



Installez StorageGRID sur Ubuntu ou Debian

StorageGRID 11.8

NetApp
March 19, 2024

Sommaire

Installez StorageGRID sur Ubuntu ou Debian	1
Démarrage rapide pour installer StorageGRID sur Ubuntu ou Debian	1
Planifiez et préparez l'installation sur Ubuntu ou Debian	2
Automatisation de l'installation (Ubuntu ou Debian)	26
Déploiement de nœuds de grid virtuel (Ubuntu ou Debian)	29
Configurer la grille et l'installation complète (Ubuntu ou Debian)	52
Présentation de l'API REST d'installation	65
Par où aller plus loin	66
Résoudre les problèmes d'installation	67
Exemple /etc/network/interfaces	68

Installez StorageGRID sur Ubuntu ou Debian

Démarrage rapide pour installer StorageGRID sur Ubuntu ou Debian

Suivez ces étapes de haut niveau pour installer un nœud Ubuntu ou Debian StorageGRID.

1

Préparation

- Découvrez "[Architecture StorageGRID et topologie réseau](#)".
- Découvrez les détails de "[La mise en réseau StorageGRID](#)".
- Rassembler et préparer le "[Informations et documents requis](#)".
- Préparer les éléments requis "[CPU et RAM](#)".
- Prévoir pour "[des besoins en termes de stockage et de performances](#)".
- "[Préparez les serveurs Linux](#)" Qui hébergera vos nœuds StorageGRID.

2

Déploiement

Déployez les nœuds grid. Lorsque vous déployez des nœuds grid, ils sont créés dans le cadre du système StorageGRID et connectés à un ou plusieurs réseaux.

- Pour déployer des nœuds de grid logiciels sur les hôtes que vous avez préparés à l'étape 1, utilisez la ligne de commande Linux et "[fichiers de configuration des nœuds](#)".
- Pour déployer les nœuds de l'appliance StorageGRID, suivez les instructions de la "[Démarrage rapide pour l'installation du matériel](#)".

3

Configuration

Une fois tous les nœuds déployés, utilisez Grid Manager pour "[configurer la grille et terminez l'installation](#)".

Automatisez l'installation

Pour gagner du temps et assurer la cohérence, vous pouvez automatiser l'installation du service hôte StorageGRID et la configuration des nœuds grid.

- Utilisez un framework d'orchestration standard comme Ansible, Puppet ou Chef pour l'automatisation :
 - Installation de RHEL
 - Configuration du réseau et du stockage
 - Installation du moteur de mise en conteneurs et du service hôte StorageGRID
 - Déploiement de nœuds grid virtuels

Voir "[Automatisez l'installation et la configuration du service d'hôte StorageGRID](#)".

- Après le déploiement des nœuds de grid, "[Automatisez la configuration du système StorageGRID](#)" À l'aide du script de configuration Python fourni dans l'archive d'installation.
- "[Automatisation de l'installation et de la configuration des nœuds de grid des appliances](#)"
- Si vous êtes un développeur avancé de déploiements StorageGRID, automatisez l'installation des nœuds grid à l'aide du "[Installation de l'API REST](#)".

Planifiez et préparez l'installation sur Ubuntu ou Debian

Informations et documents requis

Avant d'installer StorageGRID, rassemblez et préparez les informations et les documents requis.

Informations requises

Plan du réseau

Réseaux que vous prévoyez de connecter à chaque nœud StorageGRID. StorageGRID prend en charge plusieurs réseaux pour la séparation du trafic, la sécurité et la facilité d'administration.

Voir le StorageGRID "[Instructions de mise en réseau](#)".

Informations sur le réseau

Sauf si vous utilisez DHCP, les adresses IP à attribuer à chaque nœud de grille et les adresses IP des serveurs DNS et NTP.

Serveurs pour nœuds grid

Identifier un ensemble de serveurs (physiques, virtuels ou les deux) qui, dans l'agrégat, fournissent suffisamment de ressources pour prendre en charge le nombre et le type de nœuds StorageGRID que vous prévoyez de déployer.



Si votre installation StorageGRID n'utilise pas de nœuds de stockage (matériels) StorageGRID, vous devez utiliser un stockage RAID matériel avec un cache d'écriture protégé par batterie (BBWC). StorageGRID ne prend pas en charge l'utilisation de réseaux de stockage virtuels (VSAN), de RAID logiciel ou aucune protection RAID.

Migration des nœuds (si nécessaire)

Prenez connaissance du "[conditions requises pour la migration des nœuds](#)", si vous souhaitez effectuer une maintenance planifiée sur des hôtes physiques sans interruption de service.

Informations associées

"[Matrice d'interopérabilité NetApp](#)"

Matériel requis

Licence NetApp StorageGRID

Vous devez disposer d'une licence NetApp valide et signée numériquement.



Une licence de non-production, qui peut être utilisée pour les tests et les grilles de preuve de concept, est incluse dans l'archive d'installation de StorageGRID.

Archive de l'installation de StorageGRID

["Téléchargez l'archive d'installation de StorageGRID et extrayez les fichiers"](#).

L'ordinateur portable de service

Le système StorageGRID est installé par le biais d'un ordinateur portable de service.

L'ordinateur portable de service doit posséder :

- Port réseau
- Client SSH (par exemple, PuTTY)
- ["Navigateur Web pris en charge"](#)

Documentation StorageGRID

- ["Notes de mise à jour"](#)
- ["Instructions d'administration de StorageGRID"](#)

Téléchargez et extrayez les fichiers d'installation de StorageGRID

Vous devez télécharger l'archive d'installation de StorageGRID et extraire les fichiers requis.

Étapes

1. Accédez au ["Page de téléchargements NetApp pour StorageGRID"](#).
2. Sélectionnez le bouton pour télécharger la dernière version ou sélectionnez une autre version dans le menu déroulant et sélectionnez **Go**.
3. Connectez-vous avec le nom d'utilisateur et le mot de passe de votre compte NetApp.
4. Si une instruction attention/MustRead apparaît, lisez-la et cochez la case.



Après l'installation de la version StorageGRID, vous devez appliquer les correctifs requis. Pour plus d'informations, reportez-vous à la section ["procédure de correctif dans les instructions de récupération et de maintenance"](#)

5. Lisez le contrat de licence de l'utilisateur final, cochez la case, puis sélectionnez **accepter et continuer**.

La page des téléchargements de la version sélectionnée s'affiche. La page contient trois colonnes :

6. Dans la colonne **Install StorageGRID**, sélectionnez le fichier .tgz ou .zip pour Ubuntu ou Debian.



Sélectionner `.zip` Fichier si vous exécutez Windows sur l'ordinateur portable de service.

7. Enregistrez et extrayez le fichier d'archive.
8. Choisissez les fichiers dont vous avez besoin dans la liste suivante.

L'ensemble de fichiers dont vous avez besoin dépend de votre topologie de grille planifiée et de la manière dont vous allez déployer votre grille StorageGRID.



Les chemins répertoriés dans la table sont relatifs au répertoire de niveau supérieur installé par l'archive d'installation extraite.

Chemin d'accès et nom de fichier	Description
	Fichier texte qui décrit tous les fichiers contenus dans le fichier de téléchargement StorageGRID.
	Un fichier de licence NetApp hors production que vous pouvez utiliser pour tester et réaliser des démonstrations de faisabilité.
	DEB paquet pour installer les images de noeud StorageGRID sur des hôtes Ubuntu ou Debian.
	Somme de contrôle MD5 pour le fichier <code>/debs/storagegrid-webscale-images-version-SHA.deb</code> .
	Paquet DEB pour l'installation du service hôte StorageGRID sur des hôtes Ubuntu ou Debian.
Outil de script de déploiement	Description
	Script Python utilisé pour automatiser la configuration d'un système StorageGRID.
	Script Python utilisé pour automatiser la configuration des appliances StorageGRID.
	Exemple de script Python que vous pouvez utiliser pour vous connecter à l'API Grid Management lorsque l'authentification unique est activée. Vous pouvez également utiliser ce script pour le Federate Ping.
	Exemple de fichier de configuration à utiliser avec <code>configure-storagegrid.py</code> script.
	Un fichier de configuration vierge à utiliser avec le <code>configure-storagegrid.py</code> script.
	Exemple de rôle et de manuel de vente Ansible pour la configuration des hôtes Ubuntu ou Debian pour le déploiement de conteneurs StorageGRID. Vous pouvez personnaliser le rôle ou le PlayBook selon vos besoins.

Chemin d'accès et nom de fichier	Description
	Exemple de script Python que vous pouvez utiliser pour vous connecter à l'API de gestion de grille lorsque l'authentification unique (SSO) est activée à l'aide d'Active Directory ou de Ping Federate.
	Script d'aide appelé par le compagnon <code>storagegrid-ssoauth-azure.py</code> Script Python pour effectuer des interactions SSO avec Azure.
	Schémas API pour StorageGRID. Remarque : avant d'effectuer une mise à niveau, vous pouvez utiliser ces schémas pour confirmer que tout code que vous avez écrit pour utiliser les API de gestion StorageGRID sera compatible avec la nouvelle version de StorageGRID si vous ne disposez pas d'un environnement StorageGRID non productif pour le test de compatibilité de mise à niveau.

Configuration logicielle requise pour Ubuntu et Debian

Vous pouvez utiliser une machine virtuelle pour héberger n'importe quel type de nœud StorageGRID. Vous avez besoin d'une machine virtuelle pour chaque nœud de grille.

Pour installer StorageGRID sur Ubuntu ou Debian, vous devez installer des paquets de logiciels tiers. Par défaut, certaines distributions Linux prises en charge ne contiennent pas ces packages. Les versions des progiciels sur lesquels les installations StorageGRID sont testées incluent celles répertoriées sur cette page.



Si vous sélectionnez une option d'installation de distribution Linux et d'exécution de conteneur qui nécessite l'un de ces packages et qu'ils ne sont pas installés automatiquement par la distribution Linux, installez l'une des versions répertoriées ici si disponible auprès de votre fournisseur ou du fournisseur de support pour votre distribution Linux. Sinon, utilisez les versions de package par défaut disponibles auprès de votre fournisseur.



Toutes les options d'installation requièrent Podman ou Docker. N'installez pas les deux paquets. Installez uniquement le package requis par votre option d'installation.

Versions Python testées

- 3.5.2-2
- 3.6.8-2
- 3.6.8-38
- 3.6.9-1
- 3.7.3-1
- 3.8.10-0
- 3.9.2-1

- 3.9.10-2
- 3.9.16-1
- 3.10.6-1
- 3.11.2-6

Versions de Podman testées

- 3.2.3-0
- 3.4.4+ds1
- 4.1.1-7
- 4.2.0-11
- 4.3.1+ds1-8+b1
- 4.4.1-8
- 4.4.1-12

Tests des versions de Docker



La prise en charge de Docker est obsolète et sera supprimée dans une future version.

- Docker-ce 20.10.7
- Docker-ce 20.10.20-3
- Docker-ce 23.0.6-1
- Docker-ce 24.0.2-1
- Docker-ce 24.0.4-1
- Docker-ce 24.0.5-1
- Docker-ce 24.0.7-1
- 1.5-2

Configuration requise pour le processeur et la RAM

Avant d'installer le logiciel StorageGRID, vérifiez et configurez le matériel afin qu'il soit prêt à prendre en charge le système StorageGRID.

Chaque nœud StorageGRID nécessite au moins :

- Cœurs de processeur : 8 par nœud
- RAM : au moins 24 Go par nœud et 2 à 16 Go de moins que la RAM totale du système, selon la mémoire RAM totale disponible et la quantité de logiciel non StorageGRID exécuté sur le système

Vérifiez que le nombre de nœuds StorageGRID que vous prévoyez d'exécuter sur chaque hôte physique ou virtuel ne dépasse pas le nombre de cœurs de processeur ou la mémoire RAM physique disponible. Si les hôtes ne sont pas dédiés à l'exécution de StorageGRID (non recommandé), veillez à prendre en compte les besoins en ressources des autres applications.



Surveillez régulièrement l'utilisation de votre processeur et de votre mémoire pour vous assurer que ces ressources continuent de s'adapter à votre charge de travail. Par exemple, doubler l'allocation de la RAM et du processeur pour les nœuds de stockage virtuels fournira des ressources similaires à celles des nœuds d'appliance StorageGRID. En outre, si la quantité de métadonnées par nœud dépasse 500 Go, envisagez d'augmenter la mémoire RAM par nœud à au moins 48 Go. Pour plus d'informations sur la gestion du stockage des métadonnées d'objet, l'augmentation du paramètre espace réservé aux métadonnées et la surveillance de l'utilisation du processeur et de la mémoire, reportez-vous aux instructions de ["administration"](#), ["contrôle"](#), et ["mise à niveau"](#) StorageGRID :

Si le hyperthreading est activé sur les hôtes physiques sous-jacents, vous pouvez fournir 8 cœurs virtuels (4 cœurs physiques) par nœud. Si le hyperthreading n'est pas activé sur les hôtes physiques sous-jacents, vous devez fournir 8 cœurs physiques par nœud.

Si vous utilisez des machines virtuelles en tant qu'hôtes et que vous contrôlez la taille et le nombre de machines virtuelles, nous vous recommandons d'utiliser une seule machine virtuelle pour chaque nœud StorageGRID afin de dimensionner celle-ci en conséquence.

Dans le cas de déploiements en production, vous ne devez pas exécuter plusieurs nœuds de stockage sur le même matériel de stockage physique ou sur le même hôte virtuel. Dans un seul déploiement StorageGRID, chaque nœud de stockage doit se trouver dans son propre domaine de défaillances isolé. Vous pouvez optimiser la durabilité et la disponibilité des données d'objet si vous assurez qu'une seule panne matérielle peut avoir un impact sur un seul nœud de stockage.

Voir aussi ["Les besoins en matière de stockage et de performances"](#).

Les besoins en matière de stockage et de performances

Vous devez connaître les exigences de stockage des nœuds StorageGRID afin de fournir un espace suffisant pour prendre en charge la configuration initiale et l'extension future du stockage.

Les nœuds StorageGRID nécessitent trois catégories logiques de stockage :

- **Pool de conteneurs** — stockage de niveau performances (SAS 10 000 tr/min ou SSD) pour les conteneurs de nœuds, qui sera attribué au pilote de stockage Docker lors de l'installation et de la configuration de Docker sur les hôtes qui prendront en charge vos nœuds StorageGRID.
- **Données système** — stockage de niveau performances (SAS 10 000 tr/min ou SSD) pour le stockage persistant par nœud des données système et des journaux de transactions, que les services hôtes StorageGRID consommeront et mappent vers des nœuds individuels.
- **Données objet** — stockage de niveau performance (SAS 10 000 tr/min ou SSD) et stockage en bloc de niveau capacité (NL-SAS/SATA) pour le stockage persistant des données d'objet et des métadonnées d'objet.

Vous devez utiliser des périphériques de bloc RAID pour toutes les catégories de stockage. Les disques, disques SSD ou JBOD non redondants ne sont pas pris en charge. Vous pouvez utiliser un stockage RAID partagé ou local pour l'une des catégories de stockage. Toutefois, si vous souhaitez utiliser la fonctionnalité de migration de nœuds dans StorageGRID, vous devez stocker les données système et les données d'objet sur un stockage partagé. Pour plus d'informations, voir ["Exigences de migration des conteneurs de nœuds"](#).

Exigences en matière de performances

Les performances des volumes utilisés pour les pools de conteneurs, les données système et les métadonnées d'objet ont un impact significatif sur la performance globale du système. Pour ces volumes, il est recommandé d'utiliser un stockage de Tier de performances (SAS 10 000 tr/min ou SSD) pour garantir des performances de disque satisfaisantes en termes de latence, d'opérations d'entrée/sortie par seconde (IOPS) et de débit. Vous pouvez utiliser un stockage de niveau de capacité (NL-SAS/SATA) pour le stockage persistant des données d'objet.

La mise en cache de l'écriture différée est activée sur les volumes utilisés pour le pool de conteneurs, les données système et les données d'objet. Le cache doit se trouver sur un support protégé ou persistant.

Exigences relatives aux hôtes qui utilisent un stockage NetApp ONTAP

Si le nœud StorageGRID utilise le stockage affecté à un système NetApp ONTAP, vérifiez que cette FabricPool règle n'est pas activée pour le volume. La désactivation du Tiering FabricPool pour les volumes utilisés avec des nœuds StorageGRID simplifie la résolution des problèmes et les opérations de stockage.



N'utilisez jamais FabricPool pour transférer automatiquement toutes les données liées à StorageGRID vers StorageGRID. Le Tiering des données StorageGRID vers StorageGRID augmente la complexité opérationnelle et la résolution des problèmes.

Nombre d'hôtes requis

Chaque site StorageGRID requiert au moins trois nœuds de stockage.



Dans un déploiement de production, n'exécutez pas plus d'un nœud de stockage sur un seul hôte physique ou virtuel. L'utilisation d'un hôte dédié pour chaque nœud de stockage fournit un domaine de défaillance isolé.

Les autres types de nœuds, comme les nœuds d'administration ou les nœuds de passerelle, peuvent être déployés sur les mêmes hôtes, ou sur leurs propres hôtes dédiés, si nécessaire.

Nombre de volumes de stockage pour chaque hôte

Le tableau ci-dessous présente le nombre de volumes de stockage (LUN) requis pour chaque hôte et la taille minimale requise pour chaque LUN, en fonction des nœuds à déployer sur cet hôte.

La taille de LUN maximale testée est de 39 To.



Ces nombres sont pour chaque hôte, et non pour l'intégralité de la grille.

Objectif de LUN	Catégorie de stockage	Nombre de LUN	Taille minimale/LUN
Pool de stockage du moteur du conteneur	Pool de conteneurs	1	Nombre total de nœuds × 100 Go
/var/local volumétrie	Données système	1 pour chaque nœud sur cet hôte	90 GO

Objectif de LUN	Catégorie de stockage	Nombre de LUN	Taille minimale/LUN
Nœud de stockage	Données d'objet	3 pour chaque nœud de stockage sur cet hôte Remarque : Un nœud de stockage logiciel peut avoir 1 à 16 volumes de stockage; au moins 3 volumes de stockage sont recommandés.	12 TO (4 TO/LUN) VOIR Besoins de stockage des nœuds de stockage pour en savoir plus.
Nœud de stockage (métadonnées uniquement)	Métadonnées d'objet	1	4 To Voir Besoins de stockage des nœuds de stockage pour en savoir plus. Remarque : un seul rangedb est requis pour les nœuds de stockage de métadonnées uniquement.
Journaux d'audit du nœud d'administration	Données système	1 pour chaque nœud d'administration sur cet hôte	200 GO
Tables des nœuds d'administration	Données système	1 pour chaque nœud d'administration sur cet hôte	200 GO



Selon le niveau d'audit configuré, la taille des entrées utilisateur telles que le nom de clé d'objet S3, Et la quantité de données des journaux d'audit à conserver, il peut être nécessaire d'augmenter la taille de la LUN des journaux d'audit sur chaque nœud d'administration. En général, une grille génère environ 1 Ko de données d'audit par opération S3, Cela signifie qu'un LUN de 200 Go peut prendre en charge 70 millions d'opérations par jour ou 800 opérations par seconde pendant deux à trois jours.

Espace de stockage minimum pour un hôte

Le tableau suivant indique l'espace de stockage minimal requis pour chaque type de nœud. Ce tableau permet de déterminer la quantité minimale de stockage que vous devez fournir à l'hôte dans chaque catégorie de stockage, en fonction des nœuds à déployer sur cet hôte.



Les snapshots de disque ne peuvent pas être utilisés pour restaurer les nœuds de grille. Reportez-vous plutôt au "[restauration du nœud grid](#)" procédures pour chaque type de nœud.

Type de nœud	Pool de conteneurs	Données système	Données d'objet
Nœud de stockage	100 GO	90 GO	4,000 GO

Type de nœud	Pool de conteneurs	Données système	Données d'objet
Nœud d'administration	100 GO	490 Go (3 LUN)	<i>non applicable</i>
Nœud de passerelle	100 GO	90 GO	<i>non applicable</i>
Nœud d'archivage	100 GO	90 GO	<i>non applicable</i>

Exemple : calcul des besoins en stockage d'un hôte

Supposons que vous prévoyez de déployer trois nœuds sur un même hôte : un nœud de stockage, un nœud d'administration et un nœud de passerelle. Vous devez fournir un minimum de neuf volumes de stockage à l'hôte. Vous aurez besoin d'un minimum de 300 Go de stockage de Tier de performance pour les conteneurs de nœuds, de 670 Go de stockage de Tier de performance pour les données système et les journaux de transactions, et de 12 To de stockage de Tier de capacité pour les données d'objet.

Type de nœud	Objectif de LUN	Nombre de LUN	Taille de la LUN
Nœud de stockage	Pool de stockage Docker	1	300 Go (100 Go/nœud)
Nœud de stockage	<code>/var/local</code> volumétrie	1	90 GO
Nœud de stockage	Données d'objet	3	12 TO (4 TO/LUN)
Nœud d'administration	<code>/var/local</code> volumétrie	1	90 GO
Nœud d'administration	Journaux d'audit du nœud d'administration	1	200 GO
Nœud d'administration	Tables des nœuds d'administration	1	200 GO
Nœud de passerelle	<code>/var/local</code> volumétrie	1	90 GO
Total		9	Pool de conteneurs : 300 Go Données système : 670 Go Données d'objet : 12,000 Go

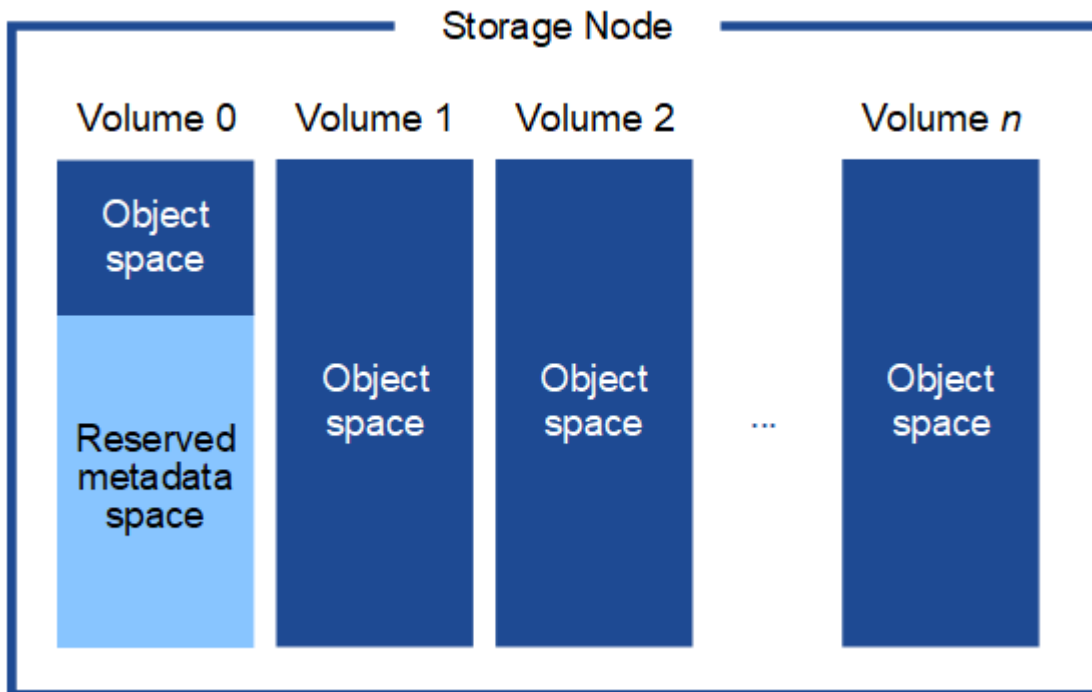
Besoins de stockage des nœuds de stockage

Un nœud de stockage logiciel peut disposer de 1 à 16 volumes de stockage, dont -3 volumes ou plus sont recommandés. Chaque volume de stockage doit être supérieur ou égale à 4 To.



Un nœud de stockage d'appliance peut disposer d'un maximum de 48 volumes de stockage.

Comme illustré dans la figure, StorageGRID réserve l'espace des métadonnées d'objet sur le volume de stockage 0 de chaque nœud de stockage. Tout espace restant sur le volume de stockage 0 et tout autre volume de stockage du nœud de stockage est utilisé exclusivement pour les données d'objet.



Pour assurer la redondance et protéger les métadonnées d'objet contre la perte, StorageGRID stocke trois copies des métadonnées de tous les objets du système sur chaque site. Les trois copies de métadonnées d'objet sont réparties de manière uniforme sur tous les nœuds de stockage de chaque site.

Lors de l'installation d'une grille avec des nœuds de stockage de métadonnées uniquement, la grille doit également contenir un nombre minimal de nœuds pour le stockage objet. Voir "[Types de nœuds de stockage](#)". Pour plus d'informations sur les nœuds de stockage des métadonnées uniquement.

- Pour un grid à un seul site, au moins deux nœuds de stockage sont configurés pour les objets et les métadonnées.
- Pour une grille multisite, au moins un nœud de stockage par site est configuré pour les objets et les métadonnées.

Lorsque vous attribuez de l'espace au volume 0 d'un nouveau nœud de stockage, vous devez vous assurer qu'il y a suffisamment d'espace pour la portion de ce nœud de toutes les métadonnées d'objet.

- Au moins, vous devez affecter au volume 0 au moins 4 To.



Si vous n'utilisez qu'un seul volume de stockage pour un nœud de stockage et que vous attribuez 4 To ou moins au volume, le nœud de stockage peut entrer l'état de lecture seule au démarrage et ne stocker que les métadonnées de l'objet.



Si vous attribuez moins de 500 Go au volume 0 (utilisation hors production uniquement), 10 % de la capacité du volume de stockage est réservée aux métadonnées.

- Si vous installez un nouveau système (StorageGRID 11.6 ou supérieur) et que chaque nœud de stockage dispose de 128 Go ou plus de RAM, attribuez 8 To ou plus au volume 0. L'utilisation d'une valeur plus grande pour le volume 0 peut augmenter l'espace autorisé pour les métadonnées sur chaque nœud de stockage.
- Lorsque vous configurez différents nœuds de stockage pour un site, utilisez le même paramètre pour le volume 0 si possible. Si un site contient des nœuds de stockage de différentes tailles, le nœud de stockage avec le plus petit volume 0 déterminera la capacité des métadonnées de ce site.

Pour plus d'informations, rendez-vous sur ["Gérer le stockage des métadonnées d'objet"](#).

Exigences de migration des conteneurs de nœuds

La fonction de migration de nœud vous permet de déplacer manuellement un nœud d'un hôte à un autre. En général, les deux hôtes se trouvent dans le même data Center physique.

La migration des nœuds vous permet d'effectuer la maintenance des hôtes physiques sans interrompre les opérations de la grille. Vous déplacez tous les nœuds StorageGRID, un par un, vers un autre hôte avant de mettre l'hôte physique hors ligne. La migration de nœuds ne demande qu'une interruption courte pour chaque nœud et ne doit en aucun cas affecter le fonctionnement ou la disponibilité des services de grid.

Pour utiliser la fonctionnalité de migration de nœuds StorageGRID, votre déploiement doit répondre à des exigences supplémentaires :

- Noms d'interface réseau cohérents entre les hôtes dans un seul data Center physique
- Stockage partagé pour les métadonnées StorageGRID et les volumes de référentiel d'objets accessibles par tous les hôtes dans un seul data Center physique. Vous pouvez, par exemple, utiliser des baies de stockage NetApp E-Series.

Si vous utilisez des hôtes virtuels et que la couche de l'hyperviseur sous-jacent prend en charge la migration des ordinateurs virtuels, vous pouvez utiliser cette fonctionnalité à la place de la fonctionnalité de migration des nœuds de StorageGRID. Dans ce cas, vous pouvez ignorer ces exigences supplémentaires.

Avant d'effectuer la migration ou la maintenance de l'hyperviseur, arrêtez les nœuds selon les besoins. Reportez-vous aux instructions pour ["arrêt d'un nœud grid"](#).

VMware Live migration non pris en charge

Lors d'une installation sans système d'exploitation sur des machines virtuelles VMware, OpenStack Live migration et VMware Live vMotion entraînent un bond de l'horloge de la machine virtuelle et ne sont pas pris en charge pour les nœuds de grid, quel qu'en soit le type. Bien que les temps d'horloge rares et incorrects peuvent entraîner une perte de données ou des mises à jour de la configuration.

La migration à froid est prise en charge. Dans le cadre d'une migration à froid, vous devez arrêter les nœuds StorageGRID avant de les migrer entre les hôtes. Reportez-vous aux instructions pour ["arrêt d'un nœud grid"](#).

Noms d'interface réseau cohérents

Pour déplacer un nœud d'un hôte à un autre, le service d'hôte StorageGRID doit être certain que la connectivité réseau externe du nœud à son emplacement actuel peut être dupliquée au nouvel emplacement. Cette confiance est obtenue grâce à l'utilisation de noms d'interface réseau cohérents dans les hôtes.

Supposons, par exemple, que le nœud StorageGRID exécutant sur Host1 ait été configuré avec les mappages

d'interface suivants :

eth0 → bond0.1001

eth1 → bond0.1002

eth2 → bond0.1003

Le côté gauche des flèches correspond aux interfaces traditionnelles affichées à partir d'un conteneur StorageGRID (c'est-à-dire, respectivement, les interfaces réseau Grid, Admin et client). Le côté droit des flèches correspond aux interfaces hôtes réelles fournissant ces réseaux, qui sont trois interfaces VLAN subordonnées à la même liaison d'interface physique.

Supposons maintenant que vous voulez migrer NodeA vers Host2. Si Host2 possède également des interfaces nommées bond0.1001, bond0.1002, et bond0.1003, le système permettra le déplacement, en supposant que les interfaces nommées similaires fourniront la même connectivité sur Host2 que sur Host1. Si Host2 ne possède pas d'interfaces avec les mêmes noms, le déplacement ne sera pas autorisé.

Il existe de nombreuses façons d'obtenir un nom d'interface réseau cohérent sur plusieurs hôtes ; voir ["Configurez le réseau hôte"](#) pour quelques exemples.

Stockage partagé

Pour réaliser des migrations de nœuds rapides et sans surcharge, la fonctionnalité de migration de nœuds StorageGRID ne déplace pas physiquement les données du nœud. La migration des nœuds se déroule comme une paire d'opérations d'exportation et d'importation :

Étapes

1. Lors de l'opération d'exportation de nœud, une petite quantité de données d'état persistant est extraite du conteneur de nœud s'exécutant sur HostA et mise en cache sur le volume de données système de ce nœud. Ensuite, le conteneur de nœud sur HostA est déinstancié.
2. Lors de l'opération d'importation de nœud, le conteneur de nœud sur l'hôte B qui utilise les mêmes mappages de mémoire de bloc et d'interface réseau qui étaient en vigueur sur l'hôte A est instancié. Les données de l'état persistant en cache sont ensuite insérées dans la nouvelle instance.

Compte tenu de ce mode de fonctionnement, toutes les données système et les volumes de stockage objet du nœud doivent être accessibles à la fois à HostA et HostB pour que la migration soit autorisée, et pour fonctionner. En outre, ils doivent avoir été mappés dans le nœud en utilisant des noms qui sont garantis pour faire référence aux mêmes LUN sur HostA et HostB.

L'exemple suivant montre une solution pour le mappage de périphériques de bloc pour un nœud de stockage StorageGRID, où les chemins d'accès multiples DM sont utilisés sur les hôtes et où le champ alias a été utilisé dans `/etc/multipath.conf` pour fournir des noms de périphériques de bloc cohérents et conviviaux disponibles sur tous les hôtes.

`/var/local` → `/dev/mapper/sgws-sn1-var-local`
`rangedb0` → `/dev/mapper/sgws-sn1-rangedb0`
`rangedb1` → `/dev/mapper/sgws-sn1-rangedb1`
`rangedb2` → `/dev/mapper/sgws-sn1-rangedb2`
`rangedb3` → `/dev/mapper/sgws-sn1-rangedb3`

Préparer les hôtes (Ubuntu ou Debian)

Modification des paramètres à l'échelle de l'hôte lors de l'installation

Sur les systèmes bare Metal, StorageGRID apporte des modifications à l'ensemble de l'hôte `sysctl` paramètres.

Les modifications suivantes sont apportées :

```
# Recommended Cassandra setting: CASSANDRA-3563, CASSANDRA-13008, DataStax
documentation
vm.max_map_count = 1048575

# core file customization
# Note: for cores generated by binaries running inside containers, this
# path is interpreted relative to the container filesystem namespace.
# External cores will go nowhere, unless /var/local/core also exists on
# the host.
kernel.core_pattern = /var/local/core/%e.core.%p

# Set the kernel minimum free memory to the greater of the current value
or
# 512MiB if the host has 48GiB or less of RAM or 1.83GiB if the host has
more than 48GiB of RTAM
vm.min_free_kbytes = 524288

# Enforce current default swappiness value to ensure the VM system has
some
# flexibility to garbage collect behind anonymous mappings. Bump
watermark_scale_factor
# to help avoid OOM conditions in the kernel during memory allocation
bursts. Bump
# dirty_ratio to 90 because we explicitly fsync data that needs to be
```



```
persistent, and
# so do not require the dirty_ratio safety net. A low dirty_ratio combined
with a large
# working set (nr_active_pages) can cause us to enter synchronous I/O mode
unnecessarily,
# with deleterious effects on performance.
vm.swappiness = 60
vm.watermark_scale_factor = 200
vm.dirty_ratio = 90

# Turn off slow start after idle
net.ipv4.tcp_slow_start_after_idle = 0

# Tune TCP window settings to improve throughput
net.core.rmem_max = 8388608
net.core.wmem_max = 8388608
net.ipv4.tcp_rmem = 4096 524288 8388608
net.ipv4.tcp_wmem = 4096 262144 8388608
net.core.netdev_max_backlog = 2500

# Turn on MTU probing
net.ipv4.tcp_mtu_probing = 1

# Be more liberal with firewall connection tracking
net.ipv4.netfilter.ip_conntrack_tcp_be_liberal = 1

# Reduce TCP keepalive time to reasonable levels to terminate dead
connections
net.ipv4.tcp_keepalive_time = 270
net.ipv4.tcp_keepalive_probes = 3
net.ipv4.tcp_keepalive_intvl = 30

# Increase the ARP cache size to tolerate being in a /16 subnet
net.ipv4.neigh.default.gc_thresh1 = 8192
net.ipv4.neigh.default.gc_thresh2 = 32768
net.ipv4.neigh.default.gc_thresh3 = 65536
net.ipv6.neigh.default.gc_thresh1 = 8192
net.ipv6.neigh.default.gc_thresh2 = 32768
net.ipv6.neigh.default.gc_thresh3 = 65536

# Disable IP forwarding, we are not a router
net.ipv4.ip_forward = 0

# Follow security best practices for ignoring broadcast ping requests
net.ipv4.icmp_echo_ignore_broadcasts = 1
```

```
# Increase the pending connection and accept backlog to handle larger
connection bursts.
net.core.somaxconn=4096
net.ipv4.tcp_max_syn_backlog=4096
```

Installez Linux

Vous devez installer StorageGRID sur tous les hôtes Ubuntu ou Debian GRID. Pour obtenir la liste des versions prises en charge, utilisez la matrice d'interopérabilité de NetApp.



Assurez-vous que votre système d'exploitation est mis à niveau vers le noyau Linux 4.15 ou supérieur.

Étapes

1. Installez Linux sur tous les hôtes de réseau physiques ou virtuels conformément aux instructions du distributeur ou à la procédure standard.



N'installez aucun environnement de bureau graphique. Lors de l'installation d'Ubuntu, vous devez sélectionner **utilitaires système standard**. La sélection de **OpenSSH Server** est recommandée pour activer l'accès ssh à vos hôtes Ubuntu. Toutes les autres options peuvent rester désactivées.

2. Assurez-vous que tous les hôtes ont accès aux référentiels de paquets Ubuntu ou Debian.
3. Si le swap est activé :
 - a. Exécutez la commande suivante : `$ sudo swapoff --all`
 - b. Supprimez toutes les entrées d'échange de `/etc/fstab` pour conserver les paramètres.



Si vous ne désactivez pas ces fichiers, les performances peuvent être considérablement réduites.

Comprendre l'installation du profil AppArmor

Si vous travaillez dans un environnement Ubuntu déployé automatiquement et que vous utilisez le système de contrôle d'accès obligatoire AppArmor, il est possible que les profils AppArmor associés aux paquets que vous installez sur le système de base soient bloqués par les paquets correspondants installés avec StorageGRID.

Par défaut, les profils AppArmor sont installés pour les packages que vous installez sur le système d'exploitation de base. Lorsque vous exécutez ces packages à partir du conteneur système StorageGRID, les profils AppArmor sont bloqués. Les paquets de base DHCP, MySQL, NTP et tcdump sont en conflit avec AppArmor, et d'autres paquets de base peuvent également entrer en conflit.

Vous avez le choix entre deux options pour gérer les profils AppArmor :

- Désactivez les profils individuels pour les packages installés sur le système de base qui se chevauchent avec les packages du conteneur système StorageGRID. Lorsque vous désactivez des profils individuels,

une entrée apparaît dans les fichiers journaux StorageGRID indiquant qu'AppArmor est activé.

Utiliser les commandes suivantes :

```
sudo ln -s /etc/apparmor.d/<profile.name> /etc/apparmor.d/disable/  
sudo apparmor_parser -R /etc/apparmor.d/<profile.name>
```

Exemple:

```
sudo ln -s /etc/apparmor.d/bin.ping /etc/apparmor.d/disable/  
sudo apparmor_parser -R /etc/apparmor.d/bin.ping
```

- Désactivez AppArmor. Pour Ubuntu 9.10 ou version ultérieure, suivez les instructions dans la communauté en ligne Ubuntu: "[Désactivez AppArmor](#)". Il est possible que la désactivation complète d'AppArmor ne soit pas possible sur les versions Ubuntu plus récentes.

Après avoir désactivé AppArmor, aucune entrée indiquant que AppArmor est activé n'apparaît dans les fichiers journaux StorageGRID.

Configurer le réseau hôte (Ubuntu ou Debian)

Une fois l'installation de Linux terminée sur vos hôtes, vous devrez peut-être procéder à une configuration supplémentaire pour préparer un ensemble d'interfaces réseau sur chaque hôte, adapté au mappage vers les nœuds StorageGRID que vous pourrez déployer ultérieurement.

Avant de commencer

- Vous avez passé en revue le "[Instructions de mise en réseau d'StorageGRID](#)".
- Vous avez passé en revue les informations sur "[exigences de migration des conteneurs de nœuds](#)".
- Si vous utilisez des hôtes virtuels, vous avez lu le [Considérations et recommandations relatives au clonage d'adresses MAC](#) avant de configurer le réseau hôte.



Si vous utilisez des machines virtuelles en tant qu'hôtes, vous devez sélectionner VMXNET 3 comme carte réseau virtuelle. La carte réseau VMware E1000 a provoqué des problèmes de connectivité avec les conteneurs StorageGRID déployés sur certaines distributions de Linux.

Description de la tâche

Les nœuds du grid doivent être capables d'accéder au réseau Grid et, éventuellement, aux réseaux client et Admin. Vous fournissez cet accès en créant des mappages qui associent l'interface physique de l'hôte aux interfaces virtuelles de chaque nœud de la grille. Lors de la création d'interfaces hôtes, utilisez des noms conviviaux pour faciliter le déploiement sur tous les hôtes et pour activer la migration.

Une même interface peut être partagée entre l'hôte et un ou plusieurs nœuds. Par exemple, vous pouvez utiliser la même interface pour l'accès aux hôtes et l'accès au réseau d'administration de nœud afin de faciliter la maintenance des hôtes et des nœuds. Même si une même interface peut être partagée entre l'hôte et les nœuds individuels, toutes doivent avoir des adresses IP différentes. Les adresses IP ne peuvent pas être partagées entre les nœuds ou entre l'hôte et un nœud.

Vous pouvez utiliser la même interface réseau hôte pour fournir l'interface réseau Grid de tous les nœuds StorageGRID de l'hôte ; vous pouvez utiliser une interface réseau hôte différente pour chaque nœud ; ou effectuer un travail entre les deux. Cependant, vous ne fournissez généralement pas la même interface réseau hôte que les interfaces réseau Grid et Admin pour un seul nœud, ou l'interface réseau Grid pour un nœud et l'interface réseau client pour un autre.

Vous pouvez effectuer cette tâche de plusieurs manières. Par exemple, si vos hôtes sont des machines virtuelles et que vous déployez un ou deux nœuds StorageGRID pour chaque hôte, vous pouvez créer le nombre correct d'interfaces réseau dans l'hyperviseur et utiliser un mappage 1-to-1. Si vous déployez plusieurs nœuds sur des hôtes bare Metal pour la production, vous pouvez bénéficier de la prise en charge du VLAN et du LACP de la pile réseau Linux pour la tolérance aux pannes et le partage de bande passante. Les sections suivantes présentent des approches détaillées pour ces deux exemples. Vous n'avez pas besoin d'utiliser l'un ou l'autre de ces exemples ; vous pouvez utiliser n'importe quelle approche qui répond à vos besoins.



N'utilisez pas de périphérique de liaison ou de pont directement comme interface réseau du conteneur. Cela pourrait empêcher le démarrage de nœud causé par un problème de noyau avec l'utilisation de MACVLAN avec des périphériques de liaison et de pont dans l'espace de noms de conteneur. Utilisez plutôt un périphérique sans lien, tel qu'un VLAN ou une paire Ethernet virtuelle (Veth). Spécifiez ce périphérique comme interface réseau dans le fichier de configuration de nœud.

Considérations et recommandations relatives au clonage d'adresses MAC

Le clonage d'adresses MAC fait en sorte que le conteneur utilise l'adresse MAC de l'hôte et que l'hôte utilise l'adresse MAC d'une adresse que vous spécifiez ou d'une adresse générée de manière aléatoire. Vous devez utiliser le clonage d'adresses MAC pour éviter l'utilisation de configurations réseau en mode promiscuous.

Activation du clonage MAC

Dans certains environnements, la sécurité peut être améliorée grâce au clonage d'adresses MAC car il vous permet d'utiliser une carte réseau virtuelle dédiée pour le réseau d'administration, le réseau Grid et le réseau client. Le fait d'utiliser le conteneur l'adresse MAC du NIC dédié sur l'hôte vous permet d'éviter d'utiliser des configurations réseau en mode promiscuous.



Le clonage d'adresses MAC est conçu pour être utilisé avec des installations de serveurs virtuels et peut ne pas fonctionner correctement avec toutes les configurations d'appliances physiques.



Si un nœud ne démarre pas en raison d'une interface ciblée de clonage MAC occupée, il peut être nécessaire de définir le lien sur « down » avant de démarrer le nœud. En outre, il est possible que l'environnement virtuel puisse empêcher le clonage MAC sur une interface réseau pendant que la liaison est active. Si un nœud ne parvient pas à définir l'adresse MAC et démarre en raison d'une interface en cours d'activité, il est possible que le problème soit résolu en définissant le lien sur « arrêté » avant de démarrer le nœud.

Le clonage d'adresses MAC est désactivé par défaut et doit être défini par des clés de configuration de nœud. Vous devez l'activer lors de l'installation de StorageGRID.

Il existe une clé pour chaque réseau :

- ADMIN_NETWORK_TARGET_TYPE_INTERFACE_CLONE_MAC

- GRID_NETWORK_TARGET_TYPE_INTERFACE_CLONE_MAC
- CLIENT_NETWORK_TARGET_TYPE_INTERFACE_CLONE_MAC

Le fait de définir la clé sur « true » fait que le conteneur utilise l'adresse MAC de la carte réseau de l'hôte. En outre, l'hôte utilisera ensuite l'adresse MAC du réseau de conteneurs spécifié. Par défaut, l'adresse de conteneur est une adresse générée de manière aléatoire, mais si vous en avez défini une à l'aide de l' `_NETWORK_MAC` clé de configuration de nœud, cette adresse est utilisée à la place. L'hôte et le conteneur auront toujours des adresses MAC différentes.



L'activation du clonage MAC sur un hôte virtuel sans activer également le mode promiscuous sur l'hyperviseur peut entraîner la mise en réseau des hôtes Linux à l'aide de l'interface de l'hôte à cesser de fonctionner.

Cas d'utilisation du clonage MAC

Il existe deux cas d'utilisation à prendre en compte pour le clonage MAC :

- Le clonage MAC n'est pas activé : lorsque l' `_CLONE_MAC` Clé dans le fichier de configuration du nœud n'est pas définie ou définie sur « false », l'hôte utilise le MAC de la carte réseau hôte et le conteneur aura un MAC généré par StorageGRID, à moins qu'un MAC ne soit spécifié dans le `_NETWORK_MAC` clé. Si une adresse est définie dans le `_NETWORK_MAC` clé, l'adresse du conteneur sera spécifiée dans le `_NETWORK_MAC` clé. Cette configuration de clés nécessite l'utilisation du mode promiscuous.
- Clonage MAC activé : lorsque le `_CLONE_MAC` La clé du fichier de configuration du nœud est définie sur « true », le conteneur utilise le MAC de la carte réseau de l'hôte et l'hôte utilise un MAC généré par StorageGRID, à moins qu'un MAC ne soit spécifié dans le `_NETWORK_MAC` clé. Si une adresse est définie dans le `_NETWORK_MAC` clé, l'hôte utilise l'adresse spécifiée au lieu d'une adresse générée. Dans cette configuration de clés, vous ne devez pas utiliser le mode promiscuous.



Si vous ne souhaitez pas utiliser le clonage d'adresses MAC et que vous préférez autoriser toutes les interfaces à recevoir et transmettre des données pour les adresses MAC autres que celles attribuées par l'hyperviseur, Assurez-vous que les propriétés de sécurité au niveau du commutateur virtuel et du groupe de ports sont définies sur **Accept** pour le mode promiscuous, les modifications d'adresse MAC et les transmissions forgées. Les valeurs définies sur le commutateur virtuel peuvent être remplacées par les valeurs au niveau du groupe de ports, de sorte que les paramètres soient les mêmes aux deux endroits.

Pour activer le clonage MAC, reportez-vous à la section "[instructions pour la création de fichiers de configuration de nœud](#)".

Exemple de clonage MAC

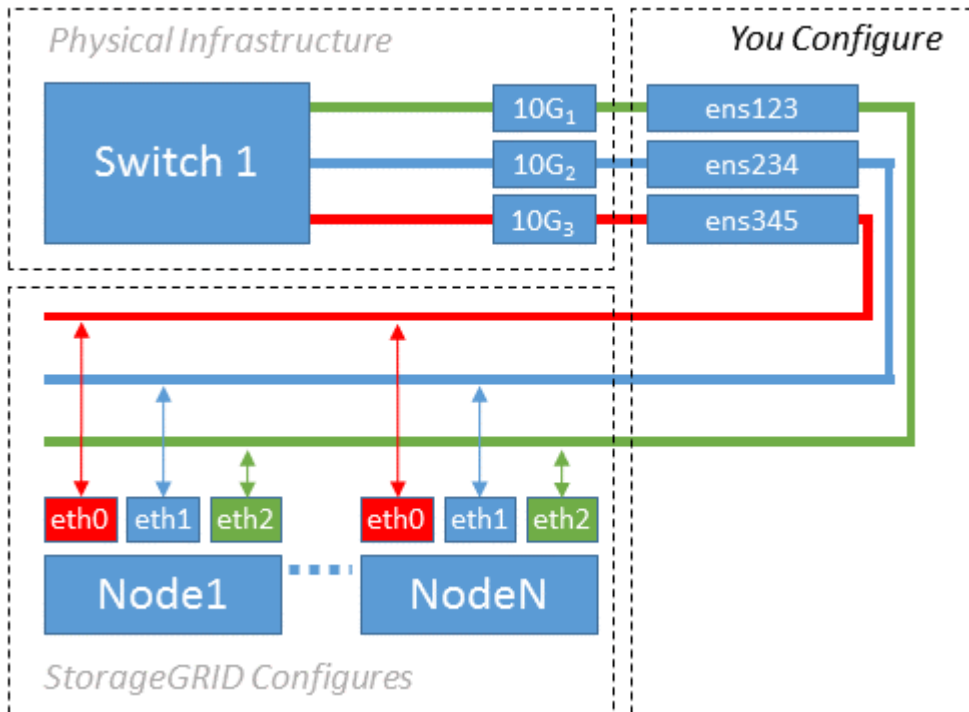
Exemple de clonage MAC activé avec un hôte dont l'adresse MAC est 11:22:33:44:55:66 pour le groupe d'interface 256 et les clés suivantes dans le fichier de configuration de nœud :

- ADMIN_NETWORK_TARGET = ens256
- ADMIN_NETWORK_MAC = b2:9c:02:c2:27:10
- ADMIN_NETWORK_TARGET_TYPE_INTERFACE_CLONE_MAC = true

Résultat : le MAC hôte pour en256 est b2:9c:02:c2:27:10 et le MAC réseau Admin est 11:22:33:44:55:66

Exemple 1 : mappage 1-à-1 sur des cartes réseau physiques ou virtuelles

L'exemple 1 décrit un mappage d'interface physique simple qui nécessite peu ou pas de configuration côté hôte.



Le système d'exploitation Linux crée automatiquement les interfaces enXYZ lors de l'installation ou du démarrage, ou lorsque les interfaces sont ajoutées à chaud. Aucune configuration n'est nécessaire autre que de s'assurer que les interfaces sont configurées pour s'activer automatiquement après le démarrage. Vous devez déterminer quel enXYZ correspond au réseau StorageGRID (grille, administrateur ou client) afin que vous puissiez fournir les mappages corrects plus tard dans le processus de configuration.

Notez que la figure présente plusieurs nœuds StorageGRID. Toutefois, vous utilisez généralement cette configuration pour les machines virtuelles à un seul nœud.

Si le commutateur 1 est un commutateur physique, vous devez configurer les ports connectés aux interfaces 10G₁ à 10G₃ pour le mode d'accès, et les placer sur les VLAN appropriés.

Exemple 2 : liaison LACP avec les VLAN

L'exemple 2 suppose que vous êtes familier avec les interfaces réseau de liaison et avec la création d'interfaces VLAN sur la distribution Linux que vous utilisez.

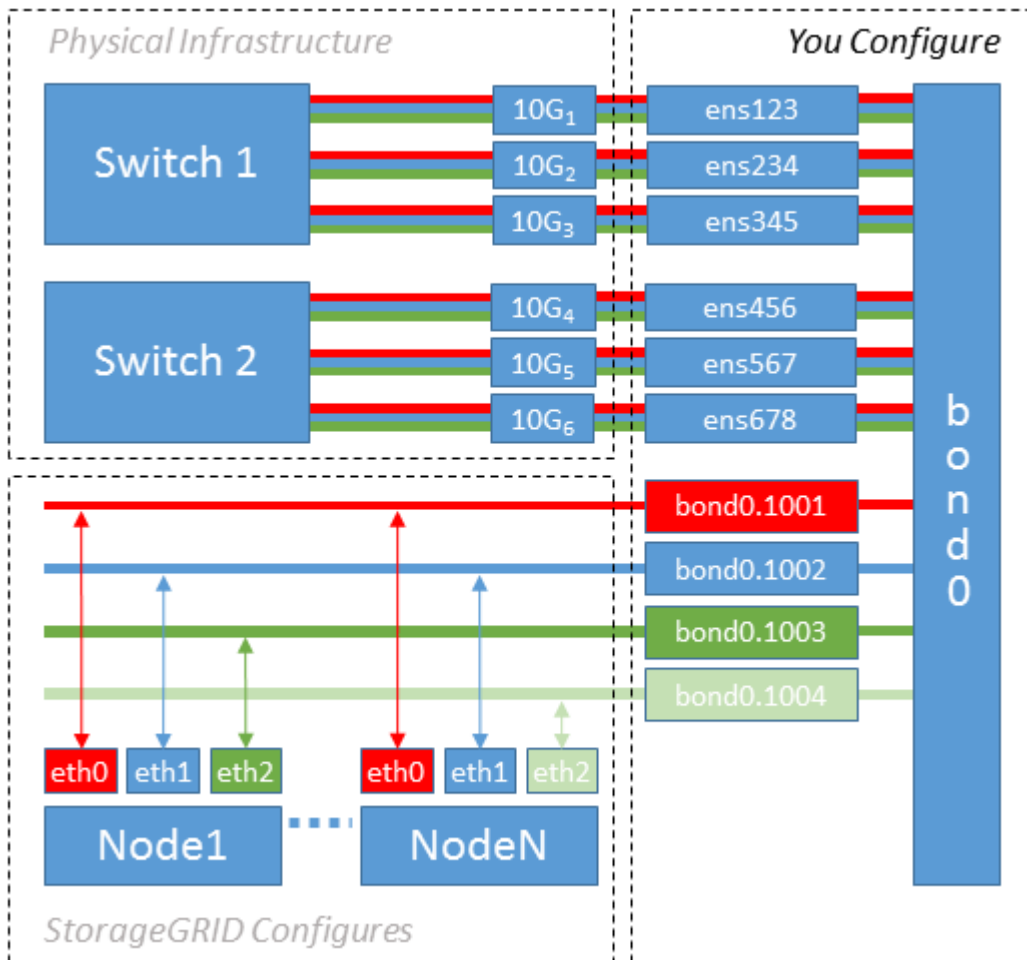
Description de la tâche

L'exemple 2 décrit un schéma générique, flexible et basé sur VLAN qui facilite le partage de toute la bande passante réseau disponible sur tous les nœuds d'un même hôte. Cet exemple s'applique tout particulièrement aux hôtes bare Metal.

Pour comprendre cet exemple, supposons que vous ayez trois sous-réseaux distincts pour les réseaux Grid, Admin et client dans chaque centre de données. Les sous-réseaux se trouvent sur des VLAN distincts (1001, 1002 et 1003) et sont présentés à l'hôte sur un port de jonction lié à LACP (bond0). Vous devez configurer trois interfaces VLAN sur la liaison : bond0.1001, bond0.1002 et bond0.1003.

Si vous avez besoin de VLAN et de sous-réseaux distincts pour les réseaux de nœuds sur le même hôte, vous

pouvez ajouter des interfaces VLAN sur la liaison et les mapper sur l'hôte (voir bond0,1004 dans l'illustration).



Étapes

1. Agréger toutes les interfaces réseau physiques qui seront utilisées pour la connectivité réseau StorageGRID en une seule liaison LACP.

Utilisez le même nom pour le lien sur chaque hôte, par exemple bond0.

2. Créez des interfaces VLAN qui utilisent cette liaison comme « périphérique physique » associé, en utilisant la convention de dénomination d'interface VLAN standard `physdev-name.VLAN ID`.

Notez que les étapes 1 et 2 nécessitent une configuration appropriée sur les commutateurs de périphérie qui terminent les autres extrémités des liaisons réseau. Les ports de switch de périphérie doivent également être agrégés dans un canal de port LACP, configuré en tant que jonction et autorisé à passer tous les VLAN requis.

Des exemples de fichiers de configuration d'interface sont fournis pour ce schéma de configuration de réseau par hôte.

Informations associées

["Exemple /etc/network/interfaces"](#)

Configurer le stockage de l'hôte

Vous devez allouer des volumes de stockage de blocs à chaque hôte.

Avant de commencer

Vous avez passé en revue les sujets suivants, qui fournissent les informations nécessaires pour accomplir cette tâche :

["Les besoins en matière de stockage et de performances"](#)

["Exigences de migration des conteneurs de nœuds"](#)

Description de la tâche

Lors de l'allocation de volumes de stockage en mode bloc (LUN) aux hôtes, utilisez les tableaux de la section « exigences de stockage » pour déterminer les éléments suivants :

- Nombre de volumes requis pour chaque hôte (en fonction du nombre et des types de nœuds à déployer sur cet hôte)
- Catégorie de stockage pour chaque volume (données système ou données objet)
- Taille de chaque volume

Lors du déploiement de nœuds StorageGRID sur l'hôte, vous utiliserez ces informations ainsi que le nom persistant attribué par Linux à chaque volume physique.



Il n'est pas nécessaire de partitionner, de formater ou de monter ces volumes ; il vous suffit de vous assurer qu'ils sont visibles par les hôtes.



Pour les nœuds de stockage des métadonnées uniquement, un seul LUN de données d'objet est requis.

Évitez d'utiliser des fichiers de périphérique spéciaux « bruts » (`/dev/sdb`, par exemple) pendant que vous composez votre liste de noms de volumes. Ces fichiers peuvent être modifiés entre les redémarrages de l'hôte, ce qui peut affecter le fonctionnement correct du système. Si vous utilisez des LUN iSCSI et des chemins d'accès multiples de Device Mapper, envisagez d'utiliser des alias de chemins d'accès multiples dans le `/dev/mapper` Annuaire, en particulier si votre topologie SAN inclut des chemins réseau redondants vers le système de stockage partagé. Vous pouvez également utiliser les liens programmables créés par le système sous `/dev/disk/by-path/` pour les noms de périphériques persistants.

Par exemple :


```
ls -l
$ ls -l /dev/disk/by-path/
total 0
lrwxrwxrwx 1 root root 9 Sep 19 18:53 pci-0000:00:07.1-ata-2 -> ../../sr0
lrwxrwxrwx 1 root root 9 Sep 19 18:53 pci-0000:03:00.0-scsi-0:0:0:0 ->
../../sda
lrwxrwxrwx 1 root root 10 Sep 19 18:53 pci-0000:03:00.0-scsi-0:0:0:0-part1
-> ../../sda1
lrwxrwxrwx 1 root root 10 Sep 19 18:53 pci-0000:03:00.0-scsi-0:0:0:0-part2
-> ../../sda2
lrwxrwxrwx 1 root root 9 Sep 19 18:53 pci-0000:03:00.0-scsi-0:0:1:0 ->
../../sdb
lrwxrwxrwx 1 root root 9 Sep 19 18:53 pci-0000:03:00.0-scsi-0:0:2:0 ->
../../sdc
lrwxrwxrwx 1 root root 9 Sep 19 18:53 pci-0000:03:00.0-scsi-0:0:3:0 ->
../../sdd
```

Les résultats diffèrent pour chaque installation.

Attribuez des noms conviviaux à chacun de ces volumes de stockage en blocs afin de simplifier l'installation initiale du système StorageGRID et les procédures de maintenance à venir. Si vous utilisez le pilote multipath de device mapper pour obtenir un accès redondant aux volumes de stockage partagés, vous pouvez utiliser le alias dans votre `/etc/multipath.conf` fichier.

Par exemple :

```

multipaths {
    multipath {
        wwid 3600a09800059d6df00005df2573c2c30
        alias docker-storage-volume-hostA
    }
    multipath {
        wwid 3600a09800059d6df00005df3573c2c30
        alias sgws-adml-var-local
    }
    multipath {
        wwid 3600a09800059d6df00005df4573c2c30
        alias sgws-adml-audit-logs
    }
    multipath {
        wwid 3600a09800059d6df00005df5573c2c30
        alias sgws-adml-tables
    }
    multipath {
        wwid 3600a09800059d6df00005df6573c2c30
        alias sgws-gw1-var-local
    }
    multipath {
        wwid 3600a09800059d6df00005df7573c2c30
        alias sgws-sn1-var-local
    }
    multipath {
        wwid 3600a09800059d6df00005df7573c2c30
        alias sgws-sn1-rangedb-0
    }
    ...
}

```

Les alias apparaîtront alors en tant que périphériques de bloc dans le `/dev/mapper` répertoire sur l'hôte, ce qui vous permet de spécifier un nom convivial et facile à valider lorsqu'une opération de configuration ou de maintenance requiert la spécification d'un volume de stockage en bloc.



Si vous configurez un stockage partagé pour prendre en charge la migration des nœuds StorageGRID et que vous utilisez le multipathing du mappeur de périphériques, vous pouvez créer et installer une connexion commune `/etc/multipath.conf` sur tous les hôtes en colocation. Il vous suffit d'utiliser un volume de stockage Docker différent sur chaque hôte. L'utilisation des alias et l'inclusion du nom d'hôte cible dans l'alias de chaque LUN de volume de stockage Docker rendent cela facile à mémoriser et est recommandé.

Informations associées

["Les besoins en matière de stockage et de performances"](#)

["Exigences de migration des conteneurs de nœuds"](#)

Configurer le volume de stockage Docker

Avant d'installer Docker, il se peut que vous deviez formater le volume de stockage Docker et le monter sur `/var/lib/docker`.

Description de la tâche

Vous pouvez ignorer ces étapes si vous prévoyez d'utiliser le stockage local pour le volume de stockage Docker et disposer d'un espace suffisant sur la partition hôte contenant `/var/lib`.

Étapes

1. Créez un système de fichiers sur le volume de stockage Docker :

```
sudo mkfs.ext4 docker-storage-volume-device
```

2. Montez le volume de stockage Docker :

```
sudo mkdir -p /var/lib/docker
sudo mount docker-storage-volume-device /var/lib/docker
```

3. Ajoutez une entrée pour `docker-storage-volume-device` au fichier `/etc/fstab`.

Cette étape permet de s'assurer que le volume de stockage se réajuste automatiquement après le redémarrage de l'hôte.

Installez Docker

Le système StorageGRID s'exécute sous Linux comme un ensemble de conteneurs Docker. Avant de pouvoir installer StorageGRID, vous devez installer Docker.

Étapes

1. Installez Docker en suivant les instructions de votre distribution Linux.



Si Docker n'est pas inclus dans votre distribution Linux, vous pouvez le télécharger sur le site Web de Docker.

2. Assurez-vous que Docker a été activé et démarré en exécutant les deux commandes suivantes :

```
sudo systemctl enable docker
```

```
sudo systemctl start docker
```

3. Vérifiez que vous avez installé la version attendue de Docker en saisissant les éléments suivants :

```
sudo docker version
```

Les versions client et serveur doivent être 1.11.0 ou supérieures.

Informations associées

["Configurer le stockage de l'hôte"](#)

Installez les services d'hôte StorageGRID

Vous utilisez le package StorageGRID DEB pour installer les services hôte StorageGRID.

Description de la tâche

Ces instructions décrivent comment installer les services hôte à partir des packages DEB. Vous pouvez également utiliser les métadonnées du référentiel APT incluses dans l'archive d'installation pour installer les packages DEB à distance. Consultez les instructions du référentiel APT pour votre système d'exploitation Linux.

Étapes

1. Copiez les packages StorageGRID DEB sur chacun de vos hôtes ou mettez-les à disposition sur un stockage partagé.

Par exemple, placez-les dans le `/tmp` répertoire, afin de pouvoir utiliser la commande exemple à l'étape suivante.

2. Connectez-vous à chaque hôte en tant que root ou en utilisant un compte avec l'autorisation sudo, et exécutez les commandes suivantes.

Vous devez installer le `images` le paquet en premier, et le `service` deuxième forfait. Si vous avez placé les packages dans un répertoire autre que `/tmp`, modifiez la commande pour refléter le chemin que vous avez utilisé.

```
sudo dpkg --install /tmp/storagegrid-webscale-images-version-SHA.deb
```

```
sudo dpkg --install /tmp/storagegrid-webscale-service-version-SHA.deb
```



Python 2.7 doit déjà être installé avant que les modules StorageGRID ne puissent être installés. Le `sudo dpkg --install /tmp/storagegrid-webscale-images-version-SHA.deb` la commande échoue jusqu'à ce que vous l'ayez fait.

Automatisation de l'installation (Ubuntu ou Debian)

Vous pouvez automatiser l'installation du service hôte StorageGRID et la configuration des nœuds grid.

Description de la tâche

L'automatisation du déploiement peut être utile dans les cas suivants :

- Vous utilisez déjà un framework d'orchestration standard, comme Ansible, Puppet ou Chef, pour déployer et configurer des hôtes physiques ou virtuels.
- Vous prévoyez de déployer plusieurs instances StorageGRID.
- Vous déployez une instance StorageGRID vaste et complexe.

Le service hôte StorageGRID est installé par un package et piloté par des fichiers de configuration qui peuvent être créés de manière interactive lors d'une installation manuelle, ou préparés à l'avance (ou par programmation) pour permettre l'installation automatisée à l'aide des frameworks d'orchestration standard. StorageGRID propose des scripts Python en option pour l'automatisation de la configuration des appliances StorageGRID et de l'ensemble du système StorageGRID (la « grille »). Vous pouvez utiliser ces scripts directement, ou bien les inspecter pour apprendre à utiliser l'API REST d'installation StorageGRID dans les outils de déploiement et de configuration de grid que vous développez vous-même.

Automatisez l'installation et la configuration du service d'hôte StorageGRID

Vous pouvez automatiser l'installation du service hôte StorageGRID à l'aide des frameworks d'orchestration standard tels qu'Ansible, Puppet, Chef, Fabric ou SaltStack.

Le service hôte StorageGRID est fourni dans un DEO et est piloté par des fichiers de configuration prêts à l'avance (ou par programmation) pour permettre une installation automatisée. Si vous utilisez déjà une infrastructure d'orchestration standard pour installer et configurer Ubuntu ou Debian, l'ajout de StorageGRID à vos playbooks ou à vos recettes doit être simple.

Vous pouvez automatiser ces tâches :

1. Installation de Linux
2. Configuration de Linux
3. Configuration des interfaces réseau de l'hôte pour répondre aux exigences StorageGRID
4. Configuration du stockage de l'hôte pour répondre aux exigences StorageGRID
5. Installation de Docker
6. Installation du service hôte StorageGRID
7. Création de fichiers de configuration de nœud StorageGRID dans `/etc/storagegrid/nodes`
8. Validation des fichiers de configuration de nœuds StorageGRID
9. Démarrage du service hôte StorageGRID

Exemple de rôle et de PlayBook Ansible

Des exemples de rôle et de PlayBook Ansible sont fournis avec l'archive d'installation du `/extras` dossier. Le PlayBook Ansible présente la façon dont `storagegrid` Le rôle prépare les hôtes et installe StorageGRID sur les serveurs cibles. Vous pouvez personnaliser le rôle ou le PlayBook selon vos besoins.

Automatiser la configuration de StorageGRID

Une fois les nœuds grid déployés, vous pouvez automatiser la configuration du système StorageGRID.

Avant de commencer

- Vous connaissez l'emplacement des fichiers suivants à partir de l'archive d'installation.

Nom du fichier	Description
configure-storagegrid.py	Script Python utilisé pour automatiser la configuration
configurez-storagegrid.sample.json	Exemple de fichier de configuration à utiliser avec le script
configurez-storagegrid.blank.json	Fichier de configuration vierge à utiliser avec le script

- Vous avez créé un `configure-storagegrid.json` fichier de configuration. Pour créer ce fichier, vous pouvez modifier l'exemple de fichier de configuration (`configure-storagegrid.sample.json`) ou le fichier de configuration vierge (`configure-storagegrid.blank.json`).

Description de la tâche

Vous pouvez utiliser le `configure-storagegrid.py` Script Python et le `configure-storagegrid.json` Fichier de configuration pour automatiser la configuration de votre système StorageGRID.



Vous pouvez également configurer le système à l'aide de Grid Manager ou de l'API d'installation.

Étapes

1. Connectez-vous à la machine Linux que vous utilisez pour exécuter le script Python.
2. Accédez au répertoire dans lequel vous avez extrait l'archive d'installation.

Par exemple :

```
cd StorageGRID-Webscale-version/platform
```

où `platform` est `debs`, `rpms`, ou `vsphere`.

3. Exécutez le script Python et utilisez le fichier de configuration que vous avez créé.

Par exemple :

```
./configure-storagegrid.py ./configure-storagegrid.json --start-install
```

Résultat

Un progiciel de récupération `.zip` le fichier est généré pendant le processus de configuration et il est téléchargé dans le répertoire où vous exécutez le processus d'installation et de configuration. Vous devez sauvegarder le fichier de package de restauration afin de pouvoir restaurer le système StorageGRID en cas de défaillance d'un ou plusieurs nœuds de la grille. Par exemple, copiez-le dans un emplacement sécurisé, sauvegardé sur le réseau et dans un emplacement de stockage cloud sécurisé.



Le fichier du progiciel de récupération doit être sécurisé car il contient des clés de cryptage et des mots de passe qui peuvent être utilisés pour obtenir des données du système StorageGRID.

Si vous avez indiqué que des mots de passe aléatoires doivent être générés, ouvrez le `Passwords.txt` Fichier et recherche les mots de passe requis pour accéder au système StorageGRID.

```
#####  
##### The StorageGRID "recovery package" has been downloaded as: #####  
#####      ./sgws-recovery-package-994078-rev1.zip      #####  
#####   Safeguard this file as it will be needed in case of a   #####  
#####           StorageGRID node recovery.           #####  
#####
```

Votre système StorageGRID est installé et configuré lorsqu'un message de confirmation s'affiche.

```
StorageGRID has been configured and installed.
```

Informations associées

["Présentation de l'API REST d'installation"](#)

Déploiement de nœuds de grid virtuel (Ubuntu ou Debian)

Créez des fichiers de configuration de nœuds pour les déploiements Ubuntu ou Debian

Les fichiers de configuration des nœuds sont de petits fichiers texte qui fournissent les informations dont le service hôte StorageGRID a besoin pour démarrer un nœud et le connecter à des ressources de stockage bloc et réseau appropriées. Les fichiers de configuration des nœuds sont utilisés pour les nœuds virtuels et ne sont pas utilisés pour les nœuds de l'appliance.

Emplacement des fichiers de configuration de nœud

Placez le fichier de configuration de chaque nœud StorageGRID dans le `/etc/storagegrid/nodes` répertoire de l'hôte sur lequel le nœud va s'exécuter. Par exemple, si vous prévoyez d'exécuter un nœud d'administration, un nœud de passerelle et un nœud de stockage sur HostA, vous devez placer trois fichiers de configuration de nœud dans `/etc/storagegrid/nodes` Sur HostA.

Vous pouvez créer les fichiers de configuration directement sur chaque hôte à l'aide d'un éditeur de texte, tel que vim ou nano, ou les créer ailleurs et les déplacer vers chaque hôte.

Dénomination des fichiers de configuration des nœuds

Les noms des fichiers de configuration sont importants. Le format est `node-name.conf`, où `node-name` est un nom que vous attribuez au nœud. Ce nom apparaît dans le programme d'installation StorageGRID et sert aux opérations de maintenance de nœud, telles que la migration de nœud.

Les noms de nœud doivent respecter les règles suivantes :

- Doit être unique

- Doit commencer par une lettre
- Peut contenir les caractères A à Z et a à z
- Peut contenir les chiffres 0 à 9
- Peut contenir un ou plusieurs traits d'Union (-)
- Ne doit pas comporter plus de 32 caractères, sans le `.conf` extension

Tous les fichiers dans `/etc/storagegrid/nodes` qui ne suivent pas ces conventions de dénomination ne seront pas analysés par le service hôte.

Si une topologie multisite est planifiée pour votre grille, il se peut qu'un schéma de nommage de nœud type soit :

```
site-nodetype-nodenumbers.conf
```

Par exemple, vous pouvez utiliser `dc1-adm1.conf` Pour le premier nœud d'administration dans Data Center 1, et `dc2-sn3.conf` Pour le troisième nœud de stockage dans Data Center 2. Toutefois, vous pouvez utiliser n'importe quel schéma, à condition que tous les noms de nœud suivent les règles d'attribution de nom.

Contenu d'un fichier de configuration de nœud

Un fichier de configuration contient des paires clé/valeur, avec une clé et une valeur par ligne. Pour chaque paire clé/valeur, suivez les règles suivantes :

- La clé et la valeur doivent être séparées par un signe égal (=) et blanc facultatif.
- Les clés ne peuvent pas contenir d'espace.
- Les valeurs peuvent contenir des espaces intégrés.
- Tout espace blanc de début ou de fin est ignoré.

Le tableau suivant définit les valeurs de toutes les clés prises en charge. Chaque touche a l'une des désignations suivantes :

- **Obligatoire** : requis pour chaque nœud ou pour les types de nœuds spécifiés
- **Meilleure pratique** : facultative, bien que recommandée
- **Facultatif** : facultatif pour tous les nœuds

Admin clés réseau

IP_ADMIN

Valeur	Désignation
<p>Adresse IPv4 du réseau Grid du nœud d'administration principal de la grille à laquelle ce nœud appartient. Utilisez la même valeur que celle spécifiée pour GRID_NETWORK_IP pour le nœud de grille avec NODE_TYPE = VM_Admin_Node et ADMIN_ROLE = Primary. Si vous omettez ce paramètre, le nœud tente de détecter un nœud d'administration principal à l'aide de mDNS.</p> <p>"Mode de détection des nœuds du grid sur le nœud d'administration principal"</p> <p>Remarque : cette valeur est ignorée et peut être interdite sur le nœud d'administration principal.</p>	Et des meilleures pratiques

CONFIG_RÉSEAU_ADMIN

Valeur	Désignation
DHCP, STATIQUE OU DÉACTIVÉ	Facultatif

ADMIN_NETWORK_ESL

Valeur	Désignation
<p>Liste de sous-réseaux séparés par des virgules en notation CIDR à laquelle ce nœud doit communiquer à l'aide de la passerelle Admin Network.</p> <p>Exemple : 172.16.0.0/21,172.17.0.0/21</p>	Facultatif

PASSERELLE_RÉSEAU_ADMIN

Valeur	Désignation
<p>Adresse IPv4 de la passerelle réseau d'administration locale pour ce nœud. Doit être sur le sous-réseau défini par ADMIN_NETWORK_IP et ADMIN_NETWORK_MASK. Cette valeur est ignorée pour les réseaux configurés par DHCP.</p> <p>Exemples :</p> <p>1.1.1.1</p> <p>10.224.4.81</p>	Requis si ADMIN_NETWORK_ESL est spécifié. Facultatif autrement.

IP_RÉSEAU_ADMIN

Valeur	Désignation
<p>Adresse IPv4 de ce nœud sur le réseau d'administration. Cette clé n'est requise que lorsque ADMIN_NETWORK_CONFIG = STATIQUE ; ne la spécifiez pas pour d'autres valeurs.</p> <p>Exemples :</p> <p>1.1.1.1</p> <p>10.224.4.81</p>	<p>Requis lorsque ADMIN_NETWORK_CONFIG = STATIQUE.</p> <p>Facultatif autrement.</p>

ADMIN_NETWORK_MAC

Valeur	Désignation
<p>Adresse MAC de l'interface réseau Admin dans le conteneur.</p> <p>Ce champ est facultatif. Si elle est omise, une adresse MAC est générée automatiquement.</p> <p>Doit être composé de 6 paires de chiffres hexadécimaux séparés par deux-points.</p> <p>Exemple : b2:9c:02:c2:27:10</p>	<p>Facultatif</p>

ADMIN_NETWORK_MASK

Valeur	Désignation
<p>Masque de réseau IPv4 pour ce nœud, sur le réseau d'administration. Spécifiez cette clé lorsque ADMIN_NETWORK_CONFIG = STATIQUE ; ne la spécifiez pas pour d'autres valeurs.</p> <p>Exemples :</p> <p>255.255.255.0</p> <p>255.255.248.0</p>	<p>Requis si ADMIN_NETWORK_IP est spécifié et ADMIN_NETWORK_CONFIG = STATIQUE.</p> <p>Facultatif autrement.</p>

MTU RÉSEAU_ADMIN

Valeur	Désignation

<p>Unité de transmission maximale (MTU) pour ce nœud sur le réseau Admin. Ne spécifiez pas si ADMIN_NETWORK_CONFIG = DHCP. Si elle est spécifiée, la valeur doit être comprise entre 1280 et 9216. Si omis, 1500 est utilisé.</p> <p>Si vous souhaitez utiliser des trames jumbo, définissez la valeur MTU sur une valeur adaptée aux trames jumbo, comme 9000. Sinon, conservez la valeur par défaut.</p> <p>IMPORTANT : la valeur MTU du réseau doit correspondre à la valeur configurée sur le port du commutateur auquel le nœud est connecté. Dans le cas contraire, des problèmes de performances réseau ou une perte de paquets peuvent se produire.</p> <p>Exemples :</p> <p>1500</p> <p>8192</p>	<p>Facultatif</p>
--	-------------------

CIBLE_RÉSEAU_ADMIN

Valeur	Désignation
<p>Nom de l'unité hôte que vous utiliserez pour accéder au réseau d'administration par le nœud StorageGRID. Seuls les noms d'interface réseau sont pris en charge. En général, vous utilisez un nom d'interface différent de celui spécifié pour GRID_NETWORK_TARGET ou CLIENT_NETWORK_TARGET.</p> <p>Remarque : n'utilisez pas de périphérique de liaison ou de pont comme cible réseau. Configurez un VLAN (ou une autre interface virtuelle) sur le périphérique de liaison, ou utilisez un pont et une paire Ethernet virtuelle (veth).</p> <p>Meilleure pratique: spécifiez une valeur même si ce nœud ne possède pas d'adresse IP de réseau Admin initialement. Vous pouvez ensuite ajouter une adresse IP de réseau d'administration plus tard, sans avoir à reconfigurer le nœud sur l'hôte.</p> <p>Exemples :</p> <p>bond0.1002</p> <p>ens256</p>	<p>Et des meilleures pratiques</p>

TYPE_CIBLE_RÉSEAU_ADMIN

Valeur	Désignation
--------	-------------

Interface (il s'agit de la seule valeur prise en charge.)	Facultatif
---	------------

ADMIN_NETWORK_TARGET_TYPE_INTERFACE_CLONE_MAC

Valeur	Désignation
<p>Vrai ou faux</p> <p>Définissez la clé sur « true » pour que le conteneur StorageGRID utilise l'adresse MAC de l'interface hôte cible sur le réseau d'administration.</p> <p>Meilleure pratique: dans les réseaux où le mode promiscuous serait nécessaire, utilisez la clé ADMIN_NETWORK_TARGET_TYPE_INTERFACE_CLONE_MAC.</p> <p>Pour plus de détails sur le clonage MAC :</p> <ul style="list-style-type: none"> • "Considérations et recommandations concernant le clonage d'adresses MAC (Red Hat Enterprise Linux)" • "Considérations et recommandations relatives au clonage d'adresses MAC (Ubuntu ou Debian)" 	Et des meilleures pratiques

RÔLE_ADMINISTRATEUR

Valeur	Désignation
<p>Primaire ou non primaire</p> <p>Cette clé n'est requise que lorsque NODE_TYPE = VM_Admin_Node ; ne la spécifiez pas pour d'autres types de nœuds.</p>	<p>Requis lorsque NODE_TYPE = VM_Admin_Node</p> <p>Facultatif autrement.</p>

Bloquer les clés de périphérique

JOURNAUX_AUDIT_BLOC_PÉRIPHÉRIQUE

Valeur	Désignation
--------	-------------

<p>Chemin et nom du fichier spécial de périphérique de bloc ce nœud utilisera pour le stockage persistant des journaux d'audit.</p> <p>Exemples :</p> <pre>/dev/disk/by-path/pci-0000:03:00.0-scsi-0:0:0:0</pre> <pre>/dev/disk/by-id/wwn-0x600a09800059d6df000060d757b475fd</pre> <pre>/dev/mapper/sgws-adm1-audit-logs</pre>	<p>Requis pour les nœuds avec NODE_TYPE = VM_Admin_Node. Ne le spécifiez pas pour d'autres types de nœuds.</p>
--	--

BLOCK_DEVICE_RANGEDB_NNN

Valeur	Désignation
<p>Chemin et nom du fichier spécial de périphérique de bloc ce nœud utilisera pour le stockage objet permanent. Cette clé n'est requise que pour les nœuds avec TYPE_NOEUD = VM_Storage_noeud ; ne la spécifiez pas pour d'autres types de noeuds.</p> <p>Seul LE BLOCK_DEVICE_RANGEDB_000 est requis ; le reste est facultatif. Le dispositif de bloc spécifié pour BLOCK_DEVICE_RANGEDB_000 doit être d'au moins 4 To ; les autres peuvent être plus petits.</p> <p>Ne laissez pas d'espace. Si vous spécifiez BLOCK_DEVICE_RANGEDB_005, vous devez également spécifier BLOCK_DEVICE_RANGEDB_004.</p> <p>Remarque : pour la compatibilité avec les déploiements existants, les clés à deux chiffres sont prises en charge pour les nœuds mis à niveau.</p> <p>Exemples :</p> <pre>/dev/disk/by-path/pci-0000:03:00.0-scsi-0:0:0:0</pre> <pre>/dev/disk/by-id/wwn-0x600a09800059d6df000060d757b475fd</pre> <pre>/dev/mapper/sgws-sn1-rangedb-000</pre>	<p>Obligatoire :</p> <p>BLOCK_DEVICE_RANGEDB_000</p> <p>Facultatif :</p> <p>BLOCK_DEVICE_RANGEDB_001</p> <p>BLOCK_DEVICE_RANGEDB_002</p> <p>BLOCK_DEVICE_RANGEDB_003</p> <p>BLOCK_DEVICE_RANGEDB_004</p> <p>BLOCK_DEVICE_RANGEDB_005</p> <p>BLOCK_DEVICE_RANGEDB_006</p> <p>BLOCK_DEVICE_RANGEDB_007</p> <p>BLOCK_DEVICE_RANGEDB_008</p> <p>BLOCK_DEVICE_RANGEDB_009</p> <p>BLOCK_DEVICE_RANGEDB_010</p> <p>BLOCK_DEVICE_RANGEDB_011</p> <p>BLOCK_DEVICE_RANGEDB_012</p> <p>BLOCK_DEVICE_RANGEDB_013</p> <p>BLOCK_DEVICE_RANGEDB_014</p> <p>BLOCK_DEVICE_RANGEDB_015</p>

BLOQUER_LES_TABLES_PÉRIPHÉRIQUES

Valeur	Désignation
<p>Chemin et nom du fichier spécial de l'unité de bloc ce noeud sera utilisé pour le stockage persistant des tables de base de données. Cette clé n'est requise que pour les nœuds avec TYPE_NOEUD = VM_Admin_noeud ; ne la spécifiez pas pour d'autres types de noeuds.</p> <p>Exemples :</p> <pre>/dev/disk/by-path/pci-0000:03:00.0-scsi-0:0:0:0</pre> <pre>/dev/disk/by-id/wwn-0x600a09800059d6df000060d757b475fd</pre> <pre>/dev/mapper/sgws-adm1-tables</pre>	Obligatoire

BLOCK_DEVICE_VAR_LOCAL

Valeur	Désignation
<p>Chemin et nom du fichier spécial de périphérique de bloc que ce nœud utilisera pour ses /var/local le stockage persistant.</p> <p>Exemples :</p> <pre>/dev/disk/by-path/pci-0000:03:00.0-scsi-0:0:0:0</pre> <pre>/dev/disk/by-id/wwn-0x600a09800059d6df000060d757b475fd</pre> <pre>/dev/mapper/sgws-snl-var-local</pre>	Obligatoire

Clés réseau du client

CONFIG RÉSEAU CLIENT

Valeur	Désignation
DHCP, STATIQUE OU DÉSACTIVÉ	Facultatif

PASSERELLE RÉSEAU CLIENT

Valeur	Désignation
--------	-------------

<p>Adresse IPv4 de la passerelle réseau client locale pour ce nœud, qui doit se trouver sur le sous-réseau défini par CLIENT_NETWORK_IP et CLIENT_NETWORK_MASK. Cette valeur est ignorée pour les réseaux configurés par DHCP.</p> <p>Exemples :</p> <p>1.1.1.1</p> <p>10.224.4.81</p>	Facultatif
--	------------

IP_RÉSEAU_CLIENT

Valeur	Désignation
<p>Adresse IPv4 de ce nœud sur le réseau client.</p> <p>Cette clé n'est requise que lorsque CLIENT_NETWORK_CONFIG = STATIQUE ; ne la spécifiez pas pour d'autres valeurs.</p> <p>Exemples :</p> <p>1.1.1.1</p> <p>10.224.4.81</p>	<p>Requis lorsque CLIENT_NETWORK_CONFIG = STATIQUE</p> <p>Facultatif autrement.</p>

CLIENT_RÉSEAU_MAC

Valeur	Désignation
<p>Adresse MAC de l'interface réseau client dans le conteneur.</p> <p>Ce champ est facultatif. Si elle est omise, une adresse MAC est générée automatiquement.</p> <p>Doit être composé de 6 paires de chiffres hexadécimaux séparés par deux-points.</p> <p>Exemple : b2:9c:02:c2:27:20</p>	Facultatif

MASQUE_RÉSEAU_CLIENT

Valeur	Désignation

<p>Masque de réseau IPv4 pour ce nœud sur le réseau client.</p> <p>Spécifiez cette clé lorsque CLIENT_NETWORK_CONFIG = STATIQUE ; ne la spécifiez pas pour d'autres valeurs.</p> <p>Exemples :</p> <p>255.255.255.0</p> <p>255.255.248.0</p>	<p>Requis si CLIENT_NETWORK_IP est spécifié et CLIENT_NETWORK_CONFIG = STATIQUE</p> <p>Facultatif autrement.</p>
--	--

MTU_CLIENT RÉSEAU

Valeur	Désignation
<p>Unité de transmission maximale (MTU) pour ce nœud sur le réseau client. Ne spécifiez pas si CLIENT_NETWORK_CONFIG = DHCP. Si elle est spécifiée, la valeur doit être comprise entre 1280 et 9216. Si omis, 1500 est utilisé.</p> <p>Si vous souhaitez utiliser des trames jumbo, définissez la valeur MTU sur une valeur adaptée aux trames jumbo, comme 9000. Sinon, conservez la valeur par défaut.</p> <p>IMPORTANT : la valeur MTU du réseau doit correspondre à la valeur configurée sur le port du commutateur auquel le nœud est connecté. Dans le cas contraire, des problèmes de performances réseau ou une perte de paquets peuvent se produire.</p> <p>Exemples :</p> <p>1500</p> <p>8192</p>	<p>Facultatif</p>

CIBLE RÉSEAU CLIENT

Valeur	Désignation
--------	-------------

<p>Nom du périphérique hôte que vous utiliserez pour accéder au réseau client par le nœud StorageGRID. Seuls les noms d'interface réseau sont pris en charge. En général, vous utilisez un nom d'interface différent de celui spécifié pour GRID_NETWORK_TARGET ou ADMIN_NETWORK_TARGET.</p> <p>Remarque : n'utilisez pas de périphérique de liaison ou de pont comme cible réseau. Configurez un VLAN (ou une autre interface virtuelle) sur le périphérique de liaison, ou utilisez un pont et une paire Ethernet virtuelle (veth).</p> <p>Meilleure pratique : Indiquez une valeur même si ce nœud ne possède pas d'adresse IP de réseau client au départ. Vous pouvez ensuite ajouter une adresse IP du réseau client ultérieurement, sans avoir à reconfigurer le nœud sur l'hôte.</p> <p>Exemples :</p> <p>bond0.1003</p> <p>ens423</p>	<p>Et des meilleures pratiques</p>
---	------------------------------------

TYPE_CIBLE RÉSEAU_CLIENT

Valeur	Désignation
Interface (cette valeur est uniquement prise en charge.)	Facultatif

CLIENT RÉSEAU_CIBLE_TYPE_INTERFACE_CLONE_MAC

Valeur	Désignation
<p>Vrai ou faux</p> <p>Définissez la clé sur « true » pour que le conteneur StorageGRID utilise l'adresse MAC de l'interface cible hôte sur le réseau client.</p> <p>Meilleure pratique: dans les réseaux où le mode promiscuous serait nécessaire, utilisez plutôt la clé CLIENT_NETWORK_TARGET_TYPE_INTERFACE_CLONE_MAC.</p> <p>Pour plus de détails sur le clonage MAC :</p> <ul style="list-style-type: none"> • "Considérations et recommandations concernant le clonage d'adresses MAC (Red Hat Enterprise Linux)" • "Considérations et recommandations relatives au clonage d'adresses MAC (Ubuntu ou Debian)" 	<p>Et des meilleures pratiques</p>

Touches réseau de la grille

CONFIG_RÉSEAU_GRID

Valeur	Désignation
STATIQUE ou DHCP La valeur par défaut est STATIQUE si elle n'est pas spécifiée.	Et des meilleures pratiques

PASSERELLE_RÉSEAU_GRILLE

Valeur	Désignation
Adresse IPv4 de la passerelle réseau Grid locale pour ce nœud, qui doit se trouver sur le sous-réseau défini par GRID_NETWORK_IP et GRID_NETWORK_MASK. Cette valeur est ignorée pour les réseaux configurés par DHCP. Si le réseau Grid est un sous-réseau unique sans passerelle, utilisez soit l'adresse de passerelle standard pour le sous-réseau (X. Y.1), soit la valeur DE GRID_NETWORK_IP de ce nœud. Ces valeurs simplifient les extensions potentielles du réseau Grid.	Obligatoire

IP_RÉSEAU_GRID

Valeur	Désignation
Adresse IPv4 de ce nœud sur le réseau Grid. Cette clé n'est requise que lorsque GRID_NETWORK_CONFIG = STATIQUE ; ne la spécifiez pas pour d'autres valeurs. Exemples : 1.1.1.1 10.224.4.81	Requis lorsque GRID_NETWORK_CONFIG = STATIQUE Facultatif autrement.

GRID_RÉSEAU_MAC

Valeur	Désignation
--------	-------------

<p>Adresse MAC de l'interface réseau de la grille dans le conteneur.</p> <p>Doit être composé de 6 paires de chiffres hexadécimaux séparés par deux-points.</p> <p>Exemple : b2:9c:02:c2:27:30</p>	<p>Facultatif</p> <p>Si elle est omise, une adresse MAC est générée automatiquement.</p>
--	--

GRID_NETWORK_MASK

Valeur	Désignation
<p>Masque de réseau IPv4 pour ce nœud sur le réseau Grid. Spécifiez cette clé lorsque GRID_NETWORK_CONFIG = STATIQUE ; ne la spécifiez pas pour d'autres valeurs.</p> <p>Exemples :</p> <p>255.255.255.0</p> <p>255.255.248.0</p>	<p>Requis lorsque GRID_NETWORK_IP est spécifié et GRID_NETWORK_CONFIG = STATIQUE.</p> <p>Facultatif autrement.</p>

GRID_NETWORK_MTU

Valeur	Désignation

<p>Unité de transmission maximale (MTU) pour ce nœud sur le réseau Grid. Ne spécifiez pas si GRID_NETWORK_CONFIG = DHCP. Si elle est spécifiée, la valeur doit être comprise entre 1280 et 9216. Si omis, 1500 est utilisé.</p> <p>Si vous souhaitez utiliser des trames jumbo, définissez la valeur MTU sur une valeur adaptée aux trames jumbo, comme 9000. Sinon, conservez la valeur par défaut.</p> <p>IMPORTANT : la valeur MTU du réseau doit correspondre à la valeur configurée sur le port du commutateur auquel le nœud est connecté. Dans le cas contraire, des problèmes de performances réseau ou une perte de paquets peuvent se produire.</p> <p>IMPORTANT : pour des performances réseau optimales, tous les nœuds doivent être configurés avec des valeurs MTU similaires sur leurs interfaces réseau Grid. L'alerte Grid Network MTU mismatch est déclenchée en cas de différence importante dans les paramètres MTU pour le réseau Grid sur les nœuds individuels. Les valeurs MTU ne doivent pas nécessairement être identiques pour tous les types de réseau.</p> <p>Exemples :</p> <p>1500</p> <p>8192</p>	Facultatif
--	------------

CIBLE_RÉSEAU_GRILLE

Valeur	Désignation
<p>Nom de l'unité hôte que vous utiliserez pour accéder au réseau Grid par le nœud StorageGRID. Seuls les noms d'interface réseau sont pris en charge. En général, vous utilisez un nom d'interface différent de celui spécifié pour ADMIN_NETWORK_TARGET ou CLIENT_NETWORK_TARGET.</p> <p>Remarque : n'utilisez pas de périphérique de liaison ou de pont comme cible réseau. Configurez un VLAN (ou une autre interface virtuelle) sur le périphérique de liaison, ou utilisez un pont et une paire Ethernet virtuelle (veth).</p> <p>Exemples :</p> <p>bond0.1001</p> <p>ens192</p>	Obligatoire

TYPE_CIBLE RÉSEAU GRILLE

Valeur	Désignation
Interface (il s'agit de la seule valeur prise en charge.)	Facultatif

GRID_NETWORK_TARGET_TYPE_INTERFACE_CLONE_MAC

Valeur	Désignation
<p>Vrai ou faux</p> <p>Définissez la valeur de la clé sur « true » pour que le conteneur StorageGRID utilise l'adresse MAC de l'interface cible de l'hôte sur le réseau de la grille.</p> <p>Meilleure pratique: dans les réseaux où le mode promiscuous serait nécessaire, utilisez la clé <code>GRID_NETWORK_TARGET_TYPE_INTERFACE_CLONE_MAC</code>.</p> <p>Pour plus de détails sur le clonage MAC :</p> <ul style="list-style-type: none">• "Considérations et recommandations concernant le clonage d'adresses MAC (Red Hat Enterprise Linux)"• "Considérations et recommandations relatives au clonage d'adresses MAC (Ubuntu ou Debian)"	Et des meilleures pratiques

Clé d'interface

INTERFACE_TARGET_nnnn

Valeur	Désignation
--------	-------------

<p>Nom et description facultative d'une interface supplémentaire que vous souhaitez ajouter à ce nœud. Vous pouvez ajouter plusieurs interfaces supplémentaires à chaque nœud.</p> <p>Pour <i>nnnn</i>, spécifiez un numéro unique pour chaque entrée <code>INTERFACE_TARGET</code> que vous ajoutez.</p> <p>Pour la valeur, spécifiez le nom de l'interface physique sur l'hôte bare-Metal. Ensuite, si vous le souhaitez, ajoutez une virgule et fournissez une description de l'interface, qui s'affiche sur la page des interfaces VLAN et sur la page des groupes haute disponibilité.</p> <p>Exemple : <code>INTERFACE_TARGET_0001=ens256, Trunk</code></p> <p>Si vous ajoutez une interface de jonction, vous devez configurer une interface VLAN dans StorageGRID. Si vous ajoutez une interface d'accès, vous pouvez l'ajouter directement à un groupe haute disponibilité ; il n'est pas nécessaire de configurer une interface VLAN.</p>	Facultatif
---	------------

Clé RAM maximale

RAM_MAXIMALE

Valeur	Désignation
<p>Quantité maximale de RAM que ce nœud est autorisé à consommer. Si cette clé est omise, le nœud n'a aucune restriction de mémoire. Lorsque vous définissez ce champ pour un nœud de niveau production, indiquez une valeur inférieure d'au moins 24 Go et de 16 à 32 Go à la mémoire RAM totale du système.</p> <p>Remarque : la valeur de la RAM affecte l'espace réservé des métadonnées réelles d'un nœud. Voir la "Description de l'espace réservé aux métadonnées".</p> <p>Le format de ce champ est <i>numberunit</i>, où <i>unit</i> peut être b, k, m, ou g.</p> <p>Exemples :</p> <p>24g</p> <p>38654705664b</p> <p>Remarque : si vous souhaitez utiliser cette option, vous devez activer la prise en charge du noyau pour les groupes de mémoire.</p>	Facultatif

Clé de type de nœud

TYPE_NŒUD

Valeur	Désignation
Type de nœud : Nœud_admin_VM Nœud_stockage_VM VM_Archive_Node Passerelle_API_VM	Obligatoire

Touches de remap de port

SCHÉMA DE PORT

Valeur	Désignation
<p>Permet de remapper tout port utilisé par un nœud pour les communications internes de nœud de grille ou les communications externes. Le remappage des ports est nécessaire si les stratégies de mise en réseau d'entreprise limitent un ou plusieurs ports utilisés par StorageGRID, comme décrit dans "Communications internes sur les nœuds de la grille" ou "Communications externes".</p> <p>IMPORTANT : ne mappez pas les ports que vous prévoyez d'utiliser pour configurer les noeuds finaux de l'équilibreur de charge.</p> <p>Remarque : si seul PORT_REMAPPAGE est défini, le mappage que vous spécifiez est utilisé pour les communications entrantes et sortantes. Si PORT_REMAPPAGE_INBOUND est également spécifié, PORT_REMAPPAGE s'applique uniquement aux communications sortantes.</p> <p>Le format utilisé est : <i>network type/protocol/default port used by grid node/new port</i>, où <i>network type</i> est un grid, un administrateur ou un client, et <i>protocol</i> est tcp ou udp.</p> <p>Exemple : <code>PORT_REMAP = client/tcp/18082/443</code></p>	Facultatif

PORT_REMAPPAGE_ENTRANT

Valeur	Désignation
--------	-------------

<p>Mappe de nouveau les communications entrantes sur le port spécifié. Si vous spécifiez <code>PORT_REMAP_INBOUND</code> mais que vous ne spécifiez pas de valeur pour <code>PORT_REMAP</code>, les communications sortantes pour le port sont inchangées.</p> <p>IMPORTANT : ne mappez pas les ports que vous prévoyez d'utiliser pour configurer les noeuds finaux de l'équilibreur de charge.</p> <p>Le format utilisé est : <code>network type/protocol/remapped port /default port used by grid node</code>, où <code>network type</code> est un grid, un administrateur ou un client, et <code>protocol</code> est tcp ou udp.</p> <p>Exemple : <code>PORT_REMAP_INBOUND = grid/tcp/3022/22</code></p>	<p>Facultatif</p>
---	-------------------

Mode de détection des nœuds du grid sur le nœud d'administration principal

Les nœuds de grid communiquent avec le nœud d'administration principal pour la configuration et la gestion. Chaque nœud de la grille doit connaître l'adresse IP du nœud d'administration principal sur le réseau Grid.

Pour vous assurer qu'un nœud de grille peut accéder au nœud d'administration principal, vous pouvez effectuer l'une des opérations suivantes lors du déploiement du nœud :

- Vous pouvez utiliser le paramètre `ADMIN_IP` pour saisir manuellement l'adresse IP du nœud d'administration principal.
- Vous pouvez omettre le paramètre `ADMIN_IP` pour que le nœud de la grille détecte automatiquement la valeur. La détection automatique est particulièrement utile lorsque le réseau Grid utilise DHCP pour attribuer l'adresse IP au nœud d'administration principal.

La découverte automatique du nœud d'administration principal s'effectue à l'aide d'un système de noms de domaine multicast (mDNS). Lors du premier démarrage du nœud d'administration principal, il publie son adresse IP à l'aide de mDNS. Les autres nœuds du même sous-réseau peuvent alors interroger l'adresse IP et l'acquérir automatiquement. Cependant, comme le trafic IP multicast n'est généralement pas routable entre les sous-réseaux, les nœuds des autres sous-réseaux ne peuvent pas acquérir directement l'adresse IP du nœud Admin principal.

Si vous utilisez la détection automatique :



- Vous devez inclure le paramètre `ADMIN_IP` pour au moins un nœud de grille sur les sous-réseaux auxquels le nœud d'administration principal n'est pas directement connecté. Ce nœud de grille publie ensuite l'adresse IP du nœud d'administration principal pour les autres nœuds du sous-réseau à détecter avec mDNS.
- Assurez-vous que votre infrastructure réseau prend en charge le trafic IP multicast dans un sous-réseau.

Exemple de fichiers de configuration de nœud

Vous pouvez utiliser les exemples de fichiers de configuration de nœud pour vous aider à configurer les fichiers de configuration de nœud pour votre système StorageGRID. Les exemples montrent les fichiers de configuration des nœuds pour tous les types de nœuds

grid.

Pour la plupart des nœuds, vous pouvez ajouter des informations d'adressage réseau de l'administrateur et du client (IP, masque, passerelle, etc.) lorsque vous configurez la grille à l'aide de Grid Manager ou de l'API d'installation. L'exception est le nœud d'administration principal. Si vous souhaitez accéder à l'adresse IP réseau d'administration du nœud d'administration principal pour terminer la configuration de la grille (le réseau de grille n'étant pas routé, par exemple), vous devez configurer la connexion réseau d'administration du nœud d'administration principal dans son fichier de configuration de nœud. Ceci est illustré dans l'exemple.



Dans les exemples, la cible réseau client a été configurée comme une pratique recommandée, même si le réseau client est désactivé par défaut.

Exemple pour le nœud d'administration principal

Exemple de nom de fichier: `/etc/storagegrid/nodes/dc1-adm1.conf`

Exemple de contenu de fichier:

```
NODE_TYPE = VM_Admin_Node
ADMIN_ROLE = Primary
BLOCK_DEVICE_VAR_LOCAL = /dev/mapper/dc1-adm1-var-local
BLOCK_DEVICE_AUDIT_LOGS = /dev/mapper/dc1-adm1-audit-logs
BLOCK_DEVICE_TABLES = /dev/mapper/dc1-adm1-tables
GRID_NETWORK_TARGET = bond0.1001
ADMIN_NETWORK_TARGET = bond0.1002
CLIENT_NETWORK_TARGET = bond0.1003

GRID_NETWORK_IP = 10.1.0.2
GRID_NETWORK_MASK = 255.255.255.0
GRID_NETWORK_GATEWAY = 10.1.0.1

ADMIN_NETWORK_CONFIG = STATIC
ADMIN_NETWORK_IP = 192.168.100.2
ADMIN_NETWORK_MASK = 255.255.248.0
ADMIN_NETWORK_GATEWAY = 192.168.100.1
ADMIN_NETWORK_ESL = 192.168.100.0/21,172.16.0.0/21,172.17.0.0/21
```

Exemple de nœud de stockage

Exemple de nom de fichier: `/etc/storagegrid/nodes/dc1-sn1.conf`

Exemple de contenu de fichier:

```
NODE_TYPE = VM_Storage_Node
ADMIN_IP = 10.1.0.2
BLOCK_DEVICE_VAR_LOCAL = /dev/mapper/dcl-sn1-var-local
BLOCK_DEVICE_RANGEDB_00 = /dev/mapper/dcl-sn1-rangedb-0
BLOCK_DEVICE_RANGEDB_01 = /dev/mapper/dcl-sn1-rangedb-1
BLOCK_DEVICE_RANGEDB_02 = /dev/mapper/dcl-sn1-rangedb-2
BLOCK_DEVICE_RANGEDB_03 = /dev/mapper/dcl-sn1-rangedb-3
GRID_NETWORK_TARGET = bond0.1001
ADMIN_NETWORK_TARGET = bond0.1002
CLIENT_NETWORK_TARGET = bond0.1003

GRID_NETWORK_IP = 10.1.0.3
GRID_NETWORK_MASK = 255.255.255.0
GRID_NETWORK_GATEWAY = 10.1.0.1
```

Exemple de nœud d'archivage

Exemple de nom de fichier: /etc/storagegrid/nodes/dcl-arc1.conf

Exemple de contenu de fichier:

```
NODE_TYPE = VM_Archive_Node
ADMIN_IP = 10.1.0.2
BLOCK_DEVICE_VAR_LOCAL = /dev/mapper/dcl-arc1-var-local
GRID_NETWORK_TARGET = bond0.1001
ADMIN_NETWORK_TARGET = bond0.1002
CLIENT_NETWORK_TARGET = bond0.1003

GRID_NETWORK_IP = 10.1.0.4
GRID_NETWORK_MASK = 255.255.255.0
GRID_NETWORK_GATEWAY = 10.1.0.1
```

Exemple pour le nœud de passerelle

Exemple de nom de fichier: /etc/storagegrid/nodes/dcl-gw1.conf

Exemple de contenu de fichier:

```
NODE_TYPE = VM_API_Gateway
ADMIN_IP = 10.1.0.2
BLOCK_DEVICE_VAR_LOCAL = /dev/mapper/dc1-gw1-var-local
GRID_NETWORK_TARGET = bond0.1001
ADMIN_NETWORK_TARGET = bond0.1002
CLIENT_NETWORK_TARGET = bond0.1003
GRID_NETWORK_IP = 10.1.0.5
GRID_NETWORK_MASK = 255.255.255.0
GRID_NETWORK_GATEWAY = 10.1.0.1
```

Exemple pour un nœud d'administration non primaire

Exemple de nom de fichier: `/etc/storagegrid/nodes/dc1-adm2.conf`

Exemple de contenu de fichier:

```
NODE_TYPE = VM_Admin_Node
ADMIN_ROLE = Non-Primary
ADMIN_IP = 10.1.0.2
BLOCK_DEVICE_VAR_LOCAL = /dev/mapper/dc1-adm2-var-local
BLOCK_DEVICE_AUDIT_LOGS = /dev/mapper/dc1-adm2-audit-logs
BLOCK_DEVICE_TABLES = /dev/mapper/dc1-adm2-tables
GRID_NETWORK_TARGET = bond0.1001
ADMIN_NETWORK_TARGET = bond0.1002
CLIENT_NETWORK_TARGET = bond0.1003

GRID_NETWORK_IP = 10.1.0.6
GRID_NETWORK_MASK = 255.255.255.0
GRID_NETWORK_GATEWAY = 10.1.0.1
```

Validation de la configuration StorageGRID

Après avoir créé des fichiers de configuration dans `/etc/storagegrid/nodes` Pour chacun de vos nœuds StorageGRID, vous devez valider le contenu de ces fichiers.

Pour valider le contenu des fichiers de configuration, exécutez la commande suivante sur chaque hôte :

```
sudo storagegrid node validate all
```

Si les fichiers sont corrects, le résultat indique **TRANSMIS** pour chaque fichier de configuration, comme indiqué dans l'exemple.



Lors de l'utilisation d'une seule LUN sur des nœuds de métadonnées uniquement, il se peut que vous receviez un message d'avertissement que vous pouvez ignorer.

```
Checking for misnamed node configuration files... PASSED
Checking configuration file for node dcl-adm1... PASSED
Checking configuration file for node dcl-gw1... PASSED
Checking configuration file for node dcl-sn1... PASSED
Checking configuration file for node dcl-sn2... PASSED
Checking configuration file for node dcl-sn3... PASSED
Checking for duplication of unique values between nodes... PASSED
```



Pour une installation automatisée, vous pouvez supprimer cette sortie à l'aide de la `-q` ou `--quiet` dans le `storagegrid` commande (par exemple, `storagegrid --quiet...`). Si vous supprimez la sortie, la commande aura une valeur de sortie non nulle si des avertissements ou des erreurs de configuration ont été détectés.

Si les fichiers de configuration sont incorrects, les problèmes sont affichés comme **AVERTISSEMENT** et **ERREUR**, comme indiqué dans l'exemple. Si des erreurs de configuration sont détectées, vous devez les corriger avant de poursuivre l'installation.

```

Checking for misnamed node configuration files...
WARNING: ignoring /etc/storagegrid/nodes/dcl-adml
WARNING: ignoring /etc/storagegrid/nodes/dcl-sn2.conf.keep
WARNING: ignoring /etc/storagegrid/nodes/my-file.txt
Checking configuration file for node dcl-adml...
ERROR: NODE_TYPE = VM_Foo_Node
      VM_Foo_Node is not a valid node type.  See *.conf.sample
ERROR: ADMIN_ROLE = Foo
      Foo is not a valid admin role.  See *.conf.sample
ERROR: BLOCK_DEVICE_VAR_LOCAL = /dev/mapper/sgws-gw1-var-local
      /dev/mapper/sgws-gw1-var-local is not a valid block device
Checking configuration file for node dcl-gw1...
ERROR: GRID_NETWORK_TARGET = bond0.1001
      bond0.1001 is not a valid interface.  See `ip link show`
ERROR: GRID_NETWORK_IP = 10.1.3
      10.1.3 is not a valid IPv4 address
ERROR: GRID_NETWORK_MASK = 255.248.255.0
      255.248.255.0 is not a valid IPv4 subnet mask
Checking configuration file for node dcl-sn1...
ERROR: GRID_NETWORK_GATEWAY = 10.2.0.1
      10.2.0.1 is not on the local subnet
ERROR: ADMIN_NETWORK_ESL = 192.168.100.0/21,172.16.0foo
      Could not parse subnet list
Checking configuration file for node dcl-sn2... PASSED
Checking configuration file for node dcl-sn3... PASSED
Checking for duplication of unique values between nodes...
ERROR: GRID_NETWORK_IP = 10.1.0.4
      dcl-sn2 and dcl-sn3 have the same GRID_NETWORK_IP
ERROR: BLOCK_DEVICE_VAR_LOCAL = /dev/mapper/sgws-sn2-var-local
      dcl-sn2 and dcl-sn3 have the same BLOCK_DEVICE_VAR_LOCAL
ERROR: BLOCK_DEVICE_RANGEDB_00 = /dev/mapper/sgws-sn2-rangedb-0
      dcl-sn2 and dcl-sn3 have the same BLOCK_DEVICE_RANGEDB_00

```

Démarrez le service d'hôte StorageGRID

Pour démarrer vos nœuds StorageGRID et s'assurer qu'ils redémarrent après un redémarrage de l'hôte, vous devez activer et démarrer le service hôte StorageGRID.

Étapes

1. Exécutez les commandes suivantes sur chaque hôte :

```

sudo systemctl enable storagegrid
sudo systemctl start storagegrid

```

2. Exécutez la commande suivante pour vérifier que le déploiement se déroule :

```
sudo storagegrid node status node-name
```

3. Si l'un des nœuds renvoie l'état « non en cours d'exécution » ou « arrêté », exécutez la commande suivante :

```
sudo storagegrid node start node-name
```

4. Si vous avez déjà activé et démarré le service hôte StorageGRID (ou si vous n'êtes pas sûr que le service a été activé et démarré), exécutez également la commande suivante :

```
sudo systemctl reload-or-restart storagegrid
```

Configurer la grille et l'installation complète (Ubuntu ou Debian)

Accédez au Grid Manager

Le gestionnaire de grille permet de définir toutes les informations nécessaires à la configuration du système StorageGRID.

Avant de commencer

Le nœud d'administration principal doit être déployé et avoir terminé la séquence de démarrage initiale.

Étapes

1. Ouvrez votre navigateur Web et accédez à l'une des adresses suivantes :

```
https://primary_admin_node_ip
```

```
client_network_ip
```

Vous pouvez également accéder à Grid Manager sur le port 8443 :

```
https://primary_admin_node_ip:8443
```

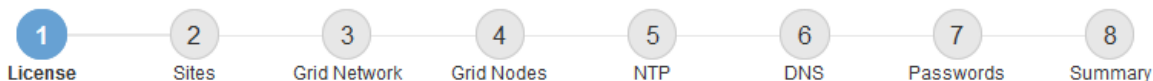


Vous pouvez utiliser l'adresse IP du nœud d'administration principal sur le réseau Grid ou sur le réseau Admin, en fonction de votre configuration réseau.

2. Sélectionnez **installer un système StorageGRID**.

La page utilisée pour configurer un système StorageGRID s'affiche.

Install



License

Enter a grid name and upload the license file provided by NetApp for your StorageGRID system.

Grid Name

License File

Spécifier les informations de licence StorageGRID

Vous devez indiquer le nom de votre système StorageGRID et télécharger le fichier de licence fourni par NetApp.

Étapes

1. Sur la page Licence, entrez un nom significatif pour votre système StorageGRID dans le champ **Nom de la grille**.

Après l'installation, le nom s'affiche en haut du menu nœuds.

2. Sélectionnez **Browse**, localisez le fichier de licence NetApp (*NLF-unique-id.txt*) Et sélectionnez **Ouvrir**.

Le fichier de licence est validé et le numéro de série s'affiche.



L'archive d'installation de StorageGRID inclut une licence gratuite qui ne fournit aucun droit d'assistance pour le produit. Vous pouvez effectuer une mise à jour vers une licence offrant une assistance après l'installation.

1 License 2 Sites 3 Grid Network 4 Grid Nodes 5 NTP 6 DNS 7 Passwords 8 Summary

License

Enter a grid name and upload the license file provided by NetApp for your StorageGRID system.

Grid Name

License File NLF-959007-Internal.txt

License Serial Number

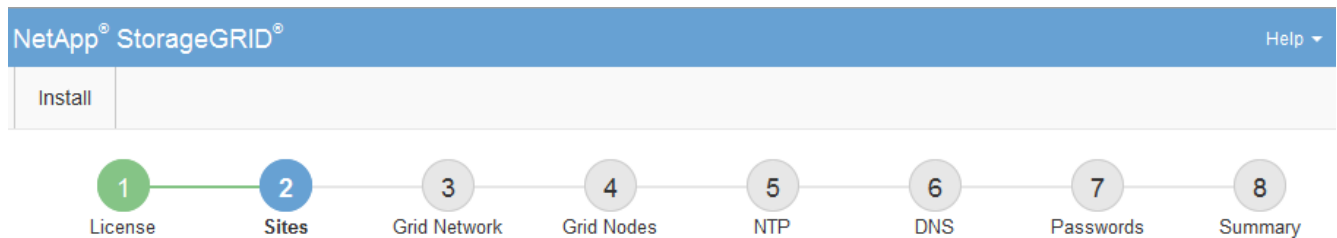
3. Sélectionnez **Suivant**.

Ajouter des sites

Vous devez créer au moins un site lorsque vous installez StorageGRID. Vous pouvez créer des sites supplémentaires pour augmenter la fiabilité et la capacité de stockage de votre système StorageGRID.

1. Sur la page sites, saisissez **Nom du site**.
2. Pour ajouter d'autres sites, cliquez sur le signe plus en regard de la dernière entrée du site et entrez le nom dans la zone de texte Nouveau **Nom du site**.

Ajoutez autant de sites supplémentaires que nécessaire pour votre topologie de grille. Vous pouvez ajouter jusqu'à 16 sites.



Sites

In a single-site deployment, infrastructure and operations are centralized in one site.

In a multi-site deployment, infrastructure can be distributed asymmetrically across sites, and proportional to the needs of each site. Typically, sites are located in geographically different locations. Having multiple sites also allows the use of distributed replication and erasure coding for increased availability and resiliency.

Site Name 1	<input type="text" value="Raleigh"/>	✕
Site Name 2	<input type="text" value="Atlanta"/>	+ ✕

3. Cliquez sur **Suivant**.

Spécifiez les sous-réseaux du réseau de la grille

Vous devez spécifier les sous-réseaux utilisés sur le réseau grille.

Description de la tâche

Les entrées de sous-réseau incluent les sous-réseaux du réseau de la grille pour chaque site de votre système StorageGRID, ainsi que tous les sous-réseaux devant être accessibles via le réseau de la grille.

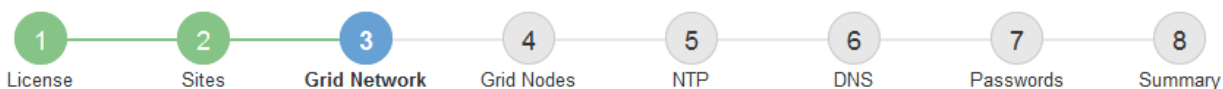
Si vous avez plusieurs sous-réseaux de grille, la passerelle de réseau de grille est requise. Tous les sous-réseaux de la grille spécifiés doivent être accessibles via cette passerelle.

Étapes

1. Spécifiez l'adresse réseau CIDR pour au moins un réseau Grid dans la zone de texte **sous-réseau 1**.
2. Cliquez sur le signe plus à côté de la dernière entrée pour ajouter une entrée réseau supplémentaire.

Si vous avez déjà déployé au moins un nœud, cliquez sur **détecter les sous-réseaux de réseaux de grille** pour remplir automatiquement la liste de sous-réseaux de réseau de grille avec les sous-réseaux signalés par les nœuds de grille enregistrés avec le gestionnaire de grille.

Install



Grid Network

You must specify the subnets that are used on the Grid Network. These entries typically include the subnets for the Grid Network for each site in your StorageGRID system. Select Discover Grid Networks to automatically add subnets based on the network configuration of all registered nodes.

Note: You must manually add any subnets for NTP, DNS, LDAP, or other external servers accessed through the Grid Network gateway.

Subnet 1



3. Cliquez sur **Suivant**.

Approuver les nœuds de la grille en attente

Vous devez approuver chaque nœud de la grille pour pouvoir rejoindre le système StorageGRID.

Avant de commencer

Vous avez déployé l'ensemble des nœuds grid virtuels et d'appliance StorageGRID.



Il est plus efficace d'effectuer une seule installation de tous les nœuds, au lieu d'installer certains nœuds maintenant et certains nœuds ultérieurement.

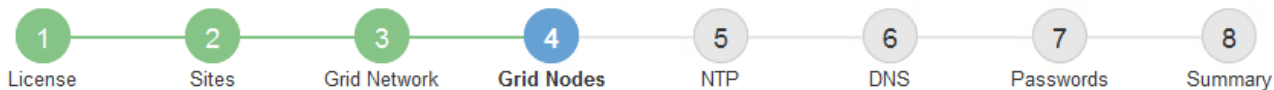
Étapes

1. Consultez la liste nœuds en attente et vérifiez qu'elle affiche tous les nœuds de la grille que vous avez déployés.



Si un nœud de grid n'est pas inclus, vérifiez qu'il a été déployé correctement.

2. Sélectionnez le bouton radio à côté d'un nœud en attente que vous souhaitez approuver.



Grid Nodes

Approve and configure grid nodes, so that they are added correctly to your StorageGRID system.

Pending Nodes

Grid nodes are listed as pending until they are assigned to a site, configured, and approved.

Grid Network MAC Address	Name	Type	Platform	Grid Network IPv4 Address
50:6b:4b:42:d7:00	NetApp-SGA	Storage Node	StorageGRID Appliance	172.16.5.20/21

Approved Nodes

Grid nodes that have been approved and have been configured for installation. An approved grid node's configuration can be edited if errors are identified.

Grid Network MAC Address	Name	Site	Type	Platform	Grid Network IPv4 Address
00:50:56:87:42:ff	dc1-adm1	Raleigh	Admin Node	VMware VM	172.16.4.210/21
00:50:56:87:c0:16	dc1-s1	Raleigh	Storage Node	VMware VM	172.16.4.211/21
00:50:56:87:79:ee	dc1-s2	Raleigh	Storage Node	VMware VM	172.16.4.212/21
00:50:56:87:db:9c	dc1-s3	Raleigh	Storage Node	VMware VM	172.16.4.213/21
00:50:56:87:62:38	dc1-g1	Raleigh	API Gateway Node	VMware VM	172.16.4.214/21

3. Cliquez sur **approuver**.

4. Dans Paramètres généraux, modifiez les paramètres des propriétés suivantes, si nécessaire :

- **Site** : le nom système du site pour ce noeud de grille.
- **Nom** : le nom du système pour le noeud. Le nom par défaut est le nom que vous avez spécifié lors de la configuration du noeud.

Les noms de système sont requis pour les opérations StorageGRID internes et ne peuvent pas être modifiés une fois l'installation terminée. Cependant, au cours de cette étape du processus d'installation, vous pouvez modifier les noms de système selon vos besoins.

- **NTP role** : rôle NTP (Network Time Protocol) du noeud de la grille. Les options sont **automatique**, **primaire** et **client**. Si vous sélectionnez **automatique**, le rôle principal est attribué aux noeuds d'administration, aux noeuds de stockage avec services ADC, aux noeuds de passerelle et à tous les noeuds de grille ayant des adresses IP non statiques. Le rôle client est attribué à tous les autres noeuds de la grille.



Assurez-vous qu'au moins deux nœuds de chaque site peuvent accéder à au moins quatre sources NTP externes. Si un seul nœud d'un site peut atteindre les sources NTP, des problèmes de synchronisation surviennent en cas de panne de ce nœud. En outre, la désignation de deux nœuds par site en tant que sources NTP principales assure une synchronisation précise si un site est isolé du reste de la grille.

- **Type de stockage** (nœuds de stockage uniquement) : Indiquez qu'un nouveau nœud de stockage doit être utilisé exclusivement pour les métadonnées. Les options sont **objets et métadonnées et métadonnées seulement**. Voir "[Types de nœuds de stockage](#)" Pour plus d'informations sur les nœuds de stockage des métadonnées uniquement.



Lors de l'installation d'une grille avec des nœuds de métadonnées uniquement, la grille doit également contenir un nombre minimal de nœuds pour le stockage objet. Pour un grid à un seul site, au moins deux nœuds de stockage sont configurés pour les objets et les métadonnées. Pour une grille multisite, au moins un nœud de stockage par site est configuré pour les objets et les métadonnées.

- **Service ADC** (nœuds de stockage uniquement) : sélectionnez **automatique** pour permettre au système de déterminer si le nœud requiert le service contrôleur de domaine administratif (ADC). Le service ADC conserve le suivi de l'emplacement et de la disponibilité des services de réseau. Au moins trois nœuds de stockage de chaque site doivent inclure le service ADC. Vous ne pouvez pas ajouter le service ADC à un nœud après son déploiement.

5. Dans le réseau de grille, modifiez les paramètres des propriétés suivantes si nécessaire :

- **Adresse IPv4 (CIDR)** : adresse réseau CIDR pour l'interface Grid Network (eth0 dans le conteneur). Par exemple : 192.168.1.234/21
- **Gateway** : la passerelle réseau Grid. Par exemple : 192.168.0.1

La passerelle est requise en cas de sous-réseaux de grille multiples.



Si vous avez sélectionné DHCP pour la configuration du réseau Grid et que vous modifiez la valeur ici, la nouvelle valeur sera configurée en tant qu'adresse statique sur le nœud. Vous devez vous assurer que l'adresse IP résultante ne se trouve pas dans un pool d'adresses DHCP.

6. Si vous souhaitez configurer le réseau d'administration pour le nœud de la grille, ajoutez ou mettez à jour les paramètres de la section réseau d'administration si nécessaire.

Entrez les sous-réseaux de destination des routes en dehors de cette interface dans la zone de texte **sous-réseaux (CIDR)**. En cas de sous-réseaux d'administration multiples, la passerelle d'administration est requise.



Si vous avez sélectionné DHCP pour la configuration du réseau d'administration et que vous modifiez la valeur ici, la nouvelle valeur sera configurée en tant qu'adresse statique sur le nœud. Vous devez vous assurer que l'adresse IP résultante ne se trouve pas dans un pool d'adresses DHCP.

Appareils : pour une appliance StorageGRID, si le réseau d'administration n'a pas été configuré lors de l'installation initiale à l'aide du programme d'installation de l'appliance StorageGRID, il ne peut pas être configuré dans cette boîte de dialogue Gestionnaire de grille. Au lieu de cela, vous devez procéder comme suit :

- a. Redémarrez l'apppliance : dans le programme d'installation de l'apppliance, sélectionnez **Avancé > redémarrer**.

Le redémarrage peut prendre plusieurs minutes.

- b. Sélectionnez **configurer réseau > Configuration lien** et activez les réseaux appropriés.
- c. Sélectionnez **configurer réseau > Configuration IP** et configurez les réseaux activés.
- d. Revenez à la page d'accueil et cliquez sur **Démarrer l'installation**.
- e. Dans le Gestionnaire de grille : si le nœud est répertorié dans le tableau nœuds approuvés, supprimez-le.
- f. Supprimez le nœud du tableau nœuds en attente.
- g. Attendez que le nœud réapparaisse dans la liste nœuds en attente.
- h. Confirmez que vous pouvez configurer les réseaux appropriés. Elles doivent déjà être renseignées avec les informations que vous avez fournies sur la page Configuration IP du programme d'installation de l'apppliance.

Pour plus d'informations, reportez-vous au ["Démarrage rapide pour l'installation du matériel"](#) pour trouver les instructions relatives à votre appareil.

7. Si vous souhaitez configurer le réseau client pour le nœud de grille, ajoutez ou mettez à jour les paramètres dans la section réseau client si nécessaire. Si le réseau client est configuré, la passerelle est requise et devient la passerelle par défaut du nœud après l'installation.



Si vous avez sélectionné DHCP pour la configuration du réseau client et que vous modifiez la valeur ici, la nouvelle valeur sera configurée en tant qu'adresse statique sur le nœud. Vous devez vous assurer que l'adresse IP résultante ne se trouve pas dans un pool d'adresses DHCP.

Appareils : pour une appliance StorageGRID, si le réseau client n'a pas été configuré lors de l'installation initiale à l'aide du programme d'installation de l'apppliance StorageGRID, il ne peut pas être configuré dans cette boîte de dialogue Gestionnaire de grille. Au lieu de cela, vous devez procéder comme suit :

- a. Redémarrez l'apppliance : dans le programme d'installation de l'apppliance, sélectionnez **Avancé > redémarrer**.

Le redémarrage peut prendre plusieurs minutes.

- b. Sélectionnez **configurer réseau > Configuration lien** et activez les réseaux appropriés.
- c. Sélectionnez **configurer réseau > Configuration IP** et configurez les réseaux activés.
- d. Revenez à la page d'accueil et cliquez sur **Démarrer l'installation**.
- e. Dans le Gestionnaire de grille : si le nœud est répertorié dans le tableau nœuds approuvés, supprimez-le.
- f. Supprimez le nœud du tableau nœuds en attente.
- g. Attendez que le nœud réapparaisse dans la liste nœuds en attente.
- h. Confirmez que vous pouvez configurer les réseaux appropriés. Elles doivent déjà être renseignées avec les informations que vous avez fournies sur la page Configuration IP du programme d'installation de l'apppliance.

Pour savoir comment installer les appliances StorageGRID, consultez le ["Démarrage rapide pour](#)

l'installation du matériel" pour trouver les instructions relatives à votre appareil.

8. Cliquez sur **Enregistrer**.

L'entrée de nœud de la grille passe à la liste nœuds approuvés.



Grid Nodes

Approve and configure grid nodes, so that they are added correctly to your StorageGRID system.

Pending Nodes

Grid nodes are listed as pending until they are assigned to a site, configured, and approved.

Search

Grid Network MAC Address	Name	Type	Platform	Grid Network IPv4 Address
No results found.				

Navigation arrows: < >

Approved Nodes

Grid nodes that have been approved and have been configured for installation. An approved grid node's configuration can be edited if errors are identified.

Search

	Grid Network MAC Address	Name	Site	Type	Platform	Grid Network IPv4 Address
<input type="radio"/>	00:50:56:87:42:ff	dc1-adm1	Raleigh	Admin Node	VMware VM	172.16.4.210/21
<input type="radio"/>	00:50:56:87:c0:16	dc1-s1	Raleigh	Storage Node	VMware VM	172.16.4.211/21
<input type="radio"/>	00:50:56:87:79:ee	dc1-s2	Raleigh	Storage Node	VMware VM	172.16.4.212/21
<input type="radio"/>	00:50:56:87:db:9c	dc1-s3	Raleigh	Storage Node	VMware VM	172.16.4.213/21
<input type="radio"/>	00:50:56:87:62:38	dc1-g1	Raleigh	API Gateway Node	VMware VM	172.16.4.214/21
<input type="radio"/>	50:6b:4b:42:d7:00	NetApp-SGA	Raleigh	Storage Node	StorageGRID Appliance	172.16.5.20/21

Navigation arrows: < >

9. Répétez ces étapes pour chaque nœud de grille en attente à approuver.

Vous devez approuver tous les nœuds que vous souhaitez dans la grille. Cependant, vous pouvez revenir à cette page à tout moment avant de cliquer sur **installer** sur la page Résumé. Vous pouvez modifier les propriétés d'un nœud de grille approuvé en sélectionnant son bouton radio et en cliquant sur **Modifier**.

10. Lorsque vous avez terminé d'approuver les nœuds de la grille, cliquez sur **Suivant**.

Spécifiez les informations sur le serveur Network Time Protocol

Vous devez spécifier les informations de configuration du protocole NTP (Network Time Protocol) pour le système StorageGRID, de sorte que les opérations effectuées sur des

serveurs distincts puissent rester synchronisées.

Description de la tâche

Vous devez indiquer des adresses IPv4 pour les serveurs NTP.

Vous devez indiquer des serveurs NTP externes. Les serveurs NTP spécifiés doivent utiliser le protocole NTP.

Vous devez spécifier quatre références de serveur NTP de Stratum 3 ou supérieur pour éviter les problèmes de dérive du temps.



Lorsque vous spécifiez la source NTP externe pour une installation StorageGRID de niveau production, n'utilisez pas le service heure Windows (W32Time) sur une version de Windows antérieure à Windows Server 2016. Le service de temps des versions antérieures de Windows n'est pas suffisamment précis et n'est pas pris en charge par Microsoft pour une utilisation dans des environnements à haute précision, tels que StorageGRID.

["Limite de prise en charge pour configurer le service de temps Windows pour des environnements de haute précision"](#)

Les serveurs NTP externes sont utilisés par les nœuds auxquels vous avez précédemment attribué des rôles NTP primaires.



Assurez-vous qu'au moins deux nœuds de chaque site peuvent accéder à au moins quatre sources NTP externes. Si un seul nœud d'un site peut atteindre les sources NTP, des problèmes de synchronisation surviennent en cas de panne de ce nœud. En outre, la désignation de deux nœuds par site en tant que sources NTP principales assure une synchronisation précise si un site est isolé du reste de la grille.

Étapes

1. Spécifiez les adresses IPv4 pour au moins quatre serveurs NTP dans les zones de texte **Server 1** à **Server 4**.
2. Si nécessaire, sélectionnez le signe plus en regard de la dernière entrée pour ajouter des entrées de serveur supplémentaires.

The screenshot shows the NetApp StorageGRID installation wizard. The progress bar at the top indicates that step 5, 'NTP', is the current step. Below the progress bar, there are eight steps: 1. License, 2. Sites, 3. Grid Network, 4. Grid Nodes, 5. NTP, 6. DNS, 7. Passwords, and 8. Summary. The 'NTP' step is highlighted in blue. Below the progress bar, the 'Network Time Protocol' section is visible. It contains the instruction: 'Enter the IP addresses for at least four Network Time Protocol (NTP) servers, so that operations performed on separate servers are kept in sync.' There are four input fields for 'Server 1' through 'Server 4'. The IP addresses entered are: Server 1: 10.60.248.183, Server 2: 10.227.204.142, Server 3: 10.235.48.111, and Server 4: 0.0.0.0. A plus sign (+) is visible to the right of the Server 4 input field, indicating that more servers can be added.

Server	IP Address
Server 1	10.60.248.183
Server 2	10.227.204.142
Server 3	10.235.48.111
Server 4	0.0.0.0

3. Sélectionnez **Suivant**.

Informations associées

["Instructions de mise en réseau"](#)

Spécifiez les informations du serveur DNS

Vous devez spécifier des informations DNS pour votre système StorageGRID afin de pouvoir accéder aux serveurs externes en utilisant des noms d'hôte au lieu d'adresses IP.

Description de la tâche

Spécification ["Informations sur le serveur DNS"](#) Vous permet d'utiliser des noms d'hôte de nom de domaine complet (FQDN) plutôt que des adresses IP pour les notifications par e-mail et AutoSupport.

Pour garantir un fonctionnement correct, spécifiez deux ou trois serveurs DNS. Si vous spécifiez plus de trois, il est possible que seulement trois soient utilisés en raison des limitations connues du système d'exploitation sur certaines plates-formes. Si vous avez des restrictions de routage dans votre environnement, vous pouvez le faire ["Personnaliser la liste des serveurs DNS"](#) Pour les nœuds individuels (généralement tous les nœuds d'un site) d'utiliser un ensemble différent de trois serveurs DNS.

Si possible, utilisez des serveurs DNS auxquels chaque site peut accéder localement pour vous assurer qu'un site isdébarqué peut résoudre les FQDN pour les destinations externes.

Si les informations du serveur DNS sont omises ou mal configurées, une alarme DNST est déclenchée sur le service SSM de chaque nœud de la grille. L'alarme s'efface lorsque le DNS est configuré correctement et que les nouvelles informations sur le serveur ont atteint tous les nœuds de la grille.

Étapes

1. Spécifiez l'adresse IPv4 pour au moins un serveur DNS dans la zone de texte **Server 1**.
2. Si nécessaire, sélectionnez le signe plus en regard de la dernière entrée pour ajouter des entrées de serveur supplémentaires.

The screenshot shows the NetApp StorageGRID installation wizard interface. At the top, there is a blue header with "NetApp® StorageGRID®" and a "Help" dropdown. Below the header is a progress bar with eight steps: 1. License, 2. Sites, 3. Grid Network, 4. Grid Nodes, 5. NTP, 6. DNS (highlighted in blue), 7. Passwords, and 8. Summary. Below the progress bar, the "Domain Name Service" section is visible. It contains the following text: "Enter the IP address for at least one Domain Name System (DNS) server, so that server hostnames can be used instead of IP addresses. Specifying at least two DNS servers is recommended. Configuring DNS enables server connectivity, email notifications, and NetApp AutoSupport." Below this text, there are two input fields for DNS servers. The first field, labeled "Server 1", contains the IP address "10.224.223.130" and has a red "X" icon to its right. The second field, labeled "Server 2", contains the IP address "10.224.223.136" and has a red "+ X" icon to its right, indicating that more servers can be added.

La meilleure pratique consiste à spécifier au moins deux serveurs DNS. Vous pouvez indiquer jusqu'à six serveurs DNS.

3. Sélectionnez **Suivant**.

Spécifiez les mots de passe système StorageGRID

Dans le cadre de l'installation de votre système StorageGRID, vous devez saisir les mots de passe à utiliser pour sécuriser votre système et effectuer des tâches de maintenance.

Description de la tâche

Utilisez la page installer des mots de passe pour spécifier le mot de passe de provisionnement et le mot de passe utilisateur root de la gestion de grille.

- La phrase secrète de provisionnement est utilisée comme clé de chiffrement et n'est pas stockée par le système StorageGRID.
- Vous devez disposer du mot de passe de provisionnement pour les procédures d'installation, d'extension et de maintenance, y compris le téléchargement du progiciel de restauration. Il est donc important de stocker la phrase secrète de provisionnement dans un emplacement sécurisé.
- Vous pouvez modifier la phrase de passe de provisionnement à partir de Grid Manager si vous en avez la version actuelle.
- Le mot de passe de l'utilisateur root de la gestion de grille peut être modifié à l'aide de Grid Manager.
- La console de ligne de commande générée de manière aléatoire et les mots de passe SSH sont stockés dans le `Passwords.txt` Fichier dans le progiciel de restauration.

Étapes

1. Dans **Provisioning Passphrase**, saisissez la clé de passe de provisionnement qui sera requise pour modifier la topologie de la grille de votre système StorageGRID.

Stockez la phrase secrète de provisionnement dans un endroit sécurisé.



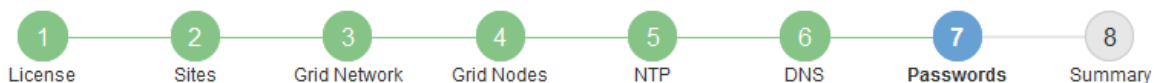
Si une fois l'installation terminée et que vous souhaitez modifier ultérieurement le mot de passe de provisionnement, vous pouvez utiliser le Gestionnaire de grille. Sélectionnez **CONFIGURATION > contrôle d'accès > mots de passe de grille**.

2. Dans **Confirm Provisioning Passphrase**, saisissez à nouveau la phrase de passe de provisionnement pour la confirmer.
3. Dans **Grid Management Root User Password**, entrez le mot de passe à utiliser pour accéder au Grid Manager en tant qu'utilisateur « root ».

Stockez le mot de passe en lieu sûr.

4. Dans **confirmer le mot de passe de l'utilisateur racine**, entrez à nouveau le mot de passe de Grid Manager pour le confirmer.

Install



Passwords

Enter secure passwords that meet your organization's security policies. A text file containing the command line passwords must be downloaded during the final installation step.

Provisioning Passphrase	<input type="password"/>
Confirm Provisioning Passphrase	<input type="password"/>
Grid Management Root User Password	<input type="password"/>
Confirm Root User Password	<input type="password"/>

Create random command line passwords.

- Si vous installez une grille à des fins de démonstration de faisabilité ou de démonstration, désactivez éventuellement la case **Créer des mots de passe de ligne de commande aléatoires**.

Pour les déploiements en production, des mots de passe aléatoires doivent toujours être utilisés pour des raisons de sécurité. Désactivez **Créer des mots de passe de ligne de commande aléatoires** uniquement pour les grilles de démonstration si vous souhaitez utiliser des mots de passe par défaut pour accéder aux nœuds de grille à partir de la ligne de commande à l'aide du compte "root" ou "admin".



Vous êtes invité à télécharger le fichier du progiciel de récupération (sgws-recovery-package-id-revision.zip) Après avoir cliqué sur **installer** sur la page Résumé. Vous devez ["téléchargez ce fichier"](#) pour terminer l'installation. Les mots de passe requis pour accéder au système sont stockés dans le Passwords.txt Fichier, contenu dans le fichier du progiciel de récupération.

- Cliquez sur **Suivant**.

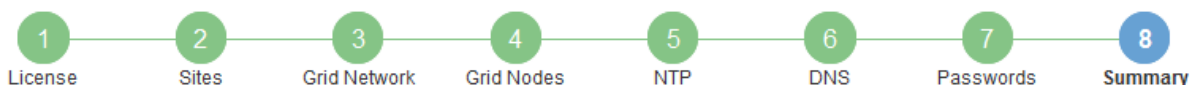
Vérifiez votre configuration et terminez l'installation

Vous devez examiner attentivement les informations de configuration que vous avez saisies pour vous assurer que l'installation s'effectue correctement.

Étapes

- Afficher la page **Résumé**.

Install



Summary

Verify that all of the grid configuration information is correct, and then click Install. You can view the status of each grid node as it installs. Click the Modify links to go back and change the associated information.

General Settings

Grid Name	Grid1	Modify License
Passwords	Auto-generated random command line passwords	Modify Passwords

Networking

NTP	10.60.248.183 10.227.204.142 10.235.48.111	Modify NTP
DNS	10.224.223.130 10.224.223.136	Modify DNS
Grid Network	172.16.0.0/21	Modify Grid Network

Topology

Topology	Atlanta	Modify Sites	Modify Grid Nodes
	Raleigh		
	dc1-adm1 dc1-g1 dc1-s1 dc1-s2 dc1-s3 NetApp-SGA		

- Vérifiez que toutes les informations de configuration de la grille sont correctes. Utilisez les liens Modifier de la page Résumé pour revenir en arrière et corriger les erreurs.
- Cliquez sur **installer**.



Si un nœud est configuré pour utiliser le réseau client, la passerelle par défaut de ce nœud passe du réseau Grid au réseau client lorsque vous cliquez sur **installer**. Si vous perdez la connectivité, vous devez vous assurer que vous accédez au nœud d'administration principal via un sous-réseau accessible. Voir "[Instructions de mise en réseau](#)" pour plus d'informations.

- Cliquez sur **Télécharger le progiciel de récupération**.

Lorsque l'installation progresse jusqu'au point où la topologie de la grille est définie, vous êtes invité à télécharger le fichier du progiciel de récupération (.zip), et confirmez que vous pouvez accéder avec succès au contenu de ce fichier. Vous devez télécharger le fichier Recovery Package afin de pouvoir restaurer le système StorageGRID en cas de défaillance d'un ou de plusieurs nœuds de la grille. L'installation se poursuit en arrière-plan, mais vous ne pouvez pas terminer l'installation et accéder au système StorageGRID tant que vous n'avez pas téléchargé et vérifié ce fichier.

- Vérifiez que vous pouvez extraire le contenu du .zip enregistrez-le ensuite à deux emplacements distincts, sécurisés et sécurisés.



Le fichier du progiciel de récupération doit être sécurisé car il contient des clés de cryptage et des mots de passe qui peuvent être utilisés pour obtenir des données du système StorageGRID.

6. Cochez la case **J'ai téléchargé et vérifié le fichier du progiciel de récupération**, puis cliquez sur **Suivant**.

Si l'installation est toujours en cours, la page d'état s'affiche. Cette page indique la progression de l'installation pour chaque nœud de la grille.

Installation Status

If necessary, you may [Download the Recovery Package file](#) again.

Name	Site	Grid Network IPv4 Address	Progress	Stage
dc1-adm1	Site1	172.16.4.215/21	<div style="width: 100%;"><div style="width: 100%;"></div></div>	Starting services
dc1-g1	Site1	172.16.4.216/21	<div style="width: 100%;"><div style="width: 100%;"></div></div>	Complete
dc1-s1	Site1	172.16.4.217/21	<div style="width: 100%;"><div style="width: 75%;"></div></div>	Waiting for Dynamic IP Service peers
dc1-s2	Site1	172.16.4.218/21	<div style="width: 100%;"><div style="width: 25%;"></div></div>	Downloading hotfix from primary Admin if needed
dc1-s3	Site1	172.16.4.219/21	<div style="width: 100%;"><div style="width: 25%;"></div></div>	Downloading hotfix from primary Admin if needed

Lorsque l'étape complète est atteinte pour tous les nœuds de la grille, la page de connexion de Grid Manager s'affiche.

7. Connectez-vous au gestionnaire de grille à l'aide de l'utilisateur « root » et du mot de passe que vous avez spécifié lors de l'installation.

Instructions de post-installation

Une fois le déploiement et la configuration des nœuds de la grille effectués, suivez ces instructions pour l'adressage DHCP et les modifications de configuration réseau.

- Si DHCP était utilisé pour attribuer des adresses IP, configurez une réservation DHCP pour chaque adresse IP sur les réseaux utilisés.

Vous ne pouvez configurer DHCP que pendant la phase de déploiement. Vous ne pouvez pas configurer DHCP pendant la configuration.



Les nœuds redémarrent lors de la modification de leurs adresses IP, ce qui peut entraîner des pannes si une modification d'adresse DHCP affecte plusieurs nœuds simultanément.

- Vous devez utiliser les procédures Modifier IP pour modifier les adresses IP, les masques de sous-réseau et les passerelles par défaut pour un nœud de grille. Voir "[Configurez les adresses IP](#)".
- Si vous modifiez la configuration réseau, y compris le routage et les modifications de passerelle, la connectivité client au nœud d'administration principal et à d'autres nœuds de la grille risque d'être perdue. En fonction des modifications de réseau appliquées, vous devrez peut-être rétablir ces connexions.

Présentation de l'API REST d'installation

StorageGRID fournit l'API d'installation StorageGRID pour effectuer des tâches d'installation.

L'API utilise la plate-forme swagger open source API pour fournir la documentation de l'API. Swagger permet aux développeurs et aux non-développeurs d'interagir avec l'API dans une interface utilisateur qui illustre la façon dont l'API répond aux paramètres et aux options. Cette documentation suppose que vous êtes familiarisé avec les technologies Web standard et le format de données JSON.



Toutes les opérations d'API que vous effectuez à l'aide de la page Web API Docs sont des opérations en direct. Veillez à ne pas créer, mettre à jour ou supprimer des données de configuration ou d'autres données par erreur.

Chaque commande de l'API REST inclut l'URL de l'API, une action HTTP, tous les paramètres d'URL requis ou facultatifs et une réponse de l'API attendue.

API d'installation de StorageGRID

L'API d'installation de StorageGRID n'est disponible que lors de la configuration initiale du système StorageGRID et si vous devez effectuer une restauration du nœud d'administration principal. L'API d'installation est accessible via HTTPS depuis le Grid Manager.

Pour accéder à la documentation de l'API, accédez à la page Web d'installation sur le nœud d'administration principal et sélectionnez **aide > documentation de l'API** dans la barre de menus.

L'API d'installation de StorageGRID comprend les sections suivantes :

- **Config** — opérations liées à la version du produit et aux versions de l'API. Vous pouvez lister la version du produit ainsi que les versions principales de l'API prises en charge par cette version.
- **Grid** — opérations de configuration au niveau de la grille. Vous pouvez obtenir et mettre à jour les paramètres de la grille, y compris les détails de la grille, les sous-réseaux de la grille, les mots de passe de la grille et les adresses IP des serveurs NTP et DNS.
- **Noeuds** — opérations de configuration au niveau des noeuds. Vous pouvez récupérer une liste de nœuds de la grille, supprimer un nœud de la grille, configurer un nœud de la grille, afficher un nœud de la grille et réinitialiser la configuration d'un nœud de la grille.
- **Provision** — opérations de provisionnement. Vous pouvez démarrer l'opération de provisionnement et afficher l'état de cette opération.
- **Recovery** — opérations de restauration du nœud d'administration principal. Vous pouvez réinitialiser les informations, télécharger le progiciel de restauration, démarrer la récupération et afficher l'état de l'opération de récupération.
- **Progiciel de récupération** — opérations pour télécharger le progiciel de récupération.
- **Schémas** — schémas API pour les déploiements avancés
- **Sites** — opérations de configuration au niveau du site. Vous pouvez créer, afficher, supprimer et modifier un site.

Informations associées

["Automatisation de l'installation"](#)

Par où aller plus loin

Une fois l'installation terminée, effectuez les tâches d'intégration et de configuration requises. Vous pouvez effectuer les tâches facultatives nécessaires.

Tâches requises

- ["Créez un compte de locataire"](#) Pour chaque protocole client (Swift ou S3) qui sera utilisé pour stocker des objets sur votre système StorageGRID.

- ["Contrôler l'accès au système"](#) en configurant des groupes et des comptes utilisateur. Si vous le souhaitez, vous pouvez ["configurer un référentiel d'identité fédéré"](#) (Comme Active Directory ou OpenLDAP), vous pouvez importer des groupes et des utilisateurs d'administration. Ou bien, c'est possible ["créer des groupes et des utilisateurs locaux"](#).
- Intégrer et tester le ["API S3"](#) ou ["API Swift"](#) Applications client que vous utiliserez pour télécharger des objets sur votre système StorageGRID.
- ["Configuration des règles de gestion du cycle de vie des informations \(ILM\) et de la règle ILM"](#) utilisez pour protéger les données d'objet.
- Si votre installation inclut des nœuds de stockage de l'appliance, effectuez les tâches suivantes avec SANtricity OS :
 - Connectez-vous à chaque appliance StorageGRID.
 - Vérifiez la réception des données AutoSupport.

Voir ["Configurer le matériel"](#).
- Examinez et suivez les ["Instructions de renforcement du système StorageGRID"](#) pour éliminer les risques de sécurité.
- ["Configurez les notifications par e-mail pour les alertes système"](#).
- Si votre système StorageGRID inclut des nœuds d'archivage (obsolètes), configurez la connexion du nœud d'archivage au système de stockage d'archives externe cible.

Tâches facultatives

- ["Mettre à jour les adresses IP des nœuds de la grille"](#) S'ils ont changé depuis que vous avez planifié votre déploiement et généré le package de récupération.
- ["Configurer le chiffrement du stockage"](#), si nécessaire.
- ["Configurer la compression du stockage"](#) pour réduire la taille des objets stockés, si nécessaire.

Résoudre les problèmes d'installation

En cas de problème lors de l'installation de votre système StorageGRID, vous pouvez accéder aux fichiers journaux d'installation. Le support technique peut également avoir besoin d'utiliser les fichiers journaux d'installation pour résoudre les problèmes.

Les fichiers journaux d'installation suivants sont disponibles à partir du conteneur qui exécute chaque nœud :

- `/var/local/log/install.log` (disponible sur tous les nœuds de la grille)
- `/var/local/log/gdu-server.log` (Trouvé sur le nœud d'administration principal)

Les fichiers journaux d'installation suivants sont disponibles auprès de l'hôte :

- `/var/log/storagegrid/daemon.log`
- `/var/log/storagegrid/nodes/<node-name>.log`

Pour savoir comment accéder aux fichiers journaux, reportez-vous à la section ["Collecte de fichiers journaux et de données système"](#).

Informations associées

Exemple /etc/network/interfaces

Le /etc/network/interfaces Le fichier comprend trois sections qui définissent les interfaces physiques, l'interface de liaison et les interfaces VLAN. Vous pouvez combiner ces trois exemples de sections dans un seul fichier, qui agrège quatre interfaces physiques Linux en une seule liaison LACP, puis établir trois interfaces VLAN qui soudent le lien pour une utilisation en tant qu'interfaces réseau StorageGRID, Admin et client.

Interfaces physiques

Notez que les switches à l'autre extrémité des liaisons doivent également traiter les quatre ports comme une seule jonction ou un canal de port LACP et doivent passer au moins les trois VLAN référencés avec des balises.

```
# loopback interface
auto lo
iface lo inet loopback

# ens160 interface
auto ens160
iface ens160 inet manual
    bond-master bond0
    bond-primary en160

# ens192 interface
auto ens192
iface ens192 inet manual
    bond-master bond0

# ens224 interface
auto ens224
iface ens224 inet manual
    bond-master bond0

# ens256 interface
auto ens256
iface ens256 inet manual
    bond-master bond0
```

Interface de liaison

```
# bond0 interface
auto bond0
iface bond0 inet manual
    bond-mode 4
    bond-miimon 100
    bond-slaves ens160 ens192 end224 ens256
```

Interfaces VLAN

```
# 1001 vlan
auto bond0.1001
iface bond0.1001 inet manual
vlan-raw-device bond0

# 1002 vlan
auto bond0.1002
iface bond0.1002 inet manual
vlan-raw-device bond0

# 1003 vlan
auto bond0.1003
iface bond0.1003 inet manual
vlan-raw-device bond0
```

Informations sur le copyright

Copyright © 2024 NetApp, Inc. Tous droits réservés. Imprimé aux États-Unis. Aucune partie de ce document protégé par copyright ne peut être reproduite sous quelque forme que ce soit ou selon quelque méthode que ce soit (graphique, électronique ou mécanique, notamment par photocopie, enregistrement ou stockage dans un système de récupération électronique) sans l'autorisation écrite préalable du détenteur du droit de copyright.

Les logiciels dérivés des éléments NetApp protégés par copyright sont soumis à la licence et à l'avis de non-responsabilité suivants :

CE LOGICIEL EST FOURNI PAR NETAPP « EN L'ÉTAT » ET SANS GARANTIES EXPRESSES OU TACITES, Y COMPRIS LES GARANTIES TACITES DE QUALITÉ MARCHANDE ET D'ADÉQUATION À UN USAGE PARTICULIER, QUI SONT EXCLUES PAR LES PRÉSENTES. EN AUCUN CAS NETAPP NE SERA TENU POUR RESPONSABLE DE DOMMAGES DIRECTS, INDIRECTS, ACCESSOIRES, PARTICULIERS OU EXEMPLAIRES (Y COMPRIS L'ACHAT DE BIENS ET DE SERVICES DE SUBSTITUTION, LA PERTE DE JOUISSANCE, DE DONNÉES OU DE PROFITS, OU L'INTERRUPTION D'ACTIVITÉ), QUELLES QU'EN SOIENT LA CAUSE ET LA DOCTRINE DE RESPONSABILITÉ, QU'IL S'AGISSE DE RESPONSABILITÉ CONTRACTUELLE, STRICTE OU DÉLICTEUELLE (Y COMPRIS LA NÉGLIGENCE OU AUTRE) DÉCOULANT DE L'UTILISATION DE CE LOGICIEL, MÊME SI LA SOCIÉTÉ A ÉTÉ INFORMÉE DE LA POSSIBILITÉ DE TELS DOMMAGES.

NetApp se réserve le droit de modifier les produits décrits dans le présent document à tout moment et sans préavis. NetApp décline toute responsabilité découlant de l'utilisation des produits décrits dans le présent document, sauf accord explicite écrit de NetApp. L'utilisation ou l'achat de ce produit ne concède pas de licence dans le cadre de droits de brevet, de droits de marque commerciale ou de tout autre droit de propriété intellectuelle de NetApp.

Le produit décrit dans ce manuel peut être protégé par un ou plusieurs brevets américains, étrangers ou par une demande en attente.

LÉGENDE DE RESTRICTION DES DROITS : L'utilisation, la duplication ou la divulgation par le gouvernement sont sujettes aux restrictions énoncées dans le sous-paragraphe (b)(3) de la clause Rights in Technical Data-Noncommercial Items du DFARS 252.227-7013 (février 2014) et du FAR 52.227-19 (décembre 2007).

Les données contenues dans les présentes se rapportent à un produit et/ou service commercial (tel que défini par la clause FAR 2.101). Il s'agit de données propriétaires de NetApp, Inc. Toutes les données techniques et tous les logiciels fournis par NetApp en vertu du présent Accord sont à caractère commercial et ont été exclusivement développés à l'aide de fonds privés. Le gouvernement des États-Unis dispose d'une licence limitée irrévocable, non exclusive, non cessible, non transférable et mondiale. Cette licence lui permet d'utiliser uniquement les données relatives au contrat du gouvernement des États-Unis d'après lequel les données lui ont été fournies ou celles qui sont nécessaires à son exécution. Sauf dispositions contraires énoncées dans les présentes, l'utilisation, la divulgation, la reproduction, la modification, l'exécution, l'affichage des données sont interdits sans avoir obtenu le consentement écrit préalable de NetApp, Inc. Les droits de licences du Département de la Défense du gouvernement des États-Unis se limitent aux droits identifiés par la clause 252.227-7015(b) du DFARS (février 2014).

Informations sur les marques commerciales

NETAPP, le logo NETAPP et les marques citées sur le site <http://www.netapp.com/TM> sont des marques déposées ou des marques commerciales de NetApp, Inc. Les autres noms de marques et de produits sont des marques commerciales de leurs propriétaires respectifs.