



Procédures matérielles

StorageGRID Appliances

NetApp
April 11, 2024

Sommaire

- Procédures matérielles 1
 - Remplacement du contrôleur de stockage E2800 Series dans l'apppliance SG5700 1
 - Remplacez le contrôleur de calcul E5700SG 13
 - Remplacez les autres composants matériels de l'apppliance SG5700 15

Procédures matérielles

Remplacement du contrôleur de stockage E2800 Series dans l'appliance SG5700

Vous devrez peut-être remplacer le contrôleur E2800 Series si ce dernier ne fonctionne pas de manière optimale ou en cas de défaillance.

Avant de commencer

- Vous disposez d'un contrôleur de remplacement avec la même référence que le contrôleur que vous remplacez.



Ne vous fiez pas aux instructions E-Series pour remplacer un contrôleur de l'appliance StorageGRID, car les procédures ne sont pas identiques.

- Vous avez des étiquettes pour identifier chaque câble connecté au contrôleur.
- Si tous les lecteurs sont sécurisés, vous avez passé en revue les étapes de la section "[Procédure de remplacement du contrôleur E2800 simplex](#)", Ce qui inclut le téléchargement et l'installation de E-Series SANtricity System Manager à partir du site de support NetApp, puis l'utilisation de la fenêtre de gestion d'entreprise (EMW) pour déverrouiller les disques sécurisés après le remplacement du contrôleur.



Vous ne pourrez pas utiliser l'appareil avant de déverrouiller les lecteurs à l'aide de la touche enregistrée.

- Vous devez disposer d'autorisations d'accès spécifiques.
- Vous devez être connecté au Grid Manager à l'aide d'un "[navigateur web pris en charge](#)".

Description de la tâche

Vous pouvez déterminer si le boîtier de contrôleur est défectueux de deux façons :

- Il vous est alors dirigé vers le remplacement du contrôleur dans SANtricity System Manager.
- La LED d'avertissement orange située sur le contrôleur est allumée, ce qui indique que le contrôleur est en panne.

L'appliance Storage Node ne sera pas accessible lors du remplacement du contrôleur. Si le contrôleur E2800 fonctionne suffisamment, vous pouvez "[Placez le contrôleur E5700SG en mode de maintenance](#)".

Lorsque vous remplacez un contrôleur, vous devez retirer la batterie du contrôleur d'origine et l'installer dans le contrôleur de remplacement. Dans certains cas, vous devrez également retirer la carte d'interface hôte du contrôleur d'origine et l'installer dans le contrôleur de remplacement.

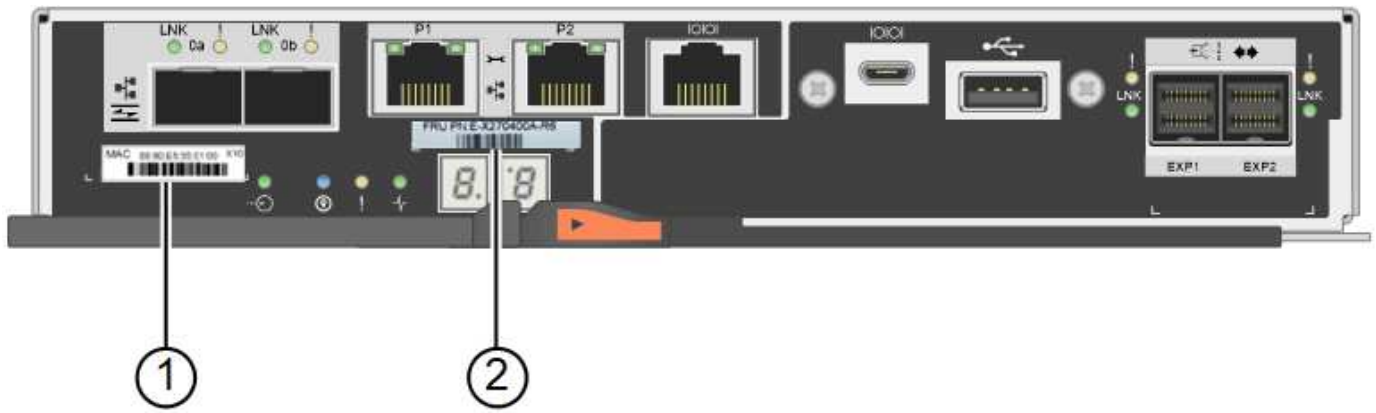


Dans la plupart des modèles d'appliance, les contrôleurs de stockage n'incluent pas de cartes d'interface hôte (HIC).

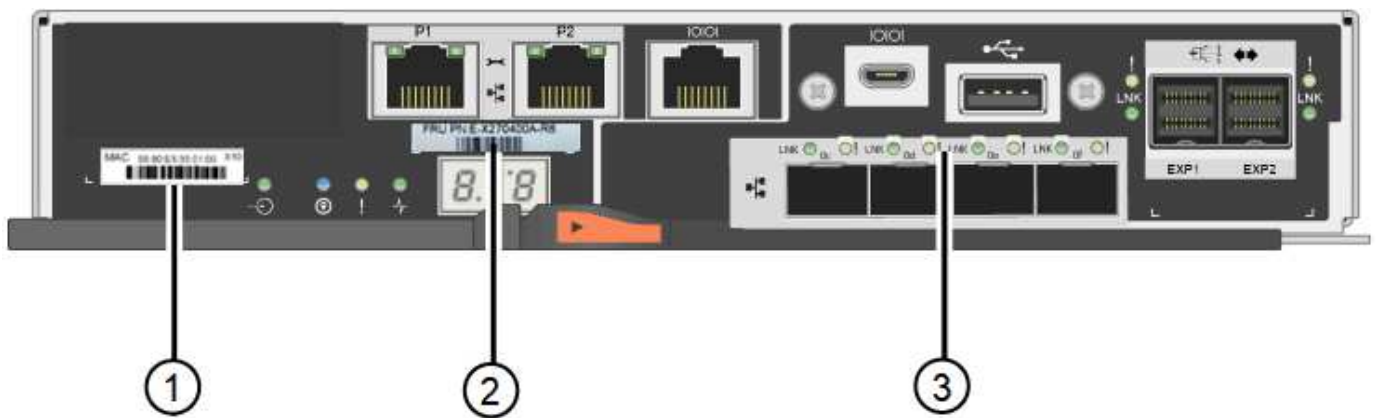
Étape 1 : préparation du retrait du contrôleur

Ces figures illustrent le contrôleur E2800A et le contrôleur E2800B. La procédure de remplacement des contrôleurs E2800 Series et du contrôleur EF570 est identique.

Contrôleur de stockage E2800A :



Contrôleur de stockage E2800B :



Étiquette	composant	Description
1	Adresse MAC	L'adresse MAC du port de gestion 1 (« P1 sur le E2800A et 0a sur le E2800B »). Si vous avez utilisé DHCP pour obtenir l'adresse IP du contrôleur d'origine, vous devez disposer de cette adresse pour vous connecter au nouveau contrôleur.
2	Référence de l'unité remplaçable sur site	Numéro de référence de l'unité remplaçable sur site. Ce numéro doit correspondre au numéro de référence de remplacement du contrôleur actuellement installé.
3	HIC 4 ports	La carte d'interface hôte 4 ports (HIC). Cette carte doit être déplacée vers le nouveau contrôleur lors du remplacement. Remarque : le contrôleur E2800A n'a pas de HIC.

Suivez les instructions de la procédure de remplacement du contrôleur E2800 pour préparer le retrait du contrôleur.

Vous utilisez le Gestionnaire système SANtricity pour effectuer les étapes suivantes.

Étapes

1. Notez la version du logiciel SANtricity OS actuellement installée sur le contrôleur.
2. Notez quelle version de NVSRAM est actuellement installée.
3. Si la fonction de sécurité du lecteur est activée, assurez-vous qu'une clé enregistrée existe et que vous connaissez la phrase de passe requise pour l'installer.



Perte possible de l'accès aux données et#8212; si tous les lecteurs du dispositif sont activés pour la sécurité, le nouveau contrôleur ne pourra pas accéder au dispositif tant que vous ne pourrez pas déverrouiller les lecteurs sécurisés à l'aide de la fenêtre de gestion d'entreprise dans le Gestionnaire système SANtricity.

4. Sauvegardez la base de données de configuration.

Si un problème survient lorsque vous supprimez un contrôleur, vous pouvez utiliser le fichier enregistré pour restaurer votre configuration.

5. Collecte des données d'assistance pour l'appareil.



La collecte des données de support avant et après le remplacement d'un composant vous permet d'envoyer un ensemble complet de journaux au support technique si le remplacement ne résout pas le problème.

Étape 2 : mettre le contrôleur hors ligne

Mettre le contrôleur hors ligne et vérifier que toutes les opérations sont terminées.

Étapes

1. Si l'appliance StorageGRID s'exécute sur un système StorageGRID, "[Placez le contrôleur E5700SG en mode de maintenance](#)".
2. Si le contrôleur E2800 fonctionne suffisamment pour permettre un arrêt contrôlé, vérifiez que toutes les opérations sont terminées.
 - a. Dans la page d'accueil de SANtricity System Manager, sélectionnez **Afficher les opérations en cours**.
 - b. Confirmez que toutes les opérations ont été effectuées.
3. Met le tiroir contrôleur hors tension.

Étape 3 : retirez le contrôleur

Retirez le contrôleur défectueux de l'appliance.

Étapes

1. Placez un bracelet antistatique ou prenez d'autres précautions antistatiques.
2. Etiqueter les câbles puis débrancher les câbles et les SFP.



Pour éviter toute dégradation des performances, ne tordez pas, ne pliez pas, ne pincez pas ou ne montez pas sur les câbles.

3. Libérez le contrôleur de l'appareil en appuyant sur le loquet de la poignée de came jusqu'à ce qu'il se relâche, puis ouvrez la poignée de came vers la droite.

4. A l'aide de deux mains et de la poignée de came, faites glisser le contrôleur hors de l'appareil.



Toujours utiliser deux mains pour soutenir le poids du contrôleur.

5. Placez le contrôleur sur une surface plane et sans électricité statique, le capot amovible orienté vers le haut.

6. Retirez le capot en appuyant sur le bouton et en le faisant glisser hors du capot.

Étape 4 : déplacer la batterie vers le nouveau contrôleur

Retirez la batterie du contrôleur défectueux et installez-la dans le contrôleur de remplacement.

Étapes

1. Vérifiez que le voyant vert à l'intérieur du contrôleur (entre la batterie et les modules DIMM) est éteint.

Si ce voyant vert est allumé, le contrôleur utilise toujours l'alimentation de la batterie. Vous devez attendre que ce voyant s'éteigne avant de retirer des composants.

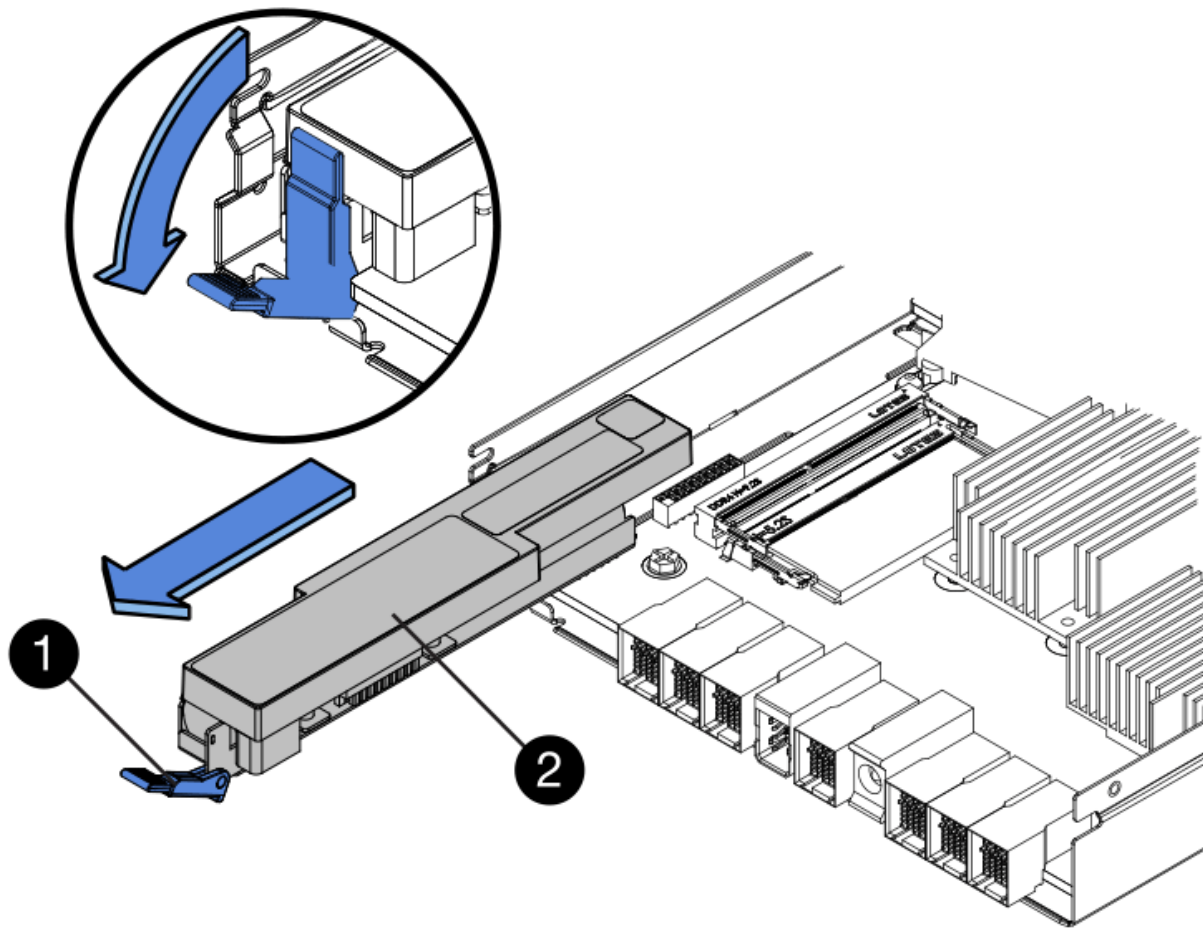


Élément	Description
1	LED active du cache interne
2	Batterie

2. Repérez le loquet de dégagement bleu de la batterie.

3. Déverrouillez la batterie en appuyant sur le loquet de déverrouillage vers le bas et en l'éloignant du

contrôleur.



Élément	Description
1	Loquet de déblocage de la batterie
2	Batterie

4. Soulevez la batterie et faites-la glisser hors du contrôleur.
5. Retirer le capot du contrôleur de remplacement.
6. Orientez le contrôleur de remplacement de manière à ce que le logement de la batterie soit orienté vers vous.
7. Insérez la batterie dans le contrôleur en l'inclinant légèrement vers le bas.

Vous devez insérer la bride métallique située à l'avant de la batterie dans le logement situé en bas du contrôleur et faire glisser le haut de la batterie sous la petite goupille d'alignement située sur le côté gauche du contrôleur.

8. Déplacez le loquet de la batterie vers le haut pour fixer la batterie.

Lorsque le loquet s'enclenche, le bas des crochets de verrouillage se trouve dans une fente métallique du

châssis.

9. Retournez le contrôleur pour vérifier que la batterie est correctement installée.



Domages matériels possibles — la bride métallique à l'avant de la batterie doit être complètement insérée dans le logement du contrôleur (comme indiqué sur la première figure). Si la batterie n'est pas installée correctement (comme illustré sur la deuxième figure), la bride métallique peut entrer en contact avec la carte contrôleur, ce qui peut endommager la carte.

- **Correct** — la bride métallique de la batterie est complètement insérée dans le logement du contrôleur:



- **Incorrect** — la bride métallique de la batterie n'est pas insérée dans le logement du contrôleur :



10. Replacer le capot du contrôleur.

Étape 5 : déplacer HIC vers le nouveau contrôleur, si nécessaire

Si le contrôleur défectueux est équipé d'une carte d'interface hôte (HIC), déplacez la carte HIC du contrôleur défectueux vers le contrôleur de remplacement.

Une HIC distincte est utilisée uniquement pour le contrôleur E2800B. La carte HIC est montée sur la carte contrôleur principale et comprend deux connecteurs SPF.



Les illustrations de cette procédure montrent une HIC 2 ports. La HIC de votre contrôleur peut avoir un nombre différent de ports.

E2800A

Un contrôleur E2800A ne possède pas de HIC.

Remettez le capot du contrôleur E2800A en place et passez à l'étape [Étape 6 : remplacer le contrôleur](#)

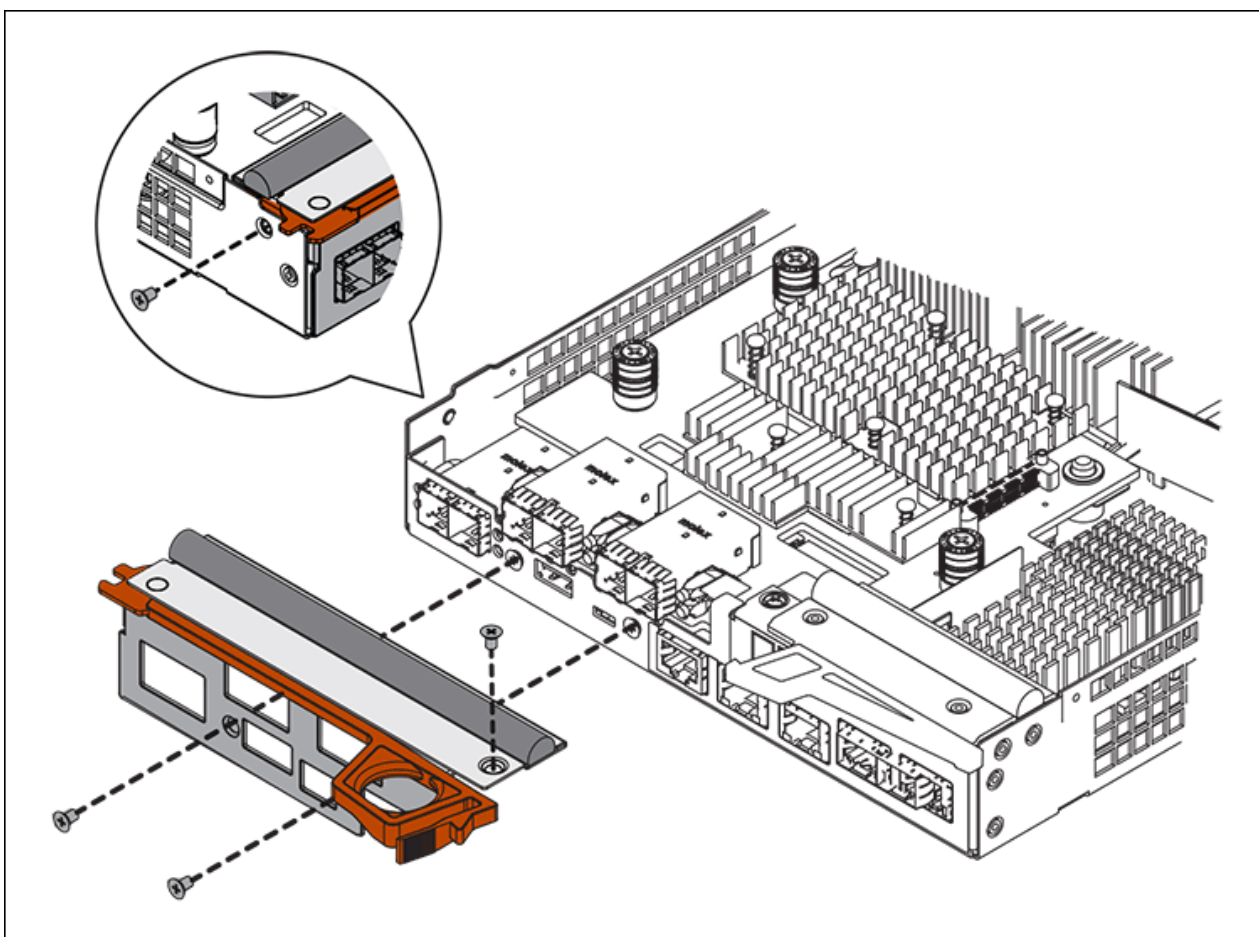
E2800B

Déplacez le HIC du contrôleur E2800B défectueux vers le contrôleur de remplacement.

Étapes

1. Supprimer tout SFP de la HIC.
2. À l'aide d'un tournevis cruciforme n° 1, retirez les vis qui fixent le cadran HIC au contrôleur.

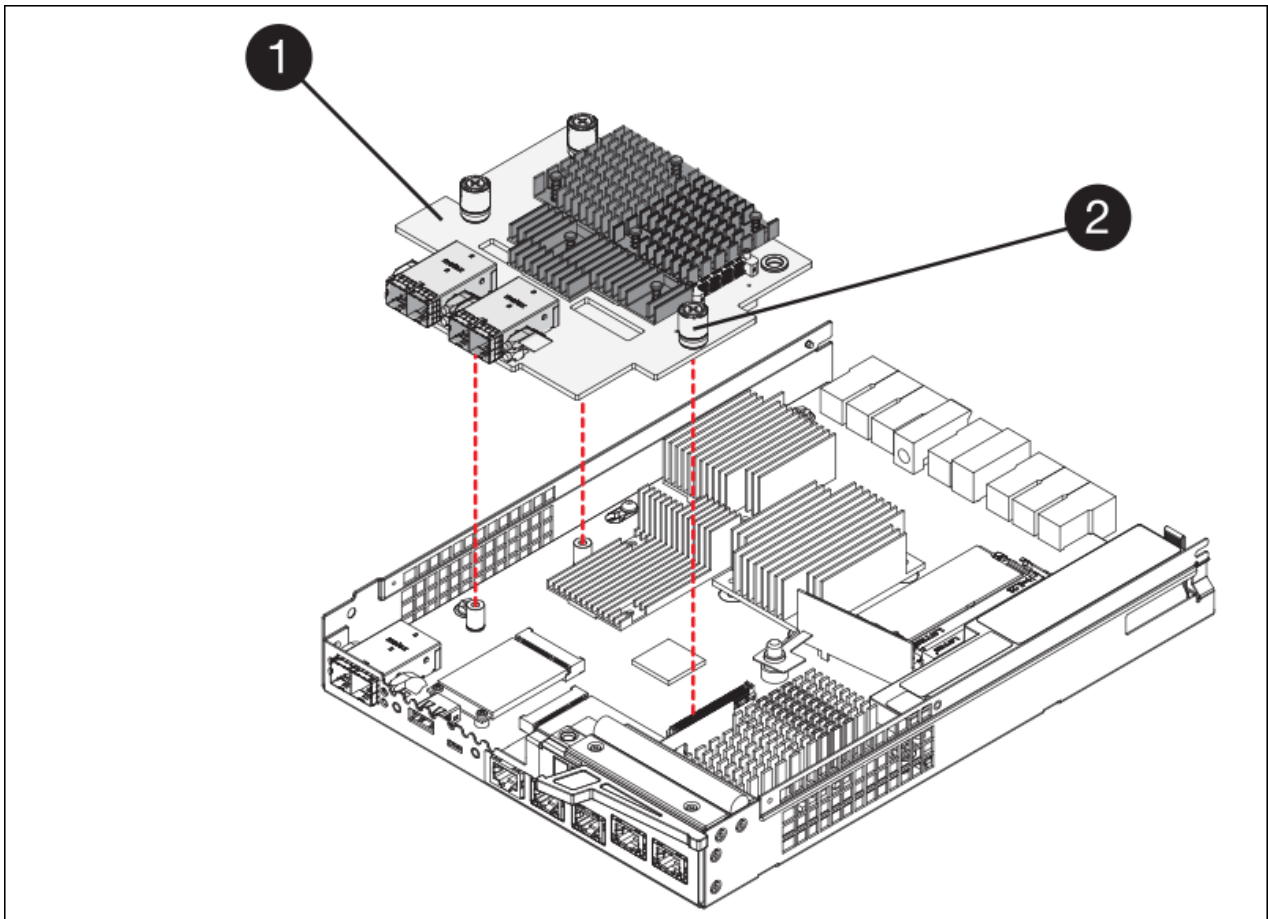
Il y a quatre vis : une sur le dessus, une sur le côté et deux sur l'avant.



3. Retirez la plaque HIC.
4. À l'aide de vos doigts ou d'un tournevis cruciforme, desserrez les trois vis à molette qui fixent le HIC à la carte contrôleur.
5. Détachez avec précaution la carte HIC de la carte contrôleur en la soulevant et en la faisant glisser vers l'arrière.



Veillez à ne pas rayer ou heurter les composants au bas de la HIC ou au-dessus de la carte contrôleur.



Étiquette	Description
1	Carte d'interface hôte
2	Vis moletées

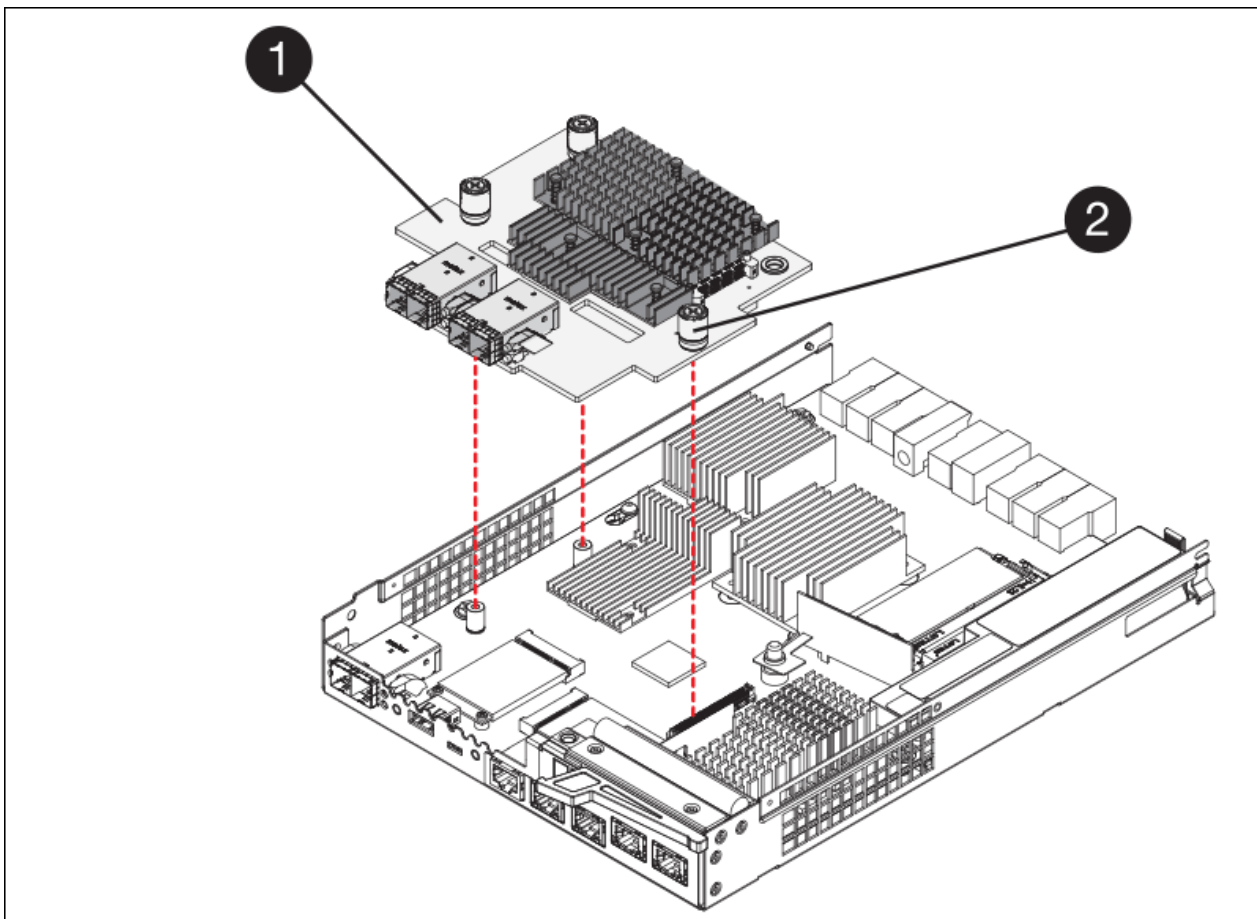
6. Placez le HIC sur une surface antistatique.
7. À l'aide d'un tournevis cruciforme n° 1, retirez les quatre vis qui fixent le cache blanc au contrôleur de remplacement, puis retirez le cache.
8. Alignez les trois vis moletées de la HIC avec les trous correspondants du contrôleur de remplacement, puis alignez le connecteur situé au bas de la HIC avec le connecteur d'interface HIC de la carte contrôleur.

Veillez à ne pas rayer ou heurter les composants au bas de la HIC ou au-dessus de la carte contrôleur.

9. Abaisser avec précaution la HIC et mettre le connecteur HIC en place en appuyant doucement sur la HIC.



Domage possible de l'équipement — attention de ne pas pincer le connecteur ruban doré pour les voyants du contrôleur entre le HIC et les vis moletées.

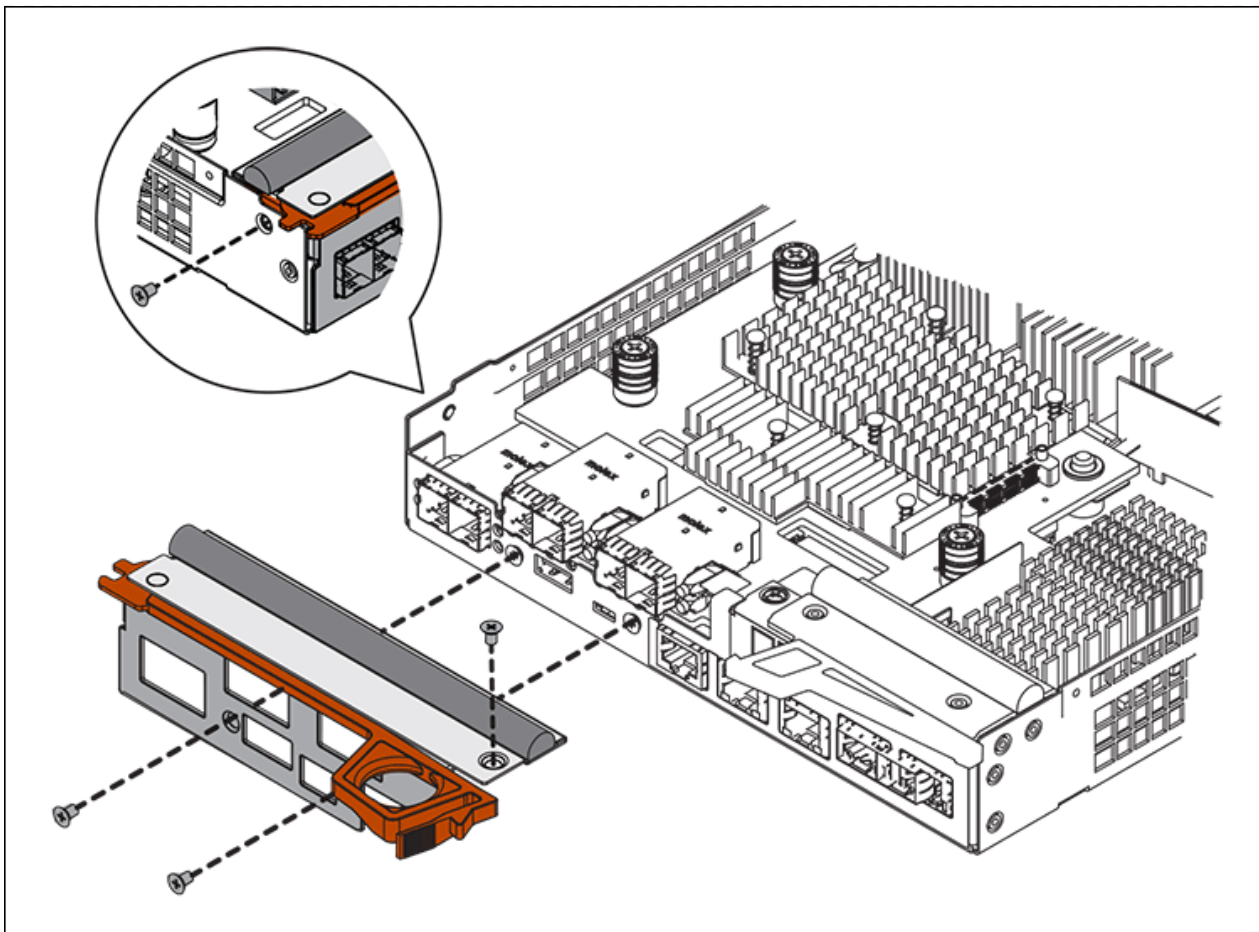


Étiquette	Description
1	Carte d'interface hôte
2	Vis moletées

10. Serrez les vis à molette HIC à la main.

N'utilisez pas de tournevis, sinon vous risquez de trop serrer les vis.

11. À l'aide d'un tournevis cruciforme n° 1, fixez le cadran HIC retiré du contrôleur d'origine sur le nouveau contrôleur à l'aide de quatre vis.



12. Réinstallez tous les SFP retirés dans le HIC.

Étape 6 : remplacer le contrôleur

Installez le contrôleur de remplacement et vérifiez qu'il a rejoint la grille.

Étapes

1. Installez le contrôleur de remplacement sur l'appareil.
 - a. Retournez le contrôleur pour que le capot amovible soit orienté vers le bas.
 - b. Avec la poignée de came en position ouverte, faites glisser le contrôleur complètement dans l'appareil.
 - c. Déplacez la poignée de came vers la gauche pour verrouiller le contrôleur en place.
 - d. Remplacer les câbles et les SFP.
 - e. Mettez le tiroir contrôleur sous tension.
 - f. Attendez le redémarrage du contrôleur E2800. Vérifiez que l'affichage à sept segments indique l'état de 99.
 - g. Déterminez la manière dont vous allez attribuer une adresse IP au contrôleur de remplacement.



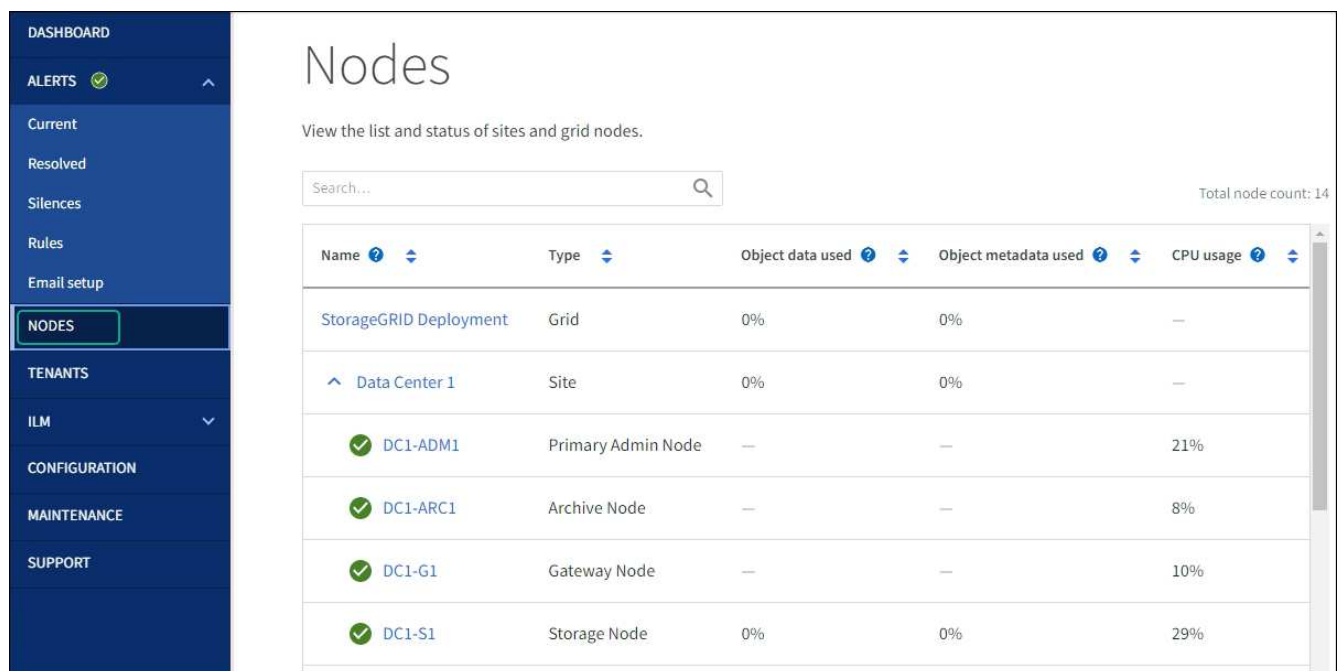
Les étapes d'attribution d'une adresse IP au contrôleur de remplacement dépendent de la connexion du port de gestion 1 à un réseau avec un serveur DHCP et de la sécurité de tous les lecteurs.

Si le port de gestion 1 est connecté à un réseau avec un serveur DHCP, le nouveau contrôleur obtient son adresse IP auprès du serveur DHCP. Cette valeur peut être différente de l'adresse IP du contrôleur d'origine.

2. Si l'appareil utilise des disques sécurisés, suivez les instructions de la procédure de remplacement du contrôleur E2800 pour importer la clé de sécurité du disque.
3. Ramenez l'appareil en mode de fonctionnement normal. Dans le programme d'installation de l'appareil StorageGRID, sélectionnez **Avancé > redémarrer le contrôleur**, puis sélectionnez **redémarrer dans StorageGRID**.



4. Durant le redémarrage, surveillez l'état du nœud pour déterminer quand il a rejoint la grille.
L'appareil redémarre et rejoint la grille. Ce processus peut prendre jusqu'à 20 minutes.
5. Vérifiez que le redémarrage est terminé et que le nœud a rejoint à nouveau la grille. Dans le Gestionnaire de grille, vérifiez que la page nœuds affiche un état normal (icône avec une coche verte) à gauche du nom du nœud) pour le nœud de l'appareil, indiquant qu'aucune alerte n'est active et que le nœud est connecté à la grille.



6. Depuis SANtricity System Manager, confirmer que le nouveau contrôleur est optimal et collecter les données de support

Après le remplacement de la pièce, renvoyez la pièce défectueuse à NetApp, en suivant les instructions RMA (retour de matériel) livrées avec le kit. Voir la "[Retour de pièce et amp ; remplacements](#)" pour plus d'informations.

Remplacez le contrôleur de calcul E5700SG

Vous devrez peut-être remplacer le contrôleur E5700SG s'il ne fonctionne pas de manière optimale ou s'il est défectueux.

Avant de commencer

- Vous disposez d'un contrôleur de remplacement avec la même référence que le contrôleur que vous remplacez.
- Vous avez téléchargé les instructions du système E-Series pour remplacer un contrôleur E5700 défectueux.



Utilisez les instructions E-Series à titre de référence uniquement si vous avez besoin de plus de détails pour effectuer une étape spécifique. Ne vous fiez pas aux instructions E-Series pour remplacer un contrôleur de l'appliance StorageGRID, car les procédures ne sont pas identiques. Par exemple, les instructions relatives à E-Series pour le contrôleur E5700 décrivent le retrait de la batterie et la carte d'interface hôte (HIC) d'un contrôleur défectueux et leur installation dans un contrôleur de remplacement. Ces étapes ne s'appliquent pas au contrôleur E5700SG.

- Vous avez des étiquettes pour identifier chaque câble connecté au contrôleur.

Description de la tâche

L'appliance Storage Node ne sera pas accessible lors du remplacement du contrôleur. Si le contrôleur E5700SG fonctionne suffisamment, vous pouvez effectuer un arrêt contrôlé au début de cette procédure.



Si vous remplacez le contrôleur avant d'installer le logiciel StorageGRID, il se peut que vous ne puissiez pas accéder au programme d'installation de l'appliance StorageGRID immédiatement après avoir terminé cette procédure. Bien que vous puissiez accéder au programme d'installation de l'appliance StorageGRID à partir d'autres hôtes situés sur le même sous-réseau que l'appliance, vous ne pouvez pas y accéder à partir d'hôtes situés sur d'autres sous-réseaux. Cette condition doit se résoudre dans les 15 minutes (lorsque les entrées du cache ARP pour le contrôleur d'origine sont écoulées), ou vous pouvez effacer immédiatement la condition en éliminant manuellement les anciennes entrées du cache ARP à partir du routeur ou de la passerelle local.

Étapes

1. Arrêtez le contrôleur E5700SG.
 - a. Connectez-vous au nœud grid :
 - i. Saisissez la commande suivante : `ssh admin@grid_node_IP`
 - ii. Entrez le mot de passe indiqué dans le `Passwords.txt` fichier.
 - iii. Entrez la commande suivante pour passer à la racine : `su -`

iv. Entrez le mot de passe indiqué dans le `Passwords.txt` fichier.

Lorsque vous êtes connecté en tant que root, l'invite passe de \$ à #.

b. Arrêtez le contrôleur E5700SG :

shutdown -h now

c. Attendez que les données de la mémoire cache soient écrites sur les disques.

La LED verte cache actif située à l'arrière du contrôleur E2800 est allumée lorsque les données en cache ont besoin d'être écrites sur les disques. Vous devez attendre que ce voyant s'éteigne.

2. Eteindre l'alimentation en panne.

a. Dans la page d'accueil de SANtricity System Manager, sélectionnez **Afficher les opérations en cours**.

b. Confirmez que toutes les opérations ont été effectuées.

c. Éteignez les deux interrupteurs de l'appareil.

d. Attendez que tous les voyants s'éteignent.

3. Si les réseaux StorageGRID connectés au contrôleur utilisent des serveurs DHCP :

a. Notez les adresses MAC des ports du contrôleur de remplacement (situées sur les étiquettes du contrôleur).

b. Demandez à votre administrateur réseau de mettre à jour les paramètres d'adresse IP du contrôleur d'origine afin qu'ils reflètent les adresses MAC du contrôleur de remplacement.



Vous devez vous assurer que les adresses IP du contrôleur d'origine ont été mises à jour avant d'appliquer la mise sous tension au contrôleur de remplacement. Dans le cas contraire, le contrôleur obtiendra de nouvelles adresses IP DHCP lors de son démarrage et risque de ne pas pouvoir se reconnecter à StorageGRID. Cette étape s'applique à tous les réseaux StorageGRID reliés au contrôleur.

4. Retirer le contrôleur de l'appliance :

a. Placez un bracelet antistatique ou prenez d'autres précautions antistatiques.

b. Etiqueter les câbles puis débrancher les câbles et les SFP.



Pour éviter toute dégradation des performances, ne tordez pas, ne pliez pas, ne pincez pas ou ne montez pas sur les câbles.

c. Libérez le contrôleur de l'appareil en appuyant sur le loquet de la poignée de came jusqu'à ce qu'il se relâche, puis ouvrez la poignée de came vers la droite.

d. A l'aide de deux mains et de la poignée de came, faites glisser le contrôleur hors de l'appareil.



Toujours utiliser deux mains pour soutenir le poids du contrôleur.

5. Installez le contrôleur de remplacement sur l'appliance.

a. Retournez le contrôleur pour que le capot amovible soit orienté vers le bas.

b. Avec la poignée de came en position ouverte, faites glisser le contrôleur complètement dans l'appareil.

c. Déplacez la poignée de came vers la gauche pour verrouiller le contrôleur en place.

- d. Remplacer les câbles et les SFP.
6. Mettez l'appareil sous tension et surveillez les LED du contrôleur et les affichages à sept segments.

Une fois les contrôleurs démarrés, les affichages à sept segments doivent indiquer les éléments suivants :

- Contrôleur E2800 Series :

L'état final est 99.

- Contrôleur E5700SG :

L'état final est HA.

7. Vérifiez que le nœud de stockage de l'appliance apparaît dans Grid Manager et qu'aucune alarme ne s'affiche.

Après le remplacement de la pièce, renvoyez la pièce défectueuse à NetApp, en suivant les instructions RMA (retour de matériel) livrées avec le kit. Voir la "[Retour de pièce et amp ; remplacements](#)" pour plus d'informations.

Informations associées

["Site de documentation sur les systèmes NetApp E-Series"](#)

Remplacez les autres composants matériels de l'appliance SG5700

Vous devrez peut-être remplacer la batterie du contrôleur, le lecteur, le ventilateur ou le bloc d'alimentation de l'appliance StorageGRID.

Avant de commencer

- Vous disposez de la procédure de remplacement du matériel E-Series.
- L'appareil a été "[passe en mode maintenance](#)" si la procédure de remplacement des composants requiert l'arrêt de l'appareil.

Description de la tâche

Pour remplacer la batterie du contrôleur E2800, reportez-vous aux instructions de la section "[Remplacement du contrôleur E2800](#)". Ces instructions décrivent le retrait du contrôleur de l'appareil, le retrait de la batterie du contrôleur, l'installation de la batterie et le remplacement du contrôleur.

Pour remplacer un lecteur, un boîtier de ventilateur, un boîtier de ventilateur, un boîtier de puissance ou un tiroir de lecteur dans l'appareil, accédez au "[Procédures E-Series pour la maintenance du matériel E2800](#)".

Instructions de remplacement des composants SG5712

FRU	Reportez-vous aux instructions relatives à la gamme E-Series pour
Lecteur	Remplacement d'un disque dans des tiroirs E2800 de 12 ou 24 disques
Absorbeur de ventilateur d'alimentation	Réinstallation d'une cartouche de ventilateur à commande électrique dans les tiroirs E2800

Instructions de remplacement des composants SG5760

FRU	Reportez-vous aux instructions relatives à la gamme E-Series pour
Lecteur	Remplacement d'un disque dans les tiroirs E2860
Réservoir d'alimentation	Remplacement d'un boîtier électrique dans les tiroirs E2860
Boîtier de ventilateur	Remplacement d'un boîtier de ventilateur dans les tiroirs E2860
Tiroir d'entraînement	Remplacement d'un tiroir disque dans les tiroirs E2860

Informations sur le copyright

Copyright © 2024 NetApp, Inc. Tous droits réservés. Imprimé aux États-Unis. Aucune partie de ce document protégé par copyright ne peut être reproduite sous quelque forme que ce soit ou selon quelque méthode que ce soit (graphique, électronique ou mécanique, notamment par photocopie, enregistrement ou stockage dans un système de récupération électronique) sans l'autorisation écrite préalable du détenteur du droit de copyright.

Les logiciels dérivés des éléments NetApp protégés par copyright sont soumis à la licence et à l'avis de non-responsabilité suivants :

CE LOGICIEL EST FOURNI PAR NETAPP « EN L'ÉTAT » ET SANS GARANTIES EXPRESSES OU TACITES, Y COMPRIS LES GARANTIES TACITES DE QUALITÉ MARCHANDE ET D'ADÉQUATION À UN USAGE PARTICULIER, QUI SONT EXCLUES PAR LES PRÉSENTES. EN AUCUN CAS NETAPP NE SERA TENU POUR RESPONSABLE DE DOMMAGES DIRECTS, INDIRECTS, ACCESSOIRES, PARTICULIERS OU EXEMPLAIRES (Y COMPRIS L'ACHAT DE BIENS ET DE SERVICES DE SUBSTITUTION, LA PERTE DE JOUISSANCE, DE DONNÉES OU DE PROFITS, OU L'INTERRUPTION D'ACTIVITÉ), QUELLES QU'EN SOIENT LA CAUSE ET LA DOCTRINE DE RESPONSABILITÉ, QU'IL S'AGISSE DE RESPONSABILITÉ CONTRACTUELLE, STRICTE OU DÉLICTEUELLE (Y COMPRIS LA NÉGLIGENCE OU AUTRE) DÉCOULANT DE L'UTILISATION DE CE LOGICIEL, MÊME SI LA SOCIÉTÉ A ÉTÉ INFORMÉE DE LA POSSIBILITÉ DE TELS DOMMAGES.

NetApp se réserve le droit de modifier les produits décrits dans le présent document à tout moment et sans préavis. NetApp décline toute responsabilité découlant de l'utilisation des produits décrits dans le présent document, sauf accord explicite écrit de NetApp. L'utilisation ou l'achat de ce produit ne concède pas de licence dans le cadre de droits de brevet, de droits de marque commerciale ou de tout autre droit de propriété intellectuelle de NetApp.

Le produit décrit dans ce manuel peut être protégé par un ou plusieurs brevets américains, étrangers ou par une demande en attente.

LÉGENDE DE RESTRICTION DES DROITS : L'utilisation, la duplication ou la divulgation par le gouvernement sont sujettes aux restrictions énoncées dans le sous-paragraphe (b)(3) de la clause Rights in Technical Data-Noncommercial Items du DFARS 252.227-7013 (février 2014) et du FAR 52.227-19 (décembre 2007).

Les données contenues dans les présentes se rapportent à un produit et/ou service commercial (tel que défini par la clause FAR 2.101). Il s'agit de données propriétaires de NetApp, Inc. Toutes les données techniques et tous les logiciels fournis par NetApp en vertu du présent Accord sont à caractère commercial et ont été exclusivement développés à l'aide de fonds privés. Le gouvernement des États-Unis dispose d'une licence limitée irrévocable, non exclusive, non cessible, non transférable et mondiale. Cette licence lui permet d'utiliser uniquement les données relatives au contrat du gouvernement des États-Unis d'après lequel les données lui ont été fournies ou celles qui sont nécessaires à son exécution. Sauf dispositions contraires énoncées dans les présentes, l'utilisation, la divulgation, la reproduction, la modification, l'exécution, l'affichage des données sont interdits sans avoir obtenu le consentement écrit préalable de NetApp, Inc. Les droits de licences du Département de la Défense du gouvernement des États-Unis se limitent aux droits identifiés par la clause 252.227-7015(b) du DFARS (février 2014).

Informations sur les marques commerciales

NETAPP, le logo NETAPP et les marques citées sur le site <http://www.netapp.com/TM> sont des marques déposées ou des marques commerciales de NetApp, Inc. Les autres noms de marques et de produits sont des marques commerciales de leurs propriétaires respectifs.