



# **SG6100**

## StorageGRID Appliances

NetApp  
June 04, 2024

# Sommaire

- SG6100 ..... 1
- Installation des tiroirs de 60 disques (SG6160) ..... 1
- Installation dans l'armoire ou le rack (SGF6112) ..... 4
- Installation du contrôleur SG6100-CN (SG6160) ..... 6

# SG6100

## Installation des tiroirs de 60 disques (SG6160)

Vous installez un ensemble de rails pour le tiroir du contrôleur E4000 dans votre armoire ou rack, puis faites glisser le tiroir du contrôleur sur les rails. Si vous installez des tiroirs d'extension de 60 disques, la même procédure s'applique.

### Avant de commencer

- Vous avez passé en revue le "[Avis de sécurité](#)" document inclus dans l'emballage et comprendre les précautions à prendre pour déplacer et installer le matériel.
- Les instructions sont fournies avec le kit de rails.



Pour éviter d'endommager le matériel, ne déplacez jamais le tiroir si des disques sont installés. Vous devez retirer tous les disques avant de déplacer le tiroir.



Lors de l'installation du tiroir du contrôleur E4000 ou des étagères d'extension en option, installez le matériel du bas vers le haut du rack ou de l'armoire afin d'éviter que l'équipement ne bascule. Pour vous assurer que l'équipement le plus lourd se trouve au bas de l'armoire ou du rack, installez le contrôleur SG6100-CN au-dessus du tiroir du contrôleur E4000 et des tiroirs d'extension.



Avant de valider l'installation, vérifiez que les câbles livrés avec l'apppliance ou les câbles que vous fournissez sont suffisamment longs pour la configuration planifiée.

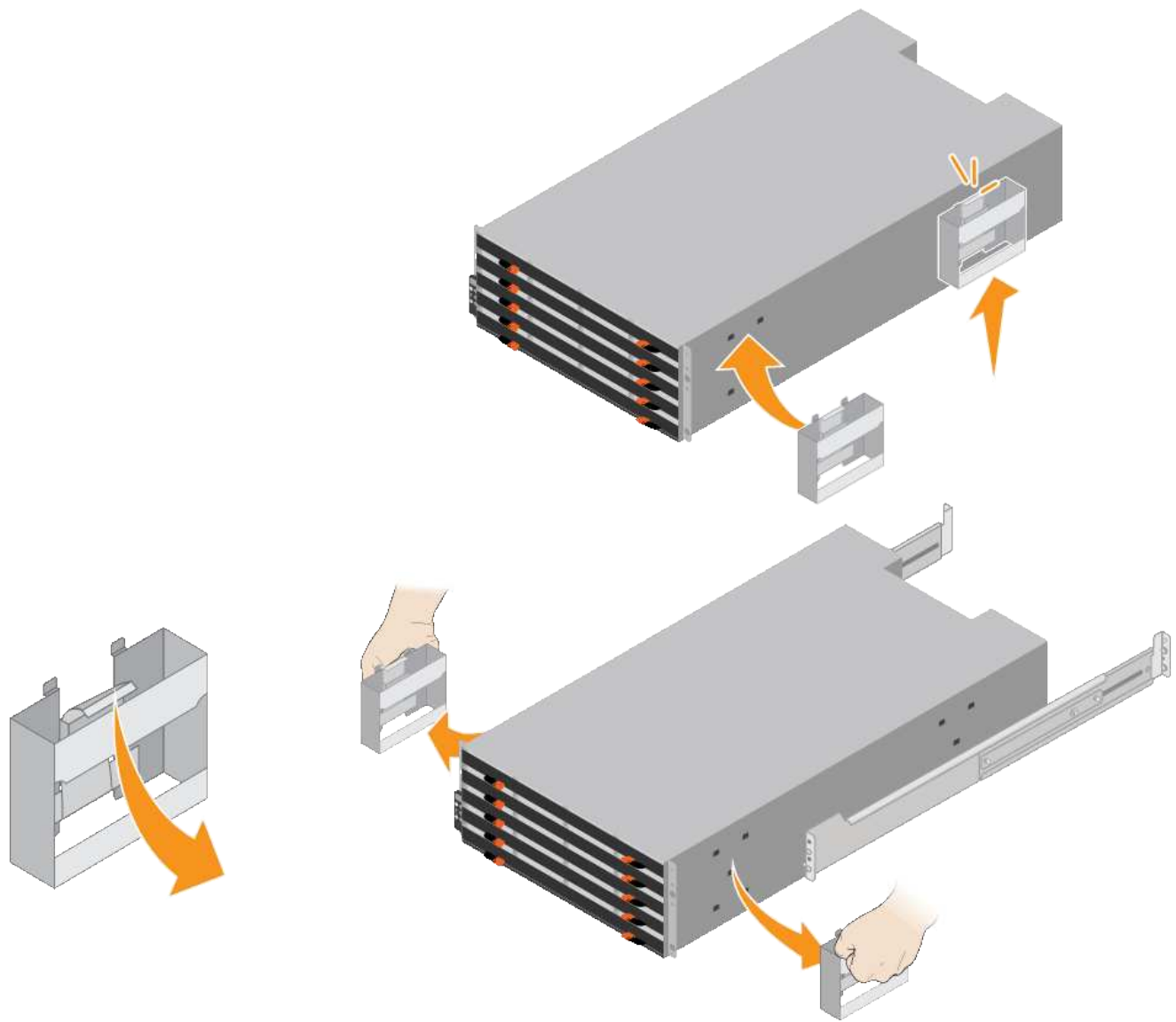
### Étapes

1. Suivez attentivement les instructions du kit de rails pour installer les rails dans votre armoire ou rack.

Pour les armoires à trous carrés, installez d'abord les écrous cage fournis pour fixer l'avant et l'arrière du shelf à l'aide de vis.

2. Retirez la boîte d'emballage extérieure de l'appareil. Pliez ensuite les rabats du boîtier intérieur.
3. Si vous soulevez l'appareil à la main, fixez les quatre poignées sur les côtés du châssis.

Poussez sur chaque poignée jusqu'à ce qu'elle s'enclenche.



4. Placez l'arrière de la tablette (extrémité avec les connecteurs) sur les rails.
5. En soutenant le shelf par le bas, faites-le glisser dans l'armoire. Si vous utilisez les poignées, utilisez les loquets du pouce pour détacher une poignée à la fois lorsque vous faites glisser la tablette vers l'intérieur.

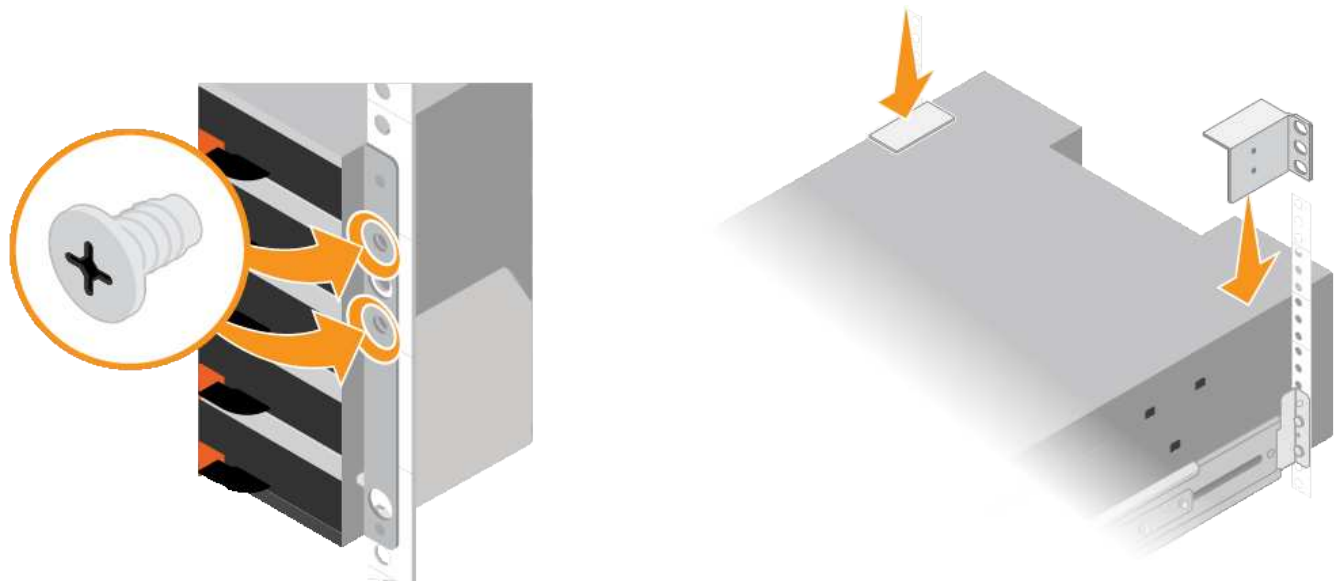
Pour retirer les poignées, tirez le loquet de déverrouillage, poussez-le vers le bas, puis tirez-le hors de la tablette.

6. Fixez le shelf à l'avant de l'armoire.

Insérez les vis dans les premier et troisième trous du haut de la tablette des deux côtés.

7. Fixez le shelf à l'arrière de l'armoire.

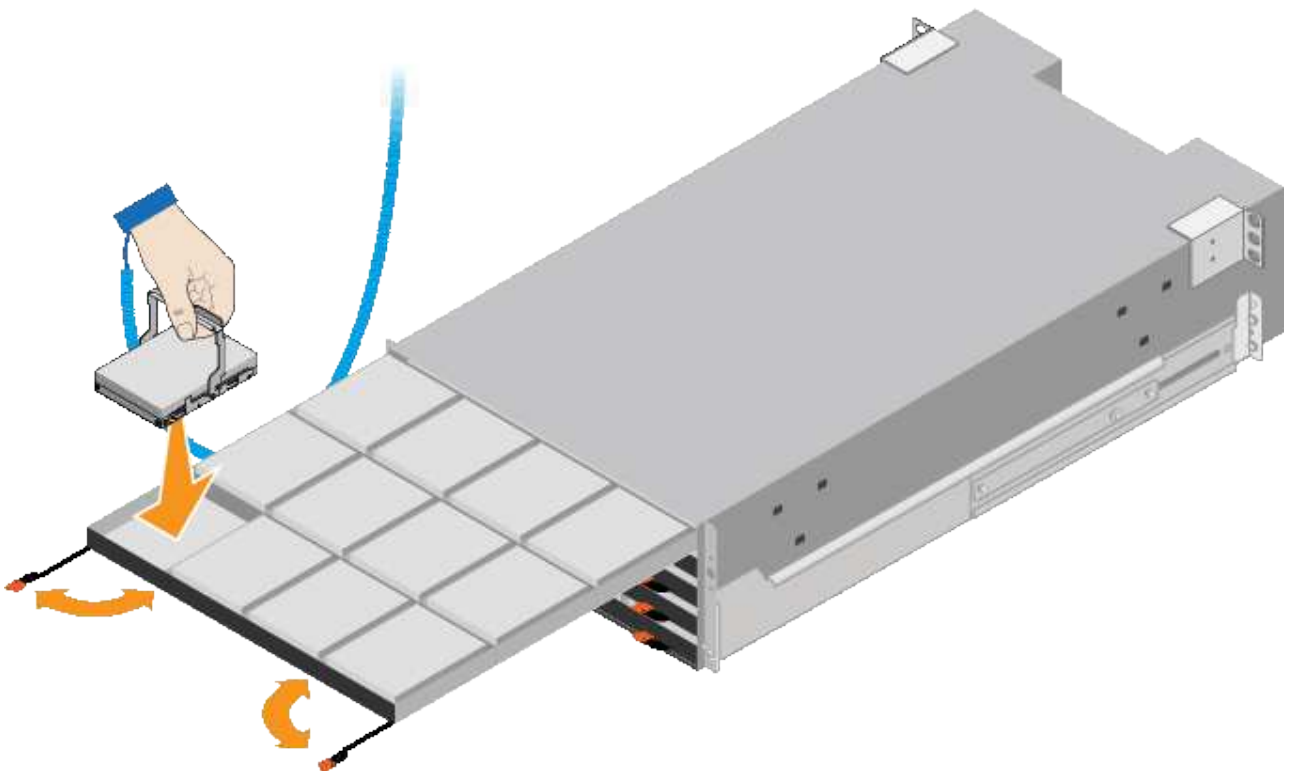
Placez deux supports arrière de chaque côté de la section supérieure arrière de la tablette. Insérez les vis dans le premier et le troisième trous de chaque support.



8. Répétez ces étapes pour tous les tiroirs d'extension.

9. Installez 12 disques NL-SAS dans chacun des cinq tiroirs de disque.

- a. Enroulez l'extrémité du bracelet antistatique autour de votre poignet et fixez l'extrémité du clip à une masse métallique afin d'éviter toute décharge statique.
- b. Relâchez les leviers du tiroir d'entraînement supérieur et faites glisser le tiroir vers l'extérieur à l'aide des leviers.
- c. Relever chaque poignée d'entraînement en position verticale.
- d. Positionnez doucement chaque disque dans son slot, et abaissez la poignée de lecteur relevée jusqu'à ce qu'il s'enclenche en position.



e. Installez 12 disques NL-SAS dans le tiroir supérieur.

- f. Faites glisser le tiroir vers l'intérieur en appuyant sur le centre et en fermant doucement les deux leviers.



Arrêtez de pousser le tiroir si vous vous sentez grippé. Utilisez les leviers de déverrouillage à l'avant du tiroir pour le faire glisser vers l'arrière. Réinsérez ensuite le tiroir avec précaution dans la fente.

- g. Répétez ces étapes pour installer des lecteurs NL-SAS dans les quatre autres tiroirs.



Vous devez installer les 60 disques pour assurer le bon fonctionnement.

- h. Fixez le panneau avant sur le shelf, le cas échéant.

10. Si vous disposez de tiroirs d'extension, répétez ces étapes pour installer 12 disques NL-SAS dans chaque tiroir de chaque tiroir d'extension.

11. Suivez les instructions d'installation du SG6100-CN dans une armoire ou un rack.

## Installation dans l'armoire ou le rack (SGF6112)

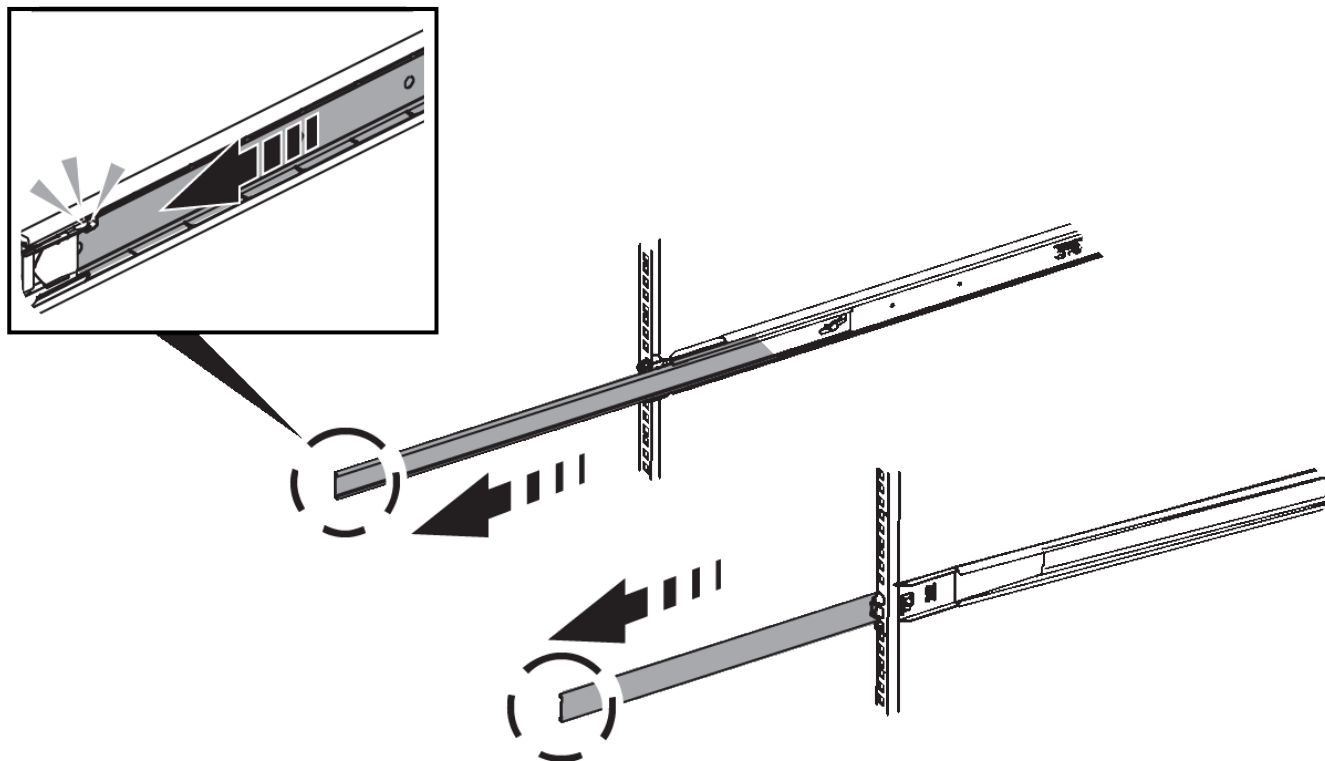
Vous installez un ensemble de rails pour l'appareil dans votre armoire ou rack, puis faites glisser l'appareil sur les rails.

### Avant de commencer

- Vous avez examiné le document des avis de sécurité inclus dans l'emballage et vous avez compris les précautions à prendre pour déplacer et installer le matériel.
- Les instructions sont fournies avec le kit de rails.

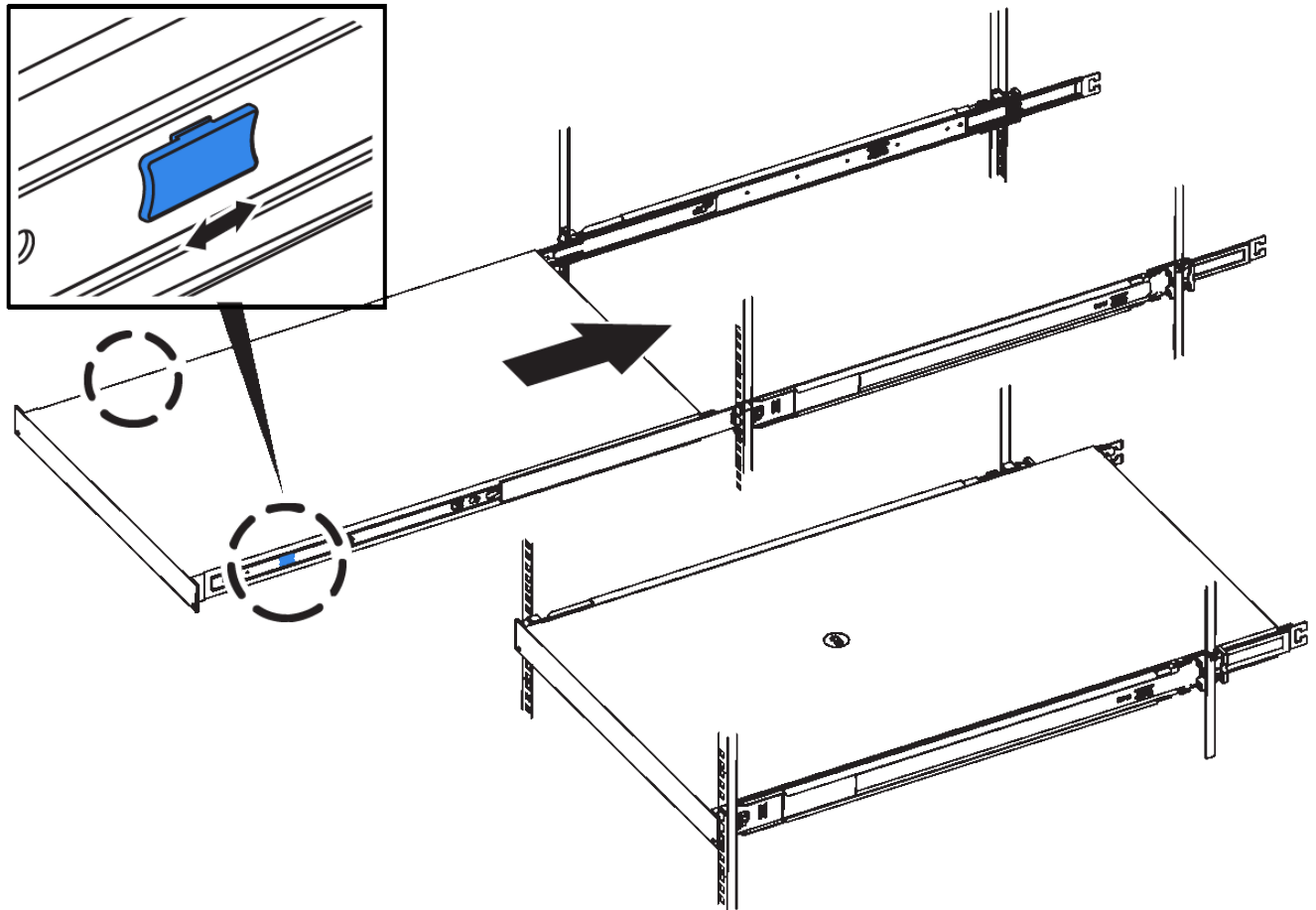
### Étapes

1. Suivez attentivement les instructions du kit de rails pour installer les rails dans votre armoire ou rack.
2. Sur les deux rails installés dans l'armoire ou le rack, étendez les pièces mobiles des rails jusqu'à ce que vous entendiez un clic.



3. Insérez l'appareil dans les rails.
4. Faites glisser l'appareil dans l'armoire ou le rack.

Lorsque vous ne pouvez plus déplacer l'appareil, tirez sur les loquets bleus des deux côtés du châssis pour faire glisser l'appareil complètement vers l'intérieur.



5. Serrez les vis imperdables du panneau avant de l'appareil pour fixer l'appareil dans le rack.



Ne fixez le cadre avant qu'après avoir mis l'appareil sous tension.

## Installation du contrôleur SG6100-CN (SG6160)

Vous installez un ensemble de rails pour le contrôleur SG6100-CN dans votre armoire ou rack, puis faites glisser le contrôleur sur les rails.

### Avant de commencer

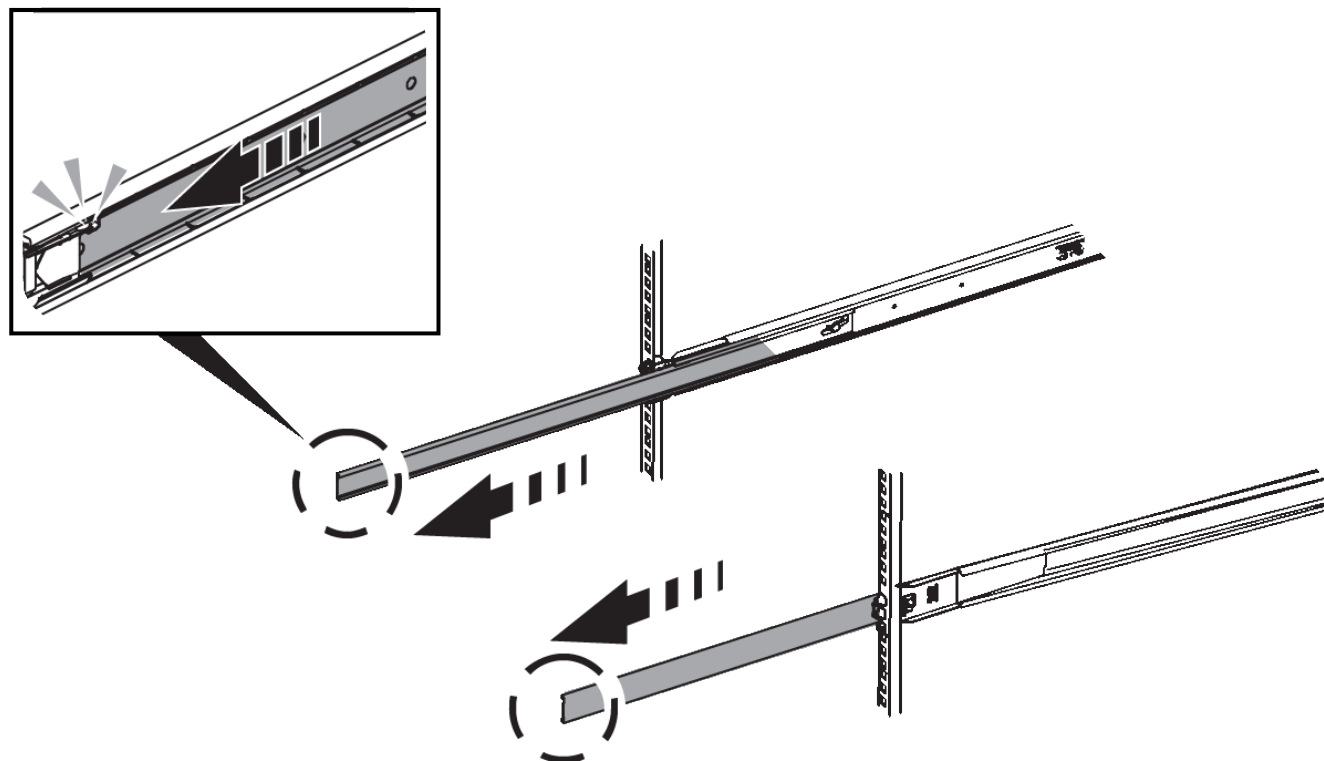
- Vous avez passé en revue le document consignes de sécurité inclus dans la boîte et compris les précautions à prendre pour déplacer et installer le matériel.
- Les instructions sont fournies avec le kit de rails.
- Vous avez installé le tiroir et les lecteurs du contrôleur E4000.

### Étapes

1. Suivez attentivement les instructions du kit de rails pour installer les rails dans votre armoire ou rack.

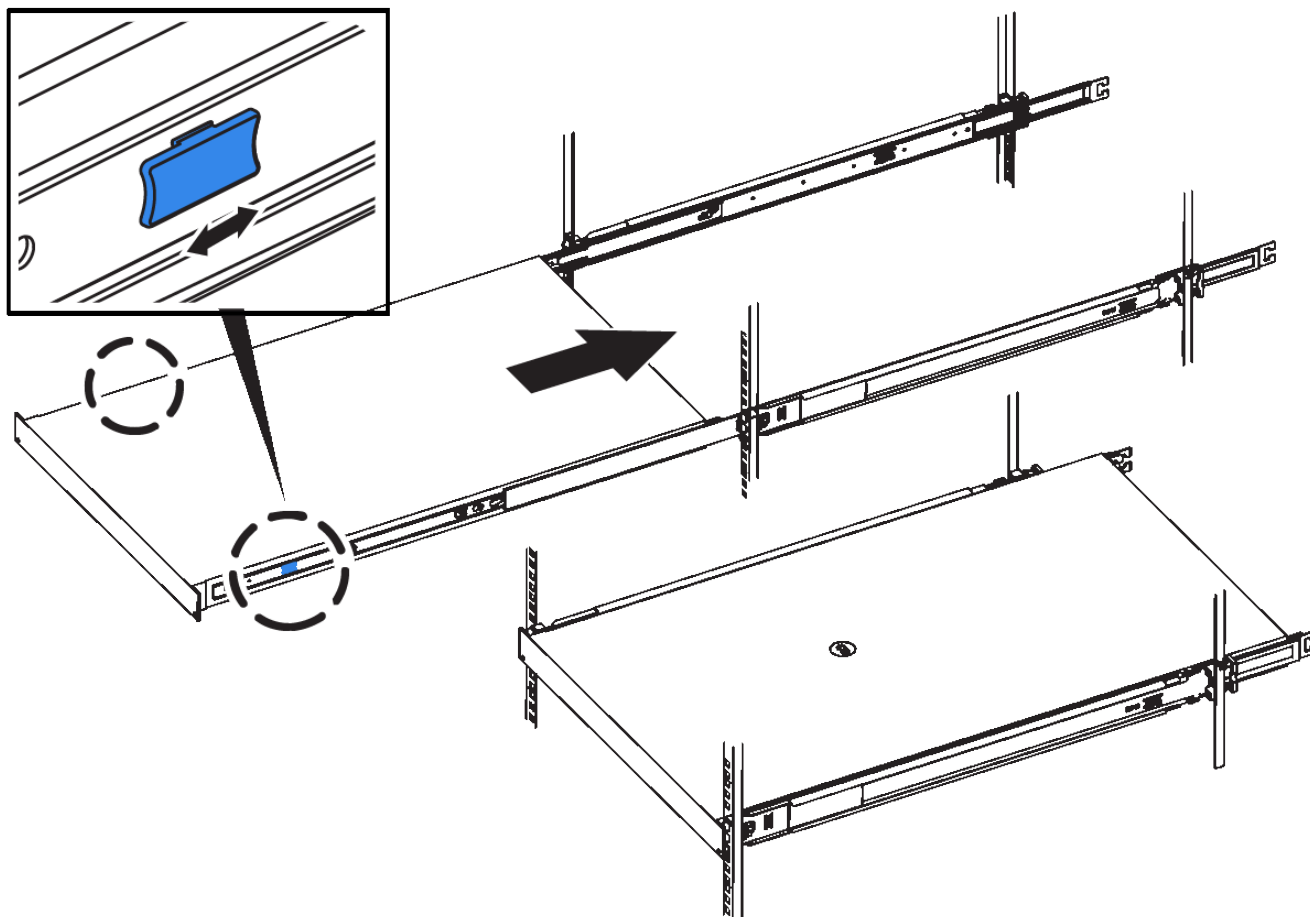


2. Sur les deux rails installés dans l'armoire ou le rack, étendez les pièces mobiles des rails jusqu'à ce que vous entendiez un clic.



3. Insérez le contrôleur SG6100-CN dans les rails.
4. Faites glisser le contrôleur dans l'armoire ou le rack.

Lorsque vous ne pouvez plus déplacer le contrôleur, tirez sur les loquets bleus des deux côtés du châssis pour faire glisser le contrôleur complètement vers l'intérieur.



Ne fixez le panneau avant qu'après la mise sous tension du contrôleur.

5. Serrez les vis imperdables du panneau avant du contrôleur pour fixer le contrôleur dans le rack.



## Informations sur le copyright

Copyright © 2024 NetApp, Inc. Tous droits réservés. Imprimé aux États-Unis. Aucune partie de ce document protégé par copyright ne peut être reproduite sous quelque forme que ce soit ou selon quelque méthode que ce soit (graphique, électronique ou mécanique, notamment par photocopie, enregistrement ou stockage dans un système de récupération électronique) sans l'autorisation écrite préalable du détenteur du droit de copyright.

Les logiciels dérivés des éléments NetApp protégés par copyright sont soumis à la licence et à l'avis de non-responsabilité suivants :

CE LOGICIEL EST FOURNI PAR NETAPP « EN L'ÉTAT » ET SANS GARANTIES EXPRESSES OU TACITES, Y COMPRIS LES GARANTIES TACITES DE QUALITÉ MARCHANDE ET D'ADÉQUATION À UN USAGE PARTICULIER, QUI SONT EXCLUES PAR LES PRÉSENTES. EN AUCUN CAS NETAPP NE SERA TENU POUR RESPONSABLE DE DOMMAGES DIRECTS, INDIRECTS, ACCESSOIRES, PARTICULIERS OU EXEMPLAIRES (Y COMPRIS L'ACHAT DE BIENS ET DE SERVICES DE SUBSTITUTION, LA PERTE DE JOUISSANCE, DE DONNÉES OU DE PROFITS, OU L'INTERRUPTION D'ACTIVITÉ), QUELLES QU'EN SOIENT LA CAUSE ET LA DOCTRINE DE RESPONSABILITÉ, QU'IL S'AGISSE DE RESPONSABILITÉ CONTRACTUELLE, STRICTE OU DÉLICTEUELLE (Y COMPRIS LA NÉGLIGENCE OU AUTRE) DÉCOULANT DE L'UTILISATION DE CE LOGICIEL, MÊME SI LA SOCIÉTÉ A ÉTÉ INFORMÉE DE LA POSSIBILITÉ DE TELS DOMMAGES.

NetApp se réserve le droit de modifier les produits décrits dans le présent document à tout moment et sans préavis. NetApp décline toute responsabilité découlant de l'utilisation des produits décrits dans le présent document, sauf accord explicite écrit de NetApp. L'utilisation ou l'achat de ce produit ne concède pas de licence dans le cadre de droits de brevet, de droits de marque commerciale ou de tout autre droit de propriété intellectuelle de NetApp.

Le produit décrit dans ce manuel peut être protégé par un ou plusieurs brevets américains, étrangers ou par une demande en attente.

LÉGENDE DE RESTRICTION DES DROITS : L'utilisation, la duplication ou la divulgation par le gouvernement sont sujettes aux restrictions énoncées dans le sous-paragraphe (b)(3) de la clause Rights in Technical Data-Noncommercial Items du DFARS 252.227-7013 (février 2014) et du FAR 52.227-19 (décembre 2007).

Les données contenues dans les présentes se rapportent à un produit et/ou service commercial (tel que défini par la clause FAR 2.101). Il s'agit de données propriétaires de NetApp, Inc. Toutes les données techniques et tous les logiciels fournis par NetApp en vertu du présent Accord sont à caractère commercial et ont été exclusivement développés à l'aide de fonds privés. Le gouvernement des États-Unis dispose d'une licence limitée irrévocable, non exclusive, non cessible, non transférable et mondiale. Cette licence lui permet d'utiliser uniquement les données relatives au contrat du gouvernement des États-Unis d'après lequel les données lui ont été fournies ou celles qui sont nécessaires à son exécution. Sauf dispositions contraires énoncées dans les présentes, l'utilisation, la divulgation, la reproduction, la modification, l'exécution, l'affichage des données sont interdits sans avoir obtenu le consentement écrit préalable de NetApp, Inc. Les droits de licences du Département de la Défense du gouvernement des États-Unis se limitent aux droits identifiés par la clause 252.227-7015(b) du DFARS (février 2014).

## Informations sur les marques commerciales

NETAPP, le logo NETAPP et les marques citées sur le site <http://www.netapp.com/TM> sont des marques déposées ou des marques commerciales de NetApp, Inc. Les autres noms de marques et de produits sont des marques commerciales de leurs propriétaires respectifs.