



# Exemples de topologie réseau

## StorageGRID 11.9

NetApp  
November 08, 2024

# Sommaire

- Exemples de topologie réseau ..... 1
  - Topologie du réseau grid ..... 1
  - Topologie du réseau d'administration ..... 2
  - Topologie du réseau client ..... 4
  - Topologie des trois réseaux ..... 6

# Exemples de topologie réseau

## Topologie du réseau grid

La topologie réseau la plus simple est créée en configurant le réseau Grid uniquement.

Lorsque vous configurez le réseau Grid, vous définissez l'adresse IP de l'hôte, le masque de sous-réseau et l'adresse IP de la passerelle pour l'interface eth0 de chaque nœud de la grille.

Lors de la configuration, vous devez ajouter tous les sous-réseaux du réseau Grid à la liste de sous-réseaux du réseau Grid (GNSL). Cette liste inclut tous les sous-réseaux de tous les sites, et peut également inclure des sous-réseaux externes permettant l'accès à des services critiques tels que NTP, DNS ou LDAP.

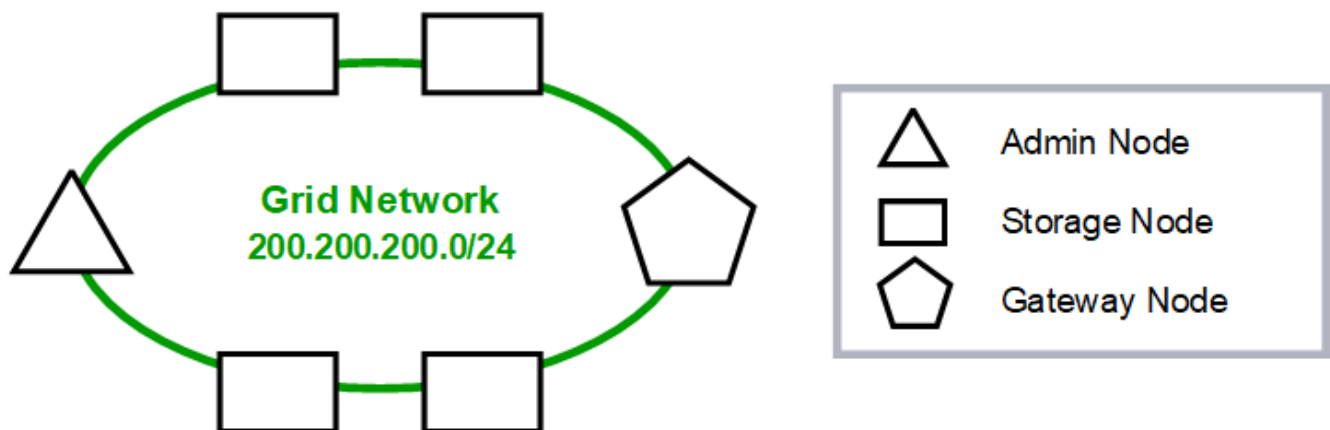
Lors de l'installation, l'interface réseau de grille applique des routes statiques pour tous les sous-réseaux du GNSL et définit la route par défaut du nœud vers la passerelle réseau de grille si elle est configurée. Le GNSL n'est pas nécessaire s'il n'y a pas de réseau client et que la passerelle réseau Grid est la route par défaut du nœud. Des routes hôte vers tous les autres nœuds de la grille sont également générées.

Dans cet exemple, tout le trafic partage le même réseau, y compris le trafic lié aux requêtes des clients S3 et aux fonctions d'administration et de maintenance.



Cette topologie est adaptée aux déploiements sur un seul site qui ne sont pas disponibles en externe, aux démonstrations de faisabilité ou aux déploiements de test, ou lorsqu'un équilibreur de charge tiers agit comme limite d'accès client. Lorsque cela est possible, le réseau Grid doit être utilisé exclusivement pour le trafic interne. Le réseau d'administration et le réseau client disposent d'autres restrictions de pare-feu qui bloquent le trafic externe vers les services internes. L'utilisation du réseau Grid pour le trafic client externe est prise en charge, mais cette utilisation offre moins de couches de protection.

### Topology example: Grid Network only



*Provisioned*

**GNSL → 200.200.200.0/24**

Grid Network		
Nodes	IP/mask	Gateway
Admin	200.200.200.32/24	200.200.200.1
Storage	200.200.200.33/24	200.200.200.1
Storage	200.200.200.34/24	200.200.200.1
Storage	200.200.200.35/24	200.200.200.1
Storage	200.200.200.36/24	200.200.200.1
Gateway	200.200.200.37/24	200.200.200.1

*System Generated*

Nodes	Routes	Type	From
All	0.0.0.0/0 → 200.200.200.1	Default	Grid Network gateway
	200.200.200.0/24 → eth0	Link	Interface IP/mask

## Topologie du réseau d'administration

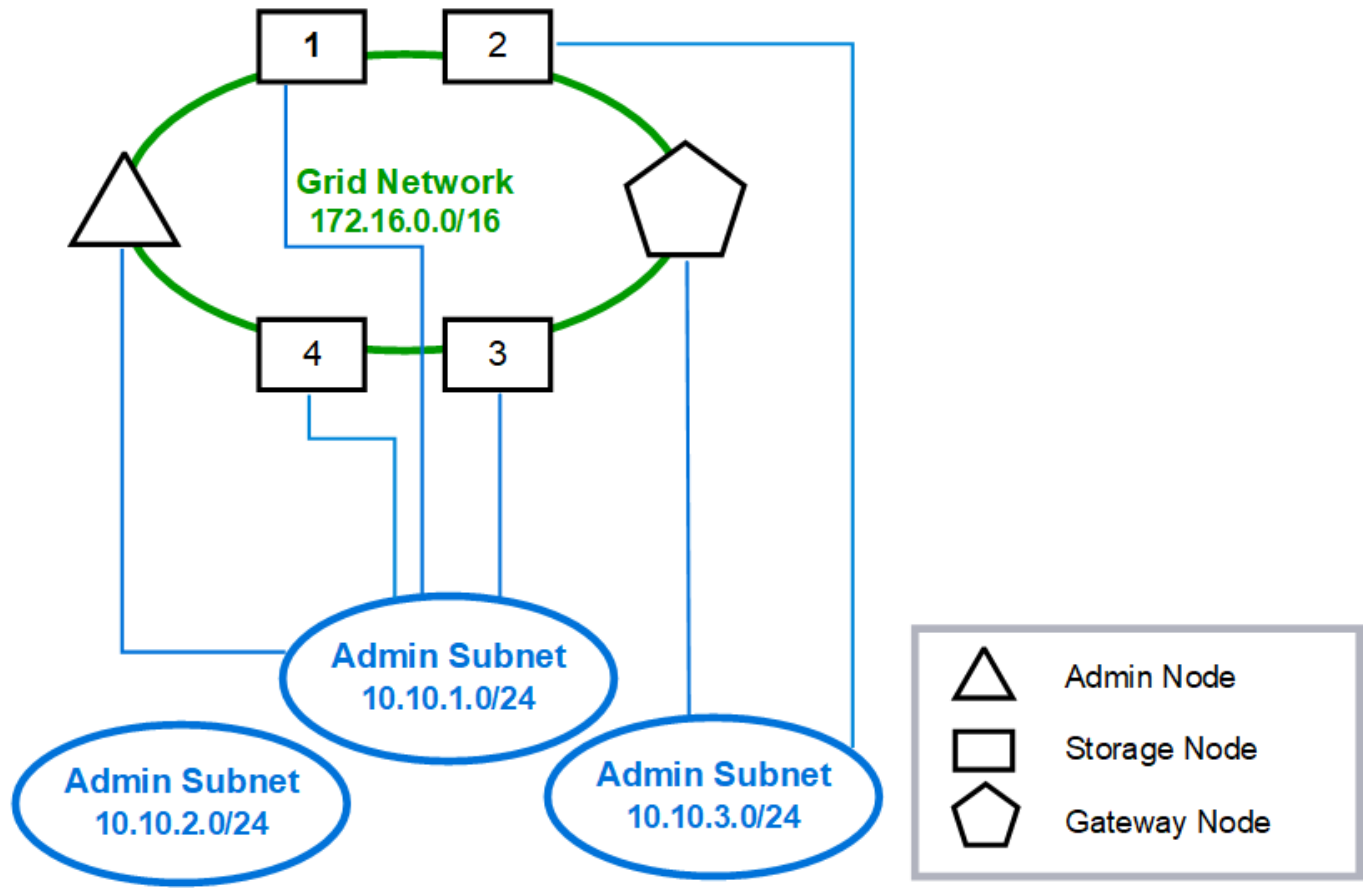
L'utilisation d'un réseau d'administration est facultative. L'une des façons de pouvoir utiliser un réseau d'administration et un réseau de grille consiste à configurer un réseau de grille routable et un réseau d'administration limité pour chaque nœud.

Lorsque vous configurez le réseau Admin, vous définissez l'adresse IP de l'hôte, le masque de sous-réseau et l'adresse IP de la passerelle pour l'interface eth1 de chaque nœud de la grille.

Le réseau d'administration peut être unique à chaque nœud et peut être composé de plusieurs sous-réseaux. Chaque nœud peut être configuré avec une liste de sous-réseau externe (AESL, Admin External Subnet List). L'AESL répertorie les sous-réseaux accessibles sur le réseau Admin pour chaque nœud. L'AESL doit également inclure les sous-réseaux de tous les services que la grille aura accès via le réseau d'administration, tels que NTP, DNS, KMS et LDAP. Des routes statiques sont appliquées pour chaque sous-réseau dans l'AESL.

Dans cet exemple, le réseau Grid est utilisé pour le trafic lié aux requêtes des clients S3 et à la gestion des objets, tandis que le réseau Admin est utilisé pour les fonctions d'administration.

# Topology example: Grid and Admin Networks



GNSL → 172.16.0.0/16

AESL (all) → 10.10.1.0/24 10.10.2.0/24 10.10.3.0/24

Nodes	Grid Network		Admin Network	
	IP/mask	Gateway	IP/mask	Gateway
Admin	172.16.200.32/24	172.16.200.1	10.10.1.10/24	10.10.1.1
Storage 1	172.16.200.33/24	172.16.200.1	10.10.1.11/24	10.10.1.1
Storage 2	172.16.200.34/24	172.16.200.1	10.10.3.65/24	10.10.3.1
Storage 3	172.16.200.35/24	172.16.200.1	10.10.1.12/24	10.10.1.1
Storage 4	172.16.200.36/24	172.16.200.1	10.10.1.13/24	10.10.1.1
Gateway	172.16.200.37/24	172.16.200.1	10.10.3.66/24	10.10.3.1

## System Generated

Nodes	Routes	Type	From
All	0.0.0.0/0 → 172.16.200.1	Default	Grid Network gateway
Admin,	172.16.0.0/16 → eth0	Static	GNSL
Storage 1,	10.10.1.0/24 → eth1	Link	Interface IP/mask
3, and 4	10.10.2.0/24 → 10.10.1.1	Static	AESL
	10.10.3.0/24 → 10.10.1.1	Static	AESL
Storage 2,	172.16.0.0/16 → eth0	Static	GNSL
Gateway	10.10.1.0/24 → 10.10.3.1	Static	AESL
	10.10.2.0/24 → 10.10.3.1	Static	AESL
	10.10.3.0/24 → eth1	Link	Interface IP/mask

## Topologie du réseau client

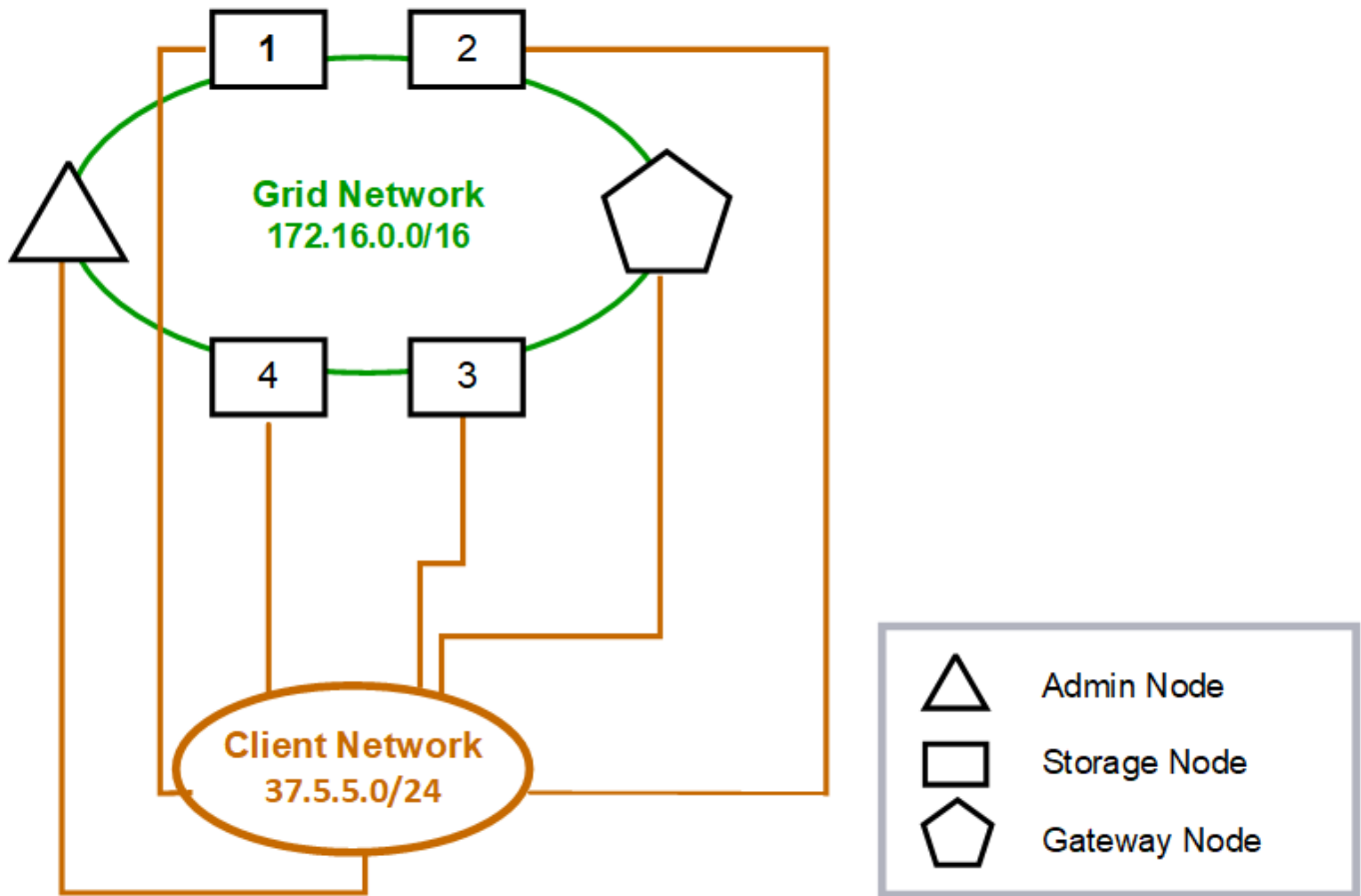
L'utilisation d'un réseau client est facultative. L'utilisation d'un réseau client permet de séparer le trafic réseau client (S3, par exemple) du trafic interne du grid, ce qui permet de sécuriser davantage le réseau grid. Le trafic administratif peut être géré par le client ou le réseau de grille lorsque le réseau d'administration n'est pas configuré.

Lorsque vous configurez le réseau client, vous définissez l'adresse IP de l'hôte, le masque de sous-réseau et l'adresse IP de la passerelle pour l'interface eth2 du nœud configuré. Le réseau client de chaque nœud peut être indépendant du réseau client sur n'importe quel autre nœud.

Si vous configurez un réseau client pour un nœud au cours de l'installation, la passerelle par défaut du nœud passe de la passerelle réseau Grid à la passerelle réseau client une fois l'installation terminée. Si un réseau client est ajouté ultérieurement, la passerelle par défaut du nœud change de la même manière.

Dans cet exemple, le réseau client est utilisé pour les requêtes des clients S3 et pour les fonctions administratives, tandis que le réseau Grid est dédié aux opérations de gestion d'objets internes.

## Topology example: Grid and Client Networks



**GNSL → 172.16.0.0/16**

Nodes	Grid Network	Client Network	
	IP/mask	IP/mask	Gateway
Admin	172.16.200.32/24	37.5.5.10/24	37.5.5.1
Storage	172.16.200.33/24	37.5.5.11/24	37.5.5.1
Storage	172.16.200.34/24	37.5.5.12/24	37.5.5.1
Storage	172.16.200.35/24	37.5.5.13/24	37.5.5.1
Storage	172.16.200.36/24	37.5.5.14/24	37.5.5.1
Gateway	172.16.200.37/24	37.5.5.15/24	37.5.5.1

*System Generated*

Nodes	Routes		Type	From
All	0.0.0.0/0	→ 37.5.5.1	Default	Client Network gateway
	172.16.0.0/16	→ eth0	Link	Interface IP/mask
	37.5.5.0/24	→ eth2	Link	Interface IP/mask

**Informations associées**

["Modifier la configuration réseau du nœud"](#)

## Topologie des trois réseaux

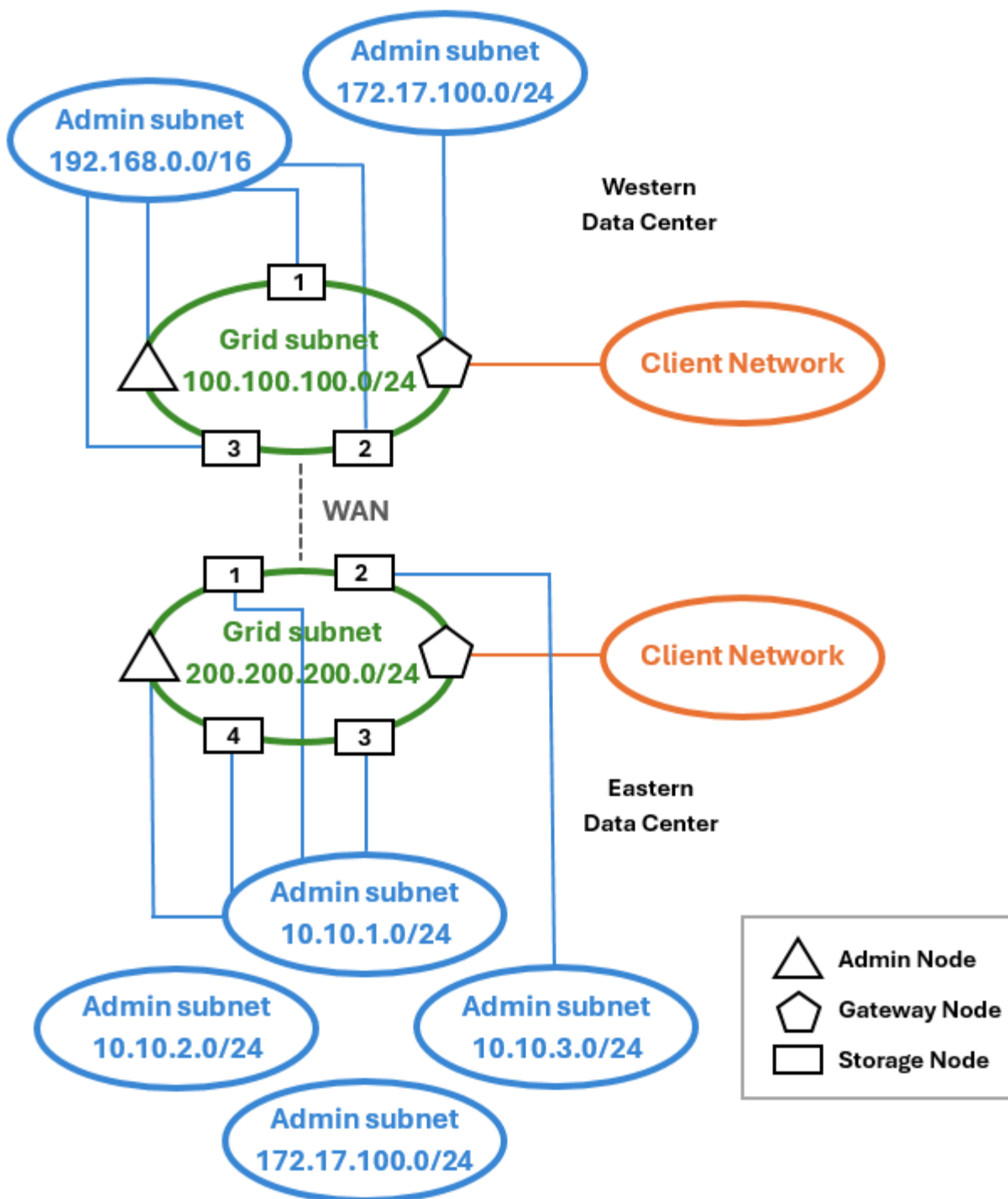
Vous pouvez configurer les trois réseaux en une topologie de réseau composée d'un réseau Grid privé, de réseaux d'administration spécifiques à un site délimité et de réseaux clients ouverts. L'utilisation de terminaux d'équilibrage de charge et de réseaux clients non fiables peut fournir une sécurité supplémentaire si nécessaire.

Dans cet exemple :

- Le réseau Grid est utilisé pour le trafic réseau lié aux opérations de gestion d'objets internes.
- Le réseau Admin est utilisé pour le trafic lié aux fonctions administratives.
- Le réseau client est utilisé pour le trafic lié aux requêtes des clients S3.

**Exemple de topologie : réseaux Grid, Admin et client**





## Informations sur le copyright

Copyright © 2024 NetApp, Inc. Tous droits réservés. Imprimé aux États-Unis. Aucune partie de ce document protégé par copyright ne peut être reproduite sous quelque forme que ce soit ou selon quelque méthode que ce soit (graphique, électronique ou mécanique, notamment par photocopie, enregistrement ou stockage dans un système de récupération électronique) sans l'autorisation écrite préalable du détenteur du droit de copyright.

Les logiciels dérivés des éléments NetApp protégés par copyright sont soumis à la licence et à l'avis de non-responsabilité suivants :

CE LOGICIEL EST FOURNI PAR NETAPP « EN L'ÉTAT » ET SANS GARANTIES EXPRESSES OU TACITES, Y COMPRIS LES GARANTIES TACITES DE QUALITÉ MARCHANDE ET D'ADÉQUATION À UN USAGE PARTICULIER, QUI SONT EXCLUES PAR LES PRÉSENTES. EN AUCUN CAS NETAPP NE SERA TENU POUR RESPONSABLE DE DOMMAGES DIRECTS, INDIRECTS, ACCESSOIRES, PARTICULIERS OU EXEMPLAIRES (Y COMPRIS L'ACHAT DE BIENS ET DE SERVICES DE SUBSTITUTION, LA PERTE DE JOUISSANCE, DE DONNÉES OU DE PROFITS, OU L'INTERRUPTION D'ACTIVITÉ), QUELLES QU'EN SOIENT LA CAUSE ET LA DOCTRINE DE RESPONSABILITÉ, QU'IL S'AGISSE DE RESPONSABILITÉ CONTRACTUELLE, STRICTE OU DÉLICTELLE (Y COMPRIS LA NÉGLIGENCE OU AUTRE) DÉCOULANT DE L'UTILISATION DE CE LOGICIEL, MÊME SI LA SOCIÉTÉ A ÉTÉ INFORMÉE DE LA POSSIBILITÉ DE TELS DOMMAGES.

NetApp se réserve le droit de modifier les produits décrits dans le présent document à tout moment et sans préavis. NetApp décline toute responsabilité découlant de l'utilisation des produits décrits dans le présent document, sauf accord explicite écrit de NetApp. L'utilisation ou l'achat de ce produit ne concède pas de licence dans le cadre de droits de brevet, de droits de marque commerciale ou de tout autre droit de propriété intellectuelle de NetApp.

Le produit décrit dans ce manuel peut être protégé par un ou plusieurs brevets américains, étrangers ou par une demande en attente.

LÉGENDE DE RESTRICTION DES DROITS : L'utilisation, la duplication ou la divulgation par le gouvernement sont sujettes aux restrictions énoncées dans le sous-paragraphe (b)(3) de la clause Rights in Technical Data-Noncommercial Items du DFARS 252.227-7013 (février 2014) et du FAR 52.227-19 (décembre 2007).

Les données contenues dans les présentes se rapportent à un produit et/ou service commercial (tel que défini par la clause FAR 2.101). Il s'agit de données propriétaires de NetApp, Inc. Toutes les données techniques et tous les logiciels fournis par NetApp en vertu du présent Accord sont à caractère commercial et ont été exclusivement développés à l'aide de fonds privés. Le gouvernement des États-Unis dispose d'une licence limitée irrévocable, non exclusive, non cessible, non transférable et mondiale. Cette licence lui permet d'utiliser uniquement les données relatives au contrat du gouvernement des États-Unis d'après lequel les données lui ont été fournies ou celles qui sont nécessaires à son exécution. Sauf dispositions contraires énoncées dans les présentes, l'utilisation, la divulgation, la reproduction, la modification, l'exécution, l'affichage des données sont interdits sans avoir obtenu le consentement écrit préalable de NetApp, Inc. Les droits de licences du Département de la Défense du gouvernement des États-Unis se limitent aux droits identifiés par la clause 252.227-7015(b) du DFARS (février 2014).

## Informations sur les marques commerciales

NETAPP, le logo NETAPP et les marques citées sur le site <http://www.netapp.com/TM> sont des marques déposées ou des marques commerciales de NetApp, Inc. Les autres noms de marques et de produits sont des marques commerciales de leurs propriétaires respectifs.