



Gérer les groupes de haute disponibilité

StorageGRID 11.9

NetApp
November 08, 2024

Sommaire

- Gérer les groupes de haute disponibilité 1
 - Que sont les groupes à haute disponibilité ? 1
 - Comment sont utilisés les groupes haute disponibilité ? 3
 - Options de configuration pour les groupes haute disponibilité 4
 - Configurez les groupes haute disponibilité 6

Gérer les groupes de haute disponibilité

Que sont les groupes à haute disponibilité ?

Les groupes haute disponibilité proposent des connexions de données extrêmement disponibles pour les clients S3 et des connexions extrêmement disponibles pour Grid Manager et tenant Manager.

Vous pouvez regrouper les interfaces réseau de plusieurs nœuds d'administration et de passerelle dans un groupe haute disponibilité. En cas de défaillance de l'interface active dans le groupe haute disponibilité, une interface de sauvegarde peut gérer la charge de travail.

Chaque groupe HA permet d'accéder aux services partagés sur les nœuds sélectionnés.

- Les groupes HAUTE DISPONIBILITÉ, tels que les nœuds de passerelle et/ou les nœuds d'administration, assurent des connexions de données extrêmement disponibles pour les clients S3.
- Les groupes HAUTE DISPONIBILITÉ comprenant uniquement des nœuds d'administration fournissent des connexions hautement disponibles au Grid Manager et au tenant Manager.
- Un groupe haute disponibilité qui ne comprend que des appliances de services et des nœuds logiciels VMware peut fournir des connexions hautement disponibles pour "[Locataires S3 avec S3 Select](#)". Les groupes HAUTE DISPONIBILITÉ sont recommandés lors de l'utilisation de S3 Select, mais pas requis.

Comment créer un groupe haute disponibilité ?

1. Vous sélectionnez une interface réseau pour un ou plusieurs nœuds d'administration ou de passerelle. Vous pouvez utiliser une interface Grid Network (eth0), une interface réseau client (eth2), une interface VLAN ou une interface d'accès que vous avez ajoutée au nœud.



Vous ne pouvez pas ajouter d'interface à un groupe haute disponibilité si son adresse IP est attribuée par DHCP.

2. Vous spécifiez une interface à utiliser comme interface principale. L'interface principale est l'interface active, sauf en cas de défaillance.
3. Vous déterminez l'ordre de priorité des interfaces de sauvegarde.
4. Vous affectez une à 10 adresses IP virtuelles (VIP) au groupe. Les applications clients peuvent utiliser l'une de ces adresses VIP pour se connecter à StorageGRID.

Pour obtenir des instructions, reportez-vous à la section "[Configurez les groupes haute disponibilité](#)".

Qu'est-ce que l'interface active ?

En fonctionnement normal, toutes les adresses VIP du groupe haute disponibilité sont ajoutées à l'interface principale, qui est la première interface dans l'ordre prioritaire. Tant que l'interface principale reste disponible, elle est utilisée lorsque les clients se connectent à n'importe quelle adresse VIP pour le groupe. C'est-à-dire, pendant le fonctionnement normal, l'interface principale est l'interface « active » du groupe.

De même, pendant le fonctionnement normal, toute interface de priorité inférieure du groupe haute disponibilité fait office d'interfaces de « sauvegarde ». Ces interfaces de sauvegarde ne sont utilisées que si l'interface principale (actuellement active) est indisponible.

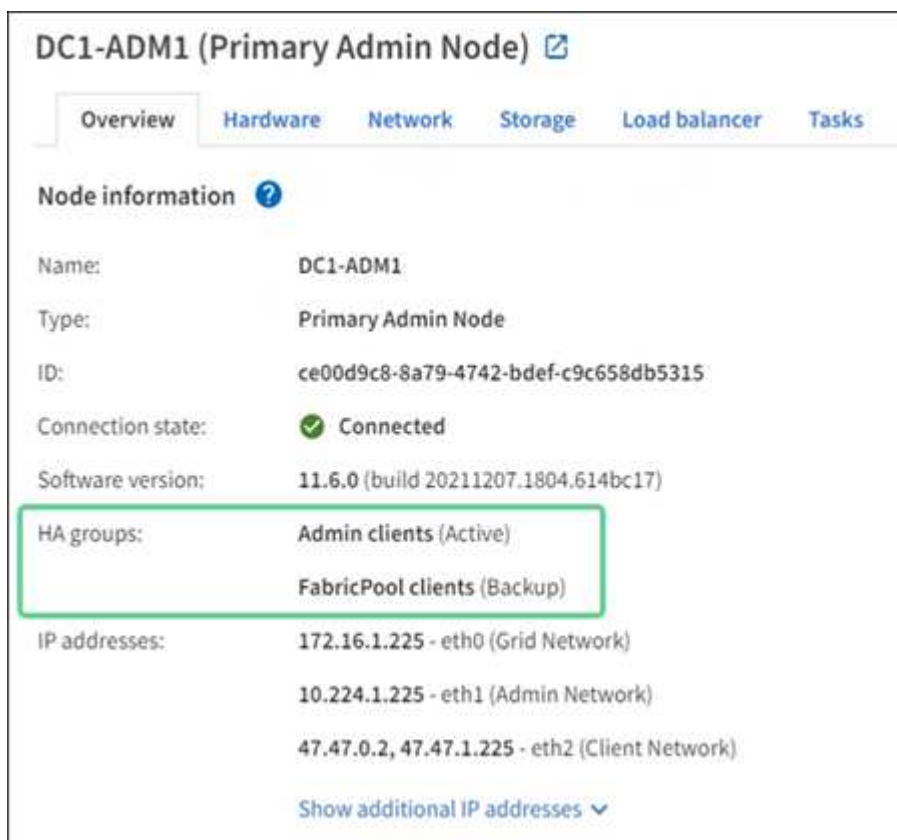
Afficher l'état actuel du groupe haute disponibilité d'un nœud

Pour vérifier si un nœud est affecté à un groupe HA et déterminer son état actuel, sélectionnez **NOEUDS > node**.

Si l'onglet **Présentation** inclut une entrée pour **groupes HA**, le nœud est affecté aux groupes HA répertoriés. La valeur après le nom du groupe est l'état actuel du nœud du groupe HA :

- **Actif** : le groupe HA est actuellement hébergé sur ce nœud.
- **Backup** : le groupe HA n'utilise pas ce nœud, c'est une interface de sauvegarde.
- **Arrêté** : le groupe HA ne peut pas être hébergé sur ce nœud car le service haute disponibilité (keepalived) a été arrêté manuellement.
- **Fault** : le groupe HA ne peut pas être hébergé sur ce nœud en raison d'un ou plusieurs des éléments suivants :
 - Le service Load Balancer (ninx-gw) n'est pas exécuté sur le nœud.
 - L'interface eth0 ou VIP du nœud est en panne.
 - Le nœud ne fonctionne pas.

Dans cet exemple, le nœud d'administration principal a été ajouté à deux groupes HA. Ce nœud est actuellement l'interface active du groupe clients Admin et une interface de sauvegarde pour le groupe clients FabricPool.



The screenshot shows the configuration page for a node named 'DC1-ADM1 (Primary Admin Node)'. The page has several tabs: Overview, Hardware, Network, Storage, Load balancer, and Tasks. The 'Overview' tab is selected. Under 'Node information', the following details are listed: Name: DC1-ADM1, Type: Primary Admin Node, ID: ce00d9c8-8a79-4742-bdef-c9c658db5315, Connection state: Connected (with a green checkmark), and Software version: 11.6.0 (build 20211207.1804.614bc17). The 'HA groups' section is highlighted with a green box and shows two entries: 'Admin clients (Active)' and 'FabricPool clients (Backup)'. Below this, the 'IP addresses' section lists three interfaces: eth0 (Grid Network) with IP 172.16.1.225, eth1 (Admin Network) with IP 10.224.1.225, and eth2 (Client Network) with IP addresses 47.47.0.2 and 47.47.1.225. A link to 'Show additional IP addresses' is also visible.

Que se passe-t-il lorsque l'interface active tombe en panne ?

L'interface qui héberge actuellement les adresses VIP est l'interface active. Si le groupe haute disponibilité inclut plusieurs interfaces et que l'interface active tombe en panne, les adresses VIP sont transférées vers la

première interface de sauvegarde disponible dans l'ordre de priorité. Si cette interface échoue, les adresses VIP passent à la prochaine interface de sauvegarde disponible, etc.

Le basculement peut être déclenché pour l'une des raisons suivantes :

- Le nœud sur lequel l'interface est configurée s'éteint.
- Le nœud sur lequel l'interface est configurée perd la connectivité sur tous les autres nœuds pendant au moins 2 minutes.
- L'interface active tombe en panne.
- Le service Load Balancer s'arrête.
- Le service haute disponibilité s'arrête.



Le basculement peut ne pas être déclenché par des pannes réseau externes au nœud qui héberge l'interface active. De même, le basculement n'est pas déclenché par les services pour le Grid Manager ou le tenant Manager.

Le processus de basculement ne prend généralement que quelques secondes et est suffisamment rapide pour que les applications clientes aient peu d'impact et peuvent compter sur des comportements de tentatives normales pour poursuivre le fonctionnement.

Lorsqu'une panne est résolue et qu'une interface de priorité supérieure est à nouveau disponible, les adresses VIP sont automatiquement transférées vers l'interface de priorité la plus élevée disponible.

Comment sont utilisés les groupes haute disponibilité ?

Vous pouvez utiliser des groupes haute disponibilité pour fournir des connexions extrêmement disponibles à StorageGRID pour les données d'objet et pour les tâches d'administration.

- Un groupe haute disponibilité peut fournir des connexions administratives hautement disponibles vers le Grid Manager ou le tenant Manager.
- Un groupe haute disponibilité peut fournir des connexions de données extrêmement disponibles pour les clients S3.
- Un groupe haute disponibilité ne contenant qu'une interface vous permet de fournir de nombreuses adresses VIP et de définir explicitement des adresses IPv6.

Un groupe haute disponibilité peut assurer la haute disponibilité uniquement si tous les nœuds du groupe fournissent les mêmes services. Lorsque vous créez un groupe haute disponibilité, ajoutez des interfaces à partir des types de nœuds qui fournissent les services requis.

- **Nœuds d'administration** : incluez le service Load Balancer et activez l'accès au Grid Manager ou au Gestionnaire de locataires.
- **Nœuds de passerelle** : inclure le service Load Balancer.

Objectif du groupe haute disponibilité	Ajout de nœuds de ce type au groupe haute disponibilité
Accès à Grid Manager	<ul style="list-style-type: none"> • Nœud d'administration principal (primaire) • Nœuds d'administration non primaires <p>Remarque : le nœud d'administration principal doit être l'interface principale. Certaines procédures de maintenance peuvent uniquement être effectuées depuis le nœud d'administration principal.</p>
Accès au Gestionnaire de locataires uniquement	<ul style="list-style-type: none"> • Nœuds d'administration primaires ou non primaires
Accès client S3 — Service d'équilibrage de la charge	<ul style="list-style-type: none"> • Nœuds d'administration • Nœuds de passerelle
Accès client S3 pour "S3 Select"	<ul style="list-style-type: none"> • Appliances de services • Nœuds logiciels VMware <p>Remarque : les groupes HA sont recommandés lors de l'utilisation de S3 Select, mais pas requis.</p>

Restrictions liées à l'utilisation de groupes haute disponibilité avec Grid Manager ou tenant Manager

En cas de défaillance d'un service Grid Manager ou tenant Manager, le basculement du groupe haute disponibilité n'est pas déclenché.

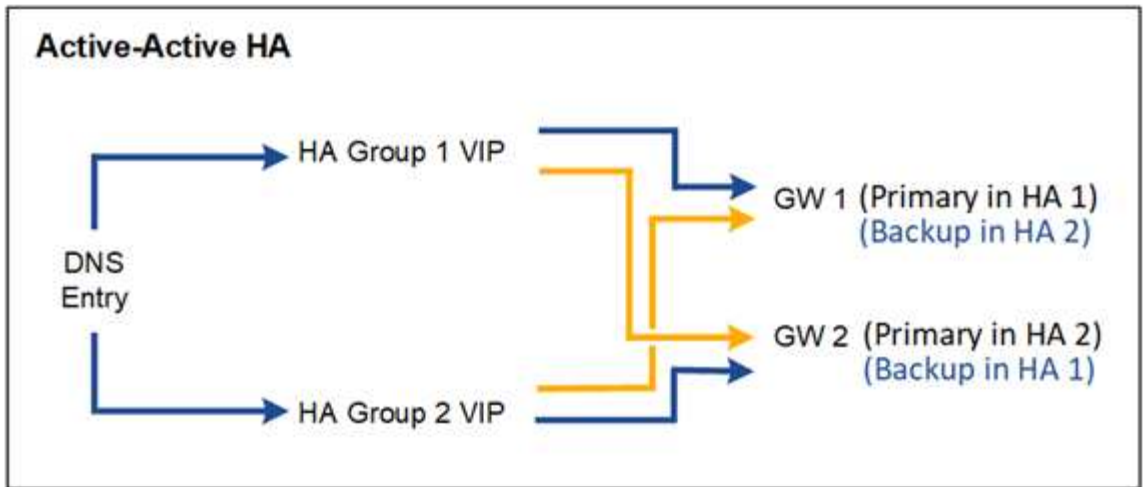
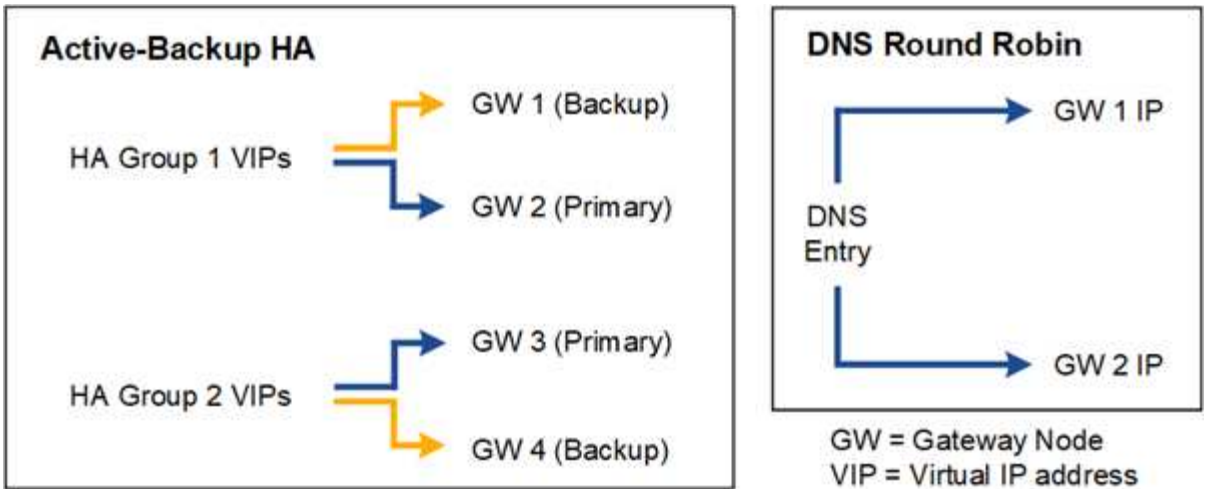
Si vous êtes connecté au Grid Manager ou au tenant Manager lors du basculement, vous êtes déconnecté et vous devez vous reconnecter pour reprendre votre tâche.

Certaines procédures de maintenance ne peuvent pas être effectuées lorsque le nœud d'administration principal n'est pas disponible. Pendant le basculement, vous pouvez utiliser le Gestionnaire de grille pour surveiller votre système StorageGRID.

Options de configuration pour les groupes haute disponibilité

Les schémas ci-dessous fournissent des exemples de différentes façons de configurer les groupes haute disponibilité. Chaque option présente des avantages et des inconvénients.

Dans les schémas, le bleu indique l'interface principale du groupe haute disponibilité et la jaune indique l'interface de sauvegarde du groupe haute disponibilité.



Le tableau récapitule les avantages de chaque configuration de haute disponibilité illustrée sur le schéma.

Configuration	Avantages	Inconvénients
Active-Backup HA	<ul style="list-style-type: none"> Gérées par StorageGRID sans dépendances externes Basculement rapide 	<ul style="list-style-type: none"> Un seul nœud d'un groupe haute disponibilité est actif. Au moins un nœud par groupe haute disponibilité sera inactif.
DNS Round Robin	<ul style="list-style-type: none"> Un débit global supérieur. Aucun hôte inactif. 	<ul style="list-style-type: none"> Basculement lent, qui peut dépendre du comportement des clients. Nécessite une configuration matérielle en dehors du StorageGRID. Nécessite une vérification de l'état implémentée par le client.

Configuration	Avantages	Inconvénients
Haute disponibilité actif-actif	<ul style="list-style-type: none"> • Le trafic est réparti entre plusieurs groupes haute disponibilité. • Débit global élevé qui évolue en même temps que le nombre de groupes HA. • Basculement rapide 	<ul style="list-style-type: none"> • Configuration plus complexe. • Nécessite une configuration matérielle en dehors du StorageGRID. • Nécessite une vérification de l'état implémentée par le client.

Configurez les groupes haute disponibilité

Vous pouvez configurer des groupes haute disponibilité pour fournir un accès haute disponibilité aux services sur des nœuds d'administration ou de passerelle.

Avant de commencer

- Vous êtes connecté au Gestionnaire de grille à l'aide d'un ["navigateur web pris en charge"](#).
- Vous avez le ["Autorisation d'accès racine"](#).
- Si vous prévoyez d'utiliser une interface VLAN dans un groupe haute disponibilité, vous avez créé cette interface. Voir ["Configurez les interfaces VLAN"](#).
- Si vous prévoyez d'utiliser une interface d'accès pour un nœud d'un groupe haute disponibilité, vous avez créé l'interface :
 - **Red Hat Enterprise Linux (avant d'installer le nœud)** : ["Créez des fichiers de configuration de nœud"](#)
 - **Ubuntu ou Debian (avant d'installer le nœud)** : ["Créez des fichiers de configuration de nœud"](#)
 - **Linux (après l'installation du nœud)** : ["Linux : ajoutez une jonction ou des interfaces d'accès à un nœud"](#)
 - **VMware (après l'installation du nœud)** : ["VMware : ajoutez du jonction ou des interfaces d'accès à un nœud"](#)

Créez un groupe haute disponibilité

Lorsque vous créez un groupe haute disponibilité, vous sélectionnez une ou plusieurs interfaces et organisez-les par ordre de priorité. Vous affectez ensuite une ou plusieurs adresses VIP au groupe.

Pour qu'un nœud de passerelle ou un nœud d'administration soit inclus dans un groupe haute disponibilité, une interface doit être configurée pour inclure un nœud de passerelle. Un groupe haute disponibilité ne peut utiliser qu'une interface pour un nœud donné. Toutefois, les autres interfaces du même nœud peuvent être utilisées dans d'autres groupes haute disponibilité.

Accéder à l'assistant

Étapes

1. Sélectionnez **CONFIGURATION > réseau > groupes haute disponibilité**.
2. Sélectionnez **Créer**.

Entrez les détails du groupe haute disponibilité

Étapes

1. Indiquez un nom unique pour le groupe HA.
2. Si vous le souhaitez, entrez une description pour le groupe HA.
3. Sélectionnez **Continuer**.

Ajouter des interfaces au groupe haute disponibilité

Étapes

1. Sélectionnez une ou plusieurs interfaces à ajouter à ce groupe haute disponibilité.

Utilisez les en-têtes de colonne pour trier les lignes ou entrez un terme de recherche pour localiser les interfaces plus rapidement.

Add interfaces to the HA group

Select one or more interfaces for this HA group. You can select only one interface for each node.

Total interface count: 4

	Node	Interface	Site	IPv4 subnet	Node type
<input type="checkbox"/>	DC1-ADM1-104-96	eth0	DC1	10.96.104.0/22	Primary Admin Node
<input type="checkbox"/>	DC1-ADM1-104-96	eth2	DC1	—	Primary Admin Node
<input type="checkbox"/>	DC2-ADM1-104-103	eth0	DC2	10.96.104.0/22	Admin Node
<input type="checkbox"/>	DC2-ADM1-104-103	eth2	DC2	—	Admin Node

0 interfaces selected

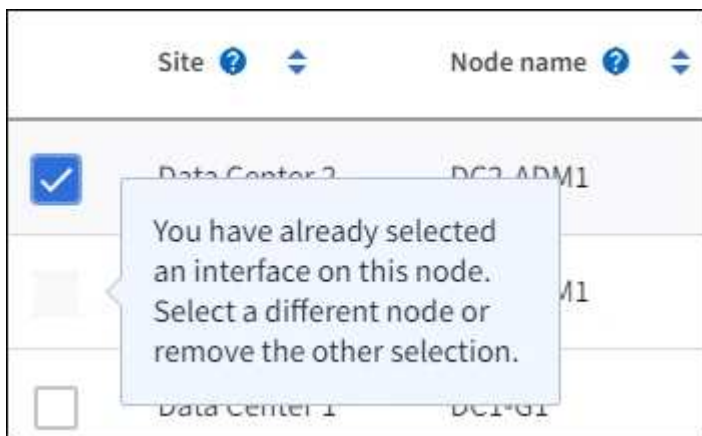


Après avoir créé une interface VLAN, attendez jusqu'à 5 minutes que la nouvelle interface apparaisse dans le tableau.

Consignes de sélection des interfaces

- Vous devez sélectionner au moins une interface.
- Vous ne pouvez sélectionner qu'une interface pour un nœud.
- Si le groupe HA est destiné à la protection haute disponibilité des services des nœuds d'administration, qui incluent le Grid Manager et le tenant Manager, sélectionnez les interfaces sur les nœuds d'administration uniquement.
- Si le groupe haute disponibilité est dédié à la protection HA du trafic client S3, sélectionnez interfaces sur les nœuds d'administration, nœuds de passerelle, ou les deux.
- Si vous sélectionnez des interfaces sur différents types de nœuds, une note d'information s'affiche. Il est rappelé que en cas de basculement, les services fournis par le nœud actif précédemment risquent de ne pas être disponibles sur le nouveau nœud actif. Par exemple, un nœud de passerelle de sauvegarde ne peut pas assurer la protection haute disponibilité des services du nœud d'administration. De même, un nœud d'administration des sauvegardes ne peut pas effectuer toutes les procédures de maintenance que le nœud d'administration principal peut fournir.

- Si vous ne pouvez pas sélectionner une interface, sa case à cocher est désactivée. L'info-bulle fournit plus d'informations.



- Vous ne pouvez pas sélectionner d'interface si sa valeur de sous-réseau ou sa passerelle entre en conflit avec une autre interface sélectionnée.
- Vous ne pouvez pas sélectionner une interface configurée si elle ne possède pas d'adresse IP statique.

2. Sélectionnez **Continuer**.

Déterminez l'ordre de priorité

Si le groupe haute disponibilité comprend plusieurs interfaces, vous pouvez déterminer qui est l'interface principale et quelles sont les interfaces de sauvegarde (basculement). Si l'interface principale échoue, les adresses VIP passent à l'interface de priorité la plus élevée disponible. En cas d'échec de cette interface, les adresses VIP passent à l'interface de priorité supérieure suivante disponible, etc.

Étapes

1. Faites glisser des lignes dans la colonne **ordre de priorité** pour déterminer l'interface principale et les interfaces de sauvegarde.

La première interface de la liste est l'interface principale. L'interface principale est l'interface active, sauf en cas de défaillance.

Determine the priority order

Determine the primary interface and the backup (failover) interfaces for this HA group. Drag and drop rows or select the arrows.

Priority order ?	Node	Interface ?	Node type ?
1 (Primary interface)	↕ DC1-ADM1-104-96	eth2	Primary Admin Node
2	↕ DC2-ADM1-104-103	eth2	Admin Node



Si le groupe HA donne accès à Grid Manager, vous devez sélectionner une interface sur le nœud d'administration principal pour qu'il soit l'interface principale. Certaines procédures de maintenance peuvent uniquement être effectuées depuis le nœud d'administration principal.

2. Sélectionnez **Continuer**.

Saisissez les adresses IP

Étapes

1. Dans le champ **Subnet CIDR**, spécifiez le sous-réseau VIP en notation CIDR—une adresse IPv4 suivie d'une barre oblique et de la longueur du sous-réseau (0-32).

Aucun bit d'hôte ne doit être défini pour l'adresse réseau. Par exemple `192.16.0.0/22`, .



Si vous utilisez un préfixe 32 bits, l'adresse réseau VIP sert également d'adresse de passerelle et d'adresse VIP.

Enter details for the HA group

Subnet CIDR

Specify the subnet in CIDR notation. The optional gateway IP and all VIPs must be in this subnet.

IPv4 address followed by a slash and the subnet length (0-32)

Gateway IP address (optional)

Optionally specify the IP address of the gateway, which must be in the subnet. If the subnet address length is 32, the gateway IP address is automatically set to the subnet IP.

Virtual IP address

Specify at least 1 and no more than 10 virtual IPs for the HA group. All virtual IPs must be in the same subnet. If the subnet length is 32, only one VIP is allowed, which is automatically set to the subnet/gateway IP.

[Add another IP address](#)

2. Si vous le souhaitez, si des clients d'administration ou de locataire S3 accèdent à ces adresses VIP à partir d'un sous-réseau différent, entrez l'adresse IP **Gateway**. L'adresse de la passerelle doit se trouver dans le sous-réseau VIP.

Les utilisateurs client et admin utiliseront cette passerelle pour accéder aux adresses IP virtuelles.

3. Entrez au moins une et dix adresses VIP pour l'interface active du groupe HA. Toutes les adresses VIP doivent se trouver dans le sous-réseau VIP et toutes seront actives en même temps sur l'interface active.

Vous devez fournir au moins une adresse IPv4. Vous pouvez éventuellement spécifier des adresses IPv4 et IPv6 supplémentaires.

4. Sélectionnez **Créer groupe HA** et **Terminer**.

Le groupe haute disponibilité est créé et vous pouvez maintenant utiliser les adresses IP virtuelles configurées.

Étapes suivantes

Si vous utilisez ce groupe haute disponibilité pour équilibrer la charge, créez un terminal d'équilibreur de charge afin de déterminer le port et le protocole réseau, et de connecter tous les certificats requis. Voir "[Configurer les terminaux de l'équilibreur de charge](#)".

Modifiez un groupe haute disponibilité

Vous pouvez modifier un groupe haute disponibilité (HA) pour modifier son nom et sa description, ajouter ou supprimer des interfaces, modifier l'ordre de priorité ou ajouter ou mettre à jour des adresses IP virtuelles.

Par exemple, vous devrez peut-être modifier un groupe haute disponibilité si vous souhaitez supprimer le nœud associé à une interface sélectionnée dans la procédure de mise hors service d'un site ou d'un nœud.

Étapes

1. Sélectionnez **CONFIGURATION** > **réseau** > **groupes haute disponibilité**.

La page groupes haute disponibilité affiche tous les groupes haute disponibilité existants.

2. Cochez la case du groupe haute disponibilité à modifier.

3. Effectuez l'une des opérations suivantes, en fonction de ce que vous souhaitez mettre à jour :

- Sélectionnez **actions** > **Modifier l'adresse IP virtuelle** pour ajouter ou supprimer des adresses VIP.
- Sélectionnez **actions** > **Modifier le groupe HA** pour mettre à jour le nom ou la description du groupe, ajouter ou supprimer des interfaces, modifier l'ordre de priorité ou ajouter ou supprimer des adresses VIP.

4. Si vous avez sélectionné **Modifier l'adresse IP virtuelle** :

- a. Mettre à jour les adresses IP virtuelles du groupe haute disponibilité.
- b. Sélectionnez **Enregistrer**.
- c. Sélectionnez **Terminer**.

5. Si vous avez sélectionné **Modifier le groupe HA** :

- a. Vous pouvez également mettre à jour le nom ou la description du groupe.
- b. Vous pouvez également cocher ou décocher les cases pour ajouter ou supprimer des interfaces.



Si le groupe HA donne accès à Grid Manager, vous devez sélectionner une interface sur le nœud d'administration principal pour qu'il soit l'interface principale. Certaines procédures de maintenance peuvent uniquement être effectuées depuis le nœud d'administration principal

- c. Vous pouvez également faire glisser des lignes pour modifier l'ordre de priorité de l'interface principale et des interfaces de sauvegarde de ce groupe haute disponibilité.
- d. Si vous le souhaitez, mettez à jour les adresses IP virtuelles.
- e. Sélectionnez **Enregistrer**, puis **Terminer**.

Supprimer un groupe haute disponibilité

Vous pouvez supprimer un ou plusieurs groupes haute disponibilité (HA) à la fois.



Vous ne pouvez pas supprimer un groupe haute disponibilité s'il est lié à un terminal d'équilibrage de charge. Pour supprimer un groupe haute disponibilité, vous devez le supprimer de tous les terminaux d'équilibrage de charge qui l'utilisent.

Pour éviter toute interruption de service, mettez à jour toutes les applications client S3 affectées avant de supprimer un groupe haute disponibilité. Mettre à jour chaque client pour se connecter à l'aide d'une autre adresse IP, par exemple l'adresse IP virtuelle d'un autre groupe haute disponibilité ou l'adresse IP configurée pour une interface lors de l'installation.

Étapes

1. Sélectionnez **CONFIGURATION > réseau > groupes haute disponibilité**.
2. Consultez la colonne **Load Balancer Endpoints** pour chaque groupe HA que vous souhaitez supprimer. Si des terminaux d'équilibrage de charge sont répertoriés :
 - a. Accédez à **CONFIGURATION > réseau > noeuds finaux de l'équilibreur de charge**.
 - b. Cochez la case du point final.
 - c. Sélectionnez **actions > Modifier le mode de liaison du point final**.
 - d. Mettez à jour le mode de liaison pour supprimer le groupe HA.
 - e. Sélectionnez **Enregistrer les modifications**.
3. Si aucun point final de l'équilibreur de charge n'est répertorié, cochez la case de chaque groupe haute disponibilité à supprimer.
4. Sélectionnez **actions > Supprimer groupe HA**.
5. Vérifiez le message et sélectionnez **Supprimer le groupe HA** pour confirmer votre sélection.

Tous les groupes HA sélectionnés sont supprimés. Une bannière de réussite verte apparaît sur la page groupes de haute disponibilité.

Informations sur le copyright

Copyright © 2024 NetApp, Inc. Tous droits réservés. Imprimé aux États-Unis. Aucune partie de ce document protégé par copyright ne peut être reproduite sous quelque forme que ce soit ou selon quelque méthode que ce soit (graphique, électronique ou mécanique, notamment par photocopie, enregistrement ou stockage dans un système de récupération électronique) sans l'autorisation écrite préalable du détenteur du droit de copyright.

Les logiciels dérivés des éléments NetApp protégés par copyright sont soumis à la licence et à l'avis de non-responsabilité suivants :

CE LOGICIEL EST FOURNI PAR NETAPP « EN L'ÉTAT » ET SANS GARANTIES EXPRESSES OU TACITES, Y COMPRIS LES GARANTIES TACITES DE QUALITÉ MARCHANDE ET D'ADÉQUATION À UN USAGE PARTICULIER, QUI SONT EXCLUES PAR LES PRÉSENTES. EN AUCUN CAS NETAPP NE SERA TENU POUR RESPONSABLE DE DOMMAGES DIRECTS, INDIRECTS, ACCESSOIRES, PARTICULIERS OU EXEMPLAIRES (Y COMPRIS L'ACHAT DE BIENS ET DE SERVICES DE SUBSTITUTION, LA PERTE DE JOUISSANCE, DE DONNÉES OU DE PROFITS, OU L'INTERRUPTION D'ACTIVITÉ), QUELLES QU'EN SOIENT LA CAUSE ET LA DOCTRINE DE RESPONSABILITÉ, QU'IL S'AGISSE DE RESPONSABILITÉ CONTRACTUELLE, STRICTE OU DÉLICTEUELLE (Y COMPRIS LA NÉGLIGENCE OU AUTRE) DÉCOULANT DE L'UTILISATION DE CE LOGICIEL, MÊME SI LA SOCIÉTÉ A ÉTÉ INFORMÉE DE LA POSSIBILITÉ DE TELS DOMMAGES.

NetApp se réserve le droit de modifier les produits décrits dans le présent document à tout moment et sans préavis. NetApp décline toute responsabilité découlant de l'utilisation des produits décrits dans le présent document, sauf accord explicite écrit de NetApp. L'utilisation ou l'achat de ce produit ne concède pas de licence dans le cadre de droits de brevet, de droits de marque commerciale ou de tout autre droit de propriété intellectuelle de NetApp.

Le produit décrit dans ce manuel peut être protégé par un ou plusieurs brevets américains, étrangers ou par une demande en attente.

LÉGENDE DE RESTRICTION DES DROITS : L'utilisation, la duplication ou la divulgation par le gouvernement sont sujettes aux restrictions énoncées dans le sous-paragraphe (b)(3) de la clause Rights in Technical Data-Noncommercial Items du DFARS 252.227-7013 (février 2014) et du FAR 52.227-19 (décembre 2007).

Les données contenues dans les présentes se rapportent à un produit et/ou service commercial (tel que défini par la clause FAR 2.101). Il s'agit de données propriétaires de NetApp, Inc. Toutes les données techniques et tous les logiciels fournis par NetApp en vertu du présent Accord sont à caractère commercial et ont été exclusivement développés à l'aide de fonds privés. Le gouvernement des États-Unis dispose d'une licence limitée irrévocable, non exclusive, non cessible, non transférable et mondiale. Cette licence lui permet d'utiliser uniquement les données relatives au contrat du gouvernement des États-Unis d'après lequel les données lui ont été fournies ou celles qui sont nécessaires à son exécution. Sauf dispositions contraires énoncées dans les présentes, l'utilisation, la divulgation, la reproduction, la modification, l'exécution, l'affichage des données sont interdits sans avoir obtenu le consentement écrit préalable de NetApp, Inc. Les droits de licences du Département de la Défense du gouvernement des États-Unis se limitent aux droits identifiés par la clause 252.227-7015(b) du DFARS (février 2014).

Informations sur les marques commerciales

NETAPP, le logo NETAPP et les marques citées sur le site <http://www.netapp.com/TM> sont des marques déposées ou des marques commerciales de NetApp, Inc. Les autres noms de marques et de produits sont des marques commerciales de leurs propriétaires respectifs.