



# **Spostare le interfacce logiche (LIF)**

## **Active IQ Unified Manager**

NetApp  
March 26, 2025


# Sommario

- Spostare le interfacce logiche (LIF) ..... 1
  - Spostamento manuale di LIF ..... 1
    - A proposito di questa attività ..... 1
  - Identificazione del nodo migliore per un LIF occupato utilizzando Gestione di sistema di ONTAP ..... 3
    - Fasi ..... 3
  - Modifica della porta home e dei nodi per un LIF utilizzando Gestione di sistema di ONTAP ..... 3
    - A proposito di questa attività ..... 3
    - Fasi ..... 4
  - Ripristino di una LIF alla porta home utilizzando Gestione di sistema di ONTAP ..... 5
    - A proposito di questa attività ..... 5
    - Fasi ..... 5

# Spostare le interfacce logiche (LIF)

Lo spostamento delle interfacce logiche (LIF) su una porta meno occupata può contribuire a migliorare il bilanciamento del carico, assistere nelle operazioni di manutenzione e di ottimizzazione delle performance e ridurre l'accesso indiretto.

L'accesso indiretto può ridurre l'efficienza del sistema. Si verifica quando un carico di lavoro di un volume utilizza nodi diversi per l'elaborazione di rete e dei dati. Per ridurre l'accesso indiretto, è possibile riorganizzare i LIF, che implica lo spostamento dei LIF per utilizzare lo stesso nodo per l'elaborazione della rete e dei dati. È possibile configurare il bilanciamento del carico in modo che ONTAP sposti automaticamente le LIF occupate su una porta diversa oppure è possibile spostare una LIF manualmente.

<b>Benefici</b>	
<ul style="list-style-type: none"><li>• Migliorare il bilanciamento del carico.</li><li>• Ridurre l'accesso indiretto.</li></ul>	
<b>Considerazioni</b>	
	Quando si sposta una LIF connessa alle condivisioni CIFS, i client che accedono alle condivisioni CIFS vengono disconnessi. Qualsiasi richiesta di lettura o scrittura alle condivisioni CIFS viene interrotta.

I comandi ONTAP consentono di configurare il bilanciamento del carico. Per ulteriori informazioni, consultare la documentazione di rete di ONTAP.

Per spostare manualmente i file LIF, utilizzare Gestione di sistema di ONTAP e i comandi dell'interfaccia utente di ONTAP.

## Spostamento manuale di LIF

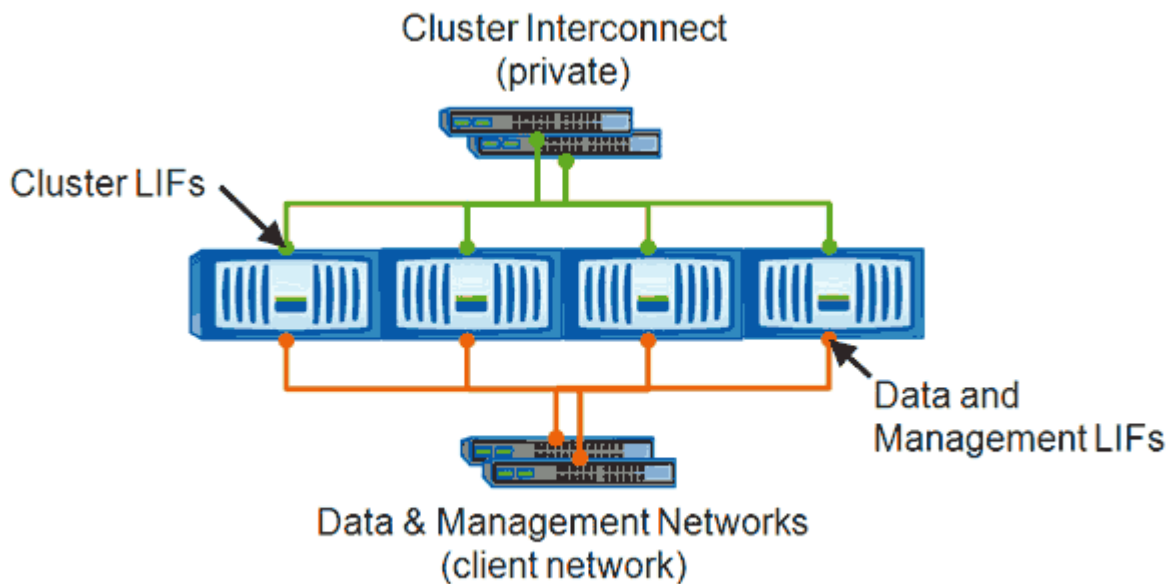
Le macchine virtuali di storage (SVM) contengono volumi di dati e una o più interfacce logiche (LIF) attraverso le quali la SVM fornisce i dati ai client. È possibile spostare i dati LIF da una porta fisica a un'altra all'interno della stessa SVM. Questa operazione potrebbe essere utile per migliorare il bilanciamento del carico o per assistere le operazioni di manutenzione e l'ottimizzazione delle performance.

### A proposito di questa attività

Esistono i seguenti tipi di LIF:

- Data LIF: Associato a una SVM e utilizzato per comunicare con i client.
- Cluster Management LIF: Utilizzato per la gestione di nodi, SVM e il cluster stesso.
- Cluster LIF: Utilizzato per il traffico intra-luster.
- LIF intercluster: Utilizzato per la comunicazione tra cluster.

- LIF Intracluster: Utilizzati per la comunicazione tra coppie ha.
- LIF di gestione SVM: LIF dei dati associati a una SVM e utilizzati per la gestione di tale SVM.



Note: Networks are redundant

Questo flusso di lavoro descrive come spostare le LIF dei dati. Questo vale per le LIF NAS (NFS e CIFS), ma non PER le LIF SAN (FC e iSCSI).



Quando si sposta una LIF connessa alle condivisioni CIFS, i client che accedono alle condivisioni CIFS vengono disconnessi. Qualsiasi richiesta di lettura o scrittura alle condivisioni CIFS verrà interrotta.



Per informazioni su come spostare altri tipi di ONTAP, inclusi i dettagli sullo spostamento delle condivisioni LIFS collegate a LIFS, consultare la documentazione di LIFS Networking.

È possibile eseguire le seguenti azioni di base relative ai dati LIF:

- Visualizzare tutti i dati LIF.
- Identificare i LIF più impegnativi.
- Identificare il nodo migliore per accettare una LIF occupata.
- Modificare la porta home o il nodo di una LIF per modificarne la posizione preferita nel cluster.

È consigliabile spostare una LIF piuttosto che migrare una LIF per ottenere un cambiamento più duraturo. Per tornare alla porta home originale, ripristinare la LIF.

- Eseguire la migrazione di un LIF dati a un'altra porta per una modifica temporanea che potrebbe essere utilizzata in caso di problemi alla porta o al nodo principale o in caso di manutenzione pianificata.
- Ripristinare una LIF dati alla porta home.

## Identificazione del nodo migliore per un LIF occupato utilizzando Gestione di sistema di ONTAP

È possibile visualizzare informazioni su tutte le porte di un cluster. È possibile visualizzare informazioni quali il ruolo della porta di rete (cluster, dati o gestione dei nodi), lo stato del collegamento, l'unità di trasmissione massima (MTU), l'impostazione della velocità e lo stato operativo e il gruppo di interfacce della porta, se applicabile.

### Fasi

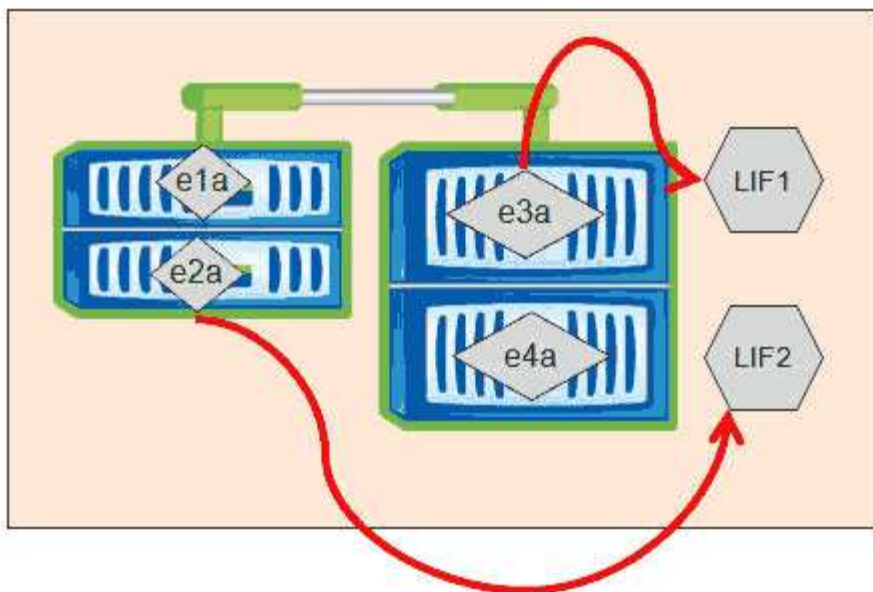
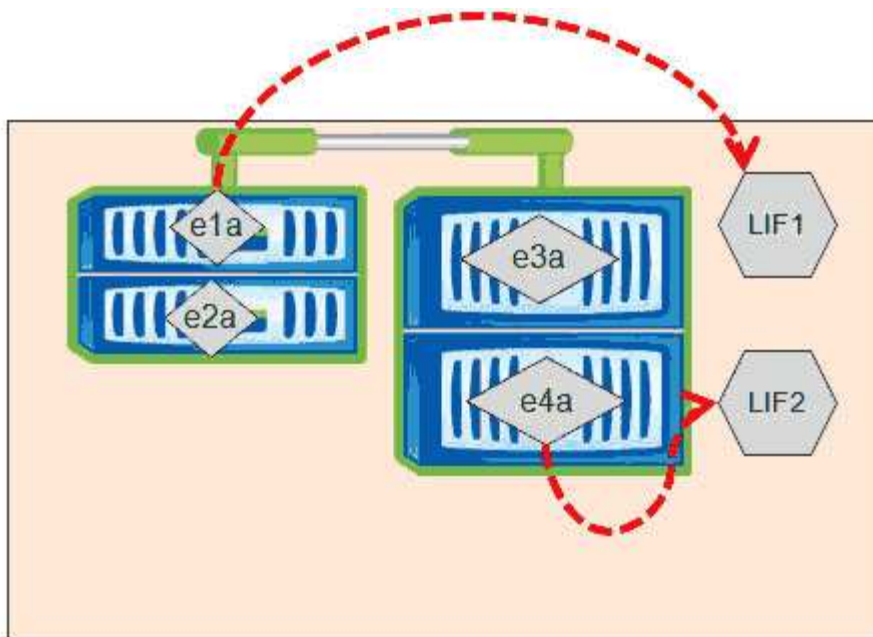
1. Aprire Gestore di sistema di ONTAP.
2. Dalla scheda **Home**, fare doppio clic sul sistema di storage.
3. Nel riquadro di navigazione, espandere la gerarchia **Nodes**.
4. Per trovare le connessioni attive su un nodo, nel riquadro di navigazione, selezionare l'icona di un nodo.
5. Fare clic sul collegamento del nome di un nodo, quindi fare clic su **Configurazione > Porte/adattatori**.
6. Tenere presente il numero massimo di client per nodo.

## Modifica della porta home e dei nodi per un LIF utilizzando Gestione di sistema di ONTAP

È possibile modificare la posizione preferita di una LIF modificando la porta home e il nodo home. Si tratta di una configurazione più duratura rispetto alla migrazione di una LIF, che viene in genere utilizzata per spostare temporaneamente una LIF in un nodo diverso durante la manutenzione pianificata.

### A proposito di questa attività

La seguente immagine mostra la porta home LIF e il nodo, la porta home e il nodo dopo la modifica. La porta home LIF originale è stata modificata da e1a a e3a e LF2 è stato modificato da e4a a e2a.



## Fasi

1. Aprire Gestore di sistema di ONTAP.
2. Dalla scheda **Home**, fare doppio clic sul sistema di storage.
3. Nel riquadro di navigazione, espandere la gerarchia **SVM**.
4. Nel riquadro di navigazione, selezionare le SVM e fare clic su **Configurazione > interfacce di rete**.
5. Selezionare la LIF e fare clic su **Edit** (Modifica).
6. Nella finestra di dialogo **Edit Interface** (Modifica interfaccia), inserire la porta home e l'indirizzo di rete della porta di destinazione.

**Edit Interface - lif1**

Role: data

Status: Enabled

Protocol Access: cifs

---

Home Port: nucleus-04:e0a

Network address: 199.99.999.99

Netmask: 255.255.255.0

Gateway (Optional): 199.99.999.99



In ONTAP 8.2.1, il campo porta principale è disattivato.

7. Fare clic su **Save and Close** (Salva e chiudi).

## Ripristino di una LIF alla porta home utilizzando Gestione di sistema di ONTAP

È possibile ripristinare una LIF dalla porta corrente alla porta home dopo il failover o la migrazione a una porta diversa manualmente o automaticamente. Puoi farlo usando Gestione di sistema di ONTAP.

### A proposito di questa attività

Quando si crea una LIF, l'amministratore specifica una porta home e un nodo home da utilizzare come posizione preferita della LIF. Se il nodo home non è disponibile o la porta home subisce un'interruzione fisica del collegamento, la LIF viene automaticamente migrata in una nuova posizione. La nuova posizione viene segnalata, ad esempio in Gestore di sistema di ONTAP, come la porta corrente per la LIF. A meno che non sia attivata l'opzione di indirizzamento automatico, la LIF rimarrà in questa nuova posizione fino a quando non viene ripristinata.

### Fasi

1. Aprire Gestore di sistema di ONTAP.
2. Dalla scheda **Home**, fare doppio clic sul sistema di storage.
3. Nel riquadro di navigazione, espandere la gerarchia **Storage Virtual Machines**.
4. Nel riquadro di navigazione, selezionare la SVM e fare clic su **Configurazione > interfacce di rete**.
5. Cercare i dati LIF che visualizzano un'icona casa con una croce rossa, nella colonna **Current Port** (porta corrente), come nell'immagine seguente.

Interface...	Data Protocol Access	Management Acc...	IP Address...	Current Port	Operational ...	Administrative Status
nucleus-01...	nfs	No		nucleus...	Enabled	Enabled
nucleus-01...	iscsi	No		nucleus...	Enabled	Enabled
nucleus-01...	nfs,cifs,fcache	No		nucleus...	Enabled	Enabled

6. Selezionare la LIF e fare clic su **Invia a casa**.

Questa opzione è abilitata solo quando l'interfaccia selezionata è ospitata su una porta non home e quando la porta home è disponibile.



## Informazioni sul copyright

Copyright © 2025 NetApp, Inc. Tutti i diritti riservati. Stampato negli Stati Uniti d'America. Nessuna porzione di questo documento soggetta a copyright può essere riprodotta in qualsiasi formato o mezzo (grafico, elettronico o meccanico, inclusi fotocopie, registrazione, nastri o storage in un sistema elettronico) senza previo consenso scritto da parte del detentore del copyright.

Il software derivato dal materiale sottoposto a copyright di NetApp è soggetto alla seguente licenza e dichiarazione di non responsabilità:

IL PRESENTE SOFTWARE VIENE FORNITO DA NETAPP "COSÌ COM'È" E SENZA QUALSIVOGLIA TIPO DI GARANZIA IMPLICITA O ESPRESSA FRA CUI, A TITOLO ESEMPLIFICATIVO E NON ESAUSTIVO, GARANZIE IMPLICITE DI COMMERCIALIZZABILITÀ E IDONEITÀ PER UNO SCOPO SPECIFICO, CHE VENGONO DECLINATE DAL PRESENTE DOCUMENTO. NETAPP NON VERRÀ CONSIDERATA RESPONSABILE IN ALCUN CASO PER QUALSIVOGLIA DANNO DIRETTO, INDIRETTO, ACCIDENTALE, SPECIALE, ESEMPLARE E CONSEGUENZIALE (COMPRESI, A TITOLO ESEMPLIFICATIVO E NON ESAUSTIVO, PROCUREMENT O SOSTITUZIONE DI MERCI O SERVIZI, IMPOSSIBILITÀ DI UTILIZZO O PERDITA DI DATI O PROFITTI OPPURE INTERRUZIONE DELL'ATTIVITÀ AZIENDALE) CAUSATO IN QUALSIVOGLIA MODO O IN RELAZIONE A QUALUNQUE TEORIA DI RESPONSABILITÀ, SIA ESSA CONTRATTUALE, RIGOROSA O DOVUTA A INSOLVENZA (COMPRESA LA NEGLIGENZA O ALTRO) INSORTA IN QUALSIASI MODO ATTRAVERSO L'UTILIZZO DEL PRESENTE SOFTWARE ANCHE IN PRESENZA DI UN PREAVVISO CIRCA L'EVENTUALITÀ DI QUESTO TIPO DI DANNI.

NetApp si riserva il diritto di modificare in qualsiasi momento qualunque prodotto descritto nel presente documento senza fornire alcun preavviso. NetApp non si assume alcuna responsabilità circa l'utilizzo dei prodotti o materiali descritti nel presente documento, con l'eccezione di quanto concordato espressamente e per iscritto da NetApp. L'utilizzo o l'acquisto del presente prodotto non comporta il rilascio di una licenza nell'ambito di un qualche diritto di brevetto, marchio commerciale o altro diritto di proprietà intellettuale di NetApp.

Il prodotto descritto in questa guida può essere protetto da uno o più brevetti degli Stati Uniti, esteri o in attesa di approvazione.

LEGENDA PER I DIRITTI SOTTOPOSTI A LIMITAZIONE: l'utilizzo, la duplicazione o la divulgazione da parte degli enti governativi sono soggetti alle limitazioni indicate nel sottoparagrafo (b)(3) della clausola Rights in Technical Data and Computer Software del DFARS 252.227-7013 (FEB 2014) e FAR 52.227-19 (DIC 2007).

I dati contenuti nel presente documento riguardano un articolo commerciale (secondo la definizione data in FAR 2.101) e sono di proprietà di NetApp, Inc. Tutti i dati tecnici e il software NetApp forniti secondo i termini del presente Contratto sono articoli aventi natura commerciale, sviluppati con finanziamenti esclusivamente privati. Il governo statunitense ha una licenza irrevocabile limitata, non esclusiva, non trasferibile, non cedibile, mondiale, per l'utilizzo dei Dati esclusivamente in connessione con e a supporto di un contratto governativo statunitense in base al quale i Dati sono distribuiti. Con la sola esclusione di quanto indicato nel presente documento, i Dati non possono essere utilizzati, divulgati, riprodotti, modificati, visualizzati o mostrati senza la previa approvazione scritta di NetApp, Inc. I diritti di licenza del governo degli Stati Uniti per il Dipartimento della Difesa sono limitati ai diritti identificati nella clausola DFARS 252.227-7015(b) (FEB 2014).

## Informazioni sul marchio commerciale

NETAPP, il logo NETAPP e i marchi elencati alla pagina <http://www.netapp.com/TM> sono marchi di NetApp, Inc. Gli altri nomi di aziende e prodotti potrebbero essere marchi dei rispettivi proprietari.