



# **Gestione e monitoraggio delle configurazioni MetroCluster**

**Active IQ Unified Manager 9.9**

NetApp  
April 05, 2024

# Sommario

- Gestione e monitoraggio delle configurazioni MetroCluster ..... 1
  - Parti di una configurazione Fabric MetroCluster ..... 1
  - Definizioni dello stato di connettività del cluster ..... 6
  - Definizioni dello stato del mirroring dei dati ..... 7
  - Monitoraggio delle configurazioni MetroCluster ..... 8
  - Monitoraggio della replica MetroCluster ..... 9

# Gestione e monitoraggio delle configurazioni MetroCluster

Il supporto per il monitoraggio delle configurazioni MetroCluster nell'interfaccia utente Web di Unified Manager consente di verificare la presenza di eventuali problemi di connettività nella configurazione MetroCluster. Il rilevamento anticipato di un problema di connettività consente di gestire in modo efficace le configurazioni MetroCluster.

## Parti di una configurazione Fabric MetroCluster

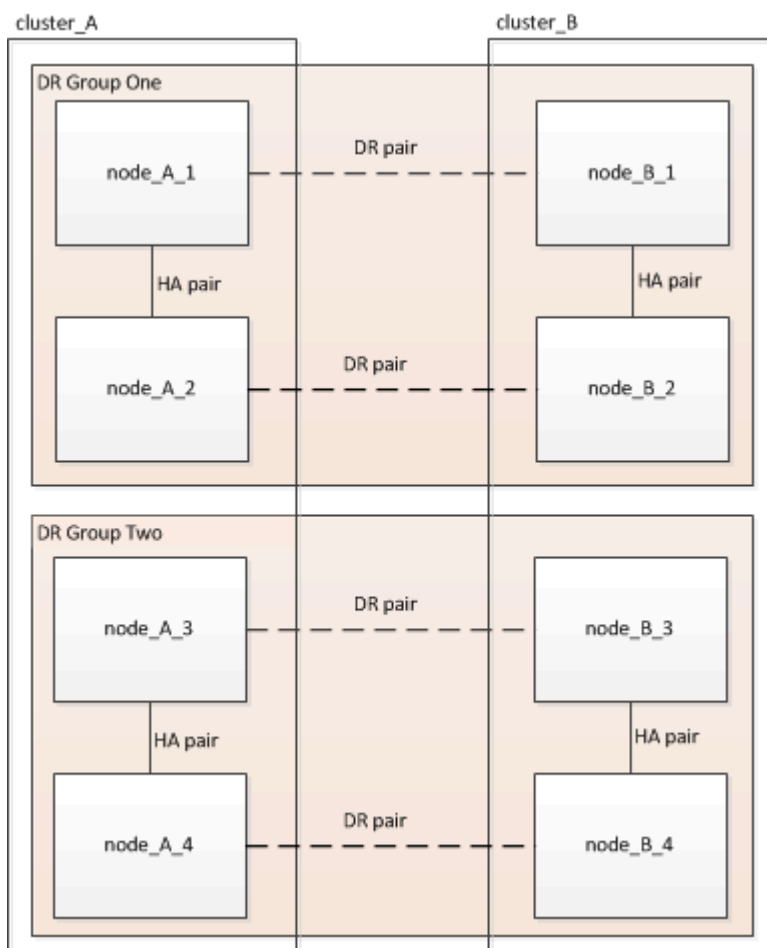
Durante la pianificazione della configurazione MetroCluster, è necessario comprendere i componenti hardware e il modo in cui si collegano.

### Gruppi di disaster recovery (DR)

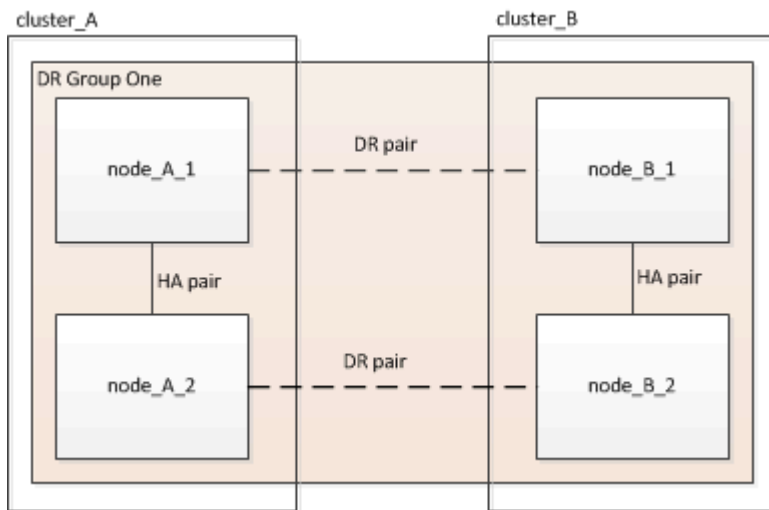
Una configurazione Fabric MetroCluster è costituita da uno o due gruppi DR, a seconda del numero di nodi nella configurazione MetroCluster. Ciascun gruppo di DR è costituito da quattro nodi.

- Una configurazione MetroCluster a otto nodi è costituita da due gruppi DR.
- Una configurazione MetroCluster a quattro nodi è costituita da un gruppo DR.

La figura seguente mostra l'organizzazione dei nodi in una configurazione MetroCluster a otto nodi:



La figura seguente mostra l'organizzazione dei nodi in una configurazione MetroCluster a quattro nodi:



## Elementi hardware chiave

Una configurazione MetroCluster include i seguenti elementi hardware principali:

- Controller di storage

I controller storage non sono collegati direttamente allo storage, ma si collegano a due fabric switch FC ridondanti.

- Bridge FC-SAS

I bridge FC-SAS collegano gli stack di storage SAS agli switch FC, fornendo un bridging tra i due protocolli.

- Switch FC

Gli switch FC forniscono il backbone ISL a lungo raggio tra i due siti. Gli switch FC forniscono i due fabric di storage che consentono il mirroring dei dati nei pool di storage remoti.

- Rete di peering del cluster

La rete di peering del cluster fornisce la connettività per il mirroring della configurazione del cluster, che include la configurazione di SVM (Storage Virtual Machine). La configurazione di tutte le SVM su un cluster viene sottoposta a mirroring sul cluster partner.

## Configurazione Fabric MetroCluster a otto nodi

Una configurazione a otto nodi è costituita da due cluster, uno per ciascun sito geograficamente separato. Cluster\_A si trova nel primo sito MetroCluster. Cluster\_B si trova nel secondo sito MetroCluster. Ogni sito dispone di uno stack di storage SAS. Sono supportati ulteriori stack di storage, ma ne viene mostrato solo uno per ciascun sito. Le coppie ha sono configurate come cluster senza switch, senza switch di interconnessione del cluster. Una configurazione commutata è supportata, ma non viene visualizzata.

Una configurazione a otto nodi include le seguenti connessioni:

- Connessioni FC da HBA e adattatori FC-VI di ciascun controller a ciascuno switch FC
- Una connessione FC da ciascun bridge FC-SAS a uno switch FC

- Connessioni SAS tra ogni shelf SAS e dalla parte superiore e inferiore di ogni stack a un bridge FC-SAS
- Un'interconnessione ha tra ciascun controller della coppia ha locale

Se i controller supportano una coppia ha a chassis singolo, l'interconnessione ha è interna, che si verifica attraverso la scheda madre, il che significa che non è necessaria un'interconnessione esterna.

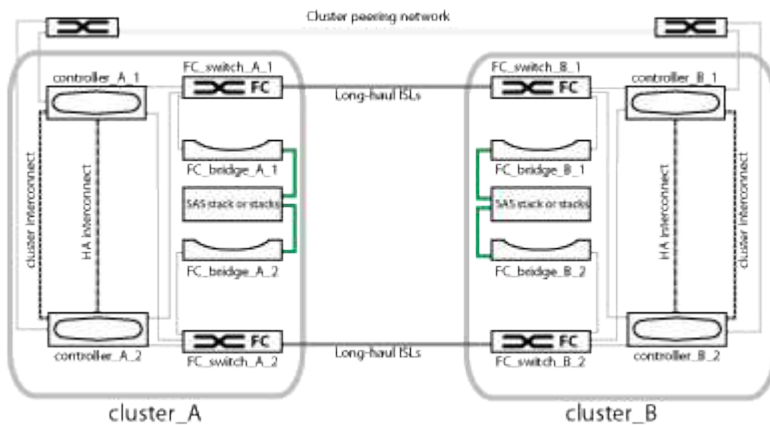
- Connessioni Ethernet dai controller alla rete fornita dal cliente utilizzata per il peering del cluster

La configurazione SVM viene replicata sulla rete di peering del cluster.

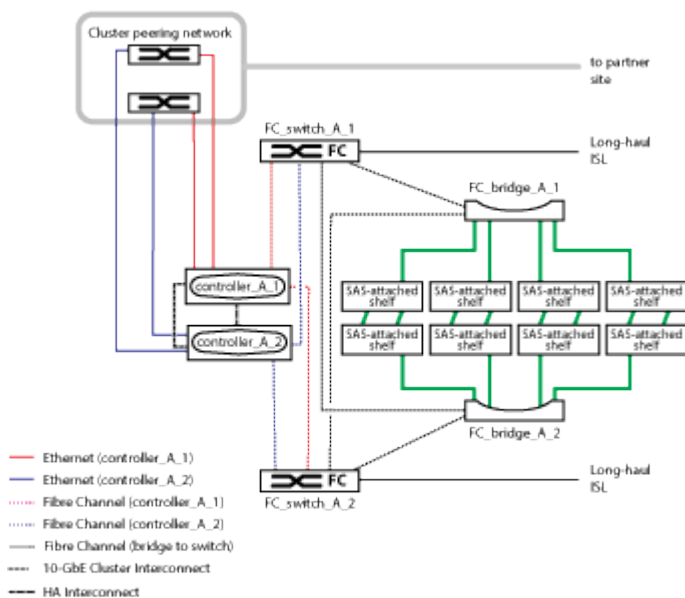
- Un'interconnessione del cluster tra ciascun controller del cluster locale

## Configurazione Fabric MetroCluster a quattro nodi

La figura seguente mostra una vista semplificata di una configurazione Fabric MetroCluster a quattro nodi. Per alcune connessioni, una singola linea rappresenta connessioni multiple e ridondanti tra i componenti. Le connessioni di rete per dati e gestione non vengono visualizzate.

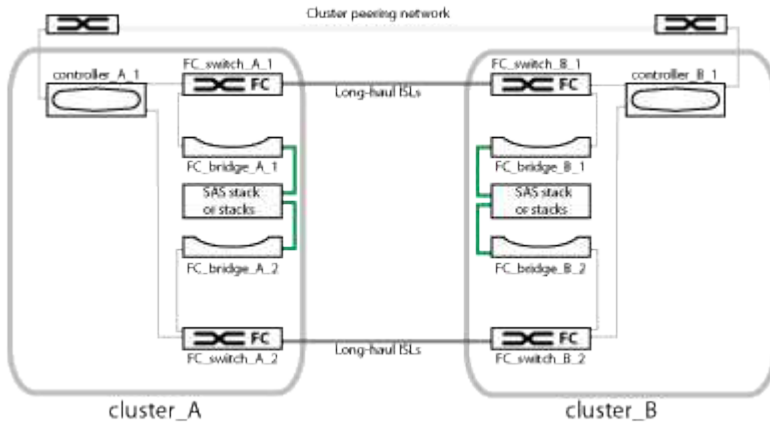


La seguente illustrazione mostra una vista più dettagliata della connettività in un singolo cluster MetroCluster (entrambi i cluster hanno la stessa configurazione):



## Configurazione Fabric MetroCluster a due nodi

La figura seguente mostra una vista semplificata di una configurazione MetroCluster fabric a due nodi. Per alcune connessioni, una singola linea rappresenta connessioni multiple e ridondanti tra i componenti. Le connessioni di rete per dati e gestione non vengono visualizzate.

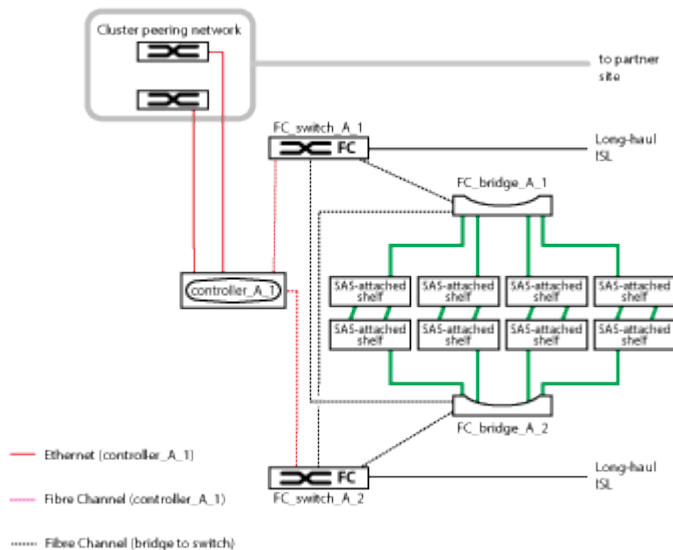


Una configurazione a due nodi è costituita da due cluster, uno per ogni sito separato geograficamente. Cluster\_A si trova nel primo sito MetroCluster. Cluster\_B si trova nel secondo sito MetroCluster. Ogni sito dispone di uno stack di storage SAS. Sono supportati ulteriori stack di storage, ma ne viene mostrato solo uno per ciascun sito.



In una configurazione a due nodi, i nodi non sono configurati come coppia ha.

La seguente illustrazione mostra una vista più dettagliata della connettività in un singolo cluster MetroCluster (entrambi i cluster hanno la stessa configurazione):



Una configurazione a due nodi include le seguenti connessioni:

- Connessioni FC tra l'adattatore FC-VI su ciascun modulo controller
- Connessioni FC dagli HBA di ciascun modulo controller al bridge FC-SAS per ogni shelf stack SAS
- Connessioni SAS tra ogni shelf SAS e dalla parte superiore e inferiore di ogni stack a un bridge FC-SAS
- Connessioni Ethernet dai controller alla rete fornita dal cliente utilizzata per il peering del cluster

La configurazione SVM viene replicata sulla rete di peering del cluster.

## Parti di una configurazione di Stretch MetroCluster con collegamento SAS a due nodi

La configurazione con collegamento SAS a due nodi MetroCluster richiede diverse parti, tra cui due cluster a nodo singolo in cui i controller di storage sono collegati direttamente allo storage mediante cavi SAS.

La configurazione MetroCluster include i seguenti elementi hardware principali:

- Controller di storage

I controller di storage si collegano direttamente allo storage utilizzando cavi SAS.

Ogni controller di storage è configurato come partner di DR per uno storage controller sul sito del partner.

- I cavi SAS in rame possono essere utilizzati per distanze più brevi.
- I cavi SAS ottici possono essere utilizzati per lunghe distanze.



Nei sistemi che utilizzano LUN array e-Series, i controller storage possono essere collegati direttamente agli array storage e-Series. Per gli altri LUN di array, sono necessarie connessioni tramite switch FC.

### "Tool di matrice di interoperabilità NetApp"

In IMT, è possibile utilizzare il campo soluzione storage per selezionare la soluzione MetroCluster. Utilizzare **Esplora componenti** per selezionare i componenti e la versione di ONTAP per perfezionare la ricerca. È possibile fare clic su **Mostra risultati** per visualizzare l'elenco delle configurazioni supportate che corrispondono ai criteri.

- Rete di peering del cluster

La rete di peering del cluster fornisce la connettività per il mirroring della configurazione SVM (Storage Virtual Machine). La configurazione di tutte le SVM su un cluster viene sottoposta a mirroring nel cluster partner.

## Parti di una configurazione Stretch MetroCluster con collegamento a ponte a due nodi

Durante la pianificazione della configurazione MetroCluster, è necessario comprendere le parti della configurazione e il modo in cui funzionano insieme.

La configurazione MetroCluster include i seguenti elementi hardware principali:

- Controller di storage

I controller di storage non sono collegati direttamente allo storage ma a bridge FC-SAS. I controller storage sono collegati tra loro tramite cavi FC tra gli adattatori FC-VI di ciascun controller.

Ogni controller di storage è configurato come partner di DR per uno storage controller sul sito del partner.

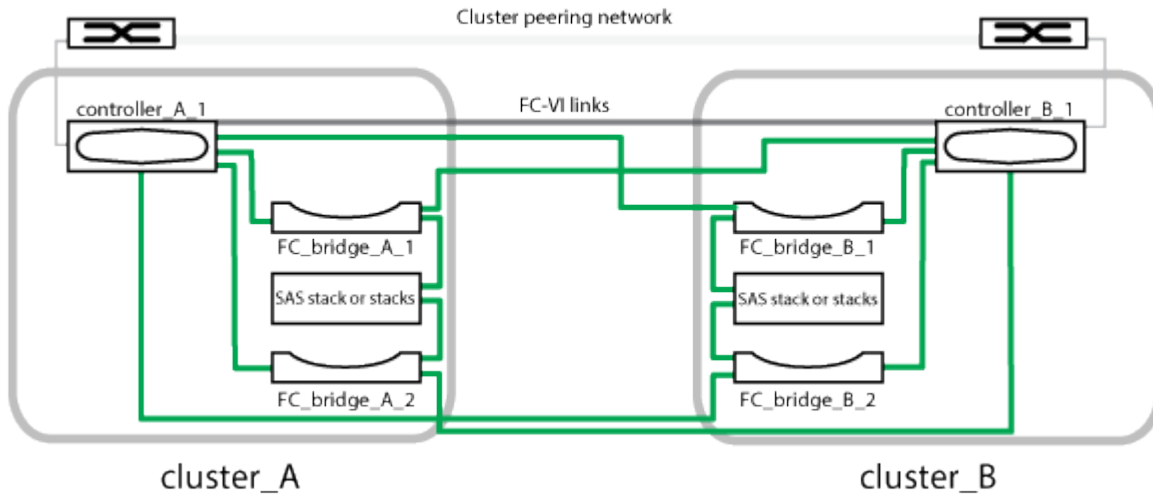
- Bridge FC-SAS

I bridge FC-SAS collegano gli stack di storage SAS alle porte initiator FC dei controller, fornendo un bridging tra i due protocolli.

- Rete di peering del cluster

La rete di peering del cluster fornisce la connettività per il mirroring della configurazione SVM (Storage Virtual Machine). La configurazione di tutte le SVM su un cluster viene sottoposta a mirroring nel cluster partner.

La figura seguente mostra una vista semplificata della configurazione MetroCluster. Per alcune connessioni, una singola linea rappresenta connessioni multiple e ridondanti tra i componenti. Le connessioni di rete per dati e gestione non vengono visualizzate.



- La configurazione è costituita da due cluster a nodo singolo.
- Ogni sito dispone di uno o più stack di storage SAS.



Gli shelf SAS nelle configurazioni MetroCluster non sono supportati con il cablaggio ACP.




Sono supportati ulteriori stack di storage, ma ne viene mostrato solo uno per ciascun sito.

## Definizioni dello stato di connettività del cluster

La connettività tra i cluster in una configurazione MetroCluster può essere uno dei seguenti stati: Ottimale, interessato o inattivo. La comprensione degli stati di connettività consente di gestire in modo efficace le configurazioni MetroCluster.


Stato della connettività	Descrizione	Icona visualizzata
Ottimale	La connettività tra i cluster nella configurazione MetroCluster è normale.	● ● ● ●





Stato della connettività	Descrizione	Icona visualizzata
Interessato	Uno o più errori compromettono lo stato di disponibilità del failover; tuttavia, entrambi i cluster nella configurazione MetroCluster sono ancora in funzione. Ad esempio, quando il collegamento ISL non è attivo, quando il collegamento IP dell'intercluster non è attivo o quando il cluster partner non è raggiungibile.	
Giù	La connettività tra i cluster nella configurazione MetroCluster non è attiva perché uno o entrambi i cluster sono in stato di inattività o i cluster sono in modalità di failover. Ad esempio, quando il cluster del partner è inattivo a causa di un disastro o quando è previsto uno switchover a scopo di test.	<p>Switchover con errori:</p>  <p>Switchover riuscito:</p> 

## Definizioni dello stato del mirroring dei dati

Le configurazioni MetroCluster offrono il mirroring dei dati e la possibilità aggiuntiva di avviare un failover se un intero sito non è più disponibile. Lo stato del mirroring dei dati tra i cluster in una configurazione MetroCluster può essere normale o mirroring non disponibile. La comprensione dello stato consente di gestire in modo efficace le configurazioni MetroCluster.

Stato del mirroring dei dati	Descrizione	Icona visualizzata
Normale	Il mirroring dei dati tra i cluster nella configurazione MetroCluster è normale.	

Stato del mirroring dei dati	Descrizione	Icona visualizzata
Mirroring non disponibile	Il mirroring dei dati tra i cluster nella configurazione MetroCluster non è disponibile a causa dello switchover. Ad esempio, quando il cluster del partner è inattivo a causa di un disastro o quando è previsto uno switchover a scopo di test.	<p>Switchover con errori:</p>  <p>Switchover riuscito:</p> 

## Monitoraggio delle configurazioni MetroCluster

È possibile monitorare i problemi di connettività nella configurazione MetroCluster. I dettagli includono lo stato dei componenti e della connettività all'interno di un cluster e lo stato della connettività tra i cluster nella configurazione MetroCluster.

### Prima di iniziare

- I cluster locali e remoti nella configurazione MetroCluster devono essere aggiunti a Active IQ Unified Manager.
- È necessario disporre del ruolo di operatore, amministratore dell'applicazione o amministratore dello storage.

### A proposito di questa attività

È possibile utilizzare le informazioni visualizzate nella pagina Cluster / Health Details per correggere eventuali problemi di connettività. Ad esempio, se la connettività tra il nodo e lo switch in un cluster non è attiva, viene visualizzata la seguente icona:



Spostando il puntatore sull'icona, è possibile visualizzare informazioni dettagliate sull'evento generato.

Unified Manager utilizza gli avvisi di stato del sistema per monitorare lo stato dei componenti e la connettività nella configurazione di MetroCluster.

La scheda connettività MetroCluster viene visualizzata solo per i cluster in una configurazione MetroCluster.

### Fasi

1. Nel riquadro di spostamento a sinistra, fare clic su **Storage > Clusters**.

Viene visualizzato un elenco di tutti i cluster monitorati.

2. Dalla vista **Health: Tutti i cluster**, fare clic sul nome del cluster per il quale si desidera visualizzare i dettagli di configurazione di MetroCluster.

3. Nella pagina dei dettagli **Cluster / integrità**, fare clic sulla scheda **connettività MetroCluster**.

La topologia della configurazione MetroCluster viene visualizzata nell'area degli oggetti del cluster corrispondente.

## Al termine

Se si riscontrano problemi di connettività nella configurazione MetroCluster, è necessario accedere a Gestione sistema o all'interfaccia utente di ONTAP per risolvere i problemi.

## Monitoraggio della replica MetroCluster

È possibile monitorare e diagnosticare le condizioni generali di salute delle connessioni logiche durante il mirroring dei dati. È possibile identificare i problemi o i rischi che interrompono il mirroring dei componenti del cluster come aggregati, nodi e macchine virtuali di storage.

### Prima di iniziare

Il cluster locale e remoto nella configurazione MetroCluster deve essere aggiunto a Unified Manager

### A proposito di questa attività

È possibile utilizzare le informazioni visualizzate nella pagina Cluster / Health Details per correggere eventuali problemi di replica.

Spostando il puntatore sull'icona, è possibile visualizzare informazioni dettagliate sull'evento generato.

Unified Manager utilizza gli avvisi di stato del sistema per monitorare lo stato dei componenti e la connettività nella configurazione di MetroCluster.

## Fasi

1. Nel riquadro di spostamento a sinistra, fare clic su **Storage > Clusters**.

Viene visualizzato un elenco dei cluster monitorati.

2. Dalla vista **Health: Tutti i cluster**, fare clic sul nome del cluster per il quale si desidera visualizzare i dettagli della replica MetroCluster, quindi fare clic sulla scheda **Replica MetroCluster**.

La topologia della configurazione MetroCluster da replicare viene visualizzata nel sito locale nell'area oggetto cluster corrispondente con le informazioni sul sito remoto in cui viene eseguito il mirroring dei dati.

## Al termine

Se si riscontrano problemi di mirroring nella configurazione di MetroCluster, è necessario accedere a Gestore di sistema o all'interfaccia utente di ONTAP per risolvere i problemi.

## Informazioni sul copyright

Copyright © 2024 NetApp, Inc. Tutti i diritti riservati. Stampato negli Stati Uniti d'America. Nessuna porzione di questo documento soggetta a copyright può essere riprodotta in qualsiasi formato o mezzo (grafico, elettronico o meccanico, inclusi fotocopie, registrazione, nastri o storage in un sistema elettronico) senza previo consenso scritto da parte del detentore del copyright.

Il software derivato dal materiale sottoposto a copyright di NetApp è soggetto alla seguente licenza e dichiarazione di non responsabilità:

IL PRESENTE SOFTWARE VIENE FORNITO DA NETAPP "COSÌ COM'È" E SENZA QUALSIVOGLIA TIPO DI GARANZIA IMPLICITA O ESPRESSA FRA CUI, A TITOLO ESEMPLIFICATIVO E NON ESAUSTIVO, GARANZIE IMPLICITE DI COMMERCIALIZZABILITÀ E IDONEITÀ PER UNO SCOPO SPECIFICO, CHE VENGONO DECLINATE DAL PRESENTE DOCUMENTO. NETAPP NON VERRÀ CONSIDERATA RESPONSABILE IN ALCUN CASO PER QUALSIVOGLIA DANNO DIRETTO, INDIRETTO, ACCIDENTALE, SPECIALE, ESEMPLARE E CONSEQUENZIALE (COMPRESI, A TITOLO ESEMPLIFICATIVO E NON ESAUSTIVO, PROCUREMENT O SOSTITUZIONE DI MERCI O SERVIZI, IMPOSSIBILITÀ DI UTILIZZO O PERDITA DI DATI O PROFITTI OPPURE INTERRUZIONE DELL'ATTIVITÀ AZIENDALE) CAUSATO IN QUALSIVOGLIA MODO O IN RELAZIONE A QUALUNQUE TEORIA DI RESPONSABILITÀ, SIA ESSA CONTRATTUALE, RIGOROSA O DOVUTA A INSOLVENZA (COMPRESA LA NEGLIGENZA O ALTRO) INSORTA IN QUALSIASI MODO ATTRAVERSO L'UTILIZZO DEL PRESENTE SOFTWARE ANCHE IN PRESENZA DI UN PREAVVISO CIRCA L'EVENTUALITÀ DI QUESTO TIPO DI DANNI.

NetApp si riserva il diritto di modificare in qualsiasi momento qualunque prodotto descritto nel presente documento senza fornire alcun preavviso. NetApp non si assume alcuna responsabilità circa l'utilizzo dei prodotti o materiali descritti nel presente documento, con l'eccezione di quanto concordato espressamente e per iscritto da NetApp. L'utilizzo o l'acquisto del presente prodotto non comporta il rilascio di una licenza nell'ambito di un qualche diritto di brevetto, marchio commerciale o altro diritto di proprietà intellettuale di NetApp.

Il prodotto descritto in questa guida può essere protetto da uno o più brevetti degli Stati Uniti, esteri o in attesa di approvazione.

LEGENDA PER I DIRITTI SOTTOPOSTI A LIMITAZIONE: l'utilizzo, la duplicazione o la divulgazione da parte degli enti governativi sono soggetti alle limitazioni indicate nel sottoparagrafo (b)(3) della clausola Rights in Technical Data and Computer Software del DFARS 252.227-7013 (FEB 2014) e FAR 52.227-19 (DIC 2007).

I dati contenuti nel presente documento riguardano un articolo commerciale (secondo la definizione data in FAR 2.101) e sono di proprietà di NetApp, Inc. Tutti i dati tecnici e il software NetApp forniti secondo i termini del presente Contratto sono articoli aventi natura commerciale, sviluppati con finanziamenti esclusivamente privati. Il governo statunitense ha una licenza irrevocabile limitata, non esclusiva, non trasferibile, non cedibile, mondiale, per l'utilizzo dei Dati esclusivamente in connessione con e a supporto di un contratto governativo statunitense in base al quale i Dati sono distribuiti. Con la sola esclusione di quanto indicato nel presente documento, i Dati non possono essere utilizzati, divulgati, riprodotti, modificati, visualizzati o mostrati senza la previa approvazione scritta di NetApp, Inc. I diritti di licenza del governo degli Stati Uniti per il Dipartimento della Difesa sono limitati ai diritti identificati nella clausola DFARS 252.227-7015(b) (FEB 2014).

## Informazioni sul marchio commerciale

NETAPP, il logo NETAPP e i marchi elencati alla pagina <http://www.netapp.com/TM> sono marchi di NetApp, Inc. Gli altri nomi di aziende e prodotti potrebbero essere marchi dei rispettivi proprietari.