



Configurazione di rete

HCI

NetApp

October 11, 2024

Sommario

- Configurazione di rete 1
 - Configurazione di rete 1
 - Configurazione di rete 2
 - Configurazione di rete 5
 - Configurazione di rete 7

Configurazione di rete

Configurazione di rete

NetApp HCI può utilizzare diversi cablaggi di rete e configurazioni VLAN. È importante pianificare la configurazione di rete per garantire un'implementazione corretta.

Segmenti di rete richiesti

NetApp HCI richiede un minimo di tre segmenti di rete: Traffico di gestione, storage e virtualizzazione (che include macchine virtuali e traffico VMware vMotion). È inoltre possibile separare la macchina virtuale e il traffico vMotion. Questi segmenti di rete solitamente esistono come VLAN separate logicamente nell'infrastruttura di rete NetApp HCI.

Il modo in cui i nodi di calcolo e storage si connettono a queste reti dipende dal modo in cui si progetta la rete e si cablano i nodi. Le illustrazioni di esempio di rete di questa guida presuppongono le seguenti reti:

Nome di rete	ID VLAN
Gestione	100
Storage	105
vMotion	107
Macchine virtuali	200, 201

Per il rilevamento e la configurazione automatici dei nodi NetApp HCI nel motore di implementazione NetApp, è necessario disporre di un segmento di rete disponibile come VLAN nativa o senza tag su tutte le porte switch utilizzate per le interfacce SFP+/SFP28 sui nodi. In questo modo si otterrà una comunicazione di livello 2 tra tutti i nodi per il rilevamento e l'implementazione. Senza una VLAN nativa, è necessario configurare manualmente le interfacce SFP+/SFP28 di tutti i nodi con un indirizzo VLAN e IPv4 da individuare. Negli esempi di configurazione di rete riportati in questo documento, viene utilizzata la rete di gestione (ID VLAN 100).

NetApp Deployment Engine consente di configurare rapidamente le reti per i nodi di calcolo e storage durante l'implementazione iniziale. È possibile posizionare alcuni componenti di gestione integrati come vCenter e il nodo di gestione sul proprio segmento di rete. Questi segmenti di rete richiedono il routing per consentire a vCenter e al nodo di gestione di comunicare con le reti di gestione dello storage e del calcolo. Nella maggior parte delle implementazioni, questi componenti utilizzano la stessa rete di gestione (ID VLAN 100 in questo esempio).



È possibile configurare le reti di macchine virtuali utilizzando vCenter. La rete della macchina virtuale predefinita (gruppo di porte "VM_Network") nelle implementazioni NetApp HCI è configurata senza un ID VLAN. Se si prevede di utilizzare più reti di macchine virtuali con tag (ID VLAN 200 e 201 nell'esempio precedente), assicurarsi di includerle nella pianificazione iniziale della rete.

Configurazione di rete e opzioni di cablaggio

È possibile utilizzare una configurazione di rete a due cavi per i nodi di calcolo H410C, semplificando il routing dei cavi. Questa configurazione utilizza due interfacce SFP+/SFP28 più un'interfaccia RJ45 opzionale (ma consigliata) per la comunicazione IPMI. Questi nodi possono anche utilizzare una configurazione a sei cavi con

due interfacce RJ45 e quattro interfacce SFP28/SFP+.

I nodi di storage H410S e H610S supportano una topologia di rete che utilizza quattro porte di rete (porte Da A a D).

I nodi di calcolo supportano tre topologie di rete, a seconda della piattaforma hardware:

Opzione di configurazione	Cablaggio per nodi H410C	Cablaggio per nodi H610C	Cablaggio per nodi H615C
Opzione A.	Due cavi che utilizzano le porte D ed e	Due cavi che utilizzano le porte C e D.	Due cavi che utilizzano le porte A e B.
Opzione B	Sei cavi che utilizzano le porte Da A a F.	Non disponibile	Non disponibile
Opzione C	Simile all'opzione B, ma con VLAN native (o "porte di accesso") sullo switch per le reti di gestione, storage e vMotion		

I nodi che non dispongono del numero corretto di cavi collegati non possono partecipare all'implementazione. Ad esempio, non è possibile implementare un nodo di calcolo in una configurazione a sei cavi se ha solo porte D ed e connesse.



È possibile regolare la configurazione di rete NetApp HCI dopo l'implementazione per soddisfare le esigenze dell'infrastruttura. Tuttavia, quando si espandono le risorse NetApp HCI, tenere presente che i nuovi nodi devono avere la stessa configurazione via cavo dei nodi di calcolo e storage esistenti.

Se il NetApp Deployment Engine si guasta perché la rete non supporta i frame jumbo, è possibile eseguire una delle seguenti soluzioni alternative:



- Utilizzare un indirizzo IP statico e impostare manualmente una MTU (Maximum Transmission Unit) di 9000 byte sulla rete Bond10G.
- Configurare il Dynamic host Configuration Protocol in modo che annunci un MTU di interfaccia di 9000 byte sulla rete Bond10G.

Opzioni di configurazione di rete

- ["Opzione Di configurazione di rete A"](#)
- ["Opzione di configurazione di rete B"](#)
- ["Opzione di configurazione di rete C"](#)

Trova ulteriori informazioni

- ["Pagina delle risorse NetApp HCI"](#)
- ["Plug-in NetApp Element per server vCenter"](#)

Configurazione di rete

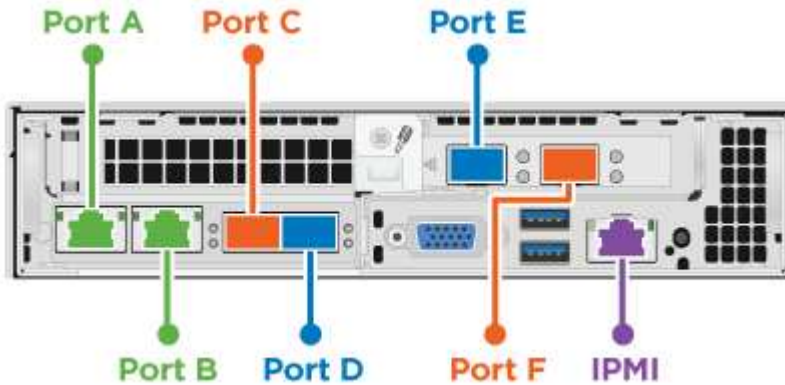
NetApp HCI può utilizzare diversi cablaggi di rete e configurazioni VLAN. La prima configurazione, opzione A, utilizza due cavi di rete per ciascun nodo di calcolo.

Opzione di configurazione A: Due cavi per nodi di calcolo

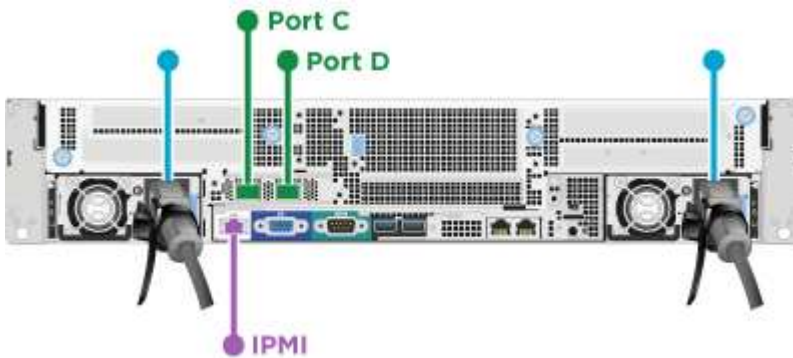
I nodi di calcolo NetApp H410C, H610C e H615C supportano l'utilizzo di due cavi di rete per la connettività a tutte le reti NetApp HCI. Questa configurazione richiede che lo storage, vMotion e qualsiasi rete di macchine virtuali utilizzino il tagging VLAN. Tutti i nodi di calcolo e storage devono utilizzare lo stesso schema di ID VLAN. Questa configurazione utilizza gli switch distribuiti vSphere che richiedono la licenza VMware vSphere Enterprise Plus.

La documentazione NetApp HCI utilizza lettere per fare riferimento alle porte di rete sul pannello posteriore dei nodi della serie H.

Di seguito sono riportate le porte e le posizioni di rete sul nodo di storage H410C:



Di seguito sono riportate le porte e le posizioni di rete sul nodo di calcolo H610C:



Di seguito sono riportate le porte e le posizioni di rete sul nodo di calcolo H615C:



Questa configurazione utilizza le seguenti porte di rete su ciascun nodo:

Nodo	Porte di rete utilizzate
H410C	D ed e

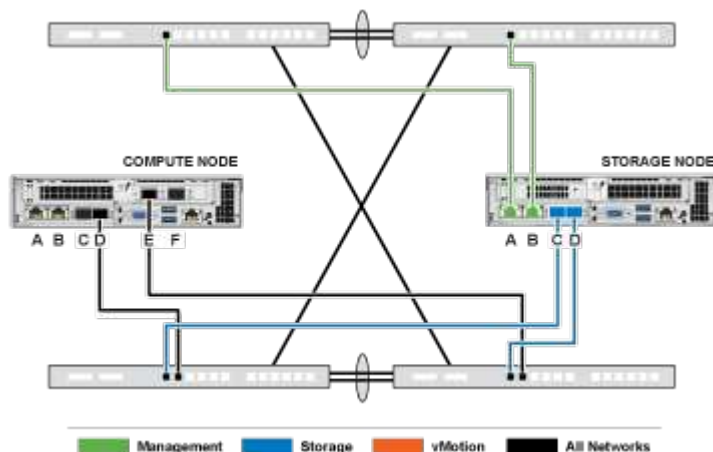
Nodo	Porte di rete utilizzate
H610C	C e D
H615C	A e B.

Configurazione VLAN

Come Best practice, è necessario configurare i segmenti di rete richiesti su tutte le porte dello switch utilizzate dai nodi. Ad esempio:

Nome di rete	ID VLAN	Configurazione della porta dello switch
Gestione	100	Nativo
Storage	105	Con tag
VMotion	107	Con tag
Macchine virtuali	200, 201	Con tag

La seguente illustrazione mostra la configurazione di cablaggio consigliata per nodi di calcolo H410C a due cavi e nodi storage H410S a quattro cavi. Tutte le porte dello switch in questo esempio condividono la stessa configurazione.



Esempio di comandi di commutazione

È possibile utilizzare i seguenti comandi di esempio per configurare tutte le porte dello switch utilizzate per i nodi NetApp HCI. Questi comandi si basano su una configurazione Cisco, ma potrebbero richiedere solo piccole modifiche per essere applicati agli switch Mellanox. Consultare la documentazione dello switch per i comandi specifici necessari per implementare questa configurazione. Sostituire il nome dell'interfaccia, la descrizione e le VLAN con i valori dell'ambiente.

```
interface {interface name, such as EthernetX/Y or GigabitEthernetX/Y/Z}
description {desired description, such as NetApp-HCI-NodeX-PortY}
mtu 9216
switchport mode trunk
switchport trunk native vlan 100
switchport trunk allowed vlan 105,107,200,201
spanning-tree port type edge trunk
```



Alcuni switch potrebbero richiedere l'inclusione della VLAN nativa nell'elenco delle VLAN consentite. Consultare la documentazione relativa al modello e alla versione software dello switch in uso.

Trova ulteriori informazioni

- ["Pagina delle risorse NetApp HCI"](#)
- ["Plug-in NetApp Element per server vCenter"](#)

Configurazione di rete

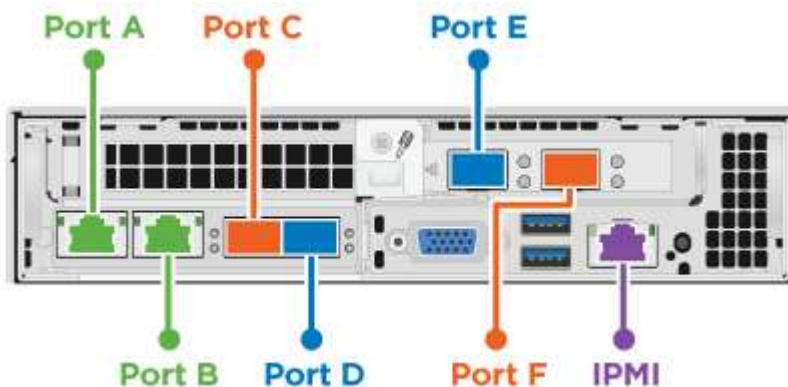
NetApp HCI può utilizzare diversi cablaggi di rete e configurazioni VLAN. La prima configurazione, opzione B, utilizza sei cavi di rete per ciascun nodo di calcolo.

Opzione di configurazione B: Sei cavi per nodi di calcolo

Come opzione di configurazione di rete secondaria, i nodi di calcolo H410C supportano l'utilizzo di sei cavi di rete per la connettività a tutte le reti NetApp HCI. Questa configurazione richiede che lo storage, vMotion e qualsiasi rete di macchine virtuali utilizzino il tagging VLAN. È possibile utilizzare questa configurazione con vSphere Standard Switch o vSphere Distributed Switch (che richiedono la licenza VMware vSphere Enterprise Plus).

La documentazione NetApp HCI utilizza lettere per fare riferimento alle porte di rete sul pannello posteriore dei nodi della serie H.

Di seguito sono riportate le porte e le posizioni di rete sul nodo di calcolo H410C:



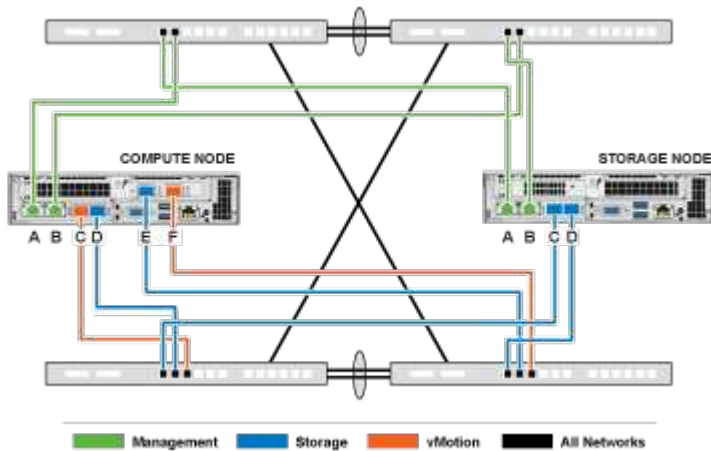
Configurazione VLAN

Quando si implementano nodi di calcolo utilizzando sei cavi e nodi di storage utilizzando quattro cavi, come Best practice, è necessario configurare i segmenti di rete richiesti su tutte le porte dello switch utilizzate dai nodi. Ad esempio:

Nome di rete	ID VLAN	Configurazione della porta dello switch
Gestione	100	Nativo
Storage	105	Con tag

Nome di rete	ID VLAN	Configurazione della porta dello switch
VMotion	107	Con tag
Macchine virtuali	200, 201	Con tag

La seguente illustrazione mostra la configurazione di cablaggio consigliata per nodi di calcolo a sei cavi e nodi storage a quattro cavi. Tutte le porte dello switch in questo esempio condividono la stessa configurazione.



Esempio di comandi di commutazione

È possibile utilizzare i seguenti comandi di esempio per configurare tutte le porte dello switch utilizzate per i nodi NetApp HCI. Questi comandi si basano su una configurazione Cisco, ma potrebbero richiedere solo piccole modifiche per essere applicati agli switch Mellanox. Consultare la documentazione dello switch per i comandi specifici necessari per implementare questa configurazione. Sostituire il nome dell'interfaccia, la descrizione e le VLAN con i valori dell'ambiente.

```
interface {interface name, such as EthernetX/Y or GigabitEthernetX/Y/Z}
description {desired description, such as NetApp-HCI-NodeX-PortY}
mtu 9216
switchport mode trunk
switchport trunk native vlan 100
switchport trunk allowed vlan 105,107,200,201
spanning-tree port type edge trunk
```



Alcuni switch potrebbero richiedere l'inclusione della VLAN nativa nell'elenco delle VLAN consentite. Consultare la documentazione relativa al modello e alla versione software dello switch in uso.

Trova ulteriori informazioni

- ["Pagina delle risorse NetApp HCI"](#)
- ["Plug-in NetApp Element per server vCenter"](#)

Configurazione di rete

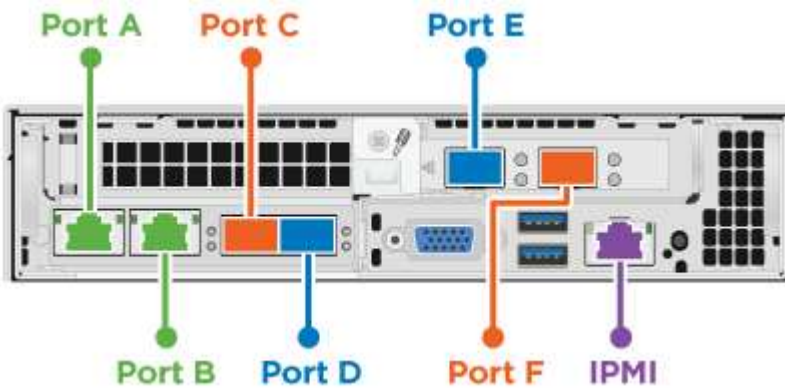
NetApp HCI può utilizzare diversi cablaggi di rete e configurazioni VLAN. La terza configurazione, opzione C, utilizza sei cavi di rete per ciascun nodo di calcolo con VLAN native.

Opzione di configurazione C: Sei cavi per nodi di calcolo con VLAN native

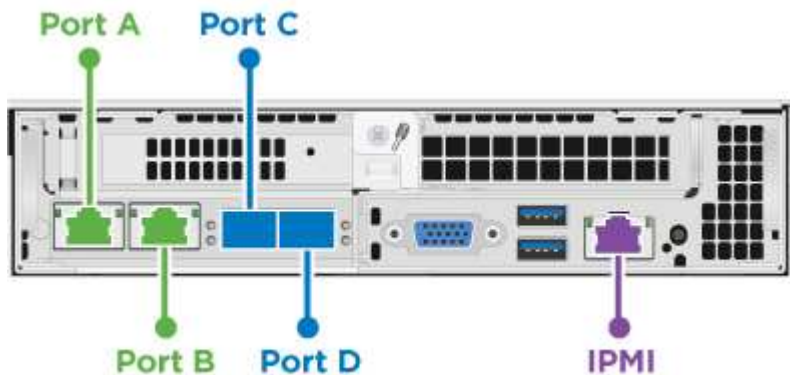
È possibile implementare NetApp HCI senza utilizzare VLAN taggate per il traffico di storage e virtualizzazione e affidarsi invece alla configurazione dello switch per separare i segmenti di rete. È possibile utilizzare questa configurazione con vSphere Standard Switch o vSphere Distributed Switch (che richiedono la licenza VMware vSphere Enterprise Plus).

La documentazione NetApp HCI utilizza lettere per fare riferimento alle porte di rete sul pannello posteriore dei nodi della serie H.

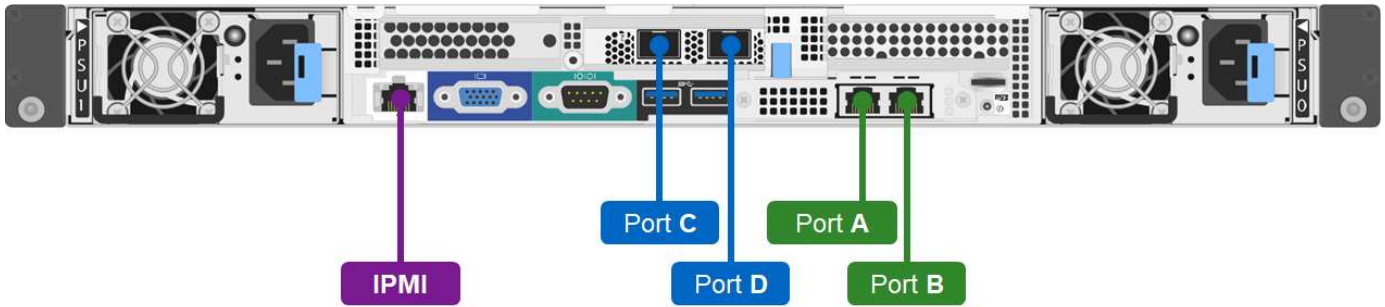
Di seguito sono riportate le porte e le posizioni di rete sul nodo di storage H410C:



Di seguito sono riportate le porte e le posizioni di rete sul nodo di storage H410S:



Di seguito sono riportate le porte e le posizioni di rete sul nodo di storage H610S:



Configurazione della VLAN per i nodi H410C, H410S e H610S

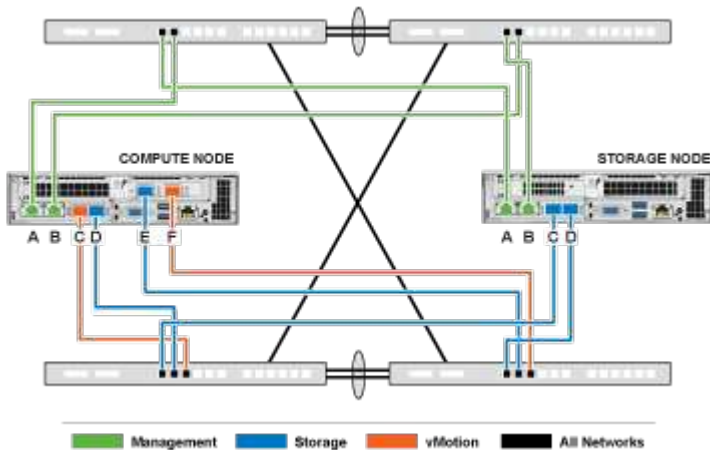
Questa opzione di topologia utilizza la seguente configurazione VLAN sui nodi H410C, H410S e H610S:

Porte del nodo utilizzate	Nome di rete	ID VLAN	Configurazione della porta dello switch collegato
Porte A e B su nodi di calcolo e storage	Gestione	100	Nativo
Porte D ed e su nodi di calcolo	Storage	105	Nativo
Porte C e D sui nodi di storage	Storage	105	Nativo
Porte C e F su nodi di calcolo	VMotion	107	Nativo
Porte C e F su nodi di calcolo	Macchine virtuali	200, 201	Con tag



Durante l'implementazione di questa configurazione, fare attenzione a configurare le porte dello switch. Gli errori di configurazione in questa topologia di rete possono causare problemi di implementazione difficili da diagnosticare.

La figura seguente mostra la panoramica della configurazione di rete per questa opzione di topologia. Nell'esempio, le porte dei singoli switch sono configurate con il segmento di rete appropriato come rete nativa.



Esempio di comandi di commutazione

È possibile utilizzare i seguenti comandi switch di esempio per configurare le porte dello switch utilizzate per i nodi NetApp HCI. Questi comandi si basano su una configurazione Cisco, ma potrebbero richiedere solo modifiche minime per essere applicati agli switch Mellanox. Consultare la documentazione dello switch per i comandi specifici necessari per implementare questa configurazione.

È possibile utilizzare i seguenti comandi di esempio per configurare le porte dello switch utilizzate per la rete di gestione. Sostituire il nome dell'interfaccia, la descrizione e le VLAN con i valori della configurazione.

```
switchport access vlan 100
spanning-tree port type edge
```

È possibile utilizzare i seguenti comandi di esempio per configurare le porte dello switch utilizzate per la rete di storage. Sostituire il nome dell'interfaccia, la descrizione e le VLAN con i valori della configurazione.

```
mtu 9216
switchport access vlan 105
spanning-tree port type edge
```

È possibile utilizzare i seguenti comandi di esempio per configurare le porte dello switch utilizzate per la rete di macchine virtuali e vMotion. Sostituire il nome dell'interfaccia, la descrizione e le VLAN con i valori della configurazione.

```
interface {interface name, such as EthernetX/Y or GigabitEthernetX/Y/Z}
description {desired description, such as NetApp-HCI-NodeX-PortC|F}
mtu 9216
switchport mode trunk
switchport trunk native vlan 107
switchport trunk allowed vlan 200,201
spanning-tree port type edge trunk
```



Alcuni switch potrebbero richiedere l'inclusione della VLAN nativa nell'elenco delle VLAN consentite. Consultare la documentazione relativa al modello e alla versione software dello switch in uso.

Trova ulteriori informazioni

- ["Pagina delle risorse NetApp HCI"](#)
- ["Plug-in NetApp Element per server vCenter"](#)

Informazioni sul copyright

Copyright © 2024 NetApp, Inc. Tutti i diritti riservati. Stampato negli Stati Uniti d'America. Nessuna porzione di questo documento soggetta a copyright può essere riprodotta in qualsiasi formato o mezzo (grafico, elettronico o meccanico, inclusi fotocopie, registrazione, nastri o storage in un sistema elettronico) senza previo consenso scritto da parte del detentore del copyright.

Il software derivato dal materiale sottoposto a copyright di NetApp è soggetto alla seguente licenza e dichiarazione di non responsabilità:

IL PRESENTE SOFTWARE VIENE FORNITO DA NETAPP "COSÌ COM'È" E SENZA QUALSIVOGLIA TIPO DI GARANZIA IMPLICITA O ESPRESSA FRA CUI, A TITOLO ESEMPLIFICATIVO E NON ESAUSTIVO, GARANZIE IMPLICITE DI COMMERCIALIZZABILITÀ E IDONEITÀ PER UNO SCOPO SPECIFICO, CHE VENGONO DECLINATE DAL PRESENTE DOCUMENTO. NETAPP NON VERRÀ CONSIDERATA RESPONSABILE IN ALCUN CASO PER QUALSIVOGLIA DANNO DIRETTO, INDIRETTO, ACCIDENTALE, SPECIALE, ESEMPLARE E CONSEGUENZIALE (COMPRESI, A TITOLO ESEMPLIFICATIVO E NON ESAUSTIVO, PROCUREMENT O SOSTITUZIONE DI MERCI O SERVIZI, IMPOSSIBILITÀ DI UTILIZZO O PERDITA DI DATI O PROFITTI OPPURE INTERRUZIONE DELL'ATTIVITÀ AZIENDALE) CAUSATO IN QUALSIVOGLIA MODO O IN RELAZIONE A QUALUNQUE TEORIA DI RESPONSABILITÀ, SIA ESSA CONTRATTUALE, RIGOROSA O DOVUTA A INSOLVENZA (COMPRESA LA NEGLIGENZA O ALTRO) INSORTA IN QUALSIASI MODO ATTRAVERSO L'UTILIZZO DEL PRESENTE SOFTWARE ANCHE IN PRESENZA DI UN PREAVVISO CIRCA L'EVENTUALITÀ DI QUESTO TIPO DI DANNI.

NetApp si riserva il diritto di modificare in qualsiasi momento qualunque prodotto descritto nel presente documento senza fornire alcun preavviso. NetApp non si assume alcuna responsabilità circa l'utilizzo dei prodotti o materiali descritti nel presente documento, con l'eccezione di quanto concordato espressamente e per iscritto da NetApp. L'utilizzo o l'acquisto del presente prodotto non comporta il rilascio di una licenza nell'ambito di un qualche diritto di brevetto, marchio commerciale o altro diritto di proprietà intellettuale di NetApp.

Il prodotto descritto in questa guida può essere protetto da uno o più brevetti degli Stati Uniti, esteri o in attesa di approvazione.

LEGENDA PER I DIRITTI SOTTOPOSTI A LIMITAZIONE: l'utilizzo, la duplicazione o la divulgazione da parte degli enti governativi sono soggetti alle limitazioni indicate nel sottoparagrafo (b)(3) della clausola Rights in Technical Data and Computer Software del DFARS 252.227-7013 (FEB 2014) e FAR 52.227-19 (DIC 2007).

I dati contenuti nel presente documento riguardano un articolo commerciale (secondo la definizione data in FAR 2.101) e sono di proprietà di NetApp, Inc. Tutti i dati tecnici e il software NetApp forniti secondo i termini del presente Contratto sono articoli aventi natura commerciale, sviluppati con finanziamenti esclusivamente privati. Il governo statunitense ha una licenza irrevocabile limitata, non esclusiva, non trasferibile, non cedibile, mondiale, per l'utilizzo dei Dati esclusivamente in connessione con e a supporto di un contratto governativo statunitense in base al quale i Dati sono distribuiti. Con la sola esclusione di quanto indicato nel presente documento, i Dati non possono essere utilizzati, divulgati, riprodotti, modificati, visualizzati o mostrati senza la previa approvazione scritta di NetApp, Inc. I diritti di licenza del governo degli Stati Uniti per il Dipartimento della Difesa sono limitati ai diritti identificati nella clausola DFARS 252.227-7015(b) (FEB 2014).

Informazioni sul marchio commerciale

NETAPP, il logo NETAPP e i marchi elencati alla pagina <http://www.netapp.com/TM> sono marchi di NetApp, Inc. Gli altri nomi di aziende e prodotti potrebbero essere marchi dei rispettivi proprietari.