



# Manutenzione dell'hardware della serie H. HCI

NetApp  
October 11, 2024

# Sommario

Manutenzione dell'hardware della serie H. ....	1
Panoramica sulla manutenzione dell'hardware della serie H. ....	1
Sostituire lo chassis 2U serie H. ....	1
Sostituire le unità di alimentazione CC nei nodi H615C e H610S ....	8
Sostituire i DIMM nei nodi di calcolo ....	10
Sostituire le unità per i nodi di storage ....	20
Sostituire i nodi H410C ....	25
Sostituire i nodi H410S. ....	46
Sostituire i nodi H610C e H615C ....	53
Sostituire i nodi H610S. ....	59
Sostituire le unità di alimentazione. ....	61
Sostituire gli switch SN2010, SN2100 e SN2700. ....	63
Sostituire il nodo di storage in un cluster a due nodi ....	71

# Manutenzione dell'hardware della serie H.

## Panoramica sulla manutenzione dell'hardware della serie H.

Per garantire il funzionamento ottimale del sistema, è necessario eseguire attività di manutenzione dell'hardware, come la sostituzione di nodi difettosi, la sostituzione di dischi guasti nei nodi di storage e così via.

Di seguito sono riportati i collegamenti alle attività di manutenzione dell'hardware:

- ["Sostituire lo chassis 2U serie H."](#)
- ["Sostituire le unità di alimentazione CC nei nodi H615C e H610S"](#)
- ["Sostituire i DIMM nei nodi di calcolo"](#)
- ["Sostituire le unità per i nodi di storage"](#)
- ["Sostituire i nodi H410C"](#)
- ["Sostituire i nodi H410S"](#)
- ["Sostituire i nodi H610C e H615C"](#)
- ["Sostituire i nodi H610S"](#)
- ["Sostituire le unità di alimentazione"](#)
- ["Sostituire gli switch SN2010, SN2100 e SN2700"](#)
- ["Sostituire il nodo di storage in un cluster a due nodi"](#)

### Trova ulteriori informazioni

- ["Pagina delle risorse NetApp HCI"](#)
- ["Plug-in NetApp Element per server vCenter"](#)
- ["TR-4820: Guida rapida alla pianificazione delle reti NetApp HCI"](#)
- ["NetApp Configuration Advisor"](#) strumento di convalida di rete 5.8.1 o successivo

## Sostituire lo chassis 2U serie H.

Se lo chassis presenta un guasto alla ventola o un problema di alimentazione, sostituirlo il prima possibile. Le fasi della procedura di sostituzione dello chassis dipendono dalla configurazione NetApp HCI e dalla capacità del cluster, che richiedono un'attenta considerazione e pianificazione. Contattare il supporto NetApp per ricevere assistenza e per ordinare uno chassis sostitutivo.

### A proposito di questa attività

Prima di sostituire il telaio, considerare quanto segue:

- Il rack dispone di spazio aggiuntivo per un nuovo chassis?
- Uno chassis dell'implementazione dispone di slot di nodo inutilizzati?
- Se il rack dispone di spazio aggiuntivo, è possibile spostare ciascuno dei nodi dallo chassis guasto al

nuovo chassis, uno alla volta? Tenere presente che questo processo potrebbe richiedere tempo.

- Il cluster di storage può rimanere online quando si rimuovono i nodi che fanno parte dello chassis guasto?
- Le macchine virtuali (VM) e il cluster ESXi sono in grado di gestire il carico di lavoro quando si rimuovono i nodi di calcolo che fanno parte dello chassis guasto?

### Opzioni di sostituzione

Scegliere una delle seguenti opzioni: [Sostituire lo chassis quando è disponibile ulteriore spazio inutilizzato nel rack](#) [Sostituire lo chassis quando non è disponibile spazio aggiuntivo inutilizzato nel rack](#)

## Sostituire lo chassis quando è disponibile ulteriore spazio inutilizzato nel rack

Se il rack dispone di spazio aggiuntivo, è possibile installare il nuovo chassis e spostare i nodi uno alla volta nel nuovo chassis. Se uno degli chassis installati dispone di slot di nodo inutilizzati, è possibile spostare i nodi dallo chassis guasto agli slot inutilizzati uno alla volta, quindi rimuovere lo chassis guasto. Prima di eseguire la procedura, assicurarsi che le lunghezze dei cavi siano sufficienti e che le porte dello switch siano disponibili.



I passaggi per lo spostamento dei nodi di calcolo sono diversi dai passaggi per lo spostamento dei nodi di storage. Prima di spostarli, assicurarsi che i nodi siano chiusi correttamente. Dopo aver spostato tutti i nodi dallo chassis guasto, rimuovere lo chassis dal rack e restituirlo a NetApp.

### Installare il nuovo telaio

È possibile installare il nuovo chassis nello spazio rack disponibile e spostare i nodi in esso.

#### Di cosa hai bisogno

- Si dispone di un bracciale per le scariche elettrostatiche (ESD) o di un'altra protezione antistatica.
- Si dispone del telaio sostitutivo.
- Si dispone di un ascensore o di due o più persone per eseguire le fasi.
- Hai un cacciavite Phillips n. 1.

#### Fasi

1. Protezione antistatica.
2. Disimballare lo chassis sostitutivo. Conservare la confezione per quando si restituisce lo chassis guasto a NetApp.
3. Inserire le guide spedite insieme al telaio.
4. Far scorrere lo chassis sostitutivo nel rack.



Durante l'installazione del telaio, utilizzare sempre personale sufficiente o un sollevatore.

5. Fissare lo chassis al rack con le viti a testa zigrinata per il montaggio anteriore e serrare le viti con il cacciavite.

### Spostare un nodo di calcolo

Prima di spostare un nodo di calcolo sul nuovo chassis o su uno chassis esistente che dispone di slot aggiuntivi inutilizzati, è necessario migrare le macchine virtuali (VM), arrestare correttamente il nodo ed etichettare i cavi inseriti nel nodo.



Assicurarsi di disporre di una protezione antistatica quando si sposta il nodo.

## Fasi

1. Prendere nota del numero di serie del nodo riportato sull'adesivo sul retro del nodo.
2. In VMware vSphere Web Client, selezionare **host e cluster**, selezionare un nodo (host), quindi selezionare **Monitor > hardware Status > Sensors**.
3. Nella sezione **Sensori**, cercare il numero di serie annotato dall'adesivo sul retro del nodo.
4. Una volta trovato il numero di serie corrispondente, migrare le macchine virtuali su un altro host disponibile.



Consultare la documentazione VMware per le fasi della migrazione.

5. Fare clic con il pulsante destro del mouse sul nodo e selezionare **alimentazione > Arresta il sistema**. A questo punto, è possibile rimuovere fisicamente il nodo dallo chassis.
6. Etichettare il nodo e tutti i cavi sul retro del nodo.
7. Rimuovere il nodo dal telaio tirando verso il basso la maniglia della camma sul lato destro di ciascun nodo ed estraendolo con entrambe le maniglie della camma.
8. Reinstallare il nodo nel nuovo chassis spingendo il nodo fino a quando non si sente uno scatto. Le etichette collegate al nodo prima della rimozione sono la guida per l'utente. Il nodo si accende automaticamente quando viene installato correttamente.



Assicurarsi di supportare il nodo da sotto quando lo si installa. Non esercitare una forza eccessiva mentre si spinge il nodo nel telaio.



Se si esegue l'installazione nel nuovo chassis, assicurarsi di installare il nodo nello slot originale dello chassis.

9. Ricollegare i cavi alle stesse porte sul retro del nodo. Le etichette presenti sui cavi quando sono stati scollegati sono di aiuto.



Assicurarsi di non forzare i cavi nelle porte per evitare di danneggiare i cavi, le porte o entrambi.

10. Verificare che il nodo di calcolo (host) sia elencato nel cluster ESXi in VMware vSphere Web Client.
11. Eseguire questi passaggi per tutti i nodi di calcolo nello chassis guasto.

## Spostare un nodo di storage

Prima di spostare i nodi di storage nel nuovo chassis, è necessario rimuovere i dischi, arrestare correttamente i nodi ed etichettare tutti i componenti.

## Fasi

1. Identificare il nodo che si intende rimuovere come segue:
  - a. Annotare il numero di serie del nodo dall'etichetta sul retro del nodo.
  - b. Nel client Web VMware vSphere, selezionare **Gestione NetApp Element** e copiare l'indirizzo IP MVIP.
  - c. Utilizzare l'indirizzo IP MVIP in un browser Web per accedere all'interfaccia utente del software NetApp Element con il nome utente e la password configurati nel motore di implementazione NetApp.

- d. Selezionare **Cluster > Nodes** (cluster > nodi).
  - e. Abbinare il numero di serie annotato con il numero di serie (codice di matricola) elencato.
  - f. Annotare l'ID del nodo.
2. Dopo aver identificato il nodo, spostare le sessioni iSCSI dal nodo utilizzando la seguente chiamata API:  
wget --no-check-certificate -q --user=<USER> --password=<PASS> -O - --post -data '{ "method":"MovePrimariesAwayFromNode", "params":{"nodeID":<NODEID> } }' <https://<MVIP>/json-rpc/8.0> MVIP è l'indirizzo IP MVIP, NODEID è l'ID del nodo, L'UTENTE è il nome utente configurato nel motore di distribuzione NetApp quando si imposta NetApp HCI e PASS è la password configurata nel motore di distribuzione NetApp quando si imposta NetApp HCI.
3. Selezionare **Cluster > Drives** per rimuovere i dischi associati al nodo.



Prima di rimuovere il nodo, attendere che le unità rimosse vengano visualizzate come disponibili.

4. Selezionare **Cluster > Nodes > Actions > Remove** (cluster > nodi > azioni > Rimuovi) per rimuovere il nodo.
5. Utilizzare la seguente chiamata API per arrestare il nodo:  
wget --no-check-certificate -q --user=<USER> --password=<PASS> -O - --post -data '{ "method":"Shutdown", "params":{"option":"halt", "nodes":[ <NODEID>] } }' <https://<MVIP>/json-rpc/8.0> MVIP è l'indirizzo IP MVIP, NODEID è l'ID nodo, L'UTENTE è il nome utente configurato nel motore di distribuzione NetApp quando si imposta NetApp HCI e PASS è la password configurata nel motore di distribuzione NetApp quando si imposta NetApp HCI. Una volta spento il nodo, è possibile rimuoverlo fisicamente dallo chassis.
6. Rimuovere le unità dal nodo nello chassis come indicato di seguito:
- a. Rimuovere il pannello.
  - b. Etichettare i dischi.
  - c. Aprire la maniglia della camma ed estrarre con cautela ciascuna unità con entrambe le mani.
  - d. Posizionare i dischi su una superficie piana antistatica.
7. Rimuovere il nodo dal telaio come indicato di seguito:
- a. Etichettare il nodo e i cavi ad esso collegati.
  - b. Tirare verso il basso la maniglia della camma sul lato destro di ciascun nodo ed estrarre il nodo utilizzando entrambe le maniglie della camma.
8. Reinstallare il nodo nello chassis spingendo il nodo fino a quando non si sente uno scatto. Le etichette collegate al nodo prima della rimozione sono la guida per l'utente.



Assicurarsi di supportare il nodo da sotto quando lo si installa. Non esercitare una forza eccessiva mentre si spinge il nodo nel telaio.



Se si esegue l'installazione nel nuovo chassis, assicurarsi di installare il nodo nello slot originale dello chassis.

9. Installare i dischi nei rispettivi slot nel nodo premendo la maniglia della camma su ciascun disco fino a quando non scatta in posizione.
10. Ricollegare i cavi alle stesse porte sul retro del nodo. Le etichette applicate ai cavi quando vengono scollegati saranno di aiuto.



Assicurarsi di non forzare i cavi nelle porte per evitare di danneggiare i cavi, le porte o entrambi.

11. Una volta acceso il nodo, aggiungerlo al cluster.



Potrebbero essere necessari fino a 15 minuti per l'aggiunta e la visualizzazione del nodo in **nodi > attivo**.

12. Aggiungere i dischi.

13. Eseguire questa procedura per tutti i nodi di storage nello chassis.

## Sostituire lo chassis quando non è disponibile spazio aggiuntivo inutilizzato nel rack

Se il rack non dispone di spazio aggiuntivo e se nessuno degli chassis dell'implementazione dispone di slot di nodo inutilizzati, è necessario determinare quali elementi possono rimanere in linea, se necessario, prima di eseguire la procedura di sostituzione.

### A proposito di questa attività

Prima di sostituire lo chassis, tenere in considerazione i seguenti punti:

- Il cluster di storage può rimanere online senza i nodi di storage nello chassis guasto? Se la risposta è no, è necessario arrestare tutti i nodi (sia di calcolo che di storage) nell'implementazione di NetApp HCI. Se la risposta è sì, è possibile arrestare solo i nodi di storage nello chassis guasto.
- Le macchine virtuali e il cluster ESXi possono rimanere online senza i nodi di calcolo nello chassis guasto? Se la risposta è no, è necessario arrestare o migrare le macchine virtuali appropriate per poter arrestare i nodi di calcolo nello chassis guasto. Se la risposta è sì, è possibile arrestare solo i nodi di calcolo nello chassis guasto.

### Chiudere un nodo di calcolo

Prima di spostare il nodo di calcolo nel nuovo chassis, è necessario migrare le macchine virtuali, spegnerle correttamente ed etichettare i cavi inseriti nel nodo.

### Fasi

1. Prendere nota del numero di serie del nodo riportato sull'adesivo sul retro del nodo.
2. In VMware vSphere Web Client, selezionare **host e cluster**, selezionare un nodo (host), quindi selezionare **Monitor > hardware Status > Sensors**.
3. Nella sezione **Sensori**, cercare il numero di serie annotato dall'adesivo sul retro del nodo.
4. Una volta trovato il numero di serie corrispondente, migrare le macchine virtuali su un altro host disponibile.



Consultare la documentazione VMware per le fasi della migrazione.

5. Fare clic con il pulsante destro del mouse sul nodo e selezionare **alimentazione > Arresta il sistema**. A questo punto, è possibile rimuovere fisicamente il nodo dallo chassis.

## Chiudere un nodo di storage

Vedere i passi [qui](#).

## Rimuovere il nodo

Rimuovere con attenzione il nodo dallo chassis ed etichettare tutti i componenti. I passaggi per rimuovere fisicamente il nodo sono gli stessi per i nodi di storage e di calcolo. Per un nodo di storage, rimuovere l'unità prima di rimuovere il nodo.

### Fasi

1. Per un nodo di storage, rimuovere le unità dal nodo nello chassis come segue:
  - a. Rimuovere il pannello.
  - b. Etichettare i dischi.
  - c. Aprire la maniglia della camma ed estrarre con cautela ciascuna unità con entrambe le mani.
  - d. Posizionare i dischi su una superficie piana antistatica.
2. Rimuovere il nodo dal telaio come indicato di seguito:
  - a. Etichettare il nodo e i cavi ad esso collegati.
  - b. Tirare verso il basso la maniglia della camma sul lato destro di ciascun nodo ed estrarre il nodo utilizzando entrambe le maniglie della camma.
3. Eseguire questa procedura per tutti i nodi che si desidera rimuovere. A questo punto, è possibile rimuovere lo chassis guasto.

## Sostituire il telaio

Se il rack non dispone di spazio aggiuntivo, disinstallare lo chassis guasto e sostituirlo con il nuovo chassis.

### Fasi

1. Protezione antistatica.
2. Disimballare lo chassis sostitutivo e conservarlo su una superficie piana. Conservare la confezione per quando si restituisce l'unità guasta a NetApp.
3. Rimuovere lo chassis guasto dal rack e posizionarlo su una superficie piana.



Utilizzare una manodopera o un sollevatore sufficienti durante lo spostamento di un telaio.

4. Rimuovere le guide.
5. Installare le nuove guide fornite con il telaio sostitutivo.
6. Far scorrere lo chassis sostitutivo nel rack.
7. Fissare lo chassis al rack con le viti a testa zigrinata per il montaggio anteriore e serrare le viti con il cacciavite.
8. Installare i nodi nel nuovo chassis come segue:
  - a. Reinstallare il nodo nello slot originale dello chassis spingendo il nodo fino a udire uno scatto. Le etichette che hai collegato al nodo prima della rimozione lo aiutano a guidare l'utente.



Assicurarsi di supportare il nodo da sotto quando lo si installa. Non esercitare una forza eccessiva mentre si spinge il nodo nel telaio.




- b. Per i nodi di storage, installare i dischi nei rispettivi slot nel nodo premendo la maniglia CAM su ciascun disco fino a quando non scatta in posizione.
- c. Ricollegare i cavi alle stesse porte sul retro del nodo. Le etichette applicate ai cavi quando vengono scollegati sono di ausilio.



Assicurarsi di non forzare i cavi nelle porte per evitare di danneggiare i cavi, le porte o entrambi.

9. Assicurarsi che i nodi siano online come segue:

Opzione	Fasi
Se tutti i nodi (storage e calcolo) sono stati reinstallati nell'implementazione di NetApp HCI	<ol style="list-style-type: none"> <li>a. In VMware vSphere Web Client, verificare che i nodi di calcolo (host) siano elencati nel cluster ESXi.</li> <li>b. Nel plug-in Element per il server vCenter, verificare che i nodi di storage siano elencati come attivi.</li> </ol>
Se sono stati reinstallati solo i nodi nello chassis guasto	<ol style="list-style-type: none"> <li>a. In VMware vSphere Web Client, verificare che i nodi di calcolo (host) siano elencati nel cluster ESXi.</li> <li>b. Nel plug-in Element per il server vCenter, selezionare <b>Cluster &gt; Nodes &gt; Pending</b>.</li> <li>c. Selezionare il nodo e scegliere <b>Aggiungi</b>. <div style="margin-left: 20px;">  <p>Potrebbero essere necessari fino a 15 minuti per l'aggiunta e la visualizzazione del nodo in <b>nod</b> <b>&gt; attivo</b>.</p> </div> </li> <li>d. Selezionare <b>Drives</b> (unità).</li> <li>e. Dall'elenco Available (disponibili), aggiungere le unità.</li> <li>f. Eseguire questa procedura per tutti i nodi di storage reinstallati.</li> </ol>

10. Verificare che i volumi e gli archivi dati siano disponibili e accessibili.

## Trova ulteriori informazioni

- ["Pagina delle risorse NetApp HCI"](#)
- ["Centro di documentazione software SolidFire ed Element"](#)

# Sostituire le unità di alimentazione CC nei nodi H615C e H610S

I nodi H615C e H610S supportano due alimentatori da  $-48\text{ V}$  a  $-60\text{ V CC}$ . Queste unità sono disponibili come add-on opzionali quando si ordinano nodi H615C o H610S. È possibile utilizzare queste istruzioni per rimuovere le unità di alimentazione CA nello chassis e sostituirle con unità di alimentazione CC oppure per sostituire un'unità di alimentazione CC difettosa con una nuova.

## Di cosa hai bisogno

- Se si sostituisce un alimentatore CC difettoso, è stata fornita un'unità di alimentazione CC sostitutiva.
- Se si stanno sostituendo le unità di alimentazione CA dello chassis con unità CC, si è preso in considerazione il downtime per la procedura.
- Si dispone di un braccialetto per le scariche elettrostatiche (ESD) o si sono prese altre precauzioni antistatiche.
- Hai garantito che i requisiti di alimentazione siano soddisfatti:
  - Tensione di alimentazione:  $-(48-60)\text{ V CC}$
  - Consumo di corrente: 37 a (massimo)
  - Requisiti per l'interruttore: Interruttore da 40 A.
- Hai garantito che i materiali nel tuo ambiente siano conformi alle specifiche RoHS.
- Hai garantito che i requisiti dei cavi siano soddisfatti:
  - Un cavo nero UL 10 AWG, massimo 2 m (intrecciato) [ $-(48-60)\text{ V CC}$ ]
  - Un cavo rosso UL 10 AWG, massimo 2 m (intrecciato) [ritorno V CC]
  - Un cavo UL 10 AWG, massimo 2 m verde/giallo, verde con striscia gialla, trefolo (messa a terra di sicurezza)

## A proposito di questa attività

La procedura si applica ai seguenti modelli di nodi:

- Uno chassis di calcolo H615C per unità rack (1U)
- Chassis storage 1U H610S



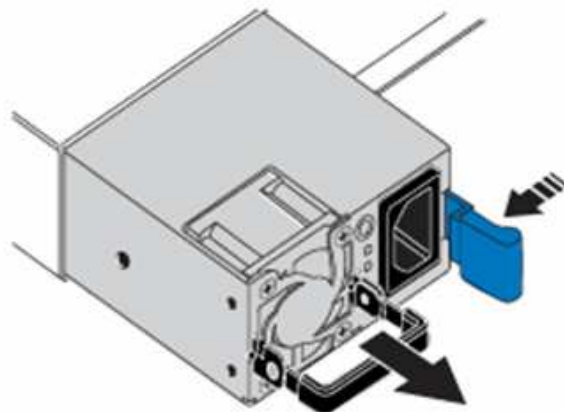
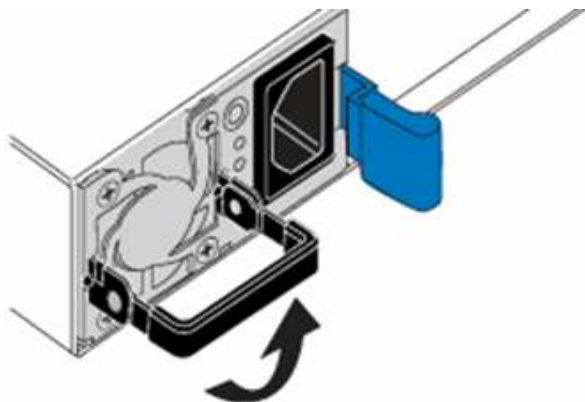
Nel caso di H615C e H610S, i termini "nodo" e "chassis" sono utilizzati in modo intercambiabile perché nodo e chassis non sono componenti separati, a differenza del caso di chassis 2U a quattro nodi.



Non è possibile combinare unità di alimentazione CA e CC nell'installazione.

## Fasi

1. Spegnere le unità di alimentazione e scollegare i cavi di alimentazione. Se si sostituisce un alimentatore CC difettoso, spegnere la fonte di alimentazione e rimuovere tutti i cavi inseriti nel connettore blu.
2. Sollevare la maniglia della camma e premere il fermo blu per estrarre l'alimentatore.

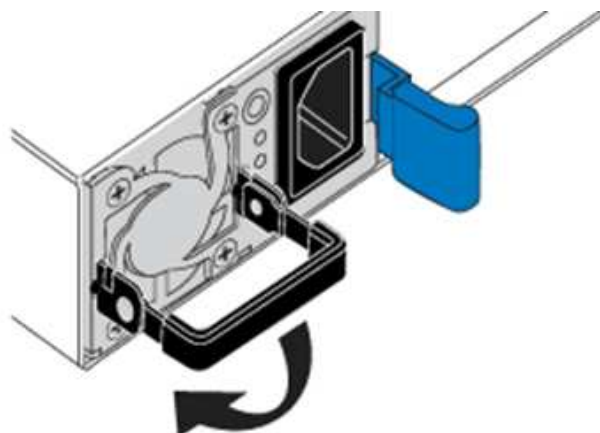
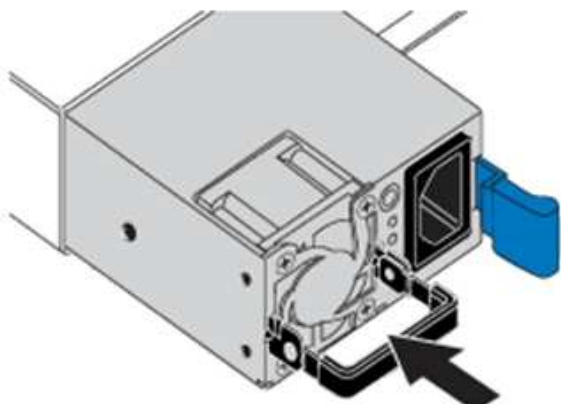


L'illustrazione è un esempio. La posizione dell'alimentatore nello chassis e il colore del pulsante di rilascio variano a seconda del tipo di chassis in uso.



Assicurarsi di utilizzare entrambe le mani per sostenere il peso dell'alimentatore.

3. Allineare con entrambe le mani i bordi dell'alimentatore con l'apertura del telaio, spingere delicatamente l'unità nel telaio utilizzando la maniglia della camma fino a bloccarla in posizione e riportare la maniglia della camma in posizione verticale.



4. Collegare le unità di alimentazione CC. Assicurarsi che la fonte di alimentazione sia spenta durante il cablaggio dell'alimentatore CC e della fonte di alimentazione.
  - a. Inserire i cavi nero, rosso e verde/giallo nei connettori blu.
  - b. Inserire il connettore blu nelle unità di alimentazione CC e nella fonte di alimentazione.



5. Accendere le unità di alimentazione CC.



I LED dell'alimentatore sono accesi quando l'alimentatore CC è in linea. Le spie LED verdi indicano che le unità di alimentazione funzionano correttamente.

6. Restituire l'unità difettosa a NetApp seguendo le istruzioni riportate nella confezione.

## Trova ulteriori informazioni

- ["Pagina delle risorse NetApp HCI"](#)
- ["Centro di documentazione software SolidFire ed Element"](#)

## Sostituire i DIMM nei nodi di calcolo

È possibile sostituire un modulo DIMM (Dual Inline Memory Module) guasto nei nodi di calcolo NetApp HCI invece di sostituire l'intero nodo.

### Di cosa hai bisogno

- Prima di iniziare questa procedura, dovresti aver contattato il supporto NetApp e aver ricevuto una parte di ricambio. Durante l'installazione della sostituzione verrà fornito supporto. Se non è già stato fatto, contattare ["Supporto"](#).
- Hai pianificato il downtime del sistema, perché devi spegnere o spegnere e riaccendere il nodo e avviare il nodo in NetApp Safe Mode per accedere all'interfaccia utente del terminale (TUI).

### A proposito di questa attività

Questa procedura si applica ai seguenti modelli di nodi di calcolo:

- Nodi H410C. Un nodo H410C viene inserito in uno chassis NetApp HCI 2U.
- Nodo H610C. Nel telaio è integrato un nodo H610C.
- Nodo H615C. Nel telaio è integrato un nodo H615C.



I nodi H410C e H615C includono DIMM di diversi vendor. Assicurarsi di non combinare DIMM di vendor diversi in un unico chassis.



I termini "chassis" e "nodo" sono utilizzati in modo intercambiabile nel caso di H610C e H615C, perché il nodo e lo chassis non sono componenti separati.

Di seguito sono riportati i passaggi necessari per sostituire i DIMM nei nodi di calcolo:

- [Preparare la sostituzione del DIMM](#)
- [Sostituire il modulo DIMM dal telaio](#)

## Preparare la sostituzione del DIMM

Quando si verificano problemi con il DIMM, VMware ESXi visualizza avvisi, quali `Memory Configuration Error`, `Memory Uncorrectable ECC`, `Memory Transition to Critical` e `Memory Critical Overtemperature`. Anche se gli avvisi scompaiono dopo qualche istante, il problema hardware potrebbe persistere. Eseguire la diagnosi e risolvere il problema del DIMM guasto. È possibile ottenere informazioni sul DIMM guasto da vCenter Server. Se sono necessarie ulteriori informazioni rispetto a quelle disponibili da vCenter Server, è necessario eseguire il check dell'hardware nell'interfaccia telefonica utente (TUI).

### Fasi

1. Accedere al nodo accedendo a vCenter Server.
2. Fare clic con il pulsante destro del mouse sul nodo che segnala l'errore e selezionare l'opzione per impostare il nodo in modalità di manutenzione.
3. Migrare le macchine virtuali (VM) su un altro host disponibile.



Consultare la documentazione VMware per le fasi della migrazione.

4. Spegnere il nodo di calcolo.



Se si dispone delle informazioni relative al modulo DIMM da sostituire e non è necessario accedere all'interfaccia telefonica utente, è possibile ignorare i passi seguenti in questa sezione.

5. Collegare una tastiera, un video e un mouse (KVM) al retro del nodo che ha riportato l'errore.
6. Premere il pulsante di accensione sulla parte anteriore del nodo. L'avvio del nodo richiede circa sei minuti. Viene visualizzato un menu di avvio.
7. Identificare lo slot che ha registrato l'errore come segue:
  - a. Per H615C, procedere come indicato di seguito:
    - i. Accedere all'interfaccia utente di BMC.
    - ii. Selezionare **Log & Report > IPMI Event Log**.
    - iii. Nel registro eventi, individuare l'errore di memoria e identificare lo slot in cui viene registrato l'errore.



8. Per i nodi H410C e H615C, eseguire la procedura per identificare il codice prodotto del produttore del DIMM.



I nodi H410C e H615C includono DIMM di diversi produttori. Non utilizzare tipi di DIMM diversi nello stesso chassis. Identificare il produttore del modulo DIMM guasto e ordinare un modulo sostitutivo dello stesso tipo.

- a. Accedere a BMC per avviare la console sul nodo.
- b. Premere **F2** sulla tastiera per accedere al menu **Customize System/View Logs** (Personalizza sistema/Visualizza registri).
- c. Inserire la password quando richiesto.



La password deve corrispondere a quella configurata nel motore di implementazione NetApp al momento della configurazione di NetApp HCI.



- a. Dal menu System Customization (Personalizzazione sistema), premere la freccia verso il basso per passare a Troubleshooting Options (Opzioni di risoluzione dei problemi), quindi premere **Invio**.



- b. Dal menu Troubleshooting Mode Options (Opzioni modalità di risoluzione dei problemi), utilizzare la freccia su o giù per attivare la shell ESXi e SSH, che sono disabilitati per impostazione predefinita.
- c. Premere due volte il tasto <Esc> per uscire dalle opzioni di risoluzione dei problemi.
- d. Eseguire il `smbiosDump` comando utilizzando una delle seguenti opzioni:

Opzione	Fasi
Opzione A.	<p>i. Connettersi all'host ESXi (nodo di calcolo) utilizzando l'indirizzo IP dell'host e le credenziali root definite.</p> <p>ii. Eseguire il <code>smbiosDump</code> comando. Vedere il seguente esempio di output:</p> <pre> `Memory Device:#30 Location: "P1-DIMMA1" Bank: "P0_Node0_Channel0_Dimm0" Manufacturer:"Samsung" Serial: "38EB8380" Asset Tag: "P1-DIMMA1_AssetTag (date:18/15) " Part Number: "M393A4K40CB2-CTD" Memory Array: #29 Form Factor: 0x09 (DIMM) Type: 0x1a (DDR4) Type Detail: 0x0080 (Synchronous) Data Width: 64 bits (+8 ECC bits) Size: 32 GB` </pre>
Opzione B	<p>i. Premere <b>Alt + F1</b> per inserire la shell e accedere al nodo per eseguire il comando.</p>

9. Contatta il supporto NetApp per ricevere assistenza sui passi successivi. Il supporto NetApp richiede le seguenti informazioni per elaborare la sostituzione di una parte:

- Numero di serie del nodo
- Nome del cluster
- Registro eventi di sistema dall'interfaccia utente di BMC (**registri e rapporti > Registro eventi IPMI> Scarica registri eventi**)
- Output dal `smbiosDump` comando

## Sostituire il modulo DIMM dal telaio

Prima di rimuovere e sostituire fisicamente il modulo DIMM difettoso nello chassis, assicurarsi di aver eseguito tutte le "fasi preparatorie" operazioni di .



I DIMM devono essere sostituiti negli stessi slot da cui sono stati rimossi.

### Fasi

1. Spegnerlo chassis o il nodo.





Per uno chassis H610C o H615C, spegnere lo chassis. Per i nodi H410C in uno chassis 2U a quattro nodi, spegnere solo il nodo con il DIMM guasto.

2. Rimuovere i cavi di alimentazione e di rete, estrarre con cautela il nodo o lo chassis dal rack e posizionarlo su una superficie piana e antistatica.



Prendere in considerazione l'utilizzo di fascette per cavi.

3. Applicare una protezione antistatica prima di aprire il coperchio dello chassis per sostituire il DIMM.
4. Eseguire i passaggi relativi al modello di nodo:

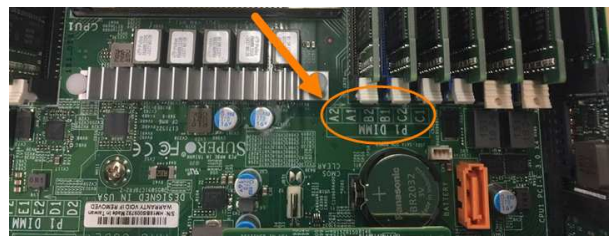
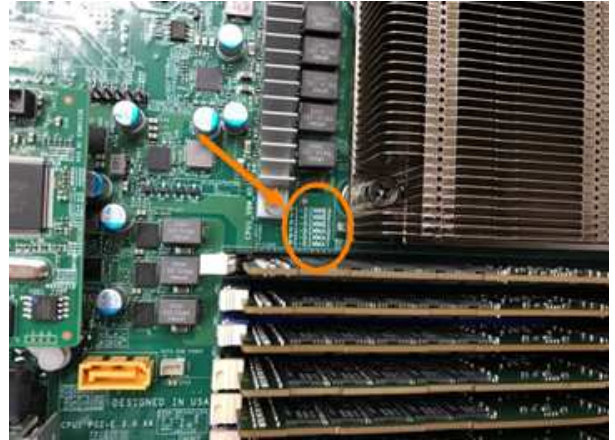


**Modello di nodo**

H410C

**Fasi**

- a. Individuare il DIMM guasto facendo corrispondere il numero/ID dello slot annotato in precedenza con la numerazione sulla scheda madre. Di seguito sono riportate immagini di esempio che mostrano i numeri degli slot DIMM sulla scheda madre:



- b. Spingere i due fermi verso l'esterno ed estrarre con cautela il modulo DIMM. Ecco un'immagine di esempio che mostra i fermi di fissaggio:



- c. Installare correttamente il modulo DIMM sostitutivo. Quando si inserisce correttamente il DIMM nello slot, i due fermi si bloccano in posizione.



Assicurarsi di toccare solo le estremità posteriori del DIMM. Se si premono altre parti del DIMM, l'hardware potrebbe danneggiarsi.

**Modello di nodo**

H610C

**Fasi**

- a. Sollevare il coperchio come mostrato nell'immagine seguente:



- b. Allentare le quattro viti di bloccaggio blu sul retro del nodo. Di seguito è riportato un esempio di immagine che mostra la posizione delle due viti di bloccaggio; le altre due si trovano sull'altro lato del nodo:



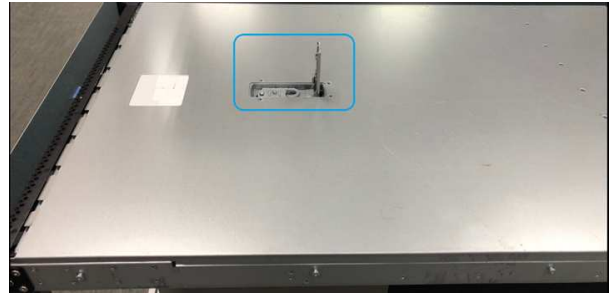
- c. Rimuovere entrambi gli spazi vuoti della scheda PCI.
- d. Rimuovere la GPU e il coperchio del flusso d'aria.
- e. Individuare il DIMM guasto facendo corrispondere il numero/ID dello slot annotato in precedenza con la numerazione sulla scheda madre. Di seguito è riportato un esempio di immagine che mostra la posizione dei numeri degli slot DIMM sulla scheda madre:

**Modello di nodo**

H615C

**Fasi**

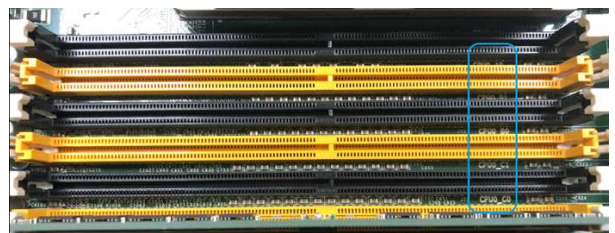
- a. Sollevare il coperchio come mostrato nell'immagine seguente:



- b. Rimuovere la GPU (se nel nodo H615C è installata la GPU) e il coperchio del flusso d'aria.



- c. Individuare il DIMM guasto facendo corrispondere il numero/ID dello slot annotato in precedenza con la numerazione sulla scheda madre. Di seguito è riportato un esempio di immagine che mostra la posizione dei numeri degli slot DIMM sulla scheda madre:



- d. Spingere i due fermi verso l'esterno ed estrarre con cautela il modulo DIMM.
- e. Installare correttamente il modulo DIMM sostitutivo. Quando si inserisce correttamente il DIMM nello slot, i due fermi si bloccano in posizione.



Assicurarsi di toccare solo le estremità posteriori del DIMM. Se si premono altre parti del DIMM, l'hardware potrebbe danneggiarsi.

5. Inserire i cavi di alimentazione e di rete. Assicurarsi che tutti i LED delle porte si accendano.
6. Premere il pulsante di accensione nella parte anteriore del nodo se non si accende automaticamente quando viene installato.
7. Una volta visualizzato il nodo in vSphere, fare clic con il pulsante destro del mouse sul nome e uscire dalla modalità di manutenzione.
  - h. Installare lo chassis H610C nel rack, assicurandosi che scatti quando lo si infissa in posizione.
8. Verificare le informazioni sull'hardware come indicato di seguito:
  - a. Accedere all'interfaccia utente del BMC (Baseboard Management Controller).
  - b. Selezionare **sistema > informazioni hardware** e controllare i DIMM elencati.

### Cosa succederà

Una volta ripristinato il normale funzionamento del nodo, in vCenter, selezionare la scheda Summary (Riepilogo) per verificare che la capacità di memoria sia quella prevista.



Se il DIMM non è installato correttamente, il nodo funziona normalmente ma con una capacità di memoria inferiore al previsto.



Dopo la procedura di sostituzione del modulo DIMM, è possibile eliminare gli avvisi e gli errori nella scheda hardware Status (Stato hardware) di vCenter. È possibile eseguire questa operazione se si desidera cancellare la cronologia degli errori relativi all'hardware sostituito. ["Scopri di più"](#).

### Trova ulteriori informazioni

- ["Pagina delle risorse NetApp HCI"](#)
- ["Centro di documentazione software SolidFire ed Element"](#)

## Sostituire le unità per i nodi di storage

Se un disco è difettoso o se il livello di usura del disco scende al di sotto di una soglia, sostituirlo. Gli allarmi nell'interfaccia utente del software Element e nel client Web VMware vSphere avvisano l'utente quando un disco si guasta o sta per guastarsi. È possibile sostituire a caldo un disco guasto.

### A proposito di questa attività

Questa procedura serve per sostituire i dischi nei nodi di storage H410S e H610S. La rimozione di un disco porta il disco offline. Tutti i dati presenti sul disco vengono rimossi e migrati su altri dischi del cluster. La migrazione dei dati ad altri dischi attivi nel sistema può richiedere da alcuni minuti a un'ora, a seconda dell'utilizzo della capacità e dell'i/o attivo nel cluster.

### Best practice per la gestione dei dischi

Attenersi alle seguenti Best practice per la gestione dei dischi:

- Tenere l'unità nella busta ESD fino a quando non si è pronti per l'installazione.
- Aprire il sacchetto ESD manualmente o tagliare la parte superiore con un paio di forbici.
- Indossare sempre un braccialetto antistatico collegato a terra su una superficie non verniciata dello chassis.

- Utilizzare sempre entrambe le mani durante la rimozione, l'installazione o il trasporto di un disco.
- Non forzare mai un disco nello chassis.
- Utilizzare sempre imballaggi approvati per la spedizione delle unità.
- Non impilare i dischi l'uno sull'altro.

## Best practice per l'aggiunta e la rimozione di dischi


Attenersi alle seguenti Best practice per aggiungere dischi al cluster e rimuovere dischi dal cluster:

- Aggiungi tutti i dischi a blocchi e assicurati che la sincronizzazione dei blocchi sia completa prima di aggiungere i dischi slice.
- Per il software Element 10.x e versioni successive, aggiungere tutti i dischi a blocchi contemporaneamente. Assicurarsi di non eseguire questa operazione per più di tre nodi alla volta.
- Per il software Element 9.x e versioni precedenti, aggiungere tre dischi alla volta per sincronizzarli completamente prima di aggiungere il gruppo successivo di tre.
- Rimuovere il disco slice e assicurarsi che la sincronizzazione slice sia completa prima di rimuovere i dischi a blocchi.
- Rimuovere tutti i dischi a blocchi da un singolo nodo alla volta. Assicurarsi che la sincronizzazione di tutti i blocchi sia completa prima di passare al nodo successivo.

### Fasi

1. Rimuovere l'unità dal cluster utilizzando l'interfaccia utente del software NetApp Element o il punto di estensione della gestione NetApp Element nel plug-in Element per il server vCenter.

Opzione	Fasi
Utilizzo dell'interfaccia utente di Element	<ol style="list-style-type: none"> <li>Dall'interfaccia utente di Element, selezionare <b>Cluster &gt; Drives</b>.</li> <li>Selezionare <b>Failed</b> per visualizzare l'elenco dei dischi guasti.</li> <li>Annotare il numero di slot del disco guasto. Queste informazioni sono necessarie per individuare il disco guasto nello chassis.</li> <li>Selezionare <b>azioni</b> per l'unità che si desidera rimuovere.</li> <li>Selezionare <b>Rimuovi</b>.</li> </ol> <p>È ora possibile rimuovere fisicamente il disco dallo chassis.</p>

Opzione	Fasi
Utilizzo del plug-in Element per l'interfaccia utente del server vCenter	<p>a. Dal punto di estensione della gestione NetApp Element del client Web vSphere, selezionare <b>Gestione NetApp Element &gt; cluster</b>.</p> <p>b. Se vengono aggiunti due o più cluster, assicurarsi che il cluster che si intende utilizzare per l'attività sia selezionato nella barra di navigazione.</p> <p>c. Selezionare <b>All</b> dall'elenco a discesa per visualizzare l'elenco completo dei dischi.</p> <p>d. Selezionare la casella di controllo per ciascun disco che si desidera rimuovere.</p> <p>e. Selezionare <b>Rimuovi unità</b>.</p> <p>f. Confermare l'azione.</p> <div style="border: 1px solid gray; padding: 10px; margin-top: 20px;"> <p> Se la capacità non è sufficiente per rimuovere i dischi attivi prima di rimuovere un nodo, viene visualizzato un messaggio di errore quando si conferma la rimozione del disco. Dopo aver risolto l'errore, è possibile rimuovere fisicamente il disco dal telaio.</p> </div>

## 2. Sostituire l'unità dal telaio:

- a. Disimballare l'unità sostitutiva e posizionarla su una superficie piana e priva di scariche elettrostatiche vicino al rack. Conservare il materiale di imballaggio per quando si restituisce il disco guasto a NetApp. Di seguito è riportato il punto di vista frontale dei nodi di storage H610S e H410S con i dischi:

H610S storage node



H410S storage nodes in a four-node chassis



- b. Eseguire le operazioni in base al modello di nodo:



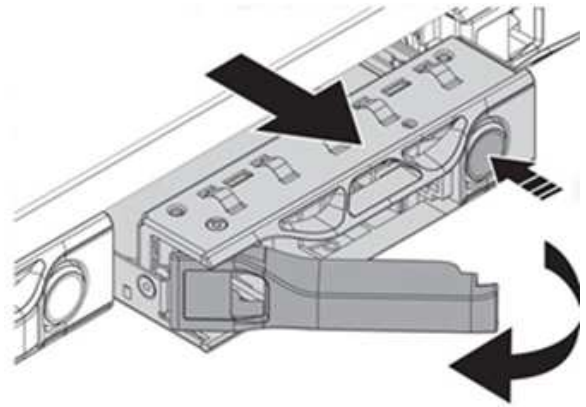
Modello di nodo	Fasi
H410S	<p>i. Identificare il nodo facendo corrispondere il numero di serie (codice di matricola) con il numero annotato dall'interfaccia utente dell'elemento. Il numero di serie è riportato su un adesivo sul retro di ciascun nodo. Dopo aver identificato il nodo, è possibile utilizzare le informazioni dello slot per identificare lo slot in cui si trova il disco guasto. Le unità sono disposte in ordine alfabetico dalla A alla D e dalla 0 alla 5.</p> <p>ii. Rimuovere il pannello.</p> <p>iii. Premere il pulsante di rilascio sul disco guasto:</p> <div data-bbox="915 667 1289 1163" data-label="Image"> </div> <p>Quando si preme il pulsante di rilascio, la maniglia della camma sulle molle dell'unità si apre parzialmente e l'unità si rilascia dalla scheda intermedia.</p> <p>iv. Aprire la maniglia della camma ed estrarre con cautela l'unità con entrambe le mani.</p> <p>v. Posizionare l'unità su una superficie piana antistatica.</p> <p>vi. Inserire l'unità sostitutiva nello slot completamente nello chassis con entrambe le mani.</p> <p>vii. Premere la maniglia della camma fino a farla scattare in posizione.</p> <p>viii. Reinstallare il pannello.</p> <p>ix. Informare il supporto NetApp in merito alla sostituzione del disco. Il supporto NetApp fornirà istruzioni per la restituzione del disco guasto.</p>

**Modello di nodo**

H610S

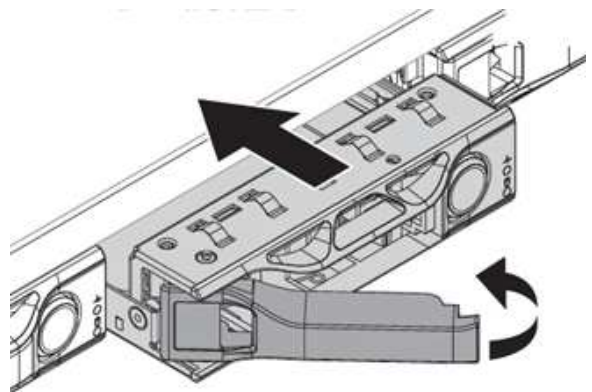
**Fasi**

- i. Far corrispondere il numero di slot del disco guasto dell'interfaccia utente Element con il numero sullo chassis. Il LED sul disco guasto è acceso in ambra.
- ii. Rimuovere il pannello.
- iii. Premere il pulsante di rilascio e rimuovere il disco guasto come mostrato nell'illustrazione seguente:



Assicurarsi che la maniglia del vassoio sia completamente aperta prima di provare a far scorrere l'unità fuori dal telaio.

- iv. Estrarre l'unità e posizionarla su una superficie piana e priva di elettricità statica.
- v. Premere il pulsante di rilascio sull'unità sostitutiva prima di inserirla nell'alloggiamento. Le molle della maniglia del vassoio dell'unità si aprono.



- vi. Inserire l'unità sostitutiva senza esercitare una forza eccessiva. Quando l'unità è inserita completamente, si sente uno scatto.
- vii. Chiudere con cautela la maniglia del vassoio dell'unità.

Reinstallare il pannello.

Informare il supporto NetApp in merito alla

3. Aggiungere nuovamente il disco al cluster utilizzando l'interfaccia utente Element o il punto di estensione di gestione NetApp Element nel plug-in Element per il server vCenter.



Quando si installa un nuovo disco in un nodo esistente, il disco viene automaticamente registrato come **Available** nell'interfaccia utente Element. È necessario aggiungere l'unità al cluster prima che possa partecipare al cluster.

Opzione	Fasi
Utilizzo dell'interfaccia utente di Element	<ol style="list-style-type: none"> <li>Dall'interfaccia utente di Element, selezionare <b>Cluster &gt; Drives</b>.</li> <li>Selezionare <b>Available</b> per visualizzare l'elenco dei dischi disponibili.</li> <li>Selezionare l'icona Actions (azioni) per l'unità che si desidera aggiungere e selezionare <b>Add</b> (Aggiungi).</li> </ol>
Utilizzo del plug-in Element per l'interfaccia utente del server vCenter	<ol style="list-style-type: none"> <li>Dal punto di estensione della gestione NetApp Element del client Web vSphere, selezionare <b>Gestione NetApp Element &gt; cluster &gt; unità</b>.</li> <li>Dall'elenco a discesa Available (disponibile), selezionare l'unità e scegliere <b>Add</b> (Aggiungi).</li> <li>Confermare l'azione.</li> </ol>

## Trova ulteriori informazioni

- ["Pagina delle risorse NetApp HCI"](#)
- ["Centro di documentazione software SolidFire ed Element"](#)

## Sostituire i nodi H410C

È necessario sostituire un nodo di calcolo in caso di guasto della CPU, altri problemi della scheda madre o in caso di mancata accensione. Le istruzioni si applicano ai nodi H410C. Se si dispone di un nodo di calcolo H410C che esegue il sistema operativo Bootstrap NetApp HCI versione 1.6P1 o successiva, non è necessario sostituire il nodo in caso di guasto del DIMM di memoria; è necessario sostituire solo il DIMM guasto. Se i DIMM nel nodo non presentano guasti, è possibile utilizzarli nel nodo sostitutivo.



Il nodo sostitutivo deve avere la stessa versione del sistema operativo NetApp HCI Bootstrap degli altri nodi di calcolo nell'installazione di NetApp HCI.

### Di cosa hai bisogno

- Hai determinato che il nodo di calcolo deve essere sostituito.
- Si dispone di un nodo di calcolo sostitutivo. Per ordinare un nodo sostitutivo, contattare il supporto NetApp. Il nodo di calcolo viene spedito con il sistema operativo Bootstrap installato. I nodi vengono spediti dalla fabbrica con la versione più recente del sistema operativo Bootstrap. Potrebbe essere necessario eseguire

il processo di ripristino dell'immagine di fabbrica (RTFI) sul nodo nei seguenti scenari:

- L'installazione corrente di NetApp HCI esegue una versione del sistema operativo Bootstrap precedente alla versione più recente. In questo caso, il processo RTFI esegue il downgrade del nuovo nodo alla versione del sistema operativo in esecuzione nell'installazione di NetApp HCI.
- Il nodo sostitutivo fornito esegue una versione del sistema operativo di bootstrap precedente alla versione più recente e l'installazione di NetApp HCI in cui viene sostituito il nodo esegue già la versione più recente. In questo caso, il processo RTFI aggiornerà la versione del sistema operativo sul nuovo nodo alla versione più recente. Vedere "[Come utilizzare RTFI con una chiave USB \(accesso richiesto\)](#)" e "[Come RTFI utilizzando BMC \(accesso richiesto\)](#)".
- Si dispone di un braccialetto per le scariche elettrostatiche (ESD) o si sono prese altre precauzioni antistatiche.
- Ciascun cavo collegato al nodo di calcolo è etichettato.

### **A proposito di questa attività**

Gli allarmi di VMware vSphere Web Client avvisano l'utente in caso di guasto di un nodo. Il numero di serie del nodo guasto di VMware vSphere Web Client deve corrispondere al numero di serie riportato sull'etichetta sul retro del nodo.

Quando si sostituisce un nodo di calcolo H410C, considerare quanto segue:

- È possibile combinare il nodo di calcolo H410C con i nodi di calcolo e storage NetApp HCI esistenti nello stesso chassis e cluster.
- Il nodo di calcolo H410C funziona solo con tensione di linea elevata (200-240 VCA). Quando si aggiungono nodi H410C a un sistema NetApp HCI esistente, è necessario assicurarsi che i requisiti di alimentazione siano soddisfatti.

### **Panoramica dei passaggi**

Di seguito viene riportata una panoramica generale delle fasi di questa procedura:

- [Prepararsi a sostituire il nodo di calcolo](#)
- [Sostituire il nodo di calcolo nello chassis](#)
- [Rimuovere la risorsa del nodo di calcolo in NetApp HCI 1.7 e versioni successive](#)
- [Aggiungere il nodo di calcolo al cluster](#)
- [Ridistribuire i nodi di controllo per cluster di storage a due e tre nodi](#)

Di seguito sono riportate alcune attività aggiuntive che potrebbero essere necessarie se il sistema dispone delle condizioni specifiche a cui sono applicabili:

- ["Rimuovere i nodi di controllo per liberare le risorse di calcolo"](#)
- [Modificare la password se si riceve un nodo sostitutivo con una password BMC non standard](#)
- [Aggiornare il firmware BMC sul nodo](#)

## **Prepararsi a sostituire il nodo di calcolo**

È necessario migrare le macchine virtuali (VM) ospitate sul nodo in un host disponibile e rimuovere il nodo guasto dal cluster. Si dovrebbero ottenere dettagli sul nodo guasto, come il numero di serie e le informazioni di rete.

### **Fasi**

1. In VMware vSphere Web Client, eseguire la procedura per migrare le macchine virtuali su un altro host disponibile.



Consultare la documentazione VMware per le fasi della migrazione.

2. Eseguire la procedura per rimuovere il nodo dall'inventario. La procedura dipende dalla versione di NetApp HCI installata:

Numero di versione di NetApp HCI	Fasi
NetApp HCI 1.3 e versioni successive	<ol style="list-style-type: none"> <li>a. Selezionare il nodo guasto e selezionare <b>Monitor &gt; hardware Status &gt; Sensors</b>.</li> <li>b. Annotare il numero di serie del nodo guasto. In questo modo, è possibile identificare il nodo nello chassis facendo corrispondere il numero di serie riportato sull'etichetta sul retro del nodo con il numero di serie annotato.</li> <li>c. Fare clic con il pulsante destro del mouse sul nodo guasto e selezionare <b>connessione &gt; Disconnetti</b>.</li> <li>d. Selezionare <b>Sì</b> per confermare l'azione.</li> <li>e. Fare clic con il pulsante destro del mouse sul nodo guasto e selezionare <b>Rimuovi dall'inventario</b>.</li> <li>f. Selezionare <b>Sì</b> per confermare l'azione.</li> </ol>
Versioni di NetApp HCI precedenti alla 1.3	<ol style="list-style-type: none"> <li>a. Fare clic con il pulsante destro del mouse sul nodo e selezionare <b>Rimuovi dall'inventario</b>.</li> <li>b. Selezionare il nodo guasto e selezionare <b>Monitor &gt; hardware Status &gt; Sensors</b>.</li> <li>c. Notare il numero di serie del nodo 0, che è il numero di serie del nodo guasto. In questo modo, è possibile identificare il nodo nello chassis facendo corrispondere il numero di serie riportato sull'etichetta sul retro del nodo con il numero di serie annotato.</li> <li>d. Con il nodo guasto selezionato, selezionare <b>Manage &gt; Networking &gt; VMkernel adapter</b> (Gestisci &gt; rete &gt; adattatori VMkernel) e copiare i quattro indirizzi IP elencati. È possibile riutilizzare queste informazioni quando si eseguono le fasi iniziali della configurazione di rete in VMware ESXi.</li> </ol>

## Sostituire il nodo di calcolo nello chassis

Dopo aver rimosso il nodo guasto dal cluster, è possibile rimuovere il nodo dallo chassis e installare il nodo sostitutivo.



Assicurarsi di disporre di una protezione antistatica prima di eseguire la procedura riportata di seguito.

## Fasi

1. Protezione antistatica.
2. Disimballare il nuovo nodo e impostarlo su una superficie piana vicino allo chassis. Conservare il materiale di imballaggio per quando si restituisce il nodo guasto a NetApp.
3. Etichettare ciascun cavo inserito nella parte posteriore del nodo che si desidera rimuovere. Dopo aver installato il nuovo nodo, inserire nuovamente i cavi nelle porte originali.
4. Scollegare tutti i cavi dal nodo.
5. Se si desidera riutilizzare i DIMM, rimuoverli.
6. Tirare verso il basso la maniglia della camma sul lato destro del nodo ed estrarre il nodo utilizzando entrambe le maniglie della camma. La maniglia della camma da tirare verso il basso è dotata di una freccia che indica la direzione di spostamento. L'altra maniglia CAM non si sposta ed è lì per aiutare a estrarre il nodo.



Supportare il nodo con entrambe le mani quando lo si tira fuori dallo chassis.

7. Posizionare il nodo su una superficie piana. È necessario imballare il nodo e restituirlo a NetApp.
8. Installare il nodo sostitutivo.
9. Spingere il nodo fino a quando non si sente uno scatto.



Assicurarsi di non esercitare una forza eccessiva quando si fa scorrere il nodo nel telaio.



Assicurarsi che il nodo si accenda. Se non si accende automaticamente, premere il pulsante di accensione nella parte anteriore del nodo.

10. Se in precedenza sono stati rimossi i DIMM dal nodo guasto, inserirli nel nodo sostitutivo.



È necessario sostituire i DIMM negli stessi slot da cui sono stati rimossi nel nodo guasto.

11. Ricollegare i cavi alle porte da cui sono stati precedentemente scollegati. Le etichette applicate ai cavi quando sono stati scollegati sono di aiuto.



Se le prese d'aria sul retro del telaio sono bloccate da cavi o etichette, possono verificarsi guasti prematuri dei componenti dovuti al surriscaldamento. Non forzare i cavi nelle porte, poiché si potrebbero danneggiare i cavi, le porte o entrambe.



Assicurarsi che il nodo sostitutivo sia cablato nello stesso modo degli altri nodi nello chassis.

## Rimuovere la risorsa del nodo di calcolo in NetApp HCI 1.7 e versioni successive

In NetApp HCI 1.7 e versioni successive, dopo aver sostituito fisicamente il nodo, è necessario rimuovere la risorsa del nodo di calcolo utilizzando le API del nodo di gestione. Per utilizzare le API REST, il cluster di storage deve eseguire il software NetApp Element 11.5 o versione successiva e dovrebbe essere stato implementato un nodo di gestione con versione 11.5 o successiva.

## Fasi

1. Immettere l'indirizzo IP del nodo di gestione seguito da /mnode:  
`https://[IP address]/mnode`
2. Selezionare **autorizzare** o qualsiasi icona a forma di lucchetto e immettere le credenziali di amministratore del cluster per le autorizzazioni per l'utilizzo delle API.
  - a. Inserire il nome utente e la password del cluster.
  - b. Selezionare corpo richiesta dall'elenco a discesa tipo se il valore non è già selezionato.
  - c. Inserire l'ID client come mnode-client se il valore non è già stato compilato. Non inserire un valore per il client secret.
  - d. Selezionare **autorizzare** per avviare una sessione.



Se viene visualizzato il `Auth Error TypeError: Failed to fetch` messaggio di errore dopo aver tentato di autorizzare, potrebbe essere necessario accettare il certificato SSL per il MVIP del cluster. Copiare l'indirizzo IP nell'URL token, incollarlo in un'altra scheda del browser e autorizzare di nuovo. Se si tenta di eseguire un comando dopo la scadenza del token, viene visualizzato un `Error: UNAUTHORIZED` errore. Se ricevi questa risposta, autorizzi di nuovo.

3. Chiudere la finestra di dialogo Available Authorization (autorizzazioni disponibili).
4. Selezionare **GET/Assets**.
5. Selezionare **Provalo**.
6. Selezionare **Esegui**. Scorrere verso il basso nel corpo della risposta fino alla sezione Compute (calcolo) e copiare i valori padre e id per il nodo di calcolo guasto.
7. Selezionare **DELETE/assets/{asset\_id}/compute-nodes/{compute\_id}**.
8. Selezionare **Provalo**. Inserire i valori di origine e id ottenuti al punto 7.
9. Selezionare **Esegui**.

## Aggiungere il nodo di calcolo al cluster

È necessario aggiungere nuovamente il nodo di calcolo al cluster. La procedura varia a seconda della versione di NetApp HCI in esecuzione.

### NetApp HCI 1.6P1 e versioni successive

È possibile utilizzare NetApp Hybrid Cloud Control solo se l'installazione di NetApp HCI viene eseguita sulla versione 1.6P1 o successiva.

### Di cosa hai bisogno

- Assicurarsi che l'istanza di vSphere utilizzata da NetApp HCI disponga di licenze vSphere Enterprise Plus se si sta espandendo un'implementazione con Virtual Distributed Switch.
- Assicurarsi che nessuna delle istanze vCenter o vSphere in uso con NetApp HCI disponga di licenze scadute.
- Assicurarsi di disporre di indirizzi IPv4 liberi e inutilizzati sullo stesso segmento di rete dei nodi esistenti (ciascun nuovo nodo deve essere installato sulla stessa rete dei nodi esistenti del suo tipo).
- Assicurarsi di disporre delle credenziali dell'account amministratore vCenter.
- Assicurarsi che ogni nuovo nodo utilizzi la stessa topologia di rete e lo stesso cablaggio dei cluster di

calcolo o di storage esistenti.

- ["Gestire gli iniziatori e i gruppi di accesso ai volumi"](#) per il nuovo nodo di calcolo.

## Fasi

1. Aprire l'indirizzo IP del nodo di gestione in un browser Web. Ad esempio:

```
https://<ManagementNodeIP>
```

2. Accedi al controllo del cloud ibrido NetApp fornendo le credenziali di amministratore del cluster di storage NetApp HCI.
3. Nel riquadro di espansione dell'installazione, selezionare **Espandi**.
4. Accedere al motore di implementazione NetApp fornendo le credenziali di amministratore del cluster di storage NetApp HCI locale.



Non è possibile accedere utilizzando le credenziali Lightweight Directory Access Protocol.

5. Nella pagina di benvenuto, selezionare **Sì**.
6. Nella pagina End User License (licenza per l'utente finale), eseguire le seguenti operazioni:
  - a. Leggi il contratto di licenza con l'utente finale di VMware.
  - b. Se si accettano i termini, selezionare **Accetto** alla fine del testo del contratto.
7. Selezionare **continua**.
8. Nella pagina vCenter, attenersi alla seguente procedura:
  - a. Immettere un indirizzo FQDN o IP e le credenziali di amministratore per l'istanza di vCenter associata all'installazione di NetApp HCI.
  - b. Selezionare **continua**.
  - c. Selezionare un data center vSphere esistente a cui aggiungere il nuovo nodo di calcolo oppure selezionare **Create New Datacenter** (Crea nuovo data center) per aggiungere i nuovi nodi di calcolo a un nuovo data center.



Se si seleziona Create New Datacenter (Crea nuovo data center), il campo Cluster viene compilato automaticamente.

- d. Se è stato selezionato un data center esistente, selezionare un cluster vSphere a cui associare i nuovi nodi di calcolo.



Se NetApp HCI non riconosce le impostazioni di rete del cluster selezionato, assicurarsi che il mapping vmkernel e vmnic per le reti di gestione, storage e vMotion sia impostato sui valori predefiniti di implementazione.

- e. Selezionare **continua**.
9. Nella pagina delle credenziali ESXi, immettere una password radice ESXi per il nodo di calcolo o i nodi che si desidera aggiungere. Utilizzare la stessa password creata durante la distribuzione iniziale di NetApp HCI.
  10. Selezionare **continua**.



11. Se è stato creato un nuovo cluster di data center vSphere, nella pagina topologia di rete, selezionare una topologia di rete che corrisponda ai nuovi nodi di calcolo che si stanno aggiungendo.



È possibile selezionare l'opzione a due cavi solo se i nodi di calcolo utilizzano la topologia a due cavi e l'implementazione NetApp HCI esistente è configurata con ID VLAN.

12. Nella pagina inventario disponibile, selezionare il nodo che si desidera aggiungere all'installazione di NetApp HCI esistente.



Per alcuni nodi di calcolo, potrebbe essere necessario abilitare EVC al livello più elevato supportato dalla versione di vCenter prima di poterli aggiungere all'installazione. Utilizzare il client vSphere per abilitare EVC per questi nodi di calcolo. Una volta attivata, aggiornare la pagina **Inventary** e provare ad aggiungere nuovamente i nodi di calcolo.

13. Selezionare **continua**.

14. Facoltativo: Se è stato creato un nuovo cluster di data center vSphere, nella pagina Impostazioni di rete, importare le informazioni di rete da un'implementazione NetApp HCI esistente selezionando la casella di controllo **Copia impostazione da un cluster esistente**. In questo modo vengono inserite le informazioni predefinite relative al gateway e alla subnet per ciascuna rete.

15. Nella pagina Network Settings (Impostazioni di rete), alcune informazioni di rete sono state rilevate dalla distribuzione iniziale. Il nuovo nodo di calcolo è elencato in base al numero di serie e si consiglia di assegnarvi nuove informazioni di rete. Per il nuovo nodo di calcolo, attenersi alla seguente procedura:

- a. Se NetApp HCI ha rilevato un prefisso di denominazione, copiarlo dal campo prefisso di denominazione rilevato e inserirlo come prefisso per il nuovo nome host univoco aggiunto nel campo **Nome host**.
- b. Nel campo **Management IP Address** (Indirizzo IP di gestione), immettere un indirizzo IP di gestione per il nodo di calcolo all'interno della subnet della rete di gestione.
- c. Nel campo vMotion IP Address (Indirizzo IP vMotion), immettere un indirizzo IP vMotion per il nodo di calcolo che si trova all'interno della subnet di rete vMotion.
- d. Nel campo iSCSI A - IP Address (Indirizzo IP iSCSI A), immettere un indirizzo IP per la prima porta iSCSI del nodo di calcolo che si trova nella subnet di rete iSCSI.
- e. Nel campo iSCSI B - IP Address (Indirizzo IP - iSCSI B), immettere un indirizzo IP per la seconda porta iSCSI del nodo di calcolo che si trova all'interno della subnet di rete iSCSI.

16. Selezionare **continua**.

17. Nella pagina Review della sezione Network Settings (Impostazioni di rete), il nuovo nodo viene visualizzato in grassetto. Se è necessario apportare modifiche alle informazioni contenute in una qualsiasi sezione, attenersi alla seguente procedura:

- a. Selezionare **Modifica** per la sezione.
- b. Al termine delle modifiche, selezionare **continua** su tutte le pagine successive per tornare alla pagina Riepil.

18. Facoltativo: Se non si desidera inviare statistiche del cluster e informazioni di supporto ai server SolidFire Active IQ ospitati da NetApp, deselegnare la casella di controllo finale. In questo modo si disattiva il monitoraggio diagnostico e dello stato di salute in tempo reale per NetApp HCI. La disattivazione di questa funzione elimina la possibilità per NetApp di supportare e monitorare in modo proattivo NetApp HCI per rilevare e risolvere i problemi prima che la produzione venga compromessa.

19. Selezionare **Aggiungi nodi**. È possibile monitorare l'avanzamento mentre NetApp HCI aggiunge e configura le risorse.

20. Facoltativo: Verificare che il nuovo nodo di calcolo sia visibile in vCenter.

### NetApp HCI 1.4 P2, 1.4 e 1.3

Se l'installazione di NetApp HCI esegue la versione 1.4P2, 1.4 o 1.3, è possibile utilizzare il motore di implementazione NetApp per aggiungere il nodo al cluster.

#### Di cosa hai bisogno

- Assicurarsi che l'istanza di vSphere utilizzata da NetApp HCI disponga di licenze vSphere Enterprise Plus se si sta espandendo un'implementazione con Virtual Distributed Switch.
- Assicurarsi che nessuna delle istanze vCenter o vSphere in uso con NetApp HCI disponga di licenze scadute.
- Assicurarsi di disporre di indirizzi IPv4 liberi e inutilizzati sullo stesso segmento di rete dei nodi esistenti (ciascun nuovo nodo deve essere installato sulla stessa rete dei nodi esistenti del suo tipo).
- Assicurarsi di disporre delle credenziali dell'account amministratore vCenter.
- Assicurarsi che ogni nuovo nodo utilizzi la stessa topologia di rete e lo stesso cablaggio dei cluster di calcolo o di storage esistenti.

#### Fasi

1. Navigare all'indirizzo IP di gestione di uno dei nodi di storage esistenti:  
[http://<storage\\_node\\_management\\_IP\\_address>/](http://<storage_node_management_IP_address>/)
2. Accedere al motore di implementazione NetApp fornendo le credenziali di amministratore del cluster di storage NetApp HCI locale.



Non è possibile accedere utilizzando le credenziali Lightweight Directory Access Protocol.

3. Selezionare **espandere l'installazione**.
4. Nella pagina di benvenuto, selezionare **Sì**.
5. Nella pagina End User License (licenza per l'utente finale), eseguire le seguenti operazioni:
  - a. Leggi il contratto di licenza con l'utente finale di VMware.
  - b. Se si accettano i termini, selezionare **Accetto** alla fine del testo del contratto.
6. Selezionare **continua**.
7. Nella pagina vCenter, attenersi alla seguente procedura:
  - a. Immettere un indirizzo FQDN o IP e le credenziali di amministratore per l'istanza di vCenter associata all'installazione di NetApp HCI.
  - b. Selezionare **continua**.
  - c. Selezionare un data center vSphere esistente al quale aggiungere il nuovo nodo di calcolo.
  - d. Selezionare un cluster vSphere a cui associare il nuovo nodo di calcolo.



Se si aggiunge un nodo di calcolo con una generazione di CPU diversa dalla generazione di CPU dei nodi di calcolo esistenti e la compatibilità vMotion avanzata (EVC) è disattivata sull'istanza vCenter di controllo, è necessario attivare EVC prima di procedere. Ciò garantisce la funzionalità vMotion al termine dell'espansione.

- e. Selezionare **continua**.

8. Nella pagina credenziali ESXi, creare le credenziali di amministratore ESXi per il nodo di calcolo che si desidera aggiungere. Utilizzare le stesse credenziali master create durante la distribuzione iniziale di NetApp HCI.
9. Selezionare **continua**.
10. Nella pagina inventario disponibile, selezionare il nodo che si desidera aggiungere all'installazione di NetApp HCI esistente.



Per alcuni nodi di calcolo, potrebbe essere necessario abilitare EVC al livello più elevato supportato dalla versione di vCenter prima di poterli aggiungere all'installazione. Utilizzare il client vSphere per abilitare EVC per questi nodi di calcolo. Una volta attivata, aggiornare la pagina Inventory e provare ad aggiungere nuovamente i nodi di calcolo.

11. Selezionare **continua**.
12. Nella pagina Impostazioni di rete, attenersi alla seguente procedura:
  - a. Verificare le informazioni rilevate dall'implementazione iniziale.
  - b. Ogni nuovo nodo di calcolo viene elencato in base al numero di serie e si devono assegnare nuove informazioni di rete. Per ogni nuovo nodo di storage, attenersi alla seguente procedura:
    - i. Se NetApp HCI ha rilevato un prefisso di denominazione, copiarlo dal campo prefisso di denominazione rilevato e inserirlo come prefisso per il nuovo nome host univoco aggiunto nel campo Nome host.
    - ii. Nel campo Management IP Address (Indirizzo IP di gestione), immettere un indirizzo IP di gestione per il nodo di calcolo all'interno della subnet della rete di gestione.
    - iii. Nel campo vMotion IP Address (Indirizzo IP vMotion), immettere un indirizzo IP vMotion per il nodo di calcolo che si trova all'interno della subnet di rete vMotion.
    - iv. Nel campo iSCSI A - IP Address (Indirizzo IP iSCSI A), immettere un indirizzo IP per la prima porta iSCSI del nodo di calcolo che si trova nella subnet di rete iSCSI.
    - v. Nel campo iSCSI B - IP Address (Indirizzo IP - iSCSI B), immettere un indirizzo IP per la seconda porta iSCSI del nodo di calcolo che si trova all'interno della subnet di rete iSCSI.
  - c. Selezionare **continua**.
13. Nella pagina Review della sezione Network Settings (Impostazioni di rete), il nuovo nodo viene visualizzato in grassetto. Se si desidera apportare modifiche alle informazioni di qualsiasi sezione, attenersi alla seguente procedura:
  - a. Selezionare **Modifica** per la sezione.
  - b. Una volta apportate le modifiche, selezionare **continua** nelle pagine successive per tornare alla pagina di revisione.
14. Facoltativo: Se non si desidera inviare statistiche del cluster e informazioni di supporto ai server Active IQ ospitati da NetApp, deselezionare la casella di controllo finale. In questo modo si disattiva il monitoraggio diagnostico e dello stato di salute in tempo reale per NetApp HCI. La disattivazione di questa funzione elimina la possibilità per NetApp di supportare e monitorare in modo proattivo NetApp HCI per rilevare e risolvere i problemi prima che la produzione venga compromessa.
15. Selezionare **Aggiungi nodi**. È possibile monitorare l'avanzamento mentre NetApp HCI aggiunge e configura le risorse.
16. Facoltativo: Verificare che il nuovo nodo di calcolo sia visibile in vCenter.

## NetApp HCI 1.2, 1.1 e 1.0

Dopo aver sostituito fisicamente il nodo, è necessario aggiungerlo nuovamente al cluster VMware ESXi ed eseguire diverse configurazioni di rete in modo da poter utilizzare tutte le funzionalità disponibili.



Per eseguire questa procedura, è necessario disporre di una console o di una tastiera, di un video o di un mouse (KVM).

### Fasi

1. Installare e configurare VMware ESXi versione 6.0.0 come segue:

- a. Sulla console remota o sullo schermo KVM, selezionare **Power Control > Set Power Reset** (controllo alimentazione > Imposta ripristino alimentazione). In questo modo il nodo viene riavviato.
- b. Nella finestra del menu di avvio visualizzata, selezionare **Installazione ESXi** premendo il tasto freccia giù.



Questa finestra rimane aperta per soli cinque secondi. Se non si effettua la selezione entro cinque secondi, riavviare nuovamente il nodo.

- c. Premere **Invio** per avviare il processo di installazione.
- d. Completare la procedura di installazione guidata.



Quando viene richiesto di selezionare il disco su cui installare ESXi, selezionare il secondo disco nell'elenco selezionando il tasto freccia giù. Quando viene richiesto di inserire una password root, è necessario inserire la stessa password configurata nel motore di implementazione NetApp quando si configura NetApp HCI.

e. Al termine dell'installazione, premere **Invio** per riavviare il nodo.



Per impostazione predefinita, il nodo viene riavviato con il sistema operativo NetApp HCI Bootstrap. Per utilizzare VMware ESXi, è necessario eseguire una configurazione unica sul nodo.

2. Configurare VMware ESXi sul nodo come segue:

- a. Nella finestra di accesso dell'interfaccia utente del terminale del sistema operativo NetApp HCI Bootstrap, immettere le seguenti informazioni:
  - i. Nome utente: Elemento
  - ii. Password: CatchTheFire!
- b. Premere il tasto freccia giù per selezionare **OK**.
- c. Premere **Invio** per accedere.
- d. Nel menu principale, utilizzare il tasto freccia giù per selezionare **tunnel di supporto > Apri tunnel di supporto**.
- e. Nella finestra visualizzata, inserire le informazioni sulla porta.



Per queste informazioni, contatta il supporto NetApp. Il supporto NetApp effettua l'accesso al nodo per impostare il file di configurazione di avvio e completare l'attività di configurazione.

f. Riavviare il nodo.

3. Configurare la rete di gestione come segue:

a. Accedere a VMware ESXi inserendo le seguenti credenziali:

i. Nome utente: Root

ii. Password: La password impostata al momento dell'installazione di VMware ESXi.



La password deve corrispondere a quella configurata nel motore di implementazione NetApp al momento della configurazione di NetApp HCI.

b. Selezionare **Configure Management Network** (Configura rete di gestione) e premere **Invio**.

c. Selezionare **schede di rete** e premere **Invio**.

d. Selezionare **vmnic2** e **vmnic3**, quindi premere **Invio**.

e. Selezionare **IPv4 Configuration** (Configurazione IPv4) e premere la barra spaziatrice sulla tastiera per selezionare l'opzione di configurazione statica.

f. Inserire l'indirizzo IP, la subnet mask e le informazioni del gateway predefinito, quindi premere **Invio**. È possibile riutilizzare le informazioni copiate prima di rimuovere il nodo. L'indirizzo IP immesso corrisponde all'indirizzo IP della rete di gestione precedentemente copiato.

g. Premere **Esc** per uscire dalla sezione Configure Management Network (Configura rete di gestione).

h. Selezionare **Si** per applicare le modifiche.

4. Aggiungere il nodo (host) al cluster e configurare la rete in modo che il nodo sia sincronizzato con gli altri nodi del cluster come segue:

a. In VMware vSphere Web Client, selezionare **host e cluster**.

b. Fare clic con il pulsante destro del mouse sul cluster a cui si desidera aggiungere il nodo e selezionare **Add host** (Aggiungi host). La procedura guidata consente di aggiungere l'host.



Quando viene richiesto di inserire il nome utente e la password, utilizzare le seguenti credenziali: Nome utente: Password root: La password configurata nel motore di implementazione NetApp al momento della configurazione di NetApp HCI

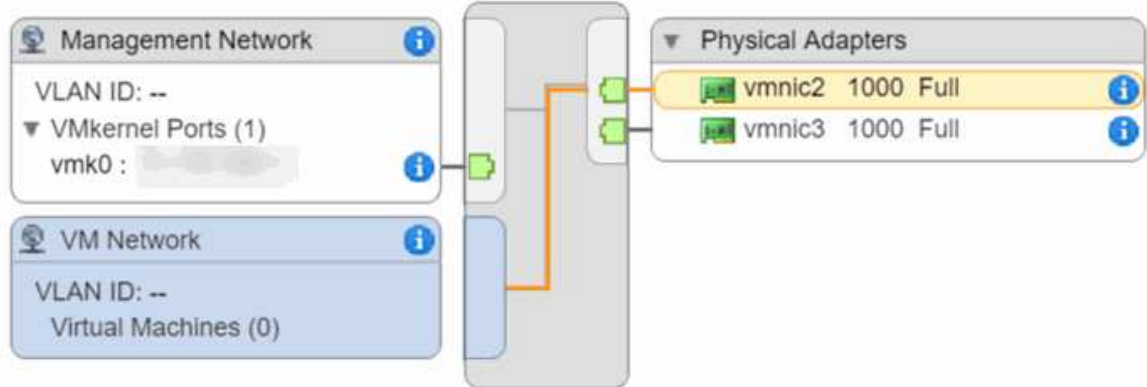
L'aggiunta del nodo al cluster potrebbe richiedere alcuni minuti. Al termine del processo, il nodo appena aggiunto viene elencato nel cluster.

c. Selezionare il nodo, quindi selezionare **Manage > Networking > Virtual switches** (Gestisci > rete > Switch virtuali) ed eseguire la seguente procedura:

i. Selezionare **vSwitch0**. Nella tabella visualizzata dovrebbe essere visualizzato solo vSwitch0.

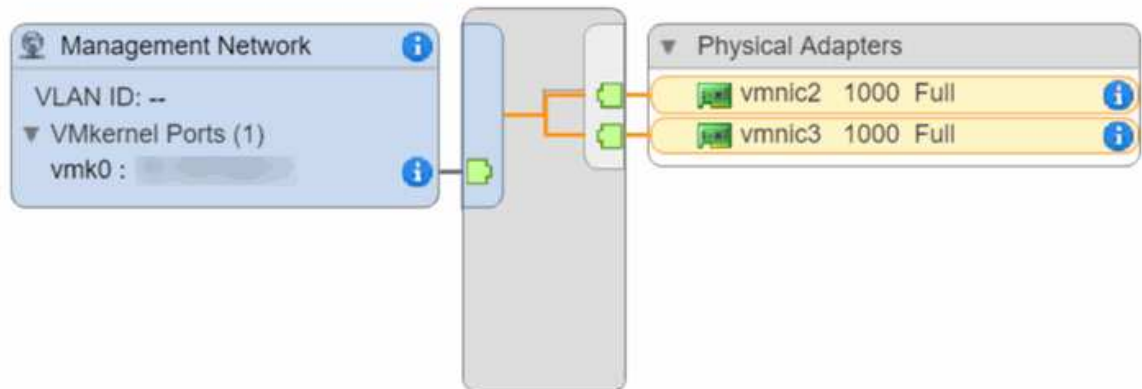
ii. Nell'immagine visualizzata, selezionare **rete VM** e selezionare **X** per rimuovere il gruppo di porte di rete VM.

### Standard switch: vSwitch0 (VM Network)



- iii. Confermare l'azione.
- iv. Selezionare **vSwitch0**, quindi selezionare l'icona a forma di matita per modificare le impostazioni.
- v. Nella finestra vSwitch0 - Modifica impostazioni, selezionare **Teaming and failover**.
- vi. Assicurarsi che vmnic3 sia elencato sotto Standby adapter (adattatori di standby) e selezionare **OK**.
- vii. Nella figura visualizzata, selezionare **Management Network** (rete di gestione) e selezionare l'icona a forma di matita per modificare le impostazioni.

### Standard switch: vSwitch0 (Management Network)



- viii. Nella finestra Management Network - Edit settings (rete di gestione - Modifica impostazioni), selezionare **Teaming and failover** (raggruppamento e failover).
  - ix. Spostare vmnic3 su Standby Adapter utilizzando l'icona a forma di freccia e selezionare **OK**.
- d. Dal menu a discesa Actions (azioni), selezionare **Add Networking** (Aggiungi rete) e immettere i seguenti dettagli nella finestra visualizzata:
- i. Per il tipo di connessione, selezionare **Virtual Machine Port Group for a Standard Switch** (Gruppo di porte macchina virtuale per uno switch standard) e selezionare **Next** (Avanti).
  - ii. Per il dispositivo di destinazione, selezionare l'opzione per aggiungere un nuovo switch standard e

- selezionare **Avanti**.
  - iii. Selezionare **+**.
  - iv. Nella finestra Aggiungi adattatori fisici allo switch, selezionare vmnic0 e vmnic4, quindi selezionare **OK**. vmnic0 e vmnic4 sono ora elencati in schede attive.
  - v. Selezionare **Avanti**.
  - vi. In Connection settings (Impostazioni di connessione), verificare che VM Network sia l'etichetta di rete e selezionare **Next** (Avanti).
  - vii. Se si è pronti a procedere, selezionare **fine**. vSwitch1 viene visualizzato nell'elenco degli switch virtuali.
- e. Selezionare **vSwitch1** e selezionare l'icona a forma di matita per modificare le impostazioni come segue:
- i. In Proprietà, impostare MTU su 9000 e selezionare **OK**. Nell'immagine visualizzata, selezionare **rete VM**, quindi selezionare l'icona a forma di matita per modificare le impostazioni nel modo seguente:
- f. Selezionare **Security** (protezione) ed effettuare le seguenti selezioni:

---

Promiscuous mode:	<input checked="" type="checkbox"/> Override	Accept	▼
MAC address changes:	<input checked="" type="checkbox"/> Override	Reject	▼
Forged transmits:	<input checked="" type="checkbox"/> Override	Accept	▼

- i. Selezionare **Teaming and failover**, quindi selezionare la casella di controllo **Override**.
  - ii. Spostare vmnic0 su Standby Adapter utilizzando l'icona a forma di freccia.
  - iii. Selezionare **OK**.
- g. Con vSwitch1 selezionato, dal menu a discesa Actions (azioni), selezionare **Add Networking** (Aggiungi rete) e inserire i seguenti dettagli nella finestra visualizzata:
- i. Per il tipo di connessione, selezionare **VMkernel Network Adapter** e selezionare **Avanti**.
  - ii. Per il dispositivo di destinazione, selezionare l'opzione per utilizzare uno switch standard esistente, selezionare vSwitch1 e selezionare **Avanti**.
  - iii. In Port properties (Proprietà porta), modificare l'etichetta di rete in vMotion, selezionare la casella di controllo per il traffico vMotion in Enable Services (attiva servizi) e selezionare **Next** (Avanti).
  - iv. In IPv4 settings (Impostazioni IPv4), fornire le informazioni IPv4 e selezionare **Next** (Avanti). L'indirizzo IP immesso corrisponde all'indirizzo IP vMotion copiato in precedenza.
  - v. Se si è pronti per procedere, selezionare **fine**.
- h. Nella figura visualizzata, selezionare vMotion e selezionare l'icona a forma di matita per modificare le impostazioni nel modo seguente:
- i. Selezionare **Security** (protezione) ed effettuare le seguenti selezioni:



---

Promiscuous mode:	<input checked="" type="checkbox"/> Override	Accept	▼
MAC address changes:	<input checked="" type="checkbox"/> Override	Reject	▼
Forged transmits:	<input checked="" type="checkbox"/> Override	Accept	▼

- ii. Selezionare **Teaming and failover**, quindi selezionare la casella di controllo **Override**.
  - iii. Spostare vmnic4 su Standby Adapter utilizzando l'icona a forma di freccia.
  - iv. Selezionare **OK**.
- i. Con vSwitch1 selezionato, dal menu a discesa Actions (azioni), selezionare **Add Networking** (Aggiungi rete) e inserire i seguenti dettagli nella finestra visualizzata:
- i. Per il tipo di connessione, selezionare **VMkernel Network Adapter** e selezionare **Avanti**.
  - ii. Per il dispositivo di destinazione, selezionare l'opzione per aggiungere un nuovo switch standard e selezionare **Avanti**.
  - iii. Selezionare **+**.
  - iv. Nella finestra Aggiungi adattatori fisici allo switch, selezionare vmnic1 e vmnic5, quindi selezionare **OK**. vmnic1 e vmnic5 sono ora elencati in schede attive.
  - v. Selezionare **Avanti**.
  - vi. In Port properties (Proprietà porta), modificare l'etichetta di rete in iSCSI-B e selezionare **Next** (Avanti).
  - vii. In IPv4 settings (Impostazioni IPv4), fornire le informazioni IPv4 e selezionare **Next** (Avanti). L'indirizzo IP immesso corrisponde all'indirizzo IP iSCSI-B copiato in precedenza.
  - viii. Se si è pronti a procedere, selezionare **fine**. vSwitch2 viene visualizzato nell'elenco degli switch virtuali.
- j. Selezionare **vSwitch2** e selezionare l'icona a forma di matita per modificare le impostazioni come segue:
- i. In Proprietà, impostare MTU su 9000 e selezionare **OK**.
- k. Nella figura visualizzata, selezionare **iSCSI-B** e selezionare l'icona a forma di matita per modificare le impostazioni come segue:
- i. Selezionare **Security** (protezione) ed effettuare le seguenti selezioni:

---

Promiscuous mode:	<input checked="" type="checkbox"/> Override	Accept	▼
MAC address changes:	<input checked="" type="checkbox"/> Override	Reject	▼
Forged transmits:	<input checked="" type="checkbox"/> Override	Accept	▼

- ii. Selezionare **Teaming and failover**, quindi selezionare la casella di controllo **Override**.
- iii. Spostare vmnic1 sugli adattatori inutilizzati utilizzando l'icona a forma di freccia.



- iv. Selezionare **OK**.
- l. Dal menu a discesa Actions (azioni), selezionare **Add Networking** (Aggiungi rete) e immettere i seguenti dettagli nella finestra visualizzata:
  - i. Per il tipo di connessione, selezionare **VMkernel Network Adapter** e selezionare **Avanti**.
  - ii. Per il dispositivo di destinazione, selezionare l'opzione per utilizzare uno switch standard esistente, selezionare vSwitch2 e selezionare **Avanti**.
  - iii. In Port properties (Proprietà porta), modificare l'etichetta di rete in iSCSI-A e selezionare **Next** (Avanti).
  - iv. In IPv4 settings (Impostazioni IPv4), fornire le informazioni IPv4 e selezionare **Next** (Avanti). L'indirizzo IP immesso corrisponde all'indirizzo IP iSCSI-A copiato in precedenza.
  - v. Se si è pronti per procedere, selezionare **fine**.
- m. Nella figura visualizzata, selezionare **iSCSI-A** e selezionare l'icona a forma di matita per modificare le impostazioni come segue:
  - i. Selezionare **Security** (protezione) ed effettuare le seguenti selezioni:

Promiscuous mode:	<input checked="" type="checkbox"/> Override	Accept	▼
MAC address changes:	<input checked="" type="checkbox"/> Override	Reject	▼
Forged transmits:	<input checked="" type="checkbox"/> Override	Accept	▼

- ii. Selezionare **Teaming and failover**, quindi selezionare la casella di controllo **Override**.
- iii. Spostare vmnic5 sugli adattatori inutilizzati utilizzando l'icona a forma di freccia.
- iv. Selezionare **OK**.
- n. Con il nodo appena aggiunto selezionato e la scheda Manage (Gestisci) aperta, selezionare **Storage > Storage Adapter** (Storage > Storage Adapter) ed eseguire la seguente procedura:
  - i. Selezionare **+** e selezionare **Software iSCSI Adapter**.
  - ii. Per aggiungere l'adattatore iSCSI, selezionare **OK** nella finestra di dialogo.
  - iii. In Storage Adapter (adattatori storage), selezionare iSCSI Adapter (adattatore iSCSI) e, nella scheda Properties (Proprietà), copiare iSCSI Name (Nome iSCSI).

Properties	Devices	Paths	Targets	Network Port Binding	Advanced Options
Status	Enabled				
<b>General</b>					
Name	vmhba40				
Model	iSCSI Software Adapter				
iSCSI Name	[REDACTED]				
iSCSI Alias					



Il nome iSCSI è necessario quando si crea l'iniziatore.

- a. Eseguire le seguenti operazioni nel plug-in NetApp SolidFire vCenter:
  - i. Selezionare **Gestione > iniziatori > Crea**.
  - ii. Selezionare **Crea un singolo iniziatore**.
  - iii. Inserire l'indirizzo IQN copiato in precedenza nel campo IQN/WWPN.
  - iv. Selezionare **OK**.
  - v. Selezionare **azioni in blocco** e selezionare **Aggiungi a gruppo di accesso al volume**.
  - vi. Selezionare **NetApp HCI**, quindi **Aggiungi**.
- b. In VMware vSphere Web Client, in Storage Adapter, selezionare l'adattatore iSCSI ed eseguire le seguenti operazioni:
  - i. In Dettagli adattatore, selezionare **destinazioni > rilevamento dinamico > Aggiungi**.
  - ii. Inserire l'indirizzo IP SVIP nel campo Server iSCSI.



Per ottenere l'indirizzo IP SVIP, selezionare **Gestione NetApp Element** e copiare l'indirizzo IP SVIP. Lasciare il numero di porta predefinito così com'è. Dovrebbe essere 3260.

- iii. Selezionare **OK**. Viene visualizzato un messaggio che consiglia di eseguire una nuova scansione dell'adattatore di storage.
- iv. Selezionare l'icona di riscalda (scansione).



- v. In Dettagli scheda di rete, selezionare **Network Port Binding** e selezionare **+**.
- vi. Selezionare le caselle di controllo iSCSI-B e iSCSI-A, quindi scegliere OK. Viene visualizzato un messaggio che consiglia di eseguire una nuova scansione dell'adattatore di storage.
- vii. Selezionare l'icona di riscalda (scansione). Una volta completata la riscalda, verificare se i volumi nel cluster sono visibili sul nuovo nodo di calcolo (host).

## Ridistribuire i nodi di controllo per cluster di storage a due e tre nodi

Dopo aver sostituito fisicamente il nodo di calcolo guasto, è necessario ridistribuire la VM del nodo di controllo NetApp HCI se il nodo di calcolo guasto ospitava il nodo di controllo. Queste istruzioni si applicano solo ai nodi di calcolo che fanno parte di un'installazione NetApp HCI con cluster di storage a due o tre nodi.

### Di cosa hai bisogno

- Raccogliere le seguenti informazioni:
  - Nome del cluster di storage
  - Subnet mask, indirizzo IP del gateway, server DNS e informazioni di dominio per la rete di gestione
  - Subnet mask per la rete di storage

- Assicurarsi di disporre dell'accesso al cluster di storage per poter aggiungere i nodi di controllo al cluster.
- Considerare le seguenti condizioni per decidere se rimuovere il nodo di controllo esistente da VMware vSphere Web Client o dal cluster di storage:
  - Se si desidera utilizzare lo stesso nome della macchina virtuale per il nuovo nodo di controllo, eliminare tutti i riferimenti al nodo di controllo precedente da vSphere.
  - Se si desidera utilizzare lo stesso nome host sul nuovo nodo di controllo, rimuovere prima il nodo di controllo precedente dal cluster di storage.

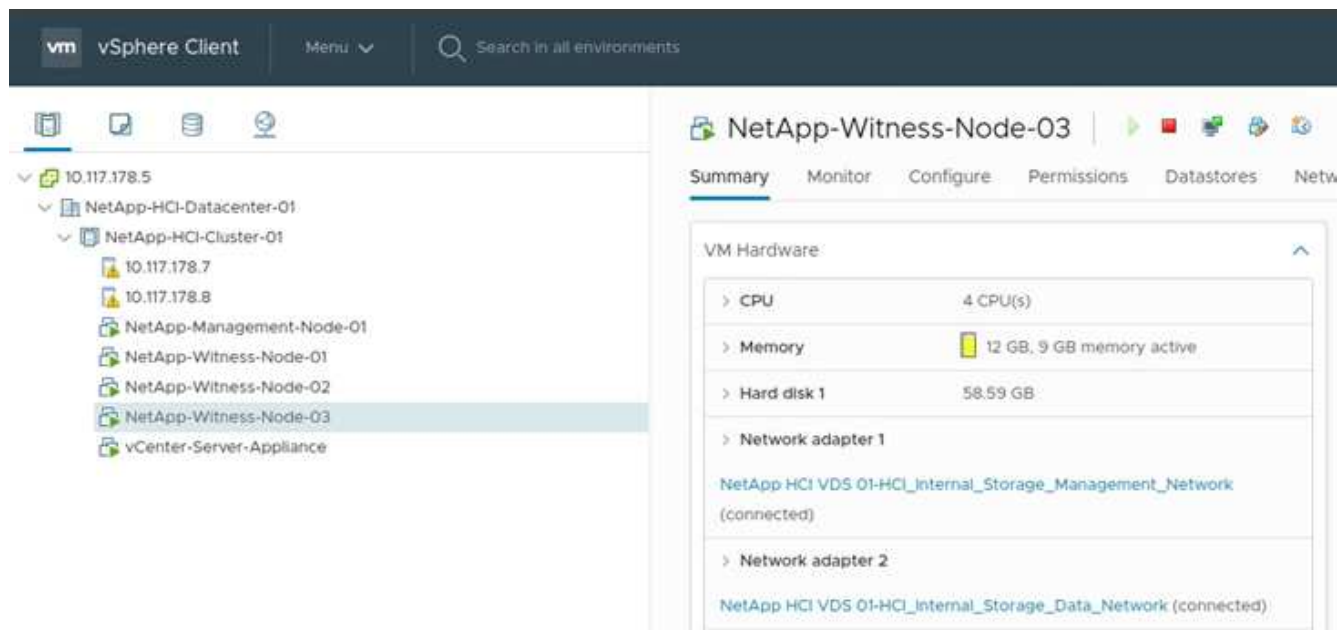


Non è possibile rimuovere il nodo di controllo precedente se il cluster non dispone di due soli nodi di storage fisici (e nessun nodo di controllo). In questo scenario, aggiungere il nuovo nodo di controllo al cluster prima di rimuovere quello precedente. È possibile rimuovere il nodo di controllo dal cluster utilizzando il punto di estensione Gestione NetApp Element.

### Quando è necessario ridistribuire i nodi di controllo?

È necessario ridistribuire i nodi di controllo nei seguenti scenari:

- È stato sostituito un nodo di calcolo guasto che fa parte di un'installazione di NetApp HCI, che ha un cluster di storage a due o tre nodi e il nodo di calcolo guasto ospitava una macchina virtuale del nodo di controllo.
- È stata eseguita la procedura di ripristino dell'immagine di fabbrica (RTFI) sul nodo di calcolo.
- La VM del nodo di controllo è danneggiata.
- La VM del nodo di controllo è stata accidentalmente rimossa da ESXi. La macchina virtuale viene configurata utilizzando il modello creato come parte dell'implementazione iniziale utilizzando NetApp Deployment Engine. Ecco un esempio dell'aspetto di una macchina virtuale Witness Node:



### Fasi

1. In VMware vSphere Web Client, selezionare **host e cluster**.
2. Fare clic con il pulsante destro del mouse sul nodo di calcolo che ospiterà la macchina virtuale del nodo di controllo e selezionare **Nuova macchina virtuale**.

3. Selezionare **Deploy from template** (implementa dal modello) e selezionare **Next** (Avanti).
4. Seguire i passaggi della procedura guidata:
  - a. Selezionare **Data Center**, individuare il modello di macchina virtuale e selezionare **Avanti**.
  - b. Immettere un nome per la macchina virtuale nel seguente formato: NetApp-Witness-Node- n.



il numero deve essere sostituito con un numero.

- c. Lasciare la selezione predefinita per la posizione della macchina virtuale così com'è e selezionare **Avanti**.
  - d. Lasciare la selezione predefinita per la risorsa di calcolo di destinazione così com'è e selezionare **Avanti**.
  - e. Selezionare l'archivio dati locale e selezionare **Avanti**. Lo spazio libero nell'archivio dati locale varia a seconda della piattaforma di calcolo.
  - f. Selezionare **Power on virtual machine after creation** (accensione macchina virtuale dopo la creazione) dall'elenco delle opzioni di implementazione e selezionare **Next** (Avanti).
  - g. Rivedere le selezioni e selezionare **fine**.
5. Configurare la rete di gestione e storage e le impostazioni del cluster per il nodo di controllo come segue:
    - a. In VMware vSphere Web Client, selezionare **host e cluster**.
    - b. Fare clic con il pulsante destro del mouse sul nodo di controllo e accenderlo se non è già acceso.
    - c. Nella vista Summary (Riepilogo) del nodo di controllo, selezionare **Launch Web Console** (Avvia console Web).
    - d. Attendere che il nodo di controllo del mirroring avvii il menu con lo sfondo blu.
    - e. Selezionare un punto qualsiasi all'interno della console per accedere al menu.
    - f. Configurare la rete di gestione come segue:
      - i. Premere il tasto freccia giù per selezionare Network (rete), quindi premere **Invio** per OK.
      - ii. Selezionare **Network config**, quindi premere **Invio** per OK.
      - iii. Selezionare **net0**, quindi premere **Invio** per OK.
      - iv. Premere **Tab** fino a visualizzare il campo IPv4, quindi, se applicabile, eliminare l'IP esistente nel campo e immettere le informazioni IP di gestione per il nodo di controllo. Controllare anche la subnet mask e il gateway.



Non verrà applicato alcun tag VLAN a livello di host della macchina virtuale; il tagging verrà gestito in vSwitch.

- v. Premere **Tab** per selezionare OK, quindi premere **Invio** per salvare le modifiche. Dopo la configurazione della rete di gestione, viene visualizzata nuovamente la schermata Network (rete).
- g. Configurare la rete di storage come segue:
    - i. Premere il tasto freccia giù per selezionare Network (rete), quindi premere **Invio** per OK.
    - ii. Selezionare **Network config**, quindi premere **Invio** per OK.
    - iii. Selezionare **net1**, quindi premere **Invio** per OK.
    - iv. Premere **Tab** fino a visualizzare il campo IPv4, quindi, se applicabile, eliminare l'IP esistente nel campo e immettere le informazioni IP di storage per il nodo di controllo.

- v. Premere **Tab** per selezionare OK, quindi premere **Invio** per salvare le modifiche.
- vi. Impostare MTU su 9000.



Se MTU non viene impostato prima di aggiungere il nodo di controllo del mirroring al cluster, vengono visualizzati avvisi del cluster per le impostazioni MTU non coerenti. Questo può impedire l'esecuzione della garbage collection e causare problemi di performance.

- vii. Premere **Tab** per selezionare OK, quindi premere **Invio** per salvare le modifiche. Dopo la configurazione della rete di storage, viene visualizzata nuovamente la schermata Network (rete).
- h. Configurare le impostazioni del cluster come segue:
  - i. Premere **Tab** per selezionare Annulla, quindi premere **Invio**.
  - ii. Selezionare **Cluster Settings** (Impostazioni cluster), quindi premere **Invio** per OK.
  - iii. Premere **Tab** per selezionare Change Settings (Modifica impostazioni), quindi premere **Invio** per Change Settings (Modifica impostazioni).
  - iv. Premere **Tab** per accedere al campo Nome host e immettere il nome host.
  - v. Premere il tasto freccia giù per accedere al campo Cluster (cluster) e immettere il nome del cluster di storage.
  - vi. Premere il tasto **Tab** per selezionare il pulsante OK, quindi premere **Invio**.
- 6. Aggiungere il nodo di controllo al cluster di storage come segue:
  - a. Dal client Web vSphere, accedere al punto di estensione della gestione NetApp Element dalla scheda **Collegamenti** o dal pannello laterale.
  - b. Selezionare **Gestione NetApp Element > cluster**.
  - c. Selezionare la sottoscheda **Nodes**.
  - d. Selezionare **Pending** dall'elenco a discesa per visualizzare l'elenco dei nodi. Il nodo di controllo deve essere visualizzato nell'elenco dei nodi in sospeso.
  - e. Selezionare la casella di controllo del nodo da aggiungere e selezionare **Aggiungi nodo**. Una volta completata l'azione, il nodo viene visualizzato nell'elenco dei nodi attivi per il cluster.

## Modificare la password se si riceve un nodo sostitutivo con una password BMC non standard

Alcuni nodi sostitutivi potrebbero essere forniti con password non standard per l'interfaccia utente del BMC (Baseboard Management Controller). Se si riceve un nodo sostitutivo con una password BMC non standard, è necessario modificare la password predefinita, ADMIN.

### Fasi

1. Identificare se è stato ricevuto un nodo sostitutivo con una password BMC non standard:
  - a. Cercare un adesivo sotto la porta IPMI sul retro del nodo sostitutivo ricevuto. Se si individua un adesivo sotto la porta IPMI, significa che è stato ricevuto un nodo con una password BMC non standard. Vedere la seguente immagine di esempio:



- b. Annotare la password.
2. Accedere all'interfaccia utente BMC utilizzando la password univoca riportata sull'adesivo.
3. Selezionare **Factory Default**, quindi selezionare il pulsante di opzione **Remove current settings and set the user defaults to ADMIN/ADMIN** (Rimuovi impostazioni correnti e imposta le impostazioni utente predefinite su ADMIN/ADMIN\*):
4. Selezionare **Restore** (Ripristina).
5. Disconnettersi e quindi effettuare nuovamente l'accesso per confermare che le credenziali sono state modificate.

## Aggiornare il firmware BMC sul nodo

Dopo aver sostituito il nodo di calcolo, potrebbe essere necessario aggiornare la versione del firmware. È possibile scaricare il file del firmware più recente dal menu a discesa di "[Sito di supporto NetApp \(accesso richiesto\)](#)".

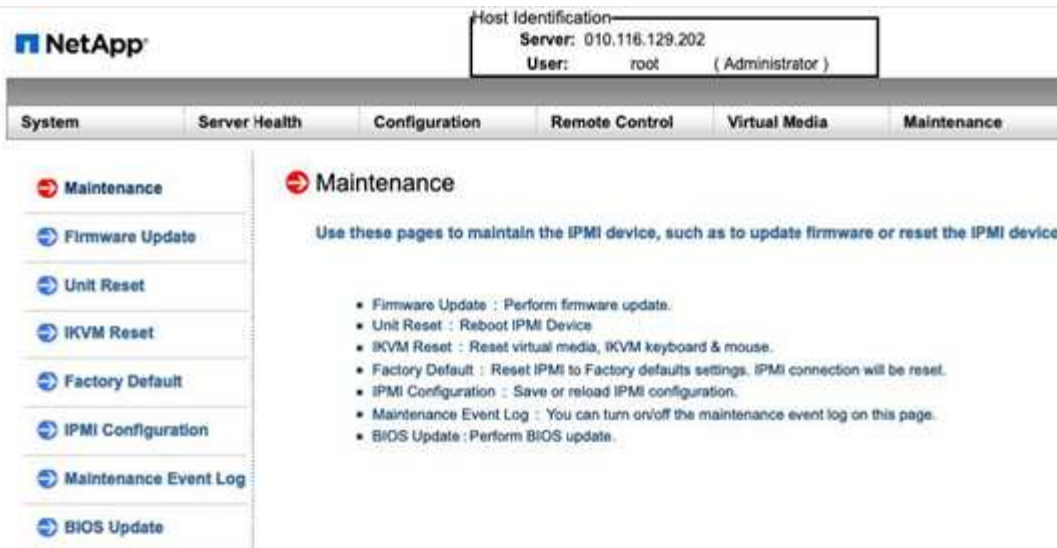
### Fasi

1. Accedere all'interfaccia utente del BMC (Baseboard Management Controller).
2. Selezionare **manutenzione > aggiornamento firmware**.

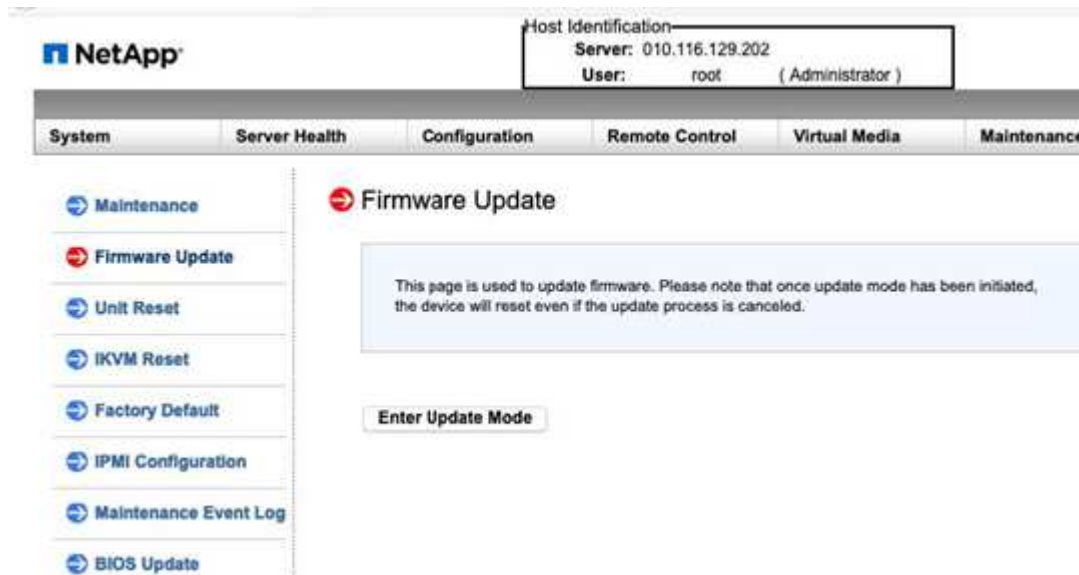


3. Dalla console BMC, selezionare **manutenzione**.





4. Dalla scheda Maintenance (manutenzione), selezionare **firmware Update** (aggiornamento firmware) dalla barra di navigazione a sinistra dell'interfaccia utente e selezionare **Enter Update Mode** (Immetti modalità di aggiornamento).



5. Selezionare **Sì** nella finestra di dialogo di conferma.
6. Selezionare **Sfoglia** per selezionare l'immagine del firmware da caricare, quindi selezionare **carica firmware**. Il caricamento del firmware da una posizione esterna alla diretta vicinanza del nodo potrebbe causare tempi di caricamento prolungati e possibili timeout.
7. Consentire i controlli di preservazione della configurazione e selezionare **Avvia aggiornamento**. L'aggiornamento richiede circa 5 minuti. Se il tempo di caricamento supera i 60 minuti, annullare il caricamento e trasferire il file su una macchina locale nelle vicinanze del nodo. In caso di timeout della sessione, è possibile che vengano visualizzati diversi avvisi durante il tentativo di accesso all'area di aggiornamento del firmware dell'interfaccia utente BMC. Se si annulla l'aggiornamento, si viene reindirizzati alla pagina di accesso.
8. Al termine dell'aggiornamento, selezionare **OK** e attendere il riavvio del nodo. Effettuare l'accesso dopo l'aggiornamento e selezionare **sistema** per verificare che la versione di **Revisione firmware** corrisponda alla versione caricata.

## Trova ulteriori informazioni

- ["Pagina delle risorse NetApp HCI"](#)
- ["Centro di documentazione software SolidFire ed Element"](#)

## Sostituire i nodi H410S

Sostituire un nodo di storage in caso di guasto del modulo DIMM (Dual Inline Memory Module), guasto della CPU, problemi della scheda Radian, altri problemi della scheda madre o in caso di mancata accensione. Gli allarmi di VMware vSphere Web Client avvisano l'utente quando un nodo di storage è guasto. Utilizzare l'interfaccia utente del software NetApp Element per ottenere il numero di serie (codice di matricola) del nodo guasto. Queste informazioni sono necessarie per individuare il nodo guasto nello chassis.

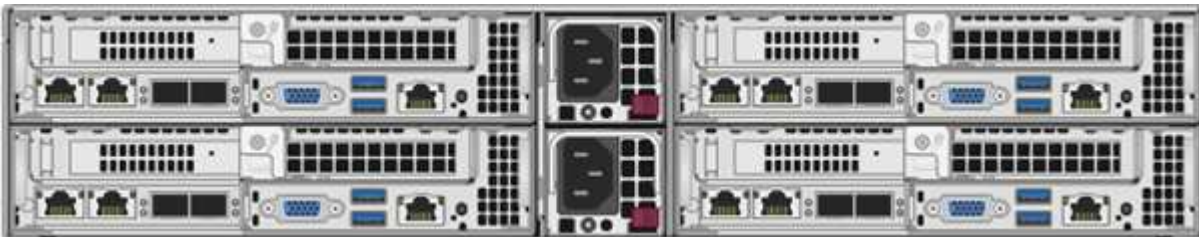
### Di cosa hai bisogno

- Hai determinato che il nodo di storage deve essere sostituito.
- Si dispone di un nodo storage sostitutivo.
- Si dispone di un braccialetto per le scariche elettrostatiche (ESD) o si sono prese altre precauzioni antistatiche.
- Ciascun cavo collegato al nodo di storage è etichettato.

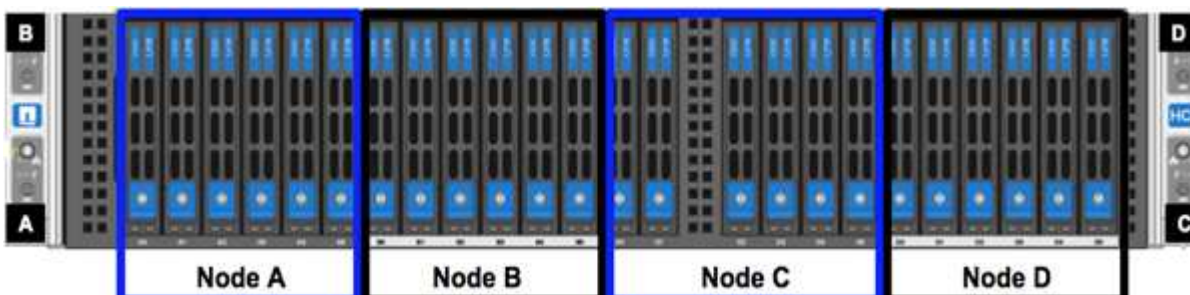
### A proposito di questa attività

La procedura di sostituzione si applica ai nodi di storage H410S in uno chassis NetApp HCI a due unità rack (2U) e quattro nodi.

Ecco la vista posteriore di uno chassis a quattro nodi con nodi H410S:



Di seguito viene mostrata la vista frontale di uno chassis a quattro nodi con nodi H410S, che mostra gli alloggiamenti corrispondenti a ciascun nodo:



### Panoramica dei passaggi

Di seguito viene riportata una panoramica generale delle fasi di questa procedura:



- Preparare la sostituzione del nodo di storage
- Sostituire il nodo di storage nello chassis
- Aggiungere il nodo storage al cluster

## Preparare la sostituzione del nodo di storage

Prima di installare il nodo sostitutivo, rimuovere correttamente il nodo di storage guasto dal cluster. È possibile eseguire questa operazione senza causare alcuna interruzione del servizio. Il numero di serie del nodo di storage guasto deve essere ottenuto dall'interfaccia utente dell'elemento e deve corrispondere al numero di serie riportato sull'etichetta sul retro del nodo.



In caso di guasti ai componenti in cui il nodo è ancora in linea e funzionante, ad esempio un errore del modulo DIMM (Dual Inline Memory Module), è necessario rimuovere le unità dal cluster prima di rimuovere il nodo guasto.

### Fasi

1. Se si verifica un errore DIMM, rimuovere dal cluster le unità associate al nodo che si intende sostituire. Prima di rimuovere il nodo, è possibile utilizzare l'interfaccia utente del software NetApp Element o il punto di estensione della gestione NetApp Element nel plug-in Element per il server vCenter.
2. Rimuovere i nodi utilizzando l'interfaccia utente del software NetApp Element o il punto di estensione della gestione NetApp Element nel plug-in Element per il server vCenter:

Opzione	Fasi
Utilizzo dell'interfaccia utente di Element	<ol style="list-style-type: none"> <li>a. Dall'interfaccia utente di Element, selezionare <b>Cluster &gt; Nodes</b>.</li> <li>b. Annotare il numero di serie (codice di matricola) del nodo difettoso. Queste informazioni devono corrispondere al numero di serie riportato sull'adesivo sul retro del nodo.</li> <li>c. Dopo aver preso nota del numero di serie, rimuovere il nodo dal cluster come segue:</li> <li>d. Selezionare <b>azioni</b> per il nodo che si desidera rimuovere.</li> <li>e. Selezionare <b>Rimuovi</b>.</li> </ol> <p>È ora possibile rimuovere fisicamente il nodo dallo chassis.</p>

Opzione	Fasi
Utilizzo del plug-in Element per l'interfaccia utente del server vCenter	<ol style="list-style-type: none"> <li>Dal punto di estensione della gestione NetApp Element del client Web vSphere, selezionare <b>Gestione NetApp Element &gt; cluster</b>.</li> <li>Selezionare la sottoscheda <b>Nodes</b>.</li> <li>Dalla vista attiva, selezionare la casella di controllo per ciascun nodo che si desidera rimuovere, quindi selezionare <b>azioni &gt; Rimuovi</b>.</li> <li>Confermare l'azione. Tutti i nodi rimossi da un cluster vengono visualizzati nell'elenco dei nodi in sospeso.</li> </ol>

## Sostituire il nodo di storage nello chassis

Installare il nodo sostitutivo nello stesso slot dello chassis da cui si rimuove il nodo difettoso. Utilizzare il numero di serie annotato dall'interfaccia utente e abbinarlo al numero di serie sul retro del nodo.



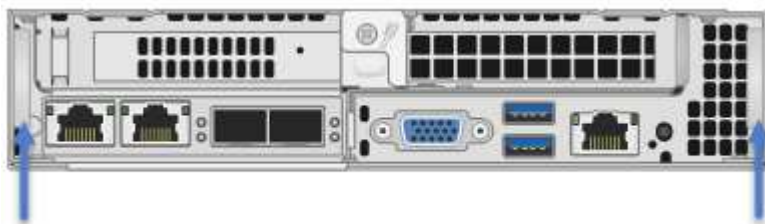
Assicurarsi di disporre di una protezione antistatica prima di eseguire la procedura riportata di seguito.

### Fasi

- Disimballare il nuovo nodo storage e impostarlo su una superficie piana vicino allo chassis. Conservare il materiale di imballaggio per quando si restituisce il nodo guasto a NetApp.
- Etichettare ciascun cavo inserito nella parte posteriore del nodo di storage che si desidera rimuovere. Dopo aver installato il nuovo nodo di storage, inserire i cavi nelle porte originali.
- Scollegare tutti i cavi dal nodo di storage.
- Tirare verso il basso la maniglia della camma sul lato destro del nodo ed estrarre il nodo utilizzando entrambe le maniglie della camma. La maniglia della camma da tirare verso il basso è dotata di una freccia che indica la direzione di spostamento. L'altra maniglia CAM non si sposta ed è lì per aiutare a estrarre il nodo.



Supportare il nodo con entrambe le mani quando lo si tira fuori dallo chassis.



- Posizionare il nodo su una superficie piana.
- Installare il nodo sostitutivo.
- Spingere il nodo fino a quando non si sente uno scatto.



Assicurarsi di non esercitare una forza eccessiva quando si fa scorrere il nodo nel telaio.

8. Ricollegare i cavi alle porte da cui sono stati precedentemente scollegati. Le etichette applicate ai cavi quando sono stati scollegati sono di aiuto.



Se le prese d'aria sul retro del telaio sono bloccate da cavi o etichette, possono verificarsi guasti prematuri dei componenti dovuti al surriscaldamento. Non forzare i cavi nelle porte, poiché si potrebbero danneggiare i cavi, le porte o entrambe.



Assicurarsi che il nodo sostitutivo sia cablato nello stesso modo degli altri nodi nello chassis.

9. Premere il pulsante nella parte anteriore del nodo per accenderlo.

## Aggiungere il nodo storage al cluster

È necessario aggiungere nuovamente il nodo di storage al cluster. La procedura varia a seconda della versione di NetApp HCI in esecuzione.

### Di cosa hai bisogno

- Gli indirizzi IPv4 liberi e inutilizzati si trovano sullo stesso segmento di rete dei nodi esistenti (ogni nuovo nodo deve essere installato sulla stessa rete dei nodi esistenti del suo tipo).
- Si dispone di uno dei seguenti tipi di account cluster di storage SolidFire:
  - L'account Administrator nativo creato durante la distribuzione iniziale
  - Un account utente personalizzato con autorizzazioni Cluster Admin, Drives, Volumes e Node
- Il nuovo nodo è stato cablato e acceso.
- Si dispone dell'indirizzo IPv4 di gestione di un nodo di storage già installato. L'indirizzo IP si trova nella scheda **Gestione NetApp Element > cluster > nodi** del plug-in NetApp Element per vCenter Server.
- Il nuovo nodo utilizza la stessa topologia di rete e lo stesso cablaggio dei cluster di storage esistenti.



Assicurarsi che la capacità dello storage sia suddivisa in modo uniforme in tutti gli chassis per ottenere la massima affidabilità.

### NetApp HCI 1.6P1 e versioni successive

È possibile utilizzare NetApp Hybrid Cloud Control solo se l'installazione di NetApp HCI viene eseguita sulla versione 1.6P1 o successiva.

### Fasi

1. Aprire l'indirizzo IP del nodo di gestione in un browser Web. Ad esempio:

```
https://<ManagementNodeIP>/manager/login
```

2. Accedi al controllo del cloud ibrido NetApp fornendo le credenziali di amministratore del cluster di storage NetApp HCI.
3. Nel riquadro di espansione dell'installazione, selezionare **Espandi**.

4. Accedere al motore di implementazione NetApp fornendo le credenziali di amministratore del cluster di storage NetApp HCI locale.



Non è possibile accedere utilizzando le credenziali Lightweight Directory Access Protocol.

5. Nella pagina di benvenuto, selezionare **No**.
6. Selezionare **continua**.
7. Nella pagina inventario disponibile, selezionare il nodo di storage che si desidera aggiungere all'installazione di NetApp HCI esistente.
8. Selezionare **continua**.
9. Nella pagina Network Settings (Impostazioni di rete), alcune informazioni di rete sono state rilevate dalla distribuzione iniziale. Ogni nuovo nodo di storage viene elencato in base al numero di serie e si devono assegnare nuove informazioni di rete. Attenersi alla seguente procedura:
  - a. Se NetApp HCI ha rilevato un prefisso di denominazione, copiarlo dal campo prefisso di denominazione rilevato e inserirlo come prefisso per il nuovo nome host univoco aggiunto nel campo Nome host.
  - b. Nel campo Management IP Address (Indirizzo IP di gestione), immettere un indirizzo IP di gestione per il nuovo nodo di storage all'interno della subnet della rete di gestione.
  - c. Nel campo Storage (iSCSI) IP Address (Indirizzo IP storage (iSCSI)), inserire un indirizzo IP iSCSI per il nuovo nodo di storage all'interno della subnet di rete iSCSI.
  - d. Selezionare **continua**.



NetApp HCI potrebbe impiegare del tempo per convalidare gli indirizzi IP immessi. Il pulsante continua diventa disponibile al termine della convalida dell'indirizzo IP.

10. Nella pagina Review della sezione Network Settings (Impostazioni di rete), i nuovi nodi vengono visualizzati in grassetto. Se è necessario apportare modifiche alle informazioni contenute in qualsiasi sezione, attenersi alla seguente procedura:
  - a. Selezionare **Modifica** per la sezione.
  - b. Una volta apportate le modifiche, selezionare **continua** nelle pagine successive per tornare alla pagina di revisione.
11. Facoltativo: Se non si desidera inviare statistiche del cluster e informazioni di supporto ai server Active IQ ospitati da NetApp, deselezionare la casella di controllo finale. In questo modo si disattiva il monitoraggio diagnostico e dello stato di salute in tempo reale per NetApp HCI. La disattivazione di questa funzione elimina la possibilità per NetApp di supportare e monitorare in modo proattivo NetApp HCI per rilevare e risolvere i problemi prima che la produzione venga compromessa.
12. Selezionare **Aggiungi nodi**. È possibile monitorare l'avanzamento mentre NetApp HCI aggiunge e configura le risorse.
13. Facoltativo: Verificare che i nuovi nodi di storage siano visibili in VMware vSphere Web Client.

### NetApp HCI 1.4 P2, 1.4 e 1.3

Se l'installazione di NetApp HCI esegue la versione 1.4P2, 1.4 o 1.3, è possibile utilizzare il motore di implementazione NetApp per aggiungere il nodo al cluster.

#### Fasi

1. Navigare all'indirizzo IP di gestione di uno dei nodi di storage esistenti:

[http://<storage\\_node\\_management\\_IP\\_address>/](http://<storage_node_management_IP_address>/)

2. Accedere al motore di implementazione NetApp fornendo le credenziali di amministratore del cluster di storage NetApp HCI locale.



Non è possibile accedere utilizzando le credenziali Lightweight Directory Access Protocol.

3. Selezionare **espandere l'installazione**.
4. Nella pagina di benvenuto, selezionare **No**.
5. Selezionare **continua**.
6. Nella pagina inventario disponibile, selezionare il nodo di storage da aggiungere all'installazione di NetApp HCI.
7. Selezionare **continua**.
8. Nella pagina Impostazioni di rete, attenersi alla seguente procedura:
  - a. Verificare le informazioni rilevate dall'implementazione iniziale. Ogni nuovo nodo di storage viene elencato in base al numero di serie e si devono assegnare nuove informazioni di rete. Per ogni nuovo nodo di storage, attenersi alla seguente procedura:
    - i. Se NetApp HCI ha rilevato un prefisso di denominazione, copiarlo dal campo prefisso di denominazione rilevato e inserirlo come prefisso per il nuovo nome host univoco aggiunto nel campo Nome host.
    - ii. Nel campo Management IP Address (Indirizzo IP di gestione), immettere un indirizzo IP di gestione per il nuovo nodo di storage all'interno della subnet della rete di gestione.
    - iii. Nel campo Storage (iSCSI) IP Address (Indirizzo IP storage (iSCSI)), inserire un indirizzo IP iSCSI per il nuovo nodo di storage all'interno della subnet di rete iSCSI.
  - b. Selezionare **continua**.
  - c. Nella pagina Review della sezione Network Settings (Impostazioni di rete), il nuovo nodo viene visualizzato in grassetto. Se si desidera apportare modifiche alle informazioni di qualsiasi sezione, attenersi alla seguente procedura:
    - i. Selezionare **Modifica** per la sezione.
    - ii. Una volta apportate le modifiche, selezionare **continua** nelle pagine successive per tornare alla pagina di revisione.
9. Facoltativo: Se non si desidera inviare statistiche del cluster e informazioni di supporto ai server Active IQ ospitati da NetApp, deselezionare la casella di controllo finale. In questo modo si disattiva il monitoraggio diagnostico e dello stato di salute in tempo reale per NetApp HCI. La disattivazione di questa funzione elimina la possibilità per NetApp di supportare e monitorare in modo proattivo NetApp HCI per rilevare e risolvere i problemi prima che la produzione venga compromessa.
10. Selezionare **Aggiungi nodi**. È possibile monitorare l'avanzamento mentre NetApp HCI aggiunge e configura le risorse.
11. Facoltativo: Verificare che i nuovi nodi di storage siano visibili in VMware vSphere Web Client.

## NetApp HCI 1.2, 1.1 e 1.0

Quando si installa il nodo, l'interfaccia utente terminale (TUI) visualizza i campi necessari per configurare il nodo. Prima di aggiungere il nodo al cluster, è necessario immettere le informazioni di configurazione necessarie per il nodo.



È necessario utilizzare l'interfaccia telefonica utente (TUI) per configurare le informazioni di rete statiche e le informazioni del cluster. Se si utilizza la gestione out-of-band, è necessario configurarla sul nuovo nodo.

Per eseguire queste operazioni, è necessario disporre di una console o di una tastiera, di un video, di un mouse (KVM) e delle informazioni di rete e del cluster necessarie per configurare il nodo.

## Fasi

1. Collegare una tastiera e un monitor al nodo. La TUI viene visualizzata sul terminale tty1 con la scheda Network Settings (Impostazioni di rete).
2. Utilizzare la navigazione a schermo per configurare le impostazioni di rete Bond1G e Bond10G per il nodo. Inserire le seguenti informazioni per Bond1G:
  - Indirizzo IP. È possibile riutilizzare l'indirizzo IP di gestione dal nodo guasto.
  - Subnet mask. In caso contrario, l'amministratore di rete può fornire queste informazioni.
  - Indirizzo del gateway. In caso contrario, l'amministratore di rete può fornire queste informazioni. Inserire le seguenti informazioni per Bond10G:
  - Indirizzo IP. È possibile riutilizzare l'indirizzo IP dello storage dal nodo guasto.
  - Subnet mask. In caso contrario, l'amministratore di rete può fornire queste informazioni.
3. Immettere `s` per salvare le impostazioni, quindi immettere `y` per accettare le modifiche.
4. Invio `c` per accedere alla scheda Cluster.
5. Utilizzare la navigazione sullo schermo per impostare il nome host e il cluster per il nodo.



Se si desidera modificare il nome host predefinito con il nome del nodo rimosso, è necessario farlo ora.



Si consiglia di utilizzare lo stesso nome per il nuovo nodo del nodo sostituito per evitare confusione in futuro.

6. Immettere `s` per salvare le impostazioni. L'appartenenza al cluster passa da disponibile a in sospeso.
7. Nel plug-in NetApp Element per vCenter Server, selezionare **Gestione NetApp Element > cluster > nodi**.
8. Selezionare **Pending** dall'elenco a discesa per visualizzare l'elenco dei nodi disponibili.
9. Selezionare il nodo che si desidera aggiungere e selezionare **Aggiungi**.



Potrebbero essere necessari fino a 15 minuti per l'aggiunta del nodo al cluster e la visualizzazione in nodi > attivo.



L'aggiunta delle unità contemporaneamente può causare interruzioni. Per le Best practice relative all'aggiunta e alla rimozione di unità, vedere ["Questo articolo della Knowledge base"](#) (è richiesto l'accesso).

10. Selezionare **Drives** (unità).
11. Selezionare **Available** dall'elenco a discesa per visualizzare le unità disponibili.
12. Selezionare le unità che si desidera aggiungere e selezionare **Aggiungi**.

## Trova ulteriori informazioni

- ["Pagina delle risorse NetApp HCI"](#)
- ["Centro di documentazione software SolidFire ed Element"](#)

## Sostituire i nodi H610C e H615C

È necessario sostituire uno chassis per riparare i guasti dei nodi di calcolo relativi alla CPU, alla scheda madre o se non si accende. Se nel nodo di calcolo H610C è presente un modulo DIMM guasto che esegue il sistema operativo NetApp HCI Bootstrap versione 1.6 o successiva, è possibile sostituire il modulo DIMM senza sostituire lo chassis. Per i nodi H615C, non è necessario sostituire lo chassis in caso di guasto di un DIMM; è possibile sostituire solo il DIMM guasto.



Per H610C e H615C, i termini "nodo" e "chassis" sono utilizzati in modo intercambiabile, perché il nodo e lo chassis non sono componenti separati.

### Di cosa hai bisogno

- È stato verificato che il nodo non funziona correttamente.
- Si dispone di uno chassis sostitutivo. Per ordinare un prodotto sostitutivo, contattare il supporto NetApp.
- Si dispone di un bracciale per le scariche elettrostatiche (ESD) o di un'altra protezione antistatica.
- Ciascun cavo collegato al telaio è etichettato.

### A proposito di questa attività

Gli allarmi di VMware vSphere Web Client avvisano l'utente in caso di guasto di un host. Il numero di serie dell'host guasto di VMware vSphere Web Client deve corrispondere al numero di serie riportato sull'etichetta sul retro del nodo.

### Panoramica dei passaggi

Di seguito è riportata una panoramica di alto livello delle fasi di questa procedura: [Prepararsi a sostituire il nodo](#) [Sostituire il nodo](#) [Aggiungere il nodo al cluster](#) [Installare i driver della GPU](#)

## Prepararsi a sostituire il nodo

Prima di sostituire il nodo, è necessario migrare le macchine virtuali (VM) ospitate sul nodo in un host disponibile e rimuovere il nodo dal cluster. Si dovrebbero ottenere dettagli sul nodo, come il numero di serie e le informazioni di rete.



In caso di guasti ai componenti in cui il nodo è ancora in linea e funzionante, ad esempio un errore del modulo DIMM (Dual Inline Memory Module), è necessario rimuovere le unità dal cluster prima di rimuovere il nodo guasto.

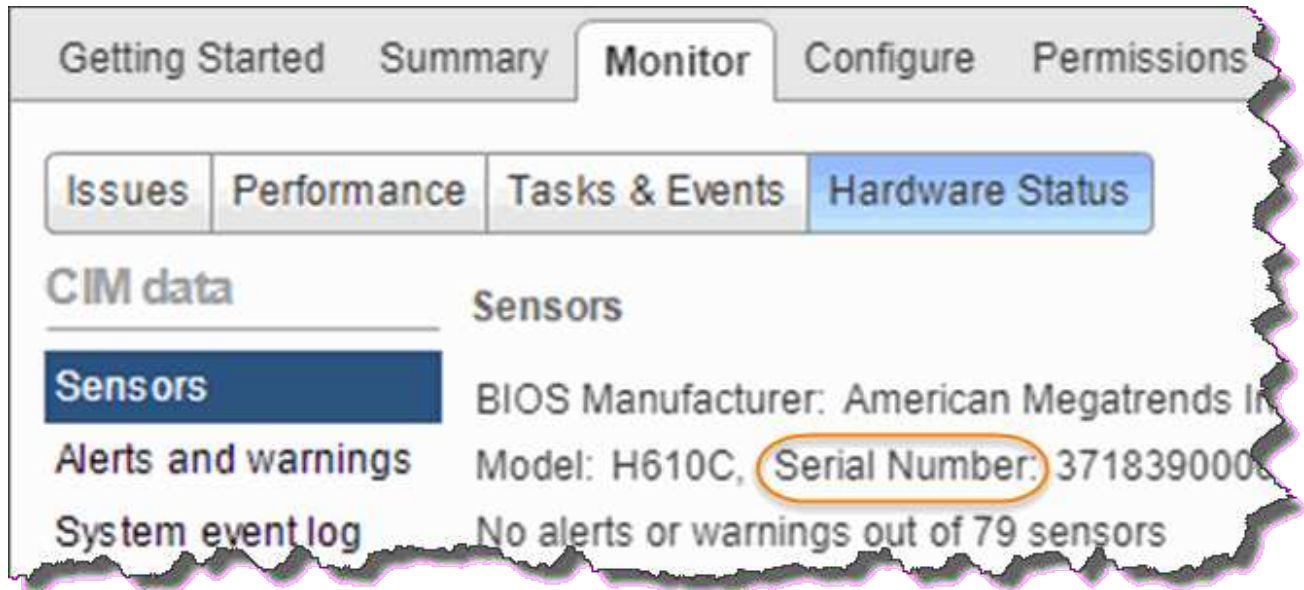
### Fasi

1. In VMware vSphere Web Client, eseguire la procedura per migrare le macchine virtuali su un altro host disponibile.



Consultare la documentazione VMware per le fasi della migrazione.

2. Selezionare il nodo guasto e selezionare **Monitor > hardware Status > Sensors**.
3. Annotare il numero di serie del nodo guasto. La seguente schermata è solo un esempio:



Per identificare lo chassis, è necessario disporre del numero di serie corrispondente a quello indicato sull'adesivo sul retro del nodo.

4. Fare clic con il pulsante destro del mouse sul nodo guasto e selezionare **connessione > Disconnetti**.
5. Selezionare **Sì** per confermare l'azione.
6. Fare clic con il pulsante destro del mouse sul nodo guasto e selezionare **Rimuovi dall'inventario**.
7. Selezionare **Sì** per confermare l'azione.

## Sostituire il nodo

Dopo aver rimosso il nodo guasto dal cluster, è possibile rimuovere lo chassis guasto e installare lo chassis sostitutivo.



Assicurarsi di disporre di una protezione antistatica prima di eseguire la procedura riportata di seguito.

### Fasi

1. Disimballare il nuovo chassis e impostarlo su una superficie piana. Conservare il materiale di imballaggio per quando si restituisce lo chassis guasto a NetApp.
2. Etichettare ciascun cavo inserito nella parte posteriore dello chassis che si desidera rimuovere. Dopo aver installato il nuovo chassis, inserire nuovamente i cavi nelle porte originali.
3. Scollegare tutti i cavi dal retro dello chassis.
4. Rimuovere il telaio svitando le viti a testa zigrinata sulle linguette di montaggio. È necessario imballare e restituire lo chassis guasto a NetApp.
5. Far scorrere il telaio sostitutivo sulle guide.



Assicurarsi di non esercitare una forza eccessiva quando si fa scorrere il telaio sulle guide.



6. Solo per H615C. Rimuovere i DIMM dal telaio guasto e inserirli nel telaio sostitutivo.



Sostituire i DIMM negli stessi slot da cui sono stati rimossi nel nodo guasto.

7. Rimuovere le due unità di alimentazione su entrambi i lati dello chassis guasto e inserirle nello chassis sostitutivo.

8. Ricollegare i cavi alle porte da cui sono stati precedentemente scollegati. Le etichette aggiunte ai cavi quando vengono scollegati saranno di aiuto.



Se le prese d'aria sul retro del telaio sono bloccate da cavi o etichette, possono verificarsi guasti prematuri dei componenti dovuti al surriscaldamento. Non forzare i cavi nelle porte, poiché si potrebbero danneggiare i cavi, le porte o entrambe.

9. Accendere lo chassis.

## Aggiungere il nodo al cluster

È necessario configurare NetApp HCI in modo che utilizzi il nuovo nodo di calcolo.

### Di cosa hai bisogno

- L'istanza vSphere in uso da NetApp HCI dispone di licenze vSphere Enterprise Plus se si aggiunge il nodo a un'implementazione con Virtual Distributed Switch.
- Nessuna delle istanze vCenter o vSphere in uso con NetApp HCI dispone di licenze scadute.
- Gli indirizzi IPv4 liberi e inutilizzati si trovano sullo stesso segmento di rete dei nodi esistenti (il nuovo nodo deve essere installato sulla stessa rete dei nodi esistenti del suo tipo).
- Le credenziali dell'account amministratore vCenter sono pronte.

### Fasi

1. Aprire l'indirizzo IP del nodo di gestione in un browser Web. Ad esempio:

```
https://<ManagementNodeIP>
```

2. Accedi al controllo del cloud ibrido NetApp fornendo le credenziali di amministratore del cluster di storage NetApp HCI.
3. Nel riquadro di espansione dell'installazione, selezionare **Espandi**. Il browser apre NetApp Deployment Engine.
4. Accedere al motore di implementazione NetApp fornendo le credenziali di amministratore del cluster di storage NetApp HCI locale.



Non è possibile accedere utilizzando le credenziali Lightweight Directory Access Protocol.

5. Nella pagina di benvenuto, selezionare **Sì**.

6. Nella pagina End User License (licenza per l'utente finale), eseguire le seguenti operazioni:

- a. Leggi il contratto di licenza con l'utente finale di VMware.
- b. Se si accettano i termini, selezionare **Accetto** alla fine del testo del contratto.

7. Selezionare continua.

8. Nella pagina vCenter, attenersi alla seguente procedura:

- a. Immettere un indirizzo FQDN o IP e le credenziali di amministratore per l'istanza di vCenter associata all'installazione di NetApp HCI.
- b. Selezionare **continua**.
- c. Selezionare un data center vSphere esistente a cui aggiungere i nuovi nodi di calcolo oppure selezionare Create New Datacenter (Crea nuovo data center) per aggiungere i nuovi nodi di calcolo a un nuovo data center.



Se si seleziona Create New Datacenter (Crea nuovo data center), il campo Cluster viene compilato automaticamente.

- d. Se è stato selezionato un data center esistente, selezionare un cluster vSphere a cui associare i nuovi nodi di calcolo.



Se NetApp HCI non riconosce le impostazioni di rete del cluster selezionato per l'espansione, assicurarsi che il mapping vmkernel e vmnic per le reti di gestione, storage e vMotion sia impostato sui valori predefiniti di implementazione.

- e. Selezionare **continua**.

9. Nella pagina delle credenziali ESXi, immettere una password radice ESXi per il nodo di calcolo o i nodi che si desidera aggiungere. Utilizzare la stessa password creata durante la distribuzione iniziale di NetApp HCI.

10. Selezionare **continua**.

11. Se è stato creato un nuovo cluster di data center vSphere, nella pagina topologia di rete, selezionare una topologia di rete che corrisponda ai nuovi nodi di calcolo che si stanno aggiungendo.



È possibile selezionare l'opzione a due cavi solo se i nodi di calcolo utilizzano la topologia a due cavi e l'implementazione NetApp HCI esistente è configurata con ID VLAN.

12. Nella pagina inventario disponibile, selezionare il nodo da aggiungere all'installazione di NetApp HCI esistente.



Per alcuni nodi di calcolo, potrebbe essere necessario abilitare EVC al livello più elevato supportato dalla versione di vCenter prima di poterli aggiungere all'installazione. Utilizzare il client vSphere per abilitare EVC per questi nodi di calcolo. Una volta attivata, aggiornare la pagina Inventory e provare ad aggiungere nuovamente i nodi di calcolo.

13. Selezionare **continua**.

14. Facoltativo: Se è stato creato un nuovo cluster di data center vSphere, nella pagina Impostazioni di rete, importare le informazioni di rete da un'implementazione NetApp HCI esistente selezionando la casella di controllo **Copia impostazione da un cluster esistente**. In questo modo vengono inserite le informazioni predefinite relative al gateway e alla subnet per ciascuna rete.

15. Nella pagina Network Settings (Impostazioni di rete), alcune informazioni di rete sono state rilevate dalla distribuzione iniziale. Ogni nuovo nodo di calcolo viene elencato in base al numero di serie e si devono assegnare nuove informazioni di rete. Per ogni nuovo nodo di calcolo, attenersi alla seguente procedura:

- a. Se NetApp HCI ha rilevato un prefisso di denominazione, copiarlo dal campo prefisso di denominazione rilevato e inserirlo come prefisso per il nuovo nome host univoco aggiunto nel campo Nome host.

- b. Nel campo Management IP Address (Indirizzo IP di gestione), immettere un indirizzo IP di gestione per il nodo di calcolo all'interno della subnet della rete di gestione.
  - c. Nel campo vMotion IP Address (Indirizzo IP vMotion), immettere un indirizzo IP vMotion per il nodo di calcolo che si trova all'interno della subnet di rete vMotion.
  - d. Nel campo iSCSI A - IP Address (Indirizzo IP iSCSI A), immettere un indirizzo IP per la prima porta iSCSI del nodo di calcolo che si trova nella subnet di rete iSCSI.
  - e. Nel campo iSCSI B - IP Address (Indirizzo IP - iSCSI B), immettere un indirizzo IP per la seconda porta iSCSI del nodo di calcolo che si trova all'interno della subnet di rete iSCSI.
16. Selezionare **continua**.
17. Nella pagina Review della sezione Network Settings (Impostazioni di rete), il nuovo nodo viene visualizzato in grassetto. Se è necessario apportare modifiche alle informazioni contenute in qualsiasi sezione, attenersi alla seguente procedura:
- a. Selezionare **Modifica** per la sezione.
  - b. Una volta apportate le modifiche, selezionare **continua** nelle pagine successive per tornare alla pagina di revisione.
18. Facoltativo: Se non si desidera inviare statistiche del cluster e informazioni di supporto ai server SolidFire Active IQ ospitati da NetApp, deselezionare la casella di controllo finale. In questo modo si disattiva il monitoraggio diagnostico e dello stato di salute in tempo reale per NetApp HCI. La disattivazione di questa funzione elimina la possibilità per NetApp di supportare e monitorare in modo proattivo NetApp HCI per rilevare e risolvere i problemi prima che la produzione venga compromessa.
19. Selezionare **Aggiungi nodi**. È possibile monitorare l'avanzamento mentre NetApp HCI aggiunge e configura le risorse.
20. Facoltativo: Verificare che i nuovi nodi di calcolo siano visibili in vCenter.

## Installare i driver della GPU

I nodi di calcolo con unità di elaborazione grafica NVIDIA (GPU), come il nodo H610C, necessitano dei driver software NVIDIA installati in VMware ESXi per poter sfruttare la maggiore potenza di elaborazione. Per installare i driver della GPU, il nodo di calcolo deve disporre di una scheda GPU.

### Fasi

1. Aprire un browser e accedere al portale delle licenze NVIDIA al seguente URL:  
<https://nvid.nvidia.com/dashboard/>
2. Scaricare uno dei seguenti pacchetti di driver sul computer, a seconda dell'ambiente in uso:

Versione di vSphere	Pacchetto di driver
VSphere 6.0	NVIDIA-GRID-vSphere-6.0-390.94-390.96-392.05.zip
VSphere 6.5	NVIDIA-GRID-vSphere-6.5-410.92-410.91-412.16.zip
VSphere 6.7	NVIDIA-GRID-vSphere-6.7-410.92-410.91-412.16.zip

3. Estrarre il pacchetto di driver sul computer. Il file .VIB risultante è il file del driver non compresso.

4. Copiare il file del driver .VIB dal computer a ESXi in esecuzione sul nodo di calcolo. I seguenti comandi di esempio per ciascuna versione presuppongono che il driver si trovi nella directory €HOME/NVIDIA/ESX6.x/ sull'host di gestione. L'utility SCP è facilmente disponibile nella maggior parte delle distribuzioni Linux o è disponibile come utility scaricabile per tutte le versioni di Windows:

Opzione	Descrizione
ESXi 6,0	<pre> casa/NVIDIA/ESX6.0/NVIDIA**.vib root@&lt;ESXi_IP_ADDR&gt;:./ </pre>
ESXi 6,5	<pre> casa/NVIDIA/ESX6.5/NVIDIA**.vib root@&lt;ESXi_IP_ADDR&gt;:./ </pre>
ESXi 6,7	<pre> casa/NVIDIA/ESX6.7/NVIDIA**.vib root@&lt;ESXi_IP_ADDR&gt;:./ </pre>

5. Attenersi alla seguente procedura per accedere come root all'host ESXi e installare NVIDIA vGPU manager in ESXi.
- Eseguire il seguente comando per accedere all'host ESXi come utente root:

```
ssh root@<ESXi_IP_ADDRESS>
```
  - Eseguire il comando seguente per verificare che non siano attualmente installati driver GPU NVIDIA:

```
nvidia-smi
```

Questo comando dovrebbe restituire il messaggio `nvidia-smi: not found`.
  - Eseguire i seguenti comandi per attivare la modalità di manutenzione sull'host e installare NVIDIA vGPU Manager dal file VIB:

```
esxcli system maintenanceMode set --enable true
esxcli software vib install -v /NVIDIA**.vib
```

Viene visualizzato il messaggio `Operation finished successfully`.
  - Eseguire il seguente comando e verificare che tutti gli otto driver GPU siano elencati nell'output del comando:

```
nvidia-smi
```
  - Eseguire il comando seguente per verificare che il pacchetto NVIDIA vGPU sia stato installato e caricato correttamente:

```
vmkload_mod -l | grep nvidia
```

Il comando dovrebbe restituire un output simile al seguente:

```
nvidia 816 13808
```
  - Eseguire i seguenti comandi per uscire dalla modalità di manutenzione e riavviare l'host:

```
esxcli system maintenanceMode set -enable false
reboot -f
```
6. Ripetere i passaggi 4-6 per tutti gli altri nodi di calcolo appena implementati con GPU NVIDIA.
7. Eseguire le seguenti operazioni seguendo le istruzioni riportate nel sito della documentazione NVIDIA:
- Installare il server di licenza NVIDIA.
  - Configurare le macchine virtuali guest per il software NVIDIA vGPU.
  - Se si utilizzano desktop compatibili con vGPU in un contesto di infrastruttura di desktop virtuale (VDI), configurare VMware Horizon View per il software NVIDIA vGPU.

## Trova ulteriori informazioni

- ["Pagina delle risorse NetApp HCI"](#)
- ["Centro di documentazione software SolidFire ed Element"](#)

## Sostituire i nodi H610S

Potrebbe essere necessario sostituire lo chassis se la ventola, l'unità di elaborazione centrale (CPU) o il modulo DIMM (Dual Inline Memory Module) si guasta o se si verificano problemi di surriscaldamento o problemi durante il processo di avvio. Il LED ambra lampeggiante nella parte anteriore dello chassis indica la possibile necessità di sostituire lo chassis. Prima di procedere, contatta il supporto NetApp.



Consultare la ["Articolo della Knowledge base"](#) per informazioni sui requisiti di installazione per H610S nodi. I nodi storage H610S nuovi e spare potrebbero avere requisiti di installazione aggiuntivi in base alla versione software Element esistente del cluster di storage. Per ulteriori informazioni, contatta il supporto NetApp.



I termini "nodo" e "chassis" sono utilizzati in modo intercambiabile nel caso di H610S, che è uno chassis a un'unità rack (1U).

## Best practice per l'aggiunta e la rimozione di dischi

Attenersi alle seguenti Best practice per aggiungere dischi al cluster:

- Aggiungi tutti i dischi a blocchi e assicurati che la sincronizzazione dei blocchi sia completa prima di aggiungere i dischi slice.
- Per il software Element 10.x e versioni successive, aggiungere tutti i dischi a blocchi contemporaneamente. Assicurarsi di non eseguire questa operazione per più di tre nodi alla volta.
- Per il software Element 9.x e versioni precedenti, aggiungere tre dischi alla volta per sincronizzarli completamente prima di aggiungere il gruppo successivo di tre.
- Rimuovere il disco slice e assicurarsi che la sincronizzazione slice sia completa prima di rimuovere i dischi a blocchi.
- Rimuovere tutti i dischi a blocchi da un singolo nodo alla volta. Assicurarsi che la sincronizzazione di tutti i blocchi sia completa prima di passare al nodo successivo.

### Di cosa hai bisogno

- Hai contattato il supporto NetApp. Se stai ordinando un prodotto sostitutivo, dovresti avere un caso aperto con il supporto NetApp.
- Il nodo sostitutivo è stato ottenuto.
- Si dispone di un bracciale per le scariche elettrostatiche (ESD) o di un'altra protezione antistatica.
- Se è necessario eseguire la procedura di ripristino dell'immagine di fabbrica (RTFI), è stata ottenuta la chiave USB. Il supporto NetApp può aiutarti a decidere se eseguire il processo RTFI.
- Si dispone di una tastiera e di un monitor.
- Il nodo guasto è stato rimosso correttamente dal cluster.
- In caso di guasto di un DIMM, sono state rimosse le unità prima di rimuovere il nodo dal cluster.

## A proposito di questa attività

Gli allarmi di VMware vSphere Web Client avvisano l'utente in caso di guasto di un host. Il numero di serie dell'host guasto di VMware vSphere Web Client deve corrispondere al numero di serie riportato sull'etichetta sul retro del nodo.

## Fasi

1. Individuare il codice di matricola nella parte anteriore dello chassis guasto.



2. Verificare che il numero di serie sul codice di matricola corrisponda al numero del caso NetApp Support al momento dell'ordine dello chassis sostitutivo.
3. Collegare la tastiera e il monitor al retro dello chassis guasto.
4. Verificare il numero di serie del nodo guasto con il supporto NetApp.
5. Spegnerlo lo chassis.
6. Etichettare le unità nella parte anteriore e i cavi nella parte posteriore con le rispettive posizioni, in modo da poterle riposizionare nelle stesse posizioni dopo la sostituzione.

Vedere la seguente immagine per il posizionamento delle unità nello chassis:



7. Rimuovere i cavi.
8. Rimuovere il telaio svitando le viti a testa zigrinata sulle linguette di montaggio. È necessario imballare e restituire lo chassis guasto a NetApp.
9. Installare il telaio sostitutivo.
10. Rimuovere con cautela le unità dallo chassis guasto e inserirle nello chassis sostitutivo.



Inserire le unità negli stessi slot in cui si trovavano prima di rimuoverle.

11. Rimuovere le unità di alimentazione dallo chassis guasto e inserirle nello chassis sostitutivo.
12. Inserire i cavi di alimentazione e di rete nelle porte originali.
13. I ricetrasmittitori SFP (Small Form-factor Pluggable) potrebbero essere inseriti nelle porte 10 GbE del nodo sostitutivo. Rimuoverli prima di collegare via cavo le porte 10GbE.



Se lo switch non riconosce i cavi, consultare la documentazione del fornitore dello switch.

14. Accendere lo chassis premendo il pulsante di accensione sulla parte anteriore. L'avvio del nodo richiede circa cinque minuti e 30 secondi.
15. Eseguire la procedura di configurazione.
  - Se il nodo H610S fa parte di un'installazione NetApp HCI, utilizzare il controllo del cloud ibrido NetApp per configurare la risorsa di storage. Vedere ["Espandere le risorse di storage NetApp HCI"](#).
  - Se il nodo H610S fa parte di un'installazione di storage all-flash SolidFire, configurare il nodo utilizzando l'interfaccia utente del software NetApp Element. Contattare il supporto NetApp per assistenza.

## Trova ulteriori informazioni

- ["Pagina delle risorse NetApp HCI"](#)
- ["Centro di documentazione software SolidFire ed Element"](#)

## Sostituire le unità di alimentazione

Ogni chassis include due alimentatori per la ridondanza dell'alimentazione. Se un alimentatore è difettoso, sostituirlo il prima possibile per assicurarsi che lo chassis disponga di una fonte di alimentazione ridondante.

### Di cosa hai bisogno

- L'alimentatore è guasto.
- Si dispone di un alimentatore sostitutivo.
- Hai verificato che il secondo alimentatore funziona.
- Si dispone di un braccialetto per le scariche elettrostatiche (ESD) o si sono prese altre precauzioni antistatiche.

### A proposito di questa attività

La procedura di sostituzione si applica ai seguenti modelli di nodi:

- Due unità rack (2U), chassis NetApp HCI a quattro nodi
- Chassis di calcolo 2U H610C
- Uno chassis di calcolo H615C per unità rack (1U)
- Chassis storage 1U H610S



Nel caso di H610C, H615C e H610S, i termini "nodo" e "chassis" sono utilizzati in modo intercambiabile perché nodo e chassis non sono componenti separati, a differenza del caso di chassis 2U a quattro nodi.

Gli allarmi di VMware vSphere Web Client forniscono informazioni sull'unità di alimentazione guasta, riferendosi a PS1 o PS2. In uno chassis NetApp HCI 2U a quattro nodi, PS1 si riferisce all'unità nella riga superiore dello chassis e PS2 all'unità nella riga inferiore dello chassis. È possibile sostituire l'unità di alimentazione difettosa mentre lo chassis è acceso e funzionante, purché l'unità di alimentazione ridondante funzioni.

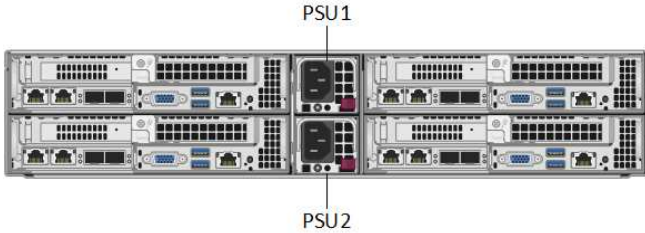



**Fasi**

1. Individuare l'unità di alimentazione difettosa nel telaio. Il LED sull'unità guasta è di colore ambra.



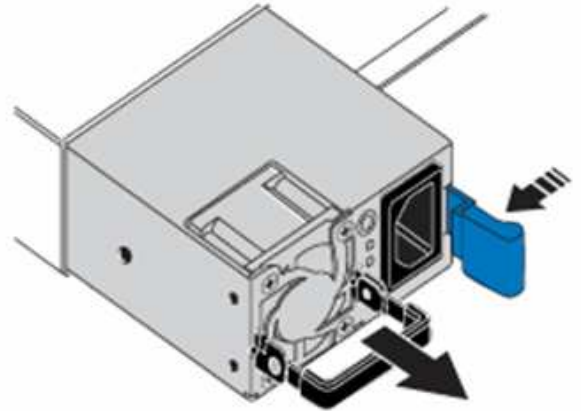
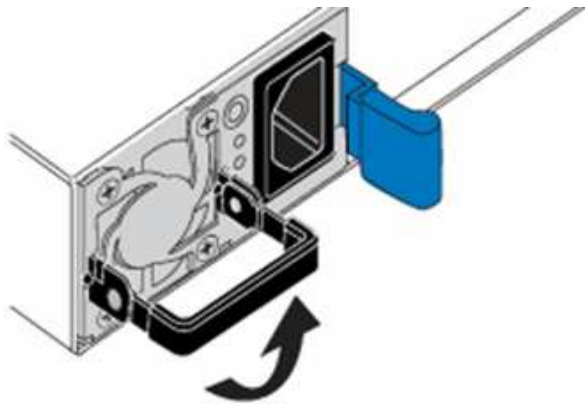
Le unità di alimentazione si trovano in modo diverso a seconda del tipo di chassis.

Vedere le immagini riportate di seguito per le posizioni degli alimentatori:

Modello	Ubicazione delle unità di alimentazione
Chassis storage NetApp HCI 2U a quattro nodi	 <p data-bbox="873 940 927 997">i</p> <p data-bbox="987 919 1430 1020">I nodi nello chassis potrebbero essere diversi a seconda del tipo di nodi (storage o calcolo) in uso.</p>
Chassis H610C	 <p data-bbox="911 1230 964 1251">PSU1</p> <p data-bbox="1349 1230 1403 1251">PSU0</p>
Chassis H615C	 <p data-bbox="902 1402 956 1423">PSU1</p> <p data-bbox="1344 1402 1398 1423">PSU0</p>
Chassis H610S	 <p data-bbox="899 1575 953 1596">PSU1</p> <p data-bbox="1339 1575 1393 1596">PSU0</p>

2. Scollegare il cavo di alimentazione dall'unità di alimentazione.
3. Sollevare la maniglia della camma e premere il fermo blu per estrarre l'alimentatore.



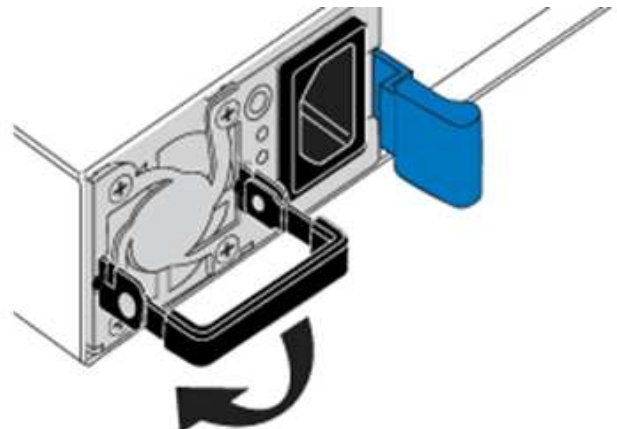
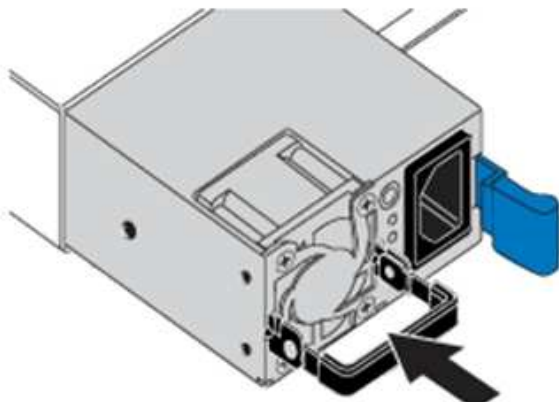


L'illustrazione è un esempio. La posizione dell'alimentatore nello chassis e il colore del pulsante di rilascio variano a seconda del tipo di chassis in uso.



Assicurarsi di utilizzare entrambe le mani per sostenere il peso dell'alimentatore.

4. Allineare con entrambe le mani i bordi dell'alimentatore con l'apertura del telaio, spingere delicatamente l'unità nel telaio utilizzando la maniglia della camma fino a bloccarla in posizione e riportare la maniglia della camma in posizione verticale.



5. Collegare il cavo di alimentazione.
6. Restituire l'unità difettosa a NetApp seguendo le istruzioni riportate nella confezione.

## Trova ulteriori informazioni

- ["Pagina delle risorse NetApp HCI"](#)
- ["Centro di documentazione software SolidFire ed Element"](#)

## Sostituire gli switch SN2010, SN2100 e SN2700

È possibile sostituire uno switch serie SN2000 guasto senza interruzioni seguendo le Best practice e le procedure fornite da NetApp.

## Di cosa hai bisogno

- Assicurarsi che Putty sia installato sul laptop e che l'output venga acquisito. Guarda questo video per scoprire come configurare Putty per acquisire la sessione di output.

□ | <https://img.youtube.com/vi/2LZfWH8HffA/maxresdefault.jpg>

- Assicurarsi di eseguire NetApp Config Advisor prima e dopo la sostituzione. Questo può aiutare a identificare altri problemi prima dell'inizio della manutenzione. Scaricare e installare Config Advisor e accedere alla Guida di avvio rapido dal sito Web "[qui \(accesso richiesto\)](#)".
- Procurarsi un cavo di alimentazione, gli attrezzi manuali di base e le etichette.
- Assicurarsi di aver pianificato una finestra di manutenzione di due o quattro ore.
- Acquisire familiarità con le porte dello switch riportate di seguito:

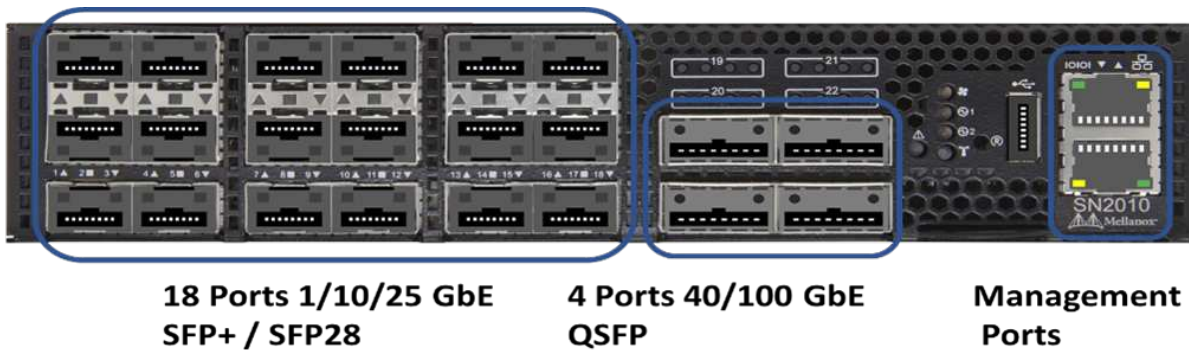


Figura 1. Porta e mascherina dello switch SN2010

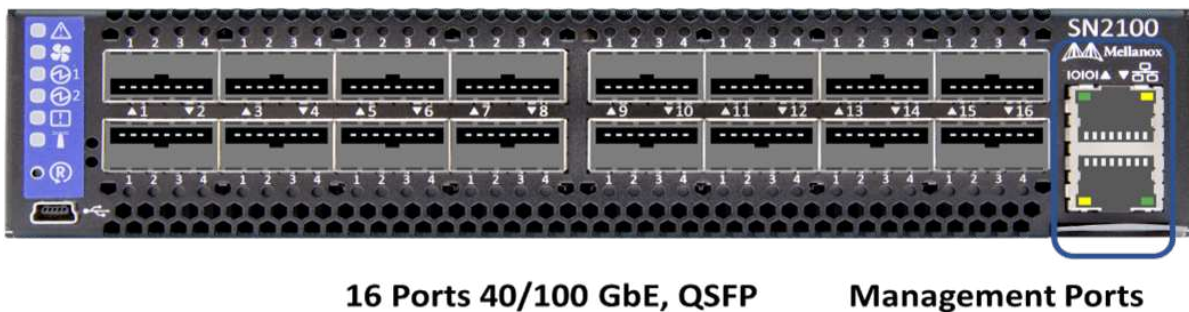


Figura 2. Porta e mascherina dello switch SN2100



Figura 3. Switch SN2010 e SN2100 posteriore



Figura 4. Switch SN2700 anteriore e posteriore

### A proposito di questa attività

Eseguire i passaggi descritti in questa procedura nell'ordine riportato di seguito. In questo modo si garantisce che il downtime sia minimo e che lo switch sostitutivo sia preconfigurato prima della sostituzione dello switch.



Contatta il supporto NetApp se hai bisogno di assistenza.

Di seguito viene riportata una panoramica delle fasi della procedura:

- [Prepararsi a sostituire l'interruttore difettoso](#)
- [Creare il file di configurazione](#)
- [Rimuovere l'interruttore difettoso e installare quello sostitutivo](#)
- [Verificare la versione del sistema operativo sullo switch](#)
- [Configurare lo switch sostitutivo](#)
- [Completare la sostituzione](#)

## Prepararsi a sostituire l'interruttore difettoso

Prima di sostituire lo switch difettoso, procedere come segue.

### Fasi

1. Verificare che lo switch sostitutivo sia dello stesso modello dello switch guasto.
2. Etichettare tutti i cavi collegati allo switch guasto.
3. Identificare il file server esterno in cui sono salvati i file di configurazione dello switch.
4. Assicurarsi di aver ottenuto le seguenti informazioni:
  - a. Interfaccia utilizzata per la configurazione iniziale: Porta RJ-45 o interfaccia terminale seriale.
  - b. Credenziali necessarie per l'accesso allo switch: Indirizzo IP della porta di gestione dello switch non difettoso e dello switch guasto.
  - c. Le password per l'accesso all'amministrazione.

## Creare il file di configurazione

È possibile configurare uno switch utilizzando i file di configurazione creati. Scegliere una delle seguenti opzioni per creare il file di configurazione per lo switch.

Opzione	Fasi
Creare il file di configurazione di backup dallo switch difettoso	<ol style="list-style-type: none"><li data-bbox="831 159 1474 226">1. Connettersi allo switch in remoto utilizzando SSH come illustrato nell'esempio seguente: <pre data-bbox="867 260 1484 352">ssh admin@&lt;switch_IP_address</pre></li><li data-bbox="831 390 1445 457">2. Accedere alla modalità di configurazione come illustrato nell'esempio seguente: <pre data-bbox="867 491 1484 625">switch &gt; enable switch # configure terminal</pre></li><li data-bbox="831 663 1484 730">3. Individuare i file di configurazione disponibili come mostrato nell'esempio seguente: <pre data-bbox="867 764 1484 940">switch (config) # switch (config) # show configuration files</pre></li><li data-bbox="831 978 1448 1045">4. Salvare il file di configurazione BIN attivo su un server esterno: <pre data-bbox="867 1079 1484 1289">switch (config) # configuration upload my-filename scp://myusername@my- server/path/to/my/&lt;file&gt;</pre></li></ol>

Opzione	Fasi
<p>Creare il file di configurazione di backup modificando il file da un altro switch</p>	<ol style="list-style-type: none"> <li data-bbox="833 159 1471 226">1. Connettersi allo switch in remoto utilizzando SSH come illustrato nell'esempio seguente: <div data-bbox="867 258 1484 354" style="border: 1px solid #ccc; border-radius: 5px; padding: 10px; margin: 10px 0;"> <pre>ssh admin@&lt;switch_IP_address</pre> </div> </li> <li data-bbox="833 390 1443 457">2. Accedere alla modalità di configurazione come illustrato nell'esempio seguente: <div data-bbox="867 489 1484 627" style="border: 1px solid #ccc; border-radius: 5px; padding: 10px; margin: 10px 0;"> <pre>switch &gt; enable switch # configure terminal</pre> </div> </li> <li data-bbox="833 663 1471 764">3. Caricare un file di configurazione basato su testo dallo switch a un server esterno, come illustrato nell'esempio seguente: <div data-bbox="867 795 1484 1054" style="border: 1px solid #ccc; border-radius: 5px; padding: 10px; margin: 10px 0;"> <pre>switch (config) # switch (config) # configuration text file my-filename upload scp://root@my- server/root/tmp/my-filename</pre> </div> </li> <li data-bbox="833 1094 1419 1161">4. Modificare i seguenti campi nel file di testo in modo che corrispondano allo switch guasto: <div data-bbox="867 1192 1484 1686" style="border: 1px solid #ccc; border-radius: 5px; padding: 10px; margin: 10px 0;"> <pre>## Network interface configuration ## no interface mgmt0 dhcp interface mgmt0 ip address XX.XXX.XX.XXX /22  ## ## Other IP configuration ## hostname oldhostname</pre> </div> </li> </ol>

## Rimuovere l'interruttore difettoso e installare quello sostitutivo

Eseguire la procedura per rimuovere lo switch difettoso e installare il prodotto sostitutivo.

### Fasi

1. Individuare i cavi di alimentazione sullo switch difettoso.
2. Etichettare e scollegare i cavi di alimentazione dopo il riavvio dello switch.
3. Etichettare e scollegare tutti i cavi dallo switch difettoso e fissarli per evitare di danneggiarli durante la sostituzione dello switch.
4. Rimuovere lo switch dal rack.
5. Installare lo switch sostitutivo nel rack.
6. Collegare i cavi di alimentazione e i cavi delle porte di gestione.



L'interruttore si accende automaticamente quando viene applicata l'alimentazione CA. Non è presente alcun pulsante di accensione. Potrebbero essere necessari fino a cinque minuti prima che il LED di stato del sistema diventi verde.

7. Connettersi allo switch utilizzando la porta di gestione RJ-45 o l'interfaccia terminale seriale.

## Verificare la versione del sistema operativo sullo switch

Verificare la versione del software del sistema operativo sullo switch. La versione dello switch difettoso e quella dello switch integro devono corrispondere.

### Fasi

1. Connettersi allo switch in remoto utilizzando SSH.
2. Accedere alla modalità di configurazione.
3. Eseguire il `show version` comando. Vedere il seguente esempio:

```
SFPS-HCI-SW02-A (config) #show version
Product name:      Onyx
Product release:   3.7.1134
Build ID:          #1-dev
Build date:        2019-01-24 13:38:57
Target arch:       x86_64
Target hw:         x86_64
Built by:          jenkins@e4f385ab3f49
Version summary:   X86_64 3.7.1134 2019-01-24 13:38:57 x86_64

Product model:     x86onie
Host ID:           506B4B3238F8
System serial num: MT1812X24570
System UUID:       27fe4e7a-3277-11e8-8000-506b4b891c00

Uptime:           307d 3h 6m 33.344s
CPU load averages: 2.40 / 2.27 / 2.21
Number of CPUs:    4
System memory:     3525 MB used / 3840 MB free / 7365 MB total
Swap:              0 MB used / 0 MB free / 0 MB total
```

4. Se le versioni non corrispondono, aggiornare il sistema operativo. Per ulteriori informazioni, vedere la ["Guida all'aggiornamento del software Mellanox"](#).


## Configurare lo switch sostitutivo

Eseguire la procedura per configurare lo switch sostitutivo. Per ulteriori informazioni, vedere ["Gestione della configurazione Mellanox"](#) .

### Fasi

1. Scegli tra le opzioni che più ti riguardano:

Opzione	Fasi
Dal file di configurazione BIN	<ol style="list-style-type: none"><li>1. Recuperare il file DI configurazione BIN come mostrato nell'esempio seguente: <pre data-bbox="867 646 1487 827">switch (config) # configuration fetch scp://myusername@my- server/path/to/my/&lt;file&gt;</pre></li><li>2. Caricare il file di configurazione BIN recuperato nella fase precedente, come mostrato nell'esempio seguente: <pre data-bbox="867 991 1487 1129">switch (config) # configuration switch-to my-filename</pre></li><li>3. Digitare <code>yes</code> per confermare il riavvio.</li></ol>

Opzione	Fasi
Dal file di testo	<p>1. Ripristinare le impostazioni predefinite dello switch:</p> <pre data-bbox="867 258 1487 396">switch (config) # reset factory keep-basic</pre> <p>2. Applicare il file di configurazione basato su testo:</p> <pre data-bbox="867 495 1487 634">switch (config) # configuration text file my-filename apply</pre> <p>3. Caricare un file di configurazione basato su testo dallo switch a un server esterno, come illustrato nell'esempio seguente:</p> <pre data-bbox="867 800 1487 1060">switch (config) # switch (config) # configuration text file my-filename upload scp://root@my- server/root/tmp/my-filename</pre> <div data-bbox="894 1100 1432 1213">  Non è necessario riavviare il sistema quando si applica il file di testo. </div>

## Completare la sostituzione

Eseguire i passaggi per completare la procedura di sostituzione.

### Fasi

1. Inserire i cavi utilizzando le etichette come guida.
2. Eseguire NetApp Config Advisor. Accedere alla Guida di avvio rapido da ["qui \(accesso richiesto\)"](#).
3. Verificare l'ambiente di storage.
4. Restituire lo switch difettoso a NetApp.

## Trova ulteriori informazioni

- ["Pagina delle risorse NetApp HCI"](#)
- ["Centro di documentazione software SolidFire ed Element"](#)



# Sostituire il nodo di storage in un cluster a due nodi

Prima di sostituire un nodo di storage che fa parte di un cluster a due nodi, è necessario aggiungere un terzo nodo di storage (che richiede un nuovo set di indirizzi IP), consentire il completamento della sincronizzazione, quindi rimuovere il nodo difettoso. Il cluster rimane in stato degradato fino a quando un nodo sostitutivo non si unisce al cluster.

## Di cosa hai bisogno

- Si dispone di nuovi indirizzi IP di gestione e IP di storage.
- È stato verificato che il cluster visualizza `ClusterCannotSync` un avviso dopo che il nodo diventa offline. Ciò garantisce che il cluster esegua una risincronizzazione completa quando il nuovo nodo viene aggiunto di nuovo al cluster. Questo avviso viene visualizzato circa sei minuti dopo che il nodo di storage non è in linea.
- Hai contattato il supporto NetApp. Se stai ordinando un prodotto sostitutivo, dovresti avere un caso aperto con il supporto NetApp.
- Il nodo sostitutivo è stato ottenuto.
- Si dispone di un bracciale per le scariche elettrostatiche (ESD) o di un'altra protezione antistatica.

## A proposito di questa attività

Gli allarmi di VMware vSphere Web Client avvisano l'utente in caso di guasto di un host. Il numero di serie dell'host guasto di VMware vSphere Web Client deve corrispondere al numero di serie riportato sull'etichetta sul retro del nodo.

## Fasi

1. Rimuovere fisicamente il nodo difettoso dal rack. I passaggi dipendono dal tipo di nodo di storage in uso. Vedere ["Sostituire i nodi H410S"](#) e ["Sostituire i nodi H610S"](#).



Non rimuovere il nodo dal cluster a questo punto.

2. Installare il nodo sostitutivo nello stesso slot.
3. Collegare il nodo.
4. Accendere il nodo.
5. Collegare una tastiera e un monitor al nodo.
6. Eseguire la procedura di configurazione:
  - a. Configurare l'indirizzo IP IPMI/BMC.
  - b. Configurare il nuovo nodo con i nuovi indirizzi IP di gestione e di storage e il nome del cluster.
7. Una volta aggiunto il nodo al cluster, aggiungere i dischi.
8. Al termine della sincronizzazione, rimuovere i dischi guasti e il nodo guasto dal cluster.
9. Utilizza NetApp Hybrid Cloud Control per configurare il nuovo nodo di storage aggiunto. Vedere ["Espandere le risorse di storage NetApp HCI"](#).

## Trova ulteriori informazioni

- ["Centro di documentazione NetApp HCI"](#)
- ["Centro di documentazione software SolidFire ed Element"](#)

## Informazioni sul copyright

Copyright © 2024 NetApp, Inc. Tutti i diritti riservati. Stampato negli Stati Uniti d'America. Nessuna porzione di questo documento soggetta a copyright può essere riprodotta in qualsiasi formato o mezzo (grafico, elettronico o meccanico, inclusi fotocopie, registrazione, nastri o storage in un sistema elettronico) senza previo consenso scritto da parte del detentore del copyright.

Il software derivato dal materiale sottoposto a copyright di NetApp è soggetto alla seguente licenza e dichiarazione di non responsabilità:

IL PRESENTE SOFTWARE VIENE FORNITO DA NETAPP "COSÌ COM'È" E SENZA QUALSIVOGLIA TIPO DI GARANZIA IMPLICITA O ESPRESSA FRA CUI, A TITOLO ESEMPLIFICATIVO E NON ESAUSTIVO, GARANZIE IMPLICITE DI COMMERCIALIZZABILITÀ E IDONEITÀ PER UNO SCOPO SPECIFICO, CHE VENGONO DECLINATE DAL PRESENTE DOCUMENTO. NETAPP NON VERRÀ CONSIDERATA RESPONSABILE IN ALCUN CASO PER QUALSIVOGLIA DANNO DIRETTO, INDIRETTO, ACCIDENTALE, SPECIALE, ESEMPLARE E CONSEGUENZIALE (COMPRESI, A TITOLO ESEMPLIFICATIVO E NON ESAUSTIVO, PROCUREMENT O SOSTITUZIONE DI MERCI O SERVIZI, IMPOSSIBILITÀ DI UTILIZZO O PERDITA DI DATI O PROFITTI OPPURE INTERRUZIONE DELL'ATTIVITÀ AZIENDALE) CAUSATO IN QUALSIVOGLIA MODO O IN RELAZIONE A QUALUNQUE TEORIA DI RESPONSABILITÀ, SIA ESSA CONTRATTUALE, RIGOROSA O DOVUTA A INSOLVENZA (COMPRESA LA NEGLIGENZA O ALTRO) INSORTA IN QUALSIASI MODO ATTRAVERSO L'UTILIZZO DEL PRESENTE SOFTWARE ANCHE IN PRESENZA DI UN PREAVVISO CIRCA L'EVENTUALITÀ DI QUESTO TIPO DI DANNI.

NetApp si riserva il diritto di modificare in qualsiasi momento qualunque prodotto descritto nel presente documento senza fornire alcun preavviso. NetApp non si assume alcuna responsabilità circa l'utilizzo dei prodotti o materiali descritti nel presente documento, con l'eccezione di quanto concordato espressamente e per iscritto da NetApp. L'utilizzo o l'acquisto del presente prodotto non comporta il rilascio di una licenza nell'ambito di un qualche diritto di brevetto, marchio commerciale o altro diritto di proprietà intellettuale di NetApp.

Il prodotto descritto in questa guida può essere protetto da uno o più brevetti degli Stati Uniti, esteri o in attesa di approvazione.

LEGENDA PER I DIRITTI SOTTOPOSTI A LIMITAZIONE: l'utilizzo, la duplicazione o la divulgazione da parte degli enti governativi sono soggetti alle limitazioni indicate nel sottoparagrafo (b)(3) della clausola Rights in Technical Data and Computer Software del DFARS 252.227-7013 (FEB 2014) e FAR 52.227-19 (DIC 2007).

I dati contenuti nel presente documento riguardano un articolo commerciale (secondo la definizione data in FAR 2.101) e sono di proprietà di NetApp, Inc. Tutti i dati tecnici e il software NetApp forniti secondo i termini del presente Contratto sono articoli aventi natura commerciale, sviluppati con finanziamenti esclusivamente privati. Il governo statunitense ha una licenza irrevocabile limitata, non esclusiva, non trasferibile, non cedibile, mondiale, per l'utilizzo dei Dati esclusivamente in connessione con e a supporto di un contratto governativo statunitense in base al quale i Dati sono distribuiti. Con la sola esclusione di quanto indicato nel presente documento, i Dati non possono essere utilizzati, divulgati, riprodotti, modificati, visualizzati o mostrati senza la previa approvazione scritta di NetApp, Inc. I diritti di licenza del governo degli Stati Uniti per il Dipartimento della Difesa sono limitati ai diritti identificati nella clausola DFARS 252.227-7015(b) (FEB 2014).

## Informazioni sul marchio commerciale

NETAPP, il logo NETAPP e i marchi elencati alla pagina <http://www.netapp.com/TM> sono marchi di NetApp, Inc. Gli altri nomi di aziende e prodotti potrebbero essere marchi dei rispettivi proprietari.