



Inizia a utilizzare NetApp HCI

HCI

NetApp
October 23, 2024

Sommario

- Inizia a utilizzare NetApp HCI 1
 - Panoramica dell'installazione e dell'implementazione di NetApp HCI 1
 - Installare l'hardware della serie H. 7
 - Configurare LACP per ottenere performance di storage ottimali 25
 - Validate il vostro ambiente con Active IQ Config Advisor. 25
 - Configurare IPMI per ciascun nodo 28

Inizia a utilizzare NetApp HCI

Panoramica dell'installazione e dell'implementazione di NetApp HCI

Seguire queste istruzioni per installare e implementare NetApp HCI. Queste istruzioni includono collegamenti a ulteriori dettagli.

Ecco una panoramica del processo:

- [Preparazione per l'installazione](#)
- [Convalida la preparazione della rete con NetApp Active IQ Config Advisor](#)
- [Collabora con il tuo team NetApp](#)
- [Installare l'hardware NetApp HCI](#)
- [Completare le attività opzionali dopo l'installazione dell'hardware](#)
- [Implementare NetApp HCI utilizzando il motore di implementazione NetApp \(NDE\)](#)
- [Gestire NetApp HCI utilizzando il plug-in vCenter](#)
- [Monitorare o aggiornare NetApp HCI con il controllo del cloud ibrido](#)

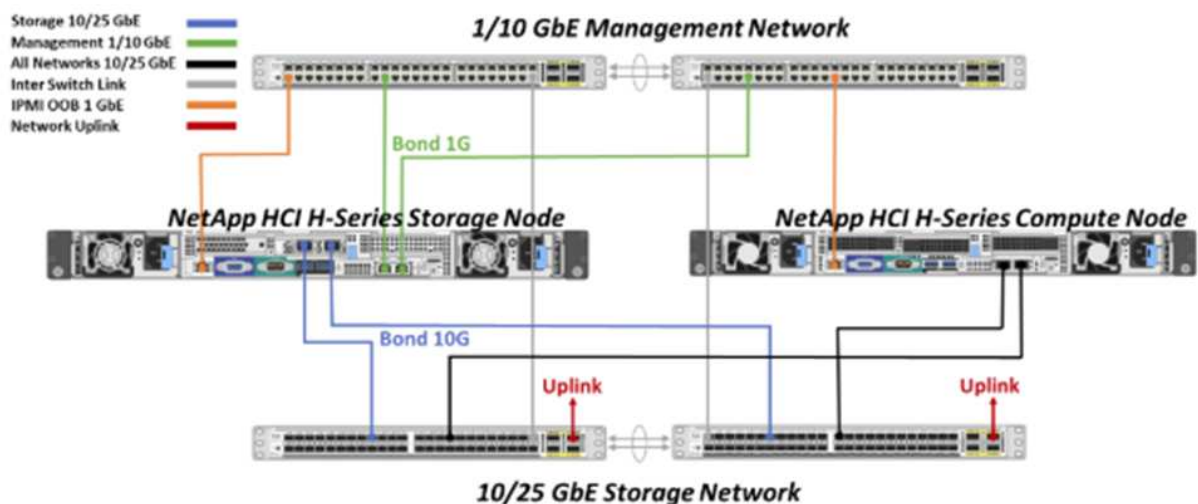
Preparazione per l'installazione

Prima di iniziare l'installazione, completare l'elenco di controllo prima del volo del *Workbook di rilevamento dell'installazione di NetApp HCI* inviato prima di ricevere l'hardware.

Preparare la rete e i siti di installazione

Di seguito viene illustrata un'installazione semplificata della topologia di rete NetApp HCI:

NetApp HCI Simplified Network Topology Installation



Si tratta della topologia di rete semplificata per un singolo nodo di storage e un singolo nodo di calcolo. Il cluster minimo per NetApp HCI è costituito da due nodi di storage e due nodi di calcolo.



La topologia di rete potrebbe essere diversa da quella illustrata qui. Questo è solo un esempio.

Questa configurazione utilizza due cavi di rete sui nodi di calcolo per la connettività a tutte le reti NetApp HCI.

Leggi queste risorse:

- Utilizzare la *Guida al rilevamento dell'installazione di NetApp HCI* per configurare la rete prima dell'installazione.
- Per informazioni dettagliate e altre configurazioni supportate, vedere "[TR-4820: Guida rapida alla pianificazione delle reti NetApp HCI](#)" e "[Istruzioni per l'installazione e la configurazione di NetApp HCI](#)".
- Per informazioni sulle configurazioni NetApp HCI inferiori a quattro nodi di storage, vedere "[TR-4823: Cluster di storage a 2 nodi NetApp HCI](#)".
- Per ulteriori informazioni sulla configurazione del protocollo LACP (link Aggregation Control Protocol) sulle porte dello switch utilizzate per ciascuno dei nodi di storage, vedere "[Configurare LCAP per ottenere performance di storage ottimali](#)".

Questa configurazione consolida tutto il traffico su due porte fisiche ridondanti, riducendo il cablaggio e ottimizzando la configurazione di rete. Questa configurazione richiede che i segmenti di rete di storage, vMotion e qualsiasi macchina virtuale utilizzino il tagging VLAN. Il segmento della rete di gestione può utilizzare VLAN native o taggate; tuttavia, la VLAN nativa è la modalità preferita in modo che NetApp Deployment Engine (NDE) possa assegnare le risorse di rete in modo automatizzato (Zero Conf).

Questa modalità richiede vSphere Distributed Switch (VDS), che richiedono la licenza VMware vSphere Enterprise Plus.

Requisiti di rete prima di iniziare

Di seguito sono riportati i prerequisiti principali.

Per ulteriori informazioni sui prerequisiti, vedere "[Panoramica dei requisiti per l'implementazione di NetApp HCI](#)".

- Bond1G è un'interfaccia logica che combina porte di rete 1GbE su nodi di storage e un'interfaccia di gestione su nodi di calcolo. Questa rete viene utilizzata per il traffico API NDE. Tutti i nodi devono essere in grado di comunicare attraverso l'interfaccia di gestione nella stessa rete L2.
- Bond10G è un'interfaccia logica che combina porte 10/25GbE e viene utilizzata da NDE per il beaconing e l'inventario. Tutti i nodi devono essere in grado di comunicare tramite l'interfaccia Bond10G con frame jumbo non frammentati.
- NDE richiede almeno un indirizzo IP assegnato manualmente sull'interfaccia Bond1G su un nodo di storage. NDE verrà eseguito da questo nodo.
- Tutti i nodi avranno indirizzi IP temporanei assegnati dalla ricerca NDE, che viene eseguita da Automatic Private IP Addressing (APIPA).



Durante il processo NDE, a tutti i nodi verranno assegnati indirizzi IP permanenti e gli eventuali IP temporanei assegnati da APIPA verranno rilasciati.

- NDE richiede reti separate per la gestione, iSCSI e vMotion preconfigurati sulla rete dello switch.

Convalida la preparazione della rete con NetApp Active IQ Config Advisor

Per garantire la preparazione della rete per NetApp HCI, installare NetApp Active IQ Config Advisor 5.8.1 o versione successiva. Questo tool di convalida della rete si trova insieme ad altri ["Strumenti di supporto NetApp"](#). Utilizza questo tool per convalidare connettività, ID VLAN, requisiti di indirizzo IP, connettività dello switch e altro ancora.

Per ulteriori informazioni, vedere ["Validate il vostro ambiente con Active IQ Config Advisor"](#).

Collabora con il tuo team NetApp

Il tuo team NetApp utilizza il report NetApp Active IQ Config Advisor e il *Discovery Workbook* per verificare che il tuo ambiente di rete sia pronto.

Installare l'hardware NetApp HCI

NetApp HCI può essere installato in diverse configurazioni:

- Nodi di calcolo H410C: Configurazione a due cavi o a sei cavi
- Nodo di calcolo H610C: Configurazione a due cavi
- Nodo di calcolo H615C: Configurazione a due cavi
- Nodo storage H410S
- Nodo storage H610S



Per le precauzioni e i dettagli, vedere ["Installare l'hardware della serie H."](#)

Fasi

1. Installare le guide e il telaio.
2. Installare i nodi nello chassis e i dischi per i nodi di storage. (Valido solo se si installano H410C e H410S in uno chassis NetApp serie H.)
3. Installare gli switch.
4. Collegare il nodo di calcolo.
5. Collegare il nodo di storage.
6. Collegare i cavi di alimentazione.
7. Accendere i nodi NetApp HCI.

Completare le attività opzionali dopo l'installazione dell'hardware

Dopo aver installato l'hardware NetApp HCI, è necessario eseguire alcune operazioni facoltative ma consigliate.

Gestire la capacità dello storage su tutti gli chassis

Assicurarsi che la capacità dello storage sia suddivisa in modo uniforme in tutti gli chassis contenenti nodi di storage.

Configurare IPMI per ciascun nodo

Dopo aver eseguito il racking, il cabling e l'accensione dell'hardware NetApp HCI, è possibile configurare l'accesso all'interfaccia di gestione della piattaforma intelligente (IPMI) per ciascun nodo. Assegnare a ciascuna porta IPMI un indirizzo IP e modificare la password IPMI predefinita dell'amministratore non appena si dispone dell'accesso remoto IPMI al nodo.

Vedere ["Configurare IPMI"](#).

Implementare NetApp HCI utilizzando il motore di implementazione NetApp (NDE)

L'interfaccia utente NDE è l'interfaccia della procedura guidata del software utilizzata per installare NetApp HCI.

Avviare l'interfaccia utente NDE

NetApp HCI utilizza un indirizzo IPv4 della rete di gestione dei nodi di storage per l'accesso iniziale all'NDE. Come Best practice, connettersi dal primo nodo di storage.

Prerequisiti

- L'indirizzo IP iniziale della rete di gestione del nodo di storage è già stato assegnato manualmente o utilizzando DHCP.
- È necessario disporre dell'accesso fisico all'installazione di NetApp HCI.

Fasi

1. Se non si conosce l'IP della rete di gestione del nodo di storage iniziale, utilizzare l'interfaccia utente terminale (TUI), accessibile tramite tastiera e monitor sul nodo di storage o. ["Utilizzare una chiavetta USB"](#).

Per ulteriori informazioni, vedere ["Accesso al NetApp Deployment Engine"](#).
2. Se si conosce l'indirizzo IP, da un browser Web, connettersi all'indirizzo Bond1G del nodo primario tramite HTTP, non HTTPS.

Esempio: `http://<IP_address>:442/nde/`

Implementare NetApp HCI con l'interfaccia utente NDE

1. Nell'NDE, accettare i prerequisiti, selezionare Use Active IQ (Usa licenza) e accettare i contratti di licenza.
2. Facoltativamente, attivare i servizi file del Data Fabric di ONTAP Select e accettare la licenza ONTAP Select.
3. Configurare una nuova implementazione di vCenter. Fare clic su **Configure using a fully qualified Domain Name** (Configura utilizzando un nome di dominio completo) e immettere sia il nome di dominio del server vCenter che l'indirizzo IP del server DNS.



Si consiglia vivamente di utilizzare l'approccio FQDN per l'installazione di vCenter.

4. Verificare che la valutazione dell'inventario di tutti i nodi sia stata completata correttamente.

Il nodo di storage che esegue NDE è già selezionato.

5. Selezionare tutti i nodi e fare clic su **continua**.

6. Configurare le impostazioni di rete. Per i valori da utilizzare, fare riferimento al *Eserciziario di rilevamento dell'installazione di NetApp HCI*.
7. Fare clic sulla casella blu per avviare il modulo Easy.

VLAN ID	Subnet	Default Gateway	FQDN	IP Address
Untagged Network	xxx.xxx.xxx.xxx/mn		*	

8. Nel modulo semplice Impostazioni di rete:
 - a. Digitare il prefisso di denominazione. (Fare riferimento ai dettagli di sistema del *Eserciziario per il rilevamento dell'installazione di NetApp HCI*).
 - b. Fare clic su **No** per assegnare gli ID VLAN? Le si assegnano successivamente nella pagina principale Impostazioni di rete.
 - c. Digitare la subnet CIDR, il gateway predefinito e l'indirizzo IP iniziale per le reti di gestione, vMotion e iSCSI in base alla guida. Per questi valori, fare riferimento alla sezione relativa al metodo di assegnazione IP del *Eserciziario di rilevamento dell'installazione di NetApp HCI*.
 - d. Fare clic su **Applica a impostazioni di rete**.
9. Unisciti a un "vCenter esistente" (opzionale).
10. Annotare i numeri di serie dei nodi nel *Eserciziario di rilevamento dell'installazione di NetApp HCI*.
11. Specificare un ID VLAN per la rete vMotion e per qualsiasi rete che richieda il tagging VLAN. Consultare il *Eserciziario per il rilevamento dell'installazione di NetApp HCI*.
12. Scaricare la configurazione come file .CSV.
13. Fare clic su **Avvia implementazione**.
14. Copiare e salvare l'URL visualizzato.



Il completamento dell'implementazione può richiedere circa 45 minuti.

Verificare l'installazione utilizzando vSphere Web Client

1. Avviare vSphere Web Client ed effettuare l'accesso utilizzando le credenziali specificate durante l'utilizzo di NDE.

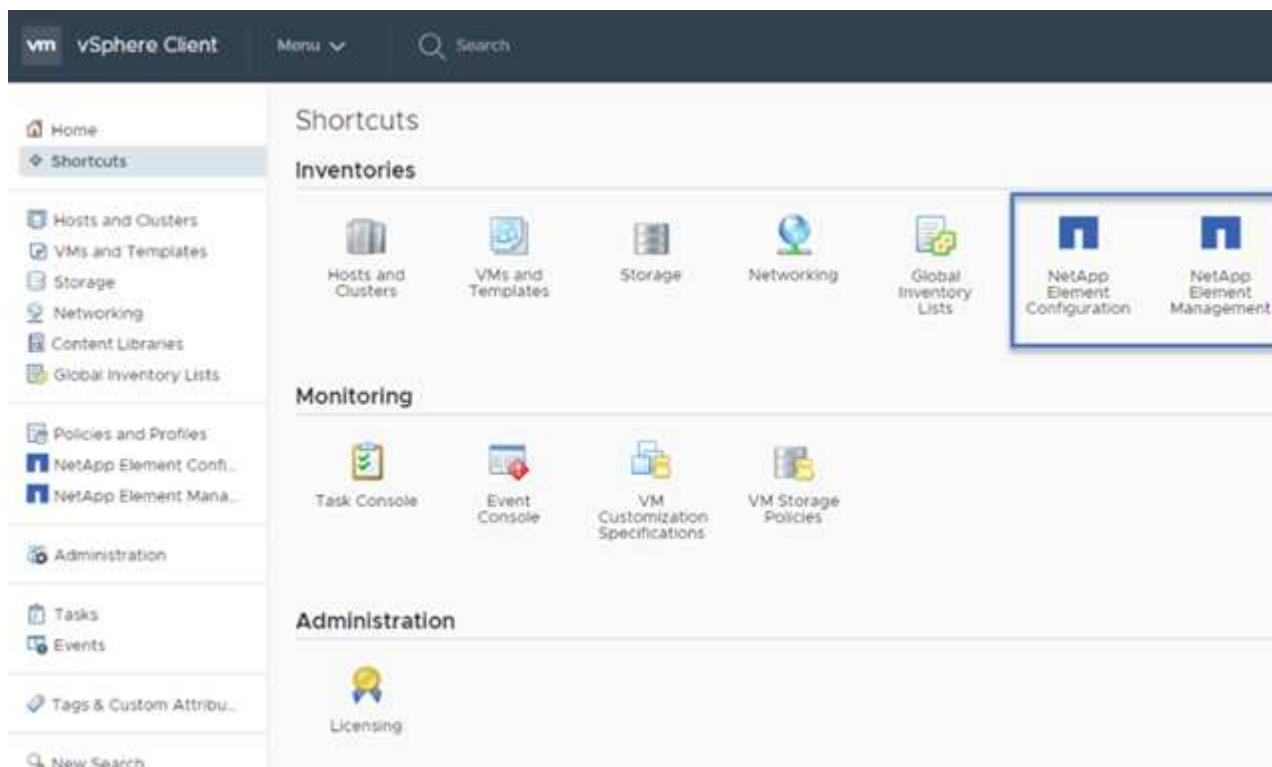
È necessario aggiungere @vsphere.local al nome utente.

2. Verificare che non siano presenti allarmi.
3. Verificare che le appliance vCenter, mNode e ONTAP Select (opzionali) siano in esecuzione senza icone di avviso.
4. Osservare che vengono creati i due datastore predefiniti (NetApp-HCI-Datastore_01 e 02).
5. Selezionare ciascun datastore e assicurarsi che tutti i nodi di calcolo siano elencati nella scheda host.
6. Validare vMotion e Datastore-02.
 - a. Migrare vCenter Server a NetApp-HCI-Datastore-02 (solo storage vMotion).
 - b. Migrare vCenter Server in ciascuno dei nodi di calcolo (solo calcolo vMotion).
7. Accedere al plug-in NetApp Element per vCenter Server e verificare che il cluster sia visibile.
8. Assicurarsi che non vengano visualizzati avvisi sulla dashboard.

Gestire NetApp HCI utilizzando il plug-in vCenter

Dopo aver installato NetApp HCI, è possibile configurare cluster, volumi, datastore, log, gruppi di accesso, Initiator e policy sulla qualità del servizio (QoS) utilizzando il plug-in NetApp Element per vCenter Server.

Per ulteriori informazioni, vedere "[Documentazione del plug-in NetApp Element per vCenter Server](#)".



Monitorare o aggiornare NetApp HCI con il controllo del cloud ibrido

È possibile utilizzare il controllo del cloud ibrido NetApp HCI per monitorare, aggiornare o espandere il sistema.

Per accedere a NetApp Hybrid Cloud Control, accedere all'indirizzo IP del nodo di gestione.

Utilizzando il controllo del cloud ibrido, puoi:

- ["Monitorare l'installazione di NetApp HCI"](#)
- ["Aggiorna il tuo sistema NetApp HCI"](#)
- ["Espandi lo storage NetApp HCI o le risorse di calcolo"](#)

Fasi

1. Aprire l'indirizzo IP del nodo di gestione in un browser Web. Ad esempio:

```
https://<ManagementNodeIP>
```

2. Accedi al controllo del cloud ibrido NetApp fornendo le credenziali di amministratore del cluster di storage NetApp HCI.

Viene visualizzata l'interfaccia NetApp Hybrid Cloud Control.

Trova ulteriori informazioni

- ["Pagina delle risorse NetApp HCI"](#)
- ["Istruzioni per l'installazione e la configurazione di NetApp HCI"](#)
- ["TR-4820: Guida rapida alla pianificazione delle reti NetApp HCI"](#)
- ["Plug-in NetApp Element per la documentazione del server vCenter"](#)
- ["NetApp Configuration Advisor" 5.8.1 o successivo tool di convalida della rete](#)
- ["Documentazione NetApp SolidFire Active IQ"](#)

Installare l'hardware della serie H.

Prima di iniziare a utilizzare NetApp HCI, è necessario installare correttamente i nodi di calcolo e storage.



Vedere ["poster"](#) per una rappresentazione visiva delle istruzioni.

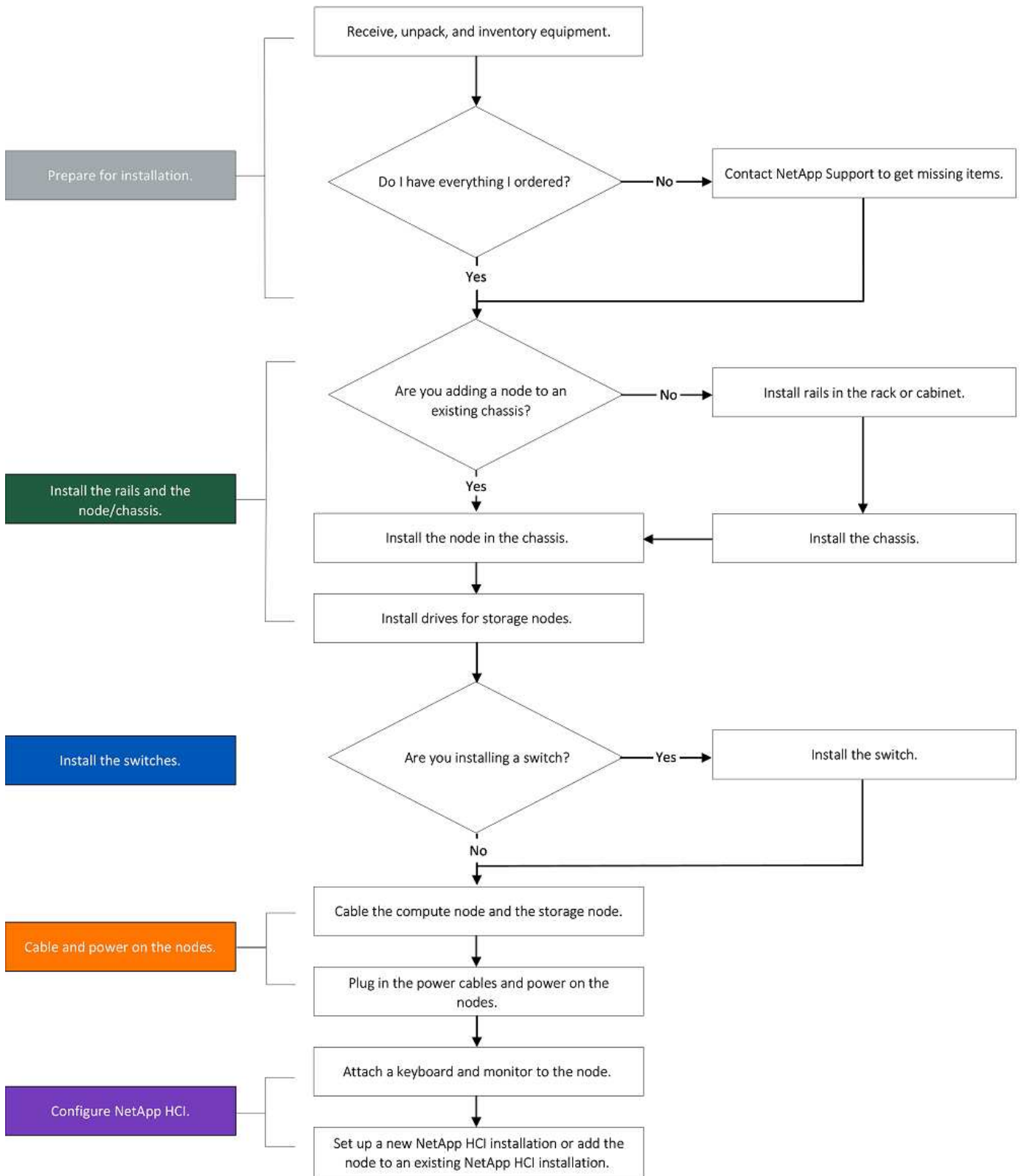
- [Diagrammi del flusso di lavoro](#)
- [Preparazione per l'installazione](#)
- [Montare le guide](#)
- [Installare il nodo/chassis](#)
- [Installare gli switch](#)
- [Collegare i nodi](#)
- [Accendere i nodi](#)
- [Configurare NetApp HCI](#)
- [Eseguire attività di post-configurazione](#)

Diagrammi del flusso di lavoro

I diagrammi del flusso di lavoro forniscono una panoramica generale delle fasi di installazione. Le fasi variano leggermente a seconda del modello della serie H.

- [H410C e H410S](#)
- [H610C e H615C](#)
- [H610S](#)

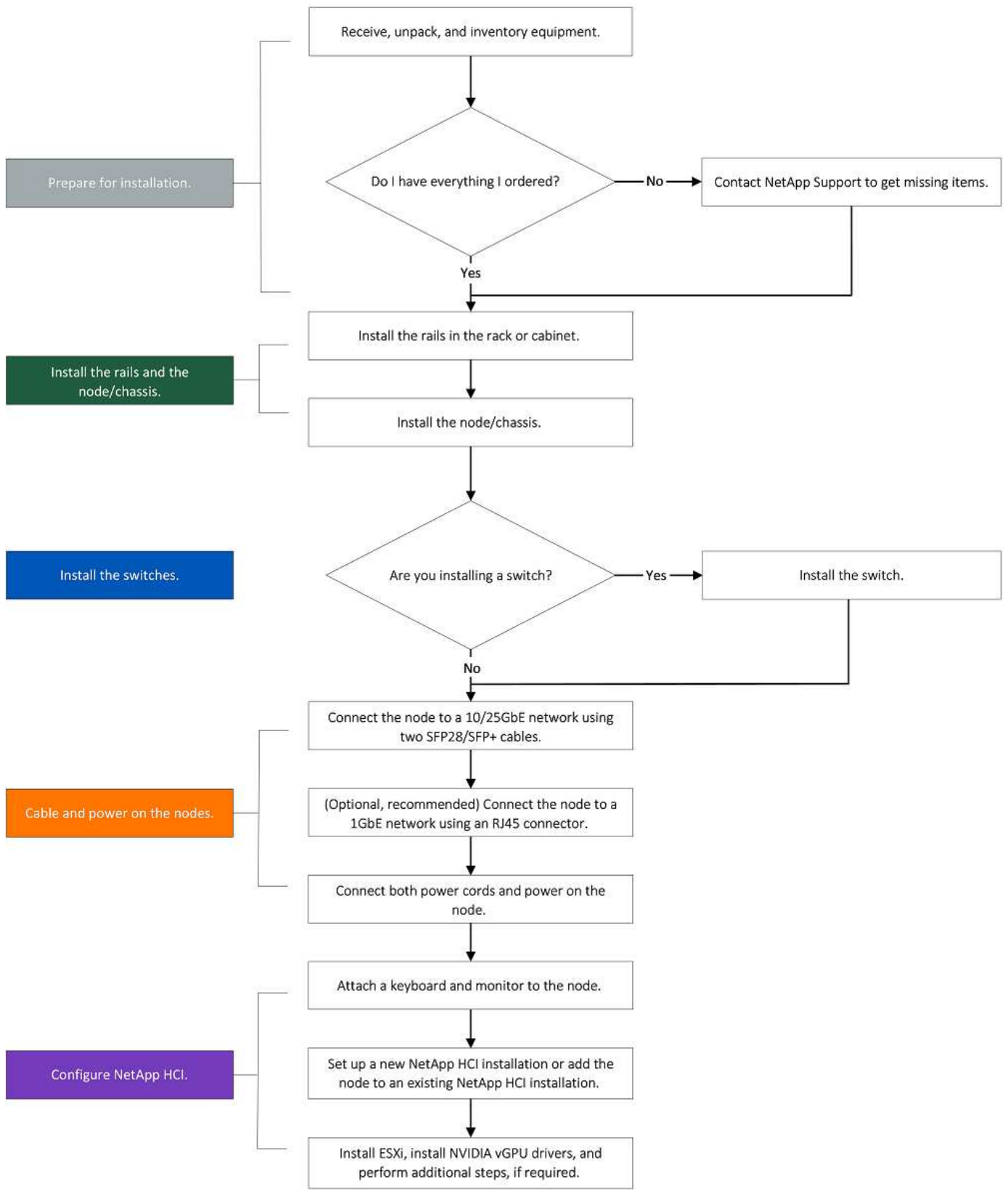
H410C e H410S



H610C e H615C

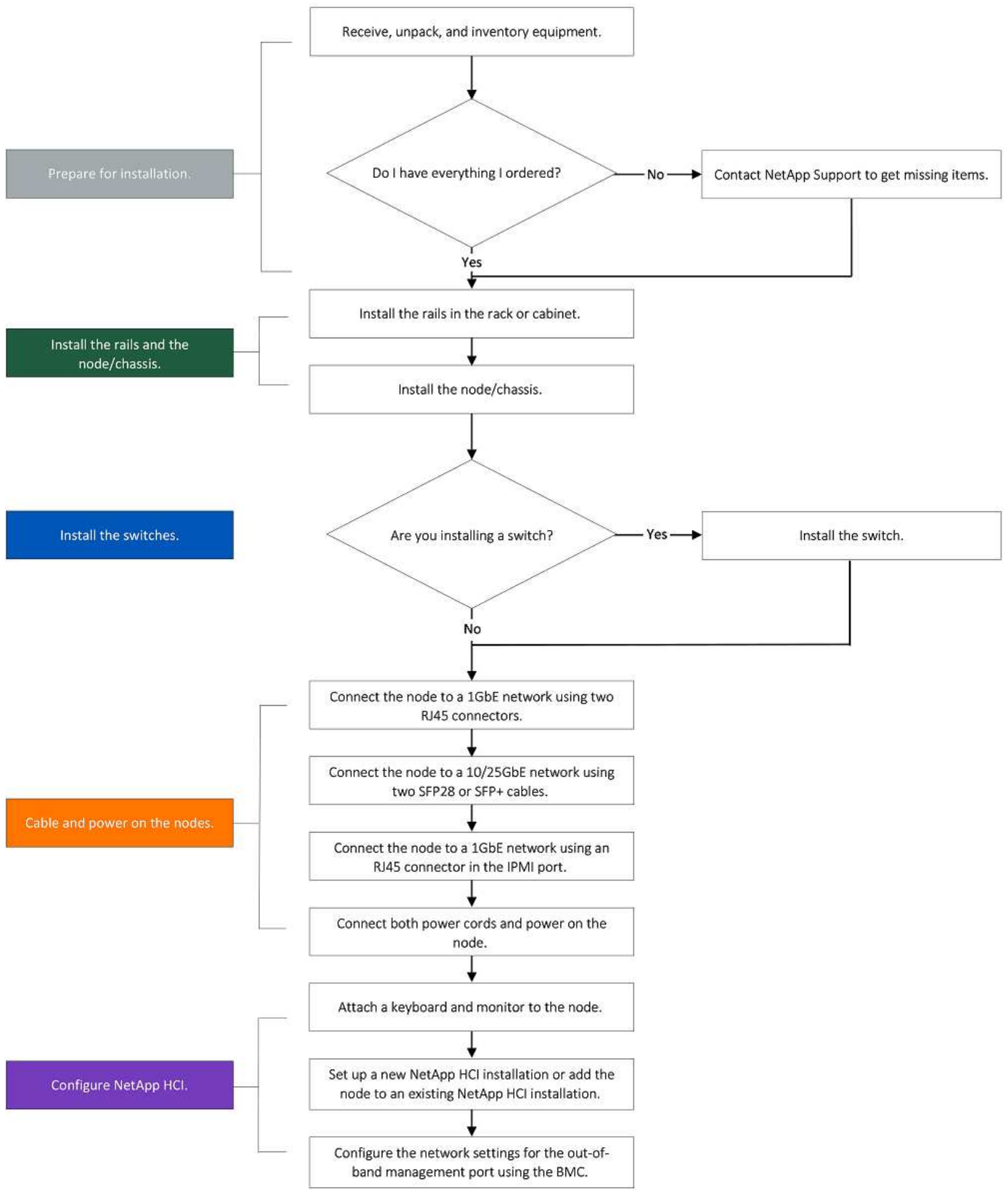


I termini "nodo" e "chassis" sono utilizzati in modo intercambiabile nel caso di H610C e H615C, perché nodo e chassis non sono componenti separati, a differenza di quanto avviene nel caso di uno chassis 2U a quattro nodi.





I termini "nodo" e "chassis" sono utilizzati in modo intercambiabile nel caso di H610C e H615C, perché nodo e chassis non sono componenti separati, a differenza di quanto avviene nel caso di uno chassis 2U a quattro nodi.



Preparazione per l'installazione

In preparazione dell'installazione, inventariare l'hardware spedito e contattare il supporto NetApp se alcuni degli elementi sono mancanti.

Assicurarsi di disporre dei seguenti elementi nella posizione di installazione:

- Spazio rack per il sistema.

Tipo di nodo	Spazio rack
Nodi H410C e H410S	Due unità rack (2U)
Nodo H610C	2U
Nodi H615C e H610S	Un'unità rack (1U)

- Cavi o ricetrasmittitori a collegamento diretto SFP28/SFP+
- Cavi Cat5e o superiori con connettore RJ45
- Uno switch KVM (Keyboard, Video, mouse) per configurare il sistema
- Chiavetta USB (opzionale)



L'hardware spedito dipende da quello che si ordina. Un nuovo ordine 2U a quattro nodi include chassis, pannello, kit guide di scorrimento, dischi per nodi di storage, nodi di storage e calcolo e cavi di alimentazione (due per chassis). Se si ordinano nodi di storage H610S, i dischi verranno installati nello chassis.



Durante l'installazione dell'hardware, assicurarsi di rimuovere tutto il materiale di imballaggio e l'imballaggio dall'unità. In questo modo si eviteranno il surriscaldamento e lo spegnimento dei nodi.

Montare le guide

L'ordine hardware fornito include un set di guide di scorrimento. Per completare l'installazione della guida, è necessario un cacciavite. Le fasi di installazione variano leggermente per ciascun modello di nodo.



Installare l'hardware dalla parte inferiore del rack fino alla parte superiore per evitare che l'apparecchiatura si rovesci. Se il rack include dispositivi di stabilizzazione, installarli prima di installare l'hardware.

- [H410C e H410S](#)
- [H610C](#)
- [H610S e H615C](#)

H410C e H410S

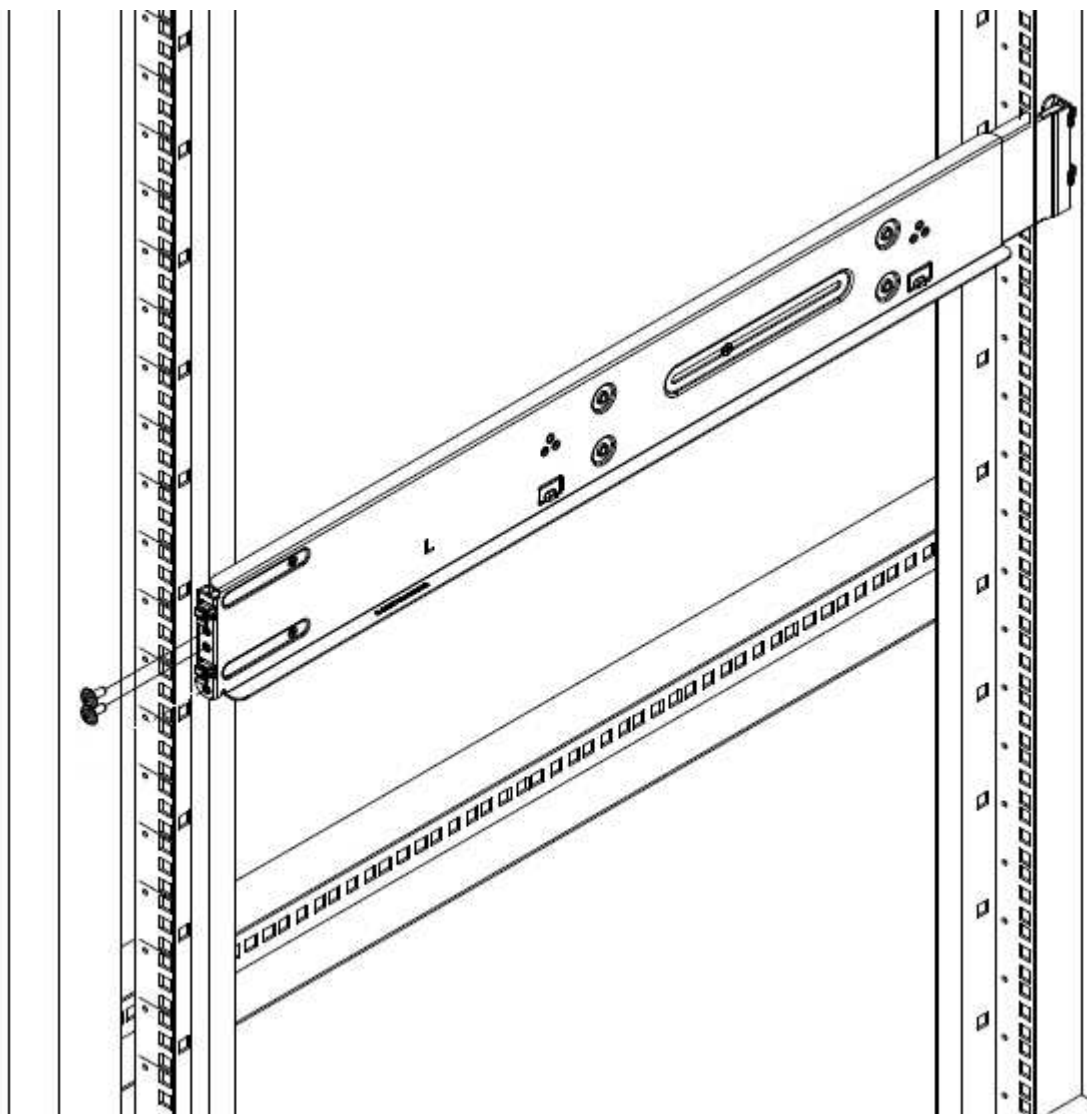
I nodi H410C e H410S sono installati in uno chassis 2U a quattro nodi della serie H, fornito con due set di adattatori. Se si desidera installare lo chassis in un rack con fori rotondi, utilizzare gli adattatori appropriati per un rack con fori rotondi. Le guide per i nodi H410C e H410S si adattano a un rack con una profondità compresa tra 29 e 33.5 pollici. Quando la guida è completamente contratta, è lunga 28 pollici e le sezioni anteriore e posteriore della guida sono tenute insieme da una sola vite.



Se si installa il telaio su una guida completamente contratta, le sezioni anteriore e posteriore della guida potrebbero separarsi.

Fasi

1. Allineare la parte anteriore della guida con i fori sul montante anteriore del rack.
2. Spingere i ganci sulla parte anteriore della guida nei fori sul montante anteriore del rack, quindi abbassarli fino a quando i perni caricati a molla non scattano nei fori del rack.
3. Fissare la guida al rack con le viti. Di seguito viene illustrata la guida sinistra collegata alla parte anteriore del rack:

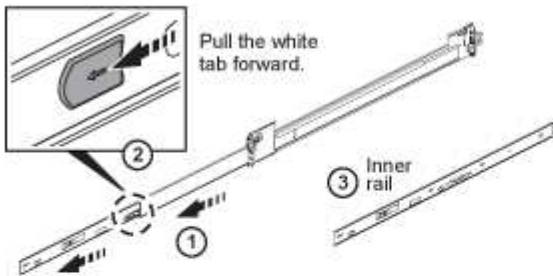


4. Estendere la sezione posteriore della guida fino al montante posteriore del rack.
5. Allineare i ganci sul retro della guida con i fori appropriati sul montante posteriore, assicurandosi che la parte anteriore e posteriore della guida siano allo stesso livello.
6. Montare la parte posteriore della guida sul rack e fissarla con le viti.
7. Eseguire tutte le operazioni descritte sopra per l'altro lato del rack.

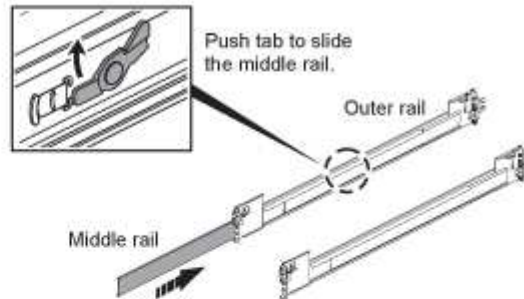
H610C

Di seguito viene illustrata l'installazione delle guide per un nodo di calcolo H610C:

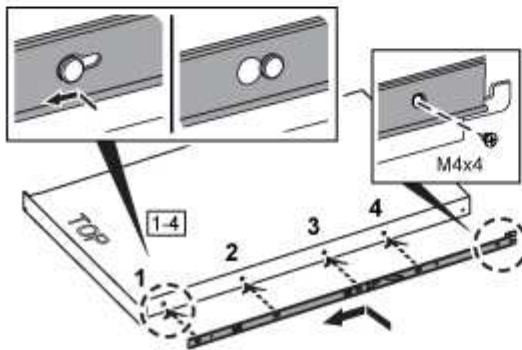
- i.** Slide the inner rail out.
The middle rail extends with it.
Repeat for other side of the rail.



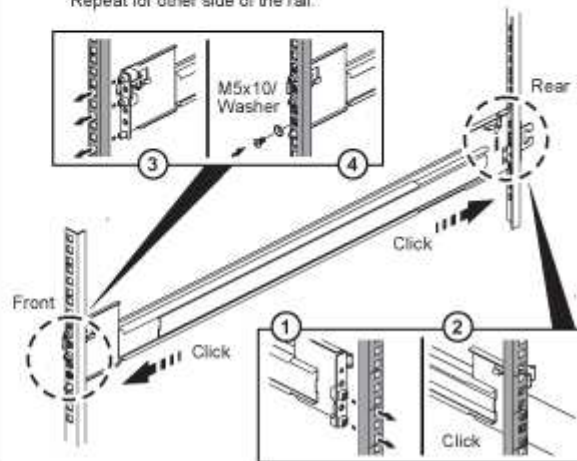
- ii.** Push the extended middle rail back in.
Repeat for other side of the rail.



- iii.** Attach both inner rails (L and R) to either side of the node, and secure the rails with the screws provided in the box.
Repeat for other side of the rail.

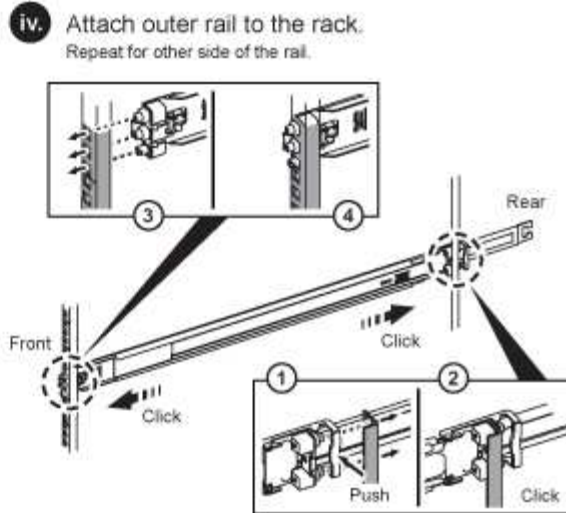
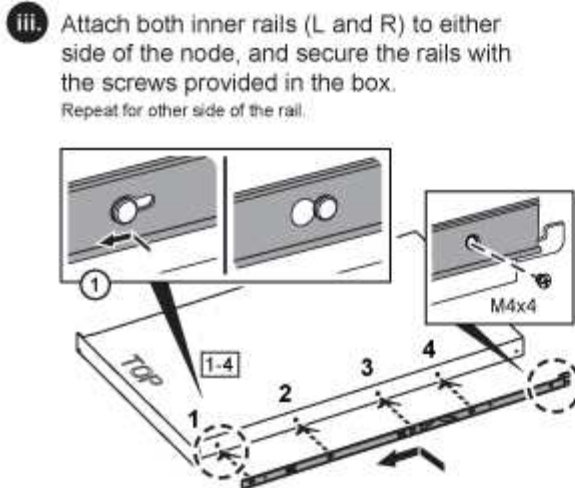
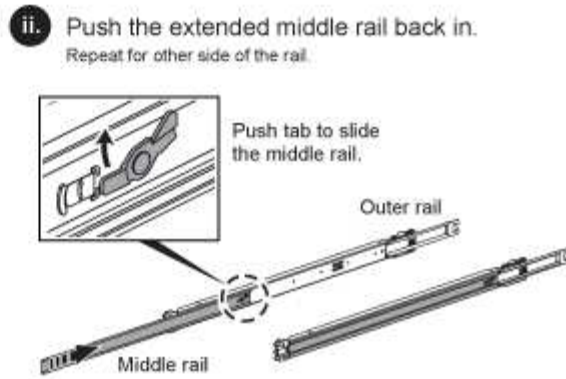
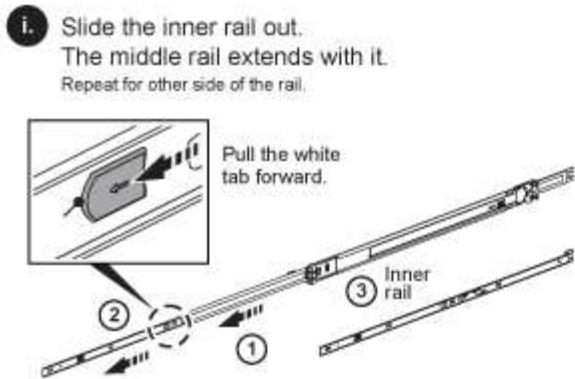


- iv.** Attach outer rail to the rack.
Repeat for other side of the rail.



H610S e H615C

Di seguito viene illustrata l'installazione delle guide per un nodo di storage H610S o un nodo di calcolo H615C:



I modelli H610S e H615C sono con guide di destra e di sinistra. Posizionare il foro della vite verso il basso in modo che la vite a testa zigrinata H610S/H615C possa fissare il telaio alla guida.

Installare il nodo/chassis

Il nodo di calcolo H410C e il nodo di storage H410S vengono installati in uno chassis 2U a quattro nodi. Per H610C, H615C e H610S, installare il telaio/nodo direttamente sulle guide del rack.



A partire da NetApp HCI 1.8, è possibile configurare un cluster di storage con due o tre nodi di storage.



Rimuovere tutto il materiale di imballaggio e l'imballaggio dall'unità. In questo modo si evitano il surriscaldamento e lo spegnimento dei nodi.

- [Nodi H410C e H410S](#)
- [Nodo/chassis H610C](#)
- [Nodo/chassis H610S e H615C](#)

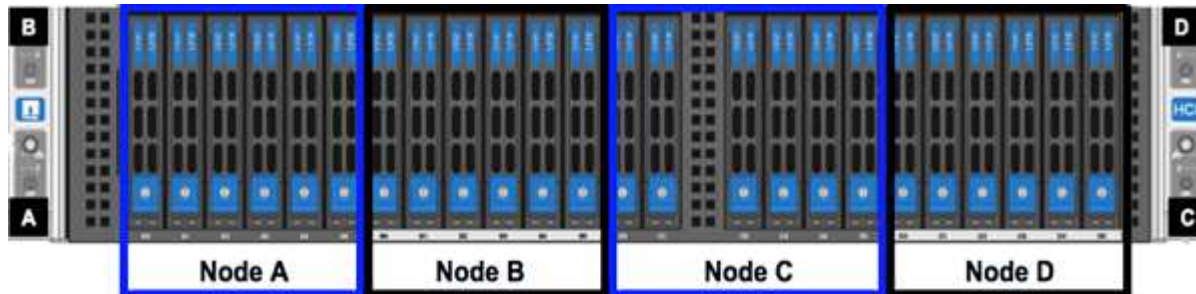
Nodi H410C e H410S

Fasi

1. Installare i nodi H410C e H410S nello chassis. Ecco un esempio di vista posteriore di uno chassis con quattro nodi installati:



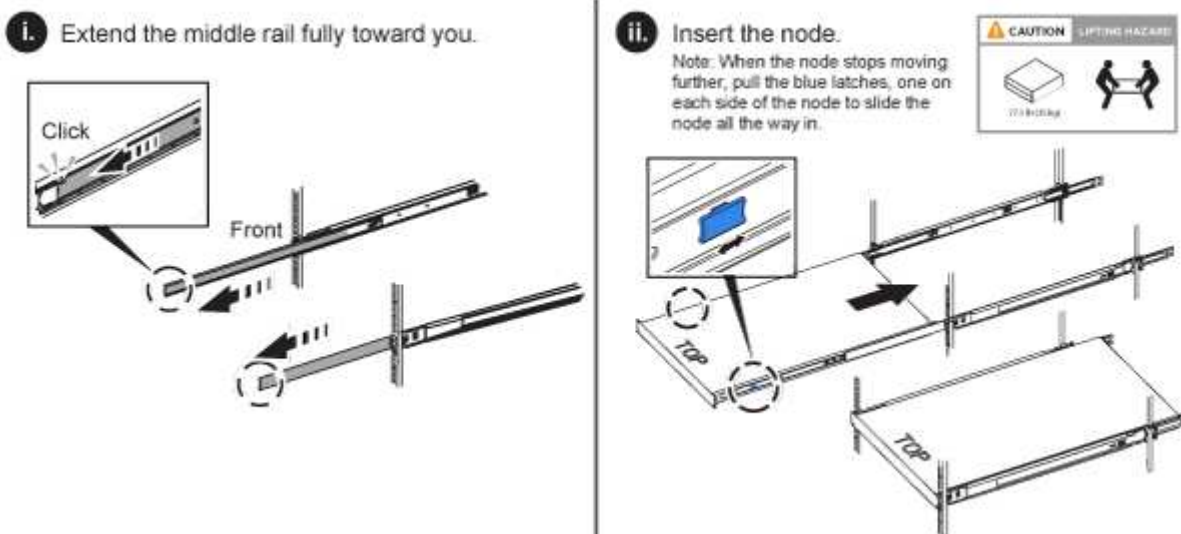
2. Installare le unità per i nodi di storage H410S.



Nodo/chassis H610C

Nel caso di H610C, i termini "nodo" e "chassis" vengono utilizzati in modo intercambiabile perché nodo e chassis non sono componenti separati, a differenza del caso dello chassis 2U a quattro nodi.

Di seguito viene riportata un'illustrazione per l'installazione del nodo/chassis nel rack:

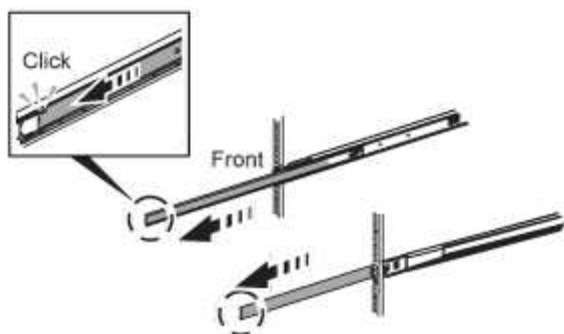


Nodo/chassis H610S e H615C

Nel caso di H615C e H610S, i termini "nodo" e "chassis" sono utilizzati in modo intercambiabile perché nodo e chassis non sono componenti separati, a differenza del caso di chassis 2U a quattro nodi.

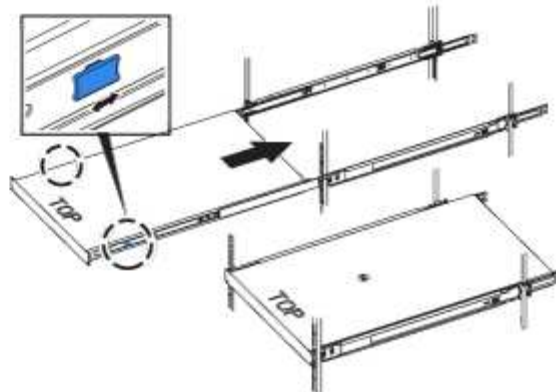
Di seguito viene riportata un'illustrazione per l'installazione del nodo/chassis nel rack:

i. Extend the middle rail fully toward you.



ii. Insert the node.

Note: When the node stops moving further, pull the blue latches, one on each side of the node to slide the node all the way in.



Installare gli switch

Se si desidera utilizzare gli switch Mellanox SN2010, SN2100 e SN2700 nell'installazione di NetApp HCI, seguire le istruzioni fornite qui per installare e collegare gli switch:

- ["Manuale dell'utente dell'hardware Mellanox"](#)
- ["TR-4836: Guida al cablaggio dello switch NetApp HCI con Mellanox SN2100 e SN2700 \(accesso richiesto\)"](#)

Collegare i nodi

Se si aggiungono nodi a un'installazione NetApp HCI esistente, assicurarsi che il cablaggio e la configurazione di rete dei nodi aggiunti siano identici all'installazione esistente.



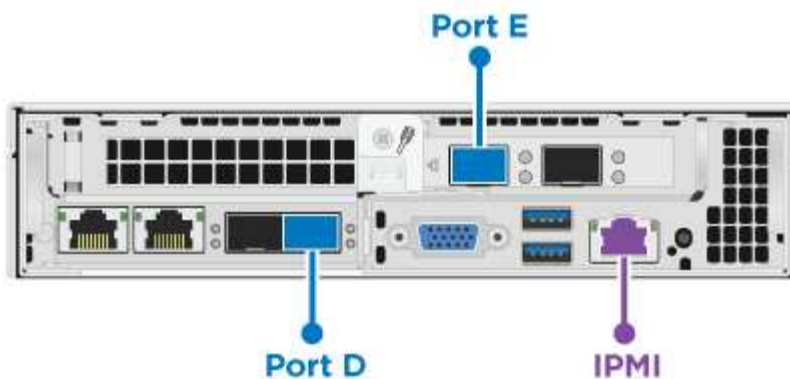
Assicurarsi che le prese d'aria sul retro del telaio non siano ostruite da cavi o etichette. Ciò può causare guasti prematuri dei componenti dovuti al surriscaldamento.

- [Nodo di calcolo H410C e nodo storage H410S](#)
- [Nodo di calcolo H610C](#)
- [Nodo di calcolo H615C](#)
- [Nodo storage H610S](#)

Nodo di calcolo H410C e nodo storage H410S

Sono disponibili due opzioni per il cablaggio del nodo H410C: Due cavi o sei cavi.

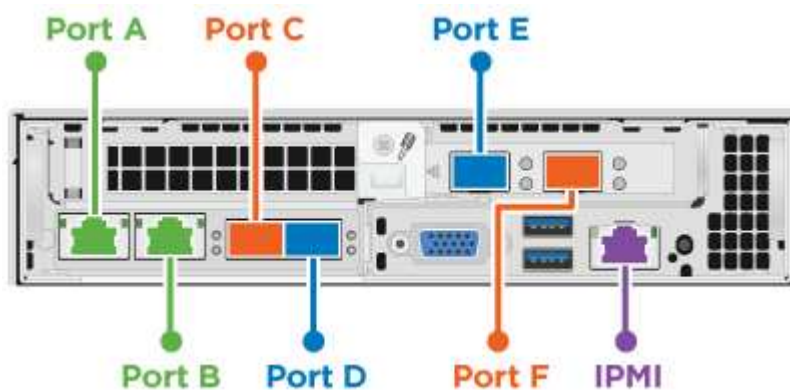
Ecco la configurazione a due cavi:



● Per le porte D ed e, collegare due cavi o ricetrasmittitori SFP28/SFP+ per la gestione condivisa, le macchine virtuali e la connettività dello storage.

● (Opzionale, consigliato) collegare un cavo CAT5e alla porta IPMI per la connettività di gestione out-of-band.

Ecco la configurazione a sei cavi:



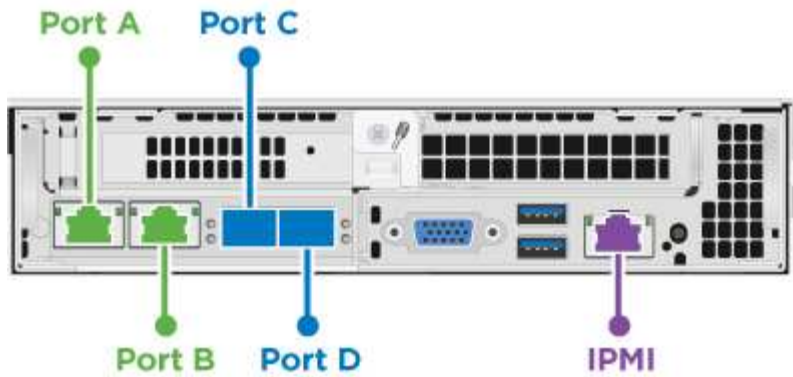
● Per le porte A e B, collegare due cavi CAT5e o superiori nelle porte A e B per la connettività di gestione.

● Per le porte C e F, collegare due cavi SFP28/SFP+ o ricetrasmittitori per la connettività delle macchine virtuali.

● Per le porte D ed e, collegare due cavi SFP28/SFP+ o ricetrasmittitori per la connettività dello storage.

● (Opzionale, consigliato) collegare un cavo CAT5e alla porta IPMI per la connettività di gestione out-of-band.

Di seguito sono riportati i cavi per il nodo H410S:



● Per le porte A e B, collegare due cavi CAT5e o superiori nelle porte A e B per la connettività di gestione.

● Per le porte C e D, collegare due cavi SFP28/SFP+ o ricetrasmittitori per la connettività dello storage.

● (Opzionale, consigliato) collegare un cavo CAT5e alla porta IPMI per la connettività di gestione out-of-band.

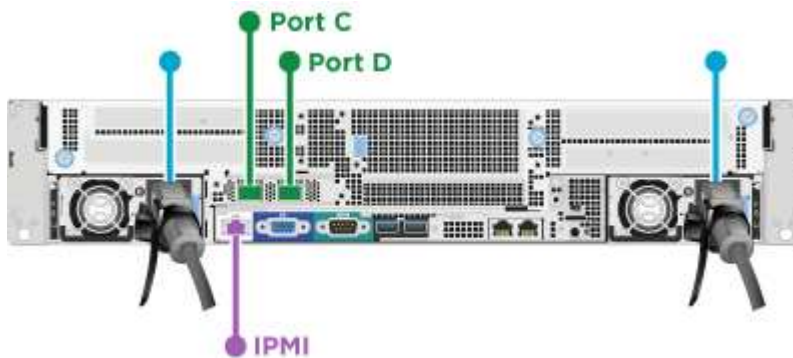
Dopo aver collegato i nodi, collegare i cavi di alimentazione alle due unità di alimentazione per chassis e inserirle nella PDU a 240 V o nella presa di corrente.

Nodo di calcolo H610C

Di seguito sono riportati i cavi per il nodo H610C:



I nodi H610C vengono implementati solo nella configurazione a due cavi. Assicurarsi che tutte le VLAN siano presenti sulle porte C e D.



● Per le porte C e D, collegare il nodo a una rete 10/25GbE utilizzando due cavi SFP28/SFP+.

● (Opzionale, consigliato) collegare il nodo a una rete 1GbE utilizzando un connettore RJ45 nella porta IPMI.

● Collegare entrambi i cavi di alimentazione al nodo e collegare i cavi di alimentazione a una presa di alimentazione da 200-240 V.

Nodo di calcolo H615C

Di seguito sono riportati i cavi per il nodo H615C:



I nodi H615C vengono implementati solo nella configurazione a due cavi. Assicurarsi che tutte le VLAN siano presenti sulle porte A e B.



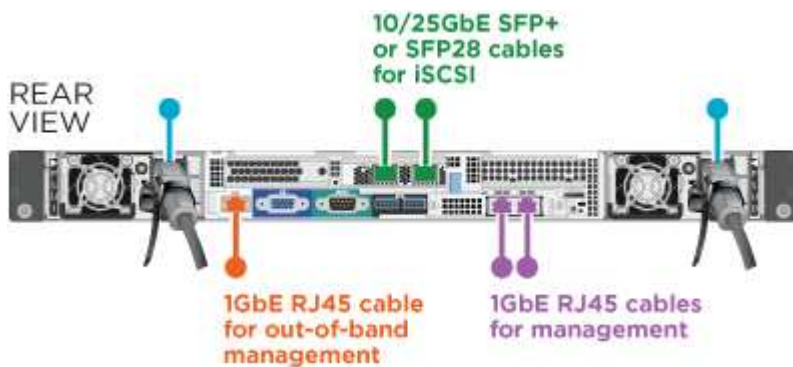
● Per le porte A e B, collegare il nodo a una rete 10/25GbE utilizzando due cavi SFP28/SFP+.

● (Opzionale, consigliato) collegare il nodo a una rete 1GbE utilizzando un connettore RJ45 nella porta IPMI.

● Collegare entrambi i cavi di alimentazione al nodo e collegare i cavi di alimentazione a una presa di alimentazione da 110 V.

Nodo storage H610S

Di seguito sono riportati i cavi per il nodo H610S:



● Collegare il nodo a una rete 1GbE utilizzando due connettori RJ45 nella porta IPMI.

● Collegare il nodo a una rete 10/25GbE utilizzando due cavi SFP28 o SFP+.

● Collegare il nodo a una rete 1GbE utilizzando un connettore RJ45 nella porta IPMI.

● Collegare entrambi i cavi di alimentazione al nodo.

Accendere i nodi

L'avvio dei nodi richiede circa sei minuti.

Di seguito è riportata un'illustrazione che mostra il pulsante di accensione sullo chassis NetApp HCI 2U:



Di seguito è riportata un'illustrazione che mostra il pulsante di accensione sul nodo H610C:



Di seguito è riportata un'illustrazione che mostra il pulsante di accensione sui nodi H615C e H610S:



Configurare NetApp HCI

Scegliere una delle seguenti opzioni:

- [Nuova installazione di NetApp HCI](#)
- [Espandere un'installazione NetApp HCI esistente](#)

Nuova installazione di NetApp HCI

Fasi

1. Configurare un indirizzo IPv4 sulla rete di gestione (Bond1G) su un nodo di storage NetApp HCI.



Se si utilizza DHCP sulla rete di gestione, è possibile connettersi all'indirizzo IPv4 acquisito da DHCP del sistema di storage.

- a. Collegare una tastiera, un video o un mouse (KVM) sul retro di un nodo di storage.
 - b. Configurare l'indirizzo IP, la subnet mask e l'indirizzo del gateway per Bond1G nell'interfaccia utente. È inoltre possibile configurare un ID VLAN per la rete Bond1G.
2. Utilizzando un browser Web supportato (Mozilla Firefox, Google Chrome o Microsoft Edge), accedere a NetApp Deployment Engine effettuando la connessione all'indirizzo IPv4 configurato nella fase 1.
 3. Utilizzare l'interfaccia utente del motore di implementazione NetApp per configurare NetApp HCI.



Tutti gli altri nodi NetApp HCI verranno rilevati automaticamente.

Espandere un'installazione NetApp HCI esistente

Fasi

1. Aprire l'indirizzo IP del nodo di gestione in un browser Web.
2. Accedi al controllo del cloud ibrido NetApp fornendo le credenziali di amministratore del cluster di storage NetApp HCI.
3. Seguire i passaggi della procedura guidata per aggiungere nodi di storage e/o di calcolo all'installazione di NetApp HCI.



Per aggiungere nodi di calcolo H410C, l'installazione esistente deve eseguire NetApp HCI 1.4 o versione successiva. Per aggiungere nodi di calcolo H615C, l'installazione esistente deve eseguire NetApp HCI 1.7 o versione successiva.



I nodi NetApp HCI appena installati sulla stessa rete verranno rilevati automaticamente.

Eseguire attività di post-configurazione

A seconda del tipo di nodo in uso, potrebbe essere necessario eseguire ulteriori operazioni dopo aver installato l'hardware e configurato NetApp HCI.

- [Nodo H610C](#)
- [Nodi H615C e H610S](#)

Nodo H610C

Installare i driver GPU in ESXi per ciascun nodo H610C installato e convalidarne la funzionalità.

Nodi H615C e H610S

Fasi

1. Utilizzare un browser Web e accedere all'indirizzo IP BMC predefinito: 192.168.0.120
2. Effettuare l'accesso utilizzando il nome utente `root` e password `calvin`.
3. Dalla schermata di gestione dei nodi, accedere a **Impostazioni > Impostazioni di rete** e configurare i parametri di rete per la porta di gestione fuori banda.

Se nel nodo H615C sono presenti GPU, installare i driver GPU in ESXi per ciascun nodo H615C installato e validarne la funzionalità.

Trova ulteriori informazioni

- ["Pagina delle risorse NetApp HCI"](#)
- ["Plug-in NetApp Element per server vCenter"](#)
- ["TR-4820: Guida rapida alla pianificazione delle reti NetApp HCI"](#)
- ["NetApp Configuration Advisor"](#) 5.8.1 o successivo tool di convalida della rete

Configurare LACP per ottenere performance di storage ottimali

Per ottenere prestazioni ottimali del cluster di storage NetApp HCI, è necessario configurare il protocollo LACP (link Aggregation Control Protocol) sulle porte dello switch utilizzate per ciascuno dei nodi di storage.

Prima di iniziare

- Le porte dello switch collegate alle interfacce 10/25GbE dei nodi di storage NetApp HCI sono state configurate come canali di porta LACP.
- I timer LACP sugli switch che gestiscono il traffico di storage sono stati impostati su "fast mode (1s)" per un tempo di rilevamento del failover ottimale. Durante l'implementazione, le interfacce Bond1G su tutti i nodi di storage vengono configurate automaticamente per la modalità attiva/passiva.
- Cisco Virtual PortChannel (VPC) è stato configurato o la tecnologia di stacking dello switch equivalente per gli switch che gestiscono la rete di storage. La tecnologia di stacking dello switch semplifica la configurazione dei canali LACP e delle porte e offre una topologia senza loop tra gli switch e le porte 10/25GbE sui nodi di storage.

Fasi

1. Segui le raccomandazioni del vendor dello switch per abilitare LACP sulle porte dello switch utilizzate per i nodi di storage NetApp serie H.
2. Modificare la modalità bond su tutti i nodi di storage in LACP nell'interfaccia utente on-node (nota anche come interfaccia utente terminale o TUI) prima di implementare NetApp HCI.

Trova ulteriori informazioni

- ["Pagina delle risorse NetApp HCI"](#)
- ["Plug-in NetApp Element per server vCenter"](#)

Validate il vostro ambiente con Active IQ Config Advisor

Prima di eseguire l'installazione NetApp HCI dell'hardware NetApp HCI su rack, è necessario verificare che l'ambiente soddisfi i requisiti di rete NetApp HCI. Active IQ Config Advisor esegue controlli sull'ambiente convalidando le configurazioni di rete, switch e VMware vSphere. Lo strumento genera un report che può essere utilizzato per risolvere i problemi ed è possibile inoltrare il report al tecnico dei servizi professionali per

preparare e pianificare un'installazione.

Installare Active IQ Config Advisor

Scaricare e installare Active IQ Config Advisor su un PC che ha accesso alle reti NetApp HCI.

Fasi

1. In un browser Web, selezionare **Strumenti** dal menu supporto NetApp, cercare Active IQ Config Advisor e scaricare lo strumento.

Tool > [NetApp Support Site](#).

Dopo aver accettato il Contratto di licenza con l'utente finale (EULA), viene visualizzata la pagina Download. I file binari di Microsoft Windows, Linux e Mac sono disponibili nel riquadro **Client Tool**.

2. Eseguire l'eseguibile.
3. Selezionare una lingua e fare clic su **OK**.
4. Fare clic su **Avanti**.
5. Leggere il Contratto di licenza con l'utente finale e fare clic su **Accetto**.
6. Fare clic su **Installa**.
7. Assicurarsi che l'opzione **Esegui Active IQ Config Advisor** sia selezionata e fare clic su **fine**.

Dopo un breve intervallo di tempo, l'interfaccia utente di Active IQ Config Advisor si apre in una nuova finestra o scheda del browser.

USA Active IQ Config Advisor

Active IQ Config Advisor viene eseguito in una finestra del browser, raccoglie informazioni sulla rete e sull'ambiente e genera un report che è possibile utilizzare per risolvere eventuali problemi di rete o di configurazione che potrebbero interferire con l'implementazione di NetApp HCI.

Prima di iniziare

Active IQ Config Advisor è stato installato su un dispositivo in grado di accedere alla rete di gestione, alla rete di VMware vCenter Server (se si sta unendo a un'installazione VMware esistente) e agli switch che verranno utilizzati per NetApp HCI.



Se si utilizzano switch Mellanox e i NetApp Professional Services li configurano come parte dell'implementazione, non è necessario fornire informazioni sullo switch.

A proposito di questa attività

Active IQ Config Advisor esegue solo controlli di sola lettura per raccogliere informazioni. Nessuna configurazione viene modificata come parte dell'insieme.

Fasi

1. Aprire Active IQ Config Advisor.

Config Advisor viene visualizzato con la finestra **Impostazioni di base** in un browser Web. Qui è possibile definire le impostazioni di raccolta globali e crittografare i risultati della raccolta.

2. Immettere una passphrase nella sezione **Encryption Settings** per crittografare il progetto di raccolta.

In questo modo, solo l'utente sarà in grado di caricare questo progetto di raccolta dopo la sua creazione.

3. Identifica questo report di raccolta come tuo inserendo il tuo nome e indirizzo e-mail nella sezione **verifica utente**.
4. Fare clic su **Save** (Salva).
5. Fare clic su **Crea una nuova raccolta di dati**.
6. Selezionare **basato su soluzione** nel menu a discesa **tipo di raccolta**.
7. Selezionare **Pre-implementazione NetApp HCI** nel menu a discesa **Profilo**.
8. Per ciascun tipo di dispositivo nella colonna **tipo**, selezionare il numero del tipo di dispositivo nella rete NetApp HCI nel menu a discesa **azioni**.

Ad esempio, se si dispone di tre switch Cisco, scegliere 3 dal menu a discesa della colonna **azioni** nella riga. Vengono visualizzate tre righe, una per ogni switch Cisco identificato.



Se si utilizzano switch Mellanox e i NetApp Professional Services li configurano come parte dell'implementazione, non è necessario fornire informazioni sullo switch.

9. Per gli switch identificati, inserire l'indirizzo IP di gestione e le credenziali di amministratore.
10. Per i server VMware vCenter identificati, eseguire una delle seguenti operazioni:
 - Se si sta implementando un nuovo vCenter Server, fornire l'indirizzo IP o FQDN (Fully Qualified Domain Name) pianificato per il server.
 - Se si sta entrando in un vCenter Server esistente, fornire l'indirizzo IP o FQDN e le credenziali di amministratore per il server.
11. Facoltativo: Se sono state aggiunte informazioni per gli switch, inserire il numero di nodi di calcolo e storage nella sezione **convalida switch**.
12. Scegliere la configurazione di cablaggio del nodo di calcolo che si desidera utilizzare nella sezione **Compute Node Network**.
13. Inserire le singole porte dello switch e i tag VLAN che si intende utilizzare per le reti di gestione, vMotion e storage per qualsiasi switch nella sezione **Compute Node Network**.
14. Inserire le singole porte dello switch e i tag VLAN che si intende utilizzare per le reti di gestione e storage per qualsiasi switch nella sezione **Storage Node Network**.
15. Nella sezione **verifica delle impostazioni di rete**, immettere gli indirizzi IP e l'indirizzo IP del gateway per la rete di gestione, seguiti da elenchi di server per DNS, NTP e vCenter Server (se si sta implementando un nuovo vCenter Server con NetApp HCI).

Questa sezione consente a Active IQ Config Advisor di garantire che la rete di gestione sia disponibile per l'utilizzo e garantisce inoltre il corretto funzionamento di servizi come DNS e NTP.

16. Fare clic su **Validate** (convalida) per verificare che tutte le informazioni e le credenziali dell'indirizzo IP siano valide.
17. Fare clic su **Salva o Raccogli**.

In questo modo, viene avviato il processo di raccolta, che consente di visualizzare l'avanzamento dell'insieme insieme a un registro in tempo reale dei comandi di raccolta. La colonna **Progress** mostra le barre di avanzamento codificate per colore per ciascuna attività di raccolta.



Le barre di avanzamento utilizzano i seguenti colori per visualizzare lo stato:

- **Verde:** L'insieme è terminato senza errori di comando. Per visualizzare i rischi e i consigli di implementazione, fare clic sull'icona **View & Analyze** (Visualizza e analizza) nel menu **Actions** (azioni).
 - **Yellow:** L'insieme è terminato con alcuni errori di comando. Per visualizzare i rischi e i consigli di implementazione, fare clic sull'icona **View & Analyze** (Visualizza e analizza) nel menu **Actions** (azioni).
 - **Rosso:** L'insieme non è riuscito. È necessario risolvere gli errori ed eseguire nuovamente la raccolta.
18. Facoltativo: Una volta completata la raccolta, è possibile fare clic sull'icona binoculare di qualsiasi riga di raccolta per visualizzare i comandi eseguiti e i dati raccolti.
19. Selezionare la scheda **View & Analyze** (Visualizza e analizza).

Questa pagina mostra un report generale sullo stato di salute dell'ambiente. È possibile selezionare una sezione del grafico a torta per visualizzare ulteriori dettagli su controlli specifici o descrizioni dei problemi, oltre a consigli sulla risoluzione di eventuali problemi che potrebbero interferire con la corretta implementazione. Puoi risolvere questi problemi da solo o richiedere assistenza ai NetApp Professional Services.

20. Fare clic su **Export** (Esporta) per esportare il report della raccolta come documento PDF o Microsoft Word.



Gli output dei documenti PDF e Microsoft Word includono le informazioni di configurazione dello switch per l'implementazione, utilizzate dai NetApp Professional Services per verificare le impostazioni di rete.

21. Inviare il file di report esportato al rappresentante dei NetApp Professional Services.

Trova ulteriori informazioni

- ["Pagina delle risorse NetApp HCI"](#)
- ["Plug-in NetApp Element per server vCenter"](#)

Configurare IPMI per ciascun nodo

Dopo aver eseguito il racking, il cabling e l'accensione dell'hardware NetApp HCI, è possibile configurare l'accesso all'interfaccia di gestione della piattaforma intelligente (IPMI) per ciascun nodo. Assegnare a ciascuna porta IPMI un indirizzo IP e modificare la password di amministratore IPMI predefinita non appena si dispone dell'accesso remoto IPMI al nodo.

Prerequisiti

Dopo aver verificato che l'ambiente è pronto per supportare NetApp HCI e aver risolto eventuali problemi, è necessario completare alcune attività finali prima dell'implementazione.

- Assicurati di avere un report di successo da Active IQ Config Advisor.
- Raccogliere tutte le informazioni pertinenti relative alla rete, all'infrastruttura VMware corrente o pianificata e alle credenziali utente pianificate.

- Rack, cavo e alimentazione per l'installazione di NetApp HCI.

Assegnare manualmente l'indirizzo IP della porta IPMI

Il protocollo DHCP (Dynamic host Configuration Protocol) è attivato per impostazione predefinita per la porta IPMI di ciascun nodo NetApp HCI. Se la rete IPMI non utilizza DHCP, è possibile assegnare manualmente un indirizzo IPv4 statico alla porta IPMI.

Prima di iniziare

Assicurarsi di disporre di uno switch per tastiera, video e mouse (KVM) o di un monitor e di una tastiera utilizzabili per accedere al BIOS di ciascun nodo.

A proposito di questa attività

Utilizzare i tasti freccia per spostarsi all'interno del BIOS. Selezionare una scheda o un'opzione premendo `Enter`. Per tornare alle schermate precedenti, premere `ESC`.

Fasi

1. Accendere il nodo.
2. All'avvio, accedere al BIOS premendo il tasto `Del` chiave.
3. Selezionare la scheda IPMI.
4. Selezionare **BMC Network Configuration** e premere `Enter`.
5. Scegliere **Sì** e premere `Enter`.
6. Selezionare **origine indirizzo di configurazione** e premere `Enter`.
7. Scegliere **statico** e premere `Enter`.
8. Selezionare **Station IP address** (Indirizzo IP stazione) e inserire un nuovo indirizzo IP per la porta IPMI. Premere `Enter` al termine dell'operazione.
9. Selezionare **Subnet mask** e inserire una nuova subnet mask per la porta IPMI. Premere `Enter` al termine dell'operazione.
10. Selezionare **Gateway IP address** (Indirizzo IP gateway) e inserire un nuovo indirizzo IP gateway per la porta IPMI. Premere `Enter` al termine dell'operazione.
11. Collegare un'estremità di un cavo Ethernet alla porta IPMI e l'altra estremità a uno switch.

La porta IPMI per questo nodo è pronta per l'uso.

12. Ripetere questa procedura per tutti gli altri nodi NetApp HCI con porte IPMI non configurate.

Modificare la password IPMI predefinita per i nodi H410C e H410S

È necessario modificare la password predefinita per l'account amministratore IPMI su ciascun nodo di calcolo e storage non appena si configura la porta di rete IPMI.

Prima di iniziare

L'indirizzo IP IPMI è stato configurato per ciascun nodo di calcolo e storage.

Fasi

1. Aprire un browser Web su un computer in grado di raggiungere la rete IPMI e individuare l'indirizzo IP IPMI del nodo.

2. Immettere il nome utente `ADMIN` e password `ADMIN` al prompt di login.
3. Una volta effettuato l'accesso, fare clic sulla scheda **Configuration** (Configurazione).
4. Fare clic su **utenti**.
5. Selezionare `ADMIN` e fare clic su **Modify User** (Modifica utente).
6. Selezionare la casella di controllo **Change Password** (Modifica password).
7. Immettere una nuova password nei campi **Password** e **Conferma password**.
8. Fare clic su **Modify**, quindi su **OK**.
9. Ripetere questa procedura per tutti gli altri nodi NetApp HCI H410C e H410S con password IPMI predefinite.

Modificare la password IPMI predefinita per i nodi H610C, H615C e H610S

È necessario modificare la password predefinita per l'account amministratore IPMI su ciascun nodo di calcolo e storage non appena si configura la porta di rete IPMI.

Prima di iniziare

L'indirizzo IP IPMI è stato configurato per ciascun nodo di calcolo e storage.

Fasi

1. Aprire un browser Web su un computer in grado di raggiungere la rete IPMI e individuare l'indirizzo IP IPMI del nodo.
2. Immettere il nome utente `root` e password `calvin` al prompt di login.
3. Una volta effettuato l'accesso, fare clic sull'icona di navigazione del menu in alto a sinistra della pagina per aprire il cassetto della barra laterale.
4. Fare clic su **Impostazioni**.
5. Fare clic su **Gestione utenti**.
6. Selezionare l'utente **Administrator** dall'elenco.
7. Attivare la casella di controllo **Change Password** (Modifica password).
8. Immettere una nuova password complessa nei campi **Password** e **Conferma password**.
9. Fare clic su **Save** (Salva) nella parte inferiore della pagina.
10. Ripetere questa procedura per tutti gli altri nodi NetApp HCI H610C, H615C o H610S con password IPMI predefinite.

Trova ulteriori informazioni

- ["Documentazione NetApp SolidFire Active IQ"](#)
- ["Plug-in NetApp Element per server vCenter"](#)
- ["Pagina delle risorse NetApp HCI"](#)

Informazioni sul copyright

Copyright © 2024 NetApp, Inc. Tutti i diritti riservati. Stampato negli Stati Uniti d'America. Nessuna porzione di questo documento soggetta a copyright può essere riprodotta in qualsiasi formato o mezzo (grafico, elettronico o meccanico, inclusi fotocopie, registrazione, nastri o storage in un sistema elettronico) senza previo consenso scritto da parte del detentore del copyright.

Il software derivato dal materiale sottoposto a copyright di NetApp è soggetto alla seguente licenza e dichiarazione di non responsabilità:

IL PRESENTE SOFTWARE VIENE FORNITO DA NETAPP "COSÌ COM'È" E SENZA QUALSIVOGLIA TIPO DI GARANZIA IMPLICITA O ESPRESSA FRA CUI, A TITOLO ESEMPLIFICATIVO E NON ESAUSTIVO, GARANZIE IMPLICITE DI COMMERCIALIZZABILITÀ E IDONEITÀ PER UNO SCOPO SPECIFICO, CHE VENGONO DECLINATE DAL PRESENTE DOCUMENTO. NETAPP NON VERRÀ CONSIDERATA RESPONSABILE IN ALCUN CASO PER QUALSIVOGLIA DANNO DIRETTO, INDIRETTO, ACCIDENTALE, SPECIALE, ESEMPLARE E CONSEGUENZIALE (COMPRESI, A TITOLO ESEMPLIFICATIVO E NON ESAUSTIVO, PROCUREMENT O SOSTITUZIONE DI MERCI O SERVIZI, IMPOSSIBILITÀ DI UTILIZZO O PERDITA DI DATI O PROFITTI OPPURE INTERRUZIONE DELL'ATTIVITÀ AZIENDALE) CAUSATO IN QUALSIVOGLIA MODO O IN RELAZIONE A QUALUNQUE TEORIA DI RESPONSABILITÀ, SIA ESSA CONTRATTUALE, RIGOROSA O DOVUTA A INSOLVENZA (COMPRESA LA NEGLIGENZA O ALTRO) INSORTA IN QUALSIASI MODO ATTRAVERSO L'UTILIZZO DEL PRESENTE SOFTWARE ANCHE IN PRESENZA DI UN PREAVVISO CIRCA L'EVENTUALITÀ DI QUESTO TIPO DI DANNI.

NetApp si riserva il diritto di modificare in qualsiasi momento qualunque prodotto descritto nel presente documento senza fornire alcun preavviso. NetApp non si assume alcuna responsabilità circa l'utilizzo dei prodotti o materiali descritti nel presente documento, con l'eccezione di quanto concordato espressamente e per iscritto da NetApp. L'utilizzo o l'acquisto del presente prodotto non comporta il rilascio di una licenza nell'ambito di un qualche diritto di brevetto, marchio commerciale o altro diritto di proprietà intellettuale di NetApp.

Il prodotto descritto in questa guida può essere protetto da uno o più brevetti degli Stati Uniti, esteri o in attesa di approvazione.

LEGENDA PER I DIRITTI SOTTOPOSTI A LIMITAZIONE: l'utilizzo, la duplicazione o la divulgazione da parte degli enti governativi sono soggetti alle limitazioni indicate nel sottoparagrafo (b)(3) della clausola Rights in Technical Data and Computer Software del DFARS 252.227-7013 (FEB 2014) e FAR 52.227-19 (DIC 2007).

I dati contenuti nel presente documento riguardano un articolo commerciale (secondo la definizione data in FAR 2.101) e sono di proprietà di NetApp, Inc. Tutti i dati tecnici e il software NetApp forniti secondo i termini del presente Contratto sono articoli aventi natura commerciale, sviluppati con finanziamenti esclusivamente privati. Il governo statunitense ha una licenza irrevocabile limitata, non esclusiva, non trasferibile, non cedibile, mondiale, per l'utilizzo dei Dati esclusivamente in connessione con e a supporto di un contratto governativo statunitense in base al quale i Dati sono distribuiti. Con la sola esclusione di quanto indicato nel presente documento, i Dati non possono essere utilizzati, divulgati, riprodotti, modificati, visualizzati o mostrati senza la previa approvazione scritta di NetApp, Inc. I diritti di licenza del governo degli Stati Uniti per il Dipartimento della Difesa sono limitati ai diritti identificati nella clausola DFARS 252.227-7015(b) (FEB 2014).

Informazioni sul marchio commerciale

NETAPP, il logo NETAPP e i marchi elencati alla pagina <http://www.netapp.com/TM> sono marchi di NetApp, Inc. Gli altri nomi di aziende e prodotti potrebbero essere marchi dei rispettivi proprietari.