



Scopri Keystone

Keystone

NetApp
September 09, 2024

Sommario

- Scopri Keystone 1
 - Scopri di più su NetApp Keystone 1
 - Infrastruttura Keystone 2
 - Scopri Keystone Collector 3
 - Componenti necessari per l'implementazione 4
 - Flusso di dati Keystone 6
 - Modelli operativi in Keystone 8

Scopri Keystone

Scopri di più su NetApp Keystone

NetApp Keystone (Keystone) è un modello di servizio pay-as-you-grow basato su abbonamento che offre un'esperienza di cloud ibrido perfetta per le aziende che preferiscono i modelli di consumo OPEX a CapEx anticipate o al leasing.

Keystone consente ai clienti di accelerare il time-to-value riducendo gli ostacoli nella gestione di una crescita imprevedibile della capacità e di complessi cicli di approvvigionamento. Keystone consente ai clienti di allineare economia e operazioni alle loro priorità di business.



Pay for outcomes

SLA-based service tiers to meet workload requirements



Pay as you grow

Predictable billing that aligns with business growth



Predictable availability

99.999% data availability that comes as standard



Harness the cloud

Leverage cloud services with on-prem services, with one simpler operating model



Managed for you

Assets are owned, operated and supported 24x7 by NetApp

Keystone offre capacità di storage a livelli di servizio predefiniti per tipi di dati a blocchi, file e oggetti che possono essere implementati on-premise e gestiti da NetApp, un partner o dal cliente. Keystone può essere utilizzato insieme ai servizi cloud NetApp, come Cloud Volumes ONTAP, che possono essere implementati in un ambiente hyperscaler a scelta.

Ai piani tariffari è associato un abbonamento Keystone. A un singolo abbonamento possono essere associati più piani tariffari.

Keystone Storage-as-a-Service (STaaS)

Le offerte di storage-as-a-service (STaaS) mirano a fornire un modello simile al cloud pubblico per l'approvvigionamento, l'implementazione e la gestione dell'infrastruttura storage. Mentre la maggior parte delle aziende sta ancora lavorando alla propria strategia per il cloud ibrido, tu, in qualità di cliente, puoi optare per un modello di consumo *pay-per-use* basato su OpEx. Potresti avere un mandato per spostare tutti i tuoi workload nel cloud, senza tuttavia un piano o un programma chiaro per migrare parti specifiche o tutti i tuoi workload nel cloud. Keystone STaaS ti offre la flessibilità di iniziare con i servizi on-premise e decidere in seguito i workload giusti e un point-in-time per passare al cloud. Keystone STaaS offre protezione degli impegni per tutti i modelli di implementazione. Invece di pagare di più per i servizi cloud, in qualità di cliente on-premise, puoi riallocare la spesa on-premise per aggiungere servizi cloud e sostanzialmente pagare la stessa fattura mensile impegnata prima di questa riallocazione.

Informazioni correlate

- ["Prezzo Keystone"](#)
- ["Servizi aggiuntivi in Keystone STaaS"](#)
- ["Livelli di servizio in Keystone"](#)
- ["Infrastruttura Keystone"](#)

- ["Modelli operativi in Keystone"](#)

Infrastruttura Keystone

NetApp è l'unico responsabile dell'infrastruttura, della progettazione, delle scelte tecnologiche e dei componenti di Keystone, che si applica sia agli ambienti NetApp che agli ambienti gestiti dal cliente.

NetApp si riserva il diritto di intraprendere le seguenti azioni:

- Selezionare, sostituire o cambiare destinazione d'uso dei prodotti.
- Aggiorna i prodotti con nuove tecnologie quando lo riterrà opportuno.
- Aumentare o ridurre la capacità dei prodotti per soddisfare i requisiti di assistenza.
- Modificare architettura, tecnologia e/o prodotti per soddisfare i requisiti di servizio.

L'infrastruttura Keystone include diversi componenti, tra cui:

- Infrastruttura Keystone, inclusi gli storage controller.
- Strumenti per la gestione e l'utilizzo del servizio, ad esempio soluzione AIOPS, Active IQ e Active IQ Unified Manager.

Piattaforme di storage

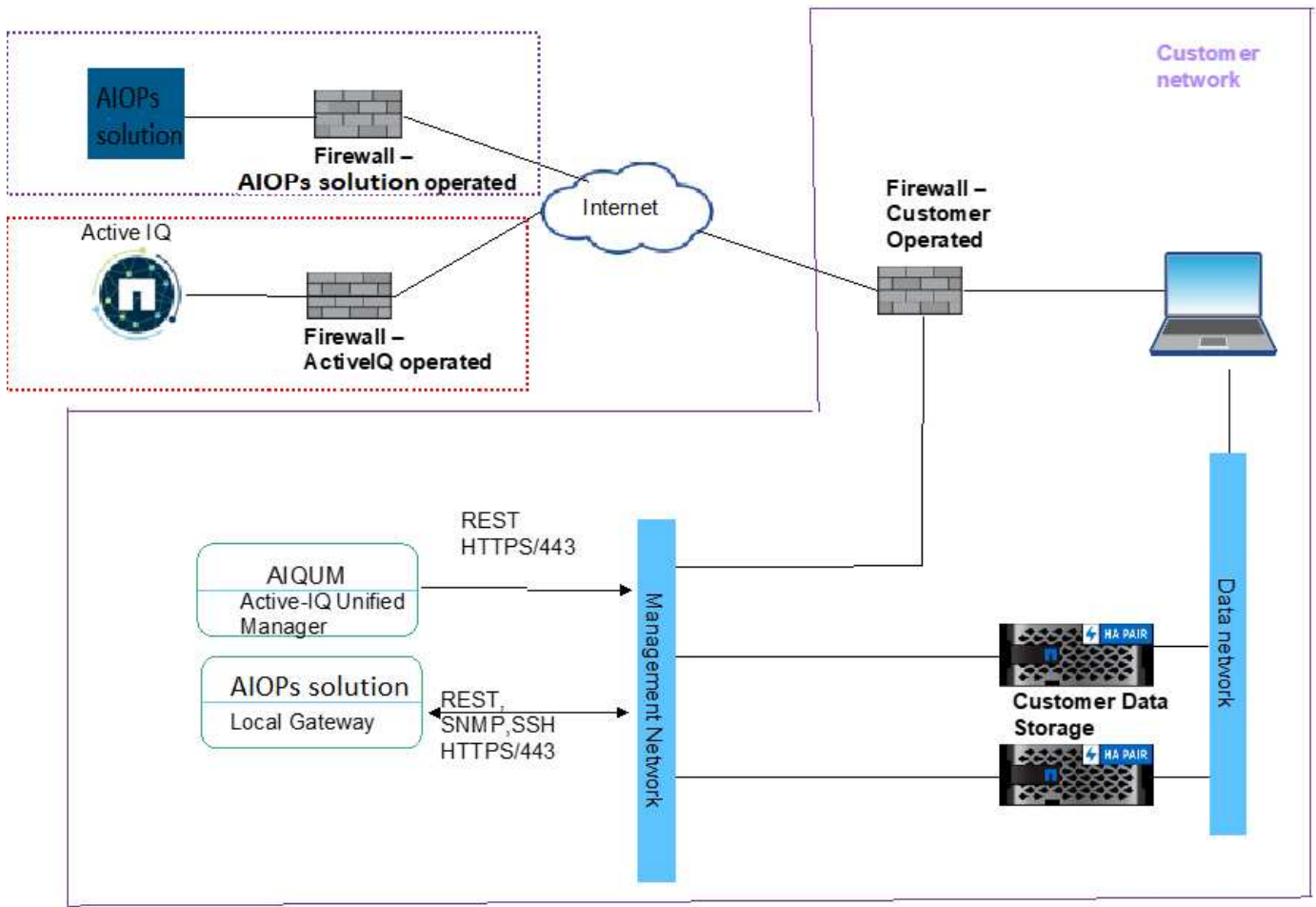
Le applicazioni aziendali hanno bisogno di piattaforme storage per supportare flussi di lavoro di provisioning rapidi, mantenere la disponibilità continua, sostenere carichi di lavoro elevati con bassa latenza, offrire performance superiori e supportare l'integrazione con i principali cloud provider. NetApp dispone di diversi prodotti e tecnologie per supportare questi requisiti. Per il servizio Keystone, NetApp utilizza le piattaforme AFF e StorageGRID.

Strumenti di monitoraggio

In un servizio gestito dal cliente Keystone, l'infrastruttura storage e gli strumenti di monitoraggio vengono installati presso la vostra sede. L'infrastruttura di storage è costituita dall'hardware di storage necessario per supportare l'ordine iniziale, con la possibilità di ordinare più storage in un secondo momento.

Oltre alle apparecchiature di storage, vengono forniti due tool di monitoraggio per il monitoraggio dello storage e del consumo.

- Soluzione AIOP gateway locale: Un'applicazione basata sul cloud utilizzata per monitorare la rete. Dispone di integrazioni integrate con le piattaforme di storage NetApp per raccogliere dati ambientali e monitorare la rete. Questo servizio viene attivato con l'aiuto di un gateway locale installato nel sito che comunica con il portale cloud.
- Keystone Data Collector: Keystone Collector fornisce servizi di fatturazione ai clienti Keystone. Questa applicazione viene fornita in bundle con Active IQ Unified Manager. Raccoglie i dati dai controller ONTAP e StorageGRID a un intervallo di cinque minuti. I dati vengono elaborati e i metadati vengono inviati al data Lake Active IQ centralizzato tramite il meccanismo AutoSupport, utilizzato per la generazione dei dati di fatturazione. Active IQ data Lake elabora i dati di fatturazione e li invia a Zuora per la fatturazione.



Digital Advisor ti consente di accedere e visualizzare i dettagli dell'iscrizione e del consumo delle tue iscrizioni Keystone. Per ulteriori informazioni sul reporting Keystone sulla dashboard di Digital Advisor, vedere ["Keystone e Digital Advisor"](#).

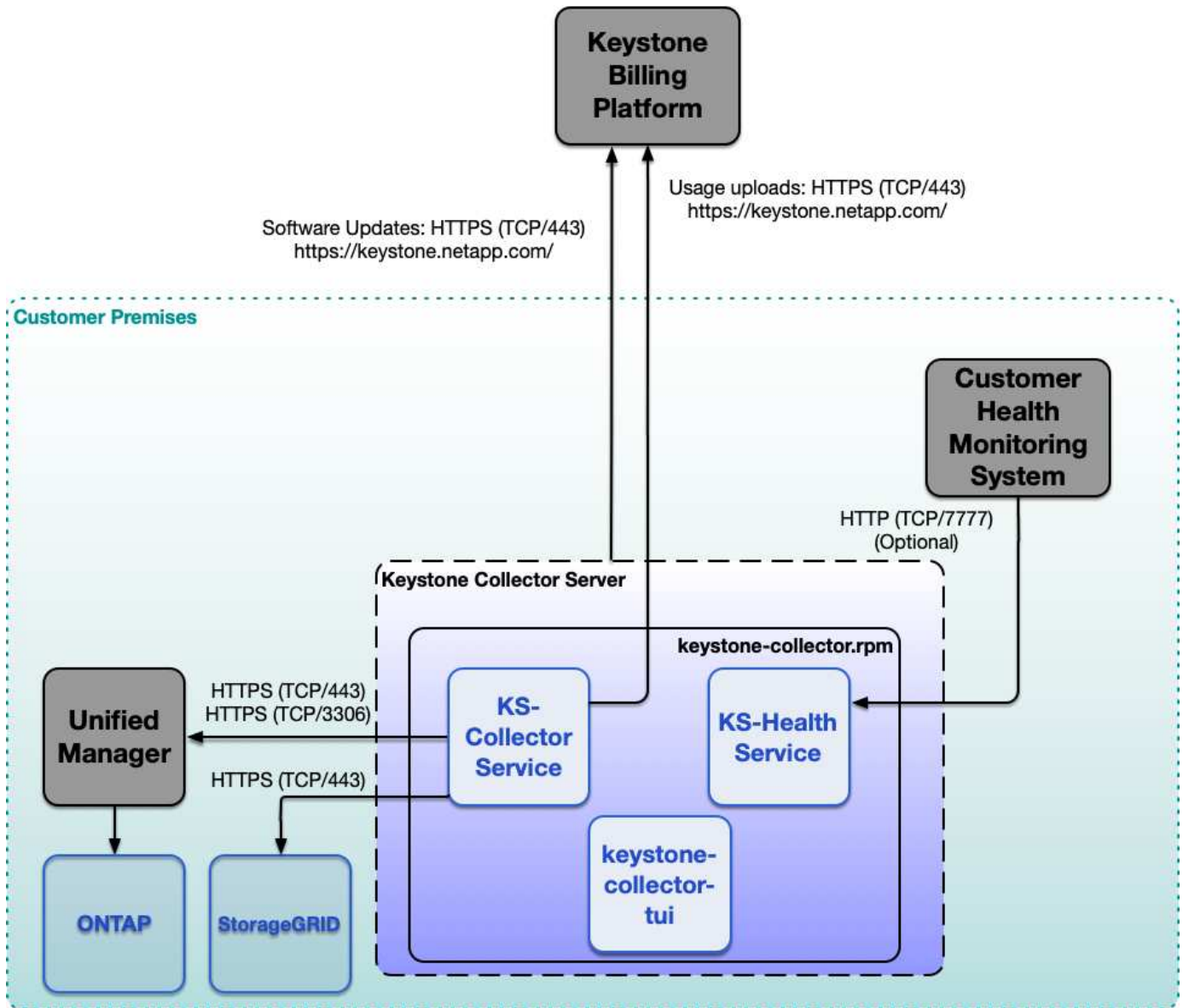
Scopri Keystone Collector

Keystone Collector è il software NetApp installato in un host VMware vSphere o Linux presso il sito per accedere ai servizi Keystone. Raccoglie i dati di utilizzo per i sistemi Keystone.

Keystone Collector è il componente di acquisizione dell'utilizzo della piattaforma di fatturazione Keystone. Sfrutta Active IQ Unified Manager e altre applicazioni per connettersi ai sistemi ONTAP e StorageGRID per raccogliere i metadati richiesti per l'utilizzo e la misurazione delle performance degli SLA dei tuoi abbonamenti Keystone. Consente di monitorare lo stato di salute del sistema e di inviare i dati di fatturazione per la creazione di report.

Keystone Collector rappresenta l'approccio standard di raccolta dei dati di utilizzo per i sistemi Keystone. Se il tuo ambiente non può supportare Keystone Collector, puoi richiedere l'autorizzazione alla gestione dei prodotti Keystone per utilizzare il meccanismo di telemetria di AutoSupport come alternativa. Per informazioni su AutoSupport, vedere ["AutoSupport"](#). Per informazioni sulla configurazione di AutoSupport per Keystone, consulta ["Configura AutoSupport per Keystone"](#).

Questo diagramma di architettura illustra i componenti costitutivi e la loro connettività in un tipico ambiente Keystone.



Componenti necessari per l'implementazione

Per abilitare i servizi NetApp Keystone STaaS nel tuo ambiente sono necessari diversi componenti. Prima di iniziare, è necessario rivedere i dettagli su questi componenti.

Requisiti del sito

Esistono alcuni requisiti specifici del sito, ad esempio spazio, rack, PDU, alimentazione, e raffreddamento, con ulteriori requisiti di sicurezza e di rete discussi qui.

Spazio

Spazio per l'hosting dell'infrastruttura Keystone (fornito dai clienti). NetApp fornisce le specifiche di peso in base alla configurazione finale.

Rack

Rack a quattro montanti nell'offerta gestita dal cliente (forniti dai clienti). Nell'offerta gestita da NetApp, NetApp o il cliente possono fornire i rack, a seconda dei requisiti. NetApp offre 42 rack profondi.

PDU

Le unità di distribuzione dell'alimentazione (PDU), collegate a due circuiti separati e protetti, devono essere dotate di prese C13 sufficienti. Nell'offerta gestita dal cliente, in alcuni casi, sono richiesti punti vendita C19. Nell'offerta gestita da NetApp, NetApp o il cliente possono fornire le PDU, a seconda dei requisiti.

Potenza

Fornire l'alimentazione necessaria. NetApp fornirà le specifiche dei requisiti di alimentazione in base alla classificazione a 200 V (tipico A, massimo A, tipico W, massimo W, tipo di cavo di alimentazione, e quantità), in base alla configurazione finale. Tutti i componenti sono dotati di alimentatori ridondanti. NetApp fornirà i cavi di alimentazione in-cabinet.

Raffreddamento

NetApp è in grado di fornire le specifiche dei requisiti di raffreddamento (BTU tipica, BTU massima), in base alla configurazione finale e ai requisiti.

Macchine virtuali per lo storage

È necessaria una Storage Virtual Machine (VM di storage) per l'implementazione di Keystone Collector e del gateway della soluzione AIOP. I prerequisiti per l'installazione di Keystone Collector sono disponibili qui: "[Guida all'installazione di Keystone Collector](#)". Gli altri requisiti vengono condivisi durante l'implementazione.

Opzioni di implementazione

Keystone Collector può essere implementato utilizzando i seguenti metodi:

- Modello VMware OVA (è richiesto VMware vCenter Server 6.7 o versione successiva)
- Il cliente fornisce Red Hat Enterprise Linux 7, 8 o CentOS 7 Linux Server. Il software Keystone viene installato tramite `.rpm` processo di installazione.

Il gateway della soluzione AIOPS viene implementato nella seguente configurazione:

- Modello VMware OVA (è richiesto VMware vCenter Server 6.7 o versione successiva)
- Programma di installazione `.iso` avviabile per
 - Citrix XenServer
 - Microsoft Hyper-V.
 - Macchina virtuale basata su kernel (KVM Linux)

Networking

È necessario l'accesso in uscita ai seguenti servizi per le operazioni e la manutenzione di Keystone Collector e del gateway della soluzione AIOP:

- support.netapp.com (caricamento dei dati di utilizzo)
- keystone.netapp.com (aggiornamenti software)

- Hub.Docker.io (aggiornamenti software)

A seconda dei requisiti del cliente e dei controller di storage utilizzati, NetApp può fornire connettività da 10 GB, 40 GB e 100 GB presso la sede del cliente.

NetApp fornisce i ricetrasmittitori necessari solo per i dispositivi di infrastruttura forniti da NetApp. È necessario fornire i ricetrasmittitori necessari per i dispositivi del cliente e il cablaggio ai dispositivi dell'infrastruttura Keystone forniti da NetApp.

Requisito per l'accesso remoto

È necessaria la connettività di rete tra l'infrastruttura storage installata nel data center del cliente o i servizi co-localizzati del cliente e il centro operativo Keystone. Il cliente è responsabile della fornitura delle macchine virtuali e di calcolo e dei servizi Internet. La progettazione della rete deve avvenire su un protocollo protetto e le policy del firewall saranno approvate sia da NetApp che dai clienti.

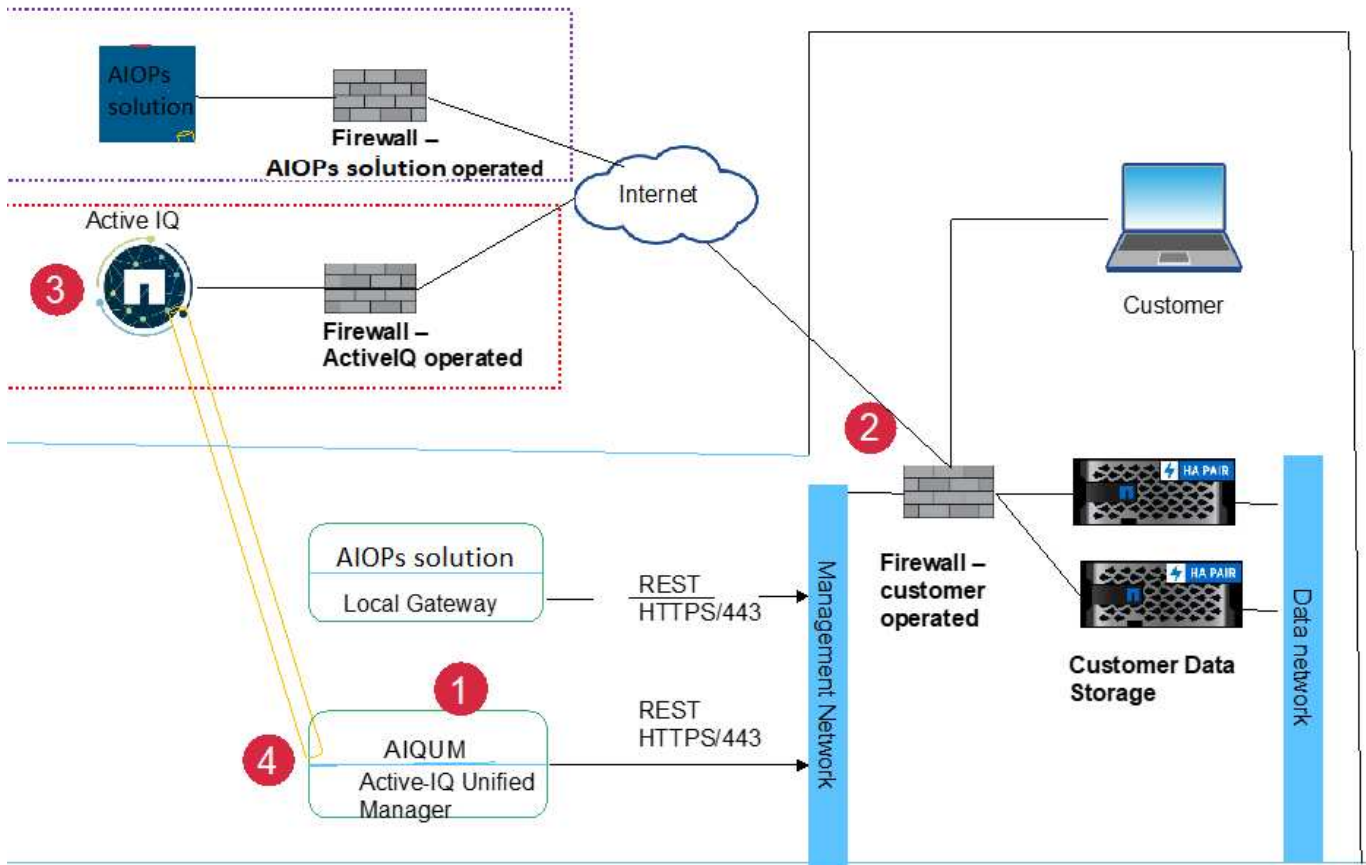
NetApp deve accedere ai componenti hardware e software installati per il monitoraggio e la gestione per fornire servizi come il monitoraggio e la fatturazione ai clienti Keystone. Il metodo più comune consiste nel stabilire una connessione VPN (Virtual Private Network) alla rete del cliente e accedere ai dati richiesti. Per superare qualsiasi complessità operativa percepita dai clienti come derivante dall'apertura di porte firewall a nuovi servizi, gli strumenti di monitoraggio avviano una connessione esterna. Le applicazioni cloud NetApp, come la soluzione AIOp e Zuora, utilizzano questa connessione per eseguire i rispettivi servizi. Questo metodo soddisfa i requisiti del cliente di non aprire le porte del firewall pur fornendo l'accesso ai componenti di monitoraggio che fanno parte di questo servizio.

Flusso di dati Keystone

I dati nei sistemi Keystone STaaS passano attraverso Keystone Collector e lo strumento di soluzione AIOp, che è il sistema di monitoring associato.

Flusso di dati di Keystone Collector

Keystone Collector avvia le chiamate API REST ai controller di storage e ottiene periodicamente i dettagli di utilizzo dei controller, come indicato nel seguente diagramma di flusso:

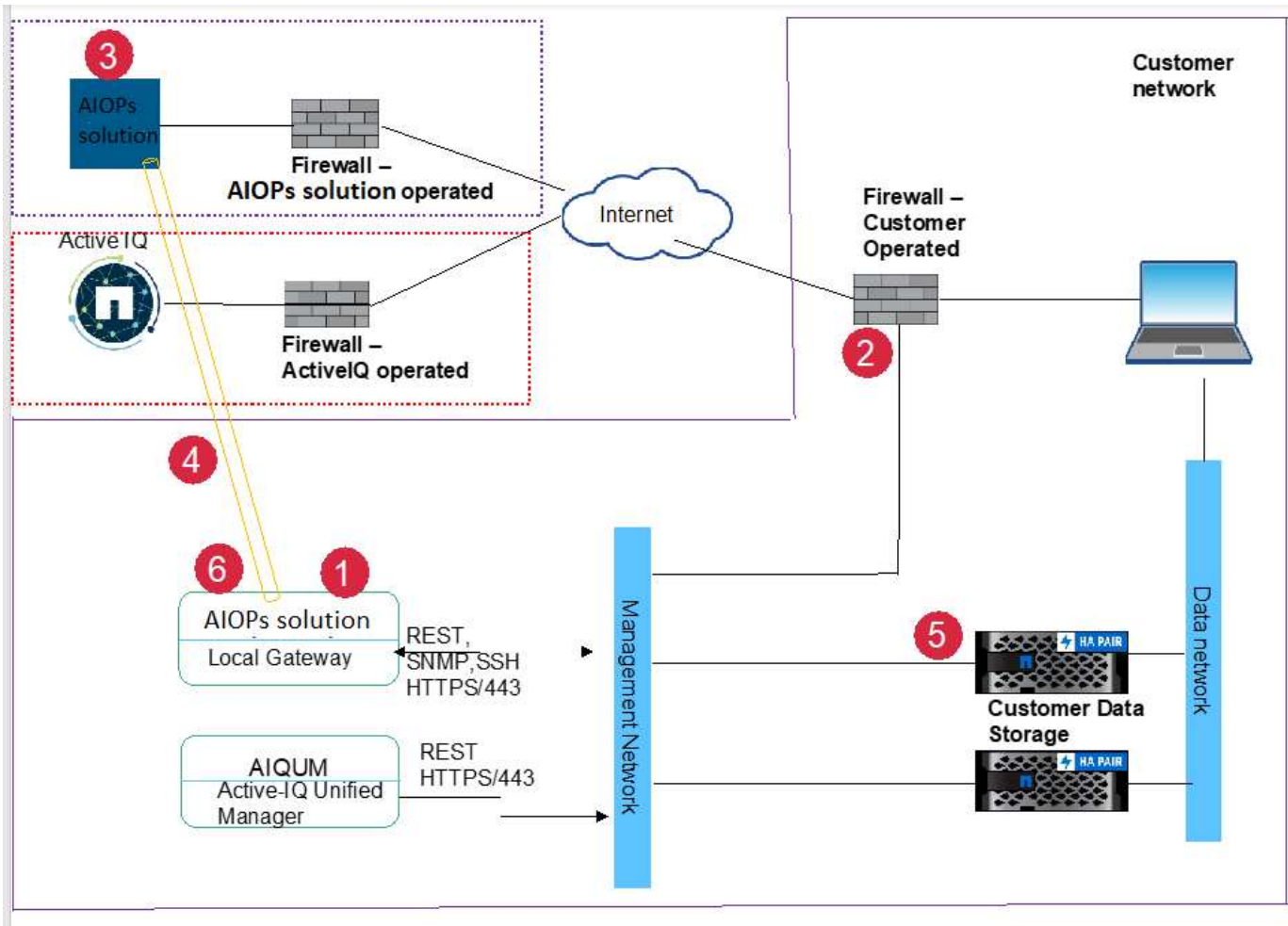


Legenda

1. NetApp Collector avvia una sessione HTTPS sul portale cloud Active-IQ.
2. Il firewall gestito dal cliente consente la connessione.
3. Il portale cloud Active IQ accetta la connessione e stabilisce un tunnel per NetApp Collector.
4. NetApp Collector stabilisce una sessione API REST per la connessione di gestione dello storage controller, ottiene i dati ambientali e li invia al portale Active IQ.

Monitoraggio dei flussi di dati

Il monitoraggio continuo dello stato dell'infrastruttura storage è una delle funzionalità più importanti del servizio Keystone. Per il monitoraggio e la creazione di report, Keystone utilizza la soluzione AIOPS, che richiede l'accesso remoto alla rete del cliente. La seguente immagine descrive come l'accesso remoto alla sede del cliente viene protetto dallo strumento di soluzione AIOPS.



Legenda

1. Il gateway della soluzione AIOps avvia una sessione TLS al portale cloud.
2. Il firewall gestito dal cliente consente la connessione.
3. Il server della soluzione AIOps nel cloud accetta la connessione.
4. Viene stabilito un tunnel TLS tra il portale cloud e il gateway locale.
5. I controller NetApp inviano avvisi utilizzando il protocollo SNMP o rispondono alle richieste API al gateway locale.
6. Il gateway locale invia questi avvisi al proprio portale cloud utilizzando la sessione TLS stabilita in precedenza.

Modelli operativi in Keystone

NetApp Keystone STaaS offre due modelli operativi per l'erogazione del servizio: Un modello gestito dal partner e un modello gestito dal cliente. Devi comprendere queste opzioni prima di iniziare a usare Keystone.

- **Modello gestito dal partner:** Un partner o un service provider gestisce i servizi per i propri clienti finali. Per NetApp, il partner è la parte contrattuale di riferimento. I tenant sono clienti di partner e non hanno rapporti di fatturazione con NetApp. Un modello gestito dal partner dispone di un ambiente multi-tenant in cui i tenant e i clienti finali/subtenant dispongono di sottoscrizioni proprie fatturate dal partner. L'amministratore del partner esegue le attività amministrative per tutti i tenant.

- **Modello gestito dal cliente:** In qualità di cliente, puoi iscriverti ai servizi Keystone in base ai livelli di servizio e allo storage selezionati. NetApp definisce l'architettura e i prodotti e implementa Keystone presso la tua sede. È necessario gestire l'infrastruttura attraverso lo storage e le risorse IT. In qualità di cliente, sei il tenant o il subtenant di NetApp o di un partner/service provider. In base al contratto, è possibile inoltrare richieste di servizio da parte di NetApp o del provider di servizi. Un amministratore dell'utente finale può eseguire le attività amministrative presso la propria sede (ambiente). Queste attività sono legate agli utenti del tuo ambiente.

Ruoli e responsabilità durante l'intero ciclo di vita del servizio

- **Modello gestito dal partner:** La condivisione dei ruoli e delle responsabilità dipende dallo SLA tra l'utente e il provider di servizi o il partner. Per ulteriori informazioni, rivolgersi al provider di servizi.
- **Modello gestito dal cliente:** La seguente tabella riassume il modello di ciclo di vita generale del servizio e i ruoli e le responsabilità ad essi associati in un ambiente gestito dal cliente.

Attività	NetApp	Cliente
Installazione e attività correlate <ul style="list-style-type: none"> • Installare • Configurare • Implementare • A bordo 	✓	Nessuno
Amministrazione e monitoraggio <ul style="list-style-type: none"> • Monitorare • Report • Eseguire attività amministrative • Avviso 	Nessuno	✓
Operazioni e ottimizzazione <ul style="list-style-type: none"> • Gestire la capacità • Gestire le performance • Gestire lo SLA 	Nessuno	✓
Supporto <ul style="list-style-type: none"> • Supportare il cliente • Riparazione dell'hardware • Supporto software • Aggiornamenti e patch 	✓	Nessuno

Per ulteriori informazioni sull'implementazione, vedere ["Infrastruttura Keystone"](#) e ["Componenti per l'implementazione"](#).

Informazioni sul copyright

Copyright © 2024 NetApp, Inc. Tutti i diritti riservati. Stampato negli Stati Uniti d'America. Nessuna porzione di questo documento soggetta a copyright può essere riprodotta in qualsiasi formato o mezzo (grafico, elettronico o meccanico, inclusi fotocopie, registrazione, nastri o storage in un sistema elettronico) senza previo consenso scritto da parte del detentore del copyright.

Il software derivato dal materiale sottoposto a copyright di NetApp è soggetto alla seguente licenza e dichiarazione di non responsabilità:

IL PRESENTE SOFTWARE VIENE FORNITO DA NETAPP "COSÌ COM'È" E SENZA QUALSIVOGLIA TIPO DI GARANZIA IMPLICITA O ESPRESSA FRA CUI, A TITOLO ESEMPLIFICATIVO E NON ESAUSTIVO, GARANZIE IMPLICITE DI COMMERCIALIZZABILITÀ E IDONEITÀ PER UNO SCOPO SPECIFICO, CHE VENGONO DECLINATE DAL PRESENTE DOCUMENTO. NETAPP NON VERRÀ CONSIDERATA RESPONSABILE IN ALCUN CASO PER QUALSIVOGLIA DANNO DIRETTO, INDIRETTO, ACCIDENTALE, SPECIALE, ESEMPLARE E CONSEQUENZIALE (COMPRESI, A TITOLO ESEMPLIFICATIVO E NON ESAUSTIVO, PROCUREMENT O SOSTITUZIONE DI MERCI O SERVIZI, IMPOSSIBILITÀ DI UTILIZZO O PERDITA DI DATI O PROFITTI OPPURE INTERRUZIONE DELL'ATTIVITÀ AZIENDALE) CAUSATO IN QUALSIVOGLIA MODO O IN RELAZIONE A QUALUNQUE TEORIA DI RESPONSABILITÀ, SIA ESSA CONTRATTUALE, RIGOROSA O DOVUTA A INSOLVENZA (COMPRESA LA NEGLIGENZA O ALTRO) INSORTA IN QUALSIASI MODO ATTRAVERSO L'UTILIZZO DEL PRESENTE SOFTWARE ANCHE IN PRESENZA DI UN PREAVVISO CIRCA L'EVENTUALITÀ DI QUESTO TIPO DI DANNI.

NetApp si riserva il diritto di modificare in qualsiasi momento qualunque prodotto descritto nel presente documento senza fornire alcun preavviso. NetApp non si assume alcuna responsabilità circa l'utilizzo dei prodotti o materiali descritti nel presente documento, con l'eccezione di quanto concordato espressamente e per iscritto da NetApp. L'utilizzo o l'acquisto del presente prodotto non comporta il rilascio di una licenza nell'ambito di un qualche diritto di brevetto, marchio commerciale o altro diritto di proprietà intellettuale di NetApp.

Il prodotto descritto in questa guida può essere protetto da uno o più brevetti degli Stati Uniti, esteri o in attesa di approvazione.

LEGENDA PER I DIRITTI SOTTOPOSTI A LIMITAZIONE: l'utilizzo, la duplicazione o la divulgazione da parte degli enti governativi sono soggetti alle limitazioni indicate nel sottoparagrafo (b)(3) della clausola Rights in Technical Data and Computer Software del DFARS 252.227-7013 (FEB 2014) e FAR 52.227-19 (DIC 2007).

I dati contenuti nel presente documento riguardano un articolo commerciale (secondo la definizione data in FAR 2.101) e sono di proprietà di NetApp, Inc. Tutti i dati tecnici e il software NetApp forniti secondo i termini del presente Contratto sono articoli aventi natura commerciale, sviluppati con finanziamenti esclusivamente privati. Il governo statunitense ha una licenza irrevocabile limitata, non esclusiva, non trasferibile, non cedibile, mondiale, per l'utilizzo dei Dati esclusivamente in connessione con e a supporto di un contratto governativo statunitense in base al quale i Dati sono distribuiti. Con la sola esclusione di quanto indicato nel presente documento, i Dati non possono essere utilizzati, divulgati, riprodotti, modificati, visualizzati o mostrati senza la previa approvazione scritta di NetApp, Inc. I diritti di licenza del governo degli Stati Uniti per il Dipartimento della Difesa sono limitati ai diritti identificati nella clausola DFARS 252.227-7015(b) (FEB 2014).

Informazioni sul marchio commerciale

NETAPP, il logo NETAPP e i marchi elencati alla pagina <http://www.netapp.com/TM> sono marchi di NetApp, Inc. Gli altri nomi di aziende e prodotti potrebbero essere marchi dei rispettivi proprietari.