



Architettura ad alta disponibilità

ONTAP Select

NetApp
April 12, 2024

Sommario

- Architettura ad alta disponibilità 1
 - Configurazioni ad alta disponibilità 1
 - HA RSM e aggregati mirrorati 4
 - HA ulteriori dettagli 6

Architettura ad alta disponibilità

Configurazioni ad alta disponibilità

Scopri le opzioni di alta disponibilità per selezionare la configurazione ha migliore per il tuo ambiente.

Anche se i clienti stanno iniziando a spostare i carichi di lavoro delle applicazioni dalle appliance di storage di livello Enterprise alle soluzioni basate su software eseguite su hardware commodity, le aspettative e le esigenze relative a resilienza e tolleranza agli errori non sono cambiate. Una soluzione ha che fornisce un RPO (Zero Recovery Point Objective) protegge il cliente dalla perdita di dati dovuta a un guasto da qualsiasi componente dello stack dell'infrastruttura.

Gran parte del mercato SDS si basa sul concetto di storage shared-nothing, con la replica software che fornisce resilienza dei dati mediante l'archiviazione di più copie dei dati utente in diversi silos di storage. ONTAP Select si basa su questa premessa utilizzando le funzionalità di replica sincrona (RAID SyncMirror) fornite da ONTAP per memorizzare una copia aggiuntiva dei dati utente all'interno del cluster. Ciò si verifica nel contesto di una coppia ha. Ogni coppia ha memorizza due copie dei dati utente: Una sullo storage fornito dal nodo locale e una sullo storage fornito dal partner ha. All'interno di un cluster ONTAP Select, la replica sincrona e ha sono legate tra loro e le funzionalità dei due non possono essere disaccoppiate o utilizzate in modo indipendente. Di conseguenza, la funzionalità di replica sincrona è disponibile solo nell'offerta Multinode.

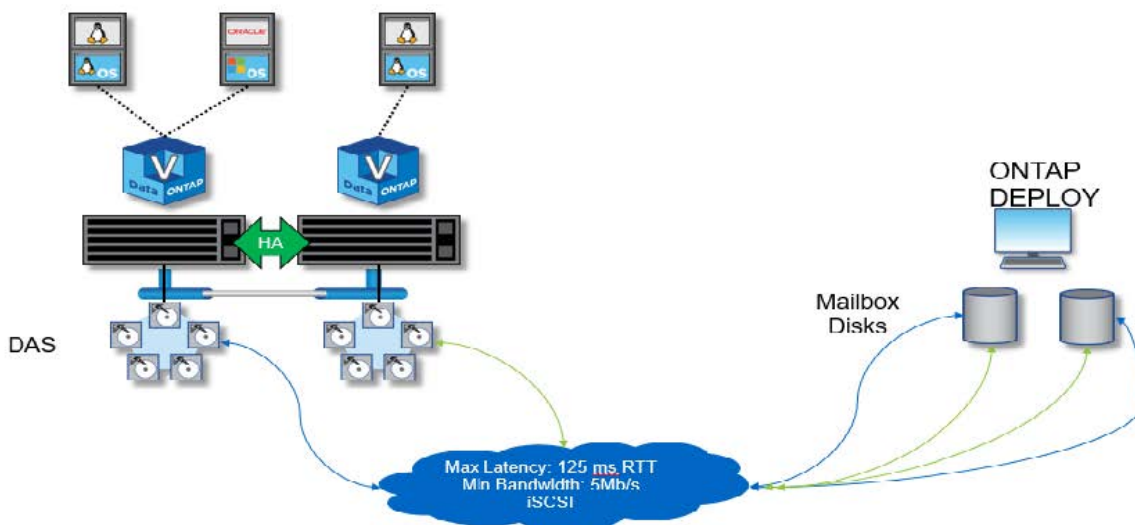


In un cluster ONTAP Select, la funzionalità di replica sincrona è una funzione dell'implementazione ha, non una sostituzione dei motori di replica asincroni SnapMirror o SnapVault. La replica sincrona non può essere utilizzata indipendentemente da ha.

Esistono due modelli di implementazione di ONTAP Select ha: I cluster a più nodi (quattro, sei o otto nodi) e i cluster a due nodi. La caratteristica principale di un cluster ONTAP Select a due nodi è l'utilizzo di un servizio di mediatore esterno per risolvere gli scenari split-brain. La macchina virtuale ONTAP Deploy funge da mediatore predefinito per tutte le coppie ha a due nodi configurate.

Le due architetture sono rappresentate nelle seguenti figure.

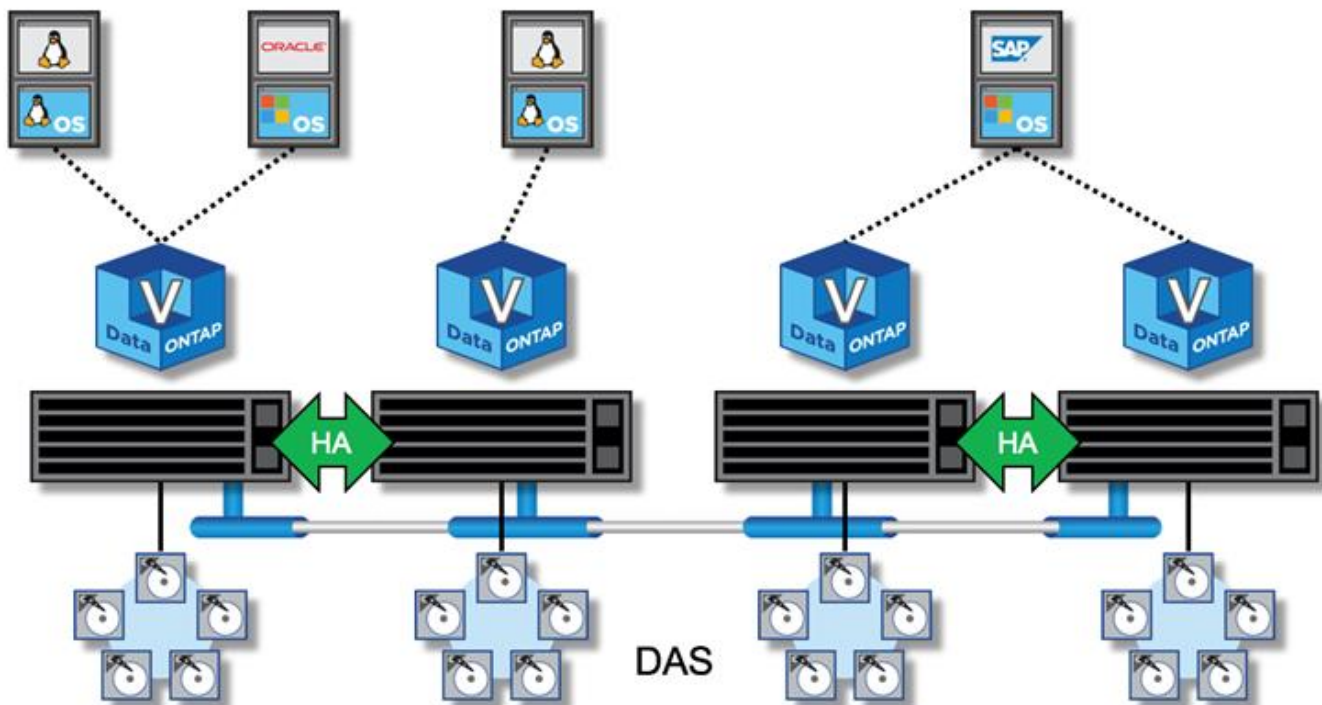
Cluster ONTAP Select a due nodi con mediatore remoto e storage locale





Il cluster ONTAP Select a due nodi è composto da una coppia ha e da un mediatore. All'interno della coppia ha, gli aggregati di dati su ciascun nodo del cluster vengono sottoposti a mirroring sincrono e, in caso di failover, non si verifica alcuna perdita di dati.

Cluster ONTAP Select a quattro nodi con storage locale



- Il cluster ONTAP Select a quattro nodi è composto da due coppie ha. I cluster a sei e otto nodi sono composti rispettivamente da tre e quattro coppie ha. All'interno di ciascuna coppia ha, gli aggregati di dati su ciascun nodo del cluster vengono sottoposti a mirroring sincrono e, in caso di failover, non si verifica alcuna perdita di dati.
- Quando si utilizza lo storage DAS, su un server fisico può essere presente una sola istanza di ONTAP Select. ONTAP Select richiede un accesso non condiviso al controller RAID locale del sistema ed è progettato per gestire i dischi collegati in locale, il che sarebbe impossibile senza la connettività fisica allo storage.

Ha a due nodi rispetto a ha a più nodi

A differenza degli array FAS, i nodi ONTAP Select di una coppia ha comunicano esclusivamente sulla rete IP. Ciò significa che la rete IP è un singolo punto di errore (SPOF) e la protezione da partizioni di rete e scenari di split-brain diventa un aspetto importante della progettazione. Il cluster a più nodi è in grado di sostenere guasti a nodo singolo perché il quorum del cluster può essere stabilito dai tre o più nodi sopravvissuti. Per ottenere lo stesso risultato, il cluster a due nodi si affida al servizio mediatore ospitato dalla VM di implementazione di ONTAP.

Il traffico di rete heartbeat tra i nodi ONTAP Select e il servizio ONTAP Deploy mediator è minimo e resiliente, in modo che la VM ONTAP Deploy possa essere ospitata in un data center diverso dal cluster a due nodi ONTAP Select.



La macchina virtuale ONTAP Deploy diventa parte integrante di un cluster a due nodi quando funge da mediatore per quel cluster. Se il servizio mediatore non è disponibile, il cluster a due nodi continua a servire i dati, ma le funzionalità di failover dello storage del cluster ONTAP Select sono disattivate. Pertanto, il servizio ONTAP Deploy mediator deve mantenere una comunicazione costante con ciascun nodo ONTAP Select nella coppia ha. Una larghezza di banda minima di 5 Mbps e una latenza massima di andata e ritorno (RTT) di 125 ms sono necessarie per consentire il corretto funzionamento del quorum del cluster.

Se la macchina virtuale ONTAP Deploy che funge da mediatore non è temporaneamente o potenzialmente permanentemente disponibile, è possibile utilizzare una macchina virtuale ONTAP Deploy secondaria per ripristinare il quorum del cluster a due nodi. Ciò comporta una configurazione in cui la nuova macchina virtuale ONTAP Deploy non è in grado di gestire i nodi ONTAP Select, ma partecipa con successo all'algoritmo del quorum del cluster. La comunicazione tra i nodi ONTAP Select e la VM di implementazione ONTAP viene eseguita utilizzando il protocollo iSCSI su IPv4. L'indirizzo IP di gestione del nodo ONTAP Select è l'iniziatore e l'indirizzo IP della macchina virtuale di implementazione ONTAP è la destinazione. Pertanto, non è possibile supportare gli indirizzi IPv6 per gli indirizzi IP di gestione dei nodi quando si crea un cluster a due nodi. I dischi delle cassette postali ospitati ONTAP Deploy vengono creati automaticamente e mascherati agli indirizzi IP di gestione dei nodi ONTAP Select corretti al momento della creazione del cluster a due nodi. L'intera configurazione viene eseguita automaticamente durante l'installazione e non sono necessarie ulteriori azioni amministrative. L'istanza di implementazione di ONTAP che crea il cluster è il mediatore predefinito per quel cluster.

Se è necessario modificare la posizione del mediatore originale, è necessario eseguire un'azione amministrativa. È possibile ripristinare un quorum del cluster anche in caso di perdita della VM di implementazione ONTAP originale. Tuttavia, NetApp consiglia di eseguire il backup del database di implementazione ONTAP dopo ogni creazione di un'istanza del cluster a due nodi.

Ha a due nodi rispetto a ha a due nodi allungato (SDS MetroCluster)

È possibile estendere un cluster ha attivo/attivo a due nodi su distanze maggiori e potenzialmente posizionare ciascun nodo in un data center diverso. L'unica distinzione tra un cluster a due nodi e un cluster a due nodi (noto anche come SDS MetroCluster) è la distanza di connettività di rete tra i nodi.

Il cluster a due nodi è definito come un cluster per il quale entrambi i nodi si trovano nello stesso data center entro una distanza di 300 m. In generale, entrambi i nodi hanno uplink verso lo stesso switch di rete o insieme di switch di rete ISL (Interswitch link).

Per SDS MetroCluster a due nodi si intende un cluster per il quale i nodi sono fisicamente separati (stanze diverse, edifici diversi e data center diversi) di oltre 300 m. Inoltre, le connessioni uplink di ciascun nodo sono collegate a switch di rete separati. L'SDS MetroCluster non richiede hardware dedicato. Tuttavia, l'ambiente deve rispettare i requisiti di latenza (massimo 5 ms per RTT e 5 ms per jitter, per un totale di 10 ms) e distanza fisica (massimo 10 km).

MetroCluster SDS è una funzione premium e richiede una licenza Premium o Premium XL. La licenza Premium supporta la creazione di macchine virtuali di piccole e medie dimensioni, oltre a supporti HDD e SSD. La licenza Premium XL supporta anche la creazione di dischi NVMe.



MetroCluster SDS è supportato sia con DAS (Local Attached Storage) che con vNAS (Shared Storage). Si noti che le configurazioni vNAS hanno solitamente una latenza innata più elevata a causa della rete tra la VM ONTAP Select e lo storage condiviso. Le configurazioni SDS di MetroCluster devono fornire un massimo di 10 ms di latenza tra i nodi, inclusa la latenza dello storage condiviso. In altre parole, solo la misurazione della latenza tra le Select VM non è adeguata, perché la latenza dello storage condiviso non è trascurabile per queste configurazioni.

HA RSM e aggregati mirrorati

Prevenzione della perdita di dati con RAID SyncMirror (RSM), aggregati mirrorati e percorso di scrittura.

Replica sincrona

Il modello ONTAP ha si basa sul concetto di partner ha. ONTAP Select estende questa architettura nel mondo dei server commodity non condivisi utilizzando la funzionalità RAID SyncMirror (RSM) presente in ONTAP per replicare i blocchi di dati tra i nodi del cluster, fornendo due copie dei dati utente distribuiti su una coppia ha.

Un cluster a due nodi con un mediatore può comprendere due data center. Per ulteriori informazioni, vedere la sezione ["Best practice di ha \(MetroCluster SDS\) con due nodi estesi"](#).

Aggregati mirrorati

Un cluster ONTAP Select è composto da due a otto nodi. Ogni coppia ha contiene due copie dei dati utente, con mirroring sincrono tra i nodi su una rete IP. Questo mirroring è trasparente per l'utente ed è una proprietà dell'aggregato di dati, configurato automaticamente durante il processo di creazione dell'aggregato di dati.

Tutti gli aggregati di un cluster ONTAP Select devono essere sottoposti a mirroring per la disponibilità dei dati in caso di failover di un nodo e per evitare un SPOF in caso di guasto hardware. Gli aggregati in un cluster ONTAP Select sono costruiti dai dischi virtuali forniti da ciascun nodo della coppia ha e utilizzano i seguenti dischi:

- Un set locale di dischi (fornito dal nodo ONTAP Select corrente)
- Un set di dischi mirrorati (contributo del partner ha del nodo corrente)



I dischi locali e mirror utilizzati per creare un aggregato mirrorato devono avere le stesse dimensioni. Questi aggregati sono indicati come plesso 0 e plesso 1 (per indicare rispettivamente le coppie di mirror locale e remoto). I numeri effettivi del plex possono essere diversi nell'installazione.

Questo approccio è fondamentalmente diverso dal modo in cui funzionano i cluster ONTAP standard. Questo vale per tutti i dischi root e dei dati all'interno del cluster ONTAP Select. L'aggregato contiene copie dei dati sia locali che mirror. Pertanto, un aggregato che contiene N dischi virtuali offre N/2 dischi di storage unico, perché la seconda copia dei dati risiede su dischi univoci.

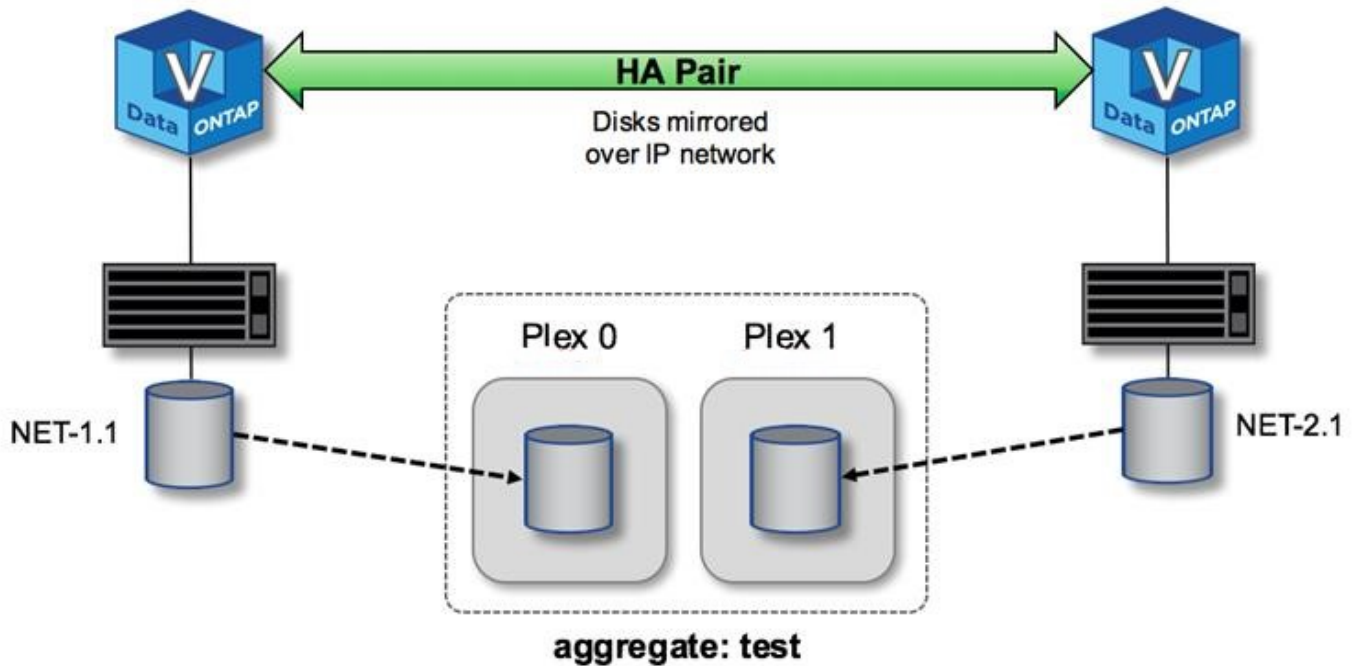
La figura seguente mostra una coppia ha all'interno di un cluster ONTAP Select a quattro nodi. All'interno di questo cluster è presente un singolo aggregato (test) che utilizza lo storage di entrambi i partner ha. Questo aggregato di dati è composto da due set di dischi virtuali: Un set locale, fornito dal nodo del cluster proprietario di ONTAP Select (Plex 0), e un set remoto, fornito dal partner di failover (Plex 1).

Plex 0 è il bucket che contiene tutti i dischi locali. Plex 1 è il bucket che contiene dischi mirror o dischi

responsabili della memorizzazione di una seconda copia replicata dei dati dell'utente. Il nodo proprietario dell'aggregato contribuisce ai dischi Plex 0 e il partner ha di tale nodo contribuisce ai dischi Plex 1.

Nella figura seguente è presente un aggregato mirrorato con due dischi. Il contenuto di questo aggregato viene mirrorato attraverso i nostri due nodi del cluster, con il disco locale NET-1.1 inserito nel bucket Plex 0 e il disco remoto NET-2.1 inserito nel bucket Plex 1. In questo esempio, il test aggregato è di proprietà del nodo del cluster a sinistra e utilizza il disco locale NET-1.1 e il disco mirror del partner ha NET-2.1.

Aggregato mirrorato ONTAP Select



Quando viene implementato un cluster ONTAP Select, tutti i dischi virtuali presenti nel sistema vengono assegnati automaticamente al plesso corretto, senza richiedere alcun passo aggiuntivo da parte dell'utente in merito all'assegnazione del disco. In questo modo si evita l'assegnazione accidentale dei dischi a un plesso non corretto e si ottiene una configurazione ottimale del disco mirror.

Percorso di scrittura

Il mirroring sincrono dei blocchi di dati tra i nodi del cluster e la necessità di non perdere dati in caso di guasto del sistema hanno un impatto significativo sul percorso richiesto da una scrittura in entrata durante la propagazione attraverso un cluster ONTAP Select. Questo processo si compone di due fasi:

- Riconoscimento
- Destaging

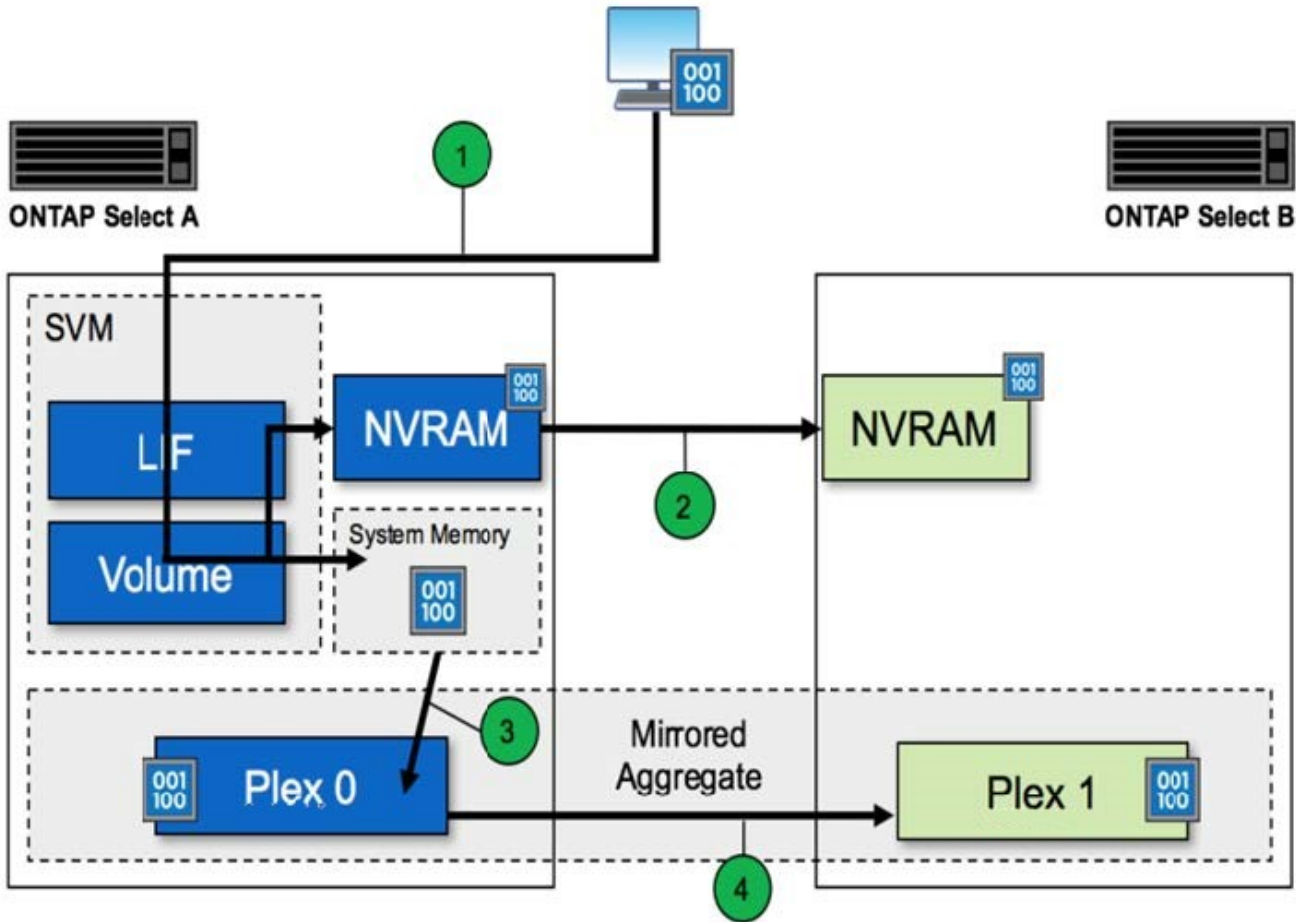
Le scritture su un volume di destinazione avvengono su una LIF di dati e vengono assegnate alla partizione NVRAM virtualizzata, presente su un disco di sistema del nodo ONTAP Select, prima di essere riconnesse al client. In una configurazione ha, si verifica un'ulteriore fase, in quanto queste scritture NVRAM vengono immediatamente replicate al partner ha del proprietario del volume di destinazione prima di essere riconosciute. Questo processo garantisce la coerenza del file system nel nodo partner ha, in caso di guasto hardware nel nodo originale.

Una volta che la scrittura è stata impegnata nella NVRAM, ONTAP sposta periodicamente il contenuto di

questa partizione sul disco virtuale appropriato, un processo noto come destaging. Questo processo si verifica una sola volta, sul nodo del cluster che possiede il volume di destinazione, e non si verifica sul partner ha.

La figura seguente mostra il percorso di scrittura di una richiesta di scrittura in entrata a un nodo ONTAP Select.

Workflow del percorso di scrittura ONTAP Select



La conferma di scrittura in entrata include i seguenti passaggi:

- Le scritture entrano nel sistema attraverso un'interfaccia logica di proprietà del nodo ONTAP Select A.
- Le scritture vengono assegnate alla NVRAM del nodo A e mirrorate al partner ha, il nodo B.
- Una volta che la richiesta di i/o è presente su entrambi i nodi ha, la richiesta viene quindi riconnessa al client.

Il destaging ONTAP Select dalla NVRAM all'aggregato di dati (ONTAP CP) include i seguenti passaggi:

- Le scritture vengono trasferite dalla NVRAM virtuale all'aggregato di dati virtuale.
- Il motore mirror replica in modo sincrono i blocchi su entrambi i plessi.

HA ulteriori dettagli

Heartbeat del disco HA, mailbox ha, heartbeat ha, failover ha e Giveback lavorano per migliorare la protezione dei dati.

Heartbeat dei dischi

Sebbene l'architettura ONTAP Select ha utilizzi molti dei percorsi di codice utilizzati dagli array FAS tradizionali, esistono alcune eccezioni. Una di queste eccezioni riguarda l'implementazione del heartbeat basato su disco, un metodo di comunicazione non basato sulla rete utilizzato dai nodi del cluster per impedire che l'isolamento della rete causi un comportamento split-brain. Uno scenario split-brain è il risultato del partizionamento del cluster, in genere causato da errori di rete, per cui ciascun lato ritiene che l'altro sia inattivo e tenta di assumere il controllo delle risorse del cluster.

Le implementazioni di livello Enterprise devono gestire questo tipo di scenario in modo corretto. ONTAP esegue questa operazione attraverso un metodo di heartbeat personalizzato e basato su disco. Questo è il lavoro della mailbox ha, una posizione sullo storage fisico che viene utilizzata dai nodi del cluster per passare i messaggi heartbeat. In questo modo, il cluster può determinare la connettività e definire il quorum in caso di failover.

Negli array FAS, che utilizzano un'architettura di storage ha condivisa, ONTAP risolve i problemi di split-brain nei seguenti modi:

- Riserve persistenti SCSI
- Metadati ha persistenti
- Stato HA inviato tramite interconnessione ha

Tuttavia, all'interno dell'architettura shared-nothing di un cluster ONTAP Select, un nodo è in grado di vedere solo il proprio storage locale e non quello del partner ha. Pertanto, quando la partizione di rete isola ciascun lato di una coppia ha, i metodi precedenti per determinare il quorum del cluster e il comportamento di failover non sono disponibili.

Sebbene non sia possibile utilizzare il metodo esistente di rilevamento ed evasione del cervello diviso, è comunque necessario un metodo di mediazione che rientri nei limiti di un ambiente senza condivisione. ONTAP Select estende ulteriormente l'infrastruttura di caselle postali esistente, consentendo all'IT di agire come metodo di mediazione in caso di partizione della rete. Poiché lo storage condiviso non è disponibile, la mediazione viene eseguita attraverso l'accesso ai dischi della mailbox su NAS. Questi dischi sono distribuiti in tutto il cluster, incluso il mediatore in un cluster a due nodi, utilizzando il protocollo iSCSI. Pertanto, un nodo del cluster può prendere decisioni di failover intelligenti in base all'accesso a questi dischi. Se un nodo può accedere ai dischi della mailbox di altri nodi al di fuori del proprio partner ha, è probabile che sia funzionante.



L'architettura della mailbox e il metodo di heartbeat basato su disco per risolvere i problemi di quorum del cluster e di split-brain sono i motivi per cui la variante multinodo di ONTAP Select richiede quattro nodi separati o un mediatore per un cluster a due nodi.

Pubblicazione della mailbox HA

L'architettura della cassetta postale ha utilizza un modello di message post. A intervalli ripetuti, i nodi del cluster pubblicano messaggi su tutti gli altri dischi della mailbox nel cluster, incluso il mediatore, indicando che il nodo è attivo e in esecuzione. All'interno di un cluster integro in qualsiasi momento, un singolo disco della mailbox su un nodo del cluster contiene messaggi inviati da tutti gli altri nodi del cluster.

A ciascun nodo del cluster Select è collegato un disco virtuale che viene utilizzato specificamente per l'accesso alla mailbox condivisa. Questo disco viene chiamato disco della mailbox del mediatore, perché la sua funzione principale è quella di agire come metodo di mediazione del cluster in caso di guasti al nodo o partizione di rete. Questo disco della mailbox contiene partizioni per ciascun nodo del cluster ed è montato su una rete iSCSI da altri nodi del cluster Select. Periodicamente, questi nodi pubblicano gli stati di integrità nella partizione appropriata del disco della mailbox. L'utilizzo di dischi di mailbox accessibili dalla rete distribuiti in

tutto il cluster consente di dedurre lo stato dei nodi attraverso una matrice di raggiungibilità. Ad esempio, i nodi cluster A e B possono inviare alla mailbox del nodo cluster D, ma non alla mailbox del nodo C. Inoltre, il nodo del cluster D non può inviare alla mailbox del nodo C, quindi è probabile che il nodo C sia inattivo o isolato in rete e debba essere sostituito.

HA heartbeat

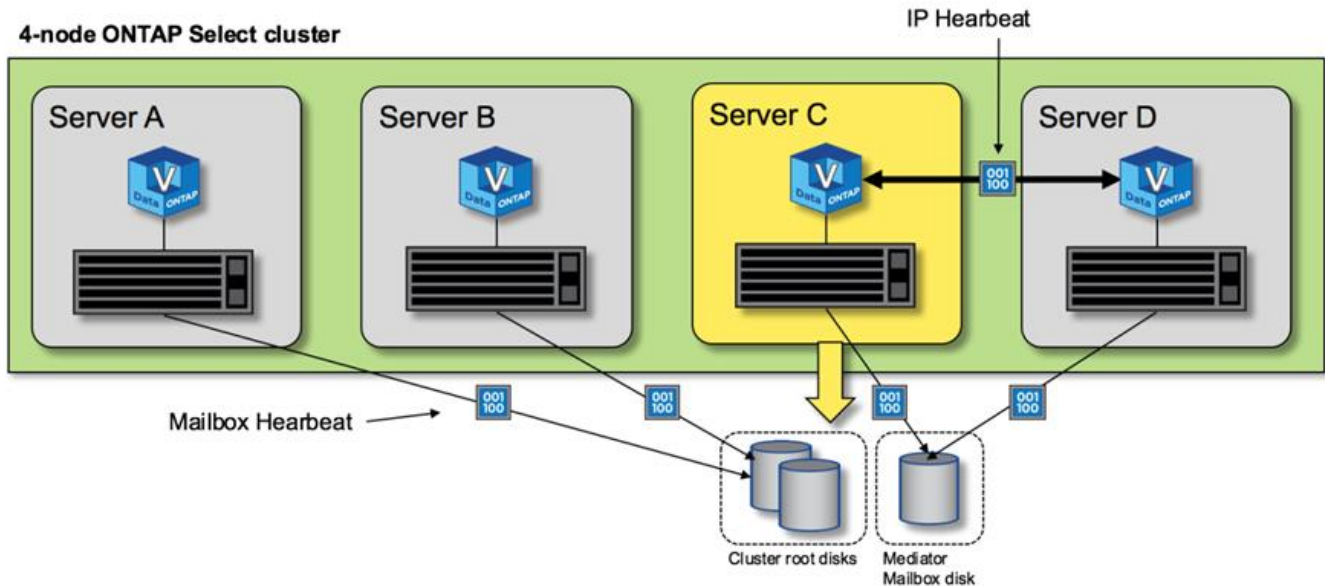
Come per le piattaforme NetApp FAS, ONTAP Select invia periodicamente messaggi heartbeat ha tramite l'interconnessione ha. All'interno del cluster ONTAP Select, questa operazione viene eseguita tramite una connessione di rete TCP/IP esistente tra i partner ha. Inoltre, i messaggi heartbeat basati su disco vengono passati a tutti i dischi di ha mailbox, inclusi i dischi di mediatore mailbox. Questi messaggi vengono trasmessi ogni pochi secondi e letti periodicamente. La frequenza con cui questi vengono inviati e ricevuti consente al cluster ONTAP Select di rilevare gli eventi di guasto ha entro circa 15 secondi, la stessa finestra disponibile sulle piattaforme FAS. Quando i messaggi heartbeat non vengono più letti, viene attivato un evento di failover.

La figura seguente mostra il processo di invio e ricezione di messaggi heartbeat sui dischi di interconnessione ha e mediatore dal punto di vista di un singolo nodo del cluster ONTAP Select, il nodo C.



Gli heartbeat di rete vengono inviati tramite l'interconnessione ha al partner ha, nodo D, mentre gli heartbeat dei dischi utilizzano i dischi delle cassette postali in tutti i nodi del cluster, A, B, C e D.

Heartbeat ha in un cluster a quattro nodi: Stato stazionario



Failover E giveback HA

Durante un'operazione di failover, il nodo sopravvissuto assume le responsabilità di servizio dei dati per il nodo peer utilizzando la copia locale dei dati del partner ha. L'i/o del client può continuare senza interruzioni, ma le modifiche a questi dati devono essere replicate prima che possa verificarsi il giveback. Si noti che ONTAP Select non supporta un giveback forzato perché ciò causa la perdita delle modifiche memorizzate nel nodo sopravvissuto.

L'operazione di sincronizzazione viene attivata automaticamente quando il nodo riavviato si ricongiunge al cluster. Il tempo necessario per la sincronizzazione dipende da diversi fattori. Questi fattori includono il numero di modifiche da replicare, la latenza di rete tra i nodi e la velocità dei sottosistemi dei dischi su ciascun nodo. È possibile che il tempo necessario per la sincronizzazione superi la finestra di ritorno automatico di 10 minuti. In

questo caso, è necessario un giveback manuale dopo la sincronizzazione. È possibile monitorare l'avanzamento della sincronizzazione utilizzando il seguente comando:

```
storage aggregate status -r -aggregate <aggregate name>
```

Informazioni sul copyright

Copyright © 2024 NetApp, Inc. Tutti i diritti riservati. Stampato negli Stati Uniti d'America. Nessuna porzione di questo documento soggetta a copyright può essere riprodotta in qualsiasi formato o mezzo (grafico, elettronico o meccanico, inclusi fotocopie, registrazione, nastri o storage in un sistema elettronico) senza previo consenso scritto da parte del detentore del copyright.

Il software derivato dal materiale sottoposto a copyright di NetApp è soggetto alla seguente licenza e dichiarazione di non responsabilità:

IL PRESENTE SOFTWARE VIENE FORNITO DA NETAPP "COSÌ COM'È" E SENZA QUALSIVOGLIA TIPO DI GARANZIA IMPLICITA O ESPRESSA FRA CUI, A TITOLO ESEMPLIFICATIVO E NON ESAUSTIVO, GARANZIE IMPLICITE DI COMMERCIALIZZABILITÀ E IDONEITÀ PER UNO SCOPO SPECIFICO, CHE VENGONO DECLINATE DAL PRESENTE DOCUMENTO. NETAPP NON VERRÀ CONSIDERATA RESPONSABILE IN ALCUN CASO PER QUALSIVOGLIA DANNO DIRETTO, INDIRETTO, ACCIDENTALE, SPECIALE, ESEMPLARE E CONSEQUENZIALE (COMPRESI, A TITOLO ESEMPLIFICATIVO E NON ESAUSTIVO, PROCUREMENT O SOSTITUZIONE DI MERCI O SERVIZI, IMPOSSIBILITÀ DI UTILIZZO O PERDITA DI DATI O PROFITTI OPPURE INTERRUZIONE DELL'ATTIVITÀ AZIENDALE) CAUSATO IN QUALSIVOGLIA MODO O IN RELAZIONE A QUALUNQUE TEORIA DI RESPONSABILITÀ, SIA ESSA CONTRATTUALE, RIGOROSA O DOVUTA A INSOLVENZA (COMPRESA LA NEGLIGENZA O ALTRO) INSORTA IN QUALSIASI MODO ATTRAVERSO L'UTILIZZO DEL PRESENTE SOFTWARE ANCHE IN PRESENZA DI UN PREAVVISO CIRCA L'EVENTUALITÀ DI QUESTO TIPO DI DANNI.

NetApp si riserva il diritto di modificare in qualsiasi momento qualunque prodotto descritto nel presente documento senza fornire alcun preavviso. NetApp non si assume alcuna responsabilità circa l'utilizzo dei prodotti o materiali descritti nel presente documento, con l'eccezione di quanto concordato espressamente e per iscritto da NetApp. L'utilizzo o l'acquisto del presente prodotto non comporta il rilascio di una licenza nell'ambito di un qualche diritto di brevetto, marchio commerciale o altro diritto di proprietà intellettuale di NetApp.

Il prodotto descritto in questa guida può essere protetto da uno o più brevetti degli Stati Uniti, esteri o in attesa di approvazione.

LEGENDA PER I DIRITTI SOTTOPOSTI A LIMITAZIONE: l'utilizzo, la duplicazione o la divulgazione da parte degli enti governativi sono soggetti alle limitazioni indicate nel sottoparagrafo (b)(3) della clausola Rights in Technical Data and Computer Software del DFARS 252.227-7013 (FEB 2014) e FAR 52.227-19 (DIC 2007).

I dati contenuti nel presente documento riguardano un articolo commerciale (secondo la definizione data in FAR 2.101) e sono di proprietà di NetApp, Inc. Tutti i dati tecnici e il software NetApp forniti secondo i termini del presente Contratto sono articoli aventi natura commerciale, sviluppati con finanziamenti esclusivamente privati. Il governo statunitense ha una licenza irrevocabile limitata, non esclusiva, non trasferibile, non cedibile, mondiale, per l'utilizzo dei Dati esclusivamente in connessione con e a supporto di un contratto governativo statunitense in base al quale i Dati sono distribuiti. Con la sola esclusione di quanto indicato nel presente documento, i Dati non possono essere utilizzati, divulgati, riprodotti, modificati, visualizzati o mostrati senza la previa approvazione scritta di NetApp, Inc. I diritti di licenza del governo degli Stati Uniti per il Dipartimento della Difesa sono limitati ai diritti identificati nella clausola DFARS 252.227-7015(b) (FEB 2014).

Informazioni sul marchio commerciale

NETAPP, il logo NETAPP e i marchi elencati alla pagina <http://www.netapp.com/TM> sono marchi di NetApp, Inc. Gli altri nomi di aziende e prodotti potrebbero essere marchi dei rispettivi proprietari.