



Networking

ONTAP Select

NetApp
April 12, 2024

Sommario

- Networking 1
 - Networking: Concetti e caratteristiche generali 1
 - Configurazioni di rete a nodo singolo e multiplo 3
 - Rete interna ed esterna ONTAP Select 8
 - Configurazioni di rete supportate 10
 - Configurazione di vSwitch per VMware vSphere 12
 - Configurazione fisica dello switch 21
 - Separazione dei dati e del traffico di gestione 23

Networking

Networking: Concetti e caratteristiche generali

Acquisire familiarità con i concetti generali di rete applicabili all'ambiente ONTAP Select. Quindi, esplora le caratteristiche e le opzioni specifiche disponibili con i cluster a nodo singolo e multi-nodo.

Rete fisica

La rete fisica supporta un'implementazione del cluster ONTAP Select principalmente fornendo l'infrastruttura di switching di livello due sottostante. La configurazione relativa alla rete fisica include sia l'host dell'hypervisor che l'ambiente di rete con switch più ampio.

Opzioni NIC host

Ciascun host dell'hypervisor ONTAP Select deve essere configurato con due o quattro porte fisiche. La configurazione esatta scelta dipende da diversi fattori, tra cui:

- Se il cluster contiene uno o più host ONTAP Select
- Quale sistema operativo hypervisor viene utilizzato
- Come è configurato lo switch virtuale
- Se LACP viene utilizzato o meno con i collegamenti

Configurazione fisica dello switch

È necessario assicurarsi che la configurazione degli switch fisici supporti l'implementazione di ONTAP Select. Gli switch fisici sono integrati con gli switch virtuali basati su hypervisor. La configurazione esatta scelta dipende da diversi fattori. Le considerazioni principali includono quanto segue:

- In che modo è possibile mantenere la separazione tra le reti interne ed esterne?
- Mantieni una separazione tra le reti di dati e di gestione?
- Come verranno configurate le VLAN di livello due?

Rete logica

ONTAP Select utilizza due diverse reti logiche, separando il traffico in base al tipo. In particolare, il traffico può fluire tra gli host all'interno del cluster, oltre che verso i client di storage e altre macchine all'esterno del cluster. Gli switch virtuali gestiti dagli hypervisor aiutano a supportare la rete logica.

Rete interna

Con un'implementazione di cluster multi-nodo, i singoli nodi ONTAP Select comunicano utilizzando una rete "interna" isolata. Questa rete non è esposta o disponibile al di fuori dei nodi nel cluster ONTAP Select.



La rete interna è presente solo con un cluster a più nodi.

La rete interna presenta le seguenti caratteristiche:

- Utilizzato per elaborare il traffico intra-cluster di ONTAP, tra cui:
 - Cluster
 - High Availability Interconnect (ha-IC)
 - RAID Synch Mirror (RSM)
- Rete single Layer-two basata su una VLAN
- Gli indirizzi IP statici vengono assegnati da ONTAP Select:
 - Solo IPv4
 - DHCP non utilizzato
 - Indirizzo link-local
- La dimensione MTU è di 9000 byte per impostazione predefinita e può essere regolata entro un intervallo di 7500-9000 (incluso)

Rete esterna

La rete esterna elabora il traffico tra i nodi di un cluster ONTAP Select, i client di storage esterni e le altre macchine. La rete esterna fa parte di ogni implementazione del cluster e presenta le seguenti caratteristiche:

- Utilizzato per elaborare il traffico ONTAP, tra cui:
 - Dati (NFS, CIFS, iSCSI)
 - Gestione (cluster e nodo; SVM opzionale)
 - Intercluster (opzionale)
- Supporto opzionale di VLAN:
 - Gruppo di porte dati
 - Gruppo di porte di gestione
- Indirizzi IP assegnati in base alle opzioni di configurazione dell'amministratore:
 - IPv4 o IPv6
- La dimensione MTU è di 1500 byte per impostazione predefinita (può essere regolata)

La rete esterna è presente con cluster di tutte le dimensioni.

Ambiente di rete di macchine virtuali

L'host dell'hypervisor offre diverse funzionalità di rete.

ONTAP Select si affida alle seguenti funzionalità esposte attraverso la macchina virtuale:

Porte delle macchine virtuali

Sono disponibili diverse porte per l'utilizzo da parte di ONTAP Select. Vengono assegnati e utilizzati in base a diversi fattori, inclusa la dimensione del cluster.

Switch virtuale

Il software dello switch virtuale all'interno dell'ambiente hypervisor, sia vSwitch (VMware) che Open vSwitch (KVM), unisce le porte esposte dalla macchina virtuale all'Ethernet fisica Porte NIC. È necessario configurare un vSwitch per ogni host ONTAP Select, a seconda della situazione ambiente.

Configurazioni di rete a nodo singolo e multiplo

ONTAP Select supporta configurazioni di rete a nodo singolo e a più nodi.

Configurazione di rete a nodo singolo

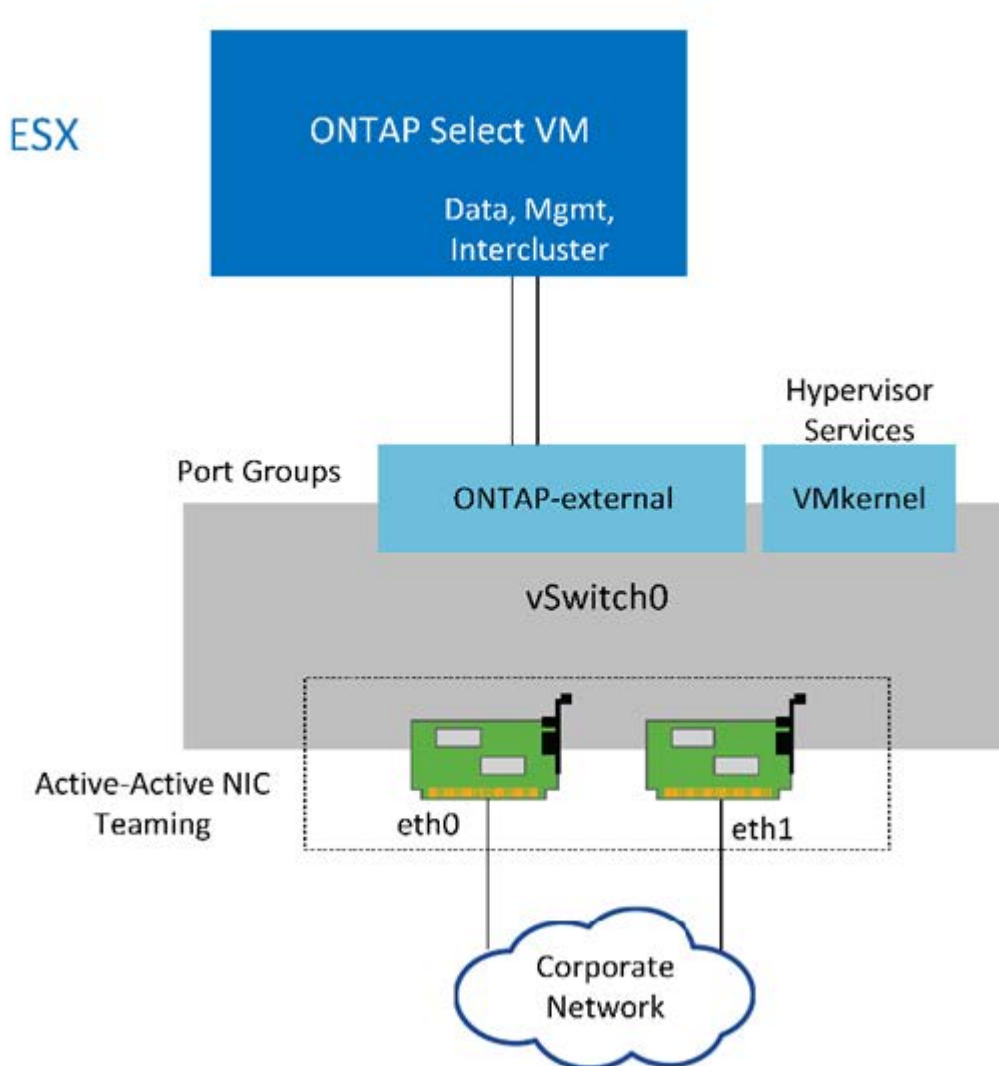
Le configurazioni ONTAP Select a nodo singolo non richiedono la rete interna ONTAP, in quanto non esiste traffico cluster, ha o mirror.

A differenza della versione multinodo del prodotto ONTAP Select, ogni macchina virtuale ONTAP Select contiene tre adattatori di rete virtuali, presentati alle porte di rete ONTAP e0a, e0b e e0c.

Queste porte vengono utilizzate per fornire i seguenti servizi: LIF di gestione, dati e intercluster.

La relazione tra queste porte e gli adattatori fisici sottostanti è illustrata nella seguente figura, che mostra un nodo del cluster ONTAP Select sull'hypervisor ESX.

Configurazione di rete del cluster ONTAP Select a nodo singolo





Anche se due adattatori sono sufficienti per un cluster a nodo singolo, è comunque necessario il raggruppamento delle NIC.

Assegnazione LIF

Come spiegato nella sezione relativa all'assegnazione LIF multinodo di questo documento, gli spazi IP vengono utilizzati da ONTAP Select per mantenere separato il traffico di rete del cluster dai dati e dal traffico di gestione. La variante a nodo singolo di questa piattaforma non contiene una rete cluster. Pertanto, non sono presenti porte nell'IPSpace del cluster.



Le LIF di gestione di cluster e nodi vengono create automaticamente durante l'installazione del cluster ONTAP Select. I restanti LIF possono essere creati dopo l'implementazione.

LIF di gestione e dati (e0a, e0b e e0c)

Le porte ONTAP e0a, e0b e e0c sono delegate come porte candidate per i LIF che trasportano i seguenti tipi di traffico:

- Traffico del protocollo SAN/NAS (CIFS, NFS e iSCSI)
- Traffico di gestione di cluster, nodi e SVM
- Traffico intercluster (SnapMirror e SnapVault)

Configurazione di rete multinode

La configurazione di rete ONTAP Select multinodo è costituita da due reti.

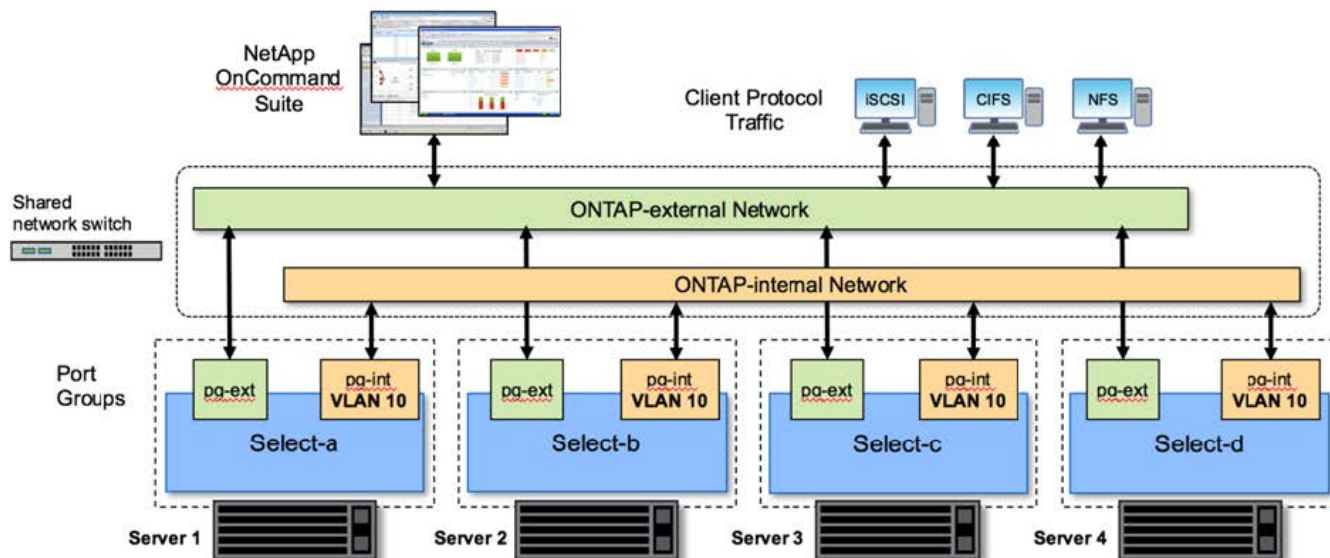
Si tratta di una rete interna, responsabile della fornitura di servizi di replica interni e cluster, e di una rete esterna, responsabile della fornitura di servizi di accesso e gestione dei dati. L'isolamento end-to-end del traffico che scorre all'interno di queste due reti è estremamente importante per consentire la creazione di un ambiente adatto alla resilienza del cluster.

Queste reti sono rappresentate nella figura seguente, che mostra un cluster ONTAP Select a quattro nodi in esecuzione su una piattaforma VMware vSphere. I cluster a sei e otto nodi hanno un layout di rete simile.



Ogni istanza di ONTAP Select risiede su un server fisico separato. Il traffico interno ed esterno viene isolato utilizzando gruppi di porte di rete separati, assegnati a ciascuna interfaccia di rete virtuale e che consentono ai nodi del cluster di condividere la stessa infrastruttura dello switch fisico.

Panoramica di una configurazione di rete di cluster ONTAP Select multinode



Ogni macchina virtuale ONTAP Select contiene sette adattatori di rete virtuali presentati a ONTAP come un set di sette porte di rete, da e0a e0g. Sebbene ONTAP tratti questi adattatori come NIC fisiche, sono in realtà virtuali e mappati a un insieme di interfacce fisiche attraverso un layer di rete virtualizzato. Di conseguenza, ciascun server di hosting non richiede sei porte di rete fisiche.



L'aggiunta di adattatori di rete virtuali a ONTAP Select VM non è supportata.

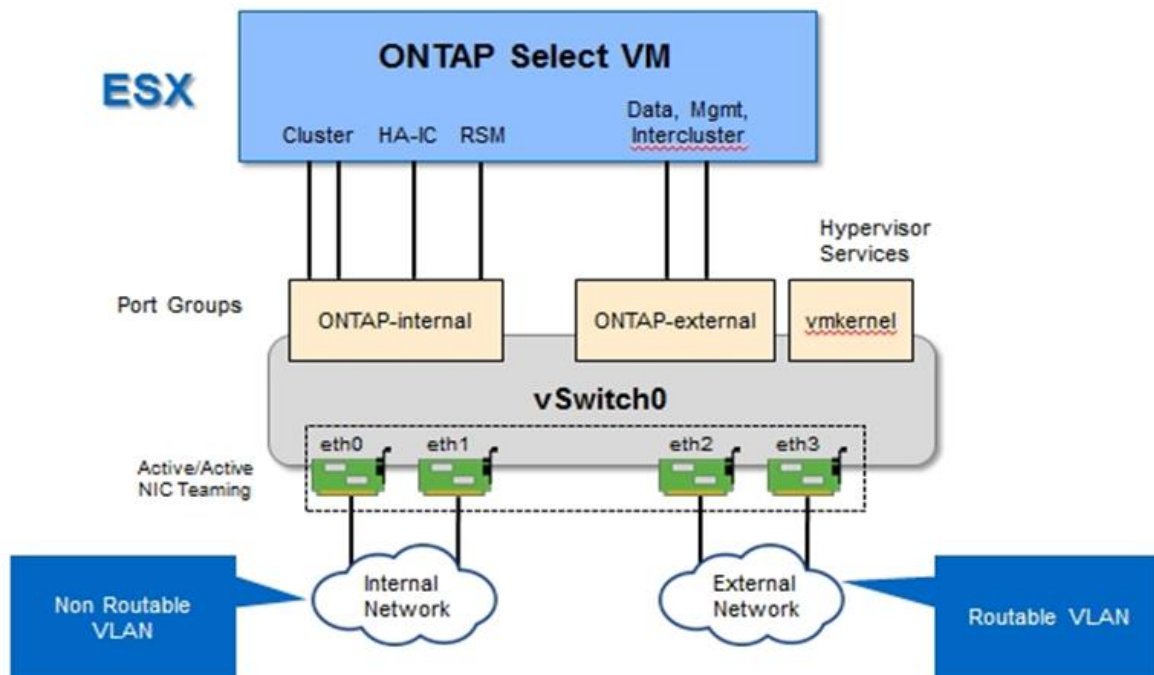
Queste porte sono preconfigurate per fornire i seguenti servizi:

- e0a, e0b e e0g. LIF di gestione e dati
- e0c, e0d. LIF della rete del cluster
- e0e. RSM
- e0f. Interconnessione HA

Le porte e0a, e0b e e0g risiedono sulla rete esterna. Sebbene le porte da e0c a e0f eseguano diverse funzioni, nel loro insieme compongono la rete Select interna. Quando si prendono decisioni di progettazione della rete, queste porte devono essere collocate su una rete a singolo livello 2. Non è necessario separare questi adattatori virtuali su reti diverse.

La relazione tra queste porte e gli adattatori fisici sottostanti è illustrata nella figura seguente, che mostra un nodo del cluster ONTAP Select sull'hypervisor ESX.

Configurazione di rete di un singolo nodo che fa parte di un cluster ONTAP Select multinodo



La separazione del traffico interno ed esterno tra diverse schede di rete fisiche impedisce l'introduzione di latenze nel sistema a causa di un accesso insufficiente alle risorse di rete. Inoltre, l'aggregazione tramite il raggruppamento delle schede di rete garantisce che il guasto di una singola scheda di rete non impedisca al nodo del cluster ONTAP Select di accedere alla rispettiva rete.

Si noti che sia la rete esterna che i gruppi di porte di rete interna contengono tutti e quattro gli adattatori NIC in modo simmetrico. Le porte attive nel gruppo di porte di rete esterne sono le porte di standby nella rete interna. Al contrario, le porte attive nel gruppo di porte della rete interna sono le porte di standby nel gruppo di porte della rete esterna.

Assegnazione LIF

Con l'introduzione di IPspaces, i ruoli delle porte ONTAP sono stati deprecati. Come gli array FAS, i cluster ONTAP Select contengono sia un IPspace predefinito che un IPspace cluster. Posizionando le porte di rete e0a, e0b e e0g nell'IPspace predefinito e le porte e0c e e0d nell'IPspace del cluster, queste porte sono state sostanzialmente estruse dall'hosting di LIF che non appartengono. Le restanti porte all'interno del cluster ONTAP Select vengono utilizzate attraverso l'assegnazione automatica delle interfacce che forniscono servizi interni. Non sono esposti attraverso la shell ONTAP, come nel caso delle interfacce di interconnessione RSM e ha.



Non tutte le LIF sono visibili attraverso la shell dei comandi di ONTAP. L'interconnessione ha e le interfacce RSM sono nascoste da ONTAP e vengono utilizzate internamente per fornire i rispettivi servizi.

Le porte di rete e i LIF sono illustrati in dettaglio nelle sezioni seguenti.

LIF di gestione e dati (e0a, e0b e e0g)

Le porte ONTAP e0a, e0b e e0g sono delegate come porte candidate per le LIF che trasportano i seguenti tipi di traffico:

- Traffico del protocollo SAN/NAS (CIFS, NFS e iSCSI)
- Traffico di gestione di cluster, nodi e SVM
- Traffico intercluster (SnapMirror e SnapVault)



Le LIF di gestione di cluster e nodi vengono create automaticamente durante l'installazione del cluster ONTAP Select. I restanti LIF possono essere creati dopo l'implementazione.

LIF di rete del cluster (e0c, e0d)

Le porte ONTAP e0c e e0d sono delegate come porte home per le interfacce cluster. All'interno di ciascun nodo del cluster ONTAP Select, durante l'installazione di ONTAP vengono generate automaticamente due interfacce del cluster utilizzando gli indirizzi IP locali di collegamento (169.254.x.x).



A queste interfacce non possono essere assegnati indirizzi IP statici e non devono essere create interfacce cluster aggiuntive.

Il traffico di rete del cluster deve passare attraverso una rete Layer-2 a bassa latenza e non instradata. A causa del throughput del cluster e dei requisiti di latenza, si prevede che il cluster ONTAP Select si trovi fisicamente nelle vicinanze (ad esempio, multipack, singolo data center). Non è supportata la creazione di configurazioni di cluster stretch a quattro, sei o otto nodi mediante la separazione di nodi su una WAN o su distanze geografiche significative. È supportata una configurazione a due nodi allungata con un mediatore.

Per ulteriori informazioni, consultare la sezione ["Best practice di ha \(MetroCluster SDS\) con due nodi estesi"](#).



Per garantire il massimo throughput per il traffico di rete del cluster, questa porta di rete è configurata per l'utilizzo di frame jumbo (da 7500 a 9000 MTU). Per un corretto funzionamento del cluster, verificare che i frame jumbo siano attivati su tutti gli switch fisici e virtuali di upstream che forniscono servizi di rete interni ai nodi del cluster ONTAP Select.

Traffico RAID SyncMirror (e0e)

La replica sincrona dei blocchi nei nodi partner ha avviene utilizzando un'interfaccia di rete interna che risiede sulla porta di rete e0e. Questa funzionalità si verifica automaticamente, utilizzando le interfacce di rete configurate da ONTAP durante l'installazione del cluster e non richiede alcuna configurazione da parte dell'amministratore.



La porta e0e è riservata da ONTAP per il traffico di replica interno. Pertanto, né la porta né il LIF host sono visibili nell'interfaccia utente di ONTAP o in Gestione sistema. Questa interfaccia è configurata per utilizzare un indirizzo IP locale di collegamento generato automaticamente e la riassegnazione di un indirizzo IP alternativo non è supportata. Questa porta di rete richiede l'utilizzo di frame jumbo (da 7500 a 9000 MTU).

Interconnessione HA (e0f)

Gli array NetApp FAS utilizzano hardware specializzato per trasferire le informazioni tra coppie ha in un cluster ONTAP. Tuttavia, gli ambienti software-defined non tendono a disporre di questo tipo di apparecchiatura (come i dispositivi InfiniBand o iWARP), pertanto è necessaria una soluzione alternativa. Sebbene siano state prese in considerazione diverse possibilità, i requisiti ONTAP inseriti nel trasporto di interconnessione richiedevano che questa funzionalità fosse emulata nel software. Di conseguenza, all'interno di un cluster ONTAP Select, la funzionalità dell'interconnessione ha (tradizionalmente fornita dall'hardware) è stata progettata nel sistema operativo, utilizzando Ethernet come meccanismo di trasporto.

Ogni nodo ONTAP Select è configurato con una porta di interconnessione ha, e0f. Questa porta ospita l'interfaccia di rete di interconnessione ha, che è responsabile di due funzioni principali:

- Mirroring del contenuto della NVRAM tra coppie ha
- Invio/ricezione di informazioni sullo stato ha e messaggi heartbeat di rete tra coppie ha

Il traffico DI interconnessione HA passa attraverso questa porta di rete utilizzando una singola interfaccia di rete, sovrapporendo frame RDMA (Remote Direct Memory Access) all'interno di pacchetti Ethernet.



In modo simile alla porta RSM (e0e), né la porta fisica né l'interfaccia di rete ospitata sono visibili agli utenti dall'interfaccia CLI di ONTAP o da Gestore di sistema. Di conseguenza, l'indirizzo IP di questa interfaccia non può essere modificato e lo stato della porta non può essere modificato. Questa porta di rete richiede l'utilizzo di frame jumbo (da 7500 a 9000 MTU).

Rete interna ed esterna ONTAP Select

Caratteristiche delle reti interne ed esterne ONTAP Select.

Rete interna ONTAP Select

La rete ONTAP Select interna, presente solo nella variante multinodo del prodotto, è responsabile della fornitura al cluster ONTAP Select di servizi di comunicazione cluster, interconnessione ha e replica sincrona. Questa rete include le seguenti porte e interfacce:

- **E0c, e0d.** hosting delle LIF di rete del cluster
- **E0e.** hosting della LIF RSM
- **E0f.** hosting della LIF di interconnessione ha

Il throughput e la latenza di questa rete sono fondamentali per determinare le performance e la resilienza del cluster ONTAP Select. L'isolamento della rete è necessario per la sicurezza del cluster e per garantire che le interfacce di sistema siano separate da altri tipi di traffico di rete. Pertanto, questa rete deve essere utilizzata esclusivamente dal cluster ONTAP Select.



Non è supportato l'utilizzo di Select Internal Network per il traffico diverso da Select Cluster, ad esempio il traffico di gestione o dell'applicazione. Sulla VLAN interna di ONTAP non possono essere presenti altre macchine virtuali o host.

I pacchetti di rete che attraversano la rete interna devono trovarsi su una rete Layer-2 con tag VLAN dedicata. Per eseguire questa operazione, eseguire una delle seguenti operazioni:

- Assegnazione di un gruppo di porte con tag VLAN alle NIC virtuali interne (da e0c a e0f) (modalità VST)
- Utilizzo della VLAN nativa fornita dallo switch upstream in cui la VLAN nativa non viene utilizzata per altri tipi di traffico (assegnazione di un gruppo di porte senza ID VLAN, ovvero in modalità EST)

In tutti i casi, il tagging VLAN per il traffico di rete interno viene eseguito all'esterno della macchina virtuale ONTAP Select.



Sono supportati solo vSwitch ESX standard e distribuiti. Altri switch virtuali o connettività diretta tra host ESX non sono supportati. La rete interna deve essere completamente aperta; NAT o firewall non sono supportati.

All'interno di un cluster ONTAP Select, il traffico interno e il traffico esterno vengono separati utilizzando oggetti di rete Layer-2 virtuali noti come gruppi di porte. L'assegnazione corretta di vSwitch a questi gruppi di porte è estremamente importante, soprattutto per la rete interna, che è responsabile della fornitura di cluster, interconnessione ha e servizi di replica mirror. Una larghezza di banda di rete insufficiente per queste porte di rete può causare un peggioramento delle performance e persino compromettere la stabilità del nodo del cluster. Pertanto, i cluster a quattro, sei e otto nodi richiedono che la rete ONTAP Select interna utilizzi una connettività da 10 GB; le NIC da 1 GB non sono supportate. Tuttavia, è possibile effettuare compromessi sulla rete esterna, poiché la limitazione del flusso di dati in entrata a un cluster ONTAP Select non influisce sulla sua capacità di operare in modo affidabile.

Un cluster a due nodi può utilizzare quattro porte da 1 GB per il traffico interno o una singola porta da 10 GB invece delle due porte da 10 GB richieste dal cluster a quattro nodi. In un ambiente in cui le condizioni impediscono al server di adattarsi a quattro schede NIC da 10 GB, è possibile utilizzare due schede NIC da 10 GB per la rete interna e due schede NIC da 1 GB per la rete ONTAP esterna.

Validazione e troubleshooting della rete interna

La rete interna di un cluster multinode può essere validata utilizzando la funzionalità di verifica della connettività di rete. Questa funzione può essere richiamata dalla CLI di distribuzione che esegue `network connectivity-check start` comando.

Eseguire il seguente comando per visualizzare l'output del test:

```
network connectivity-check show --run-id X (X is a number)
```

Questo strumento è utile solo per la risoluzione dei problemi della rete interna in un cluster Multinode Select. Lo strumento non deve essere utilizzato per risolvere i problemi relativi a cluster a nodo singolo (incluse le configurazioni vNAS), implementazione ONTAP su connettività ONTAP Select o problemi di connettività lato client.

La creazione guidata del cluster (parte dell'interfaccia grafica di implementazione di ONTAP) include il Network checker interno come passaggio opzionale disponibile durante la creazione di cluster a più nodi. Dato l'importante ruolo svolto dalla rete interna nei cluster a più nodi, facendo parte del workflow di creazione del cluster questo passaggio migliora il tasso di successo delle operazioni di creazione del cluster.

A partire da ONTAP Deploy 2.10, la dimensione MTU utilizzata dalla rete interna può essere impostata tra 7,500 e 9,000. Il controllo della connettività di rete può essere utilizzato anche per verificare le dimensioni MTU comprese tra 7,500 e 9,000. Il valore MTU predefinito viene impostato sul valore dello switch della rete virtuale. Se nell'ambiente è presente un overlay di rete come VXLAN, tale valore predefinito deve essere sostituito con un valore inferiore.

Rete esterna ONTAP Select

La rete esterna ONTAP Select è responsabile di tutte le comunicazioni in uscita dal cluster e, pertanto, è presente sia nella configurazione a nodo singolo che in quella a più nodi. Sebbene questa rete non abbia i requisiti di throughput strettamente definiti della rete interna, l'amministratore deve fare attenzione a non creare colli di bottiglia di rete tra il client e ONTAP VM, perché i problemi di performance potrebbero essere erroneamente definiti come problemi ONTAP Select.



In modo simile al traffico interno, il traffico esterno può essere etichettato al vSwitch Layer (VST) e al External Switch Layer (EST). Inoltre, il traffico esterno può essere etichettato dalla macchina virtuale ONTAP Select stessa in un processo noto come VGT. Vedere la sezione ["Separazione dei dati e del traffico di gestione"](#) per ulteriori dettagli.

La tabella seguente evidenzia le principali differenze tra le reti interne ed esterne di ONTAP Select.

Guida di riferimento rapido per reti interne ed esterne

Descrizione	Rete interna	Rete esterna
Servizi di rete	Cluster HA/IC RAID SyncMirror (RSM)	Gestione dei dati Intercluster (SnapMirror e SnapVault)
Isolamento della rete	Obbligatorio	Opzionale
Dimensioni del frame (MTU)	da 7,500 a 9,000	1.500 (impostazione predefinita) 9.000 (supportato)
Assegnazione dell'indirizzo IP	Generato automaticamente	Definito dall'utente
Supporto DHCP	No	No

Raggruppamento NIC

Per garantire che le reti interne ed esterne dispongano delle caratteristiche di larghezza di banda e resilienza necessarie per garantire performance elevate e tolleranza agli errori, si consiglia il raggruppamento fisico delle schede di rete. Sono supportate configurazioni cluster a due nodi con un singolo collegamento da 10 GB. Tuttavia, la Best practice consigliata da NetApp consiste nell'utilizzare il raggruppamento delle schede di rete sulle reti interne ed esterne del cluster ONTAP Select.

Generazione di indirizzi MAC

Gli indirizzi MAC assegnati a tutte le porte di rete ONTAP Select vengono generati automaticamente dall'utilità di implementazione inclusa. L'utility utilizza un OUI (Organizationally Unique Identifier) specifico della piattaforma per garantire che non vi siano conflitti con i sistemi FAS. Una copia di questo indirizzo viene quindi memorizzata in un database interno all'interno della macchina virtuale per l'installazione di ONTAP Select (implementazione di ONTAP), per evitare riassegnazioni accidentali durante le implementazioni future dei nodi. L'amministratore non deve mai modificare l'indirizzo MAC assegnato a una porta di rete.

Configurazioni di rete supportate

Seleziona l'hardware migliore e configura la tua rete per ottimizzare performance e resilienza.

I vendor di server sanno che i clienti hanno esigenze diverse e che la scelta è fondamentale. Di conseguenza, quando si acquista un server fisico, sono disponibili numerose opzioni per prendere decisioni sulla connettività di rete. La maggior parte dei sistemi commodity viene fornita con diverse opzioni NIC che offrono opzioni a porta singola e multiporta con variazioni di velocità e throughput. Incluso il supporto per schede NIC a 25GB GB/s e 40GB GB/s con VMware ESX.

Poiché le prestazioni della macchina virtuale ONTAP Select sono legate direttamente alle caratteristiche dell'hardware sottostante, l'aumento del throughput della macchina virtuale selezionando NIC a velocità più

elevata consente di ottenere un cluster dalle performance più elevate e un'esperienza utente migliore. È possibile utilizzare quattro NIC da 10 GB o due NIC a velocità superiore (25/40 GB/s) per ottenere un layout di rete dalle performance elevate. Sono supportate anche altre configurazioni. Per i cluster a due nodi, sono supportate 4 porte da 1 GB o 1 porta da 10 GB. Per i cluster a nodo singolo, sono supportate 2 porte da 1 GB.

Configurazioni minime di rete e consigliate

Sono supportate diverse configurazioni Ethernet in base alle dimensioni del cluster.

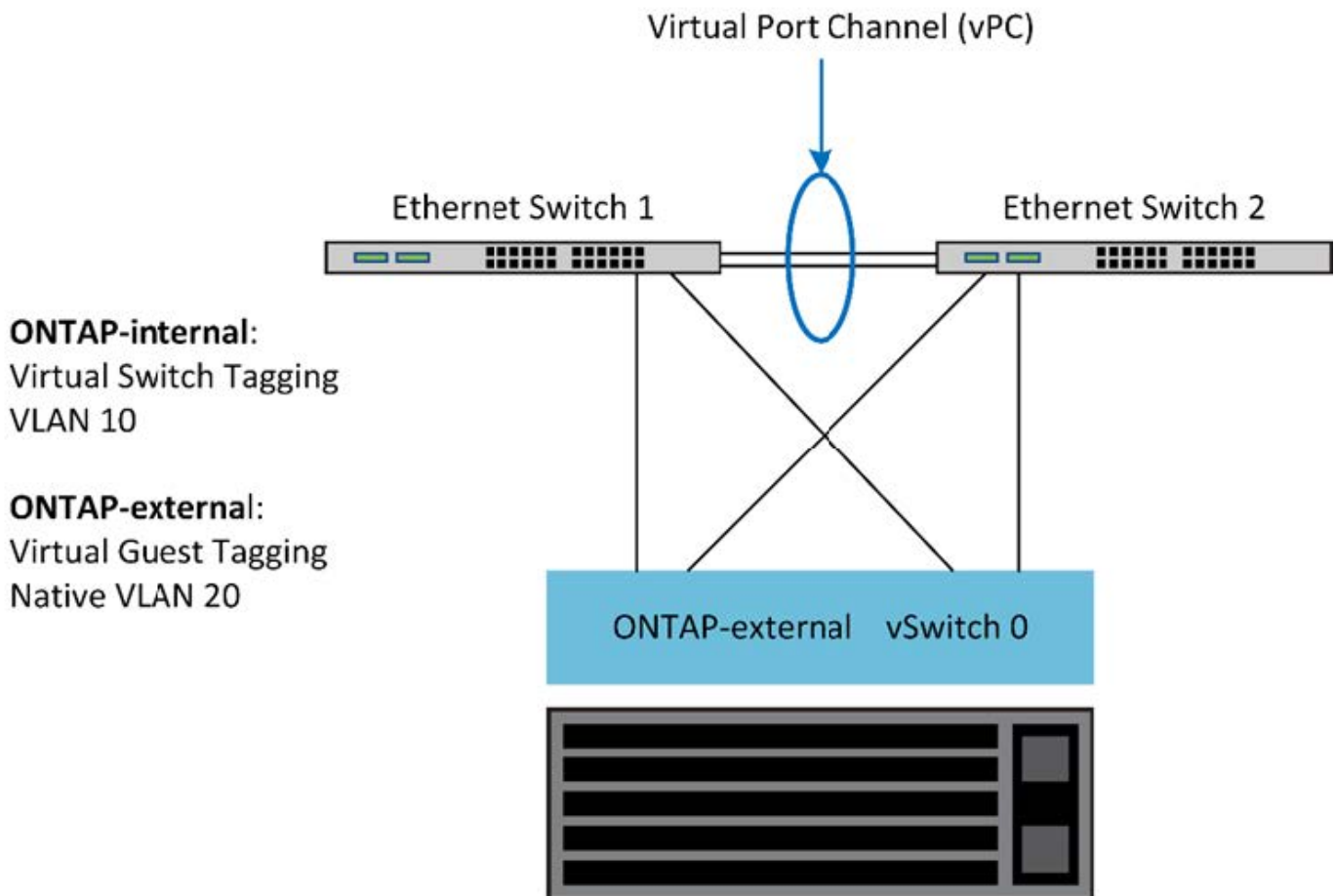
Dimensione del cluster	Requisiti minimi	Consiglio
Cluster a nodo singolo	2 x 1GbE	2 x 10GbE
Cluster a due nodi o SDS MetroCluster	4 x 1 GbE o 1 x 10 GbE	2 x 10GbE
cluster a 4/6/8 nodi	2 x 10GbE	4 x 10 GbE o 2 x 25/40 GbE



La conversione tra topologie di collegamento singolo e di collegamento multiplo in un cluster in esecuzione non è supportata a causa della possibile necessità di convertire tra diverse configurazioni di raggruppamento NIC richieste per ciascuna topologia.

Configurazione di rete con più switch fisici

Quando è disponibile hardware sufficiente, NetApp consiglia di utilizzare la configurazione multiswitch illustrata nella figura seguente, a causa della protezione aggiuntiva contro i guasti fisici degli switch.



Configurazione di vSwitch per VMware vSphere

Configurazione di ONTAP Select vSwitch e policy di bilanciamento del carico per configurazioni a due e quattro NIC.

ONTAP Select supporta l'utilizzo di configurazioni vSwitch standard e distribuite. I vSwitch distribuiti supportano i costrutti di aggregazione dei collegamenti (LACP). L'aggregazione dei collegamenti è una struttura di rete comune utilizzata per aggregare la larghezza di banda tra più adattatori fisici. LACP è uno standard indipendente dal vendor che fornisce un protocollo aperto per gli endpoint di rete che raggruppa gruppi di porte di rete fisiche in un singolo canale logico. ONTAP Select può funzionare con gruppi di porte configurati come gruppo di aggregazione di banda (LAG). Tuttavia, NetApp consiglia di utilizzare le singole porte fisiche come semplici porte di uplink (trunk) per evitare la configurazione LAG. In questi casi, le Best practice per vSwitch standard e distribuiti sono identiche.

Questa sezione descrive la configurazione di vSwitch e i criteri di bilanciamento del carico da utilizzare nelle configurazioni a due NIC e a quattro NIC.

Quando si configurano i gruppi di porte per l'utilizzo da parte di ONTAP Select, è necessario seguire le seguenti Best practice: Il criterio di bilanciamento del carico a livello di gruppo di porte è instradamento basato sull'ID della porta virtuale di origine. VMware consiglia di impostare STP su Portfast sulle porte dello switch collegate agli host ESXi.

Tutte le configurazioni vSwitch richiedono un minimo di due schede di rete fisiche raggruppate in un singolo raggruppamento di schede di rete. ONTAP Select supporta un singolo collegamento da 10 GB per cluster a due nodi. Tuttavia, è una Best practice di NetApp garantire la ridondanza hardware attraverso l'aggregazione NIC.

Su un server vSphere, i raggruppamenti NIC sono il costrutto di aggregazione utilizzato per raggruppare più adattatori di rete fisici in un singolo canale logico, consentendo la condivisione del carico di rete tra tutte le porte membri. È importante ricordare che i team NIC possono essere creati senza il supporto dello switch fisico. I criteri di bilanciamento del carico e failover possono essere applicati direttamente a un team NIC, che non conosce la configurazione dello switch upstream. In questo caso, i criteri vengono applicati solo al traffico in uscita.



I canali delle porte statiche non sono supportati con ONTAP Select. I canali abilitati LACP sono supportati con vSwitch distribuiti, ma l'utilizzo di LAG LACP può comportare una distribuzione del carico non uniforme tra i membri LAG.

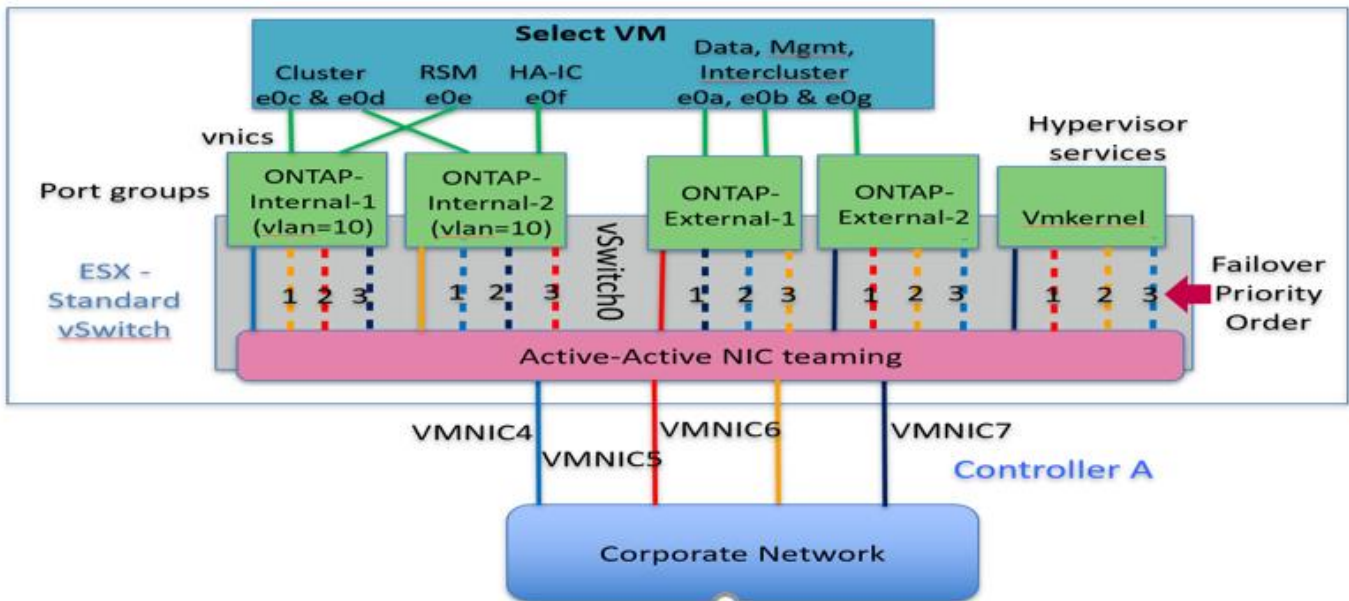
Per i cluster a nodo singolo, ONTAP Deploy configura la macchina virtuale ONTAP Select in modo che utilizzi un gruppo di porte per la rete esterna e lo stesso gruppo di porte o, facoltativamente, un gruppo di porte diverso per il traffico di gestione del cluster e dei nodi. Per i cluster a nodo singolo, è possibile aggiungere il numero desiderato di porte fisiche al gruppo di porte esterne come adattatori attivi.

Per i cluster a più nodi, ONTAP Deploy configura ogni macchina virtuale ONTAP Select in modo che utilizzi uno o due gruppi di porte per la rete interna e, separatamente, uno o due gruppi di porte per la rete esterna. Il traffico di gestione del cluster e dei nodi può utilizzare lo stesso gruppo di porte del traffico esterno o, facoltativamente, un gruppo di porte separato. Il traffico di gestione del cluster e dei nodi non può condividere lo stesso gruppo di porte con il traffico interno.

vSwitch standard o distribuito e quattro porte fisiche per nodo

È possibile assegnare quattro gruppi di porte a ciascun nodo di un cluster a più nodi. Ciascun gruppo di porte dispone di una singola porta fisica attiva e di tre porte fisiche di standby, come illustrato nella figura seguente.

VSwitch con quattro porte fisiche per nodo



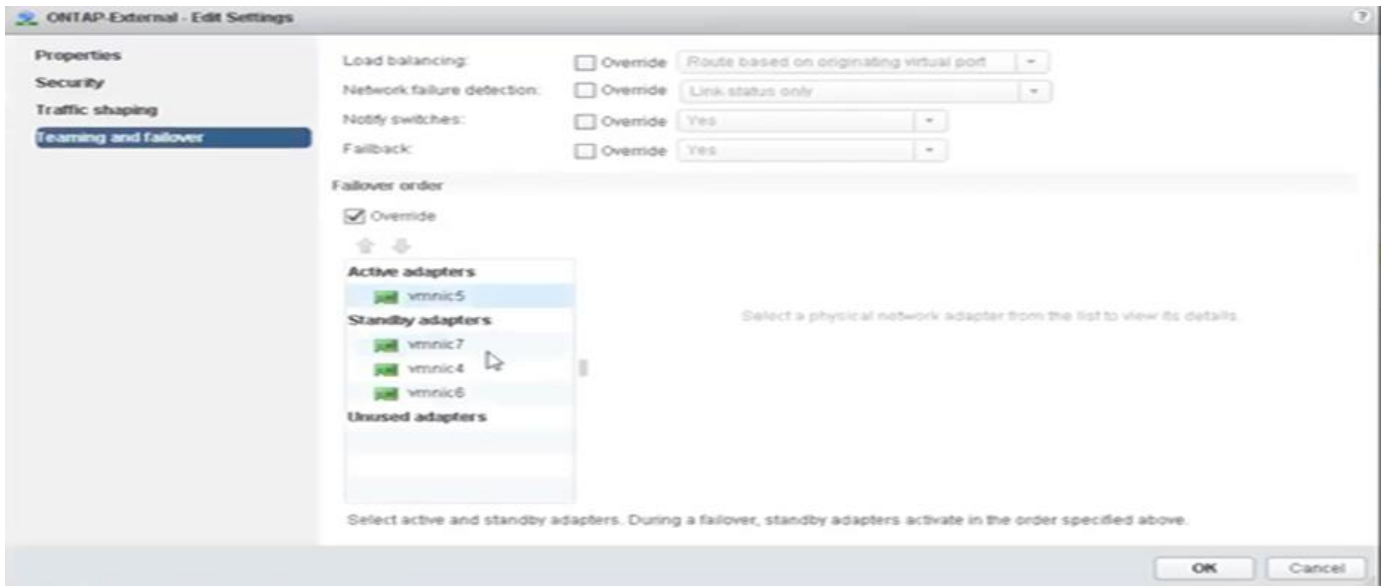
L'ordine delle porte nell'elenco di standby è importante. La tabella seguente fornisce un esempio della distribuzione fisica delle porte tra i quattro gruppi di porte.

Configurazioni minime di rete e consigliate

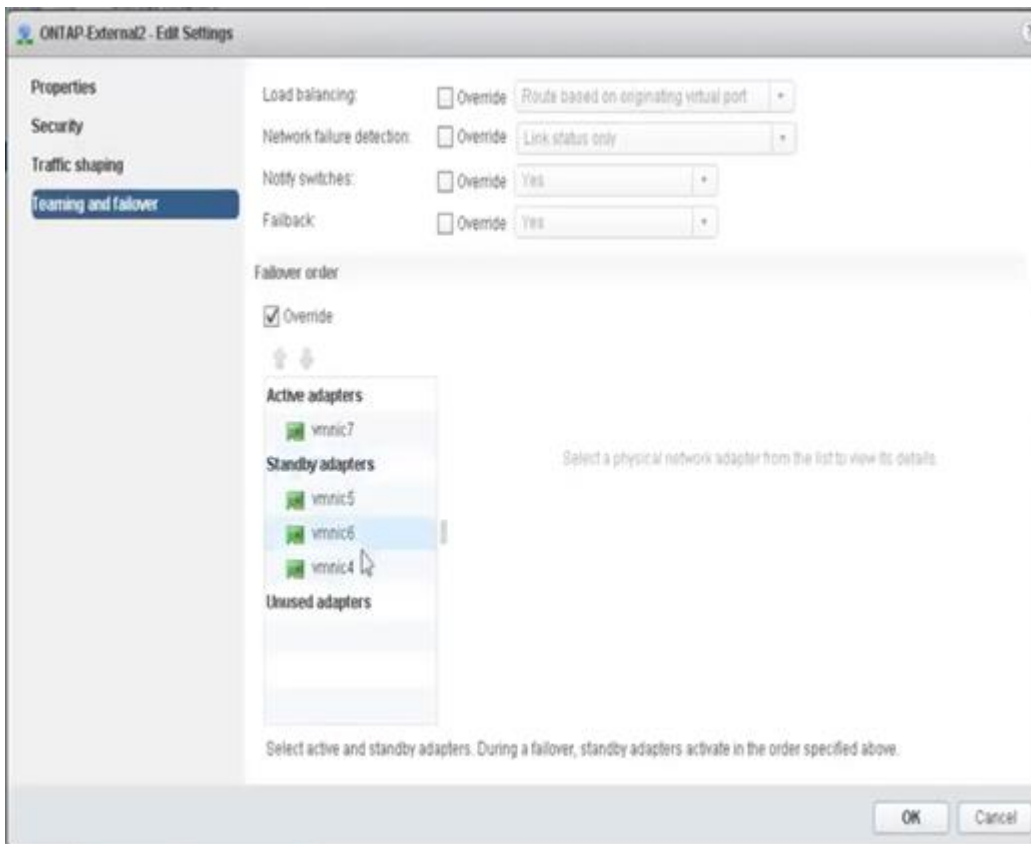
Gruppo di porte	Esterno 1	Esterni 2	Interno 1	Interno 2
Attivo	vmnic0	vmnic1	vmnic2	vmnic3
Standby 1	vmnic1	vmnic0	vmnic3	vmnic2
Standby 2	vmnic2	vmnic3	vmnic0	vmnic1
Standby 3	vmnic3	vmnic2	vmnic1	vmnic0

Le seguenti figure mostrano le configurazioni dei gruppi di porte di rete esterne dalla GUI di vCenter (ONTAP-External e ONTAP-External2). Si noti che gli adattatori attivi provengono da schede di rete diverse. In questa configurazione, vmnic 4 e vmnic 5 sono porte doppie sulla stessa scheda NIC fisica, mentre vmnic 6 e vmnic 7 sono analogamente porte doppie su una scheda NIC separata (in questo esempio non vengono utilizzate le porte da 0 a 3). L'ordine degli adattatori di standby fornisce un failover gerarchico con le ultime porte della rete interna. L'ordine delle porte interne nell'elenco di standby viene similmente scambiato tra i due gruppi di porte esterne.

Parte 1: Configurazioni del gruppo di porte esterne ONTAP Select



Parte 2: Configurazioni dei gruppi di porte esterne ONTAP Select



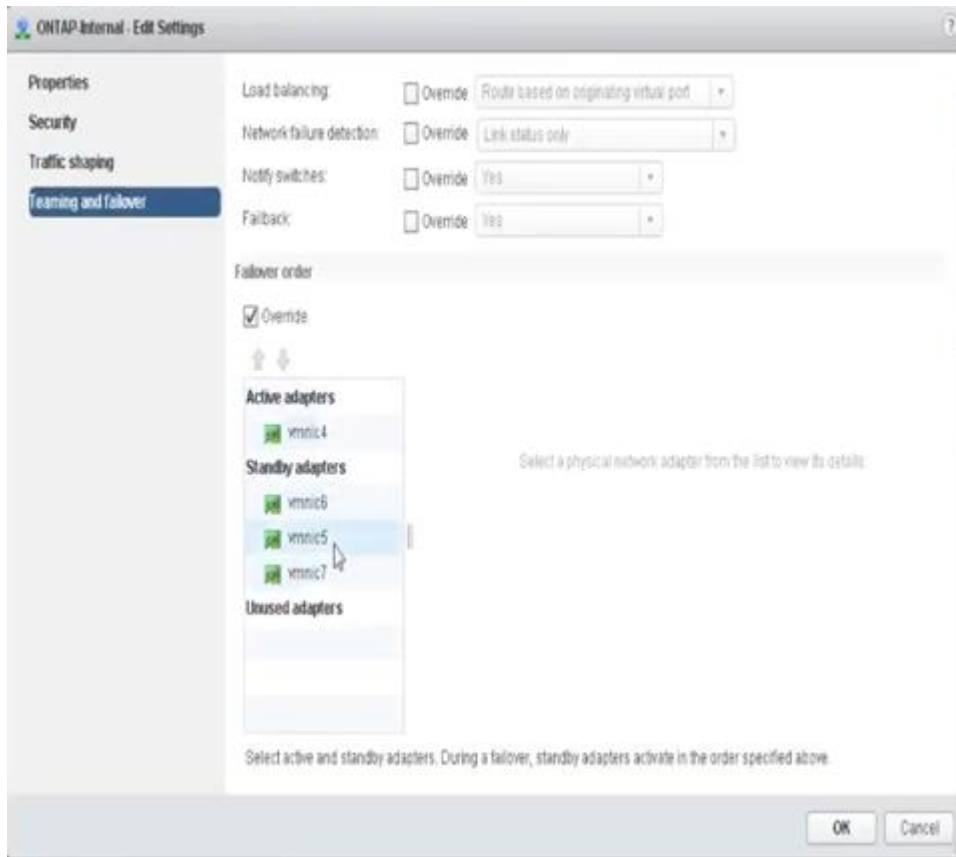
Per la leggibilità, le attività sono le seguenti:

ONTAP-esterno	ONTAP-External2
Adattatori attivi: vmnic5 Adattatori di standby: vmnic7, vmnic4, vmnic6	Adattatori attivi: vmnic7 Adattatori di standby: vmnic5, vmnic6, vmnic4

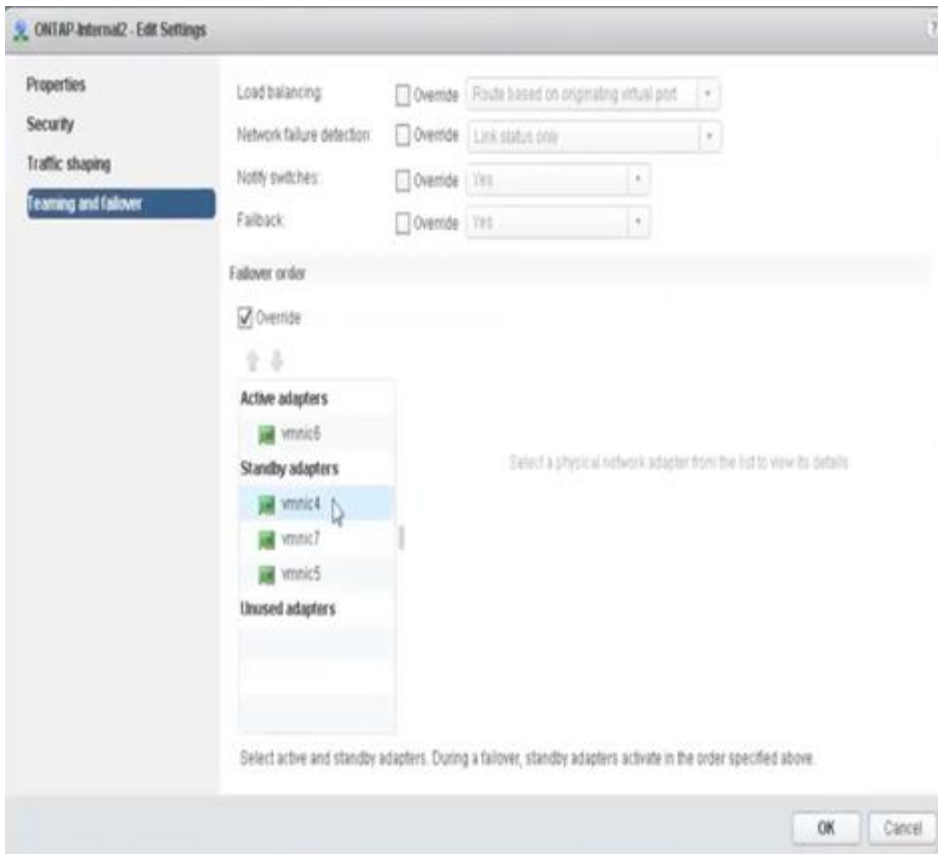
Le seguenti figure mostrano le configurazioni dei gruppi di porte di rete interni (ONTAP-Internal e ONTAP-Internal2). Si noti che gli adattatori attivi provengono da schede di rete diverse. In questa configurazione,

vmnic 4 e vmnic 5 sono porte doppie sullo stesso ASIC fisico, mentre vmnic 6 e vmnic 7 sono analogamente porte doppie su un ASIC separato. L'ordine degli adattatori di standby fornisce un failover gerarchico con le ultime porte della rete esterna. L'ordine delle porte esterne nell'elenco di standby viene similmente scambiato tra i due gruppi di porte interne.

Parte 1: Configurazioni del gruppo di porte interne ONTAP Select



Parte 2: Gruppi di porte interne ONTAP Select



Per la leggibilità, le attività sono le seguenti:

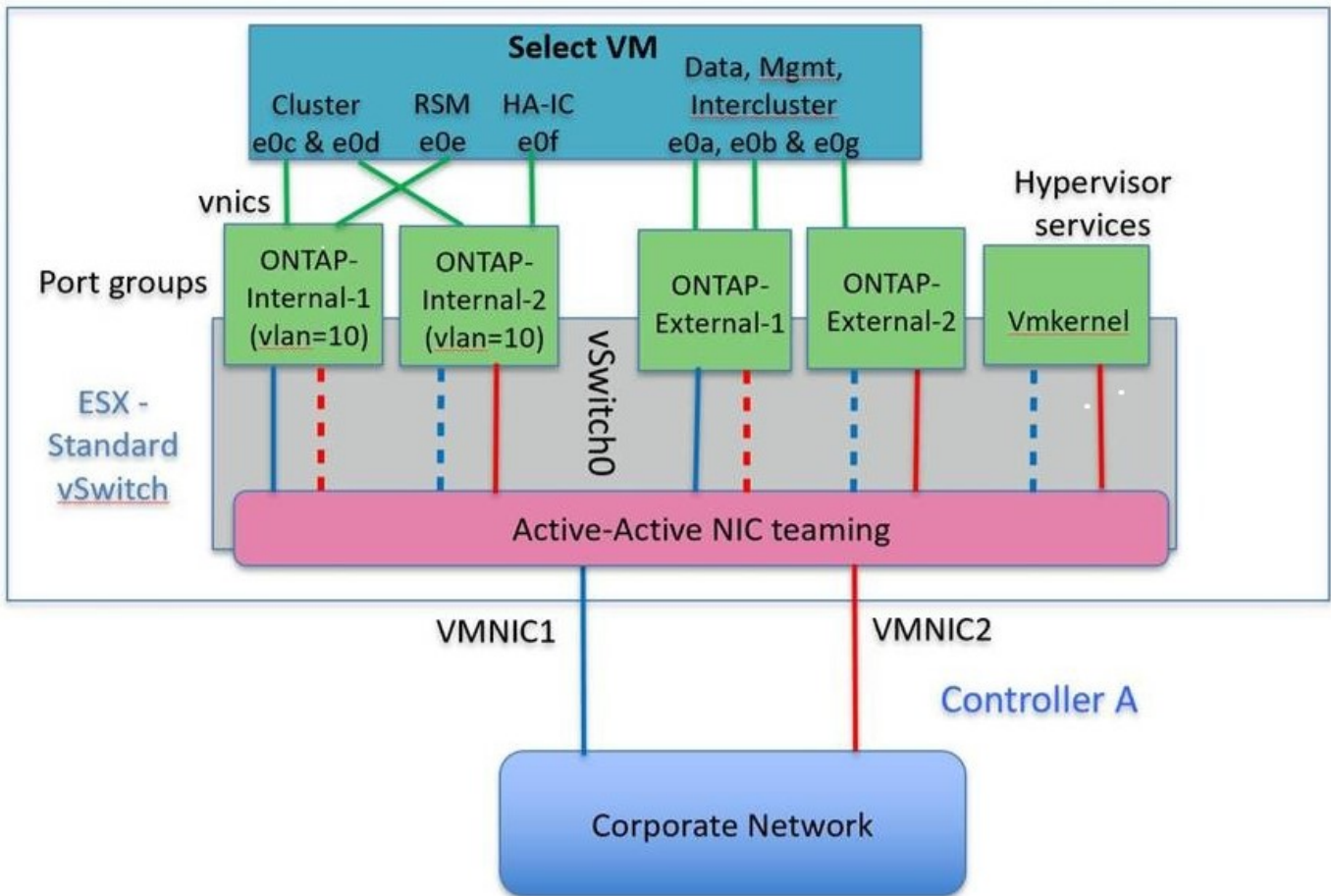
ONTAP-interno	ONTAP-Internal2
Adattatori attivi: vmnic4 Adattatori di standby: vmnic6, vmnic5, vmnic7	Adattatori attivi: vmnic6 Adattatori di standby: vmnic4, vmnic7, vmnic5

VSwitch standard o distribuito e due porte fisiche per nodo

Quando si utilizzano due schede di rete ad alta velocità (25 GB), la configurazione consigliata del gruppo di porte è concettualmente molto simile alla configurazione con quattro schede di rete da 10 GB. È necessario utilizzare quattro gruppi di porte anche quando si utilizzano solo due adattatori fisici. Le assegnazioni dei gruppi di porte sono le seguenti:

Gruppo di porte	Esterno 1 (e0a,e0b)	Interno 1 (e0c,e0e)	Interno 2 (e0d,e0f)	Esterno 2 (e0g)
Attivo	vmnic0	vmnic0	vmnic1	vmnic1
Standby	vmnic1	vmnic1	vmnic0	vmnic0

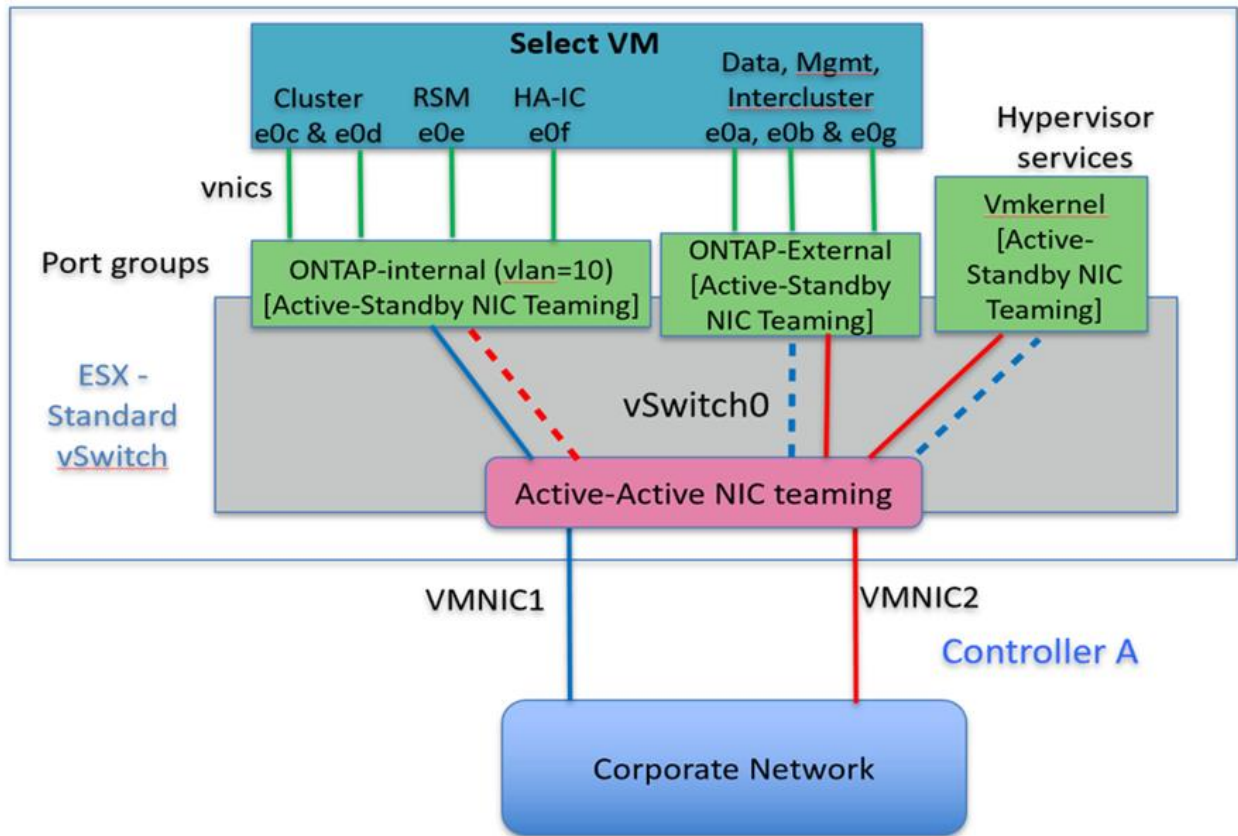
VSwitch con due porte fisiche ad alta velocità (25 GB) per nodo



Quando si utilizzano due porte fisiche (10 GB o meno), ciascun gruppo di porte deve disporre di un adattatore attivo e di un adattatore di standby configurati uno di fronte all'altro. La rete interna è presente solo per i cluster ONTAP Select a più nodi. Per i cluster a nodo singolo, entrambi gli adattatori possono essere configurati come attivi nel gruppo di porte esterne.

Nell'esempio seguente viene illustrata la configurazione di vSwitch e dei due gruppi di porte responsabili della gestione dei servizi di comunicazione interni ed esterni per un cluster ONTAP Select multinodo. La rete esterna può utilizzare LA RETE interna VMNIC in caso di interruzione della rete, in quanto le VMNIC della rete interna fanno parte di questo gruppo di porte e sono configurate in modalità standby. Il contrario è il caso della rete esterna. L'alternanza delle VMNIC attive e di standby tra i due gruppi di porte è fondamentale per il corretto failover delle VM ONTAP Select durante le interruzioni di rete.

VSwith con due porte fisiche (10 GB o meno) per nodo

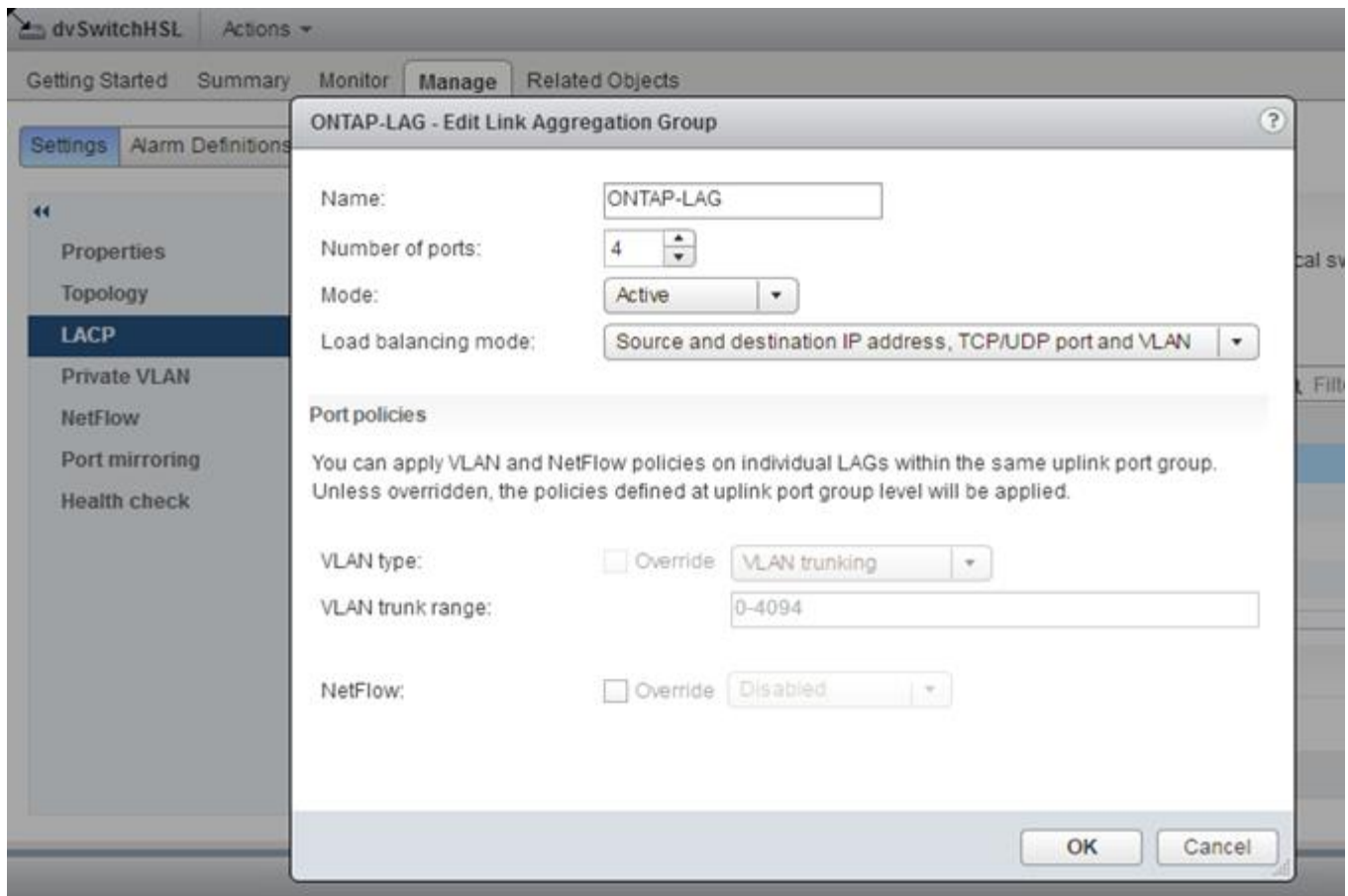


VSwitch distribuito con LACP

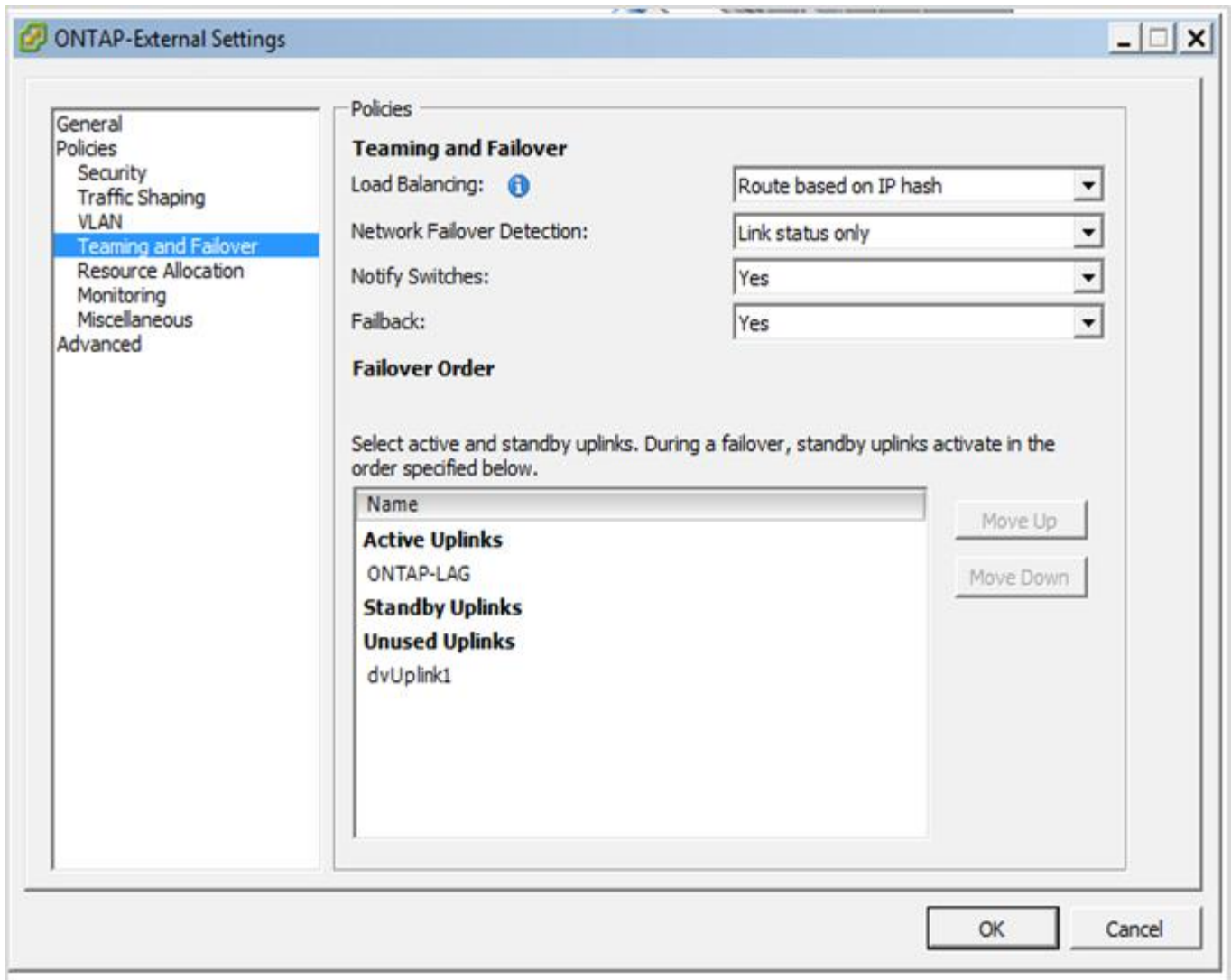
Quando si utilizzano vSwitch distribuiti nella configurazione, è possibile utilizzare LACP (anche se non si tratta di una procedura consigliata) per semplificare la configurazione di rete. L'unica configurazione LACP supportata richiede che tutti i VMNIC si trovino in un singolo LAG. Lo switch fisico uplink deve supportare una dimensione MTU compresa tra 7,500 e 9,000 su tutte le porte del canale. Le reti ONTAP Select interne ed esterne devono essere isolate a livello di gruppo di porte. La rete interna deve utilizzare una VLAN non instradabile (isolata). La rete esterna può utilizzare VST, EST o VGT.

Gli esempi seguenti mostrano la configurazione di vSwitch distribuito utilizzando LACP.

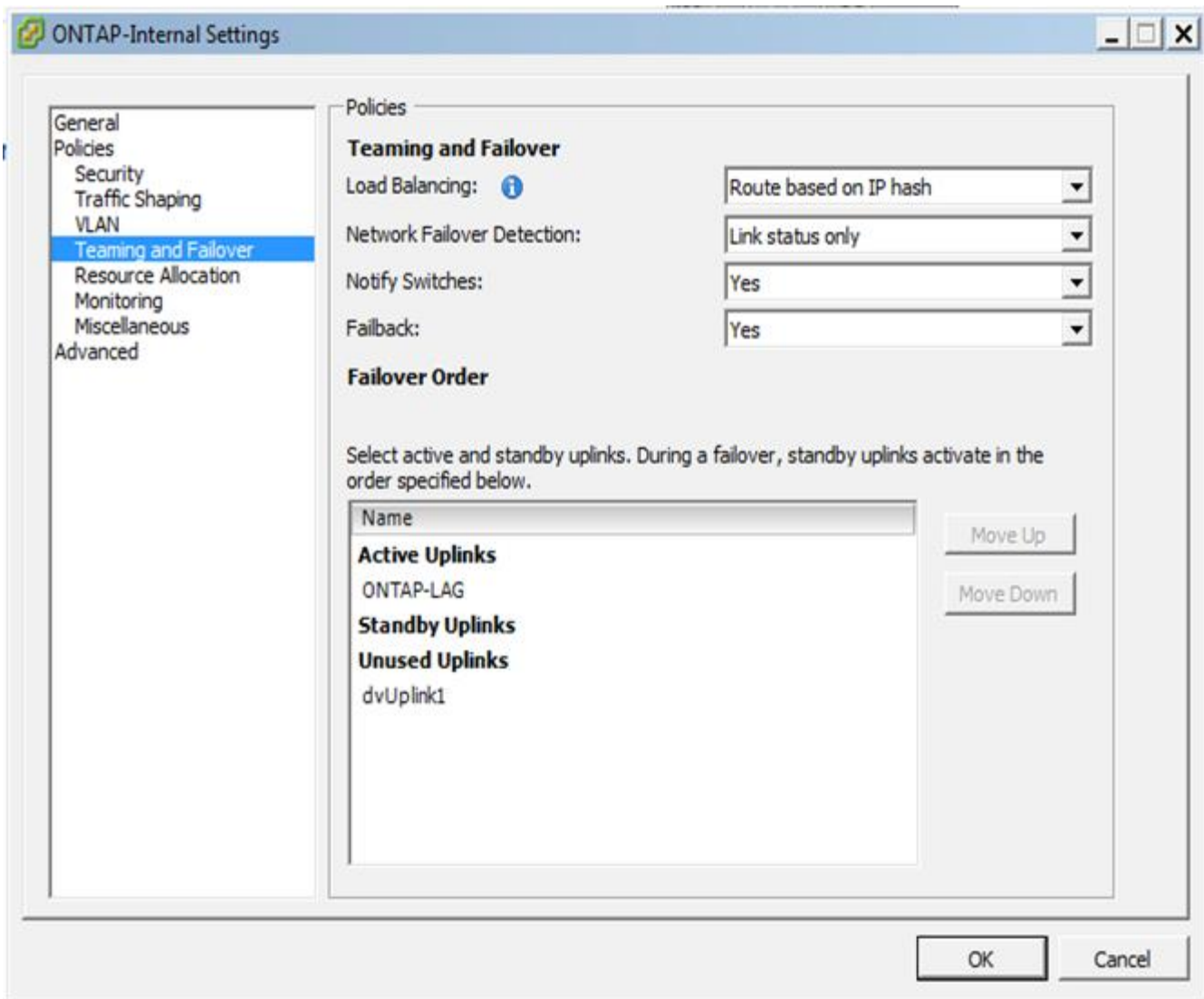
LAG properties when using LACP



Configurazioni di gruppi di porte esterne che utilizzano un vSwitch distribuito con LACP attivato



Configurazioni di gruppi di porte interne che utilizzano un vSwitch distribuito con LACP attivato



LACP richiede di configurare le porte dello switch upstream come canale di porta. Prima di attivare questa opzione su vSwitch distribuito, assicurarsi che un canale di porta abilitato LACP sia configurato correttamente.

Configurazione fisica dello switch

Dettagli sulla configurazione dello switch fisico in upstream basati su ambienti a switch singolo e multi-switch.

È necessario prendere attentamente in considerazione le decisioni relative alla connettività, dal livello di switch virtuale agli switch fisici. La separazione del traffico del cluster interno dai servizi dati esterni deve estendersi al livello di rete fisico di upstream attraverso l'isolamento fornito dalle VLAN di livello 2.

Le porte dello switch fisico devono essere configurate come porte trunkport. Il traffico esterno ONTAP Select può essere separato in più reti Layer-2 in uno dei due modi. Un metodo consiste nell'utilizzo di porte virtuali con tag VLAN ONTAP con un singolo gruppo di porte. L'altro metodo consiste nell'assegnare gruppi di porte separati in modalità VST alla porta di gestione e0a. È inoltre necessario assegnare le porte dati a e0b e e0c/e0g a seconda della release di ONTAP Select e della configurazione a nodo singolo o a più nodi. Se il traffico esterno viene separato su più reti Layer-2, le porte dello switch fisico uplink devono includere tali VLAN

nell'elenco delle VLAN consentite.

Il traffico di rete interno ONTAP Select si verifica utilizzando interfacce virtuali definite con indirizzi IP locali di collegamento. Poiché questi indirizzi IP non sono instradabili, il traffico interno tra i nodi del cluster deve fluire in una singola rete Layer-2. I route hop tra i nodi del cluster ONTAP Select non sono supportati.

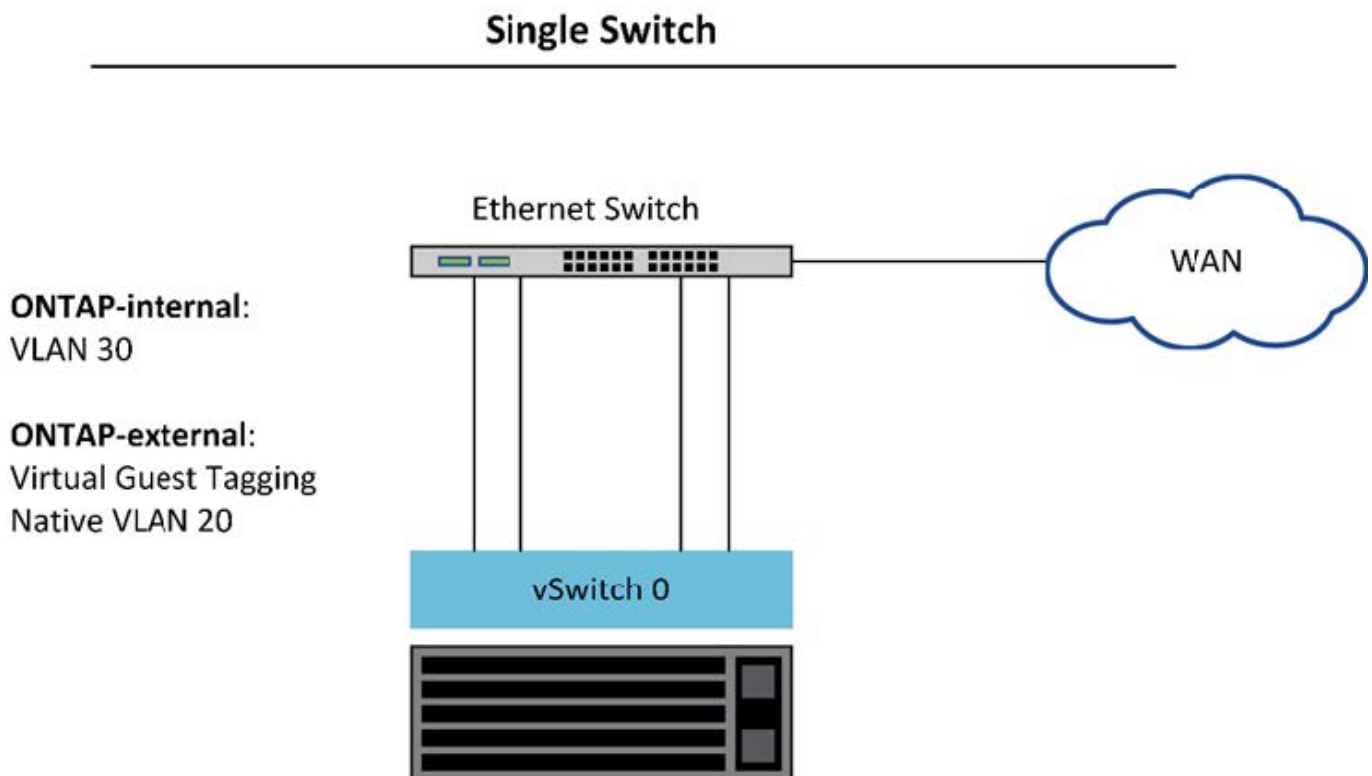
Switch fisico condiviso

La figura seguente mostra una possibile configurazione dello switch utilizzata da un nodo in un cluster ONTAP Select a più nodi. In questo esempio, le NIC fisiche utilizzate dai vSwitch che ospitano i gruppi di porte di rete interna ed esterna vengono cablate allo stesso switch upstream. Il traffico dello switch viene mantenuto isolato utilizzando domini di broadcast contenuti all'interno di VLAN separate.



Per la rete interna ONTAP Select, il tagging viene eseguito a livello di gruppo di porte. Mentre nel seguente esempio viene utilizzato VGT per la rete esterna, VGT e VST sono supportati su tale gruppo di porte.

Configurazione di rete con switch fisico condiviso



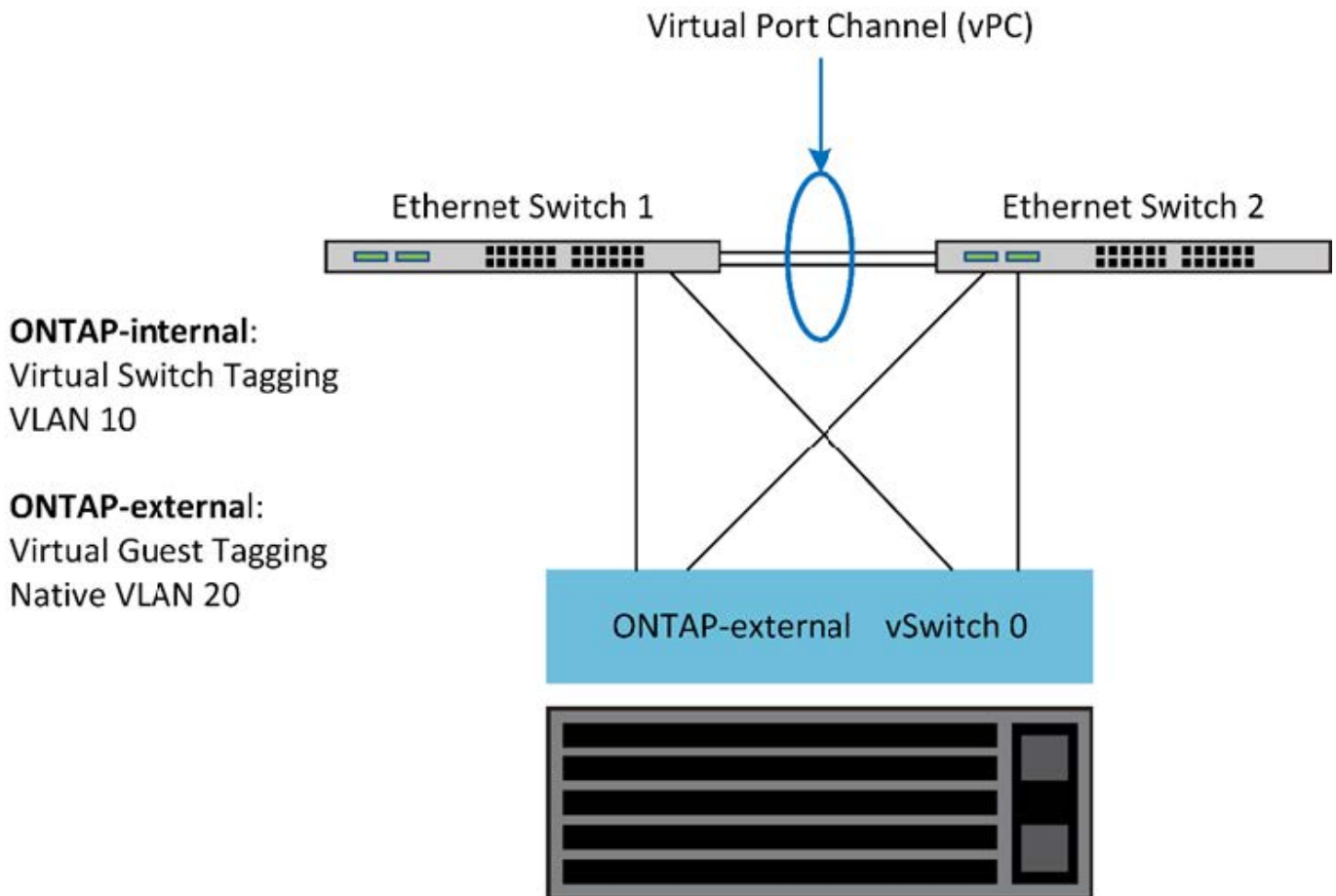
In questa configurazione, lo switch condiviso diventa un singolo punto di errore. Se possibile, è necessario utilizzare più switch per evitare che un guasto fisico dell'hardware causi un'interruzione della rete del cluster.

Switch fisici multipli

Quando è necessaria la ridondanza, è necessario utilizzare più switch di rete fisici. La figura seguente mostra una configurazione consigliata utilizzata da un nodo in un cluster ONTAP Select multinodo. Le schede di rete dei gruppi di porte interne ed esterne sono cablate in diversi switch fisici, proteggendo l'utente da un singolo guasto dello switch hardware. Tra gli switch viene configurato un canale di porte virtuali per evitare problemi di

spanning tree.

Configurazione di rete con più switch fisici



Separazione dei dati e del traffico di gestione

Isolare il traffico dati e il traffico di gestione in reti Layer-2 separate.

Il traffico di rete esterno ONTAP Select è definito come traffico di dati (CIFS, NFS e iSCSI), gestione e replica (SnapMirror). All'interno di un cluster ONTAP, ogni stile di traffico utilizza un'interfaccia logica separata che deve essere ospitata su una porta di rete virtuale. Nella configurazione multinodo di ONTAP Select, queste porte sono indicate come e0a e e0b/e0g. Nella configurazione a nodo singolo, questi sono indicati come e0a e e0b/e0c, mentre le restanti porte sono riservate ai servizi cluster interni.

NetApp consiglia di isolare il traffico dati e il traffico di gestione in reti Layer-2 separate. Nell'ambiente ONTAP Select, questa operazione viene eseguita utilizzando i tag VLAN. Ciò può essere ottenuto assegnando un gruppo di porte con tag VLAN all'adattatore di rete 1 (porta e0a) per il traffico di gestione. È quindi possibile assegnare un gruppo di porte separato alle porte e0b e e0c (cluster a nodo singolo) e e0b e e0g (cluster a più nodi) per il traffico dati.

Se la soluzione VST descritta in precedenza in questo documento non è sufficiente, potrebbe essere necessario collocare i dati e le LIF di gestione sulla stessa porta virtuale. A tale scopo, utilizzare un processo noto come VGT, in cui il tagging VLAN viene eseguito dalla macchina virtuale.

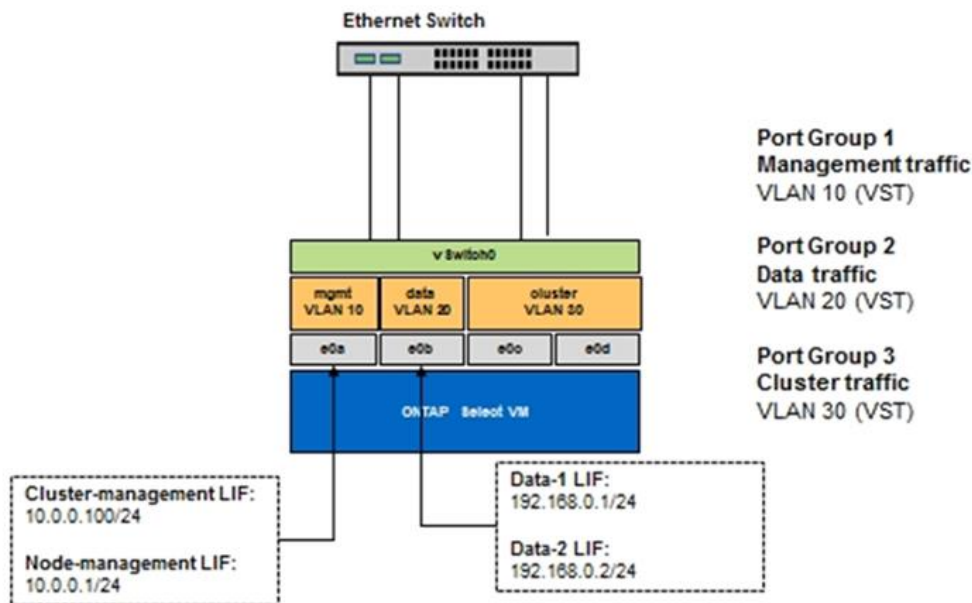


La separazione della rete di gestione e dei dati tramite VGT non è disponibile quando si utilizza l'utility di implementazione di ONTAP. Questa procedura deve essere eseguita al termine dell'installazione del cluster.

Esiste un'ulteriore avvertenza quando si utilizzano cluster VGT e a due nodi. Nelle configurazioni cluster a due nodi, l'indirizzo IP di gestione dei nodi viene utilizzato per stabilire la connettività con il mediatore prima che ONTAP sia completamente disponibile. Pertanto, solo il tagging EST e VST è supportato sul gruppo di porte mappato alla LIF di gestione dei nodi (porta e0a). Inoltre, se sia la gestione che il traffico dati utilizzano lo stesso gruppo di porte, solo EST/VST sono supportati per l'intero cluster a due nodi.

Sono supportate entrambe le opzioni di configurazione, VST e VGT. La figura seguente mostra il primo scenario, VST, in cui il traffico viene contrassegnato al livello vSwitch attraverso il gruppo di porte assegnato. In questa configurazione, le LIF di gestione di cluster e nodi vengono assegnate alla porta ONTAP e0a e contrassegnate con l'ID VLAN 10 attraverso il gruppo di porte assegnato. Le LIF dei dati vengono assegnate alla porta e0b e e0c o e0g e viene fornito l'ID VLAN 20 utilizzando un secondo gruppo di porte. Le porte del cluster utilizzano un terzo gruppo di porte e si trovano sull'ID VLAN 30.

Separazione di dati e gestione con VST



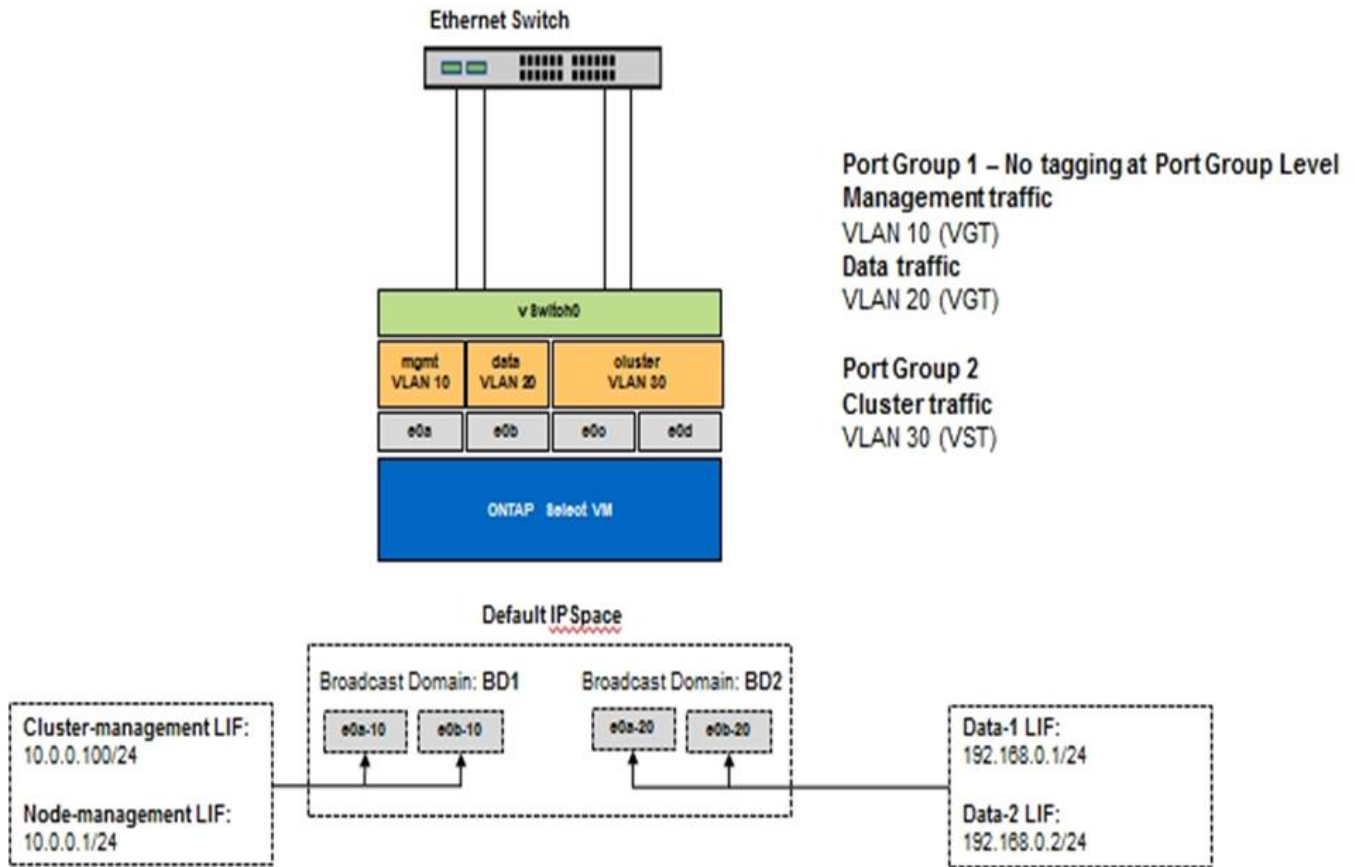
La figura seguente mostra il secondo scenario, VGT, in cui il traffico viene contrassegnato dalla macchina virtuale ONTAP utilizzando le porte VLAN che vengono collocate in domini di trasmissione separati. In questo esempio, le porte virtuali e0a-10/e0b-10/(e0c o e0g)-10 e e0a-20/e0b-20 sono posizionate sopra le porte delle macchine virtuali e0a e e0b. Questa configurazione consente di eseguire il tagging di rete direttamente all'interno di ONTAP, piuttosto che al livello vSwitch. Le LIF di gestione e dati sono collocate su queste porte virtuali, consentendo un'ulteriore suddivisione di livello 2 all'interno di una singola porta VM. La VLAN del cluster (ID VLAN 30) è ancora contrassegnata al gruppo di porte.

Note:

- Questo stile di configurazione è particolarmente utile quando si utilizzano più spazi IP. Raggruppare le porte VLAN in spazi IP personalizzati separati se si desidera un ulteriore isolamento logico e una maggiore multi-tenancy.
- Per supportare VGT, gli adattatori di rete host ESXi/ESX devono essere collegati alle porte trunk dello

switch fisico. I gruppi di porte connessi allo switch virtuale devono avere l'ID VLAN impostato su 4095 per abilitare il trunking sul gruppo di porte.

Separazione dei dati e della gestione mediante VGT



Informazioni sul copyright

Copyright © 2024 NetApp, Inc. Tutti i diritti riservati. Stampato negli Stati Uniti d'America. Nessuna porzione di questo documento soggetta a copyright può essere riprodotta in qualsiasi formato o mezzo (grafico, elettronico o meccanico, inclusi fotocopie, registrazione, nastri o storage in un sistema elettronico) senza previo consenso scritto da parte del detentore del copyright.

Il software derivato dal materiale sottoposto a copyright di NetApp è soggetto alla seguente licenza e dichiarazione di non responsabilità:

IL PRESENTE SOFTWARE VIENE FORNITO DA NETAPP "COSÌ COM'È" E SENZA QUALSIVOGLIA TIPO DI GARANZIA IMPLICITA O ESPRESSA FRA CUI, A TITOLO ESEMPLIFICATIVO E NON ESAUSTIVO, GARANZIE IMPLICITE DI COMMERCIALIZZABILITÀ E IDONEITÀ PER UNO SCOPO SPECIFICO, CHE VENGONO DECLINATE DAL PRESENTE DOCUMENTO. NETAPP NON VERRÀ CONSIDERATA RESPONSABILE IN ALCUN CASO PER QUALSIVOGLIA DANNO DIRETTO, INDIRETTO, ACCIDENTALE, SPECIALE, ESEMPLARE E CONSEGUENZIALE (COMPRESI, A TITOLO ESEMPLIFICATIVO E NON ESAUSTIVO, PROCUREMENT O SOSTITUZIONE DI MERCI O SERVIZI, IMPOSSIBILITÀ DI UTILIZZO O PERDITA DI DATI O PROFITTI OPPURE INTERRUZIONE DELL'ATTIVITÀ AZIENDALE) CAUSATO IN QUALSIVOGLIA MODO O IN RELAZIONE A QUALUNQUE TEORIA DI RESPONSABILITÀ, SIA ESSA CONTRATTUALE, RIGOROSA O DOVUTA A INSOLVENZA (COMPRESA LA NEGLIGENZA O ALTRO) INSORTA IN QUALSIASI MODO ATTRAVERSO L'UTILIZZO DEL PRESENTE SOFTWARE ANCHE IN PRESENZA DI UN PREAVVISO CIRCA L'EVENTUALITÀ DI QUESTO TIPO DI DANNI.

NetApp si riserva il diritto di modificare in qualsiasi momento qualunque prodotto descritto nel presente documento senza fornire alcun preavviso. NetApp non si assume alcuna responsabilità circa l'utilizzo dei prodotti o materiali descritti nel presente documento, con l'eccezione di quanto concordato espressamente e per iscritto da NetApp. L'utilizzo o l'acquisto del presente prodotto non comporta il rilascio di una licenza nell'ambito di un qualche diritto di brevetto, marchio commerciale o altro diritto di proprietà intellettuale di NetApp.

Il prodotto descritto in questa guida può essere protetto da uno o più brevetti degli Stati Uniti, esteri o in attesa di approvazione.

LEGENDA PER I DIRITTI SOTTOPOSTI A LIMITAZIONE: l'utilizzo, la duplicazione o la divulgazione da parte degli enti governativi sono soggetti alle limitazioni indicate nel sottoparagrafo (b)(3) della clausola Rights in Technical Data and Computer Software del DFARS 252.227-7013 (FEB 2014) e FAR 52.227-19 (DIC 2007).

I dati contenuti nel presente documento riguardano un articolo commerciale (secondo la definizione data in FAR 2.101) e sono di proprietà di NetApp, Inc. Tutti i dati tecnici e il software NetApp forniti secondo i termini del presente Contratto sono articoli aventi natura commerciale, sviluppati con finanziamenti esclusivamente privati. Il governo statunitense ha una licenza irrevocabile limitata, non esclusiva, non trasferibile, non cedibile, mondiale, per l'utilizzo dei Dati esclusivamente in connessione con e a supporto di un contratto governativo statunitense in base al quale i Dati sono distribuiti. Con la sola esclusione di quanto indicato nel presente documento, i Dati non possono essere utilizzati, divulgati, riprodotti, modificati, visualizzati o mostrati senza la previa approvazione scritta di NetApp, Inc. I diritti di licenza del governo degli Stati Uniti per il Dipartimento della Difesa sono limitati ai diritti identificati nella clausola DFARS 252.227-7015(b) (FEB 2014).

Informazioni sul marchio commerciale

NETAPP, il logo NETAPP e i marchi elencati alla pagina <http://www.netapp.com/TM> sono marchi di NetApp, Inc. Gli altri nomi di aziende e prodotti potrebbero essere marchi dei rispettivi proprietari.