



# Mantenere

## Install and maintain

NetApp  
February 28, 2025

# Sommario

Mantenere	1
Panoramica della manutenzione hardware - ASA A20, ASA A30 e ASA A50	1
Componenti del sistema	1
Supporto di boot	2
Panoramica sul ripristino dei supporti di avvio - AFF A20, AFF A30 e AFF A50	2
Flusso di lavoro per la sostituzione dei supporti di avvio - AFF A20, AFF A30 e AFF A50	2
Requisiti - AFF A20, AFF A30 e AFF A50	3
Spegnere il controller - AFF A20, AFF A30 e AFF A50	4
Sostituire i supporti di avvio - AFF A20, AFF A30 e AFF A50	5
Ripristinare l'immagine ONTAP: AFF A20, AFF A30 e AFF A50	10
Restituire il componente guasto a NetApp - AFF A20, AFF A30 e AFF A50	19
Chassis	20
Flusso di lavoro per la sostituzione dello chassis - ASA A20, ASA A30 e ASA A50	20
Requisiti per la sostituzione dello chassis - ASA A20, ASA A30 e ASA A50	20
Spegnere le centraline - ASA A20, ASA A30 e ASA A50	21
Sostituire il telaio - ASA A20, ASA A30 e ASA A50	22
Sostituzione completa dello chassis - ASA A20, ASA A30 e ASA A50	27
Controller	28
Flusso di lavoro per la sostituzione del controller - ASA A20, ASA A30 e ASA A50	28
Requisiti per la sostituzione del controller - ASA A20, ASA A30 e ASA A50	29
Spegnere il controller danneggiato - ASA A20, ASA A30 e ASA A50	30
Sostituire la centralina - ASA A20, ASA A30 e ASA A50	31
Ripristinare e verificare la configurazione di sistema - ASA A20, ASA A30 e ASA A50	42
Restituire il controller: ASA A20, ASA A30 e ASA A50	44
Sostituzione completa del controller - ASA A20, ASA A30 e ASA A50	47
Sostituire un modulo DIMM: ASA A20, ASA A30 e ASA A50	47
Fase 1: Spegnere il controller compromesso	48
Fase 2: Rimuovere il controller	49
Fase 3: Sostituire un DIMM	50
Fase 4: Reinstallare il controller	52
Fase 5: Restituire il componente guasto a NetApp	54
Sostituire l'unità - ASA A20, ASA A30 e ASA A50	54
Sostituire un modulo ventola - ASA A20, ASA A30 e ASA A50	57
Fase 1: Spegnere il controller compromesso	58
Fase 2: Rimuovere il controller	59
Passo 3: Sostituire la ventola	61
Fase 4: Reinstallare il modulo controller	61
Fase 5: Restituire il componente guasto a NetApp	63
Modulo i/O	64
Panoramica del modulo i/o di aggiunta e sostituzione - ASA A20, ASA A30 e ASA A50	64
Modulo i/o aggiuntivo: ASA A20, ASA A30 e ASA A50	64
Sostituire il modulo i/o - ASA A20, ASA A30 e ASA A50	68
Sostituire la batteria NV - ASA A20, ASA A30 e ASA A50	71

Fase 1: Spegner il controller compromesso .....	71
Fase 2: Rimuovere il controller .....	72
Fase 3: Sostituire la batteria NV .....	74
Fase 4: Reinstallare il controller .....	75
Fase 5: Restituire il componente guasto a NetApp .....	77
Sostituire un alimentatore - ASA A20, ASA A30 e ASA A50 .....	78
Sostituire la batteria dell'orologio in tempo reale - ASA A20, ASA A30 e ASA A50 .....	81
Fase 1: Spegner il controller compromesso .....	82
Fase 2: Rimuovere il controller .....	83
Fase 3: Sostituire la batteria RTC .....	85
Fase 4: Reinstallare il controller .....	85
Passaggio 5: Reimpostare l'ora e la data sul controller .....	87
Fase 6: Restituire la parte guasta a NetApp .....	88

# Mantenere

## Panoramica della manutenzione hardware - ASA A20, ASA A30 e ASA A50

Potrebbe essere necessario eseguire le procedure di manutenzione dell'hardware. Le procedure specifiche per la manutenzione dei componenti del sistema ASA A20, ASA A30 e ASA A50 sono descritte in questa sezione.

Le procedure descritte in questa sezione presuppongono che i sistemi di storage ASA A20, ASA A30 o ASA A50 siano già stati implementati come nodi di storage nell'ambiente ONTAP.

### Componenti del sistema

Per i sistemi di archiviazione ASA A20, ASA A30 e ASA A50, è possibile eseguire le procedure di manutenzione sui seguenti componenti.

"Supporto di boot"	Il supporto di avvio memorizza una serie primaria e secondaria di file di immagine ONTAP e le informazioni di configurazione del sistema utilizzate dal sistema all'avvio.
"Chassis"	Lo chassis è l'enclosure fisica in cui sono alloggiati tutti i componenti del controller, ad esempio l'unità controller/CPU, l'alimentatore e i/O.
"Controller"	Un controller è costituito da una scheda, firmware e software. Controlla le unità ed esegue il software del sistema operativo ONTAP.
"DIMM"	Un modulo DIMM (Dual in-line Memory Module) è un tipo di memoria per computer. Vengono installati per aggiungere memoria di sistema a una scheda madre del controller.
"Disco"	Un'unità è un dispositivo che fornisce l'archiviazione fisica necessaria per i dati.
"Ventola"	Una ventola raffredda il controller e le unità.
"Modulo i/O."	Il modulo i/o (modulo Input/Output) è un componente hardware che funge da intermediario tra il controller e vari dispositivi o sistemi che devono scambiare dati con il controller.
"Batteria NV"	La batteria della memoria non volatile (NV) è responsabile della fornitura di alimentazione ai componenti NVMEM mentre i dati in volo vengono trasferiti nella memoria flash dopo un'interruzione dell'alimentazione.
"Alimentatore"	Un alimentatore fornisce una fonte di alimentazione ridondante in un controller.

"Batteria con orologio in tempo reale"

Una batteria dell'orologio in tempo reale conserva le informazioni relative alla data e all'ora del sistema se l'alimentazione è spenta.

## Supporto di boot

### Panoramica sul ripristino dei supporti di avvio - AFF A20, AFF A30 e AFF A50

Il ripristino del supporto di avvio utilizza l'immagine di avvio dal nodo partner ed esegue automaticamente l'opzione appropriata del menu di avvio per installare l'immagine di avvio sul supporto di avvio sostitutivo.

Quando si verificano messaggi di errore di avvio simili a quelli illustrati di seguito, è necessario sostituire il supporto di avvio e ripristinare l'immagine ONTAP dal nodo partner.

```
Can't find primary boot device u0a.0
Can't find backup boot device u0a.1
ACPI RSDP Found at 0x777fe014

Starting AUTOBOOT press Ctrl-C to abort...
Could not load fat://boot0/X86_64/freebsd/image1/kernel: Device not found

ERROR: Error booting OS on: 'boot0' file:
fat://boot0/X86_64/Linux/image1/vmlinuz (boot0, fat)
ERROR: Error booting OS on: 'boot0' file:
fat://boot0/X86_64/freebsd/image1/kernel (boot0, fat)

Autoboot of PRIMARY image failed. Device not found (-6)
LOADER-A>
```

### Flusso di lavoro per la sostituzione dei supporti di avvio - AFF A20, AFF A30 e AFF A50

Per sostituire i supporti di avvio, attenersi alla procedura riportata di seguito.

1

#### "Esaminare i requisiti dei supporti di avvio"

Esaminare i requisiti per la sostituzione dei supporti di avvio.

2

#### "Spegnere il controller compromesso"

Spegnere o sostituire il controller danneggiato in modo che il controller integro continui a erogare dati dallo storage del controller danneggiato.

**3****"Sostituire il supporto di avvio"**

Rimuovere il supporto di avvio guasto dal controller danneggiato e installare il supporto di avvio sostitutivo.

**4****"Ripristinare l'immagine sul supporto di avvio"**

Ripristinare l'immagine ONTAP dal controller integro.

**5****"Restituire la parte guasta a NetApp"**

Restituire la parte guasta a NetApp, come descritto nelle istruzioni RMA fornite con il kit.

## Requisiti - AFF A20, AFF A30 e AFF A50

Prima di sostituire il supporto di avvio, verificare i seguenti requisiti e considerazioni.

### Requisiti

- È necessario sostituire il componente guasto con un componente FRU sostitutivo della stessa capacità ricevuta da NetApp.
- La porta e0S (chiave da e0M mm) sulla centralina guasta non può essere guasta.

La porta e0S viene utilizzata per il ripristino automatico dell'avvio.

- Determinare se OKM (Onboard Key Manager) o EKM (Eternal Key Manager) è configurato utilizzando uno dei seguenti metodi:
  - È possibile chiedere all'amministratore di sistema se OKM o EKM sono abilitati.
  - Per verificare se OKM è abilitato, è possibile utilizzare `security key-manager onboard show`.
  - Per verificare se EKM è abilitato, è possibile utilizzare `security key-manager external show`.
- Per OKM, è necessario il contenuto del file della passphrase OKM.
- Per EKM, è necessario copiare i seguenti file dal nodo partner:
  - file `/cfc card/kmip/servers.cfg`.
  - file `/cfc card/kmip/certs/client.crt`.
  - file `/cfc card/kmip/certs/client.key`.
  - File `/cfc card/kmip/certs/CA.pem`.

### Considerazioni

- È importante applicare i comandi descritti di seguito al controller corretto:
  - Il controller *alterato* è il controller su cui si esegue la manutenzione.
  - Il controller *healthy* è il partner ha del controller compromesso.
- Se necessario, è possibile attivare i LED di posizione del telaio della piattaforma (blu) per facilitare l'individuazione fisica della piattaforma interessata. Accedere a BMC utilizzando SSH e immettere il `system location-led on` comando.

Un telaio della piattaforma ha tre LED di posizione: Uno sul pannello del display dell'operatore e uno su ogni controller. I LED di posizione rimangono accesi per 30 minuti.

È possibile disattivarle immettendo il `system location-led off` comando. Se non si è certi che i LED siano accesi o spenti, è possibile controllarne lo stato digitando il `system location-led show` comando.

### Cosa succederà

Dopo aver esaminato i requisiti dei supporti di avvio, ["spegnere il controller danneggiato"](#).

## Spegnere il controller - AFF A20, AFF A30 e AFF A50

È necessario completare l'arresto del controller danneggiato. Spegnere o sostituire il controller compromesso.

Per spegnere il controller compromesso, è necessario determinare lo stato del controller e, se necessario, assumere il controllo del controller in modo che il controller integro continui a servire i dati provenienti dallo storage del controller compromesso.

### A proposito di questa attività

- Se si dispone di un sistema SAN, è necessario aver controllato i messaggi di evento `cluster kernel-service show` per il blade SCSI del controller danneggiato. Il `cluster kernel-service show` comando (dalla modalità avanzata precedente) visualizza il nome del nodo, ["stato quorum"](#) di quel nodo, lo stato di disponibilità di quel nodo e lo stato operativo di quel nodo.

Ogni processo SCSI-blade deve essere in quorum con gli altri nodi del cluster. Eventuali problemi devono essere risolti prima di procedere con la sostituzione.

- Se si dispone di un cluster con più di due nodi, questo deve trovarsi in quorum. Se il cluster non è in quorum o un controller integro mostra false per idoneità e salute, è necessario correggere il problema prima di spegnere il controller compromesso; vedere ["Sincronizzare un nodo con il cluster"](#).

### Fasi

1. Se AutoSupport è attivato, sospendere la creazione automatica dei casi richiamando un messaggio AutoSupport: `system node autosupport invoke -node * -type all -message MAINT=<# of hours>h`

Il seguente messaggio AutoSupport elimina la creazione automatica del caso per due ore: `cluster1:> system node autosupport invoke -node * -type all -message MAINT=2h`

2. Disattivare il giveback automatico dalla console del controller integro: `storage failover modify -node local -auto-giveback false`



Quando viene visualizzato *Vuoi disattivare il giveback automatico?*, inserisci `y`.

3. Portare la centralina danneggiata al prompt DEL CARICATORE:

Se il controller non utilizzato visualizza...	Quindi...
Il prompt DEL CARICATORE	Passare alla fase successiva.

Se il controller non utilizzato visualizza...	Quindi...
In attesa di un giveback...	Premere Ctrl-C, quindi rispondere <i>y</i> quando richiesto.
Prompt di sistema o prompt della password	Assumere il controllo o arrestare il controller compromesso dal controller integro: <code>storage failover takeover -ofnode <i>impaired_node_name</i></code>  Quando il controller non utilizzato visualizza Waiting for giveback... (in attesa di giveback...), premere Ctrl-C e rispondere <i>y</i> .

### Cosa succederà

Dopo aver spento il controller danneggiato, ["sostituire il supporto di avvio"](#).

## Sostituire i supporti di avvio - AFF A20, AFF A30 e AFF A50

Per sostituire il supporto di avvio, è necessario rimuovere il controller danneggiato, rimuovere il supporto di avvio danneggiato e installare il supporto di avvio sostitutivo nel controller danneggiato.

### Fase 1: Rimuovere il controller

È necessario rimuovere il controller dal telaio quando si sostituisce il controller o un componente all'interno del controller.

#### Prima di iniziare

Tutti gli altri componenti del sistema di stoccaggio devono funzionare correttamente; in caso contrario, è necessario contattare ["Supporto NetApp"](#) prima di continuare con questa procedura.

#### Fasi

1. Sul controller danneggiato, assicurarsi che il LED NV sia spento.

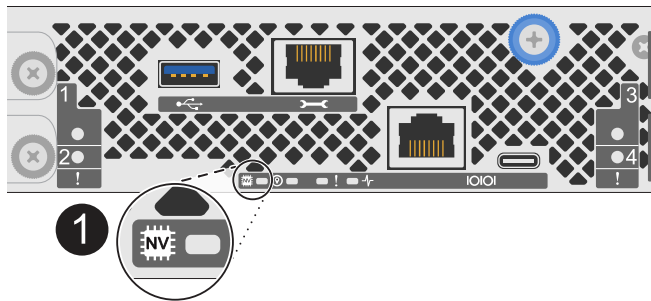
Quando il LED NV è spento, la decolorazione è completa ed è possibile rimuovere la centralina guasta in tutta sicurezza.



Se il LED NV lampeggia (verde), è in corso la procedura di destage. È necessario attendere lo spegnimento del LED NV. Tuttavia, se il lampeggiamento continua per più di cinque minuti, contattare ["Supporto NetApp"](#) prima di continuare con questa procedura.

Il LED NV si trova accanto all'icona NV sulla centralina.





<b>1</b>	Icona NV e LED sul controller
----------	-------------------------------

1. Se non si è già collegati a terra, mettere a terra l'utente.
2. Scollegare l'alimentazione dal controller danneggiato:



Gli alimentatori non sono dotati di interruttore di alimentazione.

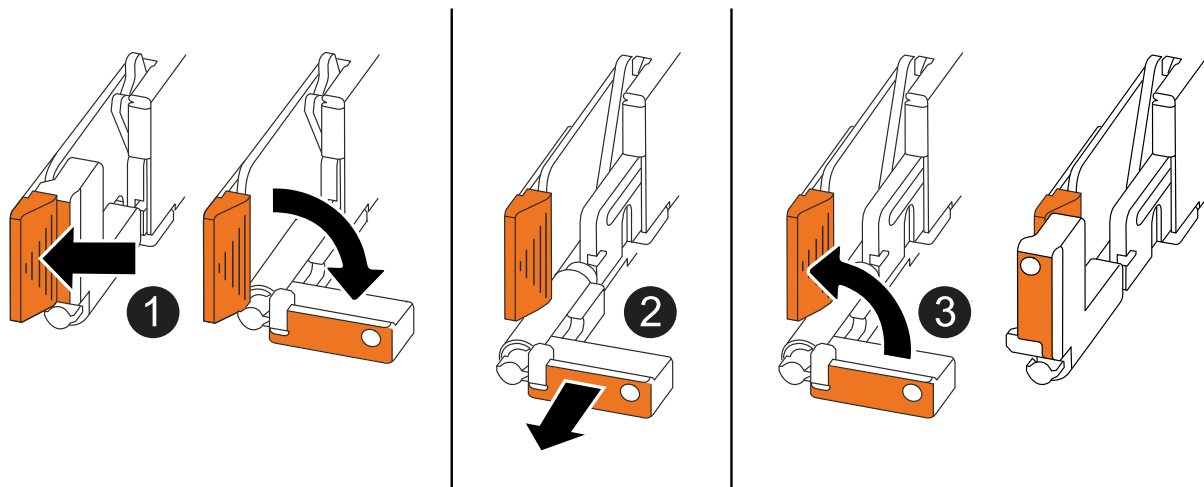
Se si scollega...	Quindi...
ALIMENTATORE CA	<ol style="list-style-type: none"> <li>a. Aprire il fermo del cavo di alimentazione.</li> <li>b. Scollegare il cavo di alimentazione dall'alimentatore e metterlo da parte.</li> </ol>
ALIMENTATORE CC	<ol style="list-style-type: none"> <li>a. Svitare le due viti ad alette sul connettore del cavo di alimentazione CC D-SUB.</li> <li>b. Scollegare il cavo di alimentazione dall'alimentatore e metterlo da parte.</li> </ol>

3. Scollegare tutti i cavi dal controller danneggiato.

Tenere traccia del punto in cui sono stati collegati i cavi.

4. Rimuovere la centralina danneggiata:

L'illustrazione seguente mostra il funzionamento delle maniglie del controller (dal lato sinistro del controller) durante la rimozione di un controller:



1	Su entrambe le estremità del controller, spingere le linguette di bloccaggio verticali verso l'esterno per rilasciare le maniglie.
2	<ul style="list-style-type: none"> <li>• Tirare le maniglie verso di sé per sganciare il controller dalla scheda di collegamento interna.</li> </ul> <p>Mentre si tira, le maniglie si estendono fuori dal controller e poi si sente una certa resistenza, continuare a tirare.</p> <ul style="list-style-type: none"> <li>• Far scorrere il controller fuori dallo chassis sostenendo la parte inferiore del controller e posizionarlo su una superficie piana e stabile.</li> </ul>
3	Se necessario, ruotare le maniglie in posizione verticale (accanto alle linguette) per spostarle in modo che non siano di intralcio.

5. Posizionare il controller su un tappetino antistatico.

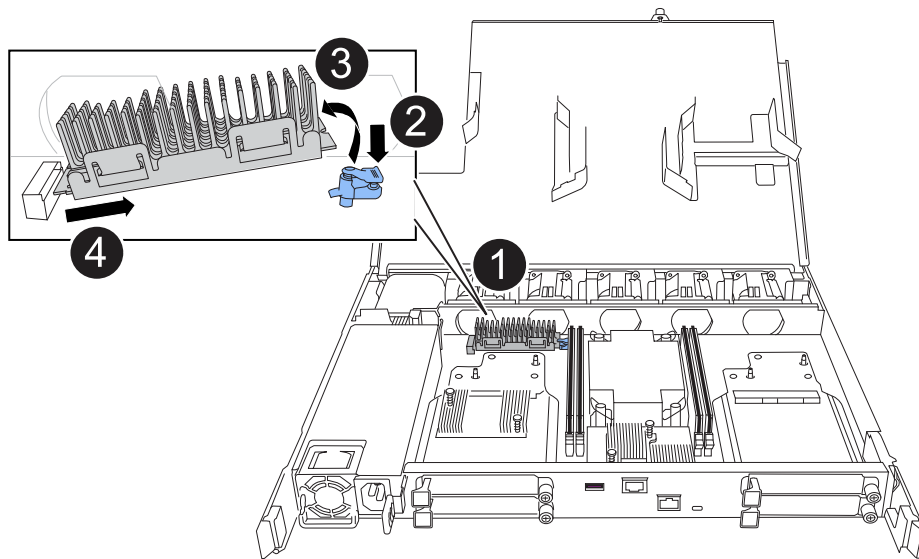
6. Aprire il coperchio del controller ruotando la vite a testa zigrinata in senso antiorario per allentarla, quindi aprire il coperchio.

## Fase 2: Sostituire il supporto di avvio

Per sostituire il supporto di avvio, individuarlo all'interno del controller e seguire la sequenza specifica di passi.

1. Se non si è già collegati a terra, mettere a terra l'utente.

2. Rimuovere il supporto di avvio:



1	Posizione dei supporti di avvio
2	Premere la linguetta blu per rilasciare l'estremità destra del supporto di avvio.
3	Sollevare leggermente l'estremità destra del supporto di avvio per ottenere una buona presa lungo i lati del supporto di avvio.
4	Estrarre delicatamente l'estremità sinistra del supporto di avvio dal relativo alloggiamento.

### 3. Installare il supporto di avvio sostitutivo:

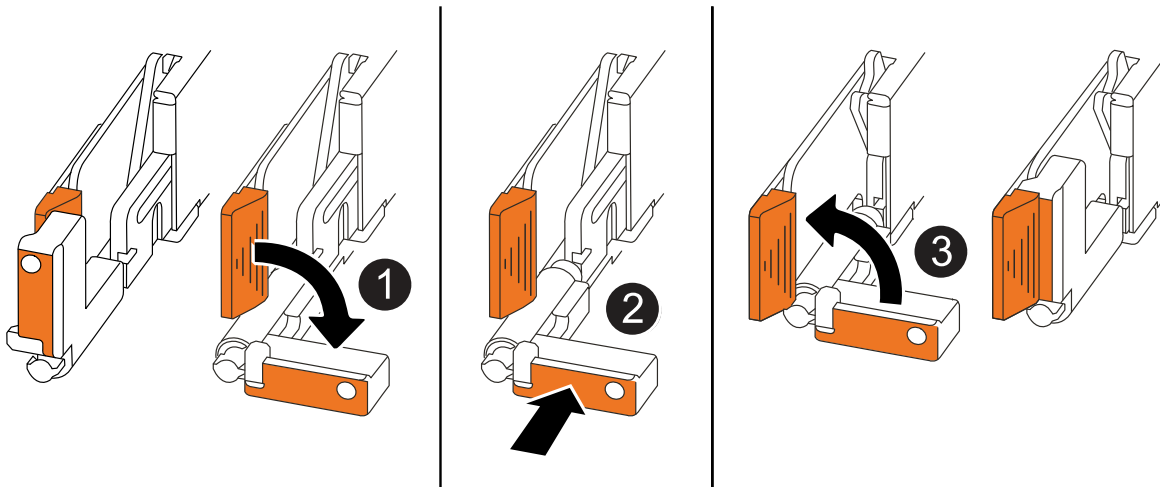
- a. Rimuovere il supporto di avvio dalla confezione.
- b. Far scorrere l'estremità del supporto di avvio nel relativo alloggiamento.
- c. All'estremità opposta del supporto di avvio, premere e tenere premuta la linguetta blu (in posizione aperta), spingere delicatamente verso il basso l'estremità del supporto di avvio fino a quando non si arresta, quindi rilasciare la linguetta per bloccare il supporto di avvio in posizione.

### Fase 3: Reinstallare il controller

Reinstallare il controller nel telaio e riavviarlo.

#### A proposito di questa attività

L'illustrazione seguente mostra il funzionamento delle maniglie del controller (dal lato sinistro di un controller) durante la reinstallazione del controller e può essere utilizzata come riferimento per le altre fasi di reinstallazione del controller.



1	Se le maniglie del controller sono state ruotate in posizione verticale (accanto alle linguette) per spostarle in modo che non siano di intralcio durante la manutenzione del controller, ruotarle in posizione orizzontale.
2	Spingere le maniglie per reinserire a metà il controller nel telaio, quindi, quando richiesto, premere fino a quando il controller non è completamente inserito.
3	Ruotare le maniglie in posizione verticale e bloccarle in posizione con le linguette di bloccaggio.

### Fasi

1. Chiudere il coperchio del controller e ruotare la vite a testa zigrinata in senso orario fino a serrarla.
2. Inserire a metà il controller nel telaio.

Allineare la parte posteriore del controller con l'apertura nel telaio, quindi spingere delicatamente il controller utilizzando le maniglie.



Non inserire completamente il controller nel telaio fino a quando non viene richiesto di farlo più avanti in questa procedura.

3. Ricollegare i cavi al controller; tuttavia, non collegare il cavo di alimentazione all'alimentatore (PSU) in questa fase.



Assicurarsi che il cavo della console sia collegato al controller perché si desidera catturare e registrare la sequenza di avvio più avanti nella procedura di sostituzione dei supporti di avvio quando si posiziona completamente il controller nel telaio e inizia l'avvio.

4. Posizionare completamente la centralina nel telaio:
  - a. Premere con decisione le maniglie fino a quando il controller non incontra la scheda di collegamento interna e non è completamente inserito.

Non esercitare una forza eccessiva quando si fa scorrere il controller nel telaio, poiché potrebbe danneggiare i connettori.



Il controller si avvia quando è completamente inserito nel telaio. Riceve la potenza dal controller partner.

- a. Se il controller viene avviato al prompt Loader, riavviare il controller: `boot_ontap`
  - b. Ruotare le maniglie del controller verso l'alto e bloccarle in posizione con le linguette.
5. Ricollegare il cavo di alimentazione all'alimentatore sul controller danneggiato.

Una volta ripristinata l'alimentazione all'alimentatore, il LED di stato deve essere verde.

Se si sta ricollegando...	Quindi...
ALIMENTATORE CA	<ol style="list-style-type: none"><li>a. Collegare il cavo di alimentazione all'alimentatore.</li><li>b. Fissare il cavo di alimentazione con il fermo del cavo di alimentazione.</li></ol>
ALIMENTATORE CC	<ol style="list-style-type: none"><li>a. Collegare il connettore del cavo di alimentazione CC D-SUB all'alimentatore.</li><li>b. Serrare le due viti ad alette per fissare il connettore del cavo di alimentazione CC D-SUB all'alimentatore.</li></ol>

### Cosa succederà

Dopo aver sostituito fisicamente i supporti di avvio danneggiati, ["Ripristinare l'immagine ONTAP dal nodo partner"](#).

## Ripristinare l'immagine ONTAP: AFF A20, AFF A30 e AFF A50

### Prima di iniziare

- Determinare se OKM (Onboard Key Manager) o EKM (Eternal Key Manager) è configurato utilizzando uno dei seguenti metodi:
  - È possibile chiedere al cliente o all'amministratore di sistema se OKM o EKM sono abilitati.
  - Per verificare se OKM è abilitato, è possibile utilizzare `security key-manager onboard show`.
  - Per verificare se EKM è abilitato, è possibile utilizzare `security key-manager external show`.
- Per OKM, è necessario il contenuto del file della passphrase OKM.
- Per EKM, è necessario copiare i seguenti file dal nodo partner:
  - file `/cfcard/kmip/servers.cfg`.
  - file `/cfcard/kmip/certs/client.crt`.
  - file `/cfcard/kmip/certs/client.key`.
  - File `/cfcard/kmip/certs/CA.pem`.

### Fasi

1. Al prompt di Loader, immettere il comando:

```
boot_recovery -partner
```

Sullo schermo viene visualizzato il seguente messaggio:

Starting boot media recovery (BMR) process. Press Ctrl-C to abort...

2. Monitorare il processo di ripristino dell'installazione dei supporti di avvio.

Il processo viene completato e viene visualizzato il `Installation complete.` messaggio.

3. Il sistema controlla il tipo di crittografia e di crittografia e visualizza uno dei due messaggi. A seconda del messaggio visualizzato, eseguire una delle seguenti operazioni:



A volte, il processo potrebbe non essere in grado di identificare se il gestore delle chiavi è configurato sul sistema. Viene visualizzato un messaggio di errore, viene chiesto se il gestore delle chiavi è configurato per il sistema e viene chiesto quale tipo di gestore delle chiavi è configurato. Il processo riprenderà dopo aver risolto il problema.

### Mostrare un esempio di messaggi di errore di configurazione per la ricerca

```
Error when fetching key manager config from partner ${partner_ip}:  
${status}
```

```
Has key manager been configured on this system
```

```
Is the key manager onboard
```

Se viene visualizzato questo messaggio...	Eseguire questa operazione...
<pre>key manager is not configured. Exiting.</pre>	<p>La crittografia non è installata sul sistema. Attenersi alla seguente procedura:</p> <ol style="list-style-type: none"><li>Accedere al nodo quando viene visualizzato il prompt di login e restituire lo spazio di archiviazione: <pre>storage failover giveback -ofnode impaired_node_name</pre></li><li>Andare al passaggio 5 per abilitare il giveback automatico se è stato disattivato.</li></ol>
<pre>key manager is configured.</pre>	<p>Andare al passaggio 4 per ripristinare il gestore delle chiavi appropriato.</p> <p>Il nodo accede al menu di avvio ed esegue:</p> <ul style="list-style-type: none"><li>Opzione 10 per sistemi con Onboard Key Manager (OKM).</li><li>Opzione 11 per i sistemi con EKM (External Key Manager).</li></ul>

4. Selezionare il processo di ripristino del gestore delle chiavi appropriato.

## Onboard Key Manager (OKM)

Se viene rilevato un OKM, il sistema visualizza il seguente messaggio e inizia a eseguire l'opzione 10 del menu di avvio.

```
key manager is configured.  
Entering Bootmenu Option 10...  
  
This option must be used only in disaster recovery procedures. Are  
you sure? (y or n):
```

- a. Immettere `Y` quando richiesto per confermare che si desidera avviare il processo di ripristino OKM.
- b. Immettere la passphrase per il gestore delle chiavi integrato quando richiesto, quindi immettere nuovamente la passphrase quando richiesto, per confermare.

### Mostrare un esempio di prompt di passphrase

```
Enter the passphrase for onboard key management:  
Enter the passphrase again to confirm:  
Enter the backup data:  
-----BEGIN PASSPHRASE-----  
<passphrase_value>  
-----END PASSPHRASE-----
```

- c. Continuare a monitorare il processo di ripristino durante il ripristino dei file appropriati dal nodo partner.

Al termine del processo di ripristino, il nodo viene riavviato. I seguenti messaggi indicano che il ripristino è stato eseguito correttamente:

```
Trying to recover keymanager secrets....  
Setting recovery material for the onboard key manager  
Recovery secrets set successfully  
Trying to delete any existing km_onboard.keydb file.  
  
Successfully recovered keymanager secrets.
```

- d. Quando il nodo viene riavviato, verificare che il ripristino del supporto di avvio sia stato eseguito correttamente confermando che il sistema è nuovamente in linea e operativo.
- e. Riportare la centralina guasta al normale funzionamento restituendo la memoria:

```
storage failover giveback -ofnode impaired_node_name
```

- f. Una volta che il nodo partner è completamente attivo e fornisce i dati, sincronizzare le chiavi OKM nel cluster.

```
security key-manager onboard sync
```

### Gestore chiavi esterno (EKM)

Se viene rilevato EKM, il sistema visualizza il seguente messaggio e inizia a eseguire l'opzione 11 del menu di avvio.

```
key manager is configured.  
Entering Bootmenu Option 11...
```

- a. Il passaggio successivo dipende dalla versione di ONTAP in esecuzione sul sistema:

Se il sistema è in esecuzione...	Eseguire questa operazione...
ONTAP 9.16.0	<ul style="list-style-type: none"><li>i. Premere <code>Ct1r-C</code> per uscire dall'opzione 11 del menu di avvio.</li><li>ii. Premere <code>Ct1r-C</code> per uscire dal processo di configurazione EKM e tornare al menu di avvio.</li><li>iii. Selezionare l'opzione del menu di avvio 8.</li><li>iv. Riavviare il nodo.  Se <code>AUTOBOOT</code> è impostato, il nodo viene riavviato e utilizza i file di configurazione dal nodo partner.  Se <code>AUTOBOOT</code> non è impostato, immettere il comando di avvio appropriato. Il nodo viene riavviato e utilizza i file di configurazione dal nodo partner.</li><li>v. Riavviare il nodo in modo che EKM protegga la partizione dei supporti di avvio.</li><li>vi. Passare alla fase c.</li></ul>
ONTAP 9.16.1	Passare alla fase successiva.

- b. Quando richiesto, immettere le seguenti impostazioni di configurazione EKM:



Azione	Esempio
<p>Immettere il contenuto del certificato client dal /cfcard/kmip/certs/client.crt file.</p>	<p><b>Mostra un esempio di contenuto del certificato client</b></p> <pre data-bbox="898 264 1425 485"> -----BEGIN CERTIFICATE----- &lt;certificate_value&gt; -----END CERTIFICATE----- </pre>
<p>Immettere il contenuto del file della chiave client dal /cfcard/kmip/certs/client.key file.</p>	<p><b>Mostra un esempio di contenuto del file della chiave client</b></p> <pre data-bbox="898 674 1425 936"> -----BEGIN RSA PRIVATE KEY----- &lt;key_value&gt; -----END RSA PRIVATE KEY----- </pre>
<p>Immettere il contenuto del file CA del server KMIP dal /cfcard/kmip/certs/CA.pem file.</p>	<p><b>Mostra un esempio del contenuto del file del server KMIP</b></p> <pre data-bbox="898 1119 1425 1381"> -----BEGIN CERTIFICATE----- &lt;KMIP_certificate_CA_value &gt; -----END CERTIFICATE----- </pre>

Azione	Esempio
Immettere il contenuto del file di configurazione del server dal /cfcard/kmip/servers.cfg file.	<b>Mostra un esempio del contenuto del file di configurazione del server</b> <pre data-bbox="899 264 1424 1409">xxx.xxx.xxx.xxx:5696.host= xxx.xxx.xxx.xxx xxx.xxx.xxx.xxx:5696.port= 5696 xxx.xxx.xxx.xxx:5696.trusted_file=/cfcard/kmip/certs/CA.pem xxx.xxx.xxx.xxx:5696.protocol=KMIP1_4 1xxx.xxx.xxx.xxx:5696.timeout=25 xxx.xxx.xxx.xxx:5696.nbio=1 xxx.xxx.xxx.xxx:5696.cert_file=/cfcard/kmip/certs/client.crt xxx.xxx.xxx.xxx:5696.key_file=/cfcard/kmip/certs/client.key xxx.xxx.xxx.xxx:5696.ciphers="TLSv1.2:kRSA:!CAMELLIA:!IDEA:!RC2:!RC4:!SEED:!eNULL:!aNULL" xxx.xxx.xxx.xxx:5696.verify=true xxx.xxx.xxx.xxx:5696.netapp_keystore_uuid=&lt;id_value&gt;</pre>

Azione	Esempio
Se richiesto, immettere l'UUID cluster ONTAP dal partner.	<b>Mostra un esempio di UUID cluster ONTAP</b>  <pre data-bbox="899 233 1424 730">Notice: bootarg.mgwd.cluster_uuid is not set or is empty. Do you know the ONTAP Cluster UUID? {y/n} y Enter the ONTAP Cluster UUID: &lt;cluster_uuid_value&gt;  System is ready to utilize external key manager(s).</pre>

Azione	Esempio
<p>Se richiesto, inserire l'interfaccia di rete temporanea e le impostazioni per il nodo.</p>	<p><b>Mostrare un esempio di impostazione di rete temporanea</b></p> <pre data-bbox="899 264 1425 1247"> In order to recover key information, a temporary network interface needs to be configured.  Select the network port you want to use (for example, 'e0a') e0M  Enter the IP address for port : xxx.xxx.xxx.xxx Enter the netmask for port : xxx.xxx.xxx.xxx Enter IP address of default gateway: xxx.xxx.xxx.xxx Trying to recover keys from key servers.... [discover_versions] [status=SUCCESS reason= message=]</pre>

c. A seconda che la chiave sia stata ripristinata correttamente, eseguire una delle seguenti operazioni:

- Se la configurazione EKM è stata ripristinata correttamente, il processo tenta di ripristinare i file appropriati dal nodo partner e riavvia il nodo. Passare al punto d.

### Mostrare un esempio di messaggi di ripristino 9.16.0 riusciti

```
kmip2_client: Importing keys from external key server:
xxx.xxx.xxx.xxx:5696
[Feb  6 04:57:43]: 0x80cc09000: 0: DEBUG:
kmip2::kmipCmds::KmicLocateCmdUtils:
[locateMrootAkUuids]:420: Locating local cluster MROOT-AK
with keystore UUID: <uuid>
[Feb  6 04:57:43]: 0x80cc09000: 0: DEBUG:
kmip2::kmipCmds::KmicLocateCmdBase: [doCmdImp]:79: Calling
KMIP Locate for the following attributes: [<x-NETAPP-
ClusterId, <uuid>>, <x-NETAPP-KeyUsage, MROOT-AK>, <x-
NETAPP-KeystoreUuid, <uuid>>, <x-NETAPP-Product, Data
ONTAP>]
[Feb  6 04:57:44]: 0x80cc09000: 0: DEBUG:
kmip2::kmipCmds::KmicLocateCmdBase: [doCmdImp]:84: KMIP
Locate executed successfully!
[Feb  6 04:57:44]: 0x80cc09000: 0: DEBUG:
kmip2::kmipCmds::KmicLocateCmdBase: [setUuidList]:50: UUID
returned: <uuid>
...
kmip2_client: Successfully imported the keys from external
key server: xxx.xxx.xxx.xxx:5696

GEOM_ELI: Device nvd0s4.eli created.
GEOM_ELI: Encryption: AES-XTS 256
GEOM_ELI:      Crypto: software
Feb 06 05:02:37 [_server-name_]: crypto_get_mroot_ak:140
MROOT-AK is requested.
Feb 06 05:02:37 [_server-name_]: crypto_get_mroot_ak:162
Returning MROOT-AK.
```

### Mostrare un esempio di messaggi di ripristino 9.16.1 riusciti

```
System is ready to utilize external key manager(s).
Trying to recover keys from key servers....
[discover_versions]
[status=SUCCESS reason= message=]
...
kmip2_client: Successfully imported the keys from external
key server: xxx.xxx.xxx.xxx:xxxx
Successfully recovered keymanager secrets.
```

- Se la chiave non viene ripristinata correttamente, il sistema si arresta e indica che non è stato possibile ripristinarla. Vengono visualizzati i messaggi di errore e di avvertenza. Eseguire nuovamente il processo di ripristino immettendo `boot_recovery -partner`.

**Mostrare un esempio di messaggi di errore e di avvertenza relativi al ripristino della chiave**

```

ERROR: kmip_init: halting this system with encrypted
mroot...
WARNING: kmip_init: authentication keys might not be
available.
*****
*                A T T E N T I O N                *
*                                                                 *
*          System cannot connect to key managers.          *
*                                                                 *
*****
ERROR: kmip_init: halting this system with encrypted
mroot...
.
Terminated

Uptime: 11m32s
System halting...

LOADER-B>

```

- Quando il nodo viene riavviato, verificare che il ripristino del supporto di avvio sia stato eseguito correttamente confermando che il sistema è nuovamente online e operativo.
- Riportare il controller al funzionamento normale restituendo lo storage:

```
storage failover giveback -ofnode impaired_node_name.
```

- Se il giveback automatico è stato disattivato, riabilitarlo:

```
storage failover modify -node local -auto-giveback true.
```

- Se AutoSupport è attivato, ripristinare la creazione automatica dei casi:

```
system node autosupport invoke -node * -type all -message MAINT=END.
```

**Restituire il componente guasto a NetApp - AFF A20, AFF A30 e AFF A50**

Restituire la parte guasta a NetApp, come descritto nelle istruzioni RMA fornite con il kit. Vedere la ["Restituzione e sostituzione delle parti"](#) pagina per ulteriori informazioni.

# Chassis

## Flusso di lavoro per la sostituzione dello chassis - ASA A20, ASA A30 e ASA A50

Per sostituire lo chassis, attenersi alla procedura riportata di seguito.

1

### "Esaminare i requisiti di sostituzione del telaio"

Per sostituire il telaio, è necessario soddisfare determinati requisiti.

2

### "Spegnere i controller"

Spegnere i controller per eseguire la manutenzione dello chassis.

3

### "Sostituire il telaio"

La sostituzione dello chassis include lo spostamento delle unità e di eventuali alloggiamenti delle unità, dei controller (con gli alimentatori) e del frontalino dallo chassis danneggiato al nuovo chassis e lo scambio dello chassis danneggiato con il nuovo chassis dello stesso modello dello chassis danneggiato.

4

### "Sostituzione completa dello chassis"

Verificare lo stato ha del telaio e restituire il componente guasto a NetApp.

## Requisiti per la sostituzione dello chassis - ASA A20, ASA A30 e ASA A50

Prima di sostituire il telaio, verificare i seguenti requisiti e considerazioni.

### Requisiti

- Il telaio di ricambio deve essere dello stesso modello del telaio danneggiato. Questa procedura si riferisce a una sostituzione simile a quella di un prodotto, non a un aggiornamento.
- Tutti gli altri componenti del sistema di stoccaggio devono funzionare correttamente; in caso contrario, è necessario contattare ["Supporto NetApp"](#) prima di continuare con questa procedura.

### Considerazioni

- **La procedura di sostituzione del telaio non funziona.** Per un cluster a due nodi, si avrà un'interruzione completa del servizio e un'interruzione parziale in un cluster a più nodi.
- Puoi utilizzare la procedura di sostituzione dello chassis con tutte le versioni di ONTAP supportate dal tuo sistema storage.
- La procedura di sostituzione dello chassis viene scritta presupponendo che il pannello, le unità, gli eventuali alloggiamenti e i controller vengano spostati nel nuovo chassis.
- Se necessario, è possibile attivare i LED di posizione del sistema di archiviazione (blu) per agevolare l'individuazione fisica del sistema di archiviazione interessato. Accedere a BMC utilizzando SSH e immettere il `system location-led on` comando.

Un sistema di archiviazione ha tre LED di posizione: Uno sul pannello del display dell'operatore e uno su ciascun controller. I LED di posizione rimangono accesi per 30 minuti.

È possibile disattivarle immettendo il `system location-led off` comando. Se non si è certi che i LED siano accesi o spenti, è possibile controllarne lo stato digitando il `system location-led show` comando.

## Spegnere le centraline - ASA A20, ASA A30 e ASA A50

Questa procedura si applica ai sistemi con configurazioni a due nodi. Per ulteriori informazioni sull'arresto regolare durante la manutenzione di un cluster, vedere ["Shutdown anomalo e accendere il sistema storage System Resolution Guide - NetApp Knowledge base"](#).

### Prima di iniziare

- Assicurarsi di disporre delle autorizzazioni e delle credenziali necessarie:
  - Credenziali dell'amministratore locale per ONTAP.
  - Accessibilità BMC per ciascun controller.
- Assicurarsi di disporre degli strumenti e delle attrezzature necessarie per la sostituzione.
- Come Best practice prima dello spegnimento, è necessario:
  - Eseguire ulteriori operazioni ["controlli dello stato del sistema"](#).
  - Aggiornare ONTAP a una versione consigliata per il sistema.
  - Risolvere qualsiasi ["Avvisi e rischi relativi al benessere Active IQ"](#). Annotare eventuali guasti presenti nel sistema, ad esempio i LED sui componenti del sistema.

### Fasi

1. Accedere al cluster tramite SSH o da qualsiasi nodo del cluster utilizzando un cavo della console locale e un laptop/console.
2. Impedire a tutti i client/host di accedere ai dati sul sistema NetApp.
3. Sospendere i processi di backup esterni.
4. Se AutoSupport è abilitato, sospendere la creazione di casi e indicare per quanto tempo si prevede che il sistema sia offline:

```
system node autosupport invoke -node * -type all -message "MAINT=2h Replace chassis"
```

5. Identificare l'indirizzo SP/BMC di tutti i nodi del cluster:

```
system service-processor show -node * -fields address
```

6. Uscire dalla shell del cluster:

```
exit
```

7. Accedere a SP/BMC tramite SSH utilizzando l'indirizzo IP di uno dei nodi elencati nell'output del passaggio precedente per monitorare l'avanzamento.

Se stai utilizzando una console/laptop, accedi al controller usando le stesse credenziali di amministratore



del cluster.

#### 8. Arrestare i due nodi situati nel telaio danneggiato:

```
system node halt -node <node1>,<node2> -skip-lif-migration-before-shutdown true -ignore-quorum-warnings true -inhibit-takeover true
```



Per i cluster che utilizzano SnapMirror Synchronous che operano in modalità StrictSync:  
system node halt -node <node1>,<node2> -skip-lif-migration-before-shutdown true -ignore-quorum-warnings true -inhibit-takeover true -ignore-strict-sync-warnings true

#### 9. Immettere **y** per ciascun controller nel cluster quando viene visualizzato:

```
Warning: Are you sure you want to halt node <node_name>? {y|n}:
```

#### 10. Attendere che ogni controller si arresti e visualizzi il prompt DEL CARICATORE.

## Sostituire il telaio - ASA A20, ASA A30 e ASA A50

Spostare le unità, gli eventuali alloggiamenti delle unità, i controller e il frontalino dallo chassis danneggiato allo chassis sostitutivo (dello stesso modello), quindi sostituire lo chassis danneggiato all'interno del rack dell'apparecchiatura o dell'armadio del sistema.

### Fase 1: Rimuovere il controller

È necessario rimuovere il controller dal telaio quando si sostituisce il controller o un componente all'interno del controller.

#### Prima di iniziare

Tutti gli altri componenti del sistema di stoccaggio devono funzionare correttamente; in caso contrario, è necessario contattare "[Supporto NetApp](#)" prima di continuare con questa procedura.

#### Fasi

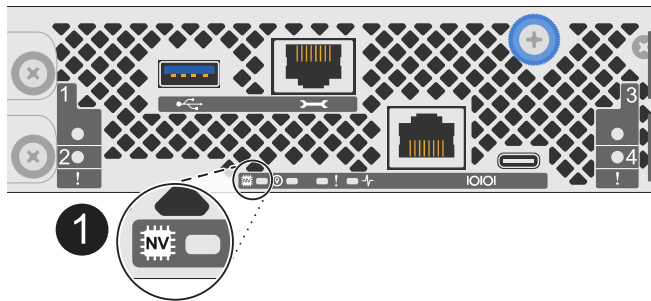
1. Sul controller danneggiato, assicurarsi che il LED NV sia spento.

Quando il LED NV è spento, la decolorazione è completa ed è possibile rimuovere la centralina guasta in tutta sicurezza.



Se il LED NV lampeggia (verde), è in corso la procedura di destage. È necessario attendere lo spegnimento del LED NV. Tuttavia, se il lampeggiamento continua per più di cinque minuti, contattare "[Supporto NetApp](#)" prima di continuare con questa procedura.

Il LED NV si trova accanto all'icona NV sulla centralina.



<b>1</b>	Icona NV e LED sul controller
----------	-------------------------------

1. Se non si è già collegati a terra, mettere a terra l'utente.
2. Scollegare l'alimentazione dal controller danneggiato:



Gli alimentatori non sono dotati di interruttore di alimentazione.

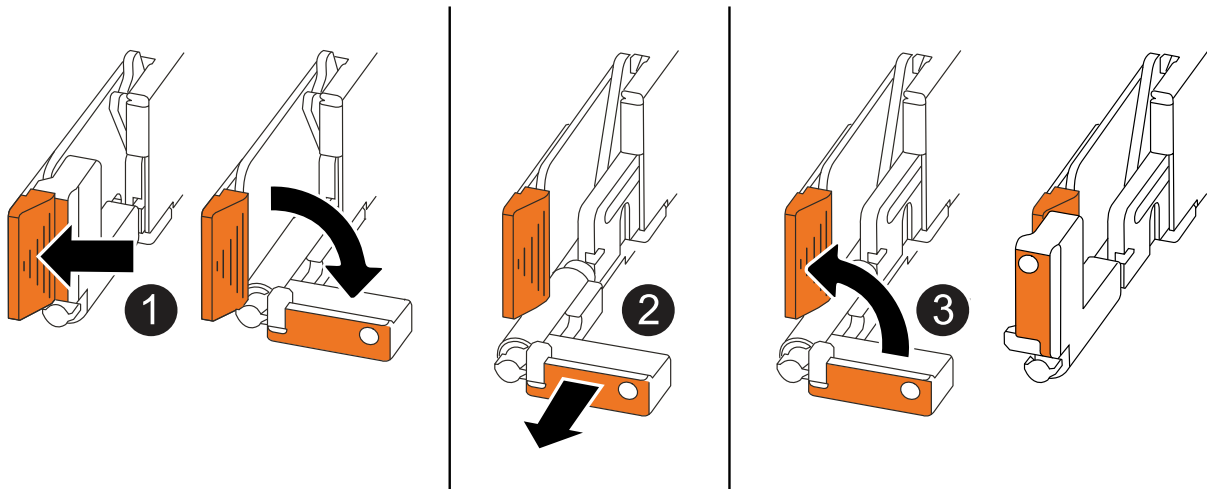
Se si scollega...	Quindi...
ALIMENTATORE CA	<ol style="list-style-type: none"> <li>a. Aprire il fermo del cavo di alimentazione.</li> <li>b. Scollegare il cavo di alimentazione dall'alimentatore e metterlo da parte.</li> </ol>
ALIMENTATORE CC	<ol style="list-style-type: none"> <li>a. Svitare le due viti ad alette sul connettore del cavo di alimentazione CC D-SUB.</li> <li>b. Scollegare il cavo di alimentazione dall'alimentatore e metterlo da parte.</li> </ol>

3. Scollegare tutti i cavi dal controller danneggiato.

Tenere traccia del punto in cui sono stati collegati i cavi.

4. Rimuovere la centralina danneggiata:

L'illustrazione seguente mostra il funzionamento delle maniglie del controller (dal lato sinistro del controller) durante la rimozione di un controller:



1	Su entrambe le estremità del controller, spingere le linguette di bloccaggio verticali verso l'esterno per rilasciare le maniglie.
2	<ul style="list-style-type: none"> <li>• Tirare le maniglie verso di sé per sganciare il controller dalla scheda di collegamento interna.</li> </ul> <p>Mentre si tira, le maniglie si estendono fuori dal controller e poi si sente una certa resistenza, continuare a tirare.</p> <ul style="list-style-type: none"> <li>• Far scorrere il controller fuori dallo chassis sostenendo la parte inferiore del controller e posizionarlo su una superficie piana e stabile.</li> </ul>
3	Se necessario, ruotare le maniglie in posizione verticale (accanto alle linguette) per spostarle in modo che non siano di intralcio.

5. Ripetere questi passi per l'altra centralina nel telaio.

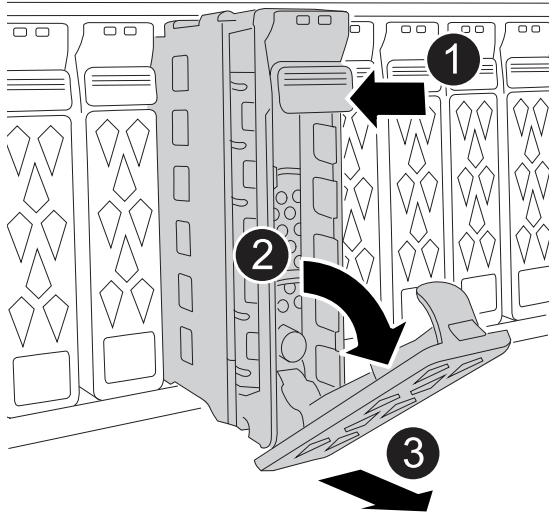
## Fase 2: Rimuovere le unità dal telaio danneggiato


È necessario rimuovere tutte le unità e gli eventuali alloggiamenti delle unità dallo chassis danneggiato in modo che, successivamente, nella procedura, sia possibile installarle nello chassis sostitutivo.

1. Rimuovere delicatamente il frontalino dalla parte anteriore del sistema di archiviazione.
2. Rimuovere le unità e gli eventuali alloggiamenti:



Tenere traccia dell'alloggiamento da cui è stato rimosso ciascun disco e ciascun disco vuoto perché devono essere installati negli stessi alloggiamenti delle unità nello chassis sostitutivo.



1	Premere il pulsante di rilascio sulla superficie dell'unità per aprire la maniglia della camma.
2	Ruotare la maniglia della camma verso il basso per disinnestare la trasmissione dalla piastra intermedia.
3	<p>Estrarre l'unità dall'alloggiamento utilizzando la maniglia della camma e sostenendo l'unità con l'altra mano.</p> <p>Quando si rimuove un disco, utilizzare sempre due mani per sostenerne il peso.</p> <p> Poiché i dischi sono fragili, ridurre al minimo la manipolazione per evitare di danneggiarli.</p>

3. Mettere da parte le unità su un carrello o un tavolo privo di elettricità statica.

### Fase 3: Sostituire lo chassis dall'interno del rack dell'apparecchiatura o dell'armadio del sistema

Rimuovere lo chassis danneggiato dal rack dell'apparecchiatura o dall'armadietto del sistema, installare lo chassis di ricambio, installare le unità, gli eventuali alloggiamenti delle unità, quindi installare il pannello.

1. Rimuovere le viti dai punti di montaggio del telaio danneggiati.

Mettere da parte le viti per utilizzarle successivamente in questa procedura.



Se il sistema di archiviazione viene fornito in un cabinet del sistema NetApp, è necessario rimuovere le viti aggiuntive sul retro dello chassis prima di poter rimuovere lo chassis.

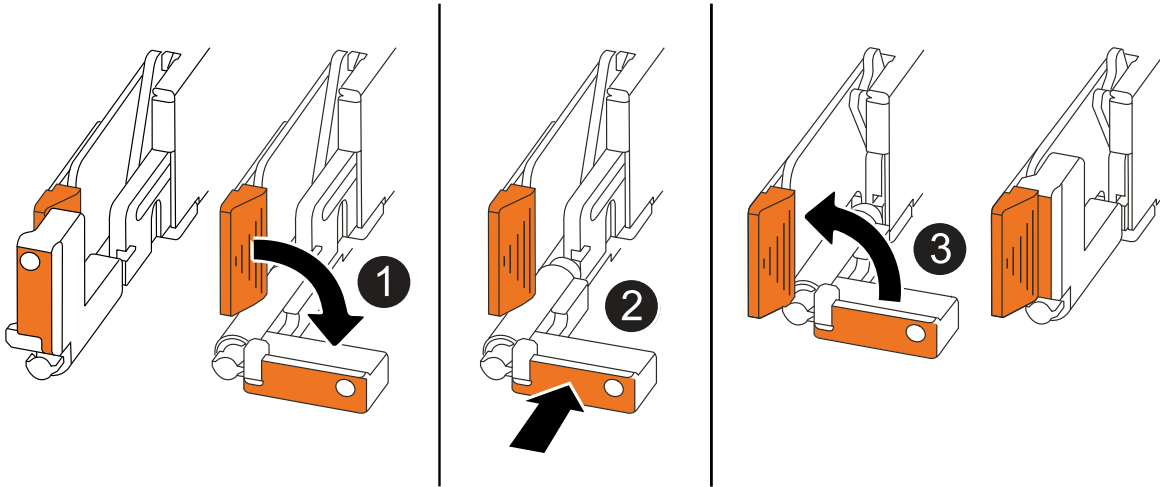
2. Con l'aiuto di due persone o di un sollevatore, rimuovere il telaio danneggiato dal rack dell'apparecchiatura o dall'armadio del sistema facendolo scorrere fuori dalle guide, quindi metterlo da parte.
3. Con l'aiuto di due persone, installare il telaio di ricambio nel rack dell'apparecchiatura o nell'armadio del sistema facendolo scorrere sulle guide.
4. Fissare la parte anteriore dello chassis sostitutivo al rack dell'apparecchiatura o all'armadietto del sistema utilizzando le viti rimosse dallo chassis danneggiato.

## Fase 4: Installare i controller

Installare i controller nel telaio sostitutivo e riavviarli.

### A proposito di questa attività

L'illustrazione seguente mostra il funzionamento delle maniglie del controller (dal lato sinistro di un controller) durante l'installazione di un controller e può essere utilizzata come riferimento per le altre fasi di installazione del controller.



1	Se le maniglie del controller sono state ruotate in posizione verticale (accanto alle linguette) per spostarle in modo che non siano di intralcio, ruotarle in basso in posizione orizzontale.
2	Spingere le maniglie per reinserire il controller nel telaio e premere fino a quando il controller non è completamente inserito.
3	Ruotare le maniglie in posizione verticale e bloccarle in posizione con le linguette di bloccaggio.

#### 1. Inserire uno dei controller nello chassis:

- Allineare la parte posteriore del controller con l'apertura nel telaio.
- Premere con decisione le maniglie fino a quando il controller non incontra la scheda di collegamento interna e non è completamente inserito nel telaio.



Non esercitare una forza eccessiva quando si fa scorrere il controller nel telaio, poiché potrebbe danneggiare i connettori.

- Ruotare le maniglie del controller verso l'alto e bloccarle in posizione con le linguette.
- Se necessario, è possibile recuperare il controller, ad eccezione dei cavi di alimentazione.
  - Ripetere questi passi per installare il secondo controller nel telaio.
  - Installare le unità e gli eventuali alloggiamenti delle unità rimossi dallo chassis danneggiato nello chassis sostitutivo:



Le unità e gli alloggiamenti delle unità devono essere installati negli stessi alloggiamenti dello chassis sostitutivo.

- a. Con la maniglia della camma in posizione aperta, utilizzare entrambe le mani per inserire l'unità.
- b. Premere delicatamente fino a quando l'unità non si arresta.
- c. Chiudere la maniglia della camma in modo che l'unità sia completamente alloggiata nel piano interno e che la maniglia scatti in posizione.

Chiudere lentamente la maniglia della camma in modo che sia allineata correttamente con la superficie dell'unità.

- d. Ripetere la procedura per le unità rimanenti.
5. Installare il frontalino.
6. Ricollegare i cavi di alimentazione agli alimentatori (PSU) nei controller.

Una volta ripristinata l'alimentazione a un alimentatore, il LED di stato dovrebbe essere verde.



I controller iniziano ad avviarsi non appena l'alimentazione viene ripristinata.

Se si sta ricollegando...	Quindi...
ALIMENTATORE CA	<ol style="list-style-type: none"> <li>a. Collegare il cavo di alimentazione all'alimentatore.</li> <li>b. Fissare il cavo di alimentazione con il fermo del cavo di alimentazione.</li> </ol>
ALIMENTATORE CC	<ol style="list-style-type: none"> <li>a. Collegare il connettore del cavo di alimentazione CC D-SUB all'alimentatore.</li> <li>b. Serrare le due viti ad alette per fissare il connettore del cavo di alimentazione CC D-SUB all'alimentatore.</li> </ol>

7. Se i controller si avviano al prompt di Loader, riavviare i controller:

```
boot_ontap
```

8. Riattiva AutoSupport:

```
system node autosupport invoke -node * -type all -message MAINT=END
```

## Sostituzione completa dello chassis - ASA A20, ASA A30 e ASA A50

Verificare lo stato ha del telaio e restituire il componente guasto a NetApp, come descritto nelle istruzioni RMA fornite con il kit.

### Fase 1: Verificare e impostare lo stato ha del telaio

È necessario verificare lo stato ha dello chassis e, se necessario, aggiornare lo stato in modo che corrisponda alla configurazione del sistema di storage.

1. In modalità di manutenzione, da uno dei controller, viene visualizzato lo stato ha del controller locale e dello chassis:

```
ha-config show
```

Lo stato ha deve essere lo stesso per tutti i componenti.

2. Se lo stato del sistema visualizzato per lo chassis non corrisponde alla configurazione del sistema di archiviazione:

- a. Impostare lo stato ha per lo chassis:

```
ha-config modify chassis HA-state
```

Il valore per ha-state deve essere *ha*.

- a. Verificare che l'impostazione sia stata modificata:

```
ha-config show
```

3. Se non l'hai ancora fatto, puoi recuperare il resto del tuo sistema storage.

## Fase 2: Restituire il componente guasto a NetApp

Restituire la parte guasta a NetApp, come descritto nelle istruzioni RMA fornite con il kit. Vedere la ["Restituzione e sostituzione delle parti"](#) pagina per ulteriori informazioni.

# Controller

## Flusso di lavoro per la sostituzione del controller - ASA A20, ASA A30 e ASA A50

Per sostituire il controller, segui questa procedura del flusso di lavoro.

1

### "Esaminare i requisiti di sostituzione del controller"

Per sostituire il controller, è necessario soddisfare determinati requisiti.

2

### "Spegnere il controller compromesso"

Spegnere o sostituire il controller danneggiato in modo che il controller integro continui a erogare dati dallo storage del controller danneggiato.

3

### "Sostituire la centralina"

La sostituzione del controller include la rimozione del controller danneggiato, lo spostamento dei componenti FRU al controller sostitutivo, l'installazione del controller sostitutivo nel telaio, l'impostazione dell'ora e della data e la successiva riabilitazione.

4

### "Ripristinare e verificare la configurazione del sistema"

Verificare la configurazione del sistema di basso livello del controller sostitutivo e riconfigurare le impostazioni del sistema secondo necessità.

5

### "Restituire il controller"

Trasferire nuovamente la proprietà delle risorse di storage al controller sostitutivo.

6

### "Sostituzione completa del controller"

Verifica le LIF, verifica lo stato di salute del cluster e restituisce il componente guasto a NetApp.

## Requisiti per la sostituzione del controller - ASA A20, ASA A30 e ASA A50

È necessario rivedere i requisiti e le considerazioni per la procedura di sostituzione della centralina.

### Requisiti

- Tutti i ripiani devono funzionare correttamente.
- Il controller integro deve essere in grado di assumere il controllo del controller da sostituire (indicato in questa procedura come "controller alterato").
- È necessario sostituire un controller con un controller dello stesso tipo di modello. Non è possibile aggiornare il sistema semplicemente sostituendo il controller.
- Non è possibile sostituire dischi o shelf nell'ambito di questa procedura.
- È sempre necessario acquisire l'output della console del controller in un file di registro di testo.

L'output della console fornisce una registrazione della procedura che è possibile utilizzare per risolvere i problemi che potrebbero verificarsi durante il processo di sostituzione.

### Considerazioni

- È importante applicare i comandi di questa procedura al controller corretto:
  - Il controller *alterato* è il controller che viene sostituito.
  - Il controller *replacement* è il nuovo controller che sostituisce il controller compromesso.
  - Il controller *healthy* è il controller sopravvissuto.
- Se necessario, è possibile attivare i LED di posizione del sistema di archiviazione (blu) per agevolare l'individuazione fisica del sistema di archiviazione interessato. Accedere a BMC utilizzando SSH e immettere il `system location-led on` comando.

Un sistema di archiviazione ha tre LED di posizione: Uno sul pannello del display dell'operatore e uno su ciascun controller. I LED di posizione rimangono accesi per 30 minuti.

È possibile disattivarle immettendo il `system location-led off` comando. Se non si è certi che i LED siano accesi o spenti, è possibile controllarne lo stato digitando il `system location-led show` comando.



## Spegnere il controller danneggiato - ASA A20, ASA A30 e ASA A50

Spegnere o sostituire il controller compromesso.

Per spegnere il controller compromesso, è necessario determinare lo stato del controller e, se necessario, assumere il controllo del controller in modo che il controller integro continui a servire i dati provenienti dallo storage del controller compromesso.

### A proposito di questa attività

- Se si dispone di un sistema SAN, è necessario aver controllato i messaggi di evento `cluster kernel-service show` per il blade SCSI del controller danneggiato. Il `cluster kernel-service show` comando (dalla modalità avanzata precedente) visualizza il nome del nodo, "stato quorum" di quel nodo, lo stato di disponibilità di quel nodo e lo stato operativo di quel nodo.

Ogni processo SCSI-blade deve essere in quorum con gli altri nodi del cluster. Eventuali problemi devono essere risolti prima di procedere con la sostituzione.

- Se si dispone di un cluster con più di due nodi, questo deve trovarsi in quorum. Se il cluster non è in quorum o un controller integro mostra false per idoneità e salute, è necessario correggere il problema prima di spegnere il controller compromesso; vedere "Sincronizzare un nodo con il cluster".

### Fasi

1. Se AutoSupport è attivato, sospendere la creazione automatica dei casi richiamando un messaggio AutoSupport: `system node autosupport invoke -node * -type all -message MAINT=<# of hours>h`

Il seguente messaggio AutoSupport elimina la creazione automatica del caso per due ore: `cluster1:> system node autosupport invoke -node * -type all -message MAINT=2h`

2. Disattivare il giveback automatico dalla console del controller integro: `storage failover modify -node local -auto-giveback false`



Quando viene visualizzato *Vuoi disattivare il giveback automatico?*, inserisci `y`.

3. Portare la centralina danneggiata al prompt DEL CARICATORE:

Se il controller non utilizzato visualizza...	Quindi...
Il prompt DEL CARICATORE	Passare alla fase successiva.
In attesa di un giveback...	Premere Ctrl-C, quindi rispondere <code>y</code> quando richiesto.
Prompt di sistema o prompt della password	Assumere il controllo o arrestare il controller compromesso dal controller integro: <code>storage failover takeover -ofnode impaired_node_name</code>  Quando il controller non utilizzato visualizza <code>Waiting for giveback...</code> (in attesa di giveback...), premere Ctrl-C e rispondere <code>y</code> .

## Sostituire la centralina - ASA A20, ASA A30 e ASA A50

Per sostituire il controller, è necessario rimuovere il controller danneggiato, spostare i componenti FRU dal controller danneggiato al controller sostitutivo, installare il controller sostitutivo nel telaio, impostare l'ora e la data, quindi riordinarlo.

### Fase 1: Rimuovere il controller

È necessario rimuovere il controller dal telaio quando si sostituisce il controller o un componente all'interno del controller.

#### Prima di iniziare

Tutti gli altri componenti del sistema di stoccaggio devono funzionare correttamente; in caso contrario, è necessario contattare "Supporto NetApp" prima di continuare con questa procedura.

#### Fasi

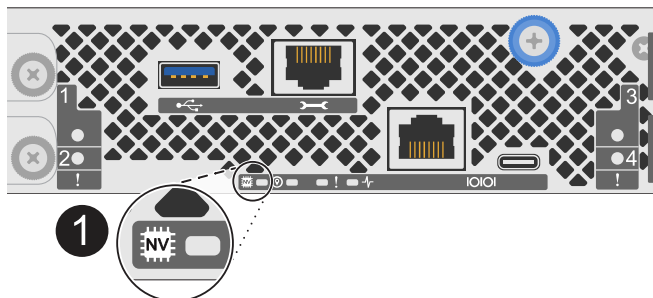
1. Sul controller danneggiato, assicurarsi che il LED NV sia spento.

Quando il LED NV è spento, la decolorazione è completa ed è possibile rimuovere la centralina guasta in tutta sicurezza.



Se il LED NV lampeggia (verde), è in corso la procedura di destage. È necessario attendere lo spegnimento del LED NV. Tuttavia, se il lampeggiamento continua per più di cinque minuti, contattare "Supporto NetApp" prima di continuare con questa procedura.

Il LED NV si trova accanto all'icona NV sulla centralina.



<b>1</b>	Icona NV e LED sul controller
----------	-------------------------------

1. Se non si è già collegati a terra, mettere a terra l'utente.
2. Scollegare l'alimentazione dal controller danneggiato:



Gli alimentatori non sono dotati di interruttore di alimentazione.

Se si scollega...	Quindi...
ALIMENTATORE CA	<ol style="list-style-type: none"><li>a. Aprire il fermo del cavo di alimentazione.</li><li>b. Scollegare il cavo di alimentazione dall'alimentatore e metterlo da parte.</li></ol>

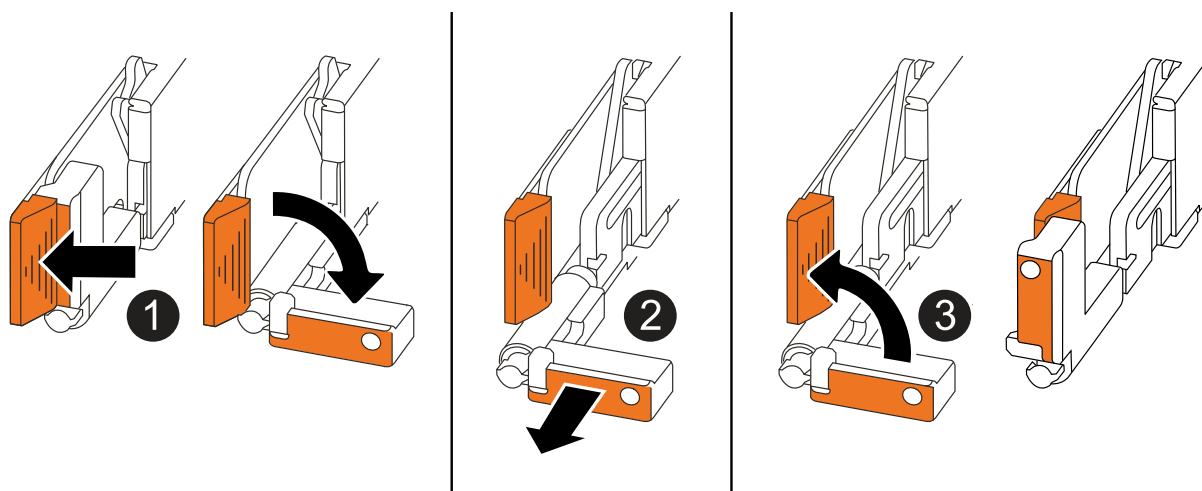
Se si scollega...	Quindi...
ALIMENTATORE CC	<p>a. Svitare le due viti ad alette sul connettore del cavo di alimentazione CC D-SUB.</p> <p>b. Scollegare il cavo di alimentazione dall'alimentatore e metterlo da parte.</p>

3. Scollegare tutti i cavi dal controller danneggiato.

Tenere traccia del punto in cui sono stati collegati i cavi.

4. Rimuovere la centralina danneggiata:

L'illustrazione seguente mostra il funzionamento delle maniglie del controller (dal lato sinistro del controller) durante la rimozione di un controller:



<b>1</b>	<p>Su entrambe le estremità del controller, spingere le linguette di bloccaggio verticali verso l'esterno per rilasciare le maniglie.</p>
<b>2</b>	<ul style="list-style-type: none"> <li>• Tirare le maniglie verso di sé per sganciare il controller dalla scheda di collegamento interna.</li> </ul> <p>Mentre si tira, le maniglie si estendono fuori dal controller e poi si sente una certa resistenza, continuare a tirare.</p> <ul style="list-style-type: none"> <li>• Far scorrere il controller fuori dallo chassis sostenendo la parte inferiore del controller e posizionarlo su una superficie piana e stabile.</li> </ul>
<b>3</b>	<p>Se necessario, ruotare le maniglie in posizione verticale (accanto alle linguette) per spostarle in modo che non siano di intralcio.</p>

5. Aprire il coperchio del controller ruotando la vite a testa zigrinata in senso antiorario per allentarla, quindi aprire il coperchio.

## **Fase 2: Spostare l'alimentatore**

Spostare l'alimentatore (PSU) sul controller sostitutivo.

1. Spostare l'alimentatore dal controller danneggiato:

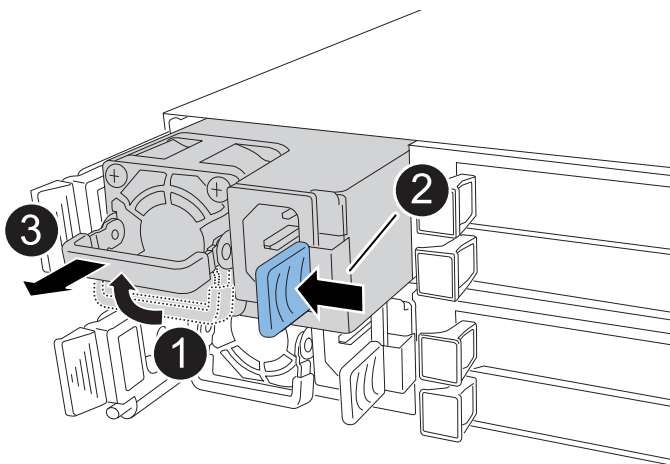
Assicurarsi che la maniglia del controller lato sinistro sia in posizione verticale per consentire l'accesso all'alimentatore.


### Opzione 1: Spostare un alimentatore CA

Per spostare un alimentatore CA, completare i seguenti passaggi.

#### Fasi

1. Rimuovere l'alimentatore CA dal controller danneggiato:



1	Ruotare la maniglia dell'alimentatore verso l'alto, portandola in posizione orizzontale, quindi afferrarla.
2	Con il pollice, premere la linguetta blu per rilasciare l'alimentatore dal controller.
3	Estrarre l'alimentatore dal controller mentre si utilizza l'altra mano per sostenere il suo peso.   L'alimentatore è in corto. Utilizzare sempre due mani per sostenerlo quando lo si rimuove dal controller in modo che non si sposti improvvisamente dal controller e possa causare lesioni.

2. Inserire l'alimentatore nel controller sostitutivo:

- a. Con entrambe le mani, sostenere e allineare i bordi dell'alimentatore con l'apertura nel controller.
- b. Spingere delicatamente l'alimentatore nel controller finché la linguetta di bloccaggio non scatta in posizione.

Una PSU si innesta correttamente solo con il connettore interno e si blocca in posizione in un modo.



Per evitare di danneggiare il connettore interno, non esercitare una forza eccessiva quando si fa scorrere l'alimentatore nel controller.

- a. Ruotare la maniglia verso il basso, in modo che non sia di intralcio alle normali operazioni.

### Opzione 2: Spostare un alimentatore CC

Per spostare un alimentatore CC, attenersi alla seguente procedura.

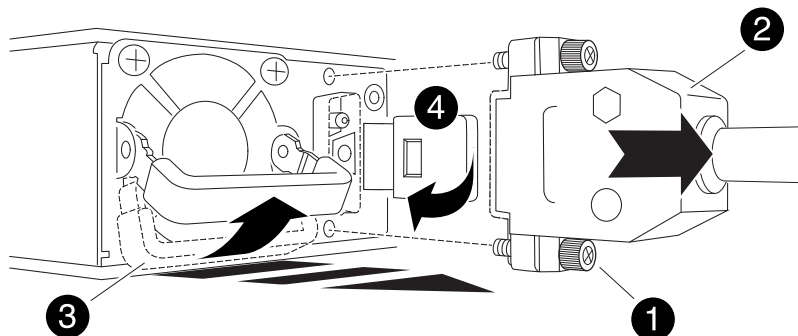
## Fasi

### 1. Rimuovere l'alimentatore CC dal controller danneggiato:

- Ruotare la maniglia verso l'alto, in posizione orizzontale, quindi afferrarla.
- Con il pollice, premere la linguetta in terracotta per rilasciare il meccanismo di bloccaggio.
- Estrarre l'alimentatore dal controller mentre si utilizza l'altra mano per sostenere il suo peso.



L'alimentatore è in corto. Utilizzare sempre due mani per sostenerlo durante la rimozione dal controller in modo che non ruoti liberamente dal controller e possa causare lesioni.



1	Viti ad alette
2	Connettore del cavo di alimentazione CC D-SUB PSU
3	Maniglia dell'alimentatore
4	Linguetta di bloccaggio PSU in terracotta

### 2. Inserire l'alimentatore nel controller sostitutivo:

- Con entrambe le mani, sostenere e allineare i bordi dell'alimentatore con l'apertura nel controller.
- Far scorrere delicatamente l'alimentatore nel controller finché la linguetta di bloccaggio non scatta in posizione.

Un alimentatore deve essere correttamente collegato al connettore interno e al meccanismo di bloccaggio. Ripetere questa procedura se si ritiene che l'alimentatore non sia inserito correttamente.



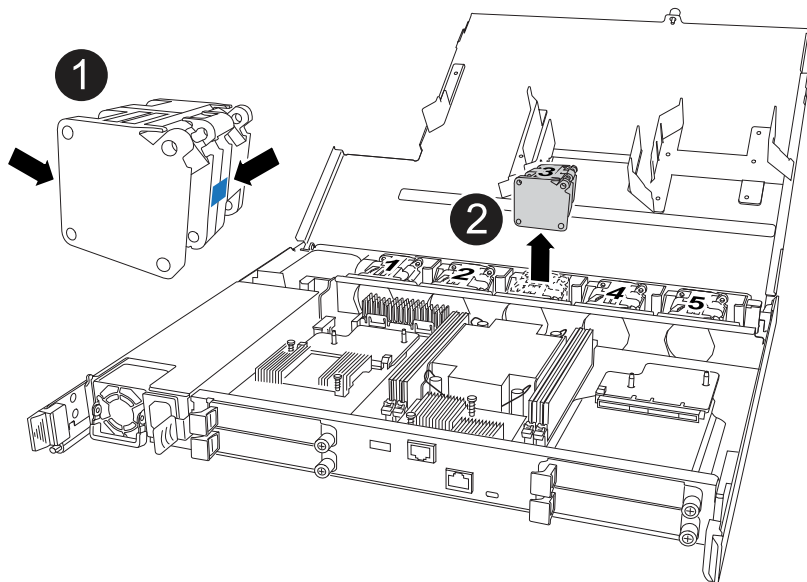
Per evitare di danneggiare il connettore interno, non esercitare una forza eccessiva quando si fa scorrere l'alimentatore nel controller.

- Ruotare la maniglia verso il basso, in modo che non sia di intralcio alle normali operazioni.

### Fase 3: Spostare le ventole

Spostare le ventole sul controller sostitutivo.

1. Rimuovere una delle ventole dal controller danneggiato:



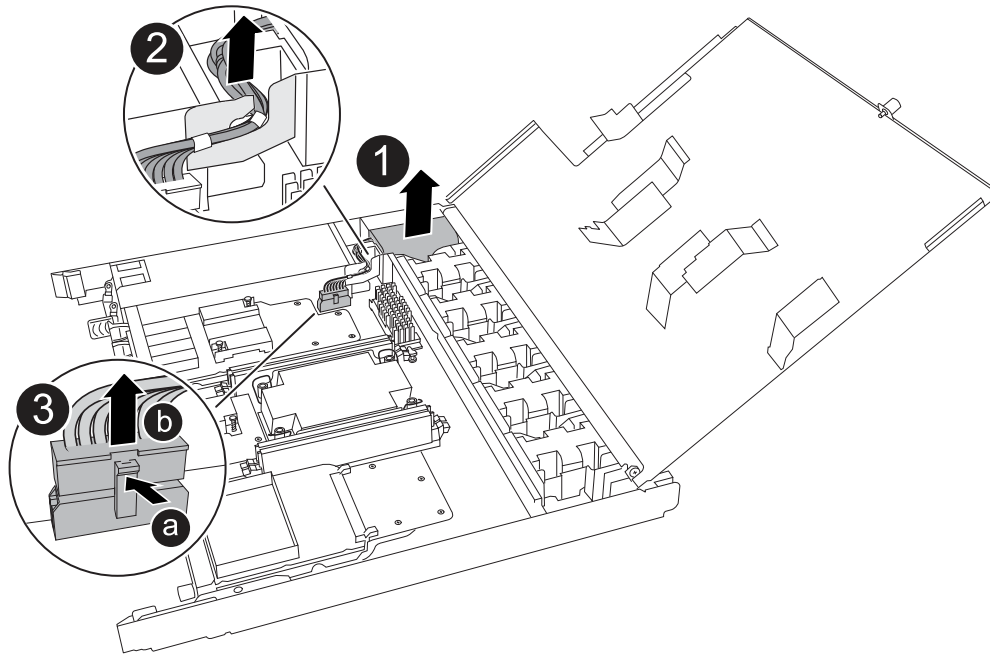
1	Tenere entrambi i lati della ventola in corrispondenza dei punti di contatto blu.
2	Tirare la ventola verso l'alto ed estrarla dalla presa.

2. Inserire la ventola nel controller sostitutivo allineandola all'interno delle guide, quindi spingere verso il basso finché il connettore della ventola non è completamente inserito nello zoccolo.
3. Ripetere questi passi per le ventole rimanenti.

### Fase 4: Spostare la batteria NV

Spostare la batteria NV sulla centralina di ricambio.

1. Rimuovere la batteria NV dalla centralina guasta:



<p><b>1</b></p>	<p>Sollevare la batteria NV ed estrarla dal relativo vano.</p>
<p><b>2</b></p>	<p>Rimuovere il cablaggio dal relativo fermo.</p>
<p><b>3</b></p>	<p>a. Premere e tenere premuta la linguetta sul connettore.  b. Tirare il connettore verso l'alto ed estrarlo dalla presa.</p> <p>Mentre si tira verso l'alto, far oscillare delicatamente il connettore da un'estremità all'altra (in senso longitudinale) per sganciarlo.</p>

2. Installare la batteria NV nella centralina di ricambio:

- a. Inserire il connettore del cablaggio nella relativa presa.
- b. Disporre il cablaggio lungo il lato dell'alimentatore, nel relativo fermo, quindi attraverso il canale davanti al vano batteria NV.
- c. Posizionare la batteria NV nel vano.

La batteria NV deve essere posizionata a filo nel relativo vano.

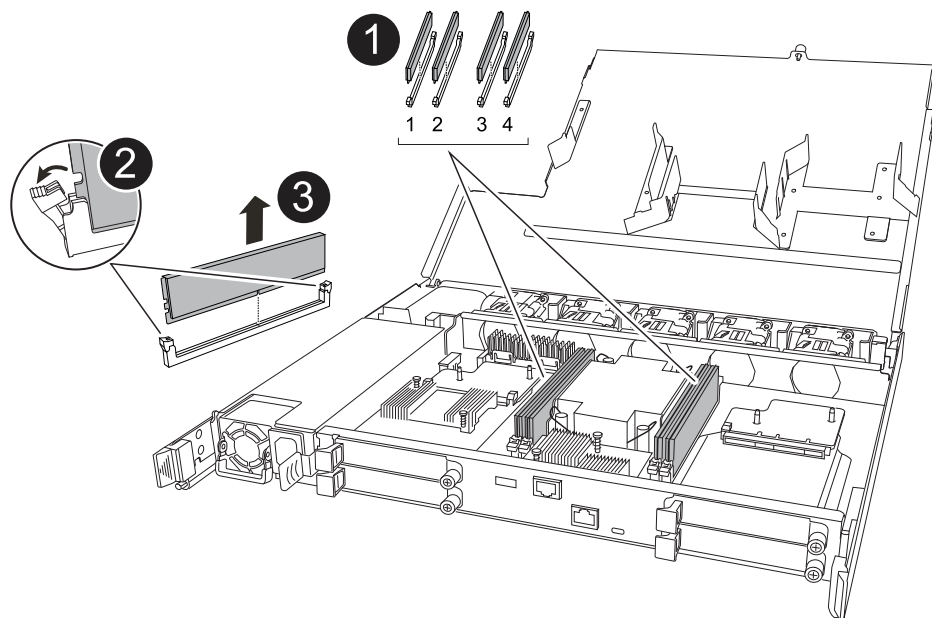
**Fase 5: Spostare i DIMM di sistema**

Spostare i moduli DIMM nel controller sostitutivo.

Se si dispone di moduli DIMM vuoti, non è necessario spostarli, il controller sostitutivo dovrebbe essere fornito con essi installati.

1. Rimuovere uno dei moduli DIMM dal controller danneggiato:





<p><b>1</b></p>	<p>Numerazione e posizioni degli slot DIMM.</p> <p><b>i</b> A seconda del modello del sistema di storage, si avranno due o quattro DIMM.</p>
<p><b>2</b></p>	<ul style="list-style-type: none"> <li>• Prendere nota dell'orientamento del DIMM nello zoccolo in modo da poter inserire il DIMM nel controller sostitutivo con l'orientamento corretto.</li> <li>• Espellere il DIMM separando lentamente le due linguette dell'estrattore DIMM su entrambe le estremità dell'alloggiamento DIMM.</li> </ul> <p><b>i</b> Tenere il modulo DIMM per gli angoli o i bordi per evitare di esercitare pressione sui componenti della scheda a circuiti stampati del modulo DIMM.</p>
<p><b>3</b></p>	<p>Sollevere il DIMM ed estrarlo dall'alloggiamento.</p> <p>Le linguette dell'espulsore rimangono in posizione aperta.</p>

2. Installare il modulo DIMM nel controller sostitutivo:

- Assicurarsi che le linguette dell'estrattore DIMM sul connettore siano in posizione aperta.
- Tenere il modulo DIMM dagli angoli, quindi inserirlo perpendicolarmente nell'alloggiamento.

La tacca sulla parte inferiore del DIMM, tra i pin, deve allinearsi con la linguetta nello slot.

Una volta inserito correttamente, il DIMM si inserisce facilmente ma si inserisce saldamente nello slot. In caso contrario, reinserire il DIMM.

- Controllare visivamente il DIMM per assicurarsi che sia allineato uniformemente e inserito completamente nell'alloggiamento.
- Spingere con cautela, ma con decisione, il bordo superiore del modulo DIMM fino a quando le linguette

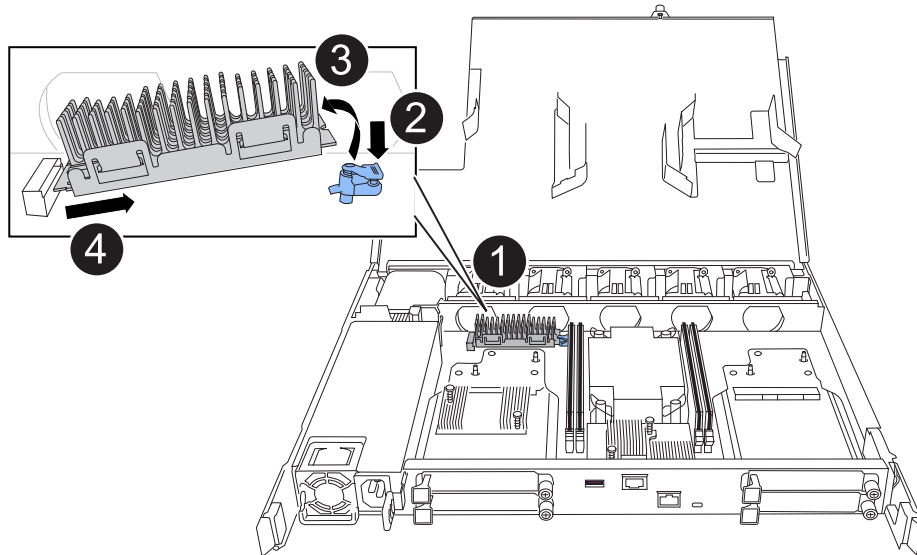
di espulsione non scattano in posizione sulle tacche di entrambe le estremità del modulo DIMM.

3. Ripetere questa procedura per i DIMM rimanenti.

### Fase 6: Spostare il supporto di avvio

Spostare il supporto di avvio sul controller sostitutivo.

1. Rimuovere i supporti di avvio dal controller danneggiato:



1	Posizione dei supporti di avvio
2	Premere la linguetta blu per rilasciare l'estremità destra del supporto di avvio.
3	Sollevare leggermente l'estremità destra del supporto di avvio per ottenere una buona presa lungo i lati del supporto di avvio.
4	Estrarre delicatamente l'estremità sinistra del supporto di avvio dal relativo alloggiamento.

2. Installare il supporto di avvio nel controller sostitutivo:

a. Far scorrere l'estremità del supporto di avvio nel relativo alloggiamento.

b. All'estremità opposta del supporto di avvio, premere e tenere premuta la linguetta blu (in posizione aperta), spingere delicatamente verso il basso l'estremità del supporto di avvio fino a quando non si arresta, quindi rilasciare la linguetta per bloccare il supporto di avvio in posizione.

### Fase 7: Spostare i moduli i/O.

Spostare i moduli di i/o ed eventuali moduli di chiusura di i/o sul controller sostitutivo.

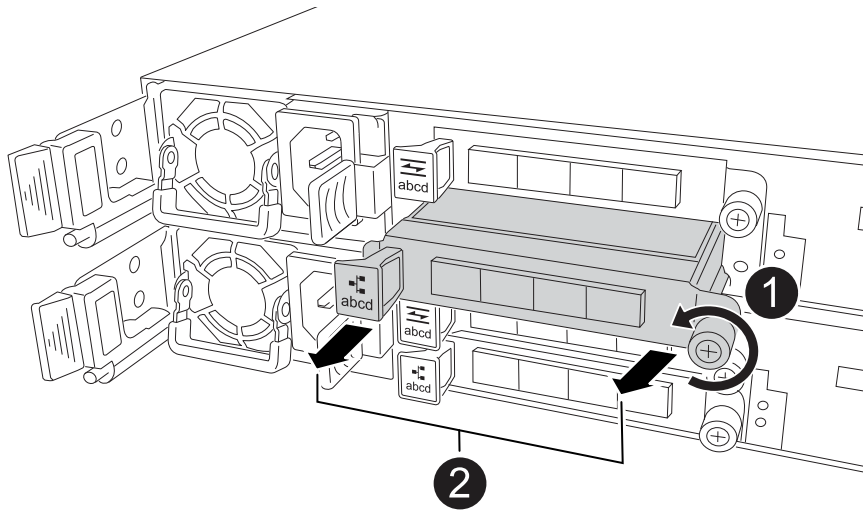
1. Scollegare il cablaggio da uno dei moduli di i/O.

Accertarsi di etichettare i cavi in modo da sapere da dove provengono.

## 2. Rimuovere il modulo i/o dal controller danneggiato:

Assicurarsi di tenere traccia dello slot in cui si trovava il modulo i/O.

Se si rimuove il modulo i/o nello slot 4, assicurarsi che la maniglia del controller lato destro sia in posizione verticale per consentire l'accesso al modulo i/O.



1	Ruotare la vite a testa zigrinata del modulo i/o in senso antiorario per allentarla.
2	Estrarre il modulo i/o dal controller utilizzando la linguetta dell'etichetta della porta a sinistra e la vite a testa zigrinata.

## 3. Installare il modulo i/o nel controller sostitutivo:

- Allineare il modulo i/o con i bordi dello slot.
- Spingere delicatamente il modulo i/o fino in fondo nello slot, assicurandosi di inserirlo correttamente nel connettore.

È possibile utilizzare la linguetta a sinistra e la vite a testa zigrinata per inserire il modulo i/O.

- Ruotare la vite a testa zigrinata in senso orario per serrare.

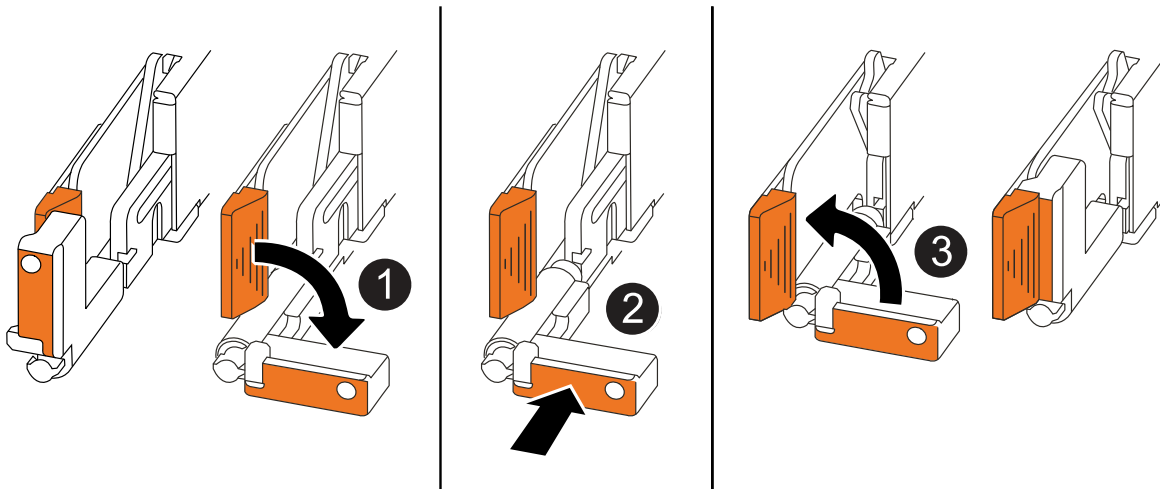
## 4. Ripetere questa procedura per spostare i moduli di i/o rimanenti ed eventuali moduli di i/o al controller di ricambio.

### Fase 8: Installare il controller

Reinstallare il controller nel telaio e riavviarlo.

#### A proposito di questa attività

L'illustrazione seguente mostra il funzionamento delle maniglie del controller (dal lato sinistro di un controller) durante la reinstallazione del controller e può essere utilizzata come riferimento per le altre fasi di reinstallazione del controller.



1	Se le maniglie del controller sono state ruotate in posizione verticale (accanto alle linguette) per spostarle in modo che non siano di intralcio durante la manutenzione del controller, ruotarle in posizione orizzontale.
2	Spingere le maniglie per reinserire a metà il controller nel telaio, quindi, quando richiesto, premere fino a quando il controller non è completamente inserito.
3	Ruotare le maniglie in posizione verticale e bloccarle in posizione con le linguette di bloccaggio.

### Fasi

1. Chiudere il coperchio del controller e ruotare la vite a testa zigrinata in senso orario fino a serrarla.
2. Inserire a metà il controller nel telaio.

Allineare la parte posteriore del controller con l'apertura nel telaio, quindi spingere delicatamente il controller utilizzando le maniglie.



Non inserire completamente il controller nel telaio fino a quando non viene richiesto.

3. Collegare il cavo della console alla porta della console sul controller e al computer portatile in modo che il computer portatile riceva i messaggi della console al riavvio del controller.
4. Posizionare completamente la centralina nel telaio:
  - a. Premere con decisione le maniglie fino a quando il controller non incontra la scheda di collegamento interna e non è completamente inserito.



Non esercitare una forza eccessiva quando si fa scorrere il controller nel telaio, poiché potrebbe danneggiare i connettori.

- b. Ruotare le maniglie del controller verso l'alto e bloccarle in posizione con le linguette.



Il controller inizia ad avviarsi non appena è completamente inserito nel telaio.

5. Portare il controller al prompt Loader premendo CTRL-C per interrompere L'AUTOBOOT.

6. Impostare la data e l'ora sul controller:

Assicurarsi di essere al prompt Loader del controller.

a. Visualizzare la data e l'ora sul controller:

```
show date
```



L'ora e la data predefinite sono in GMT. È possibile visualizzare l'ora locale e la modalità 24hr.

b. Impostare l'ora corrente in GMT:

```
set time hh:mm:ss
```

Puoi ottenere il GMT corrente dal nodo sano:

```
date -u
```

c. Impostare la data corrente in GMT:

```
set date mm/dd/yyyy
```

Puoi ottenere il GMT corrente dal nodo sano:

```
date -u
```

7. Se necessario, è possibile recuperare il controller.

8. Ricollegare il cavo di alimentazione all'alimentatore (PSU).

Una volta ripristinata l'alimentazione all'alimentatore, il LED di stato deve essere verde.

Se si sta ricollegando...	Quindi...
ALIMENTATORE CA	<ol style="list-style-type: none"><li>Collegare il cavo di alimentazione all'alimentatore.</li><li>Fissare il cavo di alimentazione con il fermo del cavo di alimentazione.</li></ol>
ALIMENTATORE CC	<ol style="list-style-type: none"><li>Collegare il connettore del cavo di alimentazione CC D-SUB all'alimentatore.</li><li>Serrare le due viti ad alette per fissare il connettore del cavo di alimentazione CC D-SUB all'alimentatore.</li></ol>

## Ripristinare e verificare la configurazione di sistema - ASA A20, ASA A30 e ASA A50

Verificare la configurazione di sistema di basso livello del controller sostitutivo e riconfigurare le impostazioni di sistema secondo necessità.

## Fase 1: Verificare le impostazioni di configurazione ha

È necessario verificare HA lo stato del controller e, se necessario, aggiornare lo stato in modo che corrisponda alla configurazione del sistema di archiviazione.

1. Avvio in modalità di manutenzione:

```
boot_ontap maint
```

- a. Immettere `y` quando viene visualizzato *continuare con boot?*.

Se viene visualizzato il messaggio di avviso *System ID mismatch*, immettere `y`.

2. Immettere `sysconfig -v` e acquisire il contenuto del display.



Se viene visualizzato *PERSONALITY MISMATCH*, contattare l'assistenza clienti.

3. Dall' `sysconfig -v` uscita, confrontare le informazioni della scheda adattatore con le schede e le posizioni nella centralina sostitutiva.
4. Verificare che tutti i componenti visualizzino lo stesso HA stato:

```
ha-config show
```

Lo stato ha deve essere lo stesso per tutti i componenti.

5. Se lo stato del sistema visualizzato del controller non corrisponde alla configurazione del sistema di archiviazione, impostare lo HA stato per il controller:

```
ha-config modify controller ha-state
```

Il valore dello stato ha può essere uno dei seguenti:

- ° ha
- ° non-ha (non supportato)

6. Verificare che l'impostazione sia stata modificata:

```
ha-config show
```

## Passo 2: Verifica dell'elenco dei dischi

1. Verificare che la scheda di rete elenchi i percorsi per tutti i dischi:

```
storage show disk -p
```

In caso di problemi, controllare il cablaggio e riposizionare i cavi.

2. Uscire dalla modalità di manutenzione:

```
halt
```

## **Restituire il controller: ASA A20, ASA A30 e ASA A50**

Restituire il controller.

### **Restituire il controller**

Reimpostare la crittografia se abilitata e riportare il controller al normale funzionamento.

## Nessuna crittografia

1. Dal prompt DI Loader, immettere `boot_ontap`.
2. Premere <enter> quando i messaggi della console si interrompono.
  - Se viene visualizzato il prompt *login*, andare al passo successivo alla fine di questa sezione.
  - Se viene visualizzato *Waiting for giveback*, premere il tasto <enter>, accedere al nodo partner, quindi passare alla fase successiva alla fine di questa sezione.
3. Riportare la centralina guasta al normale funzionamento restituendo la memoria: `storage failover giveback -ofnode impaired_node_name`
4. Se lo sconto automatico è stato disattivato, riattivarlo: `storage failover modify -node local -auto-giveback true`
5. Se AutoSupport è attivato, ripristinare/riattivare la creazione automatica dei casi: `system node autosupport invoke -node * -type all -message MAINT=END`

## Crittografia integrata (OKM)

1. Dal prompt DI Loader, immettere `boot_ontap maint`.
2. Avviare il menu ONTAP dal prompt di Loader `boot_ontap menu` e selezionare l'opzione 10.
3. Immettere la passphrase OKM.



La passphrase viene richiesta due volte.

4. Immettere i dati della chiave di backup quando richiesto.
5. Nel menu di avvio, inserire l'opzione 1 per l'avvio normale.
6. Premere <enter> quando viene visualizzato *Waiting for giveback*.
7. Spostare il cavo della console sul nodo partner e accedere come admin.
8. Fornire solo gli aggregati CFO (l'aggregato root): `storage failover giveback -fromnode local -only-cfo-aggregates true`
  - In caso di errori, contattare "[Supporto NetApp](#)".
9. Attendere 5 minuti dopo il completamento del report di sconto e controllare lo stato di failover e di sconto: `storage failover show E storage failover show-giveback`.
10. Sincronizzare e verificare lo stato dei tasti:
  - a. Riportare il cavo della console nella centralina sostitutiva.
  - b. Sincronizza chiavi mancanti: `security key-manager onboard sync`



Viene richiesta la passphrase a livello di cluster di OKM per il cluster.

- c. Verificare lo stato dei tasti: `security key-manager key query -restored false`

Quando la sincronizzazione è corretta, l'output non dovrebbe mostrare alcun risultato.

Se l'output mostra i risultati (gli ID chiave delle chiavi che non sono presenti nella tabella delle chiavi interna del sistema), contattare "[Supporto NetApp](#)".



11. Riportare la centralina guasta al normale funzionamento restituendo la memoria: `storage failover giveback -ofnode impaired_node_name`
12. Se lo sconto automatico è stato disattivato, riattivarlo: `storage failover modify -node local -auto-giveback true`
13. Se AutoSupport è attivato, ripristinare/riattivare la creazione automatica dei casi: `system node autosupport invoke -node * -type all -message MAINT=END`

### Gestore chiavi esterno (EKM)

1. Se il volume root è crittografato con External Key Manager e il cavo console è collegato al nodo sostitutivo, immettere `boot_ontap` menu e selezionare opzione 11.
2. Rispondere `y` o `n` alle seguenti domande:

Si dispone di una copia del file `/cfcard/kmip/certs/client.crt`? {y/n}

Avete una copia del file `/cfcard/kmip/certs/client.key`? {y/n}

Si dispone di una copia del file `/cfcard/kmip/certs/CA.pem`? {y/n}

OPPURE

Si dispone di una copia del file `/cfcard/kmip/servers.cfg`? {y/n}

Conosci l'indirizzo del server KMIP? {y/n}

Conosci la porta KMIP? {y/n}



Contattare "[Supporto NetApp](#)" in caso di problemi.

3. Fornire le informazioni relative a:
  - Il contenuto del file del certificato client (`client.crt`)
  - Il contenuto del file della chiave client (`client.key`)
  - Contenuto del file CA (`CA.pem`) del server KMIP
  - L'indirizzo IP del server KMIP
  - Porta per il server KMIP
4. Una volta che il sistema è stato elaborato, viene visualizzato il Boot Menu (Menu di avvio). Selezionare '1' per l'avvio normale.
5. Controllare lo stato del takeover: `storage failover show`
6. Assicurarsi che tutti i core dump sul nodo riparato siano salvati passando alla modalità avanzata e quindi `run local partner nosavecore a set -privilege advanced`.
7. Riportare la centralina guasta al normale funzionamento restituendo la memoria: `storage failover giveback -ofnode impaired_node_name`
8. Se lo sconto automatico è stato disattivato, riattivarlo: `storage failover modify -node local -auto-giveback true`
9. Se AutoSupport è attivato, ripristinare/riattivare la creazione automatica dei casi: `system node autosupport invoke -node * -type all -message MAINT=END`

## Sostituzione completa del controller - ASA A20, ASA A30 e ASA A50

Per ripristinare il funzionamento completo del sistema storage, occorre verificare le LIF, controllare lo stato di salute del cluster e restituire il componente guasto a NetApp.

### Fase 1: Verifica delle LIF e verifica dello stato del cluster

Prima di riportare in servizio il nodo sostitutivo, verifica che le interfacce logiche siano sulle porte home, verifica lo stato del cluster e ripristina il giveback automatico.

#### Fasi

1. Verificare che le interfacce logiche stiano segnalando al server principale e alle porte: `network interface show -is-home false`

Se alcune interfacce logiche sono elencate come false, riportarle alle porte principali: `network interface revert -vserver * -lif *`

2. Controllare lo stato di salute del cluster. Per ulteriori informazioni, consultare l' ["Come eseguire un controllo dello stato del cluster con uno script in ONTAP"](#) articolo della KB.
3. Se il giveback automatico è stato disattivato, riabilitarlo: `storage failover modify -node local -auto-giveback true`

### Fase 2: Restituire il componente guasto a NetApp

Restituire la parte guasta a NetApp, come descritto nelle istruzioni RMA fornite con il kit. Vedere la ["Restituzione e sostituzione delle parti"](#) pagina per ulteriori informazioni.

## Sostituire un modulo DIMM: ASA A20, ASA A30 e ASA A50

È necessario sostituire un modulo DIMM nel controller quando il sistema di archiviazione rileva errori quali la presenza di un numero eccessivo di codici di correzione degli errori CECC (Correctable Error Correction Codes) basati su avvisi di Health Monitor o errori ECC non correggibili, in genere causati da un singolo errore del modulo DIMM che impedisce al sistema di archiviazione di avviare ONTAP.

#### Prima di iniziare

- Assicurarsi che tutti gli altri componenti del sistema di archiviazione funzionino correttamente; in caso contrario, contattare ["Supporto NetApp"](#) prima di continuare."
- È necessario sostituire il componente FRU guasto con un componente FRU sostitutivo ricevuto dal fornitore.

#### A proposito di questa attività

Se necessario, è possibile attivare i LED di posizione del sistema di archiviazione (blu) per agevolare l'individuazione fisica del sistema di archiviazione interessato. Accedere a BMC utilizzando SSH e immettere il `system location-led on` comando.

Un sistema di archiviazione ha tre LED di posizione: Uno sul pannello del display dell'operatore e uno su ciascun controller. I LED di posizione rimangono accesi per 30 minuti.

È possibile disattivarle immettendo il `system location-led off` comando. Se non si è certi che i LED

siano accesi o spenti, è possibile controllarne lo stato digitando il `system location-led show` comando.

## Fase 1: Spegnere il controller compromesso

Per spegnere il controller compromesso, è necessario determinare lo stato del controller e, se necessario, assumere il controllo del controller in modo che il controller integro continui a servire i dati provenienti dallo storage del controller compromesso.

### A proposito di questa attività

- Se si dispone di un sistema SAN, è necessario aver controllato i messaggi di evento `cluster kernel-service show`) per il blade SCSI del controller danneggiato. Il `cluster kernel-service show` comando (dalla modalità avanzata precedente) visualizza il nome del nodo, "stato quorum" di quel nodo, lo stato di disponibilità di quel nodo e lo stato operativo di quel nodo.

Ogni processo SCSI-blade deve essere in quorum con gli altri nodi del cluster. Eventuali problemi devono essere risolti prima di procedere con la sostituzione.

- Se si dispone di un cluster con più di due nodi, questo deve trovarsi in quorum. Se il cluster non è in quorum o un controller integro mostra false per idoneità e salute, è necessario correggere il problema prima di spegnere il controller compromesso; vedere "[Sincronizzare un nodo con il cluster](#)".

### Fasi

1. Se AutoSupport è attivato, sospendere la creazione automatica dei casi richiamando un messaggio AutoSupport: `system node autosupport invoke -node * -type all -message MAINT=<# of hours>h`

Il seguente messaggio AutoSupport elimina la creazione automatica del caso per due ore: `cluster1:> system node autosupport invoke -node * -type all -message MAINT=2h`

2. Disattivare il giveback automatico dalla console del controller integro: `storage failover modify -node local -auto-giveback false`



Quando viene visualizzato *Vuoi disattivare il giveback automatico?*, inserisci `y`.

3. Portare la centralina danneggiata al prompt DEL CARICATORE:

Se il controller non utilizzato visualizza...	Quindi...
Il prompt DEL CARICATORE	Passare alla fase successiva.
In attesa di un giveback...	Premere Ctrl-C, quindi rispondere <code>y</code> quando richiesto.
Prompt di sistema o prompt della password	Assumere il controllo o arrestare il controller compromesso dal controller integro: <code>storage failover takeover -ofnode <i>impaired_node_name</i></code>  Quando il controller non utilizzato visualizza <i>Waiting for giveback...</i> (in attesa di giveback...), premere Ctrl-C e rispondere <code>y</code> .

## Fase 2: Rimuovere il controller

È necessario rimuovere il controller dal telaio quando si sostituisce il controller o un componente all'interno del controller.

### Prima di iniziare

Tutti gli altri componenti del sistema di stoccaggio devono funzionare correttamente; in caso contrario, è necessario contattare "Supporto NetApp" prima di continuare con questa procedura.

### Fasi

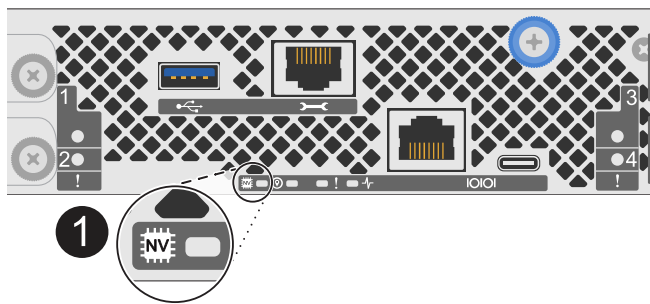
1. Sul controller danneggiato, assicurarsi che il LED NV sia spento.

Quando il LED NV è spento, la decolorazione è completa ed è possibile rimuovere la centralina guasta in tutta sicurezza.



Se il LED NV lampeggia (verde), è in corso la procedura di destage. È necessario attendere lo spegnimento del LED NV. Tuttavia, se il lampeggiamento continua per più di cinque minuti, contattare "Supporto NetApp" prima di continuare con questa procedura.

Il LED NV si trova accanto all'icona NV sulla centralina.



<b>1</b>	Icona NV e LED sul controller
----------	-------------------------------

1. Se non si è già collegati a terra, mettere a terra l'utente.
2. Scollegare l'alimentazione dal controller danneggiato:



Gli alimentatori non sono dotati di interruttore di alimentazione.

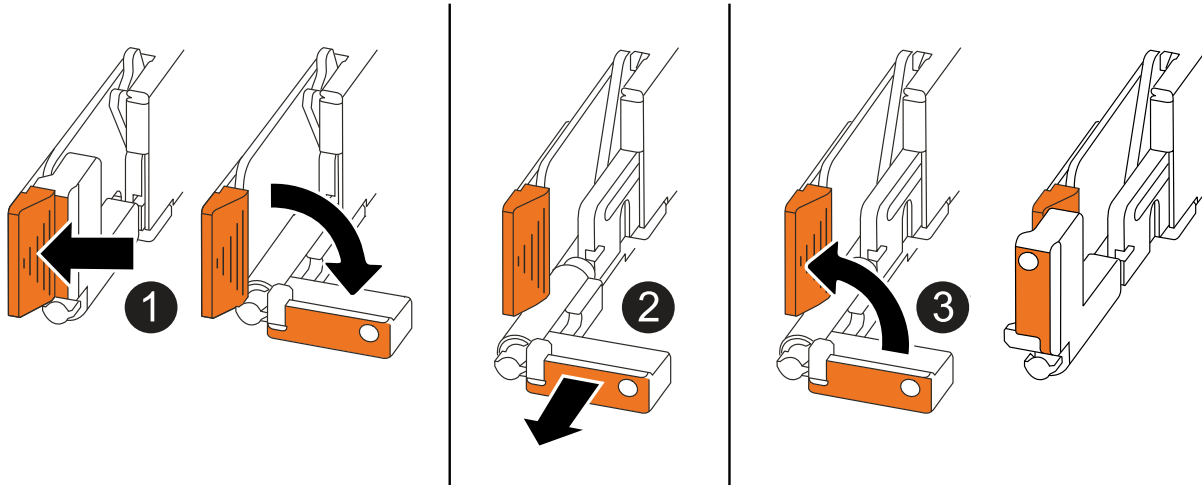
Se si scollega...	Quindi...
ALIMENTATORE CA	<ol style="list-style-type: none"><li>a. Aprire il fermo del cavo di alimentazione.</li><li>b. Scollegare il cavo di alimentazione dall'alimentatore e metterlo da parte.</li></ol>
ALIMENTATORE CC	<ol style="list-style-type: none"><li>a. Svitare le due viti ad alette sul connettore del cavo di alimentazione CC D-SUB.</li><li>b. Scollegare il cavo di alimentazione dall'alimentatore e metterlo da parte.</li></ol>

3. Scollegare tutti i cavi dal controller danneggiato.

Tenere traccia del punto in cui sono stati collegati i cavi.

4. Rimuovere la centralina danneggiata:

L'illustrazione seguente mostra il funzionamento delle maniglie del controller (dal lato sinistro del controller) durante la rimozione di un controller:



1	Su entrambe le estremità del controller, spingere le linguette di bloccaggio verticali verso l'esterno per rilasciare le maniglie.
2	<ul style="list-style-type: none"><li>• Tirare le maniglie verso di sé per sganciare il controller dalla scheda di collegamento interna.</li></ul> <p>Mentre si tira, le maniglie si estendono fuori dal controller e poi si sente una certa resistenza, continuare a tirare.</p> <ul style="list-style-type: none"><li>• Far scorrere il controller fuori dallo chassis sostenendo la parte inferiore del controller e posizionarlo su una superficie piana e stabile.</li></ul>
3	Se necessario, ruotare le maniglie in posizione verticale (accanto alle linguette) per spostarle in modo che non siano di intralcio.

5. Aprire il coperchio del controller ruotando la vite a testa zigrinata in senso antiorario per allentarla, quindi aprire il coperchio.

### Fase 3: Sostituire un DIMM

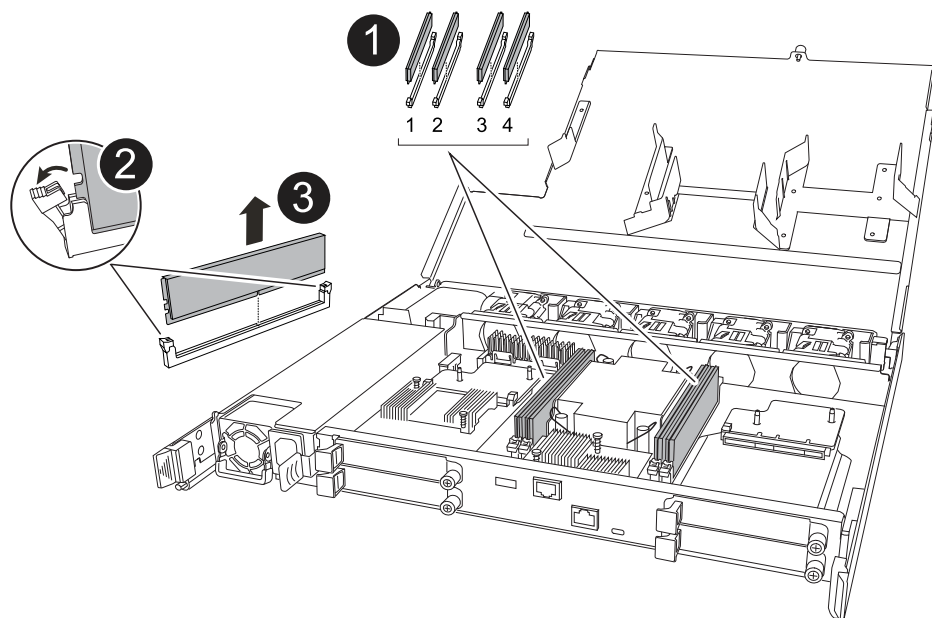
Per sostituire un modulo DIMM, individuare il modulo DIMM difettoso all'interno del controller e seguire la sequenza specifica di passi.



1. Se non si è già collegati a terra, mettere a terra l'utente.
2. Individuare i moduli DIMM sul controller e identificare il modulo DIMM difettoso.



Per informazioni sulle posizioni esatte dei DIMM, consultare la ["NetApp Hardware Universe"](#) o la mappa FRU sul coperchio del controller.

### 3. Rimuovere il modulo DIMM difettoso:



<b>1</b>	<p>Numerazione e posizioni degli slot DIMM.</p> <p> A seconda del modello del sistema di storage, si avranno due o quattro DIMM.</p>
<b>2</b>	<ul style="list-style-type: none"><li>• Prendere nota dell'orientamento del modulo DIMM nello zoccolo in modo da poter inserire il modulo DIMM sostitutivo utilizzando lo stesso orientamento.</li><li>• Espellere il modulo DIMM difettoso spostando lentamente le due linguette dell'estrattore DIMM su entrambe le estremità dell'alloggiamento DIMM.</li></ul> <p> Tenere il modulo DIMM per gli angoli o i bordi per evitare di esercitare pressione sui componenti della scheda a circuiti stampati del modulo DIMM.</p>
<b>3</b>	<p>Sollevarlo il DIMM ed estrarlo dall'alloggiamento.</p> <p>Le linguette dell'espulsore rimangono in posizione aperta.</p>

### 4. Installare il modulo DIMM sostitutivo:

- a. Rimuovere il modulo DIMM di ricambio dalla confezione antistatica per la spedizione.
- b. Assicurarsi che le linguette dell'estrattore DIMM sul connettore siano in posizione aperta.
- c. Tenere il modulo DIMM dagli angoli, quindi inserirlo perpendicolarmente nell'alloggiamento.

La tacca sulla parte inferiore del DIMM, tra i pin, deve allinearsi con la linguetta nello slot.

Una volta inserito correttamente, il DIMM si inserisce facilmente ma si inserisce saldamente nello slot. Reinserire il modulo DIMM se si ritiene che non sia inserito correttamente.

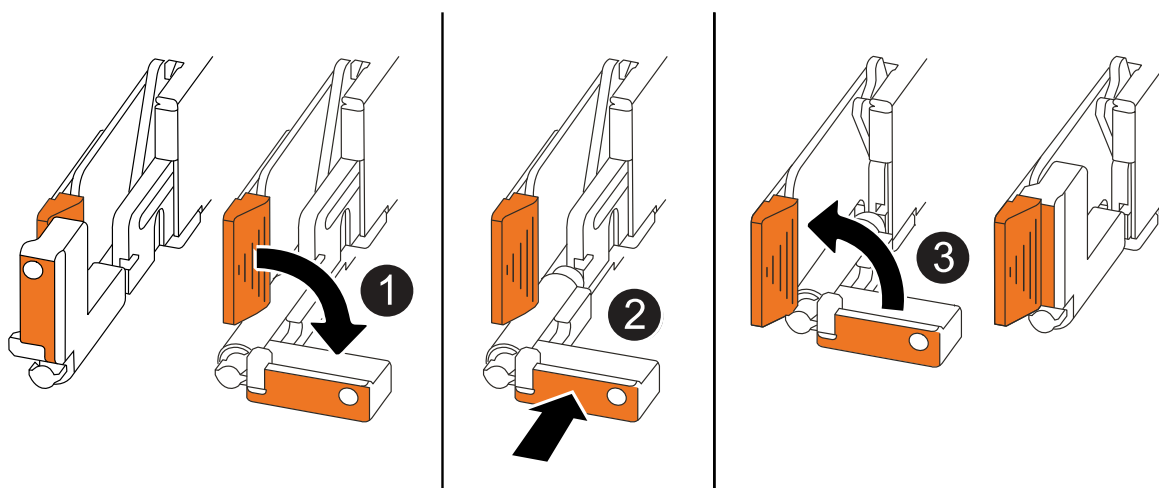
- a. Controllare visivamente il DIMM per assicurarsi che sia allineato uniformemente e inserito completamente nell'alloggiamento.
- b. Spingere con cautela, ma con decisione, il bordo superiore del modulo DIMM fino a quando le linguette di espulsione non scattano in posizione sulle tacche di entrambe le estremità del modulo DIMM.

## Fase 4: Reinstallare il controller

Reinstallare il controller nel telaio e riavviarlo.

### A proposito di questa attività

L'illustrazione seguente mostra il funzionamento delle maniglie del controller (dal lato sinistro di un controller) durante la reinstallazione del controller e può essere utilizzata come riferimento per le altre fasi di reinstallazione del controller.



1	Se le maniglie del controller sono state ruotate in posizione verticale (accanto alle linguette) per spostarle in modo che non siano di intralcio durante la manutenzione del controller, ruotarle in posizione orizzontale.
2	Spingere le maniglie per reinserire a metà il controller nel telaio, quindi, quando richiesto, premere fino a quando il controller non è completamente inserito.
3	Ruotare le maniglie in posizione verticale e bloccarle in posizione con le linguette di bloccaggio.

### Fasi

1. Chiudere il coperchio del controller e ruotare la vite a testa zigrinata in senso orario fino a serrarla.
2. Inserire a metà il controller nel telaio.

Allineare la parte posteriore del controller con l'apertura nel telaio, quindi spingere delicatamente il controller utilizzando le maniglie.



Non inserire completamente il controller nel telaio fino a quando non viene richiesto.

3. Collegare il cavo della console alla porta della console sul controller e al computer portatile in modo che il computer portatile riceva i messaggi della console al riavvio del controller.
4. Posizionare completamente la centralina nel telaio:
  - a. Premere con decisione le maniglie fino a quando il controller non incontra la scheda di collegamento interna e non è completamente inserito.



Non esercitare una forza eccessiva quando si fa scorrere il controller nel telaio, poiché potrebbe danneggiare i connettori.

- b. Ruotare le maniglie del controller verso l'alto e bloccarle in posizione con le linguette.



Il controller inizia ad avviarsi non appena è completamente inserito nel telaio.

5. Portare il controller al prompt Loader premendo CTRL-C per interrompere L'AUTOBOOT.
6. Impostare la data e l'ora sul controller:

Assicurarsi di essere al prompt Loader del controller.

- a. Visualizzare la data e l'ora sul controller:

```
show date
```



L'ora e la data predefinite sono in GMT. È possibile visualizzare l'ora locale e la modalità 24hr.

- b. Impostare l'ora corrente in GMT:

```
set time hh:mm:ss
```

Puoi ottenere il GMT corrente dal nodo sano:

```
date -u
```

- c. Impostare la data corrente in GMT:

```
set date mm/dd/yyyy
```

Puoi ottenere il GMT corrente dal nodo sano:

```
date -u
```

7. Se necessario, è possibile recuperare il controller.
8. Ricollegare il cavo di alimentazione all'alimentatore (PSU).

Una volta ripristinata l'alimentazione all'alimentatore, il LED di stato deve essere verde.

Se si sta ricollegando...	Quindi...
ALIMENTATORE CA	<ol style="list-style-type: none"> <li>a. Collegare il cavo di alimentazione all'alimentatore.</li> <li>b. Fissare il cavo di alimentazione con il fermo del cavo di alimentazione.</li> </ol>



Se si sta ricollegando...	Quindi...
ALIMENTATORE CC	<p>a. Collegare il connettore del cavo di alimentazione CC D-SUB all'alimentatore.</p> <p>b. Serrare le due viti ad alette per fissare il connettore del cavo di alimentazione CC D-SUB all'alimentatore.</p>

## Fase 5: Restituire il componente guasto a NetApp

Restituire la parte guasta a NetApp, come descritto nelle istruzioni RMA fornite con il kit. Vedere la ["Restituzione e sostituzione delle parti"](#) pagina per ulteriori informazioni.

## Sostituire l'unità - ASA A20, ASA A30 e ASA A50

È possibile sostituire un disco guasto senza interruzioni mentre l'i/o è in corso.

### Prima di iniziare

- L'unità che si sta installando deve essere supportata dal sistema di archiviazione.

["NetApp Hardware Universe"](#)

- Se l'autenticazione SED (self-Encrypting Drive) è attivata, è necessario utilizzare le istruzioni per la sostituzione SED contenute nella documentazione ONTAP.

Le istruzioni contenute nella documentazione di ONTAP descrivono i passaggi aggiuntivi da eseguire prima e dopo la sostituzione di un SED.

["Panoramica della crittografia NetApp con CLI"](#)

- Tutti gli altri componenti del sistema di stoccaggio devono funzionare correttamente; in caso contrario, è necessario contattare ["Supporto NetApp"](#) prima di continuare con questa procedura.
- Verificare che l'unità che si sta rimuovendo non sia funzionante.

È possibile verificare che il disco non funzioni correttamente eseguendo `storage disk show -broken` comando. Il disco guasto viene visualizzato nell'elenco dei dischi guasti. In caso contrario, attendere ed eseguire nuovamente il comando.



A seconda del tipo e della capacità del disco, potrebbero essere necessarie diverse ore prima che il disco venga visualizzato nell'elenco dei dischi guasti.

### A proposito di questa attività

- Quando si sostituisce un'unità guasta, è necessario attendere 70 secondi tra la rimozione dell'unità e l'inserimento dell'unità sostitutiva per consentire al sistema di archiviazione di riconoscere che un'unità è stata rimossa.
- Si consiglia di installare la versione corrente del Disk Qualification Package (DQP) prima di eseguire lo hot-swap di un'unità.

L'installazione della versione corrente di DQP consente al sistema di riconoscere e utilizzare dischi appena qualificati. In questo modo si evitano messaggi di eventi di sistema relativi alla presenza di informazioni

non aggiornate sui dischi e alla prevenzione della partizione dei dischi perché i dischi non vengono riconosciuti. Inoltre, il DQP notifica la presenza di firmware del disco non aggiornato.

["Download NetApp: Pacchetto di qualificazione dei dischi"](#)

- Prima di sostituire i componenti FRU, si consiglia di disporre delle versioni attuali del firmware del disco e del firmware del modulo shelf NVMe (NSM) sul sistema.

["Download NetApp: Firmware shelf di dischi"](#)

["Download NetApp: Firmware del disco"](#)



Non riportare il firmware a una versione che non supporta lo shelf e i relativi componenti.

- Il firmware del disco viene aggiornato automaticamente (senza interruzioni) sui nuovi dischi con versioni firmware non aggiornate.



I controlli del firmware del disco vengono eseguiti ogni due minuti.

- Se necessario, è possibile attivare i LED di posizione del sistema di archiviazione (blu) per agevolare l'individuazione fisica del sistema di archiviazione interessato. Accedere a BMC utilizzando SSH e immettere il `system location-led on` comando.

Un sistema di archiviazione ha tre LED di posizione: Uno sul pannello del display dell'operatore e uno su ciascun controller. I LED di posizione rimangono accesi per 30 minuti.

È possibile disattivarle immettendo il `system location-led off` comando. Se non si è certi che i LED siano accesi o spenti, è possibile controllarne lo stato digitando il `system location-led show` comando.

## Fasi

1. Se si desidera assegnare manualmente la proprietà del disco per l'unità sostitutiva, è necessario disattivare l'assegnazione automatica del disco, se attivata.



Assegnare manualmente la proprietà del disco e riabilitare l'assegnazione automatica del disco più avanti in questa procedura.

- a. Verificare se l'assegnazione automatica dei dischi è abilitata:

```
storage disk option show
```

È possibile immettere il comando su uno dei controller.

Se l'assegnazione automatica dell'unità di comando è attivata, l'uscita viene visualizzata `on` nella `Auto Assign` colonna (per ogni unità di comando).

- b. Se l'assegnazione automatica dei dischi è attivata, disattivarla:

```
storage disk option modify -node node_name -autoassign off
```

È necessario disattivare l'assegnazione automatica della guida su entrambi i controller.

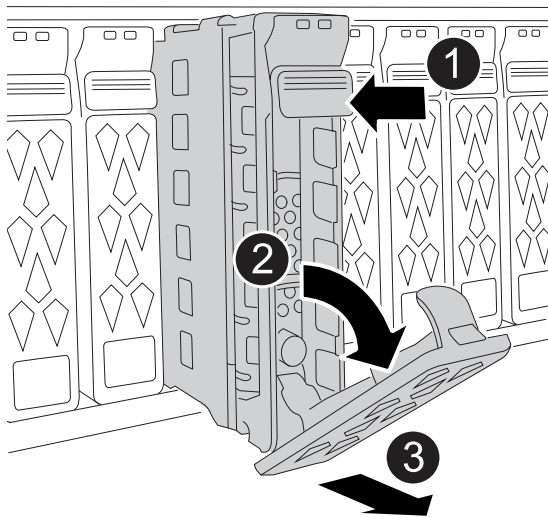
2. Mettere a terra l'utente.
3. Identificare fisicamente il disco guasto.

In caso di guasto di un disco, il sistema registra un messaggio di avviso alla console di sistema che indica quale disco si è guastato. Inoltre, il LED di attenzione (ambra) sul display operatore dello shelf di dischi e il disco guasto si illuminano.



Il LED di attività (verde) su un disco guasto può essere acceso (fisso), che indica che il disco è alimentato, ma non deve lampeggiare, il che indica l'attività i/O. Un disco guasto non ha attività i/O.

4. Rimuovere il disco guasto:



<b>1</b>	Premere il pulsante di rilascio sulla superficie dell'unità per aprire la maniglia della camma.
<b>2</b>	Ruotare la maniglia della camma verso il basso per disinnestare la trasmissione dalla piastra intermedia.
<b>3</b>	Estrarre l'unità dall'alloggiamento utilizzando la maniglia della camma e sostenendo l'unità con l'altra mano.  Quando si rimuove un disco, utilizzare sempre due mani per sostenerne il peso.

Poiché i dischi sono fragili, ridurre al minimo la manipolazione per evitare di danneggiarli.

5. Attendere almeno 70 secondi prima di inserire l'unità sostitutiva.
6. Inserire l'unità sostitutiva:
  - a. Con la maniglia della camma in posizione aperta, utilizzare entrambe le mani per inserire l'unità.
  - b. Premere delicatamente fino a quando l'unità non si arresta.
  - c. Chiudere la maniglia della camma in modo che l'unità sia completamente alloggiata nel piano interno e che la maniglia scatti in posizione.

Chiudere lentamente la maniglia della camma in modo che sia allineata correttamente con la superficie dell'unità.

7. Verificare che il LED di attività del disco (verde) sia acceso.

Quando il LED di attività del disco è acceso, significa che il disco è alimentato. Quando il LED di attività del disco lampeggia, significa che il disco è alimentato e che l'i/o è in corso. Se il firmware del disco viene aggiornato automaticamente, il LED lampeggia.

8. Se si sta sostituendo un'altra unità, ripetere i passi da 3 a 7.

9. Se l'assegnazione automatica del disco è stata disattivata nel passaggio 1, assegnare manualmente la proprietà del disco e, se necessario, riabilitare l'assegnazione automatica del disco:

a. Visualizzare tutti i dischi non posseduti:

```
storage disk show -container-type unassigned
```

È possibile immettere il comando su uno dei controller.

b. Assegnare ciascun disco:

```
storage disk assign -disk disk_name -owner owner_name
```

È possibile immettere il comando su uno dei controller.

È possibile utilizzare il carattere jolly per assegnare più di un disco alla volta.

c. Se necessario, riabilitare l'assegnazione automatica del disco:

```
storage disk option modify -node node_name -autoassign on
```

È necessario riattivare l'assegnazione automatica della guida su entrambi i controller.

10. Restituire la parte guasta a NetApp, come descritto nelle istruzioni RMA fornite con il kit.

Contattare il supporto tecnico all'indirizzo "[Supporto NetApp](#)", 888-463-8277 (Nord America), 00-800-44-638277 (Europa) o +800-800-80-800 (Asia/Pacifico) se si necessita del numero RMA o di ulteriore assistenza per la procedura di sostituzione.

## Sostituire un modulo ventola - ASA A20, ASA A30 e ASA A50

Per sostituire una ventola, è necessario rimuovere la centralina, rimuovere la ventola difettosa, installare la ventola di ricambio, quindi reinstallare la centralina.

### A proposito di questa attività

Se necessario, è possibile attivare i LED di posizione del sistema di archiviazione (blu) per agevolare l'individuazione fisica del sistema di archiviazione interessato. Accedere a BMC utilizzando SSH e immettere il `system location-led on` comando.

Un sistema di archiviazione ha tre LED di posizione: Uno sul pannello del display dell'operatore e uno su ciascun controller. I LED di posizione rimangono accesi per 30 minuti.

È possibile disattivarle immettendo il `system location-led off` comando. Se non si è certi che i LED siano accesi o spenti, è possibile controllarne lo stato digitando il `system location-led show` comando.

## Fase 1: Spegnerne il controller compromesso

Spegnerne o sostituire il controller compromesso.

Per spegnere il controller compromesso, è necessario determinare lo stato del controller e, se necessario, assumere il controllo del controller in modo che il controller integro continui a servire i dati provenienti dallo storage del controller compromesso.

### A proposito di questa attività

- Se si dispone di un sistema SAN, è necessario aver controllato i messaggi di evento `cluster kernel-service show` per il blade SCSI del controller danneggiato. Il `cluster kernel-service show` comando (dalla modalità avanzata precedente) visualizza il nome del nodo, "stato quorum" di quel nodo, lo stato di disponibilità di quel nodo e lo stato operativo di quel nodo.

Ogni processo SCSI-blade deve essere in quorum con gli altri nodi del cluster. Eventuali problemi devono essere risolti prima di procedere con la sostituzione.

- Se si dispone di un cluster con più di due nodi, questo deve trovarsi in quorum. Se il cluster non è in quorum o un controller integro mostra false per idoneità e salute, è necessario correggere il problema prima di spegnere il controller compromesso; vedere "[Sincronizzare un nodo con il cluster](#)".

### Fasi

1. Se AutoSupport è attivato, sospendere la creazione automatica dei casi richiamando un messaggio AutoSupport: `system node autosupport invoke -node * -type all -message MAINT=<# of hours>h`

Il seguente messaggio AutoSupport elimina la creazione automatica del caso per due ore: `cluster1:> system node autosupport invoke -node * -type all -message MAINT=2h`

2. Disattivare il giveback automatico dalla console del controller integro: `storage failover modify -node local -auto-giveback false`



Quando viene visualizzato *Vuoi disattivare il giveback automatico?*, inserisci *y*.

3. Portare la centralina danneggiata al prompt DEL CARICATORE:

Se il controller non utilizzato visualizza...	Quindi...
Il prompt DEL CARICATORE	Passare alla fase successiva.
In attesa di un giveback...	Premere Ctrl-C, quindi rispondere <i>y</i> quando richiesto.

Se il controller non utilizzato visualizza...	Quindi...
Prompt di sistema o prompt della password	Assumere il controllo o arrestare il controller compromesso dal controller integro: <code>storage failover takeover -ofnode <i>impaired_node_name</i></code>  Quando il controller non utilizzato visualizza <code>Waiting for giveback...</code> (in attesa di <code>giveback...</code> ), premere <code>Ctrl-C</code> e rispondere <code>y</code> .

## Fase 2: Rimuovere il controller

È necessario rimuovere il controller dal telaio quando si sostituisce il controller o un componente all'interno del controller.

### Prima di iniziare

Tutti gli altri componenti del sistema di stoccaggio devono funzionare correttamente; in caso contrario, è necessario contattare ["Supporto NetApp"](#) prima di continuare con questa procedura.

### Fasi

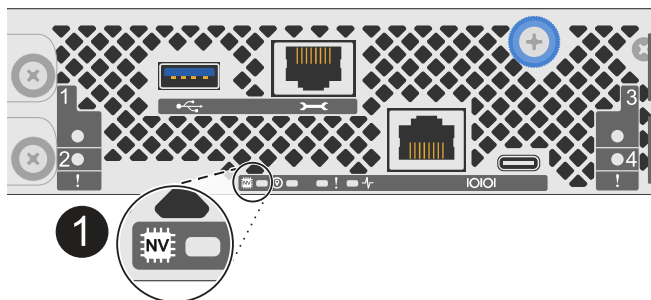
1. Sul controller danneggiato, assicurarsi che il LED NV sia spento.

Quando il LED NV è spento, la decolorazione è completa ed è possibile rimuovere la centralina guasta in tutta sicurezza.



Se il LED NV lampeggia (verde), è in corso la procedura di destage. È necessario attendere lo spegnimento del LED NV. Tuttavia, se il lampeggiamento continua per più di cinque minuti, contattare ["Supporto NetApp"](#) prima di continuare con questa procedura.

Il LED NV si trova accanto all'icona NV sulla centralina.



<b>1</b>	Icona NV e LED sul controller
----------	-------------------------------

1. Se non si è già collegati a terra, mettere a terra l'utente.
2. Scollegare l'alimentazione dal controller danneggiato:



Gli alimentatori non sono dotati di interruttore di alimentazione.

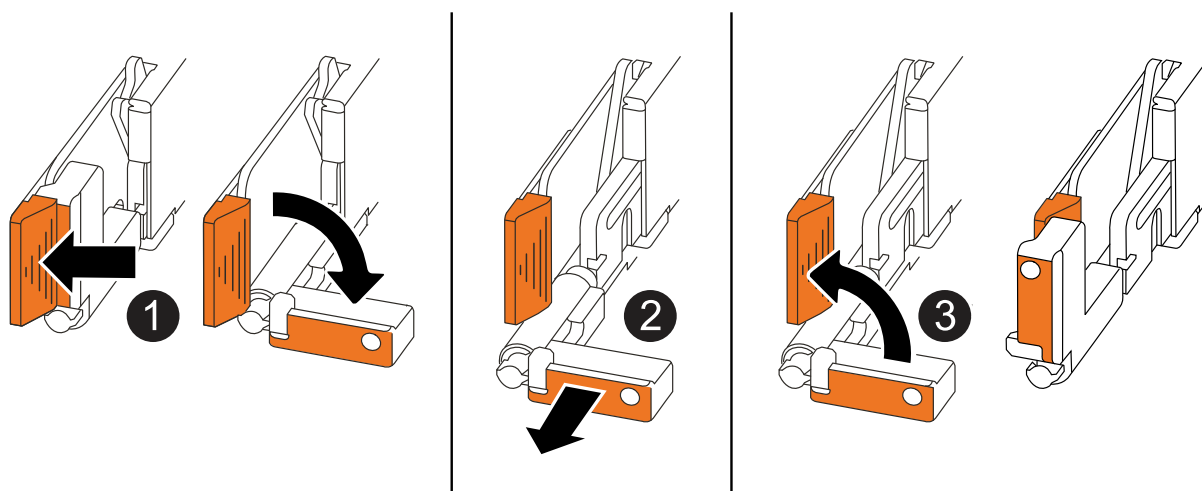
Se si scollega...	Quindi...
ALIMENTATORE CA	<p>a. Aprire il fermo del cavo di alimentazione.</p> <p>b. Scollegare il cavo di alimentazione dall'alimentatore e metterlo da parte.</p>
ALIMENTATORE CC	<p>a. Svitare le due viti ad alette sul connettore del cavo di alimentazione CC D-SUB.</p> <p>b. Scollegare il cavo di alimentazione dall'alimentatore e metterlo da parte.</p>

3. Scollegare tutti i cavi dal controller danneggiato.

Tenere traccia del punto in cui sono stati collegati i cavi.

4. Rimuovere la centralina danneggiata:

L'illustrazione seguente mostra il funzionamento delle maniglie del controller (dal lato sinistro del controller) durante la rimozione di un controller:



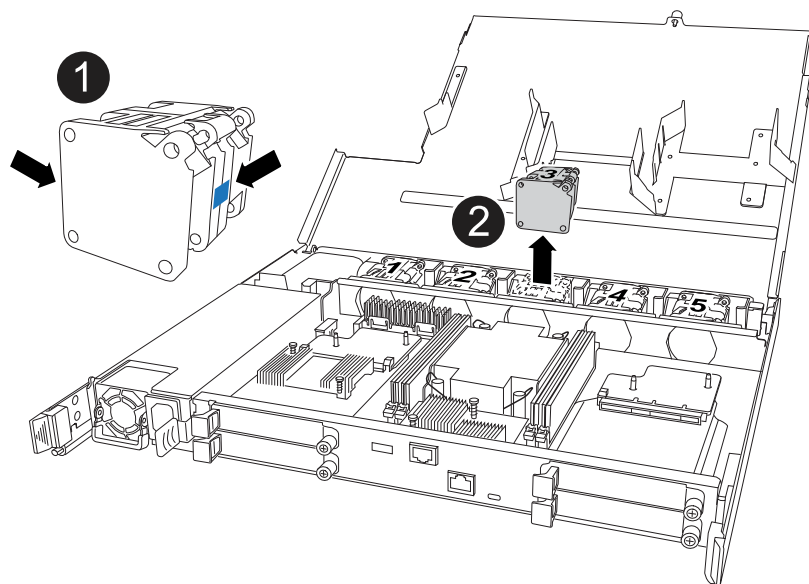
<b>1</b>	<p>Su entrambe le estremità del controller, spingere le linguette di bloccaggio verticali verso l'esterno per rilasciare le maniglie.</p>
<b>2</b>	<ul style="list-style-type: none"> <li>• Tirare le maniglie verso di sé per sganciare il controller dalla scheda di collegamento interna.</li> </ul> <p>Mentre si tira, le maniglie si estendono fuori dal controller e poi si sente una certa resistenza, continuare a tirare.</p> <ul style="list-style-type: none"> <li>• Far scorrere il controller fuori dallo chassis sostenendo la parte inferiore del controller e posizionarlo su una superficie piana e stabile.</li> </ul>
<b>3</b>	<p>Se necessario, ruotare le maniglie in posizione verticale (accanto alle linguette) per spostarle in modo che non siano di intralcio.</p>

5. Aprire il coperchio del controller ruotando la vite a testa zigrinata in senso antiorario per allentarla, quindi aprire il coperchio.

### Passo 3: Sostituire la ventola

Per sostituire una ventola, rimuoverla e sostituirla con una nuova.

1. Identificare la ventola da sostituire controllando i messaggi di errore della console.
2. Rimuovere la ventola guasta:



1	Tenere entrambi i lati della ventola in corrispondenza dei punti di contatto blu.
2	Tirare la ventola verso l'alto ed estrarla dalla presa.

3. Inserire la ventola di ricambio allineandola all'interno delle guide, quindi spingere verso il basso finché il connettore della ventola non è completamente inserito nello zoccolo.

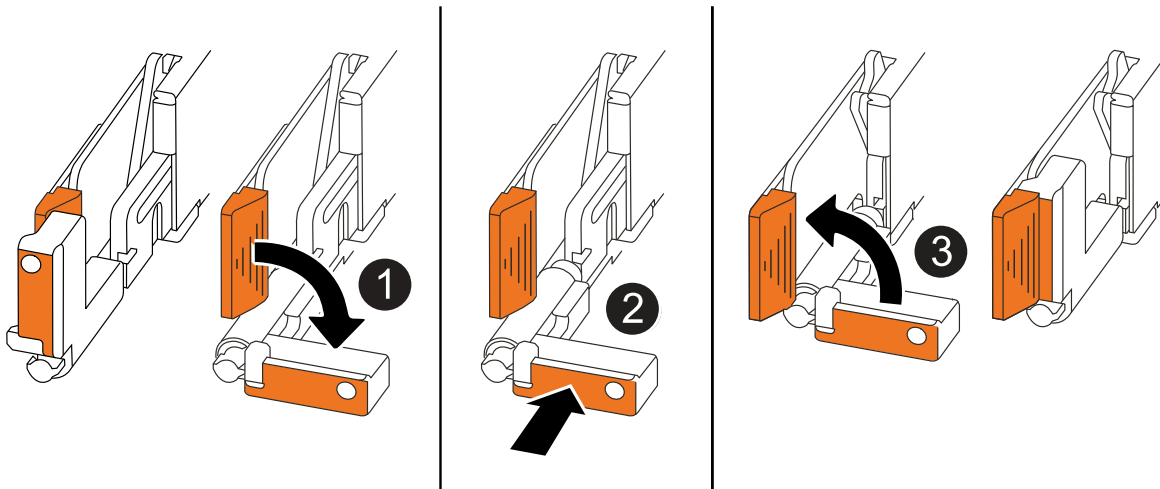
### Fase 4: Reinstallare il modulo controller

Reinstallare il controller nel telaio e riavviarlo.

#### A proposito di questa attività

L'illustrazione seguente mostra il funzionamento delle maniglie del controller (dal lato sinistro di un controller) durante la reinstallazione del controller e può essere utilizzata come riferimento per le altre fasi di reinstallazione del controller.





1	Se le maniglie del controller sono state ruotate in posizione verticale (accanto alle linguette) per spostarle in modo che non siano di intralcio durante la manutenzione del controller, ruotarle in posizione orizzontale.
2	Spingere le maniglie per reinserire a metà il controller nel telaio, quindi, quando richiesto, premere fino a quando il controller non è completamente inserito.
3	Ruotare le maniglie in posizione verticale e bloccarle in posizione con le linguette di bloccaggio.

### Fasi

1. Chiudere il coperchio del controller e ruotare la vite a testa zigrinata in senso orario fino a serrarla.
2. Inserire a metà il controller nel telaio.

Allineare la parte posteriore del controller con l'apertura nel telaio, quindi spingere delicatamente il controller utilizzando le maniglie.



Non inserire completamente il controller nel telaio fino a quando non viene richiesto.

3. Collegare il cavo della console alla porta della console sul controller e al computer portatile in modo che il computer portatile riceva i messaggi della console al riavvio del controller.
4. Posizionare completamente la centralina nel telaio:
  - a. Premere con decisione le maniglie fino a quando il controller non incontra la scheda di collegamento interna e non è completamente inserito.



Non esercitare una forza eccessiva quando si fa scorrere il controller nel telaio, poiché potrebbe danneggiare i connettori.

- b. Ruotare le maniglie del controller verso l'alto e bloccarle in posizione con le linguette.



Il controller inizia ad avviarsi non appena è completamente inserito nel telaio.

5. Portare il controller al prompt Loader premendo CTRL-C per interrompere L'AUTOBOOT.

6. Impostare la data e l'ora sul controller:

Assicurarsi di essere al prompt Loader del controller.

a. Visualizzare la data e l'ora sul controller:

```
show date
```



L'ora e la data predefinite sono in GMT. È possibile visualizzare l'ora locale e la modalità 24hr.

b. Impostare l'ora corrente in GMT:

```
set time hh:mm:ss
```

Puoi ottenere il GMT corrente dal nodo sano:

```
date -u
```

c. Impostare la data corrente in GMT:

```
set date mm/dd/yyyy
```

Puoi ottenere il GMT corrente dal nodo sano:

```
date -u
```

7. Se necessario, è possibile recuperare il controller.

8. Ricollegare il cavo di alimentazione all'alimentatore (PSU).

Una volta ripristinata l'alimentazione all'alimentatore, il LED di stato deve essere verde.

Se si sta ricollegando...	Quindi...
ALIMENTATORE CA	<ol style="list-style-type: none"><li>Collegare il cavo di alimentazione all'alimentatore.</li><li>Fissare il cavo di alimentazione con il fermo del cavo di alimentazione.</li></ol>
ALIMENTATORE CC	<ol style="list-style-type: none"><li>Collegare il connettore del cavo di alimentazione CC D-SUB all'alimentatore.</li><li>Serrare le due viti ad alette per fissare il connettore del cavo di alimentazione CC D-SUB all'alimentatore.</li></ol>

## Fase 5: Restituire il componente guasto a NetApp

Restituire la parte guasta a NetApp, come descritto nelle istruzioni RMA fornite con il kit. Vedere la ["Restituzione e sostituzione delle parti"](#) pagina per ulteriori informazioni.

# Modulo i/O.

## Panoramica del modulo i/o di aggiunta e sostituzione - ASA A20, ASA A30 e ASA A50

È possibile sostituire un modulo i/o guasto nel sistema storage con uno stesso tipo di modulo i/o o con un altro tipo di modulo i/O. È inoltre possibile aggiungere un modulo i/o a un sistema di archiviazione con gli slot disponibili.

- ["Aggiungere un modulo i/O."](#)

L'aggiunta di ulteriori moduli di i/o può migliorare la ridondanza, contribuendo a garantire che il sistema di storage rimanga operativo anche in caso di guasto di un modulo di i/O.

- ["Sostituire un modulo i/O."](#)

La sostituzione di un modulo i/o guasto può ripristinare il sistema di storage allo stato operativo ottimale.

## Modulo i/o aggiuntivo: ASA A20, ASA A30 e ASA A50

È possibile aggiungere un modulo i/o ai sistemi di storage ASA A20, ASA A30 e ASA A50 quando sono disponibili slot o quando tutti gli slot sono completamente popolati.

### A proposito di questa attività

Se necessario, è possibile attivare i LED di posizione del sistema di archiviazione (blu) per agevolare l'individuazione fisica del sistema di archiviazione. Accedere a BMC utilizzando SSH e immettere il `system location-led on` comando.

Un sistema di archiviazione ha tre LED di posizione: Uno sul pannello del display dell'operatore e uno su ciascun controller. I LED di posizione rimangono accesi per 30 minuti.

È possibile disattivarle immettendo il `system location-led off` comando. Se non si è certi che i LED siano accesi o spenti, è possibile controllarne lo stato digitando il `system location-led show` comando.

### Fase 1: Arrestare il modulo controller danneggiato

Per spegnere il controller compromesso, è necessario determinare lo stato del controller e, se necessario, assumere il controllo del controller in modo che il controller integro continui a servire i dati provenienti dallo storage del controller compromesso.

### Prima di iniziare

Se si dispone di un cluster con più di due nodi, questo deve trovarsi in quorum. Se il cluster non è in quorum o un controller integro mostra false per idoneità e salute, è necessario correggere il problema prima di spegnere il controller compromesso; vedere ["Sincronizzare un nodo con il cluster"](#).

### Fasi

1. Se AutoSupport è attivato, sospendere la creazione automatica dei casi richiamando un comando di messaggio AutoSupport: `system node autosupport invoke -node * -type all -message MAINT=number_of_hours_downh`

Il seguente comando AutoSupport sopprime la creazione automatica dei casi per due ore: `cluster1:*>`

```
system node autosupport invoke -node * -type all -message MAINT=2h
```

2. Disattivare il giveback automatico dalla console del controller integro: `storage failover modify -node local -auto-giveback false`
3. Portare la centralina danneggiata al prompt DEL CARICATORE:

Se il controller non utilizzato visualizza...	Quindi...
Il prompt DEL CARICATORE	Passare alla fase successiva.
Waiting for giveback...	Premere Ctrl-C, quindi rispondere <code>y</code> quando richiesto.
Prompt di sistema o prompt della password (inserire la password di sistema)	Arrestare o rilevare il controller danneggiato dal controller integro: <code>storage failover takeover -ofnode <i>impaired_node_name</i></code>  Quando il controller non utilizzato visualizza Waiting for giveback... (in attesa di giveback...), premere Ctrl-C e rispondere <code>y</code> .

## Fase 2: Aggiungere il nuovo modulo i/O.

Se il sistema di archiviazione dispone di slot disponibili, installare il nuovo modulo i/o in uno degli slot disponibili. Se tutti gli slot sono occupati, rimuovere un modulo i/o esistente per liberare spazio, quindi installare quello nuovo.

### Prima di iniziare

- Controllare che ["NetApp Hardware Universe"](#) il nuovo modulo di i/o sia compatibile con il sistema di storage e con la versione di ONTAP in uso.
- Se sono disponibili più slot, controllare le priorità degli slot in ["NetApp Hardware Universe"](#) E utilizza il miglior modulo di i/O.
- Tutti gli altri componenti del sistema di stoccaggio devono funzionare correttamente; in caso contrario, è necessario contattare ["Supporto NetApp"](#) prima di continuare con questa procedura.

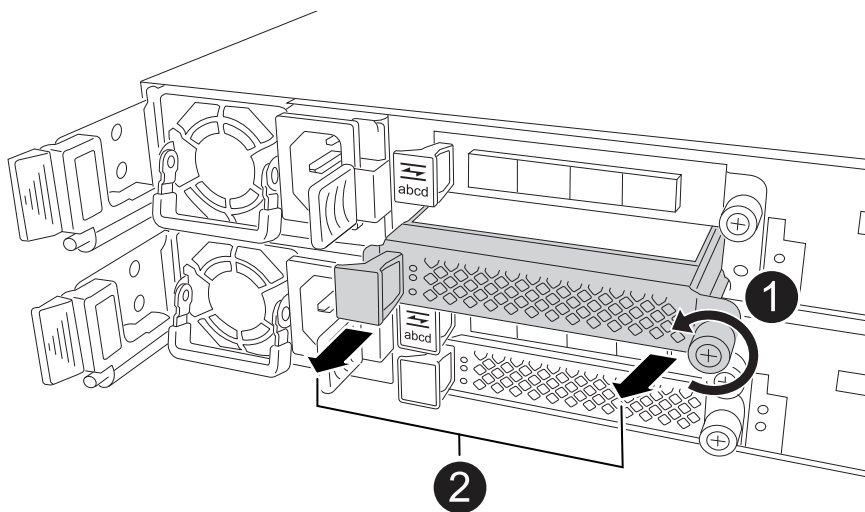
## Aggiungere il modulo i/o a uno slot disponibile

È possibile aggiungere un nuovo modulo i/o in un sistema di archiviazione con gli slot disponibili.

### Fasi

1. Se non si è già collegati a terra, mettere a terra l'utente.
2. Sul controller danneggiato, rimuovere il modulo di chiusura i/o dallo slot di destinazione.

Gli slot i/o inutilizzati devono avere un modulo di chiusura installato per evitare possibili problemi termici.



<b>1</b>	Sul modulo di chiusura i/o, ruotare la vite a testa zigrinata in senso antiorario per allentarla.
<b>2</b>	Estrarre il modulo di chiusura i/o dal controller utilizzando la linguetta a sinistra e la vite a testa zigrinata.

3. Installare il nuovo modulo i/o:
  - a. Allineare il modulo i/o con i bordi dell'apertura dello slot del controller.
  - b. Spingere delicatamente il modulo i/o fino in fondo nello slot, assicurandosi di inserirlo correttamente nel connettore.

È possibile utilizzare la linguetta a sinistra e la vite a testa zigrinata per inserire il modulo i/O.

- c. Ruotare la vite a testa zigrinata in senso orario per serrare.
4. Collegare il modulo i/o ai dispositivi designati.

Se è stato installato un modulo i/o di storage, installare e collegare i ripiani NS224, come descritto in ["Workflow con aggiunta a caldo"](#).

5. Riavviare il controller danneggiato dal prompt di Loader: `bye`

Il riavvio del controller danneggiato reinizializza anche i moduli i/o e gli altri componenti.

6. Restituire il controller danneggiato dal controller partner: `storage failover giveback -ofnode`

*impaired\_node\_name*

7. Ripetere questi passaggi per aggiungere un modulo i/o all'altro controller.
8. Ripristino del giveback automatico dalla console del controller integro: `storage failover modify -node local -auto-giveback true`
9. Se AutoSupport è abilitato, ripristinare (riattivare) la creazione automatica dei casi: `system node autosupport invoke -node * -type all -message MAINT=END`

### Aggiungere un modulo di i/o a un sistema completamente popolato

È possibile aggiungere un modulo i/o a un sistema completamente popolato rimuovendo un modulo i/o esistente e installandone uno nuovo al suo posto.

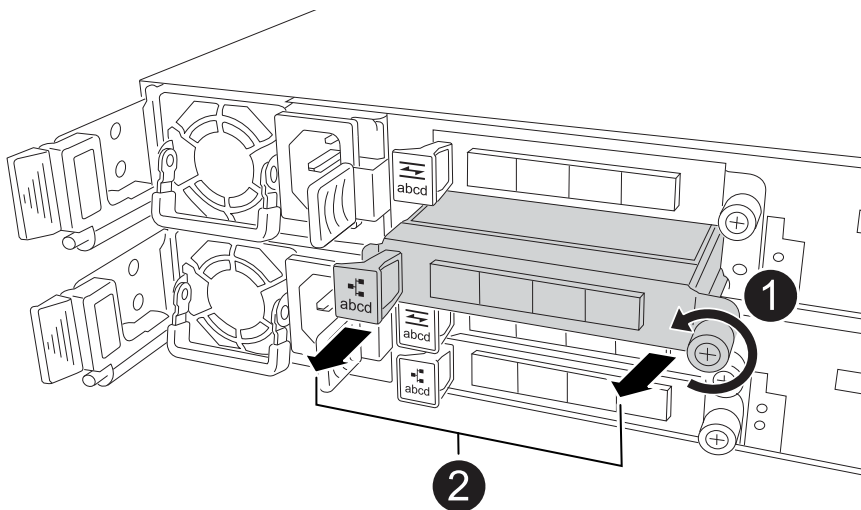
#### A proposito di questa attività

Assicurarsi di comprendere i seguenti scenari per aggiungere un nuovo modulo di i/o a un sistema completamente popolato:

Scenario	Azione richiesta
Da NIC a NIC (stesso numero di porte)	I LIF migrano automaticamente quando il modulo controller viene spento.
Da NIC a NIC (numero di porte diverso)	Riassegna in modo permanente le LIF selezionate a una porta home diversa. Per ulteriori informazioni, vedere <a href="#">"Migrazione di una LIF"</a> .
Da NIC a modulo i/o di storage	Utilizzare System Manager per migrare in modo permanente i file LIF su diverse porte home, come descritto in <a href="#">"Migrazione di una LIF"</a> .

#### Fasi

1. Se non si è già collegati a terra, mettere a terra l'utente.
2. Sul controller danneggiato, scollegare eventuali cavi dal modulo i/o di destinazione.
3. Rimuovere il modulo i/o di destinazione dal controller:



1	Ruotare la vite a testa zigrinata del modulo i/o in senso antiorario per allentarla.
---	--

**2**

Estrarre il modulo i/o dal controller utilizzando la linguetta dell'etichetta della porta a sinistra e la vite a testa zigrinata.

4. Installare il nuovo modulo i/o nello slot di destinazione:

- a. Allineare il modulo i/o con i bordi dello slot.
- b. Spingere delicatamente il modulo i/o fino in fondo nello slot, assicurandosi di inserirlo correttamente nel connettore.

È possibile utilizzare la linguetta a sinistra e la vite a testa zigrinata per inserire il modulo i/O.

- c. Ruotare la vite a testa zigrinata in senso orario per serrare.

5. Collegare il modulo i/o ai dispositivi designati.

Se è stato installato un modulo i/o di storage, installare e collegare i ripiani NS224, come descritto in ["Workflow con aggiunta a caldo"](#).

6. Ripetere la procedura di rimozione e installazione del modulo i/o per aggiungere eventuali moduli i/o aggiuntivi nel controller.

7. Riavviare il controller danneggiato dal prompt di Loader: `bye`

Il riavvio del controller danneggiato reinizializza anche i moduli i/o e gli altri componenti.

8. Restituire il controller danneggiato dal controller partner: `storage failover giveback -ofnode impaired_node_name`

9. Ripristino del giveback automatico dalla console del controller integro: `storage failover modify -node local -auto-giveback true`

10. Se AutoSupport è abilitato, ripristinare (riattivare) la creazione automatica dei casi: AutoSupport del nodo di sistema `Invoke -node * -type all -message MAINT=END`

11. Se è stato installato un modulo NIC, specificare la modalità di utilizzo per ciascuna porta come `network: storage port modify -node *<node name> -port *<port name> -mode network`

12. Ripetere questa procedura per l'altro controller.

## Sostituire il modulo i/o - ASA A20, ASA A30 e ASA A50

Utilizzare questa procedura per sostituire un modulo i/o guasto.

### Prima di iniziare

Tutti gli altri componenti del sistema di stoccaggio devono funzionare correttamente; in caso contrario, è necessario contattare ["Supporto NetApp"](#) prima di continuare con questa procedura.

### A proposito di questa attività

Se necessario, è possibile attivare i LED di posizione del sistema di archiviazione (blu) per agevolare l'individuazione fisica del sistema di archiviazione interessato. Accedere a BMC utilizzando SSH e immettere il `system location-led on` comando.

Un sistema di archiviazione ha tre LED di posizione: Uno sul pannello del display dell'operatore e uno su

ciascun controller. I LED di posizione rimangono accesi per 30 minuti.

È possibile disattivarle immettendo il `system location-led off` comando. Se non si è certi che i LED siano accesi o spenti, è possibile controllarne lo stato digitando il `system location-led show` comando.

## Fase 1: Spegnere il controller compromesso

Spegnere o sostituire il controller compromesso.

Per spegnere il controller compromesso, è necessario determinare lo stato del controller e, se necessario, assumere il controllo del controller in modo che il controller integro continui a servire i dati provenienti dallo storage del controller compromesso.

### A proposito di questa attività

- Se si dispone di un sistema SAN, è necessario aver controllato i messaggi di evento `cluster kernel-service show` per il blade SCSI del controller danneggiato. Il `cluster kernel-service show` comando (dalla modalità avanzata precedente) visualizza il nome del nodo, "stato quorum" di quel nodo, lo stato di disponibilità di quel nodo e lo stato operativo di quel nodo.

Ogni processo SCSI-blade deve essere in quorum con gli altri nodi del cluster. Eventuali problemi devono essere risolti prima di procedere con la sostituzione.

- Se si dispone di un cluster con più di due nodi, questo deve trovarsi in quorum. Se il cluster non è in quorum o un controller integro mostra false per idoneità e salute, è necessario correggere il problema prima di spegnere il controller compromesso; vedere "[Sincronizzare un nodo con il cluster](#)".

### Fasi

1. Se AutoSupport è attivato, sospendere la creazione automatica dei casi richiamando un messaggio AutoSupport: `system node autosupport invoke -node * -type all -message MAINT=<# of hours>h`

Il seguente messaggio AutoSupport elimina la creazione automatica del caso per due ore: `cluster1:> system node autosupport invoke -node * -type all -message MAINT=2h`

2. Disattivare il giveback automatico dalla console del controller integro: `storage failover modify -node local -auto-giveback false`



Quando viene visualizzato *Vuoi disattivare il giveback automatico?*, inserisci `y`.

3. Portare la centralina danneggiata al prompt DEL CARICATORE:

Se il controller non utilizzato visualizza...	Quindi...
Il prompt DEL CARICATORE	Passare alla fase successiva.
In attesa di un giveback...	Premere Ctrl-C, quindi rispondere <code>y</code> quando richiesto.



Se il controller non utilizzato visualizza...	Quindi...
Prompt di sistema o prompt della password	<p>Assumere il controllo o arrestare il controller compromesso dal controller integro: <code>storage failover takeover -ofnode <i>impaired_node_name</i></code></p> <p>Quando il controller non utilizzato visualizza <code>Waiting for giveback...</code> (in attesa di giveback...), premere <code>Ctrl-C</code> e rispondere <code>y</code>.</p>

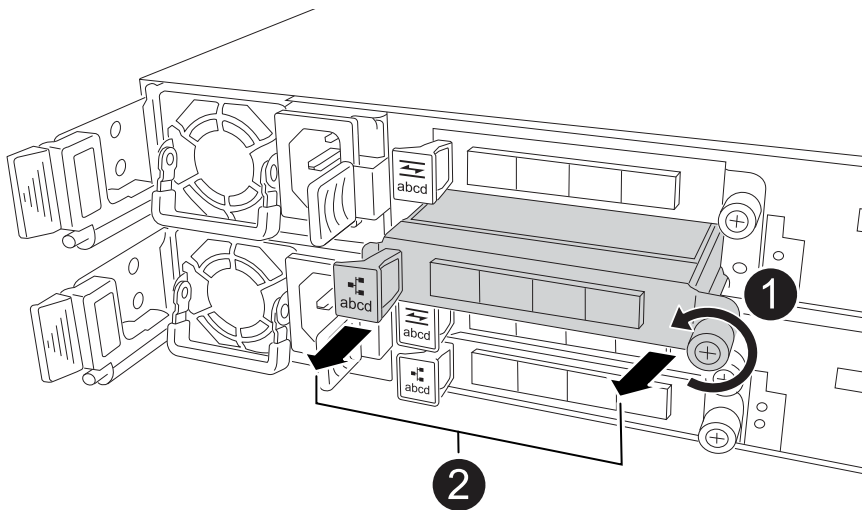
## Fase 2: Sostituire un modulo i/o guasto

Per sostituire un modulo i/o guasto, individuarlo nel controller e seguire la sequenza specifica di passi.

1. Se non si è già collegati a terra, mettere a terra l'utente.
2. Scollegare il cablaggio dal modulo i/o guasto.

Accertarsi di etichettare i cavi in modo da sapere da dove provengono.

3. Rimuovere il modulo i/o guasto dal controller:



1	Ruotare la vite a testa zigrinata del modulo i/o in senso antiorario per allentarla.
2	Estrarre il modulo i/o dal controller utilizzando la linguetta dell'etichetta della porta a sinistra e la vite a testa zigrinata.

4. Installare il modulo i/o sostitutivo nello slot di destinazione:
  - a. Allineare il modulo i/o con i bordi dello slot.
  - b. Spingere delicatamente il modulo i/o fino in fondo nello slot, assicurandosi di inserirlo correttamente nel connettore.

È possibile utilizzare la linguetta a sinistra e la vite a testa zigrinata per inserire il modulo i/O.

- c. Ruotare la vite a testa zigrinata in senso orario per serrare.

5. Collegare il modulo i/O.

### Fase 3: Riavviare il controller

Dopo aver sostituito un modulo i/o, è necessario riavviare il controller.

#### Fasi

1. Riavviare il controller dal prompt di Loader: `bye`

Il riavvio del controller danneggiato reinizializza anche i moduli i/o e gli altri componenti.

2. Riportare il nodo al funzionamento normale: `storage failover giveback -ofnode  
impaired_node_name`

3. Ripristino del giveback automatico dalla console del controller integro: `storage failover modify  
-node local -auto-giveback true`

### Fase 4: Restituire la parte guasta a NetApp

Restituire la parte guasta a NetApp, come descritto nelle istruzioni RMA fornite con il kit. Vedere la ["Restituzione e sostituzione delle parti"](#) pagina per ulteriori informazioni.

## Sostituire la batteria NV - ASA A20, ASA A30 e ASA A50

Per sostituire la batteria NV, è necessario rimuovere la centralina, rimuovere la batteria difettosa, installare la batteria di ricambio, quindi reinstallare la centralina.

#### Prima di iniziare

Tutti gli altri componenti del sistema di stoccaggio devono funzionare correttamente; in caso contrario, è necessario contattare ["Supporto NetApp"](#) prima di continuare con questa procedura.

#### A proposito di questa attività

Se necessario, è possibile attivare i LED di posizione del sistema di archiviazione (blu) per agevolare l'individuazione fisica del sistema di archiviazione interessato. Accedere a BMC utilizzando SSH e immettere il `system location-led on` comando.

Un sistema di archiviazione ha tre LED di posizione: Uno sul pannello del display dell'operatore e uno su ciascun controller. I LED di posizione rimangono accesi per 30 minuti.

È possibile disattivarle immettendo il `system location-led off` comando. Se non si è certi che i LED siano accesi o spenti, è possibile controllarne lo stato digitando il `system location-led show` comando.

### Fase 1: Spegnere il controller compromesso

Spegnere o sostituire il controller compromesso.

Per spegnere il controller compromesso, è necessario determinare lo stato del controller e, se necessario, assumere il controllo del controller in modo che il controller integro continui a servire i dati provenienti dallo storage del controller compromesso.

#### A proposito di questa attività

- Se si dispone di un sistema SAN, è necessario aver controllato i messaggi di evento `cluster kernel-`

service show) per il blade SCSI del controller danneggiato. Il `cluster kernel-service show` comando (dalla modalità avanzata precedente) visualizza il nome del nodo, "stato quorum" di quel nodo, lo stato di disponibilità di quel nodo e lo stato operativo di quel nodo.

Ogni processo SCSI-blade deve essere in quorum con gli altri nodi del cluster. Eventuali problemi devono essere risolti prima di procedere con la sostituzione.

- Se si dispone di un cluster con più di due nodi, questo deve trovarsi in quorum. Se il cluster non è in quorum o un controller integro mostra false per idoneità e salute, è necessario correggere il problema prima di spegnere il controller compromesso; vedere "Sincronizzare un nodo con il cluster".

## Fasi

1. Se AutoSupport è attivato, sospendere la creazione automatica dei casi richiamando un messaggio AutoSupport: `system node autosupport invoke -node * -type all -message MAINT=<# of hours>h`

Il seguente messaggio AutoSupport elimina la creazione automatica del caso per due ore: `cluster1:> system node autosupport invoke -node * -type all -message MAINT=2h`

2. Disattivare il giveback automatico dalla console del controller integro: `storage failover modify -node local -auto-giveback false`



Quando viene visualizzato *Vuoi disattivare il giveback automatico?*, inserisci `y`.

3. Portare la centralina danneggiata al prompt DEL CARICATORE:

Se il controller non utilizzato visualizza...	Quindi...
Il prompt DEL CARICATORE	Passare alla fase successiva.
In attesa di un giveback...	Premere Ctrl-C, quindi rispondere <code>y</code> quando richiesto.
Prompt di sistema o prompt della password	Assumere il controllo o arrestare il controller compromesso dal controller integro: <code>storage failover takeover -ofnode <i>impaired_node_name</i></code>  Quando il controller non utilizzato visualizza <i>Waiting for giveback...</i> (in attesa di giveback...), premere Ctrl-C e rispondere <code>y</code> .

## Fase 2: Rimuovere il controller

È necessario rimuovere il controller dal telaio quando si sostituisce il controller o un componente all'interno del controller.

### Prima di iniziare

Tutti gli altri componenti del sistema di stoccaggio devono funzionare correttamente; in caso contrario, è necessario contattare "Supporto NetApp" prima di continuare con questa procedura.

## Fasi

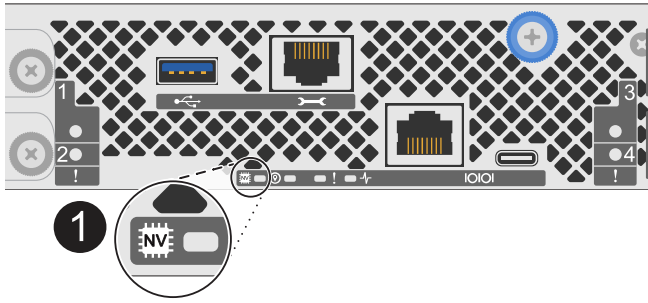
1. Sul controller danneggiato, assicurarsi che il LED NV sia spento.

Quando il LED NV è spento, la decolorazione è completa ed è possibile rimuovere la centralina guasta in tutta sicurezza.



Se il LED NV lampeggia (verde), è in corso la procedura di destage. È necessario attendere lo spegnimento del LED NV. Tuttavia, se il lampeggiamento continua per più di cinque minuti, contattare ["Supporto NetApp"](#) prima di continuare con questa procedura.

Il LED NV si trova accanto all'icona NV sulla centralina.



1

Icona NV e LED sul controller

1. Se non si è già collegati a terra, mettere a terra l'utente.
2. Scollegare l'alimentazione dal controller danneggiato:



Gli alimentatori non sono dotati di interruttore di alimentazione.

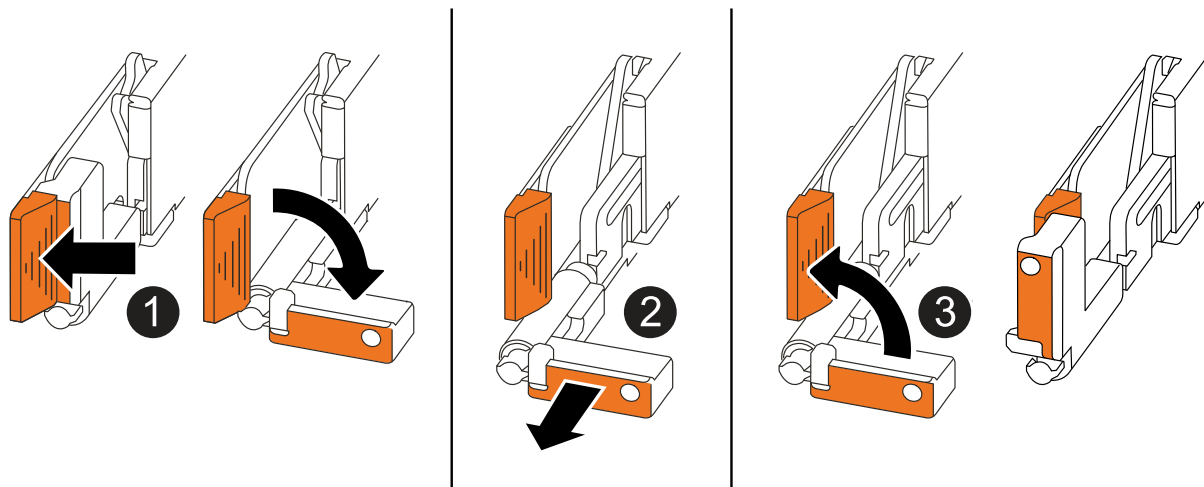
Se si scollega...	Quindi...
ALIMENTATORE CA	<ol style="list-style-type: none"><li>a. Aprire il fermo del cavo di alimentazione.</li><li>b. Scollegare il cavo di alimentazione dall'alimentatore e metterlo da parte.</li></ol>
ALIMENTATORE CC	<ol style="list-style-type: none"><li>a. Svitare le due viti ad alette sul connettore del cavo di alimentazione CC D-SUB.</li><li>b. Scollegare il cavo di alimentazione dall'alimentatore e metterlo da parte.</li></ol>

3. Scollegare tutti i cavi dal controller danneggiato.

Tenere traccia del punto in cui sono stati collegati i cavi.

4. Rimuovere la centralina danneggiata:

L'illustrazione seguente mostra il funzionamento delle maniglie del controller (dal lato sinistro del controller) durante la rimozione di un controller:



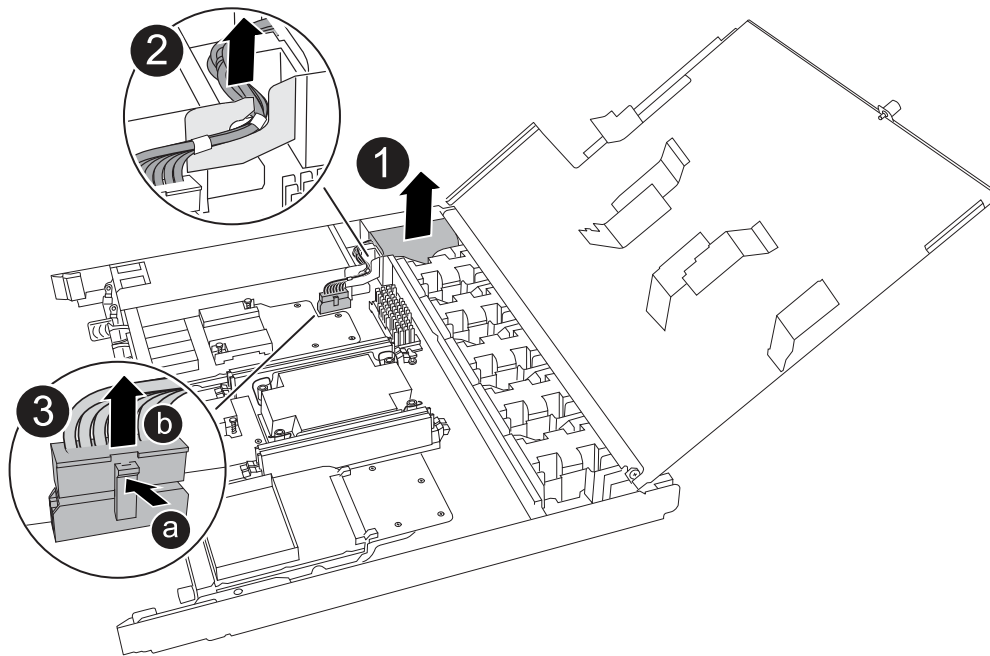
1	Su entrambe le estremità del controller, spingere le linguette di bloccaggio verticali verso l'esterno per rilasciare le maniglie.
2	<ul style="list-style-type: none"> <li>• Tirare le maniglie verso di sé per sganciare il controller dalla scheda di collegamento interna.</li> </ul> <p>Mentre si tira, le maniglie si estendono fuori dal controller e poi si sente una certa resistenza, continuare a tirare.</p> <ul style="list-style-type: none"> <li>• Far scorrere il controller fuori dallo chassis sostenendo la parte inferiore del controller e posizionarlo su una superficie piana e stabile.</li> </ul>
3	Se necessario, ruotare le maniglie in posizione verticale (accanto alle linguette) per spostarle in modo che non siano di intralcio.

5. Aprire il coperchio del controller ruotando la vite a testa zigrinata in senso antiorario per allentarla, quindi aprire il coperchio.

### Fase 3: Sostituire la batteria NV

Rimuovere la batteria NV guasta dalla centralina e installare la batteria NV sostitutiva.

1. Se non si è già collegati a terra, mettere a terra l'utente.
2. Individuare la batteria NV.
3. Rimuovere la batteria NV:



<p><b>1</b></p>	<p>Sollevare la batteria NV ed estrarla dal relativo vano.</p>
<p><b>2</b></p>	<p>Rimuovere il cablaggio dal relativo fermo.</p>
<p><b>3</b></p>	<p>a. Premere e tenere premuta la linguetta sul connettore.  b. Tirare il connettore verso l'alto ed estrarlo dalla presa.</p> <p>Mentre si tira verso l'alto, far oscillare delicatamente il connettore da un'estremità all'altra (in senso longitudinale) per sganciarlo.</p>

4. Installare la batteria NV sostitutiva:

- a. Rimuovere la batteria sostitutiva dalla confezione.
- b. Inserire il connettore del cablaggio nella relativa presa.
- c. Disporre il cablaggio lungo il lato dell'alimentatore, nel relativo fermo, quindi attraverso il canale davanti al vano batteria NV.
- d. Inserire la batteria NV nel relativo vano.

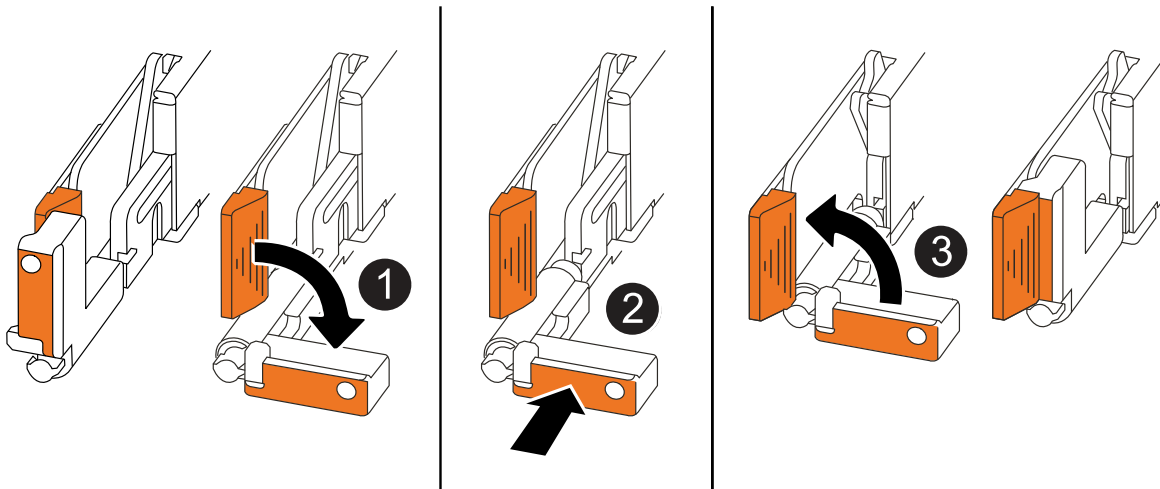
La batteria NV deve essere posizionata a filo nel relativo vano.

### Fase 4: Reinstallare il controller

Reinstallare il controller nel telaio e riavviarlo.

#### A proposito di questa attività

L'illustrazione seguente mostra il funzionamento delle maniglie del controller (dal lato sinistro di un controller) durante la reinstallazione del controller e può essere utilizzata come riferimento per le altre fasi di reinstallazione del controller.



1	Se le maniglie del controller sono state ruotate in posizione verticale (accanto alle linguette) per spostarle in modo che non siano di intralcio durante la manutenzione del controller, ruotarle in posizione orizzontale.
2	Spingere le maniglie per reinserire a metà il controller nel telaio, quindi, quando richiesto, premere fino a quando il controller non è completamente inserito.
3	Ruotare le maniglie in posizione verticale e bloccarle in posizione con le linguette di bloccaggio.

### Fasi

1. Chiudere il coperchio del controller e ruotare la vite a testa zigrinata in senso orario fino a serrarla.
2. Inserire a metà il controller nel telaio.

Allineare la parte posteriore del controller con l'apertura nel telaio, quindi spingere delicatamente il controller utilizzando le maniglie.



Non inserire completamente il controller nel telaio fino a quando non viene richiesto.

3. Collegare il cavo della console alla porta della console sul controller e al computer portatile in modo che il computer portatile riceva i messaggi della console al riavvio del controller.
4. Posizionare completamente la centralina nel telaio:
  - a. Premere con decisione le maniglie fino a quando il controller non incontra la scheda di collegamento interna e non è completamente inserito.



Non esercitare una forza eccessiva quando si fa scorrere il controller nel telaio, poiché potrebbe danneggiare i connettori.

- b. Ruotare le maniglie del controller verso l'alto e bloccarle in posizione con le linguette.



Il controller inizia ad avviarsi non appena è completamente inserito nel telaio.

5. Portare il controller al prompt Loader premendo CTRL-C per interrompere L'AUTOBOOT.

6. Impostare la data e l'ora sul controller:

Assicurarsi di essere al prompt Loader del controller.

a. Visualizzare la data e l'ora sul controller:

```
show date
```



L'ora e la data predefinite sono in GMT. È possibile visualizzare l'ora locale e la modalità 24hr.

b. Impostare l'ora corrente in GMT:

```
set time hh:mm:ss
```

Puoi ottenere il GMT corrente dal nodo sano:

```
date -u
```

c. Impostare la data corrente in GMT:

```
set date mm/dd/yyyy
```

Puoi ottenere il GMT corrente dal nodo sano:

```
date -u
```

7. Se necessario, è possibile recuperare il controller.

8. Ricollegare il cavo di alimentazione all'alimentatore (PSU).

Una volta ripristinata l'alimentazione all'alimentatore, il LED di stato deve essere verde.

Se si sta ricollegando...	Quindi...
ALIMENTATORE CA	<ol style="list-style-type: none"><li>Collegare il cavo di alimentazione all'alimentatore.</li><li>Fissare il cavo di alimentazione con il fermo del cavo di alimentazione.</li></ol>
ALIMENTATORE CC	<ol style="list-style-type: none"><li>Collegare il connettore del cavo di alimentazione CC D-SUB all'alimentatore.</li><li>Serrare le due viti ad alette per fissare il connettore del cavo di alimentazione CC D-SUB all'alimentatore.</li></ol>

## Fase 5: Restituire il componente guasto a NetApp

Restituire la parte guasta a NetApp, come descritto nelle istruzioni RMA fornite con il kit. Vedere la ["Restituzione e sostituzione delle parti"](#) pagina per ulteriori informazioni.



# Sostituire un alimentatore - ASA A20, ASA A30 e ASA A50

La sostituzione di un alimentatore (PSU) implica lo scollegamento dell'alimentatore difettoso dalla fonte di alimentazione, lo scollegamento del cavo di alimentazione, la rimozione dell'alimentatore difettoso e l'installazione dell'alimentatore sostitutivo, quindi il ricollegamento alla fonte di alimentazione.

## A proposito di questa attività

- Questa procedura è stata scritta per la sostituzione di una PSU alla volta.

Le PSU sono ridondanti e sostituibili a caldo.

- **IMPORTANTE:** Non combinare alimentatori con diverse classificazioni di efficienza o diversi tipi di input. Sostituire sempre come per come.
- Utilizzare la procedura appropriata per il tipo di alimentatore in uso: CA o CC.
- Se necessario, è possibile attivare i LED di posizione del sistema di archiviazione (blu) per agevolare l'individuazione fisica del sistema di archiviazione interessato. Accedere a BMC utilizzando SSH e immettere il `system location-led on` comando.

Un sistema di archiviazione ha tre LED di posizione: Uno sul pannello del display dell'operatore e uno su ciascun controller. I LED di posizione rimangono accesi per 30 minuti.

È possibile disattivarle immettendo il `system location-led off` comando. Se non si è certi che i LED siano accesi o spenti, è possibile controllarne lo stato digitando il `system location-led show` comando.

## Opzione 1: Sostituire un alimentatore CA

Per sostituire un alimentatore CA, attenersi alla seguente procedura.

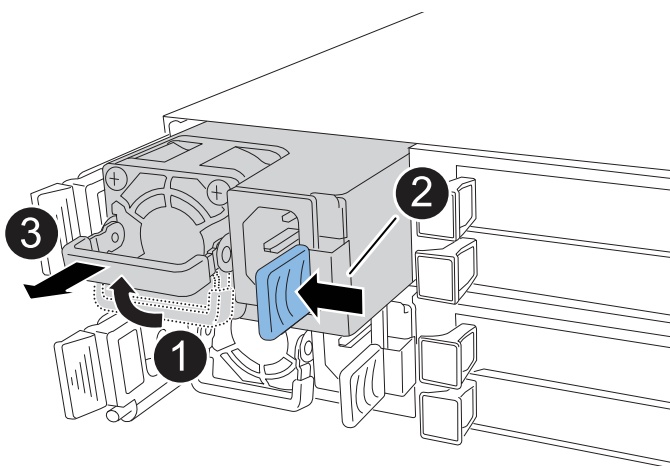
### Fasi

1. Se non si è già collegati a terra, mettere a terra l'utente.
2. Identificare l'alimentatore guasto in base ai messaggi di errore della console o tramite il LED di attenzione rosso sull'alimentatore.
3. Scollegare il cavo di alimentazione dalla PSU aprendo il fermo del cavo di alimentazione, quindi scollegare il cavo di alimentazione dalla PSU.



Gli alimentatori non sono dotati di interruttore di alimentazione.

4. Rimuovere l'alimentatore:



<b>1</b>	Ruotare la maniglia dell'alimentatore verso l'alto, portandola in posizione orizzontale, quindi afferrarla.
<b>2</b>	Con il pollice, premere la linguetta blu per rilasciare l'alimentatore dal controller.
<b>3</b>	Estrarre l'alimentatore dal controller mentre si utilizza l'altra mano per sostenere il suo peso.  L'alimentatore è in corto. Utilizzare sempre due mani per sostenerlo quando lo si rimuove dal controller in modo che non si sposti improvvisamente dal controller e possa causare lesioni.

5. Installare l'alimentatore sostitutivo:

- a. Con entrambe le mani, sostenere e allineare i bordi dell'alimentatore con l'apertura nel controller.
- b. Spingere delicatamente l'alimentatore nel controller finché la linguetta di bloccaggio non scatta in posizione.

Una PSU si innesta correttamente solo con il connettore interno e si blocca in posizione in un modo.



Per evitare di danneggiare il connettore interno, non esercitare una forza eccessiva quando si fa scorrere l'alimentatore nel controller.

- a. Ruotare la maniglia verso il basso, in modo che non sia di intralcio alle normali operazioni.
6. Ricollegare il cavo di alimentazione all'alimentatore e fissarlo con il fermo del cavo di alimentazione.

Una volta ripristinata l'alimentazione all'alimentatore, il LED di stato deve essere verde.

7. Restituire la parte guasta a NetApp, come descritto nelle istruzioni RMA fornite con il kit. Vedere la "[Restituzione e sostituzione delle parti](#)" pagina per ulteriori informazioni.

## Opzione 2: Sostituire un alimentatore CC

Per sostituire un alimentatore CC, attenersi alla seguente procedura.

### Fasi

1. Se non si è già collegati a terra, mettere a terra l'utente.
2. Identificare l'alimentatore guasto in base ai messaggi di errore della console o tramite il LED di attenzione rosso sull'alimentatore.
3. Scollegare l'alimentatore:



Gli alimentatori non sono dotati di interruttore di alimentazione.

- a. Svitare le due viti ad alette sul connettore del cavo di alimentazione CC D-SUB.

L'illustrazione e la tabella al passo 4 mostrano le due viti ad alette (n. 1) e il connettore del cavo di alimentazione CC D-SUB (n. 2).

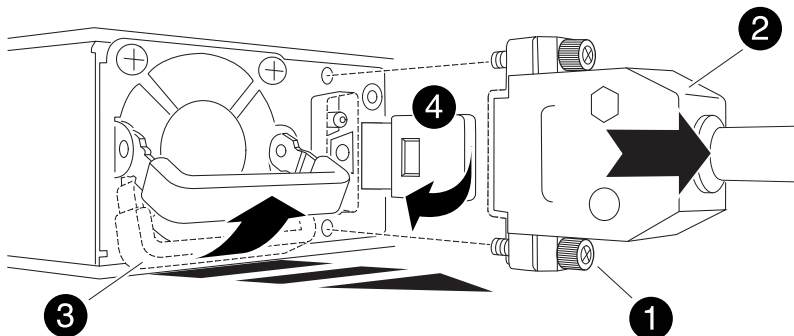
- b. Scollegare il cavo dall'alimentatore e metterlo da parte.

4. Rimuovere l'alimentatore:

- a. Ruotare la maniglia verso l'alto, in posizione orizzontale, quindi afferrarla.
- b. Con il pollice, premere la linguetta in terracotta per rilasciare il meccanismo di bloccaggio.
- c. Estrarre l'alimentatore dal controller mentre si utilizza l'altra mano per sostenere il suo peso.



L'alimentatore è in corto. Utilizzare sempre due mani per sostenerlo durante la rimozione dal controller in modo che non ruoti liberamente dal controller e possa causare lesioni.



<b>1</b>	Viti ad alette
<b>2</b>	Connettore del cavo di alimentazione CC D-SUB PSU
<b>3</b>	Maniglia dell'alimentatore
<b>4</b>	Linguetta di bloccaggio PSU in terracotta

5. Inserire l'alimentatore di ricambio:

- a. Con entrambe le mani, sostenere e allineare i bordi dell'alimentatore con l'apertura nel controller.
- b. Far scorrere delicatamente l'alimentatore nel controller finché la linguetta di bloccaggio non scatta in posizione.

Un alimentatore deve essere correttamente collegato al connettore interno e al meccanismo di bloccaggio. Ripetere questa procedura se si ritiene che l'alimentatore non sia inserito correttamente.



Per evitare di danneggiare il connettore interno, non esercitare una forza eccessiva quando si fa scorrere l'alimentatore nel controller.

- a. Ruotare la maniglia verso il basso, in modo che non sia di intralcio alle normali operazioni.

6. Ricollegare il cavo di alimentazione CC D-SUB:

Una volta ripristinata l'alimentazione all'alimentatore, il LED di stato deve essere verde.

- a. Collegare il connettore del cavo di alimentazione CC D-SUB all'alimentatore.
- b. Serrare le due viti ad alette per fissare il connettore del cavo di alimentazione CC D-SUB all'alimentatore.

7. Restituire la parte guasta a NetApp, come descritto nelle istruzioni RMA fornite con il kit. Vedere la ["Restituzione e sostituzione delle parti"](#) pagina per ulteriori informazioni.

## Sostituire la batteria dell'orologio in tempo reale - ASA A20, ASA A30 e ASA A50

Si sostituisce la batteria dell'orologio in tempo reale (RTC) nel controller in modo che i servizi e le applicazioni del sistema di archiviazione che dipendono dalla sincronizzazione accurata dell'ora continuino a funzionare.

### Prima di iniziare

Tutti gli altri componenti del sistema di stoccaggio devono funzionare correttamente; in caso contrario, è necessario contattare ["Supporto NetApp"](#) prima di continuare con questa procedura.

### A proposito di questa attività

- Puoi utilizzare questa procedura con tutte le versioni di ONTAP supportate dal tuo sistema storage.

- Se necessario, è possibile attivare i LED di posizione del sistema di archiviazione (blu) per agevolare l'individuazione fisica del sistema di archiviazione interessato. Accedere a BMC utilizzando SSH e immettere il `system location-led on` comando.

Un sistema di archiviazione ha tre LED di posizione: Uno sul pannello del display dell'operatore e uno su ciascun controller. I LED di posizione rimangono accesi per 30 minuti.

È possibile disattivarle immettendo il `system location-led off` comando. Se non si è certi che i LED siano accesi o spenti, è possibile controllarne lo stato digitando il `system location-led show` comando.

## Fase 1: Spegnerne il controller compromesso

Spegnerne o sostituire il controller compromesso.

Per spegnere il controller compromesso, è necessario determinare lo stato del controller e, se necessario, assumere il controllo del controller in modo che il controller integro continui a servire i dati provenienti dallo storage del controller compromesso.

### A proposito di questa attività

- Se si dispone di un sistema SAN, è necessario aver controllato i messaggi di evento `cluster kernel-service show` per il blade SCSI del controller danneggiato. Il `cluster kernel-service show` comando (dalla modalità avanzata precedente) visualizza il nome del nodo, "stato quorum" di quel nodo, lo stato di disponibilità di quel nodo e lo stato operativo di quel nodo.

Ogni processo SCSI-blade deve essere in quorum con gli altri nodi del cluster. Eventuali problemi devono essere risolti prima di procedere con la sostituzione.

- Se si dispone di un cluster con più di due nodi, questo deve trovarsi in quorum. Se il cluster non è in quorum o un controller integro mostra false per idoneità e salute, è necessario correggere il problema prima di spegnere il controller compromesso; vedere ["Sincronizzare un nodo con il cluster"](#).

### Fasi

1. Se AutoSupport è attivato, sospendere la creazione automatica dei casi richiamando un messaggio AutoSupport: `system node autosupport invoke -node * -type all -message MAINT=<# of hours>h`

Il seguente messaggio AutoSupport elimina la creazione automatica del caso per due ore: `cluster1:> system node autosupport invoke -node * -type all -message MAINT=2h`

2. Disattivare il giveback automatico dalla console del controller integro: `storage failover modify -node local -auto-giveback false`



Quando viene visualizzato *Vuoi disattivare il giveback automatico?*, inserisci *y*.

3. Portare la centralina danneggiata al prompt DEL CARICATORE:

Se il controller non utilizzato visualizza...	Quindi...
Il prompt DEL CARICATORE	Passare alla fase successiva.

Se il controller non utilizzato visualizza...	Quindi...
In attesa di un giveback...	Premere Ctrl-C, quindi rispondere <i>y</i> quando richiesto.
Prompt di sistema o prompt della password	Assumere il controllo o arrestare il controller compromesso dal controller integro: <code>storage failover takeover -ofnode <i>impaired_node_name</i></code>  Quando il controller non utilizzato visualizza Waiting for giveback... (in attesa di giveback...), premere Ctrl-C e rispondere <i>y</i> .

## Fase 2: Rimuovere il controller

È necessario rimuovere il controller dal telaio quando si sostituisce il controller o un componente all'interno del controller.

### Prima di iniziare

Tutti gli altri componenti del sistema di stoccaggio devono funzionare correttamente; in caso contrario, è necessario contattare "[Supporto NetApp](#)" prima di continuare con questa procedura.

### Fasi

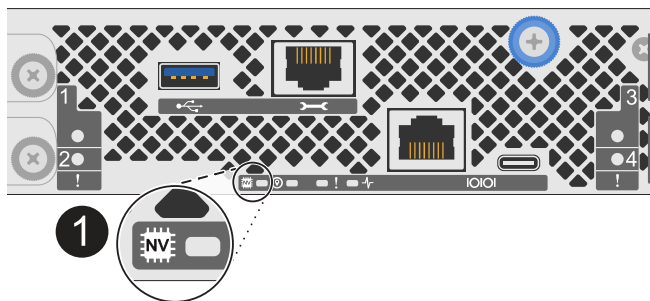
1. Sul controller danneggiato, assicurarsi che il LED NV sia spento.

Quando il LED NV è spento, la decolorazione è completa ed è possibile rimuovere la centralina guasta in tutta sicurezza.



Se il LED NV lampeggia (verde), è in corso la procedura di destage. È necessario attendere lo spegnimento del LED NV. Tuttavia, se il lampeggiamento continua per più di cinque minuti, contattare "[Supporto NetApp](#)" prima di continuare con questa procedura.

Il LED NV si trova accanto all'icona NV sulla centralina.



<b>1</b>	Icona NV e LED sul controller
----------	-------------------------------

1. Se non si è già collegati a terra, mettere a terra l'utente.
2. Scollegare l'alimentazione dal controller danneggiato:



Gli alimentatori non sono dotati di interruttore di alimentazione.

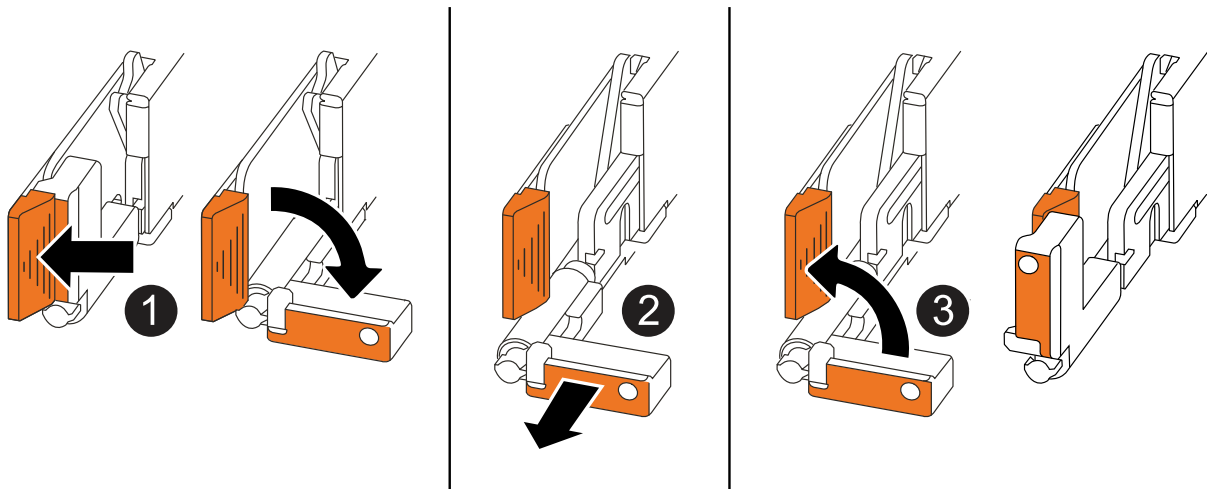
Se si scollega...	Quindi...
ALIMENTATORE CA	a. Aprire il fermo del cavo di alimentazione. b. Scollegare il cavo di alimentazione dall'alimentatore e metterlo da parte.
ALIMENTATORE CC	a. Svitare le due viti ad alette sul connettore del cavo di alimentazione CC D-SUB. b. Scollegare il cavo di alimentazione dall'alimentatore e metterlo da parte.

3. Scollegare tutti i cavi dal controller danneggiato.

Tenere traccia del punto in cui sono stati collegati i cavi.

4. Rimuovere la centralina danneggiata:

L'illustrazione seguente mostra il funzionamento delle maniglie del controller (dal lato sinistro del controller) durante la rimozione di un controller:



<b>1</b>	<p>Su entrambe le estremità del controller, spingere le linguette di bloccaggio verticali verso l'esterno per rilasciare le maniglie.</p>
<b>2</b>	<ul style="list-style-type: none"> <li>Tirare le maniglie verso di sé per sganciare il controller dalla scheda di collegamento interna.</li> </ul> <p>Mentre si tira, le maniglie si estendono fuori dal controller e poi si sente una certa resistenza, continuare a tirare.</p> <ul style="list-style-type: none"> <li>Far scorrere il controller fuori dallo chassis sostenendo la parte inferiore del controller e posizionarlo su una superficie piana e stabile.</li> </ul>

**3**

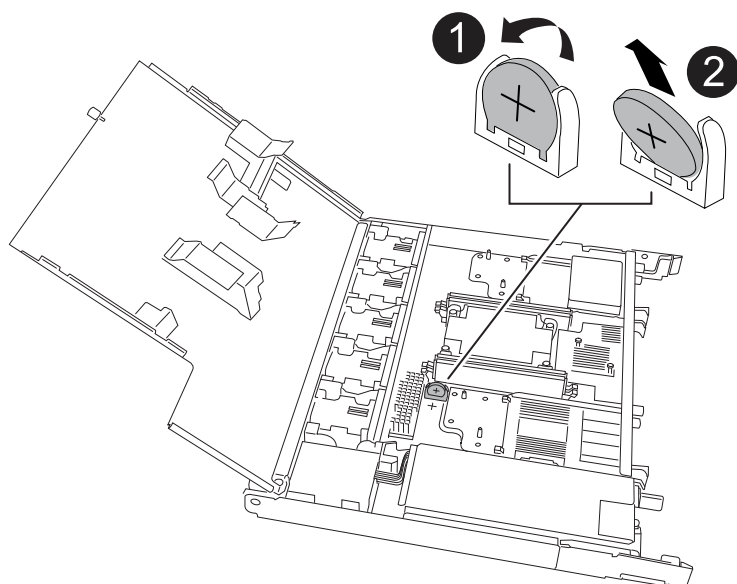
Se necessario, ruotare le maniglie in posizione verticale (accanto alle linguette) per spostarle in modo che non siano di intralcio.

5. Aprire il coperchio del controller ruotando la vite a testa zigrinata in senso antiorario per allentarla, quindi aprire il coperchio.

### Fase 3: Sostituire la batteria RTC

Rimuovere la batteria RTC guasta e installare la batteria RTC di ricambio.

1. Individuare la batteria RTC.
2. Rimuovere la batteria RTC:

**1**

Ruotare delicatamente la batteria RTC ad un angolo lontano dal relativo supporto.

**2**

Estrarre la batteria RTC dal relativo supporto.

3. Installare la batteria RTC di ricambio:
  - a. Rimuovere la batteria di ricambio dalla confezione antistatica per la spedizione.
  - b. Posizionare la batteria in modo che il segno più sulla batteria sia rivolto verso l'esterno e corrisponda al segno più sulla scheda madre.
  - c. Inserire la batteria nel supporto inclinandola, quindi spingerla in posizione verticale in modo che sia completamente inserita nel supporto.
  - d. Ispezionare visivamente la batteria per assicurarsi che sia completamente inserita nel relativo supporto e che la polarità sia corretta.

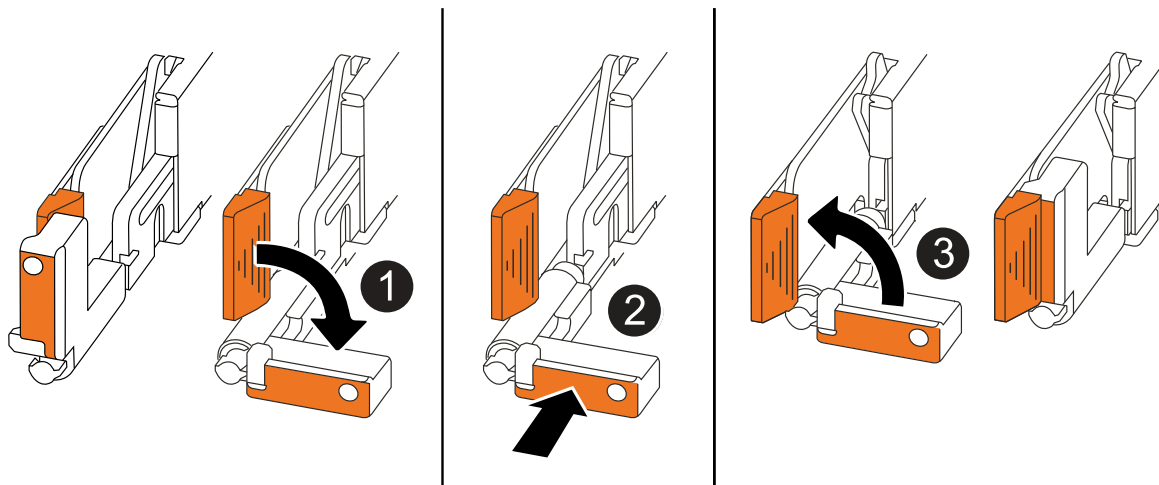
### Fase 4: Reinstallare il controller

Reinstallare il controller nel telaio e riavviarlo.



## A proposito di questa attività

L'illustrazione seguente mostra il funzionamento delle maniglie del controller (dal lato sinistro di un controller) durante la reinstallazione del controller e può essere utilizzata come riferimento per le altre fasi di reinstallazione del controller.



<b>1</b>	Se le maniglie del controller sono state ruotate in posizione verticale (accanto alle linguette) per spostarle in modo che non siano di intralcio durante la manutenzione del controller, ruotarle in posizione orizzontale.
<b>2</b>	Spingere le maniglie per reinserire a metà il controller nel telaio, quindi, quando richiesto, premere fino a quando il controller non è completamente inserito.
<b>3</b>	Ruotare le maniglie in posizione verticale e bloccarle in posizione con le linguette di bloccaggio.

## Fasi

1. Chiudere il coperchio del controller e ruotare la vite a testa zigrinata in senso orario fino a serrarla.
2. Inserire a metà il controller nel telaio.

Allineare la parte posteriore del controller con l'apertura nel telaio, quindi spingere delicatamente il controller utilizzando le maniglie.



Non inserire completamente il controller nel telaio fino a quando non viene richiesto.

3. Collegare il cavo della console alla porta della console sul controller e al computer portatile in modo che il computer portatile riceva i messaggi della console al riavvio del controller.
4. Posizionare completamente la centralina nel telaio:
  - a. Premere con decisione le maniglie fino a quando il controller non incontra la scheda di collegamento interna e non è completamente inserito.



Non esercitare una forza eccessiva quando si fa scorrere il controller nel telaio, poiché potrebbe danneggiare i connettori.

- b. Ruotare le maniglie del controller verso l'alto e bloccarle in posizione con le linguette.



Il controller inizia ad avviarsi non appena è completamente inserito nel telaio.

5. Portare il controller al prompt Loader premendo CTRL-C per interrompere L'AUTOBOOT.

6. Impostare la data e l'ora sul controller:

Assicurarsi di essere al prompt Loader del controller.

a. Visualizzare la data e l'ora sul controller:

```
show date
```



L'ora e la data predefinite sono in GMT. È possibile visualizzare l'ora locale e la modalità 24hr.

b. Impostare l'ora corrente in GMT:

```
set time hh:mm:ss
```

Puoi ottenere il GMT corrente dal nodo sano:

```
date -u
```

c. Impostare la data corrente in GMT:

```
set date mm/dd/yyyy
```

Puoi ottenere il GMT corrente dal nodo sano:

```
date -u
```

7. Se necessario, è possibile recuperare il controller.

8. Ricollegare il cavo di alimentazione all'alimentatore (PSU).

Una volta ripristinata l'alimentazione all'alimentatore, il LED di stato deve essere verde.

Se si sta ricollegando...	Quindi...
ALIMENTATORE CA	a. Collegare il cavo di alimentazione all'alimentatore. b. Fissare il cavo di alimentazione con il fermo del cavo di alimentazione.
ALIMENTATORE CC	a. Collegare il connettore del cavo di alimentazione CC D-SUB all'alimentatore. b. Serrare le due viti ad alette per fissare il connettore del cavo di alimentazione CC D-SUB all'alimentatore.

## Passaggio 5: Reimpostare l'ora e la data sul controller



Dopo aver sostituito la batteria RTC, inserito il controller e acceso il primo ripristino del BIOS, vengono visualizzati i seguenti messaggi di errore: Questi messaggi sono attesi ed è possibile continuare con questa procedura. RTC date/time error. Reset date/time to default RTC power failure error

1. Sul controller integro, controllare la data e l'ora con il `cluster date show` comando.



Se il sistema di archiviazione si arresta al menu di avvio, selezionare l'opzione `Reboot node` e rispondere `y` quando richiesto, quindi avviare Loader premendo `Ctrl-C`.

2. Sul controller danneggiato, al prompt Loader, controllare l'ora e la data: `cluster date show`
  - a. Se necessario, modificare la data: `set date mm/dd/yyyy`
  - b. Se necessario, impostare l'ora, in GMT: `set time hh:mm:ss`
  - c. Confermare la data e l'ora.
3. Al prompt di Loader, immettere `bye` per reinizializzare i moduli i/o e gli altri componenti e lasciare che il controller si riavvii.
4. Riportare il controller al funzionamento normale restituendo lo storage: `storage failover giveback -ofnode impaired_node_name`
5. Se lo sconto automatico è stato disattivato, riattivarlo: `storage failover modify -node local -auto-giveback true`

## Fase 6: Restituire la parte guasta a NetApp

Restituire la parte guasta a NetApp, come descritto nelle istruzioni RMA fornite con il kit. Vedere la ["Restituzione e sostituzione delle parti"](#) pagina per ulteriori informazioni.

## Informazioni sul copyright

Copyright © 2025 NetApp, Inc. Tutti i diritti riservati. Stampato negli Stati Uniti d'America. Nessuna porzione di questo documento soggetta a copyright può essere riprodotta in qualsiasi formato o mezzo (grafico, elettronico o meccanico, inclusi fotocopie, registrazione, nastri o storage in un sistema elettronico) senza previo consenso scritto da parte del detentore del copyright.

Il software derivato dal materiale sottoposto a copyright di NetApp è soggetto alla seguente licenza e dichiarazione di non responsabilità:

IL PRESENTE SOFTWARE VIENE FORNITO DA NETAPP "COSÌ COM'È" E SENZA QUALSIVOGLIA TIPO DI GARANZIA IMPLICITA O ESPRESSA FRA CUI, A TITOLO ESEMPLIFICATIVO E NON ESAUSTIVO, GARANZIE IMPLICITE DI COMMERCIALIZZABILITÀ E IDONEITÀ PER UNO SCOPO SPECIFICO, CHE VENGONO DECLINATE DAL PRESENTE DOCUMENTO. NETAPP NON VERRÀ CONSIDERATA RESPONSABILE IN ALCUN CASO PER QUALSIVOGLIA DANNO DIRETTO, INDIRETTO, ACCIDENTALE, SPECIALE, ESEMPLARE E CONSEGUENZIALE (COMPRESI, A TITOLO ESEMPLIFICATIVO E NON ESAUSTIVO, PROCUREMENT O SOSTITUZIONE DI MERCI O SERVIZI, IMPOSSIBILITÀ DI UTILIZZO O PERDITA DI DATI O PROFITTI OPPURE INTERRUZIONE DELL'ATTIVITÀ AZIENDALE) CAUSATO IN QUALSIVOGLIA MODO O IN RELAZIONE A QUALUNQUE TEORIA DI RESPONSABILITÀ, SIA ESSA CONTRATTUALE, RIGOROSA O DOVUTA A INSOLVENZA (COMPRESA LA NEGLIGENZA O ALTRO) INSORTA IN QUALSIASI MODO ATTRAVERSO L'UTILIZZO DEL PRESENTE SOFTWARE ANCHE IN PRESENZA DI UN PREAVVISO CIRCA L'EVENTUALITÀ DI QUESTO TIPO DI DANNI.

NetApp si riserva il diritto di modificare in qualsiasi momento qualunque prodotto descritto nel presente documento senza fornire alcun preavviso. NetApp non si assume alcuna responsabilità circa l'utilizzo dei prodotti o materiali descritti nel presente documento, con l'eccezione di quanto concordato espressamente e per iscritto da NetApp. L'utilizzo o l'acquisto del presente prodotto non comporta il rilascio di una licenza nell'ambito di un qualche diritto di brevetto, marchio commerciale o altro diritto di proprietà intellettuale di NetApp.

Il prodotto descritto in questa guida può essere protetto da uno o più brevetti degli Stati Uniti, esteri o in attesa di approvazione.

LEGENDA PER I DIRITTI SOTTOPOSTI A LIMITAZIONE: l'utilizzo, la duplicazione o la divulgazione da parte degli enti governativi sono soggetti alle limitazioni indicate nel sottoparagrafo (b)(3) della clausola Rights in Technical Data and Computer Software del DFARS 252.227-7013 (FEB 2014) e FAR 52.227-19 (DIC 2007).

I dati contenuti nel presente documento riguardano un articolo commerciale (secondo la definizione data in FAR 2.101) e sono di proprietà di NetApp, Inc. Tutti i dati tecnici e il software NetApp forniti secondo i termini del presente Contratto sono articoli aventi natura commerciale, sviluppati con finanziamenti esclusivamente privati. Il governo statunitense ha una licenza irrevocabile limitata, non esclusiva, non trasferibile, non cedibile, mondiale, per l'utilizzo dei Dati esclusivamente in connessione con e a supporto di un contratto governativo statunitense in base al quale i Dati sono distribuiti. Con la sola esclusione di quanto indicato nel presente documento, i Dati non possono essere utilizzati, divulgati, riprodotti, modificati, visualizzati o mostrati senza la previa approvazione scritta di NetApp, Inc. I diritti di licenza del governo degli Stati Uniti per il Dipartimento della Difesa sono limitati ai diritti identificati nella clausola DFARS 252.227-7015(b) (FEB 2014).

## Informazioni sul marchio commerciale

NETAPP, il logo NETAPP e i marchi elencati alla pagina <http://www.netapp.com/TM> sono marchi di NetApp, Inc. Gli altri nomi di aziende e prodotti potrebbero essere marchi dei rispettivi proprietari.