



Chassis

Install and maintain

NetApp
December 18, 2024

Sommario

- Chassis 1
 - Flusso di lavoro per la sostituzione dello chassis - AFF A20, AFF A30 e AFF A50 1
 - Requisiti e considerazioni - AFF A20, AFF A30 e AFF A50 1
 - Spegnere le centraline - AFF A20, AFF A30 e AFF A50 2
 - Sostituire il telaio - AFF A20, AFF A30 e AFF A50 3
 - Sostituzione completa dello chassis - AFF A20, AFF A30 e AFF A50 8

Chassis

Flusso di lavoro per la sostituzione dello chassis - AFF A20, AFF A30 e AFF A50

Per sostituire lo chassis, attenersi alla procedura riportata di seguito.

1

"Esaminare i requisiti di sostituzione del telaio"

Per sostituire il telaio, è necessario soddisfare determinati requisiti.

2

"Spegnerne i controller"

Spegnerne i controller per eseguire la manutenzione dello chassis.

3

"Sostituire il telaio"

La sostituzione dello chassis include lo spostamento delle unità e di eventuali alloggiamenti delle unità, dei controller (con gli alimentatori) e del frontalino dallo chassis danneggiato al nuovo chassis e lo scambio dello chassis danneggiato con il nuovo chassis dello stesso modello dello chassis danneggiato.

4

"Sostituzione completa dello chassis"

Verificare lo stato ha del telaio e restituire il componente guasto a NetApp.

Requisiti e considerazioni - AFF A20, AFF A30 e AFF A50

Prima di sostituire il telaio, verificare i seguenti requisiti e considerazioni.

Requisiti

- Il telaio di ricambio deve essere dello stesso modello del telaio danneggiato. Questa procedura si riferisce a una sostituzione simile a quella di un prodotto, non a un aggiornamento.
- Tutti gli altri componenti del sistema di stoccaggio devono funzionare correttamente; in caso contrario, è necessario contattare ["Supporto NetApp"](#) prima di continuare con questa procedura.

Considerazioni

- **La procedura di sostituzione del telaio non funziona.** Per un cluster a due nodi, si avrà un'interruzione completa del servizio e un'interruzione parziale in un cluster a più nodi.
- Puoi utilizzare la procedura di sostituzione dello chassis con tutte le versioni di ONTAP supportate dal tuo sistema storage.
- La procedura di sostituzione dello chassis viene scritta presupponendo che il pannello, le unità, gli eventuali alloggiamenti e i controller vengano spostati nel nuovo chassis.
- Se necessario, è possibile attivare i LED di posizione del sistema di archiviazione (blu) per agevolare

l'individuazione fisica del sistema di archiviazione interessato. Accedere a BMC utilizzando SSH e immettere il `system location-led on` comando.

Un sistema di archiviazione ha tre LED di posizione: Uno sul pannello del display dell'operatore e uno su ciascun controller. I LED di posizione rimangono accesi per 30 minuti.

È possibile disattivarle immettendo il `system location-led off` comando. Se non si è certi che i LED siano accesi o spenti, è possibile controllarne lo stato digitando il `system location-led show` comando.

Spegnere le centraline - AFF A20, AFF A30 e AFF A50

Spegnere i controller per eseguire la manutenzione dello chassis.

Questa procedura si applica ai sistemi con configurazioni a due nodi. Se si dispone di un sistema con più di due nodi, vedere ["Come eseguire un arresto e un'accensione regolari di una coppia ha in un cluster a quattro nodi"](#).

Prima di iniziare

- Impedire a tutti i client/host di accedere ai dati sul sistema NetApp.
- Sospendere i processi di backup esterni.
- Assicurarsi di disporre delle autorizzazioni e delle credenziali necessarie:
 - Credenziali dell'amministratore locale per ONTAP.
 - Passphrase per la gestione delle chiavi integrata di NetApp (OKM) a livello del cluster se si utilizza la crittografia storage o NVE/NAE.
 - Accessibilità BMC per ciascun controller.
- Assicurarsi di disporre degli strumenti e delle attrezzature necessarie per la sostituzione.
- Come Best practice prima dello spegnimento, è necessario:
 - Eseguire ulteriori operazioni ["controlli dello stato del sistema"](#).
 - Aggiornare ONTAP a una versione consigliata per il sistema.
 - Risolvere qualsiasi ["Avvisi e rischi relativi al benessere Active IQ"](#). Annotare eventuali guasti presenti nel sistema, ad esempio i LED sui componenti del sistema.

Fasi

1. Accedere al cluster tramite SSH o da qualsiasi nodo del cluster utilizzando un cavo della console locale e un laptop/console.
2. Disattivare AutoSupport e indicare per quanto tempo si prevede che il sistema non sia in linea:

```
system node autosupport invoke -node * -type all -message "MAINT=8h Power Maintenance"
```

3. Identificare l'indirizzo SP/BMC di tutti i nodi:

```
system service-processor show -node * -fields address
```

4. Uscire dalla shell del cluster: `exit`
5. Accedere a SP/BMC tramite SSH utilizzando l'indirizzo IP di uno qualsiasi dei nodi elencati nell'output del

passaggio precedente.

Se stai utilizzando una console/laptop, accedi al controller usando le stesse credenziali di amministratore del cluster.



Aprire una sessione SSH per ogni connessione SP/BMC in modo da poter monitorare l'avanzamento.

6. Arrestare i due nodi situati nel telaio danneggiato:

```
system node halt -node <node1>,<node2> -skip-lif-migration-before-shutdown true -ignore-quorum-warnings true -inhibit-takeover true
```



Per i cluster che utilizzano SnapMirror Synchronous che operano in modalità StrictSync:
system node halt -node <node1>,<node2> -skip-lif-migration-before-shutdown true -ignore-quorum-warnings true -inhibit-takeover true -ignore-strict-sync-warnings true

7. Immettere **y** per ogni controller nel cluster quando viene visualizzato *Warning: Are you sure you want to halt node "cluster <node-name> number"? {y|n}*:

8. Attendere che ogni controller si arresti e visualizzi il prompt DEL CARICATORE.

Sostituire il telaio - AFF A20, AFF A30 e AFF A50

Spostare le unità, gli eventuali alloggiamenti delle unità, i controller e il frontalino dallo chassis danneggiato allo chassis sostitutivo (dello stesso modello), quindi sostituire lo chassis danneggiato all'interno del rack dell'apparecchiatura o dell'armadio del sistema.

Fase 1: Rimuovere il controller

È necessario rimuovere il controller dal telaio quando si sostituisce il controller o un componente all'interno del controller.

Prima di iniziare

Tutti gli altri componenti del sistema di stoccaggio devono funzionare correttamente; in caso contrario, è necessario contattare "[Supporto NetApp](#)" prima di continuare con questa procedura.

Fasi

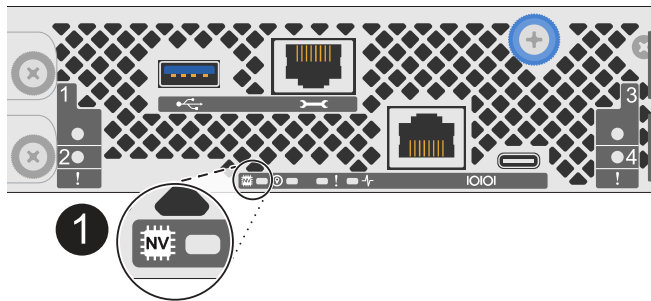
1. Sul controller danneggiato, assicurarsi che il LED NV sia spento.

Quando il LED NV è spento, la decolorazione è completa ed è possibile rimuovere la centralina guasta in tutta sicurezza.



Se il LED NV lampeggia (verde), è in corso la procedura di destage. È necessario attendere lo spegnimento del LED NV. Tuttavia, se il lampeggiamento continua per più di cinque minuti, contattare "[Supporto NetApp](#)" prima di continuare con questa procedura.

Il LED NV si trova accanto all'icona NV sulla centralina.



1	Icona NV e LED sul controller
----------	-------------------------------

1. Se non si è già collegati a terra, mettere a terra l'utente.
2. Scollegare l'alimentazione dal controller danneggiato:



Gli alimentatori non sono dotati di interruttore di alimentazione.

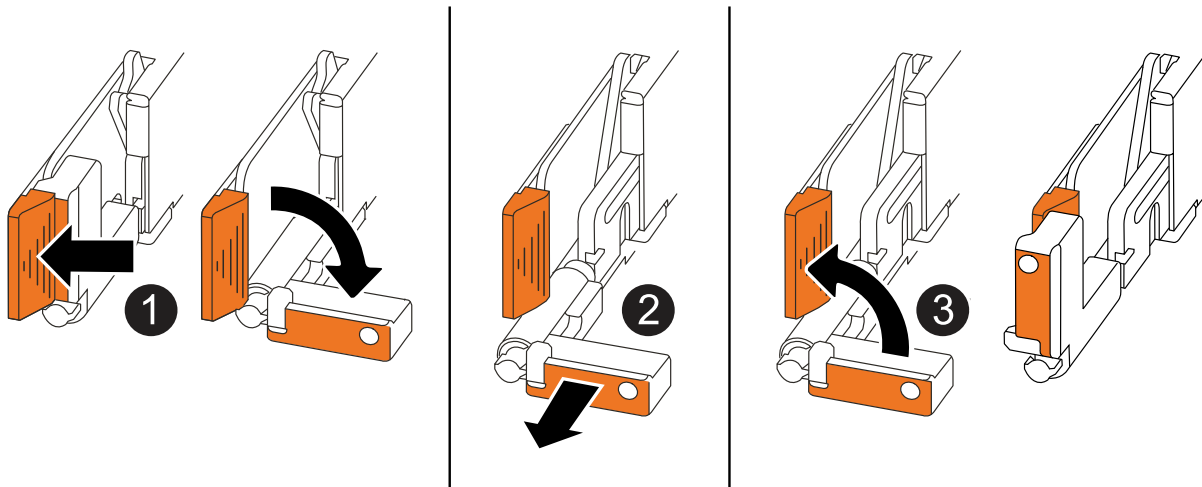
Se si scollega...	Quindi...
ALIMENTATORE CA	<ol style="list-style-type: none"> a. Aprire il fermo del cavo di alimentazione. b. Scollegare il cavo di alimentazione dall'alimentatore e metterlo da parte.
ALIMENTATORE CC	<ol style="list-style-type: none"> a. Svitare le due viti ad alette sul connettore del cavo di alimentazione CC D-SUB. b. Scollegare il cavo di alimentazione dall'alimentatore e metterlo da parte.

3. Scollegare tutti i cavi dal controller danneggiato.

Tenere traccia del punto in cui sono stati collegati i cavi.

4. Rimuovere la centralina danneggiata:

L'illustrazione seguente mostra il funzionamento delle maniglie del controller (dal lato sinistro del controller) durante la rimozione di un controller:



1	Su entrambe le estremità del controller, spingere le linguette di bloccaggio verticali verso l'esterno per rilasciare le maniglie.
2	<ul style="list-style-type: none"> • Tirare le maniglie verso di sé per sganciare il controller dalla scheda di collegamento interna. <p>Mentre si tira, le maniglie si estendono fuori dal controller e poi si sente una certa resistenza, continuare a tirare.</p> <ul style="list-style-type: none"> • Far scorrere il controller fuori dallo chassis sostenendo la parte inferiore del controller e posizionarlo su una superficie piana e stabile.
3	Se necessario, ruotare le maniglie in posizione verticale (accanto alle linguette) per spostarle in modo che non siano di intralcio.

5. Ripetere questi passi per l'altra centralina nel telaio.

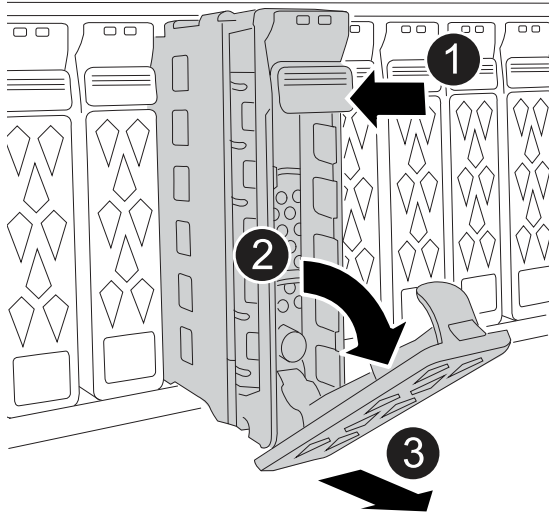
Fase 2: Rimuovere le unità dal telaio danneggiato


È necessario rimuovere tutte le unità e gli eventuali alloggiamenti delle unità dallo chassis danneggiato in modo che, successivamente, nella procedura, sia possibile installarle nello chassis sostitutivo.

1. Rimuovere delicatamente il frontalino dalla parte anteriore del sistema di archiviazione.
2. Rimuovere le unità e gli eventuali alloggiamenti:



Tenere traccia dell'alloggiamento da cui è stato rimosso ciascun disco e ciascun disco vuoto perché devono essere installati negli stessi alloggiamenti delle unità nello chassis sostitutivo.



1	Premere il pulsante di rilascio sulla superficie dell'unità per aprire la maniglia della camma.
2	Ruotare la maniglia della camma verso il basso per disinnestare la trasmissione dalla piastra intermedia.
3	<p>Estrarre l'unità dall'alloggiamento utilizzando la maniglia della camma e sostenendo l'unità con l'altra mano.</p> <p>Quando si rimuove un disco, utilizzare sempre due mani per sostenerne il peso.</p> <p> Poiché i dischi sono fragili, ridurre al minimo la manipolazione per evitare di danneggiarli.</p>

3. Mettere da parte le unità su un carrello o un tavolo privo di elettricità statica.

Fase 3: Sostituire lo chassis dall'interno del rack dell'apparecchiatura o dell'armadio del sistema

Rimuovere lo chassis danneggiato dal rack dell'apparecchiatura o dall'armadietto del sistema, installare lo chassis di ricambio, installare le unità, gli eventuali alloggiamenti delle unità, quindi installare il pannello.

1. Rimuovere le viti dai punti di montaggio del telaio danneggiati.

Mettere da parte le viti per utilizzarle successivamente in questa procedura.



Se il sistema di archiviazione viene fornito in un cabinet del sistema NetApp, è necessario rimuovere le viti aggiuntive sul retro dello chassis prima di poter rimuovere lo chassis.

2. Con l'aiuto di due persone o di un sollevatore, rimuovere il telaio danneggiato dal rack dell'apparecchiatura o dall'armadio del sistema facendolo scorrere fuori dalle guide, quindi metterlo da parte.

3. Con l'aiuto di due persone, installare il telaio di ricambio nel rack dell'apparecchiatura o nell'armadio del sistema facendolo scorrere sulle guide.

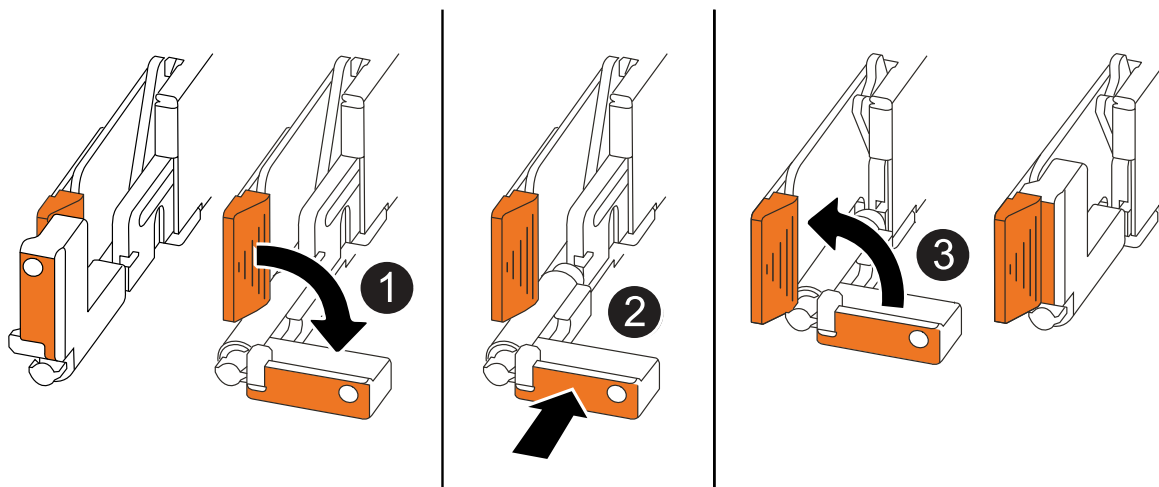
4. Fissare la parte anteriore dello chassis sostitutivo al rack dell'apparecchiatura o all'armadietto del sistema utilizzando le viti rimosse dallo chassis danneggiato.

Fase 4: Installare i controller

Installare i controller nel telaio sostitutivo e riavviarli.

A proposito di questa attività

L'illustrazione seguente mostra il funzionamento delle maniglie del controller (dal lato sinistro di un controller) durante l'installazione di un controller e può essere utilizzata come riferimento per le altre fasi di installazione del controller.



1	Se le maniglie del controller sono state ruotate in posizione verticale (accanto alle linguette) per spostarle in modo che non siano di intralcio, ruotarle in basso in posizione orizzontale.
2	Spingere le maniglie per reinserire il controller nel telaio e premere fino a quando il controller non è completamente inserito.
3	Ruotare le maniglie in posizione verticale e bloccarle in posizione con le linguette di bloccaggio.

1. Inserire uno dei controller nello chassis:

- a. Allineare la parte posteriore del controller con l'apertura nel telaio.
- b. Premere con decisione le maniglie fino a quando il controller non incontra la scheda di collegamento interna e non è completamente inserito nel telaio.



Non esercitare una forza eccessiva quando si fa scorrere il controller nel telaio, poiché potrebbe danneggiare i connettori.

- c. Ruotare le maniglie del controller verso l'alto e bloccarle in posizione con le linguette.
2. Se necessario, è possibile recuperare il controller, ad eccezione dei cavi di alimentazione.
 3. Ripetere questi passi per installare il secondo controller nel telaio.

4. Installare le unità e gli eventuali alloggiamenti delle unità rimossi dallo chassis danneggiato nello chassis sostitutivo:



Le unità e gli alloggiamenti delle unità devono essere installati negli stessi alloggiamenti dello chassis sostitutivo.

- a. Con la maniglia della camma in posizione aperta, utilizzare entrambe le mani per inserire l'unità.
- b. Premere delicatamente fino a quando l'unità non si arresta.
- c. Chiudere la maniglia della camma in modo che l'unità sia completamente alloggiata nel piano interno e che la maniglia scatti in posizione.

Chiudere lentamente la maniglia della camma in modo che sia allineata correttamente con la superficie dell'unità.

- d. Ripetere la procedura per le unità rimanenti.

5. Installare il frontalino.

6. Ricollegare i cavi di alimentazione agli alimentatori (PSU) nei controller.

Una volta ripristinata l'alimentazione a un alimentatore, il LED di stato dovrebbe essere verde.



I controller iniziano ad avviarsi non appena l'alimentazione viene ripristinata.

Se si sta ricollegando...	Quindi...
ALIMENTATORE CA	<ol style="list-style-type: none">a. Collegare il cavo di alimentazione all'alimentatore.b. Fissare il cavo di alimentazione con il fermo del cavo di alimentazione.
ALIMENTATORE CC	<ol style="list-style-type: none">a. Collegare il connettore del cavo di alimentazione CC D-SUB all'alimentatore.b. Serrare le due viti ad alette per fissare il connettore del cavo di alimentazione CC D-SUB all'alimentatore.

7. Se i controller si avviano al prompt di Loader, riavviare i controller:

```
boot_ontap
```

8. Riattiva AutoSupport:

```
system node autosupport invoke -node * -type all -message MAINT=END
```

Sostituzione completa dello chassis - AFF A20, AFF A30 e AFF A50

Verificare lo stato ha del telaio e restituire il componente guasto a NetApp, come descritto nelle istruzioni RMA fornite con il kit.

Fase 1: Verificare e impostare lo stato ha del telaio

È necessario verificare lo stato ha dello chassis e, se necessario, aggiornare lo stato in modo che corrisponda alla configurazione del sistema di storage.

1. In modalità di manutenzione, da uno dei controller, viene visualizzato lo stato ha del controller locale e dello chassis:

```
ha-config show
```

Lo stato ha deve essere lo stesso per tutti i componenti.

2. Se lo stato del sistema visualizzato per lo chassis non corrisponde alla configurazione del sistema di archiviazione:

- a. Impostare lo stato ha per lo chassis:

```
ha-config modify chassis HA-state
```

Il valore per ha-state deve essere *ha*.

- a. Verificare che l'impostazione sia stata modificata:

```
ha-config show
```

3. Se non l'hai ancora fatto, puoi recuperare il resto del tuo sistema storage.

Fase 2: Restituire il componente guasto a NetApp

Restituire la parte guasta a NetApp, come descritto nelle istruzioni RMA fornite con il kit. Vedere la ["Restituzione e sostituzione delle parti"](#) pagina per ulteriori informazioni.

Informazioni sul copyright

Copyright © 2024 NetApp, Inc. Tutti i diritti riservati. Stampato negli Stati Uniti d'America. Nessuna porzione di questo documento soggetta a copyright può essere riprodotta in qualsiasi formato o mezzo (grafico, elettronico o meccanico, inclusi fotocopie, registrazione, nastri o storage in un sistema elettronico) senza previo consenso scritto da parte del detentore del copyright.

Il software derivato dal materiale sottoposto a copyright di NetApp è soggetto alla seguente licenza e dichiarazione di non responsabilità:

IL PRESENTE SOFTWARE VIENE FORNITO DA NETAPP "COSÌ COM'È" E SENZA QUALSIVOGLIA TIPO DI GARANZIA IMPLICITA O ESPRESSA FRA CUI, A TITOLO ESEMPLIFICATIVO E NON ESAUSTIVO, GARANZIE IMPLICITE DI COMMERCIALIZZABILITÀ E IDONEITÀ PER UNO SCOPO SPECIFICO, CHE VENGONO DECLINATE DAL PRESENTE DOCUMENTO. NETAPP NON VERRÀ CONSIDERATA RESPONSABILE IN ALCUN CASO PER QUALSIVOGLIA DANNO DIRETTO, INDIRETTO, ACCIDENTALE, SPECIALE, ESEMPLARE E CONSEQUENZIALE (COMPRESI, A TITOLO ESEMPLIFICATIVO E NON ESAUSTIVO, PROCUREMENT O SOSTITUZIONE DI MERCI O SERVIZI, IMPOSSIBILITÀ DI UTILIZZO O PERDITA DI DATI O PROFITTI OPPURE INTERRUZIONE DELL'ATTIVITÀ AZIENDALE) CAUSATO IN QUALSIVOGLIA MODO O IN RELAZIONE A QUALUNQUE TEORIA DI RESPONSABILITÀ, SIA ESSA CONTRATTUALE, RIGOROSA O DOVUTA A INSOLVENZA (COMPRESA LA NEGLIGENZA O ALTRO) INSORTA IN QUALSIASI MODO ATTRAVERSO L'UTILIZZO DEL PRESENTE SOFTWARE ANCHE IN PRESENZA DI UN PREAVVISO CIRCA L'EVENTUALITÀ DI QUESTO TIPO DI DANNI.

NetApp si riserva il diritto di modificare in qualsiasi momento qualunque prodotto descritto nel presente documento senza fornire alcun preavviso. NetApp non si assume alcuna responsabilità circa l'utilizzo dei prodotti o materiali descritti nel presente documento, con l'eccezione di quanto concordato espressamente e per iscritto da NetApp. L'utilizzo o l'acquisto del presente prodotto non comporta il rilascio di una licenza nell'ambito di un qualche diritto di brevetto, marchio commerciale o altro diritto di proprietà intellettuale di NetApp.

Il prodotto descritto in questa guida può essere protetto da uno o più brevetti degli Stati Uniti, esteri o in attesa di approvazione.

LEGENDA PER I DIRITTI SOTTOPOSTI A LIMITAZIONE: l'utilizzo, la duplicazione o la divulgazione da parte degli enti governativi sono soggetti alle limitazioni indicate nel sottoparagrafo (b)(3) della clausola Rights in Technical Data and Computer Software del DFARS 252.227-7013 (FEB 2014) e FAR 52.227-19 (DIC 2007).

I dati contenuti nel presente documento riguardano un articolo commerciale (secondo la definizione data in FAR 2.101) e sono di proprietà di NetApp, Inc. Tutti i dati tecnici e il software NetApp forniti secondo i termini del presente Contratto sono articoli aventi natura commerciale, sviluppati con finanziamenti esclusivamente privati. Il governo statunitense ha una licenza irrevocabile limitata, non esclusiva, non trasferibile, non cedibile, mondiale, per l'utilizzo dei Dati esclusivamente in connessione con e a supporto di un contratto governativo statunitense in base al quale i Dati sono distribuiti. Con la sola esclusione di quanto indicato nel presente documento, i Dati non possono essere utilizzati, divulgati, riprodotti, modificati, visualizzati o mostrati senza la previa approvazione scritta di NetApp, Inc. I diritti di licenza del governo degli Stati Uniti per il Dipartimento della Difesa sono limitati ai diritti identificati nella clausola DFARS 252.227-7015(b) (FEB 2014).

Informazioni sul marchio commerciale

NETAPP, il logo NETAPP e i marchi elencati alla pagina <http://www.netapp.com/TM> sono marchi di NetApp, Inc. Gli altri nomi di aziende e prodotti potrebbero essere marchi dei rispettivi proprietari.