



Mantenere

Install and maintain

NetApp
September 25, 2024

Sommario

- Eeguire la manutenzione dei sistemi ASA R2 1
- Sistemi ASAA1K 1
- Sistemi ASAA70 e ASAA90 76

Eseguire la manutenzione dei sistemi ASA R2

Sistemi ASA A1K

Gestire l'hardware ASA A1K

Potrebbe essere necessario eseguire le procedure di manutenzione dell'hardware. In questa sezione sono riportate le procedure specifiche per la manutenzione dei componenti del sistema ASA A1K.

Le procedure descritte in questa sezione presuppongono che il sistema A1K sia già stato implementato come nodo di storage nell'ambiente ONTAP.

Componenti del sistema

Per il sistema di archiviazione ASA A1K, è possibile eseguire le procedure di manutenzione sui seguenti componenti.

"Supporto di boot"	Il supporto di avvio memorizza una serie primaria e secondaria di file di immagine ONTAP che il sistema utilizza all'avvio.
"Controller"	Un controller è costituito da una scheda, firmware e software. Controlla lo storage, le schede i/o e esegue il software del sistema operativo ONTAP.
"DIMM"	Un modulo DIMM (Dual in-line Memory Module) è un tipo di memoria per computer. Vengono installati per aggiungere memoria di sistema a una scheda madre del controller.
"Ventola"	Una ventola raffredda la centralina.
"NVRAM"	La NVRAM (non-volatile Random Access Memory) è un modulo che consente al controller di proteggere e salvare i dati in-flight in caso di interruzione dell'alimentazione del sistema. L'ID di sistema risiede nel modulo NVRAM. Una volta sostituito, il controller presuppone il nuovo ID di sistema dal modulo NVRAM sostitutivo.
"Batteria NV"	La batteria NV è responsabile dell'alimentazione al modulo NVRAM mentre i dati in-flight vengono trasferiti alla memoria flash dopo un'interruzione dell'alimentazione.
"Modulo i/O."	Il modulo i/o (modulo Input/Output) è un componente hardware che funge da intermediario tra il controller e vari dispositivi o sistemi che devono scambiare dati con il controller.
"Alimentatore"	Un alimentatore fornisce una fonte di alimentazione ridondante in un controller.

"Batteria con orologio in tempo reale"	Una batteria dell'orologio in tempo reale conserva le informazioni relative alla data e all'ora del sistema se l'alimentazione è spenta.
"Modulo di gestione del sistema"	Il modulo di gestione del sistema fornisce l'interfaccia tra il controller e una console o un computer portatile per scopi di manutenzione del controller o del sistema. Il modulo di gestione del sistema contiene il supporto di avvio e memorizza il numero di serie del sistema (SSN).

Supporto di boot

Panoramica sulla sostituzione del supporto di avvio - ASA A1K

È possibile sostituire manualmente un supporto di avvio non riuscito utilizzando il modulo USB per l'immagine di avvio o tramite l'opzione BMR (sostituzione automatica dei supporti di avvio).

- ["Sostituzione automatica dei supporti di avvio"](#)

Sostituzione automatica dei supporti di avvio utilizza l'immagine di avvio dal nodo parted ed ed esegue automaticamente l'opzione appropriata del menu di avvio per installare l'immagine di avvio sul supporto di avvio sostitutivo.

- ["Sostituzione del supporto di avvio manuale"](#)

La sostituzione manuale dei supporti di avvio utilizza il metodo tradizionale per scaricare l'immagine ONTAP dal sito di supporto NetApp, trasferire l'immagine su un'unità USB, scaricarla sul supporto di avvio sostitutivo di destinazione e scorrere manualmente le opzioni del menu di avvio per installare l'immagine ONTAP sul supporto di avvio sostitutivo.

Metodo automatizzato

Flusso di lavoro per la sostituzione dei supporti di avvio - ASA A1K

Per sostituire i supporti di avvio, attenersi alla procedura riportata di seguito.

1

["Esaminare i requisiti dei supporti di avvio"](#)

Per sostituire i supporti di avvio, è necessario soddisfare determinati requisiti.

2

["Spegnere il controller compromesso"](#)

Spegnere o sostituire il controller danneggiato in modo che il controller integro continui a erogare dati dallo storage del controller danneggiato.

3

["Sostituire il supporto di avvio"](#)

Rimuovere il supporto di avvio guasto dal modulo di gestione del sistema e installare il supporto di avvio sostitutivo.

4**"Ripristino automatico dell'avvio"**

Ripristinare l'immagine ONTAP dal controller partner.

5**"Restituire la parte guasta a NetApp"**

Restituire la parte guasta a NetApp, come descritto nelle istruzioni RMA fornite con il kit.

Requisiti di sostituzione dei supporti di avvio - ASA A1K

Prima di sostituire il supporto di avvio, verificare i seguenti requisiti.

- È necessario sostituire il componente guasto con un componente FRU sostitutivo ricevuto dal provider.
- È importante applicare i comandi descritti di seguito al controller corretto:
 - Il controller *alterato* è il controller su cui si esegue la manutenzione.
 - Il controller *healthy* è il partner ha del controller compromesso.
- Non devono essere presenti porte del quadro strumenti difettose sulla centralina guasta.

Spegnere il controller danneggiato - ASA A1K

È necessario completare l'arresto del controller danneggiato. Spegnere o sostituire il controller compromesso.

Per spegnere il controller compromesso, è necessario determinare lo stato del controller e, se necessario, assumere il controllo del controller in modo che il controller integro continui a servire i dati provenienti dallo storage del controller compromesso.

A proposito di questa attività

- Se si dispone di un sistema SAN, è necessario aver controllato i messaggi di evento `cluster kernel-service show` per il blade SCSI del controller danneggiato. Il `cluster kernel-service show` comando (dalla modalità avanzata precedente) visualizza il nome del nodo, lo stato del quorum di quel nodo, lo stato di disponibilità di quel nodo e lo stato operativo di quel nodo.

Ogni processo SCSI-blade deve essere in quorum con gli altri nodi del cluster. Eventuali problemi devono essere risolti prima di procedere con la sostituzione.

- Se si dispone di un cluster con più di due nodi, questo deve trovarsi in quorum. Se il cluster non è in quorum o un controller integro mostra false per idoneità e salute, è necessario correggere il problema prima di spegnere il controller compromesso; vedere ["Sincronizzare un nodo con il cluster"](#).

Fasi

1. Se AutoSupport è attivato, sospendere la creazione automatica dei casi richiamando un messaggio AutoSupport: `system node autosupport invoke -node * -type all -message MAINT=<# of hours>h`

Il seguente messaggio AutoSupport elimina la creazione automatica del caso per due ore: `cluster1:> system node autosupport invoke -node * -type all -message MAINT=2h`

2. Disattivare il giveback automatico dalla console del controller integro: `storage failover modify -node local -auto-giveback false`



Quando viene visualizzato *Vuoi disattivare il giveback automatico?*, inserisci *y*.

3. Portare la centralina danneggiata al prompt DEL CARICATORE:

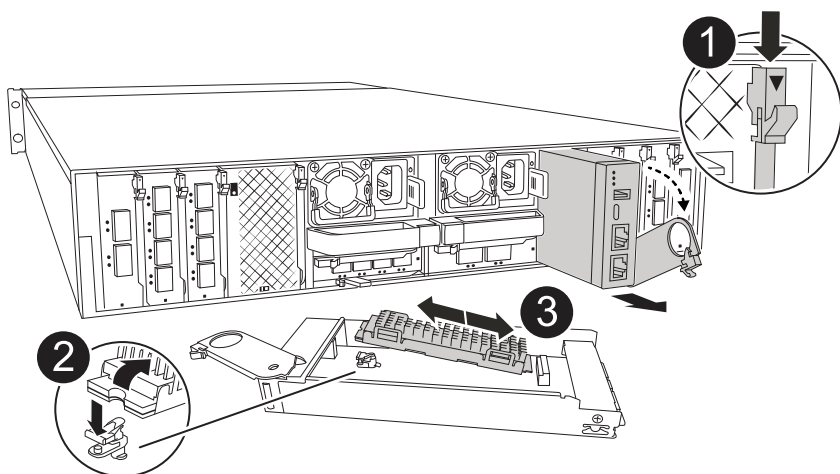
Se il controller non utilizzato visualizza...	Quindi...
Il prompt DEL CARICATORE	Passare alla fase successiva.
In attesa di un giveback...	Premere Ctrl-C, quindi rispondere <i>y</i> quando richiesto.
Prompt di sistema o prompt della password	Assumere il controllo o arrestare il controller compromesso dal controller integro: <code>storage failover takeover -ofnode impaired_node_name</code> Quando il controller non utilizzato visualizza <i>Waiting for giveback...</i> (in attesa di giveback...), premere Ctrl-C e rispondere <i>y</i> .

Sostituire il supporto di avvio - ASA A1K

Per sostituire il supporto di avvio, è necessario rimuovere il modulo di gestione del sistema dal retro del sistema, rimuovere il supporto di avvio danneggiato e installare il supporto di avvio sostitutivo nel modulo di gestione del sistema.

Fasi

Il supporto di avvio si trova all'interno del modulo di gestione del sistema ed è accessibile rimuovendo il modulo dal sistema.



	Dispositivo di chiusura della camma del modulo di gestione del sistema
	Pulsante di blocco dei supporti di avvio
	Supporto di boot

1. Se non si è già collegati a terra, mettere a terra l'utente.
2. Scollegare i cavi di alimentazione dalle PSU dal controller.



Se il sistema di storage è dotato di alimentatori CC, scollegare il blocco cavi di alimentazione dagli alimentatori.

- a. Rimuovere tutti i cavi collegati al modulo di gestione del sistema. Assicurarsi di etichettare il punto in cui sono stati collegati i cavi, in modo da poterli collegare alle porte corrette quando si reinstalla il modulo.
 - b. Ruotare il vassoio di gestione dei cavi verso il basso tirando i pulsanti su entrambi i lati all'interno del vassoio di gestione dei cavi, quindi ruotare il vassoio verso il basso.
 - c. Premere il pulsante della camma di gestione del sistema.
 - d. Ruotare il dispositivo di chiusura della camma verso il basso fino in fondo.
 - e. Rimuovere il modulo di gestione del sistema dal contenitore agganciando il dito all'apertura della leva della camma ed estraendo il modulo dal contenitore.
 - f. Posizionare il modulo di gestione del sistema su un tappetino antistatico, in modo che il supporto di avvio sia accessibile.
3. Rimuovere il supporto di avvio dal modulo di gestione:
 - a. Premere il pulsante di bloccaggio blu.
 - b. Ruotare il supporto di avvio verso l'alto, farlo scorrere fuori dallo zoccolo e metterlo da parte.
 4. Installare il supporto di avvio sostitutivo nel modulo di gestione del sistema:

- a. Allineare i bordi del supporto di avvio con l'alloggiamento dello zoccolo, quindi spingerlo delicatamente a squadra nello zoccolo.
 - b. Ruotare il supporto di avvio verso il basso verso il pulsante di bloccaggio.
 - c. Premere il pulsante di bloccaggio, ruotare completamente il supporto di avvio e rilasciare il pulsante di bloccaggio.
5. Reinstallare il modulo di gestione del sistema.
- a. Allineare il modulo con i bordi dell'apertura dello slot del contenitore.
 - b. Far scorrere delicatamente il modulo nello slot fino in fondo al contenitore, quindi ruotare il dispositivo di chiusura della camma completamente verso l'alto per bloccare il modulo in posizione.
6. Ruotare il vassoio di gestione dei cavi verso l'alto fino alla posizione di chiusura.
- a. Eseguire il richiamo del modulo Gestione del sistema.

Ripristino automatico dell'avvio - ASA A1K

È possibile ripristinare l'immagine sul supporto di avvio dal controller partner utilizzando il processo di ripristino di avvio automatico.

Selezionare l'opzione di ripristino automatico a nodo singolo corrispondente alla configurazione in uso.

Opzione 1: Ripristino senza crittografia

È possibile ripristinare l'immagine ONTAP (boot media recovery) dal nodo partner utilizzando il `boot_recovery -partner` comando con le piattaforme ASA R2 che eseguono ONTAP 9.16,0 e versioni successive.

Prima di iniziare

Quando si avvia un nodo e il supporto di avvio su quel nodo è danneggiato, al prompt di Loader vengono visualizzati i seguenti messaggi e il processo di avvio con stop:

```
Can't find primary boot device u0a.0
Can't find backup boot device u0a.1
ACPI RSDP Found at 0x777fe014

Starting AUTOBOOT press Ctrl-C to abort...
Could not load fat://boot0/X86_64/freebsd/image1/kernel:Device not
found

ERROR: Error booting OS on: 'boot0' file:
fat://boot0/X86_64/Linux/image1/vmlinuz (boot0,fat)

ERROR: Error booting OS on: 'boot0' file:
fat://boot0/X86_64/freebsd/image1/kernel (boot0,fat)

Autoboot of PRIMARY image failed. Device not found (-6)
LOADER-A>
```

Se viene visualizzato questo messaggio, è necessario ripristinare l'immagine ONTAP

Fasi

1. Dal prompt DI Loader, immettere il comando `boot_recovery -partner`.

La schermata visualizza il messaggio `Starting boot media recovery (BMR) process press Ctrl-C to abort...` e avvia i controlli iniziali.

2. Monitorare il processo mentre Loader configura le porte del cluster locale ed esegue netboot tramite `http://<remote-partner-IP>:65530/recoverydisk/image.tgz`.

Una volta eseguito netboot, `Starting BMR ...` viene visualizzato sullo schermo e il processo completa il processo di installazione.

- a. Se Key Manager non è configurato, viene visualizzato il seguente messaggio:

```
key manager is not configured. Exiting.
```

b. Se viene visualizzato il seguente messaggio, Onboard Key Manager (OKM) è configurato:

```
key manager is configured.  
Entering Bootmenu Option 10...  
  
This option must be used only in disaster recovery procedures.  
Are you sure? (y or n):
```

Andare a per completare il processo di ripristino.

c. Se viene visualizzato il seguente messaggio, EKM (External Key Manager) è configurato. Andare all'argomento EKM e completare il processo di ripristino:

```
Error when fetching key manager config from partner  
169.254.139.209: 28  
Has key manager been configured on this system? {y|n}
```

3. Monitorare il processo BMR mentre esegue il ripristino della configurazione di backup, del file env, di mdb e di rdb dal partner.

4. Il nodo si riavvia e il BMR è completo quando viene visualizzato quanto segue:

```
varfs_backup_restore: update checksum for varfs.tgz  
varfs_backup_restore: restore using /cfc card/x86_64/freebsd/oldvarfs.tgz  
varfs_backup_restore: attempting to restore /var/kmip to the boot  
device  
varfs_backup_restore: failed to restore /var/kmip to the boot device  
varfs_backup_restore: Rebooting to load the new varfs  
.  
Terminated  
varfs_backup_restore: bootarg.abandon_varfs is set! Skipping /var  
backup.
```

Opzione 2: Recupero con Key Manager integrato presente

È possibile ripristinare l'immagine ONTAP (recupero supporti di avvio) dal nodo partner utilizzando `boot_recovery -partner` con le piattaforme ASA R2 che eseguono ONTAP 9.16,0 e versioni successive.

Prima di iniziare

Quando si avvia un nodo e il supporto di avvio su quel nodo è danneggiato, al prompt di Loader vengono visualizzati i seguenti messaggi e il processo di avvio con stop:

```
Can't find primary boot device u0a.0
Can't find backup boot device u0a.1
ACPI RSDP Found at 0x777fe014

Starting AUTOBOOT press Ctrl-C to abort...
Could not load fat://boot0/X86_64/freebsd/image1/kernel:Device not
found

ERROR: Error booting OS on: 'boot0' file:
fat://boot0/X86_64/Linux/image1/vmlinuz (boot0,fat)

ERROR: Error booting OS on: 'boot0' file:
fat://boot0/X86_64/freebsd/image1/kernel (boot0,fat)

Autoboot of PRIMARY image failed. Device not found (-6)
LOADER-A>
```

Se viene visualizzato questo messaggio, è necessario ripristinare l'immagine ONTAP

Fasi

1. Dal prompt DI Loader, immettere il comando *boot_recovery -partner*.

La schermata visualizza il messaggio Starting boot media recovery (BMR) process press Ctrl-C to abort... e inizia i controlli iniziali e l'installazione dei file di ripristino di avvio.

- a. Se è configurato Onboard Key Manager (OKM), viene visualizzato quanto segue:

```
key manager is configured.
Entering Bootmenu Option 10...

This option must be used only in disaster recovery procedures.
Are you sure? (y or n):
```

2. Immettere y quando richiesto.
3. Immettere la passphrase per il gestore delle chiavi integrato quando viene visualizzato Enter the passphrase for onboard key management:
4. Quando viene richiesto di confermare la password, immettere nuovamente la password per il gestore delle chiavi integrato.

```
Enter the passphrase for onboard key management:
Enter the passphrase again to confirm:
Enter the backup data:
TmV0QXBwIEtleSBCbG9iAAECAAAEAAAACAEAAAAAAAAA3yR6UAAAAACEAAAAAAAAAA
QAAAAAAAAACJz1u2AAAAAPX84XY5AU0p4Jcb9t8wiwOZoqyJPJ4L6/j5FHJ9yj/w
RVD01sZB1E4HO79/zYc82nBwtiHaSPWCbkCrMWuQQDsiAAAAAAAAACgAAAAAAAAAA
3WTh7gAAAAAAAAAAAAAAAAIAAAAAAGAZJEIWvdeHr5RCAvHGclo+wAAAAAAAAAA
IgAAAAAAAAAooAAAAAAAAAEOTcR0AAAAAAAAAAAAAAAAACAAAAAAAAAJAGr3tJA/LRzU
QRHwv+1aWvAAAAAAAAAACQAAAAAAAAAGAAAAAAAAABHVFPxAAAAAHUgdVq0EKNp
.
.
.
.
```

Al termine del processo di ripristino, viene visualizzato quanto segue:

```
Trying to recover keymanager secrets....
Setting recovery material for the onboard key manager
Recovery secrets set successfully
Trying to delete any existing km_onboard.wkeydb file.

Successfully recovered keymanager secrets.
```

5. Monitorare il processo BMR mentre esegue il ripristino della configurazione di backup, del file env, di mdb e di rdb dal partner.

Al termine del ripristino, il nodo viene riavviato per completare il processo.

Opzione 3: Ripristino con gestore chiavi esterno presente

È possibile ripristinare l'immagine ONTAP (recupero supporti di avvio) dal nodo partner utilizzando `boot_recovery -partner` con le piattaforme ASA R2 che eseguono ONTAP 9.16,0 e versioni successive.

Quando si avvia un nodo e il supporto di avvio su quel nodo è danneggiato, al prompt di Loader vengono visualizzati i seguenti messaggi e il processo di avvio con stop:

```
Can't find primary boot device u0a.0
Can't find backup boot device u0a.1
ACPI RSDP Found at 0x777fe014

Starting AUTOBOOT press Ctrl-C to abort...
Could not load fat://boot0/X86_64/freebsd/imagel/kernel:Device not
found

ERROR: Error booting OS on: 'boot0' file:
fat://boot0/X86_64/Linux/imagel/vmlinuz (boot0,fat)

ERROR: Error booting OS on: 'boot0' file:
fat://boot0/X86_64/freebsd/imagel/kernel (boot0,fat)

Autoboot of PRIMARY image failed. Device not found (-6)
LOADER-A>
```

Se viene visualizzato questo messaggio, è necessario ripristinare l'immagine ONTAP.

Fasi

1. Dal prompt DI Loader, immettere il comando *boot_recovery -partner*.

La schermata visualizza il messaggio Starting boot media recovery (BMR) process press Ctrl-C to abort... e inizia i controlli iniziali e l'installazione dei file di ripristino di avvio.

- a. Se EKM (External Key Manager) è configurato, viene visualizzato quanto segue:

```
Error when fetching key manager config from partner
169.254.139.209: 28
Has key manager been configured on this system? {y|n}
```

- b. Immettere *y* se è stato configurato un gestore delle chiavi.

```
key manager is configured.
Entering Bootmenu Option 11...
```

L'opzione 11 del menu di avvio richiede all'utente tutte le informazioni di configurazione EKM in modo che i file di configurazione possano essere ricostruiti.

2. Immettere la configurazione EKM ad ogni richiesta.

NOTA: la maggior parte di queste informazioni è stata immessa quando EKM era originariamente

abilitato. È necessario immettere le stesse informazioni immesse durante la configurazione EKM iniziale.

3. Controllare che le `Keystore UUID` e `Cluster UUID` siano corrette.
 - a. Sul nodo partner recuperare l'UUID cluster con il `cluster identity show` comando.
 - b. Sul nodo partner recuperare l'UUID keystore con il `vserver show -type admin` comando e il `key-manager keystore show -vserver <nodename>` comando.
 - c. Immettere i valori per UUID keystore e UUID cluster quando richiesto.

NOTA: se il nodo partner non è disponibile, l'UUID keystore e l'UUID cluster possono essere ottenuti dalla chiave Mroot-AK situata sul server chiavi configurato.

Verificare `x-NETAPP-ClusterName: <cluster name>` `x-NETAPP-KeyUsage: "MROOT-AK"` che gli attributi UUID del cluster e UID del keystore siano corretti.

4. Monitorare il recupero e il ripristino di Mroot-AK nel nodo ONTAP.
5. Se il processo non riesce a ripristinare la chiave, verrà visualizzato il seguente messaggio e sarà necessario configurare e0M dalla shell del sistema di menu:

```
ERROR: kmip_init: halting this system with encrypted mroot...
WARNING: kmip_init: authentication keys might not be available.
*****
*                A T T E N T I O N                *
*                                                    *
*      System cannot connect to key managers.      *
*                                                    *
*****
ERROR: kmip_init: halting this system with encrypted mroot...
.
Terminated

Uptime: 11m32s
System halting...

LOADER-B>
```

- a. Eseguire il `boot_recovery -partner` comando sul nodo di recupero.
- b. Quando viene richiesto di eseguire (y o n) le opzioni per EKM, selezionare *n* per tutti.

Dopo aver selezionato l'opzione *n* per i prompt 8, il sistema si arresta al menu di avvio.
- c. Raccogliere le informazioni del file `/cfcard/kmip/servers.cfg` da un altro nodo del cluster. L'utente raccoglierà le seguenti informazioni:
 - L'indirizzo del server KMIP.
 - Porta KMIP.
 - UUID keystore.

- Una copia del certificato client dal file /cfcard/kmip/certs/client.crt.
 - Una copia della chiave client dal file /cfcard/kmip/certs/client.key.
 - Una copia delle CA del server KMIP dal file /cfcard/kmip/certs/CA.pem.
- d. Immettere systemshell dal menu di avvio digitando *systemshell* al prompt.
- e. Configurare la rete dal menu della shell del sistema per e0M, netmask e gateway.
- f. Uscire dalla shell del menu con il comando *exit*.
- g. Viene visualizzato il menu di avvio. Selezionare l'opzione 11 per continuare il ripristino EKM.
- h. Rispondere *y* alle seguenti domande e inserire le informazioni richieste precedentemente raccolte quando richiesto:
- Si dispone di una copia del file /cfcard/kmip/certs/client.crt? {y/n}
 - Avete una copia del file /cfcard/kmip/certs/client.key? {y/n}
 - Si dispone di una copia del file /cfcard/kmip/certs/CA.pem? {y/n}
 - Si dispone di una copia del file /cfcard/kmip/servers.cfg? {y/n}
6. Se la chiave viene ripristinata correttamente, il processo di ripristino continua e riavvia il nodo.

Restituire il componente guasto a NetApp - ASA A1K

Restituire la parte guasta a NetApp, come descritto nelle istruzioni RMA fornite con il kit. Vedere la "[Restituzione e sostituzione delle parti](#)" pagina per ulteriori informazioni.

Metodo manuale

Flusso di lavoro per la sostituzione dei supporti di avvio - ASA A1K

Per sostituire i supporti di avvio, attenersi alla procedura riportata di seguito.

1

"Esaminare i requisiti dei supporti di avvio"

Per sostituire i supporti di avvio, è necessario soddisfare determinati requisiti.

2

"Controllare le chiavi di crittografia integrate"

Verificare se il sistema dispone di un gestore delle chiavi di sicurezza abilitato o di dischi crittografati.

3

"Spegnere il controller compromesso"

Spegnere o sostituire il controller danneggiato in modo che il controller integro continui a erogare dati dallo storage del controller danneggiato.

4

"Sostituire il supporto di avvio"

Rimuovere il supporto di avvio guasto dal modulo di gestione del sistema e installare il supporto di avvio sostitutivo, quindi trasferire un'immagine ONTAP utilizzando un'unità flash USB sul supporto di avvio

sostitutivo.

5

"Avviare l'immagine di ripristino"

Avviare l'immagine ONTAP dall'unità USB, ripristinare il file system e verificare le variabili ambientali.

6

"Ripristino della crittografia"

Ripristinare la configurazione del gestore delle chiavi integrato o del gestore delle chiavi esterno dal menu di avvio ONATP.

7

"Restituire la parte guasta a NetApp"

Restituire la parte guasta a NetApp, come descritto nelle istruzioni RMA fornite con il kit.

Requisiti di sostituzione dei supporti di avvio - ASA A1K

Prima di sostituire il supporto di avvio, verificare i seguenti requisiti.

- È necessario disporre di un'unità flash USB, formattata in FAT32, con la quantità di storage appropriata per contenere `image_xxx.tgz`.
- È necessario copiare il `image_xxx.tgz` file nell'unità flash USB per utilizzarlo successivamente in questa procedura.
- È necessario sostituire il componente guasto con un componente FRU sostitutivo ricevuto dal provider.
- È importante applicare i comandi descritti di seguito al controller corretto:
 - Il controller *alterato* è il controller su cui si esegue la manutenzione.
 - Il controller *healthy* è il partner ha del controller compromesso.

Controllare le chiavi di crittografia integrate - ASA A1K

Prima di spegnere il controller compromesso e controllare lo stato delle chiavi di crittografia integrate, è necessario controllare lo stato del controller compromesso, disattivare il giveback automatico e verificare la versione di ONTAP in esecuzione.

Se si dispone di un cluster con più di due nodi, questo deve trovarsi in quorum. Se il cluster non è in quorum o un controller integro mostra false per idoneità e salute, è necessario correggere il problema prima di spegnere il controller compromesso; vedere ["Sincronizzare un nodo con il cluster"](#).

Controllare NVE o NSE

Prima di arrestare il controller danneggiato, è necessario verificare se il sistema ha attivato il gestore delle chiavi di sicurezza o dischi crittografati.

Verificare la configurazione del gestore delle chiavi di protezione

Fasi

1. Determinare se Key Manager è attivo con il comando `Security key-manager keystore show`. Per ulteriori informazioni, consultare la ["Security key-manager keystore mostra pagina MAN"](#)



È possibile che si disponga di altri tipi di gestore delle chiavi. I tipi sono KMIP, AKV e GCP. Il processo di conferma di questi tipi è lo stesso dei tipi di gestore delle chiavi o di conferma `external onboard`.

- Se non viene visualizzata alcuna uscita, andare a "spegnere il controller danneggiato" per arrestare il nodo danneggiato.
 - Se il comando visualizza output, il sistema è `security key-manager` attivo ed è necessario visualizzare il tipo e lo `Key Manager` stato.
2. Visualizzare le informazioni per l'attivo `Key Manager` utilizzando il comando `Security key-manager key query`.
- Se `Key Manager` viene visualizzato il tipo `external` e la `Restored` colonna visualizza `true`, è possibile spegnere il controller danneggiato in tutta sicurezza.
 - Se viene visualizzato il `Key Manager` tipo `onboard` e la `Restored` colonna viene visualizzata `true`, è necessario completare alcuni passaggi aggiuntivi.
 - Se il `Key Manager` tipo viene visualizzato `external` e la `Restored` colonna visualizza qualcosa di diverso da `true`, è necessario completare alcuni passaggi aggiuntivi.
 - Se il `Key Manager` tipo viene visualizzato `onboard` e la `Restored` colonna visualizza qualcosa di diverso da `true`, è necessario completare alcuni passaggi aggiuntivi.
3. Se viene visualizzato il `Key Manager` tipo `onboard` e viene visualizzata la `Restored` colonna `true`, eseguire manualmente il backup delle informazioni OKM:
- a. Immettere `y` quando viene richiesto di continuare: `set -priv advanced`
 - b. Immettere il comando per visualizzare le informazioni sulla gestione delle chiavi: `Security key-manager onboard show-backup`
 - c. Copiare il contenuto delle informazioni di backup in un file separato o nel file di log. Sarà necessario in situazioni di emergenza in cui potrebbe essere necessario ripristinare manualmente OKM.
 - d. È possibile arrestare il controller danneggiato in modo sicuro.
4. Se il `Key Manager` tipo viene visualizzato `onboard` e la `Restored` colonna visualizza qualcosa di diverso da `true`:
- a. Immettere il comando di sincronizzazione del gestore delle chiavi di sicurezza integrato: `Security key-manager onboard Sync`



Immettere la passphrase di gestione della chiave integrata alfanumerica di 32 caratteri al prompt. Se non è possibile fornire la passphrase, contattare l'assistenza NetApp. ["mysupport.netapp.com"](https://mysupport.netapp.com)

- b. Verificare che venga visualizzata la `Restored` colonna `true` per tutte le chiavi di autenticazione: `security key-manager key query`
- c. Verificare che il `Key Manager` tipo sia visualizzato `onboard`, quindi eseguire manualmente il backup delle informazioni OKM.
- d. Immettere il comando per visualizzare le informazioni di backup della gestione delle chiavi: `Security key-manager onboard show-backup`
- e. Copiare il contenuto delle informazioni di backup in un file separato o nel file di log. Sarà necessario in situazioni di emergenza in cui potrebbe essere necessario ripristinare manualmente OKM.

- f. È possibile spegnere il controller in modo sicuro.
5. Se il Key Manager tipo viene visualizzato `external` e la Restored colonna visualizza qualcosa di diverso da `true`:
- a. Ripristinare le chiavi di autenticazione per la gestione delle chiavi esterne in tutti i nodi del cluster:
`security key-manager external restore`
- Se il comando non riesce, contattare l'assistenza NetApp all'indirizzo "mysupport.netapp.com".
- b. Verificare che venga visualizzata la Restored colonna `true` per tutte le chiavi di autenticazione:
`Security key-manager key query`
 - c. È possibile arrestare il controller danneggiato in modo sicuro.

Spegnere il controller danneggiato - ASA A1K

È necessario completare l'arresto del controller danneggiato. Spegnere o sostituire il controller compromesso.

Per spegnere il controller compromesso, è necessario determinare lo stato del controller e, se necessario, assumere il controllo del controller in modo che il controller integro continui a servire i dati provenienti dallo storage del controller compromesso.

A proposito di questa attività

- Se si dispone di un sistema SAN, è necessario aver controllato i messaggi di evento `cluster kernel-service show` per il blade SCSI del controller danneggiato. Il `cluster kernel-service show` comando (dalla modalità avanzata precedente) visualizza il nome del nodo, lo stato del quorum di quel nodo, lo stato di disponibilità di quel nodo e lo stato operativo di quel nodo.

Ogni processo SCSI-blade deve essere in quorum con gli altri nodi del cluster. Eventuali problemi devono essere risolti prima di procedere con la sostituzione.

- Se si dispone di un cluster con più di due nodi, questo deve trovarsi in quorum. Se il cluster non è in quorum o un controller integro mostra `false` per idoneità e salute, è necessario correggere il problema prima di spegnere il controller compromesso; vedere "[Sincronizzare un nodo con il cluster](#)".

Fasi

1. Se AutoSupport è attivato, sospendere la creazione automatica dei casi richiamando un messaggio AutoSupport: `system node autosupport invoke -node * -type all -message MAINT=<# of hours>h`

Il seguente messaggio AutoSupport elimina la creazione automatica del caso per due ore: `cluster1:> system node autosupport invoke -node * -type all -message MAINT=2h`

2. Disattivare il giveback automatico dalla console del controller integro: `storage failover modify -node local -auto-giveback false`



Quando viene visualizzato *Vuoi disattivare il giveback automatico?*, inserisci `y`.

3. Portare la centralina danneggiata al prompt DEL CARICATORE:

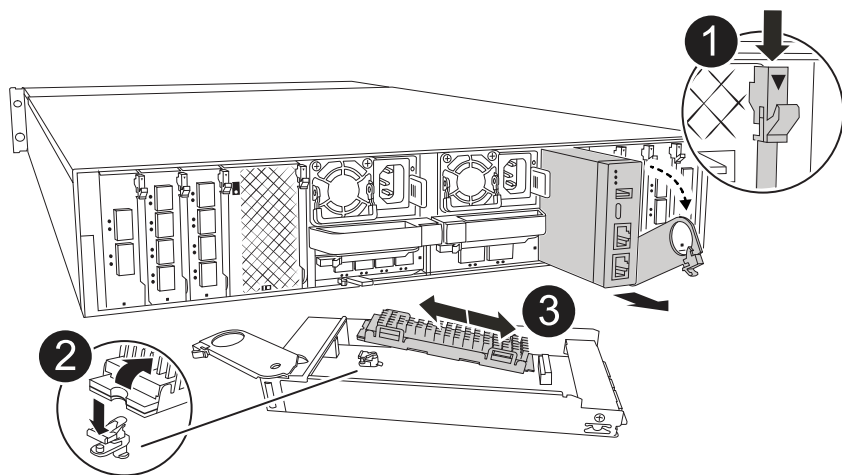
Se il controller non utilizzato visualizza...	Quindi...
Il prompt DEL CARICATORE	Passare alla fase successiva.
In attesa di un giveback...	Premere Ctrl-C, quindi rispondere <i>y</i> quando richiesto.
Prompt di sistema o prompt della password	Assumere il controllo o arrestare il controller compromesso dal controller integro: <code>storage failover takeover -ofnode <i>impaired_node_name</i></code> Quando il controller non utilizzato visualizza Waiting for giveback... (in attesa di giveback...), premere Ctrl-C e rispondere <i>y</i> .


Sostituire il supporto di avvio - ASA A1K

Per sostituire il supporto di avvio, è necessario rimuovere il modulo di gestione del sistema dal retro del sistema, rimuovere il supporto di avvio danneggiato e installare il supporto di avvio sostitutivo nel modulo di gestione del sistema.

Fase 1: Sostituire il supporto di avvio

Il supporto di avvio si trova all'interno del modulo di gestione del sistema ed è accessibile rimuovendo il modulo dal sistema.



	Dispositivo di chiusura della cappa del modulo di gestione del sistema
---	--

	Pulsante di blocco dei supporti di avvio
	Supporto di boot

1. Se non si è già collegati a terra, mettere a terra l'utente.
2. Scollegare i cavi di alimentazione dalle PSU dal controller.



Se il sistema di storage è dotato di alimentatori CC, scollegare il blocco cavi di alimentazione dagli alimentatori.

- a. Rimuovere tutti i cavi collegati al modulo di gestione del sistema. Assicurarsi di etichettare il punto in cui sono stati collegati i cavi, in modo da poterli collegare alle porte corrette quando si reinstalla il modulo.
 - b. Ruotare il vassoio di gestione dei cavi verso il basso tirando i pulsanti su entrambi i lati all'interno del vassoio di gestione dei cavi, quindi ruotare il vassoio verso il basso.
 - c. Premere il pulsante della camma di gestione del sistema.
 - d. Ruotare il dispositivo di chiusura della camma verso il basso fino in fondo.
 - e. Rimuovere il modulo di gestione del sistema dal contenitore agganciando il dito all'apertura della leva della camma ed estraendo il modulo dal contenitore.
 - f. Posizionare il modulo di gestione del sistema su un tappetino antistatico, in modo che il supporto di avvio sia accessibile.
3. Rimuovere il supporto di avvio dal modulo di gestione:
 - a. Premere il pulsante di bloccaggio blu.
 - b. Ruotare il supporto di avvio verso l'alto, farlo scorrere fuori dallo zoccolo e metterlo da parte.
4. Installare il supporto di avvio sostitutivo nel modulo di gestione del sistema:
 - a. Allineare i bordi del supporto di avvio con l'alloggiamento dello zoccolo, quindi spingerlo delicatamente a squadra nello zoccolo.
 - b. Ruotare il supporto di avvio verso il basso verso il pulsante di bloccaggio.
 - c. Premere il pulsante di bloccaggio, ruotare completamente il supporto di avvio e rilasciare il pulsante di bloccaggio.
5. Reinstallare il modulo di gestione del sistema.
 - a. Allineare il modulo con i bordi dell'apertura dello slot del contenitore.

- b. Far scorrere delicatamente il modulo nello slot fino in fondo al contenitore, quindi ruotare il dispositivo di chiusura della cappa completamente verso l'alto per bloccare il modulo in posizione.
6. Ruotare il vassoio di gestione dei cavi verso l'alto fino alla posizione di chiusura.
 - a. Eseguire il richiamo del modulo Gestione del sistema.

Passo 2: Trasferire l'immagine ONTAP sul supporto di avvio

Il supporto di avvio sostitutivo installato è privo di un'immagine ONTAP. È possibile trasferire l'immagine ONTAP sul supporto di avvio sostitutivo scaricando l'immagine di servizio ONTAP appropriata da "[Sito di supporto NetApp](#)" a un'unità flash USB e quindi al supporto di avvio sostitutivo.

Prima di iniziare

- È necessario disporre di un'unità flash USB vuota, formattata a FAT32, con una capacità di almeno 4GB GB.
- È necessario disporre di una copia della stessa versione dell'immagine di ONTAP del controller danneggiato in esecuzione. È possibile scaricare l'immagine appropriata dalla "[Download](#)" sezione sul sito di assistenza NetApp
 - Se NVE è supportato, scaricare l'immagine con crittografia dei volumi di NetApp, come indicato nel pulsante di download.
 - Se NVE non è supportato, scaricare l'immagine senza crittografia dei volumi di NetApp, come indicato nel pulsante di download.
- Se il sistema è una coppia ha, è necessario disporre di una connessione di rete tra le porte di gestione dei nodi dei controller (in genere le interfacce e0M).

Fasi

1. Scaricare e copiare l'immagine di servizio appropriata da "[Sito di supporto NetApp](#)" nell'unità flash USB.
 - a. Scaricare l'immagine del servizio dal collegamento Download nella pagina, nello spazio di lavoro del computer portatile.
 - b. Decomprimere l'immagine del servizio.



Se si stanno estraendo i contenuti utilizzando Windows, non utilizzare WinZip per estrarre l'immagine netboot. Utilizzare un altro strumento di estrazione, ad esempio 7-zip o WinRAR.

L'unità flash USB dovrebbe avere l'immagine ONTAP appropriata di ciò che il controller danneggiato è in esecuzione.

- c. Rimuovere l'unità flash USB dal computer portatile.
2. Inserire l'unità flash USB nello slot USB del modulo di gestione del sistema.

Assicurarsi di installare l'unità flash USB nello slot contrassegnato per i dispositivi USB e non nella porta della console USB.

3. Collegare i cavi di alimentazione agli alimentatori e reinstallare il fermo del cavo di alimentazione.

Il controller inizia ad avviarsi non appena l'alimentazione viene ricollegata al sistema.

4. Interrompere il processo di avvio premendo Ctrl-C per interrompere il PROCESSO al prompt DEL CARICATORE.

Se non viene visualizzato questo messaggio, premere Ctrl-C, selezionare l'opzione per avviare la modalità di manutenzione, quindi arrestare il controller per avviare IL CARICATORE.

5. Impostare il tipo di connessione di rete al prompt DEL CARICATORE:

- Se si sta configurando DHCP: `ifconfig e0M -auto`



La porta di destinazione configurata è la porta di destinazione utilizzata per comunicare con il controller compromesso dal controller integro durante il ripristino del file system var con una connessione di rete. È anche possibile utilizzare la porta e0M in questo comando.

- Se si configurano connessioni manuali: `ifconfig e0M -addr=filer_addr -mask=netmask -gw=gateway`
 - Filer_addr è l'indirizzo IP del sistema di storage.
 - Netmask è la maschera di rete della rete di gestione connessa al partner ha.
 - gateway è il gateway per la rete.



Potrebbero essere necessari altri parametri per l'interfaccia. Per ulteriori informazioni, immettere `help ifconfig` al prompt del firmware.

Avviare l'immagine di ripristino - ASA A1K

È necessario avviare l'immagine ONTAP dall'unità USB, ripristinare il file system e verificare le variabili ambientali.

Fasi

1. Dal prompt del CARICATORE, avviare l'immagine di ripristino dall'unità flash USB: *Boot_recovery*
L'immagine viene scaricata dall'unità flash USB.
2. Quando richiesto, inserire il nome dell'immagine o accettare l'immagine predefinita visualizzata tra parentesi sullo schermo.
3. Ripristinare il file system var:

Se il sistema è in esecuzione...	Quindi...
ONTAP 9.16.0 o versioni precedenti	<p>a. Sul controller danneggiato, premere Y quando viene visualizzato <code>Do you want to restore the backup configuration now?</code></p> <p>b. Sul controller danneggiato, premere Y quando viene richiesto di sovrascrivere <code>/etc/ssh/ssh_host_ecdsa_key</code>.</p> <p>c. Sul controller partner integro, impostare il controller con problemi al livello di privilegi avanzato: <i>Set -Privilege Advanced</i>.</p> <p>d. Sul controller partner integro, eseguire il comando di ripristino del backup: <i>System node restore-backup -node local -target-address impainted_node_IP_address</i>.</p> <p>NOTA: se viene visualizzato un messaggio diverso da un ripristino riuscito, contattare "Supporto NetApp".</p> <p>e. Sul controller partner sano, riportare il controller danneggiato al livello di amministratore: <i>Set -Privilege admin</i>.</p> <p>f. Sul controller danneggiato, premere y quando viene visualizzato <code>Was the restore backup procedure successful?</code>.</p> <p>g. Sul controller danneggiato, premere y quando viene visualizzato ... <code>would you like to use this restored copy now?</code>.</p> <p>h. Sul controller danneggiato, premere y quando viene richiesto di riavviare il controller danneggiato e premere ctrl-c per il menu di avvio.</p> <p>i. Se il sistema non utilizza la crittografia, selezionare <i>opzione 1 Avvio normale.</i>, altrimenti andare a "Ripristinare i gestori delle chiavi".</p> <p>j. Collegare il cavo della console al controller partner.</p> <p>k. Restituire il controller utilizzando il comando <i>storage failover giveback -fromnode local</i>.</p> <p>l. Ripristinare il giveback automatico se è stato disattivato utilizzando il comando <i>storage failover modify -node local -auto-giveback true</i>.</p> <p>m. Se AutoSupport è abilitato, ripristinare/riattivare la creazione automatica dei casi utilizzando il comando <i>system node AutoSupport Invoke -node * -type all -message MAINT=END</i>.</p> <p>NOTA: se il processo non riesce, contattare "Supporto NetApp".</p>

Se il sistema è in esecuzione...	Quindi...
ONTAP 9.16.1 o versione successiva	<p>a. Sul controller danneggiato, premere <code>y</code> quando viene richiesto di ripristinare la configurazione di backup.</p> <p>Una volta completata la procedura di ripristino, questo messaggio viene visualizzato sulla console - <code>syncflash_partner: Restore from partner complete.</code></p> <p>b. Sul controller danneggiato, premere <code>y</code> quando richiesto per confermare se il backup di ripristino è stato eseguito correttamente.</p> <p>c. Sul controller danneggiato, premere <code>y</code> quando viene richiesto di utilizzare la configurazione ripristinata.</p> <p>d. Sul controller danneggiato, premere <code>y</code> quando viene richiesto di riavviare il nodo.</p> <p>e. Sul controller danneggiato, premere <code>y</code> quando viene richiesto di riavviare il controller danneggiato e premere <code>ctrl-c</code> per il menu di avvio.</p> <p>f. Se il sistema non utilizza la crittografia, selezionare <i>opzione 1 Avvio normale.</i>, altrimenti andare a "Ripristinare i gestori delle chiavi".</p> <p>g. Collegare il cavo della console al controller partner.</p> <p>h. Restituire il controller utilizzando il comando <code>storage failover giveback -fromnode local.</code></p> <p>i. Ripristinare il giveback automatico se è stato disattivato utilizzando il comando <code>storage failover modify -node local -auto -giveback true.</code></p> <p>j. Se AutoSupport è abilitato, ripristinare/riattivare la creazione automatica dei casi utilizzando il comando <code>system node AutoSupport Invoke -node * -type all -message MAINT=END.</code></p> <p>NOTA: se il processo non riesce, contattare "Supporto NetApp".</p>

Ripristinare la crittografia - ASA A1K

Ripristinare la crittografia sul supporto di avvio sostitutivo.

Fase 1: Ripristinare il gestore delle chiavi integrato

È necessario completare i passaggi specifici per i sistemi con gestore delle chiavi integrato (OKM), crittografia storage NetApp (NSE) o crittografia del volume NetApp (NVE) abilitati utilizzando le impostazioni acquisite all'inizio di questa procedura.



Se NSE o NVE sono abilitati insieme a Onboard o External Key Manager, devi ripristinare le impostazioni acquisite all'inizio di questa procedura.

Fasi

1. Collegare il cavo della console al controller di destinazione.
2. Selezionare una delle seguenti opzioni per ripristinare la configurazione del gestore delle chiavi integrato dal menu di avvio ONATP.

Opzione 1: Sistemi con configurazione server gestore chiavi integrato

Ripristinare la configurazione del gestore delle chiavi integrato dal menu di avvio ONATP.

Prima di iniziare

Durante il ripristino della configurazione OKM sono necessarie le seguenti informazioni:

- Passphrase a livello di cluster immessa "[consentendo la gestione delle chiavi integrata](#)".
- "[Informazioni di backup per il Key Manager integrato](#)".
- Eseguire la "[Come verificare il backup della gestione delle chiavi integrata e la passphrase a livello del cluster](#)" procedura prima di procedere.

Fasi

1. Dal menu di avvio di ONTAP, selezionare l'opzione 10:

```
Please choose one of the following:
```

```
(1) Normal Boot.  
(2) Boot without /etc/rc.  
(3) Change password.  
(4) Clean configuration and initialize all disks.  
(5) Maintenance mode boot.  
(6) Update flash from backup config.  
(7) Install new software first.  
(8) Reboot node.  
(9) Configure Advanced Drive Partitioning.  
(10) Set Onboard Key Manager recovery secrets.  
(11) Configure node for external key management.  
Selection (1-11)? 10
```

2. Confermare la continuazione del processo.

```
This option must be used only in disaster recovery procedures. Are you  
sure? (y or n): y
```

3. Inserire due volte la passphrase a livello di cluster.



Quando si inserisce la passphrase, la console non visualizza alcun input.

```
Enter the passphrase for onboard key management:
```

```
Enter the passphrase again to confirm:
```

4. Immettere le informazioni di backup. Incollare l'intero contenuto dalla riga DI BACKUP BEGIN attraverso la riga di BACKUP FINALE.

Premere due volte il tasto invio alla fine dell'immissione.


```
Trying to recover keymanager secrets....
Setting recovery material for the onboard key manager
Recovery secrets set successfully
Trying to delete any existing km_onboard.wkeydb file.
```

```
Successfully recovered keymanager secrets.
```

```
*****
*****
* Select option "(1) Normal Boot." to complete recovery process.
*
* Run the "security key-manager onboard sync" command to synchronize
the key database after the node reboots.
*****
*****
```



Non procedere se l'output visualizzato è diverso da `Successfully recovered keymanager secrets`. Eseguire la risoluzione dei problemi per correggere l'errore.

6. Selezionare l'opzione 1 dal menu di avvio per continuare l'avvio in ONTAP.

```
*****
*****
* Select option "(1) Normal Boot." to complete the recovery process.
*
*****
*****
```

```
(1) Normal Boot.
(2) Boot without /etc/rc.
(3) Change password.
(4) Clean configuration and initialize all disks.
(5) Maintenance mode boot.
(6) Update flash from backup config.
(7) Install new software first.
(8) Reboot node.
(9) Configure Advanced Drive Partitioning.
(10) Set Onboard Key Manager recovery secrets.
(11) Configure node for external key management.
Selection (1-11)? 1
```

7. Verificare che la console del controller venga visualizzata `Waiting for giveback...` (Press `Ctrl-C` to abort wait)

8. Dal nodo partner, eseguire il giveback per il controller partner: *Storage failover giveback -fromnode local -only-cfo-Aggregates true*
9. Una volta avviato solo con l'aggregato CFO, eseguire il comando *Security key-manager onboard sync* :
10. Inserisci la passphrase a livello di cluster per Onboard Key Manager:

Enter the cluster-wide passphrase for the Onboard Key Manager:

All offline encrypted volumes will be brought online and the corresponding volume encryption keys (VEKs) will be restored automatically within 10 minutes. If any offline encrypted volumes are not brought online automatically, they can be brought online manually using the "volume online -vserver <vserver> -volume <volume_name>" command.

11. Assicurarsi che tutte le chiavi siano sincronizzate: *Query chiave gestore chiavi di sicurezza -ripristinato false*

There are no entries matching your query.



Nessun risultato dovrebbe comparire quando si filtra per false nel parametro ripristinato.

12. Giveback del nodo dal partner: *Storage failover giveback -fromnode local*

Opzione 2: Sistemi con configurazione server gestore chiavi esterno

Ripristinare la configurazione del gestore delle chiavi esterno dal menu di avvio ONATP.

Prima di iniziare

Per ripristinare la configurazione del gestore chiavi esterno (EKM) sono necessarie le seguenti informazioni:

- È necessaria una copia del file */cfcard/kmip/servers.cfg* da un altro nodo del cluster, oppure le seguenti informazioni:
- L'indirizzo del server KMIP.
- Porta KMIP.
- Una copia del file */cfcard/kmip/certs/client.crt* da un altro nodo del cluster o, il certificato del client.
- Una copia del file */cfcard/kmip/certs/client.key* da un altro nodo del cluster o, la chiave del client.
- Una copia del file */cfcard/kmip/certs/CA.pem* da un altro nodo del cluster o, le CA del server KMIP.

Fasi

1. Selezionare l'opzione 11 dal menu di avvio di ONTAP.

```
(1) Normal Boot.
(2) Boot without /etc/rc.
(3) Change password.
(4) Clean configuration and initialize all disks.
(5) Maintenance mode boot.
(6) Update flash from backup config.
(7) Install new software first.
(8) Reboot node.
(9) Configure Advanced Drive Partitioning.
(10) Set Onboard Key Manager recovery secrets.
(11) Configure node for external key management.
Selection (1-11)? 11
```

2. Quando richiesto, confermare di aver raccolto le informazioni richieste:

- a. Do you have a copy of the /cfcard/kmip/certs/client.crt file? {y/n} *y*
- b. Do you have a copy of the /cfcard/kmip/certs/client.key file? {y/n} *y*
- c. Do you have a copy of the /cfcard/kmip/certs/CA.pem file? {y/n} *y*
- d. Do you have a copy of the /cfcard/kmip/servers.cfg file? {y/n} *y*

In alternativa, è possibile anche visualizzare le seguenti istruzioni:

- e. Do you have a copy of the /cfcard/kmip/servers.cfg file? {y/n} *n*
 - i. Do you know the KMIP server address? {y/n} *y*
 - ii. Do you know the KMIP Port? {y/n} *y*

3. Fornire le informazioni relative a ciascuna di queste richieste:

- a. Enter the client certificate (client.crt) file contents:
- b. Enter the client key (client.key) file contents:
- c. Enter the KMIP server CA(s) (CA.pem) file contents:
- d. Enter the server configuration (servers.cfg) file contents:

Example

Enter the client certificate (client.crt) file contents:

```
-----BEGIN CERTIFICATE-----
MIIDvjCCAqagAwIBAgICN3gwDQYJKoZIhvcNAQELBQAwwY8xCzAJBgNVBAYTA1VT
MRMwEQYDVQQIEwpDYWxpZm9ybmlhMQwwCgYDVQQHEwNTVkwxDzANBgNVBAoTBk51
MSUubQusvzAFs8G3P54GG32iIRvaCFnj2gQpCxcilJ0qB2foiBGx5XVQ/Mtk+rlap
Pk4ECW/wqSOUXDYtJs1+RB+w0+SHx8mzxp bz3mXF/X/1PC3YOzVNCq5eieek62si
Fp8=
-----END CERTIFICATE-----
```

Enter the client key (client.key) file contents:

```
-----BEGIN RSA PRIVATE KEY-----
MIIEpQIBAAKCAQEAOUleaajEG6QC2h2Zih0jEaGVtQUexNeoCFwKPoMSePmjDNtrU
MSB1SlX3VgCuElHk57XPdq6xSbYl b kIb4bAgLztHEmUDOkGmXYAkblQ=
-----END RSA PRIVATE KEY-----
```

Enter the KMIP server CA(s) (CA.pem) file contents:

```
-----BEGIN CERTIFICATE-----
MIIEIzCCA3OgAwIBAgIBADANBgkqhkiG9w0BAQsFADCBjzELMAkGA1UEBhMVCVMx
7yaumMQETNrpMfP+nQMd34y4AmseWYGM6qG0z37BRnYU0Wf2qDL61cQ3/jkm7Y94
EQBKG1NY8dVyjphmYZv+
-----END CERTIFICATE-----
```

Enter the IP address for the KMIP server: 10.10.10.10

Enter the port for the KMIP server [5696]:

System is ready to utilize external key manager(s).

Trying to recover keys from key servers....

kmip_init: configuring ports

Running command '/sbin/ifconfig e0M'

..

..

kmip_init: cmd: ReleaseExtraBSDPort e0M

4. Il processo di ripristino verrà completato:

System is ready to utilize external key manager(s).

Trying to recover keys from key servers....

[Aug 29 21:06:28]: 0x808806100: 0: DEBUG: kmip2::main:

[initOpenssl]:460: Performing initialization of OpenSSL

Successfully recovered keymanager secrets.

5. Selezionare l'opzione 1 dal menu di avvio per continuare l'avvio in ONTAP.

```
*****
*****
* Select option "(1) Normal Boot." to complete the recovery process.
*
*****
*****

(1) Normal Boot.
(2) Boot without /etc/rc.
(3) Change password.
(4) Clean configuration and initialize all disks.
(5) Maintenance mode boot.
(6) Update flash from backup config.
(7) Install new software first.
(8) Reboot node.
(9) Configure Advanced Drive Partitioning.
(10) Set Onboard Key Manager recovery secrets.
(11) Configure node for external key management.
Selection (1-11)? 1
```

Passaggio 2: Completare la sostituzione del supporto di avvio

Completare il processo di sostituzione dei supporti di avvio dopo il normale avvio completando i controlli finali e restituendo spazio di archiviazione.

1. Controllare l'output della console:

Se la console visualizza...	Quindi...
Prompt di login	Passare alla fase 6.
In attesa di un giveback...	a. Accedere al controller partner. b. Verifica che il controller di destinazione sia pronto per il giveback con il comando <i>storage failover show</i> .

2. Spostare il cavo della console sul controller partner e restituire lo storage del controller di destinazione utilizzando il comando *storage failover giveback -fromnode local -only-cfo-Aggregates true*.
- Se il comando non riesce a causa di un disco guasto, disinnestare fisicamente il disco guasto, ma lasciare il disco nello slot fino a quando non viene ricevuto un disco sostitutivo.
 - Se il comando non riesce perché il partner è "non pronto", attendere 5 minuti affinché il sottosistema ha si sincronizzi tra i partner.

- Se il comando non riesce a causa di un processo NDMP, SnapMirror o SnapVault, disattivare il processo. Per ulteriori informazioni, consultare il centro di documentazione appropriato.
3. Attendere 3 minuti e controllare lo stato di failover con il comando `storage failover show`.
 4. Al prompt di clustershell, immettere il comando `network interface show -is-home false` per elencare le interfacce logiche che non si trovano sul controller e sulla porta home.

Se alcune interfacce sono elencate come `false`, riportarle alla porta home utilizzando il comando `net int revert -vserver Cluster -lif _nodename`.

5. Spostare il cavo della console sul controller di destinazione ed eseguire il comando `version -v` per controllare le versioni di ONTAP.
6. Utilizzare `storage encryption disk show` per rivedere l'output.
7. Utilizzare il comando `Security key-manager key query` per visualizzare gli ID delle chiavi di autenticazione memorizzati nei server di gestione delle chiavi.
 - Se il `Restored` colonna = `yes/true`, è possibile completare il processo di sostituzione.
 - Se `Key Manager type = external` e la `Restored` colonna = qualcosa di diverso da `yes/true`, utilizzare il comando `Security key-manager external restore` per ripristinare gli ID delle chiavi di autenticazione.



Se il comando non riesce, contattare l'assistenza clienti.

- Se il `Key Manager type comando = onboard` e la `Restored` colonna = qualcosa di diverso da `yes/true`, utilizzare il comando `Security key-manager onboard Sync` per sincronizzare le chiavi di bordo mancanti sul nodo riparato.

Utilizzare il comando `Security key-manager key query` per verificare che la `Restored` colonna = `yes/true` per tutte le chiavi di autenticazione.

8. Collegare il cavo della console al controller partner.
9. Restituire il controller utilizzando `storage failover giveback -fromnode local` comando.
10. Ripristinare il giveback automatico se è stato disattivato utilizzando il comando `storage failover modify -node local -auto-giveback true`.
11. Se AutoSupport è abilitato, ripristinare/riattivare la creazione automatica dei casi utilizzando il comando `system node AutoSupport Invoke -node * -type all -message MAINT=END`.

Restituire il componente guasto a NetApp - ASA A1K

Restituire la parte guasta a NetApp, come descritto nelle istruzioni RMA fornite con il kit. Vedere la ["Restituzione e sostituzione delle parti"](#) pagina per ulteriori informazioni.

Controller

Flusso di lavoro per la sostituzione del controller - ASA A1K

Per sostituire il modulo controller, attenersi alla procedura riportata di seguito.



"Esaminare i requisiti per la sostituzione del controller".

Per sostituire il modulo controller, è necessario soddisfare determinati requisiti.

2

"Spegnere il controller compromesso"

Spegnere o sostituire il controller danneggiato in modo che il controller integro continui a erogare dati dallo storage del controller danneggiato.

3

"Sostituire la centralina"

La sostituzione del controller include la rimozione del controller danneggiato, lo spostamento dei componenti FRU nel modulo controller sostitutivo e l'installazione del modulo controller sostitutivo nel contenitore.

4

"Ripristinare e verificare la configurazione del sistema"

Verificare la configurazione del sistema di basso livello del controller sostitutivo e riconfigurare le impostazioni del sistema secondo necessità.

5

"Restituire il controller"

Trasferire nuovamente la proprietà delle risorse di storage al controller sostitutivo.

6

"Sostituzione completa del controller"

Verifica le LIF, verifica lo stato di salute del cluster e restituisce la parte guasta a NetApp.

Requisiti per la sostituzione della centralina - ASA A1K

Esaminare i requisiti per la procedura di sostituzione del controller e selezionare quello corretto per la versione del sistema operativo ONTAP in uso.

- Tutti gli shelf di dischi devono funzionare correttamente.
- Il controller integro deve essere in grado di assumere il controllo del controller da sostituire (indicato in questa procedura come "controller alterato").
- È necessario sostituire il componente guasto con un componente FRU sostitutivo ricevuto dal provider.
- È necessario sostituire un modulo controller con un modulo controller dello stesso tipo di modello. Non è possibile aggiornare il sistema semplicemente sostituendo il modulo controller.
- Non è possibile modificare dischi o shelf di dischi come parte di questa procedura.
- Poiché il dispositivo di avvio si trova nel modulo di gestione del sistema installato sul retro del sistema, non è necessario spostare il dispositivo di avvio quando si sostituisce un modulo controller.
- È importante applicare i comandi descritti di seguito ai sistemi corretti:
 - Il controller *alterato* è il controller che viene sostituito.
 - Il controller *replacement* è il nuovo controller che sostituisce il controller compromesso.
 - Il controller *healthy* è il controller sopravvissuto.
- È sempre necessario acquisire l'output della console del controller in un file di registro di testo.

In questo modo è possibile registrare la procedura per risolvere eventuali problemi riscontrati durante il processo di sostituzione.

Spegnere il controller danneggiato - ASA A1K

Spegnere o sostituire il controller compromesso.

Per spegnere il controller compromesso, è necessario determinare lo stato del controller e, se necessario, assumere il controllo del controller in modo che il controller integro continui a servire i dati provenienti dallo storage del controller compromesso.

A proposito di questa attività

- Se si dispone di un sistema SAN, è necessario aver controllato i messaggi di evento `cluster kernel-service show` per il blade SCSI del controller danneggiato. Il `cluster kernel-service show` comando (dalla modalità avanzata precedente) visualizza il nome del nodo, lo stato del quorum di quel nodo, lo stato di disponibilità di quel nodo e lo stato operativo di quel nodo.

Ogni processo SCSI-blade deve essere in quorum con gli altri nodi del cluster. Eventuali problemi devono essere risolti prima di procedere con la sostituzione.

- Se si dispone di un cluster con più di due nodi, questo deve trovarsi in quorum. Se il cluster non è in quorum o un controller integro mostra `false` per idoneità e salute, è necessario correggere il problema prima di spegnere il controller compromesso; vedere ["Sincronizzare un nodo con il cluster"](#).

Fasi

1. Se AutoSupport è attivato, sospendere la creazione automatica dei casi richiamando un messaggio AutoSupport: `system node autosupport invoke -node * -type all -message MAINT=<# of hours>h`

Il seguente messaggio AutoSupport elimina la creazione automatica del caso per due ore: `cluster1:> system node autosupport invoke -node * -type all -message MAINT=2h`

2. Disattivare il giveback automatico dalla console del controller integro: `storage failover modify -node local -auto-giveback false`



Quando viene visualizzato *Vuoi disattivare il giveback automatico?*, inserisci `y`.

3. Portare la centralina danneggiata al prompt DEL CARICATORE:

Se il controller non utilizzato visualizza...	Quindi...
Il prompt DEL CARICATORE	Passare alla fase successiva.
In attesa di un giveback...	Premere Ctrl-C, quindi rispondere <code>y</code> quando richiesto.

Se il controller non utilizzato visualizza...	Quindi...
Prompt di sistema o prompt della password	Assumere il controllo o arrestare il controller compromesso dal controller integro: <code>storage failover takeover -ofnode <i>impaired_node_name</i></code> Quando il controller non utilizzato visualizza <code>Waiting for giveback...</code> (in attesa di <code>giveback...</code>), premere <code>Ctrl-C</code> e rispondere <code>y</code> .

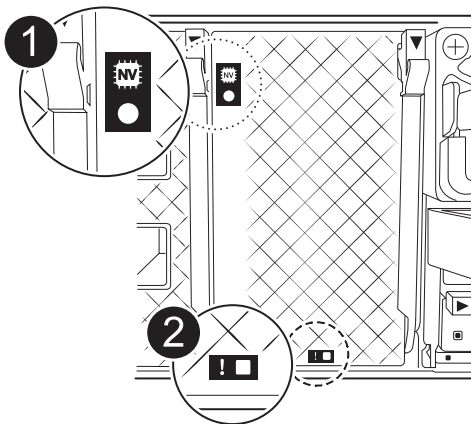
Sostituire l'hardware del modulo controller - ASA A1K

Per sostituire il controller, è necessario rimuovere il controller danneggiato, spostare i componenti FRU nel modulo controller sostitutivo, installare il modulo controller sostitutivo nel contenitore, quindi avviare il sistema in modalità manutenzione.

Fase 1: Rimuovere il modulo controller

È necessario rimuovere il modulo controller dal contenitore quando si sostituisce il modulo controller o un componente all'interno del modulo controller.

1. Controllare il LED di stato NVRAM situato nello slot 4/5 del sistema. Sul pannello anteriore del modulo controller è presente anche un LED NVRAM. Cercare l'icona NV:



1	LED di stato NVRAM
2	LED di attenzione NVRAM



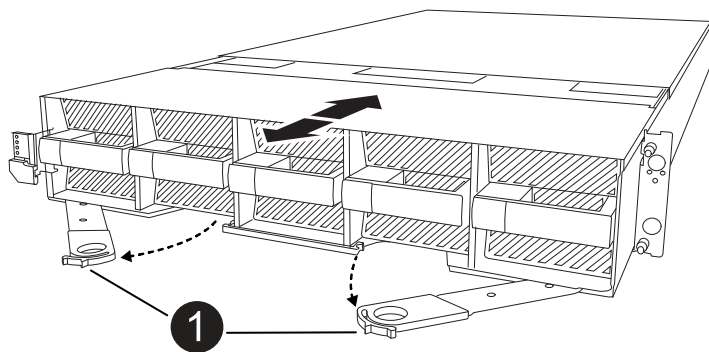
Se il LED di stato NVRAM lampeggia, il modulo controller potrebbe non essere stato rilevato o arrestato correttamente (dati non registrati). Se il modulo del controller associato non è stato rilevato correttamente, contattare prima di continuare con "Supporto NetApp" questa procedura.

Il comportamento generale del LED di stato NVRAM sul modulo controller danneggiato è il seguente:

- Il LED di stato NVRAM lampeggia quando l'alimentazione viene interrotta dal modulo controller e il modulo controller si trova nello stato "in attesa di giveback" oppure il modulo controller non viene rilevato o arrestato correttamente (dati non impegnati).
- Il LED di stato NVRAM lampeggia quando il modulo controller viene rimosso dal contenitore e potrebbe indicare che il modulo controller non è stato rilevato o arrestato correttamente (dati non registrati). Verificare che il modulo controller sia stato acquisito in modo corretto dal modulo controller partner o che il modulo controller danneggiato mostri `waiting for giveback`. Quindi, il LED lampeggiante può essere ignorato (e il controller può essere rimosso dal contenitore).

2. Se non si è già collegati a terra, mettere a terra l'utente.
3. Sulla parte anteriore dell'unità, agganciare le dita nei fori delle camme di bloccaggio, premere le linguette sulle leve a camma e ruotare delicatamente, ma con decisione, entrambi i fermi verso di sé contemporaneamente.

Il modulo controller si sposta leggermente all'esterno del contenitore.



Una camma di bloccaggio si blocca

4. Estrarre il modulo controller dal contenitore e collocarlo su una superficie piana e stabile.

Assicurarsi di sostenere la parte inferiore del modulo controller mentre lo si estrae dal contenitore.

Fase 2: Spostare le ventole

È necessario rimuovere i cinque moduli ventola dal modulo controller danneggiato al modulo controller sostitutivo.

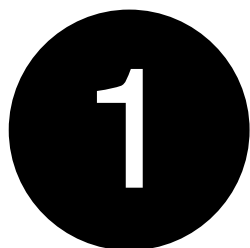
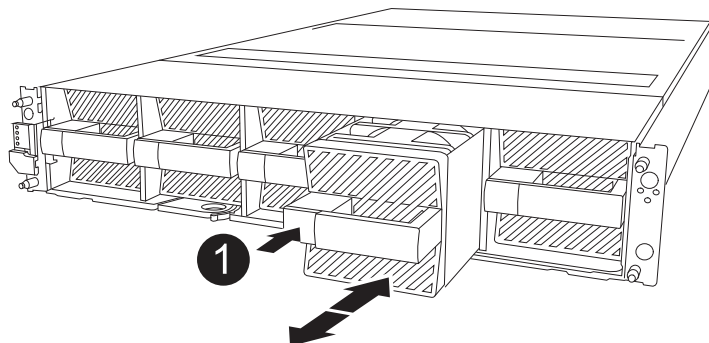
1. Se non si è già collegati a terra, mettere a terra l'utente.
2. Rimuovere il pannello (se necessario) con due mani, afferrando le aperture su ciascun lato del pannello,

quindi tirandolo verso di sé fino a quando non si sgancia dai perni sferici sul telaio.

3. Premere il pulsante di blocco grigio sul modulo della ventola ed estrarre il modulo della ventola dal telaio, assicurandosi di sostenerlo con la mano libera.



I moduli della ventola sono corti. Sostenere sempre la parte inferiore del modulo della ventola con la mano libera in modo che non cada improvvisamente dal telaio e non causi lesioni.



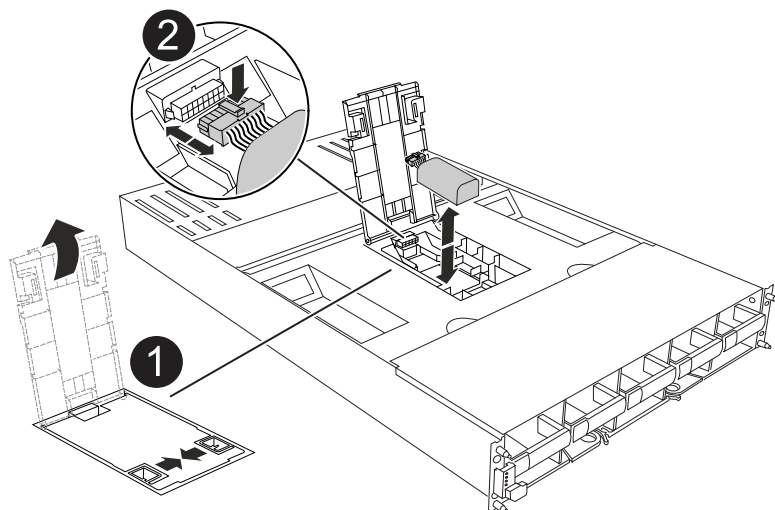
Pulsante di bloccaggio nero

4. Montare la ventola nel modulo controller sostitutivo:
 - a. Allineare i bordi dell'alloggiamento della ventola con l'apertura nella parte anteriore del modulo controller sostitutivo.
 - b. Far scorrere delicatamente il modulo della ventola completamente nel modulo controller sostitutivo finché non si blocca in posizione.
5. Ripetere i passaggi precedenti per i restanti moduli della ventola.

Fase 3: Spostare la batteria NV

Spostare la batteria NV sulla centralina di ricambio.

1. Aprire il coperchio del condotto dell'aria della batteria NV e individuare la batteria NV.



	Coperchio del condotto dell'aria della batteria NV
	Spina della batteria NV
	Batteria NV

2. Sollevare la batteria per accedere alla spina della batteria.
3. Premere il fermaglio sulla parte anteriore della spina della batteria per sganciare la spina dalla presa, quindi scollegare il cavo della batteria dalla presa.
4. Estrarre la batteria dal condotto dell'aria e dal modulo della centralina.
5. Spostare il gruppo batterie sul modulo della centralina di ricambio e installarlo nel condotto dell'aria della batteria NV:
 - a. Aprire il condotto dell'aria della batteria NV nel modulo centralina di ricambio.
 - b. Inserire la spina della batteria nella presa e assicurarsi che la spina si blocchi in posizione.
 - c. Inserire la batteria nello slot e premere con decisione verso il basso per assicurarsi che sia bloccata in

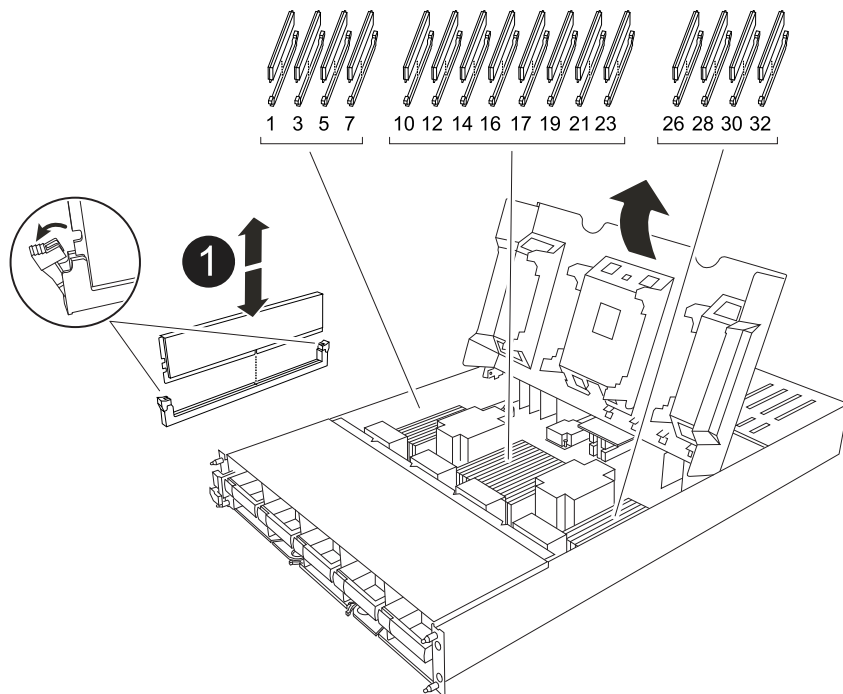
posizione.


d. Chiudere il coperchio del condotto dell'aria.

Fase 4: Spostare i DIMM di sistema

Spostare i moduli DIMM nel modulo controller sostitutivo.

1. Aprire il condotto dell'aria della scheda madre e individuare i moduli DIMM.



	DIMM di sistema
---	-----------------

2. Prendere nota dell'orientamento del DIMM nello zoccolo in modo da poter inserire il DIMM nel modulo controller sostitutivo con l'orientamento corretto.
3. Estrarre il modulo DIMM dal relativo slot spingendo lentamente verso l'esterno le due linguette di espulsione dei moduli DIMM su entrambi i lati del modulo, quindi estrarre il modulo DIMM dallo slot.



Tenere il modulo DIMM per i bordi in modo da evitare di esercitare pressione sui componenti della scheda a circuiti stampati del modulo DIMM.

4. Individuare lo slot in cui si sta installando il modulo DIMM nel modulo controller sostitutivo.
5. Inserire il DIMM nello slot.

Il DIMM si inserisce saldamente nello slot, ma dovrebbe essere inserito facilmente. In caso contrario, riallineare il DIMM con lo slot e reinserirlo.



Esaminare visivamente il DIMM per verificare che sia allineato in modo uniforme e inserito completamente nello slot.

6. Spingere con cautela, ma con decisione, il bordo superiore del DIMM fino a quando le linguette dell'espulsore non scattano in posizione sulle tacche alle estremità del DIMM.
7. Ripetere questa procedura per i DIMM rimanenti. Chiudere il condotto dell'aria della scheda madre.

Fase 5: Installare il modulo controller

Reinstallare il modulo controller e avviarlo.

1. In caso contrario, chiudere il condotto dell'aria.
2. Allineare l'estremità del modulo controller con l'apertura nel contenitore, quindi far scorrere il modulo controller nel telaio con le leve ruotate lontano dalla parte anteriore del sistema.
3. Una volta che il modulo controller non riesce a farlo scorrere ulteriormente, ruotare le maniglie della camma verso l'interno fino a quando non si bloccano sotto le ventole



Non esercitare una forza eccessiva quando si fa scorrere il modulo controller nel contenitore per evitare di danneggiare i connettori.

Il modulo controller inizia ad avviarsi non appena viene inserito completamente nel contenitore.

4. Ripristinare il giveback automatico se è stato disattivato utilizzando `storage failover modify -node local -auto-giveback true` comando.
5. Se AutoSupport è abilitato, ripristinare/riattivare la creazione automatica dei casi utilizzando il `system node autosupport invoke -node * -type all -message MAINT=END` comando.

Ripristinare e verificare la configurazione di sistema - ASA A1K

Dopo aver completato la sostituzione dell'hardware, verificare la configurazione di basso livello del controller sostitutivo e riconfigurare le impostazioni di sistema secondo necessità.

Fase 1: Impostare e verificare l'ora del sistema

È necessario controllare l'ora e la data sul modulo controller sostitutivo rispetto al modulo controller integro in una coppia ha o rispetto a un server di riferimento orario affidabile in una configurazione standalone. Se l'ora e la data non corrispondono, è necessario ripristinarli sul modulo controller sostitutivo per evitare possibili interruzioni dei client dovute a differenze di tempo.

A proposito di questa attività

È importante applicare i comandi descritti nei passaggi sui sistemi corretti:

- Il nodo *replacement* è il nuovo nodo che ha sostituito il nodo compromesso come parte di questa procedura.
- Il nodo *healthy* è il partner ha del nodo *replacement*.

Fasi

1. Se il nodo *replacement* non si trova al prompt DEL CARICATORE, arrestare il sistema al prompt DEL CARICATORE.

2. Sul nodo *healthy*, controllare l'ora di sistema: `cluster date show`

La data e l'ora si basano sul fuso orario configurato.

3. Al prompt DEL CARICATORE, controllare la data e l'ora nel nodo *replacement*: `show date`

La data e l'ora sono indicate in GMT.

4. Se necessario, impostare la data in GMT sul nodo sostitutivo: `set date mm/dd/yyyy`

5. Se necessario, impostare l'ora in GMT sul nodo sostitutivo: `set time hh:mm:ss`

6. Al prompt DEL CARICATORE, confermare la data e l'ora nel nodo *replacement*: `show date`

La data e l'ora sono indicate in GMT.

Fase 2: Verificare e impostare lo stato ha del telaio

Verificare HA stato del modulo controller e, se necessario, aggiornare lo stato in modo che corrisponda alla configurazione del sistema.

1. Avviare la modalità di manutenzione sul modulo controller sostitutivo e verificare che tutti i componenti visualizzino lo stesso HA stato: `ha-config show`

Lo stato ha deve essere lo stesso per tutti i componenti.

2. Se lo stato di sistema visualizzato del modulo controller non corrisponde alla configurazione di sistema, impostare HA stato del modulo controller: `ha-config modify controller ha-state`

Il valore dello stato ha può essere uno dei seguenti:

- `ha`
- `mcc` (non supportato)
- `mccip` (Non supportato nei sistemi ASA)
- `non-ha` (non supportato)

3. Se lo stato di sistema visualizzato del modulo controller non corrisponde alla configurazione di sistema, impostare HA stato del modulo controller: `ha-config modify controller ha-state`

4. Verificare che l'impostazione sia stata modificata: `ha-config show`

Restituire il controller - ASA A1K

Trasferire nuovamente la proprietà delle risorse di storage al controller sostitutivo.

Fasi

1. Se il sistema di archiviazione ha configurato la crittografia, è necessario ripristinare la funzionalità di archiviazione o crittografia dei volumi utilizzando la seguente procedura per riavviare il sistema:

- a. Avviare il menu ed eseguire l'opzione 10
- b. Inserire la passphrase e eseguire il backup dei dati, quindi eseguire l'avvio normale vedere ["Ripristinare le chiavi di crittografia integrate per la gestione delle chiavi"](#).

- c. Esegui uno sconto solo per CFO
 - d. Eseguire Onboard Sync e verificare che SVM-KEK sia impostato su true vedere ["Giveback dopo la sostituzione della MB fallisce - l'operazione è stata messa al veto dal keymanager"](#)
 - e. OFS Giveback (senza forza)
2. Se nel sistema non è configurata la crittografia, completare la seguente procedura per riavviare il sistema:
- a. Avviare il menu ed eseguire l'opzione 1.
 - b. Restituire il controller:
 - c. Dal controller integro, restituire lo storage del controller sostituito: `storage failover giveback -ofnode replacement_node_name`

Il controller *replacement* riprende lo storage e completa l'avvio.



Se il giveback viene vetoed, puoi prendere in considerazione la possibilità di ignorare i veti.

["Trova il contenuto della configurazione ad alta disponibilità per la tua versione di ONTAP 9"](#)

- a. Una volta completato il giveback, verificare che la coppia ha sia in buone condizioni e che sia possibile effettuare il takeover: `storage failover show`
3. Verificare che i volumi previsti siano presenti per ciascun controller: `vol show -node node-name`
4. Se al riavvio è stato disattivato il Takeover automatico, attivarlo dal controller integro: `storage failover modify -node replacement-node-name -onreboot true`
5. Se AutoSupport è abilitato, ripristinare/riattivare la creazione automatica dei casi utilizzando il `system node autosupport invoke -node * -type all -message MAINT=END` comando.

Sostituzione completa della centralina - ASA A1K

Per ripristinare il funzionamento completo del sistema, devi verificare le LIF, controllare lo stato di salute del cluster e restituire la parte guasta a NetApp.

Fase 1: Verifica delle LIF e verifica dello stato del cluster

Prima di riportare in servizio il nodo *replacement*, occorre verificare che le LIF si trovino nelle loro porte home, verificare lo stato del cluster e reimpostare il giveback automatico.

Fasi

1. Verificare che le interfacce logiche stiano segnalando al server principale e alle porte: `network interface show -is-home false`

Se alcuni LIF sono elencati come falsi, ripristinarli alle porte home: `network interface revert -vserver * -lif *`
2. Controllare lo stato di salute del cluster. Per ulteriori informazioni, consultare l' ["Come eseguire un controllo dello stato del cluster con uno script in ONTAP"](#) articolo della KB.
3. Se il giveback automatico è stato disattivato, riabilitarlo: `storage failover modify -node local -auto-giveback true`

Fase 2: Restituire il componente guasto a NetApp

Restituire la parte guasta a NetApp, come descritto nelle istruzioni RMA fornite con il kit. Vedere la ["Restituzione e sostituzione delle parti"](#) pagina per ulteriori informazioni.

Sostituire un modulo DIMM - ASA A1K

È necessario sostituire un modulo DIMM nel modulo controller quando il sistema registra un numero crescente di codici di correzione degli errori correggibili (ECC); in caso contrario, si verifica un errore di sistema.

Prima di iniziare

Tutti gli altri componenti del sistema devono funzionare correttamente; in caso contrario, contattare il supporto tecnico.

È necessario sostituire il componente guasto con un componente FRU sostitutivo ricevuto dal provider.

Fase 1: Spegner il controller compromesso

Spegnere o sostituire il controller compromesso.

Per spegnere il controller compromesso, è necessario determinare lo stato del controller e, se necessario, assumere il controllo del controller in modo che il controller integro continui a servire i dati provenienti dallo storage del controller compromesso.

A proposito di questa attività

- Se si dispone di un sistema SAN, è necessario aver controllato i messaggi di evento `cluster kernel-service show` per il blade SCSI del controller danneggiato. Il `cluster kernel-service show` comando (dalla modalità avanzata precedente) visualizza il nome del nodo, lo stato del quorum di quel nodo, lo stato di disponibilità di quel nodo e lo stato operativo di quel nodo.

Ogni processo SCSI-blade deve essere in quorum con gli altri nodi del cluster. Eventuali problemi devono essere risolti prima di procedere con la sostituzione.

- Se si dispone di un cluster con più di due nodi, questo deve trovarsi in quorum. Se il cluster non è in quorum o un controller integro mostra false per idoneità e salute, è necessario correggere il problema prima di spegnere il controller compromesso; vedere ["Sincronizzare un nodo con il cluster"](#).

Fasi

1. Se AutoSupport è attivato, sospendere la creazione automatica dei casi richiamando un messaggio AutoSupport:

```
system node autosupport invoke -node * -type all -message MAINT=<# of hours>h
```

Il seguente messaggio AutoSupport elimina la creazione automatica del caso per due ore:

```
cluster1:> system node autosupport invoke -node * -type all -message MAINT=2h
```

2. Disattivare il giveback automatico dalla console del controller integro:

```
storage failover modify -node local -auto-giveback false
```



Quando viene visualizzato *Vuoi disattivare il giveback automatico?*, inserisci `y`.

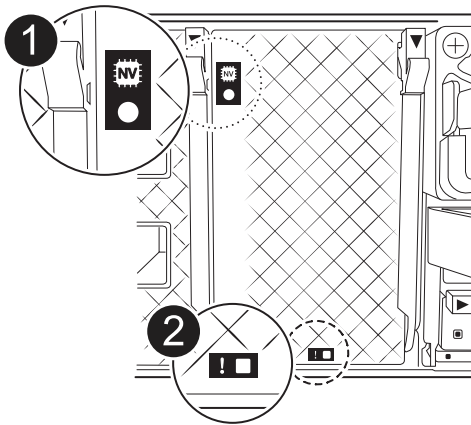
3. Portare la centralina danneggiata al prompt DEL CARICATORE:

Se il controller non utilizzato visualizza...	Quindi...
Il prompt DEL CARICATORE	Passare alla fase successiva.
In attesa di un giveback...	Premere Ctrl-C, quindi rispondere <i>y</i> quando richiesto.
Prompt di sistema o prompt della password	Assumere il controllo o arrestare il controller compromesso dal controller integro: <code>storage failover takeover -ofnode <i>impaired_node_name</i></code> Quando il controller non utilizzato visualizza Waiting for giveback... (in attesa di giveback...), premere Ctrl-C e rispondere <i>y</i> .

Fase 2: Rimuovere il modulo controller

È necessario rimuovere il modulo controller dal contenitore quando si sostituisce il modulo controller o un componente all'interno del modulo controller.

1. Controllare il LED di stato NVRAM situato nello slot 4/5 del sistema. Sul pannello anteriore del modulo controller è presente anche un LED NVRAM. Cercare l'icona NV:



1	LED di stato NVRAM
2	LED di attenzione NVRAM



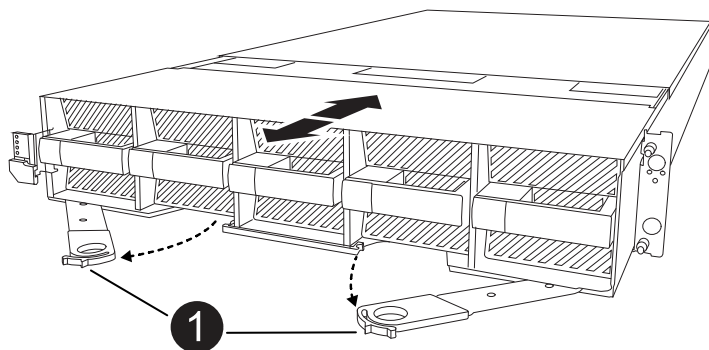
Se il LED di stato NVRAM lampeggia, il modulo controller potrebbe non essere stato rilevato o arrestato correttamente (dati non registrati). Se il modulo del controller associato non è stato rilevato correttamente, contattare prima di continuare con "Supporto NetApp" questa procedura.

Il comportamento generale del LED di stato NVRAM sul modulo controller danneggiato è il seguente:

- Il LED di stato NVRAM lampeggia quando l'alimentazione viene interrotta dal modulo controller e il modulo controller si trova nello stato "in attesa di giveback" oppure il modulo controller non viene rilevato o arrestato correttamente (dati non impegnati).
- Il LED di stato NVRAM lampeggia quando il modulo controller viene rimosso dal contenitore e potrebbe indicare che il modulo controller non è stato rilevato o arrestato correttamente (dati non registrati). Verificare che il modulo controller sia stato acquisito in modo corretto dal modulo controller partner o che il modulo controller danneggiato mostri `waiting for giveback`. Quindi, il LED lampeggiante può essere ignorato (e il controller può essere rimosso dal contenitore).

2. Se non si è già collegati a terra, mettere a terra l'utente.
3. Sulla parte anteriore dell'unità, agganciare le dita nei fori delle camme di bloccaggio, premere le linguette sulle leve a camma e ruotare delicatamente, ma con decisione, entrambi i fermi verso di sé contemporaneamente.

Il modulo controller si sposta leggermente all'esterno del contenitore.



Una camma di bloccaggio si blocca

4. Estrarre il modulo controller dal contenitore e collocarlo su una superficie piana e stabile.

Assicurarsi di sostenere la parte inferiore del modulo controller mentre lo si estrae dal contenitore.

Fase 3: Sostituire un DIMM

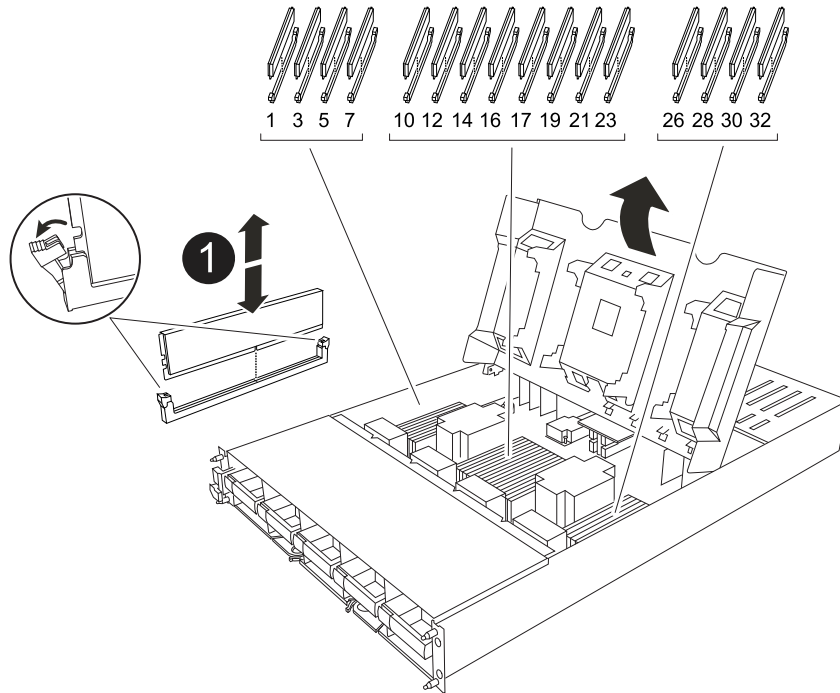
È necessario sostituire un DIMM quando il sistema segnala una condizione di errore permanente per tale DIMM.

1. Se non si è già collegati a terra, mettere a terra l'utente.

2. Aprire il condotto dell'aria della centralina sulla parte superiore della centralina.
 - a. Inserire le dita nelle cavità alle estremità più lontane del condotto dell'aria.
 - b. Sollevare il condotto dell'aria e ruotarlo verso l'alto fino in fondo.
3. Individuare i moduli DIMM sul modulo controller e identificare il modulo DIMM da sostituire.
4. Estrarre il modulo DIMM dal relativo slot spingendo lentamente verso l'esterno le due linguette di espulsione dei moduli DIMM su entrambi i lati del modulo, quindi estrarre il modulo DIMM dallo slot.



Tenere il modulo DIMM per i bordi in modo da evitare di esercitare pressione sui componenti della scheda a circuiti stampati del modulo DIMM.



Schede di espulsione DIMM e DIMM

5. Rimuovere il modulo DIMM di ricambio dalla confezione antistatica, tenerlo per gli angoli e allinearlo allo slot.

La tacca tra i pin del DIMM deve allinearsi con la linguetta dello zoccolo.

6. Assicurarsi che le linguette di espulsione del modulo DIMM sul connettore siano aperte, quindi inserire il modulo DIMM correttamente nello slot.

Il DIMM si inserisce saldamente nello slot, ma dovrebbe essere inserito facilmente. In caso contrario, riallineare il DIMM con lo slot e reinserirlo.



Esaminare visivamente il DIMM per verificare che sia allineato in modo uniforme e inserito completamente nello slot.

7. Spingere con cautela, ma con decisione, il bordo superiore del DIMM fino a quando le linguette dell'espulsore non scattano in posizione sulle tacche alle estremità del DIMM.
8. Chiudere il condotto dell'aria della centralina.

Fase 4: Installare il controller

Reinstallare il modulo controller e avviarlo.

1. In caso contrario, chiudere il condotto dell'aria.
2. Allineare l'estremità del modulo controller con l'apertura nel contenitore, quindi far scorrere il modulo controller nel telaio con le leve ruotate lontano dalla parte anteriore del sistema.
3. Una volta che il modulo controller non riesce a farlo scorrere ulteriormente, ruotare le maniglie della camma verso l'interno fino a quando non si bloccano sotto le ventole



Non esercitare una forza eccessiva quando si fa scorrere il modulo controller nel contenitore per evitare di danneggiare i connettori.

Il modulo controller inizia ad avviarsi non appena viene inserito completamente nel contenitore.

4. Ripristinare il giveback automatico se è stato disattivato utilizzando `storage failover modify -node local -auto-giveback true` comando.
5. Se AutoSupport è abilitato, ripristinare/riattivare la creazione automatica dei casi utilizzando il `system node autosupport invoke -node * -type all -message MAINT=END` comando.

Fase 5: Restituire il componente guasto a NetApp

Restituire la parte guasta a NetApp, come descritto nelle istruzioni RMA fornite con il kit. Vedere la ["Restituzione e sostituzione delle parti"](#) pagina per ulteriori informazioni.

Sostituire una ventola - ASA A1K

Per sostituire un modulo della ventola senza interrompere la manutenzione, è necessario eseguire una sequenza specifica di attività.

Fasi

1. Se non si è già collegati a terra, mettere a terra l'utente.
2. Rimuovere il pannello (se necessario) con due mani, afferrando le aperture su ciascun lato del pannello, quindi tirandolo verso di sé fino a quando non si sgancia dai perni sferici sul telaio.
3. Identificare il modulo della ventola da sostituire controllando i messaggi di errore della console e il LED Attention (attenzione) su ciascun modulo della ventola.

Di fronte al modulo controller, i moduli ventola sono numerati da 1 a 5, da sinistra a destra.

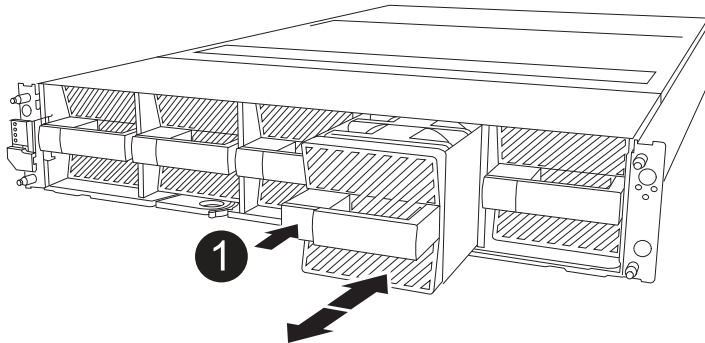


È presente un singolo LED per ciascuna ventola. È verde quando la ventola funziona correttamente e ambra quando non funziona.

4. Premere il pulsante nero sul modulo della ventola ed estrarre il modulo della ventola dal telaio, assicurandosi di sostenerlo con la mano libera.



I moduli della ventola sono corti. Sostenere sempre la parte inferiore del modulo della ventola con la mano libera in modo che non cada improvvisamente dal telaio e non causi lesioni.



Pulsante di rilascio nero

5. Mettere da parte il modulo della ventola.
6. Allineare i bordi del modulo della ventola di ricambio con l'apertura del telaio, quindi farlo scorrere nel telaio fino a farlo scattare in posizione.

Una volta inserita in un sistema attivo, il LED di attenzione color ambra si spegne quando la ventola viene riconosciuta dal sistema.

7. Allineare il pannello con i perni a sfera, quindi spingere delicatamente il pannello sui perni a sfera.
8. Restituire la parte guasta a NetApp, come descritto nelle istruzioni RMA fornite con il kit. Vedere la ["Restituzione e sostituzione delle parti"](#) pagina per ulteriori informazioni.

Sostituire il modulo NVRAM - ASA A1K

Il modulo NVRAM è composto da hardware NVRAM12 e DIMM sostituibili sul campo. È possibile sostituire un modulo NVRAM guasto o i DIMM all'interno del modulo NVRAM. Per sostituire un modulo NVRAM guasto, è necessario rimuovere il modulo dal contenitore, spostare i moduli DIMM nel modulo sostitutivo e installare il modulo NVRAM sostitutivo nel contenitore.

Tutti gli altri componenti del sistema devono funzionare correttamente; in caso contrario, è necessario contattare ["Supporto NetApp"](#).

È necessario sostituire il componente guasto con un componente FRU sostitutivo ricevuto dal provider.

Fase 1: Spegner il controller compromesso

Spegner o sostituire il controller compromesso.

Per spegnere il controller compromesso, è necessario determinare lo stato del controller e, se necessario, assumere il controllo del controller in modo che il controller integro continui a servire i dati provenienti dallo storage del controller compromesso.

A proposito di questa attività

- Se si dispone di un sistema SAN, è necessario aver controllato i messaggi di evento `cluster kernel-service show` per il blade SCSI del controller danneggiato. Il `cluster kernel-service show` comando (dalla modalità avanzata precedente) visualizza il nome del nodo, lo stato del quorum di quel nodo, lo stato di disponibilità di quel nodo e lo stato operativo di quel nodo.

Ogni processo SCSI-blade deve essere in quorum con gli altri nodi del cluster. Eventuali problemi devono essere risolti prima di procedere con la sostituzione.

- Se si dispone di un cluster con più di due nodi, questo deve trovarsi in quorum. Se il cluster non è in quorum o un controller integro mostra false per idoneità e salute, è necessario correggere il problema prima di spegnere il controller compromesso; vedere ["Sincronizzare un nodo con il cluster"](#).

Fasi

1. Se AutoSupport è attivato, sospendere la creazione automatica dei casi richiamando un messaggio AutoSupport: `system node autosupport invoke -node * -type all -message MAINT=<# of hours>h`

Il seguente messaggio AutoSupport elimina la creazione automatica del caso per due ore: `cluster1:> system node autosupport invoke -node * -type all -message MAINT=2h`

2. Disattivare il giveback automatico dalla console del controller integro: `storage failover modify -node local -auto-giveback false`



Quando viene visualizzato *Vuoi disattivare il giveback automatico?*, inserisci *y*.

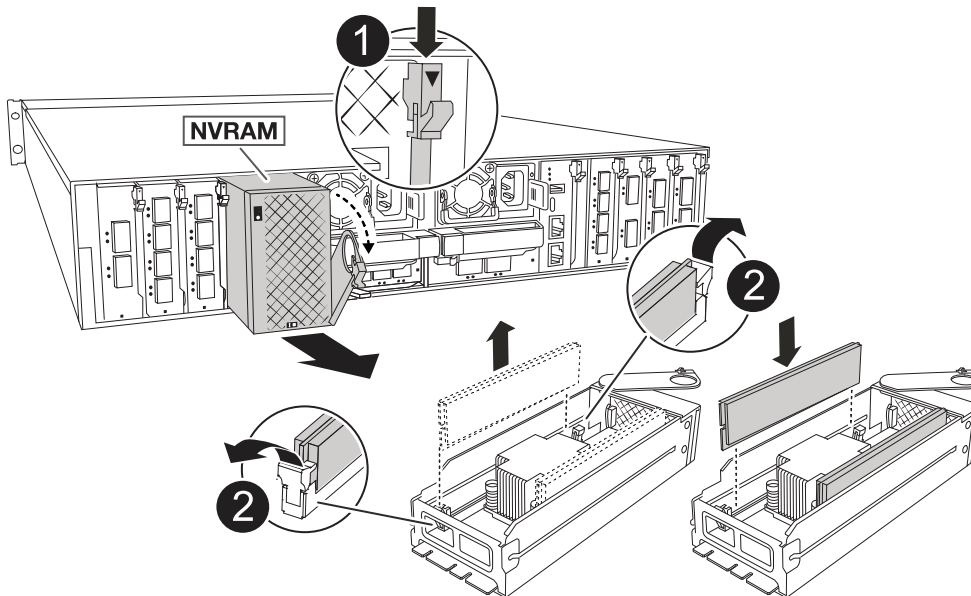
3. Portare la centralina danneggiata al prompt DEL CARICATORE:

Se il controller non utilizzato visualizza...	Quindi...
Il prompt DEL CARICATORE	Passare alla fase successiva.
In attesa di un giveback...	Premere Ctrl-C, quindi rispondere <i>y</i> quando richiesto.
Prompt di sistema o prompt della password	Assumere il controllo o arrestare il controller compromesso dal controller integro: <code>storage failover takeover -ofnode <i>impaired_node_name</i></code> Quando il controller non utilizzato visualizza <i>Waiting for giveback...</i> (in attesa di giveback...), premere Ctrl-C e rispondere <i>y</i> .

Fase 2: Sostituire il modulo NVRAM

Per sostituire il modulo NVRAM, posizionarlo nello slot 4/5 del contenitore e seguire la sequenza di passaggi specifica.

1. Se non si è già collegati a terra, mettere a terra l'utente.
2. Scollegare il cavo di alimentazione da entrambi gli alimentatori.
3. Ruotare il vassoio di gestione dei cavi verso il basso tirando delicatamente i perni alle estremità del vassoio e ruotandolo verso il basso.
4. Rimuovere il modulo NVRAM danneggiato dal contenitore:
 - a. Premere il pulsante della camma di bloccaggio.
 - b. Ruotare il dispositivo di chiusura della camma verso il basso fino in fondo.
 - c. Rimuovere il modulo NVRAM danneggiato dal contenitore agganciando il dito nell'apertura della leva della camma ed estraendo il modulo dal contenitore.



	Pulsante di bloccaggio della camma
	Linguette di bloccaggio DIMM

5. Impostare il modulo NVRAM su una superficie stabile.
6. Rimuovere i moduli DIMM, uno alla volta, dal modulo NVRAM danneggiato e installarli nel modulo NVRAM

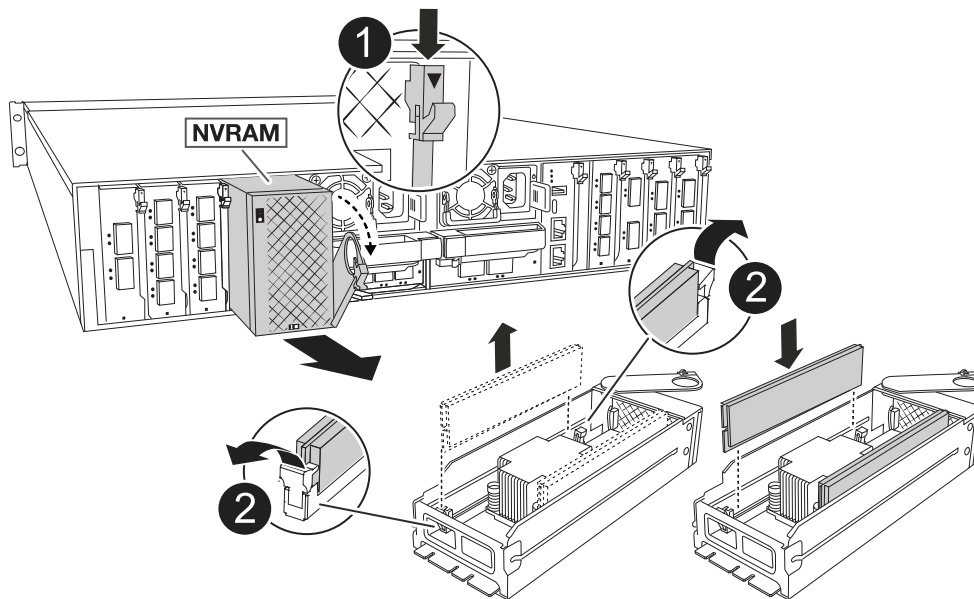
sostitutivo.

7. Installare il modulo NVRAM sostitutivo nel contenitore:
 - a. Allineare il modulo ai bordi dell'apertura del contenitore nello slot 4/5.
 - b. Far scorrere delicatamente il modulo nell'alloggiamento fino in fondo, quindi ruotare il dispositivo di chiusura della camma completamente verso l'alto per bloccare il modulo in posizione.
8. Ricablare le PSU.
9. Ruotare il vassoio di gestione dei cavi verso l'alto fino alla posizione di chiusura.


Fase 3: Sostituire un DIMM NVRAM

Per sostituire i DIMM NVRAM nel modulo NVRAM, è necessario rimuovere il modulo NVRAM e sostituire il DIMM di destinazione.

1. Se non si è già collegati a terra, mettere a terra l'utente.
2. Scollegare il cavo di alimentazione da entrambi gli alimentatori.
3. Ruotare il vassoio di gestione dei cavi verso il basso tirando delicatamente i perni alle estremità del vassoio e ruotandolo verso il basso.
4. Rimuovere il modulo NVRAM di destinazione dal contenitore.



	Pulsante di bloccaggio della camma
---	------------------------------------

	Linguette di bloccaggio DIMM
---	------------------------------

5. Impostare il modulo NVRAM su una superficie stabile.
6. Individuare il DIMM da sostituire all'interno del modulo NVRAM.



Consultare l'etichetta della mappa FRU sul lato del modulo NVRAM per determinare la posizione degli slot DIMM 1 e 2.

7. Rimuovere il modulo DIMM premendo verso il basso le linguette di bloccaggio e sollevando il modulo DIMM dallo zoccolo.
8. Installare il modulo DIMM sostitutivo allineandolo allo zoccolo e spingendolo delicatamente nello zoccolo fino a quando le linguette di bloccaggio non si bloccano in posizione.
9. Installare il modulo NVRAM nel contenitore:
 - a. Far scorrere delicatamente il modulo nello slot fino a quando il dispositivo di chiusura della camma non inizia a innestarsi con il perno della camma di i/o, quindi ruotare il dispositivo di chiusura della camma completamente verso l'alto per bloccare il modulo in posizione.
10. Ricablare le PSU.
11. Ruotare il vassoio di gestione dei cavi verso l'alto fino alla posizione di chiusura.

Fase 4: Riavviare il controller

Dopo aver sostituito la FRU, è necessario riavviare il modulo controller.

1. Per avviare ONTAP dal prompt del CARICATORE, immettere *bye*.

Fase 5: Verifica dello stato del controller

All'avvio del controller, è necessario confermare lo stato del controller collegato al pool di dischi.

Fasi

1. Se la centralina è in modalità di manutenzione (viene visualizzato il **>* messaggio), uscire dalla modalità di manutenzione e andare al prompt del CARICATORE: *Halt*
2. Dal prompt del CARICATORE sul controller, avviare il controller e immettere *y* quando viene richiesto di ignorare l'ID del sistema a causa di una mancata corrispondenza dell'ID del sistema.
3. Attendere che venga visualizzato il messaggio *Waiting for giveback...* (in attesa di giveback...) sulla console del controller con il modulo sostitutivo, quindi, dal controller integro, verificare lo stato del sistema: *Storage failover show*

Nell'output del comando, dovrebbe essere visualizzato un messaggio che indica lo stato dei controller.

```

                                Takeover
Node           Partner           Possible State Description
-----
<nodename>
                <nodename>-    true    Connected to <nodename>-P2-3-178.
                P2-3-178        Waiting for cluster applications
to
                                come online on the local node.
AFF-A90-NBC-P2-3-178
                <nodename>-    true    Connected to <nodename>-P2-3-177,
                P2-3-177        Partial giveback
2 entries were displayed.

```

4. Restituire il controller:

- a. Dal controller integro, restituisci lo storage del controller sostituito: *Storage failover giveback -node replacement_node_name*

Il controller ricollega il proprio pool di storage e completa l'avvio.

Se viene richiesto di sovrascrivere l'ID del sistema a causa di una mancata corrispondenza dell'ID del sistema, immettere *y*.



Se il giveback viene vetoed, puoi prendere in considerazione la possibilità di ignorare i veti.

Per ulteriori informazioni, consultare ["Comandi manuali di giveback"](#) argomento per ignorare il veto.

- a. Al termine del giveback, verifica che la coppia ha sia in buone condizioni e che il takeover sia possibile: *Failover dello storage show*

5. Verificare che i dischi presenti nei pool di dischi siano quelli previsti: `storage disk show -ownership`

```

node1:> storage disk show -ownership

Disk      Aggregate  Home Owner    DR Home    Home ID    Owner ID
DR Home ID Reserver Pool
-----
-----
1.0.0 pod_NVME_SSD_1

0 0 - 0 Pool0
1.0.1 pod_NVME_SSD_1
0 0 - 0 Pool0
1.0.2 pod_NVME_SSD_1
0 0 - 0 Pool0

```

Fase 5: Restituire il componente guasto a NetApp

Restituire la parte guasta a NetApp, come descritto nelle istruzioni RMA fornite con il kit. Vedere la ["Restituzione e sostituzione delle parti"](#) pagina per ulteriori informazioni.

Sostituire la batteria NV - ASA A1K

Per sostituire la batteria NV, rimuovere il modulo controller, rimuovere la batteria, sostituire la batteria e reinstallare il modulo controller.

Tutti gli altri componenti del sistema devono funzionare correttamente; in caso contrario, contattare il supporto tecnico.

Fase 1: Spegner il controller compromesso

Spegnere o sostituire il controller compromesso.

Per spegnere il controller compromesso, è necessario determinare lo stato del controller e, se necessario, assumere il controllo del controller in modo che il controller integro continui a servire i dati provenienti dallo storage del controller compromesso.

A proposito di questa attività

- Se si dispone di un sistema SAN, è necessario aver controllato i messaggi di evento `cluster kernel-service show` per il blade SCSI del controller danneggiato. Il `cluster kernel-service show` comando (dalla modalità avanzata precedente) visualizza il nome del nodo, lo stato del quorum di quel nodo, lo stato di disponibilità di quel nodo e lo stato operativo di quel nodo.

Ogni processo SCSI-blade deve essere in quorum con gli altri nodi del cluster. Eventuali problemi devono essere risolti prima di procedere con la sostituzione.

- Se si dispone di un cluster con più di due nodi, questo deve trovarsi in quorum. Se il cluster non è in quorum o un controller integro mostra `false` per idoneità e salute, è necessario correggere il problema prima di spegnere il controller compromesso; vedere ["Sincronizzare un nodo con il cluster"](#).

Fasi

1. Se AutoSupport è attivato, sospendere la creazione automatica dei casi richiamando un messaggio
`AutoSupport: system node autosupport invoke -node * -type all -message MAINT=<# of hours>h`

Il seguente messaggio AutoSupport elimina la creazione automatica del caso per due ore: `cluster1:> system node autosupport invoke -node * -type all -message MAINT=2h`

2. Disattivare il giveback automatico dalla console del controller integro: `storage failover modify -node local -auto-giveback false`



Quando viene visualizzato *Vuoi disattivare il giveback automatico?*, inserisci `y`.

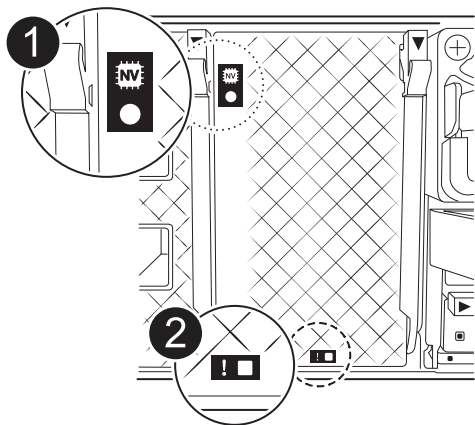
3. Portare la centralina danneggiata al prompt DEL CARICATORE:

Se il controller non utilizzato visualizza...	Quindi...
Il prompt DEL CARICATORE	Passare alla fase successiva.
In attesa di un giveback...	Premere Ctrl-C, quindi rispondere <i>y</i> quando richiesto.
Prompt di sistema o prompt della password	Assumere il controllo o arrestare il controller compromesso dal controller integro: <code>storage failover takeover -ofnode <i>impaired_node_name</i></code> Quando il controller non utilizzato visualizza Waiting for giveback... (in attesa di giveback...), premere Ctrl-C e rispondere <i>y</i> .

Fase 2: Rimuovere il modulo controller

È necessario rimuovere il modulo controller dal contenitore quando si sostituisce il modulo controller o un componente all'interno del modulo controller.

1. Controllare il LED di stato NVRAM situato nello slot 4/5 del sistema. Sul pannello anteriore del modulo controller è presente anche un LED NVRAM. Cercare l'icona NV:



1	LED di stato NVRAM
2	LED di attenzione NVRAM



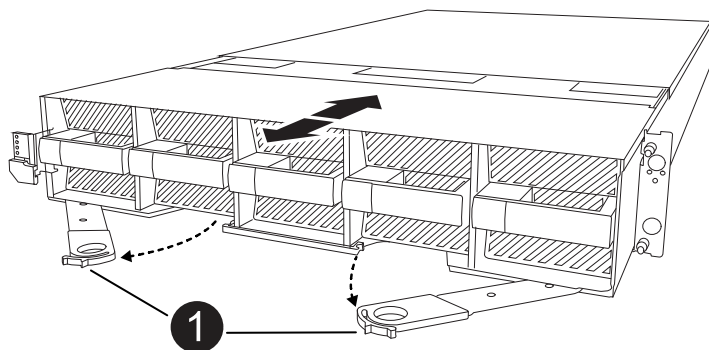
Se il LED di stato NVRAM lampeggia, il modulo controller potrebbe non essere stato rilevato o arrestato correttamente (dati non registrati). Se il modulo del controller associato non è stato rilevato correttamente, contattare prima di continuare con "Supporto NetApp" questa procedura.

Il comportamento generale del LED di stato NVRAM sul modulo controller danneggiato è il seguente:

- Il LED di stato NVRAM lampeggia quando l'alimentazione viene interrotta dal modulo controller e il modulo controller si trova nello stato "in attesa di giveback" oppure il modulo controller non viene rilevato o arrestato correttamente (dati non impegnati).
- Il LED di stato NVRAM lampeggia quando il modulo controller viene rimosso dal contenitore e potrebbe indicare che il modulo controller non è stato rilevato o arrestato correttamente (dati non registrati). Verificare che il modulo controller sia stato acquisito in modo corretto dal modulo controller partner o che il modulo controller danneggiato mostri `waiting for giveback`. Quindi, il LED lampeggiante può essere ignorato (e il controller può essere rimosso dal contenitore).

2. Se non si è già collegati a terra, mettere a terra l'utente.
3. Sulla parte anteriore dell'unità, agganciare le dita nei fori delle camme di bloccaggio, premere le linguette sulle leve a camma e ruotare delicatamente, ma con decisione, entrambi i fermi verso di sé contemporaneamente.

Il modulo controller si sposta leggermente all'esterno del contenitore.



Una camma di bloccaggio si blocca

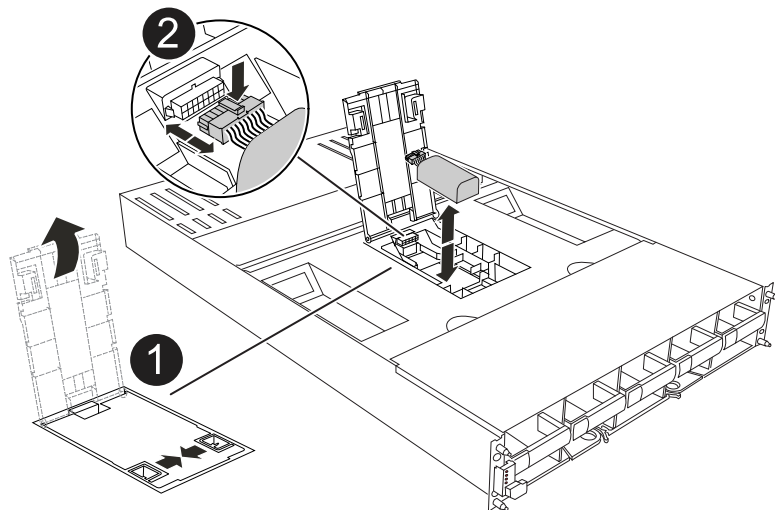
4. Estrarre il modulo controller dal contenitore e collocarlo su una superficie piana e stabile.


Assicurarsi di sostenere la parte inferiore del modulo controller mentre lo si estrae dal contenitore.

Fase 3: Sostituire la batteria NV

Rimuovere la batteria NV guasta dal modulo centralina e installare la batteria NV sostitutiva.

1. Aprire il coperchio del condotto dell'aria e individuare la batteria NV.



	Coperchio del condotto dell'aria della batteria NV
	Spina della batteria NV

2. Sollevare la batteria per accedere alla spina della batteria.
3. Premere il fermaglio sulla parte anteriore della spina della batteria per sganciare la spina dalla presa, quindi scollegare il cavo della batteria dalla presa.
4. Estrarre la batteria dal condotto dell'aria e dal modulo della centralina, quindi metterla da parte.
5. Rimuovere la batteria sostitutiva dalla confezione.
6. Installare la batteria di ricambio nella centralina:
 - a. Inserire la spina della batteria nella presa di montaggio e assicurarsi che la spina si blocchi in posizione.
 - b. Inserire la batteria nello slot e premere con decisione verso il basso per assicurarsi che sia bloccata in posizione.
7. Chiudere il coperchio del condotto dell'aria NV.

Assicurarsi che la spina si blocchi nella presa.

Fase 4: Reinstallare il modulo controller

Reinstallare il modulo controller e avviarlo.

1. In caso contrario, chiudere il condotto dell'aria.

2. Allineare l'estremità del modulo controller con l'apertura nel contenitore, quindi far scorrere il modulo controller nel telaio con le leve ruotate lontano dalla parte anteriore del sistema.
3. Una volta che il modulo controller non riesce a farlo scorrere ulteriormente, ruotare le maniglie della camma verso l'interno fino a quando non si bloccano sotto le ventole



Non esercitare una forza eccessiva quando si fa scorrere il modulo controller nel contenitore per evitare di danneggiare i connettori.

Il modulo controller inizia ad avviarsi non appena viene inserito completamente nel contenitore.

4. Ripristinare il giveback automatico se è stato disattivato utilizzando `storage failover modify -node local -auto-giveback true` comando.
5. Se AutoSupport è abilitato, ripristinare/riattivare la creazione automatica dei casi utilizzando il `system node autosupport invoke -node * -type all -message MAINT=END` comando.

Fase 5: Restituire il componente guasto a NetApp

Restituire la parte guasta a NetApp, come descritto nelle istruzioni RMA fornite con il kit. Vedere la ["Restituzione e sostituzione delle parti"](#) pagina per ulteriori informazioni.

Modulo i/O.

Panoramica del modulo i/o di aggiunta e sostituzione - ASA A1K

È possibile sostituire un modulo i/o guasto nel sistema storage con uno stesso tipo di modulo i/o o con un altro tipo di modulo i/O. È inoltre possibile aggiungere un modulo i/o in un sistema con slot vuoti.

- ["Aggiungere un modulo i/O."](#)

L'aggiunta di moduli aggiuntivi può migliorare la ridondanza, contribuendo a garantire che il sistema rimanga operativo anche in caso di guasto di un modulo.

- ["Sostituire un modulo i/O."](#)

La sostituzione di un modulo i/o guasto può ripristinare il sistema allo stato operativo ottimale.

Modulo i/o aggiuntivo - ASA A1K

È possibile aggiungere un modulo i/o al sistema di archiviazione aggiungendo un nuovo modulo i/o in un sistema di archiviazione con slot vuoti oppure sostituendo un modulo i/o con uno nuovo in un sistema di archiviazione completamente popolato.

Prima di iniziare

- Controllare che ["NetApp Hardware Universe"](#) il nuovo modulo di i/o sia compatibile con il sistema di storage e con la versione di ONTAP in uso.
- Se sono disponibili più slot, controllare le priorità degli slot in ["NetApp Hardware Universe"](#) E utilizza il miglior modulo di i/O.
- Assicurarsi che tutti gli altri componenti funzionino correttamente.

Opzione 1: Aggiunta di un modulo i/o a un sistema di archiviazione con slot vuoti

È possibile aggiungere un modulo i/o in uno slot vuoto del sistema di archiviazione.

Fase 1: Arrestare il modulo controller danneggiato

Spegnere o sostituire il modulo controller danneggiato.

Per spegnere il controller compromesso, è necessario determinare lo stato del controller e, se necessario, assumere il controllo del controller in modo che il controller integro continui a servire i dati provenienti dallo storage del controller compromesso.

A proposito di questa attività

Se si dispone di un cluster con più di due nodi, questo deve trovarsi in quorum. Se il cluster non è in quorum o un controller integro mostra false per idoneità e salute, è necessario correggere il problema prima di spegnere il controller compromesso; vedere ["Sincronizzare un nodo con il cluster"](#).

Fasi

1. Se AutoSupport è attivato, sospendere la creazione automatica dei casi richiamando un comando di messaggio AutoSupport: `system node autosupport invoke -node * -type all -message MAINT=number_of_hours_downh`

Il seguente comando AutoSupport sopprime la creazione automatica dei casi per due ore: `cluster1:*> system node autosupport invoke -node * -type all -message MAINT=2h`

2. Disattivare il giveback automatico dalla console del controller integro: `storage failover modify -node local -auto-giveback false`
3. Portare la centralina danneggiata al prompt DEL CARICATORE:

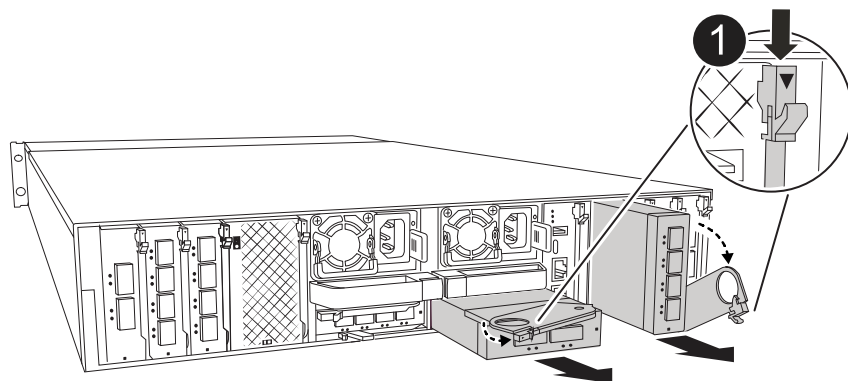
Se il controller non utilizzato visualizza...	Quindi...
Il prompt DEL CARICATORE	Passare alla fase successiva.
Waiting for giveback...	Premere Ctrl-C, quindi rispondere <i>y</i> quando richiesto.
Prompt di sistema o prompt della password (inserire la password di sistema)	Arrestare o rilevare il controller danneggiato dal controller integro: <code>storage failover takeover -ofnode <i>impaired_node_name</i></code> Quando il controller non utilizzato visualizza Waiting for giveback... (in attesa di giveback...), premere Ctrl-C e rispondere <i>y</i> .

Fase 2: Aggiunta di moduli i/O.

1. Se non si è già collegati a terra, mettere a terra l'utente.
2. Ruotare il vassoio di gestione dei cavi verso il basso tirando i pulsanti all'interno del vassoio di gestione dei cavi e ruotandolo verso il basso.
3. Rimuovere il modulo di chiusura dello slot di destinazione dal supporto:



La figura seguente mostra la rimozione di un modulo i/o orizzontale e verticale. In genere, si rimuoverà un solo modulo i/O.



1

Pulsante di bloccaggio della camma

- a. Premere il dispositivo di chiusura della camma sul modulo di chiusura nello slot di destinazione.
 - b. Ruotare il dispositivo di chiusura della camma lontano dal modulo fino in fondo.
 - c. Rimuovere il modulo dal contenitore agganciando il dito nell'apertura della leva della camma ed estraendo il modulo dal contenitore.
4. Installare il modulo i/o:
- a. Allineare il modulo i/o con i bordi dell'apertura dello slot del contenitore.
 - b. Far scorrere delicatamente il modulo nello slot fino in fondo al contenitore, quindi ruotare il dispositivo di chiusura della camma completamente verso l'alto per bloccare il modulo in posizione.
5. Collegare il modulo i/O.

Se il modulo i/o è una scheda NIC, collegare il modulo agli switch dati.

Se il modulo i/o è un modulo di archiviazione, collegarlo al ripiano NS224.



Assicurarsi che tutti gli slot i/o inutilizzati siano dotati di spazi vuoti per evitare possibili problemi di temperatura.

6. Ruotare il vassoio di gestione dei cavi verso l'alto fino alla posizione di chiusura.
7. Riavviare il controller dal prompt DEL CARICATORE: *Bye*



In questo modo, le schede PCIe e gli altri componenti vengono reinizializzati e il nodo viene riavviato.

8. Restituire il controller dal partner controller: *Storage failover giveback -offnode target_node_name*
9. Ripetere questi passi per il controller B.
10. Ripristinare il giveback automatico se è stato disattivato utilizzando *storage failover modify -node local -auto-giveback true* comando.
11. Se AutoSupport è abilitato, ripristinare/riattivare la creazione automatica dei casi utilizzando il *system node autosupport invoke -node * -type all -message MAINT=END* comando.

12. Se è stato installato un modulo i/o di storage, installare e collegare i ripiani NS224, come descritto in ["Workflow con aggiunta a caldo"](#).

Opzione 2: Aggiungere un modulo i/o in un sistema di archiviazione senza slot vuoti

È possibile modificare un modulo i/o in uno slot i/o in un sistema completamente popolato rimuovendo un modulo i/o esistente e sostituirlo con un altro modulo i/O.

1. Se:

Sostituzione di un...	Quindi...
Modulo i/o NIC con lo stesso numero di porte	I LIF migrano automaticamente quando il modulo controller viene spento.
Modulo i/o NIC con meno porte	Riassegna in modo permanente le LIF selezionate a una porta home diversa. Per informazioni sull'utilizzo di System Manager per lo spostamento permanente delle LIF, consulta la sezione "Migrazione di una LIF" .
Modulo i/o NIC con modulo i/o storage	Utilizzare System Manager per migrare in modo permanente i file LIF su diverse porte home, come descritto in "Migrazione di una LIF" .

Fase 1: Arrestare il modulo controller danneggiato

Spegnere o sostituire il modulo controller danneggiato.

Per spegnere il controller compromesso, è necessario determinare lo stato del controller e, se necessario, assumere il controllo del controller in modo che il controller integro continui a servire i dati provenienti dallo storage del controller compromesso.

A proposito di questa attività

Se si dispone di un cluster con più di due nodi, questo deve trovarsi in quorum. Se il cluster non è in quorum o un controller integro mostra false per idoneità e salute, è necessario correggere il problema prima di spegnere il controller compromesso; vedere ["Sincronizzare un nodo con il cluster"](#).

Fasi

1. Se AutoSupport è attivato, sospendere la creazione automatica dei casi richiamando un comando di messaggio AutoSupport: `system node autosupport invoke -node * -type all -message MAINT=number_of_hours_downh`

Il seguente comando AutoSupport sopprime la creazione automatica dei casi per due ore: `cluster1:*> system node autosupport invoke -node * -type all -message MAINT=2h`

2. Disattivare il giveback automatico dalla console del controller integro: `storage failover modify -node local -auto-giveback false`
3. Portare la centralina danneggiata al prompt DEL CARICATORE:

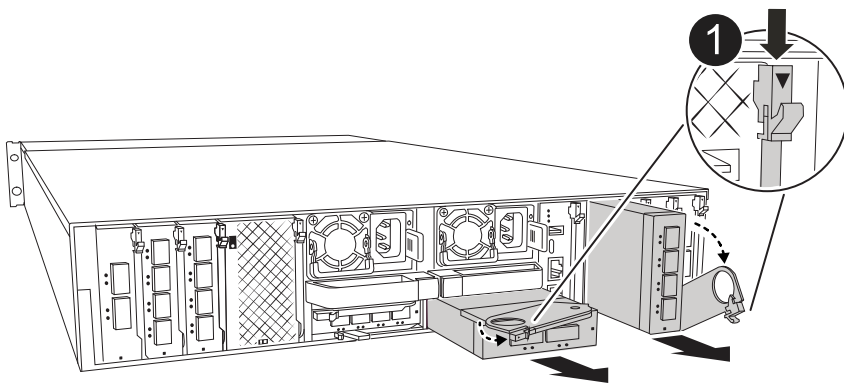
Se il controller non utilizzato visualizza...	Quindi...
Il prompt DEL CARICATORE	Passare alla fase successiva.
Waiting for giveback...	Premere Ctrl-C, quindi rispondere <i>y</i> quando richiesto.
Prompt di sistema o prompt della password (inserire la password di sistema)	Arrestare o rilevare il controller danneggiato dal controller integro: <pre>storage failover takeover -ofnode impaired_node_name</pre> <p>Quando il controller non utilizzato visualizza Waiting for giveback... (in attesa di giveback...), premere Ctrl-C e rispondere <i>y</i>.</p>

Fase 2: Sostituire un modulo i/O.

1. Se non si è già collegati a terra, mettere a terra l'utente.
2. Scollegare eventuali cavi dal modulo i/o di destinazione.
3. Ruotare il vassoio di gestione dei cavi verso il basso tirando i pulsanti all'interno del vassoio di gestione dei cavi e ruotandolo verso il basso.
4. Rimuovere il modulo i/o di destinazione dallo chassis:



La figura seguente mostra la rimozione di un modulo i/o orizzontale e verticale. In genere, si rimuoverà un solo modulo i/O.



1

Pulsante di bloccaggio della camma

- a. Premere il pulsante del dispositivo di chiusura a camma.
- b. Ruotare il dispositivo di chiusura della camma lontano dal modulo fino in fondo.
- c. Rimuovere il modulo dal contenitore agganciando il dito nell'apertura della leva della camma ed estraendo il modulo dal contenitore.

Assicurarsi di tenere traccia dello slot in cui si trovava il modulo i/O.

5. Installare il modulo i/o nello slot di destinazione del contenitore:

- a. Allineare il modulo con i bordi dell'apertura dello slot del contenitore.
- b. Far scorrere delicatamente il modulo nello slot fino in fondo al contenitore, quindi ruotare il dispositivo di chiusura della camma completamente verso l'alto per bloccare il modulo in posizione.
6. Collegare il modulo i/O.
7. Ripetere i passi di rimozione e installazione per sostituire i moduli aggiuntivi per la centralina.
8. Ruotare il vassoio di gestione dei cavi verso l'alto fino alla posizione di chiusura.
9. Riavviare il controller dal prompt del CARICATORE: `_bye_`
 - a. Controllare la versione di BMC sul controller: `System service-processor show`
 - b. Se necessario, aggiornare il firmware BMC: `System service-processor image update`
 - c. Riavviare il nodo: `Bye`



In questo modo, le schede PCIe e gli altri componenti vengono reinizializzati e il nodo viene riavviato.



Se si verifica un problema durante il riavvio, vedere ["BURT 1494308 - lo spegnimento dell'ambiente potrebbe essere attivato durante la sostituzione del modulo i/O."](#)

10. Restituire il controller dal partner controller: `Storage failover giveback -offnode target_node_name`
11. Abilitare il giveback automatico se è stato disattivato: `Storage failover modify -node local -auto-giveback true`
12. Se hai aggiunto:

Se il modulo i/o è a...	Quindi...
Modulo NIC	Utilizzare <code>storage port modify -node *<node name> -port *<port name> -mode network</code> comando per ciascuna porta.
Modulo storage	Installare e collegare i ripiani NS224, come descritto in "Workflow con aggiunta a caldo" .

13. Ripetere questi passi per il controller B.

Sostituire il modulo i/o - ASA A1K

Utilizzare questa procedura per sostituire un modulo i/o guasto.

- Puoi utilizzare questa procedura con tutte le versioni di ONTAP supportate dal tuo sistema storage.
- Tutti gli altri componenti del sistema di storage devono funzionare correttamente; in caso contrario, contattare il supporto tecnico.

Fase 1: Spegner il nodo compromesso

Spegnere o sostituire il controller compromesso.

Per spegnere il controller compromesso, è necessario determinare lo stato del controller e, se necessario, assumere il controllo del controller in modo che il controller integro continui a servire i dati provenienti dallo

storage del controller compromesso.

A proposito di questa attività

Se si dispone di un cluster con più di due nodi, questo deve trovarsi in quorum. Se il cluster non è in quorum o un controller integro mostra false per idoneità e salute, è necessario correggere il problema prima di spegnere il controller compromesso; vedere ["Sincronizzare un nodo con il cluster"](#).

Fasi

1. Se AutoSupport è attivato, sospendere la creazione automatica dei casi richiamando un comando di messaggio AutoSupport: `system node autosupport invoke -node * -type all -message MAINT=number_of_hours_downh`

Il seguente comando AutoSupport sopprime la creazione automatica dei casi per due ore: `cluster1:*> system node autosupport invoke -node * -type all -message MAINT=2h`

2. Disattivare il giveback automatico dalla console del controller integro: `storage failover modify -node local -auto-giveback false`
3. Portare la centralina danneggiata al prompt DEL CARICATORE:

Se il controller non utilizzato visualizza...	Quindi...
Il prompt DEL CARICATORE	Passare alla fase successiva.
Waiting for giveback...	Premere Ctrl-C, quindi rispondere <i>y</i> quando richiesto.
Prompt di sistema o prompt della password (inserire la password di sistema)	Arrestare o rilevare il controller danneggiato dal controller integro: <code>storage failover takeover -ofnode <i>impaired_node_name</i></code> Quando il controller non utilizzato visualizza Waiting for giveback... (in attesa di giveback...), premere Ctrl-C e rispondere <i>y</i> .

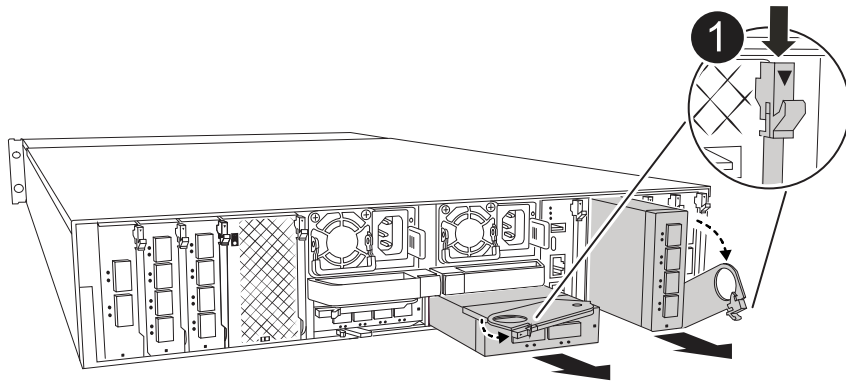
Fase 2: Sostituire un modulo i/o guasto


Per sostituire un modulo i/o, individuarlo all'interno del contenitore e seguire la sequenza specifica di passi.

1. Se non si è già collegati a terra, mettere a terra l'utente.
2. Scollegare eventuali cavi dal modulo i/o di destinazione.
3. Ruotare il vassoio di gestione dei cavi verso il basso tirando i pulsanti su entrambi i lati all'interno del vassoio di gestione dei cavi, quindi ruotare il vassoio verso il basso.



La figura seguente mostra la rimozione di un modulo i/o orizzontale e verticale. In genere, si rimuoverà un solo modulo i/O.



	<p>Blocco camma i/O.</p>
---	--------------------------

Assicurarsi di etichettare i cavi in modo da conoscerne la provenienza.

4. Rimuovere il modulo i/o di destinazione dal contenitore:
 - a. Premere il pulsante CAM sul modulo target.
 - b. Ruotare il dispositivo di chiusura della camma lontano dal modulo fino in fondo.
 - c. Rimuovere il modulo dal contenitore agganciando il dito nell'apertura della leva della camma ed estraendo il modulo dal contenitore.

Assicurarsi di tenere traccia dello slot in cui si trovava il modulo i/O.

5. Mettere da parte il modulo i/O.
6. Installare il modulo i/o sostitutivo nel contenitore:
 - a. Allineare il modulo con i bordi dell'apertura dello slot del contenitore.
 - b. Far scorrere delicatamente il modulo nello slot fino in fondo al contenitore, quindi ruotare il dispositivo di chiusura della camma completamente verso l'alto per bloccare il modulo in posizione.
7. Collegare il modulo i/O.
8. Ruotare il vassoio di gestione dei cavi verso l'alto fino alla posizione di chiusura.

Fase 3: Riavviare il controller

Dopo aver sostituito un modulo i/o, è necessario riavviare il modulo controller.



Se il nuovo modulo i/o non è lo stesso modello del modulo guasto, è necessario prima riavviare il BMC.

Fasi

1. Riavviare il BMC se il modulo sostitutivo non è lo stesso modello del modulo precedente:
 - a. Dal prompt del CARICATORE, passare alla modalità privilegi avanzata: *Set Privilege Advanced*
 - b. Riavviare BMC: *Sp reboot*

2. Dal prompt del CARICATORE, riavviare il nodo: *Bye*



In questo modo, vengono reinizializzate le schede i/o e altri componenti e viene riavviato il nodo.

3. Riportare il nodo al normale funzionamento: *Failover giveback dello storage -ofnode inedito_node_name*

4. Se il giveback automatico è stato disattivato, riabilitarlo: *Storage failover modify -node local -auto-giveback true*

Fase 4: Restituire la parte guasta a NetApp

Restituire la parte guasta a NetApp, come descritto nelle istruzioni RMA fornite con il kit. Vedere la ["Restituzione e sostituzione delle parti"](#) pagina per ulteriori informazioni.

Sostituire l'alimentatore - ASA A1K

La sostituzione di un alimentatore comporta lo scollegamento dell'alimentatore di destinazione dalla fonte di alimentazione, lo scollegamento del cavo di alimentazione, la rimozione dell'alimentatore precedente e l'installazione dell'alimentatore sostitutivo, quindi il ricollegamento alla fonte di alimentazione.

Gli alimentatori sono ridondanti e sostituibili a caldo.

A proposito di questa attività

Questa procedura è stata scritta per la sostituzione di una PSU alla volta.



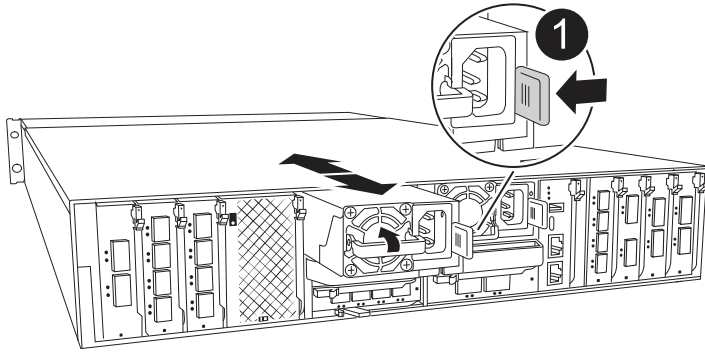
Non combinare PSU con diversi indici di efficienza. Sostituire sempre come per come.

Fasi

1. Se non si è già collegati a terra, mettere a terra l'utente.
2. Identificare la PSU che si desidera sostituire, in base ai messaggi di errore della console o tramite il LED di errore rosso sull'alimentatore.
3. Scollegare l'alimentatore aprendo il fermo del cavo di alimentazione, quindi scollegare il cavo di alimentazione dall'alimentatore.
4. Rimuovere l'alimentatore ruotando la maniglia verso l'alto, premere la linguetta di bloccaggio, quindi estrarre l'alimentatore dal modulo controller.



L'alimentatore è in corto. Utilizzare sempre due mani per sostenerlo durante la rimozione dal modulo controller in modo che non si sposti improvvisamente dal modulo controller e non causi lesioni.



1

Linguetta di bloccaggio PSU in terracotta

5. Installare l'alimentatore sostitutivo nel modulo controller:

- a. Con entrambe le mani, sostenere e allineare i bordi dell'alimentatore sostitutivo con l'apertura nel modulo controller.
- b. Spingere delicatamente l'alimentatore nel modulo controller fino a quando la linguetta di bloccaggio non scatta in posizione.

Gli alimentatori si innestano correttamente solo con il connettore interno e si bloccano in un modo.



Per evitare di danneggiare il connettore interno, non esercitare una forza eccessiva quando si inserisce l'alimentatore nel sistema.

6. Ricollegare il cablaggio dell'alimentatore:

- a. Ricollegare il cavo di alimentazione all'alimentatore.
- b. Fissare il cavo di alimentazione all'alimentatore utilizzando il fermo del cavo di alimentazione.

Una volta ripristinata l'alimentazione all'alimentatore, il LED di stato deve essere verde.

7. Restituire la parte guasta a NetApp, come descritto nelle istruzioni RMA fornite con il kit. Vedere la ["Restituzione e sostituzione delle parti"](#) pagina per ulteriori informazioni.

Sostituire la batteria dell'orologio in tempo reale - ASA A1K

Si sostituisce la batteria dell'orologio in tempo reale (RTC) nel modulo controller in modo che i servizi e le applicazioni del sistema che dipendono dalla sincronizzazione dell'ora accurata continuino a funzionare.

- È possibile utilizzare questa procedura con tutte le versioni di ONTAP supportate dal sistema.
- Tutti gli altri componenti del sistema devono funzionare correttamente; in caso contrario, contattare il supporto tecnico.

Fase 1: Spegner il controller compromesso

Spegner o sostituire il controller compromesso.

Per spegnere il controller compromesso, è necessario determinare lo stato del controller e, se necessario, assumere il controllo del controller in modo che il controller integro continui a servire i dati provenienti dallo storage del controller compromesso.

A proposito di questa attività

- Se si dispone di un sistema SAN, è necessario aver controllato i messaggi di evento `cluster kernel-service show` per il blade SCSI del controller danneggiato. Il `cluster kernel-service show` comando (dalla modalità avanzata precedente) visualizza il nome del nodo, lo stato del quorum di quel nodo, lo stato di disponibilità di quel nodo e lo stato operativo di quel nodo.

Ogni processo SCSI-blade deve essere in quorum con gli altri nodi del cluster. Eventuali problemi devono essere risolti prima di procedere con la sostituzione.

- Se si dispone di un cluster con più di due nodi, questo deve trovarsi in quorum. Se il cluster non è in quorum o un controller integro mostra false per idoneità e salute, è necessario correggere il problema prima di spegnere il controller compromesso; vedere ["Sincronizzare un nodo con il cluster"](#).

Fasi

1. Se AutoSupport è attivato, sospendere la creazione automatica dei casi richiamando un messaggio AutoSupport: `system node autosupport invoke -node * -type all -message MAINT=<# of hours>h`

Il seguente messaggio AutoSupport elimina la creazione automatica del caso per due ore: `cluster1:> system node autosupport invoke -node * -type all -message MAINT=2h`

2. Disattivare il giveback automatico dalla console del controller integro: `storage failover modify -node local -auto-giveback false`



Quando viene visualizzato *Vuoi disattivare il giveback automatico?*, inserisci *y*.

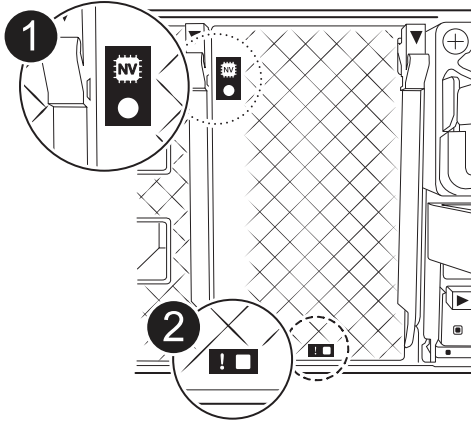
3. Portare la centralina danneggiata al prompt DEL CARICATORE:



Se il controller non utilizzato visualizza...	Quindi...
Il prompt DEL CARICATORE	Passare alla fase successiva.
In attesa di un giveback...	Premere Ctrl-C, quindi rispondere <i>y</i> quando richiesto.
Prompt di sistema o prompt della password	Assumere il controllo o arrestare il controller compromesso dal controller integro: <code>storage failover takeover -ofnode <i>impaired_node_name</i></code> Quando il controller non utilizzato visualizza <i>Waiting for giveback...</i> (in attesa di giveback...), premere Ctrl-C e rispondere <i>y</i> .

Fase 2: Rimuovere il modulo controller

È necessario rimuovere il modulo controller dal contenitore quando si sostituisce il modulo controller o un componente all'interno del modulo controller.

1. Controllare il LED di stato NVRAM situato nello slot 4/5 del sistema. Sul pannello anteriore del modulo controller è presente anche un LED NVRAM. Cercare l'icona NV:



	LED di stato NVRAM
	LED di attenzione NVRAM



Se il LED di stato NVRAM lampeggia, il modulo controller potrebbe non essere stato rilevato o arrestato correttamente (dati non registrati). Se il modulo del controller associato non è stato rilevato correttamente, contattare prima di continuare con ["Supporto NetApp"](#) questa procedura.

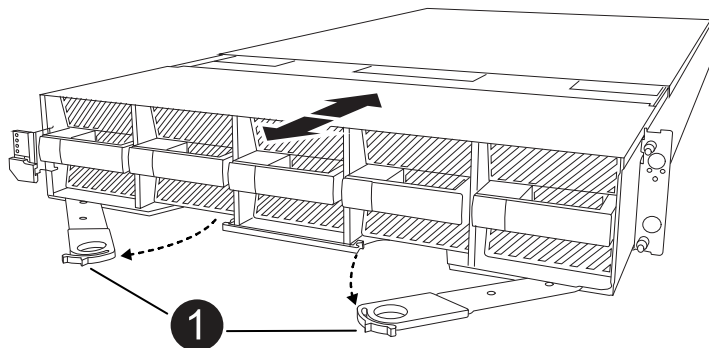
Il comportamento generale del LED di stato NVRAM sul modulo controller danneggiato è il seguente:


- Il LED di stato NVRAM lampeggia quando l'alimentazione viene interrotta dal modulo controller e il modulo controller si trova nello stato "in attesa di giveback" oppure il modulo controller non viene rilevato o arrestato correttamente (dati non impegnati).
- Il LED di stato NVRAM lampeggia quando il modulo controller viene rimosso dal contenitore e potrebbe indicare che il modulo controller non è stato rilevato o arrestato correttamente (dati non registrati). Verificare che il modulo controller sia stato acquisito in modo corretto dal modulo controller partner o che il modulo controller danneggiato mostri `waiting for giveback`. Quindi, il LED lampeggiante può essere ignorato (e il controller può essere rimosso dal contenitore).

2. Se non si è già collegati a terra, mettere a terra l'utente.

3. Sulla parte anteriore dell'unità, agganciare le dita nei fori delle camme di bloccaggio, premere le linguette sulle leve a camma e ruotare delicatamente, ma con decisione, entrambi i fermi verso di sé contemporaneamente.

Il modulo controller si sposta leggermente all'esterno del contenitore.



	Una camma di bloccaggio si blocca
---	-----------------------------------

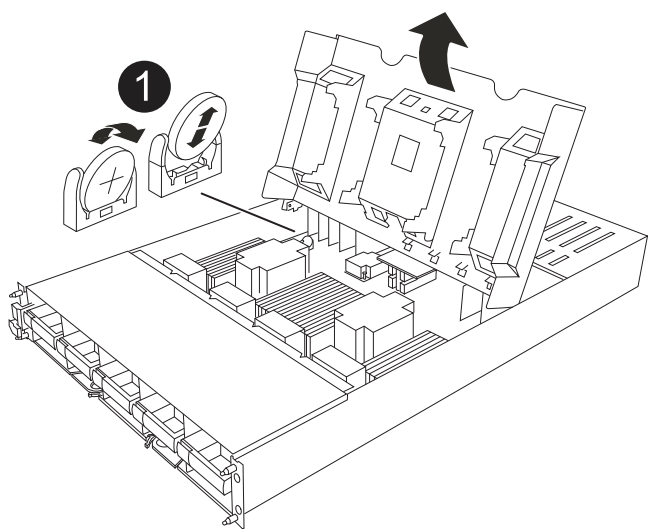
4. Estrarre il modulo controller dal contenitore e collocarlo su una superficie piana e stabile.

Assicurarsi di sostenere la parte inferiore del modulo controller mentre lo si estrae dal contenitore.

Fase 3: Sostituire la batteria RTC

Rimuovere la batteria RTC guasta e installare la batteria RTC di ricambio.

1. Aprire il condotto dell'aria della centralina sulla parte superiore della centralina.
 - a. Inserire le dita nelle cavità alle estremità più lontane del condotto dell'aria.
 - b. Sollevare il condotto dell'aria e ruotarlo verso l'alto fino in fondo.
2. Individuare la batteria RTC sotto il condotto dell'aria.





Batteria e alloggiamento RTC

3. Estrarre delicatamente la batteria dal supporto, ruotarla verso l'esterno, quindi estrarla dal supporto.



Prendere nota della polarità della batteria mentre viene rimossa dal supporto. La batteria è contrassegnata con un segno più e deve essere posizionata correttamente nel supporto. Un segno più vicino al supporto indica come posizionare la batteria.

4. Rimuovere la batteria di ricambio dalla confezione antistatica per la spedizione.
5. Prendere nota della polarità della batteria RTC, quindi inserirla nel supporto inclinandola e spingendola verso il basso.
6. Controllare visivamente che la batteria sia completamente installata nel supporto e che la polarità sia corretta.

Fase 4: Reinstallare il modulo controller

Reinstallare il modulo controller e avviarlo.

1. In caso contrario, chiudere il condotto dell'aria.
2. Allineare l'estremità del modulo controller con l'apertura nel contenitore, quindi far scorrere il modulo controller nel telaio con le leve ruotate lontano dalla parte anteriore del sistema.
3. Una volta che il modulo controller non riesce a farlo scorrere ulteriormente, ruotare le maniglie della camma verso l'interno fino a quando non si bloccano sotto le ventole



Non esercitare una forza eccessiva quando si fa scorrere il modulo controller nel contenitore per evitare di danneggiare i connettori.

Il modulo controller inizia ad avviarsi non appena viene inserito completamente nel contenitore.

4. Ripristinare il giveback automatico se è stato disattivato utilizzando `storage failover modify -node local -auto-giveback true` comando.
5. Se AutoSupport è abilitato, ripristinare/riattivare la creazione automatica dei casi utilizzando il `system node autosupport invoke -node * -type all -message MAINT=END` comando.

Passaggio 5: Reimpostare l'ora e la data sul controller



Dopo aver sostituito la batteria RTC, inserito il controller e acceso il primo ripristino del BIOS, vengono visualizzati i seguenti messaggi di errore:

```
RTC date/time error. Reset date/time to default
```

```
RTC power failure error
```

Questi messaggi sono stati eliminati ed è possibile continuare con questa procedura.

1. Controllare la data e l'ora sul controller integro con il comando `cluster date show`.



Se il sistema si arresta al menu di avvio, selezionare l'opzione per `Reboot node` e rispondere `y` quando richiesto, quindi avviare il CARICATORE premendo `Ctrl-C`

1. Al prompt DEL CARICATORE sul controller di destinazione, controllare l'ora e la data con il `cluster date show` comando.
2. Se necessario, modificare la data con `set date mm/dd/yyyy` comando.
3. Se necessario, impostare l'ora, in GMT, utilizzando `set time hh:mm:ss` comando.
 - a. Confermare la data e l'ora sul controller di destinazione.
 - b. Al prompt del CARICATORE, immettere `bye` per reinizializzare le schede PCIe e gli altri componenti e lasciare che il controller si riavvii.
 - c. Ripristinare il normale funzionamento del controller restituendo lo storage `storage failover giveback -ofnode _compromesse_node_name_`
 - d. Se il giveback automatico è stato disattivato, riabilitarlo: `Storage failover modify -node local -auto -giveback true`

Fase 6: Restituire la parte guasta a NetApp

Restituire la parte guasta a NetApp, come descritto nelle istruzioni RMA fornite con il kit. Vedere la ["Restituzione e sostituzione delle parti"](#) pagina per ulteriori informazioni.

Sostituire il modulo di gestione del sistema - ASA A1K

Il modulo System Management, situato nella parte posteriore del controller nello slot 8, contiene i componenti integrati per la gestione del sistema e le porte per la gestione esterna. Il controller di destinazione deve essere spento per sostituire un modulo di gestione del sistema danneggiato o il supporto di avvio.

Il modulo di gestione del sistema è dotato dei seguenti componenti integrati:

- Supporti di avvio, che consentono la sostituzione dei supporti di avvio senza rimuovere il modulo controller.
- BMC
- Switch di gestione

Il modulo System Management contiene inoltre le seguenti porte per la gestione esterna:

- RJ45 seriale
- USB seriale (tipo C)
- USB Type-A (Ripristino all'avvio)
- Ethernet a e0M RJ45 GB

Per sostituire il modulo di gestione del sistema o il supporto di avvio, è necessario arrestare il controller danneggiato.

Prima di iniziare

- Questa procedura utilizza la seguente terminologia:
 - Il controller compromesso è il controller su cui si esegue la manutenzione.

- Il controller integro è il partner ha del controller compromesso.
- Tutti gli altri componenti del sistema devono funzionare correttamente.
- Il partner controller deve essere in grado di assumere il controllo dei controller danneggiati.
- È necessario sostituire il componente guasto con un componente FRU sostitutivo ricevuto dal provider.

Fase 1: Spegnere il controller compromesso

Spegnere o sostituire il controller compromesso.

Per spegnere il controller compromesso, è necessario determinare lo stato del controller e, se necessario, assumere il controllo del controller in modo che il controller integro continui a servire i dati provenienti dallo storage del controller compromesso.

A proposito di questa attività

- Se si dispone di un sistema SAN, è necessario aver controllato i messaggi di evento `cluster kernel-service show` per il blade SCSI del controller danneggiato. Il `cluster kernel-service show` comando (dalla modalità avanzata precedente) visualizza il nome del nodo, lo stato del quorum di quel nodo, lo stato di disponibilità di quel nodo e lo stato operativo di quel nodo.

Ogni processo SCSI-blade deve essere in quorum con gli altri nodi del cluster. Eventuali problemi devono essere risolti prima di procedere con la sostituzione.

- Se si dispone di un cluster con più di due nodi, questo deve trovarsi in quorum. Se il cluster non è in quorum o un controller integro mostra false per idoneità e salute, è necessario correggere il problema prima di spegnere il controller compromesso; vedere ["Sincronizzare un nodo con il cluster"](#).

Fasi

1. Se AutoSupport è attivato, sospendere la creazione automatica dei casi richiamando un messaggio AutoSupport: `system node autosupport invoke -node * -type all -message MAINT=<# of hours>h`

Il seguente messaggio AutoSupport elimina la creazione automatica del caso per due ore: `cluster1:> system node autosupport invoke -node * -type all -message MAINT=2h`

2. Disattivare il giveback automatico dalla console del controller integro: `storage failover modify -node local -auto-giveback false`



Quando viene visualizzato *Vuoi disattivare il giveback automatico?*, inserisci `y`.

3. Portare la centralina danneggiata al prompt DEL CARICATORE:

Se il controller non utilizzato visualizza...	Quindi...
Il prompt DEL CARICATORE	Passare alla fase successiva.
In attesa di un giveback...	Premere Ctrl-C, quindi rispondere <code>y</code> quando richiesto.

Se il controller non utilizzato visualizza...	Quindi...
Prompt di sistema o prompt della password	<p>Assumere il controllo o arrestare il controller compromesso dal controller integro: <code>storage failover takeover -ofnode <i>impaired_node_name</i></code></p> <p>Quando il controller non utilizzato visualizza <code>Waiting for giveback...</code> (in attesa di <code>giveback...</code>), premere <code>Ctrl-C</code> e rispondere <code>y</code>.</p>

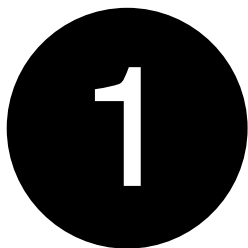
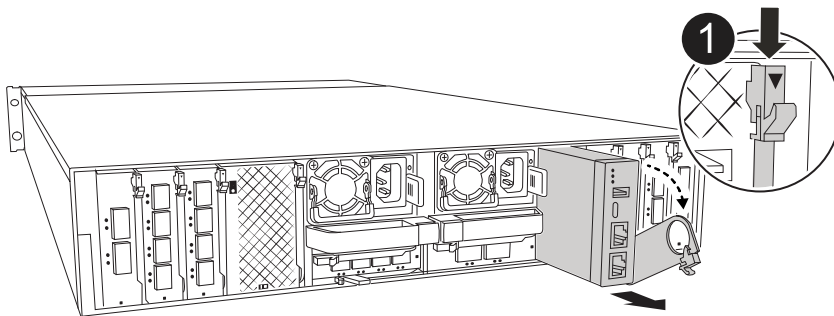
Fase 2: Sostituire il modulo di gestione del sistema danneggiato

Sostituire il modulo di gestione del sistema danneggiato.

1. Rimuovere il modulo di gestione del sistema:



Prima di procedere, verificare che la NVRAM sia stata completata.



Dispositivo di chiusura della camma del modulo di gestione del sistema

- a. Se non si è già collegati a terra, mettere a terra l'utente.

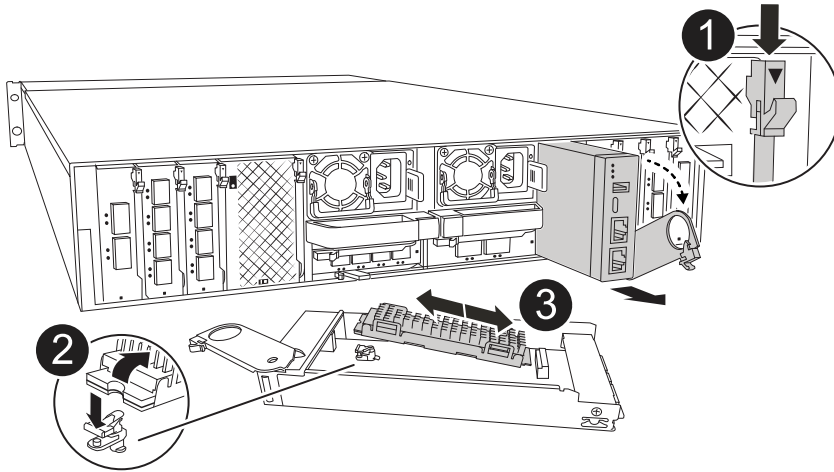


Prima di procedere, verificare che la NVRAM sia stata completata.

- b. Rimuovere tutti i cavi collegati al modulo di gestione del sistema. Assicurarsi che l'etichetta in cui sono stati collegati i cavi sia visibile per poterli collegare alle porte corrette quando si reinstalla il modulo.
- c. Scollegare i cavi di alimentazione dall'alimentatore per il controller danneggiato.
- d. Ruotare il vassoio di gestione dei cavi verso il basso tirando i pulsanti su entrambi i lati all'interno del vassoio di gestione dei cavi, quindi ruotare il vassoio verso il basso.
- e. Premere il pulsante CAM sul modulo di gestione del sistema.
- f. Ruotare la leva della camma verso il basso fino in fondo.

- g. Avvolgere il dito nel foro sulla leva della camma ed estrarre il modulo dal sistema.
- h. Posizionare il modulo di gestione del sistema su un tappetino antistatico, in modo che il supporto di avvio sia accessibile.

2. Spostare il supporto di avvio nel modulo di gestione del sistema sostitutivo:



1	Dispositivo di chiusura della camma del modulo di gestione del sistema
2	Pulsante di blocco dei supporti di avvio
3	Supporto di boot

- a. Premere il pulsante blu di blocco dei supporti di avvio nel modulo Gestione sistema non funzionante.
- b. Ruotare il supporto di avvio verso l'alto ed estrarlo dallo zoccolo.

3. Installare il supporto di avvio nel modulo di gestione del sistema sostitutivo:

- a. Allineare i bordi del supporto di avvio con l'alloggiamento dello zoccolo, quindi spingerlo delicatamente a squadra nello zoccolo.

- b. Ruotare il supporto di avvio verso il basso finché non tocca il pulsante di blocco.
 - c. Premere il blocco blu e ruotare il supporto di avvio completamente verso il basso e rilasciare il pulsante di blocco blu.
4. Installare il modulo di gestione del sistema sostitutivo nel contenitore:
 - a. Allineare i bordi del modulo di gestione del sistema sostitutivo con l'apertura del sistema e spingerlo delicatamente nel modulo controller.
 - b. Far scorrere delicatamente il modulo nello slot fino a quando il dispositivo di chiusura della camma non inizia a innestarsi con il perno della camma di i/o, quindi ruotare il dispositivo di chiusura della camma completamente verso l'alto per bloccare il modulo in posizione.
 5. Ruotare il ARM di gestione dei cavi verso l'alto fino alla posizione di chiusura.
 6. Eseguire il richiamo del modulo Gestione del sistema.

Passo 3: Riavviare il modulo controller

Riavviare il modulo controller.

1. Ricollegare i cavi di alimentazione all'alimentatore.

Il sistema inizierà a riavviarsi, in genere al prompt del CARICATORE.

2. Immettere *bye* al prompt del CARICATORE.
3. Ripristinare il normale funzionamento del controller restituendo lo storage *storage failover giveback -ofnode _compromesse_node_name_*
4. Ripristinare il giveback automatico utilizzando *storage failover modify -node local -auto -giveback true* comando.
5. Se è stata attivata una finestra di manutenzione AutoSupport, terminarla utilizzando *system node autosupport invoke -node * -type all -message MAINT=END* comando.

Passaggio 4: Installare le licenze e registrare il numero seriale

È necessario installare nuove licenze per il nodo se il nodo danneggiato stava utilizzando le funzioni ONTAP che richiedono una licenza standard (con blocco dei nodi). Per le funzionalità con licenze standard, ogni nodo del cluster deve disporre di una propria chiave per la funzionalità.

A proposito di questa attività

Fino a quando non vengono installate le chiavi di licenza, le funzionalità che richiedono licenze standard continuano a essere disponibili per il nodo. Tuttavia, se il nodo era l'unico nodo nel cluster con una licenza per la funzione, non sono consentite modifiche di configurazione alla funzione. Inoltre, l'utilizzo di funzioni senza licenza sul nodo potrebbe mettere fuori conformità con il contratto di licenza, pertanto è necessario installare la chiave di licenza sostitutiva sul nodo il prima possibile.

Prima di iniziare

Le chiavi di licenza devono essere in formato a 28 caratteri.

Si dispone di un periodo di prova di 90 giorni per l'installazione delle chiavi di licenza. Dopo il periodo di tolleranza, tutte le vecchie licenze vengono invalidate. Dopo aver installato una chiave di licenza valida, si hanno a disposizione 24 ore per installare tutte le chiavi prima della fine del periodo di tolleranza.

Fasi

1. Se sono necessarie nuove chiavi di licenza, procurarsi le chiavi di licenza sostitutive sul "[Sito di supporto NetApp](#)" Nella sezione My Support (supporto personale) sotto Software licensed (licenze software).



Le nuove chiavi di licenza richieste vengono generate automaticamente e inviate all'indirizzo e-mail in archivio. Se non si riceve l'e-mail contenente le chiavi di licenza entro 30 giorni, contattare il supporto tecnico.

2. Installare ogni chiave di licenza: `system license add -license-code license-key, license-key...`
3. Rimuovere le vecchie licenze, se necessario:
 - a. Verificare la presenza di licenze inutilizzate: `license clean-up -unused -simulate`
 - b. Se l'elenco appare corretto, rimuovere le licenze inutilizzate: `license clean-up -unused`
4. Registrare il numero di serie del sistema presso il supporto NetApp.
 - Se AutoSupport è attivato, inviare un messaggio AutoSupport per registrare il numero di serie.
 - Se AutoSupport non è attivato, chiamare "[Supporto NetApp](#)" per registrare il numero di serie.

Fase 5: Restituire il componente guasto a NetApp

Restituire la parte guasta a NetApp, come descritto nelle istruzioni RMA fornite con il kit. Vedere la "[Restituzione e sostituzione delle parti](#)" pagina per ulteriori informazioni.

Sistemi ASA A70 e ASA A90

Eeguire la manutenzione dell'hardware ASA A70 e ASA A90

Potrebbe essere necessario eseguire le procedure di manutenzione dell'hardware. Le procedure specifiche per la manutenzione dei componenti del sistema ASA A70 e ASA A90 sono descritte in questa sezione.

Le procedure descritte in questa sezione presuppongono che i sistemi ASA A70 e ASA A90 siano già stati implementati come nodo di storage nell'ambiente ONTAP.

Componenti del sistema

Per i sistemi di storage ASA A70 e ASA A90, è possibile eseguire le procedure di manutenzione sui seguenti componenti.

"Supporto di boot"	Il supporto di avvio memorizza una serie primaria e secondaria di file di immagine ONTAP che il sistema utilizza all'avvio.
"Chassis"	Lo chassis è l'enclosure fisica in cui sono alloggiati tutti i componenti del controller, ad esempio l'unità controller/CPU, l'alimentatore e i/O.
"Controller"	Un controller è costituito da una scheda, firmware e software. Controlla lo storage, le schede i/o e esegue il software del sistema operativo ONTAP.

"DIMM"	Un modulo DIMM (Dual in-line Memory Module) è un tipo di memoria per computer. Vengono installati per aggiungere memoria di sistema a una scheda madre del controller.
"Disco"	Un'unità è un dispositivo che fornisce l'archiviazione fisica necessaria per i dati.
"Ventola"	Una ventola raffredda la centralina.
"NVRAM"	La NVRAM (non-volatile Random Access Memory) è un modulo che consente al controller di proteggere e salvare i dati in-flight in caso di interruzione dell'alimentazione del sistema. L'ID di sistema risiede nel modulo NVRAM. Una volta sostituito, il controller presuppone il nuovo ID di sistema dal modulo NVRAM sostitutivo.
"Batteria NV"	La batteria NV è responsabile dell'alimentazione al modulo NVRAM mentre i dati in-flight vengono trasferiti alla memoria flash dopo un'interruzione dell'alimentazione.
"Modulo i/O."	Il modulo i/o (modulo Input/Output) è un componente hardware che funge da intermediario tra il controller e vari dispositivi o sistemi che devono scambiare dati con il controller.
"Alimentatore"	Un alimentatore fornisce una fonte di alimentazione ridondante in un controller.
"Batteria con orologio in tempo reale"	Una batteria dell'orologio in tempo reale conserva le informazioni relative alla data e all'ora del sistema se l'alimentazione è spenta.
"Modulo di gestione del sistema"	Il modulo di gestione del sistema fornisce l'interfaccia tra il controller e una console o un laptop per scopi di manutenzione del controller o del sistema. Il modulo di gestione del sistema contiene il supporto di avvio e memorizza il numero di serie del sistema (SSN).

Supporto di boot

Panoramica sulla sostituzione dei supporti di avvio - ASA A70 e ASA A90

È possibile sostituire manualmente un supporto di avvio non riuscito utilizzando il modulo USB per l'immagine di avvio o tramite l'opzione BMR (Automatic Boot Media Recovery).

- ["Ripristino automatizzato dei supporti di avvio"](#)

Il ripristino automatico dei supporti di avvio utilizza l'immagine di avvio dal nodo parted ed ed esegue automaticamente l'opzione appropriata del menu di avvio per installare l'immagine di avvio sul supporto di avvio sostitutivo.

- ["Sostituzione del supporto di avvio manuale"](#)

La sostituzione manuale dei supporti di avvio utilizza il metodo tradizionale per scaricare l'immagine

ONTAP dal sito di supporto NetApp, trasferire l'immagine su un'unità USB, scaricarla sul supporto di avvio sostitutivo di destinazione e scorrere manualmente le opzioni del menu di avvio per installare l'immagine ONTAP sul supporto di avvio sostitutivo.

Metodo automatizzato

Flusso di lavoro per la sostituzione dei supporti di avvio - ASA A70 e ASA A90

Per sostituire i supporti di avvio, attenersi alla procedura riportata di seguito.

1

"Esaminare i requisiti dei supporti di avvio"

Per sostituire i supporti di avvio, è necessario soddisfare determinati requisiti.

2

"Spegnere il controller compromesso"

Spegnere o sostituire il controller danneggiato in modo che il controller integro continui a erogare dati dallo storage del controller danneggiato.

3

"Sostituire il supporto di avvio"

Rimuovere il supporto di avvio guasto dal modulo di gestione del sistema e installare il supporto di avvio sostitutivo.

4

"Ripristino dell'immagine sul supporto di avvio (ripristino automatico dell'avvio)"

Ripristinare l'immagine ONTAP dal controller partner.

5

"Restituire la parte guasta a NetApp"

Restituire la parte guasta a NetApp, come descritto nelle istruzioni RMA fornite con il kit.

Requisiti e considerazioni - ASA A70 e ASA A90

Prima di sostituire il supporto di avvio, verificare i seguenti requisiti.

- È necessario sostituire il componente guasto con un componente FRU sostitutivo ricevuto dal provider.
- È importante applicare i comandi descritti di seguito al controller corretto:
 - Il controller *alterato* è il controller su cui si esegue la manutenzione.
 - Il controller *healthy* è il partner ha del controller compromesso.
- Non devono essere presenti porte del quadro strumenti difettose sulla centralina guasta.

Spegnere il controller - ASA A70 e ASA A90

È necessario completare l'arresto del controller danneggiato. Spegnere o sostituire il controller compromesso.

Per spegnere il controller compromesso, è necessario determinare lo stato del controller e, se necessario, assumere il controllo del controller in modo che il controller integro continui a servire i dati provenienti dallo storage del controller compromesso.

A proposito di questa attività

- Se si dispone di un sistema SAN, è necessario aver controllato i messaggi di evento `cluster kernel-service show` per il blade SCSI del controller danneggiato. Il `cluster kernel-service show` comando (dalla modalità avanzata precedente) visualizza il nome del nodo, lo stato del quorum di quel nodo, lo stato di disponibilità di quel nodo e lo stato operativo di quel nodo.

Ogni processo SCSI-blade deve essere in quorum con gli altri nodi del cluster. Eventuali problemi devono essere risolti prima di procedere con la sostituzione.

- Se si dispone di un cluster con più di due nodi, questo deve trovarsi in quorum. Se il cluster non è in quorum o un controller integro mostra false per idoneità e salute, è necessario correggere il problema prima di spegnere il controller compromesso; vedere ["Sincronizzare un nodo con il cluster"](#).

Fasi

1. Se AutoSupport è attivato, sospendere la creazione automatica dei casi richiamando un messaggio AutoSupport: `system node autosupport invoke -node * -type all -message MAINT=<# of hours>h`

Il seguente messaggio AutoSupport elimina la creazione automatica del caso per due ore: `cluster1:> system node autosupport invoke -node * -type all -message MAINT=2h`

2. Disattivare il giveback automatico dalla console del controller integro: `storage failover modify -node local -auto-giveback false`



Quando viene visualizzato *Vuoi disattivare il giveback automatico?*, inserisci *y*.

3. Portare la centralina danneggiata al prompt DEL CARICATORE:

Se il controller non utilizzato visualizza...	Quindi...
Il prompt DEL CARICATORE	Passare alla fase successiva.
In attesa di un giveback...	Premere Ctrl-C, quindi rispondere <i>y</i> quando richiesto.
Prompt di sistema o prompt della password	Assumere il controllo o arrestare il controller compromesso dal controller integro: <code>storage failover takeover -ofnode <i>impaired_node_name</i></code> Quando il controller non utilizzato visualizza <i>Waiting for giveback...</i> (in attesa di giveback...), premere Ctrl-C e rispondere <i>y</i> .

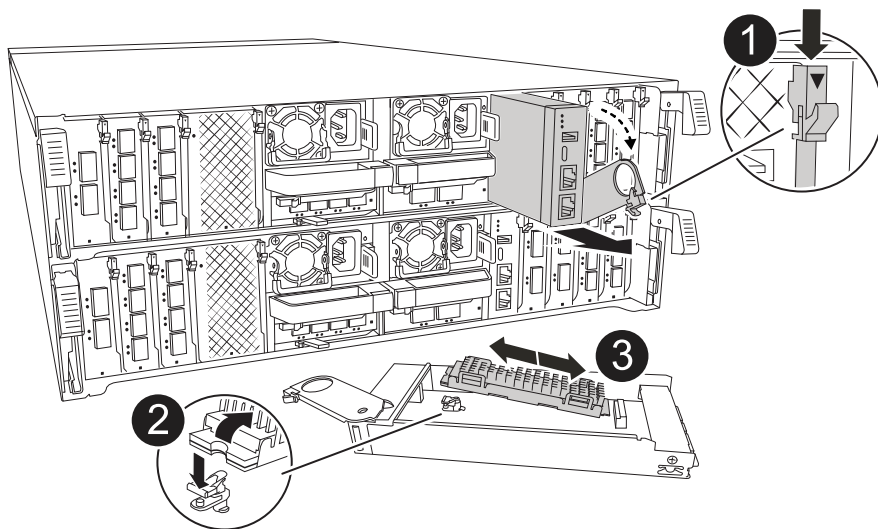
Sostituire i supporti di avvio - ASA A70 e ASA A90


Per sostituire il supporto di avvio, è necessario rimuovere il modulo di gestione del sistema dal retro del sistema, rimuovere il supporto di avvio danneggiato e installare il

supporto di avvio sostitutivo nel modulo di gestione del sistema.

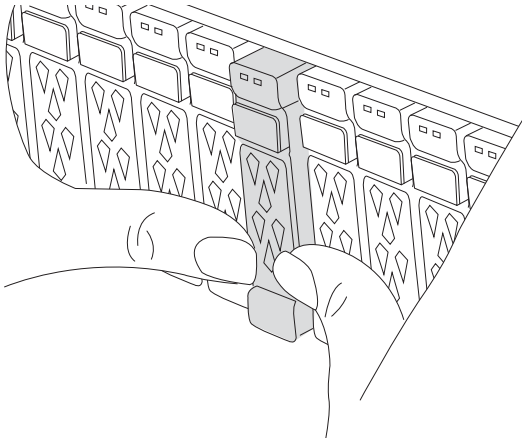
Fasi

Il supporto di avvio si trova all'interno del modulo di gestione del sistema ed è accessibile rimuovendo il modulo dal sistema.



	Dispositivo di chiusura della cappa del modulo di gestione del sistema
	Pulsante di blocco dei supporti di avvio
	Supporto di boot

1. Nella parte anteriore dello chassis, premere con decisione ciascun disco fino a quando non si avverte un arresto positivo. In questo modo, i dischi sono posizionati saldamente sulla scheda intermedia dello chassis.



2. Andare sul retro del telaio. Se non si è già collegati a terra, mettere a terra l'utente.
3. Scollegare l'alimentazione al modulo controller estraendo il modulo controller di circa tre pollici:
 - a. Premere verso il basso entrambi i fermi di bloccaggio del modulo controller, quindi ruotare entrambi i fermi contemporaneamente verso il basso.
 - b. Estrarre il modulo controller di circa 3 pollici dal telaio per disinserire l'alimentazione.
 - c. Rimuovere tutti i cavi collegati al modulo di gestione del sistema. Assicurarsi di etichettare il punto in cui sono stati collegati i cavi, in modo da poterli collegare alle porte corrette quando si reinstalla il modulo.
 - d. Ruotare il vassoio di gestione dei cavi verso il basso tirando i pulsanti su entrambi i lati all'interno del vassoio di gestione dei cavi, quindi ruotare il vassoio verso il basso.
 - e. Premere il pulsante della camma di gestione del sistema. La leva della camma si allontana dal telaio.
 - f. Ruotare la leva della camma completamente verso il basso e rimuovere il modulo di gestione del sistema dal modulo controller.
 - g. Posizionare il modulo di gestione del sistema su un tappetino antistatico, in modo che il supporto di avvio sia accessibile.
4. Rimuovere il supporto di avvio dal modulo di gestione:
 - a. Premere il pulsante di bloccaggio blu.
 - b. Ruotare il supporto di avvio verso l'alto, farlo scorrere fuori dallo zoccolo e metterlo da parte.
5. Installare il supporto di avvio sostitutivo nel modulo di gestione del sistema:
 - a. Allineare i bordi del supporto di avvio con l'alloggiamento dello zoccolo, quindi spingerlo delicatamente a squadra nello zoccolo.
 - b. Ruotare il supporto di avvio verso il basso verso il pulsante di bloccaggio.
 - c. Premere il pulsante di bloccaggio, ruotare completamente il supporto di avvio e rilasciare il pulsante di bloccaggio.
6. Reinstallare il modulo di gestione del sistema:
 - a. Ruotare il vassoio di gestione dei cavi verso l'alto fino alla posizione di chiusura.
 - b. Eseguire il richiamo del modulo Gestione del sistema.

Ripristino automatico dell'avvio - ASA A70 e ASA A90

È possibile ripristinare l'immagine sul supporto di avvio dal controller partner utilizzando il

processo di ripristino di avvio automatico.

Selezionare l'opzione di ripristino automatico a nodo singolo corrispondente alla configurazione in uso.

Opzione 1: Ripristino senza crittografia

È possibile ripristinare l'immagine ONTAP (boot media recovery) dal nodo partner utilizzando il `boot_recovery -partner` comando con le piattaforme ASA R2 che eseguono ONTAP 9.16,0 e versioni successive.

Prima di iniziare

Quando si avvia un nodo e il supporto di avvio su quel nodo è danneggiato, al prompt di Loader vengono visualizzati i seguenti messaggi e il processo di avvio con stop:

```
Can't find primary boot device u0a.0
Can't find backup boot device u0a.1
ACPI RSDP Found at 0x777fe014

Starting AUTOBOOT press Ctrl-C to abort...
Could not load fat://boot0/X86_64/freebsd/image1/kernel:Device not
found

ERROR: Error booting OS on: 'boot0' file:
fat://boot0/X86_64/Linux/image1/vmlinuz (boot0,fat)

ERROR: Error booting OS on: 'boot0' file:
fat://boot0/X86_64/freebsd/image1/kernel (boot0,fat)

Autoboot of PRIMARY image failed. Device not found (-6)
LOADER-A>
```

Se viene visualizzato questo messaggio, è necessario ripristinare l'immagine ONTAP

Fasi

1. Dal prompt DI Loader, immettere il comando `boot_recovery -partner`.

La schermata visualizza il messaggio `Starting boot media recovery (BMR) process press Ctrl-C to abort...` e avvia i controlli iniziali.

2. Monitorare il processo mentre Loader configura le porte del cluster locale ed esegue netboot tramite `http://<remote-partner-IP>:65530/recoverydisk/image.tgz`.

Una volta eseguito netboot, `Starting BMR ...` viene visualizzato sullo schermo e il processo completa il processo di installazione.

- a. Se Key Manager non è configurato, viene visualizzato il seguente messaggio:

```
key manager is not configured. Exiting.
```

b. Se viene visualizzato il seguente messaggio, Onboard Key Manager (OKM) è configurato:

```
key manager is configured.  
Entering Bootmenu Option 10...  
  
This option must be used only in disaster recovery procedures.  
Are you sure? (y or n):
```

Andare a per completare il processo di ripristino.

c. Se viene visualizzato il seguente messaggio, EKM (External Key Manager) è configurato. Andare all'argomento EKM e completare il processo di ripristino:

```
Error when fetching key manager config from partner  
169.254.139.209: 28  
Has key manager been configured on this system? {y|n}
```

3. Monitorare il processo BMR mentre esegue il ripristino della configurazione di backup, del file env, di mdb e di rdb dal partner.

4. Il nodo si riavvia e il BMR è completo quando viene visualizzato quanto segue:

```
varfs_backup_restore: update checksum for varfs.tgz  
varfs_backup_restore: restore using /cfc card/x86_64/freebsd/oldvarfs.tgz  
varfs_backup_restore: attempting to restore /var/kmip to the boot  
device  
varfs_backup_restore: failed to restore /var/kmip to the boot device  
varfs_backup_restore: Rebooting to load the new varfs  
.  
Terminated  
varfs_backup_restore: bootarg.abandon_varfs is set! Skipping /var  
backup.
```

Opzione 2: Recupero con Key Manager integrato presente

È possibile ripristinare l'immagine ONTAP (recupero supporti di avvio) dal nodo partner utilizzando `boot_recovery -partner` con le piattaforme ASA R2 che eseguono ONTAP 9.16,0 e versioni successive.

Prima di iniziare

Quando si avvia un nodo e il supporto di avvio su quel nodo è danneggiato, al prompt di Loader vengono visualizzati i seguenti messaggi e il processo di avvio con stop:

```
Can't find primary boot device u0a.0
Can't find backup boot device u0a.1
ACPI RSDP Found at 0x777fe014

Starting AUTOBOOT press Ctrl-C to abort...
Could not load fat://boot0/X86_64/freebsd/image1/kernel:Device not
found

ERROR: Error booting OS on: 'boot0' file:
fat://boot0/X86_64/Linux/image1/vmlinuz (boot0,fat)

ERROR: Error booting OS on: 'boot0' file:
fat://boot0/X86_64/freebsd/image1/kernel (boot0,fat)

Autoboot of PRIMARY image failed. Device not found (-6)
LOADER-A>
```

Se viene visualizzato questo messaggio, è necessario ripristinare l'immagine ONTAP

Fasi

1. Dal prompt DI Loader, immettere il comando *boot_recovery -partner*.

La schermata visualizza il messaggio Starting boot media recovery (BMR) process press Ctrl-C to abort... e inizia i controlli iniziali e l'installazione dei file di ripristino di avvio.

- a. Se è configurato Onboard Key Manager (OKM), viene visualizzato quanto segue:

```
key manager is configured.
Entering Bootmenu Option 10...

This option must be used only in disaster recovery procedures.
Are you sure? (y or n):
```

2. Immettere y quando richiesto.
3. Immettere la passphrase per il gestore delle chiavi integrato quando viene visualizzato Enter the passphrase for onboard key management:
4. Quando viene richiesto di confermare la password, immettere nuovamente la password per il gestore delle chiavi integrato.

```
Enter the passphrase for onboard key management:
Enter the passphrase again to confirm:
Enter the backup data:
TmV0QXBwIEtleSBCbG9iAAECAAAEAAAAcAEAAAAAAAAA3yR6UAAAAACEAAAAAAAAAA
QAAAAAAAAACJz1u2AAAAAPX84XY5AU0p4Jcb9t8wiwOZoqyJPJ4L6/j5FHJ9yj/w
RVD01sZB1E4HO79/zYc82nBwtiHaSPWCbkCrMWuQQDsiAAAAAAAAACgAAAAAAAAAA
3WTh7gAAAAAAAAAAAAAAAAIAAAAAAgAZJEIWvdeHr5RCAvHGclo+wAAAAAAAAAA
IgAAAAAAAAAoAAAAAAAAAEOTcR0AAAAAAAAAAAAAAAAACAAAAAAAAJAGr3tJA/LRzU
QRHwv+1aWvAAAAAAAAAACQAAAAAAAAAgAAAAAAAAABHVfpxAAAAAHUgdVq0EKNp
.
.
.
.
```

Al termine del processo di ripristino, viene visualizzato quanto segue:

```
Trying to recover keymanager secrets....
Setting recovery material for the onboard key manager
Recovery secrets set successfully
Trying to delete any existing km_onboard.wkeydb file.

Successfully recovered keymanager secrets.
```

5. Monitorare il processo BMR mentre esegue il ripristino della configurazione di backup, del file env, di mdb e di rdb dal partner.

Al termine del ripristino, il nodo viene riavviato per completare il processo.

Opzione 3: Ripristino con gestore chiavi esterno presente

È possibile ripristinare l'immagine ONTAP (recupero supporti di avvio) dal nodo partner utilizzando `boot_recovery -partner` con le piattaforme ASA R2 che eseguono ONTAP 9.16,0 e versioni successive.

Quando si avvia un nodo e il supporto di avvio su quel nodo è danneggiato, al prompt di Loader vengono visualizzati i seguenti messaggi e il processo di avvio con stop:


```
Can't find primary boot device u0a.0
Can't find backup boot device u0a.1
ACPI RSDP Found at 0x777fe014

Starting AUTOBOOT press Ctrl-C to abort...
Could not load fat://boot0/X86_64/freebsd/imagel/kernel:Device not
found

ERROR: Error booting OS on: 'boot0' file:
fat://boot0/X86_64/Linux/imagel/vmlinuz (boot0,fat)

ERROR: Error booting OS on: 'boot0' file:
fat://boot0/X86_64/freebsd/imagel/kernel (boot0,fat)

Autoboot of PRIMARY image failed. Device not found (-6)
LOADER-A>
```

Se viene visualizzato questo messaggio, è necessario ripristinare l'immagine ONTAP.

Fasi

1. Dal prompt DI Loader, immettere il comando *boot_recovery -partner*.

La schermata visualizza il messaggio Starting boot media recovery (BMR) process press Ctrl-C to abort... e inizia i controlli iniziali e l'installazione dei file di ripristino di avvio.

- a. Se EKM (External Key Manager) è configurato, viene visualizzato quanto segue:

```
Error when fetching key manager config from partner
169.254.139.209: 28
Has key manager been configured on this system? {y|n}
```

- b. Immettere *y* se è stato configurato un gestore delle chiavi.

```
key manager is configured.
Entering Bootmenu Option 11...
```

L'opzione 11 del menu di avvio richiede all'utente tutte le informazioni di configurazione EKM in modo che i file di configurazione possano essere ricostruiti.

2. Immettere la configurazione EKM ad ogni richiesta.

NOTA: la maggior parte di queste informazioni è stata immessa quando EKM era originariamente

abilitato. È necessario immettere le stesse informazioni immesse durante la configurazione EKM iniziale.

3. Controllare che le `Keystore UUID` e `Cluster UUID` siano corrette.
 - a. Sul nodo partner recuperare l'UUID cluster con il `cluster identity show` comando.
 - b. Sul nodo partner recuperare l'UUID keystore con il `vserver show -type admin` comando e il `key-manager keystore show -vserver <nodename>` comando.
 - c. Immettere i valori per UUID keystore e UUID cluster quando richiesto.

NOTA: se il nodo partner non è disponibile, l'UUID keystore e l'UUID cluster possono essere ottenuti dalla chiave Mroot-AK situata sul server chiavi configurato.

Verificare `x-NETAPP-ClusterName: <cluster name>` `x-NETAPP-KeyUsage: "MROOT-AK"` che gli attributi UUID del cluster e UID del keystore siano corretti.

4. Monitorare il recupero e il ripristino di Mroot-AK nel nodo ONTAP.
5. Se il processo non riesce a ripristinare la chiave, verrà visualizzato il seguente messaggio e sarà necessario configurare e0M dalla shell del sistema di menu:

```
ERROR: kmip_init: halting this system with encrypted mroot...
WARNING: kmip_init: authentication keys might not be available.
*****
*                A T T E N T I O N                *
*                                                    *
*      System cannot connect to key managers.      *
*                                                    *
*****
ERROR: kmip_init: halting this system with encrypted mroot...
.
Terminated

Uptime: 11m32s
System halting...

LOADER-B>
```

- a. Eseguire il `boot_recovery -partner` comando sul nodo di recupero.
- b. Quando viene richiesto di eseguire (y o n) le opzioni per EKM, selezionare *n* per tutti.

Dopo aver selezionato l'opzione *n* per i prompt 8, il sistema si arresta al menu di avvio.
- c. Raccogliere le informazioni del file `/cfcard/kmip/servers.cfg` da un altro nodo del cluster. L'utente raccoglierà le seguenti informazioni:
 - L'indirizzo del server KMIP.
 - Porta KMIP.
 - UUID keystore.

- Una copia del certificato client dal file /cfcard/kmip/certs/client.crt.
 - Una copia della chiave client dal file /cfcard/kmip/certs/client.key.
 - Una copia delle CA del server KMIP dal file /cfcard/kmip/certs/CA.pem.
- d. Immettere systemshell dal menu di avvio digitando *systemshell* al prompt.
- e. Configurare la rete dal menu della shell del sistema per e0M, netmask e gateway.
- f. Uscire dalla shell del menu con il comando *exit*.
- g. Viene visualizzato il menu di avvio. Selezionare l'opzione 11 per continuare il ripristino EKM.
- h. Rispondere *y* alle seguenti domande e inserire le informazioni richieste precedentemente raccolte quando richiesto:
- Si dispone di una copia del file /cfcard/kmip/certs/client.crt? {y/n}
 - Avete una copia del file /cfcard/kmip/certs/client.key? {y/n}
 - Si dispone di una copia del file /cfcard/kmip/certs/CA.pem? {y/n}
 - Si dispone di una copia del file /cfcard/kmip/servers.cfg? {y/n}
6. Se la chiave viene ripristinata correttamente, il processo di ripristino continua e riavvia il nodo.

Restituire il componente guasto a NetApp - ASA A70 e ASA A90

Restituire la parte guasta a NetApp, come descritto nelle istruzioni RMA fornite con il kit. Vedere la "[Restituzione e sostituzione delle parti](#)" pagina per ulteriori informazioni.

Metodo manuale

Flusso di lavoro per la sostituzione dei supporti di avvio - ASA A70 e ASA A90

Per sostituire i supporti di avvio, attenersi alla procedura riportata di seguito.

1

"Esaminare i requisiti dei supporti di avvio"

Per sostituire i supporti di avvio, è necessario soddisfare determinati requisiti.

2

"Controllare le chiavi di crittografia integrate"

Verificare se il sistema dispone di un gestore delle chiavi di sicurezza abilitato o di dischi crittografati.

3

"Spegnere il controller compromesso"

Spegnere o sostituire il controller danneggiato in modo che il controller integro continui a erogare dati dallo storage del controller danneggiato.

4

"Sostituire il supporto di avvio"

Rimuovere il supporto di avvio guasto dal modulo di gestione del sistema e installare il supporto di avvio sostitutivo, quindi trasferire un'immagine ONTAP utilizzando un'unità flash USB sul supporto di avvio

sostitutivo.

5

"Avviare l'immagine di ripristino"

Avviare l'immagine ONTAP dall'unità USB, ripristinare il file system e verificare le variabili ambientali.

6

"Ripristino della crittografia"

Ripristinare la configurazione del gestore delle chiavi integrato o del gestore delle chiavi esterno dal menu di avvio ONATP.

7

"Restituire la parte guasta a NetApp"

Restituire la parte guasta a NetApp, come descritto nelle istruzioni RMA fornite con il kit.

Requisiti di sostituzione dei supporti di avvio - ASA A70 e ASA A90

Prima di sostituire il supporto di avvio, verificare i seguenti requisiti.

- È necessario disporre di un'unità flash USB, formattata in FAT32, con la quantità di storage appropriata per contenere `image_xxx.tgz`.
- È necessario copiare il `image_xxx.tgz` file nell'unità flash USB per utilizzarlo successivamente in questa procedura.
- È necessario sostituire il componente guasto con un componente FRU sostitutivo ricevuto dal provider.
- È importante applicare i comandi descritti di seguito al controller corretto:
 - Il controller *alterato* è il controller su cui si esegue la manutenzione.
 - Il controller *healthy* è il partner ha del controller compromesso.

Controllare le chiavi di crittografia integrate - ASA A70 e ASA A90

Prima di spegnere il controller compromesso e controllare lo stato delle chiavi di crittografia integrate, è necessario controllare lo stato del controller compromesso, disattivare il giveback automatico e verificare la versione di ONTAP in esecuzione.

Se si dispone di un cluster con più di due nodi, questo deve trovarsi in quorum. Se il cluster non è in quorum o un controller integro mostra false per idoneità e salute, è necessario correggere il problema prima di spegnere il controller compromesso; vedere ["Sincronizzare un nodo con il cluster"](#).

Controllare NVE o NSE sui sistemi

Prima di arrestare il controller danneggiato, è necessario verificare se il sistema ha attivato il gestore delle chiavi di sicurezza o dischi crittografati.

Verificare la configurazione del gestore delle chiavi di protezione

Fasi

1. Determinare se Key Manager è attivo con il comando `Security key-manager keystore show`. Per ulteriori informazioni, consultare la ["Security key-manager keystore mostra pagina MAN"](#)



È possibile che si disponga di altri tipi di gestore delle chiavi. I tipi sono KMIP, AKV e GCP. Il processo di conferma di questi tipi è lo stesso dei tipi di gestore delle chiavi o di conferma `external onboard`.

- Se non viene visualizzata alcuna uscita, andare a "spegnere il controller danneggiato" per arrestare il nodo danneggiato.
 - Se il comando visualizza output, il sistema è `security key-manager` attivo ed è necessario visualizzare il tipo e lo `Key Manager` stato.
2. Visualizzare le informazioni per l'attivo `Key Manager` utilizzando il comando `Security key-manager key query`.
- Se `Key Manager` viene visualizzato il tipo `external` e la `Restored` colonna visualizza `true`, è possibile spegnere il controller danneggiato in tutta sicurezza.
 - Se viene visualizzato il `Key Manager` tipo `onboard` e la `Restored` colonna viene visualizzata `true`, è necessario completare alcuni passaggi aggiuntivi.
 - Se il `Key Manager` tipo viene visualizzato `external` e la `Restored` colonna visualizza qualcosa di diverso da `true`, è necessario completare alcuni passaggi aggiuntivi.
 - Se il `Key Manager` tipo viene visualizzato `onboard` e la `Restored` colonna visualizza qualcosa di diverso da `true`, è necessario completare alcuni passaggi aggiuntivi.
3. Se viene visualizzato il `Key Manager` tipo `onboard` e viene visualizzata la `Restored` colonna `true`, eseguire manualmente il backup delle informazioni OKM:
- a. Immettere `y` quando viene richiesto di continuare: `set -priv advanced`
 - b. Immettere il comando per visualizzare le informazioni sulla gestione delle chiavi: `Security key-manager onboard show-backup`
 - c. Copiare il contenuto delle informazioni di backup in un file separato o nel file di log. Sarà necessario in situazioni di emergenza in cui potrebbe essere necessario ripristinare manualmente OKM.
 - d. È possibile arrestare il controller danneggiato in modo sicuro.
4. Se il `Key Manager` tipo viene visualizzato `onboard` e la `Restored` colonna visualizza qualcosa di diverso da `true`:
- a. Immettere il comando di sincronizzazione del gestore delle chiavi di sicurezza integrato: `Security key-manager onboard Sync`



Immettere la passphrase di gestione della chiave integrata alfanumerica di 32 caratteri al prompt. Se non è possibile fornire la passphrase, contattare l'assistenza NetApp. ["mysupport.netapp.com"](https://mysupport.netapp.com)

- b. Verificare che venga visualizzata la `Restored` colonna `true` per tutte le chiavi di autenticazione: `security key-manager key query`
- c. Verificare che il `Key Manager` tipo sia visualizzato `onboard`, quindi eseguire manualmente il backup delle informazioni OKM.
- d. Immettere il comando per visualizzare le informazioni di backup della gestione delle chiavi: `Security key-manager onboard show-backup`
- e. Copiare il contenuto delle informazioni di backup in un file separato o nel file di log. Sarà necessario in situazioni di emergenza in cui potrebbe essere necessario ripristinare manualmente OKM.

- f. È possibile spegnere il controller in modo sicuro.
5. Se il Key Manager tipo viene visualizzato `external` e la Restored colonna visualizza qualcosa di diverso da `true`:
- a. Ripristinare le chiavi di autenticazione per la gestione delle chiavi esterne in tutti i nodi del cluster:
`security key-manager external restore`
- Se il comando non riesce, contattare l'assistenza NetApp all'indirizzo "mysupport.netapp.com".
- b. Verificare che venga visualizzata la Restored colonna `true` per tutte le chiavi di autenticazione:
`Security key-manager key query`
 - c. È possibile arrestare il controller danneggiato in modo sicuro.

Spegnere il controller - ASA A70 e ASA A90

Dopo aver completato le attività NVE o NSE, è necessario completare l'arresto del controller compromesso. Spegnere o sostituire il controller compromesso.

Per spegnere il controller compromesso, è necessario determinare lo stato del controller e, se necessario, assumere il controllo del controller in modo che il controller integro continui a servire i dati provenienti dallo storage del controller compromesso.

A proposito di questa attività

- Se si dispone di un sistema SAN, è necessario aver controllato i messaggi di evento `cluster kernel-service show`) per il blade SCSI del controller danneggiato. Il `cluster kernel-service show` comando (dalla modalità avanzata precedente) visualizza il nome del nodo, lo stato del quorum di quel nodo, lo stato di disponibilità di quel nodo e lo stato operativo di quel nodo.

Ogni processo SCSI-blade deve essere in quorum con gli altri nodi del cluster. Eventuali problemi devono essere risolti prima di procedere con la sostituzione.

- Se si dispone di un cluster con più di due nodi, questo deve trovarsi in quorum. Se il cluster non è in quorum o un controller integro mostra `false` per idoneità e salute, è necessario correggere il problema prima di spegnere il controller compromesso; vedere "[Sincronizzare un nodo con il cluster](#)".

Fasi

1. Se AutoSupport è attivato, sospendere la creazione automatica dei casi richiamando un messaggio AutoSupport: `system node autosupport invoke -node * -type all -message MAINT=<# of hours>h`

Il seguente messaggio AutoSupport elimina la creazione automatica del caso per due ore: `cluster1:> system node autosupport invoke -node * -type all -message MAINT=2h`

2. Disattivare il giveback automatico dalla console del controller integro: `storage failover modify -node local -auto-giveback false`



Quando viene visualizzato *Vuoi disattivare il giveback automatico?*, inserisci `y`.

3. Portare la centralina danneggiata al prompt DEL CARICATORE:

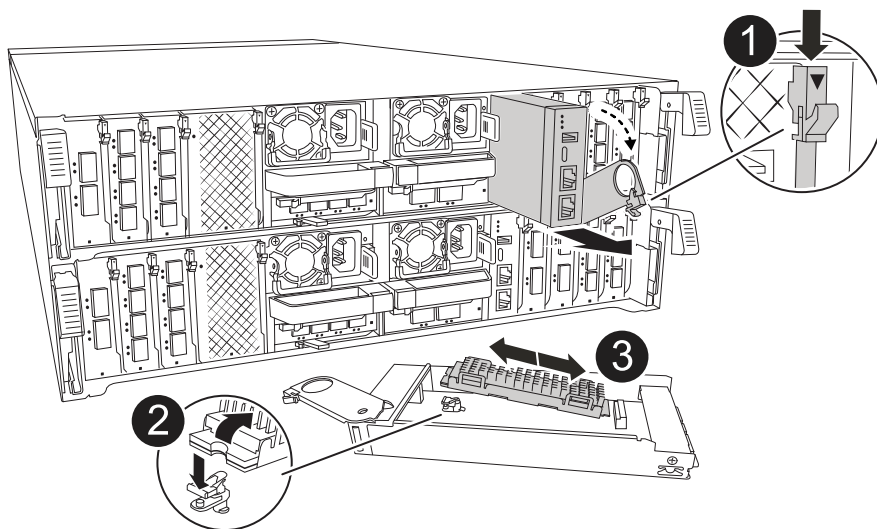
Se il controller non utilizzato visualizza...	Quindi...
Il prompt DEL CARICATORE	Passare alla fase successiva.
In attesa di un giveback...	Premere Ctrl-C, quindi rispondere <i>y</i> quando richiesto.
Prompt di sistema o prompt della password	Assumere il controllo o arrestare il controller compromesso dal controller integro: <code>storage failover takeover -ofnode <i>impaired_node_name</i></code> Quando il controller non utilizzato visualizza Waiting for giveback... (in attesa di giveback...), premere Ctrl-C e rispondere <i>y</i> .

Sostituire i supporti di avvio - ASA A70 e ASA A90

Per sostituire il supporto di avvio, è necessario rimuovere il modulo di gestione del sistema dal retro del sistema, rimuovere il supporto di avvio danneggiato e installare il supporto di avvio sostitutivo nel modulo di gestione del sistema.

Fase 1: Sostituire il supporto di avvio

Il supporto di avvio si trova all'interno del modulo di gestione del sistema ed è accessibile rimuovendo il modulo dal sistema.

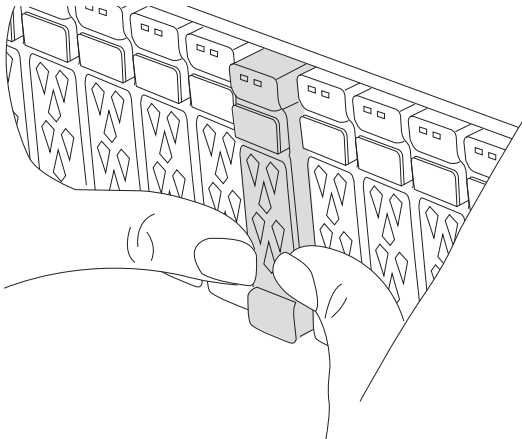


1

Dispositivo di chiusura della cappa del modulo di gestione del sistema

	Pulsante di blocco dei supporti di avvio
	Supporto di boot

1. Nella parte anteriore dello chassis, premere con decisione ciascun disco fino a quando non si avverte un arresto positivo. In questo modo, i dischi sono posizionati saldamente sulla scheda intermedia dello chassis.



2. Andare sul retro del telaio. Se non si è già collegati a terra, mettere a terra l'utente.
3. Scollegare l'alimentazione al modulo controller estraendo il modulo controller di circa tre pollici:
 - a. Premere verso il basso entrambi i fermi di bloccaggio del modulo controller, quindi ruotare entrambi i fermi contemporaneamente verso il basso.
 - b. Estrarre il modulo controller di circa 3 pollici dal telaio per disinserire l'alimentazione.
 - c. Rimuovere tutti i cavi collegati al modulo di gestione del sistema. Assicurarsi di etichettare il punto in cui sono stati collegati i cavi, in modo da poterli collegare alle porte corrette quando si reinstalla il modulo.
 - d. Ruotare il vassoio di gestione dei cavi verso il basso tirando i pulsanti su entrambi i lati all'interno del vassoio di gestione dei cavi, quindi ruotare il vassoio verso il basso.
 - e. Premere il pulsante della camma di gestione del sistema. La leva della camma si allontana dal telaio.
 - f. Ruotare la leva della camma completamente verso il basso e rimuovere il modulo di gestione del sistema dal modulo controller.

- g. Posizionare il modulo di gestione del sistema su un tappetino antistatico, in modo che il supporto di avvio sia accessibile.
4. Rimuovere il supporto di avvio dal modulo di gestione:
 - a. Premere il pulsante di bloccaggio blu.
 - b. Ruotare il supporto di avvio verso l'alto, farlo scorrere fuori dallo zoccolo e metterlo da parte.
5. Installare il supporto di avvio sostitutivo nel modulo di gestione del sistema:
 - a. Allineare i bordi del supporto di avvio con l'alloggiamento dello zoccolo, quindi spingerlo delicatamente a squadra nello zoccolo.
 - b. Ruotare il supporto di avvio verso il basso verso il pulsante di bloccaggio.
 - c. Premere il pulsante di bloccaggio, ruotare completamente il supporto di avvio e rilasciare il pulsante di bloccaggio.
6. Reinstallare il modulo di gestione del sistema:
 - a. Ruotare il vassoio di gestione dei cavi verso l'alto fino alla posizione di chiusura.
 - b. Eseguire il richiamo del modulo Gestione del sistema.

Fase 2: Trasferire l'immagine di avvio sul supporto di avvio

Il supporto di avvio sostitutivo installato non dispone di un'immagine ONTAP, pertanto è necessario trasferire un'immagine ONTAP utilizzando un'unità flash USB.

Prima di iniziare

- È necessario disporre di un'unità flash USB, formattata con FAT32, con almeno 4 GB di capacità.
- È necessario disporre di una copia della stessa versione dell'immagine di ONTAP del controller danneggiato in esecuzione. È possibile scaricare l'immagine appropriata dalla "[Download](#)" sezione sul sito di assistenza NetApp
 - Se NVE è supportato, scaricare l'immagine con crittografia dei volumi di NetApp, come indicato nel pulsante di download.
 - Se NVE non è supportato, scaricare l'immagine senza crittografia dei volumi di NetApp, come indicato nel pulsante di download.
- Se il sistema è una coppia ha, è necessario disporre di una connessione di rete tra le porte di gestione dei nodi dei controller (in genere le interfacce e0M).

Fasi

1. Scaricare e copiare l'immagine di servizio appropriata da "[Sito di supporto NetApp](#)" nell'unità flash USB.
 - a. Scaricare l'immagine del servizio dal collegamento Download nella pagina, nello spazio di lavoro del computer portatile.
 - b. Decomprimere l'immagine del servizio.



Se si stanno estraendo i contenuti utilizzando Windows, non utilizzare WinZip per estrarre l'immagine netboot. Utilizzare un altro strumento di estrazione, ad esempio 7-zip o WinRAR.

L'unità flash USB dovrebbe avere l'immagine ONTAP appropriata di ciò che il controller danneggiato è in esecuzione.

- c. Rimuovere l'unità flash USB dal computer portatile.

2. Inserire l'unità flash USB nella porta USB-A del modulo di gestione del sistema.

Assicurarsi di installare l'unità flash USB nello slot contrassegnato per i dispositivi USB e non nella porta della console USB.

3. Ricollegare l'alimentazione al modulo controller:

- a. Spingere con decisione il modulo controller nello chassis fino a quando non raggiunge la scheda intermedia e non è completamente inserito.

I fermi di bloccaggio si sollevano quando il modulo controller è completamente inserito.

- b. Ruotare i fermi di bloccaggio verso l'alto in posizione bloccata.

Il controller inizia ad avviarsi non appena l'alimentazione viene ricollegata al sistema.

4. Interrompere il processo di avvio premendo Ctrl-C per interrompere il PROCESSO al prompt DEL CARICATORE.

Se non viene visualizzato questo messaggio, premere Ctrl-C, selezionare l'opzione per avviare la modalità di manutenzione, quindi arrestare il controller per avviare IL CARICATORE.

5. Impostare il tipo di connessione di rete al prompt DEL CARICATORE:

- Se si sta configurando DHCP: `ifconfig e0M -auto`



La porta di destinazione configurata è la porta di destinazione utilizzata per comunicare con il controller compromesso dal controller integro durante il ripristino del file system var con una connessione di rete. È anche possibile utilizzare la porta e0M in questo comando.

- Se si configurano connessioni manuali: `ifconfig e0M -addr=filer_addr -mask=netmask -gw=gateway`

- Filer_addr è l'indirizzo IP del sistema di storage.
- Netmask è la maschera di rete della rete di gestione connessa al partner ha.
- gateway è il gateway per la rete.



Potrebbero essere necessari altri parametri per l'interfaccia. Per ulteriori informazioni, immettere `help ifconfig` al prompt del firmware.

Avviare l'immagine di ripristino - ASA A70 e ASA A90

È necessario avviare l'immagine ONTAP dall'unità USB, ripristinare il file system e verificare le variabili ambientali.

Fasi

1. Dal prompt del CARICATORE, avviare l'immagine di ripristino dall'unità flash USB: *Boot_recovery*

L'immagine viene scaricata dall'unità flash USB.

2. Quando richiesto, inserire il nome dell'immagine o accettare l'immagine predefinita visualizzata tra parentesi sullo schermo.

3. Ripristinare il file system var:

Se il sistema è in esecuzione...	Quindi...
ONTAP 9.16.0 o versioni precedenti	<ul style="list-style-type: none">a. Sul controller danneggiato, premere Y quando viene visualizzato <code>Do you want to restore the backup configuration now?</code>b. Sul controller danneggiato, premere Y quando viene richiesto di sovrascrivere <code>/etc/ssh/ssh_host_ecdsa_key</code>.c. Sul controller partner integro, impostare il controller con problemi al livello di privilegi avanzato: <i>Set -Privilege Advanced</i>.d. Sul controller partner integro, eseguire il comando di ripristino del backup: <i>System node restore-backup -node local -target-address impainted_node_IP_address</i>. <p>NOTA: se viene visualizzato un messaggio diverso da un ripristino riuscito, contattare "Supporto NetApp".</p> <ul style="list-style-type: none">e. Sul controller partner sano, riportare il controller danneggiato al livello di amministratore: <i>Set -Privilege admin</i>.f. Sul controller danneggiato, premere y quando viene visualizzato <code>Was the restore backup procedure successful?</code>.g. Sul controller danneggiato, premere y quando viene visualizzato ... <code>would you like to use this restored copy now?</code>.h. Sul controller danneggiato, premere y quando viene richiesto di riavviare il controller danneggiato e premere ctrl-c per il menu di avvio.i. Se il sistema non utilizza la crittografia, selezionare <i>opzione 1 Avvio normale.</i>, altrimenti andare a "Ripristinare i gestori delle chiavi".j. Collegare il cavo della console al controller partner.k. Restituire il controller utilizzando il comando <i>storage failover giveback -fromnode local</i>.l. Ripristinare il giveback automatico se è stato disattivato utilizzando il comando <i>storage failover modify -node local -auto -giveback true</i>.m. Se AutoSupport è abilitato, ripristinare/riattivare la creazione automatica dei casi utilizzando il comando <i>system node AutoSupport Invoke -node * -type all -message MAINT=END</i>. <p>NOTA: se il processo non riesce, contattare "Supporto NetApp".</p>

Se il sistema è in esecuzione...	Quindi...
ONTAP 9.16.1 o versione successiva	<p>a. Sul controller danneggiato, premere <code>y</code> quando viene richiesto di ripristinare la configurazione di backup.</p> <p>Una volta completata la procedura di ripristino, questo messaggio viene visualizzato sulla console - <code>syncflash_partner: Restore from partner complete.</code></p> <p>b. Sul controller danneggiato, premere <code>y</code> quando richiesto per confermare se il backup di ripristino è stato eseguito correttamente.</p> <p>c. Sul controller danneggiato, premere <code>y</code> quando viene richiesto di utilizzare la configurazione ripristinata.</p> <p>d. Sul controller danneggiato, premere <code>y</code> quando viene richiesto di riavviare il nodo.</p> <p>e. Sul controller danneggiato, premere <code>y</code> quando viene richiesto di riavviare il controller danneggiato e premere <code>ctrl-c</code> per il menu di avvio.</p> <p>f. Se il sistema non utilizza la crittografia, selezionare <i>opzione 1 Avvio normale.</i>, altrimenti andare a "Ripristinare i gestori delle chiavi".</p> <p>g. Collegare il cavo della console al controller partner.</p> <p>h. Restituire il controller utilizzando il comando <code>storage failover giveback -fromnode local.</code></p> <p>i. Ripristinare il giveback automatico se è stato disattivato utilizzando il comando <code>storage failover modify -node local -auto -giveback true.</code></p> <p>j. Se AutoSupport è abilitato, ripristinare/riattivare la creazione automatica dei casi utilizzando il comando <code>system node AutoSupport Invoke -node * -type all -message MAINT=END.</code></p> <p>NOTA: se il processo non riesce, contattare "Supporto NetApp".</p>

Ripristinare la crittografia - ASA A70 e ASA A90

Ripristinare la crittografia sul supporto di avvio sostitutivo.

Fase 1: Ripristinare il gestore delle chiavi integrato

È necessario completare i passaggi specifici per i sistemi con gestore delle chiavi integrato (OKM), crittografia storage NetApp (NSE) o crittografia del volume NetApp (NVE) abilitati utilizzando le impostazioni acquisite all'inizio di questa procedura.



Se NSE o NVE sono abilitati insieme a Onboard o External Key Manager, devi ripristinare le impostazioni acquisite all'inizio di questa procedura.

Fasi

1. Collegare il cavo della console al controller di destinazione.
2. Selezionare una delle seguenti opzioni per ripristinare la configurazione del gestore delle chiavi integrato dal menu di avvio ONATP.

Opzione 1: Sistemi con configurazione server gestore chiavi integrato

Ripristinare la configurazione del gestore delle chiavi integrato dal menu di avvio ONATP.

Prima di iniziare

Durante il ripristino della configurazione OKM sono necessarie le seguenti informazioni:

- Passphrase a livello di cluster immessa "[consentendo la gestione delle chiavi integrata](#)".
- "[Informazioni di backup per il Key Manager integrato](#)".
- Eseguire la "[Come verificare il backup della gestione delle chiavi integrata e la passphrase a livello del cluster](#)" procedura prima di procedere.

Fasi

1. Dal menu di avvio di ONTAP, selezionare l'opzione 10:

```
Please choose one of the following:
```

```
(1) Normal Boot.  
(2) Boot without /etc/rc.  
(3) Change password.  
(4) Clean configuration and initialize all disks.  
(5) Maintenance mode boot.  
(6) Update flash from backup config.  
(7) Install new software first.  
(8) Reboot node.  
(9) Configure Advanced Drive Partitioning.  
(10) Set Onboard Key Manager recovery secrets.  
(11) Configure node for external key management.  
Selection (1-11)? 10
```

2. Confermare la continuazione del processo.

```
This option must be used only in disaster recovery procedures. Are you  
sure? (y or n): y
```

3. Inserire due volte la passphrase a livello di cluster.



Quando si inserisce la passphrase, la console non visualizza alcun input.

```
Enter the passphrase for onboard key management:
```

```
Enter the passphrase again to confirm:
```

4. Immettere le informazioni di backup. Incollare l'intero contenuto dalla riga DI BACKUP BEGIN attraverso la riga di BACKUP FINALE.

Premere due volte il tasto invio alla fine dell'immissione.


```
Trying to recover keymanager secrets....
Setting recovery material for the onboard key manager
Recovery secrets set successfully
Trying to delete any existing km_onboard.wkeydb file.
```

```
Successfully recovered keymanager secrets.
```

```
*****
*****
* Select option "(1) Normal Boot." to complete recovery process.
*
* Run the "security key-manager onboard sync" command to synchronize
the key database after the node reboots.
*****
*****
```



Non procedere se l'output visualizzato è diverso da `Successfully recovered keymanager secrets`. Eseguire la risoluzione dei problemi per correggere l'errore.

6. Selezionare l'opzione 1 dal menu di avvio per continuare l'avvio in ONTAP.

```
*****
*****
* Select option "(1) Normal Boot." to complete the recovery process.
*
*****
*****
```

```
(1) Normal Boot.
(2) Boot without /etc/rc.
(3) Change password.
(4) Clean configuration and initialize all disks.
(5) Maintenance mode boot.
(6) Update flash from backup config.
(7) Install new software first.
(8) Reboot node.
(9) Configure Advanced Drive Partitioning.
(10) Set Onboard Key Manager recovery secrets.
(11) Configure node for external key management.
Selection (1-11)? 1
```

7. Verificare che la console del controller venga visualizzata `Waiting for giveback...` (Press `Ctrl-C` to abort wait)

8. Dal nodo partner, eseguire il giveback per il controller partner: *Storage failover giveback -fromnode local -only-cfo-Aggregates true*
9. Una volta avviato solo con l'aggregato CFO, eseguire il comando *Security key-manager onboard sync* :
10. Inserisci la passphrase a livello di cluster per Onboard Key Manager:

Enter the cluster-wide passphrase for the Onboard Key Manager:

All offline encrypted volumes will be brought online and the corresponding volume encryption keys (VEKs) will be restored automatically within 10 minutes. If any offline encrypted volumes are not brought online automatically, they can be brought online manually using the "volume online -vserver <vserver> -volume <volume_name>" command.

11. Assicurarsi che tutte le chiavi siano sincronizzate: *Query chiave gestore chiavi di sicurezza -ripristinato false*

There are no entries matching your query.



Nessun risultato dovrebbe comparire quando si filtra per false nel parametro ripristinato.

12. Giveback del nodo dal partner: *Storage failover giveback -fromnode local*

Opzione 2: Sistemi con configurazione server gestore chiavi esterno

Ripristinare la configurazione del gestore delle chiavi esterno dal menu di avvio ONATP.

Prima di iniziare

Per ripristinare la configurazione del gestore chiavi esterno (EKM) sono necessarie le seguenti informazioni:

- È necessaria una copia del file */cfcard/kmip/servers.cfg* da un altro nodo del cluster, oppure le seguenti informazioni:
- L'indirizzo del server KMIP.
- Porta KMIP.
- Una copia del file */cfcard/kmip/certs/client.crt* da un altro nodo del cluster o, il certificato del client.
- Una copia del file */cfcard/kmip/certs/client.key* da un altro nodo del cluster o, la chiave del client.
- Una copia del file */cfcard/kmip/certs/CA.pem* da un altro nodo del cluster o, le CA del server KMIP.

Fasi

1. Selezionare l'opzione 11 dal menu di avvio di ONTAP.

```
(1) Normal Boot.
(2) Boot without /etc/rc.
(3) Change password.
(4) Clean configuration and initialize all disks.
(5) Maintenance mode boot.
(6) Update flash from backup config.
(7) Install new software first.
(8) Reboot node.
(9) Configure Advanced Drive Partitioning.
(10) Set Onboard Key Manager recovery secrets.
(11) Configure node for external key management.
Selection (1-11)? 11
```

2. Quando richiesto, confermare di aver raccolto le informazioni richieste:

- a. Do you have a copy of the /cfcard/kmip/certs/client.crt file? {y/n} **y**
- b. Do you have a copy of the /cfcard/kmip/certs/client.key file? {y/n} **y**
- c. Do you have a copy of the /cfcard/kmip/certs/CA.pem file? {y/n} **y**
- d. Do you have a copy of the /cfcard/kmip/servers.cfg file? {y/n} **y**

In alternativa, è possibile anche visualizzare le seguenti istruzioni:

- e. Do you have a copy of the /cfcard/kmip/servers.cfg file? {y/n} **n**
 - i. Do you know the KMIP server address? {y/n} **y**
 - ii. Do you know the KMIP Port? {y/n} **y**

3. Fornire le informazioni relative a ciascuna di queste richieste:

- a. Enter the client certificate (client.crt) file contents:
- b. Enter the client key (client.key) file contents:
- c. Enter the KMIP server CA(s) (CA.pem) file contents:
- d. Enter the server configuration (servers.cfg) file contents:

Example

Enter the client certificate (client.crt) file contents:

```
-----BEGIN CERTIFICATE-----  
MIIDvjCCAqagAwIBAgICN3gwDQYJKoZIhvcNAQELBQAwwY8xCzAJBgNVBAYTA1VT  
MRMwEQYDVQQIEwpDYWxpZm9ybmlhMQwwCgYDVQQHEwNTVkwxDzANBgNVBAoTBk51  
MSUubQusvzAFs8G3P54GG32iIRvaCFnj2gQpCxcilJ0qB2foiBGx5XVQ/Mtk+rlap  
Pk4ECW/wqSOUXDYtJs1+RB+w0+SHx8mzxp bz3mXF/X/1PC3YOzVNCq5eieek62si  
Fp8=  
-----END CERTIFICATE-----
```

Enter the client key (client.key) file contents:

```
-----BEGIN RSA PRIVATE KEY-----  
MIIEpQIBAAKCAQEAAoUleaajEG6QC2h2Zih0jEaGVtQUexNeoCFwKPomSePmjDNtrU  
MSB1SlX3VgCuElHk57XPdq6xSbYlbkIb4bAgLztHEmUDOkGmXYAkblQ=  
-----END RSA PRIVATE KEY-----
```

Enter the KMIP server CA(s) (CA.pem) file contents:

```
-----BEGIN CERTIFICATE-----  
MIIEIzCCA3OgAwIBAgIBADANBgkqhkiG9w0BAQsFADCBjzELMAkGA1UEBhMVCVMx  
7yaumMQETNrpMfP+nQMd34y4AmseWYGM6qG0z37BRnYU0Wf2qDL61cQ3/jkm7Y94  
EQBKG1NY8dVyjphmYZv+  
-----END CERTIFICATE-----
```

Enter the IP address for the KMIP server: 10.10.10.10

Enter the port for the KMIP server [5696]:

```
System is ready to utilize external key manager(s).  
Trying to recover keys from key servers....  
kmip_init: configuring ports  
Running command '/sbin/ifconfig e0M'  
..  
..  
kmip_init: cmd: ReleaseExtraBSDPort e0M
```

4. Il processo di ripristino verrà completato:

```
System is ready to utilize external key manager(s).  
Trying to recover keys from key servers....  
[Aug 29 21:06:28]: 0x808806100: 0: DEBUG: kmip2::main:  
[initOpenssl]:460: Performing initialization of OpenSSL  
Successfully recovered keymanager secrets.
```

5. Selezionare l'opzione 1 dal menu di avvio per continuare l'avvio in ONTAP.

```
*****
*****
* Select option "(1) Normal Boot." to complete the recovery process.
*
*****
*****

(1) Normal Boot.
(2) Boot without /etc/rc.
(3) Change password.
(4) Clean configuration and initialize all disks.
(5) Maintenance mode boot.
(6) Update flash from backup config.
(7) Install new software first.
(8) Reboot node.
(9) Configure Advanced Drive Partitioning.
(10) Set Onboard Key Manager recovery secrets.
(11) Configure node for external key management.
Selection (1-11)? 1
```

Passaggio 2: Completare la sostituzione del supporto di avvio

Completare il processo di sostituzione dei supporti di avvio dopo il normale avvio completando i controlli finali e restituendo spazio di archiviazione.

1. Controllare l'output della console:

Se la console visualizza...	Quindi...
Prompt di login	Passare alla fase 6.
In attesa di un giveback...	a. Accedere al controller partner. b. Verifica che il controller di destinazione sia pronto per il giveback con il comando <i>storage failover show</i> .

2. Spostare il cavo della console sul controller partner e restituire lo storage del controller di destinazione utilizzando il comando *storage failover giveback -fromnode local -only-cfo-Aggregates true*.
- Se il comando non riesce a causa di un disco guasto, disinnestare fisicamente il disco guasto, ma lasciare il disco nello slot fino a quando non viene ricevuto un disco sostitutivo.
 - Se il comando non riesce perché il partner è "non pronto", attendere 5 minuti affinché il sottosistema ha si sincronizzi tra i partner.

- Se il comando non riesce a causa di un processo NDMP, SnapMirror o SnapVault, disattivare il processo. Per ulteriori informazioni, consultare il centro di documentazione appropriato.
3. Attendere 3 minuti e controllare lo stato di failover con il comando `storage failover show`.
 4. Al prompt di clustershell, immettere il comando `network interface show -is-home false` per elencare le interfacce logiche che non si trovano sul controller e sulla porta home.

Se alcune interfacce sono elencate come `false`, riportarle alla porta home utilizzando il comando `net int revert -vserver Cluster -lif _nodename`.

5. Spostare il cavo della console sul controller di destinazione ed eseguire il comando `version -v` per controllare le versioni di ONTAP.
6. Utilizzare `storage encryption disk show` per rivedere l'output.
7. Utilizzare il comando `Security key-manager key query` per visualizzare gli ID delle chiavi di autenticazione memorizzati nei server di gestione delle chiavi.
 - Se il `Restored` colonna = `yes/true`, è possibile completare il processo di sostituzione.
 - Se `Key Manager type = external` e la `Restored` colonna = qualcosa di diverso da `yes/true`, utilizzare il comando `Security key-manager external restore` per ripristinare gli ID delle chiavi di autenticazione.



Se il comando non riesce, contattare l'assistenza clienti.

- Se il `Key Manager type comando = onboard` e la `Restored` colonna = qualcosa di diverso da `yes/true`, utilizzare il comando `Security key-manager onboard Sync` per sincronizzare le chiavi di bordo mancanti sul nodo riparato.

Utilizzare il comando `Security key-manager key query` per verificare che la `Restored` colonna = `yes/true` per tutte le chiavi di autenticazione.

8. Collegare il cavo della console al controller partner.
9. Restituire il controller utilizzando `storage failover giveback -fromnode local` comando.
10. Ripristinare il giveback automatico se è stato disattivato utilizzando il comando `storage failover modify -node local -auto-giveback true`.
11. Se AutoSupport è abilitato, ripristinare/riattivare la creazione automatica dei casi utilizzando il comando `system node AutoSupport Invoke -node * -type all -message MAINT=END`.

Restituire il componente guasto a NetApp - ASA A70 e ASA A90

Restituire la parte guasta a NetApp, come descritto nelle istruzioni RMA fornite con il kit. Vedere la "[Restituzione e sostituzione delle parti](#)" pagina per ulteriori informazioni.

Chassis

Flusso di lavoro per la sostituzione dello chassis - ASA A70 e ASA A90

Per sostituire lo chassis, attenersi alla procedura riportata di seguito.



"Esaminare i requisiti di sostituzione del telaio"

Per sostituire il modulo telaio, è necessario soddisfare determinati requisiti.

2

"Spegnere i controller"

Spegnere i controller per eseguire la manutenzione dello chassis.

3

"Sostituire il telaio"

La sostituzione dello chassis include lo spostamento degli alimentatori, dei dischi rigidi e del modulo controller dallo chassis danneggiato al nuovo chassis e lo scambio dello chassis danneggiato con il nuovo chassis dello stesso modello dello chassis danneggiato.

4

"Sostituzione completa dello chassis"

Verificare lo stato ha del telaio e restituire il componente guasto a NetApp.

Requisiti per la sostituzione del telaio - ASA A70 e ASA A90

Lo chassis è l'enclosure fisica in cui sono alloggiati tutti i componenti del controller, ad esempio l'unità controller/CPU, l'alimentatore e i/O.

Prima di sostituire il telaio, verificare i seguenti requisiti.

- Verificare che tutti gli altri componenti del sistema funzionino correttamente; in caso contrario, contattare il supporto tecnico.
- È possibile utilizzare la procedura di sostituzione dello chassis con tutte le versioni di ONTAP supportate dal sistema.
- La procedura di sostituzione dello chassis viene scritta presupponendo che il pannello, i dischi NVMe e i moduli controller vengano spostati nel nuovo chassis e che lo chassis di ricambio sia un nuovo componente di NetApp.
- **La procedura di sostituzione del telaio non funziona.** Per un cluster a due nodi, si avrà un'interruzione completa del servizio e un'interruzione parziale in un cluster a più nodi.

Spegnere le centraline - ASA A70 e ASA A90

Questa procedura è valida solo per configurazioni a 2 nodi non MetroCluster. Se si dispone di un sistema con più di due nodi, vedere ["Come eseguire uno spegnimento e l'accensione di una coppia ha in un cluster a 4 nodi"](#).

Prima di iniziare

Hai bisogno di:

- Credenziali dell'amministratore locale per ONTAP.
- Passphrase per la gestione delle chiavi integrata di NetApp (OKM) a livello del cluster se si utilizza la crittografia storage o NVE/NAE.
- Accessibilità BMC per ciascun controller.
- Impedire a tutti i client/host di accedere ai dati sul sistema NetApp.

- Sospendere i processi di backup esterni.
- Strumenti e attrezzature necessari per la sostituzione.



Se il sistema è un NetApp StorageGRID o ONTAP S3 utilizzato come Tier cloud FabricPool, fare riferimento a. ["Arrestare e accendere correttamente il sistema storage Guida alla risoluzione dei problemi"](#) dopo aver eseguito questa procedura.



Se si utilizzano SSD, fare riferimento a. ["SU490: \(Impatto: Critico\) Best Practice SSD: Evita il rischio di guasti al disco e perdita di dati se spento per più di due mesi"](#)

Come Best practice prima dello spegnimento, è necessario:

- Eseguire ulteriori operazioni ["controlli dello stato del sistema"](#).
- Aggiornare ONTAP a una versione consigliata per il sistema.
- Risolvere qualsiasi ["Avvisi e rischi relativi al benessere Active IQ"](#). Annotare eventuali guasti presenti nel sistema, ad esempio i LED sui componenti del sistema.

Fasi

1. Accedere al cluster tramite SSH o da qualsiasi nodo del cluster utilizzando un cavo della console locale e un laptop/console.
2. Disattivare AutoSupport e indicare per quanto tempo si prevede che il sistema non sia in linea:

```
system node autosupport invoke -node * -type all -message "MAINT=8h Power Maintenance"
```

3. Identificare l'indirizzo SP/BMC di tutti i nodi:

```
system service-processor show -node * -fields address
```

4. Uscire dalla shell del cluster: `exit`
5. Accedere a SP/BMC tramite SSH utilizzando l'indirizzo IP di uno qualsiasi dei nodi elencati nell'output del passaggio precedente.

Se si utilizza una console/laptop, accedere al controller utilizzando le stesse credenziali di amministratore del cluster.



Aprire una sessione SSH per ogni connessione SP/BMC in modo da poter monitorare l'avanzamento.

6. Arrestare i 2 nodi situati nel telaio danneggiato:

```
system node halt -node <node>,<node2> -skip-lif-migration-before-shutdown true -ignore-quorum-warnings true -inhibit-takeover true
```



Per i cluster che utilizzano SnapMirror Synchronous che operano in modalità StrictSync:

```
system node halt -node <node>,<node2> -skip-lif-migration-before-shutdown true -ignore-quorum-warnings true -inhibit-takeover true -ignore-strict-sync-warnings true
```

7. Immettere **y** per ogni controller nel cluster quando viene visualizzato *Warning: Are you sure you want to halt node "cluster <node-name> number"?*
{y|n}:
8. Attendere che ogni controller si arresti e visualizzi il prompt DEL CARICATORE.

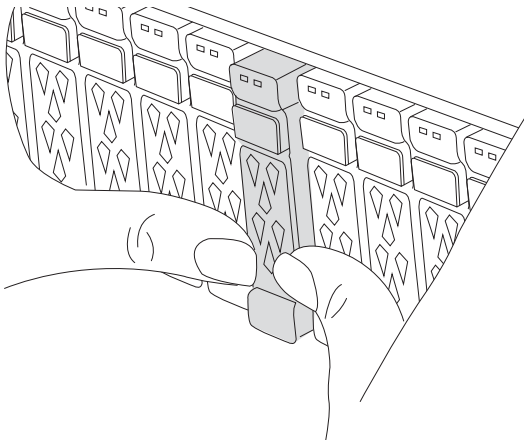
Spostare e sostituire l'hardware - ASA A70 e ASA A90

Spostare i dischi rigidi e il modulo controller dallo chassis danneggiato al nuovo chassis e sostituire lo chassis danneggiato con il nuovo chassis dello stesso modello dello chassis danneggiato.

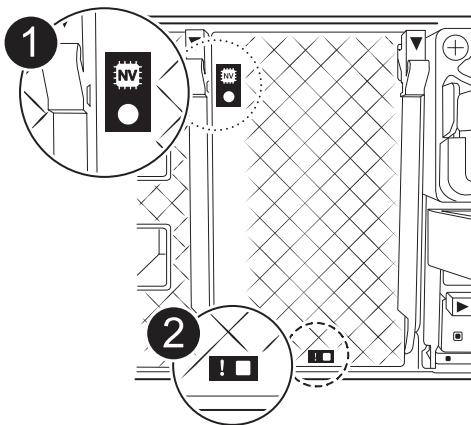
Fase 1: Rimuovere il modulo controller



È necessario rimuovere il modulo controller dal telaio quando si sostituisce il modulo controller o un componente all'interno del modulo controller.

1. Nella parte anteriore dello chassis, premere con decisione ciascun disco fino a quando non si avverte un arresto positivo. In questo modo, i dischi sono posizionati saldamente sulla scheda intermedia dello chassis.



2. Verificare che il LED di stato della NVRAM color ambra situato nello slot 4/5 sul retro del modulo controller danneggiato sia spento. Cercare l'icona NV.



	LED di stato NVRAM
	LED di attenzione NVRAM



Se il LED di stato NVRAM lampeggia, il modulo controller potrebbe non essere stato rilevato o arrestato correttamente (dati non registrati). Se il modulo del controller associato non è stato rilevato correttamente, contattare prima di continuare con ["Supporto NetApp"](#) questa procedura.

Il comportamento generale del LED di stato NVRAM sul modulo controller danneggiato è il seguente:

- Il LED di stato NVRAM lampeggia quando l'alimentazione viene interrotta dal modulo controller e il sistema di storage si trova nello stato "in attesa di giveback", oppure il modulo controller non viene assunto o arrestato in modo corretto (dati non impegnati).
- Il LED di stato NVRAM lampeggia quando il modulo controller viene rimosso dallo chassis e potrebbe indicare che il modulo controller non viene preso in consegna o arrestato correttamente (dati non impegnati). Verificare che il modulo controller sia stato acquisito in modo corretto dal modulo controller partner o che il modulo controller danneggiato mostri `waiting for giveback`. Quindi, il LED lampeggiante può essere ignorato (e il modulo controller può essere rimosso dal telaio).

3. Se non si è già collegati a terra, mettere a terra l'utente.
4. Scollegare i cavi di alimentazione del modulo controller dagli alimentatori del modulo controller (PSU).



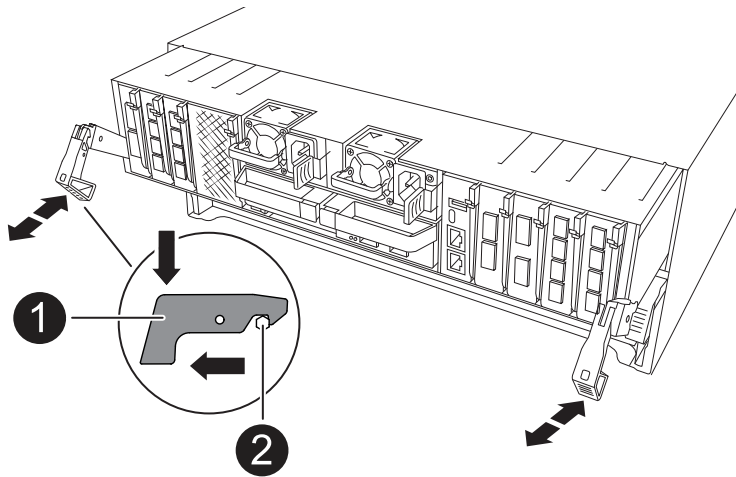
Se il sistema è alimentato a corrente continua, scollegare il blocco di alimentazione dalle PSU.

5. Scollegare i cavi di sistema e i moduli SFP e QSFP (se necessario) dal modulo controller, tenendo traccia della posizione in cui sono stati collegati i cavi.

Lasciare i cavi nel dispositivo di gestione dei cavi in modo che quando si reinstalla il dispositivo di gestione dei cavi, i cavi siano organizzati.

6. Rimuovere il dispositivo di gestione dei cavi dal modulo controller.
7. Premere verso il basso entrambi i fermi di bloccaggio, quindi ruotare entrambi i fermi verso il basso contemporaneamente.

Il modulo controller si sposta leggermente fuori dallo chassis.



	Un fermo di bloccaggio
	Perno di bloccaggio

8. Estrarre il modulo controller dal telaio e collocarlo su una superficie piana e stabile.

Assicurarsi di sostenere la parte inferiore del modulo controller mentre lo si sposta fuori dallo chassis.

9. Ripetere questa procedura per l'altro modulo controller nello chassis.

Fase 2: Spostare le unità nel nuovo chassis

È necessario spostare le unità da ciascuna apertura del vecchio chassis allo stesso alloggiamento del nuovo chassis.

1. Rimuovere delicatamente il pannello frontale dal sistema.

2. Rimuovere i dischi:

- a. Premere il pulsante di rilascio nella parte superiore della superficie del supporto sotto i LED.
- b. Tirare la maniglia della camma in posizione completamente aperta per estrarre l'unità dalla scheda intermedia, quindi estrarre delicatamente l'unità dal telaio.

L'unità deve disinnestarsi dallo chassis, in modo che possa scorrere liberamente dallo chassis.



Quando si rimuove un disco, utilizzare sempre due mani per sostenerne il peso.



I dischi sono fragili. Maneggiarli il meno possibile per evitare di danneggiarli.

3. Tenere traccia dell'alloggiamento di ciascuna unità e mettere da parte le unità su un carrello o un tavolo privo di elettricità statica.

Fase 3: Sostituire lo chassis all'interno del rack dell'apparecchiatura o dell'armadio del sistema

Prima di installare lo chassis sostitutivo, è necessario rimuovere lo chassis esistente dal rack dell'apparecchiatura o dall'armadietto del sistema.

1. Rimuovere le viti dai punti di montaggio del telaio.
2. Con due persone, far scorrere il vecchio chassis dalle guide del rack in un cabinet di sistema o in un rack dell'apparecchiatura, quindi metterlo da parte.
3. Con l'aiuto di due persone, installare lo chassis sostitutivo nel rack dell'apparecchiatura o nell'armadietto del sistema guidandolo sulle guide del rack in un cabinet del sistema o in un rack dell'apparecchiatura.
4. Far scorrere lo chassis completamente nel rack dell'apparecchiatura o nell'armadietto del sistema.
5. Fissare la parte anteriore dello chassis al rack dell'apparecchiatura o all'armadietto del sistema, utilizzando le viti rimosse dal vecchio chassis.
6. Installare le unità dal vecchio chassis nel telaio sostitutivo:
 - a. Allineare l'unità dal vecchio chassis con la stessa apertura nel nuovo chassis.
7. Spingere delicatamente l'unità nel telaio fino in fondo.

La maniglia della camma si innesta e inizia a ruotare verso l'alto.

- a. Spingere con decisione l'unità fino in fondo nel telaio, quindi bloccare la maniglia della camma spingendola verso l'alto e contro il supporto dell'unità.

Chiudere lentamente la maniglia della camma in modo che sia allineata correttamente con la parte anteriore del supporto dell'unità. Fa clic quando è sicuro.

- b. Ripetere la procedura per i dischi rimanenti nel sistema.

8. Se non è già stato fatto, installare il pannello.

Passo 4: Reinstallare i moduli controller

Reinstallare il modulo controller e riavviarlo.

1. Assicurarsi che il condotto dell'aria sia completamente chiuso ruotandolo verso il basso fino in fondo.

Deve essere a filo con la lamiera del modulo controller.

2. Allineare l'estremità del modulo controller con l'apertura dello chassis, quindi spingere delicatamente il modulo controller a metà nel sistema.



Non inserire completamente il modulo controller nel telaio fino a quando non viene richiesto.

3. Ricable il sistema, come necessario.

Se sono stati rimossi i ricetrasmittitori (QSFP o SFP), ricordarsi di reinstallarli se si utilizzano cavi in fibra ottica.

4. Completare la reinstallazione del modulo controller:

- a. Spingere con decisione il modulo controller nello chassis fino a quando non raggiunge la scheda intermedia e non è completamente inserito.

I fermi di bloccaggio si sollevano quando il modulo controller è completamente inserito.



Non esercitare una forza eccessiva quando si fa scorrere il modulo controller nel telaio per evitare di danneggiare i connettori.

- b. Ruotare i fermi di bloccaggio verso l'alto in posizione bloccata.

5. Collegare i cavi di alimentazione agli alimentatori.



Se si dispone di alimentatori CC, ricollegare il blocco di alimentazione agli alimentatori dopo che il modulo controller è stato inserito completamente nel telaio.

Il modulo controller si avvia quando viene ripristinata l'alimentazione. Se viene avviato al prompt del CARICATORE, riavviare il controller con il `boot_ontap` comando.

6. Ripristinare il giveback automatico se è stato disattivato utilizzando `storage failover modify -node local -auto-giveback true` comando.
7. Se AutoSupport è abilitato, ripristinare/riattivare la creazione automatica dei casi utilizzando il `system node autosupport invoke -node * -type all -message MAINT=END` comando.
8. Ripetere i passi precedenti per installare il secondo controller nel nuovo chassis.

Completare la sostituzione del telaio - ASA A70 e ASA A90

Verificare lo stato ha del telaio e restituire il componente guasto a NetApp, come descritto nelle istruzioni RMA fornite con il kit.

Fase 1: Verificare e impostare lo stato ha del telaio

È necessario verificare lo stato ha dello chassis e, se necessario, aggiornarlo in modo che corrisponda alla configurazione del sistema.

1. In modalità Maintenance (manutenzione), da uno dei moduli controller, visualizzare lo stato ha del modulo controller locale e dello chassis: `ha-config show`

Lo stato ha deve essere lo stesso per tutti i componenti.

2. Se lo stato del sistema visualizzato per lo chassis non corrisponde alla configurazione del sistema:
 - a. Impostare lo stato ha per lo chassis: `ha-config modify chassis HA-state`

Il valore dello stato ha può essere uno dei seguenti:

- ha
- mcc (Non supportato in ASA)

- b. Verificare che l'impostazione sia stata modificata: `ha-config show`

3. Se non lo si è già fatto, recuperare il resto del sistema.

Fase 2: Restituire il componente guasto a NetApp

Restituire la parte guasta a NetApp, come descritto nelle istruzioni RMA fornite con il kit. Vedere la ["Restituzione e sostituzione delle parti"](#) pagina per ulteriori informazioni.

Controller

Flusso di lavoro per la sostituzione del controller - ASA A70 e ASA A90

Per sostituire il modulo controller, attenersi alla procedura riportata di seguito.

1

"Esaminare i requisiti per la sostituzione del controller"

Per sostituire il modulo controller, è necessario soddisfare determinati requisiti.

2

"Spegnere il controller compromesso"

Spegnere o sostituire il controller danneggiato in modo che il controller integro continui a erogare dati dallo storage del controller danneggiato.

3

"Sostituire la centralina"

La sostituzione del controller include la rimozione del controller danneggiato, lo spostamento dei componenti FRU nel modulo controller sostitutivo e l'installazione del modulo controller sostitutivo nel contenitore.

4

"Ripristinare e verificare la configurazione del sistema"

Verificare la configurazione del sistema di basso livello del controller sostitutivo e riconfigurare le impostazioni del sistema secondo necessità.

5

"È possibile recuperare e restituire il controller"

Possibilità di recuperare il controller e trasferire la proprietà delle risorse storage al controller sostitutivo.

6

"Sostituzione completa del controller"

Verifica le LIF, verifica lo stato di salute del cluster e restituisce la parte guasta a NetApp.

Requisiti per la sostituzione della centralina - ASA A70 e ASA A90

È necessario esaminare i requisiti per la procedura di sostituzione del controller e selezionare quello corretto per la versione del sistema operativo ONTAP in uso.

- Tutti gli shelf di dischi devono funzionare correttamente.
- Il controller integro deve essere in grado di assumere il controllo del controller da sostituire (indicato in questa procedura come "controller alterato").
- È necessario sostituire il componente guasto con un componente FRU sostitutivo ricevuto dal provider.

- È necessario sostituire un modulo controller con un modulo controller dello stesso tipo di modello. Non è possibile aggiornare il sistema semplicemente sostituendo il modulo controller.
- Non è possibile modificare dischi o shelf di dischi come parte di questa procedura.
- Poiché il dispositivo di avvio si trova nel modulo di gestione del sistema installato sul retro del sistema, non è necessario spostare il dispositivo di avvio quando si sostituisce un modulo controller.
- È importante applicare i comandi descritti di seguito ai sistemi corretti:
 - Il controller *alterato* è il controller che viene sostituito.
 - Il controller *replacement* è il nuovo controller che sostituisce il controller compromesso.
 - Il controller *healthy* è il controller sopravvissuto.
- È sempre necessario acquisire l'output della console del controller in un file di registro di testo.

In questo modo è possibile registrare la procedura per risolvere eventuali problemi riscontrati durante il processo di sostituzione.

Spegnere il controller danneggiato - ASA A70 e ASA A90

Spegnere o sostituire il controller compromesso.

Per spegnere il controller compromesso, è necessario determinare lo stato del controller e, se necessario, assumere il controllo del controller in modo che il controller integro continui a servire i dati provenienti dallo storage del controller compromesso.

A proposito di questa attività

- Se si dispone di un sistema SAN, è necessario aver controllato i messaggi di evento `cluster kernel-service show`) per il blade SCSI del controller danneggiato. Il `cluster kernel-service show` comando (dalla modalità avanzata precedente) visualizza il nome del nodo, lo stato del quorum di quel nodo, lo stato di disponibilità di quel nodo e lo stato operativo di quel nodo.

Ogni processo SCSI-blade deve essere in quorum con gli altri nodi del cluster. Eventuali problemi devono essere risolti prima di procedere con la sostituzione.

- Se si dispone di un cluster con più di due nodi, questo deve trovarsi in quorum. Se il cluster non è in quorum o un controller integro mostra false per idoneità e salute, è necessario correggere il problema prima di spegnere il controller compromesso; vedere ["Sincronizzare un nodo con il cluster"](#).

Fasi

1. Se AutoSupport è attivato, sospendere la creazione automatica dei casi richiamando un messaggio AutoSupport: `system node autosupport invoke -node * -type all -message MAINT=<# of hours>h`

Il seguente messaggio AutoSupport elimina la creazione automatica del caso per due ore: `cluster1:> system node autosupport invoke -node * -type all -message MAINT=2h`

2. Disattivare il giveback automatico dalla console del controller integro: `storage failover modify -node local -auto-giveback false`



Quando viene visualizzato *Vuoi disattivare il giveback automatico?*, inserisci `y`.

3. Portare la centralina danneggiata al prompt DEL CARICATORE:

Se il controller non utilizzato visualizza...	Quindi...
Il prompt DEL CARICATORE	Passare alla fase successiva.
In attesa di un giveback...	Premere Ctrl-C, quindi rispondere <i>y</i> quando richiesto.
Prompt di sistema o prompt della password	Assumere il controllo o arrestare il controller compromesso dal controller integro: <code>storage failover takeover -ofnode <i>impaired_node_name</i></code> Quando il controller non utilizzato visualizza Waiting for giveback... (in attesa di giveback...), premere Ctrl-C e rispondere <i>y</i> .

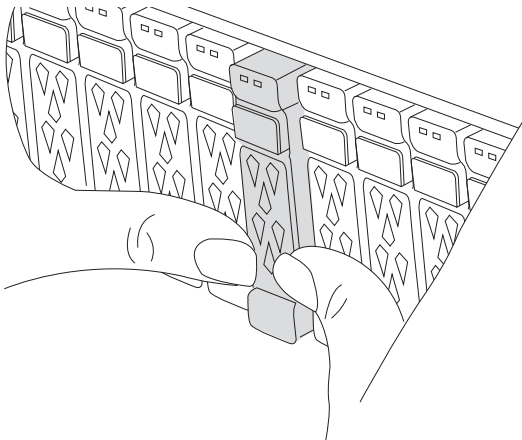
Sostituire l'hardware del modulo controller - ASA A70 e ASA A90

Per sostituire il controller, è necessario rimuovere il controller danneggiato, spostare i componenti FRU dal modulo controller danneggiato al modulo controller sostitutivo, installare il modulo controller sostitutivo nel telaio, quindi avviare il sistema in modalità manutenzione.

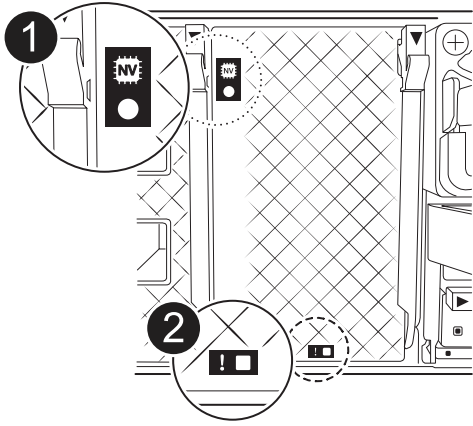
Fase 1: Rimuovere il modulo controller

È necessario rimuovere il modulo controller dal telaio quando si sostituisce il modulo controller o un componente all'interno del modulo controller.

1. Nella parte anteriore dello chassis, premere con decisione ciascun disco fino a quando non si avverte un arresto positivo. In questo modo, i dischi sono posizionati saldamente sulla scheda intermedia dello chassis.



2. Verificare che il LED di stato della NVRAM color ambra situato nello slot 4/5 sul retro del modulo controller danneggiato sia spento. Cercare l'icona NV.



	LED di stato NVRAM
	LED di attenzione NVRAM



Se il LED di stato NVRAM lampeggia, il modulo controller potrebbe non essere stato rilevato o arrestato correttamente (dati non registrati). Se il modulo del controller associato non è stato rilevato correttamente, contattare prima di continuare con ["Supporto NetApp"](#) questa procedura.

Il comportamento generale del LED di stato NVRAM sul modulo controller danneggiato è il seguente:

- Il LED di stato NVRAM lampeggia quando l'alimentazione viene interrotta dal modulo controller e il sistema di storage si trova nello stato "in attesa di giveback", oppure il modulo controller non viene assunto o arrestato in modo corretto (dati non impegnati).
- Il LED di stato NVRAM lampeggia quando il modulo controller viene rimosso dallo chassis e potrebbe indicare che il modulo controller non viene preso in consegna o arrestato correttamente (dati non impegnati). Verificare che il modulo controller sia stato acquisito in modo corretto dal modulo controller partner o che il modulo controller danneggiato mostri `waiting for giveback`. Quindi, il LED lampeggiante può essere ignorato (e il modulo controller può essere rimosso dal telaio).

3. Se non si è già collegati a terra, mettere a terra l'utente.

4. Scollegare i cavi di alimentazione del modulo controller dagli alimentatori del modulo controller (PSU).



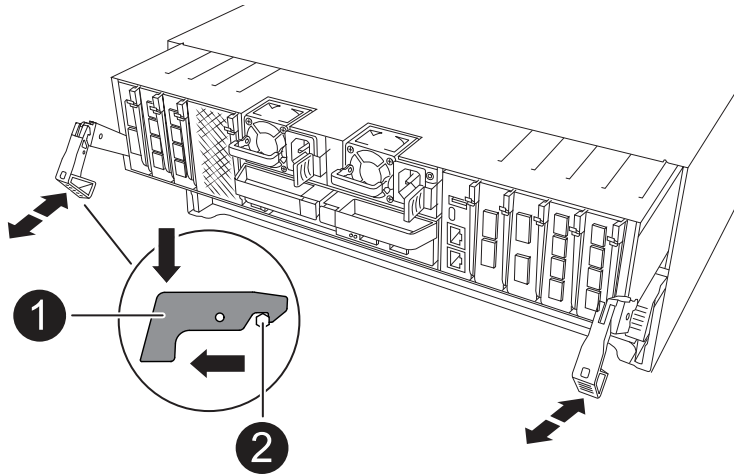
Se il sistema è alimentato a corrente continua, scollegare il blocco di alimentazione dalle PSU.

5. Scollegare i cavi di sistema e i moduli SFP e QSFP (se necessario) dal modulo controller, tenendo traccia della posizione in cui sono stati collegati i cavi.

Lasciare i cavi nel dispositivo di gestione dei cavi in modo che quando si reinstalla il dispositivo di gestione dei cavi, i cavi siano organizzati.

6. Rimuovere il dispositivo di gestione dei cavi dal modulo controller.
7. Premere verso il basso entrambi i fermi di bloccaggio, quindi ruotare entrambi i fermi verso il basso contemporaneamente.

Il modulo controller si sposta leggermente fuori dallo chassis.



	Un fermo di bloccaggio
	Perno di bloccaggio

8. Estrarre il modulo controller dal telaio e collocarlo su una superficie piana e stabile.

Assicurarsi di sostenere la parte inferiore del modulo controller mentre lo si sposta fuori dallo chassis.

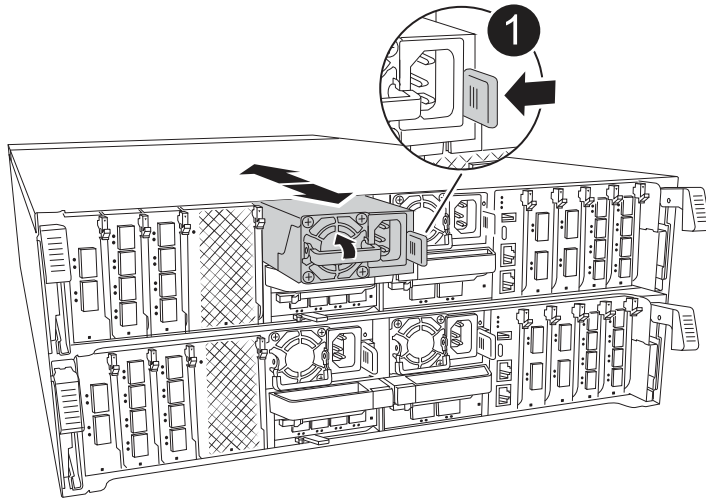
Fase 2: Spostare gli alimentatori

Spostare gli alimentatori sul controller sostitutivo.

1. Ruotare la maniglia della camma in modo che possa essere utilizzata per estrarre l'alimentatore dal modulo controller premendo la linguetta di bloccaggio.



L'alimentazione è in corto. Utilizzare sempre due mani per sostenerlo durante la rimozione dal modulo controller in modo che non si sposti improvvisamente dal modulo controller e non causi lesioni.



	Linguetta di bloccaggio PSU in terracotta
	Alimentatore

2. Spostare l'alimentatore sul nuovo modulo controller, quindi installarlo.
3. Con entrambe le mani, sostenere e allineare i bordi dell'alimentatore con l'apertura nel modulo controller, quindi spingere delicatamente l'alimentatore nel modulo controller fino a quando la linguetta di blocco non scatta in posizione.

Gli alimentatori si innestano correttamente solo con il connettore interno e si bloccano in un modo.

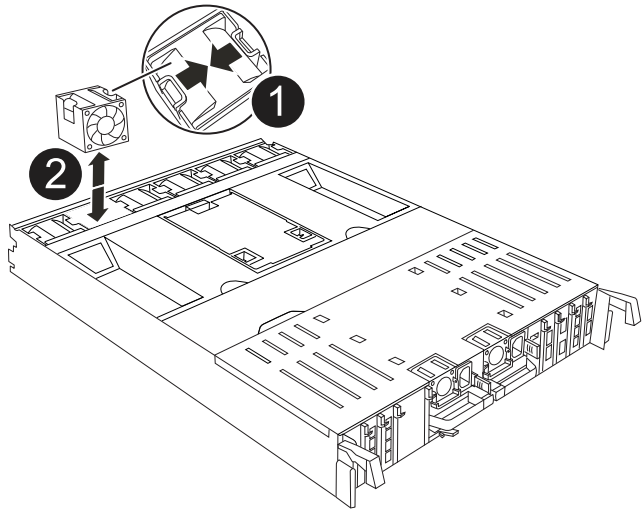


Per evitare di danneggiare il connettore interno, non esercitare una forza eccessiva quando si inserisce l'alimentatore nel sistema.

Fase 3: Spostare le ventole

Spostare i moduli ventole nel modulo controller sostitutivo.

1. Rimuovere il modulo della ventola stringendo le linguette di bloccaggio sul lato del modulo della ventola, quindi sollevare il modulo della ventola per estrarlo dal modulo del controller.



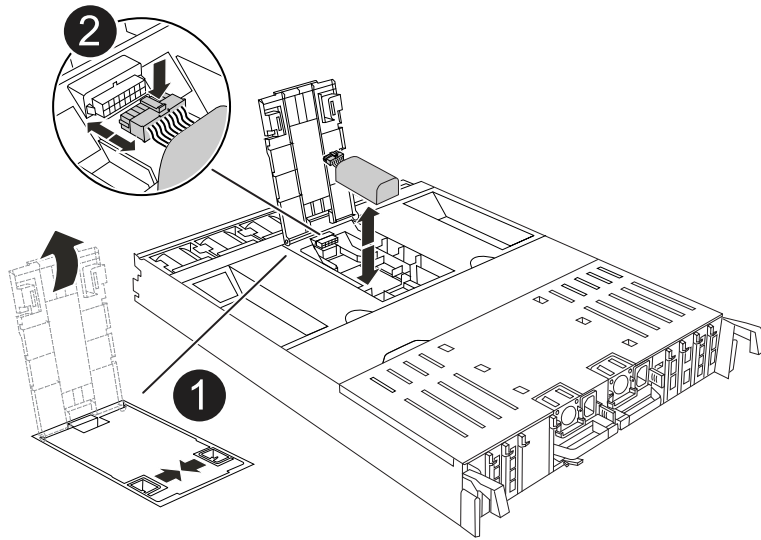
	Linguette di bloccaggio della ventola
	Modulo della ventola

2. Spostare il modulo della ventola sul modulo controller sostitutivo, quindi installare il modulo della ventola allineandone i bordi con l'apertura nel modulo controller, quindi far scorrere il modulo della ventola nel modulo controller fino a quando i fermi di blocco non scattano in posizione.
3. Ripetere questa procedura per i moduli ventola rimanenti.

Fase 4: Spostare la batteria NV

Spostare la batteria NV nel modulo controller sostitutivo.

1. Aprire il coperchio del condotto dell'aria al centro del modulo centralina e individuare la batteria NV.



	<p>Condotto dell'aria della batteria NV</p>
	<p>Spina batteria NV</p>

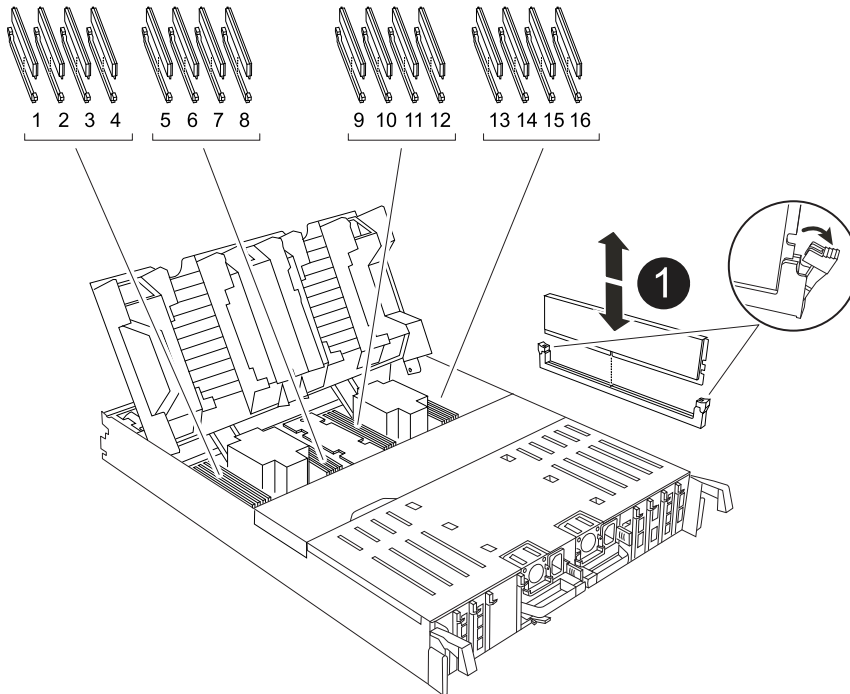
Attenzione: il LED del modulo NV lampeggia mentre il contenuto viene scaricato sulla memoria flash quando si arresta il sistema. Una volta completata la destage, il LED si spegne.


2. Sollevare la batteria per accedere alla spina della batteria.
3. Premere il fermaglio sulla parte anteriore della spina della batteria per sganciare la spina dalla presa, quindi scollegare il cavo della batteria dalla presa.
4. Estrarre la batteria dal condotto dell'aria e dal modulo della centralina.
5. Spostare il gruppo batterie sul modulo controller sostitutivo, quindi installarlo nel modulo controller sostitutivo:
 - a. Aprire il condotto dell'aria della batteria NV nel modulo centralina di ricambio.
 - b. Inserire la spina della batteria nella presa e assicurarsi che la spina si blocchi in posizione.
 - c. Inserire la batteria nello slot e premere con decisione verso il basso per assicurarsi che sia bloccata in posizione.
 - d. Chiudere il condotto dell'aria della batteria NV.

Fase 5: Spostare i DIMM di sistema

Spostare i moduli DIMM nel modulo controller sostitutivo.

1. Aprire il condotto dell'aria della centralina sulla parte superiore della centralina.
 - a. Inserire le dita nelle cavità alle estremità più lontane del condotto dell'aria.
 - b. Sollevare il condotto dell'aria e ruotarlo verso l'alto fino in fondo.
2. Individuare i DIMM di sistema sulla scheda madre.



	DIMM di sistema
---	-----------------

3. Prendere nota dell'orientamento del DIMM nello zoccolo in modo da poter inserire il DIMM nel modulo controller sostitutivo con l'orientamento corretto.
4. Estrarre il modulo DIMM dal relativo slot spingendo lentamente verso l'esterno le due linguette di espulsione dei moduli DIMM su entrambi i lati del modulo, quindi estrarre il modulo DIMM dallo slot.



Tenere il modulo DIMM per i bordi in modo da evitare di esercitare pressione sui componenti della scheda a circuiti stampati del modulo DIMM.

5. Individuare lo slot sul modulo controller sostitutivo in cui si sta installando il DIMM.
6. Inserire il DIMM nello slot.

Il DIMM si inserisce saldamente nello slot, ma dovrebbe essere inserito facilmente. In caso contrario,

riallineare il DIMM con lo slot e reinserirlo.

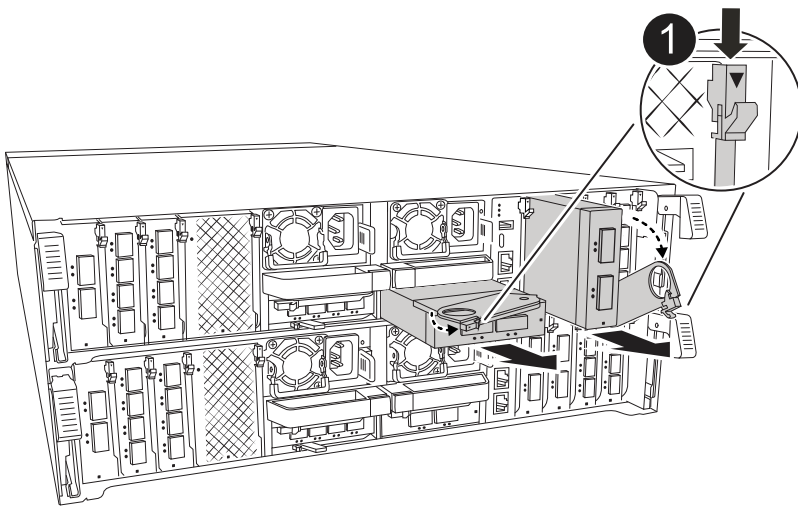


Esaminare visivamente il DIMM per verificare che sia allineato in modo uniforme e inserito completamente nello slot.

7. Spingere con cautela, ma con decisione, il bordo superiore del DIMM fino a quando le linguette dell'espulsore non scattano in posizione sulle tacche alle estremità del DIMM.
8. Ripetere questa procedura per i DIMM rimanenti.
9. Chiudere il condotto dell'aria della centralina.

Fase 6: Spostare i moduli i/O.

Spostare i moduli di i/o nel modulo controller sostitutivo.



Leva camma modulo i/O.

1. Scollegare eventuali cavi dal modulo i/o di destinazione.

Assicurarsi di etichettare i cavi in modo da conoscerne la provenienza.

2. Ruotare il ARM di gestione dei cavi verso il basso tirando i pulsanti all'interno del ARM di gestione dei cavi e ruotandolo verso il basso.
3. Rimuovere i moduli i/o dal modulo controller:
 - a. Premere il pulsante del dispositivo di chiusura a camma del modulo i/o di destinazione.
 - b. Ruotare il dispositivo di chiusura della camma verso il basso fino in fondo. Per i moduli orizzontali, ruotare la camma allontanandola dal modulo fino in fondo.
 - c. Rimuovere il modulo dal modulo controller agganciando il dito nell'apertura della leva a camme ed estraendo il modulo dal modulo controller.

Assicurarsi di tenere traccia dello slot in cui si trovava il modulo i/O.

- d. Installare il modulo i/o sostitutivo nel modulo controller sostitutivo facendo scorrere delicatamente il modulo i/o nello slot fino a quando il dispositivo di chiusura della camma i/o non inizia a innestarsi con il perno della camma i/o, quindi spingere il dispositivo di chiusura della camma i/o completamente verso l'alto per bloccare il modulo in posizione.
4. Ripetere questa procedura per spostare i moduli i/o rimanenti, ad eccezione dei moduli negli slot 6 e 7, nel modulo controller sostitutivo.

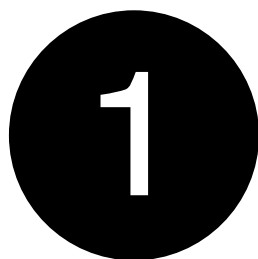
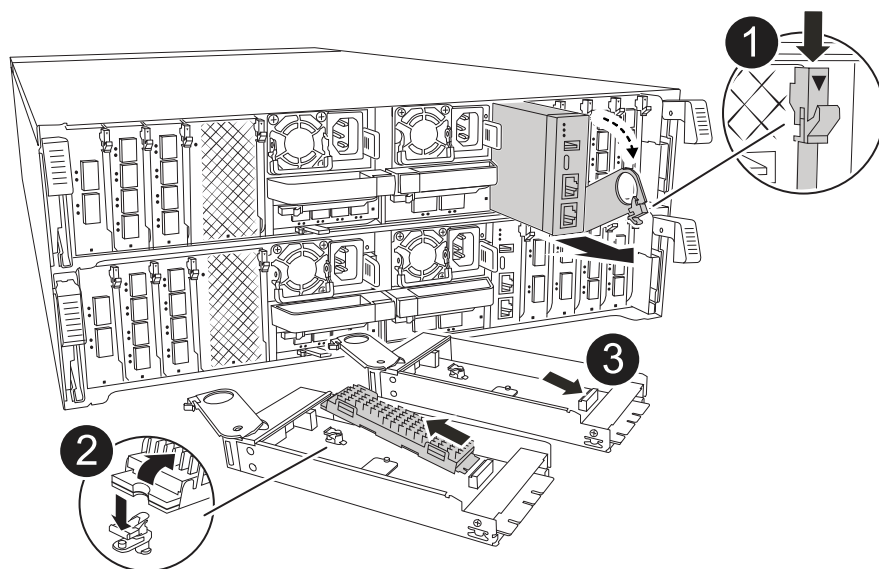


Per spostare i moduli di i/o dagli slot 6 e 7, è necessario spostare il supporto contenente questi moduli di i/o dal modulo controller danneggiato al modulo controller sostitutivo.



5. Spostare il supporto contenente i moduli di i/o negli slot 6 e 7 nel modulo controller sostitutivo:
- a. Premere il pulsante sulla maniglia più a destra sulla maniglia del supporto. ..far scorrere il supporto fuori dal modulo controller danneggiato inserendolo nel modulo controller sostitutivo nella stessa posizione in cui si trovava nel modulo controller danneggiato.
 - b. Spingere delicatamente il supporto fino in fondo nel modulo controller sostitutivo finché non si blocca in posizione.

Fase 7: Spostare il modulo Gestione del sistema

Spostare il modulo di gestione del sistema nel modulo controller sostitutivo.



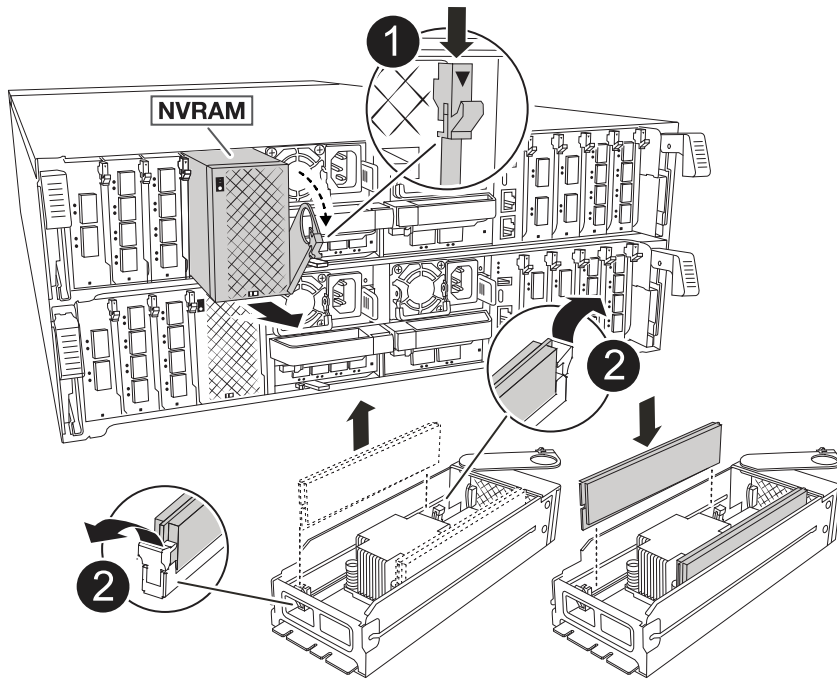
Dispositivo di chiusura della camma del modulo di gestione del sistema

	Pulsante di blocco dei supporti di avvio
	Modulo di gestione del sistema sostitutivo

1. Rimuovere il modulo di gestione del sistema dal modulo del controller danneggiato:
 - a. Premere il pulsante della camma di gestione del sistema.
 - b. Ruotare la leva della camma completamente verso il basso.
 - c. Avvolgere il dito nella leva della camma ed estrarre il modulo dal sistema.
2. Installare il modulo di gestione del sistema nel modulo controller sostitutivo nello stesso slot in cui si trovava sul modulo controller danneggiato:
 - a. Allineare i bordi del modulo di gestione del sistema con l'apertura del sistema e spingerlo delicatamente nel modulo controller.
 - b. Far scorrere delicatamente il modulo nello slot fino a quando il dispositivo di chiusura della camma non inizia a innestarsi con il perno della camma di i/o, quindi ruotare il dispositivo di chiusura della camma completamente verso l'alto per bloccare il modulo in posizione.

Fase 8: Spostare il modulo NVRAM

Spostare il modulo NVRAM sul modulo controller sostitutivo.



	Pulsante di bloccaggio della camma
	Linguetta di blocco DIMM

1. Rimuovere il modulo NVRAM dal modulo controller danneggiato:
 - a. Premere il pulsante del dispositivo di chiusura a camma.
 Il pulsante CAM si allontana dal telaio.
 - b. Ruotare il dispositivo di chiusura della camma fino in fondo.
 - c. Rimuovere il modulo NVRAM dal contenitore agganciando il dito nell'apertura della leva della camma ed estraendo il modulo dal contenitore.
2. Installare il modulo NVRAM nello slot 4/5 del modulo controller sostitutivo:
 - a. Allineare il modulo con i bordi dell'apertura del telaio nello slot 4/5.
 - b. Far scorrere delicatamente il modulo nell'alloggiamento fino in fondo, quindi spingere il dispositivo di chiusura della camma completamente verso l'alto per bloccare il modulo in posizione.

Fase 9: Installare il modulo controller

Reinstallare il modulo controller e riavviarlo.

1. Assicurarsi che il condotto dell'aria sia completamente chiuso ruotandolo verso il basso fino in fondo.

Deve essere a filo con la lamiera del modulo controller.

2. Allineare l'estremità del modulo controller con l'apertura dello chassis, quindi spingere delicatamente il modulo controller a metà nel sistema.



Non inserire completamente il modulo controller nel telaio fino a quando non viene richiesto.

3. Ricable il sistema, come necessario.

Se sono stati rimossi i ricetrasmittitori (QSFP o SFP), ricordarsi di reinstallarli se si utilizzano cavi in fibra ottica.

4. Completare la reinstallazione del modulo controller:

- a. Spingere con decisione il modulo controller nello chassis fino a quando non raggiunge la scheda intermedia e non è completamente inserito.

I fermi di bloccaggio si sollevano quando il modulo controller è completamente inserito.



Non esercitare una forza eccessiva quando si fa scorrere il modulo controller nel telaio per evitare di danneggiare i connettori.

- b. Ruotare i fermi di bloccaggio verso l'alto in posizione bloccata.

5. Collegare i cavi di alimentazione agli alimentatori.



Se si dispone di alimentatori CC, ricollegare il blocco di alimentazione agli alimentatori dopo che il modulo controller è stato inserito completamente nel telaio.

Il modulo controller si avvia quando viene ripristinata l'alimentazione. Se viene avviato al prompt del CARICATORE, riavviare il controller con il `boot_ontap` comando.

6. Ripristinare il giveback automatico se è stato disattivato utilizzando `storage failover modify -node local -auto-giveback true` comando.
7. Se AutoSupport è abilitato, ripristinare/riattivare la creazione automatica dei casi utilizzando il `system node autosupport invoke -node * -type all -message MAINT=END` comando.
8. Se non è già stato fatto, reinstallare il dispositivo di gestione dei cavi e rieseguire il controller.

Ripristinare e verificare la configurazione di sistema - ASA A70 e ASA A90

Verificare la configurazione di sistema di basso livello del controller sostitutivo e riconfigurare le impostazioni di sistema secondo necessità.

Fase 1: Impostare e verificare l'ora del sistema

È necessario controllare l'ora e la data sul modulo controller sostitutivo rispetto al modulo controller integro in una coppia ha o rispetto a un server di riferimento orario affidabile in una configurazione standalone. Se l'ora e

la data non corrispondono, è necessario ripristinarli sul modulo controller sostitutivo per evitare possibili interruzioni dei client dovute a differenze di tempo.

A proposito di questa attività

È importante applicare i comandi descritti nei passaggi sui sistemi corretti:

- Il nodo *replacement* è il nuovo nodo che ha sostituito il nodo compromesso come parte di questa procedura.
- Il nodo *healthy* è il partner ha del nodo *replacement*.

Fasi

1. Se il nodo *replacement* non si trova al prompt DEL CARICATORE, arrestare il sistema al prompt DEL CARICATORE.
2. Sul nodo *healthy*, controllare l'ora di sistema: `cluster date show`

La data e l'ora si basano sul fuso orario configurato.
3. Al prompt DEL CARICATORE, controllare la data e l'ora nel nodo *replacement*: `show date`

La data e l'ora sono indicate in GMT.
4. Se necessario, impostare la data in GMT sul nodo sostitutivo: `set date mm/dd/yyyy`
5. Se necessario, impostare l'ora in GMT sul nodo sostitutivo: `set time hh:mm:ss`
6. Al prompt DEL CARICATORE, confermare la data e l'ora nel nodo *replacement*: `show date`

La data e l'ora sono indicate in GMT.

Fase 2: Verificare e impostare lo stato ha del telaio

Verificare HA stato del modulo controller e, se necessario, aggiornare lo stato in modo che corrisponda alla configurazione del sistema.

1. In modalità manutenzione dal nuovo modulo controller, verificare che tutti i componenti siano visualizzati allo stesso modo HA stato: `ha-config show`

Lo stato ha deve essere lo stesso per tutti i componenti.
2. Se lo stato di sistema visualizzato del modulo controller non corrisponde alla configurazione di sistema, impostare HA stato del modulo controller: `ha-config modify controller ha-state`

Il valore dello stato ha può essere uno dei seguenti:
 - `ha`
 - `mcc` (non supportato)
 - `mccip` (Non supportato nei sistemi ASA)
 - `non-ha` (non supportato)
3. Se lo stato di sistema visualizzato del modulo controller non corrisponde alla configurazione di sistema, impostare HA stato del modulo controller: `ha-config modify controller ha-state`

4. Verificare che l'impostazione sia stata modificata: `ha-config show`

Possibilità di recuperare e restituire il controller - ASA A70 e ASA A90

Recuperare le connessioni di storage e di rete, quindi restituire il controller.

Fase 1: Recuperare il controller

Possibilità di ricable le connessioni di rete e di storage del modulo controller.

Fasi

1. Possibilità di recuperare il modulo controller per le connessioni di storage e di rete.
2. Verificare che il cablaggio sia corretto utilizzando ["Active IQ Config Advisor"](#).
 - a. Scaricare e installare Config Advisor.
 - b. Inserire le informazioni relative al sistema di destinazione, quindi fare clic su Collect Data (Raccogli dati).
 - c. Fare clic sulla scheda Cabling (cablaggio), quindi esaminare l'output. Assicurarsi che tutti gli shelf di dischi siano visualizzati e che tutti i dischi appaiano nell'output, correggendo eventuali problemi di cablaggio rilevati.
 - d. Controllare gli altri cavi facendo clic sulla scheda appropriata, quindi esaminare l'output di Config Advisor.

Fase 2: Restituire il controller

Trasferire nuovamente la proprietà delle risorse di storage al controller sostitutivo.

1. Se il sistema di archiviazione ha configurato la crittografia, è necessario ripristinare la funzionalità di archiviazione o crittografia dei volumi utilizzando la seguente procedura per riavviare il sistema:
 - a. Avviare il menu ed eseguire l'opzione 10
 - b. Inserire la passphrase e eseguire il backup dei dati, quindi eseguire l'avvio normale vedere ["Ripristinare le chiavi di crittografia integrate per la gestione delle chiavi"](#).
 - c. Esegui uno sconto solo per CFO
 - d. Eseguire Onboard Sync e verificare che SVM-KEK sia impostato su true vedere ["Giveback dopo la sostituzione della MB fallisce - l'operazione è stata messa al veto dal keymanager"](#)
 - e. OFS Giveback (senza forza)
2. Se nel sistema non è configurata la crittografia, completare la seguente procedura per riavviare il sistema:
 - a. Avviare il menu ed eseguire l'opzione 1.
 - b. Restituire il controller:
 - c. Dal controller integro, restituire lo storage del controller sostituito: `storage failover giveback -ofnode replacement_node_name`

Il controller *replacement* riprende lo storage e completa l'avvio.



Se il giveback viene vetoed, puoi prendere in considerazione la possibilità di ignorare i veti.

["Trova il contenuto della configurazione ad alta disponibilità per la tua versione di ONTAP 9"](#)

- a. Una volta completato il giveback, verificare che la coppia ha sia in buone condizioni e che sia possibile effettuare il takeover: `storage failover show`
3. Verificare che i volumi previsti siano presenti per ciascun controller: `vol show -node node-name`
4. Se al riavvio è stato disattivato il Takeover automatico, attivarlo dal controller integro: `storage failover modify -node replacement-node-name -onreboot true`

Ripristino completo del sistema - ASA A70 e ASA A90

Per ripristinare il funzionamento completo del sistema, devi verificare le LIF, controllare lo stato di salute del cluster e restituire la parte guasta a NetApp.

Fase 1: Verifica delle LIF e verifica dello stato del cluster

Prima di riportare in servizio il nodo *replacement*, occorre verificare che le LIF si trovino nelle loro porte home, verificare lo stato del cluster e reimpostare il giveback automatico.

Fasi

1. Verificare che le interfacce logiche stiano segnalando al server principale e alle porte: `network interface show -is-home false`

Se alcuni LIF sono elencati come falsi, ripristinarli alle porte home: `network interface revert -vserver * -lif *`
2. Controllare lo stato di salute del cluster. Per ulteriori informazioni, consultare l' ["Come eseguire un controllo dello stato del cluster con uno script in ONTAP"](#) articolo della KB.
3. Se il giveback automatico è stato disattivato, riabilitarlo: `storage failover modify -node local -auto-giveback true`

Fase 2: Restituire il componente guasto a NetApp

Restituire la parte guasta a NetApp, come descritto nelle istruzioni RMA fornite con il kit. Vedere la ["Restituzione e sostituzione delle parti"](#) pagina per ulteriori informazioni.

Sostituire un modulo DIMM - ASA A70 e ASA A90

È necessario sostituire un modulo DIMM nel modulo controller quando il sistema registra un numero crescente di codici di correzione degli errori correggibili (ECC); in caso contrario, si verifica un errore di sistema.

Prima di iniziare

Tutti gli altri componenti del sistema devono funzionare correttamente; in caso contrario, contattare il supporto tecnico.

È necessario sostituire il componente guasto con un componente FRU sostitutivo ricevuto dal provider.

Fase 1: Spegnerne il controller compromesso

Spegnere o sostituire il controller compromesso.

Per spegnere il controller compromesso, è necessario determinare lo stato del controller e, se necessario, assumere il controllo del controller in modo che il controller integro continui a servire i dati provenienti dallo storage del controller compromesso.

A proposito di questa attività

- Se si dispone di un sistema SAN, è necessario aver controllato i messaggi di evento `cluster kernel-service show`) per il blade SCSI del controller danneggiato. Il `cluster kernel-service show` comando (dalla modalità avanzata precedente) visualizza il nome del nodo, lo stato del quorum di quel nodo, lo stato di disponibilità di quel nodo e lo stato operativo di quel nodo.

Ogni processo SCSI-blade deve essere in quorum con gli altri nodi del cluster. Eventuali problemi devono essere risolti prima di procedere con la sostituzione.

- Se si dispone di un cluster con più di due nodi, questo deve trovarsi in quorum. Se il cluster non è in quorum o un controller integro mostra false per idoneità e salute, è necessario correggere il problema prima di spegnere il controller compromesso; vedere ["Sincronizzare un nodo con il cluster"](#).

Fasi

1. Se AutoSupport è attivato, sospendere la creazione automatica dei casi richiamando un messaggio AutoSupport: `system node autosupport invoke -node * -type all -message MAINT=<# of hours>h`

Il seguente messaggio AutoSupport elimina la creazione automatica del caso per due ore: `cluster1:> system node autosupport invoke -node * -type all -message MAINT=2h`

2. Disattivare il giveback automatico dalla console del controller integro: `storage failover modify -node local -auto-giveback false`



Quando viene visualizzato *Vuoi disattivare il giveback automatico?*, inserisci *y*.

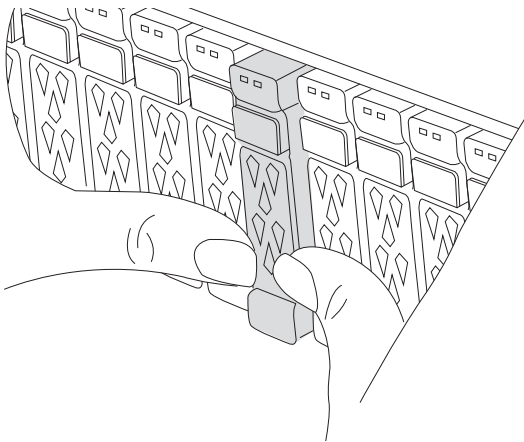
3. Portare la centralina danneggiata al prompt DEL CARICATORE:

Se il controller non utilizzato visualizza...	Quindi...
Il prompt DEL CARICATORE	Passare alla fase successiva.
In attesa di un giveback...	Premere Ctrl-C, quindi rispondere <i>y</i> quando richiesto.
Prompt di sistema o prompt della password	Assumere il controllo o arrestare il controller compromesso dal controller integro: <code>storage failover takeover -ofnode <i>impaired_node_name</i></code> Quando il controller non utilizzato visualizza <i>Waiting for giveback...</i> (in attesa di giveback...), premere Ctrl-C e rispondere <i>y</i> .

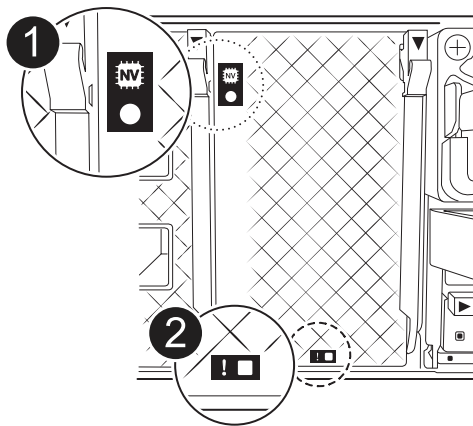
Fase 2: Rimuovere il modulo controller

È necessario rimuovere il modulo controller dal telaio quando si sostituisce il modulo controller o un componente all'interno del modulo controller.

1. Nella parte anteriore dello chassis, premere con decisione ciascun disco fino a quando non si avverte un arresto positivo. In questo modo, i dischi sono posizionati saldamente sulla scheda intermedia dello chassis.



2. Verificare che il LED di stato della NVRAM color ambra situato nello slot 4/5 sul retro del modulo controller danneggiato sia spento. Cercare l'icona NV.



	LED di stato NVRAM
	LED di attenzione NVRAM



Se il LED di stato NVRAM lampeggia, il modulo controller potrebbe non essere stato rilevato o arrestato correttamente (dati non registrati). Se il modulo del controller associato non è stato rilevato correttamente, contattare prima di continuare con ["Supporto NetApp"](#) questa procedura.

Il comportamento generale del LED di stato NVRAM sul modulo controller danneggiato è il seguente:

- Il LED di stato NVRAM lampeggia quando l'alimentazione viene interrotta dal modulo controller e il sistema di storage si trova nello stato "in attesa di giveback", oppure il modulo controller non viene assunto o arrestato in modo corretto (dati non impegnati).
- Il LED di stato NVRAM lampeggia quando il modulo controller viene rimosso dallo chassis e potrebbe indicare che il modulo controller non viene preso in consegna o arrestato correttamente (dati non impegnati). Verificare che il modulo controller sia stato acquisito in modo corretto dal modulo controller partner o che il modulo controller danneggiato mostri `waiting for giveback`. Quindi, il LED lampeggiante può essere ignorato (e il modulo controller può essere rimosso dal telaio).

3. Se non si è già collegati a terra, mettere a terra l'utente.
4. Scollegare i cavi di alimentazione del modulo controller dagli alimentatori del modulo controller (PSU).



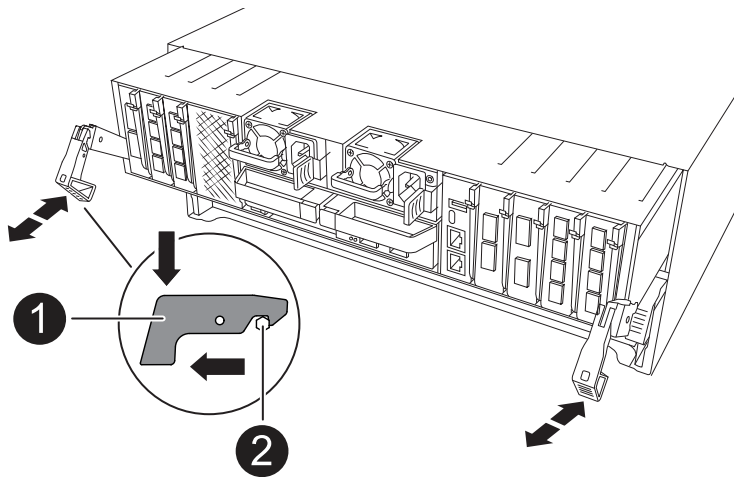
Se il sistema è alimentato a corrente continua, scollegare il blocco di alimentazione dalle PSU.

5. Scollegare i cavi di sistema e i moduli SFP e QSFP (se necessario) dal modulo controller, tenendo traccia della posizione in cui sono stati collegati i cavi.

Lasciare i cavi nel dispositivo di gestione dei cavi in modo che quando si reinstalla il dispositivo di gestione dei cavi, i cavi siano organizzati.

6. Rimuovere il dispositivo di gestione dei cavi dal modulo controller.
7. Premere verso il basso entrambi i fermi di bloccaggio, quindi ruotare entrambi i fermi verso il basso contemporaneamente.

Il modulo controller si sposta leggermente fuori dallo chassis.



Un fermo di bloccaggio

2

Perno di bloccaggio

8. Estrarre il modulo controller dal telaio e collocarlo su una superficie piana e stabile.

Assicurarsi di sostenere la parte inferiore del modulo controller mentre lo si sposta fuori dallo chassis.

Fase 3: Sostituire un DIMM

Per sostituire i moduli DIMM, individuarli all'interno del controller e seguire la sequenza di passaggi specifica.

1. Se non si è già collegati a terra, mettere a terra l'utente.
2. Aprire il condotto dell'aria della centralina sulla parte superiore della centralina.
 - a. Inserire le dita nelle cavità alle estremità più lontane del condotto dell'aria.
 - b. Sollevare il condotto dell'aria e ruotarlo verso l'alto fino in fondo.
3. Individuare i moduli DIMM sul modulo controller e identificare il modulo DIMM di destinazione.

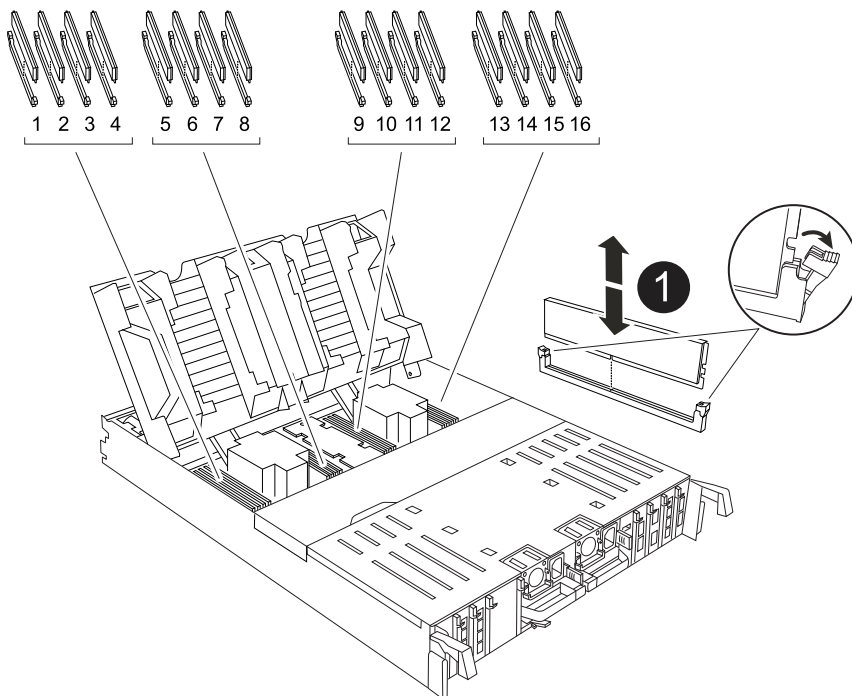


Per informazioni sulle posizioni esatte dei moduli DIMM per AFF A70 o AFF A90, consultare la "[NetApp Hardware Universe](#)" o la mappa FRU del modulo controller.

4. Estrarre il modulo DIMM dal relativo slot spingendo lentamente verso l'esterno le due linguette di espulsione dei moduli DIMM su entrambi i lati del modulo, quindi estrarre il modulo DIMM dallo slot.



Tenere il modulo DIMM per i bordi in modo da evitare di esercitare pressione sui componenti della scheda a circuiti stampati del modulo DIMM.





Schede di espulsione DIMM e DIMM

5. Rimuovere il modulo DIMM di ricambio dalla confezione antistatica, tenerlo per gli angoli e allinearli allo slot.

La tacca tra i pin del DIMM deve allinearsi con la linguetta dello zoccolo.

6. Assicurarsi che le linguette di espulsione del modulo DIMM sul connettore siano aperte, quindi inserire il modulo DIMM correttamente nello slot.

Il DIMM si inserisce saldamente nello slot, ma dovrebbe essere inserito facilmente. In caso contrario, riallineare il DIMM con lo slot e reinserirlo.



Esaminare visivamente il DIMM per verificare che sia allineato in modo uniforme e inserito completamente nello slot.

7. Spingere con cautela, ma con decisione, il bordo superiore del DIMM fino a quando le linguette dell'espulsore non scattano in posizione sulle tacche alle estremità del DIMM.
8. Chiudere il condotto dell'aria della centralina.

Fase 4: Reinstallare il modulo controller

Reinstallare il modulo controller e riavviarlo.

1. Assicurarsi che il condotto dell'aria sia completamente chiuso ruotandolo verso il basso fino in fondo.

Deve essere a filo con la lamiera del modulo controller.

2. Allineare l'estremità del modulo controller con l'apertura dello chassis, quindi spingere delicatamente il modulo controller a metà nel sistema.



Non inserire completamente il modulo controller nel telaio fino a quando non viene richiesto.

3. Ricaricare il sistema, come necessario.

Se sono stati rimossi i ricetrasmittitori (QSFP o SFP), ricordarsi di reinstallarli se si utilizzano cavi in fibra ottica.

4. Completare la reinstallazione del modulo controller:

- a. Spingere con decisione il modulo controller nello chassis fino a quando non raggiunge la scheda intermedia e non è completamente inserito.

I fermi di bloccaggio si sollevano quando il modulo controller è completamente inserito.



Non esercitare una forza eccessiva quando si fa scorrere il modulo controller nel telaio per evitare di danneggiare i connettori.

b. Ruotare i fermi di bloccaggio verso l'alto in posizione bloccata.

5. Collegare i cavi di alimentazione agli alimentatori.



Se si dispone di alimentatori CC, ricollegare il blocco di alimentazione agli alimentatori dopo che il modulo controller è stato inserito completamente nel telaio.

Il modulo controller si avvia quando viene ripristinata l'alimentazione. Se viene avviato al prompt del CARICATORE, riavviare il controller con il `boot_ontap` comando.

6. Ripristinare il giveback automatico se è stato disattivato utilizzando `storage failover modify -node local -auto-giveback true` comando.

7. Se AutoSupport è abilitato, ripristinare/riattivare la creazione automatica dei casi utilizzando il `system node autosupport invoke -node * -type all -message MAINT=END` comando.

Fase 5: Restituire il componente guasto a NetApp

Restituire la parte guasta a NetApp, come descritto nelle istruzioni RMA fornite con il kit. Vedere la ["Restituzione e sostituzione delle parti"](#) pagina per ulteriori informazioni.

Sostituire l'unità SSD ASA A70 e ASA A90

È possibile sostituire un'unità SSD guasta senza interruzioni mentre l'i/o è in corso.

Quando un disco si guasta, la piattaforma registra un messaggio di avviso alla console di sistema che indica quale disco si è guastato. Inoltre, sia il LED di guasto sul display operatore che il LED di guasto sul disco guasto si illuminano.

Prima di iniziare

- Seguire le Best practice e installare la versione corrente del Disk Qualification Package (DQP) prima di sostituire un disco.
- Identificare il disco guasto eseguendo il `storage disk show -broken` dalla console di sistema.

Il disco guasto viene visualizzato nell'elenco dei dischi guasti. In caso contrario, attendere ed eseguire nuovamente il comando.



Il disco potrebbe richiedere fino a diverse ore per essere visualizzato nell'elenco dei dischi guasti.

- Determinare se l'autenticazione SED è attivata.

La modalità di sostituzione del disco dipende dal modo in cui viene utilizzato il disco. Se l'autenticazione SED è attivata, è necessario utilizzare le istruzioni per la sostituzione SED contenute in ["Guida alla potenza della crittografia NetApp per ONTAP 9"](#). Le presenti istruzioni descrivono i passaggi aggiuntivi da eseguire prima e dopo la sostituzione di un SED.

- Assicurarsi che l'unità sostitutiva sia supportata dalla piattaforma. Vedere ["NetApp Hardware Universe"](#).
- Assicurarsi che tutti gli altri componenti del sistema funzionino correttamente; in caso contrario, contattare il supporto tecnico.

A proposito di questa attività

Il firmware del disco viene aggiornato automaticamente (senza interruzioni) sui nuovi dischi con versioni firmware non aggiornate.

Quando si sostituiscono più unità disco, è necessario attendere 70 secondi tra la rimozione di ciascuna unità disco guasta e l'inserimento dell'unità disco sostitutiva per consentire al sistema di archiviazione di riconoscere l'esistenza di ogni nuovo disco.

Fasi

1. Se si desidera assegnare manualmente la proprietà del disco per il disco sostitutivo, è necessario disattivare l'assegnazione automatica del disco sostitutivo, se abilitato



Assegnare manualmente la proprietà del disco e riabilitare l'assegnazione automatica del disco più avanti in questa procedura.

- a. Verificare se l'assegnazione automatica dei dischi è abilitata: `storage disk option show`

È possibile immettere il comando su entrambi i moduli controller.

Se l'assegnazione automatica dei dischi è attivata, viene visualizzato l'output on Nella colonna "Auto Assign" (assegnazione automatica) (per ciascun modulo controller).

- a. Se l'assegnazione automatica dei dischi è attivata, disattivarla: `storage disk option modify -node node_name -autoassign off`

È necessario disattivare l'assegnazione automatica dei dischi su entrambi i moduli controller.

2. Mettere a terra l'utente.
3. Identificare fisicamente il disco guasto.

In caso di guasto di un disco, il sistema registra un messaggio di avviso alla console di sistema che indica quale disco si è guastato. Inoltre, il LED di attenzione (ambra) sul display operatore dello shelf di dischi e il disco guasto si illuminano.



Il LED di attività (verde) su un disco guasto può essere acceso (fisso), che indica che il disco è alimentato, ma non deve lampeggiare, il che indica l'attività I/O. Un disco guasto non ha attività I/O.

4. Rimuovere il disco guasto:
 - a. Premere il pulsante di rilascio sulla superficie dell'unità per aprire la maniglia della camma.
 - b. Estrarre l'unità dallo scaffale utilizzando la maniglia della camma e supportarla con l'altra mano.
5. Attendere almeno 70 secondi prima di inserire l'unità sostitutiva.

Questo consente al sistema di riconoscere che un disco è stato rimosso.

6. Inserire l'unità sostitutiva:
 - a. Con la maniglia della camma in posizione aperta, inserire l'unità sostitutiva con entrambe le mani.
 - b. Premere fino all'arresto del disco.
 - c. Chiudere la maniglia della camma in modo che l'unità sia completamente alloggiata nel piano interno e che la maniglia scatti in posizione.

Chiudere lentamente la maniglia della camma in modo che sia allineata correttamente con la superficie dell'unità.

7. Verificare che il LED di attività del disco (verde) sia acceso.

Quando il LED di attività del disco è acceso, significa che il disco è alimentato. Quando il LED di attività del disco lampeggia, significa che il disco è alimentato e che l'i/o è in corso. Se il firmware del disco viene aggiornato automaticamente, il LED lampeggia.

8. Se si sta sostituendo un'altra unità, ripetere i passi da 3 a 7.

9. Restituire la parte guasta a NetApp, come descritto nelle istruzioni RMA fornite con il kit.

Contattare il supporto tecnico all'indirizzo "[Supporto NetApp](#)", 888-463-8277 (Nord America), 00-800-44-638277 (Europa) o +800-800-80-800 (Asia/Pacifico) se si necessita del numero RMA o di ulteriore assistenza per la procedura di sostituzione.

Sostituire un modulo ventola - ASA A70 e ASA A90

Per sostituire una ventola, rimuovere il modulo della ventola guasto e sostituirlo con un nuovo modulo della ventola.

Fase 1: Spegner il controller compromesso

Spegnere o sostituire il controller compromesso.

Per spegnere il controller compromesso, è necessario determinare lo stato del controller e, se necessario, assumere il controllo del controller in modo che il controller integro continui a servire i dati provenienti dallo storage del controller compromesso.

A proposito di questa attività

- Se si dispone di un sistema SAN, è necessario aver controllato i messaggi di evento `cluster kernel-service show` per il blade SCSI del controller danneggiato. Il `cluster kernel-service show` comando (dalla modalità avanzata precedente) visualizza il nome del nodo, lo stato del quorum di quel nodo, lo stato di disponibilità di quel nodo e lo stato operativo di quel nodo.

Ogni processo SCSI-blade deve essere in quorum con gli altri nodi del cluster. Eventuali problemi devono essere risolti prima di procedere con la sostituzione.

- Se si dispone di un cluster con più di due nodi, questo deve trovarsi in quorum. Se il cluster non è in quorum o un controller integro mostra false per idoneità e salute, è necessario correggere il problema prima di spegnere il controller compromesso; vedere "[Sincronizzare un nodo con il cluster](#)".

Fasi

1. Se AutoSupport è attivato, sospendere la creazione automatica dei casi richiamando un messaggio AutoSupport: `system node autosupport invoke -node * -type all -message MAINT=<# of hours>h`

Il seguente messaggio AutoSupport elimina la creazione automatica del caso per due ore: `cluster1:> system node autosupport invoke -node * -type all -message MAINT=2h`

2. Disattivare il giveback automatico dalla console del controller integro: `storage failover modify -node local -auto-giveback false`



Quando viene visualizzato *Vuoi disattivare il giveback automatico?*, inserisci *y*.

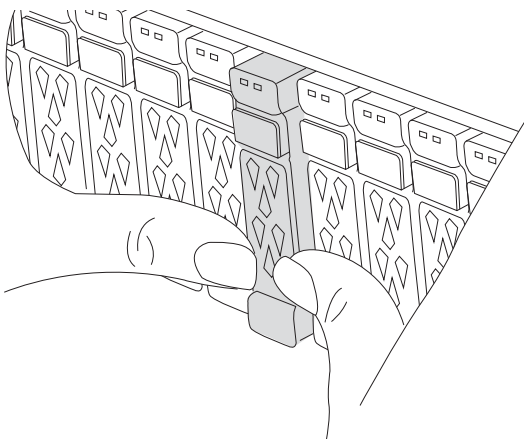
3. Portare la centralina danneggiata al prompt DEL CARICATORE:

Se il controller non utilizzato visualizza...	Quindi...
Il prompt DEL CARICATORE	Passare alla fase successiva.
In attesa di un giveback...	Premere Ctrl-C, quindi rispondere <i>y</i> quando richiesto.
Prompt di sistema o prompt della password	Assumere il controllo o arrestare il controller compromesso dal controller integro: <code>storage failover takeover -ofnode impaired_node_name</code> Quando il controller non utilizzato visualizza <i>Waiting for giveback...</i> (in attesa di giveback...), premere Ctrl-C e rispondere <i>y</i> .

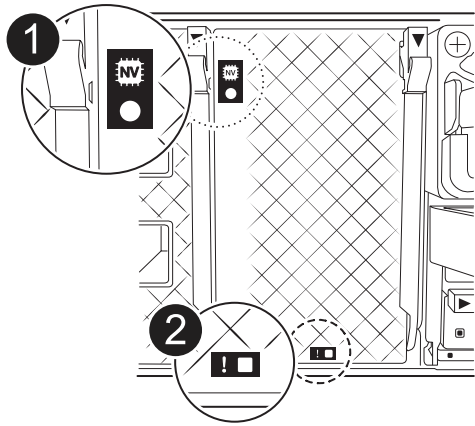
Fase 2: Rimuovere il modulo controller

È necessario rimuovere il modulo controller dal telaio quando si sostituisce il modulo controller o un componente all'interno del modulo controller.

1. Nella parte anteriore dello chassis, premere con decisione ciascun disco fino a quando non si avverte un arresto positivo. In questo modo, i dischi sono posizionati saldamente sulla scheda intermedia dello chassis.



2. Verificare che il LED di stato della NVRAM color ambra situato nello slot 4/5 sul retro del modulo controller danneggiato sia spento. Cercare l'icona NV.



	LED di stato NVRAM
	LED di attenzione NVRAM



Se il LED di stato NVRAM lampeggia, il modulo controller potrebbe non essere stato rilevato o arrestato correttamente (dati non registrati). Se il modulo del controller associato non è stato rilevato correttamente, contattare prima di continuare con ["Supporto NetApp"](#) questa procedura.

Il comportamento generale del LED di stato NVRAM sul modulo controller danneggiato è il seguente:

- Il LED di stato NVRAM lampeggia quando l'alimentazione viene interrotta dal modulo controller e il sistema di storage si trova nello stato "in attesa di giveback", oppure il modulo controller non viene assunto o arrestato in modo corretto (dati non impegnati).
- Il LED di stato NVRAM lampeggia quando il modulo controller viene rimosso dallo chassis e potrebbe indicare che il modulo controller non viene preso in consegna o arrestato correttamente (dati non impegnati). Verificare che il modulo controller sia stato acquisito in modo corretto dal modulo controller partner o che il modulo controller danneggiato mostri `waiting for giveback`. Quindi, il LED lampeggiante può essere ignorato (e il modulo controller può essere rimosso dal telaio).

3. Se non si è già collegati a terra, mettere a terra l'utente.

4. Scollegare i cavi di alimentazione del modulo controller dagli alimentatori del modulo controller (PSU).



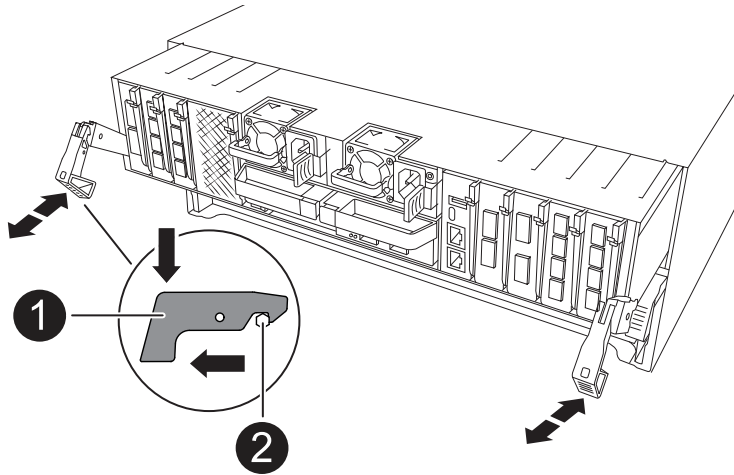
Se il sistema è alimentato a corrente continua, scollegare il blocco di alimentazione dalle PSU.



5. Scollegare i cavi di sistema e i moduli SFP e QSFP (se necessario) dal modulo controller, tenendo traccia della posizione in cui sono stati collegati i cavi.

Lasciare i cavi nel dispositivo di gestione dei cavi in modo che quando si reinstalla il dispositivo di gestione dei cavi, i cavi siano organizzati.

6. Rimuovere il dispositivo di gestione dei cavi dal modulo controller.
7. Premere verso il basso entrambi i fermi di bloccaggio, quindi ruotare entrambi i fermi verso il basso contemporaneamente.

Il modulo controller si sposta leggermente fuori dallo chassis.



	Un fermo di bloccaggio
	Perno di bloccaggio

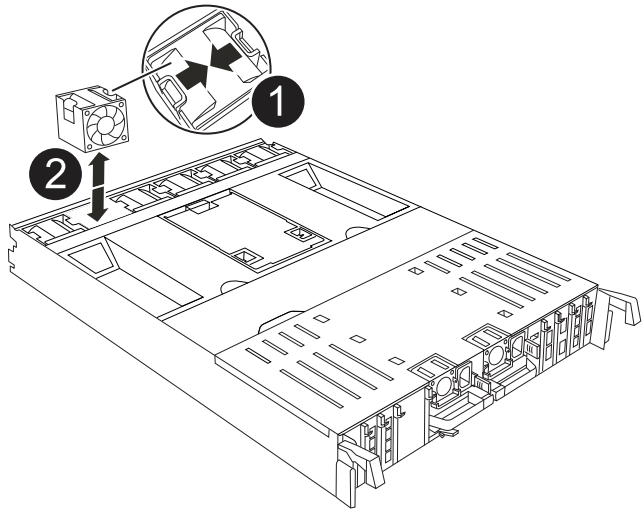
8. Estrarre il modulo controller dal telaio e collocarlo su una superficie piana e stabile.



Assicurarsi di sostenere la parte inferiore del modulo controller mentre lo si sposta fuori dallo chassis.

Passo 3: Sostituire la ventola

Per sostituire una ventola, rimuovere il modulo della ventola guasto e sostituirlo con un nuovo modulo della ventola.

1. Identificare il modulo della ventola da sostituire controllando i messaggi di errore della console.
2. Rimuovere il modulo della ventola stringendo le linguette di bloccaggio sul lato del modulo della ventola, quindi sollevare il modulo della ventola per estrarlo dal modulo del controller.



	Linguette di bloccaggio della ventola
	Modulo della ventola

3. Allineare i bordi del modulo della ventola di ricambio con l'apertura nel modulo del controller, quindi far scorrere il modulo della ventola di ricambio nel modulo del controller fino a quando i fermi di bloccaggio non scattano in posizione.

Fase 4: Reinstallare il modulo controller

Reinstallare il modulo controller e riavviarlo.

1. Assicurarsi che il condotto dell'aria sia completamente chiuso ruotandolo verso il basso fino in fondo.

Deve essere a filo con la lamiera del modulo controller.

2. Allineare l'estremità del modulo controller con l'apertura dello chassis, quindi spingere delicatamente il modulo controller a metà nel sistema.



Non inserire completamente il modulo controller nel telaio fino a quando non viene richiesto.

3. Ricaricare il sistema, come necessario.

Se sono stati rimossi i ricetrasmittitori (QSFP o SFP), ricordarsi di reinstallarli se si utilizzano cavi in fibra ottica.

4. Completare la reinstallazione del modulo controller:

- a. Spingere con decisione il modulo controller nello chassis fino a quando non raggiunge la scheda intermedia e non è completamente inserito.

I fermi di bloccaggio si sollevano quando il modulo controller è completamente inserito.



Non esercitare una forza eccessiva quando si fa scorrere il modulo controller nel telaio per evitare di danneggiare i connettori.

- b. Ruotare i fermi di bloccaggio verso l'alto in posizione bloccata.

5. Collegare i cavi di alimentazione agli alimentatori.



Se si dispone di alimentatori CC, ricollegare il blocco di alimentazione agli alimentatori dopo che il modulo controller è stato inserito completamente nel telaio.

Il modulo controller si avvia quando viene ripristinata l'alimentazione. Se viene avviato al prompt del CARICATORE, riavviare il controller con il `boot_ontap` comando.

6. Ripristinare il giveback automatico se è stato disattivato utilizzando `storage failover modify -node local -auto-giveback true` comando.
7. Se AutoSupport è abilitato, ripristinare/riattivare la creazione automatica dei casi utilizzando il `system node autosupport invoke -node * -type all -message MAINT=END` comando.

Fase 5: Restituire il componente guasto a NetApp

Restituire la parte guasta a NetApp, come descritto nelle istruzioni RMA fornite con il kit. Vedere la ["Restituzione e sostituzione delle parti"](#) pagina per ulteriori informazioni.

Sostituire NVRAM - ASA A70 e ASA A90

Il modulo NVRAM è composto da hardware NVRAM12 e DIMM sostituibili sul campo. È possibile sostituire un modulo NVRAM guasto o i DIMM all'interno del modulo NVRAM. Per sostituire un modulo NVRAM guasto, è necessario rimuovere il modulo dallo chassis, spostare i moduli DIMM nel modulo sostitutivo e installare il modulo NVRAM sostitutivo nello chassis.

Tutti gli altri componenti del sistema devono funzionare correttamente; in caso contrario, è necessario contattare ["Supporto NetApp"](#).

È necessario sostituire il componente guasto con un componente FRU sostitutivo ricevuto dal provider.

Fase 1: Spegner il controller compromesso

Spegnere o sostituire il controller compromesso.

Per spegnere il controller compromesso, è necessario determinare lo stato del controller e, se necessario, assumere il controllo del controller in modo che il controller integro continui a servire i dati provenienti dallo storage del controller compromesso.

A proposito di questa attività

- Se si dispone di un sistema SAN, è necessario aver controllato i messaggi di evento `cluster kernel-`

service show) per il blade SCSI del controller danneggiato. Il `cluster kernel-service show` comando (dalla modalità avanzata precedente) visualizza il nome del nodo, lo stato del quorum di quel nodo, lo stato di disponibilità di quel nodo e lo stato operativo di quel nodo.

Ogni processo SCSI-blade deve essere in quorum con gli altri nodi del cluster. Eventuali problemi devono essere risolti prima di procedere con la sostituzione.

- Se si dispone di un cluster con più di due nodi, questo deve trovarsi in quorum. Se il cluster non è in quorum o un controller integro mostra false per idoneità e salute, è necessario correggere il problema prima di spegnere il controller compromesso; vedere ["Sincronizzare un nodo con il cluster"](#).

Fasi

1. Se AutoSupport è attivato, sospendere la creazione automatica dei casi richiamando un messaggio AutoSupport: `system node autosupport invoke -node * -type all -message MAINT=<# of hours>h`

Il seguente messaggio AutoSupport elimina la creazione automatica del caso per due ore: `cluster1:> system node autosupport invoke -node * -type all -message MAINT=2h`

2. Disattivare il giveback automatico dalla console del controller integro: `storage failover modify -node local -auto-giveback false`



Quando viene visualizzato *Vuoi disattivare il giveback automatico?*, inserisci `y`.

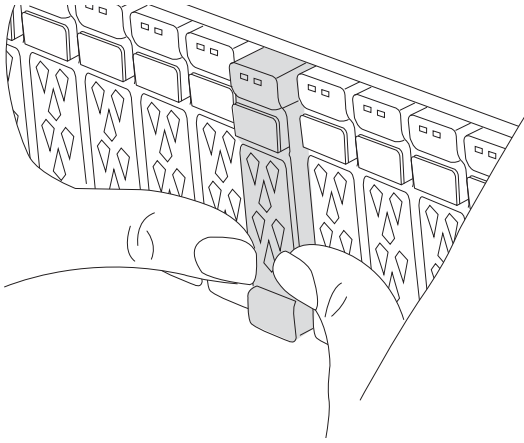
3. Portare la centralina danneggiata al prompt DEL CARICATORE:

Se il controller non utilizzato visualizza...	Quindi...
Il prompt DEL CARICATORE	Passare alla fase successiva.
In attesa di un giveback...	Premere Ctrl-C, quindi rispondere <code>y</code> quando richiesto.
Prompt di sistema o prompt della password	Assumere il controllo o arrestare il controller compromesso dal controller integro: <code>storage failover takeover -ofnode <i>impaired_node_name</i></code> Quando il controller non utilizzato visualizza <i>Waiting for giveback...</i> (in attesa di giveback...), premere Ctrl-C e rispondere <code>y</code> .

Fase 2: Sostituire il modulo NVRAM

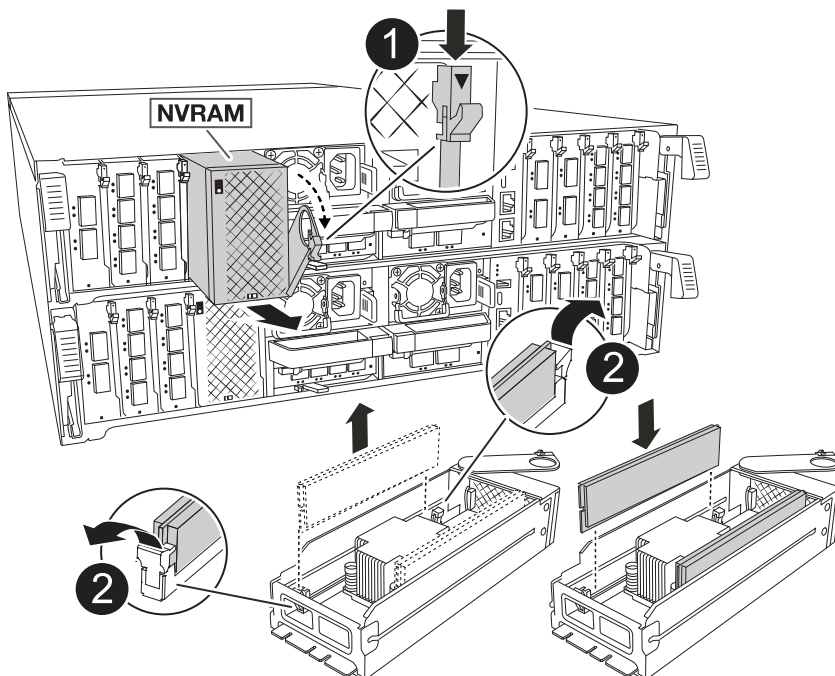
Per sostituire il modulo NVRAM, posizionarlo nello slot 4/5 del telaio e seguire la sequenza specifica di passi.

1. Nella parte anteriore dello chassis, premere con decisione ciascun disco fino a quando non si avverte un arresto positivo. In questo modo, i dischi sono posizionati saldamente sulla scheda intermedia dello chassis.




2. Andare sul retro del telaio. Se non si è già collegati a terra, mettere a terra l'utente.
3. Scollegare l'alimentazione al modulo controller estraendo il modulo controller di circa tre pollici:
 - a. Premere verso il basso entrambi i fermi di bloccaggio del modulo controller, quindi ruotare entrambi i fermi contemporaneamente verso il basso.
 - b. Estrarre il modulo controller di circa 3 pollici dal telaio per disinserire l'alimentazione.
4. Ruotare il vassoio di gestione dei cavi verso il basso tirando i pulsanti all'interno del vassoio di gestione dei cavi e ruotandolo verso il basso.
5. Rimuovere il modulo NVRAM di destinazione dal telaio:
 - a. Premere il pulsante del dispositivo di chiusura a camma.

Il pulsante CAM si allontana dal telaio.
 - b. Ruotare il dispositivo di chiusura della camma fino in fondo.
 - c. Rimuovere il modulo NVRAM danneggiato dal telaio agganciando il dito nell'apertura della leva a camme ed estraendo il modulo dal telaio.



	Pulsante di bloccaggio della camma
	Linguette di bloccaggio DIMM

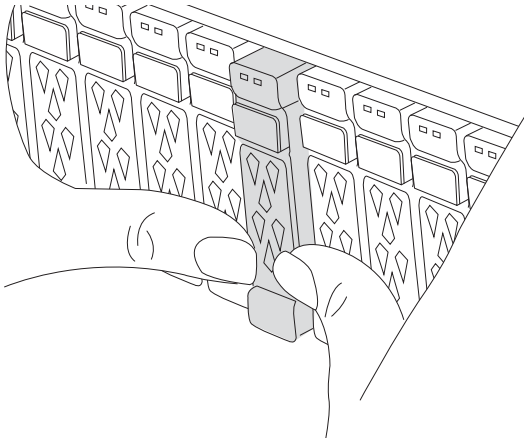
6. Impostare il modulo NVRAM su una superficie stabile.
7. Rimuovere i moduli DIMM, uno alla volta, dal modulo NVRAM danneggiato e installarli nel modulo NVRAM sostitutivo.
8. Installare il modulo NVRAM sostitutivo nel telaio:
 - a. Allineare il modulo con i bordi dell'apertura del telaio nello slot 4/5.
 - b. Far scorrere delicatamente il modulo nell'alloggiamento fino in fondo, quindi spingere il dispositivo di chiusura della camma completamente verso l'alto per bloccare il modulo in posizione.
9. Ricollegare l'alimentazione al modulo controller:
 - a. Spingere con decisione il modulo controller nello chassis fino a quando non raggiunge la scheda intermedia e non è completamente inserito.

I fermi di bloccaggio si sollevano quando il modulo controller è completamente inserito.
 - b. Ruotare i fermi di bloccaggio verso l'alto in posizione bloccata.
 -  Il controller si riavvia non appena è completamente inserito nel telaio.
10. Ruotare il vassoio di gestione dei cavi verso l'alto fino alla posizione di chiusura.

Fase 3: Sostituire un DIMM NVRAM

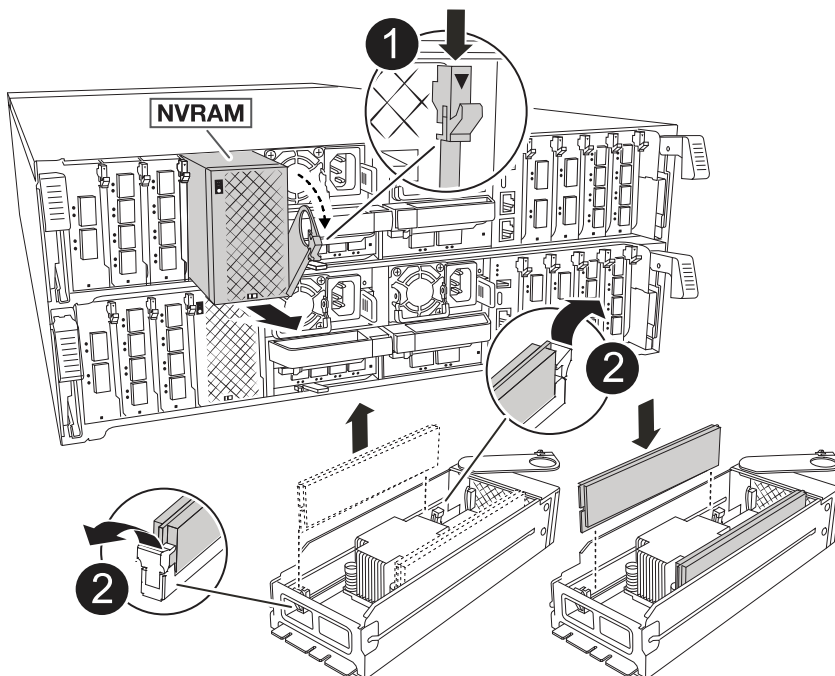
Per sostituire i DIMM NVRAM nel modulo NVRAM, è necessario rimuovere il modulo NVRAM e sostituire il DIMM di destinazione.

1. Nella parte anteriore dello chassis, premere con decisione ciascun disco fino a quando non si avverte un arresto positivo. In questo modo, i dischi sono posizionati saldamente sulla scheda intermedia dello chassis.



2. Andare sul retro del telaio. Se non si è già collegati a terra, mettere a terra l'utente.
3. Scollegare l'alimentazione al modulo controller estraendo il modulo controller di circa tre pollici:
 - a. Premere verso il basso entrambi i fermi di bloccaggio del modulo controller, quindi ruotare entrambi i fermi contemporaneamente verso il basso.
 - b. Estrarre il modulo controller di circa 3 pollici dal telaio per disinserire l'alimentazione.
4. Ruotare il vassoio di gestione dei cavi verso il basso tirando delicatamente i perni alle estremità del vassoio e ruotandolo verso il basso.
5. Rimuovere il modulo NVRAM di destinazione dal telaio:
 - a. Premere il pulsante della camma.

Il pulsante CAM si allontana dal telaio.
 - b. Ruotare il dispositivo di chiusura della camma fino in fondo.
 - c. Rimuovere il modulo NVRAM dal telaio agganciando il dito nell'apertura della leva a camme ed estraendo il modulo dal telaio.



	Pulsante di bloccaggio della camma
	Linguette di bloccaggio DIMM

6. Impostare il modulo NVRAM su una superficie stabile.
7. Individuare il DIMM da sostituire all'interno del modulo NVRAM.



Consultare l'etichetta della mappa FRU sul lato del modulo NVRAM per determinare la posizione degli slot DIMM 1 e 2.

8. Rimuovere il modulo DIMM premendo verso il basso le linguette di bloccaggio e sollevando il modulo DIMM dallo zoccolo.
9. Installare il modulo DIMM sostitutivo allineandolo allo zoccolo e spingendolo delicatamente nello zoccolo fino a quando le linguette di bloccaggio non si bloccano in posizione.
10. Installare il modulo NVRAM nel telaio:
 - a. Far scorrere delicatamente il modulo nello slot fino a quando il dispositivo di chiusura della camma non inizia a innestarsi con il perno della camma di i/o, quindi ruotare il dispositivo di chiusura della camma completamente verso l'alto per bloccare il modulo in posizione.
11. Ricollegare l'alimentazione al modulo controller:
 - a. Spingere con decisione il modulo controller nello chassis fino a quando non raggiunge la scheda intermedia e non è completamente inserito.

I fermi di bloccaggio si sollevano quando il modulo controller è completamente inserito.

- b. Ruotare i fermi di bloccaggio verso l'alto in posizione bloccata.



Il controller si riavvia non appena è completamente inserito nel telaio.

12. Ruotare il vassoio di gestione dei cavi verso l'alto fino alla posizione di chiusura.

Fase 4: Verifica dello stato del controller

All'avvio del controller, è necessario confermare lo stato del controller collegato al pool di dischi.

Fasi

1. Se la centralina è in modalità di manutenzione (viene visualizzato il * > messaggio), uscire dalla modalità di manutenzione e andare al prompt del CARICATORE: *Halt*
2. Dal prompt del CARICATORE sul controller, avviare il controller e immettere y quando viene richiesto di ignorare l'ID del sistema a causa di una mancata corrispondenza dell'ID del sistema.

3. Attendere che venga visualizzato il messaggio `Waiting for giveback...` (in attesa di `giveback...`) sulla console del controller con il modulo sostitutivo, quindi, dal controller integro, verificare lo stato del sistema: `Storage failover show`

Nell'output del comando, dovrebbe essere visualizzato un messaggio che indica lo stato dei controller.

```

                                Takeover
Node           Partner           Possible State Description
-----
<nodename>
                <nodename>-    true      Connected to <nodename>-P2-3-178.
                P2-3-178        Waiting for cluster applications
to
                                come online on the local node.
AFF-A90-NBC-P2-3-178
                <nodename>-    true      Connected to <nodename>-P2-3-177,
                P2-3-177        Partial giveback
2 entries were displayed.

```

4. Restituire il controller:

- a. Dal controller integro, restituisci lo storage del controller sostituito: `Storage failover giveback -node replacement_node_name`

Il controller ricollega il proprio pool di storage e completa l'avvio.

Se viene richiesto di sovrascrivere l'ID del sistema a causa di una mancata corrispondenza dell'ID del sistema, immettere `y`.



Se il `giveback` viene vetoed, puoi prendere in considerazione la possibilità di ignorare i veti.

Per ulteriori informazioni, consultare ["Comandi manuali di giveback"](#) argomento per ignorare il veto.

- a. Al termine del `giveback`, verifica che la coppia ha sia in buone condizioni e che il takeover sia possibile: `Failover dello storage show`

5. Verificare che i dischi presenti nei pool di dischi siano quelli previsti: `storage disk show -ownership`


```
node1:> storage disk show -ownership
```

Disk	Aggregate	Home Owner	DR Home	Home ID	Owner ID
DR Home ID	Reserver	Pool			

1.0.0	pod_NVME_SSD_1				
0 0	- 0	Pool0			
1.0.1	pod_NVME_SSD_1				
0 0	- 0	Pool0			
1.0.2	pod_NVME_SSD_1				
0 0	- 0	Pool0			

Fase 5: Restituire il componente guasto a NetApp

Restituire la parte guasta a NetApp, come descritto nelle istruzioni RMA fornite con il kit. Vedere la ["Restituzione e sostituzione delle parti"](#) pagina per ulteriori informazioni.

Sostituire la batteria NV - ASA A70 e ASA A90

Per sostituire la batteria NV, rimuovere il modulo controller, rimuovere la batteria, sostituire la batteria e reinstallare il modulo controller.

Tutti gli altri componenti del sistema devono funzionare correttamente; in caso contrario, contattare il supporto tecnico.

Fase 1: Spegner il controller compromesso

Spegnere o sostituire il controller compromesso. - Per arrestare il controller danneggiato, è necessario determinare lo stato del controller e, se necessario, rilevare il controller in modo che il controller integro continui a fornire i dati dalla memoria del controller danneggiato.

A proposito di questa attività

- Se si dispone di un sistema SAN, è necessario aver controllato i messaggi di evento `cluster kernel-service show` per il blade SCSI del controller danneggiato. Il `cluster kernel-service show` comando (dalla modalità avanzata precedente) visualizza il nome del nodo, lo stato del quorum di quel nodo, lo stato di disponibilità di quel nodo e lo stato operativo di quel nodo.

Ogni processo SCSI-blade deve essere in quorum con gli altri nodi del cluster. Eventuali problemi devono essere risolti prima di procedere con la sostituzione.

- Se si dispone di un cluster con più di due nodi, questo deve trovarsi in quorum. Se il cluster non è in quorum o un controller integro mostra `false` per idoneità e salute, è necessario correggere il problema prima di spegnere il controller compromesso; vedere ["Sincronizzare un nodo con il cluster"](#).

Fasi

1. Se AutoSupport è attivato, sospendere la creazione automatica dei casi richiamando un messaggio AutoSupport: `system node autosupport invoke -node * -type all -message MAINT=<#`

of hours>h

Il seguente messaggio AutoSupport elimina la creazione automatica del caso per due ore: `cluster1:> system node autosupport invoke -node * -type all -message MAINT=2h`

2. Disattivare il giveback automatico dalla console del controller integro: `storage failover modify -node local -auto-giveback false`



Quando viene visualizzato *Vuoi disattivare il giveback automatico?*, inserisci *y*.

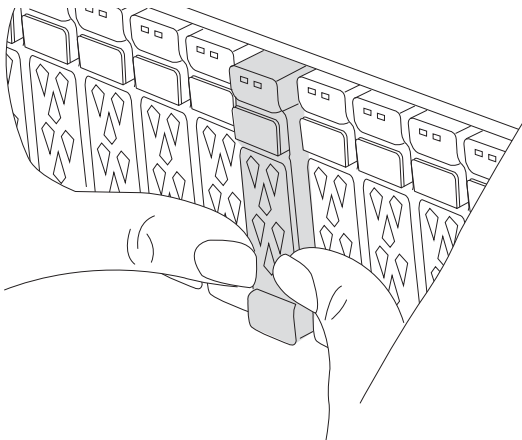
3. Portare la centralina danneggiata al prompt DEL CARICATORE:

Se il controller non utilizzato visualizza...	Quindi...
Il prompt DEL CARICATORE	Passare alla fase successiva.
In attesa di un giveback...	Premere Ctrl-C, quindi rispondere <i>y</i> quando richiesto.
Prompt di sistema o prompt della password	Assumere il controllo o arrestare il controller compromesso dal controller integro: <code>storage failover takeover -ofnode <i>impaired_node_name</i></code> Quando il controller non utilizzato visualizza <i>Waiting for giveback...</i> (in attesa di giveback...), premere Ctrl-C e rispondere <i>y</i> .

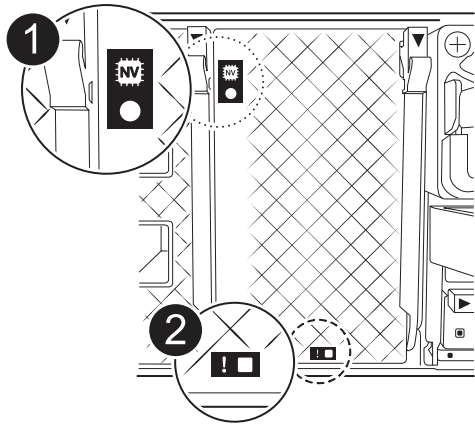
Fase 2: Rimuovere il modulo controller

È necessario rimuovere il modulo controller dal telaio quando si sostituisce il modulo controller o un componente all'interno del modulo controller.

1. Nella parte anteriore dello chassis, premere con decisione ciascun disco fino a quando non si avverte un arresto positivo. In questo modo, i dischi sono posizionati saldamente sulla scheda intermedia dello chassis.



2. Verificare che il LED di stato della NVRAM color ambra situato nello slot 4/5 sul retro del modulo controller danneggiato sia spento. Cercare l'icona NV.



	LED di stato NVRAM
	LED di attenzione NVRAM



Se il LED di stato NVRAM lampeggia, il modulo controller potrebbe non essere stato rilevato o arrestato correttamente (dati non registrati). Se il modulo del controller associato non è stato rilevato correttamente, contattare prima di continuare con ["Supporto NetApp"](#) questa procedura.

Il comportamento generale del LED di stato NVRAM sul modulo controller danneggiato è il seguente:

- Il LED di stato NVRAM lampeggia quando l'alimentazione viene interrotta dal modulo controller e il sistema di storage si trova nello stato "in attesa di giveback", oppure il modulo controller non viene assunto o arrestato in modo corretto (dati non impegnati).
- Il LED di stato NVRAM lampeggia quando il modulo controller viene rimosso dallo chassis e potrebbe indicare che il modulo controller non viene preso in consegna o arrestato correttamente (dati non impegnati). Verificare che il modulo controller sia stato acquisito in modo corretto dal modulo controller partner o che il modulo controller danneggiato mostri `waiting for giveback`. Quindi, il LED lampeggiante può essere ignorato (e il modulo controller può essere rimosso dal telaio).

3. Se non si è già collegati a terra, mettere a terra l'utente.

4. Scollegare i cavi di alimentazione del modulo controller dagli alimentatori del modulo controller (PSU).



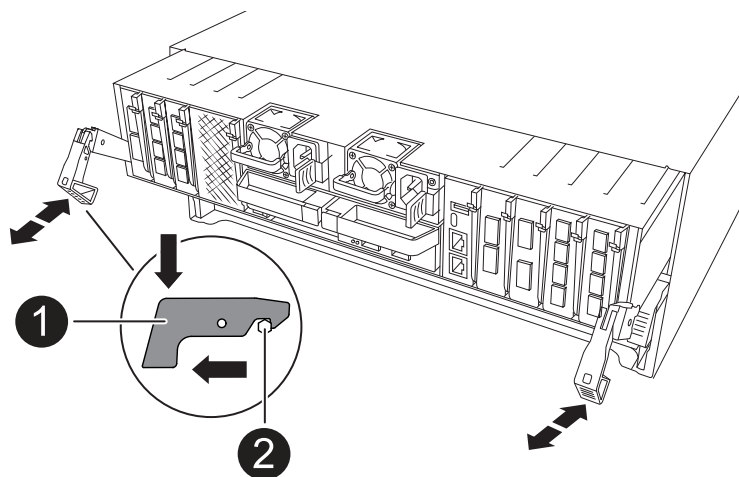
Se il sistema è alimentato a corrente continua, scollegare il blocco di alimentazione dalle PSU.

5. Scollegare i cavi di sistema e i moduli SFP e QSFP (se necessario) dal modulo controller, tenendo traccia della posizione in cui sono stati collegati i cavi.

Lasciare i cavi nel dispositivo di gestione dei cavi in modo che quando si reinstalla il dispositivo di gestione dei cavi, i cavi siano organizzati.

6. Rimuovere il dispositivo di gestione dei cavi dal modulo controller.
7. Premere verso il basso entrambi i fermi di bloccaggio, quindi ruotare entrambi i fermi verso il basso contemporaneamente.

Il modulo controller si sposta leggermente fuori dallo chassis.



	Un fermo di bloccaggio
	Perno di bloccaggio

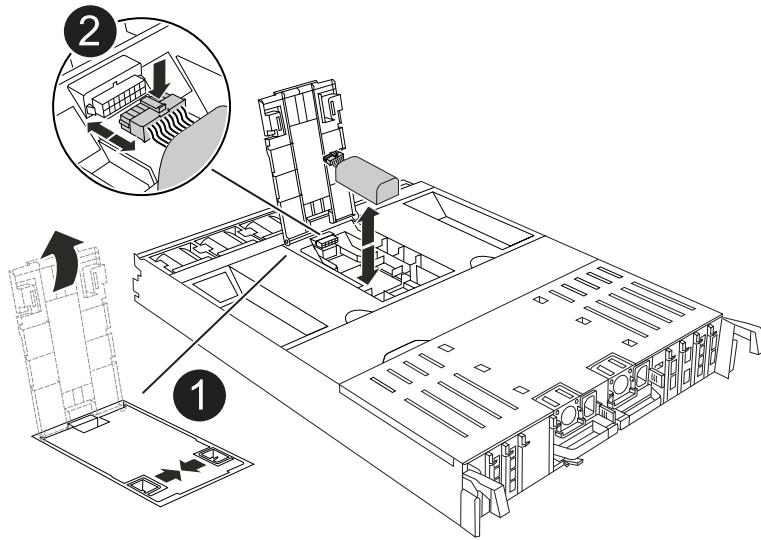
8. Estrarre il modulo controller dal telaio e collocarlo su una superficie piana e stabile.

Assicurarsi di sostenere la parte inferiore del modulo controller mentre lo si sposta fuori dallo chassis.

Fase 3: Sostituire la batteria NV

Rimuovere la batteria NV guasta dal modulo centralina e installare la batteria NV sostitutiva.

1. Aprire il coperchio del condotto dell'aria e individuare la batteria NV.



	Coperchio del condotto dell'aria della batteria NV
	Spina della batteria NV

2. Sollevare la batteria per accedere alla spina della batteria.
3. Premere il fermaglio sulla parte anteriore della spina della batteria per sganciare la spina dalla presa, quindi scollegare il cavo della batteria dalla presa.
4. Estrarre la batteria dal condotto dell'aria e dal modulo della centralina, quindi metterla da parte.
5. Rimuovere la batteria sostitutiva dalla confezione.
6. Installare la batteria di ricambio nella centralina:
 - a. Inserire la spina della batteria nella presa di montaggio e assicurarsi che la spina si blocchi in posizione.
 - b. Inserire la batteria nello slot e premere con decisione verso il basso per assicurarsi che sia bloccata in posizione.
7. Chiudere il coperchio del condotto dell'aria NV.
Assicurarsi che la spina si blocchi nella presa.

Fase 4: Reinstallare il modulo controller

Reinstallare il modulo controller e riavviarlo.

1. Assicurarsi che il condotto dell'aria sia completamente chiuso ruotandolo verso il basso fino in fondo.

Deve essere a filo con la lamiera del modulo controller.

2. Allineare l'estremità del modulo controller con l'apertura dello chassis, quindi spingere delicatamente il modulo controller a metà nel sistema.



Non inserire completamente il modulo controller nel telaio fino a quando non viene richiesto.

3. Ricable il sistema, come necessario.

Se sono stati rimossi i ricetrasmittitori (QSFP o SFP), ricordarsi di reinstallarli se si utilizzano cavi in fibra ottica.

4. Completare la reinstallazione del modulo controller:
 - a. Spingere con decisione il modulo controller nello chassis fino a quando non raggiunge la scheda intermedia e non è completamente inserito.

I fermi di bloccaggio si sollevano quando il modulo controller è completamente inserito.



Non esercitare una forza eccessiva quando si fa scorrere il modulo controller nel telaio per evitare di danneggiare i connettori.

- b. Ruotare i fermi di bloccaggio verso l'alto in posizione bloccata.

5. Collegare i cavi di alimentazione agli alimentatori.



Se si dispone di alimentatori CC, ricollegare il blocco di alimentazione agli alimentatori dopo che il modulo controller è stato inserito completamente nel telaio.

Il modulo controller si avvia quando viene ripristinata l'alimentazione. Se viene avviato al prompt del CARICATORE, riavviare il controller con il `boot_ontap` comando.

6. Ripristinare il giveback automatico se è stato disattivato utilizzando `storage failover modify -node local -auto-giveback true` comando.
7. Se AutoSupport è abilitato, ripristinare/riattivare la creazione automatica dei casi utilizzando il `system node autosupport invoke -node * -type all -message MAINT=END` comando.

Fase 5: Restituire il componente guasto a NetApp

Restituire la parte guasta a NetApp, come descritto nelle istruzioni RMA fornite con il kit. Vedere la ["Restituzione e sostituzione delle parti"](#) pagina per ulteriori informazioni.

Modulo i/O.

Panoramica del modulo i/o aggiuntivo e sostituito - ASA A70 e ASA A90

È possibile sostituire un modulo i/o guasto nel sistema storage con uno stesso tipo di modulo i/o o con un altro tipo di modulo i/O. È inoltre possibile aggiungere un modulo i/o in un sistema con slot vuoti.

- ["Aggiungere un modulo i/O."](#)

L'aggiunta di moduli aggiuntivi può migliorare la ridondanza, contribuendo a garantire che il sistema rimanga operativo anche in caso di guasto di un modulo.

- ["Sostituire un modulo i/O."](#)

La sostituzione di un modulo i/o guasto può ripristinare il sistema allo stato operativo ottimale.

Modulo i/o aggiuntivo - ASA A70 e ASA A90

È possibile aggiungere un modulo i/o al sistema di archiviazione aggiungendo un nuovo modulo i/o in un sistema di archiviazione con slot vuoti oppure sostituendo un modulo i/o con uno nuovo in un sistema di archiviazione completamente popolato.

Prima di iniziare

- Controllare che ["NetApp Hardware Universe"](#) il nuovo modulo di i/o sia compatibile con il sistema di storage e con la versione di ONTAP in uso.
- Se sono disponibili più slot, controllare le priorità degli slot in ["NetApp Hardware Universe"](#) E utilizza il miglior modulo di i/O.
- Assicurarsi che tutti gli altri componenti funzionino correttamente.

Opzione 1: Aggiunta di un modulo i/o a un sistema di archiviazione con slot vuoti

È possibile aggiungere un modulo i/o in uno slot vuoto del sistema di archiviazione.

Fase 1: Arrestare il modulo controller danneggiato

Spegnere o sostituire il modulo controller danneggiato.

Per spegnere il controller compromesso, è necessario determinare lo stato del controller e, se necessario, assumere il controllo del controller in modo che il controller integro continui a servire i dati provenienti dallo storage del controller compromesso.

A proposito di questa attività

Se si dispone di un cluster con più di due nodi, questo deve trovarsi in quorum. Se il cluster non è in quorum o un controller integro mostra false per idoneità e salute, è necessario correggere il problema prima di spegnere il controller compromesso; vedere ["Sincronizzare un nodo con il cluster"](#).

Fasi

1. Se AutoSupport è attivato, sospendere la creazione automatica dei casi richiamando un comando di messaggio AutoSupport: `system node autosupport invoke -node * -type all -message MAINT=number_of_hours_downh`

Il seguente comando AutoSupport sopprime la creazione automatica dei casi per due ore: `cluster1:*> system node autosupport invoke -node * -type all -message MAINT=2h`

2. Disattivare il giveback automatico dalla console del controller integro: `storage failover modify -node local -auto-giveback false`
3. Portare la centralina danneggiata al prompt DEL CARICATORE:

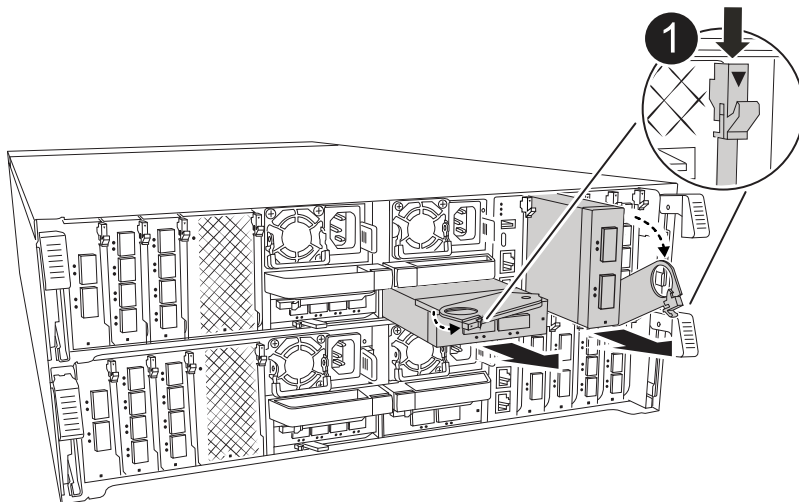
Se il controller non utilizzato visualizza...	Quindi...
Il prompt DEL CARICATORE	Passare alla fase successiva.
Waiting for giveback...	Premere Ctrl-C, quindi rispondere <i>y</i> quando richiesto.
Prompt di sistema o prompt della password (inserire la password di sistema)	Arrestare o rilevare il controller danneggiato dal controller integro: <pre>storage failover takeover -ofnode impaired_node_name</pre> <p>Quando il controller non utilizzato visualizza Waiting for giveback... (in attesa di giveback...), premere Ctrl-C e rispondere <i>y</i>.</p>

Fase 2: Aggiunta di moduli i/O.

1. Se non si è già collegati a terra, mettere a terra l'utente.
2. Ruotare il vassoio di gestione dei cavi verso il basso tirando i pulsanti su entrambi i lati all'interno del vassoio di gestione dei cavi, quindi ruotare il vassoio verso il basso.
3. Rimuovere il modulo di chiusura dello slot di destinazione dal telaio:



La figura seguente mostra la rimozione di un modulo i/o orizzontale e verticale. In genere, si rimuoverà un solo modulo i/O.



1

Pulsante di bloccaggio della camma

- a. Premere il dispositivo di chiusura della camma sul modulo di chiusura nello slot di destinazione.
 - b. Ruotare il dispositivo di chiusura della camma lontano dal modulo fino in fondo.
 - c. Staccare il modulo di chiusura.
4. Installare il modulo i/o:
 - a. Allineare il modulo i/o con i bordi dell'apertura dello slot del modulo controller.

b. Far scorrere delicatamente il modulo fino in fondo nello slot, quindi ruotare il dispositivo di chiusura della camma completamente verso l'alto per bloccare il modulo in posizione.

5. Collegare il modulo i/O.

Se il modulo i/o è una scheda NIC, collegare il modulo agli switch dati.

Se il modulo i/o è un modulo di archiviazione, collegarlo al ripiano NS224.



Assicurarsi che tutti gli slot i/o inutilizzati siano dotati di spazi vuoti per evitare possibili problemi di temperatura.

6. Ruotare il vassoio di gestione dei cavi verso l'alto fino alla posizione di chiusura.

7. Riavviare il controller dal prompt DEL CARICATORE: *Bye*



In questo modo, le schede PCIe e gli altri componenti vengono reinizializzati e il nodo viene riavviato.

8. Restituire il controller dal partner controller: *Storage failover giveback -offnode target_node_name*

9. Ripetere questi passi per il controller B.

10. Ripristinare il giveback automatico se è stato disattivato utilizzando `storage failover modify -node local -auto-giveback true` comando.

11. Se AutoSupport è abilitato, ripristinare/riattivare la creazione automatica dei casi utilizzando il `system node autosupport invoke -node * -type all -message MAINT=END` comando.

12. Se è stato installato un modulo i/o di storage, installare e collegare i ripiani NS224, come descritto in ["Workflow con aggiunta a caldo"](#).

Opzione 2: Aggiungere un modulo i/o in un sistema di archiviazione senza slot vuoti

È possibile modificare un modulo i/o in uno slot i/o in un sistema completamente popolato rimuovendo un modulo i/o esistente e sostituirlo con un altro modulo i/O.

1. Se:

Sostituzione di un...	Quindi...
Modulo i/o NIC con lo stesso numero di porte	I LIF migrano automaticamente quando il modulo controller viene spento.
Modulo i/o NIC con meno porte	Riassegnare in modo permanente i file LIF ASAected a una porta home diversa. Per informazioni sull'utilizzo di System Manager per lo spostamento permanente delle LIF, consulta la sezione "Migrazione di una LIF" .
Modulo i/o NIC con modulo i/o storage	Utilizzare System Manager per migrare in modo permanente i file LIF su diverse porte home, come descritto in "Migrazione di una LIF" .

Fase 1: Arrestare il modulo controller danneggiato

Spegnere o sostituire il modulo controller danneggiato.

Per spegnere il controller compromesso, è necessario determinare lo stato del controller e, se necessario, assumere il controllo del controller in modo che il controller integro continui a servire i dati provenienti dallo storage del controller compromesso.

A proposito di questa attività

Se si dispone di un cluster con più di due nodi, questo deve trovarsi in quorum. Se il cluster non è in quorum o un controller integro mostra false per idoneità e salute, è necessario correggere il problema prima di spegnere il controller compromesso; vedere "[Sincronizzare un nodo con il cluster](#)".

Fasi

1. Se AutoSupport è attivato, sospendere la creazione automatica dei casi richiamando un comando di messaggio AutoSupport: `system node autosupport invoke -node * -type all -message MAINT=number_of_hours_downh`

Il seguente comando AutoSupport sopprime la creazione automatica dei casi per due ore: `cluster1:*> system node autosupport invoke -node * -type all -message MAINT=2h`

2. Disattivare il giveback automatico dalla console del controller integro: `storage failover modify -node local -auto-giveback false`
3. Portare la centralina danneggiata al prompt DEL CARICATORE:

Se il controller non utilizzato visualizza...	Quindi...
Il prompt DEL CARICATORE	Passare alla fase successiva.
Waiting for giveback...	Premere Ctrl-C, quindi rispondere <i>y</i> quando richiesto.
Prompt di sistema o prompt della password (inserire la password di sistema)	Arrestare o rilevare il controller danneggiato dal controller integro: <code>storage failover takeover -ofnode <i>impaired_node_name</i></code> Quando il controller non utilizzato visualizza Waiting for giveback... (in attesa di giveback...), premere Ctrl-C e rispondere <i>y</i> .

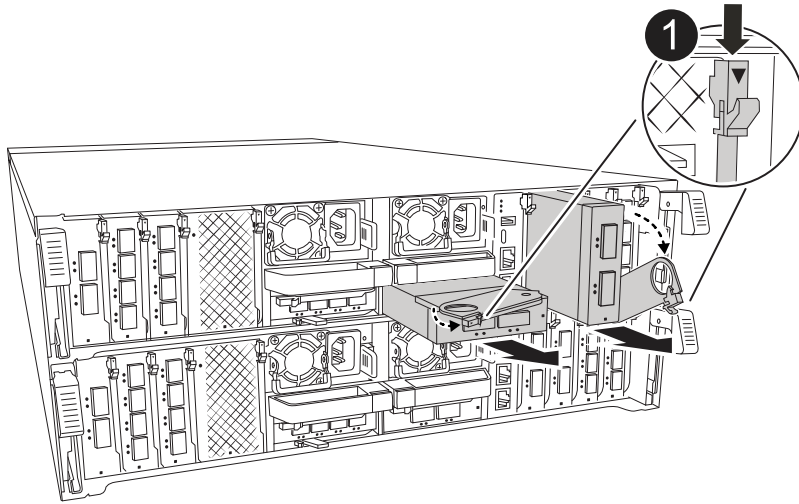
Fase 2: Sostituire un modulo i/O.

Per sostituire un modulo i/o, individuarlo all'interno del modulo controller e seguire la sequenza specifica di passi.

1. Se non si è già collegati a terra, mettere a terra l'utente.
2. Scollegare eventuali cavi dal modulo i/o di destinazione.
3. Ruotare il vassoio di gestione dei cavi verso il basso tirando i pulsanti all'interno del vassoio di gestione dei cavi e ruotandolo verso il basso.
4. Rimuovere il modulo i/o di destinazione dallo chassis:



La figura seguente mostra la rimozione di un modulo i/o orizzontale e verticale. In genere, si rimuoverà un solo modulo i/O.



1

Pulsante di bloccaggio della camma

- a. Premere il pulsante del dispositivo di chiusura a camma.
- b. Ruotare il dispositivo di chiusura della camma lontano dal modulo fino in fondo.
- c. Rimuovere il modulo dal telaio agganciando il dito nell'apertura della leva a camme ed estraendo il modulo dal telaio.

Assicurarsi di tenere traccia dello slot in cui si trovava il modulo i/O.

5. Installare il modulo i/o nello slot di destinazione:
 - a. Allineare il modulo i/o con i bordi dello slot.
 - b. Far scorrere delicatamente il modulo nello slot fino in fondo al telaio, quindi ruotare il dispositivo di chiusura della camma completamente verso l'alto per bloccare il modulo in posizione.
6. Collegare il modulo i/O.
7. Ripetere i passi di rimozione e installazione per sostituire i moduli aggiuntivi per il modulo controller.
8. Ruotare il vassoio di gestione dei cavi in posizione di blocco.
9. Riavviare il modulo controller dal prompt del CARICATORE: `_bye_`
 - a. Controllare la versione di BMC sul controller: `System service-processor show`
 - b. Se necessario, aggiornare il firmware BMC: `System service-processor image update`
 - c. Riavviare il nodo: `Bye`



In questo modo, le schede PCIe e gli altri componenti vengono reinizializzati e il nodo viene riavviato.



Se si verifica un problema durante il riavvio, vedere ["BURT 1494308 - lo spegnimento dell'ambiente potrebbe essere attivato durante la sostituzione del modulo i/O."](#)

10. Restituire il modulo controller dal modulo controller partner. *storage failover giveback -nodo_target_node_name*
11. Abilitare il giveback automatico se è stato disattivato: *Storage failover modify -node local -auto-giveback true*
12. Se hai aggiunto:

Se il modulo i/o è un...	Quindi...
Modulo NIC	Utilizzare <code>storage port modify -node *<node name> -port *<port name> -mode network</code> comando per ciascuna porta.
Modulo storage	Installare e collegare i ripiani NS224, come descritto in "Workflow con aggiunta a caldo" .

13. Ripetere questi passi per il controller B.

Sostituire il modulo i/o - ASA A70 e ASA A90

Utilizzare questa procedura per sostituire un modulo i/o guasto.

- Puoi utilizzare questa procedura con tutte le versioni di ONTAP supportate dal tuo sistema storage.
- Tutti gli altri componenti del sistema di storage devono funzionare correttamente; in caso contrario, contattare il supporto tecnico.

Fase 1: Spegner il controller compromesso

Spegnere o sostituire il controller compromesso.

Per spegnere il controller compromesso, è necessario determinare lo stato del controller e, se necessario, assumere il controllo del controller in modo che il controller integro continui a servire i dati provenienti dallo storage del controller compromesso.

A proposito di questa attività

- Se si dispone di un sistema SAN, è necessario aver controllato i messaggi di evento `cluster kernel-service show` per il blade SCSI del controller danneggiato. Il `cluster kernel-service show` comando (dalla modalità avanzata precedente) visualizza il nome del nodo, lo stato del quorum di quel nodo, lo stato di disponibilità di quel nodo e lo stato operativo di quel nodo.

Ogni processo SCSI-blade deve essere in quorum con gli altri nodi del cluster. Eventuali problemi devono essere risolti prima di procedere con la sostituzione.

- Se si dispone di un cluster con più di due nodi, questo deve trovarsi in quorum. Se il cluster non è in quorum o un controller integro mostra false per idoneità e salute, è necessario correggere il problema prima di spegnere il controller compromesso; vedere ["Sincronizzare un nodo con il cluster"](#).

Fasi

1. Se AutoSupport è attivato, sospendere la creazione automatica dei casi richiamando un messaggio AutoSupport: `system node autosupport invoke -node * -type all -message MAINT=<# of hours>h`

Il seguente messaggio AutoSupport elimina la creazione automatica del caso per due ore: `cluster1:>`

```
system node autosupport invoke -node * -type all -message MAINT=2h
```

2. Disattivare il giveback automatico dalla console del controller integro: `storage failover modify -node local -auto-giveback false`



Quando viene visualizzato *Vuoi disattivare il giveback automatico?*, inserisci `y`.

3. Portare la centralina danneggiata al prompt DEL CARICATORE:

Se il controller non utilizzato visualizza...	Quindi...
Il prompt DEL CARICATORE	Passare alla fase successiva.
In attesa di un giveback...	Premere Ctrl-C, quindi rispondere <code>y</code> quando richiesto.
Prompt di sistema o prompt della password	Assumere il controllo o arrestare il controller compromesso dal controller integro: <code>storage failover takeover -ofnode <i>impaired_node_name</i></code> Quando il controller non utilizzato visualizza <i>Waiting for giveback...</i> (in attesa di giveback...), premere Ctrl-C e rispondere <code>y</code> .

Fase 2: Sostituire un modulo i/o guasto

Per sostituire un modulo i/o, individuarlo all'interno del modulo controller e seguire la sequenza specifica di passi.

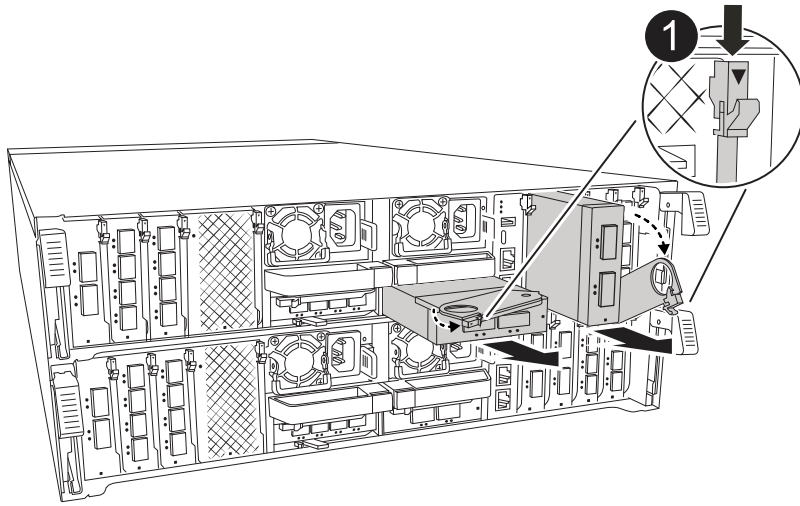
1. Se non si è già collegati a terra, mettere a terra l'utente.
2. Scollegare eventuali cavi dal modulo i/o di destinazione.

Accertarsi di etichettare i cavi in modo da sapere da dove provengono.

3. Ruotare il vassoio di gestione dei cavi verso il basso tirando i pulsanti all'interno del vassoio di gestione dei cavi e ruotandolo verso il basso.
4. Rimuovere il modulo i/o dal modulo controller:



La figura seguente mostra la rimozione di un modulo i/o orizzontale e verticale. In genere, si rimuoverà un solo modulo i/O.



Pulsante di bloccaggio della camma

- a. Premere il pulsante del dispositivo di chiusura a camma.
- b. Ruotare il dispositivo di chiusura della camma allontanandolo completamente dal modulo.
- c. Rimuovere il modulo dal modulo controller agganciando il dito nell'apertura della leva a camme ed estraendo il modulo dal modulo controller.

Assicurarsi di tenere traccia dello slot in cui si trovava il modulo i/O.

5. Mettere da parte il modulo i/O.
6. Installare il modulo i/o sostitutivo nello slot di destinazione:
 - a. Allineare il modulo i/o con i bordi dello slot.
 - b. Far scorrere delicatamente il modulo nello slot fino in fondo nel modulo controller, quindi ruotare il dispositivo di chiusura della camma completamente verso l'alto per bloccare il modulo in posizione.
7. Collegare il modulo i/O.
8. Ripetere i passi di rimozione e installazione per sostituire i moduli aggiuntivi per la centralina.
9. Ruotare il vassoio di gestione dei cavi in posizione di blocco.

Fase 3: Riavviare il controller

Dopo aver sostituito un modulo i/o, è necessario riavviare il modulo controller.



Se il nuovo modulo i/o non è lo stesso modello del modulo guasto, è necessario prima riavviare il BMC.

Fasi

1. Riavviare il BMC se il modulo sostitutivo non è lo stesso modello del modulo precedente:
 - a. Dal prompt del CARICATORE, passare alla modalità privilegi avanzata: *Set Privilege Advanced*

b. Riavviare BMC: *Sp reboot*

2. Dal prompt del CARICATORE, riavviare il nodo: *Bye*



In questo modo, vengono reinizializzate le schede i/o e altri componenti e viene riavviato il nodo.



Assicurarsi di uscire dalla modalità di manutenzione dopo aver completato la conversione.

3. Riportare il nodo al normale funzionamento: *Failover giveback dello storage -ofnode inedito_node_name*

4. Se il giveback automatico è stato disattivato, riabilitarlo: *Storage failover modify -node local -auto-giveback true*

Fase 4: Restituire la parte guasta a NetApp

Restituire la parte guasta a NetApp, come descritto nelle istruzioni RMA fornite con il kit. Vedere la ["Restituzione e sostituzione delle parti"](#) pagina per ulteriori informazioni.

Sostituire l'alimentatore - ASA A70 e ASA A90

La sostituzione di un alimentatore comporta lo scollegamento dell'alimentatore di destinazione dalla fonte di alimentazione, lo scollegamento del cavo di alimentazione, la rimozione dell'alimentatore precedente e l'installazione dell'alimentatore sostitutivo, quindi il ricollegamento alla fonte di alimentazione.

Gli alimentatori sono ridondanti e sostituibili a caldo.

A proposito di questa attività

Questa procedura è stata scritta per la sostituzione di una PSU alla volta.



Non combinare PSU con diversi livelli di efficienza o tipi di input diversi. Sostituire sempre come per come.

Utilizzare la procedura appropriata per il tipo di alimentatore in uso: CA o CC.

Opzione 1: Sostituire un alimentatore CA

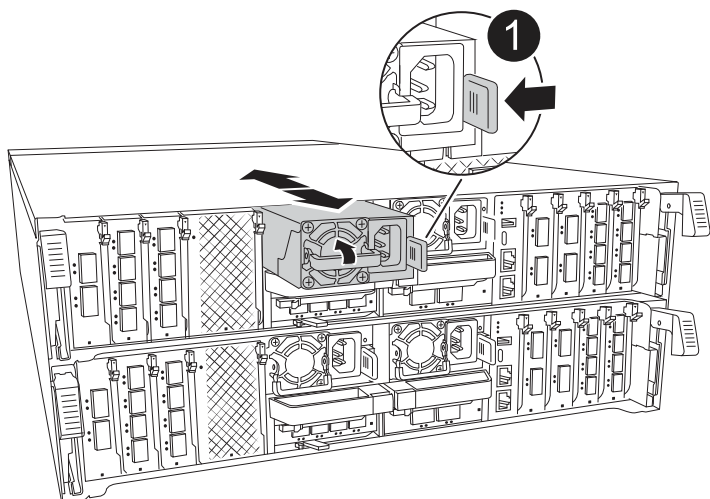
Per sostituire un alimentatore CA, attenersi alla seguente procedura.

Fasi

1. Se non si è già collegati a terra, mettere a terra l'utente.
2. Identificare la PSU che si desidera sostituire, in base ai messaggi di errore della console o tramite il LED di errore rosso sull'alimentatore.
3. Scollegare l'alimentatore:
 - a. Aprire il fermo del cavo di alimentazione, quindi scollegare il cavo di alimentazione dall'alimentatore.
4. Rimuovere l'alimentatore ruotando la maniglia verso l'alto, premere la linguetta di bloccaggio, quindi estrarre l'alimentatore dal modulo controller.



L'alimentatore è in corto. Utilizzare sempre due mani per sostenerlo durante la rimozione dal modulo controller in modo che non si sposti improvvisamente dal modulo controller e non causi lesioni.



Linguetta di bloccaggio PSU in terracotta

5. Installare l'alimentatore sostitutivo nel modulo controller:
 - a. Con entrambe le mani, sostenere e allineare i bordi dell'alimentatore sostitutivo con l'apertura nel modulo controller.
 - b. Spingere delicatamente l'alimentatore nel modulo controller fino a quando la linguetta di bloccaggio non scatta in posizione.

Gli alimentatori si innestano correttamente solo con il connettore interno e si bloccano in un modo.



Per evitare di danneggiare il connettore interno, non esercitare una forza eccessiva quando si inserisce l'alimentatore nel sistema.

6. Ricollegare il cablaggio dell'alimentatore:

- a. Ricollegare il cavo di alimentazione all'alimentatore.
- b. Fissare il cavo di alimentazione all'alimentatore utilizzando il fermo del cavo di alimentazione.

Una volta ripristinata l'alimentazione all'alimentatore, il LED di stato deve essere verde.

7. Restituire la parte guasta a NetApp, come descritto nelle istruzioni RMA fornite con il kit. Vedere la "[Restituzione e sostituzione delle parti](#)" pagina per ulteriori informazioni.

Opzione 2: Sostituire un alimentatore CC

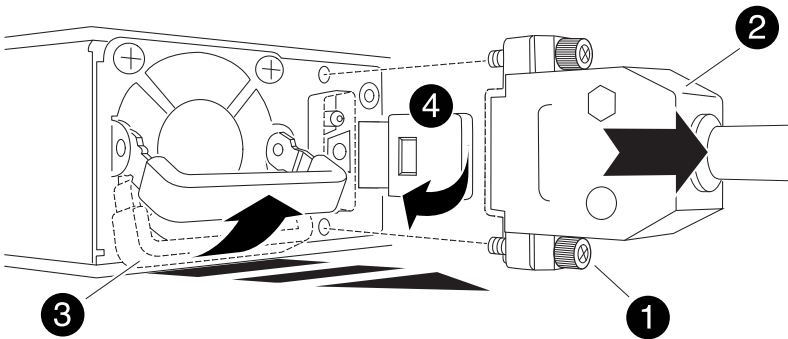
Per sostituire un alimentatore CC, attenersi alla seguente procedura.

Fasi

1. Se non si è già collegati a terra, mettere a terra l'utente.
2. Identificare la PSU che si desidera sostituire, in base ai messaggi di errore della console o tramite il LED di errore rosso sull'alimentatore.
3. Scollegare l'alimentatore:
 - a. Svitare il connettore del cavo CC D-SUB utilizzando le viti a testa zigrinata sulla spina.
 - b. Scollegare il cavo dall'alimentatore e metterlo da parte.
4. Rimuovere l'alimentatore ruotando la maniglia verso l'alto, premere la linguetta di bloccaggio, quindi estrarre l'alimentatore dal modulo controller.






L'alimentatore è in corto. Utilizzare sempre due mani per sostenerlo durante la rimozione dal modulo controller in modo che non si sposti improvvisamente dal modulo controller e non causi lesioni.



1

Viti ad alette

	Connettore del cavo dell'alimentatore CC D-SUB
	Maniglia dell'alimentatore
	Linguetta blu di bloccaggio PSU

5. Installare l'alimentatore sostitutivo nel modulo controller:

- a. Con entrambe le mani, sostenere e allineare i bordi dell'alimentatore sostitutivo con l'apertura nel modulo controller.
- b. Spingere delicatamente l'alimentatore nel modulo controller fino a quando la linguetta di bloccaggio non scatta in posizione.

Gli alimentatori si innestano correttamente solo con il connettore interno e si bloccano in un modo.



Per evitare di danneggiare il connettore interno, non esercitare una forza eccessiva quando si inserisce l'alimentatore nel sistema.

6. Ricollegare il cavo di alimentazione CC D-SUB:

- a. Collegare il connettore del cavo di alimentazione all'alimentatore.
- b. Fissare il cavo di alimentazione all'alimentatore con le viti a testa zigrinata.

Una volta ripristinata l'alimentazione all'alimentatore, il LED di stato deve essere verde.

7. Restituire la parte guasta a NetApp, come descritto nelle istruzioni RMA fornite con il kit. Vedere la ["Restituzione e sostituzione delle parti"](#) pagina per ulteriori informazioni.

Sostituire la batteria dell'orologio in tempo reale - ASA A70 e ASA A90

Si sostituisce la batteria dell'orologio in tempo reale (RTC) nel modulo controller in modo che i servizi e le applicazioni del sistema che dipendono dalla sincronizzazione dell'ora accurata continuino a funzionare.

- È possibile utilizzare questa procedura con tutte le versioni di ONTAP supportate dal sistema.
- Tutti gli altri componenti del sistema devono funzionare correttamente; in caso contrario, contattare il

supporto tecnico.

Fase 1: Spegnere il controller compromesso

Spegnere o sostituire il controller compromesso.

Per spegnere il controller compromesso, è necessario determinare lo stato del controller e, se necessario, assumere il controllo del controller in modo che il controller integro continui a servire i dati provenienti dallo storage del controller compromesso.

A proposito di questa attività

- Se si dispone di un sistema SAN, è necessario aver controllato i messaggi di evento `cluster kernel-service show` per il blade SCSI del controller danneggiato. Il `cluster kernel-service show` comando (dalla modalità avanzata precedente) visualizza il nome del nodo, lo stato del quorum di quel nodo, lo stato di disponibilità di quel nodo e lo stato operativo di quel nodo.

Ogni processo SCSI-blade deve essere in quorum con gli altri nodi del cluster. Eventuali problemi devono essere risolti prima di procedere con la sostituzione.

- Se si dispone di un cluster con più di due nodi, questo deve trovarsi in quorum. Se il cluster non è in quorum o un controller integro mostra false per idoneità e salute, è necessario correggere il problema prima di spegnere il controller compromesso; vedere ["Sincronizzare un nodo con il cluster"](#).

Fasi

1. Se AutoSupport è attivato, sospendere la creazione automatica dei casi richiamando un messaggio `AutoSupport: system node autosupport invoke -node * -type all -message MAINT=<# of hours>h`

Il seguente messaggio AutoSupport elimina la creazione automatica del caso per due ore: `cluster1:> system node autosupport invoke -node * -type all -message MAINT=2h`

2. Disattivare il giveback automatico dalla console del controller integro: `storage failover modify -node local -auto-giveback false`



Quando viene visualizzato *Vuoi disattivare il giveback automatico?*, inserisci `y`.

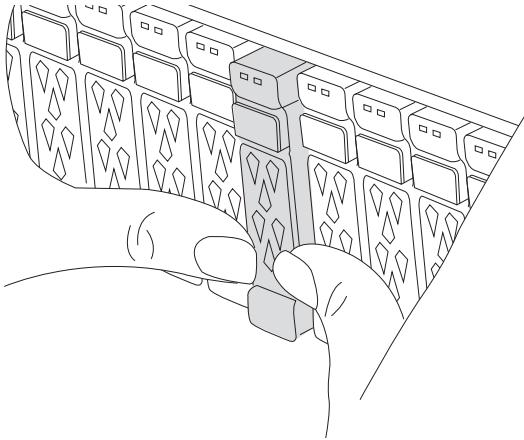
3. Portare la centralina danneggiata al prompt DEL CARICATORE:

Se il controller non utilizzato visualizza...	Quindi...
Il prompt DEL CARICATORE	Passare alla fase successiva.
In attesa di un giveback...	Premere Ctrl-C, quindi rispondere <code>y</code> quando richiesto.
Prompt di sistema o prompt della password	Assumere il controllo o arrestare il controller compromesso dal controller integro: <code>storage failover takeover -ofnode <i>impaired_node_name</i></code> Quando il controller non utilizzato visualizza <i>Waiting for giveback...</i> (in attesa di giveback...), premere Ctrl-C e rispondere <code>y</code> .

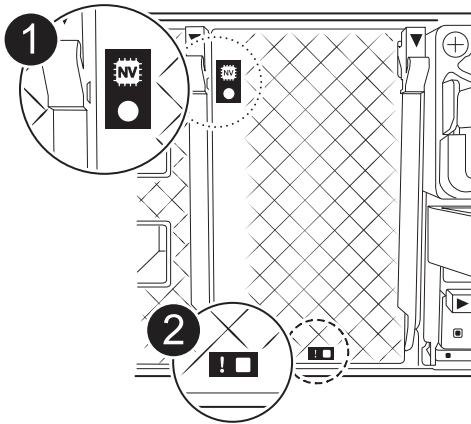
Fase 2: Rimuovere il modulo controller



È necessario rimuovere il modulo controller dal telaio quando si sostituisce il modulo controller o un componente all'interno del modulo controller.

1. Nella parte anteriore dello chassis, premere con decisione ciascun disco fino a quando non si avverte un arresto positivo. In questo modo, i dischi sono posizionati saldamente sulla scheda intermedia dello chassis.



2. Verificare che il LED di stato della NVRAM color ambra situato nello slot 4/5 sul retro del modulo controller danneggiato sia spento. Cercare l'icona NV.



	LED di stato NVRAM
	LED di attenzione NVRAM



Se il LED di stato NVRAM lampeggia, il modulo controller potrebbe non essere stato rilevato o arrestato correttamente (dati non registrati). Se il modulo del controller associato non è stato rilevato correttamente, contattare prima di continuare con "Supporto NetApp" questa procedura.

Il comportamento generale del LED di stato NVRAM sul modulo controller danneggiato è il seguente:

- Il LED di stato NVRAM lampeggia quando l'alimentazione viene interrotta dal modulo controller e il sistema di storage si trova nello stato "in attesa di giveback", oppure il modulo controller non viene assunto o arrestato in modo corretto (dati non impegnati).
- Il LED di stato NVRAM lampeggia quando il modulo controller viene rimosso dallo chassis e potrebbe indicare che il modulo controller non viene preso in consegna o arrestato correttamente (dati non impegnati). Verificare che il modulo controller sia stato acquisito in modo corretto dal modulo controller partner o che il modulo controller danneggiato mostri `waiting for giveback`. Quindi, il LED lampeggiante può essere ignorato (e il modulo controller può essere rimosso dal telaio).

3. Se non si è già collegati a terra, mettere a terra l'utente.
4. Scollegare i cavi di alimentazione del modulo controller dagli alimentatori del modulo controller (PSU).



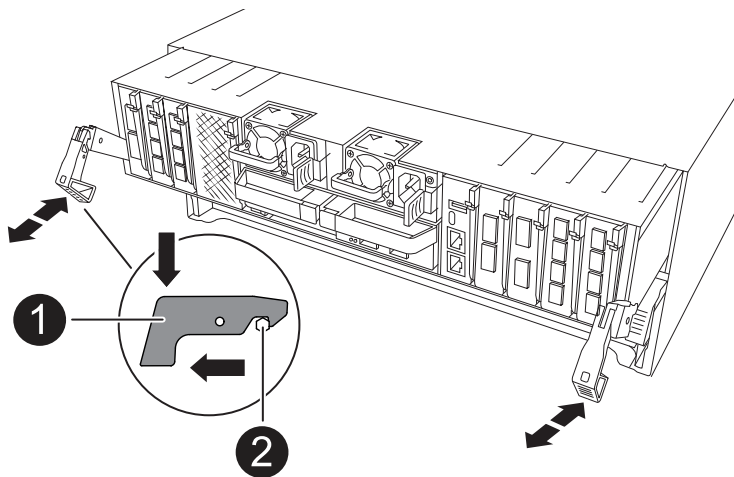
Se il sistema è alimentato a corrente continua, scollegare il blocco di alimentazione dalle PSU.

5. Scollegare i cavi di sistema e i moduli SFP e QSFP (se necessario) dal modulo controller, tenendo traccia della posizione in cui sono stati collegati i cavi.

Lasciare i cavi nel dispositivo di gestione dei cavi in modo che quando si reinstalla il dispositivo di gestione dei cavi, i cavi siano organizzati.

6. Rimuovere il dispositivo di gestione dei cavi dal modulo controller.
7. Premere verso il basso entrambi i fermi di bloccaggio, quindi ruotare entrambi i fermi verso il basso contemporaneamente.

Il modulo controller si sposta leggermente fuori dallo chassis.



	Un fermo di bloccaggio
	Perno di bloccaggio

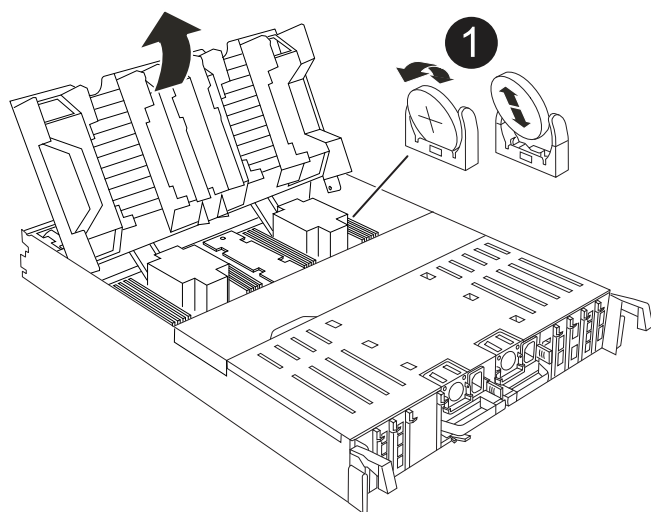
8. Estrarre il modulo controller dal telaio e collocarlo su una superficie piana e stabile.


Assicurarsi di sostenere la parte inferiore del modulo controller mentre lo si sposta fuori dallo chassis.

Fase 3: Sostituire la batteria RTC

Rimuovere la batteria RTC guasta e installare la batteria RTC di ricambio.

1. Aprire il condotto dell'aria della centralina sulla parte superiore della centralina.
 - a. Inserire le dita nelle cavità alle estremità più lontane del condotto dell'aria.
 - b. Sollevare il condotto dell'aria e ruotarlo verso l'alto fino in fondo.
2. Individuare la batteria RTC sotto il condotto dell'aria.



	Batteria e alloggiamento RTC
---	------------------------------

3. Estrarre delicatamente la batteria dal supporto, ruotarla verso l'esterno, quindi estrarla dal supporto.



Prendere nota della polarità della batteria mentre viene rimossa dal supporto. La batteria è contrassegnata con un segno più e deve essere posizionata correttamente nel supporto. Un segno più vicino al supporto indica come posizionare la batteria.

4. Rimuovere la batteria di ricambio dalla confezione antistatica per la spedizione.
5. Prendere nota della polarità della batteria RTC, quindi inserirla nel supporto inclinandola e spingendola verso il basso.
6. Controllare visivamente che la batteria sia completamente installata nel supporto e che la polarità sia corretta.

Fase 4: Reinstallare il modulo controller

Reinstallare il modulo controller e riavviarlo.

1. Assicurarsi che il condotto dell'aria sia completamente chiuso ruotandolo verso il basso fino in fondo.

Deve essere a filo con la lamiera del modulo controller.

2. Allineare l'estremità del modulo controller con l'apertura dello chassis, quindi spingere delicatamente il modulo controller a metà nel sistema.



Non inserire completamente il modulo controller nel telaio fino a quando non viene richiesto.

3. Ricaricare il sistema, come necessario.

Se sono stati rimossi i ricetrasmittitori (QSFP o SFP), ricordarsi di reinstallarli se si utilizzano cavi in fibra ottica.

4. Completare la reinstallazione del modulo controller:
 - a. Spingere con decisione il modulo controller nello chassis fino a quando non raggiunge la scheda intermedia e non è completamente inserito.

I fermi di bloccaggio si sollevano quando il modulo controller è completamente inserito.



Non esercitare una forza eccessiva quando si fa scorrere il modulo controller nel telaio per evitare di danneggiare i connettori.

- b. Ruotare i fermi di bloccaggio verso l'alto in posizione bloccata.
5. Collegare i cavi di alimentazione agli alimentatori.



Se si dispone di alimentatori CC, ricollegare il blocco di alimentazione agli alimentatori dopo che il modulo controller è stato inserito completamente nel telaio.

Il modulo controller si avvia quando viene ripristinata l'alimentazione. Se viene avviato al prompt del CARICATORE, riavviare il controller con il `boot_ontap` comando.

6. Ripristinare il giveback automatico se è stato disattivato utilizzando `storage failover modify -node local -auto-giveback true` comando.
7. Se AutoSupport è abilitato, ripristinare/riattivare la creazione automatica dei casi utilizzando il `system node autosupport invoke -node * -type all -message MAINT=END` comando.

Passaggio 5: Reimpostare l'ora e la data sul controller



Dopo aver sostituito la batteria RTC, inserito il controller e acceso il primo ripristino del BIOS, vengono visualizzati i seguenti messaggi di errore:

```
RTC date/time error. Reset date/time to default
```

```
RTC power failure error
```

Questi messaggi sono stati eliminati ed è possibile continuare con questa procedura.

1. Controllare la data e l'ora sul controller integro con il `cluster date show` comando.



Se il sistema si arresta al menu di avvio, selezionare l'opzione per `Reboot node` e rispondere `y` quando richiesto, quindi avviare il CARICATORE premendo `Ctrl-C`

1. Al prompt DEL CARICATORE sul controller di destinazione, controllare l'ora e la data con il `cluster date show` comando.
2. Se necessario, modificare la data con `set date mm/dd/yyyy` comando.
3. Se necessario, impostare l'ora, in GMT, utilizzando `set time hh:mm:ss` comando.
 - a. Confermare la data e l'ora sul controller di destinazione.
 - b. Al prompt del CARICATORE, immettere `bye` per reinizializzare le schede PCIe e gli altri componenti e lasciare che il controller si riavvii.
 - c. Ripristinare il normale funzionamento del controller restituendo lo storage `storage failover giveback -ofnode _compromesse_node_name_`
 - d. Se il giveback automatico è stato disattivato, riabilitarlo: `Storage failover modify -node local -auto -giveback true`

Fase 6: Restituire la parte guasta a NetApp

Restituire la parte guasta a NetApp, come descritto nelle istruzioni RMA fornite con il kit. Vedere la ["Restituzione e sostituzione delle parti"](#) pagina per ulteriori informazioni.

Sostituire il modulo di gestione del sistema - ASA A70 e ASA A90

Il modulo System Management, situato nella parte posteriore del controller nello slot 8, contiene i componenti integrati per la gestione del sistema e le porte per la gestione esterna. Il controller di destinazione deve essere spento per sostituire un modulo di gestione del sistema danneggiato o il supporto di avvio.

Il modulo di gestione del sistema è dotato dei seguenti componenti integrati:

- Supporti di avvio, che consentono la sostituzione dei supporti di avvio senza rimuovere il modulo controller.
- BMC
- Switch di gestione

Il modulo System Management contiene inoltre le seguenti porte per la gestione esterna:

- RJ45 seriale
- USB seriale (tipo C)

- USB Type-A (Ripristino all'avvio)
- Ethernet a e0M RJ45 GB

Per sostituire il modulo di gestione del sistema o il supporto di avvio, è necessario arrestare il controller danneggiato.

Prima di iniziare

- Questa procedura utilizza la seguente terminologia:
 - Il controller compromesso è il controller su cui si esegue la manutenzione.
 - Il controller integro è il partner ha del controller compromesso.
- Tutti gli altri componenti del sistema devono funzionare correttamente.
- Il partner controller deve essere in grado di assumere il controllo dei controller danneggiati.
- È necessario sostituire il componente guasto con un componente FRU sostitutivo ricevuto dal provider.

Fase 1: Spegnere il controller compromesso

Spegnere o sostituire il controller compromesso.

Per spegnere il controller compromesso, è necessario determinare lo stato del controller e, se necessario, assumere il controllo del controller in modo che il controller integro continui a servire i dati provenienti dallo storage del controller compromesso.

A proposito di questa attività

- Se si dispone di un sistema SAN, è necessario aver controllato i messaggi di evento `cluster kernel-service show`) per il blade SCSI del controller danneggiato. Il `cluster kernel-service show` comando (dalla modalità avanzata precedente) visualizza il nome del nodo, lo stato del quorum di quel nodo, lo stato di disponibilità di quel nodo e lo stato operativo di quel nodo.

Ogni processo SCSI-blade deve essere in quorum con gli altri nodi del cluster. Eventuali problemi devono essere risolti prima di procedere con la sostituzione.

- Se si dispone di un cluster con più di due nodi, questo deve trovarsi in quorum. Se il cluster non è in quorum o un controller integro mostra false per idoneità e salute, è necessario correggere il problema prima di spegnere il controller compromesso; vedere ["Sincronizzare un nodo con il cluster"](#).

Fasi

1. Se AutoSupport è attivato, sospendere la creazione automatica dei casi richiamando un messaggio AutoSupport: `system node autosupport invoke -node * -type all -message MAINT=<# of hours>h`

Il seguente messaggio AutoSupport elimina la creazione automatica del caso per due ore: `cluster1:> system node autosupport invoke -node * -type all -message MAINT=2h`

2. Disattivare il giveback automatico dalla console del controller integro: `storage failover modify -node local -auto-giveback false`



Quando viene visualizzato *Vuoi disattivare il giveback automatico?*, inserisci `y`.

3. Portare la centralina danneggiata al prompt DEL CARICATORE:

Se il controller non utilizzato visualizza...	Quindi...
Il prompt DEL CARICATORE	Passare alla fase successiva.
In attesa di un giveback...	Premere Ctrl-C, quindi rispondere <i>y</i> quando richiesto.
Prompt di sistema o prompt della password	Assumere il controllo o arrestare il controller compromesso dal controller integro: <code>storage failover takeover -ofnode <i>impaired_node_name</i></code> Quando il controller non utilizzato visualizza Waiting for giveback... (in attesa di giveback...), premere Ctrl-C e rispondere <i>y</i> .

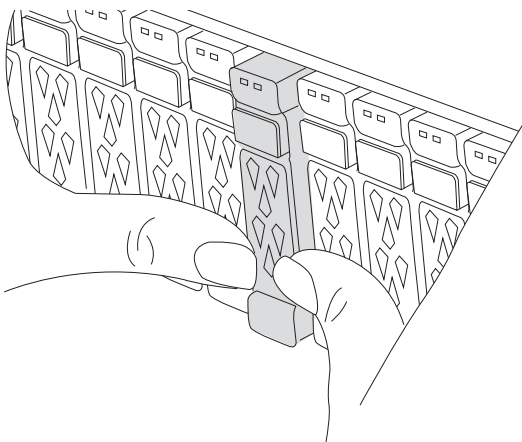
Fase 2: Sostituire il modulo di gestione del sistema danneggiato

Sostituire il modulo di gestione del sistema danneggiato.

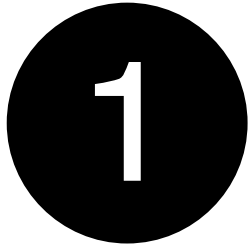
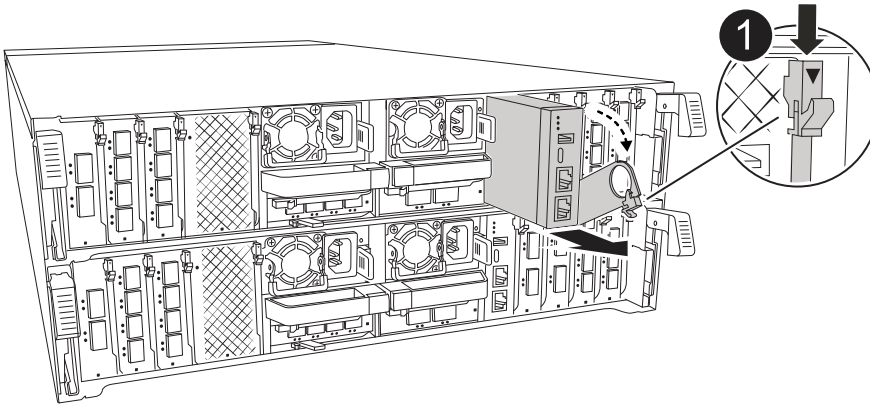
1. Nella parte anteriore dello chassis, premere con decisione ciascun disco fino a quando non si avverte un arresto positivo. In questo modo, i dischi sono posizionati saldamente sulla scheda intermedia dello chassis.



Prima di procedere, verificare che la NVRAM sia stata completata.

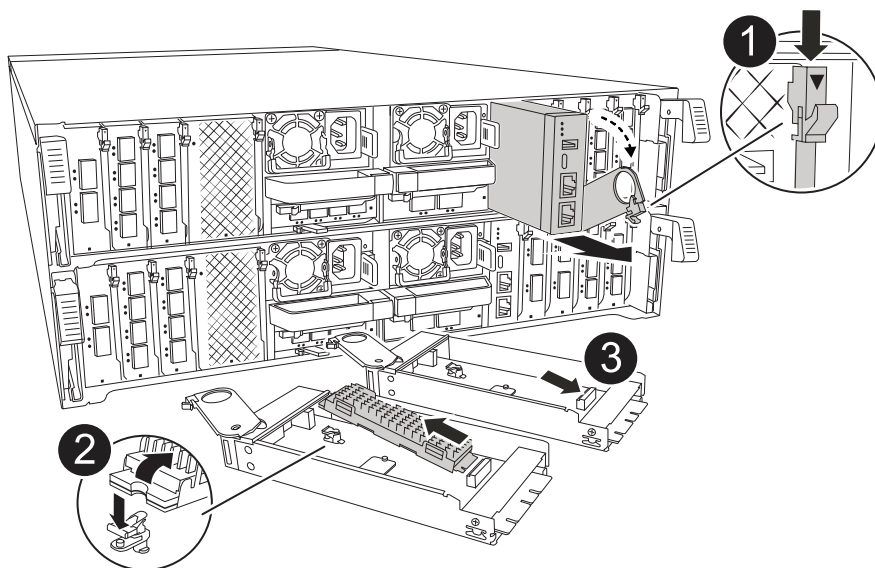




2. Andare sul retro del telaio. Se non si è già collegati a terra, mettere a terra l'utente.
3. Scollegare l'alimentazione al modulo controller estraendo il modulo controller di circa tre pollici:
 - a. Premere verso il basso entrambi i fermi di bloccaggio del modulo controller, quindi ruotare entrambi i fermi contemporaneamente verso il basso.
 - b. Estrarre il modulo controller di circa 3 pollici dal telaio per disinserire l'alimentazione.
4. Ruotare il vassoio di gestione dei cavi verso il basso tirando i pulsanti su entrambi i lati all'interno del vassoio di gestione dei cavi, quindi ruotare il vassoio verso il basso.
5. Rimuovere il modulo di gestione del sistema:
 - a. Rimuovere tutti i cavi collegati al modulo di gestione del sistema. Assicurarsi che l'etichetta in cui sono stati collegati i cavi sia visibile per poterli collegare alle porte corrette quando si reinstalla il modulo.



Dispositivo di chiusura della camicia del modulo di gestione del sistema

6. Rimuovere il modulo di gestione del sistema:
 - a. Premere il pulsante della camicia di gestione del sistema. La leva della camicia si allontana dal telaio.
 - b. Ruotare la leva della camicia completamente verso il basso.
 - c. Avvolgere il dito nella leva della camicia ed estrarre il modulo dal sistema.
 - d. Posizionare il modulo di gestione del sistema su un tappetino antistatico, in modo che il supporto di avvio sia accessibile.
7. Spostare il supporto di avvio nel modulo di gestione del sistema sostitutivo:



	Dispositivo di chiusura della camma del modulo di gestione del sistema
	Pulsante di blocco dei supporti di avvio
	Supporto di boot

- a. Premere il pulsante di bloccaggio blu. Il supporto di avvio ruota leggermente verso l'alto.
 - b. Ruotare il supporto di avvio verso l'alto ed estrarlo dallo zoccolo.
 - c. Installare il supporto di avvio nel modulo di gestione del sistema sostitutivo:
 - i. Allineare i bordi del supporto di avvio con l'alloggiamento dello zoccolo, quindi spingerlo delicatamente a squadra nello zoccolo.
 - ii. Ruotare il supporto di avvio verso il basso fino a quando non si innesta il pulsante di bloccaggio. Premere il bloccaggio blu se necessario.
8. Installare il modulo di gestione del sistema:
- a. Allineare i bordi del modulo di gestione del sistema sostitutivo con l'apertura del sistema e spingerlo delicatamente nel modulo controller.
 - b. Far scorrere delicatamente il modulo nello slot fino a quando il dispositivo di chiusura della camma non inizia a innestarsi con il perno della camma di i/o, quindi ruotare il dispositivo di chiusura della camma completamente verso l'alto per bloccare il modulo in posizione.
9. Eseguire il richiamo del modulo Gestione del sistema.
10. Ricollegare l'alimentazione al modulo controller:
- a. Spingere con decisione il modulo controller nello chassis fino a quando non raggiunge la scheda intermedia e non è completamente inserito.
- I fermi di bloccaggio si sollevano quando il modulo controller è completamente inserito.
- b. Ruotare i fermi di bloccaggio verso l'alto in posizione bloccata.
11. Ruotare il vassoio di gestione dei cavi verso l'alto fino alla posizione di chiusura.

Passo 3: Riavviare il modulo controller

Riavviare il modulo controller.

1. Immettere `bye` al prompt del CARICATORE.
2. Ripristinare il normale funzionamento del controller restituendo lo storage `storage failover giveback -ofnode _compromesse_node_name_`
3. Ripristinare il giveback automatico utilizzando `storage failover modify -node local -auto -giveback true` comando.
4. Se è stata attivata una finestra di manutenzione AutoSupport, terminarla utilizzando `system node autosupport invoke -node * -type all -message MAINT=END` comando.

Passaggio 4: Installare le licenze e registrare il numero seriale

È necessario installare nuove licenze per il nodo se il nodo danneggiato stava utilizzando le funzioni ONTAP che richiedono una licenza standard (con blocco dei nodi). Per le funzionalità con licenze standard, ogni nodo del cluster deve disporre di una propria chiave per la funzionalità.

A proposito di questa attività

Fino a quando non vengono installate le chiavi di licenza, le funzionalità che richiedono licenze standard continuano a essere disponibili per il nodo. Tuttavia, se il nodo era l'unico nodo nel cluster con una licenza per la funzione, non sono consentite modifiche di configurazione alla funzione. Inoltre, l'utilizzo di funzioni senza licenza sul nodo potrebbe mettere fuori conformità con il contratto di licenza, pertanto è necessario installare la chiave di licenza sostitutiva sul nodo il prima possibile.

Prima di iniziare

Le chiavi di licenza devono essere in formato a 28 caratteri.

Si dispone di un periodo di prova di 90 giorni per l'installazione delle chiavi di licenza. Dopo il periodo di tolleranza, tutte le vecchie licenze vengono invalidate. Dopo aver installato una chiave di licenza valida, si hanno a disposizione 24 ore per installare tutte le chiavi prima della fine del periodo di tolleranza.

Fasi

1. Se sono necessarie nuove chiavi di licenza, procurarsi le chiavi di licenza sostitutive sul "[Sito di supporto NetApp](#)" Nella sezione My Support (supporto personale) sotto Software licensed (licenze software).



Le nuove chiavi di licenza richieste vengono generate automaticamente e inviate all'indirizzo e-mail in archivio. Se non si riceve l'e-mail contenente le chiavi di licenza entro 30 giorni, contattare il supporto tecnico.

2. Installare ogni chiave di licenza: `system license add -license-code license-key, license-key...`
3. Rimuovere le vecchie licenze, se necessario:
 - a. Verificare la presenza di licenze inutilizzate: `license clean-up -unused -simulate`
 - b. Se l'elenco appare corretto, rimuovere le licenze inutilizzate: `license clean-up -unused`
4. Registrare il numero di serie del sistema presso il supporto NetApp.
 - Se AutoSupport è attivato, inviare un messaggio AutoSupport per registrare il numero di serie.
 - Se AutoSupport non è attivato, chiamare "[Supporto NetApp](#)" per registrare il numero di serie.

Fase 5: Restituire il componente guasto a NetApp

Restituire la parte guasta a NetApp, come descritto nelle istruzioni RMA fornite con il kit. Vedere la ["Restituzione e sostituzione delle parti"](#) pagina per ulteriori informazioni.

Informazioni sul copyright

Copyright © 2024 NetApp, Inc. Tutti i diritti riservati. Stampato negli Stati Uniti d'America. Nessuna porzione di questo documento soggetta a copyright può essere riprodotta in qualsiasi formato o mezzo (grafico, elettronico o meccanico, inclusi fotocopie, registrazione, nastri o storage in un sistema elettronico) senza previo consenso scritto da parte del detentore del copyright.

Il software derivato dal materiale sottoposto a copyright di NetApp è soggetto alla seguente licenza e dichiarazione di non responsabilità:

IL PRESENTE SOFTWARE VIENE FORNITO DA NETAPP "COSÌ COM'È" E SENZA QUALSIVOGLIA TIPO DI GARANZIA IMPLICITA O ESPRESSA FRA CUI, A TITOLO ESEMPLIFICATIVO E NON ESAUSTIVO, GARANZIE IMPLICITE DI COMMERCIALIZZABILITÀ E IDONEITÀ PER UNO SCOPO SPECIFICO, CHE VENGONO DECLINATE DAL PRESENTE DOCUMENTO. NETAPP NON VERRÀ CONSIDERATA RESPONSABILE IN ALCUN CASO PER QUALSIVOGLIA DANNO DIRETTO, INDIRETTO, ACCIDENTALE, SPECIALE, ESEMPLARE E CONSEGUENZIALE (COMPRESI, A TITOLO ESEMPLIFICATIVO E NON ESAUSTIVO, PROCUREMENT O SOSTITUZIONE DI MERCI O SERVIZI, IMPOSSIBILITÀ DI UTILIZZO O PERDITA DI DATI O PROFITTI OPPURE INTERRUZIONE DELL'ATTIVITÀ AZIENDALE) CAUSATO IN QUALSIVOGLIA MODO O IN RELAZIONE A QUALUNQUE TEORIA DI RESPONSABILITÀ, SIA ESSA CONTRATTUALE, RIGOROSA O DOVUTA A INSOLVENZA (COMPRESA LA NEGLIGENZA O ALTRO) INSORTA IN QUALSIASI MODO ATTRAVERSO L'UTILIZZO DEL PRESENTE SOFTWARE ANCHE IN PRESENZA DI UN PREAVVISO CIRCA L'EVENTUALITÀ DI QUESTO TIPO DI DANNI.

NetApp si riserva il diritto di modificare in qualsiasi momento qualunque prodotto descritto nel presente documento senza fornire alcun preavviso. NetApp non si assume alcuna responsabilità circa l'utilizzo dei prodotti o materiali descritti nel presente documento, con l'eccezione di quanto concordato espressamente e per iscritto da NetApp. L'utilizzo o l'acquisto del presente prodotto non comporta il rilascio di una licenza nell'ambito di un qualche diritto di brevetto, marchio commerciale o altro diritto di proprietà intellettuale di NetApp.

Il prodotto descritto in questa guida può essere protetto da uno o più brevetti degli Stati Uniti, esteri o in attesa di approvazione.

LEGENDA PER I DIRITTI SOTTOPOSTI A LIMITAZIONE: l'utilizzo, la duplicazione o la divulgazione da parte degli enti governativi sono soggetti alle limitazioni indicate nel sottoparagrafo (b)(3) della clausola Rights in Technical Data and Computer Software del DFARS 252.227-7013 (FEB 2014) e FAR 52.227-19 (DIC 2007).

I dati contenuti nel presente documento riguardano un articolo commerciale (secondo la definizione data in FAR 2.101) e sono di proprietà di NetApp, Inc. Tutti i dati tecnici e il software NetApp forniti secondo i termini del presente Contratto sono articoli aventi natura commerciale, sviluppati con finanziamenti esclusivamente privati. Il governo statunitense ha una licenza irrevocabile limitata, non esclusiva, non trasferibile, non cedibile, mondiale, per l'utilizzo dei Dati esclusivamente in connessione con e a supporto di un contratto governativo statunitense in base al quale i Dati sono distribuiti. Con la sola esclusione di quanto indicato nel presente documento, i Dati non possono essere utilizzati, divulgati, riprodotti, modificati, visualizzati o mostrati senza la previa approvazione scritta di NetApp, Inc. I diritti di licenza del governo degli Stati Uniti per il Dipartimento della Difesa sono limitati ai diritti identificati nella clausola DFARS 252.227-7015(b) (FEB 2014).

Informazioni sul marchio commerciale

NETAPP, il logo NETAPP e i marchi elencati alla pagina <http://www.netapp.com/TM> sono marchi di NetApp, Inc. Gli altri nomi di aziende e prodotti potrebbero essere marchi dei rispettivi proprietari.