



# Controller

## Install and maintain

NetApp  
December 18, 2024

# Sommario

- Controller ..... 1
  - Flusso di lavoro per la sostituzione del controller - AFF C30 e AFF C60 ..... 1
  - Requisiti e considerazioni - AFF C30 e AFF C60 ..... 1
  - Spegnere la centralina guasta - AFF C30 e AFF C60 ..... 2
  - Sostituire la centralina - AFF C30 e AFF C60 ..... 3
  - Ripristinare e verificare la configurazione di sistema - AFF C30 e AFF C60 ..... 14
  - È possibile recuperare e restituire il controller - AFF C30 e AFF C60 ..... 16
  - Sostituzione completa della centralina - AFF C30 e AFF C60 ..... 19

# Controller

## Flusso di lavoro per la sostituzione del controller - AFF C30 e AFF C60

Per sostituire il controller, segui questa procedura del flusso di lavoro.

1

### "Esaminare i requisiti di sostituzione del controller"

Per sostituire il controller, è necessario soddisfare determinati requisiti.

2

### "Spegnere il controller compromesso"

Spegnere o sostituire il controller danneggiato in modo che il controller integro continui a erogare dati dallo storage del controller danneggiato.

3

### "Sostituire la centralina"

La sostituzione del controller include la rimozione del controller danneggiato, lo spostamento dei componenti FRU nel controller sostitutivo e l'installazione del controller sostitutivo nel contenitore.

4

### "Ripristinare e verificare la configurazione del sistema"

Verificare la configurazione del sistema di basso livello del controller sostitutivo e riconfigurare le impostazioni del sistema secondo necessità.

5

### "È possibile recuperare e restituire il controller"

Possibilità di recuperare il controller e trasferire la proprietà delle risorse storage al controller sostitutivo.

6

### "Sostituzione completa del controller"

Verifica le LIF, verifica lo stato di salute del cluster e restituisce la parte guasta a NetApp.

## Requisiti e considerazioni - AFF C30 e AFF C60

È necessario rivedere i requisiti e le considerazioni per la procedura di sostituzione della centralina.

### Requisiti

- Tutti i ripiani devono funzionare correttamente.
- Il controller integro deve essere in grado di assumere il controllo del controller da sostituire (indicato in questa procedura come "controller alterato").

- È necessario sostituire un controller con un controller dello stesso tipo di modello. Non è possibile aggiornare il sistema semplicemente sostituendo il controller.
- Non è possibile sostituire dischi o shelf nell'ambito di questa procedura.
- È sempre necessario acquisire l'output della console del controller in un file di registro di testo.

L'output della console fornisce una registrazione della procedura che è possibile utilizzare per risolvere i problemi che potrebbero verificarsi durante il processo di sostituzione.

## Considerazioni

- È importante applicare i comandi di questa procedura al controller corretto:
  - Il controller *alterato* è il controller che viene sostituito.
  - Il controller *replacement* è il nuovo controller che sostituisce il controller compromesso.
  - Il controller *healthy* è il controller sopravvissuto.
- Se necessario, è possibile attivare i LED di posizione del sistema di archiviazione (blu) per agevolare l'individuazione fisica del sistema di archiviazione interessato. Accedere a BMC utilizzando SSH e immettere il `system location-led on` comando.

Un sistema di archiviazione ha tre LED di posizione: Uno sul pannello del display dell'operatore e uno su ciascun controller. I LED di posizione rimangono accesi per 30 minuti.

È possibile disattivarle immettendo il `system location-led off` comando. Se non si è certi che i LED siano accesi o spenti, è possibile controllarne lo stato digitando il `system location-led show` comando.

## Spegnere la centralina guasta - AFF C30 e AFF C60

Spegnere o sostituire il controller compromesso.

Per spegnere il controller compromesso, è necessario determinare lo stato del controller e, se necessario, assumere il controllo del controller in modo che il controller integro continui a servire i dati provenienti dallo storage del controller compromesso.

### A proposito di questa attività

- Se si dispone di un sistema SAN, è necessario aver controllato i messaggi di evento `cluster kernel-service show` per il blade SCSI del controller danneggiato. Il `cluster kernel-service show` comando (dalla modalità avanzata precedente) visualizza il nome del nodo, "stato quorum" di quel nodo, lo stato di disponibilità di quel nodo e lo stato operativo di quel nodo.

Ogni processo SCSI-blade deve essere in quorum con gli altri nodi del cluster. Eventuali problemi devono essere risolti prima di procedere con la sostituzione.

- Se si dispone di un cluster con più di due nodi, questo deve trovarsi in quorum. Se il cluster non è in quorum o un controller integro mostra false per idoneità e salute, è necessario correggere il problema prima di spegnere il controller compromesso; vedere ["Sincronizzare un nodo con il cluster"](#).

### Fasi

1. Se AutoSupport è attivato, sospendere la creazione automatica dei casi richiamando un messaggio AutoSupport: `system node autosupport invoke -node * -type all -message MAINT=<#`

of hours>h

Il seguente messaggio AutoSupport elimina la creazione automatica del caso per due ore: `cluster1:> system node autosupport invoke -node * -type all -message MAINT=2h`

2. Disattivare il giveback automatico dalla console del controller integro: `storage failover modify -node local -auto-giveback false`



Quando viene visualizzato *Vuoi disattivare il giveback automatico?*, inserisci *y*.

3. Portare la centralina danneggiata al prompt DEL CARICATORE:

Se il controller non utilizzato visualizza...	Quindi...
Il prompt DEL CARICATORE	Passare alla fase successiva.
In attesa di un giveback...	Premere Ctrl-C, quindi rispondere <i>y</i> quando richiesto.
Prompt di sistema o prompt della password	Assumere il controllo o arrestare il controller compromesso dal controller integro: <code>storage failover takeover -ofnode <i>impaired_node_name</i></code>  Quando il controller non utilizzato visualizza <i>Waiting for giveback...</i> (in attesa di giveback...), premere Ctrl-C e rispondere <i>y</i> .

## Sostituire la centralina - AFF C30 e AFF C60

Per sostituire il controller, è necessario rimuovere il controller danneggiato, spostare i componenti FRU dal controller danneggiato al controller sostitutivo, installare il controller sostitutivo nel telaio, impostare l'ora e la data, quindi riordinarlo.

### Fase 1: Rimuovere il controller

È necessario rimuovere il controller dal telaio quando si sostituisce il controller o un componente all'interno del controller.

#### Prima di iniziare

Tutti gli altri componenti del sistema di stoccaggio devono funzionare correttamente; in caso contrario, è necessario contattare "[Supporto NetApp](#)" prima di continuare con questa procedura.

#### Fasi

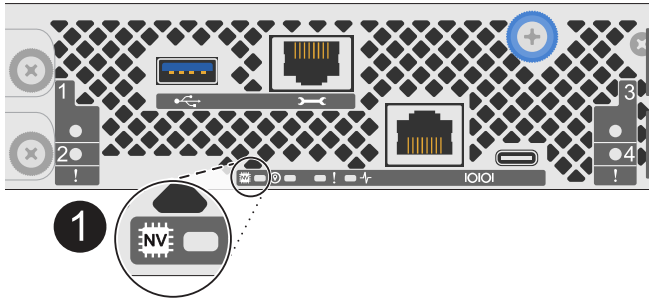
1. Sul controller danneggiato, assicurarsi che il LED NV sia spento.

Quando il LED NV è spento, la decolorazione è completa ed è possibile rimuovere la centralina guasta in tutta sicurezza.



Se il LED NV lampeggia (verde), è in corso la procedura di destage. È necessario attendere lo spegnimento del LED NV. Tuttavia, se il lampeggiamento continua per più di cinque minuti, contattare "[Supporto NetApp](#)" prima di continuare con questa procedura.

Il LED NV si trova accanto all'icona NV sulla centralina.



1

Icona NV e LED sul controller

1. Se non si è già collegati a terra, mettere a terra l'utente.
2. Scollegare l'alimentazione dal controller danneggiato:



Gli alimentatori non sono dotati di interruttore di alimentazione.

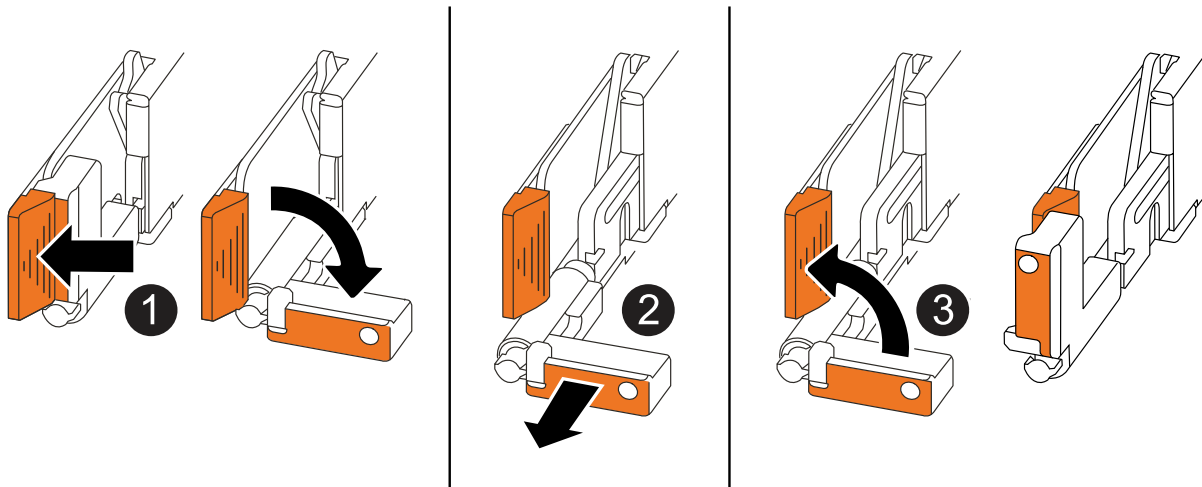
Se si scollega...	Quindi...
ALIMENTATORE CA	<ol style="list-style-type: none"> <li>a. Aprire il fermo del cavo di alimentazione.</li> <li>b. Scollegare il cavo di alimentazione dall'alimentatore e metterlo da parte.</li> </ol>
ALIMENTATORE CC	<ol style="list-style-type: none"> <li>a. Svitare le due viti ad alette sul connettore del cavo di alimentazione CC D-SUB.</li> <li>b. Scollegare il cavo di alimentazione dall'alimentatore e metterlo da parte.</li> </ol>

3. Scollegare tutti i cavi dal controller danneggiato.

Tenere traccia del punto in cui sono stati collegati i cavi.

4. Rimuovere la centralina danneggiata:

L'illustrazione seguente mostra il funzionamento delle maniglie del controller (dal lato sinistro del controller) durante la rimozione di un controller:



1	Su entrambe le estremità del controller, spingere le linguette di bloccaggio verticali verso l'esterno per rilasciare le maniglie.
2	<ul style="list-style-type: none"> <li>• Tirare le maniglie verso di sé per sganciare il controller dalla scheda di collegamento interna.</li> </ul> <p>Mentre si tira, le maniglie si estendono fuori dal controller e poi si sente una certa resistenza, continuare a tirare.</p> <ul style="list-style-type: none"> <li>• Far scorrere il controller fuori dallo chassis sostenendo la parte inferiore del controller e posizionarlo su una superficie piana e stabile.</li> </ul>
3	Se necessario, ruotare le maniglie in posizione verticale (accanto alle linguette) per spostarle in modo che non siano di intralcio.

5. Aprire il coperchio del controller ruotando la vite a testa zigrinata in senso antiorario per allentarla, quindi aprire il coperchio.

## Fase 2: Spostare l'alimentatore

Spostare l'alimentatore (PSU) sul controller sostitutivo.

1. Spostare l'alimentatore dal controller danneggiato:

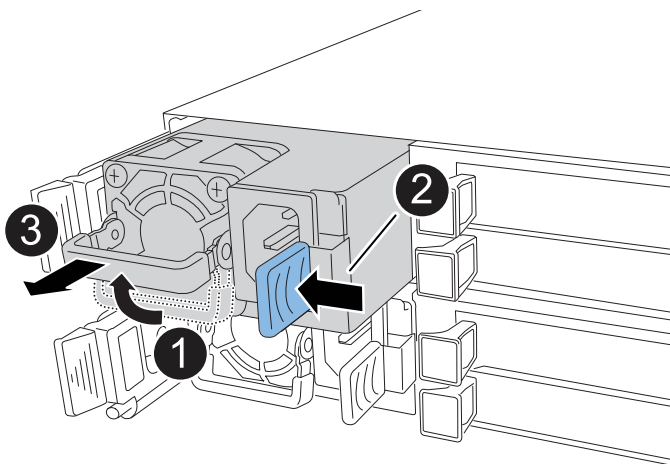
Assicurarsi che la maniglia del controller lato sinistro sia in posizione verticale per consentire l'accesso all'alimentatore.


### Opzione 1: Spostare un alimentatore CA

Per spostare un alimentatore CA, completare i seguenti passaggi.

#### Fasi

1. Rimuovere l'alimentatore CA dal controller danneggiato:



<b>1</b>	Ruotare la maniglia dell'alimentatore verso l'alto, portandola in posizione orizzontale, quindi afferrarla.
<b>2</b>	Con il pollice, premere la linguetta blu per rilasciare l'alimentatore dal controller.
<b>3</b>	Estrarre l'alimentatore dal controller mentre si utilizza l'altra mano per sostenere il suo peso.   L'alimentatore è in corto. Utilizzare sempre due mani per sostenerlo quando lo si rimuove dal controller in modo che non si sposti improvvisamente dal controller e possa causare lesioni.

2. Inserire l'alimentatore nel controller sostitutivo:

- a. Con entrambe le mani, sostenere e allineare i bordi dell'alimentatore con l'apertura nel controller.
- b. Spingere delicatamente l'alimentatore nel controller finché la linguetta di bloccaggio non scatta in posizione.

Una PSU si innesta correttamente solo con il connettore interno e si blocca in posizione in un modo.



Per evitare di danneggiare il connettore interno, non esercitare una forza eccessiva quando si fa scorrere l'alimentatore nel controller.

- a. Ruotare la maniglia verso il basso, in modo che non sia di intralcio alle normali operazioni.

### Opzione 2: Spostare un alimentatore CC

Per spostare un alimentatore CC, attenersi alla seguente procedura.



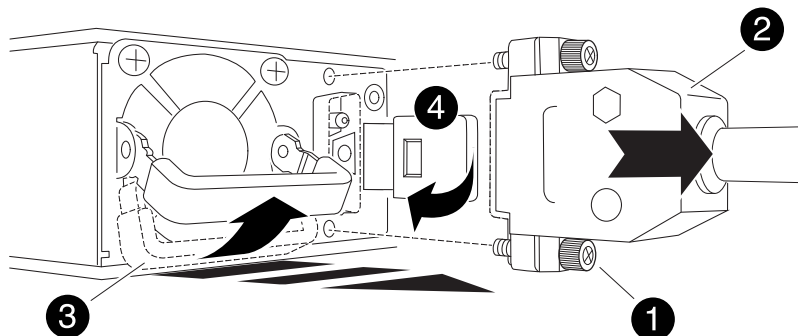
## Fasi

### 1. Rimuovere l'alimentatore CC dal controller danneggiato:

- a. Ruotare la maniglia verso l'alto, in posizione orizzontale, quindi afferrarla.
- b. Con il pollice, premere la linguetta in terracotta per rilasciare il meccanismo di bloccaggio.
- c. Estrarre l'alimentatore dal controller mentre si utilizza l'altra mano per sostenere il suo peso.



L'alimentatore è in corto. Utilizzare sempre due mani per sostenerlo durante la rimozione dal controller in modo che non ruoti liberamente dal controller e possa causare lesioni.



1	Viti ad alette
2	Connettore del cavo di alimentazione CC D-SUB PSU
3	Maniglia dell'alimentatore
4	Linguetta di bloccaggio PSU in terracotta

### 2. Inserire l'alimentatore nel controller sostitutivo:

- a. Con entrambe le mani, sostenere e allineare i bordi dell'alimentatore con l'apertura nel controller.
- b. Far scorrere delicatamente l'alimentatore nel controller finché la linguetta di bloccaggio non scatta in posizione.

Un alimentatore deve essere correttamente collegato al connettore interno e al meccanismo di bloccaggio. Ripetere questa procedura se si ritiene che l'alimentatore non sia inserito correttamente.



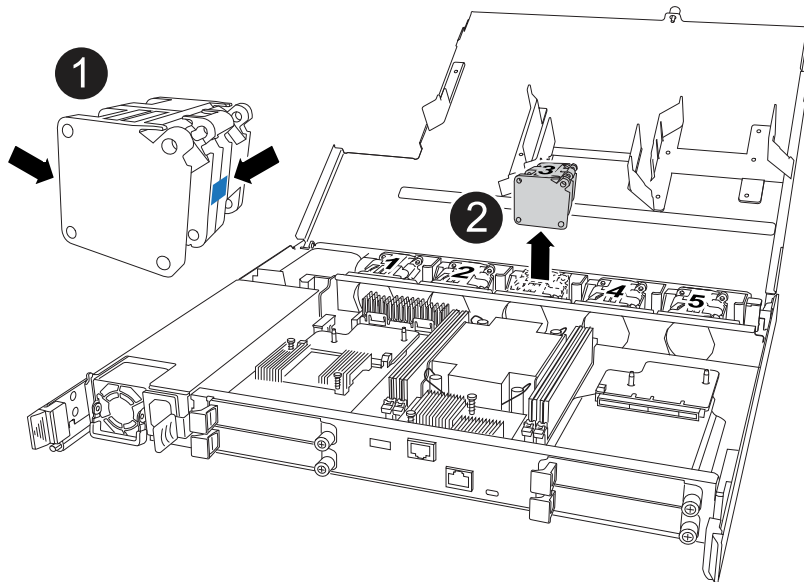
Per evitare di danneggiare il connettore interno, non esercitare una forza eccessiva quando si fa scorrere l'alimentatore nel controller.

- a. Ruotare la maniglia verso il basso, in modo che non sia di intralcio alle normali operazioni.

### Fase 3: Spostare le ventole

Spostare le ventole sul controller sostitutivo.

1. Rimuovere una delle ventole dal controller danneggiato:



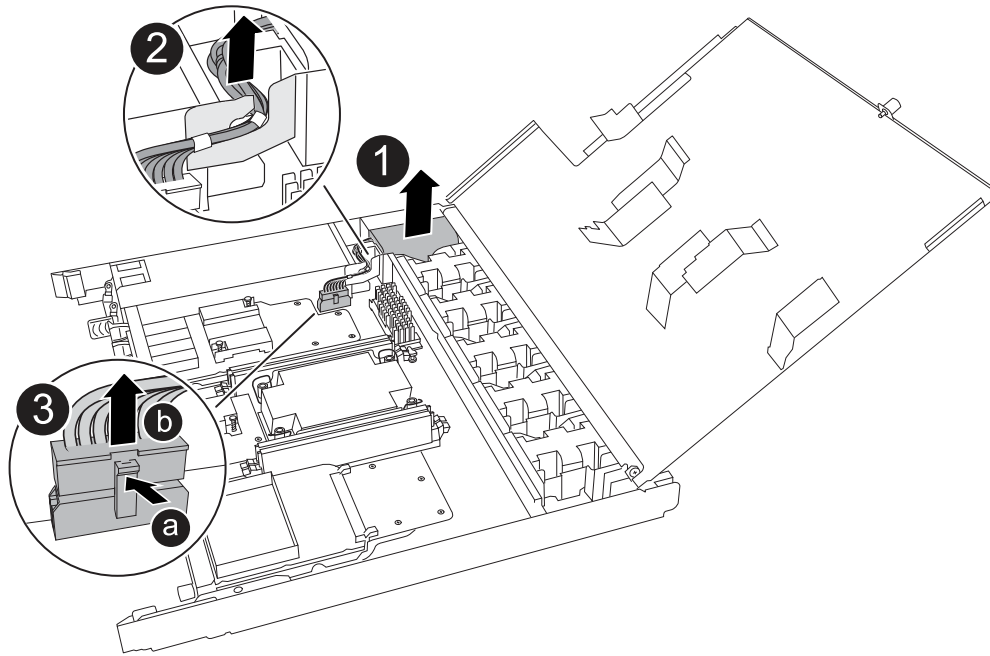
1	Tenere entrambi i lati della ventola in corrispondenza dei punti di contatto blu.
2	Tirare la ventola verso l'alto ed estrarla dalla presa.

2. Inserire la ventola nel controller sostitutivo allineandola all'interno delle guide, quindi spingere verso il basso finché il connettore della ventola non è completamente inserito nello zoccolo.
3. Ripetere questi passi per le ventole rimanenti.

### Fase 4: Spostare la batteria NV

Spostare la batteria NV sulla centralina di ricambio.

1. Rimuovere la batteria NV dalla centralina guasta:



<p><b>1</b></p>	<p>Sollevare la batteria NV ed estrarla dal relativo vano.</p>
<p><b>2</b></p>	<p>Rimuovere il cablaggio dal relativo fermo.</p>
<p><b>3</b></p>	<p>a. Premere e tenere premuta la linguetta sul connettore.  b. Tirare il connettore verso l'alto ed estrarlo dalla presa.</p> <p>Mentre si tira verso l'alto, far oscillare delicatamente il connettore da un'estremità all'altra (in senso longitudinale) per sganciarlo.</p>

2. Installare la batteria NV nella centralina di ricambio:

- a. Inserire il connettore del cablaggio nella relativa presa.
- b. Disporre il cablaggio lungo il lato dell'alimentatore, nel relativo fermo, quindi attraverso il canale davanti al vano batteria NV.
- c. Posizionare la batteria NV nel vano.

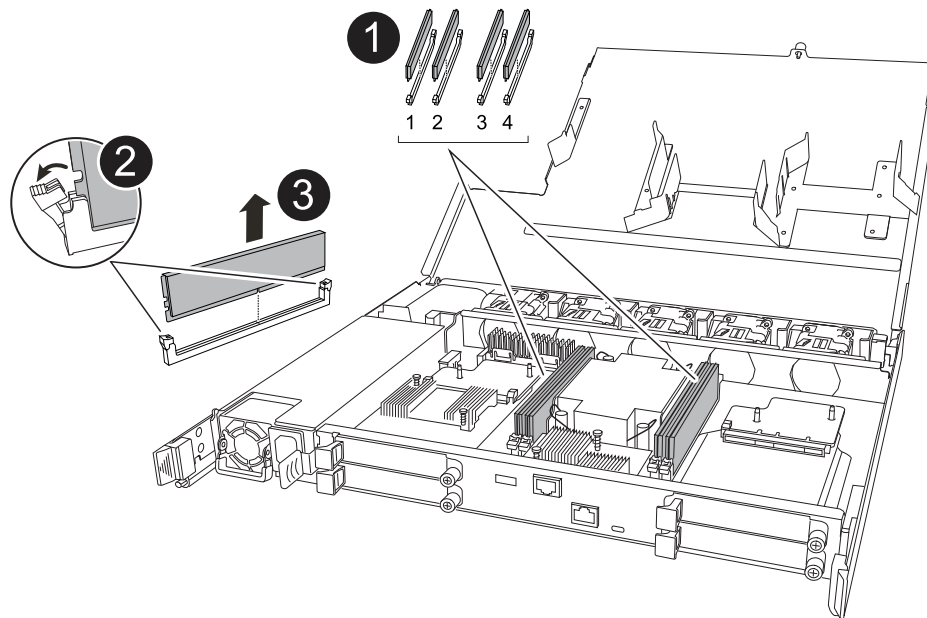
La batteria NV deve essere posizionata a filo nel relativo vano.

## Fase 5: Spostare i DIMM di sistema

Spostare i moduli DIMM nel controller sostitutivo.

Se si dispone di moduli DIMM vuoti, non è necessario spostarli, il controller sostitutivo dovrebbe essere fornito con essi installati.

1. Rimuovere uno dei moduli DIMM dal controller danneggiato:



<p><b>1</b></p>	<p>Numerazione e posizioni degli slot DIMM.</p> <p><b>i</b> A seconda del modello del sistema di storage, si avranno due o quattro DIMM.</p>
<p><b>2</b></p>	<ul style="list-style-type: none"> <li>• Prendere nota dell'orientamento del DIMM nello zoccolo in modo da poter inserire il DIMM nel controller sostitutivo con l'orientamento corretto.</li> <li>• Espellere il DIMM separando lentamente le due linguette dell'estrattore DIMM su entrambe le estremità dell'alloggiamento DIMM.</li> </ul> <p><b>i</b> Tenere il modulo DIMM per gli angoli o i bordi per evitare di esercitare pressione sui componenti della scheda a circuiti stampati del modulo DIMM.</p>
<p><b>3</b></p>	<p>Sollevarlo il DIMM ed estrarlo dall'alloggiamento.</p> <p>Le linguette dell'espulsore rimangono in posizione aperta.</p>

2. Installare il modulo DIMM nel controller sostitutivo:

- Assicurarsi che le linguette dell'estrattore DIMM sul connettore siano in posizione aperta.
- Tenere il modulo DIMM dagli angoli, quindi inserirlo perpendicolarmente nell'alloggiamento.

La tacca sulla parte inferiore del DIMM, tra i pin, deve allinearsi con la linguetta nello slot.

Una volta inserito correttamente, il DIMM dovrebbe essere inserito facilmente ma saldamente nello slot. In caso contrario, reinserire il DIMM.

- Esaminare visivamente il DIMM per verificare che sia allineato in modo uniforme e inserito completamente nello slot.
- Spingere con cautela, ma con decisione, il bordo superiore del modulo DIMM fino a quando le linguette

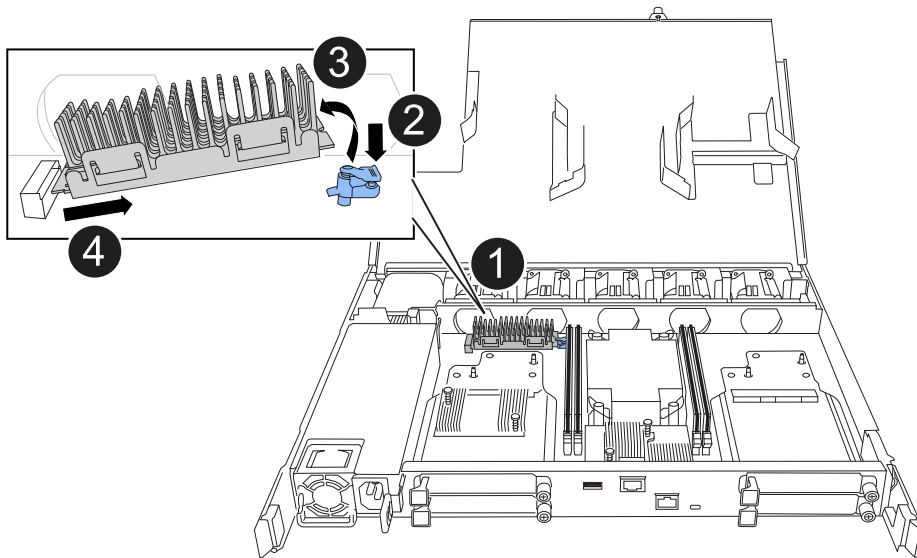
di espulsione non scattano in posizione sulle tacche di entrambe le estremità del modulo DIMM.

3. Ripetere questa procedura per i DIMM rimanenti.

## Fase 6: Spostare il supporto di avvio

Spostare il supporto di avvio sul controller sostitutivo.

1. Rimuovere i supporti di avvio dal controller danneggiato:



1	Posizione dei supporti di avvio
2	Premere la linguetta blu per rilasciare l'estremità destra del supporto di avvio.
3	Sollevare leggermente l'estremità destra del supporto di avvio per ottenere una buona presa lungo i lati del supporto di avvio.
4	Estrarre delicatamente l'estremità sinistra del supporto di avvio dal relativo alloggiamento.

2. Installare il supporto di avvio nel controller sostitutivo:

- a. Far scorrere l'estremità del supporto di avvio nel relativo alloggiamento.
- b. All'estremità opposta del supporto di avvio, premere e tenere premuta la linguetta blu (in posizione aperta), spingere delicatamente verso il basso l'estremità del supporto di avvio fino a quando non si arresta, quindi rilasciare la linguetta per bloccare il supporto di avvio in posizione.

## Fase 7: Spostare i moduli i/O.

Spostare i moduli di i/o ed eventuali moduli di chiusura di i/o sul controller sostitutivo.

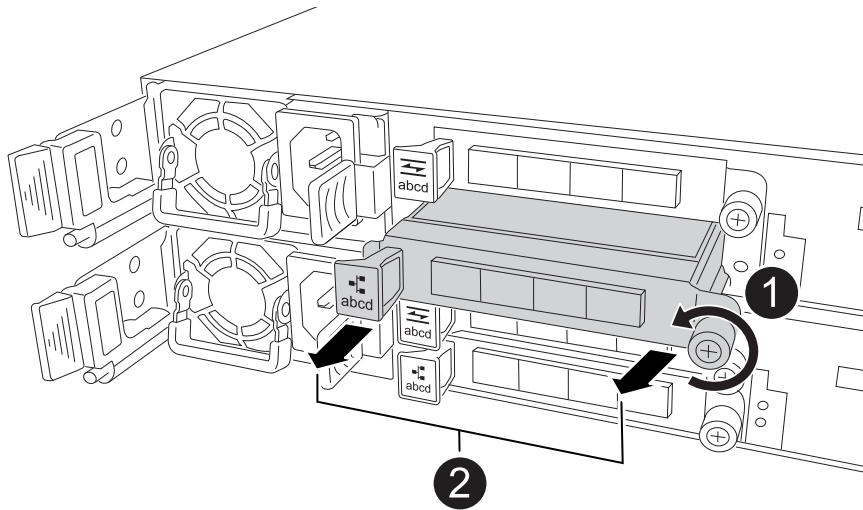
1. Scollegare il cablaggio da uno dei moduli di i/O.

Accertarsi di etichettare i cavi in modo da sapere da dove provengono.

## 2. Rimuovere il modulo i/o dal controller danneggiato:

Assicurarsi di tenere traccia dello slot in cui si trovava il modulo i/O.

Se si rimuove il modulo i/o nello slot 4, assicurarsi che la maniglia del controller lato destro sia in posizione verticale per consentire l'accesso al modulo i/O.



1	Ruotare la vite a testa zigrinata del modulo i/o in senso antiorario per allentarla.
2	Estrarre il modulo i/o dal controller utilizzando la linguetta dell'etichetta della porta a sinistra e la vite a testa zigrinata.

## 3. Installare il modulo i/o nel controller sostitutivo:

- Allineare il modulo i/o con i bordi dello slot.
- Spingere delicatamente il modulo i/o fino in fondo nello slot, assicurandosi di inserirlo correttamente nel connettore.

È possibile utilizzare la linguetta a sinistra e la vite a testa zigrinata per inserire il modulo i/O.

- Ruotare la vite a testa zigrinata in senso orario per serrare.

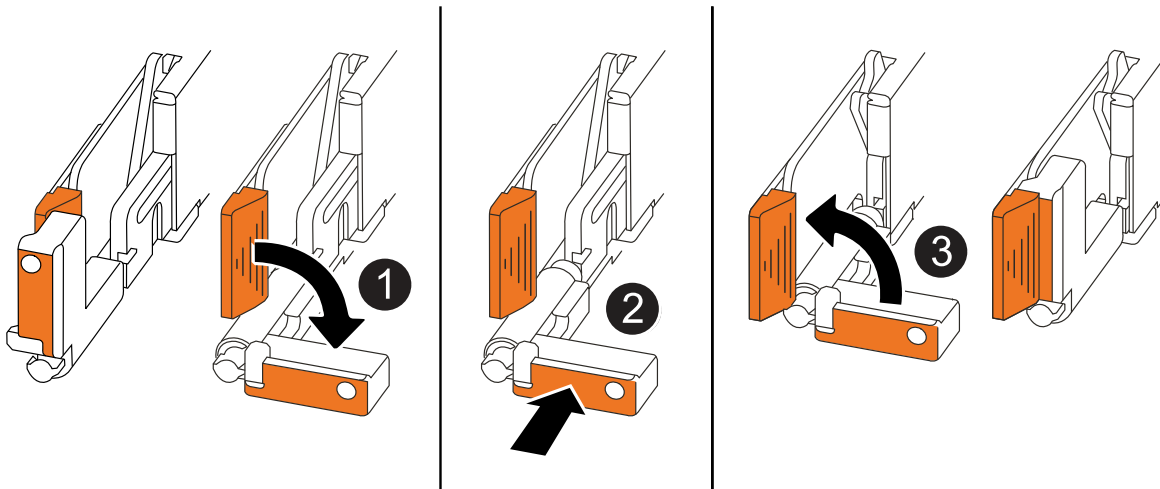
## 4. Ripetere questa procedura per spostare i moduli di i/o rimanenti ed eventuali moduli di i/o al controller di ricambio.

## Fase 8: Installare il controller

Reinstallare il controller nel telaio e riavviarlo.

### A proposito di questa attività

L'illustrazione seguente mostra il funzionamento delle maniglie del controller (dal lato sinistro di un controller) durante la reinstallazione del controller e può essere utilizzata come riferimento per le altre fasi di reinstallazione del controller.



1	Se le maniglie del controller sono state ruotate in posizione verticale (accanto alle linguette) per spostarle in modo che non siano di intralcio durante la manutenzione del controller, ruotarle in posizione orizzontale.
2	Spingere le maniglie per reinserire a metà il controller nel telaio, quindi, quando richiesto, premere fino a quando il controller non è completamente inserito.
3	Ruotare le maniglie in posizione verticale e bloccarle in posizione con le linguette di bloccaggio.

### Fasi

1. Chiudere il coperchio del controller e ruotare la vite a testa zigrinata in senso orario fino a serrarla.
2. Inserire a metà il controller nel telaio.

Allineare la parte posteriore del controller con l'apertura nel telaio, quindi spingere delicatamente il controller utilizzando le maniglie.



Non inserire completamente il controller nel telaio fino a quando non viene richiesto.

3. Collegare il cavo della console alla porta della console sul controller e al computer portatile in modo che il computer portatile riceva i messaggi della console al riavvio del controller.
4. Posizionare completamente la centralina nel telaio:
  - a. Premere con decisione le maniglie fino a quando il controller non incontra la scheda di collegamento interna e non è completamente inserito.



Non esercitare una forza eccessiva quando si fa scorrere il controller nel telaio, poiché potrebbe danneggiare i connettori.

- b. Ruotare le maniglie del controller verso l'alto e bloccarle in posizione con le linguette.



Il controller inizia ad avviarsi non appena è completamente inserito nel telaio.

5. Portare il controller al prompt Loader premendo CTRL-C per interrompere L'AUTOBOOT.

6. Impostare la data e l'ora sul controller:

Assicurarsi di essere al prompt Loader del controller.

a. Visualizzare la data e l'ora sul controller:

```
show date
```



L'ora e la data predefinite sono in GMT. È possibile visualizzare l'ora locale e la modalità 24hr.

b. Impostare l'ora corrente in GMT:

```
set time hh:mm:ss
```

Puoi ottenere il GMT corrente dal nodo sano:

```
date -u
```

c. Impostare la data corrente in GMT:

```
set date mm/dd/yyyy
```

Puoi ottenere il GMT corrente dal nodo sano:

```
date -u
```

7. Se necessario, è possibile recuperare il controller.

8. Ricollegare il cavo di alimentazione all'alimentatore (PSU).

Una volta ripristinata l'alimentazione all'alimentatore, il LED di stato deve essere verde.

Se si sta ricollegando...	Quindi...
ALIMENTATORE CA	<ol style="list-style-type: none"><li>Collegare il cavo di alimentazione all'alimentatore.</li><li>Fissare il cavo di alimentazione con il fermo del cavo di alimentazione.</li></ol>
ALIMENTATORE CC	<ol style="list-style-type: none"><li>Collegare il connettore del cavo di alimentazione CC D-SUB all'alimentatore.</li><li>Serrare le due viti ad alette per fissare il connettore del cavo di alimentazione CC D-SUB all'alimentatore.</li></ol>

## Ripristinare e verificare la configurazione di sistema - AFF C30 e AFF C60

Verificare la configurazione di sistema di basso livello del controller sostitutivo e riconfigurare le impostazioni di sistema secondo necessità.



## Fase 1: Verificare le impostazioni di configurazione ha

È necessario verificare HA lo stato del controller e, se necessario, aggiornare lo stato in modo che corrisponda alla configurazione del sistema di archiviazione.

1. Avvio in modalità di manutenzione:

```
boot_ontap maint
```

- a. Immettere `y` quando viene visualizzato *continuare con boot?*.

Se viene visualizzato il messaggio di avviso *System ID mismatch*, immettere `y`.

2. Immettere `sysconfig -v` e acquisire il contenuto del display.



Se viene visualizzato *PERSONALITY MISMATCH*, contattare l'assistenza clienti.

3. Dall' ``sysconfig -v`` uscita, confrontare le informazioni della scheda adattatore con le schede e le posizioni nella centralina sostitutiva.
4. Verificare che tutti i componenti visualizzino lo stesso HA stato:

```
ha-config show
```

Lo stato ha deve essere lo stesso per tutti i componenti.

5. Se lo stato del sistema visualizzato del controller non corrisponde alla configurazione del sistema di archiviazione, impostare lo HA stato per il controller:

```
ha-config modify controller ha-state
```

Il valore dello stato ha può essere uno dei seguenti:

- ha
- non-ha (non supportato)

6. Verificare che l'impostazione sia stata modificata:

```
ha-config show
```

## Passo 2: Verifica dell'elenco dei dischi

1. Verificare che la scheda di rete elenchi i percorsi per tutti i dischi:

```
storage show disk -p
```

In caso di problemi, controllare il cablaggio e riposizionare i cavi.

2. Uscire dalla modalità di manutenzione:

```
halt
```

## **È possibile recuperare e restituire il controller - AFF C30 e AFF C60**

Restituire il controller.

### **Restituire il controller**

Reimpostare la crittografia se abilitata e riportare il controller al normale funzionamento.

## Nessuna crittografia

1. Dal prompt DI Loader, immettere `boot_ontap`.
2. Premere <enter> quando i messaggi della console si interrompono.
  - Se viene visualizzato il prompt *login*, andare al passo successivo alla fine di questa sezione.
  - Se viene visualizzato *Waiting for giveback*, premere il tasto <enter>, accedere al nodo partner, quindi passare alla fase successiva alla fine di questa sezione.
3. Riportare la centralina guasta al normale funzionamento restituendo la memoria: `storage failover giveback -ofnode impaired_node_name`
4. Se lo sconto automatico è stato disattivato, riattivarlo: `storage failover modify -node local -auto-giveback true`
5. Se AutoSupport è attivato, ripristinare/riattivare la creazione automatica dei casi: `system node autosupport invoke -node * -type all -message MAINT=END`

## Crittografia integrata (OKM)

1. Dal prompt DI Loader, immettere `boot_ontap maint`.
2. Avviare il menu ONTAP dal prompt di Loader `boot_ontap menu` e selezionare l'opzione 10.
3. Immettere la passphrase OKM.



La passphrase viene richiesta due volte.

4. Immettere i dati della chiave di backup quando richiesto.
5. Nel menu di avvio, inserire l'opzione 1 per l'avvio normale.
6. Premere <enter> quando viene visualizzato *Waiting for giveback*.
7. Spostare il cavo della console sul nodo partner e accedere come admin.
8. Fornire solo gli aggregati CFO (l'aggregato root): `storage failover giveback -fromnode local -only-cfo-aggregates true`
  - In caso di errori, contattare "[Supporto NetApp](#)".
9. Attendere 5 minuti dopo il completamento del report di sconto e controllare lo stato di failover e di sconto: `storage failover show E storage failover show-giveback`.
10. Sincronizzare e verificare lo stato dei tasti:
  - a. Riportare il cavo della console nella centralina sostitutiva.
  - b. Sincronizza chiavi mancanti: `security key-manager onboard sync`



Viene richiesta la passphrase a livello di cluster di OKM per il cluster.

- c. Verificare lo stato dei tasti: `security key-manager key query -restored false`

Quando la sincronizzazione è corretta, l'output non dovrebbe mostrare alcun risultato.

Se l'output mostra i risultati (gli ID chiave delle chiavi che non sono presenti nella tabella delle chiavi interna del sistema), contattare "[Supporto NetApp](#)".

11. Riportare la centralina guasta al normale funzionamento restituendo la memoria: `storage failover giveback -ofnode impaired_node_name`
12. Se lo sconto automatico è stato disattivato, riattivarlo: `storage failover modify -node local -auto-giveback true`
13. Se AutoSupport è attivato, ripristinare/riattivare la creazione automatica dei casi: `system node autosupport invoke -node * -type all -message MAINT=END`

### Gestore chiavi esterno (EKM)

1. Se il volume root è crittografato con External Key Manager e il cavo console è collegato al nodo sostitutivo, immettere `boot_ontap` menu e selezionare opzione 11.
2. Rispondere `y` o `n` alle seguenti domande:

Si dispone di una copia del file `/cfcard/kmip/certs/client.crt`? {y/n}

Avete una copia del file `/cfcard/kmip/certs/client.key`? {y/n}

Si dispone di una copia del file `/cfcard/kmip/certs/CA.pem`? {y/n}

OPPURE

Si dispone di una copia del file `/cfcard/kmip/servers.cfg`? {y/n}

Conosci l'indirizzo del server KMIP? {y/n}

Conosci la porta KMIP? {y/n}



Contattare "[Supporto NetApp](#)" in caso di problemi.

3. Fornire le informazioni relative a:
  - Il contenuto del file del certificato client (`client.crt`)
  - Il contenuto del file della chiave client (`client.key`)
  - Contenuto del file CA (`CA.pem`) del server KMIP
  - L'indirizzo IP del server KMIP
  - Porta per il server KMIP
4. Una volta che il sistema è stato elaborato, viene visualizzato il Boot Menu (Menu di avvio). Selezionare '1' per l'avvio normale.
5. Controllare lo stato del takeover: `storage failover show`
6. Assicurarsi che tutti i core dump sul nodo riparato siano salvati passando alla modalità avanzata e quindi `run local partner nosavecore a set -privilege advanced`.
7. Riportare la centralina guasta al normale funzionamento restituendo la memoria: `storage failover giveback -ofnode impaired_node_name`
8. Se lo sconto automatico è stato disattivato, riattivarlo: `storage failover modify -node local -auto-giveback true`
9. Se AutoSupport è attivato, ripristinare/riattivare la creazione automatica dei casi: `system node autosupport invoke -node * -type all -message MAINT=END`

# Sostituzione completa della centralina - AFF C30 e AFF C60

Per ripristinare il funzionamento completo del sistema storage, occorre verificare la LIF, controllare lo stato di salute del cluster e restituire il componente guasto a NetApp.

## Fase 1: Verifica delle LIF e verifica dello stato del cluster

Prima di riportare in servizio il nodo *replacement*, occorre verificare che le LIF si trovino nelle loro porte home, verificare lo stato del cluster e reimpostare il giveback automatico.

### Fasi

1. Verificare che le interfacce logiche stiano segnalando al server principale e alle porte: `network interface show -is-home false`

Se alcuni LIF sono elencati come falsi, ripristinarli alle porte home: `network interface revert -vserver * -lif *`

2. Controllare lo stato di salute del cluster. Per ulteriori informazioni, consultare l' "[Come eseguire un controllo dello stato del cluster con uno script in ONTAP](#)" articolo della KB.
3. Se il giveback automatico è stato disattivato, riabilitarlo: `storage failover modify -node local -auto-giveback true`

## Fase 2: Restituire il componente guasto a NetApp

Restituire la parte guasta a NetApp, come descritto nelle istruzioni RMA fornite con il kit. Vedere la "[Restituzione e sostituzione delle parti](#)" pagina per ulteriori informazioni.

## Informazioni sul copyright

Copyright © 2024 NetApp, Inc. Tutti i diritti riservati. Stampato negli Stati Uniti d'America. Nessuna porzione di questo documento soggetta a copyright può essere riprodotta in qualsiasi formato o mezzo (grafico, elettronico o meccanico, inclusi fotocopie, registrazione, nastri o storage in un sistema elettronico) senza previo consenso scritto da parte del detentore del copyright.

Il software derivato dal materiale sottoposto a copyright di NetApp è soggetto alla seguente licenza e dichiarazione di non responsabilità:

IL PRESENTE SOFTWARE VIENE FORNITO DA NETAPP "COSÌ COM'È" E SENZA QUALSIVOGLIA TIPO DI GARANZIA IMPLICITA O ESPRESSA FRA CUI, A TITOLO ESEMPLIFICATIVO E NON ESAUSTIVO, GARANZIE IMPLICITE DI COMMERCIALIZZABILITÀ E IDONEITÀ PER UNO SCOPO SPECIFICO, CHE VENGONO DECLINATE DAL PRESENTE DOCUMENTO. NETAPP NON VERRÀ CONSIDERATA RESPONSABILE IN ALCUN CASO PER QUALSIVOGLIA DANNO DIRETTO, INDIRETTO, ACCIDENTALE, SPECIALE, ESEMPLARE E CONSEGUENZIALE (COMPRESI, A TITOLO ESEMPLIFICATIVO E NON ESAUSTIVO, PROCUREMENT O SOSTITUZIONE DI MERCI O SERVIZI, IMPOSSIBILITÀ DI UTILIZZO O PERDITA DI DATI O PROFITTI OPPURE INTERRUZIONE DELL'ATTIVITÀ AZIENDALE) CAUSATO IN QUALSIVOGLIA MODO O IN RELAZIONE A QUALUNQUE TEORIA DI RESPONSABILITÀ, SIA ESSA CONTRATTUALE, RIGOROSA O DOVUTA A INSOLVENZA (COMPRESA LA NEGLIGENZA O ALTRO) INSORTA IN QUALSIASI MODO ATTRAVERSO L'UTILIZZO DEL PRESENTE SOFTWARE ANCHE IN PRESENZA DI UN PREAVVISO CIRCA L'EVENTUALITÀ DI QUESTO TIPO DI DANNI.

NetApp si riserva il diritto di modificare in qualsiasi momento qualunque prodotto descritto nel presente documento senza fornire alcun preavviso. NetApp non si assume alcuna responsabilità circa l'utilizzo dei prodotti o materiali descritti nel presente documento, con l'eccezione di quanto concordato espressamente e per iscritto da NetApp. L'utilizzo o l'acquisto del presente prodotto non comporta il rilascio di una licenza nell'ambito di un qualche diritto di brevetto, marchio commerciale o altro diritto di proprietà intellettuale di NetApp.

Il prodotto descritto in questa guida può essere protetto da uno o più brevetti degli Stati Uniti, esteri o in attesa di approvazione.

LEGENDA PER I DIRITTI SOTTOPOSTI A LIMITAZIONE: l'utilizzo, la duplicazione o la divulgazione da parte degli enti governativi sono soggetti alle limitazioni indicate nel sottoparagrafo (b)(3) della clausola Rights in Technical Data and Computer Software del DFARS 252.227-7013 (FEB 2014) e FAR 52.227-19 (DIC 2007).

I dati contenuti nel presente documento riguardano un articolo commerciale (secondo la definizione data in FAR 2.101) e sono di proprietà di NetApp, Inc. Tutti i dati tecnici e il software NetApp forniti secondo i termini del presente Contratto sono articoli aventi natura commerciale, sviluppati con finanziamenti esclusivamente privati. Il governo statunitense ha una licenza irrevocabile limitata, non esclusiva, non trasferibile, non cedibile, mondiale, per l'utilizzo dei Dati esclusivamente in connessione con e a supporto di un contratto governativo statunitense in base al quale i Dati sono distribuiti. Con la sola esclusione di quanto indicato nel presente documento, i Dati non possono essere utilizzati, divulgati, riprodotti, modificati, visualizzati o mostrati senza la previa approvazione scritta di NetApp, Inc. I diritti di licenza del governo degli Stati Uniti per il Dipartimento della Difesa sono limitati ai diritti identificati nella clausola DFARS 252.227-7015(b) (FEB 2014).

## Informazioni sul marchio commerciale

NETAPP, il logo NETAPP e i marchi elencati alla pagina <http://www.netapp.com/TM> sono marchi di NetApp, Inc. Gli altri nomi di aziende e prodotti potrebbero essere marchi dei rispettivi proprietari.