



Controller

Install and maintain

NetApp
September 25, 2024

Sommario

- Controller 1
 - Flusso di lavoro per la sostituzione del controller - ASAA1K..... 1
 - Requisiti per la sostituzione della centralina - ASAA1K..... 1
 - Spegnere il controller danneggiato - ASAA1K..... 2
 - Sostituire l'hardware del modulo controller - ASAA1K..... 3
 - Ripristinare e verificare la configurazione di sistema - ASAA1K..... 8
 - Restituire il controller - ASAA1K 9
 - Sostituzione completa della centralina - ASAA1K..... 10

Controller

Flusso di lavoro per la sostituzione del controller - ASA A1K

Per sostituire il modulo controller, attenersi alla procedura riportata di seguito.

1

"Esaminare i requisiti per la sostituzione del controller".

Per sostituire il modulo controller, è necessario soddisfare determinati requisiti.

2

"Spegnere il controller compromesso"

Spegnere o sostituire il controller danneggiato in modo che il controller integro continui a erogare dati dallo storage del controller danneggiato.

3

"Sostituire la centralina"

La sostituzione del controller include la rimozione del controller danneggiato, lo spostamento dei componenti FRU nel modulo controller sostitutivo e l'installazione del modulo controller sostitutivo nel contenitore.

4

"Ripristinare e verificare la configurazione del sistema"

Verificare la configurazione del sistema di basso livello del controller sostitutivo e riconfigurare le impostazioni del sistema secondo necessità.

5

"Restituire il controller"

Trasferire nuovamente la proprietà delle risorse di storage al controller sostitutivo.

6

"Sostituzione completa del controller"

Verifica le LIF, verifica lo stato di salute del cluster e restituisce la parte guasta a NetApp.

Requisiti per la sostituzione della centralina - ASA A1K

Esaminare i requisiti per la procedura di sostituzione del controller e selezionare quello corretto per la versione del sistema operativo ONTAP in uso.

- Tutti gli shelf di dischi devono funzionare correttamente.
- Il controller integro deve essere in grado di assumere il controllo del controller da sostituire (indicato in questa procedura come "controller alterato").
- È necessario sostituire il componente guasto con un componente FRU sostitutivo ricevuto dal provider.
- È necessario sostituire un modulo controller con un modulo controller dello stesso tipo di modello. Non è possibile aggiornare il sistema semplicemente sostituendo il modulo controller.

- Non è possibile modificare dischi o shelf di dischi come parte di questa procedura.
- Poiché il dispositivo di avvio si trova nel modulo di gestione del sistema installato sul retro del sistema, non è necessario spostare il dispositivo di avvio quando si sostituisce un modulo controller.
- È importante applicare i comandi descritti di seguito ai sistemi corretti:
 - Il controller *alterato* è il controller che viene sostituito.
 - Il controller *replacement* è il nuovo controller che sostituisce il controller compromesso.
 - Il controller *healthy* è il controller sopravvissuto.
- È sempre necessario acquisire l'output della console del controller in un file di registro di testo.

In questo modo è possibile registrare la procedura per risolvere eventuali problemi riscontrati durante il processo di sostituzione.

Spegnere il controller danneggiato - ASA A1K

Spegnere o sostituire il controller compromesso.

Per spegnere il controller compromesso, è necessario determinare lo stato del controller e, se necessario, assumere il controllo del controller in modo che il controller integro continui a servire i dati provenienti dallo storage del controller compromesso.

A proposito di questa attività

- Se si dispone di un sistema SAN, è necessario aver controllato i messaggi di evento `cluster kernel-service show`) per il blade SCSI del controller danneggiato. Il `cluster kernel-service show` comando (dalla modalità avanzata precedente) visualizza il nome del nodo, lo stato del quorum di quel nodo, lo stato di disponibilità di quel nodo e lo stato operativo di quel nodo.

Ogni processo SCSI-blade deve essere in quorum con gli altri nodi del cluster. Eventuali problemi devono essere risolti prima di procedere con la sostituzione.

- Se si dispone di un cluster con più di due nodi, questo deve trovarsi in quorum. Se il cluster non è in quorum o un controller integro mostra false per idoneità e salute, è necessario correggere il problema prima di spegnere il controller compromesso; vedere ["Sincronizzare un nodo con il cluster"](#).

Fasi

1. Se AutoSupport è attivato, sospendere la creazione automatica dei casi richiamando un messaggio AutoSupport: `system node autosupport invoke -node * -type all -message MAINT=<# of hours>h`

Il seguente messaggio AutoSupport elimina la creazione automatica del caso per due ore: `cluster1:> system node autosupport invoke -node * -type all -message MAINT=2h`

2. Disattivare il giveback automatico dalla console del controller integro: `storage failover modify -node local -auto-giveback false`



Quando viene visualizzato *Vuoi disattivare il giveback automatico?*, inserisci `y`.

3. Portare la centralina danneggiata al prompt DEL CARICATORE:

Se il controller non utilizzato visualizza...	Quindi...
Il prompt DEL CARICATORE	Passare alla fase successiva.
In attesa di un giveback...	Premere Ctrl-C, quindi rispondere <i>y</i> quando richiesto.
Prompt di sistema o prompt della password	Assumere il controllo o arrestare il controller compromesso dal controller integro: <code>storage failover takeover -ofnode <i>impaired_node_name</i></code> Quando il controller non utilizzato visualizza Waiting for giveback... (in attesa di giveback...), premere Ctrl-C e rispondere <i>y</i> .

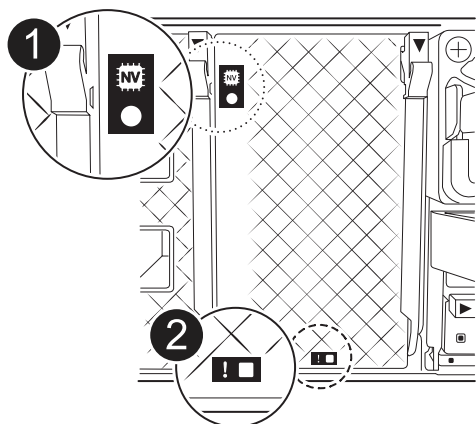
Sostituire l'hardware del modulo controller - ASA A1K


Per sostituire il controller, è necessario rimuovere il controller danneggiato, spostare i componenti FRU nel modulo controller sostitutivo, installare il modulo controller sostitutivo nel contenitore, quindi avviare il sistema in modalità manutenzione.

Fase 1: Rimuovere il modulo controller

È necessario rimuovere il modulo controller dal contenitore quando si sostituisce il modulo controller o un componente all'interno del modulo controller.

1. Controllare il LED di stato NVRAM situato nello slot 4/5 del sistema. Sul pannello anteriore del modulo controller è presente anche un LED NVRAM. Cercare l'icona NV:



	LED di stato NVRAM
---	--------------------

2

LED di attenzione NVRAM



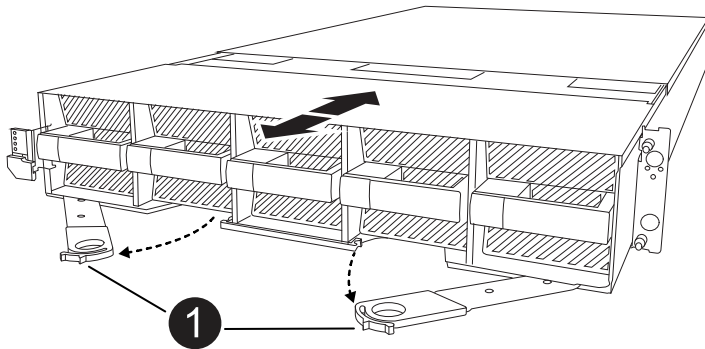
Se il LED di stato NVRAM lampeggia, il modulo controller potrebbe non essere stato rilevato o arrestato correttamente (dati non registrati). Se il modulo del controller associato non è stato rilevato correttamente, contattare prima di continuare con ["Supporto NetApp"](#) questa procedura.

Il comportamento generale del LED di stato NVRAM sul modulo controller danneggiato è il seguente:

- Il LED di stato NVRAM lampeggia quando l'alimentazione viene interrotta dal modulo controller e il modulo controller si trova nello stato "in attesa di giveback" oppure il modulo controller non viene rilevato o arrestato correttamente (dati non impegnati).
- Il LED di stato NVRAM lampeggia quando il modulo controller viene rimosso dal contenitore e potrebbe indicare che il modulo controller non è stato rilevato o arrestato correttamente (dati non registrati). Verificare che il modulo controller sia stato acquisito in modo corretto dal modulo controller partner o che il modulo controller danneggiato mostri `waiting for giveback`. Quindi, il LED lampeggiante può essere ignorato (e il controller può essere rimosso dal contenitore).

2. Se non si è già collegati a terra, mettere a terra l'utente.
3. Sulla parte anteriore dell'unità, agganciare le dita nei fori delle camme di bloccaggio, premere le linguette sulle leve a camma e ruotare delicatamente, ma con decisione, entrambi i fermi verso di sé contemporaneamente.

Il modulo controller si sposta leggermente all'esterno del contenitore.



1

Una camma di bloccaggio si blocca

4. Estrarre il modulo controller dal contenitore e collocarlo su una superficie piana e stabile.

Assicurarsi di sostenere la parte inferiore del modulo controller mentre lo si estrae dal contenitore.

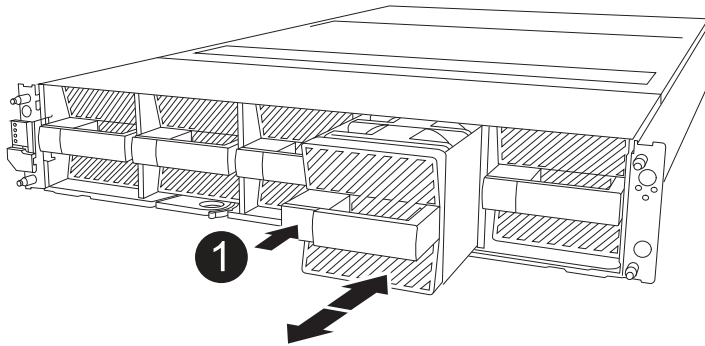
Fase 2: Spostare le ventole

È necessario rimuovere i cinque moduli ventola dal modulo controller danneggiato al modulo controller sostitutivo.

1. Se non si è già collegati a terra, mettere a terra l'utente.
2. Rimuovere il pannello (se necessario) con due mani, afferrando le aperture su ciascun lato del pannello, quindi tirandolo verso di sé fino a quando non si sgancia dai perni sferici sul telaio.
3. Premere il pulsante di blocco grigio sul modulo della ventola ed estrarre il modulo della ventola dal telaio, assicurandosi di sostenerlo con la mano libera.



I moduli della ventola sono corti. Sostenere sempre la parte inferiore del modulo della ventola con la mano libera in modo che non cada improvvisamente dal telaio e non causi lesioni.



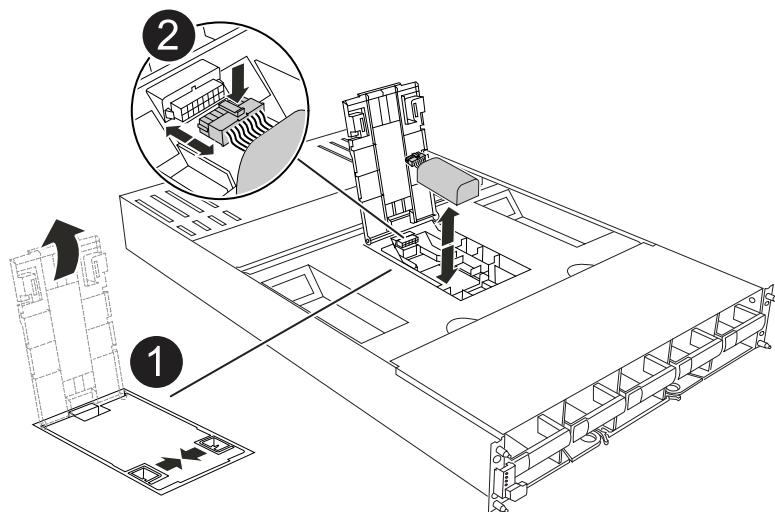
Pulsante di bloccaggio nero

4. Montare la ventola nel modulo controller sostitutivo:
 - a. Allineare i bordi dell'alloggiamento della ventola con l'apertura nella parte anteriore del modulo controller sostitutivo.
 - b. Far scorrere delicatamente il modulo della ventola completamente nel modulo controller sostitutivo finché non si blocca in posizione.
5. Ripetere i passaggi precedenti per i restanti moduli della ventola.

Fase 3: Spostare la batteria NV

Spostare la batteria NV sulla centralina di ricambio.

1. Aprire il coperchio del condotto dell'aria della batteria NV e individuare la batteria NV.



	<p>Coperchio del condotto dell'aria della batteria NV</p>
	<p>Spina della batteria NV</p>
	<p>Batteria NV</p>

2. Sollevare la batteria per accedere alla spina della batteria.
3. Premere il fermaglio sulla parte anteriore della spina della batteria per sganciare la spina dalla presa, quindi scollegare il cavo della batteria dalla presa.
4. Estrarre la batteria dal condotto dell'aria e dal modulo della centralina.
5. Spostare il gruppo batterie sul modulo della centralina di ricambio e installarlo nel condotto dell'aria della batteria NV:
 - a. Aprire il condotto dell'aria della batteria NV nel modulo centralina di ricambio.
 - b. Inserire la spina della batteria nella presa e assicurarsi che la spina si blocchi in posizione.
 - c. Inserire la batteria nello slot e premere con decisione verso il basso per assicurarsi che sia bloccata in

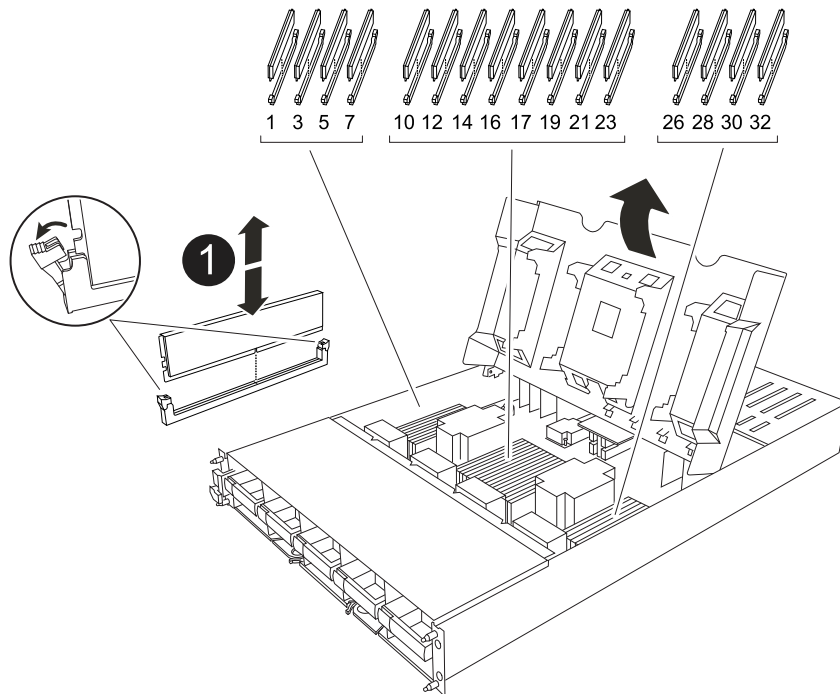
posizione.

d. Chiudere il coperchio del condotto dell'aria.

Fase 4: Spostare i DIMM di sistema

Spostare i moduli DIMM nel modulo controller sostitutivo.

1. Aprire il condotto dell'aria della scheda madre e individuare i moduli DIMM.



	DIMM di sistema
--	-----------------

2. Prendere nota dell'orientamento del DIMM nello zoccolo in modo da poter inserire il DIMM nel modulo controller sostitutivo con l'orientamento corretto.
3. Estrarre il modulo DIMM dal relativo slot spingendo lentamente verso l'esterno le due linguette di espulsione dei moduli DIMM su entrambi i lati del modulo, quindi estrarre il modulo DIMM dallo slot.



Tenere il modulo DIMM per i bordi in modo da evitare di esercitare pressione sui componenti della scheda a circuiti stampati del modulo DIMM.

4. Individuare lo slot in cui si sta installando il modulo DIMM nel modulo controller sostitutivo.
5. Inserire il DIMM nello slot.

Il DIMM si inserisce saldamente nello slot, ma dovrebbe essere inserito facilmente. In caso contrario, riallineare il DIMM con lo slot e reinserirlo.



Esaminare visivamente il DIMM per verificare che sia allineato in modo uniforme e inserito completamente nello slot.

6. Spingere con cautela, ma con decisione, il bordo superiore del DIMM fino a quando le linguette dell'espulsore non scattano in posizione sulle tacche alle estremità del DIMM.
7. Ripetere questa procedura per i DIMM rimanenti. Chiudere il condotto dell'aria della scheda madre.

Fase 5: Installare il modulo controller

Reinstallare il modulo controller e avviarlo.

1. In caso contrario, chiudere il condotto dell'aria.
2. Allineare l'estremità del modulo controller con l'apertura nel contenitore, quindi far scorrere il modulo controller nel telaio con le leve ruotate lontano dalla parte anteriore del sistema.
3. Una volta che il modulo controller non riesce a farlo scorrere ulteriormente, ruotare le maniglie della camma verso l'interno fino a quando non si bloccano sotto le ventole



Non esercitare una forza eccessiva quando si fa scorrere il modulo controller nel contenitore per evitare di danneggiare i connettori.

Il modulo controller inizia ad avviarsi non appena viene inserito completamente nel contenitore.

4. Ripristinare il giveback automatico se è stato disattivato utilizzando `storage failover modify -node local -auto-giveback true` comando.
5. Se AutoSupport è abilitato, ripristinare/riattivare la creazione automatica dei casi utilizzando il `system node autosupport invoke -node * -type all -message MAINT=END` comando.

Ripristinare e verificare la configurazione di sistema - ASA A1K

Dopo aver completato la sostituzione dell'hardware, verificare la configurazione di basso livello del controller sostitutivo e riconfigurare le impostazioni di sistema secondo necessità.

Fase 1: Impostare e verificare l'ora del sistema

È necessario controllare l'ora e la data sul modulo controller sostitutivo rispetto al modulo controller integro in una coppia ha o rispetto a un server di riferimento orario affidabile in una configurazione standalone. Se l'ora e la data non corrispondono, è necessario ripristinarli sul modulo controller sostitutivo per evitare possibili interruzioni dei client dovute a differenze di tempo.

A proposito di questa attività

È importante applicare i comandi descritti nei passaggi sui sistemi corretti:

- Il nodo *replacement* è il nuovo nodo che ha sostituito il nodo compromesso come parte di questa procedura.
- Il nodo *healthy* è il partner ha del nodo *replacement*.

Fasi

1. Se il nodo *replacement* non si trova al prompt DEL CARICATORE, arrestare il sistema al prompt DEL CARICATORE.
2. Sul nodo *healthy*, controllare l'ora di sistema: `cluster date show`

La data e l'ora si basano sul fuso orario configurato.
3. Al prompt DEL CARICATORE, controllare la data e l'ora nel nodo *replacement*: `show date`

La data e l'ora sono indicate in GMT.
4. Se necessario, impostare la data in GMT sul nodo sostitutivo: `set date mm/dd/yyyy`
5. Se necessario, impostare l'ora in GMT sul nodo sostitutivo: `set time hh:mm:ss`
6. Al prompt DEL CARICATORE, confermare la data e l'ora nel nodo *replacement*: `show date`

La data e l'ora sono indicate in GMT.

Fase 2: Verificare e impostare lo stato ha del telaio

Verificare HA stato del modulo controller e, se necessario, aggiornare lo stato in modo che corrisponda alla configurazione del sistema.

1. Avviare la modalità di manutenzione sul modulo controller sostitutivo e verificare che tutti i componenti visualizzino lo stesso HA stato: `ha-config show`

Lo stato ha deve essere lo stesso per tutti i componenti.
2. Se lo stato di sistema visualizzato del modulo controller non corrisponde alla configurazione di sistema, impostare HA stato del modulo controller: `ha-config modify controller ha-state`

Il valore dello stato ha può essere uno dei seguenti:
 - ha
 - mcc (non supportato)
 - mccip (Non supportato nei sistemi ASA)
 - non-ha (non supportato)
3. Se lo stato di sistema visualizzato del modulo controller non corrisponde alla configurazione di sistema, impostare HA stato del modulo controller: `ha-config modify controller ha-state`
4. Verificare che l'impostazione sia stata modificata: `ha-config show`

Restituire il controller - ASA A1K

Trasferire nuovamente la proprietà delle risorse di storage al controller sostitutivo.

Fasi

1. Se il sistema di archiviazione ha configurato la crittografia, è necessario ripristinare la funzionalità di archiviazione o crittografia dei volumi utilizzando la seguente procedura per riavviare il sistema:

- a. Avviare il menu ed eseguire l'opzione 10
 - b. Inserire la passphrase e eseguire il backup dei dati, quindi eseguire l'avvio normale vedere ["Ripristinare le chiavi di crittografia integrate per la gestione delle chiavi"](#).
 - c. Esegui uno sconto solo per CFO
 - d. Esegui Onboard Sync e verificare che SVM-KEK sia impostato su true vedere ["Giveback dopo la sostituzione della MB fallisce - l'operazione è stata messa al veto dal keymanager"](#)
 - e. OFS Giveback (senza forza)
2. Se nel sistema non è configurata la crittografia, completare la seguente procedura per riavviare il sistema:
 - a. Avviare il menu ed eseguire l'opzione 1.
 - b. Restituire il controller:
 - c. Dal controller integro, restituire lo storage del controller sostituito: `storage failover giveback -ofnode replacement_node_name`

Il controller *replacement* riprende lo storage e completa l'avvio.



Se il giveback viene vetoed, puoi prendere in considerazione la possibilità di ignorare i veti.

["Trova il contenuto della configurazione ad alta disponibilità per la tua versione di ONTAP 9"](#)

- a. Una volta completato il giveback, verificare che la coppia ha sia in buone condizioni e che sia possibile effettuare il takeover: `storage failover show`
3. Verificare che i volumi previsti siano presenti per ciascun controller: `vol show -node node-name`
 4. Se al riavvio è stato disattivato il Takeover automatico, attivarlo dal controller integro: `storage failover modify -node replacement-node-name -onreboot true`
 5. Se AutoSupport è abilitato, ripristinare/riattivare la creazione automatica dei casi utilizzando il `system node autosupport invoke -node * -type all -message MAINT=END` comando.

Sostituzione completa della centralina - ASA A1K

Per ripristinare il funzionamento completo del sistema, devi verificare le LIF, controllare lo stato di salute del cluster e restituire la parte guasta a NetApp.

Fase 1: Verifica delle LIF e verifica dello stato del cluster

Prima di riportare in servizio il nodo *replacement*, occorre verificare che le LIF si trovino nelle loro porte home, verificare lo stato del cluster e reimpostare il giveback automatico.

Fasi

1. Verificare che le interfacce logiche stiano segnalando al server principale e alle porte: `network interface show -is-home false`

Se alcuni LIF sono elencati come falsi, ripristinarli alle porte home: `network interface revert -vserver * -lif *`
2. Controllare lo stato di salute del cluster. Per ulteriori informazioni, consultare l' ["Come eseguire un controllo](#)

[dello stato del cluster con uno script in ONTAP](#)" articolo della KB.

3. Se il giveback automatico è stato disattivato, riabilitarlo: `storage failover modify -node local -auto-giveback true`

Fase 2: Restituire il componente guasto a NetApp

Restituire la parte guasta a NetApp, come descritto nelle istruzioni RMA fornite con il kit. Vedere la ["Restituzione e sostituzione delle parti"](#) pagina per ulteriori informazioni.

Informazioni sul copyright

Copyright © 2024 NetApp, Inc. Tutti i diritti riservati. Stampato negli Stati Uniti d'America. Nessuna porzione di questo documento soggetta a copyright può essere riprodotta in qualsiasi formato o mezzo (grafico, elettronico o meccanico, inclusi fotocopie, registrazione, nastri o storage in un sistema elettronico) senza previo consenso scritto da parte del detentore del copyright.

Il software derivato dal materiale sottoposto a copyright di NetApp è soggetto alla seguente licenza e dichiarazione di non responsabilità:

IL PRESENTE SOFTWARE VIENE FORNITO DA NETAPP "COSÌ COM'È" E SENZA QUALSIVOGLIA TIPO DI GARANZIA IMPLICITA O ESPRESSA FRA CUI, A TITOLO ESEMPLIFICATIVO E NON ESAUSTIVO, GARANZIE IMPLICITE DI COMMERCIALIZZABILITÀ E IDONEITÀ PER UNO SCOPO SPECIFICO, CHE VENGONO DECLINATE DAL PRESENTE DOCUMENTO. NETAPP NON VERRÀ CONSIDERATA RESPONSABILE IN ALCUN CASO PER QUALSIVOGLIA DANNO DIRETTO, INDIRETTO, ACCIDENTALE, SPECIALE, ESEMPLARE E CONSEGUENZIALE (COMPRESI, A TITOLO ESEMPLIFICATIVO E NON ESAUSTIVO, PROCUREMENT O SOSTITUZIONE DI MERCI O SERVIZI, IMPOSSIBILITÀ DI UTILIZZO O PERDITA DI DATI O PROFITTI OPPURE INTERRUZIONE DELL'ATTIVITÀ AZIENDALE) CAUSATO IN QUALSIVOGLIA MODO O IN RELAZIONE A QUALUNQUE TEORIA DI RESPONSABILITÀ, SIA ESSA CONTRATTUALE, RIGOROSA O DOVUTA A INSOLVENZA (COMPRESA LA NEGLIGENZA O ALTRO) INSORTA IN QUALSIASI MODO ATTRAVERSO L'UTILIZZO DEL PRESENTE SOFTWARE ANCHE IN PRESENZA DI UN PREAVVISO CIRCA L'EVENTUALITÀ DI QUESTO TIPO DI DANNI.

NetApp si riserva il diritto di modificare in qualsiasi momento qualunque prodotto descritto nel presente documento senza fornire alcun preavviso. NetApp non si assume alcuna responsabilità circa l'utilizzo dei prodotti o materiali descritti nel presente documento, con l'eccezione di quanto concordato espressamente e per iscritto da NetApp. L'utilizzo o l'acquisto del presente prodotto non comporta il rilascio di una licenza nell'ambito di un qualche diritto di brevetto, marchio commerciale o altro diritto di proprietà intellettuale di NetApp.

Il prodotto descritto in questa guida può essere protetto da uno o più brevetti degli Stati Uniti, esteri o in attesa di approvazione.

LEGENDA PER I DIRITTI SOTTOPOSTI A LIMITAZIONE: l'utilizzo, la duplicazione o la divulgazione da parte degli enti governativi sono soggetti alle limitazioni indicate nel sottoparagrafo (b)(3) della clausola Rights in Technical Data and Computer Software del DFARS 252.227-7013 (FEB 2014) e FAR 52.227-19 (DIC 2007).

I dati contenuti nel presente documento riguardano un articolo commerciale (secondo la definizione data in FAR 2.101) e sono di proprietà di NetApp, Inc. Tutti i dati tecnici e il software NetApp forniti secondo i termini del presente Contratto sono articoli aventi natura commerciale, sviluppati con finanziamenti esclusivamente privati. Il governo statunitense ha una licenza irrevocabile limitata, non esclusiva, non trasferibile, non cedibile, mondiale, per l'utilizzo dei Dati esclusivamente in connessione con e a supporto di un contratto governativo statunitense in base al quale i Dati sono distribuiti. Con la sola esclusione di quanto indicato nel presente documento, i Dati non possono essere utilizzati, divulgati, riprodotti, modificati, visualizzati o mostrati senza la previa approvazione scritta di NetApp, Inc. I diritti di licenza del governo degli Stati Uniti per il Dipartimento della Difesa sono limitati ai diritti identificati nella clausola DFARS 252.227-7015(b) (FEB 2014).

Informazioni sul marchio commerciale

NETAPP, il logo NETAPP e i marchi elencati alla pagina <http://www.netapp.com/TM> sono marchi di NetApp, Inc. Gli altri nomi di aziende e prodotti potrebbero essere marchi dei rispettivi proprietari.