



Modulo i/O.

Install and maintain

NetApp
June 28, 2024

Sommario

- Modulo i/O..... 1
 - Sostituire il modulo i/o - ASA A900..... 1
 - Aggiunta di un modulo i/o - ASA A900..... 5

Modulo i/O.

Sostituire il modulo i/o - ASA A900

Per sostituire un modulo i/o, è necessario eseguire una sequenza specifica di attività.

- È possibile utilizzare questa procedura con tutte le versioni di ONTAP supportate dal sistema.
- Tutti gli altri componenti del sistema devono funzionare correttamente; in caso contrario, contattare il supporto tecnico.

Fase 1: Spegnere il nodo compromesso

Arrestare o sostituire il controller compromesso utilizzando una delle seguenti opzioni.

Opzione 1: La maggior parte dei sistemi

Per spegnere il controller compromesso, è necessario determinare lo stato del controller e, se necessario, assumere il controllo del controller in modo che il controller integro continui a servire i dati provenienti dallo storage del controller compromesso.

A proposito di questa attività

Se si dispone di un cluster con più di due nodi, questo deve trovarsi in quorum. Se il cluster non è in quorum o un controller integro mostra false per idoneità e salute, è necessario correggere il problema prima di spegnere il controller compromesso; vedere ["Sincronizzare un nodo con il cluster"](#).

Fasi

1. Se AutoSupport è attivato, eliminare la creazione automatica del caso richiamando un messaggio AutoSupport: `system node autosupport invoke -node * -type all -message MAINT=number_of_hours_downh`

Il seguente messaggio AutoSupport elimina la creazione automatica del caso per due ore:

```
cluster1:*> system node autosupport invoke -node * -type all -message MAINT=2h
```

2. Disattivare il giveback automatico dalla console del controller integro: `storage failover modify -node local -auto-giveback false`
3. Portare la centralina danneggiata al prompt DEL CARICATORE:

Se il controller non utilizzato visualizza...	Quindi...
Il prompt DEL CARICATORE	Passare alla fase successiva.
Waiting for giveback...	Premere Ctrl-C, quindi rispondere <i>y</i> quando richiesto.
Prompt di sistema o prompt della password (inserire la password di sistema)	Assumere il controllo o arrestare il controller compromesso dal controller integro: <code>storage failover takeover -ofnode <i>impaired_node_name</i></code> Quando il controller non utilizzato visualizza Waiting for giveback... (in attesa di giveback...), premere Ctrl-C e rispondere <i>y</i> .

Opzione 2: Controller in un MetroCluster



Non utilizzare questa procedura se il sistema si trova in una configurazione MetroCluster a due nodi.

Per spegnere il controller compromesso, è necessario determinare lo stato del controller e, se necessario, assumere il controllo del controller in modo che il controller integro continui a servire i dati provenienti dallo storage del controller compromesso.

- Se si dispone di un cluster con più di due nodi, questo deve trovarsi in quorum. Se il cluster non è in quorum o un controller integro mostra false per idoneità e salute, è necessario correggere il problema prima di spegnere il controller compromesso; vedere ["Sincronizzare un nodo con il cluster"](#).

- Se si dispone di una configurazione MetroCluster, è necessario confermare che lo stato di configurazione MetroCluster è configurato e che i nodi sono in uno stato abilitato e normale (`metrocluster node show`).

Fasi

1. Se AutoSupport è attivato, eliminare la creazione automatica del caso richiamando un messaggio AutoSupport: `system node autosupport invoke -node * -type all -message MAINT=number_of_hours_downh`

Il seguente messaggio AutoSupport elimina la creazione automatica del caso per due ore:

```
cluster1:*> system node autosupport invoke -node * -type all -message MAINT=2h
```

2. Disattivare il giveback automatico dalla console del controller integro: `storage failover modify -node local -auto-giveback false`
3. Portare la centralina danneggiata al prompt DEL CARICATORE:

Se il controller non utilizzato visualizza...	Quindi...
Il prompt DEL CARICATORE	Passare alla fase successiva.
In attesa di un giveback...	Premere Ctrl-C, quindi rispondere <i>y</i> quando richiesto.
Prompt di sistema o prompt della password (inserire la password di sistema)	Assumere il controllo o arrestare il controller compromesso dal controller integro: <code>storage failover takeover -ofnode <i>impaired_node_name</i></code> Quando il controller non utilizzato visualizza <code>Waiting for giveback...</code> (in attesa di giveback...), premere Ctrl-C e rispondere <i>y</i> .

Fase 2: Sostituire i moduli i/O.

Per sostituire un modulo i/o, individuarlo all'interno dello chassis e seguire la sequenza specifica dei passaggi.

1. Se non si è già collegati a terra, mettere a terra l'utente.
2. Scollegare i cavi associati al modulo i/o di destinazione.

Assicurarsi di etichettare i cavi in modo da conoscerne la provenienza.

3. Rimuovere il modulo i/o di destinazione dallo chassis:
 - a. Premere il tasto contrassegnato e numerato CAM.

Il pulsante CAM si allontana dal telaio.

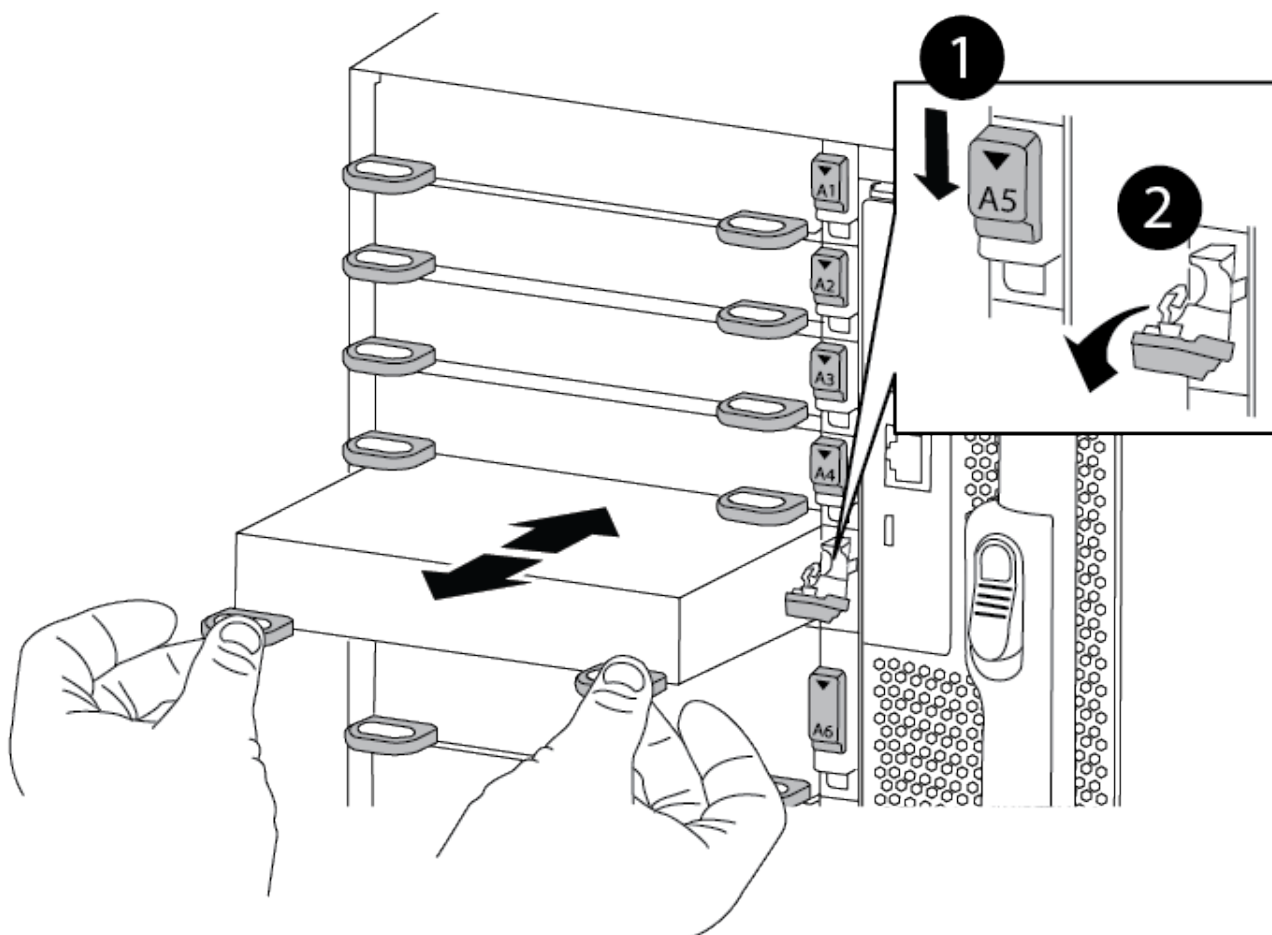
- b. Ruotare il fermo della camma verso il basso fino a portarlo in posizione orizzontale.

Il modulo i/o si disinnesta dallo chassis e si sposta di circa 1/2 pollici fuori dallo slot i/O.

c. Rimuovere il modulo i/o dallo chassis tirando le linguette sui lati del lato anteriore del modulo.

Assicurarsi di tenere traccia dello slot in cui si trovava il modulo i/o.

[Animazione - rimuovere/installare il modulo i/O.](#)



1	Latch i/o Cam intestato e numerato
2	Fermo i/o Cam completamente sbloccato

4. Mettere da parte il modulo i/O.

5. Installare il modulo i/o sostitutivo nello chassis facendo scorrere delicatamente il modulo i/o nello slot fino a quando il fermo della camma i/o con lettere e numeri inizia a innestarsi nel perno della camma i/o, quindi spingere il fermo della camma i/o completamente verso l'alto per bloccare il modulo in posizione.

6. Ricable il modulo i/o, secondo necessità.

Fase 3: Riavviare il controller

Dopo aver sostituito un modulo i/o, è necessario riavviare il modulo controller.



Se il nuovo modulo i/o non è lo stesso modello del modulo guasto, è necessario prima riavviare il BMC.

Fasi

1. Riavviare il BMC se il modulo sostitutivo non è lo stesso modello del modulo precedente:
 - a. Dal prompt DEL CARICATORE, passare alla modalità avanzata dei privilegi: `priv set advanced`
 - b. Riavviare BMC: `sp reboot`
2. Dal prompt DEL CARICATORE, riavviare il nodo: `bye`



In questo modo, le schede PCIe e gli altri componenti vengono reinizializzati e il nodo viene riavviato.

3. Se il sistema è configurato per supportare connessioni dati e di interconnessione cluster a 10 GbE su NIC a 40 GbE, convertire queste porte in connessioni a 10 GbE utilizzando il comando `nicadmin convert` dalla modalità Maintenance. Vedere ["Converti le porte NIC da 40 GbE in più porte da 10 GbE per la connettività da 10 GbE"](#) per ulteriori informazioni.



Assicurarsi di uscire dalla modalità di manutenzione dopo aver completato la conversione.

4. Ripristinare il funzionamento normale del nodo: `storage failover giveback -ofnode impaired_node_name`
5. Se il giveback automatico è stato disattivato, riabilitarlo: `storage failover modify -node local -auto-giveback true`

Fase 4: Restituire la parte guasta a NetApp

Restituire la parte guasta a NetApp, come descritto nelle istruzioni RMA fornite con il kit. Vedere ["Parti restituite sostituzioni"](#) per ulteriori informazioni.

Aggiunta di un modulo i/o - ASA A900

È possibile aggiungere un modulo i/o al sistema aggiungendo un nuovo modulo i/o in un sistema con slot vuoti oppure sostituendo un modulo i/o con uno nuovo in un sistema completamente popolato.

Prima di iniziare

- Controllare ["NetApp Hardware Universe"](#) Per assicurarsi che il nuovo modulo i/o sia compatibile con il sistema e la versione di ONTAP in uso.
- Se sono disponibili più slot, controllare le priorità degli slot in ["NetApp Hardware Universe"](#) E utilizza il miglior modulo di i/O.
- Per aggiungere senza interruzioni un modulo i/o, è necessario sostituire il controller di destinazione, rimuovere il coperchio di chiusura dello slot nello slot di destinazione o rimuovere un modulo i/o esistente, aggiungere il modulo i/o nuovo o sostitutivo e restituire il controller di destinazione.
- Assicurarsi che tutti gli altri componenti funzionino correttamente.

Opzione 1: Aggiungere il modulo i/o a un sistema con slot aperti

È possibile aggiungere un modulo i/o in uno slot vuoto nel sistema.

Fase 1: Spegnere il nodo compromesso

Arrestare o sostituire il controller compromesso utilizzando una delle seguenti opzioni.

Opzione 1: La maggior parte dei sistemi

Per spegnere il controller compromesso, è necessario determinare lo stato del controller e, se necessario, assumere il controllo del controller in modo che il controller integro continui a servire i dati provenienti dallo storage del controller compromesso.

A proposito di questa attività

Se si dispone di un cluster con più di due nodi, questo deve trovarsi in quorum. Se il cluster non è in quorum o un controller integro mostra false per idoneità e salute, è necessario correggere il problema prima di spegnere il controller compromesso; vedere ["Sincronizzare un nodo con il cluster"](#).

Fasi

1. Se AutoSupport è attivato, eliminare la creazione automatica del caso richiamando un messaggio AutoSupport: `system node autosupport invoke -node * -type all -message MAINT=number_of_hours_downh`

Il seguente messaggio AutoSupport elimina la creazione automatica del caso per due ore:

```
cluster1:*> system node autosupport invoke -node * -type all -message MAINT=2h
```

2. Disattivare il giveback automatico dalla console del controller integro: `storage failover modify -node local -auto-giveback false`
3. Portare la centralina danneggiata al prompt DEL CARICATORE:

Se il controller non utilizzato visualizza...	Quindi...
Il prompt DEL CARICATORE	Passare alla fase successiva.
Waiting for giveback...	Premere Ctrl-C, quindi rispondere <i>y</i> quando richiesto.
Prompt di sistema o prompt della password (inserire la password di sistema)	Assumere il controllo o arrestare il controller compromesso dal controller integro: <code>storage failover takeover -ofnode <i>impaired_node_name</i></code> Quando il controller non utilizzato visualizza Waiting for giveback... (in attesa di giveback...), premere Ctrl-C e rispondere <i>y</i> .

Opzione 2: Controller in un MetroCluster



Non utilizzare questa procedura se il sistema si trova in una configurazione MetroCluster a due nodi.

Per spegnere il controller compromesso, è necessario determinare lo stato del controller e, se necessario, assumere il controllo del controller in modo che il controller integro continui a servire i dati provenienti dallo storage del controller compromesso.

- Se si dispone di un cluster con più di due nodi, questo deve trovarsi in quorum. Se il cluster non è in quorum o un controller integro mostra false per idoneità e salute, è necessario correggere il problema prima di spegnere il controller compromesso; vedere ["Sincronizzare un nodo con il cluster"](#).

- Se si dispone di una configurazione MetroCluster, è necessario confermare che lo stato di configurazione MetroCluster è configurato e che i nodi sono in uno stato abilitato e normale (`metrocluster node show`).

Fasi

1. Se AutoSupport è attivato, eliminare la creazione automatica del caso richiamando un messaggio AutoSupport: `system node autosupport invoke -node * -type all -message MAINT=number_of_hours_downh`

Il seguente messaggio AutoSupport elimina la creazione automatica del caso per due ore:

```
cluster1:*> system node autosupport invoke -node * -type all -message MAINT=2h
```

2. Disattivare il giveback automatico dalla console del controller integro: `storage failover modify -node local -auto-giveback false`
3. Portare la centralina danneggiata al prompt DEL CARICATORE:

Se il controller non utilizzato visualizza...	Quindi...
Il prompt DEL CARICATORE	Passare alla fase successiva.
In attesa di un giveback...	Premere Ctrl-C, quindi rispondere <i>y</i> quando richiesto.
Prompt di sistema o prompt della password (inserire la password di sistema)	Assumere il controllo o arrestare il controller compromesso dal controller integro: <code>storage failover takeover -ofnode <i>impaired_node_name</i></code> Quando il controller non utilizzato visualizza Waiting for giveback... (in attesa di giveback...), premere Ctrl-C e rispondere <i>y</i> .

Fase 2: Aggiunta di moduli i/O.

1. Se non si è già collegati a terra, mettere a terra l'utente.
2. Rimuovere l'otturatore dello slot di destinazione:
 - a. Premere il dispositivo di chiusura a camma con lettere e numeri.
 - b. Ruotare il fermo della camma verso il basso fino a portarlo in posizione aperta.
 - c. Staccare l'otturatore.
3. Installare il modulo i/o:
 - a. Allineare il modulo i/o con i bordi dello slot.
 - b. Far scorrere il modulo i/o nello slot fino a quando il dispositivo di chiusura della camma i/o con lettere e numeri inizia a innestarsi nel perno della camma i/O.
 - c. Spingere il fermo della i/o Cam completamente verso l'alto per bloccare il modulo in posizione.
4. Se il modulo i/o sostitutivo è una scheda NIC, collegare il modulo agli switch dati.



Assicurarsi che tutti gli slot i/o inutilizzati siano dotati di spazi vuoti per evitare possibili problemi di temperatura.

5. Riavviare il controller dal prompt DEL CARICATORE: *Bye*



In questo modo, le schede PCIe e gli altri componenti vengono reinizializzati e il nodo viene riavviato.

6. Restituire il controller dal controller partner. `storage failover giveback -ofnode target_node_name`

7. Abilitare il giveback automatico se è stato disattivato: `storage failover modify -node local -auto-giveback true`

8. Se si utilizzano gli slot 3 e/o 7 per il collegamento in rete, utilizzare `storage port modify -node <node name> -port <port name> -mode network` comando per convertire lo slot per l'utilizzo in rete.

9. Ripetere questi passi per il controller B.

10. Se è stato installato un modulo i/o storage, installare e collegare gli shelf NS224, come descritto in ["Aggiunta a caldo di uno shelf di dischi NS224"](#).

Opzione 2: Aggiunta di un modulo i/o in un sistema senza slot aperti

Se il sistema è completamente popolato, è possibile modificare un modulo i/o in uno slot i/o rimuovendo un modulo i/o esistente e sostituirlo con un modulo i/o diverso.

1. Se:

Sostituzione di un...	Quindi...
Modulo i/o NIC con lo stesso numero di porte	I LIF migrano automaticamente quando il modulo controller viene spento.
Modulo i/o NIC con meno porte	Riassegnare in modo permanente i file LIF interessati a una porta home diversa. Vedere "Migrazione di una LIF" Per informazioni sull'utilizzo di System Manager per spostare in modo permanente i file LIF.
Modulo i/o NIC con modulo i/o storage	Utilizzare System Manager per migrare in modo permanente i file LIF su diverse porte home, come descritto in "Migrazione di una LIF" .

Fase 1: Spegnerne il nodo compromesso

Arrestare o sostituire il controller compromesso utilizzando una delle seguenti opzioni.

Opzione 1: La maggior parte dei sistemi

Per spegnere il controller compromesso, è necessario determinare lo stato del controller e, se necessario, assumere il controllo del controller in modo che il controller integro continui a servire i dati provenienti dallo storage del controller compromesso.

A proposito di questa attività

Se si dispone di un cluster con più di due nodi, questo deve trovarsi in quorum. Se il cluster non è in quorum o un controller integro mostra false per idoneità e salute, è necessario correggere il problema prima di spegnere il controller compromesso; vedere ["Sincronizzare un nodo con il cluster"](#).

Fasi

1. Se AutoSupport è attivato, eliminare la creazione automatica del caso richiamando un messaggio AutoSupport: `system node autosupport invoke -node * -type all -message MAINT=number_of_hours_downh`

Il seguente messaggio AutoSupport elimina la creazione automatica del caso per due ore:

```
cluster1:*> system node autosupport invoke -node * -type all -message MAINT=2h
```

2. Disattivare il giveback automatico dalla console del controller integro: `storage failover modify -node local -auto-giveback false`
3. Portare la centralina danneggiata al prompt DEL CARICATORE:

Se il controller non utilizzato visualizza...	Quindi...
Il prompt DEL CARICATORE	Passare alla fase successiva.
Waiting for giveback...	Premere Ctrl-C, quindi rispondere y quando richiesto.
Prompt di sistema o prompt della password (inserire la password di sistema)	Assumere il controllo o arrestare il controller compromesso dal controller integro: <code>storage failover takeover -ofnode impaired_node_name</code> Quando il controller non utilizzato visualizza Waiting for giveback... (in attesa di giveback...), premere Ctrl-C e rispondere y.

Opzione 2: Controller in un MetroCluster



Non utilizzare questa procedura se il sistema si trova in una configurazione MetroCluster a due nodi.

Per spegnere il controller compromesso, è necessario determinare lo stato del controller e, se necessario, assumere il controllo del controller in modo che il controller integro continui a servire i dati provenienti dallo storage del controller compromesso.

- Se si dispone di un cluster con più di due nodi, questo deve trovarsi in quorum. Se il cluster non è in quorum o un controller integro mostra false per idoneità e salute, è necessario correggere il problema prima di spegnere il controller compromesso; vedere ["Sincronizzare un nodo con il cluster"](#).

- Se si dispone di una configurazione MetroCluster, è necessario confermare che lo stato di configurazione MetroCluster è configurato e che i nodi sono in uno stato abilitato e normale (`metrocluster node show`).

Fasi

1. Se AutoSupport è attivato, eliminare la creazione automatica del caso richiamando un messaggio AutoSupport: `system node autosupport invoke -node * -type all -message MAINT=number_of_hours_downh`

Il seguente messaggio AutoSupport elimina la creazione automatica del caso per due ore:

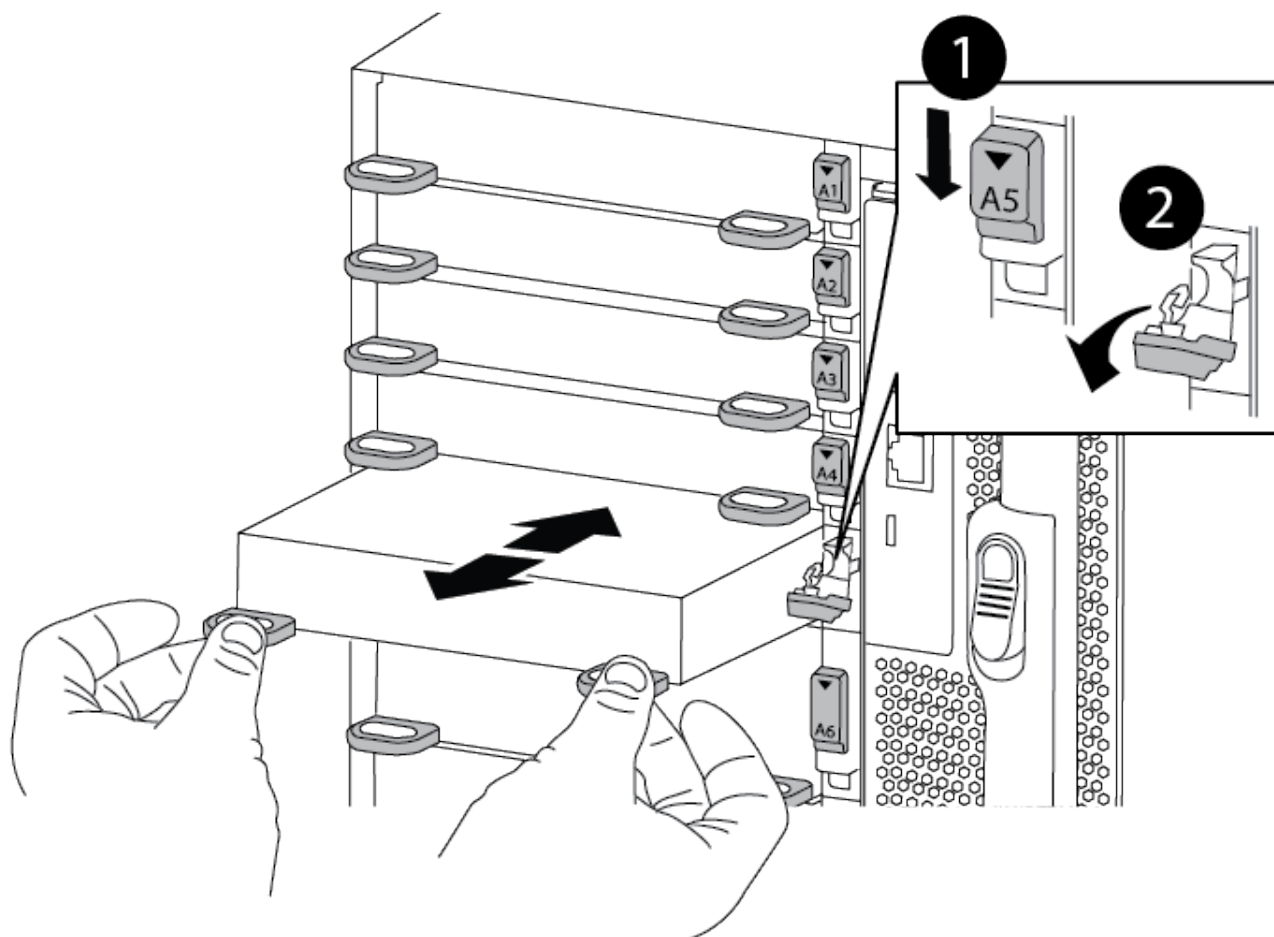
```
cluster1:*> system node autosupport invoke -node * -type all -message MAINT=2h
```

2. Disattivare il giveback automatico dalla console del controller integro: `storage failover modify -node local -auto-giveback false`
3. Portare la centralina danneggiata al prompt DEL CARICATORE:

Se il controller non utilizzato visualizza...	Quindi...
Il prompt DEL CARICATORE	Passare alla fase successiva.
In attesa di un giveback...	Premere Ctrl-C, quindi rispondere <i>y</i> quando richiesto.
Prompt di sistema o prompt della password (inserire la password di sistema)	Assumere il controllo o arrestare il controller compromesso dal controller integro: <code>storage failover takeover -ofnode <i>impaired_node_name</i></code> Quando il controller non utilizzato visualizza Waiting for giveback... (in attesa di giveback...), premere Ctrl-C e rispondere <i>y</i> .

Fase 2: Sostituire i moduli i/O.

1. Se non si è già collegati a terra, mettere a terra l'utente.
2. Scollegare eventuali cavi dal modulo i/o di destinazione.
3. Rimuovere il modulo i/o di destinazione dallo chassis:
 - a. Premere il dispositivo di chiusura a camma con lettere e numeri.
Il dispositivo di chiusura a camma si allontana dal telaio.
 - b. Ruotare il fermo della camma verso il basso fino a portarlo in posizione orizzontale.
Il modulo i/o si disinnesta dallo chassis e si sposta di circa 1/2 pollici fuori dallo slot i/O.
 - c. Rimuovere il modulo i/o dallo chassis tirando le linguette sui lati del lato anteriore del modulo.
Assicurarsi di tenere traccia dello slot in cui si trovava il modulo i/O.



1	Latch i/o Cam intestato e numerato
2	Fermo i/o Cam completamente sbloccato

4. Installare il modulo i/o nello slot di destinazione:
 - a. Allineare il modulo i/o con i bordi dello slot.
 - b. Far scorrere il modulo i/o nello slot fino a quando il dispositivo di chiusura della camma i/o con lettere e numeri inizia a innestarsi nel perno della camma i/O.
 - c. Spingere il fermo della i/o Cam completamente verso l'alto per bloccare il modulo in posizione.
5. Ripetere la procedura di rimozione e installazione per sostituire i moduli aggiuntivi per il controller A.
6. Se il modulo i/o sostitutivo è una scheda NIC, collegare il modulo o i moduli agli switch dati.
7. Riavviare il controller dal prompt DEL CARICATORE:

- a. Controllare la versione di BMC sul controller: `system service-processor show`
- b. Se necessario, aggiornare il firmware BMC: `system service-processor image update`
- c. Riavviare il nodo: `bye`



In questo modo, le schede PCIe e gli altri componenti vengono reinizializzati e il nodo viene riavviato.



Se si verifica un problema durante il riavvio, vedere ["BURT 1494308 - lo spegnimento dell'ambiente potrebbe essere attivato durante la sostituzione del modulo i/O."](#)

- 8. Restituire il controller dal controller partner. `storage failover giveback -ofnode target_node_name`
- 9. Abilitare il giveback automatico se è stato disattivato: `storage failover modify -node local -auto-giveback true`
- 10. Se hai aggiunto:

Se il modulo i/o è un...	Quindi...
Modulo NIC negli slot 3 o 7,	Utilizzare <code>storage port modify -node *<node name> -port *<port name> -mode network</code> comando per ciascuna porta.
Modulo storage	Installare e cablare gli shelf NS224, come descritto in https://docs.netapp.com/us-en/ontap-systems/ns224/hot-add-shelf.html ["Aggiunta a caldo di uno shelf di dischi NS224"].

- 11. Ripetere questi passi per il controller B.

Informazioni sul copyright

Copyright © 2024 NetApp, Inc. Tutti i diritti riservati. Stampato negli Stati Uniti d'America. Nessuna porzione di questo documento soggetta a copyright può essere riprodotta in qualsiasi formato o mezzo (grafico, elettronico o meccanico, inclusi fotocopie, registrazione, nastri o storage in un sistema elettronico) senza previo consenso scritto da parte del detentore del copyright.

Il software derivato dal materiale sottoposto a copyright di NetApp è soggetto alla seguente licenza e dichiarazione di non responsabilità:

IL PRESENTE SOFTWARE VIENE FORNITO DA NETAPP "COSÌ COM'È" E SENZA QUALSIVOGLIA TIPO DI GARANZIA IMPLICITA O ESPRESSA FRA CUI, A TITOLO ESEMPLIFICATIVO E NON ESAUSTIVO, GARANZIE IMPLICITE DI COMMERCIALIZZABILITÀ E IDONEITÀ PER UNO SCOPO SPECIFICO, CHE VENGONO DECLINATE DAL PRESENTE DOCUMENTO. NETAPP NON VERRÀ CONSIDERATA RESPONSABILE IN ALCUN CASO PER QUALSIVOGLIA DANNO DIRETTO, INDIRETTO, ACCIDENTALE, SPECIALE, ESEMPLARE E CONSEGUENZIALE (COMPRESI, A TITOLO ESEMPLIFICATIVO E NON ESAUSTIVO, PROCUREMENT O SOSTITUZIONE DI MERCI O SERVIZI, IMPOSSIBILITÀ DI UTILIZZO O PERDITA DI DATI O PROFITTI OPPURE INTERRUZIONE DELL'ATTIVITÀ AZIENDALE) CAUSATO IN QUALSIVOGLIA MODO O IN RELAZIONE A QUALUNQUE TEORIA DI RESPONSABILITÀ, SIA ESSA CONTRATTUALE, RIGOROSA O DOVUTA A INSOLVENZA (COMPRESA LA NEGLIGENZA O ALTRO) INSORTA IN QUALSIASI MODO ATTRAVERSO L'UTILIZZO DEL PRESENTE SOFTWARE ANCHE IN PRESENZA DI UN PREAVVISO CIRCA L'EVENTUALITÀ DI QUESTO TIPO DI DANNI.

NetApp si riserva il diritto di modificare in qualsiasi momento qualunque prodotto descritto nel presente documento senza fornire alcun preavviso. NetApp non si assume alcuna responsabilità circa l'utilizzo dei prodotti o materiali descritti nel presente documento, con l'eccezione di quanto concordato espressamente e per iscritto da NetApp. L'utilizzo o l'acquisto del presente prodotto non comporta il rilascio di una licenza nell'ambito di un qualche diritto di brevetto, marchio commerciale o altro diritto di proprietà intellettuale di NetApp.

Il prodotto descritto in questa guida può essere protetto da uno o più brevetti degli Stati Uniti, esteri o in attesa di approvazione.

LEGENDA PER I DIRITTI SOTTOPOSTI A LIMITAZIONE: l'utilizzo, la duplicazione o la divulgazione da parte degli enti governativi sono soggetti alle limitazioni indicate nel sottoparagrafo (b)(3) della clausola Rights in Technical Data and Computer Software del DFARS 252.227-7013 (FEB 2014) e FAR 52.227-19 (DIC 2007).

I dati contenuti nel presente documento riguardano un articolo commerciale (secondo la definizione data in FAR 2.101) e sono di proprietà di NetApp, Inc. Tutti i dati tecnici e il software NetApp forniti secondo i termini del presente Contratto sono articoli aventi natura commerciale, sviluppati con finanziamenti esclusivamente privati. Il governo statunitense ha una licenza irrevocabile limitata, non esclusiva, non trasferibile, non cedibile, mondiale, per l'utilizzo dei Dati esclusivamente in connessione con e a supporto di un contratto governativo statunitense in base al quale i Dati sono distribuiti. Con la sola esclusione di quanto indicato nel presente documento, i Dati non possono essere utilizzati, divulgati, riprodotti, modificati, visualizzati o mostrati senza la previa approvazione scritta di NetApp, Inc. I diritti di licenza del governo degli Stati Uniti per il Dipartimento della Difesa sono limitati ai diritti identificati nella clausola DFARS 252.227-7015(b) (FEB 2014).

Informazioni sul marchio commerciale

NETAPP, il logo NETAPP e i marchi elencati alla pagina <http://www.netapp.com/TM> sono marchi di NetApp, Inc. Gli altri nomi di aziende e prodotti potrebbero essere marchi dei rispettivi proprietari.