



# Sistemi AFF

## Install and maintain

NetApp  
September 25, 2024

# Sommario

- Sistemi AFF ..... 1
- Sistemi AFF Serie A. .... 1
- Sistemi AFF serie C. .... 773

# Sistemi AFF

## Sistemi AFF Serie A.

### Sistemi AFF A1K

#### Installazione e configurazione

##### Flusso di lavoro di installazione e configurazione - AFF A1K

Per installare e configurare il sistema AFF A1K, devi esaminare i requisiti hardware, preparare il sito, installare e cablare i componenti hardware, accendere il sistema e configurare il cluster ONTAP.

1

#### "Esaminare i requisiti di installazione"

Esaminare le attrezzature e gli strumenti necessari per installare il sistema di stoccaggio e i ripiani di stoccaggio ed esaminare le precauzioni di sollevamento e sicurezza.

2

#### "Preparazione dell'installazione del sistema di storage AFF A1K"

Per prepararsi all'installazione del sistema, è necessario preparare il sito, controllare i requisiti ambientali ed elettrici e verificare che lo spazio rack sia sufficiente. Quindi, disimballare l'apparecchiatura, confrontarne il contenuto con la distinta di imballaggio e registrare l'hardware per accedere ai vantaggi del supporto.

3

#### "Installazione dell'hardware per il sistema di storage AFF A1K"

Per installare l'hardware, installare i kit guide per il sistema di archiviazione e gli scaffali, quindi installare e fissare il sistema di archiviazione nell'armadietto o nel rack per telecomunicazioni. Quindi, far scorrere i ripiani sulle guide. Infine, collegare i dispositivi di gestione dei cavi al retro del sistema di archiviazione per l'instradamento organizzato dei cavi.

4

#### "Cablare i controller e gli shelf di storage per il sistema storage AFF A1K"

Per collegare l'hardware, collegare prima gli storage controller alla rete e poi i controller agli shelf di storage.

5

#### "Accendere il sistema di archiviazione AFF A1K"

Prima di accendere i controller, accendere ogni shelf NS224 e assegnare un ID shelf univoco per garantire che ogni shelf sia identificato in modo univoco all'interno del setup.

6

#### "Completare la configurazione del sistema storage"

Per completare l'installazione del sistema, accedere a ONTAP System Manager puntando un browser all'indirizzo IP del controller. Una procedura guidata di installazione consente di completare la configurazione del cluster per il sistema di storage AFF A1K.

## Requisiti di installazione - AFF A1K

Esaminare l'attrezzatura necessaria e le precauzioni di sollevamento per il sistema di storage AFF A1K e gli shelf di storage.

### Attrezzatura necessaria per l'installazione

Per installare il sistema di storage AFF A1K sono necessari le seguenti attrezzature e strumenti.

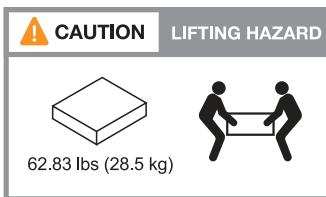
- Accesso a un browser Web per configurare il sistema di archiviazione
- Cinturino da scariche elettrostatiche (ESD)
- Torcia
- Computer portatile o console con connessione USB/seriale
- Graffetta o penna a sfera con punta stretta per l'impostazione di NS224 ID scaffali
- Cacciavite Phillips n. 2

### Precauzioni per il sollevamento

I sistemi di storage AFF A1K e gli shelf di storage NS224 sono pesanti. Prestare attenzione durante il sollevamento e lo spostamento di questi elementi.

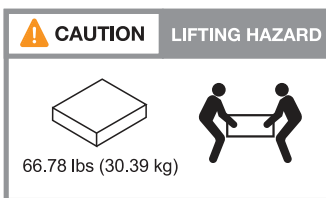
### Sistema di storage AFF A1K

Un sistema di storage AFF A1K può pesare fino a 28,5 kg (62,83 lb). Per sollevare l'impianto, utilizzare due persone o un sollevatore idraulico.



### NS224 ripiano

Un ripiano di stoccaggio NS224 può pesare fino a 30,29 kg (66,78 lb). Per sollevare il ripiano portaoggetti, utilizzare due persone o un sollevatore idraulico. Tenere tutti i componenti nel ripiano portaoggetti (anteriore e posteriore) per evitare di sbilanciare il peso del ripiano.



### Informazioni correlate

- ["Informazioni sulla sicurezza e avvisi normativi"](#)

### Quali sono le prossime novità?

Dopo aver esaminato i requisiti hardware, si ["Preparazione dell'installazione del sistema di storage AFF A1K"](#).

## Preparazione all'installazione - AFF A1K

Preparare l'installazione del sistema di storage AFF A1K preparando il sito, disimballando le confezioni e confrontando il contenuto delle confezioni con il documento di trasporto, quindi registrare il sistema per accedere ai vantaggi del supporto.

### Fase 1: Preparare il sito

Per installare il sistema di archiviazione, verificare che il sito e il cabinet o il rack che si intende utilizzare soddisfino le specifiche per la configurazione.

#### Fasi

1. Utilizzare ["NetApp Hardware Universe"](#) per verificare che il sito soddisfi i requisiti ambientali ed elettrici del sistema di archiviazione.
2. Assicurarsi di disporre di uno spazio rack adeguato:
  - 4U in una configurazione ha per la piattaforma
  - 2U TB per ogni shelf storage NS224

**NOTA:** vedere ["NetApp Hardware Universe"](#) per i requisiti di spazio rack per altri shelf di archiviazione supportati.

3. Installare gli switch di rete necessari.

Per le istruzioni di installazione e per informazioni sulla compatibilità, consultare la ["Documentazione dello switch" "NetApp Hardware Universe"](#) .

### Fase 2: Disimballare le scatole

Dopo aver verificato che il sito e il cabinet o il rack che si intende utilizzare per il sistema di archiviazione soddisfino le specifiche richieste, disimballare tutte le confezioni e confrontare il contenuto con gli articoli presenti sul documento di trasporto.

#### Fasi

1. Aprire con attenzione tutte le scatole e disporre il contenuto in modo organizzato.
2. Confrontare il contenuto della confezione con l'elenco riportato sul documento di trasporto.



È possibile ottenere la distinta di imballaggio eseguendo la scansione del codice QR sul lato del cartone di spedizione.

I seguenti elementi sono alcuni dei contenuti che potrebbero essere visualizzati nelle caselle.

Assicurarsi che tutto ciò che è contenuto nelle confezioni corrisponda all'elenco riportato sul documento di trasporto. In caso di discrepanze, annotarle per ulteriori azioni.

Hardware	Cavi	
----------	------	--

<ul style="list-style-type: none"> <li>• Pannello</li> <li>• Dispositivo di gestione dei cavi</li> <li>• Piattaforma</li> <li>• Kit guide con istruzioni (opzionale)</li> <li>• Shelf di storage</li> </ul>	<ul style="list-style-type: none"> <li>• Cavi Ethernet di gestione (cavi RJ-45)</li> <li>• Cavi di rete</li> <li>• Cavi di alimentazione</li> <li>• Cavi di stoccaggio (se è stato ordinato ulteriore spazio di archiviazione)</li> <li>• Cavo della porta seriale USB-C.</li> </ul>	
---	--	--

### Fase 3: Registrare il sistema di archiviazione

Dopo aver verificato che il sito soddisfi i requisiti per le specifiche del sistema di storage e aver verificato di disporre di tutte le parti ordinate, è necessario registrare il sistema.

#### Fasi

1. Individua il numero di serie del tuo sistema storage.

Il numero è riportato sul documento di trasporto, nell'e-mail di conferma o sul modulo Gestione sistema del controller dopo averlo disimballato.



2. Andare a "[Sito di supporto NetApp](#)".
3. Stabilire se è necessario registrare il sistema storage:

Se sei un...	Attenersi alla procedura descritta di seguito...
Cliente NetApp esistente	<ol style="list-style-type: none"> <li>a. Accedi con il tuo nome utente e la password.</li> <li>b. Selezionare <b>sistemi &gt; i miei sistemi</b>.</li> <li>c. Verificare che il nuovo numero di serie sia elencato.</li> <li>d. In caso contrario, seguire le istruzioni per i nuovi clienti NetApp.</li> </ol>
Nuovo cliente NetApp	<ol style="list-style-type: none"> <li>a. Fare clic su <b>Registrati ora</b> e creare un account.</li> <li>b. Selezionare <b>sistemi &gt; Registra sistemi</b>.</li> <li>c. Inserisci il numero di serie del sistema storage e i dettagli richiesti.</li> </ol> <p>Una volta approvata la registrazione, è possibile scaricare il software richiesto. Il processo di approvazione potrebbe richiedere fino a 24 ore.</p>

#### Quali sono le prossime novità?

Dopo aver completato l'installazione dell'hardware AFF A1K, eseguire le "[Installazione dell'hardware per il sistema di storage AFF A1K](#)" operazioni descritte di seguito.

## Installare la bulloneria - AFF A1K

Dopo aver preparato l'installazione del sistema di storage AFF A1K, installare l'hardware per il sistema. Per prima cosa, montare i kit guide. Quindi installare e fissare la piattaforma in un cabinet o in un rack per telecomunicazioni.

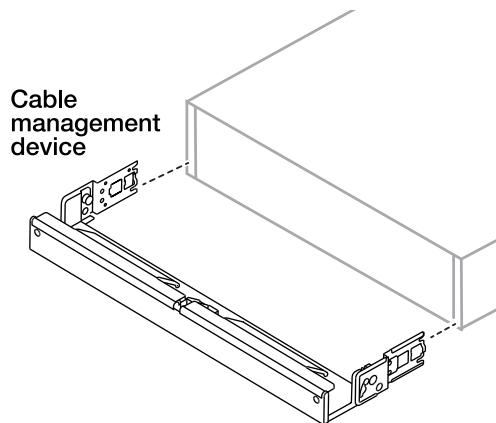
Saltare questo passaggio se il cabinet è pre-compilato.

### Prima di iniziare

- Assicurarsi di avere le istruzioni fornite con il kit guida.
- Prestare attenzione ai problemi di sicurezza associati al peso del sistema di stoccaggio e del ripiano di stoccaggio.
- Tenere presente che il flusso d'aria attraverso il sistema di storage entra dalla parte anteriore dove sono installati il pannello o i cappucci terminali e fuoriesce dalla parte posteriore dove si trovano le porte.

### Fasi

1. Installare i kit guide per il sistema di archiviazione e gli scaffali, secondo necessità, seguendo le istruzioni fornite con i kit.
2. Installare e fissare il sistema di archiviazione nell'armadietto o nel rack per telecomunicazioni:
  - a. Posizionare il sistema di stoccaggio sulle guide al centro del cabinet o del rack per telecomunicazioni, quindi sostenere il sistema di archiviazione dal basso e farlo scorrere in posizione.
  - b. Fissare il sistema di archiviazione all'armadietto o al rack per telecomunicazioni utilizzando le viti di montaggio incluse.
3. Installazione del ripiano:
  - a. Posizionare la parte posteriore del ripiano sulle guide, quindi sostenere il ripiano dal basso e farlo scorrere nell'armadietto o nel rack per telecomunicazioni.  
  
Se si installano più shelf, posizionare il primo shelf direttamente sopra i controller. Posizionare il secondo shelf direttamente sotto i controller. Ripetere questo modello per tutti gli shelf di storage aggiuntivi.
  - b. Fissare il ripiano all'armadietto o al rack per telecomunicazioni utilizzando le viti di montaggio in dotazione.
4. Collegare i dispositivi di gestione dei cavi al retro del sistema di archiviazione.



5. Fissare il frontalino alla parte anteriore del sistema di archiviazione.

## Quali sono le prossime novità?

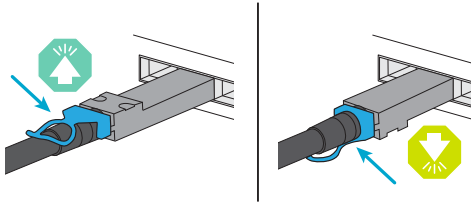
Dopo aver installato l'hardware per il sistema AFF A1K, si "[Collegare l'hardware del sistema di storage AFF A1K](#)".

### Collegare l'hardware - AFF A1K

Dopo aver installato l'hardware rack per il sistema di storage AFF A1K, installare i cavi di rete per i controller e collegare i cavi tra i controller e gli shelf di storage.

#### Prima di iniziare

Per l'orientamento corretto della linguetta di estrazione del connettore del cavo, consultare la freccia degli schemi dei cavi.



- Quando si inserisce il connettore, si dovrebbe avvertire uno scatto in posizione; se non si sente uno scatto, rimuoverlo, capovolgere la testa del cavo e riprovare.
- Se si effettua il collegamento a uno switch ottico, inserire il ricetrasmittitore SFP (Small Form-factor pluggable) nella porta del controller prima di collegare il cavo alla porta.

### Fase 1: Collegare i controller di archiviazione alla rete

Collegare gli storage controller alla rete host.

#### Prima di iniziare

Contattare l'amministratore di rete per informazioni sulla connessione del sistema di archiviazione agli switch.

#### A proposito di questa attività

Queste procedure mostrano le configurazioni comuni. Tenete presente che il cablaggio specifico dipende dai componenti ordinati per il vostro sistema di storage. Per informazioni dettagliate sulla configurazione e la priorità degli slot, vedere "[NetApp Hardware Universe](#)".



### Opzione 1: Connettere i controller ad un cluster ONTAP senza switch

Connetti gli storage controller per creare connessioni cluster ONTAP e collegare le porte Ethernet di ciascun controller alla rete host.

#### Fasi

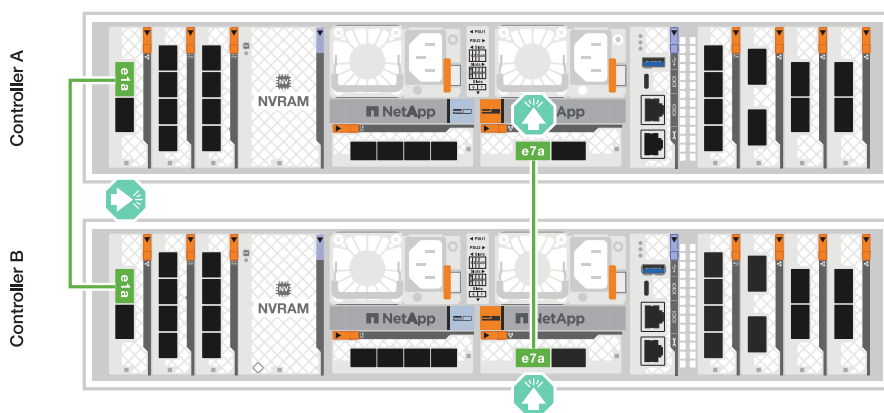
1. Utilizzare il cavo di interconnessione Cluster/ha per collegare le porte da E1a a E1a e le porte da e7a a e7a.



Il traffico di cluster Interconnect e quello di ha condividono le stesse porte fisiche.

- a. Collegare la porta E1a del controller A alla porta E1a del controller B.
- b. Collegare la porta e7a del controller A alla porta e7a del controller B.

#### Cavi di interconnessione cluster/ha



2. Collegare le porte del modulo Ethernet alla rete host.

Di seguito sono riportati alcuni esempi tipici di cablaggio della rete host. Per informazioni sulla configurazione specifica del sistema, vedere ["NetApp Hardware Universe"](#) .

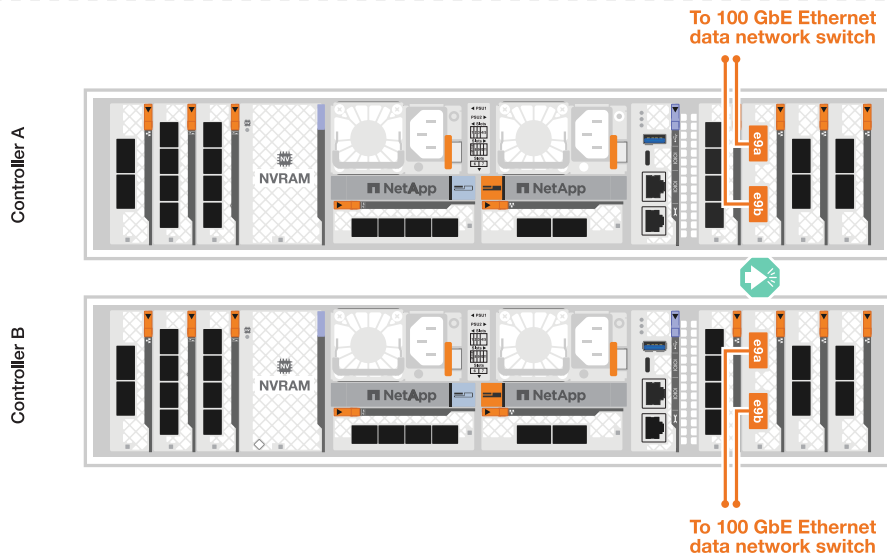
- a. Collegare le porte e9a e e9b allo switch di rete dati Ethernet, come illustrato.



Per ottenere le massime performance di sistema per il traffico cluster e ha, non utilizzare le porte e1b e e7b per le connessioni di rete host. Utilizzare una scheda host separata per ottimizzare le prestazioni.

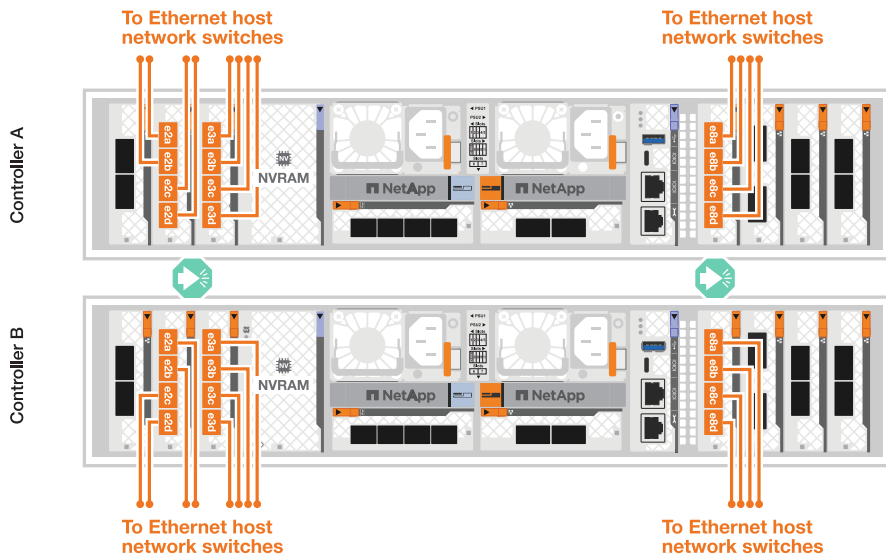
#### Cavo 100 GbE





b. Collegare gli switch di rete host 10/25 GbE.

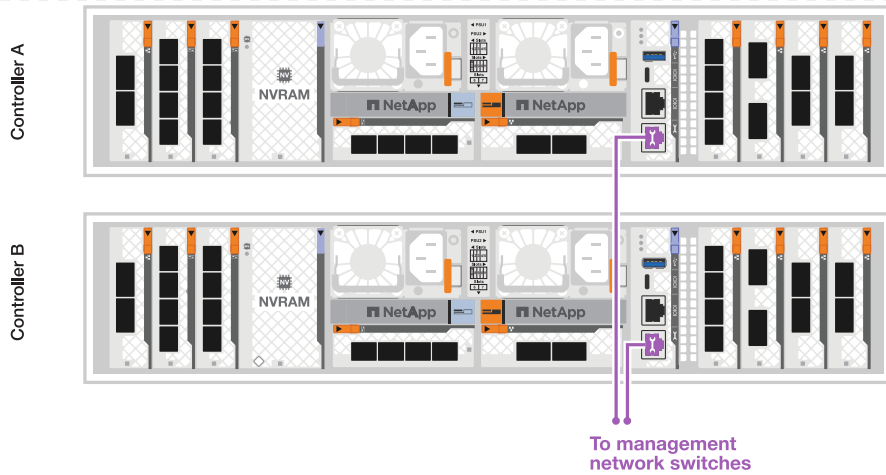
### Host 10/25 GbE



3. Utilizzare i cavi RJ-45 1000BASE-T per collegare le porte di gestione del controller (chiave inglese) agli switch della rete di gestione.



\*CAVI RJ-45 1000BASE-T.



Non collegare ancora i cavi di alimentazione.

### Opzione 2: Collegare i controller a un cluster ONTAP con switch

Collega gli storage controller agli switch di rete cluster per creare connessioni cluster ONTAP, quindi collega le porte Ethernet di ciascun controller alla rete host.

#### Fasi

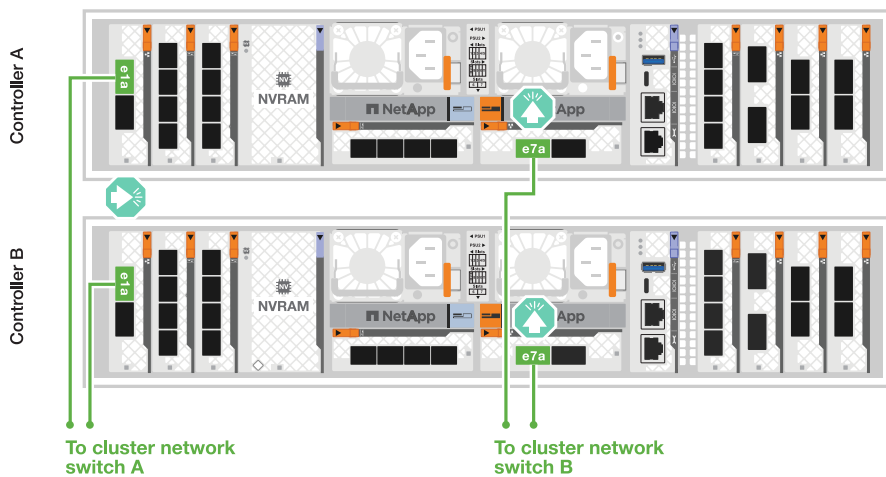
1. Effettuare i seguenti collegamenti:



Il traffico di cluster Interconnect e quello di ha condividono le stesse porte fisiche.

- a. Collegare la porta E1a sul controller A e la porta E1a sul controller B allo switch di rete del cluster A.
- b. Collegare la porta e7a sul controller A e la porta e7a sul controller B allo switch di rete del cluster B.

#### Cavo 100 GbE



## 2. Collegare le porte del modulo Ethernet alla rete host.

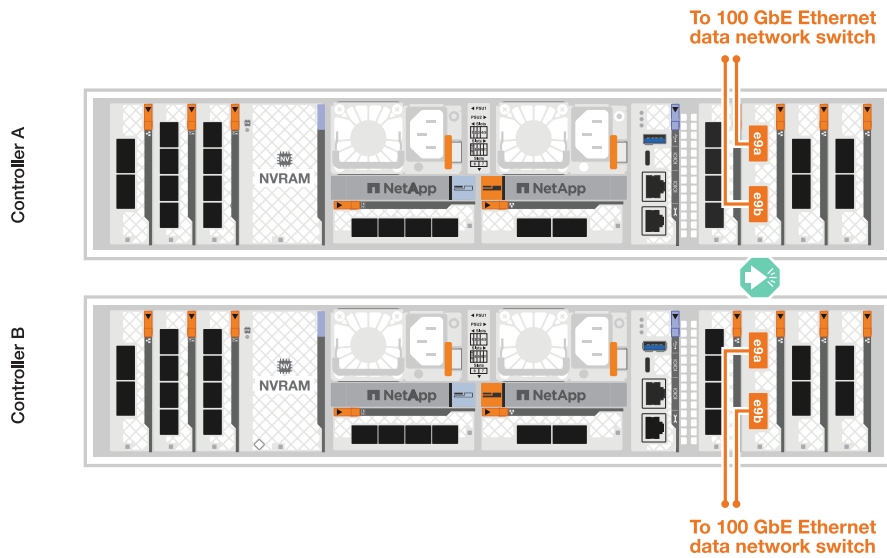
Di seguito sono riportati alcuni esempi tipici di cablaggio della rete host. Per informazioni sulla configurazione specifica del sistema, vedere ["NetApp Hardware Universe"](#) .

- a. Collegare le porte e9a e e9b allo switch di rete dati Ethernet, come illustrato.



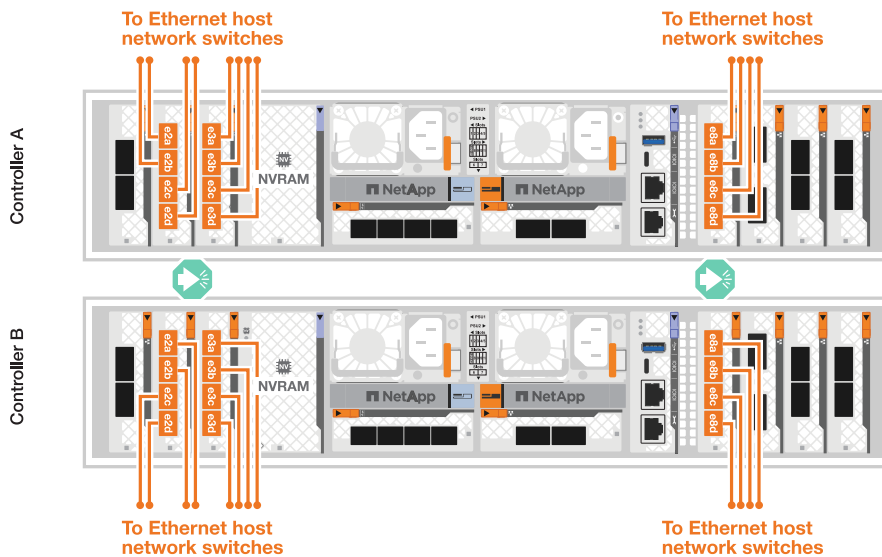
Per ottenere le massime performance di sistema per il traffico cluster e ha, non utilizzare le porte e1b e e7b per le connessioni di rete host. Utilizzare una scheda host separata per ottimizzare le prestazioni.

### Cavo 100 GbE



- b. Collegare gli switch di rete host 10/25 GbE.

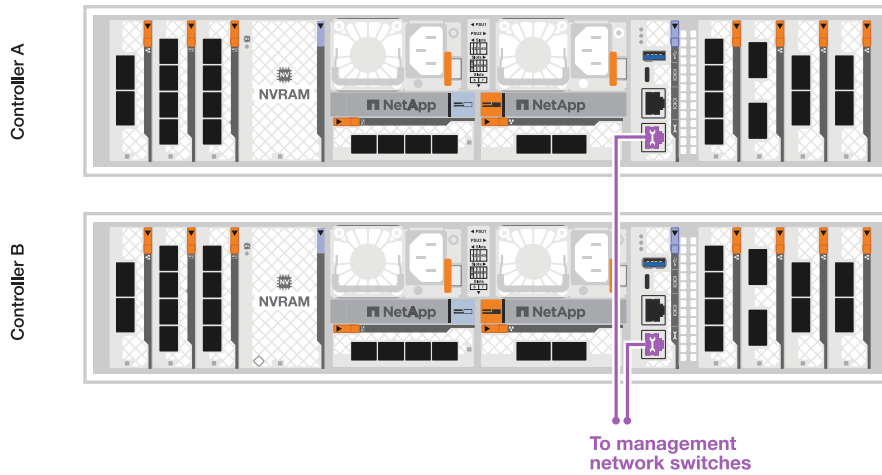
### 4 porte, 10/25 GbE host



3. Collegare le porte di gestione del controller (chiave inglese) agli switch di rete di gestione con cavi RJ-45 1000BASE-T.



\*CAVI RJ-45 1000BASE-T.



Non collegare ancora i cavi di alimentazione.

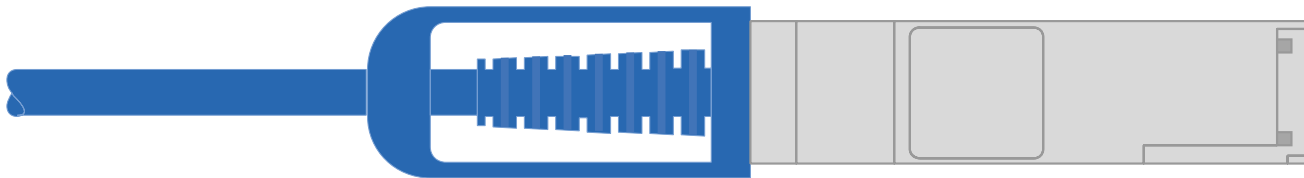
## Fase 2: Connettere gli storage controller agli shelf di storage

Le seguenti procedure di cablaggio mostrano come collegare i controller a uno shelf e a due shelf. Puoi connettere direttamente fino a quattro shelf ai tuoi controller.

### Opzione 1: Connessione a uno shelf storage NS224

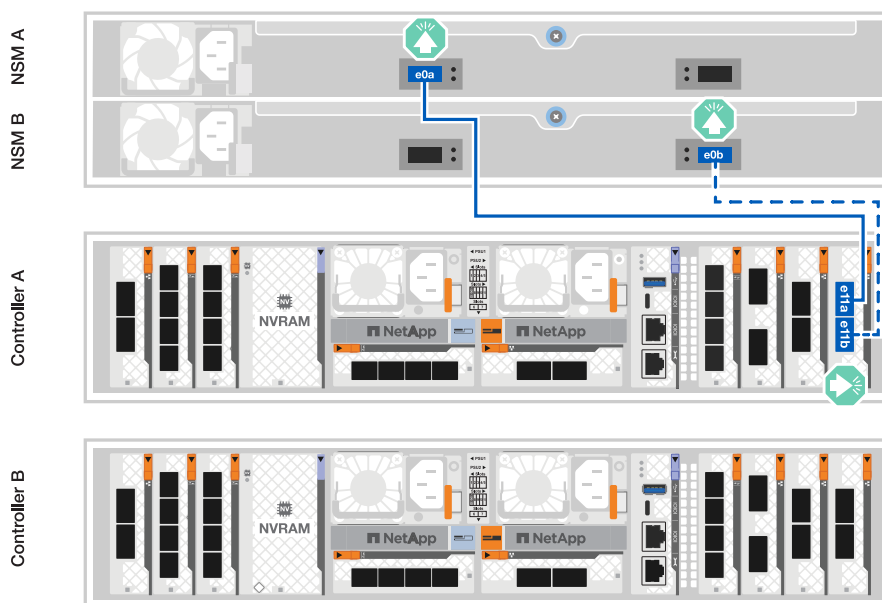
Collegare ciascun controller ai moduli NSM sullo shelf NS224. La grafica mostra il cablaggio di ciascuno dei controller: Il cablaggio del controller A è mostrato in blu e il cablaggio del controller B è mostrato in giallo.

#### Cavi in rame 100 GbE QSFP28

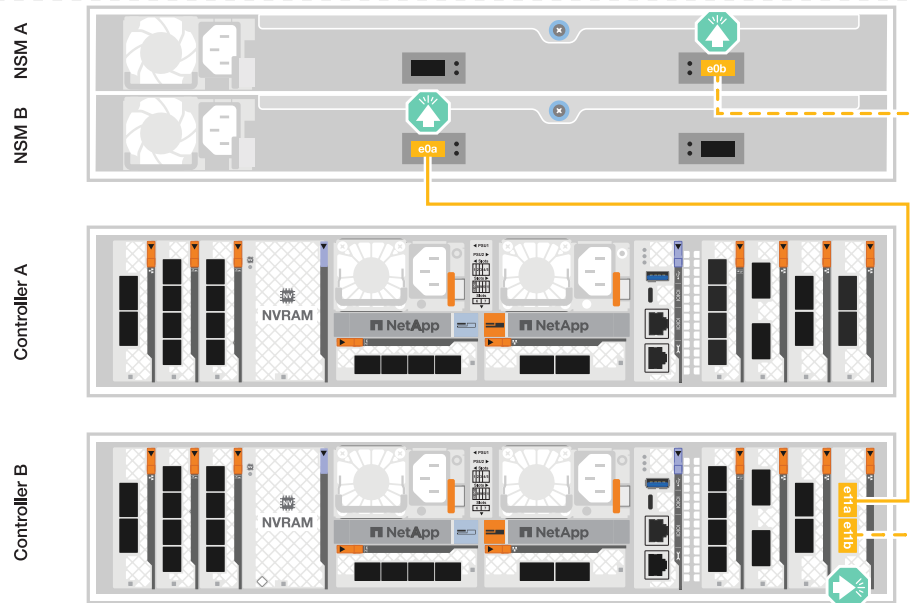


#### Fasi

1. Sul controller A, collegare le seguenti porte:
  - a. Collegare la porta e11a alla porta NSM A e0a.
  - b. Collegare la porta e11b alla porta NSM B e0b.



2. Sul controller B, collegare le seguenti porte:
  - a. Collegare la porta e11a alla porta NSM B e0a.
  - b. Collegare la porta e11b alla porta NSM A e0b.



### Opzione 2: Collegamento a due shelf storage NS224

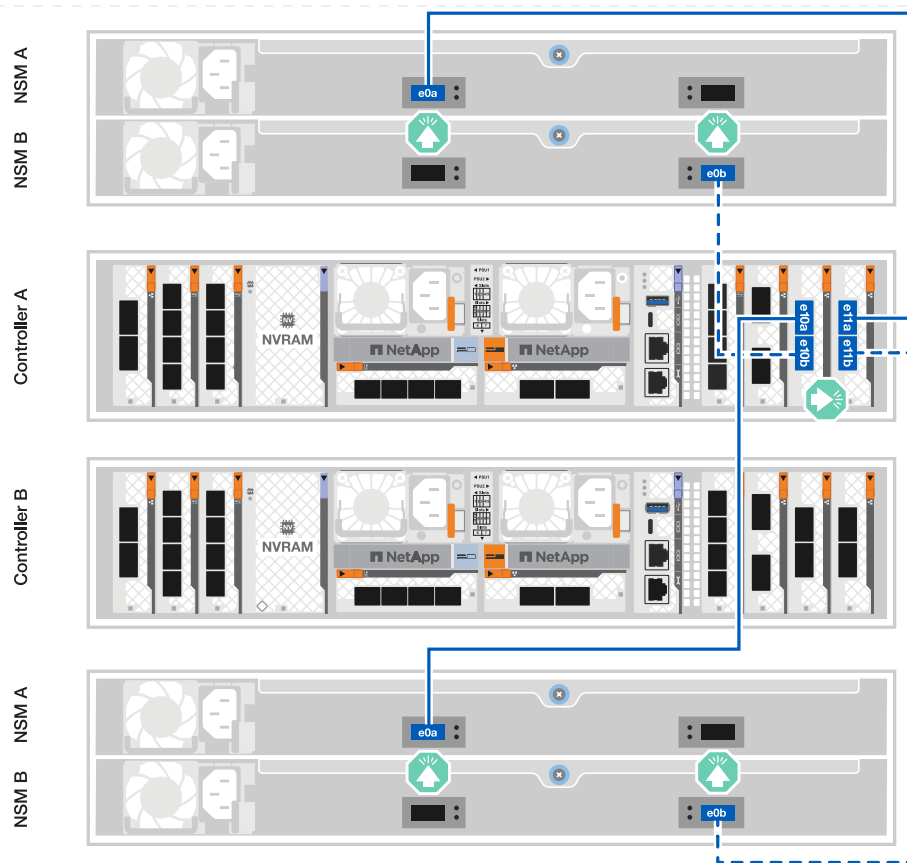
Collegare ciascun controller ai moduli NSM su entrambi gli shelf NS224. La grafica mostra il cablaggio di ciascuno dei controller: il cablaggio del controller A è mostrato in blu e il cablaggio del controller B è mostrato in giallo.

### Cavi in rame 100 GbE QSFP28



### Fasi

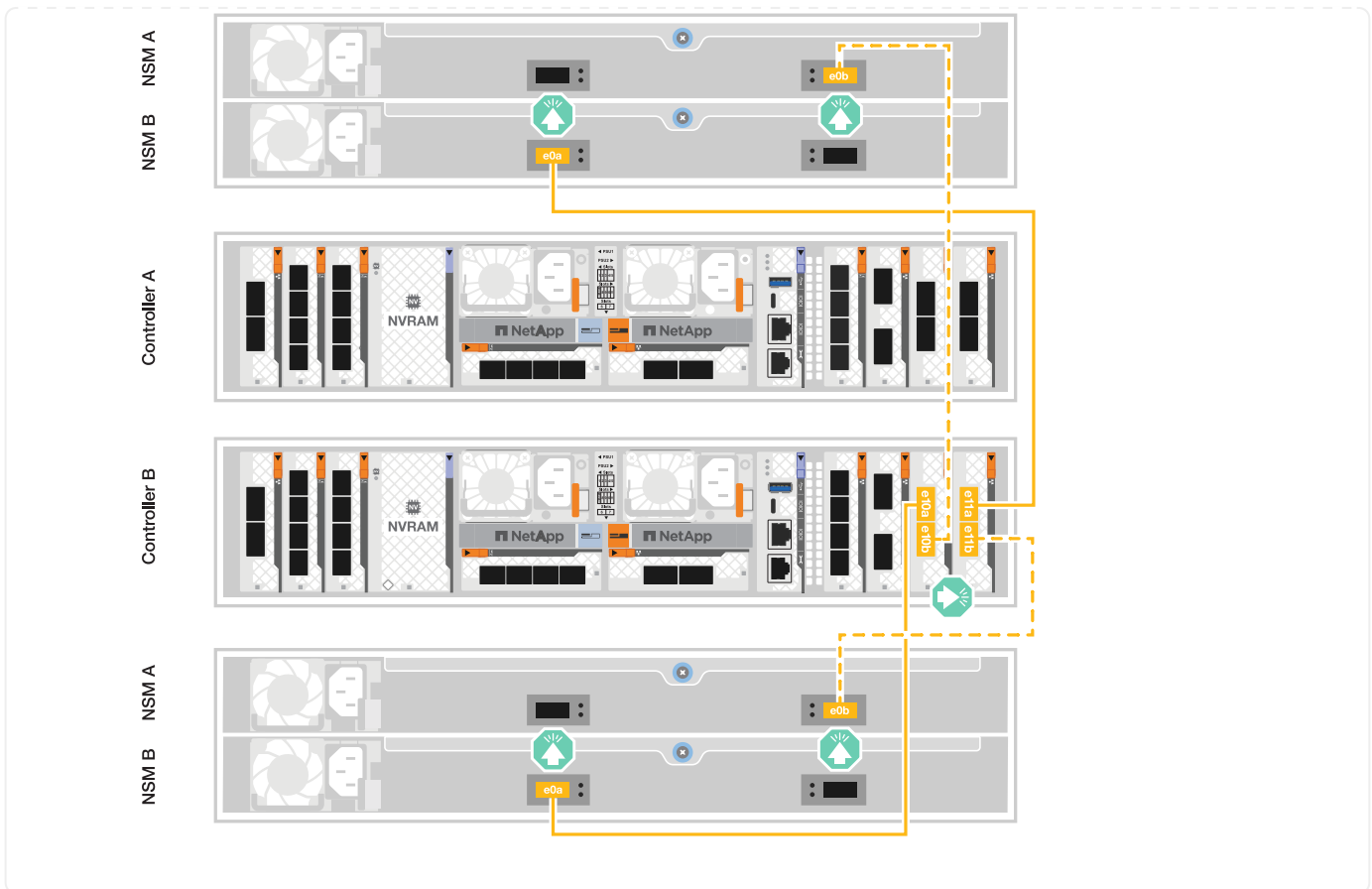
1. Sul controller A, collegare le seguenti porte:
  - a. Collegare la porta e11a alla porta e0a NSM A dello shelf 1.
  - b. Collegare la porta e11b alla porta NSM B e0b dello shelf 2.
  - c. Collegare la porta E10A alla porta e0a NSM A dello shelf 2.
  - d. Collegare la porta e10b alla porta e0b NSM A dello shelf 1.



2. Sul controller B, collegare le seguenti porte:

- a. Collegare la porta e11a alla porta NSM B e0a dello shelf 1.
- b. Collegare la porta e11b alla porta e0b NSM A dello shelf 2.
- c. Collegare la porta E10A alla porta NSM B e0a dello shelf 2.
- d. Collegare la porta e10b alla porta e0b NSM A dello shelf 1.





### Quali sono le prossime novità?

Dopo aver collegato l'hardware per il sistema AFF A1K, si "[Accendere il sistema di archiviazione AFF A1K](#)".

### Accendere il sistema di archiviazione - AFF A1K

Dopo aver installato l'hardware rack per il sistema di storage AFF A1K e aver installato i cavi per i controller e gli shelf di storage, è necessario accendere gli shelf e i controller di storage.

### Passaggio 1: Accendere lo shelf e assegnare l'ID dello shelf

Ogni ripiano NS224 si distingue per un ID ripiano univoco. Grazie a questo ID, lo shelf si distingue all'interno della configurazione del sistema storage. Per impostazione predefinita, gli ID shelf sono assegnati come "00" e "01", tuttavia potrebbe essere necessario regolarli per mantenere l'unicità nel sistema di storage.

### A proposito di questa attività

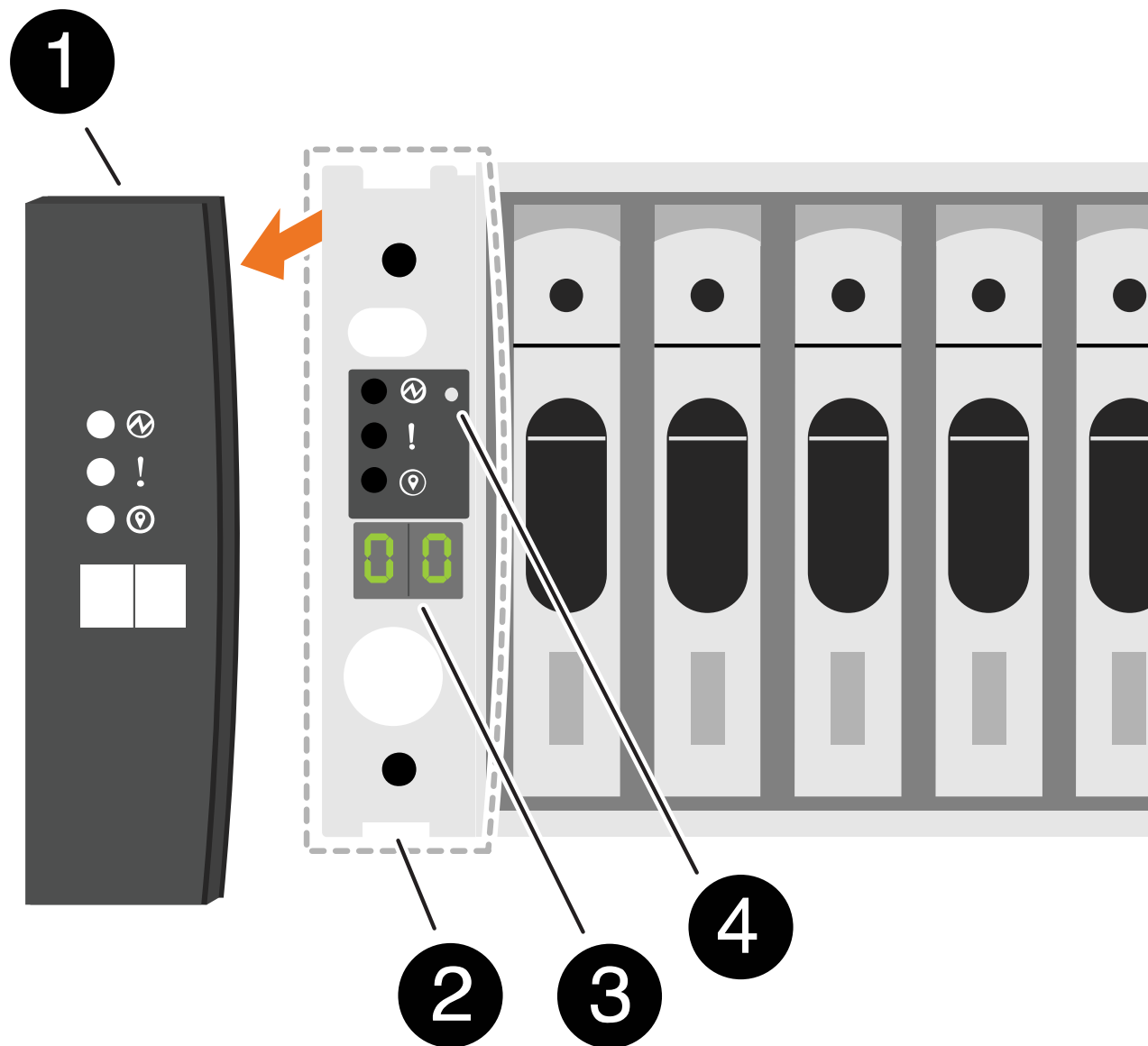
- Un ID shelf valido va da 00 a 99.
- Per rendere effettivo l'ID dello shelf, è necessario spegnere e riaccendere uno shelf (scollegare entrambi i cavi di alimentazione, attendere il tempo necessario e ricollegarlo).

### Fasi




1. Accendere lo shelf collegando prima i cavi di alimentazione allo shelf, fissandoli in posizione con il fermo del cavo di alimentazione, quindi collegando i cavi di alimentazione a sorgenti di alimentazione su circuiti diversi.

Lo shelf si accende e si avvia automaticamente quando viene collegato alla fonte di alimentazione.

2. Rimuovere il cappuccio terminale sinistro per accedere al pulsante ID ripiano dietro la mascherina.



Tappo terminale dello scaffale

	Mascherina dello scaffale
	Numero ID ripiano
	Pulsante ID ripiano

### 3. Modificare il primo numero dell'ID dello shelf:

- a. Inserire l'estremità dritta di una graffetta o una penna a sfera con punta stretta nel foro piccolo per premere il pulsante ID ripiano.



Sugli scaffali della serie DS, il pulsante ID ripiano è accessibile direttamente nella parte inferiore dell'orecchio dello scaffale.

- b. Tenere premuto il pulsante ID ripiano finché il primo numero sul display digitale non lampeggia, quindi rilasciare il pulsante.

Il lampeggiamento del numero può richiedere fino a 15 secondi. In questo modo viene attivata la modalità di programmazione degli ID dello shelf.



Se l'ID richiede più di 15 secondi per lampeggiare, tenere premuto nuovamente il pulsante ID ripiano, assicurandosi di premerlo completamente.

- c. Premere e rilasciare il pulsante ID ripiano per far avanzare il numero fino a raggiungere il numero desiderato da 0 a 9.

La durata di ogni stampa e rilascio può essere di un solo secondo.

Il primo numero continua a lampeggiare.

### 4. Modificare il secondo numero dell'ID dello shelf:

- a. Tenere premuto il pulsante fino a quando il secondo numero sul display digitale non lampeggia.

Il lampeggiamento del numero può richiedere fino a tre secondi.

Il primo numero sul display digitale smette di lampeggiare.

- a. Premere e rilasciare il pulsante ID ripiano per far avanzare il numero fino a raggiungere il numero desiderato da 0 a 9.

Il secondo numero continua a lampeggiare.

5. Bloccare il numero desiderato e uscire dalla modalità di programmazione tenendo premuto il pulsante ID ripiano finché il secondo numero non smette di lampeggiare.

Il numero può richiedere fino a tre secondi per smettere di lampeggiare.

Entrambi i numeri sul display digitale iniziano a lampeggiare e il LED ambra si illumina dopo circa cinque secondi, avvisando che l'ID ripiano in sospeso non ha ancora avuto effetto.

6. Spegnerne e riaccendere lo shelf per almeno 10 secondi per rendere effettivo l'ID dello shelf.
  - a. Scollegare il cavo di alimentazione da entrambi gli alimentatori presenti sullo shelf.
  - b. Attendere 10 secondi.
  - c. Ricollegare i cavi di alimentazione agli alimentatori per completare il ciclo di alimentazione.

L'alimentatore viene acceso non appena il cavo di alimentazione viene collegato. Il LED a due colori dovrebbe illuminarsi di verde.

7. Sostituire il cappuccio terminale sinistro.

## Fase 2: Accendere i controller

Dopo aver acceso i ripiani di archiviazione e assegnato loro ID univoci, attivare l'alimentazione ai controller di archiviazione.

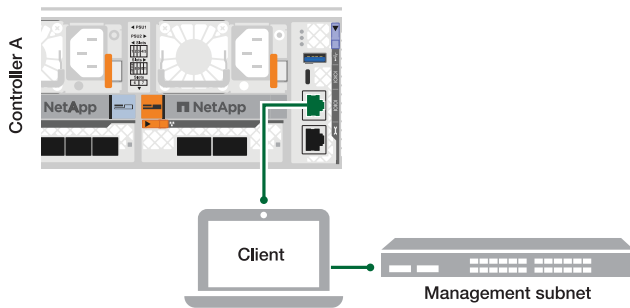
### Fasi

1. Collegare il computer portatile alla porta seriale della console. Ciò consente di monitorare la sequenza di avvio quando i controller sono accesi.
  - a. Impostare la porta seriale della console del computer portatile a 115.200 baud con N-8-1.

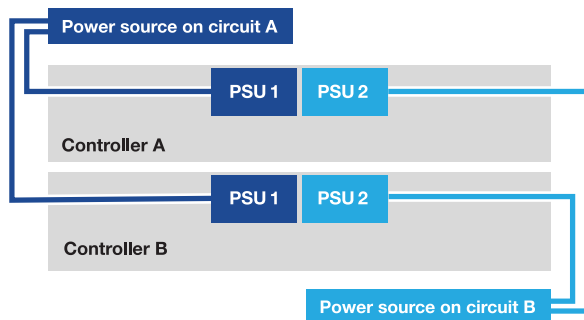


Per istruzioni su come configurare la porta seriale della console, consultare la guida in linea del laptop.

- b. Collegare il cavo della console al computer portatile e la porta seriale della console sul controller utilizzando il cavo della console fornito con la piattaforma.
- c. Collegare il computer portatile allo switch sulla subnet di gestione.



- d. Assegnare un indirizzo TCP/IP al computer portatile, utilizzando un indirizzo presente nella subnet di gestione.
2. Collegare i cavi di alimentazione agli alimentatori del controller, quindi collegarli a fonti di alimentazione su diversi circuiti.



- La piattaforma inizia ad avviarsi. L'avvio iniziale può richiedere fino a otto minuti.
  - I LED lampeggiano e le ventole si avviano, a indicare che i controller si stanno accendendo.
  - Le ventole potrebbero essere molto rumorose al primo avvio. Il rumore della ventola all'avviamento è normale.
3. Fissare i cavi di alimentazione utilizzando il dispositivo di fissaggio su ciascun alimentatore.

### Quali sono le prossime novità?

Dopo aver acceso il sistema di archiviazione AFF A1K, si ["completare la configurazione del sistema"](#).

### Configurazione e setup completi del sistema storage - AFF A1K

Dopo aver acceso il sistema storage, è possibile rilevare una rete di cluster e configurare un cluster ONTAP.

#### Fase 1: Raccogliere le informazioni sul cluster

Se non lo si è già fatto, raccogliere le informazioni necessarie per configurare il cluster, come la porta dell'interfaccia di gestione del cluster e l'indirizzo IP.

Utilizzare ["foglio di lavoro per la configurazione del cluster"](#) per registrare i valori necessari durante il processo di configurazione del cluster. Se viene fornito un valore predefinito, è possibile utilizzare tale valore oppure immettere il proprio.

#### Passaggio 2: Individuazione della rete cluster

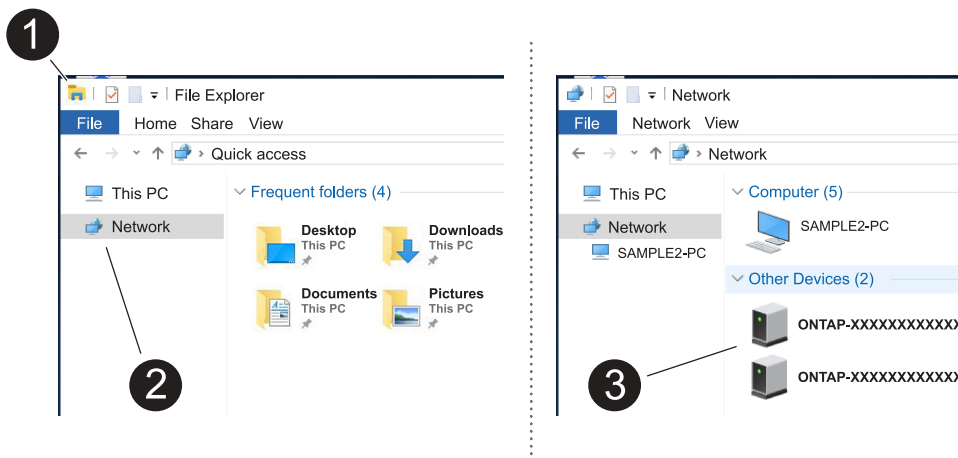
Il processo di rilevamento consente di rilevare i controller dei sistemi storage sulla rete.

### Opzione 1: Rilevamento della rete attivato

Se il rilevamento della rete è abilitato sul laptop, è possibile completare l'installazione e la configurazione della piattaforma utilizzando il rilevamento automatico dei cluster.

#### Fasi

1. Collegare il computer portatile allo switch di gestione e accedere ai computer e ai dispositivi di rete.
2. Selezionare un'icona ONTAP elencata per scoprire:



- a. Aprire file Explorer.
- b. Fare clic su **rete** nel riquadro sinistro, fare clic con il pulsante destro del mouse e selezionare **aggiorna**.
- c. Fare doppio clic sull'icona ONTAP e accettare i certificati visualizzati sullo schermo.



XXXXX è il numero di serie della piattaforma per il nodo di destinazione.

Viene visualizzato Gestione sistema.

### Opzione 2: Il rilevamento della rete non è attivato

Se il rilevamento della rete non è abilitato sul laptop, completare la configurazione e la configurazione utilizzando la procedura guidata di configurazione del cluster dell'interfaccia a riga di comando (CLI) di ONTAP.


#### Prima di iniziare

Assicurarsi che il computer portatile sia collegato alla porta seriale della console e che i controller siano accesi. Vedere "[accendere il sistema di archiviazione](#)" per istruzioni.

#### Fasi

Assegnare un indirizzo IP di gestione del nodo iniziale a uno dei nodi.

Se la rete di gestione dispone di DHCP...	Quindi...
Configurato	Registrare l'indirizzo IP assegnato ai nuovi controller.

Se la rete di gestione dispone di DHCP...	Quindi...
Non configurato	<ol style="list-style-type: none"> <li data-bbox="613 193 1404 262">1. Aprire una sessione della console utilizzando putty, un server terminal o un server equivalente per l'ambiente in uso.</li> </ol> <div data-bbox="678 304 738 367" style="text-align: center;">  </div> <p data-bbox="792 304 1409 367">Se non si sa come configurare PuTTY, consultare la guida in linea del portatile o della console.</p> <ol style="list-style-type: none"> <li data-bbox="613 415 1144 451">2. Connettersi alla console del primo nodo.</li> </ol> <p data-bbox="646 478 1458 546">Il nodo viene avviato, quindi viene avviata la procedura guidata di installazione del cluster sulla console.</p> <ol style="list-style-type: none"> <li data-bbox="613 577 1404 646">3. Immettere l'indirizzo IP di gestione del nodo quando richiesto dalla procedura guidata di configurazione del cluster.</li> </ol>

### Passaggio 3: Configurare il cluster

NetApp consiglia di utilizzare System Manager per configurare nuovi cluster. Vedere ["Configurare ONTAP su un nuovo cluster con Gestione di sistema"](#) per le istruzioni di installazione.

System Manager offre un workflow semplice e intuitivo per la configurazione e la configurazione del cluster, che include l'assegnazione di un indirizzo IP di gestione dei nodi, l'inizializzazione del cluster, la creazione di un Tier locale, la configurazione dei protocolli e il provisioning iniziale dello storage collegato.

#### Quali sono le prossime novità?

Dopo l'inizializzazione del cluster, scaricare ed eseguire ["Active IQ Config Advisor"](#) per confermare la configurazione.

### Mantenere

#### Gestire l'hardware AFF A1K

Potrebbe essere necessario eseguire le procedure di manutenzione dell'hardware. In questa sezione sono riportate le procedure specifiche per la manutenzione dei componenti del sistema AFF A1K.

Le procedure descritte in questa sezione presuppongono che il sistema AFF A1K sia già stato implementato come nodo di storage nell'ambiente ONTAP.

#### Componenti del sistema

Per il sistema di archiviazione AFF A1K, è possibile eseguire le procedure di manutenzione sui seguenti componenti.

<a href="#">"Supporto di boot"</a>	Il supporto di avvio memorizza una serie primaria e secondaria di file di immagine ONTAP che il sistema utilizza all'avvio.
------------------------------------	---

"Controller"	Un controller è costituito da una scheda, firmware e software. Controlla le unità ed esegue il software del sistema operativo ONTAP.
"DIMM"	Un modulo DIMM (Dual in-line Memory Module) è un tipo di memoria per computer. Vengono installati per aggiungere memoria di sistema a una scheda madre del controller.
"Ventola"	Una ventola raffredda la centralina.
"NVRAM"	La NVRAM (non-volatile Random Access Memory) è un modulo che consente al controller di proteggere e salvare i dati in-flight in caso di interruzione dell'alimentazione del sistema. L'ID di sistema risiede nel modulo NVRAM. Una volta sostituito, il controller presuppone il nuovo ID di sistema dal modulo NVRAM sostitutivo.
"Batteria NV"	La batteria NV è responsabile dell'alimentazione al modulo NVRAM mentre i dati in-flight vengono trasferiti alla memoria flash dopo un'interruzione dell'alimentazione.
"Modulo i/O."	Il modulo i/o (modulo Input/Output) è un componente hardware che funge da intermediario tra il controller e vari dispositivi o sistemi che devono scambiare dati con il controller.
"Alimentatore"	Un alimentatore fornisce una fonte di alimentazione ridondante in un controller.
"Batteria con orologio in tempo reale"	Una batteria dell'orologio in tempo reale conserva le informazioni relative alla data e all'ora del sistema se l'alimentazione è spenta.
"Modulo di gestione del sistema"	Il modulo di gestione del sistema fornisce l'interfaccia tra il controller e una console o un computer portatile per scopi di manutenzione del controller o del sistema. Il modulo di gestione del sistema contiene il supporto di avvio e memorizza il numero di serie del sistema (SSN).

## Supporto di boot

### Flusso di lavoro per la sostituzione dei supporti di avvio - AFF A1K

Per sostituire i supporti di avvio, attenersi alla procedura riportata di seguito.

**1**

#### "Esaminare i requisiti dei supporti di avvio"

Per sostituire i supporti di avvio, è necessario soddisfare determinati requisiti.

**2**

#### "Controllare le chiavi di crittografia integrate"

Verificare se il sistema dispone di un gestore delle chiavi di sicurezza abilitato o di dischi crittografati.



**3****"Spegnere il controller compromesso"**

Spegnere o sostituire il controller danneggiato in modo che il controller integro continui a erogare dati dallo storage del controller danneggiato.

**4****"Sostituire il supporto di avvio"**

Rimuovere il supporto di avvio guasto dal modulo di gestione del sistema e installare il supporto di avvio sostitutivo, quindi trasferire un'immagine ONTAP utilizzando un'unità flash USB sul supporto di avvio sostitutivo.

**5****"Avviare l'immagine di ripristino"**

Avviare l'immagine ONTAP dall'unità USB, ripristinare il file system e verificare le variabili ambientali.

**6****"Ripristino della crittografia"**

Ripristinare la configurazione del gestore delle chiavi integrato o del gestore delle chiavi esterno dal menu di avvio ONATP.

**7****"Restituire la parte guasta a NetApp"**

Restituire la parte guasta a NetApp, come descritto nelle istruzioni RMA fornite con il kit.

**Requisiti di sostituzione dei supporti di avvio - AFF A1K**

Prima di sostituire il supporto di avvio, verificare i seguenti requisiti.

- È necessario disporre di un'unità flash USB, formattata in FAT32, con la quantità di storage appropriata per contenere `image_XXX.tgz`.
- È necessario copiare il `image_XXX.tgz` file nell'unità flash USB per utilizzarlo successivamente in questa procedura.
- È necessario sostituire il componente guasto con un componente FRU sostitutivo ricevuto dal provider.
- È importante applicare i comandi descritti di seguito al controller corretto:
  - Il controller *alterato* è il controller su cui si esegue la manutenzione.
  - Il controller *healthy* è il partner ha del controller compromesso.

**Controllare le chiavi di crittografia integrate - AFF A1K**

Prima di spegnere il controller compromesso e controllare lo stato delle chiavi di crittografia integrate, è necessario controllare lo stato del controller compromesso, disattivare il giveback automatico e verificare la versione di ONTAP in esecuzione.

Se si dispone di un cluster con più di due nodi, questo deve trovarsi in quorum. Se il cluster non è in quorum o un controller integro mostra false per idoneità e salute, è necessario correggere il problema prima di spegnere il controller compromesso; vedere ["Sincronizzare un nodo con il cluster"](#).

## Controllare NVE o NSE

Prima di arrestare il controller danneggiato, è necessario verificare se il sistema ha attivato il gestore delle chiavi di sicurezza o dischi crittografati.

## Verificare la configurazione del gestore delle chiavi di protezione

### Fasi

1. Determinare se Key Manager è attivo con il comando *Security key-manager keystore show*. Per ulteriori informazioni, consultare la "[Security key-manager keystore mostra pagina MAN](#)"



È possibile che si disponga di altri tipi di gestore delle chiavi. I tipi sono `KMIP`, `AKV` e `GCP`. Il processo di conferma di questi tipi è lo stesso dei tipi di gestore delle chiavi o di conferma `external onboard`.

- Se non viene visualizzata alcuna uscita, andare a "[spegnere il controller danneggiato](#)" per arrestare il nodo danneggiato.
  - Se il comando visualizza output, il sistema è `security key-manager` attivo ed è necessario visualizzare il tipo e lo `Key Manager stato`.
2. Visualizzare le informazioni per l'attivo `Key Manager` utilizzando il comando *Security key-manager key query*.
    - Se `Key Manager` viene visualizzato il tipo `external` e la `Restored` colonna visualizza `true`, è possibile spegnere il controller danneggiato in tutta sicurezza.
    - Se viene visualizzato il `Key Manager` tipo `onboard` e la `Restored` colonna viene visualizzata `true`, è necessario completare alcuni passaggi aggiuntivi.
    - Se il `Key Manager` tipo viene visualizzato `external` e la `Restored` colonna visualizza qualcosa di diverso da `true`, è necessario completare alcuni passaggi aggiuntivi.
    - Se il `Key Manager` tipo viene visualizzato `onboard` e la `Restored` colonna visualizza qualcosa di diverso da `true`, è necessario completare alcuni passaggi aggiuntivi.
  3. Se viene visualizzato il `Key Manager` tipo `onboard` e viene visualizzata la `Restored` colonna `true`, eseguire manualmente il backup delle informazioni OKM:
    - a. Immettere `y` quando viene richiesto di continuare: `set -priv advanced`
    - b. Immettere il comando per visualizzare le informazioni sulla gestione delle chiavi: *Security key-manager onboard show-backup*
    - c. Copiare il contenuto delle informazioni di backup in un file separato o nel file di log. Sarà necessario in situazioni di emergenza in cui potrebbe essere necessario ripristinare manualmente OKM.
    - d. È possibile arrestare il controller danneggiato in modo sicuro.
  4. Se il `Key Manager` tipo viene visualizzato `onboard` e la `Restored` colonna visualizza qualcosa di diverso da `true`:
    - a. Immettere il comando di sincronizzazione del gestore delle chiavi di sicurezza integrato: *Security key-manager onboard Sync*



Immettere la passphrase di gestione della chiave integrata alfanumerica di 32 caratteri al prompt. Se non è possibile fornire la passphrase, contattare l'assistenza NetApp. "[mysupport.netapp.com](#)"

- b. Verificare che venga visualizzata la `Restored` colonna `true` per tutte le chiavi di autenticazione:  
`security key-manager key query`
  - c. Verificare che il `Key Manager` tipo sia visualizzato `onboard`, quindi eseguire manualmente il backup delle informazioni OKM.
  - d. Immettere il comando per visualizzare le informazioni di backup della gestione delle chiavi: *Security key-manager onboard show-backup*
  - e. Copiare il contenuto delle informazioni di backup in un file separato o nel file di log. Sarà necessario in situazioni di emergenza in cui potrebbe essere necessario ripristinare manualmente OKM.
  - f. È possibile spegnere il controller in modo sicuro.
5. Se il `Key Manager` tipo viene visualizzato `external` e la `Restored` colonna visualizza qualcosa di diverso da `true`:
- a. Ripristinare le chiavi di autenticazione per la gestione delle chiavi esterne in tutti i nodi del cluster:  
`security key-manager external restore`
- Se il comando non riesce, contattare l'assistenza NetApp all'indirizzo "[mysupport.netapp.com](https://mysupport.netapp.com)".
- b. Verificare che venga visualizzata la `Restored` colonna `true` per tutte le chiavi di autenticazione:  
*Security key-manager key query*
  - c. È possibile arrestare il controller danneggiato in modo sicuro.

### **Spegnere il controller danneggiato - AFF A1K**

Dopo aver completato le attività NVE o NSE, è necessario completare l'arresto del controller compromesso. Arrestare o sostituire il controller con problemi utilizzando la procedura appropriata per la configurazione.

## Opzione 1: La maggior parte dei sistemi

Per spegnere il controller compromesso, è necessario determinare lo stato del controller e, se necessario, assumere il controllo del controller in modo che il controller integro continui a servire i dati provenienti dallo storage del controller compromesso.

### A proposito di questa attività

- Se si dispone di un sistema SAN, è necessario aver controllato i messaggi di evento `cluster kernel-service show`) per il blade SCSI del controller danneggiato. Il `cluster kernel-service show` comando (dalla modalità avanzata precedente) visualizza il nome del nodo, lo stato del quorum di quel nodo, lo stato di disponibilità di quel nodo e lo stato operativo di quel nodo.

Ogni processo SCSI-blade deve essere in quorum con gli altri nodi del cluster. Eventuali problemi devono essere risolti prima di procedere con la sostituzione.

- Se si dispone di un cluster con più di due nodi, questo deve trovarsi in quorum. Se il cluster non è in quorum o un controller integro mostra false per idoneità e salute, è necessario correggere il problema prima di spegnere il controller compromesso; vedere ["Sincronizzare un nodo con il cluster"](#).

### Fasi

1. Se AutoSupport è attivato, sospendere la creazione automatica dei casi richiamando un messaggio

```
AutoSupport: system node autosupport invoke -node * -type all -message  
MAINT=<# of hours>h
```

Il seguente messaggio AutoSupport elimina la creazione automatica del caso per due ore:

```
cluster1:> system node autosupport invoke -node * -type all -message  
MAINT=2h
```

2. Disattivare il giveback automatico dalla console del controller integro: `storage failover modify -node local -auto-giveback false`



Quando viene visualizzato *Vuoi disattivare il giveback automatico?*, inserisci `y`.

3. Portare la centralina danneggiata al prompt DEL CARICATORE:

Se il controller non utilizzato visualizza...	Quindi...
Il prompt DEL CARICATORE	Passare alla fase successiva.
In attesa di un giveback...	Premere Ctrl-C, quindi rispondere <code>y</code> quando richiesto.
Prompt di sistema o prompt della password	Assumere il controllo o arrestare il controller compromesso dal controller integro: <code>storage failover takeover -ofnode <i>impaired_node_name</i></code>  Quando il controller non utilizzato visualizza <code>Waiting for giveback...</code> (in attesa di giveback...), premere Ctrl-C e rispondere <code>y</code> .

## Opzione 2: Controller in un MetroCluster

Per spegnere il controller compromesso, è necessario determinare lo stato del controller e, se necessario, assumere il controllo del controller in modo che il controller integro continui a servire i dati provenienti dallo storage del controller compromesso.

- Se si dispone di un cluster con più di due nodi, questo deve trovarsi in quorum. Se il cluster non è in quorum o un controller integro mostra false per idoneità e salute, è necessario correggere il problema prima di spegnere il controller compromesso; vedere "[Sincronizzare un nodo con il cluster](#)".
- Se si dispone di una configurazione MetroCluster, è necessario confermare che lo stato di configurazione MetroCluster è configurato e che i nodi sono in uno stato abilitato e normale (`metrocluster node show`).

### Fasi

1. Se AutoSupport è attivato, eliminare la creazione automatica del caso richiamando un messaggio

```
AutoSupport: system node autosupport invoke -node * -type all -message  
MAINT=number_of_hours_downh
```

Il seguente messaggio AutoSupport elimina la creazione automatica del caso per due ore:

```
cluster1:*> system node autosupport invoke -node * -type all -message  
MAINT=2h
```

2. Disattivare il giveback automatico dalla console del controller integro: `storage failover modify -node local -auto-giveback false`
3. Portare la centralina danneggiata al prompt DEL CARICATORE:

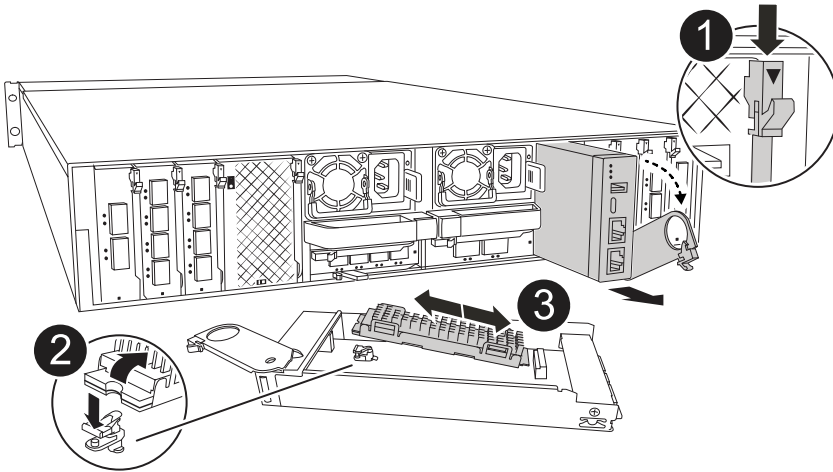
Se il controller non utilizzato visualizza...	Quindi...
Il prompt DEL CARICATORE	Passare alla fase successiva.
In attesa di un giveback...	Premere Ctrl-C, quindi rispondere <i>y</i> quando richiesto.
Prompt di sistema o prompt della password (inserire la password di sistema)	Assumere il controllo o arrestare il controller compromesso dal controller integro: <code>storage failover takeover -ofnode <i>impaired_node_name</i></code>  Quando il controller non utilizzato visualizza <code>Waiting for giveback...</code> (in attesa di <code>giveback...</code> ), premere Ctrl-C e rispondere <i>y</i> .




## Sostituire il supporto di avvio - AFF A1K

Per sostituire il supporto di avvio, è necessario rimuovere il modulo di gestione del sistema dal retro del sistema, rimuovere il supporto di avvio danneggiato e installare il supporto di avvio sostitutivo nel modulo di gestione del sistema.

## Fase 1: Sostituire il supporto di avvio

Il supporto di avvio si trova all'interno del modulo di gestione del sistema ed è accessibile rimuovendo il modulo dal sistema.



	Dispositivo di chiusura della cassa del modulo di gestione del sistema
	Pulsante di blocco dei supporti di avvio
	Supporto di boot

1. Se non si è già collegati a terra, mettere a terra l'utente.
2. Scollegare i cavi di alimentazione dalle PSU dal controller.



Se il sistema di storage è dotato di alimentatori CC, scollegare il blocco cavi di alimentazione dagli alimentatori.

- a. Rimuovere tutti i cavi collegati al modulo di gestione del sistema. Assicurarli di etichettare il punto in cui sono stati collegati i cavi, in modo da poterli collegare alle porte corrette quando si reinstalla il modulo.
  - b. Ruotare il vassoio di gestione dei cavi verso il basso tirando i pulsanti su entrambi i lati all'interno del vassoio di gestione dei cavi, quindi ruotare il vassoio verso il basso.
  - c. Premere il pulsante della camma di gestione del sistema.
  - d. Ruotare il dispositivo di chiusura della camma verso il basso fino in fondo.
  - e. Rimuovere il modulo di gestione del sistema dal contenitore agganciando il dito all'apertura della leva della camma ed estraendo il modulo dal contenitore.
  - f. Posizionare il modulo di gestione del sistema su un tappetino antistatico, in modo che il supporto di avvio sia accessibile.
3. Rimuovere il supporto di avvio dal modulo di gestione:
- a. Premere il pulsante di bloccaggio blu.
  - b. Ruotare il supporto di avvio verso l'alto, farlo scorrere fuori dallo zoccolo e metterlo da parte.
4. Installare il supporto di avvio sostitutivo nel modulo di gestione del sistema:
- a. Allineare i bordi del supporto di avvio con l'alloggiamento dello zoccolo, quindi spingerlo delicatamente a squadra nello zoccolo.
  - b. Ruotare il supporto di avvio verso il basso verso il pulsante di bloccaggio.
  - c. Premere il pulsante di bloccaggio, ruotare completamente il supporto di avvio e rilasciare il pulsante di bloccaggio.
5. Reinstallare il modulo di gestione del sistema.
- a. Allineare il modulo con i bordi dell'apertura dello slot del contenitore.
  - b. Far scorrere delicatamente il modulo nello slot fino in fondo al contenitore, quindi ruotare il dispositivo di chiusura della camma completamente verso l'alto per bloccare il modulo in posizione.
6. Ruotare il vassoio di gestione dei cavi verso l'alto fino alla posizione di chiusura.
- a. Eseguire il richiamo del modulo Gestione del sistema.

## **Passo 2: Trasferire l'immagine ONTAP sul supporto di avvio**

Il supporto di avvio sostitutivo installato è privo di un'immagine ONTAP. È possibile trasferire l'immagine ONTAP sul supporto di avvio sostitutivo scaricando l'immagine di servizio ONTAP appropriata da "[Sito di supporto NetApp](#)" a un'unità flash USB e quindi al supporto di avvio sostitutivo.

### **Prima di iniziare**

- È necessario disporre di un'unità flash USB vuota, formattata a FAT32, con una capacità di almeno 4GB GB.
- È necessario disporre di una copia della stessa versione dell'immagine di ONTAP del controller danneggiato in esecuzione. È possibile scaricare l'immagine appropriata dalla "[Download](#)" sezione sul sito di assistenza NetApp
  - Se NVE è supportato, scaricare l'immagine con crittografia dei volumi di NetApp, come indicato nel pulsante di download.
  - Se NVE non è supportato, scaricare l'immagine senza crittografia dei volumi di NetApp, come indicato nel pulsante di download.
- Se il sistema è una coppia ha, è necessario disporre di una connessione di rete tra le porte di gestione dei

nodi dei controller (in genere le interfacce e0M).

## Fasi

1. Scaricare e copiare l'immagine di servizio appropriata da "[Sito di supporto NetApp](#)" nell'unità flash USB.
  - a. Scaricare l'immagine del servizio dal collegamento Download nella pagina, nello spazio di lavoro del computer portatile.
  - b. Decomprimere l'immagine del servizio.



Se si stanno estraendo i contenuti utilizzando Windows, non utilizzare WinZip per estrarre l'immagine netboot. Utilizzare un altro strumento di estrazione, ad esempio 7-zip o WinRAR.

L'unità flash USB dovrebbe avere l'immagine ONTAP appropriata di ciò che il controller danneggiato è in esecuzione.

- c. Rimuovere l'unità flash USB dal computer portatile.
2. Inserire l'unità flash USB nello slot USB del modulo di gestione del sistema.

Assicurarsi di installare l'unità flash USB nello slot contrassegnato per i dispositivi USB e non nella porta della console USB.

3. Collegare i cavi di alimentazione agli alimentatori e reinstallare il fermo del cavo di alimentazione.

Il controller inizia ad avviarsi non appena l'alimentazione viene ricollegata al sistema.

4. Interrompere il processo di avvio premendo Ctrl-C per interrompere il PROCESSO al prompt DEL CARICATORE.

Se non viene visualizzato questo messaggio, premere Ctrl-C, selezionare l'opzione per avviare la modalità di manutenzione, quindi arrestare il controller per avviare IL CARICATORE.

5. Impostare il tipo di connessione di rete al prompt DEL CARICATORE:

- Se si sta configurando DHCP: `ifconfig e0M -auto`



La porta di destinazione configurata è la porta di destinazione utilizzata per comunicare con il controller compromesso dal controller integro durante il ripristino del file system var con una connessione di rete. È anche possibile utilizzare la porta e0M in questo comando.

- Se si configurano connessioni manuali: `ifconfig e0M -addr=filer_addr -mask=netmask -gw=gateway`
  - Filer\_addr è l'indirizzo IP del sistema di storage.
  - Netmask è la maschera di rete della rete di gestione connessa al partner ha.
  - gateway è il gateway per la rete.



Potrebbero essere necessari altri parametri per l'interfaccia. Per ulteriori informazioni, immettere `help ifconfig` al prompt del firmware.



## Avviare l'immagine di ripristino - AFF A1K

È necessario avviare l'immagine ONTAP dall'unità USB, ripristinare il file system e verificare le variabili ambientali.

### Fasi

1. Dal prompt del CARICATORE, avviare l'immagine di ripristino dall'unità flash USB: *Boot\_recovery*

L'immagine viene scaricata dall'unità flash USB.

2. Quando richiesto, inserire il nome dell'immagine o accettare l'immagine predefinita visualizzata tra parentesi sullo schermo.
3. Ripristinare il file system var:

Se il sistema è in esecuzione...	Quindi...
ONTAP 9.16.0 o versioni precedenti	<p>a. Sul controller danneggiato, premere <b>Y</b> quando viene visualizzato <code>Do you want to restore the backup configuration now?</code></p> <p>b. Sul controller danneggiato, premere <b>Y</b> quando viene richiesto di sovrascrivere <code>/etc/ssh/ssh_host_ecdsa_key</code>.</p> <p>c. Sul controller partner integro, impostare il controller con problemi al livello di privilegi avanzato: <i>Set -Privilege Advanced</i>.</p> <p>d. Sul controller partner integro, eseguire il comando di ripristino del backup: <i>System node restore-backup -node local -target-address impainted_node_IP_address</i>.</p> <p><b>NOTA:</b> se viene visualizzato un messaggio diverso da un ripristino riuscito, contattare "<a href="#">Supporto NetApp</a>".</p> <p>e. Sul controller partner sano, riportare il controller danneggiato al livello di amministratore: <i>Set -Privilege admin</i>.</p> <p>f. Sul controller danneggiato, premere <b>y</b> quando viene visualizzato <code>Was the restore backup procedure successful?</code>.</p> <p>g. Sul controller danneggiato, premere <b>y</b> quando viene visualizzato ... <code>would you like to use this restored copy now?</code>.</p> <p>h. Sul controller danneggiato, premere <b>y</b> quando viene richiesto di riavviare il controller danneggiato e premere <b>ctrl-c</b> per il menu di avvio.</p> <p>i. Se il sistema non utilizza la crittografia, selezionare <i>opzione 1 Avvio normale.</i>, altrimenti andare a "<a href="#">Ripristinare i gestori delle chiavi</a>".</p> <p>j. Collegare il cavo della console al controller partner.</p> <p>k. Restituire il controller utilizzando il comando <i>storage failover giveback -fromnode local</i>.</p> <p>l. Ripristinare il giveback automatico se è stato disattivato utilizzando il comando <i>storage failover modify -node local -auto-giveback true</i>.</p> <p>m. Se AutoSupport è abilitato, ripristinare/riattivare la creazione automatica dei casi utilizzando il comando <i>system node AutoSupport Invoke -node * -type all -message MAINT=END</i>.</p> <p><b>NOTA:</b> se il processo non riesce, contattare "<a href="#">Supporto NetApp</a>".</p>

Se il sistema è in esecuzione...	Quindi...
ONTAP 9.16.1 o versione successiva	<p>a. Sul controller danneggiato, premere <code>y</code> quando viene richiesto di ripristinare la configurazione di backup.</p> <p>Una volta completata la procedura di ripristino, questo messaggio viene visualizzato sulla console - <code>syncflash_partner: Restore from partner complete.</code></p> <p>b. Sul controller danneggiato, premere <code>y</code> quando richiesto per confermare se il backup di ripristino è stato eseguito correttamente.</p> <p>c. Sul controller danneggiato, premere <code>y</code> quando viene richiesto di utilizzare la configurazione ripristinata.</p> <p>d. Sul controller danneggiato, premere <code>y</code> quando viene richiesto di riavviare il nodo.</p> <p>e. Sul controller danneggiato, premere <code>y</code> quando viene richiesto di riavviare il controller danneggiato e premere <code>ctrl-c</code> per il menu di avvio.</p> <p>f. Se il sistema non utilizza la crittografia, selezionare <i>opzione 1 Avvio normale.</i>, altrimenti andare a "<a href="#">Ripristinare i gestori delle chiavi</a>".</p> <p>g. Collegare il cavo della console al controller partner.</p> <p>h. Restituire il controller utilizzando il comando <code>storage failover giveback -fromnode local.</code></p> <p>i. Ripristinare il giveback automatico se è stato disattivato utilizzando il comando <code>storage failover modify -node local -auto -giveback true.</code></p> <p>j. Se AutoSupport è abilitato, ripristinare/riattivare la creazione automatica dei casi utilizzando il comando <code>system node AutoSupport Invoke -node * -type all -message MAINT=END.</code></p> <p><b>NOTA:</b> se il processo non riesce, contattare "<a href="#">Supporto NetApp</a>".</p>

## Ripristinare la crittografia - AFF A1K

Ripristinare la crittografia sul supporto di avvio sostitutivo.

### Fase 1: Ripristinare il gestore delle chiavi integrato

È necessario completare i passaggi specifici per i sistemi con gestore delle chiavi integrato (OKM), crittografia storage NetApp (NSE) o crittografia del volume NetApp (NVE) abilitati utilizzando le impostazioni acquisite all'inizio di questa procedura.



Se NSE o NVE sono abilitati insieme a Onboard o External Key Manager, devi ripristinare le impostazioni acquisite all'inizio di questa procedura.

### Fasi

1. Collegare il cavo della console al controller di destinazione.
2. Selezionare una delle seguenti opzioni per ripristinare la configurazione del gestore delle chiavi integrato dal menu di avvio ONATP.

## Opzione 1: Sistemi con configurazione server gestore chiavi integrato

Ripristinare la configurazione del gestore delle chiavi integrato dal menu di avvio ONATP.

### Prima di iniziare

Durante il ripristino della configurazione OKM sono necessarie le seguenti informazioni:

- Passphrase a livello di cluster immessa "[consentendo la gestione delle chiavi integrata](#)".
- "[Informazioni di backup per il Key Manager integrato](#)".
- Eseguire la "[Come verificare il backup della gestione delle chiavi integrata e la passphrase a livello del cluster](#)" procedura prima di procedere.

### Fasi

1. Dal menu di avvio di ONTAP, selezionare l'opzione 10:

```
Please choose one of the following:
```

```
(1) Normal Boot.
(2) Boot without /etc/rc.
(3) Change password.
(4) Clean configuration and initialize all disks.
(5) Maintenance mode boot.
(6) Update flash from backup config.
(7) Install new software first.
(8) Reboot node.
(9) Configure Advanced Drive Partitioning.
(10) Set Onboard Key Manager recovery secrets.
(11) Configure node for external key management.
Selection (1-11)? 10
```

2. Confermare la continuazione del processo.

```
This option must be used only in disaster recovery procedures. Are you
sure? (y or n): y
```

3. Inserire due volte la passphrase a livello di cluster.



Quando si inserisce la passphrase, la console non visualizza alcun input.

```
Enter the passphrase for onboard key management:
```

```
Enter the passphrase again to confirm:
```

4. Immettere le informazioni di backup. Incollare l'intero contenuto dalla riga DI BACKUP BEGIN attraverso la riga di BACKUP FINALE.

Premere due volte il tasto invio alla fine dell'immissione.



```
Trying to recover keymanager secrets....
Setting recovery material for the onboard key manager
Recovery secrets set successfully
Trying to delete any existing km_onboard.wkeydb file.
```

```
Successfully recovered keymanager secrets.
```

```
*****
*****
* Select option "(1) Normal Boot." to complete recovery process.
*
* Run the "security key-manager onboard sync" command to synchronize
the key database after the node reboots.
*****
*****
```



Non procedere se l'output visualizzato è diverso da `Successfully recovered keymanager secrets`. Eseguire la risoluzione dei problemi per correggere l'errore.

## 6. Selezionare l'opzione 1 dal menu di avvio per continuare l'avvio in ONTAP.

```
*****
*****
* Select option "(1) Normal Boot." to complete the recovery process.
*
*****
*****
```

```
(1) Normal Boot.
(2) Boot without /etc/rc.
(3) Change password.
(4) Clean configuration and initialize all disks.
(5) Maintenance mode boot.
(6) Update flash from backup config.
(7) Install new software first.
(8) Reboot node.
(9) Configure Advanced Drive Partitioning.
(10) Set Onboard Key Manager recovery secrets.
(11) Configure node for external key management.
Selection (1-11)? 1
```

## 7. Verificare che la console del controller venga visualizzata `Waiting for giveback...` (Press `Ctrl-C` to abort wait)

8. Dal nodo partner, eseguire il giveback per il controller partner: *Storage failover giveback -fromnode local -only-cfo-Aggregates true*
9. Una volta avviato solo con l'aggregato CFO, eseguire il comando *Security key-manager onboard sync* :
10. Inserisci la passphrase a livello di cluster per Onboard Key Manager:

```
Enter the cluster-wide passphrase for the Onboard Key Manager:
```

```
All offline encrypted volumes will be brought online and the corresponding volume encryption keys (VEKs) will be restored automatically within 10 minutes. If any offline encrypted volumes are not brought online automatically, they can be brought online manually using the "volume online -vserver <vserver> -volume <volume_name>" command.
```

11. Assicurarsi che tutte le chiavi siano sincronizzate: *Query chiave gestore chiavi di sicurezza -ripristinato false*

There are no entries matching your query.



Nessun risultato dovrebbe comparire quando si filtra per false nel parametro ripristinato.

12. Giveback del nodo dal partner: *Storage failover giveback -fromnode local*

## **Opzione 2: Sistemi con configurazione server gestore chiavi esterno**

Ripristinare la configurazione del gestore delle chiavi esterno dal menu di avvio ONATP.

### **Prima di iniziare**

Per ripristinare la configurazione del gestore chiavi esterno (EKM) sono necessarie le seguenti informazioni:

- È necessaria una copia del file */cfcard/kmip/servers.cfg* da un altro nodo del cluster, oppure le seguenti informazioni:
- L'indirizzo del server KMIP.
- Porta KMIP.
- Una copia del file */cfcard/kmip/certs/client.crt* da un altro nodo del cluster o, il certificato del client.
- Una copia del file */cfcard/kmip/certs/client.key* da un altro nodo del cluster o, la chiave del client.
- Una copia del file */cfcard/kmip/certs/CA.pem* da un altro nodo del cluster o, le CA del server KMIP.

### **Fasi**

1. Selezionare l'opzione 11 dal menu di avvio di ONTAP.



```
(1) Normal Boot.
(2) Boot without /etc/rc.
(3) Change password.
(4) Clean configuration and initialize all disks.
(5) Maintenance mode boot.
(6) Update flash from backup config.
(7) Install new software first.
(8) Reboot node.
(9) Configure Advanced Drive Partitioning.
(10) Set Onboard Key Manager recovery secrets.
(11) Configure node for external key management.
Selection (1-11)? 11
```

**2. Quando richiesto, confermare di aver raccolto le informazioni richieste:**

- a. Do you have a copy of the /cfcard/kmip/certs/client.crt file? {y/n} *y*
- b. Do you have a copy of the /cfcard/kmip/certs/client.key file? {y/n} *y*
- c. Do you have a copy of the /cfcard/kmip/certs/CA.pem file? {y/n} *y*
- d. Do you have a copy of the /cfcard/kmip/servers.cfg file? {y/n} *y*

In alternativa, è possibile anche visualizzare le seguenti istruzioni:

- e. Do you have a copy of the /cfcard/kmip/servers.cfg file? {y/n} *n*
  - i. Do you know the KMIP server address? {y/n} *y*
  - ii. Do you know the KMIP Port? {y/n} *y*

**3. Fornire le informazioni relative a ciascuna di queste richieste:**

- a. Enter the client certificate (client.crt) file contents:
- b. Enter the client key (client.key) file contents:
- c. Enter the KMIP server CA(s) (CA.pem) file contents:
- d. Enter the server configuration (servers.cfg) file contents:

## Example

Enter the client certificate (client.crt) file contents:

```
-----BEGIN CERTIFICATE-----
MIIDvjCCAqagAwIBAgICN3gwDQYJKoZIhvcNAQELBQAwwY8xCzAJBgNVBAYTA1VT
MRMwEQYDVQQIEwpDYWxpZm9ybmlhMQwwCgYDVQQHEwNTVkwxDzANBgNVBAoTBk5l
MSUubQusvzAFs8G3P54GG32iIRvaCFnj2gQpCxcilJ0qB2foiBGx5XVQ/Mtk+rlap
Pk4ECW/wqSOUXDYtJs1+RB+w0+SHx8mzxp bz3mXF/X/1PC3YOzVNCq5eieek62si
Fp8=
-----END CERTIFICATE-----
```

Enter the client key (client.key) file contents:

```
-----BEGIN RSA PRIVATE KEY-----
MIIEpQIBAAKCAQEAoUleaajEG6QC2h2Zih0jEaGVtQUexNeoCFwKPomSePmjDNtrU
MSB1SlX3VgCuElHk57XPdq6xSbYl b kIb4bAgLztHEmUDOkGmXYAkblQ=
-----END RSA PRIVATE KEY-----
```

Enter the KMIP server CA(s) (CA.pem) file contents:

```
-----BEGIN CERTIFICATE-----
MIIEIzCCA3OgAwIBAgIBADANBgkqhkiG9w0BAQsFADCBjzELMAkGA1UEBhMVCVMx
7yaumMQETNrpMfP+nQMd34y4AmseWYGM6qG0z37BRnYU0Wf2qDL61cQ3/jkm7Y94
EQBKG1NY8dVyjphmYZv+
-----END CERTIFICATE-----
```

Enter the IP address for the KMIP server: 10.10.10.10

Enter the port for the KMIP server [5696]:

System is ready to utilize external key manager(s).

Trying to recover keys from key servers....

kmip\_init: configuring ports

Running command '/sbin/ifconfig e0M'

..

..

kmip\_init: cmd: ReleaseExtraBSDPort e0M

#### 4. Il processo di ripristino verrà completato:

System is ready to utilize external key manager(s).

Trying to recover keys from key servers....

[Aug 29 21:06:28]: 0x808806100: 0: DEBUG: kmip2::main:

[initOpenssl]:460: Performing initialization of OpenSSL

Successfully recovered keymanager secrets.

5. Selezionare l'opzione 1 dal menu di avvio per continuare l'avvio in ONTAP.

```
*****
*****
* Select option "(1) Normal Boot." to complete the recovery process.
*
*****
*****

(1) Normal Boot.
(2) Boot without /etc/rc.
(3) Change password.
(4) Clean configuration and initialize all disks.
(5) Maintenance mode boot.
(6) Update flash from backup config.
(7) Install new software first.
(8) Reboot node.
(9) Configure Advanced Drive Partitioning.
(10) Set Onboard Key Manager recovery secrets.
(11) Configure node for external key management.
Selection (1-11)? 1
```

**Passaggio 2: Completare la sostituzione del supporto di avvio**

Completare il processo di sostituzione dei supporti di avvio dopo il normale avvio completando i controlli finali e restituendo spazio di archiviazione.

1. Controllare l'output della console:

Se la console visualizza...	Quindi...
Prompt di login	Passare alla fase 6.
In attesa di un giveback...	a. Accedere al controller partner. b. Verifica che il controller di destinazione sia pronto per il giveback con il comando <i>storage failover show</i> .

2. Spostare il cavo della console sul controller partner e restituire lo storage del controller di destinazione utilizzando il comando *storage failover giveback -fromnode local -only-cfo-Aggregates true*.
- Se il comando non riesce a causa di un disco guasto, disinnestare fisicamente il disco guasto, ma lasciare il disco nello slot fino a quando non viene ricevuto un disco sostitutivo.
  - Se il comando non riesce perché il partner è "non pronto", attendere 5 minuti affinché il sottosistema ha si sincronizzi tra i partner.

- Se il comando non riesce a causa di un processo NDMP, SnapMirror o SnapVault, disattivare il processo. Per ulteriori informazioni, consultare il centro di documentazione appropriato.
3. Attendere 3 minuti e controllare lo stato di failover con il comando `storage failover show`.
  4. Al prompt di clustershell, immettere il comando `network interface show -is-home false` per elencare le interfacce logiche che non si trovano sul controller e sulla porta home.

Se alcune interfacce sono elencate come `false`, riportarle alla porta home utilizzando il comando `net int revert -vserver Cluster -lif _nodename`.

5. Spostare il cavo della console sul controller di destinazione ed eseguire il comando `version -v` per controllare le versioni di ONTAP.
6. Utilizzare `storage encryption disk show` per rivedere l'output.
7. Utilizzare il comando `Security key-manager key query` per visualizzare gli ID delle chiavi di autenticazione memorizzati nei server di gestione delle chiavi.
  - Se il `Restored` colonna = `yes/true`, è possibile completare il processo di sostituzione.
  - Se `Key Manager type = external` e la `Restored` colonna = qualcosa di diverso da `yes/true`, utilizzare il comando `Security key-manager external restore` per ripristinare gli ID delle chiavi di autenticazione.



Se il comando non riesce, contattare l'assistenza clienti.

- Se il `Key Manager type comando = onboard` e la `Restored` colonna = qualcosa di diverso da `yes/true`, utilizzare il comando `Security key-manager onboard Sync` per sincronizzare le chiavi di bordo mancanti sul nodo riparato.

Utilizzare il comando `Security key-manager key query` per verificare che la `Restored` colonna = `yes/true` per tutte le chiavi di autenticazione.

8. Collegare il cavo della console al controller partner.
9. Restituire il controller utilizzando `storage failover giveback -fromnode local` comando.
10. Ripristinare il giveback automatico se è stato disattivato utilizzando il comando `storage failover modify -node local -auto-giveback true`.
11. Se AutoSupport è abilitato, ripristinare/riattivare la creazione automatica dei casi utilizzando il comando `system node AutoSupport Invoke -node * -type all -message MAINT=END`.

## Restituire il componente guasto a NetApp - AFF A1K

Restituire la parte guasta a NetApp, come descritto nelle istruzioni RMA fornite con il kit. Vedere la ["Restituzione e sostituzione delle parti"](#) pagina per ulteriori informazioni.

### Controller

#### Flusso di lavoro per la sostituzione del controller - AFF A1K

Per sostituire il modulo controller, attenersi alla procedura riportata di seguito.



#### "Esaminare i requisiti di sostituzione del controller"

Per sostituire il modulo controller, è necessario soddisfare determinati requisiti.

2

### "Spegnere il controller compromesso"

Spegnere o sostituire il controller danneggiato in modo che il controller integro continui a erogare dati dallo storage del controller danneggiato.

3

### "Sostituire la centralina"

La sostituzione del controller include la rimozione del controller danneggiato, lo spostamento dei componenti FRU nel modulo controller sostitutivo e l'installazione del modulo controller sostitutivo nel contenitore.

4

### "Ripristinare e verificare la configurazione del sistema"

Verificare la configurazione del sistema di basso livello del controller sostitutivo e riconfigurare le impostazioni del sistema secondo necessità.

5

### "Restituire il controller"

Trasferire nuovamente la proprietà delle risorse di storage al controller sostitutivo.

6

### "Sostituzione completa del controller"

Verifica le LIF, verifica lo stato di salute del cluster e restituisce la parte guasta a NetApp.

## Requisiti di sostituzione della centralina - AFF A1K

Esaminare i requisiti per la procedura di sostituzione del controller e selezionare quello corretto per la versione del sistema operativo ONTAP in uso.

- Tutti gli shelf di dischi devono funzionare correttamente.
- Il controller integro deve essere in grado di assumere il controllo del controller da sostituire (indicato in questa procedura come "controller alterato").
- Se il sistema è in una configurazione MetroCluster, è necessario rivedere la sezione ["Scelta della procedura di ripristino corretta"](#) per determinare se utilizzare questa procedura di sostituzione del controller.
- È necessario sostituire il componente guasto con un componente FRU sostitutivo ricevuto dal provider.
- È necessario sostituire un modulo controller con un modulo controller dello stesso tipo di modello. Non è possibile aggiornare il sistema semplicemente sostituendo il modulo controller.
- Non è possibile modificare dischi o shelf di dischi come parte di questa procedura.
- Poiché il dispositivo di avvio si trova nel modulo di gestione del sistema installato sul retro del sistema, non è necessario spostare il dispositivo di avvio quando si sostituisce un modulo controller.
- È importante applicare i comandi descritti di seguito ai sistemi corretti:
  - Il controller *alterato* è il controller che viene sostituito.
  - Il controller *replacement* è il nuovo controller che sostituisce il controller compromesso.

- Il controller *healthy* è il controller sopravvissuto.
- È sempre necessario acquisire l'output della console del controller in un file di registro di testo.

In questo modo è possibile registrare la procedura per risolvere eventuali problemi riscontrati durante il processo di sostituzione.

### **Spegnere il controller danneggiato - AFF A1K**

Arrestare o sostituire il controller con problemi utilizzando la procedura appropriata per la configurazione.

## Opzione 1: La maggior parte dei sistemi

Per spegnere il controller compromesso, è necessario determinare lo stato del controller e, se necessario, assumere il controllo del controller in modo che il controller integro continui a servire i dati provenienti dallo storage del controller compromesso.

### A proposito di questa attività

- Se si dispone di un sistema SAN, è necessario aver controllato i messaggi di evento `cluster kernel-service show`) per il blade SCSI del controller danneggiato. Il `cluster kernel-service show` comando (dalla modalità avanzata precedente) visualizza il nome del nodo, lo stato del quorum di quel nodo, lo stato di disponibilità di quel nodo e lo stato operativo di quel nodo.

Ogni processo SCSI-blade deve essere in quorum con gli altri nodi del cluster. Eventuali problemi devono essere risolti prima di procedere con la sostituzione.

- Se si dispone di un cluster con più di due nodi, questo deve trovarsi in quorum. Se il cluster non è in quorum o un controller integro mostra false per idoneità e salute, è necessario correggere il problema prima di spegnere il controller compromesso; vedere ["Sincronizzare un nodo con il cluster"](#).

### Fasi

1. Se AutoSupport è attivato, sospendere la creazione automatica dei casi richiamando un messaggio

```
AutoSupport: system node autosupport invoke -node * -type all -message  
MAINT=<# of hours>h
```

Il seguente messaggio AutoSupport elimina la creazione automatica del caso per due ore:

```
cluster1:> system node autosupport invoke -node * -type all -message  
MAINT=2h
```

2. Disattivare il giveback automatico dalla console del controller integro: `storage failover modify -node local -auto-giveback false`



Quando viene visualizzato *Vuoi disattivare il giveback automatico?*, inserisci `y`.

3. Portare la centralina danneggiata al prompt DEL CARICATORE:

Se il controller non utilizzato visualizza...	Quindi...
Il prompt DEL CARICATORE	Passare alla fase successiva.
In attesa di un giveback...	Premere Ctrl-C, quindi rispondere <code>y</code> quando richiesto.
Prompt di sistema o prompt della password	Assumere il controllo o arrestare il controller compromesso dal controller integro: <code>storage failover takeover -ofnode <i>impaired_node_name</i></code>  Quando il controller non utilizzato visualizza <code>Waiting for giveback...</code> (in attesa di giveback...), premere Ctrl-C e rispondere <code>y</code> .

## Opzione 2: Controller in un MetroCluster

Per spegnere il controller compromesso, è necessario determinare lo stato del controller e, se necessario, assumere il controllo del controller in modo che il controller integro continui a servire i dati provenienti dallo storage del controller compromesso.

- Se si dispone di un cluster con più di due nodi, questo deve trovarsi in quorum. Se il cluster non è in quorum o un controller integro mostra false per idoneità e salute, è necessario correggere il problema prima di spegnere il controller compromesso; vedere ["Sincronizzare un nodo con il cluster"](#).
- Se si dispone di una configurazione MetroCluster, è necessario confermare che lo stato di configurazione MetroCluster è configurato e che i nodi sono in uno stato abilitato e normale (`metrocluster node show`).

### Fasi

1. Se AutoSupport è attivato, eliminare la creazione automatica del caso richiamando un messaggio

```
AutoSupport: system node autosupport invoke -node * -type all -message  
MAINT=number_of_hours_downh
```

Il seguente messaggio AutoSupport elimina la creazione automatica del caso per due ore:

```
cluster1:*> system node autosupport invoke -node * -type all -message  
MAINT=2h
```

2. Disattivare il giveback automatico dalla console del controller integro: `storage failover modify -node local -auto-giveback false`
3. Portare la centralina danneggiata al prompt DEL CARICATORE:

Se il controller non utilizzato visualizza...	Quindi...
Il prompt DEL CARICATORE	Passare alla fase successiva.
In attesa di un giveback...	Premere Ctrl-C, quindi rispondere <i>y</i> quando richiesto.
Prompt di sistema o prompt della password (inserire la password di sistema)	Assumere il controllo o arrestare il controller compromesso dal controller integro: <code>storage failover takeover -ofnode <i>impaired_node_name</i></code>  Quando il controller non utilizzato visualizza <code>Waiting for giveback...</code> (in attesa di <code>giveback...</code> ), premere Ctrl-C e rispondere <i>y</i> .

## Sostituire il modulo controller - AFF A1K

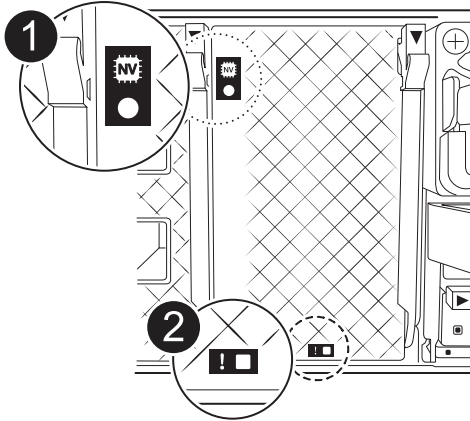
Per sostituire il controller, è necessario rimuovere il controller danneggiato, spostare i componenti FRU nel modulo controller sostitutivo, installare il modulo controller sostitutivo nel contenitore, quindi avviare il sistema in modalità manutenzione.





## Fase 1: Rimuovere il modulo controller

È necessario rimuovere il modulo controller dal contenitore quando si sostituisce il modulo controller o un componente all'interno del modulo controller.

1. Controllare il LED di stato NVRAM situato nello slot 4/5 del sistema. Sul pannello anteriore del modulo controller è presente anche un LED NVRAM. Cercare l'icona NV:



	LED di stato NVRAM
	LED di attenzione NVRAM



Se il LED di stato NVRAM lampeggia, il modulo controller potrebbe non essere stato rilevato o arrestato correttamente (dati non registrati). Se il modulo del controller associato non è stato rilevato correttamente, contattare prima di continuare con ["Supporto NetApp"](#) questa procedura.

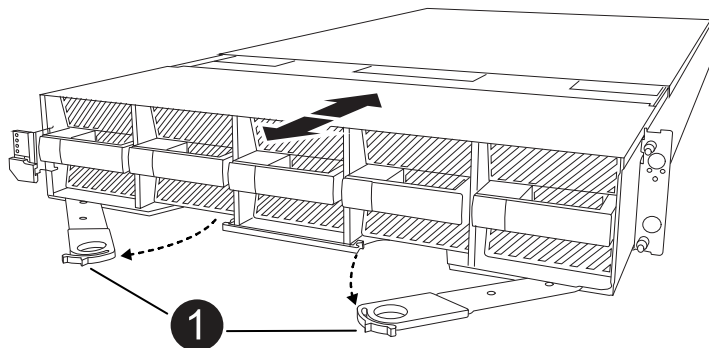
Il comportamento generale del LED di stato NVRAM sul modulo controller danneggiato è il seguente:

- Il LED di stato NVRAM lampeggia quando l'alimentazione viene interrotta dal modulo controller e il modulo controller si trova nello stato "in attesa di giveback" oppure il modulo controller non viene rilevato o arrestato correttamente (dati non impegnati).
- Il LED di stato NVRAM lampeggia quando il modulo controller viene rimosso dal contenitore e potrebbe indicare che il modulo controller non è stato rilevato o arrestato correttamente (dati non registrati). Verificare che il modulo controller sia stato acquisito in modo corretto dal modulo controller partner o che il modulo controller danneggiato mostri `waiting for giveback`. Quindi, il LED lampeggiante può essere ignorato (e il controller può essere rimosso dal contenitore).

2. Se non si è già collegati a terra, mettere a terra l'utente.

3. Sulla parte anteriore dell'unità, agganciare le dita nei fori delle camme di bloccaggio, premere le linguette sulle leve a camma e ruotare delicatamente, ma con decisione, entrambi i fermi verso di sé contemporaneamente.

Il modulo controller si sposta leggermente all'esterno del contenitore.



	Una camma di bloccaggio si blocca
--	-----------------------------------

4. Estrarre il modulo controller dal contenitore e collocarlo su una superficie piana e stabile.

Assicurarsi di sostenere la parte inferiore del modulo controller mentre lo si estrae dal contenitore.

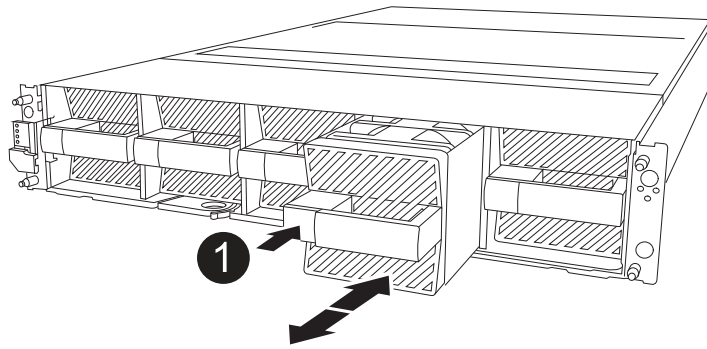
## Fase 2: Spostare le ventole

È necessario rimuovere i cinque moduli ventola dal modulo controller danneggiato al modulo controller sostitutivo.

1. Se non si è già collegati a terra, mettere a terra l'utente.
2. Rimuovere il pannello (se necessario) con due mani, afferrando le aperture su ciascun lato del pannello, quindi tirandolo verso di sé fino a quando non si sgancia dai perni sferici sul telaio.
3. Premere il pulsante di blocco grigio sul modulo della ventola ed estrarre il modulo della ventola dal telaio, assicurandosi di sostenerlo con la mano libera.



I moduli della ventola sono corti. Sostenere sempre la parte inferiore del modulo della ventola con la mano libera in modo che non cada improvvisamente dal telaio e non causi lesioni.



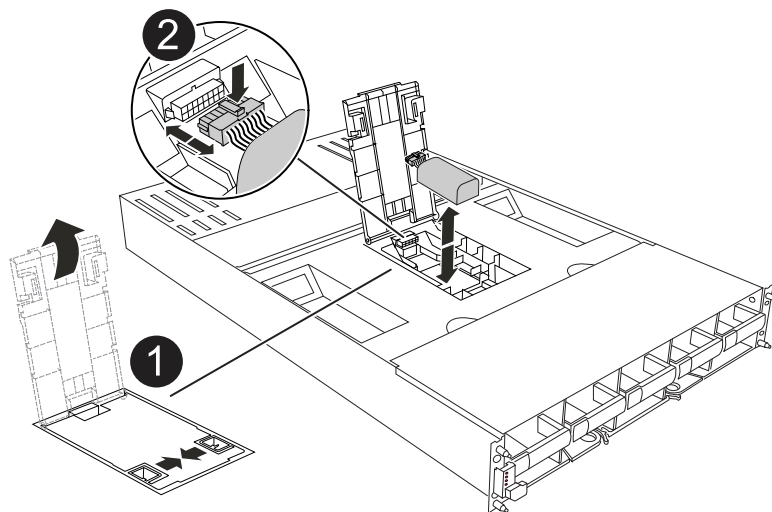
	<p>Pulsante di bloccaggio nero</p>
--	------------------------------------



4. Montare la ventola nel modulo controller sostitutivo:
  - a. Allineare i bordi dell'alloggiamento della ventola con l'apertura nella parte anteriore del modulo controller sostitutivo.
  - b. Far scorrere delicatamente il modulo della ventola completamente nel modulo controller sostitutivo finché non si blocca in posizione.
5. Ripetere i passaggi precedenti per i restanti moduli della ventola.

### Fase 3: Spostare la batteria NV

Spostare la batteria NV sulla centralina di ricambio.

1. Aprire il coperchio del condotto dell'aria della batteria NV e individuare la batteria NV.



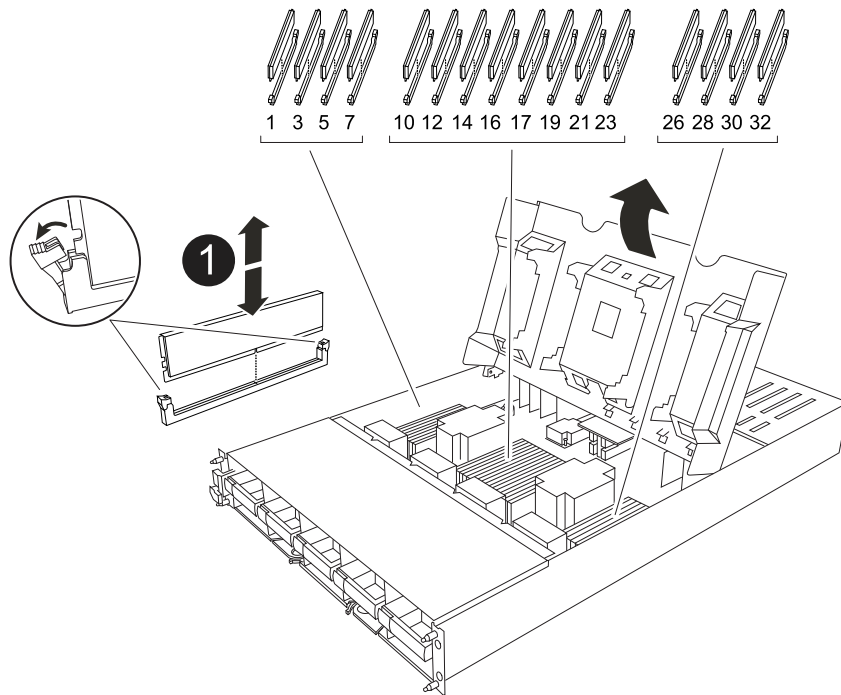
	Coperchio del condotto dell'aria della batteria NV
	Spina della batteria NV
	Batteria NV


2. Sollevare la batteria per accedere alla spina della batteria.
3. Premere il fermaglio sulla parte anteriore della spina della batteria per sganciare la spina dalla presa, quindi scollegare il cavo della batteria dalla presa.
4. Estrarre la batteria dal condotto dell'aria e dal modulo della centralina.
5. Spostare il gruppo batterie sul modulo della centralina di ricambio e installarlo nel condotto dell'aria della batteria NV:
  - a. Aprire il condotto dell'aria della batteria NV nel modulo centralina di ricambio.
  - b. Inserire la spina della batteria nella presa e assicurarsi che la spina si blocchi in posizione.
  - c. Inserire la batteria nello slot e premere con decisione verso il basso per assicurarsi che sia bloccata in posizione.
  - d. Chiudere il coperchio del condotto dell'aria.

#### **Fase 4: Spostare i DIMM di sistema**

Spostare i moduli DIMM nel modulo controller sostitutivo.

1. Aprire il condotto dell'aria della scheda madre e individuare i moduli DIMM.



	<p>DIMM di sistema</p>
--	------------------------

2. Prendere nota dell'orientamento del DIMM nello zoccolo in modo da poter inserire il DIMM nel modulo controller sostitutivo con l'orientamento corretto.
3. Estrarre il modulo DIMM dal relativo slot spingendo lentamente verso l'esterno le due linguette di espulsione dei moduli DIMM su entrambi i lati del modulo, quindi estrarre il modulo DIMM dallo slot.



Tenere il modulo DIMM per i bordi in modo da evitare di esercitare pressione sui componenti della scheda a circuiti stampati del modulo DIMM.

4. Individuare lo slot in cui si sta installando il modulo DIMM nel modulo controller sostitutivo.
5. Inserire il DIMM nello slot.

Il DIMM si inserisce saldamente nello slot, ma dovrebbe essere inserito facilmente. In caso contrario, riallineare il DIMM con lo slot e reinserirlo.



Esaminare visivamente il DIMM per verificare che sia allineato in modo uniforme e inserito completamente nello slot.

6. Spingere con cautela, ma con decisione, il bordo superiore del DIMM fino a quando le linguette dell'espulsore non scattano in posizione sulle tacche alle estremità del DIMM.
7. Ripetere questa procedura per i DIMM rimanenti. Chiudere il condotto dell'aria della scheda madre.

## Fase 5: Installare il modulo controller

Reinstallare il modulo controller e avviarlo.

1. In caso contrario, chiudere il condotto dell'aria.
2. Allineare l'estremità del modulo controller con l'apertura nel contenitore, quindi far scorrere il modulo controller nel telaio con le leve ruotate lontano dalla parte anteriore del sistema.
3. Una volta che il modulo controller non riesce a farlo scorrere ulteriormente, ruotare le maniglie della camma verso l'interno fino a quando non si bloccano sotto le ventole



Non esercitare una forza eccessiva quando si fa scorrere il modulo controller nel contenitore per evitare di danneggiare i connettori.

Il modulo controller inizia ad avviarsi non appena viene inserito completamente nel contenitore.

4. Ripristinare il giveback automatico se è stato disattivato utilizzando `storage failover modify -node local -auto-giveback true` comando.
5. Se AutoSupport è abilitato, ripristinare/riattivare la creazione automatica dei casi utilizzando il `system node autosupport invoke -node * -type all -message MAINT=END` comando.

## Ripristinare e verificare la configurazione di sistema - AFF A1K

Dopo aver completato la sostituzione dell'hardware, verificare la configurazione di basso livello del controller sostitutivo e riconfigurare le impostazioni di sistema secondo necessità.

### Fase 1: Impostare e verificare l'ora del sistema

È necessario controllare l'ora e la data sul modulo controller sostitutivo rispetto al modulo controller integro in una coppia ha o rispetto a un server di riferimento orario affidabile in una configurazione standalone. Se l'ora e la data non corrispondono, è necessario ripristinarli sul modulo controller sostitutivo per evitare possibili interruzioni dei client dovute a differenze di tempo.

#### A proposito di questa attività

È importante applicare i comandi descritti nei passaggi sui sistemi corretti:

- Il nodo *replacement* è il nuovo nodo che ha sostituito il nodo compromesso come parte di questa procedura.
- Il nodo *healthy* è il partner ha del nodo *replacement*.

#### Fasi

1. Se il nodo *replacement* non si trova al prompt DEL CARICATORE, arrestare il sistema al prompt DEL CARICATORE.
2. Sul nodo *healthy*, controllare l'ora di sistema: `cluster date show`

La data e l'ora si basano sul fuso orario configurato.

3. Al prompt DEL CARICATORE, controllare la data e l'ora nel nodo *replacement*: `show date`

La data e l'ora sono indicate in GMT.

4. Se necessario, impostare la data in GMT sul nodo sostitutivo: `set date mm/dd/yyyy`
5. Se necessario, impostare l'ora in GMT sul nodo sostitutivo: `set time hh:mm:ss`
6. Al prompt DEL CARICATORE, confermare la data e l'ora nel nodo *replacement*: `show date`

La data e l'ora sono indicate in GMT.

## Fase 2: Verificare e impostare lo stato ha del telaio

Verificare HA stato del modulo controller e, se necessario, aggiornare lo stato in modo che corrisponda alla configurazione del sistema.

1. Avviare la modalità di manutenzione sul modulo controller sostitutivo e verificare che tutti i componenti visualizzino lo stesso HA stato: `ha-config show`

Lo stato ha deve essere lo stesso per tutti i componenti.

2. Se lo stato di sistema visualizzato del modulo controller non corrisponde alla configurazione di sistema, impostare HA stato del modulo controller: `ha-config modify controller ha-state`

Il valore dello stato ha può essere uno dei seguenti:

- ° ha
- ° mcc (non supportato)
- ° mccip (Non supportato nei sistemi ASA)
- ° non-ha (non supportato)

3. Se lo stato di sistema visualizzato del modulo controller non corrisponde alla configurazione di sistema, impostare HA stato del modulo controller: `ha-config modify controller ha-state`
4. Verificare che l'impostazione sia stata modificata: `ha-config show`

## Restituire il controller - AFF A1K

Trasferire nuovamente la proprietà delle risorse di storage al controller sostitutivo.

### Fasi

1. Se il sistema di archiviazione ha configurato la crittografia, è necessario ripristinare la funzionalità di archiviazione o crittografia dei volumi utilizzando la seguente procedura per riavviare il sistema:
  - a. Avviare il menu ed eseguire l'opzione 10
  - b. Inserire la passphrase e eseguire il backup dei dati, quindi eseguire l'avvio normale vedere ["Ripristinare le chiavi di crittografia integrate per la gestione delle chiavi"](#).
  - c. Esegui uno sconto solo per CFO
  - d. Esegui Onboard Sync e verificare che SVM-KEK sia impostato su true vedere ["Giveback dopo la sostituzione della MB fallisce - l'operazione è stata messa al veto dal keymanager"](#)
  - e. OFS Giveback (senza forza)
2. Se nel sistema non è configurata la crittografia, completare la seguente procedura per riavviare il sistema:
  - a. Avviare il menu ed eseguire l'opzione 1.

b. Restituire il controller:

c. Dal controller integro, restituire lo storage del controller sostituito: `storage failover giveback -ofnode replacement_node_name`

Il controller *replacement* riprende lo storage e completa l'avvio.



Se il giveback viene vetoed, puoi prendere in considerazione la possibilità di ignorare i veti.

### "Trova il contenuto della configurazione ad alta disponibilità per la tua versione di ONTAP 9"

a. Una volta completato il giveback, verificare che la coppia ha sia in buone condizioni e che sia possibile effettuare il takeover: `storage failover show`

3. Se il sistema si trova in una configurazione MetroCluster, monitorare lo stato del controller:

`metrocluster node show`

La configurazione MetroCluster impiega alcuni minuti dopo la sostituzione per tornare a uno stato normale, in cui ogni controller mostra uno stato configurato, con mirroring DR abilitato e una modalità normale. Il `metrocluster node show -fields node-systemid` L'output del comando visualizza il vecchio ID di sistema fino a quando la configurazione MetroCluster non torna allo stato normale.

4. Se il controller si trova in una configurazione MetroCluster, a seconda dello stato MetroCluster, verificare che il campo DR home ID (ID origine DR) indichi il proprietario originale del disco se il proprietario originale è un controller nel sito di emergenza.

Ciò è necessario se si verificano entrambe le seguenti condizioni:

- La configurazione MetroCluster è in uno stato di switchover.
- Il controller *replacement* è l'attuale proprietario dei dischi nel sito di disastro.

### "La proprietà del disco cambia durante il takeover ha e lo switchover MetroCluster in una configurazione MetroCluster a quattro nodi"

5. Se il sistema si trova in una configurazione MetroCluster, verificare che ciascun controller sia configurato:

`metrocluster node show - fields configuration-state`

```
node1_siteA::> metrocluster node show -fields configuration-state

dr-group-id          cluster node          configuration-state
-----
-----
1 node1_siteA        node1mcc-001         configured
1 node1_siteA        node1mcc-002         configured
1 node1_siteB        node1mcc-003         configured
1 node1_siteB        node1mcc-004         configured

4 entries were displayed.
```

6. Verificare che i volumi previsti siano presenti per ciascun controller: `vol show -node node-name`



7. Se al riavvio è stato disattivato il Takeover automatico, attivarlo dal controller integro: `storage failover modify -node replacement-node-name -onreboot true`
8. Se AutoSupport è abilitato, ripristinare/riattivare la creazione automatica dei casi utilizzando il `system node autosupport invoke -node * -type all -message MAINT=END` comando.

## Sostituzione completa della centralina - AFF A1K

Per ripristinare il funzionamento completo del sistema, devi verificare le LIF, controllare lo stato di salute del cluster e restituire la parte guasta a NetApp.

### Fase 1: Verifica delle LIF e verifica dello stato del cluster

Prima di riportare in servizio il nodo *replacement*, occorre verificare che le LIF si trovino nelle loro porte home, verificare lo stato del cluster e reimpostare il giveback automatico.

#### Fasi

1. Verificare che le interfacce logiche stiano segnalando al server principale e alle porte: `network interface show -is-home false`  
  
Se alcuni LIF sono elencati come falsi, ripristinarli alle porte home: `network interface revert -vserver * -lif *`
2. Controllare lo stato di salute del cluster. Per ulteriori informazioni, consultare l' "[Come eseguire un controllo dello stato del cluster con uno script in ONTAP](#)" articolo della KB.
3. Se il giveback automatico è stato disattivato, riabilitarlo: `storage failover modify -node local -auto-giveback true`

### Fase 2: Restituire il componente guasto a NetApp

Restituire la parte guasta a NetApp, come descritto nelle istruzioni RMA fornite con il kit. Vedere la "[Restituzione e sostituzione delle parti](#)" pagina per ulteriori informazioni.

#### Sostituire un modulo DIMM - AFF A1K

È necessario sostituire un modulo DIMM nel modulo controller quando il sistema registra un numero crescente di codici di correzione degli errori correggibili (ECC); in caso contrario, si verifica un errore di sistema.

#### Prima di iniziare

Tutti gli altri componenti del sistema devono funzionare correttamente; in caso contrario, contattare il supporto tecnico.

È necessario sostituire il componente guasto con un componente FRU sostitutivo ricevuto dal provider.

### Fase 1: Spegner il controller compromesso

Arrestare o sostituire il controller compromesso utilizzando una delle seguenti opzioni.

## Opzione 1: La maggior parte dei sistemi

Per spegnere il controller compromesso, è necessario determinare lo stato del controller e, se necessario, assumere il controllo del controller in modo che il controller integro continui a servire i dati provenienti dallo storage del controller compromesso.

### A proposito di questa attività

- Se si dispone di un sistema SAN, è necessario aver controllato i messaggi di evento `cluster kernel-service show`) per il blade SCSI del controller danneggiato. Il `cluster kernel-service show` comando (dalla modalità avanzata precedente) visualizza il nome del nodo, lo stato del quorum di quel nodo, lo stato di disponibilità di quel nodo e lo stato operativo di quel nodo.

Ogni processo SCSI-blade deve essere in quorum con gli altri nodi del cluster. Eventuali problemi devono essere risolti prima di procedere con la sostituzione.

- Se si dispone di un cluster con più di due nodi, questo deve trovarsi in quorum. Se il cluster non è in quorum o un controller integro mostra false per idoneità e salute, è necessario correggere il problema prima di spegnere il controller compromesso; vedere ["Sincronizzare un nodo con il cluster"](#).

### Fasi

1. Se AutoSupport è attivato, sospendere la creazione automatica dei casi richiamando un messaggio

```
AutoSupport: system node autosupport invoke -node * -type all -message  
MAINT=<# of hours>h
```

Il seguente messaggio AutoSupport elimina la creazione automatica del caso per due ore:

```
cluster1:> system node autosupport invoke -node * -type all -message  
MAINT=2h
```

2. Disattivare il giveback automatico dalla console del controller integro: `storage failover modify -node local -auto-giveback false`



Quando viene visualizzato *Vuoi disattivare il giveback automatico?*, inserisci `y`.

3. Portare la centralina danneggiata al prompt DEL CARICATORE:

Se il controller non utilizzato visualizza...	Quindi...
Il prompt DEL CARICATORE	Passare alla fase successiva.
In attesa di un giveback...	Premere Ctrl-C, quindi rispondere <code>y</code> quando richiesto.
Prompt di sistema o prompt della password	Assumere il controllo o arrestare il controller compromesso dal controller integro: <code>storage failover takeover -ofnode <i>impaired_node_name</i></code>  Quando il controller non utilizzato visualizza <code>Waiting for giveback...</code> (in attesa di giveback...), premere Ctrl-C e rispondere <code>y</code> .

## Opzione 2: Controller in un MetroCluster

Per spegnere il controller compromesso, è necessario determinare lo stato del controller e, se necessario, assumere il controllo del controller in modo che il controller integro continui a servire i dati provenienti dallo storage del controller compromesso.

- Se si dispone di un cluster con più di due nodi, questo deve trovarsi in quorum. Se il cluster non è in quorum o un controller integro mostra false per idoneità e salute, è necessario correggere il problema prima di spegnere il controller compromesso; vedere ["Sincronizzare un nodo con il cluster"](#).
- Se si dispone di una configurazione MetroCluster, è necessario confermare che lo stato di configurazione MetroCluster è configurato e che i nodi sono in uno stato abilitato e normale (`metrocluster node show`).

### Fasi

1. Se AutoSupport è attivato, eliminare la creazione automatica del caso richiamando un messaggio

```
AutoSupport: system node autosupport invoke -node * -type all -message  
MAINT=number_of_hours_downh
```

Il seguente messaggio AutoSupport elimina la creazione automatica del caso per due ore:

```
cluster1:*> system node autosupport invoke -node * -type all -message  
MAINT=2h
```

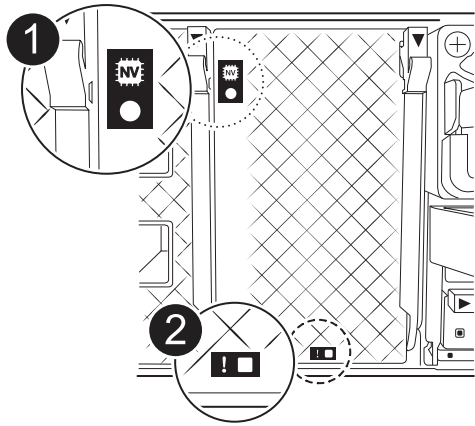
2. Disattivare il giveback automatico dalla console del controller integro: `storage failover modify -node local -auto-giveback false`
3. Portare la centralina danneggiata al prompt DEL CARICATORE:

Se il controller non utilizzato visualizza...	Quindi...
Il prompt DEL CARICATORE	Passare alla fase successiva.
In attesa di un giveback...	Premere Ctrl-C, quindi rispondere <i>y</i> quando richiesto.
Prompt di sistema o prompt della password (inserire la password di sistema)	Assumere il controllo o arrestare il controller compromesso dal controller integro: <code>storage failover takeover -ofnode <i>impaired_node_name</i></code>  Quando il controller non utilizzato visualizza <code>Waiting for giveback...</code> (in attesa di <code>giveback...</code> ), premere Ctrl-C e rispondere <i>y</i> .

## Fase 2: Rimuovere il modulo controller

È necessario rimuovere il modulo controller dal contenitore quando si sostituisce il modulo controller o un componente all'interno del modulo controller.

1. Controllare il LED di stato NVRAM situato nello slot 4/5 del sistema. Sul pannello anteriore del modulo controller è presente anche un LED NVRAM. Cercare l'icona NV:



	LED di stato NVRAM
	LED di attenzione NVRAM

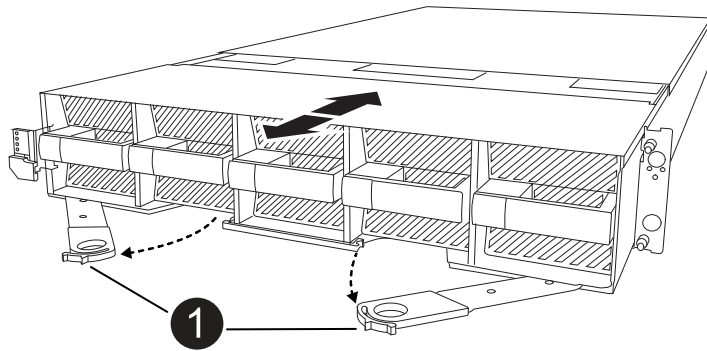



Se il LED di stato NVRAM lampeggia, il modulo controller potrebbe non essere stato rilevato o arrestato correttamente (dati non registrati). Se il modulo del controller associato non è stato rilevato correttamente, contattare prima di continuare con ["Supporto NetApp"](#) questa procedura.

Il comportamento generale del LED di stato NVRAM sul modulo controller danneggiato è il seguente:

- Il LED di stato NVRAM lampeggia quando l'alimentazione viene interrotta dal modulo controller e il modulo controller si trova nello stato "in attesa di giveback" oppure il modulo controller non viene rilevato o arrestato correttamente (dati non impegnati).
  - Il LED di stato NVRAM lampeggia quando il modulo controller viene rimosso dal contenitore e potrebbe indicare che il modulo controller non è stato rilevato o arrestato correttamente (dati non registrati). Verificare che il modulo controller sia stato acquisito in modo corretto dal modulo controller partner o che il modulo controller danneggiato mostri `waiting for giveback`. Quindi, il LED lampeggiante può essere ignorato (e il controller può essere rimosso dal contenitore).
2. Se non si è già collegati a terra, mettere a terra l'utente.
  3. Sulla parte anteriore dell'unità, agganciare le dita nei fori delle camme di bloccaggio, premere le linguette sulle leve a camma e ruotare delicatamente, ma con decisione, entrambi i fermi verso di sé contemporaneamente.

Il modulo controller si sposta leggermente all'esterno del contenitore.



	<p>Una camma di bloccaggio si blocca</p>
---	--

4. Estrarre il modulo controller dal contenitore e collocarlo su una superficie piana e stabile.

Assicurarsi di sostenere la parte inferiore del modulo controller mentre lo si estrae dal contenitore.

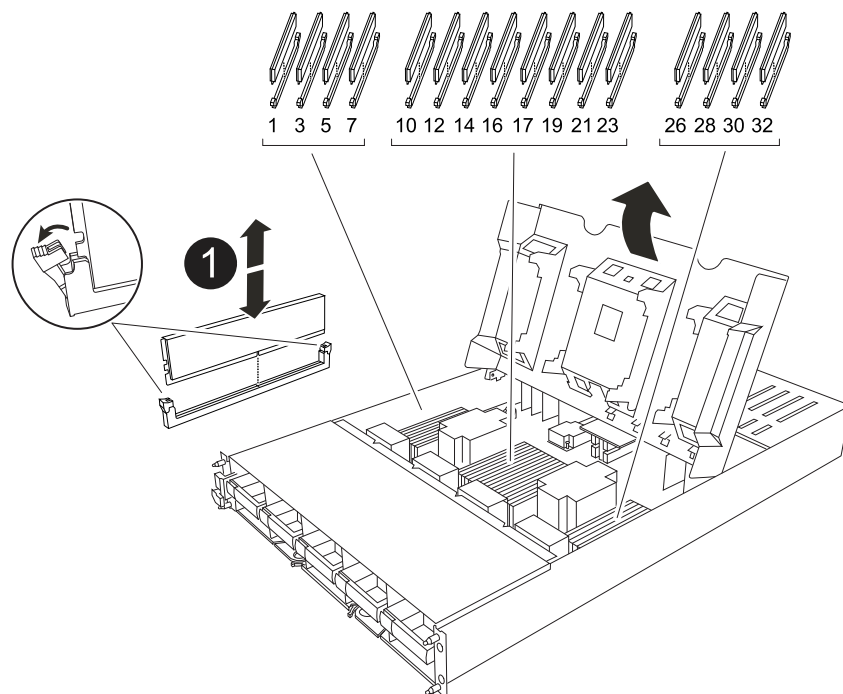
### Fase 3: Sostituire un DIMM


È necessario sostituire un DIMM quando il sistema segnala una condizione di errore permanente per tale DIMM.

1. Se non si è già collegati a terra, mettere a terra l'utente.
2. Aprire il condotto dell'aria della centralina sulla parte superiore della centralina.
  - a. Inserire le dita nelle cavità alle estremità più lontane del condotto dell'aria.
  - b. Sollevare il condotto dell'aria e ruotarlo verso l'alto fino in fondo.
3. Individuare i moduli DIMM sul modulo controller e identificare il modulo DIMM da sostituire.
4. Estrarre il modulo DIMM dal relativo slot spingendo lentamente verso l'esterno le due linguette di espulsione dei moduli DIMM su entrambi i lati del modulo, quindi estrarre il modulo DIMM dallo slot.



Tenere il modulo DIMM per i bordi in modo da evitare di esercitare pressione sui componenti della scheda a circuiti stampati del modulo DIMM.



	<p>Schede di espulsione DIMM e DIMM</p>
--	---

5. Rimuovere il modulo DIMM di ricambio dalla confezione antistatica, tenerlo per gli angoli e allinearli allo slot.

La tacca tra i pin del DIMM deve allinearsi con la linguetta dello zoccolo.

6. Assicurarsi che le linguette di espulsione del modulo DIMM sul connettore siano aperte, quindi inserire il modulo DIMM correttamente nello slot.

Il DIMM si inserisce saldamente nello slot, ma dovrebbe essere inserito facilmente. In caso contrario, riallineare il DIMM con lo slot e reinserirlo.



Esaminare visivamente il DIMM per verificare che sia allineato in modo uniforme e inserito completamente nello slot.

7. Spingere con cautela, ma con decisione, il bordo superiore del DIMM fino a quando le linguette dell'espulsore non scattano in posizione sulle tacche alle estremità del DIMM.
8. Chiudere il condotto dell'aria della centralina.

#### Fase 4: Installare il controller

Reinstallare il modulo controller e avviarlo.

1. In caso contrario, chiudere il condotto dell'aria.

2. Allineare l'estremità del modulo controller con l'apertura nel contenitore, quindi far scorrere il modulo controller nel telaio con le leve ruotate lontano dalla parte anteriore del sistema.
3. Una volta che il modulo controller non riesce a farlo scorrere ulteriormente, ruotare le maniglie della camma verso l'interno fino a quando non si bloccano sotto le ventole



Non esercitare una forza eccessiva quando si fa scorrere il modulo controller nel contenitore per evitare di danneggiare i connettori.

Il modulo controller inizia ad avviarsi non appena viene inserito completamente nel contenitore.

4. Ripristinare il giveback automatico se è stato disattivato utilizzando `storage failover modify -node local -auto-giveback true` comando.
5. Se AutoSupport è abilitato, ripristinare/riattivare la creazione automatica dei casi utilizzando il `system node autosupport invoke -node * -type all -message MAINT=END` comando.

### Fase 5: Restituire il componente guasto a NetApp

Restituire la parte guasta a NetApp, come descritto nelle istruzioni RMA fornite con il kit. Vedere la ["Restituzione e sostituzione delle parti"](#) pagina per ulteriori informazioni.

#### Sostituire una ventola - AFF A1K

Per sostituire un modulo della ventola senza interrompere la manutenzione, è necessario eseguire una sequenza specifica di attività.

#### Fasi

1. Se non si è già collegati a terra, mettere a terra l'utente.
2. Rimuovere il pannello (se necessario) con due mani, afferrando le aperture su ciascun lato del pannello, quindi tirandolo verso di sé fino a quando non si sgancia dai perni sferici sul telaio.
3. Identificare il modulo della ventola da sostituire controllando i messaggi di errore della console e il LED Attention (attenzione) su ciascun modulo della ventola.

Di fronte al modulo controller, i moduli ventola sono numerati da 1 a 5, da sinistra a destra.

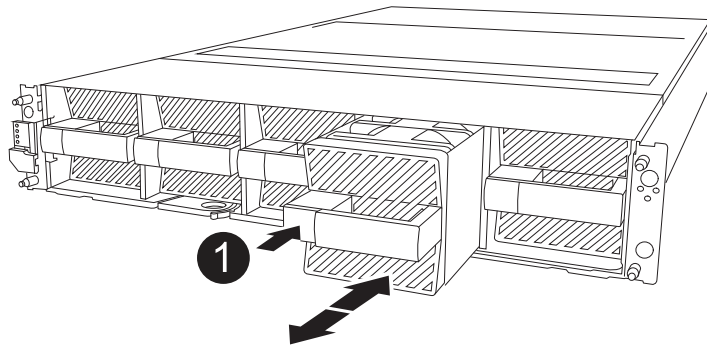



È presente un singolo LED per ciascuna ventola. È verde quando la ventola funziona correttamente e ambrato quando non funziona.

4. Premere il pulsante nero sul modulo della ventola ed estrarre il modulo della ventola dal telaio, assicurandosi di sostenerlo con la mano libera.



I moduli della ventola sono corti. Sostenere sempre la parte inferiore del modulo della ventola con la mano libera in modo che non cada improvvisamente dal telaio e non causi lesioni.



	<p>Pulsante di rilascio nero</p>
---	----------------------------------

5. Mettere da parte il modulo della ventola.
6. Allineare i bordi del modulo della ventola di ricambio con l'apertura del telaio, quindi farlo scorrere nel telaio fino a farlo scattare in posizione.

Una volta inserita in un sistema attivo, il LED di attenzione color ambra si spegne quando la ventola viene riconosciuta dal sistema.

7. Allineare il pannello con i perni a sfera, quindi spingere delicatamente il pannello sui perni a sfera.
8. Restituire la parte guasta a NetApp, come descritto nelle istruzioni RMA fornite con il kit. Vedere la ["Restituzione e sostituzione delle parti"](#) pagina per ulteriori informazioni.

#### Sostituire il modulo NVRAM - AFF A1K

Il modulo NVRAM è composto da hardware NVRAM12 e DIMM sostituibili sul campo. È possibile sostituire un modulo NVRAM guasto o i DIMM all'interno del modulo NVRAM. Per sostituire un modulo NVRAM guasto, è necessario rimuovere il modulo dal contenitore, spostare i moduli DIMM nel modulo sostitutivo e installare il modulo NVRAM sostitutivo nel contenitore.

Tutti gli altri componenti del sistema devono funzionare correttamente; in caso contrario, è necessario contattare ["Supporto NetApp"](#).

È necessario sostituire il componente guasto con un componente FRU sostitutivo ricevuto dal provider.

#### Fase 1: Spegnerne il controller compromesso

Arrestare o sostituire il controller compromesso utilizzando una delle seguenti opzioni.



## Opzione 1: La maggior parte dei sistemi

Per spegnere il controller compromesso, è necessario determinare lo stato del controller e, se necessario, assumere il controllo del controller in modo che il controller integro continui a servire i dati provenienti dallo storage del controller compromesso.

### A proposito di questa attività

- Se si dispone di un sistema SAN, è necessario aver controllato i messaggi di evento `cluster kernel-service show`) per il blade SCSI del controller danneggiato. Il `cluster kernel-service show` comando (dalla modalità avanzata precedente) visualizza il nome del nodo, lo stato del quorum di quel nodo, lo stato di disponibilità di quel nodo e lo stato operativo di quel nodo.

Ogni processo SCSI-blade deve essere in quorum con gli altri nodi del cluster. Eventuali problemi devono essere risolti prima di procedere con la sostituzione.

- Se si dispone di un cluster con più di due nodi, questo deve trovarsi in quorum. Se il cluster non è in quorum o un controller integro mostra false per idoneità e salute, è necessario correggere il problema prima di spegnere il controller compromesso; vedere ["Sincronizzare un nodo con il cluster"](#).

### Fasi

1. Se AutoSupport è attivato, sospendere la creazione automatica dei casi richiamando un messaggio

```
AutoSupport: system node autosupport invoke -node * -type all -message  
MAINT=<# of hours>h
```

Il seguente messaggio AutoSupport elimina la creazione automatica del caso per due ore:

```
cluster1:> system node autosupport invoke -node * -type all -message  
MAINT=2h
```

2. Disattivare il giveback automatico dalla console del controller integro: `storage failover modify -node local -auto-giveback false`



Quando viene visualizzato *Vuoi disattivare il giveback automatico?*, inserisci `y`.

3. Portare la centralina danneggiata al prompt DEL CARICATORE:

Se il controller non utilizzato visualizza...	Quindi...
Il prompt DEL CARICATORE	Passare alla fase successiva.
In attesa di un giveback...	Premere Ctrl-C, quindi rispondere <code>y</code> quando richiesto.
Prompt di sistema o prompt della password	Assumere il controllo o arrestare il controller compromesso dal controller integro: <code>storage failover takeover -ofnode <i>impaired_node_name</i></code>  Quando il controller non utilizzato visualizza <code>Waiting for giveback...</code> (in attesa di giveback...), premere Ctrl-C e rispondere <code>y</code> .

## Opzione 2: Controller in un MetroCluster

Per spegnere il controller compromesso, è necessario determinare lo stato del controller e, se necessario, assumere il controllo del controller in modo che il controller integro continui a servire i dati provenienti dallo storage del controller compromesso.

- Se si dispone di un cluster con più di due nodi, questo deve trovarsi in quorum. Se il cluster non è in quorum o un controller integro mostra false per idoneità e salute, è necessario correggere il problema prima di spegnere il controller compromesso; vedere "[Sincronizzare un nodo con il cluster](#)".
- Se si dispone di una configurazione MetroCluster, è necessario confermare che lo stato di configurazione MetroCluster è configurato e che i nodi sono in uno stato abilitato e normale (`metrocluster node show`).

### Fasi

1. Se AutoSupport è attivato, eliminare la creazione automatica del caso richiamando un messaggio

```
AutoSupport: system node autosupport invoke -node * -type all -message  
MAINT=number_of_hours_downh
```

Il seguente messaggio AutoSupport elimina la creazione automatica del caso per due ore:

```
cluster1:*> system node autosupport invoke -node * -type all -message  
MAINT=2h
```

2. Disattivare il giveback automatico dalla console del controller integro: `storage failover modify -node local -auto-giveback false`
3. Portare la centralina danneggiata al prompt DEL CARICATORE:

Se il controller non utilizzato visualizza...	Quindi...
Il prompt DEL CARICATORE	Passare alla fase successiva.
In attesa di un giveback...	Premere Ctrl-C, quindi rispondere <i>y</i> quando richiesto.
Prompt di sistema o prompt della password (inserire la password di sistema)	Assumere il controllo o arrestare il controller compromesso dal controller integro: <code>storage failover takeover -ofnode <i>impaired_node_name</i></code>  Quando il controller non utilizzato visualizza <code>Waiting for giveback...</code> (in attesa di giveback...), premere Ctrl-C e rispondere <i>y</i> .

## Fase 2: Sostituire il modulo NVRAM

Per sostituire il modulo NVRAM, posizionarlo nello slot 4/5 del contenitore e seguire la sequenza di passaggi specifica.

1. Se non si è già collegati a terra, mettere a terra l'utente.
2. Scollegare il cavo di alimentazione da entrambi gli alimentatori.
3. Ruotare il vassoio di gestione dei cavi verso il basso tirando delicatamente i perni alle estremità del

vassoio e ruotandolo verso il basso.

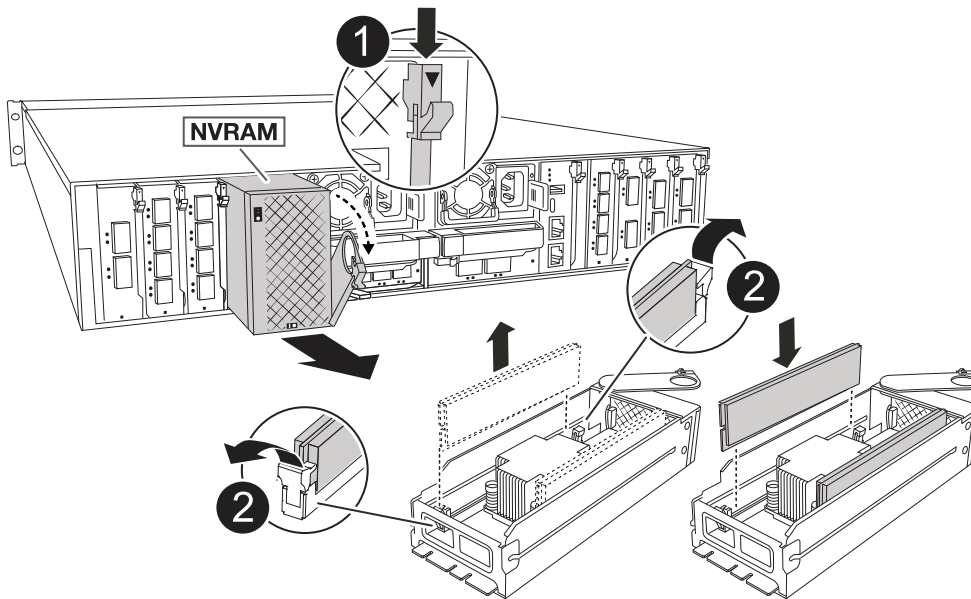
4. Rimuovere il modulo NVRAM danneggiato dal contenitore:

- a. Premere il pulsante della camma di bloccaggio.

Il pulsante della camma si allontana dal contenitore.

- b. Ruotare il dispositivo di chiusura della camma verso il basso fino in fondo.

- c. Rimuovere il modulo NVRAM danneggiato dal contenitore agganciando il dito nell'apertura della leva della camma ed estraendo il modulo dal contenitore.



	Pulsante di bloccaggio della camma
	Linguette di bloccaggio DIMM

5. Impostare il modulo NVRAM su una superficie stabile.

6. Rimuovere i moduli DIMM, uno alla volta, dal modulo NVRAM danneggiato e installarli nel modulo NVRAM sostitutivo.

7. Installare il modulo NVRAM sostitutivo nel contenitore:

- a. Allineare il modulo ai bordi dell'apertura del contenitore nello slot 4/5.

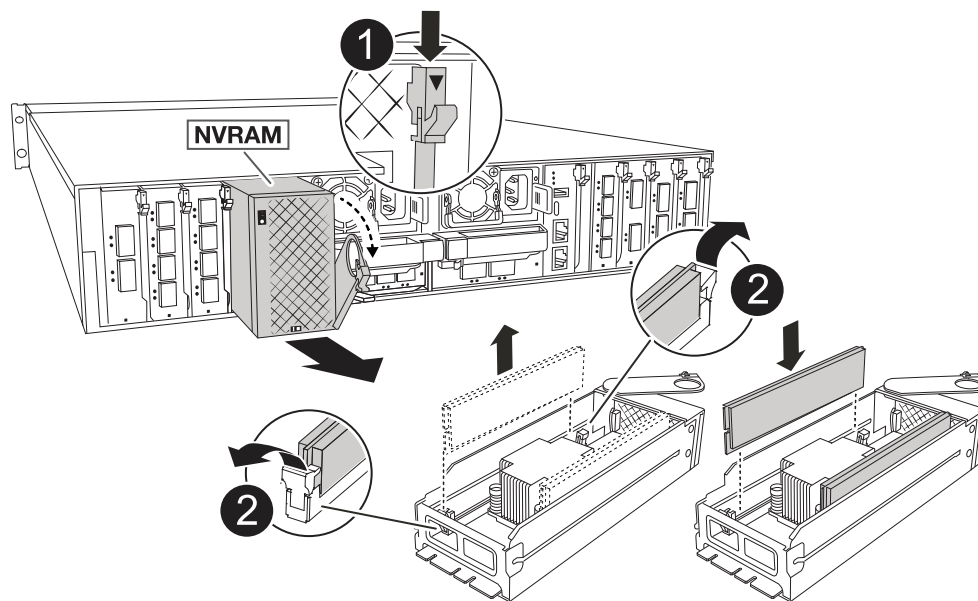
- b. Far scorrere delicatamente il modulo nell'alloggiamento fino in fondo, quindi ruotare il dispositivo di chiusura della camma completamente verso l'alto per bloccare il modulo in posizione.

8. Ricablare le PSU.
9. Ruotare il vassoio di gestione dei cavi verso l'alto fino alla posizione di chiusura.

### Fase 3: Sostituire un DIMM NVRAM

Per sostituire i DIMM NVRAM nel modulo NVRAM, è necessario rimuovere il modulo NVRAM e sostituire il DIMM di destinazione.

1. Se non si è già collegati a terra, mettere a terra l'utente.
2. Scollegare il cavo di alimentazione da entrambi gli alimentatori.
3. Ruotare il vassoio di gestione dei cavi verso il basso tirando delicatamente i perni alle estremità del vassoio e ruotandolo verso il basso.
4. Rimuovere il modulo NVRAM di destinazione dal contenitore.



<b>1</b>	Pulsante di bloccaggio della camma
<b>2</b>	Linguette di bloccaggio DIMM

5. Impostare il modulo NVRAM su una superficie stabile.
6. Individuare il DIMM da sostituire all'interno del modulo NVRAM.



Consultare l'etichetta della mappa FRU sul lato del modulo NVRAM per determinare la posizione degli slot DIMM 1 e 2.

7. Rimuovere il modulo DIMM premendo verso il basso le linguette di bloccaggio e sollevando il modulo DIMM dallo zoccolo.
8. Installare il modulo DIMM sostitutivo allineandolo allo zoccolo e spingendolo delicatamente nello zoccolo fino a quando le linguette di bloccaggio non si bloccano in posizione.
9. Installare il modulo NVRAM nel contenitore:
  - a. Far scorrere delicatamente il modulo nello slot fino a quando il dispositivo di chiusura della camma non inizia a innestarsi con il perno della camma di i/o, quindi ruotare il dispositivo di chiusura della camma completamente verso l'alto per bloccare il modulo in posizione.
10. Ricablare le PSU.
11. Ruotare il vassoio di gestione dei cavi verso l'alto fino alla posizione di chiusura.

#### Fase 4: Riavviare il controller

Dopo aver sostituito la FRU, è necessario riavviare il modulo controller.

1. Per avviare ONTAP dal prompt del CARICATORE, immettere *bye*.

#### Fase 5: Riassegnare i dischi

È necessario confermare la modifica dell'ID di sistema all'avvio del controller e verificare che la modifica sia stata implementata.



La riassegnazione del disco è necessaria solo quando si sostituisce il modulo NVRAM e non si applica alla sostituzione del DIMM NVRAM.

#### Fasi

1. Se la centralina è in modalità di manutenzione (viene visualizzato il *\*>* messaggio), uscire dalla modalità di manutenzione e andare al prompt del CARICATORE: *Halt*
2. Dal prompt del CARICATORE sul controller, avviare il controller e immettere *y* quando viene richiesto di ignorare l'ID del sistema a causa di una mancata corrispondenza dell'ID del sistema.
3. Attendere fino all'attesa dello sconto... Viene visualizzato un messaggio sulla console del controller con il modulo sostitutivo, quindi, dal controller integro, verificare che il nuovo ID di sistema partner sia stato assegnato automaticamente: *Storage failover show*

Nell'output del comando, viene visualizzato un messaggio che indica che l'ID del sistema è stato modificato sul controller compromesso, mostrando gli ID vecchi e nuovi corretti. Nell'esempio seguente, il *node2* è stato sostituito e ha un nuovo ID di sistema pari a 151759706.

```

node1:> storage failover show

```

Node	Partner	Takeover Possible	State Description
node1	node2	false	System ID changed on partner (Old: 151759706), In takeover
node2	node1	-	151759755, New: Waiting for giveback (HA mailboxes)

#### 4. Restituire il controller:

- a. Dal controller integro, restituisci lo storage del controller sostituito: *Storage failover giveback -node replacement\_node\_name*

Il controller recupera lo storage e completa l'avvio.

Se viene richiesto di sovrascrivere l'ID del sistema a causa di una mancata corrispondenza dell'ID del sistema, immettere *y*.



Se il giveback viene vetoed, puoi prendere in considerazione la possibilità di ignorare i veti.

Per ulteriori informazioni, consultare ["Comandi manuali di giveback"](#) argomento per ignorare il veto.

- a. Al termine del giveback, verifica che la coppia ha sia in buone condizioni e che il takeover sia possibile: *Failover dello storage show*

L'output di `storage failover show` Il comando non deve includere l'ID di sistema modificato nel messaggio del partner.

#### 5. Verificare che i dischi siano stati assegnati correttamente: `storage disk show -ownership`

I dischi appartenenti al controller dovrebbero mostrare il nuovo ID di sistema. Nell'esempio seguente, i dischi di proprietà di node1 ora mostrano il nuovo ID di sistema, 151759706:

```
node1:> storage disk show -ownership
```

Disk Reserver	Aggregate Pool	Home	Owner	DR	Home ID	Home ID	Owner ID	DR	Home ID
1.0.0 151759706	aggr0_1 Pool0	node1	node1	-	151759706	151759706	151759706	-	
1.0.1 151759706	aggr0_1 Pool0	node1	node1		151759706	151759706	151759706	-	
.									
.									
.									

6. Se il sistema è in una configurazione MetroCluster, monitorare lo stato del controller: *MetroCluster node show*

La configurazione MetroCluster impiega alcuni minuti dopo la sostituzione per tornare a uno stato normale, in cui ogni controller mostra uno stato configurato, con mirroring DR abilitato e una modalità normale. L' `metrocluster node show -fields node-systemid` output del comando visualizza l'ID di sistema danneggiato fino a quando la configurazione MetroCluster non torna a uno stato normale.

7. Se il controller si trova in una configurazione MetroCluster, a seconda dello stato MetroCluster, verificare che il campo DR home ID (ID origine DR) indichi il proprietario originale del disco se il proprietario originale è un controller nel sito di emergenza.

Ciò è necessario se si verificano entrambe le seguenti condizioni:

- La configurazione MetroCluster è in uno stato di switchover.
- Il controller è il proprietario attuale dei dischi nel sito di emergenza.

Vedere ["La proprietà del disco cambia durante il takeover ha e lo switchover MetroCluster in una configurazione MetroCluster a quattro nodi"](#) per ulteriori informazioni.

8. Se il sistema è in una configurazione MetroCluster, verificare che ogni controller sia configurato: *MetroCluster node show - fields Configuration-state*

```

node1_siteA::> metrocluster node show -fields configuration-state

dr-group-id          cluster node          configuration-state
-----
-----
1 node1_siteA        node1mcc-001         configured
1 node1_siteA        node1mcc-002         configured
1 node1_siteB        node1mcc-003         configured
1 node1_siteB        node1mcc-004         configured

4 entries were displayed.

```

9. Verificare che i volumi previsti siano presenti per ciascun controller: `vol show -node node-name`
10. Se la crittografia dello storage è attivata, è necessario ripristinare la funzionalità.
11. Se il takeover automatico è stato disattivato al riavvio, abilitarlo dal controller integro: *Storage failover modify -node replacement-node-name -onreboot true*
12. Se AutoSupport è abilitato, ripristinare/riattivare la creazione automatica dei casi utilizzando il `system node autosupport invoke -node * -type all -message MAINT=END` comando.

## Fase 6: Restituire la parte guasta a NetApp

Restituire la parte guasta a NetApp, come descritto nelle istruzioni RMA fornite con il kit. Vedere la ["Restituzione e sostituzione delle parti"](#) pagina per ulteriori informazioni.

### Sostituire la batteria NV - AFF A1K

Per sostituire la batteria NV, rimuovere il modulo controller, rimuovere la batteria, sostituire la batteria e reinstallare il modulo controller.

Tutti gli altri componenti del sistema devono funzionare correttamente; in caso contrario, contattare il supporto tecnico.

### Fase 1: Spegnere il controller compromesso

Arrestare o sostituire il controller compromesso utilizzando una delle seguenti opzioni.



## Opzione 1: La maggior parte dei sistemi

Per spegnere il controller compromesso, è necessario determinare lo stato del controller e, se necessario, assumere il controllo del controller in modo che il controller integro continui a servire i dati provenienti dallo storage del controller compromesso.

### A proposito di questa attività

- Se si dispone di un sistema SAN, è necessario aver controllato i messaggi di evento `cluster kernel-service show`) per il blade SCSI del controller danneggiato. Il `cluster kernel-service show` comando (dalla modalità avanzata precedente) visualizza il nome del nodo, lo stato del quorum di quel nodo, lo stato di disponibilità di quel nodo e lo stato operativo di quel nodo.

Ogni processo SCSI-blade deve essere in quorum con gli altri nodi del cluster. Eventuali problemi devono essere risolti prima di procedere con la sostituzione.

- Se si dispone di un cluster con più di due nodi, questo deve trovarsi in quorum. Se il cluster non è in quorum o un controller integro mostra false per idoneità e salute, è necessario correggere il problema prima di spegnere il controller compromesso; vedere ["Sincronizzare un nodo con il cluster"](#).

### Fasi

1. Se AutoSupport è attivato, sospendere la creazione automatica dei casi richiamando un messaggio

```
AutoSupport: system node autosupport invoke -node * -type all -message  
MAINT=<# of hours>h
```

Il seguente messaggio AutoSupport elimina la creazione automatica del caso per due ore:

```
cluster1:> system node autosupport invoke -node * -type all -message  
MAINT=2h
```

2. Disattivare il giveback automatico dalla console del controller integro: `storage failover modify -node local -auto-giveback false`



Quando viene visualizzato *Vuoi disattivare il giveback automatico?*, inserisci `y`.

3. Portare la centralina danneggiata al prompt DEL CARICATORE:

Se il controller non utilizzato visualizza...	Quindi...
Il prompt DEL CARICATORE	Passare alla fase successiva.
In attesa di un giveback...	Premere Ctrl-C, quindi rispondere <code>y</code> quando richiesto.
Prompt di sistema o prompt della password	Assumere il controllo o arrestare il controller compromesso dal controller integro: <code>storage failover takeover -ofnode <i>impaired_node_name</i></code>  Quando il controller non utilizzato visualizza <code>Waiting for giveback...</code> (in attesa di giveback...), premere Ctrl-C e rispondere <code>y</code> .

## Opzione 2: Controller in un MetroCluster

Per spegnere il controller compromesso, è necessario determinare lo stato del controller e, se necessario, assumere il controllo del controller in modo che il controller integro continui a servire i dati provenienti dallo storage del controller compromesso.

- Se si dispone di un cluster con più di due nodi, questo deve trovarsi in quorum. Se il cluster non è in quorum o un controller integro mostra false per idoneità e salute, è necessario correggere il problema prima di spegnere il controller compromesso; vedere "[Sincronizzare un nodo con il cluster](#)".
- Se si dispone di una configurazione MetroCluster, è necessario confermare che lo stato di configurazione MetroCluster è configurato e che i nodi sono in uno stato abilitato e normale (`metrocluster node show`).

### Fasi

1. Se AutoSupport è attivato, eliminare la creazione automatica del caso richiamando un messaggio

```
AutoSupport: system node autosupport invoke -node * -type all -message  
MAINT=number_of_hours_downh
```

Il seguente messaggio AutoSupport elimina la creazione automatica del caso per due ore:

```
cluster1:*> system node autosupport invoke -node * -type all -message  
MAINT=2h
```

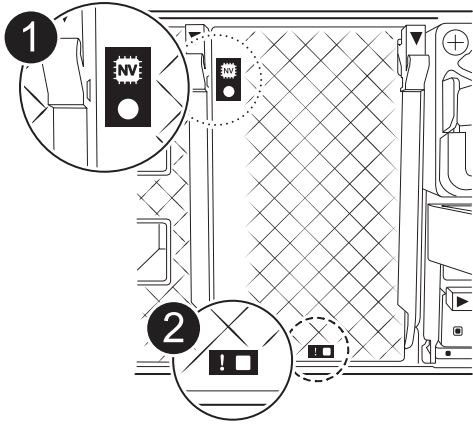
2. Disattivare il giveback automatico dalla console del controller integro: `storage failover modify -node local -auto-giveback false`
3. Portare la centralina danneggiata al prompt DEL CARICATORE:

Se il controller non utilizzato visualizza...	Quindi...
Il prompt DEL CARICATORE	Passare alla fase successiva.
In attesa di un giveback...	Premere Ctrl-C, quindi rispondere <i>y</i> quando richiesto.
Prompt di sistema o prompt della password (inserire la password di sistema)	Assumere il controllo o arrestare il controller compromesso dal controller integro: <code>storage failover takeover -ofnode <i>impaired_node_name</i></code>  Quando il controller non utilizzato visualizza <code>Waiting for giveback...</code> (in attesa di <code>giveback...</code> ), premere Ctrl-C e rispondere <i>y</i> .

## Fase 2: Rimuovere il modulo controller

È necessario rimuovere il modulo controller dal contenitore quando si sostituisce il modulo controller o un componente all'interno del modulo controller.

1. Controllare il LED di stato NVRAM situato nello slot 4/5 del sistema. Sul pannello anteriore del modulo controller è presente anche un LED NVRAM. Cercare l'icona NV:



	LED di stato NVRAM
	LED di attenzione NVRAM



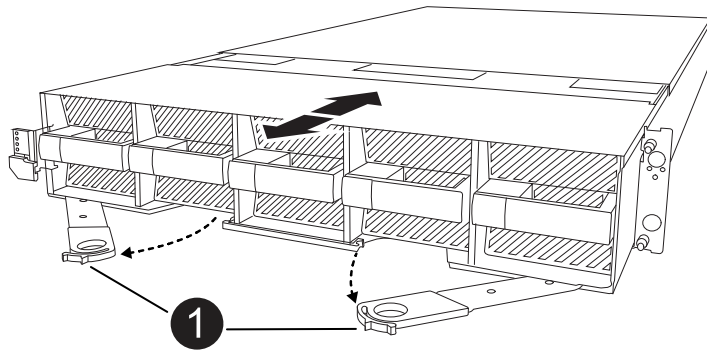
Se il LED di stato NVRAM lampeggia, il modulo controller potrebbe non essere stato rilevato o arrestato correttamente (dati non registrati). Se il modulo del controller associato non è stato rilevato correttamente, contattare prima di continuare con ["Supporto NetApp"](#) questa procedura.

Il comportamento generale del LED di stato NVRAM sul modulo controller danneggiato è il seguente:

- Il LED di stato NVRAM lampeggia quando l'alimentazione viene interrotta dal modulo controller e il modulo controller si trova nello stato "in attesa di giveback" oppure il modulo controller non viene rilevato o arrestato correttamente (dati non impegnati).
- Il LED di stato NVRAM lampeggia quando il modulo controller viene rimosso dal contenitore e potrebbe indicare che il modulo controller non è stato rilevato o arrestato correttamente (dati non registrati). Verificare che il modulo controller sia stato acquisito in modo corretto dal modulo controller partner o che il modulo controller danneggiato mostri `waiting for giveback`. Quindi, il LED lampeggiante può essere ignorato (e il controller può essere rimosso dal contenitore).

2. Se non si è già collegati a terra, mettere a terra l'utente.
3. Sulla parte anteriore dell'unità, agganciare le dita nei fori delle camme di bloccaggio, premere le linguette sulle leve a camma e ruotare delicatamente, ma con decisione, entrambi i fermi verso di sé contemporaneamente.

Il modulo controller si sposta leggermente all'esterno del contenitore.



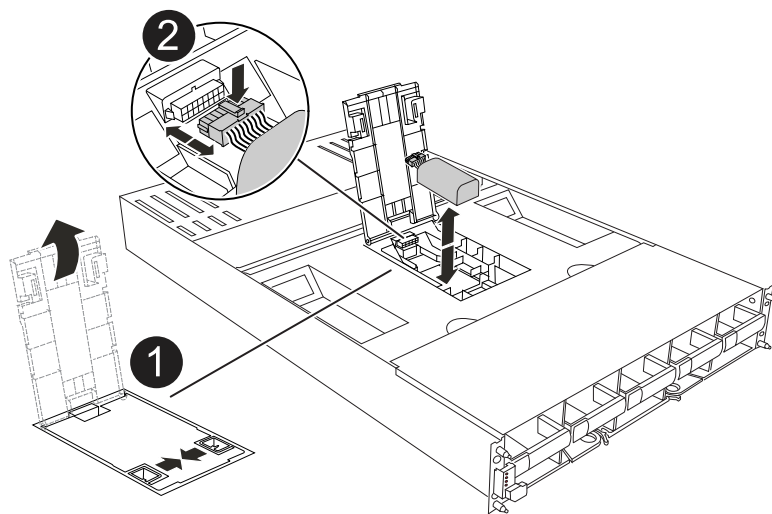
	<p>Una camma di bloccaggio si blocca</p>
--	--

4. Estrarre il modulo controller dal contenitore e collocarlo su una superficie piana e stabile.  
Assicurarsi di sostenere la parte inferiore del modulo controller mentre lo si estrae dal contenitore.


### Fase 3: Sostituire la batteria NV

Rimuovere la batteria NV guasta dal modulo centralina e installare la batteria NV sostitutiva.

1. Aprire il coperchio del condotto dell'aria e individuare la batteria NV.



	<p>Coperchio del condotto dell'aria della batteria NV</p>
--	---

	Spina della batteria NV
---	-------------------------

2. Sollevare la batteria per accedere alla spina della batteria.
3. Premere il fermaglio sulla parte anteriore della spina della batteria per sganciare la spina dalla presa, quindi scollegare il cavo della batteria dalla presa.
4. Estrarre la batteria dal condotto dell'aria e dal modulo della centralina, quindi metterla da parte.
5. Rimuovere la batteria sostitutiva dalla confezione.
6. Installare la batteria di ricambio nella centralina:
  - a. Inserire la spina della batteria nella presa di montaggio e assicurarsi che la spina si blocchi in posizione.
  - b. Inserire la batteria nello slot e premere con decisione verso il basso per assicurarsi che sia bloccata in posizione.
7. Chiudere il coperchio del condotto dell'aria NV.

Assicurarsi che la spina si blocchi nella presa.

#### Fase 4: Reinstallare il modulo controller

Reinstallare il modulo controller e avviarlo.

1. In caso contrario, chiudere il condotto dell'aria.
2. Allineare l'estremità del modulo controller con l'apertura nel contenitore, quindi far scorrere il modulo controller nel telaio con le leve ruotate lontano dalla parte anteriore del sistema.
3. Una volta che il modulo controller non riesce a farlo scorrere ulteriormente, ruotare le maniglie della camma verso l'interno fino a quando non si bloccano sotto le ventole



Non esercitare una forza eccessiva quando si fa scorrere il modulo controller nel contenitore per evitare di danneggiare i connettori.

Il modulo controller inizia ad avviarsi non appena viene inserito completamente nel contenitore.

4. Ripristinare il giveback automatico se è stato disattivato utilizzando `storage failover modify -node local -auto-giveback true` comando.
5. Se AutoSupport è abilitato, ripristinare/riattivare la creazione automatica dei casi utilizzando il `system node autosupport invoke -node * -type all -message MAINT=END` comando.

#### Fase 5: Restituire il componente guasto a NetApp

Restituire la parte guasta a NetApp, come descritto nelle istruzioni RMA fornite con il kit. Vedere la ["Restituzione e sostituzione delle parti"](#) pagina per ulteriori informazioni.

Modulo i/O.

## Panoramica del modulo i/o di aggiunta e sostituzione - AFF A1K

È possibile sostituire un modulo i/o guasto nel sistema storage con uno stesso tipo di modulo i/o o con un altro tipo di modulo i/O. È inoltre possibile aggiungere un modulo i/o in un sistema con slot vuoti.

- ["Aggiungere un modulo i/O."](#)

L'aggiunta di moduli aggiuntivi può migliorare la ridondanza, contribuendo a garantire che il sistema rimanga operativo anche in caso di guasto di un modulo.

- ["Sostituire un modulo i/O."](#)

La sostituzione di un modulo i/o guasto può ripristinare il sistema allo stato operativo ottimale.

## Modulo i/o aggiuntivo - AFF A1K

È possibile aggiungere un modulo i/o al sistema di archiviazione aggiungendo un nuovo modulo i/o in un sistema di archiviazione con slot vuoti oppure sostituendo un modulo i/o con uno nuovo in un sistema di archiviazione completamente popolato.

### Prima di iniziare

- Controllare che ["NetApp Hardware Universe"](#) il nuovo modulo di i/o sia compatibile con il sistema di storage e con la versione di ONTAP in uso.
- Se sono disponibili più slot, controllare le priorità degli slot in ["NetApp Hardware Universe"](#) E utilizza il miglior modulo di i/O.
- Assicurarsi che tutti gli altri componenti funzionino correttamente.

### Opzione 1: Aggiunta di un modulo i/o a un sistema di archiviazione con slot vuoti

È possibile aggiungere un modulo i/o in uno slot vuoto del sistema di archiviazione.

#### Fase 1: Arrestare il modulo controller danneggiato

Spegnere o sostituire il modulo controller danneggiato.

## Opzione 1: La maggior parte dei sistemi

Per spegnere il controller compromesso, è necessario determinare lo stato del controller e, se necessario, assumere il controllo del controller in modo che il controller integro continui a servire i dati provenienti dallo storage del controller compromesso.

### A proposito di questa attività

Se si dispone di un cluster con più di due nodi, questo deve trovarsi in quorum. Se il cluster non è in quorum o un controller integro mostra false per idoneità e salute, è necessario correggere il problema prima di spegnere il controller compromesso; vedere ["Sincronizzare un nodo con il cluster"](#).

### Fasi

1. Se AutoSupport è attivato, sospendere la creazione automatica dei casi richiamando un comando di messaggio AutoSupport: `system node autosupport invoke -node * -type all -message MAINT=number_of_hours_downh`

Il seguente comando AutoSupport sopprime la creazione automatica dei casi per due ore:

```
cluster1:*> system node autosupport invoke -node * -type all -message MAINT=2h
```

2. Disattivare il giveback automatico dalla console del controller integro: `storage failover modify -node local -auto-giveback false`
3. Portare la centralina danneggiata al prompt DEL CARICATORE:

Se il controller non utilizzato visualizza...	Quindi...
Il prompt DEL CARICATORE	Passare alla fase successiva.
Waiting for giveback...	Premere Ctrl-C, quindi rispondere <i>y</i> quando richiesto.
Prompt di sistema o prompt della password (inserire la password di sistema)	Arrestare o rilevare il controller danneggiato dal controller integro: <code>storage failover takeover -ofnode <i>impaired_node_name</i></code>  Quando il controller non utilizzato visualizza Waiting for giveback... (in attesa di giveback...), premere Ctrl-C e rispondere <i>y</i> .

## Opzione 2: Controller in un MetroCluster



Non utilizzare questa procedura se il sistema si trova in una configurazione MetroCluster a due nodi.

Per spegnere il controller compromesso, è necessario determinare lo stato del controller e, se necessario, assumere il controllo del controller in modo che il controller integro continui a servire i dati provenienti dallo storage del controller compromesso.

- Se si dispone di un cluster con più di due nodi, questo deve trovarsi in quorum. Se il cluster non è in quorum o un controller integro mostra false per idoneità e salute, è necessario correggere il problema prima di spegnere il controller compromesso; vedere ["Sincronizzare un nodo con il cluster"](#).

- Se si dispone di una configurazione MetroCluster, è necessario confermare che lo stato di configurazione MetroCluster è configurato e che i nodi sono in uno stato abilitato e normale (`metrocluster node show`).

### Fasi

1. Se AutoSupport è attivato, sospendere la creazione automatica dei casi richiamando un comando AutoSupport: `system node autosupport invoke -node * -type all -message MAINT=number_of_hours_downh`

Il seguente comando AutoSupport sopprime la creazione automatica dei casi per due ore:

```
cluster1:*> system node autosupport invoke -node * -type all -message MAINT=2h
```

2. Disattivare il giveback automatico dalla console del controller integro: `storage failover modify -node local -auto-giveback false`
3. Portare la centralina danneggiata al prompt DEL CARICATORE:

Se il controller non utilizzato visualizza...	Quindi...
Il prompt DEL CARICATORE	Passare alla fase successiva.
In attesa di un giveback...	Premere Ctrl-C, quindi rispondere <code>y</code> quando richiesto.
Prompt di sistema o prompt della password (inserire la password di sistema)	Arrestare o rilevare il controller danneggiato dal controller integro: <pre>storage failover takeover -ofnode impaired_node_name</pre> <p>Quando il controller non utilizzato visualizza <code>Waiting for giveback...</code> (in attesa di <code>giveback...</code>), premere Ctrl-C e rispondere <code>y</code>.</p>

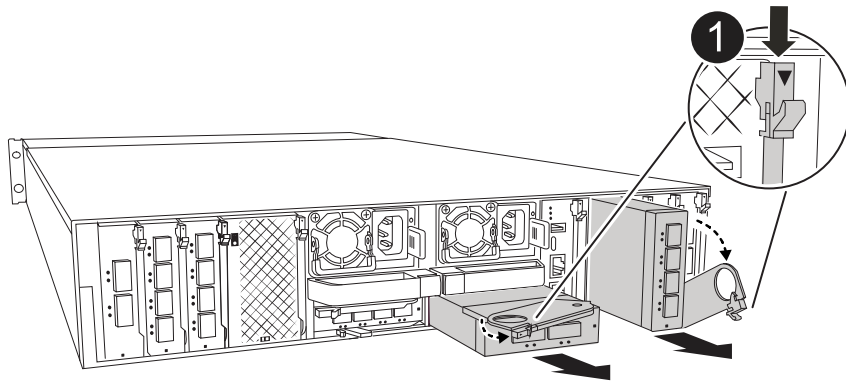
### Fase 2: Aggiunta di moduli i/O.

1. Se non si è già collegati a terra, mettere a terra l'utente.
2. Ruotare il vassoio di gestione dei cavi verso il basso tirando i pulsanti all'interno del vassoio di gestione dei cavi e ruotandolo verso il basso.
3. Rimuovere il modulo di chiusura dello slot di destinazione dal supporto:



La figura seguente mostra la rimozione di un modulo i/o orizzontale e verticale. In genere, si rimuoverà un solo modulo i/O.





<b>1</b>	Pulsante di bloccaggio della camma
----------	------------------------------------

- a. Premere il dispositivo di chiusura della camma sul modulo di chiusura nello slot di destinazione.
  - b. Ruotare il dispositivo di chiusura della camma lontano dal modulo fino in fondo.
  - c. Rimuovere il modulo dal contenitore agganciando il dito nell'apertura della leva della camma ed estraendo il modulo dal contenitore.
4. Installare il modulo i/o:
- a. Allineare il modulo i/o con i bordi dell'apertura dello slot del contenitore.
  - b. Far scorrere delicatamente il modulo nello slot fino in fondo al contenitore, quindi ruotare il dispositivo di chiusura della camma completamente verso l'alto per bloccare il modulo in posizione.
5. Collegare il modulo i/O.

Se il modulo i/o è una scheda NIC, collegare il modulo agli switch dati.

Se il modulo i/o è un modulo di archiviazione, collegarlo al ripiano NS224.



Assicurarsi che tutti gli slot i/o inutilizzati siano dotati di spazi vuoti per evitare possibili problemi di temperatura.

6. Ruotare il vassoio di gestione dei cavi verso l'alto fino alla posizione di chiusura.
7. Riavviare il controller dal prompt DEL CARICATORE: *Bye*



In questo modo, le schede PCIe e gli altri componenti vengono reinizializzati e il nodo viene riavviato.

8. Restituire il controller dal partner controller: *Storage failover giveback -offnode target\_node\_name*
9. Ripetere questi passi per il controller B.
10. Ripristinare il giveback automatico se è stato disattivato utilizzando `storage failover modify -node local -auto-giveback true` comando.
11. Se AutoSupport è abilitato, ripristinare/riattivare la creazione automatica dei casi utilizzando il `system node autosupport invoke -node * -type all -message MAINT=END` comando.
12. Se è stato installato un modulo i/o di storage, installare e collegare i ripiani NS224, come descritto in ["Workflow con aggiunta a caldo"](#).

## Opzione 2: Aggiungere un modulo i/o in un sistema di archiviazione senza slot vuoti

È possibile modificare un modulo i/o in uno slot i/o in un sistema completamente popolato rimuovendo un modulo i/o esistente e sostituirlo con un altro modulo i/O.

1. Se:

Sostituzione di un...	Quindi...
Modulo i/o NIC con lo stesso numero di porte	I LIF migrano automaticamente quando il modulo controller viene spento.
Modulo i/o NIC con meno porte	Riassegna in modo permanente le LIF selezionate a una porta home diversa. Per informazioni sull'utilizzo di System Manager per lo spostamento permanente delle LIF, consulta la sezione " <a href="#">Migrazione di una LIF</a> ".
Modulo i/o NIC con modulo i/o storage	Utilizzare System Manager per migrare in modo permanente i file LIF su diverse porte home, come descritto in " <a href="#">Migrazione di una LIF</a> ".

### Fase 1: Arrestare il modulo controller danneggiato

Spegnere o sostituire il modulo controller danneggiato.

## Opzione 1: La maggior parte dei sistemi

Per spegnere il controller compromesso, è necessario determinare lo stato del controller e, se necessario, assumere il controllo del controller in modo che il controller integro continui a servire i dati provenienti dallo storage del controller compromesso.

### A proposito di questa attività

Se si dispone di un cluster con più di due nodi, questo deve trovarsi in quorum. Se il cluster non è in quorum o un controller integro mostra false per idoneità e salute, è necessario correggere il problema prima di spegnere il controller compromesso; vedere ["Sincronizzare un nodo con il cluster"](#).

### Fasi

1. Se AutoSupport è attivato, sospendere la creazione automatica dei casi richiamando un comando di messaggio AutoSupport: `system node autosupport invoke -node * -type all -message MAINT=number_of_hours_downh`

Il seguente comando AutoSupport sopprime la creazione automatica dei casi per due ore:

```
cluster1:*> system node autosupport invoke -node * -type all -message MAINT=2h
```

2. Disattivare il giveback automatico dalla console del controller integro: `storage failover modify -node local -auto-giveback false`
3. Portare la centralina danneggiata al prompt DEL CARICATORE:

Se il controller non utilizzato visualizza...	Quindi...
Il prompt DEL CARICATORE	Passare alla fase successiva.
Waiting for giveback...	Premere Ctrl-C, quindi rispondere y quando richiesto.
Prompt di sistema o prompt della password (inserire la password di sistema)	Arrestare o rilevare il controller danneggiato dal controller integro: <code>storage failover takeover -ofnode impaired_node_name</code>  Quando il controller non utilizzato visualizza Waiting for giveback... (in attesa di giveback...), premere Ctrl-C e rispondere y.

## Opzione 2: Controller in un MetroCluster



Non utilizzare questa procedura se il sistema si trova in una configurazione MetroCluster a due nodi.

Per spegnere il controller compromesso, è necessario determinare lo stato del controller e, se necessario, assumere il controllo del controller in modo che il controller integro continui a servire i dati provenienti dallo storage del controller compromesso.

- Se si dispone di un cluster con più di due nodi, questo deve trovarsi in quorum. Se il cluster non è in quorum o un controller integro mostra false per idoneità e salute, è necessario correggere il problema prima di spegnere il controller compromesso; vedere ["Sincronizzare un nodo con il cluster"](#).

- Se si dispone di una configurazione MetroCluster, è necessario confermare che lo stato di configurazione MetroCluster è configurato e che i nodi sono in uno stato abilitato e normale (`metrocluster node show`).

### Fasi

1. Se AutoSupport è attivato, sospendere la creazione automatica dei casi richiamando un comando AutoSupport: `system node autosupport invoke -node * -type all -message MAINT=number_of_hours_downh`

Il seguente comando AutoSupport sopprime la creazione automatica dei casi per due ore:

```
cluster1:*> system node autosupport invoke -node * -type all -message MAINT=2h
```

2. Disattivare il giveback automatico dalla console del controller integro: `storage failover modify -node local -auto-giveback false`
3. Portare la centralina danneggiata al prompt DEL CARICATORE:

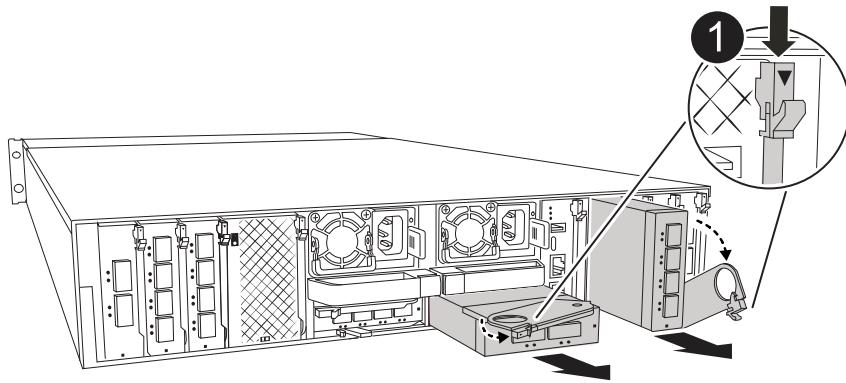
Se il controller non utilizzato visualizza...	Quindi...
Il prompt DEL CARICATORE	Passare alla fase successiva.
In attesa di un giveback...	Premere Ctrl-C, quindi rispondere <i>y</i> quando richiesto.
Prompt di sistema o prompt della password (inserire la password di sistema)	Arrestare o rilevare il controller danneggiato dal controller integro: <code>storage failover takeover -ofnode <i>impaired_node_name</i></code>  Quando il controller non utilizzato visualizza Waiting for giveback... (in attesa di giveback...), premere Ctrl-C e rispondere <i>y</i> .

### Fase 2: Sostituire un modulo i/O.

1. Se non si è già collegati a terra, mettere a terra l'utente.
2. Scollegare eventuali cavi dal modulo i/o di destinazione.
3. Ruotare il vassoio di gestione dei cavi verso il basso tirando i pulsanti all'interno del vassoio di gestione dei cavi e ruotandolo verso il basso.
4. Rimuovere il modulo i/o di destinazione dallo chassis:



La figura seguente mostra la rimozione di un modulo i/o orizzontale e verticale. In genere, si rimuoverà un solo modulo i/O.



<b>1</b>	Pulsante di bloccaggio della camma
----------	------------------------------------

- a. Premere il pulsante del dispositivo di chiusura a camma.
- b. Ruotare il dispositivo di chiusura della camma lontano dal modulo fino in fondo.
- c. Rimuovere il modulo dal contenitore agganciando il dito nell'apertura della leva della camma ed estraendo il modulo dal contenitore.

Assicurarsi di tenere traccia dello slot in cui si trovava il modulo i/O.

5. Installare il modulo i/o nello slot di destinazione del contenitore:
  - a. Allineare il modulo con i bordi dell'apertura dello slot del contenitore.
  - b. Far scorrere delicatamente il modulo nello slot fino in fondo al contenitore, quindi ruotare il dispositivo di chiusura della camma completamente verso l'alto per bloccare il modulo in posizione.
6. Collegare il modulo i/O.
7. Ripetere i passi di rimozione e installazione per sostituire i moduli aggiuntivi per la centralina.
8. Ruotare il vassoio di gestione dei cavi verso l'alto fino alla posizione di chiusura.
9. Riavviare il controller dal prompt del CARICATORE: `_bye_`
  - a. Controllare la versione di BMC sul controller: `System service-processor show`
  - b. Se necessario, aggiornare il firmware BMC: `System service-processor image update`
  - c. Riavviare il nodo: `Bye`



In questo modo, le schede PCIe e gli altri componenti vengono reinizializzati e il nodo viene riavviato.



Se si verifica un problema durante il riavvio, vedere ["BURT 1494308 - lo spegnimento dell'ambiente potrebbe essere attivato durante la sostituzione del modulo i/O."](#)

10. Restituire il controller dal partner controller: `Storage failover giveback -offnode target_node_name`
11. Abilitare il giveback automatico se è stato disattivato: `Storage failover modify -node local -auto-giveback true`
12. Se hai aggiunto:

Se il modulo i/o è a...	Quindi...
Modulo NIC	Utilizzare <code>storage port modify -node *<i>&lt;node name&gt;</i> -port *<i>&lt;port name&gt;</i> -mode network</code> comando per ciascuna porta.
Modulo storage	Installare e collegare i ripiani NS224, come descritto in " <a href="#">Workflow con aggiunta a caldo</a> ".

13. Ripetere questi passi per il controller B.

### Sostituire il modulo i/o - AFF A1K

Utilizzare questa procedura per sostituire un modulo i/o guasto.

- Puoi utilizzare questa procedura con tutte le versioni di ONTAP supportate dal tuo sistema storage.
- Tutti gli altri componenti del sistema di storage devono funzionare correttamente; in caso contrario, contattare il supporto tecnico.

### Fase 1: Spegnere il nodo compromesso

Arrestare o sostituire il controller compromesso utilizzando una delle seguenti opzioni.

## Opzione 1: La maggior parte dei sistemi

Per spegnere il controller compromesso, è necessario determinare lo stato del controller e, se necessario, assumere il controllo del controller in modo che il controller integro continui a servire i dati provenienti dallo storage del controller compromesso.

### A proposito di questa attività

Se si dispone di un cluster con più di due nodi, questo deve trovarsi in quorum. Se il cluster non è in quorum o un controller integro mostra false per idoneità e salute, è necessario correggere il problema prima di spegnere il controller compromesso; vedere "[Sincronizzare un nodo con il cluster](#)".

### Fasi

1. Se AutoSupport è attivato, sospendere la creazione automatica dei casi richiamando un comando di messaggio AutoSupport: `system node autosupport invoke -node * -type all -message MAINT=number_of_hours_downh`

Il seguente comando AutoSupport sopprime la creazione automatica dei casi per due ore:

```
cluster1:*> system node autosupport invoke -node * -type all -message MAINT=2h
```

2. Disattivare il giveback automatico dalla console del controller integro: `storage failover modify -node local -auto-giveback false`
3. Portare la centralina danneggiata al prompt DEL CARICATORE:

Se il controller non utilizzato visualizza...	Quindi...
Il prompt DEL CARICATORE	Passare alla fase successiva.
Waiting for giveback...	Premere Ctrl-C, quindi rispondere y quando richiesto.
Prompt di sistema o prompt della password (inserire la password di sistema)	Arrestare o rilevare il controller danneggiato dal controller integro: <code>storage failover takeover -ofnode impaired_node_name</code>  Quando il controller non utilizzato visualizza Waiting for giveback... (in attesa di giveback...), premere Ctrl-C e rispondere y.

## Opzione 2: Controller in un MetroCluster



Non utilizzare questa procedura se il sistema si trova in una configurazione MetroCluster a due nodi.

Per spegnere il controller compromesso, è necessario determinare lo stato del controller e, se necessario, assumere il controllo del controller in modo che il controller integro continui a servire i dati provenienti dallo storage del controller compromesso.

- Se si dispone di un cluster con più di due nodi, questo deve trovarsi in quorum. Se il cluster non è in quorum o un controller integro mostra false per idoneità e salute, è necessario correggere il problema prima di spegnere il controller compromesso; vedere "[Sincronizzare un nodo con il cluster](#)".

- Se si dispone di una configurazione MetroCluster, è necessario confermare che lo stato di configurazione MetroCluster è configurato e che i nodi sono in uno stato abilitato e normale (`metrocluster node show`).

## Fasi

1. Se AutoSupport è attivato, sospendere la creazione automatica dei casi richiamando un comando AutoSupport: `system node autosupport invoke -node * -type all -message MAINT=number_of_hours_downh`

Il seguente comando AutoSupport sopprime la creazione automatica dei casi per due ore:

```
cluster1:*> system node autosupport invoke -node * -type all -message MAINT=2h
```

2. Disattivare il giveback automatico dalla console del controller integro: `storage failover modify -node local -auto-giveback false`
3. Portare la centralina danneggiata al prompt DEL CARICATORE:

Se il controller non utilizzato visualizza...	Quindi...
Il prompt DEL CARICATORE	Passare alla fase successiva.
In attesa di un giveback...	Premere Ctrl-C, quindi rispondere <i>y</i> quando richiesto.
Prompt di sistema o prompt della password (inserire la password di sistema)	Arrestare o rilevare il controller danneggiato dal controller integro: <code>storage failover takeover -ofnode <i>impaired_node_name</i></code>  Quando il controller non utilizzato visualizza Waiting for giveback... (in attesa di giveback...), premere Ctrl-C e rispondere <i>y</i> .

## Fase 2: Sostituire un modulo i/o guasto

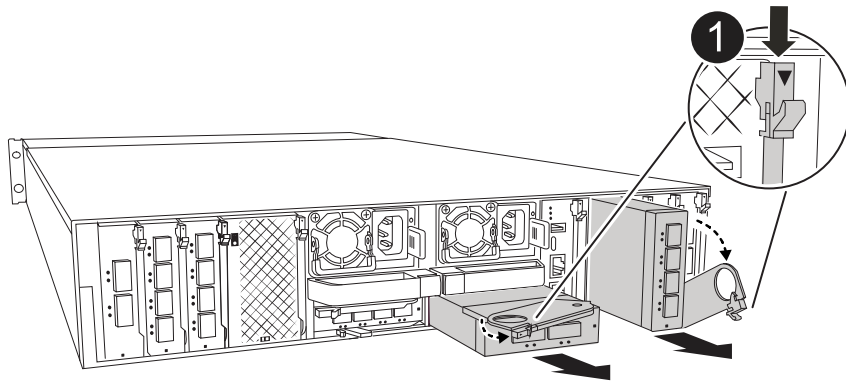
Per sostituire un modulo i/o, individuarlo all'interno del contenitore e seguire la sequenza specifica di passi.


1. Se non si è già collegati a terra, mettere a terra l'utente.
2. Scollegare eventuali cavi dal modulo i/o di destinazione.
3. Ruotare il vassoio di gestione dei cavi verso il basso tirando i pulsanti su entrambi i lati all'interno del vassoio di gestione dei cavi, quindi ruotare il vassoio verso il basso.



La figura seguente mostra la rimozione di un modulo i/o orizzontale e verticale. In genere, si rimuoverà un solo modulo i/O.





	<p>Blocco camma i/O.</p>
---	--------------------------

Assicurarsi di etichettare i cavi in modo da conoscerne la provenienza.

4. Rimuovere il modulo i/o di destinazione dal contenitore:
  - a. Premere il pulsante CAM sul modulo target.
  - b. Ruotare il dispositivo di chiusura della camma lontano dal modulo fino in fondo.
  - c. Rimuovere il modulo dal contenitore agganciando il dito nell'apertura della leva della camma ed estraendo il modulo dal contenitore.

Assicurarsi di tenere traccia dello slot in cui si trovava il modulo i/O.

5. Mettere da parte il modulo i/O.
6. Installare il modulo i/o sostitutivo nel contenitore:
  - a. Allineare il modulo con i bordi dell'apertura dello slot del contenitore.
  - b. Far scorrere delicatamente il modulo nello slot fino in fondo al contenitore, quindi ruotare il dispositivo di chiusura della camma completamente verso l'alto per bloccare il modulo in posizione.
7. Collegare il modulo i/O.
8. Ruotare il vassoio di gestione dei cavi verso l'alto fino alla posizione di chiusura.

### Fase 3: Riavviare il controller

Dopo aver sostituito un modulo i/o, è necessario riavviare il modulo controller.



Se il nuovo modulo i/o non è lo stesso modello del modulo guasto, è necessario prima riavviare il BMC.

#### Fasi

1. Riavviare il BMC se il modulo sostitutivo non è lo stesso modello del modulo precedente:
  - a. Dal prompt del CARICATORE, passare alla modalità privilegi avanzata: *Set Privilege Advanced*

b. Riavviare BMC: *Sp reboot*

2. Dal prompt del CARICATORE, riavviare il nodo: *Bye*



In questo modo, vengono reinizializzate le schede i/o e altri componenti e viene riavviato il nodo.

3. Riportare il nodo al normale funzionamento: *Failover giveback dello storage -ofnode inedito\_node\_name*

4. Se il giveback automatico è stato disattivato, riabilitarlo: *Storage failover modify -node local -auto-giveback true*

#### Fase 4: Restituire la parte guasta a NetApp

Restituire la parte guasta a NetApp, come descritto nelle istruzioni RMA fornite con il kit. Vedere la ["Restituzione e sostituzione delle parti"](#) pagina per ulteriori informazioni.

#### Sostituire l'alimentatore - AFF A1K

La sostituzione di un alimentatore comporta lo scollegamento dell'alimentatore di destinazione dalla fonte di alimentazione, lo scollegamento del cavo di alimentazione, la rimozione dell'alimentatore precedente e l'installazione dell'alimentatore sostitutivo, quindi il ricollegamento alla fonte di alimentazione.

Gli alimentatori sono ridondanti e sostituibili a caldo.

#### A proposito di questa attività

Questa procedura è stata scritta per la sostituzione di una PSU alla volta.



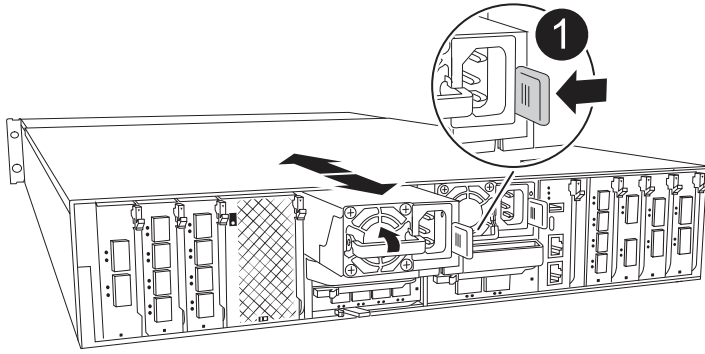
Non combinare PSU con diversi indici di efficienza. Sostituire sempre come per come.

#### Fasi

1. Se non si è già collegati a terra, mettere a terra l'utente.
2. Identificare la PSU che si desidera sostituire, in base ai messaggi di errore della console o tramite il LED di errore rosso sull'alimentatore.
3. Scollegare l'alimentatore aprendo il fermo del cavo di alimentazione, quindi scollegare il cavo di alimentazione dall'alimentatore.
4. Rimuovere l'alimentatore ruotando la maniglia verso l'alto, premere la linguetta di bloccaggio, quindi estrarre l'alimentatore dal modulo controller.



L'alimentatore è in corto. Utilizzare sempre due mani per sostenerlo durante la rimozione dal modulo controller in modo che non si sposti improvvisamente dal modulo controller e non causi lesioni.



1

Linguetta di bloccaggio PSU in terracotta

5. Installare l'alimentatore sostitutivo nel modulo controller:

- a. Con entrambe le mani, sostenere e allineare i bordi dell'alimentatore sostitutivo con l'apertura nel modulo controller.
- b. Spingere delicatamente l'alimentatore nel modulo controller fino a quando la linguetta di bloccaggio non scatta in posizione.

Gli alimentatori si innestano correttamente solo con il connettore interno e si bloccano in un modo.



Per evitare di danneggiare il connettore interno, non esercitare una forza eccessiva quando si inserisce l'alimentatore nel sistema.

6. Ricollegare il cablaggio dell'alimentatore:

- a. Ricollegare il cavo di alimentazione all'alimentatore.
- b. Fissare il cavo di alimentazione all'alimentatore utilizzando il fermo del cavo di alimentazione.

Una volta ripristinata l'alimentazione all'alimentatore, il LED di stato deve essere verde.

7. Restituire la parte guasta a NetApp, come descritto nelle istruzioni RMA fornite con il kit. Vedere la ["Restituzione e sostituzione delle parti"](#) pagina per ulteriori informazioni.

#### Sostituire la batteria dell'orologio in tempo reale - AFF A1K

Si sostituisce la batteria dell'orologio in tempo reale (RTC) nel modulo controller in modo che i servizi e le applicazioni del sistema che dipendono dalla sincronizzazione dell'ora accurata continuino a funzionare.

- È possibile utilizzare questa procedura con tutte le versioni di ONTAP supportate dal sistema.
- Tutti gli altri componenti del sistema devono funzionare correttamente; in caso contrario, contattare il supporto tecnico.

## **Fase 1: Spegnere il controller compromesso**

Arrestare o sostituire il controller compromesso utilizzando una delle seguenti opzioni.

## Opzione 1: La maggior parte dei sistemi

Per spegnere il controller compromesso, è necessario determinare lo stato del controller e, se necessario, assumere il controllo del controller in modo che il controller integro continui a servire i dati provenienti dallo storage del controller compromesso.

### A proposito di questa attività

- Se si dispone di un sistema SAN, è necessario aver controllato i messaggi di evento `cluster kernel-service show`) per il blade SCSI del controller danneggiato. Il `cluster kernel-service show` comando (dalla modalità avanzata precedente) visualizza il nome del nodo, lo stato del quorum di quel nodo, lo stato di disponibilità di quel nodo e lo stato operativo di quel nodo.

Ogni processo SCSI-blade deve essere in quorum con gli altri nodi del cluster. Eventuali problemi devono essere risolti prima di procedere con la sostituzione.

- Se si dispone di un cluster con più di due nodi, questo deve trovarsi in quorum. Se il cluster non è in quorum o un controller integro mostra false per idoneità e salute, è necessario correggere il problema prima di spegnere il controller compromesso; vedere ["Sincronizzare un nodo con il cluster"](#).

### Fasi

1. Se AutoSupport è attivato, sospendere la creazione automatica dei casi richiamando un messaggio

```
AutoSupport: system node autosupport invoke -node * -type all -message  
MAINT=<# of hours>h
```

Il seguente messaggio AutoSupport elimina la creazione automatica del caso per due ore:

```
cluster1:> system node autosupport invoke -node * -type all -message  
MAINT=2h
```

2. Disattivare il giveback automatico dalla console del controller integro: `storage failover modify -node local -auto-giveback false`



Quando viene visualizzato *Vuoi disattivare il giveback automatico?*, inserisci `y`.

3. Portare la centralina danneggiata al prompt DEL CARICATORE:

Se il controller non utilizzato visualizza...	Quindi...
Il prompt DEL CARICATORE	Passare alla fase successiva.
In attesa di un giveback...	Premere Ctrl-C, quindi rispondere <code>y</code> quando richiesto.
Prompt di sistema o prompt della password	Assumere il controllo o arrestare il controller compromesso dal controller integro: <code>storage failover takeover -ofnode <i>impaired_node_name</i></code>  Quando il controller non utilizzato visualizza <code>Waiting for giveback...</code> (in attesa di giveback...), premere Ctrl-C e rispondere <code>y</code> .

## Opzione 2: Controller in un MetroCluster

Per spegnere il controller compromesso, è necessario determinare lo stato del controller e, se necessario, assumere il controllo del controller in modo che il controller integro continui a servire i dati provenienti dallo storage del controller compromesso.

- Se si dispone di un cluster con più di due nodi, questo deve trovarsi in quorum. Se il cluster non è in quorum o un controller integro mostra false per idoneità e salute, è necessario correggere il problema prima di spegnere il controller compromesso; vedere ["Sincronizzare un nodo con il cluster"](#).
- Se si dispone di una configurazione MetroCluster, è necessario confermare che lo stato di configurazione MetroCluster è configurato e che i nodi sono in uno stato abilitato e normale (`metrocluster node show`).

### Fasi

1. Se AutoSupport è attivato, eliminare la creazione automatica del caso richiamando un messaggio

```
AutoSupport: system node autosupport invoke -node * -type all -message  
MAINT=number_of_hours_downh
```

Il seguente messaggio AutoSupport elimina la creazione automatica del caso per due ore:

```
cluster1:*> system node autosupport invoke -node * -type all -message  
MAINT=2h
```

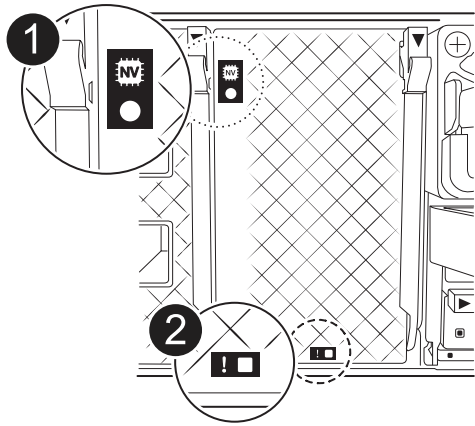
2. Disattivare il giveback automatico dalla console del controller integro: `storage failover modify -node local -auto-giveback false`
3. Portare la centralina danneggiata al prompt DEL CARICATORE:

Se il controller non utilizzato visualizza...	Quindi...
Il prompt DEL CARICATORE	Passare alla fase successiva.
In attesa di un giveback...	Premere Ctrl-C, quindi rispondere <i>y</i> quando richiesto.
Prompt di sistema o prompt della password (inserire la password di sistema)	Assumere il controllo o arrestare il controller compromesso dal controller integro: <code>storage failover takeover -ofnode <i>impaired_node_name</i></code>  Quando il controller non utilizzato visualizza <code>Waiting for giveback...</code> (in attesa di <code>giveback...</code> ), premere Ctrl-C e rispondere <i>y</i> .

## Fase 2: Rimuovere il modulo controller

È necessario rimuovere il modulo controller dal contenitore quando si sostituisce il modulo controller o un componente all'interno del modulo controller.

1. Controllare il LED di stato NVRAM situato nello slot 4/5 del sistema. Sul pannello anteriore del modulo controller è presente anche un LED NVRAM. Cercare l'icona NV:



	LED di stato NVRAM
	LED di attenzione NVRAM



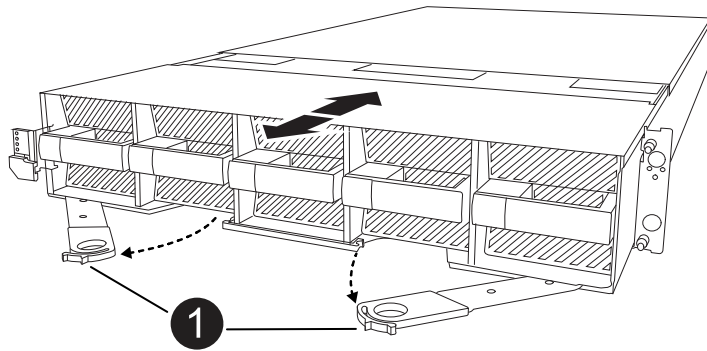
Se il LED di stato NVRAM lampeggia, il modulo controller potrebbe non essere stato rilevato o arrestato correttamente (dati non registrati). Se il modulo del controller associato non è stato rilevato correttamente, contattare prima di continuare con ["Supporto NetApp"](#) questa procedura.

Il comportamento generale del LED di stato NVRAM sul modulo controller danneggiato è il seguente:

- Il LED di stato NVRAM lampeggia quando l'alimentazione viene interrotta dal modulo controller e il modulo controller si trova nello stato "in attesa di giveback" oppure il modulo controller non viene rilevato o arrestato correttamente (dati non impegnati).
- Il LED di stato NVRAM lampeggia quando il modulo controller viene rimosso dal contenitore e potrebbe indicare che il modulo controller non è stato rilevato o arrestato correttamente (dati non registrati). Verificare che il modulo controller sia stato acquisito in modo corretto dal modulo controller partner o che il modulo controller danneggiato mostri `waiting for giveback`. Quindi, il LED lampeggiante può essere ignorato (e il controller può essere rimosso dal contenitore).

2. Se non si è già collegati a terra, mettere a terra l'utente.
3. Sulla parte anteriore dell'unità, agganciare le dita nei fori delle camme di bloccaggio, premere le linguette sulle leve a camma e ruotare delicatamente, ma con decisione, entrambi i fermi verso di sé contemporaneamente.

Il modulo controller si sposta leggermente all'esterno del contenitore.



	<p>Una camma di bloccaggio si blocca</p>
--	--

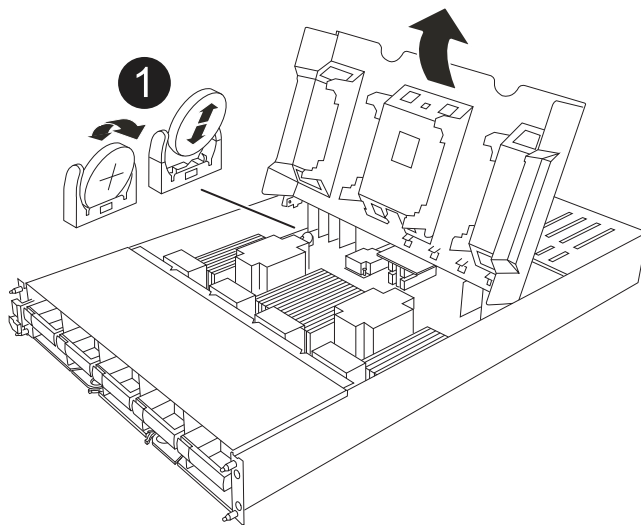
4. Estrarre il modulo controller dal contenitore e collocarlo su una superficie piana e stabile.

Assicurarsi di sostenere la parte inferiore del modulo controller mentre lo si estrae dal contenitore.

### Fase 3: Sostituire la batteria RTC

Rimuovere la batteria RTC guasta e installare la batteria RTC di ricambio.

1. Aprire il condotto dell'aria della centralina sulla parte superiore della centralina.
  - a. Inserire le dita nelle cavità alle estremità più lontane del condotto dell'aria.
  - b. Sollevare il condotto dell'aria e ruotarlo verso l'alto fino in fondo.
2. Individuare la batteria RTC sotto il condotto dell'aria.







## Batteria e alloggiamento RTC

3. Estrarre delicatamente la batteria dal supporto, ruotarla verso l'esterno, quindi estrarla dal supporto.



Prendere nota della polarità della batteria mentre viene rimossa dal supporto. La batteria è contrassegnata con un segno più e deve essere posizionata correttamente nel supporto. Un segno più vicino al supporto indica come posizionare la batteria.

4. Rimuovere la batteria di ricambio dalla confezione antistatica per la spedizione.
5. Prendere nota della polarità della batteria RTC, quindi inserirla nel supporto inclinandola e spingendola verso il basso.
6. Controllare visivamente che la batteria sia completamente installata nel supporto e che la polarità sia corretta.

### Fase 4: Reinstallare il modulo controller

Reinstallare il modulo controller e avviarlo.

1. In caso contrario, chiudere il condotto dell'aria.
2. Allineare l'estremità del modulo controller con l'apertura nel contenitore, quindi far scorrere il modulo controller nel telaio con le leve ruotate lontano dalla parte anteriore del sistema.
3. Una volta che il modulo controller non riesce a farlo scorrere ulteriormente, ruotare le maniglie della camma verso l'interno fino a quando non si bloccano sotto le ventole



Non esercitare una forza eccessiva quando si fa scorrere il modulo controller nel contenitore per evitare di danneggiare i connettori.

Il modulo controller inizia ad avviarsi non appena viene inserito completamente nel contenitore.

4. Ripristinare il giveback automatico se è stato disattivato utilizzando `storage failover modify -node local -auto-giveback true` comando.
5. Se AutoSupport è abilitato, ripristinare/riattivare la creazione automatica dei casi utilizzando il `system node autosupport invoke -node * -type all -message MAINT=END` comando.

### Passaggio 5: Reimpostare l'ora e la data sul controller



Dopo aver sostituito la batteria RTC, inserito il controller e acceso il primo ripristino del BIOS, vengono visualizzati i seguenti messaggi di errore:

```
RTC date/time error. Reset date/time to default
```

```
RTC power failure error
```

Questi messaggi sono stati eliminati ed è possibile continuare con questa procedura.

1. Controllare la data e l'ora sul controller integro con il comando `cluster date show`.



Se il sistema si arresta al menu di avvio, selezionare l'opzione per `Reboot node` e rispondere `y` quando richiesto, quindi avviare il CARICATORE premendo `Ctrl-C`

1. Al prompt DEL CARICATORE sul controller di destinazione, controllare l'ora e la data con il `cluster date show` comando.
2. Se necessario, modificare la data con `set date mm/dd/yyyy` comando.
3. Se necessario, impostare l'ora, in GMT, utilizzando `set time hh:mm:ss` comando.
  - a. Confermare la data e l'ora sul controller di destinazione.
  - b. Al prompt del CARICATORE, immettere `bye` per reiniziare le schede PCIe e gli altri componenti e lasciare che il controller si riavvii.
  - c. Ripristinare il normale funzionamento del controller restituendo lo storage `storage failover giveback -ofnode _compromesse_node_name_`
  - d. Se il giveback automatico è stato disattivato, riabilitarlo: `Storage failover modify -node local -auto -giveback true`

## Fase 6: Restituire la parte guasta a NetApp

Restituire la parte guasta a NetApp, come descritto nelle istruzioni RMA fornite con il kit. Vedere la ["Restituzione e sostituzione delle parti"](#) pagina per ulteriori informazioni.

### Sostituire il modulo di gestione del sistema - AFF A1K

Il modulo System Management, situato nella parte posteriore del controller nello slot 8, contiene i componenti integrati per la gestione del sistema e le porte per la gestione esterna. Il controller di destinazione deve essere spento per sostituire un modulo di gestione del sistema danneggiato o il supporto di avvio.

Il modulo di gestione del sistema è dotato dei seguenti componenti integrati:

- Supporti di avvio, che consentono la sostituzione dei supporti di avvio senza rimuovere il modulo controller.
- BMC
- Switch di gestione

Il modulo System Management contiene inoltre le seguenti porte per la gestione esterna:

- RJ45 seriale
- USB seriale (tipo C)
- USB Type-A (Ripristino all'avvio)
- Ethernet a e0M RJ45 GB

Per sostituire il modulo di gestione del sistema o il supporto di avvio, è necessario arrestare il controller danneggiato.

### Prima di iniziare

- Questa procedura utilizza la seguente terminologia:
  - Il controller compromesso è il controller su cui si esegue la manutenzione.

- Il controller integro è il partner ha del controller compromesso.
- Tutti gli altri componenti del sistema devono funzionare correttamente.
- Il partner controller deve essere in grado di assumere il controllo dei controller danneggiati.
- È necessario sostituire il componente guasto con un componente FRU sostitutivo ricevuto dal provider.

### **Fase 1: Spegnere il controller compromesso**

Arrestare o sostituire il controller compromesso utilizzando una delle seguenti opzioni.

## Opzione 1: La maggior parte dei sistemi

Per spegnere il controller compromesso, è necessario determinare lo stato del controller e, se necessario, assumere il controllo del controller in modo che il controller integro continui a servire i dati provenienti dallo storage del controller compromesso.

### A proposito di questa attività

- Se si dispone di un sistema SAN, è necessario aver controllato i messaggi di evento `cluster kernel-service show`) per il blade SCSI del controller danneggiato. Il `cluster kernel-service show` comando (dalla modalità avanzata precedente) visualizza il nome del nodo, lo stato del quorum di quel nodo, lo stato di disponibilità di quel nodo e lo stato operativo di quel nodo.

Ogni processo SCSI-blade deve essere in quorum con gli altri nodi del cluster. Eventuali problemi devono essere risolti prima di procedere con la sostituzione.

- Se si dispone di un cluster con più di due nodi, questo deve trovarsi in quorum. Se il cluster non è in quorum o un controller integro mostra false per idoneità e salute, è necessario correggere il problema prima di spegnere il controller compromesso; vedere ["Sincronizzare un nodo con il cluster"](#).

### Fasi

1. Se AutoSupport è attivato, sospendere la creazione automatica dei casi richiamando un messaggio

```
AutoSupport: system node autosupport invoke -node * -type all -message  
MAINT=<# of hours>h
```

Il seguente messaggio AutoSupport elimina la creazione automatica del caso per due ore:

```
cluster1:> system node autosupport invoke -node * -type all -message  
MAINT=2h
```

2. Disattivare il giveback automatico dalla console del controller integro: `storage failover modify -node local -auto-giveback false`



Quando viene visualizzato *Vuoi disattivare il giveback automatico?*, inserisci `y`.

3. Portare la centralina danneggiata al prompt DEL CARICATORE:

Se il controller non utilizzato visualizza...	Quindi...
Il prompt DEL CARICATORE	Passare alla fase successiva.
In attesa di un giveback...	Premere Ctrl-C, quindi rispondere <code>y</code> quando richiesto.
Prompt di sistema o prompt della password	Assumere il controllo o arrestare il controller compromesso dal controller integro: <code>storage failover takeover -ofnode <i>impaired_node_name</i></code>  Quando il controller non utilizzato visualizza <code>Waiting for giveback...</code> (in attesa di giveback...), premere Ctrl-C e rispondere <code>y</code> .

## Opzione 2: Controller in un MetroCluster

Per spegnere il controller compromesso, è necessario determinare lo stato del controller e, se necessario, assumere il controllo del controller in modo che il controller integro continui a servire i dati provenienti dallo storage del controller compromesso.

- Se si dispone di un cluster con più di due nodi, questo deve trovarsi in quorum. Se il cluster non è in quorum o un controller integro mostra false per idoneità e salute, è necessario correggere il problema prima di spegnere il controller compromesso; vedere "[Sincronizzare un nodo con il cluster](#)".
- Se si dispone di una configurazione MetroCluster, è necessario confermare che lo stato di configurazione MetroCluster è configurato e che i nodi sono in uno stato abilitato e normale (`metrocluster node show`).

### Fasi

1. Se AutoSupport è attivato, eliminare la creazione automatica del caso richiamando un messaggio

```
AutoSupport: system node autosupport invoke -node * -type all -message  
MAINT=number_of_hours_downh
```

Il seguente messaggio AutoSupport elimina la creazione automatica del caso per due ore:

```
cluster1:*> system node autosupport invoke -node * -type all -message  
MAINT=2h
```

2. Disattivare il giveback automatico dalla console del controller integro: `storage failover modify -node local -auto-giveback false`
3. Portare la centralina danneggiata al prompt DEL CARICATORE:

Se il controller non utilizzato visualizza...	Quindi...
Il prompt DEL CARICATORE	Passare alla fase successiva.
In attesa di un giveback...	Premere Ctrl-C, quindi rispondere <i>y</i> quando richiesto.
Prompt di sistema o prompt della password (inserire la password di sistema)	Assumere il controllo o arrestare il controller compromesso dal controller integro: <code>storage failover takeover -ofnode <i>impaired_node_name</i></code>  Quando il controller non utilizzato visualizza <code>Waiting for giveback...</code> (in attesa di giveback...), premere Ctrl-C e rispondere <i>y</i> .

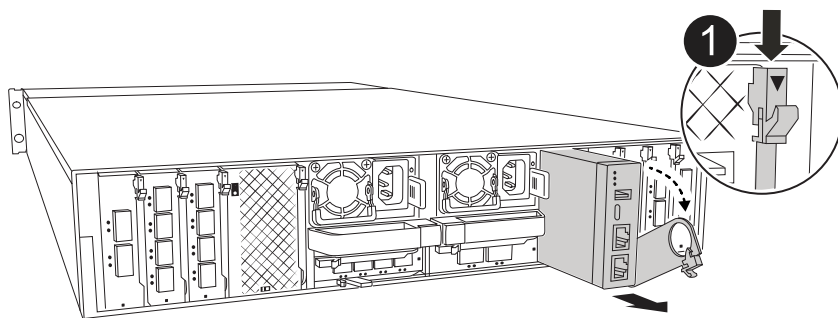
## Fase 2: Sostituire il modulo di gestione del sistema danneggiato

Sostituire il modulo di gestione del sistema danneggiato.

1. Rimuovere il modulo di gestione del sistema:



Prima di procedere, verificare che la NVRAM sia stata completata.



	<p>Dispositivo di chiusura della camma del modulo di gestione del sistema</p>
--	---

a. Se non si è già collegati a terra, mettere a terra l'utente.



Prima di procedere, verificare che la NVRAM sia stata completata.

b. Rimuovere tutti i cavi collegati al modulo di gestione del sistema. Assicurarsi che l'etichetta in cui sono stati collegati i cavi sia visibile per poterli collegare alle porte corrette quando si reinstalla il modulo.

c. Scollegare i cavi di alimentazione dall'alimentatore per il controller danneggiato.

d. Ruotare il vassoio di gestione dei cavi verso il basso tirando i pulsanti su entrambi i lati all'interno del vassoio di gestione dei cavi, quindi ruotare il vassoio verso il basso.

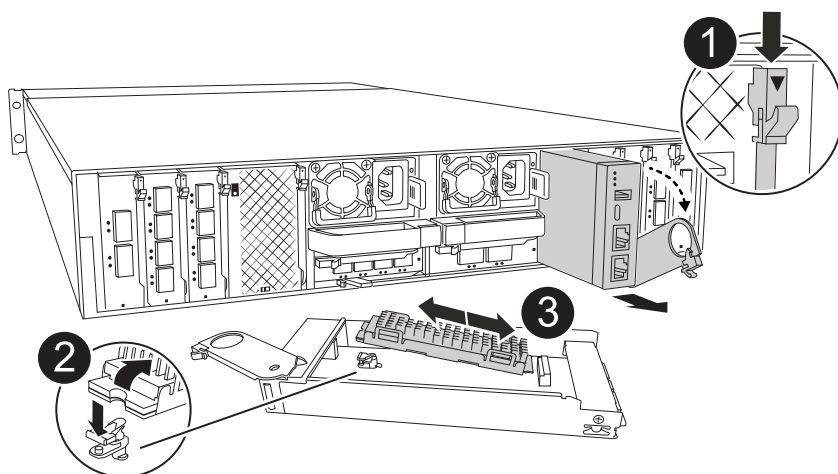
e. Premere il pulsante CAM sul modulo di gestione del sistema.




f. Ruotare la leva della camma verso il basso fino in fondo.

g. Avvolgere il dito nel foro sulla leva della camma ed estrarre il modulo dal sistema.

h. Posizionare il modulo di gestione del sistema su un tappetino antistatico, in modo che il supporto di avvio sia accessibile.

2. Spostare il supporto di avvio nel modulo di gestione del sistema sostitutivo:



	Dispositivo di chiusura della camma del modulo di gestione del sistema
	Pulsante di blocco dei supporti di avvio
	Supporto di boot

- a. Premere il pulsante blu di blocco dei supporti di avvio nel modulo Gestione sistema non funzionante.
  - b. Ruotare il supporto di avvio verso l'alto ed estrarlo dallo zoccolo.
3. Installare il supporto di avvio nel modulo di gestione del sistema sostitutivo:
- a. Allineare i bordi del supporto di avvio con l'alloggiamento dello zoccolo, quindi spingerlo delicatamente a squadra nello zoccolo.
  - b. Ruotare il supporto di avvio verso il basso finché non tocca il pulsante di blocco.
  - c. Premere il blocco blu e ruotare il supporto di avvio completamente verso il basso e rilasciare il pulsante di blocco blu.
4. Installare il modulo di gestione del sistema sostitutivo nel contenitore:
- a. Allineare i bordi del modulo di gestione del sistema sostitutivo con l'apertura del sistema e spingerlo delicatamente nel modulo controller.
  - b. Far scorrere delicatamente il modulo nello slot fino a quando il dispositivo di chiusura della camma non inizia a innestarsi con il perno della camma di i/o, quindi ruotare il dispositivo di chiusura della camma completamente verso l'alto per bloccare il modulo in posizione.
5. Ruotare il ARM di gestione dei cavi verso l'alto fino alla posizione di chiusura.
6. Eseguire il richiamo del modulo Gestione del sistema.

### **Passo 3: Riavviare il modulo controller**

Riavviare il modulo controller.

1. Ricollegare i cavi di alimentazione all'alimentatore.

Il sistema inizierà a riavviarsi, in genere al prompt del CARICATORE.

2. Immettere `bye` al prompt del CARICATORE.
3. Ripristinare il normale funzionamento del controller restituendo lo storage `storage failover giveback -ofnode _compromesse_node_name_`
4. Ripristinare il giveback automatico utilizzando `storage failover modify -node local -auto -giveback true` comando.
5. Se è stata attivata una finestra di manutenzione AutoSupport, terminarla utilizzando `system node autosupport invoke -node * -type all -message MAINT=END` comando.

#### Passaggio 4: Installare le licenze e registrare il numero seriale

È necessario installare nuove licenze per il nodo se il nodo danneggiato stava utilizzando le funzioni ONTAP che richiedono una licenza standard (con blocco dei nodi). Per le funzionalità con licenze standard, ogni nodo del cluster deve disporre di una propria chiave per la funzionalità.

#### A proposito di questa attività

Fino a quando non vengono installate le chiavi di licenza, le funzionalità che richiedono licenze standard continuano a essere disponibili per il nodo. Tuttavia, se il nodo era l'unico nodo nel cluster con una licenza per la funzione, non sono consentite modifiche di configurazione alla funzione. Inoltre, l'utilizzo di funzioni senza licenza sul nodo potrebbe mettere fuori conformità con il contratto di licenza, pertanto è necessario installare la chiave di licenza sostitutiva sul nodo il prima possibile.

#### Prima di iniziare

Le chiavi di licenza devono essere in formato a 28 caratteri.

Si dispone di un periodo di prova di 90 giorni per l'installazione delle chiavi di licenza. Dopo il periodo di tolleranza, tutte le vecchie licenze vengono invalidate. Dopo aver installato una chiave di licenza valida, si hanno a disposizione 24 ore per installare tutte le chiavi prima della fine del periodo di tolleranza.

#### Fasi

1. Se sono necessarie nuove chiavi di licenza, procurarsi le chiavi di licenza sostitutive sul "[Sito di supporto NetApp](#)" Nella sezione My Support (supporto personale) sotto Software licensed (licenze software).



Le nuove chiavi di licenza richieste vengono generate automaticamente e inviate all'indirizzo e-mail in archivio. Se non si riceve l'e-mail contenente le chiavi di licenza entro 30 giorni, contattare il supporto tecnico.

2. Installare ogni chiave di licenza: `system license add -license-code license-key, license-key...`
3. Rimuovere le vecchie licenze, se necessario:
  - a. Verificare la presenza di licenze inutilizzate: `license clean-up -unused -simulate`
  - b. Se l'elenco appare corretto, rimuovere le licenze inutilizzate: `license clean-up -unused`
4. Registrare il numero di serie del sistema presso il supporto NetApp.
  - Se AutoSupport è attivato, inviare un messaggio AutoSupport per registrare il numero di serie.
  - Se AutoSupport non è attivato, chiamare "[Supporto NetApp](#)" per registrare il numero di serie.



## Fase 5: Restituire il componente guasto a NetApp

Restituire la parte guasta a NetApp, come descritto nelle istruzioni RMA fornite con il kit. Vedere la ["Restituzione e sostituzione delle parti"](#) pagina per ulteriori informazioni.

## Sistemi AFF A70 e AFF A90

### Installazione e configurazione

#### Flusso di lavoro di installazione e configurazione - AFF A70 e AFF A90

Per installare e configurare il sistema AFF A70 o AFF A90, rivedrai i requisiti hardware, preparerai il sito, installerai e cablerai i componenti hardware, accenderai il sistema e configurerai il cluster ONTAP.

1

#### "Esaminare i requisiti di installazione"

Esaminare le attrezzature e gli strumenti necessari per installare il sistema di stoccaggio e i ripiani di stoccaggio ed esaminare le precauzioni di sollevamento e sicurezza.

2

#### "Preparazione per l'installazione del sistema di storage AFF A70 o AFF A90"

Per prepararsi all'installazione del sistema, è necessario preparare il sito, controllare i requisiti ambientali ed elettrici e verificare che lo spazio rack sia sufficiente. Quindi, disimballare l'apparecchiatura, confrontarne il contenuto con la distinta di imballaggio e registrare l'hardware per accedere ai vantaggi del supporto.

3

#### "Installazione dell'hardware per il sistema di storage AFF A70 o AFF A90"

Per installare l'hardware, installare i kit guide per il sistema di archiviazione e gli scaffali, quindi installare e fissare il sistema di archiviazione nell'armadietto o nel rack per telecomunicazioni. Quindi, far scorrere i ripiani sulle guide. Infine, collegare i dispositivi di gestione dei cavi al retro del sistema di archiviazione per l'instradamento organizzato dei cavi.

4

#### "Cavi i controller e gli shelf di storage per sistemi storage AFF A70 o AFF A90"

Per collegare l'hardware, collegare prima gli storage controller alla rete e poi i controller agli shelf di storage.

5

#### "Accendere il sistema di archiviazione AFF A70 o AFF A90"

Prima di accendere i controller, accendere ogni shelf NS224 e assegnare un ID shelf univoco per garantire che ogni shelf sia identificato in modo univoco all'interno del setup.

6

#### "Completare la configurazione del sistema storage"

Per completare l'installazione del sistema, accedere a ONTAP System Manager puntando un browser all'indirizzo IP del controller. Una procedura di installazione guidata consente di completare la configurazione del cluster per il sistema di storage AFF A70 o AFF A90.

## Requisiti di installazione - AFF A70 e AFF A90

Esaminare l'attrezzatura necessaria e le precauzioni di sollevamento per il sistema di storage e i shelf di storage AFF A70 o AFF A90.

### Attrezzatura necessaria per l'installazione

Per installare il sistema di storage AFF A70 o AFF A90 sono necessari le seguenti attrezzature e strumenti.

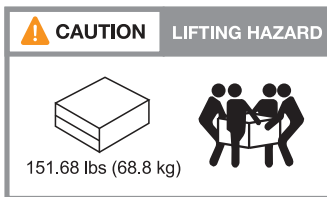
- Accesso a un browser Web per configurare il sistema di archiviazione
- Cinturino da scariche elettrostatiche (ESD)
- Torcia
- Computer portatile o console con connessione USB/seriale
- Graffetta o penna a sfera con punta stretta per l'impostazione di NS224 ID scaffali
- Cacciavite Phillips n. 2

### Precauzioni per il sollevamento

I sistemi storage AFF A70 e AFF A90 e gli shelf di storage NS224 sono pesanti. Prestare attenzione durante il sollevamento e lo spostamento di questi elementi.

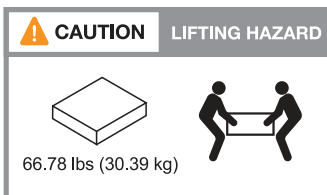
### Sistemi storage AFF A70 e AFF A90

Un sistema storage AFF A70 o AFF A90 può pesare fino a 68,8 kg (151,68 libbre). Per sollevare l'impianto, utilizzare quattro persone o un sollevatore idraulico.



### NS224 ripiano

Un ripiano di stoccaggio NS224 può pesare fino a 30,29 kg (66,78 lb). Per sollevare il ripiano portaoggetti, utilizzare due persone o un sollevatore idraulico. Tenere tutti i componenti nel ripiano portaoggetti (anteriore e posteriore) per evitare di sbilanciare il peso del ripiano.



### Informazioni correlate

- ["Informazioni sulla sicurezza e avvisi normativi"](#)

### Quali sono le prossime novità?

Dopo aver esaminato i requisiti hardware, si ["Preparazione dell'installazione del sistema di storage AFF A70 o AFF A90"](#).

## Preparazione all'installazione - AFF A70 e AFF A90

Preparare l'installazione del sistema di storage AFF A70 o AFF A90 preparando il sito, disimballando le confezioni e confrontando il contenuto delle confezioni con il documento di trasporto, quindi registrare il sistema per accedere ai vantaggi del supporto.

### Fase 1: Preparare il sito

Per installare il sistema di archiviazione, verificare che il sito e il cabinet o il rack che si intende utilizzare soddisfino le specifiche per la configurazione.

#### Fasi

1. Utilizzare ["NetApp Hardware Universe"](#) per verificare che il sito soddisfi i requisiti ambientali ed elettrici del sistema di archiviazione.
2. Assicurarsi di disporre di uno spazio rack adeguato:
  - 4U in una configurazione ha per la piattaforma
  - 2U TB per ogni shelf storage NS224

**NOTA:** vedere ["NetApp Hardware Universe"](#) per i requisiti di spazio rack per altri shelf di archiviazione supportati.

3. Installare gli switch di rete necessari.

Per le istruzioni di installazione e per informazioni sulla compatibilità, consultare la ["Documentazione dello switch" "NetApp Hardware Universe"](#) .

### Fase 2: Disimballare le scatole

Dopo aver verificato che il sito e il cabinet o il rack che si intende utilizzare per il sistema di archiviazione soddisfino le specifiche richieste, disimballare tutte le confezioni e confrontare il contenuto con gli articoli presenti sul documento di trasporto.

#### Fasi

1. Aprire con attenzione tutte le scatole e disporre il contenuto in modo organizzato.
2. Confrontare il contenuto della confezione con l'elenco riportato sul documento di trasporto.



È possibile ottenere la distinta di imballaggio eseguendo la scansione del codice QR sul lato del cartone di spedizione.

I seguenti elementi sono alcuni dei contenuti che potrebbero essere visualizzati nelle caselle.

Assicurarsi che tutto ciò che è contenuto nelle confezioni corrisponda all'elenco riportato sul documento di trasporto. In caso di discrepanze, annotarle per ulteriori azioni.

Hardware	Cavi	
----------	------	--

<ul style="list-style-type: none"> <li>• Pannello</li> <li>• Dispositivo di gestione dei cavi</li> <li>• Piattaforma</li> <li>• Kit guide con istruzioni (opzionale)</li> <li>• Shelf di storage</li> </ul>	<ul style="list-style-type: none"> <li>• Cavi Ethernet di gestione (cavi RJ-45)</li> <li>• Cavi di rete</li> <li>• Cavi di alimentazione</li> <li>• Cavi di stoccaggio (se è stato ordinato ulteriore spazio di archiviazione)</li> <li>• Cavo della porta seriale USB-C.</li> </ul>	
---	--	--

### Fase 3: Registrare il sistema di archiviazione

Dopo aver verificato che il sito soddisfi i requisiti per le specifiche del sistema di storage e aver verificato di disporre di tutte le parti ordinate, è necessario registrare il sistema.

#### Fasi

1. Individua il numero di serie del tuo sistema storage.

Il numero è riportato sul documento di trasporto, nell'e-mail di conferma o sul modulo Gestione sistema del controller dopo averlo disimballato.



2. Andare a ["Sito di supporto NetApp"](#).
3. Stabilire se è necessario registrare il sistema storage:

Se sei un...	Attenersi alla procedura descritta di seguito...
Cliente NetApp esistente	<ol style="list-style-type: none"> <li>a. Accedi con il tuo nome utente e la password.</li> <li>b. Selezionare <b>sistemi &gt; i miei sistemi</b>.</li> <li>c. Verificare che il nuovo numero di serie sia elencato.</li> <li>d. In caso contrario, seguire le istruzioni per i nuovi clienti NetApp.</li> </ol>
Nuovo cliente NetApp	<ol style="list-style-type: none"> <li>a. Fare clic su <b>Registrati ora</b> e creare un account.</li> <li>b. Selezionare <b>sistemi &gt; Registra sistemi</b>.</li> <li>c. Inserisci il numero di serie del sistema storage e i dettagli richiesti.</li> </ol> <p>Una volta approvata la registrazione, è possibile scaricare il software richiesto. Il processo di approvazione potrebbe richiedere fino a 24 ore.</p>

#### Quali sono le prossime novità?

Dopo aver completato l'installazione dell'hardware AFF A70 o AFF A90, eseguire le operazioni ["Installazione dell'hardware per il sistema di storage AFF A70 o AFF A90"](#) descritte di seguito.

## Installare l'hardware - AFF A70 e AFF A90

Dopo aver preparato l'installazione del sistema di storage AFF A70 o AFF A90, installare l'hardware per il sistema. Per prima cosa, montare i kit guide. Quindi installare e fissare la piattaforma in un cabinet o in un rack per telecomunicazioni.

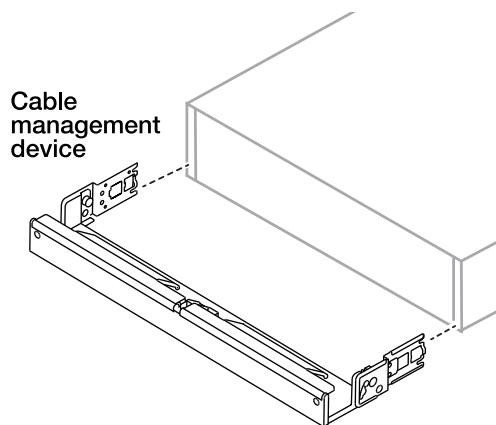
Saltare questo passaggio se il cabinet è pre-compilato.

### Prima di iniziare

- Assicurarsi di avere le istruzioni fornite con il kit guida.
- Prestare attenzione ai problemi di sicurezza associati al peso del sistema di stoccaggio e del ripiano di stoccaggio.
- Tenere presente che il flusso d'aria attraverso il sistema di storage entra dalla parte anteriore dove sono installati il pannello o i cappucci terminali e fuoriesce dalla parte posteriore dove si trovano le porte.

### Fasi

1. Installare i kit guide per il sistema di archiviazione e gli scaffali, secondo necessità, seguendo le istruzioni fornite con i kit.
2. Installare e fissare il sistema di archiviazione nell'armadietto o nel rack per telecomunicazioni:
  - a. Posizionare il sistema di stoccaggio sulle guide al centro del cabinet o del rack per telecomunicazioni, quindi sostenere il sistema di archiviazione dal basso e farlo scorrere in posizione.
  - b. Fissare il sistema di archiviazione all'armadietto o al rack per telecomunicazioni utilizzando le viti di montaggio incluse.
3. Installazione del ripiano:
  - a. Posizionare la parte posteriore del ripiano sulle guide, quindi sostenere il ripiano dal basso e farlo scorrere nell'armadietto o nel rack per telecomunicazioni.  
  
Se si installano più shelf, posizionare il primo shelf direttamente sopra i controller. Posizionare il secondo shelf direttamente sotto i controller. Ripetere questo modello per tutti gli shelf di storage aggiuntivi.
  - b. Fissare il ripiano all'armadietto o al rack per telecomunicazioni utilizzando le viti di montaggio in dotazione.
4. Collegare i dispositivi di gestione dei cavi al retro del sistema di archiviazione.



5. Fissare il frontalino alla parte anteriore del sistema di archiviazione.

## Quali sono le prossime novità?

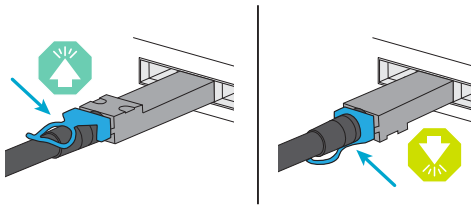
Dopo aver installato l'hardware per il sistema AFF A70 o AFF A90, si "[Collegare l'hardware per il sistema di storage AFF A70 o AFF A90](#)".

### Collegare l'hardware - AFF A70 e AFF A90

Dopo aver installato l'hardware rack per il sistema di storage AFF A70 o AFF A90, installare i cavi di rete per i controller e collegare i cavi tra i controller e gli shelf di storage.

#### Prima di iniziare

Per l'orientamento corretto della linguetta di estrazione del connettore del cavo, consultare la freccia degli schemi dei cavi.



- Quando si inserisce il connettore, si dovrebbe avvertire uno scatto in posizione; se non si sente uno scatto, rimuoverlo, capovolgere la testa del cavo e riprovare.
- Se si effettua il collegamento a uno switch ottico, inserire il ricetrasmittitore SFP (Small Form-factor pluggable) nella porta del controller prima di collegare il cavo alla porta.

### Fase 1: Collegare i controller di archiviazione alla rete

Collegare gli storage controller alla rete host.

#### Prima di iniziare

Contattare l'amministratore di rete per informazioni sulla connessione del sistema di archiviazione agli switch.

#### A proposito di questa attività

Queste procedure mostrano le configurazioni comuni. Tenete presente che il cablaggio specifico dipende dai componenti ordinati per il vostro sistema di storage. Per informazioni dettagliate sulla configurazione e la priorità degli slot, vedere "[NetApp Hardware Universe](#)".

## Opzione 1: Connettere i controller ad un cluster ONTAP senza switch

Connetti gli storage controller per creare connessioni cluster ONTAP e collegare le porte Ethernet di ciascun controller alla rete host.

### Fasi

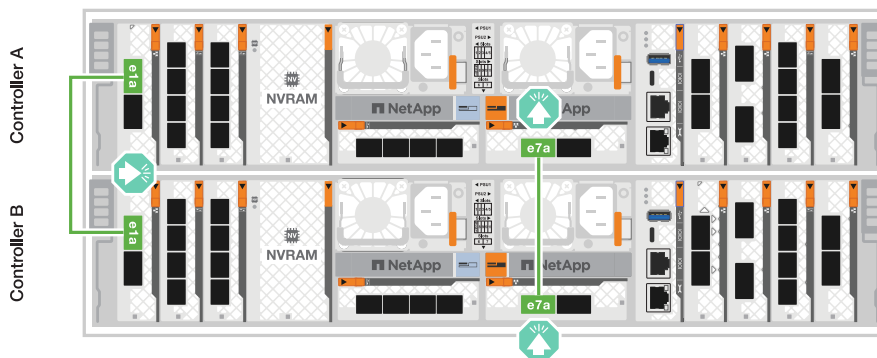
1. Utilizzare il cavo di interconnessione Cluster/ha per collegare le porte da E1a a E1a e le porte da e7a a e7a.



Il traffico di cluster Interconnect e quello di ha condividono le stesse porte fisiche.

- a. Collegare la porta E1a del controller A alla porta E1a del controller B.
- b. Collegare la porta e7a del controller A alla porta e7a del controller B.

### Cavi di interconnessione cluster/ha



2. Collegare le porte del modulo Ethernet alla rete host.

Di seguito sono riportati alcuni esempi tipici di cablaggio della rete host. Per informazioni sulla configurazione specifica del sistema, vedere "[NetApp Hardware Universe](#)".

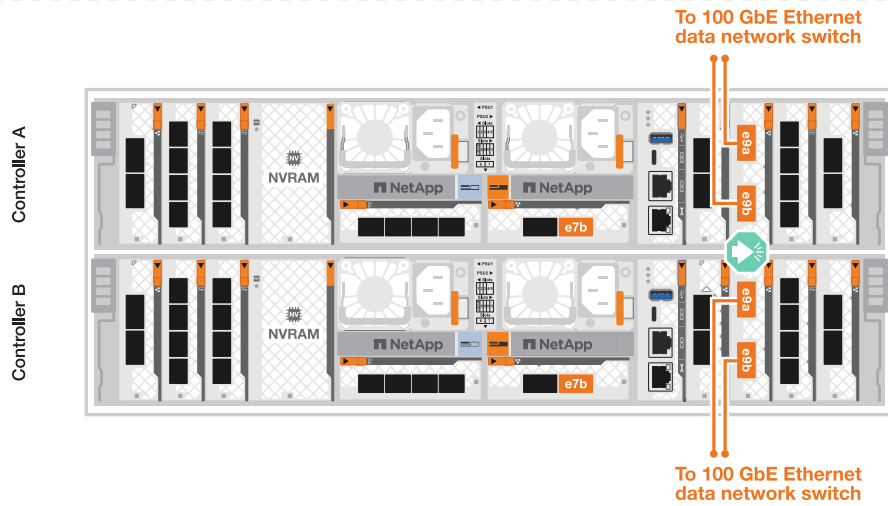
- a. Collegare le porte e9a e e9b allo switch di rete dati Ethernet, come illustrato.



Per ottenere le massime performance di sistema per il traffico cluster e ha, non utilizzare le porte e1b e e7b per le connessioni di rete host. Utilizzare una scheda host separata per ottimizzare le prestazioni.

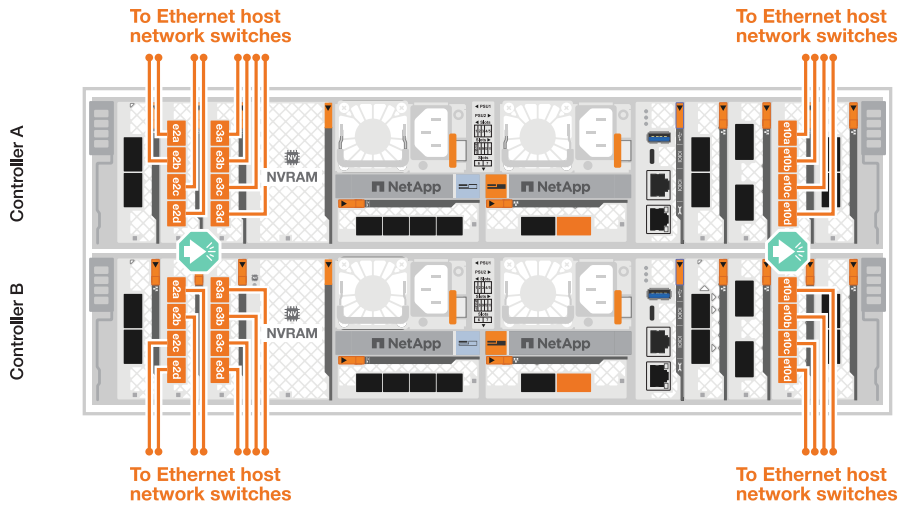
### Cavo 100 GbE





b. Collegare gli switch di rete host 10/25 GbE.

**4 porte, 10/25 GbE host**

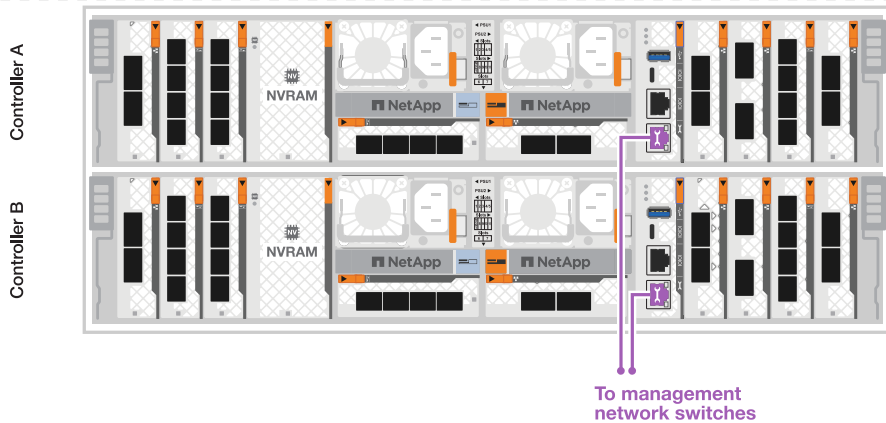


3. Utilizzare i cavi RJ-45 1000BASE-T per collegare le porte di gestione del controller (chiave inglese) agli switch della rete di gestione.



\*CAVI RJ-45 1000BASE-T.





Non collegare ancora i cavi di alimentazione.

### Opzione 2: Collegare i controller a un cluster ONTAP con switch

Collega gli storage controller agli switch di rete cluster per creare connessioni cluster ONTAP, quindi collega le porte Ethernet di ciascun controller alla rete host.

#### Fasi

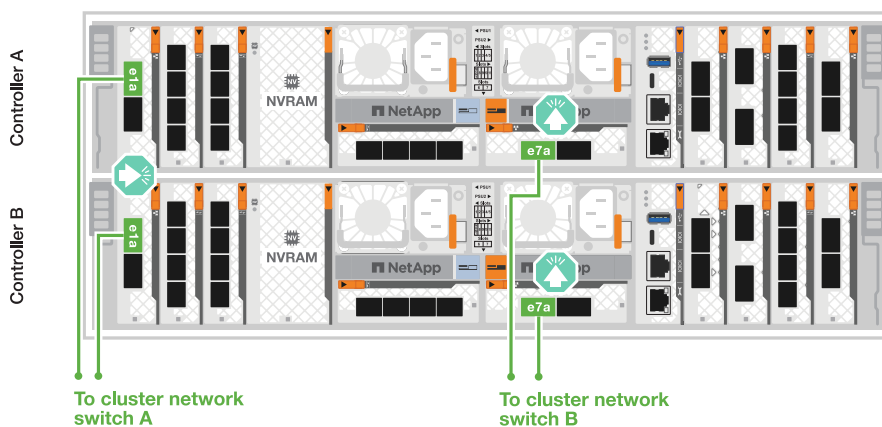
1. Effettuare i seguenti collegamenti:



Il traffico di cluster Interconnect e quello di ha condividono le stesse porte fisiche.

- a. Collegare la porta E1a sul controller A e la porta E1a sul controller B allo switch di rete del cluster A.
- b. Collegare la porta e7a sul controller A e la porta e7a sul controller B allo switch di rete del cluster B.

#### Cavo 100 GbE



2. Collegare le porte del modulo Ethernet alla rete host.

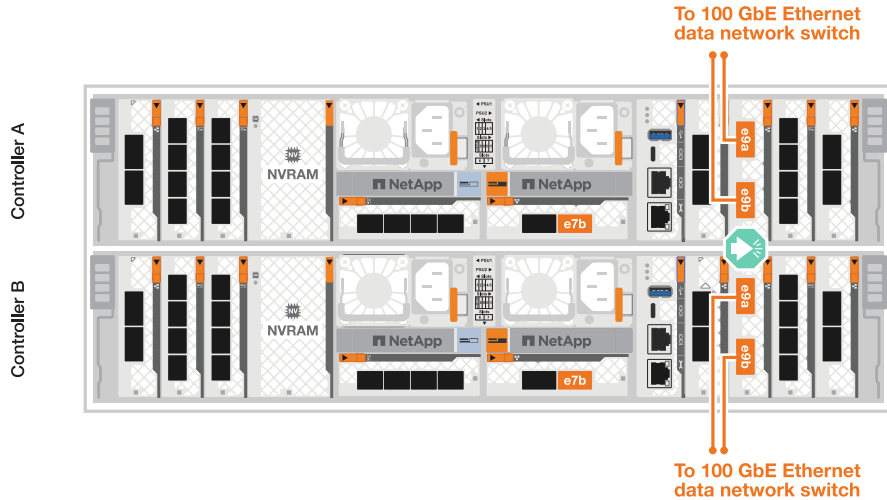
Di seguito sono riportati alcuni esempi tipici di cablaggio della rete host. Per informazioni sulla configurazione specifica del sistema, vedere ["NetApp Hardware Universe"](#) .

- a. Collegare le porte e9a e e9b allo switch di rete dati Ethernet, come illustrato.



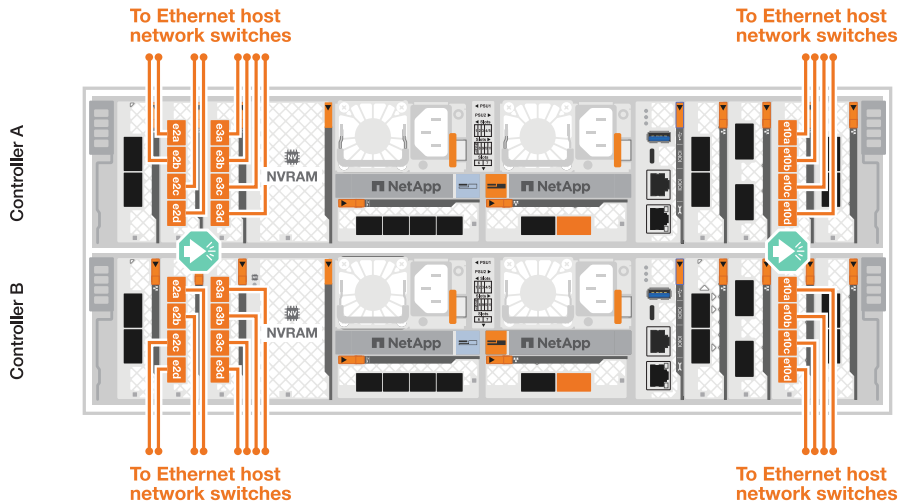
Per ottenere le massime performance di sistema per il traffico cluster e ha, non utilizzare le porte e1b e e7b per le connessioni di rete host. Utilizzare una scheda host separata per ottimizzare le prestazioni.

### Cavo 100 GbE



- b. Collegare gli switch di rete host 10/25 GbE.

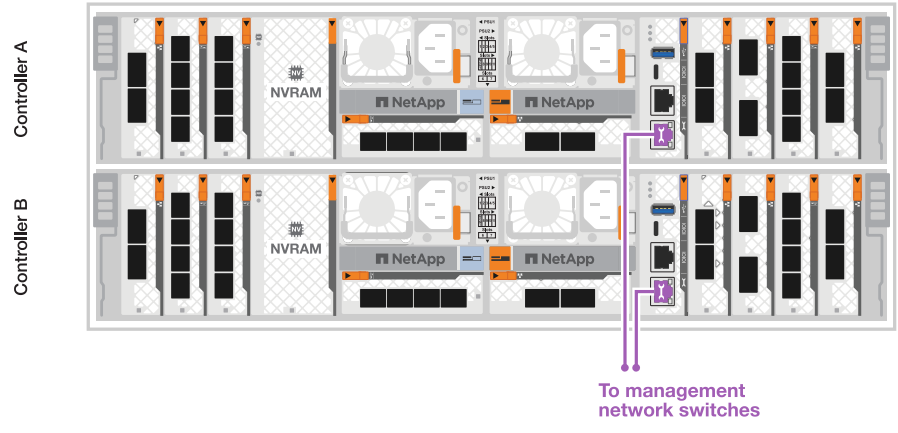
### 4 porte, 10/25 GbE host



- 3. Collegare le porte di gestione del controller (chiave inglese) agli switch di rete di gestione con cavi RJ-45 1000BASE-T.



\*CAVI RJ-45 1000BASE-T.



Non collegare ancora i cavi di alimentazione.

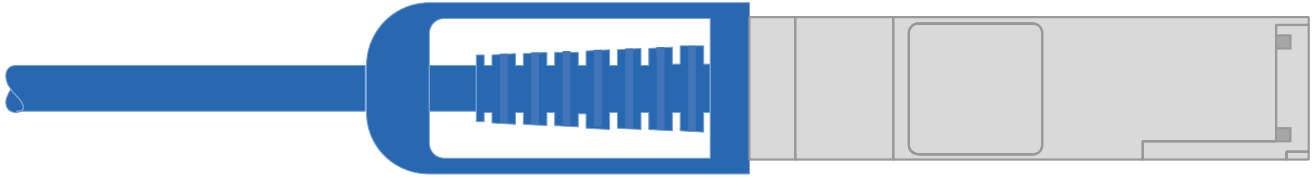
## Fase 2: Connettere gli storage controller agli shelf di storage

Le seguenti procedure di cablaggio mostrano come collegare i controller a uno shelf e a due shelf. Puoi connettere direttamente fino a quattro shelf ai tuoi controller.

### Opzione 1: Connessione a uno shelf storage NS224

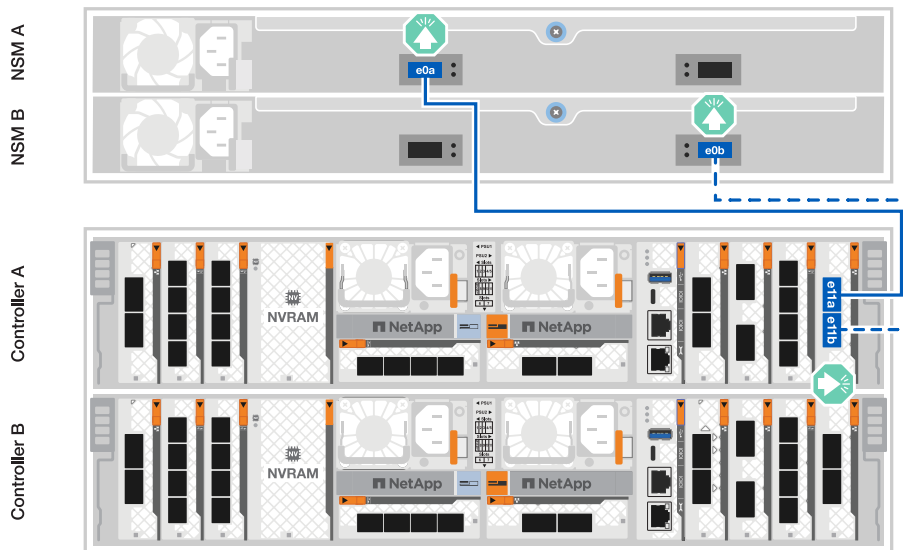
Collegare ciascun controller ai moduli NSM sullo shelf NS224. La grafica mostra il cablaggio di ciascuno dei controller: Il cablaggio del controller A è mostrato in blu e il cablaggio del controller B è mostrato in giallo.

#### Cavi in rame 100 GbE QSFP28

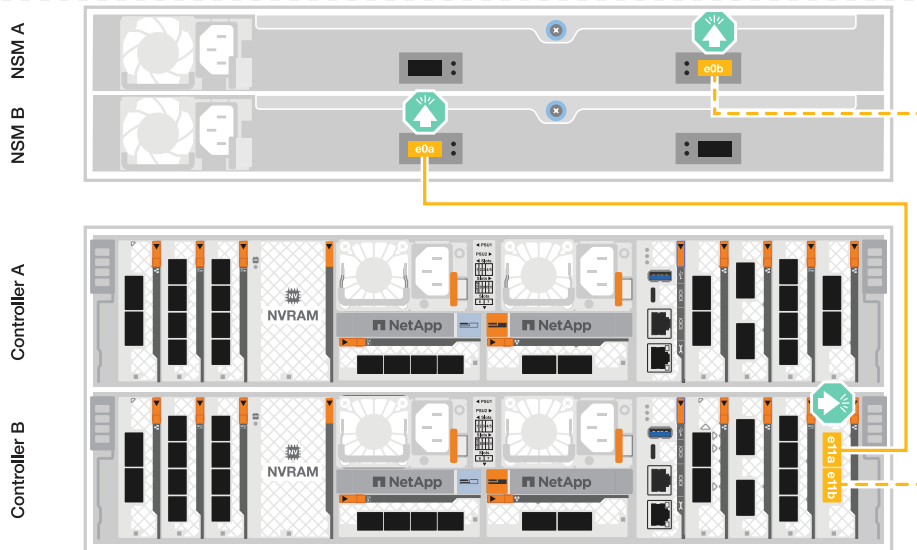


#### Fasi

1. Collegare la porta e11a del controller A alla porta NSM A e0a.
2. Collegare la porta e11b del controller A alla porta NSM B e0b.



3. Collegare la porta e11a del controller B alla porta NSM B e0a.
4. Collegare la porta e11b del controller B alla porta NSM A e0b.



### Opzione 2: Collegamento a due shelf storage NS224

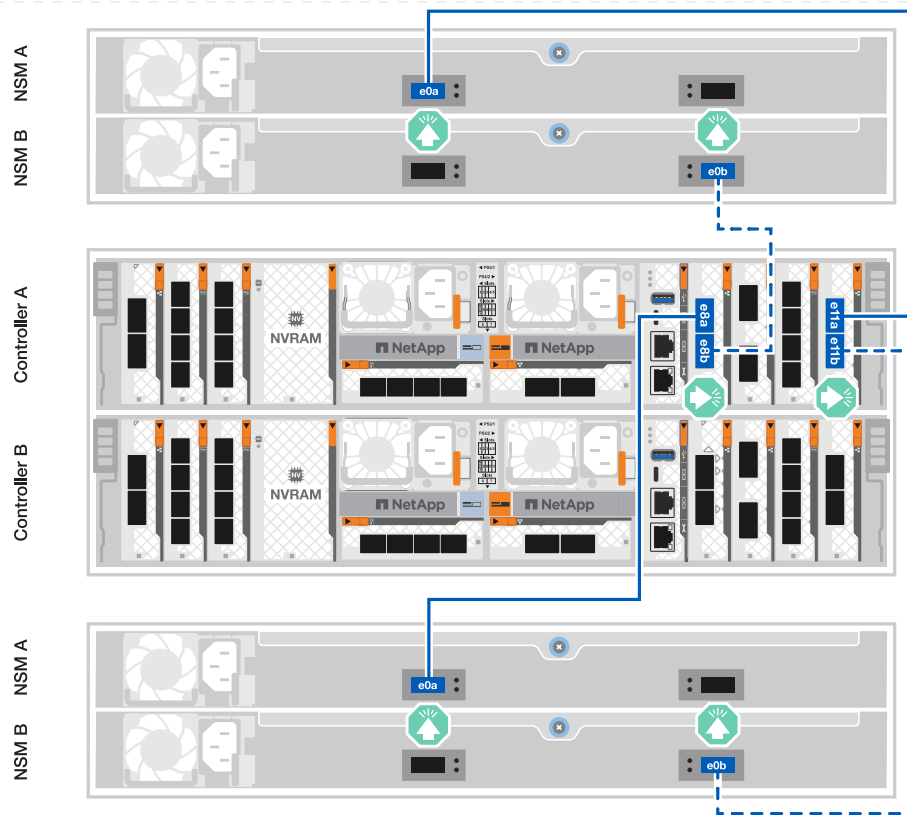
Collegare ciascun controller ai moduli NSM su entrambi gli shelf NS224. La grafica mostra il cablaggio di ciascuno dei controller: il cablaggio del controller A è mostrato in blu e il cablaggio del controller B è mostrato in giallo.

### Cavi in rame 100 GbE QSFP28



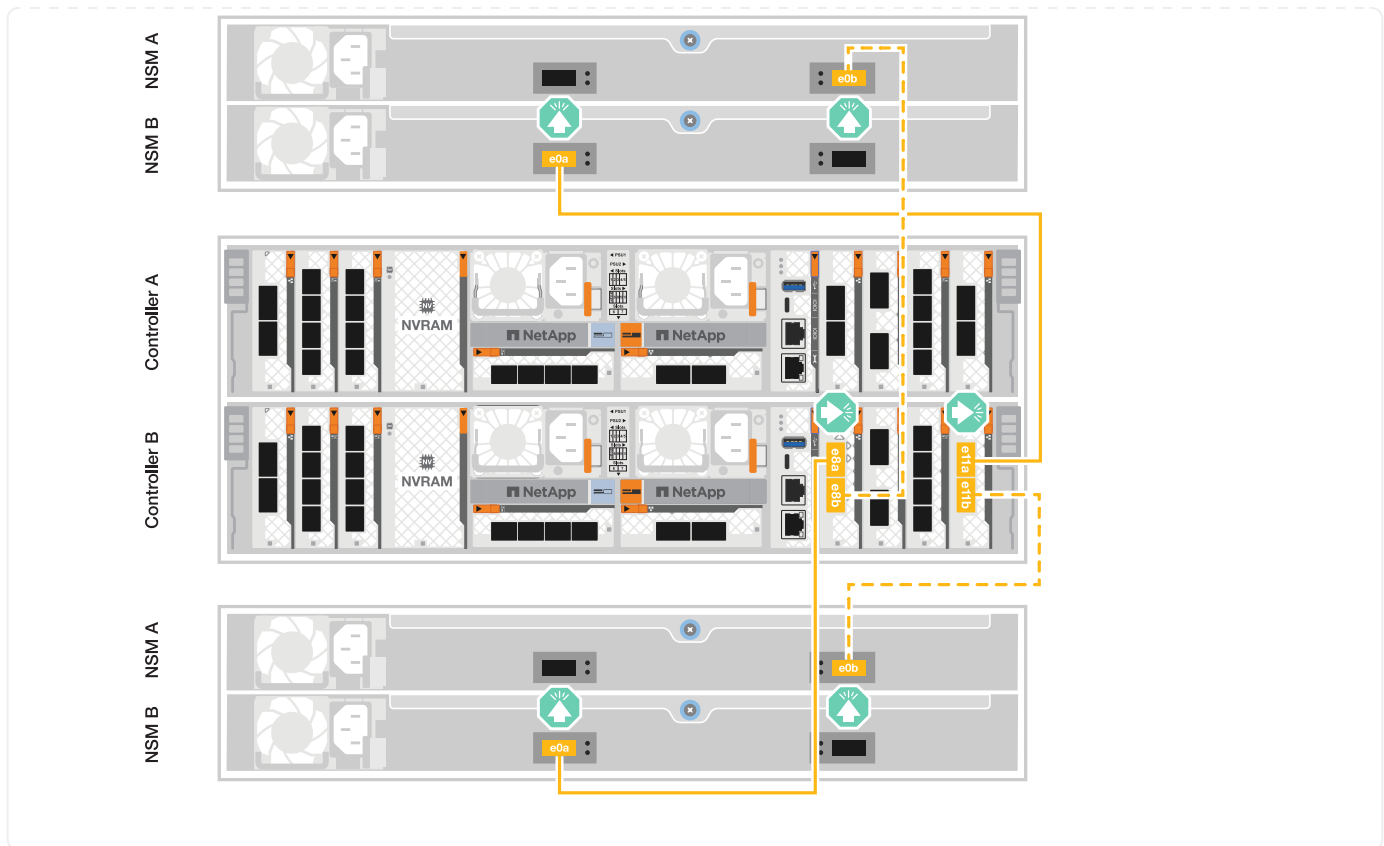
### Fasi

1. Sul controller A, collegare le seguenti porte:
  - a. Collegare la porta e11a allo shelf 1, la porta NSM A e0a.
  - b. Collegare la porta e11b allo shelf 2, la porta NSM B e0b.
  - c. Collegare la porta E8a allo shelf 2, la porta NSM A e0a.
  - d. Collegare la porta e8b allo shelf 1, la porta NSM B e0b.



2. Sul controller B, collegare le seguenti porte:

- a. Collegare la porta e11a allo shelf 1, la porta NSM B e0a.
- b. Collegare la porta e11b allo shelf 2, la porta NSM A e0b.
- c. Collegare la porta E8a allo shelf 2, la porta NSM B e0a.
- d. Collegare la porta e8b allo shelf 1, la porta NSM A e0b.



### Quali sono le prossime novità?

Dopo aver collegato l'hardware per il sistema AFF A70 o AFF A90, si "[Accendere il sistema di archiviazione AFF A70 o AFF A90](#)".

### Accendere il sistema di archiviazione - AFF A70 e AFF A90

Dopo aver installato l'hardware rack per il sistema di storage AFF A70 o AFF A90 e aver installato i cavi per controller e shelf di storage, è necessario accendere gli shelf di storage e i controller.

### Passaggio 1: Accendere lo shelf e assegnare l'ID dello shelf

Ogni ripiano NS224 si distingue per un ID ripiano univoco. Grazie a questo ID, lo shelf si distingue all'interno della configurazione del sistema storage. Per impostazione predefinita, gli ID shelf sono assegnati come "00" e "01", tuttavia potrebbe essere necessario regolarli per mantenere l'unicità nel sistema di storage.

### A proposito di questa attività

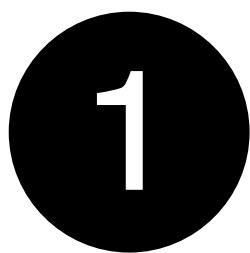
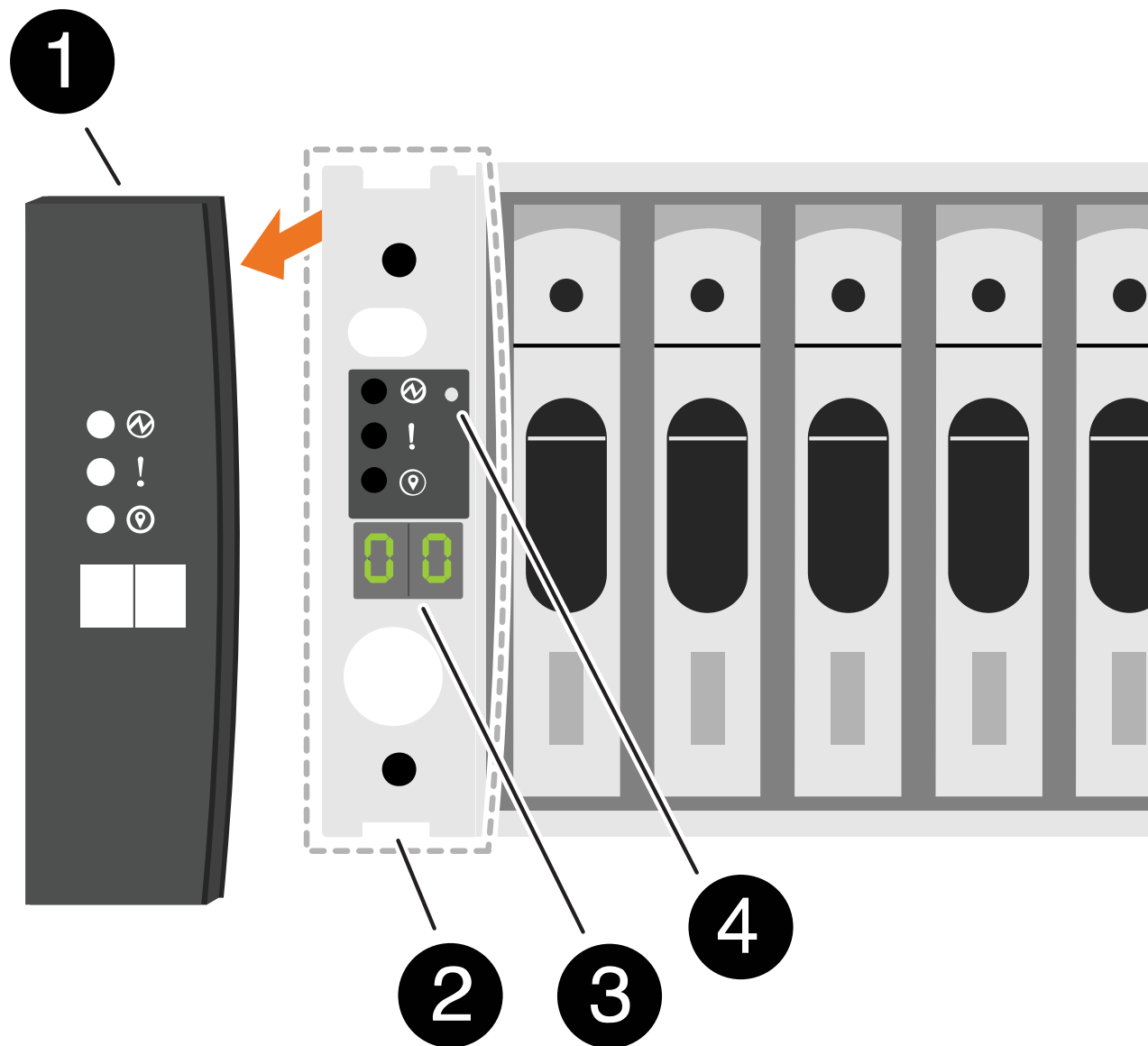
- Un ID shelf valido va da 00 a 99.
- Per rendere effettivo l'ID dello shelf, è necessario spegnere e riaccendere uno shelf (scollegare entrambi i cavi di alimentazione, attendere il tempo necessario e ricollegarlo).

### Fasi

1. Accendere lo shelf collegando prima i cavi di alimentazione allo shelf, fissandoli in posizione con il fermo del cavo di alimentazione, quindi collegando i cavi di alimentazione a sorgenti di alimentazione su circuiti diversi.




Lo shelf si accende e si avvia automaticamente quando viene collegato alla fonte di alimentazione.

2. Rimuovere il cappuccio terminale sinistro per accedere al pulsante ID ripiano dietro la mascherina.



Tappo terminale dello scaffale



	Mascherina dello scaffale
	Numero ID ripiano
	Pulsante ID ripiano

### 3. Modificare il primo numero dell'ID dello shelf:

- a. Inserire l'estremità dritta di una graffetta o una penna a sfera con punta stretta nel foro piccolo per premere il pulsante ID ripiano.



Sugli scaffali della serie DS, il pulsante ID ripiano è accessibile direttamente nella parte inferiore dell'orecchio dello scaffale.

- b. Tenere premuto il pulsante ID ripiano finché il primo numero sul display digitale non lampeggia, quindi rilasciare il pulsante.

Il lampeggiamento del numero può richiedere fino a 15 secondi. In questo modo viene attivata la modalità di programmazione degli ID dello shelf.



Se l'ID richiede più di 15 secondi per lampeggiare, tenere premuto nuovamente il pulsante ID ripiano, assicurandosi di premerlo completamente.

- c. Premere e rilasciare il pulsante ID ripiano per far avanzare il numero fino a raggiungere il numero desiderato da 0 a 9.

La durata di ogni stampa e rilascio può essere di un solo secondo.

Il primo numero continua a lampeggiare.

### 4. Modificare il secondo numero dell'ID dello shelf:

- a. Tenere premuto il pulsante fino a quando il secondo numero sul display digitale non lampeggia.

Il lampeggiamento del numero può richiedere fino a tre secondi.

Il primo numero sul display digitale smette di lampeggiare.

- a. Premere e rilasciare il pulsante ID ripiano per far avanzare il numero fino a raggiungere il numero desiderato da 0 a 9.

Il secondo numero continua a lampeggiare.

5. Bloccare il numero desiderato e uscire dalla modalità di programmazione tenendo premuto il pulsante ID ripiano finché il secondo numero non smette di lampeggiare.

Il numero può richiedere fino a tre secondi per smettere di lampeggiare.

Entrambi i numeri sul display digitale iniziano a lampeggiare e il LED ambra si illumina dopo circa cinque secondi, avvisando che l'ID ripiano in sospeso non ha ancora avuto effetto.

6. Spegnerne e riaccendere lo shelf per almeno 10 secondi per rendere effettivo l'ID dello shelf.
  - a. Scollegare il cavo di alimentazione da entrambi gli alimentatori presenti sullo shelf.
  - b. Attendere 10 secondi.
  - c. Ricollegare i cavi di alimentazione agli alimentatori per completare il ciclo di alimentazione.

L'alimentatore viene acceso non appena il cavo di alimentazione viene collegato. Il LED a due colori dovrebbe illuminarsi di verde.

7. Sostituire il cappuccio terminale sinistro.

## Fase 2: Accendere i controller

Dopo aver acceso i ripiani di archiviazione e assegnato loro ID univoci, attivare l'alimentazione ai controller di archiviazione.

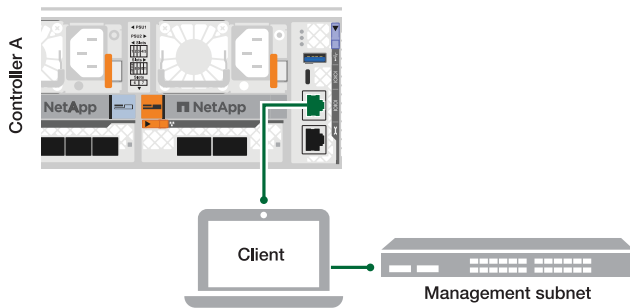
### Fasi

1. Collegare il computer portatile alla porta seriale della console. Ciò consente di monitorare la sequenza di avvio quando i controller sono accesi.
  - a. Impostare la porta seriale della console del computer portatile a 115.200 baud con N-8-1.

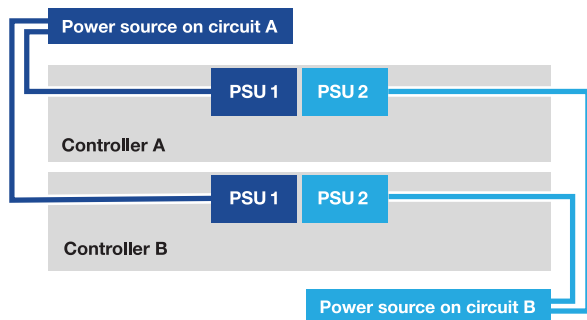


Per istruzioni su come configurare la porta seriale della console, consultare la guida in linea del laptop.

- b. Collegare il cavo della console al computer portatile e la porta seriale della console sul controller utilizzando il cavo della console fornito con la piattaforma.
- c. Collegare il computer portatile allo switch sulla subnet di gestione.



- d. Assegnare un indirizzo TCP/IP al computer portatile, utilizzando un indirizzo presente nella subnet di gestione.
2. Collegare i cavi di alimentazione agli alimentatori del controller, quindi collegarli a fonti di alimentazione su diversi circuiti.



- La piattaforma inizia ad avviarsi. L'avvio iniziale può richiedere fino a otto minuti.
  - I LED lampeggiano e le ventole si avviano, a indicare che i controller si stanno accendendo.
  - Le ventole potrebbero essere molto rumorose al primo avvio. Il rumore della ventola all'avviamento è normale.
3. Fissare i cavi di alimentazione utilizzando il dispositivo di fissaggio su ciascun alimentatore.

### Quali sono le prossime novità?

Dopo aver acceso il sistema di archiviazione AFF A70 o AFF A90, si ["completare la configurazione del sistema"](#).

### Configurazione e setup completi del sistema storage - AFF A70 e AFF A90

Dopo aver acceso il sistema storage, è possibile rilevare una rete di cluster e configurare un cluster ONTAP.

#### Fase 1: Raccogliere le informazioni sul cluster

Se non lo si è già fatto, raccogliere le informazioni necessarie per configurare il cluster, come la porta dell'interfaccia di gestione del cluster e l'indirizzo IP.

Utilizzare ["foglio di lavoro per la configurazione del cluster"](#) per registrare i valori necessari durante il processo di configurazione del cluster. Se viene fornito un valore predefinito, è possibile utilizzare tale valore oppure immettere il proprio.

## **Passaggio 2: Individuazione della rete cluster**

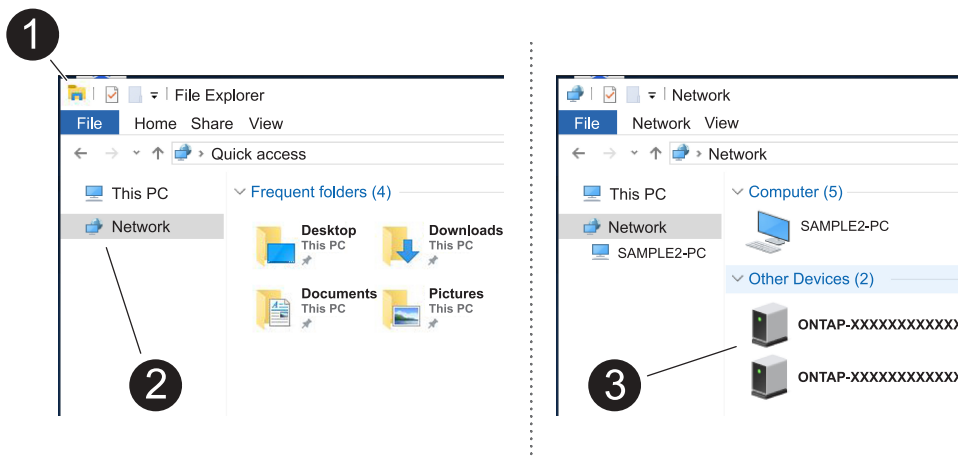
Il processo di rilevamento consente di rilevare i controller dei sistemi storage sulla rete.

### Opzione 1: Rilevamento della rete attivato

Se il rilevamento della rete è abilitato sul laptop, è possibile completare l'installazione e la configurazione della piattaforma utilizzando il rilevamento automatico dei cluster.

#### Fasi

1. Collegare il computer portatile allo switch di gestione e accedere ai computer e ai dispositivi di rete.
2. Selezionare un'icona ONTAP elencata per scoprire:



- a. Aprire file Explorer.
- b. Fare clic su **rete** nel riquadro sinistro, fare clic con il pulsante destro del mouse e selezionare **aggiorna**.
- c. Fare doppio clic sull'icona ONTAP e accettare i certificati visualizzati sullo schermo.



XXXXX è il numero di serie della piattaforma per il nodo di destinazione.

Viene visualizzato Gestione sistema.

### Opzione 2: Il rilevamento della rete non è attivato

Se il rilevamento della rete non è abilitato sul laptop, completare la configurazione e la configurazione utilizzando la procedura guidata di configurazione del cluster dell'interfaccia a riga di comando (CLI) di ONTAP.


#### Prima di iniziare

Assicurarsi che il computer portatile sia collegato alla porta seriale della console e che i controller siano accesi. Vedere "[accendere il sistema di archiviazione](#)" per istruzioni.

#### Fasi

Assegnare un indirizzo IP di gestione del nodo iniziale a uno dei nodi.

Se la rete di gestione dispone di DHCP...	Quindi...
Configurato	Registrare l'indirizzo IP assegnato ai nuovi controller.

Se la rete di gestione dispone di DHCP...	Quindi...
Non configurato	<ol style="list-style-type: none"> <li data-bbox="613 195 1404 262">1. Aprire una sessione della console utilizzando putty, un server terminal o un server equivalente per l'ambiente in uso.</li> </ol> <div data-bbox="678 304 738 367" style="text-align: center;">  </div> <p data-bbox="792 304 1409 367">Se non si sa come configurare PuTTY, consultare la guida in linea del portatile o della console.</p> <ol style="list-style-type: none"> <li data-bbox="613 415 1144 451">2. Connettersi alla console del primo nodo.</li> </ol> <p data-bbox="646 478 1458 546">Il nodo viene avviato, quindi viene avviata la procedura guidata di installazione del cluster sulla console.</p> <ol style="list-style-type: none"> <li data-bbox="613 583 1404 651">3. Immettere l'indirizzo IP di gestione del nodo quando richiesto dalla procedura guidata di configurazione del cluster.</li> </ol>

### Passaggio 3: Configurare il cluster

NetApp consiglia di utilizzare System Manager per configurare nuovi cluster. Vedere ["Configurare ONTAP su un nuovo cluster con Gestione di sistema"](#) per le istruzioni di installazione.

System Manager offre un workflow semplice e intuitivo per la configurazione e la configurazione del cluster, che include l'assegnazione di un indirizzo IP di gestione dei nodi, l'inizializzazione del cluster, la creazione di un Tier locale, la configurazione dei protocolli e il provisioning iniziale dello storage collegato.

#### Quali sono le prossime novità?

Dopo l'inizializzazione del cluster, scaricare ed eseguire ["Active IQ Config Advisor"](#) per confermare la configurazione.

### Mantenere

#### Manutenzione dell'hardware AFF A70 e AFF A90

Potrebbe essere necessario eseguire le procedure di manutenzione dell'hardware. Le procedure specifiche per la manutenzione dei componenti del sistema AFF A70 e AFF A90 sono descritte in questa sezione.

Le procedure descritte in questa sezione presuppongono che i sistemi AFF A70 e AFF A90 siano già stati implementati come nodo di storage nell'ambiente ONTAP.

#### Componenti del sistema

Per i sistemi di storage AFF A70 e AFF A90, è possibile eseguire le procedure di manutenzione sui seguenti componenti.

<a href="#">"Supporto di boot"</a>	Il supporto di avvio memorizza una serie primaria e secondaria di file di immagine ONTAP che il sistema utilizza all'avvio.
------------------------------------	---

"Chassis"	Lo chassis è l'enclosure fisica in cui sono alloggiati tutti i componenti del controller, ad esempio l'unità controller/CPU, l'alimentatore e i/O.
"Controller"	Un controller è costituito da una scheda, firmware e software. Controlla le unità ed esegue il software del sistema operativo ONTAP.
"DIMM"	Un modulo DIMM (Dual in-line Memory Module) è un tipo di memoria per computer. Vengono installati per aggiungere memoria di sistema a una scheda madre del controller.
"Disco"	Un'unità è un dispositivo che fornisce l'archiviazione fisica necessaria per i dati.
"Ventola"	Una ventola raffredda la centralina.
"NVRAM"	La NVRAM (non-volatile Random Access Memory) è un modulo che consente al controller di proteggere e salvare i dati in-flight in caso di interruzione dell'alimentazione del sistema. L'ID di sistema risiede nel modulo NVRAM. Una volta sostituito, il controller presuppone il nuovo ID di sistema dal modulo NVRAM sostitutivo.
"Batteria NV"	La batteria NV è responsabile dell'alimentazione al modulo NVRAM mentre i dati in-flight vengono trasferiti alla memoria flash dopo un'interruzione dell'alimentazione.
"Modulo i/O."	Il modulo i/o (modulo Input/Output) è un componente hardware che funge da intermediario tra il controller e vari dispositivi o sistemi che devono scambiare dati con il controller.
"Alimentatore"	Un alimentatore fornisce una fonte di alimentazione ridondante in un controller.
"Batteria con orologio in tempo reale"	Una batteria dell'orologio in tempo reale conserva le informazioni relative alla data e all'ora del sistema se l'alimentazione è spenta.
"Modulo di gestione del sistema"	Il modulo di gestione del sistema fornisce l'interfaccia tra il controller e una console o un laptop per scopi di manutenzione del controller o del sistema. Il modulo di gestione del sistema contiene il supporto di avvio e memorizza il numero di serie del sistema (SSN).

## Supporto di boot

### Flusso di lavoro per la sostituzione dei supporti di avvio - AFF A70 e AFF A90

Per sostituire i supporti di avvio, attenersi alla procedura riportata di seguito.

**1**

#### "Esaminare i requisiti dei supporti di avvio"

Per sostituire i supporti di avvio, è necessario soddisfare determinati requisiti.

**2****"Controllare le chiavi di crittografia integrate"**

Verificare se il sistema dispone di un gestore delle chiavi di sicurezza abilitato o di dischi crittografati.

**3****"Spegnere il controller compromesso"**

Spegnere o sostituire il controller danneggiato in modo che il controller integro continui a erogare dati dallo storage del controller danneggiato.

**4****"Sostituire il supporto di avvio"**

Rimuovere il supporto di avvio guasto dal modulo di gestione del sistema e installare il supporto di avvio sostitutivo, quindi trasferire un'immagine ONTAP utilizzando un'unità flash USB sul supporto di avvio sostitutivo.

**5****"Avviare l'immagine di ripristino"**

Avviare l'immagine ONTAP dall'unità USB, ripristinare il file system e verificare le variabili ambientali.

**6****"Ripristino della crittografia"**

Ripristinare la configurazione del gestore delle chiavi integrato o del gestore delle chiavi esterno dal menu di avvio ONATP.

**7****"Restituire la parte guasta a NetApp"**

Restituire la parte guasta a NetApp, come descritto nelle istruzioni RMA fornite con il kit.

**Requisiti di sostituzione dei supporti di avvio - AFF A70 e AFF A90**

Prima di sostituire il supporto di avvio, verificare i seguenti requisiti.

- È necessario disporre di un'unità flash USB, formattata in FAT32, con la quantità di storage appropriata per contenere `image_xxx.tgz`.
- È necessario copiare il `image_xxx.tgz` file nell'unità flash USB per utilizzarlo successivamente in questa procedura.
- È necessario sostituire il componente guasto con un componente FRU sostitutivo ricevuto dal provider.
- È importante applicare i comandi descritti di seguito al controller corretto:
  - Il controller *alterato* è il controller su cui si esegue la manutenzione.
  - Il controller *healthy* è il partner ha del controller compromesso.

**Controllare le chiavi di crittografia integrate - AFF A70 e AFF A90**

Prima di spegnere il controller compromesso e controllare lo stato delle chiavi di crittografia integrate, è necessario controllare lo stato del controller compromesso,



disattivare il giveback automatico e verificare la versione di ONTAP in esecuzione.

Se si dispone di un cluster con più di due nodi, questo deve trovarsi in quorum. Se il cluster non è in quorum o un controller integro mostra false per idoneità e salute, è necessario correggere il problema prima di spegnere il controller compromesso; vedere ["Sincronizzare un nodo con il cluster"](#).

## Controllare NVE o NSE sui sistemi

Prima di arrestare il controller danneggiato, è necessario verificare se il sistema ha attivato il gestore delle chiavi di sicurezza o dischi crittografati.

## Verificare la configurazione del gestore delle chiavi di protezione

### Fasi

1. Determinare se Key Manager è attivo con il comando *Security key-manager keystore show*. Per ulteriori informazioni, consultare la ["Security key-manager keystore mostra pagina MAN"](#)



È possibile che si disponga di altri tipi di gestore delle chiavi. I tipi sono `KMIP`, `AKV` e `GCP`. Il processo di conferma di questi tipi è lo stesso dei tipi di gestore delle chiavi o di conferma `external onboard`.

- Se non viene visualizzata alcuna uscita, andare a ["spegnere il controller danneggiato"](#) per arrestare il nodo danneggiato.
  - Se il comando visualizza output, il sistema è `security key-manager` attivo ed è necessario visualizzare il tipo e lo `Key Manager` stato.
2. Visualizzare le informazioni per l'attivo `Key Manager` utilizzando il comando *Security key-manager key query*.
    - Se `Key Manager` viene visualizzato il tipo `external` e la `Restored` colonna visualizza `true`, è possibile spegnere il controller danneggiato in tutta sicurezza.
    - Se viene visualizzato il `Key Manager` tipo `onboard` e la `Restored` colonna viene visualizzata `true`, è necessario completare alcuni passaggi aggiuntivi.
    - Se il `Key Manager` tipo viene visualizzato `external` e la `Restored` colonna visualizza qualcosa di diverso da `true`, è necessario completare alcuni passaggi aggiuntivi.
    - Se il `Key Manager` tipo viene visualizzato `onboard` e la `Restored` colonna visualizza qualcosa di diverso da `true`, è necessario completare alcuni passaggi aggiuntivi.
  3. Se viene visualizzato il `Key Manager` tipo `onboard` e viene visualizzata la `Restored` colonna `true`, eseguire manualmente il backup delle informazioni OKM:
    - a. Immettere `y` quando viene richiesto di continuare: `set -priv advanced`
    - b. Immettere il comando per visualizzare le informazioni sulla gestione delle chiavi: *Security key-manager onboard show-backup*
    - c. Copiare il contenuto delle informazioni di backup in un file separato o nel file di log. Sarà necessario in situazioni di emergenza in cui potrebbe essere necessario ripristinare manualmente OKM.
    - d. È possibile arrestare il controller danneggiato in modo sicuro.
  4. Se il `Key Manager` tipo viene visualizzato `onboard` e la `Restored` colonna visualizza qualcosa di diverso da `true`:
    - a. Immettere il comando di sincronizzazione del gestore delle chiavi di sicurezza integrato: *Security key-*



Immettere la passphrase di gestione della chiave integrata alfanumerica di 32 caratteri al prompt. Se non è possibile fornire la passphrase, contattare l'assistenza NetApp. ["mysupport.netapp.com"](https://mysupport.netapp.com)

- b. Verificare che venga visualizzata la `Restored` colonna `true` per tutte le chiavi di autenticazione:  
`security key-manager key query`
  - c. Verificare che il `Key Manager` tipo sia visualizzato `onboard`, quindi eseguire manualmente il backup delle informazioni OKM.
  - d. Immettere il comando per visualizzare le informazioni di backup della gestione delle chiavi: `Security key-manager onboard show-backup`
  - e. Copiare il contenuto delle informazioni di backup in un file separato o nel file di log. Sarà necessario in situazioni di emergenza in cui potrebbe essere necessario ripristinare manualmente OKM.
  - f. È possibile spegnere il controller in modo sicuro.
5. Se il `Key Manager` tipo viene visualizzato `external` e la `Restored` colonna visualizza qualcosa di diverso da `true`:
- a. Ripristinare le chiavi di autenticazione per la gestione delle chiavi esterne in tutti i nodi del cluster:  
`security key-manager external restore`  
  
Se il comando non riesce, contattare l'assistenza NetApp all'indirizzo ["mysupport.netapp.com"](https://mysupport.netapp.com).
  - b. Verificare che venga visualizzata la `Restored` colonna `true` per tutte le chiavi di autenticazione:  
`Security key-manager key query`
  - c. È possibile arrestare il controller danneggiato in modo sicuro.

### Spegnere il controller con problemi - AFF A70 e AFF A90

Dopo aver completato le attività NVE o NSE, è necessario completare l'arresto del controller compromesso. Arrestare o sostituire il controller con problemi utilizzando la procedura appropriata per la configurazione.

## Opzione 1: La maggior parte dei sistemi

Per spegnere il controller compromesso, è necessario determinare lo stato del controller e, se necessario, assumere il controllo del controller in modo che il controller integro continui a servire i dati provenienti dallo storage del controller compromesso.

### A proposito di questa attività

- Se si dispone di un sistema SAN, è necessario aver controllato i messaggi di evento `cluster kernel-service show`) per il blade SCSI del controller danneggiato. Il `cluster kernel-service show` comando (dalla modalità avanzata precedente) visualizza il nome del nodo, lo stato del quorum di quel nodo, lo stato di disponibilità di quel nodo e lo stato operativo di quel nodo.

Ogni processo SCSI-blade deve essere in quorum con gli altri nodi del cluster. Eventuali problemi devono essere risolti prima di procedere con la sostituzione.

- Se si dispone di un cluster con più di due nodi, questo deve trovarsi in quorum. Se il cluster non è in quorum o un controller integro mostra false per idoneità e salute, è necessario correggere il problema prima di spegnere il controller compromesso; vedere ["Sincronizzare un nodo con il cluster"](#).

### Fasi

1. Se AutoSupport è attivato, sospendere la creazione automatica dei casi richiamando un messaggio

```
AutoSupport: system node autosupport invoke -node * -type all -message  
MAINT=<# of hours>h
```

Il seguente messaggio AutoSupport elimina la creazione automatica del caso per due ore:

```
cluster1:> system node autosupport invoke -node * -type all -message  
MAINT=2h
```

2. Disattivare il giveback automatico dalla console del controller integro: `storage failover modify -node local -auto-giveback false`



Quando viene visualizzato *Vuoi disattivare il giveback automatico?*, inserisci `y`.

3. Portare la centralina danneggiata al prompt DEL CARICATORE:

Se il controller non utilizzato visualizza...	Quindi...
Il prompt DEL CARICATORE	Passare alla fase successiva.
In attesa di un giveback...	Premere Ctrl-C, quindi rispondere <code>y</code> quando richiesto.
Prompt di sistema o prompt della password	Assumere il controllo o arrestare il controller compromesso dal controller integro: <code>storage failover takeover -ofnode <i>impaired_node_name</i></code>  Quando il controller non utilizzato visualizza <code>Waiting for giveback...</code> (in attesa di giveback...), premere Ctrl-C e rispondere <code>y</code> .

## Opzione 2: Controller in un MetroCluster

Per spegnere il controller compromesso, è necessario determinare lo stato del controller e, se necessario, assumere il controllo del controller in modo che il controller integro continui a servire i dati provenienti dallo storage del controller compromesso.

- Se si dispone di un cluster con più di due nodi, questo deve trovarsi in quorum. Se il cluster non è in quorum o un controller integro mostra false per idoneità e salute, è necessario correggere il problema prima di spegnere il controller compromesso; vedere "[Sincronizzare un nodo con il cluster](#)".
- Se si dispone di una configurazione MetroCluster, è necessario confermare che lo stato di configurazione MetroCluster è configurato e che i nodi sono in uno stato abilitato e normale (`metrocluster node show`).

### Fasi

1. Se AutoSupport è attivato, eliminare la creazione automatica del caso richiamando un messaggio

```
AutoSupport: system node autosupport invoke -node * -type all -message  
MAINT=number_of_hours_downh
```

Il seguente messaggio AutoSupport elimina la creazione automatica del caso per due ore:

```
cluster1:*> system node autosupport invoke -node * -type all -message  
MAINT=2h
```

2. Disattivare il giveback automatico dalla console del controller integro: `storage failover modify -node local -auto-giveback false`
3. Portare la centralina danneggiata al prompt DEL CARICATORE:

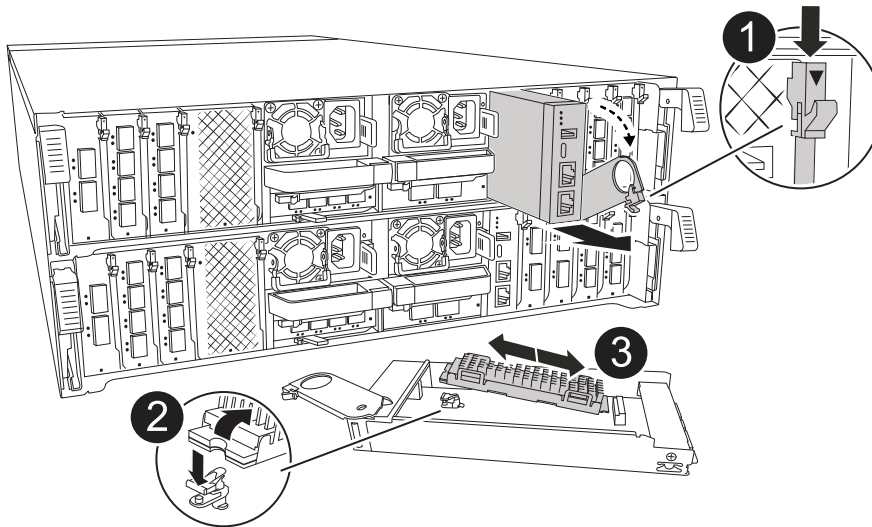
Se il controller non utilizzato visualizza...	Quindi...
Il prompt DEL CARICATORE	Passare alla fase successiva.
In attesa di un giveback...	Premere Ctrl-C, quindi rispondere <i>y</i> quando richiesto.
Prompt di sistema o prompt della password (inserire la password di sistema)	Assumere il controllo o arrestare il controller compromesso dal controller integro: <code>storage failover takeover -ofnode <i>impaired_node_name</i></code>  Quando il controller non utilizzato visualizza <code>Waiting for giveback...</code> (in attesa di giveback...), premere Ctrl-C e rispondere <i>y</i> .




## Sostituire i supporti di avvio - AFF A70 e AFF A90

Per sostituire il supporto di avvio, è necessario rimuovere il modulo di gestione del sistema dal retro del sistema, rimuovere il supporto di avvio danneggiato e installare il supporto di avvio sostitutivo nel modulo di gestione del sistema.

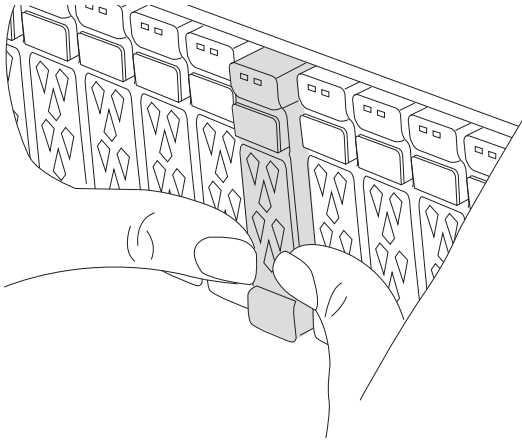
## Fase 1: Sostituire il supporto di avvio

Il supporto di avvio si trova all'interno del modulo di gestione del sistema ed è accessibile rimuovendo il modulo dal sistema.



	Dispositivo di chiusura della cappa del modulo di gestione del sistema
	Pulsante di blocco dei supporti di avvio
	Supporto di boot

1. Nella parte anteriore dello chassis, premere con decisione ciascun disco fino a quando non si avverte un arresto positivo. In questo modo, i dischi sono posizionati saldamente sulla scheda intermedia dello chassis.



2. Andare sul retro del telaio. Se non si è già collegati a terra, mettere a terra l'utente.
3. Scollegare l'alimentazione al modulo controller estraendo il modulo controller di circa tre pollici:
  - a. Premere verso il basso entrambi i fermi di bloccaggio del modulo controller, quindi ruotare entrambi i fermi contemporaneamente verso il basso.
  - b. Estrarre il modulo controller di circa 3 pollici dal telaio per disinserire l'alimentazione.
  - c. Rimuovere tutti i cavi collegati al modulo di gestione del sistema. Assicurarsi di etichettare il punto in cui sono stati collegati i cavi, in modo da poterli collegare alle porte corrette quando si reinstalla il modulo.
  - d. Ruotare il vassoio di gestione dei cavi verso il basso tirando i pulsanti su entrambi i lati all'interno del vassoio di gestione dei cavi, quindi ruotare il vassoio verso il basso.
  - e. Premere il pulsante della camma di gestione del sistema. La leva della camma si allontana dal telaio.
  - f. Ruotare la leva della camma completamente verso il basso e rimuovere il modulo di gestione del sistema dal modulo controller.
  - g. Posizionare il modulo di gestione del sistema su un tappetino antistatico, in modo che il supporto di avvio sia accessibile.
4. Rimuovere il supporto di avvio dal modulo di gestione:
  - a. Premere il pulsante di bloccaggio blu.
  - b. Ruotare il supporto di avvio verso l'alto, farlo scorrere fuori dallo zoccolo e metterlo da parte.
5. Installare il supporto di avvio sostitutivo nel modulo di gestione del sistema:
  - a. Allineare i bordi del supporto di avvio con l'alloggiamento dello zoccolo, quindi spingerlo delicatamente a squadra nello zoccolo.
  - b. Ruotare il supporto di avvio verso il basso verso il pulsante di bloccaggio.
  - c. Premere il pulsante di bloccaggio, ruotare completamente il supporto di avvio e rilasciare il pulsante di bloccaggio.
6. Reinstallare il modulo di gestione del sistema:
  - a. Ruotare il vassoio di gestione dei cavi verso l'alto fino alla posizione di chiusura.
  - b. Eseguire il richiamo del modulo Gestione del sistema.

## **Fase 2: Trasferire l'immagine di avvio sul supporto di avvio**

Il supporto di avvio sostitutivo installato non dispone di un'immagine ONTAP, pertanto è necessario trasferire un'immagine ONTAP utilizzando un'unità flash USB.

## Prima di iniziare

- È necessario disporre di un'unità flash USB, formattata con FAT32, con almeno 4 GB di capacità.
- È necessario disporre di una copia della stessa versione dell'immagine di ONTAP del controller danneggiato in esecuzione. È possibile scaricare l'immagine appropriata dalla "[Download](#)" sezione sul sito di assistenza NetApp
  - Se NVE è supportato, scaricare l'immagine con crittografia dei volumi di NetApp, come indicato nel pulsante di download.
  - Se NVE non è supportato, scaricare l'immagine senza crittografia dei volumi di NetApp, come indicato nel pulsante di download.
- Se il sistema è una coppia ha, è necessario disporre di una connessione di rete tra le porte di gestione dei nodi dei controller (in genere le interfacce e0M).

## Fasi

1. Scaricare e copiare l'immagine di servizio appropriata da "[Sito di supporto NetApp](#)" nell'unità flash USB.
  - a. Scaricare l'immagine del servizio dal collegamento Download nella pagina, nello spazio di lavoro del computer portatile.
  - b. Decomprimere l'immagine del servizio.



Se si stanno estraendo i contenuti utilizzando Windows, non utilizzare WinZip per estrarre l'immagine netboot. Utilizzare un altro strumento di estrazione, ad esempio 7-zip o WinRAR.

L'unità flash USB dovrebbe avere l'immagine ONTAP appropriata di ciò che il controller danneggiato è in esecuzione.

- c. Rimuovere l'unità flash USB dal computer portatile.

2. Inserire l'unità flash USB nella porta USB-A del modulo di gestione del sistema.

Assicurarsi di installare l'unità flash USB nello slot contrassegnato per i dispositivi USB e non nella porta della console USB.

3. Ricollegare l'alimentazione al modulo controller:

- a. Spingere con decisione il modulo controller nello chassis fino a quando non raggiunge la scheda intermedia e non è completamente inserito.

I fermi di bloccaggio si sollevano quando il modulo controller è completamente inserito.

- b. Ruotare i fermi di bloccaggio verso l'alto in posizione bloccata.

Il controller inizia ad avviarsi non appena l'alimentazione viene ricollegata al sistema.

4. Interrompere il processo di avvio premendo Ctrl-C per interrompere il PROCESSO al prompt DEL CARICATORE.

Se non viene visualizzato questo messaggio, premere Ctrl-C, selezionare l'opzione per avviare la modalità di manutenzione, quindi arrestare il controller per avviare IL CARICATORE.

5. Impostare il tipo di connessione di rete al prompt DEL CARICATORE:

- Se si sta configurando DHCP: `ifconfig e0M -auto`



La porta di destinazione configurata è la porta di destinazione utilizzata per comunicare con il controller compromesso dal controller integro durante il ripristino del file system var con una connessione di rete. È anche possibile utilizzare la porta e0M in questo comando.

◦ Se si configurano connessioni manuali: `ifconfig e0M -addr=filer_addr -mask=netmask -gw=gateway`

- Filer\_addr è l'indirizzo IP del sistema di storage.
- Netmask è la maschera di rete della rete di gestione connessa al partner ha.
- gateway è il gateway per la rete.



Potrebbero essere necessari altri parametri per l'interfaccia. Per ulteriori informazioni, immettere `help ifconfig` al prompt del firmware.

### Avviare l'immagine di ripristino - AFF A70 e AFF A90

È necessario avviare l'immagine ONTAP dall'unità USB, ripristinare il file system e verificare le variabili ambientali.

#### Fasi

1. Dal prompt del CARICATORE, avviare l'immagine di ripristino dall'unità flash USB: *Boot\_recovery*

L'immagine viene scaricata dall'unità flash USB.

2. Quando richiesto, inserire il nome dell'immagine o accettare l'immagine predefinita visualizzata tra parentesi sullo schermo.
3. Ripristinare il file system var:



Se il sistema è in esecuzione...	Quindi...
ONTAP 9.16.0 o versioni precedenti	<p>a. Sul controller danneggiato, premere <b>Y</b> quando viene visualizzato <code>Do you want to restore the backup configuration now?</code></p> <p>b. Sul controller danneggiato, premere <b>Y</b> quando viene richiesto di sovrascrivere <code>/etc/ssh/ssh_host_ecdsa_key</code>.</p> <p>c. Sul controller partner integro, impostare il controller con problemi al livello di privilegi avanzato: <i>Set -Privilege Advanced</i>.</p> <p>d. Sul controller partner integro, eseguire il comando di ripristino del backup: <i>System node restore-backup -node local -target-address impainted_node_IP_address</i>.</p> <p><b>NOTA:</b> se viene visualizzato un messaggio diverso da un ripristino riuscito, contattare "<a href="#">Supporto NetApp</a>".</p> <p>e. Sul controller partner sano, riportare il controller danneggiato al livello di amministratore: <i>Set -Privilege admin</i>.</p> <p>f. Sul controller danneggiato, premere <b>y</b> quando viene visualizzato <code>Was the restore backup procedure successful?</code>.</p> <p>g. Sul controller danneggiato, premere <b>y</b> quando viene visualizzato ... <code>would you like to use this restored copy now?</code>.</p> <p>h. Sul controller danneggiato, premere <b>y</b> quando viene richiesto di riavviare il controller danneggiato e premere <b>ctrl-c</b> per il menu di avvio.</p> <p>i. Se il sistema non utilizza la crittografia, selezionare <i>opzione 1 Avvio normale.</i>, altrimenti andare a "<a href="#">Ripristinare i gestori delle chiavi</a>".</p> <p>j. Collegare il cavo della console al controller partner.</p> <p>k. Restituire il controller utilizzando il comando <i>storage failover giveback -fromnode local</i>.</p> <p>l. Ripristinare il giveback automatico se è stato disattivato utilizzando il comando <i>storage failover modify -node local -auto -giveback true</i>.</p> <p>m. Se AutoSupport è abilitato, ripristinare/riattivare la creazione automatica dei casi utilizzando il comando <i>system node AutoSupport Invoke -node * -type all -message MAINT=END</i>.</p> <p><b>NOTA:</b> se il processo non riesce, contattare "<a href="#">Supporto NetApp</a>".</p>

Se il sistema è in esecuzione...	Quindi...
ONTAP 9.16.1 o versione successiva	<p>a. Sul controller danneggiato, premere <code>y</code> quando viene richiesto di ripristinare la configurazione di backup.</p> <p>Una volta completata la procedura di ripristino, questo messaggio viene visualizzato sulla console - <code>syncflash_partner: Restore from partner complete.</code></p> <p>b. Sul controller danneggiato, premere <code>y</code> quando richiesto per confermare se il backup di ripristino è stato eseguito correttamente.</p> <p>c. Sul controller danneggiato, premere <code>y</code> quando viene richiesto di utilizzare la configurazione ripristinata.</p> <p>d. Sul controller danneggiato, premere <code>y</code> quando viene richiesto di riavviare il nodo.</p> <p>e. Sul controller danneggiato, premere <code>y</code> quando viene richiesto di riavviare il controller danneggiato e premere <code>ctrl-c</code> per il menu di avvio.</p> <p>f. Se il sistema non utilizza la crittografia, selezionare <i>opzione 1 Avvio normale.</i>, altrimenti andare a "<a href="#">Ripristinare i gestori delle chiavi</a>".</p> <p>g. Collegare il cavo della console al controller partner.</p> <p>h. Restituire il controller utilizzando il comando <code>storage failover giveback -fromnode local.</code></p> <p>i. Ripristinare il giveback automatico se è stato disattivato utilizzando il comando <code>storage failover modify -node local -auto -giveback true.</code></p> <p>j. Se AutoSupport è abilitato, ripristinare/riattivare la creazione automatica dei casi utilizzando il comando <code>system node AutoSupport Invoke -node * -type all -message MAINT=END.</code></p> <p><b>NOTA:</b> se il processo non riesce, contattare "<a href="#">Supporto NetApp</a>".</p>

## Ripristina crittografia - AFF A70 e AFF A90

Ripristinare la crittografia sul supporto di avvio sostitutivo.

### Fase 1: Ripristinare il gestore delle chiavi integrato

È necessario completare i passaggi specifici per i sistemi con gestore delle chiavi integrato (OKM), crittografia storage NetApp (NSE) o crittografia del volume NetApp (NVE) abilitati utilizzando le impostazioni acquisite all'inizio di questa procedura.



Se NSE o NVE sono abilitati insieme a Onboard o External Key Manager, devi ripristinare le impostazioni acquisite all'inizio di questa procedura.

### Fasi

1. Collegare il cavo della console al controller di destinazione.
2. Selezionare una delle seguenti opzioni per ripristinare la configurazione del gestore delle chiavi integrato dal menu di avvio ONATP.

## Opzione 1: Sistemi con configurazione server gestore chiavi integrato

Ripristinare la configurazione del gestore delle chiavi integrato dal menu di avvio ONATP.

### Prima di iniziare

Durante il ripristino della configurazione OKM sono necessarie le seguenti informazioni:

- Passphrase a livello di cluster immessa "[consentendo la gestione delle chiavi integrata](#)".
- "[Informazioni di backup per il Key Manager integrato](#)".
- Eseguire la "[Come verificare il backup della gestione delle chiavi integrata e la passphrase a livello del cluster](#)" procedura prima di procedere.

### Fasi

1. Dal menu di avvio di ONTAP, selezionare l'opzione 10:

```
Please choose one of the following:
```

```
(1) Normal Boot.  
(2) Boot without /etc/rc.  
(3) Change password.  
(4) Clean configuration and initialize all disks.  
(5) Maintenance mode boot.  
(6) Update flash from backup config.  
(7) Install new software first.  
(8) Reboot node.  
(9) Configure Advanced Drive Partitioning.  
(10) Set Onboard Key Manager recovery secrets.  
(11) Configure node for external key management.  
Selection (1-11)? 10
```

2. Confermare la continuazione del processo.

```
This option must be used only in disaster recovery procedures. Are you  
sure? (y or n): y
```

3. Inserire due volte la passphrase a livello di cluster.



Quando si inserisce la passphrase, la console non visualizza alcun input.

```
Enter the passphrase for onboard key management:
```

```
Enter the passphrase again to confirm:
```

4. Immettere le informazioni di backup. Incollare l'intero contenuto dalla riga DI BACKUP BEGIN attraverso la riga di BACKUP FINALE.

Premere due volte il tasto invio alla fine dell'immissione.



```
Trying to recover keymanager secrets....
Setting recovery material for the onboard key manager
Recovery secrets set successfully
Trying to delete any existing km_onboard.wkeydb file.
```

```
Successfully recovered keymanager secrets.
```

```
*****
*****
* Select option "(1) Normal Boot." to complete recovery process.
*
* Run the "security key-manager onboard sync" command to synchronize
the key database after the node reboots.
*****
*****
```



Non procedere se l'output visualizzato è diverso da `Successfully recovered keymanager secrets`. Eseguire la risoluzione dei problemi per correggere l'errore.

## 6. Selezionare l'opzione 1 dal menu di avvio per continuare l'avvio in ONTAP.

```
*****
*****
* Select option "(1) Normal Boot." to complete the recovery process.
*
*****
*****
```

```
(1) Normal Boot.
(2) Boot without /etc/rc.
(3) Change password.
(4) Clean configuration and initialize all disks.
(5) Maintenance mode boot.
(6) Update flash from backup config.
(7) Install new software first.
(8) Reboot node.
(9) Configure Advanced Drive Partitioning.
(10) Set Onboard Key Manager recovery secrets.
(11) Configure node for external key management.
Selection (1-11)? 1
```

## 7. Verificare che la console del controller venga visualizzata `Waiting for giveback...` (Press `Ctrl-C` to abort wait)

8. Dal nodo partner, eseguire il giveback per il controller partner: *Storage failover giveback -fromnode local -only-cfo-Aggregates true*
9. Una volta avviato solo con l'aggregato CFO, eseguire il comando *Security key-manager onboard sync* :
10. Inserisci la passphrase a livello di cluster per Onboard Key Manager:

Enter the cluster-wide passphrase for the Onboard Key Manager:

All offline encrypted volumes will be brought online and the corresponding volume encryption keys (VEKs) will be restored automatically within 10 minutes. If any offline encrypted volumes are not brought online automatically, they can be brought online manually using the "volume online -vserver <vserver> -volume <volume\_name>" command.

11. Assicurarsi che tutte le chiavi siano sincronizzate: *Query chiave gestore chiavi di sicurezza -ripristinato false*

There are no entries matching your query.



Nessun risultato dovrebbe comparire quando si filtra per false nel parametro ripristinato.

12. Giveback del nodo dal partner: *Storage failover giveback -fromnode local*

## **Opzione 2: Sistemi con configurazione server gestore chiavi esterno**

Ripristinare la configurazione del gestore delle chiavi esterno dal menu di avvio ONATP.

### **Prima di iniziare**

Per ripristinare la configurazione del gestore chiavi esterno (EKM) sono necessarie le seguenti informazioni:

- È necessaria una copia del file */cfcard/kmip/servers.cfg* da un altro nodo del cluster, oppure le seguenti informazioni:
- L'indirizzo del server KMIP.
- Porta KMIP.
- Una copia del file */cfcard/kmip/certs/client.crt* da un altro nodo del cluster o, il certificato del client.
- Una copia del file */cfcard/kmip/certs/client.key* da un altro nodo del cluster o, la chiave del client.
- Una copia del file */cfcard/kmip/certs/CA.pem* da un altro nodo del cluster o, le CA del server KMIP.

### **Fasi**

1. Selezionare l'opzione 11 dal menu di avvio di ONTAP.

```
(1) Normal Boot.
(2) Boot without /etc/rc.
(3) Change password.
(4) Clean configuration and initialize all disks.
(5) Maintenance mode boot.
(6) Update flash from backup config.
(7) Install new software first.
(8) Reboot node.
(9) Configure Advanced Drive Partitioning.
(10) Set Onboard Key Manager recovery secrets.
(11) Configure node for external key management.
Selection (1-11)? 11
```

**2. Quando richiesto, confermare di aver raccolto le informazioni richieste:**

- a. Do you have a copy of the /cfcard/kmip/certs/client.crt file? {y/n} **y**
- b. Do you have a copy of the /cfcard/kmip/certs/client.key file? {y/n} **y**
- c. Do you have a copy of the /cfcard/kmip/certs/CA.pem file? {y/n} **y**
- d. Do you have a copy of the /cfcard/kmip/servers.cfg file? {y/n} **y**

In alternativa, è possibile anche visualizzare le seguenti istruzioni:

- e. Do you have a copy of the /cfcard/kmip/servers.cfg file? {y/n} **n**
  - i. Do you know the KMIP server address? {y/n} **y**
  - ii. Do you know the KMIP Port? {y/n} **y**

**3. Fornire le informazioni relative a ciascuna di queste richieste:**

- a. Enter the client certificate (client.crt) file contents:
- b. Enter the client key (client.key) file contents:
- c. Enter the KMIP server CA(s) (CA.pem) file contents:
- d. Enter the server configuration (servers.cfg) file contents:



## Example

Enter the client certificate (client.crt) file contents:

```
-----BEGIN CERTIFICATE-----
MIIDvjCCAqagAwIBAgICN3gwDQYJKoZIhvcNAQELBQAwwY8xCzAJBgNVBAYTA1VT
MRMwEQYDVQQIEwpDYWxpZm9ybmlhMQwwCgYDVQQHEwNTVkwxDzANBgNVBAoTBk51
MSUubQusvzAFs8G3P54GG32iIRvaCFnj2gQpCxcilJ0qB2foiBGx5XVQ/Mtk+rlap
Pk4ECW/wqSOUXDYtJs1+RB+w0+SHx8mzxp bz3mXF/X/1PC3YOzVNCq5eieek62si
Fp8=
-----END CERTIFICATE-----
```

Enter the client key (client.key) file contents:

```
-----BEGIN RSA PRIVATE KEY-----
MIIEpQIBAAKCAQEAoUleajEG6QC2h2Zih0jEaGVtQUexNeoCFwKPomSePmjDNtrU
MSB1SlX3VgCuElHk57XPdq6xSbYl b kIb4bAgLztHEmUDOkGmXYAkblQ=
-----END RSA PRIVATE KEY-----
```

Enter the KMIP server CA(s) (CA.pem) file contents:

```
-----BEGIN CERTIFICATE-----
MIIEIzCCA3OgAwIBAgIBADANBgkqhkiG9w0BAQsFADCBjzELMAkGA1UEBhMVCVMx
7yaumMQETNrpMfP+nQMd34y4AmseWYGM6qG0z37BRnYU0Wf2qDL61cQ3/jkm7Y94
EQBKG1NY8dVyjphmYZv+
-----END CERTIFICATE-----
```

Enter the IP address for the KMIP server: 10.10.10.10

Enter the port for the KMIP server [5696]:

System is ready to utilize external key manager(s).

Trying to recover keys from key servers....

kmip\_init: configuring ports

Running command '/sbin/ifconfig e0M'

..

..

kmip\_init: cmd: ReleaseExtraBSDPort e0M

#### 4. Il processo di ripristino verrà completato:

System is ready to utilize external key manager(s).

Trying to recover keys from key servers....

[Aug 29 21:06:28]: 0x808806100: 0: DEBUG: kmip2::main:

[initOpenssl]:460: Performing initialization of OpenSSL

Successfully recovered keymanager secrets.

5. Selezionare l'opzione 1 dal menu di avvio per continuare l'avvio in ONTAP.

```
*****
*****
* Select option "(1) Normal Boot." to complete the recovery process.
*
*****
*****

(1) Normal Boot.
(2) Boot without /etc/rc.
(3) Change password.
(4) Clean configuration and initialize all disks.
(5) Maintenance mode boot.
(6) Update flash from backup config.
(7) Install new software first.
(8) Reboot node.
(9) Configure Advanced Drive Partitioning.
(10) Set Onboard Key Manager recovery secrets.
(11) Configure node for external key management.
Selection (1-11)? 1
```

**Passaggio 2: Completare la sostituzione del supporto di avvio**

Completare il processo di sostituzione dei supporti di avvio dopo il normale avvio completando i controlli finali e restituendo spazio di archiviazione.

1. Controllare l'output della console:

Se la console visualizza...	Quindi...
Prompt di login	Passare alla fase 6.
In attesa di un giveback...	a. Accedere al controller partner. b. Verifica che il controller di destinazione sia pronto per il giveback con il comando <i>storage failover show</i> .

2. Spostare il cavo della console sul controller partner e restituire lo storage del controller di destinazione utilizzando il comando *storage failover giveback -fromnode local -only-cfo-Aggregates true*.
- Se il comando non riesce a causa di un disco guasto, disinnestare fisicamente il disco guasto, ma lasciare il disco nello slot fino a quando non viene ricevuto un disco sostitutivo.
  - Se il comando non riesce perché il partner è "non pronto", attendere 5 minuti affinché il sottosistema ha si sincronizzi tra i partner.

- Se il comando non riesce a causa di un processo NDMP, SnapMirror o SnapVault, disattivare il processo. Per ulteriori informazioni, consultare il centro di documentazione appropriato.
3. Attendere 3 minuti e controllare lo stato di failover con il comando `storage failover show`.
  4. Al prompt di clustershell, immettere il comando `network interface show -is-home false` per elencare le interfacce logiche che non si trovano sul controller e sulla porta home.

Se alcune interfacce sono elencate come `false`, riportarle alla porta home utilizzando il comando `net int revert -vserver Cluster -lif _nodename`.

5. Spostare il cavo della console sul controller di destinazione ed eseguire il comando `version -v` per controllare le versioni di ONTAP.
6. Utilizzare `storage encryption disk show` per rivedere l'output.
7. Utilizzare il comando `Security key-manager key query` per visualizzare gli ID delle chiavi di autenticazione memorizzati nei server di gestione delle chiavi.
  - Se il `Restored` colonna = `yes/true`, è possibile completare il processo di sostituzione.
  - Se `Key Manager type = external` e la `Restored` colonna = qualcosa di diverso da `yes/true`, utilizzare il comando `Security key-manager external restore` per ripristinare gli ID delle chiavi di autenticazione.



Se il comando non riesce, contattare l'assistenza clienti.

- Se il `Key Manager type comando = onboard` e la `Restored` colonna = qualcosa di diverso da `yes/true`, utilizzare il comando `Security key-manager onboard Sync` per sincronizzare le chiavi di bordo mancanti sul nodo riparato.

Utilizzare il comando `Security key-manager key query` per verificare che la `Restored` colonna = `yes/true` per tutte le chiavi di autenticazione.

8. Collegare il cavo della console al controller partner.
9. Restituire il controller utilizzando `storage failover giveback -fromnode local` comando.
10. Ripristinare il giveback automatico se è stato disattivato utilizzando il comando `storage failover modify -node local -auto-giveback true`.
11. Se AutoSupport è abilitato, ripristinare/riattivare la creazione automatica dei casi utilizzando il comando `system node AutoSupport Invoke -node * -type all -message MAINT=END`.

### Restituire il componente guasto a NetApp - AFF A70 e AFF A90

Restituire la parte guasta a NetApp, come descritto nelle istruzioni RMA fornite con il kit. Vedere la ["Restituzione e sostituzione delle parti"](#) pagina per ulteriori informazioni.

#### Chassis

### Flusso di lavoro per la sostituzione dello chassis - AFF A70 e AFF A90

Per sostituire lo chassis, attenersi alla procedura riportata di seguito.



#### "Esaminare i requisiti di sostituzione del telaio"

Per sostituire il telaio, è necessario soddisfare determinati requisiti.

2

### "Spegnere i controller"

Spegnere i controller per eseguire la manutenzione dello chassis.

3

### "Sostituire il telaio"

La sostituzione dello chassis include lo spostamento degli alimentatori, dei dischi rigidi e del modulo controller dallo chassis danneggiato al nuovo chassis e lo scambio dello chassis danneggiato con il nuovo chassis dello stesso modello dello chassis danneggiato.

4

### "Sostituzione completa dello chassis"

Verificare lo stato ha del telaio e restituire il componente guasto a NetApp.

## Requisiti di sostituzione del telaio - AFF A70 e AFF A90

Lo chassis è l'enclosure fisica in cui sono alloggiati tutti i componenti del controller, ad esempio l'unità controller/CPU, l'alimentatore e i/O.

Prima di sostituire il telaio, verificare i seguenti requisiti.

- Verificare che tutti gli altri componenti del sistema funzionino correttamente; in caso contrario, contattare il supporto tecnico.
- È possibile utilizzare la procedura di sostituzione dello chassis con tutte le versioni di ONTAP supportate dal sistema.
- La procedura di sostituzione dello chassis viene scritta presupponendo che il pannello, i dischi NVMe e i moduli controller vengano spostati nel nuovo chassis e che lo chassis di ricambio sia un nuovo componente di NetApp.
- **La procedura di sostituzione del telaio non funziona.** Per un cluster a due nodi, si avrà un'interruzione completa del servizio e un'interruzione parziale in un cluster a più nodi.

## Spegnere le centraline - AFF A70 e AFF A90

Questa procedura è valida solo per configurazioni a 2 nodi non MetroCluster. Se si dispone di un sistema con più di due nodi, vedere ["Come eseguire uno spegnimento e l'accensione di una coppia ha in un cluster a 4 nodi"](#).

### Prima di iniziare

Hai bisogno di:

- Credenziali dell'amministratore locale per ONTAP.
- Passphrase per la gestione delle chiavi integrata di NetApp (OKM) a livello del cluster se si utilizza la crittografia storage o NVE/NAE.
- Accessibilità BMC per ciascun controller.
- Impedire a tutti i client/host di accedere ai dati sul sistema NetApp.

- Sospendere i processi di backup esterni.
- Strumenti e attrezzature necessari per la sostituzione.



Se il sistema è un NetApp StorageGRID o ONTAP S3 utilizzato come Tier cloud FabricPool, fare riferimento a. ["Arrestare e accendere correttamente il sistema storage Guida alla risoluzione dei problemi"](#) dopo aver eseguito questa procedura.



Se si utilizzano SSD, fare riferimento a. ["SU490: \(Impatto: Critico\) Best Practice SSD: Evita il rischio di guasti al disco e perdita di dati se spento per più di due mesi"](#)

Come Best practice prima dello spegnimento, è necessario:

- Eseguire ulteriori operazioni ["controlli dello stato del sistema"](#).
- Aggiornare ONTAP a una versione consigliata per il sistema.
- Risolvere qualsiasi ["Avvisi e rischi relativi al benessere Active IQ"](#). Annotare eventuali guasti presenti nel sistema, ad esempio i LED sui componenti del sistema.

## Fasi

1. Accedere al cluster tramite SSH o da qualsiasi nodo del cluster utilizzando un cavo della console locale e un laptop/console.
2. Disattivare AutoSupport e indicare per quanto tempo si prevede che il sistema non sia in linea:

```
system node autosupport invoke -node * -type all -message "MAINT=8h Power Maintenance"
```

3. Identificare l'indirizzo SP/BMC di tutti i nodi:

```
system service-processor show -node * -fields address
```

4. Uscire dalla shell del cluster: `exit`
5. Accedere a SP/BMC tramite SSH utilizzando l'indirizzo IP di uno qualsiasi dei nodi elencati nell'output del passaggio precedente.

Se si utilizza una console/laptop, accedere al controller utilizzando le stesse credenziali di amministratore del cluster.



Aprire una sessione SSH per ogni connessione SP/BMC in modo da poter monitorare l'avanzamento.

6. Arrestare i 2 nodi situati nel telaio danneggiato:

```
system node halt -node <node>,<node2> -skip-lif-migration-before-shutdown true -ignore-quorum-warnings true -inhibit-takeover true
```



Per i cluster che utilizzano SnapMirror Synchronous che operano in modalità StrictSync:

```
system node halt -node <node>,<node2> -skip-lif-migration-before-shutdown true -ignore-quorum-warnings true -inhibit-takeover true -ignore-strict-sync-warnings true
```

7. Immettere **y** per ogni controller nel cluster quando viene visualizzato *Warning: Are you sure you want to halt node "cluster <node-name> number"?*  
{y|n}:
8. Attendere che ogni controller si arresti e visualizzi il prompt DEL CARICATORE.

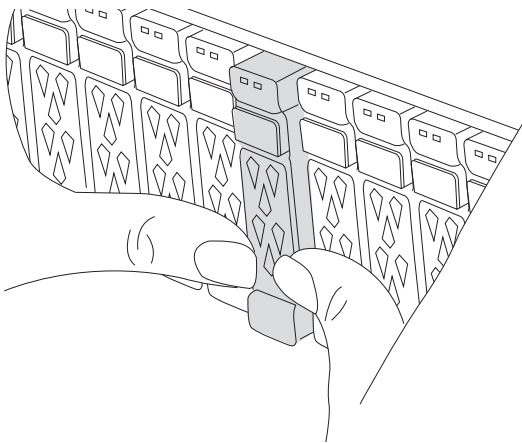
### Sostituire il telaio - AFF A70 e AFF A90

Spostare i dischi rigidi e il modulo controller dallo chassis danneggiato al nuovo chassis e sostituire lo chassis danneggiato con il nuovo chassis dello stesso modello dello chassis danneggiato.

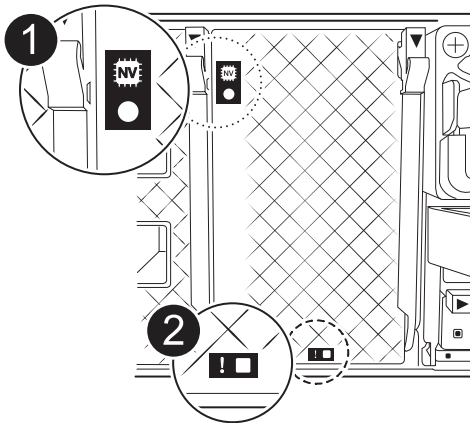
#### Fase 1: Rimuovere il modulo controller



È necessario rimuovere il modulo controller dal telaio quando si sostituisce il modulo controller o un componente all'interno del modulo controller.

1. Nella parte anteriore dello chassis, premere con decisione ciascun disco fino a quando non si avverte un arresto positivo. In questo modo, i dischi sono posizionati saldamente sulla scheda intermedia dello chassis.



2. Verificare che il LED di stato della NVRAM color ambra situato nello slot 4/5 sul retro del modulo controller danneggiato sia spento. Cercare l'icona NV.



	LED di stato NVRAM
	LED di attenzione NVRAM



Se il LED di stato NVRAM lampeggia, il modulo controller potrebbe non essere stato rilevato o arrestato correttamente (dati non registrati). Se il modulo del controller associato non è stato rilevato correttamente, contattare prima di continuare con ["Supporto NetApp"](#) questa procedura.

Il comportamento generale del LED di stato NVRAM sul modulo controller danneggiato è il seguente:

- Il LED di stato NVRAM lampeggia quando l'alimentazione viene interrotta dal modulo controller e il sistema di storage si trova nello stato "in attesa di giveback", oppure il modulo controller non viene assunto o arrestato in modo corretto (dati non impegnati).
- Il LED di stato NVRAM lampeggia quando il modulo controller viene rimosso dallo chassis e potrebbe indicare che il modulo controller non viene preso in consegna o arrestato correttamente (dati non impegnati). Verificare che il modulo controller sia stato acquisito in modo corretto dal modulo controller partner o che il modulo controller danneggiato mostri `waiting for giveback`. Quindi, il LED lampeggiante può essere ignorato (e il modulo controller può essere rimosso dal telaio).

3. Se non si è già collegati a terra, mettere a terra l'utente.
4. Scollegare i cavi di alimentazione del modulo controller dagli alimentatori del modulo controller (PSU).



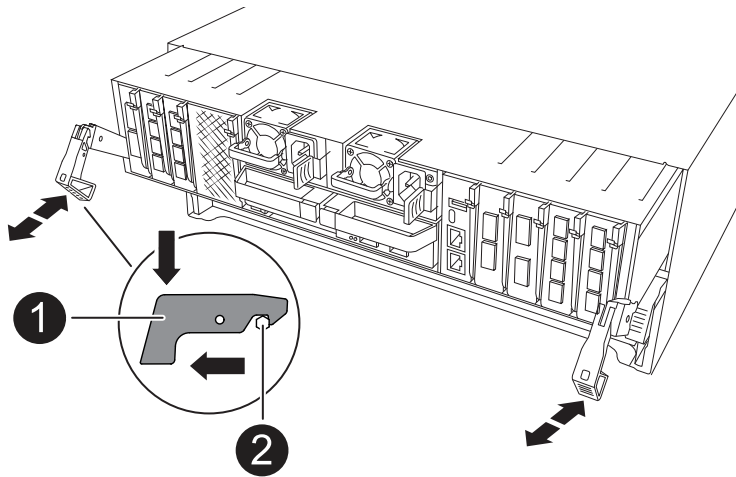
Se il sistema è alimentato a corrente continua, scollegare il blocco di alimentazione dalle PSU.

5. Scollegare i cavi di sistema e i moduli SFP e QSFP (se necessario) dal modulo controller, tenendo traccia della posizione in cui sono stati collegati i cavi.

Lasciare i cavi nel dispositivo di gestione dei cavi in modo che quando si reinstalla il dispositivo di gestione dei cavi, i cavi siano organizzati.

6. Rimuovere il dispositivo di gestione dei cavi dal modulo controller.
7. Premere verso il basso entrambi i fermi di bloccaggio, quindi ruotare entrambi i fermi verso il basso contemporaneamente.

Il modulo controller si sposta leggermente fuori dallo chassis.



	<p>Un fermo di bloccaggio</p>
	<p>Perno di bloccaggio</p>

8. Estrarre il modulo controller dal telaio e collocarlo su una superficie piana e stabile.

Assicurarsi di sostenere la parte inferiore del modulo controller mentre lo si sposta fuori dallo chassis.

9. Ripetere questa procedura per l'altro modulo controller nello chassis.

## Fase 2: Spostare le unità nel nuovo chassis

È necessario spostare le unità da ciascuna apertura del vecchio chassis allo stesso alloggiamento del nuovo chassis.

1. Rimuovere delicatamente il pannello frontale dal sistema.

2. Rimuovere i dischi:

- a. Premere il pulsante di rilascio nella parte superiore della superficie del supporto sotto i LED.
- b. Tirare la maniglia della camma in posizione completamente aperta per estrarre l'unità dalla scheda intermedia, quindi estrarre delicatamente l'unità dal telaio.

L'unità deve disinnestarsi dallo chassis, in modo che possa scorrere liberamente dallo chassis.



Quando si rimuove un disco, utilizzare sempre due mani per sostenerne il peso.



I dischi sono fragili. Maneggiarli il meno possibile per evitare di danneggiarli.



3. Tenere traccia dell'alloggiamento di ciascuna unità e mettere da parte le unità su un carrello o un tavolo privo di elettricità statica.

### **Fase 3: Sostituire lo chassis all'interno del rack dell'apparecchiatura o dell'armadio del sistema**

Prima di installare lo chassis sostitutivo, è necessario rimuovere lo chassis esistente dal rack dell'apparecchiatura o dall'armadietto del sistema.

1. Rimuovere le viti dai punti di montaggio del telaio.
2. Con due persone, far scorrere il vecchio chassis dalle guide del rack in un cabinet di sistema o in un rack dell'apparecchiatura, quindi metterlo da parte.
3. Con l'aiuto di due persone, installare lo chassis sostitutivo nel rack dell'apparecchiatura o nell'armadietto del sistema guidandolo sulle guide del rack in un cabinet del sistema o in un rack dell'apparecchiatura.
4. Far scorrere lo chassis completamente nel rack dell'apparecchiatura o nell'armadietto del sistema.
5. Fissare la parte anteriore dello chassis al rack dell'apparecchiatura o all'armadietto del sistema, utilizzando le viti rimosse dal vecchio chassis.
6. Installare le unità dal vecchio chassis nel telaio sostitutivo:
  - a. Allineare l'unità dal vecchio chassis con la stessa apertura nel nuovo chassis.
7. Spingere delicatamente l'unità nel telaio fino in fondo.

La maniglia della camma si innesta e inizia a ruotare verso l'alto.

- a. Spingere con decisione l'unità fino in fondo nel telaio, quindi bloccare la maniglia della camma spingendola verso l'alto e contro il supporto dell'unità.

Chiudere lentamente la maniglia della camma in modo che sia allineata correttamente con la parte anteriore del supporto dell'unità. Fa clic quando è sicuro.

- b. Ripetere la procedura per i dischi rimanenti nel sistema.

8. Se non è già stato fatto, installare il pannello.

### **Passo 4: Reinstallare i moduli controller**

Reinstallare il modulo controller e riavviarlo.

1. Assicurarsi che il condotto dell'aria sia completamente chiuso ruotandolo verso il basso fino in fondo.

Deve essere a filo con la lamiera del modulo controller.

2. Allineare l'estremità del modulo controller con l'apertura dello chassis, quindi spingere delicatamente il modulo controller a metà nel sistema.



Non inserire completamente il modulo controller nel telaio fino a quando non viene richiesto.

3. Ricable il sistema, come necessario.

Se sono stati rimossi i ricetrasmittitori (QSFP o SFP), ricordarsi di reinstallarli se si utilizzano cavi in fibra ottica.

4. Completare la reinstallazione del modulo controller:

- a. Spingere con decisione il modulo controller nello chassis fino a quando non raggiunge la scheda intermedia e non è completamente inserito.

I fermi di bloccaggio si sollevano quando il modulo controller è completamente inserito.



Non esercitare una forza eccessiva quando si fa scorrere il modulo controller nel telaio per evitare di danneggiare i connettori.

- b. Ruotare i fermi di bloccaggio verso l'alto in posizione bloccata.

5. Collegare i cavi di alimentazione agli alimentatori.



Se si dispone di alimentatori CC, ricollegare il blocco di alimentazione agli alimentatori dopo che il modulo controller è stato inserito completamente nel telaio.

Il modulo controller si avvia quando viene ripristinata l'alimentazione. Se viene avviato al prompt del CARICATORE, riavviare il controller con il `boot_ontap` comando.

6. Ripristinare il giveback automatico se è stato disattivato utilizzando `storage failover modify -node local -auto-giveback true` comando.
7. Se AutoSupport è abilitato, ripristinare/riattivare la creazione automatica dei casi utilizzando il `system node autosupport invoke -node * -type all -message MAINT=END` comando.
8. Ripetere i passi precedenti per installare il secondo controller nel nuovo chassis.

## Sostituzione completa del telaio - AFF A70 e AFF A90

Verificare lo stato ha del telaio e restituire il componente guasto a NetApp, come descritto nelle istruzioni RMA fornite con il kit.

### Fase 1: Verificare e impostare lo stato ha del telaio

È necessario verificare lo stato ha dello chassis e, se necessario, aggiornarlo in modo che corrisponda alla configurazione del sistema.

1. In modalità Maintenance (manutenzione), da uno dei moduli controller, visualizzare lo stato ha del modulo controller locale e dello chassis: `ha-config show`

Lo stato ha deve essere lo stesso per tutti i componenti.

2. Se lo stato del sistema visualizzato per lo chassis non corrisponde alla configurazione del sistema:
  - a. Impostare lo stato ha per lo chassis: `ha-config modify chassis HA-state`

Il valore dello stato ha può essere uno dei seguenti:

- `ha`
- `mcc` (Non supportato in ASA)

- b. Verificare che l'impostazione sia stata modificata: `ha-config show`

3. Se non lo si è già fatto, recuperare il resto del sistema.

## Fase 2: Restituire il componente guasto a NetApp

Restituire la parte guasta a NetApp, come descritto nelle istruzioni RMA fornite con il kit. Vedere la ["Restituzione e sostituzione delle parti"](#) pagina per ulteriori informazioni.

### Controller

#### Flusso di lavoro per la sostituzione del controller - AFF A70 e AFF A90

Per sostituire il modulo controller, attenersi alla procedura riportata di seguito.

1

#### "Esaminare i requisiti di sostituzione del controller"

Per sostituire il modulo controller, è necessario soddisfare determinati requisiti.

2

#### "Spegnere il controller compromesso"

Spegnere o sostituire il controller danneggiato in modo che il controller integro continui a erogare dati dallo storage del controller danneggiato.

3

#### "Sostituire la centralina"

La sostituzione del controller include la rimozione del controller danneggiato, lo spostamento dei componenti FRU nel modulo controller sostitutivo e l'installazione del modulo controller sostitutivo nel contenitore.

4

#### "Ripristinare e verificare la configurazione del sistema"

Verificare la configurazione del sistema di basso livello del controller sostitutivo e riconfigurare le impostazioni del sistema secondo necessità.

5

#### "È possibile recuperare e restituire il controller"

Possibilità di recuperare il controller e trasferire la proprietà delle risorse storage al controller sostitutivo.

6

#### "Sostituzione completa del controller"

Verifica le LIF, verifica lo stato di salute del cluster e restituisce la parte guasta a NetApp.

#### Requisiti di sostituzione del controller - AFF A70 e AFF A90

È necessario esaminare i requisiti per la procedura di sostituzione del controller e selezionare quello corretto per la versione del sistema operativo ONTAP in uso.

- Tutti gli shelf di dischi devono funzionare correttamente.
- Il controller integro deve essere in grado di assumere il controllo del controller da sostituire (indicato in questa procedura come "controller alterato").
- Se il sistema si trova in una configurazione MetroCluster, consultare la sezione ["Scelta della procedura di ripristino corretta"](#) per determinare se utilizzare questa procedura.

- È necessario sostituire il componente guasto con un componente FRU sostitutivo ricevuto dal provider.
- È necessario sostituire un modulo controller con un modulo controller dello stesso tipo di modello. Non è possibile aggiornare il sistema semplicemente sostituendo il modulo controller.
- Non è possibile modificare dischi o shelf di dischi come parte di questa procedura.
- Poiché il dispositivo di avvio si trova nel modulo di gestione del sistema installato sul retro del sistema, non è necessario spostare il dispositivo di avvio quando si sostituisce un modulo controller.
- È importante applicare i comandi descritti di seguito ai sistemi corretti:
  - Il controller *alterato* è il controller che viene sostituito.
  - Il controller *replacement* è il nuovo controller che sostituisce il controller compromesso.
  - Il controller *healthy* è il controller sopravvissuto.
- È sempre necessario acquisire l'output della console del controller in un file di registro di testo.

In questo modo è possibile registrare la procedura per risolvere eventuali problemi riscontrati durante il processo di sostituzione.

### **Spegnere la centralina guasta - AFF A70 e AFF A90**

Arrestare o sostituire il controller con problemi utilizzando la procedura appropriata per la configurazione.

## Opzione 1: La maggior parte dei sistemi

Per spegnere il controller compromesso, è necessario determinare lo stato del controller e, se necessario, assumere il controllo del controller in modo che il controller integro continui a servire i dati provenienti dallo storage del controller compromesso.

### A proposito di questa attività

- Se si dispone di un sistema SAN, è necessario aver controllato i messaggi di evento `cluster kernel-service show`) per il blade SCSI del controller danneggiato. Il `cluster kernel-service show` comando (dalla modalità avanzata precedente) visualizza il nome del nodo, lo stato del quorum di quel nodo, lo stato di disponibilità di quel nodo e lo stato operativo di quel nodo.

Ogni processo SCSI-blade deve essere in quorum con gli altri nodi del cluster. Eventuali problemi devono essere risolti prima di procedere con la sostituzione.

- Se si dispone di un cluster con più di due nodi, questo deve trovarsi in quorum. Se il cluster non è in quorum o un controller integro mostra false per idoneità e salute, è necessario correggere il problema prima di spegnere il controller compromesso; vedere ["Sincronizzare un nodo con il cluster"](#).

### Fasi

1. Se AutoSupport è attivato, sospendere la creazione automatica dei casi richiamando un messaggio

```
AutoSupport: system node autosupport invoke -node * -type all -message  
MAINT=<# of hours>h
```

Il seguente messaggio AutoSupport elimina la creazione automatica del caso per due ore:

```
cluster1:> system node autosupport invoke -node * -type all -message  
MAINT=2h
```

2. Disattivare il giveback automatico dalla console del controller integro: `storage failover modify -node local -auto-giveback false`



Quando viene visualizzato *Vuoi disattivare il giveback automatico?*, inserisci `y`.

3. Portare la centralina danneggiata al prompt DEL CARICATORE:

Se il controller non utilizzato visualizza...	Quindi...
Il prompt DEL CARICATORE	Passare alla fase successiva.
In attesa di un giveback...	Premere Ctrl-C, quindi rispondere <code>y</code> quando richiesto.
Prompt di sistema o prompt della password	Assumere il controllo o arrestare il controller compromesso dal controller integro: <code>storage failover takeover -ofnode <i>impaired_node_name</i></code>  Quando il controller non utilizzato visualizza <code>Waiting for giveback...</code> (in attesa di giveback...), premere Ctrl-C e rispondere <code>y</code> .

## Opzione 2: Controller in un MetroCluster

Per spegnere il controller compromesso, è necessario determinare lo stato del controller e, se necessario, assumere il controllo del controller in modo che il controller integro continui a servire i dati provenienti dallo storage del controller compromesso.

- Se si dispone di un cluster con più di due nodi, questo deve trovarsi in quorum. Se il cluster non è in quorum o un controller integro mostra false per idoneità e salute, è necessario correggere il problema prima di spegnere il controller compromesso; vedere ["Sincronizzare un nodo con il cluster"](#).
- Se si dispone di una configurazione MetroCluster, è necessario confermare che lo stato di configurazione MetroCluster è configurato e che i nodi sono in uno stato abilitato e normale (`metrocluster node show`).

### Fasi

1. Se AutoSupport è attivato, eliminare la creazione automatica del caso richiamando un messaggio

```
AutoSupport: system node autosupport invoke -node * -type all -message  
MAINT=number_of_hours_downh
```

Il seguente messaggio AutoSupport elimina la creazione automatica del caso per due ore:

```
cluster1:*> system node autosupport invoke -node * -type all -message  
MAINT=2h
```

2. Disattivare il giveback automatico dalla console del controller integro: `storage failover modify -node local -auto-giveback false`
3. Portare la centralina danneggiata al prompt DEL CARICATORE:

Se il controller non utilizzato visualizza...	Quindi...
Il prompt DEL CARICATORE	Passare alla fase successiva.
In attesa di un giveback...	Premere Ctrl-C, quindi rispondere <i>y</i> quando richiesto.
Prompt di sistema o prompt della password (inserire la password di sistema)	Assumere il controllo o arrestare il controller compromesso dal controller integro: <code>storage failover takeover -ofnode <i>impaired_node_name</i></code>  Quando il controller non utilizzato visualizza <code>Waiting for giveback...</code> (in attesa di <code>giveback...</code> ), premere Ctrl-C e rispondere <i>y</i> .

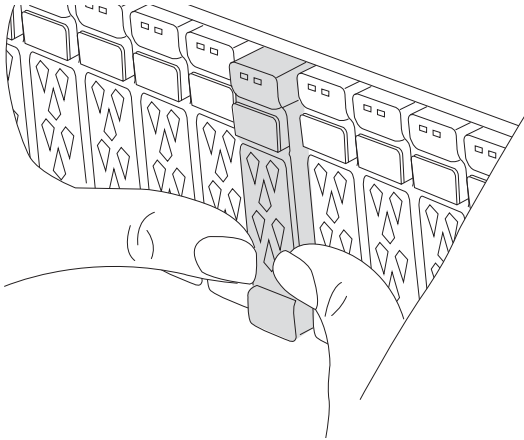
## Sostituire il modulo centralina - AFF A70 e AFF A90

Per sostituire il controller, è necessario rimuovere il controller danneggiato, spostare i componenti FRU dal modulo controller danneggiato al modulo controller sostitutivo, installare il modulo controller sostitutivo nel telaio, quindi avviare il sistema in modalità manutenzione.

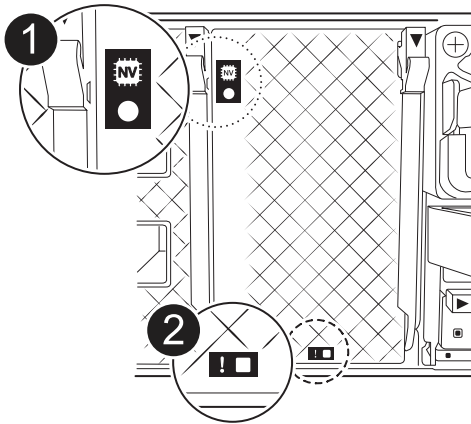
## Fase 1: Rimuovere il modulo controller



È necessario rimuovere il modulo controller dal telaio quando si sostituisce il modulo controller o un componente all'interno del modulo controller.

1. Nella parte anteriore dello chassis, premere con decisione ciascun disco fino a quando non si avverte un arresto positivo. In questo modo, i dischi sono posizionati saldamente sulla scheda intermedia dello chassis.



2. Verificare che il LED di stato della NVRAM color ambra situato nello slot 4/5 sul retro del modulo controller danneggiato sia spento. Cercare l'icona NV.



	LED di stato NVRAM
	LED di attenzione NVRAM



Se il LED di stato NVRAM lampeggia, il modulo controller potrebbe non essere stato rilevato o arrestato correttamente (dati non registrati). Se il modulo del controller associato non è stato rilevato correttamente, contattare prima di continuare con "Supporto NetApp" questa procedura.

Il comportamento generale del LED di stato NVRAM sul modulo controller danneggiato è il seguente:

- Il LED di stato NVRAM lampeggia quando l'alimentazione viene interrotta dal modulo controller e il sistema di storage si trova nello stato "in attesa di giveback", oppure il modulo controller non viene assunto o arrestato in modo corretto (dati non impegnati).
- Il LED di stato NVRAM lampeggia quando il modulo controller viene rimosso dallo chassis e potrebbe indicare che il modulo controller non viene preso in consegna o arrestato correttamente (dati non impegnati). Verificare che il modulo controller sia stato acquisito in modo corretto dal modulo controller partner o che il modulo controller danneggiato mostri `waiting for giveback`. Quindi, il LED lampeggiante può essere ignorato (e il modulo controller può essere rimosso dal telaio).

3. Se non si è già collegati a terra, mettere a terra l'utente.

4. Scollegare i cavi di alimentazione del modulo controller dagli alimentatori del modulo controller (PSU).



Se il sistema è alimentato a corrente continua, scollegare il blocco di alimentazione dalle PSU.

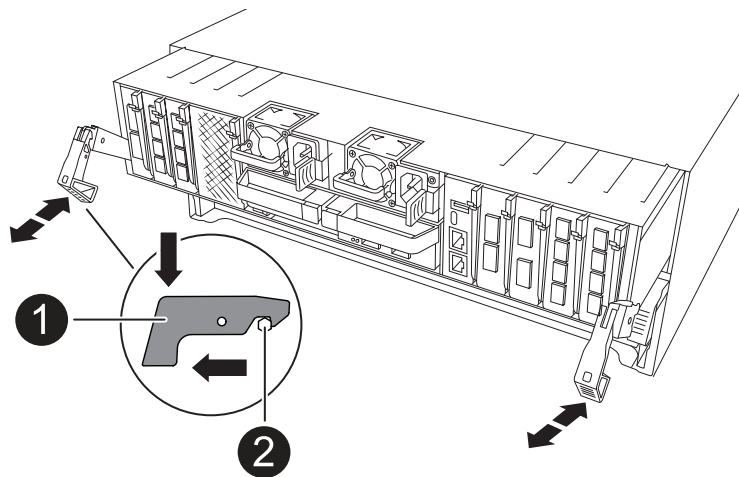
5. Scollegare i cavi di sistema e i moduli SFP e QSFP (se necessario) dal modulo controller, tenendo traccia della posizione in cui sono stati collegati i cavi.

Lasciare i cavi nel dispositivo di gestione dei cavi in modo che quando si reinstalla il dispositivo di gestione dei cavi, i cavi siano organizzati.

6. Rimuovere il dispositivo di gestione dei cavi dal modulo controller.

7. Premere verso il basso entrambi i fermi di bloccaggio, quindi ruotare entrambi i fermi verso il basso contemporaneamente.

Il modulo controller si sposta leggermente fuori dallo chassis.





	Un fermo di bloccaggio
	Perno di bloccaggio

8. Estrarre il modulo controller dal telaio e collocarlo su una superficie piana e stabile.

Assicurarsi di sostenere la parte inferiore del modulo controller mentre lo si sposta fuori dallo chassis.

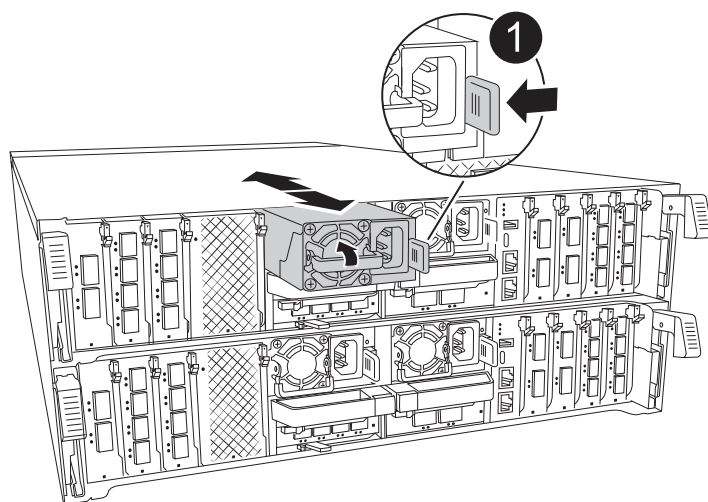
## Fase 2: Spostare gli alimentatori



Spostare gli alimentatori sul controller sostitutivo.

1. Ruotare la maniglia della camma in modo che possa essere utilizzata per estrarre l'alimentatore dal modulo controller premendo la linguetta di bloccaggio.



L'alimentazione è in corto. Utilizzare sempre due mani per sostenerlo durante la rimozione dal modulo controller in modo che non si sposti improvvisamente dal modulo controller e non causi lesioni.



	Linguetta di bloccaggio PSU in terracotta
	Alimentatore

2. Spostare l'alimentatore sul nuovo modulo controller, quindi installarlo.
3. Con entrambe le mani, sostenere e allineare i bordi dell'alimentatore con l'apertura nel modulo controller, quindi spingere delicatamente l'alimentatore nel modulo controller fino a quando la linguetta di blocco non scatta in posizione.

Gli alimentatori si innestano correttamente solo con il connettore interno e si bloccano in un modo.

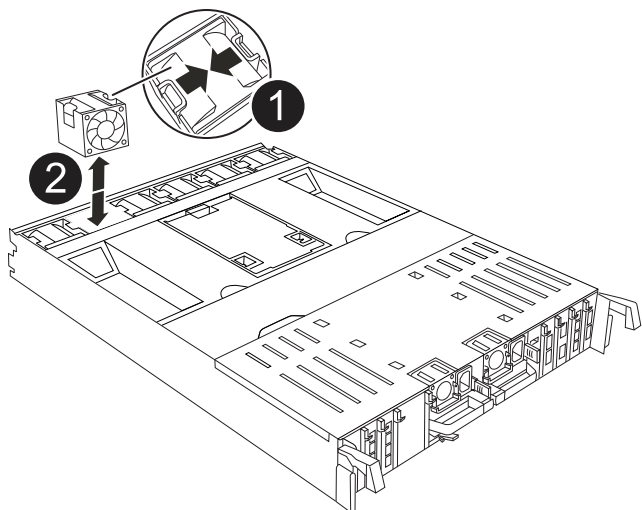


Per evitare di danneggiare il connettore interno, non esercitare una forza eccessiva quando si inserisce l'alimentatore nel sistema.

### Fase 3: Spostare le ventole

Spostare i moduli ventole nel modulo controller sostitutivo.

1. Rimuovere il modulo della ventola stringendo le linguette di bloccaggio sul lato del modulo della ventola, quindi sollevare il modulo della ventola per estrarlo dal modulo del controller.



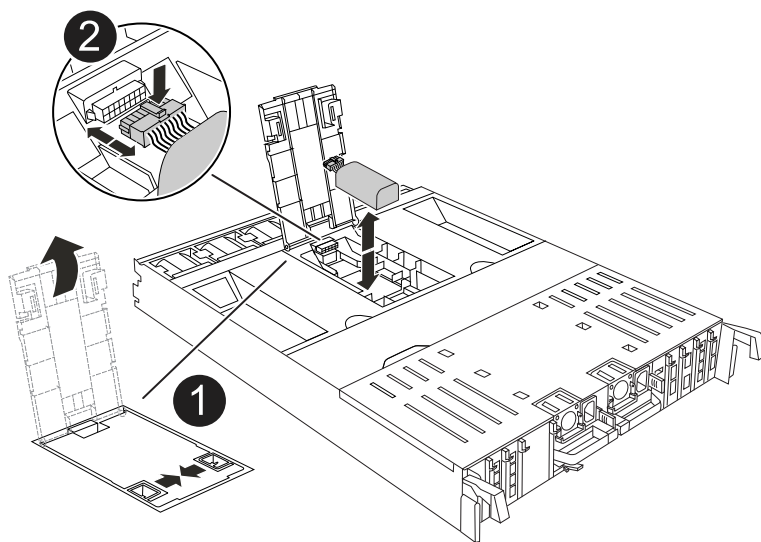
	Lingette di bloccaggio della ventola
	Modulo della ventola



2. Spostare il modulo della ventola sul modulo controller sostitutivo, quindi installare il modulo della ventola allineandone i bordi con l'apertura nel modulo controller, quindi far scorrere il modulo della ventola nel modulo controller fino a quando i fermi di blocco non scattano in posizione.
3. Ripetere questa procedura per i moduli ventola rimanenti.

#### Fase 4: Spostare la batteria NV

Spostare la batteria NV nel modulo controller sostitutivo.

1. Aprire il coperchio del condotto dell'aria al centro del modulo centralina e individuare la batteria NV.



	Condotto dell'aria della batteria NV
	Spina batteria NV

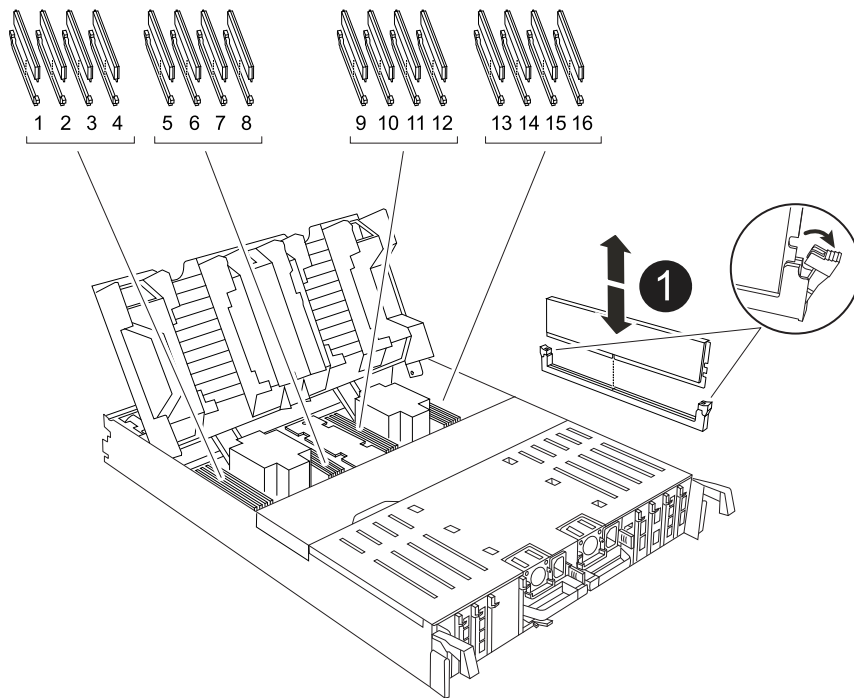
**Attenzione:** il LED del modulo NV lampeggia mentre il contenuto viene scaricato sulla memoria flash quando si arresta il sistema. Una volta completata la destage, il LED si spegne.


2. Sollevare la batteria per accedere alla spina della batteria.
3. Premere il fermaglio sulla parte anteriore della spina della batteria per sganciare la spina dalla presa, quindi scollegare il cavo della batteria dalla presa.
4. Estrarre la batteria dal condotto dell'aria e dal modulo della centralina.
5. Spostare il gruppo batterie sul modulo controller sostitutivo, quindi installarlo nel modulo controller sostitutivo:
  - a. Aprire il condotto dell'aria della batteria NV nel modulo centralina di ricambio.
  - b. Inserire la spina della batteria nella presa e assicurarsi che la spina si blocchi in posizione.
  - c. Inserire la batteria nello slot e premere con decisione verso il basso per assicurarsi che sia bloccata in posizione.
  - d. Chiudere il condotto dell'aria della batteria NV.

### **Fase 5: Spostare i DIMM di sistema**

Spostare i moduli DIMM nel modulo controller sostitutivo.

1. Aprire il condotto dell'aria della centralina sulla parte superiore della centralina.
  - a. Inserire le dita nelle cavità alle estremità più lontane del condotto dell'aria.
  - b. Sollevare il condotto dell'aria e ruotarlo verso l'alto fino in fondo.
2. Individuare i DIMM di sistema sulla scheda madre.



	<p>DIMM di sistema</p>
--	------------------------

3. Prendere nota dell'orientamento del DIMM nello zoccolo in modo da poter inserire il DIMM nel modulo controller sostitutivo con l'orientamento corretto.
4. Estrarre il modulo DIMM dal relativo slot spingendo lentamente verso l'esterno le due linguette di espulsione dei moduli DIMM su entrambi i lati del modulo, quindi estrarre il modulo DIMM dallo slot.



Tenere il modulo DIMM per i bordi in modo da evitare di esercitare pressione sui componenti della scheda a circuiti stampati del modulo DIMM.

5. Individuare lo slot sul modulo controller sostitutivo in cui si sta installando il DIMM.
6. Inserire il DIMM nello slot.

Il DIMM si inserisce saldamente nello slot, ma dovrebbe essere inserito facilmente. In caso contrario, riallineare il DIMM con lo slot e reinserirlo.



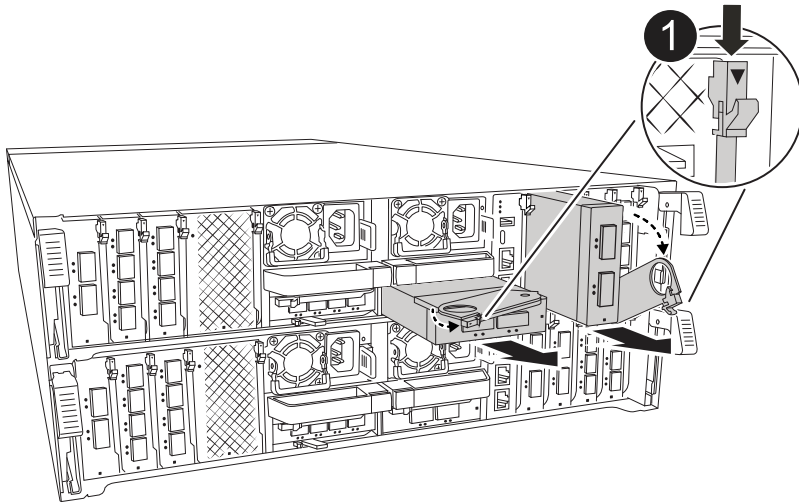
Esaminare visivamente il DIMM per verificare che sia allineato in modo uniforme e inserito completamente nello slot.


7. Spingere con cautela, ma con decisione, il bordo superiore del DIMM fino a quando le linguette dell'espulsore non scattano in posizione sulle tacche alle estremità del DIMM.
8. Ripetere questa procedura per i DIMM rimanenti.

9. Chiudere il condotto dell'aria della centralina.

### Fase 6: Spostare i moduli i/O.

Spostare i moduli di i/o nel modulo controller sostitutivo.



	Leva camma modulo i/O.
--	------------------------

1. Scollegare eventuali cavi dal modulo i/o di destinazione.

Assicurarsi di etichettare i cavi in modo da conoscerne la provenienza.

2. Ruotare il ARM di gestione dei cavi verso il basso tirando i pulsanti all'interno del ARM di gestione dei cavi e ruotandolo verso il basso.

3. Rimuovere i moduli i/o dal modulo controller:

- Premere il pulsante del dispositivo di chiusura a camma del modulo i/o di destinazione.
- Ruotare il dispositivo di chiusura della camma verso il basso fino in fondo. Per i moduli orizzontali, ruotare la camma allontanandola dal modulo fino in fondo.
- Rimuovere il modulo dal modulo controller agganciando il dito nell'apertura della leva a camme ed estraendo il modulo dal modulo controller.

Assicurarsi di tenere traccia dello slot in cui si trovava il modulo i/O.

- Installare il modulo i/o sostitutivo nel modulo controller sostitutivo facendo scorrere delicatamente il modulo i/o nello slot fino a quando il dispositivo di chiusura della camma i/o non inizia a innestarsi con il perno della camma i/o, quindi spingere il dispositivo di chiusura della camma i/o completamente verso l'alto per bloccare il modulo in posizione.

4. Ripetere questa procedura per spostare i moduli i/o rimanenti, ad eccezione dei moduli negli slot 6 e 7, nel modulo controller sostitutivo.

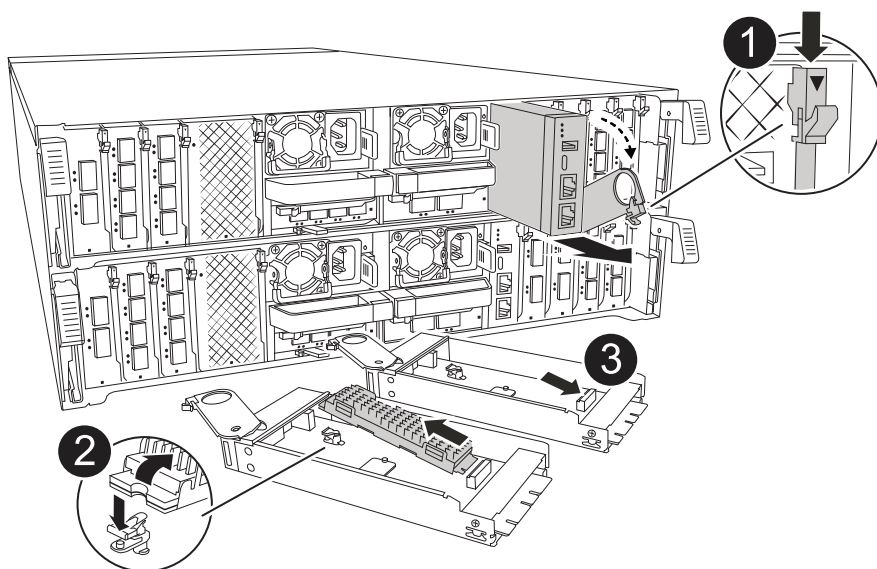


Per spostare i moduli di i/o dagli slot 6 e 7, è necessario spostare il supporto contenente questi moduli di i/o dal modulo controller danneggiato al modulo controller sostitutivo.

5. Spostare il supporto contenente i moduli di i/o negli slot 6 e 7 nel modulo controller sostitutivo:
  - a. Premere il pulsante sulla maniglia più a destra sulla maniglia del supporto. ..far scorrere il supporto fuori dal modulo controller danneggiato inserendolo nel modulo controller sostitutivo nella stessa posizione in cui si trovava nel modulo controller danneggiato.
  - b. Spingere delicatamente il supporto fino in fondo nel modulo controller sostitutivo finché non si blocca in posizione.

### Fase 7: Spostare il modulo Gestione del sistema

Spostare il modulo di gestione del sistema nel modulo controller sostitutivo.



	Dispositivo di chiusura della cappa del modulo di gestione del sistema
	Pulsante di blocco dei supporti di avvio

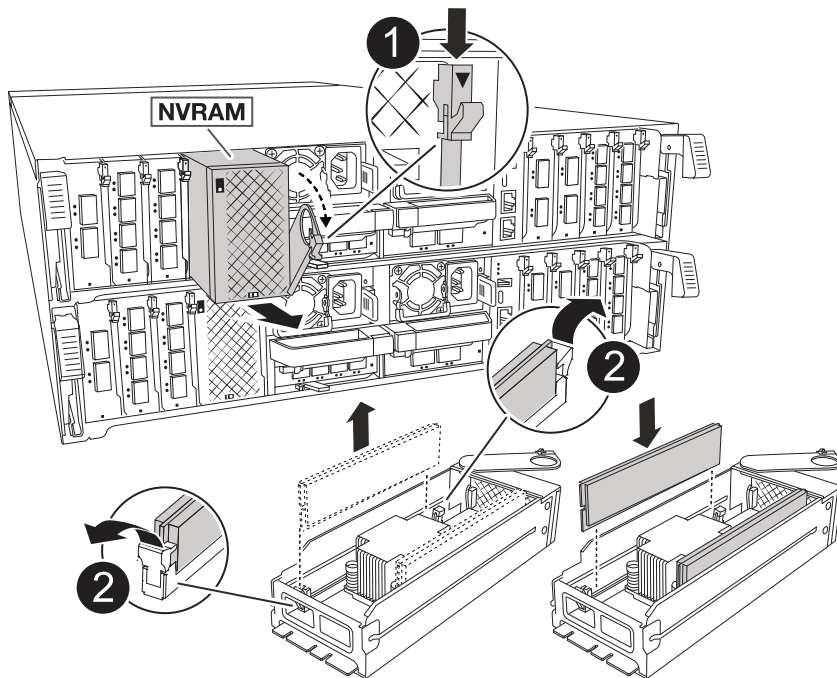
# 3

## Modulo di gestione del sistema sostitutivo

1. Rimuovere il modulo di gestione del sistema dal modulo del controller danneggiato:
  - a. Premere il pulsante della camma di gestione del sistema.
  - b. Ruotare la leva della camma completamente verso il basso.
  - c. Avvolgere il dito nella leva della camma ed estrarre il modulo dal sistema.
2. Installare il modulo di gestione del sistema nel modulo controller sostitutivo nello stesso slot in cui si trovava sul modulo controller danneggiato:
  - a. Allineare i bordi del modulo di gestione del sistema con l'apertura del sistema e spingerlo delicatamente nel modulo controller.
  - b. Far scorrere delicatamente il modulo nello slot fino a quando il dispositivo di chiusura della camma non inizia a innestarsi con il perno della camma di i/o, quindi ruotare il dispositivo di chiusura della camma completamente verso l'alto per bloccare il modulo in posizione.

### Fase 8: Spostare il modulo NVRAM

Spostare il modulo NVRAM sul modulo controller sostitutivo.





	Pulsante di bloccaggio della camma
	Linguetta di blocco DIMM

1. Rimuovere il modulo NVRAM dal modulo controller danneggiato:
  - a. Premere il pulsante del dispositivo di chiusura a camma.  
Il pulsante CAM si allontana dal telaio.
  - b. Ruotare il dispositivo di chiusura della camma fino in fondo.
  - c. Rimuovere il modulo NVRAM dal contenitore agganciando il dito nell'apertura della leva della camma ed estraendo il modulo dal contenitore.
2. Installare il modulo NVRAM nello slot 4/5 del modulo controller sostitutivo:
  - a. Allineare il modulo con i bordi dell'apertura del telaio nello slot 4/5.
  - b. Far scorrere delicatamente il modulo nell'alloggiamento fino in fondo, quindi spingere il dispositivo di chiusura della camma completamente verso l'alto per bloccare il modulo in posizione.

### Fase 9: Installare il modulo controller

Reinstallare il modulo controller e riavviarlo.

1. Assicurarsi che il condotto dell'aria sia completamente chiuso ruotandolo verso il basso fino in fondo.

Deve essere a filo con la lamiera del modulo controller.

2. Allineare l'estremità del modulo controller con l'apertura dello chassis, quindi spingere delicatamente il modulo controller a metà nel sistema.



Non inserire completamente il modulo controller nel telaio fino a quando non viene richiesto.

3. Ricaricare il sistema, come necessario.

Se sono stati rimossi i ricetrasmittitori (QSFP o SFP), ricordarsi di reinstallarli se si utilizzano cavi in fibra ottica.

4. Completare la reinstallazione del modulo controller:

- a. Spingere con decisione il modulo controller nello chassis fino a quando non raggiunge la scheda intermedia e non è completamente inserito.

I fermi di bloccaggio si sollevano quando il modulo controller è completamente inserito.



Non esercitare una forza eccessiva quando si fa scorrere il modulo controller nel telaio per evitare di danneggiare i connettori.

b. Ruotare i fermi di bloccaggio verso l'alto in posizione bloccata.

5. Collegare i cavi di alimentazione agli alimentatori.



Se si dispone di alimentatori CC, ricollegare il blocco di alimentazione agli alimentatori dopo che il modulo controller è stato inserito completamente nel telaio.

Il modulo controller si avvia quando viene ripristinata l'alimentazione. Se viene avviato al prompt del CARICATORE, riavviare il controller con il `boot_ontap` comando.

6. Ripristinare il giveback automatico se è stato disattivato utilizzando `storage failover modify -node local -auto-giveback true` comando.

7. Se AutoSupport è abilitato, ripristinare/riattivare la creazione automatica dei casi utilizzando il `system node autosupport invoke -node * -type all -message MAINT=END` comando.

8. Se non è già stato fatto, reinstallare il dispositivo di gestione dei cavi e rieseguire il controller.

## Ripristinare e verificare la configurazione di sistema - AFF A70 e AFF A90

Verificare la configurazione di sistema di basso livello del controller sostitutivo e riconfigurare le impostazioni di sistema secondo necessità.

### Fase 1: Impostare e verificare l'ora del sistema

È necessario controllare l'ora e la data sul modulo controller sostitutivo rispetto al modulo controller integro in una coppia ha o rispetto a un server di riferimento orario affidabile in una configurazione standalone. Se l'ora e la data non corrispondono, è necessario ripristinarli sul modulo controller sostitutivo per evitare possibili interruzioni dei client dovute a differenze di tempo.

#### A proposito di questa attività

È importante applicare i comandi descritti nei passaggi sui sistemi corretti:

- Il nodo *replacement* è il nuovo nodo che ha sostituito il nodo compromesso come parte di questa procedura.
- Il nodo *healthy* è il partner ha del nodo *replacement*.

#### Fasi

1. Se il nodo *replacement* non si trova al prompt DEL CARICATORE, arrestare il sistema al prompt DEL CARICATORE.

2. Sul nodo *healthy*, controllare l'ora di sistema: `cluster date show`

La data e l'ora si basano sul fuso orario configurato.

3. Al prompt DEL CARICATORE, controllare la data e l'ora nel nodo *replacement*: `show date`

La data e l'ora sono indicate in GMT.

4. Se necessario, impostare la data in GMT sul nodo sostitutivo: `set date mm/dd/yyyy`

5. Se necessario, impostare l'ora in GMT sul nodo sostitutivo: `set time hh:mm:ss`
6. Al prompt DEL CARICATORE, confermare la data e l'ora nel nodo `replacement`: `show date`

La data e l'ora sono indicate in GMT.

## Fase 2: Verificare e impostare lo stato ha del telaio

Verificare HA stato del modulo controller e, se necessario, aggiornare lo stato in modo che corrisponda alla configurazione del sistema.

1. In modalità manutenzione dal nuovo modulo controller, verificare che tutti i componenti siano visualizzati allo stesso modo HA stato: `ha-config show`

Lo stato ha deve essere lo stesso per tutti i componenti.

2. Se lo stato di sistema visualizzato del modulo controller non corrisponde alla configurazione di sistema, impostare HA stato del modulo controller: `ha-config modify controller ha-state`

Il valore dello stato ha può essere uno dei seguenti:

- ° ha
- ° mcc (non supportato)
- ° mccip (Non supportato nei sistemi ASA)
- ° non-ha (non supportato)

3. Se lo stato di sistema visualizzato del modulo controller non corrisponde alla configurazione di sistema, impostare HA stato del modulo controller: `ha-config modify controller ha-state`
4. Verificare che l'impostazione sia stata modificata: `ha-config show`

## È possibile recuperare e restituire il controller - AFF A70 e AFF A90

Recuperare le connessioni di storage e di rete, quindi restituire il controller.

### Fase 1: Recuperare il controller

Possibilità di ricable le connessioni di rete e di storage del modulo controller.

#### Fasi

1. Possibilità di recuperare il modulo controller per le connessioni di storage e di rete.
2. Verificare che il cablaggio sia corretto utilizzando "[Active IQ Config Advisor](#)".
  - a. Scaricare e installare Config Advisor.
  - b. Inserire le informazioni relative al sistema di destinazione, quindi fare clic su Collect Data (Raccogli dati).
  - c. Fare clic sulla scheda Cabling (cablaggio), quindi esaminare l'output. Assicurarsi che tutti gli shelf di dischi siano visualizzati e che tutti i dischi appaiano nell'output, correggendo eventuali problemi di cablaggio rilevati.
  - d. Controllare gli altri cavi facendo clic sulla scheda appropriata, quindi esaminare l'output di Config Advisor.

## Fase 2: Restituire il controller

Trasferire nuovamente la proprietà delle risorse di storage al controller sostitutivo.

1. Se il sistema di archiviazione ha configurato la crittografia, è necessario ripristinare la funzionalità di archiviazione o crittografia dei volumi utilizzando la seguente procedura per riavviare il sistema:
  - a. Avviare il menu ed eseguire l'opzione 10
  - b. Inserire la passphrase e eseguire il backup dei dati, quindi eseguire l'avvio normale vedere ["Ripristinare le chiavi di crittografia integrate per la gestione delle chiavi"](#).
  - c. Esegui uno sconto solo per CFO
  - d. Esegui Onboard Sync e verificare che SVM-KEK sia impostato su true vedere ["Giveback dopo la sostituzione della MB fallisce - l'operazione è stata messa al veto dal keymanager"](#)
  - e. OFS Giveback (senza forza)
2. Se nel sistema non è configurata la crittografia, completare la seguente procedura per riavviare il sistema:
  - a. Avviare il menu ed eseguire l'opzione 1.
  - b. Restituire il controller:
  - c. Dal controller integro, restituire lo storage del controller sostituito: `storage failover giveback -ofnode replacement_node_name`

Il controller *replacement* riprende lo storage e completa l'avvio.



Se il giveback viene vetoed, puoi prendere in considerazione la possibilità di ignorare i veti.

["Trova il contenuto della configurazione ad alta disponibilità per la tua versione di ONTAP 9"](#)

- a. Una volta completato il giveback, verificare che la coppia ha sia in buone condizioni e che sia possibile effettuare il takeover: `storage failover show`
3. Se il sistema si trova in una configurazione MetroCluster, monitorare lo stato del controller:  
`metrocluster node show`

La configurazione MetroCluster impiega alcuni minuti dopo la sostituzione per tornare a uno stato normale, in cui ogni controller mostra uno stato configurato, con mirroring DR abilitato e una modalità normale. Il `metrocluster node show -fields node-systemid` L'output del comando visualizza il vecchio ID di sistema fino a quando la configurazione MetroCluster non torna allo stato normale.

4. Se il controller si trova in una configurazione MetroCluster, a seconda dello stato MetroCluster, verificare che il campo DR home ID (ID origine DR) indichi il proprietario originale del disco se il proprietario originale è un controller nel sito di emergenza.

Ciò è necessario se si verificano entrambe le seguenti condizioni:

- La configurazione MetroCluster è in uno stato di switchover.
- Il controller *replacement* è l'attuale proprietario dei dischi nel sito di disastro.

["La proprietà del disco cambia durante il takeover ha e lo switchover MetroCluster in una configurazione MetroCluster a quattro nodi"](#)

5. Se il sistema si trova in una configurazione MetroCluster, verificare che ciascun controller sia configurato:

```
metrocluster node show - fields configuration-state
```

```
node1_siteA::> metrocluster node show -fields configuration-state
```

dr-group-id	cluster node	configuration-state
-----	-----	-----
1 node1_siteA	node1mcc-001	configured
1 node1_siteA	node1mcc-002	configured
1 node1_siteB	node1mcc-003	configured
1 node1_siteB	node1mcc-004	configured

```
4 entries were displayed.
```

6. Verificare che i volumi previsti siano presenti per ciascun controller: `vol show -node node-name`

7. Se al riavvio è stato disattivato il Takeover automatico, attivarlo dal controller integro: `storage failover modify -node replacement-node-name -onreboot true`

## Sostituzione completa della centralina - AFF A70 e AFF A90

Per ripristinare il funzionamento completo del sistema, devi verificare le LIF, controllare lo stato di salute del cluster e restituire la parte guasta a NetApp.

### Fase 1: Verifica delle LIF e verifica dello stato del cluster

Prima di riportare in servizio il nodo *replacement*, occorre verificare che le LIF si trovino nelle loro porte home, verificare lo stato del cluster e reimpostare il giveback automatico.

#### Fasi

1. Verificare che le interfacce logiche stiano segnalando al server principale e alle porte: `network interface show -is-home false`

Se alcuni LIF sono elencati come falsi, ripristinarli alle porte home: `network interface revert -vserver * -lif *`

2. Controllare lo stato di salute del cluster. Per ulteriori informazioni, consultare l' "[Come eseguire un controllo dello stato del cluster con uno script in ONTAP](#)" articolo della KB.

3. Se il giveback automatico è stato disattivato, riabilitarlo: `storage failover modify -node local -auto-giveback true`

### Fase 2: Restituire il componente guasto a NetApp

Restituire la parte guasta a NetApp, come descritto nelle istruzioni RMA fornite con il kit. Vedere la "[Restituzione e sostituzione delle parti](#)" pagina per ulteriori informazioni.

## **Sostituire un modulo DIMM - AFF A70 e AFF A90**

È necessario sostituire un modulo DIMM nel modulo controller quando il sistema registra un numero crescente di codici di correzione degli errori correggibili (ECC); in caso contrario, si verifica un errore di sistema.

### **Prima di iniziare**

Tutti gli altri componenti del sistema devono funzionare correttamente; in caso contrario, contattare il supporto tecnico.

È necessario sostituire il componente guasto con un componente FRU sostitutivo ricevuto dal provider.

### **Fase 1: Spegnere il controller compromesso**

Arrestare o sostituire il controller compromesso utilizzando una delle seguenti opzioni.

## Opzione 1: La maggior parte dei sistemi

Per spegnere il controller compromesso, è necessario determinare lo stato del controller e, se necessario, assumere il controllo del controller in modo che il controller integro continui a servire i dati provenienti dallo storage del controller compromesso.

### A proposito di questa attività

- Se si dispone di un sistema SAN, è necessario aver controllato i messaggi di evento `cluster kernel-service show`) per il blade SCSI del controller danneggiato. Il `cluster kernel-service show` comando (dalla modalità avanzata precedente) visualizza il nome del nodo, lo stato del quorum di quel nodo, lo stato di disponibilità di quel nodo e lo stato operativo di quel nodo.

Ogni processo SCSI-blade deve essere in quorum con gli altri nodi del cluster. Eventuali problemi devono essere risolti prima di procedere con la sostituzione.

- Se si dispone di un cluster con più di due nodi, questo deve trovarsi in quorum. Se il cluster non è in quorum o un controller integro mostra false per idoneità e salute, è necessario correggere il problema prima di spegnere il controller compromesso; vedere ["Sincronizzare un nodo con il cluster"](#).

### Fasi

1. Se AutoSupport è attivato, sospendere la creazione automatica dei casi richiamando un messaggio

```
AutoSupport: system node autosupport invoke -node * -type all -message  
MAINT=<# of hours>h
```

Il seguente messaggio AutoSupport elimina la creazione automatica del caso per due ore:

```
cluster1:> system node autosupport invoke -node * -type all -message  
MAINT=2h
```

2. Disattivare il giveback automatico dalla console del controller integro: `storage failover modify -node local -auto-giveback false`



Quando viene visualizzato *Vuoi disattivare il giveback automatico?*, inserisci `y`.

3. Portare la centralina danneggiata al prompt DEL CARICATORE:

Se il controller non utilizzato visualizza...	Quindi...
Il prompt DEL CARICATORE	Passare alla fase successiva.
In attesa di un giveback...	Premere Ctrl-C, quindi rispondere <code>y</code> quando richiesto.
Prompt di sistema o prompt della password	Assumere il controllo o arrestare il controller compromesso dal controller integro: <code>storage failover takeover -ofnode <i>impaired_node_name</i></code>  Quando il controller non utilizzato visualizza <code>Waiting for giveback...</code> (in attesa di giveback...), premere Ctrl-C e rispondere <code>y</code> .

## Opzione 2: Controller in un MetroCluster

Per spegnere il controller compromesso, è necessario determinare lo stato del controller e, se necessario, assumere il controllo del controller in modo che il controller integro continui a servire i dati provenienti dallo storage del controller compromesso.

- Se si dispone di un cluster con più di due nodi, questo deve trovarsi in quorum. Se il cluster non è in quorum o un controller integro mostra false per idoneità e salute, è necessario correggere il problema prima di spegnere il controller compromesso; vedere "[Sincronizzare un nodo con il cluster](#)".
- Se si dispone di una configurazione MetroCluster, è necessario confermare che lo stato di configurazione MetroCluster è configurato e che i nodi sono in uno stato abilitato e normale (`metrocluster node show`).

### Fasi

1. Se AutoSupport è attivato, eliminare la creazione automatica del caso richiamando un messaggio

```
AutoSupport: system node autosupport invoke -node * -type all -message  
MAINT=number_of_hours_downh
```

Il seguente messaggio AutoSupport elimina la creazione automatica del caso per due ore:

```
cluster1:*> system node autosupport invoke -node * -type all -message  
MAINT=2h
```

2. Disattivare il giveback automatico dalla console del controller integro: `storage failover modify -node local -auto-giveback false`
3. Portare la centralina danneggiata al prompt DEL CARICATORE:

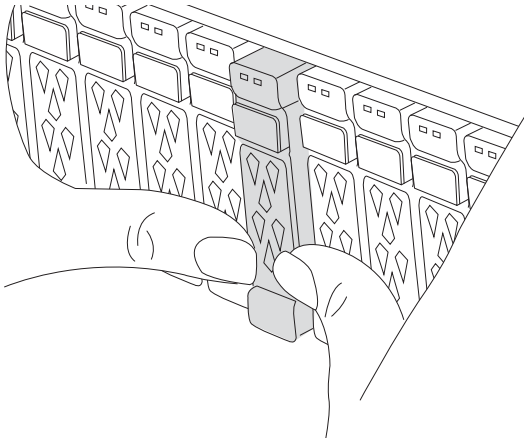
Se il controller non utilizzato visualizza...	Quindi...
Il prompt DEL CARICATORE	Passare alla fase successiva.
In attesa di un giveback...	Premere Ctrl-C, quindi rispondere <i>y</i> quando richiesto.
Prompt di sistema o prompt della password (inserire la password di sistema)	Assumere il controllo o arrestare il controller compromesso dal controller integro: <code>storage failover takeover -ofnode <i>impaired_node_name</i></code>  Quando il controller non utilizzato visualizza <code>Waiting for giveback...</code> (in attesa di <code>giveback...</code> ), premere Ctrl-C e rispondere <i>y</i> .

## Fase 2: Rimuovere il modulo controller

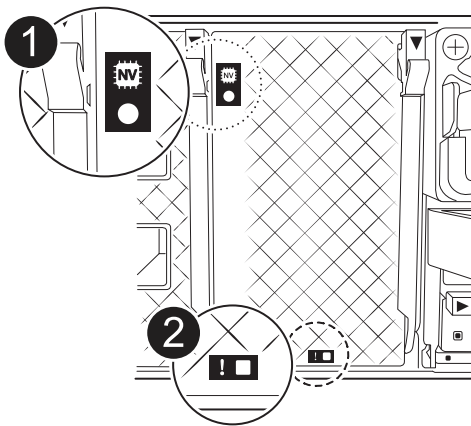
È necessario rimuovere il modulo controller dal telaio quando si sostituisce il modulo controller o un componente all'interno del modulo controller.



1. Nella parte anteriore dello chassis, premere con decisione ciascun disco fino a quando non si avverte un arresto positivo. In questo modo, i dischi sono posizionati saldamente sulla scheda intermedia dello chassis.





2. Verificare che il LED di stato della NVRAM color ambra situato nello slot 4/5 sul retro del modulo controller danneggiato sia spento. Cercare l'icona NV.



	LED di stato NVRAM
	LED di attenzione NVRAM



Se il LED di stato NVRAM lampeggia, il modulo controller potrebbe non essere stato rilevato o arrestato correttamente (dati non registrati). Se il modulo del controller associato non è stato rilevato correttamente, contattare prima di continuare con ["Supporto NetApp"](#) questa procedura.

Il comportamento generale del LED di stato NVRAM sul modulo controller danneggiato è il seguente:

- Il LED di stato NVRAM lampeggia quando l'alimentazione viene interrotta dal modulo controller e il

sistema di storage si trova nello stato "in attesa di giveback", oppure il modulo controller non viene assunto o arrestato in modo corretto (dati non impegnati).

- Il LED di stato NVRAM lampeggia quando il modulo controller viene rimosso dallo chassis e potrebbe indicare che il modulo controller non viene preso in consegna o arrestato correttamente (dati non impegnati). Verificare che il modulo controller sia stato acquisito in modo corretto dal modulo controller partner o che il modulo controller danneggiato mostri *waiting for giveback*. Quindi, il LED lampeggiante può essere ignorato (e il modulo controller può essere rimosso dal telaio).

3. Se non si è già collegati a terra, mettere a terra l'utente.

4. Scollegare i cavi di alimentazione del modulo controller dagli alimentatori del modulo controller (PSU).



Se il sistema è alimentato a corrente continua, scollegare il blocco di alimentazione dalle PSU.

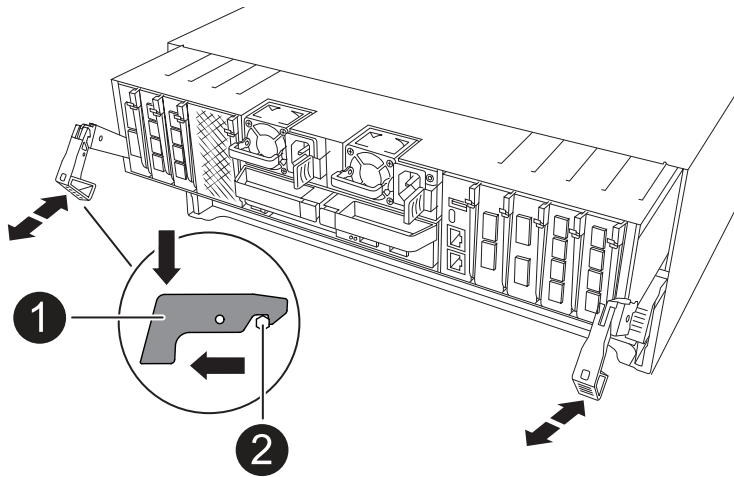
5. Scollegare i cavi di sistema e i moduli SFP e QSFP (se necessario) dal modulo controller, tenendo traccia della posizione in cui sono stati collegati i cavi.

Lasciare i cavi nel dispositivo di gestione dei cavi in modo che quando si reinstalla il dispositivo di gestione dei cavi, i cavi siano organizzati.

6. Rimuovere il dispositivo di gestione dei cavi dal modulo controller.

7. Premere verso il basso entrambi i fermi di bloccaggio, quindi ruotare entrambi i fermi verso il basso contemporaneamente.

Il modulo controller si sposta leggermente fuori dallo chassis.



Un fermo di bloccaggio

2

Perno di bloccaggio

8. Estrarre il modulo controller dal telaio e collocarlo su una superficie piana e stabile.

Assicurarsi di sostenere la parte inferiore del modulo controller mentre lo si sposta fuori dallo chassis.

### Fase 3: Sostituire un DIMM

Per sostituire i moduli DIMM, individuarli all'interno del controller e seguire la sequenza di passaggi specifica.

1. Se non si è già collegati a terra, mettere a terra l'utente.
2. Aprire il condotto dell'aria della centralina sulla parte superiore della centralina.
  - a. Inserire le dita nelle cavità alle estremità più lontane del condotto dell'aria.
  - b. Sollevare il condotto dell'aria e ruotarlo verso l'alto fino in fondo.
3. Individuare i moduli DIMM sul modulo controller e identificare il modulo DIMM di destinazione.

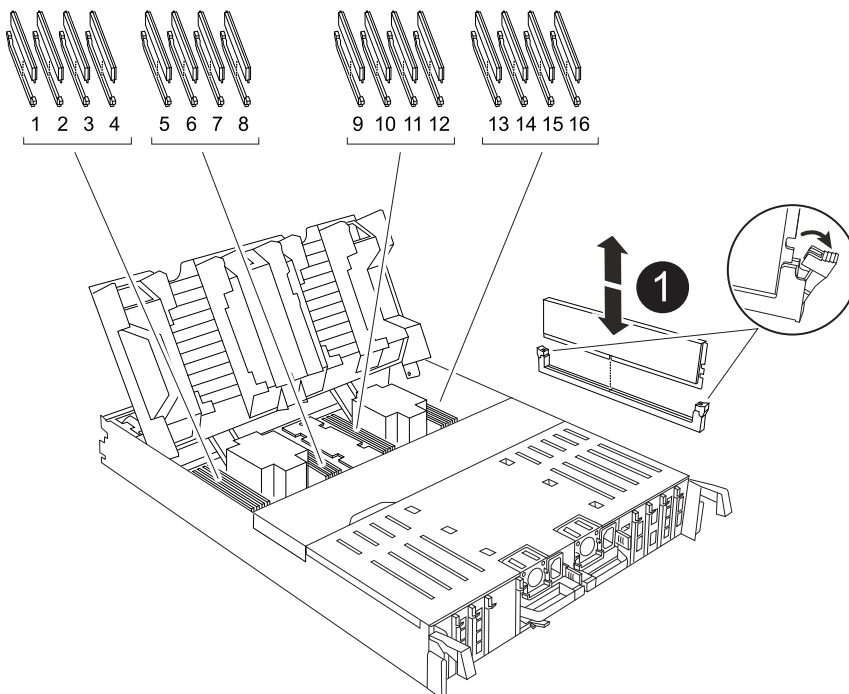


Per informazioni sulle posizioni esatte dei moduli DIMM per AFF A70 o AFF A90, consultare la "[NetApp Hardware Universe](#)" o la mappa FRU del modulo controller.

4. Estrarre il modulo DIMM dal relativo slot spingendo lentamente verso l'esterno le due linguette di espulsione dei moduli DIMM su entrambi i lati del modulo, quindi estrarre il modulo DIMM dallo slot.



Tenere il modulo DIMM per i bordi in modo da evitare di esercitare pressione sui componenti della scheda a circuiti stampati del modulo DIMM.





## Schede di espulsione DIMM e DIMM

5. Rimuovere il modulo DIMM di ricambio dalla confezione antistatica, tenerlo per gli angoli e allinearli allo slot.

La tacca tra i pin del DIMM deve allinearsi con la linguetta dello zoccolo.

6. Assicurarsi che le linguette di espulsione del modulo DIMM sul connettore siano aperte, quindi inserire il modulo DIMM correttamente nello slot.

Il DIMM si inserisce saldamente nello slot, ma dovrebbe essere inserito facilmente. In caso contrario, riallineare il DIMM con lo slot e reinserirlo.



Esaminare visivamente il DIMM per verificare che sia allineato in modo uniforme e inserito completamente nello slot.

7. Spingere con cautela, ma con decisione, il bordo superiore del DIMM fino a quando le linguette dell'espulsore non scattano in posizione sulle tacche alle estremità del DIMM.
8. Chiudere il condotto dell'aria della centralina.

### Fase 4: Reinstallare il modulo controller

Reinstallare il modulo controller e riavviarlo.

1. Assicurarsi che il condotto dell'aria sia completamente chiuso ruotandolo verso il basso fino in fondo.

Deve essere a filo con la lamiera del modulo controller.

2. Allineare l'estremità del modulo controller con l'apertura dello chassis, quindi spingere delicatamente il modulo controller a metà nel sistema.



Non inserire completamente il modulo controller nel telaio fino a quando non viene richiesto.

3. Ricaricare il sistema, come necessario.

Se sono stati rimossi i ricetrasmittitori (QSFP o SFP), ricordarsi di reinstallarli se si utilizzano cavi in fibra ottica.

4. Completare la reinstallazione del modulo controller:

- a. Spingere con decisione il modulo controller nello chassis fino a quando non raggiunge la scheda intermedia e non è completamente inserito.

I fermi di bloccaggio si sollevano quando il modulo controller è completamente inserito.



Non esercitare una forza eccessiva quando si fa scorrere il modulo controller nel telaio per evitare di danneggiare i connettori.

- b. Ruotare i fermi di bloccaggio verso l'alto in posizione bloccata.
5. Collegare i cavi di alimentazione agli alimentatori.



Se si dispone di alimentatori CC, ricollegare il blocco di alimentazione agli alimentatori dopo che il modulo controller è stato inserito completamente nel telaio.

Il modulo controller si avvia quando viene ripristinata l'alimentazione. Se viene avviato al prompt del CARICATORE, riavviare il controller con il `boot_ontap` comando.

6. Ripristinare il giveback automatico se è stato disattivato utilizzando `storage failover modify -node local -auto-giveback true` comando.
7. Se AutoSupport è abilitato, ripristinare/riattivare la creazione automatica dei casi utilizzando il `system node autosupport invoke -node * -type all -message MAINT=END` comando.

## Fase 5: Restituire il componente guasto a NetApp

Restituire la parte guasta a NetApp, come descritto nelle istruzioni RMA fornite con il kit. Vedere la ["Restituzione e sostituzione delle parti"](#) pagina per ulteriori informazioni.

### Sostituire l'unità SSD - AFF A70 e AFF A90

È possibile sostituire un'unità SSD guasta senza interruzioni mentre l'i/o è in corso.

Quando un disco si guasta, la piattaforma registra un messaggio di avviso alla console di sistema che indica quale disco si è guastato. Inoltre, sia il LED di guasto sul display operatore che il LED di guasto sul disco guasto si illuminano.

#### Prima di iniziare

- Seguire le Best practice e installare la versione corrente del Disk Qualification Package (DQP) prima di sostituire un disco.
- Identificare il disco guasto eseguendo il `storage disk show -broken` dalla console di sistema.

Il disco guasto viene visualizzato nell'elenco dei dischi guasti. In caso contrario, attendere ed eseguire nuovamente il comando.



Il disco potrebbe richiedere fino a diverse ore per essere visualizzato nell'elenco dei dischi guasti.

- Determinare se l'autenticazione SED è attivata.

La modalità di sostituzione del disco dipende dal modo in cui viene utilizzato il disco. Se l'autenticazione SED è attivata, è necessario utilizzare le istruzioni per la sostituzione SED contenute in ["Guida alla potenza della crittografia NetApp per ONTAP 9"](#). Le presenti istruzioni descrivono i passaggi aggiuntivi da eseguire prima e dopo la sostituzione di un SED.

- Assicurarsi che l'unità sostitutiva sia supportata dalla piattaforma. Vedere ["NetApp Hardware Universe"](#).
- Assicurarsi che tutti gli altri componenti del sistema funzionino correttamente; in caso contrario, contattare il supporto tecnico.

#### A proposito di questa attività

Il firmware del disco viene aggiornato automaticamente (senza interruzioni) sui nuovi dischi con versioni

firmware non aggiornate.

Quando si sostituiscono più unità disco, è necessario attendere 70 secondi tra la rimozione di ciascuna unità disco guasta e l'inserimento dell'unità disco sostitutiva per consentire al sistema di archiviazione di riconoscere l'esistenza di ogni nuovo disco.

## Fasi

1. Se si desidera assegnare manualmente la proprietà del disco per il disco sostitutivo, è necessario disattivare l'assegnazione automatica del disco sostitutivo, se abilitato



Assegnare manualmente la proprietà del disco e riabilitare l'assegnazione automatica del disco più avanti in questa procedura.

- a. Verificare se l'assegnazione automatica dei dischi è abilitata: `storage disk option show`

È possibile immettere il comando su entrambi i moduli controller.

Se l'assegnazione automatica dei dischi è attivata, viene visualizzato l'output on Nella colonna "Auto Assign" (assegnazione automatica) (per ciascun modulo controller).

- a. Se l'assegnazione automatica dei dischi è attivata, disattivarla: `storage disk option modify -node node_name -autoassign off`

È necessario disattivare l'assegnazione automatica dei dischi su entrambi i moduli controller.

2. Mettere a terra l'utente.
3. Identificare fisicamente il disco guasto.

In caso di guasto di un disco, il sistema registra un messaggio di avviso alla console di sistema che indica quale disco si è guastato. Inoltre, il LED di attenzione (ambra) sul display operatore dello shelf di dischi e il disco guasto si illuminano.



Il LED di attività (verde) su un disco guasto può essere acceso (fisso), che indica che il disco è alimentato, ma non deve lampeggiare, il che indica l'attività I/O. Un disco guasto non ha attività I/O.

4. Rimuovere il disco guasto:
  - a. Premere il pulsante di rilascio sulla superficie dell'unità per aprire la maniglia della camma.
  - b. Estrarre l'unità dallo scaffale utilizzando la maniglia della camma e supportarla con l'altra mano.
5. Attendere almeno 70 secondi prima di inserire l'unità sostitutiva.

Questo consente al sistema di riconoscere che un disco è stato rimosso.

6. Inserire l'unità sostitutiva:
  - a. Con la maniglia della camma in posizione aperta, inserire l'unità sostitutiva con entrambe le mani.
  - b. Premere fino all'arresto del disco.
  - c. Chiudere la maniglia della camma in modo che l'unità sia completamente alloggiata nel piano interno e che la maniglia scatti in posizione.

Chiudere lentamente la maniglia della camma in modo che sia allineata correttamente con la superficie

dell'unità.

7. Verificare che il LED di attività del disco (verde) sia acceso.

Quando il LED di attività del disco è acceso, significa che il disco è alimentato. Quando il LED di attività del disco lampeggia, significa che il disco è alimentato e che l'i/o è in corso. Se il firmware del disco viene aggiornato automaticamente, il LED lampeggia.

8. Se si sta sostituendo un'altra unità, ripetere i passi da 3 a 7.
9. Restituire la parte guasta a NetApp, come descritto nelle istruzioni RMA fornite con il kit.

Contattare il supporto tecnico all'indirizzo "[Supporto NetApp](#)", 888-463-8277 (Nord America), 00-800-44-638277 (Europa) o +800-800-80-800 (Asia/Pacifico) se si necessita del numero RMA o di ulteriore assistenza per la procedura di sostituzione.

#### **Sostituire un modulo ventola - AFF A70 e AFF A90**

Per sostituire una ventola, rimuovere il modulo della ventola guasto e sostituirlo con un nuovo modulo della ventola.

#### **Fase 1: Spegnere il controller compromesso**

Arrestare o sostituire il controller compromesso utilizzando una delle seguenti opzioni.

## Opzione 1: La maggior parte dei sistemi

Per spegnere il controller compromesso, è necessario determinare lo stato del controller e, se necessario, assumere il controllo del controller in modo che il controller integro continui a servire i dati provenienti dallo storage del controller compromesso.

### A proposito di questa attività

- Se si dispone di un sistema SAN, è necessario aver controllato i messaggi di evento `cluster kernel-service show`) per il blade SCSI del controller danneggiato. Il `cluster kernel-service show` comando (dalla modalità avanzata precedente) visualizza il nome del nodo, lo stato del quorum di quel nodo, lo stato di disponibilità di quel nodo e lo stato operativo di quel nodo.

Ogni processo SCSI-blade deve essere in quorum con gli altri nodi del cluster. Eventuali problemi devono essere risolti prima di procedere con la sostituzione.

- Se si dispone di un cluster con più di due nodi, questo deve trovarsi in quorum. Se il cluster non è in quorum o un controller integro mostra false per idoneità e salute, è necessario correggere il problema prima di spegnere il controller compromesso; vedere ["Sincronizzare un nodo con il cluster"](#).

### Fasi

1. Se AutoSupport è attivato, sospendere la creazione automatica dei casi richiamando un messaggio

```
AutoSupport: system node autosupport invoke -node * -type all -message  
MAINT=<# of hours>h
```

Il seguente messaggio AutoSupport elimina la creazione automatica del caso per due ore:

```
cluster1:> system node autosupport invoke -node * -type all -message  
MAINT=2h
```

2. Disattivare il giveback automatico dalla console del controller integro: `storage failover modify -node local -auto-giveback false`



Quando viene visualizzato *Vuoi disattivare il giveback automatico?*, inserisci `y`.

3. Portare la centralina danneggiata al prompt DEL CARICATORE:

Se il controller non utilizzato visualizza...	Quindi...
Il prompt DEL CARICATORE	Passare alla fase successiva.
In attesa di un giveback...	Premere Ctrl-C, quindi rispondere <code>y</code> quando richiesto.
Prompt di sistema o prompt della password	Assumere il controllo o arrestare il controller compromesso dal controller integro: <code>storage failover takeover -ofnode <i>impaired_node_name</i></code>  Quando il controller non utilizzato visualizza <code>Waiting for giveback...</code> (in attesa di giveback...), premere Ctrl-C e rispondere <code>y</code> .



## Opzione 2: Controller in un MetroCluster

Per spegnere il controller compromesso, è necessario determinare lo stato del controller e, se necessario, assumere il controllo del controller in modo che il controller integro continui a servire i dati provenienti dallo storage del controller compromesso.

- Se si dispone di un cluster con più di due nodi, questo deve trovarsi in quorum. Se il cluster non è in quorum o un controller integro mostra false per idoneità e salute, è necessario correggere il problema prima di spegnere il controller compromesso; vedere ["Sincronizzare un nodo con il cluster"](#).
- Se si dispone di una configurazione MetroCluster, è necessario confermare che lo stato di configurazione MetroCluster è configurato e che i nodi sono in uno stato abilitato e normale (`metrocluster node show`).

### Fasi

1. Se AutoSupport è attivato, eliminare la creazione automatica del caso richiamando un messaggio

```
AutoSupport: system node autosupport invoke -node * -type all -message  
MAINT=number_of_hours_downh
```

Il seguente messaggio AutoSupport elimina la creazione automatica del caso per due ore:

```
cluster1:*> system node autosupport invoke -node * -type all -message  
MAINT=2h
```

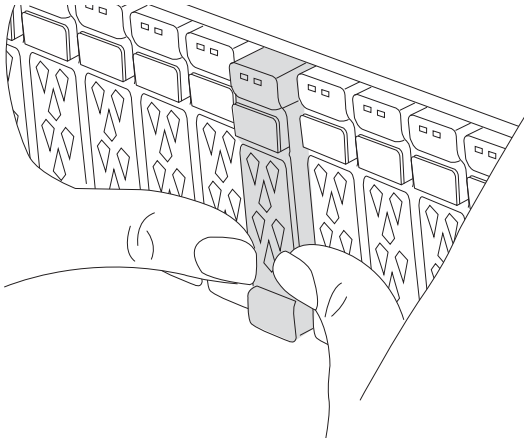
2. Disattivare il giveback automatico dalla console del controller integro: `storage failover modify -node local -auto-giveback false`
3. Portare la centralina danneggiata al prompt DEL CARICATORE:

Se il controller non utilizzato visualizza...	Quindi...
Il prompt DEL CARICATORE	Passare alla fase successiva.
In attesa di un giveback...	Premere Ctrl-C, quindi rispondere <i>y</i> quando richiesto.
Prompt di sistema o prompt della password (inserire la password di sistema)	Assumere il controllo o arrestare il controller compromesso dal controller integro: <code>storage failover takeover -ofnode <i>impaired_node_name</i></code>  Quando il controller non utilizzato visualizza <code>Waiting for giveback...</code> (in attesa di giveback...), premere Ctrl-C e rispondere <i>y</i> .

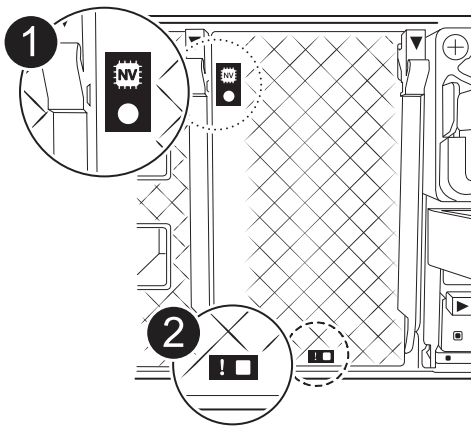
## Fase 2: Rimuovere il modulo controller



È necessario rimuovere il modulo controller dal telaio quando si sostituisce il modulo controller o un componente all'interno del modulo controller.

1. Nella parte anteriore dello chassis, premere con decisione ciascun disco fino a quando non si avverte un arresto positivo. In questo modo, i dischi sono posizionati saldamente sulla scheda intermedia dello chassis.



2. Verificare che il LED di stato della NVRAM color ambra situato nello slot 4/5 sul retro del modulo controller danneggiato sia spento. Cercare l'icona NV.



	LED di stato NVRAM
	LED di attenzione NVRAM



Se il LED di stato NVRAM lampeggia, il modulo controller potrebbe non essere stato rilevato o arrestato correttamente (dati non registrati). Se il modulo del controller associato non è stato rilevato correttamente, contattare prima di continuare con ["Supporto NetApp"](#) questa procedura.

Il comportamento generale del LED di stato NVRAM sul modulo controller danneggiato è il seguente:

- Il LED di stato NVRAM lampeggia quando l'alimentazione viene interrotta dal modulo controller e il

sistema di storage si trova nello stato "in attesa di giveback", oppure il modulo controller non viene assunto o arrestato in modo corretto (dati non impegnati).

- Il LED di stato NVRAM lampeggia quando il modulo controller viene rimosso dallo chassis e potrebbe indicare che il modulo controller non viene preso in consegna o arrestato correttamente (dati non impegnati). Verificare che il modulo controller sia stato acquisito in modo corretto dal modulo controller partner o che il modulo controller danneggiato mostri `waiting for giveback`. Quindi, il LED lampeggiante può essere ignorato (e il modulo controller può essere rimosso dal telaio).

3. Se non si è già collegati a terra, mettere a terra l'utente.

4. Scollegare i cavi di alimentazione del modulo controller dagli alimentatori del modulo controller (PSU).



Se il sistema è alimentato a corrente continua, scollegare il blocco di alimentazione dalle PSU.

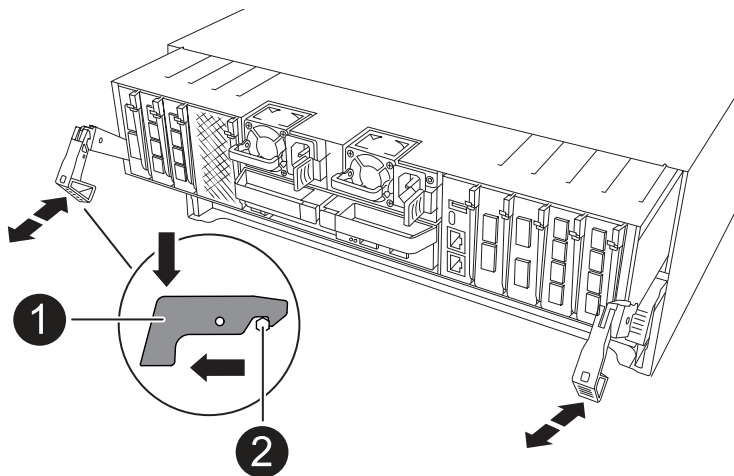
5. Scollegare i cavi di sistema e i moduli SFP e QSFP (se necessario) dal modulo controller, tenendo traccia della posizione in cui sono stati collegati i cavi.

Lasciare i cavi nel dispositivo di gestione dei cavi in modo che quando si reinstalla il dispositivo di gestione dei cavi, i cavi siano organizzati.


6. Rimuovere il dispositivo di gestione dei cavi dal modulo controller.

7. Premere verso il basso entrambi i fermi di bloccaggio, quindi ruotare entrambi i fermi verso il basso contemporaneamente.

Il modulo controller si sposta leggermente fuori dallo chassis.



Un fermo di bloccaggio

	Perno di bloccaggio
---	---------------------

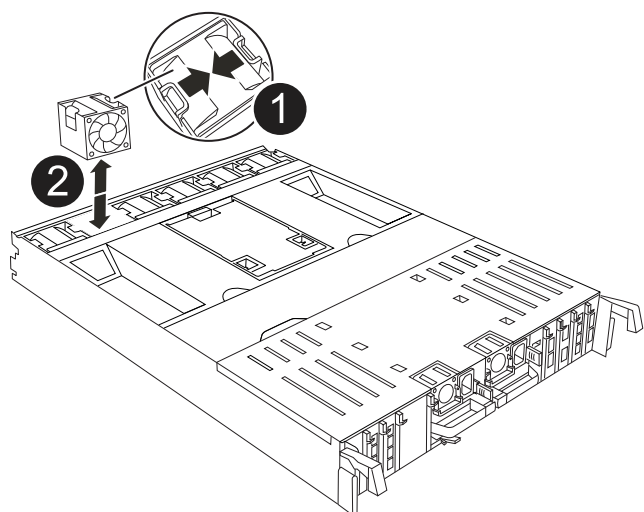
8. Estrarre il modulo controller dal telaio e collocarlo su una superficie piana e stabile.



Assicurarsi di sostenere la parte inferiore del modulo controller mentre lo si sposta fuori dallo chassis.

### Passo 3: Sostituire la ventola

Per sostituire una ventola, rimuovere il modulo della ventola guasto e sostituirlo con un nuovo modulo della ventola.

1. Identificare il modulo della ventola da sostituire controllando i messaggi di errore della console.
2. Rimuovere il modulo della ventola stringendo le linguette di bloccaggio sul lato del modulo della ventola, quindi sollevare il modulo della ventola per estrarlo dal modulo del controller.



	Linguette di bloccaggio della ventola
	Modulo della ventola

3. Allineare i bordi del modulo della ventola di ricambio con l'apertura nel modulo del controller, quindi far scorrere il modulo della ventola di ricambio nel modulo del controller fino a quando i fermi di bloccaggio

non scattano in posizione.

#### Fase 4: Reinstallare il modulo controller

Reinstallare il modulo controller e riavviarlo.

1. Assicurarsi che il condotto dell'aria sia completamente chiuso ruotandolo verso il basso fino in fondo.

Deve essere a filo con la lamiera del modulo controller.

2. Allineare l'estremità del modulo controller con l'apertura dello chassis, quindi spingere delicatamente il modulo controller a metà nel sistema.



Non inserire completamente il modulo controller nel telaio fino a quando non viene richiesto.

3. Ricable il sistema, come necessario.

Se sono stati rimossi i ricetrasmittitori (QSFP o SFP), ricordarsi di reinstallarli se si utilizzano cavi in fibra ottica.

4. Completare la reinstallazione del modulo controller:

- a. Spingere con decisione il modulo controller nello chassis fino a quando non raggiunge la scheda intermedia e non è completamente inserito.

I fermi di bloccaggio si sollevano quando il modulo controller è completamente inserito.



Non esercitare una forza eccessiva quando si fa scorrere il modulo controller nel telaio per evitare di danneggiare i connettori.

- b. Ruotare i fermi di bloccaggio verso l'alto in posizione bloccata.

5. Collegare i cavi di alimentazione agli alimentatori.



Se si dispone di alimentatori CC, ricollegare il blocco di alimentazione agli alimentatori dopo che il modulo controller è stato inserito completamente nel telaio.

Il modulo controller si avvia quando viene ripristinata l'alimentazione. Se viene avviato al prompt del CARICATORE, riavviare il controller con il `boot_ontap` comando.

6. Ripristinare il giveback automatico se è stato disattivato utilizzando `storage failover modify -node local -auto-giveback true` comando.
7. Se AutoSupport è abilitato, ripristinare/riattivare la creazione automatica dei casi utilizzando il `system node autosupport invoke -node * -type all -message MAINT=END` comando.

#### Fase 5: Restituire il componente guasto a NetApp

Restituire la parte guasta a NetApp, come descritto nelle istruzioni RMA fornite con il kit. Vedere la ["Restituzione e sostituzione delle parti"](#) pagina per ulteriori informazioni.

##### Sostituire NVRAM - AFF A70 e AFF A90

Il modulo NVRAM è composto da hardware NVRAM12 e DIMM sostituibili sul campo. È

possibile sostituire un modulo NVRAM guasto o i DIMM all'interno del modulo NVRAM. Per sostituire un modulo NVRAM guasto, è necessario rimuovere il modulo dallo chassis, spostare i moduli DIMM nel modulo sostitutivo e installare il modulo NVRAM sostitutivo nello chassis.

Tutti gli altri componenti del sistema devono funzionare correttamente; in caso contrario, è necessario contattare ["Supporto NetApp"](#).

È necessario sostituire il componente guasto con un componente FRU sostitutivo ricevuto dal provider.

### **Fase 1: Spegnere il controller compromesso**

Arrestare o sostituire il controller compromesso utilizzando una delle seguenti opzioni.

## Opzione 1: La maggior parte dei sistemi

Per spegnere il controller compromesso, è necessario determinare lo stato del controller e, se necessario, assumere il controllo del controller in modo che il controller integro continui a servire i dati provenienti dallo storage del controller compromesso.

### A proposito di questa attività

- Se si dispone di un sistema SAN, è necessario aver controllato i messaggi di evento `cluster kernel-service show`) per il blade SCSI del controller danneggiato. Il `cluster kernel-service show` comando (dalla modalità avanzata precedente) visualizza il nome del nodo, lo stato del quorum di quel nodo, lo stato di disponibilità di quel nodo e lo stato operativo di quel nodo.

Ogni processo SCSI-blade deve essere in quorum con gli altri nodi del cluster. Eventuali problemi devono essere risolti prima di procedere con la sostituzione.

- Se si dispone di un cluster con più di due nodi, questo deve trovarsi in quorum. Se il cluster non è in quorum o un controller integro mostra false per idoneità e salute, è necessario correggere il problema prima di spegnere il controller compromesso; vedere ["Sincronizzare un nodo con il cluster"](#).

### Fasi

1. Se AutoSupport è attivato, sospendere la creazione automatica dei casi richiamando un messaggio

```
AutoSupport: system node autosupport invoke -node * -type all -message  
MAINT=<# of hours>h
```

Il seguente messaggio AutoSupport elimina la creazione automatica del caso per due ore:

```
cluster1:> system node autosupport invoke -node * -type all -message  
MAINT=2h
```

2. Disattivare il giveback automatico dalla console del controller integro: `storage failover modify -node local -auto-giveback false`



Quando viene visualizzato *Vuoi disattivare il giveback automatico?*, inserisci `y`.

3. Portare la centralina danneggiata al prompt DEL CARICATORE:

Se il controller non utilizzato visualizza...	Quindi...
Il prompt DEL CARICATORE	Passare alla fase successiva.
In attesa di un giveback...	Premere Ctrl-C, quindi rispondere <code>y</code> quando richiesto.
Prompt di sistema o prompt della password	Assumere il controllo o arrestare il controller compromesso dal controller integro: <code>storage failover takeover -ofnode <i>impaired_node_name</i></code>  Quando il controller non utilizzato visualizza <code>Waiting for giveback...</code> (in attesa di giveback...), premere Ctrl-C e rispondere <code>y</code> .

## Opzione 2: Controller in un MetroCluster

Per spegnere il controller compromesso, è necessario determinare lo stato del controller e, se necessario, assumere il controllo del controller in modo che il controller integro continui a servire i dati provenienti dallo storage del controller compromesso.

- Se si dispone di un cluster con più di due nodi, questo deve trovarsi in quorum. Se il cluster non è in quorum o un controller integro mostra false per idoneità e salute, è necessario correggere il problema prima di spegnere il controller compromesso; vedere ["Sincronizzare un nodo con il cluster"](#).
- Se si dispone di una configurazione MetroCluster, è necessario confermare che lo stato di configurazione MetroCluster è configurato e che i nodi sono in uno stato abilitato e normale (`metrocluster node show`).

### Fasi

1. Se AutoSupport è attivato, eliminare la creazione automatica del caso richiamando un messaggio

```
AutoSupport: system node autosupport invoke -node * -type all -message  
MAINT=number_of_hours_downh
```

Il seguente messaggio AutoSupport elimina la creazione automatica del caso per due ore:

```
cluster1:*> system node autosupport invoke -node * -type all -message  
MAINT=2h
```

2. Disattivare il giveback automatico dalla console del controller integro: `storage failover modify -node local -auto-giveback false`
3. Portare la centralina danneggiata al prompt DEL CARICATORE:

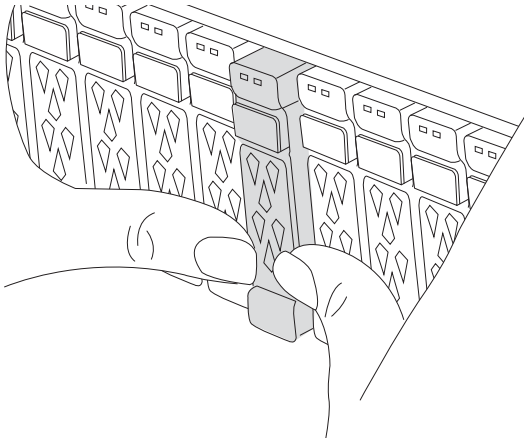
Se il controller non utilizzato visualizza...	Quindi...
Il prompt DEL CARICATORE	Passare alla fase successiva.
In attesa di un giveback...	Premere Ctrl-C, quindi rispondere <i>y</i> quando richiesto.
Prompt di sistema o prompt della password (inserire la password di sistema)	Assumere il controllo o arrestare il controller compromesso dal controller integro: <code>storage failover takeover -ofnode <i>impaired_node_name</i></code>  Quando il controller non utilizzato visualizza <code>Waiting for giveback...</code> (in attesa di <code>giveback...</code> ), premere Ctrl-C e rispondere <i>y</i> .

## Fase 2: Sostituire il modulo NVRAM

Per sostituire il modulo NVRAM, posizionarlo nello slot 4/5 del telaio e seguire la sequenza specifica di passi.

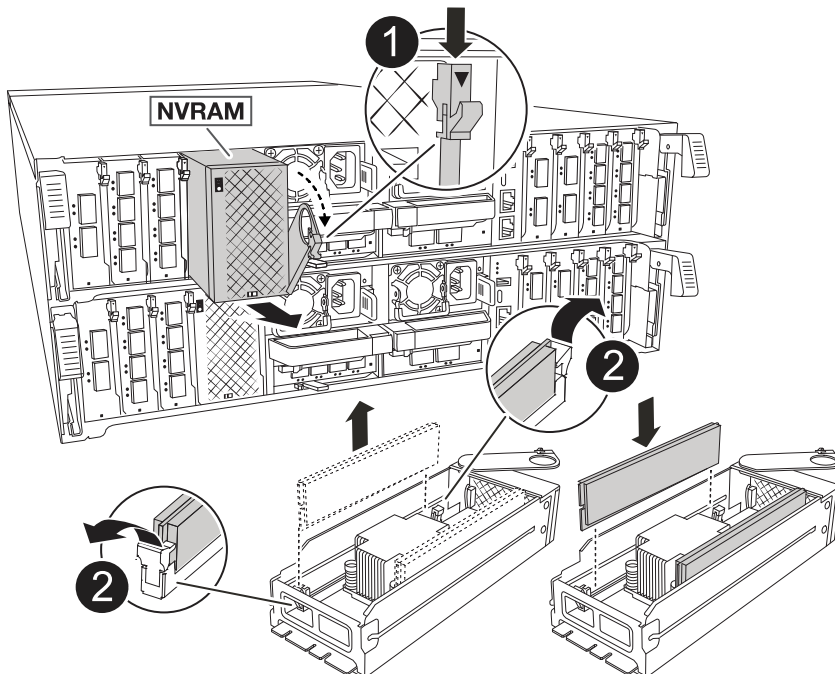
1. Nella parte anteriore dello chassis, premere con decisione ciascun disco fino a quando non si avverte un arresto positivo. In questo modo, i dischi sono posizionati saldamente sulla scheda intermedia dello chassis.






2. Andare sul retro del telaio. Se non si è già collegati a terra, mettere a terra l'utente.
3. Scollegare l'alimentazione al modulo controller estraendo il modulo controller di circa tre pollici:
  - a. Premere verso il basso entrambi i fermi di bloccaggio del modulo controller, quindi ruotare entrambi i fermi contemporaneamente verso il basso.
  - b. Estrarre il modulo controller di circa 3 pollici dal telaio per disinserire l'alimentazione.
4. Ruotare il vassoio di gestione dei cavi verso il basso tirando i pulsanti all'interno del vassoio di gestione dei cavi e ruotandolo verso il basso.
5. Rimuovere il modulo NVRAM di destinazione dal telaio:
  - a. Premere il pulsante del dispositivo di chiusura a camma.
 

Il pulsante CAM si allontana dal telaio.
  - b. Ruotare il dispositivo di chiusura della camma fino in fondo.
  - c. Rimuovere il modulo NVRAM danneggiato dal telaio agganciando il dito nell'apertura della leva a camme ed estraendo il modulo dal telaio.



	Pulsante di bloccaggio della camma
	Linguette di bloccaggio DIMM

6. Impostare il modulo NVRAM su una superficie stabile.
7. Rimuovere i moduli DIMM, uno alla volta, dal modulo NVRAM danneggiato e installarli nel modulo NVRAM sostitutivo.
8. Installare il modulo NVRAM sostitutivo nel telaio:
  - a. Allineare il modulo con i bordi dell'apertura del telaio nello slot 4/5.
  - b. Far scorrere delicatamente il modulo nell'alloggiamento fino in fondo, quindi spingere il dispositivo di chiusura della camma completamente verso l'alto per bloccare il modulo in posizione.
9. Ricollegare l'alimentazione al modulo controller:
  - a. Spingere con decisione il modulo controller nello chassis fino a quando non raggiunge la scheda intermedia e non è completamente inserito.  
  
I fermi di bloccaggio si sollevano quando il modulo controller è completamente inserito.
  - b. Ruotare i fermi di bloccaggio verso l'alto in posizione bloccata.
 

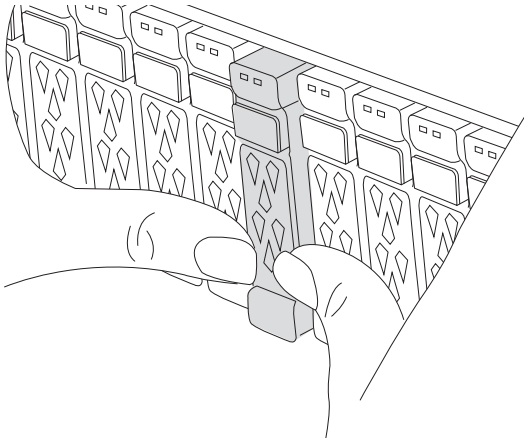


Il controller si riavvia non appena è completamente inserito nel telaio.
10. Ruotare il vassoio di gestione dei cavi verso l'alto fino alla posizione di chiusura.

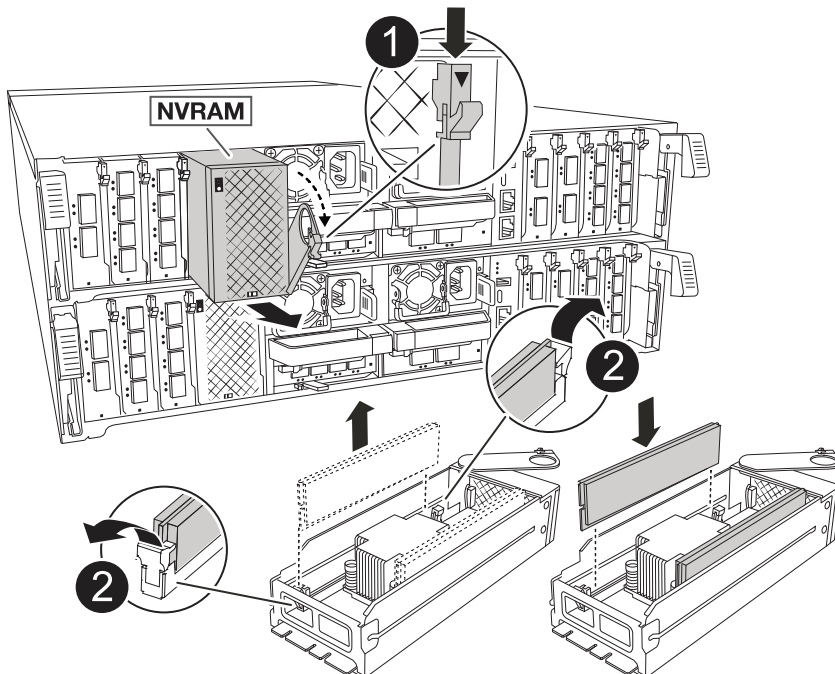
### Fase 3: Sostituire un DIMM NVRAM

Per sostituire i DIMM NVRAM nel modulo NVRAM, è necessario rimuovere il modulo NVRAM e sostituire il DIMM di destinazione.

1. Nella parte anteriore dello chassis, premere con decisione ciascun disco fino a quando non si avverte un arresto positivo. In questo modo, i dischi sono posizionati saldamente sulla scheda intermedia dello chassis.



2. Andare sul retro del telaio. Se non si è già collegati a terra, mettere a terra l'utente.
3. Scollegare l'alimentazione al modulo controller estraendo il modulo controller di circa tre pollici:
  - a. Premere verso il basso entrambi i fermi di bloccaggio del modulo controller, quindi ruotare entrambi i fermi contemporaneamente verso il basso.
  - b. Estrarre il modulo controller di circa 3 pollici dal telaio per disinserire l'alimentazione.
4. Ruotare il vassoio di gestione dei cavi verso il basso tirando delicatamente i perni alle estremità del vassoio e ruotandolo verso il basso.
5. Rimuovere il modulo NVRAM di destinazione dal telaio:
  - a. Premere il pulsante della camma.  
  
Il pulsante CAM si allontana dal telaio.
  - b. Ruotare il dispositivo di chiusura della camma fino in fondo.
  - c. Rimuovere il modulo NVRAM dal telaio agganciando il dito nell'apertura della leva a camme ed estraendo il modulo dal telaio.



	Pulsante di bloccaggio della camma
	Linguette di bloccaggio DIMM

6. Impostare il modulo NVRAM su una superficie stabile.
7. Individuare il DIMM da sostituire all'interno del modulo NVRAM.



Consultare l'etichetta della mappa FRU sul lato del modulo NVRAM per determinare la posizione degli slot DIMM 1 e 2.

8. Rimuovere il modulo DIMM premendo verso il basso le linguette di bloccaggio e sollevando il modulo DIMM dallo zoccolo.
9. Installare il modulo DIMM sostitutivo allineandolo allo zoccolo e spingendolo delicatamente nello zoccolo fino a quando le linguette di bloccaggio non si bloccano in posizione.
10. Installare il modulo NVRAM nel telaio:
  - a. Far scorrere delicatamente il modulo nello slot fino a quando il dispositivo di chiusura della camma non inizia a innestarsi con il perno della camma di i/o, quindi ruotare il dispositivo di chiusura della camma completamente verso l'alto per bloccare il modulo in posizione.
11. Ricollegare l'alimentazione al modulo controller:
  - a. Spingere con decisione il modulo controller nello chassis fino a quando non raggiunge la scheda intermedia e non è completamente inserito.

I fermi di bloccaggio si sollevano quando il modulo controller è completamente inserito.

- b. Ruotare i fermi di bloccaggio verso l'alto in posizione bloccata.



Il controller si riavvia non appena è completamente inserito nel telaio.

12. Ruotare il vassoio di gestione dei cavi verso l'alto fino alla posizione di chiusura.

#### Fase 4: Riassegnare i dischi

È necessario confermare la modifica dell'ID di sistema all'avvio del controller e verificare che la modifica sia stata implementata.



La riassegnazione del disco è necessaria solo quando si sostituisce il modulo NVRAM e non si applica alla sostituzione del DIMM NVRAM.

#### Fasi

1. Se la centralina è in modalità di manutenzione (viene visualizzato il `*>` messaggio), uscire dalla modalità di manutenzione e andare al prompt del CARICATORE: *Halt*
2. Dal prompt del CARICATORE sul controller, avviare il controller e immettere `y` quando viene richiesto di ignorare l'ID del sistema a causa di una mancata corrispondenza dell'ID del sistema.
3. Attendere fino all'attesa dello sconto... Viene visualizzato un messaggio sulla console del controller con il modulo sostitutivo, quindi, dal controller integro, verificare che il nuovo ID di sistema partner sia stato assegnato automaticamente: *Storage failover show*

Nell'output del comando, viene visualizzato un messaggio che indica che l'ID del sistema è stato modificato sul controller compromesso, mostrando gli ID vecchi e nuovi corretti. Nell'esempio seguente, il `node2` è stato sostituito e ha un nuovo ID di sistema pari a `151759706`.

```

node1:> storage failover show

Node          Partner          Takeover
-----          -
node1          node2             false      System ID changed on
partner (Old: 151759755, New:
151759706), In takeover
node2          node1             -          Waiting for giveback
(HA mailboxes)

```

4. Restituire il controller:

- a. Dal controller integro, restituisci lo storage del controller sostituito: *Storage failover giveback -node replacement\_node\_name*

Il controller recupera lo storage e completa l'avvio.

Se viene richiesto di sovrascrivere l'ID del sistema a causa di una mancata corrispondenza dell'ID del sistema, immettere `y`.



Se il giveback viene vetoed, puoi prendere in considerazione la possibilità di ignorare i veti.

Per ulteriori informazioni, consultare ["Comandi manuali di giveback"](#) argomento per ignorare il veto.

- a. Al termine del giveback, verifica che la coppia ha sia in buone condizioni e che il takeover sia possibile: *Failover dello storage show*

L'output di `storage failover show` Il comando non deve includere l'ID di sistema modificato nel messaggio del partner.

5. Verificare che i dischi siano stati assegnati correttamente: `storage disk show -ownership`

I dischi appartenenti al controller dovrebbero mostrare il nuovo ID di sistema. Nell'esempio seguente, i dischi di proprietà di `node1` ora mostrano il nuovo ID di sistema, `151759706`:

```
node1:> storage disk show -ownership
```

Disk Reserver	Aggregate Pool	Home	Owner	DR	Home ID	Home ID	Owner ID	DR	Home ID
1.0.0 151759706	aggr0_1 Pool0	node1	node1	-	151759706	151759706	151759706	-	
1.0.1 151759706	aggr0_1 Pool0	node1	node1		151759706	151759706	151759706	-	
.									
.									
.									

6. Se il sistema è in una configurazione MetroCluster, monitorare lo stato del controller: *MetroCluster node show*

La configurazione MetroCluster impiega alcuni minuti dopo la sostituzione per tornare a uno stato normale, in cui ogni controller mostra uno stato configurato, con mirroring DR abilitato e una modalità normale. Il comando `metrocluster node show -fields node-systemid` L'output del comando visualizza il vecchio ID di sistema fino a quando la configurazione MetroCluster non torna allo stato normale.

7. Se il controller si trova in una configurazione MetroCluster, a seconda dello stato MetroCluster, verificare che il campo DR home ID (ID origine DR) indichi il proprietario originale del disco se il proprietario originale è un controller nel sito di emergenza.

Ciò è necessario se si verificano entrambe le seguenti condizioni:

- La configurazione MetroCluster è in uno stato di switchover.
- Il controller è il proprietario attuale dei dischi nel sito di emergenza.

Vedere ["La proprietà del disco cambia durante il takeover ha e lo switchover MetroCluster in una configurazione MetroCluster a quattro nodi"](#) per ulteriori informazioni.

8. Se il sistema è in una configurazione MetroCluster, verificare che ogni controller sia configurato: *MetroCluster node show - fields Configuration-state*

```

node1_siteA::> metrocluster node show -fields configuration-state

dr-group-id          cluster node          configuration-state
-----
-----
1 node1_siteA        node1mcc-001         configured
1 node1_siteA        node1mcc-002         configured
1 node1_siteB        node1mcc-003         configured
1 node1_siteB        node1mcc-004         configured

4 entries were displayed.

```

9. Verificare che i volumi previsti siano presenti per ciascun controller: `vol show -node node-name`
10. Se la crittografia dello storage è attivata, è necessario ripristinare la funzionalità.
11. Se il takeover automatico è stato disattivato al riavvio, abilitarlo dal controller integro: *Storage failover modify -node replacement-node-name -onreboot true*
12. Se AutoSupport è abilitato, ripristinare/riattivare la creazione automatica dei casi utilizzando il `system node autosupport invoke -node * -type all -message MAINT=END` comando.

## Fase 5: Restituire il componente guasto a NetApp

Restituire la parte guasta a NetApp, come descritto nelle istruzioni RMA fornite con il kit. Vedere la ["Restituzione e sostituzione delle parti"](#) pagina per ulteriori informazioni.

### Sostituire la batteria NV - AFF A70 e AFF A90

Per sostituire la batteria NV, rimuovere il modulo controller, rimuovere la batteria, sostituire la batteria e reinstallare il modulo controller.

Tutti gli altri componenti del sistema devono funzionare correttamente; in caso contrario, contattare il supporto tecnico.

### Fase 1: Spegnere il controller compromesso

Arrestare o sostituire il controller compromesso utilizzando una delle seguenti opzioni.

## Opzione 1: La maggior parte dei sistemi

Per spegnere il controller compromesso, è necessario determinare lo stato del controller e, se necessario, assumere il controllo del controller in modo che il controller integro continui a servire i dati provenienti dallo storage del controller compromesso.

### A proposito di questa attività

- Se si dispone di un sistema SAN, è necessario aver controllato i messaggi di evento `cluster kernel-service show`) per il blade SCSI del controller danneggiato. Il `cluster kernel-service show` comando (dalla modalità avanzata precedente) visualizza il nome del nodo, lo stato del quorum di quel nodo, lo stato di disponibilità di quel nodo e lo stato operativo di quel nodo.

Ogni processo SCSI-blade deve essere in quorum con gli altri nodi del cluster. Eventuali problemi devono essere risolti prima di procedere con la sostituzione.

- Se si dispone di un cluster con più di due nodi, questo deve trovarsi in quorum. Se il cluster non è in quorum o un controller integro mostra false per idoneità e salute, è necessario correggere il problema prima di spegnere il controller compromesso; vedere ["Sincronizzare un nodo con il cluster"](#).

### Fasi

1. Se AutoSupport è attivato, sospendere la creazione automatica dei casi richiamando un messaggio

```
AutoSupport: system node autosupport invoke -node * -type all -message  
MAINT=<# of hours>h
```

Il seguente messaggio AutoSupport elimina la creazione automatica del caso per due ore:

```
cluster1:> system node autosupport invoke -node * -type all -message  
MAINT=2h
```

2. Disattivare il giveback automatico dalla console del controller integro: `storage failover modify -node local -auto-giveback false`



Quando viene visualizzato *Vuoi disattivare il giveback automatico?*, inserisci `y`.

3. Portare la centralina danneggiata al prompt DEL CARICATORE:

Se il controller non utilizzato visualizza...	Quindi...
Il prompt DEL CARICATORE	Passare alla fase successiva.
In attesa di un giveback...	Premere Ctrl-C, quindi rispondere <code>y</code> quando richiesto.
Prompt di sistema o prompt della password	Assumere il controllo o arrestare il controller compromesso dal controller integro: <code>storage failover takeover -ofnode <i>impaired_node_name</i></code>  Quando il controller non utilizzato visualizza <code>Waiting for giveback...</code> (in attesa di giveback...), premere Ctrl-C e rispondere <code>y</code> .



## Opzione 2: Controller in un MetroCluster

Per spegnere il controller compromesso, è necessario determinare lo stato del controller e, se necessario, assumere il controllo del controller in modo che il controller integro continui a servire i dati provenienti dallo storage del controller compromesso.

- Se si dispone di un cluster con più di due nodi, questo deve trovarsi in quorum. Se il cluster non è in quorum o un controller integro mostra false per idoneità e salute, è necessario correggere il problema prima di spegnere il controller compromesso; vedere "[Sincronizzare un nodo con il cluster](#)".
- Se si dispone di una configurazione MetroCluster, è necessario confermare che lo stato di configurazione MetroCluster è configurato e che i nodi sono in uno stato abilitato e normale (`metrocluster node show`).

### Fasi

1. Se AutoSupport è attivato, eliminare la creazione automatica del caso richiamando un messaggio

```
AutoSupport: system node autosupport invoke -node * -type all -message  
MAINT=number_of_hours_downh
```

Il seguente messaggio AutoSupport elimina la creazione automatica del caso per due ore:

```
cluster1:*> system node autosupport invoke -node * -type all -message  
MAINT=2h
```

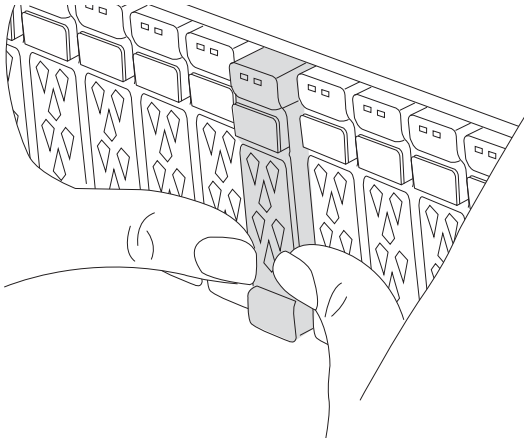
2. Disattivare il giveback automatico dalla console del controller integro: `storage failover modify -node local -auto-giveback false`
3. Portare la centralina danneggiata al prompt DEL CARICATORE:

Se il controller non utilizzato visualizza...	Quindi...
Il prompt DEL CARICATORE	Passare alla fase successiva.
In attesa di un giveback...	Premere Ctrl-C, quindi rispondere <i>y</i> quando richiesto.
Prompt di sistema o prompt della password (inserire la password di sistema)	Assumere il controllo o arrestare il controller compromesso dal controller integro: <code>storage failover takeover -ofnode <i>impaired_node_name</i></code>  Quando il controller non utilizzato visualizza <code>Waiting for giveback...</code> (in attesa di <code>giveback...</code> ), premere Ctrl-C e rispondere <i>y</i> .

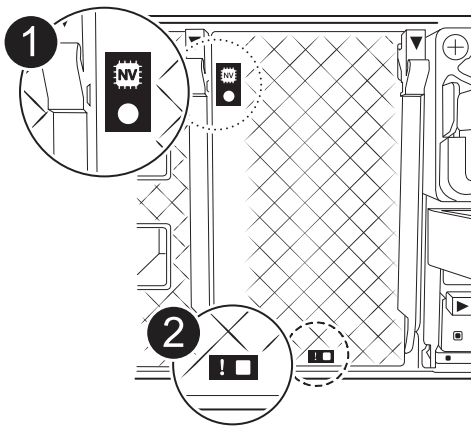
## Fase 2: Rimuovere il modulo controller



È necessario rimuovere il modulo controller dal telaio quando si sostituisce il modulo controller o un componente all'interno del modulo controller.

1. Nella parte anteriore dello chassis, premere con decisione ciascun disco fino a quando non si avverte un arresto positivo. In questo modo, i dischi sono posizionati saldamente sulla scheda intermedia dello chassis.



2. Verificare che il LED di stato della NVRAM color ambra situato nello slot 4/5 sul retro del modulo controller danneggiato sia spento. Cercare l'icona NV.



	LED di stato NVRAM
	LED di attenzione NVRAM



Se il LED di stato NVRAM lampeggia, il modulo controller potrebbe non essere stato rilevato o arrestato correttamente (dati non registrati). Se il modulo del controller associato non è stato rilevato correttamente, contattare prima di continuare con ["Supporto NetApp"](#) questa procedura.

Il comportamento generale del LED di stato NVRAM sul modulo controller danneggiato è il seguente:

- Il LED di stato NVRAM lampeggia quando l'alimentazione viene interrotta dal modulo controller e il

sistema di storage si trova nello stato "in attesa di giveback", oppure il modulo controller non viene assunto o arrestato in modo corretto (dati non impegnati).

- Il LED di stato NVRAM lampeggia quando il modulo controller viene rimosso dallo chassis e potrebbe indicare che il modulo controller non viene preso in consegna o arrestato correttamente (dati non impegnati). Verificare che il modulo controller sia stato acquisito in modo corretto dal modulo controller partner o che il modulo controller danneggiato mostri `waiting for giveback`. Quindi, il LED lampeggiante può essere ignorato (e il modulo controller può essere rimosso dal telaio).

3. Se non si è già collegati a terra, mettere a terra l'utente.
4. Scollegare i cavi di alimentazione del modulo controller dagli alimentatori del modulo controller (PSU).



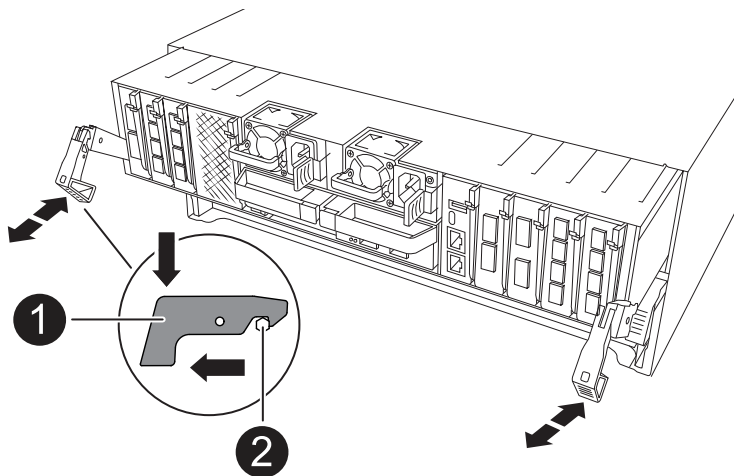
Se il sistema è alimentato a corrente continua, scollegare il blocco di alimentazione dalle PSU.

5. Scollegare i cavi di sistema e i moduli SFP e QSFP (se necessario) dal modulo controller, tenendo traccia della posizione in cui sono stati collegati i cavi.


Lasciare i cavi nel dispositivo di gestione dei cavi in modo che quando si reinstalla il dispositivo di gestione dei cavi, i cavi siano organizzati.

6. Rimuovere il dispositivo di gestione dei cavi dal modulo controller.
7. Premere verso il basso entrambi i fermi di bloccaggio, quindi ruotare entrambi i fermi verso il basso contemporaneamente.

Il modulo controller si sposta leggermente fuori dallo chassis.



Un fermo di bloccaggio

	Perno di bloccaggio
---	---------------------

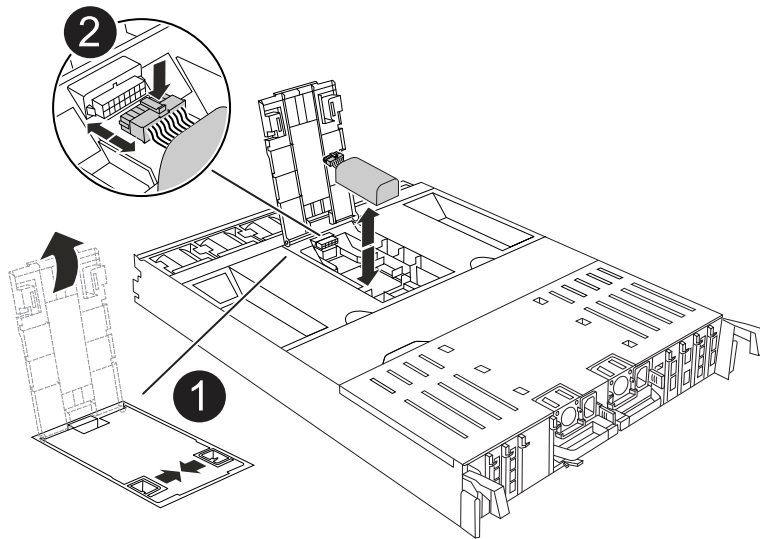
8. Estrarre il modulo controller dal telaio e collocarlo su una superficie piana e stabile.



Assicurarsi di sostenere la parte inferiore del modulo controller mentre lo si sposta fuori dallo chassis.

### Fase 3: Sostituire la batteria NV

Rimuovere la batteria NV guasta dal modulo centralina e installare la batteria NV sostitutiva.

1. Aprire il coperchio del condotto dell'aria e individuare la batteria NV.



	Coperchio del condotto dell'aria della batteria NV
	Spina della batteria NV

2. Sollevare la batteria per accedere alla spina della batteria.

3. Premere il fermaglio sulla parte anteriore della spina della batteria per sganciare la spina dalla presa, quindi scollegare il cavo della batteria dalla presa.

4. Estrarre la batteria dal condotto dell'aria e dal modulo della centralina, quindi metterla da parte.
5. Rimuovere la batteria sostitutiva dalla confezione.
6. Installare la batteria di ricambio nella centralina:
  - a. Inserire la spina della batteria nella presa di montaggio e assicurarsi che la spina si blocchi in posizione.
  - b. Inserire la batteria nello slot e premere con decisione verso il basso per assicurarsi che sia bloccata in posizione.
7. Chiudere il coperchio del condotto dell'aria NV.
 

Assicurarsi che la spina si blocchi nella presa.

#### Fase 4: Reinstallare il modulo controller

Reinstallare il modulo controller e riavviarlo.

1. Assicurarsi che il condotto dell'aria sia completamente chiuso ruotandolo verso il basso fino in fondo.

Deve essere a filo con la lamiera del modulo controller.

2. Allineare l'estremità del modulo controller con l'apertura dello chassis, quindi spingere delicatamente il modulo controller a metà nel sistema.



Non inserire completamente il modulo controller nel telaio fino a quando non viene richiesto.

3. Ricable il sistema, come necessario.

Se sono stati rimossi i ricetrasmittitori (QSFP o SFP), ricordarsi di reinstallarli se si utilizzano cavi in fibra ottica.

4. Completare la reinstallazione del modulo controller:

- a. Spingere con decisione il modulo controller nello chassis fino a quando non raggiunge la scheda intermedia e non è completamente inserito.

I fermi di bloccaggio si sollevano quando il modulo controller è completamente inserito.



Non esercitare una forza eccessiva quando si fa scorrere il modulo controller nel telaio per evitare di danneggiare i connettori.

- b. Ruotare i fermi di bloccaggio verso l'alto in posizione bloccata.

5. Collegare i cavi di alimentazione agli alimentatori.



Se si dispone di alimentatori CC, ricollegare il blocco di alimentazione agli alimentatori dopo che il modulo controller è stato inserito completamente nel telaio.

Il modulo controller si avvia quando viene ripristinata l'alimentazione. Se viene avviato al prompt del CARICATORE, riavviare il controller con il `boot_ontap` comando.

6. Ripristinare il giveback automatico se è stato disattivato utilizzando `storage failover modify -node local -auto-giveback true` comando.

7. Se AutoSupport è abilitato, ripristinare/riattivare la creazione automatica dei casi utilizzando il `system node autosupport invoke -node * -type all -message MAINT=END` comando.

## Fase 5: Restituire il componente guasto a NetApp

Restituire la parte guasta a NetApp, come descritto nelle istruzioni RMA fornite con il kit. Vedere la ["Restituzione e sostituzione delle parti"](#) pagina per ulteriori informazioni.

**Modulo i/O.**

### Panoramica del modulo i/o ADD and REPLACE - AFF A70 e AFF A90

È possibile sostituire un modulo i/o guasto nel sistema storage con uno stesso tipo di modulo i/o o con un altro tipo di modulo i/o. È inoltre possibile aggiungere un modulo i/o in un sistema con slot vuoti.

- ["Aggiungere un modulo i/O."](#)

L'aggiunta di moduli aggiuntivi può migliorare la ridondanza, contribuendo a garantire che il sistema rimanga operativo anche in caso di guasto di un modulo.

- ["Sostituire un modulo i/O."](#)

La sostituzione di un modulo i/o guasto può ripristinare il sistema allo stato operativo ottimale.

### Aggiungere il modulo i/o - AFF A70 e AFF A90

È possibile aggiungere un modulo i/o al sistema di archiviazione aggiungendo un nuovo modulo i/o in un sistema di archiviazione con slot vuoti oppure sostituendo un modulo i/o con uno nuovo in un sistema di archiviazione completamente popolato.

#### Prima di iniziare

- Controllare che ["NetApp Hardware Universe"](#) il nuovo modulo di i/o sia compatibile con il sistema di storage e con la versione di ONTAP in uso.
- Se sono disponibili più slot, controllare le priorità degli slot in ["NetApp Hardware Universe"](#) E utilizza il miglior modulo di i/O.
- Assicurarsi che tutti gli altri componenti funzionino correttamente.

### Opzione 1: Aggiunta di un modulo i/o a un sistema di archiviazione con slot vuoti

È possibile aggiungere un modulo i/o in uno slot vuoto del sistema di archiviazione.

#### Fase 1: Arrestare il modulo controller danneggiato

Arrestare o rilevare il modulo controller danneggiato utilizzando una delle seguenti opzioni.

## Opzione 1: La maggior parte dei sistemi

Per spegnere il controller compromesso, è necessario determinare lo stato del controller e, se necessario, assumere il controllo del controller in modo che il controller integro continui a servire i dati provenienti dallo storage del controller compromesso.

### A proposito di questa attività

Se si dispone di un cluster con più di due nodi, questo deve trovarsi in quorum. Se il cluster non è in quorum o un controller integro mostra false per idoneità e salute, è necessario correggere il problema prima di spegnere il controller compromesso; vedere ["Sincronizzare un nodo con il cluster"](#).

### Fasi

1. Se AutoSupport è attivato, sospendere la creazione automatica dei casi richiamando un comando di messaggio AutoSupport: `system node autosupport invoke -node * -type all -message MAINT=number_of_hours_downh`

Il seguente comando AutoSupport sopprime la creazione automatica dei casi per due ore:

```
cluster1:*> system node autosupport invoke -node * -type all -message MAINT=2h
```

2. Disattivare il giveback automatico dalla console del controller integro: `storage failover modify -node local -auto-giveback false`
3. Portare la centralina danneggiata al prompt DEL CARICATORE:

Se il controller non utilizzato visualizza...	Quindi...
Il prompt DEL CARICATORE	Passare alla fase successiva.
Waiting for giveback...	Premere Ctrl-C, quindi rispondere <i>y</i> quando richiesto.
Prompt di sistema o prompt della password (inserire la password di sistema)	Arrestare o rilevare il controller danneggiato dal controller integro: <code>storage failover takeover -ofnode <i>impaired_node_name</i></code>  Quando il controller non utilizzato visualizza Waiting for giveback... (in attesa di giveback...), premere Ctrl-C e rispondere <i>y</i> .

## Opzione 2: Controller in un MetroCluster



Non utilizzare questa procedura se il sistema si trova in una configurazione MetroCluster a due nodi.

Per spegnere il controller compromesso, è necessario determinare lo stato del controller e, se necessario, assumere il controllo del controller in modo che il controller integro continui a servire i dati provenienti dallo storage del controller compromesso.

- Se si dispone di un cluster con più di due nodi, questo deve trovarsi in quorum. Se il cluster non è in quorum o un controller integro mostra false per idoneità e salute, è necessario correggere il problema prima di spegnere il controller compromesso; vedere ["Sincronizzare un nodo con il cluster"](#).

- Se si dispone di una configurazione MetroCluster, è necessario confermare che lo stato di configurazione MetroCluster è configurato e che i nodi sono in uno stato abilitato e normale (`metrocluster node show`).

### Fasi

1. Se AutoSupport è attivato, sospendere la creazione automatica dei casi richiamando un comando AutoSupport: `system node autosupport invoke -node * -type all -message MAINT=number_of_hours_downh`

Il seguente comando AutoSupport sopprime la creazione automatica dei casi per due ore:

```
cluster1:*> system node autosupport invoke -node * -type all -message MAINT=2h
```

2. Disattivare il giveback automatico dalla console del controller integro: `storage failover modify -node local -auto-giveback false`
3. Portare la centralina danneggiata al prompt DEL CARICATORE:

Se il controller non utilizzato visualizza...	Quindi...
Il prompt DEL CARICATORE	Passare alla fase successiva.
In attesa di un giveback...	Premere Ctrl-C, quindi rispondere <i>y</i> quando richiesto.
Prompt di sistema o prompt della password (inserire la password di sistema)	Arrestare o rilevare il controller danneggiato dal controller integro: <code>storage failover takeover -ofnode <i>impaired_node_name</i></code>  Quando il controller non utilizzato visualizza Waiting for giveback... (in attesa di giveback...), premere Ctrl-C e rispondere <i>y</i> .

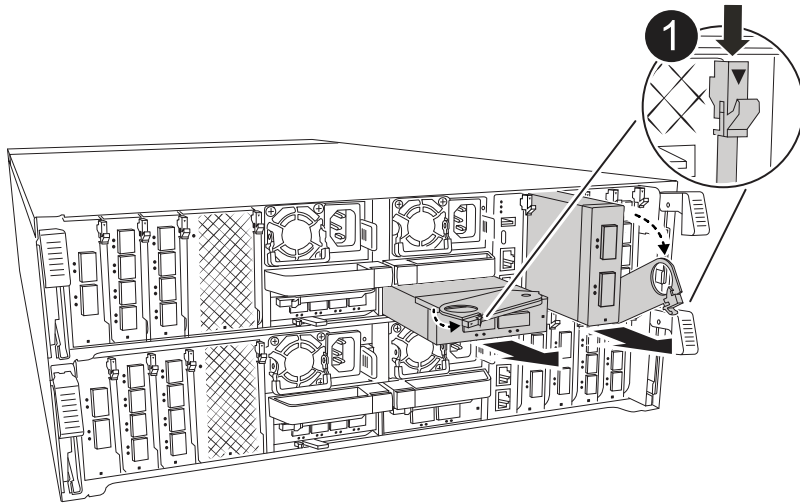
### Fase 2: Aggiunta di moduli i/O.

1. Se non si è già collegati a terra, mettere a terra l'utente.
2. Ruotare il vassoio di gestione dei cavi verso il basso tirando i pulsanti su entrambi i lati all'interno del vassoio di gestione dei cavi, quindi ruotare il vassoio verso il basso.
3. Rimuovere il modulo di chiusura dello slot di destinazione dal telaio:



La figura seguente mostra la rimozione di un modulo i/o orizzontale e verticale. In genere, si rimuoverà un solo modulo i/O.





<b>1</b>	Pulsante di bloccaggio della camma
----------	------------------------------------

- a. Premere il dispositivo di chiusura della camma sul modulo di chiusura nello slot di destinazione.
  - b. Ruotare il dispositivo di chiusura della camma lontano dal modulo fino in fondo.
  - c. Staccare il modulo di chiusura.
4. Installare il modulo i/o:
- a. Allineare il modulo i/o con i bordi dell'apertura dello slot del modulo controller.
  - b. Far scorrere delicatamente il modulo fino in fondo nello slot, quindi ruotare il dispositivo di chiusura della camma completamente verso l'alto per bloccare il modulo in posizione.
5. Collegare il modulo i/O.

Se il modulo i/o è una scheda NIC, collegare il modulo agli switch dati.

Se il modulo i/o è un modulo di archiviazione, collegarlo al ripiano NS224.



Assicurarsi che tutti gli slot i/o inutilizzati siano dotati di spazi vuoti per evitare possibili problemi di temperatura.

6. Ruotare il vassoio di gestione dei cavi verso l'alto fino alla posizione di chiusura.
7. Riavviare il controller dal prompt DEL CARICATORE: *Bye*



In questo modo, le schede PCIe e gli altri componenti vengono reinizializzati e il nodo viene riavviato.

8. Restituire il controller dal partner controller: *Storage failover giveback -offnode target\_node\_name*
9. Ripetere questi passi per il controller B.
10. Ripristinare il giveback automatico se è stato disattivato utilizzando *storage failover modify -node local -auto-giveback true* comando.
11. Se AutoSupport è abilitato, ripristinare/riattivare la creazione automatica dei casi utilizzando il *system node autosupport invoke -node \* -type all -message MAINT=END* comando.

12. Se è stato installato un modulo i/o di storage, installare e collegare i ripiani NS224, come descritto in ["Workflow con aggiunta a caldo"](#).

## Opzione 2: Aggiungere un modulo i/o in un sistema di archiviazione senza slot vuoti

È possibile modificare un modulo i/o in uno slot i/o in un sistema completamente popolato rimuovendo un modulo i/o esistente e sostituirlo con un altro modulo i/O.

1. Se:

Sostituzione di un...	Quindi...
Modulo i/o NIC con lo stesso numero di porte	I LIF migrano automaticamente quando il modulo controller viene spento.
Modulo i/o NIC con meno porte	Riassegnare in modo permanente i file LIF ASAected a una porta home diversa. Per informazioni sull'utilizzo di System Manager per lo spostamento permanente delle LIF, consulta la sezione <a href="#">"Migrazione di una LIF"</a> .
Modulo i/o NIC con modulo i/o storage	Utilizzare System Manager per migrare in modo permanente i file LIF su diverse porte home, come descritto in <a href="#">"Migrazione di una LIF"</a> .

### Fase 1: Arrestare il modulo controller danneggiato

Arrestare o rilevare il modulo controller danneggiato utilizzando una delle seguenti opzioni.

## Opzione 1: La maggior parte dei sistemi

Per spegnere il controller compromesso, è necessario determinare lo stato del controller e, se necessario, assumere il controllo del controller in modo che il controller integro continui a servire i dati provenienti dallo storage del controller compromesso.

### A proposito di questa attività

Se si dispone di un cluster con più di due nodi, questo deve trovarsi in quorum. Se il cluster non è in quorum o un controller integro mostra false per idoneità e salute, è necessario correggere il problema prima di spegnere il controller compromesso; vedere ["Sincronizzare un nodo con il cluster"](#).

### Fasi

1. Se AutoSupport è attivato, sospendere la creazione automatica dei casi richiamando un comando di messaggio AutoSupport: `system node autosupport invoke -node * -type all -message MAINT=number_of_hours_downh`

Il seguente comando AutoSupport sopprime la creazione automatica dei casi per due ore:

```
cluster1:*> system node autosupport invoke -node * -type all -message MAINT=2h
```

2. Disattivare il giveback automatico dalla console del controller integro: `storage failover modify -node local -auto-giveback false`
3. Portare la centralina danneggiata al prompt DEL CARICATORE:

Se il controller non utilizzato visualizza...	Quindi...
Il prompt DEL CARICATORE	Passare alla fase successiva.
Waiting for giveback...	Premere Ctrl-C, quindi rispondere <i>y</i> quando richiesto.
Prompt di sistema o prompt della password (inserire la password di sistema)	Arrestare o rilevare il controller danneggiato dal controller integro: <code>storage failover takeover -ofnode <i>impaired_node_name</i></code>  Quando il controller non utilizzato visualizza Waiting for giveback... (in attesa di giveback...), premere Ctrl-C e rispondere <i>y</i> .

## Opzione 2: Controller in un MetroCluster



Non utilizzare questa procedura se il sistema si trova in una configurazione MetroCluster a due nodi.

Per spegnere il controller compromesso, è necessario determinare lo stato del controller e, se necessario, assumere il controllo del controller in modo che il controller integro continui a servire i dati provenienti dallo storage del controller compromesso.

- Se si dispone di un cluster con più di due nodi, questo deve trovarsi in quorum. Se il cluster non è in quorum o un controller integro mostra false per idoneità e salute, è necessario correggere il problema prima di spegnere il controller compromesso; vedere ["Sincronizzare un nodo con il cluster"](#).

- Se si dispone di una configurazione MetroCluster, è necessario confermare che lo stato di configurazione MetroCluster è configurato e che i nodi sono in uno stato abilitato e normale (`metrocluster node show`).

### Fasi

1. Se AutoSupport è attivato, sospendere la creazione automatica dei casi richiamando un comando AutoSupport: `system node autosupport invoke -node * -type all -message MAINT=number_of_hours_downh`

Il seguente comando AutoSupport sopprime la creazione automatica dei casi per due ore:

```
cluster1:> system node autosupport invoke -node * -type all -message MAINT=2h
```

2. Disattivare il giveback automatico dalla console del controller integro: `storage failover modify -node local -auto-giveback false`
3. Portare la centralina danneggiata al prompt DEL CARICATORE:

Se il controller non utilizzato visualizza...	Quindi...
Il prompt DEL CARICATORE	Passare alla fase successiva.
In attesa di un giveback...	Premere Ctrl-C, quindi rispondere <i>y</i> quando richiesto.
Prompt di sistema o prompt della password (inserire la password di sistema)	Arrestare o rilevare il controller danneggiato dal controller integro: <code>storage failover takeover -ofnode <i>impaired_node_name</i></code>  Quando il controller non utilizzato visualizza <code>Waiting for giveback...</code> (in attesa di <code>giveback...</code> ), premere Ctrl-C e rispondere <i>y</i> .

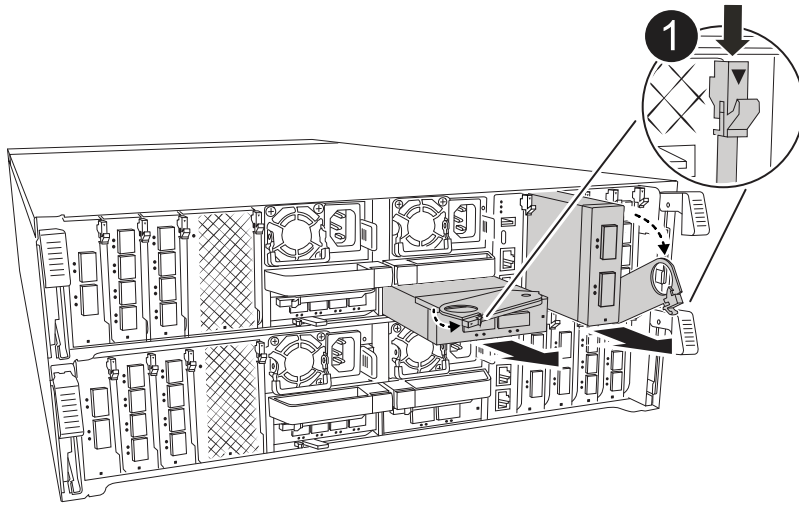
### Fase 2: Sostituire un modulo i/O.

Per sostituire un modulo i/o, individuarlo all'interno del modulo controller e seguire la sequenza specifica di passi.

1. Se non si è già collegati a terra, mettere a terra l'utente.
2. Scollegare eventuali cavi dal modulo i/o di destinazione.
3. Ruotare il vassoio di gestione dei cavi verso il basso tirando i pulsanti all'interno del vassoio di gestione dei cavi e ruotandolo verso il basso.
4. Rimuovere il modulo i/o di destinazione dallo chassis:



La figura seguente mostra la rimozione di un modulo i/o orizzontale e verticale. In genere, si rimuoverà un solo modulo i/O.



<b>1</b>	Pulsante di bloccaggio della camma
----------	------------------------------------

a. Premere il pulsante del dispositivo di chiusura a camma.

Il dispositivo di chiusura a camma si allontana dal telaio.

b. Ruotare il dispositivo di chiusura della camma verso il basso fino in fondo. Per i moduli orizzontali, ruotare la camma allontanandola dal modulo fino in fondo.

c. Rimuovere il modulo dal telaio agganciando il dito nell'apertura della leva a camme ed estraendo il modulo dal telaio.

Assicurarsi di tenere traccia dello slot in cui si trovava il modulo i/O.

5. Installare il modulo i/o nello slot di destinazione:

a. Allineare il modulo i/o con i bordi dello slot.

b. Far scorrere delicatamente il modulo nello slot fino in fondo al telaio, quindi ruotare il dispositivo di chiusura della camma completamente verso l'alto per bloccare il modulo in posizione.

6. Collegare il modulo i/O.

7. Ripetere i passi di rimozione e installazione per sostituire i moduli aggiuntivi per il modulo controller.

8. Ruotare il vassoio di gestione dei cavi in posizione di blocco.

9. Riavviare il modulo controller dal prompt del CARICATORE: `_bye_`

a. Controllare la versione di BMC sul controller: `System service-processor show`

b. Se necessario, aggiornare il firmware BMC: `System service-processor image update`

c. Riavviare il nodo: `Bye`



In questo modo, le schede PCIe e gli altri componenti vengono reinizializzati e il nodo viene riavviato.



Se si verifica un problema durante il riavvio, vedere ["BURT 1494308 - lo spegnimento dell'ambiente potrebbe essere attivato durante la sostituzione del modulo i/O."](#)

10. Restituire il modulo controller dal modulo controller partner. *storage failover giveback -nodo\_target\_node\_name*
11. Abilitare il giveback automatico se è stato disattivato: *Storage failover modify -node local -auto-giveback true*
12. Se hai aggiunto:

Se il modulo i/o è un...	Quindi...
Modulo NIC	Utilizzare <code>storage port modify -node *&lt;node name&gt; -port *&lt;port name&gt; -mode network</code> comando per ciascuna porta.
Modulo storage	Installare e collegare i ripiani NS224, come descritto in <a href="#">"Workflow con aggiunta a caldo"</a> .

13. Ripetere questi passi per il controller B.

### Sostituire il modulo i/o - AFF A70 e AFF A90

Utilizzare questa procedura per sostituire un modulo i/o guasto.

- Puoi utilizzare questa procedura con tutte le versioni di ONTAP supportate dal tuo sistema storage.
- Tutti gli altri componenti del sistema di storage devono funzionare correttamente; in caso contrario, contattare il supporto tecnico.

### Fase 1: Spegnerne il controller compromesso

Arrestare o sostituire il controller compromesso utilizzando una delle seguenti opzioni.

## Opzione 1: La maggior parte dei sistemi

Per spegnere il controller compromesso, è necessario determinare lo stato del controller e, se necessario, assumere il controllo del controller in modo che il controller integro continui a servire i dati provenienti dallo storage del controller compromesso.

### A proposito di questa attività

Se si dispone di un cluster con più di due nodi, questo deve trovarsi in quorum. Se il cluster non è in quorum o un controller integro mostra false per idoneità e salute, è necessario correggere il problema prima di spegnere il controller compromesso; vedere ["Sincronizzare un nodo con il cluster"](#).

### Fasi

1. Se AutoSupport è attivato, sospendere la creazione automatica dei casi richiamando un comando di messaggio AutoSupport: `system node autosupport invoke -node * -type all -message MAINT=number_of_hours_downh`

Il seguente comando AutoSupport sopprime la creazione automatica dei casi per due ore:

```
cluster1:*> system node autosupport invoke -node * -type all -message MAINT=2h
```

2. Disattivare il giveback automatico dalla console del controller integro: `storage failover modify -node local -auto-giveback false`
3. Portare la centralina danneggiata al prompt DEL CARICATORE:

Se il controller non utilizzato visualizza...	Quindi...
Il prompt DEL CARICATORE	Passare alla fase successiva.
Waiting for giveback...	Premere Ctrl-C, quindi rispondere <i>y</i> quando richiesto.
Prompt di sistema o prompt della password (inserire la password di sistema)	Arrestare o rilevare il controller danneggiato dal controller integro: <code>storage failover takeover -ofnode <i>impaired_node_name</i></code>  Quando il controller non utilizzato visualizza Waiting for giveback... (in attesa di giveback...), premere Ctrl-C e rispondere <i>y</i> .

## Opzione 2: Controller in un MetroCluster



Non utilizzare questa procedura se il sistema si trova in una configurazione MetroCluster a due nodi.

Per spegnere il controller compromesso, è necessario determinare lo stato del controller e, se necessario, assumere il controllo del controller in modo che il controller integro continui a servire i dati provenienti dallo storage del controller compromesso.

- Se si dispone di un cluster con più di due nodi, questo deve trovarsi in quorum. Se il cluster non è in quorum o un controller integro mostra false per idoneità e salute, è necessario correggere il problema prima di spegnere il controller compromesso; vedere ["Sincronizzare un nodo con il cluster"](#).

- Se si dispone di una configurazione MetroCluster, è necessario confermare che lo stato di configurazione MetroCluster è configurato e che i nodi sono in uno stato abilitato e normale (`metrocluster node show`).

### Fasi

1. Se AutoSupport è attivato, sospendere la creazione automatica dei casi richiamando un comando AutoSupport: `system node autosupport invoke -node * -type all -message MAINT=number_of_hours_downh`

Il seguente comando AutoSupport sopprime la creazione automatica dei casi per due ore:

```
cluster1:> system node autosupport invoke -node * -type all -message MAINT=2h
```

2. Disattivare il giveback automatico dalla console del controller integro: `storage failover modify -node local -auto-giveback false`
3. Portare la centralina danneggiata al prompt DEL CARICATORE:

Se il controller non utilizzato visualizza...	Quindi...
Il prompt DEL CARICATORE	Passare alla fase successiva.
In attesa di un giveback...	Premere Ctrl-C, quindi rispondere <i>y</i> quando richiesto.
Prompt di sistema o prompt della password (inserire la password di sistema)	Arrestare o rilevare il controller danneggiato dal controller integro: <code>storage failover takeover -ofnode <i>impaired_node_name</i></code>  Quando il controller non utilizzato visualizza Waiting for giveback... (in attesa di giveback...), premere Ctrl-C e rispondere <i>y</i> .

## Fase 2: Sostituire un modulo i/o guasto

Per sostituire un modulo i/o, individuarlo all'interno del modulo controller e seguire la sequenza specifica di passi.

1. Se non si è già collegati a terra, mettere a terra l'utente.
2. Scollegare eventuali cavi dal modulo i/o di destinazione.

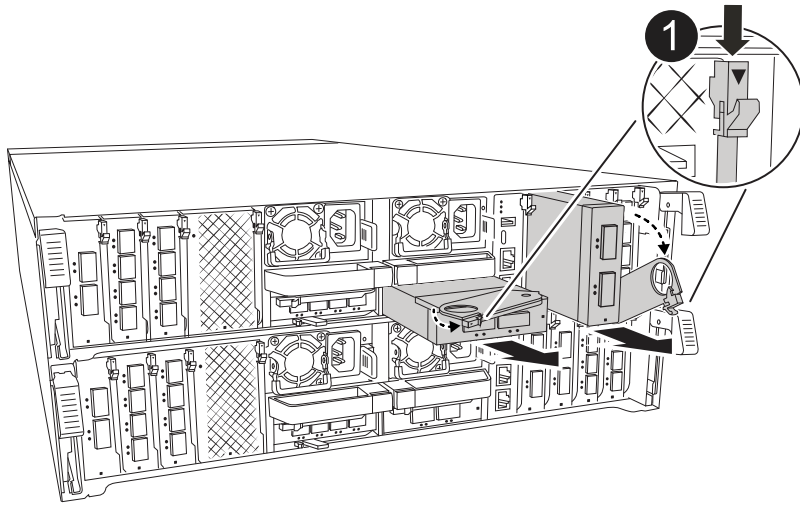
Accertarsi di etichettare i cavi in modo da sapere da dove provengono.

3. Ruotare il vassoio di gestione dei cavi verso il basso tirando i pulsanti all'interno del vassoio di gestione dei cavi e ruotandolo verso il basso.
4. Rimuovere il modulo i/o dal modulo controller:



La figura seguente mostra la rimozione di un modulo i/o orizzontale e verticale. In genere, si rimuoverà un solo modulo i/O.





Pulsante di bloccaggio della camma

- a. Premere il pulsante del dispositivo di chiusura a camma.
- b. Ruotare il dispositivo di chiusura della camma allontanandolo completamente dal modulo.
- c. Rimuovere il modulo dal modulo controller agganciando il dito nell'apertura della leva a camme ed estraendo il modulo dal modulo controller.

Assicurarsi di tenere traccia dello slot in cui si trovava il modulo i/O.

5. Mettere da parte il modulo i/O.
6. Installare il modulo i/o sostitutivo nello slot di destinazione:
  - a. Allineare il modulo i/o con i bordi dello slot.
  - b. Far scorrere delicatamente il modulo nello slot fino in fondo nel modulo controller, quindi ruotare il dispositivo di chiusura della camma completamente verso l'alto per bloccare il modulo in posizione.
7. Collegare il modulo i/O.
8. Ripetere i passi di rimozione e installazione per sostituire i moduli aggiuntivi per la centralina.
9. Ruotare il vassoio di gestione dei cavi in posizione di blocco.

### Fase 3: Riavviare il controller

Dopo aver sostituito un modulo i/o, è necessario riavviare il modulo controller.



Se il nuovo modulo i/o non è lo stesso modello del modulo guasto, è necessario prima riavviare il BMC.

#### Fasi

1. Riavviare il BMC se il modulo sostitutivo non è lo stesso modello del modulo precedente:
  - a. Dal prompt del CARICATORE, passare alla modalità privilegi avanzata: *Set Privilege Advanced*

b. Riavviare BMC: *Sp reboot*

2. Dal prompt del CARICATORE, riavviare il nodo: *Bye*



In questo modo, vengono reinizializzate le schede i/o e altri componenti e viene riavviato il nodo.



Assicurarsi di uscire dalla modalità di manutenzione dopo aver completato la conversione.

3. Riportare il nodo al normale funzionamento: *Failover giveback dello storage -ofnode inedito\_node\_name*

4. Se il giveback automatico è stato disattivato, riabilitarlo: *Storage failover modify -node local -auto-giveback true*

#### **Fase 4: Restituire la parte guasta a NetApp**

Restituire la parte guasta a NetApp, come descritto nelle istruzioni RMA fornite con il kit. Vedere la ["Restituzione e sostituzione delle parti"](#) pagina per ulteriori informazioni.

#### **Sostituire un alimentatore - AFF A70 e AFF A90**

La sostituzione di un alimentatore comporta lo scollegamento dell'alimentatore di destinazione dalla fonte di alimentazione, lo scollegamento del cavo di alimentazione, la rimozione dell'alimentatore precedente e l'installazione dell'alimentatore sostitutivo, quindi il ricollegamento alla fonte di alimentazione.

Gli alimentatori sono ridondanti e sostituibili a caldo.

#### **A proposito di questa attività**

Questa procedura è stata scritta per la sostituzione di una PSU alla volta.



Non combinare PSU con diversi livelli di efficienza o tipi di input diversi. Sostituire sempre come per come.

Utilizzare la procedura appropriata per il tipo di alimentatore in uso: CA o CC.

### Opzione 1: Sostituire un alimentatore CA

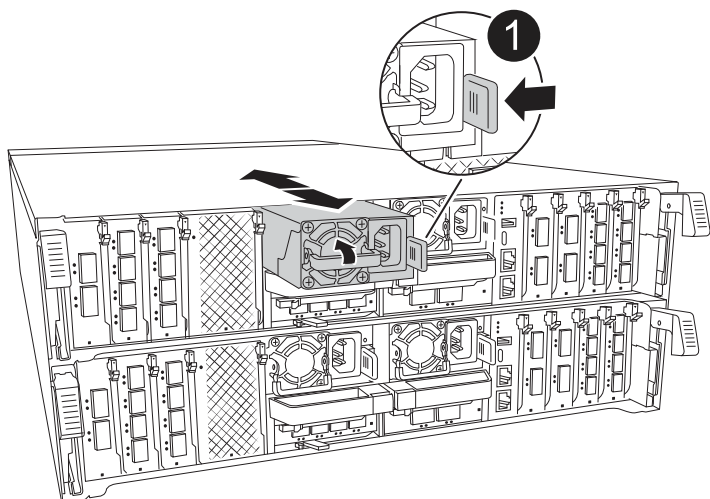
Per sostituire un alimentatore CA, attenersi alla seguente procedura.

#### Fasi

1. Se non si è già collegati a terra, mettere a terra l'utente.
2. Identificare la PSU che si desidera sostituire, in base ai messaggi di errore della console o tramite il LED di errore rosso sull'alimentatore.
3. Scollegare l'alimentatore:
  - a. Aprire il fermo del cavo di alimentazione, quindi scollegare il cavo di alimentazione dall'alimentatore.
4. Rimuovere l'alimentatore ruotando la maniglia verso l'alto, premere la linguetta di bloccaggio, quindi estrarre l'alimentatore dal modulo controller.



L'alimentatore è in corto. Utilizzare sempre due mani per sostenerlo durante la rimozione dal modulo controller in modo che non si sposti improvvisamente dal modulo controller e non causi lesioni.



1

Linguetta di bloccaggio PSU in terracotta

5. Installare l'alimentatore sostitutivo nel modulo controller:
  - a. Con entrambe le mani, sostenere e allineare i bordi dell'alimentatore sostitutivo con l'apertura nel modulo controller.
  - b. Spingere delicatamente l'alimentatore nel modulo controller fino a quando la linguetta di bloccaggio non scatta in posizione.

Gli alimentatori si innestano correttamente solo con il connettore interno e si bloccano in un modo.



Per evitare di danneggiare il connettore interno, non esercitare una forza eccessiva quando si inserisce l'alimentatore nel sistema.

6. Ricollegare il cablaggio dell'alimentatore:

- a. Ricollegare il cavo di alimentazione all'alimentatore.
- b. Fissare il cavo di alimentazione all'alimentatore utilizzando il fermo del cavo di alimentazione.

Una volta ripristinata l'alimentazione all'alimentatore, il LED di stato deve essere verde.

7. Restituire la parte guasta a NetApp, come descritto nelle istruzioni RMA fornite con il kit. Vedere la ["Restituzione e sostituzione delle parti"](#) pagina per ulteriori informazioni.

### Opzione 2: Sostituire un alimentatore CC

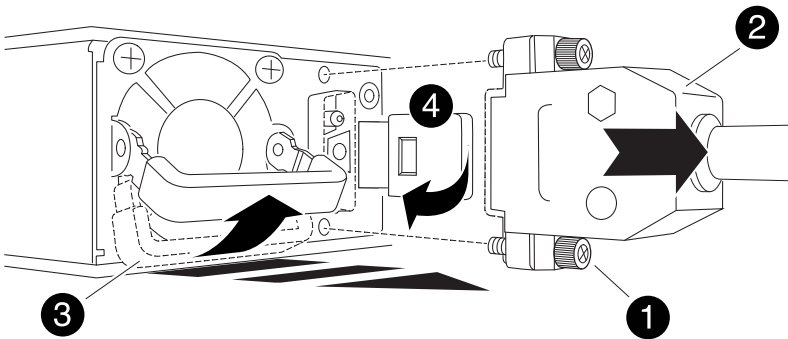
Per sostituire un alimentatore CC, attenersi alla seguente procedura.

#### Fasi

1. Se non si è già collegati a terra, mettere a terra l'utente.
2. Identificare la PSU che si desidera sostituire, in base ai messaggi di errore della console o tramite il LED di errore rosso sull'alimentatore.
3. Scollegare l'alimentatore:
  - a. Svitare il connettore del cavo CC D-SUB utilizzando le viti a testa zigrinata sulla spina.
  - b. Scollegare il cavo dall'alimentatore e metterlo da parte.
4. Rimuovere l'alimentatore ruotando la maniglia verso l'alto, premere la linguetta di bloccaggio, quindi estrarre l'alimentatore dal modulo controller.






L'alimentatore è in corto. Utilizzare sempre due mani per sostenerlo durante la rimozione dal modulo controller in modo che non si sposti improvvisamente dal modulo controller e non causi lesioni.



1

Viti ad alette

	Connettore del cavo dell'alimentatore CC D-SUB
	Maniglia dell'alimentatore
	Linguetta blu di bloccaggio PSU

5. Installare l'alimentatore sostitutivo nel modulo controller:

- a. Con entrambe le mani, sostenere e allineare i bordi dell'alimentatore sostitutivo con l'apertura nel modulo controller.
- b. Spingere delicatamente l'alimentatore nel modulo controller fino a quando la linguetta di bloccaggio non scatta in posizione.

Gli alimentatori si innestano correttamente solo con il connettore interno e si bloccano in un modo.



Per evitare di danneggiare il connettore interno, non esercitare una forza eccessiva quando si inserisce l'alimentatore nel sistema.

6. Ricollegare il cavo di alimentazione CC D-SUB:

- a. Collegare il connettore del cavo di alimentazione all'alimentatore.
- b. Fissare il cavo di alimentazione all'alimentatore con le viti a testa zigrinata.

Una volta ripristinata l'alimentazione all'alimentatore, il LED di stato deve essere verde.

7. Restituire la parte guasta a NetApp, come descritto nelle istruzioni RMA fornite con il kit. Vedere la ["Restituzione e sostituzione delle parti"](#) pagina per ulteriori informazioni.

#### Sostituire la batteria dell'orologio in tempo reale - AFF A70 e AFF A90

Si sostituisce la batteria dell'orologio in tempo reale (RTC) nel modulo controller in modo che i servizi e le applicazioni del sistema che dipendono dalla sincronizzazione dell'ora accurata continuino a funzionare.

- È possibile utilizzare questa procedura con tutte le versioni di ONTAP supportate dal sistema.
- Tutti gli altri componenti del sistema devono funzionare correttamente; in caso contrario, contattare il supporto tecnico.

## **Fase 1: Spegnere il controller compromesso**

Arrestare o sostituire il controller compromesso utilizzando una delle seguenti opzioni.

## Opzione 1: La maggior parte dei sistemi

Per spegnere il controller compromesso, è necessario determinare lo stato del controller e, se necessario, assumere il controllo del controller in modo che il controller integro continui a servire i dati provenienti dallo storage del controller compromesso.

### A proposito di questa attività

- Se si dispone di un sistema SAN, è necessario aver controllato i messaggi di evento `cluster kernel-service show`) per il blade SCSI del controller danneggiato. Il `cluster kernel-service show` comando (dalla modalità avanzata precedente) visualizza il nome del nodo, lo stato del quorum di quel nodo, lo stato di disponibilità di quel nodo e lo stato operativo di quel nodo.

Ogni processo SCSI-blade deve essere in quorum con gli altri nodi del cluster. Eventuali problemi devono essere risolti prima di procedere con la sostituzione.

- Se si dispone di un cluster con più di due nodi, questo deve trovarsi in quorum. Se il cluster non è in quorum o un controller integro mostra false per idoneità e salute, è necessario correggere il problema prima di spegnere il controller compromesso; vedere ["Sincronizzare un nodo con il cluster"](#).

### Fasi

1. Se AutoSupport è attivato, sospendere la creazione automatica dei casi richiamando un messaggio

```
AutoSupport: system node autosupport invoke -node * -type all -message  
MAINT=<# of hours>h
```

Il seguente messaggio AutoSupport elimina la creazione automatica del caso per due ore:

```
cluster1:> system node autosupport invoke -node * -type all -message  
MAINT=2h
```

2. Disattivare il giveback automatico dalla console del controller integro: `storage failover modify -node local -auto-giveback false`



Quando viene visualizzato *Vuoi disattivare il giveback automatico?*, inserisci `y`.

3. Portare la centralina danneggiata al prompt DEL CARICATORE:

Se il controller non utilizzato visualizza...	Quindi...
Il prompt DEL CARICATORE	Passare alla fase successiva.
In attesa di un giveback...	Premere Ctrl-C, quindi rispondere <code>y</code> quando richiesto.
Prompt di sistema o prompt della password	Assumere il controllo o arrestare il controller compromesso dal controller integro: <code>storage failover takeover -ofnode <i>impaired_node_name</i></code>  Quando il controller non utilizzato visualizza <code>Waiting for giveback...</code> (in attesa di giveback...), premere Ctrl-C e rispondere <code>y</code> .

## Opzione 2: Controller in un MetroCluster

Per spegnere il controller compromesso, è necessario determinare lo stato del controller e, se necessario, assumere il controllo del controller in modo che il controller integro continui a servire i dati provenienti dallo storage del controller compromesso.

- Se si dispone di un cluster con più di due nodi, questo deve trovarsi in quorum. Se il cluster non è in quorum o un controller integro mostra false per idoneità e salute, è necessario correggere il problema prima di spegnere il controller compromesso; vedere "[Sincronizzare un nodo con il cluster](#)".
- Se si dispone di una configurazione MetroCluster, è necessario confermare che lo stato di configurazione MetroCluster è configurato e che i nodi sono in uno stato abilitato e normale (`metrocluster node show`).

### Fasi

1. Se AutoSupport è attivato, eliminare la creazione automatica del caso richiamando un messaggio

```
AutoSupport: system node autosupport invoke -node * -type all -message  
MAINT=number_of_hours_downh
```

Il seguente messaggio AutoSupport elimina la creazione automatica del caso per due ore:

```
cluster1:*> system node autosupport invoke -node * -type all -message  
MAINT=2h
```

2. Disattivare il giveback automatico dalla console del controller integro: `storage failover modify -node local -auto-giveback false`
3. Portare la centralina danneggiata al prompt DEL CARICATORE:

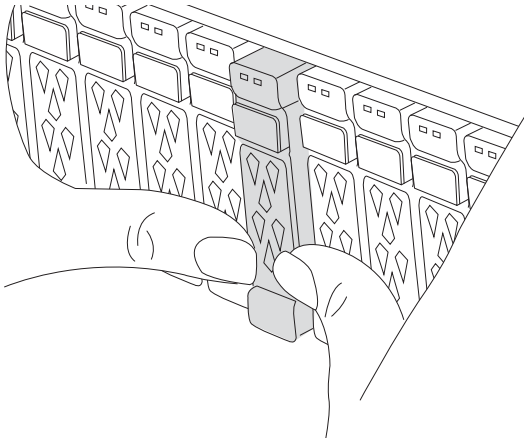
Se il controller non utilizzato visualizza...	Quindi...
Il prompt DEL CARICATORE	Passare alla fase successiva.
In attesa di un giveback...	Premere Ctrl-C, quindi rispondere <i>y</i> quando richiesto.
Prompt di sistema o prompt della password (inserire la password di sistema)	Assumere il controllo o arrestare il controller compromesso dal controller integro: <code>storage failover takeover -ofnode <i>impaired_node_name</i></code>  Quando il controller non utilizzato visualizza <code>Waiting for giveback...</code> (in attesa di <code>giveback...</code> ), premere Ctrl-C e rispondere <i>y</i> .

## Fase 2: Rimuovere il modulo controller

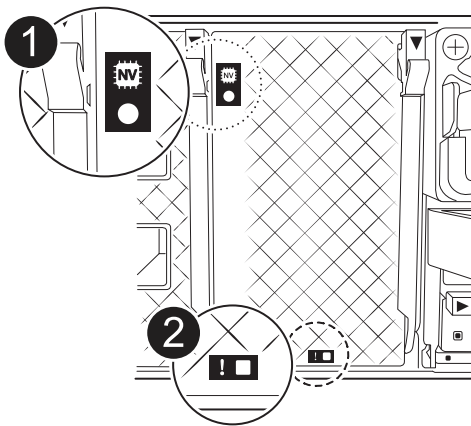
È necessario rimuovere il modulo controller dal telaio quando si sostituisce il modulo controller o un componente all'interno del modulo controller.



1. Nella parte anteriore dello chassis, premere con decisione ciascun disco fino a quando non si avverte un arresto positivo. In questo modo, i dischi sono posizionati saldamente sulla scheda intermedia dello chassis.





2. Verificare che il LED di stato della NVRAM color ambra situato nello slot 4/5 sul retro del modulo controller danneggiato sia spento. Cercare l'icona NV.



	LED di stato NVRAM
	LED di attenzione NVRAM



Se il LED di stato NVRAM lampeggia, il modulo controller potrebbe non essere stato rilevato o arrestato correttamente (dati non registrati). Se il modulo del controller associato non è stato rilevato correttamente, contattare prima di continuare con ["Supporto NetApp"](#) questa procedura.

Il comportamento generale del LED di stato NVRAM sul modulo controller danneggiato è il seguente:

- Il LED di stato NVRAM lampeggia quando l'alimentazione viene interrotta dal modulo controller e il

sistema di storage si trova nello stato "in attesa di giveback", oppure il modulo controller non viene assunto o arrestato in modo corretto (dati non impegnati).

- Il LED di stato NVRAM lampeggia quando il modulo controller viene rimosso dallo chassis e potrebbe indicare che il modulo controller non viene preso in consegna o arrestato correttamente (dati non impegnati). Verificare che il modulo controller sia stato acquisito in modo corretto dal modulo controller partner o che il modulo controller danneggiato mostri `waiting for giveback`. Quindi, il LED lampeggiante può essere ignorato (e il modulo controller può essere rimosso dal telaio).

3. Se non si è già collegati a terra, mettere a terra l'utente.

4. Scollegare i cavi di alimentazione del modulo controller dagli alimentatori del modulo controller (PSU).



Se il sistema è alimentato a corrente continua, scollegare il blocco di alimentazione dalle PSU.

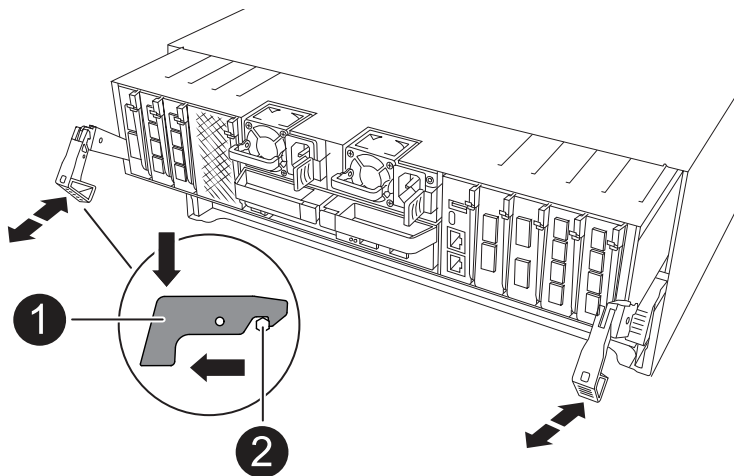
5. Scollegare i cavi di sistema e i moduli SFP e QSFP (se necessario) dal modulo controller, tenendo traccia della posizione in cui sono stati collegati i cavi.

Lasciare i cavi nel dispositivo di gestione dei cavi in modo che quando si reinstalla il dispositivo di gestione dei cavi, i cavi siano organizzati.

6. Rimuovere il dispositivo di gestione dei cavi dal modulo controller.

7. Premere verso il basso entrambi i fermi di bloccaggio, quindi ruotare entrambi i fermi verso il basso contemporaneamente.

Il modulo controller si sposta leggermente fuori dallo chassis.



Un fermo di bloccaggio

2

Perno di bloccaggio

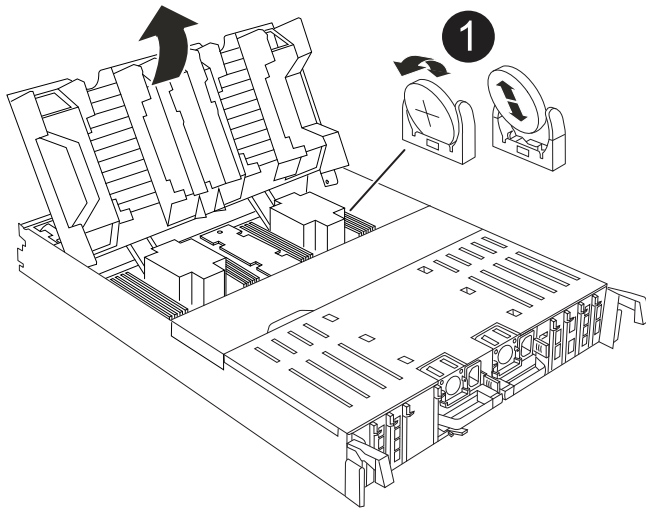
8. Estrarre il modulo controller dal telaio e collocarlo su una superficie piana e stabile.

Assicurarsi di sostenere la parte inferiore del modulo controller mentre lo si sposta fuori dallo chassis.

### Fase 3: Sostituire la batteria RTC

Rimuovere la batteria RTC guasta e installare la batteria RTC di ricambio.

1. Aprire il condotto dell'aria della centralina sulla parte superiore della centralina.
  - a. Inserire le dita nelle cavità alle estremità più lontane del condotto dell'aria.
  - b. Sollevare il condotto dell'aria e ruotarlo verso l'alto fino in fondo.
2. Individuare la batteria RTC sotto il condotto dell'aria.



1

Batteria e alloggiamento RTC

3. Estrarre delicatamente la batteria dal supporto, ruotarla verso l'esterno, quindi estrarla dal supporto.



Prendere nota della polarità della batteria mentre viene rimossa dal supporto. La batteria è contrassegnata con un segno più e deve essere posizionata correttamente nel supporto. Un segno più vicino al supporto indica come posizionare la batteria.

4. Rimuovere la batteria di ricambio dalla confezione antistatica per la spedizione.

5. Prendere nota della polarità della batteria RTC, quindi inserirla nel supporto inclinandola e spingendola verso il basso.
6. Controllare visivamente che la batteria sia completamente installata nel supporto e che la polarità sia corretta.

#### Fase 4: Reinstallare il modulo controller

Reinstallare il modulo controller e riavviarlo.

1. Assicurarsi che il condotto dell'aria sia completamente chiuso ruotandolo verso il basso fino in fondo.

Deve essere a filo con la lamiera del modulo controller.

2. Allineare l'estremità del modulo controller con l'apertura dello chassis, quindi spingere delicatamente il modulo controller a metà nel sistema.



Non inserire completamente il modulo controller nel telaio fino a quando non viene richiesto.

3. Ricaricare il sistema, come necessario.

Se sono stati rimossi i ricetrasmittitori (QSFP o SFP), ricordarsi di reinstallarli se si utilizzano cavi in fibra ottica.

4. Completare la reinstallazione del modulo controller:

- a. Spingere con decisione il modulo controller nello chassis fino a quando non raggiunge la scheda intermedia e non è completamente inserito.

I fermi di bloccaggio si sollevano quando il modulo controller è completamente inserito.



Non esercitare una forza eccessiva quando si fa scorrere il modulo controller nel telaio per evitare di danneggiare i connettori.

- b. Ruotare i fermi di bloccaggio verso l'alto in posizione bloccata.

5. Collegare i cavi di alimentazione agli alimentatori.



Se si dispone di alimentatori CC, ricollegare il blocco di alimentazione agli alimentatori dopo che il modulo controller è stato inserito completamente nel telaio.

Il modulo controller si avvia quando viene ripristinata l'alimentazione. Se viene avviato al prompt del CARICATORE, riavviare il controller con il `boot_ontap` comando.

6. Ripristinare il giveback automatico se è stato disattivato utilizzando `storage failover modify -node local -auto-giveback true` comando.
7. Se AutoSupport è abilitato, ripristinare/riattivare la creazione automatica dei casi utilizzando il `system node autosupport invoke -node * -type all -message MAINT=END` comando.

#### Passaggio 5: Reimpostare l'ora e la data sul controller



Dopo aver sostituito la batteria RTC, inserito il controller e acceso il primo ripristino del BIOS, vengono visualizzati i seguenti messaggi di errore:

```
RTC date/time error. Reset date/time to default
```

```
RTC power failure error
```

Questi messaggi sono stati eliminati ed è possibile continuare con questa procedura.

1. Controllare la data e l'ora sul controller integro con il `cluster date show` comando.



Se il sistema si arresta al menu di avvio, selezionare l'opzione per `Reboot node` e rispondere `y` quando richiesto, quindi avviare il CARICATORE premendo `Ctrl-C`

1. Al prompt DEL CARICATORE sul controller di destinazione, controllare l'ora e la data con il `cluster date show` comando.
2. Se necessario, modificare la data con `set date mm/dd/yyyy` comando.
3. Se necessario, impostare l'ora, in GMT, utilizzando `set time hh:mm:ss` comando.
  - a. Confermare la data e l'ora sul controller di destinazione.
  - b. Al prompt del CARICATORE, immettere `bye` per reinizializzare le schede PCIe e gli altri componenti e lasciare che il controller si riavvii.
  - c. Ripristinare il normale funzionamento del controller restituendo lo storage `storage failover giveback -ofnode _compromesse_node_name_`
  - d. Se il giveback automatico è stato disattivato, riabilitarlo: `Storage failover modify -node local -auto -giveback true`

## Fase 6: Restituire la parte guasta a NetApp

Restituire la parte guasta a NetApp, come descritto nelle istruzioni RMA fornite con il kit. Vedere la ["Restituzione e sostituzione delle parti"](#) pagina per ulteriori informazioni.

### Sostituire il modulo di gestione del sistema - AFF A70 e AFF A90

Il modulo System Management, situato nella parte posteriore del controller nello slot 8, contiene i componenti integrati per la gestione del sistema e le porte per la gestione esterna. Il controller di destinazione deve essere spento per sostituire un modulo di gestione del sistema danneggiato o il supporto di avvio.

Il modulo di gestione del sistema è dotato dei seguenti componenti integrati:

- Supporti di avvio, che consentono la sostituzione dei supporti di avvio senza rimuovere il modulo controller.
- BMC
- Switch di gestione

Il modulo System Management contiene inoltre le seguenti porte per la gestione esterna:

- RJ45 seriale
- USB seriale (tipo C)
- USB Type-A (Ripristino all'avvio)
- Ethernet a e0M RJ45 GB

Per sostituire il modulo di gestione del sistema o il supporto di avvio, è necessario arrestare il controller danneggiato.

### **Prima di iniziare**

- Questa procedura utilizza la seguente terminologia:
  - Il controller compromesso è il controller su cui si esegue la manutenzione.
  - Il controller integro è il partner ha del controller compromesso.
- Tutti gli altri componenti del sistema devono funzionare correttamente.
- Il partner controller deve essere in grado di assumere il controllo dei controller danneggiati.
- È necessario sostituire il componente guasto con un componente FRU sostitutivo ricevuto dal provider.

### **Fase 1: Spegnere il controller compromesso**

Arrestare o sostituire il controller compromesso utilizzando una delle seguenti opzioni.

## Opzione 1: La maggior parte dei sistemi

Per spegnere il controller compromesso, è necessario determinare lo stato del controller e, se necessario, assumere il controllo del controller in modo che il controller integro continui a servire i dati provenienti dallo storage del controller compromesso.

### A proposito di questa attività

- Se si dispone di un sistema SAN, è necessario aver controllato i messaggi di evento `cluster kernel-service show`) per il blade SCSI del controller danneggiato. Il `cluster kernel-service show` comando (dalla modalità avanzata precedente) visualizza il nome del nodo, lo stato del quorum di quel nodo, lo stato di disponibilità di quel nodo e lo stato operativo di quel nodo.

Ogni processo SCSI-blade deve essere in quorum con gli altri nodi del cluster. Eventuali problemi devono essere risolti prima di procedere con la sostituzione.

- Se si dispone di un cluster con più di due nodi, questo deve trovarsi in quorum. Se il cluster non è in quorum o un controller integro mostra false per idoneità e salute, è necessario correggere il problema prima di spegnere il controller compromesso; vedere ["Sincronizzare un nodo con il cluster"](#).

### Fasi

1. Se AutoSupport è attivato, sospendere la creazione automatica dei casi richiamando un messaggio

```
AutoSupport: system node autosupport invoke -node * -type all -message  
MAINT=<# of hours>h
```

Il seguente messaggio AutoSupport elimina la creazione automatica del caso per due ore:

```
cluster1:> system node autosupport invoke -node * -type all -message  
MAINT=2h
```

2. Disattivare il giveback automatico dalla console del controller integro: `storage failover modify -node local -auto-giveback false`



Quando viene visualizzato *Vuoi disattivare il giveback automatico?*, inserisci `y`.

3. Portare la centralina danneggiata al prompt DEL CARICATORE:

Se il controller non utilizzato visualizza...	Quindi...
Il prompt DEL CARICATORE	Passare alla fase successiva.
In attesa di un giveback...	Premere Ctrl-C, quindi rispondere <code>y</code> quando richiesto.
Prompt di sistema o prompt della password	Assumere il controllo o arrestare il controller compromesso dal controller integro: <code>storage failover takeover -ofnode <i>impaired_node_name</i></code>  Quando il controller non utilizzato visualizza <code>Waiting for giveback...</code> (in attesa di giveback...), premere Ctrl-C e rispondere <code>y</code> .

## Opzione 2: Controller in un MetroCluster

Per spegnere il controller compromesso, è necessario determinare lo stato del controller e, se necessario, assumere il controllo del controller in modo che il controller integro continui a servire i dati provenienti dallo storage del controller compromesso.

- Se si dispone di un cluster con più di due nodi, questo deve trovarsi in quorum. Se il cluster non è in quorum o un controller integro mostra false per idoneità e salute, è necessario correggere il problema prima di spegnere il controller compromesso; vedere ["Sincronizzare un nodo con il cluster"](#).
- Se si dispone di una configurazione MetroCluster, è necessario confermare che lo stato di configurazione MetroCluster è configurato e che i nodi sono in uno stato abilitato e normale (`metrocluster node show`).

### Fasi

1. Se AutoSupport è attivato, eliminare la creazione automatica del caso richiamando un messaggio

```
AutoSupport: system node autosupport invoke -node * -type all -message  
MAINT=number_of_hours_downh
```

Il seguente messaggio AutoSupport elimina la creazione automatica del caso per due ore:

```
cluster1:*> system node autosupport invoke -node * -type all -message  
MAINT=2h
```

2. Disattivare il giveback automatico dalla console del controller integro: `storage failover modify -node local -auto-giveback false`
3. Portare la centralina danneggiata al prompt DEL CARICATORE:

Se il controller non utilizzato visualizza...	Quindi...
Il prompt DEL CARICATORE	Passare alla fase successiva.
In attesa di un giveback...	Premere Ctrl-C, quindi rispondere <i>y</i> quando richiesto.
Prompt di sistema o prompt della password (inserire la password di sistema)	Assumere il controllo o arrestare il controller compromesso dal controller integro: <code>storage failover takeover -ofnode <i>impaired_node_name</i></code>  Quando il controller non utilizzato visualizza <code>Waiting for giveback...</code> (in attesa di giveback...), premere Ctrl-C e rispondere <i>y</i> .

## Fase 2: Sostituire il modulo di gestione del sistema danneggiato

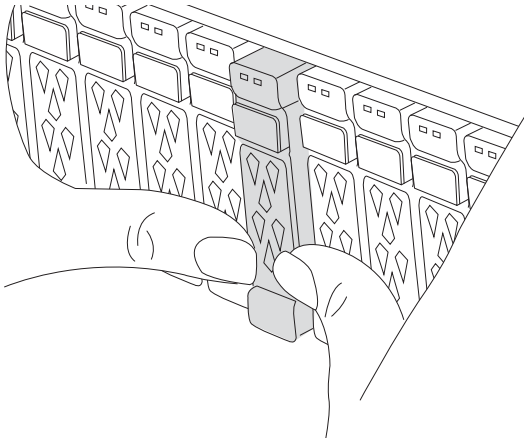
Sostituire il modulo di gestione del sistema danneggiato.

1. Nella parte anteriore dello chassis, premere con decisione ciascun disco fino a quando non si avverte un arresto positivo. In questo modo, i dischi sono posizionati saldamente sulla scheda intermedia dello chassis.

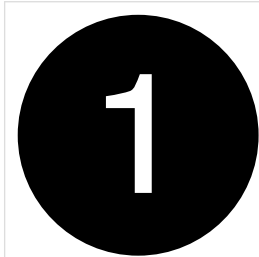
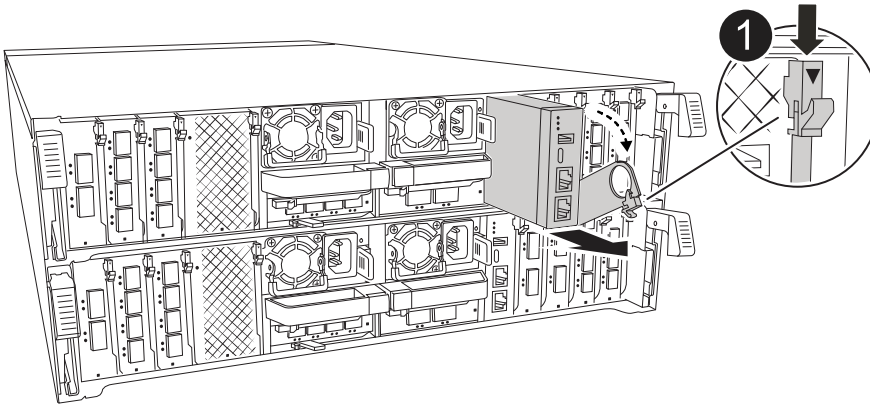


Prima di procedere, verificare che la NVRAM sia stata completata.





2. Andare sul retro del telaio. Se non si è già collegati a terra, mettere a terra l'utente.
3. Scollegare l'alimentazione al modulo controller estraendo il modulo controller di circa tre pollici:
  - a. Premere verso il basso entrambi i fermi di bloccaggio del modulo controller, quindi ruotare entrambi i fermi contemporaneamente verso il basso.
  - b. Estrarre il modulo controller di circa 3 pollici dal telaio per disinserire l'alimentazione.
4. Ruotare il vassoio di gestione dei cavi verso il basso tirando i pulsanti su entrambi i lati all'interno del vassoio di gestione dei cavi, quindi ruotare il vassoio verso il basso.
5. Rimuovere il modulo di gestione del sistema:
  - a. Rimuovere tutti i cavi collegati al modulo di gestione del sistema. Assicurarsi che l'etichetta in cui sono stati collegati i cavi sia visibile per poterli collegare alle porte corrette quando si reinstalla il modulo.

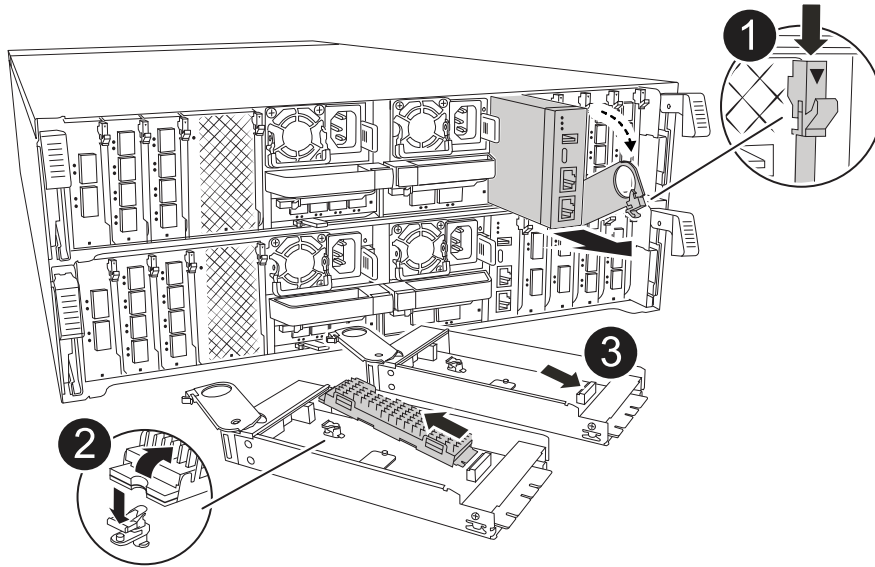


Dispositivo di chiusura della camma del modulo di gestione del sistema

6. Rimuovere il modulo di gestione del sistema:
  - a. Premere il pulsante della camma di gestione del sistema. La leva della camma si allontana dal telaio.

- b. Ruotare la leva della camma completamente verso il basso.
- c. Avvolgere il dito nella leva della camma ed estrarre il modulo dal sistema.
- d. Posizionare il modulo di gestione del sistema su un tappetino antistatico, in modo che il supporto di avvio sia accessibile.

7. Spostare il supporto di avvio nel modulo di gestione del sistema sostitutivo:



<b>1</b>	Dispositivo di chiusura della camma del modulo di gestione del sistema
<b>2</b>	Pulsante di blocco dei supporti di avvio
<b>3</b>	Supporto di boot

- a. Premere il pulsante di bloccaggio blu. Il supporto di avvio ruota leggermente verso l'alto.
- b. Ruotare il supporto di avvio verso l'alto ed estrarlo dallo zoccolo.

- c. Installare il supporto di avvio nel modulo di gestione del sistema sostitutivo:
  - i. Allineare i bordi del supporto di avvio con l'alloggiamento dello zoccolo, quindi spingerlo delicatamente a squadra nello zoccolo.
  - ii. Ruotare il supporto di avvio verso il basso fino a quando non si innesta il pulsante di bloccaggio. Premere il bloccaggio blu se necessario.
- 8. Installare il modulo di gestione del sistema:
  - a. Allineare i bordi del modulo di gestione del sistema sostitutivo con l'apertura del sistema e spingerlo delicatamente nel modulo controller.
  - b. Far scorrere delicatamente il modulo nello slot fino a quando il dispositivo di chiusura della camma non inizia a innestarsi con il perno della camma di i/o, quindi ruotare il dispositivo di chiusura della camma completamente verso l'alto per bloccare il modulo in posizione.
- 9. Eseguire il richiamo del modulo Gestione del sistema.
- 10. Ricollegare l'alimentazione al modulo controller:
  - a. Spingere con decisione il modulo controller nello chassis fino a quando non raggiunge la scheda intermedia e non è completamente inserito.
 

I fermi di bloccaggio si sollevano quando il modulo controller è completamente inserito.
  - b. Ruotare i fermi di bloccaggio verso l'alto in posizione bloccata.
- 11. Ruotare il vassoio di gestione dei cavi verso l'alto fino alla posizione di chiusura.

### Passo 3: Riavviare il modulo controller

Riavviare il modulo controller.

1. Immettere *bye* al prompt del CARICATORE.
2. Ripristinare il normale funzionamento del controller restituendo lo storage *storage failover giveback -ofnode \_compromesse\_node\_name\_*
3. Ripristinare il giveback automatico utilizzando *storage failover modify -node local -auto -giveback true* comando.
4. Se è stata attivata una finestra di manutenzione AutoSupport, terminarla utilizzando *system node autosupport invoke -node \* -type all -message MAINT=END* comando.

### Passaggio 4: Installare le licenze e registrare il numero seriale

È necessario installare nuove licenze per il nodo se il nodo danneggiato stava utilizzando le funzioni ONTAP che richiedono una licenza standard (con blocco dei nodi). Per le funzionalità con licenze standard, ogni nodo del cluster deve disporre di una propria chiave per la funzionalità.

#### A proposito di questa attività

Fino a quando non vengono installate le chiavi di licenza, le funzionalità che richiedono licenze standard continuano a essere disponibili per il nodo. Tuttavia, se il nodo era l'unico nodo nel cluster con una licenza per la funzione, non sono consentite modifiche di configurazione alla funzione. Inoltre, l'utilizzo di funzioni senza licenza sul nodo potrebbe mettere fuori conformità con il contratto di licenza, pertanto è necessario installare la chiave di licenza sostitutiva sul nodo il prima possibile.

#### Prima di iniziare

Le chiavi di licenza devono essere in formato a 28 caratteri.

Si dispone di un periodo di prova di 90 giorni per l'installazione delle chiavi di licenza. Dopo il periodo di tolleranza, tutte le vecchie licenze vengono invalidate. Dopo aver installato una chiave di licenza valida, si hanno a disposizione 24 ore per installare tutte le chiavi prima della fine del periodo di tolleranza.

## Fasi

1. Se sono necessarie nuove chiavi di licenza, procurarsi le chiavi di licenza sostitutive sul "[Sito di supporto NetApp](#)" Nella sezione My Support (supporto personale) sotto Software licensed (licenze software).



Le nuove chiavi di licenza richieste vengono generate automaticamente e inviate all'indirizzo e-mail in archivio. Se non si riceve l'e-mail contenente le chiavi di licenza entro 30 giorni, contattare il supporto tecnico.

2. Installare ogni chiave di licenza: `system license add -license-code license-key, license-key...`
3. Rimuovere le vecchie licenze, se necessario:
  - a. Verificare la presenza di licenze inutilizzate: `license clean-up -unused -simulate`
  - b. Se l'elenco appare corretto, rimuovere le licenze inutilizzate: `license clean-up -unused`
4. Registrare il numero di serie del sistema presso il supporto NetApp.
  - Se AutoSupport è attivato, inviare un messaggio AutoSupport per registrare il numero di serie.
  - Se AutoSupport non è attivato, chiamare "[Supporto NetApp](#)" per registrare il numero di serie.

## Fase 5: Restituire il componente guasto a NetApp

Restituire la parte guasta a NetApp, come descritto nelle istruzioni RMA fornite con il kit. Vedere la "[Restituzione e sostituzione delle parti](#)" pagina per ulteriori informazioni.

## Sistemi AFF A150

### Installazione e configurazione

Inizia qui: [Scegli la tua esperienza di installazione e configurazione](#)

Per la maggior parte delle configurazioni, è possibile scegliere tra diversi formati di contenuto.

- "[Passaggi rapidi](#)"

Un PDF stampabile con istruzioni dettagliate con collegamenti in tempo reale a contenuti aggiuntivi.

- "[Video fasi](#)"

Video istruzioni dettagliate.

- "[Passaggi dettagliati](#)"

Istruzioni passo-passo online con collegamenti in tempo reale a contenuti aggiuntivi.

Se il sistema si trova in una configurazione MetroCluster IP, consultare "[Installare la configurazione IP di MetroCluster](#)" istruzioni.

## Guida rapida - AFF A150

Le istruzioni per l'installazione e la configurazione forniscono istruzioni grafiche per un'installazione tipica del sistema, dal montaggio su rack e il cablaggio, fino alla messa in funzione iniziale del sistema. Utilizzare questa guida se si ha familiarità con l'installazione dei sistemi NetApp.

Utilizzare il collegamento: ["Istruzioni per l'installazione e la configurazione del sistema AFF A150"](#)



Il sistema ASA A150 utilizza la stessa procedura di installazione del sistema AFF A150.

## Fasi video - AFF A150

Il video seguente mostra come installare e collegare il sistema.

[Animazione - Installazione e configurazione di un AFF A150](#)

Se si dispone di una configurazione MetroCluster, utilizzare ["Documentazione MetroCluster"](#).

## Guida dettagliata - AFF A150

Questa sezione fornisce istruzioni dettagliate per l'installazione di un sistema AFF A150.

Se si dispone di una configurazione MetroCluster, utilizzare ["Documentazione MetroCluster"](#).

## Fase 1: Preparazione per l'installazione

Per installare il sistema AFF A150, creare un account sul sito del supporto NetApp, registrare il sistema e ottenere le chiavi di licenza. È inoltre necessario inventariare il numero e il tipo di cavi appropriati per il sistema e raccogliere informazioni di rete specifiche.

### Prima di iniziare

- Assicurarsi di disporre dell'accesso a ["NetApp Hardware Universe"](#) (HWU) per informazioni sui requisiti del sito e ulteriori informazioni sul sistema configurato.
- Assicurarsi di disporre dell'accesso a ["Note di rilascio"](#) Per ulteriori informazioni su questo sistema, consultare la versione di ONTAP in uso.
- Per informazioni sulla connessione del sistema agli switch, rivolgersi all'amministratore di rete.
- Assicurarsi di disporre dei seguenti elementi presso la propria sede:
  - Spazio rack per il sistema storage
  - Cacciavite Phillips n. 2
  - Cavi di rete aggiuntivi per collegare il sistema allo switch di rete e al laptop o alla console mediante un browser Web
  - Computer portatile o console con connessione RJ-45 e accesso a un browser Web

### Fasi

1. Disimballare il contenuto di tutte le confezioni.
2. Annotare il numero di serie del sistema dai controller.



3. Configurazione dell'account:
  - a. Accedi al tuo account esistente o crea un account.
  - b. ["Registrare il sistema"](#).
4. Scaricare e installare ["Config Advisor"](#) sul computer portatile.
5. Fare un inventario e prendere nota del numero e dei tipi di cavi ricevuti.

La seguente tabella identifica i tipi di cavi che potrebbero essere ricevuti. Se si riceve un cavo non elencato nella tabella, vedere ["NetApp Hardware Universe"](#) individuare il cavo e identificarne l'utilizzo.

Tipo di cavo...	Codice e lunghezza del ricambio	Tipo di connettore	Per...
Cavo da 10 GbE (in base all'ordine)	X6566B-05-R6 (112-00297), 0,5 m X6566B-2-R6 (112-00299), 2 m		Rete di interconnessione del cluster
Cavo da 10 GbE (in base all'ordine)	Codice X6566B-2-R6 (112-00299), 2 m O X6566B-3-R6 (112-00300), 3 m. X6566B-5-R6 (112-00301), 5 m.		Dati
Cavi di rete ottica (in base all'ordine)	X6553-R6 (112-00188), 2 m X6536-R6 (112-00090), 5 m. X6554-R6 (112-00189), 15 m.		Rete host FC
Cat 6, RJ-45 (in base all'ordine)	Codici X6585-R6 (112-00291), 3 m. X6562-R6 (112-00196), 5 m.		Rete di gestione e dati Ethernet
Storage (in base all'ordine)	Codice X66030A (112-00435), 0,5 m. X66031A (112-00436), 1 m. X66032A (112-00437), 2 m X66033A (112-00438), 3 m.		Storage

Tipo di cavo...	Codice e lunghezza del ricambio	Tipo di connettore	Per...
Cavo per console micro-USB	Non applicabile		Connessione della console durante la configurazione del software su computer portatili/console non Windows o Mac
Cavi di alimentazione	Non applicabile		Accensione del sistema

6. ["Scaricare e completare il foglio di lavoro per la configurazione del cluster"](#).

## Fase 2: Installare l'hardware

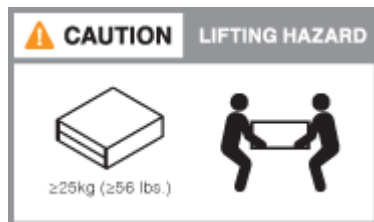
Il sistema viene installato in un rack a 4 montanti o in un cabinet di sistema NetApp, a seconda dei casi.

### Fasi

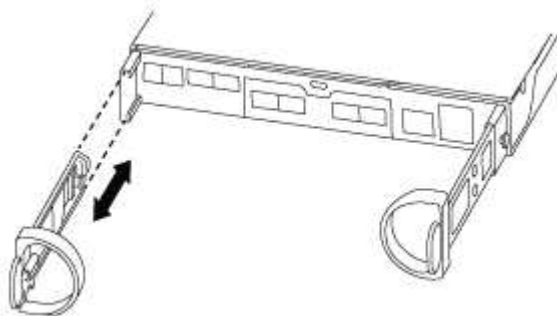
1. Installare i kit di guide, secondo necessità.
2. Installare e fissare il sistema seguendo le istruzioni fornite con il kit di guide.



È necessario essere consapevoli dei problemi di sicurezza associati al peso del sistema.



3. Collegare i dispositivi di gestione dei cavi (come illustrato).






4. Posizionare il pannello anteriore del sistema.

## Fase 3: Collegare i controller alla rete

È possibile collegare i controller alla rete utilizzando il metodo cluster senza switch a due nodi o il metodo cluster con switch.

### A proposito di questa attività

La seguente tabella identifica il tipo di cavo con il numero di chiamata e il colore del cavo nelle illustrazioni sia per il cablaggio di rete cluster senza switch a due nodi che per il cablaggio di rete cluster con switch.

Cablaggio	Tipo di connessione
	Interconnessione del cluster
	Controller per ospitare gli switch della rete dati
	Controller allo switch di rete di gestione

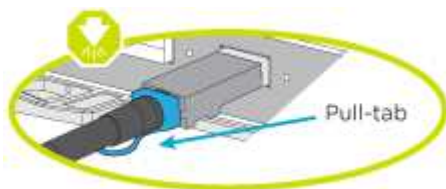


### Opzione 1: Cluster senza switch a due nodi

Collegare il cluster senza switch a due nodi.

#### A proposito di questa attività

Verificare che la freccia dell'illustrazione sia orientata correttamente con la linguetta di estrazione del connettore del cavo.



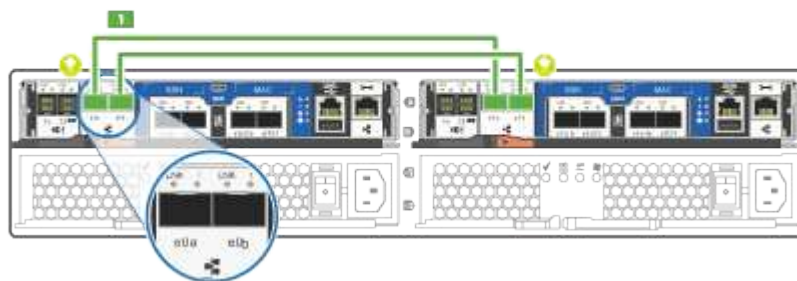
Quando si inserisce il connettore, si dovrebbe avvertire uno scatto in posizione; se non si sente uno scatto, rimuoverlo, ruotarlo e riprovare.

#### Fasi

1. Collegare le porte di interconnessione del cluster e0a e0a e e0b a e0b con il cavo di interconnessione del cluster.



Cluster interconnect cables

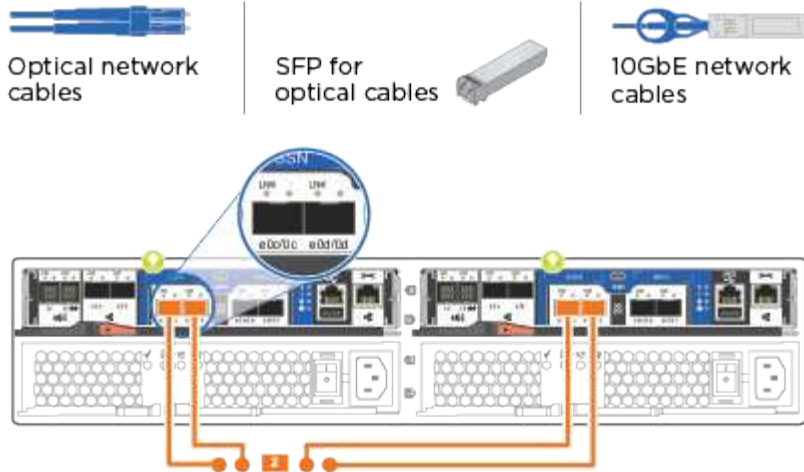


2. Collegare i controller a una rete dati UTA2 o a una rete Ethernet:

#### Configurazioni di rete dati UTA2

Utilizzare uno dei seguenti tipi di cavo per collegare le porte dati UTA2 alla rete host.

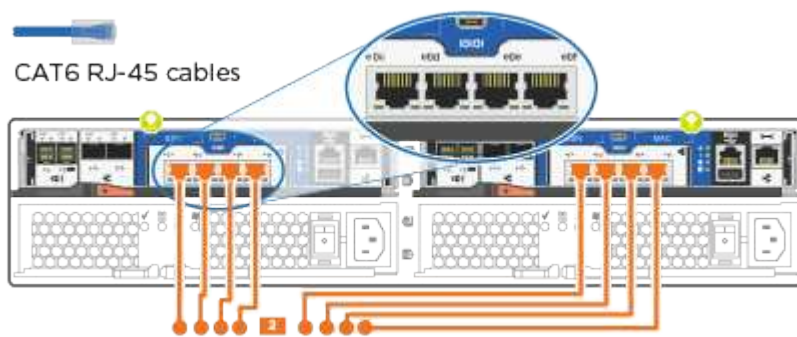
- Per un host FC, utilizzare 0c e 0d o 0e e 0f.
- Per un sistema 10GbE, utilizzare e0c e e0d o e0e ed e0f.



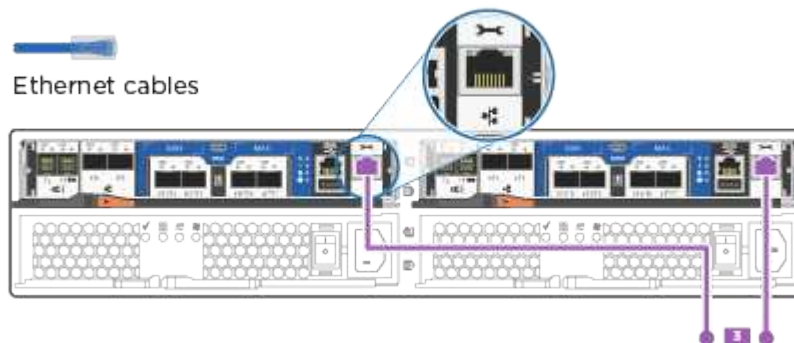
È possibile collegare una coppia di porte come CNA e una coppia di porte come FC oppure entrambe le coppie di porte come CNA o entrambe come FC.

### Configurazioni di rete Ethernet

Utilizzare il cavo RJ45 Cat 6 per collegare l'unità e0c attraverso le porte e0f alla rete host. nella seguente illustrazione.



1. Collegare le porte e0M agli switch della rete di gestione con i cavi RJ45.



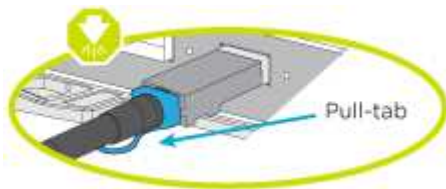
NON collegare i cavi di alimentazione a questo punto.

## Opzione 2: Cluster con switch

Collegare il cluster con switch.

### A proposito di questa attività

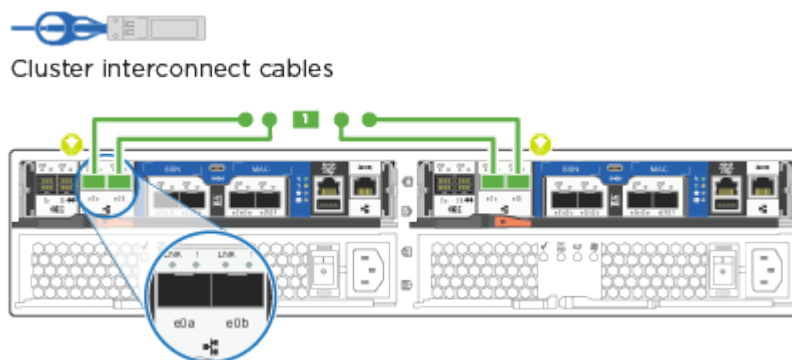
Verificare che la freccia dell'illustrazione sia orientata correttamente con la linguetta di estrazione del connettore del cavo.



Quando si inserisce il connettore, si dovrebbe avvertire uno scatto in posizione; se non si sente uno scatto, rimuoverlo, ruotarlo e riprovare.

### Fasi

1. Per ciascun modulo controller, collegare i cavi e0a e e0b agli switch di interconnessione del cluster con il cavo di interconnessione del cluster.



2. È possibile utilizzare le porte di rete dati UTA2 o le porte di rete dati ethernet per collegare i controller alla rete host:

### Configurazioni di rete dati UTA2

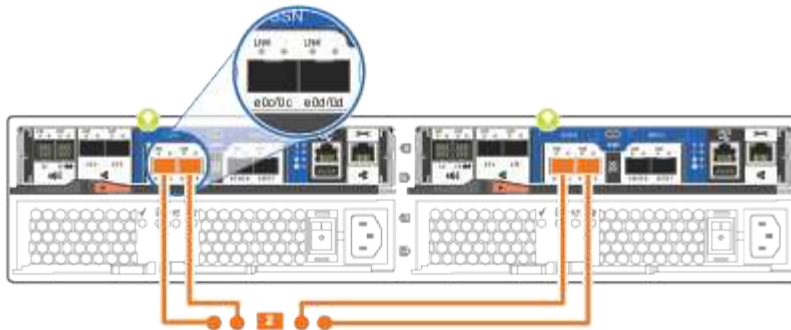
Utilizzare uno dei seguenti tipi di cavo per collegare le porte dati UTA2 alla rete host.

- Per un host FC, utilizzare 0c e 0d o 0e e 0f.
- Per un sistema 10GbE, utilizzare e0c e e0d o e0e ed e0f.

Optical network cables

SFP for optical cables

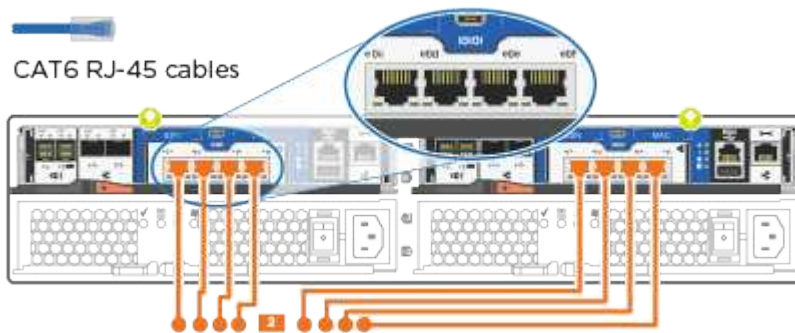
10GbE network cables



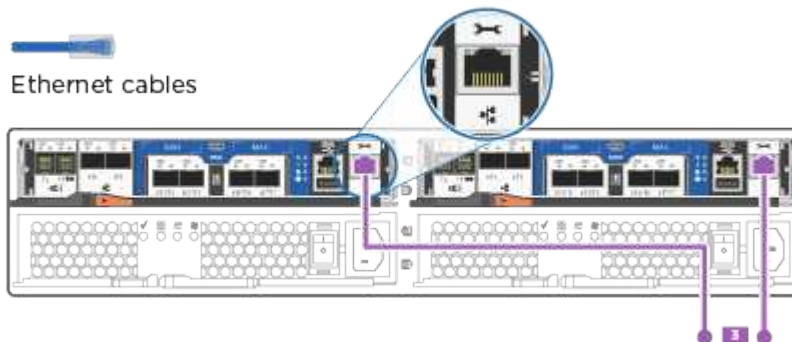
È possibile collegare una coppia di porte come CNA e una coppia di porte come FC oppure entrambe le coppie di porte come CNA o entrambe come FC.

### Configurazioni di rete Ethernet

Utilizzare il cavo RJ45 Cat 6 per collegare l'unità e0c attraverso le porte e0f alla rete host.



1. Collegare le porte e0M agli switch della rete di gestione con i cavi RJ45.



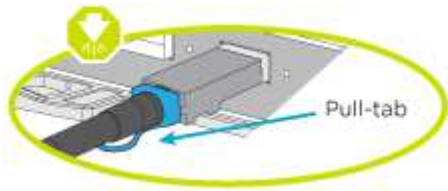
NON collegare i cavi di alimentazione a questo punto.

## Fase 4: Collegare i controller dei cavi agli shelf di dischi

Collegare i controller agli shelf utilizzando le porte di storage integrate. NetApp consiglia il cablaggio MP-ha per i sistemi con storage esterno.

### A proposito di questa attività

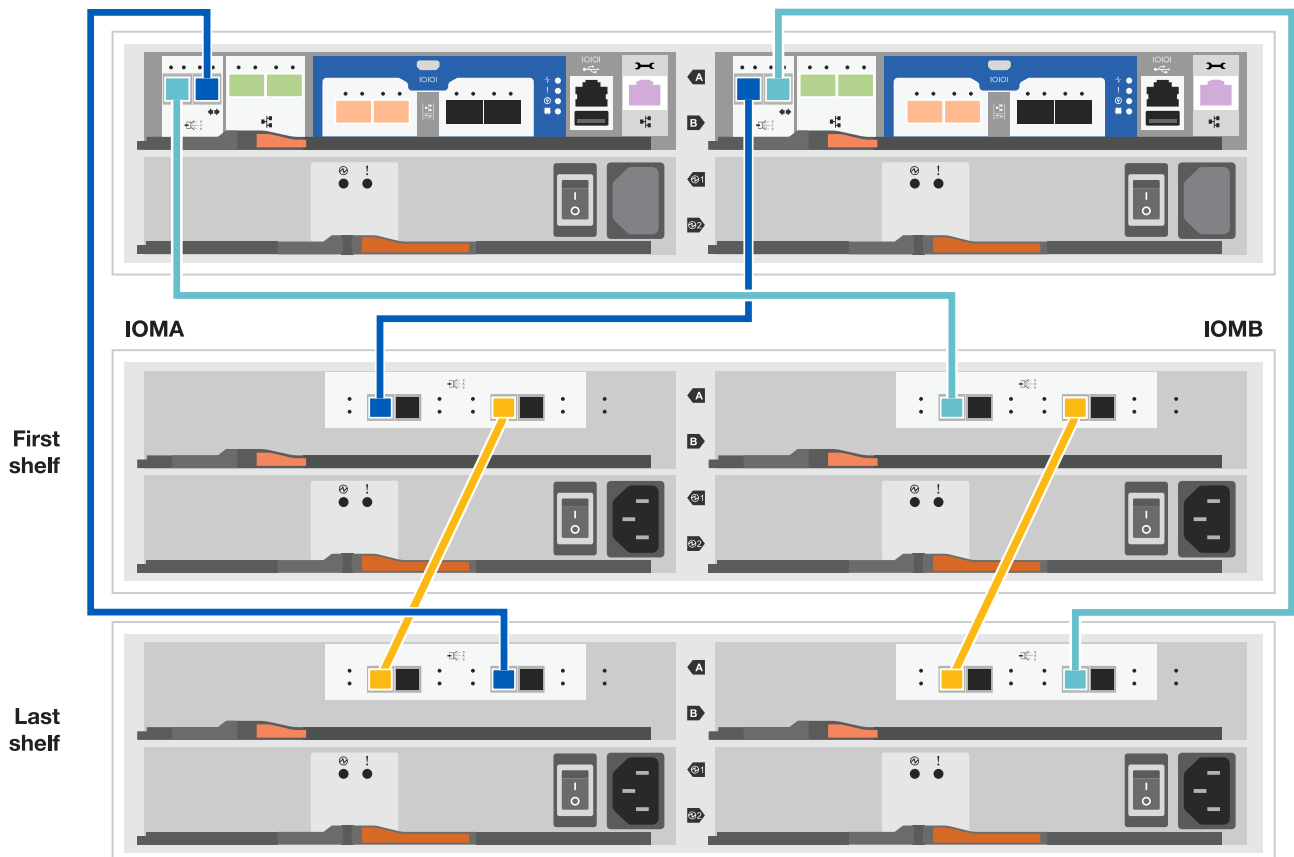
- Se si dispone di un'unità a nastro SAS, è possibile utilizzare il cablaggio a percorso singolo. Se non si dispone di shelf esterni, il cablaggio MP-ha alle unità interne è opzionale (non mostrato) se i cavi SAS vengono ordinati con il sistema.
- È necessario collegare i collegamenti shelf-to-shelf, quindi collegare entrambi i controller agli shelf di dischi.
- Verificare che la freccia dell'illustrazione sia orientata correttamente con la linguetta di estrazione del connettore del cavo.



### Fasi

1. Cablare la coppia ha con shelf di dischi esterni.

L'esempio seguente mostra il cablaggio per gli shelf di dischi DS224C. Il cablaggio è simile agli altri shelf di dischi supportati.



## 2. Cablare le porte shelf-to-shelf.

- Dalla porta 3 su IOM A alla porta 1 sull'IOM A sullo shelf direttamente sotto.
- Dalla porta 3 su IOM B alla porta 1 sull'IOM B sullo shelf direttamente sotto.

 Cavi da mini-SAS HD a mini-SAS HD

## 3. Collegare ciascun nodo a IOM A nello stack.

- Porta da controller 1 0b a IOM A porta 3 sull'ultimo shelf di dischi nello stack.
- Porta del controller 2 0a a IOM A porta 1 sul primo shelf di dischi dello stack.

 Cavi da mini-SAS HD a mini-SAS HD

## 4. Collegare ciascun nodo all'IOM B nello stack

- Porta del controller 1 0a alla porta IOM B 1 sul primo shelf di dischi nello stack.
- Porta del controller 2 0b alla porta IOM B 3 sull'ultimo shelf di dischi nello stack.

 Cavi da mini-SAS HD a mini-SAS HD

Per ulteriori informazioni sul cablaggio, vedere ["Installazione e shelf per l'installazione di un nuovo sistema - shelf con moduli IOM12/IOM12B"](#).

## **Fase 5: Completare la configurazione del sistema**

È possibile completare l'installazione e la configurazione del sistema utilizzando il rilevamento del cluster solo con una connessione allo switch e al laptop oppure collegandosi direttamente a un controller del sistema e quindi allo switch di gestione.

### Opzione 1: Se la funzione di rilevamento della rete è attivata

Se sul laptop è attivata la funzione di rilevamento della rete, è possibile completare l'installazione e la configurazione del sistema utilizzando la funzione di rilevamento automatico del cluster.

#### Fasi

1. Utilizzare la seguente animazione per impostare uno o più ID shelf di dischi

[Animazione - impostazione degli ID dello shelf di dischi](#)

2. Collegare i cavi di alimentazione agli alimentatori del controller, quindi collegarli a fonti di alimentazione su diversi circuiti.
3. Accendere gli interruttori di alimentazione su entrambi i nodi.



L'avvio iniziale può richiedere fino a otto minuti.

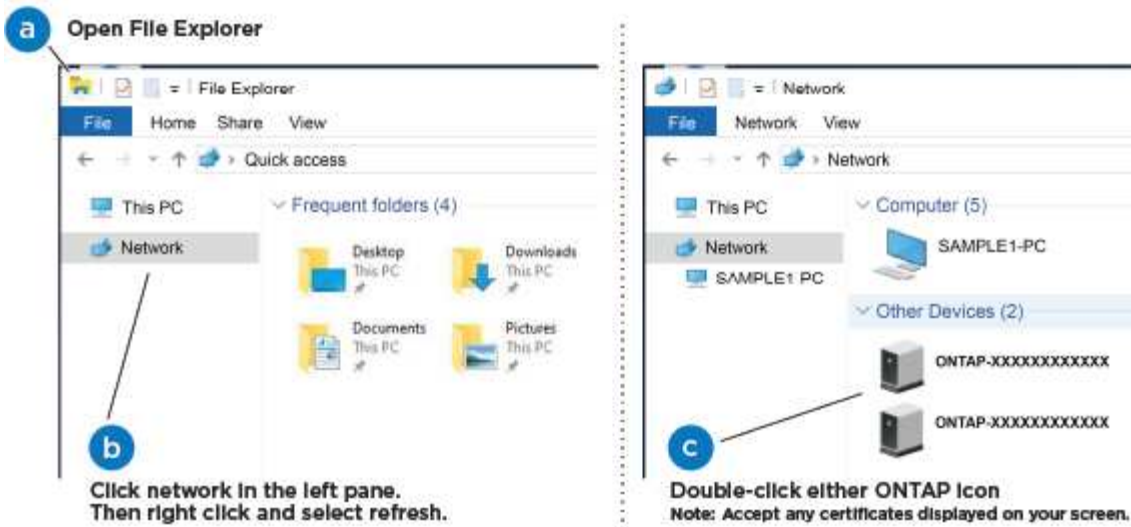
4. Assicurarsi che il rilevamento della rete sia attivato sul laptop.

Per ulteriori informazioni, consultare la guida in linea del portatile.

5. Collegare il laptop allo switch di gestione.



6. Selezionare un'icona ONTAP elencata per scoprire:



- a. Aprire file Explorer.
- b. Fare clic su Network (rete) nel riquadro sinistro.
- c. Fare clic con il pulsante destro del mouse e selezionare Aggiorna.
- d. Fare doppio clic sull'icona ONTAP e accettare i certificati visualizzati sullo schermo.



XXXXX è il numero di serie del sistema per il nodo di destinazione.

Viene visualizzato Gestione sistema.

7. Configurare il sistema utilizzando i dati raccolti in "[Guida alla configurazione di ONTAP](#)".
8. Configura il tuo account e scarica Active IQ Config Advisor:
  - a. Accedere al "[account esistente o creare e account](#)".
  - b. "[Registrati](#)" il tuo sistema.
  - c. Scarica "[Active IQ Config Advisor](#)".
9. Verificare lo stato del sistema eseguendo Config Advisor.
10. Una volta completata la configurazione iniziale, passare alla "[Documentazione ONTAP](#)" Per informazioni sulla configurazione di funzionalità aggiuntive in ONTAP.

### Opzione 2: Se il rilevamento di rete non è attivato

Se il rilevamento della rete non è abilitato sul laptop, è necessario completare la configurazione e la configurazione utilizzando questa attività.

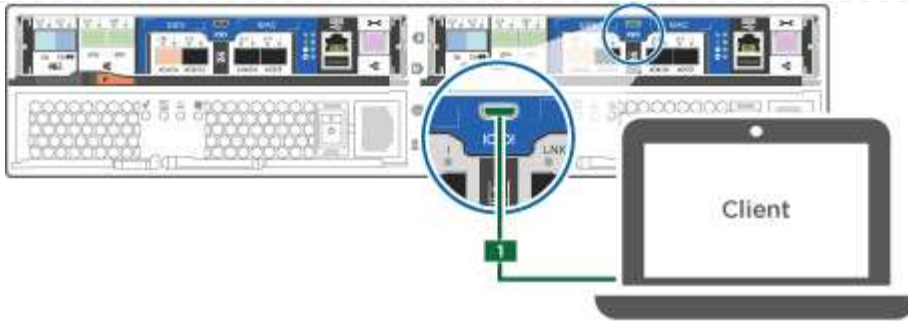
#### Fasi

1. Cablare e configurare il laptop o la console.
  - a. Impostare la porta della console del portatile o della console su 115,200 baud con N-8-1.

Per istruzioni su come configurare la porta della console, consultare la guida in linea del portatile o della console.

- b. Collegare il cavo della console al computer portatile o alla console e la porta della console sul controller utilizzando il cavo della console fornito con il sistema.





c. Collegare il laptop o la console allo switch sulla subnet di gestione.



d. Assegnare un indirizzo TCP/IP al portatile o alla console, utilizzando un indirizzo presente nella subnet di gestione.

2. Utilizzare la seguente animazione per impostare uno o più ID shelf di dischi:

[Animazione - impostazione degli ID dello shelf di dischi](#)


3. Collegare i cavi di alimentazione agli alimentatori del controller, quindi collegarli a fonti di alimentazione su diversi circuiti.
4. Accendere gli interruttori di alimentazione su entrambi i nodi.



L'avvio iniziale può richiedere fino a otto minuti.

5. Assegnare un indirizzo IP di gestione del nodo iniziale a uno dei nodi.

Se la rete di gestione dispone di DHCP...	Quindi...
Configurato	Registrare l'indirizzo IP assegnato ai nuovi controller.

Se la rete di gestione dispone di DHCP...	Quindi...
Non configurato	<p>a. Aprire una sessione della console utilizzando putty, un server terminal o un server equivalente per l'ambiente in uso.</p> <div style="display: flex; align-items: center; margin: 10px 0;">  <p>Se non si sa come configurare PuTTY, consultare la guida in linea del portatile o della console.</p> </div> <p>b. Inserire l'indirizzo IP di gestione quando richiesto dallo script.</p>

6. Utilizzando System Manager sul laptop o sulla console, configurare il cluster.

a. Puntare il browser sull'indirizzo IP di gestione del nodo.



Il formato dell'indirizzo è `https://x.x.x.x`.

b. Configurare il sistema utilizzando i dati raccolti in "[Guida alla configurazione di ONTAP](#)".

7. Configura il tuo account e scarica Active IQ Config Advisor:

a. Accedere al "[account esistente o creare e account](#)".

b. "[Registrati](#)" il tuo sistema.

c. Scarica "[Active IQ Config Advisor](#)".

8. Verificare lo stato del sistema eseguendo Config Advisor.

9. Una volta completata la configurazione iniziale, passare alla "[Documentazione ONTAP](#)" Per informazioni sulla configurazione di funzionalità aggiuntive in ONTAP.

## Mantenere

### Manutenzione dell'hardware AFF A150

Per il sistema storage AFF A150, è possibile eseguire le procedure di manutenzione sui seguenti componenti.

### Supporto di boot

Il supporto di avvio memorizza un set primario e secondario di file immagine di avvio che il sistema utilizza al momento dell'avvio.

### Modulo di caching

È necessario sostituire il modulo di caching del controller quando il sistema registra un singolo messaggio ASUP (AutoSupport) che indica che il modulo è offline.

## Chassis

Lo chassis è l'enclosure fisica in cui sono alloggiati tutti i componenti del controller, ad esempio l'unità controller/CPU, l'alimentatore e i/O.

## Controller

Un controller è costituito da una scheda, firmware e software. Controlla i dischi e implementa le funzioni ONTAP.

## DIMM

È necessario sostituire un modulo DIMM (Dual in-line Memory Module) quando è presente una mancata corrispondenza di memoria o se si verifica un guasto al modulo DIMM.

## Disco

Un disco è un dispositivo che fornisce i supporti di storage fisici per i dati.

## Batteria NVEM

Una batteria è inclusa in un controller e conserva i dati memorizzati nella cache in caso di interruzione dell'alimentazione CA.

## Alimentatore

Un alimentatore fornisce una fonte di alimentazione ridondante in uno shelf di controller.

## Batteria con orologio in tempo reale

Una batteria con orologio in tempo reale conserva le informazioni di data e ora del sistema se l'alimentazione è spenta.

## Supporto di boot

### Panoramica della sostituzione dei supporti di avvio - AFF A150

Il supporto di avvio memorizza un set primario e secondario di file di sistema (immagine di avvio) che il sistema utilizza al momento dell'avvio. A seconda della configurazione di rete, è possibile eseguire una sostituzione senza interruzioni o senza interruzioni.

È necessario disporre di un'unità flash USB, formattata in FAT32, con la quantità di storage appropriata per contenere `image_XXX.tgz` file.

È inoltre necessario copiare il `image_XXX.tgz` Sul disco flash USB per utilizzarlo successivamente in questa procedura.

- I metodi senza interruzioni e senza interruzioni per la sostituzione di un supporto di avvio richiedono entrambi il ripristino di `var` file system:
  - Per la sostituzione senza interruzioni, la coppia ha deve essere connessa a una rete per ripristinare `var` file system.
  - Per la sostituzione delle interruzioni, non è necessaria una connessione di rete per ripristinare `var` file system, ma il processo richiede due riavvii.

- È necessario sostituire il componente guasto con un componente FRU sostitutivo ricevuto dal provider.
- È importante applicare i comandi di questi passaggi al nodo corretto:
  - Il nodo *alterato* è il nodo su cui si esegue la manutenzione.
  - Il *nodo sano* è il partner ha del nodo compromesso.

## Controllare le chiavi di crittografia integrate - AFF A150

Prima di spegnere il controller compromesso e controllare lo stato delle chiavi di crittografia integrate, è necessario controllare lo stato del controller compromesso, disattivare il giveback automatico e verificare quale versione di ONTAP è in esecuzione sul sistema.

Se si dispone di un cluster con più di due nodi, questo deve trovarsi in quorum. Se il cluster non si trova in quorum o un controller integro mostra false per idoneità e salute, è necessario correggere il problema prima di spegnere il controller compromesso; vedere ["Sincronizzare un nodo con il cluster"](#).

### Fasi

#### 1. Controllare lo stato del controller compromesso:

- Se il controller non utilizzato viene visualizzato al prompt di login, accedere come `admin`.
- Se il controller compromesso è al prompt DEL CARICATORE e fa parte della configurazione ha, accedere come `admin` sul controller integro.
- Se il controller compromesso si trova in una configurazione standalone e al prompt DEL CARICATORE, contattare ["mysupport.netapp.com"](http://mysupport.netapp.com).

#### 2. Se AutoSupport è attivato, eliminare la creazione automatica del caso richiamando un messaggio

```
AutoSupport: system node autosupport invoke -node * -type all -message
MAINT=number_of_hours_downh
```

Il seguente messaggio AutoSupport elimina la creazione automatica del caso per due ore: `cluster1:*>`  

```
system node autosupport invoke -node * -type all -message MAINT=2h
```

#### 3. Verificare la versione di ONTAP in esecuzione sul controller compromesso se attivato o sul controller partner se il controller non funzionante è attivo, utilizzando `version -v` comando:

- Se nell'output del comando viene visualizzato `<Ino-DARE>` o `<1Ono-DARE>`, il sistema non supporta NVE, spegnere il controller.
- Se `<Ino-DARE>` non viene visualizzato nell'output del comando e il sistema esegue ONTAP 9.5, passare a. [Opzione 1: Selezionare NVE o NSE nei sistemi che eseguono ONTAP 9.5 e versioni precedenti.](#)
- Se `<Ino-DARE>` non viene visualizzato nell'output del comando e sul sistema è in esecuzione ONTAP 9.6 o versione successiva, passare a. [Opzione 2: Selezionare NVE o NSE nei sistemi che eseguono ONTAP 9.6 e versioni successive.](#)

#### 4. Se il controller compromesso fa parte di una configurazione ha, disattivare il giveback automatico dal controller integro: `storage failover modify -node local -auto-giveback false` oppure `storage failover modify -node local -auto-giveback-after-panic false`

## Opzione 1: Selezionare NVE o NSE nei sistemi che eseguono ONTAP 9.5 e versioni precedenti

Prima di spegnere il controller compromesso, è necessario verificare se il sistema ha abilitato NetApp Volume

Encryption (NVE) o NetApp Storage Encryption (NSE). In tal caso, è necessario verificare la configurazione.

### Fasi

1. Collegare il cavo della console al controller compromesso.
2. Controllare se NVE è configurato per qualsiasi volume nel cluster: `volume show -is-encrypted true`

Se nell'output sono elencati volumi, NVE viene configurato ed è necessario verificare la configurazione di NVE. Se nell'elenco non sono presenti volumi, verificare che NSE sia configurato.

3. Verificare se NSE è configurato: `storage encryption disk show`
  - Se l'output del comando elenca i dettagli del disco con le informazioni di modalità e ID chiave, NSE è configurato ed è necessario verificare la configurazione NSE.
  - Se NVE e NSE non sono configurati, è possibile spegnere il controller compromesso.

### Verificare la configurazione NVE

#### Fasi

1. Visualizzare gli ID delle chiavi di autenticazione memorizzati nei server di gestione delle chiavi: `security key-manager query`
  - Se il Restored viene visualizzata la colonna `yes` vengono visualizzati tutti i principali manager `available`, è sicuro spegnere il controller compromesso.
  - Se il Restored la colonna visualizza un valore diverso da `yes`, o se viene visualizzato un gestore di chiavi `unavailable`, è necessario completare alcuni passaggi aggiuntivi.
  - Se viene visualizzato il messaggio questo comando non è supportato quando è attivata la gestione delle chiavi integrate, è necessario completare altri passaggi.
2. Se il Restored la colonna visualizzata non è diversa da `yes`, o se viene visualizzato un gestore di chiavi `unavailable`:
  - a. Recuperare e ripristinare tutte le chiavi di autenticazione e gli ID chiave associati: `security key-manager restore -address *`

Se il comando non riesce, contattare il supporto NetApp.

["mysupport.netapp.com"](https://mysupport.netapp.com)

- a. Verificare che il Restored viene visualizzata la colonna `yes` per tutte le chiavi di autenticazione e visualizzate da tutti i gestori delle chiavi `available`: `security key-manager query`
  - b. Spegnere il controller compromesso.
3. Se viene visualizzato il messaggio questo comando non è supportato quando è attivata la gestione delle chiavi integrate, visualizzare i tasti memorizzati nel gestore delle chiavi integrato: `security key-manager key show -detail`
    - a. Se il Restored viene visualizzata la colonna `yes` eseguire manualmente il backup delle informazioni di gestione delle chiavi integrate:
      - Accedere alla modalità avanzata dei privilegi e digitare `y` quando viene richiesto di continuare: `set -priv advanced`
      - Immettere il comando per visualizzare le informazioni di backup OKM: `security key-manager`

`backup show`

- Copiare il contenuto delle informazioni di backup in un file separato o nel file di log. Sarà necessario in situazioni di emergenza in cui potrebbe essere necessario ripristinare manualmente OKM.
- Tornare alla modalità admin: `set -priv admin`
- Spegnere il controller compromesso.

b. Se il Restored la colonna visualizza un valore diverso da `yes`:

- Eseguire la procedura guidata di configurazione del gestore delle chiavi: `security key-manager setup -node target/impaired node name`



Inserire la passphrase di gestione della chiave integrata del cliente al prompt. Se non è possibile fornire la passphrase, contattare "[mysupport.netapp.com](https://mysupport.netapp.com)"

- Verificare che il Restored viene visualizzata la colonna `yes` per tutte le chiavi di autenticazione: `security key-manager key show -detail`
- Accedere alla modalità avanzata dei privilegi e digitare `y` quando viene richiesto di continuare: `set -priv advanced`
- Immettere il comando per visualizzare le informazioni di backup OKM: `security key-manager backup show`
- Copiare il contenuto delle informazioni di backup in un file separato o nel file di log. Sarà necessario in situazioni di emergenza in cui potrebbe essere necessario ripristinare manualmente OKM.
- Tornare alla modalità admin: `set -priv admin`
- È possibile arrestare il controller in modo sicuro.

## Verificare la configurazione NSE

### Fasi

1. Visualizzare gli ID delle chiavi di autenticazione memorizzati nei server di gestione delle chiavi: `security key-manager query`
  - Se il Restored viene visualizzata la colonna `yes` vengono visualizzati tutti i principali manager `available`, è sicuro spegnere il controller compromesso.
  - Se il Restored la colonna visualizza un valore diverso da `yes`, o se viene visualizzato un gestore di chiavi `unavailable`, è necessario completare alcuni passaggi aggiuntivi.
  - Se viene visualizzato il messaggio questo comando non è supportato quando è attivata la gestione delle chiavi integrate, è necessario completare altri passaggi
2. Se il Restored la colonna visualizzata non è diversa da `yes`, o se viene visualizzato un gestore di chiavi `unavailable`:
  - a. Recuperare e ripristinare tutte le chiavi di autenticazione e gli ID chiave associati: `security key-manager restore -address *`

Se il comando non riesce, contattare il supporto NetApp.

["mysupport.netapp.com"](https://mysupport.netapp.com)

- a. Verificare che il Restored viene visualizzata la colonna `yes` per tutte le chiavi di autenticazione e visualizzate da tutti i gestori delle chiavi `available: security key-manager query`
  - b. Spegner il controller compromesso.
3. Se viene visualizzato il messaggio questo comando non è supportato quando è attivata la gestione delle chiavi integrate, visualizzare i tasti memorizzati nel gestore delle chiavi integrato: `security key-manager key show -detail`
- a. Se il Restored viene visualizzata la colonna `yes`, eseguire manualmente il backup delle informazioni di gestione delle chiavi integrate:
    - Accedere alla modalità avanzata dei privilegi e digitare `y` quando viene richiesto di continuare: `set -priv advanced`
    - Immettere il comando per visualizzare le informazioni di backup OKM: `security key-manager backup show`
    - Copiare il contenuto delle informazioni di backup in un file separato o nel file di log. Sarà necessario in situazioni di emergenza in cui potrebbe essere necessario ripristinare manualmente OKM.
    - Tornare alla modalità admin: `set -priv admin`
    - Spegner il controller compromesso.
  - b. Se il Restored la colonna visualizza un valore diverso da `yes`:
    - Eseguire la procedura guidata di configurazione del gestore delle chiavi: `security key-manager setup -node target/impaired node name`



Inserire la passphrase OKM del cliente quando richiesto. Se non è possibile fornire la passphrase, contattare "[mysupport.netapp.com](https://mysupport.netapp.com)"

- Verificare che il Restored viene visualizzata la colonna `yes` per tutte le chiavi di autenticazione: `security key-manager key show -detail`
- Accedere alla modalità avanzata dei privilegi e digitare `y` quando viene richiesto di continuare: `set -priv advanced`
- Immettere il comando per eseguire il backup delle informazioni OKM: `security key-manager backup show`



Assicurarsi che le informazioni OKM siano salvate nel file di log. Queste informazioni saranno necessarie in situazioni di emergenza in cui potrebbe essere necessario ripristinare manualmente OKM.

- Copiare il contenuto delle informazioni di backup in un file separato o nel registro. Sarà necessario in situazioni di emergenza in cui potrebbe essere necessario ripristinare manualmente OKM.
- Tornare alla modalità admin: `set -priv admin`
- È possibile spegnere il controller in modo sicuro.

## Opzione 2: Selezionare NVE o NSE nei sistemi che eseguono ONTAP 9.6 e versioni successive

Prima di spegnere il controller compromesso, è necessario verificare se il sistema ha abilitato NetApp Volume Encryption (NVE) o NetApp Storage Encryption (NSE). In tal caso, è necessario verificare la configurazione.

1. Verificare se NVE è in uso per qualsiasi volume nel cluster: `volume show -is-encrypted true`

Se nell'output sono elencati volumi, NVE viene configurato ed è necessario verificare la configurazione di NVE. Se nell'elenco non sono presenti volumi, verificare che NSE sia configurato e in uso.

2. Verificare se NSE è configurato e in uso: `storage encryption disk show`
  - Se l'output del comando elenca i dettagli del disco con le informazioni di modalità e ID chiave, NSE è configurato ed è necessario verificare la configurazione NSE e in uso.
  - Se non viene visualizzato alcun disco, NSE non è configurato.
  - Se NVE e NSE non sono configurati, nessun disco è protetto con chiavi NSE, è sicuro spegnere il controller compromesso.

## Verificare la configurazione NVE

1. Visualizzare gli ID delle chiavi di autenticazione memorizzati nei server di gestione delle chiavi: `security key-manager key query`



Dopo la release di ONTAP 9.6, potrebbero essere disponibili altri tipi di gestore delle chiavi. I tipi sono KMIP, AKV, e GCP. La procedura per la conferma di questi tipi è la stessa di quella per la conferma `external` oppure `onboard` tipi di gestore delle chiavi.

- Se il `Key Manager display` dei tipi `external` e `a. Restored` viene visualizzata la colonna `yes`, è sicuro spegnere il controller compromesso.
  - Se il `Key Manager display` dei tipi `onboard` e `a. Restored` viene visualizzata la colonna `yes`, è necessario completare alcuni passaggi aggiuntivi.
  - Se il `Key Manager display` dei tipi `external` e `a. Restored` la colonna visualizza un valore diverso da `yes`, è necessario completare alcuni passaggi aggiuntivi.
  - Se il `Key Manager display` dei tipi `onboard` e `a. Restored` la colonna visualizza un valore diverso da `yes`, è necessario completare alcuni passaggi aggiuntivi.
2. Se il `Key Manager display` dei tipi `onboard` e `a. Restored` viene visualizzata la colonna `yes`, Eseguire manualmente il backup delle informazioni OKM:
    - a. Accedere alla modalità avanzata dei privilegi e digitare `y` quando viene richiesto di continuare: `set -priv advanced`
    - b. Immettere il comando per visualizzare le informazioni di gestione delle chiavi: `security key-manager onboard show-backup`
    - c. Copiare il contenuto delle informazioni di backup in un file separato o nel file di log. Sarà necessario in situazioni di emergenza in cui potrebbe essere necessario ripristinare manualmente OKM.
    - d. Tornare alla modalità admin: `set -priv admin`
    - e. Spegnere il controller compromesso.
  3. Se il `Key Manager display` dei tipi `external` e `a. Restored` la colonna visualizza un valore diverso da `yes`:
    - a. Ripristinare le chiavi di autenticazione per la gestione delle chiavi esterne in tutti i nodi del cluster: `security key-manager external restore`

Se il comando non riesce, contattare il supporto NetApp.



"mysupport.netapp.com"

- a. Verificare che il Restored colonna uguale a. yes per tutte le chiavi di autenticazione: `security key-manager key query`
  - b. Spegnerne il controller compromesso.
4. Se il Key Manager display dei tipi onboard e a. Restored la colonna visualizza un valore diverso da yes:
- a. Immettere il comando di sincronizzazione del gestore delle chiavi di sicurezza integrato: `security key-manager onboard sync`



Immettere la passphrase di gestione della chiave alfanumerica integrata a 32 caratteri del cliente al prompt. Se non è possibile fornire la passphrase, contattare il supporto NetApp. "[mysupport.netapp.com](https://mysupport.netapp.com)"

- b. Verificare Restored viene visualizzata la colonna yes per tutte le chiavi di autenticazione: `security key-manager key query`
- c. Verificare che il Key Manager viene visualizzato il tipo onboard, Quindi eseguire manualmente il backup delle informazioni OKM.
- d. Accedere alla modalità avanzata dei privilegi e digitare `y` quando viene richiesto di continuare: `set -priv advanced`
- e. Immettere il comando per visualizzare le informazioni di backup per la gestione delle chiavi: `security key-manager onboard show-backup`
- f. Copiare il contenuto delle informazioni di backup in un file separato o nel file di log. Sarà necessario in situazioni di emergenza in cui potrebbe essere necessario ripristinare manualmente OKM.
- g. Tornare alla modalità admin: `set -priv admin`
- h. È possibile spegnere il controller in modo sicuro.

## Verificare la configurazione NSE

1. Visualizzare gli ID delle chiavi di autenticazione memorizzati nei server di gestione delle chiavi: `security key-manager key query -key-type NSE-AK`



Dopo la release di ONTAP 9.6, potrebbero essere disponibili altri tipi di gestore delle chiavi. I tipi sono KMIP, AKV, e GCP. La procedura per la conferma di questi tipi è la stessa di quella per la conferma `external` oppure `onboard` tipi di gestore delle chiavi.

- Se il Key Manager display dei tipi `external` e a. Restored viene visualizzata la colonna `yes`, è sicuro spegnere il controller compromesso.
  - Se il Key Manager display dei tipi `onboard` e a. Restored viene visualizzata la colonna `yes`, è necessario completare alcuni passaggi aggiuntivi.
  - Se il Key Manager display dei tipi `external` e a. Restored la colonna visualizza un valore diverso da `yes`, è necessario completare alcuni passaggi aggiuntivi.
  - Se il Key Manager display dei tipi `external` e a. Restored la colonna visualizza un valore diverso da `yes`, è necessario completare alcuni passaggi aggiuntivi.
2. Se il Key Manager display dei tipi `onboard` e a. Restored viene visualizzata la colonna `yes`, Eseguire

manualmente il backup delle informazioni OKM:

- a. Accedere alla modalità avanzata dei privilegi e digitare `y` quando viene richiesto di continuare: `set -priv advanced`
  - b. Immettere il comando per visualizzare le informazioni di gestione delle chiavi: `security key-manager onboard show-backup`
  - c. Copiare il contenuto delle informazioni di backup in un file separato o nel file di log. Sarà necessario in situazioni di emergenza in cui potrebbe essere necessario ripristinare manualmente OKM.
  - d. Tornare alla modalità admin: `set -priv admin`
  - e. È possibile spegnere il controller in modo sicuro.
3. Se il Key Manager display dei tipi `external` e `a. Restored` la colonna visualizza un valore diverso da `yes`:
- a. Ripristinare le chiavi di autenticazione per la gestione delle chiavi esterne in tutti i nodi del cluster: `security key-manager external restore`

Se il comando non riesce, contattare il supporto NetApp.

["mysupport.netapp.com"](https://mysupport.netapp.com)

- a. Verificare che il `Restored` colonna uguale a `yes` per tutte le chiavi di autenticazione: `security key-manager key query`
  - b. È possibile spegnere il controller in modo sicuro.
4. Se il Key Manager display dei tipi `onboard` e `a. Restored` la colonna visualizza un valore diverso da `yes`:
- a. Immettere il comando di sincronizzazione del gestore delle chiavi di sicurezza integrato: `security key-manager onboard sync`

Immettere la passphrase di gestione della chiave alfanumerica integrata a 32 caratteri del cliente al prompt. Se non è possibile fornire la passphrase, contattare il supporto NetApp.

["mysupport.netapp.com"](https://mysupport.netapp.com)

- a. Verificare `Restored` viene visualizzata la colonna `yes` per tutte le chiavi di autenticazione: `security key-manager key query`
- b. Verificare che il Key Manager viene visualizzato il tipo `onboard`, Quindi eseguire manualmente il backup delle informazioni OKM.
- c. Accedere alla modalità avanzata dei privilegi e digitare `y` quando viene richiesto di continuare: `set -priv advanced`
- d. Immettere il comando per visualizzare le informazioni di backup per la gestione delle chiavi: `security key-manager onboard show-backup`
- e. Copiare il contenuto delle informazioni di backup in un file separato o nel file di log. Sarà necessario in situazioni di emergenza in cui potrebbe essere necessario ripristinare manualmente OKM.
- f. Tornare alla modalità admin: `set -priv admin`
- g. È possibile spegnere il controller in modo sicuro.

## Spegnere il controller non utilizzato - AFF A150

Arrestare o sostituire il controller con problemi utilizzando la procedura appropriata per la configurazione.

### Opzione 1: La maggior parte delle configurazioni

Dopo aver completato le attività NVE o NSE, è necessario completare l'arresto del controller compromesso.

#### Fasi

1. Portare la centralina danneggiata al prompt DEL CARICATORE:

Se il controller non utilizzato visualizza...	Quindi...
Il prompt DEL CARICATORE	Andare a Rimozione del modulo controller.
Waiting for giveback...	Premere Ctrl-C, quindi rispondere <code>y</code> quando richiesto.
Prompt di sistema o prompt della password (inserire la password di sistema)	Assumere il controllo o arrestare il controller compromesso dal controller integro: <code>storage failover takeover -ofnode impaired_node_name</code>  Quando il controller non utilizzato visualizza Waiting for giveback... (in attesa di giveback...), premere Ctrl-C e rispondere <code>y</code> .

2. Dal prompt DEL CARICATORE, immettere: `printenv` per acquisire tutte le variabili ambientali di avvio. Salvare l'output nel file di log.



Questo comando potrebbe non funzionare se il dispositivo di boot è corrotto o non funzionante.

### Opzione 2: Controller in un MetroCluster

Dopo aver completato le attività NVE o NSE, è necessario completare l'arresto del controller compromesso.



Non utilizzare questa procedura se il sistema si trova in una configurazione MetroCluster a due nodi.

Per spegnere il controller compromesso, è necessario determinare lo stato del controller e, se necessario, assumere il controllo del controller in modo che il controller integro continui a servire i dati provenienti dallo storage del controller compromesso.

- Se si dispone di un cluster con più di due nodi, questo deve trovarsi in quorum. Se il cluster non è in quorum o un controller integro mostra false per idoneità e salute, è necessario correggere il problema prima di spegnere il controller compromesso; vedere "[Sincronizzare un nodo con il cluster](#)".
- Se si dispone di una configurazione MetroCluster, è necessario confermare che lo stato di configurazione MetroCluster è configurato e che i nodi sono in uno stato abilitato e normale (`metrocluster node show`).

## Fasi

1. Se AutoSupport è attivato, eliminare la creazione automatica del caso richiamando un messaggio AutoSupport: 

```
system node autosupport invoke -node * -type all -message MAINT=number_of_hours_downh
```

Il seguente messaggio AutoSupport elimina la creazione automatica del caso per due ore: 

```
cluster1:*> system node autosupport invoke -node * -type all -message MAINT=2h
```

2. Disattivare il giveback automatico dalla console del controller integro: 

```
storage failover modify -node local -auto-giveback false
```
3. Portare la centralina danneggiata al prompt DEL CARICATORE:

Se il controller non utilizzato visualizza...	Quindi...
Il prompt DEL CARICATORE	Passare alla fase successiva.
In attesa di un giveback...	Premere Ctrl-C, quindi rispondere <i>y</i> quando richiesto.
Prompt di sistema o prompt della password (inserire la password di sistema)	Assumere il controllo o arrestare il controller compromesso dal controller integro: <pre>storage failover takeover -ofnode impaired_node_name</pre> Quando il controller non utilizzato visualizza <i>Waiting for giveback...</i> (in attesa di giveback...), premere Ctrl-C e rispondere <i>y</i> .

## Sostituire il supporto di avvio - AFF A150

Per sostituire il supporto di avvio, è necessario rimuovere il modulo controller compromesso, installare il supporto di avvio sostitutivo e trasferire l'immagine di avvio su un'unità flash USB.

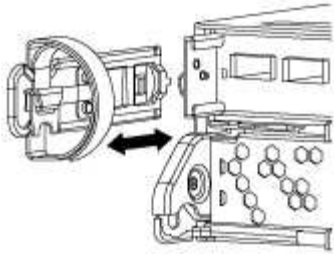
### Fase 1: Rimuovere il modulo controller

Per accedere ai componenti all'interno del controller, rimuovere prima il modulo controller dal sistema, quindi rimuovere il coperchio sul modulo controller.

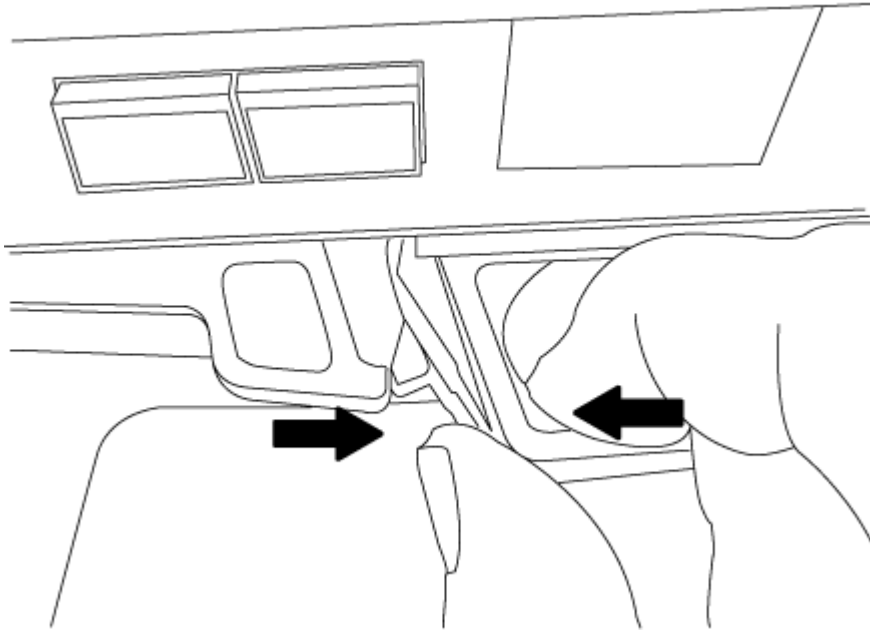
1. Se non si è già collegati a terra, mettere a terra l'utente.
2. Allentare il gancio e la fascetta che fissano i cavi al dispositivo di gestione dei cavi, quindi scollegare i cavi di sistema e gli SFP (se necessario) dal modulo controller, tenendo traccia del punto in cui sono stati collegati i cavi.

Lasciare i cavi nel dispositivo di gestione dei cavi in modo che quando si reinstalla il dispositivo di gestione dei cavi, i cavi siano organizzati.

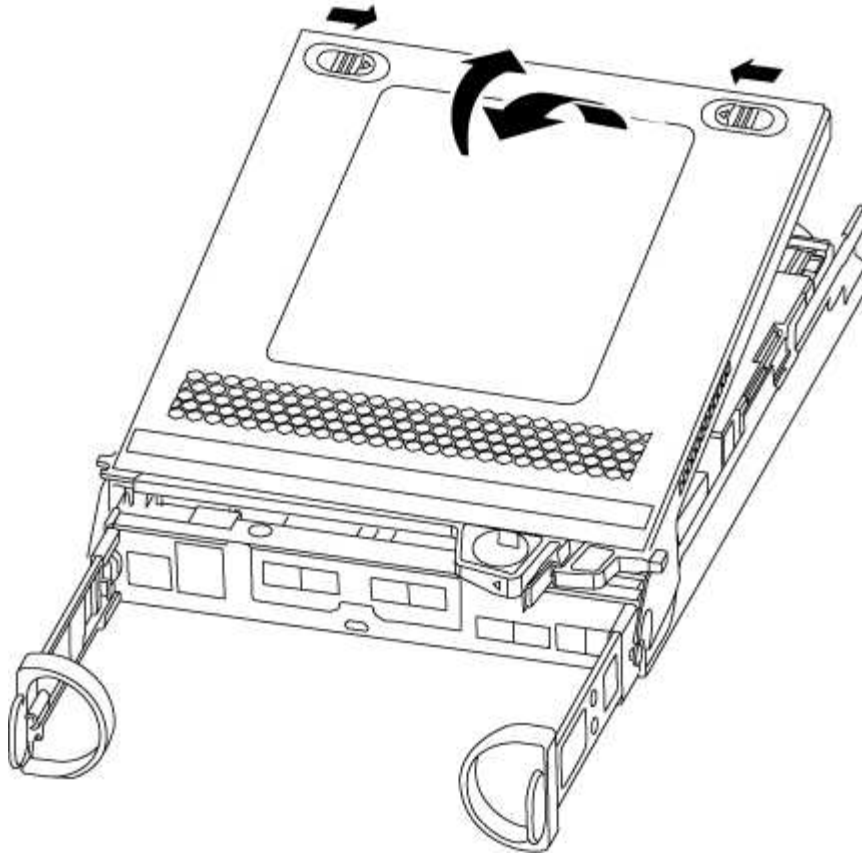
3. Rimuovere e mettere da parte i dispositivi di gestione dei cavi dai lati sinistro e destro del modulo controller.



4. Premere il dispositivo di chiusura sulla maniglia della camma fino al rilascio, aprire completamente la maniglia della camma per rilasciare il modulo controller dalla scheda intermedia, quindi estrarre il modulo controller dallo chassis con due mani.



5. Capovolgere il modulo controller e posizionarlo su una superficie piana e stabile.
6. Aprire il coperchio facendo scorrere le linguette blu per sganciarlo, quindi ruotare il coperchio verso l'alto e aprirlo.

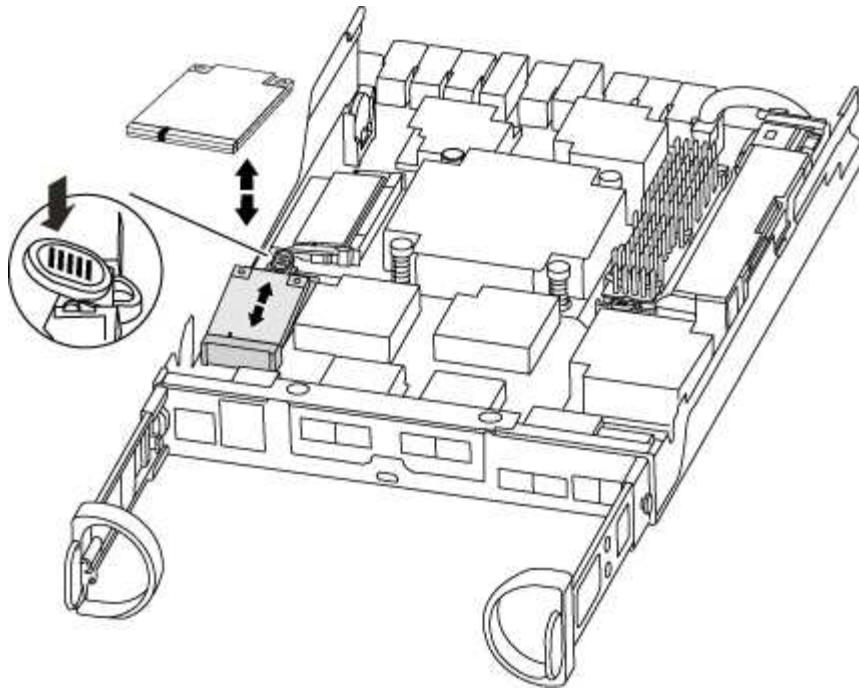


## Fase 2: Sostituire il supporto di avvio

Individuare il supporto di avvio nel controller e seguire le istruzioni per sostituirlo.

### Fasi

1. Se non si è già collegati a terra, mettere a terra l'utente.
2. Individuare il supporto di avvio utilizzando la seguente illustrazione o la mappa FRU sul modulo controller:



3. Premere il pulsante blu sull'alloggiamento del supporto di avvio per rilasciare il supporto di avvio dall'alloggiamento, quindi estrarlo delicatamente dalla presa del supporto di avvio.



Non attorcigliare o tirare il supporto di avvio verso l'alto, in quanto potrebbe danneggiare la presa o il supporto di avvio.

4. Allineare i bordi del supporto di avvio sostitutivo con lo zoccolo del supporto di avvio, quindi spingerlo delicatamente nello zoccolo.
5. Verificare che il supporto di avvio sia inserito correttamente e completamente nella presa.

Se necessario, rimuovere il supporto di avvio e reinserirlo nella presa.

6. Premere il supporto di avvio verso il basso per inserire il pulsante di blocco sull'alloggiamento del supporto di avvio.
7. Chiudere il coperchio del modulo controller.

### Fase 3: Trasferire l'immagine di avvio sul supporto di avvio

È possibile installare l'immagine di sistema sul supporto di avvio sostitutivo utilizzando un'unità flash USB su cui è installata l'immagine. Tuttavia, è necessario ripristinare il file system var durante questa procedura.

- È necessario disporre di un'unità flash USB, formattata con FAT32, con almeno 4 GB di capacità.
- Una copia della stessa versione dell'immagine di ONTAP utilizzata dal controller compromesso. È possibile scaricare l'immagine appropriata dalla sezione Download sul sito del supporto NetApp
  - Se NVE è attivato, scaricare l'immagine con NetApp Volume Encryption, come indicato nel pulsante download.
  - Se NVE non è attivato, scaricare l'immagine senza NetApp Volume Encryption, come indicato nel pulsante download.
- Se il sistema è una coppia ha, è necessario disporre di una connessione di rete.
- Se il sistema è autonomo, non è necessaria una connessione di rete, ma è necessario eseguire un

ulteriore riavvio durante il ripristino del file system var.

## Fasi

1. Allineare l'estremità del modulo controller con l'apertura dello chassis, quindi spingere delicatamente il modulo controller a metà nel sistema.
2. Reinstallare il dispositivo di gestione dei cavi e rieseguire il sistema secondo necessità.

Quando si esegue la modifica, ricordarsi di reinstallare i convertitori di supporti (SFP) se sono stati rimossi.

3. Inserire l'unità flash USB nello slot USB del modulo controller.

Assicurarsi di installare l'unità flash USB nello slot contrassegnato per i dispositivi USB e non nella porta della console USB.

4. Inserire completamente il modulo controller nel sistema, assicurandosi che la maniglia della camma si allontani dall'unità flash USB, spingere con decisione la maniglia della camma per terminare l'inserimento del modulo controller, spingere la maniglia della camma in posizione chiusa, quindi serrare la vite a testa zigrinata.

Il controller inizia ad avviarsi non appena viene installato completamente nello chassis.

5. Interrompere il processo di avvio per interrompere il CARICAMENTO premendo Ctrl-C quando viene visualizzato Avvio DI AUTOBOOT premere Ctrl-C per interrompere....

Se non viene visualizzato questo messaggio, premere Ctrl-C, selezionare l'opzione per avviare la modalità di manutenzione, quindi arrestare il controller per avviare IL CARICATORE.

6. Per i sistemi con un controller nello chassis, ricollegare l'alimentazione e accendere gli alimentatori.

Il sistema inizia ad avviarsi e si arresta al prompt DEL CARICATORE.

7. Impostare il tipo di connessione di rete al prompt DEL CARICATORE:

- Se si sta configurando DHCP: `ifconfig e0a -auto`



La porta di destinazione configurata è la porta di destinazione utilizzata per comunicare con il controller compromesso dal controller integro durante il ripristino del file system var con una connessione di rete. È anche possibile utilizzare la porta e0M in questo comando.

- Se si configurano connessioni manuali: `ifconfig e0a -addr=filer_addr -mask=netmask -gw=gateway-dns=dns_addr-domain=dns_domain`
  - Filer\_addr è l'indirizzo IP del sistema di storage.
  - Netmask è la maschera di rete della rete di gestione connessa al partner ha.
  - gateway è il gateway per la rete.
  - dns\_addr è l'indirizzo IP di un name server sulla rete.
  - dns\_domain è il nome di dominio DNS (Domain Name System).

Se si utilizza questo parametro opzionale, non è necessario un nome di dominio completo nell'URL del server netboot. È necessario solo il nome host del server.





Potrebbero essere necessari altri parametri per l'interfaccia. È possibile immettere `help ifconfig` al prompt del firmware per ulteriori informazioni.

## Avviare l'immagine di ripristino - AFF A150

È necessario avviare l'immagine ONTAP dall'unità USB, ripristinare il file system e verificare le variabili ambientali.

### Fasi

1. Dal prompt DEL CARICATORE, avviare l'immagine di ripristino dall'unità flash USB: `boot_recovery`

L'immagine viene scaricata dall'unità flash USB.

2. Quando richiesto, inserire il nome dell'immagine o accettare l'immagine predefinita visualizzata tra parentesi sullo schermo.
3. Ripristinare il file system var:

Se il sistema dispone di...	Quindi...
Una connessione di rete	<ol style="list-style-type: none"><li>a. Premere <code>y</code> quando viene richiesto di ripristinare la configurazione di backup.</li><li>b. Impostare il controller integro su un livello di privilegio avanzato: <code>set -privilege advanced</code></li><li>c. Eseguire il comando di ripristino del backup: <code>system node restore-backup -node local -target-address impaired_node_IP_address</code></li><li>d. Riportare il controller al livello di amministrazione: <code>set -privilege admin</code></li><li>e. Premere <code>y</code> quando viene richiesto di utilizzare la configurazione ripristinata.</li><li>f. Premere <code>y</code> quando viene richiesto di riavviare il controller.</li></ol>
Nessuna connessione di rete	<ol style="list-style-type: none"><li>a. Premere <code>n</code> quando viene richiesto di ripristinare la configurazione di backup.</li><li>b. Riavviare il sistema quando richiesto dal sistema.</li><li>c. Selezionare l'opzione <b>Update flash from backup config</b> (Sync flash) dal menu visualizzato.</li></ol> <p>Se viene richiesto di continuare con l'aggiornamento, premere <code>y</code>.</p>

4. Assicurarsi che le variabili ambientali siano impostate come previsto:
  - a. Portare il controller al prompt DEL CARICATORE.
  - b. Controllare le impostazioni delle variabili di ambiente con `printenv` comando.
  - c. Se una variabile di ambiente non è impostata come previsto, modificarla con `setenv environment-`

`variable-name changed-value` comando.

- d. Salvare le modifiche utilizzando `savenv` comando.
5. Il successivo dipende dalla configurazione del sistema:
  - Se il sistema dispone di onboard keymanager, NSE o NVE configurati, visitare il sito [Ripristinare OKM, NSE e NVE secondo necessità](#)
  - Se il sistema non dispone di onboard keymanager, NSE o NVE configurati, completare la procedura descritta in questa sezione.
6. Dal prompt DEL CARICATORE, immettere `boot_ontap` comando.

Se viene visualizzato...	Quindi...
Prompt di login	Passare alla fase successiva.
In attesa di un giveback...	<ol style="list-style-type: none"><li>a. Accedere al controller partner.</li><li>b. Verificare che il controller di destinazione sia pronto per il giveback con <code>storage failover show</code> comando.</li></ol>

7. Collegare il cavo della console al controller partner.
8. Restituire il controller utilizzando `storage failover giveback -fromnode local` comando.
9. Al prompt del cluster, controllare le interfacce logiche con `net int -is-home false` comando.  
  
Se le interfacce sono elencate come "false", ripristinarle alla porta home utilizzando `net int revert` comando.
10. Spostare il cavo della console sul controller riparato ed eseguire `version -v` Per controllare le versioni di ONTAP.
11. Ripristinare il giveback automatico se è stato disattivato utilizzando `storage failover modify -node local -auto-giveback true` comando.

### Ripristinare OKM, NSE e NVE secondo necessità - AFF A150

Una volta controllate le variabili di ambiente, è necessario completare i passaggi specifici per i sistemi con Onboard Key Manager (OKM), NetApp Storage Encryption (NSE) o NetApp Volume Encryption (NVE) abilitati.

Determinare quale sezione utilizzare per ripristinare le configurazioni OKM, NSE o NVE:

Se NSE o NVE sono attivati insieme a Onboard Key Manager, è necessario ripristinare le impostazioni acquisite all'inizio di questa procedura.

- Se NSE o NVE sono attivati e Onboard Key Manager è attivato, passare a. [Opzione 1: Restore NVE or NSE \(Ripristina NVE o NSE\) quando Onboard Key Manager è attivato.](#)
- Se NSE o NVE sono abilitati per ONATP 9.5, passare a. [Opzione 2: Ripristino di NSE/NVE nei sistemi che eseguono ONTAP 9.5 e versioni precedenti.](#)
- Se NSE o NVE sono abilitati per ONTAP 9.6, passare a. [Opzione 3: Ripristino di NSE/NVE nei sistemi che eseguono ONTAP 9.6 e versioni successive.](#)

## Opzione 1: Restore NVE or NSE (Ripristina NVE o NSE) quando Onboard Key Manager è attivato

### Fasi

1. Collegare il cavo della console al controller di destinazione.
2. Utilizzare `boot_ontap` Al prompt DEL CARICATORE per avviare il controller.
3. Controllare l'output della console:

Se la console visualizza...	Allora...
Il prompt DEL CARICATORE	Avviare il controller dal menu di avvio: <code>boot_ontap</code> menu
In attesa di un giveback...	<ol style="list-style-type: none"> <li>a. Invio <code>Ctrl-C</code> quando richiesto</li> <li>b. Quando viene visualizzato il messaggio: Arrestare il controller invece di attendere <code>[y/n]?</code> , inserire: <code>y</code></li> <li>c. Al prompt DEL CARICATORE, immettere <code>boot_ontap</code> menu comando.</li> </ol>

4. Nel menu di avvio, immettere il comando nascosto, `recover_onboard_keymanager` e rispondere `y` quando richiesto.
5. Inserire la passphrase per il gestore delle chiavi integrato ottenuto dal cliente all'inizio di questa procedura.
6. Quando viene richiesto di inserire i dati di backup, incollare i dati di backup acquisiti all'inizio di questa procedura, quando richiesto. Incollare l'output di `security key-manager backup show` OPPURE `security key-manager onboard show-backup` comando.



I dati vengono generati da entrambi `security key-manager backup show` oppure `security key-manager onboard show-backup` comando.

Esempio di dati di backup:

```

----- INIZIA IL BACKUP-----
AAAAAAAAAAAAAAAAAAAAAAAAAAAAAAAAAAAAAAAAAAAAAAAAAAAAAAAAAAAAAAAAAAAA
AAAAAAAAAAAAAAAAAAAAAAAAAAAAAAAAAAAAAAAAAAAAAAAAAAAAAAAAAAAAAAAAAAAA
AAAAAAAAAAAAAAAAAAAAAAAAAAAAAAAAAAAAAAAAAAAAAAAAAAAAAAAAAAAAAAAAAAAA
AAAAAAAAAAAAAAAAAAAAAAAAAAAAAAAAAAAAAAAAAAAAAAAAAAAAAAAAAAAAAAAAAAAA
AAAAAAAAAAAAAAAAAAAAAAAAAAAAAAAAAAAAAAAAAAAAAAAAAAAAAAAAAAAAAAAAAAAA
AAAAAAAAAAAAAAAAAAAAAAAAAAAAAAAAAAAAAAAAAAAAAAAAAAAAAAAAAAAAAAAAAAAA
AAAAAAAAAAAAAAAAAAAAAAAAAAAAAAAAAAAAAAAAAAAAAAAAAAAAAAAAAAAAAAAAAAAA
AAAAAAAAAAAAAAAAAAAAAAAAAAAAAAAAAAAAAAAAAAAAAAAAAAAAAAAAAAAAAAAAAAAA
----- FINE BACKUP-----
    
```

7. Nel menu di avvio, selezionare l'opzione Normal Boot (Avvio normale).

Il sistema si avvia in `Waiting for giveback...` prompt.

8. Spostare il cavo della console sul controller partner e accedere come admin.
9. Verificare che il controller di destinazione sia pronto per il giveback con `storage failover show` comando.

10. Restituire solo gli aggregati CFO con il giveback di failover dello storage `-fromnode local -only-cfo -aggregates true` comando.
- Se il comando non riesce a causa di un disco guasto, disinnestare fisicamente il disco guasto, ma lasciare il disco nello slot fino a quando non viene ricevuto un disco sostitutivo.
  - Se il comando non riesce a causa di una sessione CIFS aperta, verificare con il cliente come chiudere le sessioni CIFS.



La chiusura di CIFS può causare la perdita di dati.

- Se il comando non riesce perché il partner è "non pronto", attendere 5 minuti per la sincronizzazione di NVMEM.
  - Se il comando non riesce a causa di un processo NDMP, SnapMirror o SnapVault, disattivare il processo. Per ulteriori informazioni, consultare il centro di documentazione appropriato.
11. Una volta completato il giveback, controllare lo stato di failover e giveback con `storage failover show` e `storage failover show-giveback` comandi.

Verranno mostrati solo gli aggregati CFO (aggregato root e aggregati di dati di stile CFO).

12. Spostare il cavo della console sul controller di destinazione.
13. Se si utilizza ONTAP 9.5 e versioni precedenti, eseguire l'installazione guidata del gestore delle chiavi:
- Avviare la procedura guidata utilizzando `security key-manager setup -nodenodename e`, quando richiesto, inserire la passphrase per la gestione della chiave integrata.
  - Inserire il `key-manager key show -detail` per visualizzare una vista dettagliata di tutte le chiavi memorizzate nel gestore delle chiavi integrato e verificare che `Restored` colonna = `yes` per tutte le chiavi di autenticazione.



Se il `Restored` column (colonna) = qualsiasi altro elemento diverso da `yes`, Contattare il supporto clienti.

- Attendere 10 minuti per la sincronizzazione della chiave nel cluster.
14. Se si utilizza ONTAP 9.6 o versione successiva:
- Eseguire `security key-manager onboard sync` e inserire la passphrase quando richiesto.
  - Inserire il `security key-manager key query` per visualizzare una vista dettagliata di tutte le chiavi memorizzate nel gestore delle chiavi integrato e verificare che `Restored` colonna = `yes/true` per tutte le chiavi di autenticazione.



Se il `Restored` column (colonna) = qualsiasi altro elemento diverso da `yes/true`, Contattare il supporto clienti.

- Attendere 10 minuti per la sincronizzazione della chiave nel cluster.
15. Spostare il cavo della console sul controller partner.
16. Restituire il controller di destinazione utilizzando `storage failover giveback -fromnode local` comando.
17. Controllare lo stato del giveback, 3 minuti dopo il completamento del report, utilizzando `storage failover show` comando.

Se il giveback non viene completato dopo 20 minuti, contattare l'assistenza clienti.

18. Al prompt di clustershell, immettere `net int show -is-home false` comando per elencare le interfacce logiche che non si trovano sul proprio controller principale e sulla relativa porta.

Se le interfacce sono elencate come `false`, ripristinare tali interfacce alla porta home utilizzando `net int revert -vserver Cluster -lif nodename` comando.

19. Spostare il cavo della console sul controller di destinazione ed eseguire `version -v` Per controllare le versioni di ONTAP.
20. Ripristinare il giveback automatico se è stato disattivato utilizzando `storage failover modify -node local -auto-giveback true` comando.

## Opzione 2: Ripristino di NSE/NVE nei sistemi che eseguono ONTAP 9.5 e versioni precedenti

### Fasi

1. Collegare il cavo della console al controller di destinazione.
2. Utilizzare `boot_ontap` Al prompt DEL CARICATORE per avviare il controller.
3. Controllare l'output della console:

Se la console visualizza...	Allora...
Prompt di login	Passare alla fase 7.
In attesa di un giveback...	<ol style="list-style-type: none"><li>a. Accedere al controller partner.</li><li>b. Verificare che il controller di destinazione sia pronto per il giveback con <code>storage failover show</code> comando.</li></ol>

4. Spostare il cavo della console sul controller partner e restituire lo storage del controller di destinazione utilizzando `storage failover giveback -fromnode local -only-cfo-aggregates true local` comando.
  - Se il comando non riesce a causa di un disco guasto, disinnestare fisicamente il disco guasto, ma lasciare il disco nello slot fino a quando non viene ricevuto un disco sostitutivo.
  - Se il comando non riesce a causa di sessioni CIFS aperte, verificare con il cliente come chiudere le sessioni CIFS.



La chiusura di CIFS può causare la perdita di dati.

- Se il comando non riesce perché il partner non è pronto, attendere 5 minuti per la sincronizzazione di NVMEM.
  - Se il comando non riesce a causa di un processo NDMP, SnapMirror o SnapVault, disattivare il processo. Per ulteriori informazioni, consultare il centro di documentazione appropriato.
5. Attendere 3 minuti e controllare lo stato di failover con `storage failover show` comando.
  6. Al prompt di clustershell, immettere `net int show -is-home false` comando per elencare le interfacce logiche che non si trovano sul proprio controller principale e sulla relativa porta.

Se le interfacce sono elencate come `false`, ripristinare tali interfacce alla porta home utilizzando `net int revert -vserver Cluster -lif nodename` comando.

7. Spostare il cavo della console sul controller di destinazione ed eseguire la versione `-v command` Per controllare le versioni di ONTAP.
8. Ripristinare il giveback automatico se è stato disattivato utilizzando `storage failover modify -node local -auto-giveback true` comando.
9. Utilizzare `storage encryption disk show` al prompt di clustershell, per rivedere l'output.



Questo comando non funziona se è configurato NVE (NetApp Volume Encryption)

10. Utilizzare la query del gestore delle chiavi di protezione per visualizzare gli ID delle chiavi di autenticazione memorizzati nei server di gestione delle chiavi.
  - Se il `Restored` colonna = `yes` E tutti i responsabili chiave riportano lo stato disponibile, andare alla sezione *completamento del processo di sostituzione*.
  - Se il `Restored` column (colonna) = qualsiasi altro elemento diverso da `yes`, e/o uno o più gestori di chiavi non sono disponibili, utilizzare `security key-manager restore -address` Comando per recuperare e ripristinare tutte le chiavi di autenticazione (AKS) e gli ID delle chiavi associati a tutti i nodi da tutti i server di gestione delle chiavi disponibili.

Controllare nuovamente l'output della query del gestore delle chiavi di protezione per assicurarsi che il `Restored` colonna = `yes` e tutti i manager chiave riportano in uno stato disponibile

11. Se Onboard Key Management è attivato:

- a. Utilizzare `security key-manager key show -detail` per visualizzare una vista dettagliata di tutte le chiavi memorizzate nel gestore delle chiavi integrato.
- b. Utilizzare `security key-manager key show -detail` controllare e verificare che `Restored` colonna = `yes` per tutte le chiavi di autenticazione.

Se il `Restored` column (colonna) = qualsiasi altro elemento diverso da `yes`, utilizzare `security key-manager setup -node Repaired(Target)node` Comando per ripristinare le impostazioni di Onboard Key Management. Rieseguire il `security key-manager key show -detail` comando da verificare `Restored` colonna = `yes` per tutte le chiavi di autenticazione.

12. Collegare il cavo della console al controller partner.
13. Restituire il controller utilizzando `storage failover giveback -fromnode local` comando.
14. Ripristinare il giveback automatico se è stato disattivato utilizzando `storage failover modify -node local -auto-giveback true` comando.

### Opzione 3: Ripristino di NSE/NVE nei sistemi che eseguono ONTAP 9.6 e versioni successive

#### Fasi

1. Collegare il cavo della console al controller di destinazione.
2. Utilizzare `boot_ontap` Al prompt DEL CARICATORE per avviare il controller.
3. Controllare l'output della console:

Se la console visualizza...	Quindi...
Prompt di login	Passare alla fase 7.
In attesa di un giveback...	<ul style="list-style-type: none"> <li>a. Accedere al controller partner.</li> <li>b. Verificare che il controller di destinazione sia pronto per il giveback con <code>storage failover show</code> comando.</li> </ul>

4. Spostare il cavo della console sul controller partner e restituire lo storage del controller di destinazione utilizzando `storage failover giveback -fromnode local -only-cfo-aggregates true local` comando.
  - Se il comando non riesce a causa di un disco guasto, disinnestare fisicamente il disco guasto, ma lasciare il disco nello slot fino a quando non viene ricevuto un disco sostitutivo.
  - Se il comando non riesce a causa di una sessione CIFS aperta, verificare con il cliente come chiudere le sessioni CIFS.



La chiusura di CIFS può causare la perdita di dati.

- Se il comando non riesce perché il partner è "non pronto", attendere 5 minuti per la sincronizzazione di NVMEM.
  - Se il comando non riesce a causa di un processo NDMP, SnapMirror o SnapVault, disattivare il processo. Per ulteriori informazioni, consultare il centro di documentazione appropriato.
5. Attendere 3 minuti e controllare lo stato di failover con `storage failover show` comando.
  6. Al prompt di clustershell, immettere `net int show -is-home false` comando per elencare le interfacce logiche che non si trovano sul proprio controller principale e sulla relativa porta.

Se le interfacce sono elencate come `false`, ripristinare tali interfacce alla porta home utilizzando `net int revert -vserver Cluster -lif nodename` comando.

7. Spostare il cavo della console sul controller di destinazione ed eseguire `version -v` Per controllare le versioni di ONTAP.
8. Ripristinare il giveback automatico se è stato disattivato utilizzando `storage failover modify -node local -auto-giveback true` comando.
9. Utilizzare `storage encryption disk show` al prompt di clustershell, per rivedere l'output.
10. Utilizzare `security key-manager key query` Per visualizzare gli ID delle chiavi di autenticazione memorizzate nei server di gestione delle chiavi.
  - Se il Restored colonna = `yes/true`, è possibile completare il processo di sostituzione.
  - Se il Key Manager type = `external` e a. Restored column (colonna) = qualsiasi altro elemento diverso da `yes/true`, utilizzare `security key-manager external restore` Comando per ripristinare gli ID delle chiavi di autenticazione.



Se il comando non riesce, contattare l'assistenza clienti.

- Se il Key Manager type = `onboard` e a. Restored column (colonna) = qualsiasi altro elemento

diverso da `yes/true`, utilizzare `security key-manager onboard sync` Comando per risync il tipo di Key Manager.

Utilizzare la query della chiave di gestione delle chiavi di protezione per verificare che `Restored` colonna = `yes/true` per tutte le chiavi di autenticazione.

11. Collegare il cavo della console al controller partner.
12. Restituire il controller utilizzando `storage failover giveback -fromnode local` comando.
13. Ripristinare il giveback automatico se è stato disattivato utilizzando `storage failover modify -node local -auto-giveback true` comando.
14. Se AutoSupport è attivato, ripristinare/riattivare la creazione automatica dei casi utilizzando `system node autosupport invoke -node * -type all -message MAINT=END`

### Restituire il componente guasto a NetApp - AFF A150

Restituire la parte guasta a NetApp, come descritto nelle istruzioni RMA fornite con il kit. Vedere la "[Restituzione e sostituzione delle parti](#)" pagina per ulteriori informazioni.

### Sostituire il modulo di caching - AFF A150

È necessario sostituire il modulo di caching nel modulo controller quando il sistema registra un singolo messaggio ASUP (AutoSupport) che indica che il modulo è offline; in caso contrario, le prestazioni si sono degradate.

Sostituire il componente guasto con un componente FRU sostitutivo ricevuto dal provider.

### Fase 1: Spegnerne il controller compromesso

Per spegnere il controller compromesso, è necessario determinare lo stato del controller e, se necessario, assumere il controllo del controller in modo che il controller integro continui a servire i dati provenienti dallo storage del controller compromesso.

#### A proposito di questa attività

Se si dispone di un cluster con più di due nodi, questo deve trovarsi in quorum. Se il cluster non è in quorum o un controller integro mostra false per idoneità e salute, è necessario correggere il problema prima di spegnere il controller compromesso; vedere "[Sincronizzare un nodo con il cluster](#)".

Si consiglia di cancellare il contenuto del modulo di caching prima di sostituirlo.

#### Fasi

1. Anche se i dati sul modulo di caching sono crittografati, è possibile cancellare i dati dal modulo di caching compromesso e verificare che il modulo di caching non abbia dati:
  - a. Cancellare i dati sul modulo di caching: `system controller flash-cache secure-erase run`
  - b. Verificare che i dati siano stati cancellati dal modulo di caching: `system controller flash-cache secure-erase show -node node_name`

L'output dovrebbe visualizzare lo stato del modulo di caching come cancellato.

2. Se il controller non funzionante fa parte di una coppia ha, disattivare il giveback automatico dalla console



del controller integro: `storage failover modify -node local -auto-giveback false`

3. Portare la centralina danneggiata al prompt DEL CARICATORE:

Se il controller non utilizzato visualizza...	Quindi...
Il prompt DEL CARICATORE	Passare alla fase successiva.
In attesa di un giveback...	Premere Ctrl-C, quindi rispondere <code>y</code> quando richiesto.
Prompt di sistema o prompt della password (inserire la password di sistema)	Assumere il controllo o arrestare il controller compromesso: <ul style="list-style-type: none"><li>• Per una coppia ha, prendere il controllo del controller compromesso dal controller sano: <code>storage failover takeover -ofnode <i>impaired_node_name</i></code></li></ul> Quando il controller non utilizzato visualizza <code>Waiting for giveback...</code> (in attesa di <code>giveback...</code> ), premere Ctrl-C e rispondere <code>y</code> . <ul style="list-style-type: none"><li>• Per un sistema standalone: <code>system node halt <i>impaired_node_name</i></code></li></ul>

4. Se il sistema dispone di un solo modulo controller nello chassis, spegnere gli alimentatori, quindi scollegare i cavi di alimentazione del controller guasto dalla fonte di alimentazione.

## Fase 2: Rimuovere il modulo controller

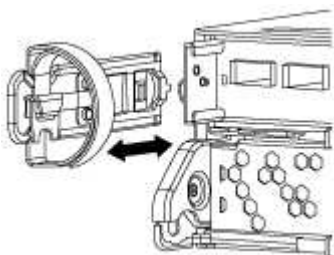
Per accedere ai componenti all'interno del controller, rimuovere prima il modulo controller dal sistema, quindi rimuovere il coperchio sul modulo controller.

### Fasi

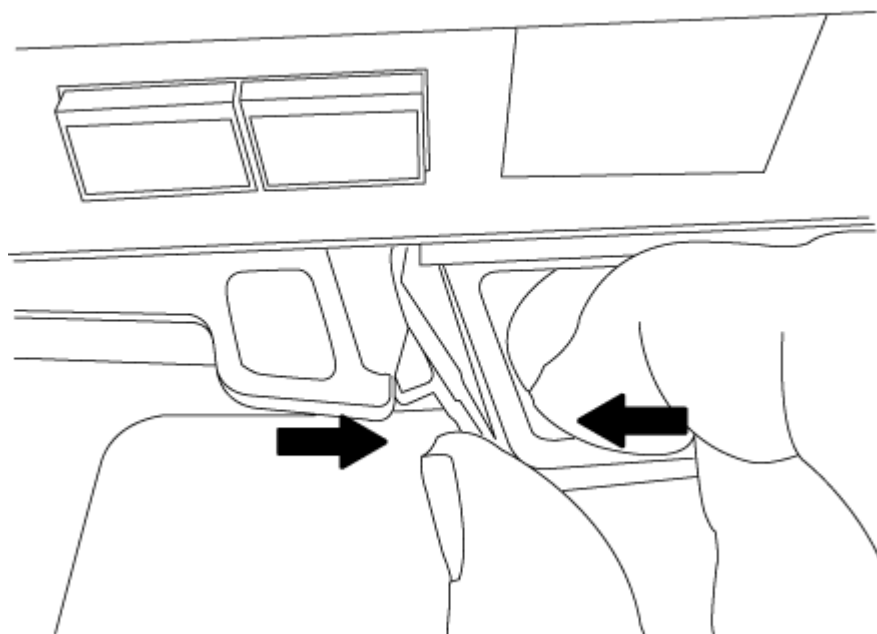
1. Se non si è già collegati a terra, mettere a terra l'utente.
2. Allentare il gancio e la fascetta che fissano i cavi al dispositivo di gestione dei cavi, quindi scollegare i cavi di sistema e gli SFP (se necessario) dal modulo controller, tenendo traccia del punto in cui sono stati collegati i cavi.

Lasciare i cavi nel dispositivo di gestione dei cavi in modo che quando si reinstalla il dispositivo di gestione dei cavi, i cavi siano organizzati.

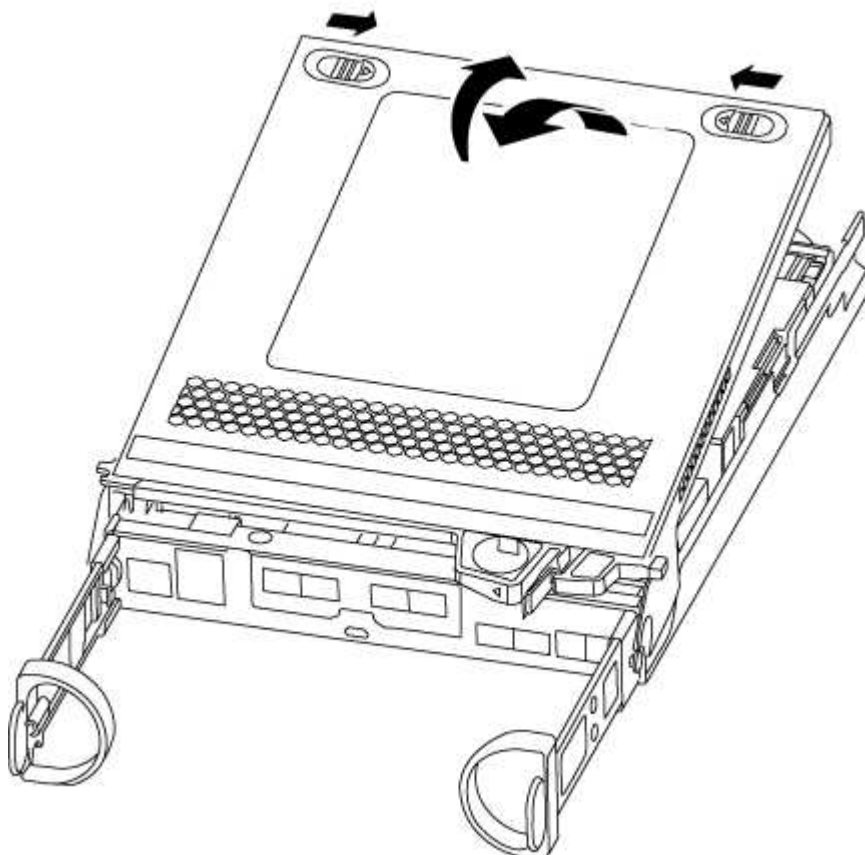
3. Rimuovere e mettere da parte i dispositivi di gestione dei cavi dai lati sinistro e destro del modulo controller.



4. Premere il dispositivo di chiusura sulla maniglia della camma fino al rilascio, aprire completamente la maniglia della camma per rilasciare il modulo controller dalla scheda intermedia, quindi estrarre il modulo controller dallo chassis con due mani.



5. Capovolgere il modulo controller e posizionarlo su una superficie piana e stabile.
6. Aprire il coperchio facendo scorrere le linguette blu per sganciarlo, quindi ruotare il coperchio verso l'alto e aprirlo.



### Fase 3: Sostituire un modulo di caching

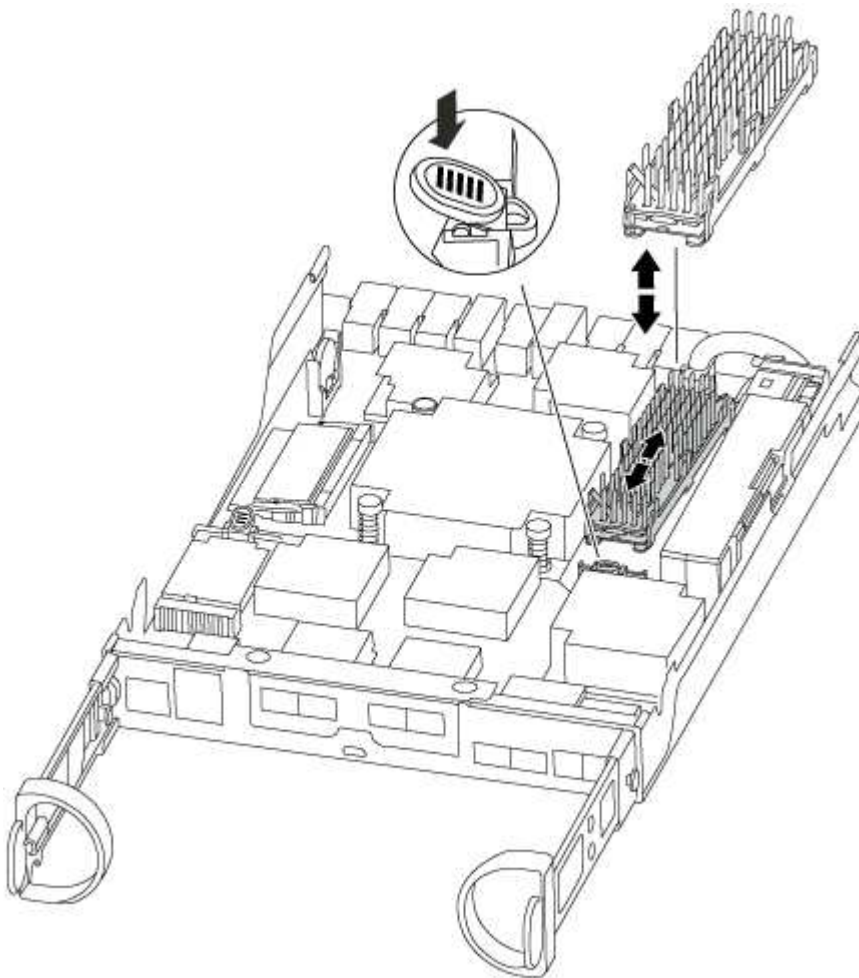
Per sostituire un modulo di caching denominato scheda M.2 PCIe sull'etichetta del controller, individuare lo slot all'interno del controller e seguire la sequenza di passaggi specifica.

Il sistema storage deve soddisfare determinati criteri a seconda della situazione:

- Deve disporre del sistema operativo appropriato per il modulo di caching che si sta installando.
- Deve supportare la capacità di caching.
- Tutti gli altri componenti del sistema di storage devono funzionare correttamente; in caso contrario, contattare il supporto tecnico.

#### Fasi

1. Se non si è già collegati a terra, mettere a terra l'utente.
2. Individuare il modulo di caching sul retro del modulo controller e rimuoverlo.
  - a. Premere la linguetta di rilascio.
  - b. Rimuovere il dissipatore di calore.



3. Estrarre delicatamente il modulo di caching dall'alloggiamento.
4. Allineare i bordi del modulo di caching con lo zoccolo nell'alloggiamento, quindi spingerlo delicatamente nello zoccolo.

5. Verificare che il modulo di caching sia posizionato correttamente e completamente nel socket.

Se necessario, rimuovere il modulo di caching e reinserirlo nel socket.

6. Riposizionare e spingere il dissipatore di calore verso il basso per inserire il pulsante di blocco sull'alloggiamento del modulo di caching.

7. Chiudere il coperchio del modulo controller, se necessario.

#### Fase 4: Reinstallare il modulo controller

Dopo aver sostituito i componenti del modulo controller, reinstallarlo nel telaio.

##### Fasi

1. Se non si è già collegati a terra, mettere a terra l'utente.

2. Se non è già stato fatto, riposizionare il coperchio sul modulo controller.

3. Allineare l'estremità del modulo controller con l'apertura dello chassis, quindi spingere delicatamente il modulo controller a metà nel sistema.





Non inserire completamente il modulo controller nel telaio fino a quando non viene richiesto.

4. Ricable il sistema, come necessario.

Se sono stati rimossi i convertitori multimediali (QSFP o SFP), ricordarsi di reinstallarli se si utilizzano cavi in fibra ottica.

5. Completare la reinstallazione del modulo controller:

Se il sistema è in...	Quindi, eseguire questa procedura...
Una coppia ha	<p>Il modulo controller inizia ad avviarsi non appena viene inserito completamente nello chassis. Prepararsi ad interrompere il processo di avvio.</p> <p>a. Con la maniglia della camma in posizione aperta, spingere con decisione il modulo controller fino a quando non raggiunge la scheda intermedia e non è completamente inserito, quindi chiudere la maniglia della camma in posizione di blocco.</p> <p> Non esercitare una forza eccessiva quando si fa scorrere il modulo controller nel telaio per evitare di danneggiare i connettori.</p> <p>Il controller inizia ad avviarsi non appena viene inserito nello chassis.</p> <p>b. Se non è già stato fatto, reinstallare il dispositivo di gestione dei cavi.</p> <p>c. Collegare i cavi al dispositivo di gestione dei cavi con il gancio e la fascetta.</p>

Se il sistema è in...	Quindi, eseguire questa procedura...
Una configurazione standalone	<p>a. Con la maniglia della camma in posizione aperta, spingere con decisione il modulo controller fino a quando non raggiunge la scheda intermedia e non è completamente inserito, quindi chiudere la maniglia della camma in posizione di blocco.</p> <div style="border: 1px solid black; padding: 5px; margin: 10px 0;">  Non esercitare una forza eccessiva quando si fa scorrere il modulo controller nel telaio per evitare di danneggiare i connettori. </div> <p>b. Se non è già stato fatto, reinstallare il dispositivo di gestione dei cavi.</p> <p>c. Collegare i cavi al dispositivo di gestione dei cavi con il gancio e la fascetta.</p> <p>d. Ricollegare i cavi di alimentazione agli alimentatori e alle fonti di alimentazione, accendere l'alimentazione per avviare il processo di avvio.</p>

### Fase 5: Switch back aggregates in una configurazione MetroCluster a due nodi

Una volta completata la sostituzione dell'unità FRU in una configurazione MetroCluster a due nodi, è possibile eseguire l'operazione di switchback dell'unità MetroCluster. In questo modo, la configurazione torna al suo normale stato operativo, con le macchine virtuali dello storage di origine sincronizzata (SVM) sul sito precedentemente compromesso ora attive e che forniscono i dati dai pool di dischi locali.

Questa attività si applica solo alle configurazioni MetroCluster a due nodi.

#### Fasi

1. Verificare che tutti i nodi si trovino in `enabled` stato: `metrocluster node show`

```
cluster_B::> metrocluster node show

DR                               Configuration  DR
Group Cluster Node              State          Mirroring Mode
-----
-----
1      cluster_A
      controller_A_1 configured    enabled    heal roots
completed
      cluster_B
      controller_B_1 configured    enabled    waiting for
switchback recovery
2 entries were displayed.
```

2. Verificare che la risincronizzazione sia completa su tutte le SVM: `metrocluster vserver show`
3. Verificare che tutte le migrazioni LIF automatiche eseguite dalle operazioni di riparazione siano state completate correttamente: `metrocluster check lif show`
4. Eseguire lo switchback utilizzando `metrocluster switchback` comando da qualsiasi nodo del cluster esistente.
5. Verificare che l'operazione di switchback sia stata completata: `metrocluster show`

L'operazione di switchback è ancora in esecuzione quando un cluster si trova in `waiting-for-switchback` stato:

```
cluster_B::> metrocluster show
Cluster           Configuration State      Mode
-----
Local: cluster_B configured      switchover
Remote: cluster_A configured      waiting-for-switchback
```

L'operazione di switchback è completa quando i cluster si trovano in `normal` stato:

```
cluster_B::> metrocluster show
Cluster           Configuration State      Mode
-----
Local: cluster_B configured      normal
Remote: cluster_A configured      normal
```

Se il completamento di uno switchback richiede molto tempo, è possibile verificare lo stato delle linee di base in corso utilizzando `metrocluster config-replication resync-status show` comando.

6. Ripristinare le configurazioni SnapMirror o SnapVault.

### Fase 6: Restituire la parte guasta a NetApp

Restituire la parte guasta a NetApp, come descritto nelle istruzioni RMA fornite con il kit. Vedere la "[Restituzione e sostituzione delle parti](#)" pagina per ulteriori informazioni.

#### Chassis

#### Panoramica della sostituzione dello chassis - AFF A150

Per sostituire lo chassis, è necessario spostare gli alimentatori, i dischi rigidi e i moduli controller dallo chassis con problemi al nuovo chassis e sostituire lo chassis con problemi dal rack dell'apparecchiatura o dall'armadietto del sistema con il nuovo chassis dello stesso modello dello chassis con problemi.

Tutti gli altri componenti del sistema devono funzionare correttamente; in caso contrario, contattare il supporto tecnico.

- È possibile utilizzare questa procedura con tutte le versioni di ONTAP supportate dal sistema.
- Questa procedura si basa sul presupposto che si stiano spostando tutti i dischi e i moduli controller nel nuovo chassis e che lo chassis sia un nuovo componente di NetApp.
- Questa procedura ha un'interruzione. Per un cluster a due controller, si avrà un'interruzione completa del servizio e un'interruzione parziale in un cluster a più nodi.

## Spegnere i controller - AFF A150

Arrestare o sostituire il controller con problemi utilizzando la procedura appropriata per la configurazione.

### Opzione 1: La maggior parte delle configurazioni

Questa procedura è valida solo per configurazioni a 2 nodi non MetroCluster. Se si dispone di un sistema con più di due nodi, vedere ["Come eseguire uno spegnimento e l'accensione di una coppia ha in un cluster a 4 nodi"](#).

#### Prima di iniziare

Hai bisogno di:

- Credenziali dell'amministratore locale per ONTAP.
- Passphrase per la gestione delle chiavi integrata di NetApp (OKM) a livello del cluster se si utilizza la crittografia storage o NVE/NAE.
- Accessibilità BMC per ciascun controller.
- Impedire a tutti i client/host di accedere ai dati sul sistema NetApp.
- Sospendere i processi di backup esterni.
- Strumenti e attrezzature necessari per la sostituzione.



Se il sistema è un NetApp StorageGRID o ONTAP S3 utilizzato come Tier cloud FabricPool, fare riferimento a ["Arrestare e accendere correttamente il sistema storage Guida alla risoluzione dei problemi"](#) dopo aver eseguito questa procedura.



Se si utilizzano SSD, fare riferimento a ["SU490: \(Impatto: Critico\) Best Practice SSD: Evita il rischio di guasti al disco e perdita di dati se spento per più di due mesi"](#)

Come Best practice prima dello spegnimento, è necessario:

- Eseguire ulteriori operazioni ["controlli dello stato del sistema"](#).
- Aggiornare ONTAP a una versione consigliata per il sistema.
- Risolvere qualsiasi ["Avvisi e rischi relativi al benessere Active IQ"](#). Annotare eventuali guasti presenti nel sistema, ad esempio i LED sui componenti del sistema.

#### Fasi

1. Accedere al cluster tramite SSH o da qualsiasi nodo del cluster utilizzando un cavo della console locale e un laptop/console.
2. Disattivare AutoSupport e indicare per quanto tempo si prevede che il sistema non sia in linea:

```
system node autosupport invoke -node * -type all -message "MAINT=8h Power
```

Maintenance"

3. Identificare l'indirizzo SP/BMC di tutti i nodi:

```
system service-processor show -node * -fields address
```

4. Uscire dalla shell del cluster: `exit`

5. Accedere a SP/BMC tramite SSH utilizzando l'indirizzo IP di uno qualsiasi dei nodi elencati nell'output del passaggio precedente.

Se si utilizza una console/laptop, accedere al controller utilizzando le stesse credenziali di amministratore del cluster.



Aprire una sessione SSH per ogni connessione SP/BMC in modo da poter monitorare l'avanzamento.

6. Arrestare i 2 nodi situati nel telaio danneggiato:

```
system node halt -node <node>,<node2> -skip-lif-migration-before-shutdown true -ignore-quorum-warnings true -inhibit-takeover true
```



Per i cluster che utilizzano SnapMirror Synchronous che operano in modalità StrictSync:

```
system node halt -node <node>,<node2> -skip-lif-migration-before-shutdown true -ignore-quorum-warnings true -inhibit-takeover true -ignore-strict-sync-warnings true
```

7. Immettere **y** per ogni controller nel cluster quando viene visualizzato *Warning: Are you sure you want to halt node "cluster <node-name> number"?*

```
{y|n}:
```

8. Attendere che ogni controller si arresti e visualizzi il prompt DEL CARICATORE.

## Opzione 2: Il controller è in una configurazione MetroCluster



Non utilizzare questa procedura se il sistema si trova in una configurazione MetroCluster a due nodi.

Per spegnere il controller compromesso, è necessario determinare lo stato del controller e, se necessario, assumere il controllo del controller in modo che il controller integro continui a servire i dati provenienti dallo storage del controller compromesso.

- Se si dispone di un cluster con più di due nodi, questo deve trovarsi in quorum. Se il cluster non è in quorum o un controller integro mostra false per idoneità e salute, è necessario correggere il problema prima di spegnere il controller compromesso; vedere ["Sincronizzare un nodo con il cluster"](#).
- Se si dispone di una configurazione MetroCluster, è necessario confermare che lo stato di configurazione MetroCluster è configurato e che i nodi sono in uno stato abilitato e normale (`metrocluster node show`).

## Fasi

1. Se AutoSupport è attivato, eliminare la creazione automatica del caso richiamando un messaggio

```
AutoSupport: system node autosupport invoke -node * -type all -message
```



MAINT=number\_of\_hours\_downh

Il seguente messaggio AutoSupport elimina la creazione automatica del caso per due ore: `cluster1:*> system node autosupport invoke -node * -type all -message MAINT=2h`

2. Disattivare il giveback automatico dalla console del controller integro: `storage failover modify -node local -auto-giveback false`
3. Portare la centralina danneggiata al prompt DEL CARICATORE:

Se il controller non utilizzato visualizza...	Quindi...
Il prompt DEL CARICATORE	Passare alla fase successiva.
In attesa di un giveback...	Premere Ctrl-C, quindi rispondere <i>y</i> quando richiesto.
Prompt di sistema o prompt della password (inserire la password di sistema)	Assumere il controllo o arrestare il controller compromesso dal controller integro: <code>storage failover takeover -ofnode <i>impaired_node_name</i></code>  Quando il controller non utilizzato visualizza Waiting for giveback... (in attesa di giveback...), premere Ctrl-C e rispondere <i>y</i> .

## Spostare e sostituire l'hardware - AFF A150

Spostare gli alimentatori, i dischi rigidi e i moduli controller dallo chassis guasto al nuovo chassis, quindi sostituire lo chassis guasto dal rack dell'apparecchiatura o dall'armadietto del sistema con il nuovo chassis dello stesso modello dello chassis compromesso.

### Fase 1: Spostare un alimentatore

Lo spostamento di un alimentatore durante la sostituzione di uno chassis comporta lo spegnimento, lo scollegamento e la rimozione dell'alimentatore dal vecchio chassis e l'installazione e il collegamento dello stesso sullo chassis sostitutivo.

1. Se non si è già collegati a terra, mettere a terra l'utente.
2. Spegnerne l'alimentatore e scollegare i cavi di alimentazione:
  - a. Spegnerne l'interruttore di alimentazione dell'alimentatore.
  - b. Aprire il fermo del cavo di alimentazione, quindi scollegare il cavo di alimentazione dall'alimentatore.
  - c. Scollegare il cavo di alimentazione dalla fonte di alimentazione.
3. Premere il fermo sulla maniglia della camma dell'alimentatore, quindi aprire la maniglia della camma per rilasciare completamente l'alimentatore dal piano intermedio.
4. Utilizzare la maniglia della camma per estrarre l'alimentatore dal sistema.



Quando si rimuove un alimentatore, utilizzare sempre due mani per sostenerne il peso.

5. Ripetere i passi precedenti per tutti gli alimentatori rimanenti.

6. Con entrambe le mani, sostenere e allineare i bordi dell'alimentatore con l'apertura nello chassis del sistema, quindi spingere delicatamente l'alimentatore nello chassis utilizzando la maniglia della camma.

Gli alimentatori sono dotati di chiavi e possono essere installati in un solo modo.



Non esercitare una forza eccessiva quando si inserisce l'alimentatore nel sistema. Il connettore potrebbe danneggiarsi.

7. Chiudere la maniglia della camma in modo che il fermo scatti in posizione di blocco e l'alimentatore sia inserito completamente.
8. Ricollegare il cavo di alimentazione e fissarlo all'alimentatore utilizzando il meccanismo di blocco del cavo di alimentazione.



Collegare solo il cavo di alimentazione all'alimentatore. Non collegare il cavo di alimentazione a una fonte di alimentazione.

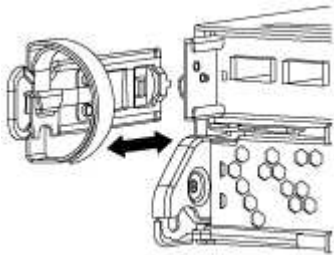
## Fase 2: Rimuovere il modulo controller

Rimuovere il modulo controller o i moduli dal vecchio chassis.

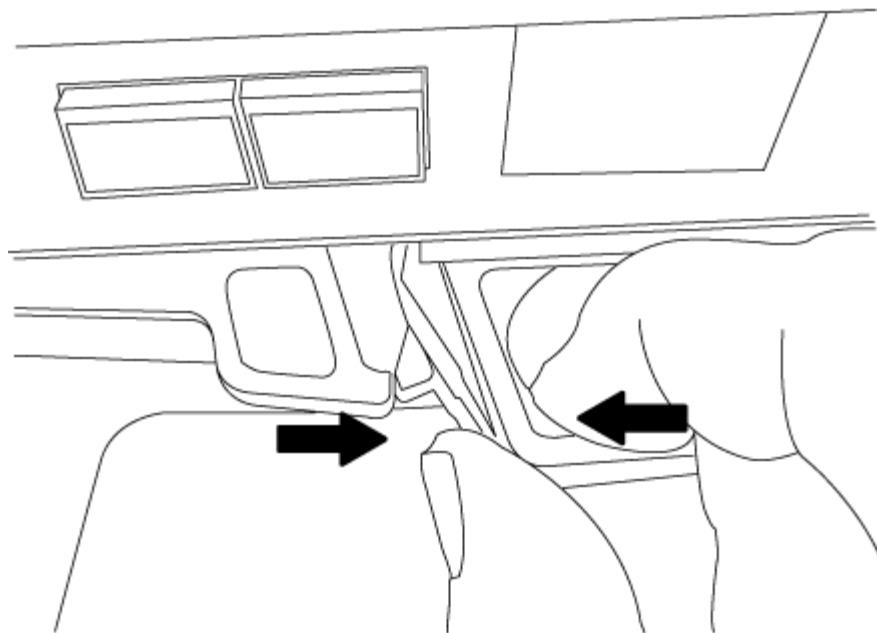
1. Allentare il gancio e la fascetta che fissano i cavi al dispositivo di gestione dei cavi, quindi scollegare i cavi di sistema e gli SFP (se necessario) dal modulo controller, tenendo traccia del punto in cui sono stati collegati i cavi.

Lasciare i cavi nel dispositivo di gestione dei cavi in modo che quando si reinstalla il dispositivo di gestione dei cavi, i cavi siano organizzati.

2. Rimuovere e mettere da parte i dispositivi di gestione dei cavi dai lati sinistro e destro del modulo controller.



3. Premere il dispositivo di chiusura sulla maniglia della camma fino al rilascio, aprire completamente la maniglia della camma per rilasciare il modulo controller dalla scheda intermedia, quindi estrarre il modulo controller dallo chassis con due mani.



4. Mettere da parte il modulo controller in un luogo sicuro e ripetere questa procedura se si dispone di un altro modulo controller nello chassis.

### Fase 3: Spostare le unità nel nuovo chassis

È necessario spostare le unità da ciascuna apertura del vecchio chassis allo stesso alloggiamento del nuovo chassis.

1. Rimuovere delicatamente il pannello frontale dal sistema.
2. Rimuovere i dischi:
  - a. Premere il pulsante di rilascio nella parte superiore della superficie del supporto sotto i LED.
  - b. Tirare la maniglia della camma in posizione completamente aperta per estrarre l'unità dalla scheda intermedia, quindi estrarre delicatamente l'unità dal telaio.

L'unità deve disinnestarsi dallo chassis, in modo che possa scorrere liberamente dallo chassis.



Quando si rimuove un disco, utilizzare sempre due mani per sostenerne il peso.



I dischi sono fragili. Maneggiarli il meno possibile per evitare di danneggiarli.

3. Allineare l'unità dal vecchio chassis con la stessa apertura nel nuovo chassis.
4. Spingere delicatamente l'unità nel telaio fino in fondo.

La maniglia della camma si innesta e inizia a ruotare verso l'alto.

5. Spingere con decisione l'unità fino in fondo nel telaio, quindi bloccare la maniglia della camma spingendola verso l'alto e contro il supporto dell'unità.

Chiudere lentamente la maniglia della camma in modo che sia allineata correttamente con la parte anteriore del supporto dell'unità. Fa clic quando è sicuro.

6. Ripetere la procedura per i dischi rimanenti nel sistema.

#### **Fase 4: Sostituire uno chassis all'interno del rack dell'apparecchiatura o dell'armadietto del sistema**

Prima di installare lo chassis sostitutivo, è necessario rimuovere lo chassis esistente dal rack dell'apparecchiatura o dall'armadietto del sistema.

1. Rimuovere le viti dai punti di montaggio del telaio.
2. Con l'aiuto di due o tre persone, far scorrere il vecchio chassis dalle guide del rack in un cabinet di sistema o dalle staffe *L* in un rack dell'apparecchiatura, quindi metterlo da parte.
3. Se non si è già collegati a terra, mettere a terra l'utente.
4. Utilizzando due o tre persone, installare lo chassis sostitutivo nel rack dell'apparecchiatura o nell'armadietto del sistema guidandolo sulle guide del rack in un cabinet del sistema o sulle staffe *L* in un rack dell'apparecchiatura.
5. Far scorrere lo chassis completamente nel rack dell'apparecchiatura o nell'armadietto del sistema.
6. Fissare la parte anteriore dello chassis al rack dell'apparecchiatura o all'armadietto del sistema, utilizzando le viti rimosse dal vecchio chassis.
7. Se non è già stato fatto, installare il pannello.

#### **Fase 5: Installare il controller**

Dopo aver installato il modulo controller e gli altri componenti nel nuovo chassis, avviarlo.



Per le coppie ha con due moduli controller nello stesso chassis, la sequenza in cui si installa il modulo controller è particolarmente importante perché tenta di riavviarsi non appena lo si installa completamente nello chassis.

1. Allineare l'estremità del modulo controller con l'apertura dello chassis, quindi spingere delicatamente il modulo controller a metà nel sistema.



Non inserire completamente il modulo controller nel telaio fino a quando non viene richiesto.

2. Collegare nuovamente la console al modulo controller, quindi ricollegare la porta di gestione.
3. Ripetere i passi precedenti se è presente un secondo controller da installare nel nuovo chassis.
4. Completare l'installazione del modulo controller:

Se il sistema è in...	Quindi, eseguire questa procedura...
Una coppia ha	<p>a. Con la maniglia della camma in posizione aperta, spingere con decisione il modulo controller fino a quando non raggiunge la scheda intermedia e non è completamente inserito, quindi chiudere la maniglia della camma in posizione di blocco.</p> <div style="border-left: 1px solid black; padding-left: 10px; margin-left: 20px;"> <p> Non esercitare una forza eccessiva quando si fa scorrere il modulo controller nel telaio per evitare di danneggiare i connettori.</p> </div> <p>b. Se non è già stato fatto, reinstallare il dispositivo di gestione dei cavi.</p> <p>c. Collegare i cavi al dispositivo di gestione dei cavi con il gancio e la fascetta.</p> <p>d. Ripetere i passi precedenti per il secondo modulo controller nel nuovo chassis.</p>
Una configurazione standalone	<p>a. Con la maniglia della camma in posizione aperta, spingere con decisione il modulo controller fino a quando non raggiunge la scheda intermedia e non è completamente inserito, quindi chiudere la maniglia della camma in posizione di blocco.</p> <div style="border-left: 1px solid black; padding-left: 10px; margin-left: 20px;"> <p> Non esercitare una forza eccessiva quando si fa scorrere il modulo controller nel telaio per evitare di danneggiare i connettori.</p> </div> <p>b. Se non è già stato fatto, reinstallare il dispositivo di gestione dei cavi.</p> <p>c. Collegare i cavi al dispositivo di gestione dei cavi con il gancio e la fascetta.</p> <p>d. Reinstallare il pannello di chiusura, quindi passare alla fase successiva.</p>

5. Collegare e accendere gli alimentatori a diverse fonti di alimentazione.

6. Avviare ciascun controller in modalità di manutenzione:

- a. Quando ciascun controller avvia l'avvio, premere `Ctrl-C` per interrompere il processo di avvio quando viene visualizzato il messaggio `Press Ctrl-C for Boot Menu`.



Se il prompt non viene visualizzato e i moduli controller avviano ONTAP, immettere `halt`, Quindi, al prompt `DEL CARICATORE`, immettere `boot_ontap`, premere `Ctrl-C` quando richiesto, quindi ripetere questo passaggio.

- b. Dal menu di avvio, selezionare l'opzione per la modalità di manutenzione.

### Ripristinare e verificare la configurazione - AFF A150

È necessario verificare lo stato ha del telaio, rieseguire gli aggregati e restituire il

componente guasto a NetApp, come descritto nelle istruzioni RMA fornite con il kit.

### Fase 1: Verificare e impostare lo stato ha del telaio

È necessario verificare lo stato ha dello chassis e, se necessario, aggiornarlo in modo che corrisponda alla configurazione del sistema.

1. In modalità Maintenance (manutenzione), da uno dei moduli controller, visualizzare lo stato ha del modulo controller locale e dello chassis: `ha-config show`

Lo stato ha deve essere lo stesso per tutti i componenti.

2. Se lo stato del sistema visualizzato per lo chassis non corrisponde alla configurazione del sistema:

- a. Impostare lo stato ha per lo chassis: `ha-config modify chassis HA-state`

Il valore dello stato ha può essere uno dei seguenti:

- ha
- mcc
- mcc-2n
- mccip
- non-ha

- b. Verificare che l'impostazione sia stata modificata: `ha-config show`

3. Se non lo si è già fatto, recuperare il resto del sistema.
4. Riavviare il sistema.

### Fase 2: Switch back aggregates in una configurazione MetroCluster a due nodi

Una volta completata la sostituzione dell'unità FRU in una configurazione MetroCluster a due nodi, è possibile eseguire l'operazione di switchback dell'unità MetroCluster. In questo modo, la configurazione torna al suo normale stato operativo, con le macchine virtuali dello storage di origine sincronizzata (SVM) sul sito precedentemente compromesso ora attive e che forniscono i dati dai pool di dischi locali.

Questa attività si applica solo alle configurazioni MetroCluster a due nodi.

#### Fasi

1. Verificare che tutti i nodi si trovino in `enabled stato`: `metrocluster node show`

```
cluster_B::> metrocluster node show
```

DR	Configuration	DR
Group Cluster Node	State	Mirroring Mode
1	cluster_A	
	controller_A_1 configured	enabled heal roots
completed	cluster_B	
	controller_B_1 configured	enabled waiting for
	switchback recovery	

2 entries were displayed.

2. Verificare che la risincronizzazione sia completa su tutte le SVM: `metrocluster vserver show`
3. Verificare che tutte le migrazioni LIF automatiche eseguite dalle operazioni di riparazione siano state completate correttamente: `metrocluster check lif show`
4. Eseguire lo switchback utilizzando `metrocluster switchback` comando da qualsiasi nodo del cluster esistente.
5. Verificare che l'operazione di switchback sia stata completata: `metrocluster show`

L'operazione di switchback è ancora in esecuzione quando un cluster si trova in `waiting-for-switchback` stato:

```
cluster_B::> metrocluster show
```

Cluster	Configuration	State	Mode
Local: cluster_B	configured	switchover	
Remote: cluster_A	configured	waiting-for-switchback	

L'operazione di switchback è completa quando i cluster si trovano in `normal` stato:

```
cluster_B::> metrocluster show
```

Cluster	Configuration	State	Mode
Local: cluster_B	configured	normal	
Remote: cluster_A	configured	normal	

Se il completamento di uno switchback richiede molto tempo, è possibile verificare lo stato delle linee di base in corso utilizzando `metrocluster config-replication resync-status show` comando.

6. Ripristinare le configurazioni SnapMirror o SnapVault.

### Fase 3: Restituire la parte guasta a NetApp

Restituire la parte guasta a NetApp, come descritto nelle istruzioni RMA fornite con il kit. Vedere la ["Restituzione e sostituzione delle parti"](#) pagina per ulteriori informazioni.

#### Controller

#### Panoramica della sostituzione del modulo controller - AFF A150

È necessario esaminare i prerequisiti per la procedura di sostituzione e selezionare quello corretto per la versione del sistema operativo ONTAP in uso.

- Tutti gli shelf di dischi devono funzionare correttamente.
- Se il sistema si trova in una coppia ha, il controller integro deve essere in grado di assumere il controllo che viene sostituito (indicato in questa procedura come "controller alterato").
- Se il sistema si trova in una configurazione MetroCluster, consultare la sezione ["Scelta della procedura di ripristino corretta"](#) per determinare se utilizzare questa procedura.

Se si tratta della procedura da utilizzare, tenere presente che la procedura di sostituzione del controller per un controller in una configurazione MetroCluster a quattro o otto nodi è la stessa di una coppia ha. Non sono richieste procedure specifiche di MetroCluster, poiché il guasto è limitato a una coppia ha e i comandi di failover dello storage possono essere utilizzati per fornire operazioni senza interruzioni durante la sostituzione.

- Questa procedura include i passaggi per riassegnare automaticamente o manualmente i dischi al controller *replacement*, a seconda della configurazione del sistema.

Eseguire la riassegnazione del disco come indicato nella procedura.

- È necessario sostituire il componente guasto con un componente FRU sostitutivo ricevuto dal provider.
- È necessario sostituire un modulo controller con un modulo controller dello stesso tipo di modello. Non è possibile aggiornare il sistema semplicemente sostituendo il modulo controller.
- Non è possibile modificare dischi o shelf di dischi come parte di questa procedura.
- In questa procedura, il dispositivo di boot viene spostato dal controller guasto al controller *replacement* in modo che il controller *replacement* si avvii nella stessa versione di ONTAP del vecchio modulo controller.
- È importante applicare i comandi descritti di seguito ai sistemi corretti:
  - Il controller *alterato* è il controller che viene sostituito.
  - Il controller *replacement* è il nuovo controller che sostituisce il controller compromesso.
  - Il controller *healthy* è il controller sopravvissuto.
- È sempre necessario acquisire l'output della console del controller in un file di testo.

In questo modo è possibile registrare la procedura per risolvere eventuali problemi riscontrati durante il processo di sostituzione.

#### Spegnere il controller non utilizzato - AFF A150

Per spegnere il controller compromesso, è necessario determinare lo stato del controller e, se necessario, assumere il controllo del controller in modo che il controller integro continui a servire i dati provenienti dallo storage del controller compromesso.



## A proposito di questa attività

- Se si dispone di un sistema SAN, è necessario aver controllato i messaggi di evento `cluster kernel-service show` per il blade SCSI del controller danneggiato. Il `cluster kernel-service show` comando (dalla modalità avanzata precedente) visualizza il nome del nodo, lo stato del quorum di quel nodo, lo stato di disponibilità di quel nodo e lo stato operativo di quel nodo.

Ogni processo SCSI-blade deve essere in quorum con gli altri nodi del cluster. Eventuali problemi devono essere risolti prima di procedere con la sostituzione.

- Se si dispone di un cluster con più di due nodi, questo deve trovarsi in quorum. Se il cluster non è in quorum o un controller integro mostra false per idoneità e salute, è necessario correggere il problema prima di spegnere il controller compromesso; vedere "[Sincronizzare un nodo con il cluster](#)".

## Fasi

1. Se AutoSupport è attivato, sospendere la creazione automatica dei casi richiamando un messaggio AutoSupport: `system node autosupport invoke -node * -type all -message MAINT=<# of hours>h`

Il seguente messaggio AutoSupport elimina la creazione automatica del caso per due ore: `cluster1:> system node autosupport invoke -node * -type all -message MAINT=2h`

2. Disattivare il giveback automatico dalla console del controller integro: `storage failover modify -node local -auto-giveback false`



Quando viene visualizzato *Vuoi disattivare il giveback automatico?*, inserisci *y*.

3. Portare la centralina danneggiata al prompt DEL CARICATORE:

Se il controller non utilizzato visualizza...	Quindi...
Il prompt DEL CARICATORE	Passare alla fase successiva.
In attesa di un giveback...	Premere Ctrl-C, quindi rispondere <i>y</i> quando richiesto.
Prompt di sistema o prompt della password	Assumere il controllo o arrestare il controller compromesso dal controller integro: <code>storage failover takeover -ofnode <i>impaired_node_name</i></code>  Quando il controller non utilizzato visualizza <i>Waiting for giveback...</i> (in attesa di giveback...), premere Ctrl-C e rispondere <i>y</i> .

## Sostituire l'hardware del modulo controller - AFF A150

Per sostituire l'hardware del modulo controller, è necessario rimuovere il controller guasto, spostare i componenti FRU nel modulo controller sostitutivo, installare il modulo controller sostitutivo nel telaio e avviare il sistema in modalità manutenzione.

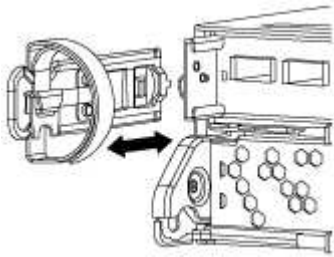
## Fase 1: Rimuovere il modulo controller

Per sostituire il modulo controller, è necessario prima rimuovere il vecchio modulo controller dal telaio.

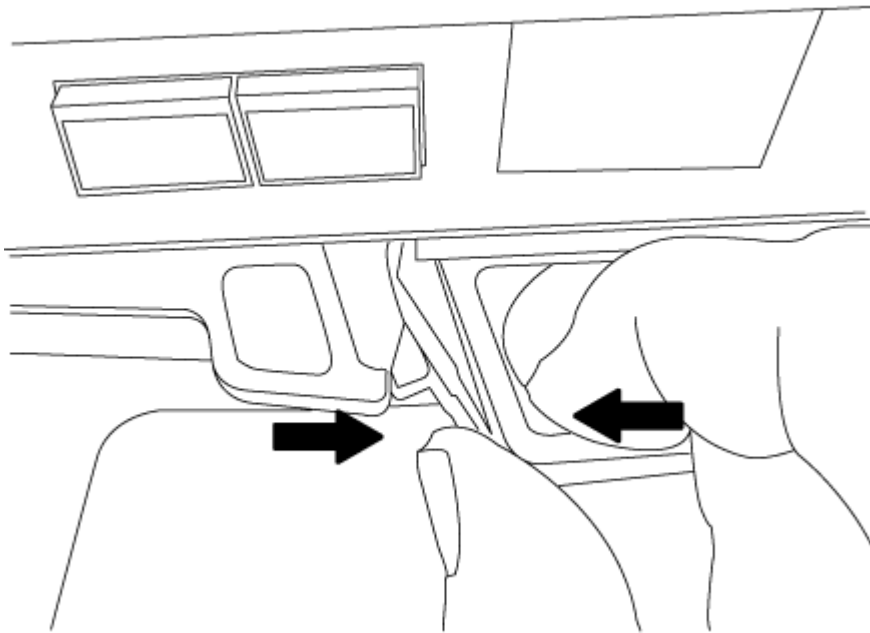
1. Se non si è già collegati a terra, mettere a terra l'utente.
2. Allentare il gancio e la fascetta che fissano i cavi al dispositivo di gestione dei cavi, quindi scollegare i cavi di sistema e gli SFP (se necessario) dal modulo controller, tenendo traccia del punto in cui sono stati collegati i cavi.

Lasciare i cavi nel dispositivo di gestione dei cavi in modo che quando si reinstalla il dispositivo di gestione dei cavi, i cavi siano organizzati.

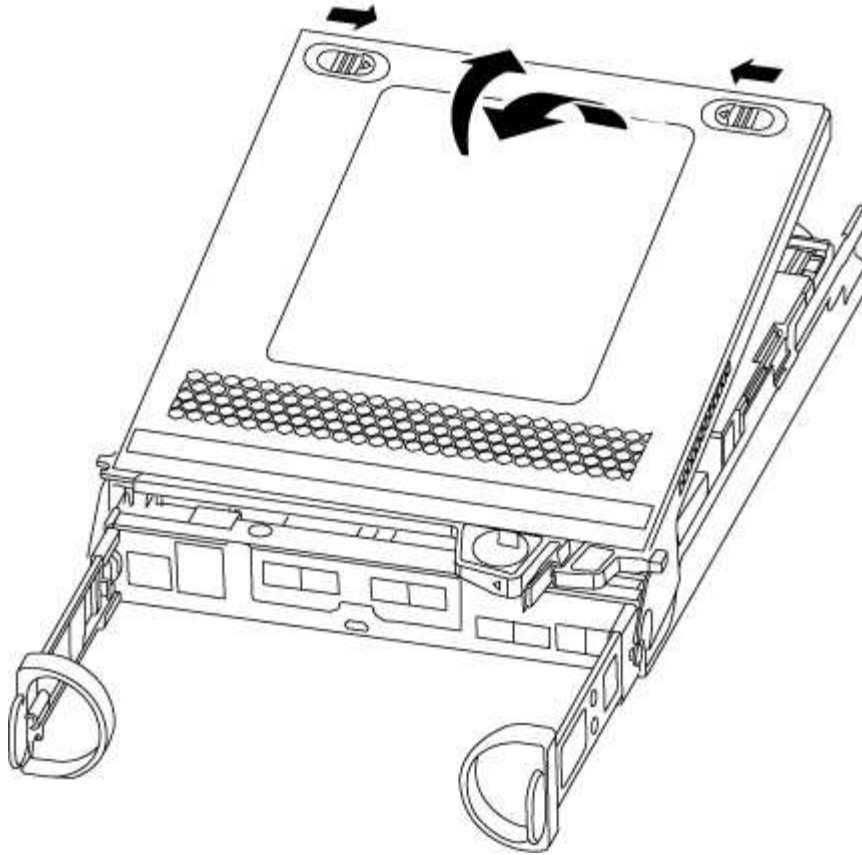
3. Rimuovere e mettere da parte i dispositivi di gestione dei cavi dai lati sinistro e destro del modulo controller.



4. Se i moduli SFP sono stati lasciati nel sistema dopo aver rimosso i cavi, spostarli nel nuovo modulo controller.
5. Premere il dispositivo di chiusura sulla maniglia della camma fino al rilascio, aprire completamente la maniglia della camma per rilasciare il modulo controller dalla scheda intermedia, quindi estrarre il modulo controller dallo chassis con due mani.



6. Capovolgere il modulo controller e posizionarlo su una superficie piana e stabile.
7. Aprire il coperchio facendo scorrere le linguette blu per sganciarlo, quindi ruotare il coperchio verso l'alto e aprirlo.



## Fase 2: Spostare la batteria NVMEM

Per spostare la batteria NVMEM dal vecchio modulo controller al nuovo modulo controller, è necessario eseguire una sequenza specifica di passaggi.

### 1. Controllare il LED NVMEM:

- Se il sistema si trova in una configurazione ha, passare alla fase successiva.
- Se il sistema si trova in una configurazione standalone, spegnere completamente il modulo controller, quindi controllare il LED NVRAM identificato dall'icona NV.

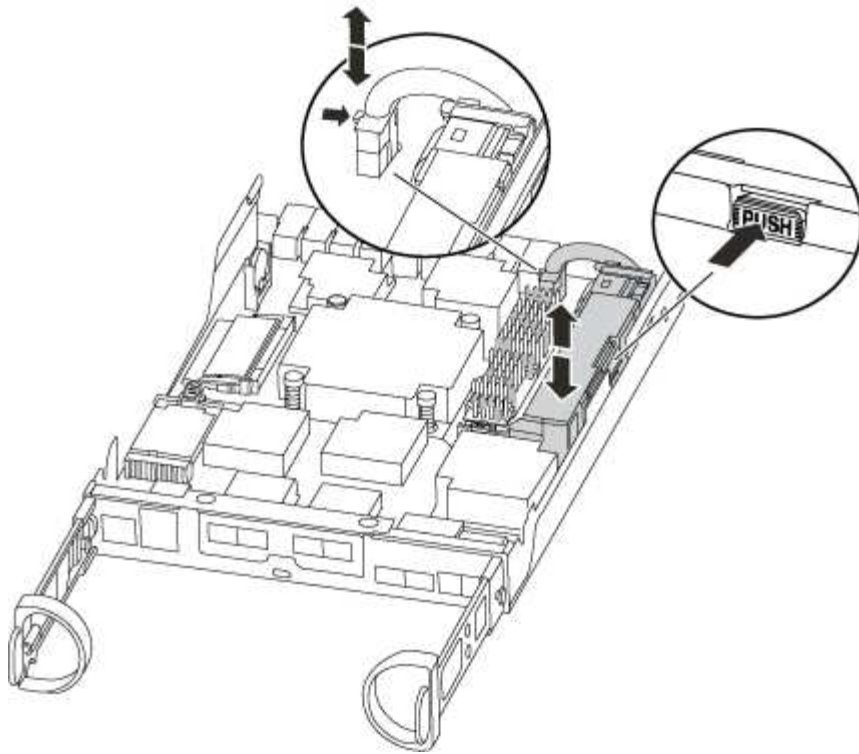


Il LED NVRAM lampeggia durante il trasferimento dei contenuti nella memoria flash quando si arresta il sistema. Una volta completata la destage, il LED si spegne.

- In caso di interruzione dell'alimentazione senza un arresto completo, il LED NVMEM lampeggia fino al completamento della destage, quindi il LED si spegne.
- Se il LED è acceso e l'alimentazione è accesa, i dati non scritti vengono memorizzati su NVMEM.

Questo si verifica in genere durante un arresto non controllato dopo l'avvio di ONTAP.

### 2. Individuare la batteria NVMEM nel modulo del controller.

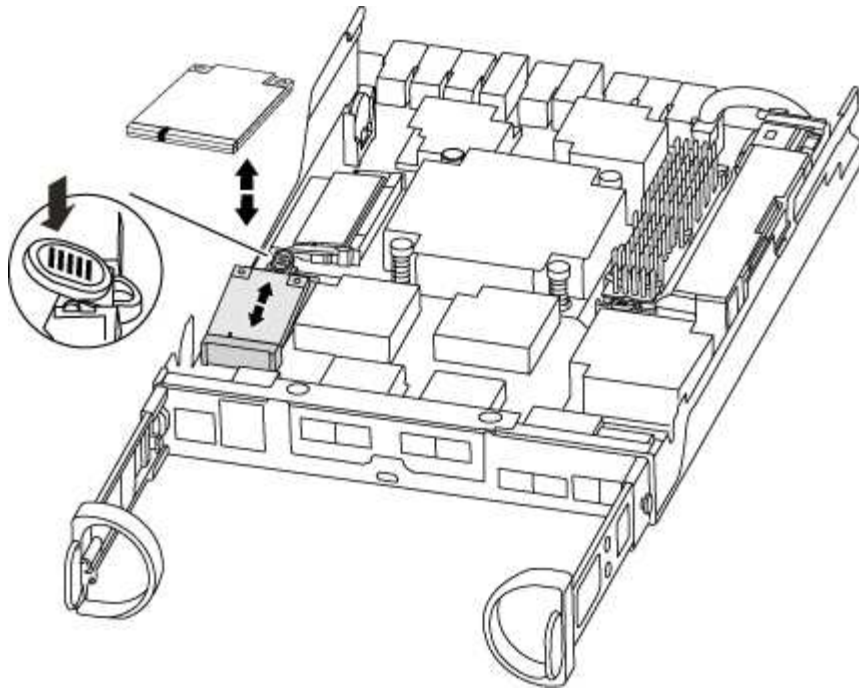


3. Individuare la spina della batteria e premere il fermaglio sulla parte anteriore della spina per sganciarla dalla presa, quindi scollegare il cavo della batteria dalla presa.
4. Afferrare la batteria e premere la linguetta di bloccaggio blu contrassegnata CON PUSH, quindi estrarre la batteria dal supporto e dal modulo del controller.
5. Spostare la batteria nel modulo controller sostitutivo.
6. Far passare il cavo della batteria intorno alla canalina per cavi sul lato del supporto.
7. Posizionare la batteria allineando le nervature della chiave del supporto della batteria alle tacche "V" sulla parete laterale in lamiera.
8. Far scorrere la batteria verso il basso lungo la parete laterale in lamiera fino a quando le linguette di supporto sulla parete laterale non si agganciano agli slot della batteria e il dispositivo di chiusura della batteria si aggancia e scatta nell'apertura sulla parete laterale.

### **Fase 3: Spostare il supporto di avvio**

Individuare il supporto di avvio e seguire le istruzioni per rimuoverlo dal vecchio modulo controller e inserirlo nel nuovo modulo controller.

1. Individuare il supporto di avvio utilizzando la seguente illustrazione o la mappa FRU sul modulo controller:



2. Premere il pulsante blu sull'alloggiamento del supporto di avvio per rilasciare il supporto di avvio dall'alloggiamento, quindi estrarlo delicatamente dalla presa del supporto di avvio.



Non attorcigliare o tirare il supporto di avvio verso l'alto, in quanto potrebbe danneggiare la presa o il supporto di avvio.

3. Spostare il supporto di avvio nel nuovo modulo controller, allineare i bordi del supporto di avvio con l'alloggiamento dello zoccolo, quindi spingerlo delicatamente nello zoccolo.
4. Verificare che il supporto di avvio sia inserito correttamente e completamente nella presa.

Se necessario, rimuovere il supporto di avvio e reinserirlo nella presa.

5. Premere il supporto di avvio verso il basso per inserire il pulsante di blocco sull'alloggiamento del supporto di avvio.

#### Fase 4: Spostamento dei DIMM

Per spostare i DIMM, seguire le istruzioni per individuarli e spostarli dal vecchio modulo controller al modulo controller sostitutivo.

Il nuovo modulo controller deve essere pronto in modo da poter spostare i DIMM direttamente dal modulo controller guasto agli slot corrispondenti del modulo controller sostitutivo.

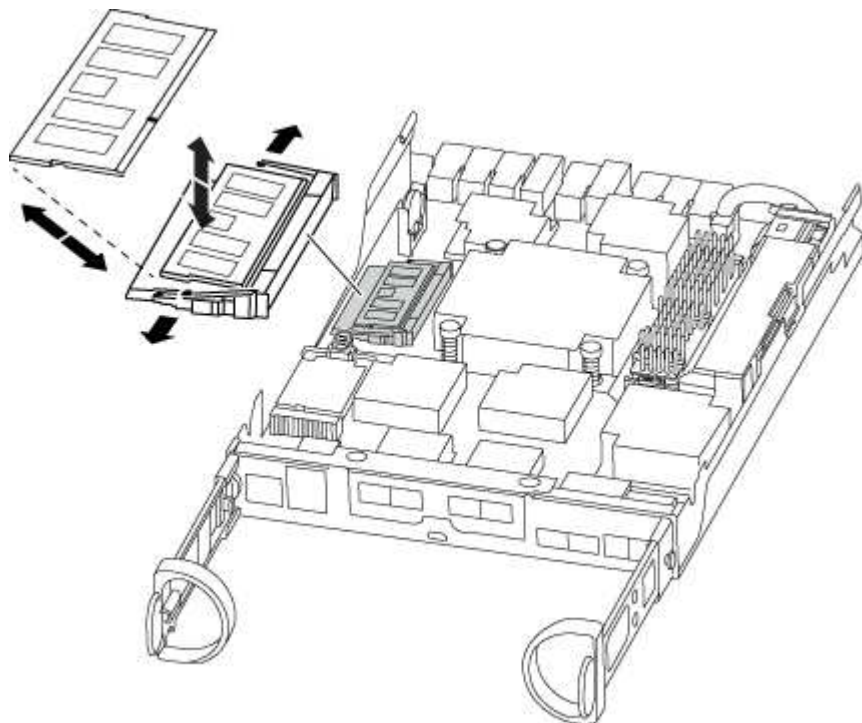
1. Individuare i DIMM sul modulo controller.
2. Prendere nota dell'orientamento del DIMM nello zoccolo in modo da poter inserire il DIMM nel modulo controller sostitutivo con l'orientamento corretto.
3. Estrarre il modulo DIMM dal relativo slot spingendo lentamente verso l'esterno le due linguette di espulsione dei moduli DIMM su entrambi i lati del modulo, quindi estrarre il modulo DIMM dallo slot.



Tenere il modulo DIMM per i bordi in modo da evitare di esercitare pressione sui componenti della scheda a circuiti stampati del modulo DIMM.

Il numero e la posizione dei DIMM di sistema dipendono dal modello del sistema.

La seguente illustrazione mostra la posizione dei DIMM di sistema:



4. Ripetere questa procedura per rimuovere altri DIMM secondo necessità.
5. Verificare che la batteria NVMEM non sia collegata al nuovo modulo controller.
6. Individuare lo slot in cui si desidera installare il DIMM.
7. Assicurarsi che le linguette di espulsione del modulo DIMM sul connettore siano aperte, quindi inserire il modulo DIMM correttamente nello slot.

Il DIMM si inserisce saldamente nello slot, ma dovrebbe essere inserito facilmente. In caso contrario, riallineare il DIMM con lo slot e reinserirlo.



Esaminare visivamente il DIMM per verificare che sia allineato in modo uniforme e inserito completamente nello slot.

8. Ripetere questa procedura per i DIMM rimanenti.
9. Individuare la presa della spina della batteria NVMEM, quindi premere il fermaglio sulla parte anteriore della spina del cavo della batteria per inserirla nella presa.

Assicurarsi che la spina si blocchi sul modulo controller.

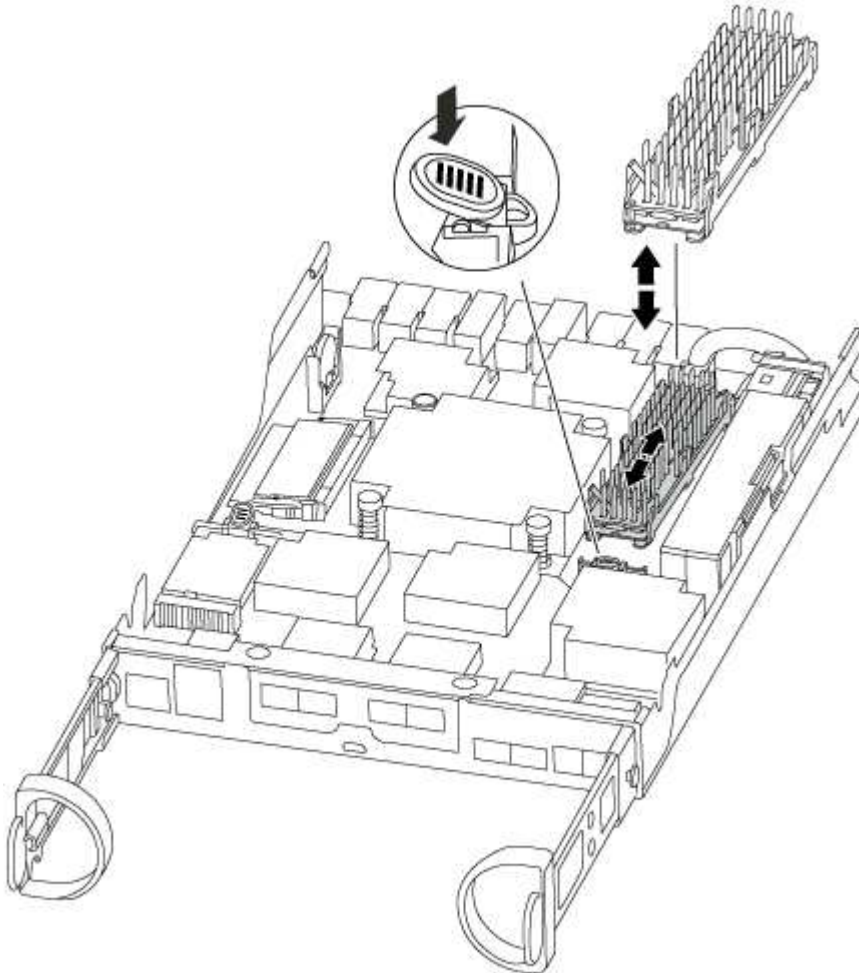
#### **Fase 5: Spostare un modulo di caching, se presente**

Se il sistema AFF A220 o FAS2700 dispone di un modulo di caching, è necessario spostare il modulo di caching dal vecchio modulo controller al modulo controller sostitutivo. Il modulo di caching viene indicato come “M scheda PCIe.2” sull’etichetta del modulo controller.

Il nuovo modulo controller deve essere pronto in modo da poter spostare il modulo di caching direttamente dal vecchio modulo controller allo slot corrispondente del nuovo. Tutti gli altri componenti del sistema di storage

devono funzionare correttamente; in caso contrario, contattare il supporto tecnico.

1. Individuare il modulo di caching sul retro del modulo controller e rimuoverlo.
  - a. Premere la linguetta di rilascio.
  - b. Rimuovere il dissipatore di calore.



2. Estrarre delicatamente il modulo di caching dall'alloggiamento.
3. Spostare il modulo di caching nel nuovo modulo controller, quindi allineare i bordi del modulo di caching con l'alloggiamento dello zoccolo e spingerlo delicatamente nello zoccolo.
4. Verificare che il modulo di caching sia posizionato correttamente e completamente nel socket.

Se necessario, rimuovere il modulo di caching e reinserirlo nel socket.

5. Riposizionare e spingere il dissipatore di calore verso il basso per inserire il pulsante di blocco sull'alloggiamento del modulo di caching.
6. Chiudere il coperchio del modulo controller, se necessario.

### **Fase 6: Installare il controller**

Dopo aver installato i componenti del vecchio modulo controller nel nuovo modulo controller, è necessario installare il nuovo modulo controller nel telaio del sistema e avviare il sistema operativo.

Per le coppie ha con due moduli controller nello stesso chassis, la sequenza in cui si installa il modulo

controller è particolarmente importante perché tenta di riavviarsi non appena lo si installa completamente nello chassis.



Il sistema potrebbe aggiornare il firmware di sistema all'avvio. Non interrompere questo processo. La procedura richiede di interrompere il processo di avvio, che in genere può essere eseguito in qualsiasi momento dopo la richiesta. Tuttavia, se il sistema aggiorna il firmware del sistema all'avvio, è necessario attendere il completamento dell'aggiornamento prima di interrompere il processo di avvio.

1. Se non si è già collegati a terra, mettere a terra l'utente.
2. Se non è già stato fatto, riposizionare il coperchio sul modulo controller.
3. Allineare l'estremità del modulo controller con l'apertura dello chassis, quindi spingere delicatamente il modulo controller a metà nel sistema.



Non inserire completamente il modulo controller nel telaio fino a quando non viene richiesto.



4. Cablare solo le porte di gestione e console, in modo da poter accedere al sistema per eseguire le attività descritte nelle sezioni seguenti.





I cavi rimanenti verranno collegati al modulo controller più avanti in questa procedura.

5. Completare la reinstallazione del modulo controller:



Se il sistema è in...	Quindi, eseguire questa procedura...
Una coppia ha	<p data-bbox="621 153 1489 258">Il modulo controller inizia ad avviarsi non appena viene inserito completamente nello chassis. Prepararsi ad interrompere il processo di avvio.</p> <p data-bbox="621 289 1489 426">a. Con la maniglia della camma in posizione aperta, spingere con decisione il modulo controller fino a quando non raggiunge la scheda intermedia e non è completamente inserito, quindi chiudere la maniglia della camma in posizione di blocco.</p> <div data-bbox="699 464 1489 583" style="border-left: 1px solid black; padding-left: 10px;"> <p data-bbox="699 495 756 548"></p> <p data-bbox="816 464 1489 583">Non esercitare una forza eccessiva quando si fa scorrere il modulo controller nel telaio per evitare di danneggiare i connettori.</p> </div> <p data-bbox="667 615 1489 678">Il controller inizia ad avviarsi non appena viene inserito nello chassis.</p> <p data-bbox="621 716 1489 779">b. Se non è già stato fatto, reinstallare il dispositivo di gestione dei cavi.</p> <p data-bbox="621 800 1489 863">c. Collegare i cavi al dispositivo di gestione dei cavi con il gancio e la fascetta.</p> <p data-bbox="621 884 1489 947">d. Interrompere il processo di avvio <b>solo</b> dopo aver determinato la tempistica corretta:</p> <p data-bbox="667 978 1489 1157">Cercare un messaggio nella console di aggiornamento automatico del firmware. Se viene visualizzato il messaggio di aggiornamento, non premere <code>Ctrl-C</code> interrompere il processo di avvio fino a quando non viene visualizzato un messaggio che conferma il completamento dell'aggiornamento.</p> <p data-bbox="667 1188 1489 1251">Premere solo <code>Ctrl-C</code> quando viene visualizzato il messaggio <code>Press Ctrl-C for Boot Menu</code>.</p> <div data-bbox="699 1293 1489 1587" style="border-left: 1px solid black; padding-left: 10px;"> <p data-bbox="699 1409 756 1461"></p> <p data-bbox="816 1293 1489 1587">Se l'aggiornamento del firmware viene interrotto, il processo di avvio viene chiuso al prompt <code>DEL CARICATORE</code>. È necessario eseguire il comando <code>update_flash</code>, quindi uscire <code>DAL CARICATORE</code> e avviare in modalità manutenzione premendo <code>Ctrl-C</code> Quando viene visualizzato <code>Avvio DELL'AVVIO AUTOMATICO</code>, premere <code>Ctrl-C</code> per interrompere l'operazione.</p> </div> <p data-bbox="667 1619 1489 1766">Se il prompt non viene visualizzato e il modulo controller viene avviato in <code>ONTAP</code>, immettere <code>halt</code>, Quindi, al prompt <code>DEL CARICATORE</code>, immettere <code>boot_ontap</code>, premere <code>Ctrl-C</code> Quando richiesto, quindi avviare in modalità manutenzione.</p> <p data-bbox="621 1787 1489 1850">e. Selezionare l'opzione per avviare la modalità di manutenzione dal menu visualizzato.</p>

Se il sistema è in...	Quindi, eseguire questa procedura...
Una configurazione standalone	<p>a. Con la maniglia della camma in posizione aperta, spingere con decisione il modulo controller fino a quando non raggiunge la scheda intermedia e non è completamente inserito, quindi chiudere la maniglia della camma in posizione di blocco.</p> <div style="border-left: 1px solid black; padding-left: 10px; margin: 10px 0;"> <p> Non esercitare una forza eccessiva quando si fa scorrere il modulo controller nel telaio per evitare di danneggiare i connettori.</p> </div> <p>b. Se non è già stato fatto, reinstallare il dispositivo di gestione dei cavi.</p> <p>c. Collegare i cavi al dispositivo di gestione dei cavi con il gancio e la fascetta.</p> <p>d. Ricollegare i cavi di alimentazione agli alimentatori e alle fonti di alimentazione, quindi accendere l'alimentazione per avviare il processo di avvio.</p> <p>e. Interrompere il processo di avvio <b>solo</b> dopo aver determinato la tempistica corretta:</p> <p>Cercare un messaggio nella console di aggiornamento automatico del firmware. Se viene visualizzato il messaggio di aggiornamento, non premere <code>Ctrl-C</code> interrompere il processo di avvio fino a quando non viene visualizzato un messaggio che conferma il completamento dell'aggiornamento.</p> <p>Premere solo <code>Ctrl-C</code> dopo aver visualizzato <code>Press Ctrl-C for Boot Menu</code> messaggio.</p> <div style="border-left: 1px solid black; padding-left: 10px; margin: 10px 0;"> <p> Se l'aggiornamento del firmware viene interrotto, il processo di avvio viene chiuso al prompt <code>DEL CARICATORE</code>. È necessario eseguire il comando <code>update_flash</code>, quindi uscire <code>DAL CARICATORE</code> e avviare in modalità manutenzione premendo <code>Ctrl-C</code> Quando viene visualizzato <code>Avvio DELL'AVVIO AUTOMATICO</code>, premere <code>Ctrl-C</code> per interrompere l'operazione.</p> </div> <p>Se il prompt non viene visualizzato e il modulo controller viene avviato in <code>ONTAP</code>, immettere <code>halt</code>, Quindi, al prompt <code>DEL CARICATORE</code>, immettere <code>boot_ontap</code>, premere <code>Ctrl-C</code> Quando richiesto, quindi avviare in modalità manutenzione.</p> <p>f. Dal menu di avvio, selezionare l'opzione per la modalità di manutenzione.</p>

**Importante:** durante il processo di avvio, potrebbero essere visualizzate le seguenti istruzioni:

- Viene visualizzato un messaggio di avviso che indica una mancata corrispondenza dell'ID di sistema e chiede di ignorare l'ID di sistema.

- Un avviso che avvisa che quando si accede alla modalità di manutenzione in una configurazione ha, è necessario assicurarsi che il controller integro rimanga inattivo. Puoi rispondere in tutta sicurezza y a questi prompt.

## Ripristinare e verificare la configurazione del sistema - AFF A150

Dopo aver sostituito l'hardware e avviato la modalità di manutenzione, verificare la configurazione di sistema di basso livello del controller sostitutivo e riconfigurare le impostazioni di sistema secondo necessità.

### Fase 1: Impostare e verificare l'ora di sistema dopo la sostituzione del controller

È necessario controllare l'ora e la data sul modulo controller sostitutivo rispetto al modulo controller integro in una coppia ha o rispetto a un server di riferimento orario affidabile in una configurazione standalone. Se l'ora e la data non corrispondono, è necessario ripristinarli sul modulo controller sostitutivo per evitare possibili interruzioni dei client dovute a differenze di tempo.

#### A proposito di questa attività

È importante applicare i comandi descritti nei passaggi sui sistemi corretti:

- Il nodo *replacement* è il nuovo nodo che ha sostituito il nodo compromesso come parte di questa procedura.
- Il nodo *healthy* è il partner ha del nodo *replacement*.

#### Fasi

1. Se il nodo *replacement* non si trova al prompt DEL CARICATORE, arrestare il sistema al prompt DEL CARICATORE.
2. Sul nodo *healthy*, controllare l'ora di sistema: `cluster date show`  
  
La data e l'ora si basano sul fuso orario configurato.
3. Al prompt DEL CARICATORE, controllare la data e l'ora nel nodo *replacement*: `show date`  
  
La data e l'ora sono indicate in GMT.
4. Se necessario, impostare la data in GMT sul nodo sostitutivo: `set date mm/dd/yyyy`
5. Se necessario, impostare l'ora in GMT sul nodo sostitutivo: `set time hh:mm:ss`
6. Al prompt DEL CARICATORE, confermare la data e l'ora nel nodo *replacement*: `show date`

La data e l'ora sono indicate in GMT.

### Fase 2: Verificare e impostare lo stato ha del modulo controller

Verificare HA stato del modulo controller e, se necessario, aggiornare lo stato in modo che corrisponda alla configurazione del sistema.

1. In modalità manutenzione dal nuovo modulo controller, verificare che tutti i componenti siano visualizzati allo stesso modo HA stato: `ha-config show`

Lo stato ha deve essere lo stesso per tutti i componenti.

2. Se lo stato del sistema visualizzato per lo chassis non corrisponde alla configurazione del sistema:

a. Impostare lo stato ha per lo chassis: `ha-config modify chassis HA-state`

Il valore dello stato ha può essere uno dei seguenti:

- ha
- mcc
- mcc-2n
- mccip
- non-ha

b. Verificare che l'impostazione sia stata modificata: `ha-config show`

### **Ricable the system and reassign disks - AFF A150**

Per completare la procedura di sostituzione e ripristinare il funzionamento completo del sistema, è necessario rieseguire lo storage, confermare la riassegnazione del disco, ripristinare la configurazione di NetApp Storage Encryption (se necessario) e installare le licenze per il nuovo controller. È necessario completare una serie di attività prima di ripristinare il funzionamento completo del sistema.

#### **Fase 1: Ricable del sistema**

Possibilità di ricable le connessioni di rete e di storage del modulo controller.

##### **Fasi**

1. Possibilità di recuperare il modulo controller per le connessioni di storage e di rete.
2. Verificare che il cablaggio sia corretto utilizzando "[Active IQ Config Advisor](#)".
  - a. Scaricare e installare Config Advisor.
  - b. Inserire le informazioni relative al sistema di destinazione, quindi fare clic su Collect Data (Raccogli dati).
  - c. Fare clic sulla scheda Cabling (cablaggio), quindi esaminare l'output. Assicurarsi che tutti gli shelf di dischi siano visualizzati e che tutti i dischi appaiano nell'output, correggendo eventuali problemi di cablaggio rilevati.
  - d. Controllare gli altri cavi facendo clic sulla scheda appropriata, quindi esaminare l'output di Config Advisor.

#### **Fase 2: Riassegnare i dischi**

Se il sistema di storage si trova in una coppia ha, l'ID di sistema del nuovo modulo controller viene assegnato automaticamente ai dischi quando il giveback si verifica al termine della procedura. In un sistema standalone, è necessario riassegnare manualmente l'ID ai dischi.

È necessario utilizzare la procedura corretta per la configurazione:

Ridondanza del controller	Quindi utilizzare questa procedura...
Coppia HA	<a href="#">Opzione 1: Verificare la modifica dell'ID di sistema su un sistema ha</a>
Standalone	<a href="#">Opzione 2: Riassegnare manualmente l'ID di sistema su un sistema standalone in ONTAP</a>
Configurazione MetroCluster a due nodi	<a href="#">Opzione 3: Riassegnare manualmente l'ID di sistema sui sistemi in una configurazione MetroCluster a due nodi</a>

### Opzione 1: Verificare la modifica dell'ID di sistema su un sistema ha

È necessario confermare la modifica dell'ID di sistema quando si avvia il controller *replacement* e verificare che la modifica sia stata implementata.

Questa procedura si applica solo ai sistemi che eseguono ONTAP in una coppia ha.

1. Se il controller *replacement* è in modalità di manutenzione (che mostra il `*>` Uscire dalla modalità di manutenzione e passare al prompt DEL CARICATORE: `halt`
2. Dal prompt DEL CARICATORE sul controller *replacement*, avviare il controller, immettendo `y` Se viene richiesto di ignorare l'ID di sistema a causa di una mancata corrispondenza dell'ID di sistema: `boot_ontap`
3. Attendere il `Waiting for giveback...` Viene visualizzato il messaggio sulla console del controller *replacement* e quindi, dal controller integro, verificare che il nuovo ID di sistema del partner sia stato assegnato automaticamente: `storage failover show`

Nell'output del comando, viene visualizzato un messaggio che indica che l'ID del sistema è stato modificato sul controller compromesso, mostrando gli ID vecchi e nuovi corretti. Nell'esempio seguente, il `node2` è stato sostituito e ha un nuovo ID di sistema pari a `151759706`.

```

node1> `storage failover show`
Node                Partner                Takeover
-----            -
node1                node2                false
partner (Old:
151759706), In takeover
node2                node1                -
(HA mailboxes)
State Description
-----
System ID changed on
151759755, New:
Waiting for giveback

```

4. Dal controller integro, verificare che tutti i coredump siano salvati:
  - a. Passare al livello di privilegio avanzato: `set -privilege advanced`

Puoi rispondere `y` quando viene richiesto di passare alla modalità avanzata. Viene visualizzato il prompt della modalità avanzata (`*>`).

b. Salva i coredump: `system node run -node local-node-name partner savecore`

c. Attendere il completamento del comando `savecore` prima di emettere il giveback.

È possibile immettere il seguente comando per monitorare l'avanzamento del comando `savecore`:  
`system node run -node local-node-name partner savecore -s`

d. Tornare al livello di privilegio admin: `set -privilege admin`

5. Se il sistema di storage ha configurato Storage o Volume Encryption, è necessario ripristinare la funzionalità Storage o Volume Encryption utilizzando una delle seguenti procedure, a seconda che si utilizzi la gestione delle chiavi integrata o esterna:

- ["Ripristinare le chiavi di crittografia integrate per la gestione delle chiavi"](#)
- ["Ripristinare le chiavi di crittografia esterne per la gestione delle chiavi"](#)

6. Restituire il controller:

a. Dal controller integro, restituire lo storage del controller sostituito: `storage failover giveback -ofnode replacement_node_name`

Il controller *replacement* riprende lo storage e completa l'avvio.

Se viene richiesto di ignorare l'ID di sistema a causa di una mancata corrispondenza dell'ID di sistema, immettere `y`.



Se il giveback viene vetoed, puoi prendere in considerazione la possibilità di ignorare i veti.

["Trova il contenuto della configurazione ad alta disponibilità per la tua versione di ONTAP 9"](#)

a. Una volta completato il giveback, verificare che la coppia ha sia in buone condizioni e che sia possibile effettuare il takeover: `storage failover show`

L'output di `storage failover show` Il comando non deve includere l'ID di sistema modificato nel messaggio del partner.

7. Verificare che i dischi siano stati assegnati correttamente: `storage disk show -ownership`

I dischi appartenenti al controller *replacement* devono mostrare il nuovo ID di sistema. Nell'esempio seguente, i dischi di proprietà di `node1` ora mostrano il nuovo ID di sistema, `1873775277`:

```
node1> `storage disk show -ownership`
```

Disk Reserver	Aggregate Pool	Home	Owner	DR	Home	Home ID	Owner ID	DR	Home ID
1.0.0	aggr0_1	node1	node1	-		1873775277	1873775277	-	
1873775277	Pool0								
1.0.1	aggr0_1	node1	node1			1873775277	1873775277	-	
1873775277	Pool0								
.									
.									
.									

## Opzione 2: Riassegnare manualmente l'ID di sistema su un sistema standalone in ONTAP

In un sistema standalone, è necessario riassegnare manualmente i dischi all'ID di sistema del nuovo controller prima di riportare il sistema alle normali condizioni operative.



### A proposito di questa attività

Questa procedura si applica solo ai sistemi che si trovano in una configurazione standalone.

### Fasi

1. Se non lo si è già fatto, riavviare il nodo *replacement*, interrompere il processo di avvio premendo Ctrl-C, quindi selezionare l'opzione per l'avvio in modalità manutenzione dal menu visualizzato.
2. È necessario immettere Y Quando viene richiesto di sostituire l'ID di sistema a causa di una mancata corrispondenza dell'ID di sistema.
3. Visualizzare gli ID di sistema: `disk show -a`
4. Prendere nota dell'ID di sistema precedente, visualizzato come parte della colonna del proprietario del disco.

L'esempio seguente mostra il vecchio ID di sistema 118073209:

```
*> disk show -a
Local System ID: 118065481
```

DISK	OWNER		POOL	SERIAL NUMBER	HOME
-----	-----		-----	-----	-----
disk_name (118073209)	system-1	(118073209)	Pool0	J8XJE9LC	system-1
disk_name (118073209)	system-1	(118073209)	Pool0	J8Y478RC	system-1
.					
.					
.					

5. Riassegnare la proprietà del disco utilizzando le informazioni sull'ID di sistema ottenute dal comando `disk show`: `disk reassign -s old system ID disk reassign -s 118073209`
6. Verificare che i dischi siano stati assegnati correttamente: `disk show -a`

I dischi appartenenti al nodo sostitutivo dovrebbero mostrare il nuovo ID di sistema. L'esempio seguente mostra ora i dischi di proprietà del sistema 1, il nuovo ID di sistema, 118065481:

```
*> disk show -a
Local System ID: 118065481
```

DISK	OWNER		POOL	SERIAL NUMBER	HOME
-----	-----		-----	-----	-----
disk_name (118065481)	system-1	(118065481)	Pool0	J8Y0TDZC	system-1
disk_name (118065481)	system-1	(118065481)	Pool0	J8Y0TDZC	system-1
.					
.					
.					

7. Se il sistema di storage ha configurato Storage o Volume Encryption, è necessario ripristinare la funzionalità Storage o Volume Encryption utilizzando una delle seguenti procedure, a seconda che si utilizzi la gestione delle chiavi integrata o esterna:
  - ["Ripristinare le chiavi di crittografia integrate per la gestione delle chiavi"](#)
  - ["Ripristinare le chiavi di crittografia esterne per la gestione delle chiavi"](#)
8. Avviare il nodo: `boot_ontap`

### Opzione 3: Riassegnare manualmente l'ID di sistema sui sistemi in una configurazione MetroCluster a due nodi

In una configurazione MetroCluster a due nodi che esegue ONTAP, è necessario riassegnare manualmente i dischi all'ID di sistema del nuovo controller prima di riportare il sistema alla normale condizione operativa.



## A proposito di questa attività

Questa procedura si applica solo ai sistemi in una configurazione MetroCluster a due nodi che esegue ONTAP.

Assicurarsi di eseguire i comandi di questa procedura sul nodo corretto:

- Il nodo *alterato* è il nodo su cui si esegue la manutenzione.
- Il nodo *replacement* è il nuovo nodo che ha sostituito il nodo compromesso come parte di questa procedura.
- Il nodo *healthy* è il partner DR del nodo compromesso.

## Fasi

1. Se non lo si è già fatto, riavviare il nodo *replacement* e interrompere il processo di avvio immettendo Ctrl-C. Quindi selezionare l'opzione per avviare la modalità di manutenzione dal menu visualizzato.

È necessario immettere `Y` Quando viene richiesto di sostituire l'ID di sistema a causa di una mancata corrispondenza dell'ID di sistema.

2. Visualizzare i vecchi ID di sistema dal nodo integro: ``metrocluster node show -fields node-systemid,dr-partner-systemid``

In questo esempio, Node\_B\_1 è il nodo precedente, con il vecchio ID di sistema 118073209:

```
dr-group-id cluster          node          node-systemid dr-
partner-systemid
-----
1          Cluster_A          Node_A_1          536872914
118073209
1          Cluster_B          Node_B_1          118073209
536872914
2 entries were displayed.
```

3. Visualizzare il nuovo ID di sistema al prompt della modalità di manutenzione sul nodo non valido: `disk show`

In questo esempio, il nuovo ID di sistema è 118065481:

```
Local System ID: 118065481
...
...
```

4. Riassegnare la proprietà del disco (per i sistemi FAS) o la proprietà del LUN (per i sistemi FlexArray), utilizzando le informazioni sull'ID di sistema ottenute dal comando `disk show: disk reassign -s old system ID`

Nel caso dell'esempio precedente, il comando è: `disk reassign -s 118073209`

Puoi rispondere `Y` quando viene richiesto di continuare.

5. Verificare che i dischi (o LUN FlexArray) siano stati assegnati correttamente: `disk show -a`

Verificare che i dischi appartenenti al nodo *replacement* mostrino il nuovo ID di sistema per il nodo *replacement*. Nell'esempio seguente, i dischi di proprietà del sistema-1 ora mostrano il nuovo ID di sistema, 118065481:

```
*> disk show -a
Local System ID: 118065481

  DISK          OWNER          POOL  SERIAL NUMBER  HOME
-----
disk_name      system-1  (118065481) Pool0  J8Y0TDZC      system-1
(118065481)
disk_name      system-1  (118065481) Pool0  J8Y09DXC      system-1
(118065481)
.
.
.
```

6. Dal nodo integro, verificare che tutti i coredump siano salvati:

- a. Passare al livello di privilegio avanzato: `set -privilege advanced`

Puoi rispondere `Y` quando viene richiesto di passare alla modalità avanzata. Viene visualizzato il prompt della modalità avanzata (`*>`).

- b. Verificare che i coredump siano salvati: `system node run -node local-node-name partner savecore`

Se l'output del comando indica che il salvataggio è in corso, attendere il completamento del salvataggio prima di emettere il `giveback`. È possibile monitorare l'avanzamento del salvataggio utilizzando `system node run -node local-node-name partner savecore -s command</info>`.

- c. Tornare al livello di privilegio admin: `set -privilege admin`

7. Se il nodo *replacement* è in modalità Maintenance (con il prompt `*>`), uscire dalla modalità Maintenance (manutenzione) e passare al prompt DEL CARICATORE: `halt`
8. Avviare il nodo *replacement*: `boot_ontap`
9. Una volta avviato il nodo *replacement*, eseguire uno switchback: `metrocluster switchback`
10. Verificare la configurazione di MetroCluster: `metrocluster node show - fields configuration-state`

```

node1_siteA::> metrocluster node show -fields configuration-state

dr-group-id          cluster node          configuration-state
-----
-----
1 node1_siteA        node1mcc-001         configured
1 node1_siteA        node1mcc-002         configured
1 node1_siteB        node1mcc-003         configured
1 node1_siteB        node1mcc-004         configured

4 entries were displayed.

```

## 11. Verificare il funzionamento della configurazione MetroCluster in Data ONTAP:

- Verificare la presenza di eventuali avvisi sullo stato di salute su entrambi i cluster: `system health alert show`
- Verificare che MetroCluster sia configurato e in modalità normale: `metrocluster show`
- Eseguire un controllo MetroCluster: `metrocluster check run`
- Visualizzare i risultati del controllo MetroCluster: `metrocluster check show`
- Eseguire Config Advisor. Accedere alla pagina Config Advisor sul sito del supporto NetApp all'indirizzo ["support.netapp.com/NOW/download/tools/config\\_advisor/"](https://support.netapp.com/NOW/download/tools/config_advisor/).

Dopo aver eseguito Config Advisor, esaminare l'output dello strumento e seguire le raccomandazioni nell'output per risolvere eventuali problemi rilevati.

## 12. Simulare un'operazione di switchover:

- Dal prompt di qualsiasi nodo, passare al livello di privilegio avanzato: `set -privilege advanced`  
  
Devi rispondere con `y` quando viene richiesto di passare alla modalità avanzata e di visualizzare il prompt della modalità avanzata (`*>`).
- Eseguire l'operazione di switchover con il parametro `-simulate`: `metrocluster switchover -simulate`
- Tornare al livello di privilegio admin: `set -privilege admin`

## Ripristino completo del sistema - AFF A150

Per ripristinare il funzionamento completo del sistema, è necessario ripristinare la configurazione NetApp Storage Encryption (se necessario), installare le licenze per il nuovo controller e restituire il componente guasto a NetApp, come descritto nelle istruzioni RMA fornite con il kit.

### Fase 1: Installare le licenze per il controller sostitutivo in ONTAP

È necessario installare nuove licenze per il nodo *replacement* se il nodo compromesso utilizzava funzioni ONTAP che richiedono una licenza standard (bloccata da nodo). Per le funzionalità con licenze standard, ogni nodo del cluster deve disporre di una propria chiave per la funzionalità.

## A proposito di questa attività

Fino all'installazione delle chiavi di licenza, le funzionalità che richiedono licenze standard continuano a essere disponibili per il nodo *replacement*. Tuttavia, se il nodo compromesso era l'unico nodo nel cluster con una licenza per la funzione, non sono consentite modifiche di configurazione alla funzione. Inoltre, l'utilizzo di funzionalità senza licenza sul nodo potrebbe non essere conforme al contratto di licenza, pertanto è necessario installare la chiave o le chiavi di licenza sostitutive sul nodo *replacement* il prima possibile.

### Prima di iniziare

Le chiavi di licenza devono essere in formato a 28 caratteri.

Si dispone di un periodo di prova di 90 giorni per l'installazione delle chiavi di licenza. Dopo il periodo di tolleranza, tutte le vecchie licenze vengono invalidate. Dopo aver installato una chiave di licenza valida, si hanno a disposizione 24 ore per installare tutte le chiavi prima della fine del periodo di tolleranza.

### Fasi

1. Se sono necessarie nuove chiavi di licenza, procurarsi le chiavi di licenza sostitutive sul ["Sito di supporto NetApp"](#) Nella sezione My Support (supporto personale) sotto Software licensed (licenze software).



Le nuove chiavi di licenza richieste vengono generate automaticamente e inviate all'indirizzo e-mail in archivio. Se non si riceve l'e-mail contenente le chiavi di licenza entro 30 giorni, contattare il supporto tecnico.

2. Installare ogni chiave di licenza: `system license add -license-code license-key, license-key...`
3. Rimuovere le vecchie licenze, se necessario:
  - a. Verificare la presenza di licenze inutilizzate: `license clean-up -unused -simulate`
  - b. Se l'elenco appare corretto, rimuovere le licenze inutilizzate: `license clean-up -unused`

### Fase 2: Verificare i file LIF e registrare il numero di serie

Prima di riportare il nodo *replacement* in servizio, verificare che i AutoSupport si trovino sulle rispettive porte home, registrare il numero di serie del nodo *replacement*, se abilitato, e ripristinare il giveback automatico.

### Fasi

1. Verificare che le interfacce logiche stiano segnalando al server principale e alle porte: `network interface show -is-home false`

Se alcuni LIF sono elencati come falsi, ripristinarli alle porte home: `network interface revert -vserver * -lif *`

2. Registrare il numero di serie del sistema presso il supporto NetApp.
  - Se AutoSupport è attivato, inviare un messaggio AutoSupport per registrare il numero di serie.
  - Se AutoSupport non è attivato, chiamare ["Supporto NetApp"](#) per registrare il numero di serie.
3. Se è stata attivata una finestra di manutenzione AutoSupport, terminarla utilizzando `system node autosupport invoke -node * -type all -message MAINT=END` comando.
4. Se il giveback automatico è stato disattivato, riabilitarlo: `storage failover modify -node local -auto-giveback true`

### Fase 3: Switch back aggregates in una configurazione MetroCluster a due nodi

Una volta completata la sostituzione dell'unità FRU in una configurazione MetroCluster a due nodi, è possibile eseguire l'operazione di switchback dell'unità MetroCluster. In questo modo, la configurazione torna al suo normale stato operativo, con le macchine virtuali dello storage di origine sincronizzata (SVM) sul sito precedentemente compromesso ora attive e che forniscono i dati dai pool di dischi locali.

Questa attività si applica solo alle configurazioni MetroCluster a due nodi.

#### Fasi

1. Verificare che tutti i nodi si trovino in `enabled` stato: `metrocluster node show`

```
cluster_B::> metrocluster node show

DR                               Configuration  DR
Group Cluster Node              State          Mirroring Mode
-----
1      cluster_A
      controller_A_1 configured    enabled    heal roots
completed
      cluster_B
      controller_B_1 configured    enabled    waiting for
switchback recovery
2 entries were displayed.
```

2. Verificare che la risincronizzazione sia completa su tutte le SVM: `metrocluster vserver show`
3. Verificare che tutte le migrazioni LIF automatiche eseguite dalle operazioni di riparazione siano state completate correttamente: `metrocluster check lif show`
4. Eseguire lo switchback utilizzando `metrocluster switchback` comando da qualsiasi nodo del cluster esistente.
5. Verificare che l'operazione di switchback sia stata completata: `metrocluster show`

L'operazione di switchback è ancora in esecuzione quando un cluster si trova in `waiting-for-switchback` stato:

```
cluster_B::> metrocluster show
Cluster              Configuration State      Mode
-----
Local: cluster_B configured    switchover
Remote: cluster_A configured    waiting-for-switchback
```

L'operazione di switchback è completa quando i cluster si trovano in `normal` stato:

```
cluster_B::> metrocluster show
Cluster          Configuration State      Mode
-----
Local: cluster_B configured      normal
Remote: cluster_A configured      normal
```

Se il completamento di uno switchback richiede molto tempo, è possibile verificare lo stato delle linee di base in corso utilizzando `metrocluster config-replication resync-status show` comando.

6. Ripristinare le configurazioni SnapMirror o SnapVault.

#### Fase 4: Restituire la parte guasta a NetApp

Restituire la parte guasta a NetApp, come descritto nelle istruzioni RMA fornite con il kit. Vedere la ["Restituzione e sostituzione delle parti"](#) pagina per ulteriori informazioni.

##### Sostituire un modulo DIMM - AFF A150

È necessario sostituire un modulo DIMM nel modulo controller quando il sistema registra un numero crescente di codici di correzione degli errori correggibili (ECC); in caso contrario, si verifica un errore di sistema.

Tutti gli altri componenti del sistema devono funzionare correttamente; in caso contrario, contattare il supporto tecnico.

È necessario sostituire il componente guasto con un componente FRU sostitutivo ricevuto dal provider.

#### Fase 1: Spegnere il controller compromesso

Per spegnere il controller compromesso, è necessario determinare lo stato del controller e, se necessario, assumere il controllo del controller in modo che il controller integro continui a servire i dati provenienti dallo storage del controller compromesso.

##### A proposito di questa attività

- Se si dispone di un sistema SAN, è necessario aver controllato i messaggi di evento `cluster kernel-service show`) per il blade SCSI del controller danneggiato. Il `cluster kernel-service show` comando (dalla modalità avanzata precedente) visualizza il nome del nodo, lo stato del quorum di quel nodo, lo stato di disponibilità di quel nodo e lo stato operativo di quel nodo.

Ogni processo SCSI-blade deve essere in quorum con gli altri nodi del cluster. Eventuali problemi devono essere risolti prima di procedere con la sostituzione.

- Se si dispone di un cluster con più di due nodi, questo deve trovarsi in quorum. Se il cluster non è in quorum o un controller integro mostra false per idoneità e salute, è necessario correggere il problema prima di spegnere il controller compromesso; vedere ["Sincronizzare un nodo con il cluster"](#).

##### Fasi

1. Se AutoSupport è attivato, sospendere la creazione automatica dei casi richiamando un messaggio `AutoSupport:system node autosupport invoke -node * -type all -message MAINT=<# of hours>h`

Il seguente messaggio AutoSupport elimina la creazione automatica del caso per due ore: `cluster1:> system node autosupport invoke -node * -type all -message MAINT=2h`

2. Disattivare il giveback automatico dalla console del controller integro: `storage failover modify -node local -auto-giveback false`



Quando viene visualizzato *Vuoi disattivare il giveback automatico?*, inserisci `y`.

3. Portare la centralina danneggiata al prompt DEL CARICATORE:

Se il controller non utilizzato visualizza...	Quindi...
Il prompt DEL CARICATORE	Passare alla fase successiva.
In attesa di un giveback...	Premere Ctrl-C, quindi rispondere <code>y</code> quando richiesto.
Prompt di sistema o prompt della password	Assumere il controllo o arrestare il controller compromesso dal controller integro: <code>storage failover takeover -ofnode <i>impaired_node_name</i></code>  Quando il controller non utilizzato visualizza <i>Waiting for giveback...</i> (in attesa di giveback...), premere Ctrl-C e rispondere <code>y</code> .

4. Se il sistema dispone di un solo modulo controller nello chassis, spegnere gli alimentatori, quindi scollegare i cavi di alimentazione del controller guasto dalla fonte di alimentazione.

## Fase 2: Rimuovere il modulo controller

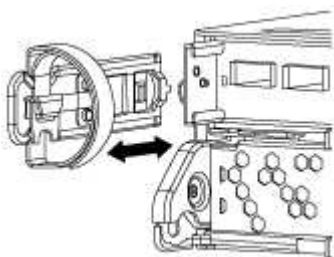
Per accedere ai componenti all'interno del controller, rimuovere prima il modulo controller dal sistema, quindi rimuovere il coperchio sul modulo controller.

### Fasi

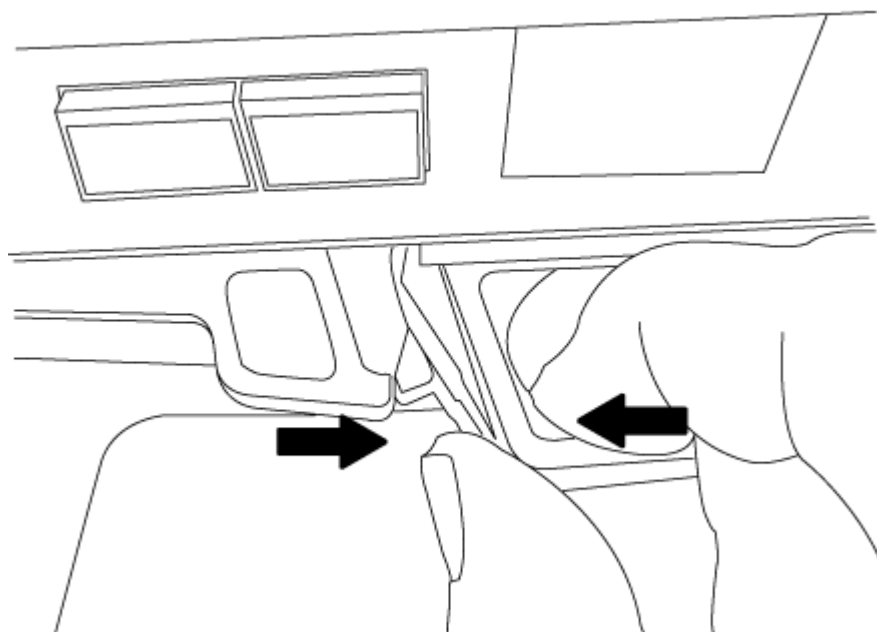
1. Se non si è già collegati a terra, mettere a terra l'utente.
2. Allentare il gancio e la fascetta che fissano i cavi al dispositivo di gestione dei cavi, quindi scollegare i cavi di sistema e gli SFP (se necessario) dal modulo controller, tenendo traccia del punto in cui sono stati collegati i cavi.

Lasciare i cavi nel dispositivo di gestione dei cavi in modo che quando si reinstalla il dispositivo di gestione dei cavi, i cavi siano organizzati.

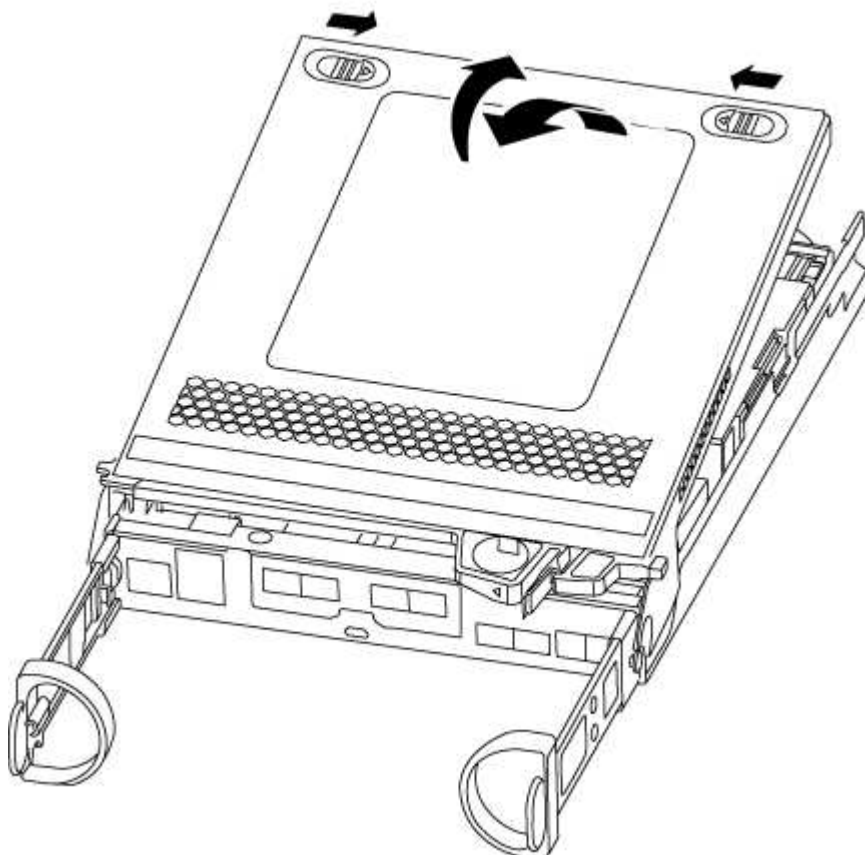
3. Rimuovere e mettere da parte i dispositivi di gestione dei cavi dai lati sinistro e destro del modulo controller.



4. Premere il dispositivo di chiusura sulla maniglia della camma fino al rilascio, aprire completamente la maniglia della camma per rilasciare il modulo controller dalla scheda intermedia, quindi estrarre il modulo controller dallo chassis con due mani.



5. Capovolgere il modulo controller e posizionarlo su una superficie piana e stabile.
6. Aprire il coperchio facendo scorrere le linguette blu per sganciarlo, quindi ruotare il coperchio verso l'alto e aprirlo.





### Fase 3: Sostituire i DIMM

Per sostituire i moduli DIMM, individuarli all'interno del controller e seguire la sequenza di passaggi specifica.

Se si sostituisce un modulo DIMM, è necessario rimuoverlo dopo aver scollegato la batteria NVMEM dal modulo controller.

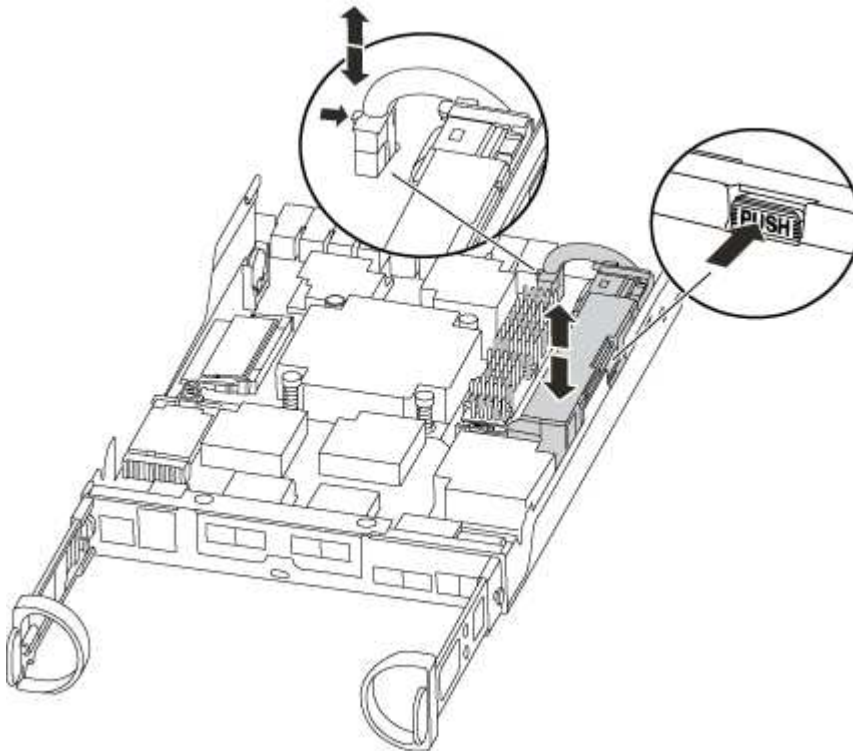
#### Fasi

1. Se non si è già collegati a terra, mettere a terra l'utente.
2. Controllare il LED NVMEM sul retro del modulo controller.

Prima di sostituire i componenti del sistema, è necessario eseguire un arresto pulito del sistema per evitare la perdita di dati non scritti nella memoria non volatile (NVMEM). Il LED si trova sul retro del modulo controller. Individuare la seguente icona:



3. Se il LED NVMEM non lampeggia, NVMEM non contiene alcun contenuto; è possibile saltare i passaggi seguenti e passare all'attività successiva di questa procedura.
4. Se il LED NVMEM lampeggia, sono presenti dati in NVMEM ed è necessario scollegare la batteria per cancellare la memoria:
  - a. Individuare la batteria, premere il fermaglio sulla parte anteriore della spina della batteria per sganciare il fermaglio di blocco dalla presa, quindi scollegare il cavo della batteria dalla presa.



- b. Verificare che il LED NVMEM non sia più acceso.
- c. Ricollegare il connettore della batteria.

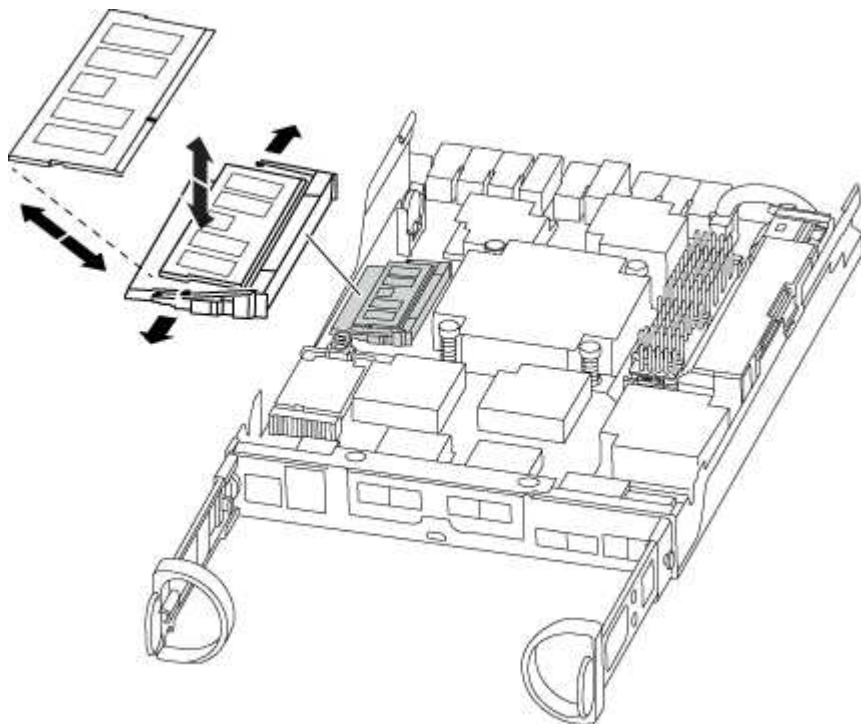
5. Tornare a. [Fase 3: Sostituire i DIMM](#) Di questa procedura per controllare nuovamente il LED NVMEM.
6. Individuare i DIMM sul modulo controller.
7. Prendere nota dell'orientamento del DIMM nello zoccolo in modo da poter inserire il DIMM sostitutivo nell'orientamento corretto.
8. Estrarre il modulo DIMM dal relativo slot spingendo lentamente verso l'esterno le due linguette di espulsione dei moduli DIMM su entrambi i lati del modulo, quindi estrarre il modulo DIMM dallo slot.



Tenere il modulo DIMM per i bordi in modo da evitare di esercitare pressione sui componenti della scheda a circuiti stampati del modulo DIMM.

Il numero e la posizione dei DIMM di sistema dipendono dal modello del sistema.

La seguente illustrazione mostra la posizione dei DIMM di sistema:



9. Rimuovere il modulo DIMM di ricambio dalla confezione antistatica, tenerlo per gli angoli e allinearli allo slot.

La tacca tra i pin del DIMM deve allinearsi con la linguetta dello zoccolo.

10. Assicurarsi che le linguette di espulsione del modulo DIMM sul connettore siano aperte, quindi inserire il modulo DIMM correttamente nello slot.

Il DIMM si inserisce saldamente nello slot, ma dovrebbe essere inserito facilmente. In caso contrario, riallineare il DIMM con lo slot e reinserirlo.



Esaminare visivamente il DIMM per verificare che sia allineato in modo uniforme e inserito completamente nello slot.

11. Spingere con cautela, ma con decisione, il bordo superiore del DIMM fino a quando le linguette dell'espulsore non scattano in posizione sulle tacche alle estremità del DIMM.

12. Individuare la presa della spina della batteria NVMEM, quindi premere il fermaglio sulla parte anteriore della spina del cavo della batteria per inserirla nella presa.

Assicurarsi che la spina si blocchi sul modulo controller.

13. Chiudere il coperchio del modulo controller.

#### Fase 4: Reinstallare il modulo controller

Dopo aver sostituito i componenti del modulo controller, reinstallarlo nel telaio.

#### Fasi

1. Se non si è già collegati a terra, mettere a terra l'utente.
2. Se non è già stato fatto, riposizionare il coperchio sul modulo controller.
3. Allineare l'estremità del modulo controller con l'apertura dello chassis, quindi spingere delicatamente il modulo controller a metà nel sistema.




Non inserire completamente il modulo controller nel telaio fino a quando non viene richiesto.

4. Ricaricare il sistema, come necessario.

Se sono stati rimossi i convertitori multimediali (QSFP o SFP), ricordarsi di reinstallarli se si utilizzano cavi in fibra ottica.

5. Completare la reinstallazione del modulo controller:

Se il sistema è in...	Quindi, eseguire questa procedura...
Una coppia ha	<p>Il modulo controller inizia ad avviarsi non appena viene inserito completamente nello chassis.</p> <ol style="list-style-type: none"><li>a. Con la maniglia della camma in posizione aperta, spingere con decisione il modulo controller fino a quando non raggiunge la scheda intermedia e non è completamente inserito, quindi chiudere la maniglia della camma in posizione di blocco.</li></ol> <div data-bbox="699 1392 760 1449" data-label="Image"></div> <p>Non esercitare una forza eccessiva quando si fa scorrere il modulo controller nel telaio per evitare di danneggiare i connettori.</p> <p>Il controller inizia ad avviarsi non appena viene inserito nello chassis.</p> <ol style="list-style-type: none"><li>b. Se non è già stato fatto, reinstallare il dispositivo di gestione dei cavi.</li><li>c. Collegare i cavi al dispositivo di gestione dei cavi con il gancio e la fascetta.</li></ol>

Se il sistema è in...	Quindi, eseguire questa procedura...
Una configurazione standalone	<p>a. Con la maniglia della camma in posizione aperta, spingere con decisione il modulo controller fino a quando non raggiunge la scheda intermedia e non è completamente inserito, quindi chiudere la maniglia della camma in posizione di blocco.</p> <div style="border: 1px solid gray; padding: 5px; margin: 10px 0;">  Non esercitare una forza eccessiva quando si fa scorrere il modulo controller nel telaio per evitare di danneggiare i connettori. </div> <p>b. Se non è già stato fatto, reinstallare il dispositivo di gestione dei cavi.</p> <p>c. Collegare i cavi al dispositivo di gestione dei cavi con il gancio e la fascetta.</p> <p>d. Ricollegare i cavi di alimentazione agli alimentatori e alle fonti di alimentazione, quindi accendere l'alimentazione per avviare il processo di avvio.</p>

### Fase 5: Switch back aggregates in una configurazione MetroCluster a due nodi

Una volta completata la sostituzione dell'unità FRU in una configurazione MetroCluster a due nodi, è possibile eseguire l'operazione di switchback dell'unità MetroCluster. In questo modo, la configurazione torna al suo normale stato operativo, con le macchine virtuali dello storage di origine sincronizzata (SVM) sul sito precedentemente compromesso ora attive e che forniscono i dati dai pool di dischi locali.

Questa attività si applica solo alle configurazioni MetroCluster a due nodi.

#### Fasi

1. Verificare che tutti i nodi si trovino in `enabled stato`: `metrocluster node show`

```
cluster_B::> metrocluster node show

DR                               Configuration  DR
Group Cluster Node              State          Mirroring Mode
-----
-----
1      cluster_A
      controller_A_1 configured    enabled    heal roots
completed
      cluster_B
      controller_B_1 configured    enabled    waiting for
switchback recovery
2 entries were displayed.
```

2. Verificare che la risincronizzazione sia completa su tutte le SVM: `metrocluster vserver show`

3. Verificare che tutte le migrazioni LIF automatiche eseguite dalle operazioni di riparazione siano state completate correttamente: `metrocluster check lif show`
4. Eseguire lo switchback utilizzando `metrocluster switchback` comando da qualsiasi nodo del cluster esistente.
5. Verificare che l'operazione di switchback sia stata completata: `metrocluster show`

L'operazione di switchback è ancora in esecuzione quando un cluster si trova in `waiting-for-switchback` stato:

```
cluster_B::> metrocluster show
Cluster           Configuration State      Mode
-----
Local: cluster_B configured      switchover
Remote: cluster_A configured      waiting-for-switchback
```

L'operazione di switchback è completa quando i cluster si trovano in `normal` stato:

```
cluster_B::> metrocluster show
Cluster           Configuration State      Mode
-----
Local: cluster_B configured      normal
Remote: cluster_A configured      normal
```

Se il completamento di uno switchback richiede molto tempo, è possibile verificare lo stato delle linee di base in corso utilizzando `metrocluster config-replication resync-status show` comando.

6. Ripristinare le configurazioni SnapMirror o SnapVault.

## Fase 6: Restituire la parte guasta a NetApp

Restituire la parte guasta a NetApp, come descritto nelle istruzioni RMA fornite con il kit. Vedere la ["Restituzione e sostituzione delle parti"](#) pagina per ulteriori informazioni.

### Sostituire l'unità SSD o HDD - AFF A150

È possibile sostituire un disco guasto senza interruzioni mentre l'i/o è in corso. La procedura per la sostituzione di un SSD si intende per dischi non rotanti e la procedura per la sostituzione di un disco rigido si intende per dischi rotanti.

Quando un disco si guasta, la piattaforma registra un messaggio di avviso alla console di sistema che indica quale disco si è guastato. Inoltre, sia il LED di guasto sul display operatore che il LED di guasto sul disco guasto si illuminano.

### Prima di iniziare

- Seguire le Best practice e installare la versione corrente del Disk Qualification Package (DQP) prima di sostituire un disco.

- Identificare l'unità guasta eseguendo il `storage disk show -broken` comando dalla console di sistema.

Il disco guasto viene visualizzato nell'elenco dei dischi guasti. In caso contrario, attendere ed eseguire nuovamente il comando.



A seconda del tipo e della capacità, possono essere necessarie fino a diverse ore per visualizzare l'unità nell'elenco delle unità guaste.

- Determinare se l'autenticazione SED è attivata.

Il modo in cui si sostituisce l'unità dipende dal modo in cui viene utilizzata. Se l'autenticazione SED è attivata, è necessario utilizzare le istruzioni per la sostituzione SED contenute in "[Guida alla potenza della crittografia NetApp per ONTAP 9](#)". Le presenti istruzioni descrivono i passaggi aggiuntivi da eseguire prima e dopo la sostituzione di un SED.

- Assicurarsi che l'unità sostitutiva sia supportata dalla piattaforma. Vedere "[NetApp Hardware Universe](#)".
- Assicurarsi che tutti gli altri componenti del sistema funzionino correttamente; in caso contrario, contattare il supporto tecnico.

#### **A proposito di questa attività**

- Il firmware del disco viene aggiornato automaticamente (senza interruzioni) sui nuovi dischi con versioni firmware non correnti.
- Quando si sostituisce un'unità, è necessario attendere un minuto tra la rimozione dell'unità guasta e l'inserimento dell'unità sostitutiva per consentire al sistema di archiviazione di riconoscere l'esistenza della nuova unità.

## Opzione 1: Sostituire l'SSD

### Fasi

1. Se si desidera assegnare manualmente la proprietà del disco per il disco sostitutivo, è necessario disattivare l'assegnazione automatica del disco sostitutivo, se abilitato



Assegnare manualmente la proprietà del disco e riabilitare l'assegnazione automatica del disco più avanti in questa procedura.

- a. Verificare se l'assegnazione automatica dei dischi è abilitata: `storage disk option show`

È possibile immettere il comando su entrambi i moduli controller.

Se l'assegnazione automatica dei dischi è attivata, viene visualizzato l'output `on` Nella colonna "Auto Assign" (assegnazione automatica) (per ciascun modulo controller).

- a. Se l'assegnazione automatica dei dischi è attivata, disattivarla: `storage disk option modify -node node_name -autoassign off`

È necessario disattivare l'assegnazione automatica dei dischi su entrambi i moduli controller.

2. Mettere a terra l'utente.
3. Identificare fisicamente il disco guasto.

In caso di guasto di un disco, il sistema registra un messaggio di avviso alla console di sistema che indica quale disco si è guastato. Inoltre, il LED di attenzione (ambra) sul display operatore dello shelf di dischi e il disco guasto si illuminano.



Il LED di attività (verde) su un disco guasto può essere acceso (fisso), che indica che il disco è alimentato, ma non deve lampeggiare, il che indica l'attività i/O. Un disco guasto non ha attività i/O.

4. Rimuovere il disco guasto:
  - a. Premere il pulsante di rilascio sulla superficie dell'unità per aprire la maniglia della camma.
  - b. Estrarre l'unità dallo scaffale utilizzando la maniglia della camma e supportarla con l'altra mano.
5. Attendere almeno 70 secondi prima di inserire l'unità sostitutiva.

Questo consente al sistema di riconoscere che un disco è stato rimosso.

6. Inserire l'unità sostitutiva:
  - a. Con la maniglia della camma in posizione aperta, inserire l'unità sostitutiva con entrambe le mani.
  - b. Premere fino all'arresto del disco.
  - c. Chiudere la maniglia della camma in modo che l'unità sia completamente alloggiata nel piano interno e che la maniglia scatti in posizione.

Chiudere lentamente la maniglia della camma in modo che sia allineata correttamente con la superficie dell'unità.

7. Verificare che il LED di attività del disco (verde) sia acceso.

Quando il LED di attività del disco è acceso, significa che il disco è alimentato. Quando il LED di attività del disco lampeggia, significa che il disco è alimentato e che l'i/o è in corso. Se il firmware del disco viene aggiornato automaticamente, il LED lampeggia.

8. Se si sta sostituendo un'altra unità, ripetere i passi da 3 a 7.

9. Se l'assegnazione automatica del disco è stata disattivata nella fase 1, assegnare manualmente la proprietà del disco e, se necessario, riabilitare l'assegnazione automatica del disco.

a. Visualizzare tutti i dischi non posseduti: `storage disk show -container-type unassigned`

È possibile immettere il comando su entrambi i moduli controller.

b. Assegnare ciascuna unità: `storage disk assign -disk disk_name -owner node_name`

È possibile immettere il comando su entrambi i moduli controller.

È possibile utilizzare il carattere jolly per assegnare più di un disco alla volta.

a. Se necessario, riabilitare l'assegnazione automatica del disco: `storage disk option modify -node node_name -autoassign on`

È necessario riabilitare l'assegnazione automatica dei dischi su entrambi i moduli controller.

10. Restituire la parte guasta a NetApp, come descritto nelle istruzioni RMA fornite con il kit.

Contattare il supporto tecnico all'indirizzo "[Supporto NetApp](#)", 888-463-8277 (Nord America), 00-800-44-638277 (Europa) o +800-800-80-800 (Asia/Pacifico) se si necessita del numero RMA o di ulteriore assistenza per la procedura di sostituzione.

## Opzione 2: Sostituire il disco rigido

1. Se si desidera assegnare manualmente la proprietà del disco per il disco sostitutivo, è necessario disattivare l'assegnazione automatica del disco sostitutivo, se abilitato



Assegnare manualmente la proprietà del disco e riabilitare l'assegnazione automatica del disco più avanti in questa procedura.

a. Verificare se l'assegnazione automatica dei dischi è abilitata: `storage disk option show`

È possibile immettere il comando su entrambi i moduli controller.

Se l'assegnazione automatica dei dischi è attivata, viene visualizzato l'output `on` Nella colonna "Auto Assign" (assegnazione automatica) (per ciascun modulo controller).

a. Se l'assegnazione automatica dei dischi è attivata, disattivarla: `storage disk option modify -node node_name -autoassign off`

È necessario disattivare l'assegnazione automatica dei dischi su entrambi i moduli controller.

2. Mettere a terra l'utente.

3. Rimuovere delicatamente il pannello frontale dalla parte anteriore della piattaforma.

4. Identificare il disco guasto dal messaggio di avviso della console di sistema e dal LED di guasto



illuminato sul disco

5. Premere il pulsante di rilascio sul lato anteriore dell'unità disco.

A seconda del sistema di storage, i dischi sono dotati di un pulsante di rilascio situato nella parte superiore o sinistra del disco.

Ad esempio, la figura seguente mostra un disco con il pulsante di rilascio situato nella parte superiore della superficie del disco:

La maniglia della camma sul disco si apre parzialmente e il disco viene rilasciato dalla scheda intermedia.

6. Tirare la maniglia della camma in posizione completamente aperta per estrarre l'unità disco dalla scheda intermedia.
7. Estrarre leggermente l'unità disco e lasciarla girare in modo sicuro, che può richiedere meno di un minuto, quindi, con entrambe le mani, rimuovere l'unità disco dallo shelf.
8. Con la maniglia della camma in posizione aperta, inserire l'unità disco sostitutiva nell'alloggiamento, spingendo con decisione fino all'arresto del disco.



Attendere almeno 10 secondi prima di inserire una nuova unità disco. Questo consente al sistema di riconoscere che un disco è stato rimosso.



Se gli alloggiamenti dei dischi della piattaforma non sono completamente caricati con dischi, è importante posizionare l'unità sostitutiva nello stesso alloggiamento da cui è stato rimosso il disco guasto.



Utilizzare due mani per inserire il disco, ma non posizionare le mani sulle schede del disco esposte nella parte inferiore del supporto.

9. Chiudere la maniglia della camma in modo che il disco sia inserito completamente nella scheda intermedia e la maniglia scatti in posizione.

Chiudere lentamente la maniglia della camma in modo che sia allineata correttamente con la superficie del disco.

10. Se si sta sostituendo un'altra unità disco, ripetere i passi da 4 a 9.
11. Reinstallare il pannello.
12. Se l'assegnazione automatica del disco è stata disattivata nella fase 1, assegnare manualmente la proprietà del disco e, se necessario, riabilitare l'assegnazione automatica del disco.

- a. Visualizzare tutti i dischi non posseduti: `storage disk show -container-type unassigned`

È possibile immettere il comando su entrambi i moduli controller.

- b. Assegnare ciascun disco: `storage disk assign -disk disk_name -owner owner_name`

È possibile immettere il comando su entrambi i moduli controller.

È possibile utilizzare il carattere jolly per assegnare più di un disco alla volta.

- a. Se necessario, riabilitare l'assegnazione automatica del disco: `storage disk option modify -node node_name -autoassign on`

È necessario riabilitare l'assegnazione automatica dei dischi su entrambi i moduli controller.

13. Restituire la parte guasta a NetApp, come descritto nelle istruzioni RMA fornite con il kit.

Contattare il supporto tecnico all'indirizzo "[Supporto NetApp](#)", 888-463-8277 (Nord America), 00-800-44-638277 (Europa) o +800-800-80-800 (Asia/Pacifico) se si necessita del numero RMA o di ulteriore assistenza per la procedura di sostituzione.

## Sostituire la batteria NVMEM - AFF A150

Per sostituire una batteria NVMEM nel sistema, è necessario rimuovere il modulo controller dal sistema, aprirlo, sostituire la batteria, chiudere e sostituire il modulo controller.

Tutti gli altri componenti del sistema devono funzionare correttamente; in caso contrario, contattare il supporto tecnico.

### Fase 1: Spegnerne il controller compromesso

Per spegnere il controller compromesso, è necessario determinare lo stato del controller e, se necessario, assumere il controllo del controller in modo che il controller integro continui a servire i dati provenienti dallo storage del controller compromesso.

#### A proposito di questa attività

- Se si dispone di un sistema SAN, è necessario aver controllato i messaggi di evento `cluster kernel-service show` per il blade SCSI del controller danneggiato. Il `cluster kernel-service show` comando (dalla modalità avanzata precedente) visualizza il nome del nodo, lo stato del quorum di quel nodo, lo stato di disponibilità di quel nodo e lo stato operativo di quel nodo.

Ogni processo SCSI-blade deve essere in quorum con gli altri nodi del cluster. Eventuali problemi devono essere risolti prima di procedere con la sostituzione.

- Se si dispone di un cluster con più di due nodi, questo deve trovarsi in quorum. Se il cluster non è in quorum o un controller integro mostra `false` per idoneità e salute, è necessario correggere il problema prima di spegnere il controller compromesso; vedere "[Sincronizzare un nodo con il cluster](#)".

#### Fasi

1. Se AutoSupport è attivato, sospendere la creazione automatica dei casi richiamando un messaggio `AutoSupport: system node autosupport invoke -node * -type all -message MAINT=<# of hours>h`

Il seguente messaggio AutoSupport elimina la creazione automatica del caso per due ore: `cluster1:> system node autosupport invoke -node * -type all -message MAINT=2h`

2. Disattivare il giveback automatico dalla console del controller integro: `storage failover modify -node local -auto-giveback false`



Quando viene visualizzato *Vuoi disattivare il giveback automatico?*, inserisci *y*.

3. Portare la centralina danneggiata al prompt DEL CARICATORE:

Se il controller non utilizzato visualizza...	Quindi...
Il prompt DEL CARICATORE	Passare alla fase successiva.
In attesa di un giveback...	Premere Ctrl-C, quindi rispondere <i>y</i> quando richiesto.
Prompt di sistema o prompt della password	Assumere il controllo o arrestare il controller compromesso dal controller integro: <code>storage failover takeover -ofnode <i>impaired_node_name</i></code>  Quando il controller non utilizzato visualizza <i>Waiting for giveback...</i> (in attesa di giveback...), premere Ctrl-C e rispondere <i>y</i> .

4. Se il sistema dispone di un solo modulo controller nello chassis, spegnere gli alimentatori, quindi scollegare i cavi di alimentazione del controller guasto dalla fonte di alimentazione.

## Fase 2: Rimuovere il modulo controller

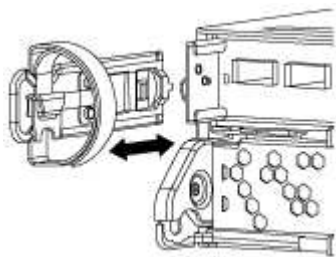
Per accedere ai componenti all'interno del controller, rimuovere prima il modulo controller dal sistema, quindi rimuovere il coperchio sul modulo controller.

### Fasi

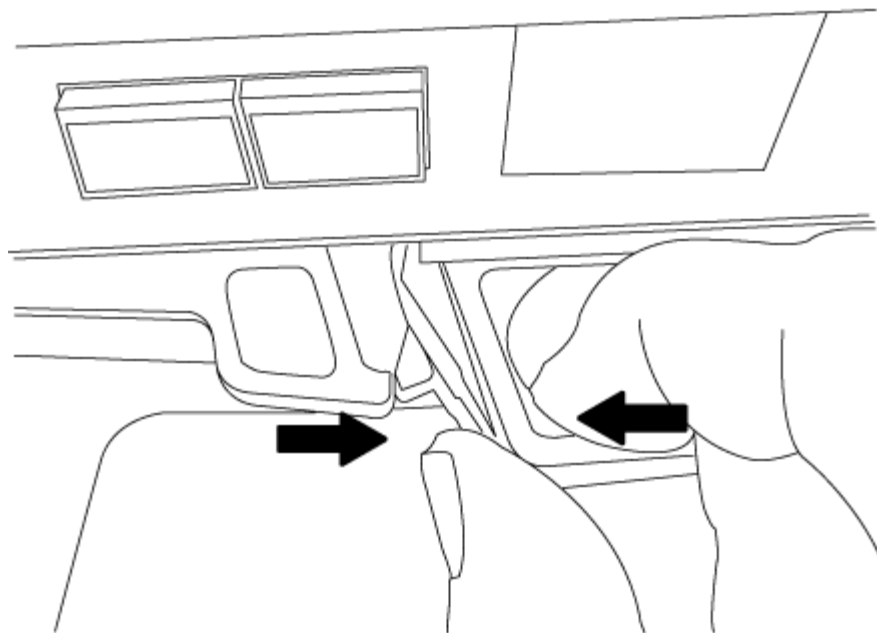
1. Se non si è già collegati a terra, mettere a terra l'utente.
2. Allentare il gancio e la fascetta che fissano i cavi al dispositivo di gestione dei cavi, quindi scollegare i cavi di sistema e gli SFP (se necessario) dal modulo controller, tenendo traccia del punto in cui sono stati collegati i cavi.

Lasciare i cavi nel dispositivo di gestione dei cavi in modo che quando si reinstalla il dispositivo di gestione dei cavi, i cavi siano organizzati.

3. Rimuovere e mettere da parte i dispositivi di gestione dei cavi dai lati sinistro e destro del modulo controller.



4. Premere il dispositivo di chiusura sulla maniglia della camma fino al rilascio, aprire completamente la maniglia della camma per rilasciare il modulo controller dalla scheda intermedia, quindi estrarre il modulo controller dallo chassis con due mani.



5. Capovolgere il modulo controller e posizionarlo su una superficie piana e stabile.
6. Aprire il coperchio facendo scorrere le linguette blu per sganciarlo, quindi ruotare il coperchio verso l'alto e aprirlo.

### Fase 3: Sostituire la batteria NVMEM

Per sostituire la batteria NVMEM nel sistema, rimuovere la batteria NVMEM guasta dal sistema e sostituirla con una nuova.

#### Fasi

1. Se non si è già collegati a terra, mettere a terra l'utente.
2. Controllare il LED NVMEM:
  - Se il sistema si trova in una configurazione ha, passare alla fase successiva.
  - Se il sistema si trova in una configurazione standalone, spegnere completamente il modulo controller, quindi controllare il LED NVRAM identificato dall'icona NV.

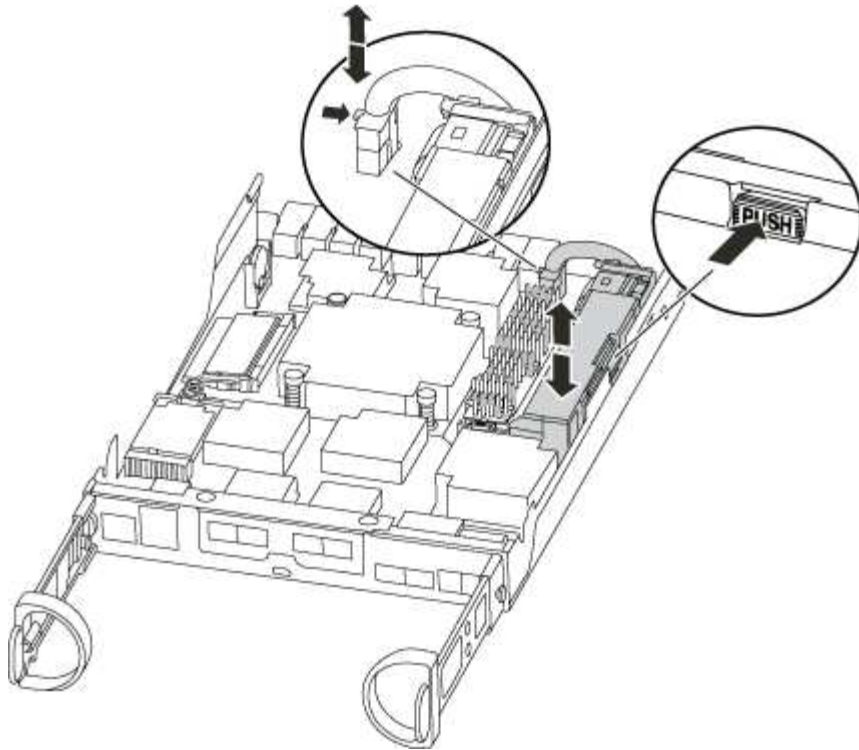


Il LED NVRAM lampeggia durante il trasferimento dei contenuti nella memoria flash quando si arresta il sistema. Una volta completata la destage, il LED si spegne.

- In caso di interruzione dell'alimentazione senza un arresto completo, il LED NVMEM lampeggia fino al completamento della destage, quindi il LED si spegne.
- Se il LED è acceso e l'alimentazione è accesa, i dati non scritti vengono memorizzati su NVMEM.

Questo si verifica in genere durante un arresto non controllato dopo l'avvio di ONTAP.

3. Individuare la batteria NVMEM nel modulo del controller.



4. Individuare la spina della batteria e premere il fermaglio sulla parte anteriore della spina per sganciarla dalla presa, quindi scollegare il cavo della batteria dalla presa.
5. Rimuovere la batteria dal modulo controller e metterla da parte.
6. Rimuovere la batteria sostitutiva dalla confezione.
7. Far passare il cavo della batteria intorno alla canalina per cavi sul lato del supporto.
8. Posizionare la batteria allineando le nervature della chiave del supporto della batteria alle tacche "V" sulla parete laterale in lamiera.
9. Far scorrere la batteria verso il basso lungo la parete laterale in lamiera fino a quando le linguette di supporto sulla parete laterale non si agganciano agli slot della batteria e il dispositivo di chiusura della batteria si aggancia e scatta nell'apertura sulla parete laterale.
10. Ricollegare la spina della batteria al modulo controller.

#### **Fase 4: Reinstallare il modulo controller**

Dopo aver sostituito i componenti del modulo controller, reinstallarlo nel telaio.

##### **Fasi**

1. Se non si è già collegati a terra, mettere a terra l'utente.
2. Se non è già stato fatto, riposizionare il coperchio sul modulo controller.
3. Allineare l'estremità del modulo controller con l'apertura dello chassis, quindi spingere delicatamente il modulo controller a metà nel sistema.





Non inserire completamente il modulo controller nel telaio fino a quando non viene richiesto.

4. Ricaricare il sistema, come necessario.

Se sono stati rimossi i convertitori multimediali (QSFP o SFP), ricordarsi di reinstallarli se si utilizzano cavi

in fibra ottica.

5. Completare la reinstallazione del modulo controller:

Se il sistema è in...	Quindi, eseguire questa procedura...
Una coppia ha	<p>Il modulo controller inizia ad avviarsi non appena viene inserito completamente nello chassis.</p> <ol style="list-style-type: none"><li>Con la maniglia della camma in posizione aperta, spingere con decisione il modulo controller fino a quando non raggiunge la scheda intermedia e non è completamente inserito, quindi chiudere la maniglia della camma in posizione di blocco.</li></ol> <div data-bbox="699 583 756 636"></div> <p data-bbox="818 562 1451 663">Non esercitare una forza eccessiva quando si fa scorrere il modulo controller nel telaio per evitare di danneggiare i connettori.</p> <p>Il controller inizia ad avviarsi non appena viene inserito nello chassis.</p> <ol style="list-style-type: none"><li>Se non è già stato fatto, reinstallare il dispositivo di gestione dei cavi.</li><li>Collegare i cavi al dispositivo di gestione dei cavi con il gancio e la fascetta.</li></ol>
Una configurazione standalone	<ol style="list-style-type: none"><li>Con la maniglia della camma in posizione aperta, spingere con decisione il modulo controller fino a quando non raggiunge la scheda intermedia e non è completamente inserito, quindi chiudere la maniglia della camma in posizione di blocco.</li></ol> <div data-bbox="699 1213 756 1266"></div> <p data-bbox="818 1192 1451 1293">Non esercitare una forza eccessiva quando si fa scorrere il modulo controller nel telaio per evitare di danneggiare i connettori.</p> <ol style="list-style-type: none"><li>Se non è già stato fatto, reinstallare il dispositivo di gestione dei cavi.</li><li>Collegare i cavi al dispositivo di gestione dei cavi con il gancio e la fascetta.</li><li>Ricollegare i cavi di alimentazione agli alimentatori e alle fonti di alimentazione, accendere l'alimentazione per avviare il processo di avvio.</li></ol>

**Fase 5: Switch back aggregates in una configurazione MetroCluster a due nodi**

Una volta completata la sostituzione dell'unità FRU in una configurazione MetroCluster a due nodi, è possibile eseguire l'operazione di switchback dell'unità MetroCluster. In questo modo, la configurazione torna al suo normale stato operativo, con le macchine virtuali dello storage di origine sincronizzata (SVM) sul sito precedentemente

compromesso ora attive e che forniscono i dati dai pool di dischi locali.

Questa attività si applica solo alle configurazioni MetroCluster a due nodi.

### Fasi

1. Verificare che tutti i nodi si trovino in `enabled` stato: `metrocluster node show`

```
cluster_B::> metrocluster node show

DR
Group Cluster Node          Configuration State          DR
Mirroring Mode
-----
1      cluster_A
      controller_A_1 configured      enabled      heal roots
completed
      cluster_B
      controller_B_1 configured      enabled      waiting for
switchback recovery
2 entries were displayed.
```

2. Verificare che la risincronizzazione sia completa su tutte le SVM: `metrocluster vserver show`
3. Verificare che tutte le migrazioni LIF automatiche eseguite dalle operazioni di riparazione siano state completate correttamente: `metrocluster check lif show`
4. Eseguire lo switchback utilizzando `metrocluster switchback` comando da qualsiasi nodo del cluster esistente.
5. Verificare che l'operazione di switchback sia stata completata: `metrocluster show`

L'operazione di switchback è ancora in esecuzione quando un cluster si trova in `waiting-for-switchback` stato:

```
cluster_B::> metrocluster show
Cluster          Configuration State          Mode
-----
Local: cluster_B configured      switchover
Remote: cluster_A configured      waiting-for-switchback
```

L'operazione di switchback è completa quando i cluster si trovano in `normal` stato:

```
cluster_B::> metrocluster show
Cluster           Configuration State      Mode
-----
Local: cluster_B configured      normal
Remote: cluster_A configured      normal
```

Se il completamento di uno switchback richiede molto tempo, è possibile verificare lo stato delle linee di base in corso utilizzando `metrocluster config-replication resync-status show` comando.

6. Ripristinare le configurazioni SnapMirror o SnapVault.

### Fase 6: Restituire la parte guasta a NetApp

Restituire la parte guasta a NetApp, come descritto nelle istruzioni RMA fornite con il kit. Vedere la ["Restituzione e sostituzione delle parti"](#) pagina per ulteriori informazioni.

#### Sostituire un alimentatore - AFF A150

Lo scambio di un alimentatore comporta lo spegnimento, lo scollegamento e la rimozione del vecchio alimentatore, l'installazione, il collegamento e l'accensione dell'alimentatore sostitutivo.

Tutti gli altri componenti del sistema devono funzionare correttamente; in caso contrario, contattare il supporto tecnico.

- Gli alimentatori sono ridondanti e sostituibili a caldo.
- Questa procedura è stata scritta per la sostituzione di un alimentatore alla volta.



Il raffreddamento è integrato con l'alimentatore, pertanto è necessario sostituire l'alimentatore entro due minuti dalla rimozione per evitare il surriscaldamento dovuto alla riduzione del flusso d'aria. Poiché lo chassis fornisce una configurazione di raffreddamento condivisa per i due nodi ha, un ritardo superiore a due minuti spegnerà tutti i moduli controller nello chassis. Se entrambi i moduli controller si spengono, assicurarsi che entrambi gli alimentatori siano inseriti, spegnere entrambi per 30 secondi, quindi riaccenderlo.

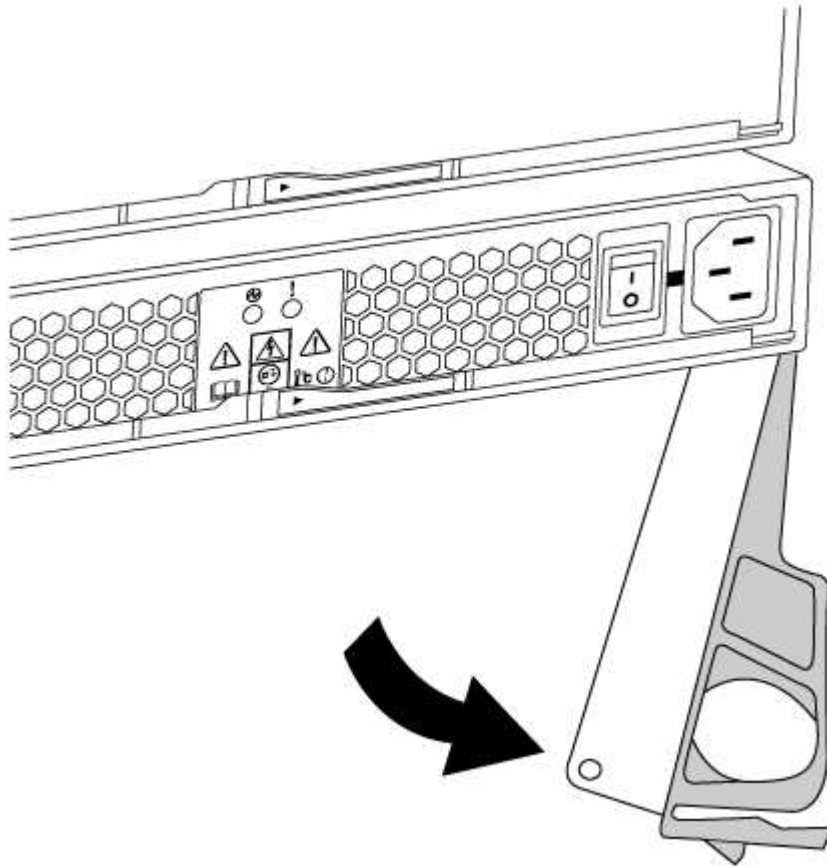
- Gli alimentatori sono a portata automatica.

#### Fasi

1. Identificare l'alimentatore che si desidera sostituire, in base ai messaggi di errore della console o tramite i LED degli alimentatori.
2. Se non si è già collegati a terra, mettere a terra l'utente.
3. Spegner l'alimentatore e scollegare i cavi di alimentazione:
  - a. Spegner l'interruttore di alimentazione dell'alimentatore.
  - b. Aprire il fermo del cavo di alimentazione, quindi scollegare il cavo di alimentazione dall'alimentatore.
  - c. Scollegare il cavo di alimentazione dalla fonte di alimentazione.
4. Premere il fermo sulla maniglia della camma dell'alimentatore, quindi aprire la maniglia della camma per



rilasciare completamente l'alimentatore dal piano intermedio.



5. Utilizzare la maniglia della camma per estrarre l'alimentatore dal sistema.



Quando si rimuove un alimentatore, utilizzare sempre due mani per sostenerne il peso.

6. Assicurarsi che l'interruttore on/off del nuovo alimentatore sia in posizione off.

7. Con entrambe le mani, sostenere e allineare i bordi dell'alimentatore con l'apertura nello chassis del sistema, quindi spingere delicatamente l'alimentatore nello chassis utilizzando la maniglia della camma.

Gli alimentatori sono dotati di chiavi e possono essere installati in un solo modo.



Non esercitare una forza eccessiva quando si inserisce l'alimentatore nel sistema. Il connettore potrebbe danneggiarsi.

8. Chiudere la maniglia della camma in modo che il fermo scatti in posizione di blocco e l'alimentatore sia inserito completamente.

9. Ricollegare il cablaggio dell'alimentatore:

a. Ricollegare il cavo di alimentazione all'alimentatore e alla fonte di alimentazione.

b. Fissare il cavo di alimentazione all'alimentatore utilizzando il fermo del cavo di alimentazione.

Una volta ripristinata l'alimentazione, il LED di stato deve essere verde.

10. Accendere il nuovo alimentatore, quindi verificare il funzionamento dei LED di attività dell'alimentatore.

I LED dell'alimentatore sono accesi quando l'alimentatore è in linea.

11. Restituire la parte guasta a NetApp, come descritto nelle istruzioni RMA fornite con il kit. Vedere la ["Restituzione e sostituzione delle parti"](#) pagina per ulteriori informazioni.

### Sostituire la batteria dell'orologio in tempo reale - AFF A150

Si sostituisce la batteria dell'orologio in tempo reale (RTC) nel modulo controller in modo che i servizi e le applicazioni del sistema che dipendono dalla sincronizzazione dell'ora accurata continuino a funzionare.

- È possibile utilizzare questa procedura con tutte le versioni di ONTAP supportate dal sistema
- Tutti gli altri componenti del sistema devono funzionare correttamente; in caso contrario, contattare il supporto tecnico.

### Fase 1: Spegnerne il controller compromesso

Per spegnere il controller compromesso, è necessario determinare lo stato del controller e, se necessario, assumere il controllo del controller in modo che il controller integro continui a servire i dati provenienti dallo storage del controller compromesso.

#### A proposito di questa attività

- Se si dispone di un sistema SAN, è necessario aver controllato i messaggi di evento `cluster kernel-service show` per il blade SCSI del controller danneggiato. Il `cluster kernel-service show` comando (dalla modalità avanzata precedente) visualizza il nome del nodo, lo stato del quorum di quel nodo, lo stato di disponibilità di quel nodo e lo stato operativo di quel nodo.

Ogni processo SCSI-blade deve essere in quorum con gli altri nodi del cluster. Eventuali problemi devono essere risolti prima di procedere con la sostituzione.

- Se si dispone di un cluster con più di due nodi, questo deve trovarsi in quorum. Se il cluster non è in quorum o un controller integro mostra false per idoneità e salute, è necessario correggere il problema prima di spegnere il controller compromesso; vedere ["Sincronizzare un nodo con il cluster"](#).

#### Fasi

1. Se AutoSupport è attivato, sospendere la creazione automatica dei casi richiamando un messaggio AutoSupport: `system node autosupport invoke -node * -type all -message MAINT=<# of hours>h`

Il seguente messaggio AutoSupport elimina la creazione automatica del caso per due ore: `cluster1:> system node autosupport invoke -node * -type all -message MAINT=2h`

2. Disattivare il giveback automatico dalla console del controller integro: `storage failover modify -node local -auto-giveback false`



Quando viene visualizzato *Vuoi disattivare il giveback automatico?*, inserisci `y`.

3. Portare la centralina danneggiata al prompt DEL CARICATORE:

Se il controller non utilizzato visualizza...	Quindi...
Il prompt DEL CARICATORE	Passare alla fase successiva.
In attesa di un giveback...	Premere Ctrl-C, quindi rispondere <i>y</i> quando richiesto.
Prompt di sistema o prompt della password	Assumere il controllo o arrestare il controller compromesso dal controller integro: <code>storage failover takeover -ofnode <i>impaired_node_name</i></code>  Quando il controller non utilizzato visualizza Waiting for giveback... (in attesa di giveback...), premere Ctrl-C e rispondere <i>y</i> .

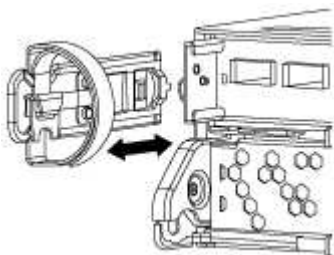
## Fase 2: Rimuovere il modulo controller

Per accedere ai componenti all'interno del controller, rimuovere prima il modulo controller dal sistema, quindi rimuovere il coperchio sul modulo controller.

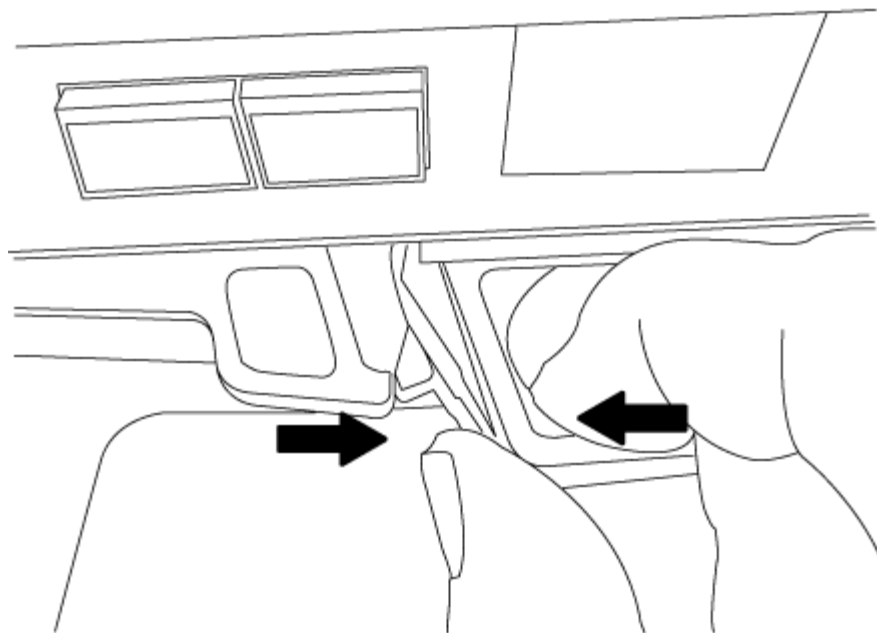
1. Se non si è già collegati a terra, mettere a terra l'utente.
2. Allentare il gancio e la fascetta che fissano i cavi al dispositivo di gestione dei cavi, quindi scollegare i cavi di sistema e gli SFP (se necessario) dal modulo controller, tenendo traccia del punto in cui sono stati collegati i cavi.

Lasciare i cavi nel dispositivo di gestione dei cavi in modo che quando si reinstalla il dispositivo di gestione dei cavi, i cavi siano organizzati.

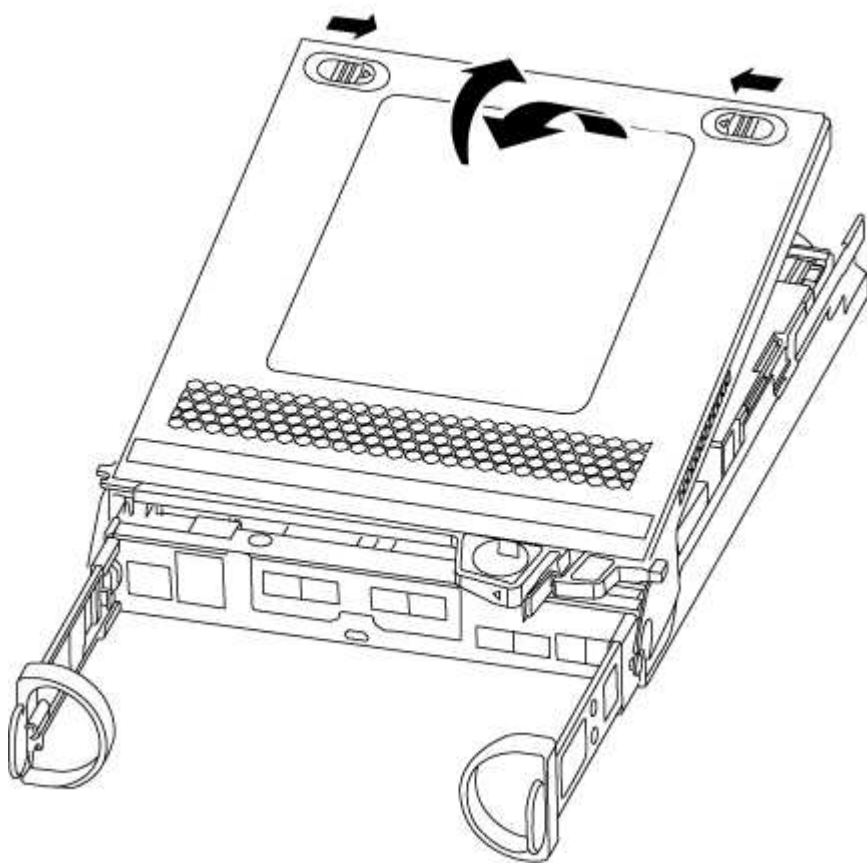
3. Rimuovere e mettere da parte i dispositivi di gestione dei cavi dai lati sinistro e destro del modulo controller.



4. Premere il dispositivo di chiusura sulla maniglia della camma fino al rilascio, aprire completamente la maniglia della camma per rilasciare il modulo controller dalla scheda intermedia, quindi estrarre il modulo controller dallo chassis con due mani.



5. Capovolgere il modulo controller e posizionarlo su una superficie piana e stabile.
6. Aprire il coperchio facendo scorrere le linguette blu per sganciarlo, quindi ruotare il coperchio verso l'alto e aprirlo.

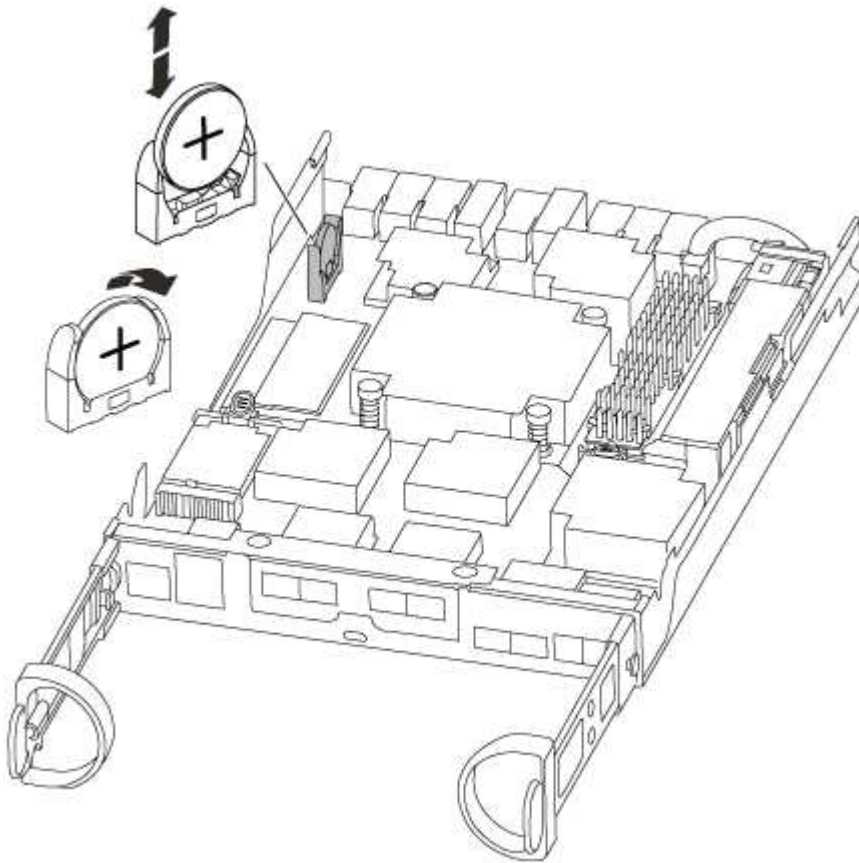


### Fase 3: Sostituire la batteria RTC

Per sostituire la batteria RTC, individuarla all'interno del controller e seguire la sequenza specifica dei

passaggi.

1. Se non si è già collegati a terra, mettere a terra l'utente.
2. Individuare la batteria RTC.



3. Estrarre delicatamente la batteria dal supporto, ruotarla verso l'esterno, quindi estrarla dal supporto.



Prendere nota della polarità della batteria mentre viene rimossa dal supporto. La batteria è contrassegnata con un segno più e deve essere posizionata correttamente nel supporto. Un segno più vicino al supporto indica come posizionare la batteria.

4. Rimuovere la batteria di ricambio dalla confezione antistatica per la spedizione.
5. Individuare il supporto batteria vuoto nel modulo controller.
6. Prendere nota della polarità della batteria RTC, quindi inserirla nel supporto inclinandola e spingendola verso il basso.
7. Controllare visivamente che la batteria sia completamente installata nel supporto e che la polarità sia corretta.

#### **Fase 4: Reinstallare il modulo controller e impostare la data e l'ora dopo la sostituzione della batteria RTC**

Dopo aver sostituito un componente all'interno del modulo controller, è necessario reinstallare il modulo controller nello chassis del sistema, reimpostare l'ora e la data sul controller, quindi avviarlo.

1. Se non è già stato fatto, chiudere il condotto dell'aria o il coperchio del modulo controller.
2. Allineare l'estremità del modulo controller con l'apertura dello chassis, quindi spingere delicatamente il

modulo controller a metà nel sistema.

Non inserire completamente il modulo controller nel telaio fino a quando non viene richiesto.

3. Ricaricare il sistema, come necessario.

Se sono stati rimossi i convertitori multimediali (QSFP o SFP), ricordarsi di reinstallarli se si utilizzano cavi in fibra ottica.

4. Se gli alimentatori sono stati scollegati, ricollegarli e reinstallare i fermi dei cavi di alimentazione.

5. Completare la reinstallazione del modulo controller:

- a. Con la maniglia della camma in posizione aperta, spingere con decisione il modulo controller fino a quando non raggiunge la scheda intermedia e non è completamente inserito, quindi chiudere la maniglia della camma in posizione di blocco.



Non esercitare una forza eccessiva quando si fa scorrere il modulo controller nel telaio per evitare di danneggiare i connettori.

- b. Se non è già stato fatto, reinstallare il dispositivo di gestione dei cavi.

- c. Collegare i cavi al dispositivo di gestione dei cavi con il gancio e la fascetta.

- d. Ricollegare i cavi di alimentazione agli alimentatori e alle fonti di alimentazione, quindi accendere l'alimentazione per avviare il processo di avvio.

- e. Arrestare il controller al prompt DEL CARICATORE.

6. Ripristinare l'ora e la data sul controller:

- a. Controllare la data e l'ora del controller integro con `show date` comando.

- b. Al prompt DEL CARICATORE sul controller di destinazione, controllare l'ora e la data.

- c. Se necessario, modificare la data con `set date mm/dd/yyyy` comando.

- d. Se necessario, impostare l'ora, in GMT, utilizzando `set time hh:mm:ss` comando.

- e. Confermare la data e l'ora sul controller di destinazione.

7. Al prompt DEL CARICATORE, immettere `bye` Reinizializzare le schede PCIe e gli altri componenti e lasciare riavviare il controller.

8. Riportare il controller al funzionamento normale restituendo lo storage: `storage failover giveback -ofnode impaired_node_name`

9. Se il giveback automatico è stato disattivato, riabilitarlo: `storage failover modify -node local -auto-giveback true`

## Fase 5: Switch back aggregates in una configurazione MetroCluster a due nodi

Una volta completata la sostituzione dell'unità FRU in una configurazione MetroCluster a due nodi, è possibile eseguire l'operazione di switchback dell'unità MetroCluster. In questo modo, la configurazione torna al suo normale stato operativo, con le macchine virtuali dello storage di origine sincronizzata (SVM) sul sito precedentemente compromesso ora attive e che forniscono i dati dai pool di dischi locali.

Questa attività si applica solo alle configurazioni MetroCluster a due nodi.

### Fasi

1. Verificare che tutti i nodi si trovino in **enabled stato**: `metrocluster node show`

```
cluster_B::> metrocluster node show

DR                               Configuration  DR
Group Cluster Node              State          Mirroring Mode
-----
1      cluster_A
      controller_A_1 configured      enabled      heal roots
completed
      cluster_B
      controller_B_1 configured      enabled      waiting for
switchback recovery
2 entries were displayed.
```

2. Verificare che la risincronizzazione sia completa su tutte le SVM: `metrocluster vserver show`
3. Verificare che tutte le migrazioni LIF automatiche eseguite dalle operazioni di riparazione siano state completate correttamente: `metrocluster check lif show`
4. Eseguire lo switchback utilizzando `metrocluster switchback` comando da qualsiasi nodo del cluster esistente.
5. Verificare che l'operazione di switchback sia stata completata: `metrocluster show`

L'operazione di switchback è ancora in esecuzione quando un cluster si trova in `waiting-for-switchback` stato:

```
cluster_B::> metrocluster show

Cluster              Configuration State      Mode
-----
Local: cluster_B configured      switchover
Remote: cluster_A configured      waiting-for-switchback
```

L'operazione di switchback è completa quando i cluster si trovano in `normal` stato:

```
cluster_B::> metrocluster show

Cluster              Configuration State      Mode
-----
Local: cluster_B configured      normal
Remote: cluster_A configured      normal
```

Se il completamento di uno switchback richiede molto tempo, è possibile verificare lo stato delle linee di base in corso utilizzando `metrocluster config-replication resync-status show` comando.

6. Ripristinare le configurazioni SnapMirror o SnapVault.

## Fase 6: Restituire la parte guasta a NetApp

Restituire la parte guasta a NetApp, come descritto nelle istruzioni RMA fornite con il kit. Vedere la ["Restituzione e sostituzione delle parti"](#) pagina per ulteriori informazioni.

## Sistemi AFF A250

### Installazione e configurazione

Inizia qui: [Scegli la tua esperienza di installazione e configurazione](#)

Per la maggior parte delle configurazioni, è possibile scegliere tra diversi formati di contenuto.

- ["Passaggi rapidi"](#)

Un PDF stampabile con istruzioni dettagliate con collegamenti in tempo reale a contenuti aggiuntivi.

- ["Video fasi"](#)

Video istruzioni dettagliate.

- ["Passaggi dettagliati"](#)

Istruzioni passo-passo online con collegamenti in tempo reale a contenuti aggiuntivi.

Se il sistema si trova in una configurazione MetroCluster IP, consultare ["Installare la configurazione IP di MetroCluster"](#) istruzioni.

### Passaggi rapidi - AFF A250

Le istruzioni per l'installazione e la configurazione forniscono istruzioni grafiche per un'installazione tipica del sistema, dal montaggio su rack e il cablaggio, fino alla messa in funzione iniziale del sistema. Utilizzare questa guida se si ha familiarità con l'installazione dei sistemi NetApp.



ASA A250 e ASA C250 utilizzano la stessa procedura di installazione del sistema AFF A250.

["Istruzioni per l'installazione e la configurazione di AFF A250"](#)

### Fasi video - AFF A250

Il seguente video mostra come installare e collegare il nuovo sistema.

[Animazione - Installazione e configurazione di un sistema AFF A250](#)

### Fasi dettagliate - AFF A250

Questa sezione fornisce istruzioni dettagliate per l'installazione di un sistema AFF A250.



## Fase 1: Preparazione per l'installazione

Per installare il sistema AFF A250, è necessario creare un account e registrare il sistema. È inoltre necessario inventariare il numero e il tipo di cavi appropriati per il sistema e raccogliere informazioni di rete specifiche.



I clienti con requisiti di alimentazione specifici devono controllare HWU per le opzioni di configurazione.

### Prima di iniziare

- Assicurarsi di disporre dell'accesso a ["NetApp Hardware Universe"](#) (HWU) per informazioni sui requisiti del sito.
- Assicurarsi di disporre dell'accesso a ["Note di rilascio per la versione di ONTAP in uso"](#) per ulteriori informazioni su questo sistema.
- Devi fornire quanto segue presso la tua sede:
  - Spazio rack per il sistema storage
  - Cacciavite Phillips n. 2
  - Cavi di rete aggiuntivi per collegare il sistema allo switch di rete e al laptop o alla console mediante un browser Web

### Fasi

1. Disimballare il contenuto di tutte le confezioni.
2. Annotare il numero di serie del sistema dai controller.



3. Configurazione dell'account:
  - a. Accedi al tuo account esistente o crea un account.
  - b. ["Registrati"](#) il tuo sistema.
4. Scaricare e installare ["Download NetApp: Config Advisor"](#) sul computer portatile.
5. Fare un inventario e prendere nota del numero e dei tipi di cavi ricevuti.

La seguente tabella identifica i tipi di cavi che potrebbero essere ricevuti. Se si riceve un cavo non elencato nella tabella, consultare ["NetApp Hardware Universe"](#) individuare il cavo e identificarne l'utilizzo.

Tipo di cavo...	Codice e lunghezza del ricambio	Tipo di connettore	Per...
Cavo da 25 GbE	X66240A-05 (112-00595), 0,5 m; X66240-2 (112-00573), 2 m		Rete di interconnessione del cluster

Tipo di cavo...	Codice e lunghezza del ricambio	Tipo di connettore	Per...
X66240A-2 (112-00598), 2 m;  X66240A-5 (112-00600), 5 m.	Dati	Cavo da 100 GbE	X66211-2 (112-00574), 2 m;  X66211-5 (112-00576), 5 m.
Storage	RJ-45 (in base all'ordine)	Non applicabile	
Rete di gestione (BMC e porta chiave) e dati Ethernet (e0a e e0b)	Fibre Channel	X66250-2 (112-00342) 2 m;  X66250-5 (112-00344) 5 m;  X66250-15 (112-00346) 15 m;  X66250-30 (112-00347) 30 m.	
	Cavo per console micro-USB	Non applicabile	
Connessione della console durante l'installazione del software	Cavi di alimentazione	Non applicabile	

6. Esaminare ["Guida alla configurazione di ONTAP"](#) e raccogliere le informazioni richieste elencate nella guida.

## Fase 2: Installare l'hardware

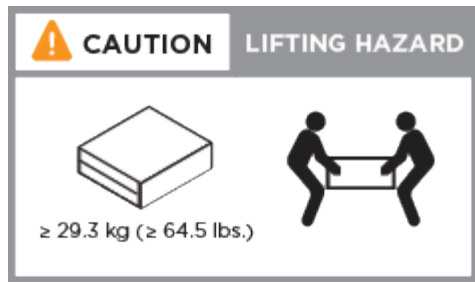
È necessario installare il sistema in un rack a 4 montanti o in un cabinet di sistema NetApp, a seconda dei casi.

### Fasi

1. Installare i kit di guide, secondo necessità.
2. Installare e fissare il sistema seguendo le istruzioni fornite con il kit di guide.



È necessario essere consapevoli dei problemi di sicurezza associati al peso del sistema.



3. Identificare e gestire i cavi perché questo sistema non dispone di un dispositivo di gestione dei cavi.
4. Posizionare il pannello anteriore del sistema.

### **Fase 3: Collegare i controller al cluster**

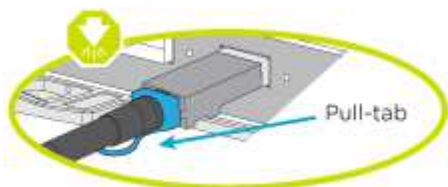
Collegare i controller a un cluster utilizzando il metodo cluster senza switch a due nodi o il metodo di rete di interconnessione del cluster.

### Opzione 1: Cluster senza switch a due nodi

Le porte di gestione, Fibre Channel e di rete dati o host sui moduli controller sono collegate agli switch. Le porte di interconnessione del cluster sono cablate su entrambi i moduli controller.

#### Prima di iniziare

- Per informazioni sulla connessione del sistema agli switch, rivolgersi all'amministratore di rete.
- Verificare che la freccia dell'illustrazione sia orientata correttamente con la linguetta di estrazione del connettore del cavo.



Quando si inserisce il connettore, si dovrebbe avvertire uno scatto in posizione; se non si sente uno scatto, rimuoverlo, ruotarlo e riprovare.

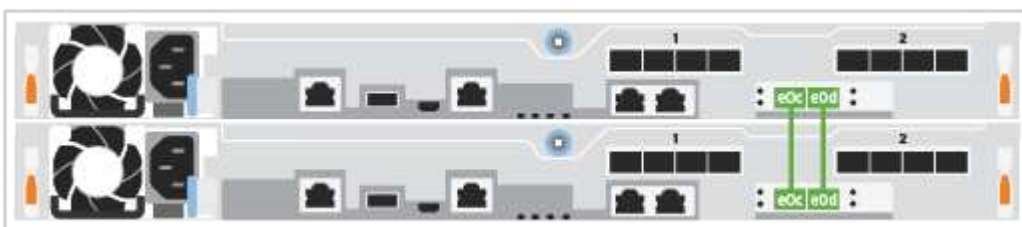
#### A proposito di questa attività

Utilizzare l'animazione o i passaggi in tabella per completare il cablaggio tra i controller e gli switch. Eseguire le operazioni su ciascun controller.

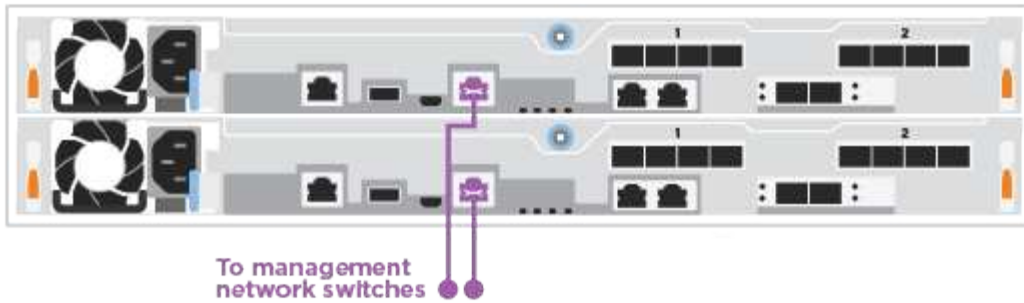
[Animazione - cluster senza switch a due nodi via cavo](#)

#### Fasi

1. Utilizzare il cavo di interconnessione del cluster da 25 GbE per collegare le porte di interconnessione del cluster e0c a e0c e e0d a e0d.



2. Collegare le porte chiave agli switch della rete di gestione con i cavi RJ45.



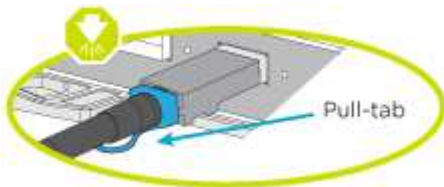
NON collegare i cavi di alimentazione a questo punto.

### Opzione 2: Cluster con switch

Tutte le porte dei controller sono collegate a switch; interconnessione cluster, gestione, Fibre Channel e switch di rete host o dati.

#### Prima di iniziare

- Per informazioni sulla connessione del sistema agli switch, rivolgersi all'amministratore di rete.
- Verificare che la freccia dell'illustrazione sia orientata correttamente con la linguetta di estrazione del connettore del cavo.



Quando si inserisce il connettore, si dovrebbe avvertire uno scatto in posizione; se non si sente uno scatto, rimuoverlo, ruotarlo e riprovare.

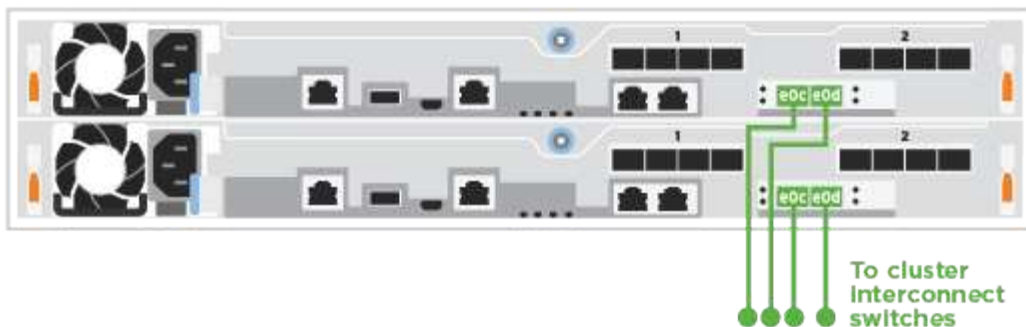
#### A proposito di questa attività

Utilizzare l'animazione o i passaggi per completare il cablaggio tra i controller e gli switch. Eseguire le operazioni su ciascun controller.

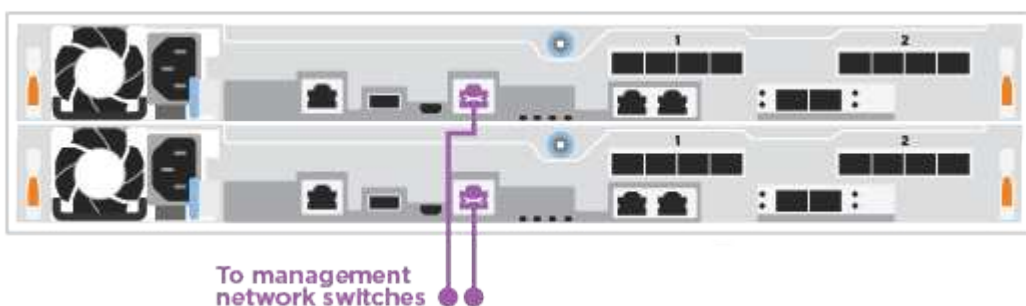
[Animazione - cluster con switch via cavo](#)

#### Fasi

1. Collegare le porte di interconnessione del cluster e0c e e0d agli switch di interconnessione del cluster 25 GbE.



2. Collegare le porte chiave agli switch della rete di gestione con i cavi RJ45.



#### Fase 4: Collegamento via cavo alla rete host o allo storage (opzionale)

Si dispone di un cablaggio opzionale dipendente dalla configurazione per le reti host Fibre Channel o iSCSI o lo storage direct-attached. Questo cablaggio non è esclusivo; è possibile disporre di un cablaggio a una rete host e a uno storage.



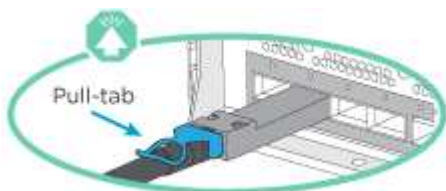
"NetApp Hardware Universe" La priorità dello slot per le schede di rete host (Fibre Channel o 25GbE) è lo slot 2. Tuttavia, se si dispone di entrambe le schede, la scheda Fibre Channel va nello slot 2 e la scheda 25GbE va nello slot 1 (come illustrato nelle opzioni seguenti). Se si dispone di uno scaffale esterno, la scheda di memoria si inserisce nello slot 1, l'unico slot supportato per gli scaffali.

### Opzione 1: Cavo alla rete host Fibre Channel

Le porte Fibre Channel dei controller sono collegate agli switch di rete host Fibre Channel.

#### Prima di iniziare

- Per informazioni sulla connessione del sistema agli switch, rivolgersi all'amministratore di rete.
- Verificare che la freccia dell'illustrazione sia orientata correttamente con la linguetta di estrazione del connettore del cavo.



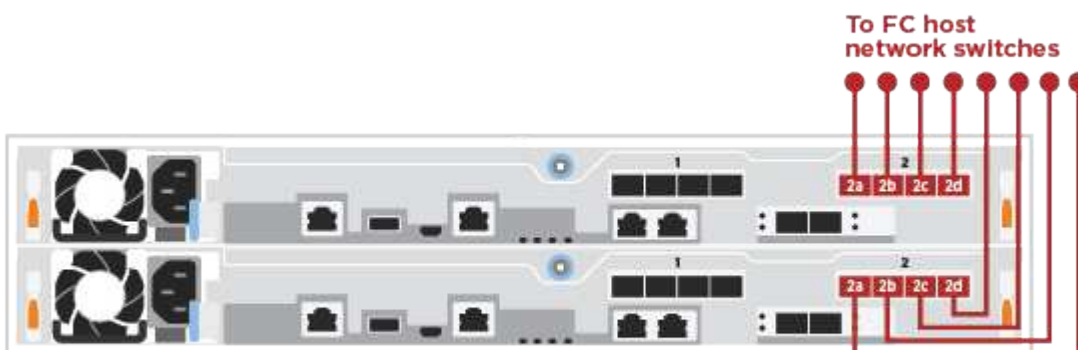
Quando si inserisce il connettore, si dovrebbe avvertire uno scatto in posizione; se non si sente uno scatto, rimuoverlo, ruotarlo e riprovare.

#### A proposito di questa attività

Eeguire la seguente procedura su ciascun modulo controller.

#### Fasi

1. Collegare le porte da 2a a 2d agli switch host FC.

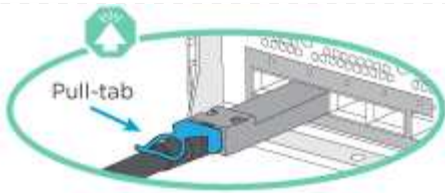


### Opzione 2: Collegamento via cavo a una rete host o dati da 25 GbE

Le porte da 25 GbE sui controller sono collegate a switch di rete host o dati da 25 GbE.

#### Prima di iniziare

- Per informazioni sulla connessione del sistema agli switch, rivolgersi all'amministratore di rete.
- Verificare che la freccia dell'illustrazione sia orientata correttamente con la linguetta di estrazione del connettore del cavo.



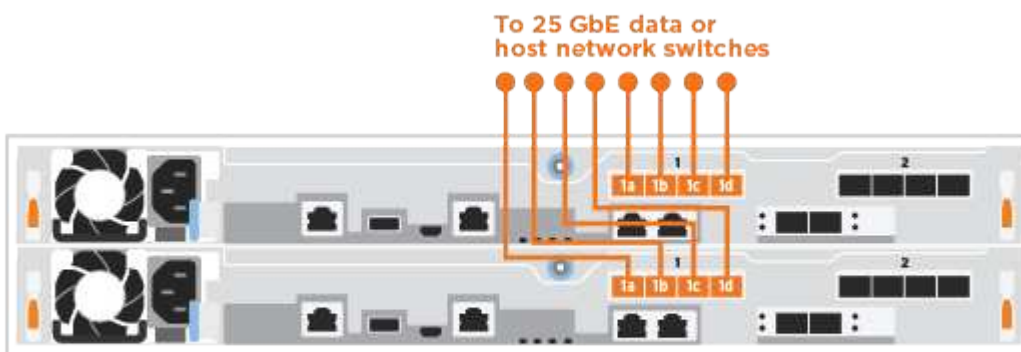
Quando si inserisce il connettore, si dovrebbe avvertire uno scatto in posizione; se non si sente uno scatto, rimuoverlo, ruotarlo e riprovare.

### A proposito di questa attività

Eeguire la seguente procedura su ciascun modulo controller.

### Fasi

1. Collegare le porte da e4a a e4d agli switch di rete host da 10 GbE.

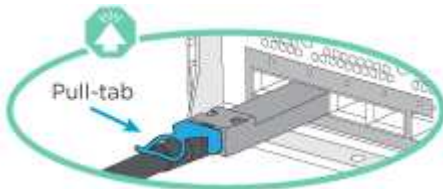


### Opzione 3: Collegare i controller al singolo shelf di dischi

Collegare ciascun controller ai moduli NSM sullo shelf di dischi NS224.

### Prima di iniziare

Verificare che la freccia dell'illustrazione sia orientata correttamente con la linguetta di estrazione del connettore del cavo.



Quando si inserisce il connettore, si dovrebbe avvertire uno scatto in posizione; se non si sente uno scatto, rimuoverlo, ruotarlo e riprovare.

### A proposito di questa attività

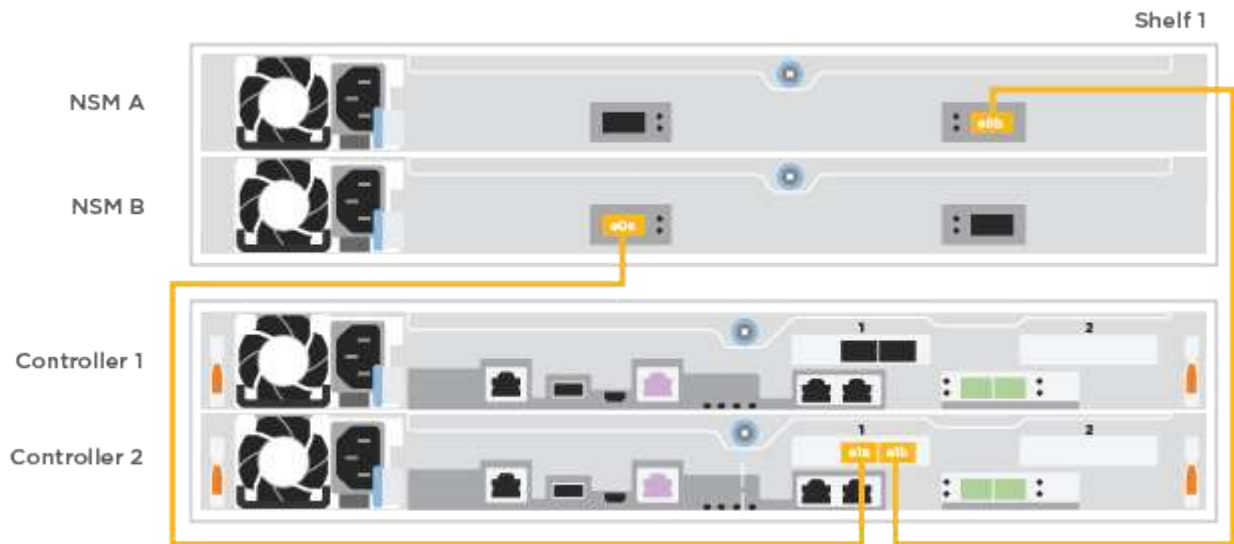
Utilizzare l'animazione o i passaggi in tabella per completare il cablaggio tra i controller e il singolo shelf. Eeguire le operazioni su ciascun modulo controller.

[Animazione - collegare i controller a un singolo NS224](#)

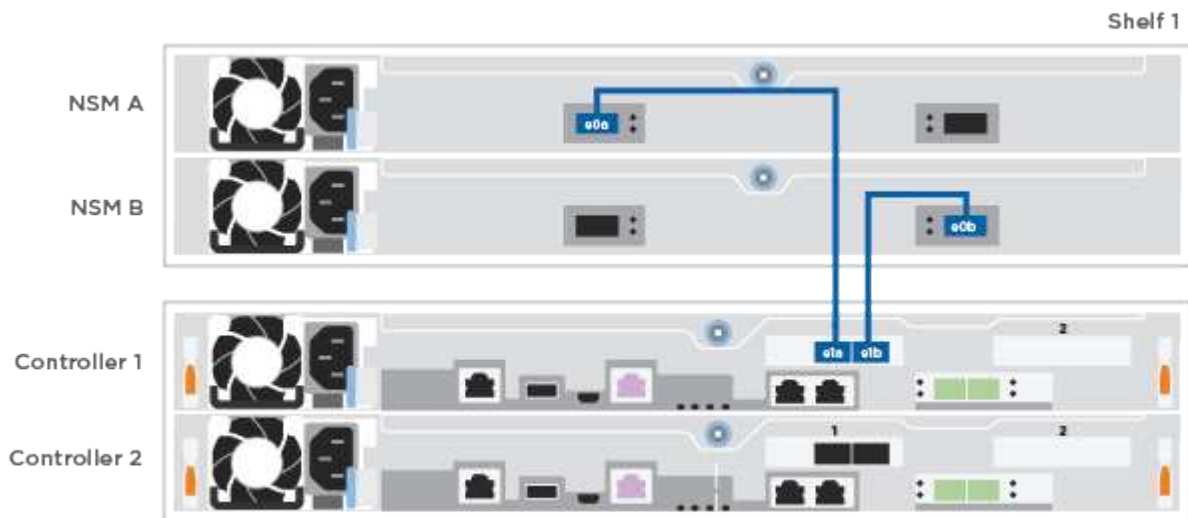


## Fasi

1. Collegare il controller a allo shelf.



2. Collegare il controller B allo shelf.



## Fase 5: Completare la configurazione del sistema

Completare l'installazione e la configurazione del sistema utilizzando il rilevamento del cluster solo con una connessione allo switch e al laptop oppure collegandosi direttamente a un controller del sistema e quindi allo switch di gestione.

### Opzione 1: Se la funzione di rilevamento della rete è attivata

Se sul laptop è attivata la funzione di rilevamento della rete, è possibile completare l'installazione e la configurazione del sistema utilizzando la funzione di rilevamento automatico del cluster.

#### Fasi

1. Collegare i cavi di alimentazione agli alimentatori del controller, quindi collegarli a fonti di alimentazione su diversi circuiti.

Il sistema inizia l'avvio. L'avvio iniziale può richiedere fino a otto minuti.

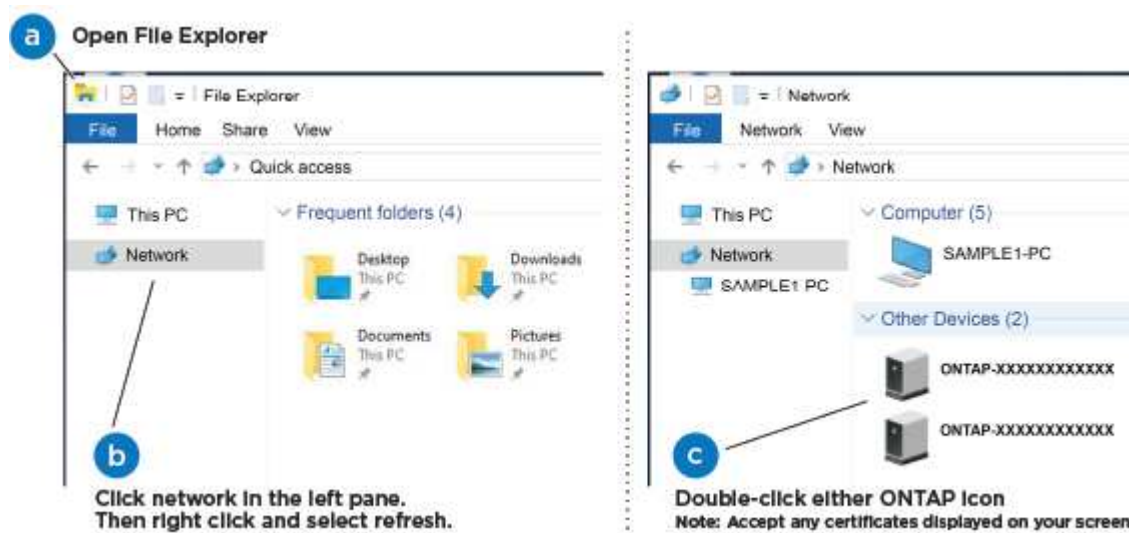
2. Assicurarsi che il rilevamento della rete sia attivato sul laptop.

Per ulteriori informazioni, consultare la guida in linea del portatile.

3. Utilizzare l'animazione per collegare il laptop allo switch di gestione:

[Animazione - collegare il laptop allo switch di gestione](#)

4. Selezionare un'icona ONTAP elencata per scoprire:



- a. Aprire file Explorer.
- b. Fare clic su **Network** nel riquadro sinistro.
- c. Fare clic con il pulsante destro del mouse e selezionare **refresh**.
- d. Fare doppio clic sull'icona ONTAP e accettare i certificati visualizzati sullo schermo.



XXXXX è il numero di serie del sistema per il nodo di destinazione.

Viene visualizzato Gestione sistema.

5. Utilizzare la configurazione guidata di System Manager per configurare il sistema utilizzando i dati raccolti in "[Guida alla configurazione di ONTAP](#)".
6. Verificare lo stato del sistema eseguendo Config Advisor.
7. Una volta completata la configurazione iniziale, passare alla "[ONTAP risorse di documentazione per il](#)

[gestore di sistema ONTAP](#)" Pagina per informazioni sulla configurazione di funzioni aggiuntive in ONTAP.

### Opzione 2: Se il rilevamento di rete non è attivato

Se il rilevamento della rete non è abilitato sul laptop, è necessario completare la configurazione e la configurazione utilizzando questa attività.

#### Fasi

1. Cablare e configurare il laptop o la console:
  - a. Impostare la porta della console del portatile o della console su 115,200 baud con N-8-1.



Per informazioni su come configurare la porta della console, consultare la guida in linea del portatile o della console.

- b. Collegare il laptop o la console allo switch sulla subnet di gestione.



- c. Assegnare un indirizzo TCP/IP al portatile o alla console, utilizzando un indirizzo presente nella subnet di gestione.
2. Collegare i cavi di alimentazione agli alimentatori del controller, quindi collegarli a fonti di alimentazione su diversi circuiti.

Il sistema inizia l'avvio. L'avvio iniziale può richiedere fino a otto minuti.

3. Assegnare un indirizzo IP di gestione del nodo iniziale a uno dei nodi.

Se la rete di gestione dispone di DHCP...	Quindi...
Configurato	Registrare l'indirizzo IP assegnato ai nuovi controller.
Non configurato	<ol style="list-style-type: none"><li>a. Aprire una sessione della console utilizzando putty, un server terminal o un server equivalente per l'ambiente in uso.</li></ol> <div data-bbox="711 1640 769 1698" data-label="Image"></div> <p>Se non si sa come configurare PuTTY, consultare la guida in linea del portatile o della console.</p> <ol style="list-style-type: none"><li>b. Inserire l'indirizzo IP di gestione quando richiesto dallo script.</li></ol>

4. Utilizzando System Manager sul laptop o sulla console, configurare il cluster:
  - a. Puntare il browser sull'indirizzo IP di gestione del nodo.



Il formato dell'indirizzo è <https://x.x.x.x>.

- b. Configurare il sistema utilizzando i dati raccolti in ["Guida alla configurazione di ONTAP"](#).
5. Verificare lo stato del sistema eseguendo Config Advisor.
6. Una volta completata la configurazione iniziale, passare alla ["ONTAP risorse di documentazione per il gestore di sistema ONTAP"](#) Pagina per informazioni sulla configurazione di funzioni aggiuntive in ONTAP.

## Mantenere

### Manutenzione dell'hardware AFF A250

Per il sistema storage AFF A250, è possibile eseguire le procedure di manutenzione dei seguenti componenti.

### Supporto di boot

Il supporto di avvio memorizza un set primario e secondario di file immagine di avvio che il sistema utilizza al momento dell'avvio.

### Chassis

Lo chassis è l'enclosure fisica in cui sono alloggiati tutti i componenti del controller, ad esempio l'unità controller/CPU, l'alimentatore e i/O.

### Controller

Un controller è costituito da una scheda, firmware e software. Controlla i dischi e implementa le funzioni ONTAP.

### DIMM

È necessario sostituire un modulo DIMM (Dual in-line Memory Module) quando è presente una mancata corrispondenza di memoria o se si verifica un guasto al modulo DIMM.

### Disco

Un disco è un dispositivo che fornisce i supporti di storage fisici per i dati.

### Ventola

La ventola raffredda il controller.

### Scheda mezzanino

Una scheda Mezzanine è una scheda a circuito stampato che si collega direttamente a un'altra scheda plug-in.

### Batteria NVEM

Una batteria è inclusa nel controller e conserva i dati memorizzati nella cache in caso di interruzione dell'alimentazione CA.

## Alimentatore

Un alimentatore fornisce una fonte di alimentazione ridondante in uno shelf di controller.

## Batteria con orologio in tempo reale

Una batteria con orologio in tempo reale conserva le informazioni di data e ora del sistema se l'alimentazione è spenta.

## Supporto di boot

### Panoramica sulla sostituzione dei supporti di avvio - AFF A250

Il supporto di avvio memorizza un set primario e secondario di file di sistema (immagine di avvio) che il sistema utilizza al momento dell'avvio.

#### Prima di iniziare

- È necessario disporre di un'unità flash USB, formattata in MBR/FAT32, con la quantità di storage appropriata per contenere `image_XXX.tgz` file.
- È inoltre necessario copiare il `image_XXX.tgz` Sul disco flash USB per utilizzarlo successivamente in questa procedura.

#### A proposito di questa attività

- I metodi senza interruzioni e con interruzioni per la sostituzione di un supporto di avvio richiedono entrambi il ripristino di `var` file system:
  - Per la sostituzione senza interruzioni, la coppia ha deve essere connessa a una rete per ripristinare `var` file system.
  - Per la sostituzione delle interruzioni, non è necessaria una connessione di rete per ripristinare `var` file system, ma il processo richiede due riavvii.
- È necessario sostituire il componente guasto con un componente FRU sostitutivo ricevuto dal provider.
- È importante applicare i comandi descritti di seguito al controller corretto:
  - Il nodo `alterato` è il controller su cui si esegue la manutenzione.
  - Il nodo `healthy` è il partner ha del controller compromesso.

### Controllare le chiavi di crittografia integrate - AFF A250

Prima di spegnere il controller compromesso e controllare lo stato delle chiavi di crittografia integrate, è necessario controllare lo stato del controller compromesso, disattivare il giveback automatico e verificare quale versione di ONTAP è in esecuzione sul sistema.

Se si dispone di un cluster con più di due nodi, questo deve trovarsi in quorum. Se il cluster non si trova in quorum o un controller integro mostra false per idoneità e salute, è necessario correggere il problema prima di spegnere il controller compromesso; vedere ["Sincronizzare un nodo con il cluster"](#).

#### Fasi

1. Controllare lo stato del controller compromesso:
  - Se il controller non utilizzato viene visualizzato al prompt di login, accedere come `admin`.

- Se il controller compromesso è al prompt DEL CARICATORE e fa parte della configurazione ha, accedere come `admin` sul controller integro.
  - Se il controller compromesso si trova in una configurazione standalone e al prompt DEL CARICATORE, contattare "[mysupport.netapp.com](http://mysupport.netapp.com)".
2. Se AutoSupport è attivato, eliminare la creazione automatica del caso richiamando un messaggio AutoSupport: `system node autosupport invoke -node * -type all -message MAINT=number_of_hours_downh`
- Il seguente messaggio AutoSupport elimina la creazione automatica del caso per due ore: `cluster1:*> system node autosupport invoke -node * -type all -message MAINT=2h`
3. Verificare la versione di ONTAP in esecuzione sul controller compromesso se attivato o sul controller partner se il controller non funzionante è attivo, utilizzando `version -v` comando:
- Se nell'output del comando viene visualizzato <Ino-DARE> o <1Ono-DARE>, il sistema non supporta NVE, spegnere il controller.
  - Se <Ino-DARE> non viene visualizzato nell'output del comando e sul sistema è in esecuzione ONTAP 9.6 o versione successiva, passare alla sezione successiva.
4. Se il controller compromesso fa parte di una configurazione ha, disattivare il giveback automatico dal controller integro: `storage failover modify -node local -auto-giveback false` oppure `storage failover modify -node local -auto-giveback-after-panic false`

## Controllare NVE o NSE nei sistemi che eseguono ONTAP 9.6 e versioni successive

Prima di spegnere il controller compromesso, è necessario verificare se il sistema ha abilitato NetApp Volume Encryption (NVE) o NetApp Storage Encryption (NSE). In tal caso, è necessario verificare la configurazione.

1. Verificare se NVE è in uso per qualsiasi volume nel cluster: `volume show -is-encrypted true`  
  
Se nell'output sono elencati volumi, NVE viene configurato ed è necessario verificare la configurazione di NVE. Se nell'elenco non sono presenti volumi, verificare che NSE sia configurato e in uso.
2. Verificare se NSE è configurato e in uso: `storage encryption disk show`
  - Se l'output del comando elenca i dettagli del disco con le informazioni di modalità e ID chiave, NSE è configurato ed è necessario verificare la configurazione NSE e in uso.
  - Se non viene visualizzato alcun disco, NSE non è configurato.
  - Se NVE e NSE non sono configurati, nessun disco è protetto con chiavi NSE, è sicuro spegnere il controller compromesso.

## Verificare la configurazione NVE

1. Visualizzare gli ID delle chiavi di autenticazione memorizzati nei server di gestione delle chiavi: `security key-manager key query`



Dopo la release di ONTAP 9.6, potrebbero essere disponibili altri tipi di gestore delle chiavi. I tipi sono KMIP, AKV, e GCP. La procedura per la conferma di questi tipi è la stessa di quella per la conferma `external` oppure `onboard` tipi di gestore delle chiavi.


- Se il Key Manager display dei tipi `external` e `a. Restored` viene visualizzata la colonna `yes`, è sicuro spegnere il controller compromesso.

- Se il Key Manager display dei tipi onboard e a. Restored viene visualizzata la colonna yes, è necessario completare alcuni passaggi aggiuntivi.
  - Se il Key Manager display dei tipi external e a. Restored la colonna visualizza un valore diverso da yes, è necessario completare alcuni passaggi aggiuntivi.
  - Se il Key Manager display dei tipi onboard e a. Restored la colonna visualizza un valore diverso da yes, è necessario completare alcuni passaggi aggiuntivi.
2. Se il Key Manager display dei tipi onboard e a. Restored viene visualizzata la colonna yes, Eseguire manualmente il backup delle informazioni OKM:
    - a. Accedere alla modalità avanzata dei privilegi e digitare `y` quando viene richiesto di continuare: `set -priv advanced`
    - b. Immettere il comando per visualizzare le informazioni di gestione delle chiavi: `security key-manager onboard show-backup`
    - c. Copiare il contenuto delle informazioni di backup in un file separato o nel file di log. Sarà necessario in situazioni di emergenza in cui potrebbe essere necessario ripristinare manualmente OKM.
    - d. Tornare alla modalità admin: `set -priv admin`
    - e. Spegnerne il controller compromesso.
  3. Se il Key Manager display dei tipi external e a. Restored la colonna visualizza un valore diverso da yes:
    - a. Ripristinare le chiavi di autenticazione per la gestione delle chiavi esterne in tutti i nodi del cluster: `security key-manager external restore`

Se il comando non riesce, contattare il supporto NetApp.

["mysupport.netapp.com"](https://mysupport.netapp.com)

- a. Verificare che il Restored colonna uguale a. yes per tutte le chiavi di autenticazione: `security key-manager key query`
  - b. Spegnerne il controller compromesso.
4. Se il Key Manager display dei tipi onboard e a. Restored la colonna visualizza un valore diverso da yes:
    - a. Immettere il comando di sincronizzazione del gestore delle chiavi di sicurezza integrato: `security key-manager onboard sync`



Immettere la passphrase di gestione della chiave alfanumerica integrata a 32 caratteri del cliente al prompt. Se non è possibile fornire la passphrase, contattare il supporto NetApp. ["mysupport.netapp.com"](https://mysupport.netapp.com)

    - b. Verificare Restored viene visualizzata la colonna yes per tutte le chiavi di autenticazione: `security key-manager key query`
    - c. Verificare che il Key Manager viene visualizzato il tipo onboard, Quindi eseguire manualmente il backup delle informazioni OKM.
    - d. Accedere alla modalità avanzata dei privilegi e digitare `y` quando viene richiesto di continuare: `set -priv advanced`

- e. Immettere il comando per visualizzare le informazioni di backup per la gestione delle chiavi: `security key-manager onboard show-backup`
- f. Copiare il contenuto delle informazioni di backup in un file separato o nel file di log. Sarà necessario in situazioni di emergenza in cui potrebbe essere necessario ripristinare manualmente OKM.
- g. Tornare alla modalità admin: `set -priv admin`
- h. È possibile spegnere il controller in modo sicuro.

## Verificare la configurazione NSE

1. Visualizzare gli ID delle chiavi di autenticazione memorizzati nei server di gestione delle chiavi: `security key-manager key query -key-type NSE-AK`



Dopo la release di ONTAP 9.6, potrebbero essere disponibili altri tipi di gestore delle chiavi. I tipi sono KMIP, AKV, e GCP. La procedura per la conferma di questi tipi è la stessa di quella per la conferma `external` oppure `onboard` tipi di gestore delle chiavi.

- Se il Key Manager display dei tipi `external` e `a. Restored` viene visualizzata la colonna `yes`, è sicuro spegnere il controller compromesso.
  - Se il Key Manager display dei tipi `onboard` e `a. Restored` viene visualizzata la colonna `yes`, è necessario completare alcuni passaggi aggiuntivi.
  - Se il Key Manager display dei tipi `external` e `a. Restored` la colonna visualizza un valore diverso da `yes`, è necessario completare alcuni passaggi aggiuntivi.
  - Se il Key Manager display dei tipi `external` e `a. Restored` la colonna visualizza un valore diverso da `yes`, è necessario completare alcuni passaggi aggiuntivi.
2. Se il Key Manager display dei tipi `onboard` e `a. Restored` viene visualizzata la colonna `yes`, Eseguire manualmente il backup delle informazioni OKM:
    - a. Accedere alla modalità avanzata dei privilegi e digitare `y` quando viene richiesto di continuare: `set -priv advanced`
    - b. Immettere il comando per visualizzare le informazioni di gestione delle chiavi: `security key-manager onboard show-backup`
    - c. Copiare il contenuto delle informazioni di backup in un file separato o nel file di log. Sarà necessario in situazioni di emergenza in cui potrebbe essere necessario ripristinare manualmente OKM.
    - d. Tornare alla modalità admin: `set -priv admin`
    - e. È possibile spegnere il controller in modo sicuro.
  3. Se il Key Manager display dei tipi `external` e `a. Restored` la colonna visualizza un valore diverso da `yes`:
    - a. Ripristinare le chiavi di autenticazione per la gestione delle chiavi esterne in tutti i nodi del cluster: `security key-manager external restore`

Se il comando non riesce, contattare il supporto NetApp.

["mysupport.netapp.com"](https://mysupport.netapp.com)

- a. Verificare che il `Restored` colonna uguale a `yes` per tutte le chiavi di autenticazione: `security key-manager key query`



- b. È possibile spegnere il controller in modo sicuro.
4. Se il Key Manager display dei tipi onboard e a. Restored la colonna visualizza un valore diverso da yes:

- a. Immettere il comando di sincronizzazione del gestore delle chiavi di sicurezza integrato: `security key-manager onboard sync`

Immettere la passphrase di gestione della chiave alfanumerica integrata a 32 caratteri del cliente al prompt. Se non è possibile fornire la passphrase, contattare il supporto NetApp.

["mysupport.netapp.com"](https://mysupport.netapp.com)

- a. Verificare Restored viene visualizzata la colonna yes per tutte le chiavi di autenticazione: `security key-manager key query`
- b. Verificare che il Key Manager viene visualizzato il tipo onboard, Quindi eseguire manualmente il backup delle informazioni OKM.
- c. Accedere alla modalità avanzata dei privilegi e digitare y quando viene richiesto di continuare: `set -priv advanced`
- d. Immettere il comando per visualizzare le informazioni di backup per la gestione delle chiavi: `security key-manager onboard show-backup`
- e. Copiare il contenuto delle informazioni di backup in un file separato o nel file di log. Sarà necessario in situazioni di emergenza in cui potrebbe essere necessario ripristinare manualmente OKM.
- f. Tornare alla modalità admin: `set -priv admin`
- g. È possibile spegnere il controller in modo sicuro.

## Spegnere il controller - AFF A250

### Opzione 1: La maggior parte dei sistemi

Dopo aver completato le attività NVE o NSE, è necessario completare l'arresto del controller compromesso.

#### Fasi

1. Portare la centralina danneggiata al prompt DEL CARICATORE:

Se il controller non utilizzato visualizza...	Quindi...
Il prompt DEL CARICATORE	Andare a Rimozione del modulo controller.
Waiting for giveback...	Premere Ctrl-C, quindi rispondere y quando richiesto.

Se il controller non utilizzato visualizza...	Quindi...
Prompt di sistema o prompt della password (inserire la password di sistema)	<p>Assumere il controllo o arrestare il controller compromesso dal controller integro: <code>storage failover takeover -ofnode impaired_node_name</code></p> <p>Quando il controller non utilizzato visualizza <code>Waiting for giveback...</code> (in attesa di <code>giveback...</code>), premere <code>Ctrl-C</code> e rispondere <code>y</code>.</p>

- Dal prompt DEL CARICATORE, immettere: `printenv` per acquisire tutte le variabili ambientali di avvio. Salvare l'output nel file di log.



Questo comando potrebbe non funzionare se il dispositivo di boot è corrotto o non funzionante.

## Opzione 2: Sistemi in un MetroCluster

Dopo aver completato le attività NVE o NSE, è necessario completare l'arresto del controller compromesso.



Non utilizzare questa procedura se il sistema si trova in una configurazione MetroCluster a due nodi.

Per spegnere il controller compromesso, è necessario determinare lo stato del controller e, se necessario, assumere il controllo del controller in modo che il controller integro continui a servire i dati provenienti dallo storage del controller compromesso.

- Se si dispone di un cluster con più di due nodi, questo deve trovarsi in quorum. Se il cluster non è in quorum o un controller integro mostra `false` per idoneità e salute, è necessario correggere il problema prima di spegnere il controller compromesso; vedere ["Sincronizzare un nodo con il cluster"](#).
- Se si dispone di una configurazione MetroCluster, è necessario confermare che lo stato di configurazione MetroCluster è configurato e che i nodi sono in uno stato abilitato e normale (`metrocluster node show`).

### Fasi

- Se AutoSupport è attivato, eliminare la creazione automatica del caso richiamando un messaggio AutoSupport: `system node autosupport invoke -node * -type all -message MAINT=number_of_hours_downh`

Il seguente messaggio AutoSupport elimina la creazione automatica del caso per due ore: `cluster1:*> system node autosupport invoke -node * -type all -message MAINT=2h`

- Disattivare il giveback automatico dalla console del controller integro: `storage failover modify -node local -auto-giveback false`
- Portare la centralina danneggiata al prompt DEL CARICATORE:

Se il controller non utilizzato visualizza...	Quindi...
Il prompt DEL CARICATORE	Passare alla fase successiva.
In attesa di un giveback...	Premere Ctrl-C, quindi rispondere <i>y</i> quando richiesto.
Prompt di sistema o prompt della password (inserire la password di sistema)	Assumere il controllo o arrestare il controller compromesso dal controller integro: <code>storage failover takeover -ofnode <i>impaired_node_name</i></code>  Quando il controller non utilizzato visualizza <code>Waiting for giveback...</code> (in attesa di giveback...), premere Ctrl-C e rispondere <i>y</i> .

### Sostituire il supporto di avvio - AFF A250

Per sostituire il supporto di avvio, è necessario rimuovere il modulo controller compromesso, installare il supporto di avvio sostitutivo e trasferire l'immagine di avvio su un'unità flash USB.

#### Fase 1: Rimuovere il modulo controller

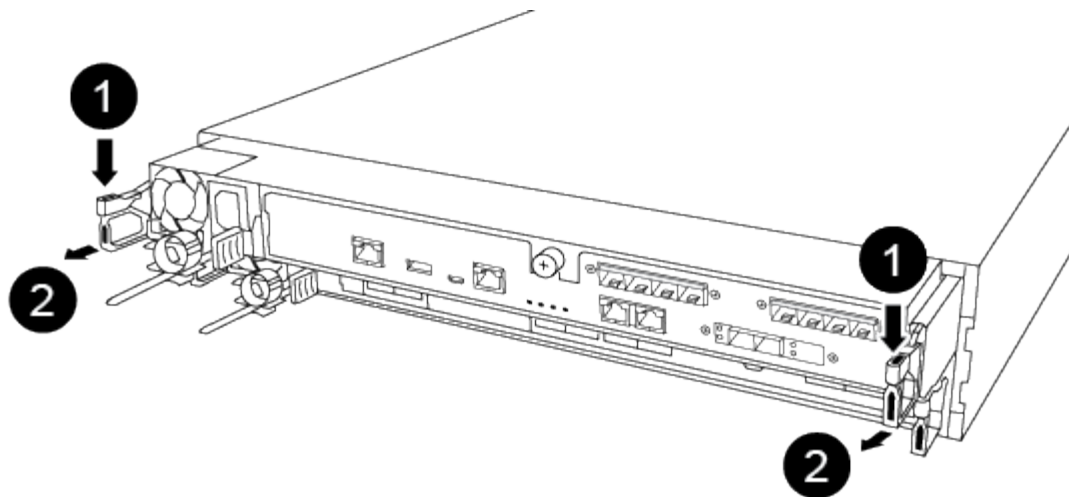
Per accedere ai componenti all'interno del modulo controller, rimuovere prima il modulo controller dal sistema, quindi rimuovere il coperchio sul modulo controller.

#### Fasi

1. Se non si è già collegati a terra, mettere a terra l'utente.
2. Scollegare gli alimentatori del modulo controller dalla fonte di alimentazione.
3. Rilasciare i fermi dei cavi di alimentazione, quindi scollegare i cavi dagli alimentatori.
4. Inserire l'indice nel meccanismo di blocco su entrambi i lati del modulo controller, premere la leva con il pollice ed estrarre delicatamente il controller dal telaio.



In caso di difficoltà nella rimozione del modulo controller, posizionare le dita di riferimento attraverso i fori all'interno (incrociando le braccia).



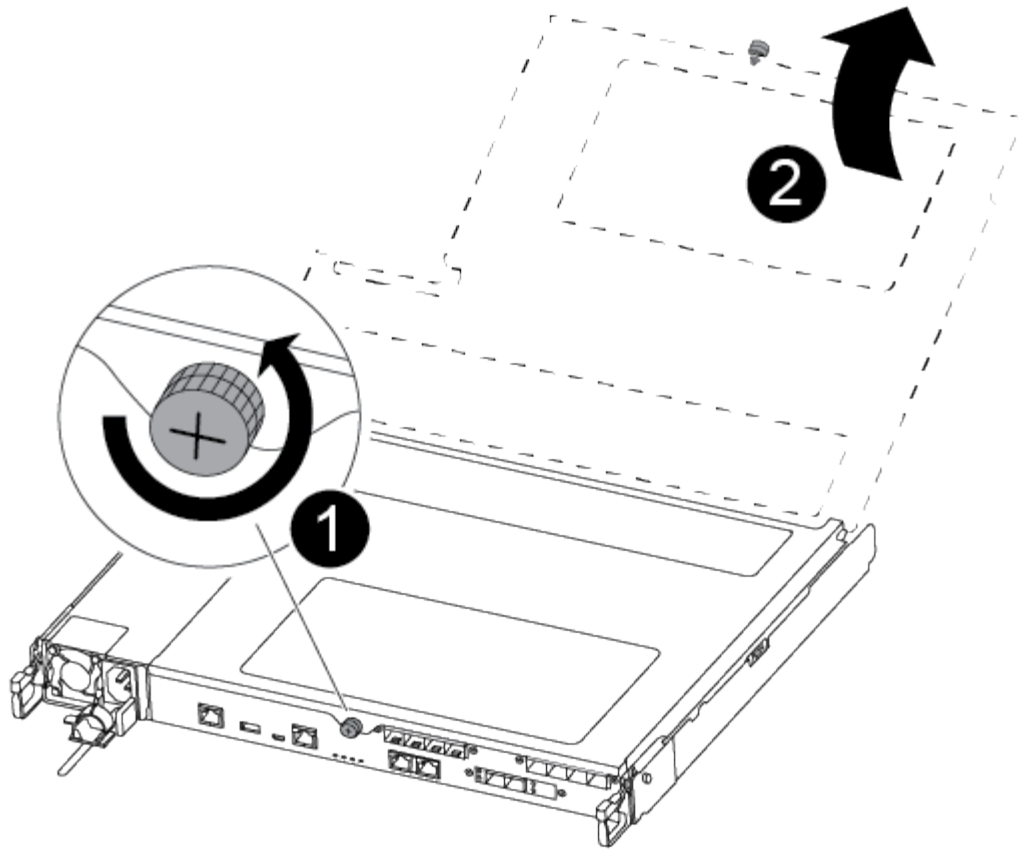
1

Leva

2

Meccanismo di blocco

5. Con entrambe le mani, afferrare i lati del modulo controller ed estrarlo delicatamente dallo chassis e posizionare il modulo su una superficie piana e stabile.
6. Ruotare la vite a testa zigrinata sulla parte anteriore del modulo controller in senso antiorario e aprire il coperchio del modulo controller.



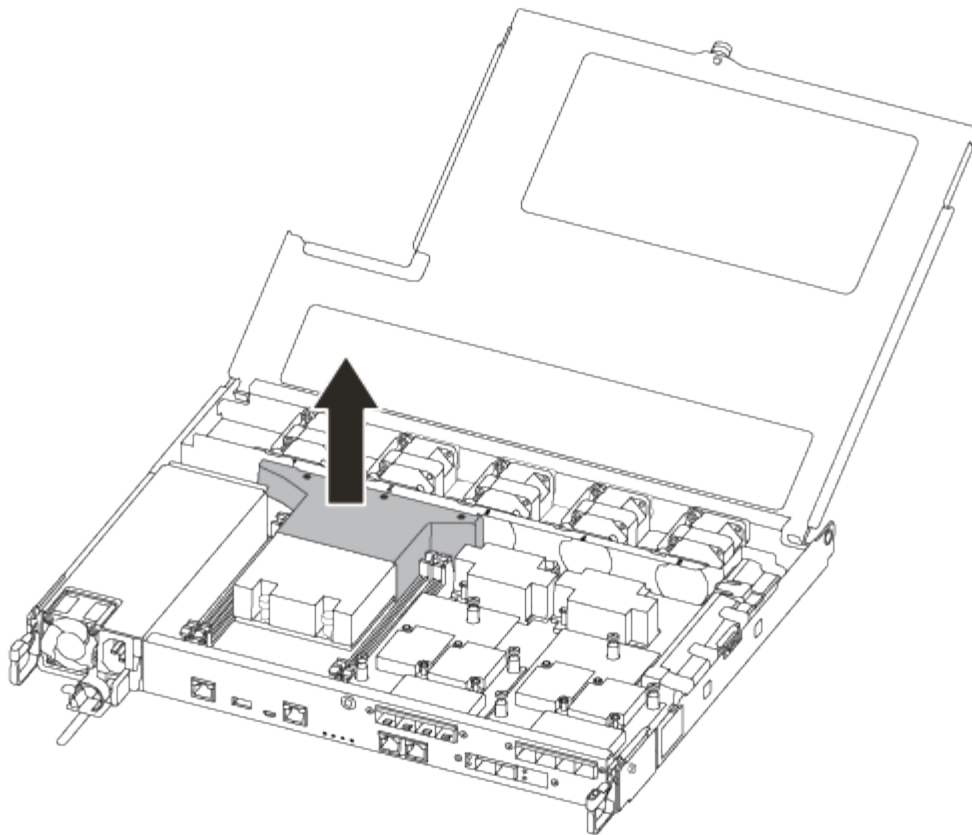
1

Vite a testa zigrinata

2

Coperchio del modulo controller.

7. Estrarre il coperchio del condotto dell'aria.



## Fase 2: Sostituire il supporto di avvio

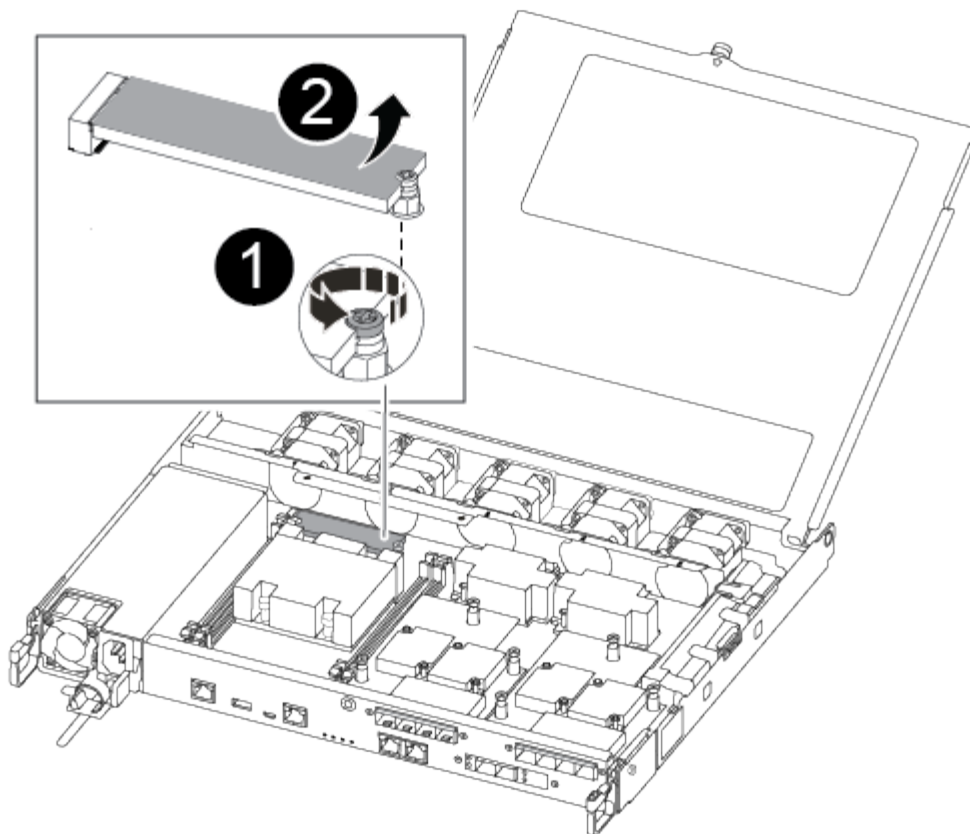
Individuare il supporto di avvio guasto nel modulo controller rimuovendo il condotto dell'aria sul modulo controller prima di sostituire il supporto di avvio.

Per rimuovere la vite che tiene in posizione il supporto di avvio, è necessario un cacciavite a croce magnetico n. 1. A causa dei limiti di spazio all'interno del modulo controller, è necessario disporre anche di un magnete per trasferire la vite in modo da non perderla.

Per sostituire il supporto di avvio, è possibile utilizzare il seguente video o la procedura tabulare:

[Animazione - sostituire il supporto di avvio](#)

1. Individuare e sostituire i supporti di avvio non adatti dal modulo controller.



<b>1</b>	Rimuovere la vite che fissa il supporto di avvio alla scheda madre nel modulo controller.
<b>2</b>	Estrarre il supporto di avvio dal modulo controller.

2. Utilizzando il cacciavite magnetico n. 1, rimuovere la vite dal supporto di avvio compromesso e metterla da parte in modo sicuro sul magnete.
3. Sollevare delicatamente il supporto di avvio compromesso direttamente dalla presa e metterlo da parte.
4. Rimuovere il supporto di avvio sostitutivo dalla confezione antistatica e allinearli in posizione sul modulo controller.
5. Utilizzando il cacciavite magnetico n. 1, inserire e serrare la vite sul supporto di avvio.



Non esercitare forza durante il serraggio della vite sul supporto di avvio, poiché potrebbe rompersi.

### Fase 3: Trasferire l'immagine di avvio sul supporto di avvio

Il supporto di avvio sostitutivo installato non dispone di un'immagine di avvio, pertanto è necessario trasferire un'immagine di avvio utilizzando un'unità flash USB.

- È necessario disporre di un'unità flash USB, formattata in MBR/FAT32, con almeno 4 GB di capacità
- Una copia della stessa versione dell'immagine di ONTAP utilizzata dal controller compromesso. È possibile scaricare l'immagine appropriata dalla sezione Download sul sito del supporto NetApp

- Se NVE è attivato, scaricare l'immagine con NetApp Volume Encryption, come indicato nel pulsante download.
- Se NVE non è attivato, scaricare l'immagine senza NetApp Volume Encryption, come indicato nel pulsante download.
- Se il sistema è una coppia ha, è necessario disporre di una connessione di rete.
- Se il sistema è autonomo, non è necessaria una connessione di rete, ma è necessario eseguire un ulteriore riavvio durante il ripristino del file system var.
  - a. Scaricare e copiare l'immagine del servizio appropriata dal sito del supporto NetApp sull'unità flash USB.
  - b. Scarica l'immagine del servizio nel tuo spazio di lavoro sul laptop.
  - c. Decomprimere l'immagine del servizio.



Se si stanno estraendo i contenuti utilizzando Windows, non utilizzare winzip per estrarre l'immagine netboot. Utilizzare un altro strumento di estrazione, ad esempio 7-zip o WinRAR.

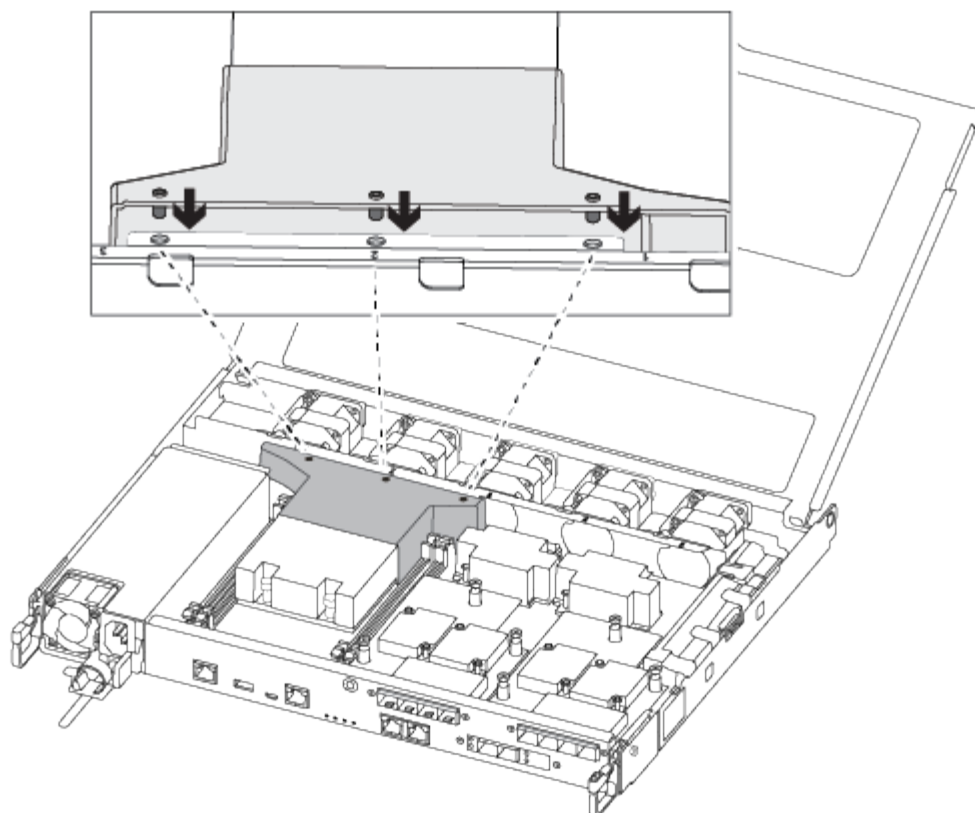
Il file di immagine del servizio decompresso contiene due cartelle:

- avviare
  - efi
- d. Copiare la cartella efi nella directory principale dell'unità flash USB.

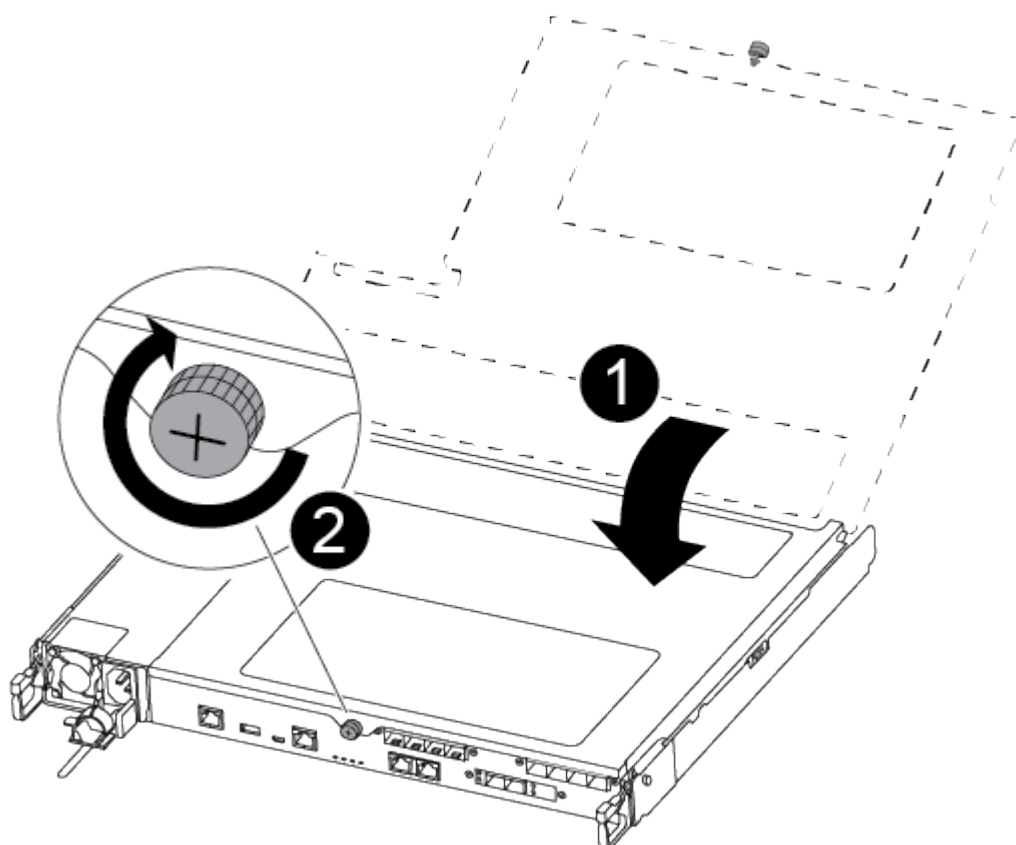
L'unità flash USB deve disporre della cartella efi e della stessa versione del BIOS (Service Image) del controller non funzionante.

- e. Rimuovere l'unità flash USB dal computer portatile.
- f. Se non è già stato fatto, installare il condotto dell'aria.





g. Chiudere il coperchio del modulo controller e serrare la vite a testa zigrinata.



<b>1</b>	Coperchio del modulo controller
<b>2</b>	Vite a testa zigrinata

- h. Allineare l'estremità del modulo controller con l'apertura dello chassis, quindi spingere delicatamente il modulo controller a metà nel sistema.
- i. Collegare il cavo di alimentazione all'alimentatore e reinstallare il fermo del cavo di alimentazione.
- j. Inserire l'unità flash USB nello slot USB del modulo controller.

Assicurarsi di installare l'unità flash USB nello slot contrassegnato per i dispositivi USB e non nella porta della console USB.

- k. Inserire completamente il modulo controller nello chassis:
  - l. Posizionare le dita di riferimento attraverso i fori per le dita dall'interno del meccanismo di blocco.
- m. Premere i pollici verso il basso sulle linguette arancioni sulla parte superiore del meccanismo di blocco e spingere delicatamente il modulo controller oltre il fermo.
- n. Rilasciare i pollici dalla parte superiore dei meccanismi di blocco e continuare a spingere fino a quando i meccanismi di blocco non scattano in posizione.

Il modulo controller inizia ad avviarsi non appena viene inserito completamente nello chassis. Prepararsi ad interrompere il processo di avvio.

Il modulo controller deve essere inserito completamente e a filo con i bordi dello chassis.

- o. Interrompere il processo di avvio per interrompere il CARICAMENTO premendo Ctrl-C quando viene visualizzato Avvio DI AUTOBOOT premere Ctrl-C per interrompere....

Se non viene visualizzato questo messaggio, premere Ctrl-C, selezionare l'opzione per avviare la modalità di manutenzione, quindi arrestare il controller per avviare IL CARICATORE.

- p. Per i sistemi con un controller nello chassis, ricollegare l'alimentazione e accendere gli alimentatori.

Il sistema inizia ad avviarsi e si arresta al prompt DEL CARICATORE.

- q. Impostare il tipo di connessione di rete al prompt DEL CARICATORE:

- Se si sta configurando DHCP: `ifconfig e0a -auto`



La porta di destinazione configurata è la porta di destinazione utilizzata per comunicare con il controller compromesso dal controller integro durante il ripristino del file system var con una connessione di rete. È anche possibile utilizzare la porta e0M in questo comando.

- Se si configurano connessioni manuali: `ifconfig e0a -addr=filer_addr -mask=netmask -gw=gateway-dns=dns_addr-domain=dns_domain`
  - `filer_addr` È l'indirizzo IP del sistema di storage.
  - `netmask` È la maschera di rete della rete di gestione connessa al partner ha.
  - `gateway` è il gateway per la rete.

- `dns_addr` È l'indirizzo IP di un name server sulla rete.
- `dns_domain` È il nome di dominio DNS (Domain Name System).

Se si utilizza questo parametro opzionale, non è necessario un nome di dominio completo nell'URL del server netboot. È necessario solo il nome host del server.



Potrebbero essere necessari altri parametri per l'interfaccia. È possibile immettere `help ifconfig` al prompt del firmware per ulteriori informazioni.

### Avviare l'immagine di ripristino - AFF A250

È necessario avviare l'immagine ONTAP dall'unità USB, ripristinare il file system e verificare le variabili ambientali.

1. Dal prompt DEL CARICATORE, avviare l'immagine di ripristino dall'unità flash USB: `boot_recovery`  
L'immagine viene scaricata dall'unità flash USB.
2. Quando richiesto, inserire il nome dell'immagine o accettare l'immagine predefinita visualizzata tra parentesi sullo schermo.
3. Ripristinare `var` file system:

Se il sistema dispone di...	Quindi...
Una connessione di rete	<ol style="list-style-type: none"> <li>a. Premere <code>y</code> quando viene richiesto di ripristinare la configurazione di backup.</li> <li>b. Impostare il controller integro su un livello di privilegio avanzato: <code>set -privilege advanced</code></li> <li>c. Eseguire il comando di ripristino del backup: <code>system node restore-backup -node local -target-address <i>impaired_node_IP_address</i></code></li> <li>d. Riportare il controller al livello di amministrazione: <code>set -privilege admin</code></li> <li>e. Premere <code>y</code> quando viene richiesto di utilizzare la configurazione ripristinata.</li> <li>f. Premere <code>y</code> quando viene richiesto di riavviare il controller.</li> </ol>
Nessuna connessione di rete	<ol style="list-style-type: none"> <li>a. Premere <code>n</code> quando viene richiesto di ripristinare la configurazione di backup.</li> <li>b. Riavviare il sistema quando richiesto dal sistema.</li> <li>c. Selezionare l'opzione <b>Update flash from backup config</b> (Sync flash) dal menu visualizzato.</li> </ol> <p>Se viene richiesto di continuare con l'aggiornamento, premere <code>y</code>.</p>

Se il sistema dispone di...	Quindi...
<p>Nessuna connessione di rete e si trova in una configurazione MetroCluster IP</p>	<p>a. Premere <b>n</b> quando viene richiesto di ripristinare la configurazione di backup.</p> <p>b. Riavviare il sistema quando richiesto dal sistema.</p> <p>c. Attendere che le connessioni dello storage iSCSI si connettano.</p> <p>È possibile procedere dopo aver visualizzato i seguenti messaggi:</p> <pre data-bbox="672 428 1484 1289" style="border: 1px solid #ccc; padding: 10px;"> date-and-time [node- name:iscsi.session.stateChanged:notice]: iSCSI session state is changed to Connected for the target iSCSI-target (type: dr_auxiliary, address: ip-address). date-and-time [node- name:iscsi.session.stateChanged:notice]: iSCSI session state is changed to Connected for the target iSCSI-target (type: dr_partner, address: ip-address). date-and-time [node- name:iscsi.session.stateChanged:notice]: iSCSI session state is changed to Connected for the target iSCSI-target (type: dr_auxiliary, address: ip-address). date-and-time [node- name:iscsi.session.stateChanged:notice]: iSCSI session state is changed to Connected for the target iSCSI-target (type: dr_partner, address: ip-address). </pre> <p>d. Selezionare l'opzione <b>Update flash from backup config (Sync flash)</b> dal menu visualizzato.</p> <p>Se viene richiesto di continuare con l'aggiornamento, premere <b>y</b>.</p>

4. Assicurarsi che le variabili ambientali siano impostate come previsto:

- a. Portare il controller al prompt DEL CARICATORE.
- b. Controllare le impostazioni delle variabili di ambiente con `printenv` comando.
- c. Se una variabile di ambiente non è impostata come previsto, modificarla con `setenv environment_variable_name changed_value` comando.
- d. Salvare le modifiche utilizzando `saveenv` comando.

5. Il successivo dipende dalla configurazione del sistema:

- Se il sistema dispone di onboard keymanager, NSE o NVE configurati, visitare il sito [Ripristinare OKM, NSE e NVE secondo necessità](#)

- Se il sistema non dispone di onboard keymanager, NSE o NVE configurati, completare la procedura descritta in questa sezione.

6. Dal prompt DEL CARICATORE, immettere `boot_ontap` comando.

Se viene visualizzato...	Quindi...
Prompt di login	Passare alla fase successiva.
In attesa di un giveback...	a. Accedere al controller partner. b. Verificare che il controller di destinazione sia pronto per il giveback con <code>storage failover show</code> comando.

7. Collegare il cavo della console al controller partner.

8. Restituire il controller utilizzando `storage failover giveback -fromnode local` comando.

9. Al prompt del cluster, controllare le interfacce logiche con `net int -is-home false` comando.

Se le interfacce sono elencate come "false", ripristinarle alla porta home utilizzando `net int revert` comando.

10. Spostare il cavo della console sul controller riparato ed eseguire `version -v` Per controllare le versioni di ONTAP.

11. Ripristinare il giveback automatico se è stato disattivato utilizzando `storage failover modify -node local -auto-giveback true` comando.

### Ripristinare OKM, NSE e NVE secondo necessità - AFF A250

Una volta controllate le variabili di ambiente, è necessario completare i passaggi specifici per i sistemi con Onboard Key Manager (OKM), NetApp Storage Encryption (NSE) o NetApp Volume Encryption (NVE) abilitati.

1. Determinare la sezione da utilizzare per ripristinare le configurazioni OKM, NSE o NVE: Se NSE o NVE sono attivati insieme a Onboard Key Manager, è necessario ripristinare le impostazioni acquisite all'inizio di questa procedura.
  - Se NSE o NVE sono attivati e Onboard Key Manager è attivato, passare a [Restore NVE or NSE \(Ripristina NVE o NSE\) quando Onboard Key Manager è attivato](#).
  - Se NSE o NVE sono abilitati per ONTAP 9.6, passare a [Ripristinare NSE/NVE nei sistemi che eseguono ONTAP 9.6 e versioni successive](#).

### Restore NVE or NSE (Ripristina NVE o NSE) quando Onboard Key Manager è attivato

#### Fasi

1. Collegare il cavo della console al controller di destinazione.
2. Utilizzare `boot_ontap` Al prompt DEL CARICATORE per avviare il controller.
3. Controllare l'output della console:

Se la console visualizza...	Allora...
Il prompt DEL CARICATORE	Avviare il controller dal menu di avvio: <code>boot_ontap menu</code>
In attesa di un giveback	<ul style="list-style-type: none"> <li>a. Invio <code>Ctrl-C</code> quando richiesto</li> <li>b. Quando viene visualizzato il messaggio: Interrompere questo nodo invece di attendere <code>[y/n]?</code> , inserire: <code>y</code></li> <li>c. Al prompt DEL CARICATORE, immettere <code>boot_ontap menu</code> comando.</li> </ul>

4. Nel menu di avvio, immettere il comando nascosto, `recover_onboard_keymanager` e rispondere `y` quando richiesto
5. Inserire la passphrase per il gestore delle chiavi integrato ottenuto dal cliente all'inizio di questa procedura.
6. Quando viene richiesto di inserire i dati di backup, incollare i dati di backup acquisiti all'inizio di questa procedura, quando richiesto. Incollare l'output di `security key-manager backup show` OPPURE `security key-manager onboard show-backup` comando



I dati vengono generati da entrambi `security key-manager backup show` oppure `security key-manager onboard show-backup` comando.

Esempio di dati di backup:

```

----- INIZIA IL BACKUP-----
AAAAAAAAAAAAAAAAAAAAAAAAAAAAAAAAAAAAAAAAAAAAAAAAAAAAAAAAAAAAAAAA
AAAAAAAAAAAAAAAAAAAAAAAAAAAAAAAAAAAAAAAAAAAAAAAAAAAAAAAAAAAAAAAA
AAAAAAAAAAAAAAAAAAAAAAAAAAAAAAAAAAAAAAAAAAAAAAAAAAAAAAAAAAAAAAAA
AAAAAAAAAAAAAAAAAAAAAAAAAAAAAAAAAAAAAAAAAAAAAAAAAAAAAAAAAAAAAAAA . .
AAAAAAAAAAAAAAAAAAAAAAAAAAAAAAAAAAAAAAAAAAAAAAAAAAAAAAAAAAAAAAAA
AAAAAAAAAAAAAAAAAAAAAAAAAAAAAAAAAAAAAAAAAAAAAAAAAAAAAAAAAAAAAAAA
----- FINE BACKUP-----

```

7. Nel menu di avvio, selezionare l'opzione Normal Boot (Avvio normale).  
Il sistema si avvia in attesa di giveback... prompt.
8. Verificare che il controller di destinazione sia pronto per il giveback con `storage failover show` comando.
9. Giveback solo il CFO si aggrega con `storage failover giveback -fromnode local -only-cfo -aggregates true` comando.
  - Se il comando non riesce a causa di un disco guasto, disinnestare fisicamente il disco guasto, ma lasciare il disco nello slot fino a quando non viene ricevuto un disco sostitutivo.
  - Se il comando non riesce a causa di sessioni CIFS aperte, verificare con il cliente come chiudere le sessioni CIFS.



La chiusura di CIFS può causare la perdita di dati.

- Se il comando non riesce perché il partner non è pronto, attendere 5 minuti per la sincronizzazione di NVMEM.
  - Se il comando non riesce a causa di un processo NDMP, SnapMirror o SnapVault, disattivare il processo. Per ulteriori informazioni, consultare il centro di documentazione appropriato.
10. Una volta completato il giveback, controllare lo stato di failover e giveback con `storage failover show` e `storage failover show-giveback`` comandi.

Verranno mostrati solo gli aggregati CFO (aggregato root e aggregati di dati di stile CFO).

11. Spostare il cavo della console sul controller di destinazione.
- a. Se si utilizza ONTAP 9.6 o versione successiva, eseguire la sincronizzazione integrata del Security Key-Manager:
  - b. Eseguire `security key-manager onboard sync` e inserire la passphrase quando richiesto.
  - c. Inserire il `security key-manager key query` per visualizzare una vista dettagliata di tutte le chiavi memorizzate nel gestore delle chiavi integrato e verificare che `Restored` colonna = `yes/true` per tutte le chiavi di autenticazione.



Se il `Restored column` (colonna) = qualsiasi altro elemento diverso da `yes/true`, Contattare il supporto clienti.

- d. Attendere 10 minuti per la sincronizzazione della chiave nel cluster.

12. Spostare il cavo della console sul controller partner.
13. Restituire il controller di destinazione utilizzando `storage failover giveback -fromnode local` comando.
14. Controllare lo stato del giveback, 3 minuti dopo il completamento del report, utilizzando `storage failover show` comando.

Se il giveback non viene completato dopo 20 minuti, contattare l'assistenza clienti.

15. Al prompt di clustershell, immettere `net int show -is-home false` comando per elencare le interfacce logiche che non si trovano sul proprio controller principale e sulla relativa porta.

Se le interfacce sono elencate come `false`, ripristinare tali interfacce alla porta home utilizzando `net int revert -vserver Cluster -lif nodename` comando.

16. Spostare il cavo della console sul controller di destinazione ed eseguire `version -v` Per controllare le versioni di ONTAP.
17. Ripristinare il giveback automatico se è stato disattivato utilizzando `storage failover modify -node local -auto-giveback true` comando.

## Ripristinare NSE/NVE nei sistemi che eseguono ONTAP 9.6 e versioni successive

### Fasi

1. Collegare il cavo della console al controller di destinazione.
2. Utilizzare `boot_ontap` Al prompt DEL CARICATORE per avviare il controller.
3. Controllare l'output della console:

Se la console visualizza...	Allora...
Prompt di login	Passare alla fase 7.
In attesa di un giveback...	<ul style="list-style-type: none"> <li>a. Accedere al controller partner.</li> <li>b. Verificare che il controller di destinazione sia pronto per il giveback con <code>storage failover show</code> comando.</li> </ul>

4. Spostare il cavo della console sul controller partner e restituire lo storage del controller di destinazione utilizzando `storage failover giveback -fromnode local -only-cfo-aggregates true local` comando.

- Se il comando non riesce a causa di un disco guasto, disinnestare fisicamente il disco guasto, ma lasciare il disco nello slot fino a quando non viene ricevuto un disco sostitutivo.
- Se il comando non riesce a causa di sessioni CIFS aperte, verificare con il cliente come chiudere le sessioni CIFS.



La chiusura di CIFS può causare la perdita di dati.

- Se il comando non riesce perché il partner non è pronto, attendere 5 minuti per la sincronizzazione di NVMEM.
- Se il comando non riesce a causa di un processo NDMP, SnapMirror o SnapVault, disattivare il processo. Per ulteriori informazioni, consultare il centro di documentazione appropriato.

5. Attendere 3 minuti e controllare lo stato di failover con `storage failover show` comando.

6. Al prompt di clustershell, immettere `net int show -is-home false` comando per elencare le interfacce logiche che non si trovano sul proprio controller principale e sulla relativa porta.

Se le interfacce sono elencate come `false`, ripristinare tali interfacce alla porta home utilizzando `net int revert -vserver Cluster -lif nodename` comando.

7. Spostare il cavo della console sul controller di destinazione ed eseguire `version -v` Per controllare le versioni di ONTAP.

8. Ripristinare il giveback automatico se è stato disattivato utilizzando `storage failover modify -node local -auto-giveback true` comando.

9. Utilizzare `storage encryption disk show` al prompt di clustershell, per rivedere l'output.

10. Utilizzare `security key-manager key query` Per visualizzare gli ID delle chiavi di autenticazione memorizzate nei server di gestione delle chiavi.

- Se il Restored colonna = `yes/true`, è possibile completare il processo di sostituzione.
- Se il Key Manager type = `external` e a. Restored column (colonna) = qualsiasi altro elemento diverso da `yes/true`, utilizzare `security key-manager external restore` Comando per ripristinare gli ID delle chiavi di autenticazione.



Se il comando non riesce, contattare l'assistenza clienti.

- Se il Key Manager type = `onboard` e a. Restored column (colonna) = qualsiasi altro elemento



diverso da `yes/true`, utilizzare `security key-manager onboard sync` Comando per risync il tipo di Key Manager.

Utilizzare `security key-manager key query` per verificare che il Restored colonna = `yes/true` per tutte le chiavi di autenticazione.

11. Collegare il cavo della console al controller partner.
12. Restituire il controller utilizzando `storage failover giveback -fromnode local` comando.
13. Ripristinare il giveback automatico se è stato disattivato utilizzando `storage failover modify -node local -auto-giveback true` comando.

## Restituire il componente guasto a NetApp - AFF A250

Restituire la parte guasta a NetApp, come descritto nelle istruzioni RMA fornite con il kit. Vedere la ["Restituzione e sostituzione delle parti"](#) pagina per ulteriori informazioni.

### Chassis

#### Panoramica della sostituzione dello chassis - AFF A250

Per sostituire lo chassis, è necessario spostare il pannello, i moduli controller e le unità NVMe dallo chassis compromesso allo chassis sostitutivo, quindi rimuovere lo chassis compromesso dal rack dell'apparecchiatura o dall'armadietto del sistema e installare lo chassis sostitutivo al suo posto.

#### A proposito di questa attività

- Tutti gli altri componenti del sistema devono funzionare correttamente; in caso contrario, contattare il supporto tecnico.
- È possibile utilizzare questa procedura con tutte le versioni di ONTAP supportate dal sistema.
- Questa procedura si basa sul presupposto che si stiano spostando il pannello, i dischi NVMe e i moduli controller nel nuovo chassis e che lo chassis sostitutivo sia un nuovo componente di NetApp.
- Questa procedura ha un'interruzione. Per un cluster a due nodi, si avrà un'interruzione completa del servizio e un'interruzione parziale in un cluster a più nodi.

#### Spegnere i controller - AFF A250

Questa procedura è valida solo per configurazioni a 2 nodi non MetroCluster. Se si dispone di un sistema con più di due nodi, vedere ["Come eseguire uno spegnimento e l'accensione di una coppia ha in un cluster a 4 nodi"](#).

#### Prima di iniziare

Hai bisogno di:

- Credenziali dell'amministratore locale per ONTAP.
- Passphrase per la gestione delle chiavi integrata di NetApp (OKM) a livello del cluster se si utilizza la crittografia storage o NVE/NAE.
- Accessibilità BMC per ciascun controller.
- Impedire a tutti i client/host di accedere ai dati sul sistema NetApp.

- Sospendere i processi di backup esterni.
- Strumenti e attrezzature necessari per la sostituzione.



Se il sistema è un NetApp StorageGRID o ONTAP S3 utilizzato come Tier cloud FabricPool, fare riferimento a ["Arrestare e accendere correttamente il sistema storage Guida alla risoluzione dei problemi"](#) dopo aver eseguito questa procedura.



Se si utilizzano SSD, fare riferimento a ["SU490: \(Impatto: Critico\) Best Practice SSD: Evita il rischio di guasti al disco e perdita di dati se spento per più di due mesi"](#)

Come Best practice prima dello spegnimento, è necessario:

- Eseguire ulteriori operazioni ["controlli dello stato del sistema"](#).
- Aggiornare ONTAP a una versione consigliata per il sistema.
- Risolvere qualsiasi ["Avvisi e rischi relativi al benessere Active IQ"](#). Annotare eventuali guasti presenti nel sistema, ad esempio i LED sui componenti del sistema.

## Fasi

1. Accedere al cluster tramite SSH o da qualsiasi nodo del cluster utilizzando un cavo della console locale e un laptop/console.
2. Disattivare AutoSupport e indicare per quanto tempo si prevede che il sistema non sia in linea:

```
system node autosupport invoke -node * -type all -message "MAINT=8h Power Maintenance"
```

3. Identificare l'indirizzo SP/BMC di tutti i nodi:

```
system service-processor show -node * -fields address
```

4. Uscire dalla shell del cluster: `exit`
5. Accedere a SP/BMC tramite SSH utilizzando l'indirizzo IP di uno qualsiasi dei nodi elencati nell'output del passaggio precedente.

Se si utilizza una console/laptop, accedere al controller utilizzando le stesse credenziali di amministratore del cluster.



Aprire una sessione SSH per ogni connessione SP/BMC in modo da poter monitorare l'avanzamento.

6. Arrestare i 2 nodi situati nel telaio danneggiato:

```
system node halt -node <node>,<node2> -skip-lif-migration-before-shutdown true -ignore-quorum-warnings true -inhibit-takeover true
```



Per i cluster che utilizzano SnapMirror Synchronous che operano in modalità StrictSync:

```
system node halt -node <node>,<node2> -skip-lif-migration-before-shutdown true -ignore-quorum-warnings true -inhibit-takeover true -ignore-strict-sync-warnings true
```

7. Immettere **y** per ogni controller nel cluster quando viene visualizzato *Warning: Are you sure you want to halt node "cluster <node-name> number"?*  
{y|n}:
8. Attendere che ogni controller si arresti e visualizzi il prompt DEL CARICATORE.

### Sostituire l'hardware - AFF A250

Per sostituire lo chassis, spostare gli alimentatori, i dischi rigidi e il modulo controller dallo chassis guasto al nuovo chassis e sostituire lo chassis guasto con quello nuovo dello stesso modello dello chassis compromesso.

#### Fase 1: Rimuovere i moduli controller

Per sostituire lo chassis, è necessario rimuovere i moduli controller dal vecchio chassis.

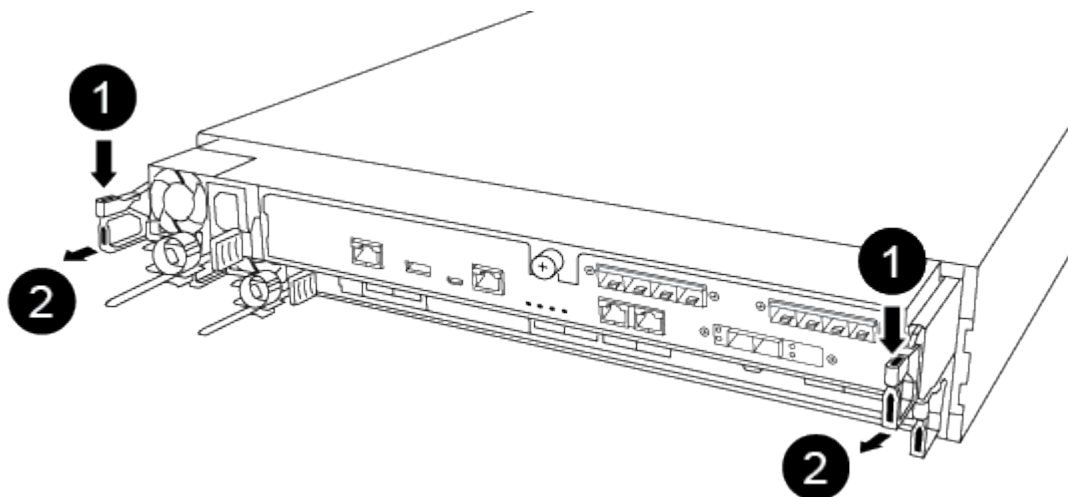
Per sostituire il telaio, utilizzare il video seguente o le istruzioni riportate in tabella; si presuppone la rimozione e la sostituzione del pannello frontale:

#### Animazione - Sostituzione del telaio

1. Se non si è già collegati a terra, mettere a terra l'utente.
2. Scollegare gli alimentatori del modulo controller dalla fonte di alimentazione.
3. Rilasciare i fermi dei cavi di alimentazione, quindi scollegare i cavi dagli alimentatori.
4. Inserire l'indice nel meccanismo di blocco su entrambi i lati del modulo controller, premere la leva con il pollice ed estrarre delicatamente il controller dal telaio.



In caso di difficoltà nella rimozione del modulo controller, posizionare le dita di riferimento attraverso i fori all'interno (incrociando le braccia).



<b>1</b>	Leva
<b>2</b>	Meccanismo di blocco

5. Con entrambe le mani, afferrare i lati del modulo controller ed estrarlo delicatamente dallo chassis e posizionare il modulo su una superficie piana e stabile.
6. Mettere da parte il modulo controller in un luogo sicuro e ripetere questa procedura per l'altro modulo controller nello chassis.

## Fase 2: Spostare le unità nel nuovo chassis

È necessario spostare le unità da ciascuna apertura del vecchio chassis allo stesso alloggiamento del nuovo chassis.

1. Rimuovere delicatamente il pannello frontale dal sistema.
2. Rimuovere i dischi:
  - a. Premere il pulsante di rilascio nella parte superiore della superficie del supporto sotto i LED.
  - b. Tirare la maniglia della camma in posizione completamente aperta per estrarre l'unità dalla scheda intermedia, quindi estrarre delicatamente l'unità dal telaio.

L'unità deve disinnestarsi dallo chassis, in modo che possa scorrere liberamente dallo chassis.



Quando si rimuove un disco, utilizzare sempre due mani per sostenerne il peso.



I dischi sono fragili. Maneggiarli il meno possibile per evitare di danneggiarli.

3. Allineare l'unità dal vecchio chassis con la stessa apertura nel nuovo chassis.
4. Spingere delicatamente l'unità nel telaio fino in fondo.

La maniglia della camma si innesta e inizia a ruotare verso l'alto.

5. Spingere con decisione l'unità fino in fondo nel telaio, quindi bloccare la maniglia della camma spingendola verso l'alto e contro il supporto dell'unità.

Chiudere lentamente la maniglia della camma in modo che sia allineata correttamente con la parte anteriore del supporto dell'unità. Fa clic quando è sicuro.

6. Ripetere la procedura per i dischi rimanenti nel sistema.

## Fase 3: Sostituire uno chassis all'interno del rack dell'apparecchiatura o dell'armadietto del sistema

Prima di installare lo chassis sostitutivo, è necessario rimuovere lo chassis esistente dal rack dell'apparecchiatura o dall'armadietto del sistema.

1. Rimuovere le viti dai punti di montaggio del telaio.
2. Con due persone, far scorrere il vecchio chassis dalle guide del rack in un cabinet di sistema o in un rack dell'apparecchiatura, quindi metterlo da parte.
3. Se non si è già collegati a terra, mettere a terra l'utente.
4. Con l'aiuto di due persone, installare lo chassis sostitutivo nel rack dell'apparecchiatura o nell'armadietto del sistema guidandolo sulle guide del rack in un cabinet del sistema o in un rack dell'apparecchiatura.
5. Far scorrere lo chassis completamente nel rack dell'apparecchiatura o nell'armadietto del sistema.
6. Fissare la parte anteriore dello chassis al rack dell'apparecchiatura o all'armadietto del sistema, utilizzando le viti rimosse dal vecchio chassis.

7. Se non è già stato fatto, installare il pannello.

#### **Fase 4: Installare i moduli controller**

Dopo aver installato i moduli controller nel nuovo chassis, è necessario avviare il sistema.

Per le coppie ha con due moduli controller nello stesso chassis, la sequenza in cui si installa il modulo controller è particolarmente importante perché tenta di riavviarsi non appena lo si installa completamente nello chassis.

1. Allineare l'estremità del modulo controller con l'apertura dello chassis, quindi spingere delicatamente il modulo controller a metà nel sistema.



Non inserire completamente il modulo controller nel telaio fino a quando non viene richiesto.

2. Collegare nuovamente la console al modulo controller, quindi ricollegare la porta di gestione.

3. Collegare i cavi di alimentazione agli alimentatori e reinstallare i fermi dei cavi di alimentazione.

4. Inserire il modulo controller nel telaio:

- a. Assicurarsi che i bracci del meccanismo di chiusura siano bloccati in posizione completamente estesa.
- b. Con entrambe le mani, allineare e far scorrere delicatamente il modulo controller nei bracci del meccanismo di chiusura fino a quando non si arresta.
- c. Posizionare le dita di riferimento attraverso i fori per le dita dall'interno del meccanismo di blocco.
- d. Premere i pollici verso il basso sulle linguette arancioni sulla parte superiore del meccanismo di blocco e spingere delicatamente il modulo controller oltre il fermo.
- e. Rilasciare i pollici dalla parte superiore dei meccanismi di blocco e continuare a spingere fino a quando i meccanismi di blocco non scattano in posizione.

Il modulo controller inizia ad avviarsi non appena viene inserito completamente nello chassis. Prepararsi ad interrompere il processo di avvio.

Il modulo controller deve essere inserito completamente e a filo con i bordi dello chassis.

5. Ripetere i passi precedenti per installare il secondo controller nel nuovo chassis.

#### **Completare il processo di ripristino e sostituzione - AFF A250**

Verificare lo stato ha del telaio e restituire il componente guasto a NetApp, come descritto nelle istruzioni RMA fornite con il kit.

#### **Fase 1: Verificare e impostare lo stato ha del telaio**

È necessario verificare lo stato ha dello chassis e, se necessario, aggiornarlo in modo che corrisponda alla configurazione del sistema.

1. In modalità Maintenance (manutenzione), da uno dei moduli controller, visualizzare lo stato ha del modulo controller locale e dello chassis: `ha-config show`

Lo stato ha deve essere lo stesso per tutti i componenti.

2. Se lo stato del sistema visualizzato per lo chassis non corrisponde alla configurazione del sistema:

a. Impostare lo stato ha per lo chassis: `ha-config modify chassis HA-state`

Il valore dello stato ha può essere uno dei seguenti:

- ha
- mcc
- mccip
- non-ha

b. Verificare che l'impostazione sia stata modificata: `ha-config show`

3. Se non lo si è già fatto, recuperare il resto del sistema.
4. Reinstallare il pannello anteriore del sistema.

## Fase 2: Restituire il componente guasto a NetApp

Restituire la parte guasta a NetApp, come descritto nelle istruzioni RMA fornite con il kit. Vedere la ["Restituzione e sostituzione delle parti"](#) pagina per ulteriori informazioni.

### Controller

#### Panoramica della sostituzione del modulo controller - AFF A250

È necessario esaminare i prerequisiti per la procedura di sostituzione e selezionare quello corretto per la versione del sistema operativo ONTAP in uso.

- Tutti gli shelf di dischi devono funzionare correttamente.
- Se il sistema si trova in una configurazione MetroCluster, consultare la sezione ["Scelta della procedura di ripristino corretta"](#) per determinare se utilizzare questa procedura.
- È necessario sostituire il componente guasto con un componente FRU sostitutivo ricevuto dal provider.
- È necessario sostituire un modulo controller con un modulo controller dello stesso tipo di modello. Non è possibile aggiornare il sistema semplicemente sostituendo il modulo controller.
- Non è possibile modificare dischi o shelf di dischi come parte di questa procedura.
- In questa procedura, il dispositivo di boot viene spostato dal controller guasto al controller *replacement* in modo che il controller *replacement* si avvii nella stessa versione di ONTAP del vecchio modulo controller.
- È importante applicare i comandi descritti di seguito ai sistemi corretti:
  - Il controller *alterato* è il controller che viene sostituito.
  - Il controller *replacement* è il nuovo controller che sostituisce il controller compromesso.
  - Il controller *healthy* è il controller sopravvissuto.
- È sempre necessario acquisire l'output della console del controller in un file di testo.

In questo modo è possibile registrare la procedura per risolvere eventuali problemi riscontrati durante il processo di sostituzione.

#### Spegnere il modulo controller guasto - AFF A250

Per spegnere il controller compromesso, è necessario determinare lo stato del controller

e, se necessario, assumere il controllo del controller in modo che il controller integro continui a servire i dati provenienti dallo storage del controller compromesso.

### A proposito di questa attività

- Se si dispone di un sistema SAN, è necessario aver controllato i messaggi di evento `cluster kernel-service show` per il blade SCSI del controller danneggiato. Il `cluster kernel-service show` comando (dalla modalità avanzata precedente) visualizza il nome del nodo, lo stato del quorum di quel nodo, lo stato di disponibilità di quel nodo e lo stato operativo di quel nodo.

Ogni processo SCSI-blade deve essere in quorum con gli altri nodi del cluster. Eventuali problemi devono essere risolti prima di procedere con la sostituzione.

- Se si dispone di un cluster con più di due nodi, questo deve trovarsi in quorum. Se il cluster non è in quorum o un controller integro mostra false per idoneità e salute, è necessario correggere il problema prima di spegnere il controller compromesso; vedere ["Sincronizzare un nodo con il cluster"](#).

### Fasi

1. Se AutoSupport è attivato, sospendere la creazione automatica dei casi richiamando un messaggio AutoSupport: `system node autosupport invoke -node * -type all -message MAINT=<# of hours>h`

Il seguente messaggio AutoSupport elimina la creazione automatica del caso per due ore: `cluster1:> system node autosupport invoke -node * -type all -message MAINT=2h`

2. Disattivare il giveback automatico dalla console del controller integro: `storage failover modify -node local -auto-giveback false`



Quando viene visualizzato *Vuoi disattivare il giveback automatico?*, inserisci `y`.

3. Portare la centralina danneggiata al prompt DEL CARICATORE:

Se il controller non utilizzato visualizza...	Quindi...
Il prompt DEL CARICATORE	Passare alla fase successiva.
In attesa di un giveback...	Premere Ctrl-C, quindi rispondere <code>y</code> quando richiesto.
Prompt di sistema o prompt della password	Assumere il controllo o arrestare il controller compromesso dal controller integro: <code>storage failover takeover -ofnode <i>impaired_node_name</i></code>  Quando il controller non utilizzato visualizza <i>Waiting for giveback...</i> (in attesa di giveback...), premere Ctrl-C e rispondere <code>y</code> .

### Sostituire l'hardware del modulo controller - AFF A250

Per sostituire l'hardware del modulo controller, è necessario rimuovere il controller guasto, spostare i componenti FRU nel modulo controller sostitutivo, installare il modulo

controller sostitutivo nel telaio e avviare il sistema in modalità manutenzione.

### Fase 1: Rimuovere il modulo controller

È necessario rimuovere il modulo controller dallo chassis quando si sostituisce un componente all'interno del modulo controller.

Assicurarsi di etichettare i cavi in modo da conoscerne la provenienza.

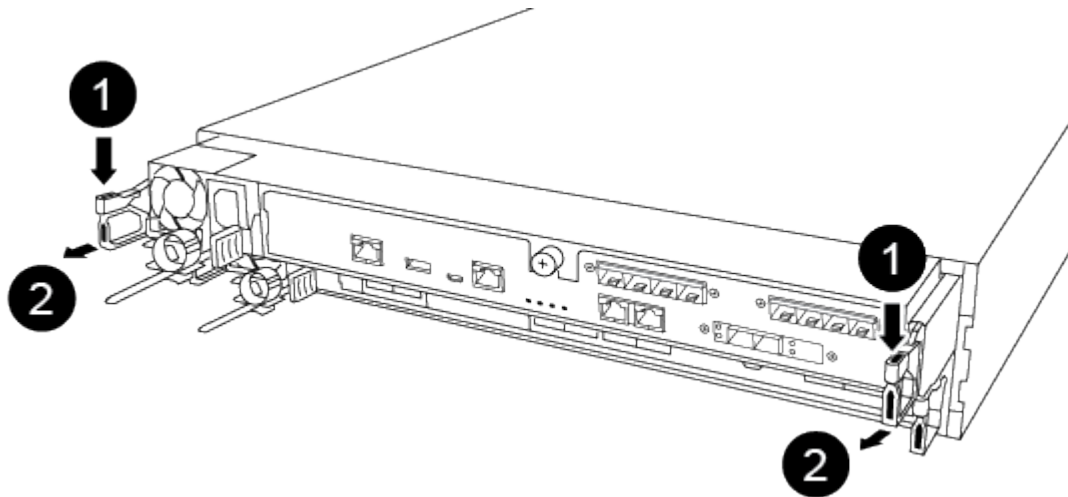
Per sostituire un modulo controller, fare riferimento al seguente video o alla tabella:

#### [Animazione - sostituire un modulo controller](#)

1. Se non si è già collegati a terra, mettere a terra l'utente.
2. Scollegare gli alimentatori del modulo controller dalla fonte di alimentazione.
3. Rilasciare i fermi dei cavi di alimentazione, quindi scollegare i cavi dagli alimentatori.
4. Inserire l'indice nel meccanismo di blocco su entrambi i lati del modulo controller, premere la leva con il pollice ed estrarre delicatamente il controller dal telaio.



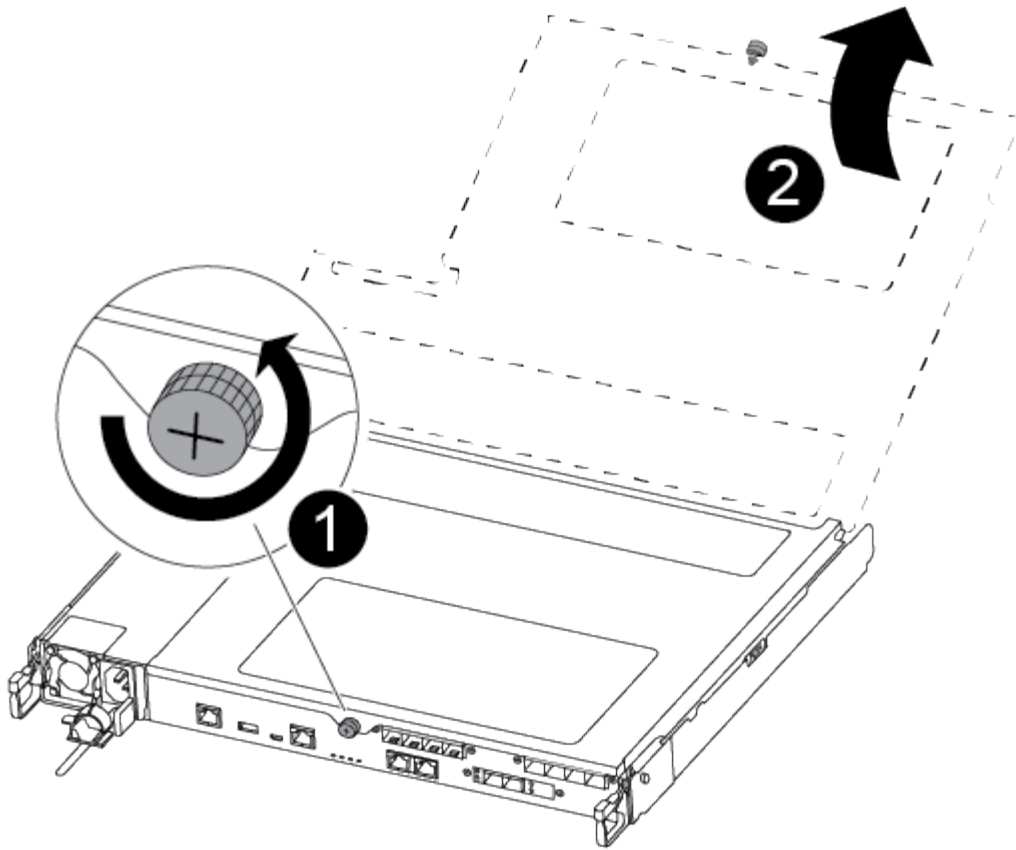
In caso di difficoltà nella rimozione del modulo controller, posizionare le dita di riferimento attraverso i fori all'interno (incrociando le braccia).



<b>1</b>	Leva
<b>2</b>	Meccanismo di blocco

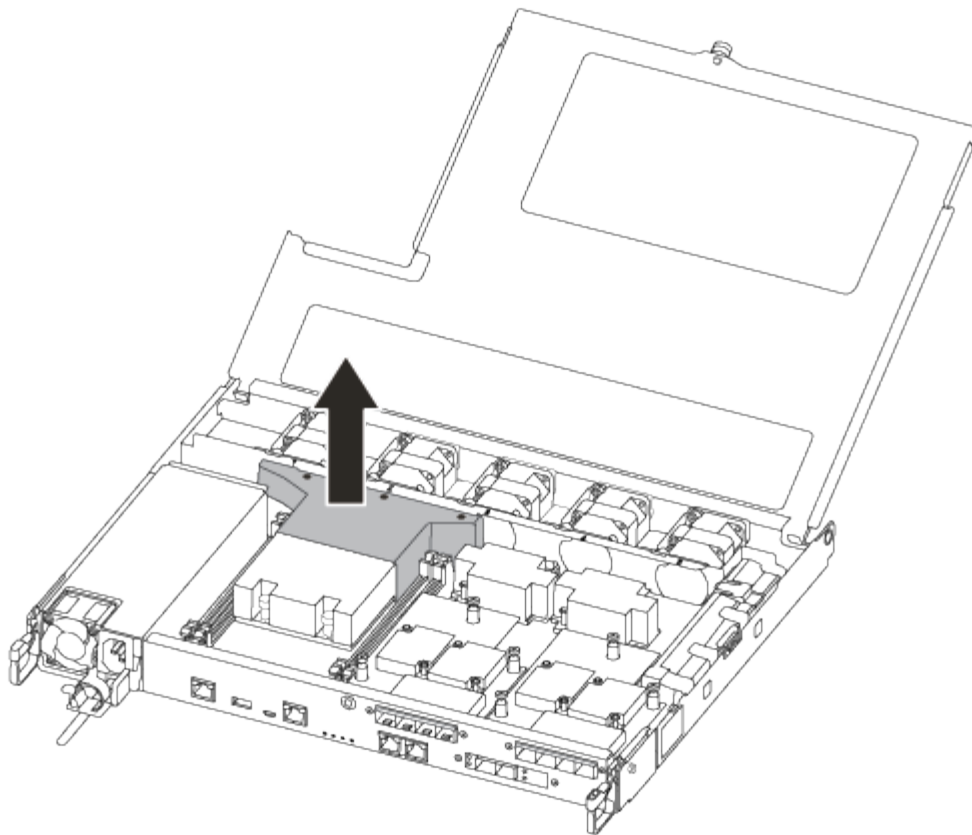
5. Con entrambe le mani, afferrare i lati del modulo controller ed estrarlo delicatamente dallo chassis e posizionare il modulo su una superficie piana e stabile.
6. Ruotare la vite a testa zigrinata sulla parte anteriore del modulo controller in senso antiorario e aprire il coperchio del modulo controller.





1	Vite a testa zigrinata
2	Coperchio del modulo controller.

7. Estrarre il coperchio del condotto dell'aria.



## Fase 2: Spostare l'alimentatore

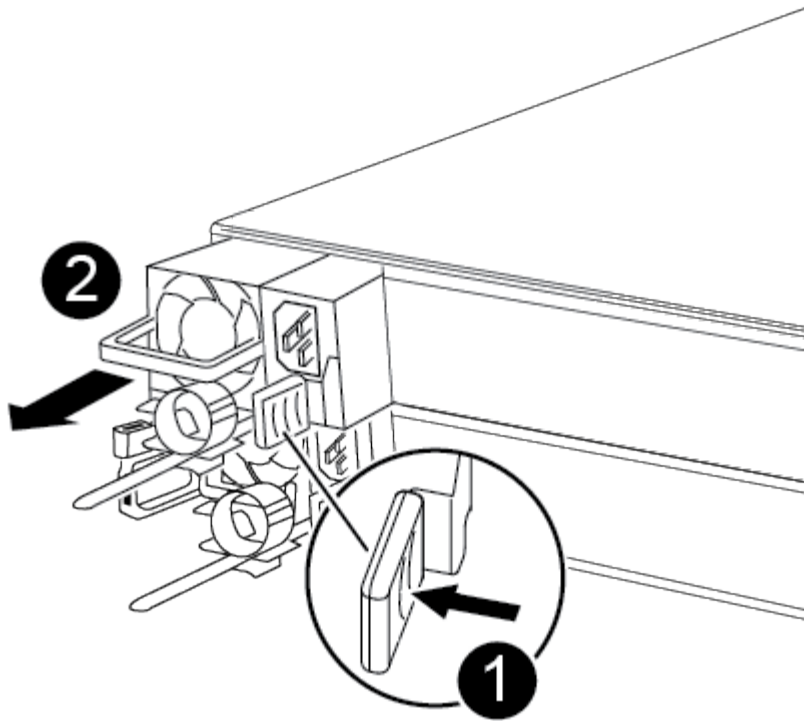
Quando si sostituisce un modulo controller, è necessario spostare l'alimentatore dal modulo controller guasto al modulo controller sostitutivo.

1. Scollegare l'alimentatore.
2. Aprire il fermo del cavo di alimentazione, quindi scollegare il cavo di alimentazione dall'alimentatore.
3. Scollegare il cavo di alimentazione dalla fonte di alimentazione.
4. Ruotare la maniglia della camma in modo che possa essere utilizzata per estrarre l'alimentatore dal modulo controller premendo la linguetta di bloccaggio.



Non esercitare una forza eccessiva quando si fa scorrere il modulo controller nel telaio per evitare di danneggiare i connettori.

L'alimentazione è in corto. Utilizzare sempre due mani per sostenerlo durante la rimozione dal modulo controller in modo che non si sposti improvvisamente dal modulo controller e non causi lesioni.



1	Linguetta blu di bloccaggio dell'alimentatore
2	Alimentatore

5. Spostare l'alimentatore sul nuovo modulo controller, quindi installarlo.
6. Con entrambe le mani, sostenere e allineare i bordi dell'alimentatore con l'apertura nel modulo controller, quindi spingere delicatamente l'alimentatore nel modulo controller fino a quando la linguetta di blocco non scatta in posizione.

Gli alimentatori si innestano correttamente solo con il connettore interno e si bloccano in un modo.

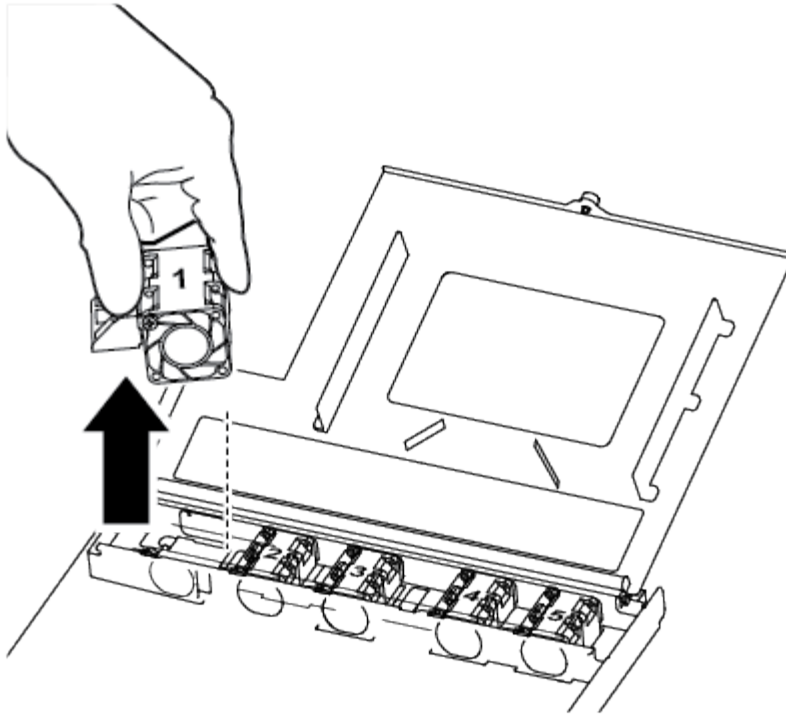


Per evitare di danneggiare il connettore interno, non esercitare una forza eccessiva quando si inserisce l'alimentatore nel sistema.

### Fase 3: Spostare le ventole

Quando si sostituisce un modulo controller guasto, è necessario spostare le ventole dal modulo controller danneggiato al modulo sostitutivo.

1. Rimuovere il modulo della ventola pizzicando il lato del modulo della ventola, quindi sollevandolo per estrarlo dal modulo del controller.



1

Modulo della ventola

2. Spostare il modulo della ventola sul modulo controller sostitutivo e allineare i bordi del modulo della ventola con l'apertura del modulo controller, quindi far scorrere il modulo della ventola verso l'interno.
3. Ripetere questa procedura per i moduli ventola rimanenti.

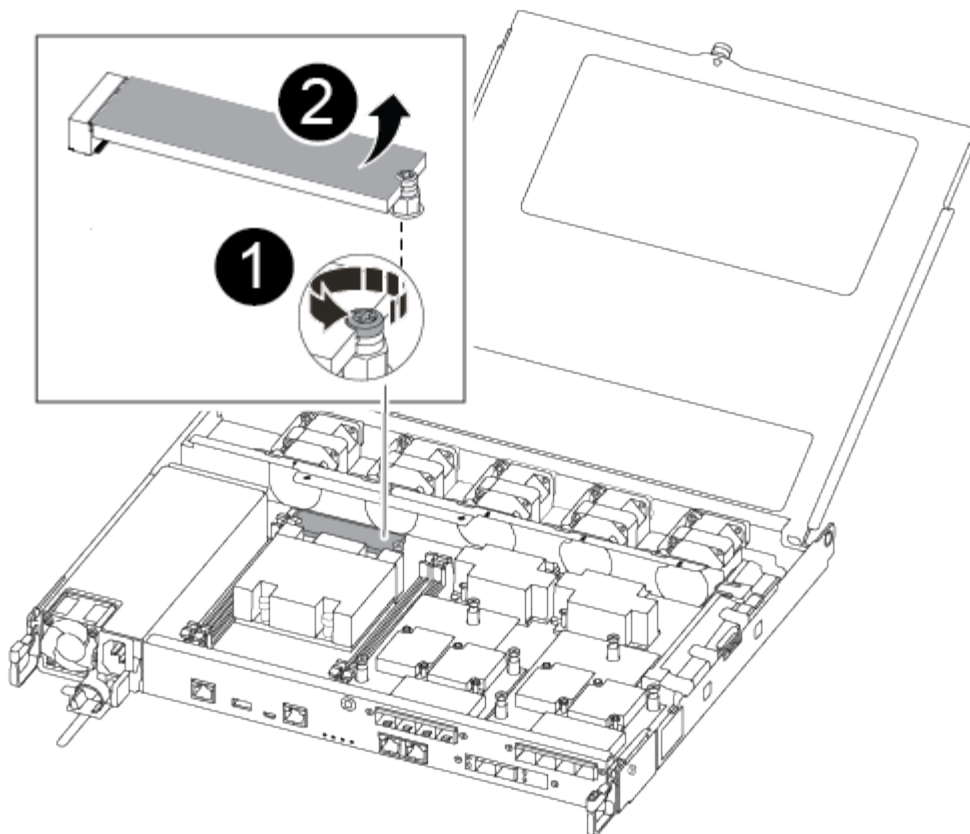
#### Fase 4: Spostare il supporto di avvio

È necessario spostare il dispositivo multimediale di avvio dal modulo controller danneggiato al modulo controller sostitutivo.

Per rimuovere la vite che tiene in posizione il supporto di avvio, è necessario un cacciavite a croce magnetico n. 1. A causa dei limiti di spazio all'interno del modulo controller, è necessario disporre anche di un magnete per trasferire la vite in modo da non perderla.

1. Individuare e spostare il supporto di avvio dal modulo controller guasto al modulo controller sostitutivo.

Il supporto di avvio si trova sotto il coperchio del condotto dell'aria precedentemente rimosso in questa procedura.



<b>1</b>	Rimuovere la vite che fissa il supporto di avvio alla scheda madre nel modulo controller guasto.
<b>2</b>	Estrarre il supporto di avvio dal modulo controller compromesso.

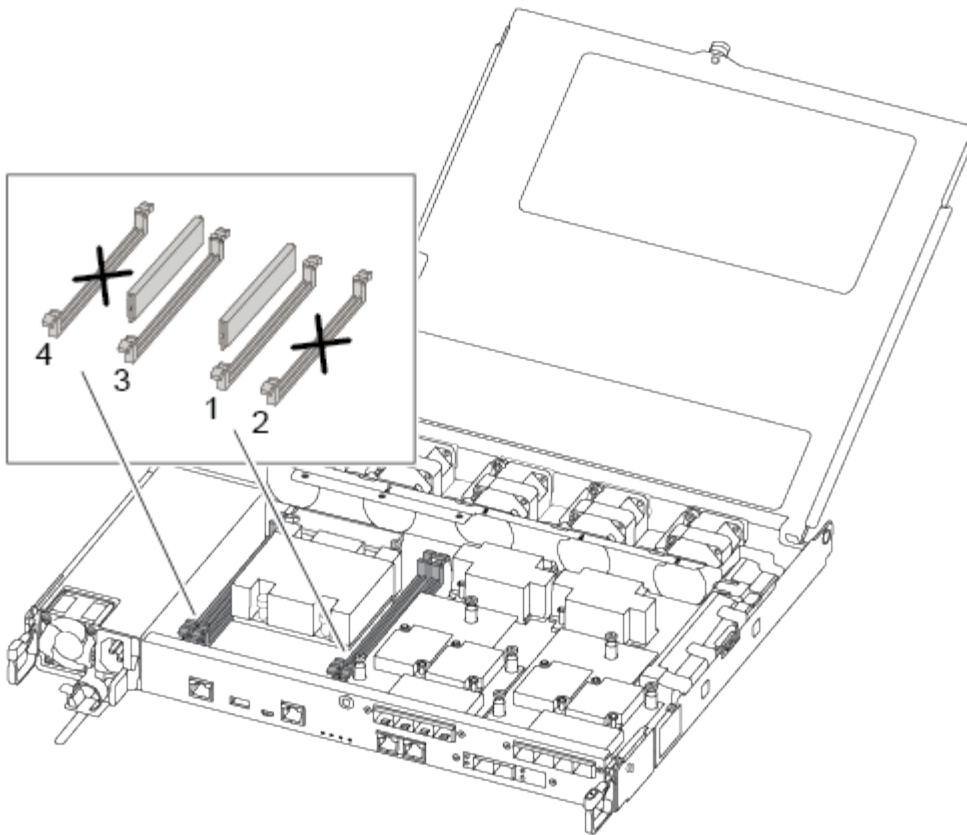
2. Utilizzando il cacciavite magnetico n. 1, rimuovere la vite dal supporto di avvio e metterla da parte in modo sicuro sul magnete.
3. Sollevare delicatamente il supporto di avvio direttamente dallo zoccolo e allinearli in posizione nel modulo controller sostitutivo.
4. Utilizzando il cacciavite magnetico n. 1, inserire e serrare la vite sul supporto di avvio.



Non esercitare forza durante il serraggio della vite sul supporto di avvio, poiché potrebbe rompersi.

### Fase 5: Spostamento dei DIMM

Per spostare i moduli DIMM, individuarli e spostarli dal controller compromesso al controller sostitutivo e seguire la sequenza specifica dei passaggi.



Installare ciascun DIMM nello stesso slot occupato nel modulo controller guasto.

1. Spingere lentamente le linguette di espulsione dei moduli DIMM su entrambi i lati del modulo DIMM ed estrarre il modulo DIMM dallo slot.



Tenere il modulo DIMM per i bordi per evitare di esercitare pressione sui componenti della scheda a circuiti stampati del modulo DIMM.

2. Individuare lo slot DIMM corrispondente sul modulo controller sostitutivo.
3. Assicurarsi che le linguette di espulsione del DIMM sullo zoccolo DIMM siano aperte, quindi inserire il DIMM correttamente nello zoccolo.

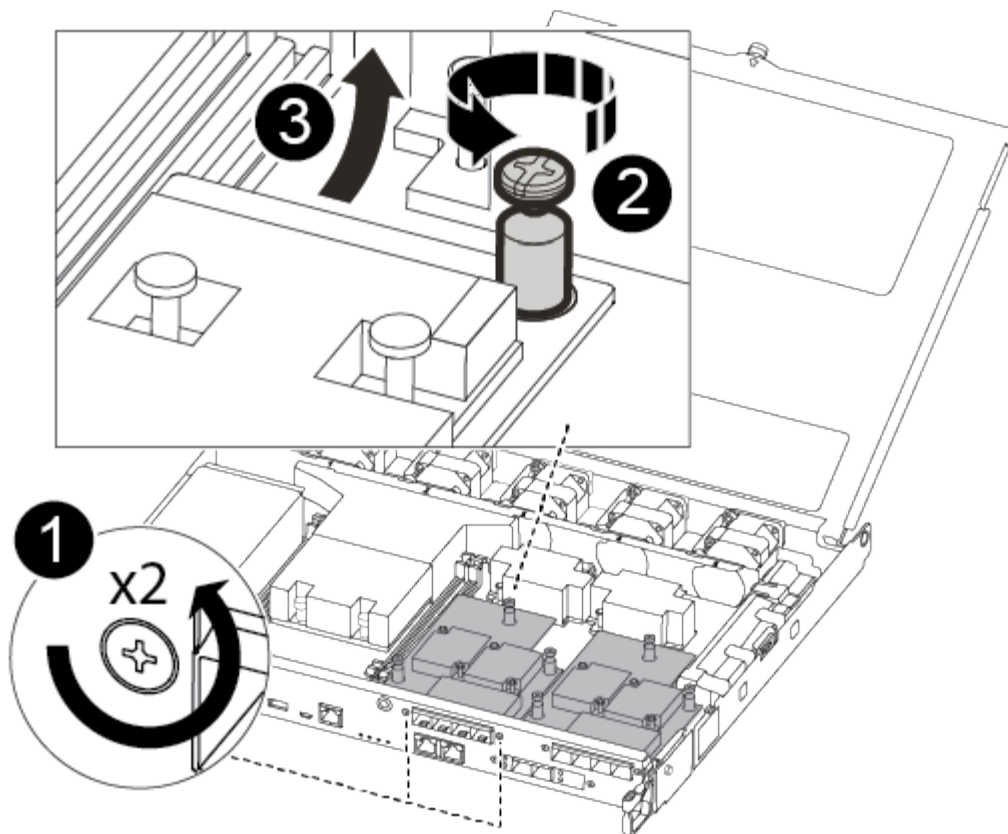
I DIMM sono inseriti saldamente nello zoccolo. In caso contrario, reinserire il DIMM per riallinearlo con lo zoccolo.

4. Esaminare visivamente il modulo DIMM per verificare che sia allineato in modo uniforme e inserito completamente nello zoccolo.
5. Ripetere questa procedura per il DIMM rimanente.

## Fase 6: Spostamento di una scheda mezzanine

Per spostare una scheda mezzanine, è necessario rimuovere il cablaggio e gli eventuali QSFP e SFP dalle porte, spostare la scheda mezzanine nel controller sostitutivo, reinstallare eventuali QSFP e SFP sulle porte e cablare le porte.

1. Individuare e spostare le schede mezzanine dal modulo controller compromesso.



1	Rimuovere le viti sulla parte anteriore del modulo controller.
2	Allentare la vite nel modulo controller.
3	Spostare la scheda mezzanine.

2. Scollegare i cavi associati alla scheda mezzanine.

Assicurarsi di etichettare i cavi in modo da conoscerne la provenienza.

- a. Rimuovere eventuali moduli SFP o QSFP presenti nella scheda mezzanine e metterli da parte.
- b. Utilizzando il cacciavite magnetico n. 1, rimuovere le viti dalla parte anteriore del modulo controller guasto e dalla scheda mezzanine e metterle da parte in modo sicuro sul magnete.
- c. Estrarre delicatamente la scheda mezzanine dallo zoccolo e spostarla nella stessa posizione nel controller sostitutivo.
- d. Allineare delicatamente la scheda mezzanine in posizione nel controller sostitutivo.
- e. Utilizzando il cacciavite magnetico n. 1, inserire e serrare le viti sulla parte anteriore del modulo controller sostitutivo e sulla scheda mezzanine.



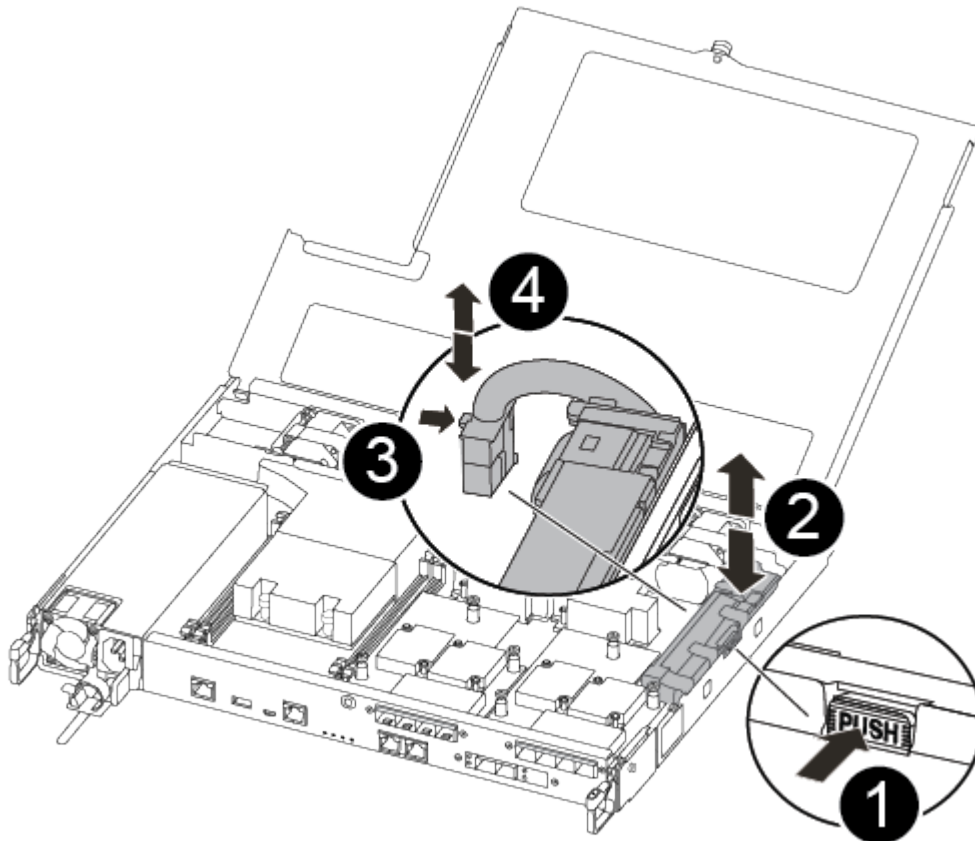
Non esercitare una forza durante il serraggio della vite sulla scheda mezzanine, poiché potrebbe rompersi.

3. Ripetere questa procedura se nel modulo controller è presente un'altra scheda mezzanine.
4. Inserire i moduli SFP o QSFP rimossi nella scheda mezzanine.

### Fase 7: Spostare la batteria NV

Quando si sostituisce il modulo controller, è necessario spostare la batteria NV dal modulo controller guasto al modulo controller sostitutivo.

1. Individuare e spostare la batteria NVMEM dal modulo controller guasto al modulo controller sostitutivo.



<b>1</b>	Premere il fermaglio sulla parte anteriore della spina della batteria.
<b>2</b>	Scollegare il cavo della batteria dalla presa.
<b>3</b>	Afferrare la batteria e premere la linguetta blu contrassegnata CON PUSH.
<b>4</b>	Estrarre la batteria dal supporto e dal modulo controller.

2. Individuare la spina della batteria e premere il fermaglio sulla parte anteriore della spina per sganciarla dalla presa.
3. Afferrare la batteria e premere la linguetta di bloccaggio blu contrassegnata CON PUSH, quindi estrarre la batteria dal supporto e dal modulo del controller.



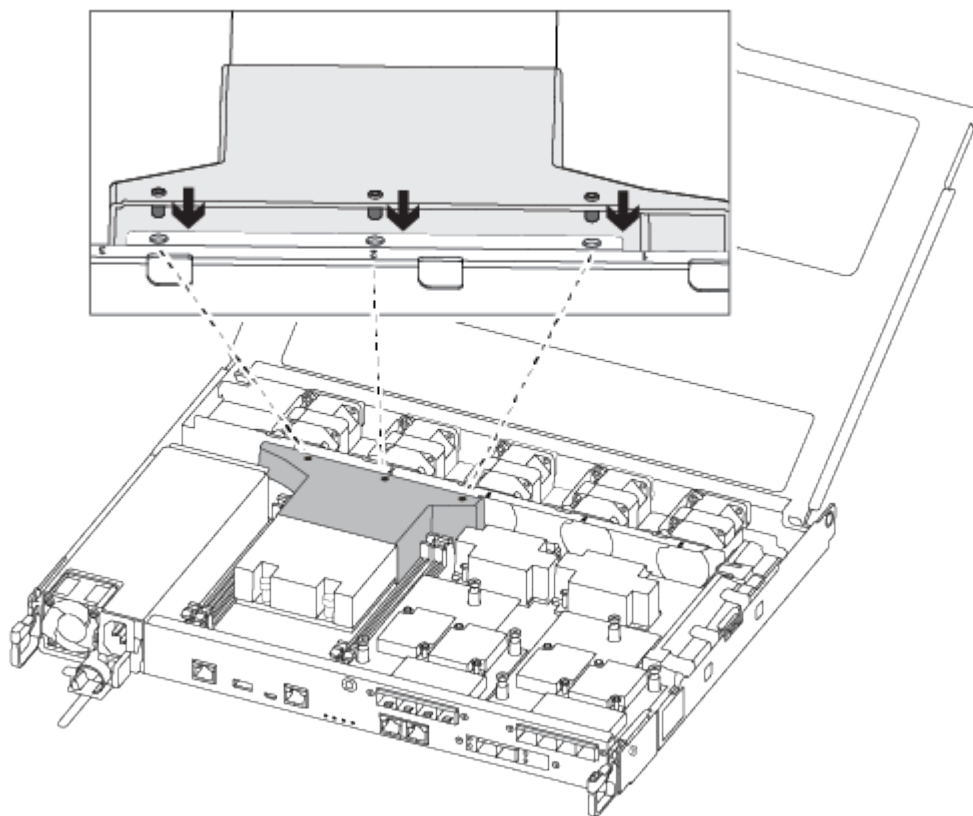
4. Individuare il supporto della batteria NV corrispondente sul modulo controller sostitutivo e allineare la batteria NV al supporto della batteria.
5. Inserire la spina della batteria NV nella presa.
6. Far scorrere la batteria verso il basso lungo la parete laterale in lamiera fino a quando le linguette di supporto sulla parete laterale non si agganciano agli slot della batteria e il dispositivo di chiusura della batteria si aggancia e scatta nell'apertura sulla parete laterale.
7. Premere con decisione la batteria per assicurarsi che sia bloccata in posizione.

### Fase 8: Installare il modulo controller

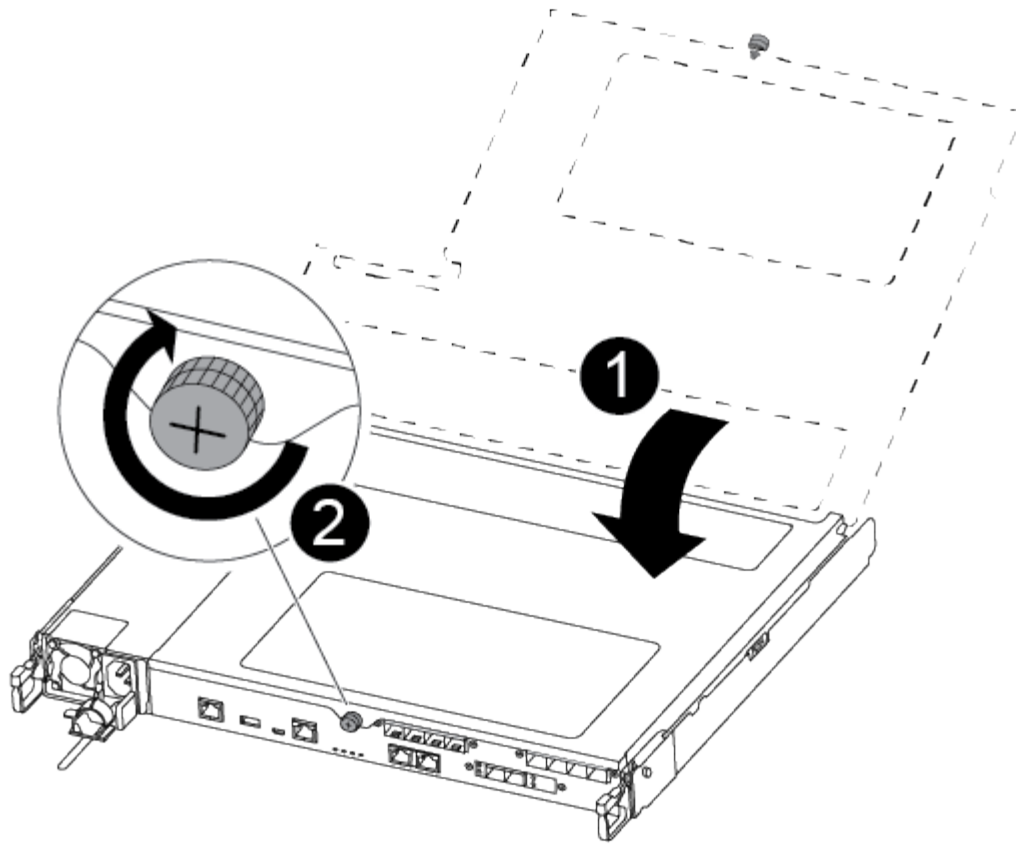
Dopo aver spostato tutti i componenti dal modulo controller guasto al modulo controller sostitutivo, è necessario installare il modulo controller sostitutivo nel telaio e avviarlo in modalità manutenzione.

Per installare il modulo controller sostitutivo nel telaio, è possibile utilizzare le seguenti illustrazioni o i passaggi scritti.

1. Se non è già stato fatto, installare il condotto dell'aria.



2. Chiudere il coperchio del modulo controller e serrare la vite a testa zigrinata.



1	Coperchio del modulo controller
2	Vite a testa zigrinata

3. Allineare l'estremità del modulo controller con l'apertura dello chassis, quindi spingere delicatamente il modulo controller a metà nel sistema.



Non inserire completamente il modulo controller nel telaio fino a quando non viene richiesto.

4. Cablare solo le porte di gestione e console, in modo da poter accedere al sistema per eseguire le attività descritte nelle sezioni seguenti.



I cavi rimanenti verranno collegati al modulo controller più avanti in questa procedura.

5. Inserire il modulo controller nel telaio:

6. Assicurarsi che i bracci del meccanismo di chiusura siano bloccati in posizione completamente estesa.

7. Con entrambe le mani, allineare e far scorrere delicatamente il modulo controller nei bracci del meccanismo di chiusura fino a quando non si arresta.

8. Posizionare le dita di riferimento attraverso i fori per le dita dall'interno del meccanismo di blocco.

9. Premere i pollici verso il basso sulle linguette arancioni sulla parte superiore del meccanismo di blocco e spingere delicatamente il modulo controller oltre il fermo.

10. Rilasciare i pollici dalla parte superiore dei meccanismi di blocco e continuare a spingere fino a quando i

meccanismi di blocco non scattano in posizione.

Il modulo controller inizia ad avviarsi non appena viene inserito completamente nello chassis. Prepararsi ad interrompere il processo di avvio.

Il modulo controller deve essere inserito completamente e a filo con i bordi dello chassis.

## Ripristinare e verificare la configurazione del sistema - AFF A250

Dopo aver sostituito l'hardware e avviato la modalità di manutenzione, verificare la configurazione di sistema di basso livello del controller sostitutivo e riconfigurare le impostazioni di sistema secondo necessità.

### Fase 1: Impostare e verificare l'ora di sistema dopo la sostituzione del controller

È necessario controllare l'ora e la data sul modulo controller sostitutivo rispetto al modulo controller integro in una coppia ha o rispetto a un server di riferimento orario affidabile in una configurazione standalone. Se l'ora e la data non corrispondono, è necessario ripristinarli sul modulo controller sostitutivo per evitare possibili interruzioni dei client dovute a differenze di tempo.

#### A proposito di questa attività

È importante applicare i comandi descritti nei passaggi sui sistemi corretti:

- Il nodo *replacement* è il nuovo nodo che ha sostituito il nodo compromesso come parte di questa procedura.
- Il nodo *healthy* è il partner ha del nodo *replacement*.

#### Fasi

1. Se il nodo *replacement* non si trova al prompt DEL CARICATORE, arrestare il sistema al prompt DEL CARICATORE.
2. Sul nodo *healthy*, controllare l'ora di sistema: `cluster date show`  
La data e l'ora si basano sul fuso orario configurato.
3. Al prompt DEL CARICATORE, controllare la data e l'ora nel nodo *replacement*: `show date`  
La data e l'ora sono indicate in GMT.
4. Se necessario, impostare la data in GMT sul nodo sostitutivo: `set date mm/dd/yyyy`
5. Se necessario, impostare l'ora in GMT sul nodo sostitutivo: `set time hh:mm:ss`
6. Al prompt DEL CARICATORE, confermare la data e l'ora nel nodo *replacement*: `show date`  
La data e l'ora sono indicate in GMT.

### Fase 2: Verificare e impostare lo stato ha del controller

Verificare HA stato del modulo controller e, se necessario, aggiornare lo stato in modo che corrisponda alla configurazione del sistema.

1. In modalità manutenzione dal nuovo modulo controller, verificare che tutti i componenti siano visualizzati

allo stesso modo HA stato: `ha-config show`

Lo stato ha deve essere lo stesso per tutti i componenti.

2. Se lo stato di sistema visualizzato del modulo controller non corrisponde alla configurazione di sistema, impostare HA stato del modulo controller: `ha-config modify controller ha-state`

Il valore dello stato ha può essere uno dei seguenti:

- ha
  - mcc
  - mccip
  - non ha
3. Se lo stato di sistema visualizzato del modulo controller non corrisponde alla configurazione di sistema, impostare HA stato del modulo controller: `ha-config modify controller ha-state`
  4. Verificare che l'impostazione sia stata modificata: `ha-config show`

## Ricable the system and reassign disks - AFF A250

Continuare la procedura di sostituzione riassegnando lo storage e confermando la riassegnazione del disco.

### Fase 1: Ricabile del sistema

Possibilità di ricabile le connessioni di rete e di storage del modulo controller.

#### Fasi

1. Possibilità di recuperare il modulo controller per le connessioni di storage e di rete.
2. Verificare che il cablaggio sia corretto utilizzando "[Active IQ Config Advisor](#)".
  - a. Scaricare e installare Config Advisor.
  - b. Inserire le informazioni relative al sistema di destinazione, quindi fare clic su Collect Data (Raccogli dati).
  - c. Fare clic sulla scheda Cabling (cablaggio), quindi esaminare l'output. Assicurarsi che tutti gli shelf di dischi siano visualizzati e che tutti i dischi appaiano nell'output, correggendo eventuali problemi di cablaggio rilevati.
  - d. Controllare gli altri cavi facendo clic sulla scheda appropriata, quindi esaminare l'output di Config Advisor.

### Fase 2: Riassegnare i dischi

Se il sistema di storage si trova in una coppia ha, l'ID di sistema del nuovo modulo controller viene assegnato automaticamente ai dischi quando il giveback si verifica al termine della procedura. È necessario confermare la modifica dell'ID di sistema quando si avvia il controller *replacement* e verificare che la modifica sia stata implementata.

Questa procedura si applica solo ai sistemi che eseguono ONTAP in una coppia ha.

1. Se il controller *replacement* è in modalità di manutenzione (che mostra il `*>` Uscire dalla modalità di manutenzione e passare al prompt DEL CARICATORE: `halt`

2. Dal prompt DEL CARICATORE sul controller *replacement*, avviare il controller, immettendo `y`. Se viene richiesto di ignorare l'ID di sistema a causa di una mancata corrispondenza dell'ID di sistema:
3. Attendere il `Waiting for giveback...`. Viene visualizzato il messaggio sulla console del controller *replacement* e quindi, dal controller integro, verificare che il nuovo ID di sistema del partner sia stato assegnato automaticamente: `storage failover show`

Nell'output del comando, viene visualizzato un messaggio che indica che l'ID del sistema è stato modificato sul controller compromesso, mostrando gli ID vecchi e nuovi corretti. Nell'esempio seguente, il `node2` è stato sostituito e ha un nuovo ID di sistema pari a 151759706.

```
node1> `storage failover show`
```

Node	Partner	Takeover Possible	State Description
node1	node2	false	System ID changed on partner (Old: 151759706), In takeover (HA mailboxes)
node2	node1	-	Waiting for giveback

4. Dal controller integro, verificare che tutti i coredump siano salvati:
  - a. Passare al livello di privilegio avanzato: `set -privilege advanced`  
 Puoi rispondere `y` quando viene richiesto di passare alla modalità avanzata. Viene visualizzato il prompt della modalità avanzata (`*>`).
  - b. Salva i coredump: `system node run -node local-node-name partner savecore`
  - c. Attendere il completamento del comando `savecore` prima di emettere il giveback.  
 È possibile immettere il seguente comando per monitorare l'avanzamento del comando `savecore`:  
`system node run -node local-node-name partner savecore -s`
  - d. Tornare al livello di privilegio admin: `set -privilege admin`
5. Se il sistema di storage ha configurato Storage o Volume Encryption, è necessario ripristinare la funzionalità Storage o Volume Encryption utilizzando una delle seguenti procedure, a seconda che si utilizzi la gestione delle chiavi integrata o esterna:
  - ["Ripristinare le chiavi di crittografia integrate per la gestione delle chiavi"](#)
  - ["Ripristinare le chiavi di crittografia esterne per la gestione delle chiavi"](#)
6. Restituire il controller:
  - a. Dal controller integro, restituire lo storage del controller sostituito: `storage failover giveback -ofnode replacement_node_name`  
 Il controller *replacement* riprende lo storage e completa l'avvio.

Se viene richiesto di ignorare l'ID di sistema a causa di una mancata corrispondenza dell'ID di sistema, immettere y.



Se il giveback viene vetoed, puoi prendere in considerazione la possibilità di ignorare i veti.

### "Trova il contenuto della configurazione ad alta disponibilità per la tua versione di ONTAP 9"

- a. Una volta completato il giveback, verificare che la coppia ha sia in buone condizioni e che sia possibile effettuare il takeover: `storage failover show`

L'output di `storage failover show` Il comando non deve includere l'ID di sistema modificato nel messaggio del partner.

7. Verificare che i dischi siano stati assegnati correttamente: `storage disk show -ownership`

I dischi appartenenti al controller *replacement* devono mostrare il nuovo ID di sistema. Nell'esempio seguente, i dischi di proprietà di node1 ora mostrano il nuovo ID di sistema, 1873775277:

```
node1> `storage disk show -ownership`  
  
Disk Aggregate Home Owner DR Home Home ID Owner ID DR Home ID  
Reserver Pool  
-----  
-----  
-----  
-----  
-----  
1.0.0 aggr0_1 node1 node1 - 1873775277 1873775277 -  
1873775277 Pool10  
1.0.1 aggr0_1 node1 node1 1873775277 1873775277 -  
1873775277 Pool10  
.  
.  
.
```

8. Se il sistema si trova in una configurazione MetroCluster, monitorare lo stato del controller:

```
metrocluster node show
```

La configurazione MetroCluster impiega alcuni minuti dopo la sostituzione per tornare a uno stato normale, in cui ogni controller mostra uno stato configurato, con mirroring DR abilitato e una modalità normale. Il `metrocluster node show -fields node-systemid` L'output del comando visualizza il vecchio ID di sistema fino a quando la configurazione MetroCluster non torna allo stato normale.

9. Se il controller si trova in una configurazione MetroCluster, a seconda dello stato MetroCluster, verificare che il campo DR home ID (ID origine DR) indichi il proprietario originale del disco se il proprietario originale è un controller nel sito di emergenza.

Ciò è necessario se si verificano entrambe le seguenti condizioni:

- La configurazione MetroCluster è in uno stato di switchover.
- Il controller *replacement* è l'attuale proprietario dei dischi nel sito di disastro.

"La proprietà del disco cambia durante il takeover ha e lo switchover MetroCluster in una configurazione MetroCluster a quattro nodi"

10. Se il sistema si trova in una configurazione MetroCluster, verificare che ciascun controller sia configurato:  
`metrocluster node show - fields configuration-state`

```
node1_siteA::> metrocluster node show -fields configuration-state

dr-group-id          cluster node          configuration-state
-----
-----
1 node1_siteA        node1mcc-001         configured
1 node1_siteA        node1mcc-002         configured
1 node1_siteB        node1mcc-003         configured
1 node1_siteB        node1mcc-004         configured

4 entries were displayed.
```

11. Verificare che i volumi previsti siano presenti per ciascun controller: `vol show -node node-name`
12. Se al riavvio è stato disattivato il Takeover automatico, attivarlo dal controller integro: `storage failover modify -node replacement-node-name -onreboot true`

### Ripristino completo del sistema - AFF A250

Per ripristinare il funzionamento completo del sistema, è necessario ripristinare la configurazione NetApp Storage Encryption (se necessario), installare le licenze per il nuovo controller e restituire il componente guasto a NetApp, come descritto nelle istruzioni RMA fornite con il kit.

#### Fase 1: Installare le licenze per il controller sostitutivo in ONTAP

È necessario installare nuove licenze per il nodo *replacement* se il nodo compromesso utilizzava funzioni ONTAP che richiedono una licenza standard (bloccata da nodo). Per le funzionalità con licenze standard, ogni nodo del cluster deve disporre di una propria chiave per la funzionalità.

#### A proposito di questa attività

Fino all'installazione delle chiavi di licenza, le funzionalità che richiedono licenze standard continuano a essere disponibili per il nodo *replacement*. Tuttavia, se il nodo compromesso era l'unico nodo nel cluster con una licenza per la funzione, non sono consentite modifiche di configurazione alla funzione. Inoltre, l'utilizzo di funzionalità senza licenza sul nodo potrebbe non essere conforme al contratto di licenza, pertanto è necessario installare la chiave o le chiavi di licenza sostitutive sul nodo *replacement* il prima possibile.

#### Prima di iniziare

Le chiavi di licenza devono essere in formato a 28 caratteri.

Si dispone di un periodo di prova di 90 giorni per l'installazione delle chiavi di licenza. Dopo il periodo di tolleranza, tutte le vecchie licenze vengono invalidate. Dopo aver installato una chiave di licenza valida, si hanno a disposizione 24 ore per installare tutte le chiavi prima della fine del periodo di tolleranza.

## Fasi

1. Se sono necessarie nuove chiavi di licenza, procurarsi le chiavi di licenza sostitutive sul ["Sito di supporto NetApp"](#) Nella sezione My Support (supporto personale) sotto Software licensed (licenze software).



Le nuove chiavi di licenza richieste vengono generate automaticamente e inviate all'indirizzo e-mail in archivio. Se non si riceve l'e-mail contenente le chiavi di licenza entro 30 giorni, contattare il supporto tecnico.

2. Installare ogni chiave di licenza: `system license add -license-code license-key, license-key...`
3. Rimuovere le vecchie licenze, se necessario:
  - a. Verificare la presenza di licenze inutilizzate: `license clean-up -unused -simulate`
  - b. Se l'elenco appare corretto, rimuovere le licenze inutilizzate: `license clean-up -unused`

## Fase 2: Verifica dei LIF e registrazione del numero di serie

Prima di riportare il nodo *replacement* in servizio, verificare che i AutoSupport si trovino sulle rispettive porte home, registrare il numero di serie del nodo *replacement*, se abilitato, e ripristinare il giveback automatico.

## Fasi

1. Verificare che le interfacce logiche stiano segnalando al server principale e alle porte: `network interface show -is-home false`

Se alcuni LIF sono elencati come falsi, ripristinarli alle porte home: `network interface revert -vserver * -lif *`

2. Registrare il numero di serie del sistema presso il supporto NetApp.
  - Se AutoSupport è attivato, inviare un messaggio AutoSupport per registrare il numero di serie.
  - Se AutoSupport non è attivato, chiamare ["Supporto NetApp"](#) per registrare il numero di serie.
3. Se è stata attivata una finestra di manutenzione AutoSupport, terminarla utilizzando `system node autosupport invoke -node * -type all -message MAINT=END` comando.
4. Se il giveback automatico è stato disattivato, riabilitarlo: `storage failover modify -node local -auto-giveback true`

## Fase 3: Restituire la parte guasta a NetApp

Restituire la parte guasta a NetApp, come descritto nelle istruzioni RMA fornite con il kit. Vedere la ["Restituzione e sostituzione delle parti"](#) pagina per ulteriori informazioni.

### Sostituire un modulo DIMM - AFF A250

È necessario sostituire un modulo DIMM nel modulo controller quando il sistema registra un numero crescente di codici di correzione degli errori correggibili (ECC); in caso contrario, si verifica un errore di sistema.

### A proposito di questa attività

Tutti gli altri componenti del sistema devono funzionare correttamente; in caso contrario, contattare il supporto tecnico.



È necessario sostituire il componente guasto con un componente FRU sostitutivo ricevuto dal provider.

## Fase 1: Spegner il controller compromesso

Per spegnere il controller compromesso, è necessario determinare lo stato del controller e, se necessario, assumere il controllo del controller in modo che il controller integro continui a servire i dati provenienti dallo storage del controller compromesso.

### A proposito di questa attività

- Se si dispone di un sistema SAN, è necessario aver controllato i messaggi di evento `cluster kernel-service show` per il blade SCSI del controller danneggiato. Il `cluster kernel-service show` comando (dalla modalità avanzata precedente) visualizza il nome del nodo, lo stato del quorum di quel nodo, lo stato di disponibilità di quel nodo e lo stato operativo di quel nodo.

Ogni processo SCSI-blade deve essere in quorum con gli altri nodi del cluster. Eventuali problemi devono essere risolti prima di procedere con la sostituzione.

- Se si dispone di un cluster con più di due nodi, questo deve trovarsi in quorum. Se il cluster non è in quorum o un controller integro mostra false per idoneità e salute, è necessario correggere il problema prima di spegnere il controller compromesso; vedere "[Sincronizzare un nodo con il cluster](#)".

### Fasi

1. Se AutoSupport è attivato, sospendere la creazione automatica dei casi richiamando un messaggio AutoSupport: `system node autosupport invoke -node * -type all -message MAINT=<# of hours>h`

Il seguente messaggio AutoSupport elimina la creazione automatica del caso per due ore: `cluster1:> system node autosupport invoke -node * -type all -message MAINT=2h`

2. Disattivare il giveback automatico dalla console del controller integro: `storage failover modify -node local -auto-giveback false`



Quando viene visualizzato *Vuoi disattivare il giveback automatico?*, inserisci `y`.

3. Portare la centralina danneggiata al prompt DEL CARICATORE:

Se il controller non utilizzato visualizza...	Quindi...
Il prompt DEL CARICATORE	Passare alla fase successiva.
In attesa di un giveback...	Premere Ctrl-C, quindi rispondere <code>y</code> quando richiesto.
Prompt di sistema o prompt della password	Assumere il controllo o arrestare il controller compromesso dal controller integro: <code>storage failover takeover -ofnode <i>impaired_node_name</i></code>  Quando il controller non utilizzato visualizza <code>Waiting for giveback...</code> (in attesa di giveback...), premere Ctrl-C e rispondere <code>y</code> .

## Fase 2: Rimuovere il modulo controller

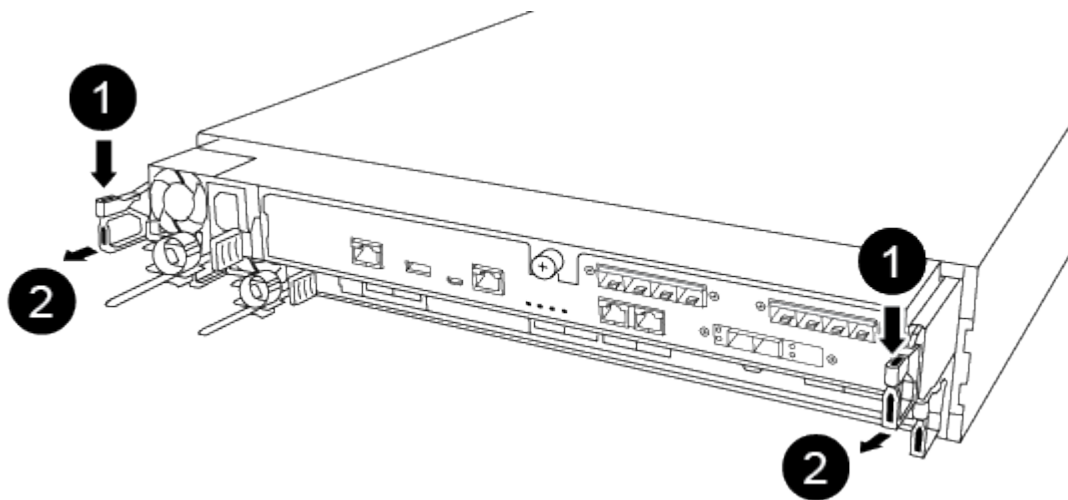
È necessario rimuovere il modulo controller dallo chassis quando si sostituisce un componente all'interno del modulo controller.

Assicurarsi di etichettare i cavi in modo da conoscerne la provenienza.

1. Se non si è già collegati a terra, mettere a terra l'utente.
2. Scollegare gli alimentatori del modulo controller dalla fonte di alimentazione.
3. Rilasciare i fermi dei cavi di alimentazione, quindi scollegare i cavi dagli alimentatori.
4. Inserire l'indice nel meccanismo di blocco su entrambi i lati del modulo controller, premere la leva con il pollice ed estrarre delicatamente il controller dal telaio.

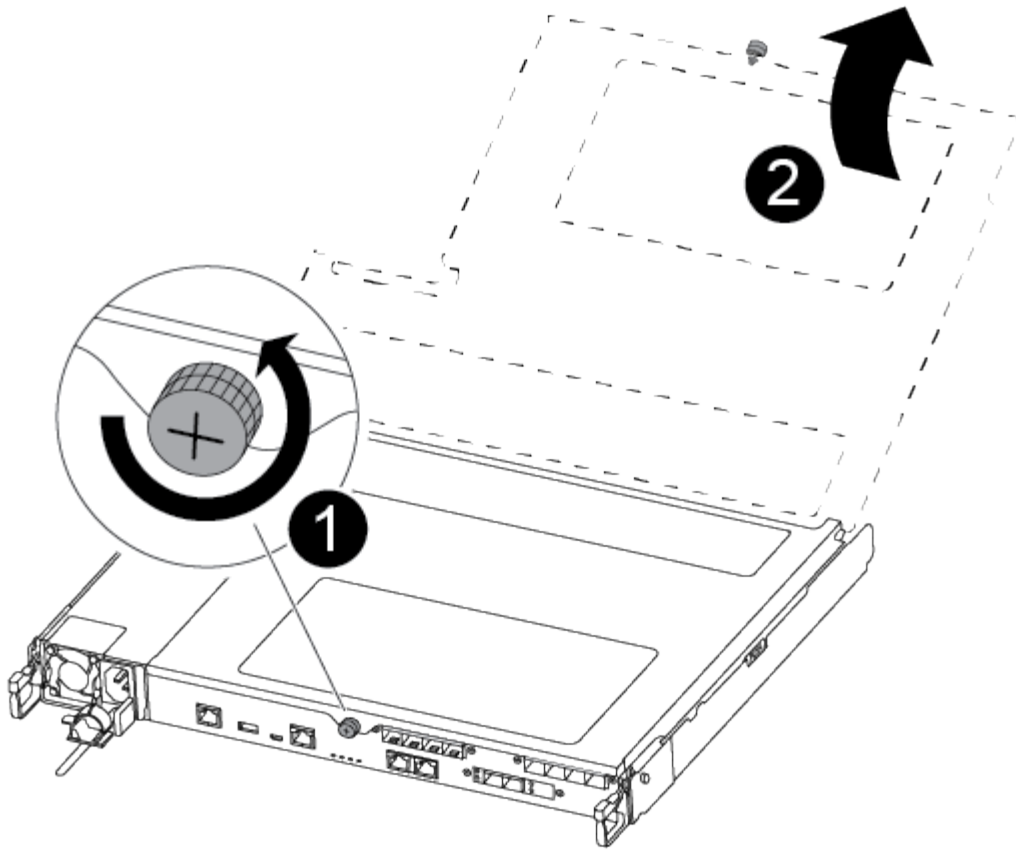


In caso di difficoltà nella rimozione del modulo controller, posizionare le dita di riferimento attraverso i fori all'interno (incrociando le braccia).



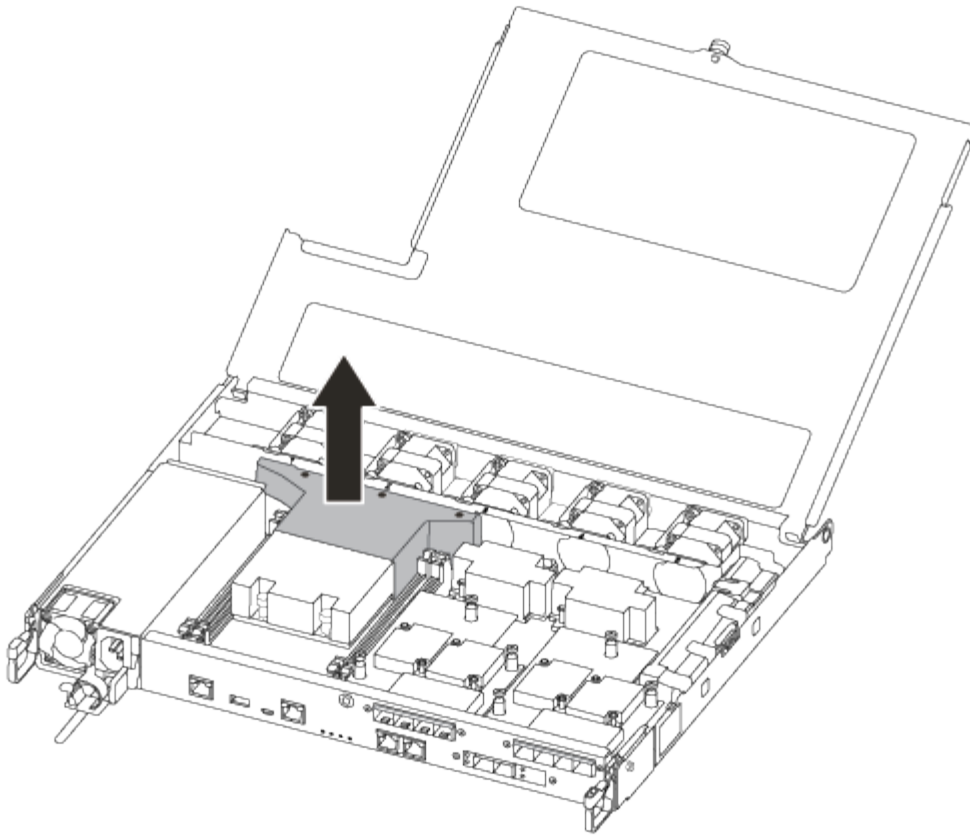
1	Leva
2	Meccanismo di blocco

5. Con entrambe le mani, afferrare i lati del modulo controller ed estrarlo delicatamente dallo chassis e posizionare il modulo su una superficie piana e stabile.
6. Ruotare la vite a testa zigrinata sulla parte anteriore del modulo controller in senso antiorario e aprire il coperchio del modulo controller.



<p><b>1</b></p>	<p>Vite a testa zigrinata</p>
<p><b>2</b></p>	<p>Coperchio del modulo controller.</p>

7. Estrarre il coperchio del condotto dell'aria.



### Fase 3: Sostituire un DIMM

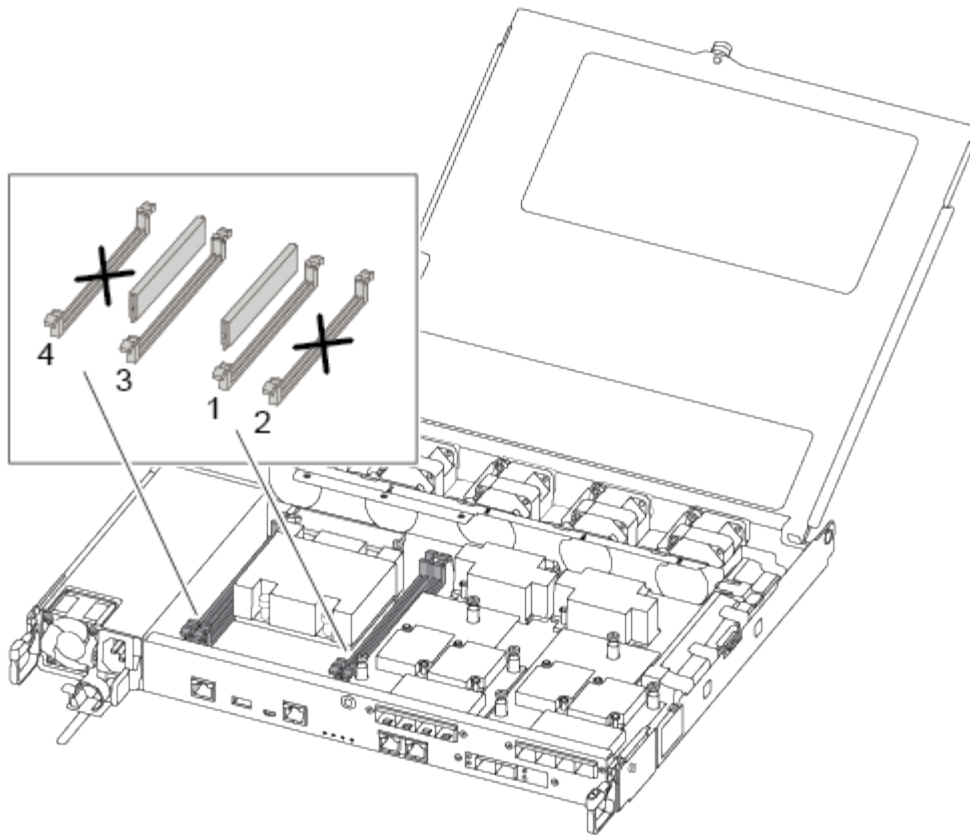
Per sostituire un modulo DIMM, posizionarlo nel modulo del controller utilizzando l'etichetta della mappa DIMM sulla parte superiore del condotto dell'aria e sostituirlo seguendo la sequenza di passaggi specifica.

Per sostituire un modulo DIMM, utilizzare il video seguente o le istruzioni riportate in tabella:

[Animazione - sostituire un DIMM](#)

1. Sostituire il modulo DIMM guasto sul modulo controller.

I DIMM si trovano nello slot 3 o 1 della scheda madre. Gli slot 2 e 4 rimangono vuoti. Non tentare di installare DIMM in questi slot.



2. Prendere nota dell'orientamento del DIMM nello zoccolo in modo da poter inserire il DIMM sostitutivo nell'orientamento corretto.
3. Spingere lentamente le linguette di espulsione dei moduli DIMM su entrambi i lati del modulo DIMM ed estrarre il modulo DIMM dallo slot.
4. Lasciare le linguette di espulsione DIMM sul connettore in posizione aperta.
5. Rimuovere il modulo DIMM di ricambio dalla confezione antistatica, tenerlo per gli angoli e allinearlo allo slot.



Tenere il modulo DIMM per i bordi per evitare di esercitare pressione sui componenti della scheda a circuiti stampati del modulo DIMM.

6. Inserire il modulo DIMM di ricambio nello slot.

I DIMM sono inseriti saldamente nello zoccolo. In caso contrario, reinserire il DIMM per riallinearlo con lo zoccolo.

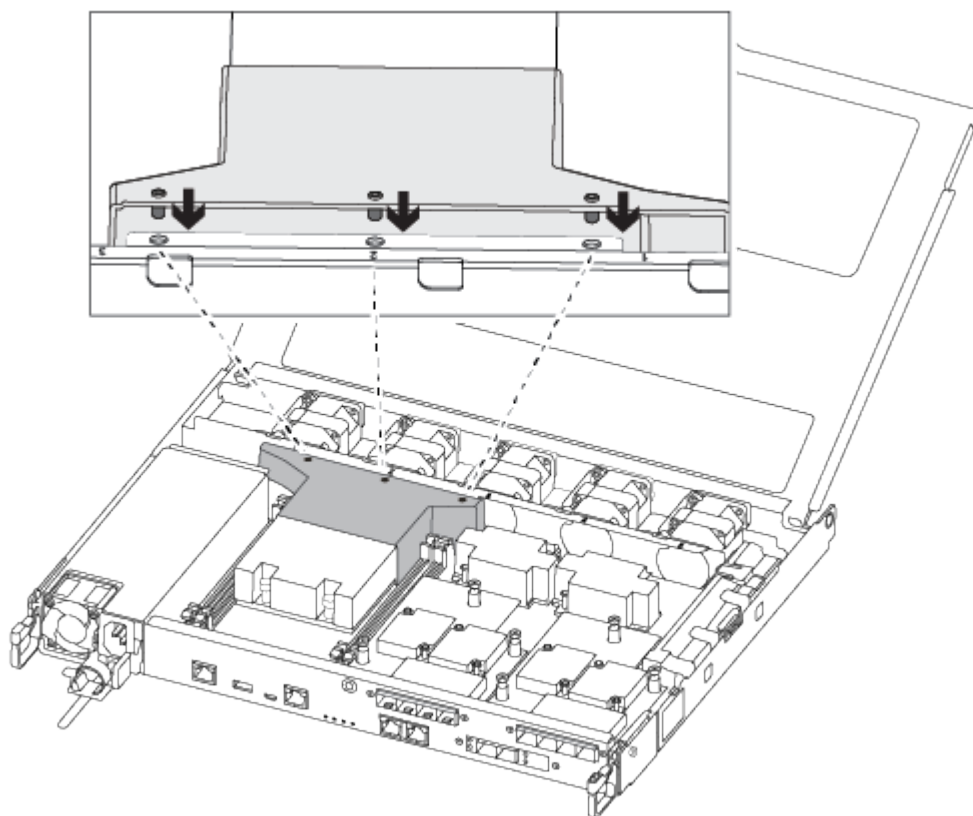
7. Esaminare visivamente il modulo DIMM per verificare che sia allineato in modo uniforme e inserito completamente nello zoccolo.

#### **Fase 4: Installare il modulo controller**

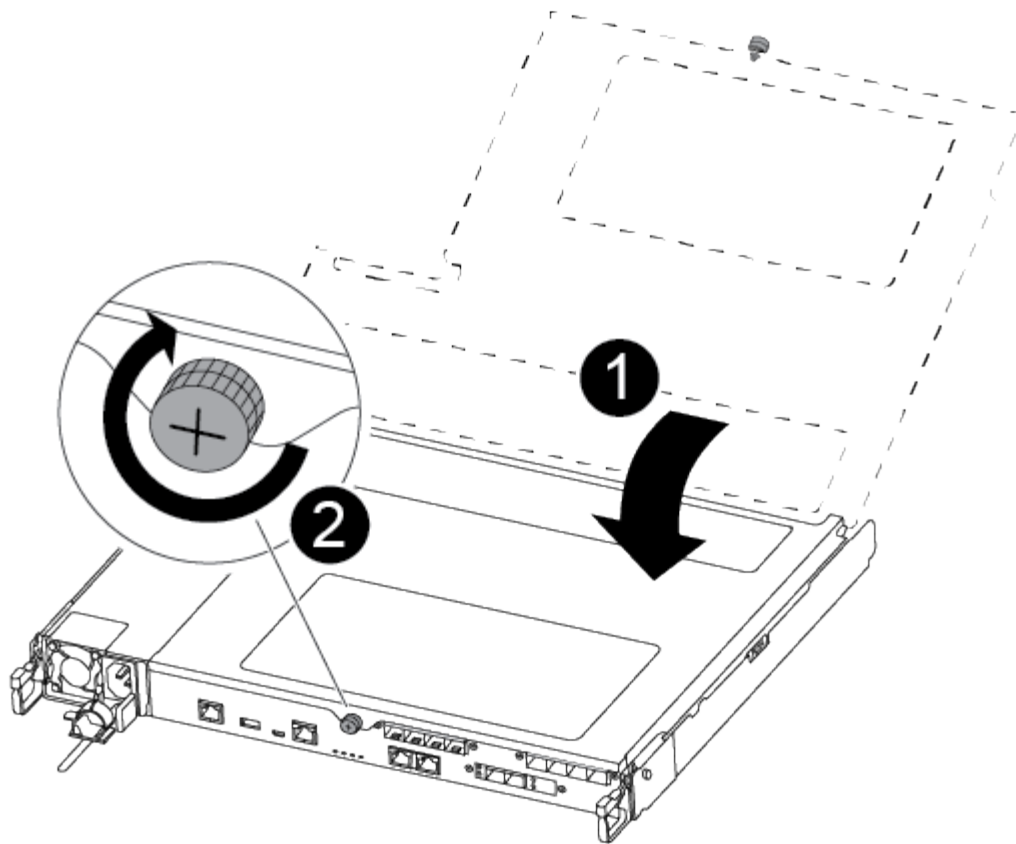
Dopo aver sostituito il componente nel modulo controller, è necessario reinstallare il modulo controller nel telaio e avviarlo.

Per installare il modulo controller sostitutivo nel telaio, è possibile utilizzare le seguenti illustrazioni o i passaggi scritti.

1. Se non è già stato fatto, installare il condotto dell'aria.



2. Chiudere il coperchio del modulo controller e serrare la vite a testa zigrinata.



<b>1</b>	Coperchio del modulo controller
<b>2</b>	Vite a testa zigrinata

3. Inserire il modulo controller nel telaio:

- a. Assicurarsi che i bracci del meccanismo di chiusura siano bloccati in posizione completamente estesa.
- b. Con entrambe le mani, allineare e far scorrere delicatamente il modulo controller nei bracci del meccanismo di chiusura fino a quando non si arresta.
- c. Posizionare le dita di riferimento attraverso i fori per le dita dall'interno del meccanismo di blocco.
- d. Premere i pollici verso il basso sulle linguette arancioni sulla parte superiore del meccanismo di blocco e spingere delicatamente il modulo controller oltre il fermo.
- e. Rilasciare i pollici dalla parte superiore dei meccanismi di blocco e continuare a spingere fino a quando i meccanismi di blocco non scattano in posizione.

Il modulo controller inizia ad avviarsi non appena viene inserito completamente nello chassis.

Il modulo controller deve essere inserito completamente e a filo con i bordi dello chassis.

4. Cablare solo le porte di gestione e console, in modo da poter accedere al sistema per eseguire le attività descritte nelle sezioni seguenti.



I cavi rimanenti verranno collegati al modulo controller più avanti in questa procedura.

## Fase 5: Restituire il componente guasto a NetApp

Restituire la parte guasta a NetApp, come descritto nelle istruzioni RMA fornite con il kit. Vedere la ["Restituzione e sostituzione delle parti"](#) pagina per ulteriori informazioni.

### Sostituire l'unità SSD o HDD - AFF A250

È possibile sostituire un disco guasto senza interruzioni mentre l'i/o è in corso. La procedura per la sostituzione di un SSD si intende per dischi non rotanti e la procedura per la sostituzione di un disco rigido si intende per dischi rotanti.

Quando un disco si guasta, la piattaforma registra un messaggio di avviso alla console di sistema che indica quale disco si è guastato. Inoltre, sia il LED di guasto sul display operatore che il LED di guasto sul disco guasto si illuminano.

#### Prima di iniziare

- Seguire le Best practice e installare la versione corrente del Disk Qualification Package (DQP) prima di sostituire un disco.
- Identificare l'unità guasta eseguendo il `storage disk show -broken` comando dalla console di sistema.

Il disco guasto viene visualizzato nell'elenco dei dischi guasti. In caso contrario, attendere ed eseguire nuovamente il comando.



A seconda del tipo e della capacità, possono essere necessarie fino a diverse ore per visualizzare l'unità nell'elenco delle unità guaste.

- Determinare se l'autenticazione SED è attivata.

Il modo in cui si sostituisce l'unità dipende dal modo in cui viene utilizzata. Se l'autenticazione SED è attivata, è necessario utilizzare le istruzioni per la sostituzione SED contenute in ["Guida alla potenza della crittografia NetApp per ONTAP 9"](#). Le presenti istruzioni descrivono i passaggi aggiuntivi da eseguire prima e dopo la sostituzione di un SED.

- Assicurarsi che l'unità sostitutiva sia supportata dalla piattaforma. Vedere ["NetApp Hardware Universe"](#).
- Assicurarsi che tutti gli altri componenti del sistema funzionino correttamente; in caso contrario, contattare il supporto tecnico.

#### A proposito di questa attività

- Il firmware del disco viene aggiornato automaticamente (senza interruzioni) sui nuovi dischi con versioni firmware non correnti.
- Quando si sostituisce un'unità, è necessario attendere un minuto tra la rimozione dell'unità guasta e l'inserimento dell'unità sostitutiva per consentire al sistema di archiviazione di riconoscere l'esistenza della nuova unità.



## Opzione 1: Sostituire l'SSD

### Fasi

1. Se si desidera assegnare manualmente la proprietà del disco per il disco sostitutivo, è necessario disattivare l'assegnazione automatica del disco sostitutivo, se abilitato



Assegnare manualmente la proprietà del disco e riabilitare l'assegnazione automatica del disco più avanti in questa procedura.

- a. Verificare se l'assegnazione automatica dei dischi è abilitata: `storage disk option show`

È possibile immettere il comando su entrambi i moduli controller.

Se l'assegnazione automatica dei dischi è attivata, viene visualizzato l'output `on` Nella colonna "Auto Assign" (assegnazione automatica) (per ciascun modulo controller).

- a. Se l'assegnazione automatica dei dischi è attivata, disattivarla: `storage disk option modify -node node_name -autoassign off`

È necessario disattivare l'assegnazione automatica dei dischi su entrambi i moduli controller.

2. Mettere a terra l'utente.
3. Identificare fisicamente il disco guasto.

In caso di guasto di un disco, il sistema registra un messaggio di avviso alla console di sistema che indica quale disco si è guastato. Inoltre, il LED di attenzione (ambra) sul display operatore dello shelf di dischi e il disco guasto si illuminano.



Il LED di attività (verde) su un disco guasto può essere acceso (fisso), che indica che il disco è alimentato, ma non deve lampeggiare, il che indica l'attività i/O. Un disco guasto non ha attività i/O.

4. Rimuovere il disco guasto:
  - a. Premere il pulsante di rilascio sulla superficie dell'unità per aprire la maniglia della camma.
  - b. Estrarre l'unità dallo scaffale utilizzando la maniglia della camma e supportarla con l'altra mano.
5. Attendere almeno 70 secondi prima di inserire l'unità sostitutiva.

Questo consente al sistema di riconoscere che un disco è stato rimosso.

6. Inserire l'unità sostitutiva:
  - a. Con la maniglia della camma in posizione aperta, inserire l'unità sostitutiva con entrambe le mani.
  - b. Premere fino all'arresto del disco.
  - c. Chiudere la maniglia della camma in modo che l'unità sia completamente alloggiata nel piano interno e che la maniglia scatti in posizione.

Chiudere lentamente la maniglia della camma in modo che sia allineata correttamente con la superficie dell'unità.

7. Verificare che il LED di attività del disco (verde) sia acceso.

Quando il LED di attività del disco è acceso, significa che il disco è alimentato. Quando il LED di attività del disco lampeggia, significa che il disco è alimentato e che l'i/o è in corso. Se il firmware del disco viene aggiornato automaticamente, il LED lampeggia.

8. Se si sta sostituendo un'altra unità, ripetere i passi da 3 a 7.

9. Se l'assegnazione automatica del disco è stata disattivata nella fase 1, assegnare manualmente la proprietà del disco e, se necessario, riabilitare l'assegnazione automatica del disco.

a. Visualizzare tutti i dischi non posseduti: `storage disk show -container-type unassigned`

È possibile immettere il comando su entrambi i moduli controller.

b. Assegnare ciascuna unità: `storage disk assign -disk disk_name -owner node_name`

È possibile immettere il comando su entrambi i moduli controller.

È possibile utilizzare il carattere jolly per assegnare più di un disco alla volta.

a. Se necessario, riabilitare l'assegnazione automatica del disco: `storage disk option modify -node node_name -autoassign on`

È necessario riabilitare l'assegnazione automatica dei dischi su entrambi i moduli controller.

10. Restituire la parte guasta a NetApp, come descritto nelle istruzioni RMA fornite con il kit.

Contattare il supporto tecnico all'indirizzo "[Supporto NetApp](#)", 888-463-8277 (Nord America), 00-800-44-638277 (Europa) o +800-800-80-800 (Asia/Pacifico) se si necessita del numero RMA o di ulteriore assistenza per la procedura di sostituzione.

## Opzione 2: Sostituire il disco rigido

1. Se si desidera assegnare manualmente la proprietà del disco per il disco sostitutivo, è necessario disattivare l'assegnazione automatica del disco sostitutivo, se abilitato



Assegnare manualmente la proprietà del disco e riabilitare l'assegnazione automatica del disco più avanti in questa procedura.

a. Verificare se l'assegnazione automatica dei dischi è abilitata: `storage disk option show`

È possibile immettere il comando su entrambi i moduli controller.

Se l'assegnazione automatica dei dischi è attivata, viene visualizzato l'output `on` Nella colonna "Auto Assign" (assegnazione automatica) (per ciascun modulo controller).

a. Se l'assegnazione automatica dei dischi è attivata, disattivarla: `storage disk option modify -node node_name -autoassign off`

È necessario disattivare l'assegnazione automatica dei dischi su entrambi i moduli controller.

2. Mettere a terra l'utente.

3. Rimuovere delicatamente il pannello frontale dalla parte anteriore della piattaforma.

4. Identificare il disco guasto dal messaggio di avviso della console di sistema e dal LED di guasto

illuminato sul disco

5. Premere il pulsante di rilascio sul lato anteriore dell'unità disco.

A seconda del sistema di storage, i dischi sono dotati di un pulsante di rilascio situato nella parte superiore o sinistra del disco.

Ad esempio, la figura seguente mostra un disco con il pulsante di rilascio situato nella parte superiore della superficie del disco:

La maniglia della camma sul disco si apre parzialmente e il disco viene rilasciato dalla scheda intermedia.

6. Tirare la maniglia della camma in posizione completamente aperta per estrarre l'unità disco dalla scheda intermedia.
7. Estrarre leggermente l'unità disco e lasciarla girare in modo sicuro, che può richiedere meno di un minuto, quindi, con entrambe le mani, rimuovere l'unità disco dallo shelf.
8. Con la maniglia della camma in posizione aperta, inserire l'unità disco sostitutiva nell'alloggiamento, spingendo con decisione fino all'arresto del disco.



Attendere almeno 10 secondi prima di inserire una nuova unità disco. Questo consente al sistema di riconoscere che un disco è stato rimosso.



Se gli alloggiamenti dei dischi della piattaforma non sono completamente caricati con dischi, è importante posizionare l'unità sostitutiva nello stesso alloggiamento da cui è stato rimosso il disco guasto.



Utilizzare due mani per inserire il disco, ma non posizionare le mani sulle schede del disco esposte nella parte inferiore del supporto.

9. Chiudere la maniglia della camma in modo che il disco sia inserito completamente nella scheda intermedia e la maniglia scatti in posizione.

Chiudere lentamente la maniglia della camma in modo che sia allineata correttamente con la superficie del disco.

10. Se si sta sostituendo un'altra unità disco, ripetere i passi da 4 a 9.
11. Reinstallare il pannello.
12. Se l'assegnazione automatica del disco è stata disattivata nella fase 1, assegnare manualmente la proprietà del disco e, se necessario, riabilitare l'assegnazione automatica del disco.

- a. Visualizzare tutti i dischi non posseduti: `storage disk show -container-type unassigned`

È possibile immettere il comando su entrambi i moduli controller.

- b. Assegnare ciascun disco: `storage disk assign -disk disk_name -owner owner_name`

È possibile immettere il comando su entrambi i moduli controller.

È possibile utilizzare il carattere jolly per assegnare più di un disco alla volta.

- a. Se necessario, riabilitare l'assegnazione automatica del disco: `storage disk option modify -node node_name -autoassign on`

È necessario riabilitare l'assegnazione automatica dei dischi su entrambi i moduli controller.

13. Restituire la parte guasta a NetApp, come descritto nelle istruzioni RMA fornite con il kit.

Contattare il supporto tecnico all'indirizzo "[Supporto NetApp](#)", 888-463-8277 (Nord America), 00-800-44-638277 (Europa) o +800-800-80-800 (Asia/Pacifico) se si necessita del numero RMA o di ulteriore assistenza per la procedura di sostituzione.

## Sostituire una ventola - AFF A250

Per sostituire una ventola, rimuovere il modulo della ventola guasto e sostituirlo con un nuovo modulo della ventola.

### Fase 1: Spegnerne il controller compromesso

Per spegnere il controller compromesso, è necessario determinare lo stato del controller e, se necessario, assumere il controllo del controller in modo che il controller integro continui a servire i dati provenienti dallo storage del controller compromesso.

#### A proposito di questa attività

- Se si dispone di un sistema SAN, è necessario aver controllato i messaggi di evento `cluster kernel-service show` per il blade SCSI del controller danneggiato. Il `cluster kernel-service show` comando (dalla modalità avanzata precedente) visualizza il nome del nodo, lo stato del quorum di quel nodo, lo stato di disponibilità di quel nodo e lo stato operativo di quel nodo.

Ogni processo SCSI-blade deve essere in quorum con gli altri nodi del cluster. Eventuali problemi devono essere risolti prima di procedere con la sostituzione.

- Se si dispone di un cluster con più di due nodi, questo deve trovarsi in quorum. Se il cluster non è in quorum o un controller integro mostra false per idoneità e salute, è necessario correggere il problema prima di spegnere il controller compromesso; vedere "[Sincronizzare un nodo con il cluster](#)".

#### Fasi

1. Se AutoSupport è attivato, sospendere la creazione automatica dei casi richiamando un messaggio AutoSupport: `system node autosupport invoke -node * -type all -message MAINT=<# of hours>h`

Il seguente messaggio AutoSupport elimina la creazione automatica del caso per due ore: `cluster1:> system node autosupport invoke -node * -type all -message MAINT=2h`

2. Disattivare il giveback automatico dalla console del controller integro: `storage failover modify -node local -auto-giveback false`



Quando viene visualizzato *Vuoi disattivare il giveback automatico?*, inserisci `y`.

3. Portare la centralina danneggiata al prompt DEL CARICATORE:

<b>Se il controller non utilizzato visualizza...</b>	<b>Quindi...</b>
Il prompt DEL CARICATORE	Passare alla fase successiva.
In attesa di un giveback...	Premere Ctrl-C, quindi rispondere <i>y</i> quando richiesto.
Prompt di sistema o prompt della password	Assumere il controllo o arrestare il controller compromesso dal controller integro: <code>storage failover takeover -ofnode <i>impaired_node_name</i></code>  Quando il controller non utilizzato visualizza Waiting for giveback... (in attesa di giveback...), premere Ctrl-C e rispondere <i>y</i> .

## Fase 2: Rimuovere il modulo controller

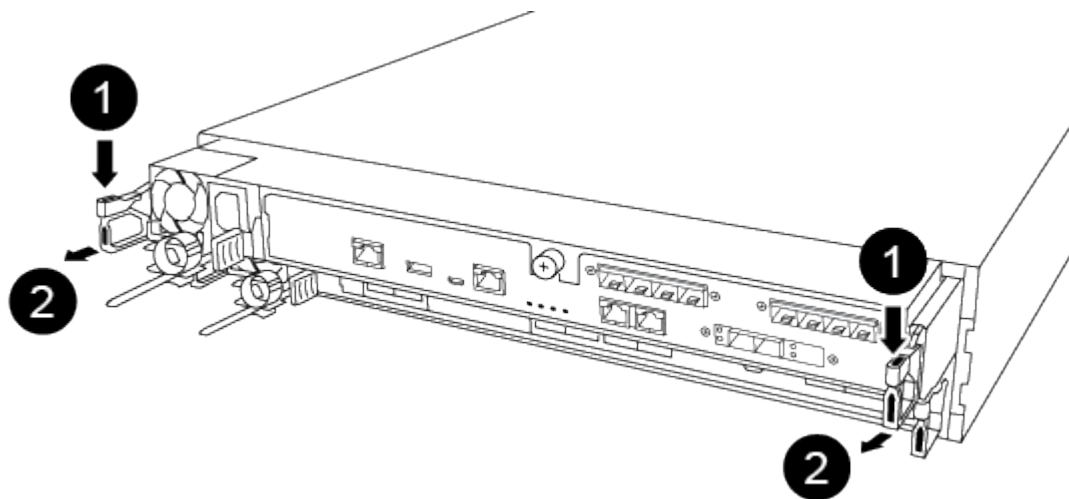
È necessario rimuovere il modulo controller dallo chassis quando si sostituisce un componente all'interno del modulo controller.

Assicurarsi di etichettare i cavi in modo da conoscerne la provenienza.

1. Se non si è già collegati a terra, mettere a terra l'utente.
2. Scollegare gli alimentatori del modulo controller dalla fonte di alimentazione.
3. Rilasciare i fermi dei cavi di alimentazione, quindi scollegare i cavi dagli alimentatori.
4. Inserire l'indice nel meccanismo di blocco su entrambi i lati del modulo controller, premere la leva con il pollice ed estrarre delicatamente il controller dal telaio.



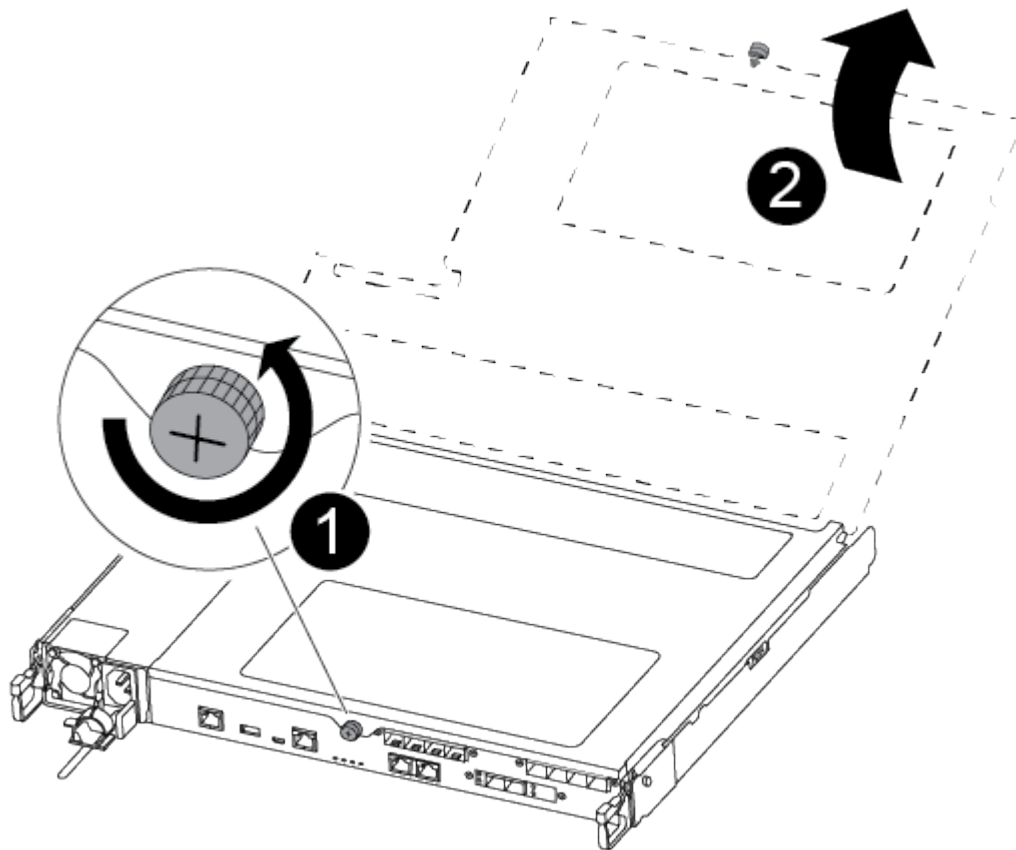
In caso di difficoltà nella rimozione del modulo controller, posizionare le dita di riferimento attraverso i fori all'interno (incrociando le braccia).



<b>1</b>	Leva
----------	------

<b>2</b>	Meccanismo di blocco
----------	----------------------

5. Con entrambe le mani, afferrare i lati del modulo controller ed estrarlo delicatamente dallo chassis e posizionare il modulo su una superficie piana e stabile.
6. Ruotare la vite a testa zigrinata sulla parte anteriore del modulo controller in senso antiorario e aprire il coperchio del modulo controller.



<b>1</b>	Vite a testa zigrinata
<b>2</b>	Coperchio del modulo controller

### Fase 3: Sostituire una ventola

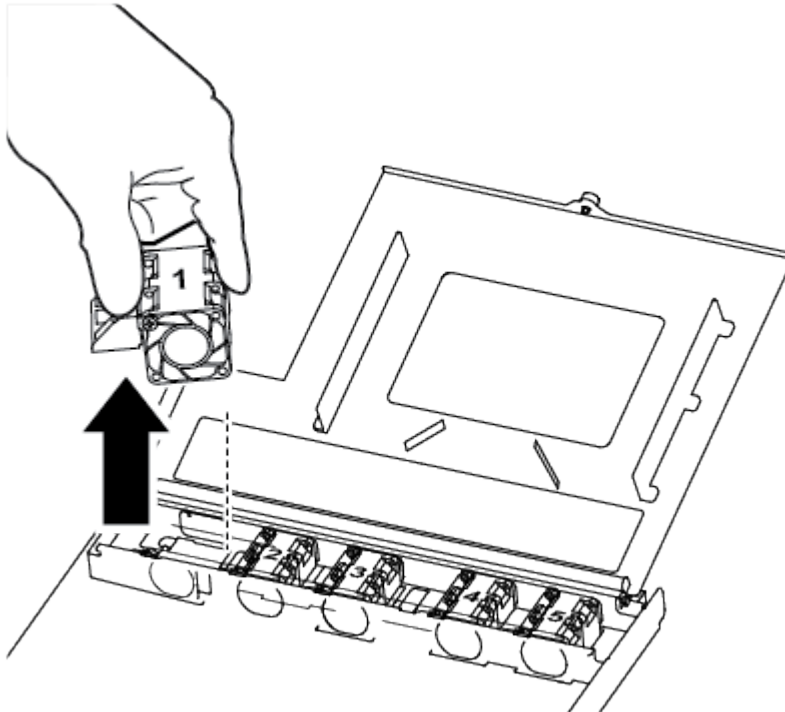
Per sostituire una ventola, rimuovere il modulo della ventola guasto e sostituirlo con un nuovo modulo della ventola.

Per sostituire una ventola, fare riferimento al video seguente o alla tabella:

[Animazione - sostituire una ventola](#)

1. Identificare il modulo della ventola da sostituire controllando i messaggi di errore della console o individuando il LED acceso del modulo della ventola sulla scheda madre.

2. Rimuovere il modulo della ventola pizzicando il lato del modulo della ventola, quindi sollevandolo per estrarlo dal modulo del controller.



1

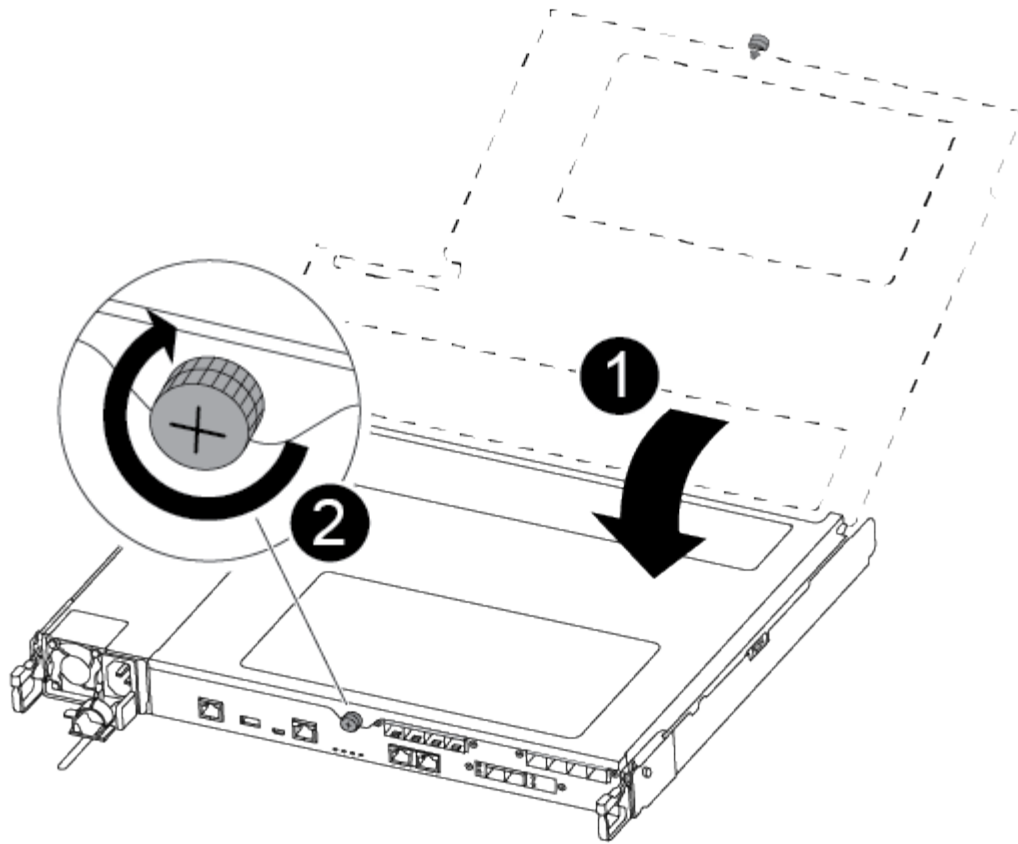
Modulo della ventola

3. Allineare i bordi del modulo della ventola di ricambio con l'apertura nel modulo del controller, quindi far scorrere il modulo della ventola di ricambio nel modulo del controller.

#### Fase 4: Reinstallare il modulo controller

Dopo aver sostituito un componente all'interno del modulo controller, è necessario reinstallare il modulo controller nello chassis del sistema e avviarlo.

1. Chiudere il coperchio del modulo controller e serrare la vite a testa zigrinata.



1	Coperchio del modulo controller
2	Vite a testa zigrinata

2. Inserire il modulo controller nel telaio:

- a. Assicurarsi che i bracci del meccanismo di chiusura siano bloccati in posizione completamente estesa.
- b. Con entrambe le mani, allineare e far scorrere delicatamente il modulo controller nei bracci del meccanismo di chiusura fino a quando non si arresta.
- c. Posizionare le dita di riferimento attraverso i fori per le dita dall'interno del meccanismo di blocco.
- d. Premere i pollici verso il basso sulle linguette arancioni sulla parte superiore del meccanismo di blocco e spingere delicatamente il modulo controller oltre il fermo.
- e. Rilasciare i pollici dalla parte superiore dei meccanismi di blocco e continuare a spingere fino a quando i meccanismi di blocco non scattano in posizione.

Il modulo controller inizia ad avviarsi non appena viene inserito completamente nello chassis. Prepararsi ad interrompere il processo di avvio.

Il modulo controller deve essere inserito completamente e a filo con i bordi dello chassis.

3. Ricaricare il sistema, come necessario.

4. Riportare il controller al funzionamento normale restituendo lo storage: `storage failover giveback -ofnode impaired_node_name`



5. Se il giveback automatico è stato disattivato, riabilitarlo: `storage failover modify -node local -auto-giveback true`

## Fase 5: Restituire il componente guasto a NetApp

Restituire la parte guasta a NetApp, come descritto nelle istruzioni RMA fornite con il kit. Vedere la ["Restituzione e sostituzione delle parti"](#) pagina per ulteriori informazioni.

### Sostituire o installare una scheda mezzanine - AFF A250

Per sostituire una scheda mezzanine guasta, rimuovere i cavi e i moduli SFP o QSFP, sostituire la scheda, reinstallare i moduli SFP o QSFP e rieseguire le schede. Per installare una nuova scheda mezzanine, è necessario disporre dei cavi e dei moduli SFP o QSFP appropriati.

#### A proposito di questa attività

- È possibile utilizzare questa procedura con tutte le versioni di ONTAP supportate dal sistema
- Tutti gli altri componenti del sistema devono funzionare correttamente; in caso contrario, contattare il supporto tecnico.

## Fase 1: Spegnerne il controller compromesso

Per spegnere il controller compromesso, è necessario determinare lo stato del controller e, se necessario, assumere il controllo del controller in modo che il controller integro continui a servire i dati provenienti dallo storage del controller compromesso.

#### A proposito di questa attività

- Se si dispone di un sistema SAN, è necessario aver controllato i messaggi di evento `cluster kernel-service show` per il blade SCSI del controller danneggiato. Il `cluster kernel-service show` comando (dalla modalità avanzata precedente) visualizza il nome del nodo, lo stato del quorum di quel nodo, lo stato di disponibilità di quel nodo e lo stato operativo di quel nodo.

Ogni processo SCSI-blade deve essere in quorum con gli altri nodi del cluster. Eventuali problemi devono essere risolti prima di procedere con la sostituzione.

- Se si dispone di un cluster con più di due nodi, questo deve trovarsi in quorum. Se il cluster non è in quorum o un controller integro mostra `false` per idoneità e salute, è necessario correggere il problema prima di spegnere il controller compromesso; vedere ["Sincronizzare un nodo con il cluster"](#).

## Fasi

1. Se AutoSupport è attivato, sospendere la creazione automatica dei casi richiamando un messaggio AutoSupport: `system node autosupport invoke -node * -type all -message MAINT=<# of hours>h`

Il seguente messaggio AutoSupport elimina la creazione automatica del caso per due ore: `cluster1:> system node autosupport invoke -node * -type all -message MAINT=2h`

2. Disattivare il giveback automatico dalla console del controller integro: `storage failover modify -node local -auto-giveback false`



Quando viene visualizzato *Vuoi disattivare il giveback automatico?*, inserisci `y`.

3. Portare la centralina danneggiata al prompt DEL CARICATORE:

Se il controller non utilizzato visualizza...	Quindi...
Il prompt DEL CARICATORE	Passare alla fase successiva.
In attesa di un giveback...	Premere Ctrl-C, quindi rispondere <i>y</i> quando richiesto.
Prompt di sistema o prompt della password	Assumere il controllo o arrestare il controller compromesso dal controller integro: <code>storage failover takeover -ofnode <i>impaired_node_name</i></code>  Quando il controller non utilizzato visualizza Waiting for giveback... (in attesa di giveback...), premere Ctrl-C e rispondere <i>y</i> .

## Fase 2: Rimuovere il modulo controller

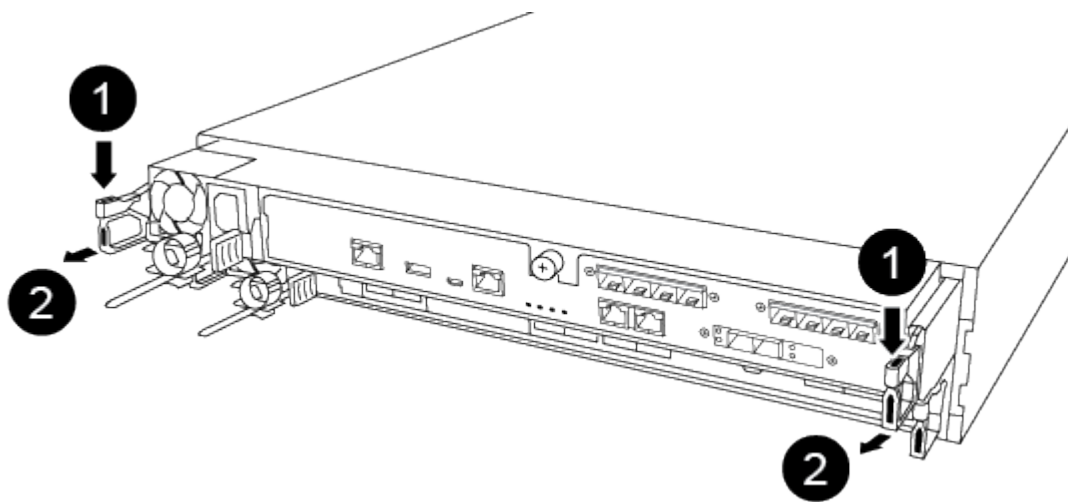
Rimuovere il modulo controller dal telaio quando si sostituisce un componente all'interno del modulo controller.

Assicurarsi di etichettare i cavi in modo da conoscerne la provenienza.

1. Se non si è già collegati a terra, mettere a terra l'utente.
2. Scollegare gli alimentatori del modulo controller dalla fonte di alimentazione.
3. Rilasciare i fermi dei cavi di alimentazione, quindi scollegare i cavi dagli alimentatori.
4. Inserire l'indice nel meccanismo di blocco su entrambi i lati del modulo controller, premere la leva con il pollice ed estrarre delicatamente il controller dal telaio.



In caso di difficoltà nella rimozione del modulo controller, posizionare le dita di riferimento attraverso i fori all'interno (incrociando le braccia).



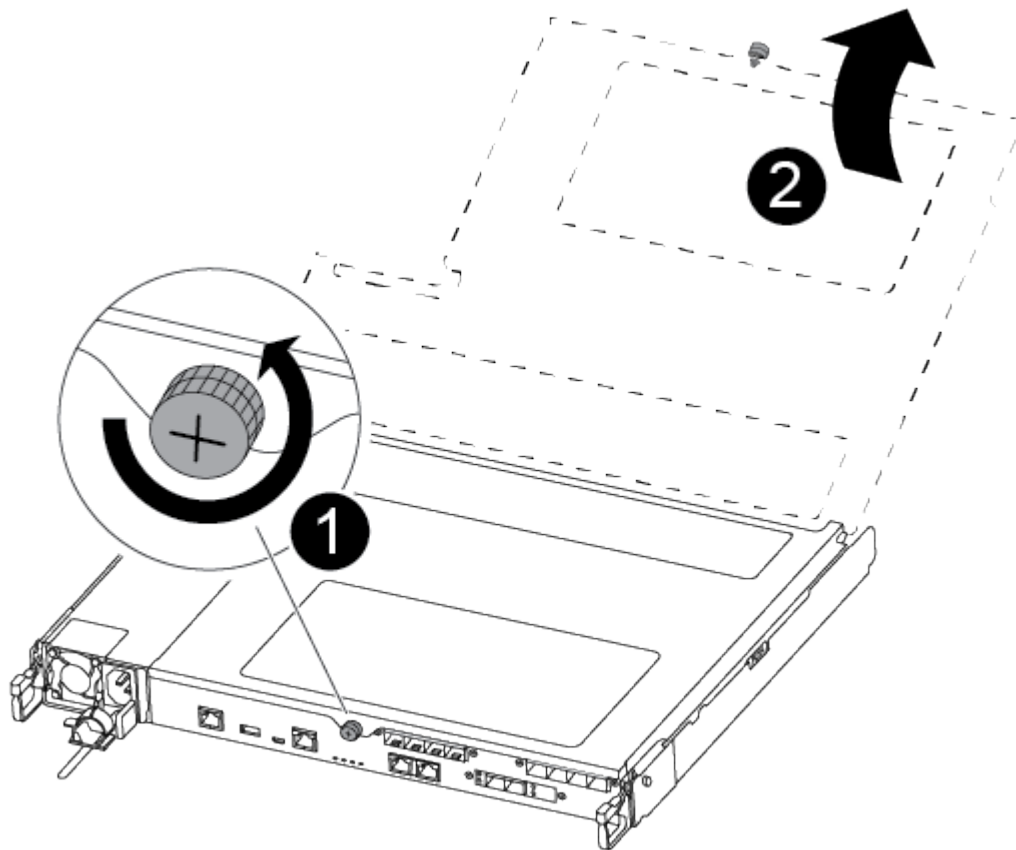
1

Leva

2

Meccanismo di blocco

5. Con entrambe le mani, afferrare i lati del modulo controller ed estrarlo delicatamente dallo chassis e posizionare il modulo su una superficie piana e stabile.
6. Ruotare la vite a testa zigrinata sulla parte anteriore del modulo controller in senso antiorario e aprire il coperchio del modulo controller.



1

Vite a testa zigrinata

2

Coperchio del modulo controller.

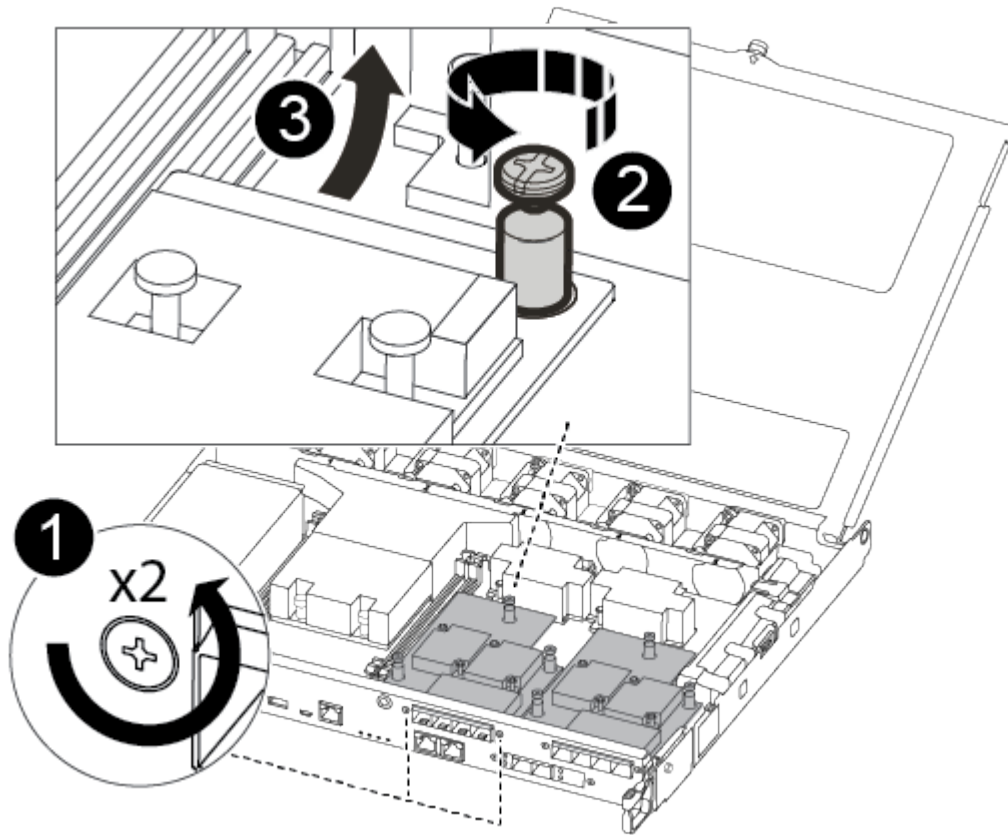
### Fase 3: Sostituire o installare una scheda mezzanine

Per sostituire una scheda mezzanino, è necessario rimuovere la scheda danneggiata e installare la scheda sostitutiva; per installare una scheda mezzanino, rimuovere la mascherina e installare la nuova scheda.

Per sostituire una scheda mezzanine, utilizzare il seguente video o la procedura riportata in tabella:

[Animazione - sostituire una scheda mezzanino](#)

1. Per sostituire una scheda mezzanine:
2. Individuare e sostituire la scheda mezzanine danneggiata sul modulo controller.



1

Rimuovere le viti sulla parte anteriore del modulo controller.

2

Allentare la vite nel modulo controller.

3

Rimuovere la scheda mezzanine.

a. Scollegare i cavi associati alla scheda mezzanine danneggiata.

Assicurarsi di etichettare i cavi in modo da conoscerne la provenienza.

b. Rimuovere eventuali moduli SFP o QSFP presenti nella scheda mezzanine danneggiata e metterli da

parte.

- c. Utilizzando il cacciavite magnetico n. 1, rimuovere le viti dalla parte anteriore del modulo controller e metterle da parte in modo sicuro sul magnete.
- d. Utilizzando il cacciavite magnetico n. 1, allentare la vite sulla scheda mezzanine danneggiata.
- e. Utilizzando il cacciavite magnetico n. 1, sollevare delicatamente la scheda mezzanine danneggiata direttamente dallo zoccolo e metterla da parte.
- f. Rimuovere la scheda mezzanine sostitutiva dal sacchetto antistatico per la spedizione e allinearla alla superficie interna del modulo controller.
- g. Allineare delicatamente la scheda mezzanine sostitutiva in posizione.
- h. Utilizzando il cacciavite magnetico n. 1, inserire e serrare le viti sulla parte anteriore del modulo controller e sulla scheda mezzanine.



Non esercitare una forza durante il serraggio della vite sulla scheda mezzanine, poiché potrebbe rompersi.

- i. Inserire eventuali moduli SFP o QSFP rimossi dalla scheda mezzanine danneggiata nella scheda mezzanine sostitutiva.

3. Per installare una scheda mezzanine:

4. Se il sistema non ne dispone, viene installata una nuova scheda mezzanine.

- a. Utilizzando il cacciavite magnetico n. 1, rimuovere le viti dalla parte anteriore del modulo controller e dalla piastra anteriore che copre lo slot per schede mezzanine e metterle da parte in modo sicuro sul magnete.
- b. Rimuovere la scheda mezzanine dal sacchetto antistatico per la spedizione e allinearla alla parte interna del modulo controller.
- c. Allineare delicatamente la scheda mezzanine in posizione.
- d. Utilizzando il cacciavite magnetico n. 1, inserire e serrare le viti sulla parte anteriore del modulo controller e sulla scheda mezzanine.

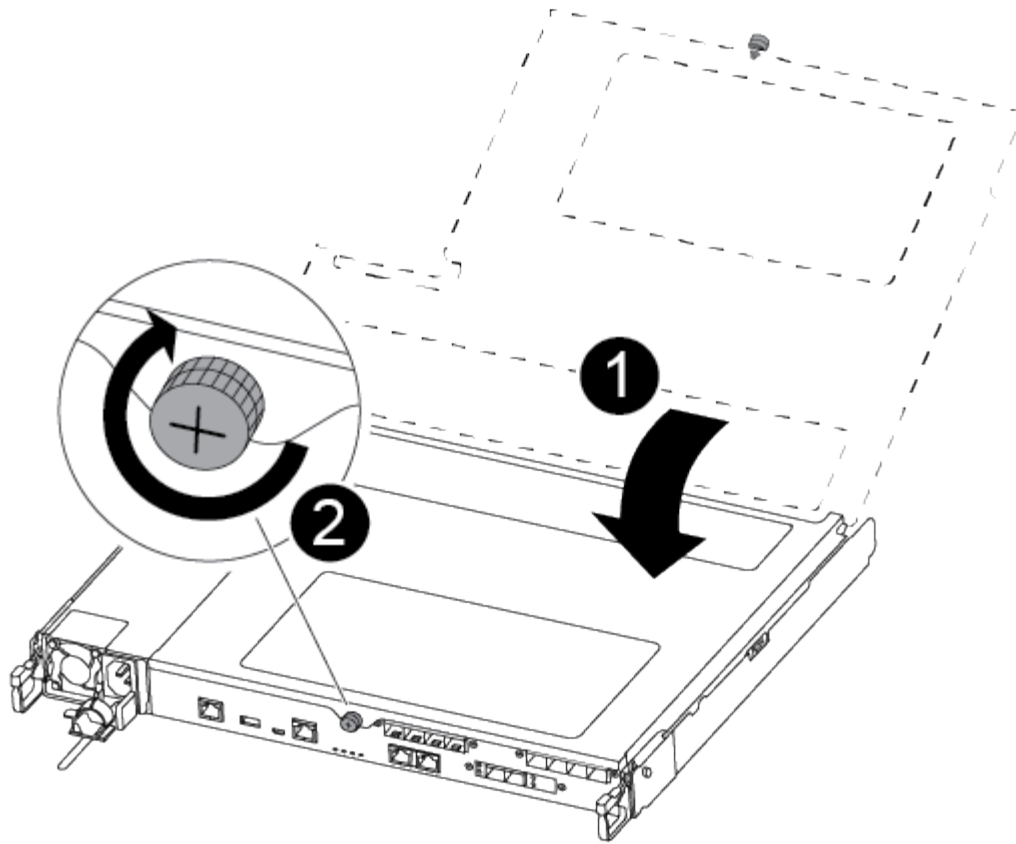


Non esercitare una forza durante il serraggio della vite sulla scheda mezzanine, poiché potrebbe rompersi.

#### **Fase 4: Reinstallare il modulo controller**

Dopo aver sostituito un componente all'interno del modulo controller, è necessario reinstallare il modulo controller nello chassis del sistema e avviarlo.

1. Chiudere il coperchio del modulo controller e serrare la vite a testa zigrinata.



1

Coperchio del modulo controller

2

Vite a testa zigrinata

2. Inserire il modulo controller nel telaio:

- a. Assicurarsi che i bracci del meccanismo di chiusura siano bloccati in posizione completamente estesa.
- b. Con entrambe le mani, allineare e far scorrere delicatamente il modulo controller nei bracci del meccanismo di chiusura fino a quando non si arresta.
- c. Posizionare le dita di riferimento attraverso i fori per le dita dall'interno del meccanismo di blocco.
- d. Premere i pollici verso il basso sulle linguette arancioni sulla parte superiore del meccanismo di blocco e spingere delicatamente il modulo controller oltre il fermo.
- e. Rilasciare i pollici dalla parte superiore dei meccanismi di blocco e continuare a spingere fino a quando i meccanismi di blocco non scattano in posizione.

Il modulo controller inizia ad avviarsi non appena viene inserito completamente nello chassis. Prepararsi ad interrompere il processo di avvio.

Il modulo controller deve essere inserito completamente e a filo con i bordi dello chassis.

3. Ricable il sistema, come necessario.
4. Riportare il controller al funzionamento normale restituendo lo storage: `storage failover giveback -ofnode impaired_node_name`
5. Se il giveback automatico è stato disattivato, riabilitarlo: `storage failover modify -node local -auto-giveback true`

## Fase 5: Restituire il componente guasto a NetApp

Restituire la parte guasta a NetApp, come descritto nelle istruzioni RMA fornite con il kit. Vedere la ["Restituzione e sostituzione delle parti"](#) pagina per ulteriori informazioni.

### Sostituire la batteria NVMEM - AFF A250

Per sostituire una batteria NVMEM nel sistema, è necessario rimuovere il modulo controller dal sistema, aprirlo, sostituire la batteria, chiudere e sostituire il modulo controller.

Tutti gli altri componenti del sistema devono funzionare correttamente; in caso contrario, contattare il supporto tecnico.

## Fase 1: Spegnerne il controller compromesso

Per spegnere il controller compromesso, è necessario determinare lo stato del controller e, se necessario, assumere il controllo del controller in modo che il controller integro continui a servire i dati provenienti dallo storage del controller compromesso.

### A proposito di questa attività

- Se si dispone di un sistema SAN, è necessario aver controllato i messaggi di evento `cluster kernel-service show` per il blade SCSI del controller danneggiato. Il `cluster kernel-service show` comando (dalla modalità avanzata precedente) visualizza il nome del nodo, lo stato del quorum di quel nodo, lo stato di disponibilità di quel nodo e lo stato operativo di quel nodo.

Ogni processo SCSI-blade deve essere in quorum con gli altri nodi del cluster. Eventuali problemi devono essere risolti prima di procedere con la sostituzione.

- Se si dispone di un cluster con più di due nodi, questo deve trovarsi in quorum. Se il cluster non è in quorum o un controller integro mostra `false` per idoneità e salute, è necessario correggere il problema prima di spegnere il controller compromesso; vedere ["Sincronizzare un nodo con il cluster"](#).

### Fasi

1. Se AutoSupport è attivato, sospendere la creazione automatica dei casi richiamando un messaggio AutoSupport: `system node autosupport invoke -node * -type all -message MAINT=<# of hours>h`

Il seguente messaggio AutoSupport elimina la creazione automatica del caso per due ore: `cluster1:> system node autosupport invoke -node * -type all -message MAINT=2h`

2. Disattivare il giveback automatico dalla console del controller integro: `storage failover modify -node local -auto-giveback false`



Quando viene visualizzato *Vuoi disattivare il giveback automatico?*, inserisci `y`.

### 3. Portare la centralina danneggiata al prompt DEL CARICATORE:

Se il controller non utilizzato visualizza...	Quindi...
Il prompt DEL CARICATORE	Passare alla fase successiva.
In attesa di un giveback...	Premere Ctrl-C, quindi rispondere <i>y</i> quando richiesto.
Prompt di sistema o prompt della password	Assumere il controllo o arrestare il controller compromesso dal controller integro: <code>storage failover takeover -ofnode <i>impaired_node_name</i></code>  Quando il controller non utilizzato visualizza Waiting for giveback... (in attesa di giveback...), premere Ctrl-C e rispondere <i>y</i> .

## Fase 2: Rimuovere il modulo controller

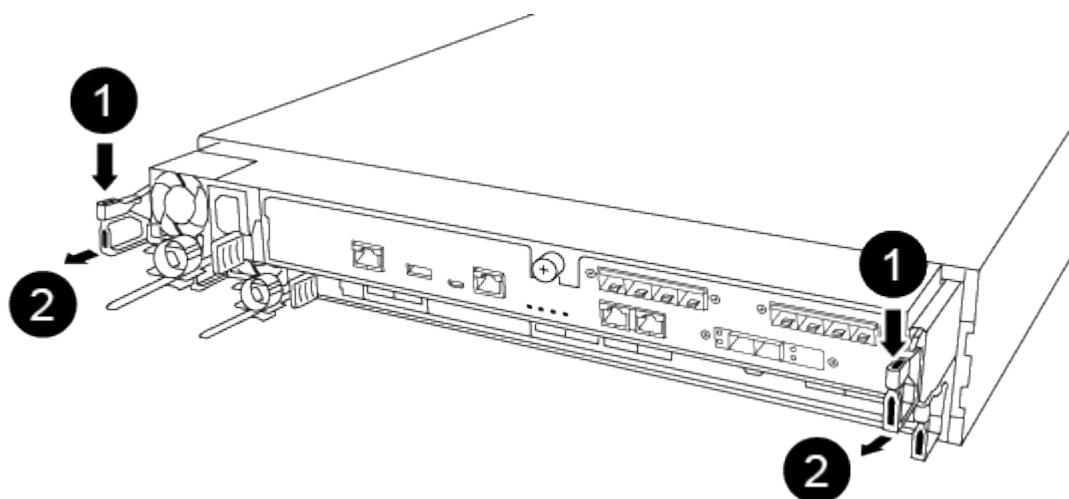
È necessario rimuovere il modulo controller dallo chassis quando si sostituisce un componente all'interno del modulo controller.

Assicurarsi di etichettare i cavi in modo da conoscerne la provenienza.

1. Se non si è già collegati a terra, mettere a terra l'utente.
2. Scollegare gli alimentatori del modulo controller dalla fonte di alimentazione.
3. Rilasciare i fermi dei cavi di alimentazione, quindi scollegare i cavi dagli alimentatori.
4. Inserire l'indice nel meccanismo di blocco su entrambi i lati del modulo controller, premere la leva con il pollice ed estrarre delicatamente il controller dal telaio.



In caso di difficoltà nella rimozione del modulo controller, posizionare le dita di riferimento attraverso i fori all'interno (incrociando le braccia).





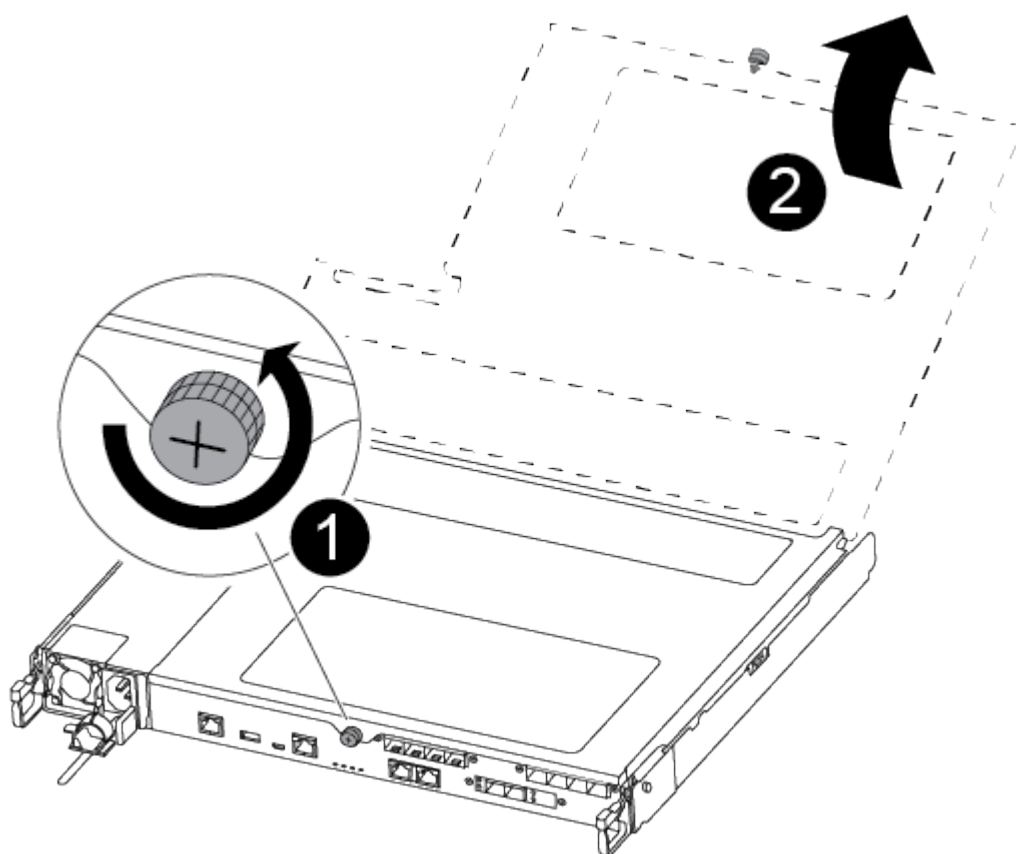
1

Leva

2

Meccanismo di blocco

5. Con entrambe le mani, afferrare i lati del modulo controller ed estrarlo delicatamente dallo chassis e posizionare il modulo su una superficie piana e stabile.
6. Ruotare la vite a testa zigrinata sulla parte anteriore del modulo controller in senso antiorario e aprire il coperchio del modulo controller.



1

Vite a testa zigrinata

2

Coperchio del modulo controller.

### Fase 3: Sostituire la batteria NVMEM

Per sostituire la batteria NVMEM, è necessario rimuovere la batteria guasta dal modulo controller e installare la batteria sostitutiva nel modulo controller.

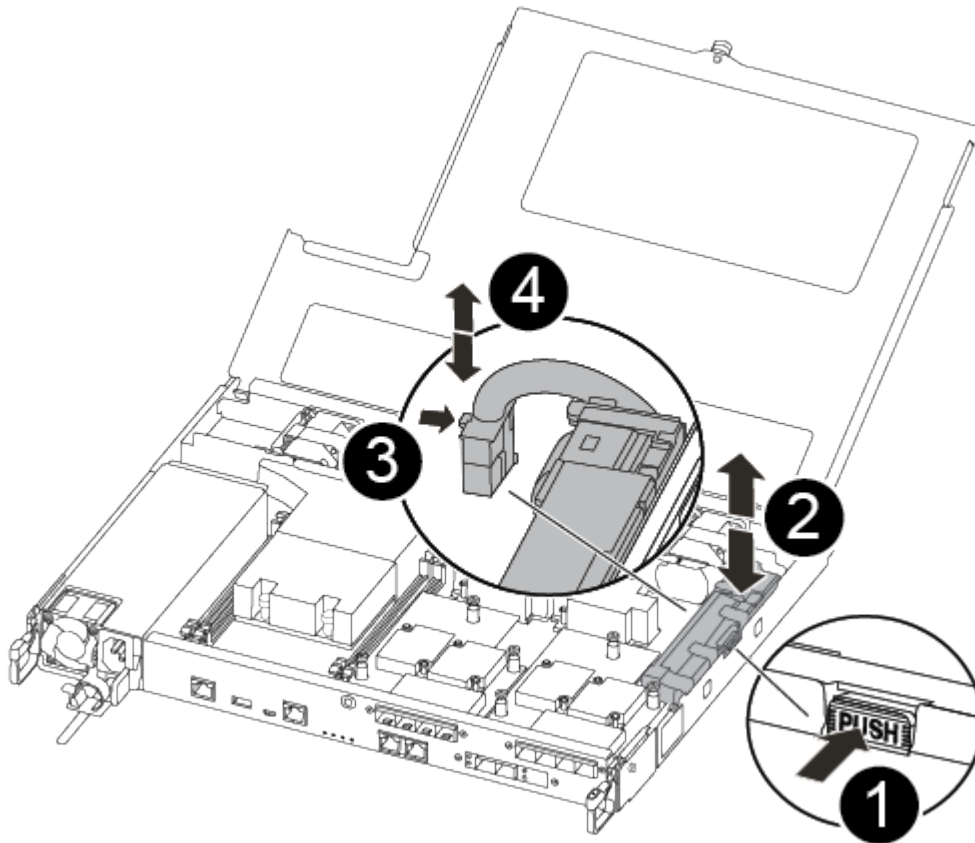
Per sostituire la batteria NVMEM, fare riferimento al video seguente o alla procedura riportata in tabella:

#### [Animazione - sostituire la batteria NVMEM](#)

1. Individuare e sostituire la batteria NVMEM danneggiata sul modulo controller.



Si consiglia di seguire le istruzioni illustrate nell'ordine indicato.



1

Premere il fermaglio sulla parte anteriore della spina della batteria.

2

Scollegare il cavo della batteria dalla presa.

3

Afferrare la batteria e premere la linguetta blu contrassegnata CON PUSH.

4

Estrarre la batteria dal supporto e dal modulo controller.

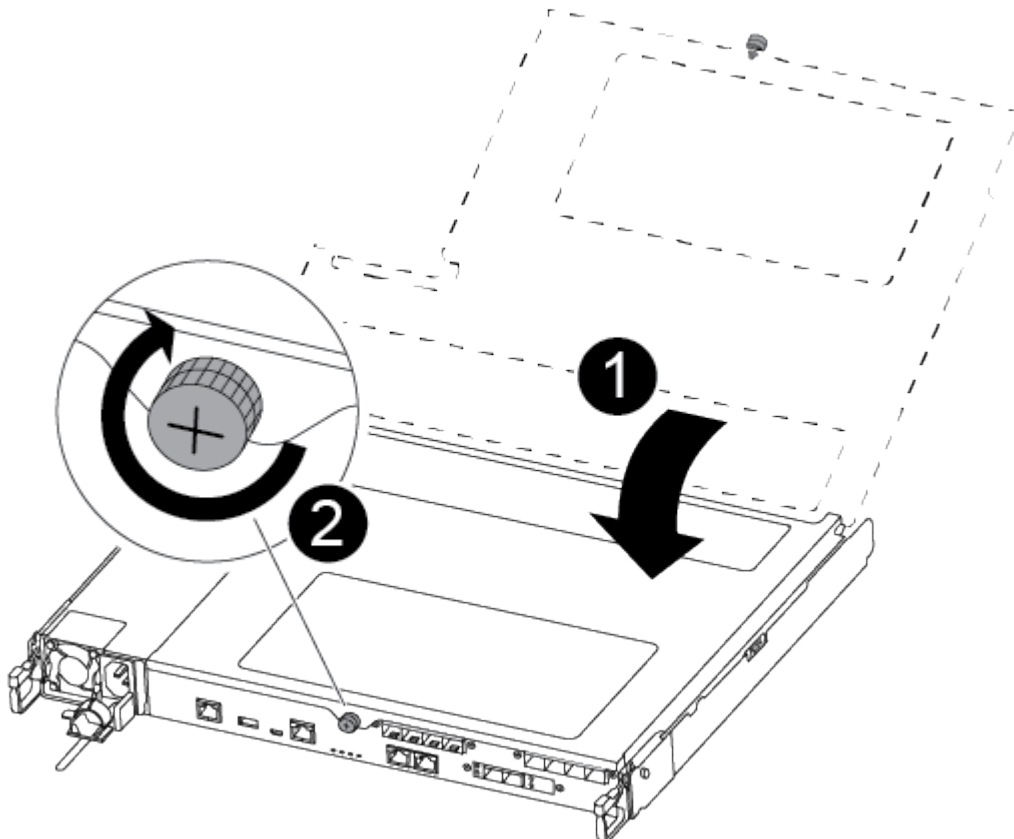
2. Individuare la spina della batteria e premere il fermaglio sulla parte anteriore della spina per sganciarla dalla presa.
3. Afferrare la batteria e premere la linguetta blu contrassegnata CON PUSH, quindi estrarre la batteria dal supporto e dal modulo del controller e metterla da parte.
4. Rimuovere la batteria NV di ricambio dalla confezione antistatica e allinearla al supporto della batteria.
5. Inserire la spina della batteria NV di ricambio nella presa.
6. Far scorrere la batteria verso il basso lungo la parete laterale in lamiera fino a quando le linguette di supporto sulla parete laterale non si agganciano agli slot della batteria e il dispositivo di chiusura della batteria si aggancia e scatta nell'apertura sulla parete laterale.
7. Premere con decisione la batteria per assicurarsi che sia bloccata in posizione.

#### Fase 4: Installare il modulo controller

Dopo aver sostituito il componente nel modulo controller, è necessario reinstallare il modulo controller nel telaio e avviarlo.

Per installare il modulo controller sostitutivo nel telaio, utilizzare la seguente illustrazione o la procedura scritta.

1. Chiudere il coperchio del modulo controller e serrare la vite a testa zigrinata.



<b>1</b>
Coperchio del modulo controller
<b>2</b>
Vite a testa zigrinata

2. Inserire il modulo controller nel telaio:

- a. Assicurarsi che i bracci del meccanismo di chiusura siano bloccati in posizione completamente estesa.
- b. Con entrambe le mani, allineare e far scorrere delicatamente il modulo controller nei bracci del meccanismo di chiusura fino a quando non si arresta.
- c. Posizionare le dita di riferimento attraverso i fori per le dita dall'interno del meccanismo di blocco.
- d. Premere i pollici verso il basso sulle linguette arancioni sulla parte superiore del meccanismo di blocco e spingere delicatamente il modulo controller oltre il fermo.
- e. Rilasciare i pollici dalla parte superiore dei meccanismi di blocco e continuare a spingere fino a quando i meccanismi di blocco non scattano in posizione.

Il modulo controller inizia ad avviarsi non appena viene inserito completamente nello chassis.

Il modulo controller deve essere inserito completamente e a filo con i bordi dello chassis.

3. Cablare solo le porte di gestione e console, in modo da poter accedere al sistema per eseguire le attività descritte nelle sezioni seguenti.



I cavi rimanenti verranno collegati al modulo controller più avanti in questa procedura.

### Fase 5: Restituire il componente guasto a NetApp

Restituire la parte guasta a NetApp, come descritto nelle istruzioni RMA fornite con il kit. Vedere la ["Restituzione e sostituzione delle parti"](#) pagina per ulteriori informazioni.

#### Sostituire un alimentatore - AFF A250

La sostituzione di un alimentatore comporta lo scollegamento dell'alimentatore di destinazione dalla fonte di alimentazione, lo scollegamento del cavo di alimentazione, la rimozione dell'alimentatore precedente e l'installazione dell'alimentatore sostitutivo, quindi il ricollegamento alla fonte di alimentazione.

- Gli alimentatori sono ridondanti e sostituibili a caldo.
- Questa procedura è stata scritta per la sostituzione di una PSU alla volta.



Si consiglia di sostituire l'alimentatore entro due minuti dalla rimozione dallo chassis. Il sistema continua a funzionare, ma ONTAP invia messaggi alla console relativi all'alimentatore danneggiato fino alla sostituzione dell'alimentatore.

- Gli alimentatori sono a portata automatica.



Non combinare PSU con diversi indici di efficienza. Sostituire sempre come per come.

Utilizzare la procedura appropriata per il tipo di alimentatore in uso, CA o CC.

### Opzione 1: Sostituire un alimentatore CA

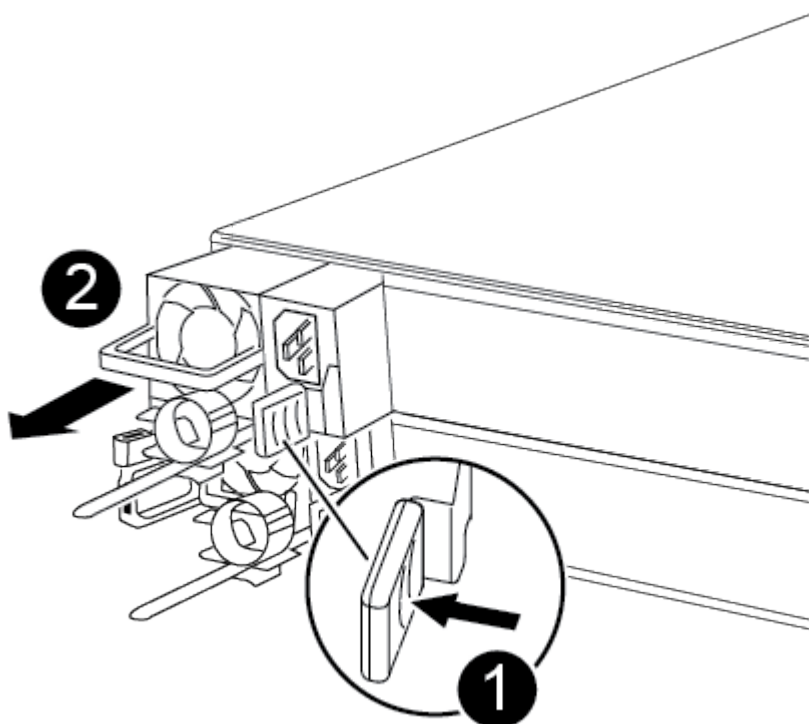
Per sostituire l'alimentatore, utilizzare il seguente video o la procedura indicata in tabella:

#### Animazione - sostituire l'alimentatore CA

1. Se non si è già collegati a terra, mettere a terra l'utente.
2. Identificare la PSU che si desidera sostituire, in base ai messaggi di errore della console o tramite il LED di errore rosso sull'alimentatore.
3. Scollegare l'alimentatore:
  - a. Aprire il fermo del cavo di alimentazione, quindi scollegare il cavo di alimentazione dall'alimentatore.
4. Rimuovere l'alimentatore ruotando la maniglia verso l'alto, premere la linguetta di bloccaggio, quindi estrarre l'alimentatore dal modulo controller.



L'alimentatore è in corto. Utilizzare sempre due mani per sostenerlo durante la rimozione dal modulo controller in modo che non si sposti improvvisamente dal modulo controller e non causi lesioni.



1

Linguetta blu di bloccaggio PSU

2

5. Installare l'alimentatore sostitutivo nel modulo controller:

- a. Con entrambe le mani, sostenere e allineare i bordi dell'alimentatore con l'apertura del modulo controller.
- b. Spingere delicatamente l'alimentatore nel modulo controller fino a quando la linguetta di bloccaggio non scatta in posizione.

Gli alimentatori si innestano correttamente solo con il connettore interno e si bloccano in un modo.



Per evitare di danneggiare il connettore interno, non esercitare una forza eccessiva quando si inserisce l'alimentatore nel sistema.

6. Ricollegare il cablaggio dell'alimentatore:

- a. Ricollegare il cavo di alimentazione all'alimentatore.
- b. Fissare il cavo di alimentazione all'alimentatore utilizzando il fermo del cavo di alimentazione.

Una volta ripristinata l'alimentazione all'alimentatore, il LED di stato deve essere verde.

7. Restituire la parte guasta a NetApp, come descritto nelle istruzioni RMA fornite con il kit. Vedere la ["Restituzione e sostituzione delle parti"](#) pagina per ulteriori informazioni.

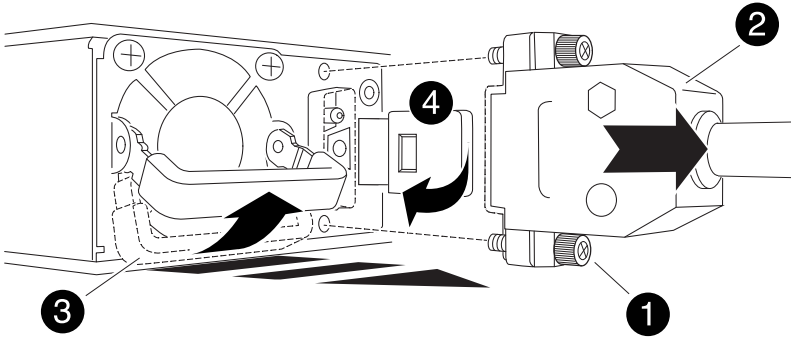
**Opzione 2: Sostituire un alimentatore CC**

Per sostituire un alimentatore CC, attenersi alla seguente procedura.

1. Se non si è già collegati a terra, mettere a terra l'utente.
2. Identificare la PSU che si desidera sostituire, in base ai messaggi di errore della console o tramite il LED di errore rosso sull'alimentatore.
3. Scollegare l'alimentatore:
  - a. Svitare il connettore del cavo di alimentazione CC D-SUB utilizzando le viti a testa zigrinata sulla spina.
  - b. Scollegare il cavo di alimentazione dall'alimentatore e metterlo da parte.
4. Rimuovere l'alimentatore ruotando la maniglia verso l'alto, premere la linguetta di bloccaggio, quindi estrarre l'alimentatore dal modulo controller.



L'alimentatore è in corto. Utilizzare sempre due mani per sostenerlo durante la rimozione dal modulo controller in modo che non si sposti improvvisamente dal modulo controller e non causi lesioni.



	Viti ad alette
	Connettore del cavo di alimentazione CC D-SUB
	Maniglia dell'alimentatore
	Linguetta blu di bloccaggio PSU

5. Installare l'alimentatore sostitutivo nel modulo controller:

- a. Con entrambe le mani, sostenere e allineare i bordi dell'alimentatore con l'apertura del modulo controller.
- b. Spingere delicatamente l'alimentatore nel modulo controller fino a quando la linguetta di bloccaggio non scatta in posizione.

Gli alimentatori si innestano correttamente solo con il connettore interno e si bloccano in un modo.





Per evitare di danneggiare il connettore interno, non esercitare una forza eccessiva quando si inserisce l'alimentatore nel sistema.

6. Ricollegare il cavo di alimentazione CC D-SUB:

- a. Collegare il connettore del cavo di alimentazione all'alimentatore.
- b. Fissare il cavo di alimentazione all'alimentatore con le viti a testa zigrinata.

Una volta ripristinata l'alimentazione all'alimentatore, il LED di stato deve essere verde.

7. Restituire la parte guasta a NetApp, come descritto nelle istruzioni RMA fornite con il kit. Vedere la ["Restituzione e sostituzione delle parti"](#) pagina per ulteriori informazioni.

### Sostituire la batteria dell'orologio in tempo reale - AFF A250

Si sostituisce la batteria dell'orologio in tempo reale (RTC) nel modulo controller in modo che i servizi e le applicazioni del sistema che dipendono dalla sincronizzazione dell'ora accurata continuino a funzionare.

- È possibile utilizzare questa procedura con tutte le versioni di ONTAP supportate dal sistema
- Tutti gli altri componenti del sistema devono funzionare correttamente; in caso contrario, contattare il supporto tecnico.

### Fase 1: Spegnerne il controller compromesso

Per spegnere il controller compromesso, è necessario determinare lo stato del controller e, se necessario, assumere il controllo del controller in modo che il controller integro continui a servire i dati provenienti dallo storage del controller compromesso.

#### A proposito di questa attività

- Se si dispone di un sistema SAN, è necessario aver controllato i messaggi di evento `cluster kernel-service show` per il blade SCSI del controller danneggiato. Il `cluster kernel-service show` comando (dalla modalità avanzata precedente) visualizza il nome del nodo, lo stato del quorum di quel nodo, lo stato di disponibilità di quel nodo e lo stato operativo di quel nodo.

Ogni processo SCSI-blade deve essere in quorum con gli altri nodi del cluster. Eventuali problemi devono essere risolti prima di procedere con la sostituzione.

- Se si dispone di un cluster con più di due nodi, questo deve trovarsi in quorum. Se il cluster non è in quorum o un controller integro mostra false per idoneità e salute, è necessario correggere il problema prima di spegnere il controller compromesso; vedere ["Sincronizzare un nodo con il cluster"](#).

#### Fasi

1. Se AutoSupport è attivato, sospendere la creazione automatica dei casi richiamando un messaggio `AutoSupport: system node autosupport invoke -node * -type all -message MAINT=<# of hours>h`

Il seguente messaggio AutoSupport elimina la creazione automatica del caso per due ore: `cluster1:> system node autosupport invoke -node * -type all -message MAINT=2h`

2. Disattivare il giveback automatico dalla console del controller integro: `storage failover modify`

```
-node local -auto-giveback false
```



Quando viene visualizzato *Vuoi disattivare il giveback automatico?*, inserisci *y*.

3. Portare la centralina danneggiata al prompt DEL CARICATORE:

Se il controller non utilizzato visualizza...	Quindi...
Il prompt DEL CARICATORE	Passare alla fase successiva.
In attesa di un giveback...	Premere Ctrl-C, quindi rispondere <i>y</i> quando richiesto.
Prompt di sistema o prompt della password	Assumere il controllo o arrestare il controller compromesso dal controller integro: <code>storage failover takeover -ofnode <i>impaired_node_name</i></code>  Quando il controller non utilizzato visualizza <i>Waiting for giveback...</i> (in attesa di giveback...), premere Ctrl-C e rispondere <i>y</i> .

## Fase 2: Rimuovere il modulo controller

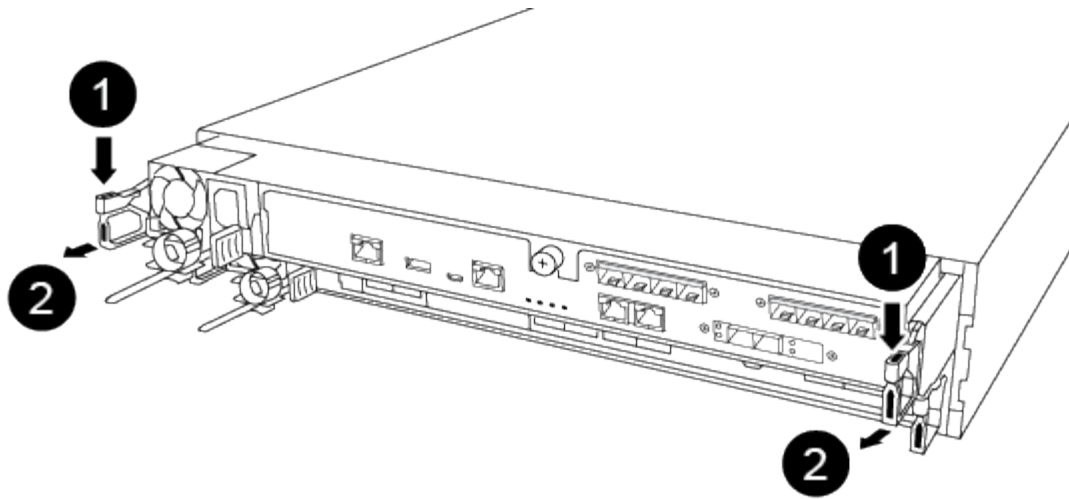
È necessario rimuovere il modulo controller dallo chassis quando si sostituisce un componente all'interno del modulo controller.

Assicurarsi di etichettare i cavi in modo da conoscerne la provenienza.

1. Se non si è già collegati a terra, mettere a terra l'utente.
2. Scollegare gli alimentatori del modulo controller dalla fonte di alimentazione.
3. Rilasciare i fermi dei cavi di alimentazione, quindi scollegare i cavi dagli alimentatori.
4. Inserire l'indice nel meccanismo di blocco su entrambi i lati del modulo controller, premere la leva con il pollice ed estrarre delicatamente il controller dal telaio.

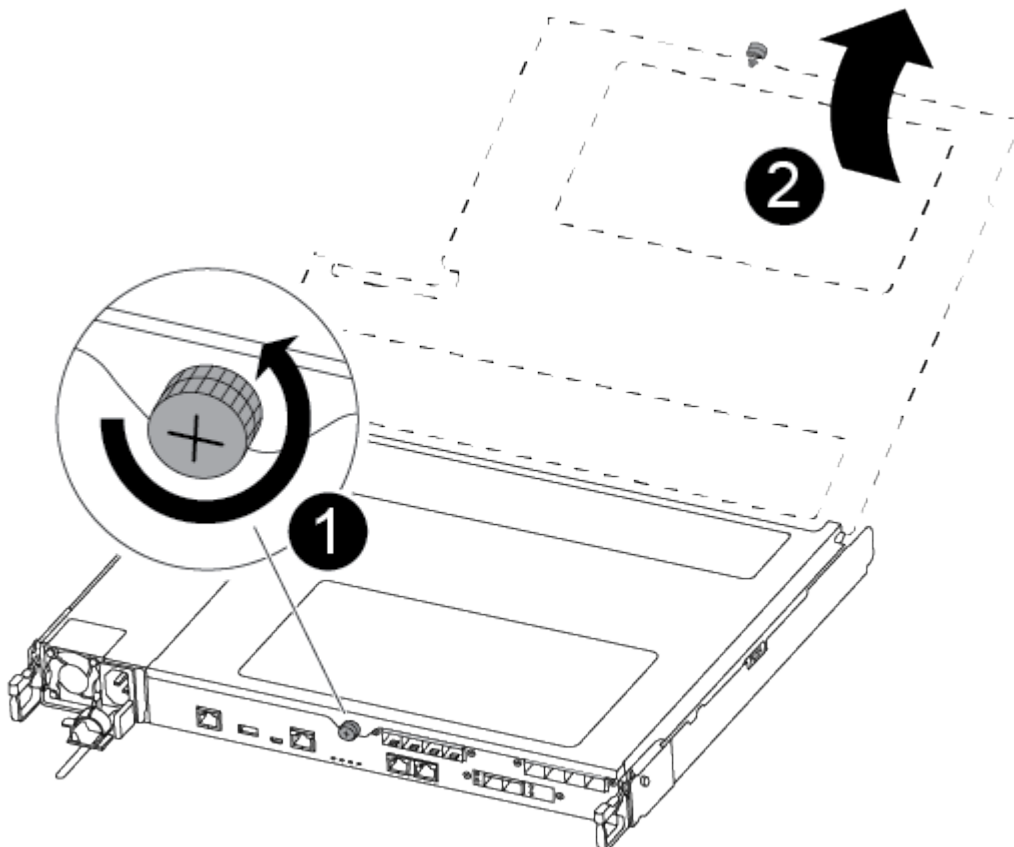


In caso di difficoltà nella rimozione del modulo controller, posizionare le dita di riferimento attraverso i fori all'interno (incrociando le braccia).



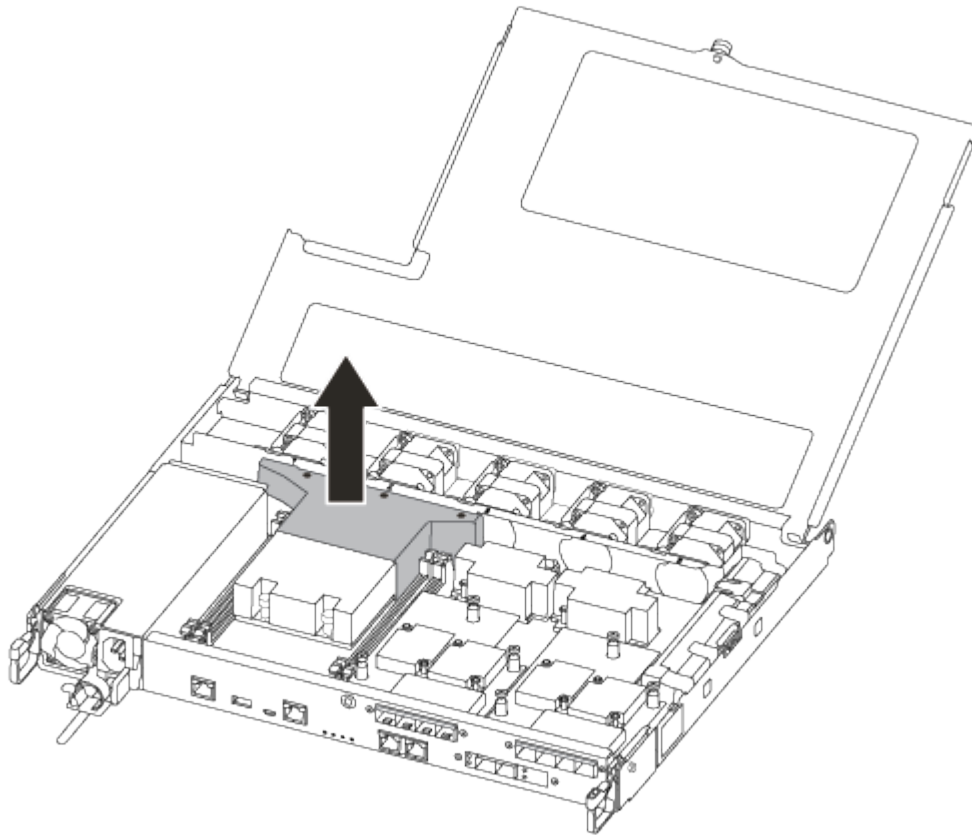
1	Leva
2	Meccanismo di blocco

5. Con entrambe le mani, afferrare i lati del modulo controller ed estrarlo delicatamente dallo chassis e posizionare il modulo su una superficie piana e stabile.
6. Ruotare la vite a testa zigrinata sulla parte anteriore del modulo controller in senso antiorario e aprire il coperchio del modulo controller.



1	Vite a testa zigrinata
2	Coperchio del modulo controller.

7. Estrarre il coperchio del condotto dell'aria.



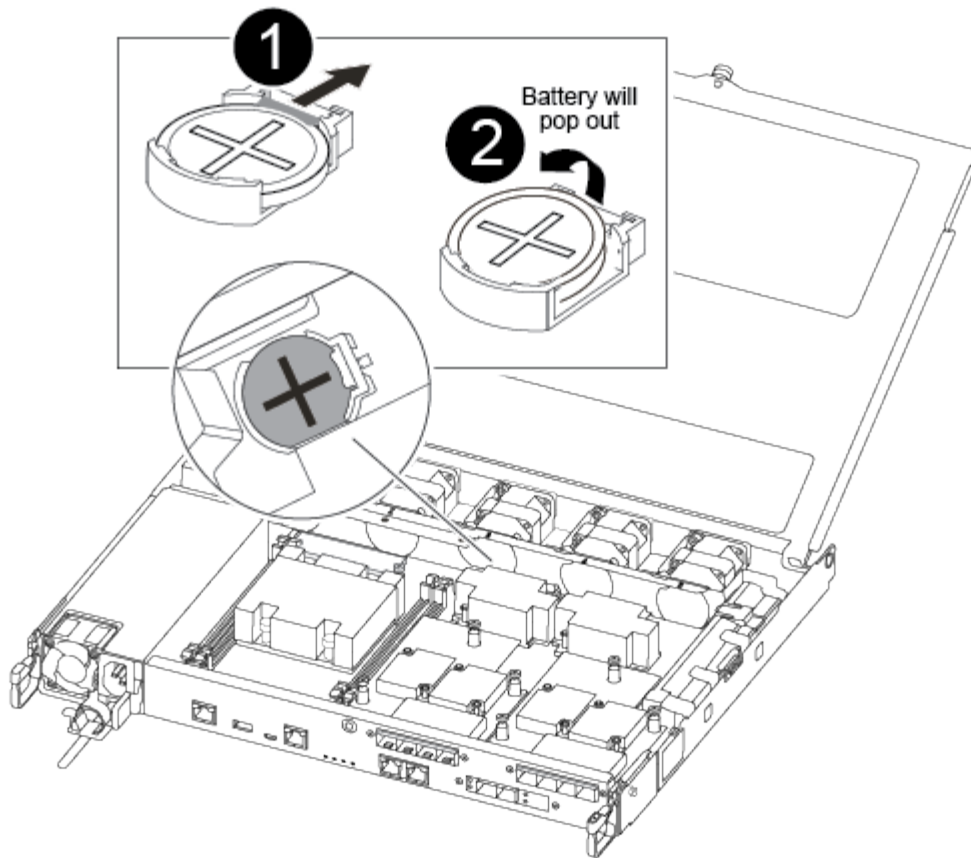
### Fase 3: Sostituire la batteria RTC

Per sostituire la batteria RTC, individuarla all'interno del controller e seguire la sequenza specifica dei passaggi.

Per sostituire la batteria RTC, fare riferimento al seguente video o alla tabella:

[Animazione - sostituire la batteria RTC](#)

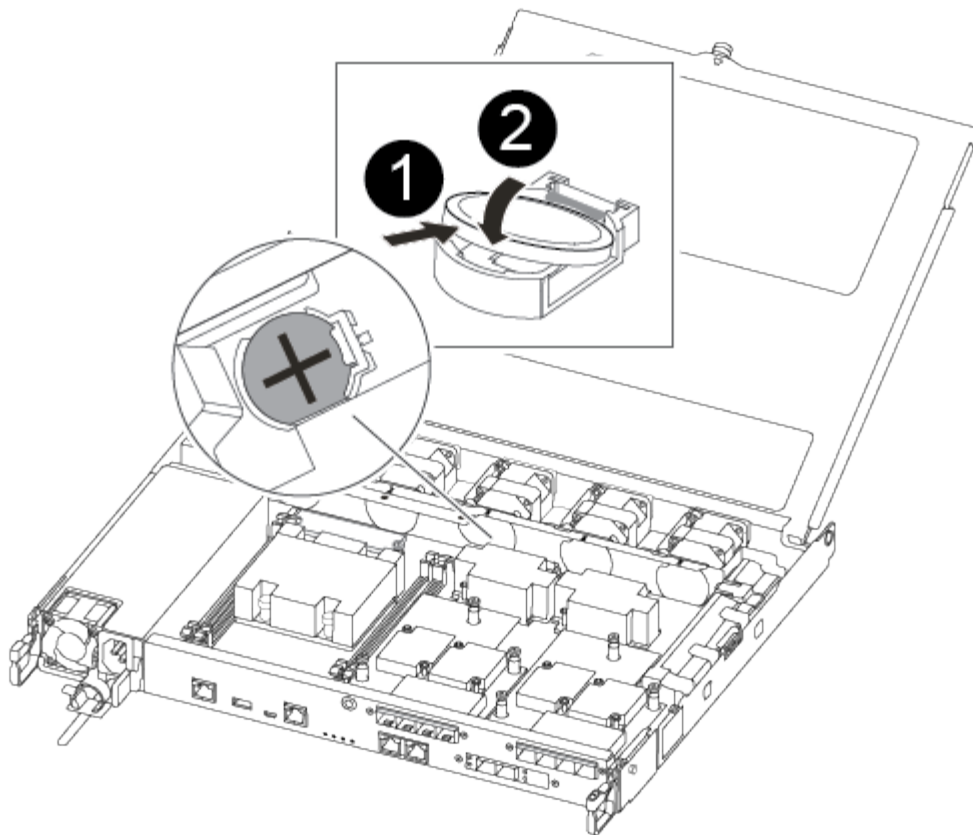
1. Individuare la batteria RTC tra il dissipatore di calore e la scheda intermedia e rimuoverla esattamente come mostrato nella figura.



1	Estrarre delicatamente la linguetta dall'alloggiamento della batteria. <b>Attenzione:</b> la rimozione aggressiva potrebbe spostare la linguetta.
2	Sollevare la batteria. <b>Nota:</b> annotare la polarità della batteria.
3	La batteria deve essere espulsa.

La batteria viene espulsa.

2. Rimuovere la batteria di ricambio dalla confezione antistatica per la spedizione.
3. Individuare il supporto della batteria RTC tra il dissipatore di calore e la scheda intermedia e inserirlo esattamente come mostrato nella figura.



1

Con la polarità positiva rivolta verso l'alto, far scorrere la batteria sotto la linguetta dell'alloggiamento della batteria.

2

Spingere delicatamente la batteria in posizione e assicurarsi che la linguetta lo fissi all'alloggiamento.



L'inserimento aggressivo della batteria potrebbe causarne l'espulsione.

- Controllare visivamente che la batteria sia completamente installata nel supporto e che la polarità sia corretta.

#### **Fase 4: Reinstallare il modulo controller e impostare la data e l'ora dopo la sostituzione della batteria RTC**

Dopo aver sostituito un componente all'interno del modulo controller, è necessario reinstallare il modulo controller nello chassis del sistema, reimpostare l'ora e la data sul controller, quindi avviarlo.

- Se non è già stato fatto, chiudere il condotto dell'aria o il coperchio del modulo controller.
- Allineare l'estremità del modulo controller con l'apertura dello chassis, quindi spingere delicatamente il modulo controller a metà nel sistema.

Non inserire completamente il modulo controller nel telaio fino a quando non viene richiesto.

3. Ricable il sistema, come necessario.

Se sono stati rimossi i convertitori multimediali (QSFP o SFP), ricordarsi di reinstallarli se si utilizzano cavi in fibra ottica.

4. Se gli alimentatori sono stati scollegati, ricollegarli e reinstallare i fermi dei cavi di alimentazione.

5. Inserire il modulo controller nel telaio:

- a. Assicurarsi che i bracci del meccanismo di chiusura siano bloccati in posizione completamente estesa.
- b. Con entrambe le mani, allineare e far scorrere delicatamente il modulo controller nei bracci del meccanismo di chiusura fino a quando non si arresta.
- c. Posizionare le dita di riferimento attraverso i fori per le dita dall'interno del meccanismo di blocco.
- d. Premere i pollici verso il basso sulle linguette arancioni sulla parte superiore del meccanismo di blocco e spingere delicatamente il modulo controller oltre il fermo.
- e. Rilasciare i pollici dalla parte superiore dei meccanismi di blocco e continuare a spingere fino a quando i meccanismi di blocco non scattano in posizione.

Il modulo controller inizia ad avviarsi non appena viene inserito completamente nello chassis. Prepararsi ad interrompere il processo di avvio.

f. Arrestare il controller al prompt DEL CARICATORE.

Il modulo controller deve essere inserito completamente e a filo con i bordi dello chassis.

6. Ripristinare l'ora e la data sul controller:

- a. Controllare la data e l'ora del controller integro con `show date` comando.
- b. Al prompt DEL CARICATORE sul controller di destinazione, controllare l'ora e la data.
- c. Se necessario, modificare la data con `set date mm/dd/yyyy` comando.
- d. Se necessario, impostare l'ora, in GMT, utilizzando `set time hh:mm:ss` comando.
- e. Confermare la data e l'ora sul controller di destinazione.

7. Al prompt DEL CARICATORE, immettere `bye` Reinizializzare le schede PCIe e gli altri componenti e lasciare riavviare il controller.

8. Riportare il controller al funzionamento normale restituendo lo storage: `storage failover giveback -ofnode impaired_node_name`

9. Se il giveback automatico è stato disattivato, riabilitarlo: `storage failover modify -node local -auto-giveback true`

## Fase 5: Restituire il componente guasto a NetApp

Restituire la parte guasta a NetApp, come descritto nelle istruzioni RMA fornite con il kit. Vedere la ["Restituzione e sostituzione delle parti"](#) pagina per ulteriori informazioni.

## Sistemi AFF A400

## Installazione e configurazione

Inizia qui: Scegli la tua esperienza di installazione e configurazione

Per la maggior parte delle configurazioni, è possibile scegliere tra diversi formati di contenuto.

- ["Passaggi rapidi"](#)

Un PDF stampabile con istruzioni dettagliate con collegamenti in tempo reale a contenuti aggiuntivi.

- ["Video fasi"](#)

Video istruzioni dettagliate.

- ["Passaggi dettagliati"](#)

Istruzioni passo-passo online con collegamenti in tempo reale a contenuti aggiuntivi.

Per le configurazioni MetroCluster, vedere:

- ["Installare la configurazione IP di MetroCluster"](#)
- ["Installare la configurazione MetroCluster Fabric-Attached"](#)

### Guida rapida - AFF A400

Le istruzioni per l'installazione e la configurazione forniscono istruzioni grafiche per un'installazione tipica del sistema, dal montaggio su rack e il cablaggio, fino alla messa in funzione iniziale del sistema. Utilizzare questa guida se si ha familiarità con l'installazione dei sistemi NetApp.

Utilizzare i collegamenti: ["Istruzioni per l'installazione e la configurazione di AFF A400"](#).



Il sistema ASA A400 utilizza la stessa procedura di installazione del sistema AFF A400.

### Fasi video - AFF A400

Il seguente video mostra come installare e collegare il nuovo sistema.

[Animazione - istruzioni per l'installazione e la configurazione di AFF A400](#)

### Guida dettagliata - AFF A400

Questa guida fornisce istruzioni dettagliate e dettagliate per l'installazione di un sistema NetApp tipico. Utilizzare questa guida per ottenere istruzioni di installazione più dettagliate.

### Fase 1: Preparazione per l'installazione

Per installare il sistema, è necessario creare un account, registrare il sistema e ottenere le chiavi di licenza. È inoltre necessario inventariare il numero e il tipo di cavi appropriati per il sistema e raccogliere informazioni di rete specifiche.



## Prima di iniziare

È necessario accedere a Hardware Universe per ottenere informazioni sui requisiti del sito e ulteriori informazioni sul sistema configurato. Per ulteriori informazioni su questo sistema, è possibile accedere alle Note di rilascio della versione di ONTAP in uso.

["NetApp Hardware Universe"](#)

["Trova le Note di rilascio relative alla tua versione di ONTAP 9"](#)

Devi fornire quanto segue presso la tua sede:

- Spazio rack per il sistema storage
- Cacciavite Phillips n. 2
- Cavi di rete aggiuntivi per collegare il sistema allo switch di rete e al laptop o alla console mediante un browser Web

## Fasi




1. Disimballare il contenuto di tutte le confezioni.
2. Annotare il numero di serie del sistema dai controller.



3. Fare un inventario e prendere nota del numero e dei tipi di cavi ricevuti.

La seguente tabella identifica i tipi di cavi che potrebbero essere ricevuti. Se si riceve un cavo non elencato nella tabella, consultare la Hardware Universe per individuare il cavo e identificarne l'utilizzo.

["NetApp Hardware Universe"](#)

Tipo di cavo...	Codice e lunghezza del ricambio	Tipo di connettore	Per...
Cavo da 100 GbE (QSFP28)	X66211A-05 (112-00595), 0,5 m. X66211A-1 (112-00573), 1 m. X66211A-2 (112-00574), 2 m X66211A-5 (112-00574), 5 m.		Storage, interconnessione cluster/ha e dati Ethernet (in base all'ordine)
Cavo da 25 GbE (SFP28s)	X66240-2 (112-00598), 2 m X66240-5 (112-00639), 5 m.		Connessione di rete GbE (in base all'ordine)
FC da 32 GB (SFP+ Op)	X66250-2 (112-00342), 2 m X66250-5 (112-00344), 5 m. X66250-15 (112-00346), 15 m.		Connessione di rete FC

Tipo di cavo...	Codice e lunghezza del ricambio	Tipo di connettore	Per...
Cavi di storage	X66030A (112-00435), 0,5 m. X66031A (112-00436), 1 m. X66032A (112-00437), 2 m X66033A (112-00438), 3 m.		Cavi da mini-SAS HD a mini-SAS HD (in base all'ordine)
Cavi ottici	X66250-2-N-C (112-00342)		Cavi FC da 16 GB o 25 GbE per schede mezzanine (in base all'ordine)
RJ-45 (in base all'ordine)	X6585-R6 (112-00291), 3 m. X6562-R6 (112-00196), 5 m.		Rete di gestione
Cavo per console micro-USB	Non applicabile		Connessione alla console utilizzata durante l'installazione del software se il laptop o la console non supportano il rilevamento della rete.
Cavi di alimentazione	Non applicabile		Accensione del sistema

4. Consultare la *Guida alla configurazione di NetApp ONTAP* e raccogliere le informazioni richieste elencate in tale guida.

["Guida alla configurazione di ONTAP"](#)

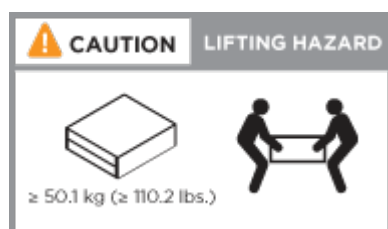
## Fase 2: Installare l'hardware

È necessario installare il sistema in un rack a 4 montanti o in un cabinet di sistema NetApp, a seconda dei casi.

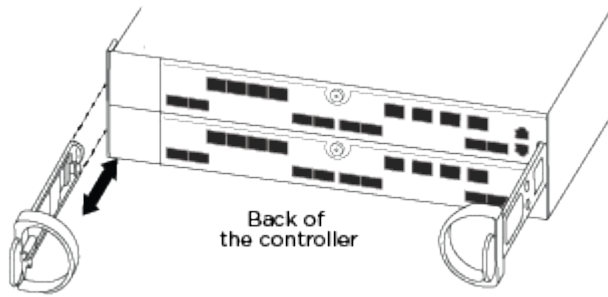
1. Installare i kit di guide, secondo necessità.
2. Installare e fissare il sistema seguendo le istruzioni fornite con il kit di guide.



È necessario essere consapevoli dei problemi di sicurezza associati al peso del sistema.



3. Collegare i dispositivi di gestione dei cavi (come illustrato).



4. Posizionare il pannello anteriore del sistema.

### Fase 3: Collegare i controller alla rete

È possibile collegare i controller alla rete utilizzando il metodo cluster senza switch a due nodi o la rete di interconnessione del cluster.



Se le etichette delle porte sulla scheda non sono visibili, controllare l'orientamento di installazione della scheda (lo zoccolo del connettore PCIe si trova sul lato sinistro dello slot della scheda in A400 e FAS8300/8700), quindi cercare la scheda, in base al numero di parte, in ["NetApp Hardware Universe"](#) per un'immagine del pannello che mostra le etichette delle porte. Il numero di parte della scheda può essere trovato utilizzando `sysconfig -a` o nell'elenco di imballaggio del sistema.



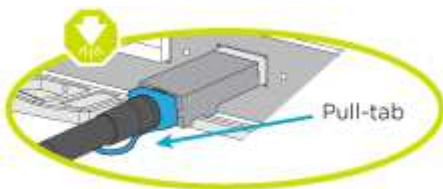
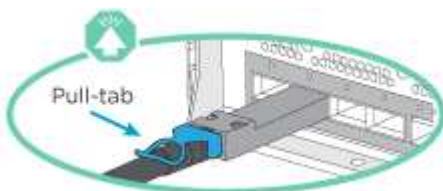
Se si sta cablando una configurazione IP MetroCluster, le porte e0a/e0b sono disponibili per l'hosting dei file LIF dei dati (di solito in IPspace predefinito).

### Opzione 1: Collegare un cluster senza switch a due nodi

Le porte dati opzionali, le schede NIC opzionali e le porte di gestione dei moduli controller sono collegate agli switch. L'interconnessione del cluster e le porte ha sono cablate su entrambi i moduli controller.

Per informazioni sulla connessione del sistema agli switch, contattare l'amministratore di rete.

Verificare la direzione delle linguette dei cavi quando si inseriscono i cavi nelle porte. Le linguette dei cavi sono rivolte verso l'alto per tutte le porte integrate e verso il basso per le schede di espansione (NIC).



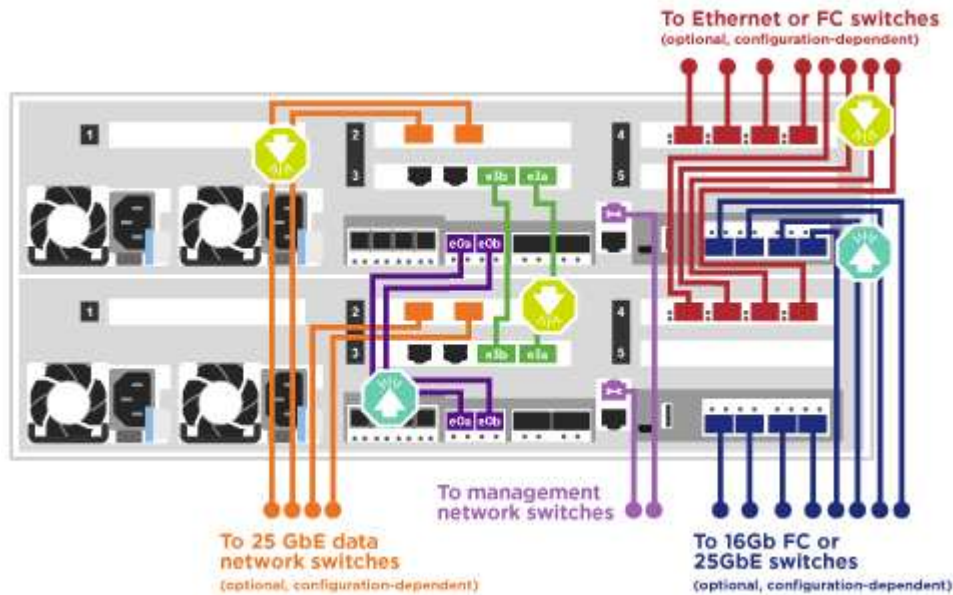


Quando si inserisce il connettore, si dovrebbe avvertire uno scatto in posizione; se non si sente uno scatto, rimuoverlo, ruotarlo e riprovare.

## Fasi

1. Utilizzare l'animazione o l'illustrazione per completare il cablaggio tra i controller e gli switch:

Animazione - cablaggio del cluster senza switch a due nodi



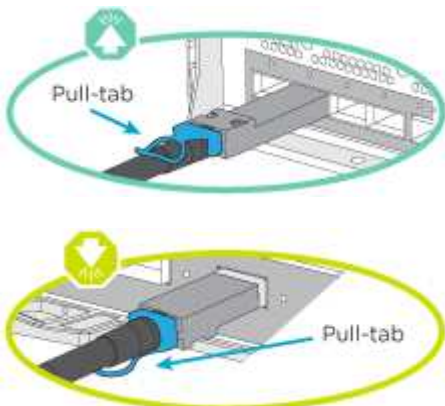
2. Passare a. [Fase 4: Collegare i controller dei cavi agli shelf di dischi](#) per istruzioni sul cablaggio dello shelf di dischi.

## Opzione 2: Cavo a del cluster con switch

Le porte dati opzionali, le schede NIC opzionali, le schede mezzanine e le porte di gestione dei moduli controller sono collegate agli switch. L'interconnessione del cluster e le porte ha sono cablate al cluster/switch ha.

Per informazioni sulla connessione del sistema agli switch, contattare l'amministratore di rete.

Verificare la direzione delle linguette dei cavi quando si inseriscono i cavi nelle porte. Le linguette dei cavi sono rivolte verso l'alto per tutte le porte integrate e verso il basso per le schede di espansione (NIC).



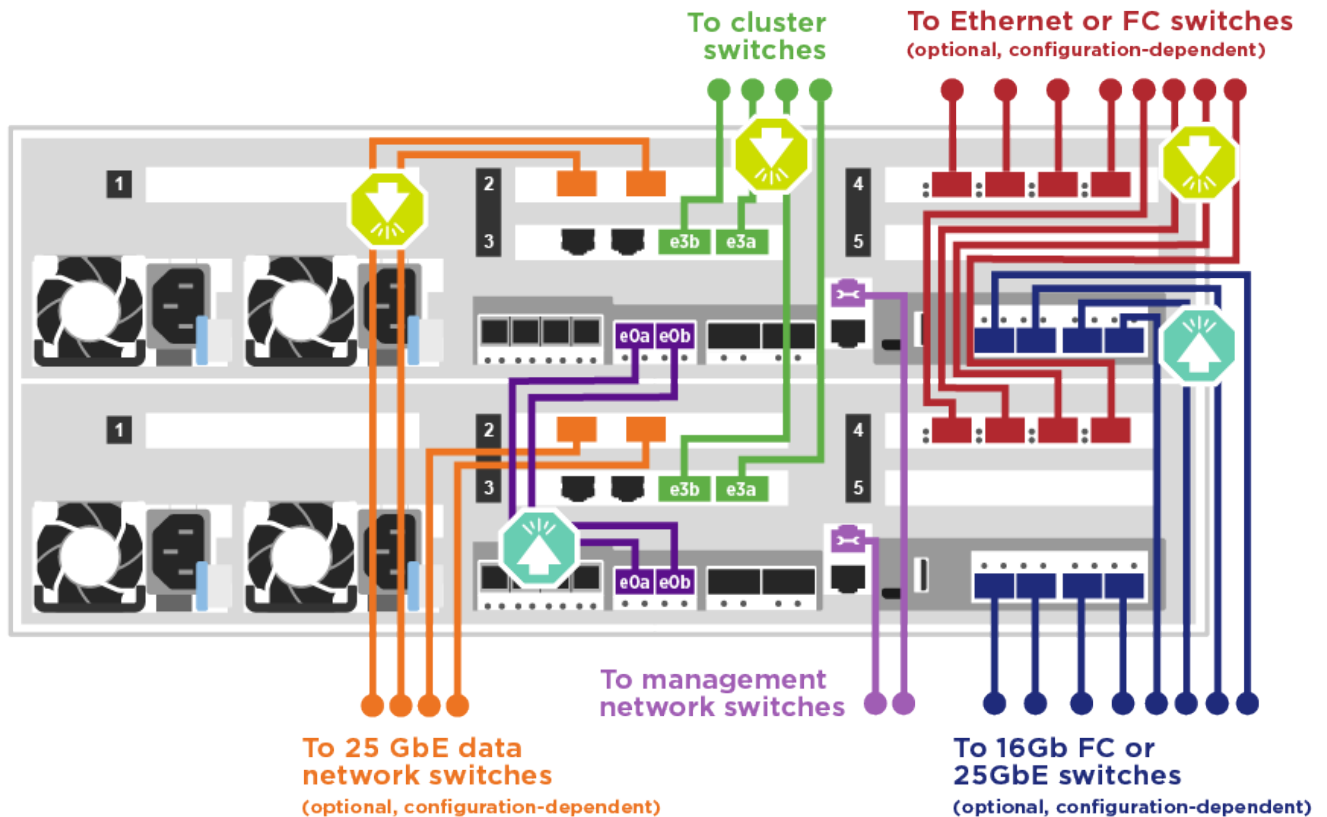


Quando si inserisce il connettore, si dovrebbe avvertire uno scatto in posizione; se non si sente uno scatto, rimuoverlo, ruotarlo e riprovare.

## Fasi

1. Utilizzare l'animazione o l'illustrazione per completare il cablaggio tra i controller e gli switch:

[Animazione - cablaggio del cluster con switch](#)



2. Passare a. [Fase 4: Collegare i controller dei cavi agli shelf di dischi](#) per istruzioni sul cablaggio dello shelf di dischi.

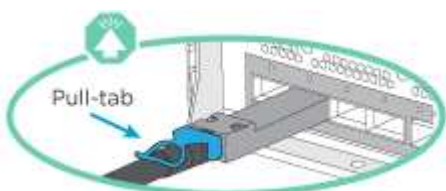
### Fase 4: Collegare i controller dei cavi agli shelf di dischi

È possibile collegare gli shelf NSS224 o SAS al sistema.

#### Opzione 1: Collegare i controller a un singolo shelf di dischi

È necessario collegare ciascun controller ai moduli NSM sullo shelf di dischi NS224.

Verificare che la freccia dell'illustrazione sia orientata correttamente con la linguetta di estrazione del connettore del cavo. La linguetta di estrazione del cavo per NS224 è rivolta verso l'alto.



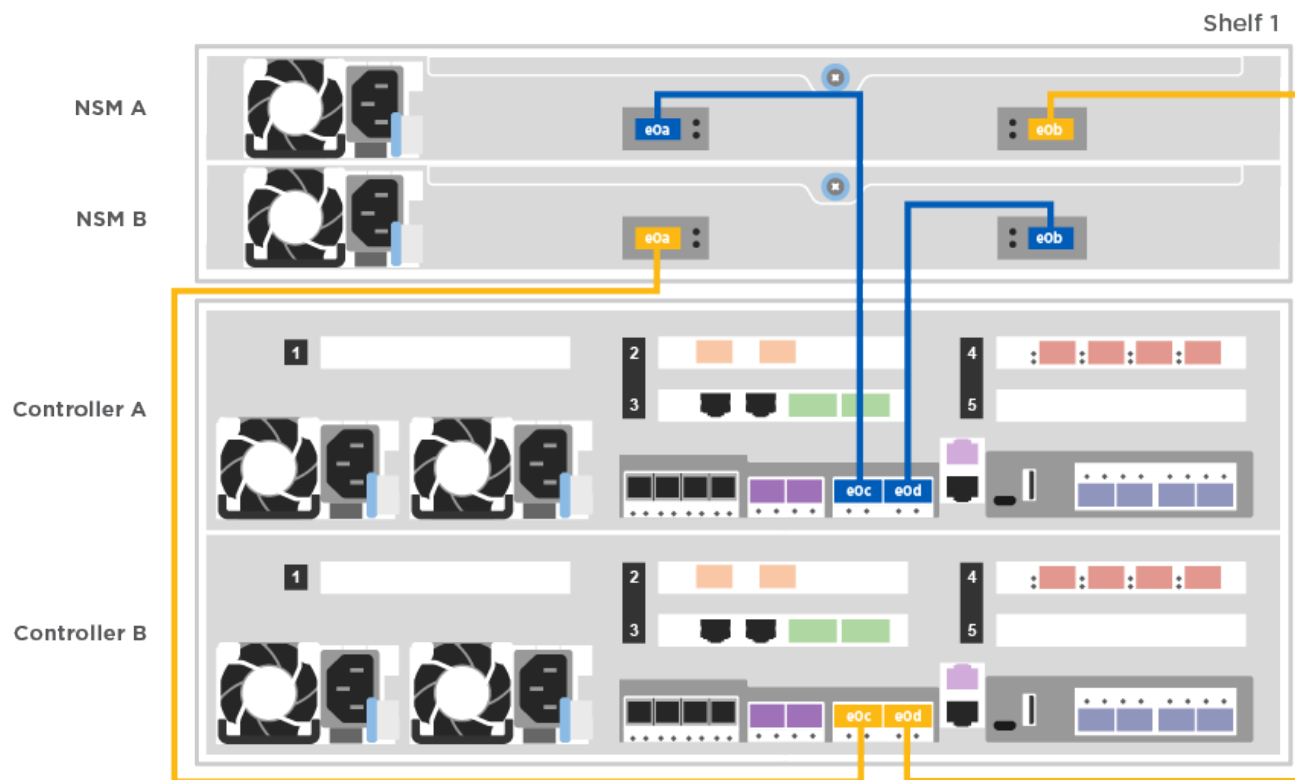


Quando si inserisce il connettore, si dovrebbe avvertire uno scatto in posizione; se non si sente uno scatto, rimuoverlo, ruotarlo e riprovare.

## Fasi

1. Utilizzare la seguente animazione o illustrazione per collegare i controller a un singolo shelf di dischi.

Animazione - collegare i controller a uno shelf di dischi NS224

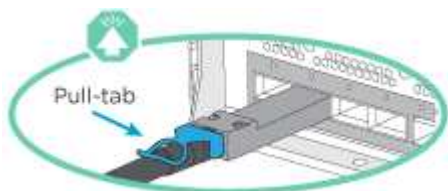


2. Passare a. [Fase 5: Completare l'installazione e la configurazione del sistema](#) per completare l'installazione e la configurazione del sistema.

## Opzione 2: Collegare i controller a due shelf di dischi

È necessario collegare ciascun controller ai moduli NSM su entrambi gli shelf di dischi NS224.

Verificare che la freccia dell'illustrazione sia orientata correttamente con la linguetta di estrazione del connettore del cavo. La linguetta di estrazione del cavo per NS224 è rivolta verso l'alto.

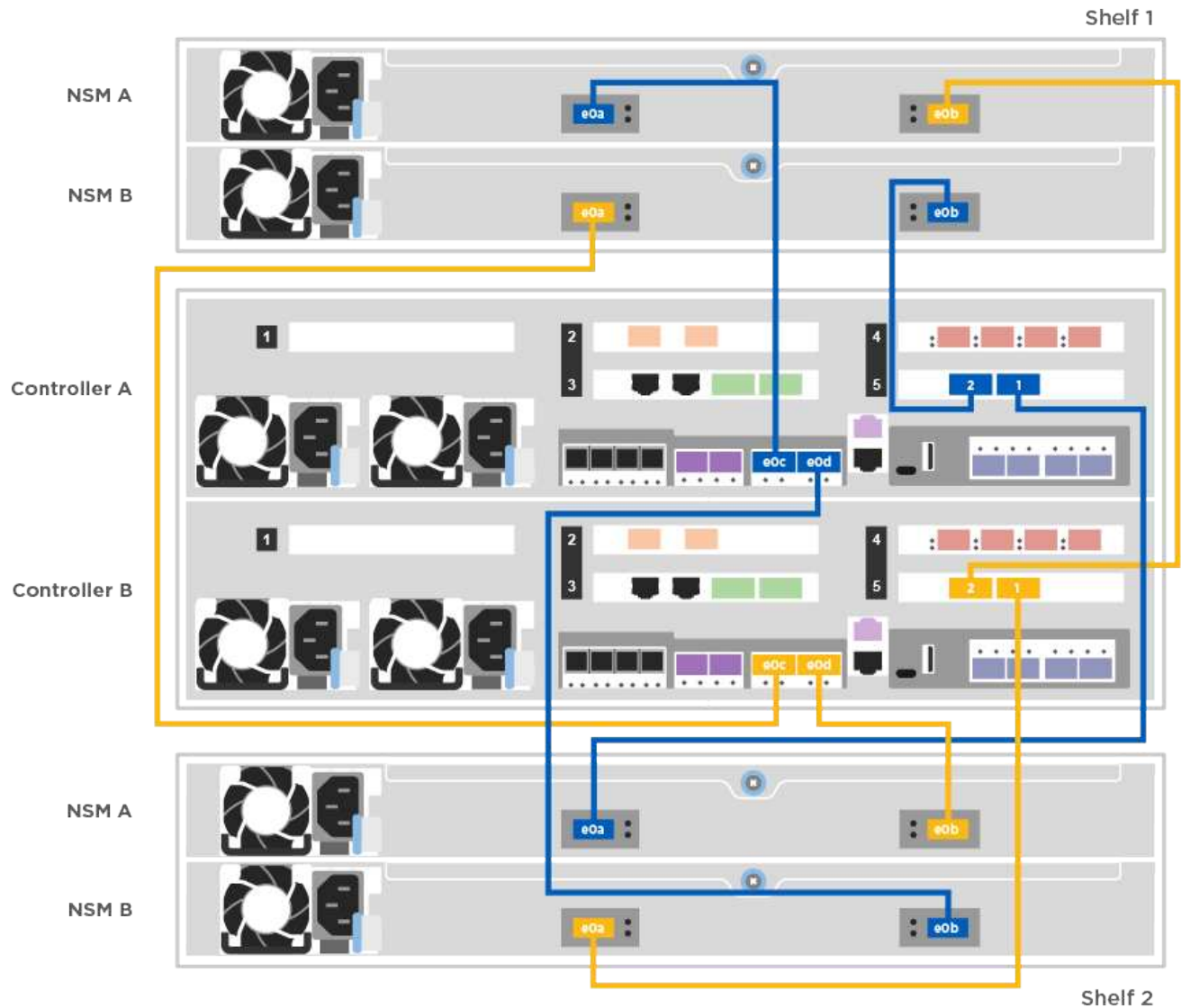


Quando si inserisce il connettore, si dovrebbe avvertire uno scatto in posizione; se non si sente uno scatto, rimuoverlo, ruotarlo e riprovare.

## Fasi

1. Utilizzare la seguente animazione o illustrazione per collegare i controller a due shelf di dischi.

Animazione - collegare i controller a uno shelf di dischi NS224

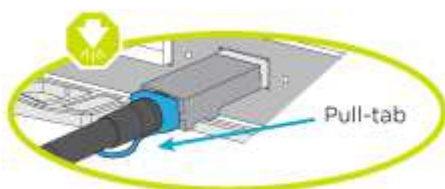


2. Passare a [Fase 5: Completare l'installazione e la configurazione del sistema](#) per completare l'installazione e la configurazione del sistema.

### Opzione 3: Collegare i controller agli shelf di dischi SAS

È necessario collegare ciascun controller ai moduli IOM su entrambi gli shelf di dischi SAS.

Verificare che la freccia dell'illustrazione sia orientata correttamente con la linguetta di estrazione del connettore del cavo. La linguetta di estrazione del cavo per DS224-C è abbassata.



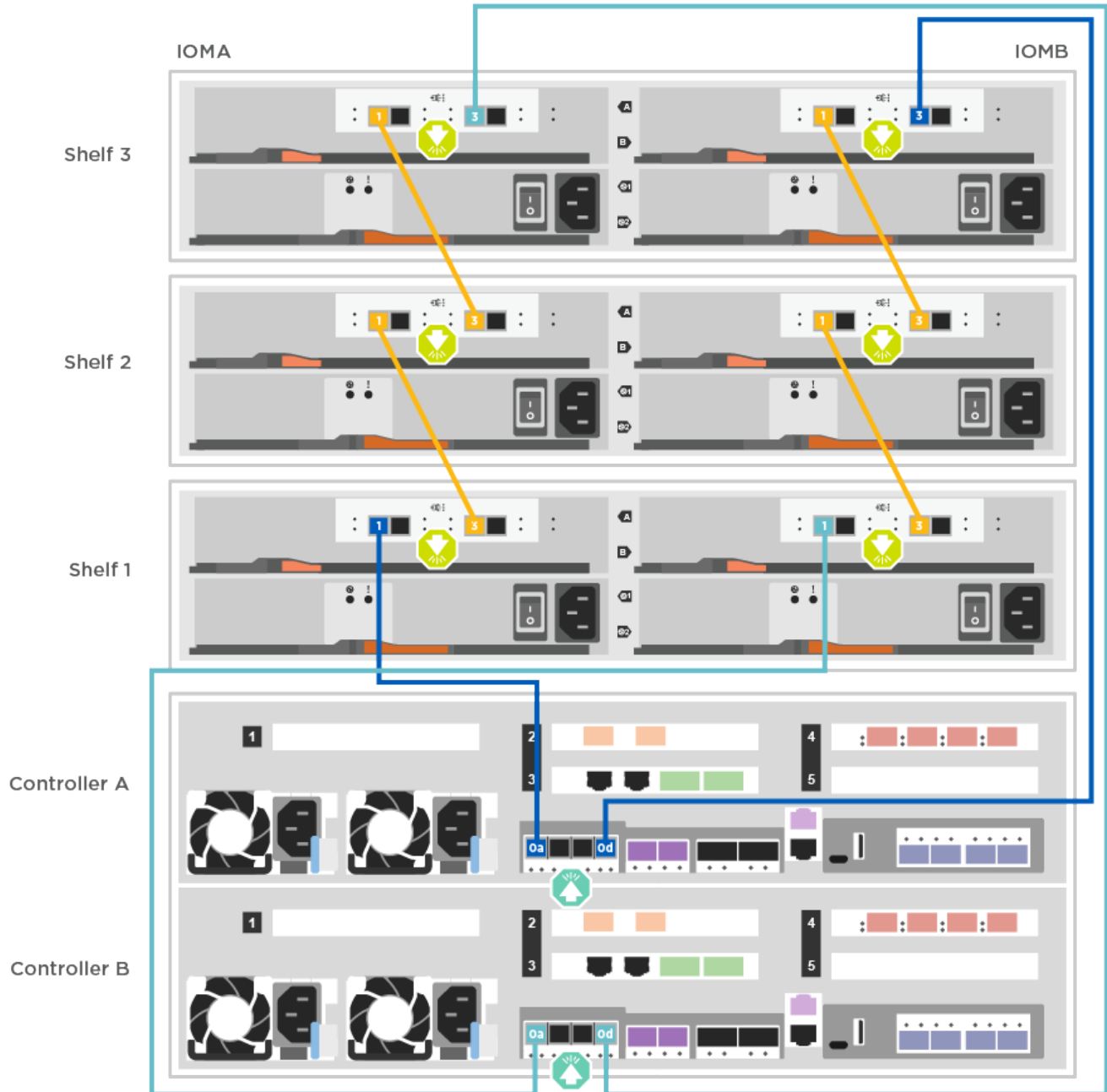


Quando si inserisce il connettore, si dovrebbe avvertire uno scatto in posizione; se non si sente uno scatto, rimuoverlo, ruotarlo e riprovare.

## Fasi

1. Utilizzare la seguente illustrazione per collegare i controller a due shelf di dischi.

[Animazione - collegare i controller agli shelf di dischi SAS](#)



2. Passare a [Fase 5: Completare l'installazione e la configurazione del sistema](#) per completare l'installazione e la configurazione del sistema.

## Fase 5: Completare l'installazione e la configurazione del sistema

È possibile completare l'installazione e la configurazione del sistema utilizzando il rilevamento del cluster solo con una connessione allo switch e al laptop oppure collegandosi direttamente a un controller del sistema e



quindi allo switch di gestione.

### Opzione 1: Completamento della configurazione e della configurazione del sistema se è attivato il rilevamento della rete

Se sul laptop è attivata la funzione di rilevamento della rete, è possibile completare l'installazione e la configurazione del sistema utilizzando la funzione di rilevamento automatico del cluster.

1. Utilizzare la seguente animazione per impostare uno o più ID shelf di dischi:

Se il sistema dispone di shelf di dischi NS224, gli shelf sono preimpostati su shelf ID 00 e 01. Se si desidera modificare gli ID dello shelf, è necessario creare uno strumento da inserire nel foro in cui si trova il pulsante.

#### [Animazione - impostazione degli ID dello shelf di dischi](#)

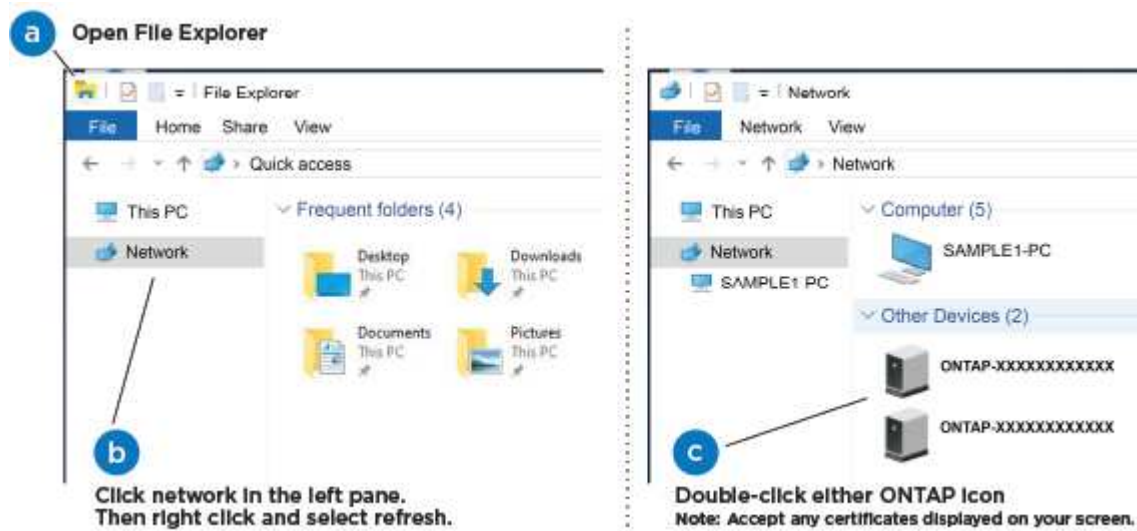
2. Collegare i cavi di alimentazione agli alimentatori del controller, quindi collegarli a fonti di alimentazione su diversi circuiti.
3. Assicurarsi che il rilevamento della rete sia attivato sul laptop.

Per ulteriori informazioni, consultare la guida in linea del portatile.

4. Utilizzare la seguente animazione per collegare il laptop allo switch di gestione.

#### [Animazione - collegare il laptop allo switch di gestione](#)

5. Selezionare un'icona ONTAP elencata per scoprire:



- a. Aprire file Explorer.
- b. Fare clic su Network (rete) nel riquadro sinistro.
- c. Fare clic con il pulsante destro del mouse e selezionare Aggiorna.
- d. Fare doppio clic sull'icona ONTAP e accettare i certificati visualizzati sullo schermo.



XXXXX è il numero di serie del sistema per il nodo di destinazione.

Viene visualizzato Gestione sistema.

6. Utilizza la configurazione guidata di System Manager per configurare il tuo sistema utilizzando i dati raccolti nella *Guida alla configurazione di NetApp ONTAP*.

["Guida alla configurazione di ONTAP"](#)

7. Configura il tuo account e scarica Active IQ Config Advisor:
  - a. Accedi al tuo account esistente o crea un account.

["Registrazione del supporto NetApp"](#)

- b. Registrare il sistema.

["Registrazione del prodotto NetApp"](#)

- c. Scarica Active IQ Config Advisor.

["Download NetApp: Config Advisor"](#)

8. Verificare lo stato del sistema eseguendo Config Advisor.
9. Una volta completata la configurazione iniziale, passare alla ["ONTAP risorse di documentazione per il gestore di sistema ONTAP"](#) Pagina per informazioni sulla configurazione di funzioni aggiuntive in ONTAP.

## **Opzione 2: Completamento della configurazione e della configurazione del sistema se il rilevamento della rete non è attivato**

Se il rilevamento della rete non è abilitato sul laptop, è necessario completare la configurazione e la configurazione utilizzando questa attività.

1. Cablare e configurare il laptop o la console:
  - a. Impostare la porta della console del portatile o della console su 115,200 baud con N-8-1.



Per informazioni su come configurare la porta della console, consultare la guida in linea del portatile o della console.

- b. Collegare il cavo della console al laptop o alla console utilizzando il cavo della console fornito con il sistema, quindi collegare il laptop allo switch di gestione sulla subnet di gestione .
  - c. Assegnare un indirizzo TCP/IP al portatile o alla console, utilizzando un indirizzo presente nella subnet di gestione.
2. Utilizzare la seguente animazione per impostare uno o più ID shelf di dischi:

[Animazione - impostazione degli ID dello shelf di dischi](#)

Se il sistema dispone di shelf di dischi NS224, gli shelf sono preimpostati su shelf ID 00 e 01. Se si desidera modificare gli ID dello shelf, è necessario creare uno strumento da inserire nel foro in cui si trova il pulsante.

[Animazione - impostazione degli ID dello shelf di dischi](#)

3. Collegare i cavi di alimentazione agli alimentatori del controller, quindi collegarli a fonti di alimentazione su diversi circuiti.




In figura: FAS8300 e FAS8700.



L'avvio iniziale può richiedere fino a otto minuti.

4. Assegnare un indirizzo IP di gestione del nodo iniziale a uno dei nodi.

Se la rete di gestione dispone di DHCP...	Quindi...
Configurato	Registrare l'indirizzo IP assegnato ai nuovi controller.
Non configurato	<ol style="list-style-type: none"><li>a. Aprire una sessione della console utilizzando putty, un server terminal o un server equivalente per l'ambiente in uso.   Se non si sa come configurare PuTTY, consultare la guida in linea del portatile o della console.</li><li>b. Inserire l'indirizzo IP di gestione quando richiesto dallo script.</li></ol>

5. Utilizzando System Manager sul laptop o sulla console, configurare il cluster:

- a. Puntare il browser sull'indirizzo IP di gestione del nodo.



Il formato dell'indirizzo è `https://x.x.x.x`.

- b. Configurare il sistema utilizzando i dati raccolti nella *Guida alla configurazione di NetApp ONTAP*.

["Guida alla configurazione di ONTAP"](#)

6. Configura il tuo account e scarica Active IQ Config Advisor:

- a. Accedi al tuo account esistente o crea un account.

["Registrazione del supporto NetApp"](#)

- b. Registrare il sistema.

["Registrazione del prodotto NetApp"](#)

- c. Scarica Active IQ Config Advisor.

["Download NetApp: Config Advisor"](#)

7. Verificare lo stato del sistema eseguendo Config Advisor.

8. Una volta completata la configurazione iniziale, passare alla ["ONTAP risorse di documentazione per il gestore di sistema ONTAP"](#) Pagina per informazioni sulla configurazione di funzioni aggiuntive in ONTAP.

## Mantenere

### Manutenzione dell'hardware AFF A400

Per il sistema storage AFF A400, è possibile eseguire le procedure di manutenzione dei

seguenti componenti.

### **Supporto di boot**

Il supporto di avvio memorizza un set primario e secondario di file immagine di avvio che il sistema utilizza al momento dell'avvio.

### **Chassis**

Lo chassis è l'enclosure fisica in cui sono alloggiati tutti i componenti del controller, ad esempio l'unità controller/CPU, l'alimentatore e i/O.

### **Controller**

Un controller è costituito da una scheda, firmware e software. Controlla i dischi e implementa le funzioni ONTAP.

### **DIMM**

È necessario sostituire un modulo DIMM (Dual in-line Memory Module) quando è presente una mancata corrispondenza di memoria o se si verifica un guasto al modulo DIMM.

### **Ventola**

La ventola raffredda il controller.

### **Batteria NVDIMM**

La batteria NVDIMM mantiene l'alimentazione del modulo NVDIMM.

### **NVDIMM**

```
The NVDIMM (non-volatile dual in-line memory module) manages the data transfer from the volatile memory to the non-volatile storage, and maintains data integrity in the event of a power loss or system shutdown.
```

### **Scheda PCIe o Mezzanine**

Una scheda PCIe (Peripheral Component Interconnect Express) è una scheda di espansione che si inserisce nello slot PCIe della scheda madre.

Una scheda Mezzanine è una scheda di espansione progettata per essere inserita in uno slot specializzato sulla scheda madre.

### **Alimentatore**

Un alimentatore fornisce una fonte di alimentazione ridondante in uno shelf di controller.

### **Batteria con orologio in tempo reale**

Una batteria con orologio in tempo reale conserva le informazioni di data e ora del sistema se l'alimentazione è spenta.

## Supporto di boot

### Panoramica della sostituzione dei supporti di avvio - AFF A400

Il supporto di avvio memorizza un set primario e secondario di file di sistema (immagine di avvio) che il sistema utilizza al momento dell'avvio. A seconda della configurazione di rete, è possibile eseguire una sostituzione senza interruzioni o senza interruzioni.

È necessario disporre di un'unità flash USB, formattata in FAT32, con la quantità di storage appropriata per contenere `image_XXX.tgz` file.

È inoltre necessario copiare il `image_XXX.tgz` Sul disco flash USB per utilizzarlo successivamente in questa procedura.

- I metodi senza interruzioni e senza interruzioni per la sostituzione di un supporto di avvio richiedono entrambi il ripristino di `var` file system:
  - Per la sostituzione senza interruzioni, la coppia ha deve essere connessa a una rete per ripristinare `var` file system.
  - Per la sostituzione delle interruzioni, non è necessaria una connessione di rete per ripristinare `var` file system, ma il processo richiede due riavvii.
- È necessario sostituire il componente guasto con un componente FRU sostitutivo ricevuto dal provider.
- È importante applicare i comandi di questi passaggi al nodo corretto:
  - Il nodo *alterato* è il nodo su cui si esegue la manutenzione.
  - Il *nodo sano* è il partner ha del nodo compromesso.

### Controllare la crittografia integrata - AFF A400

Prima di spegnere il controller compromesso e controllare lo stato delle chiavi di crittografia integrate, è necessario controllare lo stato del controller compromesso, disattivare il giveback automatico e verificare quale versione di ONTAP è in esecuzione sul sistema.

Se si dispone di un cluster con più di due nodi, questo deve trovarsi in quorum. Se il cluster non si trova in quorum o un controller integro mostra false per idoneità e salute, è necessario correggere il problema prima di spegnere il controller compromesso; vedere "[Sincronizzare un nodo con il cluster](#)".

#### Fasi

1. Controllare lo stato del controller compromesso:
  - Se il controller non utilizzato viene visualizzato al prompt di login, accedere come `admin`.
  - Se il controller compromesso è al prompt DEL CARICATORE e fa parte della configurazione ha, accedere come `admin` sul controller integro.
  - Se il controller compromesso si trova in una configurazione standalone e al prompt DEL CARICATORE, contattare "[mysupport.netapp.com](https://mysupport.netapp.com)".
2. Se AutoSupport è attivato, eliminare la creazione automatica del caso richiamando un messaggio  
AutoSupport: `system node autosupport invoke -node * -type all -message MAINT=number_of_hours_downh`

Il seguente messaggio AutoSupport elimina la creazione automatica del caso per due ore: `cluster1:*> system node autosupport invoke -node * -type all -message MAINT=2h`

3. Verificare la versione di ONTAP in esecuzione sul controller compromesso se attivato o sul controller partner se il controller non funzionante è attivo, utilizzando `version -v` comando:
  - Se nell'output del comando viene visualizzato <Ino-DARE> o <1Ono-DARE>, il sistema non supporta NVE, spegnere il controller.
  - Se <Ino-DARE> non viene visualizzato nell'output del comando e sul sistema è in esecuzione ONTAP 9.6 o versione successiva, passare alla sezione successiva.
4. Se il controller compromesso fa parte di una configurazione ha, disattivare il giveback automatico dal controller integro: `storage failover modify -node local -auto-giveback false` oppure `storage failover modify -node local -auto-giveback-after-panic false`

### Controllare NVE o NSE nei sistemi che eseguono ONTAP 9.6 e versioni successive

Prima di spegnere il controller compromesso, è necessario verificare se il sistema ha abilitato NetApp Volume Encryption (NVE) o NetApp Storage Encryption (NSE). In tal caso, è necessario verificare la configurazione.

1. Verificare se NVE è in uso per qualsiasi volume nel cluster: `volume show -is-encrypted true`

Se nell'output sono elencati volumi, NVE viene configurato ed è necessario verificare la configurazione di NVE. Se nell'elenco non sono presenti volumi, verificare che NSE sia configurato e in uso.

2. Verificare se NSE è configurato e in uso: `storage encryption disk show`
  - Se l'output del comando elenca i dettagli del disco con le informazioni di modalità e ID chiave, NSE è configurato ed è necessario verificare la configurazione NSE e in uso.
  - Se non viene visualizzato alcun disco, NSE non è configurato.
  - Se NVE e NSE non sono configurati, nessun disco è protetto con chiavi NSE, è sicuro spegnere il controller compromesso.

### Verificare la configurazione NVE

1. Visualizzare gli ID delle chiavi di autenticazione memorizzati nei server di gestione delle chiavi: `security key-manager key query`



Dopo la release di ONTAP 9.6, potrebbero essere disponibili altri tipi di gestore delle chiavi. I tipi sono KMIP, AKV, e. GCP. La procedura per la conferma di questi tipi è la stessa di quella per la conferma `external` oppure `onboard` tipi di gestore delle chiavi.

- Se il `Key Manager display` dei tipi `external` e `a. Restored` viene visualizzata la colonna `yes`, è sicuro spegnere il controller compromesso.
  - Se il `Key Manager display` dei tipi `onboard` e `a. Restored` viene visualizzata la colonna `yes`, è necessario completare alcuni passaggi aggiuntivi.
  - Se il `Key Manager display` dei tipi `external` e `a. Restored` la colonna visualizza un valore diverso da `yes`, è necessario completare alcuni passaggi aggiuntivi.
  - Se il `Key Manager display` dei tipi `onboard` e `a. Restored` la colonna visualizza un valore diverso da `yes`, è necessario completare alcuni passaggi aggiuntivi.
2. Se il `Key Manager display` dei tipi `onboard` e `a. Restored` viene visualizzata la colonna `yes`, Eseguire

manualmente il backup delle informazioni OKM:

- a. Accedere alla modalità avanzata dei privilegi e digitare `y` quando viene richiesto di continuare: `set -priv advanced`
  - b. Immettere il comando per visualizzare le informazioni di gestione delle chiavi: `security key-manager onboard show-backup`
  - c. Copiare il contenuto delle informazioni di backup in un file separato o nel file di log. Sarà necessario in situazioni di emergenza in cui potrebbe essere necessario ripristinare manualmente OKM.
  - d. Tornare alla modalità admin: `set -priv admin`
  - e. Spegnerne il controller compromesso.
3. Se il Key Manager display dei tipi `external` e `a. Restored` la colonna visualizza un valore diverso da `yes`:
- a. Ripristinare le chiavi di autenticazione per la gestione delle chiavi esterne in tutti i nodi del cluster: `security key-manager external restore`

Se il comando non riesce, contattare il supporto NetApp.

["mysupport.netapp.com"](https://mysupport.netapp.com)

- a. Verificare che il `Restored` colonna uguale `a. yes` per tutte le chiavi di autenticazione: `security key-manager key query`
  - b. Spegnerne il controller compromesso.
4. Se il Key Manager display dei tipi `onboard` e `a. Restored` la colonna visualizza un valore diverso da `yes`:
- a. Immettere il comando di sincronizzazione del gestore delle chiavi di sicurezza integrato: `security key-manager onboard sync`



Immettere la passphrase di gestione della chiave alfanumerica integrata a 32 caratteri del cliente al prompt. Se non è possibile fornire la passphrase, contattare il supporto NetApp. ["mysupport.netapp.com"](https://mysupport.netapp.com)

- b. Verificare `Restored` viene visualizzata la colonna `yes` per tutte le chiavi di autenticazione: `security key-manager key query`
- c. Verificare che il Key Manager viene visualizzato il tipo `onboard`, Quindi eseguire manualmente il backup delle informazioni OKM.
- d. Accedere alla modalità avanzata dei privilegi e digitare `y` quando viene richiesto di continuare: `set -priv advanced`
- e. Immettere il comando per visualizzare le informazioni di backup per la gestione delle chiavi: `security key-manager onboard show-backup`
- f. Copiare il contenuto delle informazioni di backup in un file separato o nel file di log. Sarà necessario in situazioni di emergenza in cui potrebbe essere necessario ripristinare manualmente OKM.
- g. Tornare alla modalità admin: `set -priv admin`
- h. È possibile spegnere il controller in modo sicuro.

## Verificare la configurazione NSE

1. Visualizzare gli ID delle chiavi di autenticazione memorizzati nei server di gestione delle chiavi: `security key-manager key query -key-type NSE-AK`



Dopo la release di ONTAP 9.6, potrebbero essere disponibili altri tipi di gestore delle chiavi. I tipi sono KMIP, AKV, e. GCP. La procedura per la conferma di questi tipi è la stessa di quella per la conferma `external` oppure `onboard` tipi di gestore delle chiavi.

- Se il Key Manager display dei tipi `external` e `a. Restored` viene visualizzata la colonna `yes`, è sicuro spegnere il controller compromesso.
  - Se il Key Manager display dei tipi `onboard` e `a. Restored` viene visualizzata la colonna `yes`, è necessario completare alcuni passaggi aggiuntivi.
  - Se il Key Manager display dei tipi `external` e `a. Restored` la colonna visualizza un valore diverso da `yes`, è necessario completare alcuni passaggi aggiuntivi.
  - Se il Key Manager display dei tipi `external` e `a. Restored` la colonna visualizza un valore diverso da `yes`, è necessario completare alcuni passaggi aggiuntivi.
2. Se il Key Manager display dei tipi `onboard` e `a. Restored` viene visualizzata la colonna `yes`, Eseguire manualmente il backup delle informazioni OKM:
    - a. Accedere alla modalità avanzata dei privilegi e digitare `y` quando viene richiesto di continuare: `set -priv advanced`
    - b. Immettere il comando per visualizzare le informazioni di gestione delle chiavi: `security key-manager onboard show-backup`
    - c. Copiare il contenuto delle informazioni di backup in un file separato o nel file di log. Sarà necessario in situazioni di emergenza in cui potrebbe essere necessario ripristinare manualmente OKM.
    - d. Tornare alla modalità admin: `set -priv admin`
    - e. È possibile spegnere il controller in modo sicuro.
  3. Se il Key Manager display dei tipi `external` e `a. Restored` la colonna visualizza un valore diverso da `yes`:
    - a. Ripristinare le chiavi di autenticazione per la gestione delle chiavi esterne in tutti i nodi del cluster: `security key-manager external restore`  
  
Se il comando non riesce, contattare il supporto NetApp.  
  
["mysupport.netapp.com"](https://mysupport.netapp.com)
  4. Se il Key Manager display dei tipi `onboard` e `a. Restored` la colonna visualizza un valore diverso da `yes`:
    - a. Immettere il comando di sincronizzazione del gestore delle chiavi di sicurezza integrato: `security key-manager onboard sync`  
  
Immettere la passphrase di gestione della chiave alfanumerica integrata a 32 caratteri del cliente al



prompt. Se non è possibile fornire la passphrase, contattare il supporto NetApp.

["mysupport.netapp.com"](https://mysupport.netapp.com)

- a. Verificare Restored viene visualizzata la colonna `yes` per tutte le chiavi di autenticazione: `security key-manager key query`
- b. Verificare che il Key Manager viene visualizzato il tipo `onboard`, Quindi eseguire manualmente il backup delle informazioni OKM.
- c. Accedere alla modalità avanzata dei privilegi e digitare `y` quando viene richiesto di continuare: `set -priv advanced`
- d. Immettere il comando per visualizzare le informazioni di backup per la gestione delle chiavi: `security key-manager onboard show-backup`
- e. Copiare il contenuto delle informazioni di backup in un file separato o nel file di log. Sarà necessario in situazioni di emergenza in cui potrebbe essere necessario ripristinare manualmente OKM.
- f. Tornare alla modalità admin: `set -priv admin`
- g. È possibile spegnere il controller in modo sicuro.

### Spegnere il controller non utilizzato - AFF A400

Dopo aver completato le attività NVE o NSE, è necessario completare l'arresto del controller compromesso. Arrestare o sostituire il controller con problemi utilizzando la procedura appropriata per la configurazione.

#### Opzione 1: La maggior parte delle configurazioni

Dopo aver completato le attività NVE o NSE, è necessario completare l'arresto del controller compromesso.

#### Fasi

1. Portare la centralina danneggiata al prompt DEL CARICATORE:

Se il controller non utilizzato visualizza...	Quindi...
Il prompt DEL CARICATORE	Andare a Rimozione del modulo controller.
Waiting for giveback...	Premere Ctrl-C, quindi rispondere <code>y</code> quando richiesto.
Prompt di sistema o prompt della password (inserire la password di sistema)	Assumere il controllo o arrestare il controller compromesso dal controller integro: <code>storage failover takeover -ofnode impaired_node_name</code>  Quando il controller non utilizzato visualizza Waiting for giveback... (in attesa di giveback...), premere Ctrl-C e rispondere <code>y</code> .

2. Dal prompt DEL CARICATORE, immettere: `printenv` per acquisire tutte le variabili ambientali di avvio. Salvare l'output nel file di log.



Questo comando potrebbe non funzionare se il dispositivo di boot è corrotto o non funzionante.

## Opzione 2: Il controller è in una configurazione MetroCluster



Non utilizzare questa procedura se il sistema si trova in una configurazione MetroCluster a due nodi.

Per spegnere il controller compromesso, è necessario determinare lo stato del controller e, se necessario, assumere il controllo del controller in modo che il controller integro continui a servire i dati provenienti dallo storage del controller compromesso.

- Se si dispone di un cluster con più di due nodi, questo deve trovarsi in quorum. Se il cluster non è in quorum o un controller integro mostra false per idoneità e salute, è necessario correggere il problema prima di spegnere il controller compromesso; vedere ["Sincronizzare un nodo con il cluster"](#).
- Se si dispone di una configurazione MetroCluster, è necessario confermare che lo stato di configurazione MetroCluster è configurato e che i nodi sono in uno stato abilitato e normale (`metrocluster node show`).

### Fasi

1. Se AutoSupport è attivato, eliminare la creazione automatica del caso richiamando un messaggio

```
AutoSupport: system node autosupport invoke -node * -type all -message
MAINT=number_of_hours_downh
```

Il seguente messaggio AutoSupport elimina la creazione automatica del caso per due ore: `cluster1:*> system node autosupport invoke -node * -type all -message MAINT=2h`

2. Disattivare il giveback automatico dalla console del controller integro: `storage failover modify -node local -auto-giveback false`
3. Portare la centralina danneggiata al prompt DEL CARICATORE:

Se il controller non utilizzato visualizza...	Quindi...
Il prompt DEL CARICATORE	Passare alla fase successiva.
In attesa di un giveback...	Premere Ctrl-C, quindi rispondere <code>y</code> quando richiesto.
Prompt di sistema o prompt della password (inserire la password di sistema)	Assumere il controllo o arrestare il controller compromesso dal controller integro: <code>storage failover takeover -ofnode <i>impaired_node_name</i></code>  Quando il controller non utilizzato visualizza <code>Waiting for giveback...</code> (in attesa di giveback...), premere Ctrl-C e rispondere <code>y</code> .

## Opzione 3: Controller in un MetroCluster a due nodi

Per spegnere il controller compromesso, è necessario determinare lo stato del controller e, se necessario, sostituirlo in modo che il controller integro continui a servire i dati provenienti dallo storage del controller

compromesso.

### A proposito di questa attività

- Al termine di questa procedura, è necessario lasciare accesi gli alimentatori per alimentare il controller integro.

### Fasi

1. Controllare lo stato MetroCluster per determinare se il controller compromesso è passato automaticamente al controller integro: `metrocluster show`
2. A seconda che si sia verificato uno switchover automatico, procedere come indicato nella seguente tabella:

Se il controller è compromesso...	Quindi...
Si è attivata automaticamente	Passare alla fase successiva.
Non si è attivato automaticamente	Eseguire un'operazione di switchover pianificata dal controller integro: <code>metrocluster switchover</code>
Non è stato attivato automaticamente, si è tentato di eseguire lo switchover con <code>metrocluster switchover</code> e lo switchover è stato vetoed	Esaminare i messaggi di veto e, se possibile, risolvere il problema e riprovare. Se non si riesce a risolvere il problema, contattare il supporto tecnico.

3. Risincronizzare gli aggregati di dati eseguendo `metrocluster heal -phase aggregates` dal cluster esistente.

```
controller_A_1::> metrocluster heal -phase aggregates
[Job 130] Job succeeded: Heal Aggregates is successful.
```

Se la riparazione è vetoed, si ha la possibilità di rimettere il `metrocluster heal` con il `-override -vetoed` parametro. Se si utilizza questo parametro opzionale, il sistema sovrascrive qualsiasi veto soft che impedisca l'operazione di riparazione.

4. Verificare che l'operazione sia stata completata utilizzando il comando `MetroCluster Operation show`.

```
controller_A_1::> metrocluster operation show
Operation: heal-aggregates
State: successful
Start Time: 7/25/2016 18:45:55
End Time: 7/25/2016 18:45:56
Errors: -
```

5. Controllare lo stato degli aggregati utilizzando `storage aggregate show` comando.

```

controller_A_1::> storage aggregate show
Aggregate      Size Available Used% State   #Vols  Nodes           RAID
Status
-----
...
aggr_b2      227.1GB   227.1GB   0% online    0 mcc1-a2
raid_dp, mirrored, normal...

```

6. Riparare gli aggregati root utilizzando `metrocluster heal -phase root-aggregates` comando.

```

mcc1A::> metrocluster heal -phase root-aggregates
[Job 137] Job succeeded: Heal Root Aggregates is successful

```

Se la riparazione è vetoed, si ha la possibilità di rimettere il `metrocluster heal` comando con il parametro `-override-vetoes`. Se si utilizza questo parametro opzionale, il sistema sovrascrive qualsiasi veto soft che impedisca l'operazione di riparazione.

7. Verificare che l'operazione di riparazione sia completa utilizzando `metrocluster operation show` sul cluster di destinazione:

```

mcc1A::> metrocluster operation show
Operation: heal-root-aggregates
State: successful
Start Time: 7/29/2016 20:54:41
End Time: 7/29/2016 20:54:42
Errors: -

```

8. Sul modulo controller guasto, scollegare gli alimentatori.

### Sostituire il supporto di avvio - AFF A400

Per sostituire il supporto di avvio, è necessario rimuovere il modulo controller compromesso, installare il supporto di avvio sostitutivo e trasferire l'immagine di avvio su un'unità flash USB.

#### Fase 1: Rimuovere il modulo controller

Per accedere ai componenti all'interno del modulo controller, è necessario rimuovere il modulo controller dallo chassis.

#### Fasi

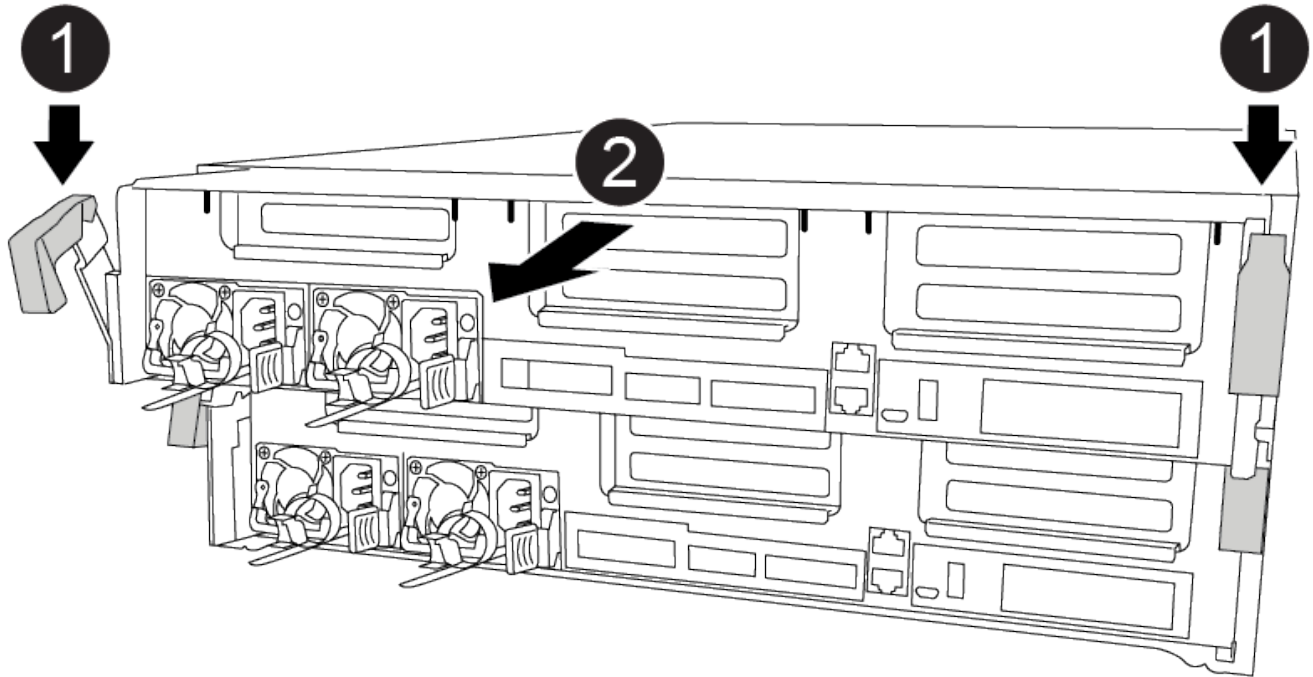
1. Se non si è già collegati a terra, mettere a terra l'utente.
2. Rilasciare i fermi dei cavi di alimentazione, quindi scollegare i cavi dagli alimentatori.

3. Allentare il gancio e la fascetta che fissano i cavi al dispositivo di gestione dei cavi, quindi scollegare i cavi di sistema e gli SFP (se necessario) dal modulo controller, tenendo traccia del punto in cui sono stati collegati i cavi.

Lasciare i cavi nel dispositivo di gestione dei cavi in modo che quando si reinstalla il dispositivo di gestione dei cavi, i cavi siano organizzati.

4. Rimuovere il dispositivo di gestione dei cavi dal modulo controller e metterlo da parte.
5. Premere verso il basso entrambi i fermi di bloccaggio, quindi ruotare entrambi i fermi verso il basso contemporaneamente.

Il modulo controller si sposta leggermente fuori dallo chassis.



<b>1</b>
Fermi di bloccaggio
<b>2</b>
Il controller si sposta leggermente fuori dallo chassis

6. Estrarre il modulo controller dal telaio.

Assicurarsi di sostenere la parte inferiore del modulo controller mentre lo si sposta fuori dallo chassis.

7. Posizionare il modulo controller su una superficie piana e stabile.

## Fase 2: Sostituire il supporto di avvio

Individuare il supporto di avvio nel modulo controller (vedere la mappa FRU sul modulo controller), quindi seguire le istruzioni per sostituirlo.

### Prima di iniziare

Sebbene il contenuto del supporto di avvio sia crittografato, è consigliabile cancellare il contenuto del supporto di avvio prima di sostituirlo. Per ulteriori informazioni, consultare "[Dichiarazione di volatilità](#)" Per il tuo sistema sul sito di supporto NetApp.



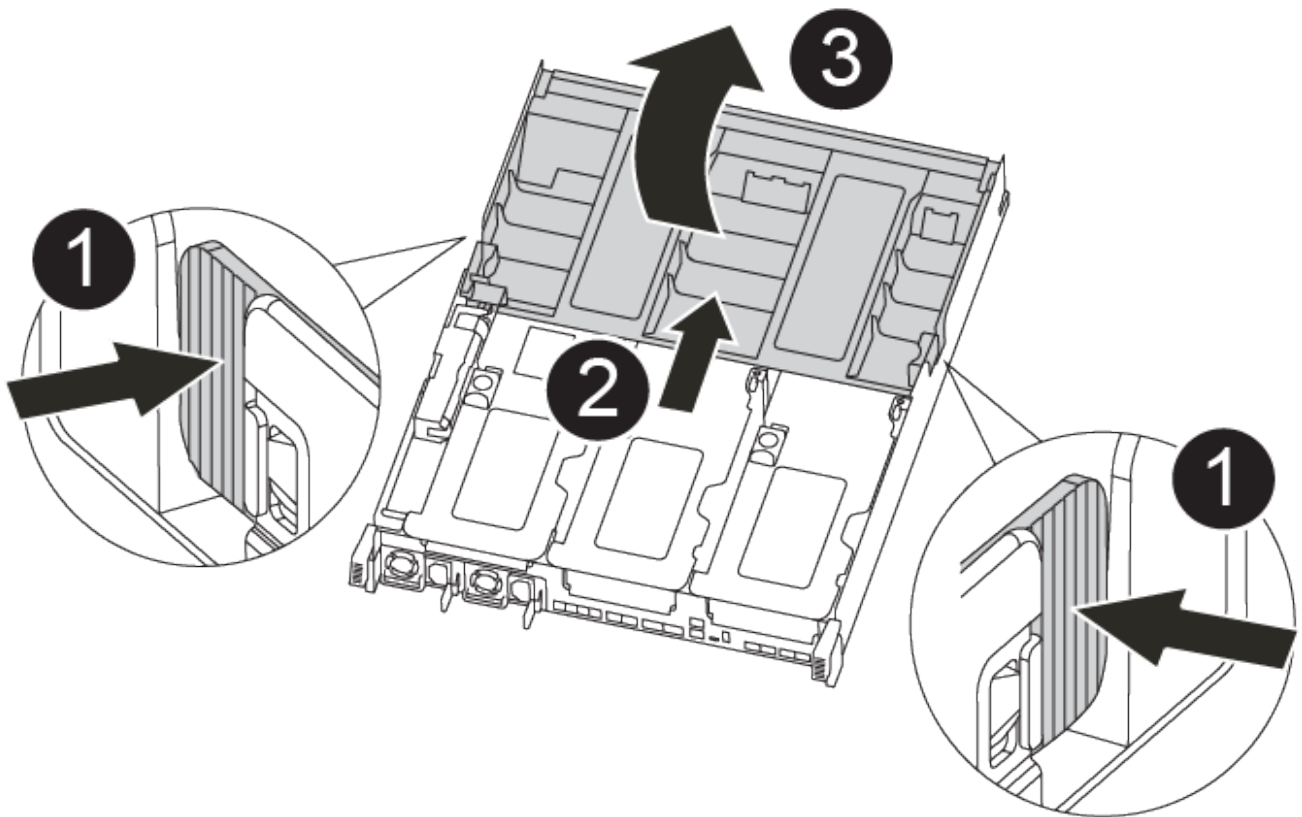
Per visualizzare la *Dichiarazione di volatilità* del sistema, è necessario accedere al sito di supporto NetApp.

Per sostituire il supporto di avvio, è possibile utilizzare la seguente animazione, illustrazione o procedura scritta.

[Animazione - sostituire il supporto di avvio](#)

### Fasi

1. Aprire il condotto dell'aria:



1

Linguette di bloccaggio

2

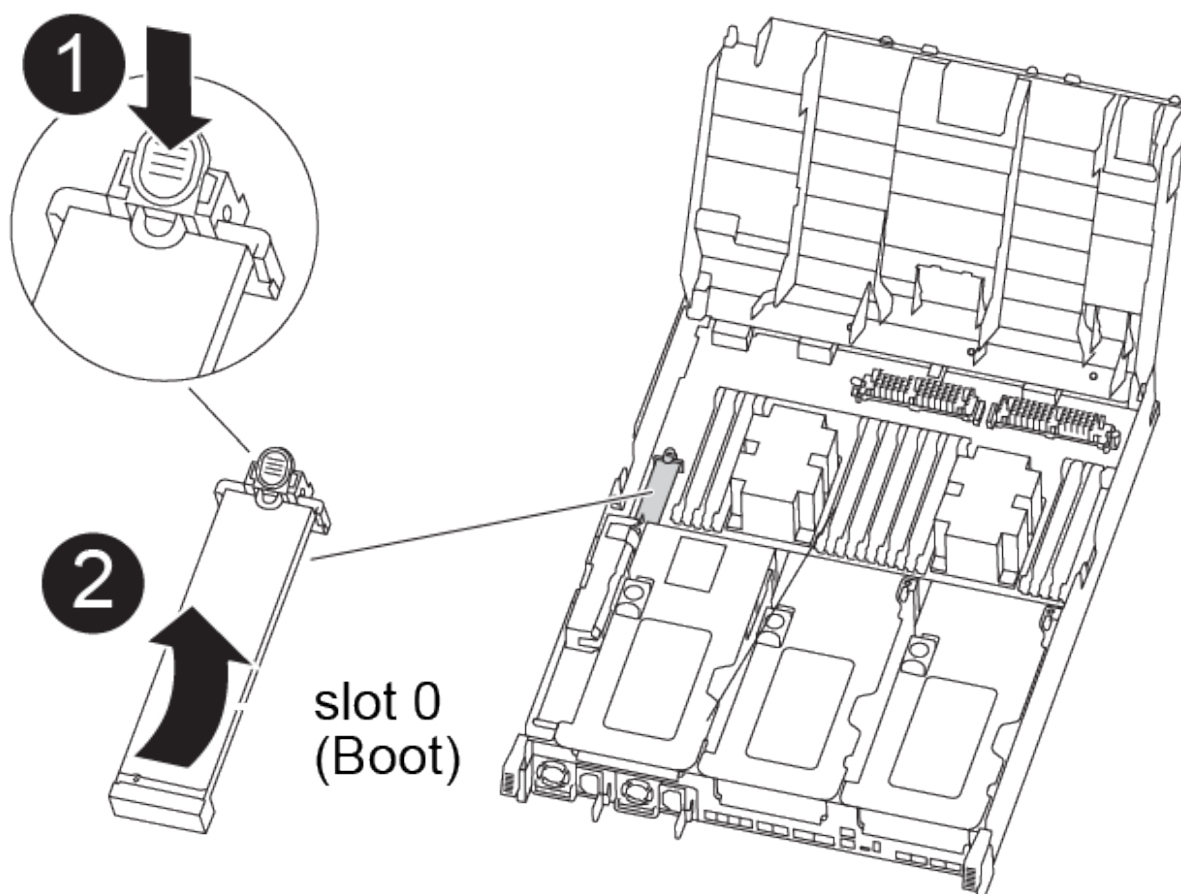
Far scorrere il condotto dell'aria verso la parte posteriore del controller

3

Ruotare il condotto dell'aria verso l'alto

- a. Premere le linguette di bloccaggio sui lati del condotto dell'aria verso il centro del modulo controller.
- b. Far scorrere il condotto dell'aria verso la parte posteriore del modulo controller, quindi ruotarlo verso l'alto fino a portarlo in posizione completamente aperta.

2. Individuare e rimuovere il supporto di avvio dal modulo controller:



1

Premere il tasto blu

2

Ruotare il supporto di avvio verso l'alto e rimuoverlo dallo zoccolo

- a. Premere il tasto blu alla fine del supporto di avvio fino a quando il labbro sul supporto di avvio non scompare dal pulsante blu.
  - b. Ruotare il supporto di avvio verso l'alto ed estrarre delicatamente il supporto di avvio dalla presa.
3. Allineare i bordi del supporto di avvio sostitutivo con lo zoccolo del supporto di avvio, quindi spingerlo delicatamente nello zoccolo.
  4. Verificare che il supporto di avvio sia inserito correttamente e completamente nella presa.

Se necessario, rimuovere il supporto di avvio e reinserirlo nella presa.

5. Bloccare il supporto di avvio in posizione:
  - a. Ruotare il supporto di avvio verso il basso verso la scheda madre.
  - b. Posizionando un dito alla fine del supporto di avvio tramite il pulsante blu, premere l'estremità del supporto di avvio per attivare il pulsante di blocco blu.
  - c. Tenendo premuto il supporto di avvio, sollevare il pulsante di blocco blu per bloccare il supporto di avvio in posizione.
6. Chiudere il condotto dell'aria.

### Fase 3: Trasferire l'immagine di avvio sul supporto di avvio

Il supporto di avvio sostitutivo installato non dispone di un'immagine di avvio, pertanto è necessario trasferire un'immagine di avvio utilizzando un'unità flash USB.

#### Prima di iniziare

- È necessario disporre di un'unità flash USB, formattata in MBR/FAT32, con almeno 4 GB di capacità
- Una copia della stessa versione dell'immagine di ONTAP utilizzata dal controller compromesso. È possibile scaricare l'immagine appropriata dalla sezione Download sul sito del supporto NetApp
  - Se NVE è attivato, scaricare l'immagine con NetApp Volume Encryption, come indicato nel pulsante download.
  - Se NVE non è attivato, scaricare l'immagine senza NetApp Volume Encryption, come indicato nel pulsante download.
- Se il sistema è una coppia ha, è necessario disporre di una connessione di rete.
- Se il sistema è autonomo, non è necessaria una connessione di rete, ma è necessario eseguire un ulteriore riavvio durante il ripristino di `var` file system.

#### Fasi

1. Scaricare e copiare l'immagine del servizio appropriata dal sito del supporto NetApp sull'unità flash USB.
  - a. Scarica l'immagine del servizio nel tuo spazio di lavoro sul laptop.
  - b. Decomprimere l'immagine del servizio.



Se si stanno estraendo i contenuti utilizzando Windows, non utilizzare WinZip per estrarre l'immagine netboot. Utilizzare un altro strumento di estrazione, ad esempio 7-zip o WinRAR.

Il file di immagine del servizio decompresso contiene due cartelle:



- boot
- efi

c. Copiare il `efi` Nella directory principale dell'unità flash USB.

L'unità flash USB deve disporre della cartella `efi` e della stessa versione del BIOS (Service Image) del controller non funzionante.

d. Rimuovere l'unità flash USB dal computer portatile.

2. In caso contrario, chiudere il condotto dell'aria.
3. Allineare l'estremità del modulo controller con l'apertura dello chassis, quindi spingere delicatamente il modulo controller a metà nel sistema.
4. Reinstallare il dispositivo di gestione dei cavi e rieseguire il sistema secondo necessità.

Quando si esegue la modifica, ricordarsi di reinstallare i convertitori multimediali (SFP o QSFP) se sono stati rimossi.

5. Collegare il cavo di alimentazione all'alimentatore e reinstallare il fermo del cavo di alimentazione.
6. Inserire l'unità flash USB nello slot USB del modulo controller.

Assicurarsi di installare l'unità flash USB nello slot contrassegnato per i dispositivi USB e non nella porta della console USB.

7. Completare l'installazione del modulo controller:

- a. Collegare il cavo di alimentazione all'alimentatore, reinstallare il collare di bloccaggio del cavo di alimentazione, quindi collegare l'alimentatore alla fonte di alimentazione.
- b. Spingere con decisione il modulo controller nello chassis fino a quando non raggiunge la scheda intermedia e non è completamente inserito.

I fermi di bloccaggio si sollevano quando il modulo controller è completamente inserito.



Non esercitare una forza eccessiva quando si fa scorrere il modulo controller nel telaio per evitare di danneggiare i connettori.

Il modulo controller inizia ad avviarsi non appena viene inserito completamente nello chassis. Prepararsi ad interrompere il processo di avvio.

- a. Ruotare i fermi di bloccaggio verso l'alto, inclinandoli in modo da liberare i perni di bloccaggio, quindi abbassarli in posizione di blocco.
  - b. Se non è già stato fatto, reinstallare il dispositivo di gestione dei cavi.
8. Interrompere il processo di avvio premendo Ctrl-C per interrompere il PROCESSO al prompt DEL CARICATORE.

Se non viene visualizzato questo messaggio, premere Ctrl-C, selezionare l'opzione per avviare la modalità di manutenzione, quindi `halt` Il controller per avviare IL CARICATORE.

9. Se il controller si trova in un MetroCluster esteso o collegato al fabric, è necessario ripristinare la configurazione dell'adattatore FC:
  - a. Avvio in modalità di manutenzione: `boot_ontap maint`

b. Impostare le porte MetroCluster come iniziatori: `ucadmin modify -m fc -t initiator adapter_name`

c. Halt per tornare alla modalità di manutenzione: `halt`

Le modifiche verranno implementate all'avvio del sistema.

## Avviare l'immagine di ripristino - AFF A400

La procedura per avviare il controller compromesso dall'immagine di ripristino dipende dalla configurazione MetroCluster a due nodi del sistema.

### Opzione 1: La maggior parte dei sistemi

È necessario avviare l'immagine ONTAP dall'unità USB, ripristinare il file system e verificare le variabili ambientali.

Questa procedura si applica ai sistemi che non si trovano in una configurazione MetroCluster a due nodi.

#### Fasi

1. Dal prompt DEL CARICATORE, avviare l'immagine di ripristino dall'unità flash USB: `boot_recovery`

L'immagine viene scaricata dall'unità flash USB.

2. Quando richiesto, inserire il nome dell'immagine o accettare l'immagine predefinita visualizzata tra parentesi sullo schermo.
3. Ripristinare `var` file system:

Se il sistema dispone di...	Quindi...
Una connessione di rete	<ol style="list-style-type: none"><li>a. Premere <code>y</code> quando viene richiesto di ripristinare la configurazione di backup.</li><li>b. Impostare il controller integro su un livello di privilegio avanzato: <code>set -privilege advanced</code></li><li>c. Eseguire il comando di ripristino del backup: <code>system node restore-backup -node local -target-address impaired_node_IP_address</code></li><li>d. Riportare il controller al livello di amministrazione: <code>set -privilege admin</code></li><li>e. Premere <code>y</code> quando viene richiesto di utilizzare la configurazione ripristinata.</li><li>f. Premere <code>y</code> quando viene richiesto di riavviare il controller.</li></ol>

Se il sistema dispone di...	Quindi...
Nessuna connessione di rete	a. Premere <code>n</code> quando viene richiesto di ripristinare la configurazione di backup. b. Riavviare il sistema quando richiesto dal sistema. c. Selezionare l'opzione <b>Update flash from backup config</b> (Sync flash) dal menu visualizzato.  Se viene richiesto di continuare con l'aggiornamento, premere <code>y</code> .

4. Assicurarsi che le variabili ambientali siano impostate come previsto:
  - a. Portare il controller al prompt DEL CARICATORE.
  - b. Controllare le impostazioni delle variabili di ambiente con `printenv` comando.
  - c. Se una variabile di ambiente non è impostata come previsto, modificarla con `setenv environment-variable-name changed-value` comando.
  - d. Salvare le modifiche utilizzando `saveenv` comando.
5. Il successivo dipende dalla configurazione del sistema:
  - Se il sistema dispone di onboard keymanager, NSE o NVE configurati, visitare il sito [Ripristinare OKM, NSE e NVE secondo necessità](#)
  - Se il sistema non dispone di onboard keymanager, NSE o NVE configurati, completare la procedura descritta in questa sezione.
6. Dal prompt DEL CARICATORE, immettere `boot_ontap` comando.

*Se vedi...	Quindi...*
Prompt di login	Passare alla fase successiva.
In attesa di un giveback...	a. Accedere al controller partner. b. Verificare che il controller di destinazione sia pronto per il giveback con <code>storage failover show</code> comando.

7. Collegare il cavo della console al controller partner.
8. Restituire il controller utilizzando `storage failover giveback -fromnode local` comando.
9. Al prompt del cluster, controllare le interfacce logiche con `net int -is-home false` comando.  
  
 Se le interfacce sono elencate come "false", ripristinarle alla porta home utilizzando `net int revert` comando.
10. Spostare il cavo della console sul controller riparato ed eseguire `version -v` Per controllare le versioni di ONTAP.
11. Ripristinare il giveback automatico se è stato disattivato utilizzando `storage failover modify -node local -auto-giveback true` comando.

## Opzione 2: Controller in un MetroCluster a due nodi

È necessario avviare l'immagine ONTAP dall'unità USB e verificare le variabili ambientali.

Questa procedura si applica ai sistemi in una configurazione MetroCluster a due nodi.

### Fasi

1. Dal prompt DEL CARICATORE, avviare l'immagine di ripristino dall'unità flash USB: `boot_recovery`

L'immagine viene scaricata dall'unità flash USB.

2. Quando richiesto, inserire il nome dell'immagine o accettare l'immagine predefinita visualizzata tra parentesi sullo schermo.
3. Una volta installata l'immagine, avviare il processo di ripristino:
  - a. Premere `n` quando viene richiesto di ripristinare la configurazione di backup.
  - b. Premere `y` quando viene richiesto di riavviare per iniziare a utilizzare il software appena installato.

Quando richiesto, si dovrebbe essere pronti ad interrompere il processo di avvio.

4. All'avvio del sistema, premere `Ctrl-C` dopo aver visualizzato `Press Ctrl-C for Boot Menu E` quando viene visualizzato il menu di avvio, selezionare l'opzione 6.
5. Verificare che le variabili ambientali siano impostate come previsto.
  - a. Portare il nodo al prompt DEL CARICATORE.
  - b. Controllare le impostazioni delle variabili di ambiente con `printenv` comando.
  - c. Se una variabile di ambiente non è impostata come previsto, modificarla con `setenv environment-variable-name changed-value` comando.
  - d. Salvare le modifiche utilizzando `savenv` comando.
  - e. Riavviare il nodo.

## Switch back aggregates in una configurazione MetroCluster a due nodi - AFF A400

Una volta completata la sostituzione dell'unità FRU in una configurazione MetroCluster a due nodi, è possibile eseguire l'operazione di switchback dell'unità MetroCluster. In questo modo, la configurazione torna al suo normale stato operativo, con le macchine virtuali dello storage di origine sincronizzata (SVM) sul sito precedentemente compromesso ora attive e che forniscono i dati dai pool di dischi locali.

Questa attività si applica solo alle configurazioni MetroCluster a due nodi.

### Fasi

1. Verificare che tutti i nodi si trovino in `enabled` stato: `metrocluster node show`

```

cluster_B::> metrocluster node show

DR                               Configuration  DR
Group Cluster Node                State          Mirroring Mode
-----
1      cluster_A
      controller_A_1 configured      enabled      heal roots
completed
      cluster_B
      controller_B_1 configured      enabled      waiting for
switchback recovery
2 entries were displayed.

```

2. Verificare che la risincronizzazione sia completa su tutte le SVM: `metrocluster vserver show`
3. Verificare che tutte le migrazioni LIF automatiche eseguite dalle operazioni di riparazione siano state completate correttamente: `metrocluster check lif show`
4. Eseguire lo switchback utilizzando `metrocluster switchback` comando da qualsiasi nodo del cluster esistente.
5. Verificare che l'operazione di switchback sia stata completata: `metrocluster show`

L'operazione di switchback è ancora in esecuzione quando un cluster si trova in `waiting-for-switchback` stato:

```

cluster_B::> metrocluster show
Cluster                Configuration State      Mode
-----
Local: cluster_B configured      switchover
Remote: cluster_A configured      waiting-for-switchback

```

L'operazione di switchback è completa quando i cluster si trovano in `normal` stato:

```

cluster_B::> metrocluster show
Cluster                Configuration State      Mode
-----
Local: cluster_B configured      normal
Remote: cluster_A configured      normal

```

Se il completamento di uno switchback richiede molto tempo, è possibile verificare lo stato delle linee di base in corso utilizzando `metrocluster config-replication resync-status show` comando.

6. Ripristinare le configurazioni SnapMirror o SnapVault.

## Ripristinare OKM, NSE e NVE secondo necessità - AFF A400

Una volta controllate le variabili di ambiente, è necessario completare i passaggi specifici per i sistemi con Onboard Key Manager (OKM), NetApp Storage Encryption (NSE) o NetApp Volume Encryption (NVE) abilitati.

1. Determinare la sezione da utilizzare per ripristinare le configurazioni OKM, NSE o NVE: Se NSE o NVE sono attivati insieme a Onboard Key Manager, è necessario ripristinare le impostazioni acquisite all'inizio di questa procedura.
  - Se NSE o NVE sono attivati e Onboard Key Manager è attivato, passare a. [Restore NVE or NSE \(Ripristina NVE o NSE\) quando Onboard Key Manager è attivato](#).
  - Se NSE o NVE sono abilitati per ONTAP 9.6, passare a. [Ripristinare NSE/NVE nei sistemi che eseguono ONTAP 9.6 e versioni successive](#).

### Restore NVE or NSE (Ripristina NVE o NSE) quando Onboard Key Manager è attivato

#### Fasi

1. Collegare il cavo della console al controller di destinazione.
2. Utilizzare `boot_ontap` Al prompt DEL CARICATORE per avviare il controller.
3. Controllare l'output della console:

Se la console visualizza...	Allora...
Il prompt DEL CARICATORE	Avviare il controller dal menu di avvio: <code>boot_ontap menu</code>
In attesa di un giveback	<ol style="list-style-type: none"><li>a. Invio <code>Ctrl-C</code> quando richiesto</li><li>b. Quando viene visualizzato il messaggio: Interrompere questo nodo invece di attendere <code>[y/n]?</code> , inserire: <code>y</code></li><li>c. Al prompt DEL CARICATORE, immettere <code>boot_ontap menu</code> comando.</li></ol>

4. Nel menu di avvio, immettere il comando nascosto, `recover_onboard_keymanager` e rispondere `y` quando richiesto
5. Inserire la passphrase per il gestore delle chiavi integrato ottenuto dal cliente all'inizio di questa procedura.
6. Quando viene richiesto di inserire i dati di backup, incollare i dati di backup acquisiti all'inizio di questa procedura, quando richiesto. Incollare l'output di `security key-manager backup show` OPPURE `security key-manager onboard show-backup` comando



I dati vengono generati da entrambi `security key-manager backup show` oppure `security key-manager onboard show-backup` comando.

Esempio di dati di backup:

```

----- INIZIA IL BACKUP-----
AAAAAAAAAAAAAAAAAAAAAAAAAAAAAAAAAAAAAAAAAAAAAAAAAAAAAAAAAAAAAAAAAAAAAAAA
AAAAAAAAAAAAAAAAAAAAAAAAAAAAAAAAAAAAAAAAAAAAAAAAAAAAAAAAAAAAAAAAAAAAAAAA
AAAAAAAAAAAAAAAAAAAAAAAAAAAAAAAAAAAAAAAAAAAAAAAAAAAAAAAAAAAAAAAAAAAAAAAA
AAAAAAAAAAAAAAAAAAAAAAAAAAAAAAAAAAAAAAAAAAAAAAAAAAAAAAAAAAAAAAAAAAAAA . .
AAAAAAAAAAAAAAAAAAAAAAAAAAAAAAAAAAAAAAAAAAAAAAAAAAAAAAAAAAAAAAAAAAAAAAAA
AAAAAAAAAAAAAAAAAAAAAAAAAAAAAAAAAAAAAAAAAAAAAAAAAAAAAAAAAAAAAAAAAAAAA
----- FINE BACKUP-----

```

7. Nel menu di avvio, selezionare l'opzione Normal Boot (Avvio normale).

Il sistema si avvia in attesa di giveback... prompt.

8. Verificare che il controller di destinazione sia pronto per il giveback con `storage failover show` comando.

9. Giveback solo il CFO si aggrega con `storage failover giveback -fromnode local -only-cfo -aggregates true` comando.

- Se il comando non riesce a causa di un disco guasto, disinnestare fisicamente il disco guasto, ma lasciare il disco nello slot fino a quando non viene ricevuto un disco sostitutivo.
- Se il comando non riesce a causa di sessioni CIFS aperte, verificare con il cliente come chiudere le sessioni CIFS.



La chiusura di CIFS può causare la perdita di dati.

- Se il comando non riesce perché il partner non è pronto, attendere 5 minuti per la sincronizzazione di NVMEM.
- Se il comando non riesce a causa di un processo NDMP, SnapMirror o SnapVault, disattivare il processo. Per ulteriori informazioni, consultare il centro di documentazione appropriato.

10. Una volta completato il giveback, controllare lo stato di failover e giveback con `storage failover show` e `storage failover show-giveback` comandi.

Verranno mostrati solo gli aggregati CFO (aggregato root e aggregati di dati di stile CFO).

11. Spostare il cavo della console sul controller di destinazione.

- a. Se si utilizza ONTAP 9.6 o versione successiva, eseguire la sincronizzazione integrata del Security Key-Manager:
- b. Eseguire `security key-manager onboard sync` e inserire la passphrase quando richiesto.
- c. Inserire il `security key-manager key query` per visualizzare una vista dettagliata di tutte le chiavi memorizzate nel gestore delle chiavi integrato e verificare che Restored colonna = `yes/true` per tutte le chiavi di autenticazione.



Se il Restored column (colonna) = qualsiasi altro elemento diverso da `yes/true`, Contattare il supporto clienti.

- d. Attendere 10 minuti per la sincronizzazione della chiave nel cluster.

12. Spostare il cavo della console sul controller partner.

13. Restituire il controller di destinazione utilizzando `storage failover giveback -fromnode local` comando.
14. Controllare lo stato del giveback, 3 minuti dopo il completamento del report, utilizzando `storage failover show` comando.

Se il giveback non viene completato dopo 20 minuti, contattare l'assistenza clienti.

15. Al prompt di clustershell, immettere `net int show -is-home false` comando per elencare le interfacce logiche che non si trovano sul proprio controller principale e sulla relativa porta.

Se le interfacce sono elencate come `false`, ripristinare tali interfacce alla porta home utilizzando `net int revert -vserver Cluster -lif nodename` comando.

16. Spostare il cavo della console sul controller di destinazione ed eseguire `version -v` Per controllare le versioni di ONTAP.
17. Ripristinare il giveback automatico se è stato disattivato utilizzando `storage failover modify -node local -auto-giveback true` comando.

## Ripristinare NSE/NVE nei sistemi che eseguono ONTAP 9.6 e versioni successive

### Fasi

1. Collegare il cavo della console al controller di destinazione.
2. Utilizzare `boot_ontap` Al prompt DEL CARICATORE per avviare il controller.
3. Controllare l'output della console:

Se la console visualizza...	Allora...
Prompt di login	Passare alla fase 7.
In attesa di un giveback...	<ol style="list-style-type: none"> <li>a. Accedere al controller partner.</li> <li>b. Verificare che il controller di destinazione sia pronto per il giveback con <code>storage failover show</code> comando.</li> </ol>

4. Spostare il cavo della console sul controller partner e restituire lo storage del controller di destinazione utilizzando `storage failover giveback -fromnode local -only-cfo-aggregates true local` comando.
  - Se il comando non riesce a causa di un disco guasto, disinnestare fisicamente il disco guasto, ma lasciare il disco nello slot fino a quando non viene ricevuto un disco sostitutivo.
  - Se il comando non riesce a causa di sessioni CIFS aperte, verificare con il cliente come chiudere le sessioni CIFS.



La chiusura di CIFS può causare la perdita di dati.

- Se il comando non riesce perché il partner non è pronto, attendere 5 minuti per la sincronizzazione di NVMEM.
- Se il comando non riesce a causa di un processo NDMP, SnapMirror o SnapVault, disattivare il processo. Per ulteriori informazioni, consultare il centro di documentazione appropriato.



5. Attendere 3 minuti e controllare lo stato di failover con `storage failover show` comando.
6. Al prompt di clustershell, immettere `net int show -is-home false` comando per elencare le interfacce logiche che non si trovano sul proprio controller principale e sulla relativa porta.

Se le interfacce sono elencate come `false`, ripristinare tali interfacce alla porta home utilizzando `net int revert -vserver Cluster -lif nodename` comando.

7. Spostare il cavo della console sul controller di destinazione ed eseguire `version -v` Per controllare le versioni di ONTAP.
8. Ripristinare il giveback automatico se è stato disattivato utilizzando `storage failover modify -node local -auto-giveback true` comando.
9. Utilizzare `storage encryption disk show` al prompt di clustershell, per rivedere l'output.
10. Utilizzare `security key-manager key query` Per visualizzare gli ID delle chiavi di autenticazione memorizzate nei server di gestione delle chiavi.

- Se il `Restored` colonna = `yes/true`, è possibile completare il processo di sostituzione.
- Se il `Key Manager type = external` e a. `Restored column (colonna) = qualsiasi altro elemento diverso da yes/true`, utilizzare `security key-manager external restore` Comando per ripristinare gli ID delle chiavi di autenticazione.



Se il comando non riesce, contattare l'assistenza clienti.

- Se il `Key Manager type = onboard` e a. `Restored column (colonna) = qualsiasi altro elemento diverso da yes/true`, utilizzare `security key-manager onboard sync` Comando per risync il tipo di Key Manager.

Utilizzare `security key-manager key query` per verificare che il `Restored` colonna = `yes/true` per tutte le chiavi di autenticazione.

11. Collegare il cavo della console al controller partner.
12. Restituire il controller utilizzando `storage failover giveback -fromnode local` comando.
13. Ripristinare il giveback automatico se è stato disattivato utilizzando `storage failover modify -node local -auto-giveback true` comando.

### Restituire il componente guasto a NetApp - AFF A400

Restituire la parte guasta a NetApp, come descritto nelle istruzioni RMA fornite con il kit. Vedere la "[Restituzione e sostituzione delle parti](#)" pagina per ulteriori informazioni.

### Chassis

#### Panoramica della sostituzione dello chassis - AFF A400

Per sostituire lo chassis, è necessario spostare le ventole e i moduli controller dallo chassis compromesso al nuovo chassis dello stesso modello dello chassis compromesso.

Tutti gli altri componenti del sistema devono funzionare correttamente; in caso contrario, contattare il supporto

tecnico.

- È possibile utilizzare questa procedura con tutte le versioni di ONTAP supportate dal sistema.
- Questa procedura ha un'interruzione. Per un cluster a due nodi, si avrà un'interruzione completa del servizio e un'interruzione parziale in un cluster a più nodi.

## Spegnere i controller - AFF A400

Arrestare o sostituire il controller con problemi utilizzando la procedura appropriata per la configurazione.

### Opzione 1: Spegnere i controller quando si sostituisce uno chassis

Questa procedura è valida solo per configurazioni a 2 nodi non MetroCluster. Se si dispone di un sistema con più di due nodi, vedere ["Come eseguire uno spegnimento e l'accensione di una coppia ha in un cluster a 4 nodi"](#).

#### Prima di iniziare

Hai bisogno di:

- Credenziali dell'amministratore locale per ONTAP.
- Passphrase per la gestione delle chiavi integrata di NetApp (OKM) a livello del cluster se si utilizza la crittografia storage o NVE/NAE.
- Accessibilità BMC per ciascun controller.
- Impedire a tutti i client/host di accedere ai dati sul sistema NetApp.
- Sospendere i processi di backup esterni.
- Strumenti e attrezzature necessari per la sostituzione.



Se il sistema è un NetApp StorageGRID o ONTAP S3 utilizzato come Tier cloud FabricPool, fare riferimento a ["Arrestare e accendere correttamente il sistema storage Guida alla risoluzione dei problemi"](#) dopo aver eseguito questa procedura.



Se si utilizzano SSD, fare riferimento a ["SU490: \(Impatto: Critico\) Best Practice SSD: Evita il rischio di guasti al disco e perdita di dati se spento per più di due mesi"](#)

Come Best practice prima dello spegnimento, è necessario:

- Eseguire ulteriori operazioni ["controlli dello stato del sistema"](#).
- Aggiornare ONTAP a una versione consigliata per il sistema.
- Risolvere qualsiasi ["Avvisi e rischi relativi al benessere Active IQ"](#). Annotare eventuali guasti presenti nel sistema, ad esempio i LED sui componenti del sistema.

#### Fasi

1. Accedere al cluster tramite SSH o da qualsiasi nodo del cluster utilizzando un cavo della console locale e un laptop/console.
2. Disattivare AutoSupport e indicare per quanto tempo si prevede che il sistema non sia in linea:

```
system node autosupport invoke -node * -type all -message "MAINT=8h Power Maintenance"
```

3. Identificare l'indirizzo SP/BMC di tutti i nodi:

```
system service-processor show -node * -fields address
```

4. Uscire dalla shell del cluster: `exit`

5. Accedere a SP/BMC tramite SSH utilizzando l'indirizzo IP di uno qualsiasi dei nodi elencati nell'output del passaggio precedente.

Se si utilizza una console/laptop, accedere al controller utilizzando le stesse credenziali di amministratore del cluster.



Aprire una sessione SSH per ogni connessione SP/BMC in modo da poter monitorare l'avanzamento.

6. Arrestare i 2 nodi situati nel telaio danneggiato:

```
system node halt -node <node>,<node2> -skip-lif-migration-before-shutdown true  
-ignore-quorum-warnings true -inhibit-takeover true
```



Per i cluster che utilizzano SnapMirror Synchronous che operano in modalità StrictSync:

```
system node halt -node <node>,<node2> -skip-lif-migration-before  
-shutdown true -ignore-quorum-warnings true -inhibit-takeover true  
-ignore-strict-sync-warnings true
```

7. Immettere **y** per ogni controller nel cluster quando viene visualizzato *Warning: Are you sure you want to halt node "cluster <node-name> number"?*  
{y|n}:

8. Attendere che ogni controller si arresti e visualizzi il prompt DEL CARICATORE.

## Opzione 2: Spegnerne un controller in una configurazione MetroCluster a due nodi

Per spegnere il controller compromesso, è necessario determinare lo stato del controller e, se necessario, sostituirlo in modo che il controller integro continui a servire i dati provenienti dallo storage del controller compromesso.

### A proposito di questa attività

- Al termine di questa procedura, è necessario lasciare accesi gli alimentatori per alimentare il controller integro.

### Fasi

1. Controllare lo stato MetroCluster per determinare se il controller compromesso è passato automaticamente al controller integro: `metrocluster show`
2. A seconda che si sia verificato uno switchover automatico, procedere come indicato nella seguente tabella:

Se il controller è compromesso...	Quindi...
Si è attivata automaticamente	Passare alla fase successiva.

Se il controller è compromesso...	Quindi...
Non si è attivato automaticamente	Eseguire un'operazione di switchover pianificata dal controller integro: <code>metrocluster switchover</code>
Non è stato attivato automaticamente, si è tentato di eseguire lo switchover con <code>metrocluster switchover</code> e lo switchover è stato vetoed	Esaminare i messaggi di veto e, se possibile, risolvere il problema e riprovare. Se non si riesce a risolvere il problema, contattare il supporto tecnico.

- Risincronizzare gli aggregati di dati eseguendo `metrocluster heal -phase aggregates` dal cluster esistente.

```
controller_A_1::> metrocluster heal -phase aggregates
[Job 130] Job succeeded: Heal Aggregates is successful.
```

Se la riparazione è vetoed, si ha la possibilità di rimettere il `metrocluster heal` con il `-override -vetoes` parametro. Se si utilizza questo parametro opzionale, il sistema sovrascrive qualsiasi veto soft che impedisca l'operazione di riparazione.

- Verificare che l'operazione sia stata completata utilizzando il comando `MetroCluster Operation show`.

```
controller_A_1::> metrocluster operation show
Operation: heal-aggregates
State: successful
Start Time: 7/25/2016 18:45:55
End Time: 7/25/2016 18:45:56
Errors: -
```

- Controllare lo stato degli aggregati utilizzando `storage aggregate show` comando.

```
controller_A_1::> storage aggregate show
Aggregate      Size Available Used% State   #Vols  Nodes      RAID
Status
-----
...
aggr_b2      227.1GB   227.1GB   0% online    0  mcc1-a2
raid_dp, mirrored, normal...
```

- Riparare gli aggregati root utilizzando `metrocluster heal -phase root-aggregates` comando.

```
mccl1A::> metrocluster heal -phase root-aggregates
[Job 137] Job succeeded: Heal Root Aggregates is successful
```

Se la riparazione è vetoed, si ha la possibilità di rimettere il `metrocluster heal` comando con il parametro `-override-vetoes`. Se si utilizza questo parametro opzionale, il sistema sovrascrive qualsiasi veto soft che impedisca l'operazione di riparazione.

7. Verificare che l'operazione di riparazione sia completa utilizzando `metrocluster operation show` sul cluster di destinazione:

```
mccl1A::> metrocluster operation show
Operation: heal-root-aggregates
State: successful
Start Time: 7/29/2016 20:54:41
End Time: 7/29/2016 20:54:42
Errors: -
```

8. Sul modulo controller guasto, scollegare gli alimentatori.

### Sostituire l'hardware - AFF A400

Spostare le ventole, i dischi rigidi e il modulo controller dallo chassis compromesso al nuovo chassis e sostituire lo chassis compromesso con quello nuovo dello stesso modello dello chassis compromesso.

#### Fase 1: Rimuovere i moduli controller

Per sostituire lo chassis, è necessario rimuovere i moduli controller dal vecchio chassis.

1. Se non si è già collegati a terra, mettere a terra l'utente.
2. Rilasciare i fermi dei cavi di alimentazione, quindi scollegare i cavi dagli alimentatori.
3. Allentare il gancio e la fascetta che fissano i cavi al dispositivo di gestione dei cavi, quindi scollegare i cavi di sistema e gli SFP (se necessario) dal modulo controller, tenendo traccia del punto in cui sono stati collegati i cavi.

Lasciare i cavi nel dispositivo di gestione dei cavi in modo che quando si reinstalla il dispositivo di gestione dei cavi, i cavi siano organizzati.

4. Rimuovere e mettere da parte i dispositivi di gestione dei cavi dai lati sinistro e destro del modulo controller.
5. Premere verso il basso entrambi i fermi di bloccaggio, quindi ruotare entrambi i fermi verso il basso contemporaneamente.

Il modulo controller si sposta leggermente fuori dallo chassis.

6. Estrarre il modulo controller dal telaio.

Assicurarsi di sostenere la parte inferiore del modulo controller mentre lo si sposta fuori dallo chassis.

7. Mettere da parte il modulo controller in un luogo sicuro e ripetere questa procedura per l'altro modulo controller nello chassis.

## Fase 2: Spostare le ventole

Per spostare i moduli delle ventole nello chassis sostitutivo durante la sostituzione dello chassis, è necessario eseguire una sequenza specifica di attività.

1. Se non si è già collegati a terra, mettere a terra l'utente.
2. Rimuovere il pannello (se necessario) con due mani, afferrando le aperture su ciascun lato del pannello, quindi tirandolo verso di sé fino a quando non si sgancia dai perni sferici sul telaio.
3. Premere verso il basso il fermo di rilascio sulla maniglia della camma del modulo ventola, quindi ruotare la maniglia della camma verso il basso.

Il modulo della ventola si allontana leggermente dallo chassis.

4. Estrarre il modulo della ventola dal telaio, assicurandosi di sostenerlo con la mano libera in modo che non ruoti fuori dal telaio.



I moduli della ventola sono corti. Sostenere sempre la parte inferiore del modulo della ventola con la mano libera in modo che non cada improvvisamente dal telaio e non causi lesioni.

5. Mettere da parte il modulo della ventola.
6. Ripetere i passaggi precedenti per tutti i moduli ventola rimanenti.
7. Inserire il modulo della ventola nel telaio sostitutivo allineandolo con l'apertura e facendolo scorrere nel telaio.
8. Spingere con decisione la maniglia della camma del modulo della ventola in modo che sia inserita completamente nel telaio.

La maniglia della camma si solleva leggermente quando il modulo della ventola è completamente inserito.

9. Ruotare la maniglia della camma verso l'alto nella posizione di chiusura, assicurandosi che il fermo di rilascio della maniglia della camma scatti nella posizione di blocco.
10. Ripetere questa procedura per i moduli ventola rimanenti.

## Fase 3: Sostituire uno chassis all'interno del rack dell'apparecchiatura o dell'armadietto del sistema

Prima di installare lo chassis sostitutivo, è necessario rimuovere lo chassis esistente dal rack dell'apparecchiatura o dall'armadietto del sistema.

1. Rimuovere le viti dai punti di montaggio del telaio.
2. Con due persone, far scorrere il vecchio chassis dalle guide del rack in un cabinet di sistema o in un rack dell'apparecchiatura, quindi metterlo da parte.
3. Se non si è già collegati a terra, mettere a terra l'utente.
4. Con l'aiuto di due persone, installare lo chassis sostitutivo nel rack dell'apparecchiatura o nell'armadietto del sistema guidandolo sulle guide del rack in un cabinet del sistema o in un rack dell'apparecchiatura.
5. Far scorrere lo chassis completamente nel rack dell'apparecchiatura o nell'armadietto del sistema.
6. Fissare la parte anteriore dello chassis al rack dell'apparecchiatura o all'armadietto del sistema, utilizzando

le viti rimosse dal vecchio chassis.

7. Se non è già stato fatto, installare il pannello.

#### Fase 4: Installare i moduli controller

Dopo aver installato i moduli controller nel nuovo chassis, è necessario avviarlo.

Per le coppie ha con due moduli controller nello stesso chassis, la sequenza in cui si installa il modulo controller è particolarmente importante perché tenta di riavviarsi non appena lo si installa completamente nello chassis.

1. Allineare l'estremità del modulo controller con l'apertura dello chassis, quindi spingere delicatamente il modulo controller a metà nel sistema.



Non inserire completamente il modulo controller nel telaio fino a quando non viene richiesto.

2. Collegare nuovamente la console al modulo controller, quindi ricollegare la porta di gestione.

3. Completare l'installazione del modulo controller:

a. Collegare il cavo di alimentazione all'alimentatore, reinstallare il collare di bloccaggio del cavo di alimentazione, quindi collegare l'alimentatore alla fonte di alimentazione.

b. Utilizzando i fermi di bloccaggio, spingere con decisione il modulo controller nel telaio fino a quando i fermi di bloccaggio non iniziano a sollevarsi.



Non esercitare una forza eccessiva quando si fa scorrere il modulo controller nel telaio per evitare di danneggiare i connettori.

c. Inserire completamente il modulo controller nel telaio ruotando i fermi di bloccaggio verso l'alto, inclinandoli in modo da liberare i perni di bloccaggio, spingere delicatamente il controller fino in fondo, quindi abbassare i fermi di bloccaggio in posizione di blocco.

Il modulo controller inizia ad avviarsi non appena viene inserito completamente nello chassis. Prepararsi ad interrompere il processo di avvio.

d. Se non è già stato fatto, reinstallare il dispositivo di gestione dei cavi.

e. Interrompere il normale processo di avvio e avviare IL CARICATORE premendo `Ctrl-C`.



Se il sistema si arresta nel menu di avvio, selezionare l'opzione per avviare IL CARICATORE.

f. Al prompt DEL CARICATORE, immettere `bye` Per reinizializzare le schede PCIe e altri componenti.

g. Interrompere il processo di avvio e avviare il CARICATORE premendo `Ctrl-C`.

Se il sistema si arresta nel menu di avvio, selezionare l'opzione per avviare IL CARICATORE.

4. Ripetere i passi precedenti per installare il secondo controller nel nuovo chassis.

#### Completare il processo di ripristino e sostituzione - AFF A400

Verificare lo stato ha del telaio e restituire il componente guasto a NetApp, come descritto nelle istruzioni RMA fornite con il kit.

## Fase 1: Verificare e impostare lo stato ha del telaio

È necessario verificare lo stato ha dello chassis e, se necessario, aggiornarlo in modo che corrisponda alla configurazione del sistema.

1. In modalità Maintenance (manutenzione), da uno dei moduli controller, visualizzare lo stato ha del modulo controller locale e dello chassis: `ha-config show`

Lo stato ha deve essere lo stesso per tutti i componenti.

2. Se lo stato del sistema visualizzato per lo chassis non corrisponde alla configurazione del sistema:
  - a. Impostare lo stato ha per lo chassis: `ha-config modify chassis HA-state`

Il valore per *ha-state* può essere uno dei seguenti:

- `ha`
- `mcc`
- `mcc-2n`
- `mccip`
- `non-ha`

- b. Verificare che l'impostazione sia stata modificata: `ha-config show`

3. Se non lo si è già fatto, recuperare il resto del sistema.
4. Reinstallare il pannello anteriore del sistema.

## Fase 2: Switch back aggregates in una configurazione MetroCluster a due nodi

Una volta completata la sostituzione dell'unità FRU in una configurazione MetroCluster a due nodi, è possibile eseguire l'operazione di switchback dell'unità MetroCluster. In questo modo, la configurazione torna al suo normale stato operativo, con le macchine virtuali dello storage di origine sincronizzata (SVM) sul sito precedentemente compromesso ora attive e che forniscono i dati dai pool di dischi locali.

Questa attività si applica solo alle configurazioni MetroCluster a due nodi.

### Fasi

1. Verificare che tutti i nodi si trovino in `enabled` stato: `metrocluster node show`



```

cluster_B::> metrocluster node show

DR                               Configuration  DR
Group Cluster Node              State          Mirroring Mode
-----
1      cluster_A
      controller_A_1 configured      enabled      heal roots
completed
      cluster_B
      controller_B_1 configured      enabled      waiting for
switchback recovery
2 entries were displayed.

```

2. Verificare che la risincronizzazione sia completa su tutte le SVM: `metrocluster vserver show`
3. Verificare che tutte le migrazioni LIF automatiche eseguite dalle operazioni di riparazione siano state completate correttamente: `metrocluster check lif show`
4. Eseguire lo switchback utilizzando `metrocluster switchback` comando da qualsiasi nodo del cluster esistente.
5. Verificare che l'operazione di switchback sia stata completata: `metrocluster show`

L'operazione di switchback è ancora in esecuzione quando un cluster si trova in `waiting-for-switchback` stato:

```

cluster_B::> metrocluster show
Cluster              Configuration State      Mode
-----
Local: cluster_B configured      switchover
Remote: cluster_A configured      waiting-for-switchback

```

L'operazione di switchback è completa quando i cluster si trovano in `normal` stato:

```

cluster_B::> metrocluster show
Cluster              Configuration State      Mode
-----
Local: cluster_B configured      normal
Remote: cluster_A configured      normal

```

Se il completamento di uno switchback richiede molto tempo, è possibile verificare lo stato delle linee di base in corso utilizzando `metrocluster config-replication resync-status show` comando.

6. Ripristinare le configurazioni SnapMirror o SnapVault.

### Fase 3: Restituire la parte guasta a NetApp

Restituire la parte guasta a NetApp, come descritto nelle istruzioni RMA fornite con il kit. Vedere la ["Restituzione e sostituzione delle parti"](#) pagina per ulteriori informazioni.

#### Controller

#### Panoramica della sostituzione del modulo controller - AFF A400

È necessario esaminare i prerequisiti per la procedura di sostituzione e selezionare quello corretto per la versione del sistema operativo ONTAP in uso.

- Tutti gli shelf di dischi devono funzionare correttamente.
- Se il sistema si trova in una configurazione MetroCluster, consultare la sezione ["Scelta della procedura di ripristino corretta"](#) per determinare se utilizzare questa procedura.

Se si tratta della procedura da utilizzare, tenere presente che la procedura di sostituzione del controller per un controller in una configurazione MetroCluster a quattro o otto nodi è la stessa di una coppia ha. Non sono richieste procedure specifiche di MetroCluster, poiché il guasto è limitato a una coppia ha e i comandi di failover dello storage possono essere utilizzati per fornire operazioni senza interruzioni durante la sostituzione.

- È necessario sostituire il componente guasto con un componente FRU sostitutivo ricevuto dal provider.
- È necessario sostituire un modulo controller con un modulo controller dello stesso tipo di modello. Non è possibile aggiornare il sistema semplicemente sostituendo il modulo controller.
- Non è possibile modificare dischi o shelf di dischi come parte di questa procedura.
- In questa procedura, il dispositivo di boot viene spostato dal controller guasto al controller *replacement* in modo che il controller *replacement* si avvii nella stessa versione di ONTAP del vecchio modulo controller.
- È importante applicare i comandi descritti di seguito ai sistemi corretti:
  - Il controller *alterato* è il controller che viene sostituito.
  - Il *nodo sostitutivo* è il nuovo controller che sostituisce il controller compromesso.
  - Il controller *healthy* è il controller sopravvissuto.
- È sempre necessario acquisire l'output della console del controller in un file di testo.

In questo modo è possibile registrare la procedura per risolvere eventuali problemi riscontrati durante il processo di sostituzione.

#### Spegnere il controller non utilizzato - AFF A400

Arrestare o sostituire il controller con problemi utilizzando la procedura appropriata per la configurazione.

## Opzione 1: La maggior parte dei sistemi

Per spegnere il controller compromesso, è necessario determinare lo stato del controller e, se necessario, assumere il controllo del controller in modo che il controller integro continui a servire i dati provenienti dallo storage del controller compromesso.

### A proposito di questa attività

- Se si dispone di un sistema SAN, è necessario aver controllato i messaggi di evento `cluster kernel-service show`) per il blade SCSI del controller danneggiato. Il `cluster kernel-service show` comando (dalla modalità avanzata precedente) visualizza il nome del nodo, lo stato del quorum di quel nodo, lo stato di disponibilità di quel nodo e lo stato operativo di quel nodo.

Ogni processo SCSI-blade deve essere in quorum con gli altri nodi del cluster. Eventuali problemi devono essere risolti prima di procedere con la sostituzione.

- Se si dispone di un cluster con più di due nodi, questo deve trovarsi in quorum. Se il cluster non è in quorum o un controller integro mostra false per idoneità e salute, è necessario correggere il problema prima di spegnere il controller compromesso; vedere ["Sincronizzare un nodo con il cluster"](#).

### Fasi

1. Se AutoSupport è attivato, sospendere la creazione automatica dei casi richiamando un messaggio

```
AutoSupport: system node autosupport invoke -node * -type all -message  
MAINT=<# of hours>h
```

Il seguente messaggio AutoSupport elimina la creazione automatica del caso per due ore:

```
cluster1:> system node autosupport invoke -node * -type all -message  
MAINT=2h
```

2. Disattivare il giveback automatico dalla console del controller integro: `storage failover modify -node local -auto-giveback false`



Quando viene visualizzato *Vuoi disattivare il giveback automatico?*, inserisci `y`.

3. Portare la centralina danneggiata al prompt DEL CARICATORE:

Se il controller non utilizzato visualizza...	Quindi...
Il prompt DEL CARICATORE	Passare alla fase successiva.
In attesa di un giveback...	Premere Ctrl-C, quindi rispondere <code>y</code> quando richiesto.
Prompt di sistema o prompt della password	Assumere il controllo o arrestare il controller compromesso dal controller integro: <code>storage failover takeover -ofnode <i>impaired_node_name</i></code>  Quando il controller non utilizzato visualizza <code>Waiting for giveback...</code> (in attesa di giveback...), premere Ctrl-C e rispondere <code>y</code> .

## Opzione 2: Controller in un MetroCluster a due nodi

Per spegnere il controller compromesso, è necessario determinare lo stato del controller e, se necessario, sostituirlo in modo che il controller integro continui a servire i dati provenienti dallo storage del controller compromesso.

### A proposito di questa attività

- Al termine di questa procedura, è necessario lasciare accesi gli alimentatori per alimentare il controller integro.

### Fasi

1. Controllare lo stato MetroCluster per determinare se il controller compromesso è passato automaticamente al controller integro: `metrocluster show`
2. A seconda che si sia verificato uno switchover automatico, procedere come indicato nella seguente tabella:

Se il controller è compromesso...	Quindi...
Si è attivata automaticamente	Passare alla fase successiva.
Non si è attivato automaticamente	Eseguire un'operazione di switchover pianificata dal controller integro: <code>metrocluster switchover</code>
Non è stato attivato automaticamente, si è tentato di eseguire lo switchover con <code>metrocluster switchover</code> e lo switchover è stato vetoed	Esaminare i messaggi di veto e, se possibile, risolvere il problema e riprovare. Se non si riesce a risolvere il problema, contattare il supporto tecnico.

3. Risincronizzare gli aggregati di dati eseguendo `metrocluster heal -phase aggregates` dal cluster esistente.

```
controller_A_1::> metrocluster heal -phase aggregates
[Job 130] Job succeeded: Heal Aggregates is successful.
```

Se la riparazione è vetoed, si ha la possibilità di rimettere il `metrocluster heal` con il `-override-vetoes` parametro. Se si utilizza questo parametro opzionale, il sistema sovrascrive qualsiasi veto soft che impedisca l'operazione di riparazione.

4. Verificare che l'operazione sia stata completata utilizzando il comando `MetroCluster Operation show`.

```
controller_A_1::> metrocluster operation show
  Operation: heal-aggregates
  State: successful
Start Time: 7/25/2016 18:45:55
End Time: 7/25/2016 18:45:56
Errors: -
```

5. Controllare lo stato degli aggregati utilizzando `storage aggregate show` comando.

```
controller_A_1::> storage aggregate show
Aggregate      Size Available Used% State   #Vols  Nodes
RAID Status
-----
...
aggr_b2       227.1GB   227.1GB   0% online    0 mcc1-a2
raid_dp, mirrored, normal...
```

6. Riparare gli aggregati root utilizzando `metrocluster heal -phase root-aggregates` comando.

```
mcc1A::> metrocluster heal -phase root-aggregates
[Job 137] Job succeeded: Heal Root Aggregates is successful
```

Se la riparazione è vetoed, si ha la possibilità di rimettere il `metrocluster heal` comando con il parametro `-override-vetoes`. Se si utilizza questo parametro opzionale, il sistema sovrascrive qualsiasi veto soft che impedisca l'operazione di riparazione.

7. Verificare che l'operazione di riparazione sia completa utilizzando `metrocluster operation show` sul cluster di destinazione:

```
mcc1A::> metrocluster operation show
Operation: heal-root-aggregates
State: successful
Start Time: 7/29/2016 20:54:41
End Time: 7/29/2016 20:54:42
Errors: -
```

8. Sul modulo controller guasto, scollegare gli alimentatori.

## Sostituire l'hardware del modulo controller - AFF A400

Per sostituire l'hardware del modulo controller, è necessario rimuovere il controller guasto, spostare i componenti FRU nel modulo controller sostitutivo, installare il modulo controller sostitutivo nel telaio e avviare il sistema in modalità manutenzione.

### Fase 1: Rimuovere il modulo controller

Per accedere ai componenti all'interno del modulo controller, è necessario rimuovere il modulo controller dallo chassis.

Per rimuovere il modulo controller dal telaio, utilizzare la seguente illustrazione o la procedura scritta.

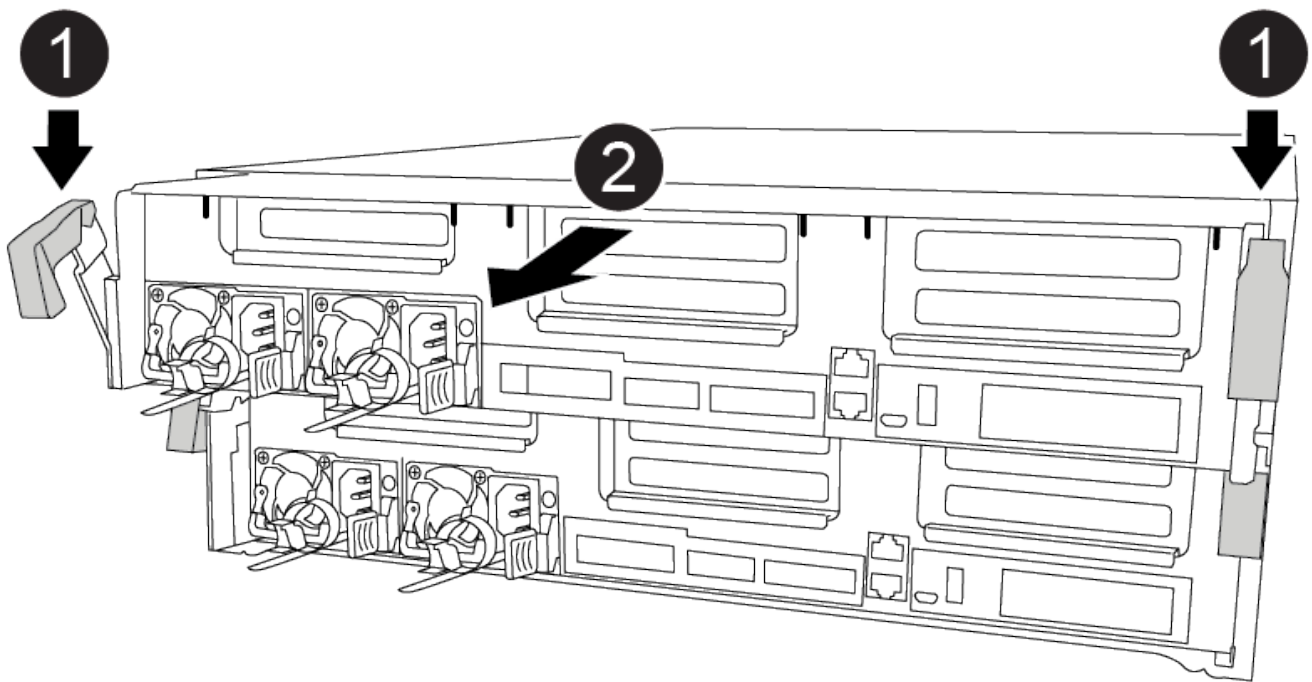
## Animazione - rimuovere il modulo controller

1. Se non si è già collegati a terra, mettere a terra l'utente.
2. Rilasciare i fermi dei cavi di alimentazione, quindi scollegare i cavi dagli alimentatori.
3. Allentare il gancio e la fascetta che fissano i cavi al dispositivo di gestione dei cavi, quindi scollegare i cavi di sistema e gli SFP (se necessario) dal modulo controller, tenendo traccia del punto in cui sono stati collegati i cavi.

Lasciare i cavi nel dispositivo di gestione dei cavi in modo che quando si reinstalla il dispositivo di gestione dei cavi, i cavi siano organizzati.

4. Rimuovere il dispositivo di gestione dei cavi dal modulo controller e metterlo da parte.
5. Premere verso il basso entrambi i fermi di bloccaggio, quindi ruotare entrambi i fermi verso il basso contemporaneamente.

Il modulo controller si sposta leggermente fuori dallo chassis.

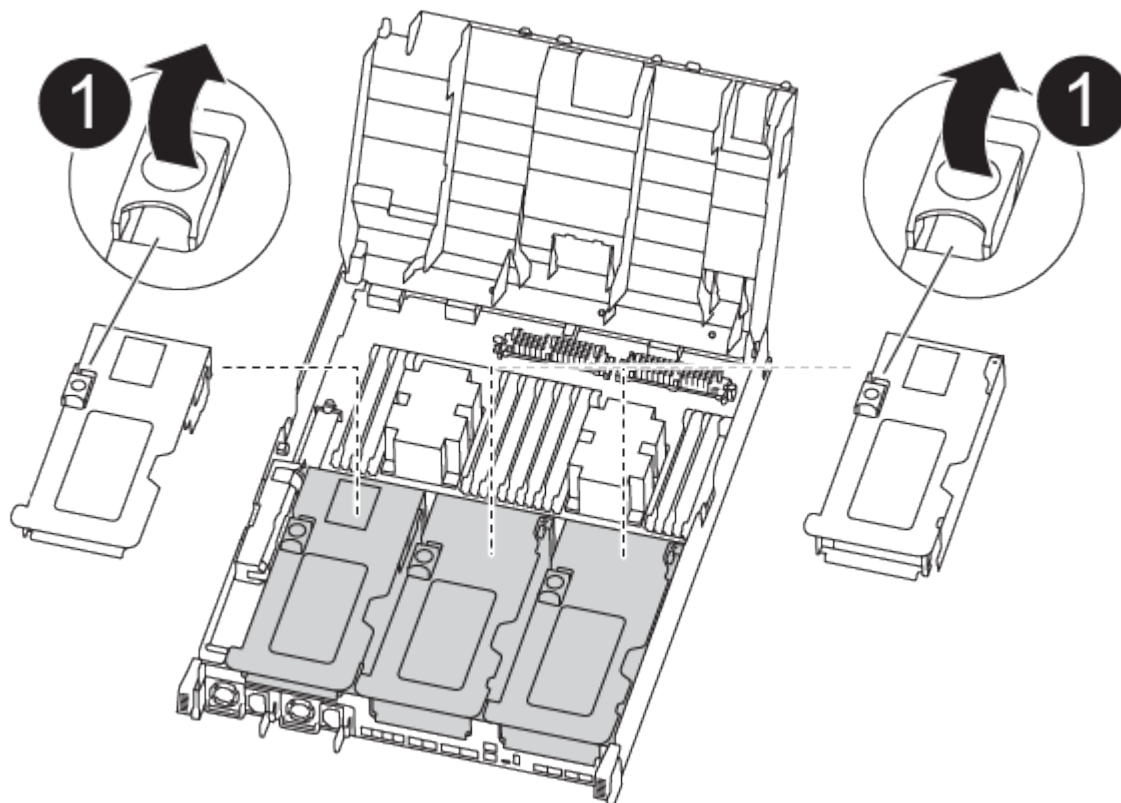


1	Fermi di bloccaggio
2	Il controller si sposta leggermente fuori dallo chassis

6. Estrarre il modulo controller dal telaio.

Assicurarsi di sostenere la parte inferiore del modulo controller mentre lo si sposta fuori dallo chassis.

7. Posizionare il modulo controller su una superficie piana e stabile.
8. Sul modulo controller sostitutivo, aprire il condotto dell'aria e rimuovere i montanti vuoti dal modulo controller utilizzando l'animazione, l'illustrazione o i passaggi scritti:



1

Fermi di rilascio del montante

1. Premere le linguette di bloccaggio sui lati del condotto dell'aria verso il centro del modulo controller.
2. Far scorrere il condotto dell'aria verso la parte posteriore del modulo controller, quindi ruotarlo verso l'alto fino a portarlo in posizione completamente aperta.
3. Ruotare il fermo di bloccaggio del riser sul lato sinistro del riser 1 verso l'alto e verso il condotto dell'aria, sollevare il riser e metterlo da parte.
4. Ripetere la fase precedente per i riser rimanenti.

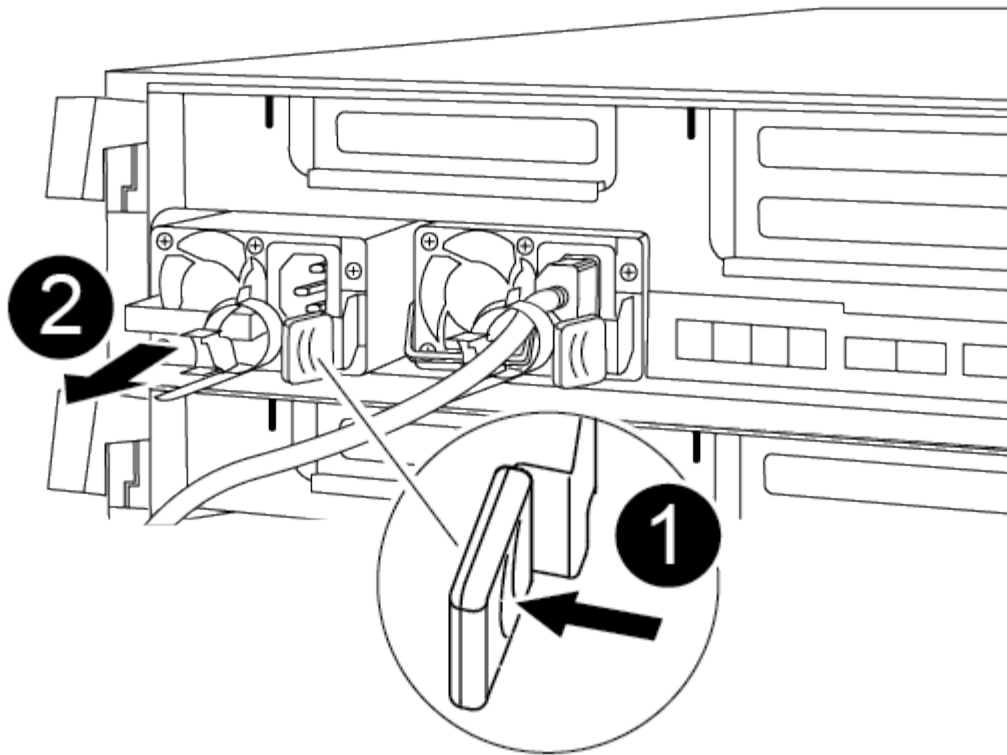
## Fase 2: Spostare gli alimentatori

Quando si sostituisce un modulo controller, è necessario spostare l'alimentatore dal modulo controller guasto al modulo controller sostitutivo.

Per spostare gli alimentatori nel modulo controller sostitutivo, è possibile utilizzare l'animazione, l'illustrazione o i passaggi scritti riportati di seguito.

### Animazione - spostare gli alimentatori

1. Rimuovere l'alimentatore:



1	Linguetta di bloccaggio dell'alimentatore
2	Fermo del cavo di alimentazione

- a. Ruotare la maniglia della camma in modo che possa essere utilizzata per estrarre l'alimentatore dallo chassis.
  - b. Premere la linguetta blu di blocco per rilasciare l'alimentatore dallo chassis.
  - c. Con entrambe le mani, estrarre l'alimentatore dal telaio e metterlo da parte.
2. Spostare l'alimentatore sul nuovo modulo controller, quindi installarlo.
  3. Con entrambe le mani, sostenere e allineare i bordi dell'alimentatore con l'apertura nel modulo controller, quindi spingere delicatamente l'alimentatore nel modulo controller fino a quando la linguetta di blocco non scatta in posizione.

Gli alimentatori si innestano correttamente solo con il connettore interno e si bloccano in un modo.



Per evitare di danneggiare il connettore interno, non esercitare una forza eccessiva quando si inserisce l'alimentatore nel sistema.

4. Ripetere i passi precedenti per tutti gli alimentatori rimanenti.

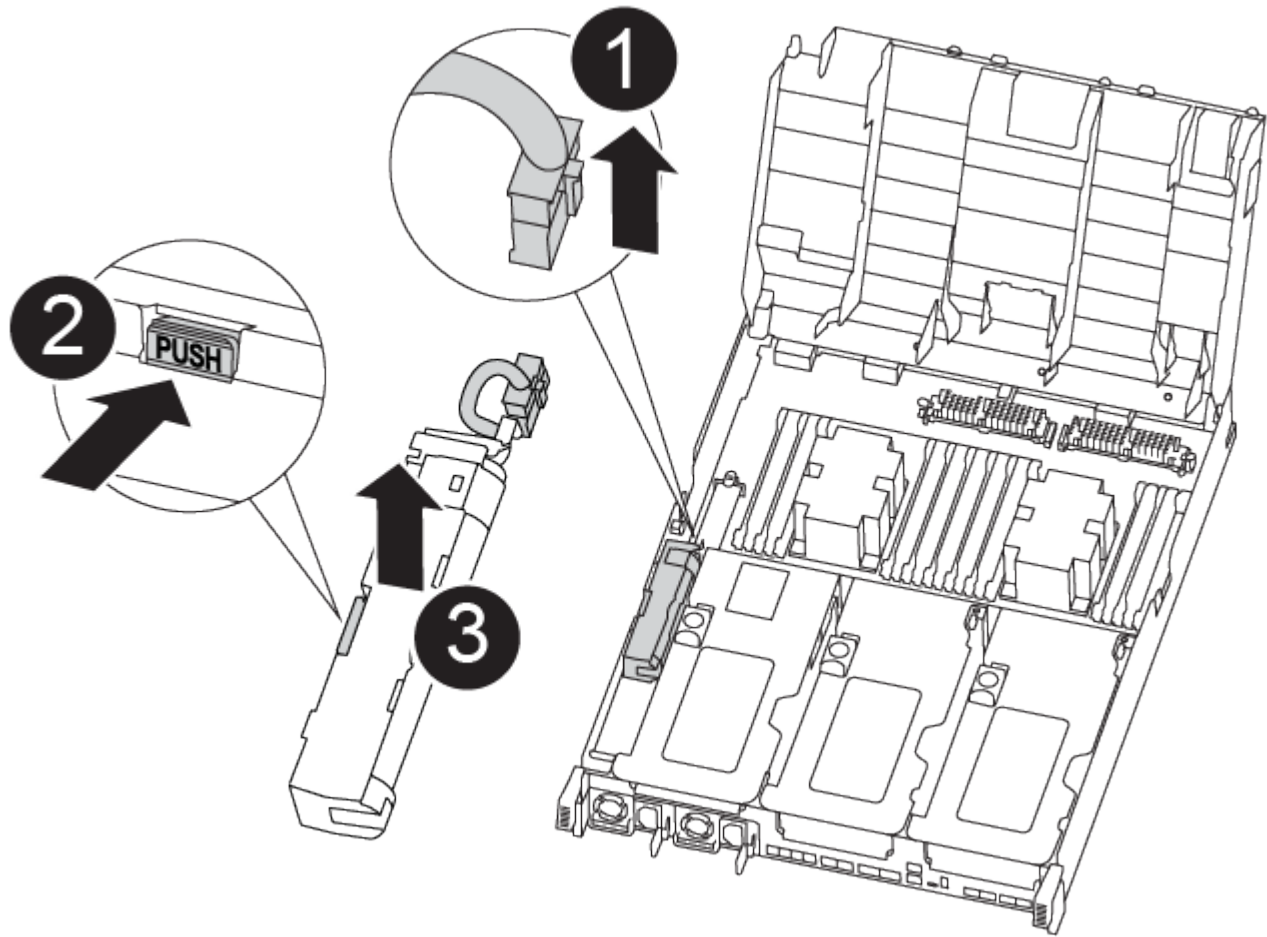
### Fase 3: Spostare la batteria NVDIMM

Per spostare la batteria NVDIMM dal modulo controller guasto al modulo controller sostitutivo, è necessario eseguire una sequenza specifica di operazioni.



Per spostare la batteria NVDIMM dal modulo del controller guasto al modulo del controller sostitutivo, è possibile utilizzare l'animazione, l'illustrazione o la procedura scritta riportate di seguito.

#### Animazione - spostare la batteria NVDIMM



1	Connettore della batteria NVDIMM
2	Linguetta di blocco della batteria NVDIMM
3	Batteria NVDIMM

1. Aprire il condotto dell'aria:
  - a. Premere le linguette di bloccaggio sui lati del condotto dell'aria verso il centro del modulo controller.
  - b. Far scorrere il condotto dell'aria verso la parte posteriore del modulo controller, quindi ruotarlo verso l'alto fino a portarlo in posizione completamente aperta.
2. Individuare la batteria NVDIMM nel modulo del controller.
3. Individuare la spina della batteria e premere il fermaglio sulla parte anteriore della spina per sganciarla dalla presa, quindi scollegare il cavo della batteria dalla presa.

4. Afferrare la batteria e premere la linguetta di bloccaggio blu contrassegnata CON PUSH, quindi estrarre la batteria dal supporto e dal modulo del controller.
5. Spostare la batteria nel modulo controller sostitutivo.
6. Allineare il modulo batteria con l'apertura della batteria, quindi spingere delicatamente la batteria nello slot fino a bloccarla in posizione.



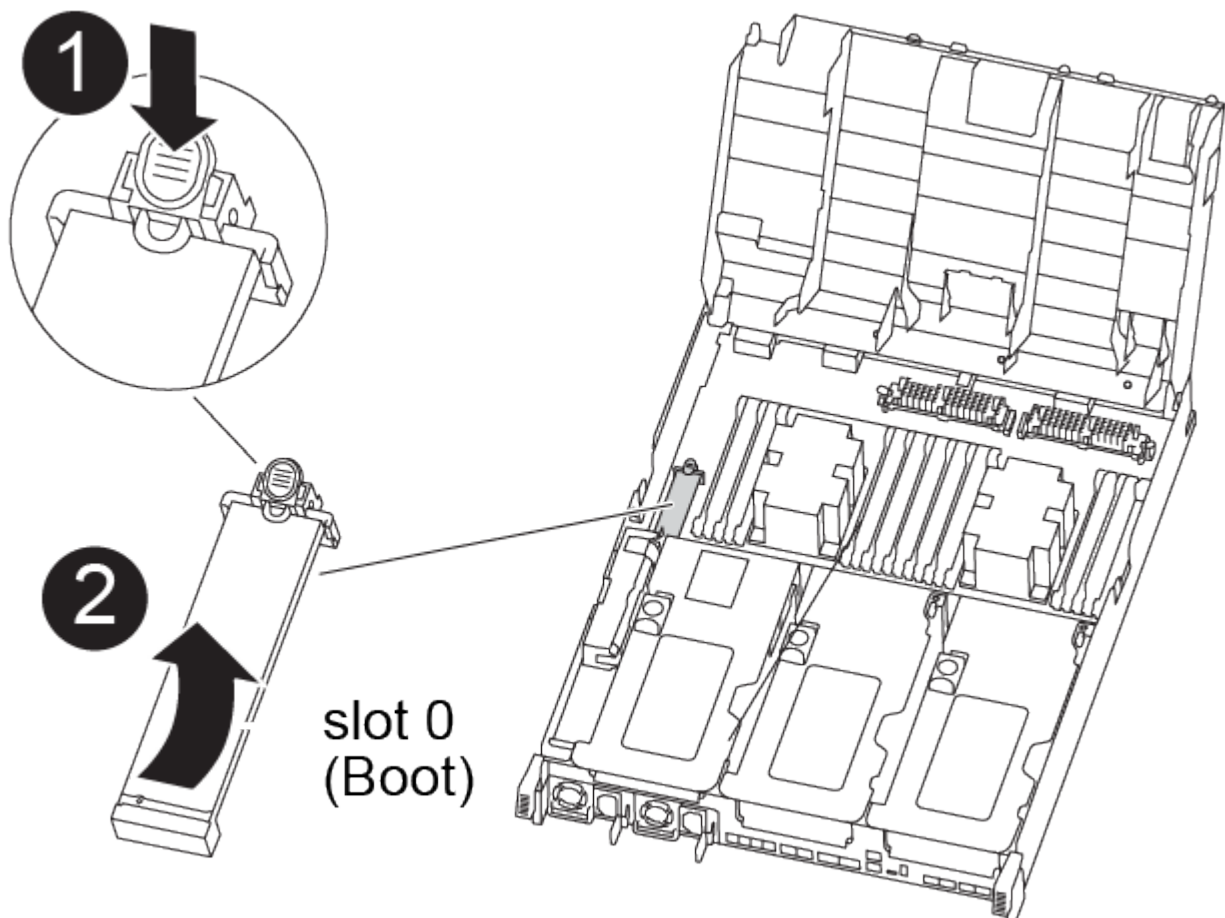
Non ricollegare il cavo della batteria alla scheda madre fino a quando non viene richiesto.

#### Fase 4: Spostare il supporto di avvio

Individuare il supporto di avvio, quindi seguire le istruzioni per rimuoverlo dal modulo controller compromesso e inserirlo nel modulo controller sostitutivo.

È possibile utilizzare l'animazione, l'illustrazione o i passaggi scritti riportati di seguito per spostare il supporto di avvio dal modulo controller compromesso al modulo controller sostitutivo.

[Animazione - spostare il supporto di avvio](#)



<b>1</b>	Linguetta di blocco dei supporti di avvio
<b>2</b>	Supporto di boot

1. Individuare e rimuovere il supporto di avvio dal modulo controller:
  - a. Premere il tasto blu alla fine del supporto di avvio fino a quando il labbro sul supporto di avvio non scompare dal pulsante blu.
  - b. Ruotare il supporto di avvio verso l'alto ed estrarre delicatamente il supporto di avvio dalla presa.
2. Spostare il supporto di avvio nel nuovo modulo controller, allineare i bordi del supporto di avvio con l'alloggiamento dello zoccolo, quindi spingerlo delicatamente nello zoccolo.
3. Verificare che il supporto di avvio sia inserito correttamente e completamente nella presa.

Se necessario, rimuovere il supporto di avvio e reinserirlo nella presa.

4. Bloccare il supporto di avvio in posizione:
  - a. Ruotare il supporto di avvio verso il basso verso la scheda madre.
  - b. Premere il pulsante di bloccaggio blu in modo che si trovi in posizione aperta.
  - c. Posizionando le dita alla fine del supporto di avvio tramite il pulsante blu, premere con decisione verso il basso l'estremità del supporto di avvio per inserire il pulsante di blocco blu.

### **Fase 5: Spostare i riser PCIe e la scheda mezzanine**

Nell'ambito del processo di sostituzione del controller, è necessario spostare i riser PCIe e la scheda mezzanine dal modulo controller compromesso al modulo controller sostitutivo.

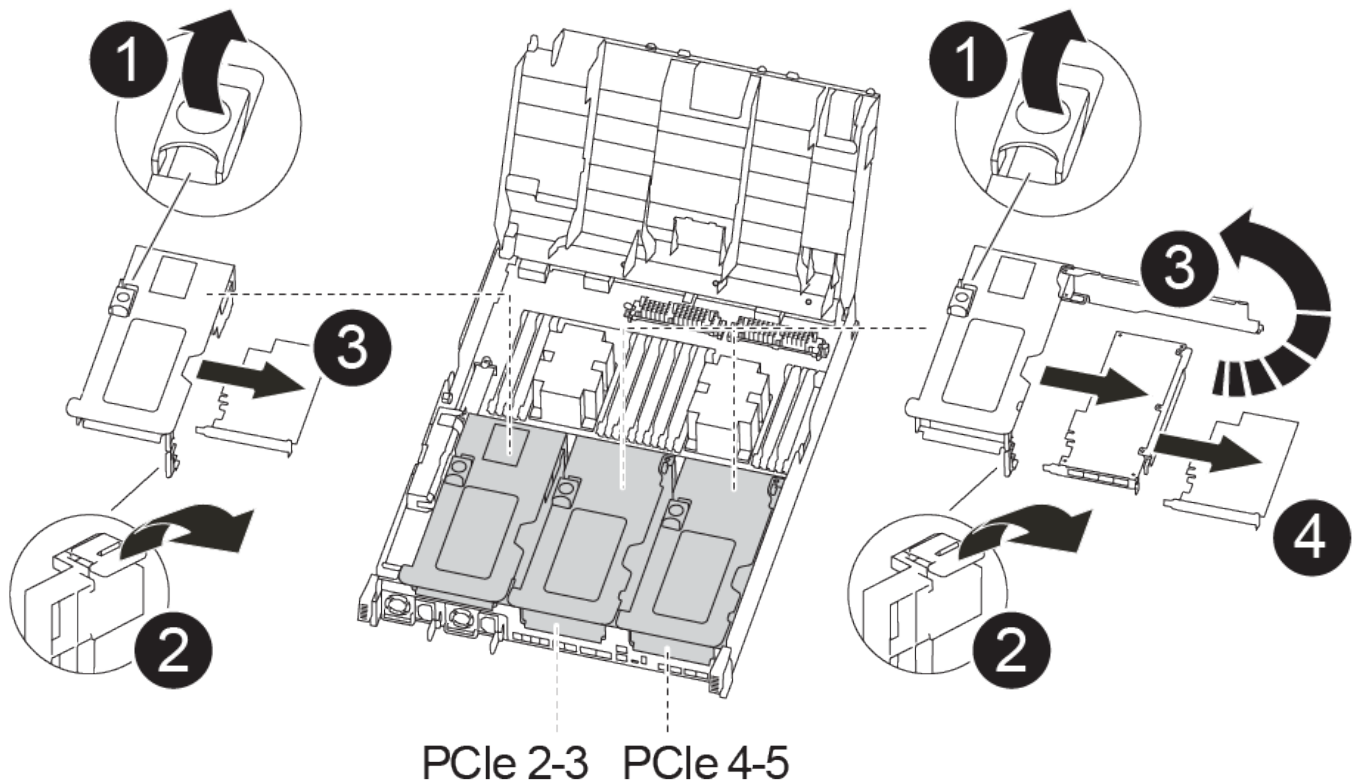
È possibile utilizzare le seguenti animazioni, illustrazioni o istruzioni scritte per spostare i riser PCIe e la scheda mezzanine dal modulo controller compromesso al modulo controller sostitutivo.

Spostamento dei riser PCIe 1 e 2 (riser sinistro e centrale):

[Animazione - spostamento dei riser PCI 1 e 2](#)

Spostamento della scheda mezzanine e del riser 3 (riser destro):

[Animazione - spostare la scheda mezzanine e il riser 3](#)



1	Fermo di bloccaggio del riser
2	Dispositivo di blocco della scheda PCI
3	Piastra di bloccaggio PCI
4	Scheda PCI

1. Spostare i riser PCIe uno e due dal modulo controller guasto al modulo controller sostitutivo:
  - a. Rimuovere eventuali moduli SFP o QSFP presenti nelle schede PCIe.
  - b. Ruotare il fermo di bloccaggio del riser sul lato sinistro del riser verso l'alto e verso il condotto dell'aria.  
  
Il riser si solleva leggermente dal modulo controller.
  - c. Sollevare il riser, quindi spostarlo nel modulo controller sostitutivo.
  - d. Allineare il riser con i piedini sul lato dello zoccolo del riser, abbassare il riser sui piedini, spingere il riser perpendicolarmente nello zoccolo della scheda madre, quindi ruotare il dispositivo di chiusura a filo con la lamiera del riser.
  - e. Ripetere questo passaggio per il riser numero 2.
2. Rimuovere il riser numero 3, rimuovere la scheda mezzanine e installarle entrambe nel modulo controller sostitutivo:
  - a. Rimuovere eventuali moduli SFP o QSFP presenti nelle schede PCIe.

b. Ruotare il fermo di bloccaggio del riser sul lato sinistro del riser verso l'alto e verso il condotto dell'aria.

Il riser si solleva leggermente dal modulo controller.

c. Sollevare il riser, quindi metterlo da parte su una superficie piana e stabile.

d. Allentare le viti a testa zigrinata sulla scheda mezzanina, quindi sollevare la scheda direttamente dallo zoccolo e spostarla nel modulo controller sostitutivo.

e. Installare il mezzanino nel controller sostitutivo e fissarlo con le viti a testa zigrinata.

f. Installare il terzo riser nel modulo controller sostitutivo.

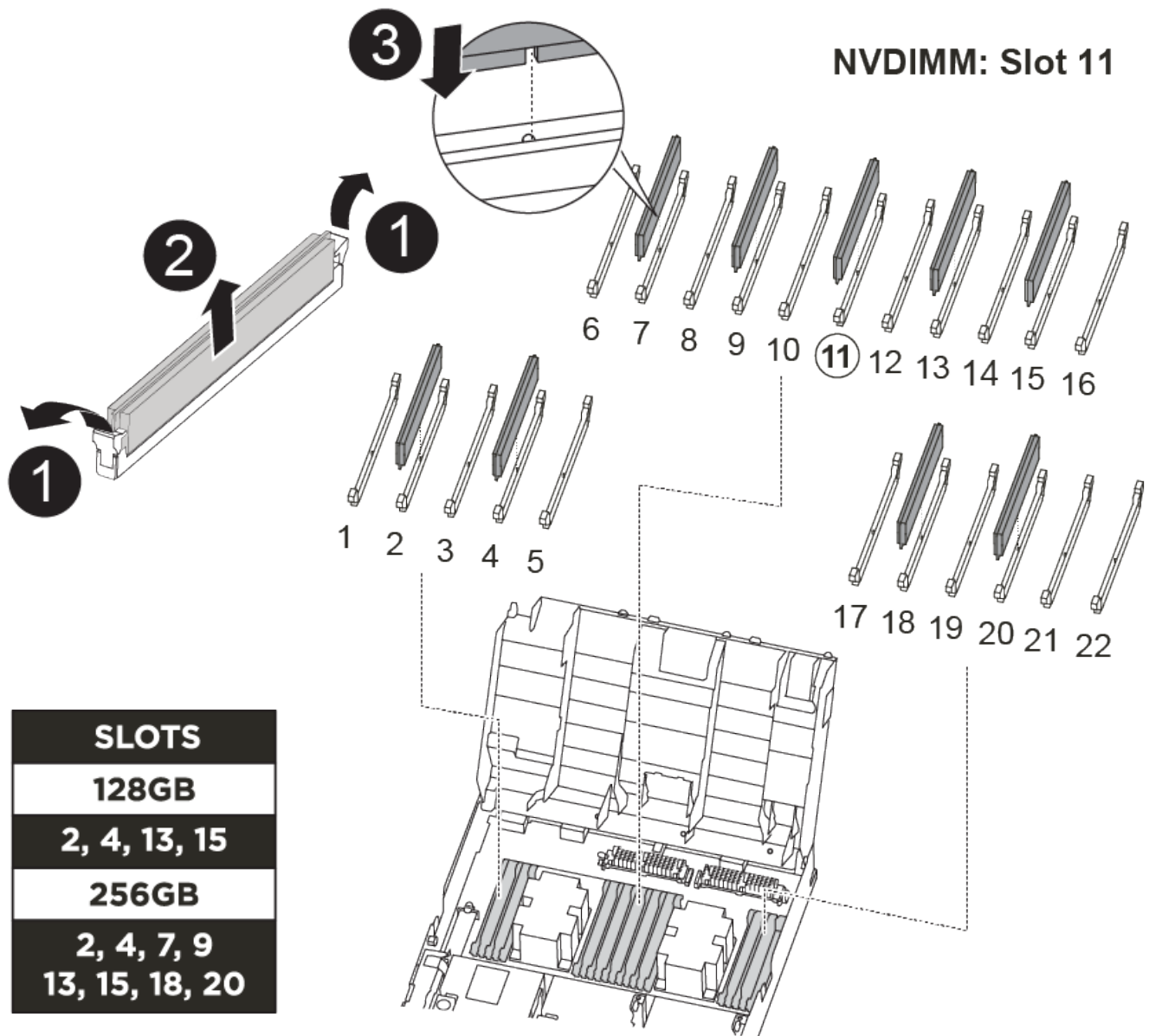
## **Fase 6: Spostare i DIMM**

È necessario individuare i DIMM e spostarli dal modulo controller guasto al modulo controller sostitutivo.

Il nuovo modulo controller deve essere pronto in modo da poter spostare i DIMM direttamente dal modulo controller guasto agli slot corrispondenti del modulo controller sostitutivo.

È possibile utilizzare l'animazione, l'illustrazione o i passaggi scritti riportati di seguito per spostare i moduli DIMM dal modulo del controller guasto al modulo del controller sostitutivo.

[Animazione - spostare i DIMM](#)



<b>1</b>	Linguette di bloccaggio DIMM
<b>2</b>	DIMM
<b>3</b>	Socket DIMM

1. Individuare i DIMM sul modulo controller.
2. Prendere nota dell'orientamento del DIMM nello zoccolo in modo da poter inserire il DIMM nel modulo controller sostitutivo con l'orientamento corretto.
3. Verificare che la batteria NVDIMM non sia collegata al nuovo modulo controller.
4. Spostare i DIMM dal modulo controller guasto al modulo controller sostitutivo:



Assicurarsi di installare ciascun DIMM nello stesso slot occupato nel modulo controller guasto.

- a. Estrarre il modulo DIMM dal relativo slot spingendo lentamente le linguette di espulsione dei moduli DIMM su entrambi i lati del modulo, quindi estrarre il modulo DIMM dallo slot.



Tenere il modulo DIMM per i bordi in modo da evitare di esercitare pressione sui componenti della scheda a circuiti stampati del modulo DIMM.

- b. Individuare lo slot DIMM corrispondente sul modulo controller sostitutivo.
- c. Assicurarsi che le linguette di espulsione del DIMM sullo zoccolo DIMM siano aperte, quindi inserire il DIMM correttamente nello zoccolo.

I DIMM si inseriscono saldamente nello zoccolo, ma devono essere inseriti facilmente. In caso contrario, riallineare il DIMM con lo zoccolo e reinserirlo.

- d. Esaminare visivamente il modulo DIMM per verificare che sia allineato in modo uniforme e inserito completamente nello zoccolo.
  - e. Ripetere questi passaggi secondari per i DIMM rimanenti.
5. Collegare la batteria NVDIMM alla scheda madre.

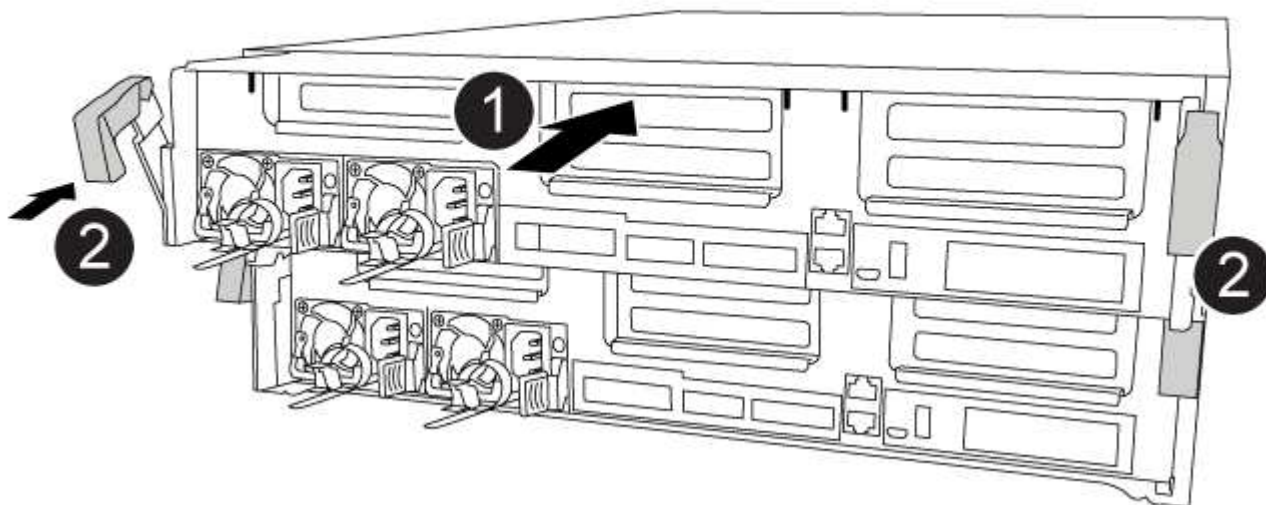
Assicurarsi che la spina si blocchi sul modulo controller.

### Fase 7: Installare il modulo controller

Dopo aver spostato tutti i componenti dal modulo controller guasto al modulo controller sostitutivo, è necessario installare il modulo controller sostitutivo nel telaio e avviarlo in modalità manutenzione.

Per installare il modulo controller sostitutivo nel telaio, è possibile utilizzare l'animazione, l'illustrazione o i passaggi scritti riportati di seguito.

[Animazione - Installazione del modulo controller](#)



<b>1</b>	Modulo controller
<b>2</b>	Dispositivi di bloccaggio della centralina

1. In caso contrario, chiudere il condotto dell'aria.
2. Allineare l'estremità del modulo controller con l'apertura dello chassis, quindi spingere delicatamente il modulo controller a metà nel sistema.



Non inserire completamente il modulo controller nel telaio fino a quando non viene richiesto.

3. Cablare solo le porte di gestione e console, in modo da poter accedere al sistema per eseguire le attività descritte nelle sezioni seguenti.



I cavi rimanenti verranno collegati al modulo controller più avanti in questa procedura.

4. Completare l'installazione del modulo controller:

- a. Collegare il cavo di alimentazione all'alimentatore, reinstallare il collare di bloccaggio del cavo di alimentazione, quindi collegare l'alimentatore alla fonte di alimentazione.
- b. Utilizzando i fermi di bloccaggio, spingere con decisione il modulo controller nel telaio fino a quando i fermi di bloccaggio non iniziano a sollevarsi.



Non esercitare una forza eccessiva quando si fa scorrere il modulo controller nel telaio per evitare di danneggiare i connettori.

- c. Inserire completamente il modulo controller nel telaio ruotando i fermi di bloccaggio verso l'alto, inclinandoli in modo da liberare i perni di bloccaggio, spingere delicatamente il controller fino in fondo, quindi abbassare i fermi di bloccaggio in posizione di blocco.

Il modulo controller inizia ad avviarsi non appena viene inserito completamente nello chassis. Prepararsi ad interrompere il processo di avvio.

- d. Se non è già stato fatto, reinstallare il dispositivo di gestione dei cavi.
- e. Interrompere il normale processo di avvio e avviare IL CARICATORE premendo `Ctrl-C`.



Se il sistema si arresta nel menu di avvio, selezionare l'opzione per avviare IL CARICATORE.

- f. Al prompt DEL CARICATORE, immettere `bye` Per reinizializzare le schede PCIe e altri componenti.
- g. Interrompere il processo di avvio e avviare il CARICATORE premendo `Ctrl-C`.

Se il sistema si arresta nel menu di avvio, selezionare l'opzione per avviare IL CARICATORE.

### Ripristinare e verificare la configurazione del sistema - AFF A400

Dopo aver sostituito l'hardware e avviato la modalità di manutenzione, verificare la configurazione di sistema di basso livello del controller sostitutivo e riconfigurare le



impostazioni di sistema secondo necessità.

### Fase 1: Impostare e verificare l'ora di sistema dopo la sostituzione del controller

È necessario controllare l'ora e la data sul modulo controller sostitutivo rispetto al modulo controller integro in una coppia ha o rispetto a un server di riferimento orario affidabile in una configurazione standalone. Se l'ora e la data non corrispondono, è necessario ripristinarli sul modulo controller sostitutivo per evitare possibili interruzioni dei client dovute a differenze di tempo.

#### A proposito di questa attività

È importante applicare i comandi descritti nei passaggi sui sistemi corretti:

- Il nodo *replacement* è il nuovo nodo che ha sostituito il nodo compromesso come parte di questa procedura.
- Il nodo *healthy* è il partner ha del nodo *replacement*.

#### Fasi

1. Se il nodo *replacement* non si trova al prompt DEL CARICATORE, arrestare il sistema al prompt DEL CARICATORE.
2. Sul nodo *healthy*, controllare l'ora di sistema: `cluster date show`  
  
La data e l'ora si basano sul fuso orario configurato.
3. Al prompt DEL CARICATORE, controllare la data e l'ora nel nodo *replacement*: `show date`  
  
La data e l'ora sono indicate in GMT.
4. Se necessario, impostare la data in GMT sul nodo sostitutivo: `set date mm/dd/yyyy`
5. Se necessario, impostare l'ora in GMT sul nodo sostitutivo: `set time hh:mm:ss`
6. Al prompt DEL CARICATORE, confermare la data e l'ora nel nodo *replacement*: `show date`  
  
La data e l'ora sono indicate in GMT.

### Fase 2: Verificare e impostare lo stato ha del modulo controller

Verificare HA stato del modulo controller e, se necessario, aggiornare lo stato in modo che corrisponda alla configurazione del sistema.

1. In modalità manutenzione dal nuovo modulo controller, verificare che tutti i componenti siano visualizzati allo stesso modo HA stato: `ha-config show`  
  
Lo stato ha deve essere lo stesso per tutti i componenti.
2. Se lo stato di sistema visualizzato del modulo controller non corrisponde alla configurazione di sistema, impostare HA stato del modulo controller: `ha-config modify controller ha-state`

Il valore dello stato ha può essere uno dei seguenti:

- ha
- mcc

- `mcc-2n`
- `mccip`
- `non-ha`

3. Se lo stato di sistema visualizzato del modulo controller non corrisponde alla configurazione di sistema, impostare HA stato del modulo controller: `ha-config modify controller ha-state`
4. Verificare che l'impostazione sia stata modificata: `ha-config show`

## Riscrivere il sistema e riassegnare i dischi - AFF A400

Continuare la procedura di sostituzione riassegnando lo storage e confermando la riassegnazione del disco.

### Fase 1: Ricable del sistema

Possibilità di ricable le connessioni di rete e di storage del modulo controller.

#### Fasi

1. Possibilità di recuperare il modulo controller per le connessioni di storage e di rete.
2. Verificare che il cablaggio sia corretto utilizzando "[Active IQ Config Advisor](#)".
  - a. Scaricare e installare Config Advisor.
  - b. Inserire le informazioni relative al sistema di destinazione, quindi fare clic su Collect Data (Raccogli dati).
  - c. Fare clic sulla scheda Cabling (cablaggio), quindi esaminare l'output. Assicurarsi che tutti gli shelf di dischi siano visualizzati e che tutti i dischi appaiano nell'output, correggendo eventuali problemi di cablaggio rilevati.
  - d. Controllare gli altri cavi facendo clic sulla scheda appropriata, quindi esaminare l'output di Config Advisor.

### Fase 2: Riassegnare i dischi

Se il sistema di storage si trova in una coppia ha, l'ID di sistema del nuovo modulo controller viene assegnato automaticamente ai dischi quando il giveback si verifica al termine della procedura. È necessario confermare la modifica dell'ID di sistema quando si avvia il controller *replacement* e verificare che la modifica sia stata implementata.

Questa procedura si applica solo ai sistemi che eseguono ONTAP in una coppia ha.

1. Se il controller *replacement* è in modalità di manutenzione (che mostra il `*>` Uscire dalla modalità di manutenzione e passare al prompt DEL CARICATORE: `halt`
2. Dal prompt DEL CARICATORE sul controller *replacement*, avviare il controller, immettendo `y` Se viene richiesto di ignorare l'ID di sistema a causa di una mancata corrispondenza dell'ID di sistema: `boot_ontap`
3. Attendere il `Waiting for giveback...` Viene visualizzato il messaggio sulla console del controller *replacement* e quindi, dal controller integro, verificare che il nuovo ID di sistema del partner sia stato assegnato automaticamente: `storage failover show`

Nell'output del comando, viene visualizzato un messaggio che indica che l'ID del sistema è stato modificato sul controller compromesso, mostrando gli ID vecchi e nuovi corretti. Nell'esempio seguente, il

node2 è stato sostituito e ha un nuovo ID di sistema pari a 151759706.

```
node1> `storage failover show`

Node                Partner                Takeover
-----            -
node1                node2                false
partner (Old:
151759706), In takeover
node2                node1                -
(HA mailboxes)      State Description
                        System ID changed on
                        151759755, New:
                        Waiting for giveback
```

4. Dal controller integro, verificare che tutti i coredump siano salvati:

a. Passare al livello di privilegio avanzato: `set -privilege advanced`

Puoi rispondere `y` quando viene richiesto di passare alla modalità avanzata. Viene visualizzato il prompt della modalità avanzata (`*>`).

b. Salva i coredump: `system node run -node local-node-name partner savecore`

c. Attendere il completamento del comando `savecore` prima di emettere il giveback.

È possibile immettere il seguente comando per monitorare l'avanzamento del comando `savecore`:  
`system node run -node local-node-name partner savecore -s`

d. Tornare al livello di privilegio admin: `set -privilege admin`

5. Se il sistema di storage ha configurato Storage o Volume Encryption, è necessario ripristinare la funzionalità Storage o Volume Encryption utilizzando una delle seguenti procedure, a seconda che si utilizzi la gestione delle chiavi integrata o esterna:

- ["Ripristinare le chiavi di crittografia integrate per la gestione delle chiavi"](#)
- ["Ripristinare le chiavi di crittografia esterne per la gestione delle chiavi"](#)

6. Restituire il controller:

a. Dal controller integro, restituire lo storage del controller sostituito: `storage failover giveback -ofnode replacement_node_name`

Il controller *replacement* riprende lo storage e completa l'avvio.

Se viene richiesto di ignorare l'ID di sistema a causa di una mancata corrispondenza dell'ID di sistema, immettere `y`.



Se il giveback viene vetoed, puoi prendere in considerazione la possibilità di ignorare i veti.

["Trova il contenuto della configurazione ad alta disponibilità per la tua versione di ONTAP 9"](#)

- a. Una volta completato il giveback, verificare che la coppia ha sia in buone condizioni e che sia possibile effettuare il takeover: `storage failover show`

L'output di `storage failover show` Il comando non deve includere l'ID di sistema modificato nel messaggio del partner.

7. Verificare che i dischi siano stati assegnati correttamente: `storage disk show -ownership`

I dischi appartenenti al controller *replacement* devono mostrare il nuovo ID di sistema. Nell'esempio seguente, i dischi di proprietà di node1 ora mostrano il nuovo ID di sistema, 1873775277:

```
node1> `storage disk show -ownership`

Disk  Aggregate Home  Owner  DR Home  Home ID      Owner ID  DR Home ID
Reserver Pool
-----
-----
-----
1.0.0  aggr0_1  node1 node1  -        1873775277 1873775277  -
1873775277 Pool10
1.0.1  aggr0_1  node1 node1  -        1873775277 1873775277  -
1873775277 Pool10
.
.
.
```

8. Se il sistema si trova in una configurazione MetroCluster, monitorare lo stato del controller:

`metrocluster node show`

La configurazione MetroCluster impiega alcuni minuti dopo la sostituzione per tornare a uno stato normale, in cui ogni controller mostra uno stato configurato, con mirroring DR abilitato e una modalità normale. Il `metrocluster node show -fields node-systemid` L'output del comando visualizza il vecchio ID di sistema fino a quando la configurazione MetroCluster non torna allo stato normale.

9. Se il controller si trova in una configurazione MetroCluster, a seconda dello stato MetroCluster, verificare che il campo DR home ID (ID origine DR) indichi il proprietario originale del disco se il proprietario originale è un controller nel sito di emergenza.

Ciò è necessario se si verificano entrambe le seguenti condizioni:

- La configurazione MetroCluster è in uno stato di switchover.
- Il controller *replacement* è l'attuale proprietario dei dischi nel sito di disastro.

["La proprietà del disco cambia durante il takeover ha e lo switchover MetroCluster in una configurazione MetroCluster a quattro nodi"](#)

10. Se il sistema si trova in una configurazione MetroCluster, verificare che ciascun controller sia configurato:

`metrocluster node show - fields configuration-state`

```

node1_siteA::> metrocluster node show -fields configuration-state

dr-group-id          cluster node          configuration-state
-----
-----
1 node1_siteA        node1mcc-001         configured
1 node1_siteA        node1mcc-002         configured
1 node1_siteB        node1mcc-003         configured
1 node1_siteB        node1mcc-004         configured

4 entries were displayed.

```

11. Verificare che i volumi previsti siano presenti per ciascun controller: `vol show -node node-name`
12. Se al riavvio è stato disattivato il Takeover automatico, attivarlo dal controller integro: `storage failover modify -node replacement-node-name -onreboot true`

### Ripristino completo del sistema - AFF A400

Per ripristinare il funzionamento completo del sistema, è necessario ripristinare la configurazione NetApp Storage Encryption (se necessario), installare le licenze per il nuovo controller e restituire il componente guasto a NetApp, come descritto nelle istruzioni RMA fornite con il kit.

#### Fase 1: Installare le licenze per il controller sostitutivo in ONTAP

È necessario installare nuove licenze per il nodo *replacement* se il nodo compromesso utilizzava funzioni ONTAP che richiedono una licenza standard (bloccata da nodo). Per le funzionalità con licenze standard, ogni nodo del cluster deve disporre di una propria chiave per la funzionalità.

#### A proposito di questa attività

Fino all'installazione delle chiavi di licenza, le funzionalità che richiedono licenze standard continuano a essere disponibili per il nodo *replacement*. Tuttavia, se il nodo compromesso era l'unico nodo nel cluster con una licenza per la funzione, non sono consentite modifiche di configurazione alla funzione. Inoltre, l'utilizzo di funzionalità senza licenza sul nodo potrebbe non essere conforme al contratto di licenza, pertanto è necessario installare la chiave o le chiavi di licenza sostitutive sul nodo *replacement* il prima possibile.

#### Prima di iniziare

Le chiavi di licenza devono essere in formato a 28 caratteri.

Si dispone di un periodo di prova di 90 giorni per l'installazione delle chiavi di licenza. Dopo il periodo di tolleranza, tutte le vecchie licenze vengono invalidate. Dopo aver installato una chiave di licenza valida, si hanno a disposizione 24 ore per installare tutte le chiavi prima della fine del periodo di tolleranza.

#### Fasi

1. Se sono necessarie nuove chiavi di licenza, procurarsi le chiavi di licenza sostitutive sul ["Sito di supporto NetApp"](#) Nella sezione My Support (supporto personale) sotto Software licensed (licenze software).



Le nuove chiavi di licenza richieste vengono generate automaticamente e inviate all'indirizzo e-mail in archivio. Se non si riceve l'e-mail contenente le chiavi di licenza entro 30 giorni, contattare il supporto tecnico.

2. Installare ogni chiave di licenza: `system license add -license-code license-key, license-key...`
3. Rimuovere le vecchie licenze, se necessario:
  - a. Verificare la presenza di licenze inutilizzate: `license clean-up -unused -simulate`
  - b. Se l'elenco appare corretto, rimuovere le licenze inutilizzate: `license clean-up -unused`

## Fase 2: Verifica dei LIF e registrazione del numero di serie

Prima di riportare il nodo *replacement* in servizio, verificare che i AutoSupport si trovino sulle rispettive porte home, registrare il numero di serie del nodo *replacement*, se abilitato, e ripristinare il giveback automatico.

### Fasi

1. Verificare che le interfacce logiche stiano segnalando al server principale e alle porte: `network interface show -is-home false`  
  
Se alcuni LIF sono elencati come falsi, ripristinarli alle porte home: `network interface revert -vserver * -lif *`
2. Registrare il numero di serie del sistema presso il supporto NetApp.
  - Se AutoSupport è attivato, inviare un messaggio AutoSupport per registrare il numero di serie.
  - Se AutoSupport non è attivato, chiamare "[Supporto NetApp](#)" per registrare il numero di serie.
3. Se è stata attivata una finestra di manutenzione AutoSupport, terminarla utilizzando `system node autosupport invoke -node * -type all -message MAINT=END` comando.
4. Se il giveback automatico è stato disattivato, riabilitarlo: `storage failover modify -node local -auto-giveback true`

## Fase 3: Switch back aggregates in una configurazione MetroCluster a due nodi

Una volta completata la sostituzione dell'unità FRU in una configurazione MetroCluster a due nodi, è possibile eseguire l'operazione di switchback dell'unità MetroCluster. In questo modo, la configurazione torna al suo normale stato operativo, con le macchine virtuali dello storage di origine sincronizzata (SVM) sul sito precedentemente compromesso ora attive e che forniscono i dati dai pool di dischi locali.

Questa attività si applica solo alle configurazioni MetroCluster a due nodi.

### Fasi

1. Verificare che tutti i nodi si trovino in `enabled` stato: `metrocluster node show`

```

cluster_B::> metrocluster node show

DR                               Configuration  DR
Group Cluster Node              State          Mirroring Mode
-----
1      cluster_A
      controller_A_1 configured      enabled      heal roots
completed
      cluster_B
      controller_B_1 configured      enabled      waiting for
switchback recovery
2 entries were displayed.

```

2. Verificare che la risincronizzazione sia completa su tutte le SVM: `metrocluster vserver show`
3. Verificare che tutte le migrazioni LIF automatiche eseguite dalle operazioni di riparazione siano state completate correttamente: `metrocluster check lif show`
4. Eseguire lo switchback utilizzando `metrocluster switchback` comando da qualsiasi nodo del cluster esistente.
5. Verificare che l'operazione di switchback sia stata completata: `metrocluster show`

L'operazione di switchback è ancora in esecuzione quando un cluster si trova in `waiting-for-switchback` stato:

```

cluster_B::> metrocluster show
Cluster              Configuration State      Mode
-----
Local: cluster_B configured      switchover
Remote: cluster_A configured      waiting-for-switchback

```

L'operazione di switchback è completa quando i cluster si trovano in `normal` stato:

```

cluster_B::> metrocluster show
Cluster              Configuration State      Mode
-----
Local: cluster_B configured      normal
Remote: cluster_A configured      normal

```

Se il completamento di uno switchback richiede molto tempo, è possibile verificare lo stato delle linee di base in corso utilizzando `metrocluster config-replication resync-status show` comando.

6. Ripristinare le configurazioni SnapMirror o SnapVault.

#### **Fase 4: Restituire la parte guasta a NetApp**

Restituire la parte guasta a NetApp, come descritto nelle istruzioni RMA fornite con il kit. Vedere la ["Restituzione e sostituzione delle parti"](#) pagina per ulteriori informazioni.

##### **Sostituire un modulo DIMM - AFF A400**

È necessario sostituire un modulo DIMM nel modulo controller quando il sistema registra un numero crescente di codici di correzione degli errori correggibili (ECC); in caso contrario, si verifica un errore di sistema.

Tutti gli altri componenti del sistema devono funzionare correttamente; in caso contrario, contattare il supporto tecnico.

È necessario sostituire il componente guasto con un componente FRU sostitutivo ricevuto dal provider.

#### **Fase 1: Spegnere il controller compromesso**

Arrestare o sostituire il controller con problemi utilizzando la procedura appropriata per la configurazione.



## Opzione 1: La maggior parte delle configurazioni

Per spegnere il controller compromesso, è necessario determinare lo stato del controller e, se necessario, assumere il controllo del controller in modo che il controller integro continui a servire i dati provenienti dallo storage del controller compromesso.

### A proposito di questa attività

- Se si dispone di un sistema SAN, è necessario aver controllato i messaggi di evento `cluster kernel-service show`) per il blade SCSI del controller danneggiato. Il `cluster kernel-service show` comando (dalla modalità avanzata precedente) visualizza il nome del nodo, lo stato del quorum di quel nodo, lo stato di disponibilità di quel nodo e lo stato operativo di quel nodo.

Ogni processo SCSI-blade deve essere in quorum con gli altri nodi del cluster. Eventuali problemi devono essere risolti prima di procedere con la sostituzione.

- Se si dispone di un cluster con più di due nodi, questo deve trovarsi in quorum. Se il cluster non è in quorum o un controller integro mostra false per idoneità e salute, è necessario correggere il problema prima di spegnere il controller compromesso; vedere ["Sincronizzare un nodo con il cluster"](#).

### Fasi

1. Se AutoSupport è attivato, sospendere la creazione automatica dei casi richiamando un messaggio

```
AutoSupport: system node autosupport invoke -node * -type all -message  
MAINT=<# of hours>h
```

Il seguente messaggio AutoSupport elimina la creazione automatica del caso per due ore:

```
cluster1:> system node autosupport invoke -node * -type all -message  
MAINT=2h
```

2. Disattivare il giveback automatico dalla console del controller integro: `storage failover modify -node local -auto-giveback false`



Quando viene visualizzato *Vuoi disattivare il giveback automatico?*, inserisci `y`.

3. Portare la centralina danneggiata al prompt DEL CARICATORE:

Se il controller non utilizzato visualizza...	Quindi...
Il prompt DEL CARICATORE	Passare alla fase successiva.
In attesa di un giveback...	Premere Ctrl-C, quindi rispondere <code>y</code> quando richiesto.
Prompt di sistema o prompt della password	Assumere il controllo o arrestare il controller compromesso dal controller integro: <code>storage failover takeover -ofnode <i>impaired_node_name</i></code>  Quando il controller non utilizzato visualizza <code>Waiting for giveback...</code> (in attesa di giveback...), premere Ctrl-C e rispondere <code>y</code> .

## Opzione 2: Controller in un MetroCluster a due nodi

Per spegnere il controller compromesso, è necessario determinare lo stato del controller e, se necessario, sostituirlo in modo che il controller integro continui a servire i dati provenienti dallo storage del controller compromesso.

### A proposito di questa attività

- Al termine di questa procedura, è necessario lasciare accesi gli alimentatori per alimentare il controller integro.

### Fasi

1. Controllare lo stato MetroCluster per determinare se il controller compromesso è passato automaticamente al controller integro: `metrocluster show`
2. A seconda che si sia verificato uno switchover automatico, procedere come indicato nella seguente tabella:

Se il controller è compromesso...	Quindi...
Si è attivata automaticamente	Passare alla fase successiva.
Non si è attivato automaticamente	Eseguire un'operazione di switchover pianificata dal controller integro: <code>metrocluster switchover</code>
Non è stato attivato automaticamente, si è tentato di eseguire lo switchover con <code>metrocluster switchover</code> e lo switchover è stato vetoed	Esaminare i messaggi di veto e, se possibile, risolvere il problema e riprovare. Se non si riesce a risolvere il problema, contattare il supporto tecnico.

3. Risincronizzare gli aggregati di dati eseguendo `metrocluster heal -phase aggregates` dal cluster esistente.

```
controller_A_1::> metrocluster heal -phase aggregates
[Job 130] Job succeeded: Heal Aggregates is successful.
```

Se la riparazione è vetoed, si ha la possibilità di rimettere il `metrocluster heal` con il `-override-vetoes` parametro. Se si utilizza questo parametro opzionale, il sistema sovrascrive qualsiasi veto soft che impedisca l'operazione di riparazione.

4. Verificare che l'operazione sia stata completata utilizzando il comando `MetroCluster Operation show`.

```
controller_A_1::> metrocluster operation show
  Operation: heal-aggregates
  State: successful
Start Time: 7/25/2016 18:45:55
End Time: 7/25/2016 18:45:56
Errors: -
```

- Controllare lo stato degli aggregati utilizzando `storage aggregate show` comando.

```
controller_A_1::> storage aggregate show
Aggregate      Size Available Used% State   #Vols  Nodes
RAID Status
-----
...
aggr_b2       227.1GB   227.1GB   0% online    0 mcc1-a2
raid_dp, mirrored, normal...
```

- Riparare gli aggregati root utilizzando `metrocluster heal -phase root-aggregates` comando.

```
mcc1A::> metrocluster heal -phase root-aggregates
[Job 137] Job succeeded: Heal Root Aggregates is successful
```

Se la riparazione è vetoed, si ha la possibilità di rimettere il `metrocluster heal` comando con il parametro `-override-vetoes`. Se si utilizza questo parametro opzionale, il sistema sovrascrive qualsiasi veto soft che impedisca l'operazione di riparazione.

- Verificare che l'operazione di riparazione sia completa utilizzando `metrocluster operation show` sul cluster di destinazione:

```
mcc1A::> metrocluster operation show
Operation: heal-root-aggregates
State: successful
Start Time: 7/29/2016 20:54:41
End Time: 7/29/2016 20:54:42
Errors: -
```

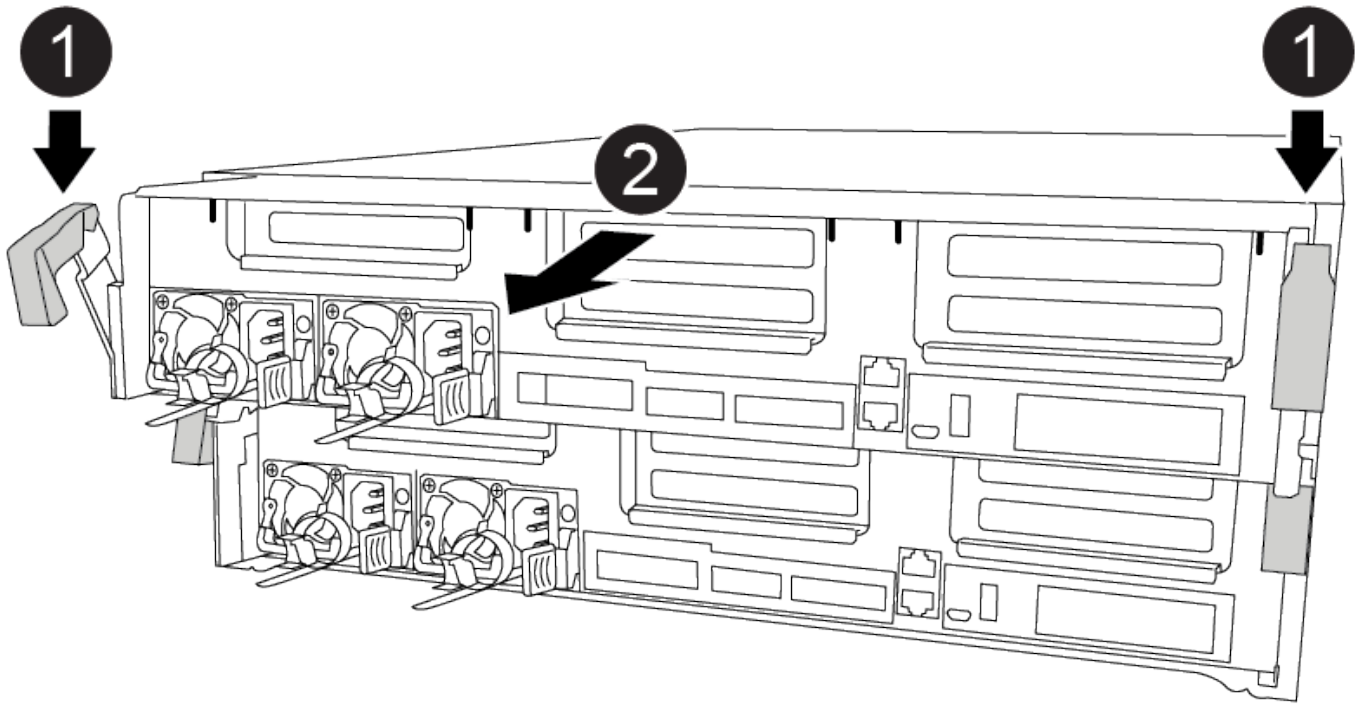
- Sul modulo controller guasto, scollegare gli alimentatori.

## Fase 2: Rimuovere il modulo controller

Per accedere ai componenti all'interno del modulo controller, è necessario rimuovere il modulo controller dallo chassis.

Per rimuovere il modulo controller dal telaio, è possibile utilizzare l'animazione, l'illustrazione o i passaggi scritti riportati di seguito.

[Animazione - rimuovere il modulo controller](#)



1	Fermi di bloccaggio
2	Il controller si sposta leggermente fuori dallo chassis

1. Se non si è già collegati a terra, mettere a terra l'utente.
2. Rilasciare i fermi dei cavi di alimentazione, quindi scollegare i cavi dagli alimentatori.
3. Allentare il gancio e la fascetta che fissano i cavi al dispositivo di gestione dei cavi, quindi scollegare i cavi di sistema e gli SFP (se necessario) dal modulo controller, tenendo traccia del punto in cui sono stati collegati i cavi.

Lasciare i cavi nel dispositivo di gestione dei cavi in modo che quando si reinstalla il dispositivo di gestione dei cavi, i cavi siano organizzati.

4. Rimuovere il dispositivo di gestione dei cavi dal modulo controller e metterlo da parte.
5. Premere verso il basso entrambi i fermi di bloccaggio, quindi ruotare entrambi i fermi verso il basso contemporaneamente.

Il modulo controller si sposta leggermente fuori dallo chassis.

6. Estrarre il modulo controller dal telaio.

Assicurarsi di sostenere la parte inferiore del modulo controller mentre lo si sposta fuori dallo chassis.

7. Posizionare il modulo controller su una superficie piana e stabile.

### Fase 3: Sostituire i DIMM di sistema

La sostituzione di un DIMM di sistema implica l'identificazione del DIMM di destinazione attraverso il relativo

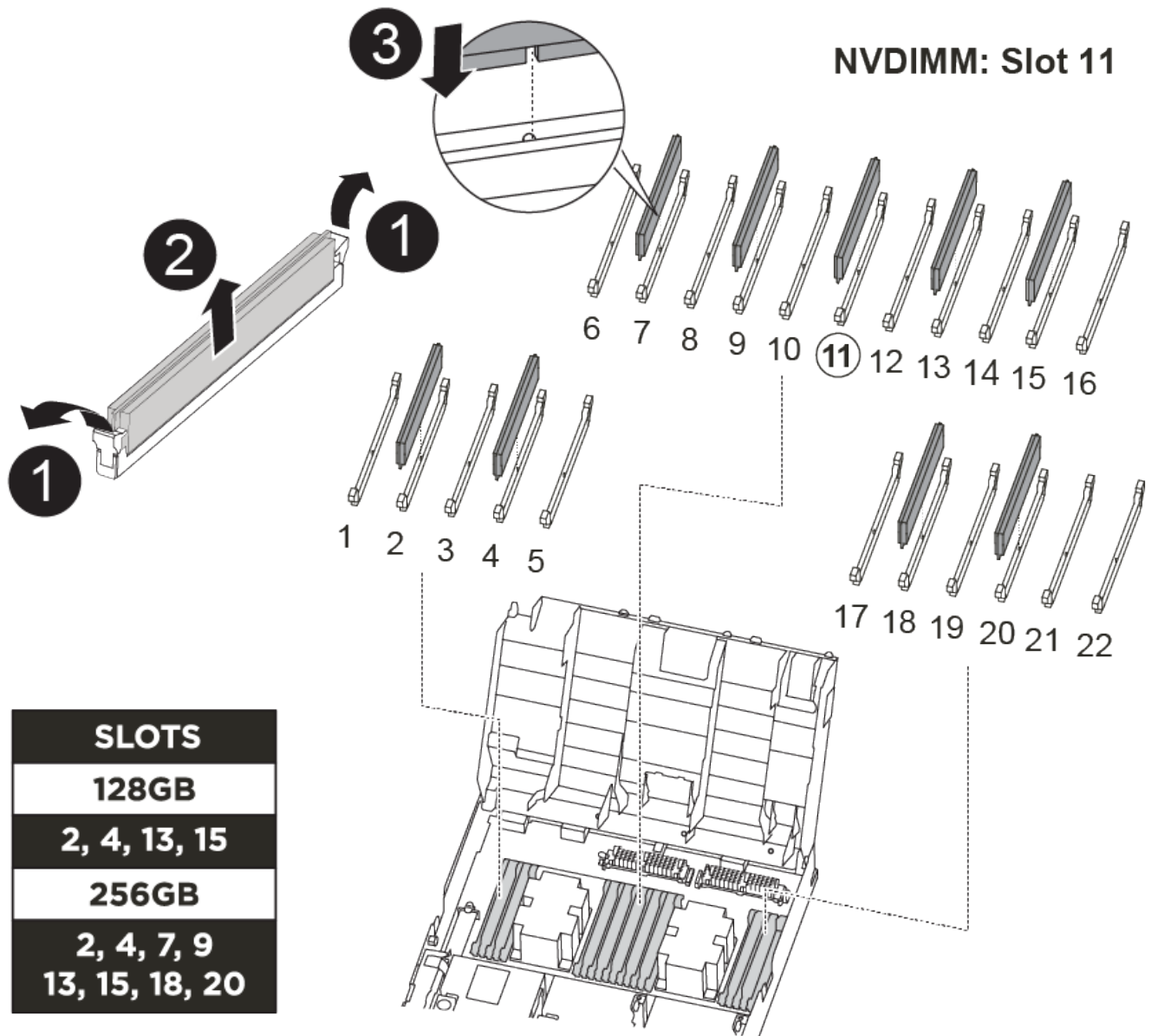
messaggio di errore, l'individuazione del DIMM di destinazione mediante la mappa FRU sul condotto dell'aria e la sostituzione del DIMM.

Per sostituire un DIMM di sistema, è possibile utilizzare l'animazione, l'illustrazione o la procedura scritta riportate di seguito.



L'animazione e l'illustrazione mostrano gli slot vuoti per i socket senza DIMM. Questi socket vuoti sono popolati con spazi vuoti.

Animazione - sostituire un DIMM di sistema



<b>1</b>	Linguette di bloccaggio DIMM
<b>2</b>	DIMM

I DIMM si trovano negli zoccoli 2, 4, 13 e 15. Il modulo NVDIMM si trova nello slot 11.

1. Aprire il condotto dell'aria:
  - a. Premere le linguette di bloccaggio sui lati del condotto dell'aria verso il centro del modulo controller.
  - b. Far scorrere il condotto dell'aria verso la parte posteriore del modulo controller, quindi ruotarlo verso l'alto fino a portarlo in posizione completamente aperta.
2. Individuare i DIMM sul modulo controller.
3. Prendere nota dell'orientamento del DIMM nello zoccolo in modo da poter inserire il DIMM sostitutivo nell'orientamento corretto.
4. Estrarre il modulo DIMM dal relativo alloggiamento spingendo lentamente le due linguette di espulsione dei moduli DIMM su entrambi i lati del modulo, quindi estrarre il modulo dal relativo alloggiamento.



Tenere il modulo DIMM per i bordi in modo da evitare di esercitare pressione sui componenti della scheda a circuiti stampati del modulo DIMM.

5. Rimuovere il modulo DIMM di ricambio dalla confezione antistatica, tenerlo per gli angoli e allinearli allo slot.

La tacca tra i pin del DIMM deve allinearsi con la linguetta dello zoccolo.

6. Assicurarsi che le linguette di espulsione del modulo DIMM sul connettore siano aperte, quindi inserire il modulo DIMM correttamente nello slot.

Il DIMM si inserisce saldamente nello slot, ma dovrebbe essere inserito facilmente. In caso contrario, riallineare il DIMM con lo slot e reinserirlo.



Esaminare visivamente il DIMM per verificare che sia allineato in modo uniforme e inserito completamente nello slot.

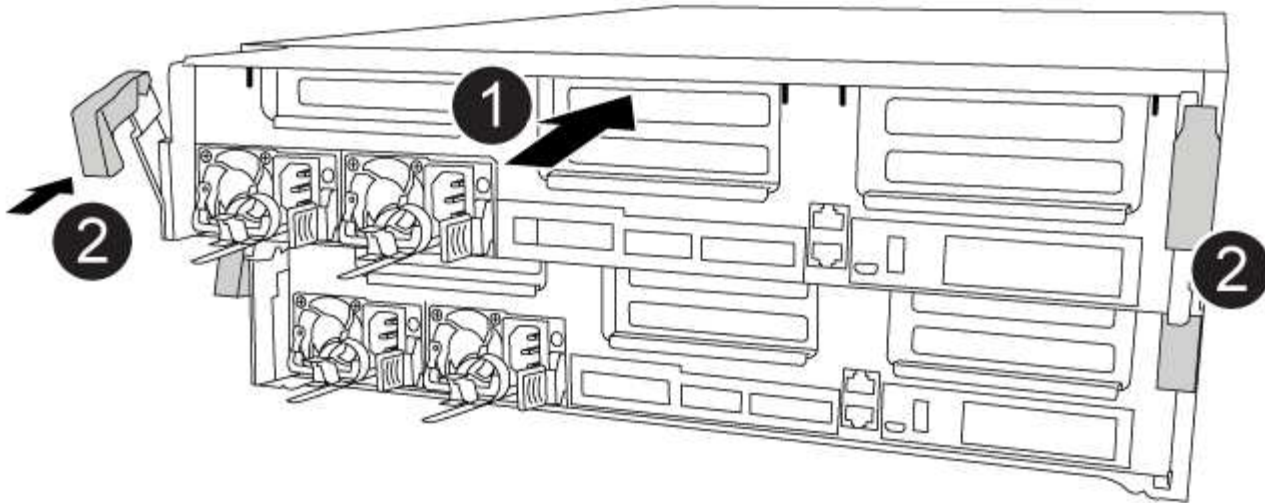
7. Spingere con cautela, ma con decisione, il bordo superiore del DIMM fino a quando le linguette dell'espulsore non scattano in posizione sulle tacche alle estremità del DIMM.
8. Chiudere il condotto dell'aria.

#### Fase 4: Installare il modulo controller

Dopo aver sostituito il componente nel modulo controller, è necessario reinstallare il modulo controller nel telaio e avviarlo.

Per installare il modulo controller nel telaio, è possibile utilizzare l'animazione, l'illustrazione o i passaggi scritti riportati di seguito.

[Animazione - Installazione del modulo controller](#)



1	Modulo controller
2	Dispositivi di bloccaggio della centralina

1. In caso contrario, chiudere il condotto dell'aria.

2. Allineare l'estremità del modulo controller con l'apertura dello chassis, quindi spingere delicatamente il modulo controller a metà nel sistema.



Non inserire completamente il modulo controller nel telaio fino a quando non viene richiesto.

3. Cablare solo le porte di gestione e console, in modo da poter accedere al sistema per eseguire le attività descritte nelle sezioni seguenti.



I cavi rimanenti verranno collegati al modulo controller più avanti in questa procedura.

4. Completare l'installazione del modulo controller:

a. Collegare il cavo di alimentazione all'alimentatore, reinstallare il collare di bloccaggio del cavo di alimentazione, quindi collegare l'alimentatore alla fonte di alimentazione.

b. Utilizzando i fermi di bloccaggio, spingere con decisione il modulo controller nel telaio fino a quando i fermi di bloccaggio non iniziano a sollevarsi.



Non esercitare una forza eccessiva quando si fa scorrere il modulo controller nel telaio per evitare di danneggiare i connettori.

c. Inserire completamente il modulo controller nel telaio ruotando i fermi di bloccaggio verso l'alto, inclinandoli in modo da liberare i perni di bloccaggio, spingere delicatamente il controller fino in fondo, quindi abbassare i fermi di bloccaggio in posizione di blocco.

Il modulo controller inizia ad avviarsi non appena viene inserito completamente nello chassis.

Prepararsi ad interrompere il processo di avvio.

d. Se non è già stato fatto, reinstallare il dispositivo di gestione dei cavi.

e. Interrompere il normale processo di avvio e avviare IL CARICATORE premendo `Ctrl-C`.



Se il sistema si arresta nel menu di avvio, selezionare l'opzione per avviare IL CARICATORE.

f. Al prompt DEL CARICATORE, immettere `bye` Per reinizializzare le schede PCIe e altri componenti.

### Fase 5: Ripristinare il funzionamento del modulo controller

È necessario recuperare il sistema, restituire il modulo controller e riabilitare il giveback automatico.

1. Ricaricare il sistema, come necessario.

Se sono stati rimossi i convertitori multimediali (QSFP o SFP), ricordarsi di reinstallarli se si utilizzano cavi in fibra ottica.

2. Riportare il controller al funzionamento normale restituendo lo storage: `storage failover giveback -ofnode impaired_node_name`

3. Se il giveback automatico è stato disattivato, riabilitarlo: `storage failover modify -node local -auto-giveback true`

### Fase 6: Switch back aggregates in una configurazione MetroCluster a due nodi

Una volta completata la sostituzione dell'unità FRU in una configurazione MetroCluster a due nodi, è possibile eseguire l'operazione di switchback dell'unità MetroCluster. In questo modo, la configurazione torna al suo normale stato operativo, con le macchine virtuali dello storage di origine sincronizzata (SVM) sul sito precedentemente compromesso ora attive e che forniscono i dati dai pool di dischi locali.

Questa attività si applica solo alle configurazioni MetroCluster a due nodi.

#### Fasi

1. Verificare che tutti i nodi si trovino in `enabled` stato: `metrocluster node show`



```

cluster_B::> metrocluster node show

DR                               Configuration  DR
Group Cluster Node              State          Mirroring Mode
-----
1      cluster_A
      controller_A_1 configured      enabled      heal roots
completed
      cluster_B
      controller_B_1 configured      enabled      waiting for
switchback recovery
2 entries were displayed.

```

2. Verificare che la risincronizzazione sia completa su tutte le SVM: `metrocluster vserver show`
3. Verificare che tutte le migrazioni LIF automatiche eseguite dalle operazioni di riparazione siano state completate correttamente: `metrocluster check lif show`
4. Eseguire lo switchback utilizzando `metrocluster switchback` comando da qualsiasi nodo del cluster esistente.
5. Verificare che l'operazione di switchback sia stata completata: `metrocluster show`

L'operazione di switchback è ancora in esecuzione quando un cluster si trova in `waiting-for-switchback` stato:

```

cluster_B::> metrocluster show
Cluster              Configuration State      Mode
-----
Local: cluster_B configured      switchover
Remote: cluster_A configured      waiting-for-switchback

```

L'operazione di switchback è completa quando i cluster si trovano in `normal` stato:

```

cluster_B::> metrocluster show
Cluster              Configuration State      Mode
-----
Local: cluster_B configured      normal
Remote: cluster_A configured      normal

```

Se il completamento di uno switchback richiede molto tempo, è possibile verificare lo stato delle linee di base in corso utilizzando `metrocluster config-replication resync-status show` comando.

6. Ripristinare le configurazioni SnapMirror o SnapVault.

## Fase 7: Restituire il componente guasto a NetApp

Restituire la parte guasta a NetApp, come descritto nelle istruzioni RMA fornite con il kit. Vedere la ["Restituzione e sostituzione delle parti"](#) pagina per ulteriori informazioni.

### Modulo ventola hot-swap - AFF A400

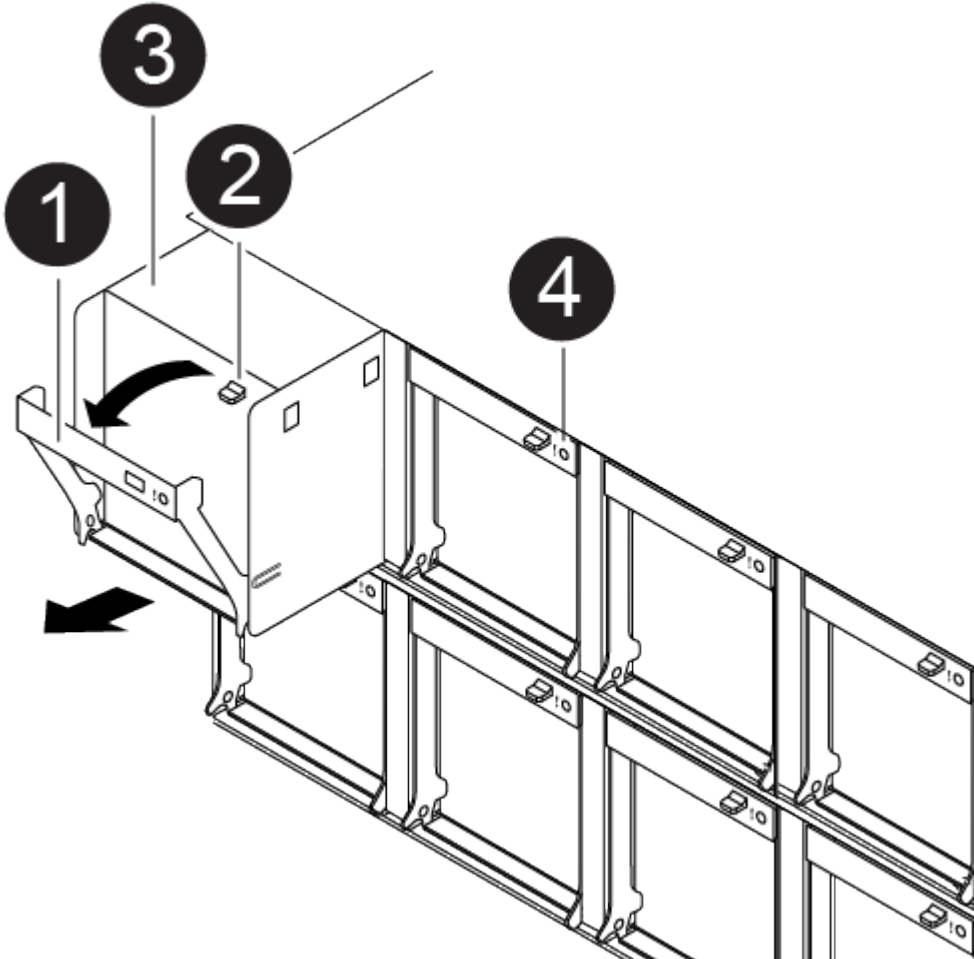
Per sostituire un modulo ventola senza interrompere il servizio, è necessario eseguire una sequenza specifica di attività.



È necessario sostituire il modulo della ventola entro due minuti dalla rimozione dal telaio. Il flusso d'aria del sistema viene interrotto e il modulo controller o i moduli si arrestano dopo due minuti per evitare il surriscaldamento.

Per sostituire a caldo un modulo ventola, è possibile utilizzare l'animazione, l'illustrazione o i passaggi scritti riportati di seguito.

### [Animazione - sostituire una ventola](#)



1

Maniglia della ventola

<b>2</b>	Linguetta di bloccaggio
<b>3</b>	Ventola
<b>4</b>	LED di stato

1. Se non si è già collegati a terra, mettere a terra l'utente.
2. Rimuovere il pannello (se necessario) con due mani, afferrando le aperture su ciascun lato del pannello, quindi tirandolo verso di sé fino a quando non si sgancia dai perni sferici sul telaio.
3. Identificare il modulo della ventola da sostituire controllando i messaggi di errore della console e il LED Attention (attenzione) su ciascun modulo della ventola.
4. Premere verso il basso il fermo di rilascio sulla maniglia della camma del modulo ventola, quindi ruotare la maniglia della camma verso il basso.

Il modulo della ventola si allontana leggermente dallo chassis.

5. Estrarre il modulo della ventola dal telaio, assicurandosi di sostenerlo con la mano libera in modo che non ruoti fuori dal telaio.



I moduli della ventola sono corti. Sostenere sempre la parte inferiore del modulo della ventola con la mano libera in modo che non cada improvvisamente dal telaio e non causi lesioni.

6. Mettere da parte il modulo della ventola.
7. Inserire il modulo della ventola di ricambio nel telaio allineandolo con l'apertura, quindi farlo scorrere nel telaio.
8. Spingere con decisione la maniglia della camma del modulo della ventola in modo che sia inserita completamente nel telaio.

La maniglia della camma si solleva leggermente quando il modulo della ventola è completamente inserito.

9. Ruotare la maniglia della camma verso l'alto nella posizione di chiusura, assicurandosi che il fermo di rilascio della maniglia della camma scatti nella posizione di blocco.

Il LED Attention (attenzione) non deve essere acceso dopo che la ventola è stata inserita e ha portato la ventola alla velocità di funzionamento.

10. Allineare il pannello con i perni a sfera, quindi spingere delicatamente il pannello sui perni a sfera.
11. Restituire la parte guasta a NetApp, come descritto nelle istruzioni RMA fornite con il kit. Vedere la ["Restituzione e sostituzione delle parti"](#) pagina per ulteriori informazioni.

#### **Sostituire la batteria NVDIMM - AFF A400**

Per sostituire la batteria NVDIMM, rimuovere il modulo controller, rimuovere la batteria, sostituire la batteria e reinstallare il modulo controller.

Tutti gli altri componenti del sistema devono funzionare correttamente; in caso contrario, contattare il supporto

tecnico.

### **Fase 1: Spegnere il controller compromesso**

È possibile arrestare o sostituire il controller compromesso utilizzando procedure diverse, a seconda della configurazione hardware del sistema di storage.

## Opzione 1: La maggior parte delle configurazioni

Per spegnere il controller compromesso, è necessario determinare lo stato del controller e, se necessario, assumere il controllo del controller in modo che il controller integro continui a servire i dati provenienti dallo storage del controller compromesso.

### A proposito di questa attività

- Se si dispone di un sistema SAN, è necessario aver controllato i messaggi di evento `cluster kernel-service show`) per il blade SCSI del controller danneggiato. Il `cluster kernel-service show` comando (dalla modalità avanzata precedente) visualizza il nome del nodo, lo stato del quorum di quel nodo, lo stato di disponibilità di quel nodo e lo stato operativo di quel nodo.

Ogni processo SCSI-blade deve essere in quorum con gli altri nodi del cluster. Eventuali problemi devono essere risolti prima di procedere con la sostituzione.

- Se si dispone di un cluster con più di due nodi, questo deve trovarsi in quorum. Se il cluster non è in quorum o un controller integro mostra false per idoneità e salute, è necessario correggere il problema prima di spegnere il controller compromesso; vedere ["Sincronizzare un nodo con il cluster"](#).

### Fasi

1. Se AutoSupport è attivato, sospendere la creazione automatica dei casi richiamando un messaggio

```
AutoSupport: system node autosupport invoke -node * -type all -message  
MAINT=<# of hours>h
```

Il seguente messaggio AutoSupport elimina la creazione automatica del caso per due ore:

```
cluster1:> system node autosupport invoke -node * -type all -message  
MAINT=2h
```

2. Disattivare il giveback automatico dalla console del controller integro: `storage failover modify -node local -auto-giveback false`



Quando viene visualizzato *Vuoi disattivare il giveback automatico?*, inserisci `y`.

3. Portare la centralina danneggiata al prompt DEL CARICATORE:

Se il controller non utilizzato visualizza...	Quindi...
Il prompt DEL CARICATORE	Passare alla fase successiva.
In attesa di un giveback...	Premere Ctrl-C, quindi rispondere <code>y</code> quando richiesto.
Prompt di sistema o prompt della password	Assumere il controllo o arrestare il controller compromesso dal controller integro: <code>storage failover takeover -ofnode <i>impaired_node_name</i></code>  Quando il controller non utilizzato visualizza <code>Waiting for giveback...</code> (in attesa di giveback...), premere Ctrl-C e rispondere <code>y</code> .

## Opzione 2: Controller in un MetroCluster a due nodi

Per spegnere il controller compromesso, è necessario determinare lo stato del controller e, se necessario, sostituirlo in modo che il controller integro continui a servire i dati provenienti dallo storage del controller compromesso.

### A proposito di questa attività

- Al termine di questa procedura, è necessario lasciare accesi gli alimentatori per alimentare il controller integro.

### Fasi

1. Controllare lo stato MetroCluster per determinare se il controller compromesso è passato automaticamente al controller integro: `metrocluster show`
2. A seconda che si sia verificato uno switchover automatico, procedere come indicato nella seguente tabella:

Se il controller è compromesso...	Quindi...
Si è attivata automaticamente	Passare alla fase successiva.
Non si è attivato automaticamente	Eseguire un'operazione di switchover pianificata dal controller integro: <code>metrocluster switchover</code>
Non è stato attivato automaticamente, si è tentato di eseguire lo switchover con <code>metrocluster switchover</code> e lo switchover è stato vetoed	Esaminare i messaggi di veto e, se possibile, risolvere il problema e riprovare. Se non si riesce a risolvere il problema, contattare il supporto tecnico.

3. Risincronizzare gli aggregati di dati eseguendo `metrocluster heal -phase aggregates` dal cluster esistente.

```
controller_A_1::> metrocluster heal -phase aggregates
[Job 130] Job succeeded: Heal Aggregates is successful.
```

Se la riparazione è vetoed, si ha la possibilità di rimettere il `metrocluster heal` con il `-override-vetoes` parametro. Se si utilizza questo parametro opzionale, il sistema sovrascrive qualsiasi veto soft che impedisca l'operazione di riparazione.

4. Verificare che l'operazione sia stata completata utilizzando il comando `MetroCluster Operation show`.

```
controller_A_1::> metrocluster operation show
  Operation: heal-aggregates
  State: successful
Start Time: 7/25/2016 18:45:55
End Time: 7/25/2016 18:45:56
Errors: -
```

- Controllare lo stato degli aggregati utilizzando `storage aggregate show` comando.

```
controller_A_1::> storage aggregate show
Aggregate      Size Available Used% State   #Vols  Nodes
RAID Status
-----
...
aggr_b2       227.1GB   227.1GB   0% online    0 mcc1-a2
raid_dp, mirrored, normal...
```

- Riparare gli aggregati root utilizzando `metrocluster heal -phase root-aggregates` comando.

```
mcc1A::> metrocluster heal -phase root-aggregates
[Job 137] Job succeeded: Heal Root Aggregates is successful
```

Se la riparazione è vetoed, si ha la possibilità di rimettere il `metrocluster heal` comando con il parametro `-override-vetoes`. Se si utilizza questo parametro opzionale, il sistema sovrascrive qualsiasi veto soft che impedisca l'operazione di riparazione.

- Verificare che l'operazione di riparazione sia completa utilizzando `metrocluster operation show` sul cluster di destinazione:

```
mcc1A::> metrocluster operation show
Operation: heal-root-aggregates
State: successful
Start Time: 7/29/2016 20:54:41
End Time: 7/29/2016 20:54:42
Errors: -
```

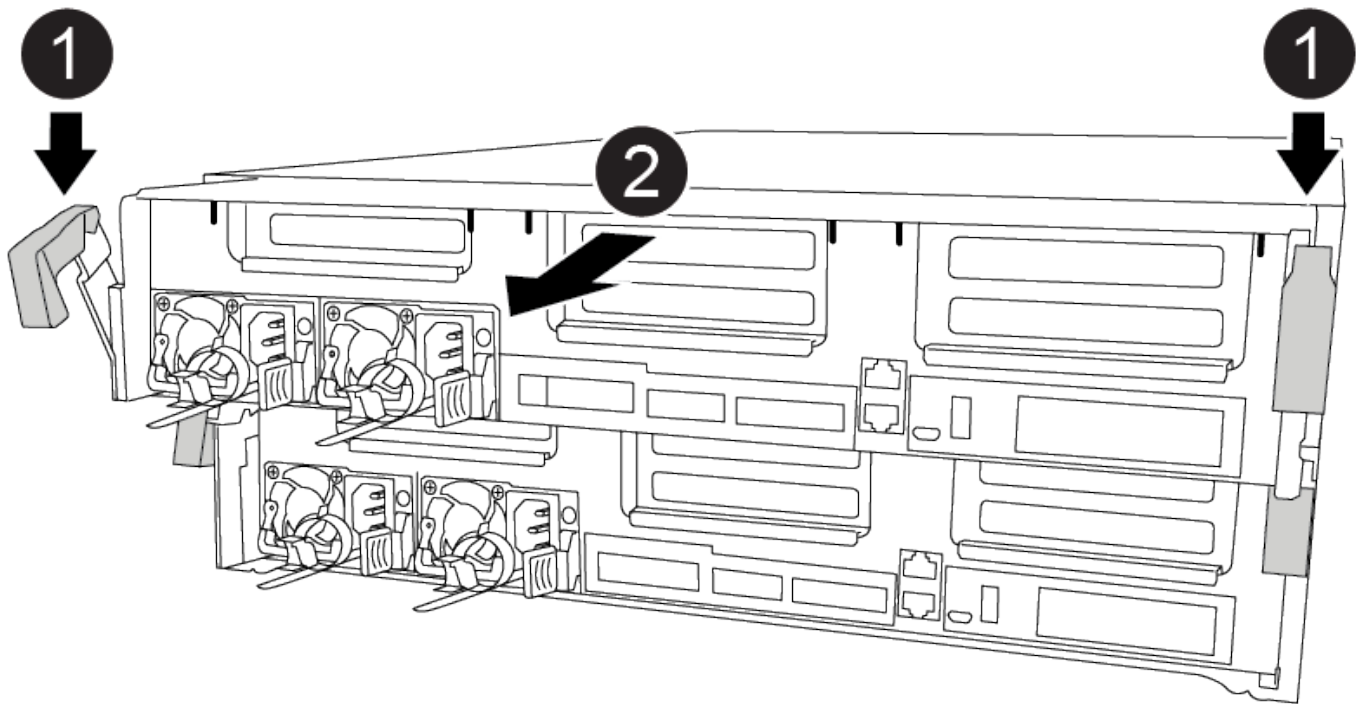
- Sul modulo controller guasto, scollegare gli alimentatori.

## Fase 2: Rimuovere il modulo controller

Per accedere ai componenti all'interno del modulo controller, è necessario rimuovere il modulo controller dallo chassis.

Per rimuovere il modulo controller dal telaio, è possibile utilizzare le seguenti animazioni, illustrazioni o istruzioni scritte.

[Animazione - rimuovere il modulo controller](#)



1	Fermi di bloccaggio
2	Il controller si sposta leggermente fuori dallo chassis

1. Se non si è già collegati a terra, mettere a terra l'utente.
2. Rilasciare i fermi dei cavi di alimentazione, quindi scollegare i cavi dagli alimentatori.
3. Allentare il gancio e la fascetta che fissano i cavi al dispositivo di gestione dei cavi, quindi scollegare i cavi di sistema e gli SFP (se necessario) dal modulo controller, tenendo traccia del punto in cui sono stati collegati i cavi.

Lasciare i cavi nel dispositivo di gestione dei cavi in modo che quando si reinstalla il dispositivo di gestione dei cavi, i cavi siano organizzati.

4. Rimuovere il dispositivo di gestione dei cavi dal modulo controller e metterlo da parte.
5. Premere verso il basso entrambi i fermi di bloccaggio, quindi ruotare entrambi i fermi verso il basso contemporaneamente.

Il modulo controller si sposta leggermente fuori dallo chassis.

6. Estrarre il modulo controller dal telaio.

Assicurarsi di sostenere la parte inferiore del modulo controller mentre lo si sposta fuori dallo chassis.

7. Posizionare il modulo controller su una superficie piana e stabile.

### Fase 3: Sostituire la batteria NVDIMM

Per sostituire la batteria NVDIMM, rimuovere la batteria guasta dal modulo controller e installare la batteria

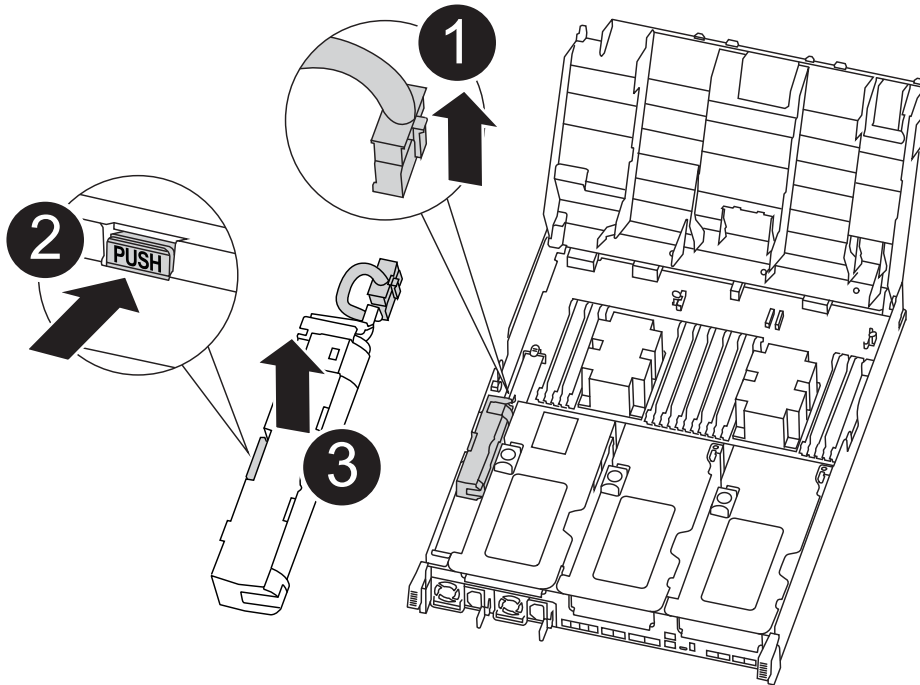


sostitutiva nel modulo controller. Consultare la mappa FRU all'interno del modulo controller per individuare la batteria NVDIMM.

Il LED NVDIMM lampeggia durante la destaging del contenuto quando si arresta il sistema. Una volta completata la destage, il LED si spegne.

Per sostituire la batteria NVDIMM, è possibile utilizzare l'animazione, l'illustrazione o la procedura scritta riportate di seguito.

#### Animazione - sostituire la batteria NVDIMM



1	Spina batteria
2	Linguetta di bloccaggio
3	Batteria NVDIMM

1. Aprire il condotto dell'aria:
  - a. Premere le linguette di bloccaggio sui lati del condotto dell'aria verso il centro del modulo controller.
  - b. Far scorrere il condotto dell'aria verso la parte posteriore del modulo controller, quindi ruotarlo verso l'alto fino a portarlo in posizione completamente aperta.
2. Individuare la batteria NVDIMM nel modulo del controller.
3. Individuare la spina della batteria e premere il fermaglio sulla parte anteriore della spina per sganciarla dalla presa, quindi scollegare il cavo della batteria dalla presa.
4. Afferrare la batteria e premere la linguetta di bloccaggio blu contrassegnata CON PUSH, quindi estrarre la batteria dal supporto e dal modulo del controller.

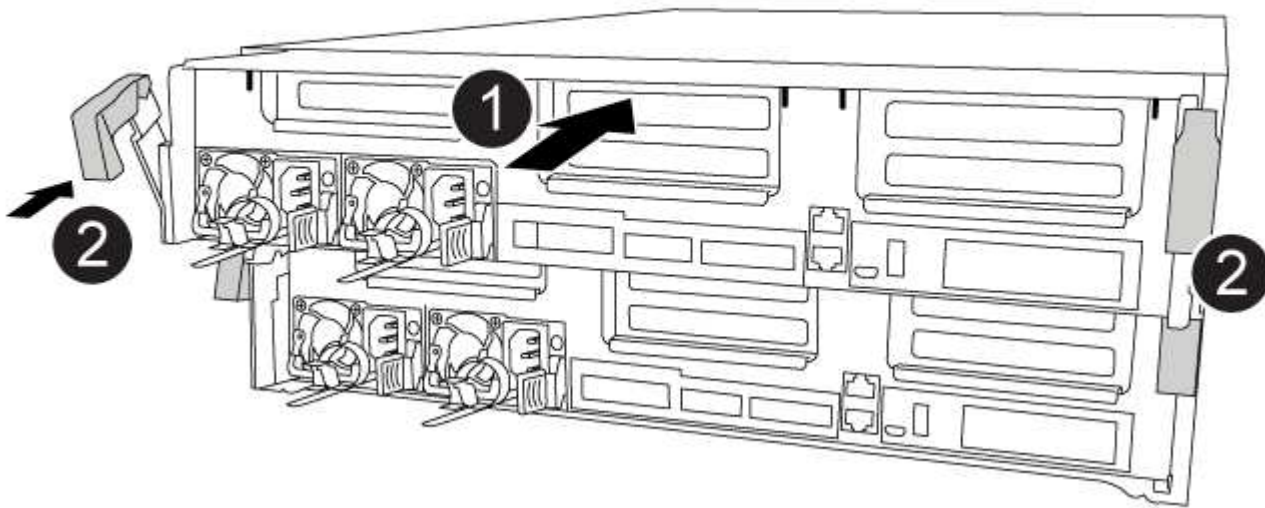
5. Rimuovere la batteria sostitutiva dalla confezione.
6. Allineare il modulo batteria con l'apertura della batteria, quindi spingere delicatamente la batteria nello slot fino a bloccarla in posizione.
7. Ricollegare la spina della batteria al modulo controller, quindi chiudere il condotto dell'aria.

#### Fase 4: Installare il modulo controller

Dopo aver sostituito il componente nel modulo controller, è necessario reinstallare il modulo controller nel telaio e avviarlo.

Per installare il modulo controller nel telaio, è possibile utilizzare l'animazione, l'illustrazione o i passaggi scritti riportati di seguito.

#### Animazione - Installazione del modulo controller



<b>1</b>	Modulo controller
<b>2</b>	Dispositivi di bloccaggio della centralina

1. In caso contrario, chiudere il condotto dell'aria.
2. Allineare l'estremità del modulo controller con l'apertura dello chassis, quindi spingere delicatamente il modulo controller a metà nel sistema.



Non inserire completamente il modulo controller nel telaio fino a quando non viene richiesto.

3. Cablare solo le porte di gestione e console, in modo da poter accedere al sistema per eseguire le attività descritte nelle sezioni seguenti.



I cavi rimanenti verranno collegati al modulo controller più avanti in questa procedura.

#### 4. Completare l'installazione del modulo controller:

- a. Collegare il cavo di alimentazione all'alimentatore, reinstallare il collare di bloccaggio del cavo di alimentazione, quindi collegare l'alimentatore alla fonte di alimentazione.
- b. Utilizzando i fermi di bloccaggio, spingere con decisione il modulo controller nel telaio fino a quando i fermi di bloccaggio non iniziano a sollevarsi.



Non esercitare una forza eccessiva quando si fa scorrere il modulo controller nel telaio per evitare di danneggiare i connettori.

- c. Inserire completamente il modulo controller nel telaio ruotando i fermi di bloccaggio verso l'alto, inclinandoli in modo da liberare i perni di bloccaggio, spingere delicatamente il controller fino in fondo, quindi abbassare i fermi di bloccaggio in posizione di blocco.

Il modulo controller inizia ad avviarsi non appena viene inserito completamente nello chassis. Prepararsi ad interrompere il processo di avvio.

- d. Se non è già stato fatto, reinstallare il dispositivo di gestione dei cavi.
- e. Interrompere il normale processo di avvio e avviare IL CARICATORE premendo `Ctrl-C`.



Se il sistema si arresta nel menu di avvio, selezionare l'opzione per avviare IL CARICATORE.

- f. Al prompt DEL CARICATORE, immettere `bye` Per reinizializzare le schede PCIe e altri componenti.

#### Fase 5: Ripristinare il funzionamento del modulo controller

È necessario recuperare il sistema, restituire il modulo controller e riabilitare il giveback automatico.

1. Ricable il sistema, come necessario.

Se sono stati rimossi i convertitori multimediali (QSFP o SFP), ricordarsi di reinstallarli se si utilizzano cavi in fibra ottica.

2. Riportare il controller al funzionamento normale restituendo lo storage: `storage failover giveback -ofnode impaired_node_name`
3. Se il giveback automatico è stato disattivato, riabilitarlo: `storage failover modify -node local -auto-giveback true`

#### Fase 6: Switch back aggregates in una configurazione MetroCluster a due nodi

Una volta completata la sostituzione dell'unità FRU in una configurazione MetroCluster a due nodi, è possibile eseguire l'operazione di switchback dell'unità MetroCluster. In questo modo, la configurazione torna al suo normale stato operativo, con le macchine virtuali dello storage di origine sincronizzata (SVM) sul sito precedentemente compromesso ora attive e che forniscono i dati dai pool di dischi locali.

Questa attività si applica solo alle configurazioni MetroCluster a due nodi.

#### Fasi

1. Verificare che tutti i nodi si trovino in `enabled` stato: `metrocluster node show`

```

cluster_B::> metrocluster node show

DR                               Configuration  DR
Group Cluster Node              State          Mirroring Mode
-----
1      cluster_A
      controller_A_1 configured      enabled      heal roots
completed
      cluster_B
      controller_B_1 configured      enabled      waiting for
switchback recovery
2 entries were displayed.

```

2. Verificare che la risincronizzazione sia completa su tutte le SVM: `metrocluster vserver show`
3. Verificare che tutte le migrazioni LIF automatiche eseguite dalle operazioni di riparazione siano state completate correttamente: `metrocluster check lif show`
4. Eseguire lo switchback utilizzando `metrocluster switchback` comando da qualsiasi nodo del cluster esistente.
5. Verificare che l'operazione di switchback sia stata completata: `metrocluster show`

L'operazione di switchback è ancora in esecuzione quando un cluster si trova in `waiting-for-switchback` stato:

```

cluster_B::> metrocluster show
Cluster              Configuration State      Mode
-----
Local: cluster_B configured      switchover
Remote: cluster_A configured      waiting-for-switchback

```

L'operazione di switchback è completa quando i cluster si trovano in `normal` stato:

```

cluster_B::> metrocluster show
Cluster              Configuration State      Mode
-----
Local: cluster_B configured      normal
Remote: cluster_A configured      normal

```

Se il completamento di uno switchback richiede molto tempo, è possibile verificare lo stato delle linee di base in corso utilizzando `metrocluster config-replication resync-status show` comando.

6. Ripristinare le configurazioni SnapMirror o SnapVault.

## **Fase 7: Restituire il componente guasto a NetApp**

Restituire la parte guasta a NetApp, come descritto nelle istruzioni RMA fornite con il kit. Vedere la ["Restituzione e sostituzione delle parti"](#) pagina per ulteriori informazioni.

### **Sostituire un modulo NVDIMM - AFF A400**

È necessario sostituire il modulo NVDIMM nel modulo controller quando il sistema registra che la durata della memoria flash è quasi terminata o che il modulo NVDIMM identificato non funziona in generale; in caso contrario, si verifica un errore di sistema.

Tutti gli altri componenti del sistema devono funzionare correttamente; in caso contrario, contattare il supporto tecnico.

È necessario sostituire il componente guasto con un componente FRU sostitutivo ricevuto dal provider.

### **Fase 1: Spegnere il controller compromesso**

Arrestare o sostituire il controller con problemi utilizzando la procedura appropriata per la configurazione.

## Opzione 1: La maggior parte delle configurazioni

Per spegnere il controller compromesso, è necessario determinare lo stato del controller e, se necessario, assumere il controllo del controller in modo che il controller integro continui a servire i dati provenienti dallo storage del controller compromesso.

### A proposito di questa attività

- Se si dispone di un sistema SAN, è necessario aver controllato i messaggi di evento `cluster kernel-service show`) per il blade SCSI del controller danneggiato. Il `cluster kernel-service show` comando (dalla modalità avanzata precedente) visualizza il nome del nodo, lo stato del quorum di quel nodo, lo stato di disponibilità di quel nodo e lo stato operativo di quel nodo.

Ogni processo SCSI-blade deve essere in quorum con gli altri nodi del cluster. Eventuali problemi devono essere risolti prima di procedere con la sostituzione.

- Se si dispone di un cluster con più di due nodi, questo deve trovarsi in quorum. Se il cluster non è in quorum o un controller integro mostra false per idoneità e salute, è necessario correggere il problema prima di spegnere il controller compromesso; vedere ["Sincronizzare un nodo con il cluster"](#).

### Fasi

1. Se AutoSupport è attivato, sospendere la creazione automatica dei casi richiamando un messaggio AutoSupport: `system node autosupport invoke -node * -type all -message MAINT=<# of hours>h`

Il seguente messaggio AutoSupport elimina la creazione automatica del caso per due ore:

```
cluster1:> system node autosupport invoke -node * -type all -message MAINT=2h
```

2. Disattivare il giveback automatico dalla console del controller integro: `storage failover modify -node local -auto-giveback false`



Quando viene visualizzato *Vuoi disattivare il giveback automatico?*, inserisci `y`.

3. Portare la centralina danneggiata al prompt DEL CARICATORE:

Se il controller non utilizzato visualizza...	Quindi...
Il prompt DEL CARICATORE	Passare alla fase successiva.
In attesa di un giveback...	Premere Ctrl-C, quindi rispondere <code>y</code> quando richiesto.
Prompt di sistema o prompt della password	Assumere il controllo o arrestare il controller compromesso dal controller integro: <code>storage failover takeover -ofnode impaired_node_name</code>  Quando il controller non utilizzato visualizza <code>Waiting for giveback...</code> (in attesa di giveback...), premere Ctrl-C e rispondere <code>y</code> .

## Opzione 2: Controller in un MetroCluster a due nodi

Per spegnere il controller compromesso, è necessario determinare lo stato del controller e, se necessario, sostituirlo in modo che il controller integro continui a servire i dati provenienti dallo storage del controller compromesso.

### A proposito di questa attività

- Al termine di questa procedura, è necessario lasciare accesi gli alimentatori per alimentare il controller integro.

### Fasi

1. Controllare lo stato MetroCluster per determinare se il controller compromesso è passato automaticamente al controller integro: `metrocluster show`
2. A seconda che si sia verificato uno switchover automatico, procedere come indicato nella seguente tabella:

Se il controller è compromesso...	Quindi...
Si è attivata automaticamente	Passare alla fase successiva.
Non si è attivato automaticamente	Eseguire un'operazione di switchover pianificata dal controller integro: <code>metrocluster switchover</code>
Non è stato attivato automaticamente, si è tentato di eseguire lo switchover con <code>metrocluster switchover</code> e lo switchover è stato vetoed	Esaminare i messaggi di veto e, se possibile, risolvere il problema e riprovare. Se non si riesce a risolvere il problema, contattare il supporto tecnico.

3. Risincronizzare gli aggregati di dati eseguendo `metrocluster heal -phase aggregates` dal cluster esistente.

```
controller_A_1::> metrocluster heal -phase aggregates
[Job 130] Job succeeded: Heal Aggregates is successful.
```

Se la riparazione è vetoed, si ha la possibilità di rimettere il `metrocluster heal` con il `-override-vetoes` parametro. Se si utilizza questo parametro opzionale, il sistema sovrascrive qualsiasi veto soft che impedisca l'operazione di riparazione.

4. Verificare che l'operazione sia stata completata utilizzando il comando `MetroCluster Operation show`.

```
controller_A_1::> metrocluster operation show
  Operation: heal-aggregates
  State: successful
Start Time: 7/25/2016 18:45:55
End Time: 7/25/2016 18:45:56
Errors: -
```

- Controllare lo stato degli aggregati utilizzando `storage aggregate show` comando.

```
controller_A_1::> storage aggregate show
Aggregate      Size Available Used% State   #Vols  Nodes
RAID Status
-----
...
aggr_b2       227.1GB   227.1GB   0% online    0 mccl-a2
raid_dp, mirrored, normal...
```

- Riparare gli aggregati root utilizzando `metrocluster heal -phase root-aggregates` comando.

```
mcclA::> metrocluster heal -phase root-aggregates
[Job 137] Job succeeded: Heal Root Aggregates is successful
```

Se la riparazione è vetoed, si ha la possibilità di rimettere il `metrocluster heal` comando con il parametro `-override-vetoes`. Se si utilizza questo parametro opzionale, il sistema sovrascrive qualsiasi veto soft che impedisca l'operazione di riparazione.

- Verificare che l'operazione di riparazione sia completa utilizzando `metrocluster operation show` sul cluster di destinazione:

```
mcclA::> metrocluster operation show
Operation: heal-root-aggregates
State: successful
Start Time: 7/29/2016 20:54:41
End Time: 7/29/2016 20:54:42
Errors: -
```

- Sul modulo controller guasto, scollegare gli alimentatori.

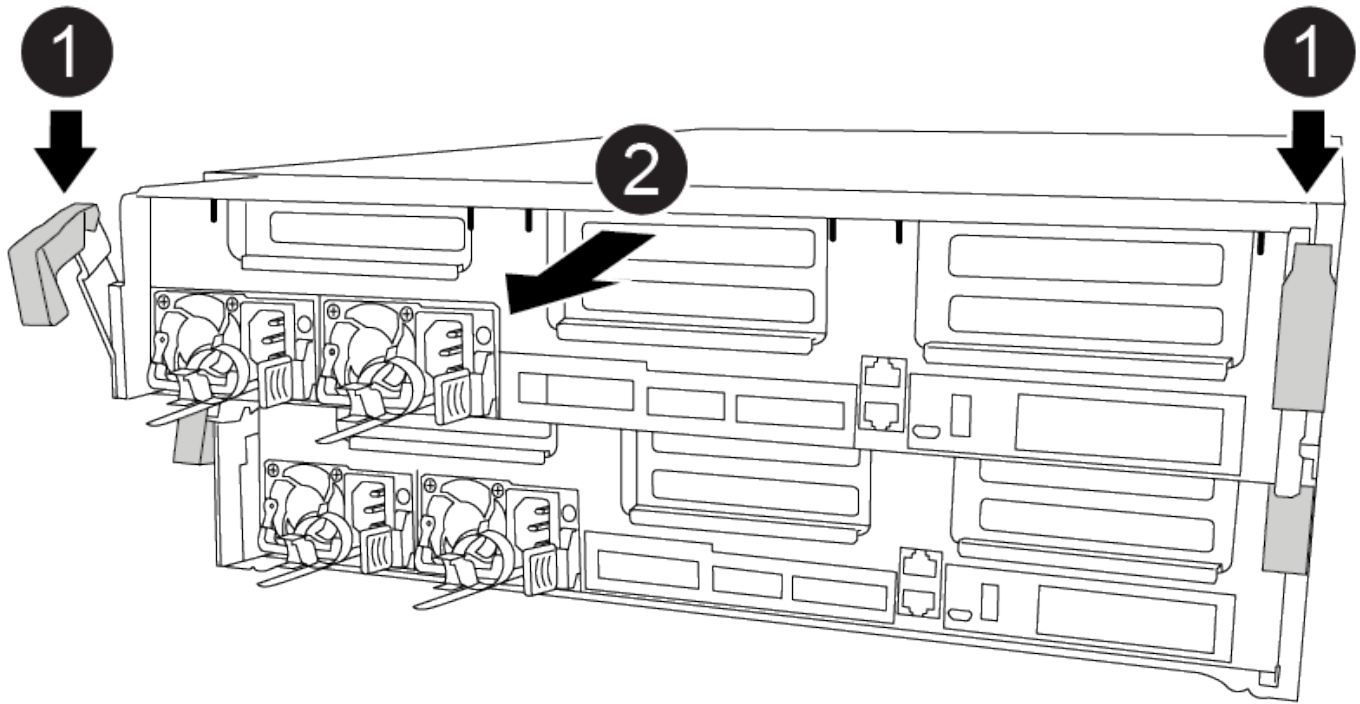
## Fase 2: Rimuovere il modulo controller

Per accedere ai componenti all'interno del modulo controller, è necessario rimuovere il modulo controller dallo chassis.

Per rimuovere il modulo controller dal telaio, è possibile utilizzare le seguenti animazioni, illustrazioni o istruzioni scritte.

[Animazione - rimuovere il modulo controller](#)





1	Fermi di bloccaggio
2	Il controller si sposta leggermente fuori dallo chassis

1. Se non si è già collegati a terra, mettere a terra l'utente.
2. Rilasciare i fermi dei cavi di alimentazione, quindi scollegare i cavi dagli alimentatori.
3. Allentare il gancio e la fascetta che fissano i cavi al dispositivo di gestione dei cavi, quindi scollegare i cavi di sistema e gli SFP (se necessario) dal modulo controller, tenendo traccia del punto in cui sono stati collegati i cavi.

Lasciare i cavi nel dispositivo di gestione dei cavi in modo che quando si reinstalla il dispositivo di gestione dei cavi, i cavi siano organizzati.

4. Rimuovere il dispositivo di gestione dei cavi dal modulo controller e metterlo da parte.
5. Premere verso il basso entrambi i fermi di bloccaggio, quindi ruotare entrambi i fermi verso il basso contemporaneamente.

Il modulo controller si sposta leggermente fuori dallo chassis.

6. Estrarre il modulo controller dal telaio.

Assicurarsi di sostenere la parte inferiore del modulo controller mentre lo si sposta fuori dallo chassis.

7. Posizionare il modulo controller su una superficie piana e stabile.

### Fase 3: Sostituire il modulo NVDIMM

Per sostituire il modulo NVDIMM, posizionarlo nel modulo controller utilizzando la mappa FRU sulla parte

superiore del condotto dell'aria o la mappa FRU sulla parte superiore del riser dello slot 1.

- Il LED NVDIMM lampeggia durante la destaging del contenuto quando si arresta il sistema. Una volta completata la destage, il LED si spegne.
- Sebbene il contenuto del modulo NVDIMM sia crittografato, è consigliabile cancellare il contenuto del modulo NVDIMM prima di sostituirlo. Per ulteriori informazioni, consultare "[Dichiarazione di volatilità](#)" Sul sito di supporto NetApp.



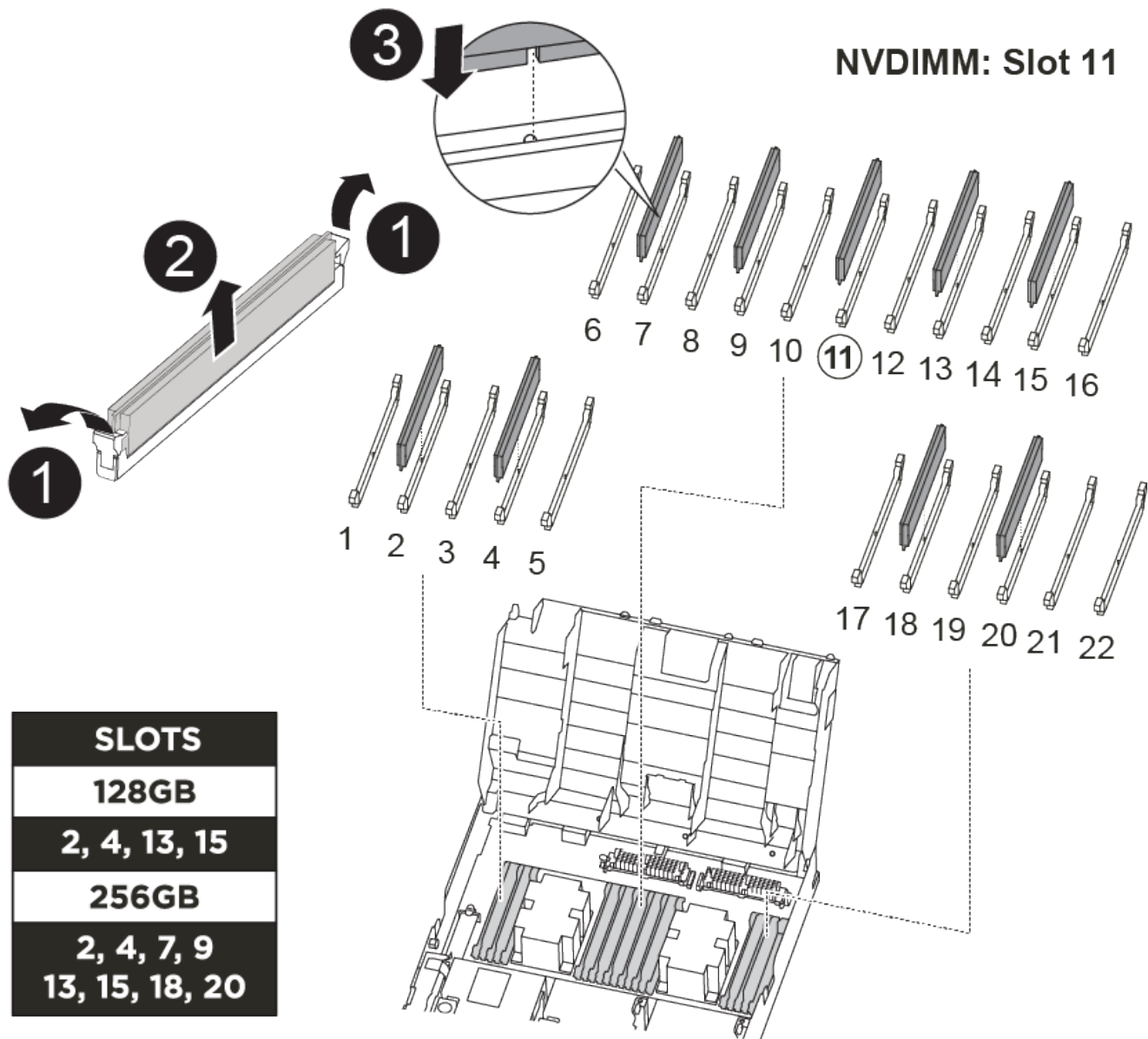
Per visualizzare la *Dichiarazione di volatilità* del sistema, è necessario accedere al sito di supporto NetApp.

Per sostituire il modulo NVDIMM, è possibile utilizzare la seguente animazione, illustrazione o procedura scritta.



L'animazione mostra gli slot vuoti per i socket senza DIMM. Questi socket vuoti sono popolati con spazi vuoti.

[Animazione - sostituire il modulo NVDIMM](#)



<b>1</b>	Linguette di bloccaggio DIMM
<b>2</b>	DIMM
<b>3</b>	Socket DIMM

1. Aprire il condotto dell'aria e individuare il modulo NVDIMM nello slot 11 del modulo controller.



Il modulo NVDIMM è molto diverso dai DIMM di sistema.

2. Estrarre il modulo NVDIMM dal relativo slot spingendo lentamente verso l'esterno le due linguette di espulsione del modulo NVDIMM su entrambi i lati del modulo, quindi estrarre il modulo NVDIMM dallo zoccolo e metterlo da parte.



Tenere il modulo NVDIMM dai bordi con cautela per evitare di esercitare pressione sui componenti della scheda a circuiti stampati del modulo NVDIMM.

3. Rimuovere il modulo NVDIMM di ricambio dalla confezione antistatica, tenere il modulo NVDIMM per gli angoli, quindi allinearli allo slot.

La tacca tra i pin del modulo NVDIMM deve allinearsi con la linguetta del connettore.

4. Individuare lo slot in cui si desidera installare il modulo NVDIMM.
5. Inserire il modulo NVDIMM nello slot.

Il modulo NVDIMM si inserisce saldamente nello slot, ma dovrebbe essere inserito facilmente. In caso contrario, riallineare il modulo NVDIMM con lo slot e reinserirlo.



Esaminare visivamente il modulo NVDIMM per verificare che sia allineato e inserito completamente nello slot.

6. Spingere con cautela, ma con decisione, il bordo superiore del modulo NVDIMM fino a quando le linguette dell'espulsore non scattano in posizione sulle tacche alle estremità del modulo NVDIMM.
7. Chiudere il condotto dell'aria.

#### Fase 4: Installare il modulo controller

Dopo aver sostituito il componente nel modulo controller, è necessario reinstallare il modulo controller nel telaio e avviarlo in modalità manutenzione.

1. In caso contrario, chiudere il condotto dell'aria.
2. Allineare l'estremità del modulo controller con l'apertura dello chassis, quindi spingere delicatamente il modulo controller a metà nel sistema.



Non inserire completamente il modulo controller nel telaio fino a quando non viene richiesto.

3. Cablare solo le porte di gestione e console, in modo da poter accedere al sistema per eseguire le attività descritte nelle sezioni seguenti.



I cavi rimanenti verranno collegati al modulo controller più avanti in questa procedura.

4. Completare l'installazione del modulo controller:
  - a. Collegare il cavo di alimentazione all'alimentatore, reinstallare il collare di bloccaggio del cavo di alimentazione, quindi collegare l'alimentatore alla fonte di alimentazione.
  - b. Utilizzando i fermi di bloccaggio, spingere con decisione il modulo controller nel telaio fino a quando i fermi di bloccaggio non iniziano a sollevarsi.



Non esercitare una forza eccessiva quando si fa scorrere il modulo controller nel telaio per evitare di danneggiare i connettori.

- c. Inserire completamente il modulo controller nel telaio ruotando i fermi di bloccaggio verso l'alto, inclinandoli in modo da liberare i perni di bloccaggio, spingere delicatamente il controller fino in fondo, quindi abbassare i fermi di bloccaggio in posizione di blocco.

Il modulo controller inizia ad avviarsi non appena viene inserito completamente nello chassis. Prepararsi ad interrompere il processo di avvio.

- d. Se non è già stato fatto, reinstallare il dispositivo di gestione dei cavi.
- e. Interrompere il normale processo di avvio e avviare IL CARICATORE premendo `Ctrl-C`.



Se il sistema si arresta nel menu di avvio, selezionare l'opzione per avviare IL CARICATORE.

- f. Al prompt DEL CARICATORE, immettere `bye` Per reinizializzare le schede PCIe e altri componenti.

### Fase 5: Ripristinare il funzionamento del modulo controller

È necessario recuperare il sistema, restituire il modulo controller e riabilitare il giveback automatico.

1. Ricaricare il sistema, come necessario.

Se sono stati rimossi i convertitori multimediali (QSFP o SFP), ricordarsi di reinstallarli se si utilizzano cavi in fibra ottica.

2. Riportare il controller al funzionamento normale restituendo lo storage: `storage failover giveback -ofnode impaired_node_name`
3. Se il giveback automatico è stato disattivato, riabilitarlo: `storage failover modify -node local -auto-giveback true`

### Fase 6: Switch back aggregates in una configurazione MetroCluster a due nodi

Una volta completata la sostituzione dell'unità FRU in una configurazione MetroCluster a due nodi, è possibile eseguire l'operazione di switchback dell'unità MetroCluster. In questo modo, la configurazione torna al suo normale stato operativo, con le macchine virtuali dello storage di origine sincronizzata (SVM) sul sito precedentemente compromesso ora attive e che forniscono i dati dai pool di dischi locali.

Questa attività si applica solo alle configurazioni MetroCluster a due nodi.

#### Fasi

1. Verificare che tutti i nodi si trovino in `enabled` stato: `metrocluster node show`

```

cluster_B::> metrocluster node show

DR                               Configuration  DR
Group Cluster Node              State          Mirroring Mode
-----
1      cluster_A
      controller_A_1 configured      enabled      heal roots
completed
      cluster_B
      controller_B_1 configured      enabled      waiting for
switchback recovery
2 entries were displayed.

```

2. Verificare che la risincronizzazione sia completa su tutte le SVM: `metrocluster vserver show`
3. Verificare che tutte le migrazioni LIF automatiche eseguite dalle operazioni di riparazione siano state completate correttamente: `metrocluster check lif show`
4. Eseguire lo switchback utilizzando `metrocluster switchback` comando da qualsiasi nodo del cluster esistente.
5. Verificare che l'operazione di switchback sia stata completata: `metrocluster show`

L'operazione di switchback è ancora in esecuzione quando un cluster si trova in `waiting-for-switchback` stato:

```

cluster_B::> metrocluster show
Cluster              Configuration State      Mode
-----
Local: cluster_B configured      switchover
Remote: cluster_A configured      waiting-for-switchback

```

L'operazione di switchback è completa quando i cluster si trovano in `normal` stato:

```

cluster_B::> metrocluster show
Cluster              Configuration State      Mode
-----
Local: cluster_B configured      normal
Remote: cluster_A configured      normal

```

Se il completamento di uno switchback richiede molto tempo, è possibile verificare lo stato delle linee di base in corso utilizzando `metrocluster config-replication resync-status show` comando.

6. Ripristinare le configurazioni SnapMirror o SnapVault.

## **Fase 7: Restituire il componente guasto a NetApp**

Restituire la parte guasta a NetApp, come descritto nelle istruzioni RMA fornite con il kit. Vedere la ["Restituzione e sostituzione delle parti"](#) pagina per ulteriori informazioni.

### **Sostituire una scheda PCIe o mezzanino - AFF A400**

Per sostituire una scheda PCIe o mezzanino, scollegare i cavi e i moduli SFP e QSFP dalle schede, sostituire la scheda PCIe o mezzanino guasta e quindi rieseguire le schede.

- È possibile utilizzare questa procedura con tutte le versioni di ONTAP supportate dal sistema
- Tutti gli altri componenti del sistema devono funzionare correttamente; in caso contrario, contattare il supporto tecnico.

### **Fase 1: Spegner il controller compromesso**

È possibile arrestare o sostituire il controller compromesso utilizzando procedure diverse, a seconda della configurazione hardware del sistema di storage.

## Opzione 1: La maggior parte delle configurazioni

Per spegnere il controller compromesso, è necessario determinare lo stato del controller e, se necessario, assumere il controllo del controller in modo che il controller integro continui a servire i dati provenienti dallo storage del controller compromesso.

### A proposito di questa attività

- Se si dispone di un sistema SAN, è necessario aver controllato i messaggi di evento `cluster kernel-service show`) per il blade SCSI del controller danneggiato. Il `cluster kernel-service show` comando (dalla modalità avanzata precedente) visualizza il nome del nodo, lo stato del quorum di quel nodo, lo stato di disponibilità di quel nodo e lo stato operativo di quel nodo.

Ogni processo SCSI-blade deve essere in quorum con gli altri nodi del cluster. Eventuali problemi devono essere risolti prima di procedere con la sostituzione.

- Se si dispone di un cluster con più di due nodi, questo deve trovarsi in quorum. Se il cluster non è in quorum o un controller integro mostra false per idoneità e salute, è necessario correggere il problema prima di spegnere il controller compromesso; vedere ["Sincronizzare un nodo con il cluster"](#).

### Fasi

1. Se AutoSupport è attivato, sospendere la creazione automatica dei casi richiamando un messaggio

```
AutoSupport: system node autosupport invoke -node * -type all -message  
MAINT=<# of hours>h
```

Il seguente messaggio AutoSupport elimina la creazione automatica del caso per due ore:

```
cluster1:> system node autosupport invoke -node * -type all -message  
MAINT=2h
```

2. Disattivare il giveback automatico dalla console del controller integro: `storage failover modify -node local -auto-giveback false`



Quando viene visualizzato *Vuoi disattivare il giveback automatico?*, inserisci `y`.

3. Portare la centralina danneggiata al prompt DEL CARICATORE:

Se il controller non utilizzato visualizza...	Quindi...
Il prompt DEL CARICATORE	Passare alla fase successiva.
In attesa di un giveback...	Premere Ctrl-C, quindi rispondere <code>y</code> quando richiesto.
Prompt di sistema o prompt della password	Assumere il controllo o arrestare il controller compromesso dal controller integro: <code>storage failover takeover -ofnode <i>impaired_node_name</i></code>  Quando il controller non utilizzato visualizza <code>Waiting for giveback...</code> (in attesa di giveback...), premere Ctrl-C e rispondere <code>y</code> .



## Opzione 2: Controller in un MetroCluster a due nodi

Per spegnere il controller compromesso, è necessario determinare lo stato del controller e, se necessario, sostituirlo in modo che il controller integro continui a servire i dati provenienti dallo storage del controller compromesso.

### A proposito di questa attività

- Al termine di questa procedura, è necessario lasciare accesi gli alimentatori per alimentare il controller integro.

### Fasi

1. Controllare lo stato MetroCluster per determinare se il controller compromesso è passato automaticamente al controller integro: `metrocluster show`
2. A seconda che si sia verificato uno switchover automatico, procedere come indicato nella seguente tabella:

Se il controller è compromesso...	Quindi...
Si è attivata automaticamente	Passare alla fase successiva.
Non si è attivato automaticamente	Eseguire un'operazione di switchover pianificata dal controller integro: <code>metrocluster switchover</code>
Non è stato attivato automaticamente, si è tentato di eseguire lo switchover con <code>metrocluster switchover</code> e lo switchover è stato vetoed	Esaminare i messaggi di veto e, se possibile, risolvere il problema e riprovare. Se non si riesce a risolvere il problema, contattare il supporto tecnico.

3. Risincronizzare gli aggregati di dati eseguendo `metrocluster heal -phase aggregates` dal cluster esistente.

```
controller_A_1::> metrocluster heal -phase aggregates
[Job 130] Job succeeded: Heal Aggregates is successful.
```

Se la riparazione è vetoed, si ha la possibilità di rimettere il `metrocluster heal` con il `-override-vetoes` parametro. Se si utilizza questo parametro opzionale, il sistema sovrascrive qualsiasi veto soft che impedisca l'operazione di riparazione.

4. Verificare che l'operazione sia stata completata utilizzando il comando `MetroCluster Operation show`.

```
controller_A_1::> metrocluster operation show
  Operation: heal-aggregates
  State: successful
Start Time: 7/25/2016 18:45:55
End Time: 7/25/2016 18:45:56
Errors: -
```

5. Controllare lo stato degli aggregati utilizzando `storage aggregate show` comando.

```
controller_A_1::> storage aggregate show
Aggregate      Size Available Used% State   #Vols  Nodes
RAID Status
-----
...
aggr_b2       227.1GB   227.1GB   0% online    0 mcc1-a2
raid_dp, mirrored, normal...
```

6. Riparare gli aggregati root utilizzando `metrocluster heal -phase root-aggregates` comando.

```
mcc1A::> metrocluster heal -phase root-aggregates
[Job 137] Job succeeded: Heal Root Aggregates is successful
```

Se la riparazione è vetoed, si ha la possibilità di rimettere il `metrocluster heal` comando con il parametro `-override-vetoes`. Se si utilizza questo parametro opzionale, il sistema sovrascrive qualsiasi veto soft che impedisca l'operazione di riparazione.

7. Verificare che l'operazione di riparazione sia completa utilizzando `metrocluster operation show` sul cluster di destinazione:

```
mcc1A::> metrocluster operation show
Operation: heal-root-aggregates
State: successful
Start Time: 7/29/2016 20:54:41
End Time: 7/29/2016 20:54:42
Errors: -
```

8. Sul modulo controller guasto, scollegare gli alimentatori.

## Fase 2: Rimuovere il modulo controller

Per accedere ai componenti all'interno del modulo controller, è necessario rimuovere il modulo controller dallo chassis.

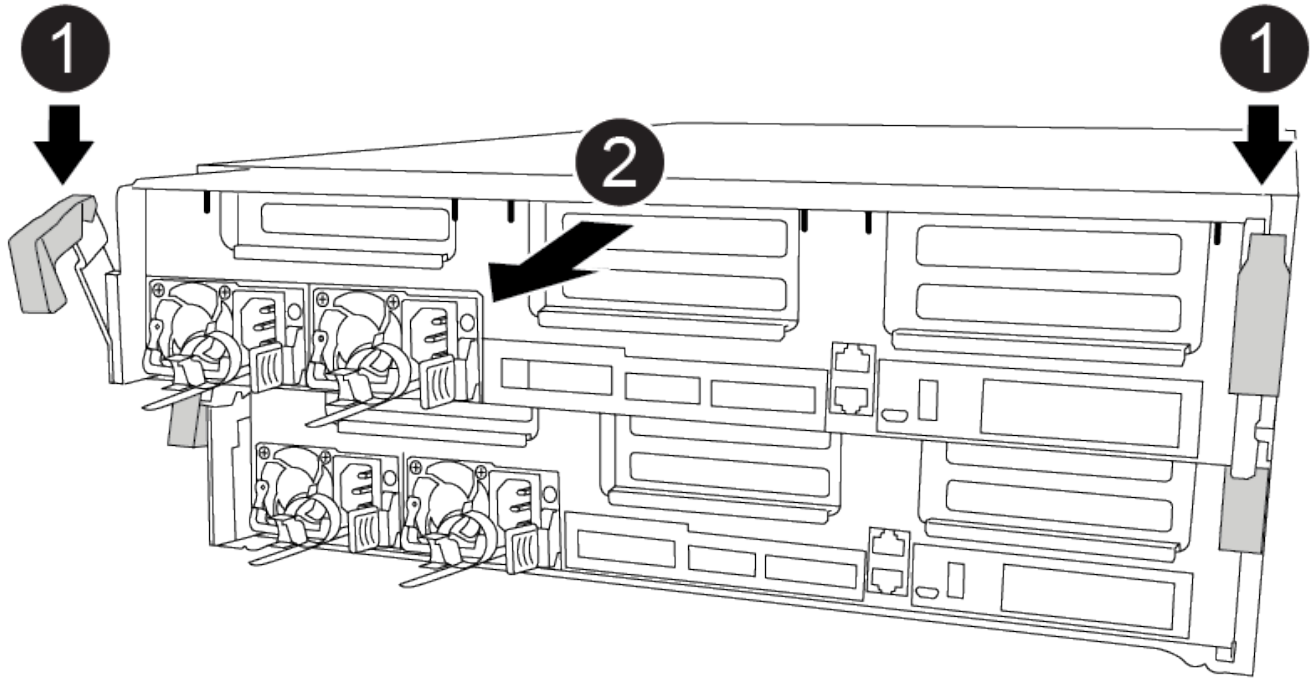
1. Se non si è già collegati a terra, mettere a terra l'utente.
2. Rilasciare i fermi dei cavi di alimentazione, quindi scollegare i cavi dagli alimentatori.
3. Allentare il gancio e la fascetta che fissano i cavi al dispositivo di gestione dei cavi, quindi scollegare i cavi di sistema e gli SFP (se necessario) dal modulo controller, tenendo traccia del punto in cui sono stati collegati i cavi.

Lasciare i cavi nel dispositivo di gestione dei cavi in modo che quando si reinstalla il dispositivo di gestione

dei cavi, i cavi siano organizzati.

4. Rimuovere il dispositivo di gestione dei cavi dal modulo controller e metterlo da parte.
5. Premere verso il basso entrambi i fermi di bloccaggio, quindi ruotare entrambi i fermi verso il basso contemporaneamente.

Il modulo controller si sposta leggermente fuori dallo chassis.



1	Fermi di bloccaggio
2	Il controller si sposta leggermente fuori dallo chassis

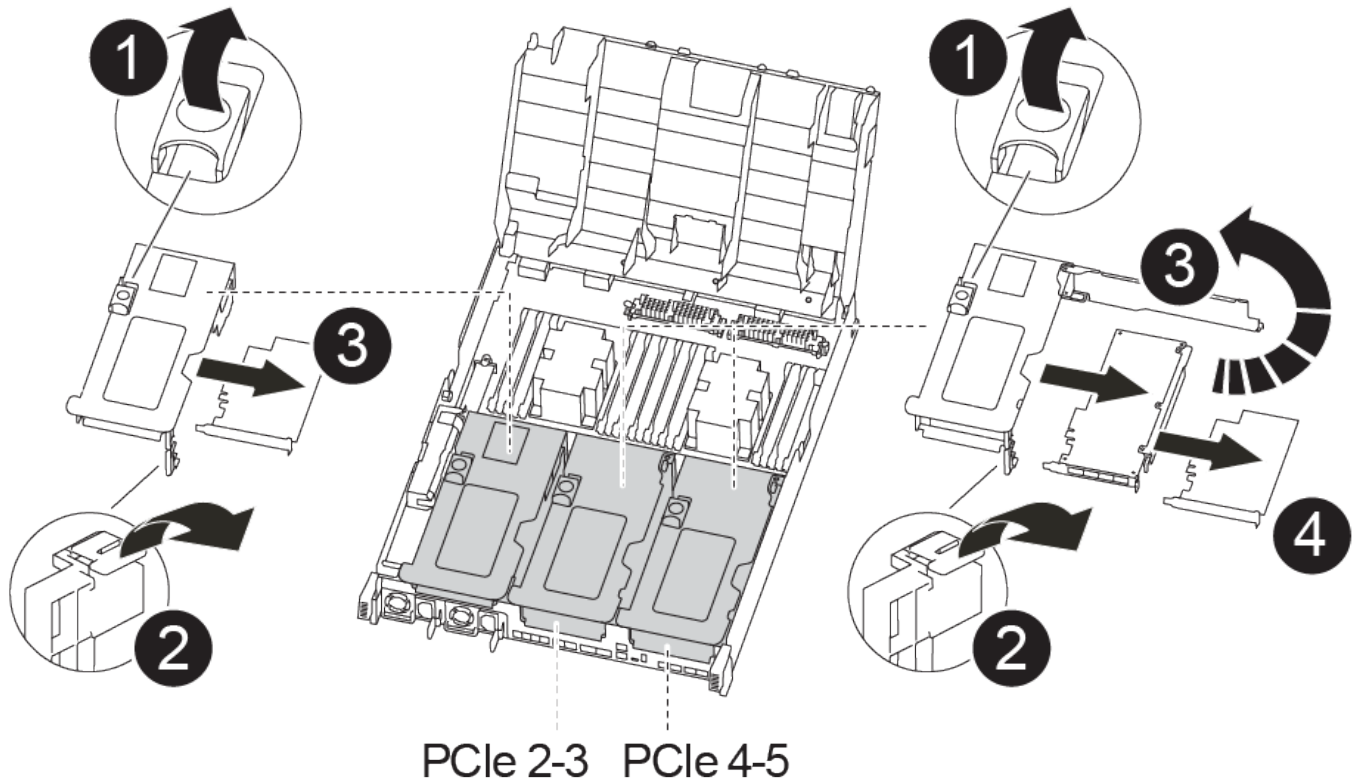
6. Estrarre il modulo controller dal telaio.

Assicurarsi di sostenere la parte inferiore del modulo controller mentre lo si sposta fuori dallo chassis.

7. Posizionare il modulo controller su una superficie piana e stabile.

### Fase 3: Sostituire una scheda PCIe

Per sostituire una scheda PCIe, individuare la scheda PCIe guasta, rimuovere il riser che contiene la scheda dal modulo controller, sostituire la scheda, quindi reinstallare il riser PCIe nel modulo controller.



1	Fermo di bloccaggio del riser
2	Dispositivo di blocco della scheda PCI
3	Piastra di bloccaggio PCI
4	Scheda PCI

1. Rimuovere il riser contenente la scheda da sostituire:

- a. Aprire il condotto dell'aria premendo le linguette di bloccaggio sui lati del condotto dell'aria, farlo scorrere verso la parte posteriore del modulo controller, quindi ruotarlo in posizione completamente aperta.
- b. Rimuovere eventuali moduli SFP o QSFP presenti nelle schede PCIe.
- c. Ruotare il fermo di bloccaggio del riser sul lato sinistro del riser verso l'alto e verso il condotto dell'aria.

Il riser si solleva leggermente dal modulo controller.

- d. Sollevare il riser e metterlo da parte su una superficie piana e stabile.

2. Rimuovere la scheda PCIe dal riser:

- a. Ruotare il riser in modo da poter accedere alla scheda PCIe.
- b. Premere la staffa di blocco sul lato del riser PCIe, quindi ruotarla in posizione aperta.

- c. Solo per i riser 2 e 3, ruotare il pannello laterale verso l'alto.
  - d. Rimuovere la scheda PCIe dal riser spingendo delicatamente verso l'alto la staffa e sollevarla per estrarla dallo zoccolo.
3. Installare la scheda PCIe sostitutiva nel riser allineandola allo zoccolo, premere la scheda nello zoccolo e chiudere il pannello laterale del riser, se presente.

Assicurarsi di allineare correttamente la scheda nello slot ed esercitare una pressione uniforme sulla scheda quando viene inserita nello slot. La scheda PCIe deve essere inserita correttamente nello slot.



Se si sta installando una scheda nello slot inferiore e non si riesce a vedere bene lo slot, rimuovere la scheda superiore in modo da poter vedere lo slot, installare la scheda, quindi reinstallare la scheda rimossa dallo slot superiore.

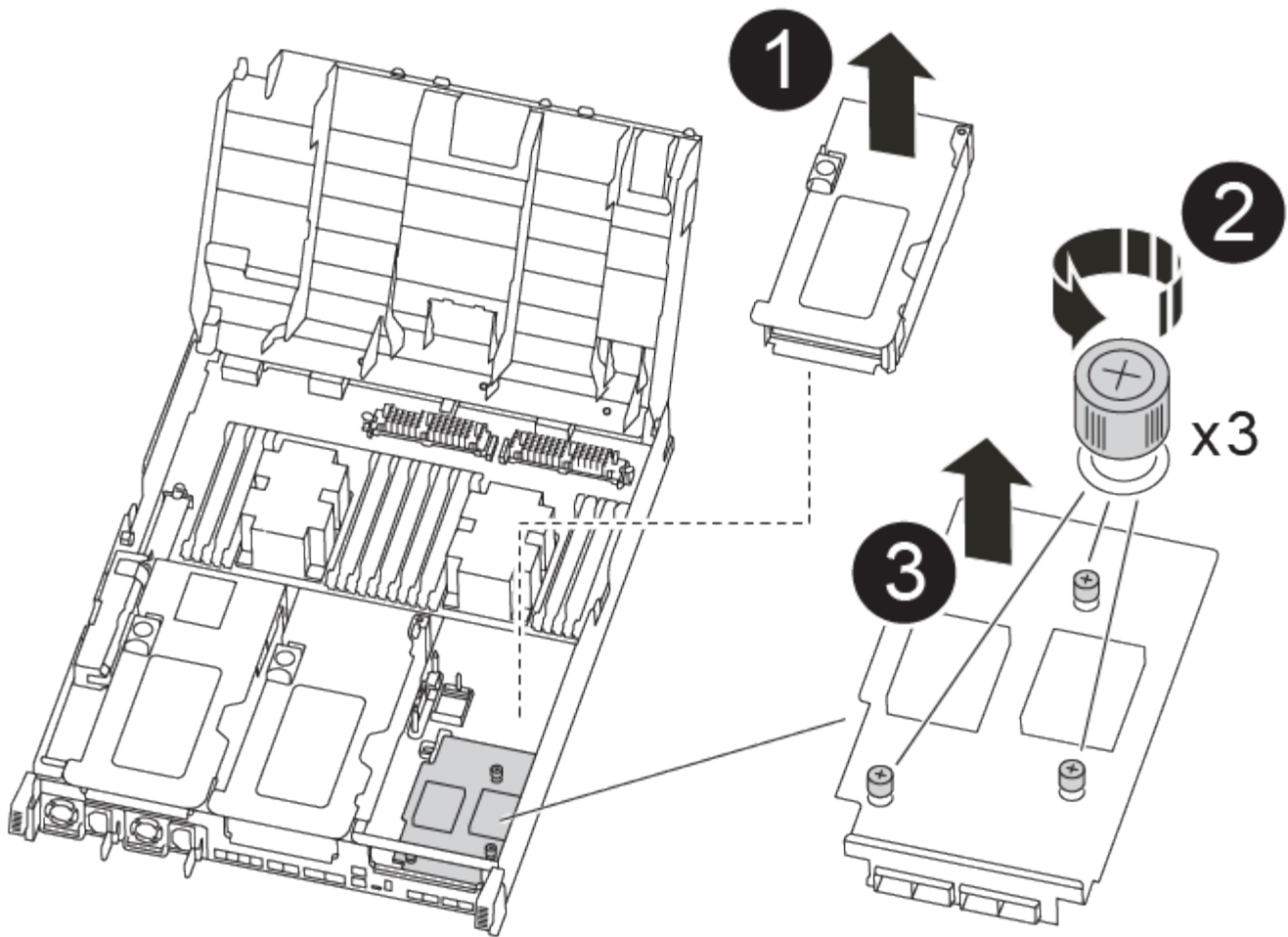
4. Reinstallare il riser:
- a. Allineare il riser con i piedini sul lato della presa del riser, quindi abbassare il riser sui piedini.
  - b. Inserire il riser nella presa della scheda madre.
  - c. Ruotare il fermo verso il basso a filo con la lamiera sul riser.

#### **Fase 4: Sostituire la scheda mezzanine**

La scheda mezzanine si trova sotto il riser numero 3 (slot 4 e 5). Rimuovere il riser per accedere alla scheda mezzanine, sostituire la scheda mezzanine, quindi reinstallare il riser numero 3. Per ulteriori informazioni, vedere la mappa FRU sul modulo controller.

Per sostituire la scheda mezzanine, è possibile utilizzare l'animazione, l'illustrazione o i passaggi scritti riportati di seguito.

[Animazione - sostituire la scheda mezzanino](#)



1	Riser PCI
2	Vite a testa zigrinata dell'alzata
3	Scheda di montaggio

1. Rimuovere il riser numero 3 (slot 4 e 5):

- a. Aprire il condotto dell'aria premendo le linguette di bloccaggio sui lati del condotto dell'aria, farlo scorrere verso la parte posteriore del modulo controller, quindi ruotarlo in posizione completamente aperta.
- b. Rimuovere eventuali moduli SFP o QSFP presenti nelle schede PCIe.
- c. Ruotare il fermo di bloccaggio del riser sul lato sinistro del riser verso l'alto e verso il condotto dell'aria.

Il riser si solleva leggermente dal modulo controller.

- d. Sollevare il riser, quindi metterlo da parte su una superficie piana e stabile.

2. Sostituire la scheda mezzanine:

- a. Rimuovere eventuali moduli QSFP o SFP dalla scheda.

- b. Allentare le viti a testa zigrinata sulla scheda mezzanine, quindi estrarre la scheda dallo zoccolo e metterla da parte.
  - c. Allineare la scheda mezzanine sostitutiva sullo zoccolo e sui piedini di guida, quindi spingere delicatamente la scheda nello zoccolo.
  - d. Serrare le viti a testa zigrinata sulla scheda mezzanine.
3. Reinstallare il riser:
    - a. Allineare il riser con i piedini sul lato della presa del riser, quindi abbassare il riser sui piedini.
    - b. Inserire il riser nella presa della scheda madre.
    - c. Ruotare il fermo verso il basso a filo con la lamiera sul riser.

### Fase 5: Installare il modulo controller

Dopo aver sostituito il componente nel modulo controller, è necessario reinstallare il modulo controller nel telaio e avviarlo in modalità manutenzione.

1. In caso contrario, chiudere il condotto dell'aria.
2. Allineare l'estremità del modulo controller con l'apertura dello chassis, quindi spingere delicatamente il modulo controller a metà nel sistema.



Non inserire completamente il modulo controller nel telaio fino a quando non viene richiesto.

3. Ricaricare il sistema, come necessario.

Se sono stati rimossi i convertitori multimediali (QSFP o SFP), ricordarsi di reinstallarli se si utilizzano cavi in fibra ottica.

4. Completare l'installazione del modulo controller:
  - a. Collegare il cavo di alimentazione all'alimentatore, reinstallare il collare di bloccaggio del cavo di alimentazione, quindi collegare l'alimentatore alla fonte di alimentazione.
  - b. Utilizzando i fermi di bloccaggio, spingere con decisione il modulo controller nel telaio fino a quando non raggiunge la scheda intermedia e non è completamente inserito.

I fermi di bloccaggio si sollevano quando il modulo controller è completamente inserito.



Non esercitare una forza eccessiva quando si fa scorrere il modulo controller nel telaio per evitare di danneggiare i connettori.

Il modulo controller inizia ad avviarsi non appena viene inserito completamente nello chassis. Prepararsi ad interrompere il processo di avvio.

- a. Inserire completamente il modulo controller nel telaio ruotando i fermi di bloccaggio verso l'alto, inclinandoli in modo da liberare i perni di bloccaggio, spingere delicatamente il controller fino in fondo, quindi abbassare i fermi di bloccaggio in posizione di blocco.
- b. Se non è già stato fatto, reinstallare il dispositivo di gestione dei cavi.
- c. Interrompere il normale processo di avvio e avviare IL CARICATORE premendo `Ctrl-C`.



Se il sistema si arresta nel menu di avvio, selezionare l'opzione per avviare IL CARICATORE.

- d. Al prompt DEL CARICATORE, immettere `bye` Reinizializzare le schede PCIe e gli altri componenti e lasciare riavviare il controller.
5. Riportare il controller al funzionamento normale restituendo lo storage: `storage failover giveback -ofnode impaired_node_name`
6. Se il giveback automatico è stato disattivato, riabilitarlo: `storage failover modify -node local -auto-giveback true`

### Fase 6: Ripristinare il funzionamento del modulo controller

Per ripristinare il controller, è necessario recuperare il sistema, restituire il modulo controller e riattivare il giveback automatico.

1. Ricaricare il sistema, come necessario.

Se sono stati rimossi i convertitori multimediali (QSFP o SFP), ricordarsi di reinstallarli se si utilizzano cavi in fibra ottica.

2. Riportare il controller al funzionamento normale restituendo lo storage: `storage failover giveback -ofnode impaired_node_name`
3. Se il giveback automatico è stato disattivato, riabilitarlo: `storage failover modify -node local -auto-giveback true`

### Fase 7: Switch back aggregates in una configurazione MetroCluster a due nodi

Una volta completata la sostituzione dell'unità FRU in una configurazione MetroCluster a due nodi, è possibile eseguire l'operazione di switchback dell'unità MetroCluster. In questo modo, la configurazione torna al suo normale stato operativo, con le macchine virtuali dello storage di origine sincronizzata (SVM) sul sito precedentemente compromesso ora attive e che forniscono i dati dai pool di dischi locali.

Questa attività si applica solo alle configurazioni MetroCluster a due nodi.

#### Fasi

1. Verificare che tutti i nodi si trovino in `enabled` stato: `metrocluster node show`



```

cluster_B::> metrocluster node show

DR                               Configuration  DR
Group Cluster Node              State          Mirroring Mode
-----
1      cluster_A
      controller_A_1 configured      enabled      heal roots
completed
      cluster_B
      controller_B_1 configured      enabled      waiting for
switchback recovery
2 entries were displayed.

```

2. Verificare che la risincronizzazione sia completa su tutte le SVM: `metrocluster vserver show`
3. Verificare che tutte le migrazioni LIF automatiche eseguite dalle operazioni di riparazione siano state completate correttamente: `metrocluster check lif show`
4. Eseguire lo switchback utilizzando `metrocluster switchback` comando da qualsiasi nodo del cluster esistente.
5. Verificare che l'operazione di switchback sia stata completata: `metrocluster show`

L'operazione di switchback è ancora in esecuzione quando un cluster si trova in `waiting-for-switchback` stato:

```

cluster_B::> metrocluster show
Cluster              Configuration State      Mode
-----
Local: cluster_B configured      switchover
Remote: cluster_A configured      waiting-for-switchback

```

L'operazione di switchback è completa quando i cluster si trovano in `normal` stato:

```

cluster_B::> metrocluster show
Cluster              Configuration State      Mode
-----
Local: cluster_B configured      normal
Remote: cluster_A configured      normal

```

Se il completamento di uno switchback richiede molto tempo, è possibile verificare lo stato delle linee di base in corso utilizzando `metrocluster config-replication resync-status show` comando.

6. Ripristinare le configurazioni SnapMirror o SnapVault.

## Fase 8: Restituire il componente guasto a NetApp

Restituire la parte guasta a NetApp, come descritto nelle istruzioni RMA fornite con il kit. Vedere la ["Restituzione e sostituzione delle parti"](#) pagina per ulteriori informazioni.

### Sostituzione di un alimentatore - AFF A400

La sostituzione di un alimentatore comporta lo scollegamento dell'alimentatore di destinazione dalla fonte di alimentazione, lo scollegamento del cavo di alimentazione, la rimozione dell'alimentatore precedente e l'installazione dell'alimentatore sostitutivo, quindi il ricollegamento dell'alimentatore sostitutivo alla fonte di alimentazione.

- Gli alimentatori sono ridondanti e sostituibili a caldo.
- Questa procedura è stata scritta per la sostituzione di un alimentatore alla volta.

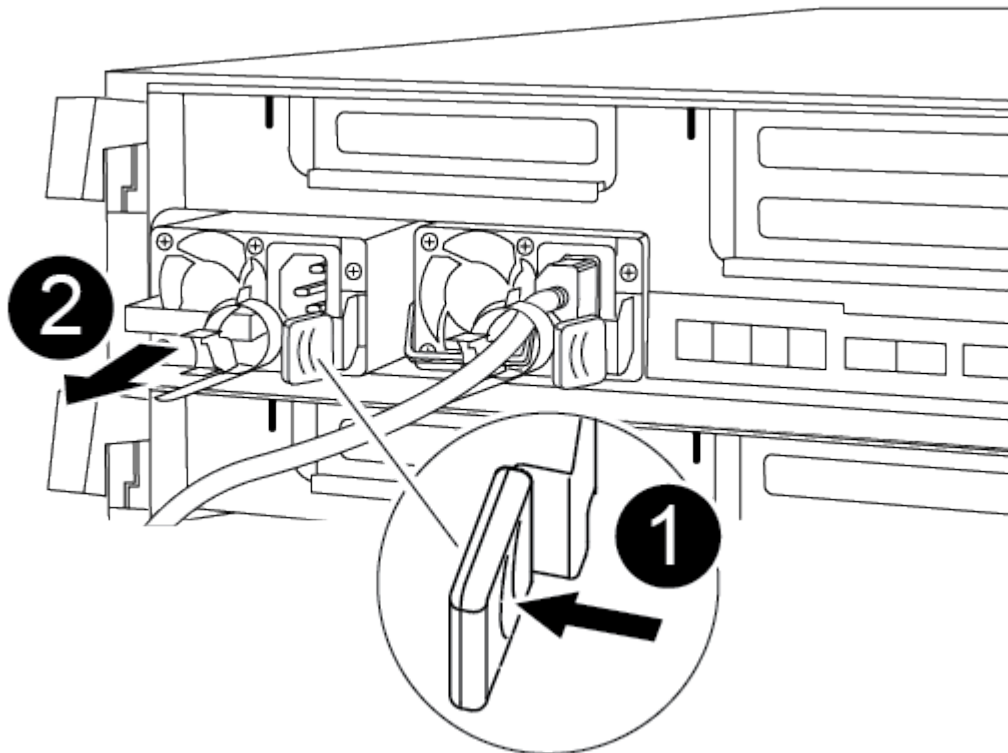


Si consiglia di sostituire l'alimentatore entro due minuti dalla rimozione dallo chassis. Il sistema continua a funzionare, ma ONTAP invia messaggi alla console sull'alimentatore danneggiato fino alla sostituzione dell'alimentatore.



Non combinare PSU con diversi indici di efficienza. Sostituire sempre come per come.

Per sostituire l'alimentatore, utilizzare la seguente illustrazione con la procedura scritta.



1

Linguetta di bloccaggio dell'alimentatore

1. Se non si è già collegati a terra, mettere a terra l'utente.
2. Identificare l'alimentatore che si desidera sostituire, in base ai messaggi di errore della console o tramite i LED degli alimentatori.
3. Scollegare l'alimentatore:
  - a. Aprire il fermo del cavo di alimentazione, quindi scollegare il cavo di alimentazione dall'alimentatore.
  - b. Scollegare il cavo di alimentazione dalla fonte di alimentazione.
4. Rimuovere l'alimentatore:
  - a. Ruotare la maniglia della camma in modo che possa essere utilizzata per estrarre l'alimentatore dallo chassis.
  - b. Premere la linguetta blu di blocco per rilasciare l'alimentatore dallo chassis.
  - c. Con entrambe le mani, estrarre l'alimentatore dal telaio e metterlo da parte.
5. Con entrambe le mani, sostenere e allineare i bordi dell'alimentatore con l'apertura nel modulo controller, quindi spingere delicatamente l'alimentatore nel modulo controller fino a quando la linguetta di blocco non scatta in posizione.

Gli alimentatori si innestano correttamente solo con il connettore interno e si bloccano in un modo.



Per evitare di danneggiare il connettore interno, non esercitare una forza eccessiva quando si inserisce l'alimentatore nel sistema.

6. Ruotare la maniglia della camma in modo che sia a filo con l'alimentatore.
7. Ricollegare il cablaggio dell'alimentatore:
  - a. Ricollegare il cavo di alimentazione all'alimentatore e alla fonte di alimentazione.
  - b. Fissare il cavo di alimentazione all'alimentatore utilizzando il fermo del cavo di alimentazione.

Una volta ripristinata l'alimentazione, il LED di stato deve essere verde.

8. Restituire la parte guasta a NetApp, come descritto nelle istruzioni RMA fornite con il kit. Vedere la ["Restituzione e sostituzione delle parti"](#) pagina per ulteriori informazioni.

#### Sostituire la batteria dell'orologio in tempo reale - AFF A400

Si sostituisce la batteria dell'orologio in tempo reale (RTC) nel modulo controller in modo che i servizi e le applicazioni del sistema che dipendono dalla sincronizzazione dell'ora accurata continuino a funzionare.

- È possibile utilizzare questa procedura con tutte le versioni di ONTAP supportate dal sistema
- Tutti gli altri componenti del sistema devono funzionare correttamente; in caso contrario, contattare il supporto tecnico.

#### Fase 1: Spegnerne il controller compromesso

È possibile arrestare o sostituire il controller compromesso utilizzando procedure diverse, a seconda della configurazione hardware del sistema di storage.

## Opzione 1: La maggior parte delle configurazioni

Per spegnere il controller compromesso, è necessario determinare lo stato del controller e, se necessario, assumere il controllo del controller in modo che il controller integro continui a servire i dati provenienti dallo storage del controller compromesso.

### A proposito di questa attività

- Se si dispone di un sistema SAN, è necessario aver controllato i messaggi di evento `cluster kernel-service show`) per il blade SCSI del controller danneggiato. Il `cluster kernel-service show` comando (dalla modalità avanzata precedente) visualizza il nome del nodo, lo stato del quorum di quel nodo, lo stato di disponibilità di quel nodo e lo stato operativo di quel nodo.

Ogni processo SCSI-blade deve essere in quorum con gli altri nodi del cluster. Eventuali problemi devono essere risolti prima di procedere con la sostituzione.

- Se si dispone di un cluster con più di due nodi, questo deve trovarsi in quorum. Se il cluster non è in quorum o un controller integro mostra false per idoneità e salute, è necessario correggere il problema prima di spegnere il controller compromesso; vedere ["Sincronizzare un nodo con il cluster"](#).

### Fasi

1. Se AutoSupport è attivato, sospendere la creazione automatica dei casi richiamando un messaggio

```
AutoSupport: system node autosupport invoke -node * -type all -message  
MAINT=<# of hours>h
```

Il seguente messaggio AutoSupport elimina la creazione automatica del caso per due ore:

```
cluster1:> system node autosupport invoke -node * -type all -message  
MAINT=2h
```

2. Disattivare il giveback automatico dalla console del controller integro: `storage failover modify -node local -auto-giveback false`



Quando viene visualizzato *Vuoi disattivare il giveback automatico?*, inserisci `y`.

3. Portare la centralina danneggiata al prompt DEL CARICATORE:

Se il controller non utilizzato visualizza...	Quindi...
Il prompt DEL CARICATORE	Passare alla fase successiva.
In attesa di un giveback...	Premere Ctrl-C, quindi rispondere <code>y</code> quando richiesto.
Prompt di sistema o prompt della password	Assumere il controllo o arrestare il controller compromesso dal controller integro: <code>storage failover takeover -ofnode <i>impaired_node_name</i></code>  Quando il controller non utilizzato visualizza <code>Waiting for giveback...</code> (in attesa di giveback...), premere Ctrl-C e rispondere <code>y</code> .

## Opzione 2: Controller in un MetroCluster a due nodi

Per spegnere il controller compromesso, è necessario determinare lo stato del controller e, se necessario, sostituirlo in modo che il controller integro continui a servire i dati provenienti dallo storage del controller compromesso.

### A proposito di questa attività

- Al termine di questa procedura, è necessario lasciare accesi gli alimentatori per alimentare il controller integro.

### Fasi

1. Controllare lo stato MetroCluster per determinare se il controller compromesso è passato automaticamente al controller integro: `metrocluster show`
2. A seconda che si sia verificato uno switchover automatico, procedere come indicato nella seguente tabella:

Se il controller è compromesso...	Quindi...
Si è attivata automaticamente	Passare alla fase successiva.
Non si è attivato automaticamente	Eseguire un'operazione di switchover pianificata dal controller integro: <code>metrocluster switchover</code>
Non è stato attivato automaticamente, si è tentato di eseguire lo switchover con <code>metrocluster switchover</code> e lo switchover è stato vetoed	Esaminare i messaggi di veto e, se possibile, risolvere il problema e riprovare. Se non si riesce a risolvere il problema, contattare il supporto tecnico.

3. Risincronizzare gli aggregati di dati eseguendo `metrocluster heal -phase aggregates` dal cluster esistente.

```
controller_A_1::> metrocluster heal -phase aggregates
[Job 130] Job succeeded: Heal Aggregates is successful.
```

Se la riparazione è vetoed, si ha la possibilità di rimettere il `metrocluster heal` con il `-override-vetoes` parametro. Se si utilizza questo parametro opzionale, il sistema sovrascrive qualsiasi veto soft che impedisca l'operazione di riparazione.

4. Verificare che l'operazione sia stata completata utilizzando il comando `MetroCluster Operation show`.

```
controller_A_1::> metrocluster operation show
  Operation: heal-aggregates
  State: successful
Start Time: 7/25/2016 18:45:55
End Time: 7/25/2016 18:45:56
Errors: -
```

5. Controllare lo stato degli aggregati utilizzando `storage aggregate show` comando.

```
controller_A_1::> storage aggregate show
Aggregate      Size Available Used% State   #Vols  Nodes
RAID Status
-----
...
aggr_b2       227.1GB   227.1GB   0% online    0 mcc1-a2
raid_dp, mirrored, normal...
```

6. Riparare gli aggregati root utilizzando `metrocluster heal -phase root-aggregates` comando.

```
mcc1A::> metrocluster heal -phase root-aggregates
[Job 137] Job succeeded: Heal Root Aggregates is successful
```

Se la riparazione è vetoed, si ha la possibilità di rimettere il `metrocluster heal` comando con il parametro `-override-vetoes`. Se si utilizza questo parametro opzionale, il sistema sovrascrive qualsiasi veto soft che impedisca l'operazione di riparazione.

7. Verificare che l'operazione di riparazione sia completa utilizzando `metrocluster operation show` sul cluster di destinazione:

```
mcc1A::> metrocluster operation show
Operation: heal-root-aggregates
State: successful
Start Time: 7/29/2016 20:54:41
End Time: 7/29/2016 20:54:42
Errors: -
```

8. Sul modulo controller guasto, scollegare gli alimentatori.

## Fase 2: Rimuovere il modulo controller

Per accedere ai componenti all'interno del modulo controller, è necessario rimuovere il modulo controller dallo chassis.

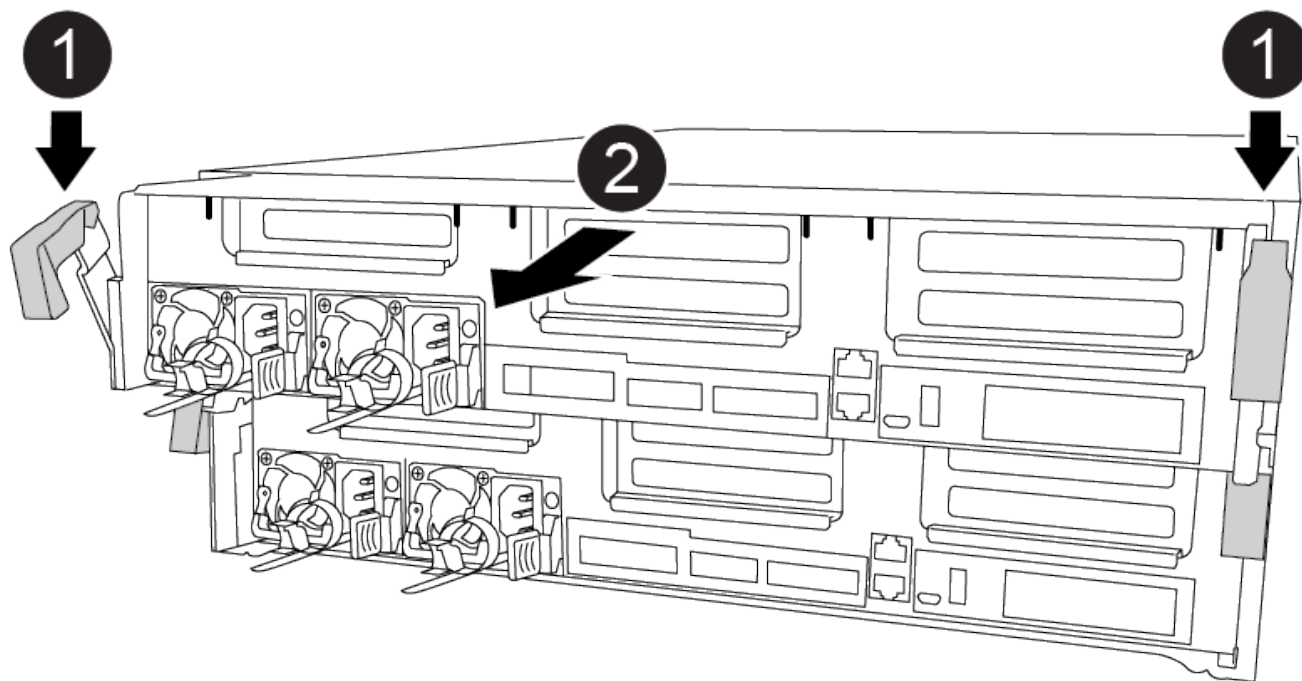
1. Se non si è già collegati a terra, mettere a terra l'utente.
2. Rilasciare i fermi dei cavi di alimentazione, quindi scollegare i cavi dagli alimentatori.
3. Allentare il gancio e la fascetta che fissano i cavi al dispositivo di gestione dei cavi, quindi scollegare i cavi di sistema e gli SFP (se necessario) dal modulo controller, tenendo traccia del punto in cui sono stati collegati i cavi.

Lasciare i cavi nel dispositivo di gestione dei cavi in modo che quando si reinstalla il dispositivo di gestione

dei cavi, i cavi siano organizzati.

4. Rimuovere il dispositivo di gestione dei cavi dal modulo controller e metterlo da parte.
5. Premere verso il basso entrambi i fermi di bloccaggio, quindi ruotare entrambi i fermi verso il basso contemporaneamente.

Il modulo controller si sposta leggermente fuori dallo chassis.



1	Fermi di bloccaggio
2	Il controller si sposta leggermente fuori dallo chassis

6. Estrarre il modulo controller dal telaio.

Assicurarsi di sostenere la parte inferiore del modulo controller mentre lo si sposta fuori dallo chassis.

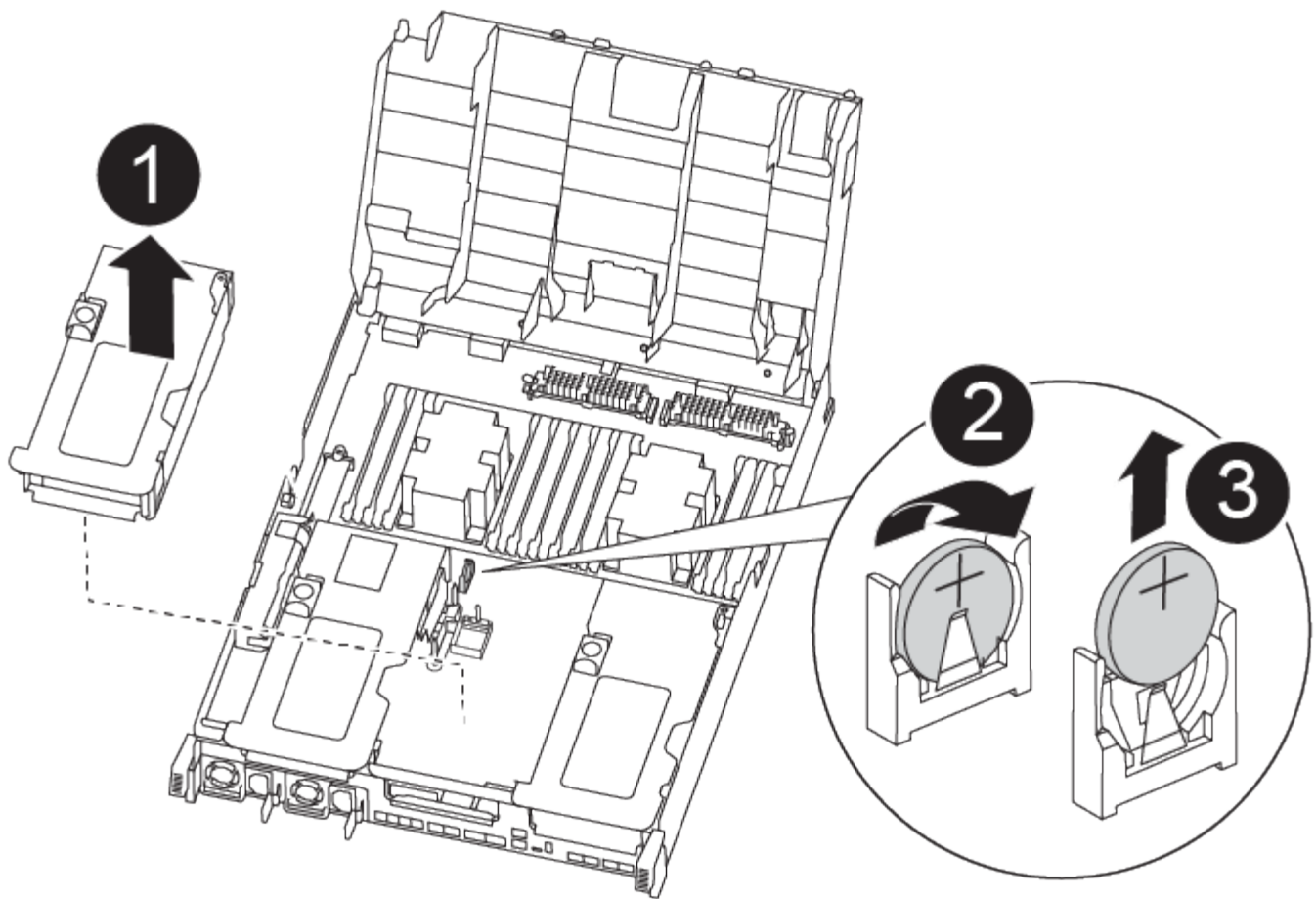
7. Posizionare il modulo controller su una superficie piana e stabile.

### Fase 3: Sostituire la batteria RTC

È necessario individuare la batteria RTC all'interno del modulo del controller, quindi seguire la sequenza specifica di passaggi. Consultare la mappa FRU all'interno del modulo controller per individuare la posizione della batteria RTC.

Per sostituire la batteria RTC, è possibile utilizzare la seguente animazione, illustrazione o procedura scritta.

[Animazione - sostituire la batteria RTC](#)



1	Montante centrale
2	Rimuovere la batteria RTC
3	Batteria RTC del sedile

1. Se non si è già collegati a terra, mettere a terra l'utente.
2. Aprire il condotto dell'aria:
  - a. Premere le linguette di bloccaggio sui lati del condotto dell'aria verso il centro del modulo controller.
  - b. Far scorrere il condotto dell'aria verso la parte posteriore del modulo controller, quindi ruotarlo verso l'alto fino a portarlo in posizione completamente aperta.
3. Individuare, rimuovere e sostituire la batteria RTC:
  - a. Utilizzando la mappa FRU, individuare la batteria RTC sul modulo controller.
  - b. Estrarre delicatamente la batteria dal supporto, ruotarla verso l'esterno, quindi estrarla dal supporto.





Prendere nota della polarità della batteria mentre viene rimossa dal supporto. La batteria è contrassegnata con un segno più e deve essere posizionata correttamente nel supporto. Un segno più vicino al supporto indica come posizionare la batteria.

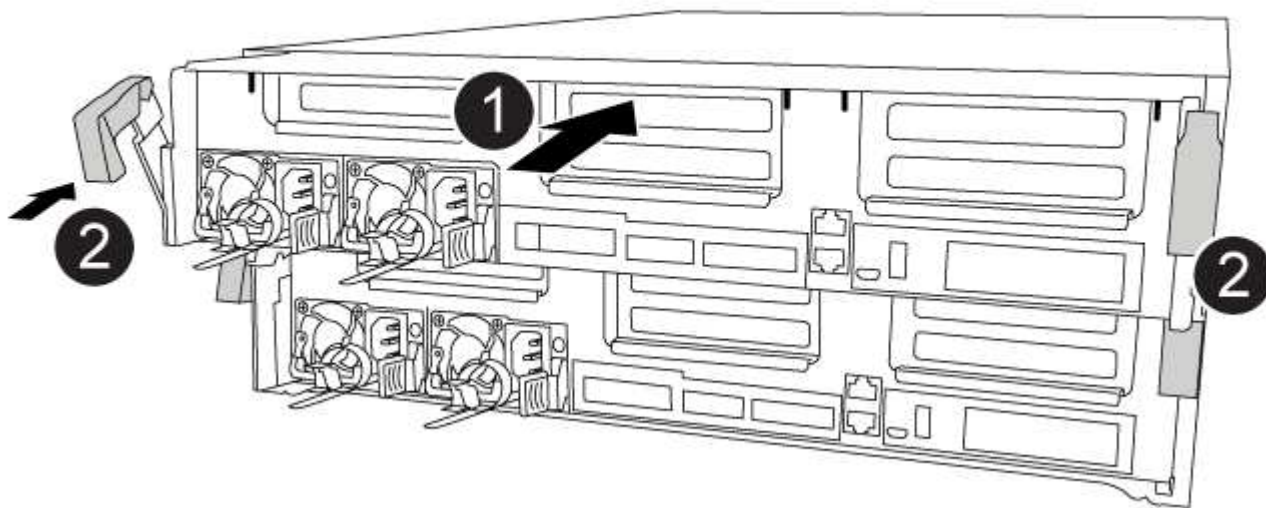
- c. Rimuovere la batteria di ricambio dalla confezione antistatica per la spedizione.
  - d. Prendere nota della polarità della batteria RTC, quindi inserirla nel supporto inclinandola e spingendola verso il basso.
4. Controllare visivamente che la batteria sia completamente installata nel supporto e che la polarità sia corretta.
5. Chiudere il condotto dell'aria.

#### **Fase 4: Reinstallare il modulo controller e impostare la data e l'ora dopo la sostituzione della batteria RTC**

Dopo aver sostituito un componente all'interno del modulo controller, è necessario reinstallare il modulo controller nello chassis del sistema, reimpostare l'ora e la data sul controller, quindi avviarlo.

Per installare il modulo controller nel telaio, è possibile utilizzare l'animazione, l'illustrazione o i passaggi scritti riportati di seguito.

[Animazione - Installazione del modulo controller](#)



<b>1</b>	Modulo controller
<b>2</b>	Dispositivi di bloccaggio della centralina

1. Se non è già stato fatto, chiudere il condotto dell'aria o il coperchio del modulo controller.
2. Allineare l'estremità del modulo controller con l'apertura dello chassis, quindi spingere delicatamente il modulo controller a metà nel sistema.

Non inserire completamente il modulo controller nel telaio fino a quando non viene richiesto.

3. Ricable il sistema, come necessario.

Se sono stati rimossi i convertitori multimediali (QSFP o SFP), ricordarsi di reinstallarli se si utilizzano cavi in fibra ottica.

4. Se gli alimentatori sono stati scollegati, ricollegarli e reinstallare i fermi dei cavi di alimentazione.

5. Completare l'installazione del modulo controller:

- a. Utilizzando i fermi di bloccaggio, spingere con decisione il modulo controller nel telaio fino a quando non raggiunge la scheda intermedia e non è completamente inserito.

I fermi di bloccaggio si sollevano quando il modulo controller è completamente inserito.



Non esercitare una forza eccessiva quando si fa scorrere il modulo controller nel telaio per evitare di danneggiare i connettori.

Il modulo controller inizia ad avviarsi non appena viene inserito completamente nello chassis. Prepararsi ad interrompere il processo di avvio.

- a. Inserire completamente il modulo controller nel telaio ruotando i fermi di bloccaggio verso l'alto, inclinandoli in modo da liberare i perni di bloccaggio, spingere delicatamente il controller fino in fondo, quindi abbassare i fermi di bloccaggio in posizione di blocco.
- b. Se non è già stato fatto, reinstallare il dispositivo di gestione dei cavi.
- c. Interrompere il normale processo di avvio e avviare IL CARICATORE premendo `Ctrl-C`.



Se il sistema si arresta nel menu di avvio, selezionare l'opzione per avviare IL CARICATORE.

6. Ripristinare l'ora e la data sul controller:

- a. Controllare la data e l'ora del controller integro con `show date` comando.
- b. Al prompt `DEL CARICATORE` sul controller di destinazione, controllare l'ora e la data.
- c. Se necessario, modificare la data con `set date mm/dd/yyyy` comando.
- d. Se necessario, impostare l'ora, in GMT, utilizzando `set time hh:mm:ss` comando.
- e. Confermare la data e l'ora sul controller di destinazione.

7. Al prompt `DEL CARICATORE`, immettere `bye` Reinizializzare le schede PCIe e gli altri componenti e lasciare riavviare il controller.

8. Riportare il controller al funzionamento normale restituendo lo storage: `storage failover giveback -ofnode impaired_node_name`

9. Se il giveback automatico è stato disattivato, riabilitarlo: `storage failover modify -node local -auto-giveback true`

## Fase 5: Switch back aggregates in una configurazione MetroCluster a due nodi

Una volta completata la sostituzione dell'unità FRU in una configurazione MetroCluster a due nodi, è possibile eseguire l'operazione di switchback dell'unità MetroCluster. In questo modo, la configurazione torna al suo normale stato operativo, con le macchine virtuali dello storage di origine sincronizzata (SVM) sul sito

precedentemente compromesso ora attive e che forniscono i dati dai pool di dischi locali.

Questa attività si applica solo alle configurazioni MetroCluster a due nodi.

### Fasi

1. Verificare che tutti i nodi si trovino in `enabled` stato: `metrocluster node show`

```
cluster_B::> metrocluster node show

DR                               Configuration  DR
Group Cluster Node              State          Mirroring Mode
-----
1      cluster_A
      controller_A_1 configured      enabled      heal roots
completed
      cluster_B
      controller_B_1 configured      enabled      waiting for
switchback recovery
2 entries were displayed.
```

2. Verificare che la risincronizzazione sia completa su tutte le SVM: `metrocluster vserver show`
3. Verificare che tutte le migrazioni LIF automatiche eseguite dalle operazioni di riparazione siano state completate correttamente: `metrocluster check lif show`
4. Eseguire lo switchback utilizzando `metrocluster switchback` comando da qualsiasi nodo del cluster esistente.
5. Verificare che l'operazione di switchback sia stata completata: `metrocluster show`

L'operazione di switchback è ancora in esecuzione quando un cluster si trova in `waiting-for-switchback` stato:

```
cluster_B::> metrocluster show

Cluster              Configuration State      Mode
-----
Local: cluster_B configured      switchover
Remote: cluster_A configured      waiting-for-switchback
```

L'operazione di switchback è completa quando i cluster si trovano in `normal` stato:

```

cluster_B::> metrocluster show
Cluster              Configuration State      Mode
-----
Local: cluster_B configured      normal
Remote: cluster_A configured      normal

```

Se il completamento di uno switchback richiede molto tempo, è possibile verificare lo stato delle linee di base in corso utilizzando `metrocluster config-replication resync-status show` comando.

6. Ripristinare le configurazioni SnapMirror o SnapVault.

## Fase 6: Restituire la parte guasta a NetApp

Restituire la parte guasta a NetApp, come descritto nelle istruzioni RMA fornite con il kit. Vedere la ["Restituzione e sostituzione delle parti"](#) pagina per ulteriori informazioni.

## Sistemi AFF A800

### Installazione e configurazione

Inizia qui: [Scegli la tua esperienza di installazione e configurazione](#)

Per la maggior parte delle configurazioni (incluse le configurazioni ASA), è possibile scegliere tra diversi formati di contenuto.

- ["Passaggi rapidi"](#)

Un PDF stampabile con istruzioni dettagliate con collegamenti in tempo reale a contenuti aggiuntivi.

- ["Video fasi"](#)

Video istruzioni dettagliate.

- ["Passaggi dettagliati"](#)

Istruzioni passo-passo online con collegamenti in tempo reale a contenuti aggiuntivi.

Se il sistema si trova in una configurazione MetroCluster IP, consultare ["Installare la configurazione IP di MetroCluster"](#) istruzioni.

### Passaggi rapidi - AFF A800

Questa guida fornisce istruzioni grafiche per un'installazione tipica del sistema, dalla scaffalatura al cablaggio, fino alla visualizzazione iniziale del sistema. Utilizzare ["Istruzioni per l'installazione e la configurazione di AFF A800"](#) Se hai familiarità con l'installazione dei sistemi NetApp.

### Fasi video - AFF A800

Il seguente video mostra come installare e collegare il nuovo sistema.

## Fasi dettagliate - AFF A800

Questa sezione fornisce istruzioni dettagliate per l'installazione di un sistema AFF A800.

### Fase 1: Preparazione per l'installazione

Per installare il sistema AFF A800, è necessario creare un account e registrare il sistema. È inoltre necessario inventariare il numero e il tipo di cavi appropriati per il sistema e raccogliere informazioni di rete specifiche.

È necessario disporre dell'accesso a ["NetApp Hardware Universe"](#) (HWU) per informazioni sui requisiti del sito e ulteriori informazioni sul sistema configurato. È possibile anche avere accesso a ["Note di rilascio per la versione di ONTAP in uso"](#) per ulteriori informazioni su questo sistema.

#### Di cosa hai bisogno

Devi fornire quanto segue presso la tua sede:


- Spazio rack per il sistema storage
- Cacciavite Phillips n. 2
- Cavi di rete aggiuntivi per collegare il sistema allo switch di rete e al laptop o alla console mediante un browser Web
  - a. Disimballare il contenuto di tutte le confezioni.
  - b. Annotare il numero di serie del sistema dai controller.






#### Fasi

1. Configurazione dell'account:
  - a. Accedi al tuo account esistente o crea un account.
  - b. Registrati ("[Registrazione del prodotto NetApp](#)") del sistema.
2. Scaricare e installare "[Download NetApp: Config Advisor](#)" sul computer portatile.
3. Fare un inventario e prendere nota del numero e dei tipi di cavi ricevuti.

La seguente tabella identifica i tipi di cavi che potrebbero essere ricevuti. Se si riceve un cavo non elencato nella tabella, consultare ["NetApp Hardware Universe"](#) individuare il cavo e identificarne l'utilizzo.

Tipo di connettore	Codice e lunghezza del ricambio	Tipo di cavo...	Per...
Cavo da 100 GbE	X66211A-05 (112-00595), 0,5 m.		Interconnessione HA

Tipo di connettore	Codice e lunghezza del ricambio	Tipo di cavo...	Per...
X66211A-05 (112-00595), 0,5 m; X66211-1 (112-00573), 1 m.	Rete di interconnessione del cluster	X66211-2 (112-00574), 2 m; X66211-5 (112-00576), 5 m.	Storage, dati
Cavo da 10 GbE	X6566B-3-R6 (112-00300), 3 m; X6566B-5-R6 (112-00301), 5 m.	Dati	Cavo da 25 GbE
X66240A-2 (112-00598), 2 m; X66240A-5 (112-00600), 5 m.	Dati	RJ-45 (in base all'ordine)	Non applicabile
	Gestione	Fibre Channel	X66250-2 (112-00342) 2 m; X66250-5 (112-00344) 5 m; X66250-15 (112-00346) 15 m; X66250-30 (112-00347) 30 m.
		Cavo per console micro-USB	Non applicabile
	Connessione della console durante l'installazione del software	Cavi di alimentazione	Non applicabile

4. Scaricare e completare il "[Foglio di lavoro per la configurazione del cluster](#)".

## Fase 2: Installare l'hardware

È necessario installare il sistema in un rack a 4 montanti o in un cabinet di sistema NetApp, a seconda dei casi.

### Fasi

1. Installare i kit di guide, secondo necessità.

["Installazione di SuperRail in un rack a quattro montanti"](#)

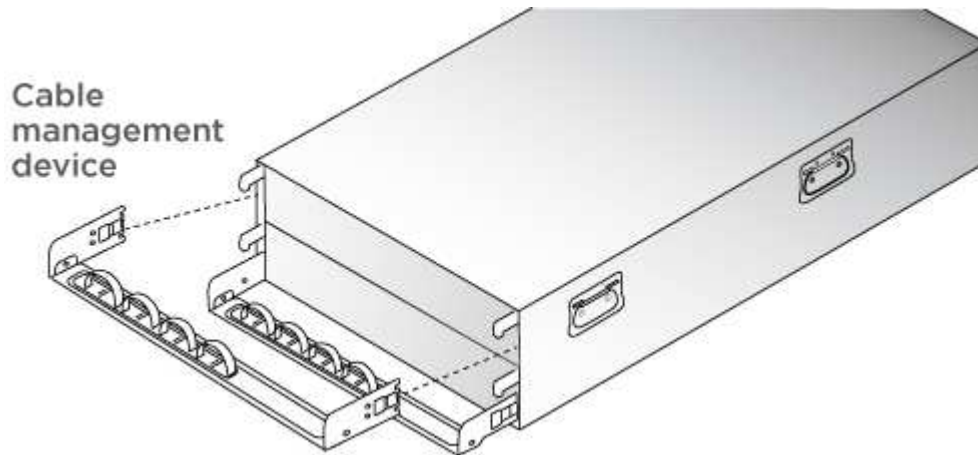
2. Installare e fissare il sistema seguendo le istruzioni fornite con il kit di guide.



È necessario essere consapevoli dei problemi di sicurezza associati al peso del sistema.



3. Collegare i dispositivi di gestione dei cavi (come illustrato).



4. Posizionare il pannello anteriore del sistema.

### Fase 3: Controller dei cavi

È necessario il cablaggio per il cluster della piattaforma utilizzando il metodo cluster senza switch a due nodi o il metodo di rete di interconnessione del cluster. È disponibile un cablaggio opzionale per le reti host Fibre Channel o iSCSI o per lo storage direct-attached. Questo cablaggio non è esclusivo; è possibile utilizzare il cavo per una rete host e uno storage.

#### Cablaggio richiesto: Collegare i controller a un cluster

Collegare i controller a un cluster utilizzando il metodo cluster senza switch a due nodi o la rete di interconnessione del cluster.

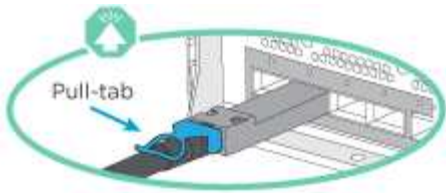
#### Opzione 1: Collegare un cluster senza switch a due nodi

Le porte di rete di gestione sui controller sono collegate agli switch. Le porte di interconnessione ha e di interconnessione cluster sono cablate su entrambi i controller.

#### Prima di iniziare

Per informazioni sulla connessione del sistema agli switch, rivolgersi all'amministratore di rete.

Verificare che la freccia dell'illustrazione sia orientata correttamente con la linguetta di estrazione del connettore del cavo.



Quando si inserisce il connettore, si dovrebbe avvertire uno scatto in posizione; se non si sente uno scatto, rimuoverlo, ruotarlo e riprovare.

## Fasi

1. Utilizzare l'animazione o i passaggi in tabella per completare il cablaggio tra i controller e gli switch:

### Animazione - collegare un cluster senza switch a due nodi

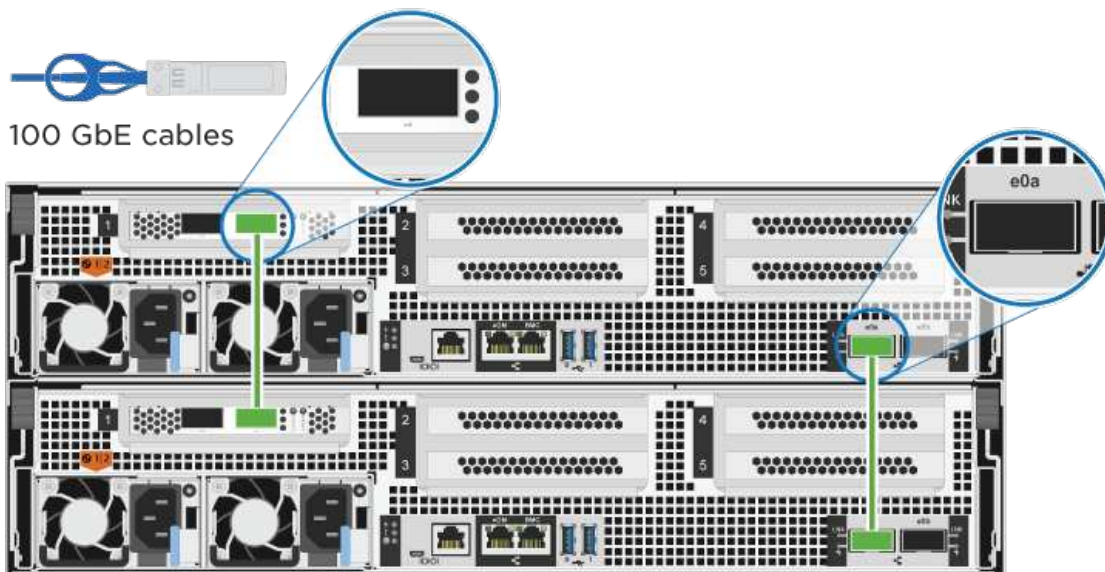
Fase	Eeguire su ciascun modulo controller
<p><b>1</b></p>	<p>Collegare le porte di interconnessione ha:</p> <ul style="list-style-type: none"> <li>• da e0b a e0b</li> <li>• da e1b a e1b</li> </ul> <div data-bbox="381 850 1477 1386"> <p>100 GbE cables</p> </div>



**Fase** Eseguire su ciascun modulo controller

**2** Collegare via cavo le porte di interconnessione del cluster:

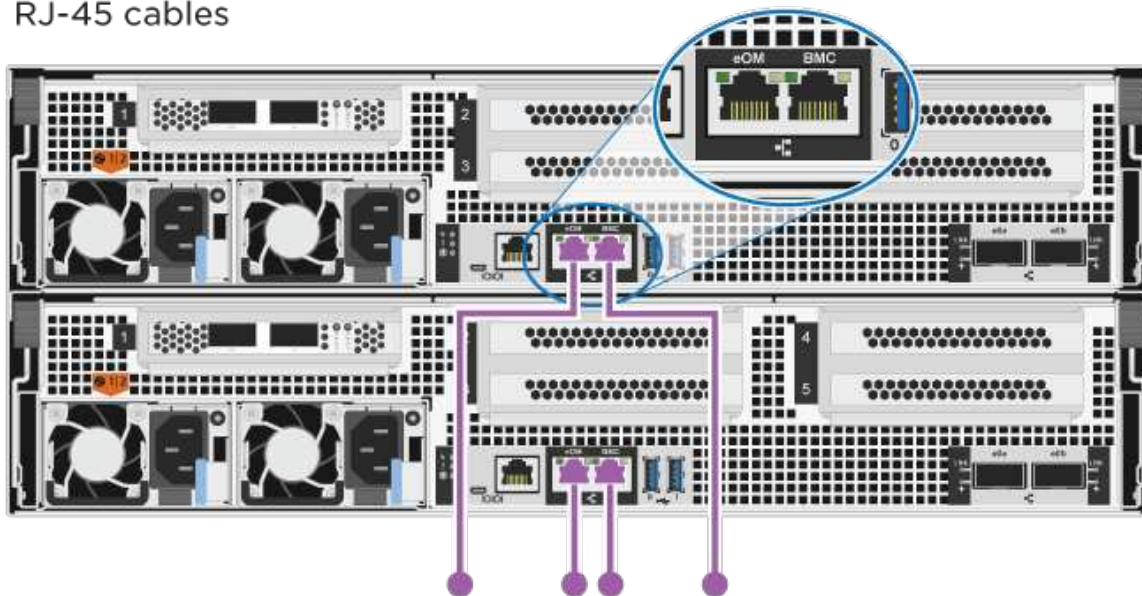
- da e0a e0a
- da e1a a e1a



**3** Collegare le porte di gestione agli switch della rete di gestione



RJ-45 cables



NON collegare i cavi di alimentazione a questo punto.

2. Per eseguire il cablaggio opzionale, vedere:

- Opzione 1: Collegamento via cavo a una rete host Fibre Channel
  - Opzione 2: Collegamento via cavo a una rete host 10 GbE
  - Opzione 3: Collegare i controller a un singolo shelf di dischi
  - Opzione 4: Collegare i controller a due shelf di dischi
3. Per completare la configurazione del sistema, vedere "[Fase 4: Completare l'installazione e la configurazione del sistema](#)".

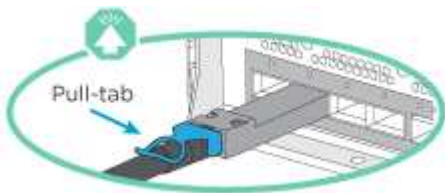
## Opzione 2: Cavo a del cluster con switch

Le porte di rete di gestione e interconnessione cluster dei controller sono collegate agli switch, mentre le porte di interconnessione ha sono cablate su entrambi i controller.

### Prima di iniziare

Per informazioni sulla connessione del sistema agli switch, rivolgersi all'amministratore di rete.

Verificare che la freccia dell'illustrazione sia orientata correttamente con la linguetta di estrazione del connettore del cavo.



Quando si inserisce il connettore, si dovrebbe avvertire uno scatto in posizione; se non si sente uno scatto, rimuoverlo, ruotarlo e riprovare.

### Fasi

1. Utilizzare l'animazione o i passaggi in tabella per completare il cablaggio tra i controller e gli switch:

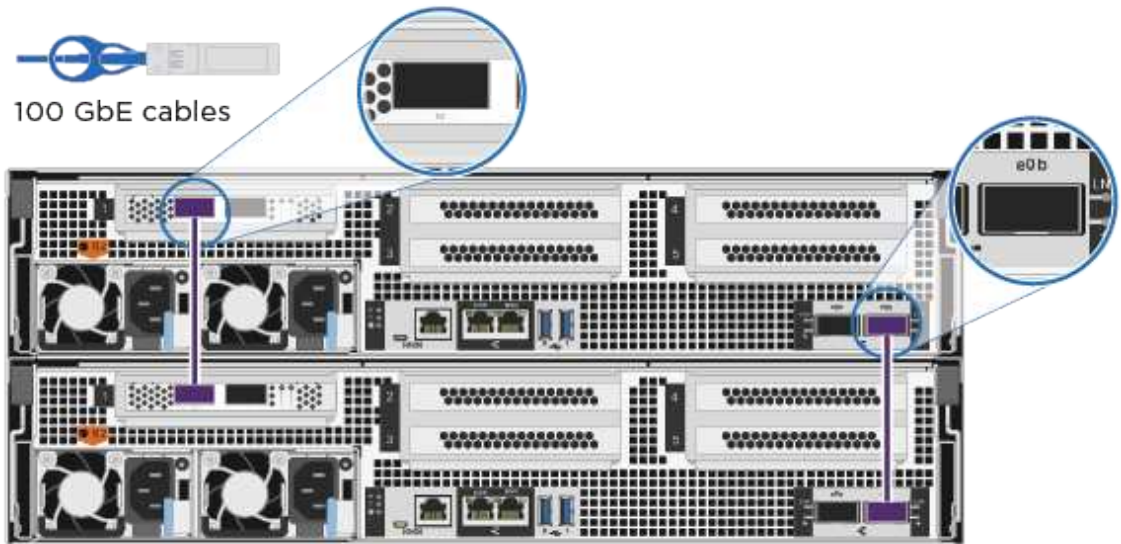
[Animazione - cavo a cluster con switch](#)

**Fase** Eeguire su ciascun modulo controller

**1**

Collegare le porte di interconnessione ha:

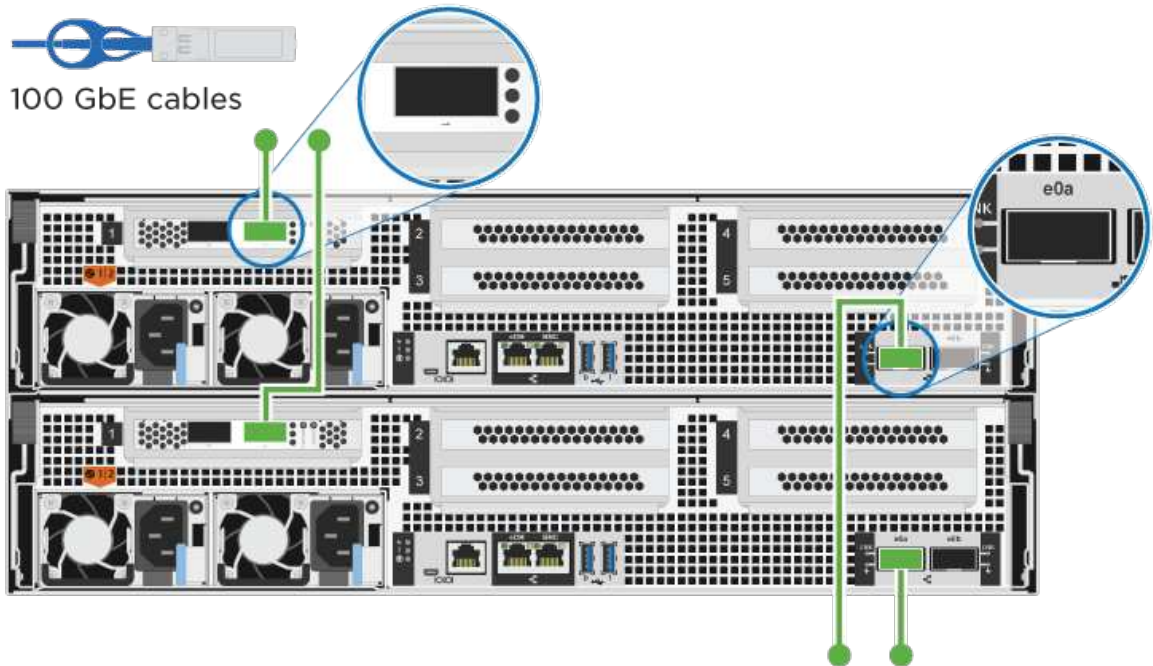
- da e0b a e0b
- da e1b a e1b


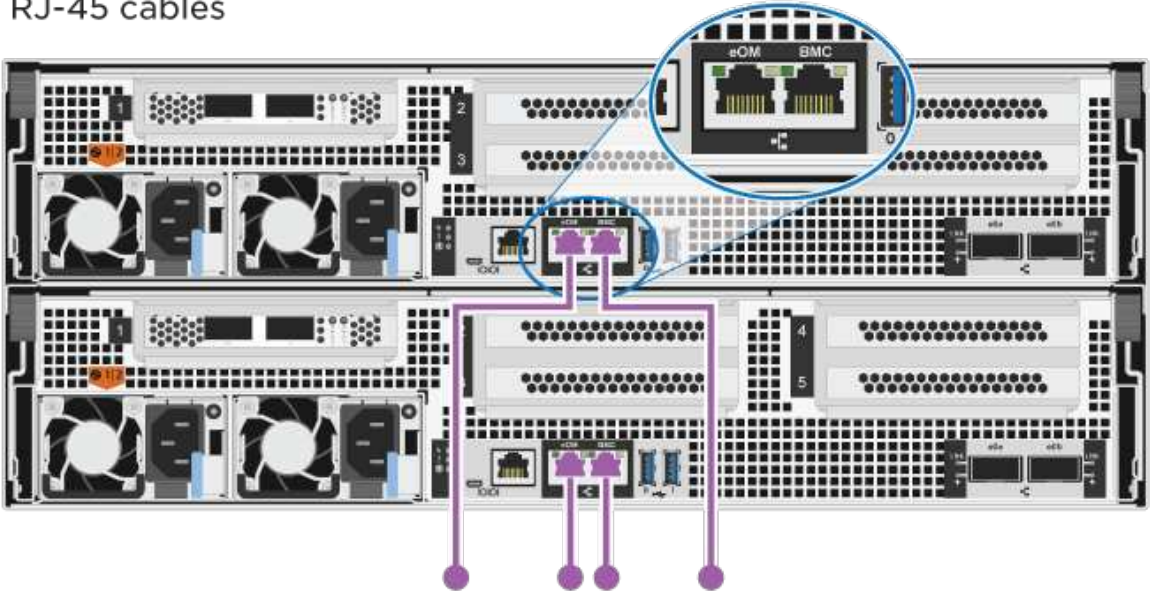



**2**

Collegare le porte di interconnessione del cluster agli switch di interconnessione del cluster 100 GbE.

e0a  
e1a



Fase	<b>Eseguire su ciascun modulo controller</b>
3	<p>Collegare le porte di gestione agli switch della rete di gestione</p> <p></p> <p>RJ-45 cables</p> 
	NON collegare i cavi di alimentazione a questo punto.

2. Per eseguire il cablaggio opzionale, vedere:

- [Opzione 1: Collegamento via cavo a una rete host Fibre Channel](#)
- [Opzione 2: Collegamento via cavo a una rete host 10 GbE](#)
- [Opzione 3: Collegare i controller a un singolo shelf di dischi](#)
- [Opzione 4: Collegare i controller a due shelf di dischi](#)

3. Per completare la configurazione del sistema, vedere "[Fase 4: Completare l'installazione e la configurazione del sistema](#)".

### **Cablaggio opzionale: Opzioni dipendenti dalla configurazione dei cavi**

Si dispone di un cablaggio opzionale dipendente dalla configurazione per le reti host Fibre Channel o iSCSI o lo storage direct-attached. Questo cablaggio non è esclusivo; è possibile disporre di un cablaggio a una rete host e a uno storage.

#### **Opzione 1: Collegamento via cavo a una rete host Fibre Channel**

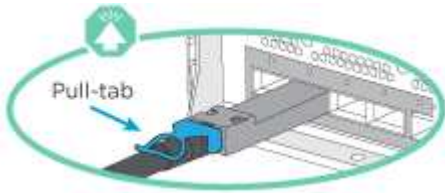
Le porte Fibre Channel dei controller sono collegate agli switch di rete host Fibre Channel.

#### **Prima di iniziare**

Per informazioni sulla connessione del sistema agli switch, rivolgersi all'amministratore di rete.

Verificare che la freccia dell'illustrazione sia orientata correttamente con la linguetta di estrazione del

connettore del cavo.



Quando si inserisce il connettore, si dovrebbe avvertire uno scatto in posizione; se non si sente uno scatto, rimuoverlo, ruotarlo e riprovare.

Fase	Eeguire su ciascun modulo controller
1	<p>Collegare le porte da 2a a 2d agli switch host FC.</p> <p>FC optic cables</p>
2	<p>Per eseguire altri cablaggi opzionali, scegliere tra:</p> <ul style="list-style-type: none"><li>• <a href="#">Opzione 3: Collegare i controller a un singolo shelf di dischi</a></li><li>• <a href="#">Opzione 4: Collegare i controller a due shelf di dischi</a></li></ul>
3	<p>Per completare la configurazione del sistema, vedere "<a href="#">Fase 4: Completare l'installazione e la configurazione del sistema</a>".</p>

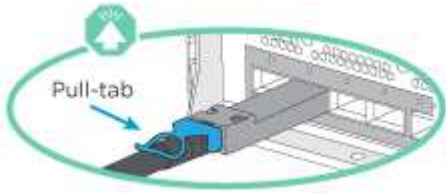
### Opzione 2: Collegamento via cavo a una rete host 10 GbE

Le porte 10 GbE sui controller sono collegate agli switch di rete host 10 GbE.

#### Prima di iniziare

Per informazioni sulla connessione del sistema agli switch, rivolgersi all'amministratore di rete.

Verificare che la freccia dell'illustrazione sia orientata correttamente con la linguetta di estrazione del connettore del cavo.



Quando si inserisce il connettore, si dovrebbe avvertire uno scatto in posizione; se non si sente uno scatto, rimuoverlo, ruotarlo e riprovare.

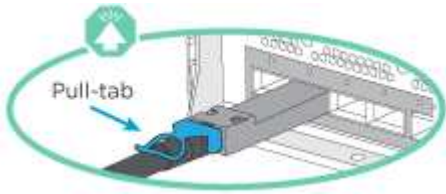
Fase	Eseguire su ciascun modulo controller
1	<p>Collegare le porte da e4a a e4d agli switch di rete host da 10 GbE.</p>
2	<p>Per eseguire altri cablaggi opzionali, scegliere tra:</p> <ul style="list-style-type: none"> <li>• <a href="#">Opzione 3: Collegare i controller a un singolo shelf di dischi</a></li> <li>• <a href="#">Opzione 4: Collegare i controller a due shelf di dischi</a></li> </ul>
3	<p>Per completare la configurazione del sistema, vedere "<a href="#">Fase 4: Completare l'installazione e la configurazione del sistema</a>".</p>

### Opzione 3: Collegare i controller a un singolo shelf di dischi

È necessario collegare ciascun controller ai moduli NSM sullo shelf di dischi NS224.

#### Prima di iniziare

Verificare che la freccia dell'illustrazione sia orientata correttamente con la linguetta di estrazione del connettore del cavo.

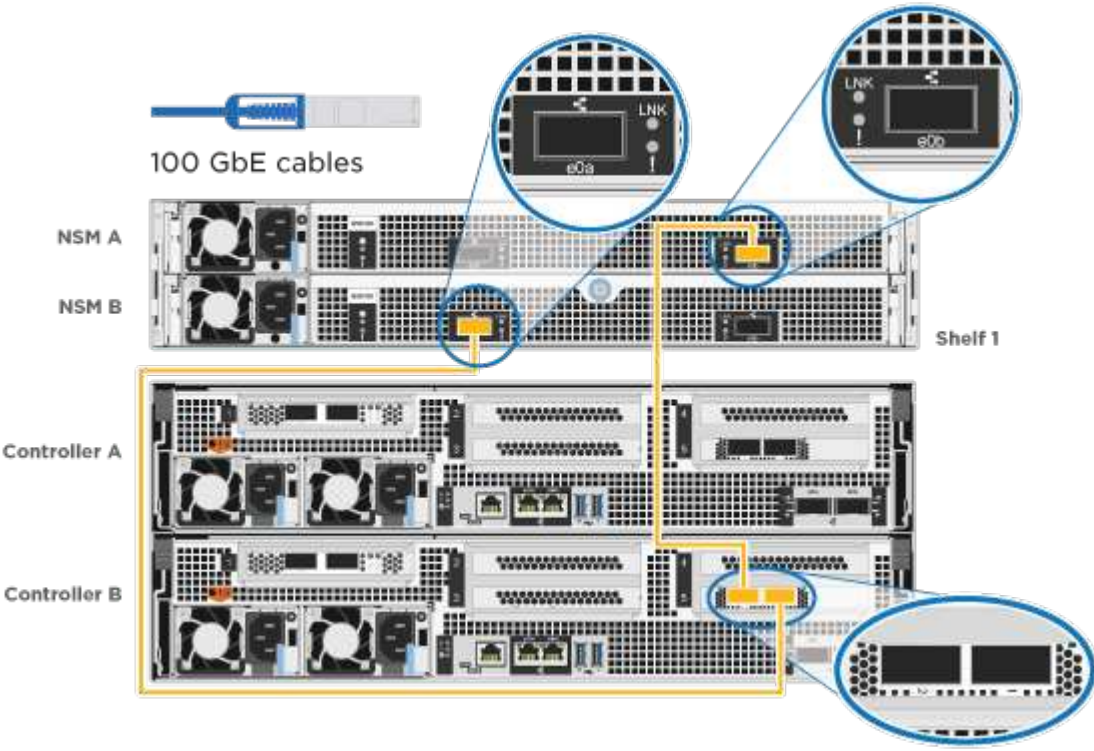


Quando si inserisce il connettore, si dovrebbe avvertire uno scatto in posizione; se non si sente uno scatto, rimuoverlo, ruotarlo e riprovare.

Utilizzare l'animazione o le fasi tabulate per collegare i controller a un singolo shelf:

[Animazione - collegare i controller a un singolo shelf di dischi](#)

Fase	Eeguire su ciascun modulo controller
<p><b>1</b></p>	<p>Collegare il controller del cavo A allo shelf:</p> <p>100 GbE cables</p> <p>NSM A</p> <p>NSM B</p> <p>Shelf 1</p> <p>Controller A</p> <p>Controller B</p>

Fase	Eseguire su ciascun modulo controller
<p><b>2</b></p>	<p>Collegare il controller del cavo B allo shelf:</p> 

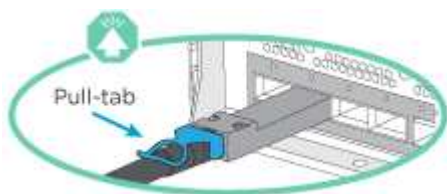
Per completare la configurazione del sistema, vedere ["Fase 4: Completare l'installazione e la configurazione del sistema"](#).

#### Opzione 4: Collegare i controller a due shelf di dischi

È necessario collegare ciascun controller ai moduli NSM su entrambi gli shelf di dischi NS224.

##### Prima di iniziare

Verificare che la freccia dell'illustrazione sia orientata correttamente con la linguetta di estrazione del connettore del cavo.



Quando si inserisce il connettore, si dovrebbe avvertire uno scatto in posizione; se non si sente uno scatto, rimuoverlo, ruotarlo e riprovare.

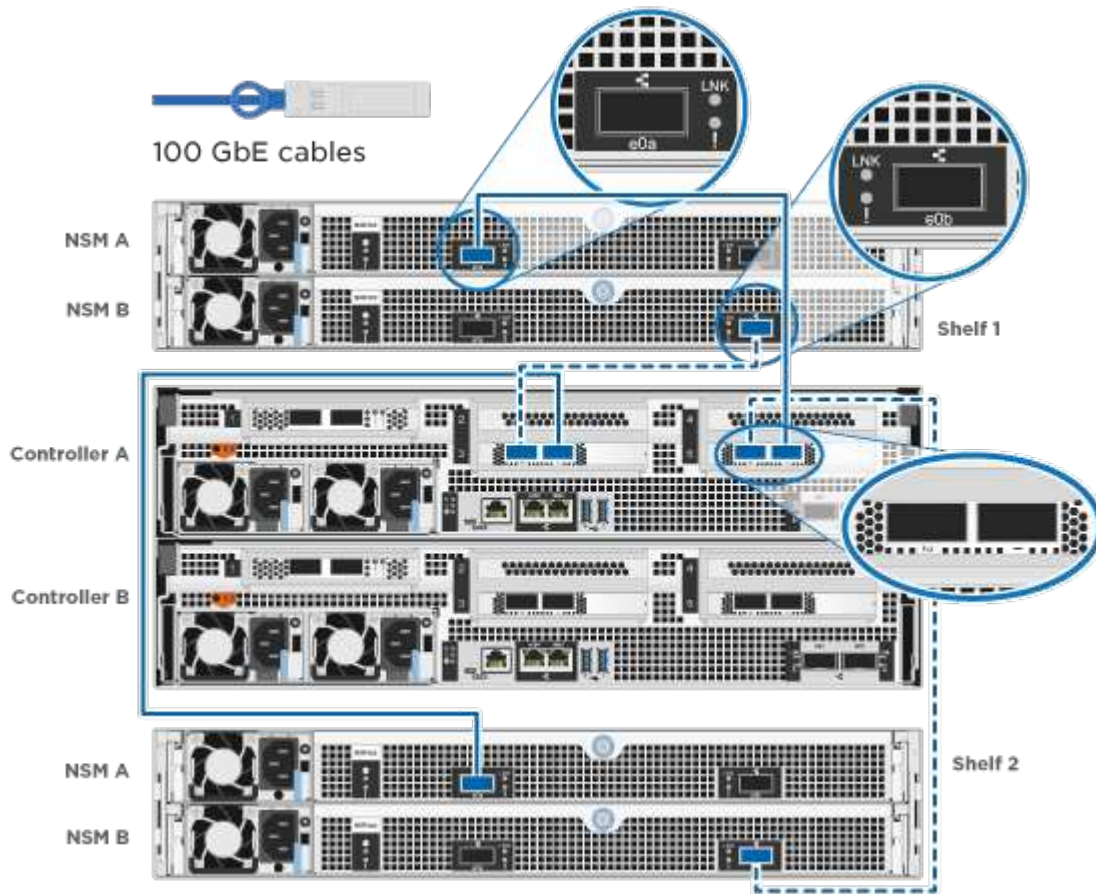
Utilizzare l'animazione o i passaggi tabulati per collegare i controller a due shelf di dischi:

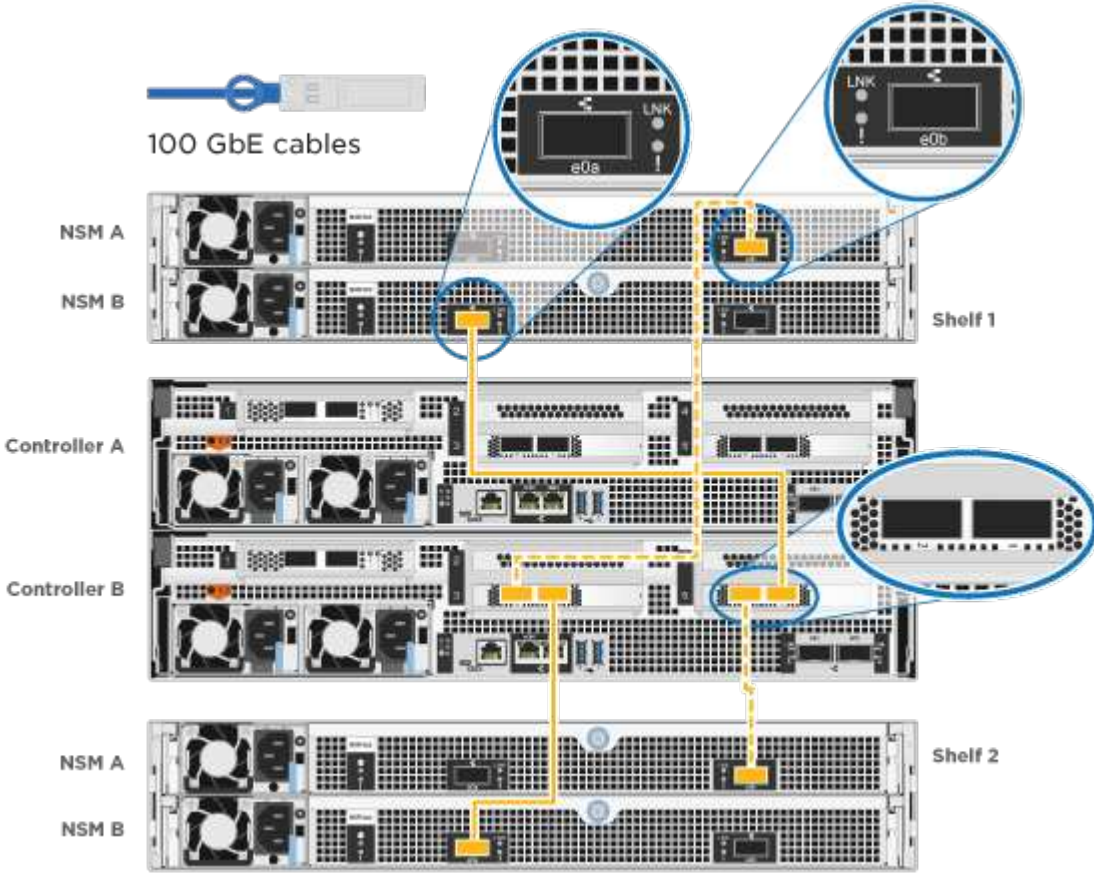
[Animazione - collegare i controller a due shelf di dischi](#)



**Fase** Eseguire su ciascun modulo controller

**1** Collegare il controller dei cavi A agli shelf:



Fase	Eseguire su ciascun modulo controller
<p><b>2</b></p>	<p>Collegare il controller dei cavi B agli shelf:</p>  <p>The diagram illustrates the physical connection of 100 GbE cables between Network Service Modules (NSM) and Controller modules. It shows two shelves: Shelf 1 (top) and Shelf 2 (bottom). Shelf 1 contains NSM A and NSM B modules. Shelf 2 contains NSM A and NSM B modules. Between the shelves are Controller A and Controller B modules. Yellow lines represent the 100 GbE cables connecting the LNK and e0a/e0b ports on the NSM modules to the corresponding ports on the Controller modules. Callouts provide a closer look at the port labels: 'LNK' and 'e0a' on the NSM modules, and 'LNK' and 'e0b' on the Controller modules. A callout also shows the front panel of a Controller module with two large ports.</p>

Per completare la configurazione del sistema, vedere ["Fase 4: Completare l'installazione e la configurazione del sistema"](#).

#### Fase 4: Completare l'installazione e la configurazione del sistema

Completare l'installazione e la configurazione del sistema utilizzando il rilevamento del cluster solo con una connessione allo switch e al laptop oppure collegandosi direttamente a un controller del sistema e quindi allo switch di gestione.

##### Opzione 1: Completare la configurazione e la configurazione del sistema se è attivato il rilevamento della rete

Se sul laptop è attivata la funzione di rilevamento della rete, è possibile completare l'installazione e la configurazione del sistema utilizzando la funzione di rilevamento automatico del cluster.

##### Fasi

1. Collegare i cavi di alimentazione agli alimentatori del controller, quindi collegarli a fonti di alimentazione su diversi circuiti.

Il sistema inizia l'avvio. L'avvio iniziale può richiedere fino a otto minuti.

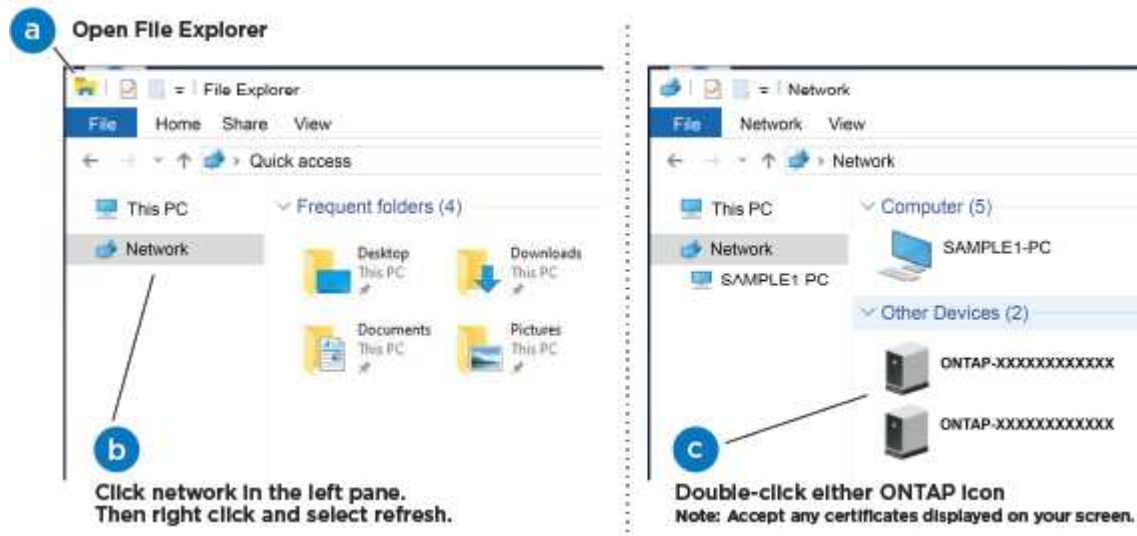
2. Assicurarsi che il rilevamento della rete sia attivato sul laptop.

Per ulteriori informazioni, consultare la guida in linea del portatile.

3. Utilizzare l'animazione per collegare il laptop allo switch di gestione:

[Animazione - collegare il laptop allo switch di gestione](#)

4. Selezionare un'icona ONTAP elencata per scoprire:



- a. Aprire file Explorer.
- b. Fare clic su **Network** nel riquadro sinistro.
- c. Fare clic con il pulsante destro del mouse e selezionare **refresh**.
- d. Fare doppio clic sull'icona ONTAP e accettare i certificati visualizzati sullo schermo.



XXXXX è il numero di serie del sistema per il nodo di destinazione.

Viene visualizzato Gestione sistema.

5. Utilizzare la configurazione guidata di System Manager per configurare il sistema utilizzando i dati raccolti in "[Guida alla configurazione di ONTAP](#)".
6. Verificare lo stato del sistema eseguendo Config Advisor.
7. Una volta completata la configurazione iniziale, passare alla "[ONTAP risorse di documentazione per il gestore di sistema ONTAP](#)" Pagina per informazioni sulla configurazione di funzioni aggiuntive in ONTAP.

## Opzione 2: Completare la configurazione e la configurazione del sistema se il rilevamento della rete non è attivato

Se il rilevamento della rete non è abilitato sul laptop, è necessario completare la configurazione e la configurazione utilizzando questa attività.

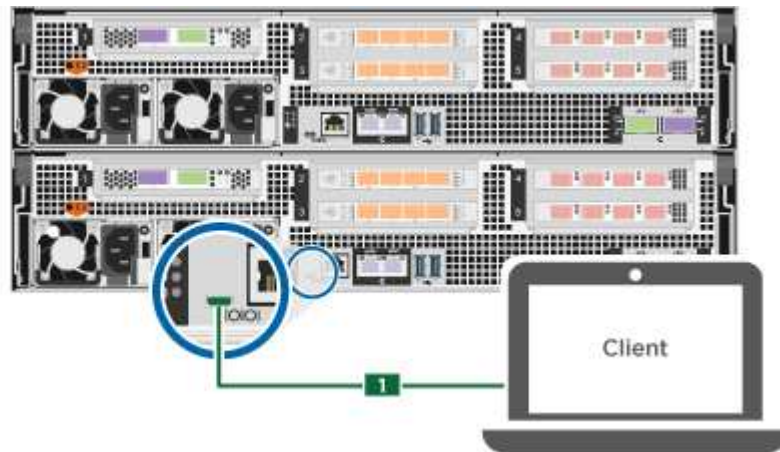
### Fasi

1. Cablare e configurare il laptop o la console:
  - a. Impostare la porta della console del portatile o della console su 115,200 baud con N-8-1.

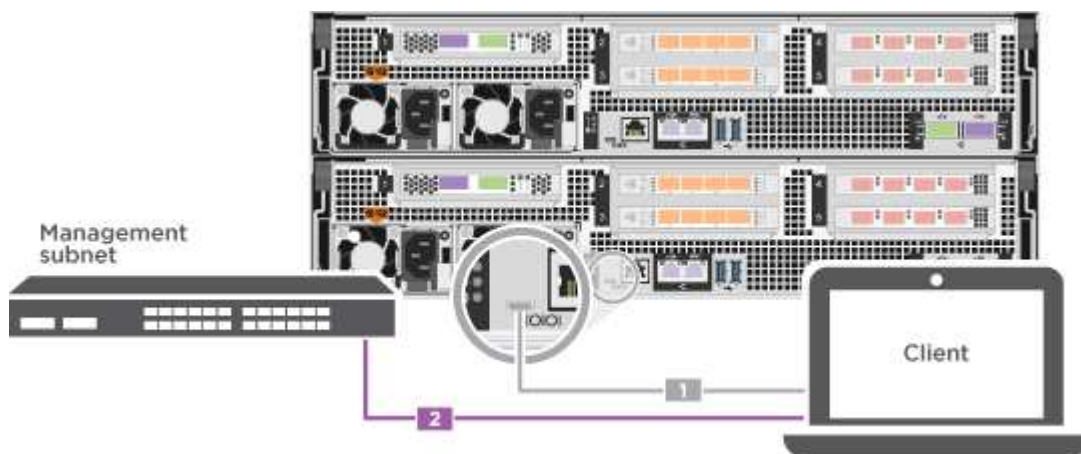


Per informazioni su come configurare la porta della console, consultare la guida in linea del portatile o della console.

- b. Collegare il cavo della console al computer portatile o alla console e la porta della console sul controller utilizzando il cavo della console fornito con il sistema.




- c. Collegare il laptop o la console allo switch sulla subnet di gestione.



- d. Assegnare un indirizzo TCP/IP al portatile o alla console, utilizzando un indirizzo presente nella subnet di gestione.
  2. Collegare i cavi di alimentazione agli alimentatori del controller, quindi collegarli a fonti di alimentazione su diversi circuiti.
- Il sistema inizia l'avvio. L'avvio iniziale può richiedere fino a otto minuti.
3. Assegnare un indirizzo IP di gestione del nodo iniziale a uno dei nodi.

Se la rete di gestione dispone di DHCP...	Quindi...
Configurato	Registrare l'indirizzo IP assegnato ai nuovi controller.

Se la rete di gestione dispone di DHCP...	Quindi...
Non configurato	<p>a. Aprire una sessione della console utilizzando putty, un server terminal o un server equivalente per l'ambiente in uso.</p> <div style="display: flex; align-items: center; margin: 10px 0;">  <p>Se non si sa come configurare PuTTY, consultare la guida in linea del portatile o della console.</p> </div> <p>b. Inserire l'indirizzo IP di gestione quando richiesto dallo script.</p>

4. Utilizzando System Manager sul laptop o sulla console, configurare il cluster:

a. Puntare il browser sull'indirizzo IP di gestione del nodo.



Il formato dell'indirizzo è `https://x.x.x.x`.

b. Configurare il sistema utilizzando i dati raccolti in ["Guida alla configurazione di ONTAP"](#).

5. Verificare lo stato del sistema eseguendo Config Advisor.

6. Una volta completata la configurazione iniziale, passare alla ["ONTAP risorse di documentazione per il gestore di sistema ONTAP"](#) Pagina per informazioni sulla configurazione di funzioni aggiuntive in ONTAP.

## Mantenere

### Manutenzione dell'hardware AFF A800

Per il sistema storage AFF A800, è possibile eseguire le procedure di manutenzione sui seguenti componenti.

### Supporto di boot

Il supporto di avvio memorizza un set primario e secondario di file immagine di avvio che il sistema utilizza al momento dell'avvio.

### Chassis

Lo chassis è l'enclosure fisica in cui sono alloggiati tutti i componenti del controller, ad esempio l'unità controller/CPU, l'alimentatore e i/O.

### Controller

Un controller è costituito da una scheda, firmware e software. Controlla i dischi e implementa le funzioni ONTAP.

### DIMM

È necessario sostituire un modulo DIMM (Dual in-line Memory Module) quando è presente una mancata corrispondenza di memoria o se si verifica un guasto al modulo DIMM.

## Disco

Un disco è un dispositivo che fornisce i supporti di storage fisici per i dati.

## Ventola

La ventola raffredda il controller.

## NVDIMM

Il modulo NVDIMM (Dual in-line memory module non volatile) gestisce il trasferimento dei dati dalla memoria volatile allo storage non volatile e mantiene l'integrità dei dati in caso di interruzione dell'alimentazione o di spegnimento del sistema.

## Batteria NVDIMM

La batteria NVDIMM mantiene l'alimentazione del modulo NVDIMM.

## Scheda PCIe

Una scheda PCIe (Peripheral Component Interconnect Express) è una scheda di espansione che si inserisce nello slot PCIe della scheda madre.

## Alimentatore

Un alimentatore fornisce una fonte di alimentazione ridondante in uno shelf di controller.

## Batteria con orologio in tempo reale

Una batteria con orologio in tempo reale conserva le informazioni di data e ora del sistema se l'alimentazione è spenta.

## Supporto di boot

### Panoramica della sostituzione dei supporti di avvio - AFF A800

- È necessario sostituire il componente guasto con un componente FRU sostitutivo ricevuto dal provider.
- È importante applicare i comandi descritti di seguito al controller corretto:
  - Il controller *alterato* è il controller su cui si esegue la manutenzione.
  - Il controller *healthy* è il partner ha del controller compromesso.

### Controllare le chiavi di crittografia integrate - AFF A800

Prima di spegnere il controller compromesso e controllare lo stato delle chiavi di crittografia integrate, è necessario controllare lo stato del controller compromesso, disattivare il giveback automatico e verificare quale versione di ONTAP è in esecuzione sul sistema.

Se si dispone di un cluster con più di due nodi, questo deve trovarsi in quorum. Se il cluster non si trova in quorum o un controller integro mostra false per idoneità e salute, è necessario correggere il problema prima di spegnere il controller compromesso; vedere ["Sincronizzare un nodo con il cluster"](#).

## Fasi

### 1. Controllare lo stato del controller compromesso:

- Se il controller non utilizzato viene visualizzato al prompt di login, accedere come `admin`.
- Se il controller compromesso è al prompt DEL CARICATORE e fa parte della configurazione ha, accedere come `admin` sul controller integro.
- Se il controller compromesso si trova in una configurazione standalone e al prompt DEL CARICATORE, contattare "[mysupport.netapp.com](https://mysupport.netapp.com)".

### 2. Se AutoSupport è attivato, eliminare la creazione automatica del caso richiamando un messaggio

```
AutoSupport: system node autosupport invoke -node * -type all -message  
MAINT=number_of_hours_downh
```

Il seguente messaggio AutoSupport elimina la creazione automatica del caso per due ore: `cluster1:*>`  
`system node autosupport invoke -node * -type all -message MAINT=2h`

### 3. Verificare la versione di ONTAP in esecuzione sul controller compromesso se attivato o sul controller partner se il controller non funzionante è attivo, utilizzando `version -v` comando:

- Se nell'output del comando viene visualizzato `<Ino-DARE>` o `<1Ono-DARE>`, il sistema non supporta NVE, spegnere il controller.
- Se `<Ino-DARE>` non viene visualizzato nell'output del comando e il sistema esegue ONTAP 9.5, passare a. [Opzione 1: Selezionare NVE o NSE nei sistemi che eseguono ONTAP 9.5 e versioni precedenti.](#)
- Se `<Ino-DARE>` non viene visualizzato nell'output del comando e sul sistema è in esecuzione ONTAP 9.6 o versione successiva, passare a. [Opzione 2: Selezionare NVE o NSE nei sistemi che eseguono ONTAP 9.6 e versioni successive.](#)

### 4. Se il controller compromesso fa parte di una configurazione ha, disattivare il giveback automatico dal controller integro: `storage failover modify -node local -auto-giveback false` oppure `storage failover modify -node local -auto-giveback-after-panic false`

## Opzione 1: Selezionare NVE o NSE nei sistemi che eseguono ONTAP 9.5 e versioni precedenti

Prima di spegnere il controller compromesso, è necessario verificare se il sistema ha abilitato NetApp Volume Encryption (NVE) o NetApp Storage Encryption (NSE). In tal caso, è necessario verificare la configurazione.

## Fasi

### 1. Collegare il cavo della console al controller compromesso.

### 2. Controllare se NVE è configurato per qualsiasi volume nel cluster: `volume show -is-encrypted true`

Se nell'output sono elencati volumi, NVE viene configurato ed è necessario verificare la configurazione di NVE. Se nell'elenco non sono presenti volumi, verificare che NSE sia configurato.

### 3. Verificare se NSE è configurato: `storage encryption disk show`

- Se l'output del comando elenca i dettagli del disco con le informazioni di modalità e ID chiave, NSE è configurato ed è necessario verificare la configurazione NSE.
- Se NVE e NSE non sono configurati, è possibile spegnere il controller compromesso.

## Verificare la configurazione NVE

### Fasi

1. Visualizzare gli ID delle chiavi di autenticazione memorizzati nei server di gestione delle chiavi: `security key-manager query`
  - Se il Restored viene visualizzata la colonna `yes` vengono visualizzati tutti i principali manager `available`, è sicuro spegnere il controller compromesso.
  - Se il Restored la colonna visualizza un valore diverso da `yes`, o se viene visualizzato un gestore di chiavi `unavailable`, è necessario completare alcuni passaggi aggiuntivi.
  - Se viene visualizzato il messaggio questo comando non è supportato quando è attivata la gestione delle chiavi integrate, è necessario completare altri passaggi.
2. Se il Restored la colonna visualizzata non è diversa da `yes`, o se viene visualizzato un gestore di chiavi `unavailable`:
  - a. Recuperare e ripristinare tutte le chiavi di autenticazione e gli ID chiave associati: `security key-manager restore -address *`

Se il comando non riesce, contattare il supporto NetApp.

["mysupport.netapp.com"](https://mysupport.netapp.com)

- a. Verificare che il Restored viene visualizzata la colonna `yes` per tutte le chiavi di autenticazione e visualizzate da tutti i gestori delle chiavi `available`: `security key-manager query`
  - b. Spegnere il controller compromesso.
3. Se viene visualizzato il messaggio questo comando non è supportato quando è attivata la gestione delle chiavi integrate, visualizzare i tasti memorizzati nel gestore delle chiavi integrato: `security key-manager key show -detail`
    - a. Se il Restored viene visualizzata la colonna `yes` eseguire manualmente il backup delle informazioni di gestione delle chiavi integrate:
      - Accedere alla modalità avanzata dei privilegi e digitare `y` quando viene richiesto di continuare: `set -priv advanced`
      - Immettere il comando per visualizzare le informazioni di backup OKM: `security key-manager backup show`
      - Copiare il contenuto delle informazioni di backup in un file separato o nel file di log. Sarà necessario in situazioni di emergenza in cui potrebbe essere necessario ripristinare manualmente OKM.
      - Tornare alla modalità admin: `set -priv admin`
      - Spegnere il controller compromesso.
    - b. Se il Restored la colonna visualizza un valore diverso da `yes`:
      - Eseguire la procedura guidata di configurazione del gestore delle chiavi: `security key-manager setup -node target/impaired node name`



Inserire la passphrase di gestione della chiave integrata del cliente al prompt. Se non è possibile fornire la passphrase, contattare ["mysupport.netapp.com"](https://mysupport.netapp.com)



- Verificare che il Restored viene visualizzata la colonna `yes` per tutte le chiavi di autenticazione:  
`security key-manager key show -detail`
- Accedere alla modalità avanzata dei privilegi e digitare `y` quando viene richiesto di continuare: `set -priv advanced`
- Immettere il comando per visualizzare le informazioni di backup OKM: `security key-manager backup show`
- Copiare il contenuto delle informazioni di backup in un file separato o nel file di log. Sarà necessario in situazioni di emergenza in cui potrebbe essere necessario ripristinare manualmente OKM.
- Tornare alla modalità admin: `set -priv admin`
- È possibile arrestare il controller in modo sicuro.

## Verificare la configurazione NSE

### Fasi

1. Visualizzare gli ID delle chiavi di autenticazione memorizzati nei server di gestione delle chiavi: `security key-manager query`
  - Se il Restored viene visualizzata la colonna `yes` vengono visualizzati tutti i principali manager `available`, è sicuro spegnere il controller compromesso.
  - Se il Restored la colonna visualizza un valore diverso da `yes`, o se viene visualizzato un gestore di chiavi `unavailable`, è necessario completare alcuni passaggi aggiuntivi.
  - Se viene visualizzato il messaggio questo comando non è supportato quando è attivata la gestione delle chiavi integrate, è necessario completare altri passaggi
2. Se il Restored la colonna visualizzata non è diversa da `yes`, o se viene visualizzato un gestore di chiavi `unavailable`:
  - a. Recuperare e ripristinare tutte le chiavi di autenticazione e gli ID chiave associati: `security key-manager restore -address *`

Se il comando non riesce, contattare il supporto NetApp.

["mysupport.netapp.com"](https://mysupport.netapp.com)

- a. Verificare che il Restored viene visualizzata la colonna `yes` per tutte le chiavi di autenticazione e visualizzate da tutti i gestori delle chiavi `available`: `security key-manager query`
  - b. Spegnere il controller compromesso.
3. Se viene visualizzato il messaggio questo comando non è supportato quando è attivata la gestione delle chiavi integrate, visualizzare i tasti memorizzati nel gestore delle chiavi integrato: `security key-manager key show -detail`
  - a. Se il Restored viene visualizzata la colonna `yes`, eseguire manualmente il backup delle informazioni di gestione delle chiavi integrate:
    - Accedere alla modalità avanzata dei privilegi e digitare `y` quando viene richiesto di continuare: `set -priv advanced`
    - Immettere il comando per visualizzare le informazioni di backup OKM: `security key-manager backup show`

- Copiare il contenuto delle informazioni di backup in un file separato o nel file di log. Sarà necessario in situazioni di emergenza in cui potrebbe essere necessario ripristinare manualmente OKM.
- Tornare alla modalità admin: `set -priv admin`
- Spegnere il controller compromesso.

b. Se il Restored la colonna visualizza un valore diverso da `yes`:

- Eseguire la procedura guidata di configurazione del gestore delle chiavi: `security key-manager setup -node target/impaired node name`



Inserire la passphrase OKM del cliente quando richiesto. Se non è possibile fornire la passphrase, contattare "[mysupport.netapp.com](https://mysupport.netapp.com)"

- Verificare che il Restored viene visualizzata la colonna `yes` per tutte le chiavi di autenticazione: `security key-manager key show -detail`
- Accedere alla modalità avanzata dei privilegi e digitare `y` quando viene richiesto di continuare: `set -priv advanced`
- Immettere il comando per eseguire il backup delle informazioni OKM: `security key-manager backup show`



Assicurarsi che le informazioni OKM siano salvate nel file di log. Queste informazioni saranno necessarie in situazioni di emergenza in cui potrebbe essere necessario ripristinare manualmente OKM.

- Copiare il contenuto delle informazioni di backup in un file separato o nel registro. Sarà necessario in situazioni di emergenza in cui potrebbe essere necessario ripristinare manualmente OKM.
- Tornare alla modalità admin: `set -priv admin`
- È possibile spegnere il controller in modo sicuro.

## Opzione 2: Selezionare NVE o NSE nei sistemi che eseguono ONTAP 9.6 e versioni successive

Prima di spegnere il controller compromesso, è necessario verificare se il sistema ha abilitato NetApp Volume Encryption (NVE) o NetApp Storage Encryption (NSE). In tal caso, è necessario verificare la configurazione.

1. Verificare se NVE è in uso per qualsiasi volume nel cluster: `volume show -is-encrypted true`

Se nell'output sono elencati volumi, NVE viene configurato ed è necessario verificare la configurazione di NVE. Se nell'elenco non sono presenti volumi, verificare che NSE sia configurato e in uso.

2. Verificare se NSE è configurato e in uso: `storage encryption disk show`

- Se l'output del comando elenca i dettagli del disco con le informazioni di modalità e ID chiave, NSE è configurato ed è necessario verificare la configurazione NSE e in uso.
- Se non viene visualizzato alcun disco, NSE non è configurato.
- Se NVE e NSE non sono configurati, nessun disco è protetto con chiavi NSE, è sicuro spegnere il controller compromesso.

## Verificare la configurazione NVE

1. Visualizzare gli ID delle chiavi di autenticazione memorizzati nei server di gestione delle chiavi: `security key-manager key query`



Dopo la release di ONTAP 9.6, potrebbero essere disponibili altri tipi di gestore delle chiavi. I tipi sono KMIP, AKV, e. GCP. La procedura per la conferma di questi tipi è la stessa di quella per la conferma `external` oppure `onboard` tipi di gestore delle chiavi.

- Se il Key Manager display dei tipi `external` e `a. Restored` viene visualizzata la colonna `yes`, è sicuro spegnere il controller compromesso.
  - Se il Key Manager display dei tipi `onboard` e `a. Restored` viene visualizzata la colonna `yes`, è necessario completare alcuni passaggi aggiuntivi.
  - Se il Key Manager display dei tipi `external` e `a. Restored` la colonna visualizza un valore diverso da `yes`, è necessario completare alcuni passaggi aggiuntivi.
  - Se il Key Manager display dei tipi `onboard` e `a. Restored` la colonna visualizza un valore diverso da `yes`, è necessario completare alcuni passaggi aggiuntivi.
2. Se il Key Manager display dei tipi `onboard` e `a. Restored` viene visualizzata la colonna `yes`, Eseguire manualmente il backup delle informazioni OKM:
    - a. Accedere alla modalità avanzata dei privilegi e digitare `y` quando viene richiesto di continuare: `set -priv advanced`
    - b. Immettere il comando per visualizzare le informazioni di gestione delle chiavi: `security key-manager onboard show-backup`
    - c. Copiare il contenuto delle informazioni di backup in un file separato o nel file di log. Sarà necessario in situazioni di emergenza in cui potrebbe essere necessario ripristinare manualmente OKM.
    - d. Tornare alla modalità admin: `set -priv admin`
    - e. Spegnerne il controller compromesso.
  3. Se il Key Manager display dei tipi `external` e `a. Restored` la colonna visualizza un valore diverso da `yes`:
    - a. Ripristinare le chiavi di autenticazione per la gestione delle chiavi esterne in tutti i nodi del cluster: `security key-manager external restore`  
  
Se il comando non riesce, contattare il supporto NetApp.  
  
["mysupport.netapp.com"](https://mysupport.netapp.com)
    - a. Verificare che il `Restored` colonna uguale a `yes` per tutte le chiavi di autenticazione: `security key-manager key query`
    - b. Spegnerne il controller compromesso.
  4. Se il Key Manager display dei tipi `onboard` e `a. Restored` la colonna visualizza un valore diverso da `yes`:
    - a. Immettere il comando di sincronizzazione del gestore delle chiavi di sicurezza integrato: `security key-manager onboard sync`



Immettere la passphrase di gestione della chiave alfanumerica integrata a 32 caratteri del cliente al prompt. Se non è possibile fornire la passphrase, contattare il supporto NetApp. "[mysupport.netapp.com](https://mysupport.netapp.com)"

- b. Verificare Restored viene visualizzata la colonna `yes` per tutte le chiavi di autenticazione: `security key-manager key query`
- c. Verificare che il Key Manager viene visualizzato il tipo `onboard`, Quindi eseguire manualmente il backup delle informazioni OKM.
- d. Accedere alla modalità avanzata dei privilegi e digitare `y` quando viene richiesto di continuare: `set -priv advanced`
- e. Immettere il comando per visualizzare le informazioni di backup per la gestione delle chiavi: `security key-manager onboard show-backup`
- f. Copiare il contenuto delle informazioni di backup in un file separato o nel file di log. Sarà necessario in situazioni di emergenza in cui potrebbe essere necessario ripristinare manualmente OKM.
- g. Tornare alla modalità admin: `set -priv admin`
- h. È possibile spegnere il controller in modo sicuro.

## Verificare la configurazione NSE

1. Visualizzare gli ID delle chiavi di autenticazione memorizzati nei server di gestione delle chiavi: `security key-manager key query -key-type NSE-AK`



Dopo la release di ONTAP 9.6, potrebbero essere disponibili altri tipi di gestore delle chiavi. I tipi sono KMIP, AKV, e GCP. La procedura per la conferma di questi tipi è la stessa di quella per la conferma `external` oppure `onboard` tipi di gestore delle chiavi.

- Se il Key Manager display dei tipi `external` e a. Restored viene visualizzata la colonna `yes`, è sicuro spegnere il controller compromesso.
  - Se il Key Manager display dei tipi `onboard` e a. Restored viene visualizzata la colonna `yes`, è necessario completare alcuni passaggi aggiuntivi.
  - Se il Key Manager display dei tipi `external` e a. Restored la colonna visualizza un valore diverso da `yes`, è necessario completare alcuni passaggi aggiuntivi.
  - Se il Key Manager display dei tipi `external` e a. Restored la colonna visualizza un valore diverso da `yes`, è necessario completare alcuni passaggi aggiuntivi.
2. Se il Key Manager display dei tipi `onboard` e a. Restored viene visualizzata la colonna `yes`, Eseguire manualmente il backup delle informazioni OKM:
    - a. Accedere alla modalità avanzata dei privilegi e digitare `y` quando viene richiesto di continuare: `set -priv advanced`
    - b. Immettere il comando per visualizzare le informazioni di gestione delle chiavi: `security key-manager onboard show-backup`
    - c. Copiare il contenuto delle informazioni di backup in un file separato o nel file di log. Sarà necessario in situazioni di emergenza in cui potrebbe essere necessario ripristinare manualmente OKM.
    - d. Tornare alla modalità admin: `set -priv admin`
    - e. È possibile spegnere il controller in modo sicuro.

3. Se il Key Manager display dei tipi `external` e `a. Restored` la colonna visualizza un valore diverso da `yes`:
- Ripristinare le chiavi di autenticazione per la gestione delle chiavi esterne in tutti i nodi del cluster:  
`security key-manager external restore`
- Se il comando non riesce, contattare il supporto NetApp.

["mysupport.netapp.com"](https://mysupport.netapp.com)

- Verificare che il `Restored` colonna uguale a `yes` per tutte le chiavi di autenticazione: `security key-manager key query`
  - È possibile spegnere il controller in modo sicuro.
4. Se il Key Manager display dei tipi `onboard` e `a. Restored` la colonna visualizza un valore diverso da `yes`:
- Immettere il comando di sincronizzazione del gestore delle chiavi di sicurezza integrato: `security key-manager onboard sync`
- Immettere la passphrase di gestione della chiave alfanumerica integrata a 32 caratteri del cliente al prompt. Se non è possibile fornire la passphrase, contattare il supporto NetApp.

["mysupport.netapp.com"](https://mysupport.netapp.com)

- Verificare `Restored` viene visualizzata la colonna `yes` per tutte le chiavi di autenticazione: `security key-manager key query`
- Verificare che il Key Manager viene visualizzato il tipo `onboard`, Quindi eseguire manualmente il backup delle informazioni OKM.
- Accedere alla modalità avanzata dei privilegi e digitare `y` quando viene richiesto di continuare: `set -priv advanced`
- Immettere il comando per visualizzare le informazioni di backup per la gestione delle chiavi: `security key-manager onboard show-backup`
- Copiare il contenuto delle informazioni di backup in un file separato o nel file di log. Sarà necessario in situazioni di emergenza in cui potrebbe essere necessario ripristinare manualmente OKM.
- Tornare alla modalità `admin`: `set -priv admin`
- È possibile spegnere il controller in modo sicuro.

### **Spegnere il controller - AFF A800**

Dopo aver completato le attività NVE o NSE, è necessario completare l'arresto del controller compromesso. Arrestare o sostituire il controller con problemi utilizzando la procedura appropriata per la configurazione.

#### **Opzione 1: La maggior parte dei sistemi**

Dopo aver completato le attività NVE o NSE, è necessario completare l'arresto del controller compromesso.

#### **Fasi**

1. Portare la centralina danneggiata al prompt DEL CARICATORE:

Se il controller non utilizzato visualizza...	Quindi...
Il prompt DEL CARICATORE	Andare a Rimozione del modulo controller.
Waiting for giveback...	Premere Ctrl-C, quindi rispondere <code>y</code> quando richiesto.
Prompt di sistema o prompt della password (inserire la password di sistema)	Assumere il controllo o arrestare il controller compromesso dal controller integro: <code>storage failover takeover -ofnode impaired_node_name</code>  Quando il controller non utilizzato visualizza Waiting for giveback... (in attesa di giveback...), premere Ctrl-C e rispondere <code>y</code> .

2. Dal prompt DEL CARICATORE, immettere: `printenv` per acquisire tutte le variabili ambientali di avvio. Salvare l'output nel file di log.



Questo comando potrebbe non funzionare se il dispositivo di boot è corrotto o non funzionante.

## Opzione 2: Il sistema è in un MetroCluster



Non utilizzare questa procedura se il sistema si trova in una configurazione MetroCluster a due nodi.

Per spegnere il controller compromesso, è necessario determinare lo stato del controller e, se necessario, assumere il controllo del controller in modo che il controller integro continui a servire i dati provenienti dallo storage del controller compromesso.

- Se si dispone di un cluster con più di due nodi, questo deve trovarsi in quorum. Se il cluster non è in quorum o un controller integro mostra `false` per idoneità e salute, è necessario correggere il problema prima di spegnere il controller compromesso; vedere "[Sincronizzare un nodo con il cluster](#)".
- Se si dispone di una configurazione MetroCluster, è necessario confermare che lo stato di configurazione MetroCluster è configurato e che i nodi sono in uno stato abilitato e normale (`metrocluster node show`).

### Fasi

1. Se AutoSupport è attivato, eliminare la creazione automatica del caso richiamando un messaggio AutoSupport: `system node autosupport invoke -node * -type all -message MAINT=number_of_hours_downh`

Il seguente messaggio AutoSupport elimina la creazione automatica del caso per due ore: `cluster1:*> system node autosupport invoke -node * -type all -message MAINT=2h`

2. Disattivare il giveback automatico dalla console del controller integro: `storage failover modify -node local -auto-giveback false`
3. Portare la centralina danneggiata al prompt DEL CARICATORE:

Se il controller non utilizzato visualizza...	Quindi...
Il prompt DEL CARICATORE	Passare alla fase successiva.
In attesa di un giveback...	Premere Ctrl-C, quindi rispondere <i>y</i> quando richiesto.
Prompt di sistema o prompt della password (inserire la password di sistema)	<p>Assumere il controllo o arrestare il controller compromesso dal controller integro: <code>storage failover takeover -ofnode <i>impaired_node_name</i></code></p> <p>Quando il controller non utilizzato visualizza <code>Waiting for giveback...</code> (in attesa di giveback...), premere Ctrl-C e rispondere <i>y</i>.</p>

### Sostituire il supporto di avvio - AFF A800

Per sostituire il supporto di avvio, è necessario rimuovere il modulo controller compromesso, installare il supporto di avvio sostitutivo e trasferire l'immagine di avvio su un'unità flash USB.

#### Fase 1: Rimuovere il modulo controller

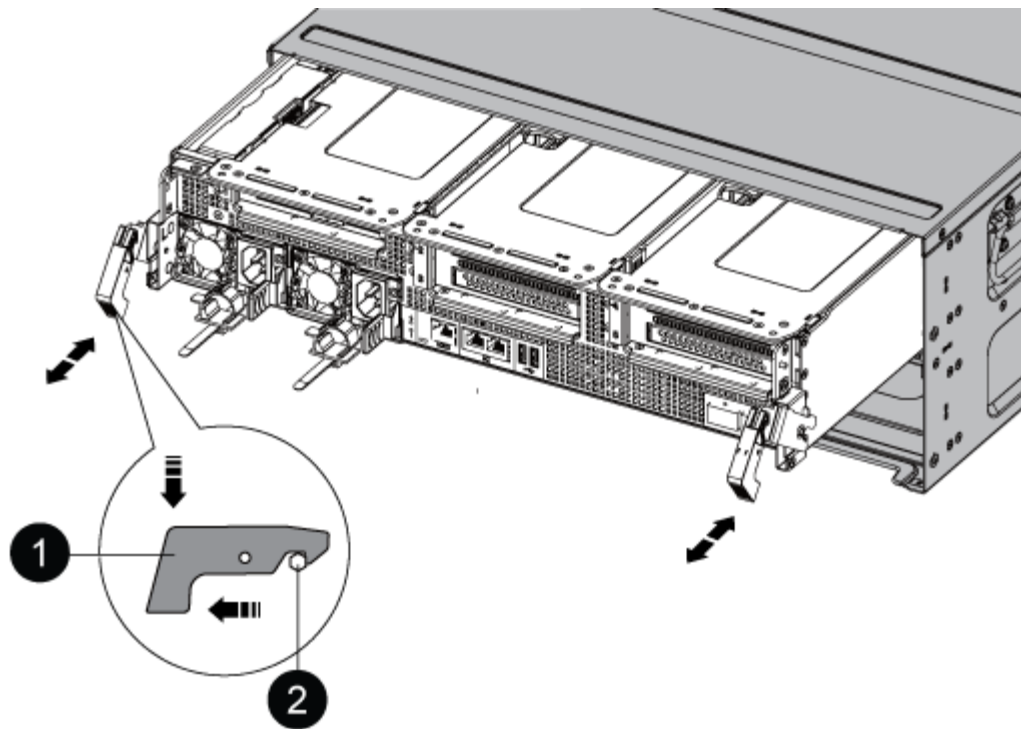
È necessario rimuovere il modulo controller dal telaio quando si sostituisce il modulo controller o un componente all'interno del modulo controller.

1. Se non si è già collegati a terra, mettere a terra l'utente.
2. Scollegare gli alimentatori del modulo controller dalla fonte di alimentazione.
3. Rilasciare i fermi dei cavi di alimentazione, quindi scollegare i cavi dagli alimentatori.
4. Allentare il gancio e la fascetta che fissano i cavi al dispositivo di gestione dei cavi, quindi scollegare i cavi di sistema e i moduli SFP e QSFP (se necessario) dal modulo controller, tenendo traccia della posizione in cui sono stati collegati i cavi.

Lasciare i cavi nel dispositivo di gestione dei cavi in modo che quando si reinstalla il dispositivo di gestione dei cavi, i cavi siano organizzati.

5. Rimuovere il dispositivo di gestione dei cavi dal modulo controller e metterlo da parte.
6. Premere verso il basso entrambi i fermi di bloccaggio, quindi ruotare entrambi i fermi verso il basso contemporaneamente.

Il modulo controller si sposta leggermente fuori dallo chassis.



1	Fermo di bloccaggio
2	Perno di bloccaggio

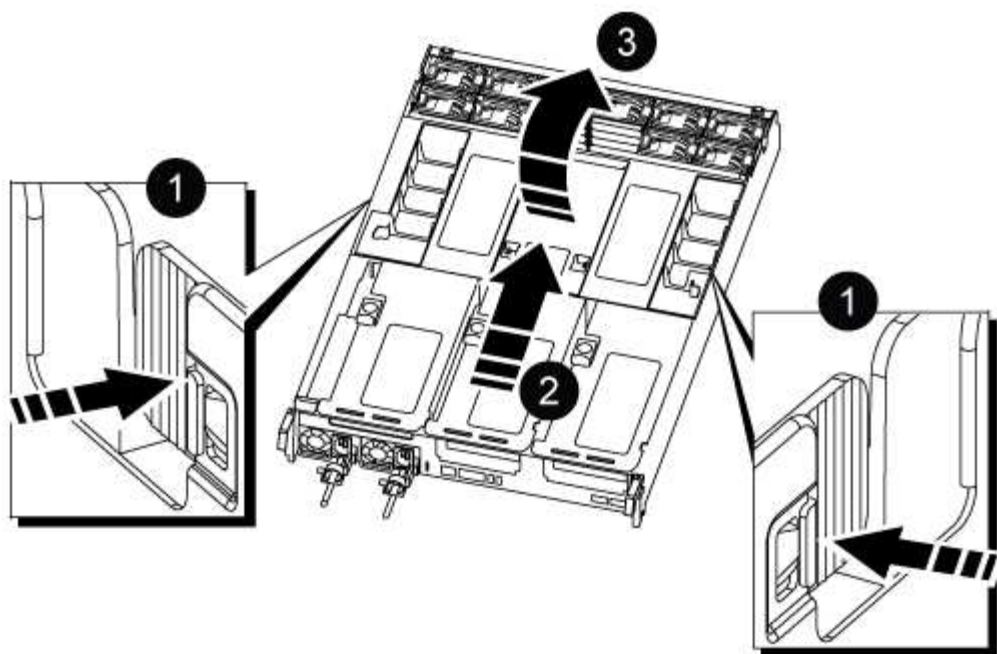
7. Estrarre il modulo controller dal telaio.

Assicurarsi di sostenere la parte inferiore del modulo controller mentre lo si sposta fuori dallo chassis.

8. Posizionare il modulo controller su una superficie piana e stabile, quindi aprire il condotto dell'aria:

- a. Premere verso l'interno le linguette di bloccaggio sui lati del condotto dell'aria verso il centro del modulo controller.
- b. Far scorrere il condotto dell'aria verso i moduli delle ventole, quindi ruotarlo verso l'alto fino a portarlo in posizione completamente aperta.





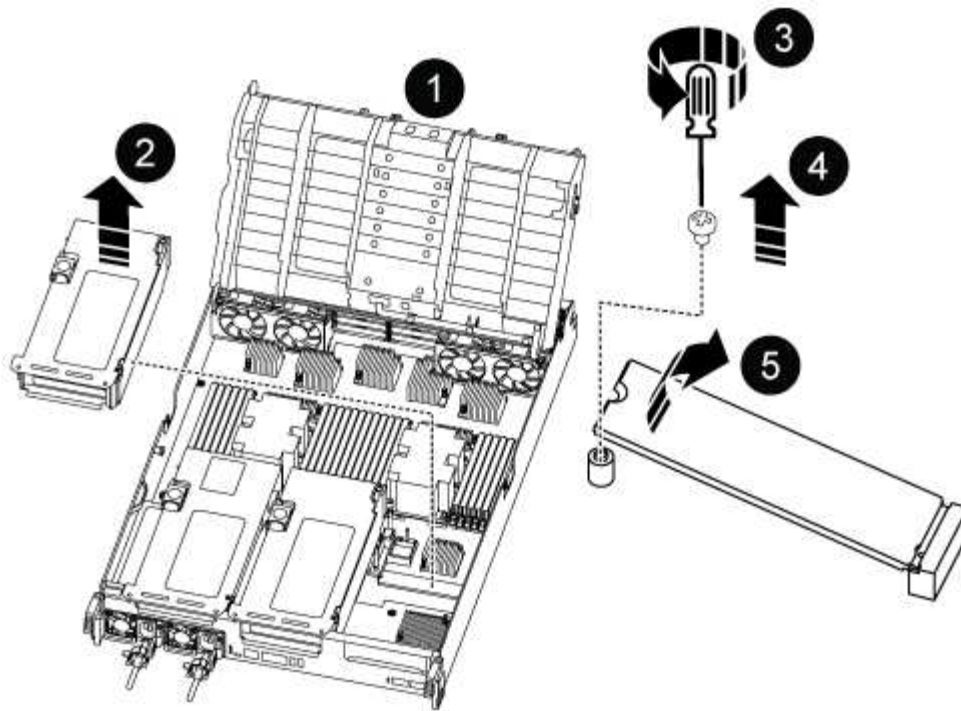
1	Linguette di bloccaggio del condotto dell'aria
2	Far scorrere il condotto dell'aria verso i moduli delle ventole
3	Ruotare il condotto dell'aria verso i moduli delle ventole

## Fase 2: Sostituire il supporto di avvio

Individuare il supporto di avvio guasto nel modulo controller rimuovendo il riser 3 sul modulo controller prima di sostituire il supporto di avvio.

Per rimuovere la vite che tiene in posizione il supporto di avvio, è necessario un cacciavite a stella.

1. Individuare il supporto di avvio:



1	Condotto dell'aria
2	Riser 3
3	Cacciavite Phillips n. 1
4	Vite del supporto di avvio
5	Supporto di boot

2. Rimuovere il supporto di avvio dal modulo controller:

- a. Utilizzando un cacciavite Phillips n. 1, rimuovere la vite che fissa il supporto di avvio e mettere da parte la vite in un luogo sicuro.
- b. Afferrare i lati del supporto di avvio, ruotare delicatamente il supporto di avvio verso l'alto, quindi estrarre il supporto di avvio dalla presa e metterlo da parte.

3. Installare il supporto di avvio sostitutivo nel modulo controller:

- a. Allineare i bordi del supporto di avvio con l'alloggiamento dello zoccolo, quindi spingerlo delicatamente a squadra nello zoccolo.
- b. Ruotare il supporto di avvio verso il basso verso la scheda madre.
- c. Fissare il supporto di avvio alla scheda madre utilizzando la vite del supporto di avvio.

Non serrare eccessivamente la vite per evitare di danneggiare il supporto di avvio.

4. Reinstallare il riser nel modulo controller.

5. Chiudere il condotto dell'aria:

- a. Ruotare il condotto dell'aria verso il basso.
- b. Far scorrere il condotto dell'aria verso i montanti fino a farlo scattare in posizione.

### Fase 3: Trasferire l'immagine di avvio sul supporto di avvio

Il supporto di avvio sostitutivo installato non dispone di un'immagine di avvio, pertanto è necessario trasferire un'immagine di avvio utilizzando un'unità flash USB.

#### Prima di iniziare

- È necessario disporre di un'unità flash USB, formattata con FAT32, con almeno 4 GB di capacità.
- Una copia della stessa versione dell'immagine di ONTAP utilizzata dal controller compromesso. È possibile scaricare l'immagine appropriata dalla sezione Download sul sito del supporto NetApp
  - Se NVE è attivato, scaricare l'immagine con NetApp Volume Encryption, come indicato nel pulsante download.
  - Se NVE non è attivato, scaricare l'immagine senza NetApp Volume Encryption, come indicato nel pulsante download.
- Se il sistema è una coppia ha, è necessario disporre di una connessione di rete.
- Se il sistema è autonomo, non è necessaria una connessione di rete, ma è necessario eseguire un ulteriore riavvio durante il ripristino del file system var.

#### Fasi

1. Scaricare e copiare l'immagine del servizio appropriata dal sito del supporto NetApp sull'unità flash USB.
  - a. Scarica l'immagine del servizio nel tuo spazio di lavoro sul laptop.
  - b. Decomprimere l'immagine del servizio.



Se si stanno estraendo i contenuti utilizzando Windows, non utilizzare WinZip per estrarre l'immagine netboot. Utilizzare un altro strumento di estrazione, ad esempio 7-zip o WinRAR.

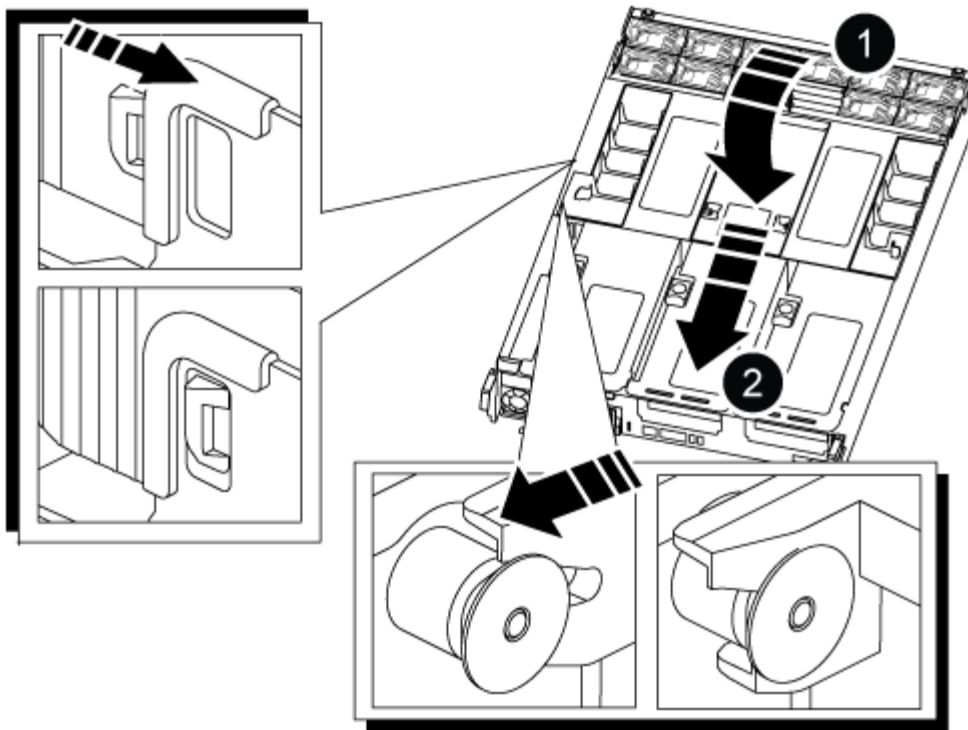
Il file di immagine del servizio decompresso contiene due cartelle:

- avviare
- efi

- c. Copiare la cartella efi nella directory principale dell'unità flash USB. + l'unità flash USB deve disporre della cartella efi e della stessa versione del BIOS (Service Image) del controller non funzionante.
- d. Rimuovere l'unità flash USB dal computer portatile.

2. In caso contrario, chiudere il condotto dell'aria:

- a. Ruotare completamente il condotto dell'aria verso il basso fino al modulo controller.
- b. Far scorrere il condotto dell'aria verso i montanti fino a quando le linguette di bloccaggio non scattano in posizione.
- c. Ispezionare il condotto dell'aria per assicurarsi che sia posizionato correttamente e bloccato in posizione.



1	Condotto dell'aria
2	Riser

3. Allineare l'estremità del modulo controller con l'apertura dello chassis, quindi spingere delicatamente il modulo controller a metà nel sistema.

4. Reinstallare il dispositivo di gestione dei cavi e rieseguire il sistema secondo necessità.

Quando si esegue la modifica, ricordarsi di reinstallare i convertitori multimediali (SFP o QSFP) se sono stati rimossi.

5. Collegare il cavo di alimentazione all'alimentatore e reinstallare il fermo del cavo di alimentazione.

6. Inserire l'unità flash USB nello slot USB del modulo controller.

Assicurarsi di installare l'unità flash USB nello slot contrassegnato per i dispositivi USB e non nella porta della console USB.

7. Spingere delicatamente il modulo controller completamente nel sistema fino a quando i ganci di bloccaggio del modulo controller non iniziano a sollevarsi, spingere con decisione i ganci di bloccaggio per terminare l'alloggiamento del modulo controller, quindi ruotare i ganci di bloccaggio in posizione di blocco sui piedini del modulo controller.

Il controller inizia ad avviarsi non appena viene installato completamente nello chassis.

8. Interrompere il processo di avvio premendo Ctrl-C per interrompere il PROCESSO al prompt DEL CARICATORE.

Se non viene visualizzato questo messaggio, premere Ctrl-C, selezionare l'opzione per avviare la modalità di manutenzione, quindi arrestare il controller per avviare IL CARICATORE.

## Avviare l'immagine di ripristino - AFF A800

È necessario avviare l'immagine ONTAP dall'unità USB, ripristinare il file system e verificare le variabili ambientali.

1. Dal prompt DEL CARICATORE, avviare l'immagine di ripristino dall'unità flash USB: `boot_recovery`

L'immagine viene scaricata dall'unità flash USB.

2. Quando richiesto, inserire il nome dell'immagine o accettare l'immagine predefinita visualizzata tra parentesi sullo schermo.
3. Ripristinare il file system var:

Se il sistema dispone di...	Quindi...
Una connessione di rete	<ol style="list-style-type: none"><li>a. Premere <code>y</code> quando viene richiesto di ripristinare la configurazione di backup.</li><li>b. Impostare il controller integro su un livello di privilegio avanzato: <code>set -privilege advanced</code></li><li>c. Eseguire il comando di ripristino del backup: <code>system node restore-backup -node local -target-address <i>impaired_node_IP_address</i></code></li><li>d. Riportare il controller al livello di amministrazione: <code>set -privilege admin</code></li><li>e. Premere <code>y</code> quando viene richiesto di utilizzare la configurazione ripristinata.</li><li>f. Premere <code>y</code> quando viene richiesto di riavviare il controller.</li></ol>
Nessuna connessione di rete	<ol style="list-style-type: none"><li>a. Premere <code>n</code> quando viene richiesto di ripristinare la configurazione di backup.</li><li>b. Riavviare il sistema quando richiesto dal sistema.</li><li>c. Selezionare l'opzione <b>Update flash from backup config</b> (Sync flash) dal menu visualizzato.</li></ol> <p>Se viene richiesto di continuare con l'aggiornamento, premere <code>y</code>.</p>

Se il sistema dispone di...	Quindi...
<p>Nessuna connessione di rete e si trova in una configurazione MetroCluster IP</p>	<p>a. Premere <b>n</b> quando viene richiesto di ripristinare la configurazione di backup.</p> <p>b. Riavviare il sistema quando richiesto dal sistema.</p> <p>c. Attendere che le connessioni dello storage iSCSI si connettano.</p> <p>È possibile procedere dopo aver visualizzato i seguenti messaggi:</p> <pre data-bbox="672 428 1484 1289" style="border: 1px solid #ccc; padding: 10px;"> date-and-time [node- name:iscsi.session.stateChanged:notice]: iSCSI session state is changed to Connected for the target iSCSI-target (type: dr_auxiliary, address: ip-address). date-and-time [node- name:iscsi.session.stateChanged:notice]: iSCSI session state is changed to Connected for the target iSCSI-target (type: dr_partner, address: ip-address). date-and-time [node- name:iscsi.session.stateChanged:notice]: iSCSI session state is changed to Connected for the target iSCSI-target (type: dr_auxiliary, address: ip-address). date-and-time [node- name:iscsi.session.stateChanged:notice]: iSCSI session state is changed to Connected for the target iSCSI-target (type: dr_partner, address: ip-address). </pre> <p>d. Selezionare l'opzione <b>Update flash from backup config</b> (Sync flash) dal menu visualizzato.</p> <p>Se viene richiesto di continuare con l'aggiornamento, premere <b>y</b>.</p>

4. Assicurarsi che le variabili ambientali siano impostate come previsto:

- a. Portare il controller al prompt DEL CARICATORE.
- b. Controllare le impostazioni delle variabili di ambiente con `printenv` comando.
- c. Se una variabile di ambiente non è impostata come previsto, modificarla con `setenv environment_variable_name changed_value` comando.
- d. Salvare le modifiche utilizzando `savenv` comando.

5. Il successivo dipende dalla configurazione del sistema:

- Se il sistema dispone di onboard keymanager, NSE o NVE configurati, visitare il sito [Ripristinare OKM, NSE e NVE secondo necessità](#)

- Se il sistema non dispone di onboard keymanager, NSE o NVE configurati, completare la procedura descritta in questa sezione.

6. Dal prompt DEL CARICATORE, immettere `boot_ontap` comando.

Se viene visualizzato...	Quindi...
Prompt di login	Passare alla fase successiva.
In attesa di un giveback...	a. Accedere al controller partner. b. Verificare che il controller di destinazione sia pronto per il giveback con <code>storage failover show</code> comando.

7. Collegare il cavo della console al controller partner.
8. Restituire il controller utilizzando `storage failover giveback -fromnode local` comando
9. Al prompt del cluster, controllare le interfacce logiche con `net int -is-home false` comando.

Se le interfacce sono elencate come "false", ripristinarle alla porta home utilizzando `net int revert` comando.

10. Spostare il cavo della console sul controller riparato ed eseguire `version -v` Per controllare le versioni di ONTAP.
11. Ripristinare il giveback automatico se è stato disattivato utilizzando `storage failover modify -node local -auto-giveback true` comando.

### Ripristinare OKM, NSE e NVE secondo necessità - AFF A800

Una volta controllate le variabili di ambiente, è necessario completare i passaggi specifici per i sistemi con Onboard Key Manager (OKM), NetApp Storage Encryption (NSE) o NetApp Volume Encryption (NVE) abilitati.

Determinare quale sezione utilizzare per ripristinare le configurazioni OKM, NSE o NVE:

Se NSE o NVE sono attivati insieme a Onboard Key Manager, è necessario ripristinare le impostazioni acquisite all'inizio di questa procedura.

- Se NSE o NVE sono attivati e Onboard Key Manager è attivato, passare a. [Opzione 1: Restore NVE or NSE \(Ripristina NVE o NSE\) quando Onboard Key Manager è attivato.](#)
- Se NSE o NVE sono abilitati per ONATP 9.5, passare a. [Opzione 2: Ripristino di NSE/NVE nei sistemi che eseguono ONTAP 9.5 e versioni precedenti.](#)
- Se NSE o NVE sono abilitati per ONTAP 9.6, passare a. [Opzione 3: Ripristino di NSE/NVE nei sistemi che eseguono ONTAP 9.6 e versioni successive.](#)

### Opzione 1: Restore NVE or NSE (Ripristina NVE o NSE) quando Onboard Key Manager è attivato

#### Fasi

1. Collegare il cavo della console al controller di destinazione.
2. Utilizzare `boot_ontap` Al prompt DEL CARICATORE per avviare il controller.

3. Controllare l'output della console:

Se la console visualizza...	Allora...
Il prompt DEL CARICATORE	Avviare il controller dal menu di avvio: <code>boot_ontap menu</code>
In attesa di un giveback...	<ul style="list-style-type: none"> <li>a. Invio <code>Ctrl-C</code> quando richiesto</li> <li>b. Quando viene visualizzato il messaggio: Arrestare il controller invece di attendere <code>[y/n]?</code> , inserire: <code>y</code></li> <li>c. Al prompt DEL CARICATORE, immettere <code>boot_ontap menu</code> comando.</li> </ul>

4. Nel menu di avvio, immettere il comando nascosto, `recover_onboard_keymanager` e rispondere `y` quando richiesto.
5. Inserire la passphrase per il gestore delle chiavi integrato ottenuto dal cliente all'inizio di questa procedura.
6. Quando viene richiesto di inserire i dati di backup, incollare i dati di backup acquisiti all'inizio di questa procedura, quando richiesto. Incollare l'output di `security key-manager backup show` OPPURE `security key-manager onboard show-backup` comando.



I dati vengono generati da entrambi `security key-manager backup show` oppure `security key-manager onboard show-backup` comando.

Esempio di dati di backup:

```

----- INIZIA IL BACKUP-----
AAAAAAAAAAAAAAAAAAAAAAAAAAAAAAAAAAAAAAAAAAAAAAAAAAAAAAAAAAAAAAAA
AAAAAAAAAAAAAAAAAAAAAAAAAAAAAAAAAAAAAAAAAAAAAAAAAAAAAAAAAAAAAAAA
AAAAAAAAAAAAAAAAAAAAAAAAAAAAAAAAAAAAAAAAAAAAAAAAAAAAAAAAAAAAAAAA
AAAAAAAAAAAAAAAAAAAAAAAAAAAAAAAAAAAAAAAAAAAAAAAAAAAAAAAAAAAAAAAA...
AAAAAAAAAAAAAAAAAAAAAAAAAAAAAAAAAAAAAAAAAAAAAAAAAAAAAAAAAAAAAAAA
AAAAAAAAAAAAAAAAAAAAAAAAAAAAAAAAAAAAAAAAAAAAAAAAAAAAAAAAAAAAAAAA
----- FINE BACKUP-----

```

7. Nel menu di avvio, selezionare l'opzione Normal Boot (Avvio normale).  
Il sistema si avvia in `Waiting for giveback... prompt`.
8. Spostare il cavo della console sul controller partner e accedere come admin.
9. Verificare che il controller di destinazione sia pronto per il giveback con `storage failover show` comando.
10. Restituire solo gli aggregati CFO con il giveback di failover dello storage `-fromnode local -only-cfo -aggregates true` comando.
  - Se il comando non riesce a causa di un disco guasto, disinnestare fisicamente il disco guasto, ma lasciare il disco nello slot fino a quando non viene ricevuto un disco sostitutivo.



- Se il comando non riesce a causa di una sessione CIFS aperta, verificare con il cliente come chiudere le sessioni CIFS.



La chiusura di CIFS può causare la perdita di dati.

- Se il comando non riesce perché il partner è "non pronto", attendere 5 minuti per la sincronizzazione di NVMEM.
- Se il comando non riesce a causa di un processo NDMP, SnapMirror o SnapVault, disattivare il processo. Per ulteriori informazioni, consultare il centro di documentazione appropriato.

11. Una volta completato il giveback, controllare lo stato di failover e giveback con `storage failover show` e `storage failover show-giveback`` comandi.

Verranno mostrati solo gli aggregati CFO (aggregato root e aggregati di dati di stile CFO).

12. Spostare il cavo della console sul controller di destinazione.

13. Se si utilizza ONTAP 9.5 e versioni precedenti, eseguire l'installazione guidata del gestore delle chiavi:

- a. Avviare la procedura guidata utilizzando `security key-manager setup -nodenodename e`, quando richiesto, inserire la passphrase per la gestione della chiave integrata.
- b. Inserire il `key-manager key show -detail` per visualizzare una vista dettagliata di tutte le chiavi memorizzate nel gestore delle chiavi integrato e verificare che `Restored` colonna = `yes` per tutte le chiavi di autenticazione.



Se il `Restored` column (colonna) = qualsiasi altro elemento diverso da `yes`, Contattare il supporto clienti.

- c. Attendere 10 minuti per la sincronizzazione della chiave nel cluster.

14. Se si utilizza ONTAP 9.6 o versione successiva:

- a. Eseguire `security key-manager onboard sync` e inserire la passphrase quando richiesto.
- b. Inserire il `security key-manager key query` per visualizzare una vista dettagliata di tutte le chiavi memorizzate nel gestore delle chiavi integrato e verificare che `Restored` colonna = `yes/true` per tutte le chiavi di autenticazione.



Se il `Restored` column (colonna) = qualsiasi altro elemento diverso da `yes/true`, Contattare il supporto clienti.

- c. Attendere 10 minuti per la sincronizzazione della chiave nel cluster.

15. Spostare il cavo della console sul controller partner.

16. Restituire il controller di destinazione utilizzando `storage failover giveback -fromnode local` comando.

17. Controllare lo stato del giveback, 3 minuti dopo il completamento del report, utilizzando `storage failover show` comando.

Se il giveback non viene completato dopo 20 minuti, contattare l'assistenza clienti.

18. Al prompt di clustershell, immettere `net int show -is-home false` comando per elencare le interfacce logiche che non si trovano sul proprio controller principale e sulla relativa porta.

Se le interfacce sono elencate come `false`, ripristinare tali interfacce alla porta home utilizzando `net int revert -vserver Cluster -lif nodename` comando.

19. Spostare il cavo della console sul controller di destinazione ed eseguire `version -v` Per controllare le versioni di ONTAP.
20. Ripristinare il giveback automatico se è stato disattivato utilizzando `storage failover modify -node local -auto-giveback true` comando.

## Opzione 2: Ripristino di NSE/NVE nei sistemi che eseguono ONTAP 9.5 e versioni precedenti

### Fasi

1. Collegare il cavo della console al controller di destinazione.
2. Utilizzare `boot_ontap` Al prompt DEL CARICATORE per avviare il controller.
3. Controllare l'output della console:

Se la console visualizza...	Allora...
Prompt di login	Passare alla fase 7.
In attesa di un giveback...	<ol style="list-style-type: none"><li>a. Accedere al controller partner.</li><li>b. Verificare che il controller di destinazione sia pronto per il giveback con <code>storage failover show</code> comando.</li></ol>

4. Spostare il cavo della console sul controller partner e restituire lo storage del controller di destinazione utilizzando `storage failover giveback -fromnode local -only-cfo-aggregates true local` comando.
  - Se il comando non riesce a causa di un disco guasto, disinnestare fisicamente il disco guasto, ma lasciare il disco nello slot fino a quando non viene ricevuto un disco sostitutivo.
  - Se il comando non riesce a causa di sessioni CIFS aperte, verificare con il cliente come chiudere le sessioni CIFS.



La chiusura di CIFS può causare la perdita di dati.

- Se il comando non riesce perché il partner non è pronto, attendere 5 minuti per la sincronizzazione di NVMEM.
  - Se il comando non riesce a causa di un processo NDMP, SnapMirror o SnapVault, disattivare il processo. Per ulteriori informazioni, consultare il centro di documentazione appropriato.
5. Attendere 3 minuti e controllare lo stato di failover con `storage failover show` comando.
  6. Al prompt di clustershell, immettere `net int show -is-home false` comando per elencare le interfacce logiche che non si trovano sul proprio controller principale e sulla relativa porta.

Se le interfacce sono elencate come `false`, ripristinare tali interfacce alla porta home utilizzando `net int revert -vserver Cluster -lif nodename` comando.

7. Spostare il cavo della console sul controller di destinazione ed eseguire la versione `-v command` Per controllare le versioni di ONTAP.

8. Ripristinare il giveback automatico se è stato disattivato utilizzando `storage failover modify -node local -auto-giveback true` comando.
9. Utilizzare `storage encryption disk show` al prompt di clustershell, per rivedere l'output.



Questo comando non funziona se è configurato NVE (NetApp Volume Encryption)

10. Utilizzare la query del gestore delle chiavi di protezione per visualizzare gli ID delle chiavi di autenticazione memorizzati nei server di gestione delle chiavi.
  - Se il Restored colonna = `yes` E tutti i responsabili chiave riportano lo stato disponibile, andare alla sezione *completamento del processo di sostituzione*.
  - Se il Restored column (colonna) = qualsiasi altro elemento diverso da `yes`, e/o uno o più gestori di chiavi non sono disponibili, utilizzare `security key-manager restore -address` Comando per recuperare e ripristinare tutte le chiavi di autenticazione (AKS) e gli ID delle chiavi associati a tutti i nodi da tutti i server di gestione delle chiavi disponibili.

Controllare nuovamente l'output della query del gestore delle chiavi di protezione per assicurarsi che il Restored colonna = `yes` e tutti i manager chiave riportano in uno stato disponibile

11. Se Onboard Key Management è attivato:
  - a. Utilizzare `security key-manager key show -detail` per visualizzare una vista dettagliata di tutte le chiavi memorizzate nel gestore delle chiavi integrato.
  - b. Utilizzare `security key-manager key show -detail` controllare e verificare che Restored colonna = `yes` per tutte le chiavi di autenticazione.

Se il Restored column (colonna) = qualsiasi altro elemento diverso da `yes`, utilizzare `security key-manager setup -node Repaired(Target)node` Comando per ripristinare le impostazioni di Onboard Key Management. Rieseguire il `security key-manager key show -detail` comando da verificare Restored colonna = `yes` per tutte le chiavi di autenticazione.

12. Collegare il cavo della console al controller partner.
13. Restituire il controller utilizzando `storage failover giveback -fromnode local` comando.
14. Ripristinare il giveback automatico se è stato disattivato utilizzando `storage failover modify -node local -auto-giveback true` comando.

### Opzione 3: Ripristino di NSE/NVE nei sistemi che eseguono ONTAP 9.6 e versioni successive

#### Fasi

1. Collegare il cavo della console al controller di destinazione.
2. Utilizzare `boot_ontap` Al prompt DEL CARICATORE per avviare il controller.
3. Controllare l'output della console:

Se la console visualizza...	Quindi...
Prompt di login	Passare alla fase 7.

Se la console visualizza...	Quindi...
In attesa di un giveback...	<ol style="list-style-type: none"> <li>a. Accedere al controller partner.</li> <li>b. Verificare che il controller di destinazione sia pronto per il giveback con <code>storage failover show</code> comando.</li> </ol>

4. Spostare il cavo della console sul controller partner e restituire lo storage del controller di destinazione utilizzando `storage failover giveback -fromnode local -only-cfo-aggregates true local` comando.
  - Se il comando non riesce a causa di un disco guasto, disinnestare fisicamente il disco guasto, ma lasciare il disco nello slot fino a quando non viene ricevuto un disco sostitutivo.
  - Se il comando non riesce a causa di una sessione CIFS aperta, verificare con il cliente come chiudere le sessioni CIFS.



La chiusura di CIFS può causare la perdita di dati.

- Se il comando non riesce perché il partner è "non pronto", attendere 5 minuti per la sincronizzazione di NVMEM.
  - Se il comando non riesce a causa di un processo NDMP, SnapMirror o SnapVault, disattivare il processo. Per ulteriori informazioni, consultare il centro di documentazione appropriato.
5. Attendere 3 minuti e controllare lo stato di failover con `storage failover show` comando.
  6. Al prompt di clustershell, immettere `net int show -is-home false` comando per elencare le interfacce logiche che non si trovano sul proprio controller principale e sulla relativa porta.  
  
Se le interfacce sono elencate come `false`, ripristinare tali interfacce alla porta home utilizzando `net int revert -vserver Cluster -lif nodename` comando.
  7. Spostare il cavo della console sul controller di destinazione ed eseguire `version -v` Per controllare le versioni di ONTAP.
  8. Ripristinare il giveback automatico se è stato disattivato utilizzando `storage failover modify -node local -auto-giveback true` comando.
  9. Utilizzare `storage encryption disk show` al prompt di clustershell, per rivedere l'output.
  10. Utilizzare `security key-manager key query` Per visualizzare gli ID delle chiavi di autenticazione memorizzate nei server di gestione delle chiavi.



Se il comando non riesce, contattare l'assistenza clienti.

- Se il `Restored` colonna = `yes/true`, è possibile completare il processo di sostituzione.
- Se il `Key Manager type = external` e a. `Restored column (colonna) = qualsiasi altro elemento diverso da yes/true`, utilizzare `security key-manager external restore` Comando per ripristinare gli ID delle chiavi di autenticazione.
- Se il `Key Manager type = onboard` e a. `Restored column (colonna) = qualsiasi altro elemento diverso da yes/true`, utilizzare `security key-manager onboard sync` Comando per risync il tipo di Key Manager.

Utilizzare la query della chiave di gestione delle chiavi di protezione per verificare che Restored colonna = yes/true per tutte le chiavi di autenticazione.

11. Collegare il cavo della console al controller partner.
12. Restituire il controller utilizzando `storage failover giveback -fromnode local` comando.
13. Ripristinare il giveback automatico se è stato disattivato utilizzando `storage failover modify -node local -auto-giveback true` comando.
14. Se AutoSupport è attivato, ripristinare/riattivare la creazione automatica dei casi utilizzando `system node autosupport invoke -node * -type all -message MAINT=END`

### **Restituire il componente guasto a NetApp - AFF A800**

Restituire la parte guasta a NetApp, come descritto nelle istruzioni RMA fornite con il kit. Vedere la ["Restituzione e sostituzione delle parti"](#) pagina per ulteriori informazioni.

#### **Chassis**

### **Sostituire il telaio - AFF A800**

Per sostituire lo chassis, è necessario spostare il pannello, i moduli controller e le unità NVMe dallo chassis compromesso allo chassis sostitutivo, quindi rimuovere lo chassis compromesso dal rack dell'apparecchiatura o dall'armadietto del sistema e installare lo chassis sostitutivo al suo posto.

Tutti gli altri componenti del sistema devono funzionare correttamente; in caso contrario, contattare il supporto tecnico.

- È possibile utilizzare questa procedura con tutte le versioni di ONTAP supportate dal sistema.
- Questa procedura si basa sul presupposto che si stiano spostando il pannello, i dischi NVMe e i moduli controller nel nuovo chassis e che lo chassis sostitutivo sia un nuovo componente di NetApp.
- Questa procedura ha un'interruzione. Per un cluster a due nodi, si avrà un'interruzione completa del servizio e un'interruzione parziale in un cluster a più nodi.

### **Spegnere i controller - AFF A800**

Questa procedura è valida solo per configurazioni a 2 nodi non MetroCluster. Se si dispone di un sistema con più di due nodi, vedere ["Come eseguire uno spegnimento e l'accensione di una coppia ha in un cluster a 4 nodi"](#).

#### **Prima di iniziare**

Hai bisogno di:

- Credenziali dell'amministratore locale per ONTAP.
- Passphrase per la gestione delle chiavi integrata di NetApp (OKM) a livello del cluster se si utilizza la crittografia storage o NVE/NAE.
- Accessibilità BMC per ciascun controller.
- Impedire a tutti i client/host di accedere ai dati sul sistema NetApp.

- Sospendere i processi di backup esterni.
- Strumenti e attrezzature necessari per la sostituzione.



Se il sistema è un NetApp StorageGRID o ONTAP S3 utilizzato come Tier cloud FabricPool, fare riferimento a. ["Arrestare e accendere correttamente il sistema storage Guida alla risoluzione dei problemi"](#) dopo aver eseguito questa procedura.



Se si utilizzano SSD, fare riferimento a. ["SU490: \(Impatto: Critico\) Best Practice SSD: Evita il rischio di guasti al disco e perdita di dati se spento per più di due mesi"](#)

Come Best practice prima dello spegnimento, è necessario:

- Eseguire ulteriori operazioni ["controlli dello stato del sistema"](#).
- Aggiornare ONTAP a una versione consigliata per il sistema.
- Risolvere qualsiasi ["Avvisi e rischi relativi al benessere Active IQ"](#). Annotare eventuali guasti presenti nel sistema, ad esempio i LED sui componenti del sistema.

## Fasi

1. Accedere al cluster tramite SSH o da qualsiasi nodo del cluster utilizzando un cavo della console locale e un laptop/console.
2. Disattivare AutoSupport e indicare per quanto tempo si prevede che il sistema non sia in linea:

```
system node autosupport invoke -node * -type all -message "MAINT=8h Power Maintenance"
```

3. Identificare l'indirizzo SP/BMC di tutti i nodi:

```
system service-processor show -node * -fields address
```

4. Uscire dalla shell del cluster: `exit`
5. Accedere a SP/BMC tramite SSH utilizzando l'indirizzo IP di uno qualsiasi dei nodi elencati nell'output del passaggio precedente.

Se si utilizza una console/laptop, accedere al controller utilizzando le stesse credenziali di amministratore del cluster.



Aprire una sessione SSH per ogni connessione SP/BMC in modo da poter monitorare l'avanzamento.

6. Arrestare i 2 nodi situati nel telaio danneggiato:

```
system node halt -node <node>,<node2> -skip-lif-migration-before-shutdown true -ignore-quorum-warnings true -inhibit-takeover true
```



Per i cluster che utilizzano SnapMirror Synchronous che operano in modalità StrictSync:

```
system node halt -node <node>,<node2> -skip-lif-migration-before-shutdown true -ignore-quorum-warnings true -inhibit-takeover true -ignore-strict-sync-warnings true
```

7. Immettere **y** per ogni controller nel cluster quando viene visualizzato *Warning: Are you sure you want to halt node "cluster <node-name> number"?*  
{y|n}:
8. Attendere che ogni controller si arresti e visualizzi il prompt DEL CARICATORE.

### Spostare e sostituire l'hardware - AFF A800

Spostare gli alimentatori, i dischi rigidi e il modulo controller dallo chassis compromesso al nuovo chassis e sostituire lo chassis compromesso con quello nuovo dello stesso modello dello chassis compromesso.

#### Fase 1: Rimuovere i moduli controller

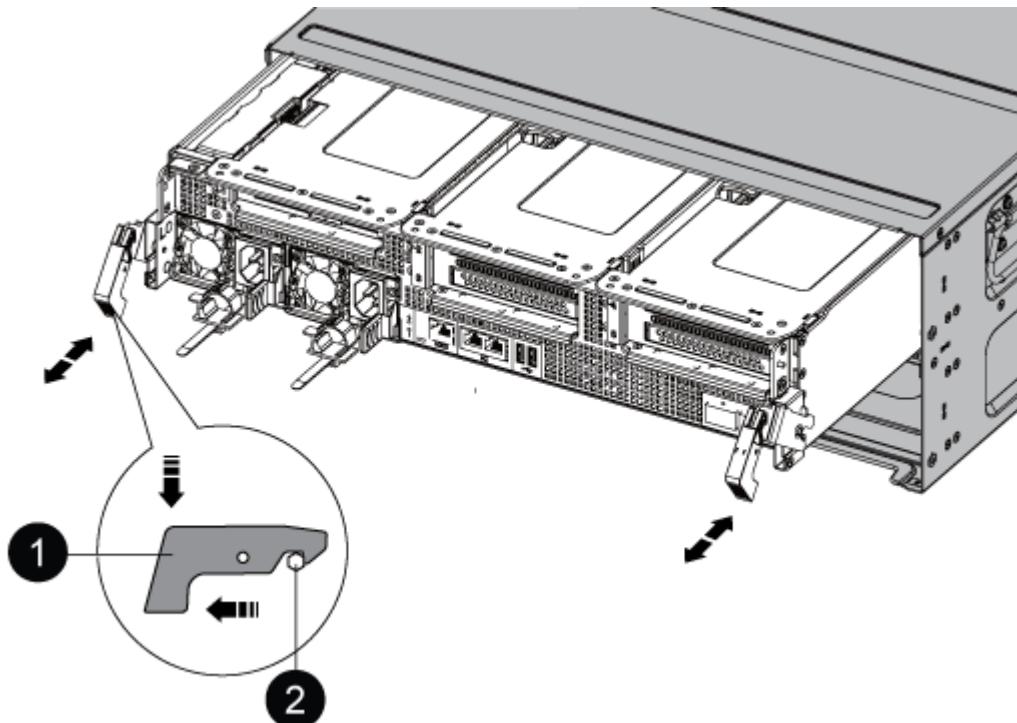
Per sostituire lo chassis, è necessario rimuovere i moduli controller dal vecchio chassis.

1. Se non si è già collegati a terra, mettere a terra l'utente.
2. Rilasciare i fermi dei cavi di alimentazione, quindi scollegare i cavi dagli alimentatori.
3. Allentare il gancio e la fascetta che fissano i cavi al dispositivo di gestione dei cavi, quindi scollegare i cavi di sistema dal modulo controller, tenendo traccia del punto in cui sono stati collegati i cavi.

Lasciare i cavi nel dispositivo di gestione dei cavi in modo che quando si reinstalla il dispositivo di gestione dei cavi, i cavi siano organizzati.

4. Rimuovere il dispositivo di gestione dei cavi dal modulo controller e metterlo da parte.
5. Premere verso il basso entrambi i fermi di bloccaggio, quindi ruotare entrambi i fermi verso il basso contemporaneamente.

Il modulo controller si sposta leggermente fuori dallo chassis.



<b>1</b>	Fermo di bloccaggio
<b>2</b>	Perno di bloccaggio

6. Estrarre il modulo controller dal telaio.

Assicurarsi di sostenere la parte inferiore del modulo controller mentre lo si sposta fuori dallo chassis.

7. Mettere da parte il modulo controller in un luogo sicuro e ripetere questa procedura per l'altro modulo controller nello chassis.

## Fase 2: Spostare le unità nel nuovo chassis

È necessario spostare le unità da ciascuna apertura del vecchio chassis allo stesso alloggiamento del nuovo chassis.

1. Rimuovere delicatamente il pannello frontale dal sistema.

2. Rimuovere i dischi:

- a. Premere il pulsante di rilascio nella parte superiore della superficie del supporto sotto i LED.
- b. Tirare la maniglia della camma in posizione completamente aperta per estrarre l'unità dalla scheda intermedia, quindi estrarre delicatamente l'unità dal telaio.

L'unità deve disinnestarsi dallo chassis, in modo che possa scorrere liberamente dallo chassis.



Quando si rimuove un disco, utilizzare sempre due mani per sostenerne il peso.



I dischi sono fragili. Maneggiarli il meno possibile per evitare di danneggiarli.

3. Allineare l'unità dal vecchio chassis con la stessa apertura nel nuovo chassis.

4. Spingere delicatamente l'unità nel telaio fino in fondo.

La maniglia della camma si innesta e inizia a ruotare verso l'alto.

5. Spingere con decisione l'unità fino in fondo nel telaio, quindi bloccare la maniglia della camma spingendola verso l'alto e contro il supporto dell'unità.

Chiudere lentamente la maniglia della camma in modo che sia allineata correttamente con la parte anteriore del supporto dell'unità. Fa clic quando è sicuro.

6. Ripetere la procedura per i dischi rimanenti nel sistema.

## Fase 3: Sostituire uno chassis all'interno del rack dell'apparecchiatura o dell'armadietto del sistema

Prima di installare lo chassis sostitutivo, è necessario rimuovere lo chassis esistente dal rack dell'apparecchiatura o dall'armadietto del sistema.

1. Rimuovere le viti dai punti di montaggio del telaio.

2. Con due persone, far scorrere il vecchio chassis dalle guide del rack in un cabinet di sistema o in un rack



dell'apparecchiatura, quindi metterlo da parte.

3. Se non si è già collegati a terra, mettere a terra l'utente.
4. Con l'aiuto di due persone, installare lo chassis sostitutivo nel rack dell'apparecchiatura o nell'armadietto del sistema guidandolo sulle guide del rack in un cabinet del sistema o in un rack dell'apparecchiatura.
5. Far scorrere lo chassis completamente nel rack dell'apparecchiatura o nell'armadietto del sistema.
6. Fissare la parte anteriore dello chassis al rack dell'apparecchiatura o all'armadietto del sistema, utilizzando le viti rimosse dal vecchio chassis.
7. Se non è già stato fatto, installare il pannello.

#### Fase 4: Installare i moduli controller

Dopo aver installato i moduli controller nel nuovo chassis, è necessario avviarlo.

Per le coppie ha con due moduli controller nello stesso chassis, la sequenza in cui si installa il modulo controller è particolarmente importante perché tenta di riavviarsi non appena lo si installa completamente nello chassis.

1. Allineare l'estremità del modulo controller con l'apertura dello chassis, quindi spingere delicatamente il modulo controller a metà nel sistema.



Non inserire completamente il modulo controller nel telaio fino a quando non viene richiesto.

2. Collegare nuovamente la console al modulo controller, quindi ricollegare la porta di gestione.
3. Collegare i cavi di alimentazione agli alimentatori e reinstallare i fermi dei cavi di alimentazione.
4. Completare la reinstallazione del modulo controller:
  - a. Spingere con decisione il modulo controller nello chassis fino a quando non raggiunge la scheda intermedia e non è completamente inserito.

I fermi di bloccaggio si sollevano quando il modulo controller è completamente inserito.



Non esercitare una forza eccessiva quando si fa scorrere il modulo controller nel telaio per evitare di danneggiare i connettori.

Il modulo controller inizia ad avviarsi non appena viene inserito completamente nello chassis. Prepararsi ad interrompere il processo di avvio.

- a. Ruotare i fermi di bloccaggio verso l'alto, inclinandoli in modo da liberare i perni di bloccaggio, quindi abbassarli in posizione di blocco.
  - b. Se non è già stato fatto, reinstallare il dispositivo di gestione dei cavi.
  - c. Interrompere il normale processo di avvio premendo `Ctrl-C`.
5. Ripetere i passi precedenti per installare il secondo controller nel nuovo chassis.

#### Completare il processo di ripristino e sostituzione - AFF A800

Verificare lo stato ha del telaio e restituire il componente guasto a NetApp, come descritto nelle istruzioni RMA fornite con il kit.

## Fase 1: Verificare e impostare lo stato ha del telaio

È necessario verificare lo stato ha dello chassis e, se necessario, aggiornarlo in modo che corrisponda alla configurazione del sistema.

1. In modalità Maintenance (manutenzione), da uno dei moduli controller, visualizzare lo stato ha del modulo controller locale e dello chassis: `ha-config show`

Lo stato ha deve essere lo stesso per tutti i componenti.

2. Se lo stato del sistema visualizzato per lo chassis non corrisponde alla configurazione del sistema:
  - a. Impostare lo stato ha per lo chassis: `ha-config modify chassis HA-state`

Il valore dello stato ha può essere uno dei seguenti:

- ha
- mcc
- mccip
- non-ha

- b. Verificare che l'impostazione sia stata modificata: `ha-config show`

3. Se non lo si è già fatto, recuperare il resto del sistema.
4. Reinstallare il pannello anteriore del sistema.

## Fase 2: Restituire il componente guasto a NetApp

Restituire la parte guasta a NetApp, come descritto nelle istruzioni RMA fornite con il kit. Vedere la ["Restituzione e sostituzione delle parti"](#) pagina per ulteriori informazioni.

### Controller

#### Panoramica della sostituzione del modulo controller - AFF A800

È necessario esaminare i prerequisiti per la procedura di sostituzione e selezionare quello corretto per la versione del sistema operativo ONTAP in uso.

- Tutti gli shelf di dischi devono funzionare correttamente.
- Il controller integro deve essere in grado di assumere il controllo del controller da sostituire (indicato in questa procedura come "controller alterato").
- Se il sistema si trova in una configurazione MetroCluster, consultare la sezione ["Scelta della procedura di ripristino corretta"](#) per determinare se utilizzare questa procedura.
- È necessario sostituire il componente guasto con un componente FRU sostitutivo ricevuto dal provider.
- È necessario sostituire un modulo controller con un modulo controller dello stesso tipo di modello. Non è possibile aggiornare il sistema semplicemente sostituendo il modulo controller.
- Non è possibile modificare dischi o shelf di dischi come parte di questa procedura.
- In questa procedura, il dispositivo di boot viene spostato dal controller guasto al controller *replacement* in modo che il controller *replacement* si avvii nella stessa versione di ONTAP del vecchio modulo controller.
- È importante applicare i comandi descritti di seguito ai sistemi corretti:

- Il controller *alterato* è il controller che viene sostituito.
  - Il controller *replacement* è il nuovo controller che sostituisce il controller compromesso.
  - Il controller *healthy* è il controller sopravvissuto.
- È sempre necessario acquisire l'output della console del controller in un file di testo.

In questo modo è possibile registrare la procedura per risolvere eventuali problemi riscontrati durante il processo di sostituzione.



Non eseguire il downgrade della versione del BIOS del controller *replacement* in modo che corrisponda al controller partner o al vecchio modulo del controller.

## Spegnere il controller non utilizzato - AFF A800

Per spegnere il controller compromesso, è necessario determinare lo stato del controller e, se necessario, assumere il controllo del controller in modo che il controller integro continui a servire i dati provenienti dallo storage del controller compromesso.

### A proposito di questa attività

- Se si dispone di un sistema SAN, è necessario aver controllato i messaggi di evento `cluster kernel-service show` per il blade SCSI del controller danneggiato. Il `cluster kernel-service show` comando (dalla modalità avanzata precedente) visualizza il nome del nodo, lo stato del quorum di quel nodo, lo stato di disponibilità di quel nodo e lo stato operativo di quel nodo.

Ogni processo SCSI-blade deve essere in quorum con gli altri nodi del cluster. Eventuali problemi devono essere risolti prima di procedere con la sostituzione.

- Se si dispone di un cluster con più di due nodi, questo deve trovarsi in quorum. Se il cluster non è in quorum o un controller integro mostra false per idoneità e salute, è necessario correggere il problema prima di spegnere il controller compromesso; vedere "[Sincronizzare un nodo con il cluster](#)".

### Fasi

1. Se AutoSupport è attivato, sospendere la creazione automatica dei casi richiamando un messaggio AutoSupport: `system node autosupport invoke -node * -type all -message MAINT=<# of hours>h`

Il seguente messaggio AutoSupport elimina la creazione automatica del caso per due ore: `cluster1:> system node autosupport invoke -node * -type all -message MAINT=2h`

2. Disattivare il giveback automatico dalla console del controller integro: `storage failover modify -node local -auto-giveback false`



Quando viene visualizzato *Vuoi disattivare il giveback automatico?*, inserisci `y`.

3. Portare la centralina danneggiata al prompt DEL CARICATORE:

Se il controller non utilizzato visualizza...	Quindi...
Il prompt DEL CARICATORE	Passare alla fase successiva.

Se il controller non utilizzato visualizza...	Quindi...
In attesa di un giveback...	Premere Ctrl-C, quindi rispondere <i>y</i> quando richiesto.
Prompt di sistema o prompt della password	Assumere il controllo o arrestare il controller compromesso dal controller integro: <code>storage failover takeover -ofnode <i>impaired_node_name</i></code>  Quando il controller non utilizzato visualizza Waiting for giveback... (in attesa di giveback...), premere Ctrl-C e rispondere <i>y</i> .

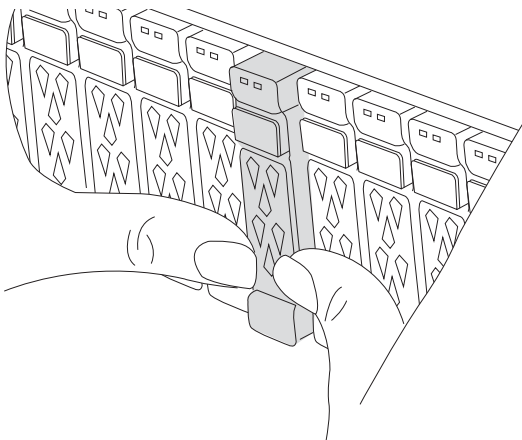
## Sostituire l'hardware del modulo controller - AFF A800

Per sostituire il controller, è necessario rimuovere il controller guasto, spostare i componenti FRU nel modulo controller sostitutivo, installare il modulo controller sostitutivo nello chassis, quindi avviare il sistema in modalità manutenzione.

### Fase 1: Rimuovere il modulo controller

È necessario rimuovere il modulo controller dal telaio quando si sostituisce il modulo controller o un componente all'interno del modulo controller.

1. Nella parte anteriore dello chassis, premere con decisione ciascun disco fino a quando non si avverte un arresto positivo. In questo modo, i dischi sono posizionati saldamente sulla scheda intermedia dello chassis.

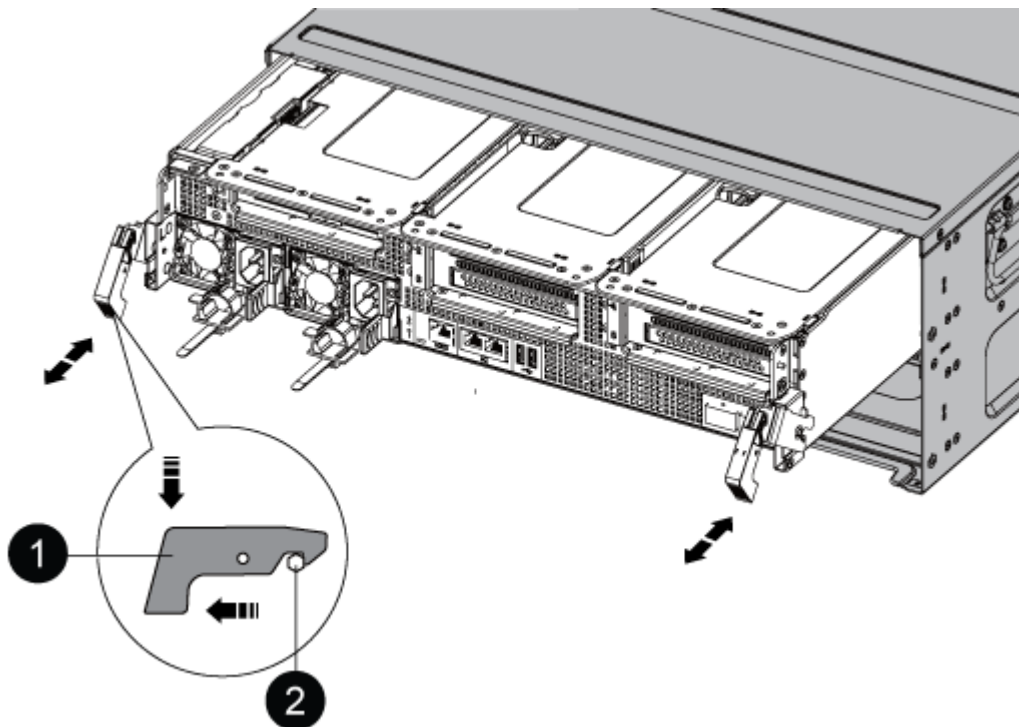


2. Andare sul retro del telaio. Se non si è già collegati a terra, mettere a terra l'utente.
3. Scollegare gli alimentatori del modulo controller dalla fonte di alimentazione.
4. Rilasciare i fermi dei cavi di alimentazione, quindi scollegare i cavi dagli alimentatori.
5. Allentare il gancio e la fascetta che fissano i cavi al dispositivo di gestione dei cavi, quindi scollegare i cavi di sistema e i moduli SFP e QSFP (se necessario) dal modulo controller, tenendo traccia della posizione in cui sono stati collegati i cavi.

Lasciare i cavi nel dispositivo di gestione dei cavi in modo che quando si reinstalla il dispositivo di gestione dei cavi, i cavi siano organizzati.

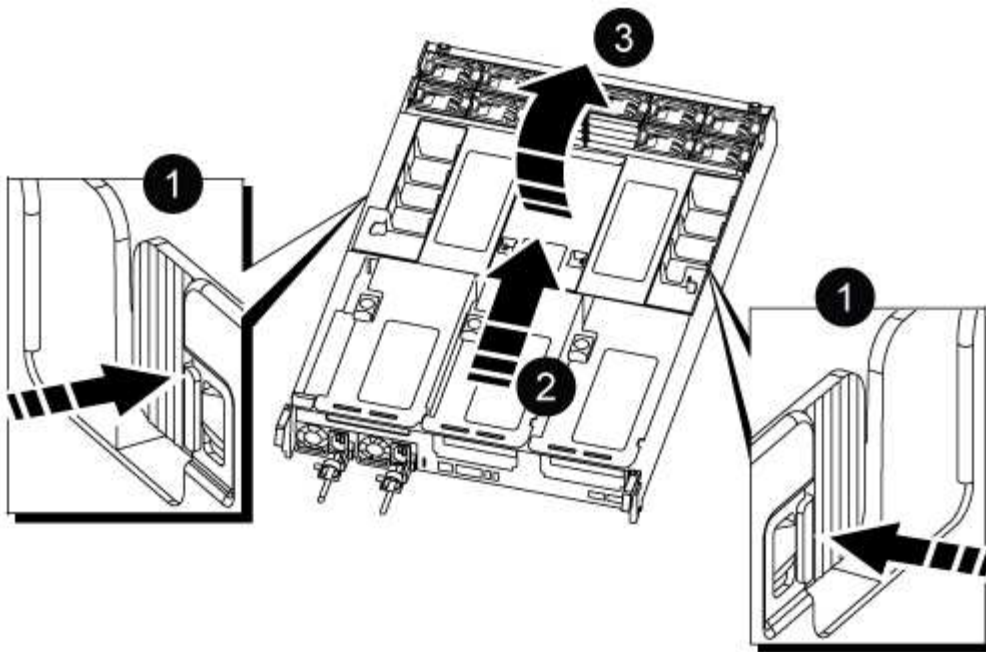
6. Rimuovere il dispositivo di gestione dei cavi dal modulo controller e metterlo da parte.
7. Premere verso il basso entrambi i fermi di bloccaggio, quindi ruotare entrambi i fermi verso il basso contemporaneamente.

Il modulo controller si sposta leggermente fuori dallo chassis.



<b>1</b>	Fermo di bloccaggio
<b>2</b>	Perno di bloccaggio

8. Estrarre il modulo controller dallo chassis e posizionarlo su una superficie piana e stabile.  
Assicurarsi di sostenere la parte inferiore del modulo controller mentre lo si sposta fuori dallo chassis. .
9. Posizionare il modulo controller su una superficie piana e stabile.
10. Aprire il condotto dell'aria del modulo controller:
  - a. Premere verso l'interno le linguette di bloccaggio sui lati del condotto dell'aria verso il centro del modulo controller.
  - b. Far scorrere il condotto dell'aria verso i moduli delle ventole, quindi ruotarlo verso l'alto fino a portarlo in posizione completamente aperta.



1	Linguette di bloccaggio del condotto dell'aria
2	Far scorrere il condotto dell'aria verso i moduli delle ventole
3	Ruotare il condotto dell'aria verso i moduli delle ventole

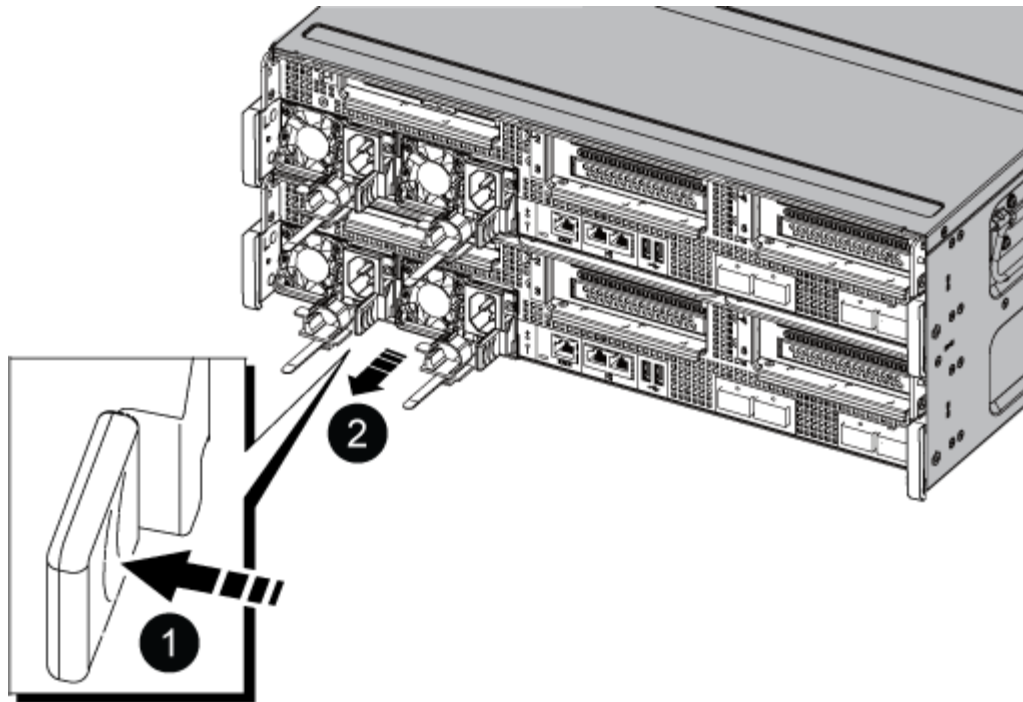
## Fase 2: Spostare gli alimentatori

Quando si sostituisce un modulo controller, è necessario spostare gli alimentatori dal modulo controller guasto al modulo controller sostitutivo.

1. Ruotare la maniglia della camma in modo che possa essere utilizzata per estrarre l'alimentatore dal modulo controller premendo la linguetta di bloccaggio.



L'alimentazione è in corto. Utilizzare sempre due mani per sostenerlo durante la rimozione dal modulo controller in modo che non si sposti improvvisamente dal modulo controller e non causi lesioni.



1	Linguetta blu di bloccaggio dell'alimentatore
2	Alimentatore

2. Spostare l'alimentatore sul nuovo modulo controller, quindi installarlo.
3. Con entrambe le mani, sostenere e allineare i bordi dell'alimentatore con l'apertura nel modulo controller, quindi spingere delicatamente l'alimentatore nel modulo controller fino a quando la linguetta di blocco non scatta in posizione.

Gli alimentatori si innestano correttamente solo con il connettore interno e si bloccano in un modo.

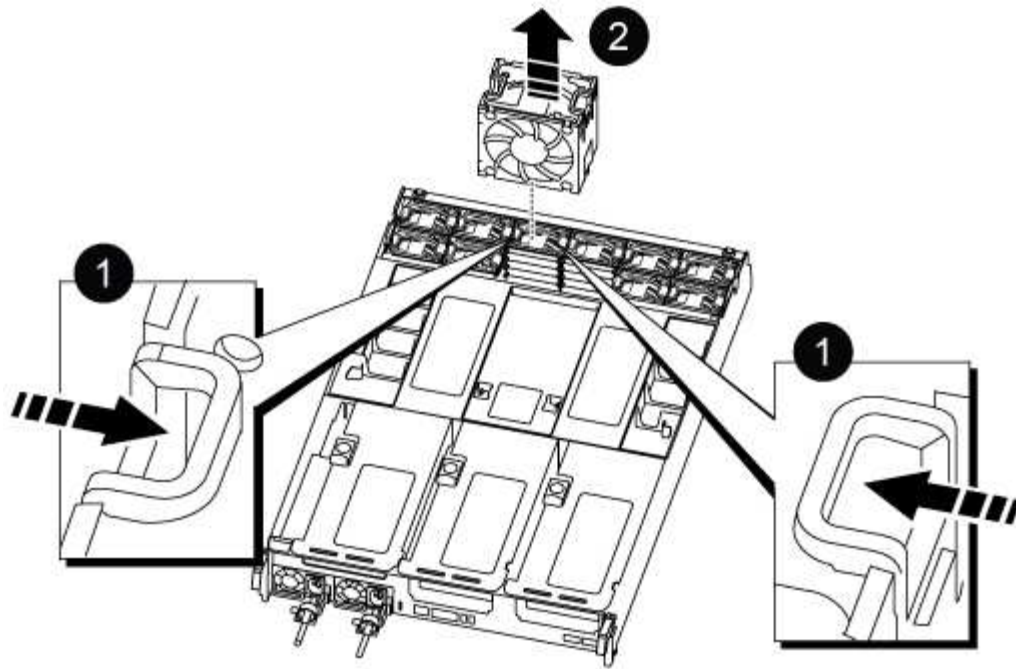


Per evitare di danneggiare il connettore interno, non esercitare una forza eccessiva quando si inserisce l'alimentatore nel sistema.

### Fase 3: Spostare le ventole

Quando si sostituisce un modulo controller guasto, è necessario spostare le ventole dal modulo controller danneggiato al modulo sostitutivo.

1. Rimuovere il modulo della ventola stringendo le linguette di bloccaggio sul lato del modulo della ventola, quindi sollevare il modulo della ventola per estrarlo dal modulo del controller.



<b>1</b>
Linguette di bloccaggio della ventola
<b>2</b>
Modulo della ventola

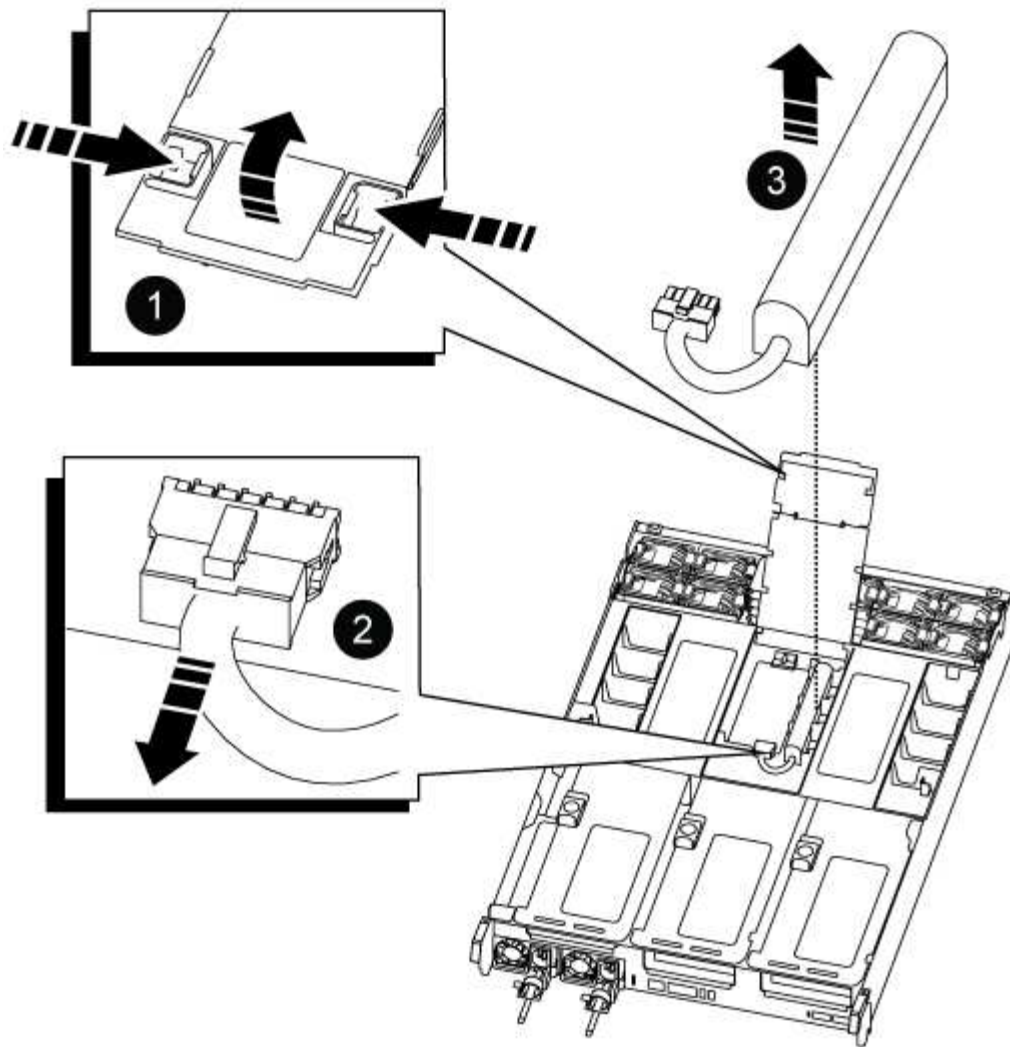
2. Spostare il modulo della ventola sul modulo controller sostitutivo, quindi installare il modulo della ventola allineandone i bordi con l'apertura nel modulo controller, quindi far scorrere il modulo della ventola nel modulo controller fino a quando i fermi di blocco non scattano in posizione.
3. Ripetere questa procedura per i moduli ventola rimanenti.

#### **Fase 4: Spostare la batteria NVDIMM**

Quando si sostituisce il modulo controller, è necessario spostare la batteria NVRAM dal modulo controller guasto al modulo controller sostitutivo

1. Aprire il coperchio del condotto dell'aria e individuare la batteria NVDIMM nel riser.





1	Montante del condotto dell'aria
2	Connettore della batteria NVDIMM
3	Batteria NVDIMM

**Attenzione:** il LED della scheda di controllo della batteria NVDIMM lampeggia durante la destaging del contenuto nella memoria flash quando si arresta il sistema. Una volta completata la destage, il LED si spegne.

2. Individuare la spina della batteria e premere il fermaglio sulla parte anteriore della spina per sganciarla dalla presa, quindi scollegare il cavo della batteria dalla presa.
3. Afferrare la batteria ed estrarla dal condotto dell'aria e dal modulo controller.
4. Spostare la batteria nel modulo controller sostitutivo, quindi installarlo nel condotto dell'aria NVDIMM:
  - a. Inserire la batteria nello slot e premere con decisione verso il basso per assicurarsi che sia bloccata in posizione.
  - b. Inserire la spina della batteria nella presa di montaggio e assicurarsi che la spina si blocchi in

posizione.

### Fase 5: Rimuovere i riser PCIe

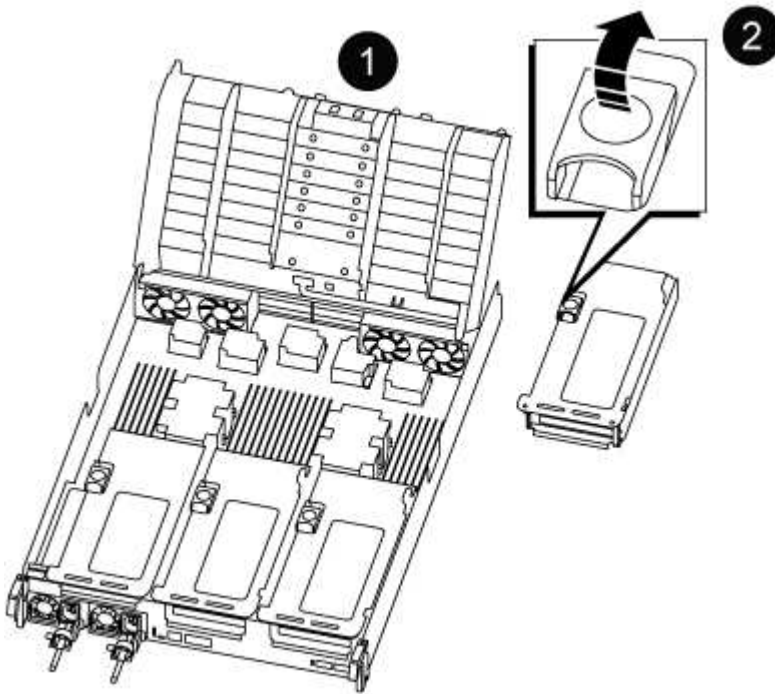
Nell'ambito del processo di sostituzione del controller, è necessario rimuovere i moduli PCIe dal modulo controller compromesso. È necessario installarli nella stessa posizione nel modulo controller sostitutivo una volta che i moduli NVDIMM e DIMM sono stati spostati nel modulo controller sostitutivo.

1. Rimuovere il riser PCIe dal modulo controller:

- a. Rimuovere eventuali moduli SFP o QSFP presenti nelle schede PCIe.
- b. Ruotare verso l'alto e verso i moduli delle ventole il fermo di blocco del riser sul lato sinistro del riser.

Il riser si solleva leggermente dal modulo controller.

- c. Sollevare il riser, spostarlo verso le ventole in modo che il bordo di lamiera del riser si allontani dal bordo del modulo controller, sollevare il riser ed estrarlo dal modulo controller, quindi posizionarlo su una superficie piana e stabile.



1	Condotto dell'aria
2	Riser 1 (riser sinistro), riser 2 (riser centrale) e 3 (riser destro)

2. Ripetere il passo precedente per i riser rimanenti nel modulo controller guasto.

3. Ripetere i passaggi precedenti con i riser vuoti nel controller sostitutivo e riporli.

### Fase 6: Spostare i DIMM di sistema

Per spostare i moduli DIMM, individuarli e spostarli dal controller compromesso al controller sostitutivo e seguire la sequenza specifica dei passaggi.

1. Prendere nota dell'orientamento del DIMM nello zoccolo in modo da poter inserire il DIMM nel modulo controller sostitutivo con l'orientamento corretto.
2. Estrarre il modulo DIMM dal relativo slot spingendo lentamente verso l'esterno le due linguette di espulsione dei moduli DIMM su entrambi i lati del modulo, quindi estrarre il modulo DIMM dallo slot.



Tenere il modulo DIMM per i bordi in modo da evitare di esercitare pressione sui componenti della scheda a circuiti stampati del modulo DIMM.

3. Individuare lo slot in cui si desidera installare il DIMM.
4. Inserire il DIMM nello slot.

Il DIMM si inserisce saldamente nello slot, ma dovrebbe essere inserito facilmente. In caso contrario, riallineare il DIMM con lo slot e reinserirlo.



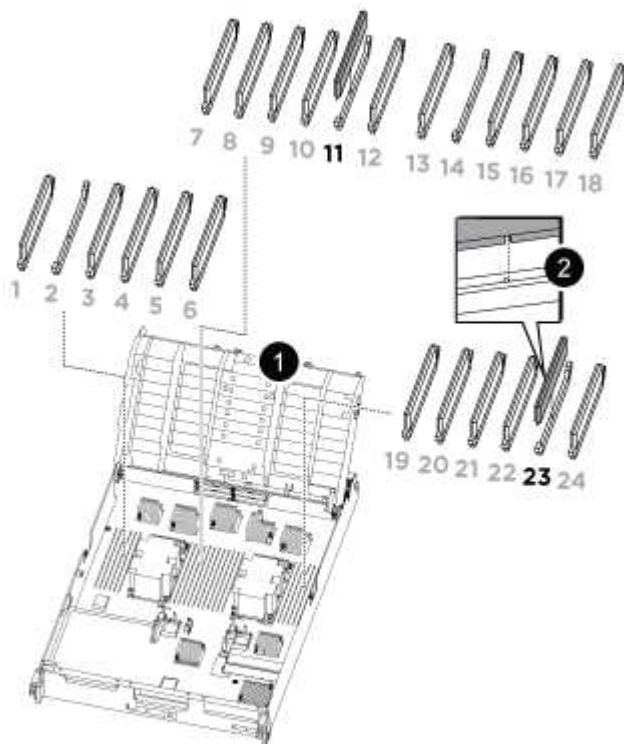
Esaminare visivamente il DIMM per verificare che sia allineato in modo uniforme e inserito completamente nello slot.

5. Spingere con cautela, ma con decisione, il bordo superiore del DIMM fino a quando le linguette dell'espulsore non scattano in posizione sulle tacche alle estremità del DIMM.
6. Ripetere questa procedura per i DIMM rimanenti.

### Fase 7: Spostamento dei moduli NVDIMM

Per spostare i moduli NVDIMM, individuarli e spostarli dal controller compromesso al controller sostitutivo e seguire la sequenza specifica di passaggi.

1. Individuare i moduli NVDIMM sul modulo controller.



- NVDIMM: SLOTS 11 & 23

<b>1</b>	Condotto dell'aria
<b>2</b>	NVDIMM

2. Prendere nota dell'orientamento della NVDIMM nello zoccolo in modo da poter inserire la NVDIMM nel modulo del controller sostitutivo con l'orientamento corretto.
3. Estrarre il modulo NVDIMM dal relativo slot spingendo lentamente verso l'esterno le due linguette di espulsione del modulo NVDIMM su entrambi i lati del modulo, quindi estrarre il modulo NVDIMM dallo zoccolo e metterlo da parte.



Tenere il modulo NVDIMM dai bordi con cautela per evitare di esercitare pressione sui componenti della scheda a circuiti stampati del modulo NVDIMM.

4. Individuare lo slot in cui si desidera installare il modulo NVDIMM.
5. Inserire il modulo NVDIMM nello slot.

Il modulo NVDIMM si inserisce saldamente nello slot, ma dovrebbe essere inserito facilmente. In caso contrario, riallineare il modulo NVDIMM con lo slot e reinserirlo.



Esaminare visivamente il modulo NVDIMM per verificare che sia allineato e inserito completamente nello slot.

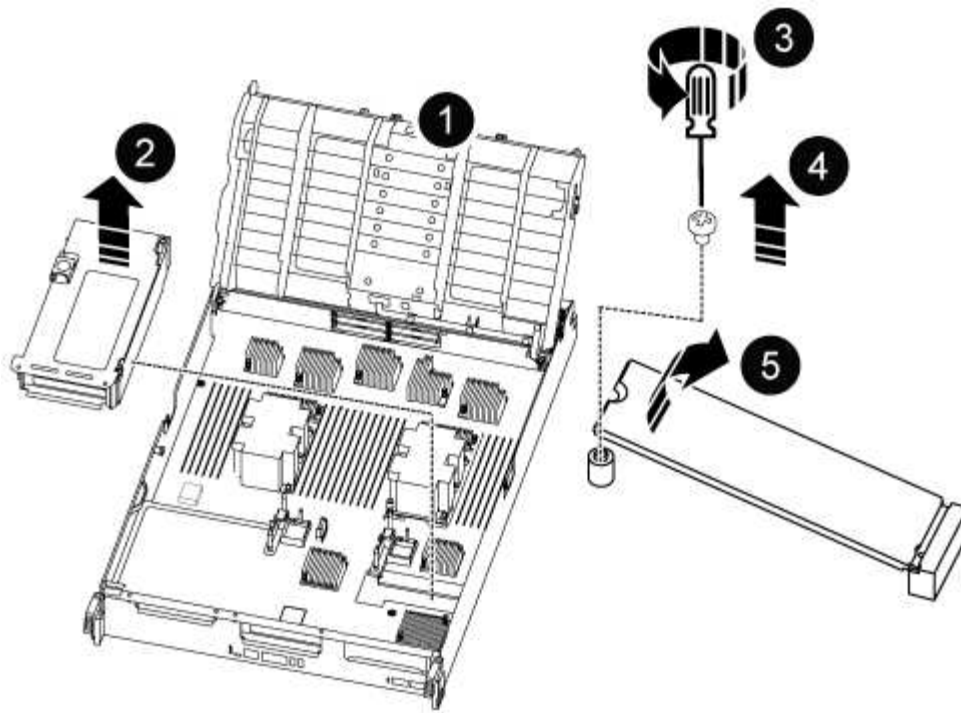
6. Spingere con cautela, ma con decisione, il bordo superiore del modulo NVDIMM fino a quando le linguette dell'espulsore non scattano in posizione sulle tacche alle estremità del modulo NVDIMM.
7. Ripetere i passi precedenti per spostare l'altro NVDIMM.

### **Fase 8: Spostare il supporto di avvio**

È necessario spostare il dispositivo multimediale di avvio dal controller danneggiato e installarlo nel controller sostitutivo.

Il supporto di avvio si trova sotto Riser 3.

1. Individuare il supporto di avvio:



1	Condotto dell'aria
2	Riser 3
3	Cacciavite Phillips n. 1
4	Vite del supporto di avvio
5	Supporto di boot

2. Rimuovere il supporto di avvio dal modulo controller:

- a. Utilizzando un cacciavite Phillips n. 1, rimuovere la vite che fissa il supporto di avvio e mettere da parte la vite in un luogo sicuro.
- b. Afferrare i lati del supporto di avvio, ruotare delicatamente il supporto di avvio verso l'alto, quindi estrarre il supporto di avvio dalla presa e metterlo da parte.

3. Spostare il supporto di avvio nel nuovo modulo controller e installarlo:

- a. Allineare i bordi del supporto di avvio con l'alloggiamento dello zoccolo, quindi spingerlo delicatamente a squadra nello zoccolo.
- b. Ruotare il supporto di avvio verso il basso verso la scheda madre.
- c. Fissare il supporto di avvio alla scheda madre utilizzando la vite del supporto di avvio.

Non serrare eccessivamente la vite per evitare di danneggiare il supporto di avvio.

## Fase 9: Installare i riser PCIe

I riser PCIe vengono installati nel modulo controller sostitutivo dopo aver spostato DIMM, NVDIMM e supporti di avvio.

1. Installare il riser nel modulo controller sostitutivo:
  - a. Allineare il bordo del riser con la parte inferiore della lamiera del modulo controller.
  - b. Guidare il riser lungo i pin nel modulo controller, quindi abbassare il riser nel modulo controller.
  - c. Ruotare il fermo di bloccaggio verso il basso e farlo scattare in posizione di blocco.

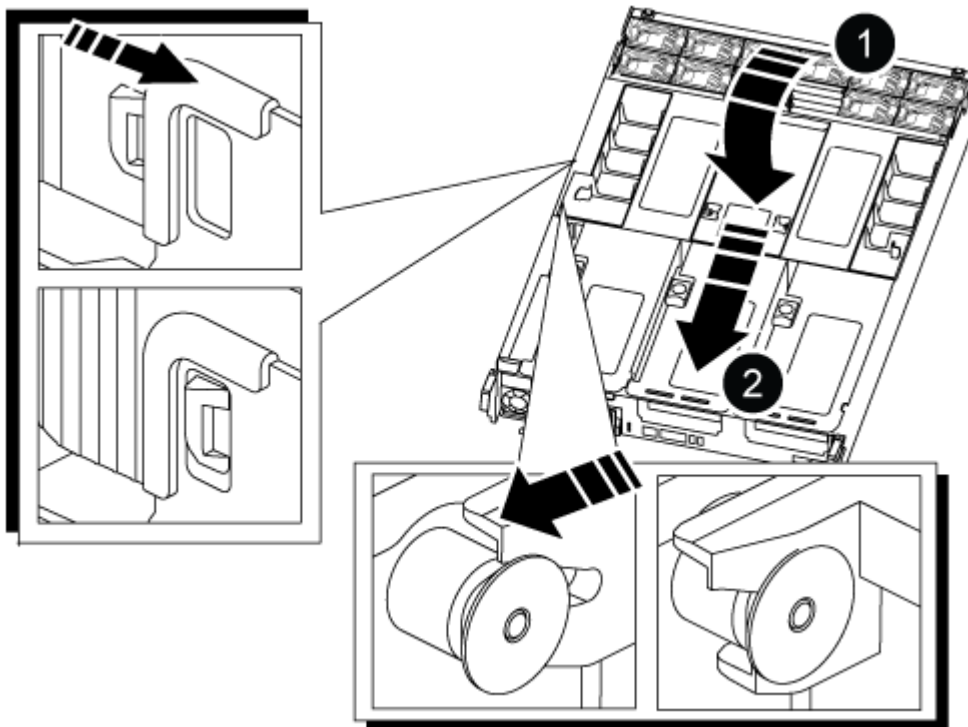
Una volta bloccato, il fermo di bloccaggio è a filo con la parte superiore del riser e il riser è posizionato correttamente nel modulo controller.

- d. Reinserire i moduli SFP o QSFP rimossi dalle schede PCIe.
2. Ripetere il passaggio precedente per i riser PCIe rimanenti.

## Fase 10: Installare il modulo controller

Dopo aver spostato tutti i componenti dal modulo controller guasto al modulo controller sostitutivo, è necessario installare il modulo controller sostitutivo nel telaio e avviarlo in modalità manutenzione.

1. In caso contrario, chiudere il condotto dell'aria:
  - a. Ruotare completamente il condotto dell'aria verso il basso fino al modulo controller.
  - b. Far scorrere il condotto dell'aria verso i montanti fino a quando le linguette di bloccaggio non scattano in posizione.
  - c. Ispezionare il condotto dell'aria per assicurarsi che sia posizionato correttamente e bloccato in posizione.



<b>1</b>	Linguette di bloccaggio
<b>2</b>	Far scorrere lo stantuffo

2. Allineare l'estremità del modulo controller con l'apertura dello chassis, quindi spingere delicatamente il modulo controller a metà nel sistema.



Non inserire completamente il modulo controller nel telaio fino a quando non viene richiesto.

3. Cablare solo le porte di gestione e console, in modo da poter accedere al sistema per eseguire le attività descritte nelle sezioni seguenti.



I cavi rimanenti verranno collegati al modulo controller più avanti in questa procedura.

4. Completare la reinstallazione del modulo controller:

a. Spingere con decisione il modulo controller nello chassis fino a quando non raggiunge la scheda intermedia e non è completamente inserito.

I fermi di bloccaggio si sollevano quando il modulo controller è completamente inserito.



Non esercitare una forza eccessiva quando si fa scorrere il modulo controller nel telaio per evitare di danneggiare i connettori.

a. Ruotare i fermi di bloccaggio verso l'alto, inclinandoli in modo da liberare i perni di bloccaggio, quindi abbassarli in posizione di blocco.

5. Collegare i cavi di sistema e i moduli transceiver al modulo controller e reinstallare il dispositivo di gestione dei cavi.

6. Collegare i cavi di alimentazione agli alimentatori e reinstallare i fermi dei cavi di alimentazione.

Il modulo controller inizia ad avviarsi non appena viene collegato all'alimentazione. Prepararsi ad interrompere il processo di avvio.



Se il sistema dispone di alimentatori CC, assicurarsi che le viti a testa zigrinata sul cavo di alimentazione siano serrate.

## Ripristinare e verificare la configurazione del sistema - AFF A800

Dopo aver sostituito l'hardware e avviato la modalità di manutenzione, verificare la configurazione di sistema di basso livello del controller sostitutivo e riconfigurare le impostazioni di sistema secondo necessità.

### Fase 1: Impostare e verificare l'ora del sistema

È necessario controllare l'ora e la data sul modulo controller sostitutivo rispetto al modulo controller integro in una coppia ha o rispetto a un server di riferimento orario affidabile in una configurazione standalone. Se l'ora e la data non corrispondono, è necessario ripristinarli sul modulo controller sostitutivo per evitare possibili interruzioni dei client dovute a differenze di tempo.

## A proposito di questa attività

È importante applicare i comandi descritti nei passaggi sui sistemi corretti:

- Il nodo *replacement* è il nuovo nodo che ha sostituito il nodo compromesso come parte di questa procedura.
- Il nodo *healthy* è il partner ha del nodo *replacement*.

### Fasi

1. Se il nodo *replacement* non si trova al prompt DEL CARICATORE, arrestare il sistema al prompt DEL CARICATORE.

2. Sul nodo *healthy*, controllare l'ora di sistema: `cluster date show`

La data e l'ora si basano sul fuso orario configurato.

3. Al prompt DEL CARICATORE, controllare la data e l'ora nel nodo *replacement*: `show date`

La data e l'ora sono indicate in GMT.

4. Se necessario, impostare la data in GMT sul nodo sostitutivo: `set date mm/dd/yyyy`

5. Se necessario, impostare l'ora in GMT sul nodo sostitutivo: `set time hh:mm:ss`

6. Al prompt DEL CARICATORE, confermare la data e l'ora nel nodo *replacement*: `show date`

La data e l'ora sono indicate in GMT.

### Fase 2: Verificare e impostare lo stato ha del telaio

Verificare HA stato del modulo controller e, se necessario, aggiornare lo stato in modo che corrisponda alla configurazione del sistema.

1. In modalità manutenzione dal nuovo modulo controller, verificare che tutti i componenti siano visualizzati allo stesso modo HA stato: `ha-config show`

Lo stato ha deve essere lo stesso per tutti i componenti.

2. Se lo stato di sistema visualizzato del modulo controller non corrisponde alla configurazione di sistema, impostare HA stato del modulo controller: `ha-config modify controller ha-state`

Il valore dello stato ha può essere uno dei seguenti:

- `ha`
- `mcc`
- `mccip`
- `non-ha`

3. Se lo stato di sistema visualizzato del modulo controller non corrisponde alla configurazione di sistema, impostare HA stato del modulo controller: `ha-config modify controller ha-state`

4. Verificare che l'impostazione sia stata modificata: `ha-config show`



## Ricable the system and reassign disks - AFF A800 (riscrivere il sistema e riassegnare i dischi)

Continuare la procedura di sostituzione riassegnando lo storage e confermando la riassegnazione del disco.

### Fase 1: Ricable del sistema

Possibilità di ricable le connessioni di rete e di storage del modulo controller.

#### Fasi

1. Possibilità di recuperare il modulo controller per le connessioni di storage e di rete.
2. Verificare che il cablaggio sia corretto utilizzando "[Active IQ Config Advisor](#)".
  - a. Scaricare e installare Config Advisor.
  - b. Inserire le informazioni relative al sistema di destinazione, quindi fare clic su Collect Data (Raccogli dati).
  - c. Fare clic sulla scheda Cabling (cablaggio), quindi esaminare l'output. Assicurarsi che tutti gli shelf di dischi siano visualizzati e che tutti i dischi appaiano nell'output, correggendo eventuali problemi di cablaggio rilevati.
  - d. Controllare gli altri cavi facendo clic sulla scheda appropriata, quindi esaminare l'output di Config Advisor.

### Fase 2: Riassegnare i dischi

Se il sistema di storage si trova in una coppia ha, l'ID di sistema del nuovo modulo controller viene assegnato automaticamente ai dischi quando il giveback si verifica al termine della procedura. È necessario confermare la modifica dell'ID di sistema quando si avvia il controller *replacement* e verificare che la modifica sia stata implementata.

Questa procedura si applica solo ai sistemi che eseguono ONTAP in una coppia ha.

1. Se il controller *replacement* è in modalità di manutenzione (che mostra il `*>` Uscire dalla modalità di manutenzione e passare al prompt DEL CARICATORE: `halt`
2. Dal prompt DEL CARICATORE sul controller *replacement*, avviare il controller, immettendo `y` Se viene richiesto di ignorare l'ID di sistema a causa di una mancata corrispondenza dell'ID di sistema: `boot_ontap`
3. Attendere il `Waiting for giveback...` Viene visualizzato il messaggio sulla console del controller *replacement* e quindi, dal controller integro, verificare che il nuovo ID di sistema del partner sia stato assegnato automaticamente: `storage failover show`

Nell'output del comando, viene visualizzato un messaggio che indica che l'ID del sistema è stato modificato sul controller compromesso, mostrando gli ID vecchi e nuovi corretti. Nell'esempio seguente, il `node2` è stato sostituito e ha un nuovo ID di sistema pari a `151759706`.

```

node1> `storage failover show`

```

Node	Partner	Takeover Possible	State Description
node1	node2	false	System ID changed on partner (Old: 151759706), In takeover 151759755, New: 151759706)
node2	node1	-	Waiting for giveback (HA mailboxes)

4. Dal controller integro, verificare che tutti i coredump siano salvati:

- a. Passare al livello di privilegio avanzato: `set -privilege advanced`

Puoi rispondere `Y` quando viene richiesto di passare alla modalità avanzata. Viene visualizzato il prompt della modalità avanzata (`*>`).

- b. Salva i coredump: `system node run -node local-node-name partner savecore`

- c. Attendere il completamento del comando `savecore` prima di emettere il giveback.

È possibile immettere il seguente comando per monitorare l'avanzamento del comando `savecore`:  
`system node run -node local-node-name partner savecore -s`

- d. Tornare al livello di privilegio admin: `set -privilege admin`

5. Se il sistema di storage ha configurato Storage o Volume Encryption, è necessario ripristinare la funzionalità Storage o Volume Encryption utilizzando una delle seguenti procedure, a seconda che si utilizzi la gestione delle chiavi integrata o esterna:

- ["Ripristinare le chiavi di crittografia integrate per la gestione delle chiavi"](#)
- ["Ripristinare le chiavi di crittografia esterne per la gestione delle chiavi"](#)

6. Restituire il controller:

- a. Dal controller integro, restituire lo storage del controller sostituito: `storage failover giveback -ofnode replacement_node_name`

Il controller *replacement* riprende lo storage e completa l'avvio.

Se viene richiesto di ignorare l'ID di sistema a causa di una mancata corrispondenza dell'ID di sistema, immettere `y`.



Se il giveback viene vetoed, puoi prendere in considerazione la possibilità di ignorare i veti.

["Trova il contenuto della configurazione ad alta disponibilità per la tua versione di ONTAP 9"](#)

- a. Una volta completato il giveback, verificare che la coppia ha sia in buone condizioni e che sia possibile effettuare il takeover: `storage failover show`

L'output di `storage failover show` Il comando non deve includere l'ID di sistema modificato nel messaggio del partner.

7. Verificare che i dischi siano stati assegnati correttamente: `storage disk show -ownership`

I dischi appartenenti al controller *replacement* devono mostrare il nuovo ID di sistema. Nell'esempio seguente, i dischi di proprietà di `node1` ora mostrano il nuovo ID di sistema, 1873775277:

```
node1> `storage disk show -ownership`  
  
Disk   Aggregate Home   Owner   DR Home   Home ID   Owner ID   DR Home ID  
Reserver Pool  
-----  
1.0.0  aggr0_1  node1  node1   -          1873775277 1873775277 -  
1873775277 Pool0  
1.0.1  aggr0_1  node1  node1           1873775277 1873775277 -  
1873775277 Pool0  
. . .
```

8. Se il sistema si trova in una configurazione MetroCluster, monitorare lo stato del controller:

```
metrocluster node show
```

La configurazione MetroCluster impiega alcuni minuti dopo la sostituzione per tornare a uno stato normale, in cui ogni controller mostra uno stato configurato, con mirroring DR abilitato e una modalità normale. Il `metrocluster node show -fields node-systemid` L'output del comando visualizza il vecchio ID di sistema fino a quando la configurazione MetroCluster non torna allo stato normale.

9. Se il controller si trova in una configurazione MetroCluster, a seconda dello stato MetroCluster, verificare che il campo DR home ID (ID origine DR) indichi il proprietario originale del disco se il proprietario originale è un controller nel sito di emergenza.

Ciò è necessario se si verificano entrambe le seguenti condizioni:

- La configurazione MetroCluster è in uno stato di switchover.
- Il controller *replacement* è l'attuale proprietario dei dischi nel sito di disastro.

["La proprietà del disco cambia durante il takeover ha e lo switchover MetroCluster in una configurazione MetroCluster a quattro nodi"](#)

10. Se il sistema si trova in una configurazione MetroCluster, verificare che ciascun controller sia configurato:

```
metrocluster node show - fields configuration-state
```

```

node1_siteA::> metrocluster node show -fields configuration-state

dr-group-id          cluster node          configuration-state
-----
-----
1 node1_siteA        node1mcc-001         configured
1 node1_siteA        node1mcc-002         configured
1 node1_siteB        node1mcc-003         configured
1 node1_siteB        node1mcc-004         configured

4 entries were displayed.

```

11. Verificare che i volumi previsti siano presenti per ciascun controller: `vol show -node node-name`
12. Se al riavvio è stato disattivato il Takeover automatico, attivarlo dal controller integro: `storage failover modify -node replacement-node-name -onreboot true`

### Ripristino completo del sistema - AFF A800

Per ripristinare il funzionamento completo del sistema, è necessario ripristinare la configurazione NetApp Storage Encryption (se necessario), installare le licenze per il nuovo controller e restituire il componente guasto a NetApp, come descritto nelle istruzioni RMA fornite con il kit.

#### Fase 1: Installare le licenze per il controller sostitutivo in ONTAP

È necessario installare nuove licenze per il nodo *replacement* se il nodo compromesso utilizzava funzioni ONTAP che richiedono una licenza standard (bloccata da nodo). Per le funzionalità con licenze standard, ogni nodo del cluster deve disporre di una propria chiave per la funzionalità.

#### A proposito di questa attività

Fino all'installazione delle chiavi di licenza, le funzionalità che richiedono licenze standard continuano a essere disponibili per il nodo *replacement*. Tuttavia, se il nodo compromesso era l'unico nodo nel cluster con una licenza per la funzione, non sono consentite modifiche di configurazione alla funzione. Inoltre, l'utilizzo di funzionalità senza licenza sul nodo potrebbe non essere conforme al contratto di licenza, pertanto è necessario installare la chiave o le chiavi di licenza sostitutive sul nodo *replacement* il prima possibile.

#### Prima di iniziare

Le chiavi di licenza devono essere in formato a 28 caratteri.

Si dispone di un periodo di prova di 90 giorni per l'installazione delle chiavi di licenza. Dopo il periodo di tolleranza, tutte le vecchie licenze vengono invalidate. Dopo aver installato una chiave di licenza valida, si hanno a disposizione 24 ore per installare tutte le chiavi prima della fine del periodo di tolleranza.

#### Fasi

1. Se sono necessarie nuove chiavi di licenza, procurarsi le chiavi di licenza sostitutive sul ["Sito di supporto NetApp"](#) Nella sezione My Support (supporto personale) sotto Software licensed (licenze software).



Le nuove chiavi di licenza richieste vengono generate automaticamente e inviate all'indirizzo e-mail in archivio. Se non si riceve l'e-mail contenente le chiavi di licenza entro 30 giorni, contattare il supporto tecnico.

2. Installare ogni chiave di licenza: `system license add -license-code license-key, license-key...`
3. Rimuovere le vecchie licenze, se necessario:
  - a. Verificare la presenza di licenze inutilizzate: `license clean-up -unused -simulate`
  - b. Se l'elenco appare corretto, rimuovere le licenze inutilizzate: `license clean-up -unused`

## Fase 2: Verifica dei LIF e registrazione del numero di serie

Prima di riportare il nodo *replacement* in servizio, verificare che i AutoSupport si trovino sulle rispettive porte home, registrare il numero di serie del nodo *replacement*, se abilitato, e ripristinare il giveback automatico.

### Fasi

1. Verificare che le interfacce logiche stiano segnalando al server principale e alle porte: `network interface show -is-home false`  
  
Se alcuni LIF sono elencati come falsi, ripristinarli alle porte home: `network interface revert -vserver * -lif *`
2. Registrare il numero di serie del sistema presso il supporto NetApp.
  - Se AutoSupport è attivato, inviare un messaggio AutoSupport per registrare il numero di serie.
  - Se AutoSupport non è attivato, chiamare "[Supporto NetApp](#)" per registrare il numero di serie.
3. Se è stata attivata una finestra di manutenzione AutoSupport, terminarla utilizzando `system node autosupport invoke -node * -type all -message MAINT=END` comando.
4. Se il giveback automatico è stato disattivato, riabilitarlo: `storage failover modify -node local -auto-giveback true`

## Fase 3: Restituire la parte guasta a NetApp

Restituire la parte guasta a NetApp, come descritto nelle istruzioni RMA fornite con il kit. Vedere la "[Restituzione e sostituzione delle parti](#)" pagina per ulteriori informazioni.

### Sostituire un modulo DIMM - AFF A800

È necessario sostituire un modulo DIMM nel modulo controller quando il sistema registra un numero crescente di codici di correzione degli errori correggibili (ECC); in caso contrario, si verifica un errore di sistema.

Tutti gli altri componenti del sistema devono funzionare correttamente; in caso contrario, contattare il supporto tecnico.

È necessario sostituire il componente guasto con un componente FRU sostitutivo ricevuto dal provider.

## Fase 1: Spegnere il controller compromesso

Possibilità di ricable le connessioni di rete e di storage del modulo controller.

### Fasi

1. Possibilità di recuperare il modulo controller per le connessioni di storage e di rete.
2. Verificare che il cablaggio sia corretto utilizzando "[Active IQ Config Advisor](#)".
  - a. Scaricare e installare Config Advisor.
  - b. Inserire le informazioni relative al sistema di destinazione, quindi fare clic su Collect Data (Raccogli dati).
  - c. Fare clic sulla scheda Cabling (cablaggio), quindi esaminare l'output. Assicurarsi che tutti gli shelf di dischi siano visualizzati e che tutti i dischi appaiano nell'output, correggendo eventuali problemi di cablaggio rilevati.
  - d. Controllare gli altri cavi facendo clic sulla scheda appropriata, quindi esaminare l'output di Config Advisor.

## Fase 2: Rimuovere il modulo controller

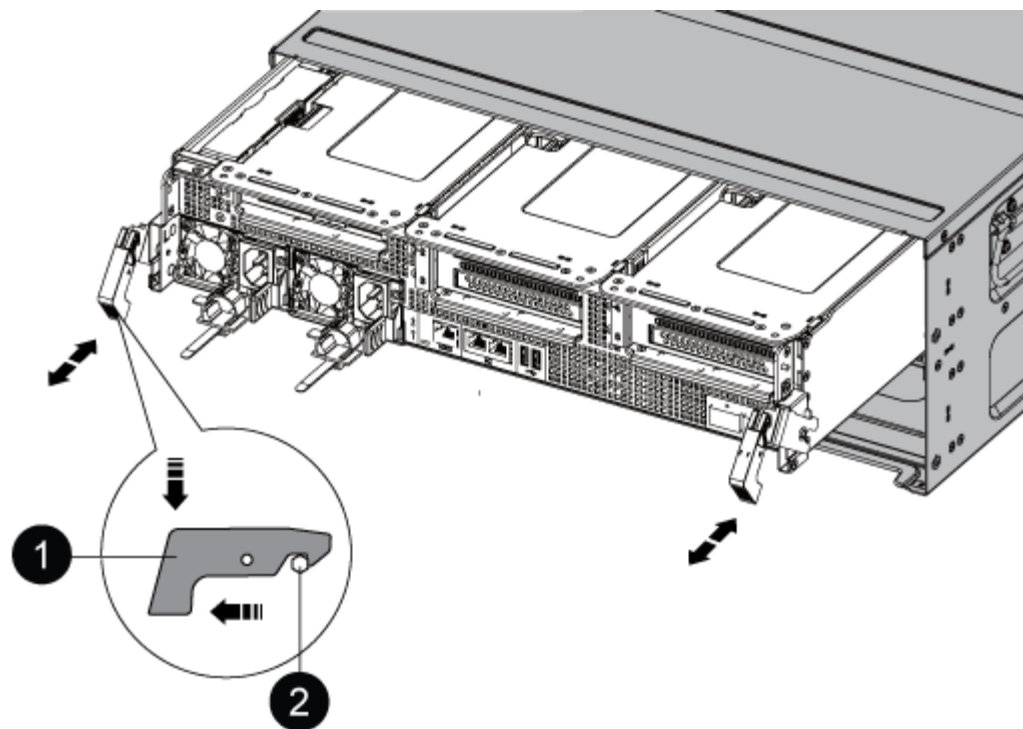
È necessario rimuovere il modulo controller dal telaio quando si sostituisce il modulo controller o un componente all'interno del modulo controller.

1. Se non si è già collegati a terra, mettere a terra l'utente.
2. Scollegare gli alimentatori del modulo controller dalla fonte di alimentazione.
3. Rilasciare i fermi dei cavi di alimentazione, quindi scollegare i cavi dagli alimentatori.
4. Allentare il gancio e la fascetta che fissano i cavi al dispositivo di gestione dei cavi, quindi scollegare i cavi di sistema e i moduli SFP e QSFP (se necessario) dal modulo controller, tenendo traccia della posizione in cui sono stati collegati i cavi.

Lasciare i cavi nel dispositivo di gestione dei cavi in modo che quando si reinstalla il dispositivo di gestione dei cavi, i cavi siano organizzati.

5. Rimuovere il dispositivo di gestione dei cavi dal modulo controller e metterlo da parte.
6. Premere verso il basso entrambi i fermi di bloccaggio, quindi ruotare entrambi i fermi verso il basso contemporaneamente.

Il modulo controller si sposta leggermente fuori dallo chassis.



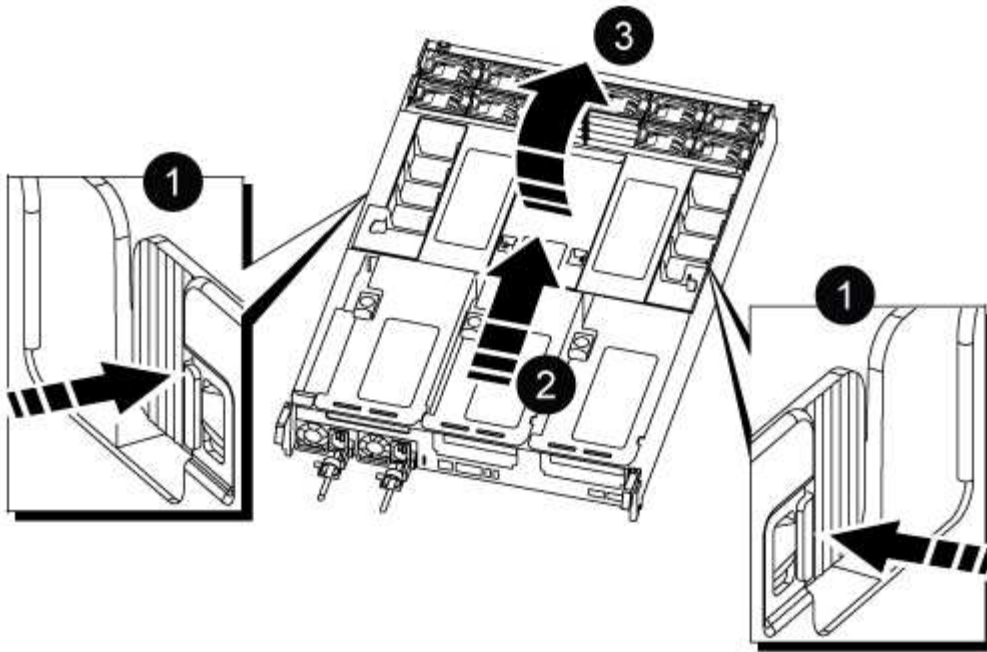
1	Fermo di bloccaggio
2	Perno di bloccaggio

7. Estrarre il modulo controller dal telaio.

Assicurarsi di sostenere la parte inferiore del modulo controller mentre lo si sposta fuori dallo chassis.

8. Posizionare il modulo controller su una superficie piana e stabile, quindi aprire il condotto dell'aria:

- a. Premere verso l'interno le linguette di bloccaggio sui lati del condotto dell'aria verso il centro del modulo controller.
- b. Far scorrere il condotto dell'aria verso i moduli delle ventole, quindi ruotarlo verso l'alto fino a portarlo in posizione completamente aperta.



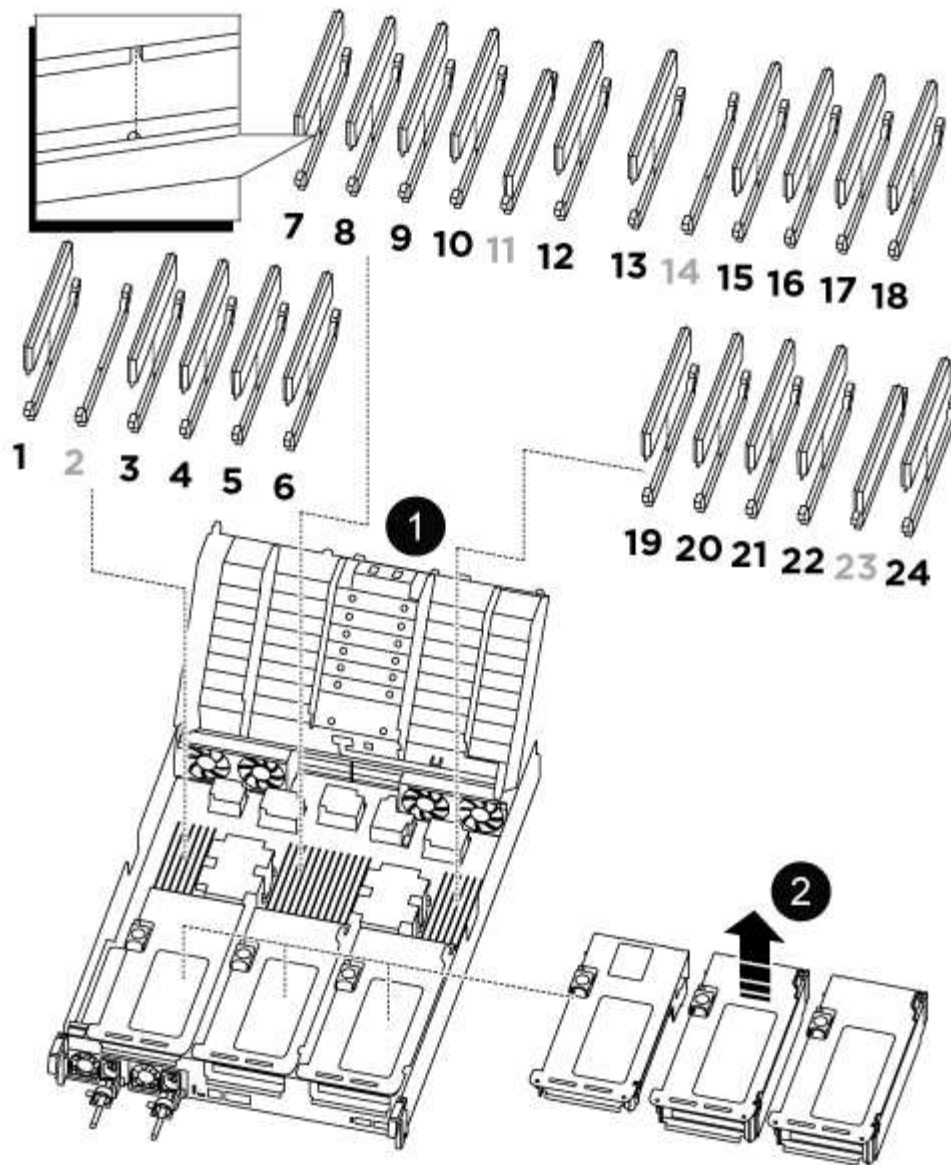
1	Linguette di bloccaggio del condotto dell'aria
2	Far scorrere il condotto dell'aria verso i moduli delle ventole
3	Ruotare il condotto dell'aria verso i moduli delle ventole

### Fase 3: Sostituire un DIMM

Per sostituire un modulo DIMM, posizionarlo nel modulo del controller utilizzando l'etichetta della mappa DIMM sulla parte superiore del condotto dell'aria e sostituirlo seguendo la sequenza di passaggi specifica.

1. Quando si rimuove un DIMM, sbloccare il fermo di blocco sul riser applicabile, quindi rimuovere il riser.





1	Coperchio del condotto dell'aria
2	Riser 1 e DIMM bank 1 e 3-6
Riser 2 e DIMM bank 7-10, 12-13 e 15-18	Riser 3 e DIMM 19 -22 e 24

**Nota:** gli slot 2 e 14 rimangono vuoti. Non tentare di installare DIMM in questi slot.

2. Prendere nota dell'orientamento del DIMM nello zoccolo in modo da poter inserire il DIMM sostitutivo nell'orientamento corretto.
3. Estrarre il modulo DIMM dal relativo slot spingendo lentamente verso l'esterno le due linguette di espulsione dei moduli DIMM su entrambi i lati del modulo, quindi estrarre il modulo DIMM dallo slot.



Tenere il modulo DIMM per i bordi in modo da evitare di esercitare pressione sui componenti della scheda a circuiti stampati del modulo DIMM.

4. Rimuovere il modulo DIMM di ricambio dalla confezione antistatica, tenerlo per gli angoli e allinearli allo slot.

La tacca tra i pin del DIMM deve allinearsi con la linguetta dello zoccolo.

5. Inserire il DIMM nello slot.

Il DIMM si inserisce saldamente nello slot, ma dovrebbe essere inserito facilmente. In caso contrario, riallineare il DIMM con lo slot e reinserirlo.



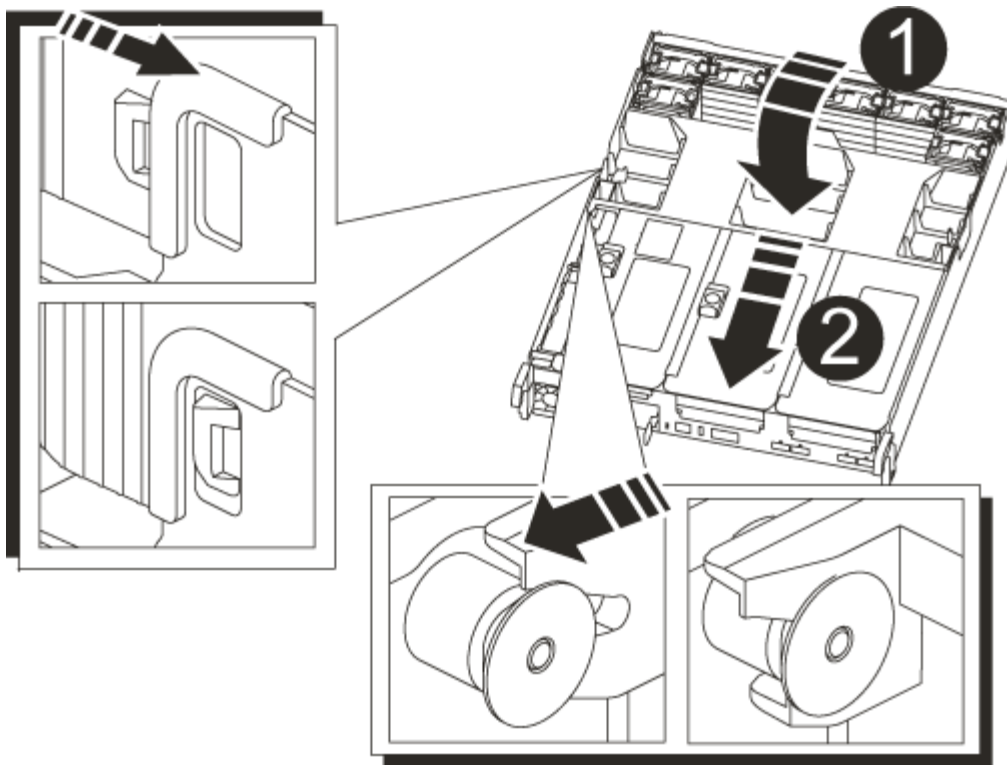
Esaminare visivamente il DIMM per verificare che sia allineato in modo uniforme e inserito completamente nello slot.

6. Spingere con cautela, ma con decisione, il bordo superiore del DIMM fino a quando le linguette dell'espulsore non scattano in posizione sulle tacche alle estremità del DIMM.
7. Reinstallare eventuali riser rimossi dal modulo controller.
8. Chiudere il condotto dell'aria.

#### **Fase 4: Reinstallare il modulo controller e avviare il sistema**

Dopo aver sostituito una FRU nel modulo controller, è necessario reinstallare il modulo controller e riavviarlo.

1. In caso contrario, chiudere il condotto dell'aria:
  - a. Ruotare completamente il condotto dell'aria verso il basso fino al modulo controller.
  - b. Far scorrere il condotto dell'aria verso i montanti fino a quando le linguette di bloccaggio non scattano in posizione.
  - c. Ispezionare il condotto dell'aria per assicurarsi che sia posizionato correttamente e bloccato in posizione.



<b>1</b>	Linguette di bloccaggio
<b>2</b>	Far scorrere lo stantuffo

2. Allineare l'estremità del modulo controller con l'apertura dello chassis, quindi spingere delicatamente il modulo controller a metà nel sistema.



Non inserire completamente il modulo controller nel telaio fino a quando non viene richiesto.

3. Ricaricare il sistema, come necessario.

Se sono stati rimossi i convertitori multimediali (QSFP o SFP), ricordarsi di reinstallarli se si utilizzano cavi in fibra ottica.

4. Collegare il cavo di alimentazione all'alimentatore, reinstallare il collare di bloccaggio del cavo di alimentazione, quindi collegare l'alimentatore alla fonte di alimentazione.

5. Completare la reinstallazione del modulo controller:

- a. Spingere con decisione il modulo controller nello chassis fino a quando non raggiunge la scheda intermedia e non è completamente inserito.

I fermi di bloccaggio si sollevano quando il modulo controller è completamente inserito.



Non esercitare una forza eccessiva quando si fa scorrere il modulo controller nel telaio per evitare di danneggiare i connettori.

Il modulo controller inizia ad avviarsi non appena viene inserito completamente nello chassis.

- a. Ruotare i fermi di bloccaggio verso l'alto, inclinandoli in modo da liberare i perni di bloccaggio, quindi abbassarli in posizione di blocco.
- b. Se non è già stato fatto, reinstallare il dispositivo di gestione dei cavi.

## Fase 5: Restituire il componente guasto a NetApp

Restituire la parte guasta a NetApp, come descritto nelle istruzioni RMA fornite con il kit. Vedere la ["Restituzione e sostituzione delle parti"](#) pagina per ulteriori informazioni.

### Sostituire l'unità SSD o HDD - AFF A800

È possibile sostituire un disco guasto senza interruzioni mentre l'i/o è in corso. La procedura per la sostituzione di un SSD si intende per dischi non rotanti e la procedura per la sostituzione di un disco rigido si intende per dischi rotanti.

Quando un disco si guasta, la piattaforma registra un messaggio di avviso alla console di sistema che indica quale disco si è guastato. Inoltre, sia il LED di guasto sul display operatore che il LED di guasto sul disco guasto si illuminano.

### Prima di iniziare

- Seguire le Best practice e installare la versione corrente del Disk Qualification Package (DQP) prima di sostituire un disco.
- Identificare l'unità guasta eseguendo il `storage disk show -broken` comando dalla console di sistema.

Il disco guasto viene visualizzato nell'elenco dei dischi guasti. In caso contrario, attendere ed eseguire nuovamente il comando.



A seconda del tipo e della capacità, possono essere necessarie fino a diverse ore per visualizzare l'unità nell'elenco delle unità guaste.

- Determinare se l'autenticazione SED è attivata.

Il modo in cui si sostituisce l'unità dipende dal modo in cui viene utilizzata. Se l'autenticazione SED è attivata, è necessario utilizzare le istruzioni per la sostituzione SED contenute in ["Guida alla potenza della crittografia NetApp per ONTAP 9"](#). Le presenti istruzioni descrivono i passaggi aggiuntivi da eseguire prima e dopo la sostituzione di un SED.

- Assicurarsi che l'unità sostitutiva sia supportata dalla piattaforma. Vedere ["NetApp Hardware Universe"](#).
- Assicurarsi che tutti gli altri componenti del sistema funzionino correttamente; in caso contrario, contattare il supporto tecnico.

### A proposito di questa attività

- Il firmware del disco viene aggiornato automaticamente (senza interruzioni) sui nuovi dischi con versioni firmware non correnti.
- Quando si sostituisce un'unità, è necessario attendere un minuto tra la rimozione dell'unità guasta e l'inserimento dell'unità sostitutiva per consentire al sistema di archiviazione di riconoscere l'esistenza della nuova unità.

## Opzione 1: Sostituire l'SSD

### Fasi

1. Se si desidera assegnare manualmente la proprietà del disco per il disco sostitutivo, è necessario disattivare l'assegnazione automatica del disco sostitutivo, se abilitato



Assegnare manualmente la proprietà del disco e riabilitare l'assegnazione automatica del disco più avanti in questa procedura.

- a. Verificare se l'assegnazione automatica dei dischi è abilitata: `storage disk option show`

È possibile immettere il comando su entrambi i moduli controller.

Se l'assegnazione automatica dei dischi è attivata, viene visualizzato l'output `on` Nella colonna "Auto Assign" (assegnazione automatica) (per ciascun modulo controller).

- a. Se l'assegnazione automatica dei dischi è attivata, disattivarla: `storage disk option modify -node node_name -autoassign off`

È necessario disattivare l'assegnazione automatica dei dischi su entrambi i moduli controller.

2. Mettere a terra l'utente.
3. Identificare fisicamente il disco guasto.

In caso di guasto di un disco, il sistema registra un messaggio di avviso alla console di sistema che indica quale disco si è guastato. Inoltre, il LED di attenzione (ambra) sul display operatore dello shelf di dischi e il disco guasto si illuminano.



Il LED di attività (verde) su un disco guasto può essere acceso (fisso), che indica che il disco è alimentato, ma non deve lampeggiare, il che indica l'attività i/O. Un disco guasto non ha attività i/O.

4. Rimuovere il disco guasto:
  - a. Premere il pulsante di rilascio sulla superficie dell'unità per aprire la maniglia della camma.
  - b. Estrarre l'unità dallo scaffale utilizzando la maniglia della camma e supportarla con l'altra mano.
5. Attendere almeno 70 secondi prima di inserire l'unità sostitutiva.

Questo consente al sistema di riconoscere che un disco è stato rimosso.

6. Inserire l'unità sostitutiva:
  - a. Con la maniglia della camma in posizione aperta, inserire l'unità sostitutiva con entrambe le mani.
  - b. Premere fino all'arresto del disco.
  - c. Chiudere la maniglia della camma in modo che l'unità sia completamente alloggiata nel piano interno e che la maniglia scatti in posizione.

Chiudere lentamente la maniglia della camma in modo che sia allineata correttamente con la superficie dell'unità.

7. Verificare che il LED di attività del disco (verde) sia acceso.

Quando il LED di attività del disco è acceso, significa che il disco è alimentato. Quando il LED di attività del disco lampeggia, significa che il disco è alimentato e che l'i/o è in corso. Se il firmware del disco viene aggiornato automaticamente, il LED lampeggia.

8. Se si sta sostituendo un'altra unità, ripetere i passi da 3 a 7.

9. Se l'assegnazione automatica del disco è stata disattivata nella fase 1, assegnare manualmente la proprietà del disco e, se necessario, riabilitare l'assegnazione automatica del disco.

a. Visualizzare tutti i dischi non posseduti: `storage disk show -container-type unassigned`

È possibile immettere il comando su entrambi i moduli controller.

b. Assegnare ciascuna unità: `storage disk assign -disk disk_name -owner node_name`

È possibile immettere il comando su entrambi i moduli controller.

È possibile utilizzare il carattere jolly per assegnare più di un disco alla volta.

a. Se necessario, riabilitare l'assegnazione automatica del disco: `storage disk option modify -node node_name -autoassign on`

È necessario riabilitare l'assegnazione automatica dei dischi su entrambi i moduli controller.

10. Restituire la parte guasta a NetApp, come descritto nelle istruzioni RMA fornite con il kit.

Contattare il supporto tecnico all'indirizzo "[Supporto NetApp](#)", 888-463-8277 (Nord America), 00-800-44-638277 (Europa) o +800-800-80-800 (Asia/Pacifico) se si necessita del numero RMA o di ulteriore assistenza per la procedura di sostituzione.

## Opzione 2: Sostituire il disco rigido

1. Se si desidera assegnare manualmente la proprietà del disco per il disco sostitutivo, è necessario disattivare l'assegnazione automatica del disco sostitutivo, se abilitato



Assegnare manualmente la proprietà del disco e riabilitare l'assegnazione automatica del disco più avanti in questa procedura.

a. Verificare se l'assegnazione automatica dei dischi è abilitata: `storage disk option show`

È possibile immettere il comando su entrambi i moduli controller.

Se l'assegnazione automatica dei dischi è attivata, viene visualizzato l'output `on` Nella colonna "Auto Assign" (assegnazione automatica) (per ciascun modulo controller).

a. Se l'assegnazione automatica dei dischi è attivata, disattivarla: `storage disk option modify -node node_name -autoassign off`

È necessario disattivare l'assegnazione automatica dei dischi su entrambi i moduli controller.

2. Mettere a terra l'utente.

3. Rimuovere delicatamente il pannello frontale dalla parte anteriore della piattaforma.

4. Identificare il disco guasto dal messaggio di avviso della console di sistema e dal LED di guasto

illuminato sul disco

5. Premere il pulsante di rilascio sul lato anteriore dell'unità disco.

A seconda del sistema di storage, i dischi sono dotati di un pulsante di rilascio situato nella parte superiore o sinistra del disco.

Ad esempio, la figura seguente mostra un disco con il pulsante di rilascio situato nella parte superiore della superficie del disco:

La maniglia della camma sul disco si apre parzialmente e il disco viene rilasciato dalla scheda intermedia.

6. Tirare la maniglia della camma in posizione completamente aperta per estrarre l'unità disco dalla scheda intermedia.
7. Estrarre leggermente l'unità disco e lasciarla girare in modo sicuro, che può richiedere meno di un minuto, quindi, con entrambe le mani, rimuovere l'unità disco dallo shelf.
8. Con la maniglia della camma in posizione aperta, inserire l'unità disco sostitutiva nell'alloggiamento, spingendo con decisione fino all'arresto del disco.



Attendere almeno 10 secondi prima di inserire una nuova unità disco. Questo consente al sistema di riconoscere che un disco è stato rimosso.



Se gli alloggiamenti dei dischi della piattaforma non sono completamente caricati con dischi, è importante posizionare l'unità sostitutiva nello stesso alloggiamento da cui è stato rimosso il disco guasto.



Utilizzare due mani per inserire il disco, ma non posizionare le mani sulle schede del disco esposte nella parte inferiore del supporto.

9. Chiudere la maniglia della camma in modo che il disco sia inserito completamente nella scheda intermedia e la maniglia scatti in posizione.

Chiudere lentamente la maniglia della camma in modo che sia allineata correttamente con la superficie del disco.

10. Se si sta sostituendo un'altra unità disco, ripetere i passi da 4 a 9.
11. Reinstallare il pannello.
12. Se l'assegnazione automatica del disco è stata disattivata nella fase 1, assegnare manualmente la proprietà del disco e, se necessario, riabilitare l'assegnazione automatica del disco.

- a. Visualizzare tutti i dischi non posseduti: `storage disk show -container-type unassigned`

È possibile immettere il comando su entrambi i moduli controller.

- b. Assegnare ciascun disco: `storage disk assign -disk disk_name -owner owner_name`

È possibile immettere il comando su entrambi i moduli controller.

È possibile utilizzare il carattere jolly per assegnare più di un disco alla volta.

- a. Se necessario, riabilitare l'assegnazione automatica del disco: `storage disk option modify -node node_name -autoassign on`

È necessario riabilitare l'assegnazione automatica dei dischi su entrambi i moduli controller.

13. Restituire la parte guasta a NetApp, come descritto nelle istruzioni RMA fornite con il kit.

Contattare il supporto tecnico all'indirizzo "[Supporto NetApp](#)", 888-463-8277 (Nord America), 00-800-44-638277 (Europa) o +800-800-80-800 (Asia/Pacifico) se si necessita del numero RMA o di ulteriore assistenza per la procedura di sostituzione.

## Sostituire una ventola - AFF A800

Per sostituire una ventola, rimuovere il modulo della ventola guasto e sostituirlo con un nuovo modulo della ventola.

### Fase 1: Spegnerne il controller compromesso

Per spegnere il controller compromesso, è necessario determinare lo stato del controller e, se necessario, assumere il controllo del controller in modo che il controller integro continui a servire i dati provenienti dallo storage del controller compromesso.

#### A proposito di questa attività

- Se si dispone di un sistema SAN, è necessario aver controllato i messaggi di evento `cluster kernel-service show` per il blade SCSI del controller danneggiato. Il `cluster kernel-service show` comando (dalla modalità avanzata precedente) visualizza il nome del nodo, lo stato del quorum di quel nodo, lo stato di disponibilità di quel nodo e lo stato operativo di quel nodo.

Ogni processo SCSI-blade deve essere in quorum con gli altri nodi del cluster. Eventuali problemi devono essere risolti prima di procedere con la sostituzione.

- Se si dispone di un cluster con più di due nodi, questo deve trovarsi in quorum. Se il cluster non è in quorum o un controller integro mostra false per idoneità e salute, è necessario correggere il problema prima di spegnere il controller compromesso; vedere "[Sincronizzare un nodo con il cluster](#)".

#### Fasi

1. Se AutoSupport è attivato, sospendere la creazione automatica dei casi richiamando un messaggio `AutoSupport: system node autosupport invoke -node * -type all -message MAINT=<# of hours>h`

Il seguente messaggio AutoSupport elimina la creazione automatica del caso per due ore: `cluster1:> system node autosupport invoke -node * -type all -message MAINT=2h`

2. Disattivare il giveback automatico dalla console del controller integro: `storage failover modify -node local -auto-giveback false`



Quando viene visualizzato *Vuoi disattivare il giveback automatico?*, inserisci `y`.

3. Portare la centralina danneggiata al prompt DEL CARICATORE:



Se il controller non utilizzato visualizza...	Quindi...
Il prompt DEL CARICATORE	Passare alla fase successiva.
In attesa di un giveback...	Premere Ctrl-C, quindi rispondere <i>y</i> quando richiesto.
Prompt di sistema o prompt della password	Assumere il controllo o arrestare il controller compromesso dal controller integro: <code>storage failover takeover -ofnode <i>impaired_node_name</i></code>  Quando il controller non utilizzato visualizza Waiting for giveback... (in attesa di giveback...), premere Ctrl-C e rispondere <i>y</i> .

## Fase 2: Rimuovere il modulo controller

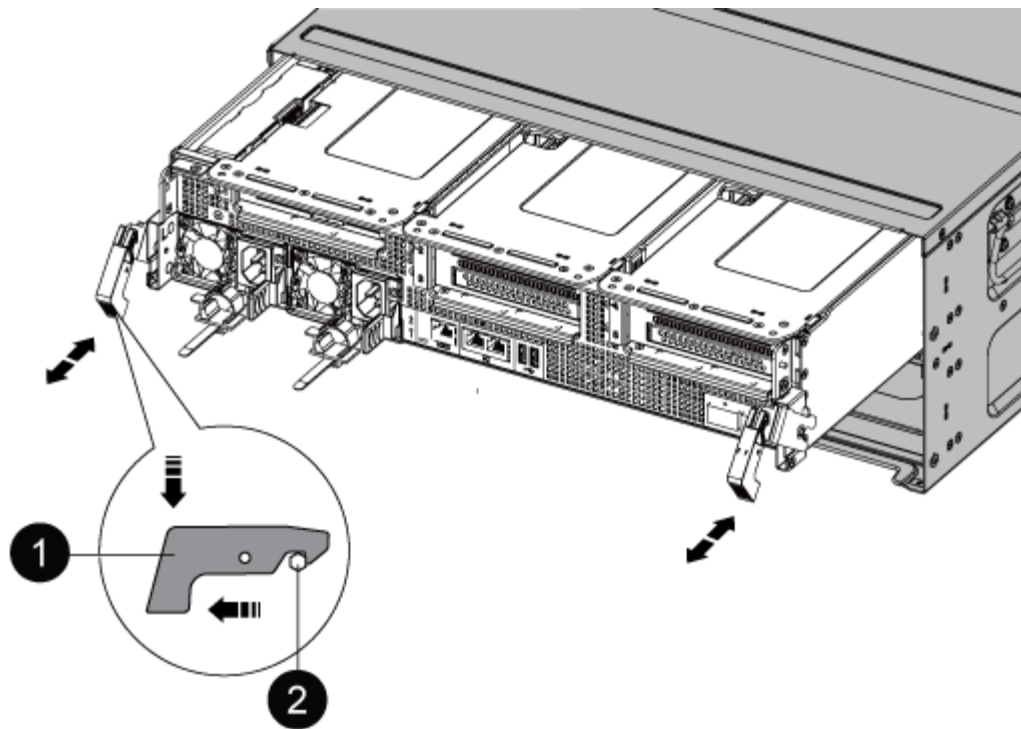
Quando si sostituisce un modulo ventola, è necessario rimuovere il modulo controller dal telaio.

1. Se non si è già collegati a terra, mettere a terra l'utente.
2. Scollegare gli alimentatori del modulo controller dalla fonte di alimentazione.
3. Rilasciare i fermi dei cavi di alimentazione, quindi scollegare i cavi dagli alimentatori.
4. Allentare il gancio e la fascetta che fissano i cavi al dispositivo di gestione dei cavi, quindi scollegare i cavi di sistema dal modulo controller, tenendo traccia del punto in cui sono stati collegati i cavi.

Lasciare i cavi nel dispositivo di gestione dei cavi in modo che quando si reinstalla il dispositivo di gestione dei cavi, i cavi siano organizzati.

5. Rimuovere il dispositivo di gestione dei cavi dal modulo controller e metterlo da parte.
6. Premere verso il basso entrambi i fermi di bloccaggio, quindi ruotare entrambi i fermi verso il basso contemporaneamente.

Il modulo controller si sposta leggermente fuori dallo chassis.



<b>1</b>
Fermo di bloccaggio
<b>2</b>
Perno di bloccaggio

7. Estrarre il modulo controller dal telaio.

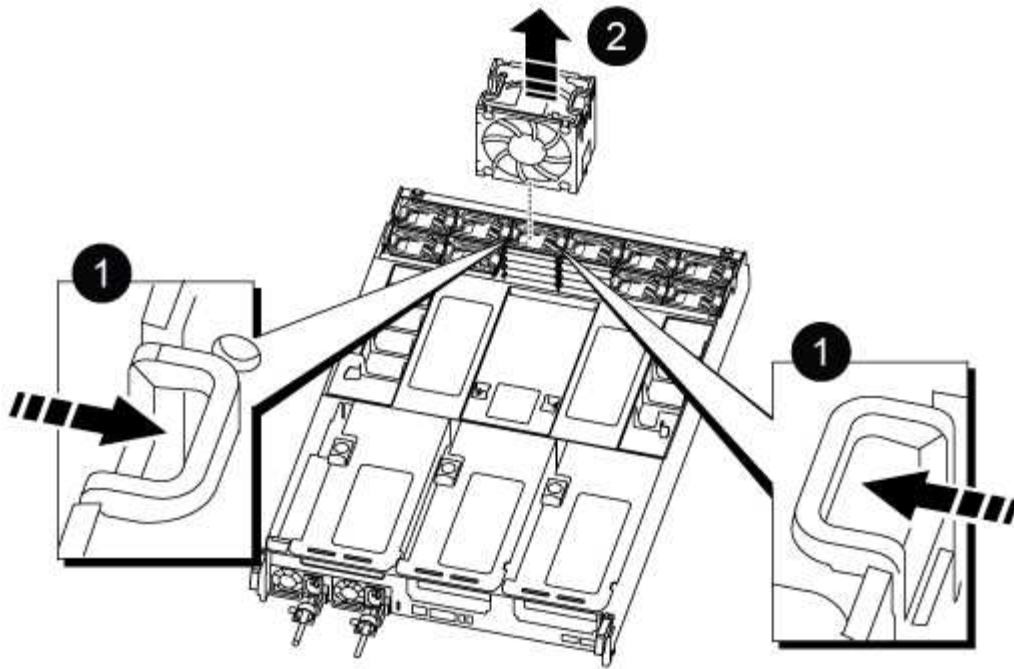
Assicurarsi di sostenere la parte inferiore del modulo controller mentre lo si sposta fuori dallo chassis.

8. Mettere da parte il modulo controller in un luogo sicuro.

### Fase 3: Sostituire una ventola

Per sostituire una ventola, rimuovere il modulo della ventola guasto e sostituirlo con un nuovo modulo della ventola.

1. Identificare il modulo della ventola da sostituire controllando i messaggi di errore della console o individuando il LED acceso del modulo della ventola sulla scheda madre.
2. Rimuovere il modulo della ventola stringendo le linguette di bloccaggio sul lato del modulo della ventola, quindi sollevare il modulo della ventola per estrarlo dal modulo del controller.



<b>1</b>
Linguette di bloccaggio della ventola
<b>2</b>
Modulo della ventola

3. Allineare i bordi del modulo della ventola di ricambio con l'apertura nel modulo del controller, quindi far scorrere il modulo della ventola di ricambio nel modulo del controller fino a quando i fermi di bloccaggio non scattano in posizione.

#### Fase 4: Reinstallare il modulo controller

Dopo aver sostituito un componente all'interno del modulo controller, è necessario reinstallare il modulo controller nello chassis del sistema e avviarlo.

1. Allineare l'estremità del modulo controller con l'apertura dello chassis, quindi spingere delicatamente il modulo controller a metà nel sistema.



Non inserire completamente il modulo controller nel telaio fino a quando non viene richiesto.

2. Ricaricare il sistema, come necessario.
3. Collegare i cavi di alimentazione agli alimentatori e reinstallare i fermi dei cavi di alimentazione.
4. Completare la reinstallazione del modulo controller:
  - a. Spingere con decisione il modulo controller nello chassis fino a quando non raggiunge la scheda intermedia e non è completamente inserito.

I fermi di bloccaggio si sollevano quando il modulo controller è completamente inserito.



Non esercitare una forza eccessiva quando si fa scorrere il modulo controller nel telaio per evitare di danneggiare i connettori.

Il modulo controller inizia ad avviarsi non appena viene inserito completamente nello chassis.

- a. Ruotare i fermi di bloccaggio verso l'alto, inclinandoli in modo da liberare i perni di bloccaggio, quindi abbassarli in posizione di blocco.
  - b. Se non è già stato fatto, reinstallare il dispositivo di gestione dei cavi.
5. Riportare il controller al funzionamento normale restituendo lo storage: `storage failover giveback -ofnode impaired_node_name`
6. Se il giveback automatico è stato disattivato, riabilitarlo: `storage failover modify -controller local -auto-giveback true`

## Fase 5: Restituire il componente guasto a NetApp

Restituire la parte guasta a NetApp, come descritto nelle istruzioni RMA fornite con il kit. Vedere la ["Restituzione e sostituzione delle parti"](#) pagina per ulteriori informazioni.

### Sostituire un modulo NVDIMM - AFF A800

È necessario sostituire il modulo NVDIMM nel modulo controller quando il sistema registra che la durata della memoria flash è quasi terminata o che il modulo NVDIMM identificato non funziona in generale; in caso contrario, si verifica un errore di sistema.

Tutti gli altri componenti del sistema devono funzionare correttamente; in caso contrario, contattare il supporto tecnico.

È necessario sostituire il componente guasto con un componente FRU sostitutivo ricevuto dal provider.

## Fase 1: Spegner il controller compromesso

Per spegnere il controller compromesso, è necessario determinare lo stato del controller e, se necessario, assumere il controllo del controller in modo che il controller integro continui a servire i dati provenienti dallo storage del controller compromesso.

### A proposito di questa attività

- Se si dispone di un sistema SAN, è necessario aver controllato i messaggi di evento `cluster kernel-service show` per il blade SCSI del controller danneggiato. Il `cluster kernel-service show` comando (dalla modalità avanzata precedente) visualizza il nome del nodo, lo stato del quorum di quel nodo, lo stato di disponibilità di quel nodo e lo stato operativo di quel nodo.

Ogni processo SCSI-blade deve essere in quorum con gli altri nodi del cluster. Eventuali problemi devono essere risolti prima di procedere con la sostituzione.

- Se si dispone di un cluster con più di due nodi, questo deve trovarsi in quorum. Se il cluster non è in quorum o un controller integro mostra false per idoneità e salute, è necessario correggere il problema prima di spegnere il controller compromesso; vedere ["Sincronizzare un nodo con il cluster"](#).

## Fasi

1. Se AutoSupport è attivato, sospendere la creazione automatica dei casi richiamando un messaggio AutoSupport: `system node autosupport invoke -node * -type all -message MAINT=<#`

of hours>h

Il seguente messaggio AutoSupport elimina la creazione automatica del caso per due ore: `cluster1:> system node autosupport invoke -node * -type all -message MAINT=2h`

2. Disattivare il giveback automatico dalla console del controller integro: `storage failover modify -node local -auto-giveback false`



Quando viene visualizzato *Vuoi disattivare il giveback automatico?*, inserisci *y*.

3. Portare la centralina danneggiata al prompt DEL CARICATORE:

Se il controller non utilizzato visualizza...	Quindi...
Il prompt DEL CARICATORE	Passare alla fase successiva.
In attesa di un giveback...	Premere Ctrl-C, quindi rispondere <i>y</i> quando richiesto.
Prompt di sistema o prompt della password	Assumere il controllo o arrestare il controller compromesso dal controller integro: <code>storage failover takeover -ofnode <i>impaired_node_name</i></code>  Quando il controller non utilizzato visualizza <i>Waiting for giveback...</i> (in attesa di giveback...), premere Ctrl-C e rispondere <i>y</i> .

## Fase 2: Rimuovere il modulo controller

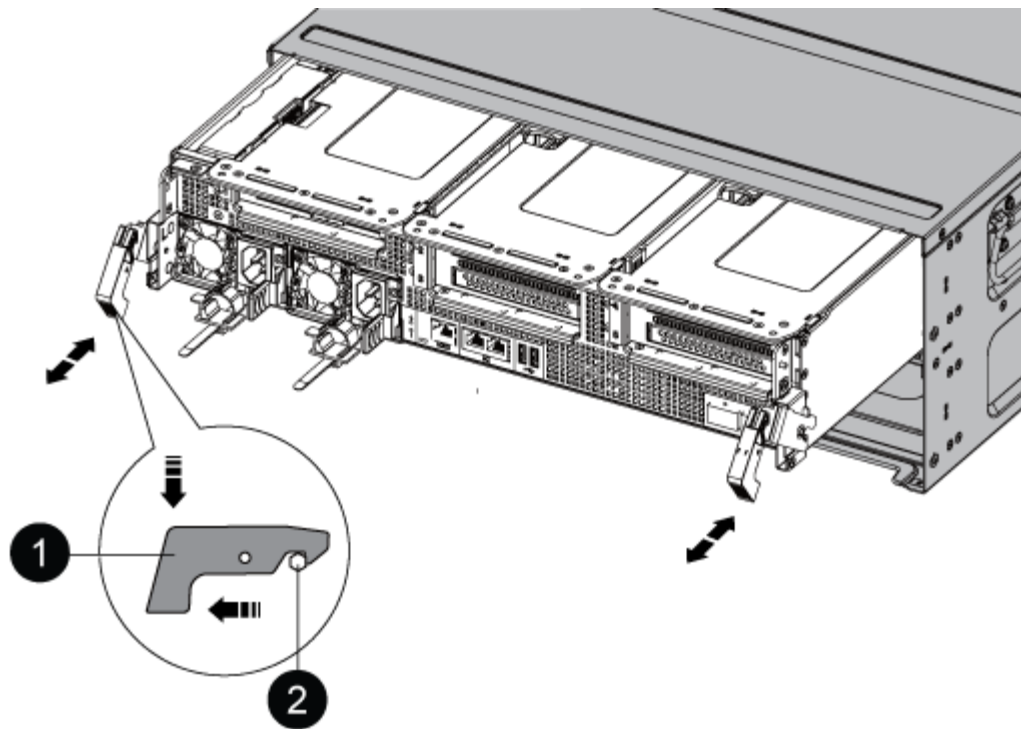
È necessario rimuovere il modulo controller dal telaio quando si sostituisce il modulo controller o un componente all'interno del modulo controller.

1. Se non si è già collegati a terra, mettere a terra l'utente.
2. Scollegare gli alimentatori del modulo controller dalla fonte di alimentazione.
3. Rilasciare i fermi dei cavi di alimentazione, quindi scollegare i cavi dagli alimentatori.
4. Allentare il gancio e la fascetta che fissano i cavi al dispositivo di gestione dei cavi, quindi scollegare i cavi di sistema e i moduli SFP e QSFP (se necessario) dal modulo controller, tenendo traccia della posizione in cui sono stati collegati i cavi.

Lasciare i cavi nel dispositivo di gestione dei cavi in modo che quando si reinstalla il dispositivo di gestione dei cavi, i cavi siano organizzati.

5. Rimuovere il dispositivo di gestione dei cavi dal modulo controller e metterlo da parte.
6. Premere verso il basso entrambi i fermi di bloccaggio, quindi ruotare entrambi i fermi verso il basso contemporaneamente.

Il modulo controller si sposta leggermente fuori dallo chassis.



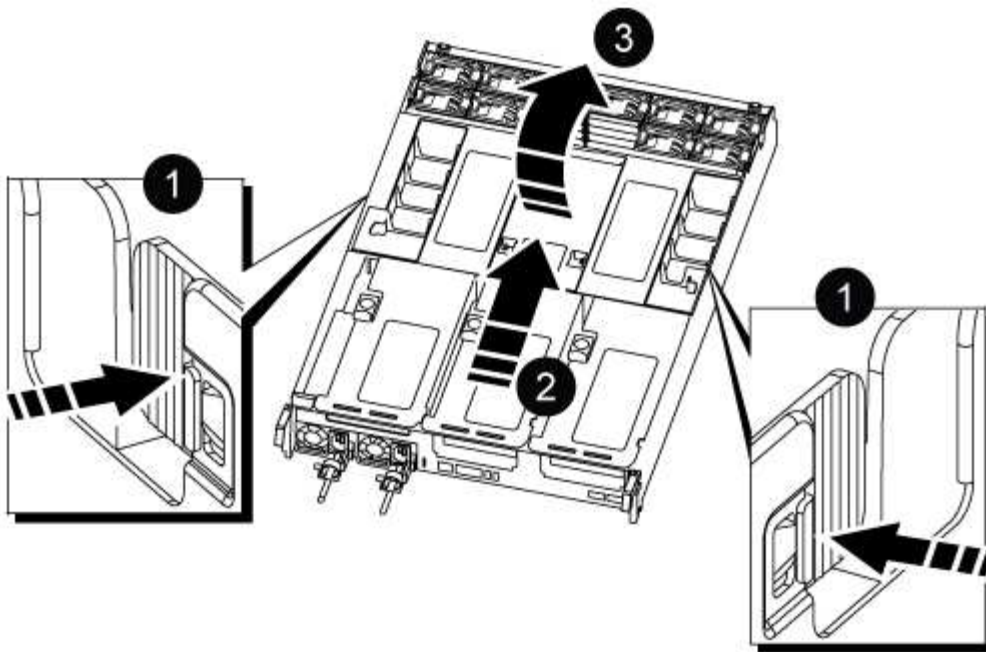
1	Fermo di bloccaggio
2	Perno di bloccaggio

7. Estrarre il modulo controller dal telaio.

Assicurarsi di sostenere la parte inferiore del modulo controller mentre lo si sposta fuori dallo chassis.

8. Posizionare il modulo controller su una superficie piana e stabile, quindi aprire il condotto dell'aria:

- a. Premere verso l'interno le linguette di bloccaggio sui lati del condotto dell'aria verso il centro del modulo controller.
- b. Far scorrere il condotto dell'aria verso i moduli delle ventole, quindi ruotarlo verso l'alto fino a portarlo in posizione completamente aperta.

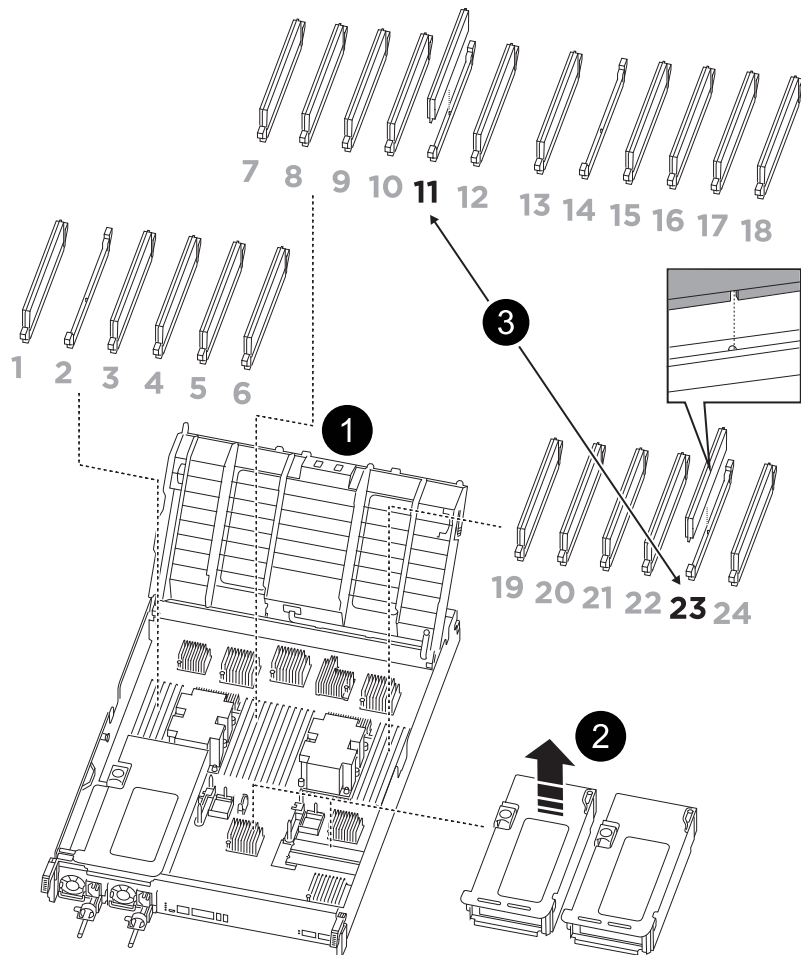


1	Linguette di bloccaggio del condotto dell'aria
2	Far scorrere il condotto dell'aria verso i moduli delle ventole
3	Ruotare il condotto dell'aria verso i moduli delle ventole

### Fase 3: Sostituire il modulo NVDIMM

Per sostituire il modulo NVDIMM, individuarlo nel modulo del controller utilizzando l'etichetta della mappa NVDIMM sulla parte superiore del condotto dell'aria, quindi sostituirlo seguendo la sequenza specifica dei passaggi.

1. Se si rimuove o si sposta un NVDIMM, sbloccare il fermo di blocco sul riser, quindi rimuovere il riser applicabile.



1	Coperchio del condotto dell'aria
2	Riser 2
3	NVDIMM negli slot 11 e 23

2. Prendere nota dell'orientamento della NVDIMM nello zoccolo in modo da poter inserire la NVDIMM nel modulo del controller sostitutivo con l'orientamento corretto.
3. Estrarre il modulo NVDIMM dal relativo slot spingendo lentamente verso l'esterno le due linguette di espulsione del modulo NVDIMM su entrambi i lati del modulo, quindi estrarre il modulo NVDIMM dallo zoccolo e metterlo da parte.



Tenere il modulo NVDIMM dai bordi con cautela per evitare di esercitare pressione sui componenti della scheda a circuiti stampati del modulo NVDIMM.

4. Rimuovere il modulo NVDIMM di ricambio dalla confezione antistatica, tenere il modulo NVDIMM per gli angoli, quindi allinearli allo slot.

La tacca tra i pin del modulo NVDIMM deve allinearsi con la linguetta del connettore.

5. Individuare lo slot in cui si desidera installare il modulo NVDIMM.



6. Inserire il modulo NVDIMM nello slot.

Il modulo NVDIMM si inserisce saldamente nello slot, ma dovrebbe essere inserito facilmente. In caso contrario, riallineare il modulo NVDIMM con lo slot e reinserirlo.



Esaminare visivamente il modulo NVDIMM per verificare che sia allineato e inserito completamente nello slot.

7. Spingere con cautela, ma con decisione, il bordo superiore del modulo NVDIMM fino a quando le linguette dell'espulsore non scattano in posizione sulle tacche alle estremità del modulo NVDIMM.

8. Reinstallare eventuali riser rimossi dal modulo controller.

9. Chiudere il condotto dell'aria.

#### Fase 4: Reinstallare il modulo controller e avviare il sistema

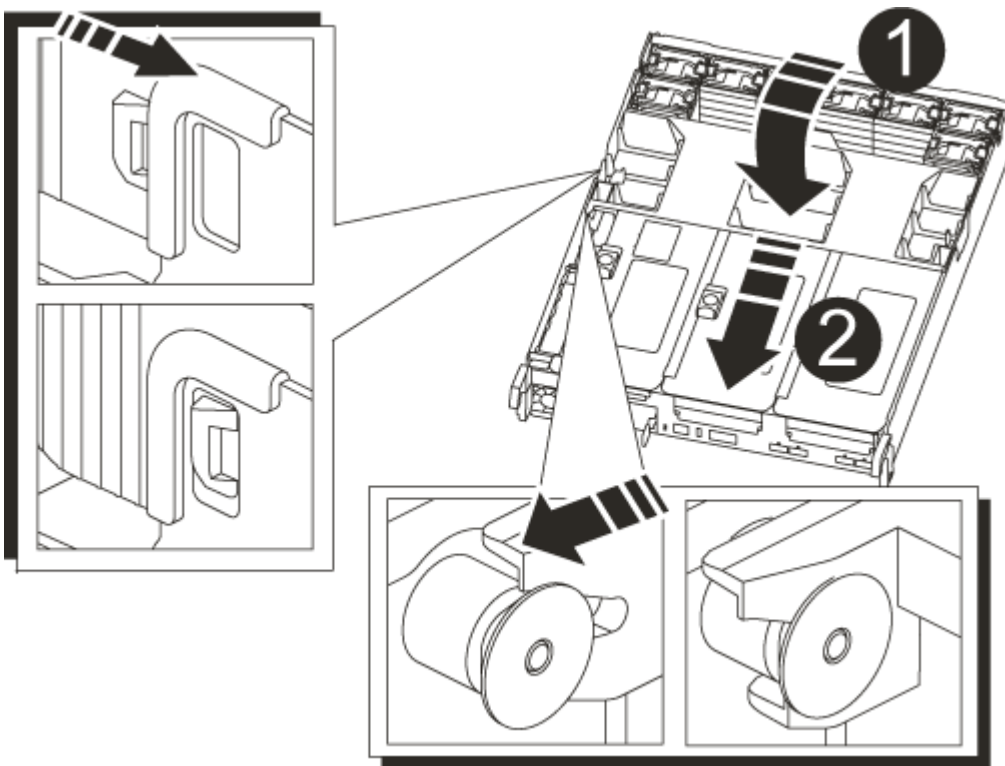
Dopo aver sostituito una FRU nel modulo controller, è necessario reinstallare il modulo controller e riavviarlo.

1. In caso contrario, chiudere il condotto dell'aria:

a. Ruotare completamente il condotto dell'aria verso il basso fino al modulo controller.

b. Far scorrere il condotto dell'aria verso i montanti fino a quando le linguette di bloccaggio non scattano in posizione.

c. Ispezionare il condotto dell'aria per assicurarsi che sia posizionato correttamente e bloccato in posizione.



1

Linguette di bloccaggio

**2**

Far scorrere lo stantuffo

2. Allineare l'estremità del modulo controller con l'apertura dello chassis, quindi spingere delicatamente il modulo controller a metà nel sistema.



Non inserire completamente il modulo controller nel telaio fino a quando non viene richiesto.

3. Ricable il sistema, come necessario.

Se sono stati rimossi i convertitori multimediali (QSFP o SFP), ricordarsi di reinstallarli se si utilizzano cavi in fibra ottica.

4. Collegare il cavo di alimentazione all'alimentatore, reinstallare il collare di bloccaggio del cavo di alimentazione, quindi collegare l'alimentatore alla fonte di alimentazione.
5. Completare la reinstallazione del modulo controller:

- a. Spingere con decisione il modulo controller nello chassis fino a quando non raggiunge la scheda intermedia e non è completamente inserito.

I fermi di bloccaggio si sollevano quando il modulo controller è completamente inserito.



Non esercitare una forza eccessiva quando si fa scorrere il modulo controller nel telaio per evitare di danneggiare i connettori.

Il modulo controller inizia ad avviarsi non appena viene inserito completamente nello chassis.

- a. Ruotare i fermi di bloccaggio verso l'alto, inclinandoli in modo da liberare i perni di bloccaggio, quindi abbassarli in posizione di blocco.
- b. Se non è già stato fatto, reinstallare il dispositivo di gestione dei cavi.

#### **Fase 4: Restituire la parte guasta a NetApp**

Restituire la parte guasta a NetApp, come descritto nelle istruzioni RMA fornite con il kit. Vedere la ["Restituzione e sostituzione delle parti"](#) pagina per ulteriori informazioni.

#### **Sostituire la batteria NVDIMM - AFF A800**

Per sostituire la batteria NVDIMM, rimuovere il modulo controller, rimuovere la batteria, sostituire la batteria e reinstallare il modulo controller.

Tutti gli altri componenti del sistema devono funzionare correttamente; in caso contrario, contattare il supporto tecnico.

#### **Fase 1: Spegner il controller compromesso**

Per spegnere il controller compromesso, è necessario determinare lo stato del controller e, se necessario, assumere il controllo del controller in modo che il controller integro continui a servire i dati provenienti dallo storage del controller compromesso.

#### **A proposito di questa attività**

- Se si dispone di un sistema SAN, è necessario aver controllato i messaggi di evento `cluster kernel-service show` per il blade SCSI del controller danneggiato. Il `cluster kernel-service show` comando (dalla modalità avanzata precedente) visualizza il nome del nodo, lo stato del quorum di quel nodo, lo stato di disponibilità di quel nodo e lo stato operativo di quel nodo.

Ogni processo SCSI-blade deve essere in quorum con gli altri nodi del cluster. Eventuali problemi devono essere risolti prima di procedere con la sostituzione.

- Se si dispone di un cluster con più di due nodi, questo deve trovarsi in quorum. Se il cluster non è in quorum o un controller integro mostra false per idoneità e salute, è necessario correggere il problema prima di spegnere il controller compromesso; vedere ["Sincronizzare un nodo con il cluster"](#).

## Fasi

1. Se AutoSupport è attivato, sospendere la creazione automatica dei casi richiamando un messaggio AutoSupport: `system node autosupport invoke -node * -type all -message MAINT=<# of hours>h`

Il seguente messaggio AutoSupport elimina la creazione automatica del caso per due ore: `cluster1:> system node autosupport invoke -node * -type all -message MAINT=2h`

2. Disattivare il giveback automatico dalla console del controller integro: `storage failover modify -node local -auto-giveback false`



Quando viene visualizzato *Vuoi disattivare il giveback automatico?*, inserisci `y`.

3. Portare la centralina danneggiata al prompt DEL CARICATORE:

Se il controller non utilizzato visualizza...	Quindi...
Il prompt DEL CARICATORE	Passare alla fase successiva.
In attesa di un giveback...	Premere Ctrl-C, quindi rispondere <code>y</code> quando richiesto.
Prompt di sistema o prompt della password	Assumere il controllo o arrestare il controller compromesso dal controller integro: <code>storage failover takeover -ofnode <i>impaired_node_name</i></code>  Quando il controller non utilizzato visualizza <code>Waiting for giveback...</code> (in attesa di giveback...), premere Ctrl-C e rispondere <code>y</code> .

## Fase 2: Rimuovere il modulo controller

È necessario rimuovere il modulo controller dal telaio quando si sostituisce il modulo controller o un componente all'interno del modulo controller.

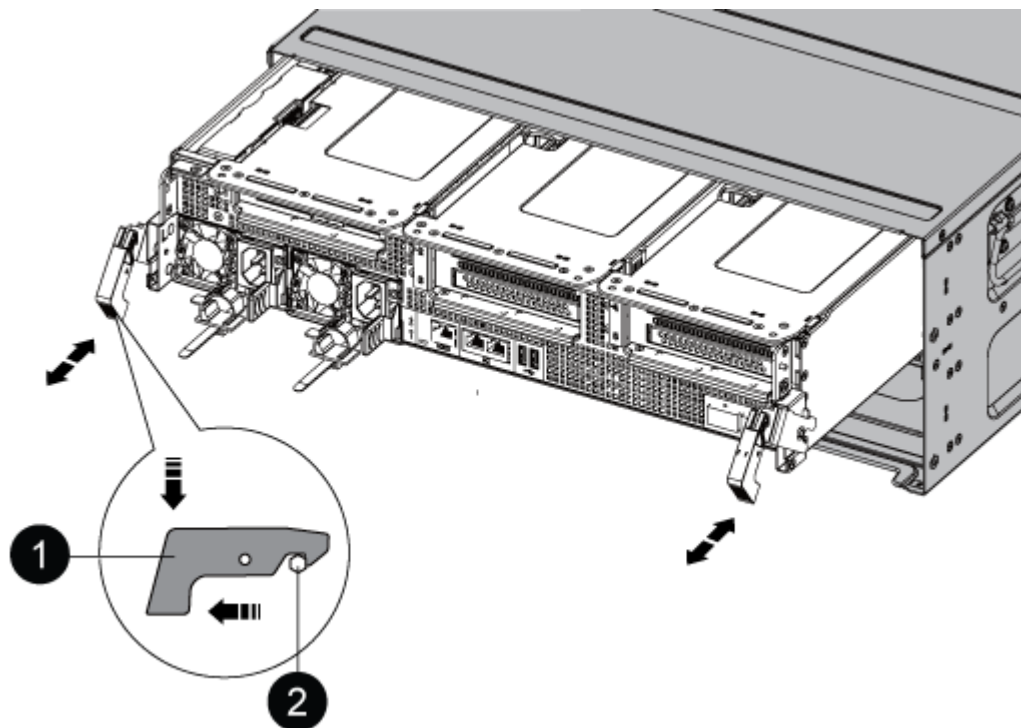
1. Se non si è già collegati a terra, mettere a terra l'utente.
2. Scollegare gli alimentatori del modulo controller dalla fonte di alimentazione.
3. Rilasciare i fermi dei cavi di alimentazione, quindi scollegare i cavi dagli alimentatori.

4. Allentare il gancio e la fascetta che fissano i cavi al dispositivo di gestione dei cavi, quindi scollegare i cavi di sistema e i moduli SFP e QSFP (se necessario) dal modulo controller, tenendo traccia della posizione in cui sono stati collegati i cavi. Allentare il gancio e la fascetta che fissano i cavi al dispositivo di gestione dei cavi, quindi scollegare i cavi di sistema dal modulo controller, tenendo traccia del punto in cui sono stati collegati i cavi.

Lasciare i cavi nel dispositivo di gestione dei cavi in modo che quando si reinstalla il dispositivo di gestione dei cavi, i cavi siano organizzati.

5. Rimuovere il dispositivo di gestione dei cavi dal modulo controller e metterlo da parte.
6. Premere verso il basso entrambi i fermi di bloccaggio, quindi ruotare entrambi i fermi verso il basso contemporaneamente.

Il modulo controller si sposta leggermente fuori dallo chassis.



1	Fermo di bloccaggio
2	Perno di bloccaggio

7. Estrarre il modulo controller dal telaio.

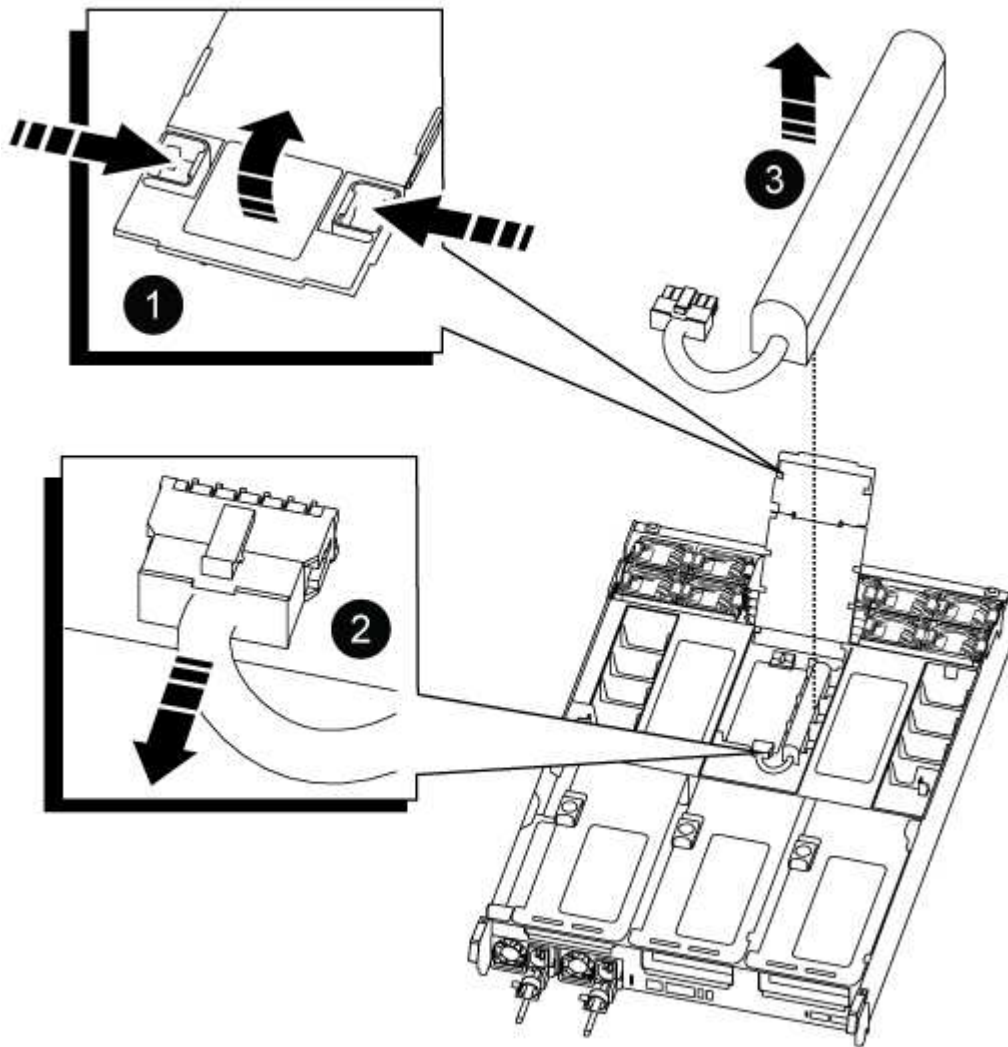
Assicurarsi di sostenere la parte inferiore del modulo controller mentre lo si sposta fuori dallo chassis.

8. Mettere da parte il modulo controller in un luogo sicuro.

### Fase 3: Sostituire la batteria NVDIMM

Per sostituire la batteria NVDIMM, rimuovere la batteria guasta dal modulo controller e installare la batteria sostitutiva nel modulo controller.

1. Aprire il coperchio del condotto dell'aria e individuare la batteria NVDIMM nel riser.



1	Montante del condotto dell'aria
2	Connettore della batteria NVDIMM
3	Batteria NVDIMM

**Attenzione:** il LED della scheda di controllo della batteria NVDIMM lampeggia durante la destaging del contenuto nella memoria flash quando si arresta il sistema. Una volta completata la destage, il LED si spegne.

1. Individuare la spina della batteria e premere il fermaglio sulla parte anteriore della spina per sganciarla dalla presa, quindi scollegare il cavo della batteria dalla presa.
2. Afferrare la batteria ed estrarla dal condotto dell'aria e dal modulo controller, quindi metterla da parte.
3. Rimuovere la batteria sostitutiva dalla confezione.
4. Installare la batteria sostitutiva nel condotto dell'aria NVDIMM:

- a. Inserire la batteria nello slot e premere con decisione verso il basso per assicurarsi che sia bloccata in posizione.
  - b. Inserire la spina della batteria nella presa di montaggio e assicurarsi che la spina si blocchi in posizione.
5. Chiudere il condotto dell'aria NVDIMM.

Assicurarsi che la spina si blocchi nella presa.

#### Fase 4: Reinstallare il modulo controller e avviare il sistema

Dopo aver sostituito una FRU nel modulo controller, è necessario reinstallare il modulo controller e riavviarlo.

1. Allineare l'estremità del modulo controller con l'apertura dello chassis, quindi spingere delicatamente il modulo controller a metà nel sistema.



Non inserire completamente il modulo controller nel telaio fino a quando non viene richiesto.

2. Ricaricare il sistema, come necessario.

Se sono stati rimossi i convertitori multimediali (QSFP o SFP), ricordarsi di reinstallarli se si utilizzano cavi in fibra ottica.

3. Collegare il cavo di alimentazione all'alimentatore, reinstallare il collare di bloccaggio del cavo di alimentazione, quindi collegare l'alimentatore alla fonte di alimentazione.
4. Completare la reinstallazione del modulo controller:

- a. Spingere con decisione il modulo controller nello chassis fino a quando non raggiunge la scheda intermedia e non è completamente inserito.

I fermi di bloccaggio si sollevano quando il modulo controller è completamente inserito.



Non esercitare una forza eccessiva quando si fa scorrere il modulo controller nel telaio per evitare di danneggiare i connettori.

Il modulo controller inizia ad avviarsi non appena viene inserito completamente nello chassis.

- a. Ruotare i fermi di bloccaggio verso l'alto, inclinandoli in modo da liberare i perni di bloccaggio, quindi abbassarli in posizione di blocco.
- b. Se non è già stato fatto, reinstallare il dispositivo di gestione dei cavi.

#### Fase 5: Restituire il componente guasto a NetApp

Restituire la parte guasta a NetApp, come descritto nelle istruzioni RMA fornite con il kit. Vedere la ["Restituzione e sostituzione delle parti"](#) pagina per ulteriori informazioni.

##### Sostituire una scheda PCIe - AFF A800

Per sostituire una scheda PCIe, scollegare i cavi dalle schede, rimuovere i moduli SFP e QSFP dalle schede prima di rimuovere il riser, reinstallare il riser, quindi reinstallare i moduli SFP e QSFP prima di collegare le schede.

- È possibile utilizzare questa procedura con tutte le versioni di ONTAP supportate dal sistema
- Tutti gli altri componenti del sistema devono funzionare correttamente; in caso contrario, contattare il supporto tecnico.

## Fase 1: Spegnere il controller compromesso

Per spegnere il controller compromesso, è necessario determinare lo stato del controller e, se necessario, assumere il controllo del controller in modo che il controller integro continui a servire i dati provenienti dallo storage del controller compromesso.

### A proposito di questa attività

- Se si dispone di un sistema SAN, è necessario aver controllato i messaggi di evento `cluster kernel-service show` per il blade SCSI del controller danneggiato. Il `cluster kernel-service show` comando (dalla modalità avanzata precedente) visualizza il nome del nodo, lo stato del quorum di quel nodo, lo stato di disponibilità di quel nodo e lo stato operativo di quel nodo.

Ogni processo SCSI-blade deve essere in quorum con gli altri nodi del cluster. Eventuali problemi devono essere risolti prima di procedere con la sostituzione.

- Se si dispone di un cluster con più di due nodi, questo deve trovarsi in quorum. Se il cluster non è in quorum o un controller integro mostra `false` per idoneità e salute, è necessario correggere il problema prima di spegnere il controller compromesso; vedere ["Sincronizzare un nodo con il cluster"](#).

### Fasi

1. Se AutoSupport è attivato, sospendere la creazione automatica dei casi richiamando un messaggio AutoSupport: `system node autosupport invoke -node * -type all -message MAINT=<# of hours>h`

Il seguente messaggio AutoSupport elimina la creazione automatica del caso per due ore: `cluster1:> system node autosupport invoke -node * -type all -message MAINT=2h`

2. Disattivare il giveback automatico dalla console del controller integro: `storage failover modify -node local -auto-giveback false`



Quando viene visualizzato *Vuoi disattivare il giveback automatico?*, inserisci `y`.

3. Portare la centralina danneggiata al prompt DEL CARICATORE:

Se il controller non utilizzato visualizza...	Quindi...
Il prompt DEL CARICATORE	Passare alla fase successiva.
In attesa di un giveback...	Premere Ctrl-C, quindi rispondere <code>y</code> quando richiesto.

Se il controller non utilizzato visualizza...	Quindi...
Prompt di sistema o prompt della password	<p>Assumere il controllo o arrestare il controller compromesso dal controller integro: <code>storage failover takeover -ofnode <i>impaired_node_name</i></code></p> <p>Quando il controller non utilizzato visualizza <code>Waiting for giveback...</code> (in attesa di <code>giveback...</code>), premere <code>Ctrl-C</code> e rispondere <code>y</code>.</p>

## Fase 2: Rimuovere il modulo controller

È necessario rimuovere il modulo controller dal telaio quando si sostituisce il modulo controller o un componente all'interno del modulo controller.

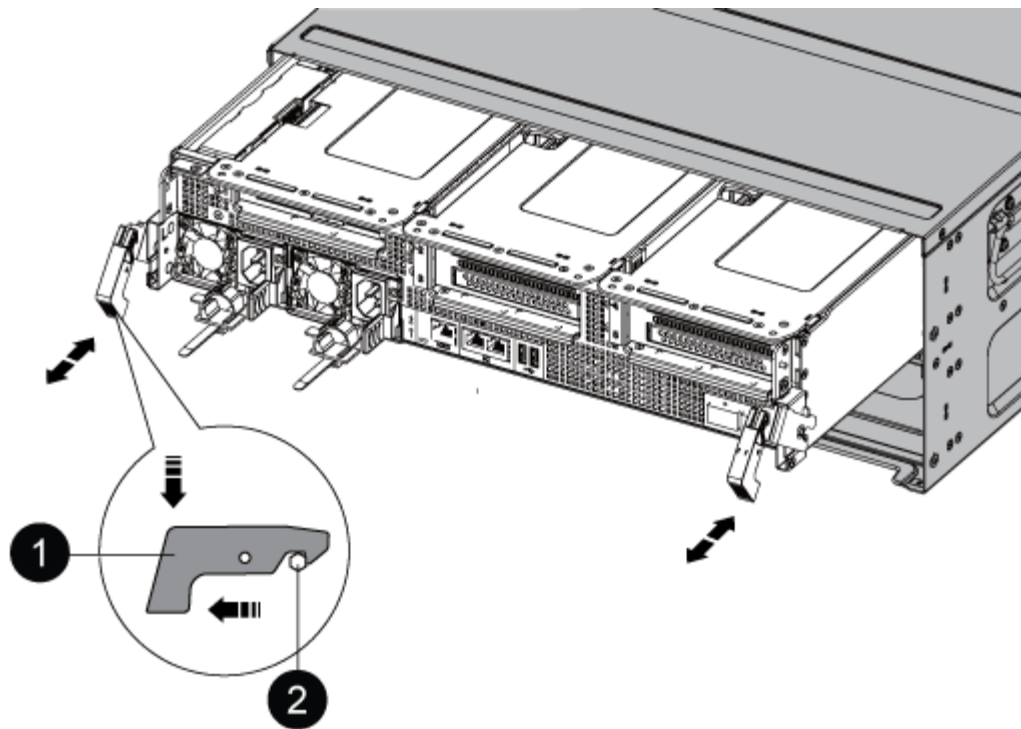
1. Se non si è già collegati a terra, mettere a terra l'utente.
2. Scollegare gli alimentatori del modulo controller dalla fonte di alimentazione.
3. Rilasciare i fermi dei cavi di alimentazione, quindi scollegare i cavi dagli alimentatori.
4. Allentare il gancio e la fascetta che fissano i cavi al dispositivo di gestione dei cavi, quindi scollegare i cavi di sistema e i moduli SFP e QSFP (se necessario) dal modulo controller, tenendo traccia della posizione in cui sono stati collegati i cavi.

Lasciare i cavi nel dispositivo di gestione dei cavi in modo che quando si reinstalla il dispositivo di gestione dei cavi, i cavi siano organizzati.

5. Rimuovere il dispositivo di gestione dei cavi dal modulo controller e metterlo da parte.
6. Premere verso il basso entrambi i fermi di bloccaggio, quindi ruotare entrambi i fermi verso il basso contemporaneamente.

Il modulo controller si sposta leggermente fuori dallo chassis.





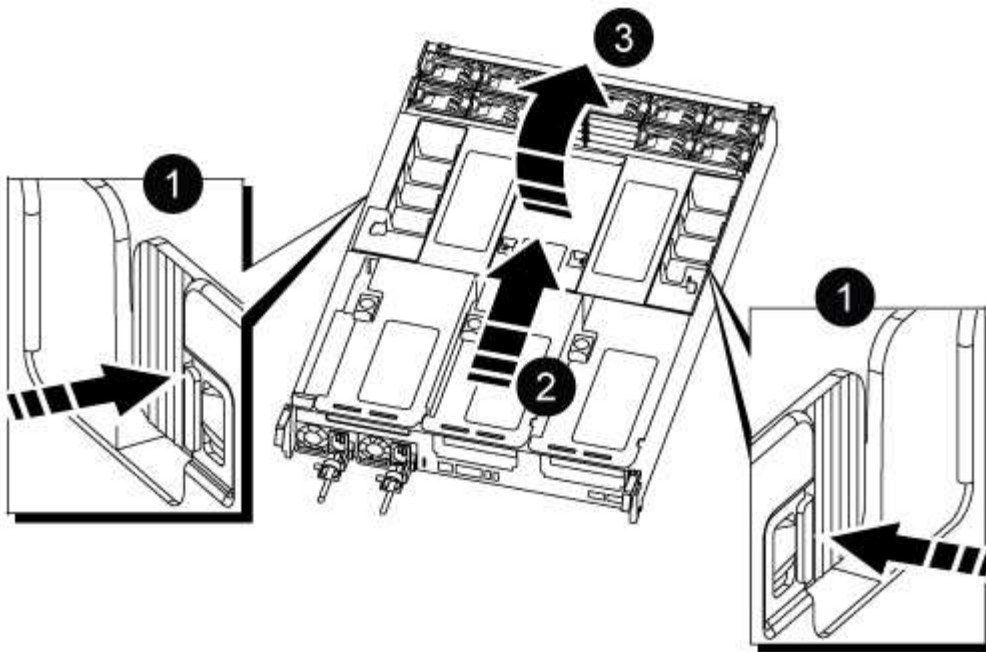
1	Fermo di bloccaggio
2	Perno di bloccaggio

7. Estrarre il modulo controller dal telaio.

Assicurarsi di sostenere la parte inferiore del modulo controller mentre lo si sposta fuori dallo chassis.

8. Posizionare il modulo controller su una superficie piana e stabile, quindi aprire il condotto dell'aria:

- a. Premere verso l'interno le linguette di bloccaggio sui lati del condotto dell'aria verso il centro del modulo controller.
- b. Far scorrere il condotto dell'aria verso i moduli delle ventole, quindi ruotarlo verso l'alto fino a portarlo in posizione completamente aperta.

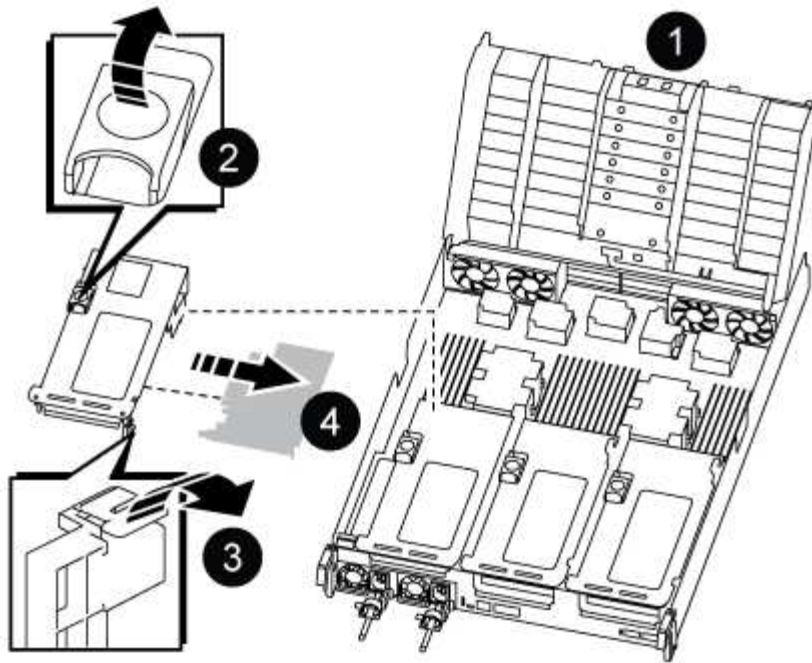


1	Linguette di bloccaggio del condotto dell'aria
2	Far scorrere il condotto dell'aria verso i moduli delle ventole
3	Ruotare il condotto dell'aria verso i moduli delle ventole

### Fase 3: Sostituire una scheda PCIe

Per sostituire una scheda PCIe, è necessario rimuovere il cablaggio ed eventuali QSFP e SFP dalle porte delle schede PCIe nel riser di destinazione, rimuovere il riser dal modulo controller, rimuovere e sostituire la scheda PCIe, reinstallare il riser ed eventuali QSFP e SFP sulle porte, e cablare le porte.

1. Determinare se la scheda che si sta sostituendo è di tipo Riser 1 o Riser 2 o 3.
  - Se si sta sostituendo la scheda PCIe 100GbE in Riser 1, seguire i passaggi 2 - 3 e 6 - 7.
  - Se si sta sostituendo una scheda PCIe da Riser 2 o 3, seguire i passaggi da 4 a 7.
2. Rimuovere il riser 1 dal modulo controller:
  - a. Rimuovere i moduli QSFP che potrebbero trovarsi nella scheda PCIe.
  - b. Ruotare verso l'alto e verso i moduli delle ventole il fermo di blocco del riser sul lato sinistro del riser.  
  
Il riser si solleva leggermente dal modulo controller.
  - c. Sollevare il riser, spostarlo verso le ventole in modo che il bordo di lamiera del riser si allontani dal bordo del modulo controller, sollevare il riser ed estrarlo dal modulo controller, quindi posizionarlo su una superficie piana e stabile.



1	Condotto dell'aria
2	Fermo di bloccaggio del riser
3	Staffa di blocco della scheda
4	Riser 1 (riser sinistro) con scheda PCIe 100GbE nello slot 1.

3. Rimuovere la scheda PCIe dal riser 1:

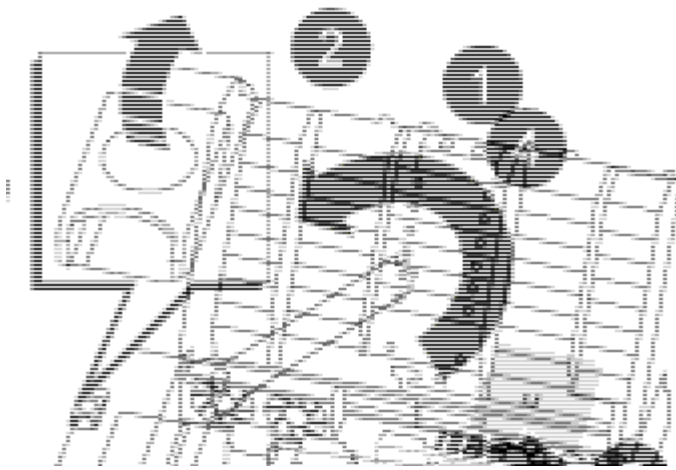
- a. Ruotare il riser in modo da poter accedere alla scheda PCIe.
- b. Premere la staffa di blocco sul lato del riser PCIe, quindi ruotarla in posizione aperta.
- c. Rimuovere la scheda PCIe dal riser.

4. Rimuovere il riser PCIe dal modulo controller:

- a. Rimuovere eventuali moduli SFP o QSFP presenti nelle schede PCIe.
- b. Ruotare verso l'alto e verso i moduli delle ventole il fermo di blocco del riser sul lato sinistro del riser.

Il riser si solleva leggermente dal modulo controller.

- c. Sollevare il riser, spostarlo verso le ventole in modo che il bordo di lamiera del riser si allontani dal bordo del modulo controller, sollevare il riser ed estrarlo dal modulo controller, quindi posizionarlo su una superficie piana e stabile.



1	Condotto dell'aria
2	Fermo di blocco del riser 2 (riser centrale) o 3 (riser destro)
3	Staffa di blocco della scheda
4	Pannello laterale sul riser 2 o 3
5	Schede PCIe nel riser 2 o 3

5. Rimuovere la scheda PCIe dal riser:

- a. Ruotare il riser in modo da poter accedere alle schede PCIe.
- b. Premere la staffa di blocco sul lato del riser PCIe, quindi ruotarla in posizione aperta.
- c. Estrarre il pannello laterale dal riser.
- d. Rimuovere la scheda PCIe dal riser.

6. Installare la scheda PCIe nello stesso slot del riser:

- a. Allineare la scheda con lo slot del riser, quindi inserirla correttamente nello slot del riser.



Assicurarsi che la scheda sia inserita correttamente nella presa del riser.

- b. Per Riser 2 o 3, chiudere il pannello laterale.
- c. Ruotare il fermo di bloccaggio in posizione fino a quando non scatta in posizione di blocco.

7. Installare il riser nel modulo controller:

- a. Allineare il bordo del riser con la parte inferiore della lamiera del modulo controller.
- b. Guidare il riser lungo i pin nel modulo controller, quindi abbassare il riser nel modulo controller.
- c. Ruotare il fermo di bloccaggio verso il basso e farlo scattare in posizione di blocco.

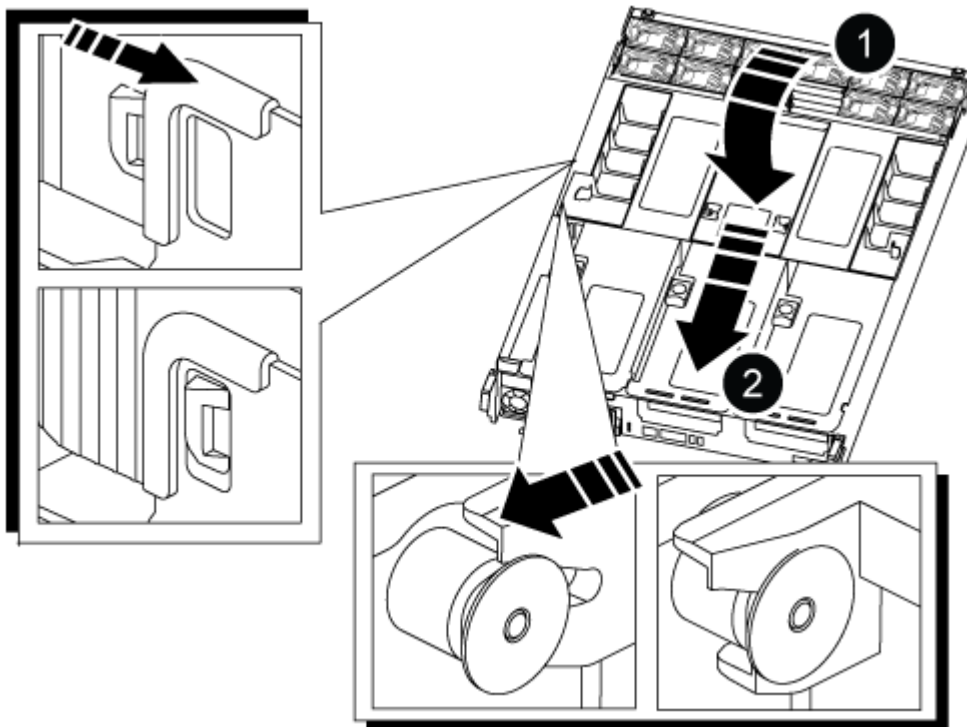
Una volta bloccato, il fermo di bloccaggio è a filo con la parte superiore del riser e il riser è posizionato correttamente nel modulo controller.

d. Reinscrivere tutti i moduli SFP rimossi dalle schede PCIe.

#### Fase 4: Reinstallare il modulo controller

Dopo aver sostituito un componente all'interno del modulo controller, è necessario reinstallare il modulo controller nello chassis del sistema e avviarlo.

1. In caso contrario, chiudere il condotto dell'aria:
  - a. Ruotare completamente il condotto dell'aria verso il basso fino al modulo controller.
  - b. Far scorrere il condotto dell'aria verso i montanti fino a quando le linguette di bloccaggio non scattano in posizione.
  - c. Ispezionare il condotto dell'aria per assicurarsi che sia posizionato correttamente e bloccato in posizione.



1	Linguette di bloccaggio
2	Far scorrere lo stantuffo

2. Allineare l'estremità del modulo controller con l'apertura dello chassis, quindi spingere delicatamente il modulo controller a metà nel sistema.



Non inserire completamente il modulo controller nel telaio fino a quando non viene richiesto.

3. Cablare solo le porte di gestione e console, in modo da poter accedere al sistema per eseguire le attività descritte nelle sezioni seguenti.



I cavi rimanenti verranno collegati al modulo controller più avanti in questa procedura.

#### 4. Completare la reinstallazione del modulo controller:

- a. Spingere con decisione il modulo controller nello chassis fino a quando non raggiunge la scheda intermedia e non è completamente inserito.

I fermi di bloccaggio si sollevano quando il modulo controller è completamente inserito.



Non esercitare una forza eccessiva quando si fa scorrere il modulo controller nel telaio per evitare di danneggiare i connettori.

- a. Ruotare i fermi di bloccaggio verso l'alto, inclinandoli in modo da liberare i perni di bloccaggio, quindi abbassarli in posizione di blocco.

#### 5. Collegare i cavi di sistema e i moduli transceiver al modulo controller e reinstallare il dispositivo di gestione dei cavi.

#### 6. Collegare i cavi di alimentazione agli alimentatori e reinstallare i fermi dei cavi di alimentazione.

Il modulo controller inizia ad avviarsi non appena viene collegato all'alimentazione. Prepararsi ad interrompere il processo di avvio.



Se il sistema dispone di alimentatori CC, assicurarsi che le viti a testa zigrinata sul cavo di alimentazione siano serrate.

#### 7. Riportare il controller al funzionamento normale restituendo lo storage: `storage failover giveback -ofnode impaired_node_name`

#### 8. Se il giveback automatico è stato disattivato, riabilitarlo: `storage failover modify -node local -auto-giveback true`

### Fase 5: Restituire il componente guasto a NetApp

Restituire la parte guasta a NetApp, come descritto nelle istruzioni RMA fornite con il kit. Vedere la ["Restituzione e sostituzione delle parti"](#) pagina per ulteriori informazioni.

#### Sostituire un alimentatore - AFF A800

La sostituzione di un alimentatore comporta lo scollegamento dell'alimentatore di destinazione dalla fonte di alimentazione, lo scollegamento del cavo di alimentazione, la rimozione dell'alimentatore precedente e l'installazione dell'alimentatore sostitutivo, quindi il ricollegamento alla fonte di alimentazione.

Gli alimentatori sono ridondanti e sostituibili a caldo.

#### A proposito di questa attività

Questa procedura è stata scritta per la sostituzione di una PSU alla volta.



Si consiglia di sostituire l'alimentatore entro due minuti dalla rimozione dallo chassis. Il sistema continua a funzionare, ma ONTAP invia messaggi alla console relativi all'alimentatore danneggiato fino alla sostituzione dell'alimentatore.



Non combinare PSU con diversi livelli di efficienza o tipi di input diversi. Sostituire sempre come per come.

Utilizzare la procedura appropriata per il tipo di alimentatore in uso: CA o CC.

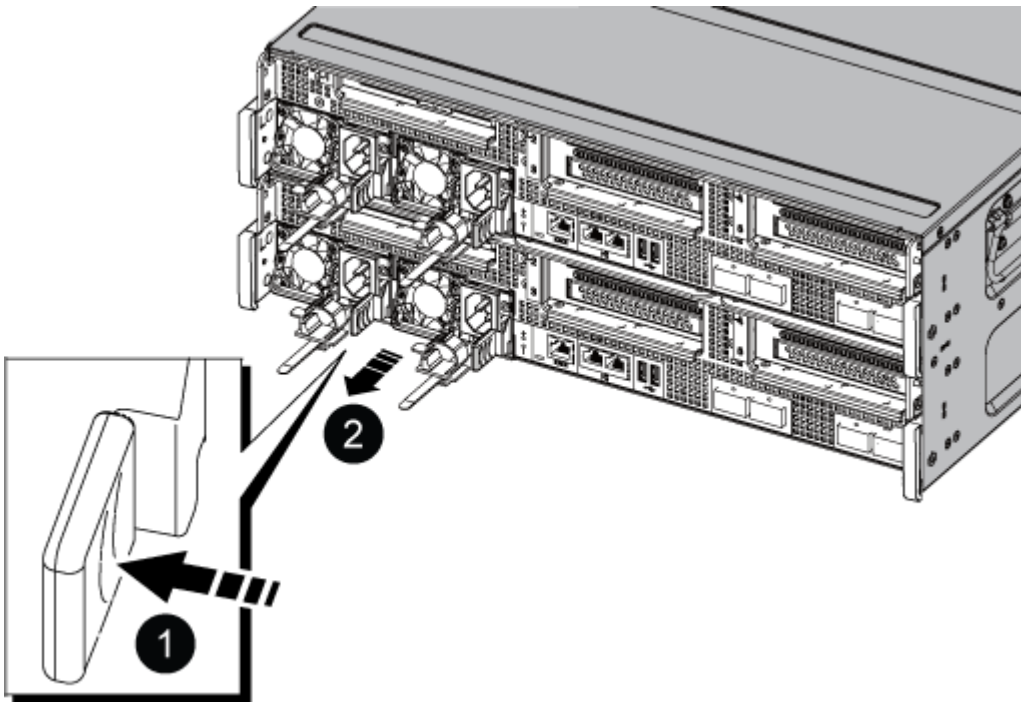
### Opzione 1: Sostituire un alimentatore CA

Per sostituire un alimentatore CA, attenersi alla seguente procedura.

1. Se non si è già collegati a terra, mettere a terra l'utente.
2. Identificare la PSU che si desidera sostituire, in base ai messaggi di errore della console o tramite il LED di errore rosso sull'alimentatore.
3. Scollegare l'alimentatore:
  - a. Aprire il fermo del cavo di alimentazione, quindi scollegare il cavo di alimentazione dall'alimentatore.
  - b. Scollegare il cavo di alimentazione dalla fonte di alimentazione.
4. Rimuovere l'alimentatore ruotando la maniglia verso l'alto, premere la linguetta di bloccaggio, quindi estrarre l'alimentatore dal modulo controller.



L'alimentatore è in corto. Utilizzare sempre due mani per sostenerlo durante la rimozione dal modulo controller in modo che non si sposti improvvisamente dal modulo controller e non causi lesioni.



**1**

Linguetta blu di bloccaggio PSU





## Alimentatore

5. Installare l'alimentatore sostitutivo nel modulo controller:

- a. Con entrambe le mani, sostenere e allineare i bordi dell'alimentatore sostitutivo con l'apertura nel modulo controller.
- b. Spingere delicatamente l'alimentatore nel modulo controller fino a quando la linguetta di bloccaggio non scatta in posizione.

Gli alimentatori si innestano correttamente solo con il connettore interno e si bloccano in un modo.



Per evitare di danneggiare il connettore interno, non esercitare una forza eccessiva quando si inserisce l'alimentatore nel sistema.

6. Ricollegare il cablaggio dell'alimentatore:

- a. Ricollegare il cavo di alimentazione all'alimentatore e alla fonte di alimentazione.
- b. Fissare il cavo di alimentazione all'alimentatore utilizzando il fermo del cavo di alimentazione.

Una volta ripristinata l'alimentazione all'alimentatore, il LED di stato deve essere verde.

7. Restituire la parte guasta a NetApp, come descritto nelle istruzioni RMA fornite con il kit. Vedere la ["Restituzione e sostituzione delle parti"](#) pagina per ulteriori informazioni.

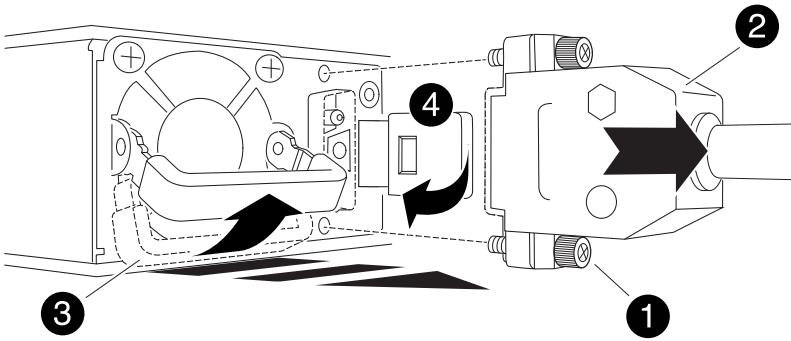
### Opzione 2: Sostituire un alimentatore CC

Per sostituire un alimentatore CC, attenersi alla seguente procedura.

1. Se non si è già collegati a terra, mettere a terra l'utente.
2. Identificare la PSU che si desidera sostituire, in base ai messaggi di errore della console o tramite il LED di errore rosso sull'alimentatore.
3. Scollegare l'alimentatore:
  - a. Svitare il connettore del cavo CC D-SUB utilizzando le viti a testa zigrinata sulla spina.
  - b. Scollegare il cavo dall'alimentatore e metterlo da parte.
4. Rimuovere l'alimentatore ruotando la maniglia verso l'alto, premere la linguetta di bloccaggio, quindi estrarre l'alimentatore dal modulo controller.



L'alimentatore è in corto. Utilizzare sempre due mani per sostenerlo durante la rimozione dal modulo controller in modo che non si sposti improvvisamente dal modulo controller e non causi lesioni.



	<p>Viti ad alette</p>
	<p>Connettore del cavo dell'alimentatore CC D-SUB</p>
	<p>Maniglia dell'alimentatore</p>
	<p>Linguetta blu di bloccaggio PSU</p>

5. Installare l'alimentatore sostitutivo nel modulo controller:

- a. Con entrambe le mani, sostenere e allineare i bordi dell'alimentatore sostitutivo con l'apertura nel modulo controller.
- b. Spingere delicatamente l'alimentatore nel modulo controller fino a quando la linguetta di bloccaggio non scatta in posizione.

Gli alimentatori si innestano correttamente solo con il connettore interno e si bloccano in un modo.



Per evitare di danneggiare il connettore interno, non esercitare una forza eccessiva quando si inserisce l'alimentatore nel sistema.

6. Ricollegare il cavo di alimentazione CC D-SUB:

- a. Collegare il connettore del cavo di alimentazione all'alimentatore.
- b. Fissare il cavo di alimentazione all'alimentatore con le viti a testa zigrinata.

Una volta ripristinata l'alimentazione all'alimentatore, il LED di stato deve essere verde.

7. Restituire la parte guasta a NetApp, come descritto nelle istruzioni RMA fornite con il kit. Vedere la ["Restituzione e sostituzione delle parti"](#) pagina per ulteriori informazioni.

### Sostituire la batteria dell'orologio in tempo reale - AFF A800

Si sostituisce la batteria dell'orologio in tempo reale (RTC) nel modulo controller in modo che i servizi e le applicazioni del sistema che dipendono dalla sincronizzazione dell'ora accurata continuino a funzionare.

- È possibile utilizzare questa procedura con tutte le versioni di ONTAP supportate dal sistema
- Tutti gli altri componenti del sistema devono funzionare correttamente; in caso contrario, contattare il supporto tecnico.

### Fase 1: Spegnerne il controller compromesso

Per spegnere il controller compromesso, è necessario determinare lo stato del controller e, se necessario, assumere il controllo del controller in modo che il controller integro continui a servire i dati provenienti dallo storage del controller compromesso.

#### A proposito di questa attività

- Se si dispone di un sistema SAN, è necessario aver controllato i messaggi di evento `cluster kernel-service show` per il blade SCSI del controller danneggiato. Il `cluster kernel-service show` comando (dalla modalità avanzata precedente) visualizza il nome del nodo, lo stato del quorum di quel nodo, lo stato di disponibilità di quel nodo e lo stato operativo di quel nodo.

Ogni processo SCSI-blade deve essere in quorum con gli altri nodi del cluster. Eventuali problemi devono essere risolti prima di procedere con la sostituzione.

- Se si dispone di un cluster con più di due nodi, questo deve trovarsi in quorum. Se il cluster non è in quorum o un controller integro mostra false per idoneità e salute, è necessario correggere il problema prima di spegnere il controller compromesso; vedere ["Sincronizzare un nodo con il cluster"](#).

#### Fasi

1. Se AutoSupport è attivato, sospendere la creazione automatica dei casi richiamando un messaggio `AutoSupport: system node autosupport invoke -node * -type all -message MAINT=<# of hours>h`

Il seguente messaggio AutoSupport elimina la creazione automatica del caso per due ore: `cluster1:> system node autosupport invoke -node * -type all -message MAINT=2h`

2. Disattivare il giveback automatico dalla console del controller integro: `storage failover modify`

```
-node local -auto-giveback false
```



Quando viene visualizzato *Vuoi disattivare il giveback automatico?*, inserisci *y*.

3. Portare la centralina danneggiata al prompt DEL CARICATORE:

Se il controller non utilizzato visualizza...	Quindi...
Il prompt DEL CARICATORE	Passare alla fase successiva.
In attesa di un giveback...	Premere Ctrl-C, quindi rispondere <i>y</i> quando richiesto.
Prompt di sistema o prompt della password	Assumere il controllo o arrestare il controller compromesso dal controller integro: <code>storage failover takeover -ofnode <i>impaired_node_name</i></code>  Quando il controller non utilizzato visualizza <i>Waiting for giveback...</i> (in attesa di giveback...), premere Ctrl-C e rispondere <i>y</i> .

## Fase 2: Rimuovere il modulo controller

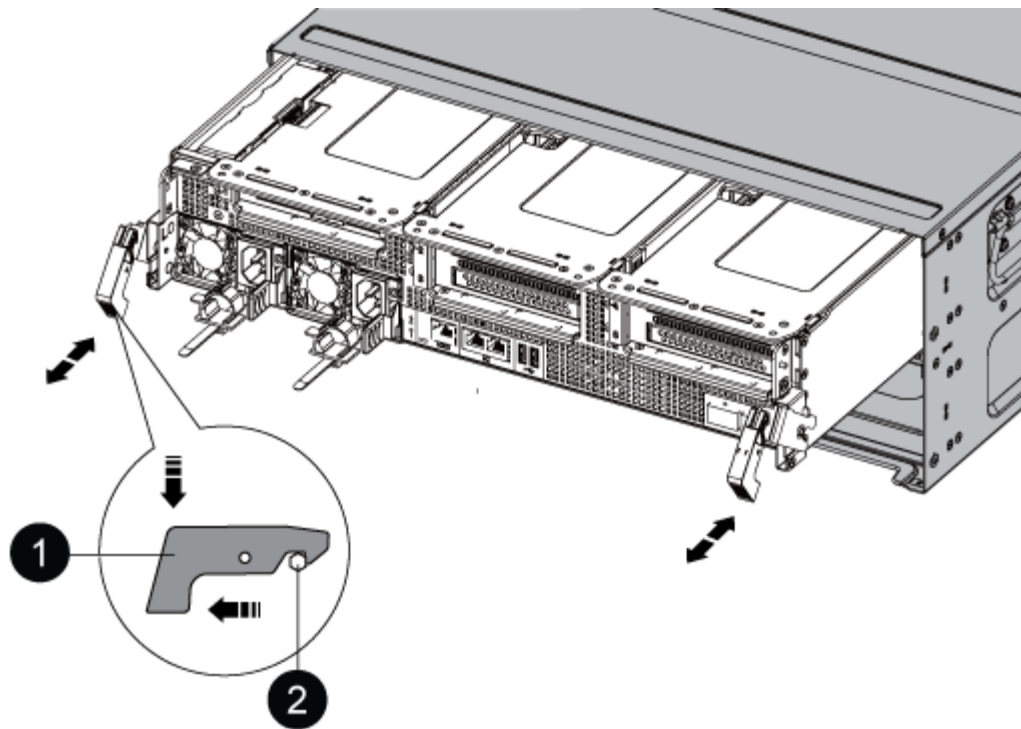
È necessario rimuovere il modulo controller dal telaio quando si sostituisce il modulo controller o un componente all'interno del modulo controller.

1. Se non si è già collegati a terra, mettere a terra l'utente.
2. Scollegare gli alimentatori del modulo controller dalla fonte di alimentazione.
3. Rilasciare i fermi dei cavi di alimentazione, quindi scollegare i cavi dagli alimentatori.
4. Allentare il gancio e la fascetta che fissano i cavi al dispositivo di gestione dei cavi, quindi scollegare i cavi di sistema e i moduli SFP e QSFP (se necessario) dal modulo controller, tenendo traccia della posizione in cui sono stati collegati i cavi.

Lasciare i cavi nel dispositivo di gestione dei cavi in modo che quando si reinstalla il dispositivo di gestione dei cavi, i cavi siano organizzati.

5. Rimuovere il dispositivo di gestione dei cavi dal modulo controller e metterlo da parte.
6. Premere verso il basso entrambi i fermi di bloccaggio, quindi ruotare entrambi i fermi verso il basso contemporaneamente.

Il modulo controller si sposta leggermente fuori dallo chassis.



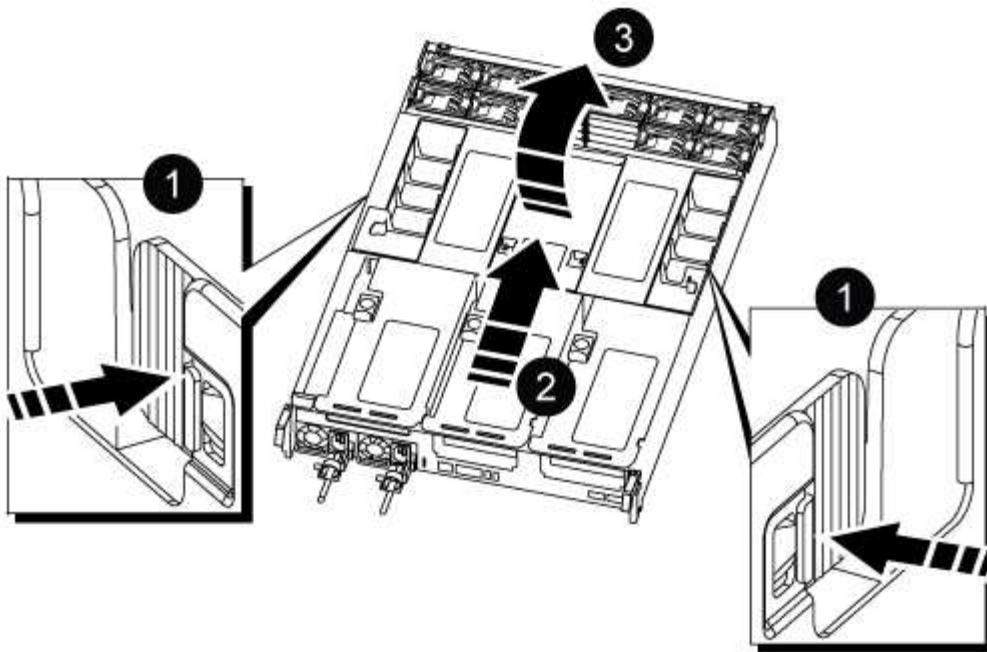
<p>1</p>	<p>Fermo di bloccaggio</p>
<p>2</p>	<p>Perno di bloccaggio</p>

1. Estrarre il modulo controller dal telaio.

Assicurarsi di sostenere la parte inferiore del modulo controller mentre lo si sposta fuori dallo chassis.

2. Posizionare il modulo controller su una superficie piana e stabile, quindi aprire il condotto dell'aria:

- a. Premere verso l'interno le linguette di bloccaggio sui lati del condotto dell'aria verso il centro del modulo controller.
- b. Far scorrere il condotto dell'aria verso i moduli delle ventole, quindi ruotarlo verso l'alto fino a portarlo in posizione completamente aperta.



1	Linguette di bloccaggio del condotto dell'aria
2	Far scorrere il condotto dell'aria verso i moduli delle ventole
3	Ruotare il condotto dell'aria verso i moduli delle ventole

### Fase 3: Sostituire la batteria RTC

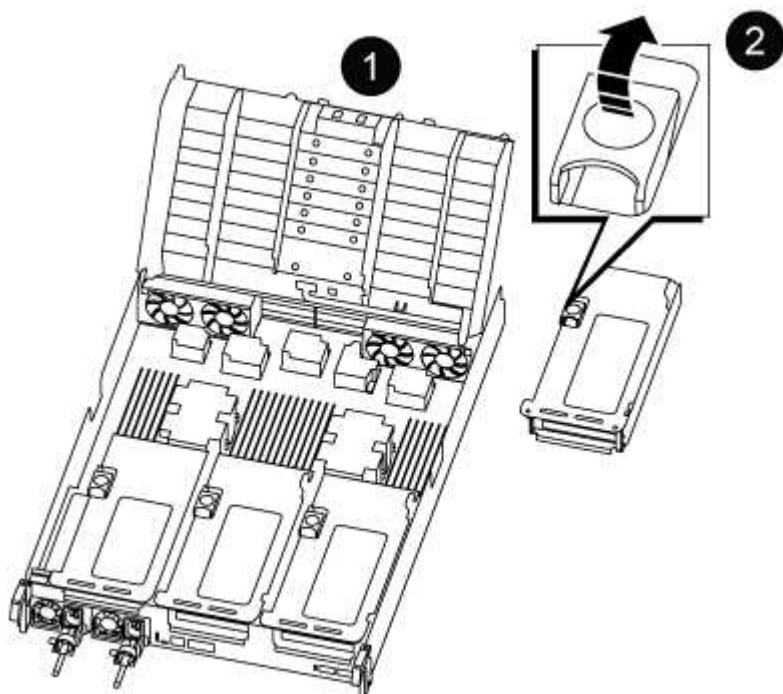
## Centralina originale

1. Rimuovere il riser PCIe 2 (riser centrale) dal modulo controller:

- a. Rimuovere eventuali moduli SFP o QSFP presenti nelle schede PCIe.
- b. Ruotare verso l'alto e verso i moduli delle ventole il fermo di blocco del riser sul lato sinistro del riser.

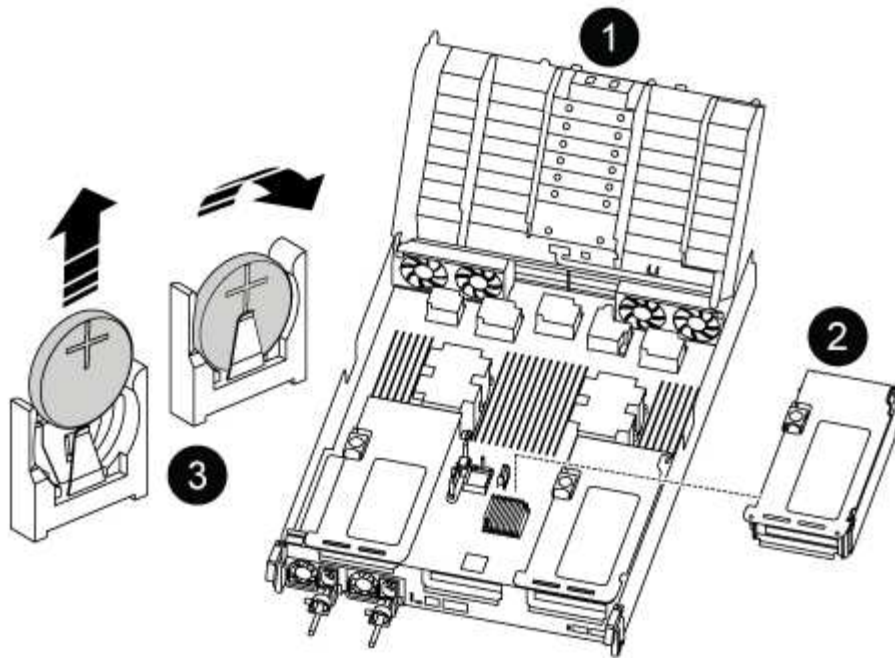
Il riser si solleva leggermente dal modulo controller.

- c. Sollevare il riser, spostarlo verso le ventole in modo che il bordo di lamiera del riser si allontani dal bordo del modulo controller, sollevare il riser ed estrarlo dal modulo controller, quindi posizionarlo su una superficie piana e stabile.



<b>1</b>	Condotto dell'aria
<b>2</b>	Fermo di bloccaggio del riser 2 (montante centrale)

2. Individuare la batteria RTC sotto il riser 2.



1	Condotto dell'aria
2	Riser 2
3	Batteria e alloggiamento RTC

3. Estrarre delicatamente la batteria dal supporto, ruotarla verso l'esterno, quindi estrarla dal supporto.



Prendere nota della polarità della batteria mentre viene rimossa dal supporto. La batteria è contrassegnata con un segno più e deve essere posizionata correttamente nel supporto. Un segno più vicino al supporto indica come posizionare la batteria.

4. Rimuovere la batteria di ricambio dalla confezione antistatica per la spedizione.

5. Prendere nota della polarità della batteria RTC, quindi inserirla nel supporto inclinandola e spingendola verso il basso.

6. Controllare visivamente che la batteria sia completamente installata nel supporto e che la polarità sia corretta.

7. Installare il riser nel modulo controller:

a. Allineare il bordo del riser con la parte inferiore della lamiera del modulo controller.

b. Guidare il riser lungo i pin nel modulo controller, quindi abbassare il riser nel modulo controller.

c. Ruotare il fermo di bloccaggio verso il basso e farlo scattare in posizione di blocco.

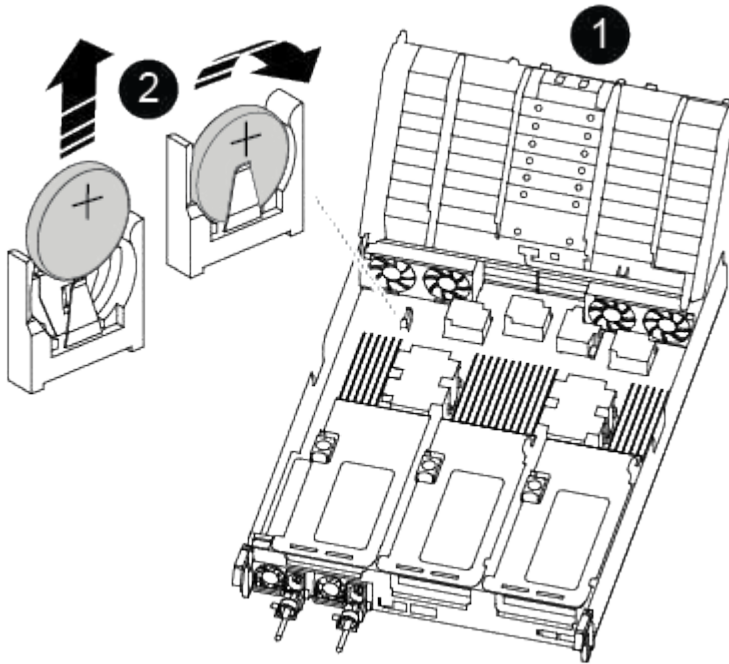
Una volta bloccato, il fermo di bloccaggio è a filo con la parte superiore del riser e il riser è posizionato correttamente nel modulo controller.

d. Reinserire tutti i moduli SFP rimossi dalle schede PCIe.



## Controller ver2

1. Individuare la batteria RTC vicino ai DIMM.



1	Condotto dell'aria
2	Batteria e alloggiamento RTC

2. Estrarre delicatamente la batteria dal supporto, ruotarla verso l'esterno, quindi estrarla dal supporto.



Prendere nota della polarità della batteria mentre viene rimossa dal supporto. La batteria è contrassegnata con un segno più e deve essere posizionata correttamente nel supporto. Un segno più vicino al supporto indica come posizionare la batteria.

3. Rimuovere la batteria di ricambio dalla confezione antistatica per la spedizione.
4. Prendere nota della polarità della batteria RTC, quindi inserirla nel supporto inclinandola e spingendola verso il basso.
5. Controllare visivamente che la batteria sia completamente installata nel supporto e che la polarità sia corretta.

## Fase 4: Reinstallare il modulo controller

Dopo aver sostituito un componente all'interno del modulo controller, è necessario reinstallare il modulo controller nello chassis del sistema, reimpostare l'ora e la data sul controller, quindi avviarlo.

1. Se non è già stato fatto, chiudere il condotto dell'aria o il coperchio del modulo controller.
2. Allineare l'estremità del modulo controller con l'apertura dello chassis, quindi spingere delicatamente il modulo controller a metà nel sistema.

Non inserire completamente il modulo controller nel telaio fino a quando non viene richiesto.

3. Ricable il sistema, come necessario.

Se sono stati rimossi i convertitori multimediali (QSFP o SFP), ricordarsi di reinstallarli se si utilizzano cavi in fibra ottica.

4. Se gli alimentatori sono stati scollegati, ricollegarli e reinstallare i fermi dei cavi di alimentazione.

5. Completare la reinstallazione del modulo controller:

- a. Spingere con decisione il modulo controller nello chassis fino a quando non raggiunge la scheda intermedia e non è completamente inserito.

I fermi di bloccaggio si sollevano quando il modulo controller è completamente inserito.



Non esercitare una forza eccessiva quando si fa scorrere il modulo controller nel telaio per evitare di danneggiare i connettori.

Il modulo controller inizia ad avviarsi non appena viene inserito completamente nello chassis.

- a. Ruotare i fermi di bloccaggio verso l'alto, inclinandoli in modo da liberare i perni di bloccaggio, quindi abbassarli in posizione di blocco.
- b. Se non è già stato fatto, reinstallare il dispositivo di gestione dei cavi.
- c. Arrestare il controller al prompt DEL CARICATORE.

6. Ripristinare l'ora e la data sul controller:

- a. Controllare la data e l'ora del controller integro con `show date` comando.
- b. Al prompt DEL CARICATORE sul controller di destinazione, controllare l'ora e la data.
- c. Se necessario, modificare la data con `set date mm/dd/yyyy` comando.
- d. Se necessario, impostare l'ora, in GMT, utilizzando `set time hh:mm:ss` comando.
- e. Confermare la data e l'ora sul controller di destinazione.

7. Al prompt DEL CARICATORE, immettere `bye` Reinizializzare le schede PCIe e gli altri componenti e lasciare riavviare il controller.

8. Riportare il controller al funzionamento normale restituendo lo storage: `storage failover giveback -ofnode impaired_node_name`

9. Se il giveback automatico è stato disattivato, riabilitarlo: `storage failover modify -node local -auto-giveback true`

## Fase 5: Restituire il componente guasto a NetApp

Restituire la parte guasta a NetApp, come descritto nelle istruzioni RMA fornite con il kit. Vedere la ["Restituzione e sostituzione delle parti"](#) pagina per ulteriori informazioni.

## Sistemi AFF A900

### Installazione e configurazione

## Inizia qui: Scegli la tua esperienza di installazione e configurazione

È possibile scegliere tra diversi formati di contenuto per l'installazione e la configurazione del nuovo sistema di storage.

- ["Passaggi rapidi"](#)

Un PDF stampabile con istruzioni dettagliate con collegamenti in tempo reale a contenuti aggiuntivi.

- ["Video fasi"](#)

Video istruzioni dettagliate.

- ["Passaggi dettagliati"](#)

Istruzioni passo-passo online con collegamenti in tempo reale a contenuti aggiuntivi.

### Passaggi rapidi - AFF A900

La guida rapida fornisce istruzioni grafiche per un'installazione tipica del sistema, dal rack al cablaggio, fino alla messa in funzione iniziale del sistema. Utilizzare questo contenuto se si ha familiarità con l'installazione dei sistemi NetApp.

Utilizzare il collegamento: ["Istruzioni per l'installazione e la configurazione di AFF A900"](#)



Il sistema ASA A900 utilizza la stessa procedura di installazione del sistema AFF A900.

### Video fasi - AFF A900

Il seguente video mostra come installare e collegare il nuovo sistema.

[Animazione - istruzioni per l'installazione e la configurazione di AFF A900](#)

### Fasi dettagliate - AFF 900

Questo articolo fornisce istruzioni dettagliate per l'installazione di un sistema NetApp tipico. Per istruzioni di installazione più dettagliate, consulta questo articolo.

### Fase 1: Preparazione per l'installazione

Per installare il sistema, è necessario creare un account sul NetApp Support Site, registrare il sistema e ottenere le chiavi di licenza. È inoltre necessario inventariare il numero e il tipo di cavi appropriati per il sistema e raccogliere informazioni di rete specifiche.

È necessario disporre dell'accesso a ["NetApp Hardware Universe"](#) per informazioni sui requisiti del sito e ulteriori informazioni sul sistema configurato.

### Di cosa hai bisogno

È possibile anche avere accesso a ["Note sulla versione di ONTAP 9"](#) Per ulteriori informazioni su questo sistema, consultare la versione di ONTAP in uso.

Devi fornire quanto segue presso la tua sede:

- Spazio rack per il sistema storage
- Cacciavite Phillips n. 2
- Cavi di rete aggiuntivi per collegare il sistema allo switch di rete e al laptop o alla console mediante un browser Web

### Fasi




1. Disimballare il contenuto di tutte le confezioni.
2. Annotare il numero di serie del sistema dai controller.







3. Fare un inventario e prendere nota del numero e dei tipi di cavi ricevuti.

La seguente tabella identifica i tipi di cavi che potrebbero essere ricevuti. Se si riceve un cavo non elencato nella tabella, consultare la Hardware Universe per individuare il cavo e identificarne l'utilizzo.

#### "NetApp Hardware Universe"

Tipo di cavo...	Codice e lunghezza del ricambio	Tipo di connettore	Per...
Cavo dati 25 GbE	X66240A-05 (112-00639), 0,5 m. X66240A-2 (112-00598), 2 m X66240A-5 (112-00600), 5 m.		Cavo di rete
FC da 32 GB (SFP+ Op)	X66250-2 (112-00342), 2 m X66250-5 (112-00344), 5 m. X66250-15 (112-00346), 15 m.		Cavo di rete ottico FC
Cavo di rete da 40 GbE	X66100-1 (112-00542), 1 m. X66100-3 (112-00543), 3 m. X66100-5 (112-00544), 5 m.		Dati Ethernet, rete cluster
Cavo da 100 GbE	X66211B-1 (112-00573), 1 m. X66211B-2 (112-00574), 2 m X66211B-5 (112-00576), 5 m.		Rete, Storage NVME, Dati Ethernet, rete del cluster

Tipo di cavo...	Codice e lunghezza del ricambio	Tipo di connettore	Per...
Cavi ottici	X66031A (112-00436), 1 m. X66032A (112-00437), 2 m X66033A (112-00438), 3 m.		Rete ottica FC
Cat 6, RJ-45 (in base all'ordine)	Codici X6585-R6 (112-00291), 3 m. X6562-R6 (112-00196), 5 m.		Rete di gestione e dati Ethernet
Cavo per console micro-USB	Non applicabile		Connessione della console durante la configurazione del software su computer portatili/console non Windows o Mac
Cavi di alimentazione	Non applicabile		Accensione del sistema

4. Esaminare "Guida alla configurazione di ONTAP" e raccogliere le informazioni richieste elencate nella guida.

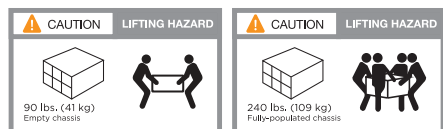
## Fase 2: Installare l'hardware

È necessario installare il sistema in un rack a 4 montanti o in un cabinet di sistema NetApp, a seconda dei casi.

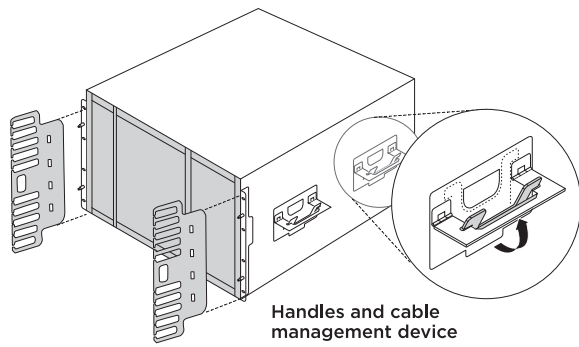
1. Installare i kit di guide, secondo necessità.
2. Installare e fissare il sistema seguendo le istruzioni fornite con il kit di guide.



È necessario essere consapevoli dei problemi di sicurezza associati al peso del sistema.

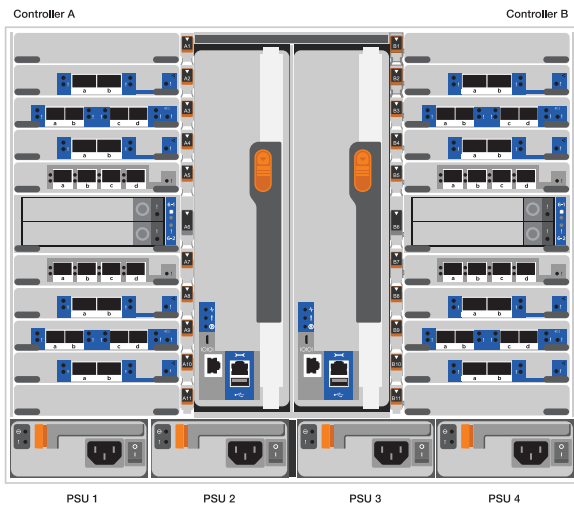


3. Collegare i dispositivi di gestione dei cavi (come illustrato).



4. Posizionare il pannello anteriore del sistema.

Il seguente diagramma mostra l'aspetto tipico di un sistema e la posizione dei componenti principali sul retro del sistema:



### Fase 3: Collegare i controller alla rete

È possibile collegare i controller alla rete utilizzando il metodo cluster senza switch a due nodi o la rete di interconnessione del cluster.

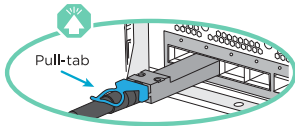
## Opzione 1: Cluster senza switch a due nodi

La rete di gestione, la rete dati e le porte di gestione dei controller sono collegate agli switch. Le porte di interconnessione del cluster sono cablate su entrambi i controller.

### Prima di iniziare

Per informazioni sulla connessione del sistema agli switch, contattare l'amministratore di rete.

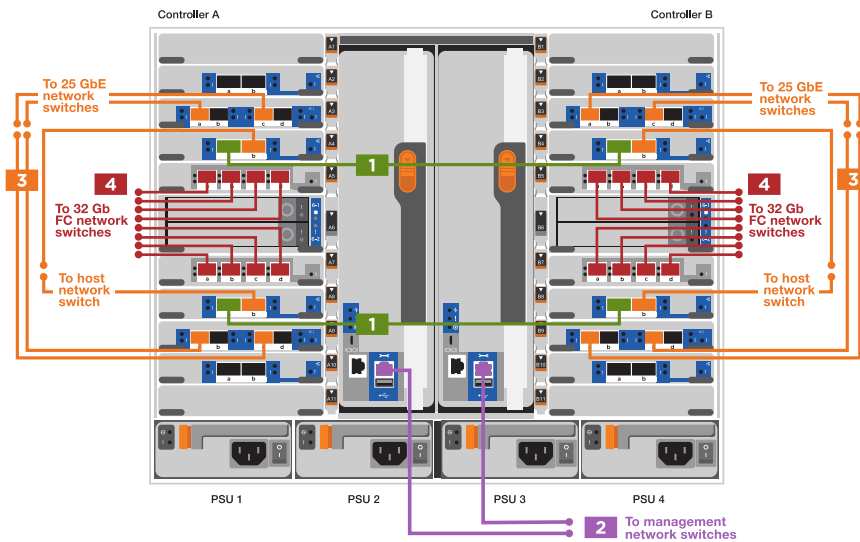
Verificare la direzione delle linguette dei cavi quando si inseriscono i cavi nelle porte. Le linguette di estrazione dei cavi sono rivolte verso l'alto per tutte le porte dei moduli di rete.



Quando si inserisce il connettore, si dovrebbe avvertire uno scatto in posizione; se non si sente uno scatto, rimuoverlo, ruotarlo e riprovare.

1. Utilizzare l'animazione o l'illustrazione per completare il cablaggio tra i controller e gli switch:

### Animazione - collegare un cluster senza switch a due nodi



#### Fase



#### Eeguire su ciascun controller

Porte di interconnessione del cluster di cavi:

- Slot A4 e B4 (e4a)
- Slot A8 e B8 (e8a)



**Fase****Eseguire su ciascun controller****2**

Porte per la gestione del controller dei cavi (chiave).

**3**

Switch di rete 25 GbE via cavo:

Porte negli slot A3 e B3 (e3a e e3c) e negli slot A9 e B9 (e9a e e9c) verso gli switch di rete 25 GbE.



Switch di rete host 40 GbE:

Collegare le porte host-lato b dello slot A4 e B4 (e4b) e gli slot A8 e B8 (e8b) allo switch host.

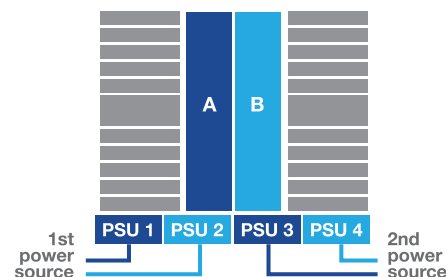
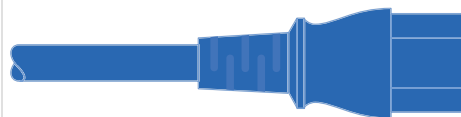
**4**

Connessioni FC via cavo da 32 GB:

Porta dei cavi negli slot A5 e B5 (5a, 5b, 5c e 5d) e negli slot A7 e B7 (7a, 7b, 7c e 7d) per gli switch di rete FC da 32 GB.



- Fissare i cavi ai bracci di gestione dei cavi (non mostrati).
- Collegare i cavi di alimentazione alle PSU e a diverse fonti di alimentazione (non mostrate). Gli alimentatori 1 e 3 forniscono alimentazione a tutti i componenti lato A, mentre gli alimentatori PSU2 e PSU4 forniscono alimentazione a tutti i componenti lato B.





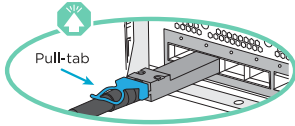
## Opzione 2: Cluster con switch

La rete di gestione, la rete dati e le porte di gestione dei controller sono collegate agli switch. L'interconnessione del cluster e le porte ha sono cablate al cluster/switch ha.

### Prima di iniziare

Per informazioni sulla connessione del sistema agli switch, contattare l'amministratore di rete.

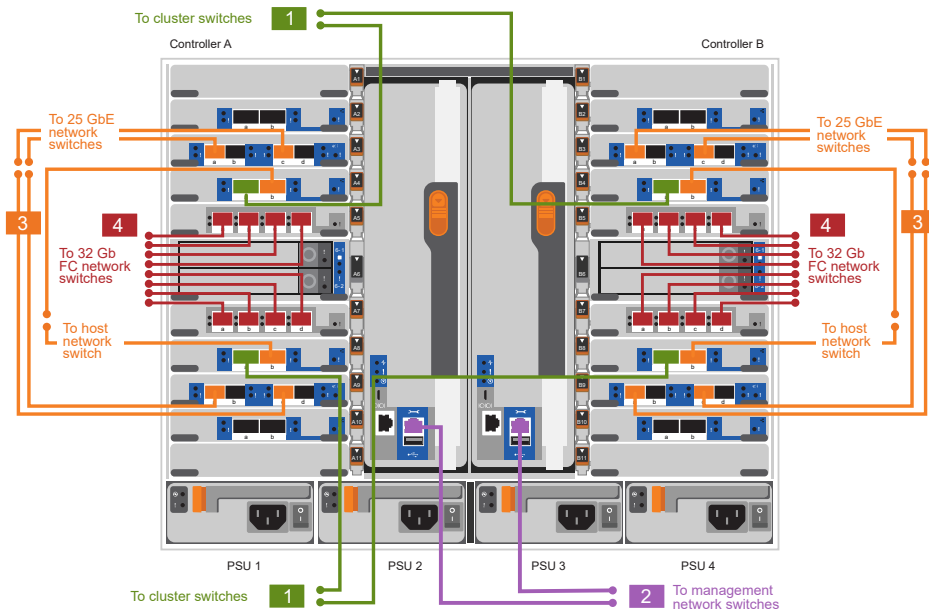
Verificare la direzione delle linguette dei cavi quando si inseriscono i cavi nelle porte. Le linguette di estrazione dei cavi sono rivolte verso l'alto per tutte le porte dei moduli di rete.



Quando si inserisce il connettore, si dovrebbe avvertire uno scatto in posizione; se non si sente uno scatto, rimuoverlo, capovolgere e riprovare.

1. Utilizzare l'animazione o l'illustrazione per completare il cablaggio tra i controller e gli switch:

### Animazione - cavo a cluster con switch



### Fase



### Eseguire su ciascun controller

Porte a di interconnessione del cluster di cavi:

- Slot A4 e B4 (e4a) per lo switch di rete del cluster.
- Slot A8 e B8 (e8a) per lo switch di rete del cluster.



**Fase**

**Eseguire su ciascun controller**



Porte per la gestione del controller dei cavi (chiave).



Switch di rete da 25 GbE via cavo:

Porte negli slot A3 e B3 (e3a e e3c) e negli slot A9 e B9 (e9a e e9c) verso gli switch di rete 25 GbE.



Switch di rete host 40 GbE:

Collegare le porte host-lato b dello slot A4 e B4 (e4b) e gli slot A8 e B8 (e8b) allo switch host.

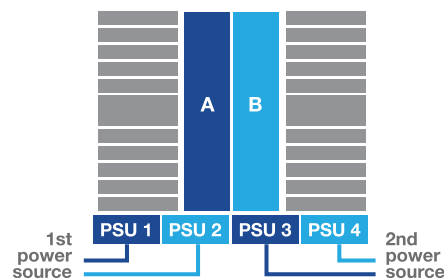
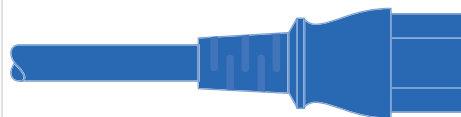


Connessioni FC via cavo da 32 GB:

Porta dei cavi negli slot A5 e B5 (5a, 5b, 5c e 5d) e negli slot A7 e B7 (7a, 7b, 7c e 7d) per gli switch di rete FC da 32 GB.



- Fissare i cavi ai bracci di gestione dei cavi (non mostrati).
- Collegare i cavi di alimentazione alle PSU e a diverse fonti di alimentazione (non mostrate). Gli alimentatori 1 e 3 forniscono alimentazione a tutti i componenti lato A, mentre gli alimentatori PSU2 e PSU4 forniscono alimentazione a tutti i componenti lato B.



#### **Fase 4: Collegare i controller dei cavi agli shelf di dischi**

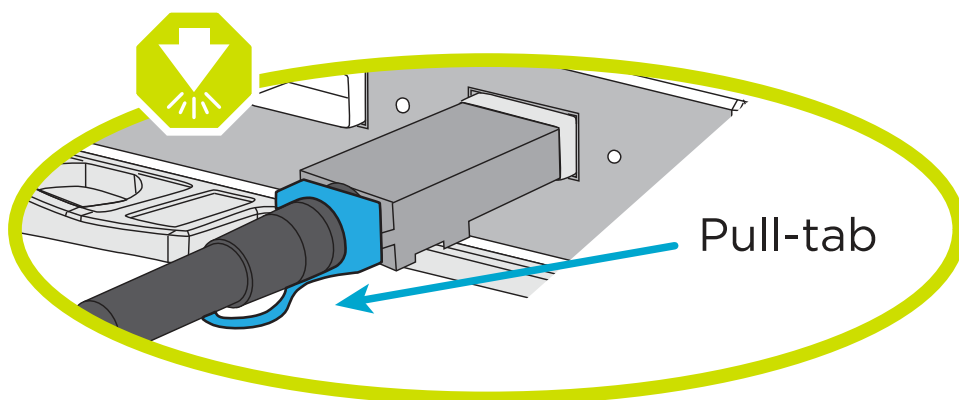
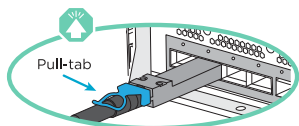
Collegare un singolo shelf di dischi NS224 o due shelf di dischi NS224 ai controller.

### Opzione 1: Collegare i controller a un singolo shelf di dischi NS224

È necessario collegare ciascun controller ai moduli NSM sullo shelf di dischi NS224 su un sistema AFF A900.

#### Prima di iniziare

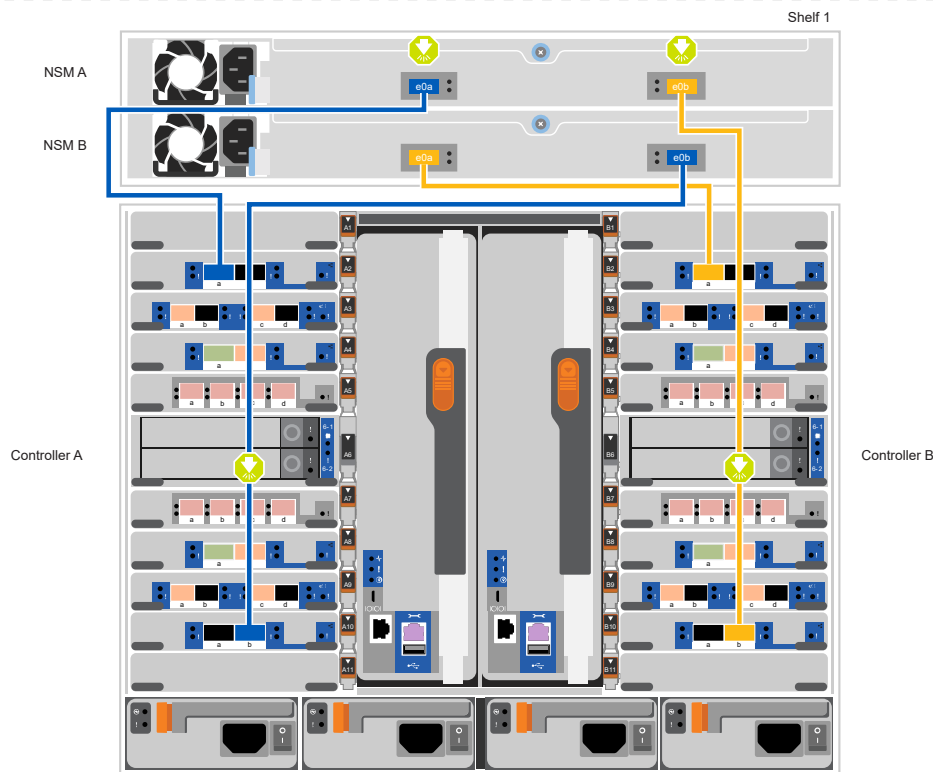
- Verificare che la freccia dell'illustrazione sia orientata correttamente con la linguetta di estrazione del connettore del cavo. La linguetta di estrazione dei cavi per i moduli di storage è rivolta verso l'alto, mentre le linguette di estrazione sugli scaffali sono rivolte verso il basso.







Quando si inserisce il connettore, si dovrebbe avvertire uno scatto in posizione; se non si sente uno scatto, rimuoverlo, ruotarlo e riprovare.

1. Utilizzare l'animazione o i disegni seguenti per collegare i controller a un singolo shelf di dischi NS224.

[Animazione - collegare un singolo shelf NS224](#)



Fase	Eseguire su ciascun controller
	<ul style="list-style-type: none"> <li>• Collegare la porta e2a del controller A alla porta e0a del NSM A sullo shelf.</li> <li>• Collegare la porta e10b del controller A alla porta e0b dell'NSM B sullo shelf.</li> </ul>  <p>Cavo da 100 GbE</p>
	<ul style="list-style-type: none"> <li>• Collegare la porta e2a del controller B alla porta e0a del NSM B sullo shelf.</li> <li>• Collegare la porta e10b del controller B alla porta e0b dell'NSM A sullo shelf.</li> </ul>  <p>Cavo da 100 GbE</p>

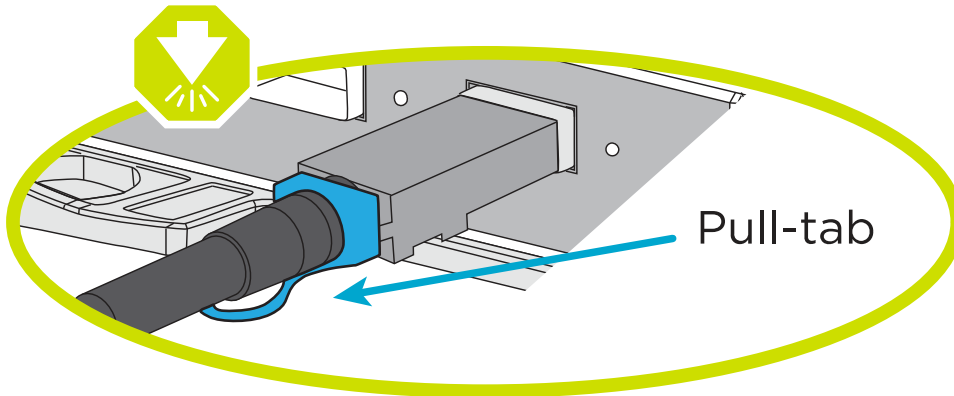
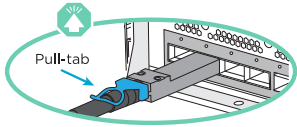
### Opzione 2: Collegare i controller a due shelf di dischi NS224

È necessario collegare ciascun controller ai moduli NSM sugli shelf di dischi NS224.

#### Prima di iniziare

- Verificare che la freccia dell'illustrazione sia orientata correttamente con la linguetta di estrazione del

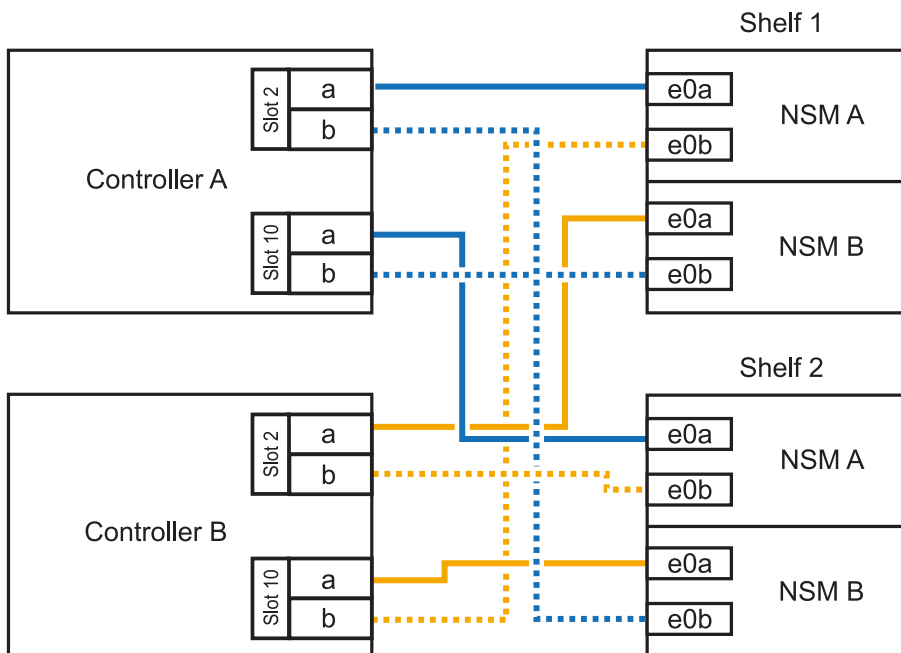
connettore del cavo. La linguetta di estrazione dei cavi per i moduli di storage è rivolta verso l'alto, mentre le linguette di estrazione sugli scaffali sono rivolte verso il basso.

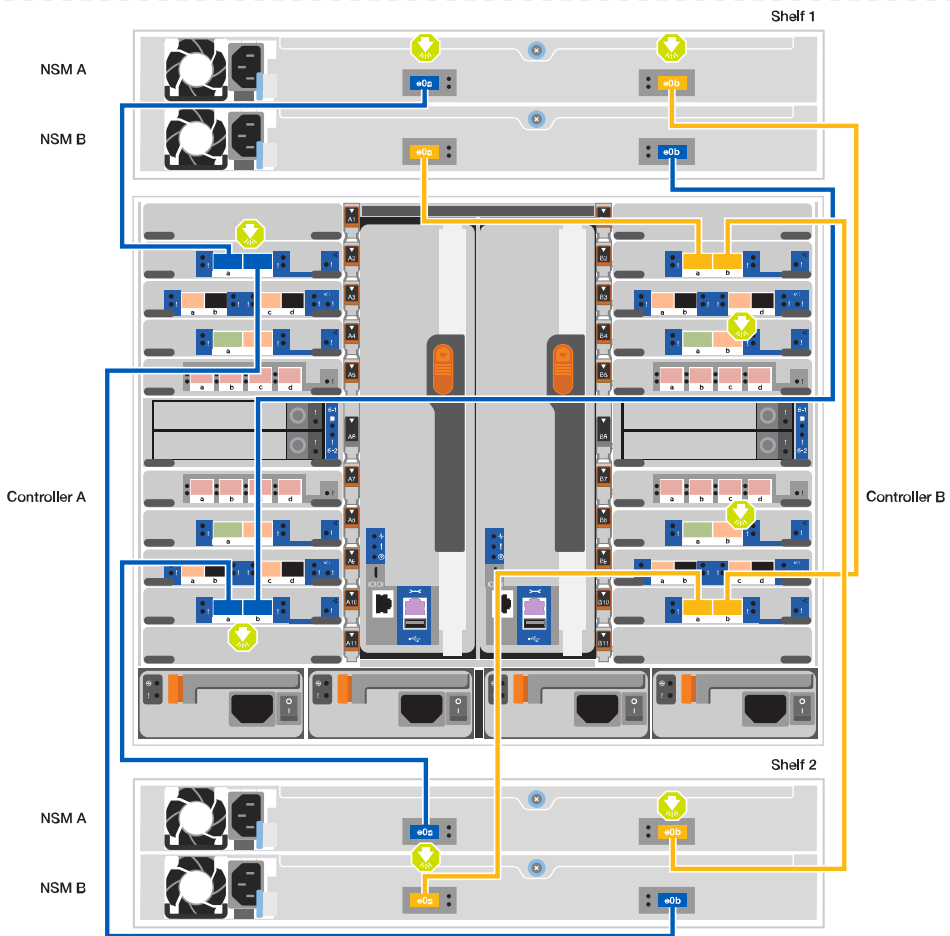


Quando si inserisce il connettore, si dovrebbe avvertire uno scatto in posizione; se non si sente uno scatto, rimuoverlo, ruotarlo e riprovare.

1. Utilizzare la seguente animazione o diagramma per collegare i controller a due shelf di dischi NS224.

[Animazione - collegare due shelf NS224](#)





## Fase




## Eseguire su ciascun controller

- Collegare la porta e2a del controller A a NSM A e0a sullo shelf 1.
- Collegare la porta e10b del controller A a NSM B e0b sullo shelf 1.
- Collegare la porta e2b del controller A a NSM B e0b sullo shelf 2.
- Collegare la porta e10a del controller A a NSM A e0a sullo shelf 2.



Cavo da 100 GbE

Fase	Eeguire su ciascun controller
	<ul style="list-style-type: none"><li>• Collegare la porta e2a del controller B a NSM B e0a sullo shelf 1.</li><li>• Collegare la porta e10b del controller B a NSM A e0b sullo shelf 1.</li><li>• Collegare la porta e2b del controller B a NSM A e0b sullo shelf 2.</li><li>• Collegare la porta e10a del controller B a NSM B e0a sullo shelf 2.</li></ul>  <p data-bbox="841 617 1065 646">Cavo da 100 GbE</p>

### Fase 5: Completare l'installazione e la configurazione del sistema

È possibile completare l'installazione e la configurazione del sistema utilizzando il rilevamento del cluster solo con una connessione allo switch e al laptop oppure collegandosi direttamente a un controller del sistema e quindi allo switch di gestione.



### Opzione 1: Se la funzione di rilevamento della rete è attivata





Se sul laptop è attivata la funzione di rilevamento della rete, è possibile completare l'installazione e la configurazione del sistema utilizzando la funzione di rilevamento automatico del cluster.

1. Utilizzare la seguente animazione o disegno per impostare uno o più ID shelf di dischi:

Gli shelf NS224 sono preimpostati su shelf ID 00 e 01. Se si desidera modificare gli ID dei ripiani, è necessario creare uno strumento da inserire nel foro in cui si trova il pulsante. ["Modifica dell'ID di uno shelf - shelf NS224"](#) Per istruzioni dettagliate, vedere.

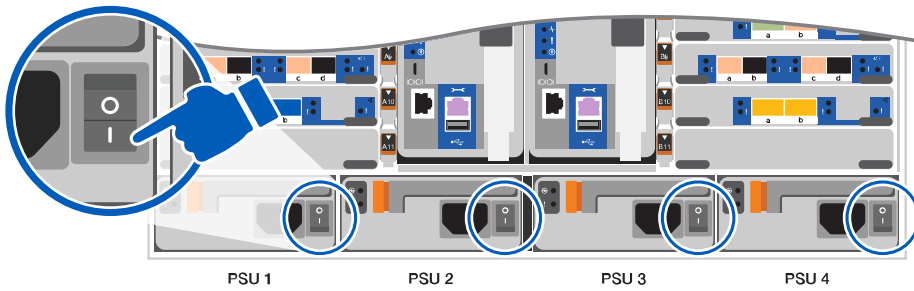
[Animazione - impostare gli ID dello shelf del disco NVMe](#)

[larghezza = 500 px]

	Tappo terminale dello scaffale
	Mascherina dello scaffale
	LED ID shelf
	Pulsante di impostazione dell'ID dello shelf

2. Accendere gli interruttori di alimentazione su entrambi i nodi.

[Animazione - consente di accendere i controller](#)



**i** L'avvio iniziale può richiedere fino a otto minuti.

3. Assicurarsi che il rilevamento della rete sia attivato sul laptop.

Per ulteriori informazioni, consultare la guida in linea del portatile.

4. Utilizzare la seguente animazione per collegare il laptop allo switch di gestione.

[Animazione - collegare il laptop allo switch di gestione](#)



5. Selezionare un'icona ONTAP elencata per scoprire:

**a** Open File Explorer

**b** Click network in the left pane. Then right click and select refresh.

**c** Double-click either ONTAP icon  
Note: Accept any certificates displayed on your screen.

- a. Aprire file Explorer.
- b. Fare clic su Network (rete) nel riquadro sinistro.
- c. Fare clic con il pulsante destro del mouse e selezionare Aggiorna.
- d. Fare doppio clic sull'icona ONTAP e accettare i certificati visualizzati sullo schermo.

**i** XXXXX è il numero di serie del sistema per il nodo di destinazione.

Viene visualizzato Gestione sistema.

6. Utilizzare la configurazione guidata di System Manager per configurare il sistema utilizzando i dati raccolti in ["Guida alla configurazione di ONTAP"](#).
7. Configura il tuo account e scarica Active IQ Config Advisor:
  - a. Accedi al tuo account esistente o crea un account.  
["Registrazione del supporto NetApp"](#)
  - b. Registrare il sistema.  
["Registrazione del prodotto NetApp"](#)
  - c. Scarica Active IQ Config Advisor.  
["Download NetApp: Config Advisor"](#)
8. Verificare lo stato del sistema eseguendo Config Advisor.
9. Una volta completata la configurazione iniziale, passare alla ["ONTAP risorse di documentazione per il gestore di sistema ONTAP"](#) Pagina per informazioni sulla configurazione di funzioni aggiuntive in ONTAP.

#### Opzione 2: Se il rilevamento di rete non è attivato

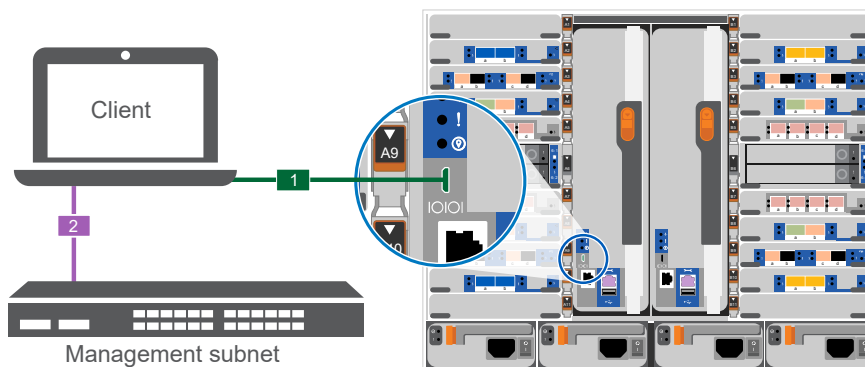
Se non si utilizza un laptop o una console Windows o Mac o se la funzione di rilevamento automatico non è attivata, è necessario completare la configurazione e la configurazione utilizzando questa attività.

1. Cablare e configurare il laptop o la console:
  - a. Impostare la porta della console del portatile o della console su 115,200 baud con N-8-1.



Per informazioni su come configurare la porta della console, consultare la guida in linea del portatile o della console.

- b. Collegare il cavo della console al laptop o alla console utilizzando il cavo della console fornito con il sistema, quindi collegare il laptop allo switch di gestione sulla subnet di gestione.







- c. Assegnare un indirizzo TCP/IP al portatile o alla console, utilizzando un indirizzo presente nella subnet di gestione.
2. Utilizzare la seguente animazione per impostare uno o più ID shelf di dischi:

Gli shelf NS224 sono preimpostati su shelf ID 00 e 01. Se si desidera modificare gli ID dei ripiani, è necessario creare uno strumento da inserire nel foro in cui si trova il pulsante. "[Modifica dell'ID di uno shelf - shelf NS224](#)" Per istruzioni dettagliate, vedere.

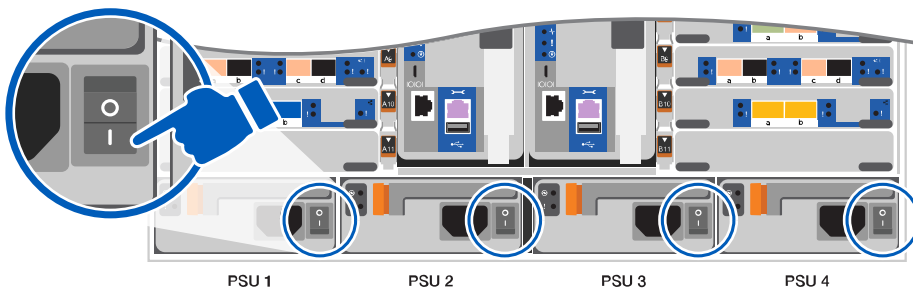
#### Animazione - impostare gli ID dello shelf del disco NVMe

[larghezza = 500 px]

	Tappo terminale dello scaffale
	Mascherina dello scaffale
	LED ID shelf
	Pulsante di impostazione dell'ID dello shelf


3. Accendere gli interruttori di alimentazione su entrambi i nodi.

#### Animazione - consente di accendere i controller



L'avvio iniziale può richiedere fino a otto minuti.

4. Assegnare un indirizzo IP di gestione del nodo iniziale a uno dei nodi.

Se la rete di gestione dispone di DHCP...	Quindi...
Configurato	Registrare l'indirizzo IP assegnato ai nuovi controller.
Non configurato	<p>a. Aprire una sessione della console utilizzando putty, un server terminal o un server equivalente per l'ambiente in uso.</p> <p> Se non si sa come configurare PuTTY, consultare la guida in linea del portatile o della console.</p> <p>b. Inserire l'indirizzo IP di gestione quando richiesto dallo script.</p>

5. Utilizzando System Manager sul laptop o sulla console, configurare il cluster:

a. Puntare il browser sull'indirizzo IP di gestione del nodo.



Il formato dell'indirizzo è `https://x.x.x.x`.

b. Configurare il sistema utilizzando i dati raccolti in ["Guida alla configurazione di ONTAP"](#)

6. Configura il tuo account e scarica Active IQ Config Advisor:

a. Accedi al tuo account esistente o crea un account.

["Registrazione del supporto NetApp"](#)

b. Registrare il sistema.

["Registrazione del prodotto NetApp"](#)

c. Scarica Active IQ Config Advisor.

["Download NetApp: Config Advisor"](#)

7. Verificare lo stato del sistema eseguendo Config Advisor.

8. Una volta completata la configurazione iniziale, passare alla ["ONTAP risorse di documentazione per il gestore di sistema ONTAP"](#) Pagina per informazioni sulla configurazione di funzioni aggiuntive in ONTAP.

## Mantenere

### Manutenzione dell'hardware AFF A900

Per il sistema storage AFF A900, è possibile eseguire le procedure di manutenzione dei seguenti componenti.

### Supporto di boot

Il supporto di avvio memorizza un set primario e secondario di file immagine di avvio che il sistema utilizza al momento dell'avvio.

## **Chassis**

Lo chassis è l'enclosure fisica in cui sono alloggiati tutti i componenti del controller, ad esempio l'unità controller/CPU, l'alimentatore e i/O.

## **Controller**

Un controller è costituito da una scheda, firmware e software. Controlla i dischi e implementa le funzioni ONTAP.

## **DIMM**

È necessario sostituire un modulo DIMM (Dual in-line Memory Module) quando è presente una mancata corrispondenza di memoria o se si verifica un guasto al modulo DIMM.

## **DCPM**

Il DCPM (destage controller power module) contiene la batteria NVRAM11.

## **Ventola**

La ventola raffredda il controller.

## **Modulo i/O.**

Il modulo i/o (modulo Input/Output) è un componente hardware che funge da intermediario tra il controller e vari dispositivi o sistemi che devono scambiare dati con il controller.

## **USB LED**

Il modulo LED USB fornisce connettività alle porte della console e allo stato del sistema.

## **NVRAM**

Il modulo NVRAM (non-volatile Random Access Memory) consente al controller di conservare i dati durante i cicli di alimentazione o il riavvio del sistema.

## **Alimentatore**

Un alimentatore fornisce una fonte di alimentazione ridondante in uno shelf di controller.

## **Batteria con orologio in tempo reale**

Una batteria con orologio in tempo reale conserva le informazioni di data e ora del sistema se l'alimentazione è spenta.

## **Supporto di boot**

### **Sostituire il supporto di avvio - AFF A900**

Il supporto di avvio memorizza un set primario e secondario di file di sistema (immagine di avvio) che il sistema utilizza al momento dell'avvio. A seconda della configurazione di rete, è possibile eseguire una sostituzione senza interruzioni o senza interruzioni.

È necessario disporre di un'unità flash USB, formattata in FAT32, con la quantità di storage appropriata per contenere `image_xxx.tgz`.

È inoltre necessario copiare il `image_xxx.tgz` Sul disco flash USB per utilizzarlo successivamente in questa procedura.

- I metodi senza interruzioni e senza interruzioni per la sostituzione di un supporto di avvio richiedono entrambi il ripristino di `var` file system:
  - Per la sostituzione senza interruzioni, la coppia ha non richiede la connessione a una rete per ripristinare `var` file system. La coppia ha in un singolo chassis ha una connessione e0S interna, che viene utilizzata per il trasferimento `var` configurare tra loro.
  - Per la sostituzione delle interruzioni, non è necessaria una connessione di rete per ripristinare `var` file system, ma il processo richiede due riavvii.
- È necessario sostituire il componente guasto con un componente FRU sostitutivo ricevuto dal provider.
- È importante applicare i comandi descritti di seguito al controller corretto:
  - Il controller *alterato* è il controller su cui si esegue la manutenzione.
  - Il controller *healthy* è il partner ha del controller compromesso.

### Pre-shutdown controlla le chiavi di crittografia integrate - AFF A900

Prima di spegnere il controller compromesso e controllare lo stato delle chiavi di crittografia integrate, è necessario controllare lo stato del controller compromesso, disattivare il giveback automatico e verificare quale versione di ONTAP è in esecuzione sul sistema.

Se si dispone di un cluster con più di due nodi, questo deve trovarsi in quorum. Se il cluster non si trova in quorum o un controller integro mostra false per idoneità e salute, è necessario correggere il problema prima di spegnere il controller compromesso; vedere ["Sincronizzare un nodo con il cluster"](#).

#### Fasi

1. Controllare lo stato del controller compromesso:
  - Se il controller non utilizzato viene visualizzato al prompt di login, accedere come `admin`.
  - Se il controller compromesso è al prompt DEL CARICATORE e fa parte della configurazione ha, accedere come `admin` sul controller integro.
  - Se il controller compromesso si trova in una configurazione standalone e al prompt DEL CARICATORE, contattare ["mysupport.netapp.com"](http://mysupport.netapp.com).

2. Se AutoSupport è attivato, eliminare la creazione automatica del caso richiamando un messaggio  
AutoSupport: `system node autosupport invoke -node * -type all -message MAINT=number_of_hours_downh`

Il seguente messaggio AutoSupport elimina la creazione automatica del caso per due ore: `cluster1:*> system node autosupport invoke -node * -type all -message MAINT=2h`

3. Verificare la versione di ONTAP in esecuzione sul controller compromesso se attivato o sul controller partner se il controller non funzionante è attivo, utilizzando `version -v` comando:
  - Se nell'output del comando viene visualizzato `<Ino-DARE>` o `<1Ono-DARE>`, il sistema non supporta NVE, spegnere il controller.

## ONTAP 9.6 e versioni successive

Prima di spegnere il controller compromesso, è necessario verificare se il sistema ha abilitato NetApp Volume Encryption (NVE) o NetApp Storage Encryption (NSE). In tal caso, è necessario verificare la configurazione.

1. Verificare se NVE è in uso per qualsiasi volume nel cluster: `volume show -is-encrypted true`

Se nell'output sono elencati volumi, NVE viene configurato ed è necessario verificare la configurazione di NVE. Se nell'elenco non sono presenti volumi, verificare che NSE sia configurato e in uso.

2. Verificare se NSE è configurato e in uso: `storage encryption disk show`
  - Se l'output del comando elenca i dettagli del disco con le informazioni di modalità e ID chiave, NSE è configurato ed è necessario verificare la configurazione NSE e in uso.
  - Se non viene visualizzato alcun disco, NSE non è configurato.
  - Se NVE e NSE non sono configurati, nessun disco è protetto con chiavi NSE, è sicuro spegnere il controller compromesso.

## Verificare la configurazione NVE

1. Visualizzare gli ID delle chiavi di autenticazione memorizzati nei server di gestione delle chiavi: `security key-manager key query`



Dopo la release di ONTAP 9.6, potrebbero essere disponibili altri tipi di gestore delle chiavi. I tipi sono KMIP, AKV, e GCP. La procedura per la conferma di questi tipi è la stessa di quella per la conferma `external` oppure `onboard` tipi di gestore delle chiavi.

- Se il `Key Manager display` dei tipi `external` e `a. Restored` viene visualizzata la colonna `yes`, è sicuro spegnere il controller compromesso.
  - Se il `Key Manager display` dei tipi `onboard` e `a. Restored` viene visualizzata la colonna `yes`, è necessario completare alcuni passaggi aggiuntivi.
  - Se il `Key Manager display` dei tipi `external` e `a. Restored` la colonna visualizza un valore diverso da `yes`, è necessario completare alcuni passaggi aggiuntivi.
  - Se il `Key Manager display` dei tipi `onboard` e `a. Restored` la colonna visualizza un valore diverso da `yes`, è necessario completare alcuni passaggi aggiuntivi.
2. Se il `Key Manager display` dei tipi `onboard` e `a. Restored` viene visualizzata la colonna `yes`, Eseguire manualmente il backup delle informazioni OKM:
    - a. Accedere alla modalità avanzata dei privilegi e digitare `y` quando viene richiesto di continuare: `set -priv advanced`
    - b. Immettere il comando per visualizzare le informazioni di gestione delle chiavi: `security key-manager onboard show-backup`
    - c. Copiare il contenuto delle informazioni di backup in un file separato o nel file di log. Sarà necessario in situazioni di emergenza in cui potrebbe essere necessario ripristinare manualmente OKM.
    - d. Tornare alla modalità admin: `set -priv admin`
    - e. Spegnere il controller compromesso.
  3. Se il `Key Manager display` dei tipi `external` e `a. Restored` la colonna visualizza un valore diverso da `yes`:



- a. Ripristinare le chiavi di autenticazione per la gestione delle chiavi esterne in tutti i nodi del cluster:  
`security key-manager external restore`

Se il comando non riesce, contattare il supporto NetApp.

["mysupport.netapp.com"](https://mysupport.netapp.com)

- a. Verificare che il Restored colonna uguale a. yes per tutte le chiavi di autenticazione: `security key-manager key query`
  - b. Spegnerne il controller compromesso.
4. Se il Key Manager display dei tipi onboard e a. Restored la colonna visualizza un valore diverso da yes:
- a. Immettere il comando di sincronizzazione del gestore delle chiavi di sicurezza integrato: `security key-manager onboard sync`



Immettere la passphrase di gestione della chiave alfanumerica integrata a 32 caratteri del cliente al prompt. Se non è possibile fornire la passphrase, contattare il supporto NetApp. ["mysupport.netapp.com"](https://mysupport.netapp.com)

- b. Verificare Restored viene visualizzata la colonna yes per tutte le chiavi di autenticazione: `security key-manager key query`
- c. Verificare che il Key Manager viene visualizzato il tipo onboard, Quindi eseguire manualmente il backup delle informazioni OKM.
- d. Accedere alla modalità avanzata dei privilegi e digitare y quando viene richiesto di continuare: `set -priv advanced`
- e. Immettere il comando per visualizzare le informazioni di backup per la gestione delle chiavi: `security key-manager onboard show-backup`
- f. Copiare il contenuto delle informazioni di backup in un file separato o nel file di log. Sarà necessario in situazioni di emergenza in cui potrebbe essere necessario ripristinare manualmente OKM.
- g. Tornare alla modalità admin: `set -priv admin`
- h. È possibile spegnere il controller in modo sicuro.

## Verificare la configurazione NSE

1. Visualizzare gli ID delle chiavi di autenticazione memorizzati nei server di gestione delle chiavi: `security key-manager key query -key-type NSE-AK`



Dopo la release di ONTAP 9.6, potrebbero essere disponibili altri tipi di gestore delle chiavi. I tipi sono KMIP, AKV, e GCP. La procedura per la conferma di questi tipi è la stessa di quella per la conferma external oppure onboard tipi di gestore delle chiavi.

- Se il Key Manager display dei tipi external e a. Restored viene visualizzata la colonna yes, è sicuro spegnere il controller compromesso.
- Se il Key Manager display dei tipi onboard e a. Restored viene visualizzata la colonna yes, è necessario completare alcuni passaggi aggiuntivi.
- Se il Key Manager display dei tipi external e a. Restored la colonna visualizza un valore diverso

da `yes`, è necessario completare alcuni passaggi aggiuntivi.

◦ Se il `Key Manager display` dei tipi `external` e `a. Restored` la colonna visualizza un valore diverso da `yes`, è necessario completare alcuni passaggi aggiuntivi.

2. Se il `Key Manager display` dei tipi `onboard` e `a. Restored` viene visualizzata la colonna `yes`, Eseguire manualmente il backup delle informazioni OKM:
  - a. Accedere alla modalità avanzata dei privilegi e digitare `y` quando viene richiesto di continuare: `set -priv advanced`
  - b. Immettere il comando per visualizzare le informazioni di gestione delle chiavi: `security key-manager onboard show-backup`
  - c. Copiare il contenuto delle informazioni di backup in un file separato o nel file di log. Sarà necessario in situazioni di emergenza in cui potrebbe essere necessario ripristinare manualmente OKM.
  - d. Tornare alla modalità admin: `set -priv admin`
  - e. È possibile spegnere il controller in modo sicuro.
3. Se il `Key Manager display` dei tipi `external` e `a. Restored` la colonna visualizza un valore diverso da `yes`:
  - a. Ripristinare le chiavi di autenticazione per la gestione delle chiavi esterne in tutti i nodi del cluster: `security key-manager external restore`

Se il comando non riesce, contattare il supporto NetApp.

["mysupport.netapp.com"](https://mysupport.netapp.com)

- a. Verificare che il `Restored` colonna uguale a `yes` per tutte le chiavi di autenticazione: `security key-manager key query`
  - b. È possibile spegnere il controller in modo sicuro.
4. Se il `Key Manager display` dei tipi `onboard` e `a. Restored` la colonna visualizza un valore diverso da `yes`:
  - a. Immettere il comando di sincronizzazione del gestore delle chiavi di sicurezza integrato: `security key-manager onboard sync`  
  
Immettere la passphrase di gestione della chiave alfanumerica integrata a 32 caratteri del cliente al prompt. Se non è possibile fornire la passphrase, contattare il supporto NetApp.

["mysupport.netapp.com"](https://mysupport.netapp.com)

- a. Verificare `Restored` viene visualizzata la colonna `yes` per tutte le chiavi di autenticazione: `security key-manager key query`
  - b. Verificare che il `Key Manager` viene visualizzato il tipo `onboard`, Quindi eseguire manualmente il backup delle informazioni OKM.
  - c. Accedere alla modalità avanzata dei privilegi e digitare `y` quando viene richiesto di continuare: `set -priv advanced`
  - d. Immettere il comando per visualizzare le informazioni di backup per la gestione delle chiavi: `security key-manager onboard show-backup`
  - e. Copiare il contenuto delle informazioni di backup in un file separato o nel file di log. Sarà necessario in

situazioni di emergenza in cui potrebbe essere necessario ripristinare manualmente OKM.

f. Tornare alla modalità admin: `set -priv admin`

g. È possibile spegnere il controller in modo sicuro.

### **Spegnere il controller compromesso - AFF A900**

Arrestare o sostituire il controller con problemi utilizzando la procedura appropriata per la configurazione.

## La maggior parte delle configurazioni

Dopo aver completato le attività NVE o NSE, è necessario completare l'arresto del controller compromesso.

Per spegnere il controller compromesso, è necessario determinare lo stato del controller e, se necessario, assumere il controllo del controller in modo che il controller integro continui a servire i dati provenienti dallo storage del controller compromesso.

### A proposito di questa attività

- Se si dispone di un sistema SAN, è necessario aver controllato i messaggi di evento `cluster kernel-service show` per il blade SCSI del controller danneggiato. Il `cluster kernel-service show` comando (dalla modalità avanzata precedente) visualizza il nome del nodo, lo stato del quorum di quel nodo, lo stato di disponibilità di quel nodo e lo stato operativo di quel nodo.

Ogni processo SCSI-blade deve essere in quorum con gli altri nodi del cluster. Eventuali problemi devono essere risolti prima di procedere con la sostituzione.

- Se si dispone di un cluster con più di due nodi, questo deve trovarsi in quorum. Se il cluster non è in quorum o un controller integro mostra false per idoneità e salute, è necessario correggere il problema prima di spegnere il controller compromesso; vedere ["Sincronizzare un nodo con il cluster"](#).

### Fasi

1. Se AutoSupport è attivato, sospendere la creazione automatica dei casi richiamando un messaggio AutoSupport: `system node autosupport invoke -node * -type all -message MAINT=<# of hours>h`

Il seguente messaggio AutoSupport elimina la creazione automatica del caso per due ore:

```
cluster1:> system node autosupport invoke -node * -type all -message MAINT=2h
```

2. Disattivare il giveback automatico dalla console del controller integro: `storage failover modify -node local -auto-giveback false`



Quando viene visualizzato *Vuoi disattivare il giveback automatico?*, inserisci `y`.

3. Portare la centralina danneggiata al prompt DEL CARICATORE:

Se il controller non utilizzato visualizza...	Quindi...
Il prompt DEL CARICATORE	Passare alla fase successiva.
In attesa di un giveback...	Premere Ctrl-C, quindi rispondere <code>y</code> quando richiesto.

Se il controller non utilizzato visualizza...	Quindi...
Prompt di sistema o prompt della password	Assumere il controllo o arrestare il controller compromesso dal controller integro: <code>storage failover takeover -ofnode <i>impaired_node_name</i></code>  Quando il controller non utilizzato visualizza <code>Waiting for giveback...</code> (in attesa di <code>giveback...</code> ), premere <code>Ctrl-C</code> e rispondere <code>y</code> .

### Il controller si trova in un MetroCluster

Dopo aver completato le attività NVE o NSE, è necessario completare l'arresto del controller compromesso.



Non utilizzare questa procedura se il sistema si trova in una configurazione MetroCluster a due nodi.

Per spegnere il controller compromesso, è necessario determinare lo stato del controller e, se necessario, assumere il controllo del controller in modo che il controller integro continui a servire i dati provenienti dallo storage del controller compromesso.

- Se si dispone di un cluster con più di due nodi, questo deve trovarsi in quorum. Se il cluster non è in quorum o un controller integro mostra `false` per idoneità e salute, è necessario correggere il problema prima di spegnere il controller compromesso; vedere ["Sincronizzare un nodo con il cluster"](#).
- Se si dispone di una configurazione MetroCluster, è necessario confermare che lo stato di configurazione MetroCluster è configurato e che i nodi sono in uno stato abilitato e normale (`metrocluster node show`).

### Fasi

1. Se AutoSupport è attivato, eliminare la creazione automatica del caso richiamando un messaggio AutoSupport: `system node autosupport invoke -node * -type all -message MAINT=number_of_hours_downh`

Il seguente messaggio AutoSupport elimina la creazione automatica del caso per due ore:

```
cluster1:*> system node autosupport invoke -node * -type all -message MAINT=2h
```

2. Disattivare il giveback automatico dalla console del controller integro: `storage failover modify -node local -auto-giveback false`
3. Portare la centralina danneggiata al prompt DEL CARICATORE:

Se il controller non utilizzato visualizza...	Quindi...
Il prompt DEL CARICATORE	Passare alla fase successiva.
In attesa di un giveback...	Premere <code>Ctrl-C</code> , quindi rispondere <code>y</code> quando richiesto.

<b>Se il controller non utilizzato visualizza...</b>	<b>Quindi...</b>
Prompt di sistema o prompt della password (inserire la password di sistema)	<p>Assumere il controllo o arrestare il controller compromesso dal controller integro: <code>storage failover takeover -ofnode <i>impaired_node_name</i></code></p> <p>Quando il controller non utilizzato visualizza Waiting for giveback... (in attesa di giveback...), premere Ctrl-C e rispondere Y.</p>

## **Rimuovere il controller, sostituire il supporto di avvio e trasferire l'immagine di avvio - AFF A900**

È necessario rimuovere e aprire il modulo controller, individuare e sostituire il supporto di avvio nel controller, quindi trasferire l'immagine sul supporto di avvio sostitutivo.

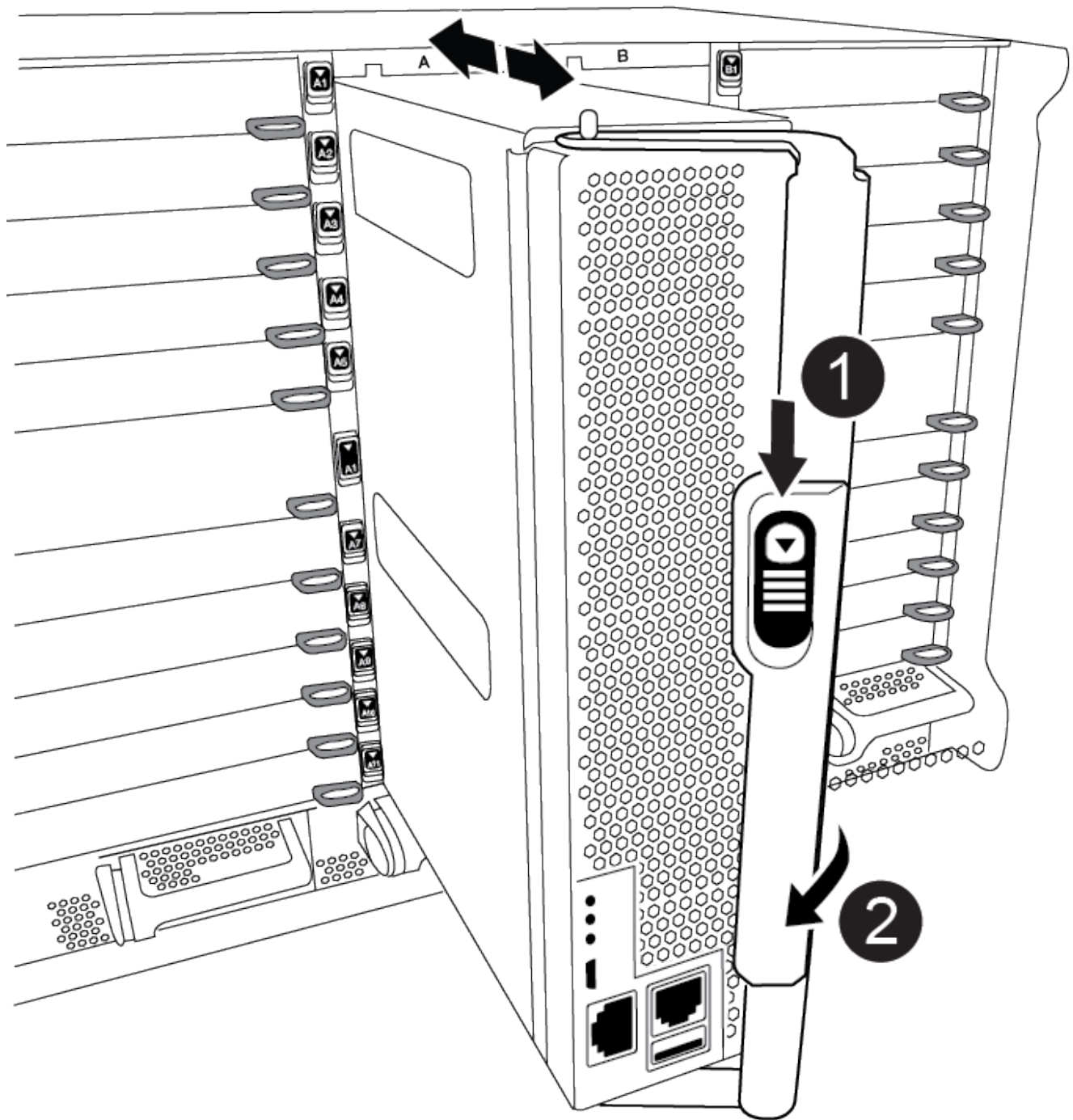
### **Fase 1: Rimuovere il modulo controller**

Per accedere ai componenti all'interno del controller, rimuovere prima il modulo controller dal sistema, quindi rimuovere il coperchio sul modulo controller.

#### **Fasi**

1. Se non si è già collegati a terra, mettere a terra l'utente.
2. Scollegare i cavi dal modulo controller guasto e tenere traccia del punto in cui sono stati collegati i cavi.
3. Far scorrere verso il basso il pulsante terra cotta sulla maniglia della camma fino a sbloccarla.

[Animazione - rimuovere il controller](#)

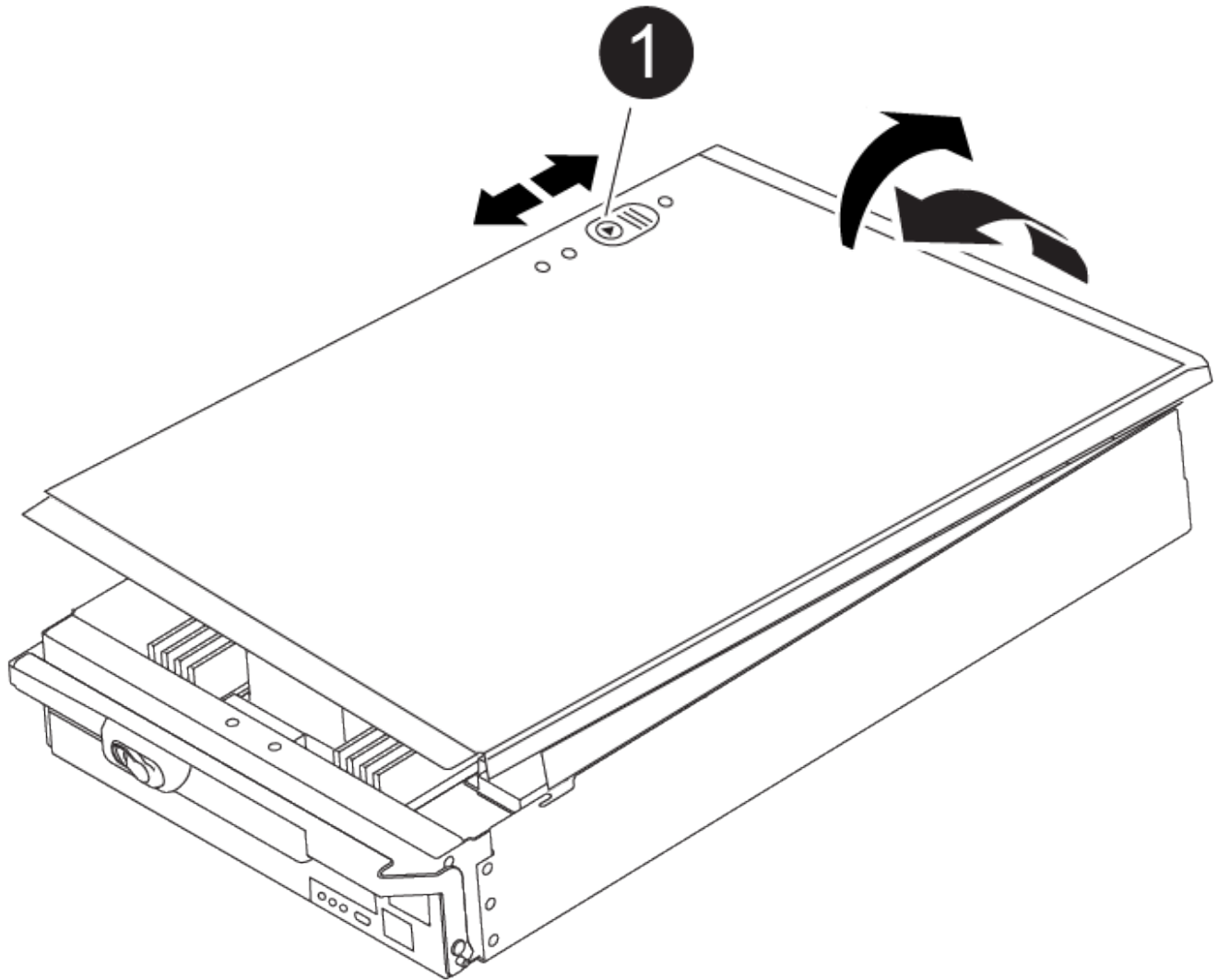


1	Pulsante di rilascio della maniglia della camma
2	Maniglia CAM

4. Ruotare la maniglia della camma in modo da disimpegnare completamente il modulo controller dal telaio, quindi estrarre il modulo controller dal telaio.

Assicurarsi di sostenere la parte inferiore del modulo controller mentre lo si sposta fuori dallo chassis.

5. Posizionare il coperchio del modulo controller con il lato rivolto verso l'alto su una superficie stabile e piana, premere il pulsante blu sul coperchio, far scorrere il coperchio sul retro del modulo controller, quindi sollevare il coperchio ed estrarlo dal modulo controller.



1

Pulsante di bloccaggio del coperchio del modulo controller

## Fase 2: Sostituire il supporto di avvio

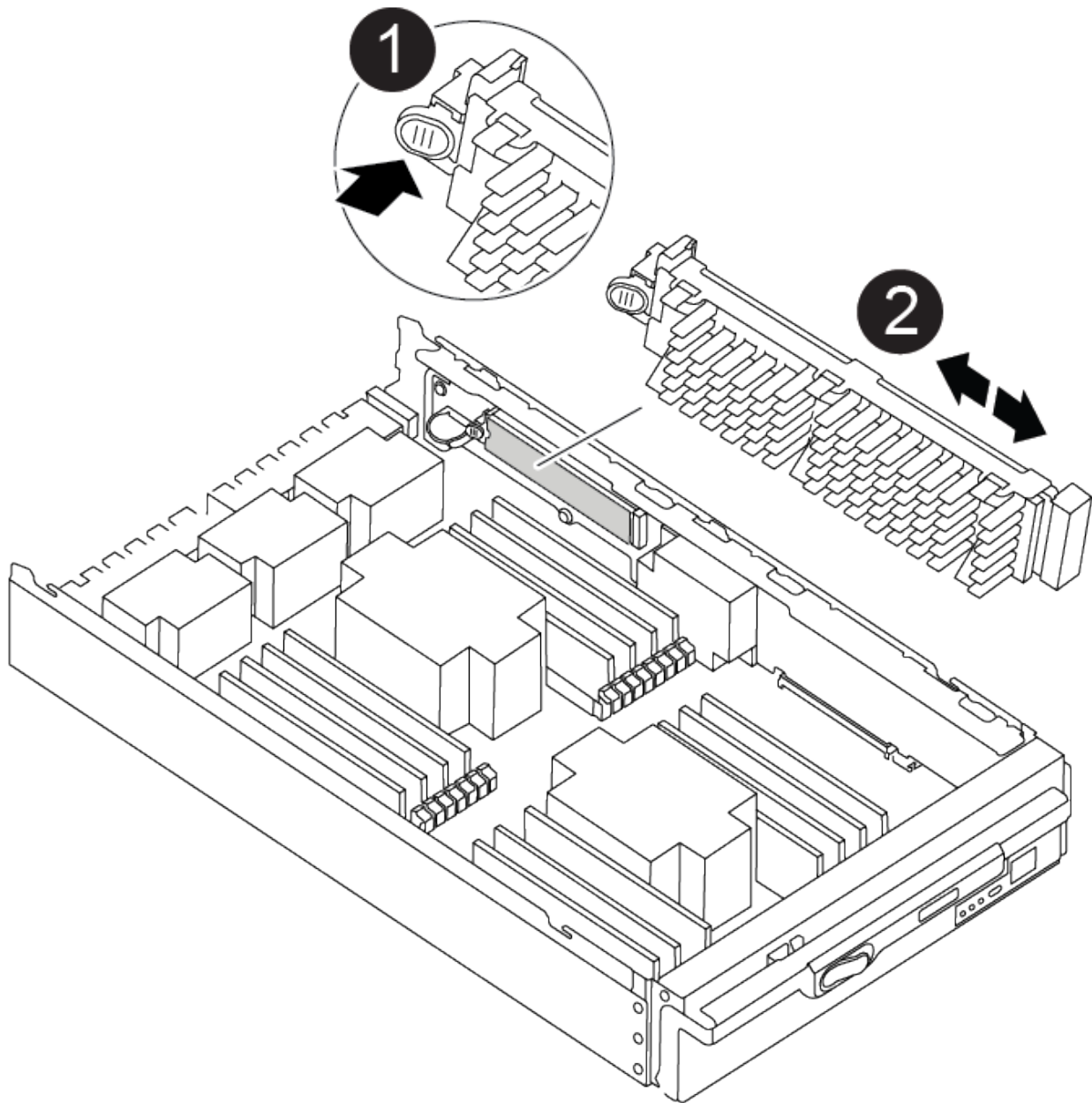
Individuare il supporto di avvio nel controller e seguire le istruzioni per sostituirlo.

### Fasi

1. Sollevare il condotto d'aria nero sul retro del modulo controller, quindi individuare il supporto di avvio utilizzando la seguente illustrazione o la mappa FRU sul modulo controller:

[Animazione - sostituire il supporto di avvio](#)





1	Premere il tasto di rilascio Tab
2	Supporto di boot

2. Premere il pulsante blu sull'alloggiamento del supporto di avvio per rilasciare il supporto di avvio dall'alloggiamento, quindi estrarlo delicatamente dalla presa del supporto di avvio.



Non attorcigliare o tirare il supporto di avvio verso l'alto, in quanto potrebbe danneggiare la presa o il supporto di avvio.

3. Allineare i bordi del supporto di avvio sostitutivo con lo zoccolo del supporto di avvio, quindi spingerlo delicatamente nello zoccolo.

4. Verificare che il supporto di avvio sia inserito correttamente e completamente nella presa.

Se necessario, rimuovere il supporto di avvio e reinserirlo nella presa.

5. Premere il supporto di avvio verso il basso per inserire il pulsante di blocco sull'alloggiamento del supporto di avvio.
6. Reinstallare il coperchio del modulo controller allineando i perni sul coperchio con gli slot sul supporto della scheda madre, quindi far scorrere il coperchio in posizione.

### **Fase 3: Trasferire l'immagine di avvio sul supporto di avvio**

È possibile installare l'immagine di sistema sul supporto di avvio sostitutivo utilizzando un'unità flash USB su cui è installata l'immagine. Tuttavia, è necessario ripristinare il file system var durante questa procedura.

#### **Prima di iniziare**

- È necessario disporre di un'unità flash USB, formattata con FAT32, con almeno 4 GB di capacità.
- Una copia della stessa versione dell'immagine di ONTAP utilizzata dal controller compromesso. È possibile scaricare l'immagine appropriata dalla sezione Download sul sito del supporto NetApp
  - Se NVE è attivato, scaricare l'immagine con NetApp Volume Encryption, come indicato nel pulsante download.
  - Se NVE non è attivato, scaricare l'immagine senza NetApp Volume Encryption, come indicato nel pulsante download.
- Se il sistema è autonomo, non è necessaria una connessione di rete, ma è necessario eseguire un ulteriore riavvio durante il ripristino del file system var.

#### **Fasi**

1. Allineare l'estremità del modulo controller con l'apertura dello chassis, quindi spingere delicatamente il modulo controller a metà nel sistema.
2. Se necessario, è possibile ricable il modulo controller.
3. Inserire l'unità flash USB nello slot USB del modulo controller.

Assicurarsi di installare l'unità flash USB nello slot contrassegnato per i dispositivi USB e non nella porta della console USB.

4. Inserire completamente il modulo controller nel sistema, assicurandosi che la maniglia della camma si allontani dall'unità flash USB, spingere con decisione la maniglia della camma per terminare l'inserimento del modulo controller, quindi spingere la maniglia della camma in posizione chiusa.

Il controller inizia ad avviarsi non appena viene installato completamente nello chassis.

5. Interrompere il processo di avvio per interrompere il CARICAMENTO premendo Ctrl-C quando viene visualizzato Avvio DI AUTOBOOT premere Ctrl-C per interrompere....

Se non viene visualizzato questo messaggio, premere Ctrl-C, selezionare l'opzione per avviare la modalità di manutenzione, quindi arrestare il controller per avviare IL CARICATORE.

6. Impostare il tipo di connessione di rete al prompt DEL CARICATORE:

- Se si sta configurando DHCP: `ifconfig e0a -auto`



La porta di destinazione configurata è la porta di destinazione utilizzata per comunicare con il controller compromesso dal controller integro durante il ripristino del file system var con una connessione di rete. È anche possibile utilizzare la porta e0M in questo comando.

- Se si configurano connessioni manuali: `ifconfig e0a -addr=filer_addr -mask=netmask -gw=gateway-dns=dns_addr-domain=dns_domain`
  - Filer\_addr è l'indirizzo IP del sistema di storage.
  - Netmask è la maschera di rete della rete di gestione connessa al partner ha.
  - gateway è il gateway per la rete.
  - dns\_addr è l'indirizzo IP di un name server sulla rete.
  - dns\_domain è il nome di dominio DNS (Domain Name System).

Se si utilizza questo parametro opzionale, non è necessario un nome di dominio completo nell'URL del server netboot. È necessario solo il nome host del server.



Potrebbero essere necessari altri parametri per l'interfaccia. Per ulteriori informazioni, immettere `help ifconfig` al prompt del firmware.

7. Se il controller si trova in un MetroCluster esteso o collegato al fabric, è necessario ripristinare la configurazione dell'adattatore FC:
  - a. Avvio in modalità di manutenzione: `boot_ontap maint`
  - b. Impostare le porte MetroCluster come iniziatori: `ucadmin modify -m fc -t initiator adapter_name`
  - c. Halt per tornare alla modalità di manutenzione: `halt`

Le modifiche verranno implementate all'avvio del sistema.

### Avviare l'immagine di ripristino - AFF A900

È necessario avviare l'immagine ONTAP dall'unità USB, ripristinare il file system e verificare le variabili ambientali.

1. Dal prompt DEL CARICATORE, avviare l'immagine di ripristino dall'unità flash USB: `boot_recovery`

L'immagine viene scaricata dall'unità flash USB.
2. Quando richiesto, inserire il nome dell'immagine o accettare l'immagine predefinita visualizzata tra parentesi sullo schermo.
3. Ripristinare il file system var:

Se il sistema dispone di...	Quindi...
Una connessione di rete	<ul style="list-style-type: none"> <li>a. Premere <code>y</code> quando viene richiesto di ripristinare la configurazione di backup.</li> <li>b. Premere <code>y</code> quando viene richiesto di sovrascrivere <code>/etc/ssh/ssh_host_ecdsa_key</code>.</li> <li>c. Premere <code>y</code> quando viene richiesto di confermare se il backup di ripristino è stato eseguito correttamente.</li> <li>d. Premere <code>y</code> quando viene richiesto di ripristinare la copia della configurazione.</li> <li>e. Impostare il controller compromesso sul livello di privilegio avanzato: <code>set -privilege advanced</code></li> <li>f. Eseguire il comando di ripristino del backup: <code>system node restore-backup -node local -target-address impaired_node_IP_address</code></li> <li>g. Riportare il controller compromesso al livello di amministrazione: <code>set -privilege admin</code></li> <li>h. Premere <code>y</code> quando viene richiesto di utilizzare la configurazione ripristinata.</li> <li>i. Premere <code>y</code> quando viene richiesto di riavviare il controller compromesso.</li> </ul>
Nessuna connessione di rete	<ul style="list-style-type: none"> <li>a. Premere <code>n</code> quando viene richiesto di ripristinare la configurazione di backup.</li> <li>b. Riavviare il sistema quando richiesto dal sistema.</li> <li>c. Selezionare l'opzione <b>Update flash from backup config</b> (Sync flash) dal menu visualizzato.</li> </ul> <p style="margin-left: 40px;">Se viene richiesto di continuare con l'aggiornamento, premere <code>y</code>.</p>

Se il sistema dispone di...	Quindi...
<p>Nessuna connessione di rete e si trova in una configurazione MetroCluster IP</p>	<p>a. Premere <b>n</b> quando viene richiesto di ripristinare la configurazione di backup.</p> <p>b. Riavviare il sistema quando richiesto dal sistema.</p> <p>c. Attendere che le connessioni dello storage iSCSI si connettano.</p> <p>È possibile procedere dopo aver visualizzato i seguenti messaggi:</p> <pre data-bbox="672 428 1484 1289" style="border: 1px solid #ccc; padding: 10px;"> date-and-time [node- name:iscsi.session.stateChanged:notice]: iSCSI session state is changed to Connected for the target iSCSI-target (type: dr_auxiliary, address: ip-address). date-and-time [node- name:iscsi.session.stateChanged:notice]: iSCSI session state is changed to Connected for the target iSCSI-target (type: dr_partner, address: ip-address). date-and-time [node- name:iscsi.session.stateChanged:notice]: iSCSI session state is changed to Connected for the target iSCSI-target (type: dr_auxiliary, address: ip-address). date-and-time [node- name:iscsi.session.stateChanged:notice]: iSCSI session state is changed to Connected for the target iSCSI-target (type: dr_partner, address: ip-address). </pre> <p>d. Selezionare l'opzione <b>Update flash from backup config (Sync flash)</b> dal menu visualizzato.</p> <p>Se viene richiesto di continuare con l'aggiornamento, premere <b>y</b>.</p>

4. Assicurarsi che le variabili ambientali siano impostate come previsto:

- a. Portare la centralina danneggiata al prompt DEL CARICATORE.
- b. Controllare le impostazioni delle variabili di ambiente con il comando `printenv`.
- c. Se una variabile di ambiente non è impostata come previsto, modificarla con `setenv environment_variable_name changed_value` comando.
- d. Salvare le modifiche utilizzando il comando `saveenv`.

5. Il successivo dipende dalla configurazione del sistema:

- Se il sistema dispone di onboard keymanager, NSE o NVE configurati, visitare il sito [Fasi di sostituzione dei supporti post-boot per OKM, NSE e NVE](#)

- Se il sistema non dispone di onboard keymanager, NSE o NVE configurati, completare la procedura descritta in questa sezione.

6. Dal prompt DEL CARICATORE, immettere il comando `boot_ontap`.

Se viene visualizzato...	Quindi...
Prompt di login	Passare alla fase successiva.
In attesa di un giveback...	a. Accedere al controller partner. b. Verificare che il destinatario sia pronto per il giveback con <code>storage failover show</code> comando.

7. Collegare il cavo della console al controller partner.
8. Restituire il controller utilizzando il comando `giveback -fromnode local` di failover dello storage.
9. Al prompt del cluster, controllare le interfacce logiche con il comando `net int -is-home false`.

Se le interfacce sono elencate come "false", ripristinarle nella porta home utilizzando il comando `net int revert`.

10. Spostare il cavo della console sul dispositivo riparato spegnere o sostituire il controller con problemi utilizzando la procedura appropriata per la configurazione. Ed eseguire il comando `version -v` per controllare le versioni di ONTAP.
11. Ripristinare il giveback automatico se è stato disattivato utilizzando il comando `storage failover modify -node local -auto-giveback true`.

### Procedura di sostituzione dei supporti post-boot per OKM, NSE e NVE - AFF A900

Dopo aver controllato le variabili di ambiente, è necessario completare la procedura specifica per ripristinare il gestore delle chiavi integrato (OKM), la crittografia dello storage NetApp (NSE) e la crittografia del volume NetApp (NVE).

Determinare la sezione da utilizzare per ripristinare le configurazioni OKM, NSE o NVE: Se NSE o NVE sono attivati insieme a Onboard Key Manager, è necessario ripristinare le impostazioni acquisite all'inizio di questa procedura.

- Se NSE o NVE sono attivati e Onboard Key Manager è attivato, passare a [Restore NVE or NSE \(Ripristina NVE o NSE\) quando Onboard Key Manager è attivato](#).
- Se NSE o NVE sono abilitati per ONTAP 9.6, passare a [Ripristinare NSE/NVE nei sistemi che eseguono ONTAP 9.6 e versioni successive](#).

### Restore NVE or NSE (Ripristina NVE o NSE) quando Onboard Key Manager è attivato

#### Fasi

1. Collegare il cavo della console al controller di destinazione.
2. Utilizzare il comando `boot_ontap` al prompt DEL CARICATORE per avviare il controller.
3. Controllare l'output della console:

Se la console visualizza...	Quindi...
Il prompt DEL CARICATORE	Avviare il controller dal menu di avvio: <code>boot_ontap menu</code>
In attesa di un giveback	<ol style="list-style-type: none"> <li>Invio <code>Ctrl-C</code> quando richiesto</li> <li>Quando viene visualizzato il messaggio: Interrompere questo nodo invece di attendere <code>[y/n]?</code> , inserire: <code>y</code></li> <li>Al prompt DEL CARICATORE, immettere <code>boot_ontap menu</code> comando.</li> </ol>

- Nel menu di avvio, immettere il comando nascosto, `recover_onboard_keymanager`e` e rispondere ``y` quando richiesto.
- Inserire la passphrase per il gestore delle chiavi integrato ottenuto dal cliente all'inizio di questa procedura.
- Quando viene richiesto di inserire i dati di backup, incollare i dati di backup acquisiti all'inizio di questa sezione, quando richiesto. Incollare l'output di `security key-manager backup show` OPPURE `security key-manager onboard show-backup` comando.



I dati vengono generati da entrambi `security key-manager backup show` o il comando `show-backup`` integrato del `security key-manager`.

Esempio di dati di backup:

Inserire i dati di backup:

```

----- INIZIA IL BACKUP-----
AAAAAAAAAAAAAAAAAAAAAAAAAAAAAAAAAAAAAAAAAAAAAAAAAAAAAAAAAAAAAAAA
AAAAAAAAAAAAAAAAAAAAAAAAAAAAAAAAAAAAAAAAAAAAAAAAAAAAAAAAAAAAAAAA
AAAAAAAAAAAAAAAAAAAAAAAAAAAAAAAAAAAAAAAAAAAAAAAAAAAAAAAAAAAAAAAA
AAAAAAAAAAAAAAAAAAAAAAAAAAAAAAAAAAAAAAAAAAAAAAAAAAAAAAAAAAAAAAAA...
AAAAAAAAAAAAAAAAAAAAAAAAAAAAAAAAAAAAAAAAAAAAAAAAAAAAAAAAAAAAAAAA
AAAAAAAAAAAAAAAAAAAAAAAAAAAAAAAAAAAAAAAAAAAAAAAAAAAAAAAAAAAAAAAA
----- FINE BACKUP-----

```

- Nel menu di avvio, selezionare l'opzione Normal Boot (Avvio normale).  
Il sistema si avvia in attesa di giveback... prompt.
- Spostare il cavo della console sul controller partner e accedere come admin.
- Verificare che il controller di destinazione sia pronto per il giveback con `storage failover show` comando.
- Restituire solo gli aggregati CFO con `storage failover giveback -fromnode local -only-cfo -aggregates true` comando.
  - Se il comando non riesce a causa di un disco guasto, disinnestare fisicamente il disco guasto, ma lasciare il disco nello slot fino a quando non viene ricevuto un disco sostitutivo.
  - Se il comando non riesce a causa di una sessione CIFS aperta, verificare con il cliente come chiudere

le sessioni CIFS.



La chiusura di CIFS può causare la perdita di dati.

- Se il comando non riesce perché il partner non è pronto, attendere 5 minuti per la sincronizzazione delle NVRAM.
- Se il comando non riesce a causa di un processo NDMP, SnapMirror o SnapVault, disattivare il processo. Per ulteriori informazioni, consultare il contenuto appropriato.

11. Una volta completato il giveback, controllare lo stato di failover e giveback con `storage failover show` e `storage failover show-giveback` comandi.

Verranno mostrati solo gli aggregati CFO (aggregato root e aggregati di dati di stile CFO).

12. Se si utilizza ONTAP 9.6 o versione successiva, eseguire la sincronizzazione integrata del Security Key-Manager:

- Eseguire `security key-manager onboard sync` e inserire la passphrase quando richiesto.
- Inserire il `security key-manager key-query` per visualizzare una vista dettagliata di tutte le chiavi memorizzate nel gestore delle chiavi integrato e verificare che `Restored` colonna = `yes/true` per tutte le chiavi di autenticazione.



Se il `Restored column` (colonna) = qualsiasi altro elemento diverso da `yes/true`, Contattare il supporto clienti.

- Attendere 10 minuti per la sincronizzazione della chiave nel cluster.

13. Spostare il cavo della console sul controller partner.

14. Restituire il controller di destinazione utilizzando `storage failover giveback -fromnode local` comando.

15. Controllare lo stato del giveback, tre minuti dopo il completamento del report, utilizzando `storage failover show` comando.

Se il giveback non viene completato dopo 20 minuti, contattare l'assistenza clienti.

16. Al prompt di clustershell, immettere il comando `net int show -is-home false` per elencare le interfacce logiche che non si trovano sul proprio controller principale e sulla porta.

Se le interfacce sono elencate come `false`, ripristinare tali interfacce alla porta home utilizzando `net int revert -vserver Cluster -lif nodename` comando.

17. Spostare il cavo della console sul controller di destinazione ed eseguire `version -v` Per controllare le versioni di ONTAP.

18. Ripristinare il giveback automatico se è stato disattivato utilizzando `storage failover modify -node local -auto-giveback true` comando.

## Ripristinare NSE/NVE nei sistemi che eseguono ONTAP 9.6 e versioni successive

### Fasi

1. Collegare il cavo della console al controller di destinazione.
2. Utilizzare il comando `boot_ontap` al prompt DEL CARICATORE per avviare il controller.



### 3. Controllare l'output della console:

Se la console visualizza...	Quindi...
Prompt di login	Passare alla fase 7.
In attesa di un giveback...	a. Accedere al controller partner. b. Verificare che il controller di destinazione sia pronto per il giveback con <code>storage failover show</code> comando.

### 4. Spostare il cavo della console sul controller partner e restituire lo storage del controller di destinazione utilizzando il comando `giveback di failover dello storage -fromnode local -only-cfo-aggregates true local`.

- Se il comando non riesce a causa di un disco guasto, disinnestare fisicamente il disco guasto, ma lasciare il disco nello slot fino a quando non viene ricevuto un disco sostitutivo.
- Se il comando non riesce a causa di sessioni CIFS aperte, verificare con il cliente come chiudere le sessioni CIFS.



La chiusura di CIFS può causare la perdita di dati.

- Se il comando non riesce perché il partner è "non pronto", attendere 5 minuti per la sincronizzazione di NVMEM.
- Se il comando non riesce a causa di un processo NDMP, SnapMirror o SnapVault, disattivare il processo. Per ulteriori informazioni, consultare il contenuto appropriato.

### 5. Attendere 3 minuti e controllare lo stato di failover con il comando `show di failover dello storage`.

### 6. Al prompt di clustershell, immettere `net int show -is-home false` comando per elencare le interfacce logiche che non si trovano sul proprio controller principale e sulla relativa porta.

Se le interfacce sono elencate come `false`, ripristinare tali interfacce alla porta home utilizzando `net int revert -vserver Cluster -lif nodename` comando.

### 7. Spostare il cavo della console sul controller di destinazione ed eseguire `version -v` Per controllare le versioni di ONTAP.

### 8. Ripristinare il giveback automatico se è stato disattivato utilizzando `storage failover modify -node local -auto-giveback true` comando.

### 9. Utilizzare `storage encryption disk show` al prompt di clustershell, per rivedere l'output.

### 10. Utilizzare `security key-manager key-query` per visualizzare le chiavi di crittografia e autenticazione memorizzate nei server di gestione delle chiavi.

- Se il `Restored` colonna = `yes/true`, è possibile completare il processo di sostituzione.
- Se il `Key Manager type = external` e `a. Restored column (colonna) = qualsiasi altro elemento diverso da yes/true`, utilizzare `security key-manager external restore` Comando per ripristinare gli ID delle chiavi di autenticazione.



Se il comando non riesce, contattare l'assistenza clienti.

- Se il `Key Manager type = onboard` e `a. Restored column (colonna) = qualsiasi altro elemento diverso da yes/true`, utilizzare `security key-manager onboard sync` Comando per `risync` il

tipo di Key Manager.

Utilizzare `security key-manager key-query` per verificare che il Restored colonna = `yes/true` per tutte le chiavi di autenticazione.

11. Collegare il cavo della console al controller partner.
12. Restituire il controller utilizzando il comando `giveback -fromnode local` di failover dello storage.
13. Ripristinare il giveback automatico se è stato disattivato utilizzando `storage failover modify -node local -auto-giveback true` comando.

### **Restituire il componente guasto a NetApp - AFF A900**

Restituire la parte guasta a NetApp, come descritto nelle istruzioni RMA fornite con il kit. Vedere la ["Restituzione e sostituzione delle parti"](#) pagina per ulteriori informazioni.

#### **Chassis**

##### **Sostituire il telaio - AFF A900**

Per sostituire lo chassis, è necessario rimuovere gli alimentatori, le ventole, i moduli controller, i moduli i/o, i moduli DCPM, E il modulo LED USB dallo chassis guasto, rimuovere lo chassis guasto dal rack dell'apparecchiatura o dall'armadietto del sistema, installare lo chassis sostitutivo al suo posto, quindi installare i componenti nello chassis sostitutivo.

Tutti gli altri componenti del sistema devono funzionare correttamente; in caso contrario, contattare il supporto tecnico.

- È possibile utilizzare questa procedura con tutte le versioni di ONTAP supportate dal sistema.
- Questa procedura ha un'interruzione. Per un cluster a due nodi, si avrà un'interruzione completa del servizio e un'interruzione parziale in un cluster a più nodi.

##### **Spegnere i controller - AFF A900**

##### **Spegnere i controller - AFF A900**

Questa procedura è valida solo per configurazioni a 2 nodi non MetroCluster. Se si dispone di un sistema con più di due nodi, vedere ["Come eseguire uno spegnimento e l'accensione di una coppia ha in un cluster a 4 nodi"](#).

#### **Prima di iniziare**

Hai bisogno di:

- Credenziali dell'amministratore locale per ONTAP.
- Passphrase per la gestione delle chiavi integrata di NetApp (OKM) a livello del cluster se si utilizza la crittografia storage o NVE/NAE.
- Accessibilità BMC per ciascun controller.
- Impedire a tutti i client/host di accedere ai dati sul sistema NetApp.

- Sospendere i processi di backup esterni.
- Strumenti e attrezzature necessari per la sostituzione.



Se il sistema è un NetApp StorageGRID o ONTAP S3 utilizzato come Tier cloud FabricPool, fare riferimento a. ["Arrestare e accendere correttamente il sistema storage Guida alla risoluzione dei problemi"](#) dopo aver eseguito questa procedura.



Se si utilizzano SSD, fare riferimento a. ["SU490: \(Impatto: Critico\) Best Practice SSD: Evita il rischio di guasti al disco e perdita di dati se spento per più di due mesi"](#)

Come Best practice prima dello spegnimento, è necessario:

- Eseguire ulteriori operazioni ["controlli dello stato del sistema"](#).
- Aggiornare ONTAP a una versione consigliata per il sistema.
- Risolvere qualsiasi ["Avvisi e rischi relativi al benessere Active IQ"](#). Annotare eventuali guasti presenti nel sistema, ad esempio i LED sui componenti del sistema.

## Fasi

1. Accedere al cluster tramite SSH o da qualsiasi nodo del cluster utilizzando un cavo della console locale e un laptop/console.
2. Disattivare AutoSupport e indicare per quanto tempo si prevede che il sistema non sia in linea:

```
system node autosupport invoke -node * -type all -message "MAINT=8h Power Maintenance"
```

3. Identificare l'indirizzo SP/BMC di tutti i nodi:

```
system service-processor show -node * -fields address
```

4. Uscire dalla shell del cluster: `exit`
5. Accedere a SP/BMC tramite SSH utilizzando l'indirizzo IP di uno qualsiasi dei nodi elencati nell'output del passaggio precedente.

Se si utilizza una console/laptop, accedere al controller utilizzando le stesse credenziali di amministratore del cluster.



Aprire una sessione SSH per ogni connessione SP/BMC in modo da poter monitorare l'avanzamento.

6. Arrestare i 2 nodi situati nel telaio danneggiato:

```
system node halt -node <node>,<node2> -skip-lif-migration-before-shutdown true -ignore-quorum-warnings true -inhibit-takeover true
```



Per i cluster che utilizzano SnapMirror Synchronous che operano in modalità StrictSync:

```
system node halt -node <node>,<node2> -skip-lif-migration-before-shutdown true -ignore-quorum-warnings true -inhibit-takeover true -ignore-strict-sync-warnings true
```

7. Immettere **y** per ogni controller nel cluster quando viene visualizzato *Warning: Are you sure you want to halt node "cluster <node-name> number"?*  
`{y|n}`:
8. Attendere che ogni controller si arresti e visualizzi il prompt DEL CARICATORE.

## Spostare e sostituire l'hardware - AFF A900

### Spostare e sostituire l'hardware - AFF A900

Per sostituire il telaio, è necessario rimuovere i componenti dal telaio compromesso e installarli nel telaio sostitutivo.

#### Fase 1: Rimuovere gli alimentatori

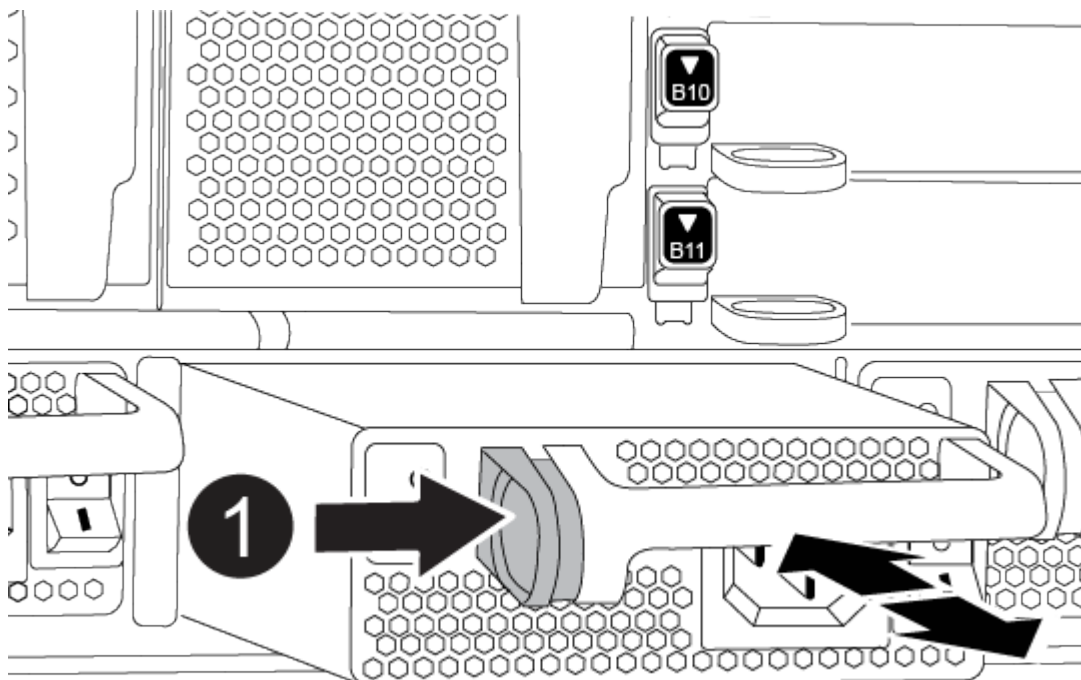
La rimozione degli alimentatori durante la sostituzione di uno chassis comporta lo spegnimento, lo scollegamento e la rimozione dei quattro alimentatori dal retro dello chassis difettoso.

1. Se non si è già collegati a terra, mettere a terra l'utente.
2. Spegnerne l'alimentatore e scollegare i cavi di alimentazione:
  - a. Spegnerne l'interruttore di alimentazione dell'alimentatore.
  - b. Aprire il fermo del cavo di alimentazione, quindi scollegare il cavo di alimentazione dall'alimentatore.
  - c. Scollegare il cavo di alimentazione dalla fonte di alimentazione.
3. Tenere premuto il pulsante di blocco terracotta sulla maniglia dell'alimentatore, quindi estrarre l'alimentatore dallo chassis.



Quando si rimuove un alimentatore, utilizzare sempre due mani per sostenerne il peso.

#### Animazione - rimuovere/installare PSU



<b>1</b>	Pulsante di bloccaggio
----------	------------------------

4. Ripetere i passi precedenti per tutti gli alimentatori rimanenti.

## Fase 2: Rimuovere le ventole

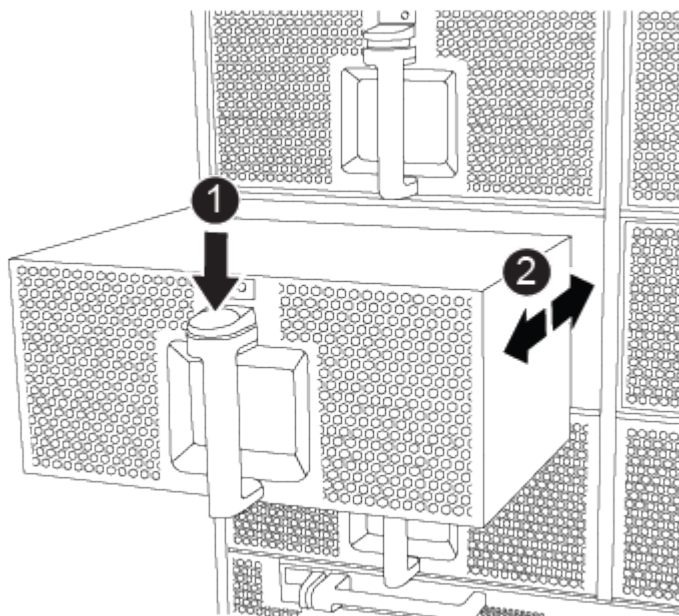
Quando si sostituisce lo chassis, è necessario rimuovere i sei moduli ventole, situati nella parte anteriore dello chassis.

1. Se non si è già collegati a terra, mettere a terra l'utente.
2. Rimuovere il pannello (se necessario) con due mani, afferrando le aperture su ciascun lato del pannello, quindi tirandolo verso di sé fino a quando non si sgancia dai perni sferici sul telaio.
3. Premere il pulsante di blocco terracotta sul modulo della ventola ed estrarre il modulo della ventola dal telaio, assicurandosi di sostenerlo con la mano libera.



I moduli della ventola sono corti. Sostenere sempre la parte inferiore del modulo della ventola con la mano libera in modo che non cada improvvisamente dal telaio e non causi lesioni.

### Animazione - rimuovere/installare la ventola



<b>1</b>	Pulsante di bloccaggio terracotta
<b>2</b>	Far scorrere la ventola verso l'interno o verso l'esterno dello chassis

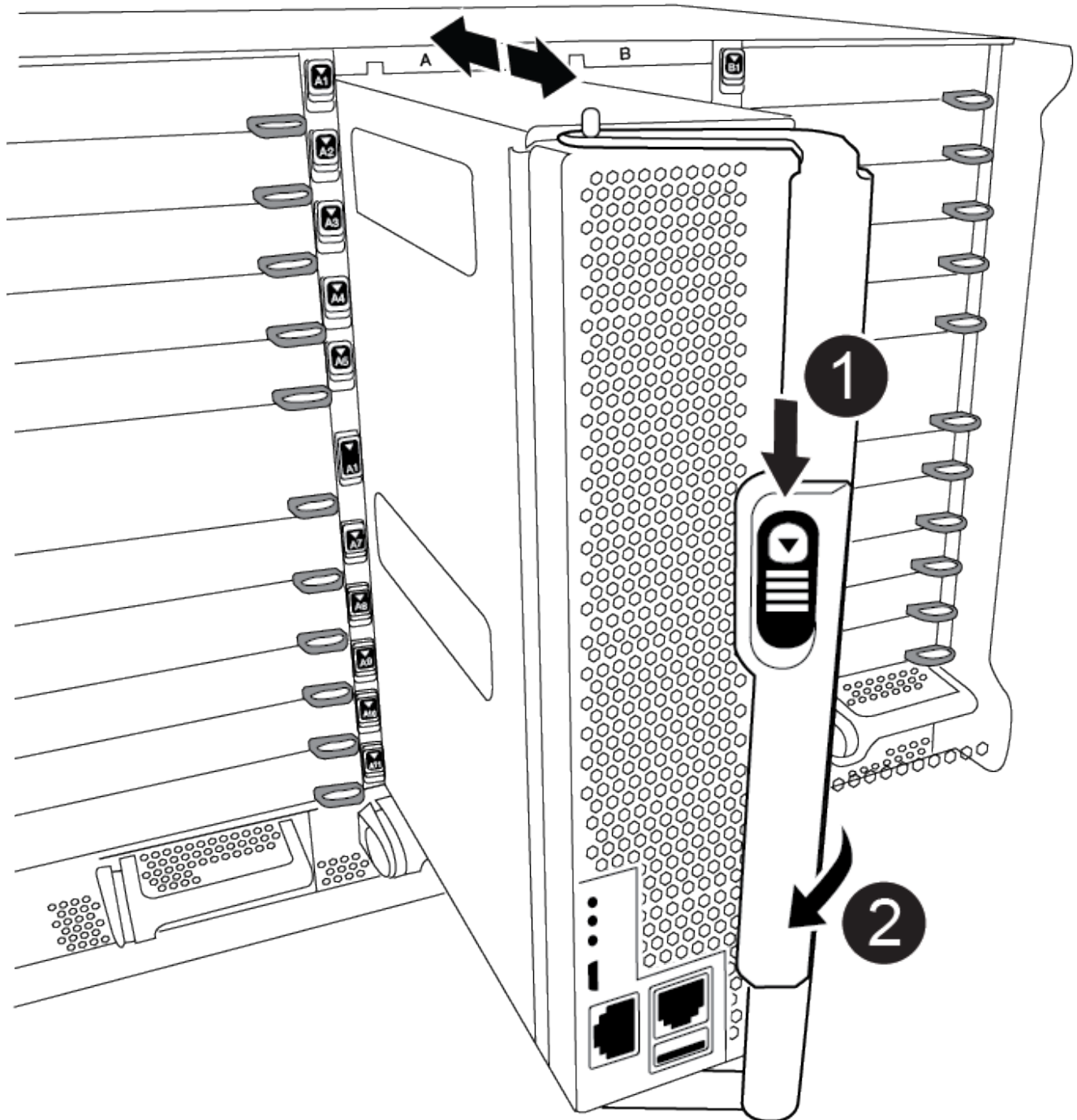
4. Mettere da parte il modulo della ventola.
5. Ripetere i passaggi precedenti per tutti i moduli ventola rimanenti.

### Fase 3: Rimuovere il modulo controller

Per sostituire lo chassis, è necessario rimuovere il modulo controller o i moduli dallo chassis guasto.

1. Se non si è già collegati a terra, mettere a terra l'utente.
2. Scollegare i cavi dal modulo controller guasto e tenere traccia del punto in cui sono stati collegati i cavi.
3. Far scorrere verso il basso il pulsante di blocco della terracotta sulla maniglia della camma fino a sbloccarla.

[Animazione - rimuovere il controller](#)



<b>1</b>	Pulsante di bloccaggio della maniglia della camma
<b>2</b>	Maniglia CAM

4. Ruotare la maniglia della camma in modo da disimpegnare completamente il modulo controller dal telaio, quindi estrarre il modulo controller dal telaio.

Assicurarsi di sostenere la parte inferiore del modulo controller mentre lo si sposta fuori dallo chassis.

5. Mettere da parte il modulo controller in un luogo sicuro e tenere traccia dello slot del telaio da cui proviene, in modo che possa essere installato nello stesso slot del telaio sostitutivo.
6. Ripetere questa procedura se si dispone di un altro modulo controller nello chassis.

#### **Fase 4: Rimuovere i moduli i/O.**

Per rimuovere i moduli i/o dallo chassis compromesso, inclusi i moduli NVRAM, seguire la sequenza specifica dei passaggi.

1. Se non si è già collegati a terra, mettere a terra l'utente.
2. Scollegare i cavi associati al modulo i/o di destinazione.

Assicurarsi di etichettare i cavi in modo da conoscerne la provenienza.

3. Rimuovere il modulo i/o di destinazione dallo chassis:

- a. Premere il pulsante di bloccaggio della camma con lettere e numeri.

Il pulsante di bloccaggio della camma si allontana dal telaio.

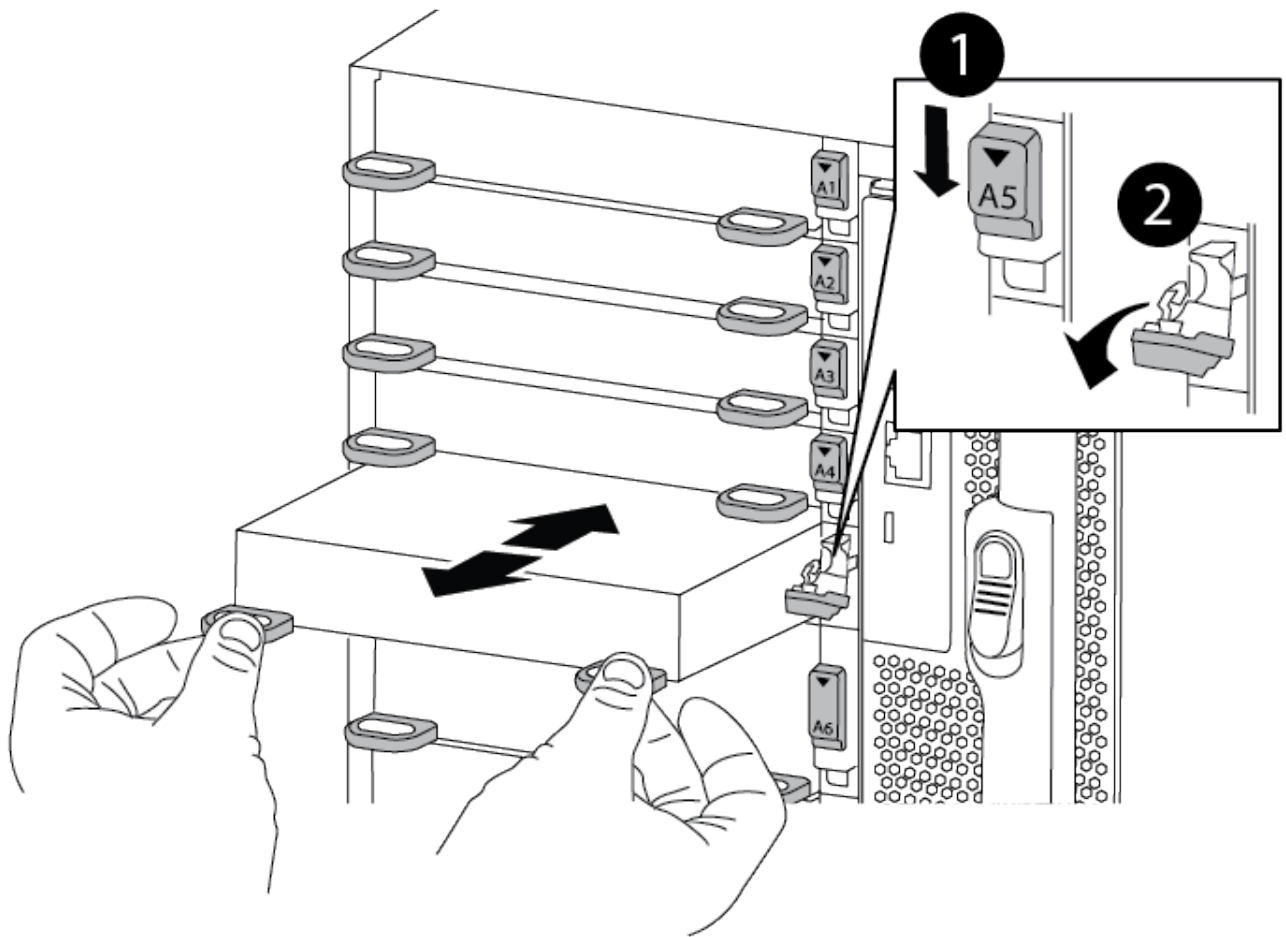
- b. Ruotare il fermo della camma verso il basso fino a portarlo in posizione orizzontale.

Il modulo i/o si disinnesta dallo chassis e si sposta di circa 1/2 pollici fuori dallo slot i/O.

- c. Rimuovere il modulo i/o dallo chassis tirando le linguette sui lati del lato anteriore del modulo.

Assicurarsi di tenere traccia dello slot in cui si trovava il modulo i/O.

[Animazione - rimuovere/installare il modulo i/O.](#)



<p>1</p>	<p>Latch i/o Cam intestato e numerato</p>
<p>2</p>	<p>Fermo i/o Cam completamente sbloccato</p>

4. Mettere da parte il modulo i/O.
5. Ripetere il passaggio precedente per i moduli i/o rimanenti nello chassis compromesso.

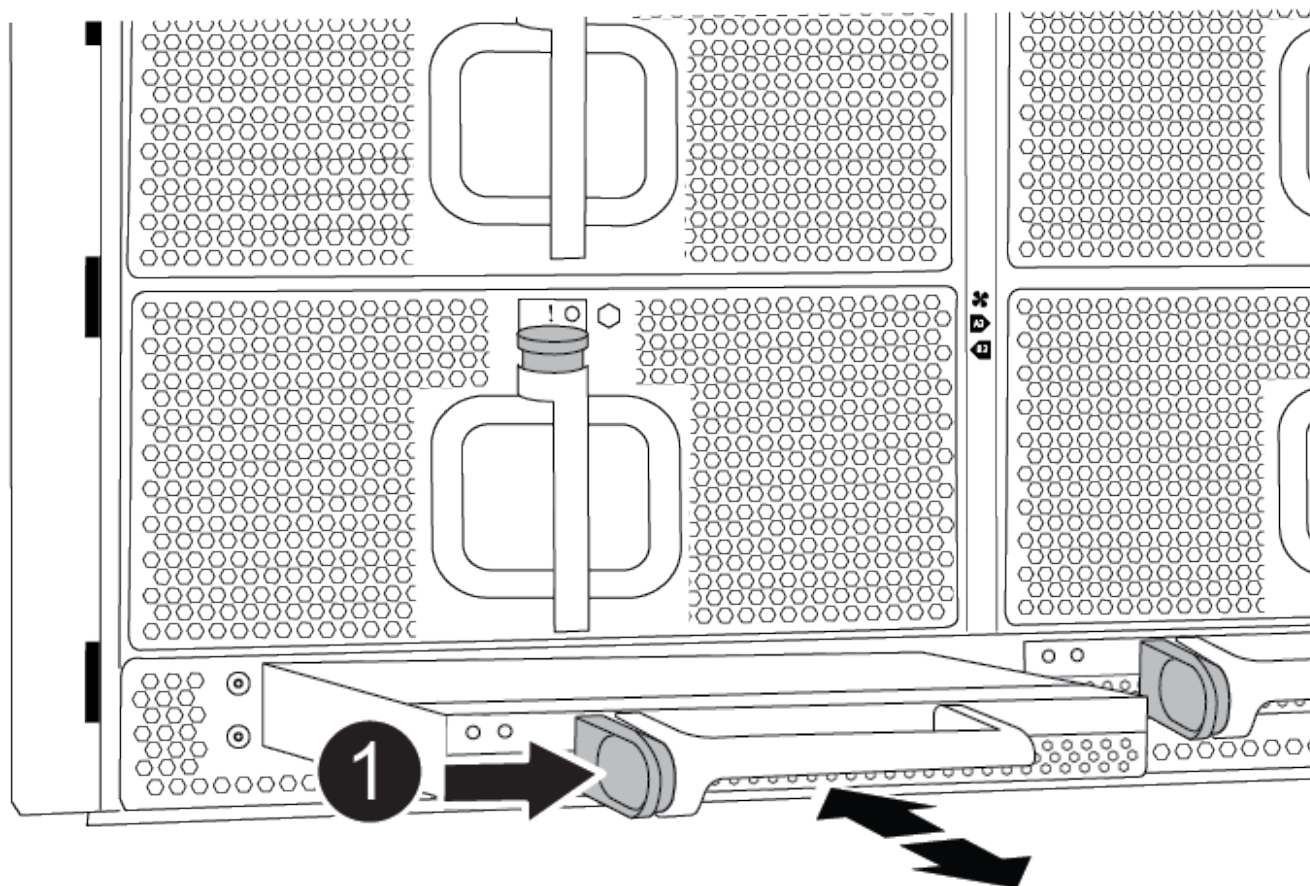
### Fase 5: Rimuovere il modulo di alimentazione del controller di de-stage

Rimuovere i due moduli di alimentazione del controller di de-stage dalla parte anteriore dello chassis guasto.

1. Se non si è già collegati a terra, mettere a terra l'utente.
2. Premere il pulsante di blocco terracotta sulla maniglia del modulo, quindi far scorrere il DCPM fuori dal telaio.

[Animazione - rimuovere/installare DCPM](#)





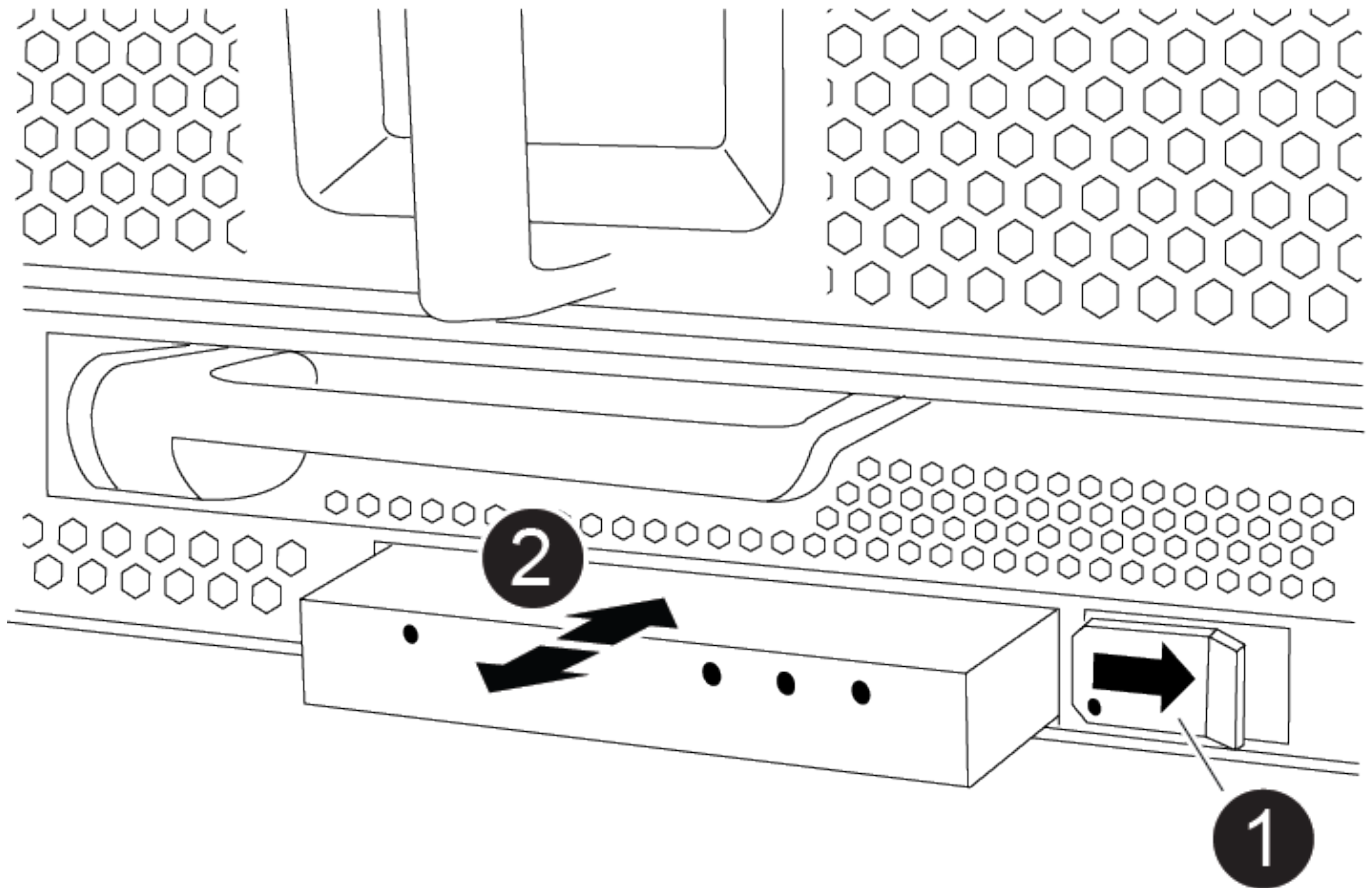
1	Pulsante di bloccaggio DCPM terracotta
---	--

3. Mettere da parte il DCPM in un luogo sicuro e ripetere questa fase per il DCPM rimanente.

### Fase 6: Rimuovere il modulo LED USB

Rimuovere i moduli LED USB.

[Animazione - rimuovere/installare USB](#)



<b>1</b>	Espellere il modulo.
<b>2</b>	Estrarre lo chassis.

1. Individuare il modulo LED USB sulla parte anteriore dello chassis compromesso, direttamente sotto gli alloggiamenti DCPM.
2. Premere il pulsante di bloccaggio nero sul lato destro del modulo per sganciare il modulo dal telaio, quindi farlo scorrere per estrarlo dal telaio guasto.
3. Mettere da parte il modulo in un luogo sicuro.

### Fase 7: Rimuovere lo chassis

Prima di installare lo chassis sostitutivo, è necessario rimuovere lo chassis esistente dal rack dell'apparecchiatura o dall'armadietto del sistema.

1. Rimuovere le viti dai punti di montaggio del telaio.



Se il sistema si trova in un cabinet di sistema, potrebbe essere necessario rimuovere la staffa di ancoraggio posteriore.

2. Con l'aiuto di due o tre persone, far scorrere lo chassis compromesso dalle guide del rack in un cabinet di sistema o dalle staffe L in un rack dell'apparecchiatura, quindi metterlo da parte.

3. Se non si è già collegati a terra, mettere a terra l'utente.
4. Utilizzando due o tre persone, installare lo chassis sostitutivo nel rack dell'apparecchiatura o nell'armadietto del sistema guidandolo sulle guide del rack in un cabinet del sistema o sulle staffe *L* in un rack dell'apparecchiatura.
5. Far scorrere lo chassis completamente nel rack dell'apparecchiatura o nell'armadietto del sistema.
6. Fissare la parte anteriore dello chassis al rack dell'apparecchiatura o all'armadietto del sistema, utilizzando le viti rimosse dallo chassis compromesso.
7. Fissare la parte posteriore dello chassis al rack dell'apparecchiatura o all'armadietto del sistema.
8. Se si utilizzano le staffe di gestione dei cavi, rimuoverle dallo chassis compromesso, quindi installarle sullo chassis sostitutivo.

### **Fase 8: Installare il modulo di alimentazione del controller di de-stage**

Quando lo chassis sostitutivo viene installato nel rack o nell'armadietto del sistema, è necessario reinstallare i moduli di alimentazione del controller di de-stage.

1. Se non si è già collegati a terra, mettere a terra l'utente.
2. Allineare l'estremità del DCPM con l'apertura dello chassis, quindi farlo scorrere delicatamente nello chassis fino a farlo scattare in posizione.



Il modulo e lo slot sono dotati di chiavi. Non forzare il modulo nell'apertura. Se il modulo non si inserisce facilmente, riallineare il modulo e inserirlo nello chassis.

3. Ripetere questo passaggio per il DCPM rimanente.

### **Fase 9: Installare le ventole nel telaio**

Per installare i moduli delle ventole durante la sostituzione del telaio, è necessario eseguire una sequenza specifica di attività.

1. Se non si è già collegati a terra, mettere a terra l'utente.
2. Allineare i bordi del modulo della ventola di ricambio con l'apertura del telaio, quindi farlo scorrere nel telaio fino a farlo scattare in posizione.

Quando viene inserito in un sistema attivo, il LED di attenzione ambra lampeggia quattro volte quando il modulo della ventola viene inserito correttamente nello chassis.

3. Ripetere questa procedura per i moduli ventola rimanenti.
4. Allineare il pannello con i perni a sfera, quindi spingere delicatamente il pannello sui perni a sfera.

### **Fase 10: Installare i moduli i/O.**

Per installare i moduli i/o, inclusi i moduli NVRAM dallo chassis compromesso, seguire la sequenza specifica di passaggi.

È necessario che lo chassis sia installato in modo da poter installare i moduli i/o negli slot corrispondenti dello chassis sostitutivo.

1. Se non si è già collegati a terra, mettere a terra l'utente.
2. Dopo aver installato lo chassis sostitutivo nel rack o nell'armadietto, installare i moduli i/o nei rispettivi slot

nello chassis sostitutivo facendo scorrere delicatamente il modulo i/o nello slot fino a quando il fermo della camma i/o con lettere e numeri inizia a scattare, Quindi, spingere il fermo della i/o Cam completamente verso l'alto per bloccare il modulo in posizione.

3. Ricable il modulo i/o, secondo necessità.
4. Ripetere il passaggio precedente per i moduli i/o rimanenti da mettere da parte.



Se lo chassis non dotato di funzionalità sono dotati di pannelli i/o vuoti, spostarli nello chassis sostitutivo.

### **Fase 11: Installare gli alimentatori**

L'installazione degli alimentatori durante la sostituzione di uno chassis comporta l'installazione degli alimentatori nello chassis sostitutivo e il collegamento alla fonte di alimentazione.

1. Se non si è già collegati a terra, mettere a terra l'utente.
2. Assicurarsi che i bilancieri degli alimentatori siano spenti.
3. Con entrambe le mani, sostenere e allineare i bordi dell'alimentatore con l'apertura nello chassis del sistema, quindi spingere delicatamente l'alimentatore nello chassis fino a bloccarlo in posizione.

Gli alimentatori sono dotati di chiavi e possono essere installati in un solo modo.



Non esercitare una forza eccessiva quando si inserisce l'alimentatore nel sistema. Il connettore potrebbe danneggiarsi.

4. Ricollegare il cavo di alimentazione e fissarlo all'alimentatore utilizzando il meccanismo di blocco del cavo di alimentazione.



Collegare solo il cavo di alimentazione all'alimentatore. Non collegare il cavo di alimentazione a una fonte di alimentazione.

5. Ripetere i passi precedenti per tutti gli alimentatori rimanenti.

### **Fase 12: Installare i moduli LED USB**

Installare i moduli LED USB nel telaio sostitutivo.

1. Individuare lo slot del modulo LED USB nella parte anteriore dello chassis sostitutivo, direttamente sotto gli alloggiamenti DCPM.
2. Allineare i bordi del modulo con l'alloggiamento LED USB e spingere delicatamente il modulo fino in fondo nello chassis fino a farlo scattare in posizione.

### **Fase 13: Installare il controller**

Dopo aver installato il modulo controller e gli altri componenti nel telaio sostitutivo, avviarlo.

1. Se non si è già collegati a terra, mettere a terra l'utente.
2. Collegare e accendere gli alimentatori a diverse fonti di alimentazione.
3. Allineare l'estremità del modulo controller con l'apertura dello chassis, quindi spingere delicatamente il modulo controller a metà nel sistema.



Non inserire completamente il modulo controller nel telaio fino a quando non viene richiesto.

4. Collegare nuovamente la console al modulo controller, quindi ricollegare la porta di gestione.
5. Con la maniglia della camma in posizione aperta, far scorrere il modulo controller nel telaio e spingere con decisione il modulo controller fino a quando non raggiunge la scheda intermedia e non è completamente inserito, quindi chiudere la maniglia della camma fino a quando non scatta in posizione di blocco.



Non esercitare una forza eccessiva quando si fa scorrere il modulo controller nel telaio per evitare di danneggiare i connettori.

Il modulo controller inizia ad avviarsi non appena viene inserito completamente nello chassis.

6. Ripetere i passi precedenti per installare il secondo controller nel telaio sostitutivo.
7. Avviare ciascun controller.

### Ripristinare e verificare la configurazione - AFF A900

Per completare la sostituzione dello chassis, è necessario completare attività specifiche.

#### Fase 1: Verificare e impostare lo stato ha del telaio

È necessario verificare lo stato ha dello chassis e, se necessario, aggiornarlo in modo che corrisponda alla configurazione del sistema.

1. In modalità Maintenance (manutenzione), da uno dei moduli controller, visualizzare lo stato ha del modulo controller locale e dello chassis: `ha-config show`

Lo stato ha deve essere lo stesso per tutti i componenti.

2. Se lo stato del sistema visualizzato per lo chassis non corrisponde alla configurazione del sistema:
  - a. Impostare lo stato ha per lo chassis: `ha-config modify chassis ha-state`

Il valore dello stato ha può essere uno dei seguenti:

- ha
- non ha

3. Verificare che l'impostazione sia stata modificata: `ha-config show`
4. Se non lo si è già fatto, recuperare il resto del sistema.

#### Fase 2: Richiamare il sistema

1. In caso contrario, ricollegare i cavi di alimentazione alle PSU.
2. Accendere le PSU portando il selettore su **ON** e attendere che i controller si accendano completamente.
3. Dopo l'accensione, controllare la parte anteriore e posteriore dello chassis e dei controller per verificare l'eventuale presenza di spie di guasto.
4. Connettersi all'indirizzo IP SP o BMC dei nodi tramite SSH. Questo sarà lo stesso indirizzo utilizzato per arrestare i nodi.
5. Eseguire ulteriori controlli dello stato di salute come descritto in

## "How\_to\_Perform\_a\_cluster\_Health\_check\_with\_a\_script\_in\_ONTAP"

6. Riattivare AutoSupport (terminare il messaggio della finestra di manutenzione):

```
system node autosupport invoke -node * -type all -message MAINT=end
```



Come Best practice, devi effettuare le seguenti operazioni:

- Risolvere qualsiasi ["Avvisi e rischi relativi al benessere Active IQ"](#) (Active IQ richiederà tempo per elaborare i servizi di assistenza automatica post-accensione - prevedendo un ritardo nei risultati)
- Eseguire ["Active IQ Config Advisor"](#)
- Controllare lo stato del sistema utilizzando ["How\\_to\\_Perform\\_a\\_cluster\\_Health\\_check\\_with\\_a\\_script\\_in\\_ONTAP"](#)

### Fase 3: Restituire la parte guasta a NetApp

Restituire la parte guasta a NetApp, come descritto nelle istruzioni RMA fornite con il kit. Vedere la ["Restituzione e sostituzione delle parti"](#) pagina per ulteriori informazioni.

#### Controller

#### Sostituire il modulo controller - AFF A900

Per sostituire il modulo controller guasto, è necessario spegnere il controller guasto, spostare i componenti interni nel modulo controller sostitutivo, installare il modulo controller sostitutivo e riavviare il controller sostitutivo.

#### Prima di iniziare

È necessario esaminare i prerequisiti per la procedura di sostituzione e selezionare quello corretto per la versione del sistema operativo ONTAP in uso.

- Tutti gli shelf di dischi devono funzionare correttamente.
- Se il sistema in uso è un sistema FlexArray o dispone di una licenza V\_StorageAttach, prima di eseguire questa procedura è necessario fare riferimento ai passaggi aggiuntivi richiesti.
- Se il sistema si trova in una coppia ha, il controller integro deve essere in grado di assumere il controllo che viene sostituito (indicato in questa procedura come "controller alterato").
- Se il sistema si trova in una configurazione MetroCluster, consultare la sezione ["Scelta della procedura di ripristino corretta"](#) per determinare se utilizzare questa procedura.

Se si tratta della procedura da utilizzare, tenere presente che la procedura di sostituzione del controller per un controller in una configurazione MetroCluster a quattro o otto nodi è la stessa di una coppia ha. Non sono richieste procedure specifiche di MetroCluster, poiché il guasto è limitato a una coppia ha e i comandi di failover dello storage possono essere utilizzati per fornire operazioni senza interruzioni durante la sostituzione.

- È necessario sostituire il componente guasto con un componente FRU sostitutivo ricevuto dal provider.
- È necessario sostituire un modulo controller con un modulo controller dello stesso tipo di modello. Non è possibile aggiornare il sistema semplicemente sostituendo il modulo controller.
- Non è possibile modificare dischi o shelf di dischi come parte di questa procedura.

- In questa procedura, il dispositivo di boot viene spostato dal controller guasto al controller sostitutivo in modo che il controller sostitutivo si avvii nella stessa versione di ONTAP del vecchio modulo controller.
- È importante applicare i comandi descritti di seguito ai sistemi corretti:
  - Il controller guasto è il controller che viene sostituito.
  - Il controller sostitutivo è il nuovo controller che sostituisce il controller compromesso.
  - Il controller integro è il controller sopravvissuto.
- È sempre necessario acquisire l'output della console del controller in un file di testo.

In questo modo è possibile registrare la procedura per risolvere eventuali problemi riscontrati durante il processo di sostituzione.

### **Spegnere il controller compromesso - AFF A900**

Arrestare o sostituire il controller compromesso utilizzando una delle seguenti opzioni.

## Opzione 1: La maggior parte dei sistemi

Per spegnere il controller compromesso, è necessario determinare lo stato del controller e, se necessario, assumere il controllo del controller in modo che il controller integro continui a servire i dati provenienti dallo storage del controller compromesso.

### A proposito di questa attività

- Se si dispone di un sistema SAN, è necessario aver controllato i messaggi di evento `cluster kernel-service show`) per il blade SCSI del controller danneggiato. Il `cluster kernel-service show` comando (dalla modalità avanzata precedente) visualizza il nome del nodo, lo stato del quorum di quel nodo, lo stato di disponibilità di quel nodo e lo stato operativo di quel nodo.

Ogni processo SCSI-blade deve essere in quorum con gli altri nodi del cluster. Eventuali problemi devono essere risolti prima di procedere con la sostituzione.

- Se si dispone di un cluster con più di due nodi, questo deve trovarsi in quorum. Se il cluster non è in quorum o un controller integro mostra false per idoneità e salute, è necessario correggere il problema prima di spegnere il controller compromesso; vedere ["Sincronizzare un nodo con il cluster"](#).

### Fasi

1. Se AutoSupport è attivato, sospendere la creazione automatica dei casi richiamando un messaggio

```
AutoSupport: system node autosupport invoke -node * -type all -message  
MAINT=<# of hours>h
```

Il seguente messaggio AutoSupport elimina la creazione automatica del caso per due ore:

```
cluster1:> system node autosupport invoke -node * -type all -message  
MAINT=2h
```

2. Disattivare il giveback automatico dalla console del controller integro: `storage failover modify -node local -auto-giveback false`



Quando viene visualizzato *Vuoi disattivare il giveback automatico?*, inserisci `y`.

3. Portare la centralina danneggiata al prompt DEL CARICATORE:

Se il controller non utilizzato visualizza...	Quindi...
Il prompt DEL CARICATORE	Passare alla fase successiva.
In attesa di un giveback...	Premere Ctrl-C, quindi rispondere <code>y</code> quando richiesto.
Prompt di sistema o prompt della password	Assumere il controllo o arrestare il controller compromesso dal controller integro: <code>storage failover takeover -ofnode <i>impaired_node_name</i></code>  Quando il controller non utilizzato visualizza <code>Waiting for giveback...</code> (in attesa di giveback...), premere Ctrl-C e rispondere <code>y</code> .



## Opzione 2: Controller in un MetroCluster



Non utilizzare questa procedura se il sistema si trova in una configurazione MetroCluster a due nodi.

Per spegnere il controller compromesso, è necessario determinare lo stato del controller e, se necessario, assumere il controllo del controller in modo che il controller integro continui a servire i dati provenienti dallo storage del controller compromesso.

- Se si dispone di un cluster con più di due nodi, questo deve trovarsi in quorum. Se il cluster non è in quorum o un controller integro mostra false per idoneità e salute, è necessario correggere il problema prima di spegnere il controller compromesso; vedere ["Sincronizzare un nodo con il cluster"](#).
- Se si dispone di una configurazione MetroCluster, è necessario confermare che lo stato di configurazione MetroCluster è configurato e che i nodi sono in uno stato abilitato e normale (`metrocluster node show`).

### Fasi

1. Se AutoSupport è attivato, eliminare la creazione automatica del caso richiamando un messaggio AutoSupport: `system node autosupport invoke -node * -type all -message MAINT=number_of_hours_downh`

Il seguente messaggio AutoSupport elimina la creazione automatica del caso per due ore:

```
cluster1:*> system node autosupport invoke -node * -type all -message MAINT=2h
```

2. Disattivare il giveback automatico dalla console del controller integro: `storage failover modify -node local -auto-giveback false`
3. Portare la centralina danneggiata al prompt DEL CARICATORE:

Se il controller non utilizzato visualizza...	Quindi...
Il prompt DEL CARICATORE	Passare alla fase successiva.
In attesa di un giveback...	Premere Ctrl-C, quindi rispondere <i>y</i> quando richiesto.
Prompt di sistema o prompt della password (inserire la password di sistema)	Assumere il controllo o arrestare il controller compromesso dal controller integro: <code>storage failover takeover -ofnode <i>impaired_node_name</i></code>  Quando il controller non utilizzato visualizza <code>Waiting for giveback...</code> (in attesa di <code>giveback...</code> ), premere Ctrl-C e rispondere <i>y</i> .

## Sostituire l'hardware del modulo controller - AFF A900

Per sostituire l'hardware del modulo controller, è necessario rimuovere il controller guasto, spostare i componenti FRU nel modulo controller sostitutivo, installare il modulo controller sostitutivo nel telaio e avviare il sistema in modalità manutenzione.

L'animazione seguente mostra l'intero processo di spostamento dei componenti dal controller non utilizzato al controller sostitutivo.

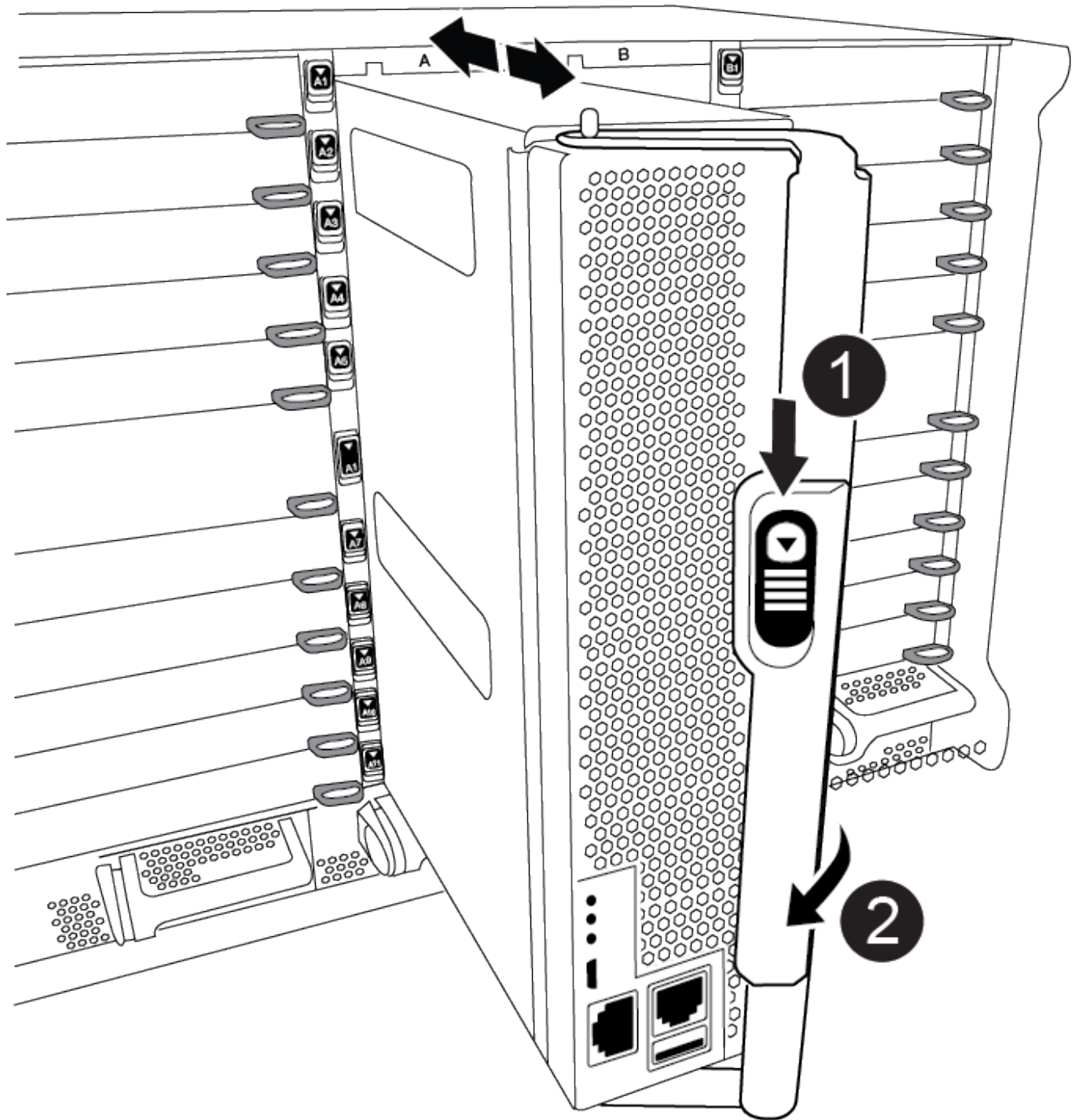
[Animazione - spostare i componenti nel controller sostitutivo](#)

### **Fase 1: Rimuovere il modulo controller**

Per accedere ai componenti all'interno del controller, rimuovere prima il modulo controller dal sistema, quindi rimuovere il coperchio sul modulo controller.

1. Se non si è già collegati a terra, mettere a terra l'utente.
2. Scollegare i cavi dal modulo controller guasto e tenere traccia del punto in cui sono stati collegati i cavi.
3. Far scorrere verso il basso il pulsante terra cotta sulla maniglia della camma fino a sbloccarla.

[Animazione - rimuovere il controller](#)

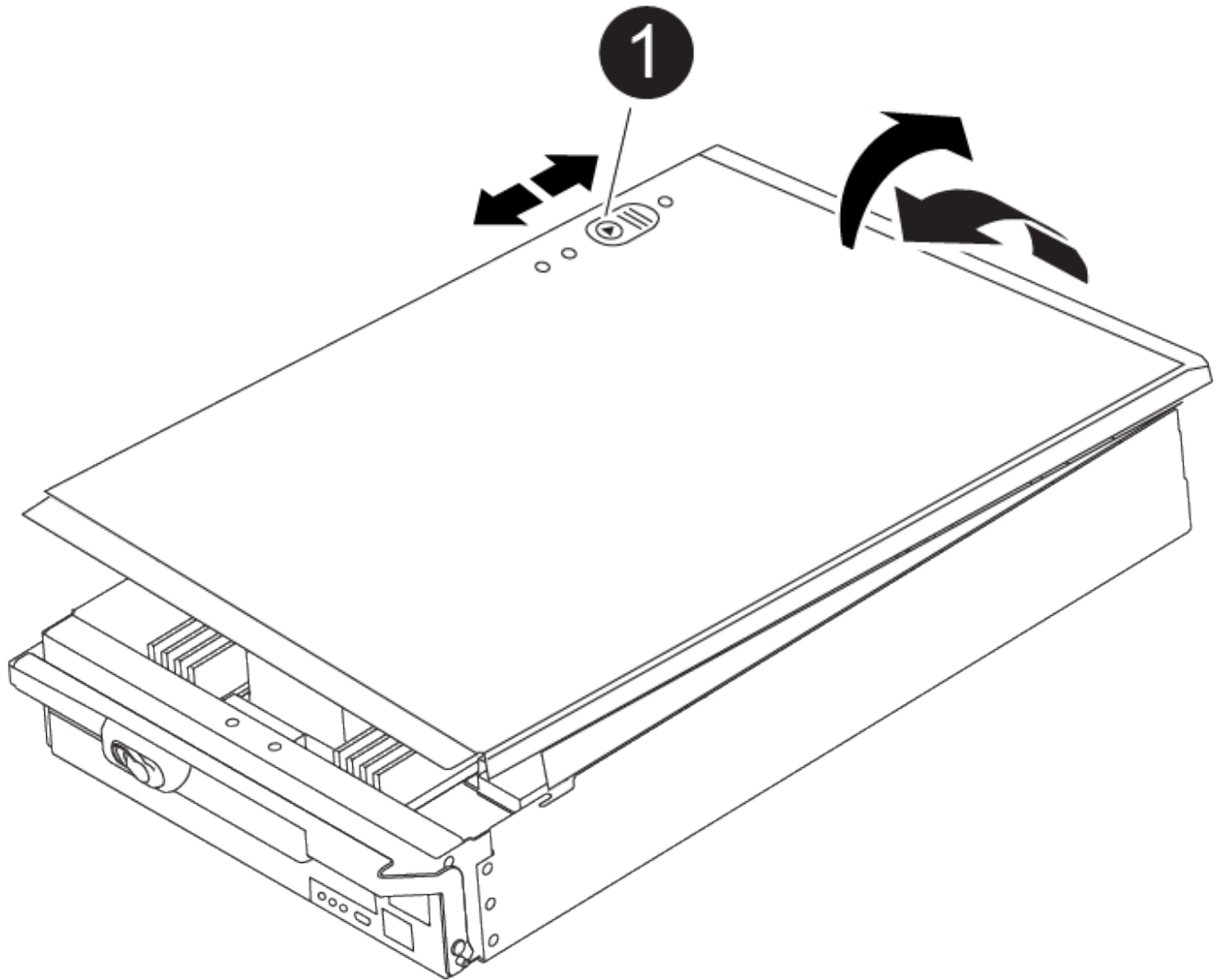


1	Pulsante di rilascio della maniglia della camma
2	Maniglia CAM

4. Ruotare la maniglia della camma in modo da disimpegnare completamente il modulo controller dal telaio, quindi estrarre il modulo controller dal telaio.

Assicurarsi di sostenere la parte inferiore del modulo controller mentre lo si sposta fuori dallo chassis.

5. Posizionare il coperchio del modulo controller con il lato rivolto verso l'alto su una superficie stabile e piana, premere il pulsante blu sul coperchio, far scorrere il coperchio sul retro del modulo controller, quindi sollevare il coperchio ed estrarlo dal modulo controller.



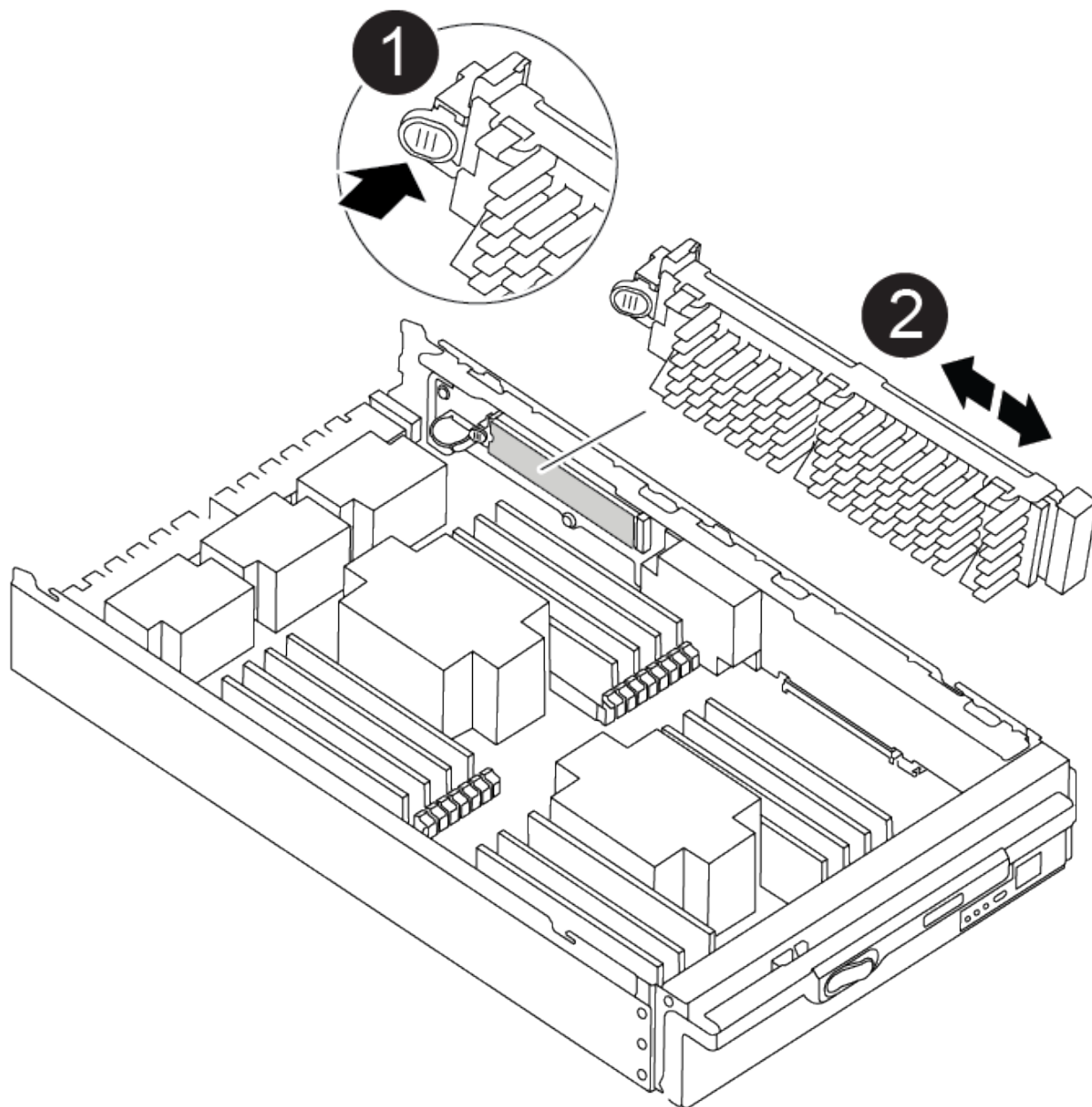
1

Pulsante di bloccaggio del coperchio del modulo controller

## Fase 2: Spostare il supporto di avvio

Individuare il supporto di avvio e seguire le istruzioni per rimuoverlo dal vecchio controller e inserirlo nel nuovo controller.

1. Individuare il supporto di avvio utilizzando la seguente illustrazione o la mappa FRU sul modulo controller:



1	Premere il tasto di rilascio Tab
2	Supporto di boot

2. Premere il pulsante blu sull'alloggiamento del supporto di avvio per rilasciare il supporto di avvio dall'alloggiamento, quindi estrarlo delicatamente dalla presa del supporto di avvio.



Non attorcigliare o tirare il supporto di avvio verso l'alto, in quanto potrebbe danneggiare la presa o il supporto di avvio.

3. Spostare il supporto di avvio nel nuovo modulo controller, allineare i bordi del supporto di avvio con l'alloggiamento dello zoccolo, quindi spingerlo delicatamente nello zoccolo.

4. Verificare che il supporto di avvio sia inserito correttamente e completamente nella presa.

Se necessario, rimuovere il supporto di avvio e reinserirlo nella presa.

5. Premere il supporto di avvio verso il basso per inserire il pulsante di blocco sull'alloggiamento del supporto di avvio.

### Fase 3: Spostare i DIMM di sistema

Per spostare i moduli DIMM, individuarli e spostarli dal vecchio controller al controller sostitutivo e seguire la sequenza di passaggi specifica.

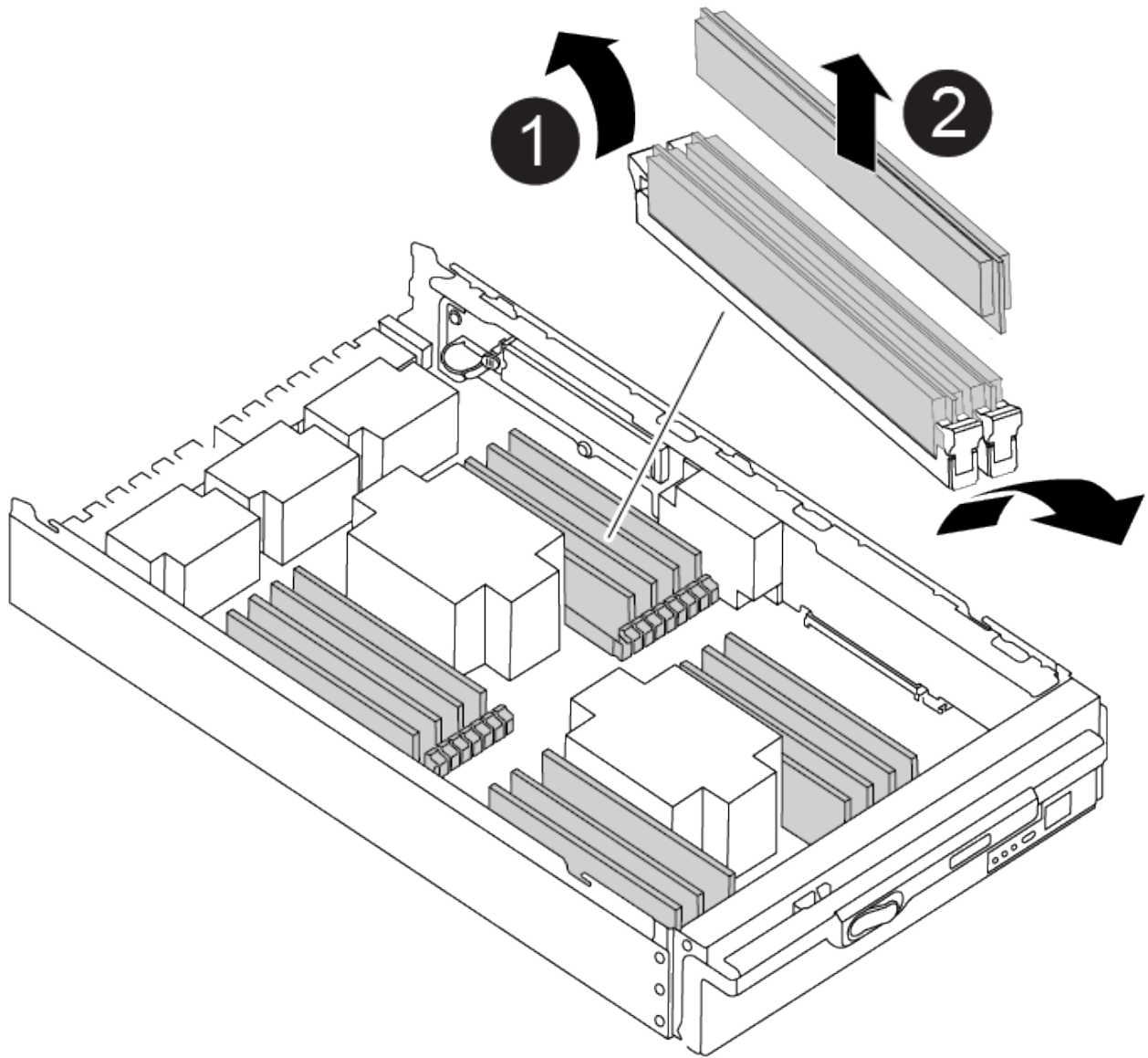


Il controller ver2 dispone di un numero inferiore di socket DIMM. Non vi è alcuna riduzione nel numero di DIMM supportati o modifica nella numerazione dei socket DIMM. Quando si spostano i moduli DIMM nel nuovo modulo controller, installare i moduli DIMM nello stesso numero/posizione del modulo controller danneggiato. Vedere il diagramma della mappa FRU sul modulo controller ver2 per le posizioni dei socket DIMM.

1. Se non si è già collegati a terra, mettere a terra l'utente.
2. Individuare i DIMM sul modulo controller.
3. Prendere nota dell'orientamento del DIMM nello zoccolo in modo da poter inserire il DIMM nel modulo controller sostitutivo con l'orientamento corretto.
4. Estrarre il modulo DIMM dal relativo slot spingendo lentamente verso l'esterno le due linguette di espulsione dei moduli DIMM su entrambi i lati del modulo, quindi estrarre il modulo DIMM dallo slot.



Tenere il modulo DIMM per i bordi in modo da evitare di esercitare pressione sui componenti della scheda a circuiti stampati del modulo DIMM.



1	Schede di espulsione DIMM
2	DIMM

5. Individuare lo slot in cui si desidera installare il DIMM.

6. Assicurarsi che le linguette di espulsione del modulo DIMM sul connettore siano aperte, quindi inserire il modulo DIMM correttamente nello slot.

Il DIMM si inserisce saldamente nello slot, ma dovrebbe essere inserito facilmente. In caso contrario, riallineare il DIMM con lo slot e reinserirlo.



Esaminare visivamente il DIMM per verificare che sia allineato in modo uniforme e inserito completamente nello slot.

7. Inserire il DIMM nello slot.

Il DIMM si inserisce saldamente nello slot, ma dovrebbe essere inserito facilmente. In caso contrario, riallineare il DIMM con lo slot e reinserirlo.



Esaminare visivamente il DIMM per verificare che sia allineato in modo uniforme e inserito completamente nello slot.

8. Spingere con cautela, ma con decisione, il bordo superiore del DIMM fino a quando le linguette dell'espulsore non scattano in posizione sulle tacche alle estremità del DIMM.
9. Ripetere questa procedura per i DIMM rimanenti.

#### **Fase 4: Installare il controller**

Dopo aver installato i componenti nel modulo controller sostitutivo, è necessario installare il modulo controller sostitutivo nello chassis del sistema e avviare il sistema operativo.

Per le coppie ha con due moduli controller nello stesso chassis, la sequenza in cui si installa il modulo controller è particolarmente importante perché tenta di riavviarsi non appena lo si installa completamente nello chassis.

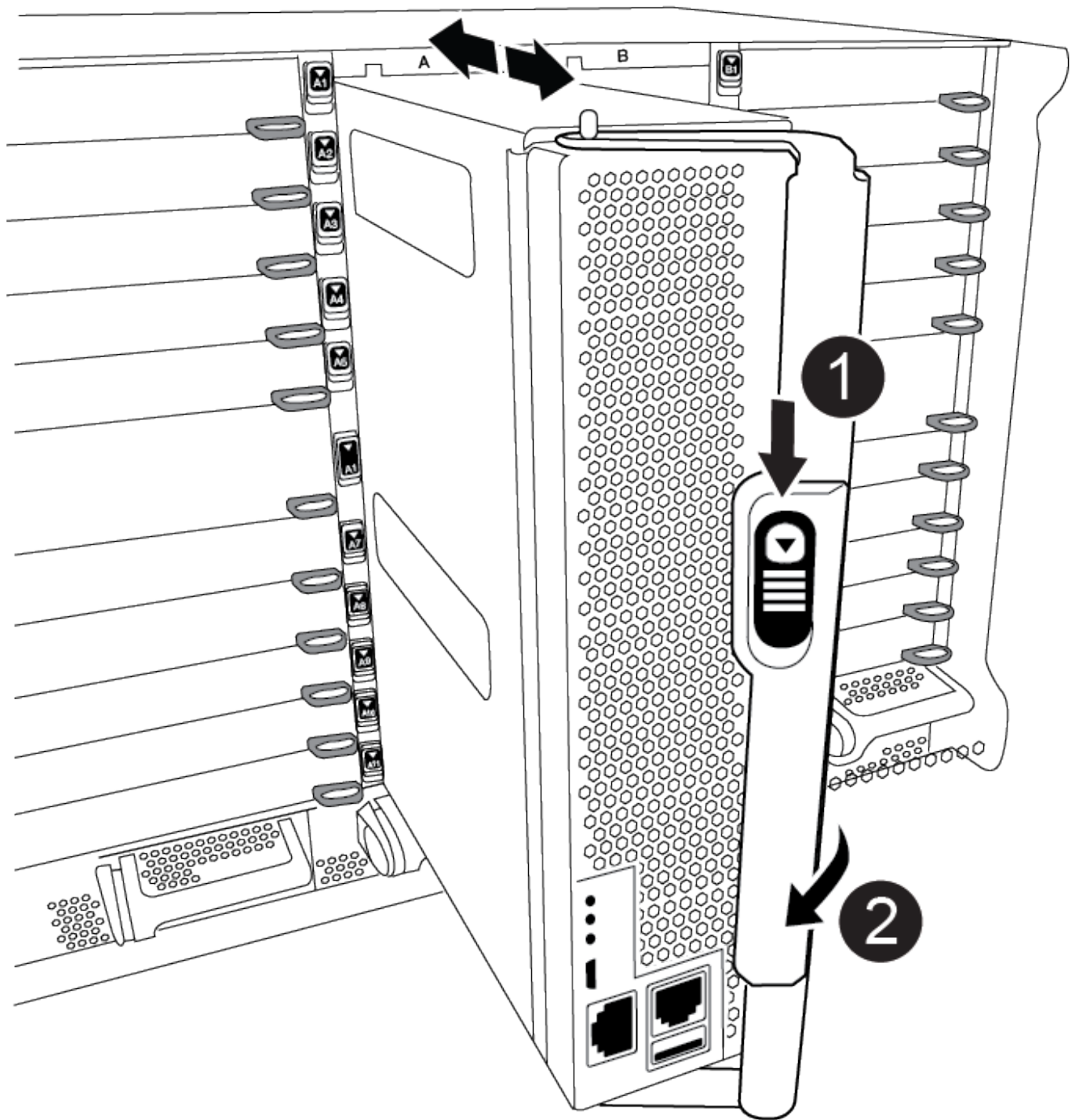


Il sistema potrebbe aggiornare il firmware di sistema all'avvio. Non interrompere questo processo. La procedura richiede di interrompere il processo di avvio, che in genere può essere eseguito in qualsiasi momento dopo la richiesta. Tuttavia, se il sistema aggiorna il firmware del sistema all'avvio, è necessario attendere il completamento dell'aggiornamento prima di interrompere il processo di avvio.

1. Se non si è già collegati a terra, mettere a terra l'utente.
2. Se non è già stato fatto, riposizionare il coperchio sul modulo controller.
3. Allineare l'estremità del modulo controller con l'apertura dello chassis, quindi spingere delicatamente il modulo controller a metà nel sistema.

[Animazione - Installazione del controller](#)





1	Pulsante di rilascio della maniglia della camma
2	Maniglia CAM



Non inserire completamente il modulo controller nel telaio fino a quando non viene richiesto.

4. Cablare solo le porte di gestione e console, in modo da poter accedere al sistema per eseguire le attività

descritte nelle sezioni seguenti.



I cavi rimanenti verranno collegati al modulo controller più avanti in questa procedura.

#### 5. Completare la reinstallazione del modulo controller:

- a. Se non è già stato fatto, reinstallare il dispositivo di gestione dei cavi.
- b. Spingere con decisione il modulo controller nello chassis fino a quando non raggiunge la scheda intermedia e non è completamente inserito.



Non esercitare una forza eccessiva quando si fa scorrere il modulo controller nel telaio per evitare di danneggiare i connettori.

Il modulo controller inizia ad avviarsi non appena viene inserito completamente nello chassis. Prepararsi ad interrompere il processo di avvio.

- a. Ruotare la maniglia della camma del modulo controller in posizione di blocco.
- b. Interrompere il processo di avvio premendo `Ctrl-C`. Quando viene visualizzato, premere `Ctrl-C` per il menu di avvio.
- c. Selezionare l'opzione per avviare IL CARICATORE.

### Ripristinare e verificare la configurazione del sistema - AFF A900

Una volta completata la sostituzione dell'hardware, verificare la configurazione di sistema di basso livello del controller sostitutivo e riconfigurare le impostazioni di sistema secondo necessità.

#### Fase 1: Impostare e verificare l'ora del sistema

È necessario controllare l'ora e la data sul modulo controller sostitutivo rispetto al modulo controller integro in una coppia ha o rispetto a un server di riferimento orario affidabile in una configurazione standalone. Se l'ora e la data non corrispondono, è necessario ripristinarli sul modulo controller sostitutivo per evitare possibili interruzioni dei client dovute a differenze di tempo.

#### A proposito di questa attività

È importante applicare i comandi descritti nei passaggi sui sistemi corretti:

- Il nodo *replacement* è il nuovo nodo che ha sostituito il nodo compromesso come parte di questa procedura.
- Il nodo *healthy* è il partner ha del nodo *replacement*.

#### Fasi

1. Se il nodo *replacement* non si trova al prompt DEL CARICATORE, arrestare il sistema al prompt DEL CARICATORE.
2. Sul nodo *healthy*, controllare l'ora di sistema: `cluster date show`

La data e l'ora si basano sul fuso orario configurato.

3. Al prompt DEL CARICATORE, controllare la data e l'ora nel nodo *replacement*: `show date`

La data e l'ora sono indicate in GMT.

4. Se necessario, impostare la data in GMT sul nodo sostitutivo: `set date mm/dd/yyyy`
5. Se necessario, impostare l'ora in GMT sul nodo sostitutivo: `set time hh:mm:ss`
6. Al prompt DEL CARICATORE, confermare la data e l'ora nel nodo *replacement*: `show date`

La data e l'ora sono indicate in GMT.

## Fase 2: Verificare e impostare lo stato ha del controller

Verificare HA stato del modulo controller e, se necessario, aggiornare lo stato in modo che corrisponda alla configurazione del sistema.

1. In modalità manutenzione dal modulo controller sostitutivo, verificare che tutti i componenti siano visualizzati allo stesso modo HA stato: `ha-config show`

Se il sistema è in...	Lo stato ha per tutti i componenti deve essere...
Una coppia ha	ha
Una configurazione MetroCluster FC con quattro o più nodi	mcc
Una configurazione IP MetroCluster	mccip

2. Se lo stato di sistema visualizzato del modulo controller non corrisponde alla configurazione di sistema, impostare HA stato del modulo controller: `ha-config modify controller ha-state`
3. Se lo stato di sistema visualizzato dello chassis non corrisponde alla configurazione di sistema, impostare HA stato dello chassis: `ha-config modify chassis ha-state`

## Riciclare il sistema - AFF A900

Continuare la procedura di sostituzione ricablando le connessioni di rete e di storage.

### Fase 1: Ricable del sistema

È necessario recuperare le connessioni di rete e di storage del modulo controller.

#### Fasi

1. Ricable del sistema.
2. Verificare che il cablaggio sia corretto utilizzando "[Active IQ Config Advisor](#)".
  - a. Scaricare e installare Config Advisor.
  - b. Inserire le informazioni relative al sistema di destinazione, quindi fare clic su Collect Data (Raccogli dati).
  - c. Fare clic sulla scheda Cabling (cablaggio), quindi esaminare l'output. Assicurarsi che tutti gli shelf di dischi siano visualizzati e che tutti i dischi appaiano nell'output, correggendo eventuali problemi di cablaggio rilevati.

- d. Controllare gli altri cavi facendo clic sulla scheda appropriata, quindi esaminare l'output di Config Advisor.



L'ID di sistema e le informazioni sull'assegnazione dei dischi risiedono nel modulo NVRAM, che si trova in un modulo separato dal modulo controller e non influenzato dalla sostituzione del modulo controller.

## Fase 2: Riassegnare i dischi

Se il sistema di storage si trova in una coppia ha, l'ID di sistema del nuovo modulo controller viene assegnato automaticamente ai dischi quando il giveback si verifica al termine della procedura. È necessario confermare la modifica dell'ID di sistema quando si avvia il controller *replacement* e verificare che la modifica sia stata implementata.

Questa procedura si applica solo ai sistemi che eseguono ONTAP in una coppia ha.

1. Se il controller *replacement* è in modalità di manutenzione (che mostra il `*>` Prompt), uscire dalla modalità di manutenzione e passare al prompt DEL CARICATORE: `halt`
2. Dal prompt DEL CARICATORE sul controller *replacement*, avviare il controller, immettendo `y` Se viene richiesto di ignorare l'ID di sistema a causa di una mancata corrispondenza dell'ID di sistema: `boot_ontap`
3. Attendere il `Waiting for giveback...` Viene visualizzato il messaggio sulla console del controller *replacement* e quindi, dal controller integro, verificare che il nuovo ID di sistema del partner sia stato assegnato automaticamente: `storage failover show`

Nell'output del comando, viene visualizzato un messaggio che indica che l'ID del sistema è stato modificato sul controller compromesso, mostrando gli ID vecchi e nuovi corretti. Nell'esempio seguente, il `node2` è stato sostituito e ha un nuovo ID di sistema pari a 151759706.

```
node1> `storage failover show`
Node                Partner                Takeover
-----            -
node1                node2                false
partner (Old:
151759706), In takeover
node2                node1                -
(HA mailboxes)      Waiting for giveback
```

4. Dal controller integro, verificare che tutti i coredump siano salvati:
  - a. Passare al livello di privilegio avanzato: `set -privilege advanced`

Puoi rispondere `y` quando viene richiesto di passare alla modalità avanzata. Viene visualizzato il prompt della modalità avanzata (`*>`).

- b. Salva i coredump: `system node run -node local-node-name partner savecore`

c. Attendere il completamento del comando `savecore` prima di emettere il `giveback`.

È possibile immettere il seguente comando per monitorare l'avanzamento del comando `savecore`:

```
system node run -node local-node-name partner savecore -s
```

d. Tornare al livello di privilegio `admin`: `set -privilege admin`

5. Se il sistema di storage ha configurato Storage o Volume Encryption, è necessario ripristinare la funzionalità Storage o Volume Encryption utilizzando una delle seguenti procedure, a seconda che si utilizzi la gestione delle chiavi integrata o esterna:

- ["Ripristinare le chiavi di crittografia integrate per la gestione delle chiavi"](#)
- ["Ripristinare le chiavi di crittografia esterne per la gestione delle chiavi"](#)

6. Restituire il controller:

a. Dal controller integro, restituire lo storage del controller sostituito: `storage failover giveback -ofnode replacement_node_name`

Il controller *replacement* riprende lo storage e completa l'avvio.

Se viene richiesto di ignorare l'ID di sistema a causa di una mancata corrispondenza dell'ID di sistema, immettere `y`.



Se il `giveback` viene vetoed, puoi prendere in considerazione la possibilità di ignorare i veti.

Per ulteriori informazioni, consultare ["Comandi manuali di giveback"](#) argomento per ignorare il veto.

a. Una volta completato il `giveback`, verificare che la coppia ha sia in buone condizioni e che sia possibile effettuare il takeover: `storage failover show`

L'output di `storage failover show` Il comando non deve includere l'ID di sistema modificato nel messaggio del partner.

7. Verificare che i dischi siano stati assegnati correttamente: `storage disk show -ownership`

I dischi appartenenti al controller *replacement* devono mostrare il nuovo ID di sistema. Nell'esempio seguente, i dischi di proprietà di `node1` ora mostrano il nuovo ID di sistema, `1873775277`:

```
node1> `storage disk show -ownership`
```

Disk Reserver	Aggregate Pool	Home	Owner	DR	Home ID	Home ID	Owner ID	DR	Home ID
1.0.0	aggr0_1	node1	node1	-	1873775277	1873775277	1873775277	-	
1873775277	Pool0								
1.0.1	aggr0_1	node1	node1		1873775277	1873775277	1873775277	-	
1873775277	Pool0								
.									
.									
.									

8. Se il sistema si trova in una configurazione MetroCluster, monitorare lo stato del controller:

```
metrocluster node show
```

La configurazione MetroCluster impiega alcuni minuti dopo la sostituzione per tornare a uno stato normale, in cui ogni controller mostra uno stato configurato, con mirroring DR abilitato e una modalità normale. L'output del comando 'MetroCluster node show -fields node-systemid' visualizza il vecchio ID di sistema fino a quando la configurazione MetroCluster non ritorna a uno stato normale.

9. Se il controller si trova in una configurazione MetroCluster, a seconda dello stato MetroCluster, verificare che il campo DR home ID (ID origine DR) indichi il proprietario originale del disco se il proprietario originale è un controller nel sito di emergenza.

Ciò è necessario se si verificano entrambe le seguenti condizioni:

- La configurazione MetroCluster è in uno stato di switchover.
- Il controller *replacement* è l'attuale proprietario dei dischi nel sito di disastro.

Per ulteriori informazioni, vedere "[La proprietà del disco cambia durante il takeover ha e lo switchover MetroCluster in una configurazione MetroCluster a quattro nodi](#)" argomento.

10. Se il sistema si trova in una configurazione MetroCluster, verificare che ciascun controller sia configurato:

```
metrocluster node show - fields configuration-state
```

```

node1_siteA::> metrocluster node show -fields configuration-state

dr-group-id          cluster node          configuration-state
-----
-----
1 node1_siteA        node1mcc-001         configured
1 node1_siteA        node1mcc-002         configured
1 node1_siteB        node1mcc-003         configured
1 node1_siteB        node1mcc-004         configured

4 entries were displayed.

```

11. Verificare che i volumi previsti siano presenti per ciascun controller: `vol show -node node-name`
12. Se al riavvio è stato disattivato il Takeover automatico, attivarlo dal controller integro: `storage failover modify -node replacement-node-name -onreboot true`

### Ripristino completo del sistema - AFF A900

Per completare la procedura di sostituzione e ripristinare il funzionamento completo del sistema, è necessario recuperare lo storage, ripristinare la configurazione di NetApp Storage Encryption (se necessario) e installare le licenze per il nuovo controller. È necessario completare una serie di attività prima di ripristinare il funzionamento completo del sistema.

#### Fase 1: Installare le licenze per il controller sostitutivo in ONTAP

È necessario installare nuove licenze per il nodo *replacement* se il nodo compromesso utilizzava funzioni ONTAP che richiedono una licenza standard (bloccata da nodo). Per le funzionalità con licenze standard, ogni nodo del cluster deve disporre di una propria chiave per la funzionalità.

#### A proposito di questa attività

Fino all'installazione delle chiavi di licenza, le funzionalità che richiedono licenze standard continuano a essere disponibili per il nodo *replacement*. Tuttavia, se il nodo compromesso era l'unico nodo nel cluster con una licenza per la funzione, non sono consentite modifiche di configurazione alla funzione.

Inoltre, l'utilizzo di funzionalità senza licenza sul nodo potrebbe non essere conforme al contratto di licenza, pertanto è necessario installare la chiave o le chiavi di licenza sostitutive sul nodo *replacement* il prima possibile.

Le chiavi di licenza devono essere in formato a 28 caratteri.

Si dispone di un periodo di prova di 90 giorni per l'installazione delle chiavi di licenza. Dopo il periodo di tolleranza, tutte le vecchie licenze vengono invalidate. Dopo aver installato una chiave di licenza valida, si hanno a disposizione 24 ore per installare tutte le chiavi prima della fine del periodo di tolleranza.

Se il nodo si trova in una configurazione MetroCluster e tutti i nodi di un sito sono stati sostituiti, le chiavi di licenza devono essere installate sul nodo o sui nodi *replacement* prima dello switchback.

#### Fasi

1. Se sono necessarie nuove chiavi di licenza, procurarsi le chiavi di licenza sostitutive sul "[Sito di supporto NetApp](#)" Nella sezione My Support (supporto personale) sotto Software licensed (licenze software).



Le nuove chiavi di licenza richieste vengono generate automaticamente e inviate all'indirizzo e-mail in archivio. Se non si riceve l'e-mail contenente le chiavi di licenza entro 30 giorni, contattare il supporto tecnico.

2. Installare ogni chiave di licenza: `system license add -license-code license-key, license-key...`
3. Rimuovere le vecchie licenze, se necessario:
  - a. Verificare la presenza di licenze inutilizzate: `license clean-up -unused -simulate`
  - b. Se l'elenco appare corretto, rimuovere le licenze inutilizzate: `license clean-up -unused`

## Fase 2: Verifica dei LIF e registrazione del numero di serie

Prima di riportare il nodo *replacement* in servizio, verificare che i AutoSupport si trovino sulle rispettive porte home, registrare il numero di serie del nodo *replacement*, se abilitato, e ripristinare il giveback automatico.

### Fasi

1. Verificare che le interfacce logiche stiano segnalando al server principale e alle porte: `network interface show -is-home false`  
  
Se alcuni LIF sono elencati come falsi, ripristinarli alle porte home: `network interface revert -vserver * -lif *`
2. Registrare il numero di serie del sistema presso il supporto NetApp.
  - Se AutoSupport è attivato, inviare un messaggio AutoSupport per registrare il numero di serie.
  - Se AutoSupport non è attivato, chiamare "[Supporto NetApp](#)" per registrare il numero di serie.
3. Se è stata attivata una finestra di manutenzione AutoSupport, terminarla utilizzando `system node autosupport invoke -node * -type all -message MAINT=END` comando.
4. Se il giveback automatico è stato disattivato, riabilitarlo: `storage failover modify -node local -auto-giveback true`

## Fase 3: Restituire la parte guasta a NetApp

Restituire la parte guasta a NetApp, come descritto nelle istruzioni RMA fornite con il kit. Vedere la "[Restituzione e sostituzione delle parti](#)" pagina per ulteriori informazioni.

### Sostituire un modulo DIMM - AFF A900

È necessario sostituire un modulo DIMM nel modulo controller quando il sistema registra un numero crescente di codici di correzione degli errori correggibili (ECC); in caso contrario, si verifica un errore di sistema.

### Prima di iniziare

Tutti gli altri componenti del sistema devono funzionare correttamente; in caso contrario, contattare il supporto tecnico.

È necessario sostituire il componente guasto con un componente FRU sostitutivo ricevuto dal provider.



## **Fase 1: Spegnere il controller compromesso**

Arrestare o sostituire il controller compromesso utilizzando una delle seguenti opzioni.

## Opzione 1: La maggior parte dei sistemi

Per spegnere il controller compromesso, è necessario determinare lo stato del controller e, se necessario, assumere il controllo del controller in modo che il controller integro continui a servire i dati provenienti dallo storage del controller compromesso.

### A proposito di questa attività

- Se si dispone di un sistema SAN, è necessario aver controllato i messaggi di evento `cluster kernel-service show`) per il blade SCSI del controller danneggiato. Il `cluster kernel-service show` comando (dalla modalità avanzata precedente) visualizza il nome del nodo, lo stato del quorum di quel nodo, lo stato di disponibilità di quel nodo e lo stato operativo di quel nodo.

Ogni processo SCSI-blade deve essere in quorum con gli altri nodi del cluster. Eventuali problemi devono essere risolti prima di procedere con la sostituzione.

- Se si dispone di un cluster con più di due nodi, questo deve trovarsi in quorum. Se il cluster non è in quorum o un controller integro mostra false per idoneità e salute, è necessario correggere il problema prima di spegnere il controller compromesso; vedere ["Sincronizzare un nodo con il cluster"](#).

### Fasi

1. Se AutoSupport è attivato, sospendere la creazione automatica dei casi richiamando un messaggio

```
AutoSupport: system node autosupport invoke -node * -type all -message  
MAINT=<# of hours>h
```

Il seguente messaggio AutoSupport elimina la creazione automatica del caso per due ore:

```
cluster1:> system node autosupport invoke -node * -type all -message  
MAINT=2h
```

2. Disattivare il giveback automatico dalla console del controller integro: `storage failover modify -node local -auto-giveback false`



Quando viene visualizzato *Vuoi disattivare il giveback automatico?*, inserisci `y`.

3. Portare la centralina danneggiata al prompt DEL CARICATORE:

Se il controller non utilizzato visualizza...	Quindi...
Il prompt DEL CARICATORE	Passare alla fase successiva.
In attesa di un giveback...	Premere Ctrl-C, quindi rispondere <code>y</code> quando richiesto.
Prompt di sistema o prompt della password	Assumere il controllo o arrestare il controller compromesso dal controller integro: <code>storage failover takeover -ofnode <i>impaired_node_name</i></code>  Quando il controller non utilizzato visualizza <code>Waiting for giveback...</code> (in attesa di giveback...), premere Ctrl-C e rispondere <code>y</code> .

## Opzione 2: Controller in un MetroCluster



Non utilizzare questa procedura se il sistema si trova in una configurazione MetroCluster a due nodi.

Per spegnere il controller compromesso, è necessario determinare lo stato del controller e, se necessario, assumere il controllo del controller in modo che il controller integro continui a servire i dati provenienti dallo storage del controller compromesso.

- Se si dispone di un cluster con più di due nodi, questo deve trovarsi in quorum. Se il cluster non è in quorum o un controller integro mostra false per idoneità e salute, è necessario correggere il problema prima di spegnere il controller compromesso; vedere "[Sincronizzare un nodo con il cluster](#)".
- Se si dispone di una configurazione MetroCluster, è necessario confermare che lo stato di configurazione MetroCluster è configurato e che i nodi sono in uno stato abilitato e normale (`metrocluster node show`).

### Fasi

1. Se AutoSupport è attivato, eliminare la creazione automatica del caso richiamando un messaggio AutoSupport: `system node autosupport invoke -node * -type all -message MAINT=number_of_hours_downh`

Il seguente messaggio AutoSupport elimina la creazione automatica del caso per due ore:

```
cluster1:> system node autosupport invoke -node * -type all -message MAINT=2h
```

2. Disattivare il giveback automatico dalla console del controller integro: `storage failover modify -node local -auto-giveback false`
3. Portare la centralina danneggiata al prompt DEL CARICATORE:

Se il controller non utilizzato visualizza...	Quindi...
Il prompt DEL CARICATORE	Passare alla fase successiva.
In attesa di un giveback...	Premere Ctrl-C, quindi rispondere <i>y</i> quando richiesto.
Prompt di sistema o prompt della password (inserire la password di sistema)	Assumere il controllo o arrestare il controller compromesso dal controller integro: <code>storage failover takeover -ofnode <i>impaired_node_name</i></code>  Quando il controller non utilizzato visualizza <code>Waiting for giveback...</code> (in attesa di giveback...), premere Ctrl-C e rispondere <i>y</i> .

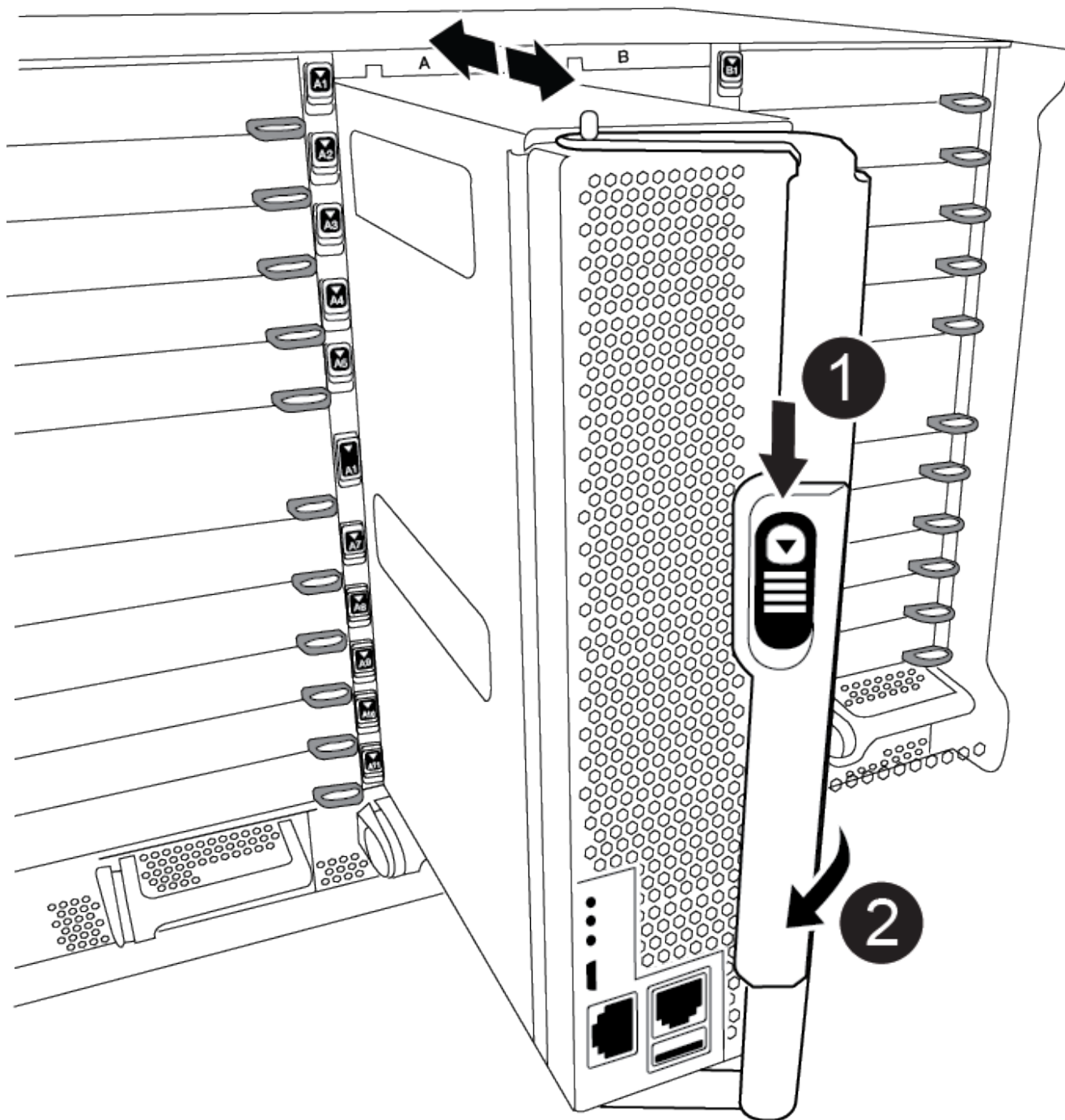
## Fase 2: Rimuovere il modulo controller

Per accedere ai componenti all'interno del controller, rimuovere prima il modulo controller dal sistema, quindi rimuovere il coperchio sul modulo controller.

1. Se non si è già collegati a terra, mettere a terra l'utente.

2. Scollegare i cavi dal modulo controller guasto e tenere traccia del punto in cui sono stati collegati i cavi.
3. Far scorrere verso il basso il pulsante terra cotta sulla maniglia della camma fino a sbloccarla.

Animazione - rimuovere il controller

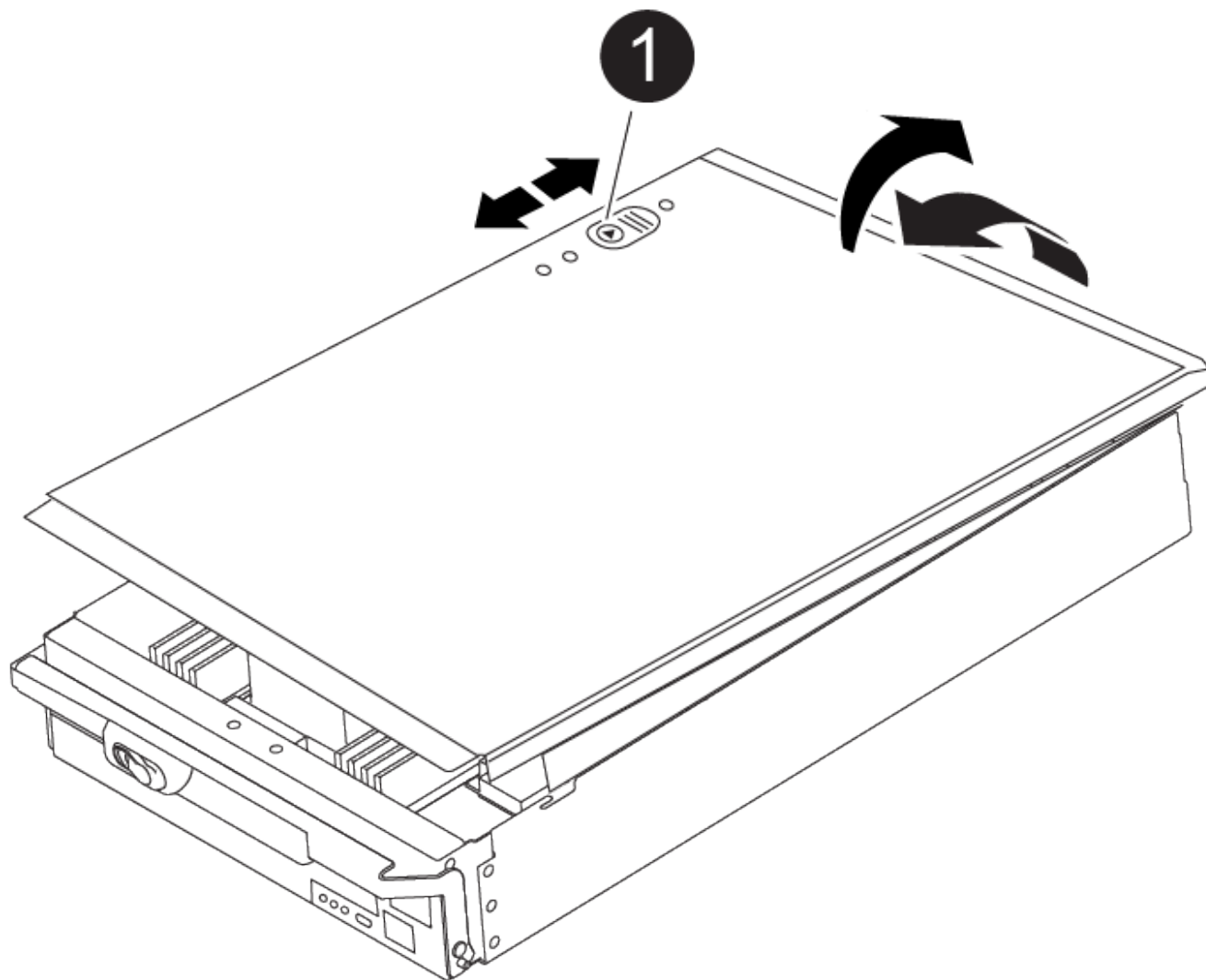


<b>1</b>	Pulsante di rilascio della maniglia della camma
<b>2</b>	Maniglia CAM

4. Ruotare la maniglia della camma in modo da disimpegnare completamente il modulo controller dal telaio, quindi estrarre il modulo controller dal telaio.

Assicurarsi di sostenere la parte inferiore del modulo controller mentre lo si sposta fuori dallo chassis.

5. Posizionare il coperchio del modulo controller con il lato rivolto verso l'alto su una superficie stabile e piana, premere il pulsante blu sul coperchio, far scorrere il coperchio sul retro del modulo controller, quindi sollevare il coperchio ed estrarlo dal modulo controller.



1

Pulsante di bloccaggio del coperchio del modulo controller

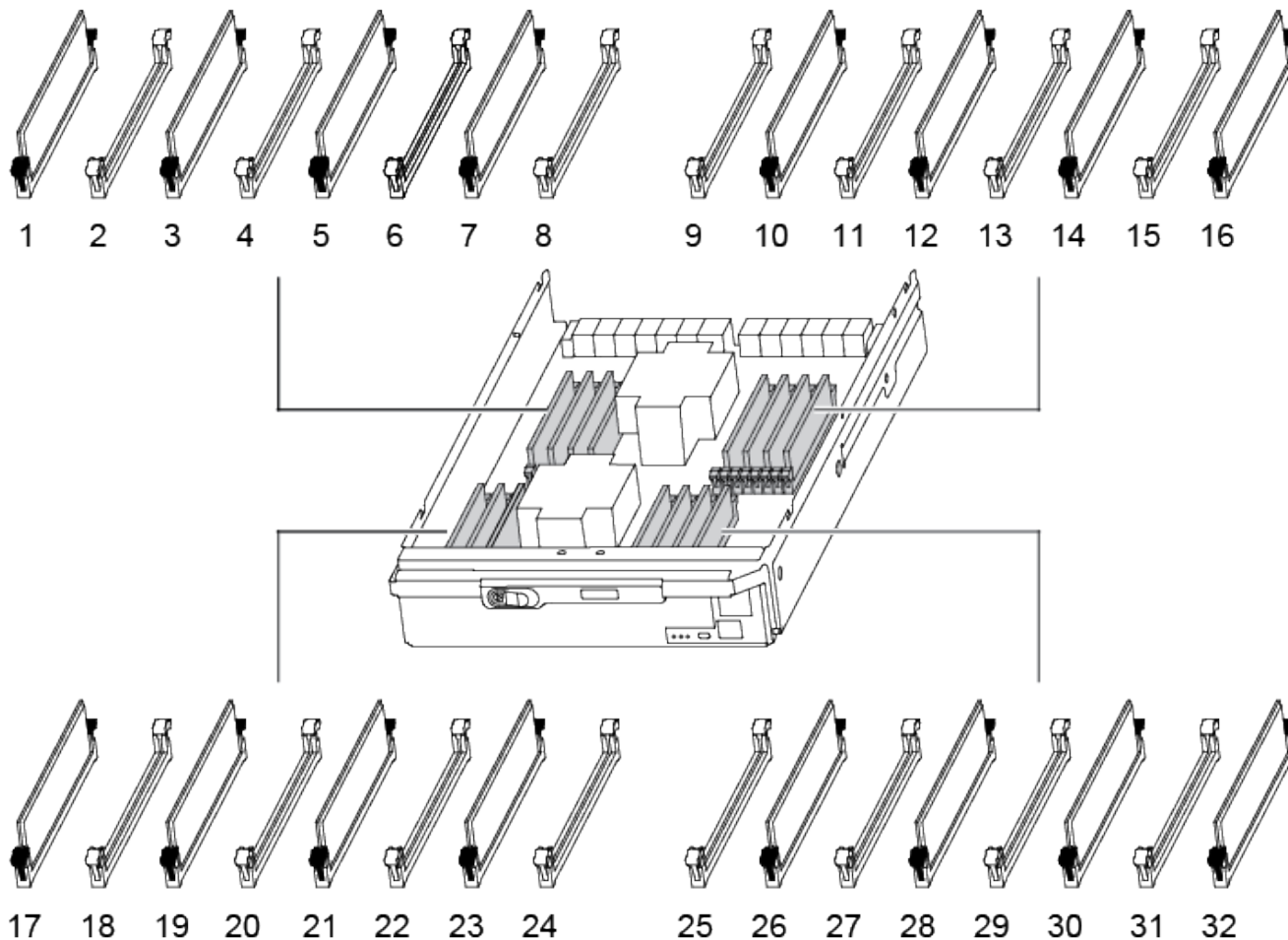
### Fase 3: Sostituire i DIMM

Per sostituire i moduli DIMM, individuarli all'interno del controller e seguire la sequenza di passaggi specifica.



Il controller ver2 dispone di un numero inferiore di socket DIMM. Non vi è alcuna riduzione nel numero di DIMM supportati o modifica nella numerazione dei socket DIMM. Quando si spostano i moduli DIMM nel nuovo modulo controller, installare i moduli DIMM nello stesso numero/posizione del modulo controller danneggiato. Vedere il diagramma della mappa FRU sul modulo controller ver2 per le posizioni dei socket DIMM.

1. Se non si è già collegati a terra, mettere a terra l'utente.
2. Individuare i DIMM sul modulo controller.

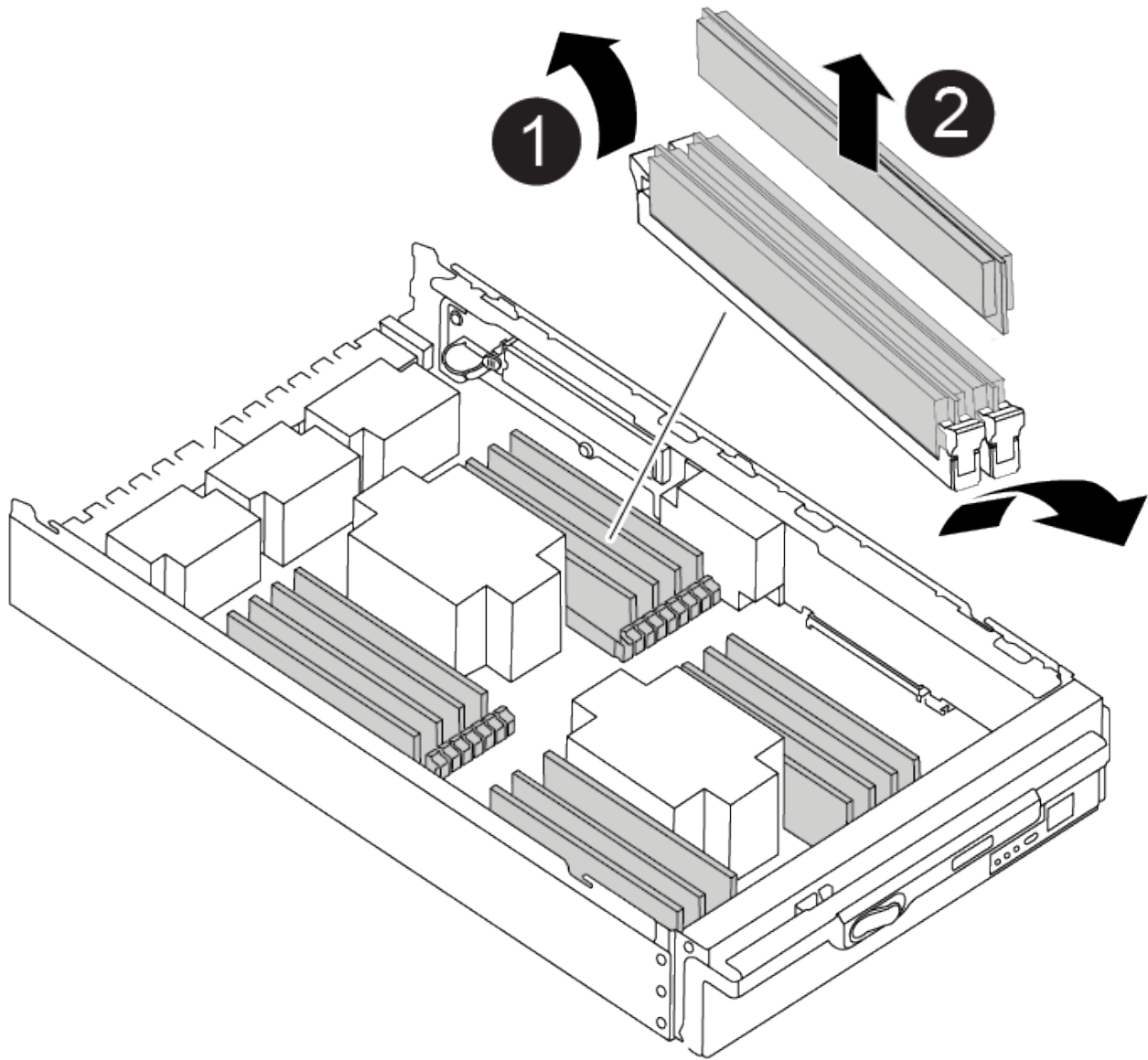


3. Estrarre il modulo DIMM dal relativo slot spingendo lentamente verso l'esterno le due linguette di espulsione dei moduli DIMM su entrambi i lati del modulo, quindi estrarre il modulo DIMM dallo slot.



Tenere il modulo DIMM per i bordi in modo da evitare di esercitare pressione sui componenti della scheda a circuiti stampati del modulo DIMM.

[Animazione - sostituire il DIMM](#)



1	Schede di espulsione DIMM
2	DIMM

4. Rimuovere il modulo DIMM di ricambio dalla confezione antistatica, tenerlo per gli angoli e allinearlo allo slot.

La tacca tra i pin del DIMM deve allinearsi con la linguetta dello zoccolo.

5. Assicurarsi che le linguette di espulsione del modulo DIMM sul connettore siano aperte, quindi inserire il modulo DIMM correttamente nello slot.

Il DIMM si inserisce saldamente nello slot, ma dovrebbe essere inserito facilmente. In caso contrario, riallineare il DIMM con lo slot e reinserirlo.



Esaminare visivamente il DIMM per verificare che sia allineato in modo uniforme e inserito completamente nello slot.

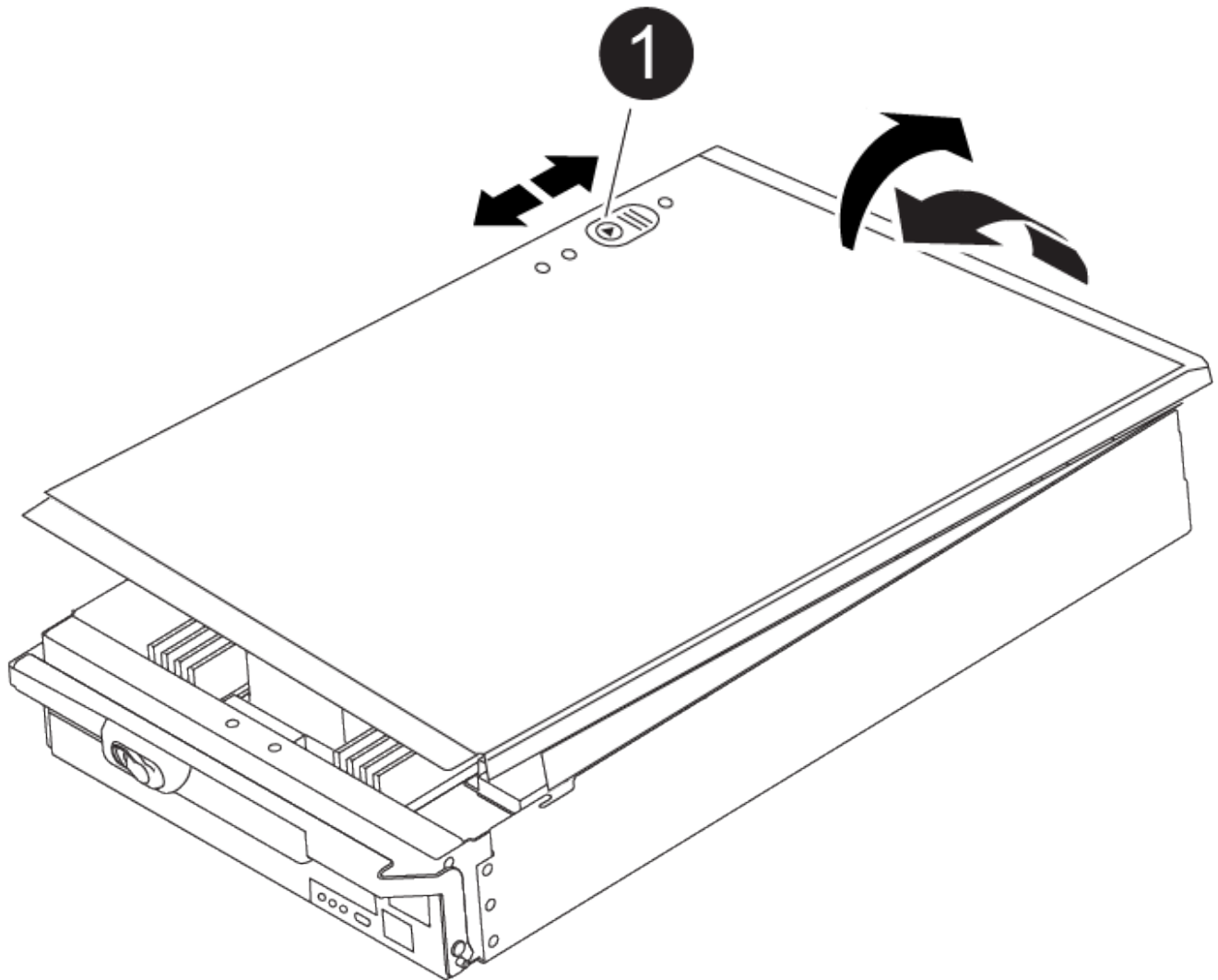
6. Spingere con cautela, ma con decisione, il bordo superiore del DIMM fino a quando le linguette dell'espulsore non scattano in posizione sulle tacche alle estremità del DIMM.
7. Chiudere il coperchio del modulo controller.

#### Fase 4: Installare il controller

Dopo aver installato i componenti nel modulo controller, è necessario installare nuovamente il modulo controller nel telaio del sistema e avviare il sistema operativo.

Per le coppie ha con due moduli controller nello stesso chassis, la sequenza in cui si installa il modulo controller è particolarmente importante perché tenta di riavviarsi non appena lo si installa completamente nello chassis.

1. Se non si è già collegati a terra, mettere a terra l'utente.
2. Se non è già stato fatto, riposizionare il coperchio sul modulo controller.

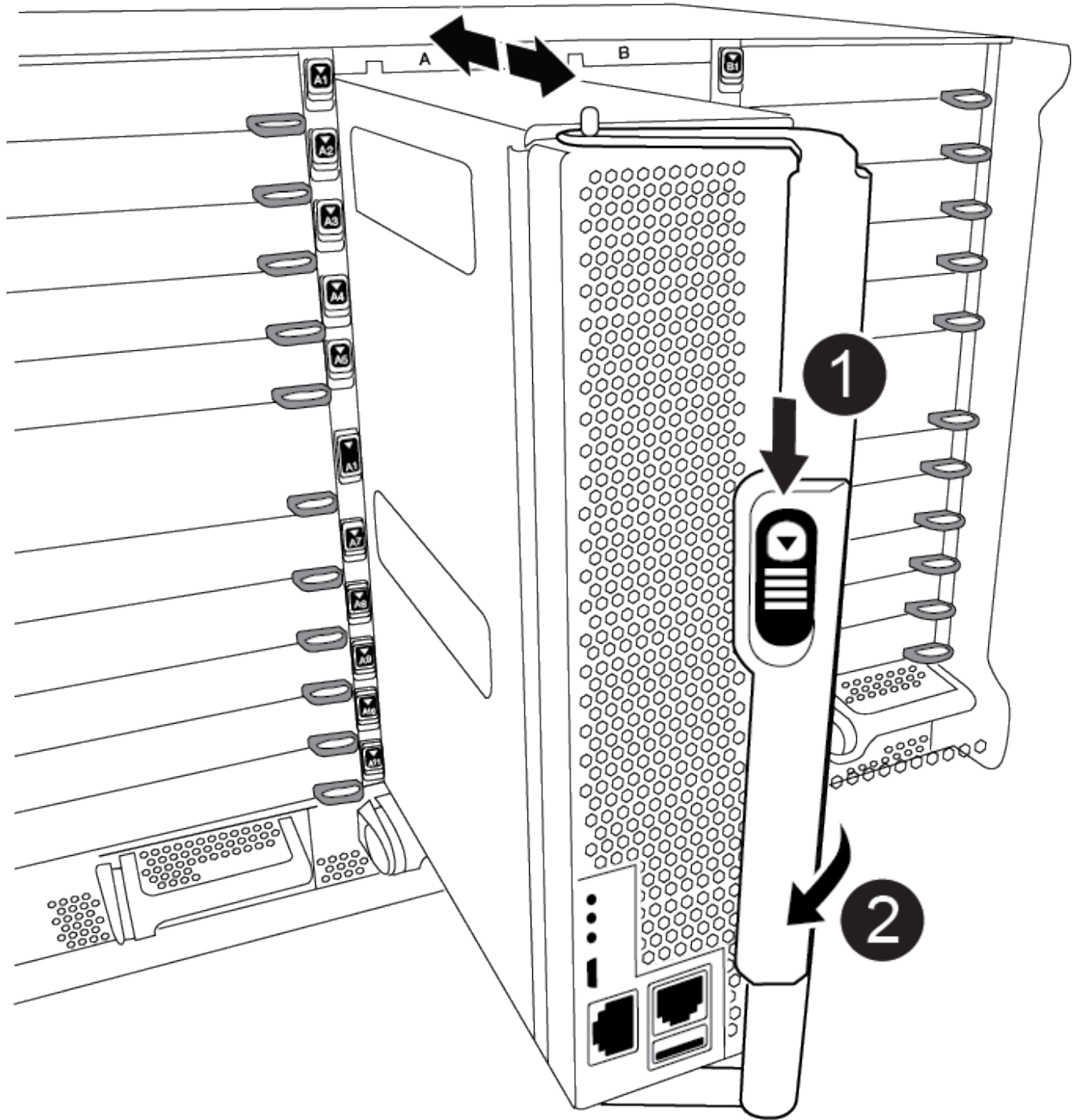




**1**

Pulsante di bloccaggio del coperchio del modulo controller

3. Allineare l'estremità del modulo controller con l'apertura dello chassis, quindi spingere delicatamente il modulo controller a metà nel sistema.

[Animazione - Installazione del controller](#)

<b>1</b>	Pulsante di rilascio della maniglia della camma
<b>2</b>	Maniglia CAM



Non inserire completamente il modulo controller nel telaio fino a quando non viene richiesto.

4. Cablare solo le porte di gestione e console, in modo da poter accedere al sistema per eseguire le attività descritte nelle sezioni seguenti.



I cavi rimanenti verranno collegati al modulo controller più avanti in questa procedura.

5. Completare la reinstallazione del modulo controller:

- a. Se non è già stato fatto, reinstallare il dispositivo di gestione dei cavi.
- b. Spingere con decisione il modulo controller nello chassis fino a quando non raggiunge la scheda intermedia e non è completamente inserito.

I fermi di bloccaggio si sollevano quando il modulo controller è completamente inserito.



Non esercitare una forza eccessiva quando si fa scorrere il modulo controller nel telaio per evitare di danneggiare i connettori.

Il modulo controller inizia ad avviarsi non appena viene inserito completamente nello chassis. Prepararsi ad interrompere il processo di avvio.

- a. Ruotare i fermi di bloccaggio verso l'alto, inclinandoli in modo da liberare i perni di bloccaggio, quindi abbassarli in posizione di blocco.
- b. Interrompere il processo di avvio premendo `Ctrl-C`. Quando viene visualizzato, premere `Ctrl-C` per il menu di avvio.
- c. Selezionare l'opzione per avviare la modalità di manutenzione dal menu visualizzato.

### Fase 5: Eseguire la diagnostica a livello di sistema

Dopo aver installato un nuovo DIMM, eseguire la diagnostica.

Per avviare la diagnostica a livello di sistema, il sistema deve essere al prompt `DEL CARICATORE`.

Tutti i comandi delle procedure diagnostiche vengono emessi dalla centralina in cui viene sostituito il componente.

1. Se il controller da sottoporre a manutenzione non viene visualizzato al prompt `DEL CARICATORE`, attenersi alla seguente procedura:
  - a. Selezionare l'opzione `Maintenance mode` (modalità manutenzione) dal menu visualizzato.
  - b. Una volta avviato il controller in modalità di manutenzione, arrestare il controller: `halt`

Dopo aver eseguito il comando, attendere che il sistema si arresti al prompt `DEL CARICATORE`.



Durante il processo di avvio, è possibile rispondere in modo sicuro y a prompt.

- Se viene visualizzato un messaggio che avvisa che quando si accede alla modalità di manutenzione in una configurazione ha, è necessario assicurarsi che il controller integro rimanga inattivo.

2. Al prompt DEL CARICATORE, accedere ai driver speciali progettati appositamente per la diagnostica a livello di sistema per funzionare correttamente: `boot_diags`

Durante il processo di avvio, è possibile rispondere in modo sicuro y Fino a visualizzare il prompt della modalità di manutenzione (\*>).

3. Eseguire la diagnostica sulla memoria di sistema: `sldiag device run -dev mem`

4. Verificare che la sostituzione dei DIMM non abbia causato problemi hardware: `sldiag device status -dev mem -long -state failed`

La diagnostica a livello di sistema riporta al prompt se non ci sono errori di test o elenca lo stato completo degli errori risultanti dal test del componente.

5. Procedere in base al risultato del passaggio precedente:

Se il test di diagnostica a livello di sistema...	Quindi...
Sono stati completati senza guasti	<p>a. Cancellare i registri di stato: <code>sldiag device clearstatus</code></p> <p>b. Verificare che il registro sia stato cancellato: <code>sldiag device status</code></p> <p>Viene visualizzata la seguente risposta predefinita:</p> <p>SLDIAG: Nessun messaggio di log presente.</p> <p>c. Uscire dalla modalità di manutenzione: <code>halt</code></p> <p>Il controller visualizza il prompt DEL CARICATORE.</p> <p>d. Avviare il controller dal prompt DEL CARICATORE: <code>bye</code></p> <p>e. Riportare il controller al funzionamento normale:</p>
Se il controller si trova in...	Quindi...
Una coppia ha	<p>Eseguire un give back: <code>storage failover giveback -ofnode replacement_node_name</code> <b>Nota:</b> se è stato disattivato il giveback automatico, riattivarlo con il comando di modifica del failover dello storage.</p>

Se il controller si trova in...	Quindi...
Ha causato alcuni errori di test	<p>Determinare la causa del problema:</p> <ol style="list-style-type: none"> <li>a. Uscire dalla modalità di manutenzione: <code>halt</code> <p>Dopo aver inviato il comando, attendere che il sistema si arresti al prompt DEL CARICATORE.</p> </li> <li>b. Verificare di aver osservato tutte le considerazioni identificate per l'esecuzione della diagnostica a livello di sistema, che i cavi siano collegati saldamente e che i componenti hardware siano installati correttamente nel sistema di storage.</li> <li>c. Avviare il modulo controller che si sta eseguendo la manutenzione, interrompendo l'avvio premendo <code>Ctrl-C</code> Quando viene richiesto di accedere al menu di avvio: <ul style="list-style-type: none"> <li>◦ Se nello chassis sono presenti due moduli controller, inserire completamente il modulo controller che si sta eseguendo la manutenzione nello chassis. <p>Il modulo controller si avvia quando è completamente inserito.</p> </li> <li>◦ Se si dispone di un modulo controller nello chassis, collegare gli alimentatori e accenderli.</li> </ul> </li> <li>d. Selezionare Boot to maintenance mode (Avvia alla modalità di manutenzione) dal menu.</li> <li>e. Uscire dalla modalità di manutenzione immettendo il seguente comando: <code>halt</code> <p>Dopo aver inviato il comando, attendere che il sistema si arresti al prompt DEL CARICATORE.</p> </li> <li>f. Eseguire nuovamente il test diagnostico a livello di sistema.</li> </ol>

### Fase 6: Restituire la parte guasta a NetApp

Restituire la parte guasta a NetApp, come descritto nelle istruzioni RMA fornite con il kit. Vedere la ["Restituzione e sostituzione delle parti"](#) pagina per ulteriori informazioni.

#### Sostituire il modulo di alimentazione del controllo di emergenza contenente la batteria NVRAM11 - AFF A900

Per sostituire a caldo un modulo di alimentazione del controller di destinazione (DCPM), che contiene la batteria NVRAM11, è necessario individuare il modulo DCPM guasto, rimuoverlo dallo chassis e installare il modulo DCPM sostitutivo.

È necessario disporre di un modulo DCPM sostitutivo prima di rimuovere il modulo guasto dal telaio e sostituirlo entro cinque minuti dalla rimozione. Una volta rimosso il modulo DCPM dallo chassis, non esiste alcuna protezione per lo shutdown per il modulo controller proprietario del modulo DCPM, ad eccezione del failover verso l'altro modulo controller.

## Fase 1: Sostituire il modulo DCPM

Per sostituire il modulo DCPM nel sistema, è necessario rimuovere il modulo DCPM guasto dal sistema e sostituirlo con un nuovo modulo DCPM.

1. Se non si è già collegati a terra, mettere a terra l'utente.
2. Rimuovere il pannello anteriore del sistema e metterlo da parte.
3. Individuare il modulo DCPM guasto nella parte anteriore del sistema cercando il LED di attenzione sul modulo.

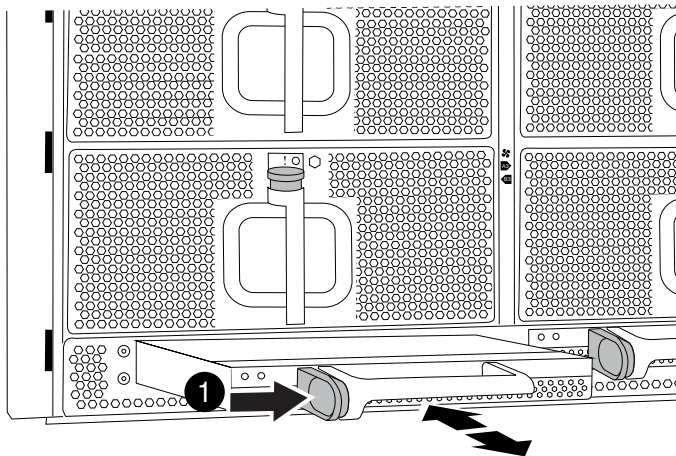
Se il modulo è guasto, il LED diventa ambra fisso.



Il modulo DCPM deve essere sostituito nello chassis entro cinque minuti dalla rimozione, altrimenti il controller associato si spegnerà.

4. Premere il pulsante di rilascio della terracotta sulla maniglia del modulo, quindi estrarre il modulo DCPM dal telaio.

### Animazione - rimuovere/installare DCPM



1

Pulsante di blocco terracotta del modulo DCPM

5. Allineare l'estremità del modulo DCPM con l'apertura dello chassis, quindi farlo scorrere delicatamente nello chassis fino a farlo scattare in posizione.



Il modulo e lo slot sono dotati di chiavi. Non forzare il modulo nell'apertura. Se il modulo non si inserisce facilmente, riallineare il modulo e inserirlo nello chassis.

Il LED ambra lampeggia quattro volte all'inserimento e il LED verde lampeggia anche se la batteria sta fornendo tensione. Se non lampeggia, probabilmente dovrà essere sostituito.

## Fase 2: Smaltire le batterie

È necessario smaltire le batterie in conformità alle normative locali in materia di riciclaggio o smaltimento delle batterie. Se non si riesce a smaltire correttamente le batterie, è necessario restituirle a NetApp, come descritto

nelle istruzioni RMA fornite con il kit.

["Informazioni sulla sicurezza e avvisi normativi"](#)

### Fase 3: Restituire la parte guasta a NetApp

Restituire la parte guasta a NetApp, come descritto nelle istruzioni RMA fornite con il kit. Vedere la ["Restituzione e sostituzione delle parti"](#) pagina per ulteriori informazioni.

#### Sostituire una ventola - AFF A900

Per sostituire un modulo ventola senza interrompere il servizio, è necessario eseguire una sequenza specifica di attività.



Si consiglia di sostituire l'alimentatore entro due minuti dalla rimozione dallo chassis. Il sistema continua a funzionare, ma ONTAP invia messaggi alla console sull'alimentatore danneggiato fino alla sostituzione dell'alimentatore.

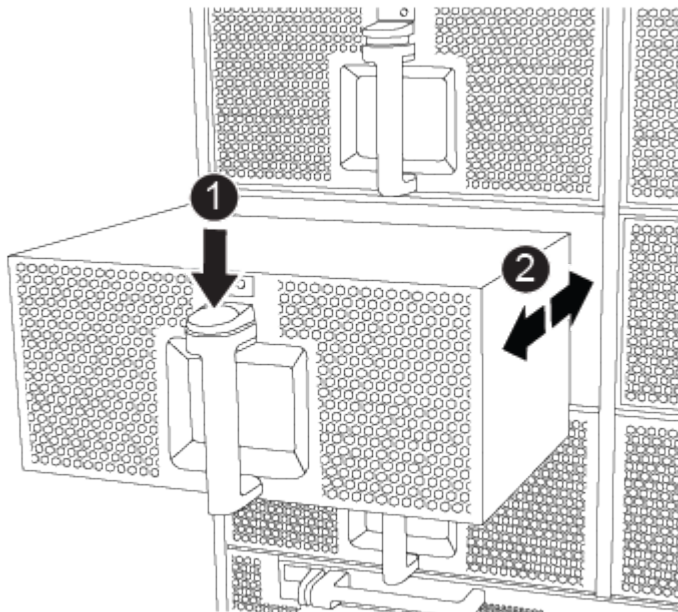
#### Fasi

1. Se non si è già collegati a terra, mettere a terra l'utente.
2. Rimuovere il pannello (se necessario) con due mani, afferrando le aperture su ciascun lato del pannello, quindi tirandolo verso di sé fino a quando non si sgancia dai perni sferici sul telaio.
3. Identificare il modulo della ventola da sostituire controllando i messaggi di errore della console e il LED Attention (attenzione) su ciascun modulo della ventola.
4. Premere il pulsante terracotta sul modulo della ventola ed estrarre il modulo della ventola dal telaio, assicurandosi di sostenerlo con la mano libera.



I moduli della ventola sono corti. Sostenere sempre la parte inferiore del modulo della ventola con la mano libera in modo che non cada improvvisamente dal telaio e non causi lesioni.

#### Animazione - rimuovere/installare la ventola



1	Pulsante di rilascio di Terra cotta
2	Far scorrere la ventola verso l'interno o verso l'esterno dello chassis

5. Mettere da parte il modulo della ventola.
6. Allineare i bordi del modulo della ventola di ricambio con l'apertura del telaio, quindi farlo scorrere nel telaio fino a farlo scattare in posizione.

Quando viene inserito in un sistema attivo, il LED di attenzione ambra lampeggia quattro volte quando il modulo della ventola viene inserito correttamente nello chassis.

7. Allineare il pannello con i perni a sfera, quindi spingere delicatamente il pannello sui perni a sfera.
8. Restituire la parte guasta a NetApp, come descritto nelle istruzioni RMA fornite con il kit. Vedere la ["Restituzione e sostituzione delle parti"](#) pagina per ulteriori informazioni.

#### Modulo i/O.

#### Sostituire un modulo i/o - AFF A900

Per sostituire un modulo i/o, è necessario eseguire una sequenza specifica di attività.

- È possibile utilizzare questa procedura con tutte le versioni di ONTAP supportate dal sistema.
- Tutti gli altri componenti del sistema devono funzionare correttamente; in caso contrario, contattare il supporto tecnico.

#### Fase 1: Spegnere il nodo compromesso

Arrestare o sostituire il controller compromesso utilizzando una delle seguenti opzioni.

## Opzione 1: La maggior parte dei sistemi

Per spegnere il controller compromesso, è necessario determinare lo stato del controller e, se necessario, assumere il controllo del controller in modo che il controller integro continui a servire i dati provenienti dallo storage del controller compromesso.

### A proposito di questa attività

Se si dispone di un cluster con più di due nodi, questo deve trovarsi in quorum. Se il cluster non è in quorum o un controller integro mostra false per idoneità e salute, è necessario correggere il problema prima di spegnere il controller compromesso; vedere ["Sincronizzare un nodo con il cluster"](#).

### Fasi

1. Se AutoSupport è attivato, sospendere la creazione automatica dei casi richiamando un comando di messaggio AutoSupport: `system node autosupport invoke -node * -type all -message MAINT=number_of_hours_downh`

Il seguente comando AutoSupport sopprime la creazione automatica dei casi per due ore:

```
cluster1:*> system node autosupport invoke -node * -type all -message MAINT=2h
```

2. Disattivare il giveback automatico dalla console del controller integro: `storage failover modify -node local -auto-giveback false`
3. Portare la centralina danneggiata al prompt DEL CARICATORE:

Se il controller non utilizzato visualizza...	Quindi...
Il prompt DEL CARICATORE	Passare alla fase successiva.
Waiting for giveback...	Premere Ctrl-C, quindi rispondere <i>y</i> quando richiesto.
Prompt di sistema o prompt della password (inserire la password di sistema)	Arrestare o rilevare il controller danneggiato dal controller integro: <code>storage failover takeover -ofnode <i>impaired_node_name</i></code>  Quando il controller non utilizzato visualizza Waiting for giveback... (in attesa di giveback...), premere Ctrl-C e rispondere <i>y</i> .

## Opzione 2: Controller in un MetroCluster



Non utilizzare questa procedura se il sistema si trova in una configurazione MetroCluster a due nodi.

Per spegnere il controller compromesso, è necessario determinare lo stato del controller e, se necessario, assumere il controllo del controller in modo che il controller integro continui a servire i dati provenienti dallo storage del controller compromesso.

- Se si dispone di un cluster con più di due nodi, questo deve trovarsi in quorum. Se il cluster non è in quorum o un controller integro mostra false per idoneità e salute, è necessario correggere il problema prima di spegnere il controller compromesso; vedere ["Sincronizzare un nodo con il cluster"](#).



- Se si dispone di una configurazione MetroCluster, è necessario confermare che lo stato di configurazione MetroCluster è configurato e che i nodi sono in uno stato abilitato e normale (`metrocluster node show`).

## Fasi

1. Se AutoSupport è attivato, sospendere la creazione automatica dei casi richiamando un comando AutoSupport: `system node autosupport invoke -node * -type all -message MAINT=number_of_hours_downh`

Il seguente comando AutoSupport sopprime la creazione automatica dei casi per due ore:

```
cluster1:*> system node autosupport invoke -node * -type all -message MAINT=2h
```

2. Disattivare il giveback automatico dalla console del controller integro: `storage failover modify -node local -auto-giveback false`
3. Portare la centralina danneggiata al prompt DEL CARICATORE:

Se il controller non utilizzato visualizza...	Quindi...
Il prompt DEL CARICATORE	Passare alla fase successiva.
In attesa di un giveback...	Premere Ctrl-C, quindi rispondere <i>y</i> quando richiesto.
Prompt di sistema o prompt della password (inserire la password di sistema)	Arrestare o rilevare il controller danneggiato dal controller integro: <code>storage failover takeover -ofnode <i>impaired_node_name</i></code>  Quando il controller non utilizzato visualizza Waiting for giveback... (in attesa di giveback...), premere Ctrl-C e rispondere <i>y</i> .

## Fase 2: Sostituire i moduli i/O.

Per sostituire un modulo i/o, individuarlo all'interno dello chassis e seguire la sequenza specifica dei passaggi.

1. Se non si è già collegati a terra, mettere a terra l'utente.
2. Scollegare i cavi associati al modulo i/o di destinazione.

Assicurarsi di etichettare i cavi in modo da conoscerne la provenienza.

3. Rimuovere il modulo i/o di destinazione dallo chassis:

- a. Premere il tasto contrassegnato e numerato CAM.

Il pulsante CAM si allontana dal telaio.

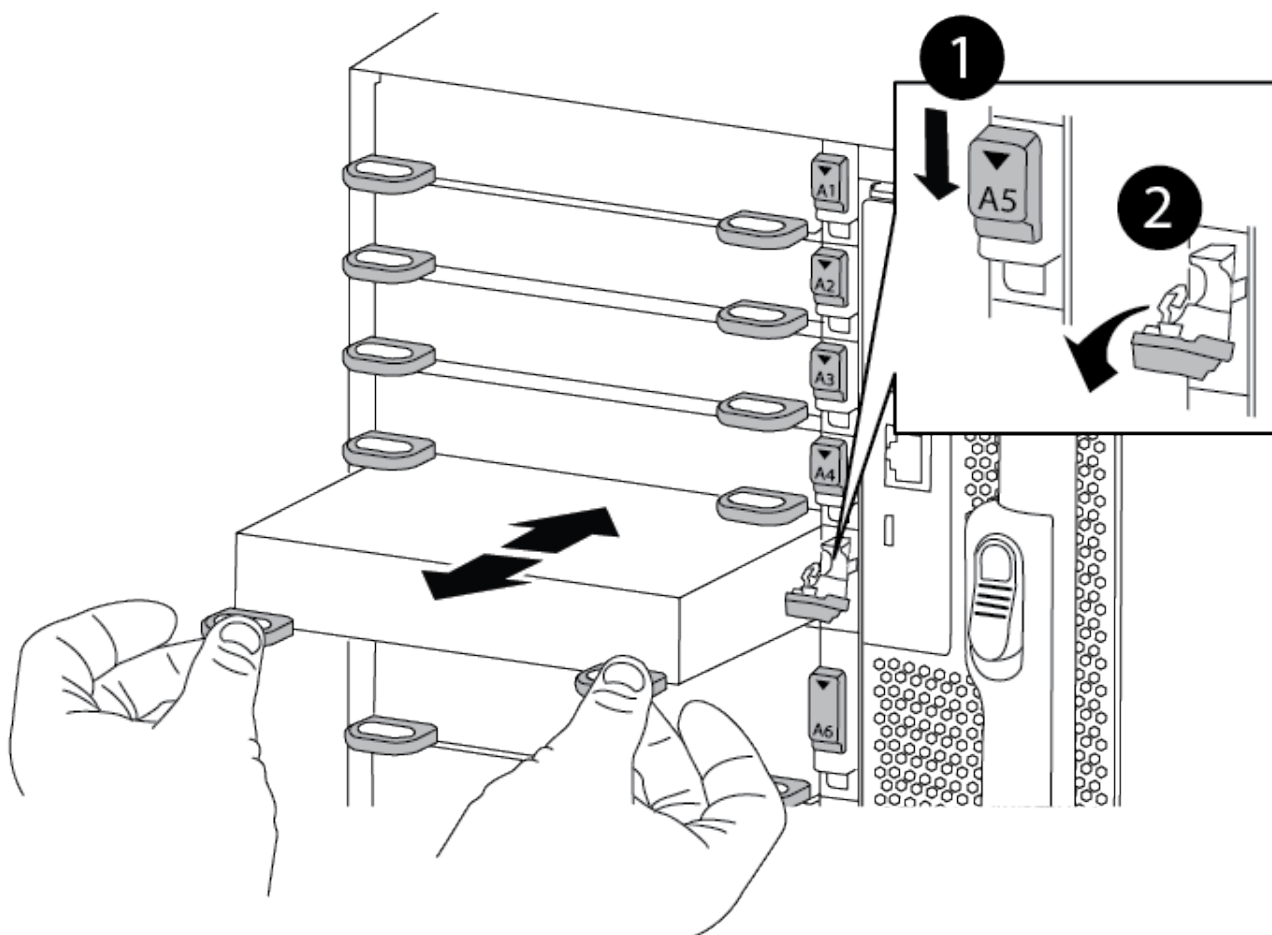
- b. Ruotare il fermo della camma verso il basso fino a portarlo in posizione orizzontale.

Il modulo i/o si disinnesta dallo chassis e si sposta di circa 1/2 pollici fuori dallo slot i/O.

c. Rimuovere il modulo i/o dallo chassis tirando le linguette sui lati del lato anteriore del modulo.

Assicurarsi di tenere traccia dello slot in cui si trovava il modulo i/o.

[Animazione - rimuovere/installare il modulo i/O.](#)



1	Latch i/o Cam intestato e numerato
2	Fermo i/o Cam completamente sbloccato

4. Mettere da parte il modulo i/O.

5. Installare il modulo i/o sostitutivo nello chassis facendo scorrere delicatamente il modulo i/o nello slot fino a quando il fermo della camma i/o con lettere e numeri inizia a innestarsi nel perno della camma i/o, quindi spingere il fermo della camma i/o completamente verso l'alto per bloccare il modulo in posizione.

6. Ricable il modulo i/o, secondo necessità.

### Fase 3: Riavviare il controller

Dopo aver sostituito un modulo i/o, è necessario riavviare il modulo controller.



Se il nuovo modulo i/o non è lo stesso modello del modulo guasto, è necessario prima riavviare il BMC.

## Fasi

1. Riavviare il BMC se il modulo sostitutivo non è lo stesso modello del modulo precedente:
  - a. Dal prompt DEL CARICATORE, passare alla modalità avanzata dei privilegi: `priv set advanced`
  - b. Riavviare BMC: `sp reboot`
2. Dal prompt DEL CARICATORE, riavviare il nodo: `bye`



In questo modo, le schede PCIe e gli altri componenti vengono reinizializzati e il nodo viene riavviato.

3. Se il sistema è configurato per supportare connessioni dati e di interconnessione cluster a 10 GbE su NIC a 40 GbE, convertire queste porte in connessioni a 10 GbE utilizzando il comando `nicadmin convert` dalla modalità Maintenance. Vedere ["Converti le porte NIC da 40 GbE in più porte da 10 GbE per la connettività da 10 GbE"](#) per ulteriori informazioni.



Assicurarsi di uscire dalla modalità di manutenzione dopo aver completato la conversione.

4. Ripristinare il funzionamento normale del nodo: `storage failover giveback -ofnode impaired_node_name`
5. Se il giveback automatico è stato disattivato, riabilitarlo: `storage failover modify -node local -auto-giveback true`

## Fase 4: Restituire la parte guasta a NetApp

Restituire la parte guasta a NetApp, come descritto nelle istruzioni RMA fornite con il kit. Vedere la ["Restituzione e sostituzione delle parti"](#) pagina per ulteriori informazioni.

## Aggiunta di un modulo i/o - AFF A900

È possibile aggiungere un modulo i/o al sistema aggiungendo un nuovo modulo i/o in un sistema con slot vuoti oppure sostituendo un modulo i/o con uno nuovo in un sistema completamente popolato.

### Prima di iniziare

- Controllare ["NetApp Hardware Universe"](#) Per assicurarsi che il nuovo modulo i/o sia compatibile con il sistema e la versione di ONTAP in uso.
- Se sono disponibili più slot, controllare le priorità degli slot in ["NetApp Hardware Universe"](#) E utilizza il miglior modulo di i/O.
- Per aggiungere senza interruzioni un modulo i/o, è necessario sostituire il controller di destinazione, rimuovere il coperchio di chiusura dello slot nello slot di destinazione o rimuovere un modulo i/o esistente, aggiungere il modulo i/o nuovo o sostitutivo e restituire il controller di destinazione.
- Assicurarsi che tutti gli altri componenti funzionino correttamente.

### **Opzione 1: Aggiungere il modulo i/o a un sistema con slot aperti**

È possibile aggiungere un modulo i/o in uno slot vuoto nel sistema.

### **Fase 1: Spegnere il nodo compromesso**

Arrestare o sostituire il controller compromesso utilizzando una delle seguenti opzioni.

## Opzione 1: La maggior parte dei sistemi

Per spegnere il controller compromesso, è necessario determinare lo stato del controller e, se necessario, assumere il controllo del controller in modo che il controller integro continui a servire i dati provenienti dallo storage del controller compromesso.

### A proposito di questa attività

Se si dispone di un cluster con più di due nodi, questo deve trovarsi in quorum. Se il cluster non è in quorum o un controller integro mostra false per idoneità e salute, è necessario correggere il problema prima di spegnere il controller compromesso; vedere ["Sincronizzare un nodo con il cluster"](#).

### Fasi

1. Se AutoSupport è attivato, sospendere la creazione automatica dei casi richiamando un comando di messaggio AutoSupport: `system node autosupport invoke -node * -type all -message MAINT=number_of_hours_downh`

Il seguente comando AutoSupport sopprime la creazione automatica dei casi per due ore:

```
cluster1:*> system node autosupport invoke -node * -type all -message MAINT=2h
```

2. Disattivare il giveback automatico dalla console del controller integro: `storage failover modify -node local -auto-giveback false`
3. Portare la centralina danneggiata al prompt DEL CARICATORE:

Se il controller non utilizzato visualizza...	Quindi...
Il prompt DEL CARICATORE	Passare alla fase successiva.
Waiting for giveback...	Premere Ctrl-C, quindi rispondere <i>y</i> quando richiesto.
Prompt di sistema o prompt della password (inserire la password di sistema)	Arrestare o rilevare il controller danneggiato dal controller integro: <code>storage failover takeover -ofnode <i>impaired_node_name</i></code>  Quando il controller non utilizzato visualizza Waiting for giveback... (in attesa di giveback...), premere Ctrl-C e rispondere <i>y</i> .

## Opzione 2: Controller in un MetroCluster



Non utilizzare questa procedura se il sistema si trova in una configurazione MetroCluster a due nodi.

Per spegnere il controller compromesso, è necessario determinare lo stato del controller e, se necessario, assumere il controllo del controller in modo che il controller integro continui a servire i dati provenienti dallo storage del controller compromesso.

- Se si dispone di un cluster con più di due nodi, questo deve trovarsi in quorum. Se il cluster non è in quorum o un controller integro mostra false per idoneità e salute, è necessario correggere il problema prima di spegnere il controller compromesso; vedere ["Sincronizzare un nodo con il cluster"](#).

- Se si dispone di una configurazione MetroCluster, è necessario confermare che lo stato di configurazione MetroCluster è configurato e che i nodi sono in uno stato abilitato e normale (`metrocluster node show`).

## Fasi

1. Se AutoSupport è attivato, sospendere la creazione automatica dei casi richiamando un comando AutoSupport: `system node autosupport invoke -node * -type all -message MAINT=number_of_hours_downh`

Il seguente comando AutoSupport sopprime la creazione automatica dei casi per due ore:

```
cluster1:> system node autosupport invoke -node * -type all -message MAINT=2h
```

2. Disattivare il giveback automatico dalla console del controller integro: `storage failover modify -node local -auto-giveback false`
3. Portare la centralina danneggiata al prompt DEL CARICATORE:

Se il controller non utilizzato visualizza...	Quindi...
Il prompt DEL CARICATORE	Passare alla fase successiva.
In attesa di un giveback...	Premere Ctrl-C, quindi rispondere <i>y</i> quando richiesto.
Prompt di sistema o prompt della password (inserire la password di sistema)	Arrestare o rilevare il controller danneggiato dal controller integro: <code>storage failover takeover -ofnode <i>impaired_node_name</i></code>  Quando il controller non utilizzato visualizza Waiting for giveback... (in attesa di giveback...), premere Ctrl-C e rispondere <i>y</i> .

## Fase 2: Aggiunta di moduli i/O.

1. Se non si è già collegati a terra, mettere a terra l'utente.
2. Rimuovere l'otturatore dello slot di destinazione:
  - a. Premere il dispositivo di chiusura a camma con lettere e numeri.
  - b. Ruotare il fermo della camma verso il basso fino a portarlo in posizione aperta.
  - c. Staccare l'otturatore.
3. Installare il modulo i/o:
  - a. Allineare il modulo i/o con i bordi dello slot.
  - b. Far scorrere il modulo i/o nello slot fino a quando il dispositivo di chiusura della camma i/o con lettere e numeri inizia a innestarsi nel perno della camma i/O.
  - c. Spingere il fermo della i/o Cam completamente verso l'alto per bloccare il modulo in posizione.
4. Se il modulo i/o sostitutivo è una scheda NIC, collegare il modulo agli switch dati.



Assicurarsi che tutti gli slot i/o inutilizzati siano dotati di spazi vuoti per evitare possibili problemi di temperatura.

5. Riavviare il controller dal prompt DEL CARICATORE: *Bye*



In questo modo, le schede PCIe e gli altri componenti vengono reinizializzati e il nodo viene riavviato.

6. Restituire il controller dal controller partner. `storage failover giveback -ofnode target_node_name`

7. Abilitare il giveback automatico se è stato disattivato: `storage failover modify -node local -auto-giveback true`

8. Se si utilizzano gli slot 3 e/o 7 per il collegamento in rete, utilizzare `storage port modify -node <node name> -port <port name> -mode network` comando per convertire lo slot per l'utilizzo in rete.

9. Ripetere questi passi per il controller B.

10. Se è stato installato un modulo i/o di storage, installare e collegare i ripiani NS224, come descritto in ["Workflow con aggiunta a caldo"](#).

## Opzione 2: Aggiunta di un modulo i/o in un sistema senza slot aperti

Se il sistema è completamente popolato, è possibile modificare un modulo i/o in uno slot i/o rimuovendo un modulo i/o esistente e sostituirlo con un modulo i/o diverso.

1. Se:

Sostituzione di un...	Quindi...
Modulo i/o NIC con lo stesso numero di porte	I LIF migrano automaticamente quando il modulo controller viene spento.
Modulo i/o NIC con meno porte	Riassegnare in modo permanente i file LIF interessati a una porta home diversa. Vedere <a href="#">"Migrazione di una LIF"</a> Per informazioni sull'utilizzo di System Manager per spostare in modo permanente i file LIF.
Modulo i/o NIC con modulo i/o storage	Utilizzare System Manager per migrare in modo permanente i file LIF su diverse porte home, come descritto in <a href="#">"Migrazione di una LIF"</a> .

## Fase 1: Spegner il nodo compromesso

Arrestare o sostituire il controller compromesso utilizzando una delle seguenti opzioni.

## Opzione 1: La maggior parte dei sistemi

Per spegnere il controller compromesso, è necessario determinare lo stato del controller e, se necessario, assumere il controllo del controller in modo che il controller integro continui a servire i dati provenienti dallo storage del controller compromesso.

### A proposito di questa attività

Se si dispone di un cluster con più di due nodi, questo deve trovarsi in quorum. Se il cluster non è in quorum o un controller integro mostra false per idoneità e salute, è necessario correggere il problema prima di spegnere il controller compromesso; vedere ["Sincronizzare un nodo con il cluster"](#).

### Fasi

1. Se AutoSupport è attivato, sospendere la creazione automatica dei casi richiamando un comando di messaggio AutoSupport: `system node autosupport invoke -node * -type all -message MAINT=number_of_hours_downh`

Il seguente comando AutoSupport sopprime la creazione automatica dei casi per due ore:

```
cluster1:*> system node autosupport invoke -node * -type all -message MAINT=2h
```

2. Disattivare il giveback automatico dalla console del controller integro: `storage failover modify -node local -auto-giveback false`
3. Portare la centralina danneggiata al prompt DEL CARICATORE:

Se il controller non utilizzato visualizza...	Quindi...
Il prompt DEL CARICATORE	Passare alla fase successiva.
Waiting for giveback...	Premere Ctrl-C, quindi rispondere <i>y</i> quando richiesto.
Prompt di sistema o prompt della password (inserire la password di sistema)	Arrestare o rilevare il controller danneggiato dal controller integro: <code>storage failover takeover -ofnode <i>impaired_node_name</i></code>  Quando il controller non utilizzato visualizza Waiting for giveback... (in attesa di giveback...), premere Ctrl-C e rispondere <i>y</i> .

## Opzione 2: Controller in un MetroCluster



Non utilizzare questa procedura se il sistema si trova in una configurazione MetroCluster a due nodi.

Per spegnere il controller compromesso, è necessario determinare lo stato del controller e, se necessario, assumere il controllo del controller in modo che il controller integro continui a servire i dati provenienti dallo storage del controller compromesso.

- Se si dispone di un cluster con più di due nodi, questo deve trovarsi in quorum. Se il cluster non è in quorum o un controller integro mostra false per idoneità e salute, è necessario correggere il problema prima di spegnere il controller compromesso; vedere ["Sincronizzare un nodo con il cluster"](#).



- Se si dispone di una configurazione MetroCluster, è necessario confermare che lo stato di configurazione MetroCluster è configurato e che i nodi sono in uno stato abilitato e normale (`metrocluster node show`).

## Fasi

1. Se AutoSupport è attivato, sospendere la creazione automatica dei casi richiamando un comando AutoSupport: `system node autosupport invoke -node * -type all -message MAINT=number_of_hours_downh`

Il seguente comando AutoSupport sopprime la creazione automatica dei casi per due ore:

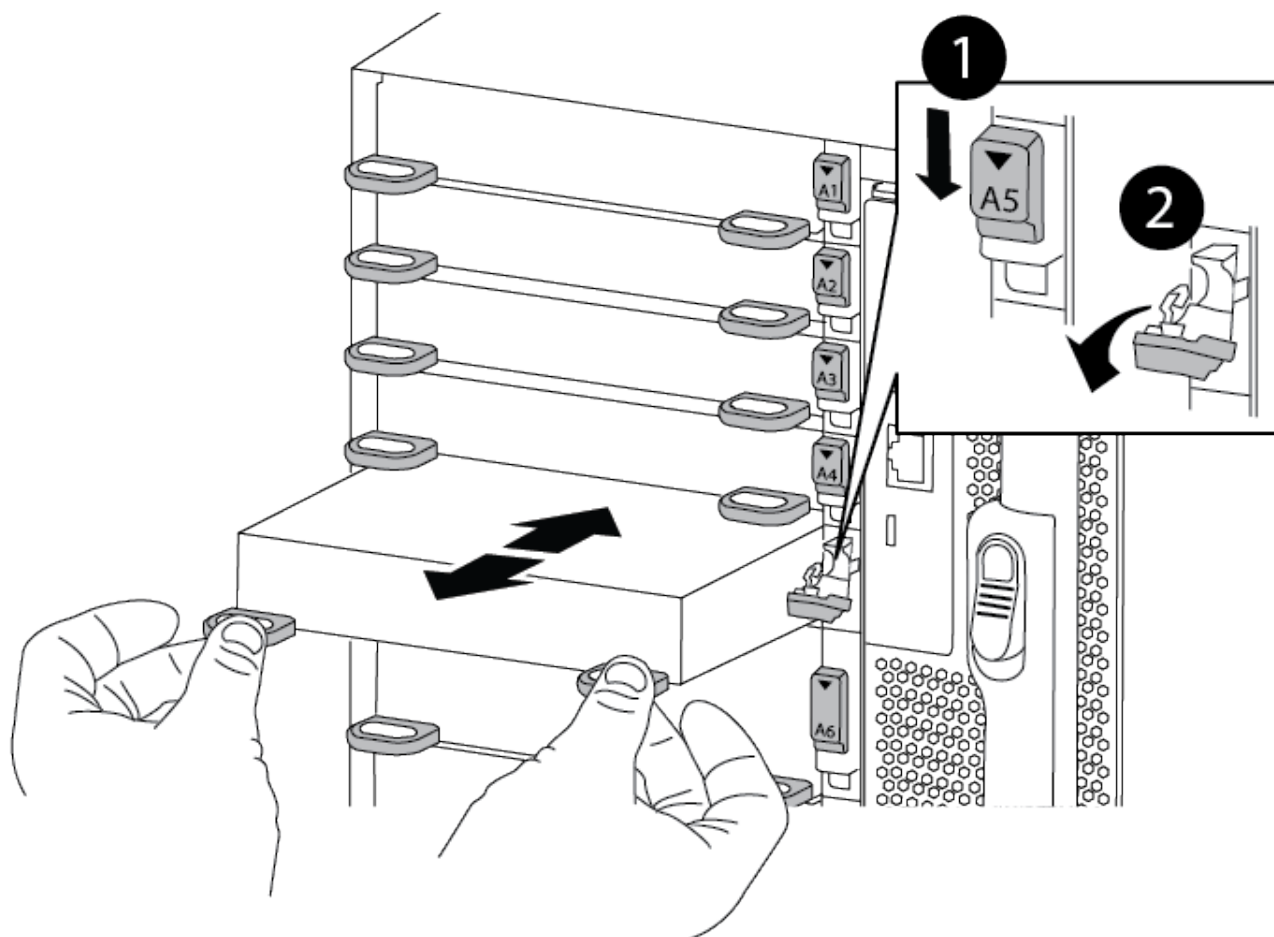
```
cluster1:*> system node autosupport invoke -node * -type all -message MAINT=2h
```

2. Disattivare il giveback automatico dalla console del controller integro: `storage failover modify -node local -auto-giveback false`
3. Portare la centralina danneggiata al prompt DEL CARICATORE:

Se il controller non utilizzato visualizza...	Quindi...
Il prompt DEL CARICATORE	Passare alla fase successiva.
In attesa di un giveback...	Premere Ctrl-C, quindi rispondere <i>y</i> quando richiesto.
Prompt di sistema o prompt della password (inserire la password di sistema)	Arrestare o rilevare il controller danneggiato dal controller integro: <code>storage failover takeover -ofnode <i>impaired_node_name</i></code>  Quando il controller non utilizzato visualizza Waiting for giveback... (in attesa di giveback...), premere Ctrl-C e rispondere <i>y</i> .

## Fase 2: Sostituire i moduli i/O.

1. Se non si è già collegati a terra, mettere a terra l'utente.
2. Scollegare eventuali cavi dal modulo i/o di destinazione.
3. Rimuovere il modulo i/o di destinazione dallo chassis:
  - a. Premere il dispositivo di chiusura a camma con lettere e numeri.  
Il dispositivo di chiusura a camma si allontana dal telaio.
  - b. Ruotare il fermo della camma verso il basso fino a portarlo in posizione orizzontale.  
Il modulo i/o si disinnesta dallo chassis e si sposta di circa 1/2 pollici fuori dallo slot i/O.
  - c. Rimuovere il modulo i/o dallo chassis tirando le linguette sui lati del lato anteriore del modulo.  
Assicurarsi di tenere traccia dello slot in cui si trovava il modulo i/O.



<b>1</b>	Latch i/o Cam intestato e numerato
<b>2</b>	Fermo i/o Cam completamente sbloccato

4. Installare il modulo i/o nello slot di destinazione:
  - a. Allineare il modulo i/o con i bordi dello slot.
  - b. Far scorrere il modulo i/o nello slot fino a quando il dispositivo di chiusura della camma i/o con lettere e numeri inizia a innestarsi nel perno della camma i/O.
  - c. Spingere il fermo della i/o Cam completamente verso l'alto per bloccare il modulo in posizione.
5. Ripetere la procedura di rimozione e installazione per sostituire i moduli aggiuntivi per il controller A.
6. Se il modulo i/o sostitutivo è una scheda NIC, collegare il modulo o i moduli agli switch dati.
7. Riavviare il controller dal prompt DEL CARICATORE:

- a. Controllare la versione di BMC sul controller: `system service-processor show`
- b. Se necessario, aggiornare il firmware BMC: `system service-processor image update`
- c. Riavviare il nodo: `bye`



In questo modo, le schede PCIe e gli altri componenti vengono reinizializzati e il nodo viene riavviato.



Se si verifica un problema durante il riavvio, vedere ["BURT 1494308 - lo spegnimento dell'ambiente potrebbe essere attivato durante la sostituzione del modulo i/O."](#)

8. Restituire il controller dal controller partner. `storage failover giveback -ofnode target_node_name`
9. Abilitare il giveback automatico se è stato disattivato: `storage failover modify -node local -auto-giveback true`
10. Se hai aggiunto:

Se il modulo i/o è un...	Quindi...
Modulo NIC negli slot 3 o 7,	Utilizzare <code>storage port modify -node *<i>&lt;node name&gt;</i> -port *<i>&lt;port name&gt;</i> -mode network</code> comando per ciascuna porta.
Modulo storage	Installare e collegare i ripiani NS224, come descritto in <a href="#">"Workflow con aggiunta a caldo"</a> .

11. Ripetere questi passi per il controller B.

#### Sostituire un modulo USB LED - AFF A900

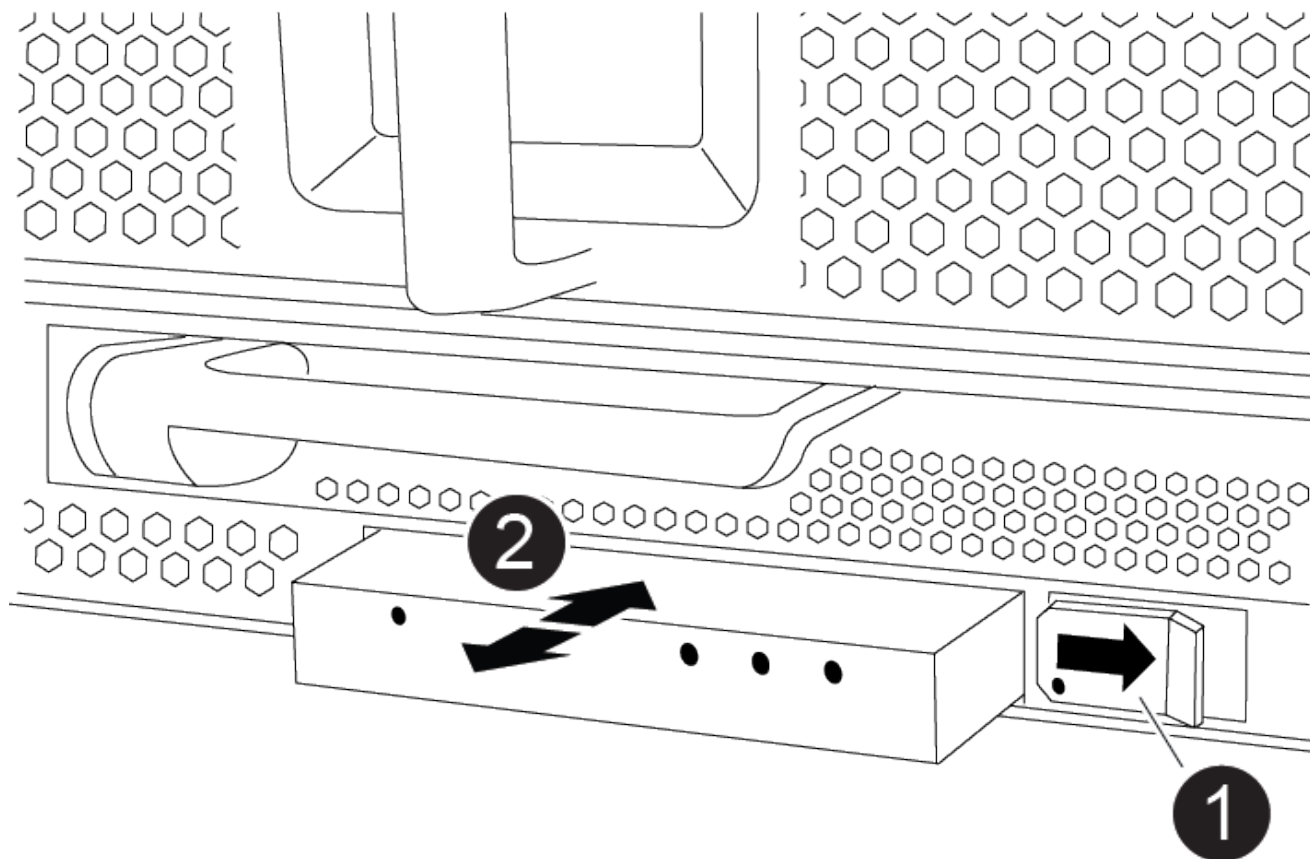
Il modulo LED USB fornisce connettività alle porte della console e allo stato del sistema. La sostituzione di questo modulo non richiede strumenti e non interrompe il servizio.

#### Fase 1: Sostituire il modulo USB LED

##### Fasi

1. Rimuovere il modulo USB LED danneggiato:

[Animazione - rimuovere/installare il modulo LED-USB](#)



1	Pulsante di bloccaggio
2	Modulo LED USB

- a. Dopo aver rimosso il pannello, individuare il modulo USB LED nella parte anteriore dello chassis, nella parte inferiore sinistra.
- b. Far scorrere il fermo per espellere parzialmente il modulo.
- c. Estrarre il modulo dall'alloggiamento per scollegarlo dalla scheda intermedia. Non lasciare vuoto lo slot.

2. Installare il nuovo modulo USB LED:

- a. Allineare il modulo all'alloggiamento con la tacca nell'angolo del modulo posizionato vicino al dispositivo di chiusura a scorrimento sul telaio. L'alloggiamento impedisce di installare il modulo capovolto.
- b. Spingere il modulo nell'alloggiamento fino a posizionarlo completamente a filo con lo chassis.

Si avverte uno scatto quando il modulo è sicuro e collegato alla scheda intermedia.

**Fase 2: Restituire il componente guasto**

1. Restituire la parte guasta a NetApp, come descritto nelle istruzioni RMA fornite con il kit. Vedere la ["Restituzione e sostituzione delle parti"](#) pagina per ulteriori informazioni.

## Sostituire il modulo NVRAM e/o i DIMM NVRAM - AFF A900

Il modulo NVRAM è composto da NVRAM11 e DIMM. È possibile sostituire un modulo NVRAM guasto o i DIMM all'interno del modulo NVRAM. Per sostituire un modulo NVRAM guasto, rimuoverlo dallo chassis, spostare i DIMM nel modulo sostitutivo e installare il modulo NVRAM sostitutivo nello chassis.

Per sostituire e la NVRAM DIMM, è necessario rimuovere il modulo NVRAM dal telaio, sostituire il modulo DIMM guasto nel modulo, quindi reinstallare il modulo NVRAM.

### A proposito di questa attività

Poiché l'ID di sistema deriva dal modulo NVRAM, in caso di sostituzione del modulo, i dischi appartenenti al sistema vengono riassegnati a un nuovo ID di sistema.

### Prima di iniziare

- Tutti gli shelf di dischi devono funzionare correttamente.
- Se il sistema si trova in una coppia ha, il controller partner deve essere in grado di assumere il controllo associato al modulo NVRAM da sostituire.
- Questa procedura utilizza la seguente terminologia:
  - Il controller compromesso è il controller su cui si esegue la manutenzione.
  - Il controller integro è il partner ha del controller compromesso.
- Questa procedura include la procedura per la riassegnazione automatica dei dischi al modulo controller associato al nuovo modulo NVRAM. È necessario riassegnare i dischi quando richiesto nella procedura. Il completamento della riassegnazione del disco prima del giveback può causare problemi.
- È necessario sostituire il componente guasto con un componente FRU sostitutivo ricevuto dal provider.
- Non è possibile modificare dischi o shelf di dischi come parte di questa procedura.

### Fase 1: Spegner il controller compromesso

Arrestare o sostituire il controller compromesso utilizzando una delle seguenti opzioni.

## Opzione 1: La maggior parte dei sistemi

Per spegnere il controller compromesso, è necessario determinare lo stato del controller e, se necessario, assumere il controllo del controller in modo che il controller integro continui a servire i dati provenienti dallo storage del controller compromesso.

### A proposito di questa attività

- Se si dispone di un sistema SAN, è necessario aver controllato i messaggi di evento `cluster kernel-service show`) per il blade SCSI del controller danneggiato. Il `cluster kernel-service show` comando (dalla modalità avanzata precedente) visualizza il nome del nodo, lo stato del quorum di quel nodo, lo stato di disponibilità di quel nodo e lo stato operativo di quel nodo.

Ogni processo SCSI-blade deve essere in quorum con gli altri nodi del cluster. Eventuali problemi devono essere risolti prima di procedere con la sostituzione.

- Se si dispone di un cluster con più di due nodi, questo deve trovarsi in quorum. Se il cluster non è in quorum o un controller integro mostra false per idoneità e salute, è necessario correggere il problema prima di spegnere il controller compromesso; vedere ["Sincronizzare un nodo con il cluster"](#).

### Fasi

1. Se AutoSupport è attivato, sospendere la creazione automatica dei casi richiamando un messaggio

```
AutoSupport: system node autosupport invoke -node * -type all -message  
MAINT=<# of hours>h
```

Il seguente messaggio AutoSupport elimina la creazione automatica del caso per due ore:

```
cluster1:> system node autosupport invoke -node * -type all -message  
MAINT=2h
```

2. Disattivare il giveback automatico dalla console del controller integro: `storage failover modify -node local -auto-giveback false`



Quando viene visualizzato *Vuoi disattivare il giveback automatico?*, inserisci `y`.

3. Portare la centralina danneggiata al prompt DEL CARICATORE:

Se il controller non utilizzato visualizza...	Quindi...
Il prompt DEL CARICATORE	Passare alla fase successiva.
In attesa di un giveback...	Premere Ctrl-C, quindi rispondere <code>y</code> quando richiesto.
Prompt di sistema o prompt della password	Assumere il controllo o arrestare il controller compromesso dal controller integro: <code>storage failover takeover -ofnode <i>impaired_node_name</i></code>  Quando il controller non utilizzato visualizza <code>Waiting for giveback...</code> (in attesa di giveback...), premere Ctrl-C e rispondere <code>y</code> .

## Opzione 2: Controller in un MetroCluster



Non utilizzare questa procedura se il sistema si trova in una configurazione MetroCluster a due nodi.

Per spegnere il controller compromesso, è necessario determinare lo stato del controller e, se necessario, assumere il controllo del controller in modo che il controller integro continui a servire i dati provenienti dallo storage del controller compromesso.

- Se si dispone di un cluster con più di due nodi, questo deve trovarsi in quorum. Se il cluster non è in quorum o un controller integro mostra false per idoneità e salute, è necessario correggere il problema prima di spegnere il controller compromesso; vedere "[Sincronizzare un nodo con il cluster](#)".
- Se si dispone di una configurazione MetroCluster, è necessario confermare che lo stato di configurazione MetroCluster è configurato e che i nodi sono in uno stato abilitato e normale (`metrocluster node show`).

### Fasi

1. Se AutoSupport è attivato, eliminare la creazione automatica del caso richiamando un messaggio AutoSupport: `system node autosupport invoke -node * -type all -message MAINT=number_of_hours_downh`

Il seguente messaggio AutoSupport elimina la creazione automatica del caso per due ore:

```
cluster1:> system node autosupport invoke -node * -type all -message MAINT=2h
```

2. Disattivare il giveback automatico dalla console del controller integro: `storage failover modify -node local -auto-giveback false`
3. Portare la centralina danneggiata al prompt DEL CARICATORE:

Se il controller non utilizzato visualizza...	Quindi...
Il prompt DEL CARICATORE	Passare alla fase successiva.
In attesa di un giveback...	Premere Ctrl-C, quindi rispondere <i>y</i> quando richiesto.
Prompt di sistema o prompt della password (inserire la password di sistema)	Assumere il controllo o arrestare il controller compromesso dal controller integro: <code>storage failover takeover -ofnode <i>impaired_node_name</i></code>  Quando il controller non utilizzato visualizza <code>Waiting for giveback...</code> (in attesa di giveback...), premere Ctrl-C e rispondere <i>y</i> .

## Fase 2: Sostituire il modulo NVRAM

Per sostituire il modulo NVRAM, posizionarlo nello slot 6 dello chassis e seguire la sequenza di passaggi specifica.

1. Se non si è già collegati a terra, mettere a terra l'utente.

2. Rimuovere il modulo NVRAM di destinazione dal telaio:

- a. Premere il tasto contrassegnato e numerato CAM.

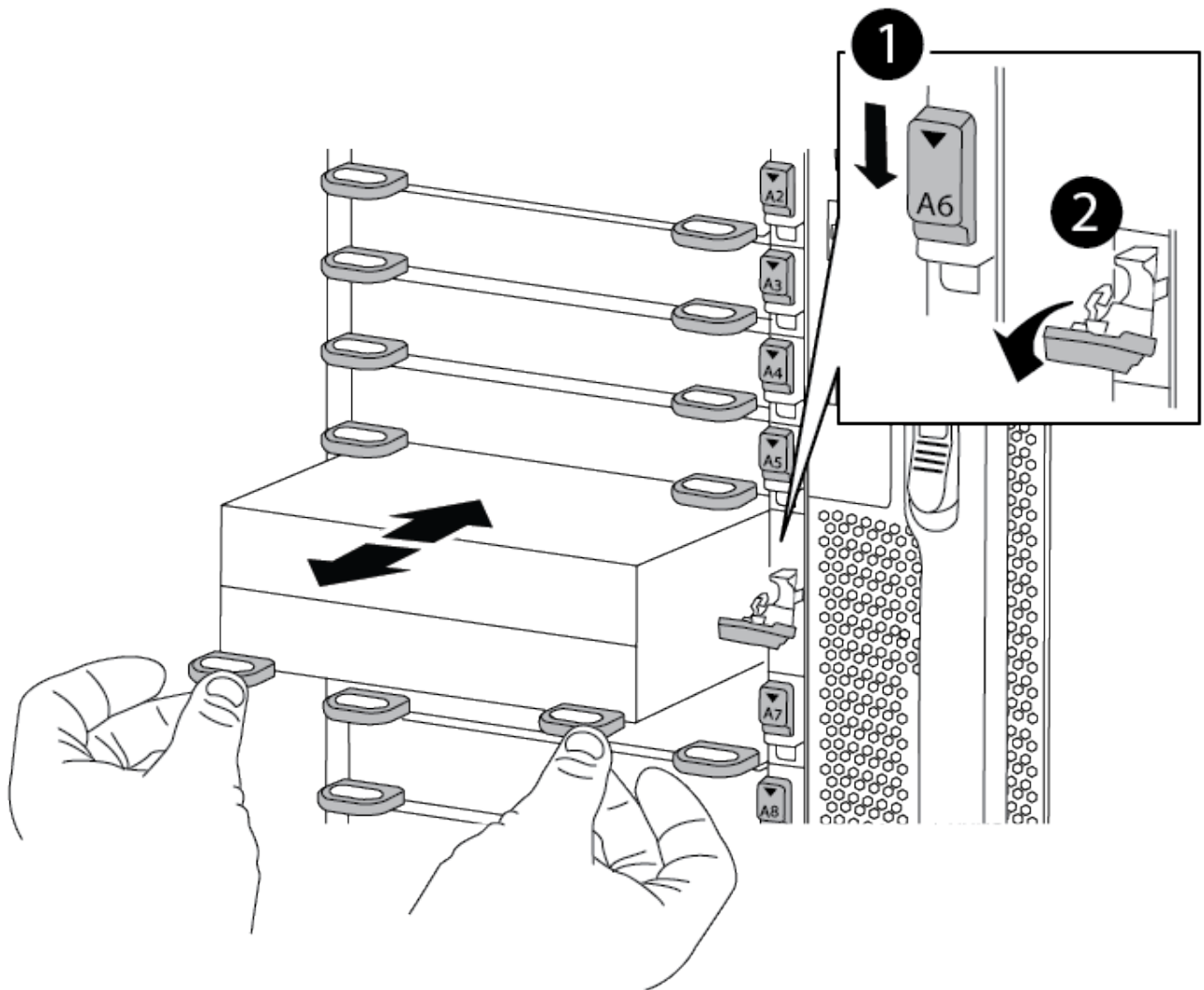
Il pulsante CAM si allontana dal telaio.

- b. Ruotare il fermo della camma verso il basso fino a portarlo in posizione orizzontale.

Il modulo NVRAM si disinnesta dal telaio e si sposta di alcuni centimetri.

- c. Rimuovere il modulo NVRAM dallo chassis tirando le linguette di estrazione sui lati del lato anteriore del modulo.

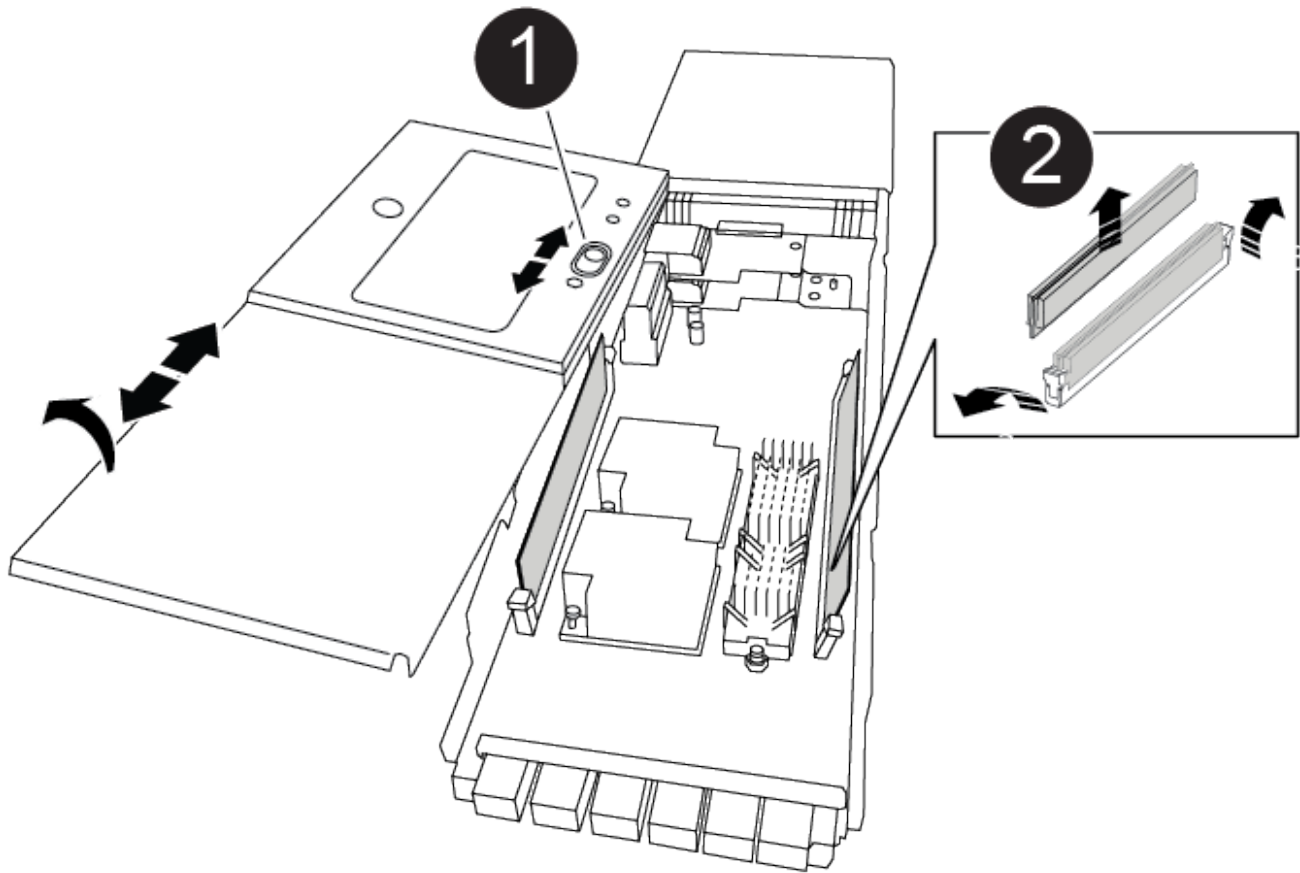
[Animazione - sostituire il modulo NVRAM](#)



<b>1</b>	Fermo a camma con lettere e numeri
<b>2</b>	Fermo della camma completamente sbloccato



3. Posizionare il modulo NVRAM su una superficie stabile e rimuovere il coperchio dal modulo NVRAM premendo verso il basso il pulsante di bloccaggio blu sul coperchio, quindi, tenendo premuto il pulsante blu, estrarre il coperchio dal modulo NVRAM.



<b>1</b>	Pulsante di bloccaggio del coperchio
<b>2</b>	Schede di espulsione DIMM e DIMM

4. Rimuovere i DIMM, uno alla volta, dal vecchio modulo NVRAM e installarli nel modulo NVRAM sostitutivo.
5. Chiudere il coperchio del modulo.
6. Installare il modulo NVRAM sostitutivo nel telaio:
  - a. Allineare il modulo con i bordi dell'apertura dello chassis nello slot 6.
  - b. Far scorrere delicatamente il modulo nello slot fino a quando il dispositivo di chiusura a camma con lettere e numeri non inizia a innestarsi nel perno della camma di i/o, quindi spingere il dispositivo di chiusura a camma completamente verso l'alto per bloccare il modulo in posizione.

### Fase 3: Sostituire un DIMM NVRAM

Per sostituire i DIMM NVRAM nel modulo NVRAM, rimuovere il modulo NVRAM, aprire il modulo e sostituire il DIMM di destinazione.

1. Se non si è già collegati a terra, mettere a terra l'utente.

2. Rimuovere il modulo NVRAM di destinazione dal telaio:

- a. Premere il tasto contrassegnato e numerato CAM.

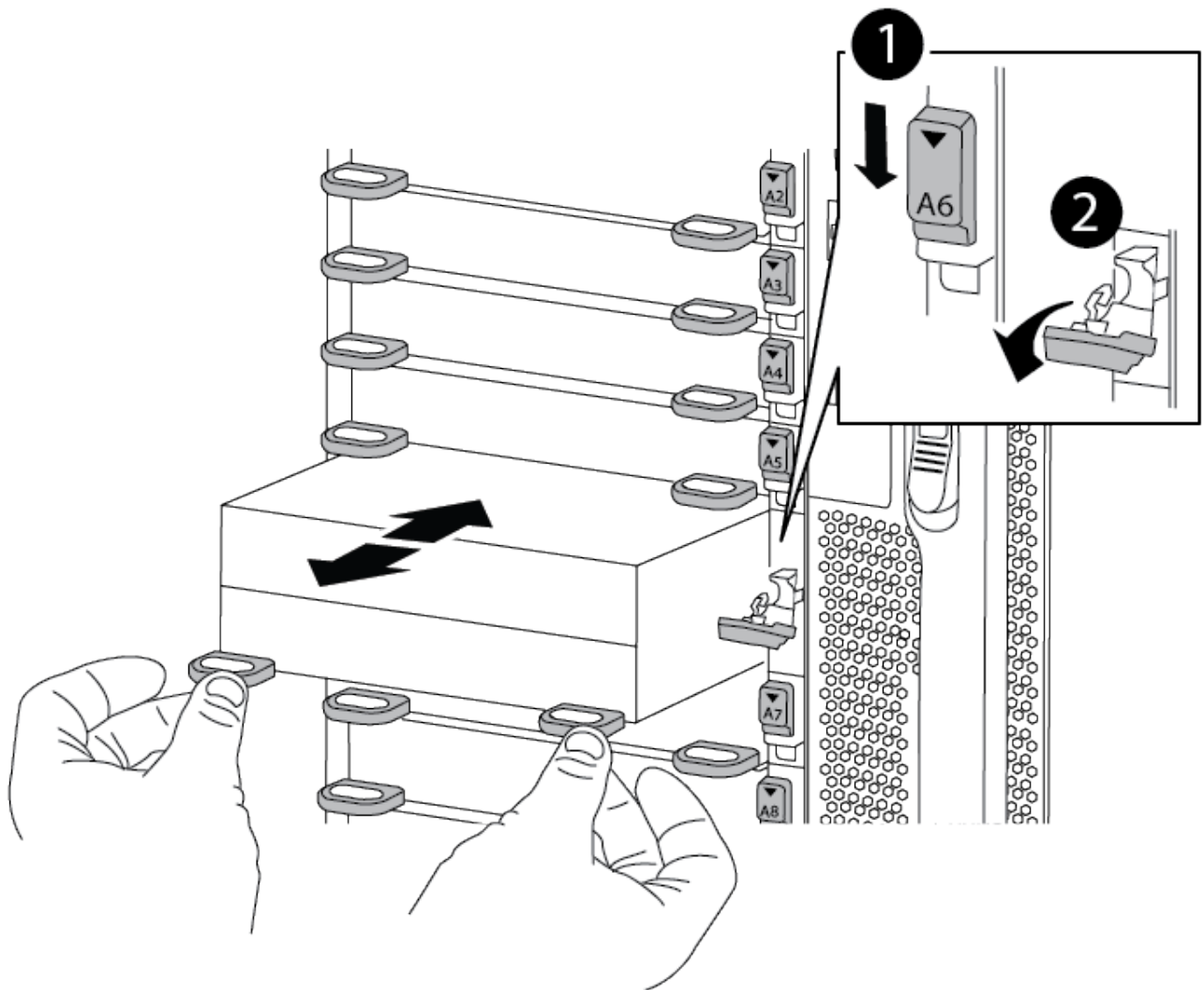
Il pulsante CAM si allontana dal telaio.

- b. Ruotare il fermo della camma verso il basso fino a portarlo in posizione orizzontale.

Il modulo NVRAM si disinnesta dal telaio e si sposta di alcuni centimetri.

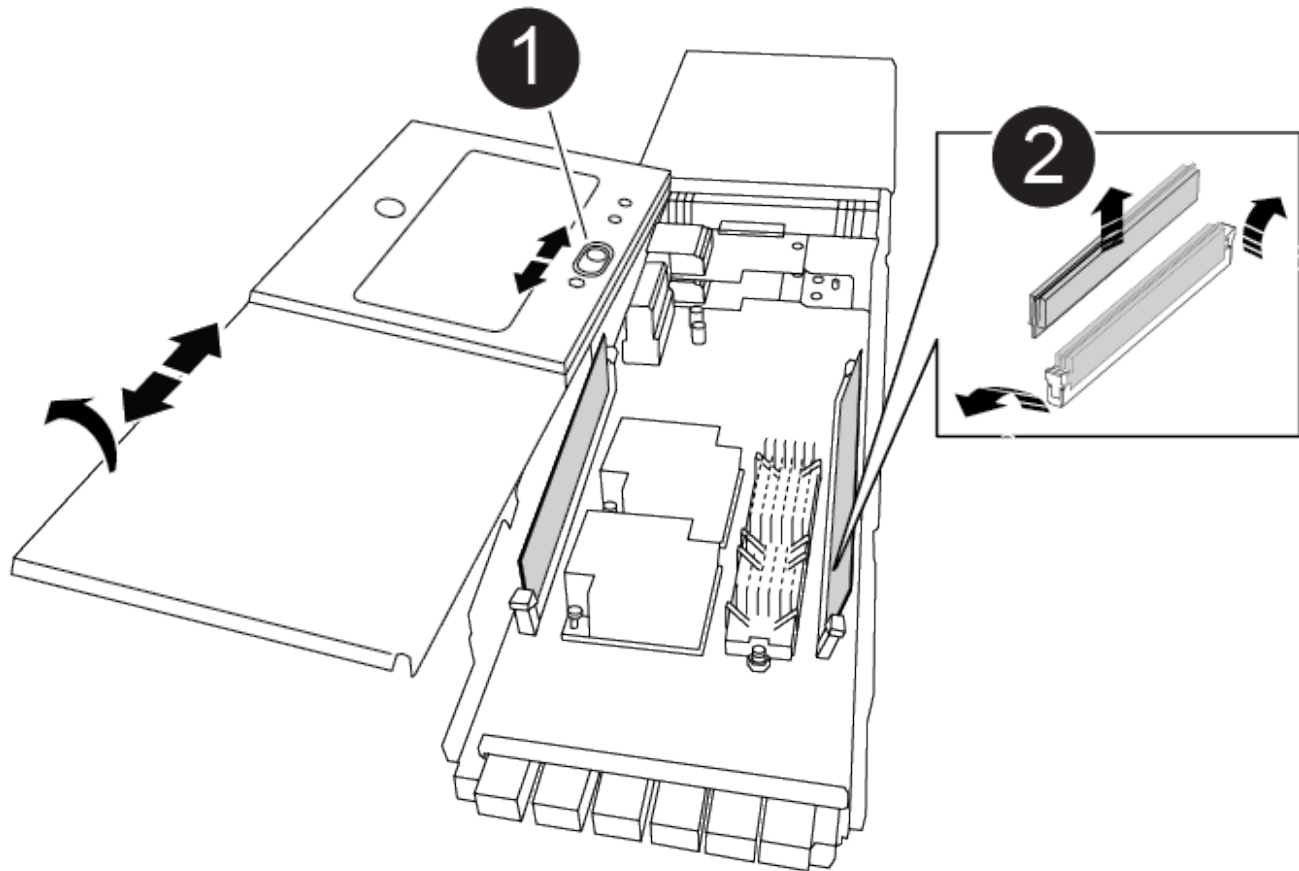
- c. Rimuovere il modulo NVRAM dallo chassis tirando le linguette di estrazione sui lati del lato anteriore del modulo.

[Animazione - sostituire il DIMM NVRAM](#)



<b>1</b>	Fermo a camma con lettere e numeri
<b>2</b>	fermo della camma completamente sbloccato

3. Posizionare il modulo NVRAM su una superficie stabile e rimuovere il coperchio dal modulo NVRAM premendo verso il basso il pulsante di bloccaggio blu sul coperchio, quindi, tenendo premuto il pulsante blu, estrarre il coperchio dal modulo NVRAM.



<b>1</b>	Pulsante di bloccaggio del coperchio
<b>2</b>	Schede di espulsione DIMM e DIMM

4. Individuare il modulo DIMM da sostituire all'interno del modulo NVRAM, quindi rimuoverlo premendo verso il basso le linguette di bloccaggio del modulo DIMM ed estraendolo dallo zoccolo.
5. Installare il modulo DIMM sostitutivo allineandolo allo zoccolo e spingendolo delicatamente nello zoccolo fino a quando le linguette di bloccaggio non si bloccano in posizione.
6. Chiudere il coperchio del modulo.
7. Installare il modulo NVRAM nel telaio:
  - a. Allineare il modulo con i bordi dell'apertura dello chassis nello slot 6.
  - b. Far scorrere delicatamente il modulo nello slot fino a quando il dispositivo di chiusura a camma con lettere e numeri non inizia a innestarsi nel perno della camma di i/o, quindi spingere il dispositivo di chiusura a camma completamente verso l'alto per bloccare il modulo in posizione.

#### Fase 4: Riavviare il controller

Dopo aver sostituito la FRU, è necessario riavviare il modulo controller.

1. Per avviare ONTAP dal prompt DEL CARICATORE, immettere `bye`.

## Fase 5: Riassegnare i dischi

È necessario confermare la modifica dell'ID di sistema al momento dell'avvio del controller sostitutivo e verificare che la modifica sia stata implementata.



La riassegnazione del disco è necessaria solo quando si sostituisce il modulo NVRAM e non si applica alla sostituzione del DIMM NVRAM.

### Fasi

1. Se il controller sostitutivo è in modalità di manutenzione (che mostra il `*>` Prompt), uscire dalla modalità di manutenzione e passare al prompt DEL CARICATORE: `halt`
2. Dal prompt DEL CARICATORE sul controller sostitutivo, avviare il controller e immettere `y` se viene richiesto di ignorare l'ID del sistema a causa di una mancata corrispondenza dell'ID del sistema.
3. Attendi fino all'attesa del giveback... Sulla console del controller con il modulo sostitutivo viene visualizzato il messaggio e quindi, dal controller integro, verificare che il nuovo ID di sistema del partner sia stato assegnato automaticamente: `storage failover show`

Nell'output del comando, viene visualizzato un messaggio che indica che l'ID del sistema è stato modificato sul controller compromesso, mostrando gli ID vecchi e nuovi corretti. Nell'esempio seguente, il `node2` è stato sostituito e ha un nuovo ID di sistema pari a 151759706.

```
node1:> storage failover show
```

Node	Partner	Takeover Possible	State Description
node1	node2	false	System ID changed on partner (Old: 151759706), In takeover
node2	node1	-	Waiting for giveback (HA mailboxes)

### 4. Restituire il controller:

- a. Dal controller integro, restituire lo storage del controller sostituito: `storage failover giveback -ofnode replacement_node_name`

Il controller sostitutivo riprende lo storage e completa l'avvio.

Se viene richiesto di ignorare l'ID di sistema a causa di una mancata corrispondenza dell'ID di sistema, immettere `y`.



Se il giveback viene vetoed, puoi prendere in considerazione la possibilità di ignorare i veti.

Per ulteriori informazioni, consultare ["Comandi manuali di giveback"](#) argomento per ignorare il veto.

- a. Una volta completato il giveback, verificare che la coppia ha sia in buone condizioni e che sia possibile effettuare il takeover: `storage failover show`

L'output di `storage failover show` Il comando non deve includere l'ID di sistema modificato nel messaggio del partner.

5. Verificare che i dischi siano stati assegnati correttamente: `storage disk show -ownership`

I dischi appartenenti al controller sostitutivo devono mostrare il nuovo ID di sistema. Nell'esempio seguente, i dischi di proprietà di node1 ora mostrano il nuovo ID di sistema, 151759706:

```
node1:> storage disk show -ownership

Disk Aggregate Home Owner DR Home Home ID Owner ID DR Home ID
Reserver Pool
-----
-----
-----
1.0.0 aggr0_1 node1 node1 - 151759706 151759706 -
151759706 Pool0
1.0.1 aggr0_1 node1 node1 151759706 151759706 -
151759706 Pool0
.
.
.
```

6. Se il sistema si trova in una configurazione MetroCluster, monitorare lo stato del controller:

```
metrocluster node show
```

La configurazione MetroCluster impiega alcuni minuti dopo la sostituzione per tornare a uno stato normale, in cui ogni controller mostra uno stato configurato, con mirroring DR abilitato e una modalità normale. Il `metrocluster node show -fields node-systemid` L'output del comando visualizza il vecchio ID di sistema fino a quando la configurazione MetroCluster non torna allo stato normale.

7. Se il controller si trova in una configurazione MetroCluster, a seconda dello stato MetroCluster, verificare che il campo DR home ID (ID origine DR) indichi il proprietario originale del disco se il proprietario originale è un controller nel sito di emergenza.

Ciò è necessario se si verificano entrambe le seguenti condizioni:

- La configurazione MetroCluster è in uno stato di switchover.
- Il controller sostitutivo è l'attuale proprietario dei dischi nel sito di disastro.

Vedere ["La proprietà del disco cambia durante il takeover ha e lo switchover MetroCluster in una configurazione MetroCluster a quattro nodi"](#) per ulteriori informazioni.

8. Se il sistema si trova in una configurazione MetroCluster, verificare che ciascun controller sia configurato:

```
metrocluster node show - fields configuration-state
```

```

node1_siteA::> metrocluster node show -fields configuration-state

dr-group-id          cluster node          configuration-state
-----
-----
1 node1_siteA        node1mcc-001         configured
1 node1_siteA        node1mcc-002         configured
1 node1_siteB        node1mcc-003         configured
1 node1_siteB        node1mcc-004         configured

4 entries were displayed.

```

9. Verificare che i volumi previsti siano presenti per ciascun controller: `vol show -node node-name`
10. Se la crittografia dello storage è attivata, è necessario ripristinare la funzionalità.
11. Se al riavvio è stato disattivato il Takeover automatico, attivarlo dal controller integro: `storage failover modify -node replacement-node-name -onreboot true`

## Fase 6: Restituire la parte guasta a NetApp

Restituire la parte guasta a NetApp, come descritto nelle istruzioni RMA fornite con il kit. Vedere la ["Restituzione e sostituzione delle parti"](#) pagina per ulteriori informazioni.

### Sostituire un alimentatore - AFF A900

Lo scambio di un alimentatore comporta lo spegnimento, lo scollegamento e la rimozione dell'alimentatore, l'installazione, il collegamento e l'accensione dell'alimentatore sostitutivo.

Tutti gli altri componenti del sistema devono funzionare correttamente; in caso contrario, contattare il supporto tecnico.

#### A proposito di questa attività

- Gli alimentatori sono ridondanti e sostituibili a caldo.
- Questa procedura è stata scritta per la sostituzione di un alimentatore alla volta.



Si consiglia di sostituire l'alimentatore entro due minuti dalla rimozione dallo chassis. Il sistema continua a funzionare, ma ONTAP invia messaggi alla console sull'alimentatore danneggiato fino alla sostituzione dell'alimentatore.

- Il sistema è dotato di quattro alimentatori.
- Gli alimentatori sono a portata automatica.



Non combinare PSU con diversi indici di efficienza. Sostituire sempre come per come.

#### Fasi

1. Identificare l'alimentatore che si desidera sostituire, in base ai messaggi di errore della console o tramite i

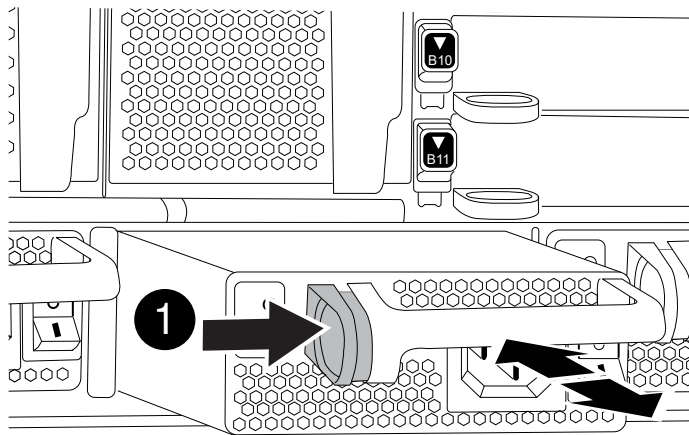
LED degli alimentatori.

2. Se non si è già collegati a terra, mettere a terra l'utente.
3. Spegnerne l'alimentatore e scollegare i cavi di alimentazione:
  - a. Spegnerne l'interruttore di alimentazione dell'alimentatore.
  - b. Aprire il fermo del cavo di alimentazione, quindi scollegare il cavo di alimentazione dall'alimentatore.
4. Tenere premuto il tasto terracotta sulla maniglia dell'alimentatore, quindi estrarre l'alimentatore dallo chassis.

ATTENZIONE:

Quando si rimuove un alimentatore, utilizzare sempre due mani per sostenerne il peso.

[Animazione - rimuovere/installare PSU](#)



<b>1</b>	Pulsante di bloccaggio
----------	------------------------

5. Assicurarsi che l'interruttore on/off del nuovo alimentatore sia in posizione off.
6. Con entrambe le mani, sostenere e allineare i bordi dell'alimentatore con l'apertura nello chassis del sistema, quindi spingere delicatamente l'alimentatore nello chassis fino a bloccarlo in posizione.

Gli alimentatori sono dotati di chiavi e possono essere installati in un solo modo.



Non esercitare una forza eccessiva quando si inserisce l'alimentatore nel sistema. Il connettore potrebbe danneggiarsi.

7. Ricollegare il cablaggio dell'alimentatore:
  - a. Ricollegare il cavo di alimentazione all'alimentatore.
  - b. Fissare il cavo di alimentazione all'alimentatore utilizzando il fermo del cavo di alimentazione.

Una volta ripristinata l'alimentazione, il LED di stato deve essere verde.

8. Accendere il nuovo alimentatore, quindi verificare il funzionamento dei LED di attività dell'alimentatore.

Il LED di alimentazione verde si accende quando l'alimentatore è completamente inserito nel telaio e il LED di attenzione ambra lampeggia inizialmente, ma si spegne dopo alcuni istanti.

9. Restituire la parte guasta a NetApp, come descritto nelle istruzioni RMA fornite con il kit. Vedere la ["Restituzione e sostituzione delle parti"](#) pagina per ulteriori informazioni.

#### **Sostituzione della batteria dell'orologio in tempo reale - AFF A900**

Si sostituisce la batteria dell'orologio in tempo reale (RTC) nel modulo controller in modo che i servizi e le applicazioni del sistema che dipendono dalla sincronizzazione dell'ora accurata continuino a funzionare.

- È possibile utilizzare questa procedura con tutte le versioni di ONTAP supportate dal sistema
- Tutti gli altri componenti del sistema devono funzionare correttamente; in caso contrario, contattare il supporto tecnico.

#### **Fase 1: Spegnere il controller compromesso**

Arrestare o sostituire il controller compromesso utilizzando una delle seguenti opzioni.



## Opzione 1: La maggior parte dei sistemi

Per spegnere il controller compromesso, è necessario determinare lo stato del controller e, se necessario, assumere il controllo del controller in modo che il controller integro continui a servire i dati provenienti dallo storage del controller compromesso.

### A proposito di questa attività

- Se si dispone di un sistema SAN, è necessario aver controllato i messaggi di evento `cluster kernel-service show`) per il blade SCSI del controller danneggiato. Il `cluster kernel-service show` comando (dalla modalità avanzata precedente) visualizza il nome del nodo, lo stato del quorum di quel nodo, lo stato di disponibilità di quel nodo e lo stato operativo di quel nodo.

Ogni processo SCSI-blade deve essere in quorum con gli altri nodi del cluster. Eventuali problemi devono essere risolti prima di procedere con la sostituzione.

- Se si dispone di un cluster con più di due nodi, questo deve trovarsi in quorum. Se il cluster non è in quorum o un controller integro mostra false per idoneità e salute, è necessario correggere il problema prima di spegnere il controller compromesso; vedere ["Sincronizzare un nodo con il cluster"](#).

### Fasi

1. Se AutoSupport è attivato, sospendere la creazione automatica dei casi richiamando un messaggio

```
AutoSupport: system node autosupport invoke -node * -type all -message  
MAINT=<# of hours>h
```

Il seguente messaggio AutoSupport elimina la creazione automatica del caso per due ore:

```
cluster1:> system node autosupport invoke -node * -type all -message  
MAINT=2h
```

2. Disattivare il giveback automatico dalla console del controller integro: `storage failover modify -node local -auto-giveback false`



Quando viene visualizzato *Vuoi disattivare il giveback automatico?*, inserisci `y`.

3. Portare la centralina danneggiata al prompt DEL CARICATORE:

Se il controller non utilizzato visualizza...	Quindi...
Il prompt DEL CARICATORE	Passare alla fase successiva.
In attesa di un giveback...	Premere Ctrl-C, quindi rispondere <code>y</code> quando richiesto.
Prompt di sistema o prompt della password	Assumere il controllo o arrestare il controller compromesso dal controller integro: <code>storage failover takeover -ofnode <i>impaired_node_name</i></code>  Quando il controller non utilizzato visualizza <code>Waiting for giveback...</code> (in attesa di giveback...), premere Ctrl-C e rispondere <code>y</code> .

## Opzione 2: Controller in un MetroCluster



Non utilizzare questa procedura se il sistema si trova in una configurazione MetroCluster a due nodi.

Per spegnere il controller compromesso, è necessario determinare lo stato del controller e, se necessario, assumere il controllo del controller in modo che il controller integro continui a servire i dati provenienti dallo storage del controller compromesso.

- Se si dispone di un cluster con più di due nodi, questo deve trovarsi in quorum. Se il cluster non è in quorum o un controller integro mostra false per idoneità e salute, è necessario correggere il problema prima di spegnere il controller compromesso; vedere "[Sincronizzare un nodo con il cluster](#)".
- Se si dispone di una configurazione MetroCluster, è necessario confermare che lo stato di configurazione MetroCluster è configurato e che i nodi sono in uno stato abilitato e normale (`metrocluster node show`).

### Fasi

1. Se AutoSupport è attivato, eliminare la creazione automatica del caso richiamando un messaggio AutoSupport: `system node autosupport invoke -node * -type all -message MAINT=number_of_hours_downh`

Il seguente messaggio AutoSupport elimina la creazione automatica del caso per due ore:

```
cluster1:> system node autosupport invoke -node * -type all -message MAINT=2h
```

2. Disattivare il giveback automatico dalla console del controller integro: `storage failover modify -node local -auto-giveback false`
3. Portare la centralina danneggiata al prompt DEL CARICATORE:

Se il controller non utilizzato visualizza...	Quindi...
Il prompt DEL CARICATORE	Passare alla fase successiva.
In attesa di un giveback...	Premere Ctrl-C, quindi rispondere <i>y</i> quando richiesto.
Prompt di sistema o prompt della password (inserire la password di sistema)	Assumere il controllo o arrestare il controller compromesso dal controller integro: <code>storage failover takeover -ofnode <i>impaired_node_name</i></code>  Quando il controller non utilizzato visualizza <code>Waiting for giveback...</code> (in attesa di <code>giveback...</code> ), premere Ctrl-C e rispondere <i>y</i> .

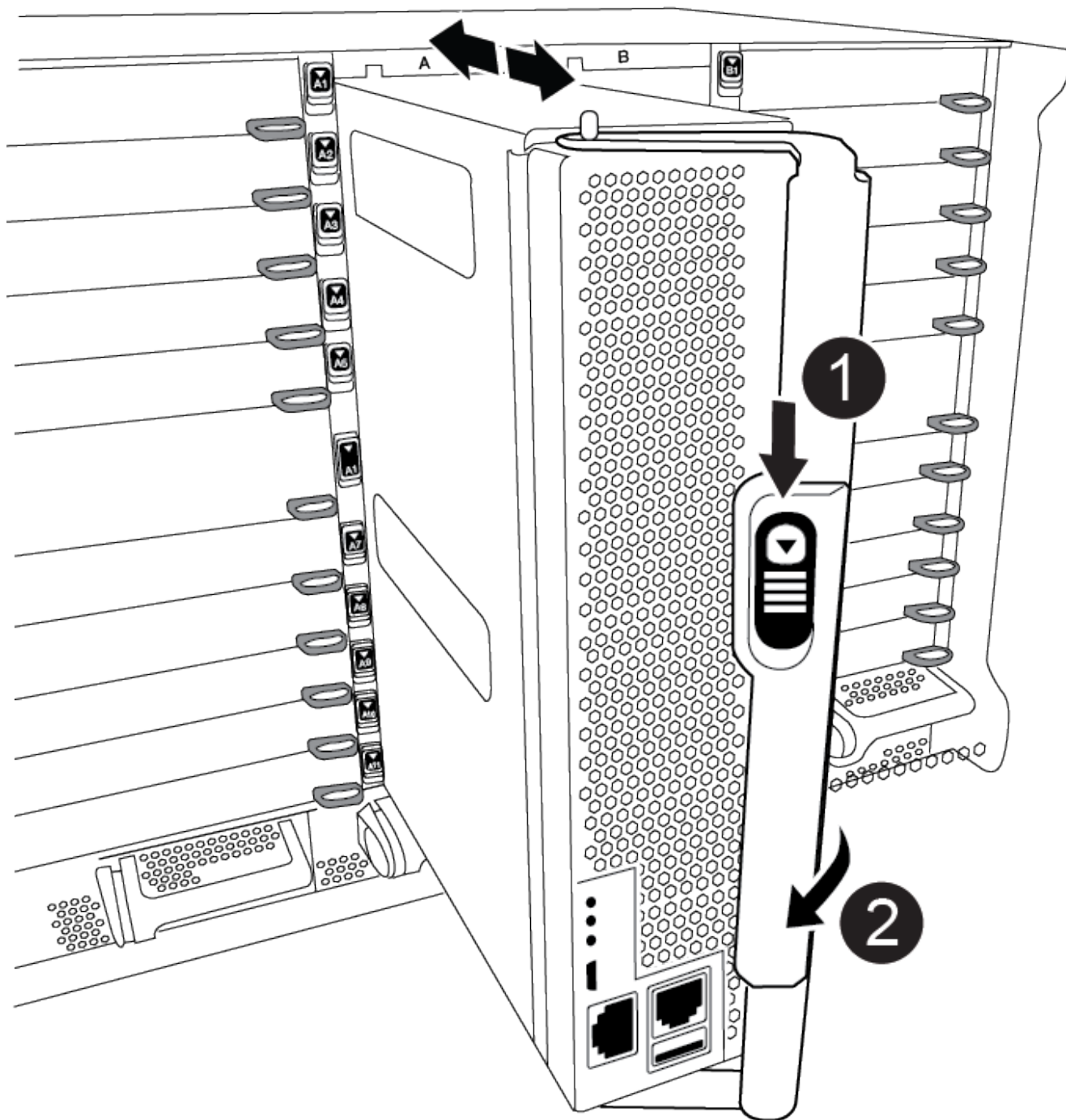
## Fase 2: Rimuovere il controller

Per accedere ai componenti all'interno del controller, rimuovere prima il modulo controller dal sistema, quindi rimuovere il coperchio sul modulo controller.

1. Se non si è già collegati a terra, mettere a terra l'utente.

2. Scollegare i cavi dal modulo controller guasto e tenere traccia del punto in cui sono stati collegati i cavi.
3. Far scorrere verso il basso il pulsante terra cotta sulla maniglia della camma fino a sbloccarla.

[Animazione - rimuovere il controller](#)

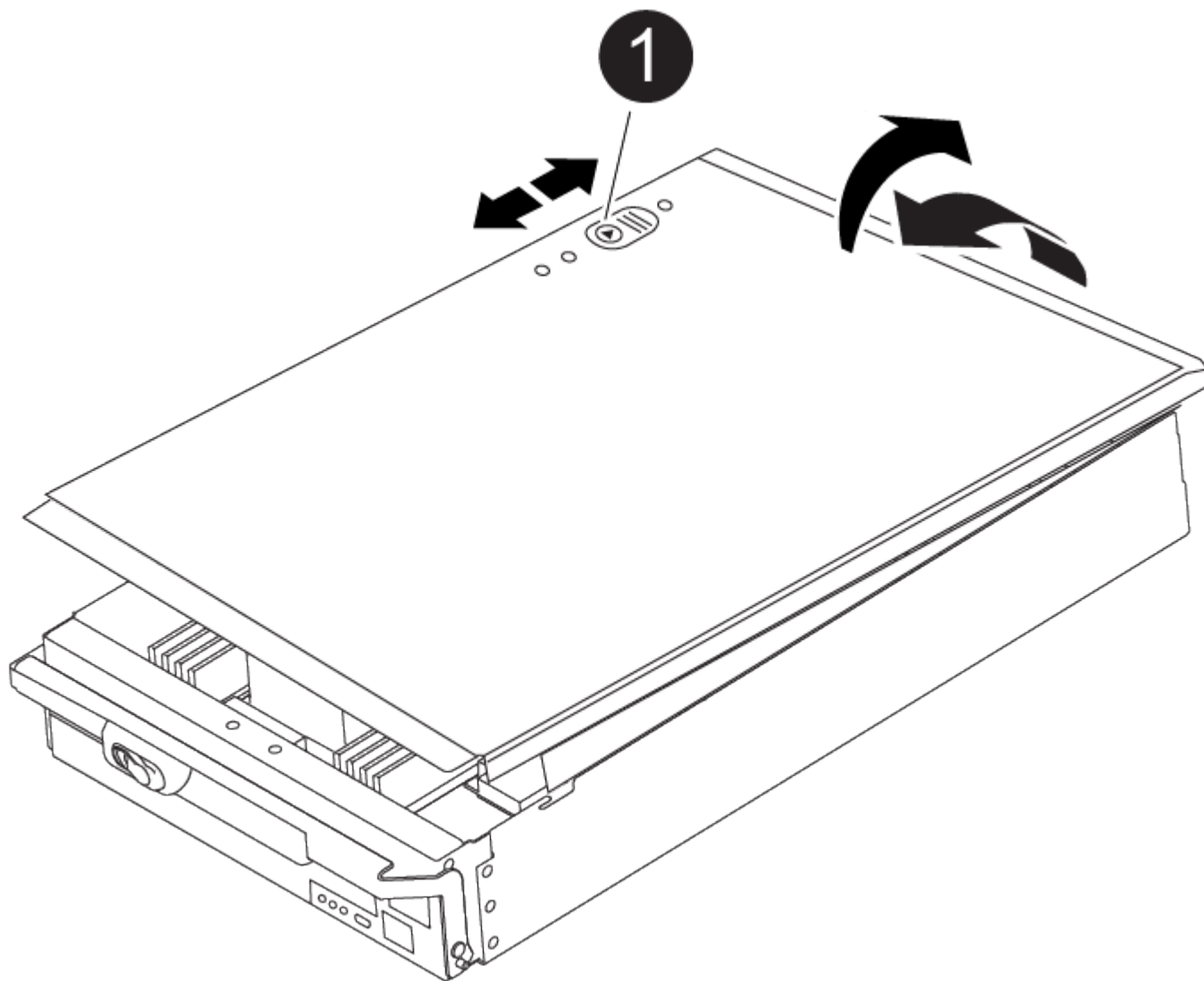


<b>1</b>	Pulsante di rilascio della maniglia della camma
<b>2</b>	Maniglia CAM

4. Ruotare la maniglia della camma in modo da disimpegnare completamente il modulo controller dal telaio, quindi estrarre il modulo controller dal telaio.

Assicurarsi di sostenere la parte inferiore del modulo controller mentre lo si sposta fuori dallo chassis.

5. Posizionare il coperchio del modulo controller con il lato rivolto verso l'alto su una superficie stabile e piana, premere il pulsante blu sul coperchio, far scorrere il coperchio sul retro del modulo controller, quindi sollevare il coperchio ed estrarlo dal modulo controller.

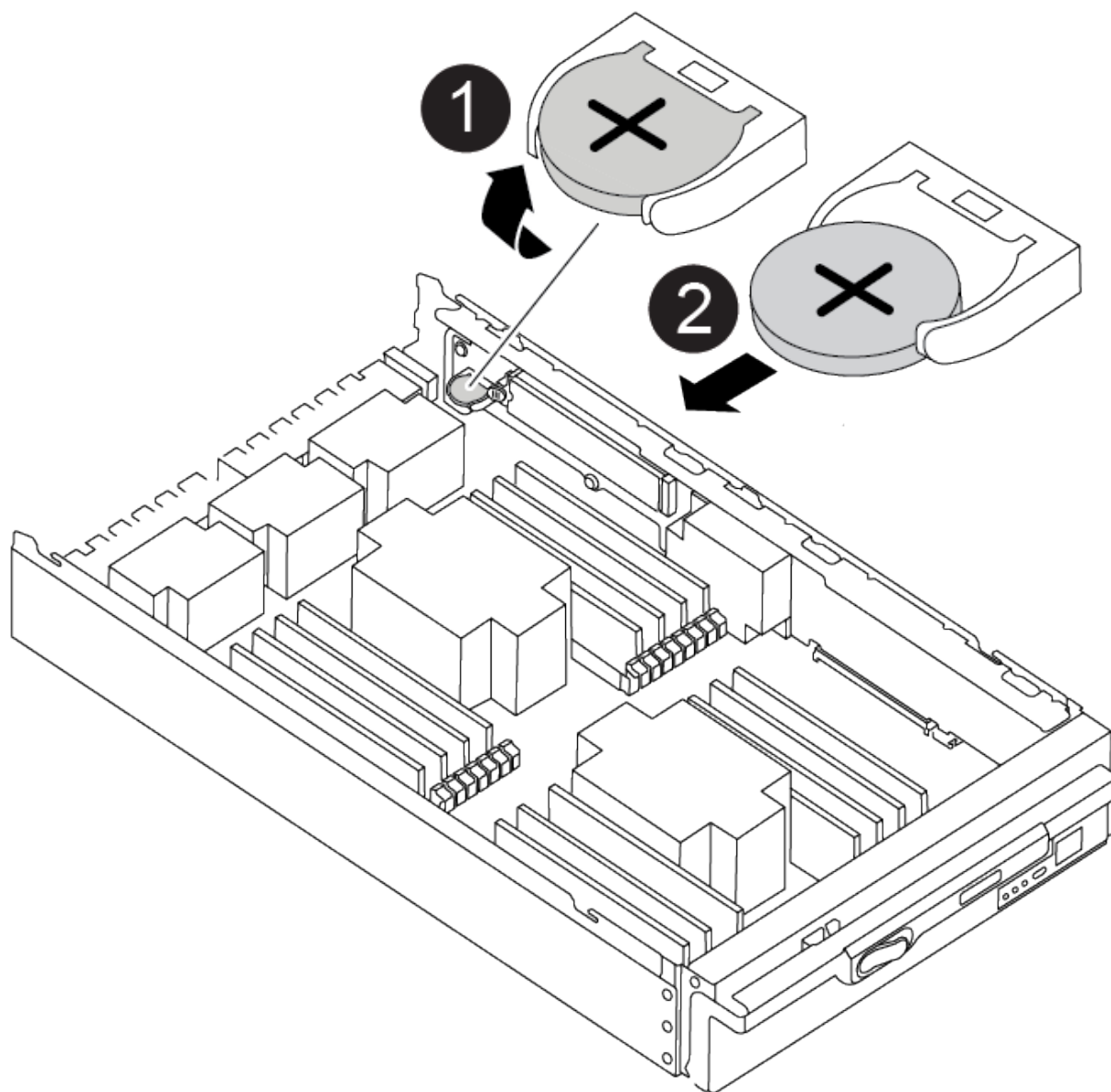


1	Pulsante di bloccaggio del coperchio del modulo controller
---	--

### Fase 3: Sostituire la batteria RTC

Per sostituire la batteria RTC, individuare la batteria guasta nel modulo controller, rimuoverla dal supporto, quindi installare la batteria sostitutiva nel supporto.

1. Se non si è già collegati a terra, mettere a terra l'utente.
2. Individuare la batteria RTC.



1	Batteria RTC
2	Alloggiamento della batteria RTC

3. Estrarre delicatamente la batteria dal supporto, ruotarla verso l'esterno, quindi estrarla dal supporto.



Prendere nota della polarità della batteria mentre viene rimossa dal supporto. La batteria è contrassegnata con un segno più e deve essere posizionata correttamente nel supporto. Un segno più vicino al supporto indica come posizionare la batteria.

4. Rimuovere la batteria di ricambio dalla confezione antistatica per la spedizione.

5. Individuare il supporto batteria vuoto nel modulo controller.

6. Prendere nota della polarità della batteria RTC, quindi inserirla nel supporto inclinandola e spingendola

verso il basso.

7. Controllare visivamente che la batteria sia completamente installata nel supporto e che la polarità sia corretta.
8. Reinstallare il coperchio del modulo controller.

#### Fase 4: Reinstallare il modulo controller e impostare data/ora

Dopo aver sostituito la batteria RTC, è necessario reinstallare il modulo controller. Se la batteria RTC è stata lasciata fuori dal modulo controller per più di 10 minuti, potrebbe essere necessario reimpostare la data e l'ora.

1. Se non è già stato fatto, chiudere il condotto dell'aria o il coperchio del modulo controller.
2. Allineare l'estremità del modulo controller con l'apertura dello chassis, quindi spingere delicatamente il modulo controller a metà nel sistema.

Non inserire completamente il modulo controller nel telaio fino a quando non viene richiesto.

3. Ricaricare il sistema, come necessario.

Se sono stati rimossi i convertitori multimediali (QSFP o SFP), ricordarsi di reinstallarli se si utilizzano cavi in fibra ottica.

4. Se gli alimentatori sono stati scollegati, ricollegarli e reinstallare i fermi dei cavi di alimentazione.
5. Completare la reinstallazione del modulo controller:

- a. Con la maniglia della camma in posizione aperta, spingere con decisione il modulo controller fino a quando non raggiunge la scheda intermedia e non è completamente inserito, quindi chiudere la maniglia della camma in posizione di blocco.



Non esercitare una forza eccessiva quando si fa scorrere il modulo controller nel telaio per evitare di danneggiare i connettori.

- b. Se non è già stato fatto, reinstallare il dispositivo di gestione dei cavi.
- c. Collegare i cavi al dispositivo di gestione dei cavi con il gancio e la fascetta.
- d. Ricollegare i cavi di alimentazione agli alimentatori e alle fonti di alimentazione, quindi accendere l'alimentazione per avviare il processo di avvio.
- e. Arrestare il controller al prompt DEL CARICATORE.



Se il sistema si arresta nel menu di avvio, selezionare l'opzione "Reboot node" (Riavvia nodo) e rispondere y quando richiesto, quindi avviare IL SISTEMA DAL CARICATORE premendo `Ctrl-C`.

1. Ripristinare l'ora e la data sul controller:
  - a. Controllare la data e l'ora del controller integro con `show date` comando.
  - b. Al prompt DEL CARICATORE sul controller di destinazione, controllare l'ora e la data.
  - c. Se necessario, modificare la data con `set date mm/dd/yyyy` comando.
  - d. Se necessario, impostare l'ora, in GMT, utilizzando `set time hh:mm:ss` comando.
  - e. Confermare la data e l'ora sul controller di destinazione.
2. Al prompt DEL CARICATORE, immettere `bye` Reinizializzare le schede PCIe e gli altri componenti e

lasciare riavviare il controller.

3. Riportare il controller al funzionamento normale restituendo lo storage: `storage failover giveback -ofnode impaired_node_name`
4. Se il giveback automatico è stato disattivato, riabilitarlo: `storage failover modify -node local -auto-giveback true`

### Fase 5: Restituire il componente guasto a NetApp

Restituire la parte guasta a NetApp, come descritto nelle istruzioni RMA fornite con il kit. Vedere la ["Restituzione e sostituzione delle parti"](#) pagina per ulteriori informazioni.

## Sistemi AFF serie C.

### Sistemi AFF C250

#### Installazione e configurazione

Inizia qui: [Scegli la tua esperienza di installazione e configurazione](#)

Per la maggior parte delle configurazioni, è possibile scegliere tra diversi formati di contenuto.

- ["Passaggi rapidi"](#)

Un PDF stampabile con istruzioni dettagliate con collegamenti in tempo reale a contenuti aggiuntivi.

- ["Video fasi"](#)

Video istruzioni dettagliate.

- ["Passaggi dettagliati"](#)

Istruzioni passo-passo online con collegamenti in tempo reale a contenuti aggiuntivi.

Se il sistema si trova in una configurazione MetroCluster IP, consultare ["Installare la configurazione IP di MetroCluster"](#) istruzioni.

#### Passaggi rapidi - AFF C250

Questa sezione fornisce istruzioni grafiche per un'installazione tipica del sistema, dalla scaffalatura al cablaggio, fino alla visualizzazione iniziale del sistema. Utilizzare questa guida se si ha familiarità con l'installazione dei sistemi NetApp.

Accedere al poster PDF *istruzioni per l'installazione e la configurazione*:

["Istruzioni per l'installazione e la configurazione di AFF C250"](#)

#### Fasi video - AFF C250

Il seguente video mostra come installare e collegare il nuovo sistema.

Se si dispone di una configurazione MetroCluster, utilizzare il contenuto dell'installazione di MetroCluster.

["Documentazione MetroCluster"](#)

### Fasi dettagliate - AFF C250

Questa procedura fornisce istruzioni dettagliate per l'installazione di un sistema di archiviazione AFF C250.

Se si dispone di una configurazione MetroCluster, utilizzare ["Documentazione MetroCluster"](#).

### Fase 1: Preparazione per l'installazione

Per installare il sistema AFF C250, è necessario creare un account e registrare il sistema. È inoltre necessario inventariare il numero e il tipo di cavi appropriati per il sistema e raccogliere informazioni di rete specifiche.

#### Prima di iniziare

- Assicurarsi di disporre dell'accesso a ["NetApp Hardware Universe"](#) (HWU) per informazioni sui requisiti del sito.
- I clienti con requisiti di alimentazione specifici devono verificare ["HWU"](#) per le opzioni di configurazione.
- Assicurarsi di disporre dell'accesso a ["Note di rilascio per la versione di ONTAP in uso"](#) per ulteriori informazioni su questo sistema.
- Devi fornire quanto segue presso la tua sede:
  - Spazio rack per il sistema storage
  - Cacciavite Phillips n. 2
  - Cavi di rete aggiuntivi per collegare il sistema allo switch di rete e al laptop o alla console mediante un browser Web.

#### Fasi

1. Disimballare il contenuto di tutte le confezioni.
2. Annotare il numero di serie del sistema dai controller.



3. Configurazione dell'account:
  - a. Accedi al tuo account esistente o crea un account.
  - b. Registrati (["Registrazione del prodotto NetApp"](#)) del sistema.
4. Scaricare e installare ["Download NetApp: Config Advisor"](#) sul computer portatile.
5. Fare un inventario e prendere nota del numero e dei tipi di cavi ricevuti.

La seguente tabella identifica i tipi di cavi che potrebbero essere ricevuti. Se si riceve un cavo non elencato nella tabella, consultare ["NetApp Hardware Universe"](#) individuare il cavo e identificarne l'utilizzo.



Tipo di cavo...	Codice e lunghezza del ricambio	Tipo di connettore	Per...
Cavo da 25 GbE	X66240A-05 (112-00595), 0,5 m; X66240-2 (112-00573), 2 m		Rete di interconnessione del cluster
X66240A-2 (112-00598), 2 m; X66240A-5 (112-00600), 5 m.	Dati	Cavo da 100 GbE	X66211-2 (112-00574), 2 m; X66211-5 (112-00576), 5 m.
Storage	RJ-45 (in base all'ordine)	Non applicabile	
Rete di gestione (BMC e porta chiave) e dati Ethernet (e0a e e0b)	Fibre Channel	X66250-2 (112-00342) 2 m; X66250-5 (112-00344) 5 m; X66250-15 (112-00346) 15 m; X66250-30 (112-00347) 30 m.	
	Cavo per console micro-USB	Non applicabile	
Connessione della console durante l'installazione del software	Cavi di alimentazione	Non applicabile	

6. Esaminare "[Guida alla configurazione di ONTAP](#)" e raccogliere le informazioni richieste elencate nella guida.

## Fase 2: Installare l'hardware

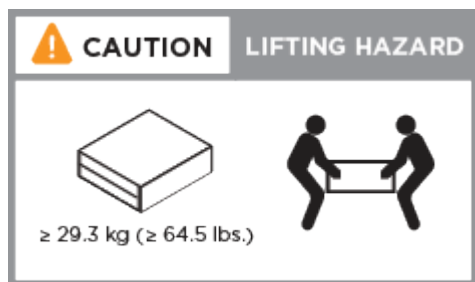
È necessario installare il sistema in un rack a 4 montanti o in un cabinet di sistema NetApp, a seconda dei casi.

### Fasi

1. Installare i kit di guide, secondo necessità.
2. Installare e fissare il sistema seguendo le istruzioni fornite con il kit di guide.



È necessario essere consapevoli dei problemi di sicurezza associati al peso del sistema.



3. Identificare e gestire i cavi perché questo sistema non dispone di un dispositivo di gestione dei cavi.
4. Posizionare il pannello anteriore del sistema.

### **Fase 3: Collegare i controller al cluster**

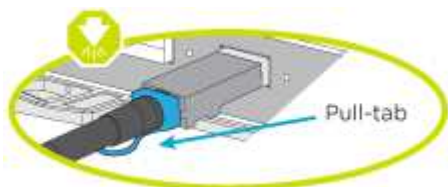
Collegare i controller a un cluster utilizzando il metodo cluster senza switch a due nodi o la rete di interconnessione del cluster.

### Opzione 1: Cluster senza switch a due nodi

Le porte di gestione, Fibre Channel e di rete dati o host sui moduli controller sono collegate agli switch. Le porte di interconnessione del cluster sono cablate su entrambi i moduli controller.

#### Prima di iniziare

- Per informazioni sulla connessione del sistema agli switch, rivolgersi all'amministratore di rete.
- Verificare che la freccia dell'illustrazione sia orientata correttamente con la linguetta di estrazione del connettore del cavo.



Quando si inserisce il connettore, si dovrebbe avvertire uno scatto in posizione; se non si sente uno scatto, rimuoverlo, ruotarlo e riprovare.

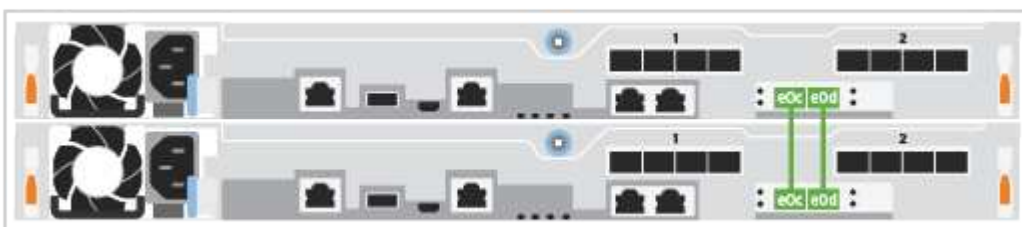
#### A proposito di questa attività

Utilizzare l'animazione o i passaggi in tabella per completare il cablaggio tra i controller e gli switch. Eseguire le operazioni su ciascun controller.

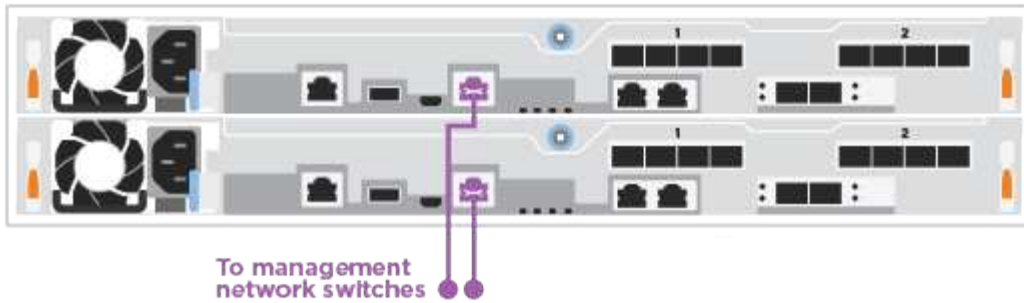
#### Animazione - collegare un cluster senza switch a due nodi

#### Fasi

1. Collegare le porte di cluster Interconnect da e0c a e0c e da e0d a e0d con cavi di cluster Interconnect 25GbE.



2. Collegare le porte chiave agli switch della rete di gestione con i cavi RJ45.



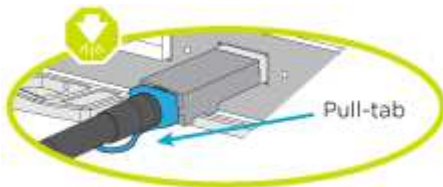
NON collegare i cavi di alimentazione a questo punto.

### Opzione 2: Cluster con switch

Tutte le porte dei controller sono collegate a switch; interconnessione cluster, gestione, Fibre Channel e switch di rete host o dati.

#### Prima di iniziare

- Per informazioni sulla connessione del sistema agli switch, rivolgersi all'amministratore di rete.
- Verificare che la freccia dell'illustrazione sia orientata correttamente con la linguetta di estrazione del connettore del cavo.



Quando si inserisce il connettore, si dovrebbe avvertire uno scatto in posizione; se non si sente uno scatto, rimuoverlo, ruotarlo e riprovare.

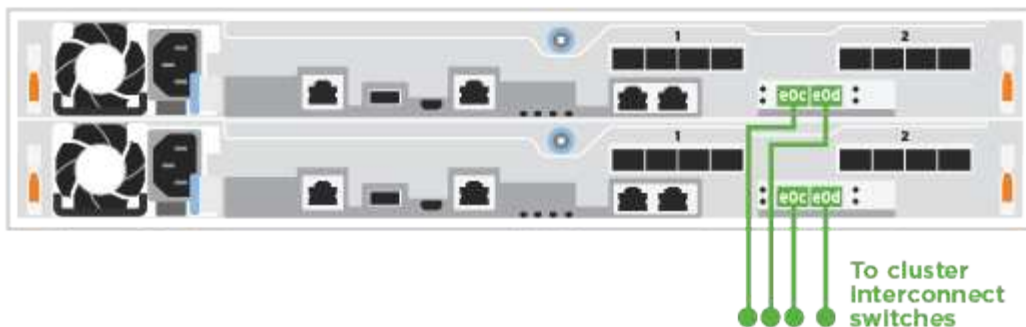
#### A proposito di questa attività

Utilizzare l'animazione o i passaggi in tabella per completare il cablaggio tra i controller e gli switch. Eseguire le operazioni su ciascun controller.

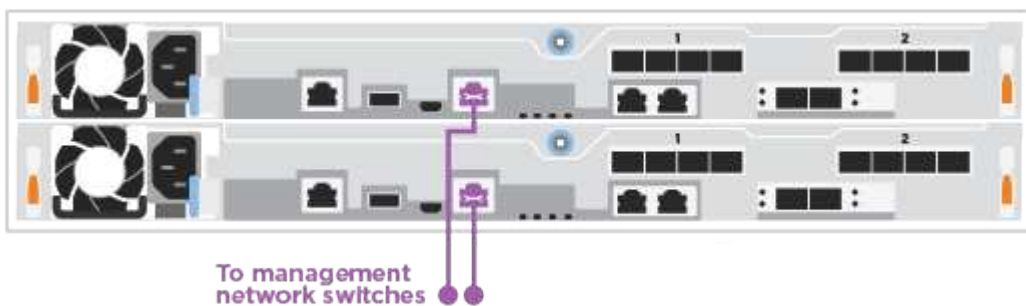
[Animazione - cavo a cluster con switch](#)

#### Fasi

1. Collegare le porte di interconnessione del cluster e0c e e0d agli switch di interconnessione del cluster 25 GbE.



2. Collegare le porte chiave agli switch della rete di gestione con i cavi RJ45.



NON collegare i cavi di alimentazione a questo punto.

#### Fase 4: Collegamento via cavo alla rete host o allo storage (opzionale)

Si dispone di un cablaggio opzionale dipendente dalla configurazione per le reti host Fibre Channel o iSCSI o lo storage direct-attached. Questo cablaggio non è esclusivo; è possibile disporre di un cablaggio a una rete host e a uno storage.



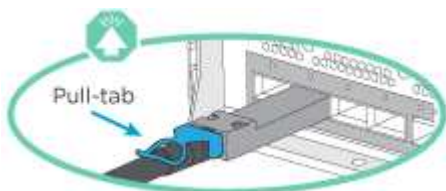
**"NetApp Hardware Universe"** La priorità dello slot per le schede di rete host (Fibre Channel o 25GbE) è lo slot 2. Tuttavia, se si dispone di entrambe le schede, la scheda Fibre Channel va nello slot 2 e la scheda 25GbE va nello slot 1 (come illustrato nelle opzioni seguenti). Se si dispone di uno scaffale esterno, la scheda di memoria si inserisce nello slot 1, l'unico slot supportato per gli scaffali.

### Opzione 1: Cavo alla rete host Fibre Channel

Le porte Fibre Channel dei controller sono collegate agli switch di rete host Fibre Channel.

#### Prima di iniziare

- Per informazioni sulla connessione del sistema agli switch, rivolgersi all'amministratore di rete.
- Verificare che la freccia dell'illustrazione sia orientata correttamente con la linguetta di estrazione del connettore del cavo.



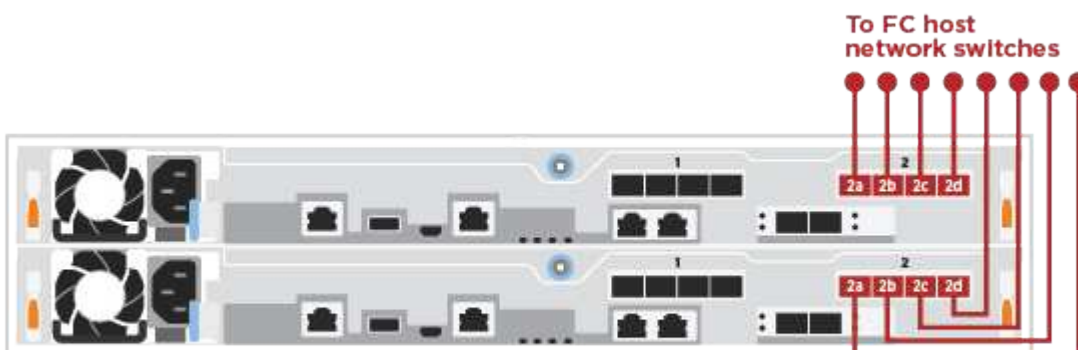
Quando si inserisce il connettore, si dovrebbe avvertire uno scatto in posizione; se non si sente uno scatto, rimuoverlo, ruotarlo e riprovare.

#### A proposito di questa attività

Eseguire la procedura su ciascun modulo controller.

#### Fasi

1. Collegare le porte da 2a a 2d agli switch host FC.

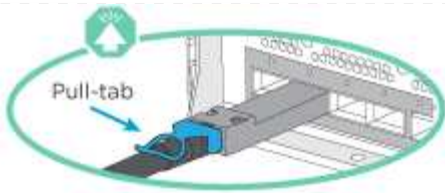


### Opzione 2: Collegamento via cavo a una rete dati o host da 25 GbE

Le porte da 25 GbE sui controller sono collegate a switch di rete host o dati da 25 GbE.

#### Prima di iniziare

- Per informazioni sulla connessione del sistema agli switch, rivolgersi all'amministratore di rete.
- Verificare che la freccia dell'illustrazione sia orientata correttamente con la linguetta di estrazione del connettore del cavo.



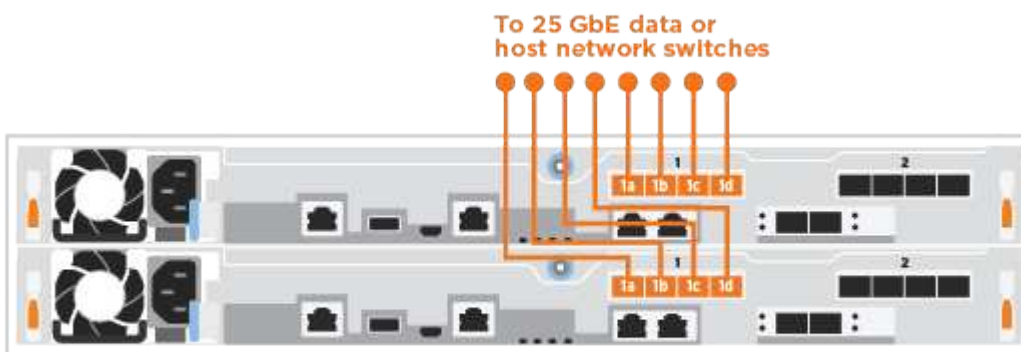
Quando si inserisce il connettore, si dovrebbe avvertire uno scatto in posizione; se non si sente uno scatto, rimuoverlo, ruotarlo e riprovare.

### A proposito di questa attività

Eseguire la procedura su ciascun modulo controller.

### Fasi

1. Collegare le porte da e4a a e4d agli switch di rete host da 10 GbE.

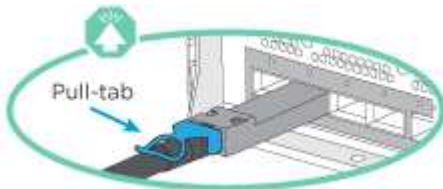


### Opzione 3: Collegare i controller al singolo shelf di dischi

Collegare ciascun controller ai moduli NSM sullo shelf di dischi NS224.

### Prima di iniziare

Verificare che la freccia dell'illustrazione sia orientata correttamente con la linguetta di estrazione del connettore del cavo.



Quando si inserisce il connettore, si dovrebbe avvertire uno scatto in posizione; se non si sente uno scatto, rimuoverlo, ruotarlo e riprovare.

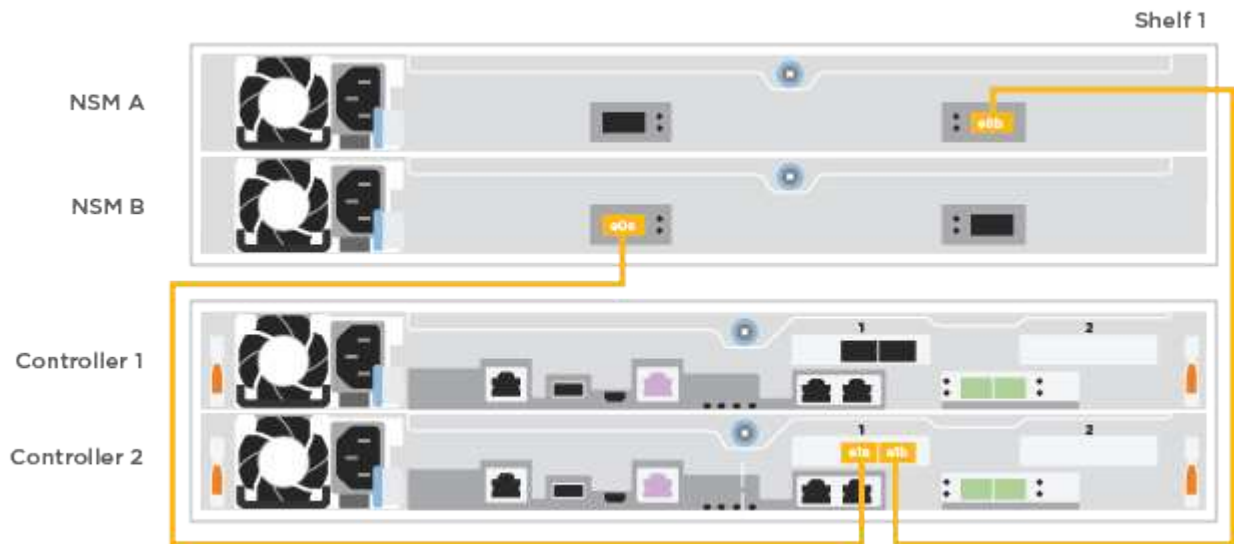
### A proposito di questa attività

Utilizzare l'animazione o i passaggi in tabella per completare il cablaggio tra i controller e il singolo shelf. Eseguire le operazioni su ciascun modulo controller.

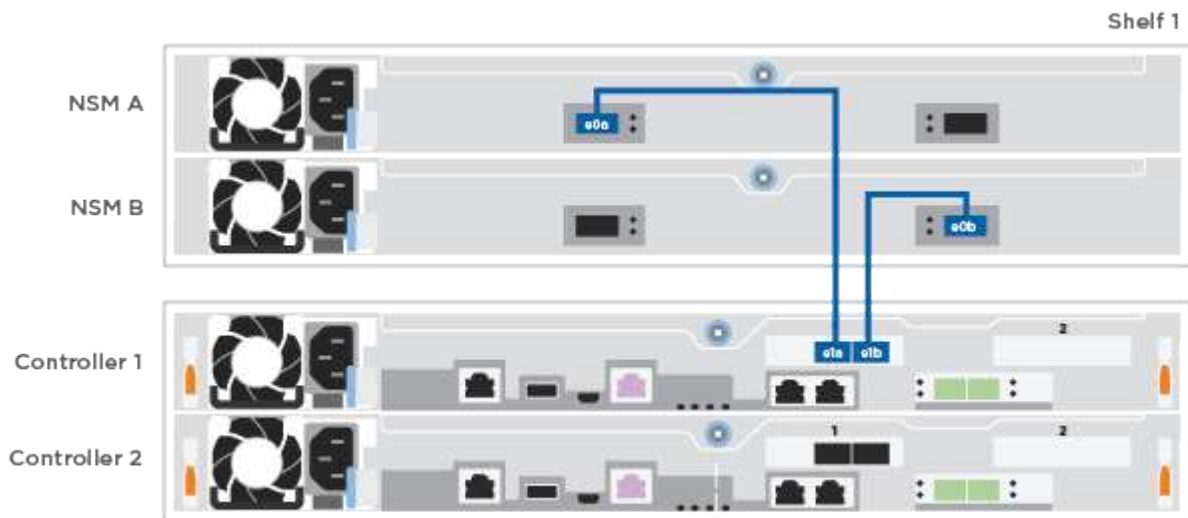
[Animazione - collegare i controller a un singolo NS224](#)

## Fasi

1. Collegare il controller a allo shelf.



2. Collegare il controller B allo shelf.



## Fase 5: Completare la configurazione del sistema

Completare l'installazione e la configurazione del sistema utilizzando il rilevamento del cluster solo con una connessione allo switch e al laptop oppure collegandosi direttamente a un controller del sistema e quindi allo switch di gestione.



### Opzione 1: Se la funzione di rilevamento della rete è attivata

Se sul laptop è attivata la funzione di rilevamento della rete, è possibile completare l'installazione e la configurazione del sistema utilizzando la funzione di rilevamento automatico del cluster.

#### Fasi

1. Utilizzare la seguente animazione per accendere e impostare gli ID degli shelf per uno o più shelf di dischi:

Per gli shelf di dischi NS224, gli shelf ID sono preimpostati su 00 e 01. Se si desidera modificare gli ID dello shelf, utilizzare l'estremità raddrizzata di una graffetta o una penna a sfera a punta stretta per accedere al pulsante ID dello shelf dietro la mascherina.

#### [Animazione - impostazione degli ID dello shelf di dischi](#)

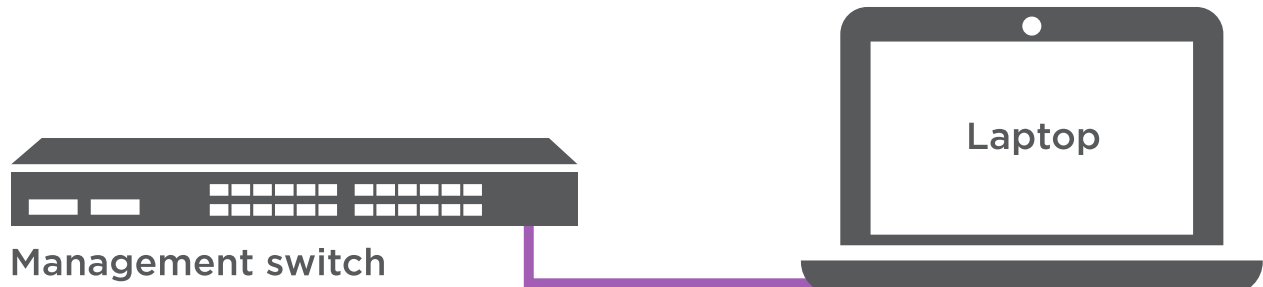
2. Collegare i cavi di alimentazione agli alimentatori del controller, quindi collegarli a fonti di alimentazione su diversi circuiti.

Il sistema inizia l'avvio. L'avvio iniziale può richiedere fino a otto minuti.

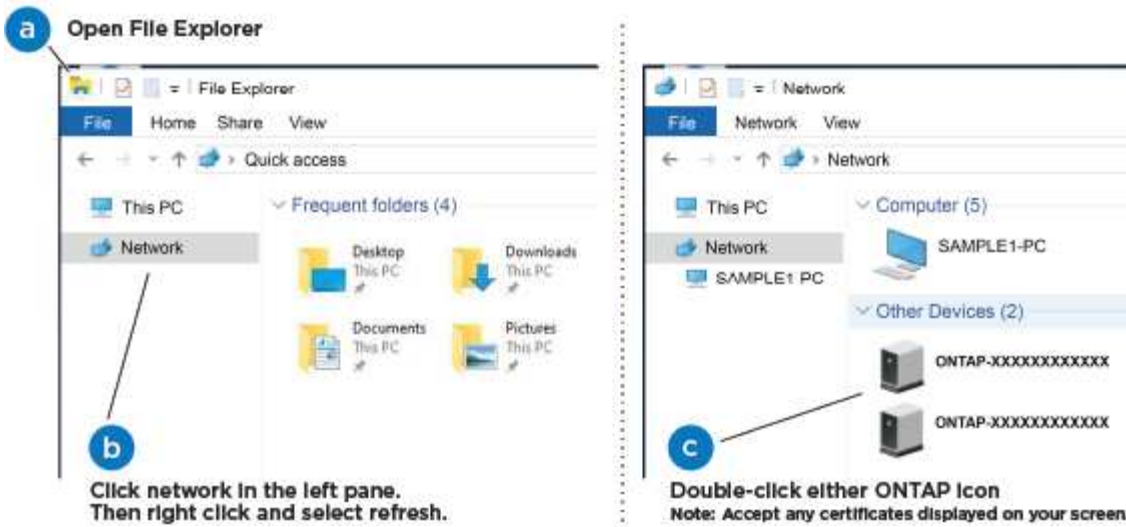
3. Assicurarsi che il rilevamento della rete sia attivato sul laptop.

Per ulteriori informazioni, consultare la guida in linea del portatile.

4. Collegare il laptop allo switch di gestione:



1. Selezionare un'icona ONTAP elencata per scoprire:



- a. Aprire file Explorer.
- b. Fare clic su **Network** nel riquadro sinistro.
- c. Fare clic con il pulsante destro del mouse e selezionare **refresh**.
- d. Fare doppio clic sull'icona ONTAP e accettare i certificati visualizzati sullo schermo.



XXXXX è il numero di serie del sistema per il nodo di destinazione.

Viene visualizzato Gestione sistema.

2. Utilizzare la configurazione guidata di System Manager per configurare il sistema utilizzando i dati raccolti in "[Guida alla configurazione di ONTAP](#)".
3. Configura il tuo account e scarica Active IQ Config Advisor:
  - a. Accedi al tuo account esistente o crea un account.  
["Registrazione del supporto NetApp"](#)
  - b. Registrare il sistema.  
["Registrazione del prodotto NetApp"](#)
  - c. Scarica Active IQ Config Advisor.  
["Download NetApp: Config Advisor"](#)
4. Verificare lo stato del sistema eseguendo Config Advisor.
5. Una volta completata la configurazione iniziale, passare alla "[ONTAP risorse di documentazione per il gestore di sistema ONTAP](#)" Pagina per informazioni sulla configurazione di funzioni aggiuntive in ONTAP.

### Opzione 2: Se il rilevamento di rete non è attivato

Se il rilevamento della rete non è abilitato sul laptop, è necessario completare la configurazione e la configurazione utilizzando questa attività.

### Fasi

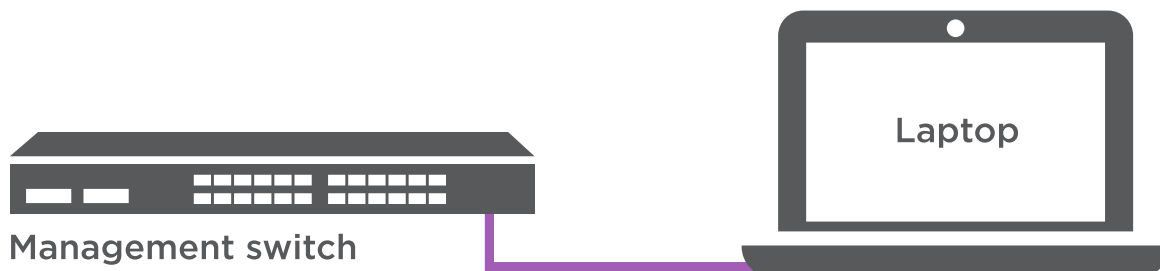
1. Cablare e configurare il laptop o la console:

- a. Impostare la porta della console del portatile o della console su 115,200 baud con N-8-1.



Per informazioni su come configurare la porta della console, consultare la guida in linea del portatile o della console.

- b. Collegare il laptop o la console allo switch di gestione.



- c. Assegnare un indirizzo TCP/IP al laptop o alla console, utilizzando un indirizzo che si trova sullo switch di gestione.

2. Utilizzare la seguente animazione per accendere e impostare gli ID degli shelf per uno o più shelf di dischi:

Per gli shelf di dischi NS224, gli shelf ID sono preimpostati su 00 e 01. Se si desidera modificare gli ID dello shelf, utilizzare l'estremità raddrizzata di una graffetta o una penna a sfera a punta stretta per accedere al pulsante ID dello shelf dietro la mascherina.

[Animazione - impostazione degli ID dello shelf di dischi](#)

3. Collegare i cavi di alimentazione agli alimentatori del controller, quindi collegarli a fonti di alimentazione su diversi circuiti.

Il sistema inizia l'avvio. L'avvio iniziale può richiedere fino a otto minuti.

4. Assegnare un indirizzo IP di gestione del nodo iniziale a uno dei nodi.

Se la rete di gestione dispone di DHCP...	Quindi...
Configurato	Registrare l'indirizzo IP assegnato ai nuovi controller.
Non configurato	<p>a. Aprire una sessione della console utilizzando putty, un server terminal o un server equivalente per l'ambiente in uso.</p> <p> Se non si sa come configurare PuTTY, consultare la guida in linea del portatile o della console.</p> <p>b. Inserire l'indirizzo IP di gestione quando richiesto dallo script.</p>

5. Utilizzando System Manager sul laptop o sulla console, configurare il cluster:

a. Puntare il browser sull'indirizzo IP di gestione del nodo.



Il formato dell'indirizzo è <https://x.x.x.x>.

b. Configurare il sistema utilizzando i dati raccolti in ["Guida alla configurazione di ONTAP"](#).

6. Configura il tuo account e scarica Active IQ Config Advisor:

a. Accedere al ["account esistente o creare un account"](#).

b. ["Registrati"](#) il tuo sistema.

c. Scarica ["Active IQ Config Advisor"](#).

7. Verificare lo stato del sistema eseguendo Config Advisor.

8. Una volta completata la configurazione iniziale, passare alla ["ONTAP risorse di documentazione per il gestore di sistema ONTAP"](#) Pagina per informazioni sulla configurazione di funzioni aggiuntive in ONTAP.

## Mantenere

### Manutenzione dell'hardware AFF C250

Per il sistema storage AFF C250, è possibile eseguire le procedure di manutenzione dei seguenti componenti.

### Supporto di boot

Il supporto di avvio memorizza un set primario e secondario di file immagine di avvio che il sistema utilizza al momento dell'avvio.

### Chassis

Lo chassis è l'enclosure fisica in cui sono alloggiati tutti i componenti del controller, ad esempio l'unità controller/CPU, l'alimentatore e i/O.

### Controller

Un controller è costituito da una scheda, firmware e software. Controlla i dischi e implementa le funzioni ONTAP.

### DIMM

È necessario sostituire un modulo DIMM (Dual in-line Memory Module) quando è presente una mancata corrispondenza di memoria o se si verifica un guasto al modulo DIMM.

### Disco

Un disco è un dispositivo che fornisce i supporti di storage fisici per i dati.

### Ventola

La ventola raffredda il controller.

## Scheda mezzanino

Una scheda Mezzanine è una scheda a circuito stampato che si collega direttamente a un'altra scheda plug-in.

## Batteria NVMEM

Una batteria è inclusa nel controller e conserva i dati memorizzati nella cache in caso di interruzione dell'alimentazione CA.

## Alimentatore

Un alimentatore fornisce una fonte di alimentazione ridondante in uno shelf di controller.

## Batteria con orologio in tempo reale

Una batteria con orologio in tempo reale conserva le informazioni di data e ora del sistema se l'alimentazione è spenta.

## Supporto di boot

### Panoramica sulla sostituzione dei supporti di avvio - AFF C250

Il supporto di avvio memorizza un set primario e secondario di file di sistema (immagine di avvio) che il sistema utilizza al momento dell'avvio.

#### Prima di iniziare

- È necessario disporre di un'unità flash USB, formattata in MBR/FAT32, con la quantità di storage appropriata per contenere `image_XXX.tgz` file.
- È inoltre necessario copiare il `image_XXX.tgz` Sul disco flash USB per utilizzarlo successivamente in questa procedura.

#### A proposito di questa attività

- I metodi senza interruzioni e senza interruzioni per la sostituzione di un supporto di avvio richiedono entrambi il ripristino di `var` file system:
  - Per la sostituzione senza interruzioni, la coppia ha deve essere connessa a una rete per ripristinare `var` file system.
  - Per la sostituzione delle interruzioni, non è necessaria una connessione di rete per ripristinare `var` file system, ma il processo richiede due riavvii.
- È necessario sostituire il componente guasto con un componente FRU sostitutivo ricevuto dal provider.
- È importante applicare i comandi descritti di seguito al controller corretto:
  - Il nodo *alterato* è il controller su cui si esegue la manutenzione.
  - Il nodo *healthy* è il partner ha del controller compromesso.

### Controllare le chiavi di crittografia integrate - AFF C250

Prima di spegnere il controller compromesso e controllare lo stato delle chiavi di crittografia integrate, è necessario controllare lo stato del controller compromesso, disattivare il giveback automatico e verificare quale versione di ONTAP è in esecuzione sul sistema.

Se si dispone di un cluster con più di due nodi, questo deve trovarsi in quorum. Se il cluster non si trova in quorum o un controller integro mostra false per idoneità e salute, è necessario correggere il problema prima di spegnere il controller compromesso; vedere ["Sincronizzare un nodo con il cluster"](#).

## Fasi

### 1. Controllare lo stato del controller compromesso:

- Se il controller non utilizzato viene visualizzato al prompt di login, accedere come `admin`.
- Se il controller compromesso è al prompt DEL CARICATORE e fa parte della configurazione ha, accedere come `admin` sul controller integro.
- Se il controller compromesso si trova in una configurazione standalone e al prompt DEL CARICATORE, contattare ["mysupport.netapp.com"](http://mysupport.netapp.com).

### 2. Se AutoSupport è attivato, eliminare la creazione automatica del caso richiamando un messaggio

```
AutoSupport: system node autosupport invoke -node * -type all -message  
MAINT=number_of_hours_downh
```

Il seguente messaggio AutoSupport elimina la creazione automatica del caso per due ore: `cluster1:*>`  
`system node autosupport invoke -node * -type all -message MAINT=2h`

### 3. Verificare la versione di ONTAP in esecuzione sul controller compromesso se attivato o sul controller partner se il controller non funzionante è attivo, utilizzando `version -v` comando:

- Se nell'output del comando viene visualizzato `<Ino-DARE>` o `<1Ono-DARE>`, il sistema non supporta NVE, spegnere il controller.
- Se `<Ino-DARE>` non viene visualizzato nell'output del comando e sul sistema è in esecuzione ONTAP 9.6 o versione successiva, passare alla sezione successiva.

### 4. Se il controller compromesso fa parte di una configurazione ha, disattivare il giveback automatico dal controller integro: `storage failover modify -node local -auto-giveback false` oppure `storage failover modify -node local -auto-giveback-after-panic false`

## Controllare NVE o NSE nei sistemi che eseguono ONTAP 9.6 e versioni successive

Prima di spegnere il controller compromesso, è necessario verificare se il sistema ha abilitato NetApp Volume Encryption (NVE) o NetApp Storage Encryption (NSE). In tal caso, è necessario verificare la configurazione.

### 1. Verificare se NVE è in uso per qualsiasi volume nel cluster: `volume show -is-encrypted true`

Se nell'output sono elencati volumi, NVE viene configurato ed è necessario verificare la configurazione di NVE. Se nell'elenco non sono presenti volumi, verificare che NSE sia configurato e in uso.

### 2. Verificare se NSE è configurato e in uso: `storage encryption disk show`

- Se l'output del comando elenca i dettagli del disco con le informazioni di modalità e ID chiave, NSE è configurato ed è necessario verificare la configurazione NSE e in uso.
- Se non viene visualizzato alcun disco, NSE non è configurato.
- Se NVE e NSE non sono configurati, nessun disco è protetto con chiavi NSE, è sicuro spegnere il controller compromesso.

## Verificare la configurazione NVE

### 1. Visualizzare gli ID delle chiavi di autenticazione memorizzati nei server di gestione delle chiavi: `security`



Dopo la release di ONTAP 9.6, potrebbero essere disponibili altri tipi di gestore delle chiavi. I tipi sono KMIP, AKV, e. GCP. La procedura per la conferma di questi tipi è la stessa di quella per la conferma `external` oppure `onboard` tipi di gestore delle chiavi.

- Se il Key Manager display dei tipi `external` e `a. Restored` viene visualizzata la colonna `yes`, è sicuro spegnere il controller compromesso.
  - Se il Key Manager display dei tipi `onboard` e `a. Restored` viene visualizzata la colonna `yes`, è necessario completare alcuni passaggi aggiuntivi.
  - Se il Key Manager display dei tipi `external` e `a. Restored` la colonna visualizza un valore diverso da `yes`, è necessario completare alcuni passaggi aggiuntivi.
  - Se il Key Manager display dei tipi `onboard` e `a. Restored` la colonna visualizza un valore diverso da `yes`, è necessario completare alcuni passaggi aggiuntivi.
2. Se il Key Manager display dei tipi `onboard` e `a. Restored` viene visualizzata la colonna `yes`, Eseguire manualmente il backup delle informazioni OKM:
    - a. Accedere alla modalità avanzata dei privilegi e digitare `y` quando viene richiesto di continuare: `set -priv advanced`
    - b. Immettere il comando per visualizzare le informazioni di gestione delle chiavi: `security key-manager onboard show-backup`
    - c. Copiare il contenuto delle informazioni di backup in un file separato o nel file di log. Sarà necessario in situazioni di emergenza in cui potrebbe essere necessario ripristinare manualmente OKM.
    - d. Tornare alla modalità admin: `set -priv admin`
    - e. Spegner il controller compromesso.
  3. Se il Key Manager display dei tipi `external` e `a. Restored` la colonna visualizza un valore diverso da `yes`:
    - a. Ripristinare le chiavi di autenticazione per la gestione delle chiavi esterne in tutti i nodi del cluster: `security key-manager external restore`

Se il comando non riesce, contattare il supporto NetApp.

["mysupport.netapp.com"](https://mysupport.netapp.com)

- a. Verificare che il `Restored` colonna uguale a `yes` per tutte le chiavi di autenticazione: `security key-manager key query`
  - b. Spegner il controller compromesso.
4. Se il Key Manager display dei tipi `onboard` e `a. Restored` la colonna visualizza un valore diverso da `yes`:
    - a. Immettere il comando di sincronizzazione del gestore delle chiavi di sicurezza integrato: `security key-manager onboard sync`



Immettere la passphrase di gestione della chiave alfanumerica integrata a 32 caratteri del cliente al prompt. Se non è possibile fornire la passphrase, contattare il supporto NetApp. ["mysupport.netapp.com"](https://mysupport.netapp.com)

- b. Verificare Restored viene visualizzata la colonna `yes` per tutte le chiavi di autenticazione: `security key-manager key query`
- c. Verificare che il Key Manager viene visualizzato il tipo `onboard`, Quindi eseguire manualmente il backup delle informazioni OKM.
- d. Accedere alla modalità avanzata dei privilegi e digitare `y` quando viene richiesto di continuare: `set -priv advanced`
- e. Immettere il comando per visualizzare le informazioni di backup per la gestione delle chiavi: `security key-manager onboard show-backup`
- f. Copiare il contenuto delle informazioni di backup in un file separato o nel file di log. Sarà necessario in situazioni di emergenza in cui potrebbe essere necessario ripristinare manualmente OKM.
- g. Tornare alla modalità admin: `set -priv admin`
- h. È possibile spegnere il controller in modo sicuro.

## Verificare la configurazione NSE

1. Visualizzare gli ID delle chiavi di autenticazione memorizzati nei server di gestione delle chiavi: `security key-manager key query -key-type NSE-AK`



Dopo la release di ONTAP 9.6, potrebbero essere disponibili altri tipi di gestore delle chiavi. I tipi sono KMIP, AKV, e. GCP. La procedura per la conferma di questi tipi è la stessa di quella per la conferma `external` oppure `onboard` tipi di gestore delle chiavi.

- Se il Key Manager display dei tipi `external` e a. Restored viene visualizzata la colonna `yes`, è sicuro spegnere il controller compromesso.
  - Se il Key Manager display dei tipi `onboard` e a. Restored viene visualizzata la colonna `yes`, è necessario completare alcuni passaggi aggiuntivi.
  - Se il Key Manager display dei tipi `external` e a. Restored la colonna visualizza un valore diverso da `yes`, è necessario completare alcuni passaggi aggiuntivi.
  - Se il Key Manager display dei tipi `external` e a. Restored la colonna visualizza un valore diverso da `yes`, è necessario completare alcuni passaggi aggiuntivi.
2. Se il Key Manager display dei tipi `onboard` e a. Restored viene visualizzata la colonna `yes`, Eseguire manualmente il backup delle informazioni OKM:
    - a. Accedere alla modalità avanzata dei privilegi e digitare `y` quando viene richiesto di continuare: `set -priv advanced`
    - b. Immettere il comando per visualizzare le informazioni di gestione delle chiavi: `security key-manager onboard show-backup`
    - c. Copiare il contenuto delle informazioni di backup in un file separato o nel file di log. Sarà necessario in situazioni di emergenza in cui potrebbe essere necessario ripristinare manualmente OKM.
    - d. Tornare alla modalità admin: `set -priv admin`
    - e. È possibile spegnere il controller in modo sicuro.
  3. Se il Key Manager display dei tipi `external` e a. Restored la colonna visualizza un valore diverso da `yes`:
    - a. Ripristinare le chiavi di autenticazione per la gestione delle chiavi esterne in tutti i nodi del cluster:



`security key-manager external restore`

Se il comando non riesce, contattare il supporto NetApp.

["mysupport.netapp.com"](https://mysupport.netapp.com)

- a. Verificare che il Restored colonna uguale a. `yes` per tutte le chiavi di autenticazione: `security key-manager key query`
  - b. È possibile spegnere il controller in modo sicuro.
4. Se il Key Manager display dei tipi `onboard` e a. Restored la colonna visualizza un valore diverso da `yes`:

- a. Immettere il comando di sincronizzazione del gestore delle chiavi di sicurezza integrato: `security key-manager onboard sync`

Immettere la passphrase di gestione della chiave alfanumerica integrata a 32 caratteri del cliente al prompt. Se non è possibile fornire la passphrase, contattare il supporto NetApp.

["mysupport.netapp.com"](https://mysupport.netapp.com)

- a. Verificare Restored viene visualizzata la colonna `yes` per tutte le chiavi di autenticazione: `security key-manager key query`
- b. Verificare che il Key Manager viene visualizzato il tipo `onboard`, Quindi eseguire manualmente il backup delle informazioni OKM.
- c. Accedere alla modalità avanzata dei privilegi e digitare `y` quando viene richiesto di continuare: `set -priv advanced`
- d. Immettere il comando per visualizzare le informazioni di backup per la gestione delle chiavi: `security key-manager onboard show-backup`
- e. Copiare il contenuto delle informazioni di backup in un file separato o nel file di log. Sarà necessario in situazioni di emergenza in cui potrebbe essere necessario ripristinare manualmente OKM.
- f. Tornare alla modalità admin: `set -priv admin`
- g. È possibile spegnere il controller in modo sicuro.

## Spegnere il controller - AFF C250

### Opzione 1: La maggior parte dei sistemi

Dopo aver completato le attività NVE o NSE, è necessario completare l'arresto del controller compromesso.

#### Fasi

1. Portare la centralina danneggiata al prompt DEL CARICATORE:

Se il controller non utilizzato visualizza...	Quindi...
Il prompt DEL CARICATORE	Andare a Rimozione del modulo controller.

Se il controller non utilizzato visualizza...	Quindi...
Waiting for giveback...	Premere Ctrl-C, quindi rispondere <i>y</i> quando richiesto.
Prompt di sistema o prompt della password (inserire la password di sistema)	Assumere il controllo o arrestare il controller compromesso dal controller integro: <code>storage failover takeover -ofnode impaired_node_name</code>  Quando il controller non utilizzato visualizza Waiting for giveback... (in attesa di giveback...), premere Ctrl-C e rispondere <i>y</i> .

2. Dal prompt DEL CARICATORE, immettere: `printenv` per acquisire tutte le variabili ambientali di avvio. Salvare l'output nel file di log.



Questo comando potrebbe non funzionare se il dispositivo di boot è corrotto o non funzionante.

## Opzione 2: Sistemi in un MetroCluster

Dopo aver completato le attività NVE o NSE, è necessario completare l'arresto del controller compromesso.



Non utilizzare questa procedura se il sistema si trova in una configurazione MetroCluster a due nodi.

Per spegnere il controller compromesso, è necessario determinare lo stato del controller e, se necessario, assumere il controllo del controller in modo che il controller integro continui a servire i dati provenienti dallo storage del controller compromesso.

- Se si dispone di un cluster con più di due nodi, questo deve trovarsi in quorum. Se il cluster non è in quorum o un controller integro mostra `false` per idoneità e salute, è necessario correggere il problema prima di spegnere il controller compromesso; vedere ["Sincronizzare un nodo con il cluster"](#).
- Se si dispone di una configurazione MetroCluster, è necessario confermare che lo stato di configurazione MetroCluster è configurato e che i nodi sono in uno stato abilitato e normale (`metrocluster node show`).

### Fasi

1. Se AutoSupport è attivato, eliminare la creazione automatica del caso richiamando un messaggio AutoSupport: `system node autosupport invoke -node * -type all -message MAINT=number_of_hours_downh`

Il seguente messaggio AutoSupport elimina la creazione automatica del caso per due ore: `cluster1:*> system node autosupport invoke -node * -type all -message MAINT=2h`

2. Disattivare il giveback automatico dalla console del controller integro: `storage failover modify -node local -auto-giveback false`
3. Portare la centralina danneggiata al prompt DEL CARICATORE:

Se il controller non utilizzato visualizza...	Quindi...
Il prompt DEL CARICATORE	Passare alla fase successiva.
In attesa di un giveback...	Premere Ctrl-C, quindi rispondere <i>y</i> quando richiesto.
Prompt di sistema o prompt della password (inserire la password di sistema)	Assumere il controllo o arrestare il controller compromesso dal controller integro: <code>storage failover takeover -ofnode <i>impaired_node_name</i></code>  Quando il controller non utilizzato visualizza Waiting for giveback... (in attesa di giveback...), premere Ctrl-C e rispondere <i>y</i> .

### Sostituire il supporto di avvio - AFF C250

Per sostituire il supporto di avvio, è necessario rimuovere il modulo controller compromesso, installare il supporto di avvio sostitutivo e trasferire l'immagine di avvio su un'unità flash USB.

#### Fase 1: Rimuovere il modulo controller

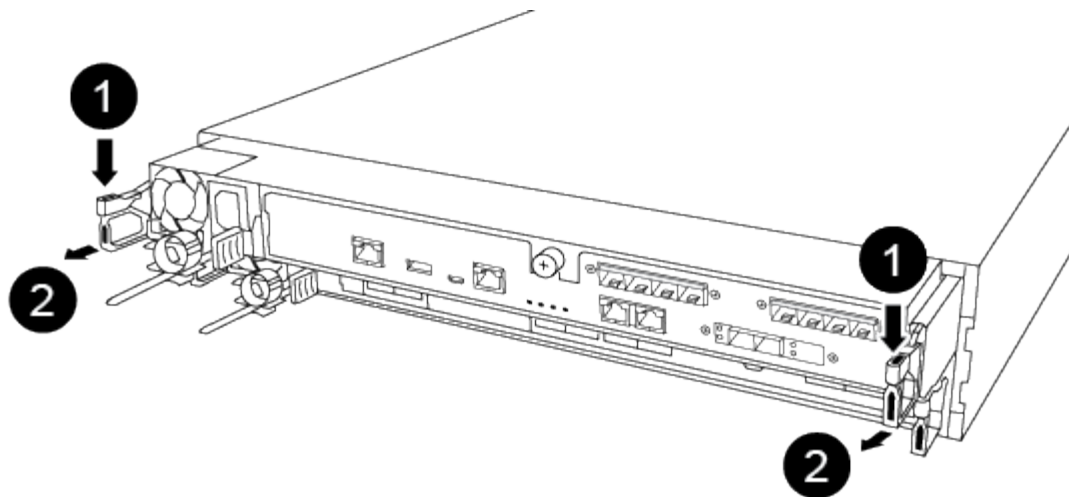
Per accedere ai componenti all'interno del modulo controller, rimuovere prima il modulo controller dal sistema, quindi rimuovere il coperchio sul modulo controller.

#### Fasi

1. Se non si è già collegati a terra, mettere a terra l'utente.
2. Scollegare gli alimentatori del modulo controller dalla fonte di alimentazione.
3. Rilasciare i fermi dei cavi di alimentazione, quindi scollegare i cavi dagli alimentatori.
4. Inserire l'indice nel meccanismo di blocco su entrambi i lati del modulo controller, premere la leva con il pollice ed estrarre delicatamente il controller dal telaio.

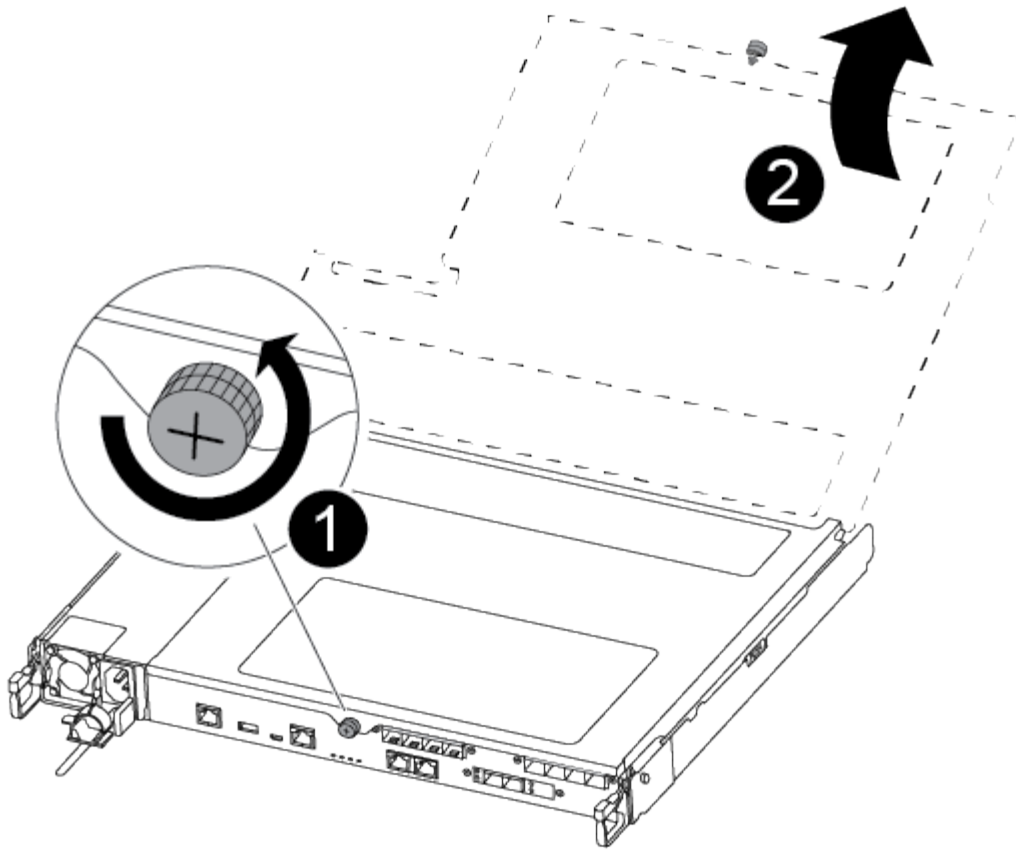


In caso di difficoltà nella rimozione del modulo controller, posizionare le dita di riferimento attraverso i fori all'interno (incrociando le braccia).



<b>1</b>
Leva
<b>2</b>
Meccanismo di blocco

5. Con entrambe le mani, afferrare i lati del modulo controller ed estrarlo delicatamente dallo chassis e posizionare il modulo su una superficie piana e stabile.
6. Ruotare la vite a testa zigrinata sulla parte anteriore del modulo controller in senso antiorario e aprire il coperchio del modulo controller.



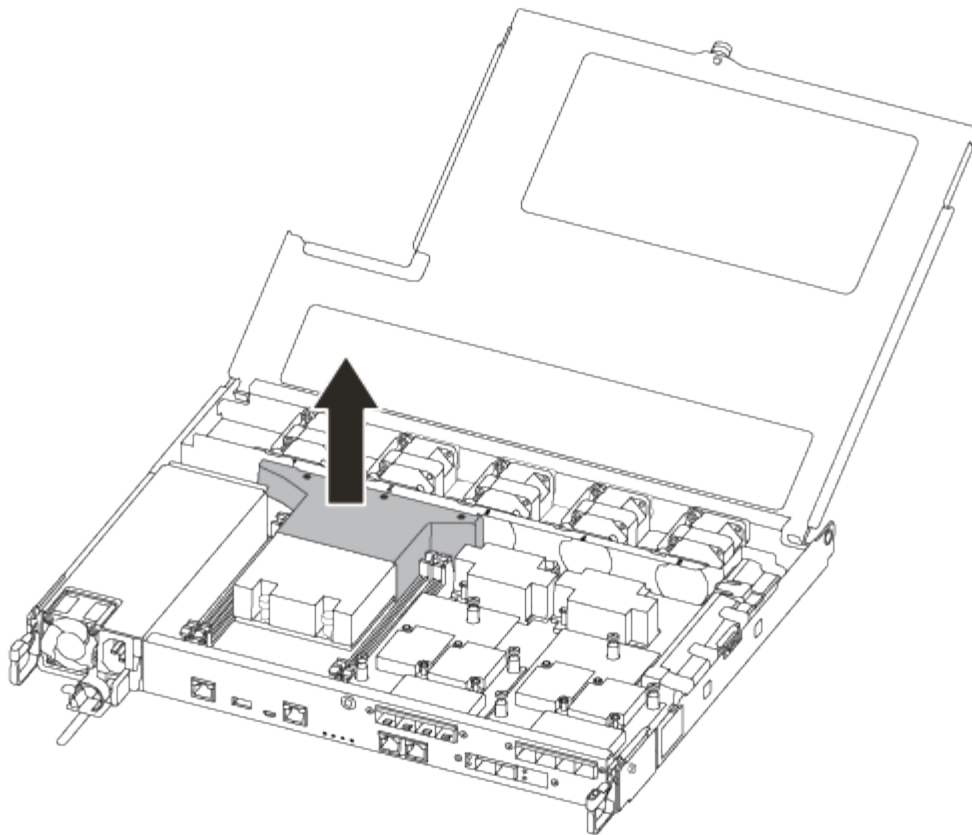
1

Vite a testa zigrinata

2

Coperchio del modulo controller.

7. Estrarre il coperchio del condotto dell'aria.



## Fase 2: Sostituire il supporto di avvio

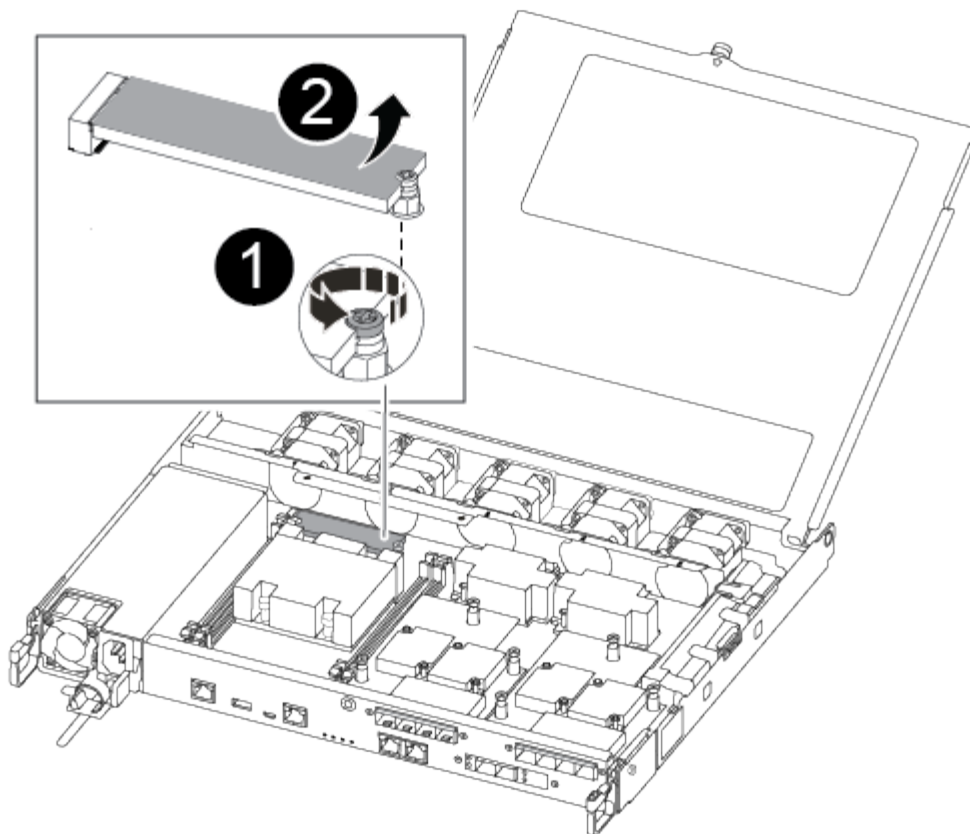
Individuare il supporto di avvio guasto nel modulo controller rimuovendo il condotto dell'aria sul modulo controller prima di sostituire il supporto di avvio.

Per rimuovere la vite che tiene in posizione il supporto di avvio, è necessario un cacciavite a croce magnetico n. 1. A causa dei limiti di spazio all'interno del modulo controller, è necessario disporre anche di un magnete per trasferire la vite in modo da non perderla.

Per sostituire il supporto di avvio, è possibile utilizzare il seguente video o la procedura tabulare:

[Animazione - sostituire il supporto di avvio](#)

1. Individuare e sostituire i supporti di avvio non adatti dal modulo controller.



<b>1</b>	Rimuovere la vite che fissa il supporto di avvio alla scheda madre nel modulo controller.
<b>2</b>	Estrarre il supporto di avvio dal modulo controller.

2. Utilizzando il cacciavite magnetico n. 1, rimuovere la vite dal supporto di avvio compromesso e metterla da parte in modo sicuro sul magnete.
3. Sollevare delicatamente il supporto di avvio compromesso direttamente dalla presa e metterlo da parte.
4. Rimuovere il supporto di avvio sostitutivo dalla confezione antistatica e allinearli in posizione sul modulo controller.
5. Utilizzando il cacciavite magnetico n. 1, inserire e serrare la vite sul supporto di avvio.



Non esercitare forza durante il serraggio della vite sul supporto di avvio, poiché potrebbe rompersi.

### Fase 3: Trasferire l'immagine di avvio sul supporto di avvio

Il supporto di avvio sostitutivo installato non dispone di un'immagine di avvio, pertanto è necessario trasferire un'immagine di avvio utilizzando un'unità flash USB.

- È necessario disporre di un'unità flash USB, formattata in MBR/FAT32, con almeno 4 GB di capacità
- Una copia della stessa versione dell'immagine di ONTAP utilizzata dal controller compromesso. È possibile scaricare l'immagine appropriata dalla sezione Download sul sito del supporto NetApp

- Se NVE è attivato, scaricare l'immagine con NetApp Volume Encryption, come indicato nel pulsante download.
- Se NVE non è attivato, scaricare l'immagine senza NetApp Volume Encryption, come indicato nel pulsante download.
- Se il sistema è una coppia ha, è necessario disporre di una connessione di rete.
- Se il sistema è autonomo, non è necessaria una connessione di rete, ma è necessario eseguire un ulteriore riavvio durante il ripristino del file system var.
  - a. Scaricare e copiare l'immagine del servizio appropriata dal sito del supporto NetApp sull'unità flash USB.
  - b. Scarica l'immagine del servizio nel tuo spazio di lavoro sul laptop.
  - c. Decomprimere l'immagine del servizio.



Se si stanno estraendo i contenuti utilizzando Windows, non utilizzare winzip per estrarre l'immagine netboot. Utilizzare un altro strumento di estrazione, ad esempio 7-zip o WinRAR.

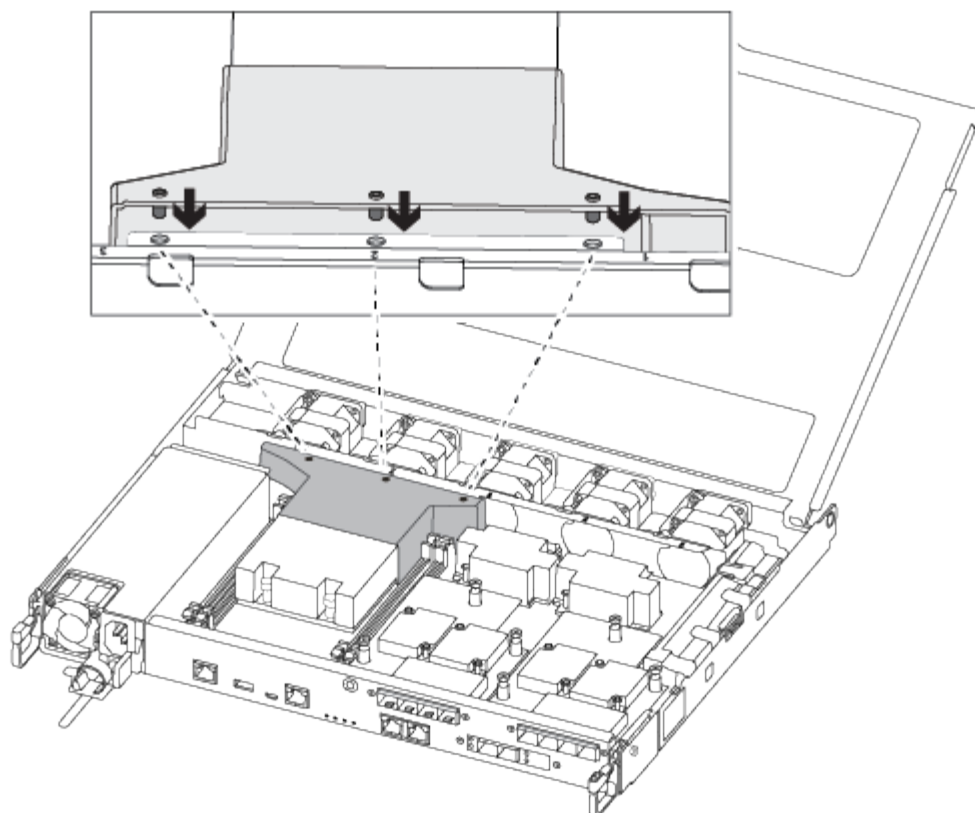
Il file di immagine del servizio decompresso contiene due cartelle:

- avviare
  - efi
- d. Copiare la cartella efi nella directory principale dell'unità flash USB.

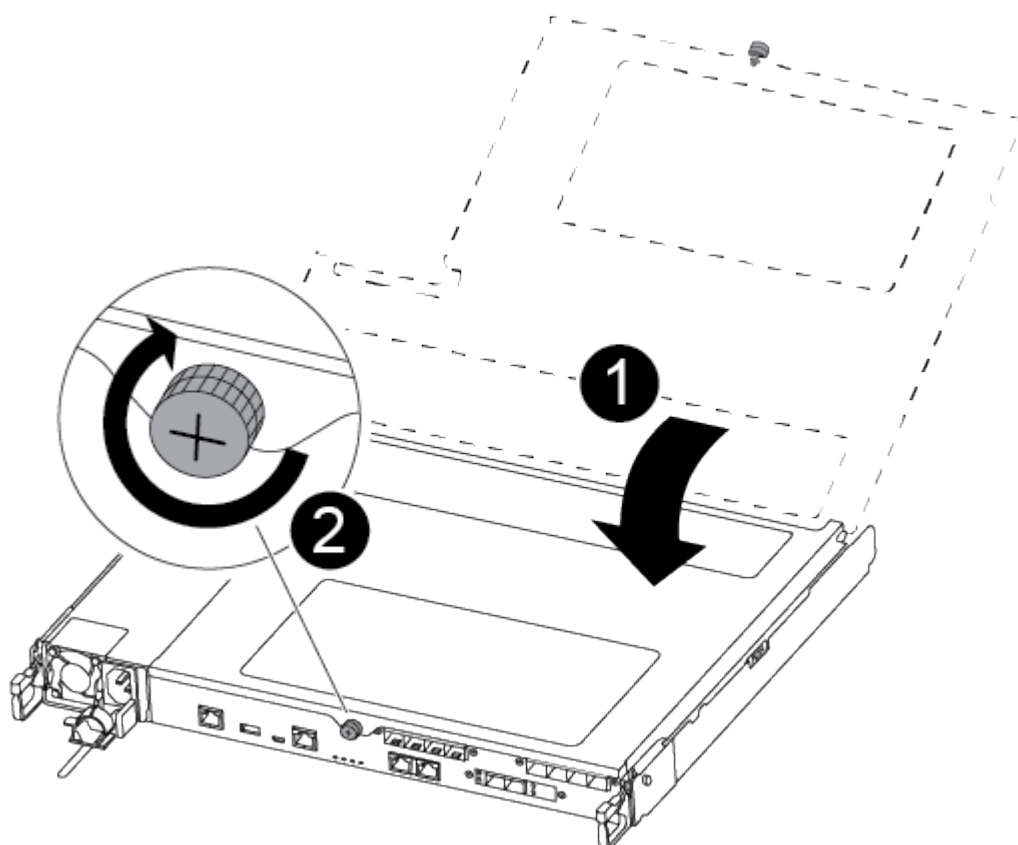
L'unità flash USB deve disporre della cartella efi e della stessa versione del BIOS (Service Image) del controller non funzionante.

- e. Rimuovere l'unità flash USB dal computer portatile.
- f. Se non è già stato fatto, installare il condotto dell'aria.





g. Chiudere il coperchio del modulo controller e serrare la vite a testa zigrinata.



<b>1</b>	Coperchio del modulo controller
<b>2</b>	Vite a testa zigrinata

- h. Allineare l'estremità del modulo controller con l'apertura dello chassis, quindi spingere delicatamente il modulo controller a metà nel sistema.
- i. Collegare il cavo di alimentazione all'alimentatore e reinstallare il fermo del cavo di alimentazione.
- j. Inserire l'unità flash USB nello slot USB del modulo controller.

Assicurarsi di installare l'unità flash USB nello slot contrassegnato per i dispositivi USB e non nella porta della console USB.

- k. Inserire completamente il modulo controller nello chassis:
  - l. Posizionare le dita di riferimento attraverso i fori per le dita dall'interno del meccanismo di blocco.
- m. Premere i pollici verso il basso sulle linguette arancioni sulla parte superiore del meccanismo di blocco e spingere delicatamente il modulo controller oltre il fermo.
- n. Rilasciare i pollici dalla parte superiore dei meccanismi di blocco e continuare a spingere fino a quando i meccanismi di blocco non scattano in posizione.

Il modulo controller inizia ad avviarsi non appena viene inserito completamente nello chassis. Prepararsi ad interrompere il processo di avvio.

Il modulo controller deve essere inserito completamente e a filo con i bordi dello chassis.

- o. Interrompere il processo di avvio per interrompere il CARICAMENTO premendo Ctrl-C quando viene visualizzato Avvio DI AUTOBOOT premere Ctrl-C per interrompere....

Se non viene visualizzato questo messaggio, premere Ctrl-C, selezionare l'opzione per avviare la modalità di manutenzione, quindi arrestare il controller per avviare IL CARICATORE.

- p. Per i sistemi con un controller nello chassis, ricollegare l'alimentazione e accendere gli alimentatori.

Il sistema inizia ad avviarsi e si arresta al prompt DEL CARICATORE.

- q. Impostare il tipo di connessione di rete al prompt DEL CARICATORE:

- Se si sta configurando DHCP: `ifconfig e0a -auto`



La porta di destinazione configurata è la porta di destinazione utilizzata per comunicare con il controller compromesso dal controller integro durante il ripristino del file system var con una connessione di rete. È anche possibile utilizzare la porta e0M in questo comando.

- Se si configurano connessioni manuali: `ifconfig e0a -addr=filer_addr -mask=netmask -gw=gateway-dns=dns_addr-domain=dns_domain`
  - `filer_addr` È l'indirizzo IP del sistema di storage.
  - `netmask` È la maschera di rete della rete di gestione connessa al partner ha.
  - `gateway` è il gateway per la rete.

- `dns_addr` È l'indirizzo IP di un name server sulla rete.
- `dns_domain` È il nome di dominio DNS (Domain Name System).

Se si utilizza questo parametro opzionale, non è necessario un nome di dominio completo nell'URL del server netboot. È necessario solo il nome host del server.



Potrebbero essere necessari altri parametri per l'interfaccia. È possibile immettere `help ifconfig` al prompt del firmware per ulteriori informazioni.

### Avviare l'immagine di ripristino - AFF C250

È necessario avviare l'immagine ONTAP dall'unità USB, ripristinare il file system e verificare le variabili ambientali.

1. Dal prompt DEL CARICATORE, avviare l'immagine di ripristino dall'unità flash USB: `boot_recovery`  
L'immagine viene scaricata dall'unità flash USB.
2. Quando richiesto, inserire il nome dell'immagine o accettare l'immagine predefinita visualizzata tra parentesi sullo schermo.
3. Ripristinare `var` file system:

Se il sistema dispone di...	Quindi...
Una connessione di rete	<ol style="list-style-type: none"> <li>a. Premere <code>y</code> quando viene richiesto di ripristinare la configurazione di backup.</li> <li>b. Impostare il controller integro su un livello di privilegio avanzato: <code>set -privilege advanced</code></li> <li>c. Eseguire il comando di ripristino del backup: <code>system node restore-backup -node local -target-address <i>impaired_node_IP_address</i></code></li> <li>d. Riportare il controller al livello di amministrazione: <code>set -privilege admin</code></li> <li>e. Premere <code>y</code> quando viene richiesto di utilizzare la configurazione ripristinata.</li> <li>f. Premere <code>y</code> quando viene richiesto di riavviare il controller.</li> </ol>
Nessuna connessione di rete	<ol style="list-style-type: none"> <li>a. Premere <code>n</code> quando viene richiesto di ripristinare la configurazione di backup.</li> <li>b. Riavviare il sistema quando richiesto dal sistema.</li> <li>c. Selezionare l'opzione <b>Update flash from backup config</b> (Sync flash) dal menu visualizzato.</li> </ol> <p>Se viene richiesto di continuare con l'aggiornamento, premere <code>y</code>.</p>

Se il sistema dispone di...	Quindi...
<p>Nessuna connessione di rete e si trova in una configurazione MetroCluster IP</p>	<p>a. Premere <b>n</b> quando viene richiesto di ripristinare la configurazione di backup.</p> <p>b. Riavviare il sistema quando richiesto dal sistema.</p> <p>c. Attendere che le connessioni dello storage iSCSI si connettano.</p> <p>È possibile procedere dopo aver visualizzato i seguenti messaggi:</p> <pre data-bbox="672 428 1484 1289" style="border: 1px solid #ccc; padding: 10px;"> date-and-time [node- name:iscsi.session.stateChanged:notice]: iSCSI session state is changed to Connected for the target iSCSI-target (type: dr_auxiliary, address: ip-address). date-and-time [node- name:iscsi.session.stateChanged:notice]: iSCSI session state is changed to Connected for the target iSCSI-target (type: dr_partner, address: ip-address). date-and-time [node- name:iscsi.session.stateChanged:notice]: iSCSI session state is changed to Connected for the target iSCSI-target (type: dr_auxiliary, address: ip-address). date-and-time [node- name:iscsi.session.stateChanged:notice]: iSCSI session state is changed to Connected for the target iSCSI-target (type: dr_partner, address: ip-address). </pre> <p>d. Selezionare l'opzione <b>Update flash from backup config</b> (Sync flash) dal menu visualizzato.</p> <p>Se viene richiesto di continuare con l'aggiornamento, premere <b>y</b>.</p>

4. Assicurarsi che le variabili ambientali siano impostate come previsto:

- a. Portare il controller al prompt DEL CARICATORE.
- b. Controllare le impostazioni delle variabili di ambiente con `printenv` comando.
- c. Se una variabile di ambiente non è impostata come previsto, modificarla con `setenv environment_variable_name changed_value` comando.
- d. Salvare le modifiche utilizzando `saveenv` comando.

5. Il successivo dipende dalla configurazione del sistema:

- Se il sistema dispone di onboard keymanager, NSE o NVE configurati, visitare il sito [Ripristinare OKM, NSE e NVE secondo necessità](#)

- Se il sistema non dispone di onboard keymanager, NSE o NVE configurati, completare la procedura descritta in questa sezione.

6. Dal prompt DEL CARICATORE, immettere `boot_ontap` comando.

Se viene visualizzato...	Quindi...
Prompt di login	Passare alla fase successiva.
In attesa di un giveback...	a. Accedere al controller partner. b. Verificare che il controller di destinazione sia pronto per il giveback con <code>storage failover show</code> comando.

7. Collegare il cavo della console al controller partner.

8. Restituire il controller utilizzando `storage failover giveback -fromnode local` comando.

9. Al prompt del cluster, controllare le interfacce logiche con `net int -is-home false` comando.

Se le interfacce sono elencate come "false", ripristinarle alla porta home utilizzando `net int revert` comando.

10. Spostare il cavo della console sul controller riparato ed eseguire `version -v` Per controllare le versioni di ONTAP.

11. Ripristinare il giveback automatico se è stato disattivato utilizzando `storage failover modify -node local -auto-giveback true` comando.

### Ripristinare OKM, NSE e NVE secondo necessità - AFF C250

Una volta controllate le variabili di ambiente, è necessario completare i passaggi specifici per i sistemi con Onboard Key Manager (OKM), NetApp Storage Encryption (NSE) o NetApp Volume Encryption (NVE) abilitati.

1. Determinare la sezione da utilizzare per ripristinare le configurazioni OKM, NSE o NVE: Se NSE o NVE sono attivati insieme a Onboard Key Manager, è necessario ripristinare le impostazioni acquisite all'inizio di questa procedura.
  - Se NSE o NVE sono attivati e Onboard Key Manager è attivato, passare a [Restore NVE or NSE \(Ripristina NVE o NSE\) quando Onboard Key Manager è attivato](#).
  - Se NSE o NVE sono abilitati per ONTAP 9.6, passare a [Ripristinare NSE/NVE nei sistemi che eseguono ONTAP 9.6 e versioni successive](#).

### Restore NVE or NSE (Ripristina NVE o NSE) quando Onboard Key Manager è attivato

#### Fasi

1. Collegare il cavo della console al controller di destinazione.
2. Utilizzare `boot_ontap` Al prompt DEL CARICATORE per avviare il controller.
3. Controllare l'output della console:

Se la console visualizza...	Allora...
Il prompt DEL CARICATORE	Avviare il controller dal menu di avvio: <code>boot_ontap menu</code>
In attesa di un giveback	<ol style="list-style-type: none"> <li>Invio <code>Ctrl-C</code> quando richiesto</li> <li>Quando viene visualizzato il messaggio: Interrompere questo nodo invece di attendere <code>[y/n]?</code> , inserire: <code>y</code></li> <li>Al prompt DEL CARICATORE, immettere <code>boot_ontap menu</code> comando.</li> </ol>

- Nel menu di avvio, immettere il comando nascosto, `recover_onboard_keymanager` e rispondere `y` quando richiesto
- Inserire la passphrase per il gestore delle chiavi integrato ottenuto dal cliente all'inizio di questa procedura.
- Quando viene richiesto di inserire i dati di backup, incollare i dati di backup acquisiti all'inizio di questa procedura, quando richiesto. Incollare l'output di `security key-manager backup show` OPPURE `security key-manager onboard show-backup` comando



I dati vengono generati da entrambi `security key-manager backup show` oppure `security key-manager onboard show-backup` comando.

Esempio di dati di backup:

```

----- INIZIA IL BACKUP-----
AAAAAAAAAAAAAAAAAAAAAAAAAAAAAAAAAAAAAAAAAAAAAAAAAAAAAAAAAAAAAAAA
AAAAAAAAAAAAAAAAAAAAAAAAAAAAAAAAAAAAAAAAAAAAAAAAAAAAAAAAAAAAAAAA
AAAAAAAAAAAAAAAAAAAAAAAAAAAAAAAAAAAAAAAAAAAAAAAAAAAAAAAAAAAAAAAA
AAAAAAAAAAAAAAAAAAAAAAAAAAAAAAAAAAAAAAAAAAAAAAAAAAAAAAAAAAAAA...
AAAAAAAAAAAAAAAAAAAAAAAAAAAAAAAAAAAAAAAAAAAAAAAAAAAAAAAAAAAAAAAA
AAAAAAAAAAAAAAAAAAAAAAAAAAAAAAAAAAAAAAAAAAAAAAAAAAAAAAAAAAAAA
----- FINE BACKUP-----

```

- Nel menu di avvio, selezionare l'opzione Normal Boot (Avvio normale).  
Il sistema si avvia in attesa di giveback... prompt.
- Verificare che il controller di destinazione sia pronto per il giveback con `storage failover show` comando.
- Giveback solo il CFO si aggrega con `storage failover giveback -fromnode local -only-cfo -aggregates true` comando.
  - Se il comando non riesce a causa di un disco guasto, disinnestare fisicamente il disco guasto, ma lasciare il disco nello slot fino a quando non viene ricevuto un disco sostitutivo.
  - Se il comando non riesce a causa di sessioni CIFS aperte, verificare con il cliente come chiudere le sessioni CIFS.



La chiusura di CIFS può causare la perdita di dati.

- Se il comando non riesce perché il partner non è pronto, attendere 5 minuti per la sincronizzazione di NVMEM.
  - Se il comando non riesce a causa di un processo NDMP, SnapMirror o SnapVault, disattivare il processo. Per ulteriori informazioni, consultare il centro di documentazione appropriato.
10. Una volta completato il giveback, controllare lo stato di failover e giveback con `storage failover show` e `storage failover show-giveback` comandi.

Verranno mostrati solo gli aggregati CFO (aggregato root e aggregati di dati di stile CFO).

11. Spostare il cavo della console sul controller di destinazione.
- a. Se si utilizza ONTAP 9.6 o versione successiva, eseguire la sincronizzazione integrata del Security Key-Manager:
  - b. Eseguire `security key-manager onboard sync` e inserire la passphrase quando richiesto.
  - c. Inserire il `security key-manager key query` per visualizzare una vista dettagliata di tutte le chiavi memorizzate nel gestore delle chiavi integrato e verificare che `Restored` colonna = `yes/true` per tutte le chiavi di autenticazione.



Se il `Restored column` (colonna) = qualsiasi altro elemento diverso da `yes/true`, Contattare il supporto clienti.

- d. Attendere 10 minuti per la sincronizzazione della chiave nel cluster.

12. Spostare il cavo della console sul controller partner.
13. Restituire il controller di destinazione utilizzando `storage failover giveback -fromnode local` comando.
14. Controllare lo stato del giveback, 3 minuti dopo il completamento del report, utilizzando `storage failover show` comando.

Se il giveback non viene completato dopo 20 minuti, contattare l'assistenza clienti.

15. Al prompt di clustershell, immettere `net int show -is-home false` comando per elencare le interfacce logiche che non si trovano sul proprio controller principale e sulla relativa porta.

Se le interfacce sono elencate come `false`, ripristinare tali interfacce alla porta home utilizzando `net int revert -vserver Cluster -lif nodename` comando.

16. Spostare il cavo della console sul controller di destinazione ed eseguire `version -v` Per controllare le versioni di ONTAP.
17. Ripristinare il giveback automatico se è stato disattivato utilizzando `storage failover modify -node local -auto-giveback true` comando.

## Ripristinare NSE/NVE nei sistemi che eseguono ONTAP 9.6 e versioni successive

### Fasi

1. Collegare il cavo della console al controller di destinazione.
2. Utilizzare `boot_ontap` Al prompt DEL CARICATORE per avviare il controller.
3. Controllare l'output della console:

Se la console visualizza...	Allora...
Prompt di login	Passare alla fase 7.
In attesa di un giveback...	<ul style="list-style-type: none"> <li>a. Accedere al controller partner.</li> <li>b. Verificare che il controller di destinazione sia pronto per il giveback con <code>storage failover show</code> comando.</li> </ul>

4. Spostare il cavo della console sul controller partner e restituire lo storage del controller di destinazione utilizzando `storage failover giveback -fromnode local -only-cfo-aggregates true local` comando.

- Se il comando non riesce a causa di un disco guasto, disinnestare fisicamente il disco guasto, ma lasciare il disco nello slot fino a quando non viene ricevuto un disco sostitutivo.
- Se il comando non riesce a causa di sessioni CIFS aperte, verificare con il cliente come chiudere le sessioni CIFS.



La chiusura di CIFS può causare la perdita di dati.

- Se il comando non riesce perché il partner non è pronto, attendere 5 minuti per la sincronizzazione di NVMEM.
- Se il comando non riesce a causa di un processo NDMP, SnapMirror o SnapVault, disattivare il processo. Per ulteriori informazioni, consultare il centro di documentazione appropriato.

5. Attendere 3 minuti e controllare lo stato di failover con `storage failover show` comando.

6. Al prompt di clustershell, immettere `net int show -is-home false` comando per elencare le interfacce logiche che non si trovano sul proprio controller principale e sulla relativa porta.

Se le interfacce sono elencate come `false`, ripristinare tali interfacce alla porta home utilizzando `net int revert -vserver Cluster -lif nodename` comando.

7. Spostare il cavo della console sul controller di destinazione ed eseguire `version -v` Per controllare le versioni di ONTAP.

8. Ripristinare il giveback automatico se è stato disattivato utilizzando `storage failover modify -node local -auto-giveback true` comando.

9. Utilizzare `storage encryption disk show` al prompt di clustershell, per rivedere l'output.

10. Utilizzare `security key-manager key query` Per visualizzare gli ID delle chiavi di autenticazione memorizzate nei server di gestione delle chiavi.

- Se il Restored colonna = `yes/true`, è possibile completare il processo di sostituzione.
- Se il Key Manager type = `external` e a. Restored column (colonna) = qualsiasi altro elemento diverso da `yes/true`, utilizzare `security key-manager external restore` Comando per ripristinare gli ID delle chiavi di autenticazione.



Se il comando non riesce, contattare l'assistenza clienti.

- Se il Key Manager type = `onboard` e a. Restored column (colonna) = qualsiasi altro elemento



diverso da `yes/true`, utilizzare `security key-manager onboard sync` Comando per risync il tipo di Key Manager.

Utilizzare `security key-manager key query` per verificare che il Restored colonna = `yes/true` per tutte le chiavi di autenticazione.

11. Collegare il cavo della console al controller partner.
12. Restituire il controller utilizzando `storage failover giveback -fromnode local` comando.
13. Ripristinare il giveback automatico se è stato disattivato utilizzando `storage failover modify -node local -auto-giveback true` comando.

## Restituire il componente guasto a NetApp - AFF C250

Restituire la parte guasta a NetApp, come descritto nelle istruzioni RMA fornite con il kit. Vedere la ["Restituzione e sostituzione delle parti"](#) pagina per ulteriori informazioni.

### Chassis

#### Panoramica della sostituzione del telaio - AFF C250

Per sostituire lo chassis, è necessario spostare il pannello, i moduli controller e le unità NVMe dallo chassis compromesso allo chassis sostitutivo, quindi rimuovere lo chassis compromesso dal rack dell'apparecchiatura o dall'armadietto del sistema e installare lo chassis sostitutivo al suo posto.

#### A proposito di questa attività

- Tutti gli altri componenti del sistema devono funzionare correttamente; in caso contrario, contattare il supporto tecnico.
- È possibile utilizzare questa procedura con tutte le versioni di ONTAP supportate dal sistema.
- Questa procedura si basa sul presupposto che si stiano spostando il pannello, i dischi NVMe e i moduli controller nel nuovo chassis e che lo chassis sostitutivo sia un nuovo componente di NetApp.
- Questa procedura ha un'interruzione. Per un cluster a due nodi, si avrà un'interruzione completa del servizio e un'interruzione parziale in un cluster a più nodi.

#### Spegnere i controller - AFF C250

Questa procedura è valida solo per configurazioni a 2 nodi non MetroCluster. Se si dispone di un sistema con più di due nodi, vedere ["Come eseguire uno spegnimento e l'accensione di una coppia ha in un cluster a 4 nodi"](#).

#### Prima di iniziare

Hai bisogno di:

- Credenziali dell'amministratore locale per ONTAP.
- Passphrase per la gestione delle chiavi integrata di NetApp (OKM) a livello del cluster se si utilizza la crittografia storage o NVE/NAE.
- Accessibilità BMC per ciascun controller.
- Impedire a tutti i client/host di accedere ai dati sul sistema NetApp.

- Sospendere i processi di backup esterni.
- Strumenti e attrezzature necessari per la sostituzione.



Se il sistema è un NetApp StorageGRID o ONTAP S3 utilizzato come Tier cloud FabricPool, fare riferimento a. ["Arrestare e accendere correttamente il sistema storage Guida alla risoluzione dei problemi"](#) dopo aver eseguito questa procedura.



Se si utilizzano SSD, fare riferimento a. ["SU490: \(Impatto: Critico\) Best Practice SSD: Evita il rischio di guasti al disco e perdita di dati se spento per più di due mesi"](#)

Come Best practice prima dello spegnimento, è necessario:

- Eseguire ulteriori operazioni ["controlli dello stato del sistema"](#).
- Aggiornare ONTAP a una versione consigliata per il sistema.
- Risolvere qualsiasi ["Avvisi e rischi relativi al benessere Active IQ"](#). Annotare eventuali guasti presenti nel sistema, ad esempio i LED sui componenti del sistema.

## Fasi

1. Accedere al cluster tramite SSH o da qualsiasi nodo del cluster utilizzando un cavo della console locale e un laptop/console.
2. Disattivare AutoSupport e indicare per quanto tempo si prevede che il sistema non sia in linea:

```
system node autosupport invoke -node * -type all -message "MAINT=8h Power Maintenance"
```

3. Identificare l'indirizzo SP/BMC di tutti i nodi:

```
system service-processor show -node * -fields address
```

4. Uscire dalla shell del cluster: `exit`
5. Accedere a SP/BMC tramite SSH utilizzando l'indirizzo IP di uno qualsiasi dei nodi elencati nell'output del passaggio precedente.

Se si utilizza una console/laptop, accedere al controller utilizzando le stesse credenziali di amministratore del cluster.



Aprire una sessione SSH per ogni connessione SP/BMC in modo da poter monitorare l'avanzamento.

6. Arrestare i 2 nodi situati nel telaio danneggiato:

```
system node halt -node <node>,<node2> -skip-lif-migration-before-shutdown true -ignore-quorum-warnings true -inhibit-takeover true
```



Per i cluster che utilizzano SnapMirror Synchronous che operano in modalità StrictSync:

```
system node halt -node <node>,<node2> -skip-lif-migration-before-shutdown true -ignore-quorum-warnings true -inhibit-takeover true -ignore-strict-sync-warnings true
```

7. Immettere **y** per ogni controller nel cluster quando viene visualizzato *Warning: Are you sure you want to halt node "cluster <node-name> number"?*  
{y|n}:
8. Attendere che ogni controller si arresti e visualizzi il prompt DEL CARICATORE.

### Sostituire l'hardware - AFF C250

Per sostituire lo chassis, spostare gli alimentatori, i dischi rigidi e il modulo controller dallo chassis guasto al nuovo chassis e sostituire lo chassis guasto con quello nuovo dello stesso modello dello chassis compromesso.

#### Fase 1: Rimuovere i moduli controller

Per sostituire lo chassis, è necessario rimuovere i moduli controller dal vecchio chassis.

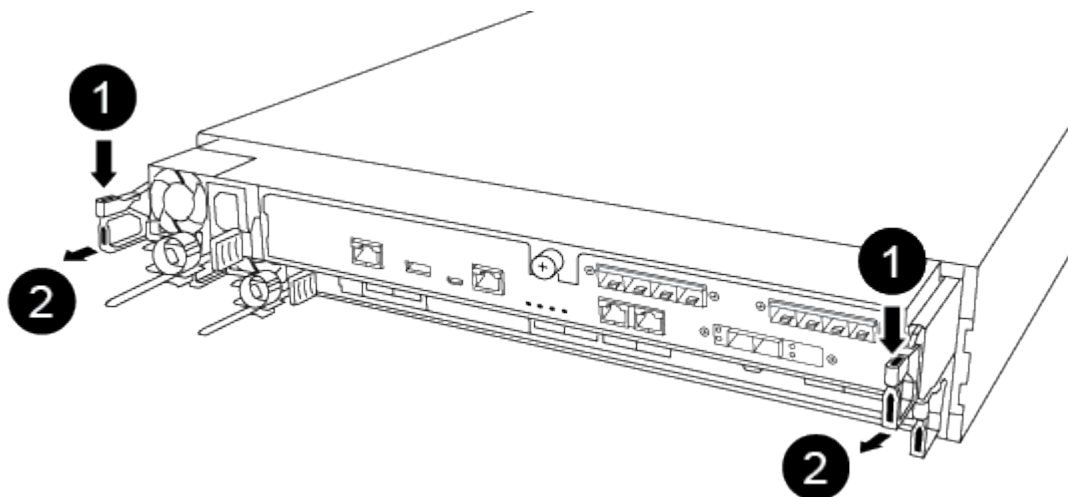
Per sostituire il telaio, utilizzare il video seguente o le istruzioni riportate in tabella; si presuppone la rimozione e la sostituzione del pannello frontale:

#### Animazione - Sostituzione del telaio

1. Se non si è già collegati a terra, mettere a terra l'utente.
2. Scollegare gli alimentatori del modulo controller dalla fonte di alimentazione.
3. Rilasciare i fermi dei cavi di alimentazione, quindi scollegare i cavi dagli alimentatori.
4. Inserire l'indice nel meccanismo di blocco su entrambi i lati del modulo controller, premere la leva con il pollice ed estrarre delicatamente il controller dal telaio.



In caso di difficoltà nella rimozione del modulo controller, posizionare le dita di riferimento attraverso i fori all'interno (incrociando le braccia).



<b>1</b>	Leva
<b>2</b>	Meccanismo di blocco

5. Con entrambe le mani, afferrare i lati del modulo controller ed estrarlo delicatamente dallo chassis e posizionare il modulo su una superficie piana e stabile.
6. Mettere da parte il modulo controller in un luogo sicuro e ripetere questa procedura per l'altro modulo controller nello chassis.

## Fase 2: Spostare le unità nel nuovo chassis

È necessario spostare le unità da ciascuna apertura del vecchio chassis allo stesso alloggiamento del nuovo chassis.

1. Rimuovere delicatamente il pannello frontale dal sistema.
2. Rimuovere i dischi:
  - a. Premere il pulsante di rilascio nella parte superiore della superficie del supporto sotto i LED.
  - b. Tirare la maniglia della camma in posizione completamente aperta per estrarre l'unità dalla scheda intermedia, quindi estrarre delicatamente l'unità dal telaio.

L'unità deve disinnestarsi dallo chassis, in modo che possa scorrere liberamente dallo chassis.



Quando si rimuove un disco, utilizzare sempre due mani per sostenerne il peso.



I dischi sono fragili. Maneggiarli il meno possibile per evitare di danneggiarli.

3. Allineare l'unità dal vecchio chassis con la stessa apertura nel nuovo chassis.
4. Spingere delicatamente l'unità nel telaio fino in fondo.

La maniglia della camma si innesta e inizia a ruotare verso l'alto.

5. Spingere con decisione l'unità fino in fondo nel telaio, quindi bloccare la maniglia della camma spingendola verso l'alto e contro il supporto dell'unità.

Chiudere lentamente la maniglia della camma in modo che sia allineata correttamente con la parte anteriore del supporto dell'unità. Fa clic quando è sicuro.

6. Ripetere la procedura per i dischi rimanenti nel sistema.

## Fase 3: Sostituire uno chassis all'interno del rack dell'apparecchiatura o dell'armadietto del sistema

Prima di installare lo chassis sostitutivo, è necessario rimuovere lo chassis esistente dal rack dell'apparecchiatura o dall'armadietto del sistema.

1. Rimuovere le viti dai punti di montaggio del telaio.
2. Con due persone, far scorrere il vecchio chassis dalle guide del rack in un cabinet di sistema o in un rack dell'apparecchiatura, quindi metterlo da parte.
3. Se non si è già collegati a terra, mettere a terra l'utente.
4. Con l'aiuto di due persone, installare lo chassis sostitutivo nel rack dell'apparecchiatura o nell'armadietto del sistema guidandolo sulle guide del rack in un cabinet del sistema o in un rack dell'apparecchiatura.
5. Far scorrere lo chassis completamente nel rack dell'apparecchiatura o nell'armadietto del sistema.
6. Fissare la parte anteriore dello chassis al rack dell'apparecchiatura o all'armadietto del sistema, utilizzando le viti rimosse dal vecchio chassis.

7. Se non è già stato fatto, installare il pannello.

#### **Fase 4: Installare i moduli controller**

Dopo aver installato i moduli controller nel nuovo chassis, è necessario avviare il sistema.

Per le coppie ha con due moduli controller nello stesso chassis, la sequenza in cui si installa il modulo controller è particolarmente importante perché tenta di riavviarsi non appena lo si installa completamente nello chassis.

1. Allineare l'estremità del modulo controller con l'apertura dello chassis, quindi spingere delicatamente il modulo controller a metà nel sistema.



Non inserire completamente il modulo controller nel telaio fino a quando non viene richiesto.

2. Collegare nuovamente la console al modulo controller, quindi ricollegare la porta di gestione.

3. Collegare i cavi di alimentazione agli alimentatori e reinstallare i fermi dei cavi di alimentazione.

4. Inserire il modulo controller nel telaio:

- a. Assicurarsi che i bracci del meccanismo di chiusura siano bloccati in posizione completamente estesa.
- b. Con entrambe le mani, allineare e far scorrere delicatamente il modulo controller nei bracci del meccanismo di chiusura fino a quando non si arresta.
- c. Posizionare le dita di riferimento attraverso i fori per le dita dall'interno del meccanismo di blocco.
- d. Premere i pollici verso il basso sulle linguette arancioni sulla parte superiore del meccanismo di blocco e spingere delicatamente il modulo controller oltre il fermo.
- e. Rilasciare i pollici dalla parte superiore dei meccanismi di blocco e continuare a spingere fino a quando i meccanismi di blocco non scattano in posizione.

Il modulo controller inizia ad avviarsi non appena viene inserito completamente nello chassis. Prepararsi ad interrompere il processo di avvio.

Il modulo controller deve essere inserito completamente e a filo con i bordi dello chassis.

5. Ripetere i passi precedenti per installare il secondo controller nel nuovo chassis.

#### **Completare il processo di ripristino e sostituzione - AFF C250**

Verificare lo stato ha del telaio e restituire il componente guasto a NetApp, come descritto nelle istruzioni RMA fornite con il kit.

#### **Fase 1: Verificare e impostare lo stato ha del telaio**

È necessario verificare lo stato ha dello chassis e, se necessario, aggiornarlo in modo che corrisponda alla configurazione del sistema.

1. In modalità Maintenance (manutenzione), da uno dei moduli controller, visualizzare lo stato ha del modulo controller locale e dello chassis: `ha-config show`

Lo stato ha deve essere lo stesso per tutti i componenti.

2. Se lo stato del sistema visualizzato per lo chassis non corrisponde alla configurazione del sistema:

a. Impostare lo stato ha per lo chassis: `ha-config modify chassis HA-state`

Il valore dello stato ha può essere uno dei seguenti:

- ha
- mcc
- mccip
- non-ha

b. Verificare che l'impostazione sia stata modificata: `ha-config show`

3. Se non lo si è già fatto, recuperare il resto del sistema.
4. Reinstallare il pannello anteriore del sistema.

## Fase 2: Restituire il componente guasto a NetApp

Restituire la parte guasta a NetApp, come descritto nelle istruzioni RMA fornite con il kit. Vedere la ["Restituzione e sostituzione delle parti"](#) pagina per ulteriori informazioni.

### Controller

#### Panoramica della sostituzione del modulo controller - AFF C250

È necessario esaminare i prerequisiti per la procedura di sostituzione e selezionare quello corretto per la versione del sistema operativo ONTAP in uso.

- Tutti gli shelf di dischi devono funzionare correttamente.
- Se il sistema si trova in una configurazione MetroCluster, consultare la sezione ["Scelta della procedura di ripristino corretta"](#) per determinare se utilizzare questa procedura.
- È necessario sostituire il componente guasto con un componente FRU sostitutivo ricevuto dal provider.
- È necessario sostituire un modulo controller con un modulo controller dello stesso tipo di modello. Non è possibile aggiornare il sistema semplicemente sostituendo il modulo controller.
- Non è possibile modificare dischi o shelf di dischi come parte di questa procedura.
- In questa procedura, il dispositivo di boot viene spostato dal controller guasto al controller *replacement* in modo che il controller *replacement* si avvii nella stessa versione di ONTAP del vecchio modulo controller.
- È importante applicare i comandi descritti di seguito ai sistemi corretti:
  - Il controller *alterato* è il controller che viene sostituito.
  - Il controller *replacement* è il nuovo controller che sostituisce il controller compromesso.
  - Il controller *healthy* è il controller sopravvissuto.
- È sempre necessario acquisire l'output della console del controller in un file di testo.

In questo modo è possibile registrare la procedura per risolvere eventuali problemi riscontrati durante il processo di sostituzione.

#### Spegnere il modulo controller guasto - AFF C250

Per spegnere il controller compromesso, è necessario determinare lo stato del controller

e, se necessario, assumere il controllo del controller in modo che il controller integro continui a servire i dati provenienti dallo storage del controller compromesso.

### A proposito di questa attività

- Se si dispone di un sistema SAN, è necessario aver controllato i messaggi di evento `cluster kernel-service show` per il blade SCSI del controller danneggiato. Il `cluster kernel-service show` comando (dalla modalità avanzata precedente) visualizza il nome del nodo, lo stato del quorum di quel nodo, lo stato di disponibilità di quel nodo e lo stato operativo di quel nodo.

Ogni processo SCSI-blade deve essere in quorum con gli altri nodi del cluster. Eventuali problemi devono essere risolti prima di procedere con la sostituzione.

- Se si dispone di un cluster con più di due nodi, questo deve trovarsi in quorum. Se il cluster non è in quorum o un controller integro mostra false per idoneità e salute, è necessario correggere il problema prima di spegnere il controller compromesso; vedere ["Sincronizzare un nodo con il cluster"](#).

### Fasi

1. Se AutoSupport è attivato, sospendere la creazione automatica dei casi richiamando un messaggio AutoSupport: `system node autosupport invoke -node * -type all -message MAINT=<# of hours>h`

Il seguente messaggio AutoSupport elimina la creazione automatica del caso per due ore: `cluster1:> system node autosupport invoke -node * -type all -message MAINT=2h`

2. Disattivare il giveback automatico dalla console del controller integro: `storage failover modify -node local -auto-giveback false`



Quando viene visualizzato *Vuoi disattivare il giveback automatico?*, inserisci `y`.

3. Portare la centralina danneggiata al prompt DEL CARICATORE:

Se il controller non utilizzato visualizza...	Quindi...
Il prompt DEL CARICATORE	Passare alla fase successiva.
In attesa di un giveback...	Premere Ctrl-C, quindi rispondere <code>y</code> quando richiesto.
Prompt di sistema o prompt della password	Assumere il controllo o arrestare il controller compromesso dal controller integro: <code>storage failover takeover -ofnode <i>impaired_node_name</i></code>  Quando il controller non utilizzato visualizza <i>Waiting for giveback...</i> (in attesa di giveback...), premere Ctrl-C e rispondere <code>y</code> .

### Sostituire l'hardware del modulo controller - AFF C250

Per sostituire l'hardware del modulo controller, è necessario rimuovere il controller guasto, spostare i componenti FRU nel modulo controller sostitutivo, installare il modulo

controller sostitutivo nel telaio e avviare il sistema in modalità manutenzione.

### Fase 1: Rimuovere il modulo controller

È necessario rimuovere il modulo controller dallo chassis quando si sostituisce un componente all'interno del modulo controller.

Assicurarsi di etichettare i cavi in modo da conoscerne la provenienza.

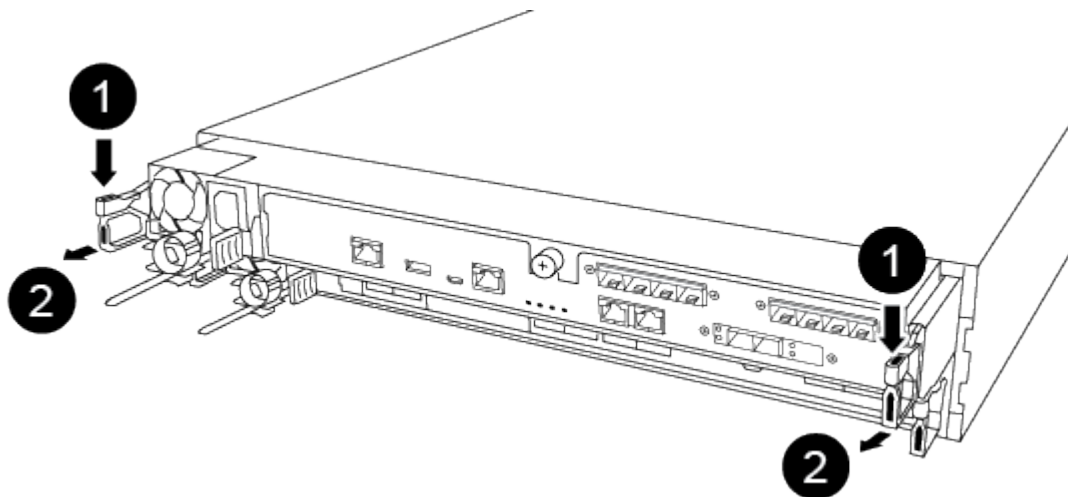
Per sostituire un modulo controller, fare riferimento al seguente video o alla tabella:

#### [Animazione - sostituire un modulo controller](#)

1. Se non si è già collegati a terra, mettere a terra l'utente.
2. Scollegare gli alimentatori del modulo controller dalla fonte di alimentazione.
3. Rilasciare i fermi dei cavi di alimentazione, quindi scollegare i cavi dagli alimentatori.
4. Inserire l'indice nel meccanismo di blocco su entrambi i lati del modulo controller, premere la leva con il pollice ed estrarre delicatamente il controller dal telaio.



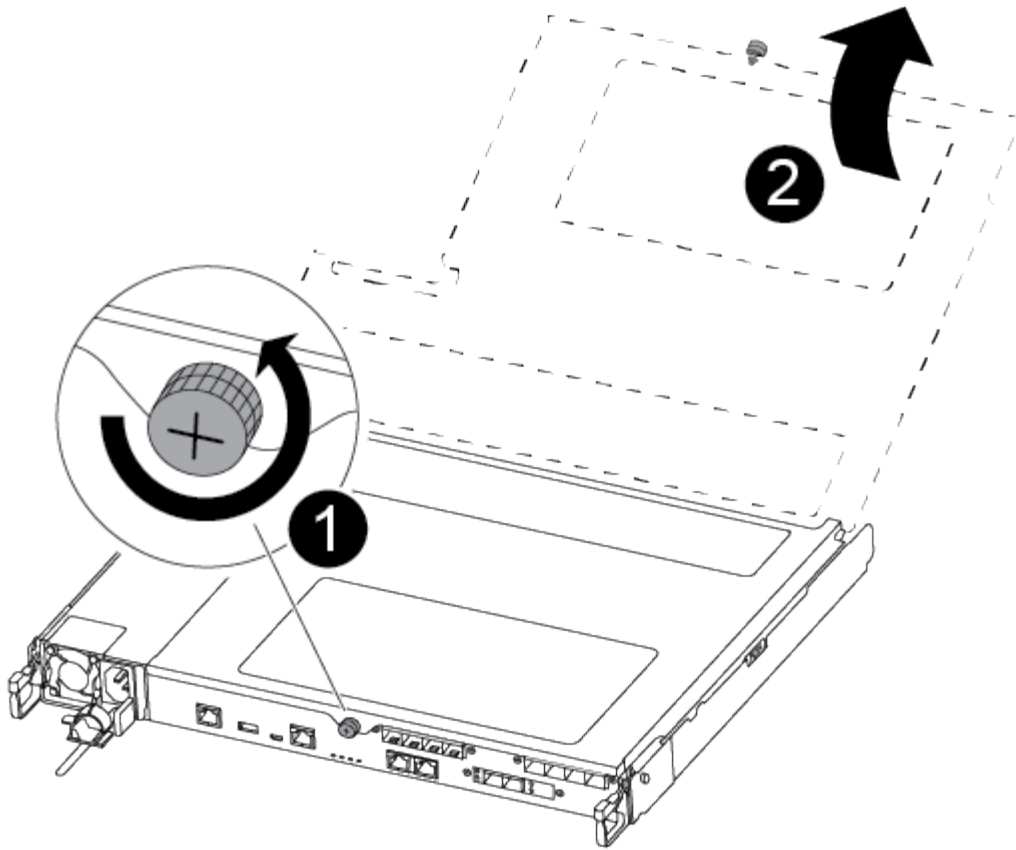
In caso di difficoltà nella rimozione del modulo controller, posizionare le dita di riferimento attraverso i fori all'interno (incrociando le braccia).



<b>1</b>	Leva
<b>2</b>	Meccanismo di blocco

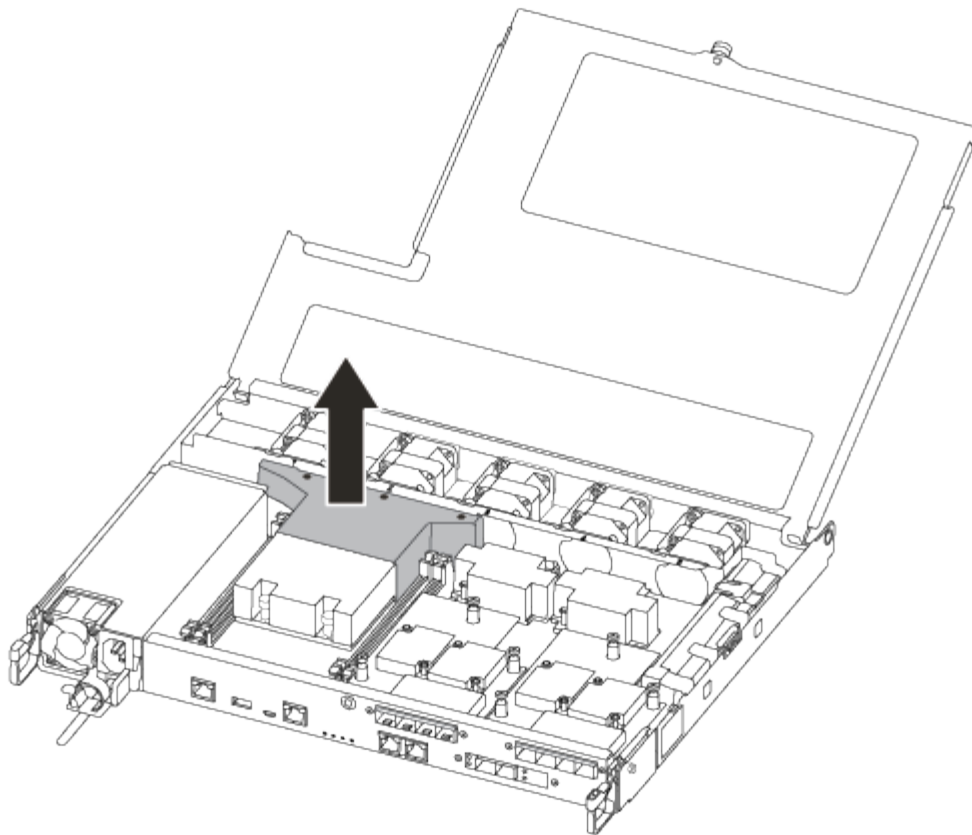
5. Con entrambe le mani, afferrare i lati del modulo controller ed estrarlo delicatamente dallo chassis e posizionare il modulo su una superficie piana e stabile.
6. Ruotare la vite a testa zigrinata sulla parte anteriore del modulo controller in senso antiorario e aprire il coperchio del modulo controller.





1	Vite a testa zigrinata
2	Coperchio del modulo controller.

7. Estrarre il coperchio del condotto dell'aria.



## Fase 2: Spostare l'alimentatore

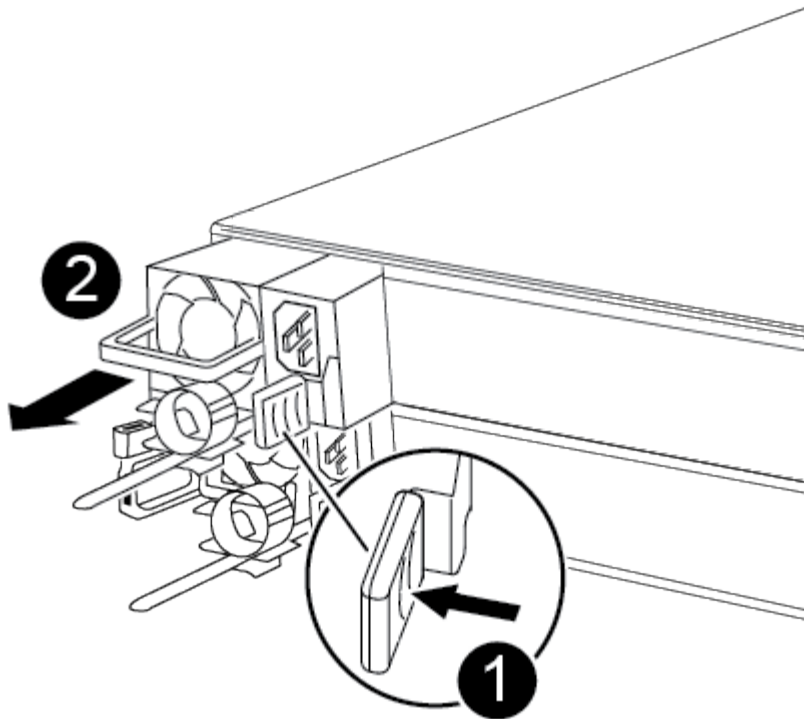
Quando si sostituisce un modulo controller, è necessario spostare l'alimentatore dal modulo controller guasto al modulo controller sostitutivo.

1. Scollegare l'alimentatore.
2. Aprire il fermo del cavo di alimentazione, quindi scollegare il cavo di alimentazione dall'alimentatore.
3. Scollegare il cavo di alimentazione dalla fonte di alimentazione.
4. Ruotare la maniglia della camma in modo che possa essere utilizzata per estrarre l'alimentatore dal modulo controller premendo la linguetta di bloccaggio.



Non esercitare una forza eccessiva quando si fa scorrere il modulo controller nel telaio per evitare di danneggiare i connettori.

L'alimentazione è in corto. Utilizzare sempre due mani per sostenerlo durante la rimozione dal modulo controller in modo che non si sposti improvvisamente dal modulo controller e non causi lesioni.



1	Linguetta blu di bloccaggio dell'alimentatore
2	Alimentatore

5. Spostare l'alimentatore sul nuovo modulo controller, quindi installarlo.
6. Con entrambe le mani, sostenere e allineare i bordi dell'alimentatore con l'apertura nel modulo controller, quindi spingere delicatamente l'alimentatore nel modulo controller fino a quando la linguetta di blocco non scatta in posizione.

Gli alimentatori si innestano correttamente solo con il connettore interno e si bloccano in un modo.

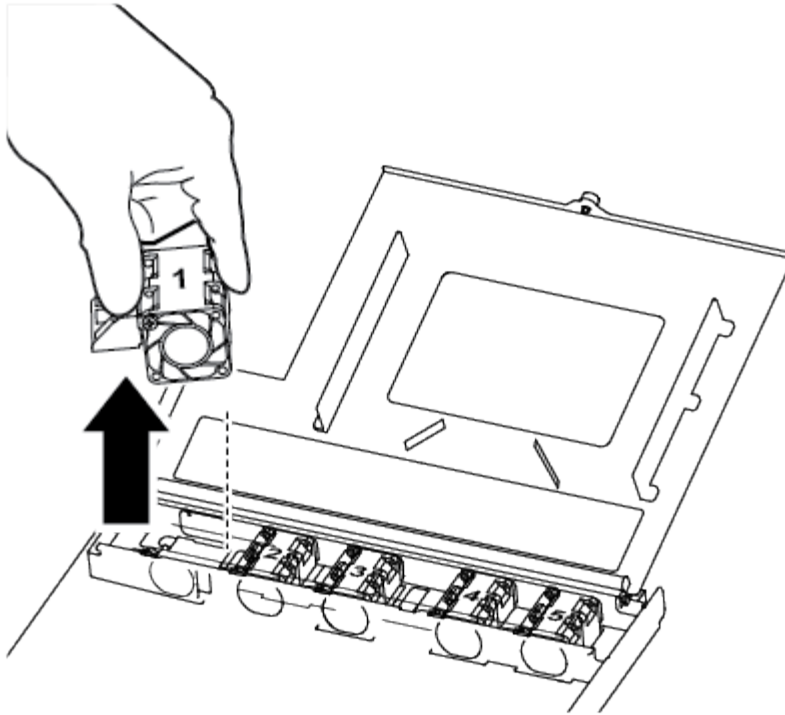


Per evitare di danneggiare il connettore interno, non esercitare una forza eccessiva quando si inserisce l'alimentatore nel sistema.

### Fase 3: Spostare le ventole

Quando si sostituisce un modulo controller guasto, è necessario spostare le ventole dal modulo controller danneggiato al modulo sostitutivo.

1. Rimuovere il modulo della ventola pizzicando il lato del modulo della ventola, quindi sollevandolo per estrarlo dal modulo del controller.



1

Modulo della ventola

2. Spostare il modulo della ventola sul modulo controller sostitutivo e allineare i bordi del modulo della ventola con l'apertura del modulo controller, quindi far scorrere il modulo della ventola verso l'interno.
3. Ripetere questa procedura per i moduli ventola rimanenti.

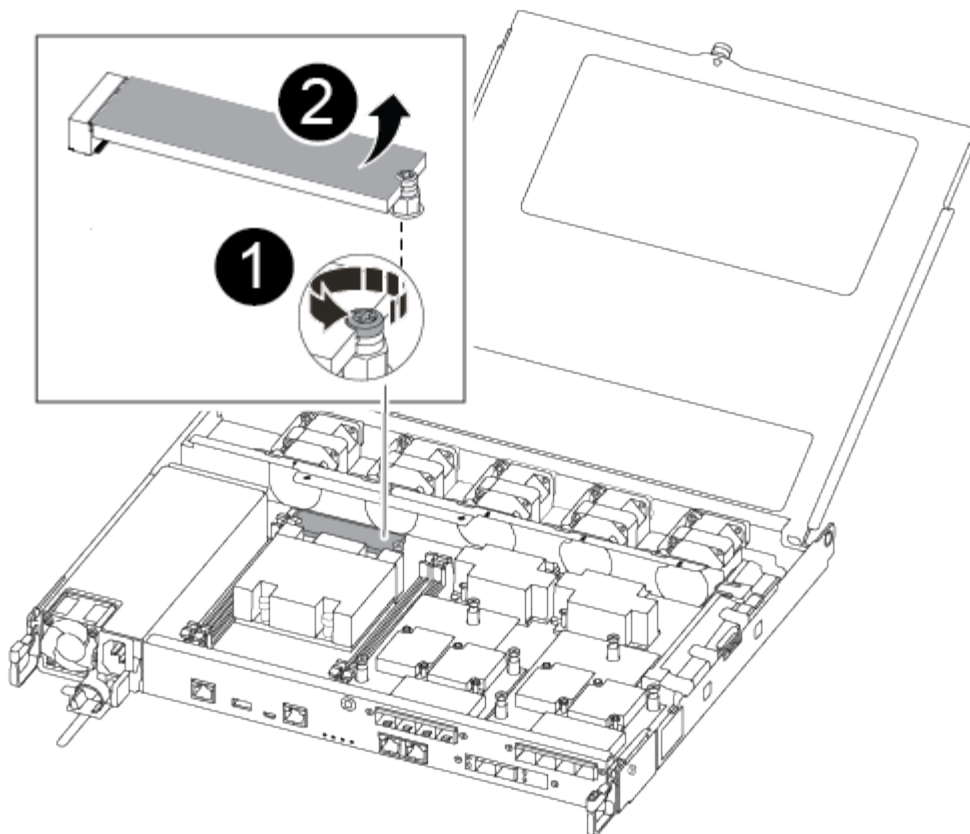
#### Fase 4: Spostare il supporto di avvio

È necessario spostare il dispositivo multimediale di avvio dal modulo controller danneggiato al modulo controller sostitutivo.

Per rimuovere la vite che tiene in posizione il supporto di avvio, è necessario un cacciavite a croce magnetico n. 1. A causa dei limiti di spazio all'interno del modulo controller, è necessario disporre anche di un magnete per trasferire la vite in modo da non perderla.

1. Individuare e spostare il supporto di avvio dal modulo controller guasto al modulo controller sostitutivo.

Il supporto di avvio si trova sotto il coperchio del condotto dell'aria precedentemente rimosso in questa procedura.



<b>1</b>	Rimuovere la vite che fissa il supporto di avvio alla scheda madre nel modulo controller guasto.
<b>2</b>	Estrarre il supporto di avvio dal modulo controller compromesso.

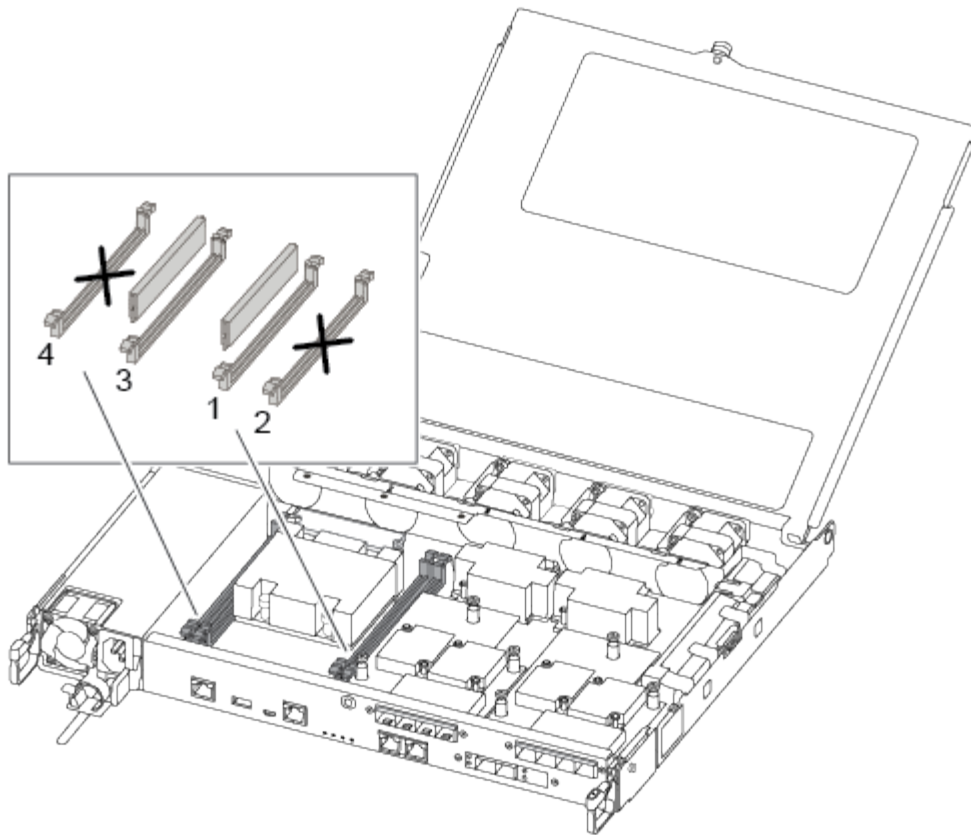
2. Utilizzando il cacciavite magnetico n. 1, rimuovere la vite dal supporto di avvio e metterla da parte in modo sicuro sul magnete.
3. Sollevare delicatamente il supporto di avvio direttamente dallo zoccolo e allinearla in posizione nel modulo controller sostitutivo.
4. Utilizzando il cacciavite magnetico n. 1, inserire e serrare la vite sul supporto di avvio.



Non esercitare forza durante il serraggio della vite sul supporto di avvio, poiché potrebbe rompersi.

### Fase 5: Spostamento dei DIMM

Per spostare i moduli DIMM, individuarli e spostarli dal controller compromesso al controller sostitutivo e seguire la sequenza specifica dei passaggi.



Installare ciascun DIMM nello stesso slot occupato nel modulo controller guasto.

1. Spingere lentamente le linguette di espulsione dei moduli DIMM su entrambi i lati del modulo DIMM ed estrarre il modulo DIMM dallo slot.



Tenere il modulo DIMM per i bordi per evitare di esercitare pressione sui componenti della scheda a circuiti stampati del modulo DIMM.

2. Individuare lo slot DIMM corrispondente sul modulo controller sostitutivo.
3. Assicurarsi che le linguette di espulsione del DIMM sullo zoccolo DIMM siano aperte, quindi inserire il DIMM correttamente nello zoccolo.

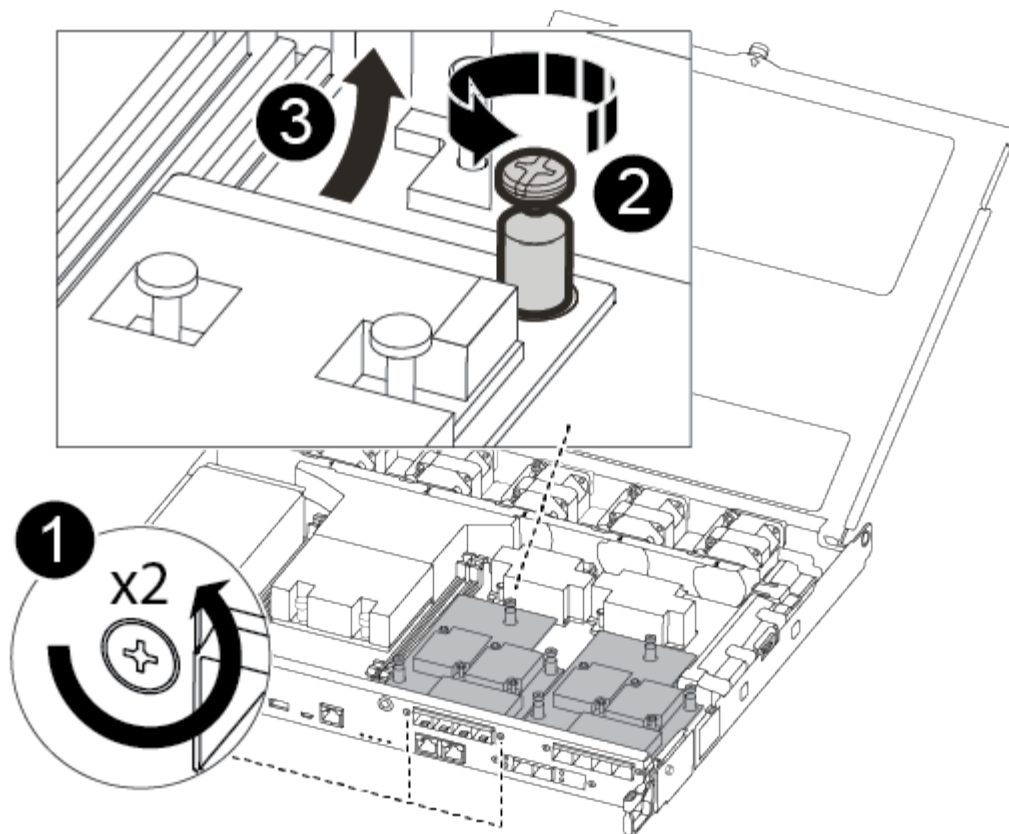
I DIMM sono inseriti saldamente nello zoccolo. In caso contrario, reinserire il DIMM per riallinearlo con lo zoccolo.

4. Esaminare visivamente il modulo DIMM per verificare che sia allineato in modo uniforme e inserito completamente nello zoccolo.
5. Ripetere questa procedura per il DIMM rimanente.

## Fase 6: Spostamento di una scheda mezzanine

Per spostare una scheda mezzanine, è necessario rimuovere il cablaggio e gli eventuali QSFP e SFP dalle porte, spostare la scheda mezzanine nel controller sostitutivo, reinstallare eventuali QSFP e SFP sulle porte e cablare le porte.

1. Individuare e spostare le schede mezzanine dal modulo controller compromesso.



1	Rimuovere le viti sulla parte anteriore del modulo controller.
2	Allentare la vite nel modulo controller.
3	Spostare la scheda mezzanine.

2. Scollegare i cavi associati alla scheda mezzanine.

Assicurarsi di etichettare i cavi in modo da conoscerne la provenienza.

- a. Rimuovere eventuali moduli SFP o QSFP presenti nella scheda mezzanine e metterli da parte.
- b. Utilizzando il cacciavite magnetico n. 1, rimuovere le viti dalla parte anteriore del modulo controller guasto e dalla scheda mezzanine e metterle da parte in modo sicuro sul magnete.
- c. Estrarre delicatamente la scheda mezzanine dallo zoccolo e spostarla nella stessa posizione nel controller sostitutivo.
- d. Allineare delicatamente la scheda mezzanine in posizione nel controller sostitutivo.
- e. Utilizzando il cacciavite magnetico n. 1, inserire e serrare le viti sulla parte anteriore del modulo controller sostitutivo e sulla scheda mezzanine.



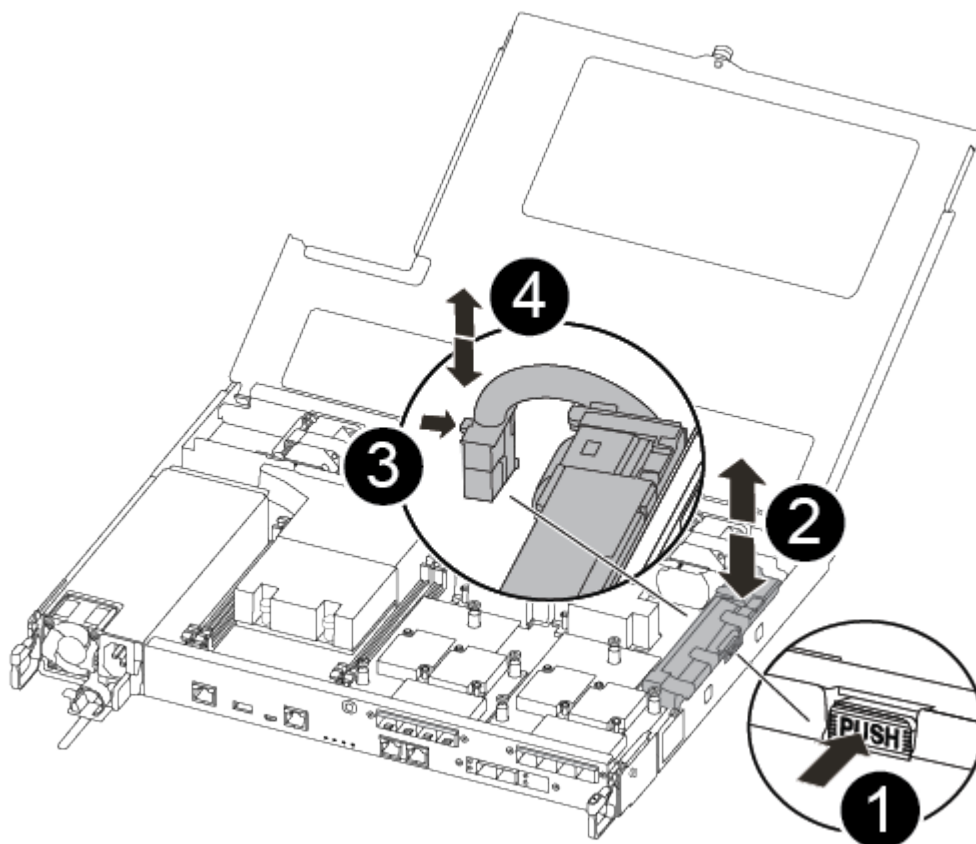
Non esercitare una forza durante il serraggio della vite sulla scheda mezzanine, poiché potrebbe rompersi.

3. Ripetere questa procedura se nel modulo controller è presente un'altra scheda mezzanine.
4. Inserire i moduli SFP o QSFP rimossi nella scheda mezzanine.

### Fase 7: Spostare la batteria NV

Quando si sostituisce il modulo controller, è necessario spostare la batteria NV dal modulo controller guasto al modulo controller sostitutivo.

1. Individuare e spostare la batteria NVMEM dal modulo controller guasto al modulo controller sostitutivo.



<b>1</b>	Premere il fermaglio sulla parte anteriore della spina della batteria.
<b>2</b>	Scollegare il cavo della batteria dalla presa.
<b>3</b>	Afferrare la batteria e premere la linguetta blu contrassegnata CON PUSH.
<b>4</b>	Estrarre la batteria dal supporto e dal modulo controller.

2. Individuare la spina della batteria e premere il fermaglio sulla parte anteriore della spina per sganciarla dalla presa.
3. Afferrare la batteria e premere la linguetta di bloccaggio blu contrassegnata CON PUSH, quindi estrarre la batteria dal supporto e dal modulo del controller.



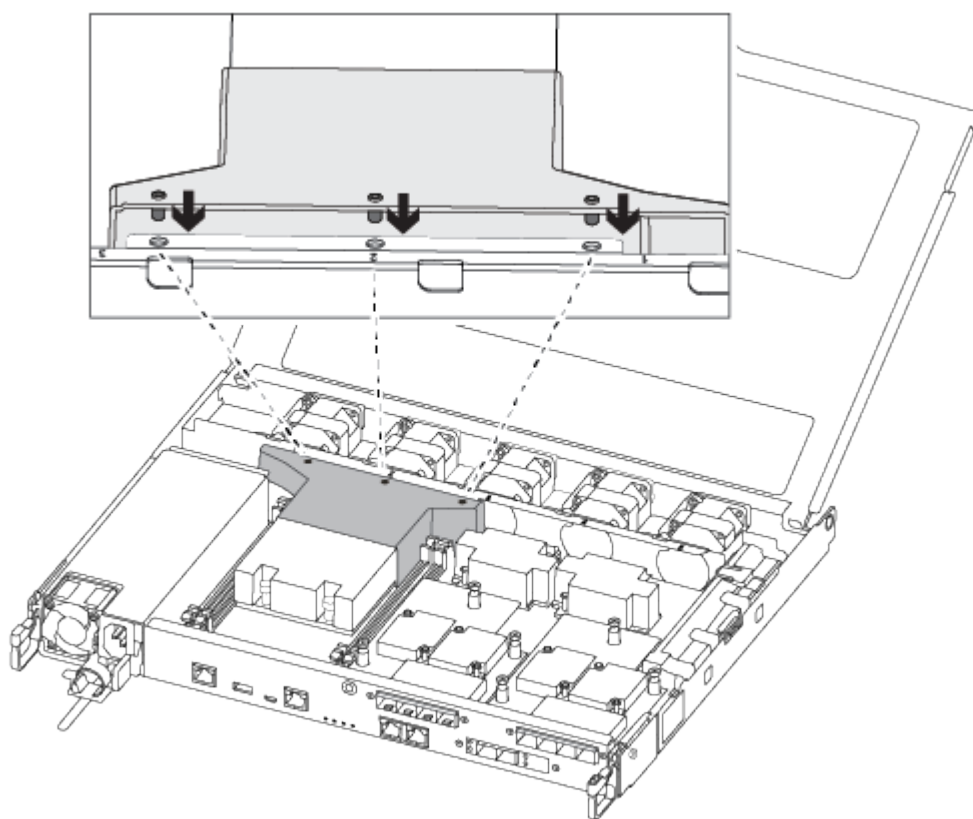
4. Individuare il supporto della batteria NV corrispondente sul modulo controller sostitutivo e allineare la batteria NV al supporto della batteria.
5. Inserire la spina della batteria NV nella presa.
6. Far scorrere la batteria verso il basso lungo la parete laterale in lamiera fino a quando le linguette di supporto sulla parete laterale non si agganciano agli slot della batteria e il dispositivo di chiusura della batteria si aggancia e scatta nell'apertura sulla parete laterale.
7. Premere con decisione la batteria per assicurarsi che sia bloccata in posizione.

### Fase 8: Installare il modulo controller

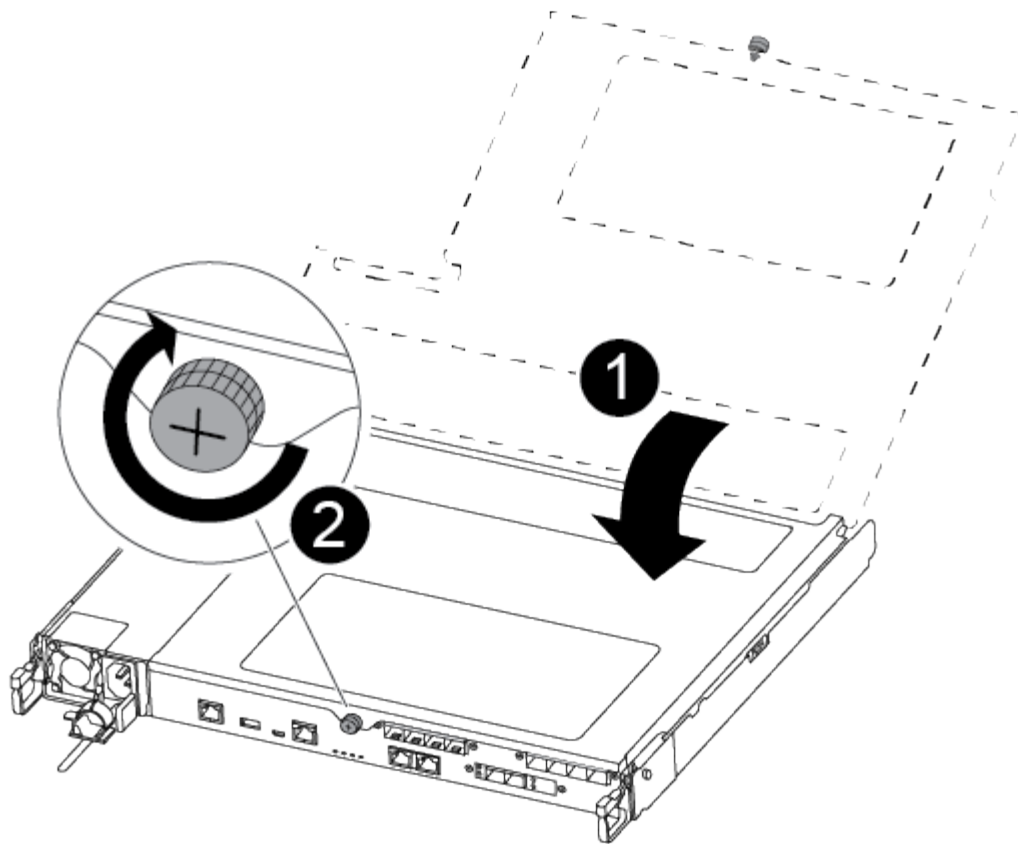
Dopo aver spostato tutti i componenti dal modulo controller guasto al modulo controller sostitutivo, è necessario installare il modulo controller sostitutivo nel telaio e avviarlo in modalità manutenzione.

Per installare il modulo controller sostitutivo nel telaio, è possibile utilizzare le seguenti illustrazioni o i passaggi scritti.

1. Se non è già stato fatto, installare il condotto dell'aria.



2. Chiudere il coperchio del modulo controller e serrare la vite a testa zigrinata.



1	Coperchio del modulo controller
2	Vite a testa zigrinata

3. Allineare l'estremità del modulo controller con l'apertura dello chassis, quindi spingere delicatamente il modulo controller a metà nel sistema.



Non inserire completamente il modulo controller nel telaio fino a quando non viene richiesto.

4. Cablare solo le porte di gestione e console, in modo da poter accedere al sistema per eseguire le attività descritte nelle sezioni seguenti.



I cavi rimanenti verranno collegati al modulo controller più avanti in questa procedura.

5. Inserire il modulo controller nel telaio:

6. Assicurarsi che i bracci del meccanismo di chiusura siano bloccati in posizione completamente estesa.

7. Con entrambe le mani, allineare e far scorrere delicatamente il modulo controller nei bracci del meccanismo di chiusura fino a quando non si arresta.

8. Posizionare le dita di riferimento attraverso i fori per le dita dall'interno del meccanismo di blocco.

9. Premere i pollici verso il basso sulle linguette arancioni sulla parte superiore del meccanismo di blocco e spingere delicatamente il modulo controller oltre il fermo.

10. Rilasciare i pollici dalla parte superiore dei meccanismi di blocco e continuare a spingere fino a quando i

meccanismi di blocco non scattano in posizione.

Il modulo controller inizia ad avviarsi non appena viene inserito completamente nello chassis. Prepararsi ad interrompere il processo di avvio.

Il modulo controller deve essere inserito completamente e a filo con i bordi dello chassis.

## Ripristinare e verificare la configurazione del sistema - AFF C250

Dopo aver sostituito l'hardware e avviato la modalità di manutenzione, verificare la configurazione di sistema di basso livello del controller sostitutivo e riconfigurare le impostazioni di sistema secondo necessità.

### Fase 1: Impostare e verificare l'ora di sistema dopo la sostituzione del controller

È necessario controllare l'ora e la data sul modulo controller sostitutivo rispetto al modulo controller integro in una coppia ha o rispetto a un server di riferimento orario affidabile in una configurazione standalone. Se l'ora e la data non corrispondono, è necessario ripristinarli sul modulo controller sostitutivo per evitare possibili interruzioni dei client dovute a differenze di tempo.

#### A proposito di questa attività

È importante applicare i comandi descritti nei passaggi sui sistemi corretti:

- Il nodo *replacement* è il nuovo nodo che ha sostituito il nodo compromesso come parte di questa procedura.
- Il nodo *healthy* è il partner ha del nodo *replacement*.

#### Fasi

1. Se il nodo *replacement* non si trova al prompt DEL CARICATORE, arrestare il sistema al prompt DEL CARICATORE.
2. Sul nodo *healthy*, controllare l'ora di sistema: `cluster date show`  
La data e l'ora si basano sul fuso orario configurato.
3. Al prompt DEL CARICATORE, controllare la data e l'ora nel nodo *replacement*: `show date`  
La data e l'ora sono indicate in GMT.
4. Se necessario, impostare la data in GMT sul nodo sostitutivo: `set date mm/dd/yyyy`
5. Se necessario, impostare l'ora in GMT sul nodo sostitutivo: `set time hh:mm:ss`
6. Al prompt DEL CARICATORE, confermare la data e l'ora nel nodo *replacement*: `show date`  
La data e l'ora sono indicate in GMT.

### Fase 2: Verificare e impostare lo stato ha del controller

Verificare HA stato del modulo controller e, se necessario, aggiornare lo stato in modo che corrisponda alla configurazione del sistema.

1. In modalità manutenzione dal nuovo modulo controller, verificare che tutti i componenti siano visualizzati

allo stesso modo HA stato: `ha-config show`

Lo stato ha deve essere lo stesso per tutti i componenti.

2. Se lo stato di sistema visualizzato del modulo controller non corrisponde alla configurazione di sistema, impostare HA stato del modulo controller: `ha-config modify controller ha-state`

Il valore dello stato ha può essere uno dei seguenti:

- ha
  - mcc
  - mccip
  - non ha
3. Se lo stato di sistema visualizzato del modulo controller non corrisponde alla configurazione di sistema, impostare HA stato del modulo controller: `ha-config modify controller ha-state`
  4. Verificare che l'impostazione sia stata modificata: `ha-config show`

## Possibilità di recuperare il sistema e riassegnare i dischi - AFF C250

Continuare la procedura di sostituzione riassegnando lo storage e confermando la riassegnazione del disco.

### Fase 1: Ricable del sistema

Possibilità di ricable le connessioni di rete e di storage del modulo controller.

#### Fasi

1. Possibilità di recuperare il modulo controller per le connessioni di storage e di rete.
2. Verificare che il cablaggio sia corretto utilizzando "[Active IQ Config Advisor](#)".
  - a. Scaricare e installare Config Advisor.
  - b. Inserire le informazioni relative al sistema di destinazione, quindi fare clic su Collect Data (Raccogli dati).
  - c. Fare clic sulla scheda Cabling (cablaggio), quindi esaminare l'output. Assicurarsi che tutti gli shelf di dischi siano visualizzati e che tutti i dischi appaiano nell'output, correggendo eventuali problemi di cablaggio rilevati.
  - d. Controllare gli altri cavi facendo clic sulla scheda appropriata, quindi esaminare l'output di Config Advisor.

### Fase 2: Riassegnare i dischi

Se il sistema di storage si trova in una coppia ha, l'ID di sistema del nuovo modulo controller viene assegnato automaticamente ai dischi quando il giveback si verifica al termine della procedura. È necessario confermare la modifica dell'ID di sistema quando si avvia il controller *replacement* e verificare che la modifica sia stata implementata.

Questa procedura si applica solo ai sistemi che eseguono ONTAP in una coppia ha.

1. Se il controller *replacement* è in modalità di manutenzione (che mostra il `*>` Uscire dalla modalità di manutenzione e passare al prompt DEL CARICATORE: `halt`

2. Dal prompt DEL CARICATORE sul controller *replacement*, avviare il controller, immettendo `y`. Se viene richiesto di ignorare l'ID di sistema a causa di una mancata corrispondenza dell'ID di sistema:
3. Attendere il `Waiting for giveback...`. Viene visualizzato il messaggio sulla console del controller *replacement* e quindi, dal controller integro, verificare che il nuovo ID di sistema del partner sia stato assegnato automaticamente: `storage failover show`

Nell'output del comando, viene visualizzato un messaggio che indica che l'ID del sistema è stato modificato sul controller compromesso, mostrando gli ID vecchi e nuovi corretti. Nell'esempio seguente, il `node2` è stato sostituito e ha un nuovo ID di sistema pari a 151759706.

```
node1> `storage failover show`
```

Node	Partner	Takeover Possible	State Description
node1	node2	false	System ID changed on partner (Old: 151759706), In takeover (HA mailboxes)
node2	node1	-	Waiting for giveback

4. Dal controller integro, verificare che tutti i coredump siano salvati:
  - a. Passare al livello di privilegio avanzato: `set -privilege advanced`  

Puoi rispondere `y` quando viene richiesto di passare alla modalità avanzata. Viene visualizzato il prompt della modalità avanzata (`*>`).
  - b. Salva i coredump: `system node run -node local-node-name partner savecore`
  - c. Attendere il completamento del comando `savecore` prima di emettere il giveback.  

È possibile immettere il seguente comando per monitorare l'avanzamento del comando `savecore`:  
`system node run -node local-node-name partner savecore -s`
  - d. Tornare al livello di privilegio admin: `set -privilege admin`
5. Se il sistema di storage ha configurato Storage o Volume Encryption, è necessario ripristinare la funzionalità Storage o Volume Encryption utilizzando una delle seguenti procedure, a seconda che si utilizzi la gestione delle chiavi integrata o esterna:
  - ["Ripristinare le chiavi di crittografia integrate per la gestione delle chiavi"](#)
  - ["Ripristinare le chiavi di crittografia esterne per la gestione delle chiavi"](#)
6. Restituire il controller:
  - a. Dal controller integro, restituire lo storage del controller sostituito: `storage failover giveback -ofnode replacement_node_name`  

Il controller *replacement* riprende lo storage e completa l'avvio.

Se viene richiesto di ignorare l'ID di sistema a causa di una mancata corrispondenza dell'ID di sistema, immettere `y`.



Se il giveback viene vetoed, puoi prendere in considerazione la possibilità di ignorare i veti.

### "Trova il contenuto della configurazione ad alta disponibilità per la tua versione di ONTAP 9"

- a. Una volta completato il giveback, verificare che la coppia ha sia in buone condizioni e che sia possibile effettuare il takeover: `storage failover show`

L'output di `storage failover show` Il comando non deve includere l'ID di sistema modificato nel messaggio del partner.

7. Verificare che i dischi siano stati assegnati correttamente: `storage disk show -ownership`

I dischi appartenenti al controller *replacement* devono mostrare il nuovo ID di sistema. Nell'esempio seguente, i dischi di proprietà di node1 ora mostrano il nuovo ID di sistema, 1873775277:

```
node1> `storage disk show -ownership`

Disk   Aggregate Home   Owner   DR Home   Home ID   Owner ID   DR Home ID
Reserver Pool
-----
-----
-----
1.0.0  aggr0_1  node1 node1   -        1873775277 1873775277 -
1873775277 Pool10
1.0.1  aggr0_1  node1 node1   -        1873775277 1873775277 -
1873775277 Pool10
.
.
.
```

8. Se il sistema si trova in una configurazione MetroCluster, monitorare lo stato del controller:

```
metrocluster node show
```

La configurazione MetroCluster impiega alcuni minuti dopo la sostituzione per tornare a uno stato normale, in cui ogni controller mostra uno stato configurato, con mirroring DR abilitato e una modalità normale. Il `metrocluster node show -fields node-systemid` L'output del comando visualizza il vecchio ID di sistema fino a quando la configurazione MetroCluster non torna allo stato normale.

9. Se il controller si trova in una configurazione MetroCluster, a seconda dello stato MetroCluster, verificare che il campo DR home ID (ID origine DR) indichi il proprietario originale del disco se il proprietario originale è un controller nel sito di emergenza.

Ciò è necessario se si verificano entrambe le seguenti condizioni:

- La configurazione MetroCluster è in uno stato di switchover.
- Il controller *replacement* è l'attuale proprietario dei dischi nel sito di disastro.

"La proprietà del disco cambia durante il takeover ha e lo switchover MetroCluster in una configurazione MetroCluster a quattro nodi"

10. Se il sistema si trova in una configurazione MetroCluster, verificare che ciascun controller sia configurato:  
`metrocluster node show - fields configuration-state`

```
node1_siteA::> metrocluster node show -fields configuration-state

dr-group-id          cluster node          configuration-state
-----
-----
1 node1_siteA        node1mcc-001         configured
1 node1_siteA        node1mcc-002         configured
1 node1_siteB        node1mcc-003         configured
1 node1_siteB        node1mcc-004         configured

4 entries were displayed.
```

11. Verificare che i volumi previsti siano presenti per ciascun controller: `vol show -node node-name`
12. Se al riavvio è stato disattivato il Takeover automatico, attivarlo dal controller integro: `storage failover modify -node replacement-node-name -onreboot true`

### Ripristino completo del sistema - AFF C250

Per ripristinare il funzionamento completo del sistema, è necessario ripristinare la configurazione NetApp Storage Encryption (se necessario), installare le licenze per il nuovo controller e restituire il componente guasto a NetApp, come descritto nelle istruzioni RMA fornite con il kit.

#### Fase 1: Installare le licenze per il controller sostitutivo in ONTAP

È necessario installare nuove licenze per il nodo *replacement* se il nodo compromesso utilizzava funzioni ONTAP che richiedono una licenza standard (bloccata da nodo). Per le funzionalità con licenze standard, ogni nodo del cluster deve disporre di una propria chiave per la funzionalità.

#### A proposito di questa attività

Fino all'installazione delle chiavi di licenza, le funzionalità che richiedono licenze standard continuano a essere disponibili per il nodo *replacement*. Tuttavia, se il nodo compromesso era l'unico nodo nel cluster con una licenza per la funzione, non sono consentite modifiche di configurazione alla funzione. Inoltre, l'utilizzo di funzionalità senza licenza sul nodo potrebbe non essere conforme al contratto di licenza, pertanto è necessario installare la chiave o le chiavi di licenza sostitutive sul nodo *replacement* il prima possibile.

#### Prima di iniziare

Le chiavi di licenza devono essere in formato a 28 caratteri.

Si dispone di un periodo di prova di 90 giorni per l'installazione delle chiavi di licenza. Dopo il periodo di tolleranza, tutte le vecchie licenze vengono invalidate. Dopo aver installato una chiave di licenza valida, si hanno a disposizione 24 ore per installare tutte le chiavi prima della fine del periodo di tolleranza.

## Fasi

1. Se sono necessarie nuove chiavi di licenza, procurarsi le chiavi di licenza sostitutive sul "[Sito di supporto NetApp](#)" Nella sezione My Support (supporto personale) sotto Software licensed (licenze software).



Le nuove chiavi di licenza richieste vengono generate automaticamente e inviate all'indirizzo e-mail in archivio. Se non si riceve l'e-mail contenente le chiavi di licenza entro 30 giorni, contattare il supporto tecnico.

2. Installare ogni chiave di licenza: `system license add -license-code license-key, license-key...`
3. Rimuovere le vecchie licenze, se necessario:
  - a. Verificare la presenza di licenze inutilizzate: `license clean-up -unused -simulate`
  - b. Se l'elenco appare corretto, rimuovere le licenze inutilizzate: `license clean-up -unused`

## Fase 2: Verifica dei LIF e registrazione del numero di serie

Prima di riportare il nodo *replacement* in servizio, verificare che i AutoSupport si trovino sulle rispettive porte home, registrare il numero di serie del nodo *replacement*, se abilitato, e ripristinare il giveback automatico.

### Fasi

1. Verificare che le interfacce logiche stiano segnalando al server principale e alle porte: `network interface show -is-home false`

Se alcuni LIF sono elencati come falsi, ripristinarli alle porte home: `network interface revert -vserver * -lif *`

2. Registrare il numero di serie del sistema presso il supporto NetApp.
  - Se AutoSupport è attivato, inviare un messaggio AutoSupport per registrare il numero di serie.
  - Se AutoSupport non è attivato, chiamare "[Supporto NetApp](#)" per registrare il numero di serie.
3. Se è stata attivata una finestra di manutenzione AutoSupport, terminarla utilizzando `system node autosupport invoke -node * -type all -message MAINT=END` comando.
4. Se il giveback automatico è stato disattivato, riabilitarlo: `storage failover modify -node local -auto-giveback true`

## Fase 3: Restituire la parte guasta a NetApp

Restituire la parte guasta a NetApp, come descritto nelle istruzioni RMA fornite con il kit. Vedere la "[Restituzione e sostituzione delle parti](#)" pagina per ulteriori informazioni.

### Sostituire un modulo DIMM - AFF C250

È necessario sostituire un modulo DIMM nel modulo controller quando il sistema registra un numero crescente di codici di correzione degli errori correggibili (ECC); in caso contrario, si verifica un errore di sistema.

### A proposito di questa attività

Tutti gli altri componenti del sistema devono funzionare correttamente; in caso contrario, contattare il supporto tecnico.



È necessario sostituire il componente guasto con un componente FRU sostitutivo ricevuto dal provider.

## Fase 1: Spegnerne il controller compromesso

Per spegnere il controller compromesso, è necessario determinare lo stato del controller e, se necessario, assumere il controllo del controller in modo che il controller integro continui a servire i dati provenienti dallo storage del controller compromesso.

### A proposito di questa attività

- Se si dispone di un sistema SAN, è necessario aver controllato i messaggi di evento `cluster kernel-service show` per il blade SCSI del controller danneggiato. Il `cluster kernel-service show` comando (dalla modalità avanzata precedente) visualizza il nome del nodo, lo stato del quorum di quel nodo, lo stato di disponibilità di quel nodo e lo stato operativo di quel nodo.

Ogni processo SCSI-blade deve essere in quorum con gli altri nodi del cluster. Eventuali problemi devono essere risolti prima di procedere con la sostituzione.

- Se si dispone di un cluster con più di due nodi, questo deve trovarsi in quorum. Se il cluster non è in quorum o un controller integro mostra false per idoneità e salute, è necessario correggere il problema prima di spegnere il controller compromesso; vedere "[Sincronizzare un nodo con il cluster](#)".

### Fasi

1. Se AutoSupport è attivato, sospendere la creazione automatica dei casi richiamando un messaggio AutoSupport: `system node autosupport invoke -node * -type all -message MAINT=<# of hours>h`

Il seguente messaggio AutoSupport elimina la creazione automatica del caso per due ore: `cluster1:> system node autosupport invoke -node * -type all -message MAINT=2h`

2. Disattivare il giveback automatico dalla console del controller integro: `storage failover modify -node local -auto-giveback false`



Quando viene visualizzato *Vuoi disattivare il giveback automatico?*, inserisci `y`.

3. Portare la centralina danneggiata al prompt DEL CARICATORE:

Se il controller non utilizzato visualizza...	Quindi...
Il prompt DEL CARICATORE	Passare alla fase successiva.
In attesa di un giveback...	Premere Ctrl-C, quindi rispondere <code>y</code> quando richiesto.
Prompt di sistema o prompt della password	Assumere il controllo o arrestare il controller compromesso dal controller integro: <code>storage failover takeover -ofnode <i>impaired_node_name</i></code>  Quando il controller non utilizzato visualizza <code>Waiting for giveback...</code> (in attesa di giveback...), premere Ctrl-C e rispondere <code>y</code> .

## Fase 2: Rimuovere il modulo controller

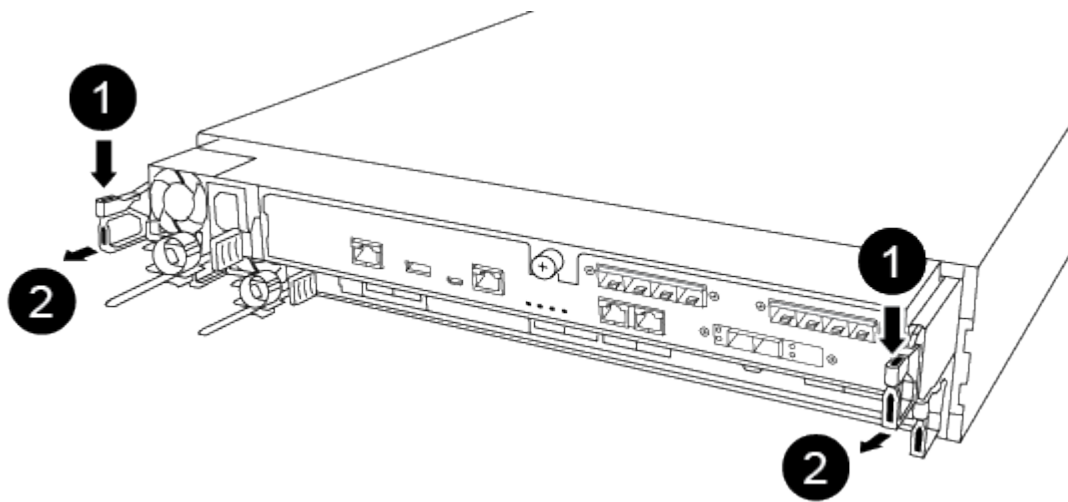
È necessario rimuovere il modulo controller dallo chassis quando si sostituisce un componente all'interno del modulo controller.

Assicurarsi di etichettare i cavi in modo da conoscerne la provenienza.

1. Se non si è già collegati a terra, mettere a terra l'utente.
2. Scollegare gli alimentatori del modulo controller dalla fonte di alimentazione.
3. Rilasciare i fermi dei cavi di alimentazione, quindi scollegare i cavi dagli alimentatori.
4. Inserire l'indice nel meccanismo di blocco su entrambi i lati del modulo controller, premere la leva con il pollice ed estrarre delicatamente il controller dal telaio.

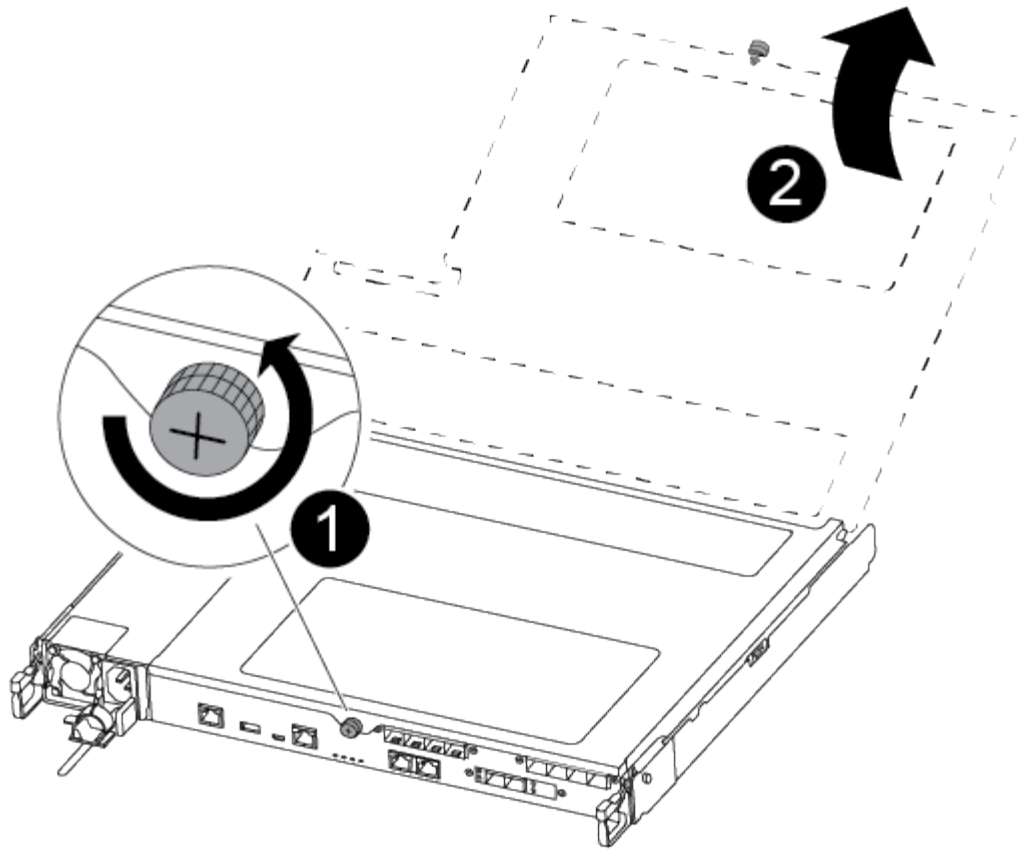


In caso di difficoltà nella rimozione del modulo controller, posizionare le dita di riferimento attraverso i fori all'interno (incrociando le braccia).



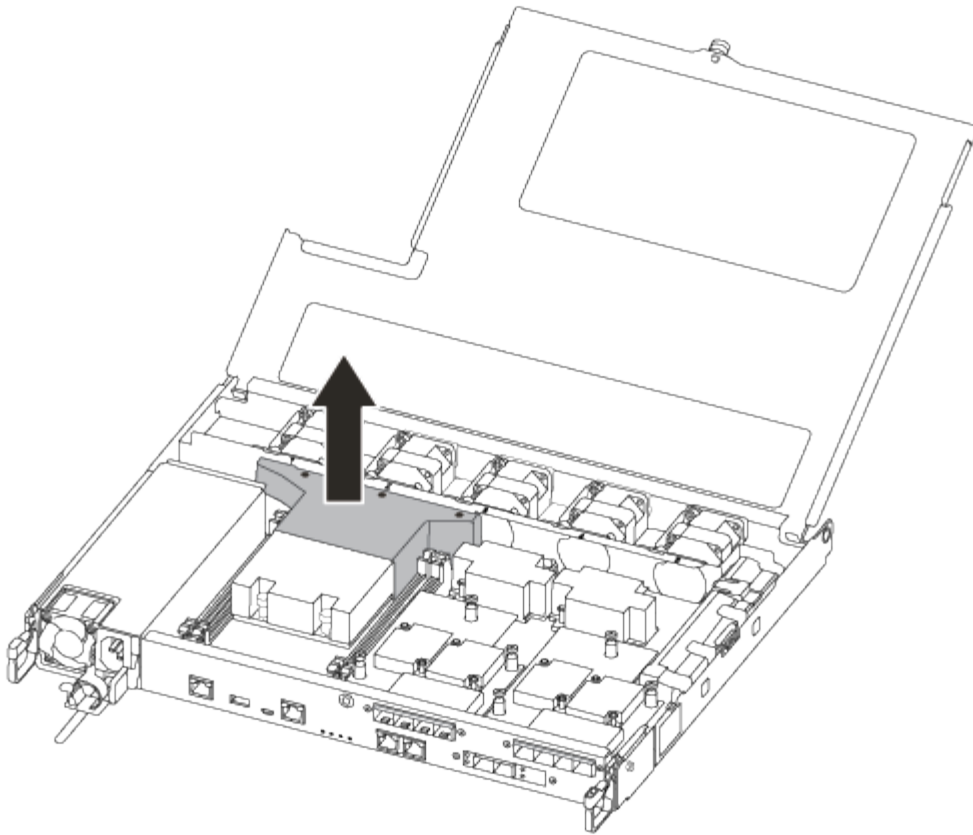
1	Leva
2	Meccanismo di blocco

5. Con entrambe le mani, afferrare i lati del modulo controller ed estrarlo delicatamente dallo chassis e posizionare il modulo su una superficie piana e stabile.
6. Ruotare la vite a testa zigrinata sulla parte anteriore del modulo controller in senso antiorario e aprire il coperchio del modulo controller.



1	Vite a testa zigrinata
2	Coperchio del modulo controller.

7. Estrarre il coperchio del condotto dell'aria.



### Fase 3: Sostituire un DIMM

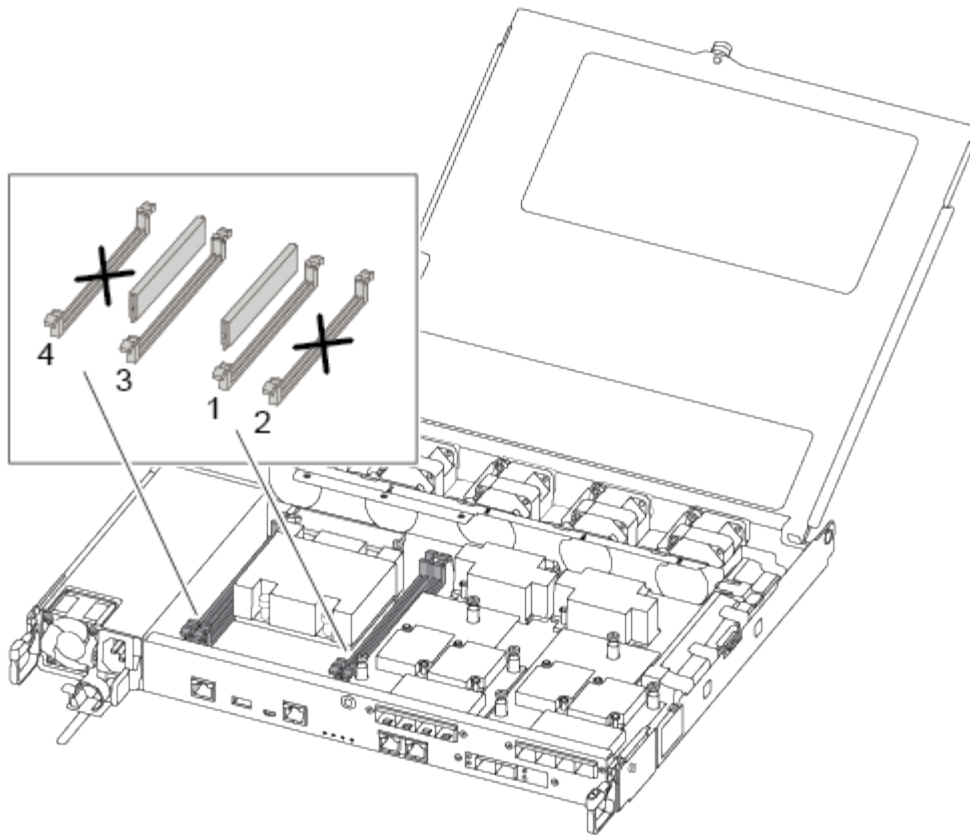
Per sostituire un modulo DIMM, posizionarlo nel modulo del controller utilizzando l'etichetta della mappa DIMM sulla parte superiore del condotto dell'aria e sostituirlo seguendo la sequenza di passaggi specifica.

Per sostituire un modulo DIMM, utilizzare il video seguente o le istruzioni riportate in tabella:

[Animazione - sostituire un DIMM](#)

1. Sostituire il modulo DIMM guasto sul modulo controller.

I DIMM si trovano nello slot 3 o 1 della scheda madre. Gli slot 2 e 4 rimangono vuoti. Non tentare di installare DIMM in questi slot.



2. Prendere nota dell'orientamento del DIMM nello zoccolo in modo da poter inserire il DIMM sostitutivo nell'orientamento corretto.
3. Spingere lentamente le linguette di espulsione dei moduli DIMM su entrambi i lati del modulo DIMM ed estrarre il modulo DIMM dallo slot.
4. Lasciare le linguette di espulsione DIMM sul connettore in posizione aperta.
5. Rimuovere il modulo DIMM di ricambio dalla confezione antistatica, tenerlo per gli angoli e allinearlo allo slot.



Tenere il modulo DIMM per i bordi per evitare di esercitare pressione sui componenti della scheda a circuiti stampati del modulo DIMM.

6. Inserire il modulo DIMM di ricambio nello slot.

I DIMM sono inseriti saldamente nello zoccolo. In caso contrario, reinserire il DIMM per riallinearlo con lo zoccolo.

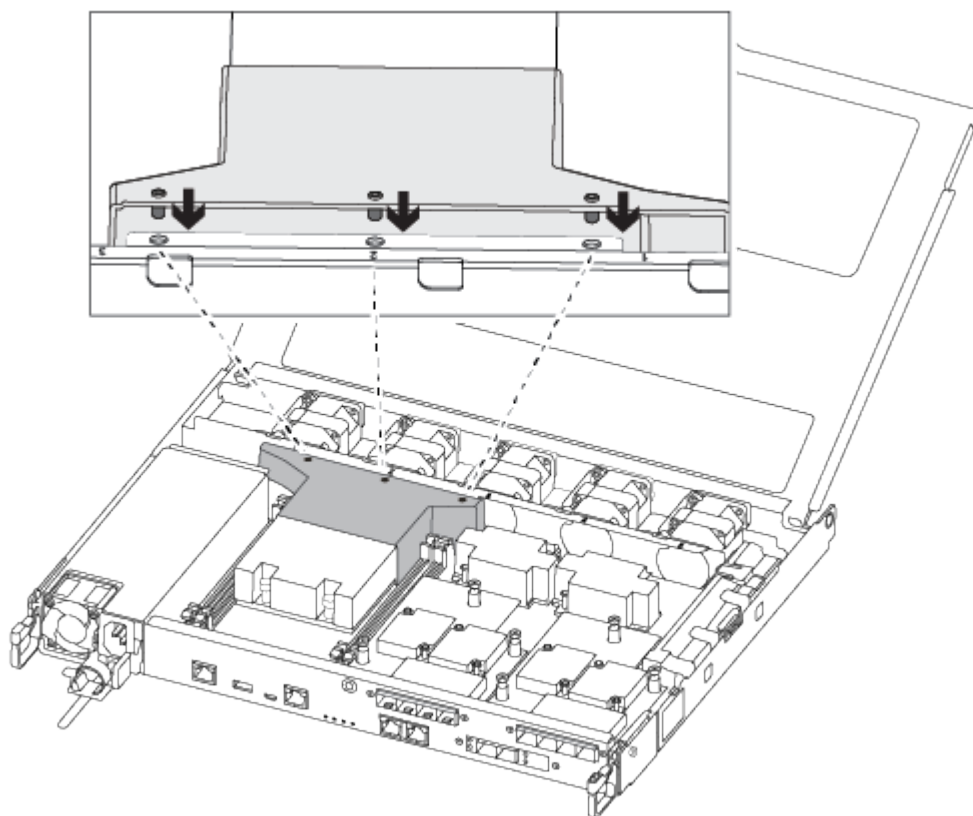
7. Esaminare visivamente il modulo DIMM per verificare che sia allineato in modo uniforme e inserito completamente nello zoccolo.

#### **Fase 4: Installare il modulo controller**

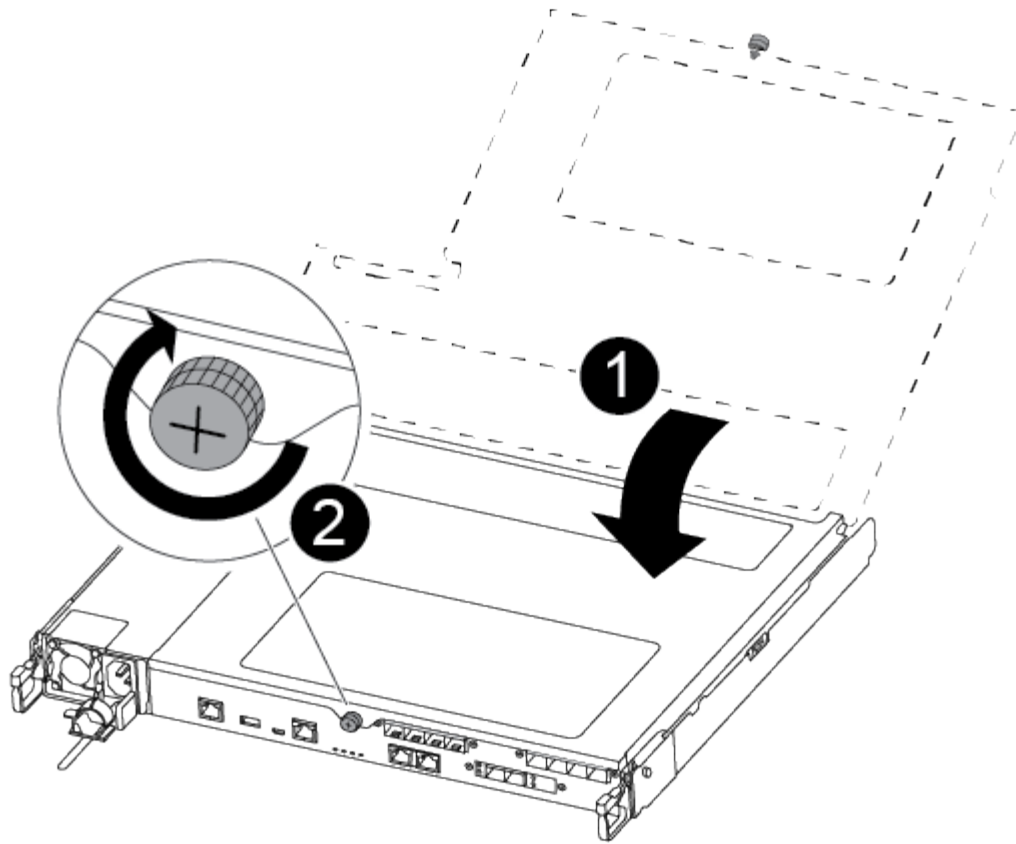
Dopo aver sostituito il componente nel modulo controller, è necessario reinstallare il modulo controller nel telaio e avviarlo.

Per installare il modulo controller sostitutivo nel telaio, è possibile utilizzare le seguenti illustrazioni o i passaggi scritti.

1. Se non è già stato fatto, installare il condotto dell'aria.



2. Chiudere il coperchio del modulo controller e serrare la vite a testa zigrinata.



<b>1</b>	Coperchio del modulo controller
<b>2</b>	Vite a testa zigrinata

3. Inserire il modulo controller nel telaio:

- a. Assicurarsi che i bracci del meccanismo di chiusura siano bloccati in posizione completamente estesa.
- b. Con entrambe le mani, allineare e far scorrere delicatamente il modulo controller nei bracci del meccanismo di chiusura fino a quando non si arresta.
- c. Posizionare le dita di riferimento attraverso i fori per le dita dall'interno del meccanismo di blocco.
- d. Premere i pollici verso il basso sulle linguette arancioni sulla parte superiore del meccanismo di blocco e spingere delicatamente il modulo controller oltre il fermo.
- e. Rilasciare i pollici dalla parte superiore dei meccanismi di blocco e continuare a spingere fino a quando i meccanismi di blocco non scattano in posizione.

Il modulo controller inizia ad avviarsi non appena viene inserito completamente nello chassis.

Il modulo controller deve essere inserito completamente e a filo con i bordi dello chassis.

4. Cablare solo le porte di gestione e console, in modo da poter accedere al sistema per eseguire le attività descritte nelle sezioni seguenti.



I cavi rimanenti verranno collegati al modulo controller più avanti in questa procedura.

## Fase 5: Restituire il componente guasto a NetApp

Restituire la parte guasta a NetApp, come descritto nelle istruzioni RMA fornite con il kit. Vedere la ["Restituzione e sostituzione delle parti"](#) pagina per ulteriori informazioni.

### Sostituire l'unità SSD - AFF C250

È possibile sostituire un'unità SSD guasta senza interruzioni mentre l'i/o è in corso.

Quando un disco si guasta, la piattaforma registra un messaggio di avviso alla console di sistema che indica quale disco si è guastato. Inoltre, sia il LED di guasto sul display operatore che il LED di guasto sul disco guasto si illuminano.

#### Prima di iniziare

- Seguire le Best practice e installare la versione corrente del Disk Qualification Package (DQP) prima di sostituire un disco.
- Identificare il disco guasto eseguendo il `storage disk show -broken` dalla console di sistema.

Il disco guasto viene visualizzato nell'elenco dei dischi guasti. In caso contrario, attendere ed eseguire nuovamente il comando.



Il disco potrebbe richiedere fino a diverse ore per essere visualizzato nell'elenco dei dischi guasti.

- Determinare se l'autenticazione SED è attivata.

La modalità di sostituzione del disco dipende dal modo in cui viene utilizzato il disco. Se l'autenticazione SED è attivata, è necessario utilizzare le istruzioni per la sostituzione SED contenute in ["Guida alla potenza della crittografia NetApp per ONTAP 9"](#). Le presenti istruzioni descrivono i passaggi aggiuntivi da eseguire prima e dopo la sostituzione di un SED.

- Assicurarsi che l'unità sostitutiva sia supportata dalla piattaforma. Vedere ["NetApp Hardware Universe"](#).
- Assicurarsi che tutti gli altri componenti del sistema funzionino correttamente; in caso contrario, contattare il supporto tecnico.

#### A proposito di questa attività

Il firmware del disco viene aggiornato automaticamente (senza interruzioni) sui nuovi dischi con versioni firmware non aggiornate.

Quando si sostituiscono più unità disco, è necessario attendere 70 secondi tra la rimozione di ciascuna unità disco guasta e l'inserimento dell'unità disco sostitutiva per consentire al sistema di archiviazione di riconoscere l'esistenza di ogni nuovo disco.

#### Fasi

1. Se si desidera assegnare manualmente la proprietà del disco per il disco sostitutivo, è necessario disattivare l'assegnazione automatica del disco sostitutivo, se abilitato



Assegnare manualmente la proprietà del disco e riabilitare l'assegnazione automatica del disco più avanti in questa procedura.

- a. Verificare se l'assegnazione automatica dei dischi è abilitata: `storage disk option show`



È possibile immettere il comando su entrambi i moduli controller.

Se l'assegnazione automatica dei dischi è attivata, viene visualizzato l'output on Nella colonna "Auto Assign" (assegnazione automatica) (per ciascun modulo controller).

- a. Se l'assegnazione automatica dei dischi è attivata, disattivarla: `storage disk option modify -node node_name -autoassign off`

È necessario disattivare l'assegnazione automatica dei dischi su entrambi i moduli controller.

2. Mettere a terra l'utente.
3. Identificare fisicamente il disco guasto.

In caso di guasto di un disco, il sistema registra un messaggio di avviso alla console di sistema che indica quale disco si è guastato. Inoltre, il LED di attenzione (ambra) sul display operatore dello shelf di dischi e il disco guasto si illuminano.



Il LED di attività (verde) su un disco guasto può essere acceso (fisso), che indica che il disco è alimentato, ma non deve lampeggiare, il che indica l'attività i/O. Un disco guasto non ha attività i/O.

4. Rimuovere il disco guasto:
  - a. Premere il pulsante di rilascio sulla superficie dell'unità per aprire la maniglia della camma.
  - b. Estrarre l'unità dallo scaffale utilizzando la maniglia della camma e supportarla con l'altra mano.
5. Attendere almeno 70 secondi prima di inserire l'unità sostitutiva.

Questo consente al sistema di riconoscere che un disco è stato rimosso.

6. Inserire l'unità sostitutiva:
  - a. Con la maniglia della camma in posizione aperta, inserire l'unità sostitutiva con entrambe le mani.
  - b. Premere fino all'arresto del disco.
  - c. Chiudere la maniglia della camma in modo che l'unità sia completamente alloggiata nel piano interno e che la maniglia scatti in posizione.

Chiudere lentamente la maniglia della camma in modo che sia allineata correttamente con la superficie dell'unità.

7. Verificare che il LED di attività del disco (verde) sia acceso.

Quando il LED di attività del disco è acceso, significa che il disco è alimentato. Quando il LED di attività del disco lampeggia, significa che il disco è alimentato e che l'i/o è in corso. Se il firmware del disco viene aggiornato automaticamente, il LED lampeggia.

8. Se si sta sostituendo un'altra unità, ripetere i passi da 3 a 7.
9. Se l'assegnazione automatica del disco è stata disattivata nella fase 1, assegnare manualmente la proprietà del disco e, se necessario, riabilitare l'assegnazione automatica del disco.

- a. Visualizzare tutti i dischi non posseduti: `storage disk show -container-type unassigned`

È possibile immettere il comando su entrambi i moduli controller.

b. Assegnare ciascuna unità: `storage disk assign -disk disk_name -owner node_name`

È possibile immettere il comando su entrambi i moduli controller.

È possibile utilizzare il carattere jolly per assegnare più di un disco alla volta.

a. Se necessario, riabilitare l'assegnazione automatica del disco: `storage disk option modify -node node_name -autoassign on`

È necessario riabilitare l'assegnazione automatica dei dischi su entrambi i moduli controller.

10. Restituire la parte guasta a NetApp, come descritto nelle istruzioni RMA fornite con il kit.

Contattare il supporto tecnico all'indirizzo "[Supporto NetApp](#)", 888-463-8277 (Nord America), 00-800-44-638277 (Europa) o +800-800-80-800 (Asia/Pacifico) se si necessita del numero RMA o di ulteriore assistenza per la procedura di sostituzione.

### Sostituire una ventola - AFF C250

Per sostituire una ventola, rimuovere il modulo della ventola guasto e sostituirlo con un nuovo modulo della ventola.

### Fase 1: Spegnerne il controller compromesso

Per spegnere il controller compromesso, è necessario determinare lo stato del controller e, se necessario, assumere il controllo del controller in modo che il controller integro continui a servire i dati provenienti dallo storage del controller compromesso.

#### A proposito di questa attività

- Se si dispone di un sistema SAN, è necessario aver controllato i messaggi di evento `cluster kernel-service show` per il blade SCSI del controller danneggiato. Il `cluster kernel-service show` comando (dalla modalità avanzata precedente) visualizza il nome del nodo, lo stato del quorum di quel nodo, lo stato di disponibilità di quel nodo e lo stato operativo di quel nodo.

Ogni processo SCSI-blade deve essere in quorum con gli altri nodi del cluster. Eventuali problemi devono essere risolti prima di procedere con la sostituzione.

- Se si dispone di un cluster con più di due nodi, questo deve trovarsi in quorum. Se il cluster non è in quorum o un controller integro mostra false per idoneità e salute, è necessario correggere il problema prima di spegnere il controller compromesso; vedere "[Sincronizzare un nodo con il cluster](#)".

#### Fasi

1. Se AutoSupport è attivato, sospendere la creazione automatica dei casi richiamando un messaggio `AutoSupport: system node autosupport invoke -node * -type all -message MAINT=<# of hours>h`

Il seguente messaggio AutoSupport elimina la creazione automatica del caso per due ore: `cluster1:> system node autosupport invoke -node * -type all -message MAINT=2h`

2. Disattivare il giveback automatico dalla console del controller integro: `storage failover modify -node local -auto-giveback false`



Quando viene visualizzato *Vuoi disattivare il giveback automatico?*, inserisci *y*.

3. Portare la centralina danneggiata al prompt DEL CARICATORE:

Se il controller non utilizzato visualizza...	Quindi...
Il prompt DEL CARICATORE	Passare alla fase successiva.
In attesa di un giveback...	Premere Ctrl-C, quindi rispondere <i>y</i> quando richiesto.
Prompt di sistema o prompt della password	Assumere il controllo o arrestare il controller compromesso dal controller integro: <code>storage failover takeover -ofnode <i>impaired_node_name</i></code>  Quando il controller non utilizzato visualizza <i>Waiting for giveback...</i> (in attesa di giveback...), premere Ctrl-C e rispondere <i>y</i> .

## Fase 2: Rimuovere il modulo controller

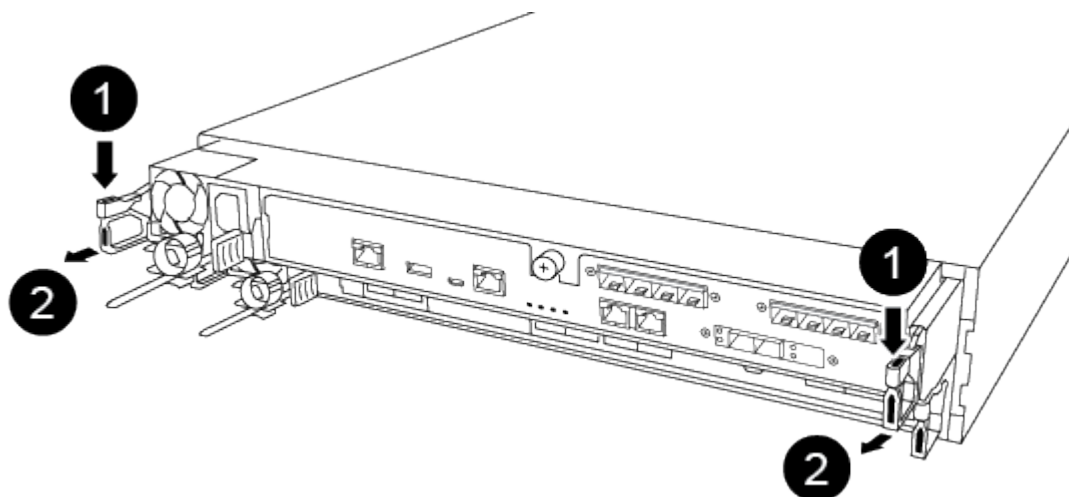
È necessario rimuovere il modulo controller dallo chassis quando si sostituisce un componente all'interno del modulo controller.

Assicurarsi di etichettare i cavi in modo da conoscerne la provenienza.

1. Se non si è già collegati a terra, mettere a terra l'utente.
2. Scollegare gli alimentatori del modulo controller dalla fonte di alimentazione.
3. Rilasciare i fermi dei cavi di alimentazione, quindi scollegare i cavi dagli alimentatori.
4. Inserire l'indice nel meccanismo di blocco su entrambi i lati del modulo controller, premere la leva con il pollice ed estrarre delicatamente il controller dal telaio.

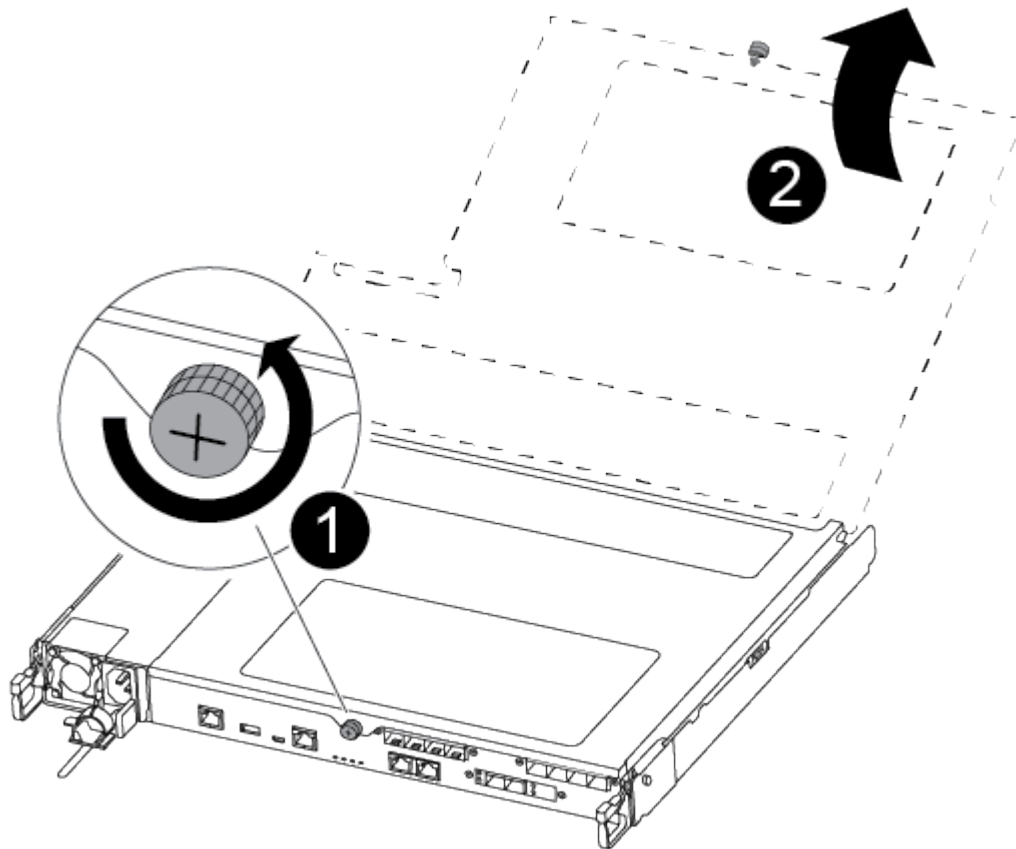


In caso di difficoltà nella rimozione del modulo controller, posizionare le dita di riferimento attraverso i fori all'interno (incrociando le braccia).



1	Leva
2	Meccanismo di blocco

5. Con entrambe le mani, afferrare i lati del modulo controller ed estrarlo delicatamente dallo chassis e posizionare il modulo su una superficie piana e stabile.
6. Ruotare la vite a testa zigrinata sulla parte anteriore del modulo controller in senso antiorario e aprire il coperchio del modulo controller.



1	Vite a testa zigrinata
2	Coperchio del modulo controller

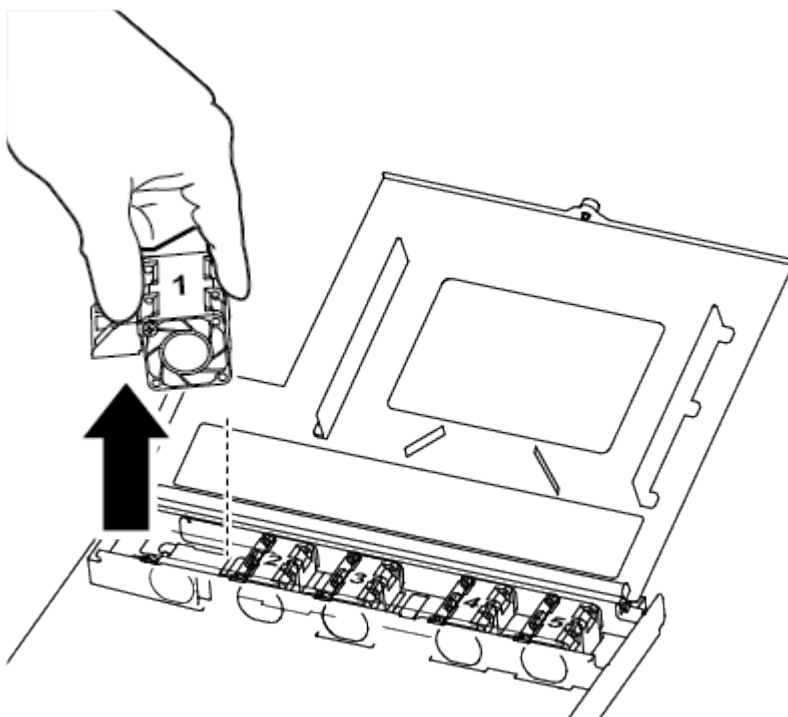
### Fase 3: Sostituire una ventola

Per sostituire una ventola, rimuovere il modulo della ventola guasto e sostituirlo con un nuovo modulo della ventola.

Per sostituire una ventola, fare riferimento al video seguente o alla tabella:

[Animazione - sostituire una ventola](#)

1. Identificare il modulo della ventola da sostituire controllando i messaggi di errore della console o individuando il LED acceso del modulo della ventola sulla scheda madre.
2. Rimuovere il modulo della ventola pizzicando il lato del modulo della ventola, quindi sollevandolo per estrarlo dal modulo del controller.



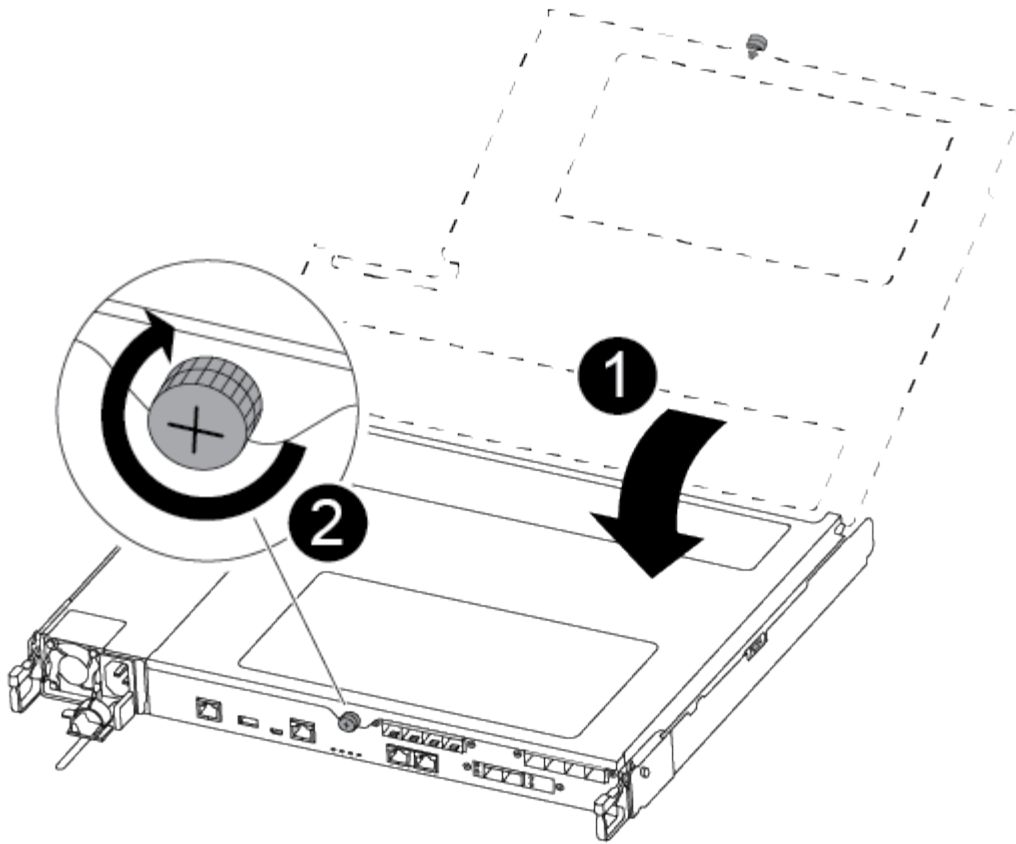
1	Modulo della ventola
---	----------------------

3. Allineare i bordi del modulo della ventola di ricambio con l'apertura nel modulo del controller, quindi far scorrere il modulo della ventola di ricambio nel modulo del controller.

#### **Fase 4: Reinstallare il modulo controller**

Dopo aver sostituito un componente all'interno del modulo controller, è necessario reinstallare il modulo controller nello chassis del sistema e avviarlo.

1. Chiudere il coperchio del modulo controller e serrare la vite a testa zigrinata.



1	Coperchio del modulo controller
2	Vite a testa zigrinata

2. Inserire il modulo controller nel telaio:

- a. Assicurarsi che i bracci del meccanismo di chiusura siano bloccati in posizione completamente estesa.
- b. Con entrambe le mani, allineare e far scorrere delicatamente il modulo controller nei bracci del meccanismo di chiusura fino a quando non si arresta.
- c. Posizionare le dita di riferimento attraverso i fori per le dita dall'interno del meccanismo di blocco.
- d. Premere i pollici verso il basso sulle linguette arancioni sulla parte superiore del meccanismo di blocco e spingere delicatamente il modulo controller oltre il fermo.
- e. Rilasciare i pollici dalla parte superiore dei meccanismi di blocco e continuare a spingere fino a quando i meccanismi di blocco non scattano in posizione.

Il modulo controller inizia ad avviarsi non appena viene inserito completamente nello chassis. Prepararsi ad interrompere il processo di avvio.

Il modulo controller deve essere inserito completamente e a filo con i bordi dello chassis.

3. Ricaricare il sistema, come necessario.

4. Riportare il controller al funzionamento normale restituendo lo storage: `storage failover giveback -ofnode impaired_node_name`

5. Se il giveback automatico è stato disattivato, riabilitarlo: `storage failover modify -node local -auto-giveback true`

## Fase 5: Restituire il componente guasto a NetApp

Restituire la parte guasta a NetApp, come descritto nelle istruzioni RMA fornite con il kit. Vedere la ["Restituzione e sostituzione delle parti"](#) pagina per ulteriori informazioni.

### Sostituire o installare una scheda mezzanine - AFF C250

Per sostituire una scheda mezzanine guasta, rimuovere i cavi e i moduli SFP o QSFP, sostituire la scheda, reinstallare i moduli SFP o QSFP e rieseguire le schede. Per installare una nuova scheda mezzanine, è necessario disporre dei cavi e dei moduli SFP o QSFP appropriati.

#### A proposito di questa attività

- È possibile utilizzare questa procedura con tutte le versioni di ONTAP supportate dal sistema
- Tutti gli altri componenti del sistema devono funzionare correttamente; in caso contrario, contattare il supporto tecnico.

## Fase 1: Spegnerne il controller compromesso

Per spegnere il controller compromesso, è necessario determinare lo stato del controller e, se necessario, assumere il controllo del controller in modo che il controller integro continui a servire i dati provenienti dallo storage del controller compromesso.

#### A proposito di questa attività

- Se si dispone di un sistema SAN, è necessario aver controllato i messaggi di evento `cluster kernel-service show` per il blade SCSI del controller danneggiato. Il `cluster kernel-service show` comando (dalla modalità avanzata precedente) visualizza il nome del nodo, lo stato del quorum di quel nodo, lo stato di disponibilità di quel nodo e lo stato operativo di quel nodo.

Ogni processo SCSI-blade deve essere in quorum con gli altri nodi del cluster. Eventuali problemi devono essere risolti prima di procedere con la sostituzione.

- Se si dispone di un cluster con più di due nodi, questo deve trovarsi in quorum. Se il cluster non è in quorum o un controller integro mostra false per idoneità e salute, è necessario correggere il problema prima di spegnere il controller compromesso; vedere ["Sincronizzare un nodo con il cluster"](#).

## Fasi

1. Se AutoSupport è attivato, sospendere la creazione automatica dei casi richiamando un messaggio AutoSupport: `system node autosupport invoke -node * -type all -message MAINT=<# of hours>h`

Il seguente messaggio AutoSupport elimina la creazione automatica del caso per due ore: `cluster1:> system node autosupport invoke -node * -type all -message MAINT=2h`

2. Disattivare il giveback automatico dalla console del controller integro: `storage failover modify -node local -auto-giveback false`



Quando viene visualizzato *Vuoi disattivare il giveback automatico?*, inserisci `y`.

3. Portare la centralina danneggiata al prompt DEL CARICATORE:

Se il controller non utilizzato visualizza...	Quindi...
Il prompt DEL CARICATORE	Passare alla fase successiva.
In attesa di un giveback...	Premere Ctrl-C, quindi rispondere <i>y</i> quando richiesto.
Prompt di sistema o prompt della password	Assumere il controllo o arrestare il controller compromesso dal controller integro: <code>storage failover takeover -ofnode <i>impaired_node_name</i></code>  Quando il controller non utilizzato visualizza <code>Waiting for giveback...</code> (in attesa di giveback...), premere Ctrl-C e rispondere <i>y</i> .

## Fase 2: Rimuovere il modulo controller

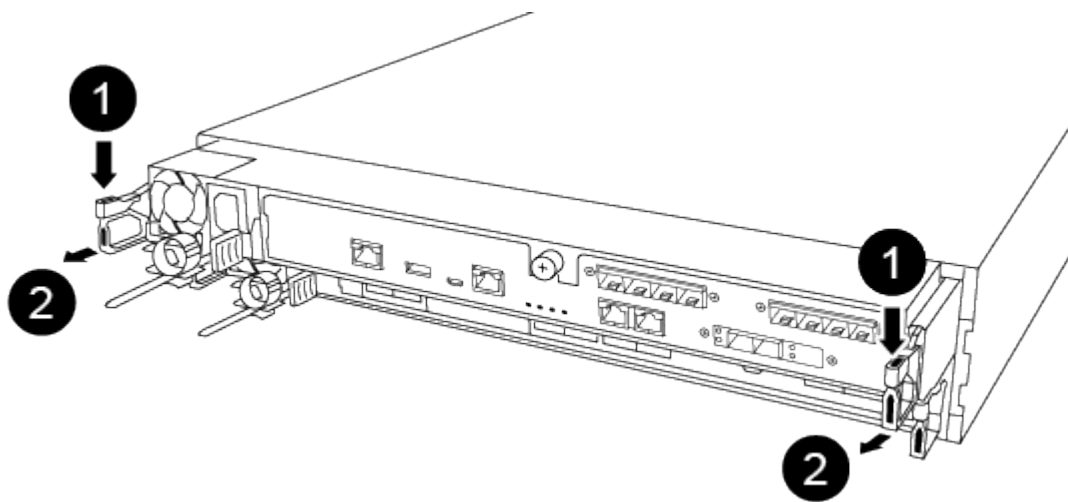
Rimuovere il modulo controller dal telaio quando si sostituisce un componente all'interno del modulo controller.

Assicurarsi di etichettare i cavi in modo da conoscerne la provenienza.

1. Se non si è già collegati a terra, mettere a terra l'utente.
2. Scollegare gli alimentatori del modulo controller dalla fonte di alimentazione.
3. Rilasciare i fermi dei cavi di alimentazione, quindi scollegare i cavi dagli alimentatori.
4. Inserire l'indice nel meccanismo di blocco su entrambi i lati del modulo controller, premere la leva con il pollice ed estrarre delicatamente il controller dal telaio.



In caso di difficoltà nella rimozione del modulo controller, posizionare le dita di riferimento attraverso i fori all'interno (incrociando le braccia).



1

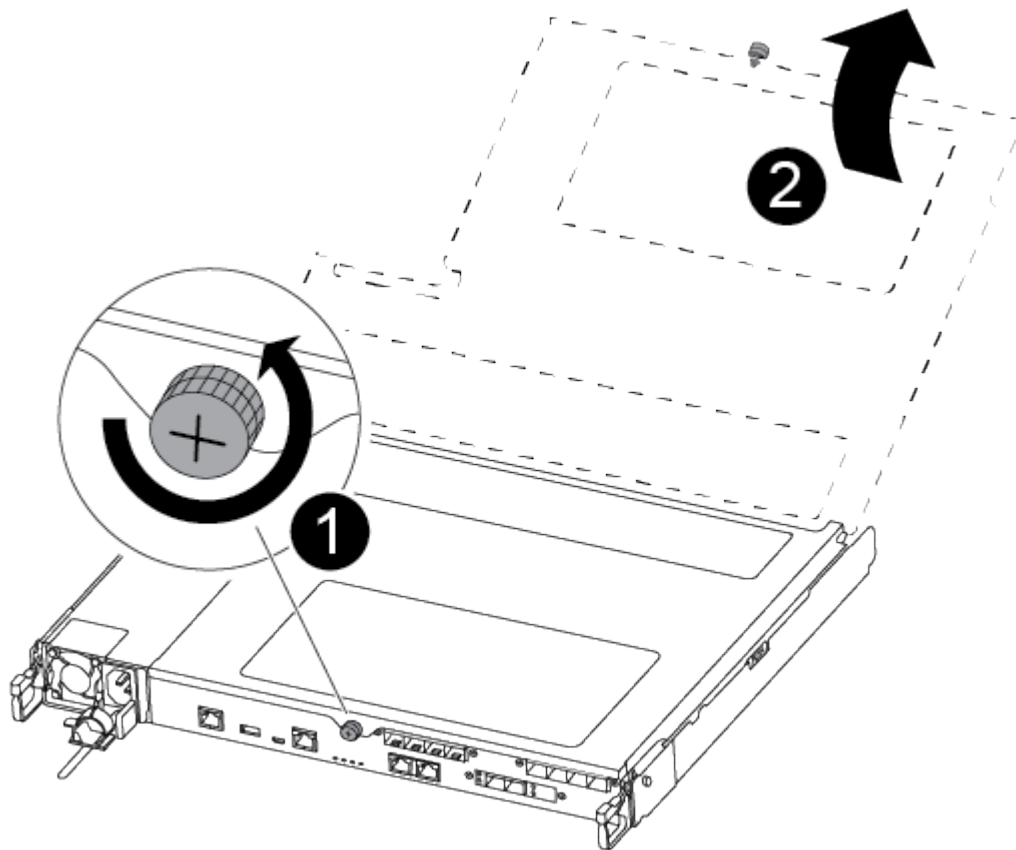


Leva

2

Meccanismo di blocco

5. Con entrambe le mani, afferrare i lati del modulo controller ed estrarlo delicatamente dallo chassis e posizionare il modulo su una superficie piana e stabile.
6. Ruotare la vite a testa zigrinata sulla parte anteriore del modulo controller in senso antiorario e aprire il coperchio del modulo controller.



1

Vite a testa zigrinata

2

Coperchio del modulo controller.

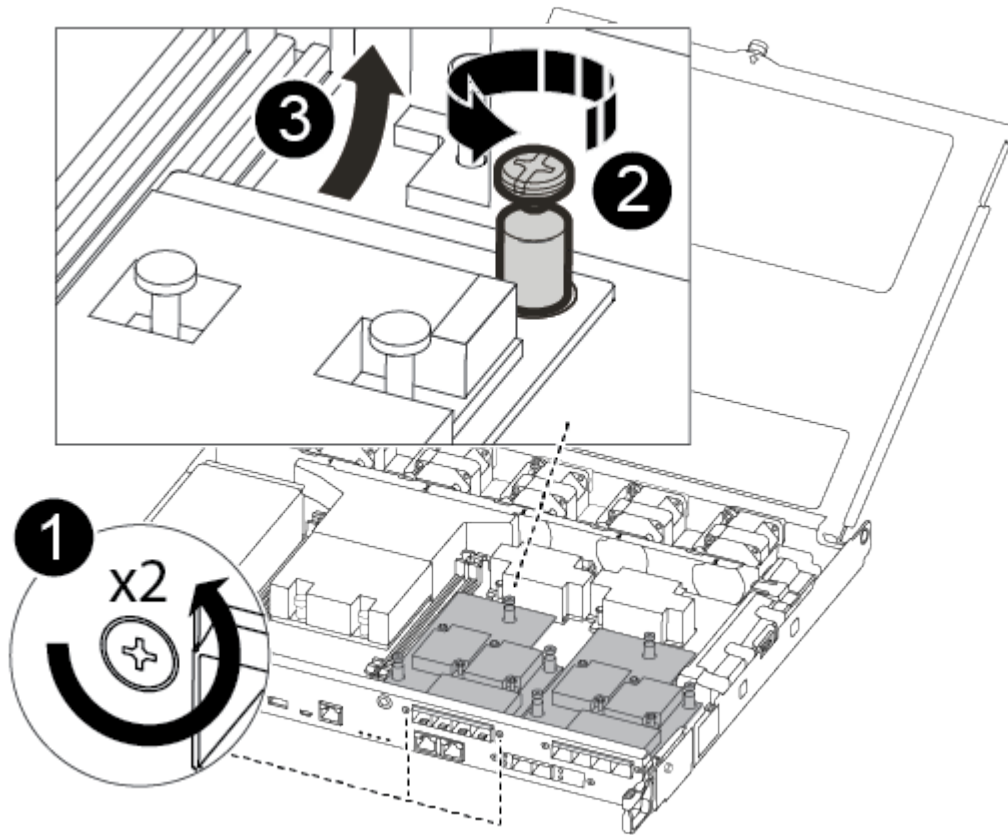
### Fase 3: Sostituire o installare una scheda mezzanine

Per sostituire una scheda mezzanino, è necessario rimuovere la scheda danneggiata e installare la scheda sostitutiva; per installare una scheda mezzanino, rimuovere la mascherina e installare la nuova scheda.

Per sostituire una scheda mezzanine, utilizzare il seguente video o la procedura riportata in tabella:

[Animazione - sostituire una scheda mezzanino](#)

1. Per sostituire una scheda mezzanine:
2. Individuare e sostituire la scheda mezzanine danneggiata sul modulo controller.



1

Rimuovere le viti sulla parte anteriore del modulo controller.

2

Allentare la vite nel modulo controller.

3

Rimuovere la scheda mezzanine.

a. Scollegare i cavi associati alla scheda mezzanine danneggiata.

Assicurarsi di etichettare i cavi in modo da conoscerne la provenienza.

b. Rimuovere eventuali moduli SFP o QSFP presenti nella scheda mezzanine danneggiata e metterli da

parte.

- c. Utilizzando il cacciavite magnetico n. 1, rimuovere le viti dalla parte anteriore del modulo controller e metterle da parte in modo sicuro sul magnete.
- d. Utilizzando il cacciavite magnetico n. 1, allentare la vite sulla scheda mezzanine danneggiata.
- e. Utilizzando il cacciavite magnetico n. 1, sollevare delicatamente la scheda mezzanine danneggiata direttamente dallo zoccolo e metterla da parte.
- f. Rimuovere la scheda mezzanine sostitutiva dal sacchetto antistatico per la spedizione e allinearla alla superficie interna del modulo controller.
- g. Allineare delicatamente la scheda mezzanine sostitutiva in posizione.
- h. Utilizzando il cacciavite magnetico n. 1, inserire e serrare le viti sulla parte anteriore del modulo controller e sulla scheda mezzanine.



Non esercitare una forza durante il serraggio della vite sulla scheda mezzanine, poiché potrebbe rompersi.

- i. Inserire eventuali moduli SFP o QSFP rimossi dalla scheda mezzanine danneggiata nella scheda mezzanine sostitutiva.

3. Per installare una scheda mezzanine:

4. Se il sistema non ne dispone, viene installata una nuova scheda mezzanine.

- a. Utilizzando il cacciavite magnetico n. 1, rimuovere le viti dalla parte anteriore del modulo controller e dalla piastra anteriore che copre lo slot per schede mezzanine e metterle da parte in modo sicuro sul magnete.
- b. Rimuovere la scheda mezzanine dal sacchetto antistatico per la spedizione e allinearla alla parte interna del modulo controller.
- c. Allineare delicatamente la scheda mezzanine in posizione.
- d. Utilizzando il cacciavite magnetico n. 1, inserire e serrare le viti sulla parte anteriore del modulo controller e sulla scheda mezzanine.

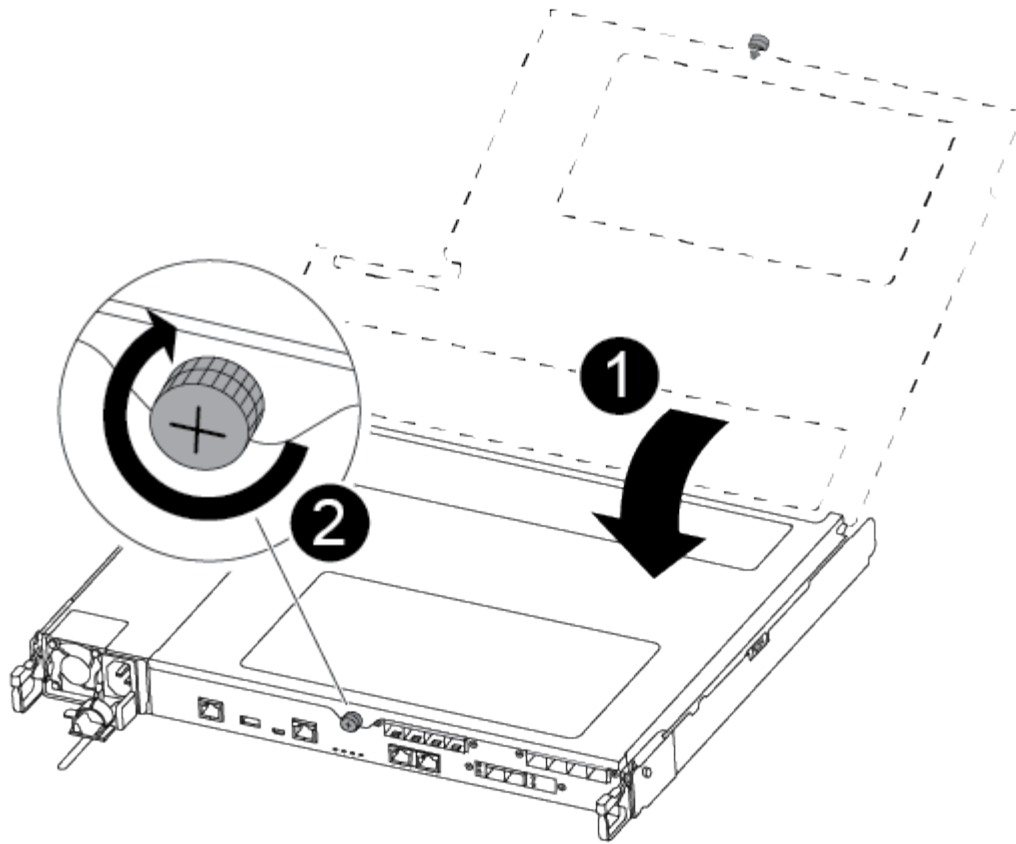


Non esercitare una forza durante il serraggio della vite sulla scheda mezzanine, poiché potrebbe rompersi.

#### **Fase 4: Reinstallare il modulo controller**

Dopo aver sostituito un componente all'interno del modulo controller, è necessario reinstallare il modulo controller nello chassis del sistema e avviarlo.

1. Chiudere il coperchio del modulo controller e serrare la vite a testa zigrinata.



1

Coperchio del modulo controller

2

Vite a testa zigrinata

2. Inserire il modulo controller nel telaio:

- a. Assicurarsi che i bracci del meccanismo di chiusura siano bloccati in posizione completamente estesa.
- b. Con entrambe le mani, allineare e far scorrere delicatamente il modulo controller nei bracci del meccanismo di chiusura fino a quando non si arresta.
- c. Posizionare le dita di riferimento attraverso i fori per le dita dall'interno del meccanismo di blocco.
- d. Premere i pollici verso il basso sulle linguette arancioni sulla parte superiore del meccanismo di blocco e spingere delicatamente il modulo controller oltre il fermo.
- e. Rilasciare i pollici dalla parte superiore dei meccanismi di blocco e continuare a spingere fino a quando i meccanismi di blocco non scattano in posizione.

Il modulo controller inizia ad avviarsi non appena viene inserito completamente nello chassis. Prepararsi ad interrompere il processo di avvio.

Il modulo controller deve essere inserito completamente e a filo con i bordi dello chassis.

3. Ricable il sistema, come necessario.
4. Riportare il controller al funzionamento normale restituendo lo storage: `storage failover giveback -ofnode impaired_node_name`
5. Se il giveback automatico è stato disattivato, riabilitarlo: `storage failover modify -node local -auto-giveback true`

## Fase 5: Restituire il componente guasto a NetApp

Restituire la parte guasta a NetApp, come descritto nelle istruzioni RMA fornite con il kit. Vedere la ["Restituzione e sostituzione delle parti"](#) pagina per ulteriori informazioni.

### Sostituire la batteria NVMEM - AFF C250

Per sostituire una batteria NVMEM nel sistema, è necessario rimuovere il modulo controller dal sistema, aprirlo, sostituire la batteria, chiudere e sostituire il modulo controller.

Tutti gli altri componenti del sistema devono funzionare correttamente; in caso contrario, contattare il supporto tecnico.

## Fase 1: Spegnerne il controller compromesso

Per spegnere il controller compromesso, è necessario determinare lo stato del controller e, se necessario, assumere il controllo del controller in modo che il controller integro continui a servire i dati provenienti dallo storage del controller compromesso.

### A proposito di questa attività

- Se si dispone di un sistema SAN, è necessario aver controllato i messaggi di evento `cluster kernel-service show` per il blade SCSI del controller danneggiato. Il `cluster kernel-service show` comando (dalla modalità avanzata precedente) visualizza il nome del nodo, lo stato del quorum di quel nodo, lo stato di disponibilità di quel nodo e lo stato operativo di quel nodo.

Ogni processo SCSI-blade deve essere in quorum con gli altri nodi del cluster. Eventuali problemi devono essere risolti prima di procedere con la sostituzione.

- Se si dispone di un cluster con più di due nodi, questo deve trovarsi in quorum. Se il cluster non è in quorum o un controller integro mostra `false` per idoneità e salute, è necessario correggere il problema prima di spegnere il controller compromesso; vedere ["Sincronizzare un nodo con il cluster"](#).

### Fasi

1. Se AutoSupport è attivato, sospendere la creazione automatica dei casi richiamando un messaggio AutoSupport: `system node autosupport invoke -node * -type all -message MAINT=<# of hours>h`

Il seguente messaggio AutoSupport elimina la creazione automatica del caso per due ore: `cluster1:> system node autosupport invoke -node * -type all -message MAINT=2h`

2. Disattivare il giveback automatico dalla console del controller integro: `storage failover modify -node local -auto-giveback false`



Quando viene visualizzato *Vuoi disattivare il giveback automatico?*, inserisci `y`.

3. Portare la centralina danneggiata al prompt DEL CARICATORE:

Se il controller non utilizzato visualizza...	Quindi...
Il prompt DEL CARICATORE	Passare alla fase successiva.
In attesa di un giveback...	Premere Ctrl-C, quindi rispondere <i>y</i> quando richiesto.
Prompt di sistema o prompt della password	Assumere il controllo o arrestare il controller compromesso dal controller integro: <code>storage failover takeover -ofnode <i>impaired_node_name</i></code>  Quando il controller non utilizzato visualizza Waiting for giveback... (in attesa di giveback...), premere Ctrl-C e rispondere <i>y</i> .

## Fase 2: Rimuovere il modulo controller

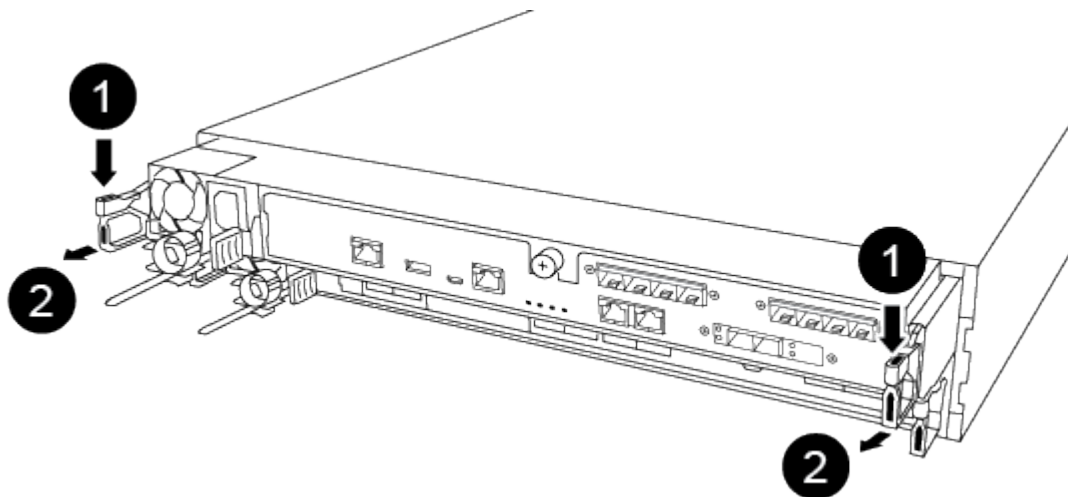
È necessario rimuovere il modulo controller dallo chassis quando si sostituisce un componente all'interno del modulo controller.

Assicurarsi di etichettare i cavi in modo da conoscerne la provenienza.

1. Se non si è già collegati a terra, mettere a terra l'utente.
2. Scollegare gli alimentatori del modulo controller dalla fonte di alimentazione.
3. Rilasciare i fermi dei cavi di alimentazione, quindi scollegare i cavi dagli alimentatori.
4. Inserire l'indice nel meccanismo di blocco su entrambi i lati del modulo controller, premere la leva con il pollice ed estrarre delicatamente il controller dal telaio.



In caso di difficoltà nella rimozione del modulo controller, posizionare le dita di riferimento attraverso i fori all'interno (incrociando le braccia).



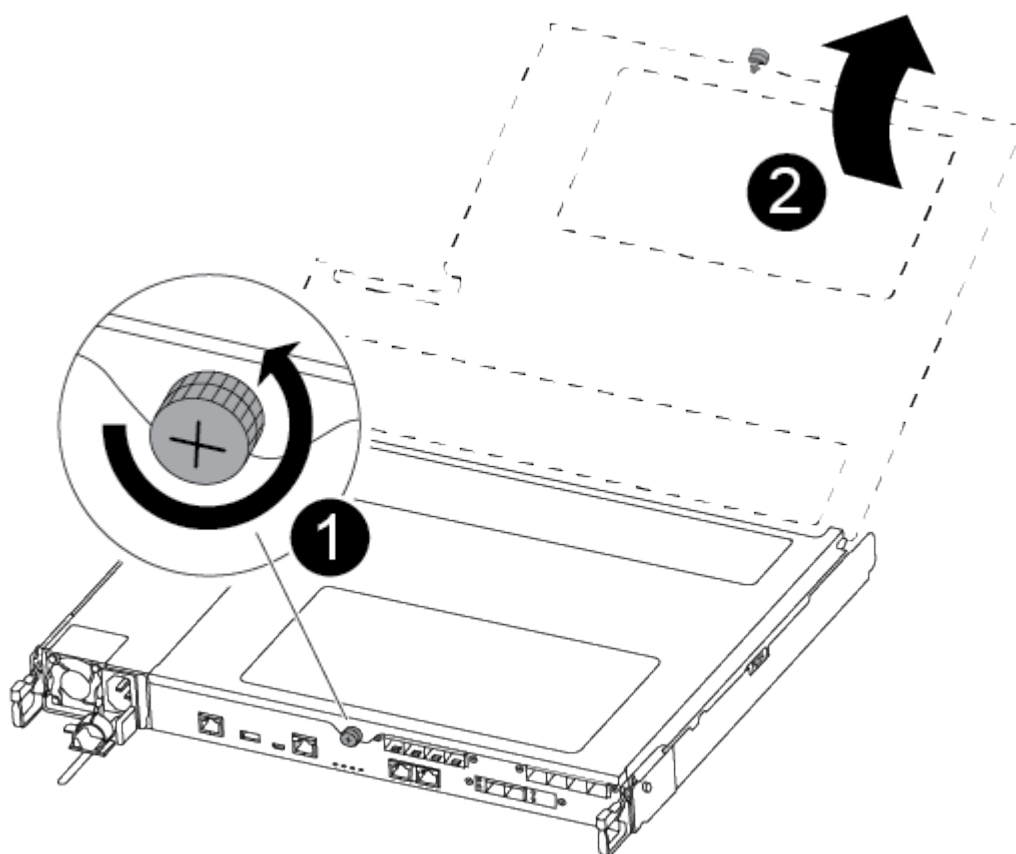
1

Leva

2

Meccanismo di blocco

5. Con entrambe le mani, afferrare i lati del modulo controller ed estrarlo delicatamente dallo chassis e posizionare il modulo su una superficie piana e stabile.
6. Ruotare la vite a testa zigrinata sulla parte anteriore del modulo controller in senso antiorario e aprire il coperchio del modulo controller.



1

Vite a testa zigrinata

2

Coperchio del modulo controller.

### Fase 3: Sostituire la batteria NVMEM

Per sostituire la batteria NVMEM, è necessario rimuovere la batteria guasta dal modulo controller e installare la batteria sostitutiva nel modulo controller.

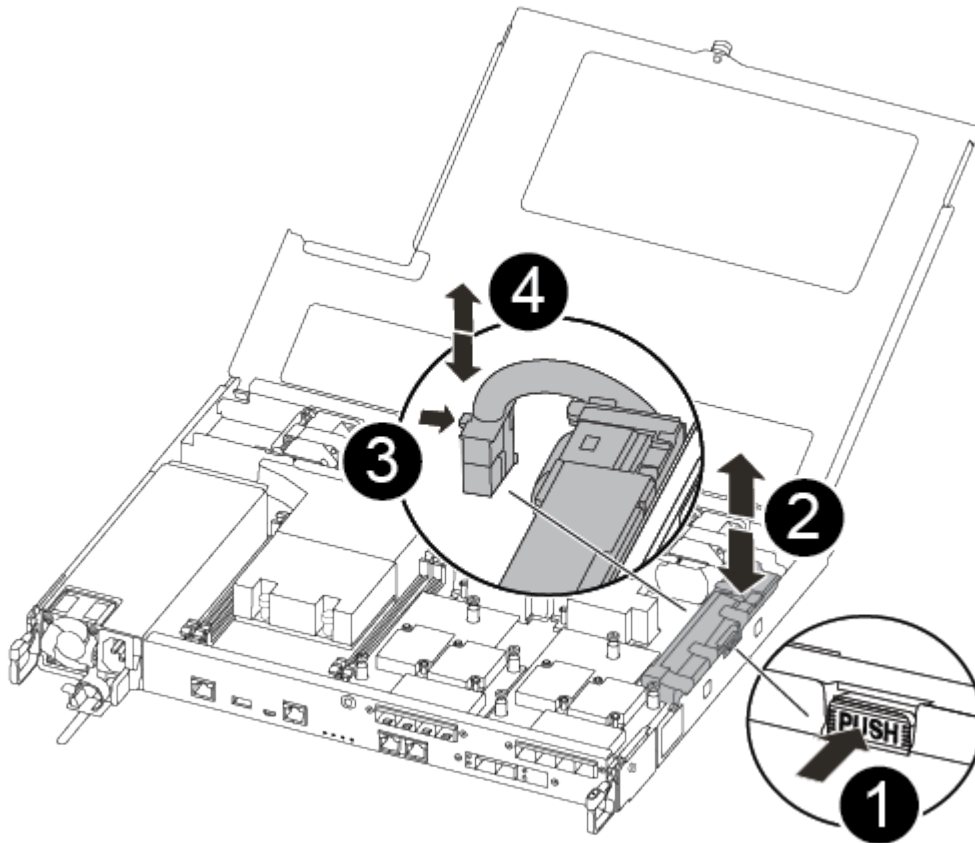
Per sostituire la batteria NVMEM, fare riferimento al video seguente o alla procedura riportata in tabella:

[Animazione - sostituire la batteria NVMEM](#)

1. Individuare e sostituire la batteria NVMEM danneggiata sul modulo controller.



Si consiglia di seguire le istruzioni illustrate nell'ordine indicato.



1

Premere il fermaglio sulla parte anteriore della spina della batteria.

2

Scollegare il cavo della batteria dalla presa.

3

Afferrare la batteria e premere la linguetta blu contrassegnata CON PUSH.



4

Estrarre la batteria dal supporto e dal modulo controller.

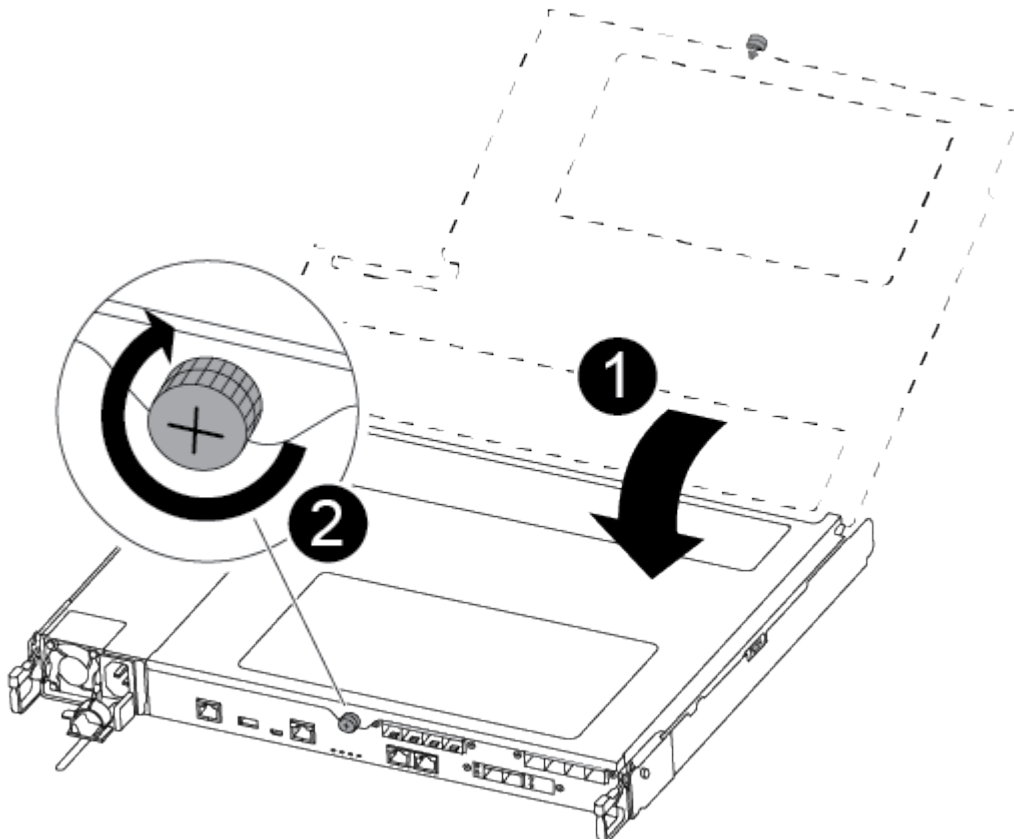
2. Individuare la spina della batteria e premere il fermaglio sulla parte anteriore della spina per sganciarla dalla presa.
3. Afferrare la batteria e premere la linguetta blu contrassegnata CON PUSH, quindi estrarre la batteria dal supporto e dal modulo del controller e metterla da parte.
4. Rimuovere la batteria NV di ricambio dalla confezione antistatica e allinearla al supporto della batteria.
5. Inserire la spina della batteria NV di ricambio nella presa.
6. Far scorrere la batteria verso il basso lungo la parete laterale in lamiera fino a quando le linguette di supporto sulla parete laterale non si agganciano agli slot della batteria e il dispositivo di chiusura della batteria si aggancia e scatta nell'apertura sulla parete laterale.
7. Premere con decisione la batteria per assicurarsi che sia bloccata in posizione.

#### Fase 4: Installare il modulo controller

Dopo aver sostituito il componente nel modulo controller, è necessario reinstallare il modulo controller nel telaio e avviarlo.

Per installare il modulo controller sostitutivo nel telaio, utilizzare la seguente illustrazione o la procedura scritta.

1. Chiudere il coperchio del modulo controller e serrare la vite a testa zigrinata.



<b>1</b>
Coperchio del modulo controller
<b>2</b>
Vite a testa zigrinata

2. Inserire il modulo controller nel telaio:

- a. Assicurarsi che i bracci del meccanismo di chiusura siano bloccati in posizione completamente estesa.
- b. Con entrambe le mani, allineare e far scorrere delicatamente il modulo controller nei bracci del meccanismo di chiusura fino a quando non si arresta.
- c. Posizionare le dita di riferimento attraverso i fori per le dita dall'interno del meccanismo di blocco.
- d. Premere i pollici verso il basso sulle linguette arancioni sulla parte superiore del meccanismo di blocco e spingere delicatamente il modulo controller oltre il fermo.
- e. Rilasciare i pollici dalla parte superiore dei meccanismi di blocco e continuare a spingere fino a quando i meccanismi di blocco non scattano in posizione.

Il modulo controller inizia ad avviarsi non appena viene inserito completamente nello chassis.

Il modulo controller deve essere inserito completamente e a filo con i bordi dello chassis.

3. Cablare solo le porte di gestione e console, in modo da poter accedere al sistema per eseguire le attività descritte nelle sezioni seguenti.



I cavi rimanenti verranno collegati al modulo controller più avanti in questa procedura.

### Fase 5: Restituire il componente guasto a NetApp

Restituire la parte guasta a NetApp, come descritto nelle istruzioni RMA fornite con il kit. Vedere la ["Restituzione e sostituzione delle parti"](#) pagina per ulteriori informazioni.

#### Sostituire un alimentatore - AFF C250

La sostituzione di un alimentatore comporta lo scollegamento dell'alimentatore di destinazione dalla fonte di alimentazione, lo scollegamento del cavo di alimentazione, la rimozione dell'alimentatore precedente e l'installazione dell'alimentatore sostitutivo, quindi il ricollegamento alla fonte di alimentazione.

- Gli alimentatori sono ridondanti e sostituibili a caldo.
- Questa procedura è stata scritta per la sostituzione di una PSU alla volta.



Si consiglia di sostituire l'alimentatore entro due minuti dalla rimozione dallo chassis. Il sistema continua a funzionare, ma ONTAP invia messaggi alla console relativi all'alimentatore danneggiato fino alla sostituzione dell'alimentatore.

- Gli alimentatori sono a portata automatica.



Non combinare PSU con diversi indici di efficienza. Sostituire sempre come per come.

Utilizzare la procedura appropriata per il tipo di alimentatore in uso, CA o CC.

### Opzione 1: Sostituire un alimentatore CA

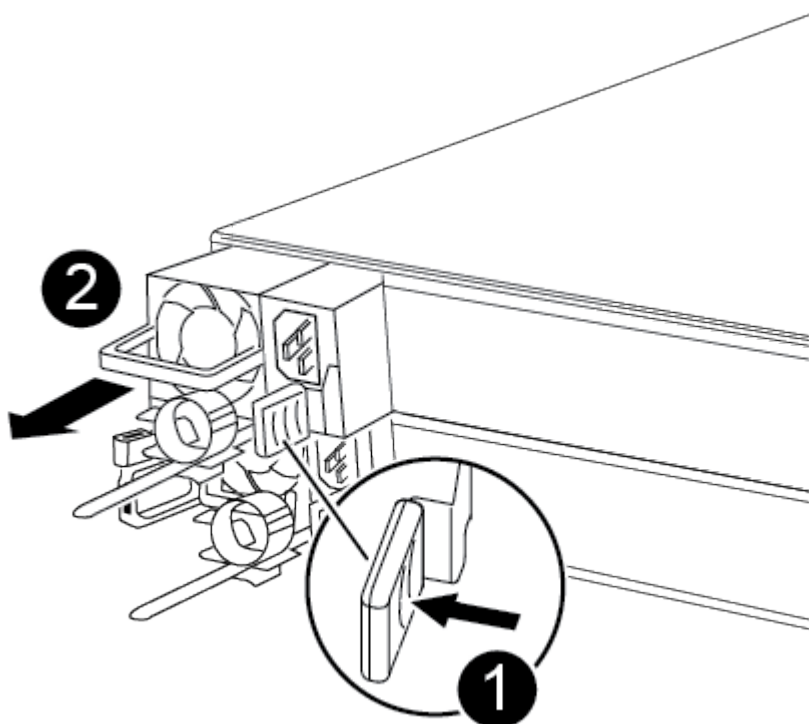
Per sostituire l'alimentatore, utilizzare il seguente video o la procedura indicata in tabella:

#### Animazione - sostituire l'alimentatore CA

1. Se non si è già collegati a terra, mettere a terra l'utente.
2. Identificare la PSU che si desidera sostituire, in base ai messaggi di errore della console o tramite il LED di errore rosso sull'alimentatore.
3. Scollegare l'alimentatore:
  - a. Aprire il fermo del cavo di alimentazione, quindi scollegare il cavo di alimentazione dall'alimentatore.
4. Rimuovere l'alimentatore ruotando la maniglia verso l'alto, premere la linguetta di bloccaggio, quindi estrarre l'alimentatore dal modulo controller.



L'alimentatore è in corto. Utilizzare sempre due mani per sostenerlo durante la rimozione dal modulo controller in modo che non si sposti improvvisamente dal modulo controller e non causi lesioni.



1

Linguetta blu di bloccaggio PSU

2

5. Installare l'alimentatore sostitutivo nel modulo controller:

- a. Con entrambe le mani, sostenere e allineare i bordi dell'alimentatore con l'apertura del modulo controller.
- b. Spingere delicatamente l'alimentatore nel modulo controller fino a quando la linguetta di bloccaggio non scatta in posizione.

Gli alimentatori si innestano correttamente solo con il connettore interno e si bloccano in un modo.



Per evitare di danneggiare il connettore interno, non esercitare una forza eccessiva quando si inserisce l'alimentatore nel sistema.

6. Ricollegare il cablaggio dell'alimentatore:

- a. Ricollegare il cavo di alimentazione all'alimentatore.
- b. Fissare il cavo di alimentazione all'alimentatore utilizzando il fermo del cavo di alimentazione.

Una volta ripristinata l'alimentazione all'alimentatore, il LED di stato deve essere verde.

7. Restituire la parte guasta a NetApp, come descritto nelle istruzioni RMA fornite con il kit. Vedere la ["Restituzione e sostituzione delle parti"](#) pagina per ulteriori informazioni.

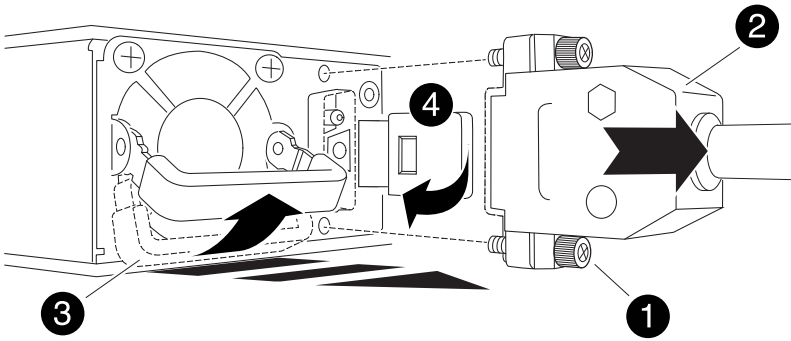
**Opzione 2: Sostituire un alimentatore CC**

Per sostituire un alimentatore CC, attenersi alla seguente procedura.

1. Se non si è già collegati a terra, mettere a terra l'utente.
2. Identificare la PSU che si desidera sostituire, in base ai messaggi di errore della console o tramite il LED di errore rosso sull'alimentatore.
3. Scollegare l'alimentatore:
  - a. Svitare il connettore del cavo di alimentazione CC D-SUB utilizzando le viti a testa zigrinata sulla spina.
  - b. Scollegare il cavo di alimentazione dall'alimentatore e metterlo da parte.
4. Rimuovere l'alimentatore ruotando la maniglia verso l'alto, premere la linguetta di bloccaggio, quindi estrarre l'alimentatore dal modulo controller.



L'alimentatore è in corto. Utilizzare sempre due mani per sostenerlo durante la rimozione dal modulo controller in modo che non si sposti improvvisamente dal modulo controller e non causi lesioni.



	<p>Viti ad alette</p>
	<p>Connettore del cavo di alimentazione CC D-SUB</p>
	<p>Maniglia dell'alimentatore</p>
	<p>Linguetta blu di bloccaggio PSU</p>

5. Installare l'alimentatore sostitutivo nel modulo controller:

- a. Con entrambe le mani, sostenere e allineare i bordi dell'alimentatore con l'apertura del modulo controller.
- b. Spingere delicatamente l'alimentatore nel modulo controller fino a quando la linguetta di bloccaggio non scatta in posizione.

Gli alimentatori si innestano correttamente solo con il connettore interno e si bloccano in un modo.



Per evitare di danneggiare il connettore interno, non esercitare una forza eccessiva quando si inserisce l'alimentatore nel sistema.

6. Ricollegare il cavo di alimentazione CC D-SUB:

- a. Collegare il connettore del cavo di alimentazione all'alimentatore.
- b. Fissare il cavo di alimentazione all'alimentatore con le viti a testa zigrinata.

Una volta ripristinata l'alimentazione all'alimentatore, il LED di stato deve essere verde.

7. Restituire la parte guasta a NetApp, come descritto nelle istruzioni RMA fornite con il kit. Vedere la ["Restituzione e sostituzione delle parti"](#) pagina per ulteriori informazioni.

### Sostituire la batteria dell'orologio in tempo reale - AFF C250

Si sostituisce la batteria dell'orologio in tempo reale (RTC) nel modulo controller in modo che i servizi e le applicazioni del sistema che dipendono dalla sincronizzazione dell'ora accurata continuino a funzionare.

- È possibile utilizzare questa procedura con tutte le versioni di ONTAP supportate dal sistema
- Tutti gli altri componenti del sistema devono funzionare correttamente; in caso contrario, contattare il supporto tecnico.

### Fase 1: Spegnerne il controller compromesso

Per spegnere il controller compromesso, è necessario determinare lo stato del controller e, se necessario, assumere il controllo del controller in modo che il controller integro continui a servire i dati provenienti dallo storage del controller compromesso.

#### A proposito di questa attività

- Se si dispone di un sistema SAN, è necessario aver controllato i messaggi di evento `cluster kernel-service show` per il blade SCSI del controller danneggiato. Il `cluster kernel-service show` comando (dalla modalità avanzata precedente) visualizza il nome del nodo, lo stato del quorum di quel nodo, lo stato di disponibilità di quel nodo e lo stato operativo di quel nodo.

Ogni processo SCSI-blade deve essere in quorum con gli altri nodi del cluster. Eventuali problemi devono essere risolti prima di procedere con la sostituzione.

- Se si dispone di un cluster con più di due nodi, questo deve trovarsi in quorum. Se il cluster non è in quorum o un controller integro mostra false per idoneità e salute, è necessario correggere il problema prima di spegnere il controller compromesso; vedere ["Sincronizzare un nodo con il cluster"](#).

#### Fasi

1. Se AutoSupport è attivato, sospendere la creazione automatica dei casi richiamando un messaggio AutoSupport: 

```
system node autosupport invoke -node * -type all -message MAINT=<# of hours>h
```

Il seguente messaggio AutoSupport elimina la creazione automatica del caso per due ore: 

```
cluster1:> system node autosupport invoke -node * -type all -message MAINT=2h
```

2. Disattivare il giveback automatico dalla console del controller integro: 

```
storage failover modify
```

```
-node local -auto-giveback false
```



Quando viene visualizzato *Vuoi disattivare il giveback automatico?*, inserisci *y*.

3. Portare la centralina danneggiata al prompt DEL CARICATORE:

Se il controller non utilizzato visualizza...	Quindi...
Il prompt DEL CARICATORE	Passare alla fase successiva.
In attesa di un giveback...	Premere Ctrl-C, quindi rispondere <i>y</i> quando richiesto.
Prompt di sistema o prompt della password	Assumere il controllo o arrestare il controller compromesso dal controller integro: <code>storage failover takeover -ofnode <i>impaired_node_name</i></code>  Quando il controller non utilizzato visualizza <i>Waiting for giveback...</i> (in attesa di giveback...), premere Ctrl-C e rispondere <i>y</i> .

## Fase 2: Rimuovere il modulo controller

È necessario rimuovere il modulo controller dallo chassis quando si sostituisce un componente all'interno del modulo controller.

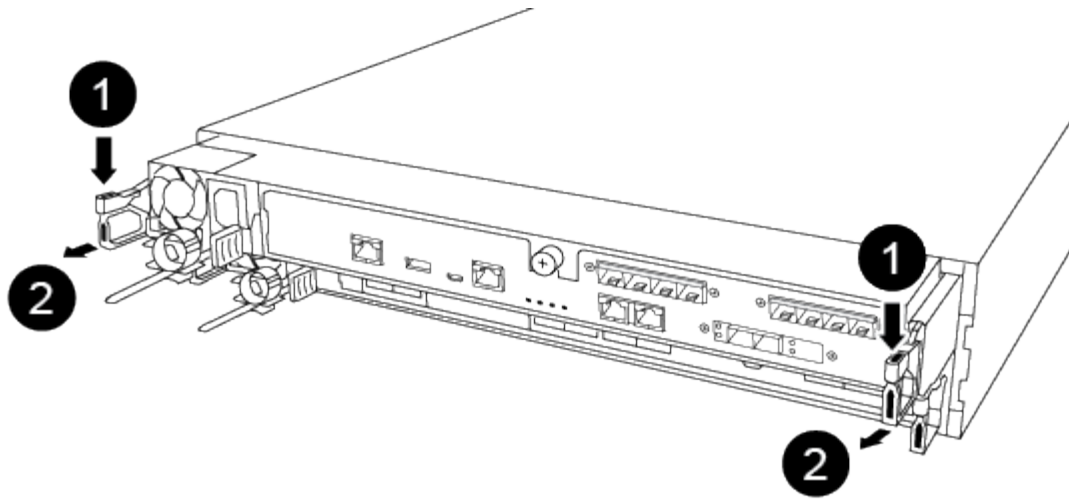
Assicurarsi di etichettare i cavi in modo da conoscerne la provenienza.

1. Se non si è già collegati a terra, mettere a terra l'utente.
2. Scollegare gli alimentatori del modulo controller dalla fonte di alimentazione.
3. Rilasciare i fermi dei cavi di alimentazione, quindi scollegare i cavi dagli alimentatori.
4. Inserire l'indice nel meccanismo di blocco su entrambi i lati del modulo controller, premere la leva con il pollice ed estrarre delicatamente il controller dal telaio.



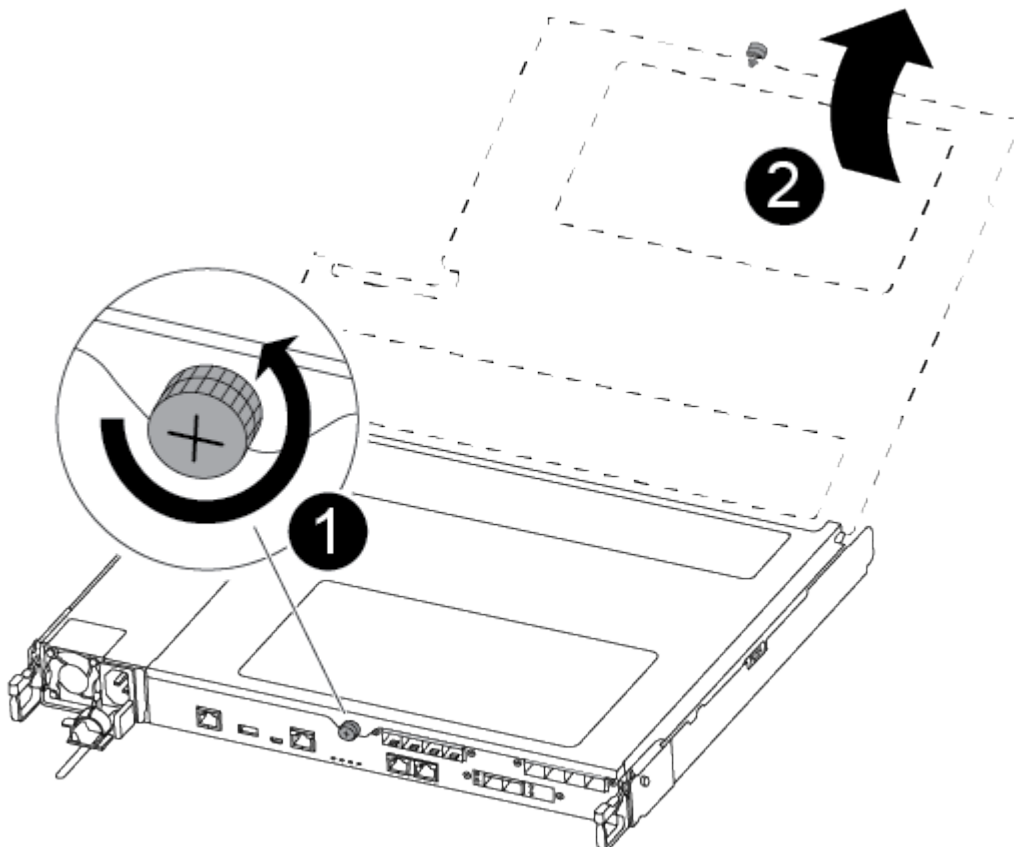
In caso di difficoltà nella rimozione del modulo controller, posizionare le dita di riferimento attraverso i fori all'interno (incrociando le braccia).





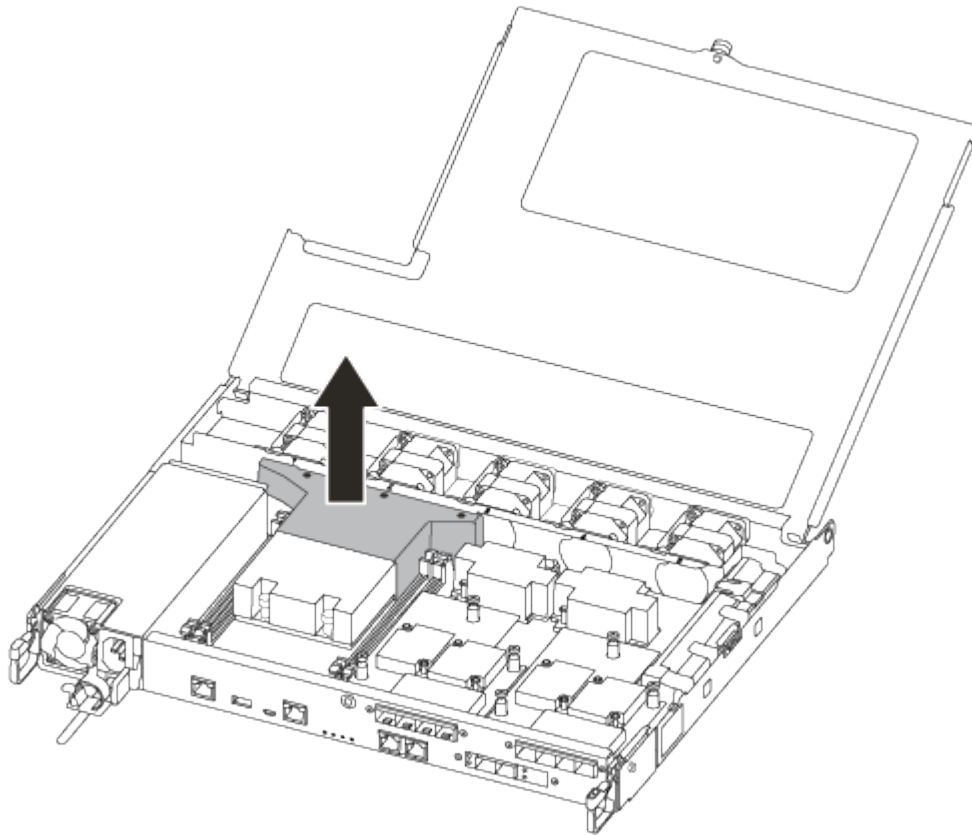
1	Leva
2	Meccanismo di blocco

5. Con entrambe le mani, afferrare i lati del modulo controller ed estrarlo delicatamente dallo chassis e posizionare il modulo su una superficie piana e stabile.
6. Ruotare la vite a testa zigrinata sulla parte anteriore del modulo controller in senso antiorario e aprire il coperchio del modulo controller.



1	Vite a testa zigrinata
2	Coperchio del modulo controller.

7. Estrarre il coperchio del condotto dell'aria.



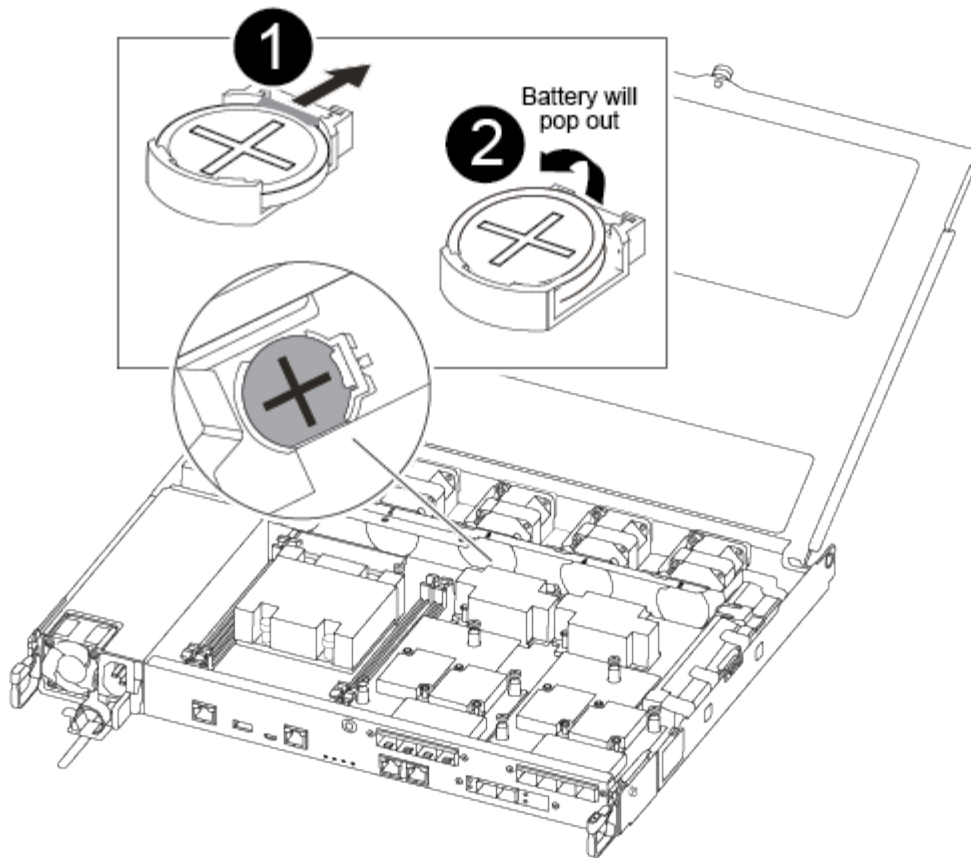
### Fase 3: Sostituire la batteria RTC

Per sostituire la batteria RTC, individuarla all'interno del controller e seguire la sequenza specifica dei passaggi.

Per sostituire la batteria RTC, fare riferimento al seguente video o alla tabella:

[Animazione - sostituire la batteria RTC](#)

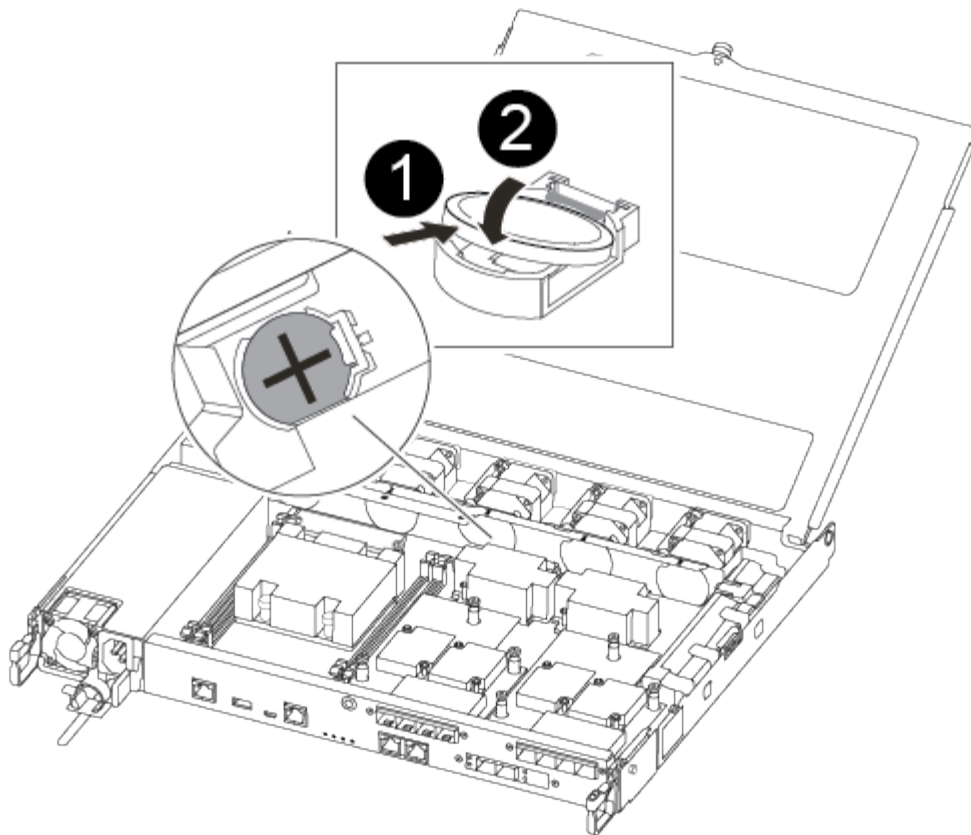
1. Individuare la batteria RTC tra il dissipatore di calore e la scheda intermedia e rimuoverla esattamente come mostrato nella figura.



<p><b>1</b></p>	<p>Estrarre delicatamente la linguetta dall'alloggiamento della batteria. <b>Attenzione:</b> la rimozione aggressiva potrebbe spostare la linguetta.</p>
<p><b>2</b></p>	<p>Sollevare la batteria. <b>Nota:</b> annotare la polarità della batteria.</p>
<p><b>3</b></p>	<p>La batteria deve essere espulsa.</p>

La batteria viene espulsa.

2. Rimuovere la batteria di ricambio dalla confezione antistatica per la spedizione.
3. Individuare il supporto della batteria RTC tra il dissipatore di calore e la scheda intermedia e inserirlo esattamente come mostrato nella figura.



1

Con la polarità positiva rivolta verso l'alto, far scorrere la batteria sotto la linguetta dell'alloggiamento della batteria.

2

Spingere delicatamente la batteria in posizione e assicurarsi che la linguetta lo fissi all'alloggiamento.



L'inserimento aggressivo della batteria potrebbe causarne l'espulsione.

- Controllare visivamente che la batteria sia completamente installata nel supporto e che la polarità sia corretta.

#### **Fase 4: Reinstallare il modulo controller e impostare la data e l'ora dopo la sostituzione della batteria RTC**

Dopo aver sostituito un componente all'interno del modulo controller, è necessario reinstallare il modulo controller nello chassis del sistema, reimpostare l'ora e la data sul controller, quindi avviarlo.

- Se non è già stato fatto, chiudere il condotto dell'aria o il coperchio del modulo controller.
- Allineare l'estremità del modulo controller con l'apertura dello chassis, quindi spingere delicatamente il modulo controller a metà nel sistema.

Non inserire completamente il modulo controller nel telaio fino a quando non viene richiesto.

3. Ricable il sistema, come necessario.

Se sono stati rimossi i convertitori multimediali (QSFP o SFP), ricordarsi di reinstallarli se si utilizzano cavi in fibra ottica.

4. Se gli alimentatori sono stati scollegati, ricollegarli e reinstallare i fermi dei cavi di alimentazione.

5. Inserire il modulo controller nel telaio:

- a. Assicurarsi che i bracci del meccanismo di chiusura siano bloccati in posizione completamente estesa.
- b. Con entrambe le mani, allineare e far scorrere delicatamente il modulo controller nei bracci del meccanismo di chiusura fino a quando non si arresta.
- c. Posizionare le dita di riferimento attraverso i fori per le dita dall'interno del meccanismo di blocco.
- d. Premere i pollici verso il basso sulle linguette arancioni sulla parte superiore del meccanismo di blocco e spingere delicatamente il modulo controller oltre il fermo.
- e. Rilasciare i pollici dalla parte superiore dei meccanismi di blocco e continuare a spingere fino a quando i meccanismi di blocco non scattano in posizione.

Il modulo controller inizia ad avviarsi non appena viene inserito completamente nello chassis. Prepararsi ad interrompere il processo di avvio.

f. Arrestare il controller al prompt DEL CARICATORE.

Il modulo controller deve essere inserito completamente e a filo con i bordi dello chassis.

6. Ripristinare l'ora e la data sul controller:

- a. Controllare la data e l'ora del controller integro con `show date` comando.
- b. Al prompt DEL CARICATORE sul controller di destinazione, controllare l'ora e la data.
- c. Se necessario, modificare la data con `set date mm/dd/yyyy` comando.
- d. Se necessario, impostare l'ora, in GMT, utilizzando `set time hh:mm:ss` comando.
- e. Confermare la data e l'ora sul controller di destinazione.

7. Al prompt DEL CARICATORE, immettere `bye` Reinizializzare le schede PCIe e gli altri componenti e lasciare riavviare il controller.

8. Riportare il controller al funzionamento normale restituendo lo storage: `storage failover giveback -ofnode impaired_node_name`

9. Se il giveback automatico è stato disattivato, riabilitarlo: `storage failover modify -node local -auto-giveback true`

## Fase 5: Restituire il componente guasto a NetApp

Restituire la parte guasta a NetApp, come descritto nelle istruzioni RMA fornite con il kit. Vedere la ["Restituzione e sostituzione delle parti"](#) pagina per ulteriori informazioni.

## Sistemi AFF C400

## Installazione e configurazione

Inizia qui: Scegli la tua esperienza di installazione e configurazione

Per la maggior parte delle configurazioni, è possibile scegliere tra diversi formati di contenuto.

- ["Passaggi rapidi"](#)

Un PDF stampabile con istruzioni dettagliate con collegamenti in tempo reale a contenuti aggiuntivi.

- ["Video fasi"](#)

Video istruzioni dettagliate.

- ["Passaggi dettagliati"](#)

Istruzioni passo-passo online con collegamenti in tempo reale a contenuti aggiuntivi.

Per le configurazioni MetroCluster, vedere:

- ["Installare la configurazione IP di MetroCluster"](#)
- ["Installare la configurazione MetroCluster Fabric-Attached"](#)

### Guida rapida - AFF C400

La guida rapida fornisce istruzioni grafiche per un'installazione tipica del sistema, dal rack al cablaggio, fino alla messa in funzione iniziale del sistema. Utilizzare questa procedura se si ha familiarità con l'installazione dei sistemi NetApp.

Utilizzare ["Istruzioni per l'installazione e la configurazione di AFF C400"](#).



ASA C400 utilizza la stessa procedura di installazione del sistema AFF C400.

### Fasi video - AFF C400

Il seguente video mostra come installare e collegare il nuovo sistema.

[Animazione - istruzioni per l'installazione e la configurazione di AFF C400](#)

Se si dispone di una configurazione MetroCluster, utilizzare il contenuto dell'installazione di MetroCluster.

["Documentazione MetroCluster"](#)

### Guida dettagliata - AFF C400

Questa guida fornisce istruzioni dettagliate e dettagliate per l'installazione di un sistema NetApp tipico. Utilizzare questa guida per ottenere istruzioni di installazione più dettagliate.

Se si dispone di una configurazione MetroCluster, utilizzare il contenuto dell'installazione di MetroCluster.

## Fase 1: Preparazione per l'installazione

Per installare il sistema, è necessario creare un account, registrare il sistema e ottenere le chiavi di licenza. È inoltre necessario inventariare il numero e il tipo di cavi appropriati per il sistema e raccogliere informazioni di rete specifiche.

### Prima di iniziare

- È necessario accedere a Hardware Universe per ottenere informazioni sui requisiti del sito e ulteriori informazioni sul sistema configurato. Per ulteriori informazioni su questo sistema, è possibile accedere alle Note di rilascio della versione di ONTAP in uso.

["NetApp Hardware Universe"](#)

["Trova le Note di rilascio relative alla tua versione di ONTAP 9"](#)

- Devi fornire quanto segue presso la tua sede:
  - Spazio rack per il sistema storage
  - Cacciavite Phillips n. 2
  - Cavi di rete aggiuntivi per collegare il sistema allo switch di rete e al laptop o alla console mediante un browser Web

### Fasi



1. Disimballare il contenuto di tutte le confezioni.
2. Annotare il numero di serie del sistema dai controller.








3. Fare un inventario e prendere nota del numero e dei tipi di cavi ricevuti.

La seguente tabella identifica i tipi di cavi che potrebbero essere ricevuti. Se si riceve un cavo non elencato nella tabella, consultare la Hardware Universe per individuare il cavo e identificarne l'utilizzo.

["NetApp Hardware Universe"](#)

Tipo di cavo...	Codice e lunghezza del ricambio	Tipo di connettore	Per...
Cavo da 100 GbE (QSFP28)	X66211A-05 (112-00595), 0,5 m. X66211A-1 (112-00573), 1 m. X66211A-2 (112-00574), 2 m X66211A-5 (112-00574), 5 m.		Storage, interconnessione cluster/ha e dati Ethernet (in base all'ordine)
Cavo da 25 GbE (SFP28)	X66240-2 (112-00598), 2 m X66240-5 (112-00639), 5 m.		Connessione di rete GbE (in base all'ordine)

Tipo di cavo...	Codice e lunghezza del ricambio	Tipo di connettore	Per...
FC da 32 GB (SFP+ Op)	X66250-2 (112-00342), 2 m X66250-5 (112-00344), 5 m. X66250-15 (112-00346), 15 m.		Connessione di rete FC
Cavi ottici	X66250-2-N-C (112-00342)		Cavi FC da 16 GB o 25 GbE per schede mezzanine (in base all'ordine)
RJ-45 (in base all'ordine)	X6585-R6 (112-00291), 3 m. X6562-R6 (112-00196), 5 m.		Rete di gestione
Cavo per console micro-USB	Non applicabile		Connessione alla console utilizzata durante l'installazione del software se il laptop o la console non supportano il rilevamento della rete.
Cavi di alimentazione	Non applicabile		Accensione del sistema

4. Consultare la *Guida alla configurazione di NetApp ONTAP* e raccogliere le informazioni richieste elencate in tale guida.

["Guida alla configurazione di ONTAP"](#)

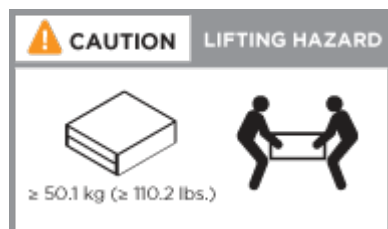
## Fase 2: Installare l'hardware

È necessario installare il sistema in un rack a 4 montanti o in un cabinet di sistema NetApp, a seconda dei casi.

1. Installare i kit di guide, secondo necessità.
2. Installare e fissare il sistema seguendo le istruzioni fornite con il kit di guide.

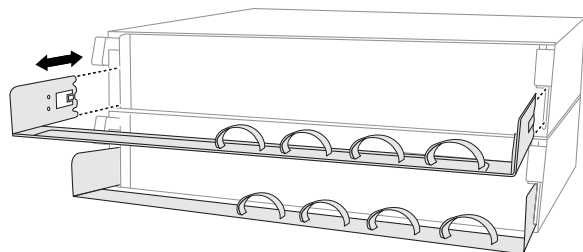


È necessario essere consapevoli dei problemi di sicurezza associati al peso del sistema.



3. Collegare i dispositivi di gestione dei cavi al retro dei controller (come illustrato).





4. Posizionare il pannello anteriore del sistema.

### Fase 3: Collegare i controller alla rete

È possibile collegare i controller alla rete utilizzando il metodo cluster senza switch a due nodi o il metodo cluster con switch.

#### A proposito di questa attività

- Se le etichette delle porte sulla scheda non sono visibili, è possibile identificare le porte controllando l'orientamento di installazione della scheda (per C400, lo zoccolo del connettore PCIe si trova sul lato sinistro dello slot della scheda), quindi cercare la scheda in base al numero di parte in NetApp Hardware Universe, che mostra un grafico del pannello con le etichette delle porte. È possibile trovare il numero di parte della scheda utilizzando il comando `sysconfig -a` o nella lista di imballaggio del sistema.
- Se si sta cablando una configurazione IP MetroCluster, le porte e0a/e0b sono disponibili per l'hosting dei file LIF dei dati (di solito in IPspace predefinito).

## Opzione 1: Collegare un cluster senza switch a due nodi

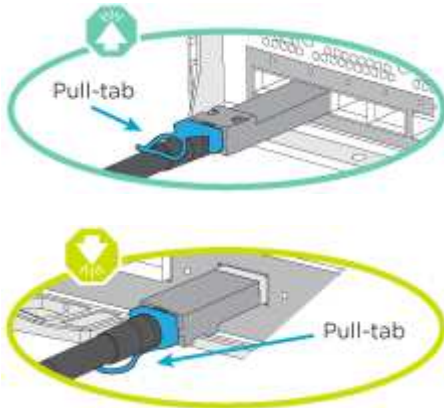
Le porte ha e l'interconnessione cluster di un modulo controller sono cablate al relativo modulo controller partner. Le porte dati opzionali, le schede NIC opzionali e le porte di gestione dei moduli controller sono collegate agli switch.

### Prima di iniziare

Per informazioni sulla connessione del sistema agli switch, contattare l'amministratore di rete.

### A proposito di questa attività

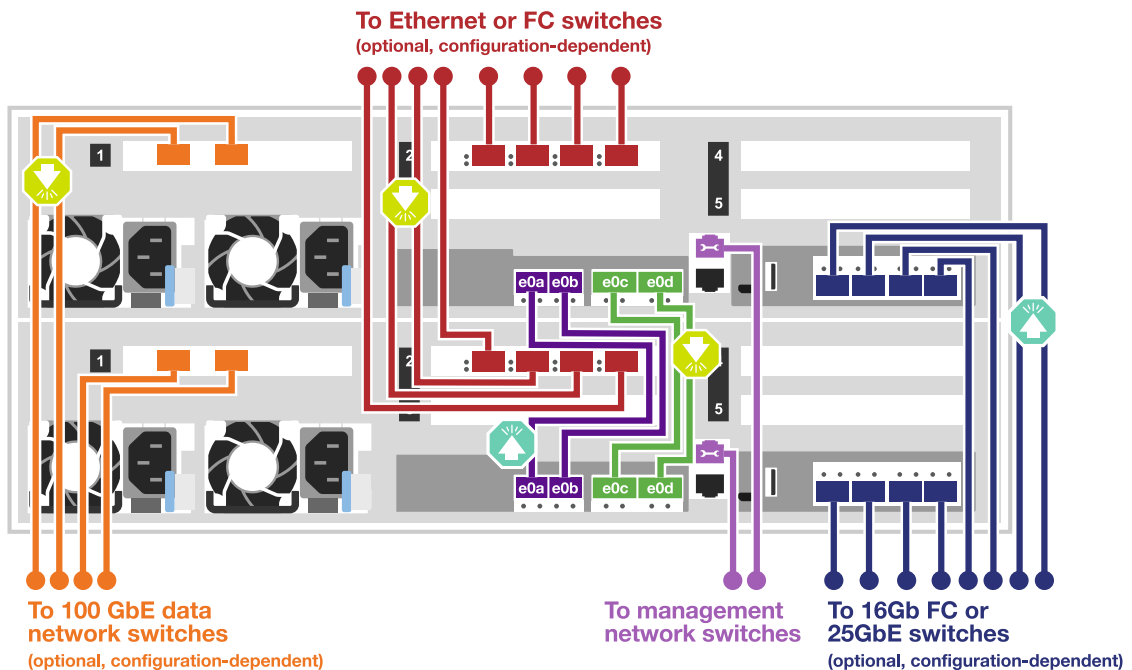
Verificare la direzione delle linguette dei cavi quando si inseriscono i cavi nelle porte. Le linguette dei cavi sono rivolte verso l'alto per tutte le porte integrate e verso il basso per le schede di espansione (NIC).



Quando si inserisce il connettore, si dovrebbe avvertire uno scatto in posizione; se non si sente uno scatto, rimuoverlo, ruotarlo e riprovare.

### Fasi

1. Utilizzare l'illustrazione per completare il cablaggio tra i controller e gli switch:



2. Passare a [Fase 4: Collegare i controller dei cavi agli shelf di dischi](#) per istruzioni sul cablaggio dello shelf di dischi.

### Opzione 2: Cavo a del cluster con switch

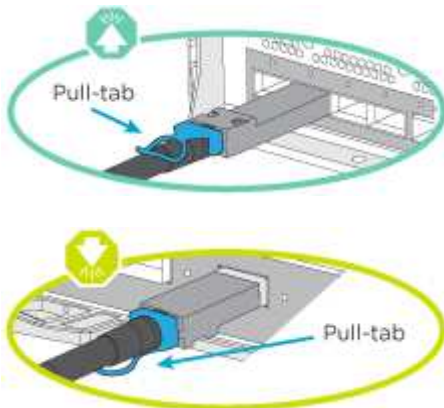
L'interconnessione del cluster del modulo controller e le porte ha sono cablate al cluster/switch ha. Le porte dati opzionali, le schede NIC opzionali, le schede mezzanine e le porte di gestione sono collegate agli switch.

#### Prima di iniziare

Per informazioni sulla connessione del sistema agli switch, contattare l'amministratore di rete.

#### A proposito di questa attività

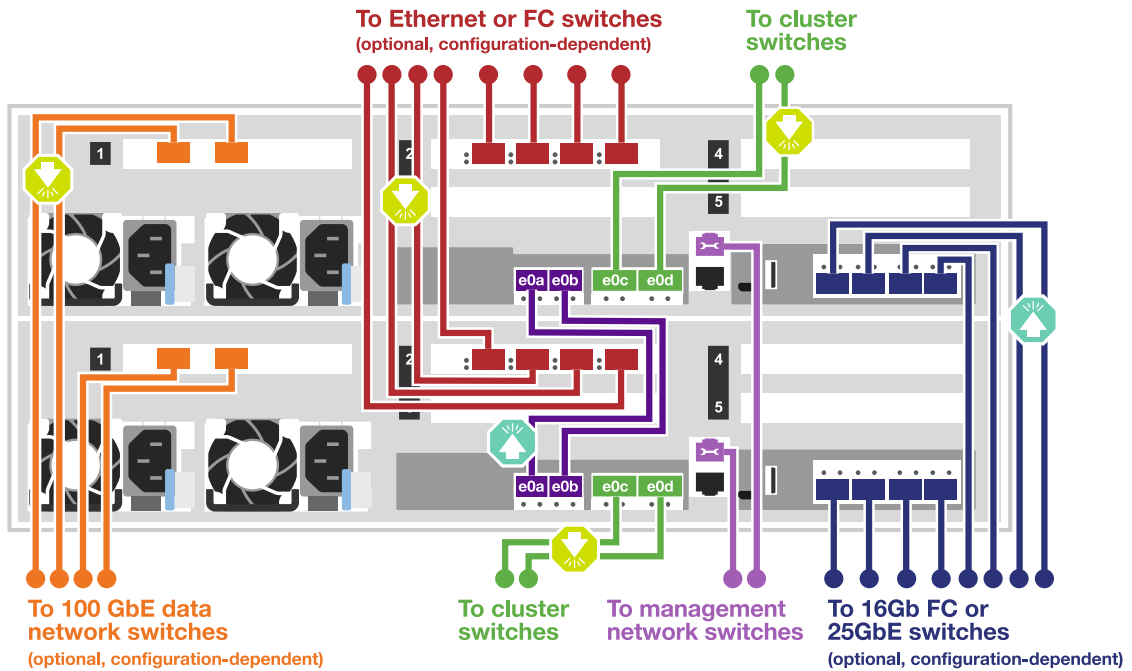
Verificare la direzione delle linguette dei cavi quando si inseriscono i cavi nelle porte. Le linguette dei cavi sono rivolte verso l'alto per tutte le porte integrate e verso il basso per le schede di espansione (NIC).



Quando si inserisce il connettore, si dovrebbe avvertire uno scatto in posizione; se non si sente uno scatto, rimuoverlo, ruotarlo e riprovare.

#### Fasi

1. Utilizzare l'illustrazione per completare il cablaggio tra i controller e gli switch:



2. Passare a. **Fase 4: Collegare i controller dei cavi agli shelf di dischi** per istruzioni sul cablaggio dello shelf di dischi.

#### Fase 4: Collegare i controller dei cavi agli shelf di dischi

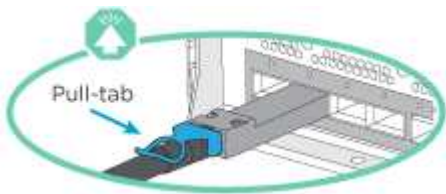
Le seguenti opzioni mostrano come collegare uno o due shelf di dischi NS224 al sistema.

##### Opzione 1: Collegare i controller a un singolo shelf di dischi

È necessario collegare ciascun controller ai moduli NSM sullo shelf di dischi NS224.

##### A proposito di questa attività

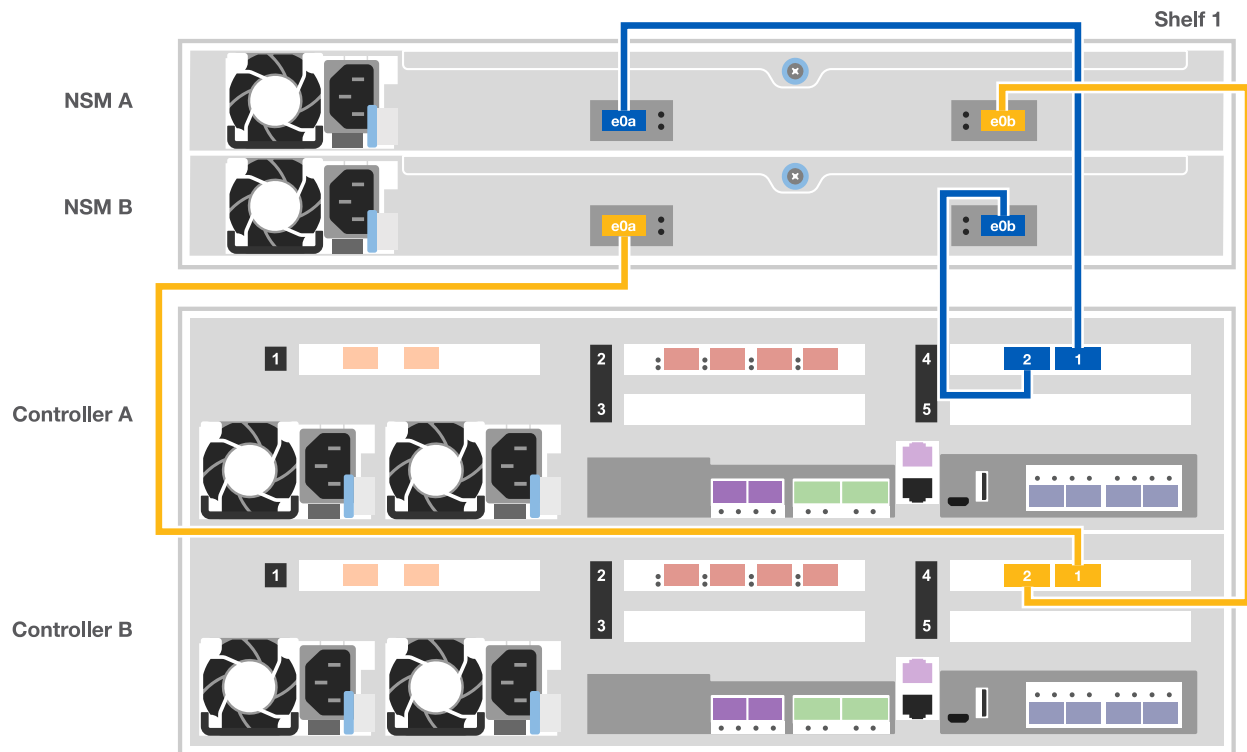
Verificare che la freccia dell'illustrazione sia orientata correttamente con la linguetta di estrazione del connettore del cavo. La linguetta di estrazione del cavo per NS224 è rivolta verso l'alto.



Quando si inserisce il connettore, si dovrebbe avvertire uno scatto in posizione; se non si sente uno scatto, rimuoverlo, ruotarlo e riprovare.

##### Fasi

1. Utilizzare la seguente illustrazione per collegare i controller a un singolo shelf di dischi.



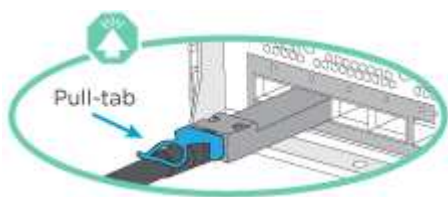
2. Passare a [Fase 5: Completare l'installazione e la configurazione del sistema](#) per completare l'installazione e la configurazione del sistema.

### Opzione 2: Collegare i controller a due shelf di dischi

È necessario collegare ciascun controller ai moduli NSM su entrambi gli shelf di dischi NS224.

#### A proposito di questa attività

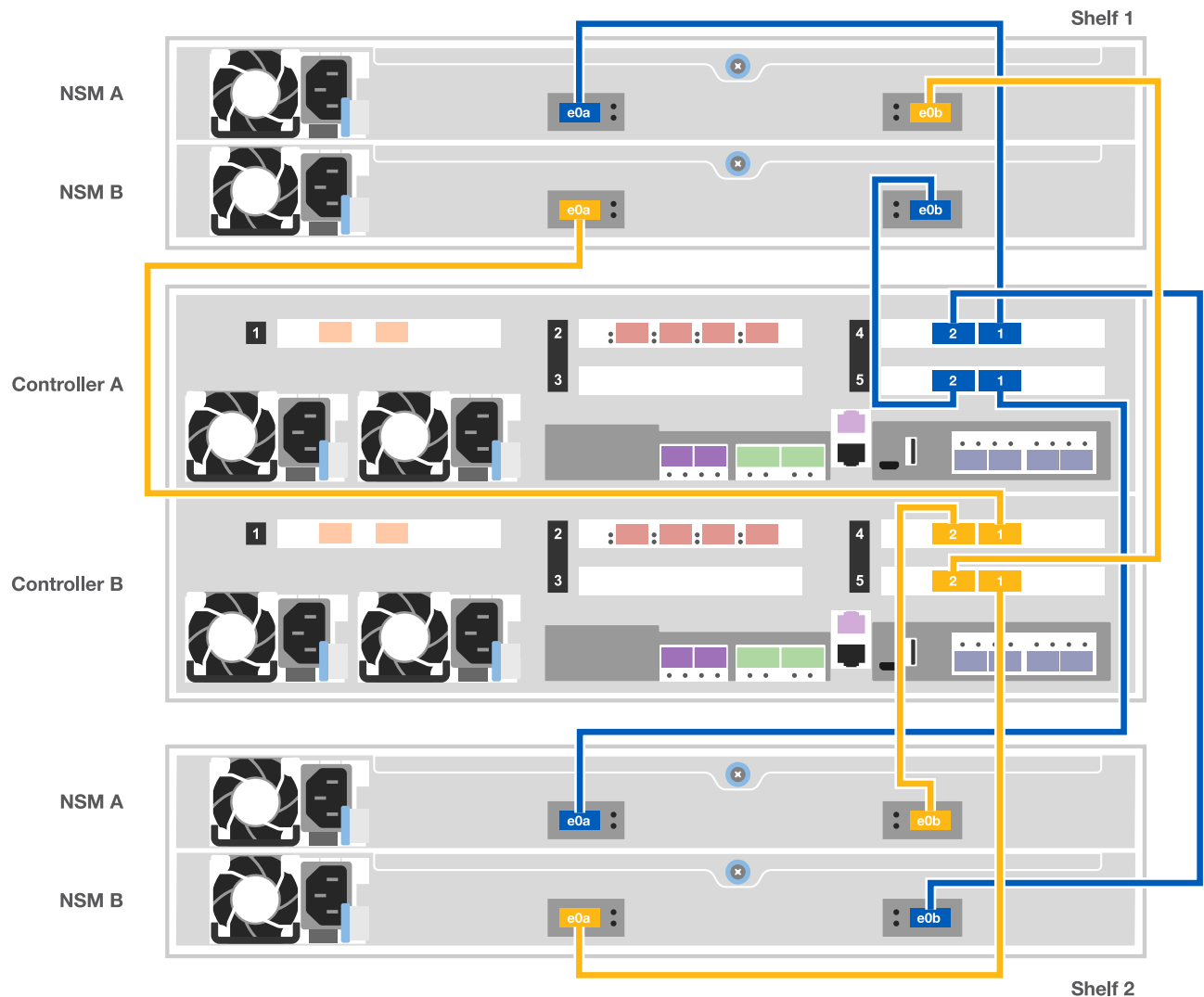
Verificare che la freccia dell'illustrazione sia orientata correttamente con la linguetta di estrazione del connettore del cavo. La linguetta di estrazione del cavo per NS224 è rivolta verso l'alto.



Quando si inserisce il connettore, si dovrebbe avvertire uno scatto in posizione; se non si sente uno scatto, rimuoverlo, ruotarlo e riprovare.

#### Fasi

1. Utilizzare la seguente illustrazione per collegare i controller a due shelf di dischi.



2. Passare a. [Fase 5: Completare l'installazione e la configurazione del sistema](#) per completare l'installazione e la configurazione del sistema.

### Fase 5: Completare l'installazione e la configurazione del sistema

È possibile completare l'installazione e la configurazione del sistema utilizzando il rilevamento del cluster solo con una connessione allo switch e al laptop oppure collegandosi direttamente a un controller del sistema e quindi allo switch di gestione.

#### Opzione 1: Completamento della configurazione e della configurazione del sistema se è attivato il rilevamento della rete

Se sul laptop è attivata la funzione di rilevamento della rete, è possibile completare l'installazione e la configurazione del sistema utilizzando la funzione di rilevamento automatico del cluster.

1. Utilizzare la seguente animazione per accendere e impostare gli ID degli shelf per uno o più shelf di dischi:

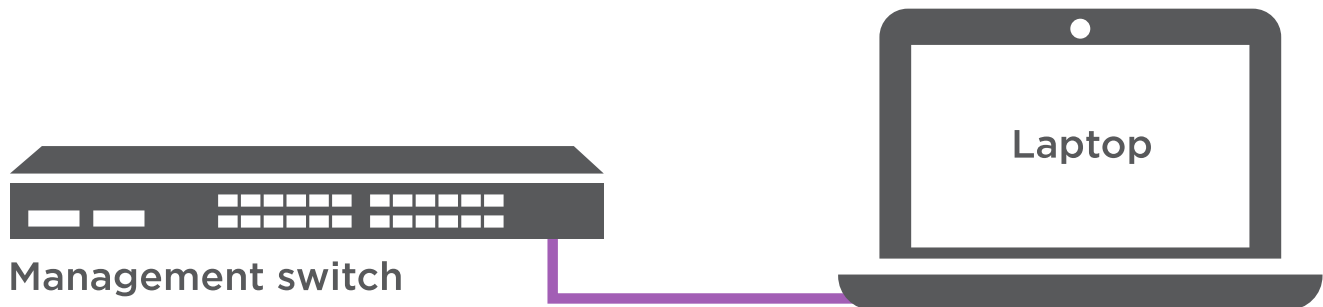
Per gli shelf di dischi NS224, gli shelf ID sono preimpostati su 00 e 01. Se si desidera modificare gli ID dello shelf, utilizzare l'estremità raddrizzata di una graffetta o una penna a sfera a punta stretta per accedere al pulsante ID dello shelf dietro la mascherina.

[Animazione - impostazione degli ID dello shelf di dischi](#)

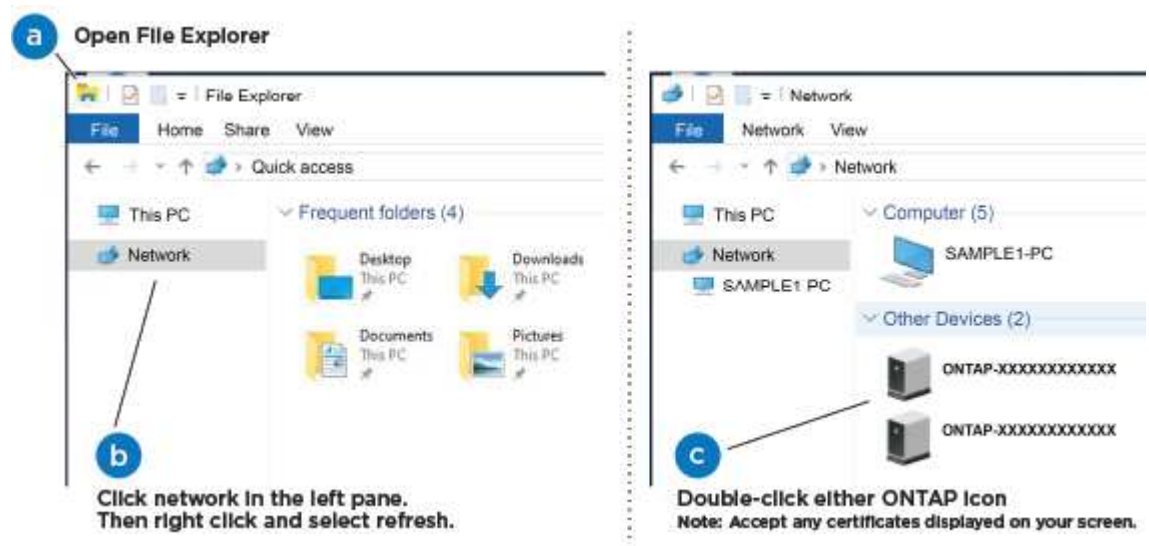
2. Collegare i cavi di alimentazione agli alimentatori del controller, quindi collegarli a fonti di alimentazione su diversi circuiti.
3. Assicurarsi che il rilevamento della rete sia attivato sul laptop.

Per ulteriori informazioni, consultare la guida in linea del portatile.

4. Collegare il laptop allo switch di gestione.



1. Selezionare un'icona ONTAP elencata per scoprire:



- Aprire file Explorer.
- Fare clic su Network (rete) nel riquadro sinistro.
- Fare clic con il pulsante destro del mouse e selezionare Aggiorna.
- Fare doppio clic sull'icona ONTAP e accettare i certificati visualizzati sullo schermo.

 XXXXX è il numero di serie del sistema per il nodo di destinazione.

Viene visualizzato Gestione sistema.

2. Utilizza la configurazione guidata di System Manager per configurare il tuo sistema utilizzando i dati raccolti nella *Guida alla configurazione di NetApp ONTAP*.


["Guida alla configurazione di ONTAP"](#)

3. Configura il tuo account e scarica Active IQ Config Advisor:
  - a. Accedi al tuo account esistente o crea un account.  
["Registrazione del supporto NetApp"](#)
  - b. Registrare il sistema.  
["Registrazione del prodotto NetApp"](#)
  - c. Scarica Active IQ Config Advisor.  
["Download NetApp: Config Advisor"](#)
4. Verificare lo stato del sistema eseguendo Config Advisor.
5. Una volta completata la configurazione iniziale, passare alla ["ONTAP risorse di documentazione per il gestore di sistema ONTAP"](#) Pagina per informazioni sulla configurazione di funzioni aggiuntive in ONTAP.

## Opzione 2: Completamento della configurazione e della configurazione del sistema se il rilevamento della rete non è attivato

Se il rilevamento della rete non è abilitato sul laptop, è necessario completare la configurazione e la configurazione utilizzando questa attività.

1. Cablare e configurare il laptop o la console:
  - a. Impostare la porta della console del portatile o della console su 115,200 baud con N-8-1.  




 Per informazioni su come configurare la porta della console, consultare la guida in linea del portatile o della console.

Per gli shelf di dischi NS224, gli shelf ID sono preimpostati su 00 e 01. Se si desidera modificare gli ID dello shelf, utilizzare l'estremità raddrizzata di una graffetta o una penna a sfera a punta stretta per accedere al pulsante ID dello shelf dietro la mascherina.

### [Animazione - impostazione degli ID dello shelf di dischi](#)


3. Collegare i cavi di alimentazione agli alimentatori del controller, quindi collegarli a fonti di alimentazione su diversi circuiti.  



 L'avvio iniziale può richiedere fino a otto minuti.

4. Assegnare un indirizzo IP di gestione del nodo iniziale a uno dei nodi.



Se la rete di gestione dispone di DHCP...	Quindi...
Configurato	Registrare l'indirizzo IP assegnato ai nuovi controller.
Non configurato	<p>a. Aprire una sessione della console utilizzando putty, un server terminal o un server equivalente per l'ambiente in uso.</p> <p> Se non si sa come configurare PuTTY, consultare la guida in linea del portatile o della console.</p> <p>b. Inserire l'indirizzo IP di gestione quando richiesto dallo script.</p>

5. Utilizzando System Manager sul laptop o sulla console, configurare il cluster:

a. Puntare il browser sull'indirizzo IP di gestione del nodo.



Il formato dell'indirizzo è https://x.x.x.x.

b. Configurare il sistema utilizzando i dati raccolti nella *Guida alla configurazione di NetApp ONTAP*.

["Guida alla configurazione di ONTAP"](#)

6. Configura il tuo account e scarica Active IQ Config Advisor:

a. Accedi al tuo account esistente o crea un account.

["Registrazione del supporto NetApp"](#)

b. Registrare il sistema.

["Registrazione del prodotto NetApp"](#)

c. Scarica Active IQ Config Advisor.

["Download NetApp: Config Advisor"](#)

7. Verificare lo stato del sistema eseguendo Config Advisor.

8. Una volta completata la configurazione iniziale, passare alla ["ONTAP risorse di documentazione per il gestore di sistema ONTAP"](#) Pagina per informazioni sulla configurazione di funzioni aggiuntive in ONTAP.

## Mantenere

### Manutenzione dell'hardware AFF C400

Per il sistema storage AFF C400, è possibile eseguire le procedure di manutenzione dei seguenti componenti.

### Supporto di boot

Il supporto di avvio memorizza un set primario e secondario di file immagine di avvio che il sistema utilizza al momento dell'avvio.

## Chassis

Lo chassis è l'enclosure fisica in cui sono alloggiati tutti i componenti del controller, ad esempio l'unità controller/CPU, l'alimentatore e i/O.

## Controller

Un controller è costituito da una scheda, firmware e software. Controlla i dischi e implementa le funzioni ONTAP.

## DIMM

È necessario sostituire un modulo DIMM (Dual in-line Memory Module) quando è presente una mancata corrispondenza di memoria o se si verifica un guasto al modulo DIMM.

## Ventola

La ventola raffredda il controller.

## Batteria NVDIMM

La batteria NVDIMM mantiene l'alimentazione del modulo NVDIMM.

## NVDIMM

```
The NVDIMM (non-volatile dual in-line memory module) manages the data transfer from the volatile memory to the non-volatile storage, and maintains data integrity in the event of a power loss or system shutdown.
```

## Scheda PCIe o Mezzanine

Una scheda PCIe (Peripheral Component Interconnect Express) è una scheda di espansione che si inserisce nello slot PCIe della scheda madre.

Una scheda Mezzanine è una scheda di espansione progettata per essere inserita in uno slot specializzato sulla scheda madre.

## Alimentatore

Un alimentatore fornisce una fonte di alimentazione ridondante in uno shelf di controller.

## Batteria con orologio in tempo reale

Una batteria con orologio in tempo reale conserva le informazioni di data e ora del sistema se l'alimentazione è spenta.

## Supporto di boot

### Panoramica della sostituzione dei supporti di avvio - AFF C400

Il supporto di avvio memorizza un set primario e secondario di file di sistema (immagine di avvio) che il sistema utilizza al momento dell'avvio. A seconda della configurazione di

rete, è possibile eseguire una sostituzione senza interruzioni o senza interruzioni.

È necessario disporre di un'unità flash USB, formattata in FAT32, con la quantità di storage appropriata per contenere `image_XXX.tgz` file.

È inoltre necessario copiare il `image_XXX.tgz` Sul disco flash USB per utilizzarlo successivamente in questa procedura.

- I metodi senza interruzioni e senza interruzioni per la sostituzione di un supporto di avvio richiedono entrambi il ripristino di `var` file system:
  - Per la sostituzione senza interruzioni, la coppia ha deve essere connessa a una rete per ripristinare `var` file system.
  - Per la sostituzione delle interruzioni, non è necessaria una connessione di rete per ripristinare `var` file system, ma il processo richiede due riavvii.
- È necessario sostituire il componente guasto con un componente FRU sostitutivo ricevuto dal provider.
- È importante applicare i comandi di questi passaggi al nodo corretto:
  - Il nodo *alterato* è il nodo su cui si esegue la manutenzione.
  - Il *nodo sano* è il partner ha del nodo compromesso.

## Controllare la crittografia integrata - AFF C400

Prima di spegnere il controller compromesso e controllare lo stato delle chiavi di crittografia integrate, è necessario controllare lo stato del controller compromesso, disattivare il giveback automatico e verificare quale versione di ONTAP è in esecuzione sul sistema.

Se si dispone di un cluster con più di due nodi, questo deve trovarsi in quorum. Se il cluster non si trova in quorum o un controller integro mostra false per idoneità e salute, è necessario correggere il problema prima di spegnere il controller compromesso; vedere "[Sincronizzare un nodo con il cluster](#)".

### Fasi

1. Controllare lo stato del controller compromesso:

- Se il controller non utilizzato viene visualizzato al prompt di login, accedere come `admin`.
- Se il controller compromesso è al prompt DEL CARICATORE e fa parte della configurazione ha, accedere come `admin` sul controller integro.
- Se il controller compromesso si trova in una configurazione standalone e al prompt DEL CARICATORE, contattare "[mysupport.netapp.com](http://mysupport.netapp.com)".

2. Se AutoSupport è attivato, eliminare la creazione automatica del caso richiamando un messaggio

```
AutoSupport: system node autosupport invoke -node * -type all -message  
MAINT=number_of_hours_downh
```

Il seguente messaggio AutoSupport elimina la creazione automatica del caso per due ore: `cluster1:*>`  

```
system node autosupport invoke -node * -type all -message MAINT=2h
```

3. Verificare la versione di ONTAP in esecuzione sul controller compromesso se attivato o sul controller partner se il controller non funzionante è attivo, utilizzando `version -v` comando:

- Se nell'output del comando viene visualizzato `<Ino-DARE>` o `<1Ono-DARE>`, il sistema non supporta

NVE, spegnere il controller.

- Se <Ino-DARE> non viene visualizzato nell'output del comando e sul sistema è in esecuzione ONTAP 9.6 o versione successiva, passare alla sezione successiva.

4. Se il controller compromesso fa parte di una configurazione ha, disattivare il giveback automatico dal controller integro: `storage failover modify -node local -auto-giveback false` oppure `storage failover modify -node local -auto-giveback-after-panic false`

## Controllare NVE o NSE nei sistemi che eseguono ONTAP 9.6 e versioni successive

Prima di spegnere il controller compromesso, è necessario verificare se il sistema ha abilitato NetApp Volume Encryption (NVE) o NetApp Storage Encryption (NSE). In tal caso, è necessario verificare la configurazione.

1. Verificare se NVE è in uso per qualsiasi volume nel cluster: `volume show -is-encrypted true`

Se nell'output sono elencati volumi, NVE viene configurato ed è necessario verificare la configurazione di NVE. Se nell'elenco non sono presenti volumi, verificare che NSE sia configurato e in uso.

2. Verificare se NSE è configurato e in uso: `storage encryption disk show`

- Se l'output del comando elenca i dettagli del disco con le informazioni di modalità e ID chiave, NSE è configurato ed è necessario verificare la configurazione NSE e in uso.
- Se non viene visualizzato alcun disco, NSE non è configurato.
- Se NVE e NSE non sono configurati, nessun disco è protetto con chiavi NSE, è sicuro spegnere il controller compromesso.

## Verificare la configurazione NVE

1. Visualizzare gli ID delle chiavi di autenticazione memorizzati nei server di gestione delle chiavi: `security key-manager key query`




Dopo la release di ONTAP 9.6, potrebbero essere disponibili altri tipi di gestore delle chiavi. I tipi sono KMIP, AKV, e GCP. La procedura per la conferma di questi tipi è la stessa di quella per la conferma `external` oppure `onboard` tipi di gestore delle chiavi.

- Se il Key Manager display dei tipi `external` e `a. Restored` viene visualizzata la colonna `yes`, è sicuro spegnere il controller compromesso.
  - Se il Key Manager display dei tipi `onboard` e `a. Restored` viene visualizzata la colonna `yes`, è necessario completare alcuni passaggi aggiuntivi.
  - Se il Key Manager display dei tipi `external` e `a. Restored` la colonna visualizza un valore diverso da `yes`, è necessario completare alcuni passaggi aggiuntivi.
  - Se il Key Manager display dei tipi `onboard` e `a. Restored` la colonna visualizza un valore diverso da `yes`, è necessario completare alcuni passaggi aggiuntivi.
2. Se il Key Manager display dei tipi `onboard` e `a. Restored` viene visualizzata la colonna `yes`, Eseguire manualmente il backup delle informazioni OKM:
    - a. Accedere alla modalità avanzata dei privilegi e digitare `y` quando viene richiesto di continuare: `set -priv advanced`
    - b. Immettere il comando per visualizzare le informazioni di gestione delle chiavi: `security key-manager onboard show-backup`

- c. Copiare il contenuto delle informazioni di backup in un file separato o nel file di log. Sarà necessario in situazioni di emergenza in cui potrebbe essere necessario ripristinare manualmente OKM.
  - d. Tornare alla modalità admin: `set -priv admin`
  - e. Spegnerne il controller compromesso.
3. Se il Key Manager display dei tipi `external` e `a. Restored` la colonna visualizza un valore diverso da `yes`:
- a. Ripristinare le chiavi di autenticazione per la gestione delle chiavi esterne in tutti i nodi del cluster:  
`security key-manager external restore`
- Se il comando non riesce, contattare il supporto NetApp.

["mysupport.netapp.com"](https://mysupport.netapp.com)

- a. Verificare che il `Restored` colonna uguale a `yes` per tutte le chiavi di autenticazione: `security key-manager key query`
  - b. Spegnerne il controller compromesso.
4. Se il Key Manager display dei tipi `onboard` e `a. Restored` la colonna visualizza un valore diverso da `yes`:
- a. Immettere il comando di sincronizzazione del gestore delle chiavi di sicurezza integrato: `security key-manager onboard sync`
- 

Immettere la passphrase di gestione della chiave alfanumerica integrata a 32 caratteri del cliente al prompt. Se non è possibile fornire la passphrase, contattare il supporto NetApp. ["mysupport.netapp.com"](https://mysupport.netapp.com)
- b. Verificare `Restored` viene visualizzata la colonna `yes` per tutte le chiavi di autenticazione: `security key-manager key query`
  - c. Verificare che il Key Manager viene visualizzato il tipo `onboard`, Quindi eseguire manualmente il backup delle informazioni OKM.
  - d. Accedere alla modalità avanzata dei privilegi e digitare `y` quando viene richiesto di continuare: `set -priv advanced`
  - e. Immettere il comando per visualizzare le informazioni di backup per la gestione delle chiavi: `security key-manager onboard show-backup`
  - f. Copiare il contenuto delle informazioni di backup in un file separato o nel file di log. Sarà necessario in situazioni di emergenza in cui potrebbe essere necessario ripristinare manualmente OKM.
  - g. Tornare alla modalità admin: `set -priv admin`
  - h. È possibile spegnere il controller in modo sicuro.

### Verificare la configurazione NSE

- 1. Visualizzare gli ID delle chiavi di autenticazione memorizzati nei server di gestione delle chiavi: `security key-manager key query -key-type NSE-AK`



Dopo la release di ONTAP 9.6, potrebbero essere disponibili altri tipi di gestore delle chiavi. I tipi sono KMIP, AKV, e GCP. La procedura per la conferma di questi tipi è la stessa di quella per la conferma `external` oppure `onboard` tipi di gestore delle chiavi.

- Se il Key Manager display dei tipi `external` e `a. Restored` viene visualizzata la colonna `yes`, è sicuro spegnere il controller compromesso.
  - Se il Key Manager display dei tipi `onboard` e `a. Restored` viene visualizzata la colonna `yes`, è necessario completare alcuni passaggi aggiuntivi.
  - Se il Key Manager display dei tipi `external` e `a. Restored` la colonna visualizza un valore diverso da `yes`, è necessario completare alcuni passaggi aggiuntivi.
  - Se il Key Manager display dei tipi `external` e `a. Restored` la colonna visualizza un valore diverso da `yes`, è necessario completare alcuni passaggi aggiuntivi.
2. Se il Key Manager display dei tipi `onboard` e `a. Restored` viene visualizzata la colonna `yes`, Eseguire manualmente il backup delle informazioni OKM:
- a. Accedere alla modalità avanzata dei privilegi e digitare `y` quando viene richiesto di continuare: `set -priv advanced`
  - b. Immettere il comando per visualizzare le informazioni di gestione delle chiavi: `security key-manager onboard show-backup`
  - c. Copiare il contenuto delle informazioni di backup in un file separato o nel file di log. Sarà necessario in situazioni di emergenza in cui potrebbe essere necessario ripristinare manualmente OKM.
  - d. Tornare alla modalità admin: `set -priv admin`
  - e. È possibile spegnere il controller in modo sicuro.
3. Se il Key Manager display dei tipi `external` e `a. Restored` la colonna visualizza un valore diverso da `yes`:
- a. Ripristinare le chiavi di autenticazione per la gestione delle chiavi esterne in tutti i nodi del cluster: `security key-manager external restore`
- Se il comando non riesce, contattare il supporto NetApp.

["mysupport.netapp.com"](https://mysupport.netapp.com)

- a. Verificare che il `Restored` colonna uguale a `yes` per tutte le chiavi di autenticazione: `security key-manager key query`
  - b. È possibile spegnere il controller in modo sicuro.
4. Se il Key Manager display dei tipi `onboard` e `a. Restored` la colonna visualizza un valore diverso da `yes`:
- a. Immettere il comando di sincronizzazione del gestore delle chiavi di sicurezza integrato: `security key-manager onboard sync`
- Immettere la passphrase di gestione della chiave alfanumerica integrata a 32 caratteri del cliente al prompt. Se non è possibile fornire la passphrase, contattare il supporto NetApp.

["mysupport.netapp.com"](https://mysupport.netapp.com)

- a. Verificare Restored viene visualizzata la colonna `yes` per tutte le chiavi di autenticazione: `security key-manager key query`
- b. Verificare che il Key Manager viene visualizzato il tipo `onboard`, Quindi eseguire manualmente il backup delle informazioni OKM.
- c. Accedere alla modalità avanzata dei privilegi e digitare `y` quando viene richiesto di continuare: `set -priv advanced`
- d. Immettere il comando per visualizzare le informazioni di backup per la gestione delle chiavi: `security key-manager onboard show-backup`
- e. Copiare il contenuto delle informazioni di backup in un file separato o nel file di log. Sarà necessario in situazioni di emergenza in cui potrebbe essere necessario ripristinare manualmente OKM.
- f. Tornare alla modalità admin: `set -priv admin`
- g. È possibile spegnere il controller in modo sicuro.

### Spegnere il controller compromesso - AFF C400

Dopo aver completato le attività NVE o NSE, è necessario completare l'arresto del controller compromesso. Arrestare o sostituire il controller con problemi utilizzando la procedura appropriata per la configurazione.

#### Opzione 1: La maggior parte delle configurazioni

Dopo aver completato le attività NVE o NSE, è necessario completare l'arresto del controller compromesso.

#### Fasi

1. Portare la centralina danneggiata al prompt DEL CARICATORE:

Se il controller non utilizzato visualizza...	Quindi...
Il prompt DEL CARICATORE	Andare a Rimozione del modulo controller.
Waiting for giveback...	Premere Ctrl-C, quindi rispondere <code>y</code> quando richiesto.
Prompt di sistema o prompt della password (inserire la password di sistema)	Assumere il controllo o arrestare il controller compromesso dal controller integro: <code>storage failover takeover -ofnode impaired_node_name</code>  Quando il controller non utilizzato visualizza Waiting for giveback... (in attesa di giveback...), premere Ctrl-C e rispondere <code>y</code> .

2. Dal prompt DEL CARICATORE, immettere: `printenv` per acquisire tutte le variabili ambientali di avvio. Salvare l'output nel file di log.



Questo comando potrebbe non funzionare se il dispositivo di boot è corrotto o non funzionante.

## Opzione 2: Il controller è in una configurazione MetroCluster



Non utilizzare questa procedura se il sistema si trova in una configurazione MetroCluster a due nodi.

Per spegnere il controller compromesso, è necessario determinare lo stato del controller e, se necessario, assumere il controllo del controller in modo che il controller integro continui a servire i dati provenienti dallo storage del controller compromesso.

- Se si dispone di un cluster con più di due nodi, questo deve trovarsi in quorum. Se il cluster non è in quorum o un controller integro mostra false per idoneità e salute, è necessario correggere il problema prima di spegnere il controller compromesso; vedere "[Sincronizzare un nodo con il cluster](#)".
- Se si dispone di una configurazione MetroCluster, è necessario confermare che lo stato di configurazione MetroCluster è configurato e che i nodi sono in uno stato abilitato e normale (`metrocluster node show`).

### Fasi

1. Se AutoSupport è attivato, eliminare la creazione automatica del caso richiamando un messaggio AutoSupport: `system node autosupport invoke -node * -type all -message MAINT=number_of_hours_downh`

Il seguente messaggio AutoSupport elimina la creazione automatica del caso per due ore: `cluster1:*> system node autosupport invoke -node * -type all -message MAINT=2h`

2. Disattivare il giveback automatico dalla console del controller integro: `storage failover modify -node local -auto-giveback false`
3. Portare la centralina danneggiata al prompt DEL CARICATORE:

Se il controller non utilizzato visualizza...	Quindi...
Il prompt DEL CARICATORE	Passare alla fase successiva.
In attesa di un giveback...	Premere Ctrl-C, quindi rispondere <code>y</code> quando richiesto.
Prompt di sistema o prompt della password (inserire la password di sistema)	Assumere il controllo o arrestare il controller compromesso dal controller integro: <code>storage failover takeover -ofnode <i>impaired_node_name</i></code>  Quando il controller non utilizzato visualizza <code>Waiting for giveback...</code> (in attesa di giveback...), premere Ctrl-C e rispondere <code>y</code> .

## Opzione 3: Controller in un MetroCluster a due nodi

Per spegnere il controller compromesso, è necessario determinare lo stato del controller e, se necessario, sostituirlo in modo che il controller integro continui a servire i dati provenienti dallo storage del controller compromesso.

### A proposito di questa attività

- Al termine di questa procedura, è necessario lasciare accesi gli alimentatori per alimentare il controller



integro.

## Fasi

1. Controllare lo stato MetroCluster per determinare se il controller compromesso è passato automaticamente al controller integro: `metrocluster show`
2. A seconda che si sia verificato uno switchover automatico, procedere come indicato nella seguente tabella:

Se il controller è compromesso...	Quindi...
Si è attivata automaticamente	Passare alla fase successiva.
Non si è attivato automaticamente	Eeguire un'operazione di switchover pianificata dal controller integro: <code>metrocluster switchover</code>
Non è stato attivato automaticamente, si è tentato di eseguire lo switchover con <code>metrocluster switchover</code> e lo switchover è stato vetoed	Esaminare i messaggi di veto e, se possibile, risolvere il problema e riprovare. Se non si riesce a risolvere il problema, contattare il supporto tecnico.

3. Risincronizzare gli aggregati di dati eseguendo `metrocluster heal -phase aggregates` dal cluster esistente.

```
controller_A_1::> metrocluster heal -phase aggregates
[Job 130] Job succeeded: Heal Aggregates is successful.
```

Se la riparazione è vetoed, si ha la possibilità di rimettere il `metrocluster heal` con il `-override -vetoed` parametro. Se si utilizza questo parametro opzionale, il sistema sovrascrive qualsiasi veto soft che impedisca l'operazione di riparazione.

4. Verificare che l'operazione sia stata completata utilizzando il comando `MetroCluster Operation show`.

```
controller_A_1::> metrocluster operation show
  Operation: heal-aggregates
    State: successful
Start Time: 7/25/2016 18:45:55
End Time: 7/25/2016 18:45:56
Errors: -
```

5. Controllare lo stato degli aggregati utilizzando `storage aggregate show` comando.

```

controller_A_1::> storage aggregate show
Aggregate      Size Available Used% State   #Vols  Nodes           RAID
Status
-----
...
aggr_b2       227.1GB   227.1GB   0% online    0 mcc1-a2
raid_dp, mirrored, normal...

```

6. Riparare gli aggregati root utilizzando `metrocluster heal -phase root-aggregates` comando.

```

mcc1A::> metrocluster heal -phase root-aggregates
[Job 137] Job succeeded: Heal Root Aggregates is successful

```

Se la riparazione è vetoed, si ha la possibilità di rimettere il `metrocluster heal` comando con il parametro `-override-vetoes`. Se si utilizza questo parametro opzionale, il sistema sovrascrive qualsiasi veto soft che impedisca l'operazione di riparazione.

7. Verificare che l'operazione di riparazione sia completa utilizzando `metrocluster operation show` sul cluster di destinazione:

```

mcc1A::> metrocluster operation show
Operation: heal-root-aggregates
State: successful
Start Time: 7/29/2016 20:54:41
End Time: 7/29/2016 20:54:42
Errors: -

```

8. Sul modulo controller guasto, scollegare gli alimentatori.

### Sostituire il supporto di avvio - AFF C400

Per sostituire il supporto di avvio, è necessario rimuovere il modulo controller compromesso, installare il supporto di avvio sostitutivo e trasferire l'immagine di avvio su un'unità flash USB.

#### Fase 1: Rimuovere il modulo controller

Per accedere ai componenti all'interno del modulo controller, è necessario rimuovere il modulo controller dallo chassis.

#### Fasi

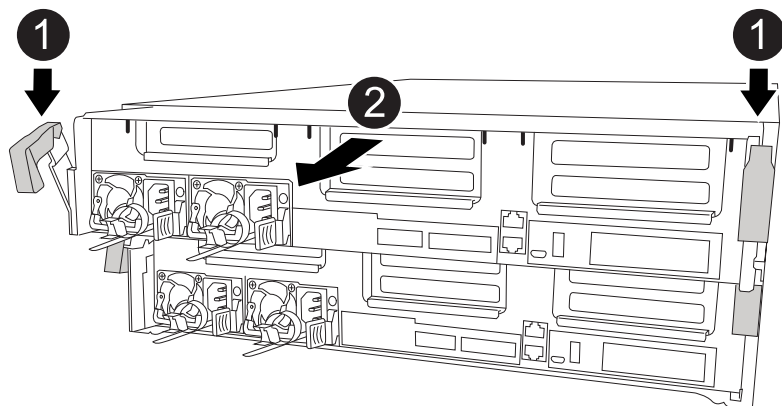
1. Se non si è già collegati a terra, mettere a terra l'utente.
2. Rilasciare i fermi dei cavi di alimentazione, quindi scollegare i cavi dagli alimentatori.

3. Allentare il gancio e la fascetta che fissano i cavi al dispositivo di gestione dei cavi, quindi scollegare i cavi di sistema e gli SFP (se necessario) dal modulo controller, tenendo traccia del punto in cui sono stati collegati i cavi.

Lasciare i cavi nel dispositivo di gestione dei cavi in modo che quando si reinstalla il dispositivo di gestione dei cavi, i cavi siano organizzati.

4. Rimuovere il dispositivo di gestione dei cavi dal modulo controller e metterlo da parte.
5. Premere verso il basso entrambi i fermi di bloccaggio, quindi ruotare entrambi i fermi verso il basso contemporaneamente.

Il modulo controller si sposta leggermente fuori dallo chassis.



<b>1</b>	Fermi di bloccaggio
<b>2</b>	Il controller si sposta leggermente fuori dallo chassis

6. Estrarre il modulo controller dal telaio.

Assicurarsi di sostenere la parte inferiore del modulo controller mentre lo si sposta fuori dallo chassis.

7. Posizionare il modulo controller su una superficie piana e stabile.

## Fase 2: Sostituire il supporto di avvio

Individuare il supporto di avvio nel modulo controller (vedere la mappa FRU sul modulo controller), quindi seguire le istruzioni per sostituirlo.

### Prima di iniziare

Sebbene il contenuto del supporto di avvio sia crittografato, è consigliabile cancellare il contenuto del supporto di avvio prima di sostituirlo. Per ulteriori informazioni, consultare "[Dichiarazione di volatilità](#)" Per il tuo sistema sul sito di supporto NetApp.



Per visualizzare la *Dichiarazione di volatilità* del sistema, è necessario accedere al sito di supporto NetApp.

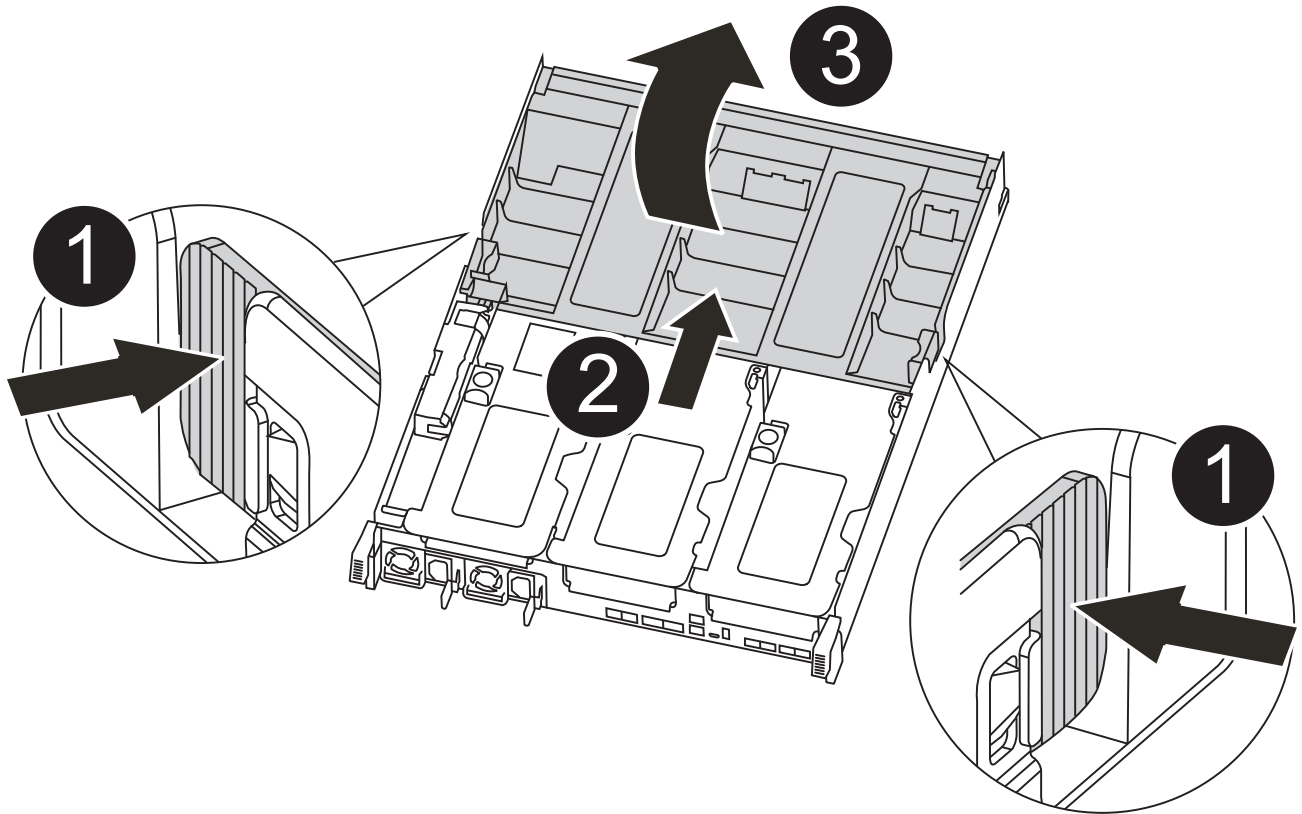
Per sostituire il supporto di avvio, è possibile utilizzare la seguente animazione, illustrazione o procedura

scritta.

## Animazione - sostituire il supporto di avvio

### Fasi

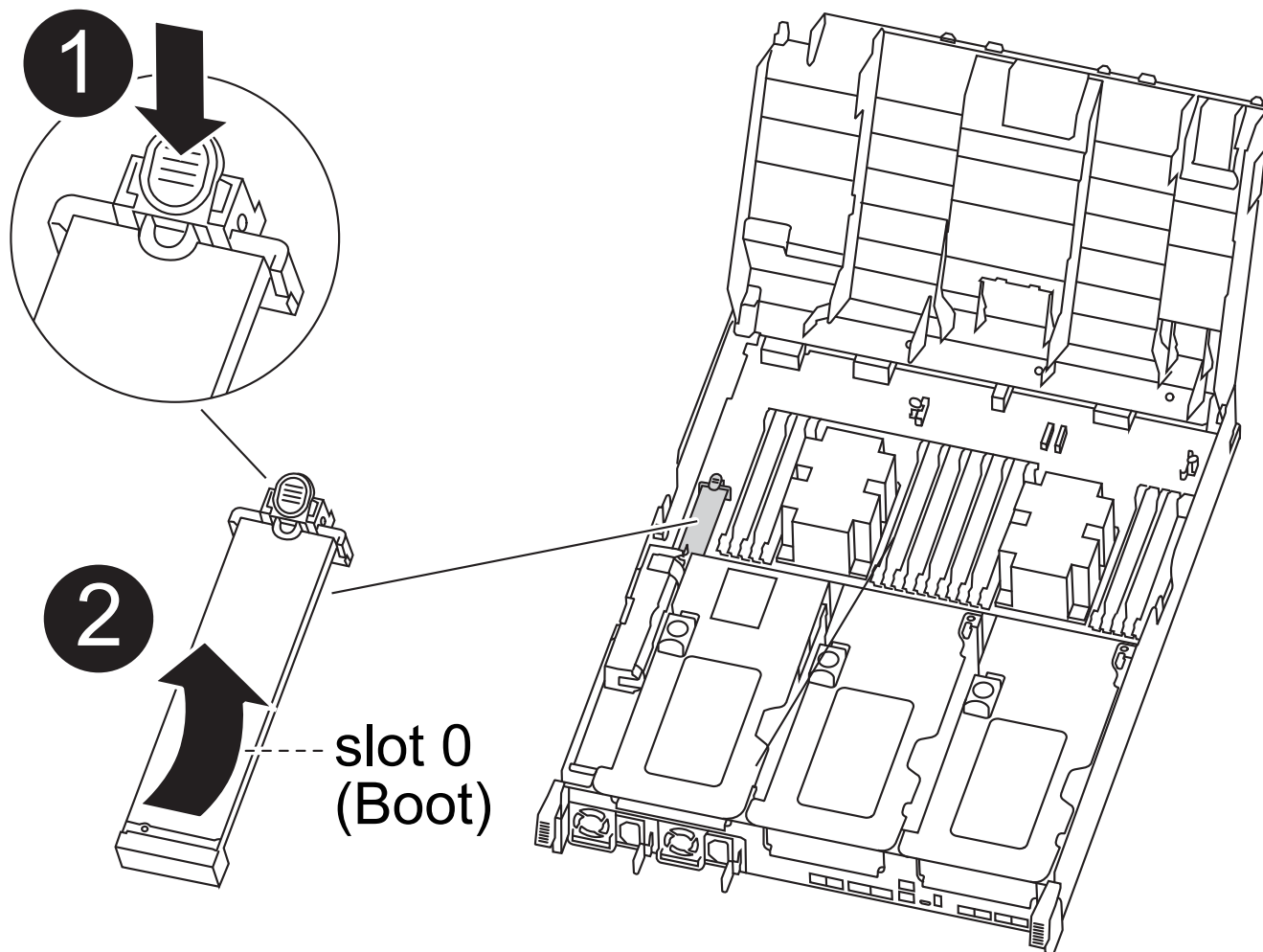
1. Aprire il condotto dell'aria:



1	Linguette di bloccaggio
2	Far scorrere il condotto dell'aria verso la parte posteriore del controller
3	Ruotare il condotto dell'aria verso l'alto

- Premere le linguette di bloccaggio sui lati del condotto dell'aria verso il centro del modulo controller.
- Far scorrere il condotto dell'aria verso la parte posteriore del modulo controller, quindi ruotarlo verso l'alto fino a portarlo in posizione completamente aperta.

2. Individuare e rimuovere il supporto di avvio dal modulo controller:



<b>1</b>	Premere il tasto blu
<b>2</b>	Ruotare il supporto di avvio verso l'alto e rimuoverlo dallo zoccolo

- a. Premere il tasto blu alla fine del supporto di avvio fino a quando il labbro sul supporto di avvio non scompare dal pulsante blu.
- b. Ruotare il supporto di avvio verso l'alto ed estrarre delicatamente il supporto di avvio dalla presa.
3. Allineare i bordi del supporto di avvio sostitutivo con lo zoccolo del supporto di avvio, quindi spingerlo delicatamente nello zoccolo.
4. Verificare che il supporto di avvio sia inserito correttamente e completamente nella presa.  
  
Se necessario, rimuovere il supporto di avvio e reinserirlo nella presa.
5. Bloccare il supporto di avvio in posizione:
  - a. Ruotare il supporto di avvio verso il basso verso la scheda madre.
  - b. Posizionando un dito alla fine del supporto di avvio tramite il pulsante blu, premere l'estremità del supporto di avvio per attivare il pulsante di blocco blu.
  - c. Tenendo premuto il supporto di avvio, sollevare il pulsante di blocco blu per bloccare il supporto di

avvio in posizione.

6. Chiudere il condotto dell'aria.

### Fase 3: Trasferire l'immagine di avvio sul supporto di avvio

Il supporto di avvio sostitutivo installato non dispone di un'immagine di avvio, pertanto è necessario trasferire un'immagine di avvio utilizzando un'unità flash USB.

#### Prima di iniziare

- È necessario disporre di un'unità flash USB, formattata in MBR/FAT32, con almeno 4 GB di capacità
- Una copia della stessa versione dell'immagine di ONTAP utilizzata dal controller compromesso. È possibile scaricare l'immagine appropriata dalla sezione Download sul sito del supporto NetApp
  - Se NVE è attivato, scaricare l'immagine con NetApp Volume Encryption, come indicato nel pulsante download.
  - Se NVE non è attivato, scaricare l'immagine senza NetApp Volume Encryption, come indicato nel pulsante download.
- Se il sistema è una coppia ha, è necessario disporre di una connessione di rete.
- Se il sistema è autonomo, non è necessaria una connessione di rete, ma è necessario eseguire un ulteriore riavvio durante il ripristino di `var` file system.

#### Fasi

1. Scaricare e copiare l'immagine del servizio appropriata dal sito del supporto NetApp sull'unità flash USB.
  - a. Scarica l'immagine del servizio nel tuo spazio di lavoro sul laptop.
  - b. Decomprimere l'immagine del servizio.



Se si stanno estraendo i contenuti utilizzando Windows, non utilizzare WinZip per estrarre l'immagine netboot. Utilizzare un altro strumento di estrazione, ad esempio 7-zip o WinRAR.

Il file di immagine del servizio decompresso contiene due cartelle:

- `boot`
- `efi`

c. Copiare il `efi` Nella directory principale dell'unità flash USB.

L'unità flash USB deve disporre della cartella `efi` e della stessa versione del BIOS (Service Image) del controller non funzionante.

d. Rimuovere l'unità flash USB dal computer portatile.

2. In caso contrario, chiudere il condotto dell'aria.
3. Allineare l'estremità del modulo controller con l'apertura dello chassis, quindi spingere delicatamente il modulo controller a metà nel sistema.
4. Reinstallare il dispositivo di gestione dei cavi e rieseguire il sistema secondo necessità.

Quando si esegue la modifica, ricordarsi di reinstallare i convertitori multimediali (SFP o QSFP) se sono stati rimossi.

5. Collegare il cavo di alimentazione all'alimentatore e reinstallare il fermo del cavo di alimentazione.
6. Inserire l'unità flash USB nello slot USB del modulo controller.

Assicurarsi di installare l'unità flash USB nello slot contrassegnato per i dispositivi USB e non nella porta della console USB.

7. Completare l'installazione del modulo controller:
  - a. Collegare il cavo di alimentazione all'alimentatore, reinstallare il collare di bloccaggio del cavo di alimentazione, quindi collegare l'alimentatore alla fonte di alimentazione.
  - b. Spingere con decisione il modulo controller nello chassis fino a quando non raggiunge la scheda intermedia e non è completamente inserito.

I fermi di bloccaggio si sollevano quando il modulo controller è completamente inserito.



Non esercitare una forza eccessiva quando si fa scorrere il modulo controller nel telaio per evitare di danneggiare i connettori.

Il modulo controller inizia ad avviarsi non appena viene inserito completamente nello chassis. Prepararsi ad interrompere il processo di avvio.

- a. Ruotare i fermi di bloccaggio verso l'alto, inclinandoli in modo da liberare i perni di bloccaggio, quindi abbassarli in posizione di blocco.
  - b. Se non è già stato fatto, reinstallare il dispositivo di gestione dei cavi.
8. Interrompere il processo di avvio premendo Ctrl-C per interrompere il PROCESSO al prompt DEL CARICATORE.

Se non viene visualizzato questo messaggio, premere Ctrl-C, selezionare l'opzione per avviare la modalità di manutenzione, quindi `halt` il controller per avviare IL CARICATORE.

9. Se il controller si trova in un MetroCluster esteso o collegato al fabric, è necessario ripristinare la configurazione dell'adattatore FC:
  - a. Avvio in modalità di manutenzione: `boot_ontap maint`
  - b. Impostare le porte MetroCluster come iniziatori: `ucadmin modify -m fc -t initiator adapter_name`
  - c. Halt per tornare alla modalità di manutenzione: `halt`

Le modifiche verranno implementate all'avvio del sistema.

## Avviare l'immagine di ripristino - AFF C400

La procedura per avviare il controller compromesso dall'immagine di ripristino dipende dalla configurazione MetroCluster a due nodi del sistema.

### Opzione 1: La maggior parte dei sistemi

È necessario avviare l'immagine ONTAP dall'unità USB, ripristinare il file system e verificare le variabili ambientali.

Questa procedura si applica ai sistemi che non si trovano in una configurazione MetroCluster a due nodi.

## Fasi

1. Dal prompt DEL CARICATORE, avviare l'immagine di ripristino dall'unità flash USB: `boot_recovery`  
L'immagine viene scaricata dall'unità flash USB.
2. Quando richiesto, inserire il nome dell'immagine o accettare l'immagine predefinita visualizzata tra parentesi sullo schermo.
3. Ripristinare `var` file system:

Se il sistema dispone di...	Quindi...
Una connessione di rete	<ol style="list-style-type: none"><li>a. Premere <code>y</code> quando viene richiesto di ripristinare la configurazione di backup.</li><li>b. Impostare il controller integro su un livello di privilegio avanzato: <code>set -privilege advanced</code></li><li>c. Eseguire il comando di ripristino del backup: <code>system node restore-backup -node local -target-address <i>impaired_node_IP_address</i></code></li><li>d. Riportare il controller al livello di amministrazione: <code>set -privilege admin</code></li><li>e. Premere <code>y</code> quando viene richiesto di utilizzare la configurazione ripristinata.</li><li>f. Premere <code>y</code> quando viene richiesto di riavviare il controller.</li></ol>
Nessuna connessione di rete	<ol style="list-style-type: none"><li>a. Premere <code>n</code> quando viene richiesto di ripristinare la configurazione di backup.</li><li>b. Riavviare il sistema quando richiesto dal sistema.</li><li>c. Selezionare l'opzione <b>Update flash from backup config</b> (Sync flash) dal menu visualizzato.  Se viene richiesto di continuare con l'aggiornamento, premere <code>y</code>.</li></ol>

4. Assicurarsi che le variabili ambientali siano impostate come previsto:
  - a. Portare il controller al prompt DEL CARICATORE.
  - b. Controllare le impostazioni delle variabili di ambiente con `printenv` comando.
  - c. Se una variabile di ambiente non è impostata come previsto, modificarla con `setenv environment-variable-name changed-value` comando.
  - d. Salvare le modifiche utilizzando `savenv` comando.
5. Il successivo dipende dalla configurazione del sistema:
  - Se il sistema dispone di onboard keymanager, NSE o NVE configurati, visitare il sito [Ripristinare OKM, NSE e NVE secondo necessità](#)
  - Se il sistema non dispone di onboard keymanager, NSE o NVE configurati, completare la procedura descritta in questa sezione.



6. Dal prompt DEL CARICATORE, immettere `boot_ontap` comando.

*Se vedi...	Quindi...*
Prompt di login	Passare alla fase successiva.
In attesa di un giveback...	a. Accedere al controller partner. b. Verificare che il controller di destinazione sia pronto per il giveback con <code>storage failover show</code> comando.

7. Collegare il cavo della console al controller partner.

8. Restituire il controller utilizzando `storage failover giveback -fromnode local` comando.

9. Al prompt del cluster, controllare le interfacce logiche con `net int -is-home false` comando.

Se le interfacce sono elencate come "false", ripristinarle alla porta home utilizzando `net int revert` comando.

10. Spostare il cavo della console sul controller riparato ed eseguire `version -v` Per controllare le versioni di ONTAP.

11. Ripristinare il giveback automatico se è stato disattivato utilizzando `storage failover modify -node local -auto-giveback true` comando.

## Opzione 2: Controller in un MetroCluster a due nodi

È necessario avviare l'immagine ONTAP dall'unità USB e verificare le variabili ambientali.

Questa procedura si applica ai sistemi in una configurazione MetroCluster a due nodi.

### Fasi

1. Dal prompt DEL CARICATORE, avviare l'immagine di ripristino dall'unità flash USB: `boot_recovery`

L'immagine viene scaricata dall'unità flash USB.

2. Quando richiesto, inserire il nome dell'immagine o accettare l'immagine predefinita visualizzata tra parentesi sullo schermo.

3. Una volta installata l'immagine, avviare il processo di ripristino:

a. Premere `n` quando viene richiesto di ripristinare la configurazione di backup.

b. Premere `y` quando viene richiesto di riavviare per iniziare a utilizzare il software appena installato.

Quando richiesto, si dovrebbe essere pronti ad interrompere il processo di avvio.

4. All'avvio del sistema, premere `Ctrl-C` dopo aver visualizzato `Press Ctrl-C for Boot Menu` E quando viene visualizzato il menu di avvio, selezionare l'opzione 6.

5. Verificare che le variabili ambientali siano impostate come previsto.

a. Portare il nodo al prompt DEL CARICATORE.

b. Controllare le impostazioni delle variabili di ambiente con `printenv` comando.

- c. Se una variabile di ambiente non è impostata come previsto, modificarla con `setenv environment-variable-name changed-value` comando.
- d. Salvare le modifiche utilizzando `savenv` comando.
- e. Riavviare il nodo.

### Switch back aggregates in una configurazione MetroCluster a due nodi - AFF C400

Una volta completata la sostituzione dell'unità FRU in una configurazione MetroCluster a due nodi, è possibile eseguire l'operazione di switchback dell'unità MetroCluster. In questo modo, la configurazione torna al suo normale stato operativo, con le macchine virtuali dello storage di origine sincronizzata (SVM) sul sito precedentemente compromesso ora attive e che forniscono i dati dai pool di dischi locali.

Questa attività si applica solo alle configurazioni MetroCluster a due nodi.

#### Fasi

1. Verificare che tutti i nodi si trovino in `enabled` stato: `metrocluster node show`

```
cluster_B::> metrocluster node show

DR                               Configuration  DR
Group Cluster Node              State          Mirroring Mode
-----
1      cluster_A
      controller_A_1 configured    enabled    heal roots
completed
      cluster_B
      controller_B_1 configured    enabled    waiting for
switchback recovery
2 entries were displayed.
```

2. Verificare che la risincronizzazione sia completa su tutte le SVM: `metrocluster vserver show`
3. Verificare che tutte le migrazioni LIF automatiche eseguite dalle operazioni di riparazione siano state completate correttamente: `metrocluster check lif show`
4. Eseguire lo switchback utilizzando `metrocluster switchback` comando da qualsiasi nodo del cluster esistente.
5. Verificare che l'operazione di switchback sia stata completata: `metrocluster show`

L'operazione di switchback è ancora in esecuzione quando un cluster si trova in `waiting-for-switchback` stato:

```

cluster_B::> metrocluster show
Cluster           Configuration State      Mode
-----
Local: cluster_B configured      switchover
Remote: cluster_A configured     waiting-for-switchback

```

L'operazione di switchback è completa quando i cluster si trovano in `normal` stato:

```

cluster_B::> metrocluster show
Cluster           Configuration State      Mode
-----
Local: cluster_B configured      normal
Remote: cluster_A configured     normal

```

Se il completamento di uno switchback richiede molto tempo, è possibile verificare lo stato delle linee di base in corso utilizzando `metrocluster config-replication resync-status show` comando.

6. Ripristinare le configurazioni SnapMirror o SnapVault.

### Ripristinare OKM, NSE e NVE secondo necessità - AFF C400

Una volta controllate le variabili di ambiente, è necessario completare i passaggi specifici per i sistemi con Onboard Key Manager (OKM), NetApp Storage Encryption (NSE) o NetApp Volume Encryption (NVE) abilitati.

1. Determinare la sezione da utilizzare per ripristinare le configurazioni OKM, NSE o NVE: Se NSE o NVE sono attivati insieme a Onboard Key Manager, è necessario ripristinare le impostazioni acquisite all'inizio di questa procedura.
  - Se NSE o NVE sono attivati e Onboard Key Manager è attivato, passare a [Restore NVE or NSE \(Ripristina NVE o NSE\) quando Onboard Key Manager è attivato](#).
  - Se NSE o NVE sono abilitati per ONTAP 9.6, passare a [Ripristinare NSE/NVE nei sistemi che eseguono ONTAP 9.6 e versioni successive](#).

### Restore NVE or NSE (Ripristina NVE o NSE) quando Onboard Key Manager è attivato

#### Fasi

1. Collegare il cavo della console al controller di destinazione.
2. Utilizzare `boot_ontap` Al prompt DEL CARICATORE per avviare il controller.
3. Controllare l'output della console:

Se la console visualizza...	Allora...
Il prompt DEL CARICATORE	Avviare il controller dal menu di avvio: <code>boot_ontap menu</code>

Se la console visualizza...	Allora...
In attesa di un giveback	<ol style="list-style-type: none"> <li>Invio <code>Ctrl-C</code> quando richiesto</li> <li>Quando viene visualizzato il messaggio: Interrompere questo nodo invece di attendere <code>[y/n]?</code> , inserire: <code>y</code></li> <li>Al prompt <code>DEL CARICATORE</code>, immettere <code>boot_ontap</code> menu comando.</li> </ol>

- Nel menu di avvio, immettere il comando nascosto, `recover_onboard_keymanager` e rispondere `y` quando richiesto
- Inserire la passphrase per il gestore delle chiavi integrato ottenuto dal cliente all'inizio di questa procedura.
- Quando viene richiesto di inserire i dati di backup, incollare i dati di backup acquisiti all'inizio di questa procedura, quando richiesto. Incollare l'output di `security key-manager backup show` OPPURE `security key-manager onboard show-backup` comando



I dati vengono generati da entrambi `security key-manager backup show` oppure `security key-manager onboard show-backup` comando.

Esempio di dati di backup:

```

----- INIZIA IL BACKUP-----
AAAAAAAAAAAAAAAAAAAAAAAAAAAAAAAAAAAAAAAAAAAAAAAAAAAAAAAAAAAAAAAAAAAA
AAAAAAAAAAAAAAAAAAAAAAAAAAAAAAAAAAAAAAAAAAAAAAAAAAAAAAAAAAAAAAAAAAAA
AAAAAAAAAAAAAAAAAAAAAAAAAAAAAAAAAAAAAAAAAAAAAAAAAAAAAAAAAAAAAAAAAAAA
AAAAAAAAAAAAAAAAAAAAAAAAAAAAAAAAAAAAAAAAAAAAAAAAAAAAAAAAAAAAAAAAAAAA . . .
AAAAAAAAAAAAAAAAAAAAAAAAAAAAAAAAAAAAAAAAAAAAAAAAAAAAAAAAAAAAAAAAAAAA
AAAAAAAAAAAAAAAAAAAAAAAAAAAAAAAAAAAAAAAAAAAAAAAAAAAAAAAAAAAAAAAAAAAA
----- FINE BACKUP-----

```

- Nel menu di avvio, selezionare l'opzione Normal Boot (Avvio normale).  
Il sistema si avvia in attesa di giveback... prompt.
- Verificare che il controller di destinazione sia pronto per il giveback con `storage failover show` comando.
- Giveback solo il CFO si aggrega con `storage failover giveback -fromnode local -only-cfo -aggregates true` comando.
  - Se il comando non riesce a causa di un disco guasto, disinnestare fisicamente il disco guasto, ma lasciare il disco nello slot fino a quando non viene ricevuto un disco sostitutivo.
  - Se il comando non riesce a causa di sessioni CIFS aperte, verificare con il cliente come chiudere le sessioni CIFS.



La chiusura di CIFS può causare la perdita di dati.

- Se il comando non riesce perché il partner non è pronto, attendere 5 minuti per la sincronizzazione di NVMEM.

- Se il comando non riesce a causa di un processo NDMP, SnapMirror o SnapVault, disattivare il processo. Per ulteriori informazioni, consultare il centro di documentazione appropriato.

10. Una volta completato il giveback, controllare lo stato di failover e giveback con `storage failover show` e `storage failover show-giveback` comandi.

Verranno mostrati solo gli aggregati CFO (aggregato root e aggregati di dati di stile CFO).

11. Spostare il cavo della console sul controller di destinazione.
- Se si utilizza ONTAP 9.6 o versione successiva, eseguire la sincronizzazione integrata del Security Key-Manager:
  - Eseguire `security key-manager onboard sync` e inserire la passphrase quando richiesto.
  - Inserire il `security key-manager key query` per visualizzare una vista dettagliata di tutte le chiavi memorizzate nel gestore delle chiavi integrato e verificare che `Restored` colonna = `yes/true` per tutte le chiavi di autenticazione.



Se il `Restored column` (colonna) = qualsiasi altro elemento diverso da `yes/true`, Contattare il supporto clienti.

- Attendere 10 minuti per la sincronizzazione della chiave nel cluster.

12. Spostare il cavo della console sul controller partner.
13. Restituire il controller di destinazione utilizzando `storage failover giveback -fromnode local` comando.
14. Controllare lo stato del giveback, 3 minuti dopo il completamento del report, utilizzando `storage failover show` comando.

Se il giveback non viene completato dopo 20 minuti, contattare l'assistenza clienti.

15. Al prompt di `clustershell`, immettere `net int show -is-home false` comando per elencare le interfacce logiche che non si trovano sul proprio controller principale e sulla relativa porta.

Se le interfacce sono elencate come `false`, ripristinare tali interfacce alla porta home utilizzando `net int revert -vserver Cluster -lif nodename` comando.

16. Spostare il cavo della console sul controller di destinazione ed eseguire `version -v` Per controllare le versioni di ONTAP.
17. Ripristinare il giveback automatico se è stato disattivato utilizzando `storage failover modify -node local -auto-giveback true` comando.

## Ripristinare NSE/NVE nei sistemi che eseguono ONTAP 9.6 e versioni successive

### Fasi

- Collegare il cavo della console al controller di destinazione.
- Utilizzare `boot_ontap` Al prompt DEL CARICATORE per avviare il controller.
- Controllare l'output della console:

Se la console visualizza...	Allora...

Prompt di login	Passare alla fase 7.
In attesa di un giveback...	<ul style="list-style-type: none"> <li>a. Accedere al controller partner.</li> <li>b. Verificare che il controller di destinazione sia pronto per il giveback con <code>storage failover show</code> comando.</li> </ul>

4. Spostare il cavo della console sul controller partner e restituire lo storage del controller di destinazione utilizzando `storage failover giveback -fromnode local -only-cfo-aggregates true local` comando.

- Se il comando non riesce a causa di un disco guasto, disinnestare fisicamente il disco guasto, ma lasciare il disco nello slot fino a quando non viene ricevuto un disco sostitutivo.
- Se il comando non riesce a causa di sessioni CIFS aperte, verificare con il cliente come chiudere le sessioni CIFS.



La chiusura di CIFS può causare la perdita di dati.

- Se il comando non riesce perché il partner non è pronto, attendere 5 minuti per la sincronizzazione di NVMEM.
- Se il comando non riesce a causa di un processo NDMP, SnapMirror o SnapVault, disattivare il processo. Per ulteriori informazioni, consultare il centro di documentazione appropriato.

5. Attendere 3 minuti e controllare lo stato di failover con `storage failover show` comando.

6. Al prompt di clustershell, immettere `net int show -is-home false` comando per elencare le interfacce logiche che non si trovano sul proprio controller principale e sulla relativa porta.

Se le interfacce sono elencate come `false`, ripristinare tali interfacce alla porta home utilizzando `net int revert -vserver Cluster -lif nodename` comando.

7. Spostare il cavo della console sul controller di destinazione ed eseguire `version -v` Per controllare le versioni di ONTAP.

8. Ripristinare il giveback automatico se è stato disattivato utilizzando `storage failover modify -node local -auto-giveback true` comando.

9. Utilizzare `storage encryption disk show` al prompt di clustershell, per rivedere l'output.

10. Utilizzare `security key-manager key query` Per visualizzare gli ID delle chiavi di autenticazione memorizzate nei server di gestione delle chiavi.

- Se il `Restored` colonna = `yes/true`, è possibile completare il processo di sostituzione.
- Se il `Key Manager type = external` e a. `Restored column (colonna) = qualsiasi altro elemento diverso da yes/true`, utilizzare `security key-manager external restore` Comando per ripristinare gli ID delle chiavi di autenticazione.



Se il comando non riesce, contattare l'assistenza clienti.

- Se il `Key Manager type = onboard` e a. `Restored column (colonna) = qualsiasi altro elemento diverso da yes/true`, utilizzare `security key-manager onboard sync` Comando per risync il tipo di Key Manager.

Utilizzare `security key-manager key query` per verificare che il Restored colonna = `yes/true` per tutte le chiavi di autenticazione.

11. Collegare il cavo della console al controller partner.
12. Restituire il controller utilizzando `storage failover giveback -fromnode local` comando.
13. Ripristinare il giveback automatico se è stato disattivato utilizzando `storage failover modify -node local -auto-giveback true` comando.

### Restituire il componente guasto a NetApp - AFF C400

Restituire la parte guasta a NetApp, come descritto nelle istruzioni RMA fornite con il kit. Vedere la ["Restituzione e sostituzione delle parti"](#) pagina per ulteriori informazioni.

#### Chassis

### Panoramica della sostituzione dello chassis - AFF C400

Per sostituire lo chassis, è necessario spostare le ventole e i moduli controller dallo chassis compromesso al nuovo chassis dello stesso modello dello chassis compromesso.

Tutti gli altri componenti del sistema devono funzionare correttamente; in caso contrario, contattare il supporto tecnico.

- È possibile utilizzare questa procedura con tutte le versioni di ONTAP supportate dal sistema.
- Questa procedura ha un'interruzione. Per un cluster a due nodi, si avrà un'interruzione completa del servizio e un'interruzione parziale in un cluster a più nodi.

### Spegnere i controller - AFF C400

Arrestare o sostituire il controller con problemi utilizzando la procedura appropriata per la configurazione.

#### Opzione 1: Spegnere i controller quando si sostituisce uno chassis

Questa procedura è valida solo per configurazioni a 2 nodi non MetroCluster. Se si dispone di un sistema con più di due nodi, vedere ["Come eseguire uno spegnimento e l'accensione di una coppia ha in un cluster a 4 nodi"](#).

#### Prima di iniziare

Hai bisogno di:

- Credenziali dell'amministratore locale per ONTAP.
- Passphrase per la gestione delle chiavi integrata di NetApp (OKM) a livello del cluster se si utilizza la crittografia storage o NVE/NAE.
- Accessibilità BMC per ciascun controller.
- Impedire a tutti i client/host di accedere ai dati sul sistema NetApp.
- Sospendere i processi di backup esterni.

- Strumenti e attrezzature necessari per la sostituzione.



Se il sistema è un NetApp StorageGRID o ONTAP S3 utilizzato come Tier cloud FabricPool, fare riferimento a ["Arrestare e accendere correttamente il sistema storage Guida alla risoluzione dei problemi"](#) dopo aver eseguito questa procedura.



Se si utilizzano SSD, fare riferimento a ["SU490: \(Impatto: Critico\) Best Practice SSD: Evita il rischio di guasti al disco e perdita di dati se spento per più di due mesi"](#)

Come Best practice prima dello spegnimento, è necessario:

- Eseguire ulteriori operazioni ["controlli dello stato del sistema"](#).
- Aggiornare ONTAP a una versione consigliata per il sistema.
- Risolvere qualsiasi ["Avvisi e rischi relativi al benessere Active IQ"](#). Annotare eventuali guasti presenti nel sistema, ad esempio i LED sui componenti del sistema.

## Fasi

1. Accedere al cluster tramite SSH o da qualsiasi nodo del cluster utilizzando un cavo della console locale e un laptop/console.
2. Disattivare AutoSupport e indicare per quanto tempo si prevede che il sistema non sia in linea:

```
system node autosupport invoke -node * -type all -message "MAINT=8h Power Maintenance"
```

3. Identificare l'indirizzo SP/BMC di tutti i nodi:

```
system service-processor show -node * -fields address
```

4. Uscire dalla shell del cluster: `exit`
5. Accedere a SP/BMC tramite SSH utilizzando l'indirizzo IP di uno qualsiasi dei nodi elencati nell'output del passaggio precedente.

Se si utilizza una console/laptop, accedere al controller utilizzando le stesse credenziali di amministratore del cluster.



Aprire una sessione SSH per ogni connessione SP/BMC in modo da poter monitorare l'avanzamento.

6. Arrestare i 2 nodi situati nel telaio danneggiato:

```
system node halt -node <node>,<node2> -skip-lif-migration-before-shutdown true -ignore-quorum-warnings true -inhibit-takeover true
```



Per i cluster che utilizzano SnapMirror Synchronous che operano in modalità StrictSync:

```
system node halt -node <node>,<node2> -skip-lif-migration-before-shutdown true -ignore-quorum-warnings true -inhibit-takeover true -ignore-strict-sync-warnings true
```

7. Immettere `y` per ogni controller nel cluster quando viene visualizzato *Warning: Are you sure you want to halt node "cluster <node-name> number"?*



{y|n}:

8. Attendere che ogni controller si arresti e visualizzi il prompt DEL CARICATORE.

## Opzione 2: Spegnerne un controller in una configurazione MetroCluster a due nodi

Per spegnere il controller compromesso, è necessario determinare lo stato del controller e, se necessario, sostituirlo in modo che il controller integro continui a servire i dati provenienti dallo storage del controller compromesso.

### A proposito di questa attività

- Al termine di questa procedura, è necessario lasciare accesi gli alimentatori per alimentare il controller integro.

### Fasi

1. Controllare lo stato MetroCluster per determinare se il controller compromesso è passato automaticamente al controller integro: `metrocluster show`
2. A seconda che si sia verificato uno switchover automatico, procedere come indicato nella seguente tabella:

Se il controller è compromesso...	Quindi...
Si è attivata automaticamente	Passare alla fase successiva.
Non si è attivato automaticamente	Eseguire un'operazione di switchover pianificata dal controller integro: <code>metrocluster switchover</code>
Non è stato attivato automaticamente, si è tentato di eseguire lo switchover con <code>metrocluster switchover</code> e lo switchover è stato vetoed	Esaminare i messaggi di veto e, se possibile, risolvere il problema e riprovare. Se non si riesce a risolvere il problema, contattare il supporto tecnico.

3. Risincronizzare gli aggregati di dati eseguendo `metrocluster heal -phase aggregates` dal cluster esistente.

```
controller_A_1::> metrocluster heal -phase aggregates
[Job 130] Job succeeded: Heal Aggregates is successful.
```

Se la riparazione è vetoed, si ha la possibilità di rimettere il `metrocluster heal` con il `-override -vetoed` parametro. Se si utilizza questo parametro opzionale, il sistema sovrascrive qualsiasi veto soft che impedisca l'operazione di riparazione.

4. Verificare che l'operazione sia stata completata utilizzando il comando `MetroCluster Operation show`.

```

controller_A_1::> metrocluster operation show
  Operation: heal-aggregates
  State: successful
Start Time: 7/25/2016 18:45:55
  End Time: 7/25/2016 18:45:56
  Errors: -

```

- Controllare lo stato degli aggregati utilizzando `storage aggregate show` comando.

```

controller_A_1::> storage aggregate show
Aggregate      Size Available Used% State   #Vols  Nodes      RAID
Status
-----
...
aggr_b2      227.1GB   227.1GB   0% online    0  mcc1-a2
raid_dp, mirrored, normal...

```

- Riparare gli aggregati root utilizzando `metrocluster heal -phase root-aggregates` comando.

```

mcc1A::> metrocluster heal -phase root-aggregates
[Job 137] Job succeeded: Heal Root Aggregates is successful

```

Se la riparazione è vetoed, si ha la possibilità di rimettere il `metrocluster heal` comando con il parametro `-override-vetoed`. Se si utilizza questo parametro opzionale, il sistema sovrascrive qualsiasi veto soft che impedisca l'operazione di riparazione.

- Verificare che l'operazione di riparazione sia completa utilizzando `metrocluster operation show` sul cluster di destinazione:

```

mcc1A::> metrocluster operation show
  Operation: heal-root-aggregates
  State: successful
Start Time: 7/29/2016 20:54:41
  End Time: 7/29/2016 20:54:42
  Errors: -

```

- Sul modulo controller guasto, scollegare gli alimentatori.

### Sostituire l'hardware - AFF C400

Spostare le ventole, i dischi rigidi e il modulo controller dallo chassis compromesso al nuovo chassis e sostituire lo chassis compromesso con quello nuovo dello stesso

modello dello chassis compromesso.

### **Fase 1: Rimuovere i moduli controller**

Per sostituire lo chassis, è necessario rimuovere i moduli controller dal vecchio chassis.

1. Se non si è già collegati a terra, mettere a terra l'utente.
2. Rilasciare i fermi dei cavi di alimentazione, quindi scollegare i cavi dagli alimentatori.
3. Allentare il gancio e la fascetta che fissano i cavi al dispositivo di gestione dei cavi, quindi scollegare i cavi di sistema e gli SFP (se necessario) dal modulo controller, tenendo traccia del punto in cui sono stati collegati i cavi.

Lasciare i cavi nel dispositivo di gestione dei cavi in modo che quando si reinstalla il dispositivo di gestione dei cavi, i cavi siano organizzati.

4. Rimuovere e mettere da parte i dispositivi di gestione dei cavi dai lati sinistro e destro del modulo controller.
5. Premere verso il basso entrambi i fermi di bloccaggio, quindi ruotare entrambi i fermi verso il basso contemporaneamente.

Il modulo controller si sposta leggermente fuori dallo chassis.

6. Estrarre il modulo controller dal telaio.

Assicurarsi di sostenere la parte inferiore del modulo controller mentre lo si sposta fuori dallo chassis.

7. Mettere da parte il modulo controller in un luogo sicuro e ripetere questa procedura per l'altro modulo controller nello chassis.

### **Fase 2: Spostare le ventole**

Per spostare i moduli delle ventole nello chassis sostitutivo durante la sostituzione dello chassis, è necessario eseguire una sequenza specifica di attività.

1. Se non si è già collegati a terra, mettere a terra l'utente.
2. Rimuovere il pannello (se necessario) con due mani, afferrando le aperture su ciascun lato del pannello, quindi tirandolo verso di sé fino a quando non si sgancia dai perni sferici sul telaio.
3. Premere verso il basso il fermo di rilascio sulla maniglia della camma del modulo ventola, quindi ruotare la maniglia della camma verso il basso.

Il modulo della ventola si allontana leggermente dallo chassis.

4. Estrarre il modulo della ventola dal telaio, assicurandosi di sostenerlo con la mano libera in modo che non ruoti fuori dal telaio.



I moduli della ventola sono corti. Sostenere sempre la parte inferiore del modulo della ventola con la mano libera in modo che non cada improvvisamente dal telaio e non causi lesioni.

5. Mettere da parte il modulo della ventola.
6. Ripetere i passaggi precedenti per tutti i moduli ventola rimanenti.

7. Inserire il modulo della ventola nel telaio sostitutivo allineandolo con l'apertura e facendolo scorrere nel telaio.
8. Spingere con decisione la maniglia della camma del modulo della ventola in modo che sia inserita completamente nel telaio.

La maniglia della camma si solleva leggermente quando il modulo della ventola è completamente inserito.

9. Ruotare la maniglia della camma verso l'alto nella posizione di chiusura, assicurandosi che il fermo di rilascio della maniglia della camma scatti nella posizione di blocco.
10. Ripetere questa procedura per i moduli ventola rimanenti.

### **Fase 3: Sostituire uno chassis all'interno del rack dell'apparecchiatura o dell'armadietto del sistema**

Prima di installare lo chassis sostitutivo, è necessario rimuovere lo chassis esistente dal rack dell'apparecchiatura o dall'armadietto del sistema.

1. Rimuovere le viti dai punti di montaggio del telaio.
2. Con due persone, far scorrere il vecchio chassis dalle guide del rack in un cabinet di sistema o in un rack dell'apparecchiatura, quindi metterlo da parte.
3. Se non si è già collegati a terra, mettere a terra l'utente.
4. Con l'aiuto di due persone, installare lo chassis sostitutivo nel rack dell'apparecchiatura o nell'armadietto del sistema guidandolo sulle guide del rack in un cabinet del sistema o in un rack dell'apparecchiatura.
5. Far scorrere lo chassis completamente nel rack dell'apparecchiatura o nell'armadietto del sistema.
6. Fissare la parte anteriore dello chassis al rack dell'apparecchiatura o all'armadietto del sistema, utilizzando le viti rimosse dal vecchio chassis.
7. Se non è già stato fatto, installare il pannello.

### **Fase 4: Installare i moduli controller**

Dopo aver installato i moduli controller nel nuovo chassis, è necessario avviarlo.

Per le coppie ha con due moduli controller nello stesso chassis, la sequenza in cui si installa il modulo controller è particolarmente importante perché tenta di riavviarsi non appena lo si installa completamente nello chassis.

1. Allineare l'estremità del modulo controller con l'apertura dello chassis, quindi spingere delicatamente il modulo controller a metà nel sistema.



Non inserire completamente il modulo controller nel telaio fino a quando non viene richiesto.

2. Collegare nuovamente la console al modulo controller, quindi ricollegare la porta di gestione.
3. Completare l'installazione del modulo controller:
  - a. Collegare il cavo di alimentazione all'alimentatore, reinstallare il collare di bloccaggio del cavo di alimentazione, quindi collegare l'alimentatore alla fonte di alimentazione.
  - b. Utilizzando i fermi di bloccaggio, spingere con decisione il modulo controller nel telaio fino a quando i fermi di bloccaggio non iniziano a sollevarsi.



Non esercitare una forza eccessiva quando si fa scorrere il modulo controller nel telaio per evitare di danneggiare i connettori.

- c. Inserire completamente il modulo controller nel telaio ruotando i fermi di bloccaggio verso l'alto, inclinandoli in modo da liberare i perni di bloccaggio, spingere delicatamente il controller fino in fondo, quindi abbassare i fermi di bloccaggio in posizione di blocco.

Il modulo controller inizia ad avviarsi non appena viene inserito completamente nello chassis. Prepararsi ad interrompere il processo di avvio.

- d. Se non è già stato fatto, reinstallare il dispositivo di gestione dei cavi.
- e. Interrompere il normale processo di avvio e avviare IL CARICATORE premendo `Ctrl-C`.



Se il sistema si arresta nel menu di avvio, selezionare l'opzione per avviare IL CARICATORE.

- f. Al prompt DEL CARICATORE, immettere `bye` Per reinizializzare le schede PCIe e altri componenti.
- g. Interrompere il processo di avvio e avviare il CARICATORE premendo `Ctrl-C`.

Se il sistema si arresta nel menu di avvio, selezionare l'opzione per avviare IL CARICATORE.

4. Ripetere i passi precedenti per installare il secondo controller nel nuovo chassis.

### Completare il processo di ripristino e sostituzione - AFF C400

Verificare lo stato ha del telaio e restituire il componente guasto a NetApp, come descritto nelle istruzioni RMA fornite con il kit.

#### Fase 1: Verificare e impostare lo stato ha del telaio

È necessario verificare lo stato ha dello chassis e, se necessario, aggiornarlo in modo che corrisponda alla configurazione del sistema.

1. In modalità Maintenance (manutenzione), da uno dei moduli controller, visualizzare lo stato ha del modulo controller locale e dello chassis: `ha-config show`

Lo stato ha deve essere lo stesso per tutti i componenti.

2. Se lo stato del sistema visualizzato per lo chassis non corrisponde alla configurazione del sistema:

- a. Impostare lo stato ha per lo chassis: `ha-config modify chassis HA-state`

Il valore per *ha-state* può essere uno dei seguenti:

- `ha`
- `mcc`
- `mcc-2n`
- `mccip`
- `non-ha`

- b. Verificare che l'impostazione sia stata modificata: `ha-config show`
3. Se non lo si è già fatto, recuperare il resto del sistema.
4. Reinstallare il pannello anteriore del sistema.

## Fase 2: Switch back aggregates in una configurazione MetroCluster a due nodi

Una volta completata la sostituzione dell'unità FRU in una configurazione MetroCluster a due nodi, è possibile eseguire l'operazione di switchback dell'unità MetroCluster. In questo modo, la configurazione torna al suo normale stato operativo, con le macchine virtuali dello storage di origine sincronizzata (SVM) sul sito precedentemente compromesso ora attive e che forniscono i dati dai pool di dischi locali.

Questa attività si applica solo alle configurazioni MetroCluster a due nodi.

### Fasi

1. Verificare che tutti i nodi si trovino in `enabled` stato: `metrocluster node show`

```
cluster_B::> metrocluster node show

DR                               Configuration  DR
Group Cluster Node              State          Mirroring Mode
-----
1      cluster_A
      controller_A_1 configured    enabled    heal roots
completed
      cluster_B
      controller_B_1 configured    enabled    waiting for
switchback recovery
2 entries were displayed.
```

2. Verificare che la risincronizzazione sia completa su tutte le SVM: `metrocluster vserver show`
3. Verificare che tutte le migrazioni LIF automatiche eseguite dalle operazioni di riparazione siano state completate correttamente: `metrocluster check lif show`
4. Eseguire lo switchback utilizzando `metrocluster switchback` comando da qualsiasi nodo del cluster esistente.
5. Verificare che l'operazione di switchback sia stata completata: `metrocluster show`

L'operazione di switchback è ancora in esecuzione quando un cluster si trova in `waiting-for-switchback` stato:

```
cluster_B::> metrocluster show
Cluster          Configuration State      Mode
-----
Local: cluster_B configured      switchover
Remote: cluster_A configured     waiting-for-switchback
```

L'operazione di switchback è completa quando i cluster si trovano in `normal` stato:

```
cluster_B::> metrocluster show
Cluster          Configuration State      Mode
-----
Local: cluster_B configured      normal
Remote: cluster_A configured     normal
```

Se il completamento di uno switchback richiede molto tempo, è possibile verificare lo stato delle linee di base in corso utilizzando `metrocluster config-replication resync-status show` comando.

6. Ripristinare le configurazioni SnapMirror o SnapVault.

### Fase 3: Restituire la parte guasta a NetApp

Restituire la parte guasta a NetApp, come descritto nelle istruzioni RMA fornite con il kit. Vedere la ["Restituzione e sostituzione delle parti"](#) pagina per ulteriori informazioni.

#### Modulo controller

#### Panoramica della sostituzione del modulo controller - AFF C400

È necessario esaminare i prerequisiti per la procedura di sostituzione e selezionare quello corretto per la versione del sistema operativo ONTAP in uso.

- Tutti gli shelf di dischi devono funzionare correttamente.
- Se il sistema si trova in una configurazione MetroCluster, consultare la sezione ["Scelta della procedura di ripristino corretta"](#) per determinare se utilizzare questa procedura.

Se si tratta della procedura da utilizzare, tenere presente che la procedura di sostituzione del controller per un controller in una configurazione MetroCluster a quattro o otto nodi è la stessa di una coppia ha. Non sono richieste procedure specifiche di MetroCluster, poiché il guasto è limitato a una coppia ha e i comandi di failover dello storage possono essere utilizzati per fornire operazioni senza interruzioni durante la sostituzione.

- È necessario sostituire il componente guasto con un componente FRU sostitutivo ricevuto dal provider.
- È necessario sostituire un modulo controller con un modulo controller dello stesso tipo di modello. Non è possibile aggiornare il sistema semplicemente sostituendo il modulo controller.
- Non è possibile modificare dischi o shelf di dischi come parte di questa procedura.
- In questa procedura, il dispositivo di boot viene spostato dal controller guasto al controller *replacement* in modo che il controller *replacement* si avvii nella stessa versione di ONTAP del vecchio modulo controller.

- È importante applicare i comandi descritti di seguito ai sistemi corretti:
  - Il controller *alterato* è il controller che viene sostituito.
  - Il *nodo sostitutivo* è il nuovo controller che sostituisce il controller compromesso.
  - Il controller *healthy* è il controller sopravvissuto.
- È sempre necessario acquisire l'output della console del controller in un file di testo.

In questo modo è possibile registrare la procedura per risolvere eventuali problemi riscontrati durante il processo di sostituzione.

### **Spegnere il controller compromesso - AFF C400**

Arrestare o sostituire il controller con problemi utilizzando la procedura appropriata per la configurazione.



## Opzione 1: La maggior parte dei sistemi

Per spegnere il controller compromesso, è necessario determinare lo stato del controller e, se necessario, assumere il controllo del controller in modo che il controller integro continui a servire i dati provenienti dallo storage del controller compromesso.

### A proposito di questa attività

- Se si dispone di un sistema SAN, è necessario aver controllato i messaggi di evento `cluster kernel-service show`) per il blade SCSI del controller danneggiato. Il `cluster kernel-service show` comando (dalla modalità avanzata precedente) visualizza il nome del nodo, lo stato del quorum di quel nodo, lo stato di disponibilità di quel nodo e lo stato operativo di quel nodo.

Ogni processo SCSI-blade deve essere in quorum con gli altri nodi del cluster. Eventuali problemi devono essere risolti prima di procedere con la sostituzione.

- Se si dispone di un cluster con più di due nodi, questo deve trovarsi in quorum. Se il cluster non è in quorum o un controller integro mostra false per idoneità e salute, è necessario correggere il problema prima di spegnere il controller compromesso; vedere ["Sincronizzare un nodo con il cluster"](#).

### Fasi

1. Se AutoSupport è attivato, sospendere la creazione automatica dei casi richiamando un messaggio

```
AutoSupport: system node autosupport invoke -node * -type all -message  
MAINT=<# of hours>h
```

Il seguente messaggio AutoSupport elimina la creazione automatica del caso per due ore:

```
cluster1:> system node autosupport invoke -node * -type all -message  
MAINT=2h
```

2. Disattivare il giveback automatico dalla console del controller integro: `storage failover modify -node local -auto-giveback false`



Quando viene visualizzato *Vuoi disattivare il giveback automatico?*, inserisci `y`.

3. Portare la centralina danneggiata al prompt DEL CARICATORE:

Se il controller non utilizzato visualizza...	Quindi...
Il prompt DEL CARICATORE	Passare alla fase successiva.
In attesa di un giveback...	Premere Ctrl-C, quindi rispondere <code>y</code> quando richiesto.
Prompt di sistema o prompt della password	Assumere il controllo o arrestare il controller compromesso dal controller integro: <code>storage failover takeover -ofnode <i>impaired_node_name</i></code>  Quando il controller non utilizzato visualizza <code>Waiting for giveback...</code> (in attesa di giveback...), premere Ctrl-C e rispondere <code>y</code> .

## Opzione 2: Controller in un MetroCluster a due nodi

Per spegnere il controller compromesso, è necessario determinare lo stato del controller e, se necessario, sostituirlo in modo che il controller integro continui a servire i dati provenienti dallo storage del controller compromesso.

### A proposito di questa attività

- Al termine di questa procedura, è necessario lasciare accesi gli alimentatori per alimentare il controller integro.

### Fasi

1. Controllare lo stato MetroCluster per determinare se il controller compromesso è passato automaticamente al controller integro: `metrocluster show`
2. A seconda che si sia verificato uno switchover automatico, procedere come indicato nella seguente tabella:

Se il controller è compromesso...	Quindi...
Si è attivata automaticamente	Passare alla fase successiva.
Non si è attivato automaticamente	Eseguire un'operazione di switchover pianificata dal controller integro: <code>metrocluster switchover</code>
Non è stato attivato automaticamente, si è tentato di eseguire lo switchover con <code>metrocluster switchover</code> e lo switchover è stato vetoed	Esaminare i messaggi di veto e, se possibile, risolvere il problema e riprovare. Se non si riesce a risolvere il problema, contattare il supporto tecnico.

3. Risincronizzare gli aggregati di dati eseguendo `metrocluster heal -phase aggregates` dal cluster esistente.

```
controller_A_1::> metrocluster heal -phase aggregates
[Job 130] Job succeeded: Heal Aggregates is successful.
```

Se la riparazione è vetoed, si ha la possibilità di rimettere il `metrocluster heal` con il `-override-vetoes` parametro. Se si utilizza questo parametro opzionale, il sistema sovrascrive qualsiasi veto soft che impedisca l'operazione di riparazione.

4. Verificare che l'operazione sia stata completata utilizzando il comando `MetroCluster Operation show`.

```
controller_A_1::> metrocluster operation show
  Operation: heal-aggregates
  State: successful
Start Time: 7/25/2016 18:45:55
End Time: 7/25/2016 18:45:56
Errors: -
```

5. Controllare lo stato degli aggregati utilizzando `storage aggregate show` comando.

```
controller_A_1::> storage aggregate show
Aggregate      Size Available Used% State   #Vols  Nodes
RAID Status
-----
...
aggr_b2       227.1GB   227.1GB   0% online    0 mcc1-a2
raid_dp, mirrored, normal...
```

6. Riparare gli aggregati root utilizzando `metrocluster heal -phase root-aggregates` comando.

```
mcc1A::> metrocluster heal -phase root-aggregates
[Job 137] Job succeeded: Heal Root Aggregates is successful
```

Se la riparazione è vetoed, si ha la possibilità di rimettere il `metrocluster heal` comando con il parametro `-override-vetoes`. Se si utilizza questo parametro opzionale, il sistema sovrascrive qualsiasi veto soft che impedisca l'operazione di riparazione.

7. Verificare che l'operazione di riparazione sia completa utilizzando `metrocluster operation show` sul cluster di destinazione:

```
mcc1A::> metrocluster operation show
Operation: heal-root-aggregates
State: successful
Start Time: 7/29/2016 20:54:41
End Time: 7/29/2016 20:54:42
Errors: -
```

8. Sul modulo controller guasto, scollegare gli alimentatori.

## Sostituire l'hardware del modulo controller - AFF C400

Per sostituire l'hardware del modulo controller, è necessario rimuovere il controller guasto, spostare i componenti FRU nel modulo controller sostitutivo, installare il modulo controller sostitutivo nel telaio e avviare il sistema in modalità manutenzione.

### Fase 1: Rimuovere il modulo controller

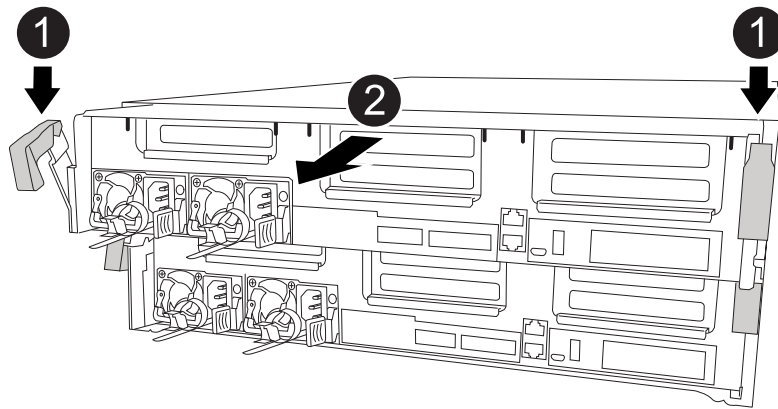
Per accedere ai componenti all'interno del modulo controller, è necessario rimuovere il modulo controller dallo chassis.

1. Se non si è già collegati a terra, mettere a terra l'utente.
2. Rilasciare i fermi dei cavi di alimentazione, quindi scollegare i cavi dagli alimentatori.
3. Allentare il gancio e la fascetta che fissano i cavi al dispositivo di gestione dei cavi, quindi scollegare i cavi di sistema e gli SFP (se necessario) dal modulo controller, tenendo traccia del punto in cui sono stati collegati i cavi.

Lasciare i cavi nel dispositivo di gestione dei cavi in modo che quando si reinstalla il dispositivo di gestione dei cavi, i cavi siano organizzati.

4. Rimuovere il dispositivo di gestione dei cavi dal modulo controller e metterlo da parte.
5. Premere verso il basso entrambi i fermi di bloccaggio, quindi ruotare entrambi i fermi verso il basso contemporaneamente.

Il modulo controller si sposta leggermente fuori dallo chassis.



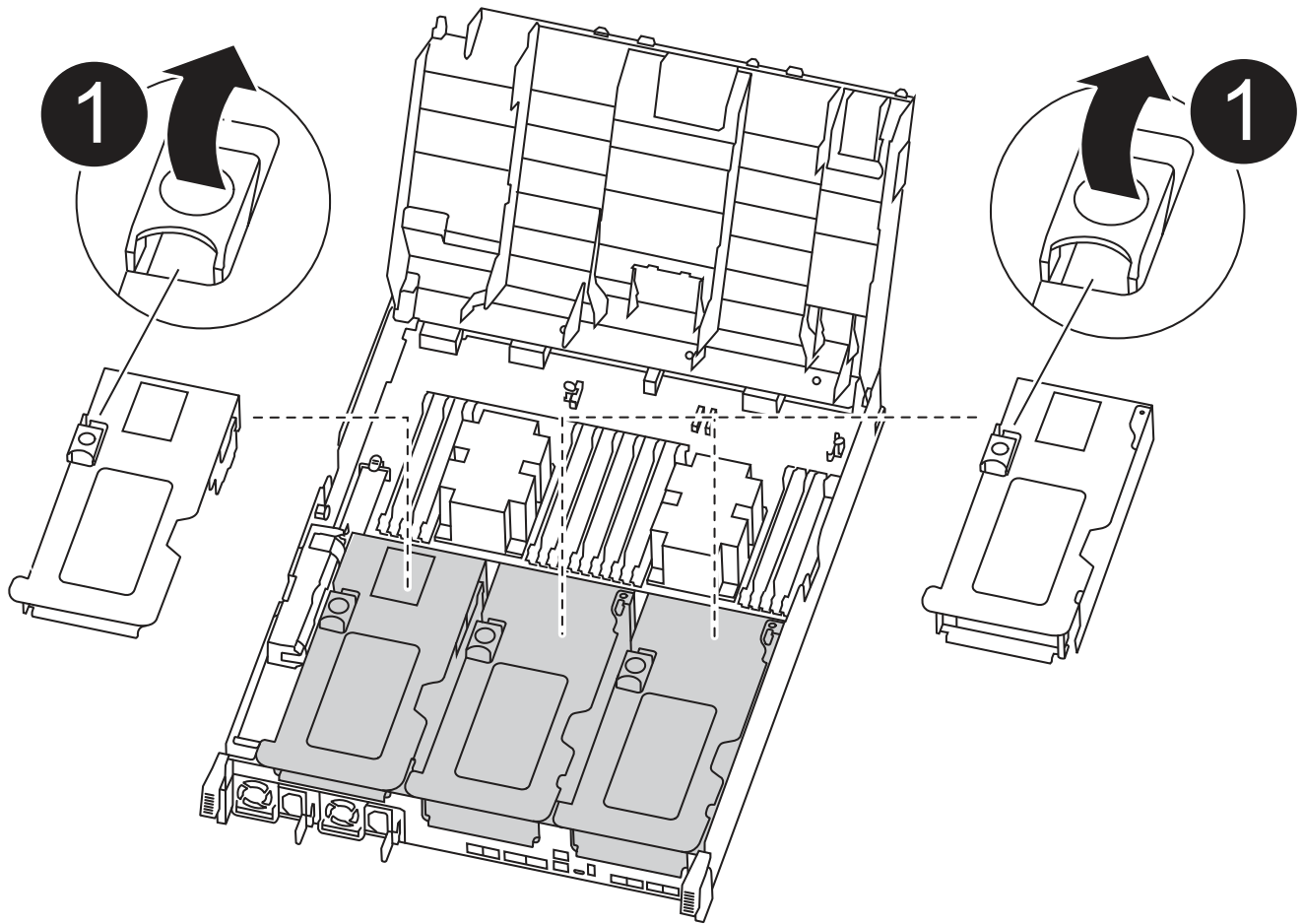
1	Fermi di bloccaggio
2	Il controller si sposta leggermente fuori dallo chassis

6. Estrarre il modulo controller dal telaio.

Assicurarsi di sostenere la parte inferiore del modulo controller mentre lo si sposta fuori dallo chassis.

7. Posizionare il modulo controller su una superficie piana e stabile.
8. Sul modulo controller sostitutivo, aprire il condotto dell'aria e rimuovere i montanti vuoti dal modulo controller utilizzando l'animazione, l'illustrazione o i passaggi scritti:

[Animazione - rimuovere i riser vuoti dal modulo controller sostitutivo](#)



1

#### Fermi del montante

1. Premere le linguette di bloccaggio sui lati del condotto dell'aria verso il centro del modulo controller.
2. Far scorrere il condotto dell'aria verso la parte posteriore del modulo controller, quindi ruotarlo verso l'alto fino a portarlo in posizione completamente aperta.
3. Ruotare il fermo di bloccaggio del riser sul lato sinistro del riser 1 verso l'alto e verso il condotto dell'aria, sollevare il riser e metterlo da parte.
4. Ripetere la fase precedente per i riser rimanenti.

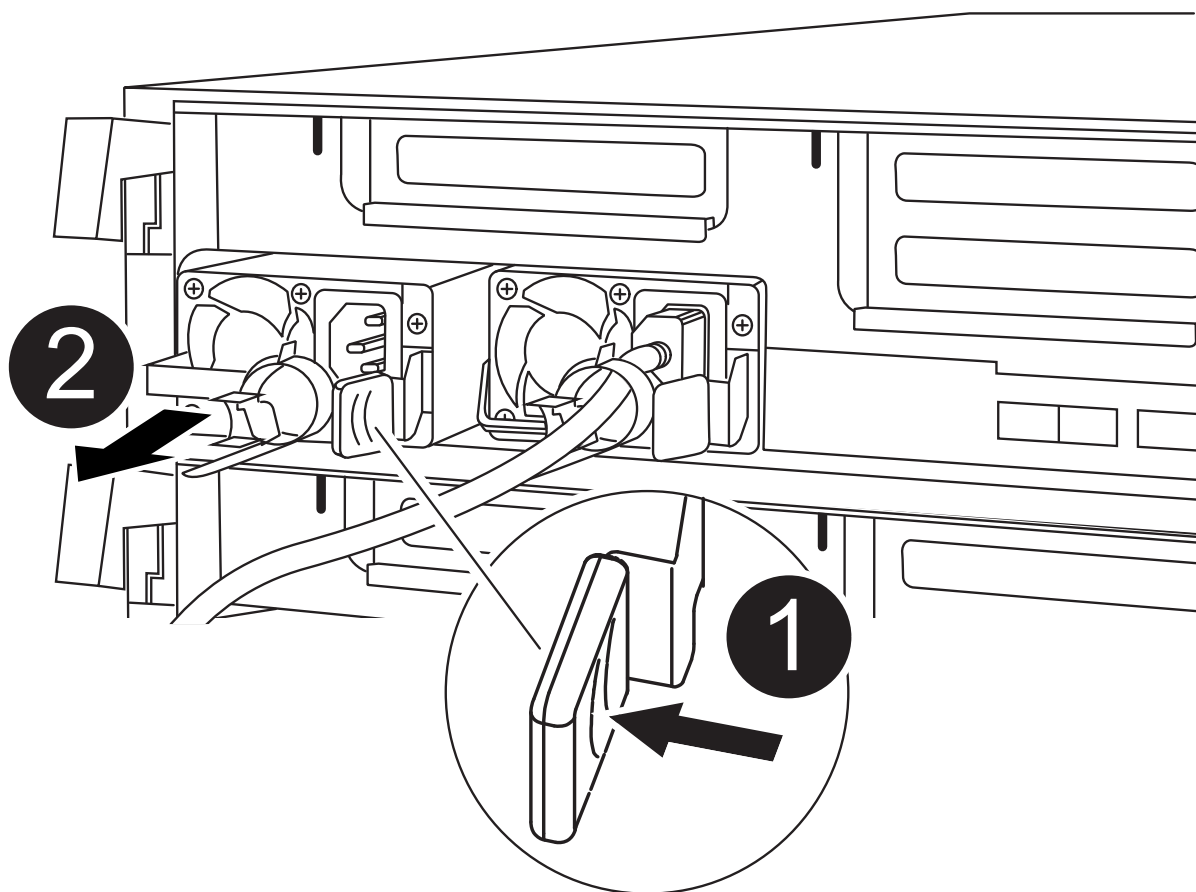
### Fase 2: Spostare gli alimentatori

Quando si sostituisce un modulo controller, è necessario spostare l'alimentatore dal modulo controller guasto al modulo controller sostitutivo.

Per spostare gli alimentatori nel modulo controller sostitutivo, è possibile utilizzare l'animazione, l'illustrazione o i passaggi scritti riportati di seguito.

#### [Animazione - spostare gli alimentatori](#)

1. Rimuovere l'alimentatore:



<b>1</b>	Linguetta di bloccaggio dell'alimentatore
<b>2</b>	Fermo del cavo di alimentazione

1. Ruotare la maniglia della camma in modo che possa essere utilizzata per estrarre l'alimentatore dallo chassis.
2. Premere la linguetta blu di blocco per rilasciare l'alimentatore dallo chassis.
3. Con entrambe le mani, estrarre l'alimentatore dal telaio e metterlo da parte.
  - a. Spostare l'alimentatore sul nuovo modulo controller, quindi installarlo.
  - b. Con entrambe le mani, sostenere e allineare i bordi dell'alimentatore con l'apertura nel modulo controller, quindi spingere delicatamente l'alimentatore nel modulo controller fino a quando la linguetta di blocco non scatta in posizione.

Gli alimentatori si innestano correttamente solo con il connettore interno e si bloccano in un modo.



Per evitare di danneggiare il connettore interno, non esercitare una forza eccessiva quando si inserisce l'alimentatore nel sistema.

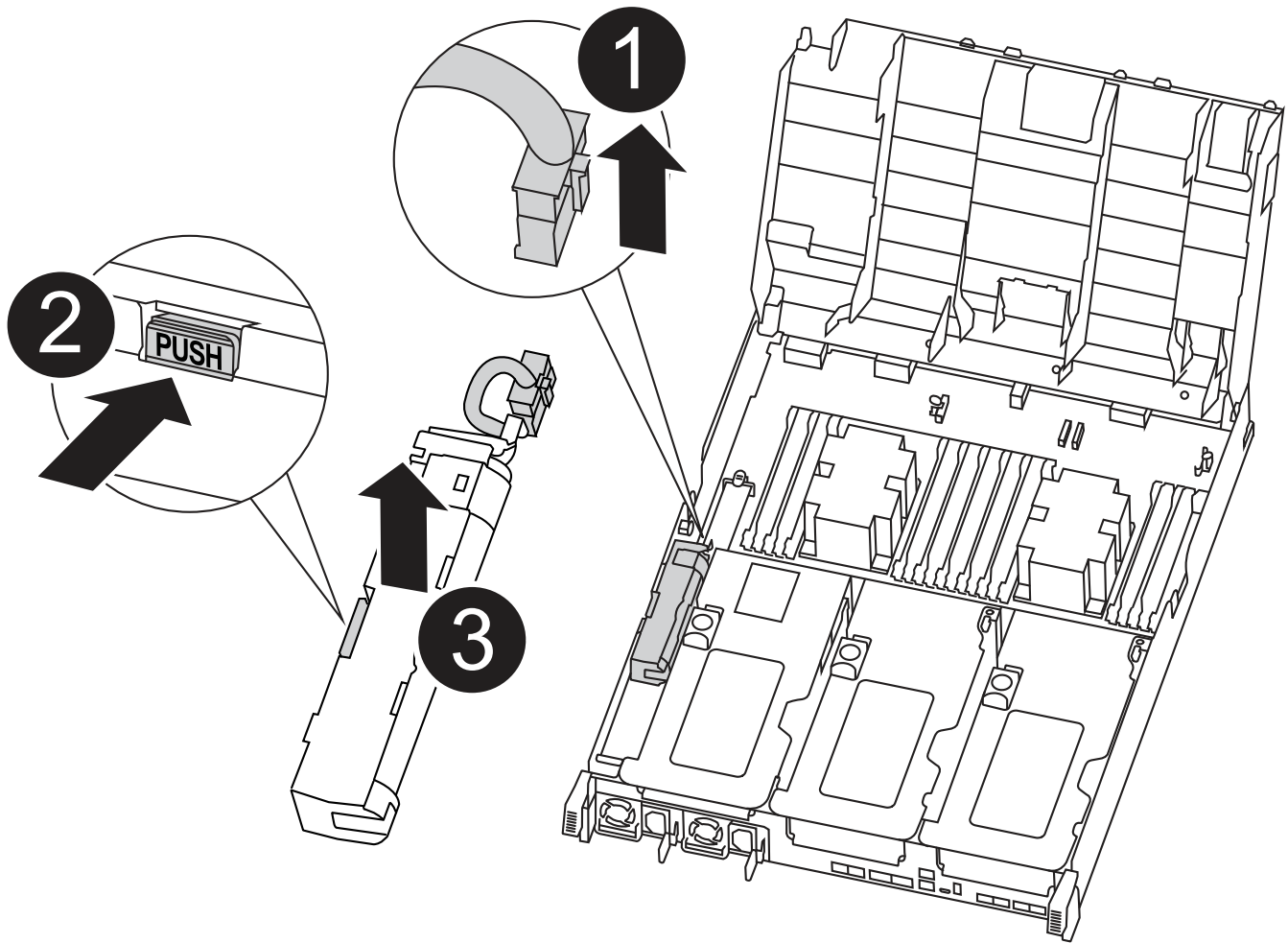
- a. Ripetere i passi precedenti per tutti gli alimentatori rimanenti.

### Fase 3: Spostare la batteria NVDIMM

Per spostare la batteria NVDIMM dal modulo controller guasto al modulo controller sostitutivo, è necessario eseguire una sequenza specifica di operazioni.

Per spostare la batteria NVDIMM dal modulo del controller guasto al modulo del controller sostitutivo, è possibile utilizzare l'animazione, l'illustrazione o la procedura scritta riportate di seguito.

#### Animazione - spostare la batteria NVDIMM



1	Connettore della batteria NVDIMM
2	Linguetta di blocco della batteria NVDIMM
3	Batteria NVDIMM

1. Aprire il condotto dell'aria:

- Premere le linguette di bloccaggio sui lati del condotto dell'aria verso il centro del modulo controller.
- Far scorrere il condotto dell'aria verso la parte posteriore del modulo controller, quindi ruotarlo verso l'alto fino a portarlo in posizione completamente aperta.

2. Individuare la batteria NVDIMM nel modulo del controller.
3. Individuare la spina della batteria e premere il fermaglio sulla parte anteriore della spina per sganciarla dalla presa, quindi scollegare il cavo della batteria dalla presa.
4. Afferrare la batteria e premere la linguetta di bloccaggio blu contrassegnata CON PUSH, quindi estrarre la batteria dal supporto e dal modulo del controller.
5. Spostare la batteria nel modulo controller sostitutivo.
6. Allineare il modulo batteria con l'apertura della batteria, quindi spingere delicatamente la batteria nello slot fino a bloccarla in posizione.



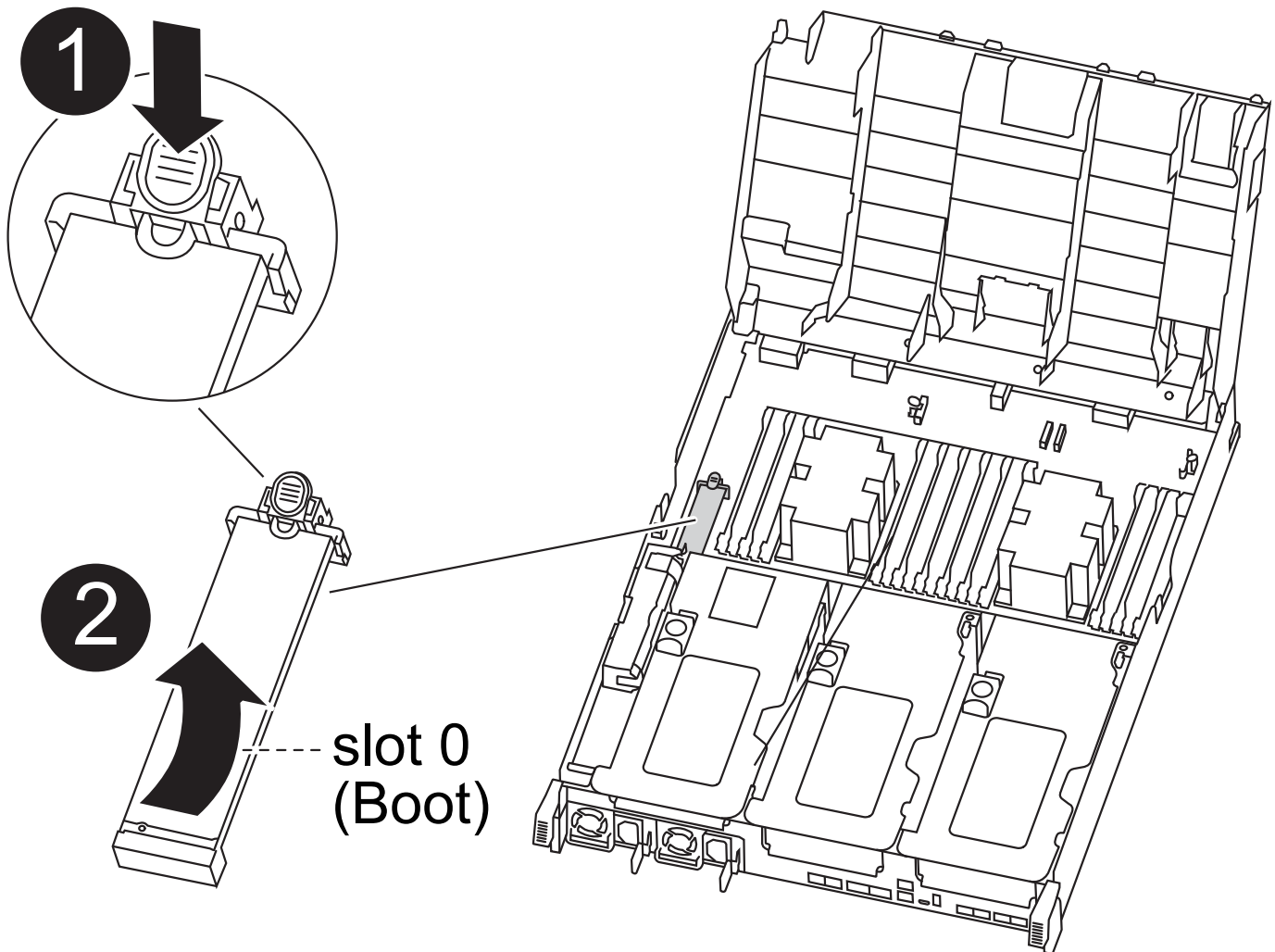
Non ricollegare il cavo della batteria alla scheda madre fino a quando non viene richiesto.

#### Fase 4: Spostare il supporto di avvio

Individuare il supporto di avvio, quindi seguire le istruzioni per rimuoverlo dal modulo controller compromesso e inserirlo nel modulo controller sostitutivo.

È possibile utilizzare l'animazione, l'illustrazione o i passaggi scritti riportati di seguito per spostare il supporto di avvio dal modulo controller compromesso al modulo controller sostitutivo.

[Animazione - spostare il supporto di avvio](#)





<b>1</b>	Linguetta di blocco dei supporti di avvio
<b>2</b>	Supporto di boot

1. Individuare e rimuovere il supporto di avvio dal modulo controller:
  - a. Premere il tasto blu alla fine del supporto di avvio fino a quando il labbro sul supporto di avvio non scompare dal pulsante blu.
  - b. Ruotare il supporto di avvio verso l'alto ed estrarre delicatamente il supporto di avvio dalla presa.
2. Spostare il supporto di avvio nel nuovo modulo controller, allineare i bordi del supporto di avvio con l'alloggiamento dello zoccolo, quindi spingerlo delicatamente nello zoccolo.
3. Verificare che il supporto di avvio sia inserito correttamente e completamente nella presa.
 

Se necessario, rimuovere il supporto di avvio e reinserirlo nella presa.
4. Bloccare il supporto di avvio in posizione:
  - a. Ruotare il supporto di avvio verso il basso verso la scheda madre.
  - b. Premere il pulsante di bloccaggio blu in modo che si trovi in posizione aperta.
  - c. Posizionando le dita alla fine del supporto di avvio tramite il pulsante blu, premere con decisione verso il basso l'estremità del supporto di avvio per inserire il pulsante di blocco blu.

#### **Fase 5: Spostare i riser PCIe e la scheda mezzanine**

Nell'ambito del processo di sostituzione del controller, è necessario spostare i riser PCIe e la scheda mezzanine dal modulo controller compromesso al modulo controller sostitutivo.

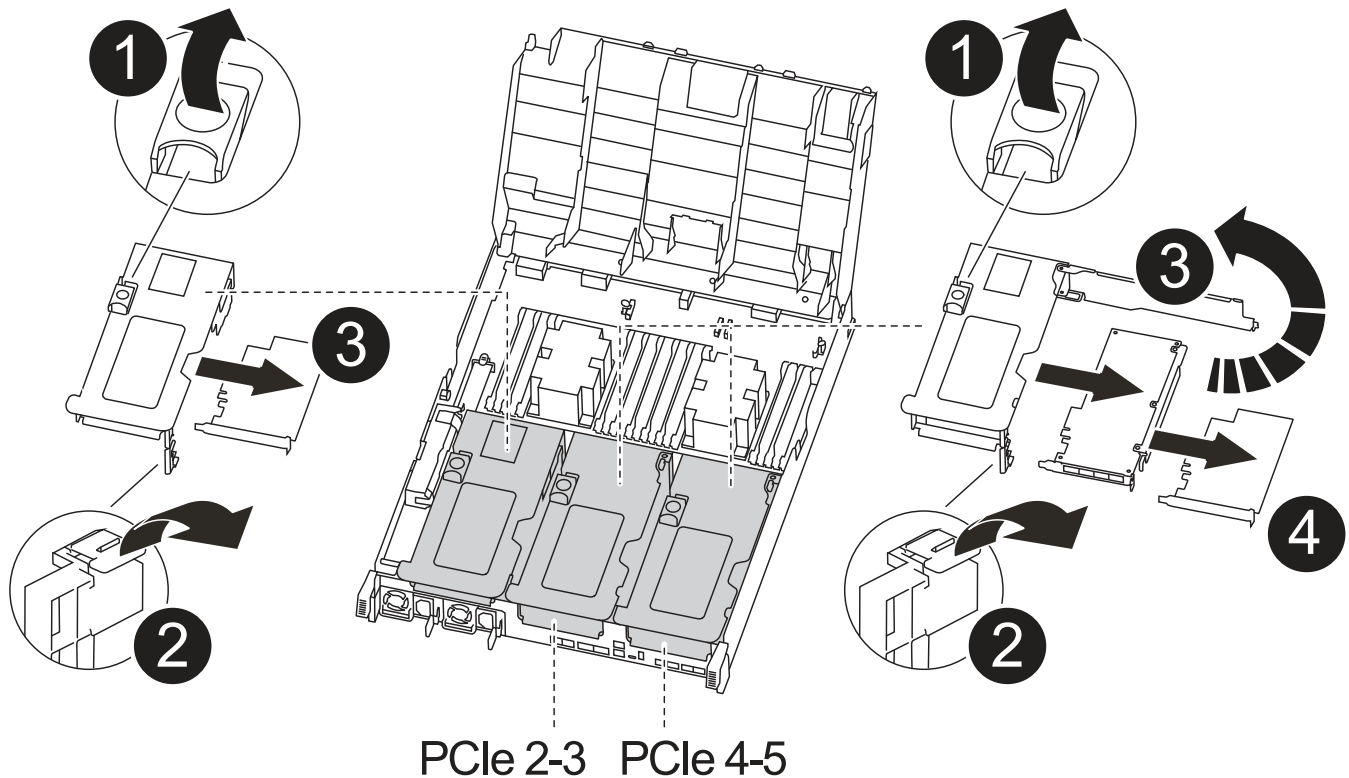
È possibile utilizzare le seguenti animazioni, illustrazioni o istruzioni scritte per spostare i riser PCIe e la scheda mezzanine dal modulo controller compromesso al modulo controller sostitutivo.

Spostamento dei riser PCIe 1 e 2 (riser sinistro e centrale):

[Animazione - spostamento dei riser PCI 1 e 2](#)

Spostamento della scheda mezzanine e del riser 3 (riser destro):

[Animazione - spostare la scheda mezzanine e il riser 3](#)



1	Fermo di bloccaggio del riser
2	Dispositivo di blocco della scheda PCI
3	Piastra di bloccaggio PCI
4	Scheda PCI

1. Spostare i riser PCIe uno e due dal modulo controller guasto al modulo controller sostitutivo:
  - a. Rimuovere eventuali moduli SFP o QSFP presenti nelle schede PCIe.
  - b. Ruotare il fermo di bloccaggio del riser sul lato sinistro del riser verso l'alto e verso il condotto dell'aria.  
  
Il riser si solleva leggermente dal modulo controller.
  - c. Sollevare il riser, quindi spostarlo nel modulo controller sostitutivo.
  - d. Allineare il riser con i piedini sul lato dello zoccolo del riser, abbassare il riser sui piedini, spingere il riser perpendicolarmente nello zoccolo della scheda madre, quindi ruotare il dispositivo di chiusura a filo con la lamiera del riser.
  - e. Ripetere questo passaggio per il riser numero 2.
2. Rimuovere il riser numero 3, rimuovere la scheda mezzanine e installarle entrambe nel modulo controller sostitutivo:
  - a. Rimuovere eventuali moduli SFP o QSFP presenti nelle schede PCIe.

b. Ruotare il fermo di bloccaggio del riser sul lato sinistro del riser verso l'alto e verso il condotto dell'aria.

Il riser si solleva leggermente dal modulo controller.

c. Sollevare il riser, quindi metterlo da parte su una superficie piana e stabile.

d. Allentare le viti a testa zigrinata sulla scheda mezzanina, quindi sollevare la scheda direttamente dallo zoccolo e spostarla nel modulo controller sostitutivo.

e. Installare il mezzanino nel controller sostitutivo e fissarlo con le viti a testa zigrinata.

f. Installare il terzo riser nel modulo controller sostitutivo.

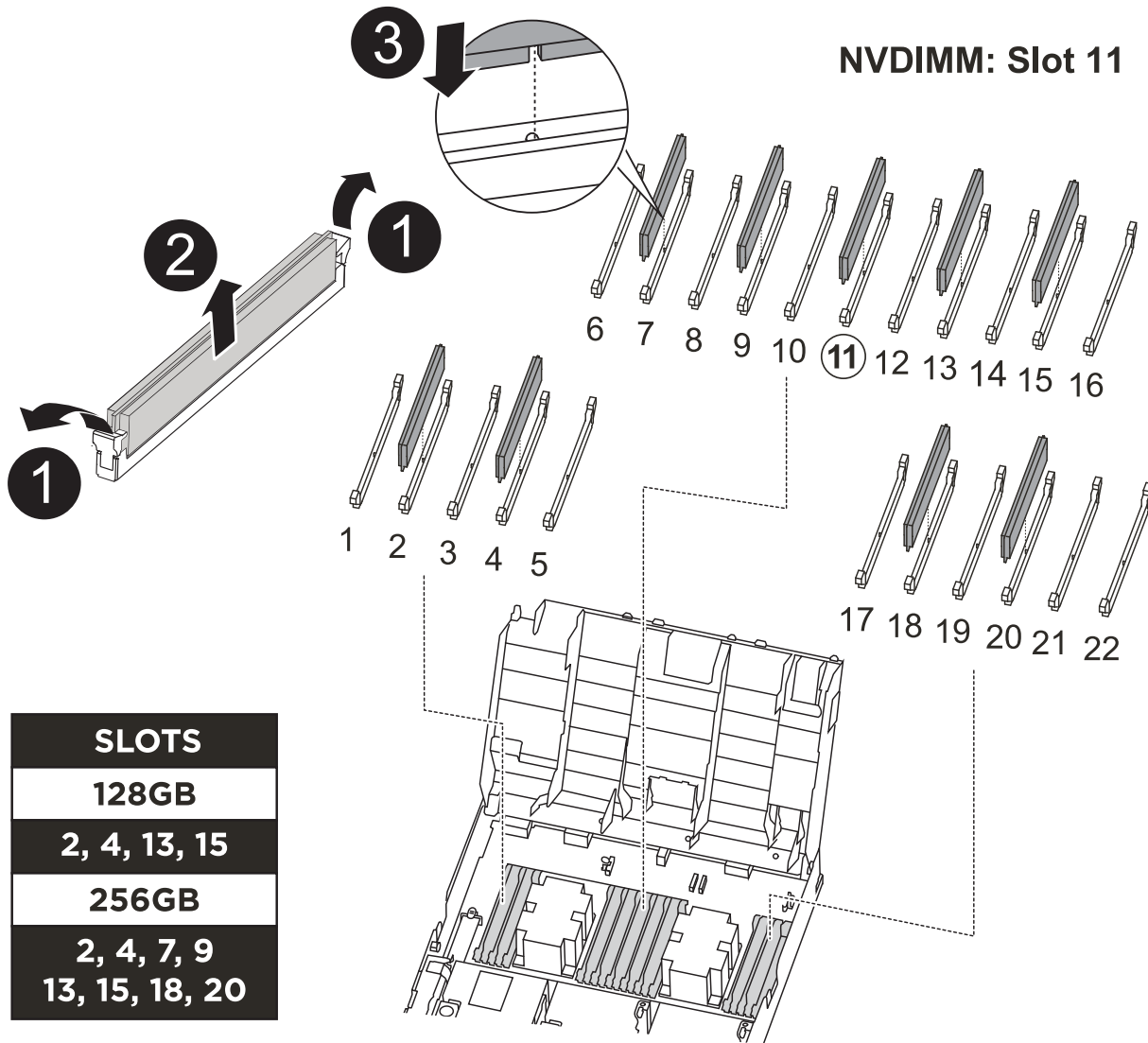
## **Fase 6: Spostare i DIMM**

È necessario individuare i DIMM e spostarli dal modulo controller guasto al modulo controller sostitutivo.

Il nuovo modulo controller deve essere pronto in modo da poter spostare i DIMM direttamente dal modulo controller guasto agli slot corrispondenti del modulo controller sostitutivo.

È possibile utilizzare l'animazione, l'illustrazione o i passaggi scritti riportati di seguito per spostare i moduli DIMM dal modulo del controller guasto al modulo del controller sostitutivo.

[Animazione - spostare i DIMM](#)



<b>1</b>	Linguette di bloccaggio DIMM
<b>2</b>	DIMM
<b>3</b>	Socket DIMM

1. Individuare i DIMM sul modulo controller.
2. Prendere nota dell'orientamento del DIMM nello zoccolo in modo da poter inserire il DIMM nel modulo controller sostitutivo con l'orientamento corretto.
3. Verificare che la batteria NVDIMM non sia collegata al nuovo modulo controller.
4. Spostare i DIMM dal modulo controller guasto al modulo controller sostitutivo:



Assicurarsi di installare ciascun DIMM nello stesso slot occupato nel modulo controller guasto.

- a. Estrarre il modulo DIMM dal relativo slot spingendo lentamente le linguette di espulsione dei moduli DIMM su entrambi i lati del modulo, quindi estrarre il modulo DIMM dallo slot.



Tenere il modulo DIMM per i bordi in modo da evitare di esercitare pressione sui componenti della scheda a circuiti stampati del modulo DIMM.

- b. Individuare lo slot DIMM corrispondente sul modulo controller sostitutivo.
- c. Assicurarsi che le linguette di espulsione del DIMM sullo zoccolo DIMM siano aperte, quindi inserire il DIMM correttamente nello zoccolo.

I DIMM si inseriscono saldamente nello zoccolo, ma devono essere inseriti facilmente. In caso contrario, riallineare il DIMM con lo zoccolo e reinserirlo.

- d. Esaminare visivamente il modulo DIMM per verificare che sia allineato in modo uniforme e inserito completamente nello zoccolo.
  - e. Ripetere questi passaggi secondari per i DIMM rimanenti.
5. Collegare la batteria NVDIMM alla scheda madre.

Assicurarsi che la spina si blocchi sul modulo controller.

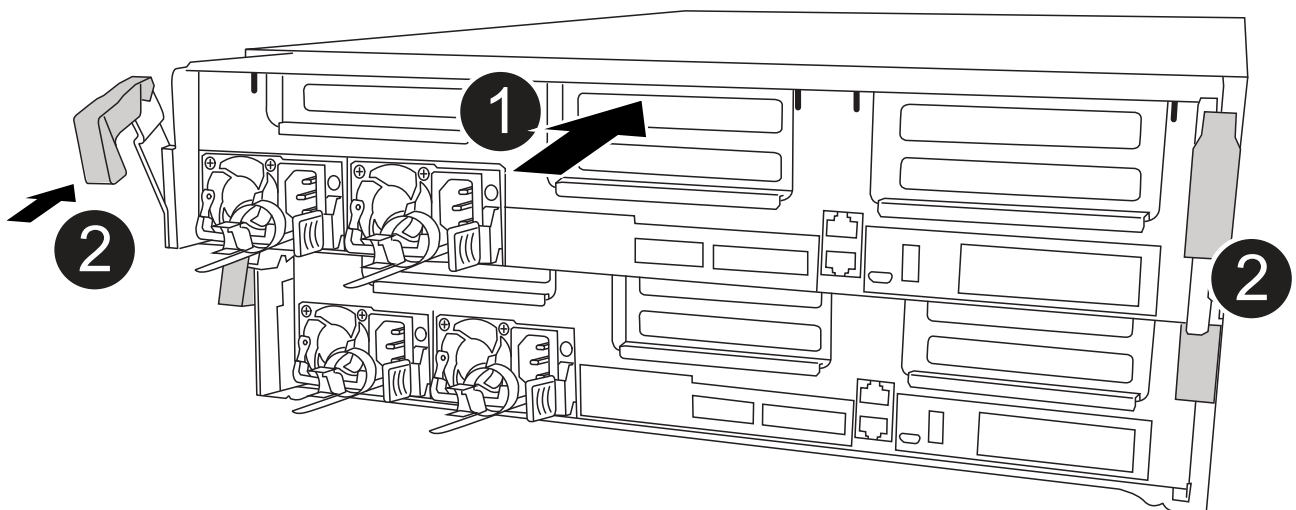
### Fase 7: Installare il modulo controller

Dopo aver spostato tutti i componenti dal modulo controller guasto al modulo controller sostitutivo, è necessario installare il modulo controller sostitutivo nel telaio e avviarlo in modalità manutenzione.

1. In caso contrario, chiudere il condotto dell'aria.
2. Allineare l'estremità del modulo controller con l'apertura dello chassis, quindi spingere delicatamente il modulo controller a metà nel sistema.



Non inserire completamente il modulo controller nel telaio fino a quando non viene richiesto.



<b>1</b>	Far scorrere il controller nello chassis
<b>2</b>	Fermi di bloccaggio

3. Cablare solo le porte di gestione e console, in modo da poter accedere al sistema per eseguire le attività descritte nelle sezioni seguenti.



I cavi rimanenti verranno collegati al modulo controller più avanti in questa procedura.

4. Completare l'installazione del modulo controller:

- a. Collegare il cavo di alimentazione all'alimentatore, reinstallare il collare di bloccaggio del cavo di alimentazione, quindi collegare l'alimentatore alla fonte di alimentazione.
- b. Utilizzando i fermi di bloccaggio, spingere con decisione il modulo controller nel telaio fino a quando i fermi di bloccaggio non iniziano a sollevarsi.



Non esercitare una forza eccessiva quando si fa scorrere il modulo controller nel telaio per evitare di danneggiare i connettori.

- c. Inserire completamente il modulo controller nel telaio ruotando i fermi di bloccaggio verso l'alto, inclinandoli in modo da liberare i perni di bloccaggio, spingere delicatamente il controller fino in fondo, quindi abbassare i fermi di bloccaggio in posizione di blocco.

Il modulo controller inizia ad avviarsi non appena viene inserito completamente nello chassis. Prepararsi ad interrompere il processo di avvio.

- d. Se non è già stato fatto, reinstallare il dispositivo di gestione dei cavi.
- e. Interrompere il normale processo di avvio e avviare IL CARICATORE premendo `Ctrl-C`.



Se il sistema si arresta nel menu di avvio, selezionare l'opzione per avviare IL CARICATORE.

- f. Al prompt DEL CARICATORE, immettere `bye` Per reinizializzare le schede PCIe e altri componenti.
- g. Interrompere il processo di avvio e avviare il CARICATORE premendo `Ctrl-C`.

Se il sistema si arresta nel menu di avvio, selezionare l'opzione per avviare IL CARICATORE.

## Ripristinare e verificare la configurazione del sistema - AFF C400

Dopo aver sostituito l'hardware e avviato la modalità di manutenzione, verificare la configurazione di sistema di basso livello del controller sostitutivo e riconfigurare le impostazioni di sistema secondo necessità.

### Fase 1: Impostare e verificare l'ora di sistema dopo la sostituzione del controller

È necessario controllare l'ora e la data sul modulo controller sostitutivo rispetto al modulo controller integro in una coppia ha o rispetto a un server di riferimento orario affidabile in una configurazione standalone. Se l'ora e la data non corrispondono, è necessario ripristinarli sul modulo controller sostitutivo per evitare possibili

interruzioni dei client dovute a differenze di tempo.

### A proposito di questa attività

È importante applicare i comandi descritti nei passaggi sui sistemi corretti:

- Il nodo *replacement* è il nuovo nodo che ha sostituito il nodo compromesso come parte di questa procedura.
- Il nodo *healthy* è il partner ha del nodo *replacement*.

### Fasi

1. Se il nodo *replacement* non si trova al prompt DEL CARICATORE, arrestare il sistema al prompt DEL CARICATORE.
2. Sul nodo *healthy*, controllare l'ora di sistema: `cluster date show`  
La data e l'ora si basano sul fuso orario configurato.
3. Al prompt DEL CARICATORE, controllare la data e l'ora nel nodo *replacement*: `show date`  
La data e l'ora sono indicate in GMT.
4. Se necessario, impostare la data in GMT sul nodo sostitutivo: `set date mm/dd/yyyy`
5. Se necessario, impostare l'ora in GMT sul nodo sostitutivo: `set time hh:mm:ss`
6. Al prompt DEL CARICATORE, confermare la data e l'ora nel nodo *replacement*: `show date`  
La data e l'ora sono indicate in GMT.

### Fase 2: Verificare e impostare lo stato ha del modulo controller

Verificare HA stato del modulo controller e, se necessario, aggiornare lo stato in modo che corrisponda alla configurazione del sistema.

1. In modalità manutenzione dal nuovo modulo controller, verificare che tutti i componenti siano visualizzati allo stesso modo HA stato: `ha-config show`  
Lo stato ha deve essere lo stesso per tutti i componenti.
2. Se lo stato di sistema visualizzato del modulo controller non corrisponde alla configurazione di sistema, impostare HA stato del modulo controller: `ha-config modify controller ha-state`

Il valore dello stato ha può essere uno dei seguenti:

- ha
- mcc
- mcc-2n
- mccip
- non-ha

3. Se lo stato di sistema visualizzato del modulo controller non corrisponde alla configurazione di sistema, impostare HA stato del modulo controller: `ha-config modify controller ha-state`

4. Verificare che l'impostazione sia stata modificata: `ha-config show`

## Ricable the system and reassign disks - AFF C400 (riscrivere il sistema e riassegnare i dischi)

Continuare la procedura di sostituzione riassegnando lo storage e confermando la riassegnazione del disco.

### Fase 1: Ricable del sistema

Possibilità di ricable le connessioni di rete e di storage del modulo controller.

#### Fasi

1. Possibilità di recuperare il modulo controller per le connessioni di storage e di rete.
2. Verificare che il cablaggio sia corretto utilizzando "[Active IQ Config Advisor](#)".
  - a. Scaricare e installare Config Advisor.
  - b. Inserire le informazioni relative al sistema di destinazione, quindi fare clic su Collect Data (Raccogli dati).
  - c. Fare clic sulla scheda Cabling (cablaggio), quindi esaminare l'output. Assicurarsi che tutti gli shelf di dischi siano visualizzati e che tutti i dischi appaiano nell'output, correggendo eventuali problemi di cablaggio rilevati.
  - d. Controllare gli altri cavi facendo clic sulla scheda appropriata, quindi esaminare l'output di Config Advisor.

### Fase 2: Riassegnare i dischi

Se il sistema di storage si trova in una coppia ha, l'ID di sistema del nuovo modulo controller viene assegnato automaticamente ai dischi quando il giveback si verifica al termine della procedura. È necessario confermare la modifica dell'ID di sistema quando si avvia il controller *replacement* e verificare che la modifica sia stata implementata.

Questa procedura si applica solo ai sistemi che eseguono ONTAP in una coppia ha.

1. Se il controller *replacement* è in modalità di manutenzione (che mostra il `*>` Uscire dalla modalità di manutenzione e passare al prompt DEL CARICATORE: `halt`
2. Dal prompt DEL CARICATORE sul controller *replacement*, avviare il controller, immettendo `y` Se viene richiesto di ignorare l'ID di sistema a causa di una mancata corrispondenza dell'ID di sistema: `boot_ontap`
3. Attendere il `Waiting for giveback...` Viene visualizzato il messaggio sulla console del controller *replacement* e quindi, dal controller integro, verificare che il nuovo ID di sistema del partner sia stato assegnato automaticamente: `storage failover show`

Nell'output del comando, viene visualizzato un messaggio che indica che l'ID del sistema è stato modificato sul controller compromesso, mostrando gli ID vecchi e nuovi corretti. Nell'esempio seguente, il `node2` è stato sostituito e ha un nuovo ID di sistema pari a 151759706.



```

node1> `storage failover show`

```

Node	Partner	Takeover Possible	State Description
node1	node2	false	System ID changed on partner (Old: 151759706), In takeover 151759755, New: 151759706)
node2	node1	-	Waiting for giveback (HA mailboxes)

4. Dal controller integro, verificare che tutti i coredump siano salvati:

- a. Passare al livello di privilegio avanzato: `set -privilege advanced`

Puoi rispondere `Y` quando viene richiesto di passare alla modalità avanzata. Viene visualizzato il prompt della modalità avanzata (`*>`).

- b. Salva i coredump: `system node run -node local-node-name partner savecore`

- c. Attendere il completamento del comando `savecore` prima di emettere il giveback.

È possibile immettere il seguente comando per monitorare l'avanzamento del comando `savecore`:  
`system node run -node local-node-name partner savecore -s`

- d. Tornare al livello di privilegio admin: `set -privilege admin`

5. Se il sistema di storage ha configurato Storage o Volume Encryption, è necessario ripristinare la funzionalità Storage o Volume Encryption utilizzando una delle seguenti procedure, a seconda che si utilizzi la gestione delle chiavi integrata o esterna:

- ["Ripristinare le chiavi di crittografia integrate per la gestione delle chiavi"](#)
- ["Ripristinare le chiavi di crittografia esterne per la gestione delle chiavi"](#)

6. Restituire il controller:

- a. Dal controller integro, restituire lo storage del controller sostituito: `storage failover giveback -ofnode replacement_node_name`

Il controller *replacement* riprende lo storage e completa l'avvio.

Se viene richiesto di ignorare l'ID di sistema a causa di una mancata corrispondenza dell'ID di sistema, immettere `y`.



Se il giveback viene vetoed, puoi prendere in considerazione la possibilità di ignorare i veti.

["Trova il contenuto della configurazione ad alta disponibilità per la tua versione di ONTAP 9"](#)

- a. Una volta completato il giveback, verificare che la coppia ha sia in buone condizioni e che sia possibile effettuare il takeover: `storage failover show`



```

node1_siteA::> metrocluster node show -fields configuration-state

dr-group-id          cluster node          configuration-state
-----
-----
1 node1_siteA        node1mcc-001         configured
1 node1_siteA        node1mcc-002         configured
1 node1_siteB        node1mcc-003         configured
1 node1_siteB        node1mcc-004         configured

4 entries were displayed.

```

11. Verificare che i volumi previsti siano presenti per ciascun controller: `vol show -node node-name`
12. Se al riavvio è stato disattivato il Takeover automatico, attivarlo dal controller integro: `storage failover modify -node replacement-node-name -onreboot true`

### Ripristino completo del sistema - AFF C400

Per ripristinare il funzionamento completo del sistema, è necessario ripristinare la configurazione NetApp Storage Encryption (se necessario), installare le licenze per il nuovo controller e restituire il componente guasto a NetApp, come descritto nelle istruzioni RMA fornite con il kit.

#### Fase 1: Installare le licenze per il controller sostitutivo in ONTAP

È necessario installare nuove licenze per il nodo *replacement* se il nodo compromesso utilizzava funzioni ONTAP che richiedono una licenza standard (bloccata da nodo). Per le funzionalità con licenze standard, ogni nodo del cluster deve disporre di una propria chiave per la funzionalità.

#### A proposito di questa attività

Fino all'installazione delle chiavi di licenza, le funzionalità che richiedono licenze standard continuano a essere disponibili per il nodo *replacement*. Tuttavia, se il nodo compromesso era l'unico nodo nel cluster con una licenza per la funzione, non sono consentite modifiche di configurazione alla funzione. Inoltre, l'utilizzo di funzionalità senza licenza sul nodo potrebbe non essere conforme al contratto di licenza, pertanto è necessario installare la chiave o le chiavi di licenza sostitutive sul nodo *replacement* il prima possibile.

#### Prima di iniziare

Le chiavi di licenza devono essere in formato a 28 caratteri.

Si dispone di un periodo di prova di 90 giorni per l'installazione delle chiavi di licenza. Dopo il periodo di tolleranza, tutte le vecchie licenze vengono invalidate. Dopo aver installato una chiave di licenza valida, si hanno a disposizione 24 ore per installare tutte le chiavi prima della fine del periodo di tolleranza.

#### Fasi

1. Se sono necessarie nuove chiavi di licenza, procurarsi le chiavi di licenza sostitutive sul ["Sito di supporto NetApp"](#) Nella sezione My Support (supporto personale) sotto Software licensed (licenze software).



Le nuove chiavi di licenza richieste vengono generate automaticamente e inviate all'indirizzo e-mail in archivio. Se non si riceve l'e-mail contenente le chiavi di licenza entro 30 giorni, contattare il supporto tecnico.

2. Installare ogni chiave di licenza: `system license add -license-code license-key, license-key...`
3. Rimuovere le vecchie licenze, se necessario:
  - a. Verificare la presenza di licenze inutilizzate: `license clean-up -unused -simulate`
  - b. Se l'elenco appare corretto, rimuovere le licenze inutilizzate: `license clean-up -unused`

## Fase 2: Verifica dei LIF e registrazione del numero di serie

Prima di riportare il nodo *replacement* in servizio, verificare che i AutoSupport si trovino sulle rispettive porte home, registrare il numero di serie del nodo *replacement*, se abilitato, e ripristinare il giveback automatico.

### Fasi

1. Verificare che le interfacce logiche stiano segnalando al server principale e alle porte: `network interface show -is-home false`  
  
Se alcuni LIF sono elencati come falsi, ripristinarli alle porte home: `network interface revert -vserver * -lif *`
2. Registrare il numero di serie del sistema presso il supporto NetApp.
  - Se AutoSupport è attivato, inviare un messaggio AutoSupport per registrare il numero di serie.
  - Se AutoSupport non è attivato, chiamare "[Supporto NetApp](#)" per registrare il numero di serie.
3. Se è stata attivata una finestra di manutenzione AutoSupport, terminarla utilizzando `system node autosupport invoke -node * -type all -message MAINT=END` comando.
4. Se il giveback automatico è stato disattivato, riabilitarlo: `storage failover modify -node local -auto-giveback true`

## Fase 3: Switch back aggregates in una configurazione MetroCluster a due nodi

Una volta completata la sostituzione dell'unità FRU in una configurazione MetroCluster a due nodi, è possibile eseguire l'operazione di switchback dell'unità MetroCluster. In questo modo, la configurazione torna al suo normale stato operativo, con le macchine virtuali dello storage di origine sincronizzata (SVM) sul sito precedentemente compromesso ora attive e che forniscono i dati dai pool di dischi locali.

Questa attività si applica solo alle configurazioni MetroCluster a due nodi.

### Fasi

1. Verificare che tutti i nodi si trovino in `enabled` stato: `metrocluster node show`

```

cluster_B::> metrocluster node show

DR                               Configuration  DR
Group Cluster Node              State          Mirroring Mode
-----
1      cluster_A
      controller_A_1 configured      enabled      heal roots
completed
      cluster_B
      controller_B_1 configured      enabled      waiting for
switchback recovery
2 entries were displayed.

```

2. Verificare che la risincronizzazione sia completa su tutte le SVM: `metrocluster vserver show`
3. Verificare che tutte le migrazioni LIF automatiche eseguite dalle operazioni di riparazione siano state completate correttamente: `metrocluster check lif show`
4. Eseguire lo switchback utilizzando `metrocluster switchback` comando da qualsiasi nodo del cluster esistente.
5. Verificare che l'operazione di switchback sia stata completata: `metrocluster show`

L'operazione di switchback è ancora in esecuzione quando un cluster si trova in `waiting-for-switchback` stato:

```

cluster_B::> metrocluster show
Cluster              Configuration State      Mode
-----
Local: cluster_B configured      switchover
Remote: cluster_A configured      waiting-for-switchback

```

L'operazione di switchback è completa quando i cluster si trovano in `normal` stato:

```

cluster_B::> metrocluster show
Cluster              Configuration State      Mode
-----
Local: cluster_B configured      normal
Remote: cluster_A configured      normal

```

Se il completamento di uno switchback richiede molto tempo, è possibile verificare lo stato delle linee di base in corso utilizzando `metrocluster config-replication resync-status show` comando.

6. Ripristinare le configurazioni SnapMirror o SnapVault.

#### **Fase 4: Restituire la parte guasta a NetApp**

Restituire la parte guasta a NetApp, come descritto nelle istruzioni RMA fornite con il kit. Vedere la ["Restituzione e sostituzione delle parti"](#) pagina per ulteriori informazioni.

##### **Sostituire un modulo DIMM - AFF C400**

È necessario sostituire un modulo DIMM nel modulo controller quando il sistema registra un numero crescente di codici di correzione degli errori correggibili (ECC); in caso contrario, si verifica un errore di sistema.

Tutti gli altri componenti del sistema devono funzionare correttamente; in caso contrario, contattare il supporto tecnico.

È necessario sostituire il componente guasto con un componente FRU sostitutivo ricevuto dal provider.

#### **Fase 1: Spegnere il controller compromesso**

Arrestare o sostituire il controller con problemi utilizzando la procedura appropriata per la configurazione.

## Opzione 1: La maggior parte delle configurazioni

Per spegnere il controller compromesso, è necessario determinare lo stato del controller e, se necessario, assumere il controllo del controller in modo che il controller integro continui a servire i dati provenienti dallo storage del controller compromesso.

### A proposito di questa attività

- Se si dispone di un sistema SAN, è necessario aver controllato i messaggi di evento `cluster kernel-service show`) per il blade SCSI del controller danneggiato. Il `cluster kernel-service show` comando (dalla modalità avanzata precedente) visualizza il nome del nodo, lo stato del quorum di quel nodo, lo stato di disponibilità di quel nodo e lo stato operativo di quel nodo.

Ogni processo SCSI-blade deve essere in quorum con gli altri nodi del cluster. Eventuali problemi devono essere risolti prima di procedere con la sostituzione.

- Se si dispone di un cluster con più di due nodi, questo deve trovarsi in quorum. Se il cluster non è in quorum o un controller integro mostra false per idoneità e salute, è necessario correggere il problema prima di spegnere il controller compromesso; vedere ["Sincronizzare un nodo con il cluster"](#).

### Fasi

1. Se AutoSupport è attivato, sospendere la creazione automatica dei casi richiamando un messaggio AutoSupport: `system node autosupport invoke -node * -type all -message MAINT=<# of hours>h`

Il seguente messaggio AutoSupport elimina la creazione automatica del caso per due ore:

```
cluster1:> system node autosupport invoke -node * -type all -message MAINT=2h
```

2. Disattivare il giveback automatico dalla console del controller integro: `storage failover modify -node local -auto-giveback false`



Quando viene visualizzato *Vuoi disattivare il giveback automatico?*, inserisci `y`.

3. Portare la centralina danneggiata al prompt DEL CARICATORE:

Se il controller non utilizzato visualizza...	Quindi...
Il prompt DEL CARICATORE	Passare alla fase successiva.
In attesa di un giveback...	Premere Ctrl-C, quindi rispondere <code>y</code> quando richiesto.
Prompt di sistema o prompt della password	Assumere il controllo o arrestare il controller compromesso dal controller integro: <code>storage failover takeover -ofnode impaired_node_name</code>  Quando il controller non utilizzato visualizza <code>Waiting for giveback...</code> (in attesa di giveback...), premere Ctrl-C e rispondere <code>y</code> .

## Opzione 2: Controller in un MetroCluster a due nodi

Per spegnere il controller compromesso, è necessario determinare lo stato del controller e, se necessario, sostituirlo in modo che il controller integro continui a servire i dati provenienti dallo storage del controller compromesso.

### A proposito di questa attività

- Al termine di questa procedura, è necessario lasciare accesi gli alimentatori per alimentare il controller integro.

### Fasi

1. Controllare lo stato MetroCluster per determinare se il controller compromesso è passato automaticamente al controller integro: `metrocluster show`
2. A seconda che si sia verificato uno switchover automatico, procedere come indicato nella seguente tabella:

Se il controller è compromesso...	Quindi...
Si è attivata automaticamente	Passare alla fase successiva.
Non si è attivato automaticamente	Eseguire un'operazione di switchover pianificata dal controller integro: <code>metrocluster switchover</code>
Non è stato attivato automaticamente, si è tentato di eseguire lo switchover con <code>metrocluster switchover</code> e lo switchover è stato vetoed	Esaminare i messaggi di veto e, se possibile, risolvere il problema e riprovare. Se non si riesce a risolvere il problema, contattare il supporto tecnico.

3. Risincronizzare gli aggregati di dati eseguendo `metrocluster heal -phase aggregates` dal cluster esistente.

```
controller_A_1::> metrocluster heal -phase aggregates
[Job 130] Job succeeded: Heal Aggregates is successful.
```

Se la riparazione è vetoed, si ha la possibilità di rimettere il `metrocluster heal` con il `-override-vetoes` parametro. Se si utilizza questo parametro opzionale, il sistema sovrascrive qualsiasi veto soft che impedisca l'operazione di riparazione.

4. Verificare che l'operazione sia stata completata utilizzando il comando `MetroCluster Operation show`.

```
controller_A_1::> metrocluster operation show
  Operation: heal-aggregates
  State: successful
Start Time: 7/25/2016 18:45:55
End Time: 7/25/2016 18:45:56
Errors: -
```



- Controllare lo stato degli aggregati utilizzando `storage aggregate show` comando.

```
controller_A_1::> storage aggregate show
Aggregate      Size Available Used% State   #Vols  Nodes
RAID Status
-----
...
aggr_b2       227.1GB   227.1GB   0% online    0 mcc1-a2
raid_dp, mirrored, normal...
```

- Riparare gli aggregati root utilizzando `metrocluster heal -phase root-aggregates` comando.

```
mcc1A::> metrocluster heal -phase root-aggregates
[Job 137] Job succeeded: Heal Root Aggregates is successful
```

Se la riparazione è vetoed, si ha la possibilità di rimettere il `metrocluster heal` comando con il parametro `-override-vetoes`. Se si utilizza questo parametro opzionale, il sistema sovrascrive qualsiasi veto soft che impedisca l'operazione di riparazione.

- Verificare che l'operazione di riparazione sia completa utilizzando `metrocluster operation show` sul cluster di destinazione:

```
mcc1A::> metrocluster operation show
Operation: heal-root-aggregates
State: successful
Start Time: 7/29/2016 20:54:41
End Time: 7/29/2016 20:54:42
Errors: -
```

- Sul modulo controller guasto, scollegare gli alimentatori.

## Fase 2: Rimuovere il modulo controller

Per accedere ai componenti all'interno del modulo controller, è necessario rimuovere il modulo controller dallo chassis.

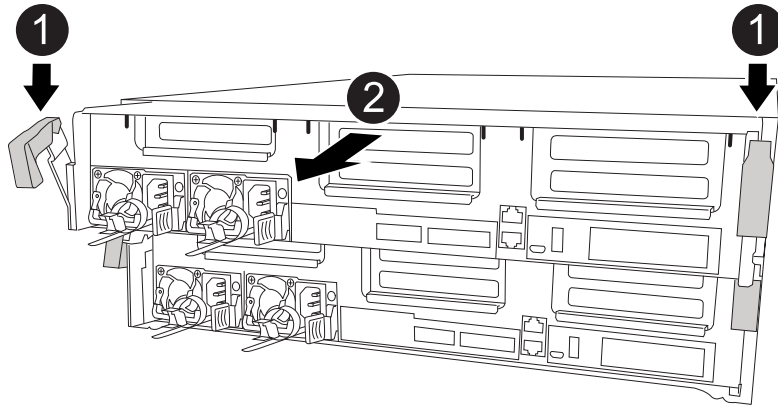
- Se non si è già collegati a terra, mettere a terra l'utente.
- Rilasciare i fermi dei cavi di alimentazione, quindi scollegare i cavi dagli alimentatori.
- Allentare il gancio e la fascetta che fissano i cavi al dispositivo di gestione dei cavi, quindi scollegare i cavi di sistema e gli SFP (se necessario) dal modulo controller, tenendo traccia del punto in cui sono stati collegati i cavi.

Lasciare i cavi nel dispositivo di gestione dei cavi in modo che quando si reinstalla il dispositivo di gestione

dei cavi, i cavi siano organizzati.

4. Rimuovere il dispositivo di gestione dei cavi dal modulo controller e metterlo da parte.
5. Premere verso il basso entrambi i fermi di bloccaggio, quindi ruotare entrambi i fermi verso il basso contemporaneamente.

Il modulo controller si sposta leggermente fuori dallo chassis.



<b>1</b>	Fermi di bloccaggio
<b>2</b>	Il controller si sposta leggermente fuori dallo chassis

6. Estrarre il modulo controller dal telaio.

Assicurarsi di sostenere la parte inferiore del modulo controller mentre lo si sposta fuori dallo chassis.

7. Posizionare il modulo controller su una superficie piana e stabile.

### Fase 3: Sostituire i DIMM di sistema

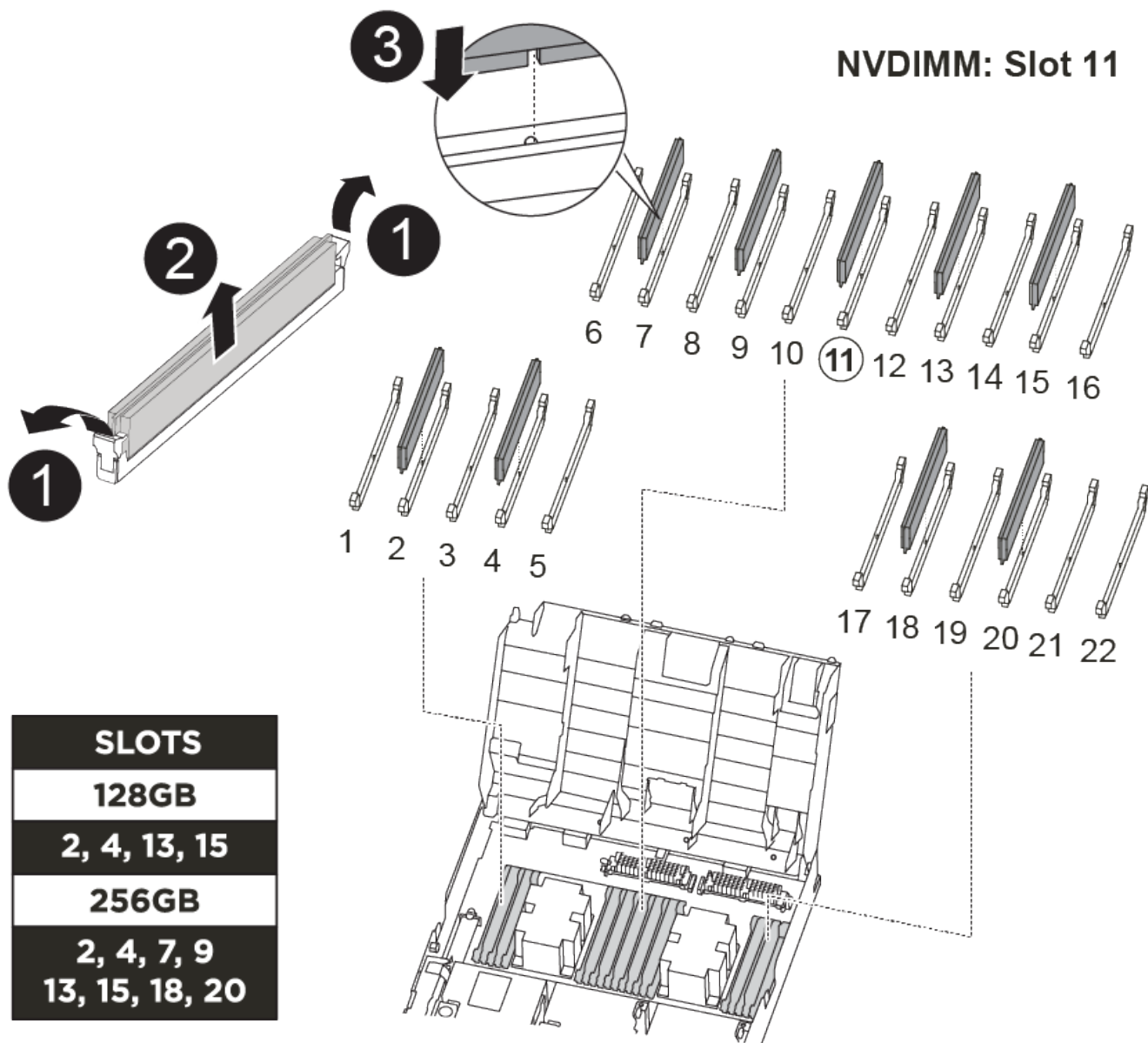
La sostituzione di un DIMM di sistema implica l'identificazione del DIMM di destinazione attraverso il relativo messaggio di errore, l'individuazione del DIMM di destinazione mediante la mappa FRU sul condotto dell'aria e la sostituzione del DIMM.

Per sostituire un DIMM di sistema, è possibile utilizzare l'animazione, l'illustrazione o la procedura scritta riportate di seguito.



L'animazione e l'illustrazione mostrano gli slot vuoti per i socket senza DIMM. Questi socket vuoti sono popolati con spazi vuoti.

[Animazione - sostituire un DIMM di sistema](#)



<b>1</b>	Linguette di bloccaggio DIMM
<b>2</b>	DIMM
<b>3</b>	Socket DIMM

I DIMM si trovano negli zoccoli 2, 4, 13 e 15. Il modulo NVDIMM si trova nello slot 11.

1. Aprire il condotto dell'aria:

- a. Premere le linguette di bloccaggio sui lati del condotto dell'aria verso il centro del modulo controller.
- b. Far scorrere il condotto dell'aria verso la parte posteriore del modulo controller, quindi ruotarlo verso l'alto fino a portarlo in posizione completamente aperta.

2. Individuare i DIMM sul modulo controller.
3. Prendere nota dell'orientamento del DIMM nello zoccolo in modo da poter inserire il DIMM sostitutivo nell'orientamento corretto.
4. Estrarre il modulo DIMM dal relativo alloggiamento spingendo lentamente le due linguette di espulsione dei moduli DIMM su entrambi i lati del modulo, quindi estrarre il modulo dal relativo alloggiamento.



Tenere il modulo DIMM per i bordi in modo da evitare di esercitare pressione sui componenti della scheda a circuiti stampati del modulo DIMM.

5. Rimuovere il modulo DIMM di ricambio dalla confezione antistatica, tenerlo per gli angoli e allinearlo allo slot.

La tacca tra i pin del DIMM deve allinearsi con la linguetta dello zoccolo.

6. Assicurarsi che le linguette di espulsione del modulo DIMM sul connettore siano aperte, quindi inserire il modulo DIMM correttamente nello slot.

Il DIMM si inserisce saldamente nello slot, ma dovrebbe essere inserito facilmente. In caso contrario, riallineare il DIMM con lo slot e reinserirlo.

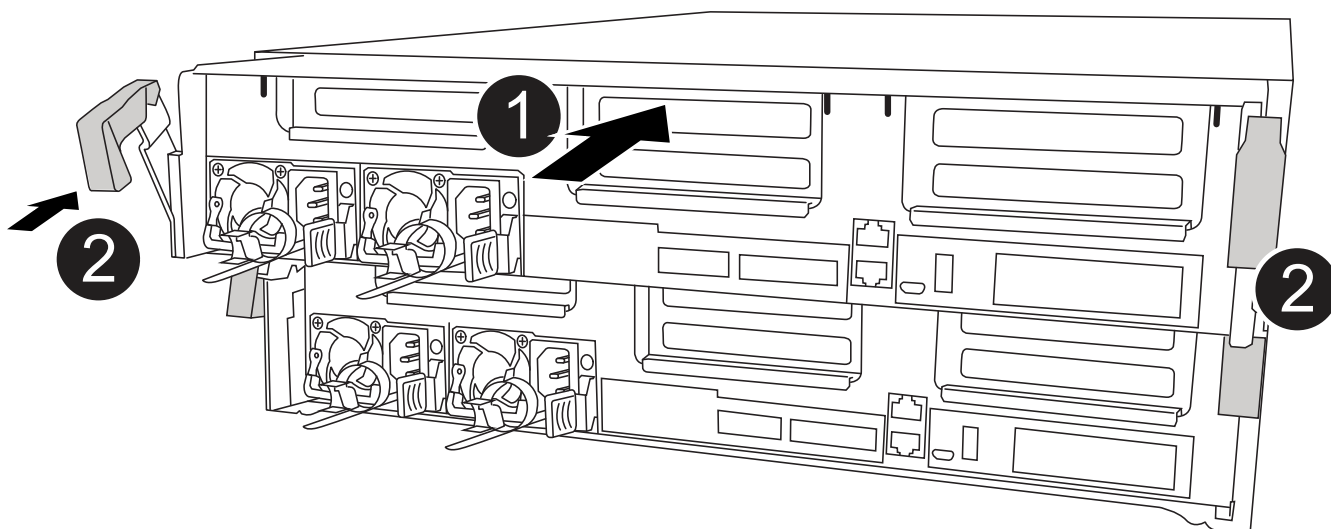


Esaminare visivamente il DIMM per verificare che sia allineato in modo uniforme e inserito completamente nello slot.

7. Spingere con cautela, ma con decisione, il bordo superiore del DIMM fino a quando le linguette dell'espulsore non scattano in posizione sulle tacche alle estremità del DIMM.
8. Chiudere il condotto dell'aria.

#### Fase 4: Installare il modulo controller

Dopo aver sostituito il componente nel modulo controller, è necessario reinstallare il modulo controller nel telaio e avviarlo in modalità manutenzione.



<b>1</b>	Modulo controller
<b>2</b>	Dispositivi di bloccaggio della centralina

1. In caso contrario, chiudere il condotto dell'aria.
2. Allineare l'estremità del modulo controller con l'apertura dello chassis, quindi spingere delicatamente il modulo controller a metà nel sistema.



Non inserire completamente il modulo controller nel telaio fino a quando non viene richiesto.

3. Cablare solo le porte di gestione e console, in modo da poter accedere al sistema per eseguire le attività descritte nelle sezioni seguenti.



I cavi rimanenti verranno collegati al modulo controller più avanti in questa procedura.

4. Completare l'installazione del modulo controller:

- a. Collegare il cavo di alimentazione all'alimentatore, reinstallare il collare di bloccaggio del cavo di alimentazione, quindi collegare l'alimentatore alla fonte di alimentazione.
- b. Utilizzando i fermi di bloccaggio, spingere con decisione il modulo controller nel telaio fino a quando i fermi di bloccaggio non iniziano a sollevarsi.



Non esercitare una forza eccessiva quando si fa scorrere il modulo controller nel telaio per evitare di danneggiare i connettori.

- c. Inserire completamente il modulo controller nel telaio ruotando i fermi di bloccaggio verso l'alto, inclinandoli in modo da liberare i perni di bloccaggio, spingere delicatamente il controller fino in fondo, quindi abbassare i fermi di bloccaggio in posizione di blocco.

Il modulo controller inizia ad avviarsi non appena viene inserito completamente nello chassis. Prepararsi ad interrompere il processo di avvio.

- d. Se non è già stato fatto, reinstallare il dispositivo di gestione dei cavi.
- e. Interrompere il normale processo di avvio e avviare IL CARICATORE premendo `Ctrl-C`.



Se il sistema si arresta nel menu di avvio, selezionare l'opzione per avviare IL CARICATORE.

- f. Al prompt DEL CARICATORE, immettere `bye` Per reinizializzare le schede PCIe e altri componenti.
- g. Interrompere il processo di avvio e avviare il CARICATORE premendo `Ctrl-C`.

Se il sistema si arresta nel menu di avvio, selezionare l'opzione per avviare IL CARICATORE.

## Fase 5: Ripristinare il funzionamento del modulo controller

È necessario recuperare il sistema, restituire il modulo controller e riabilitare il giveback automatico.

1. Ricaricare il sistema, come necessario.

Se sono stati rimossi i convertitori multimediali (QSFP o SFP), ricordarsi di reinstallarli se si utilizzano cavi in fibra ottica.

2. Riportare il controller al funzionamento normale restituendo lo storage: `storage failover giveback -ofnode impaired_node_name`
3. Se il giveback automatico è stato disattivato, riabilitarlo: `storage failover modify -node local -auto-giveback true`

## Fase 6: Switch back aggregates in una configurazione MetroCluster a due nodi

Una volta completata la sostituzione dell'unità FRU in una configurazione MetroCluster a due nodi, è possibile eseguire l'operazione di switchback dell'unità MetroCluster. In questo modo, la configurazione torna al suo normale stato operativo, con le macchine virtuali dello storage di origine sincronizzata (SVM) sul sito precedentemente compromesso ora attive e che forniscono i dati dai pool di dischi locali.

Questa attività si applica solo alle configurazioni MetroCluster a due nodi.

### Fasi

1. Verificare che tutti i nodi si trovino in `enabled` stato: `metrocluster node show`

```
cluster_B::> metrocluster node show

DR                               Configuration  DR
Group Cluster Node              State          Mirroring Mode
-----
1      cluster_A
      controller_A_1 configured    enabled    heal roots
completed
      cluster_B
      controller_B_1 configured    enabled    waiting for
switchback recovery
2 entries were displayed.
```

2. Verificare che la risincronizzazione sia completa su tutte le SVM: `metrocluster vserver show`
3. Verificare che tutte le migrazioni LIF automatiche eseguite dalle operazioni di riparazione siano state completate correttamente: `metrocluster check lif show`
4. Eseguire lo switchback utilizzando `metrocluster switchback` comando da qualsiasi nodo del cluster esistente.
5. Verificare che l'operazione di switchback sia stata completata: `metrocluster show`

L'operazione di switchback è ancora in esecuzione quando un cluster si trova in `waiting-for-switchback` stato:

```

cluster_B::> metrocluster show
Cluster           Configuration State      Mode
-----
Local: cluster_B configured      switchover
Remote: cluster_A configured     waiting-for-switchback

```

L'operazione di switchback è completa quando i cluster si trovano in `normal` stato:

```

cluster_B::> metrocluster show
Cluster           Configuration State      Mode
-----
Local: cluster_B configured      normal
Remote: cluster_A configured     normal

```

Se il completamento di uno switchback richiede molto tempo, è possibile verificare lo stato delle linee di base in corso utilizzando `metrocluster config-replication resync-status show` comando.

6. Ripristinare le configurazioni SnapMirror o SnapVault.

### Fase 7: Restituire il componente guasto a NetApp

Restituire la parte guasta a NetApp, come descritto nelle istruzioni RMA fornite con il kit. Vedere la ["Restituzione e sostituzione delle parti"](#) pagina per ulteriori informazioni.

#### Modulo ventola hot-swap - AFF C400

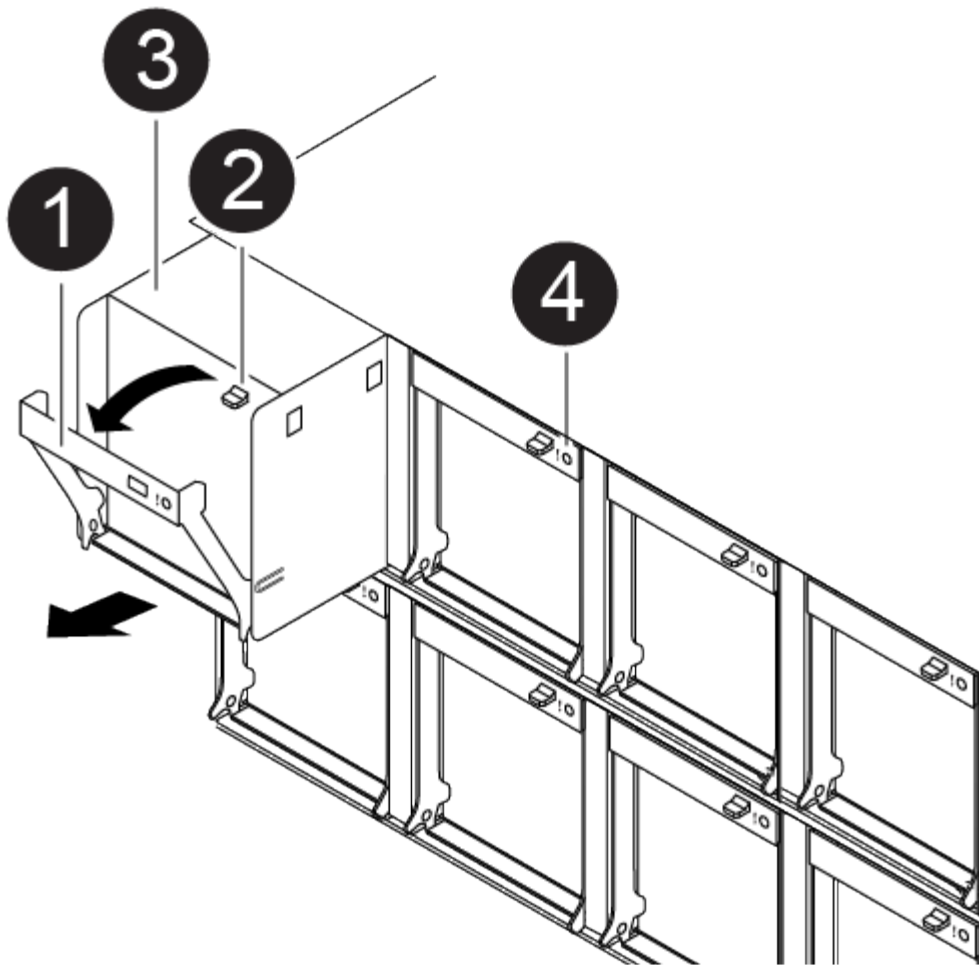
Per sostituire un modulo ventola senza interrompere il servizio, è necessario eseguire una sequenza specifica di attività.



È necessario sostituire il modulo della ventola entro due minuti dalla rimozione dal telaio. Il flusso d'aria del sistema viene interrotto e il modulo controller o i moduli si arrestano dopo due minuti per evitare il surriscaldamento.

Per sostituire a caldo un modulo ventola, è possibile utilizzare l'animazione, l'illustrazione o i passaggi scritti riportati di seguito.

[Animazione - sostituire una ventola](#)



1	Maniglia della ventola
2	Linguetta di bloccaggio
3	Ventola
4	LED di stato

1. Se non si è già collegati a terra, mettere a terra l'utente.
2. Rimuovere il pannello (se necessario) con due mani, afferrando le aperture su ciascun lato del pannello, quindi tirandolo verso di sé fino a quando non si sgancia dai perni sferici sul telaio.
3. Identificare il modulo della ventola da sostituire controllando i messaggi di errore della console e il LED Attention (attenzione) su ciascun modulo della ventola.
4. Premere verso il basso il fermo di rilascio sulla maniglia della camma del modulo ventola, quindi ruotare la maniglia della camma verso il basso.

Il modulo della ventola si allontana leggermente dallo chassis.



5. Estrarre il modulo della ventola dal telaio, assicurandosi di sostenerlo con la mano libera in modo che non ruoti fuori dal telaio.



I moduli della ventola sono corti. Sostenere sempre la parte inferiore del modulo della ventola con la mano libera in modo che non cada improvvisamente dal telaio e non causi lesioni.

6. Mettere da parte il modulo della ventola.
7. Inserire il modulo della ventola di ricambio nel telaio allineandolo con l'apertura, quindi farlo scorrere nel telaio.
8. Spingere con decisione la maniglia della camma del modulo della ventola in modo che sia inserita completamente nel telaio.

La maniglia della camma si solleva leggermente quando il modulo della ventola è completamente inserito.

9. Ruotare la maniglia della camma verso l'alto nella posizione di chiusura, assicurandosi che il fermo di rilascio della maniglia della camma scatti nella posizione di blocco.

Il LED Attention (attenzione) non deve essere acceso dopo che la ventola è stata inserita e ha portato la ventola alla velocità di funzionamento.

10. Allineare il pannello con i perni a sfera, quindi spingere delicatamente il pannello sui perni a sfera.
11. Restituire la parte guasta a NetApp, come descritto nelle istruzioni RMA fornite con il kit. Vedere la ["Restituzione e sostituzione delle parti"](#) pagina per ulteriori informazioni.

#### **Sostituire la batteria NVDIMM - AFF C400**

Per sostituire la batteria NVDIMM, rimuovere il modulo controller, rimuovere la batteria, sostituire la batteria e reinstallare il modulo controller.

Tutti gli altri componenti del sistema devono funzionare correttamente; in caso contrario, contattare il supporto tecnico.

#### **Fase 1: Spegnere il controller compromesso**

È possibile arrestare o sostituire il controller compromesso utilizzando procedure diverse, a seconda della configurazione hardware del sistema di storage.

## Opzione 1: La maggior parte delle configurazioni

Per spegnere il controller compromesso, è necessario determinare lo stato del controller e, se necessario, assumere il controllo del controller in modo che il controller integro continui a servire i dati provenienti dallo storage del controller compromesso.

### A proposito di questa attività

- Se si dispone di un sistema SAN, è necessario aver controllato i messaggi di evento `cluster kernel-service show`) per il blade SCSI del controller danneggiato. Il `cluster kernel-service show` comando (dalla modalità avanzata precedente) visualizza il nome del nodo, lo stato del quorum di quel nodo, lo stato di disponibilità di quel nodo e lo stato operativo di quel nodo.

Ogni processo SCSI-blade deve essere in quorum con gli altri nodi del cluster. Eventuali problemi devono essere risolti prima di procedere con la sostituzione.

- Se si dispone di un cluster con più di due nodi, questo deve trovarsi in quorum. Se il cluster non è in quorum o un controller integro mostra false per idoneità e salute, è necessario correggere il problema prima di spegnere il controller compromesso; vedere ["Sincronizzare un nodo con il cluster"](#).

### Fasi

1. Se AutoSupport è attivato, sospendere la creazione automatica dei casi richiamando un messaggio AutoSupport: `system node autosupport invoke -node * -type all -message MAINT=<# of hours>h`

Il seguente messaggio AutoSupport elimina la creazione automatica del caso per due ore:

```
cluster1:> system node autosupport invoke -node * -type all -message MAINT=2h
```

2. Disattivare il giveback automatico dalla console del controller integro: `storage failover modify -node local -auto-giveback false`



Quando viene visualizzato *Vuoi disattivare il giveback automatico?*, inserisci `y`.

3. Portare la centralina danneggiata al prompt DEL CARICATORE:

Se il controller non utilizzato visualizza...	Quindi...
Il prompt DEL CARICATORE	Passare alla fase successiva.
In attesa di un giveback...	Premere Ctrl-C, quindi rispondere <code>y</code> quando richiesto.
Prompt di sistema o prompt della password	Assumere il controllo o arrestare il controller compromesso dal controller integro: <code>storage failover takeover -ofnode impaired_node_name</code>  Quando il controller non utilizzato visualizza <code>Waiting for giveback...</code> (in attesa di giveback...), premere Ctrl-C e rispondere <code>y</code> .

## Opzione 2: Controller in un MetroCluster a due nodi

Per spegnere il controller compromesso, è necessario determinare lo stato del controller e, se necessario, sostituirlo in modo che il controller integro continui a servire i dati provenienti dallo storage del controller compromesso.

### A proposito di questa attività

- Al termine di questa procedura, è necessario lasciare accesi gli alimentatori per alimentare il controller integro.

### Fasi

1. Controllare lo stato MetroCluster per determinare se il controller compromesso è passato automaticamente al controller integro: `metrocluster show`
2. A seconda che si sia verificato uno switchover automatico, procedere come indicato nella seguente tabella:

Se il controller è compromesso...	Quindi...
Si è attivata automaticamente	Passare alla fase successiva.
Non si è attivato automaticamente	Eseguire un'operazione di switchover pianificata dal controller integro: <code>metrocluster switchover</code>
Non è stato attivato automaticamente, si è tentato di eseguire lo switchover con <code>metrocluster switchover</code> e lo switchover è stato vetoed	Esaminare i messaggi di veto e, se possibile, risolvere il problema e riprovare. Se non si riesce a risolvere il problema, contattare il supporto tecnico.

3. Risincronizzare gli aggregati di dati eseguendo `metrocluster heal -phase aggregates` dal cluster esistente.

```
controller_A_1::> metrocluster heal -phase aggregates
[Job 130] Job succeeded: Heal Aggregates is successful.
```

Se la riparazione è vetoed, si ha la possibilità di rimettere il `metrocluster heal` con il `-override-vetoes` parametro. Se si utilizza questo parametro opzionale, il sistema sovrascrive qualsiasi veto soft che impedisca l'operazione di riparazione.

4. Verificare che l'operazione sia stata completata utilizzando il comando `MetroCluster Operation show`.

```
controller_A_1::> metrocluster operation show
  Operation: heal-aggregates
  State: successful
Start Time: 7/25/2016 18:45:55
End Time: 7/25/2016 18:45:56
Errors: -
```

- Controllare lo stato degli aggregati utilizzando `storage aggregate show` comando.

```
controller_A_1::> storage aggregate show
Aggregate      Size Available Used% State   #Vols  Nodes
RAID Status
-----
...
aggr_b2       227.1GB   227.1GB   0% online    0 mcc1-a2
raid_dp, mirrored, normal...
```

- Riparare gli aggregati root utilizzando `metrocluster heal -phase root-aggregates` comando.

```
mcc1A::> metrocluster heal -phase root-aggregates
[Job 137] Job succeeded: Heal Root Aggregates is successful
```

Se la riparazione è vetoed, si ha la possibilità di rimettere il `metrocluster heal` comando con il parametro `-override-vetoes`. Se si utilizza questo parametro opzionale, il sistema sovrascrive qualsiasi veto soft che impedisca l'operazione di riparazione.

- Verificare che l'operazione di riparazione sia completa utilizzando `metrocluster operation show` sul cluster di destinazione:

```
mcc1A::> metrocluster operation show
Operation: heal-root-aggregates
State: successful
Start Time: 7/29/2016 20:54:41
End Time: 7/29/2016 20:54:42
Errors: -
```

- Sul modulo controller guasto, scollegare gli alimentatori.

## Fase 2: Rimuovere il modulo controller

Per accedere ai componenti all'interno del modulo controller, è necessario rimuovere il modulo controller dallo chassis.

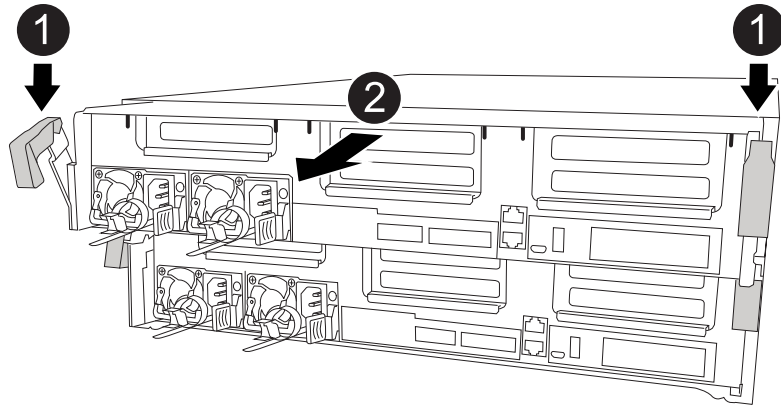
- Se non si è già collegati a terra, mettere a terra l'utente.
- Rilasciare i fermi dei cavi di alimentazione, quindi scollegare i cavi dagli alimentatori.
- Allentare il gancio e la fascetta che fissano i cavi al dispositivo di gestione dei cavi, quindi scollegare i cavi di sistema e gli SFP (se necessario) dal modulo controller, tenendo traccia del punto in cui sono stati collegati i cavi.

Lasciare i cavi nel dispositivo di gestione dei cavi in modo che quando si reinstalla il dispositivo di gestione

dei cavi, i cavi siano organizzati.

4. Rimuovere il dispositivo di gestione dei cavi dal modulo controller e metterlo da parte.
5. Premere verso il basso entrambi i fermi di bloccaggio, quindi ruotare entrambi i fermi verso il basso contemporaneamente.

Il modulo controller si sposta leggermente fuori dallo chassis.



1	Fermi di bloccaggio
2	Il controller si sposta leggermente fuori dallo chassis

6. Estrarre il modulo controller dal telaio.

Assicurarsi di sostenere la parte inferiore del modulo controller mentre lo si sposta fuori dallo chassis.

7. Posizionare il modulo controller su una superficie piana e stabile.

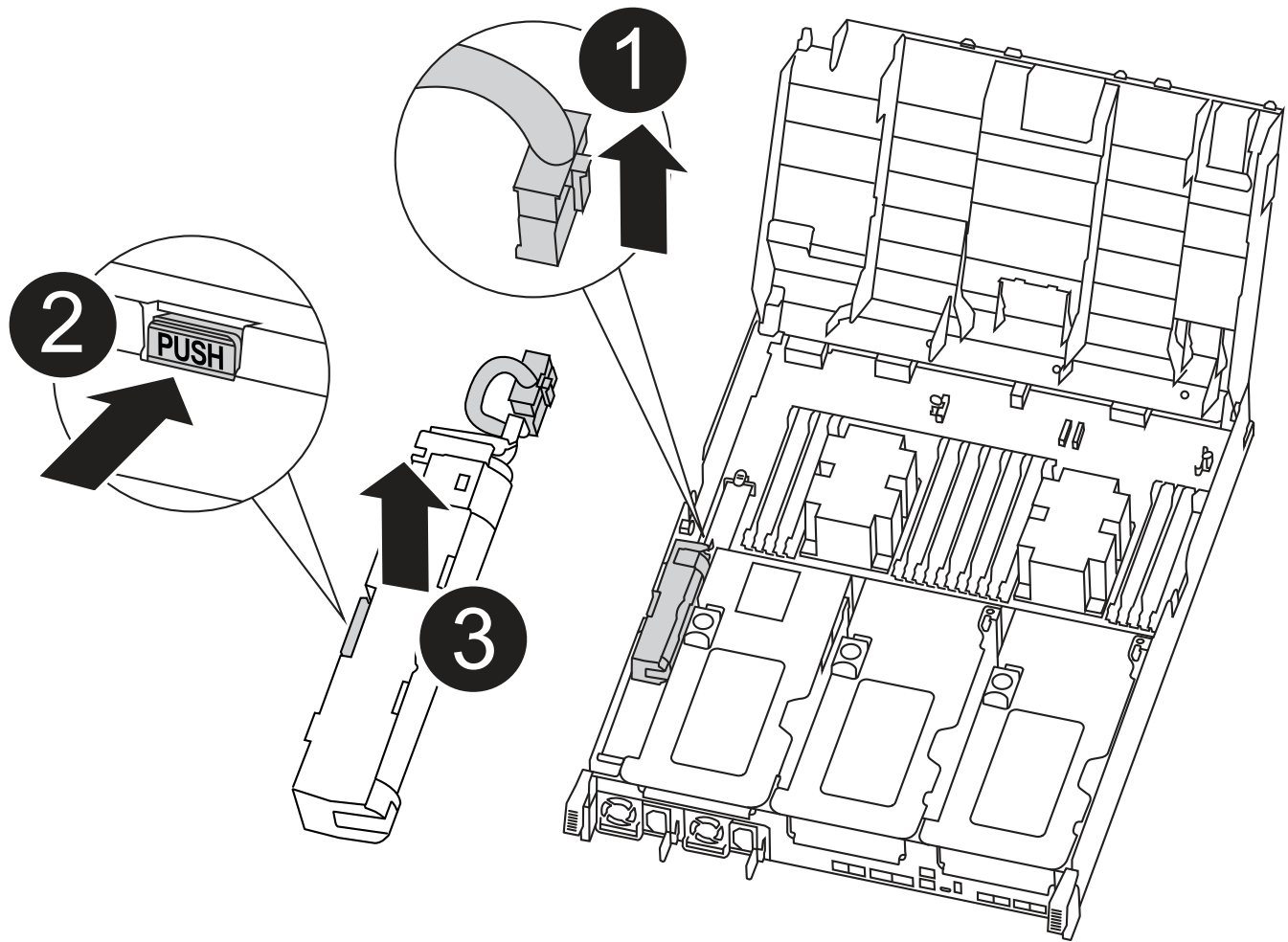
### Fase 3: Sostituire la batteria NVDIMM

Per sostituire la batteria NVDIMM, rimuovere la batteria guasta dal modulo controller e installare la batteria sostitutiva nel modulo controller. Consultare la mappa FRU all'interno del modulo controller per individuare la batteria NVDIMM.

Il LED NVDIMM lampeggia durante la destaging del contenuto quando si arresta il sistema. Una volta completata la destage, il LED si spegne.

Per sostituire la batteria NVDIMM, è possibile utilizzare l'animazione, l'illustrazione o la procedura scritta riportate di seguito.

[Animazione - sostituire la batteria NVDIMM](#)



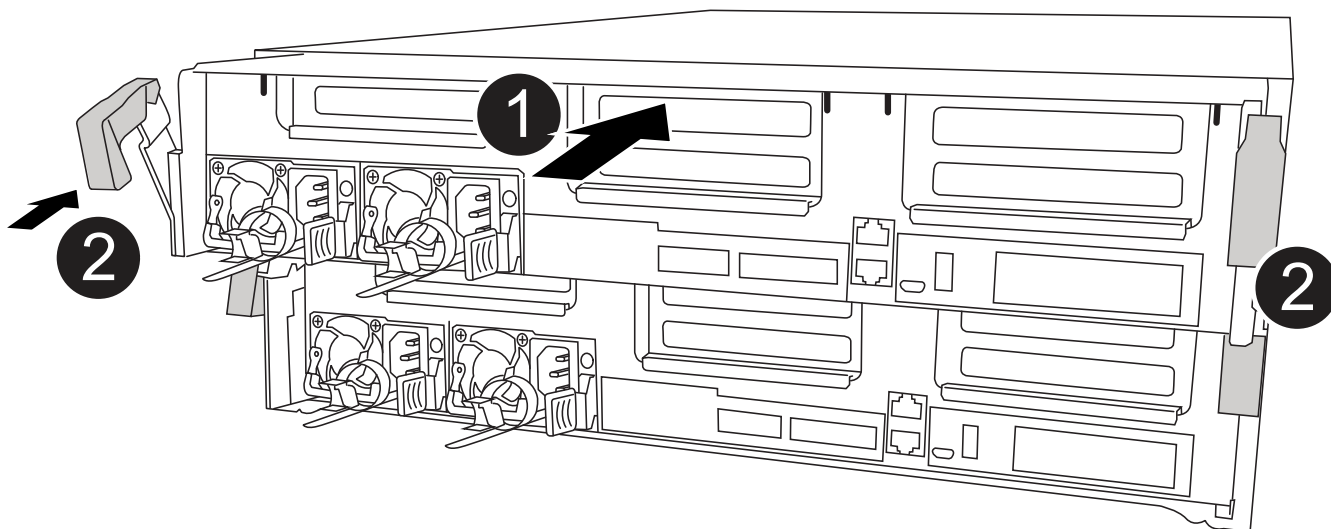
1	Spina batteria
2	Linguetta di bloccaggio
3	Batteria NVDIMM

1. Aprire il condotto dell'aria:
  - a. Premere le linguette di bloccaggio sui lati del condotto dell'aria verso il centro del modulo controller.
  - b. Far scorrere il condotto dell'aria verso la parte posteriore del modulo controller, quindi ruotarlo verso l'alto fino a portarlo in posizione completamente aperta.
2. Individuare la batteria NVDIMM nel modulo del controller.
3. Individuare la spina della batteria e premere il fermaglio sulla parte anteriore della spina per sganciarla dalla presa, quindi scollegare il cavo della batteria dalla presa.
4. Afferrare la batteria e premere la linguetta di bloccaggio blu contrassegnata CON PUSH, quindi estrarre la batteria dal supporto e dal modulo del controller.
5. Rimuovere la batteria sostitutiva dalla confezione.
6. Allineare il modulo batteria con l'apertura della batteria, quindi spingere delicatamente la batteria nello slot fino a bloccarla in posizione.

7. Ricollegare la spina della batteria al modulo controller, quindi chiudere il condotto dell'aria.

#### Fase 4: Installare il modulo controller

Dopo aver sostituito il componente nel modulo controller, è necessario reinstallare il modulo controller nel telaio e avviarlo in modalità manutenzione.



<b>1</b>	Modulo controller
<b>2</b>	Dispositivi di bloccaggio della centralina

1. In caso contrario, chiudere il condotto dell'aria.

2. Allineare l'estremità del modulo controller con l'apertura dello chassis, quindi spingere delicatamente il modulo controller a metà nel sistema.



Non inserire completamente il modulo controller nel telaio fino a quando non viene richiesto.

3. Cablare solo le porte di gestione e console, in modo da poter accedere al sistema per eseguire le attività descritte nelle sezioni seguenti.



I cavi rimanenti verranno collegati al modulo controller più avanti in questa procedura.

4. Completare l'installazione del modulo controller:

a. Collegare il cavo di alimentazione all'alimentatore, reinstallare il collare di bloccaggio del cavo di alimentazione, quindi collegare l'alimentatore alla fonte di alimentazione.

b. Utilizzando i fermi di bloccaggio, spingere con decisione il modulo controller nel telaio fino a quando i fermi di bloccaggio non iniziano a sollevarsi.



Non esercitare una forza eccessiva quando si fa scorrere il modulo controller nel telaio per evitare di danneggiare i connettori.

- c. Inserire completamente il modulo controller nel telaio ruotando i fermi di bloccaggio verso l'alto, inclinandoli in modo da liberare i perni di bloccaggio, spingere delicatamente il controller fino in fondo, quindi abbassare i fermi di bloccaggio in posizione di blocco.

Il modulo controller inizia ad avviarsi non appena viene inserito completamente nello chassis. Prepararsi ad interrompere il processo di avvio.

- d. Se non è già stato fatto, reinstallare il dispositivo di gestione dei cavi.
- e. Interrompere il normale processo di avvio e avviare IL CARICATORE premendo `Ctrl-C`.



Se il sistema si arresta nel menu di avvio, selezionare l'opzione per avviare IL CARICATORE.

- f. Al prompt DEL CARICATORE, immettere `bye` Per reinizializzare le schede PCIe e altri componenti.
- g. Interrompere il processo di avvio e avviare il CARICATORE premendo `Ctrl-C`.

Se il sistema si arresta nel menu di avvio, selezionare l'opzione per avviare IL CARICATORE.

## Fase 5: Ripristinare il funzionamento del modulo controller

È necessario recuperare il sistema, restituire il modulo controller e riabilitare il giveback automatico.

1. Ricable il sistema, come necessario.

Se sono stati rimossi i convertitori multimediali (QSFP o SFP), ricordarsi di reinstallarli se si utilizzano cavi in fibra ottica.

2. Riportare il controller al funzionamento normale restituendo lo storage: `storage failover giveback -ofnode impaired_node_name`
3. Se il giveback automatico è stato disattivato, riabilitarlo: `storage failover modify -node local -auto-giveback true`

## Fase 6: Switch back aggregates in una configurazione MetroCluster a due nodi

Una volta completata la sostituzione dell'unità FRU in una configurazione MetroCluster a due nodi, è possibile eseguire l'operazione di switchback dell'unità MetroCluster. In questo modo, la configurazione torna al suo normale stato operativo, con le macchine virtuali dello storage di origine sincronizzata (SVM) sul sito precedentemente compromesso ora attive e che forniscono i dati dai pool di dischi locali.

Questa attività si applica solo alle configurazioni MetroCluster a due nodi.

### Fasi

1. Verificare che tutti i nodi si trovino in `enabled` stato: `metrocluster node show`



```

cluster_B::> metrocluster node show

DR                               Configuration  DR
Group Cluster Node              State          Mirroring Mode
-----
1      cluster_A
      controller_A_1 configured    enabled    heal roots
completed
      cluster_B
      controller_B_1 configured    enabled    waiting for
switchback recovery
2 entries were displayed.

```

2. Verificare che la risincronizzazione sia completa su tutte le SVM: `metrocluster vserver show`
3. Verificare che tutte le migrazioni LIF automatiche eseguite dalle operazioni di riparazione siano state completate correttamente: `metrocluster check lif show`
4. Eseguire lo switchback utilizzando `metrocluster switchback` comando da qualsiasi nodo del cluster esistente.
5. Verificare che l'operazione di switchback sia stata completata: `metrocluster show`

L'operazione di switchback è ancora in esecuzione quando un cluster si trova in `waiting-for-switchback` stato:

```

cluster_B::> metrocluster show
Cluster              Configuration State      Mode
-----
Local: cluster_B configured    switchover
Remote: cluster_A configured    waiting-for-switchback

```

L'operazione di switchback è completa quando i cluster si trovano in `normal` stato:

```

cluster_B::> metrocluster show
Cluster              Configuration State      Mode
-----
Local: cluster_B configured    normal
Remote: cluster_A configured    normal

```

Se il completamento di uno switchback richiede molto tempo, è possibile verificare lo stato delle linee di base in corso utilizzando `metrocluster config-replication resync-status show` comando.

6. Ripristinare le configurazioni SnapMirror o SnapVault.

## **Fase 7: Restituire il componente guasto a NetApp**

Restituire la parte guasta a NetApp, come descritto nelle istruzioni RMA fornite con il kit. Vedere la ["Restituzione e sostituzione delle parti"](#) pagina per ulteriori informazioni.

### **Sostituire un modulo NVDIMM - AFF C400**

È necessario sostituire il modulo NVDIMM nel modulo controller quando il sistema registra che la durata della memoria flash è quasi terminata o che il modulo NVDIMM identificato non funziona in generale; in caso contrario, si verifica un errore di sistema.

Tutti gli altri componenti del sistema devono funzionare correttamente; in caso contrario, contattare il supporto tecnico.

È necessario sostituire il componente guasto con un componente FRU sostitutivo ricevuto dal provider.

### **Fase 1: Spegnere il controller compromesso**

Arrestare o sostituire il controller con problemi utilizzando la procedura appropriata per la configurazione.

## Opzione 1: La maggior parte delle configurazioni

Per spegnere il controller compromesso, è necessario determinare lo stato del controller e, se necessario, assumere il controllo del controller in modo che il controller integro continui a servire i dati provenienti dallo storage del controller compromesso.

### A proposito di questa attività

- Se si dispone di un sistema SAN, è necessario aver controllato i messaggi di evento `cluster kernel-service show`) per il blade SCSI del controller danneggiato. Il `cluster kernel-service show` comando (dalla modalità avanzata precedente) visualizza il nome del nodo, lo stato del quorum di quel nodo, lo stato di disponibilità di quel nodo e lo stato operativo di quel nodo.

Ogni processo SCSI-blade deve essere in quorum con gli altri nodi del cluster. Eventuali problemi devono essere risolti prima di procedere con la sostituzione.

- Se si dispone di un cluster con più di due nodi, questo deve trovarsi in quorum. Se il cluster non è in quorum o un controller integro mostra false per idoneità e salute, è necessario correggere il problema prima di spegnere il controller compromesso; vedere ["Sincronizzare un nodo con il cluster"](#).

### Fasi

1. Se AutoSupport è attivato, sospendere la creazione automatica dei casi richiamando un messaggio

```
AutoSupport: system node autosupport invoke -node * -type all -message  
MAINT=<# of hours>h
```

Il seguente messaggio AutoSupport elimina la creazione automatica del caso per due ore:

```
cluster1:> system node autosupport invoke -node * -type all -message  
MAINT=2h
```

2. Disattivare il giveback automatico dalla console del controller integro: `storage failover modify -node local -auto-giveback false`



Quando viene visualizzato *Vuoi disattivare il giveback automatico?*, inserisci `y`.

3. Portare la centralina danneggiata al prompt DEL CARICATORE:

Se il controller non utilizzato visualizza...	Quindi...
Il prompt DEL CARICATORE	Passare alla fase successiva.
In attesa di un giveback...	Premere Ctrl-C, quindi rispondere <code>y</code> quando richiesto.
Prompt di sistema o prompt della password	Assumere il controllo o arrestare il controller compromesso dal controller integro: <code>storage failover takeover -ofnode <i>impaired_node_name</i></code>  Quando il controller non utilizzato visualizza <code>Waiting for giveback...</code> (in attesa di giveback...), premere Ctrl-C e rispondere <code>y</code> .

## Opzione 2: Controller in un MetroCluster a due nodi

Per spegnere il controller compromesso, è necessario determinare lo stato del controller e, se necessario, sostituirlo in modo che il controller integro continui a servire i dati provenienti dallo storage del controller compromesso.

### A proposito di questa attività

- Al termine di questa procedura, è necessario lasciare accesi gli alimentatori per alimentare il controller integro.

### Fasi

1. Controllare lo stato MetroCluster per determinare se il controller compromesso è passato automaticamente al controller integro: `metrocluster show`
2. A seconda che si sia verificato uno switchover automatico, procedere come indicato nella seguente tabella:

Se il controller è compromesso...	Quindi...
Si è attivata automaticamente	Passare alla fase successiva.
Non si è attivato automaticamente	Eseguire un'operazione di switchover pianificata dal controller integro: <code>metrocluster switchover</code>
Non è stato attivato automaticamente, si è tentato di eseguire lo switchover con <code>metrocluster switchover</code> e lo switchover è stato vetoed	Esaminare i messaggi di veto e, se possibile, risolvere il problema e riprovare. Se non si riesce a risolvere il problema, contattare il supporto tecnico.

3. Risincronizzare gli aggregati di dati eseguendo `metrocluster heal -phase aggregates` dal cluster esistente.

```
controller_A_1::> metrocluster heal -phase aggregates
[Job 130] Job succeeded: Heal Aggregates is successful.
```

Se la riparazione è vetoed, si ha la possibilità di rimettere il `metrocluster heal` con il `-override-vetoes` parametro. Se si utilizza questo parametro opzionale, il sistema sovrascrive qualsiasi veto soft che impedisca l'operazione di riparazione.

4. Verificare che l'operazione sia stata completata utilizzando il comando `MetroCluster Operation show`.

```
controller_A_1::> metrocluster operation show
  Operation: heal-aggregates
  State: successful
Start Time: 7/25/2016 18:45:55
End Time: 7/25/2016 18:45:56
Errors: -
```

- Controllare lo stato degli aggregati utilizzando `storage aggregate show` comando.

```
controller_A_1::> storage aggregate show
Aggregate      Size Available Used% State   #Vols  Nodes
RAID Status
-----
...
aggr_b2       227.1GB   227.1GB   0% online    0 mcc1-a2
raid_dp, mirrored, normal...
```

- Riparare gli aggregati root utilizzando `metrocluster heal -phase root-aggregates` comando.

```
mcc1A::> metrocluster heal -phase root-aggregates
[Job 137] Job succeeded: Heal Root Aggregates is successful
```

Se la riparazione è vetoed, si ha la possibilità di rimettere il `metrocluster heal` comando con il parametro `-override-vetoes`. Se si utilizza questo parametro opzionale, il sistema sovrascrive qualsiasi veto soft che impedisca l'operazione di riparazione.

- Verificare che l'operazione di riparazione sia completa utilizzando `metrocluster operation show` sul cluster di destinazione:

```
mcc1A::> metrocluster operation show
Operation: heal-root-aggregates
State: successful
Start Time: 7/29/2016 20:54:41
End Time: 7/29/2016 20:54:42
Errors: -
```

- Sul modulo controller guasto, scollegare gli alimentatori.

## Fase 2: Rimuovere il modulo controller

Per accedere ai componenti all'interno del modulo controller, è necessario rimuovere il modulo controller dallo chassis.

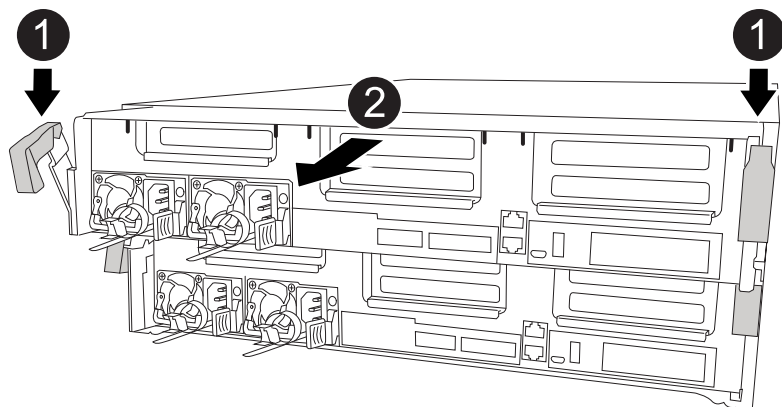
- Se non si è già collegati a terra, mettere a terra l'utente.
- Rilasciare i fermi dei cavi di alimentazione, quindi scollegare i cavi dagli alimentatori.
- Allentare il gancio e la fascetta che fissano i cavi al dispositivo di gestione dei cavi, quindi scollegare i cavi di sistema e gli SFP (se necessario) dal modulo controller, tenendo traccia del punto in cui sono stati collegati i cavi.

Lasciare i cavi nel dispositivo di gestione dei cavi in modo che quando si reinstalla il dispositivo di gestione

dei cavi, i cavi siano organizzati.

4. Rimuovere il dispositivo di gestione dei cavi dal modulo controller e metterlo da parte.
5. Premere verso il basso entrambi i fermi di bloccaggio, quindi ruotare entrambi i fermi verso il basso contemporaneamente.

Il modulo controller si sposta leggermente fuori dallo chassis.



1	Fermi di bloccaggio
2	Il controller si sposta leggermente fuori dallo chassis

6. Estrarre il modulo controller dal telaio.

Assicurarsi di sostenere la parte inferiore del modulo controller mentre lo si sposta fuori dallo chassis.

7. Posizionare il modulo controller su una superficie piana e stabile.

### Fase 3: Sostituire il modulo NVDIMM

Per sostituire il modulo NVDIMM, posizionarlo nel modulo controller utilizzando la mappa FRU sulla parte superiore del condotto dell'aria o la mappa FRU sulla parte superiore del riser dello slot 1.

- Il LED NVDIMM lampeggia durante la destaging del contenuto quando si arresta il sistema. Una volta completata la destage, il LED si spegne.
- Sebbene il contenuto del modulo NVDIMM sia crittografato, è consigliabile cancellare il contenuto del modulo NVDIMM prima di sostituirlo. Per ulteriori informazioni, consultare "[Dichiarazione di volatilità](#)" Sul sito di supporto NetApp.



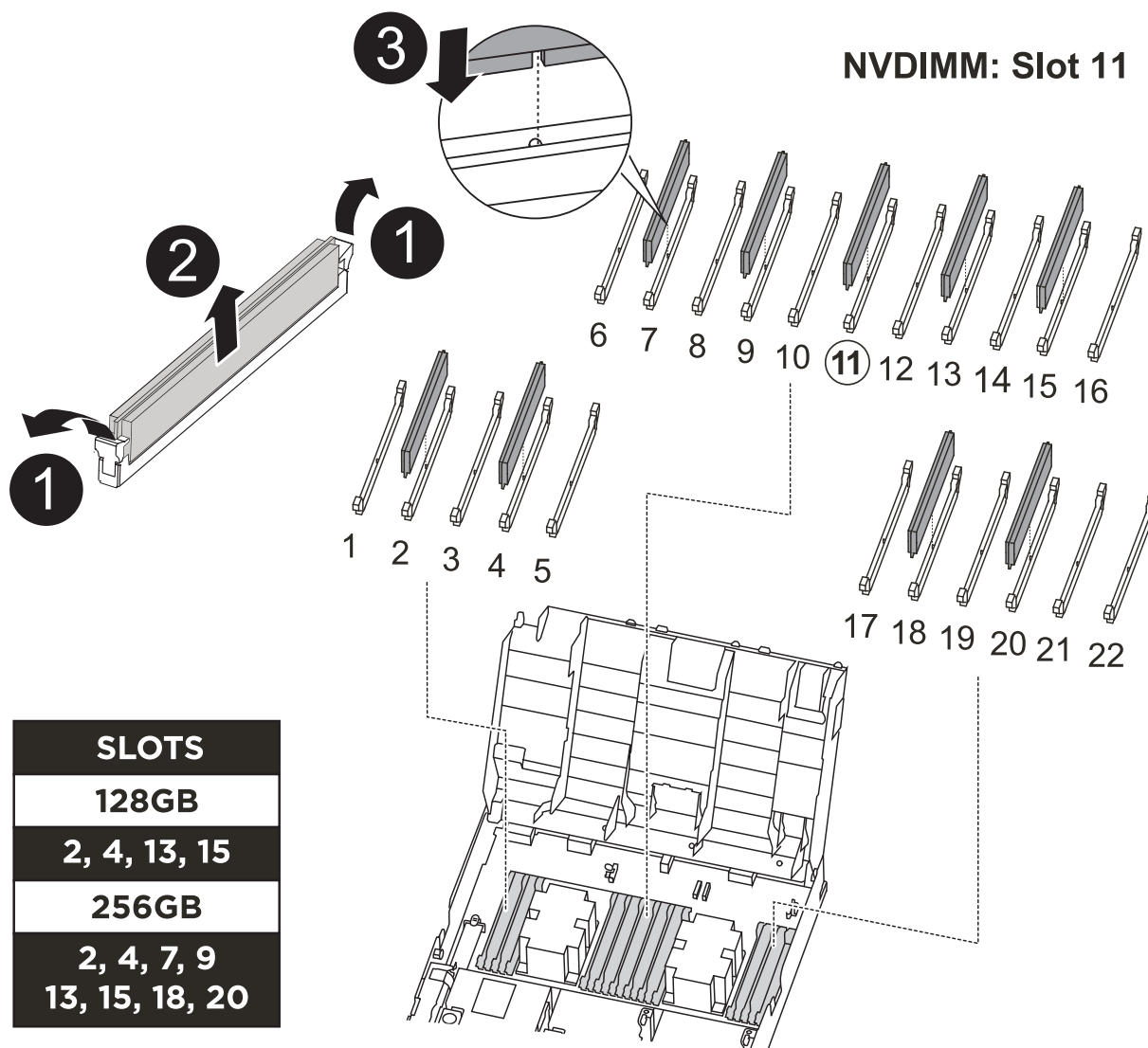
Per visualizzare la *Dichiarazione di volatilità* del sistema, è necessario accedere al sito di supporto NetApp.

Per sostituire il modulo NVDIMM, è possibile utilizzare la seguente animazione, illustrazione o procedura scritta.



L'animazione mostra gli slot vuoti per i socket senza DIMM. Questi socket vuoti sono popolati con spazi vuoti.

### Animazione - sostituire il modulo NVDIMM



<b>1</b>	Linguette di bloccaggio DIMM
<b>2</b>	DIMM
<b>3</b>	Socket DIMM

1. Aprire il condotto dell'aria e individuare il modulo NVDIMM nello slot 11 del modulo controller.



Il modulo NVDIMM è molto diverso dai DIMM di sistema.

2. Estrarre il modulo NVDIMM dal relativo slot spingendo lentamente verso l'esterno le due linguette di

espulsione del modulo NVDIMM su entrambi i lati del modulo, quindi estrarre il modulo NVDIMM dallo zoccolo e metterlo da parte.



Tenere il modulo NVDIMM dai bordi con cautela per evitare di esercitare pressione sui componenti della scheda a circuiti stampati del modulo NVDIMM.

3. Rimuovere il modulo NVDIMM di ricambio dalla confezione antistatica, tenere il modulo NVDIMM per gli angoli, quindi allinearli allo slot.

La tacca tra i pin del modulo NVDIMM deve allinearsi con la linguetta del connettore.

4. Individuare lo slot in cui si desidera installare il modulo NVDIMM.
5. Inserire il modulo NVDIMM nello slot.

Il modulo NVDIMM si inserisce saldamente nello slot, ma dovrebbe essere inserito facilmente. In caso contrario, riallineare il modulo NVDIMM con lo slot e reinserirlo.



Esaminare visivamente il modulo NVDIMM per verificare che sia allineato e inserito completamente nello slot.

6. Spingere con cautela, ma con decisione, il bordo superiore del modulo NVDIMM fino a quando le linguette dell'espulsore non scattano in posizione sulle tacche alle estremità del modulo NVDIMM.
7. Chiudere il condotto dell'aria.

#### **Fase 4: Installare il modulo controller**

Dopo aver sostituito il componente nel modulo controller, è necessario reinstallare il modulo controller nel telaio e avviarlo in modalità manutenzione.

1. In caso contrario, chiudere il condotto dell'aria.
2. Allineare l'estremità del modulo controller con l'apertura dello chassis, quindi spingere delicatamente il modulo controller a metà nel sistema.



Non inserire completamente il modulo controller nel telaio fino a quando non viene richiesto.

3. Cablare solo le porte di gestione e console, in modo da poter accedere al sistema per eseguire le attività descritte nelle sezioni seguenti.



I cavi rimanenti verranno collegati al modulo controller più avanti in questa procedura.

4. Completare l'installazione del modulo controller:
  - a. Collegare il cavo di alimentazione all'alimentatore, reinstallare il collare di bloccaggio del cavo di alimentazione, quindi collegare l'alimentatore alla fonte di alimentazione.
  - b. Utilizzando i fermi di bloccaggio, spingere con decisione il modulo controller nel telaio fino a quando i fermi di bloccaggio non iniziano a sollevarsi.



Non esercitare una forza eccessiva quando si fa scorrere il modulo controller nel telaio per evitare di danneggiare i connettori.

- c. Inserire completamente il modulo controller nel telaio ruotando i fermi di bloccaggio verso l'alto,



inclinandoli in modo da liberare i perni di bloccaggio, spingere delicatamente il controller fino in fondo, quindi abbassare i fermi di bloccaggio in posizione di blocco.

Il modulo controller inizia ad avviarsi non appena viene inserito completamente nello chassis. Prepararsi ad interrompere il processo di avvio.

- d. Se non è già stato fatto, reinstallare il dispositivo di gestione dei cavi.
- e. Interrompere il normale processo di avvio e avviare IL CARICATORE premendo `Ctrl-C`.



Se il sistema si arresta nel menu di avvio, selezionare l'opzione per avviare IL CARICATORE.

- f. Al prompt DEL CARICATORE, immettere `bye` Per reinizializzare le schede PCIe e altri componenti.
- g. Interrompere il processo di avvio e avviare il CARICATORE premendo `Ctrl-C`.

Se il sistema si arresta nel menu di avvio, selezionare l'opzione per avviare IL CARICATORE.

### Fase 5: Ripristinare il funzionamento del modulo controller

È necessario recuperare il sistema, restituire il modulo controller e riabilitare il giveback automatico.

1. Ricaricare il sistema, come necessario.

Se sono stati rimossi i convertitori multimediali (QSFP o SFP), ricordarsi di reinstallarli se si utilizzano cavi in fibra ottica.

2. Riportare il controller al funzionamento normale restituendo lo storage: `storage failover giveback -ofnode impaired_node_name`
3. Se il giveback automatico è stato disattivato, riabilitarlo: `storage failover modify -node local -auto-giveback true`

### Fase 6: Switch back aggregates in una configurazione MetroCluster a due nodi

Una volta completata la sostituzione dell'unità FRU in una configurazione MetroCluster a due nodi, è possibile eseguire l'operazione di switchback dell'unità MetroCluster. In questo modo, la configurazione torna al suo normale stato operativo, con le macchine virtuali dello storage di origine sincronizzata (SVM) sul sito precedentemente compromesso ora attive e che forniscono i dati dai pool di dischi locali.

Questa attività si applica solo alle configurazioni MetroCluster a due nodi.

#### Fasi

1. Verificare che tutti i nodi si trovino in `enabled` stato: `metrocluster node show`

```

cluster_B::> metrocluster node show

DR                               Configuration  DR
Group Cluster Node              State          Mirroring Mode
-----
1      cluster_A
      controller_A_1 configured      enabled      heal roots
completed
      cluster_B
      controller_B_1 configured      enabled      waiting for
switchback recovery
2 entries were displayed.

```

2. Verificare che la risincronizzazione sia completa su tutte le SVM: `metrocluster vserver show`
3. Verificare che tutte le migrazioni LIF automatiche eseguite dalle operazioni di riparazione siano state completate correttamente: `metrocluster check lif show`
4. Eseguire lo switchback utilizzando `metrocluster switchback` comando da qualsiasi nodo del cluster esistente.
5. Verificare che l'operazione di switchback sia stata completata: `metrocluster show`

L'operazione di switchback è ancora in esecuzione quando un cluster si trova in `waiting-for-switchback` stato:

```

cluster_B::> metrocluster show
Cluster              Configuration State      Mode
-----
Local: cluster_B configured      switchover
Remote: cluster_A configured      waiting-for-switchback

```

L'operazione di switchback è completa quando i cluster si trovano in `normal` stato:

```

cluster_B::> metrocluster show
Cluster              Configuration State      Mode
-----
Local: cluster_B configured      normal
Remote: cluster_A configured      normal

```

Se il completamento di uno switchback richiede molto tempo, è possibile verificare lo stato delle linee di base in corso utilizzando `metrocluster config-replication resync-status show` comando.

6. Ripristinare le configurazioni SnapMirror o SnapVault.

## **Fase 7: Restituire il componente guasto a NetApp**

Restituire la parte guasta a NetApp, come descritto nelle istruzioni RMA fornite con il kit. Vedere la ["Restituzione e sostituzione delle parti"](#) pagina per ulteriori informazioni.

### **Sostituire una scheda PCIe o mezzanine - AFF C400**

Per sostituire una scheda PCIe o mezzanino, scollegare i cavi e i moduli SFP e QSFP dalle schede, sostituire la scheda PCIe o mezzanino guasta e quindi rieseguire le schede.

- È possibile utilizzare questa procedura con tutte le versioni di ONTAP supportate dal sistema
- Tutti gli altri componenti del sistema devono funzionare correttamente; in caso contrario, contattare il supporto tecnico.

### **Fase 1: Spegnere il controller compromesso**

È possibile arrestare o sostituire il controller compromesso utilizzando procedure diverse, a seconda della configurazione hardware del sistema di storage.

## Opzione 1: La maggior parte delle configurazioni

Per spegnere il controller compromesso, è necessario determinare lo stato del controller e, se necessario, assumere il controllo del controller in modo che il controller integro continui a servire i dati provenienti dallo storage del controller compromesso.

### A proposito di questa attività

- Se si dispone di un sistema SAN, è necessario aver controllato i messaggi di evento `cluster kernel-service show`) per il blade SCSI del controller danneggiato. Il `cluster kernel-service show` comando (dalla modalità avanzata precedente) visualizza il nome del nodo, lo stato del quorum di quel nodo, lo stato di disponibilità di quel nodo e lo stato operativo di quel nodo.

Ogni processo SCSI-blade deve essere in quorum con gli altri nodi del cluster. Eventuali problemi devono essere risolti prima di procedere con la sostituzione.

- Se si dispone di un cluster con più di due nodi, questo deve trovarsi in quorum. Se il cluster non è in quorum o un controller integro mostra false per idoneità e salute, è necessario correggere il problema prima di spegnere il controller compromesso; vedere ["Sincronizzare un nodo con il cluster"](#).

### Fasi

1. Se AutoSupport è attivato, sospendere la creazione automatica dei casi richiamando un messaggio AutoSupport: `system node autosupport invoke -node * -type all -message MAINT=<# of hours>h`

Il seguente messaggio AutoSupport elimina la creazione automatica del caso per due ore:

```
cluster1:> system node autosupport invoke -node * -type all -message MAINT=2h
```

2. Disattivare il giveback automatico dalla console del controller integro: `storage failover modify -node local -auto-giveback false`



Quando viene visualizzato *Vuoi disattivare il giveback automatico?*, inserisci *y*.

3. Portare la centralina danneggiata al prompt DEL CARICATORE:

Se il controller non utilizzato visualizza...	Quindi...
Il prompt DEL CARICATORE	Passare alla fase successiva.
In attesa di un giveback...	Premere Ctrl-C, quindi rispondere <i>y</i> quando richiesto.
Prompt di sistema o prompt della password	Assumere il controllo o arrestare il controller compromesso dal controller integro: <code>storage failover takeover -ofnode <i>impaired_node_name</i></code>  Quando il controller non utilizzato visualizza <i>Waiting for giveback...</i> (in attesa di giveback...), premere Ctrl-C e rispondere <i>y</i> .

## Opzione 2: Controller in un MetroCluster a due nodi

Per spegnere il controller compromesso, è necessario determinare lo stato del controller e, se necessario, sostituirlo in modo che il controller integro continui a servire i dati provenienti dallo storage del controller compromesso.

### A proposito di questa attività

- Al termine di questa procedura, è necessario lasciare accesi gli alimentatori per alimentare il controller integro.

### Fasi

1. Controllare lo stato MetroCluster per determinare se il controller compromesso è passato automaticamente al controller integro: `metrocluster show`
2. A seconda che si sia verificato uno switchover automatico, procedere come indicato nella seguente tabella:

Se il controller è compromesso...	Quindi...
Si è attivata automaticamente	Passare alla fase successiva.
Non si è attivato automaticamente	Eseguire un'operazione di switchover pianificata dal controller integro: <code>metrocluster switchover</code>
Non è stato attivato automaticamente, si è tentato di eseguire lo switchover con <code>metrocluster switchover</code> e lo switchover è stato vetoed	Esaminare i messaggi di veto e, se possibile, risolvere il problema e riprovare. Se non si riesce a risolvere il problema, contattare il supporto tecnico.

3. Risincronizzare gli aggregati di dati eseguendo `metrocluster heal -phase aggregates` dal cluster esistente.

```
controller_A_1::> metrocluster heal -phase aggregates
[Job 130] Job succeeded: Heal Aggregates is successful.
```

Se la riparazione è vetoed, si ha la possibilità di rimettere il `metrocluster heal` con il `-override-vetoes` parametro. Se si utilizza questo parametro opzionale, il sistema sovrascrive qualsiasi veto soft che impedisca l'operazione di riparazione.

4. Verificare che l'operazione sia stata completata utilizzando il comando `MetroCluster Operation show`.

```

controller_A_1::> metrocluster operation show
  Operation: heal-aggregates
  State: successful
Start Time: 7/25/2016 18:45:55
  End Time: 7/25/2016 18:45:56
  Errors: -

```

- Controllare lo stato degli aggregati utilizzando `storage aggregate show` comando.

```

controller_A_1::> storage aggregate show
Aggregate      Size Available Used% State   #Vols  Nodes
RAID Status
-----
...
aggr_b2      227.1GB   227.1GB   0% online    0  mcc1-a2
raid_dp, mirrored, normal...

```

- Riparare gli aggregati root utilizzando `metrocluster heal -phase root-aggregates` comando.

```

mcc1A::> metrocluster heal -phase root-aggregates
[Job 137] Job succeeded: Heal Root Aggregates is successful

```

Se la riparazione è vetoed, si ha la possibilità di rimettere il `metrocluster heal` comando con il parametro `-override-vetoes`. Se si utilizza questo parametro opzionale, il sistema sovrascrive qualsiasi veto soft che impedisca l'operazione di riparazione.

- Verificare che l'operazione di riparazione sia completa utilizzando `metrocluster operation show` sul cluster di destinazione:

```

mcc1A::> metrocluster operation show
  Operation: heal-root-aggregates
  State: successful
Start Time: 7/29/2016 20:54:41
  End Time: 7/29/2016 20:54:42
  Errors: -

```

- Sul modulo controller guasto, scollegare gli alimentatori.

## Fase 2: Rimuovere il modulo controller

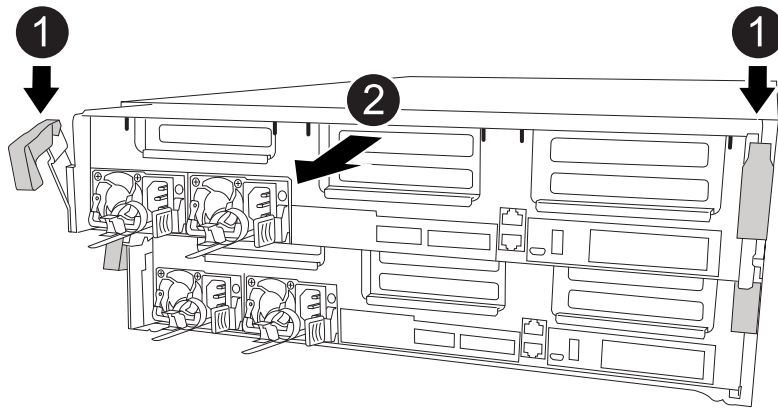
Per accedere ai componenti all'interno del modulo controller, è necessario rimuovere il modulo controller dallo chassis.

1. Se non si è già collegati a terra, mettere a terra l'utente.
2. Rilasciare i fermi dei cavi di alimentazione, quindi scollegare i cavi dagli alimentatori.
3. Allentare il gancio e la fascetta che fissano i cavi al dispositivo di gestione dei cavi, quindi scollegare i cavi di sistema e gli SFP (se necessario) dal modulo controller, tenendo traccia del punto in cui sono stati collegati i cavi.

Lasciare i cavi nel dispositivo di gestione dei cavi in modo che quando si reinstalla il dispositivo di gestione dei cavi, i cavi siano organizzati.

4. Rimuovere il dispositivo di gestione dei cavi dal modulo controller e metterlo da parte.
5. Premere verso il basso entrambi i fermi di bloccaggio, quindi ruotare entrambi i fermi verso il basso contemporaneamente.

Il modulo controller si sposta leggermente fuori dallo chassis.



<b>1</b>	Fermi di bloccaggio
<b>2</b>	Il controller si sposta leggermente fuori dallo chassis

6. Estrarre il modulo controller dal telaio.

Assicurarsi di sostenere la parte inferiore del modulo controller mentre lo si sposta fuori dallo chassis.

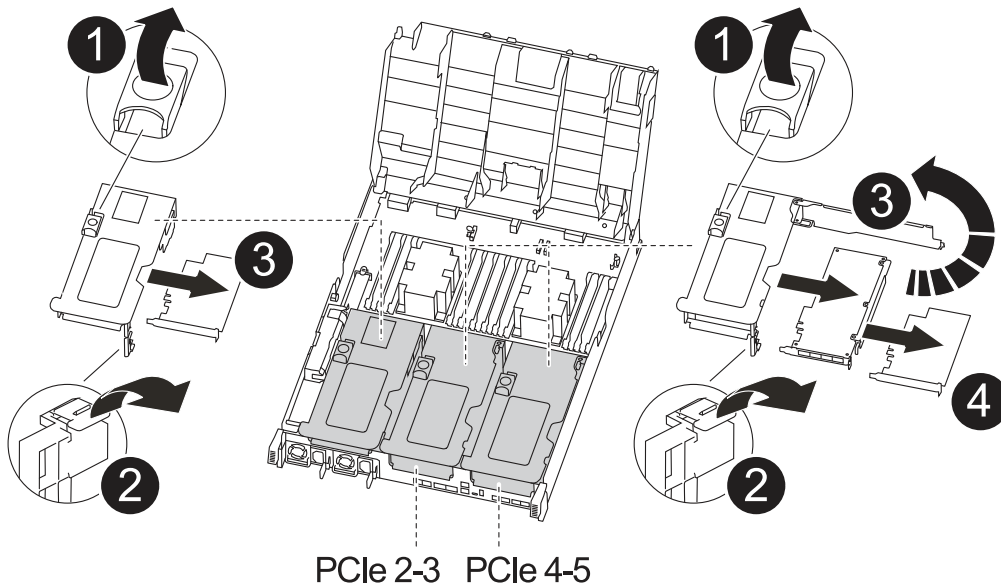
7. Posizionare il modulo controller su una superficie piana e stabile.

## Fase 3: Sostituire una scheda PCIe

Per sostituire una scheda PCIe, individuare la scheda PCIe guasta, rimuovere il riser che contiene la scheda dal modulo controller, sostituire la scheda, quindi reinstallare il riser PCIe nel modulo controller.

Per sostituire una scheda PCIe, è possibile utilizzare la seguente animazione, illustrazione o procedura scritta.

### Animazione - sostituire una scheda PCIe



1	Fermo di bloccaggio del riser
2	Dispositivo di blocco della scheda PCI
3	Piastra di bloccaggio PCI
4	Scheda PCI

#### 1. Rimuovere il riser contenente la scheda da sostituire:

- Aprire il condotto dell'aria premendo le linguette di bloccaggio sui lati del condotto dell'aria, farlo scorrere verso la parte posteriore del modulo controller, quindi ruotarlo in posizione completamente aperta.
- Rimuovere eventuali moduli SFP o QSFP presenti nelle schede PCIe.
- Ruotare il fermo di bloccaggio del riser sul lato sinistro del riser verso l'alto e verso il condotto dell'aria.

Il riser si solleva leggermente dal modulo controller.

- Sollevare il riser e metterlo da parte su una superficie piana e stabile.

#### 2. Rimuovere la scheda PCIe dal riser:

- Ruotare il riser in modo da poter accedere alla scheda PCIe.
- Premere la staffa di blocco sul lato del riser PCIe, quindi ruotarla in posizione aperta.
- Solo per i riser 2 e 3, ruotare il pannello laterale verso l'alto.
- Rimuovere la scheda PCIe dal riser spingendo delicatamente verso l'alto la staffa e sollevarla per estrarla dallo zoccolo.



3. Installare la scheda PCIe sostitutiva nel riser allineandola allo zoccolo, premere la scheda nello zoccolo e chiudere il pannello laterale del riser, se presente.

Assicurarsi di allineare correttamente la scheda nello slot ed esercitare una pressione uniforme sulla scheda quando viene inserita nello slot. La scheda PCIe deve essere inserita correttamente nello slot.



Se si sta installando una scheda nello slot inferiore e non si riesce a vedere bene lo slot, rimuovere la scheda superiore in modo da poter vedere lo slot, installare la scheda, quindi reinstallare la scheda rimossa dallo slot superiore.

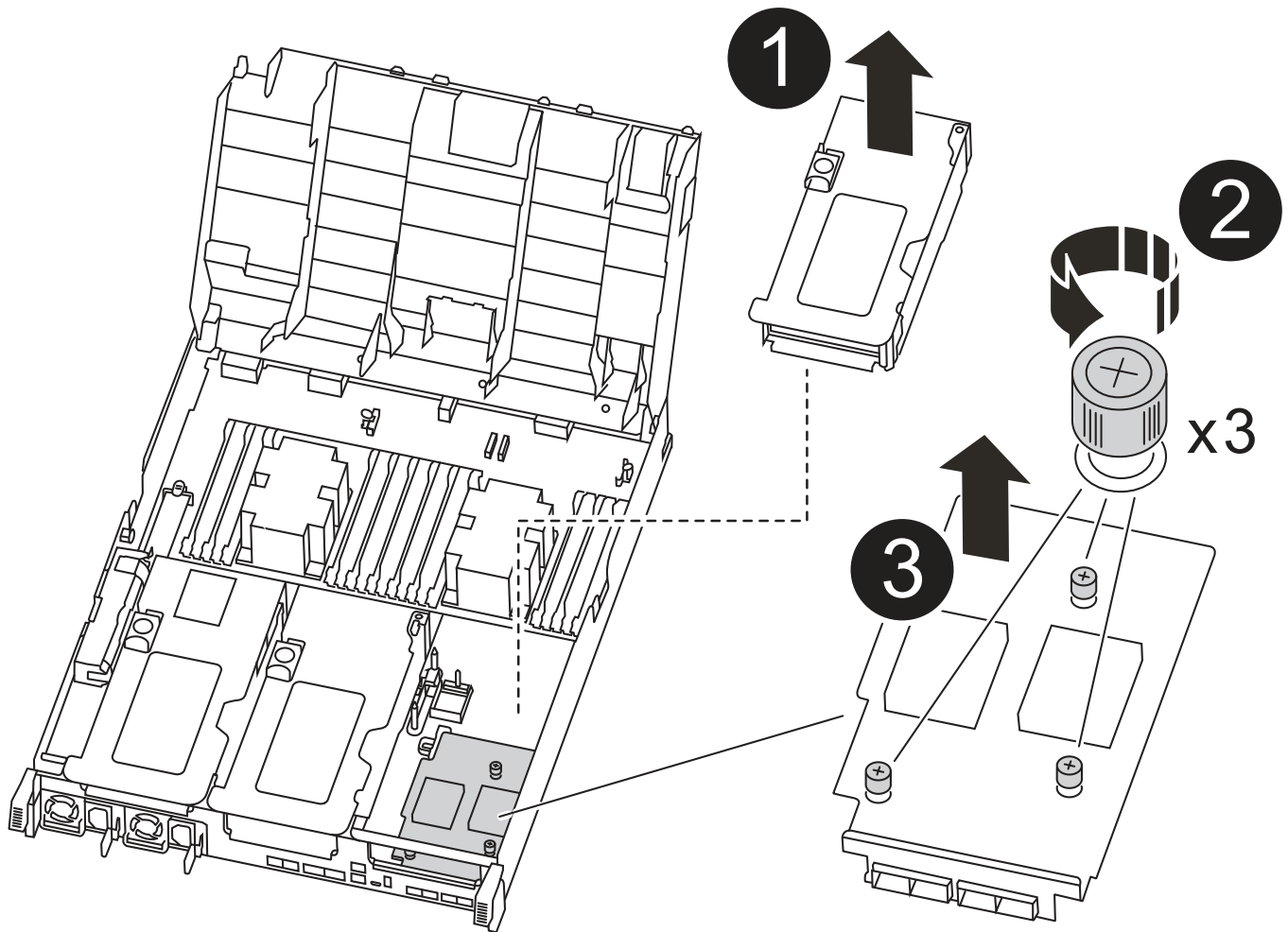
4. Reinstallare il riser:
  - a. Allineare il riser con i piedini sul lato della presa del riser, quindi abbassare il riser sui piedini.
  - b. Inserire il riser nella presa della scheda madre.
  - c. Ruotare il fermo verso il basso a filo con la lamiera sul riser.

#### **Fase 4: Sostituire la scheda mezzanine**

La scheda mezzanine si trova sotto il riser numero 3 (slot 4 e 5). Rimuovere il riser per accedere alla scheda mezzanine, sostituire la scheda mezzanine, quindi reinstallare il riser numero 3. Per ulteriori informazioni, vedere la mappa FRU sul modulo controller.

Per sostituire la scheda mezzanine, è possibile utilizzare l'animazione, l'illustrazione o i passaggi scritti riportati di seguito.

[Animazione - sostituire la scheda mezzanine](#)



1	Riser PCI
2	Vite a testa zigrinata dell'alzata
3	Scheda di montaggio

1. Rimuovere il riser numero 3 (slot 4 e 5):

- a. Aprire il condotto dell'aria premendo le linguette di bloccaggio sui lati del condotto dell'aria, farlo scorrere verso la parte posteriore del modulo controller, quindi ruotarlo in posizione completamente aperta.
- b. Rimuovere eventuali moduli SFP o QSFP presenti nelle schede PCIe.
- c. Ruotare il fermo di bloccaggio del riser sul lato sinistro del riser verso l'alto e verso il condotto dell'aria.

Il riser si solleva leggermente dal modulo controller.

- d. Sollevare il riser, quindi metterlo da parte su una superficie piana e stabile.

2. Sostituire la scheda mezzanine:

- a. Rimuovere eventuali moduli QSFP o SFP dalla scheda.
  - b. Allentare le viti a testa zigrinata sulla scheda mezzanina, quindi estrarre la scheda dallo zoccolo e metterla da parte.
  - c. Allineare la scheda mezzanina sostitutiva sullo zoccolo e sui piedini di guida, quindi spingere delicatamente la scheda nello zoccolo.
  - d. Serrare le viti a testa zigrinata sulla scheda mezzanina.
3. Reinstallare il riser:
- a. Allineare il riser con i piedini sul lato della presa del riser, quindi abbassare il riser sui piedini.
  - b. Inserire il riser nella presa della scheda madre.
  - c. Ruotare il fermo verso il basso a filo con la lamiera sul riser.

### Fase 5: Installare il modulo controller

Dopo aver sostituito il componente nel modulo controller, è necessario reinstallare il modulo controller nel telaio e avviarlo in modalità manutenzione.

1. In caso contrario, chiudere il condotto dell'aria.
2. Allineare l'estremità del modulo controller con l'apertura dello chassis, quindi spingere delicatamente il modulo controller a metà nel sistema.



Non inserire completamente il modulo controller nel telaio fino a quando non viene richiesto.

3. Ricaricare il sistema, come necessario.

Se sono stati rimossi i convertitori multimediali (QSFP o SFP), ricordarsi di reinstallarli se si utilizzano cavi in fibra ottica.

4. Completare l'installazione del modulo controller:
  - a. Collegare il cavo di alimentazione all'alimentatore, reinstallare il collare di bloccaggio del cavo di alimentazione, quindi collegare l'alimentatore alla fonte di alimentazione.
  - b. Utilizzando i fermi di bloccaggio, spingere con decisione il modulo controller nel telaio fino a quando non raggiunge la scheda intermedia e non è completamente inserito.

I fermi di bloccaggio si sollevano quando il modulo controller è completamente inserito.



Non esercitare una forza eccessiva quando si fa scorrere il modulo controller nel telaio per evitare di danneggiare i connettori.

Il modulo controller inizia ad avviarsi non appena viene inserito completamente nello chassis. Prepararsi ad interrompere il processo di avvio.

- a. Inserire completamente il modulo controller nel telaio ruotando i fermi di bloccaggio verso l'alto, inclinandoli in modo da liberare i perni di bloccaggio, spingere delicatamente il controller fino in fondo, quindi abbassare i fermi di bloccaggio in posizione di blocco.
- b. Se non è già stato fatto, reinstallare il dispositivo di gestione dei cavi.
- c. Interrompere il normale processo di avvio e avviare IL CARICATORE premendo `Ctrl-C`.



Se il sistema si arresta nel menu di avvio, selezionare l'opzione per avviare IL CARICATORE.

- d. Al prompt DEL CARICATORE, immettere `bye` Reinizializzare le schede PCIe e gli altri componenti e lasciare riavviare il controller.
5. Riportare il controller al funzionamento normale restituendo lo storage: `storage failover giveback -ofnode impaired_node_name`
6. Se il giveback automatico è stato disattivato, riabilitarlo: `storage failover modify -node local -auto-giveback true`

### Fase 6: Ripristinare il funzionamento del modulo controller

Per ripristinare il controller, è necessario recuperare il sistema, restituire il modulo controller e riattivare il giveback automatico.

1. Ricaricare il sistema, come necessario.

Se sono stati rimossi i convertitori multimediali (QSFP o SFP), ricordarsi di reinstallarli se si utilizzano cavi in fibra ottica.

2. Riportare il controller al funzionamento normale restituendo lo storage: `storage failover giveback -ofnode impaired_node_name`
3. Se il giveback automatico è stato disattivato, riabilitarlo: `storage failover modify -node local -auto-giveback true`

### Fase 7: Switch back aggregates in una configurazione MetroCluster a due nodi

Una volta completata la sostituzione dell'unità FRU in una configurazione MetroCluster a due nodi, è possibile eseguire l'operazione di switchback dell'unità MetroCluster. In questo modo, la configurazione torna al suo normale stato operativo, con le macchine virtuali dello storage di origine sincronizzata (SVM) sul sito precedentemente compromesso ora attive e che forniscono i dati dai pool di dischi locali.

Questa attività si applica solo alle configurazioni MetroCluster a due nodi.

#### Fasi

1. Verificare che tutti i nodi si trovino in `enabled` stato: `metrocluster node show`

```

cluster_B::> metrocluster node show

DR                               Configuration  DR
Group Cluster Node              State          Mirroring Mode
-----
1      cluster_A
      controller_A_1 configured      enabled      heal roots
completed
      cluster_B
      controller_B_1 configured      enabled      waiting for
switchback recovery
2 entries were displayed.

```

2. Verificare che la risincronizzazione sia completa su tutte le SVM: `metrocluster vserver show`
3. Verificare che tutte le migrazioni LIF automatiche eseguite dalle operazioni di riparazione siano state completate correttamente: `metrocluster check lif show`
4. Eseguire lo switchback utilizzando `metrocluster switchback` comando da qualsiasi nodo del cluster esistente.
5. Verificare che l'operazione di switchback sia stata completata: `metrocluster show`

L'operazione di switchback è ancora in esecuzione quando un cluster si trova in `waiting-for-switchback` stato:

```

cluster_B::> metrocluster show
Cluster              Configuration State      Mode
-----
Local: cluster_B configured      switchover
Remote: cluster_A configured      waiting-for-switchback

```

L'operazione di switchback è completa quando i cluster si trovano in `normal` stato:

```

cluster_B::> metrocluster show
Cluster              Configuration State      Mode
-----
Local: cluster_B configured      normal
Remote: cluster_A configured      normal

```

Se il completamento di uno switchback richiede molto tempo, è possibile verificare lo stato delle linee di base in corso utilizzando `metrocluster config-replication resync-status show` comando.

6. Ripristinare le configurazioni SnapMirror o SnapVault.

## Fase 8: Restituire il componente guasto a NetApp

Restituire la parte guasta a NetApp, come descritto nelle istruzioni RMA fornite con il kit. Vedere la ["Restituzione e sostituzione delle parti"](#) pagina per ulteriori informazioni.

### Sostituzione di un alimentatore - AFF C400

La sostituzione di un alimentatore comporta lo scollegamento dell'alimentatore di destinazione dalla fonte di alimentazione, lo scollegamento del cavo di alimentazione, la rimozione dell'alimentatore precedente e l'installazione dell'alimentatore sostitutivo, quindi il ricollegamento dell'alimentatore sostitutivo alla fonte di alimentazione.

- Gli alimentatori sono ridondanti e sostituibili a caldo.
- Questa procedura è stata scritta per la sostituzione di un alimentatore alla volta.

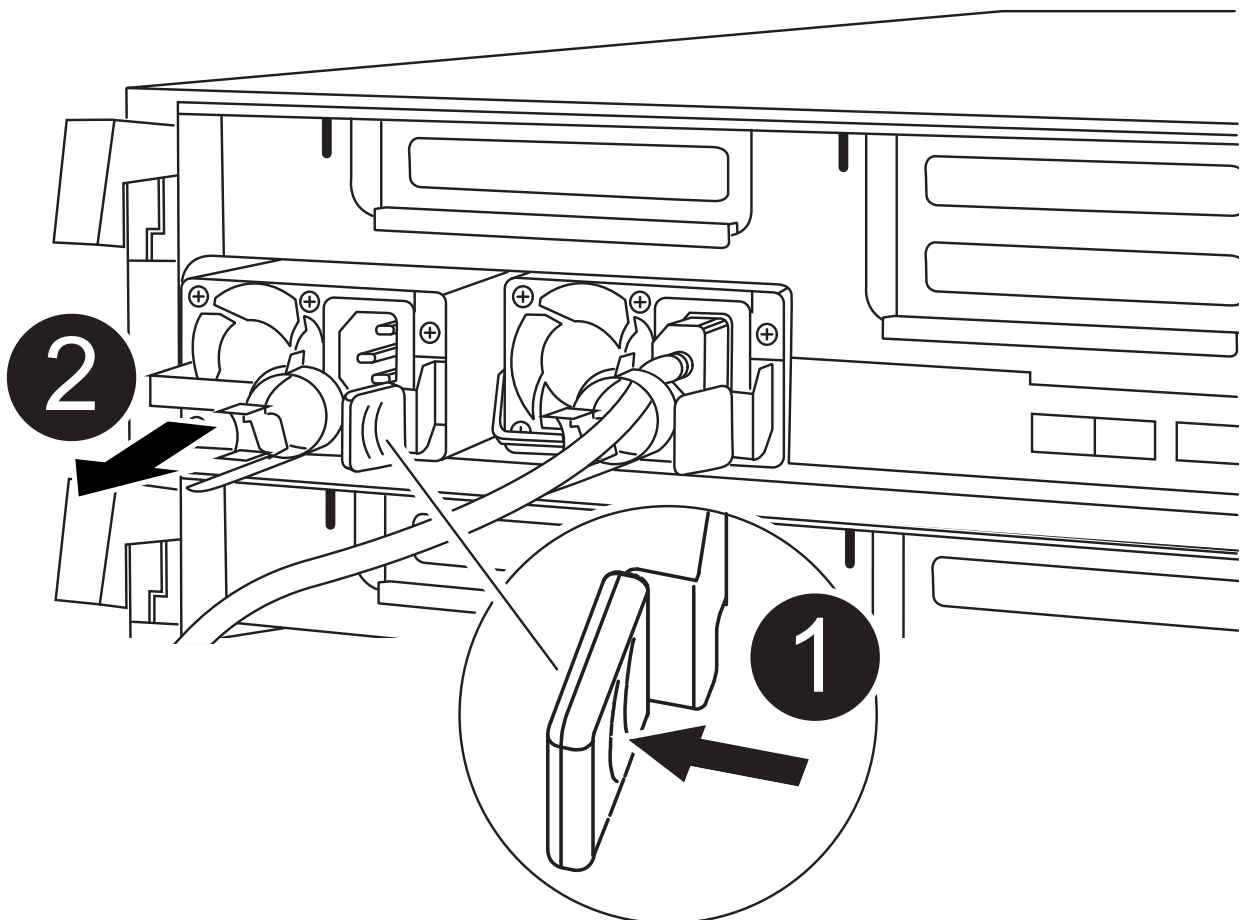


Si consiglia di sostituire l'alimentatore entro due minuti dalla rimozione dallo chassis. Il sistema continua a funzionare, ma ONTAP invia messaggi alla console sull'alimentatore danneggiato fino alla sostituzione dell'alimentatore.



Non combinare PSU con diversi indici di efficienza. Sostituire sempre come per come.

Per sostituire l'alimentatore, utilizzare la seguente illustrazione con la procedura scritta.



<b>1</b>	Linguetta di bloccaggio dell'alimentatore
<b>2</b>	Fermo del cavo di alimentazione

1. Se non si è già collegati a terra, mettere a terra l'utente.
2. Identificare l'alimentatore che si desidera sostituire, in base ai messaggi di errore della console o tramite i LED degli alimentatori.
3. Scollegare l'alimentatore:
  - a. Aprire il fermo del cavo di alimentazione, quindi scollegare il cavo di alimentazione dall'alimentatore.
  - b. Scollegare il cavo di alimentazione dalla fonte di alimentazione.
4. Rimuovere l'alimentatore:
  - a. Ruotare la maniglia della camma in modo che possa essere utilizzata per estrarre l'alimentatore dallo chassis.
  - b. Premere la linguetta blu di blocco per rilasciare l'alimentatore dallo chassis.
  - c. Con entrambe le mani, estrarre l'alimentatore dal telaio e metterlo da parte.
5. Con entrambe le mani, sostenere e allineare i bordi dell'alimentatore con l'apertura nel modulo controller, quindi spingere delicatamente l'alimentatore nel modulo controller fino a quando la linguetta di blocco non scatta in posizione.

Gli alimentatori si innestano correttamente solo con il connettore interno e si bloccano in un modo.



Per evitare di danneggiare il connettore interno, non esercitare una forza eccessiva quando si inserisce l'alimentatore nel sistema.

6. Ruotare la maniglia della camma in modo che sia a filo con l'alimentatore.
7. Ricollegare il cablaggio dell'alimentatore:
  - a. Ricollegare il cavo di alimentazione all'alimentatore e alla fonte di alimentazione.
  - b. Fissare il cavo di alimentazione all'alimentatore utilizzando il fermo del cavo di alimentazione.

Una volta ripristinata l'alimentazione, il LED di stato deve essere verde.
8. Restituire la parte guasta a NetApp, come descritto nelle istruzioni RMA fornite con il kit. Vedere la ["Restituzione e sostituzione delle parti"](#) pagina per ulteriori informazioni.

#### Sostituire la batteria dell'orologio in tempo reale - AFF C400

Si sostituisce la batteria dell'orologio in tempo reale (RTC) nel modulo controller in modo che i servizi e le applicazioni del sistema che dipendono dalla sincronizzazione dell'ora accurata continuino a funzionare.

- È possibile utilizzare questa procedura con tutte le versioni di ONTAP supportate dal sistema
- Tutti gli altri componenti del sistema devono funzionare correttamente; in caso contrario, contattare il supporto tecnico.

## **Fase 1: Spegnere il controller compromesso**

È possibile arrestare o sostituire il controller compromesso utilizzando procedure diverse, a seconda della configurazione hardware del sistema di storage.



## Opzione 1: La maggior parte delle configurazioni

Per spegnere il controller compromesso, è necessario determinare lo stato del controller e, se necessario, assumere il controllo del controller in modo che il controller integro continui a servire i dati provenienti dallo storage del controller compromesso.

### A proposito di questa attività

- Se si dispone di un sistema SAN, è necessario aver controllato i messaggi di evento `cluster kernel-service show`) per il blade SCSI del controller danneggiato. Il `cluster kernel-service show` comando (dalla modalità avanzata precedente) visualizza il nome del nodo, lo stato del quorum di quel nodo, lo stato di disponibilità di quel nodo e lo stato operativo di quel nodo.

Ogni processo SCSI-blade deve essere in quorum con gli altri nodi del cluster. Eventuali problemi devono essere risolti prima di procedere con la sostituzione.

- Se si dispone di un cluster con più di due nodi, questo deve trovarsi in quorum. Se il cluster non è in quorum o un controller integro mostra false per idoneità e salute, è necessario correggere il problema prima di spegnere il controller compromesso; vedere ["Sincronizzare un nodo con il cluster"](#).

### Fasi

1. Se AutoSupport è attivato, sospendere la creazione automatica dei casi richiamando un messaggio

```
AutoSupport: system node autosupport invoke -node * -type all -message  
MAINT=<# of hours>h
```

Il seguente messaggio AutoSupport elimina la creazione automatica del caso per due ore:

```
cluster1:> system node autosupport invoke -node * -type all -message  
MAINT=2h
```

2. Disattivare il giveback automatico dalla console del controller integro: `storage failover modify -node local -auto-giveback false`



Quando viene visualizzato *Vuoi disattivare il giveback automatico?*, inserisci `y`.

3. Portare la centralina danneggiata al prompt DEL CARICATORE:

Se il controller non utilizzato visualizza...	Quindi...
Il prompt DEL CARICATORE	Passare alla fase successiva.
In attesa di un giveback...	Premere Ctrl-C, quindi rispondere <code>y</code> quando richiesto.
Prompt di sistema o prompt della password	Assumere il controllo o arrestare il controller compromesso dal controller integro: <code>storage failover takeover -ofnode <i>impaired_node_name</i></code>  Quando il controller non utilizzato visualizza <code>Waiting for giveback...</code> (in attesa di giveback...), premere Ctrl-C e rispondere <code>y</code> .

## Opzione 2: Controller in un MetroCluster a due nodi

Per spegnere il controller compromesso, è necessario determinare lo stato del controller e, se necessario, sostituirlo in modo che il controller integro continui a servire i dati provenienti dallo storage del controller compromesso.

### A proposito di questa attività

- Al termine di questa procedura, è necessario lasciare accesi gli alimentatori per alimentare il controller integro.

### Fasi

1. Controllare lo stato MetroCluster per determinare se il controller compromesso è passato automaticamente al controller integro: `metrocluster show`
2. A seconda che si sia verificato uno switchover automatico, procedere come indicato nella seguente tabella:

Se il controller è compromesso...	Quindi...
Si è attivata automaticamente	Passare alla fase successiva.
Non si è attivato automaticamente	Eseguire un'operazione di switchover pianificata dal controller integro: <code>metrocluster switchover</code>
Non è stato attivato automaticamente, si è tentato di eseguire lo switchover con <code>metrocluster switchover</code> e lo switchover è stato vetoed	Esaminare i messaggi di veto e, se possibile, risolvere il problema e riprovare. Se non si riesce a risolvere il problema, contattare il supporto tecnico.

3. Risincronizzare gli aggregati di dati eseguendo `metrocluster heal -phase aggregates` dal cluster esistente.

```
controller_A_1::> metrocluster heal -phase aggregates
[Job 130] Job succeeded: Heal Aggregates is successful.
```

Se la riparazione è vetoed, si ha la possibilità di rimettere il `metrocluster heal` con il `-override-vetoes` parametro. Se si utilizza questo parametro opzionale, il sistema sovrascrive qualsiasi veto soft che impedisca l'operazione di riparazione.

4. Verificare che l'operazione sia stata completata utilizzando il comando `MetroCluster Operation show`.

```
controller_A_1::> metrocluster operation show
  Operation: heal-aggregates
  State: successful
Start Time: 7/25/2016 18:45:55
End Time: 7/25/2016 18:45:56
Errors: -
```

- Controllare lo stato degli aggregati utilizzando `storage aggregate show` comando.

```
controller_A_1::> storage aggregate show
Aggregate      Size Available Used% State   #Vols  Nodes
RAID Status
-----
...
aggr_b2       227.1GB   227.1GB   0% online    0 mcc1-a2
raid_dp, mirrored, normal...
```

- Riparare gli aggregati root utilizzando `metrocluster heal -phase root-aggregates` comando.

```
mcc1A::> metrocluster heal -phase root-aggregates
[Job 137] Job succeeded: Heal Root Aggregates is successful
```

Se la riparazione è vetoed, si ha la possibilità di rimettere il `metrocluster heal` comando con il parametro `-override-vetoes`. Se si utilizza questo parametro opzionale, il sistema sovrascrive qualsiasi veto soft che impedisca l'operazione di riparazione.

- Verificare che l'operazione di riparazione sia completa utilizzando `metrocluster operation show` sul cluster di destinazione:

```
mcc1A::> metrocluster operation show
Operation: heal-root-aggregates
State: successful
Start Time: 7/29/2016 20:54:41
End Time: 7/29/2016 20:54:42
Errors: -
```

- Sul modulo controller guasto, scollegare gli alimentatori.

## Fase 2: Rimuovere il modulo controller

Per accedere ai componenti all'interno del modulo controller, è necessario rimuovere il modulo controller dallo chassis.

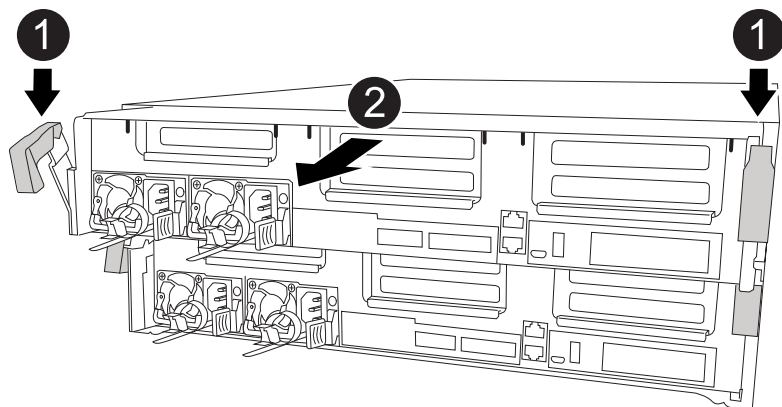
- Se non si è già collegati a terra, mettere a terra l'utente.
- Rilasciare i fermi dei cavi di alimentazione, quindi scollegare i cavi dagli alimentatori.
- Allentare il gancio e la fascetta che fissano i cavi al dispositivo di gestione dei cavi, quindi scollegare i cavi di sistema e gli SFP (se necessario) dal modulo controller, tenendo traccia del punto in cui sono stati collegati i cavi.

Lasciare i cavi nel dispositivo di gestione dei cavi in modo che quando si reinstalla il dispositivo di gestione

dei cavi, i cavi siano organizzati.

4. Rimuovere il dispositivo di gestione dei cavi dal modulo controller e metterlo da parte.
5. Premere verso il basso entrambi i fermi di bloccaggio, quindi ruotare entrambi i fermi verso il basso contemporaneamente.

Il modulo controller si sposta leggermente fuori dallo chassis.



<b>1</b>	Fermi di bloccaggio
<b>2</b>	Il controller si sposta leggermente fuori dallo chassis

6. Estrarre il modulo controller dal telaio.

Assicurarsi di sostenere la parte inferiore del modulo controller mentre lo si sposta fuori dallo chassis.

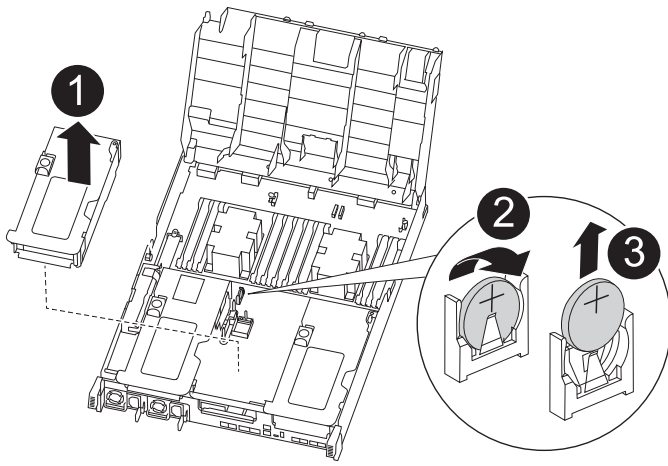
7. Posizionare il modulo controller su una superficie piana e stabile.

### Fase 3: Sostituire la batteria RTC

È necessario individuare la batteria RTC all'interno del modulo del controller, quindi seguire la sequenza specifica di passaggi. Consultare la mappa FRU all'interno del modulo controller per individuare la posizione della batteria RTC.


Per sostituire la batteria RTC, è possibile utilizzare la seguente animazione, illustrazione o procedura scritta.

[Animazione - sostituire la batteria RTC](#)



1	Montante centrale
2	Rimuovere la batteria RTC
3	Batteria RTC del sedile

1. Se non si è già collegati a terra, mettere a terra l'utente.
2. Aprire il condotto dell'aria:
  - a. Premere le linguette di bloccaggio sui lati del condotto dell'aria verso il centro del modulo controller.
  - b. Far scorrere il condotto dell'aria verso la parte posteriore del modulo controller, quindi ruotarlo verso l'alto fino a portarlo in posizione completamente aperta.
3. Individuare, rimuovere e sostituire la batteria RTC:
  - a. Utilizzando la mappa FRU, individuare la batteria RTC sul modulo controller.
  - b. Estrarre delicatamente la batteria dal supporto, ruotarla verso l'esterno, quindi estrarla dal supporto.

 Prendere nota della polarità della batteria mentre viene rimossa dal supporto. La batteria è contrassegnata con un segno più e deve essere posizionata correttamente nel supporto. Un segno più vicino al supporto indica come posizionare la batteria.

  - c. Rimuovere la batteria di ricambio dalla confezione antistatica per la spedizione.
  - d. Prendere nota della polarità della batteria RTC, quindi inserirla nel supporto inclinandola e spingendola verso il basso.
4. Controllare visivamente che la batteria sia completamente installata nel supporto e che la polarità sia corretta.
5. Chiudere il condotto dell'aria.

#### **Fase 4: Reinstallare il modulo controller e impostare la data e l'ora dopo la sostituzione della batteria RTC**

Dopo aver sostituito un componente all'interno del modulo controller, è necessario reinstallare il modulo controller nello chassis del sistema, reimpostare l'ora e la data sul controller, quindi avviarlo.

1. Se non è già stato fatto, chiudere il condotto dell'aria o il coperchio del modulo controller.
2. Allineare l'estremità del modulo controller con l'apertura dello chassis, quindi spingere delicatamente il modulo controller a metà nel sistema.

Non inserire completamente il modulo controller nel telaio fino a quando non viene richiesto.

3. Ricable il sistema, come necessario.

Se sono stati rimossi i convertitori multimediali (QSFP o SFP), ricordarsi di reinstallarli se si utilizzano cavi in fibra ottica.

4. Se gli alimentatori sono stati scollegati, ricollegarli e reinstallare i fermi dei cavi di alimentazione.
5. Completare l'installazione del modulo controller:

- a. Utilizzando i fermi di bloccaggio, spingere con decisione il modulo controller nel telaio fino a quando non raggiunge la scheda intermedia e non è completamente inserito.

I fermi di bloccaggio si sollevano quando il modulo controller è completamente inserito.



Non esercitare una forza eccessiva quando si fa scorrere il modulo controller nel telaio per evitare di danneggiare i connettori.

Il modulo controller inizia ad avviarsi non appena viene inserito completamente nello chassis. Prepararsi ad interrompere il processo di avvio.

- a. Inserire completamente il modulo controller nel telaio ruotando i fermi di bloccaggio verso l'alto, inclinandoli in modo da liberare i perni di bloccaggio, spingere delicatamente il controller fino in fondo, quindi abbassare i fermi di bloccaggio in posizione di blocco.
- b. Se non è già stato fatto, reinstallare il dispositivo di gestione dei cavi.
- c. Interrompere il normale processo di avvio e avviare IL CARICATORE premendo `Ctrl-C`.



Se il sistema si arresta nel menu di avvio, selezionare l'opzione per avviare IL CARICATORE.

6. Ripristinare l'ora e la data sul controller:
  - a. Controllare la data e l'ora del controller integro con `show date` comando.
  - b. Al prompt `DEL CARICATORE` sul controller di destinazione, controllare l'ora e la data.
  - c. Se necessario, modificare la data con `set date mm/dd/yyyy` comando.
  - d. Se necessario, impostare l'ora, in GMT, utilizzando `set time hh:mm:ss` comando.
  - e. Confermare la data e l'ora sul controller di destinazione.
7. Al prompt `DEL CARICATORE`, immettere `bye` Reinizializzare le schede PCIe e gli altri componenti e lasciare riavviare il controller.
8. Riportare il controller al funzionamento normale restituendo lo storage: `storage failover giveback -ofnode impaired_node_name`
9. Se il giveback automatico è stato disattivato, riabilitarlo: `storage failover modify -node local -auto-giveback true`

## Fase 5: Switch back aggregates in una configurazione MetroCluster a due nodi

Una volta completata la sostituzione dell'unità FRU in una configurazione MetroCluster a due nodi, è possibile eseguire l'operazione di switchback dell'unità MetroCluster. In questo modo, la configurazione torna al suo normale stato operativo, con le macchine virtuali dello storage di origine sincronizzata (SVM) sul sito precedentemente compromesso ora attive e che forniscono i dati dai pool di dischi locali.

Questa attività si applica solo alle configurazioni MetroCluster a due nodi.

### Fasi

1. Verificare che tutti i nodi si trovino in `enabled` stato: `metrocluster node show`

```
cluster_B::> metrocluster node show

DR                               Configuration  DR
Group Cluster Node              State          Mirroring Mode
-----
1      cluster_A
      controller_A_1 configured    enabled    heal roots
completed
      cluster_B
      controller_B_1 configured    enabled    waiting for
switchback recovery
2 entries were displayed.
```

2. Verificare che la risincronizzazione sia completa su tutte le SVM: `metrocluster vserver show`
3. Verificare che tutte le migrazioni LIF automatiche eseguite dalle operazioni di riparazione siano state completate correttamente: `metrocluster check lif show`
4. Eseguire lo switchback utilizzando `metrocluster switchback` comando da qualsiasi nodo del cluster esistente.
5. Verificare che l'operazione di switchback sia stata completata: `metrocluster show`

L'operazione di switchback è ancora in esecuzione quando un cluster si trova in `waiting-for-switchback` stato:

```
cluster_B::> metrocluster show
Cluster              Configuration State      Mode
-----
Local: cluster_B configured    switchover
Remote: cluster_A configured    waiting-for-switchback
```

L'operazione di switchback è completa quando i cluster si trovano in `normal` stato:

```

cluster_B::> metrocluster show
Cluster                Configuration State      Mode
-----
Local: cluster_B configured      normal
Remote: cluster_A configured     normal

```

Se il completamento di uno switchback richiede molto tempo, è possibile verificare lo stato delle linee di base in corso utilizzando `metrocluster config-replication resync-status show` comando.

6. Ripristinare le configurazioni SnapMirror o SnapVault.

## Fase 6: Restituire la parte guasta a NetApp

Restituire la parte guasta a NetApp, come descritto nelle istruzioni RMA fornite con il kit. Vedere la ["Restituzione e sostituzione delle parti"](#) pagina per ulteriori informazioni.

## Sistemi AFF C800

### Installazione e configurazione

Inizia qui: [Scegli la tua esperienza di installazione e configurazione](#)

Per la maggior parte delle configurazioni (incluse le configurazioni ASA), è possibile scegliere tra diversi formati di contenuto.

- ["Passaggi rapidi"](#)

Un PDF stampabile con istruzioni dettagliate con collegamenti in tempo reale a contenuti aggiuntivi.

- ["Video fasi"](#)

Video istruzioni dettagliate.

- ["Passaggi dettagliati"](#)

Istruzioni passo-passo online con collegamenti in tempo reale a contenuti aggiuntivi.

Se il sistema si trova in una configurazione MetroCluster IP, consultare ["Installare la configurazione IP di MetroCluster"](#) istruzioni.

### Passaggi rapidi - AFF C800

Questa sezione fornisce istruzioni grafiche per un'installazione tipica del sistema, dalla scaffalatura al cablaggio, fino alla visualizzazione iniziale del sistema. Utilizzare questa guida se si ha familiarità con l'installazione dei sistemi NetApp.

Accedere a ["Istruzioni per l'installazione e la configurazione di AFF C800"](#)



## Fasi video - AFF C800

Il seguente video mostra come installare e collegare il nuovo sistema.

[Animazione - Installazione e configurazione di un AFF C800](#)

Se si dispone di una configurazione MetroCluster, utilizzare il contenuto dell'installazione di MetroCluster.

["Documentazione MetroCluster"](#)

## Fasi dettagliate - AFF C800

Questa sezione fornisce istruzioni dettagliate per l'installazione di un sistema AFF C800.

Se si dispone di una configurazione MetroCluster, utilizzare il contenuto dell'installazione di MetroCluster.

["Documentazione MetroCluster"](#)

### Fase 1: Preparazione per l'installazione

Per installare il sistema AFF C800, è necessario creare un account e registrare il sistema. È inoltre necessario inventariare il numero e il tipo di cavi appropriati per il sistema e raccogliere informazioni di rete specifiche.

È necessario disporre dell'accesso a ["NetApp Hardware Universe"](#) (HWU) per informazioni sui requisiti del sito e ulteriori informazioni sul sistema configurato. È possibile anche avere accesso a ["Note di rilascio per la versione di ONTAP in uso"](#) per ulteriori informazioni su questo sistema.

### Di cosa hai bisogno

Devi fornire quanto segue presso la tua sede:





- Spazio rack per il sistema storage
- Cacciavite Phillips n. 2
- Cavi di rete aggiuntivi per collegare il sistema allo switch di rete e al laptop o alla console mediante un browser Web
  - a. Disimballare il contenuto di tutte le confezioni.
  - b. Annotare il numero di serie del sistema dai controller.



### Fasi

1. Configurazione dell'account:
  - a. Accedi al tuo account esistente o crea un account.
  - b. Registrati (["Registrazione del prodotto NetApp"](#)) del sistema.
2. Scaricare e installare ["Download NetApp: Config Advisor"](#) sul computer portatile.
3. Fare un inventario e prendere nota del numero e dei tipi di cavi ricevuti.

La seguente tabella identifica i tipi di cavi che potrebbero essere ricevuti. Se si riceve un cavo non elencato nella tabella, consultare ["NetApp Hardware Universe"](#) individuare il cavo e identificarne l'utilizzo.

Tipo di connettore	Codice e lunghezza del ricambio	Tipo di cavo...	Per...
 Cavo da 100 GbE	X66211A-05 (112-00595), 0,5 m.		Interconnessione HA
X66211A-05 (112-00595), 0,5 m; X66211-1 (112-00573), 1 m.	Rete di interconnessione del cluster	X66211-2 (112-00574), 2 m; X66211-5 (112-00576), 5 m.	Storage, dati
Cavo da 10 GbE	X6566B-3-R6 (112-00300), 3 m; X6566B-5-R6 (112-00301), 5 m.	Dati	Cavo da 25 GbE
X66240A-2 (112-00598), 2 m; X66240A-5 (112-00600), 5 m.	Dati	RJ-45 (in base all'ordine)	Non applicabile
	Gestione	Fibre Channel	X66250-2 (112-00342) 2 m; X66250-5 (112-00344) 5 m; X66250-15 (112-00346) 15 m; X66250-30 (112-00347) 30 m.
		Cavo per console micro-USB	Non applicabile
	Connessione della console durante l'installazione del software	Cavi di alimentazione	Non applicabile

4. Scaricare e completare il ["Foglio di lavoro per la configurazione del cluster"](#).

## Fase 2: Installare l'hardware

È necessario installare il sistema in un rack a 4 montanti o in un cabinet di sistema NetApp, a seconda dei casi.

### Fasi

1. Installare i kit di guide, secondo necessità.

## "Installazione di SuperRail in un rack a quattro montanti"

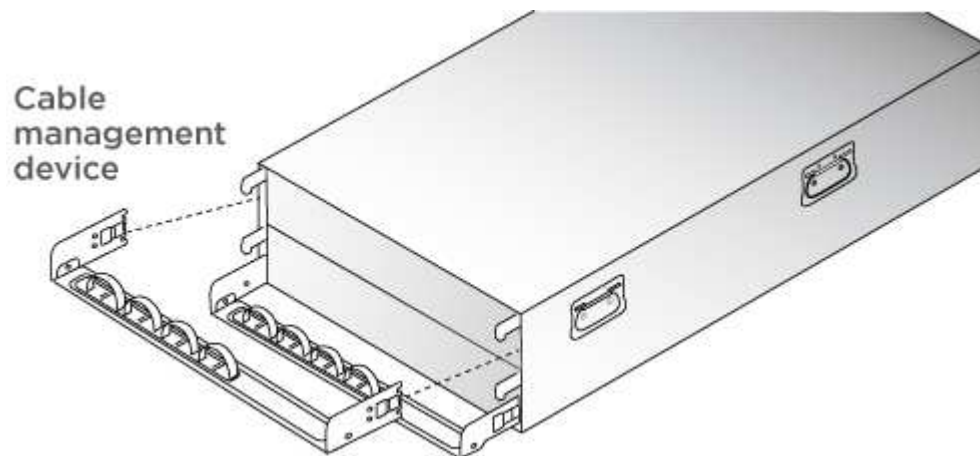
2. Installare e fissare il sistema seguendo le istruzioni fornite con il kit di guide.



È necessario essere consapevoli dei problemi di sicurezza associati al peso del sistema.



3. Collegare i dispositivi di gestione dei cavi (come illustrato).



4. Posizionare il pannello anteriore del sistema.

### Fase 3: Controller dei cavi

È necessario il cablaggio per il cluster della piattaforma utilizzando il metodo cluster senza switch a due nodi o il metodo di rete di interconnessione del cluster. È disponibile un cablaggio opzionale per le reti host Fibre Channel o iSCSI o per lo storage direct-attached. Questo cablaggio non è esclusivo; è possibile utilizzare il cavo per una rete host e uno storage.

#### Cablaggio richiesto: Collegare i controller a un cluster

Collegare i controller a un cluster utilizzando il metodo cluster senza switch a due nodi o la rete di interconnessione del cluster.

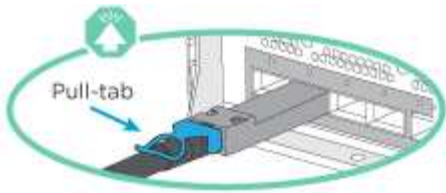
#### Opzione 1: Collegare un cluster senza switch a due nodi

Le porte di rete di gestione sui controller sono collegate agli switch. Le porte di interconnessione ha e di interconnessione cluster sono cablate su entrambi i controller.

#### Prima di iniziare

Per informazioni sulla connessione del sistema agli switch, rivolgersi all'amministratore di rete.

Verificare che la freccia dell'illustrazione sia orientata correttamente con la linguetta di estrazione del connettore del cavo.



Quando si inserisce il connettore, si dovrebbe avvertire uno scatto in posizione; se non si sente uno scatto, rimuoverlo, ruotarlo e riprovare.

## Fasi

1. Utilizzare l'animazione o i passaggi in tabella per completare il cablaggio tra i controller e gli switch:

### Animazione - collegare un cluster senza switch a due nodi

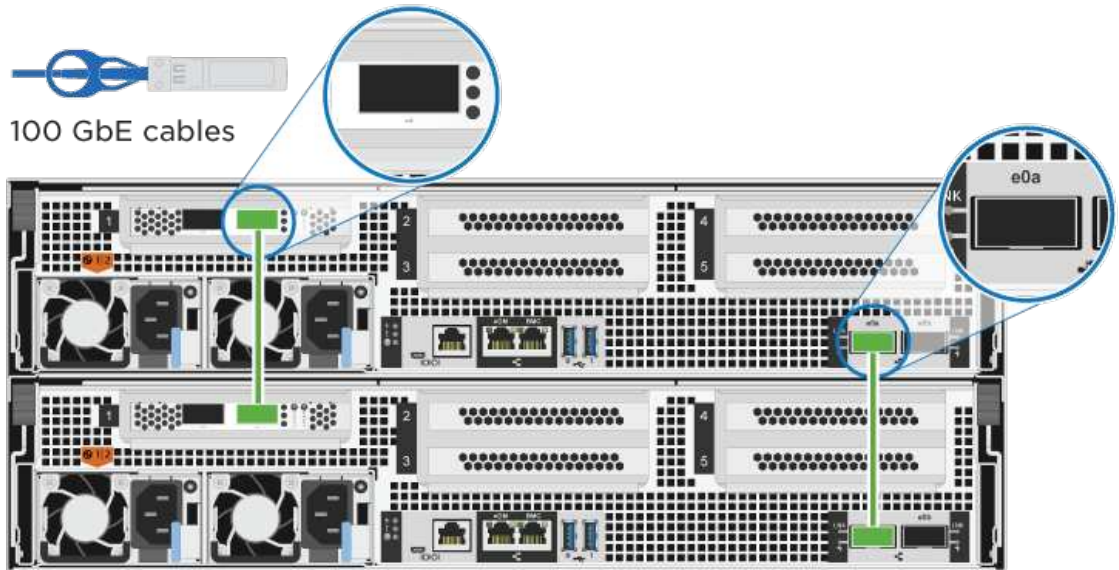
Fase	Eeguire su ciascun modulo controller
<p><b>1</b></p>	<p>Collegare le porte di interconnessione ha:</p> <ul style="list-style-type: none"> <li>• da e0b a e0b</li> <li>• da e1b a e1b</li> </ul> <div data-bbox="381 850 1477 1386"> <p>100 GbE cables</p> </div>

**Fase** Eeguire su ciascun modulo controller

**2**

Collegare via cavo le porte di interconnessione del cluster:

- da e0a e0a
- da e1a a e1a

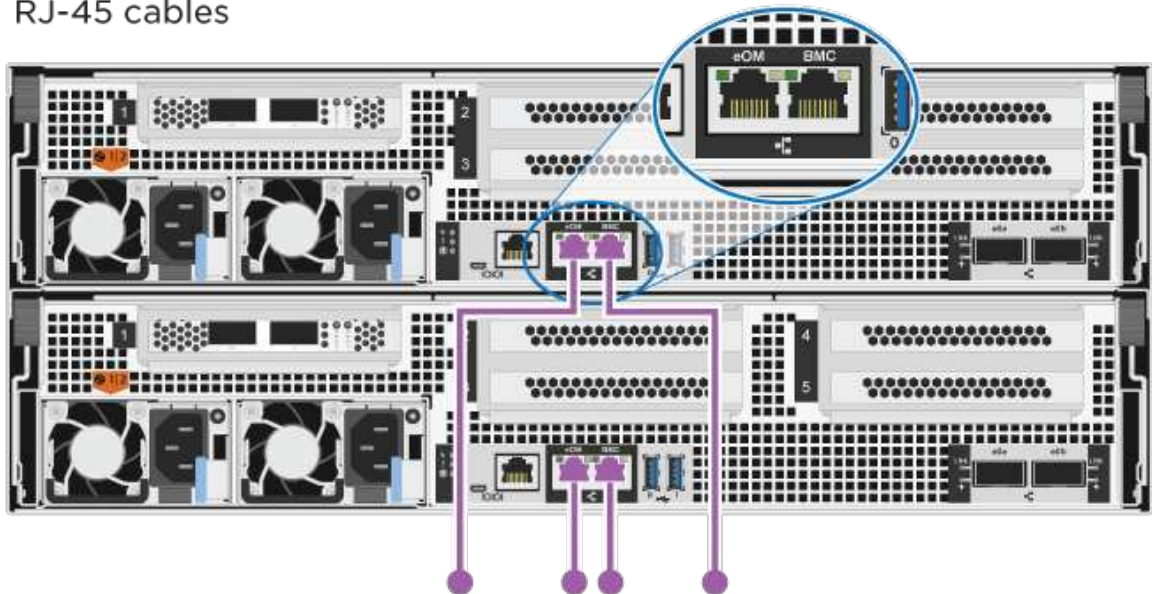


**3**

Collegare le porte di gestione agli switch della rete di gestione



RJ-45 cables



NON collegare i cavi di alimentazione a questo punto.

2. Per eseguire il cablaggio opzionale, vedere:

- Opzione 1: Collegamento via cavo a una rete host Fibre Channel
  - Opzione 2: Collegamento via cavo a una rete host 10 GbE
  - Opzione 3: Collegare i controller a un singolo shelf di dischi
  - Opzione 4: Collegare i controller a due shelf di dischi
3. Per completare la configurazione del sistema, vedere "[Fase 4: Completare l'installazione e la configurazione del sistema](#)".

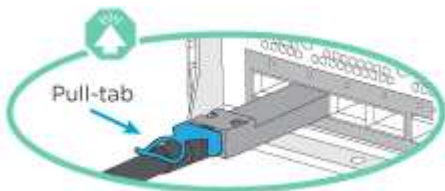
## Opzione 2: Cavo a del cluster con switch

Le porte di rete di gestione e interconnessione cluster dei controller sono collegate agli switch, mentre le porte di interconnessione ha sono cablate su entrambi i controller.

### Prima di iniziare

Per informazioni sulla connessione del sistema agli switch, rivolgersi all'amministratore di rete.

Verificare che la freccia dell'illustrazione sia orientata correttamente con la linguetta di estrazione del connettore del cavo.



Quando si inserisce il connettore, si dovrebbe avvertire uno scatto in posizione; se non si sente uno scatto, rimuoverlo, ruotarlo e riprovare.

### Fasi

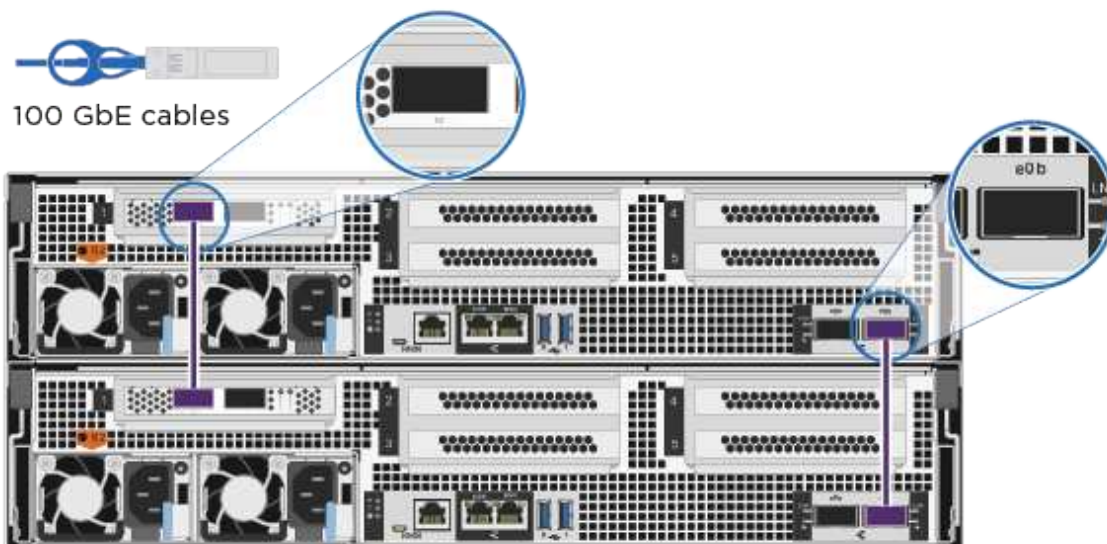
1. Utilizzare l'animazione o i passaggi in tabella per completare il cablaggio tra i controller e gli switch:

[Animazione - cavo a cluster con switch](#)

**Fase** Eeguire su ciascun modulo controller

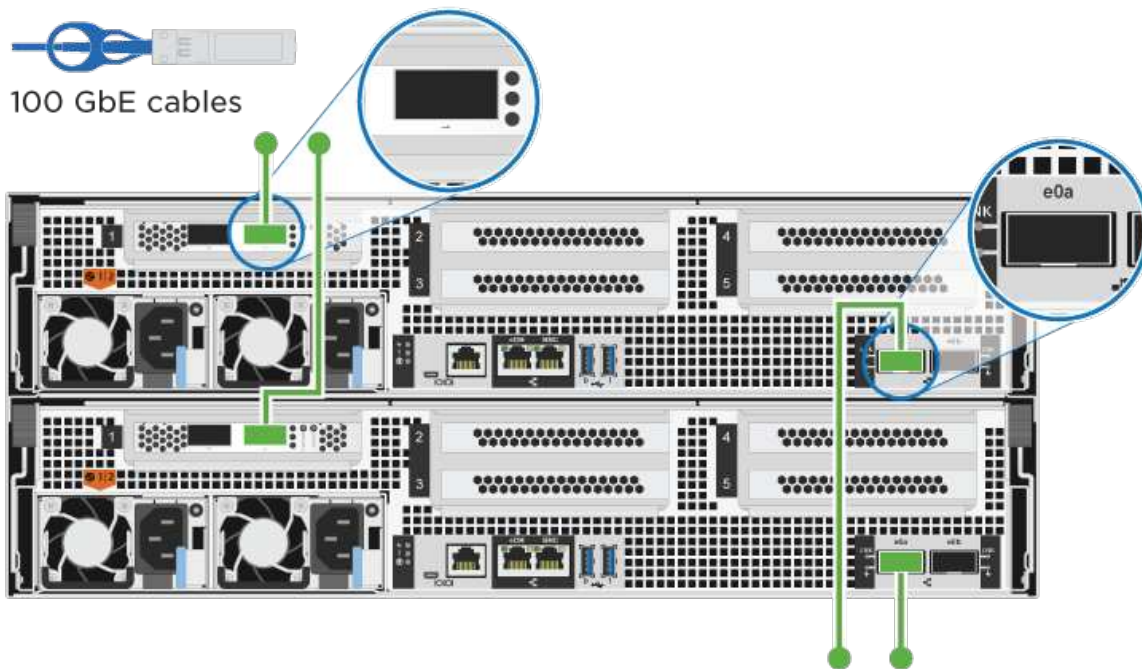
**1** Collegare le porte di interconnessione ha:


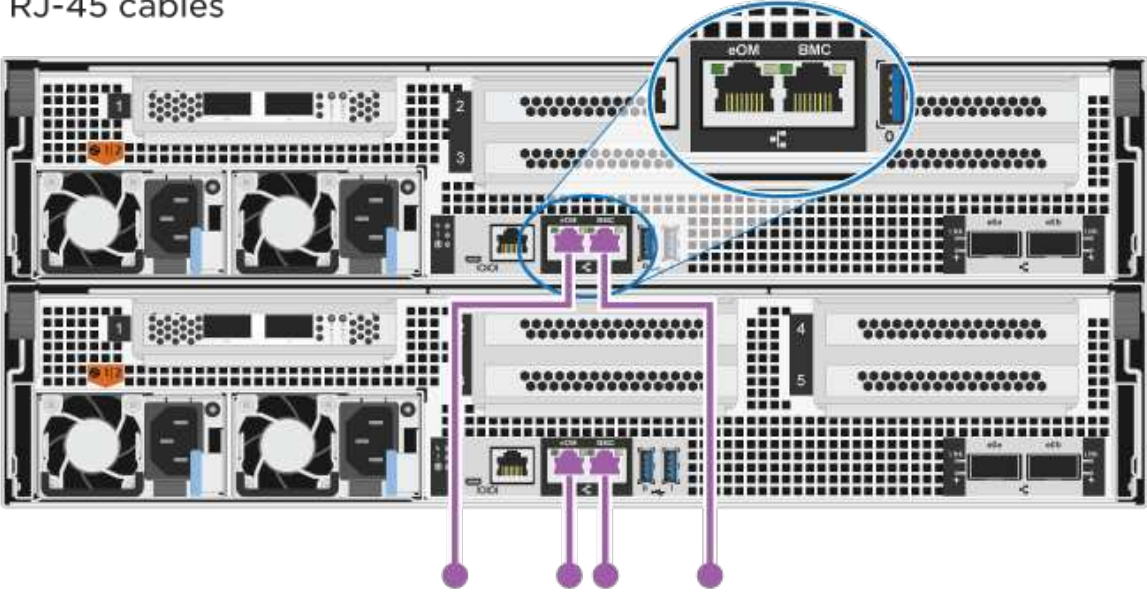

- da e0b a e0b
- da e1b a e1b



**2** Collegare le porte di interconnessione del cluster agli switch di interconnessione del cluster 100 GbE.

e0a  
e1a



Fase	<b>Eseguire su ciascun modulo controller</b>
<b>3</b>	<p>Collegare le porte di gestione agli switch della rete di gestione</p> <p></p> <p>RJ-45 cables</p> 
	<p>NON collegare i cavi di alimentazione a questo punto.</p>

2. Per eseguire il cablaggio opzionale, vedere:

- [Opzione 1: Collegamento via cavo a una rete host Fibre Channel](#)
- [Opzione 2: Collegamento via cavo a una rete host 10 GbE](#)
- [Opzione 3: Collegare i controller a un singolo shelf di dischi](#)
- [Opzione 4: Collegare i controller a due shelf di dischi](#)

3. Per completare la configurazione del sistema, vedere "[Fase 4: Completare l'installazione e la configurazione del sistema](#)".

### **Cablaggio opzionale: Opzioni dipendenti dalla configurazione dei cavi**

Si dispone di un cablaggio opzionale dipendente dalla configurazione per le reti host Fibre Channel o iSCSI o lo storage direct-attached. Questo cablaggio non è esclusivo; è possibile disporre di un cablaggio a una rete host e a uno storage.

#### **Opzione 1: Collegamento via cavo a una rete host Fibre Channel**

Le porte Fibre Channel dei controller sono collegate agli switch di rete host Fibre Channel.

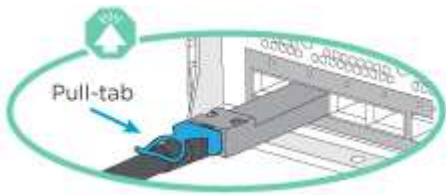
#### **Prima di iniziare**

Per informazioni sulla connessione del sistema agli switch, rivolgersi all'amministratore di rete.

Verificare che la freccia dell'illustrazione sia orientata correttamente con la linguetta di estrazione del



connettore del cavo.



Quando si inserisce il connettore, si dovrebbe avvertire uno scatto in posizione; se non si sente uno scatto, rimuoverlo, ruotarlo e riprovare.

Fase	Eeguire su ciascun modulo controller
1	<p>Collegare le porte da 2a a 2d agli switch host FC.</p> <p>FC optic cables</p>
2	<p>Per eseguire altri cablaggi opzionali, scegliere tra:</p> <ul style="list-style-type: none"><li>• <a href="#">Opzione 3: Collegare i controller a un singolo shelf di dischi</a></li><li>• <a href="#">Opzione 4: Collegare i controller a due shelf di dischi</a></li></ul>
3	<p>Per completare la configurazione del sistema, vedere "<a href="#">Fase 4: Completare l'installazione e la configurazione del sistema</a>".</p>

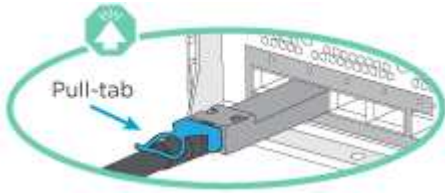
### Opzione 2: Collegamento via cavo a una rete host 10 GbE

Le porte 10 GbE sui controller sono collegate agli switch di rete host 10 GbE.

#### Prima di iniziare

Per informazioni sulla connessione del sistema agli switch, rivolgersi all'amministratore di rete.

Verificare che la freccia dell'illustrazione sia orientata correttamente con la linguetta di estrazione del connettore del cavo.



Quando si inserisce il connettore, si dovrebbe avvertire uno scatto in posizione; se non si sente uno scatto, rimuoverlo, ruotarlo e riprovare.

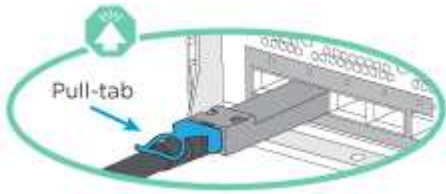
Fase	Eseguire su ciascun modulo controller
1	<p>Collegare le porte da e4a a e4d agli switch di rete host da 10 GbE.</p> <p>10 GbE cables</p>
2	<p>Per eseguire altri cablaggi opzionali, scegliere tra:</p> <ul style="list-style-type: none"> <li>• <a href="#">Opzione 3: Collegare i controller a un singolo shelf di dischi</a></li> <li>• <a href="#">Opzione 4: Collegare i controller a due shelf di dischi</a></li> </ul>
3	<p>Per completare la configurazione del sistema, vedere <a href="#">"Fase 4: Completare l'installazione e la configurazione del sistema"</a>.</p>

### Opzione 3: Collegare i controller a un singolo shelf di dischi

È necessario collegare ciascun controller ai moduli NSM sullo shelf di dischi NS224.

#### Prima di iniziare

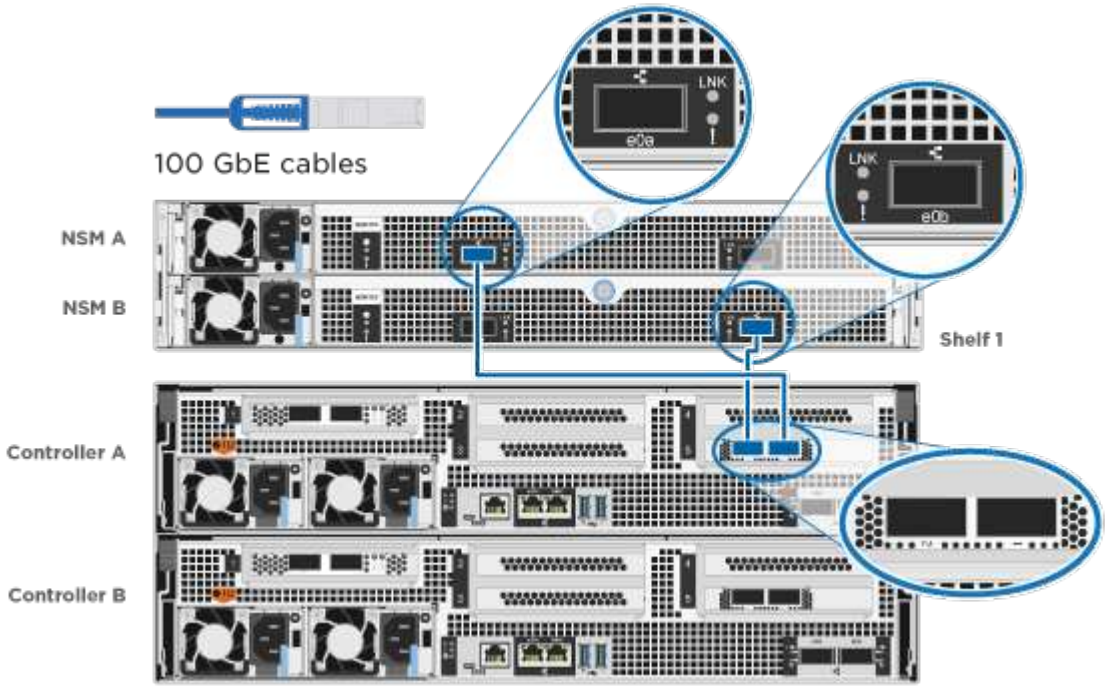
Verificare che la freccia dell'illustrazione sia orientata correttamente con la linguetta di estrazione del connettore del cavo.

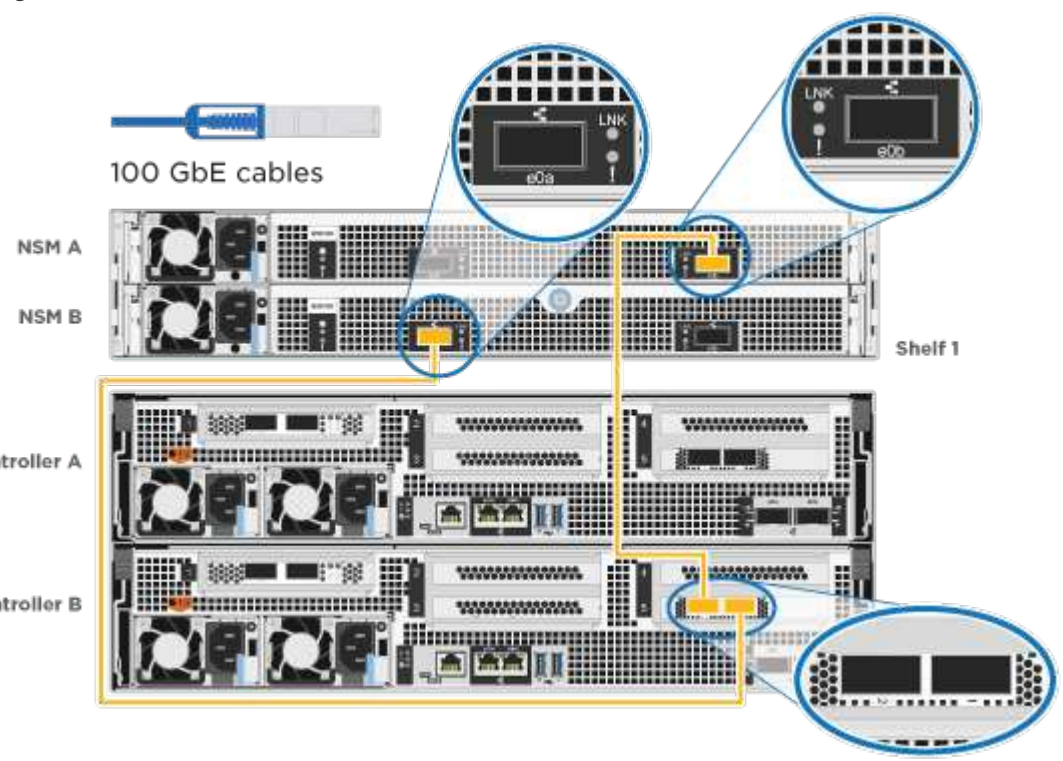


Quando si inserisce il connettore, si dovrebbe avvertire uno scatto in posizione; se non si sente uno scatto, rimuoverlo, ruotarlo e riprovare.

Utilizzare l'animazione o le fasi tabulate per collegare i controller a un singolo shelf:

[Animazione - collegare i controller a un singolo shelf di dischi](#)

Fase	Eeguire su ciascun modulo controller
<b>1</b>	<p>Collegare il controller del cavo A allo shelf:</p> 

Fase	Eseguire su ciascun modulo controller
<p><b>2</b></p>	<p>Collegare il controller del cavo B allo shelf:</p>  <p>100 GbE cables</p> <p>NSM A</p> <p>NSM B</p> <p>Shelf 1</p> <p>Controller A</p> <p>Controller B</p>

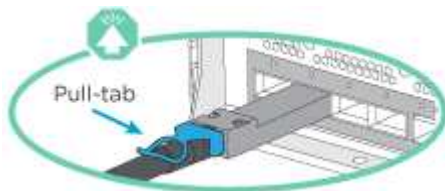
Per completare la configurazione del sistema, vedere ["Fase 4: Completare l'installazione e la configurazione del sistema"](#).

#### Opzione 4: Collegare i controller a due shelf di dischi

È necessario collegare ciascun controller ai moduli NSM su entrambi gli shelf di dischi NS224.

##### Prima di iniziare

Verificare che la freccia dell'illustrazione sia orientata correttamente con la linguetta di estrazione del connettore del cavo.



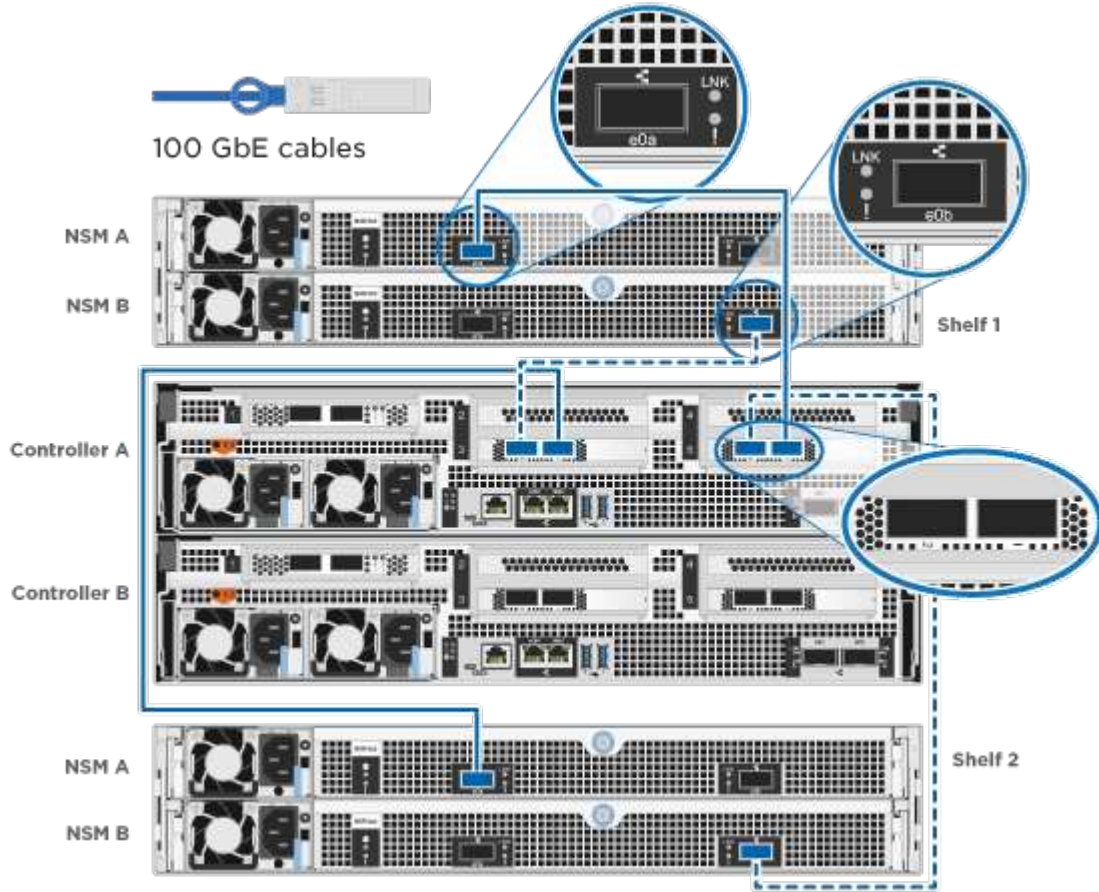
Quando si inserisce il connettore, si dovrebbe avvertire uno scatto in posizione; se non si sente uno scatto, rimuoverlo, ruotarlo e riprovare.

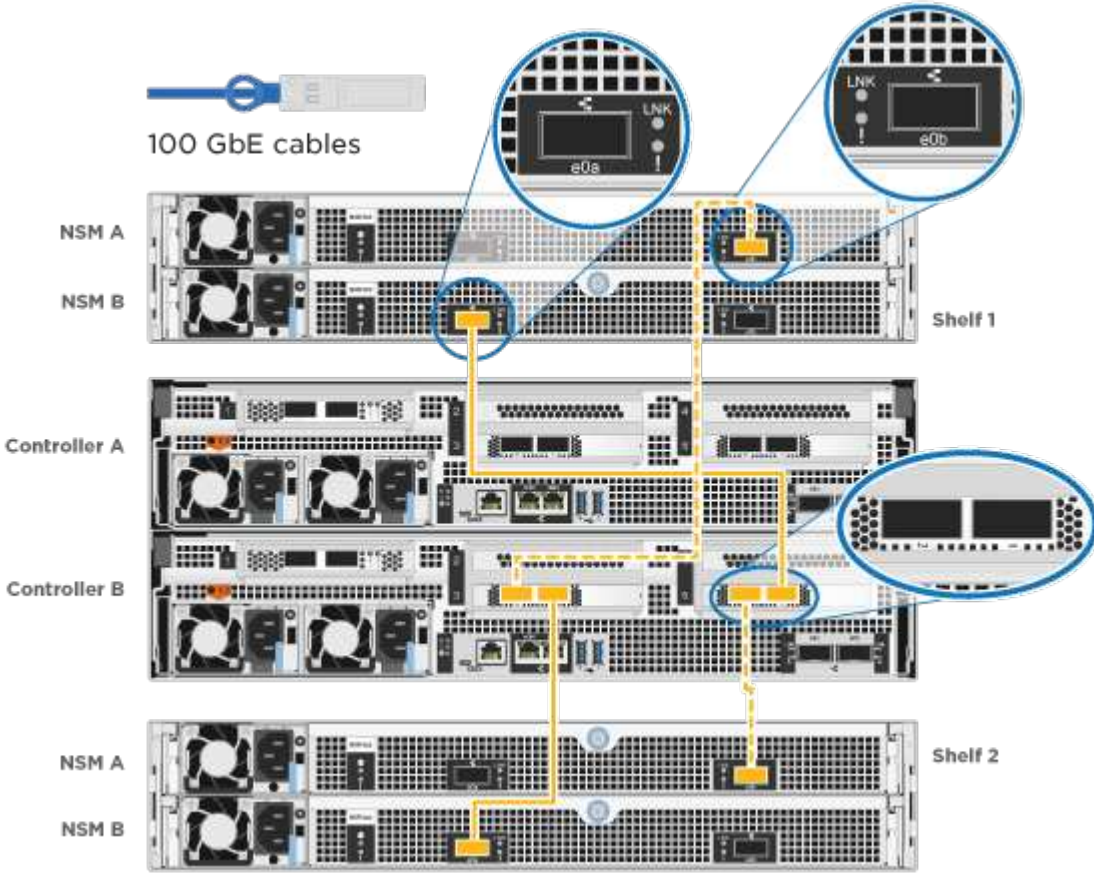
Utilizzare l'animazione o i passaggi tabulati per collegare i controller a due shelf di dischi:

[Animazione - collegare i controller a due shelf di dischi](#)

**Fase** Eeguire su ciascun modulo controller

**1** Collegare il controller dei cavi A agli shelf:



<b>Fase</b>	<b>Eseguire su ciascun modulo controller</b>
<b>2</b>	<p>Collegare il controller dei cavi B agli shelf:</p>  <p>The diagram illustrates the physical connection of 100 GbE cables between Network Storage Modules (NSM) and Controller modules across two shelves. Shelf 1 contains NSM A and NSM B modules, while Shelf 2 contains NSM A and NSM B modules. Between the shelves are Controller A and Controller B modules. Yellow lines represent the 100 GbE cables connecting the LNK and e0a/e0b ports on the NSM modules to the corresponding ports on the Controller modules. Callouts provide a detailed view of the port labels: 'LNK', 'e0a', and 'e0b' on the NSM modules, and 'LNK' and 'e0a/e0b' on the Controller modules.</p>

Per completare la configurazione del sistema, vedere ["Fase 4: Completare l'installazione e la configurazione del sistema"](#).

#### **Fase 4: Completare l'installazione e la configurazione del sistema**

Completare l'installazione e la configurazione del sistema utilizzando il rilevamento del cluster solo con una connessione allo switch e al laptop oppure collegandosi direttamente a un controller del sistema e quindi allo switch di gestione.

#### **Opzione 1: Completare la configurazione e la configurazione del sistema se è attivato il rilevamento della rete**

Se sul laptop è attivata la funzione di rilevamento della rete, è possibile completare l'installazione e la configurazione del sistema utilizzando la funzione di rilevamento automatico del cluster.

#### **Fasi**

1. Utilizzare la seguente animazione per accendere e impostare gli ID degli shelf per uno o più shelf di dischi:

Per gli shelf di dischi NS224, gli shelf ID sono preimpostati su 00 e 01. Se si desidera modificare gli ID dello shelf, utilizzare l'estremità raddrizzata di una graffetta o una penna a sfera a punta stretta per accedere al pulsante ID dello shelf dietro la mascherina.

[Animazione - impostazione degli ID dello shelf di dischi](#)

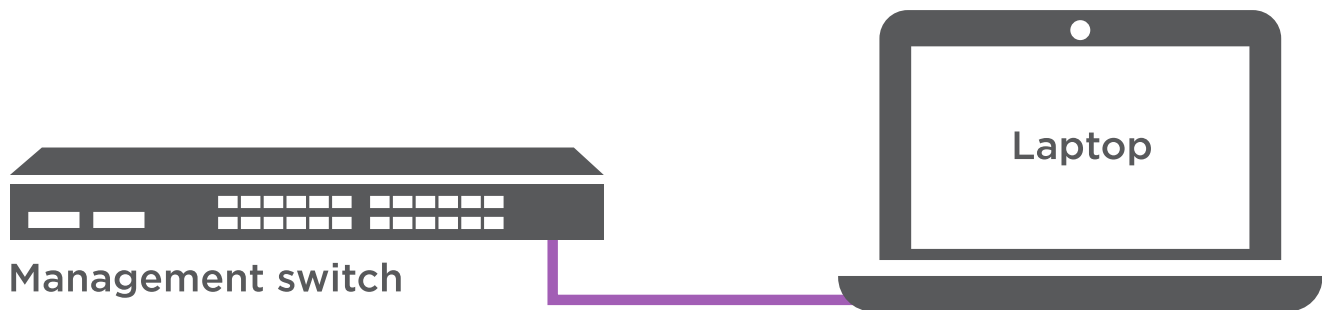
2. Collegare i cavi di alimentazione agli alimentatori del controller, quindi collegarli a fonti di alimentazione su diversi circuiti.

Il sistema inizia l'avvio. L'avvio iniziale può richiedere fino a otto minuti.

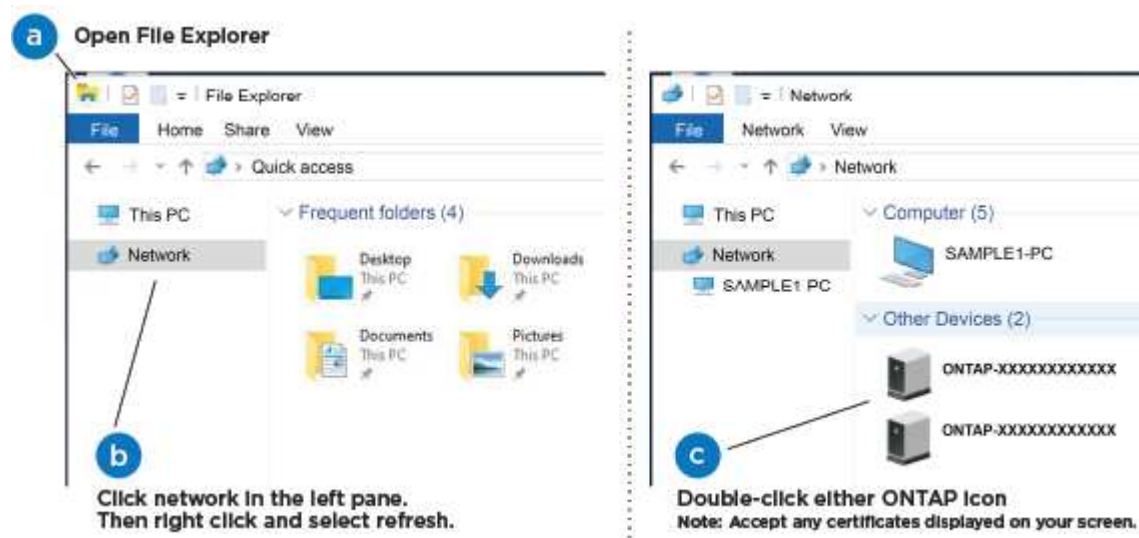
3. Assicurarsi che il rilevamento della rete sia attivato sul laptop.

Per ulteriori informazioni, consultare la guida in linea del portatile.

4. Collegare il laptop allo switch di gestione:



1. Selezionare un'icona ONTAP elencata per scoprire:



- a. Aprire file Explorer.
- b. Fare clic su **Network** nel riquadro sinistro.
- c. Fare clic con il pulsante destro del mouse e selezionare **refresh**.
- d. Fare doppio clic sull'icona ONTAP e accettare i certificati visualizzati sullo schermo.



XXXXX è il numero di serie del sistema per il nodo di destinazione.

Viene visualizzato Gestione sistema.

2. Utilizzare la configurazione guidata di System Manager per configurare il sistema utilizzando i dati raccolti in "[Guida alla configurazione di ONTAP](#)".

3. Configura il tuo account e scarica Active IQ Config Advisor:

- a. Accedi al tuo account esistente o crea un account.

["Registrazione del supporto NetApp"](#)

- b. Registrare il sistema.

["Registrazione del prodotto NetApp"](#)

- c. Scarica Active IQ Config Advisor.

["Download NetApp: Config Advisor"](#)

4. Verificare lo stato del sistema eseguendo Config Advisor.

5. Una volta completata la configurazione iniziale, passare alla ["ONTAP risorse di documentazione per il gestore di sistema ONTAP"](#) Pagina per informazioni sulla configurazione di funzioni aggiuntive in ONTAP.

### Opzione 2: Completare la configurazione e la configurazione del sistema se il rilevamento della rete non è attivato

Se il rilevamento della rete non è abilitato sul laptop, è necessario completare la configurazione e la configurazione utilizzando questa attività.

#### Fasi

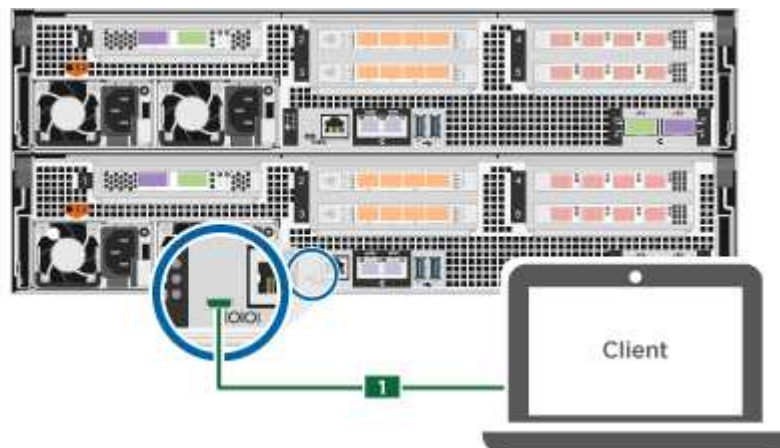
1. Cablare e configurare il laptop o la console:

- a. Impostare la porta della console del portatile o della console su 115,200 baud con N-8-1.



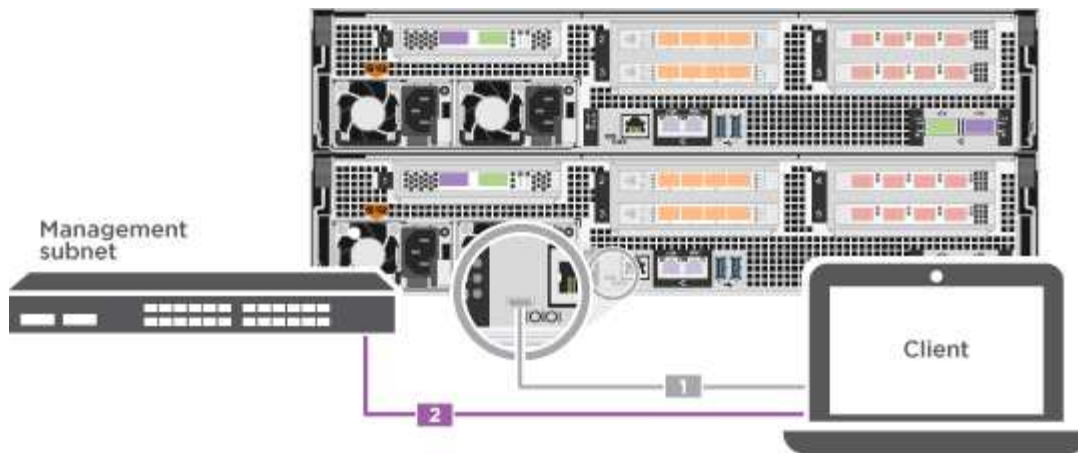
Per informazioni su come configurare la porta della console, consultare la guida in linea del portatile o della console.

- b. Collegare il cavo della console al computer portatile o alla console e la porta della console sul controller utilizzando il cavo della console fornito con il sistema.



- c. Collegare il laptop o la console allo switch sulla subnet di gestione.





d. Assegnare un indirizzo TCP/IP al portatile o alla console, utilizzando un indirizzo presente nella subnet di gestione.

2. Utilizzare la seguente animazione per accendere e impostare gli ID degli shelf per uno o più shelf di dischi:


Per gli shelf di dischi NS224, gli shelf ID sono preimpostati su 00 e 01. Se si desidera modificare gli ID dello shelf, utilizzare l'estremità raddrizzata di una graffetta o una penna a sfera a punta stretta per accedere al pulsante ID dello shelf dietro la mascherina.

[Animazione - impostazione degli ID dello shelf di dischi](#)

3. Collegare i cavi di alimentazione agli alimentatori del controller, quindi collegarli a fonti di alimentazione su diversi circuiti.

Il sistema inizia l'avvio. L'avvio iniziale può richiedere fino a otto minuti.

4. Assegnare un indirizzo IP di gestione del nodo iniziale a uno dei nodi.

Se la rete di gestione dispone di DHCP...	Quindi...
Configurato	Registrare l'indirizzo IP assegnato ai nuovi controller.
Non configurato	<p>a. Aprire una sessione della console utilizzando putty, un server terminal o un server equivalente per l'ambiente in uso.</p> <div style="display: flex; align-items: center; margin: 10px 0;"> <div style="text-align: center; margin-right: 10px;">  </div> <div> <p>Se non si sa come configurare PuTTY, consultare la guida in linea del portatile o della console.</p> </div> </div> <p>b. Inserire l'indirizzo IP di gestione quando richiesto dallo script.</p>

5. Utilizzando System Manager sul laptop o sulla console, configurare il cluster:

a. Puntare il browser sull'indirizzo IP di gestione del nodo.

 Il formato dell'indirizzo è https://x.x.x.x.

b. Configurare il sistema utilizzando i dati raccolti in ["Guida alla configurazione di ONTAP"](#).

6. Configura il tuo account e scarica Active IQ Config Advisor:

a. Accedi al tuo account esistente o crea un account.

["Registrazione del supporto NetApp"](#)

b. Registrare il sistema.

["Registrazione del prodotto NetApp"](#)

c. Scarica Active IQ Config Advisor.

["Download NetApp: Config Advisor"](#)

7. Verificare lo stato del sistema eseguendo Config Advisor.

8. Una volta completata la configurazione iniziale, passare alla ["ONTAP risorse di documentazione per il gestore di sistema ONTAP"](#) Pagina per informazioni sulla configurazione di funzioni aggiuntive in ONTAP.

## **Mantenere**

### **Manutenzione dell'hardware AFF C800**

Per il sistema storage AFF C800, è possibile eseguire le procedure di manutenzione sui seguenti componenti.

### **Supporto di boot**

Il supporto di avvio memorizza un set primario e secondario di file immagine di avvio che il sistema utilizza al momento dell'avvio.

### **Chassis**

Lo chassis è l'enclosure fisica in cui sono alloggiati tutti i componenti del controller, ad esempio l'unità controller/CPU, l'alimentatore e i/O.

### **Controller**

Un controller è costituito da una scheda, firmware e software. Controlla i dischi e implementa le funzioni ONTAP.

### **DIMM**

È necessario sostituire un modulo DIMM (Dual in-line Memory Module) quando è presente una mancata corrispondenza di memoria o se si verifica un guasto al modulo DIMM.

### **Disco**

Un disco è un dispositivo che fornisce i supporti di storage fisici per i dati.

### **Ventola**

La ventola raffredda il controller.

## NVDIMM

Il modulo NVDIMM (Dual in-line memory module non volatile) gestisce il trasferimento dei dati dalla memoria volatile allo storage non volatile e mantiene l'integrità dei dati in caso di interruzione dell'alimentazione o di spegnimento del sistema.

### Batteria NVDIMM

La batteria NVDIMM mantiene l'alimentazione del modulo NVDIMM.

### Scheda PCIe

Una scheda PCIe (Peripheral Component Interconnect Express) è una scheda di espansione che si inserisce nello slot PCIe della scheda madre.

### Alimentatore

Un alimentatore fornisce una fonte di alimentazione ridondante in uno shelf di controller.

### Batteria con orologio in tempo reale

Una batteria con orologio in tempo reale conserva le informazioni di data e ora del sistema se l'alimentazione è spenta.

### Supporto di boot

#### Panoramica della sostituzione dei supporti di avvio - AFF C800

- È necessario sostituire il componente guasto con un componente FRU sostitutivo ricevuto dal provider.
- È importante applicare i comandi descritti di seguito al controller corretto:
  - Il controller *alterato* è il controller su cui si esegue la manutenzione.
  - Il controller *healthy* è il partner ha del controller compromesso.

#### Controllare le chiavi di crittografia integrate - AFF C800

Prima di spegnere il controller compromesso e controllare lo stato delle chiavi di crittografia integrate, è necessario controllare lo stato del controller compromesso, disattivare il giveback automatico e verificare quale versione di ONTAP è in esecuzione sul sistema.

Se si dispone di un cluster con più di due nodi, questo deve trovarsi in quorum. Se il cluster non si trova in quorum o un controller integro mostra false per idoneità e salute, è necessario correggere il problema prima di spegnere il controller compromesso; vedere ["Sincronizzare un nodo con il cluster"](#).

#### Fasi

1. Controllare lo stato del controller compromesso:
  - Se il controller non utilizzato viene visualizzato al prompt di login, accedere come `admin`.
  - Se il controller compromesso è al prompt DEL CARICATORE e fa parte della configurazione ha, accedere come `admin` sul controller integro.
  - Se il controller compromesso si trova in una configurazione standalone e al prompt DEL

CARICATORE, contattare "[mysupport.netapp.com](https://mysupport.netapp.com)".

2. Se AutoSupport è attivato, eliminare la creazione automatica del caso richiamando un messaggio AutoSupport: 

```
system node autosupport invoke -node * -type all -message MAINT=number_of_hours_downh
```

Il seguente messaggio AutoSupport elimina la creazione automatica del caso per due ore: 

```
cluster1:*> system node autosupport invoke -node * -type all -message MAINT=2h
```

3. Verificare la versione di ONTAP in esecuzione sul controller compromesso se attivato o sul controller partner se il controller non funzionante è attivo, utilizzando `version -v` comando:
  - Se nell'output del comando viene visualizzato <Ino-DARE> o <1Ono-DARE>, il sistema non supporta NVE, spegnere il controller.
  - Se <Ino-DARE> non viene visualizzato nell'output del comando e il sistema esegue ONTAP 9.5, passare a. [Opzione 1: Selezionare NVE o NSE nei sistemi che eseguono ONTAP 9.5 e versioni precedenti.](#)
  - Se <Ino-DARE> non viene visualizzato nell'output del comando e sul sistema è in esecuzione ONTAP 9.6 o versione successiva, passare a. [Opzione 2: Selezionare NVE o NSE nei sistemi che eseguono ONTAP 9.6 e versioni successive.](#)
4. Se il controller compromesso fa parte di una configurazione ha, disattivare il giveback automatico dal controller integro: 

```
storage failover modify -node local -auto-giveback false
```

 oppure 

```
storage failover modify -node local -auto-giveback-after-panic false
```

### Opzione 1: Selezionare NVE o NSE nei sistemi che eseguono ONTAP 9.5 e versioni precedenti

Prima di spegnere il controller compromesso, è necessario verificare se il sistema ha abilitato NetApp Volume Encryption (NVE) o NetApp Storage Encryption (NSE). In tal caso, è necessario verificare la configurazione.

#### Fasi

1. Collegare il cavo della console al controller compromesso.
2. Controllare se NVE è configurato per qualsiasi volume nel cluster: 

```
volume show -is-encrypted true
```

Se nell'output sono elencati volumi, NVE viene configurato ed è necessario verificare la configurazione di NVE. Se nell'elenco non sono presenti volumi, verificare che NSE sia configurato.

3. Verificare se NSE è configurato: 

```
storage encryption disk show
```

  - Se l'output del comando elenca i dettagli del disco con le informazioni di modalità e ID chiave, NSE è configurato ed è necessario verificare la configurazione NSE.
  - Se NVE e NSE non sono configurati, è possibile spegnere il controller compromesso.

### Verificare la configurazione NVE

#### Fasi

1. Visualizzare gli ID delle chiavi di autenticazione memorizzati nei server di gestione delle chiavi: 

```
security key-manager query
```

  - Se il Restored viene visualizzata la colonna `yes` vengono visualizzati tutti i principali manager `available`, è sicuro spegnere il controller compromesso.
  - Se il Restored la colonna visualizza un valore diverso da `yes`, o se viene visualizzato un gestore di

chiavi unavailable, è necessario completare alcuni passaggi aggiuntivi.

- Se viene visualizzato il messaggio questo comando non è supportato quando è attivata la gestione delle chiavi integrate, è necessario completare altri passaggi.
2. Se il Restored la colonna visualizzata non è diversa da `yes`, o se viene visualizzato un gestore di chiavi unavailable:
- a. Recuperare e ripristinare tutte le chiavi di autenticazione e gli ID chiave associati: `security key-manager restore -address *`

Se il comando non riesce, contattare il supporto NetApp.

["mysupport.netapp.com"](https://mysupport.netapp.com)

- a. Verificare che il Restored viene visualizzata la colonna `yes` per tutte le chiavi di autenticazione e visualizzate da tutti i gestori delle chiavi available: `security key-manager query`
  - b. Spegnerne il controller compromesso.
3. Se viene visualizzato il messaggio questo comando non è supportato quando è attivata la gestione delle chiavi integrate, visualizzare i tasti memorizzati nel gestore delle chiavi integrato: `security key-manager key show -detail`
- a. Se il Restored viene visualizzata la colonna `yes` eseguire manualmente il backup delle informazioni di gestione delle chiavi integrate:
    - Accedere alla modalità avanzata dei privilegi e digitare `y` quando viene richiesto di continuare: `set -priv advanced`
    - Immettere il comando per visualizzare le informazioni di backup OKM: `security key-manager backup show`
    - Copiare il contenuto delle informazioni di backup in un file separato o nel file di log. Sarà necessario in situazioni di emergenza in cui potrebbe essere necessario ripristinare manualmente OKM.
    - Tornare alla modalità admin: `set -priv admin`
    - Spegnerne il controller compromesso.
  - b. Se il Restored la colonna visualizza un valore diverso da `yes`:
    - Eseguire la procedura guidata di configurazione del gestore delle chiavi: `security key-manager setup -node target/impaired node name`



Inserire la passphrase di gestione della chiave integrata del cliente al prompt. Se non è possibile fornire la passphrase, contattare ["mysupport.netapp.com"](https://mysupport.netapp.com)

- Verificare che il Restored viene visualizzata la colonna `yes` per tutte le chiavi di autenticazione: `security key-manager key show -detail`
- Accedere alla modalità avanzata dei privilegi e digitare `y` quando viene richiesto di continuare: `set -priv advanced`
- Immettere il comando per visualizzare le informazioni di backup OKM: `security key-manager backup show`
- Copiare il contenuto delle informazioni di backup in un file separato o nel file di log. Sarà necessario in situazioni di emergenza in cui potrebbe essere necessario ripristinare manualmente

OKM.

- Tornare alla modalità admin: `set -priv admin`
- È possibile arrestare il controller in modo sicuro.

## Verificare la configurazione NSE

### Fasi

1. Visualizzare gli ID delle chiavi di autenticazione memorizzati nei server di gestione delle chiavi: `security key-manager query`
  - Se il Restored viene visualizzata la colonna `yes` vengono visualizzati tutti i principali manager `available`, è sicuro spegnere il controller compromesso.
  - Se il Restored la colonna visualizza un valore diverso da `yes`, o se viene visualizzato un gestore di chiavi `unavailable`, è necessario completare alcuni passaggi aggiuntivi.
  - Se viene visualizzato il messaggio questo comando non è supportato quando è attivata la gestione delle chiavi integrate, è necessario completare altri passaggi
2. Se il Restored la colonna visualizzata non è diversa da `yes`, o se viene visualizzato un gestore di chiavi `unavailable`:
  - a. Recuperare e ripristinare tutte le chiavi di autenticazione e gli ID chiave associati: `security key-manager restore -address *`

Se il comando non riesce, contattare il supporto NetApp.

["mysupport.netapp.com"](https://mysupport.netapp.com)

- a. Verificare che il Restored viene visualizzata la colonna `yes` per tutte le chiavi di autenticazione e visualizzate da tutti i gestori delle chiavi `available`: `security key-manager query`
  - b. Spegnere il controller compromesso.
3. Se viene visualizzato il messaggio questo comando non è supportato quando è attivata la gestione delle chiavi integrate, visualizzare i tasti memorizzati nel gestore delle chiavi integrato: `security key-manager key show -detail`
    - a. Se il Restored viene visualizzata la colonna `yes`, eseguire manualmente il backup delle informazioni di gestione delle chiavi integrate:
      - Accedere alla modalità avanzata dei privilegi e digitare `y` quando viene richiesto di continuare: `set -priv advanced`
      - Immettere il comando per visualizzare le informazioni di backup OKM: `security key-manager backup show`
      - Copiare il contenuto delle informazioni di backup in un file separato o nel file di log. Sarà necessario in situazioni di emergenza in cui potrebbe essere necessario ripristinare manualmente OKM.
      - Tornare alla modalità admin: `set -priv admin`
      - Spegnere il controller compromesso.
    - b. Se il Restored la colonna visualizza un valore diverso da `yes`:
      - Eseguire la procedura guidata di configurazione del gestore delle chiavi: `security key-manager setup -node target/impaired node name`



Inserire la passphrase OKM del cliente quando richiesto. Se non è possibile fornire la passphrase, contattare "[mysupport.netapp.com](https://mysupport.netapp.com)"

- Verificare che il Restored viene visualizzata la colonna `yes` per tutte le chiavi di autenticazione:  
`security key-manager key show -detail`
- Accedere alla modalità avanzata dei privilegi e digitare `y` quando viene richiesto di continuare: `set -priv advanced`
- Immettere il comando per eseguire il backup delle informazioni OKM: `security key-manager backup show`



Assicurarsi che le informazioni OKM siano salvate nel file di log. Queste informazioni saranno necessarie in situazioni di emergenza in cui potrebbe essere necessario ripristinare manualmente OKM.

- Copiare il contenuto delle informazioni di backup in un file separato o nel registro. Sarà necessario in situazioni di emergenza in cui potrebbe essere necessario ripristinare manualmente OKM.
- Tornare alla modalità admin: `set -priv admin`
- È possibile spegnere il controller in modo sicuro.

## Opzione 2: Selezionare NVE o NSE nei sistemi che eseguono ONTAP 9.6 e versioni successive

Prima di spegnere il controller compromesso, è necessario verificare se il sistema ha abilitato NetApp Volume Encryption (NVE) o NetApp Storage Encryption (NSE). In tal caso, è necessario verificare la configurazione.

1. Verificare se NVE è in uso per qualsiasi volume nel cluster: `volume show -is-encrypted true`

Se nell'output sono elencati volumi, NVE viene configurato ed è necessario verificare la configurazione di NVE. Se nell'elenco non sono presenti volumi, verificare che NSE sia configurato e in uso.

2. Verificare se NSE è configurato e in uso: `storage encryption disk show`
  - Se l'output del comando elenca i dettagli del disco con le informazioni di modalità e ID chiave, NSE è configurato ed è necessario verificare la configurazione NSE e in uso.
  - Se non viene visualizzato alcun disco, NSE non è configurato.
  - Se NVE e NSE non sono configurati, nessun disco è protetto con chiavi NSE, è sicuro spegnere il controller compromesso.

## Verificare la configurazione NVE

1. Visualizzare gli ID delle chiavi di autenticazione memorizzati nei server di gestione delle chiavi: `security key-manager key query`



Dopo la release di ONTAP 9.6, potrebbero essere disponibili altri tipi di gestore delle chiavi. I tipi sono KMIP, AKV, e GCP. La procedura per la conferma di questi tipi è la stessa di quella per la conferma `external` oppure `onboard` di gestore delle chiavi.

- Se il Key Manager display dei tipi `external` e a Restored viene visualizzata la colonna `yes`, è sicuro spegnere il controller compromesso.
- Se il Key Manager display dei tipi `onboard` e a Restored viene visualizzata la colonna `yes`, è

necessario completare alcuni passaggi aggiuntivi.

- Se il Key Manager display dei tipi `external` e `a. Restored` la colonna visualizza un valore diverso da `yes`, è necessario completare alcuni passaggi aggiuntivi.
  - Se il Key Manager display dei tipi `onboard` e `a. Restored` la colonna visualizza un valore diverso da `yes`, è necessario completare alcuni passaggi aggiuntivi.
2. Se il Key Manager display dei tipi `onboard` e `a. Restored` viene visualizzata la colonna `yes`, Eseguire manualmente il backup delle informazioni OKM:
    - a. Accedere alla modalità avanzata dei privilegi e digitare `y` quando viene richiesto di continuare: `set -priv advanced`
    - b. Immettere il comando per visualizzare le informazioni di gestione delle chiavi: `security key-manager onboard show-backup`
    - c. Copiare il contenuto delle informazioni di backup in un file separato o nel file di log. Sarà necessario in situazioni di emergenza in cui potrebbe essere necessario ripristinare manualmente OKM.
    - d. Tornare alla modalità admin: `set -priv admin`
    - e. Spegnerne il controller compromesso.
  3. Se il Key Manager display dei tipi `external` e `a. Restored` la colonna visualizza un valore diverso da `yes`:
    - a. Ripristinare le chiavi di autenticazione per la gestione delle chiavi esterne in tutti i nodi del cluster: `security key-manager external restore`  
  
Se il comando non riesce, contattare il supporto NetApp.

["mysupport.netapp.com"](https://mysupport.netapp.com)

- a. Verificare che il `Restored` colonna uguale a `yes` per tutte le chiavi di autenticazione: `security key-manager key query`
  - b. Spegnerne il controller compromesso.
4. Se il Key Manager display dei tipi `onboard` e `a. Restored` la colonna visualizza un valore diverso da `yes`:
    - a. Immettere il comando di sincronizzazione del gestore delle chiavi di sicurezza integrato: `security key-manager onboard sync`  
  

Immettere la passphrase di gestione della chiave alfanumerica integrata a 32 caratteri del cliente al prompt. Se non è possibile fornire la passphrase, contattare il supporto NetApp. ["mysupport.netapp.com"](https://mysupport.netapp.com)
    - b. Verificare `Restored` viene visualizzata la colonna `yes` per tutte le chiavi di autenticazione: `security key-manager key query`
    - c. Verificare che il Key Manager viene visualizzato il tipo `onboard`, Quindi eseguire manualmente il backup delle informazioni OKM.
    - d. Accedere alla modalità avanzata dei privilegi e digitare `y` quando viene richiesto di continuare: `set -priv advanced`
    - e. Immettere il comando per visualizzare le informazioni di backup per la gestione delle chiavi: `security key-manager onboard show-backup`



- f. Copiare il contenuto delle informazioni di backup in un file separato o nel file di log. Sarà necessario in situazioni di emergenza in cui potrebbe essere necessario ripristinare manualmente OKM.
- g. Tornare alla modalità admin: `set -priv admin`
- h. È possibile spegnere il controller in modo sicuro.

## Verificare la configurazione NSE

1. Visualizzare gli ID delle chiavi di autenticazione memorizzati nei server di gestione delle chiavi: `security key-manager key query -key-type NSE-AK`



Dopo la release di ONTAP 9.6, potrebbero essere disponibili altri tipi di gestore delle chiavi. I tipi sono KMIP, AKV, e GCP. La procedura per la conferma di questi tipi è la stessa di quella per la conferma `external` oppure `onboard` tipi di gestore delle chiavi.

- Se il Key Manager display dei tipi `external` e `a. Restored` viene visualizzata la colonna `yes`, è sicuro spegnere il controller compromesso.
  - Se il Key Manager display dei tipi `onboard` e `a. Restored` viene visualizzata la colonna `yes`, è necessario completare alcuni passaggi aggiuntivi.
  - Se il Key Manager display dei tipi `external` e `a. Restored` la colonna visualizza un valore diverso da `yes`, è necessario completare alcuni passaggi aggiuntivi.
  - Se il Key Manager display dei tipi `external` e `a. Restored` la colonna visualizza un valore diverso da `yes`, è necessario completare alcuni passaggi aggiuntivi.
2. Se il Key Manager display dei tipi `onboard` e `a. Restored` viene visualizzata la colonna `yes`, Eseguire manualmente il backup delle informazioni OKM:
    - a. Accedere alla modalità avanzata dei privilegi e digitare `y` quando viene richiesto di continuare: `set -priv advanced`
    - b. Immettere il comando per visualizzare le informazioni di gestione delle chiavi: `security key-manager onboard show-backup`
    - c. Copiare il contenuto delle informazioni di backup in un file separato o nel file di log. Sarà necessario in situazioni di emergenza in cui potrebbe essere necessario ripristinare manualmente OKM.
    - d. Tornare alla modalità admin: `set -priv admin`
    - e. È possibile spegnere il controller in modo sicuro.
  3. Se il Key Manager display dei tipi `external` e `a. Restored` la colonna visualizza un valore diverso da `yes`:
    - a. Ripristinare le chiavi di autenticazione per la gestione delle chiavi esterne in tutti i nodi del cluster: `security key-manager external restore`  
  
Se il comando non riesce, contattare il supporto NetApp.

["mysupport.netapp.com"](https://mysupport.netapp.com)

- a. Verificare che il `Restored` colonna uguale a `yes` per tutte le chiavi di autenticazione: `security key-manager key query`
- b. È possibile spegnere il controller in modo sicuro.

4. Se il Key Manager display dei tipi onboard e a. Restored la colonna visualizza un valore diverso da yes:

a. Immettere il comando di sincronizzazione del gestore delle chiavi di sicurezza integrato: `security key-manager onboard sync`

Immettere la passphrase di gestione della chiave alfanumerica integrata a 32 caratteri del cliente al prompt. Se non è possibile fornire la passphrase, contattare il supporto NetApp.

["mysupport.netapp.com"](https://mysupport.netapp.com)

a. Verificare Restored viene visualizzata la colonna yes per tutte le chiavi di autenticazione: `security key-manager key query`

b. Verificare che il Key Manager viene visualizzato il tipo onboard, Quindi eseguire manualmente il backup delle informazioni OKM.

c. Accedere alla modalità avanzata dei privilegi e digitare `y` quando viene richiesto di continuare: `set -priv advanced`

d. Immettere il comando per visualizzare le informazioni di backup per la gestione delle chiavi: `security key-manager onboard show-backup`

e. Copiare il contenuto delle informazioni di backup in un file separato o nel file di log. Sarà necessario in situazioni di emergenza in cui potrebbe essere necessario ripristinare manualmente OKM.

f. Tornare alla modalità admin: `set -priv admin`

g. È possibile spegnere il controller in modo sicuro.

### Spegnere il controller - AFF C800

Dopo aver completato le attività NVE o NSE, è necessario completare l'arresto del controller compromesso. Arrestare o sostituire il controller con problemi utilizzando la procedura appropriata per la configurazione.

#### Opzione 1: La maggior parte dei sistemi

Dopo aver completato le attività NVE o NSE, è necessario completare l'arresto del controller compromesso.

#### Fasi

1. Portare la centralina danneggiata al prompt DEL CARICATORE:

Se il controller non utilizzato visualizza...	Quindi...
Il prompt DEL CARICATORE	Andare a Rimozione del modulo controller.
Waiting for giveback...	Premere Ctrl-C, quindi rispondere <code>y</code> quando richiesto.

Se il controller non utilizzato visualizza...	Quindi...
Prompt di sistema o prompt della password (inserire la password di sistema)	Assumere il controllo o arrestare il controller compromesso dal controller integro: <code>storage failover takeover -ofnode impaired_node_name</code>  Quando il controller non utilizzato visualizza <code>Waiting for giveback...</code> (in attesa di <code>giveback...</code> ), premere <code>Ctrl-C</code> e rispondere <code>y</code> .

2. Dal prompt DEL CARICATORE, immettere: `printenv` per acquisire tutte le variabili ambientali di avvio. Salvare l'output nel file di log.



Questo comando potrebbe non funzionare se il dispositivo di boot è corrotto o non funzionante.

## Opzione 2: Il sistema è in un MetroCluster



Non utilizzare questa procedura se il sistema si trova in una configurazione MetroCluster a due nodi.

Per spegnere il controller compromesso, è necessario determinare lo stato del controller e, se necessario, assumere il controllo del controller in modo che il controller integro continui a servire i dati provenienti dallo storage del controller compromesso.

- Se si dispone di un cluster con più di due nodi, questo deve trovarsi in quorum. Se il cluster non è in quorum o un controller integro mostra `false` per idoneità e salute, è necessario correggere il problema prima di spegnere il controller compromesso; vedere ["Sincronizzare un nodo con il cluster"](#).
- Se si dispone di una configurazione MetroCluster, è necessario confermare che lo stato di configurazione MetroCluster è configurato e che i nodi sono in uno stato abilitato e normale (`metrocluster node show`).

## Fasi

1. Se AutoSupport è attivato, eliminare la creazione automatica del caso richiamando un messaggio AutoSupport: `system node autosupport invoke -node * -type all -message MAINT=number_of_hours_downh`

Il seguente messaggio AutoSupport elimina la creazione automatica del caso per due ore: `cluster1:*> system node autosupport invoke -node * -type all -message MAINT=2h`

2. Disattivare il giveback automatico dalla console del controller integro: `storage failover modify -node local -auto-giveback false`
3. Portare la centralina danneggiata al prompt DEL CARICATORE:

Se il controller non utilizzato visualizza...	Quindi...
Il prompt DEL CARICATORE	Passare alla fase successiva.

<b>Se il controller non utilizzato visualizza...</b>	<b>Quindi...</b>
In attesa di un giveback...	Premere Ctrl-C, quindi rispondere <i>y</i> quando richiesto.
Prompt di sistema o prompt della password (inserire la password di sistema)	<p>Assumere il controllo o arrestare il controller compromesso dal controller integro: <code>storage failover takeover -ofnode <i>impaired_node_name</i></code></p> <p>Quando il controller non utilizzato visualizza Waiting for giveback... (in attesa di giveback...), premere Ctrl-C e rispondere <i>y</i>.</p>

## Sostituire il supporto di avvio - AFF C800

Per sostituire il supporto di avvio, è necessario rimuovere il modulo controller compromesso, installare il supporto di avvio sostitutivo e trasferire l'immagine di avvio su un'unità flash USB.

### Fase 1: Rimuovere il modulo controller

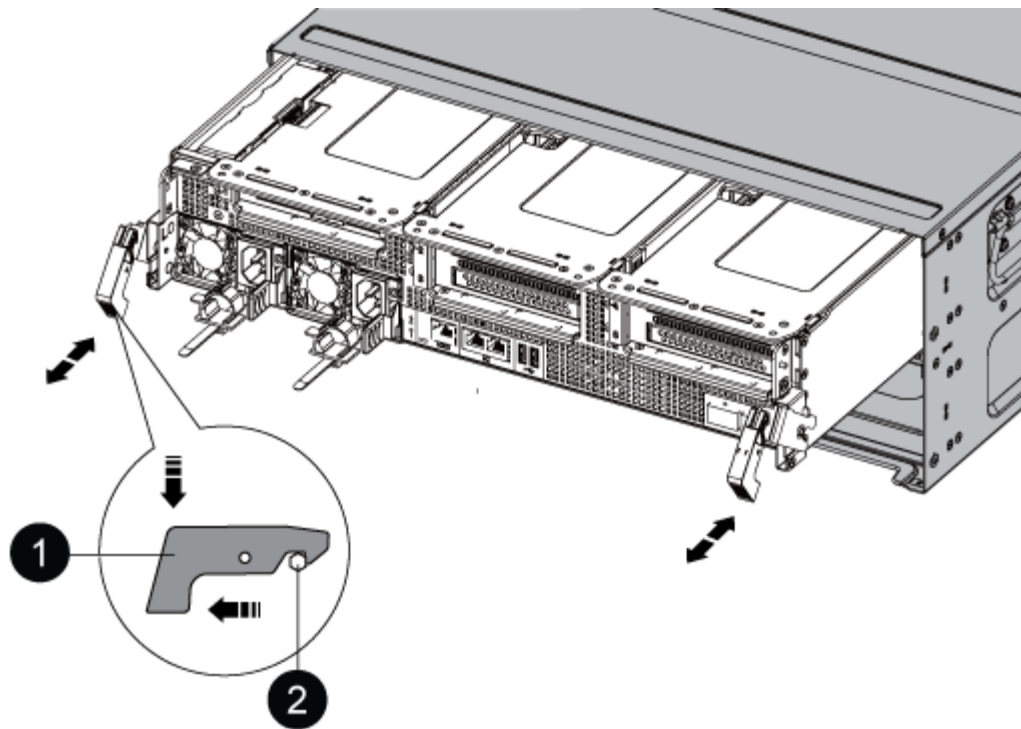
È necessario rimuovere il modulo controller dal telaio quando si sostituisce il modulo controller o un componente all'interno del modulo controller.

1. Se non si è già collegati a terra, mettere a terra l'utente.
2. Scollegare gli alimentatori del modulo controller dalla fonte di alimentazione.
3. Rilasciare i fermi dei cavi di alimentazione, quindi scollegare i cavi dagli alimentatori.
4. Allentare il gancio e la fascetta che fissano i cavi al dispositivo di gestione dei cavi, quindi scollegare i cavi di sistema e i moduli SFP e QSFP (se necessario) dal modulo controller, tenendo traccia della posizione in cui sono stati collegati i cavi.

Lasciare i cavi nel dispositivo di gestione dei cavi in modo che quando si reinstalla il dispositivo di gestione dei cavi, i cavi siano organizzati.

5. Rimuovere il dispositivo di gestione dei cavi dal modulo controller e metterlo da parte.
6. Premere verso il basso entrambi i fermi di bloccaggio, quindi ruotare entrambi i fermi verso il basso contemporaneamente.

Il modulo controller si sposta leggermente fuori dallo chassis.



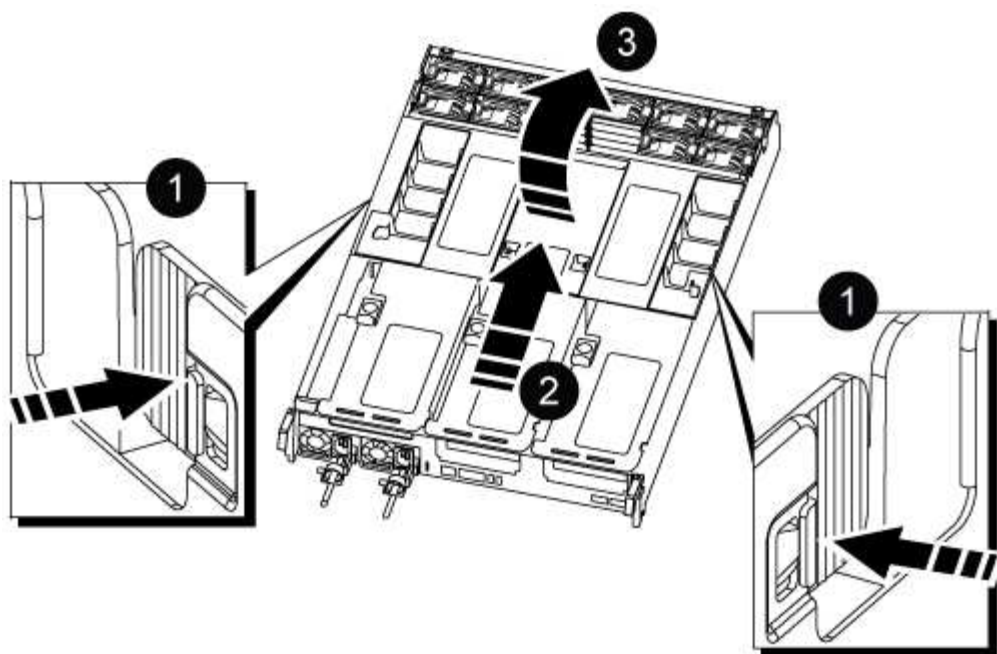
1	Fermo di bloccaggio
2	Perno di bloccaggio

7. Estrarre il modulo controller dal telaio.

Assicurarsi di sostenere la parte inferiore del modulo controller mentre lo si sposta fuori dallo chassis.

8. Posizionare il modulo controller su una superficie piana e stabile, quindi aprire il condotto dell'aria:

- a. Premere verso l'interno le linguette di bloccaggio sui lati del condotto dell'aria verso il centro del modulo controller.
- b. Far scorrere il condotto dell'aria verso i moduli delle ventole, quindi ruotarlo verso l'alto fino a portarlo in posizione completamente aperta.



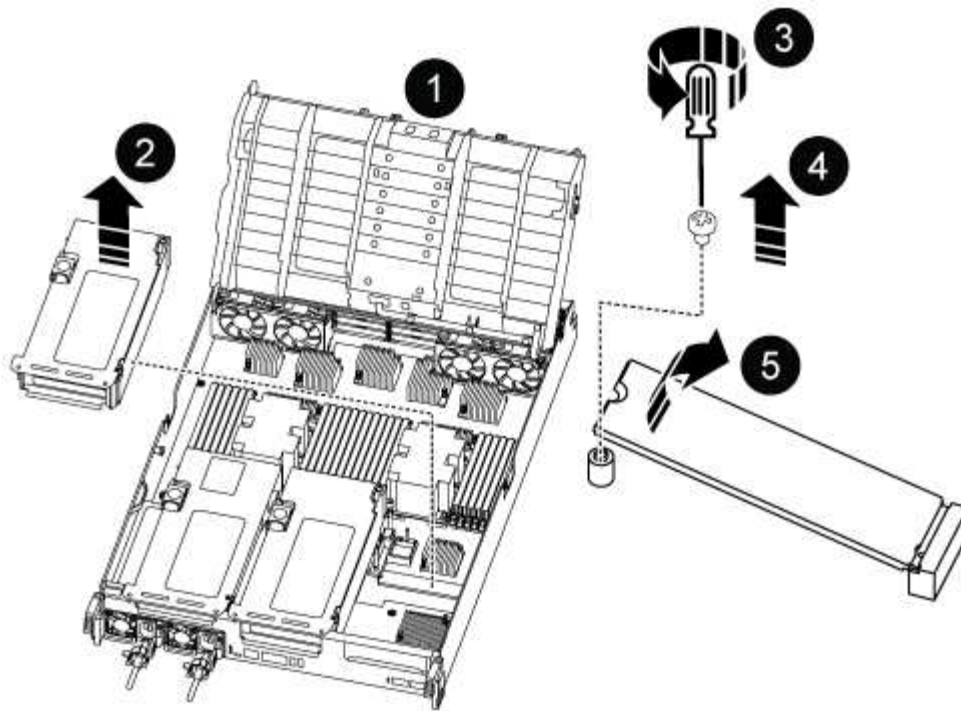
1	Linguette di bloccaggio del condotto dell'aria
2	Far scorrere il condotto dell'aria verso i moduli delle ventole
3	Ruotare il condotto dell'aria verso i moduli delle ventole

## Fase 2: Sostituire il supporto di avvio

Individuare il supporto di avvio guasto nel modulo controller rimuovendo il riser 3 sul modulo controller prima di sostituire il supporto di avvio.

Per rimuovere la vite che tiene in posizione il supporto di avvio, è necessario un cacciavite a stella.

1. Individuare il supporto di avvio:



1	Condotto dell'aria
2	Riser 3
3	Cacciavite Phillips n. 1
4	Vite del supporto di avvio
5	Supporto di boot

2. Rimuovere il supporto di avvio dal modulo controller:

- a. Utilizzando un cacciavite Phillips n. 1, rimuovere la vite che fissa il supporto di avvio e mettere da parte la vite in un luogo sicuro.
- b. Afferrare i lati del supporto di avvio, ruotare delicatamente il supporto di avvio verso l'alto, quindi estrarre il supporto di avvio dalla presa e metterlo da parte.

3. Installare il supporto di avvio sostitutivo nel modulo controller:

- a. Allineare i bordi del supporto di avvio con l'alloggiamento dello zoccolo, quindi spingerlo delicatamente a squadra nello zoccolo.
- b. Ruotare il supporto di avvio verso il basso verso la scheda madre.
- c. Fissare il supporto di avvio alla scheda madre utilizzando la vite del supporto di avvio.

Non serrare eccessivamente la vite per evitare di danneggiare il supporto di avvio.

4. Reinstallare il riser nel modulo controller.

5. Chiudere il condotto dell'aria:

- a. Ruotare il condotto dell'aria verso il basso.
- b. Far scorrere il condotto dell'aria verso i montanti fino a farlo scattare in posizione.

### Fase 3: Trasferire l'immagine di avvio sul supporto di avvio

Il supporto di avvio sostitutivo installato non dispone di un'immagine di avvio, pertanto è necessario trasferire un'immagine di avvio utilizzando un'unità flash USB.

#### Prima di iniziare

- È necessario disporre di un'unità flash USB, formattata con FAT32, con almeno 4 GB di capacità.
- Una copia della stessa versione dell'immagine di ONTAP utilizzata dal controller compromesso. È possibile scaricare l'immagine appropriata dalla sezione Download sul sito del supporto NetApp
  - Se NVE è attivato, scaricare l'immagine con NetApp Volume Encryption, come indicato nel pulsante download.
  - Se NVE non è attivato, scaricare l'immagine senza NetApp Volume Encryption, come indicato nel pulsante download.
- Se il sistema è una coppia ha, è necessario disporre di una connessione di rete.
- Se il sistema è autonomo, non è necessaria una connessione di rete, ma è necessario eseguire un ulteriore riavvio durante il ripristino del file system var.

#### Fasi

1. Scaricare e copiare l'immagine del servizio appropriata dal sito del supporto NetApp sull'unità flash USB.
  - a. Scarica l'immagine del servizio nel tuo spazio di lavoro sul laptop.
  - b. Decomprimere l'immagine del servizio.



Se si stanno estraendo i contenuti utilizzando Windows, non utilizzare WinZip per estrarre l'immagine netboot. Utilizzare un altro strumento di estrazione, ad esempio 7-zip o WinRAR.

Il file di immagine del servizio decompresso contiene due cartelle:

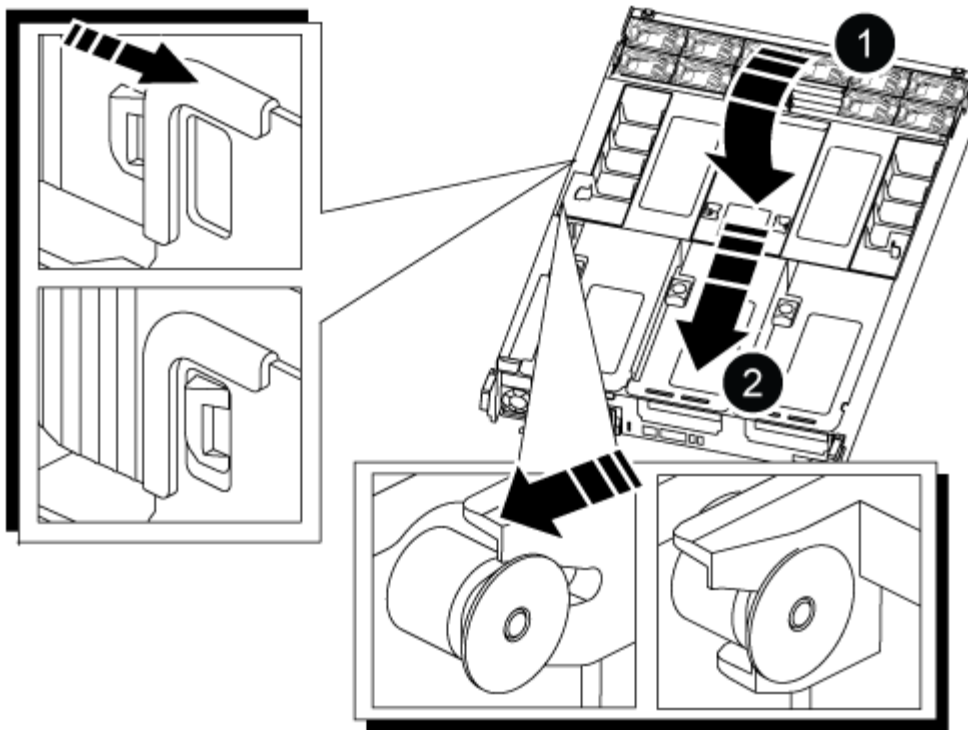
- avviare
- efi

- c. Copiare la cartella efi nella directory principale dell'unità flash USB. + l'unità flash USB deve disporre della cartella efi e della stessa versione del BIOS (Service Image) del controller non funzionante.
- d. Rimuovere l'unità flash USB dal computer portatile.

2. In caso contrario, chiudere il condotto dell'aria:

- a. Ruotare completamente il condotto dell'aria verso il basso fino al modulo controller.
- b. Far scorrere il condotto dell'aria verso i montanti fino a quando le linguette di bloccaggio non scattano in posizione.
- c. Ispezionare il condotto dell'aria per assicurarsi che sia posizionato correttamente e bloccato in posizione.





1	Condotto dell'aria
2	Riser

3. Allineare l'estremità del modulo controller con l'apertura dello chassis, quindi spingere delicatamente il modulo controller a metà nel sistema.
4. Reinstallare il dispositivo di gestione dei cavi e rieseguire il sistema secondo necessità.

Quando si esegue la modifica, ricordarsi di reinstallare i convertitori multimediali (SFP o QSFP) se sono stati rimossi.

5. Collegare il cavo di alimentazione all'alimentatore e reinstallare il fermo del cavo di alimentazione.
6. Inserire l'unità flash USB nello slot USB del modulo controller.

Assicurarsi di installare l'unità flash USB nello slot contrassegnato per i dispositivi USB e non nella porta della console USB.

7. Spingere delicatamente il modulo controller completamente nel sistema fino a quando i ganci di bloccaggio del modulo controller non iniziano a sollevarsi, spingere con decisione i ganci di bloccaggio per terminare l'alloggiamento del modulo controller, quindi ruotare i ganci di bloccaggio in posizione di blocco sui piedini del modulo controller.

Il controller inizia ad avviarsi non appena viene installato completamente nello chassis.

8. Interrompere il processo di avvio premendo Ctrl-C per interrompere il PROCESSO al prompt DEL CARICATORE.

Se non viene visualizzato questo messaggio, premere Ctrl-C, selezionare l'opzione per avviare la modalità di manutenzione, quindi arrestare il controller per avviare IL CARICATORE.

## Avviare l'immagine di ripristino - AFF C800

È necessario avviare l'immagine ONTAP dall'unità USB, ripristinare il file system e verificare le variabili ambientali.

1. Dal prompt DEL CARICATORE, avviare l'immagine di ripristino dall'unità flash USB: `boot_recovery`

L'immagine viene scaricata dall'unità flash USB.

2. Quando richiesto, inserire il nome dell'immagine o accettare l'immagine predefinita visualizzata tra parentesi sullo schermo.
3. Ripristinare il file system var:

Se il sistema dispone di...	Quindi...
Una connessione di rete	<ol style="list-style-type: none"><li>a. Premere <code>y</code> quando viene richiesto di ripristinare la configurazione di backup.</li><li>b. Impostare il controller integro su un livello di privilegio avanzato: <code>set -privilege advanced</code></li><li>c. Eseguire il comando di ripristino del backup: <code>system node restore-backup -node local -target-address <i>impaired_node_IP_address</i></code></li><li>d. Riportare il controller al livello di amministrazione: <code>set -privilege admin</code></li><li>e. Premere <code>y</code> quando viene richiesto di utilizzare la configurazione ripristinata.</li><li>f. Premere <code>y</code> quando viene richiesto di riavviare il controller.</li></ol>
Nessuna connessione di rete	<ol style="list-style-type: none"><li>a. Premere <code>n</code> quando viene richiesto di ripristinare la configurazione di backup.</li><li>b. Riavviare il sistema quando richiesto dal sistema.</li><li>c. Selezionare l'opzione <b>Update flash from backup config</b> (Sync flash) dal menu visualizzato.</li></ol> <p>Se viene richiesto di continuare con l'aggiornamento, premere <code>y</code>.</p>

Se il sistema dispone di...	Quindi...
<p>Nessuna connessione di rete e si trova in una configurazione MetroCluster IP</p>	<p>a. Premere <b>n</b> quando viene richiesto di ripristinare la configurazione di backup.</p> <p>b. Riavviare il sistema quando richiesto dal sistema.</p> <p>c. Attendere che le connessioni dello storage iSCSI si connettano.</p> <p>È possibile procedere dopo aver visualizzato i seguenti messaggi:</p> <pre data-bbox="672 428 1484 1289"> date-and-time [node- name:iscsi.session.stateChanged:notice]: iSCSI session state is changed to Connected for the target iSCSI-target (type: dr_auxiliary, address: ip-address). date-and-time [node- name:iscsi.session.stateChanged:notice]: iSCSI session state is changed to Connected for the target iSCSI-target (type: dr_partner, address: ip-address). date-and-time [node- name:iscsi.session.stateChanged:notice]: iSCSI session state is changed to Connected for the target iSCSI-target (type: dr_auxiliary, address: ip-address). date-and-time [node- name:iscsi.session.stateChanged:notice]: iSCSI session state is changed to Connected for the target iSCSI-target (type: dr_partner, address: ip-address). </pre> <p>d. Selezionare l'opzione <b>Update flash from backup config</b> (Sync flash) dal menu visualizzato.</p> <p>Se viene richiesto di continuare con l'aggiornamento, premere <b>y</b>.</p>

4. Assicurarsi che le variabili ambientali siano impostate come previsto:

- a. Portare il controller al prompt DEL CARICATORE.
- b. Controllare le impostazioni delle variabili di ambiente con `printenv` comando.
- c. Se una variabile di ambiente non è impostata come previsto, modificarla con `setenv environment_variable_name changed_value` comando.
- d. Salvare le modifiche utilizzando `savenv` comando.

5. Il successivo dipende dalla configurazione del sistema:

- Se il sistema dispone di onboard keymanager, NSE o NVE configurati, visitare il sito [Ripristinare OKM, NSE e NVE secondo necessità](#)

- Se il sistema non dispone di onboard keymanager, NSE o NVE configurati, completare la procedura descritta in questa sezione.

6. Dal prompt DEL CARICATORE, immettere `boot_ontap` comando.

Se viene visualizzato...	Quindi...
Prompt di login	Passare alla fase successiva.
In attesa di un giveback...	a. Accedere al controller partner. b. Verificare che il controller di destinazione sia pronto per il giveback con <code>storage failover show</code> comando.

7. Collegare il cavo della console al controller partner.

8. Restituire il controller utilizzando `storage failover giveback -fromnode local` comando

9. Al prompt del cluster, controllare le interfacce logiche con `net int -is-home false` comando.

Se le interfacce sono elencate come "false", ripristinarle alla porta home utilizzando `net int revert` comando.

10. Spostare il cavo della console sul controller riparato ed eseguire `version -v` Per controllare le versioni di ONTAP.

11. Ripristinare il giveback automatico se è stato disattivato utilizzando `storage failover modify -node local -auto-giveback true` comando.

### Ripristinare OKM, NSE e NVE secondo necessità - AFF C800

Una volta controllate le variabili di ambiente, è necessario completare i passaggi specifici per i sistemi con Onboard Key Manager (OKM), NetApp Storage Encryption (NSE) o NetApp Volume Encryption (NVE) abilitati.

Determinare quale sezione utilizzare per ripristinare le configurazioni OKM, NSE o NVE:

Se NSE o NVE sono attivati insieme a Onboard Key Manager, è necessario ripristinare le impostazioni acquisite all'inizio di questa procedura.

- Se NSE o NVE sono attivati e Onboard Key Manager è attivato, passare a. [Opzione 1: Restore NVE or NSE \(Ripristina NVE o NSE\) quando Onboard Key Manager è attivato.](#)
- Se NSE o NVE sono abilitati per ONATP 9.5, passare a. [Opzione 2: Ripristino di NSE/NVE nei sistemi che eseguono ONTAP 9.5 e versioni precedenti.](#)
- Se NSE o NVE sono abilitati per ONTAP 9.6, passare a. [Opzione 3: Ripristino di NSE/NVE nei sistemi che eseguono ONTAP 9.6 e versioni successive.](#)

### Opzione 1: Restore NVE or NSE (Ripristina NVE o NSE) quando Onboard Key Manager è attivato

#### Fasi

1. Collegare il cavo della console al controller di destinazione.
2. Utilizzare `boot_ontap` Al prompt DEL CARICATORE per avviare il controller.

3. Controllare l'output della console:

Se la console visualizza...	Allora...
Il prompt DEL CARICATORE	Avviare il controller dal menu di avvio: <code>boot_ontap menu</code>
In attesa di un giveback...	<ul style="list-style-type: none"> <li>a. Invio <code>Ctrl-C</code> quando richiesto</li> <li>b. Quando viene visualizzato il messaggio: Arrestare il controller invece di attendere <code>[y/n]?</code> , inserire: <code>y</code></li> <li>c. Al prompt DEL CARICATORE, immettere <code>boot_ontap menu</code> comando.</li> </ul>

4. Nel menu di avvio, immettere il comando nascosto, `recover_onboard_keymanager` e rispondere `y` quando richiesto.
5. Inserire la passphrase per il gestore delle chiavi integrato ottenuto dal cliente all'inizio di questa procedura.
6. Quando viene richiesto di inserire i dati di backup, incollare i dati di backup acquisiti all'inizio di questa procedura, quando richiesto. Incollare l'output di `security key-manager backup show` OPPURE `security key-manager onboard show-backup` comando.



I dati vengono generati da entrambi `security key-manager backup show` oppure `security key-manager onboard show-backup` comando.

Esempio di dati di backup:

```

----- INIZIA IL BACKUP-----
AAAAAAAAAAAAAAAAAAAAAAAAAAAAAAAAAAAAAAAAAAAAAAAAAAAAAAAAAAAAAAAA
AAAAAAAAAAAAAAAAAAAAAAAAAAAAAAAAAAAAAAAAAAAAAAAAAAAAAAAAAAAAAAAA
AAAAAAAAAAAAAAAAAAAAAAAAAAAAAAAAAAAAAAAAAAAAAAAAAAAAAAAAAAAAAAAA
AAAAAAAAAAAAAAAAAAAAAAAAAAAAAAAAAAAAAAAAAAAAAAAAAAAAAAAAAAAAAAAA...
AAAAAAAAAAAAAAAAAAAAAAAAAAAAAAAAAAAAAAAAAAAAAAAAAAAAAAAAAAAAAAAA
AAAAAAAAAAAAAAAAAAAAAAAAAAAAAAAAAAAAAAAAAAAAAAAAAAAAAAAAAAAAAAAA
----- FINE BACKUP-----

```

7. Nel menu di avvio, selezionare l'opzione Normal Boot (Avvio normale).  
Il sistema si avvia in `Waiting for giveback... prompt`.
8. Spostare il cavo della console sul controller partner e accedere come admin.
9. Verificare che il controller di destinazione sia pronto per il giveback con `storage failover show` comando.
10. Restituire solo gli aggregati CFO con il giveback di failover dello storage `-fromnode local -only-cfo -aggregates true` comando.
  - Se il comando non riesce a causa di un disco guasto, disinnestare fisicamente il disco guasto, ma lasciare il disco nello slot fino a quando non viene ricevuto un disco sostitutivo.

- Se il comando non riesce a causa di una sessione CIFS aperta, verificare con il cliente come chiudere le sessioni CIFS.



La chiusura di CIFS può causare la perdita di dati.

- Se il comando non riesce perché il partner è "non pronto", attendere 5 minuti per la sincronizzazione di NVMEM.
- Se il comando non riesce a causa di un processo NDMP, SnapMirror o SnapVault, disattivare il processo. Per ulteriori informazioni, consultare il centro di documentazione appropriato.

11. Una volta completato il giveback, controllare lo stato di failover e giveback con `storage failover show` e `storage failover show-giveback`` comandi.

Verranno mostrati solo gli aggregati CFO (aggregato root e aggregati di dati di stile CFO).

12. Spostare il cavo della console sul controller di destinazione.

13. Se si utilizza ONTAP 9.5 e versioni precedenti, eseguire l'installazione guidata del gestore delle chiavi:

- a. Avviare la procedura guidata utilizzando `security key-manager setup -nodenodename e`, quando richiesto, inserire la passphrase per la gestione della chiave integrata.
- b. Inserire il `key-manager key show -detail` per visualizzare una vista dettagliata di tutte le chiavi memorizzate nel gestore delle chiavi integrato e verificare che `Restored` colonna = `yes` per tutte le chiavi di autenticazione.



Se il `Restored` column (colonna) = qualsiasi altro elemento diverso da `yes`, Contattare il supporto clienti.

- c. Attendere 10 minuti per la sincronizzazione della chiave nel cluster.

14. Se si utilizza ONTAP 9.6 o versione successiva:

- a. Eseguire `security key-manager onboard sync` e inserire la passphrase quando richiesto.
- b. Inserire il `security key-manager key query` per visualizzare una vista dettagliata di tutte le chiavi memorizzate nel gestore delle chiavi integrato e verificare che `Restored` colonna = `yes/true` per tutte le chiavi di autenticazione.



Se il `Restored` column (colonna) = qualsiasi altro elemento diverso da `yes/true`, Contattare il supporto clienti.

- c. Attendere 10 minuti per la sincronizzazione della chiave nel cluster.

15. Spostare il cavo della console sul controller partner.

16. Restituire il controller di destinazione utilizzando `storage failover giveback -fromnode local` comando.

17. Controllare lo stato del giveback, 3 minuti dopo il completamento del report, utilizzando `storage failover show` comando.

Se il giveback non viene completato dopo 20 minuti, contattare l'assistenza clienti.

18. Al prompt di clustershell, immettere `net int show -is-home false` comando per elencare le interfacce logiche che non si trovano sul proprio controller principale e sulla relativa porta.

Se le interfacce sono elencate come `false`, ripristinare tali interfacce alla porta home utilizzando `net int revert -vserver Cluster -lif nodename` comando.

19. Spostare il cavo della console sul controller di destinazione ed eseguire `version -v` Per controllare le versioni di ONTAP.
20. Ripristinare il giveback automatico se è stato disattivato utilizzando `storage failover modify -node local -auto-giveback true` comando.

## Opzione 2: Ripristino di NSE/NVE nei sistemi che eseguono ONTAP 9.5 e versioni precedenti

### Fasi

1. Collegare il cavo della console al controller di destinazione.
2. Utilizzare `boot_ontap` Al prompt DEL CARICATORE per avviare il controller.
3. Controllare l'output della console:

Se la console visualizza...	Allora...
Prompt di login	Passare alla fase 7.
In attesa di un giveback...	<ol style="list-style-type: none"><li>a. Accedere al controller partner.</li><li>b. Verificare che il controller di destinazione sia pronto per il giveback con <code>storage failover show</code> comando.</li></ol>

4. Spostare il cavo della console sul controller partner e restituire lo storage del controller di destinazione utilizzando `storage failover giveback -fromnode local -only-cfo-aggregates true local` comando.
  - Se il comando non riesce a causa di un disco guasto, disinnestare fisicamente il disco guasto, ma lasciare il disco nello slot fino a quando non viene ricevuto un disco sostitutivo.
  - Se il comando non riesce a causa di sessioni CIFS aperte, verificare con il cliente come chiudere le sessioni CIFS.



La chiusura di CIFS può causare la perdita di dati.

- Se il comando non riesce perché il partner non è pronto, attendere 5 minuti per la sincronizzazione di NVMEM.
  - Se il comando non riesce a causa di un processo NDMP, SnapMirror o SnapVault, disattivare il processo. Per ulteriori informazioni, consultare il centro di documentazione appropriato.
5. Attendere 3 minuti e controllare lo stato di failover con `storage failover show` comando.
  6. Al prompt di clustershell, immettere `net int show -is-home false` comando per elencare le interfacce logiche che non si trovano sul proprio controller principale e sulla relativa porta.

Se le interfacce sono elencate come `false`, ripristinare tali interfacce alla porta home utilizzando `net int revert -vserver Cluster -lif nodename` comando.

7. Spostare il cavo della console sul controller di destinazione ed eseguire la versione `-v command` Per controllare le versioni di ONTAP.

8. Ripristinare il giveback automatico se è stato disattivato utilizzando `storage failover modify -node local -auto-giveback true` comando.
9. Utilizzare `storage encryption disk show` al prompt di clustershell, per rivedere l'output.



Questo comando non funziona se è configurato NVE (NetApp Volume Encryption)

10. Utilizzare la query del gestore delle chiavi di protezione per visualizzare gli ID delle chiavi di autenticazione memorizzati nei server di gestione delle chiavi.
  - Se il Restored colonna = `yes` E tutti i responsabili chiave riportano lo stato disponibile, andare alla sezione *completamento del processo di sostituzione*.
  - Se il Restored column (colonna) = qualsiasi altro elemento diverso da `yes`, e/o uno o più gestori di chiavi non sono disponibili, utilizzare `security key-manager restore -address` Comando per recuperare e ripristinare tutte le chiavi di autenticazione (AKS) e gli ID delle chiavi associati a tutti i nodi da tutti i server di gestione delle chiavi disponibili.

Controllare nuovamente l'output della query del gestore delle chiavi di protezione per assicurarsi che il Restored colonna = `yes` e tutti i manager chiave riportano in uno stato disponibile

11. Se Onboard Key Management è attivato:

- a. Utilizzare `security key-manager key show -detail` per visualizzare una vista dettagliata di tutte le chiavi memorizzate nel gestore delle chiavi integrato.
- b. Utilizzare `security key-manager key show -detail` controllare e verificare che Restored colonna = `yes` per tutte le chiavi di autenticazione.

Se il Restored column (colonna) = qualsiasi altro elemento diverso da `yes`, utilizzare `security key-manager setup -node Repaired(Target)node` Comando per ripristinare le impostazioni di Onboard Key Management. Rieseguire il `security key-manager key show -detail` comando da verificare Restored colonna = `yes` per tutte le chiavi di autenticazione.

12. Collegare il cavo della console al controller partner.
13. Restituire il controller utilizzando `storage failover giveback -fromnode local` comando.
14. Ripristinare il giveback automatico se è stato disattivato utilizzando `storage failover modify -node local -auto-giveback true` comando.

### Opzione 3: Ripristino di NSE/NVE nei sistemi che eseguono ONTAP 9.6 e versioni successive

#### Fasi

1. Collegare il cavo della console al controller di destinazione.
2. Utilizzare `boot_ontap` Al prompt DEL CARICATORE per avviare il controller.
3. Controllare l'output della console:

Se la console visualizza...	Quindi...
Prompt di login	Passare alla fase 7.



Se la console visualizza...	Quindi...
In attesa di un giveback...	<ol style="list-style-type: none"> <li>a. Accedere al controller partner.</li> <li>b. Verificare che il controller di destinazione sia pronto per il giveback con <code>storage failover show</code> comando.</li> </ol>

4. Spostare il cavo della console sul controller partner e restituire lo storage del controller di destinazione utilizzando `storage failover giveback -fromnode local -only-cfo-aggregates true local` comando.
  - Se il comando non riesce a causa di un disco guasto, disinnestare fisicamente il disco guasto, ma lasciare il disco nello slot fino a quando non viene ricevuto un disco sostitutivo.
  - Se il comando non riesce a causa di una sessione CIFS aperta, verificare con il cliente come chiudere le sessioni CIFS.



La chiusura di CIFS può causare la perdita di dati.

- Se il comando non riesce perché il partner è "non pronto", attendere 5 minuti per la sincronizzazione di NVMEM.
  - Se il comando non riesce a causa di un processo NDMP, SnapMirror o SnapVault, disattivare il processo. Per ulteriori informazioni, consultare il centro di documentazione appropriato.
5. Attendere 3 minuti e controllare lo stato di failover con `storage failover show` comando.
  6. Al prompt di clustershell, immettere `net int show -is-home false` comando per elencare le interfacce logiche che non si trovano sul proprio controller principale e sulla relativa porta.  
  
Se le interfacce sono elencate come `false`, ripristinare tali interfacce alla porta home utilizzando `net int revert -vserver Cluster -lif nodename` comando.
  7. Spostare il cavo della console sul controller di destinazione ed eseguire `version -v` Per controllare le versioni di ONTAP.
  8. Ripristinare il giveback automatico se è stato disattivato utilizzando `storage failover modify -node local -auto-giveback true` comando.
  9. Utilizzare `storage encryption disk show` al prompt di clustershell, per rivedere l'output.
  10. Utilizzare `security key-manager key query` Per visualizzare gli ID delle chiavi di autenticazione memorizzate nei server di gestione delle chiavi.



Se il comando non riesce, contattare l'assistenza clienti.

- Se il `Restored` colonna = `yes/true`, è possibile completare il processo di sostituzione.
- Se il `Key Manager type = external` e a. `Restored column (colonna) = qualsiasi altro elemento diverso da yes/true`, utilizzare `security key-manager external restore` Comando per ripristinare gli ID delle chiavi di autenticazione.
- Se il `Key Manager type = onboard` e a. `Restored column (colonna) = qualsiasi altro elemento diverso da yes/true`, utilizzare `security key-manager onboard sync` Comando per risync il tipo di Key Manager.

Utilizzare la query della chiave di gestione delle chiavi di protezione per verificare che Restored colonna = yes/true per tutte le chiavi di autenticazione.

11. Collegare il cavo della console al controller partner.
12. Restituire il controller utilizzando `storage failover giveback -fromnode local` comando.
13. Ripristinare il giveback automatico se è stato disattivato utilizzando `storage failover modify -node local -auto-giveback true` comando.
14. Se AutoSupport è attivato, ripristinare/riattivare la creazione automatica dei casi utilizzando `system node autosupport invoke -node * -type all -message MAINT=END`

### Restituire il componente guasto a NetApp - AFF C800

Restituire la parte guasta a NetApp, come descritto nelle istruzioni RMA fornite con il kit. Vedere la ["Restituzione e sostituzione delle parti"](#) pagina per ulteriori informazioni.

#### Chassis

#### Sostituire il telaio - AFF C800

Per sostituire lo chassis, è necessario spostare il pannello, i moduli controller e le unità NVMe dallo chassis compromesso allo chassis sostitutivo, quindi rimuovere lo chassis compromesso dal rack dell'apparecchiatura o dall'armadietto del sistema e installare lo chassis sostitutivo al suo posto.

Tutti gli altri componenti del sistema devono funzionare correttamente; in caso contrario, contattare il supporto tecnico.

- È possibile utilizzare questa procedura con tutte le versioni di ONTAP supportate dal sistema.
- Questa procedura si basa sul presupposto che si stiano spostando il pannello, i dischi NVMe e i moduli controller nel nuovo chassis e che lo chassis sostitutivo sia un nuovo componente di NetApp.
- Questa procedura ha un'interruzione. Per un cluster a due nodi, si avrà un'interruzione completa del servizio e un'interruzione parziale in un cluster a più nodi.

#### Spegnere i controller - AFF C800

Questa procedura è valida solo per configurazioni a 2 nodi non MetroCluster. Se si dispone di un sistema con più di due nodi, vedere ["Come eseguire uno spegnimento e l'accensione di una coppia ha in un cluster a 4 nodi"](#).

#### Prima di iniziare

Hai bisogno di:

- Credenziali dell'amministratore locale per ONTAP.
- Passphrase per la gestione delle chiavi integrata di NetApp (OKM) a livello del cluster se si utilizza la crittografia storage o NVE/NAE.
- Accessibilità BMC per ciascun controller.
- Impedire a tutti i client/host di accedere ai dati sul sistema NetApp.

- Sospendere i processi di backup esterni.
- Strumenti e attrezzature necessari per la sostituzione.



Se il sistema è un NetApp StorageGRID o ONTAP S3 utilizzato come Tier cloud FabricPool, fare riferimento a. ["Arrestare e accendere correttamente il sistema storage Guida alla risoluzione dei problemi"](#) dopo aver eseguito questa procedura.



Se si utilizzano SSD, fare riferimento a. ["SU490: \(Impatto: Critico\) Best Practice SSD: Evita il rischio di guasti al disco e perdita di dati se spento per più di due mesi"](#)

Come Best practice prima dello spegnimento, è necessario:

- Eseguire ulteriori operazioni ["controlli dello stato del sistema"](#).
- Aggiornare ONTAP a una versione consigliata per il sistema.
- Risolvere qualsiasi ["Avvisi e rischi relativi al benessere Active IQ"](#). Annotare eventuali guasti presenti nel sistema, ad esempio i LED sui componenti del sistema.

## Fasi

1. Accedere al cluster tramite SSH o da qualsiasi nodo del cluster utilizzando un cavo della console locale e un laptop/console.
2. Disattivare AutoSupport e indicare per quanto tempo si prevede che il sistema non sia in linea:

```
system node autosupport invoke -node * -type all -message "MAINT=8h Power Maintenance"
```

3. Identificare l'indirizzo SP/BMC di tutti i nodi:

```
system service-processor show -node * -fields address
```

4. Uscire dalla shell del cluster: `exit`
5. Accedere a SP/BMC tramite SSH utilizzando l'indirizzo IP di uno qualsiasi dei nodi elencati nell'output del passaggio precedente.

Se si utilizza una console/laptop, accedere al controller utilizzando le stesse credenziali di amministratore del cluster.



Aprire una sessione SSH per ogni connessione SP/BMC in modo da poter monitorare l'avanzamento.

6. Arrestare i 2 nodi situati nel telaio danneggiato:

```
system node halt -node <node>,<node2> -skip-lif-migration-before-shutdown true -ignore-quorum-warnings true -inhibit-takeover true
```



Per i cluster che utilizzano SnapMirror Synchronous che operano in modalità StrictSync:

```
system node halt -node <node>,<node2> -skip-lif-migration-before-shutdown true -ignore-quorum-warnings true -inhibit-takeover true -ignore-strict-sync-warnings true
```

7. Immettere **y** per ogni controller nel cluster quando viene visualizzato *Warning: Are you sure you want to halt node "cluster <node-name> number"?*  
{y|n}:
8. Attendere che ogni controller si arresti e visualizzi il prompt DEL CARICATORE.

## Spostare e sostituire l'hardware - AFF C800

Spostare gli alimentatori, i dischi rigidi e il modulo controller dallo chassis compromesso al nuovo chassis e sostituire lo chassis compromesso con quello nuovo dello stesso modello dello chassis compromesso.

### Fase 1: Rimuovere i moduli controller

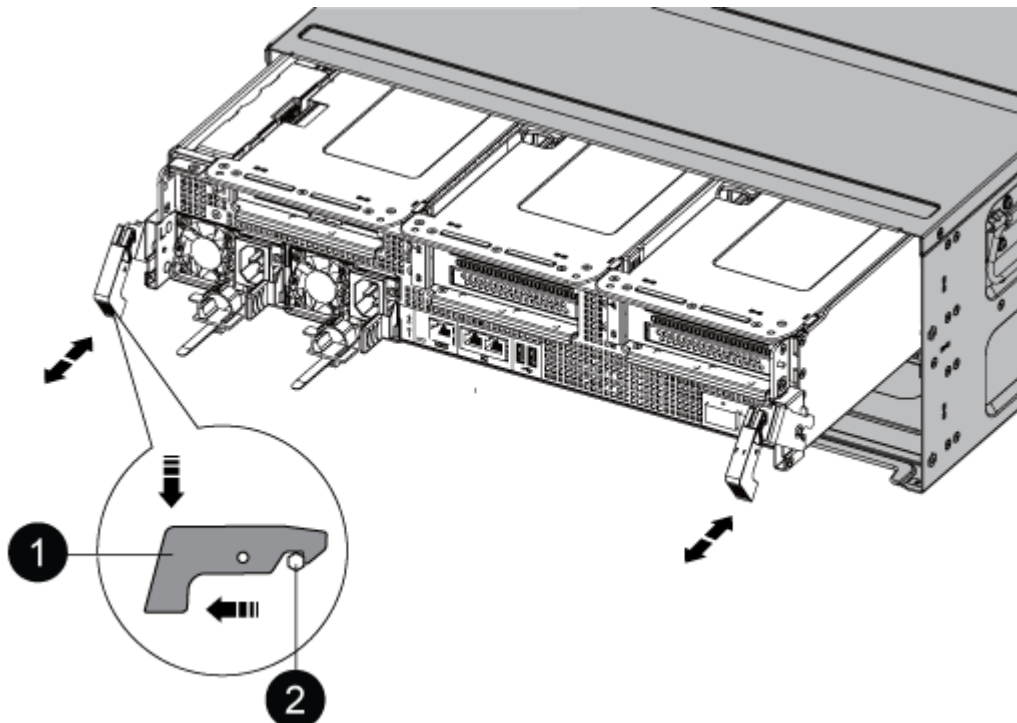
Per sostituire lo chassis, è necessario rimuovere i moduli controller dal vecchio chassis.

1. Se non si è già collegati a terra, mettere a terra l'utente.
2. Rilasciare i fermi dei cavi di alimentazione, quindi scollegare i cavi dagli alimentatori.
3. Allentare il gancio e la fascetta che fissano i cavi al dispositivo di gestione dei cavi, quindi scollegare i cavi di sistema dal modulo controller, tenendo traccia del punto in cui sono stati collegati i cavi.

Lasciare i cavi nel dispositivo di gestione dei cavi in modo che quando si reinstalla il dispositivo di gestione dei cavi, i cavi siano organizzati.

4. Rimuovere il dispositivo di gestione dei cavi dal modulo controller e metterlo da parte.
5. Premere verso il basso entrambi i fermi di bloccaggio, quindi ruotare entrambi i fermi verso il basso contemporaneamente.

Il modulo controller si sposta leggermente fuori dallo chassis.



<b>1</b>	Fermo di bloccaggio
<b>2</b>	Perno di bloccaggio

6. Estrarre il modulo controller dal telaio.

Assicurarsi di sostenere la parte inferiore del modulo controller mentre lo si sposta fuori dallo chassis.

7. Mettere da parte il modulo controller in un luogo sicuro e ripetere questa procedura per l'altro modulo controller nello chassis.

## Fase 2: Spostare le unità nel nuovo chassis

È necessario spostare le unità da ciascuna apertura del vecchio chassis allo stesso alloggiamento del nuovo chassis.

1. Rimuovere delicatamente il pannello frontale dal sistema.

2. Rimuovere i dischi:

- a. Premere il pulsante di rilascio nella parte superiore della superficie del supporto sotto i LED.
- b. Tirare la maniglia della camma in posizione completamente aperta per estrarre l'unità dalla scheda intermedia, quindi estrarre delicatamente l'unità dal telaio.

L'unità deve disinnestarsi dallo chassis, in modo che possa scorrere liberamente dallo chassis.



Quando si rimuove un disco, utilizzare sempre due mani per sostenerne il peso.



I dischi sono fragili. Maneggiarli il meno possibile per evitare di danneggiarli.

3. Allineare l'unità dal vecchio chassis con la stessa apertura nel nuovo chassis.

4. Spingere delicatamente l'unità nel telaio fino in fondo.

La maniglia della camma si innesta e inizia a ruotare verso l'alto.

5. Spingere con decisione l'unità fino in fondo nel telaio, quindi bloccare la maniglia della camma spingendola verso l'alto e contro il supporto dell'unità.

Chiudere lentamente la maniglia della camma in modo che sia allineata correttamente con la parte anteriore del supporto dell'unità. Fa clic quando è sicuro.

6. Ripetere la procedura per i dischi rimanenti nel sistema.

## Fase 3: Sostituire uno chassis all'interno del rack dell'apparecchiatura o dell'armadietto del sistema

Prima di installare lo chassis sostitutivo, è necessario rimuovere lo chassis esistente dal rack dell'apparecchiatura o dall'armadietto del sistema.

1. Rimuovere le viti dai punti di montaggio del telaio.

2. Con due persone, far scorrere il vecchio chassis dalle guide del rack in un cabinet di sistema o in un rack

dell'apparecchiatura, quindi metterlo da parte.

3. Se non si è già collegati a terra, mettere a terra l'utente.
4. Con l'aiuto di due persone, installare lo chassis sostitutivo nel rack dell'apparecchiatura o nell'armadietto del sistema guidandolo sulle guide del rack in un cabinet del sistema o in un rack dell'apparecchiatura.
5. Far scorrere lo chassis completamente nel rack dell'apparecchiatura o nell'armadietto del sistema.
6. Fissare la parte anteriore dello chassis al rack dell'apparecchiatura o all'armadietto del sistema, utilizzando le viti rimosse dal vecchio chassis.
7. Se non è già stato fatto, installare il pannello.

#### **Fase 4: Installare i moduli controller**

Dopo aver installato i moduli controller nel nuovo chassis, è necessario avviarlo.

Per le coppie ha con due moduli controller nello stesso chassis, la sequenza in cui si installa il modulo controller è particolarmente importante perché tenta di riavviarsi non appena lo si installa completamente nello chassis.

1. Allineare l'estremità del modulo controller con l'apertura dello chassis, quindi spingere delicatamente il modulo controller a metà nel sistema.



Non inserire completamente il modulo controller nel telaio fino a quando non viene richiesto.

2. Collegare nuovamente la console al modulo controller, quindi ricollegare la porta di gestione.
3. Collegare i cavi di alimentazione agli alimentatori e reinstallare i fermi dei cavi di alimentazione.
4. Completare la reinstallazione del modulo controller:
  - a. Spingere con decisione il modulo controller nello chassis fino a quando non raggiunge la scheda intermedia e non è completamente inserito.

I fermi di bloccaggio si sollevano quando il modulo controller è completamente inserito.



Non esercitare una forza eccessiva quando si fa scorrere il modulo controller nel telaio per evitare di danneggiare i connettori.

Il modulo controller inizia ad avviarsi non appena viene inserito completamente nello chassis. Prepararsi ad interrompere il processo di avvio.

- a. Ruotare i fermi di bloccaggio verso l'alto, inclinandoli in modo da liberare i perni di bloccaggio, quindi abbassarli in posizione di blocco.
  - b. Se non è già stato fatto, reinstallare il dispositivo di gestione dei cavi.
  - c. Interrompere il normale processo di avvio premendo `Ctrl-C`.
5. Ripetere i passi precedenti per installare il secondo controller nel nuovo chassis.

#### **Completare il processo di ripristino e sostituzione - AFF C800**

Verificare lo stato ha del telaio e restituire il componente guasto a NetApp, come descritto nelle istruzioni RMA fornite con il kit.

## Fase 1: Verificare e impostare lo stato ha del telaio

È necessario verificare lo stato ha dello chassis e, se necessario, aggiornarlo in modo che corrisponda alla configurazione del sistema.

1. In modalità Maintenance (manutenzione), da uno dei moduli controller, visualizzare lo stato ha del modulo controller locale e dello chassis: `ha-config show`

Lo stato ha deve essere lo stesso per tutti i componenti.

2. Se lo stato del sistema visualizzato per lo chassis non corrisponde alla configurazione del sistema:
  - a. Impostare lo stato ha per lo chassis: `ha-config modify chassis HA-state`

Il valore dello stato ha può essere uno dei seguenti:

- ha
- mcc
- mccip
- non-ha

- b. Verificare che l'impostazione sia stata modificata: `ha-config show`

3. Se non lo si è già fatto, recuperare il resto del sistema.
4. Reinstallare il pannello anteriore del sistema.

## Fase 2: Restituire il componente guasto a NetApp

Restituire la parte guasta a NetApp, come descritto nelle istruzioni RMA fornite con il kit. Vedere la ["Restituzione e sostituzione delle parti"](#) pagina per ulteriori informazioni.

### Controller

#### Panoramica della sostituzione del modulo controller - AFF C800

È necessario esaminare i prerequisiti per la procedura di sostituzione e selezionare quello corretto per la versione del sistema operativo ONTAP in uso.

- Tutti gli shelf di dischi devono funzionare correttamente.
- Il controller integro deve essere in grado di assumere il controllo del controller da sostituire (indicato in questa procedura come "controller alterato").
- Se il sistema si trova in una configurazione MetroCluster, consultare la sezione ["Scelta della procedura di ripristino corretta"](#) per determinare se utilizzare questa procedura.
- È necessario sostituire il componente guasto con un componente FRU sostitutivo ricevuto dal provider.
- È necessario sostituire un modulo controller con un modulo controller dello stesso tipo di modello. Non è possibile aggiornare il sistema semplicemente sostituendo il modulo controller.
- Non è possibile modificare dischi o shelf di dischi come parte di questa procedura.
- In questa procedura, il dispositivo di boot viene spostato dal controller guasto al controller *replacement* in modo che il controller *replacement* si avvii nella stessa versione di ONTAP del vecchio modulo controller.
- È importante applicare i comandi descritti di seguito ai sistemi corretti:

- Il controller *alterato* è il controller che viene sostituito.
  - Il controller *replacement* è il nuovo controller che sostituisce il controller compromesso.
  - Il controller *healthy* è il controller sopravvissuto.
- È sempre necessario acquisire l'output della console del controller in un file di testo.

In questo modo è possibile registrare la procedura per risolvere eventuali problemi riscontrati durante il processo di sostituzione.



Non eseguire il downgrade della versione del BIOS del controller *replacement* in modo che corrisponda al controller partner o al vecchio modulo del controller.

## Spegnere il controller compromesso - AFF C800

Per spegnere il controller compromesso, è necessario determinare lo stato del controller e, se necessario, assumere il controllo del controller in modo che il controller integro continui a servire i dati provenienti dallo storage del controller compromesso.

### A proposito di questa attività

- Se si dispone di un sistema SAN, è necessario aver controllato i messaggi di evento `cluster kernel-service show` per il blade SCSI del controller danneggiato. Il `cluster kernel-service show` comando (dalla modalità avanzata precedente) visualizza il nome del nodo, lo stato del quorum di quel nodo, lo stato di disponibilità di quel nodo e lo stato operativo di quel nodo.

Ogni processo SCSI-blade deve essere in quorum con gli altri nodi del cluster. Eventuali problemi devono essere risolti prima di procedere con la sostituzione.

- Se si dispone di un cluster con più di due nodi, questo deve trovarsi in quorum. Se il cluster non è in quorum o un controller integro mostra false per idoneità e salute, è necessario correggere il problema prima di spegnere il controller compromesso; vedere "[Sincronizzare un nodo con il cluster](#)".

### Fasi

1. Se AutoSupport è attivato, sospendere la creazione automatica dei casi richiamando un messaggio AutoSupport: `system node autosupport invoke -node * -type all -message MAINT=<# of hours>h`

Il seguente messaggio AutoSupport elimina la creazione automatica del caso per due ore: `cluster1:> system node autosupport invoke -node * -type all -message MAINT=2h`

2. Disattivare il giveback automatico dalla console del controller integro: `storage failover modify -node local -auto-giveback false`



Quando viene visualizzato *Vuoi disattivare il giveback automatico?*, inserisci `y`.

3. Portare la centralina danneggiata al prompt DEL CARICATORE:

Se il controller non utilizzato visualizza...	Quindi...
Il prompt DEL CARICATORE	Passare alla fase successiva.



Se il controller non utilizzato visualizza...	Quindi...
In attesa di un giveback...	Premere Ctrl-C, quindi rispondere <i>y</i> quando richiesto.
Prompt di sistema o prompt della password	Assumere il controllo o arrestare il controller compromesso dal controller integro: <code>storage failover takeover -ofnode <i>impaired_node_name</i></code>  Quando il controller non utilizzato visualizza Waiting for giveback... (in attesa di giveback...), premere Ctrl-C e rispondere <i>y</i> .

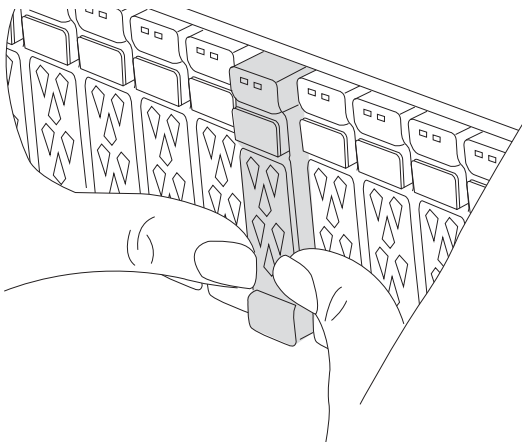
## Sostituire l'hardware del modulo controller - AFF C800

Per sostituire il controller, è necessario rimuovere il controller guasto, spostare i componenti FRU nel modulo controller sostitutivo, installare il modulo controller sostitutivo nello chassis, quindi avviare il sistema in modalità manutenzione.

### Fase 1: Rimuovere il modulo controller

È necessario rimuovere il modulo controller dal telaio quando si sostituisce il modulo controller o un componente all'interno del modulo controller.

1. Nella parte anteriore dello chassis, premere con decisione ciascun disco fino a quando non si avverte un arresto positivo. In questo modo, i dischi sono posizionati saldamente sulla scheda intermedia dello chassis.

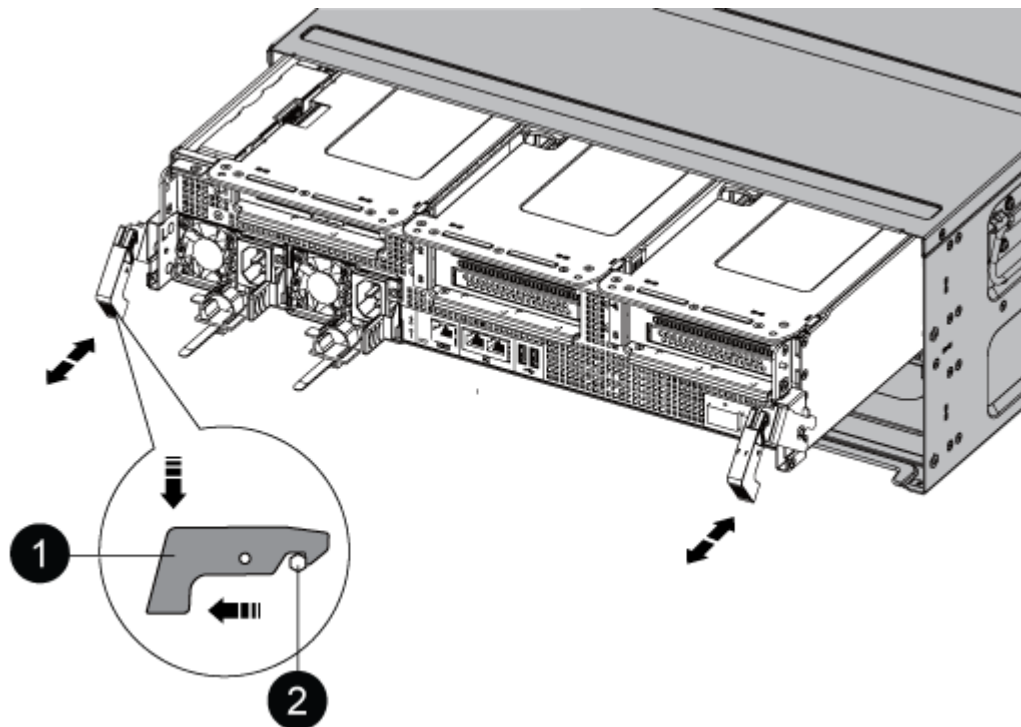


2. Andare sul retro del telaio. Se non si è già collegati a terra, mettere a terra l'utente.
3. Scollegare gli alimentatori del modulo controller dalla fonte di alimentazione.
4. Rilasciare i fermi dei cavi di alimentazione, quindi scollegare i cavi dagli alimentatori.
5. Allentare il gancio e la fascetta che fissano i cavi al dispositivo di gestione dei cavi, quindi scollegare i cavi di sistema e i moduli SFP e QSFP (se necessario) dal modulo controller, tenendo traccia della posizione in cui sono stati collegati i cavi.

Lasciare i cavi nel dispositivo di gestione dei cavi in modo che quando si reinstalla il dispositivo di gestione dei cavi, i cavi siano organizzati.

6. Rimuovere il dispositivo di gestione dei cavi dal modulo controller e metterlo da parte.
7. Premere verso il basso entrambi i fermi di bloccaggio, quindi ruotare entrambi i fermi verso il basso contemporaneamente.

Il modulo controller si sposta leggermente fuori dallo chassis.



<b>1</b>	Fermo di bloccaggio
<b>2</b>	Perno di bloccaggio

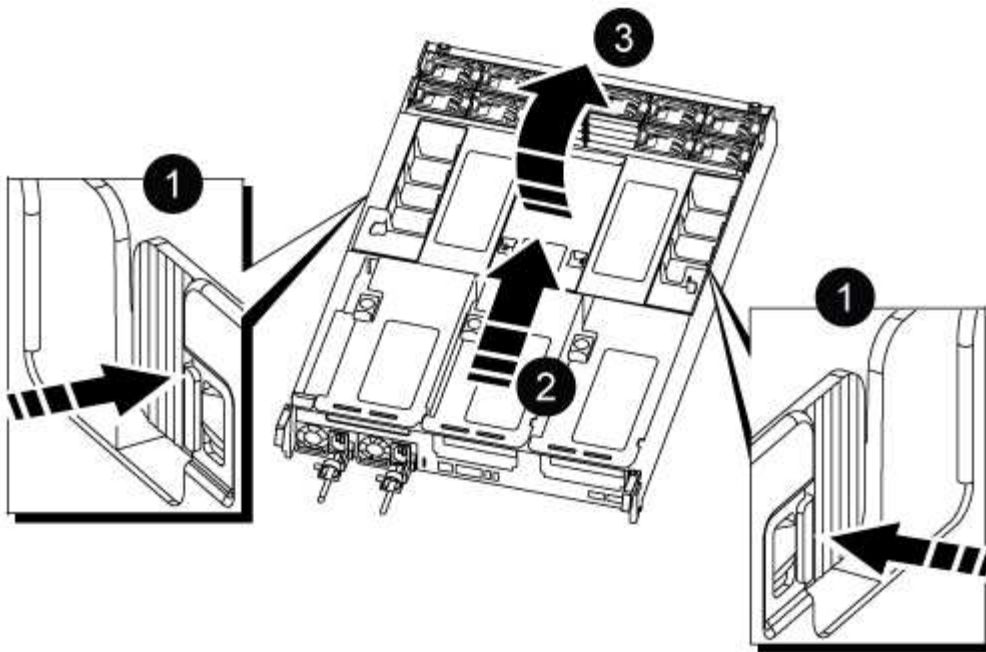
8. Estrarre il modulo controller dallo chassis e posizionarlo su una superficie piana e stabile.

Assicurarsi di sostenere la parte inferiore del modulo controller mentre lo si sposta fuori dallo chassis. .

9. Posizionare il modulo controller su una superficie piana e stabile.

10. Aprire il condotto dell'aria del modulo controller:

- a. Premere verso l'interno le linguette di bloccaggio sui lati del condotto dell'aria verso il centro del modulo controller.
- b. Far scorrere il condotto dell'aria verso i moduli delle ventole, quindi ruotarlo verso l'alto fino a portarlo in posizione completamente aperta.



1	Linguette di bloccaggio del condotto dell'aria
2	Far scorrere il condotto dell'aria verso i moduli delle ventole
3	Ruotare il condotto dell'aria verso i moduli delle ventole

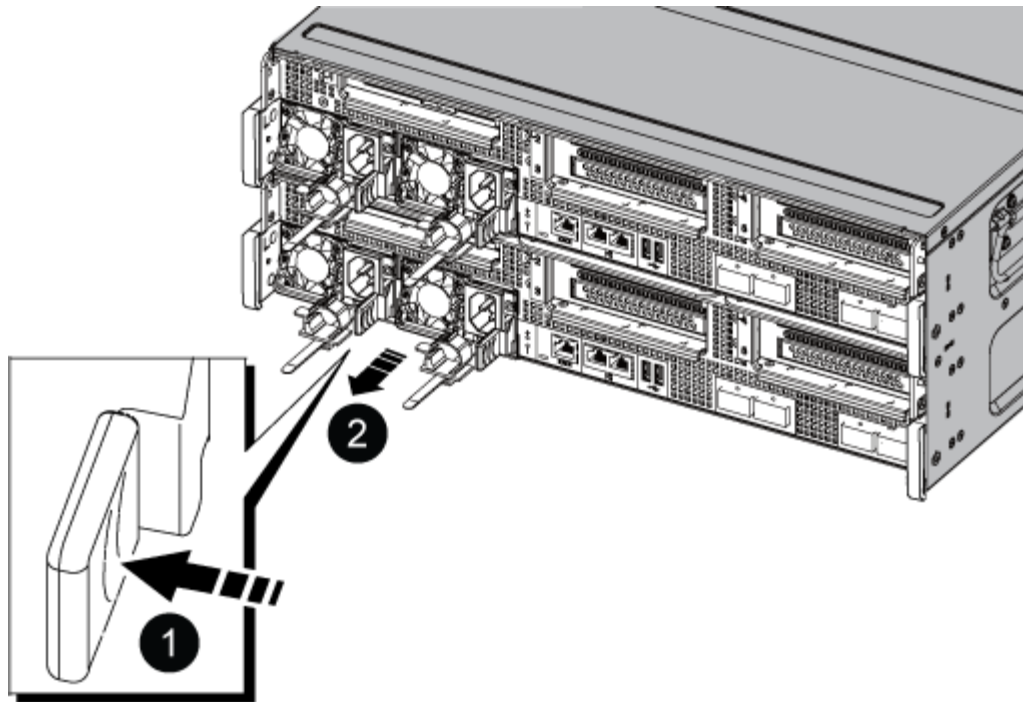
## Fase 2: Spostare gli alimentatori

Quando si sostituisce un modulo controller, è necessario spostare gli alimentatori dal modulo controller guasto al modulo controller sostitutivo.

1. Ruotare la maniglia della camma in modo che possa essere utilizzata per estrarre l'alimentatore dal modulo controller premendo la linguetta di bloccaggio.



L'alimentazione è in corto. Utilizzare sempre due mani per sostenerlo durante la rimozione dal modulo controller in modo che non si sposti improvvisamente dal modulo controller e non causi lesioni.



1	Linguetta blu di bloccaggio dell'alimentatore
2	Alimentatore

2. Spostare l'alimentatore sul nuovo modulo controller, quindi installarlo.
3. Con entrambe le mani, sostenere e allineare i bordi dell'alimentatore con l'apertura nel modulo controller, quindi spingere delicatamente l'alimentatore nel modulo controller fino a quando la linguetta di blocco non scatta in posizione.

Gli alimentatori si innestano correttamente solo con il connettore interno e si bloccano in un modo.

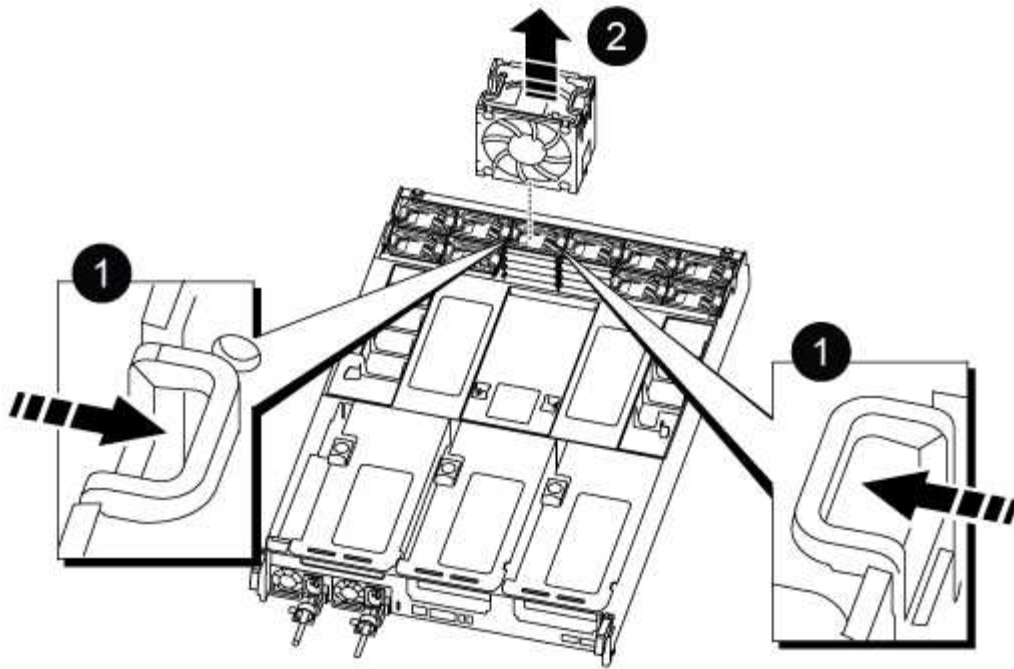


Per evitare di danneggiare il connettore interno, non esercitare una forza eccessiva quando si inserisce l'alimentatore nel sistema.

### Fase 3: Spostare le ventole

Quando si sostituisce un modulo controller guasto, è necessario spostare le ventole dal modulo controller danneggiato al modulo sostitutivo.

1. Rimuovere il modulo della ventola stringendo le linguette di bloccaggio sul lato del modulo della ventola, quindi sollevare il modulo della ventola per estrarlo dal modulo del controller.



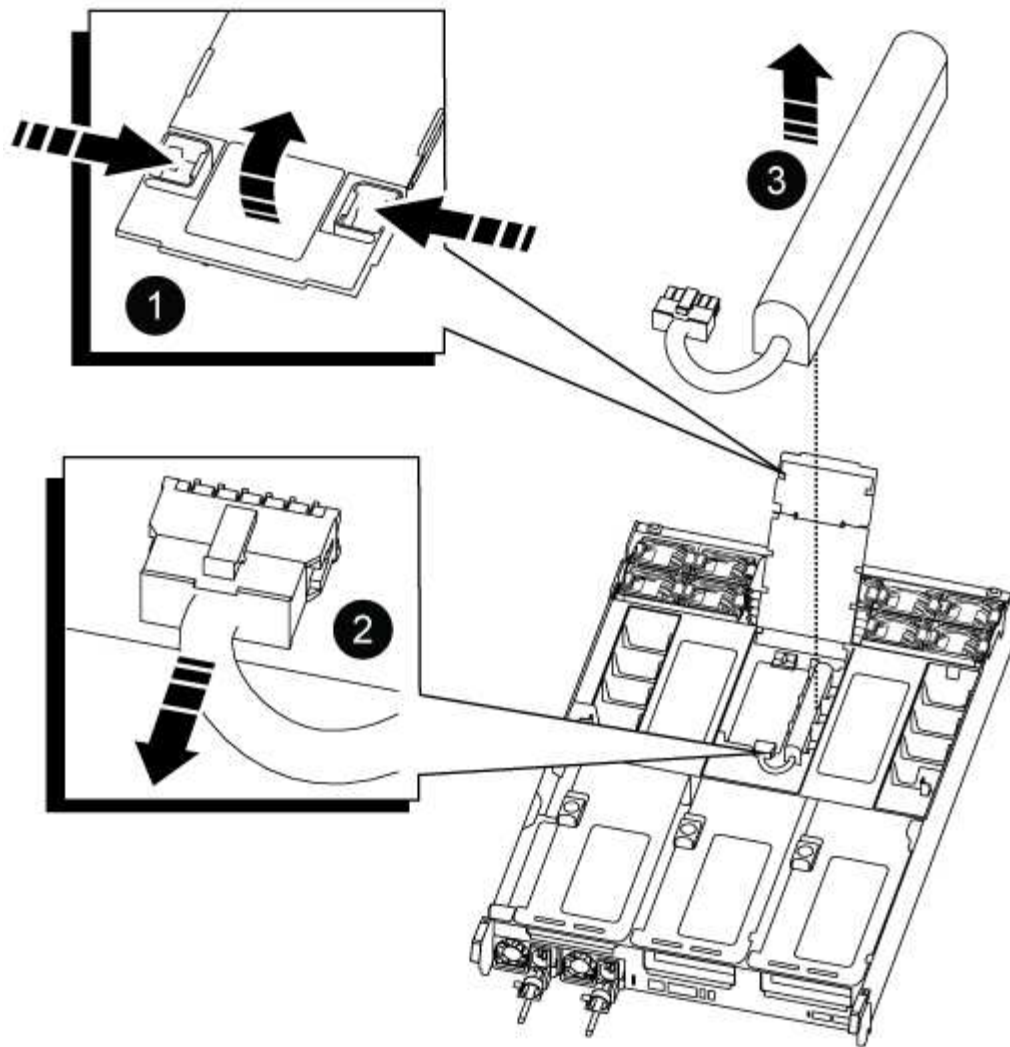
<b>1</b>
Linguette di bloccaggio della ventola
<b>2</b>
Modulo della ventola

2. Spostare il modulo della ventola sul modulo controller sostitutivo, quindi installare il modulo della ventola allineandone i bordi con l'apertura nel modulo controller, quindi far scorrere il modulo della ventola nel modulo controller fino a quando i fermi di blocco non scattano in posizione.
3. Ripetere questa procedura per i moduli ventola rimanenti.

#### **Fase 4: Spostare la batteria NVDIMM**

Quando si sostituisce il modulo controller, è necessario spostare la batteria NVRAM dal modulo controller guasto al modulo controller sostitutivo

1. Aprire il coperchio del condotto dell'aria e individuare la batteria NVDIMM nel riser.



1	Montante del condotto dell'aria
2	Connettore della batteria NVDIMM
3	Batteria NVDIMM

**Attenzione:** il LED della scheda di controllo della batteria NVDIMM lampeggia durante la destaging del contenuto nella memoria flash quando si arresta il sistema. Una volta completata la destage, il LED si spegne.

2. Individuare la spina della batteria e premere il fermaglio sulla parte anteriore della spina per sganciarla dalla presa, quindi scollegare il cavo della batteria dalla presa.
3. Afferrare la batteria ed estrarla dal condotto dell'aria e dal modulo controller.
4. Spostare la batteria nel modulo controller sostitutivo, quindi installarlo nel condotto dell'aria NVDIMM:
  - a. Inserire la batteria nello slot e premere con decisione verso il basso per assicurarsi che sia bloccata in posizione.
  - b. Inserire la spina della batteria nella presa di montaggio e assicurarsi che la spina si blocchi in

posizione.

### Fase 5: Rimuovere i riser PCIe

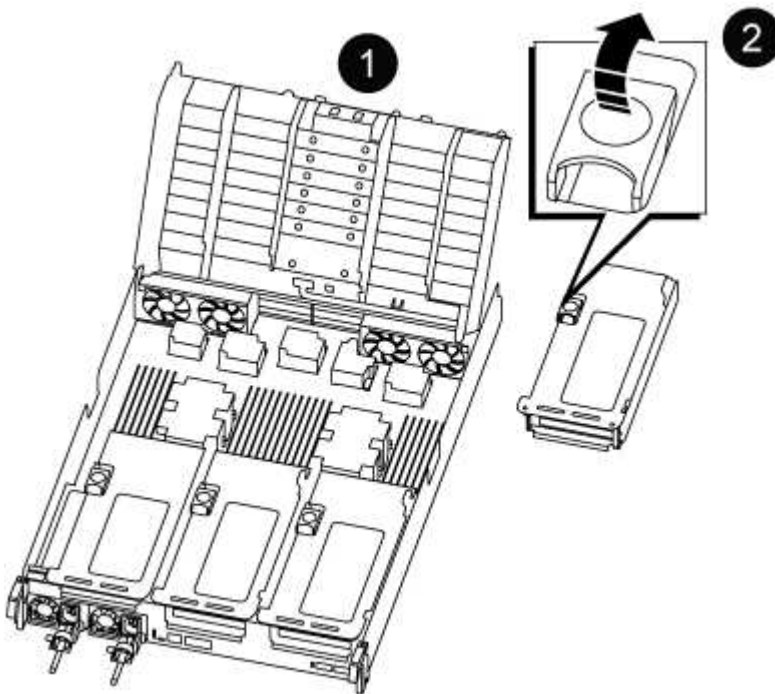
Nell'ambito del processo di sostituzione del controller, è necessario rimuovere i moduli PCIe dal modulo controller compromesso. È necessario installarli nella stessa posizione nel modulo controller sostitutivo una volta che i moduli NVDIMM e DIMM sono stati spostati nel modulo controller sostitutivo.

1. Rimuovere il riser PCIe dal modulo controller:

- a. Rimuovere eventuali moduli SFP o QSFP presenti nelle schede PCIe.
- b. Ruotare verso l'alto e verso i moduli delle ventole il fermo di blocco del riser sul lato sinistro del riser.

Il riser si solleva leggermente dal modulo controller.

- c. Sollevare il riser, spostarlo verso le ventole in modo che il bordo di lamiera del riser si allontani dal bordo del modulo controller, sollevare il riser ed estrarlo dal modulo controller, quindi posizionarlo su una superficie piana e stabile.



1	Condotto dell'aria
2	Riser 1 (riser sinistro), riser 2 (riser centrale) e 3 (riser destro)

2. Ripetere il passo precedente per i riser rimanenti nel modulo controller guasto.
3. Ripetere i passaggi precedenti con i riser vuoti nel controller sostitutivo e riporli.

### Fase 6: Spostare i DIMM di sistema

Per spostare i moduli DIMM, individuarli e spostarli dal controller compromesso al controller sostitutivo e seguire la sequenza specifica dei passaggi.

1. Prendere nota dell'orientamento del DIMM nello zoccolo in modo da poter inserire il DIMM nel modulo controller sostitutivo con l'orientamento corretto.
2. Estrarre il modulo DIMM dal relativo slot spingendo lentamente verso l'esterno le due linguette di espulsione dei moduli DIMM su entrambi i lati del modulo, quindi estrarre il modulo DIMM dallo slot.



Tenere il modulo DIMM per i bordi in modo da evitare di esercitare pressione sui componenti della scheda a circuiti stampati del modulo DIMM.

3. Individuare lo slot in cui si desidera installare il DIMM.
4. Inserire il DIMM nello slot.

Il DIMM si inserisce saldamente nello slot, ma dovrebbe essere inserito facilmente. In caso contrario, riallineare il DIMM con lo slot e reinserirlo.



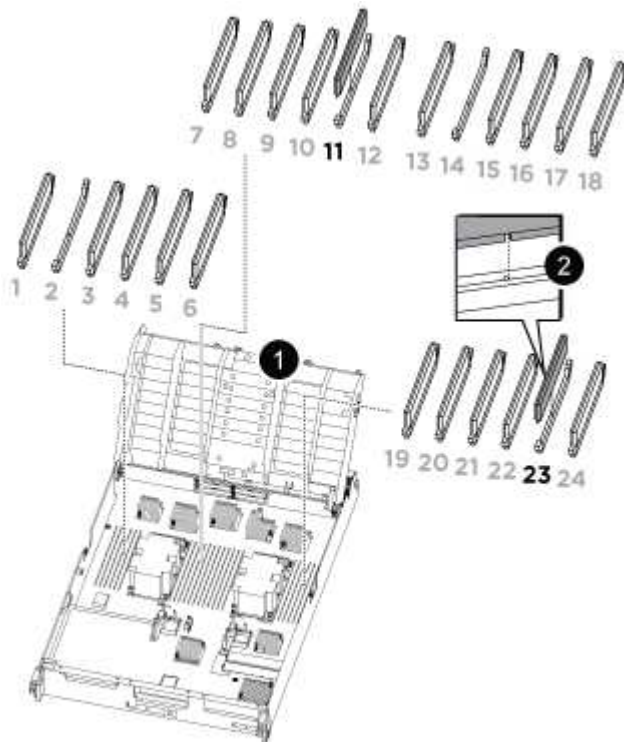
Esaminare visivamente il DIMM per verificare che sia allineato in modo uniforme e inserito completamente nello slot.

5. Spingere con cautela, ma con decisione, il bordo superiore del DIMM fino a quando le linguette dell'espulsore non scattano in posizione sulle tacche alle estremità del DIMM.
6. Ripetere questa procedura per i DIMM rimanenti.

### Fase 7: Spostamento dei moduli NVDIMM

Per spostare i moduli NVDIMM, individuarli e spostarli dal controller compromesso al controller sostitutivo e seguire la sequenza specifica di passaggi.

1. Individuare i moduli NVDIMM sul modulo controller.



**- NVDIMM: SLOTS 11 & 23**



<b>1</b>	Condotto dell'aria
<b>2</b>	NVDIMM

2. Prendere nota dell'orientamento della NVDIMM nello zoccolo in modo da poter inserire la NVDIMM nel modulo del controller sostitutivo con l'orientamento corretto.
3. Estrarre il modulo NVDIMM dal relativo slot spingendo lentamente verso l'esterno le due linguette di espulsione del modulo NVDIMM su entrambi i lati del modulo, quindi estrarre il modulo NVDIMM dallo zoccolo e metterlo da parte.



Tenere il modulo NVDIMM dai bordi con cautela per evitare di esercitare pressione sui componenti della scheda a circuiti stampati del modulo NVDIMM.

4. Individuare lo slot in cui si desidera installare il modulo NVDIMM.
5. Inserire il modulo NVDIMM nello slot.

Il modulo NVDIMM si inserisce saldamente nello slot, ma dovrebbe essere inserito facilmente. In caso contrario, riallineare il modulo NVDIMM con lo slot e reinserirlo.



Esaminare visivamente il modulo NVDIMM per verificare che sia allineato e inserito completamente nello slot.

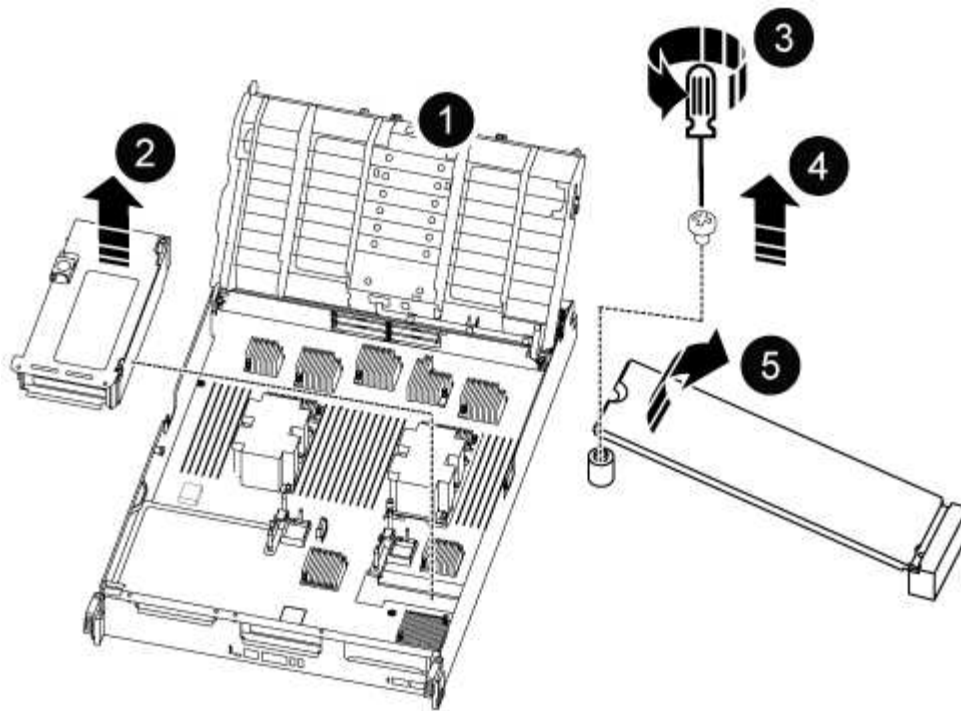
6. Spingere con cautela, ma con decisione, il bordo superiore del modulo NVDIMM fino a quando le linguette dell'espulsore non scattano in posizione sulle tacche alle estremità del modulo NVDIMM.
7. Ripetere i passi precedenti per spostare l'altro NVDIMM.

### **Fase 8: Spostare il supporto di avvio**

È necessario spostare il dispositivo multimediale di avvio dal controller danneggiato e installarlo nel controller sostitutivo.

Il supporto di avvio si trova sotto Riser 3.

1. Individuare il supporto di avvio:



1	Condotto dell'aria
2	Riser 3
3	Cacciavite Phillips n. 1
4	Vite del supporto di avvio
5	Supporto di boot

2. Rimuovere il supporto di avvio dal modulo controller:

- a. Utilizzando un cacciavite Phillips n. 1, rimuovere la vite che fissa il supporto di avvio e mettere da parte la vite in un luogo sicuro.
- b. Afferrare i lati del supporto di avvio, ruotare delicatamente il supporto di avvio verso l'alto, quindi estrarre il supporto di avvio dalla presa e metterlo da parte.

3. Spostare il supporto di avvio nel nuovo modulo controller e installarlo:

- a. Allineare i bordi del supporto di avvio con l'alloggiamento dello zoccolo, quindi spingerlo delicatamente a squadra nello zoccolo.
- b. Ruotare il supporto di avvio verso il basso verso la scheda madre.
- c. Fissare il supporto di avvio alla scheda madre utilizzando la vite del supporto di avvio.

Non serrare eccessivamente la vite per evitare di danneggiare il supporto di avvio.

## Fase 9: Installare i riser PCIe

I riser PCIe vengono installati nel modulo controller sostitutivo dopo aver spostato DIMM, NVDIMM e supporti di avvio.

1. Installare il riser nel modulo controller sostitutivo:
  - a. Allineare il bordo del riser con la parte inferiore della lamiera del modulo controller.
  - b. Guidare il riser lungo i pin nel modulo controller, quindi abbassare il riser nel modulo controller.
  - c. Ruotare il fermo di bloccaggio verso il basso e farlo scattare in posizione di blocco.

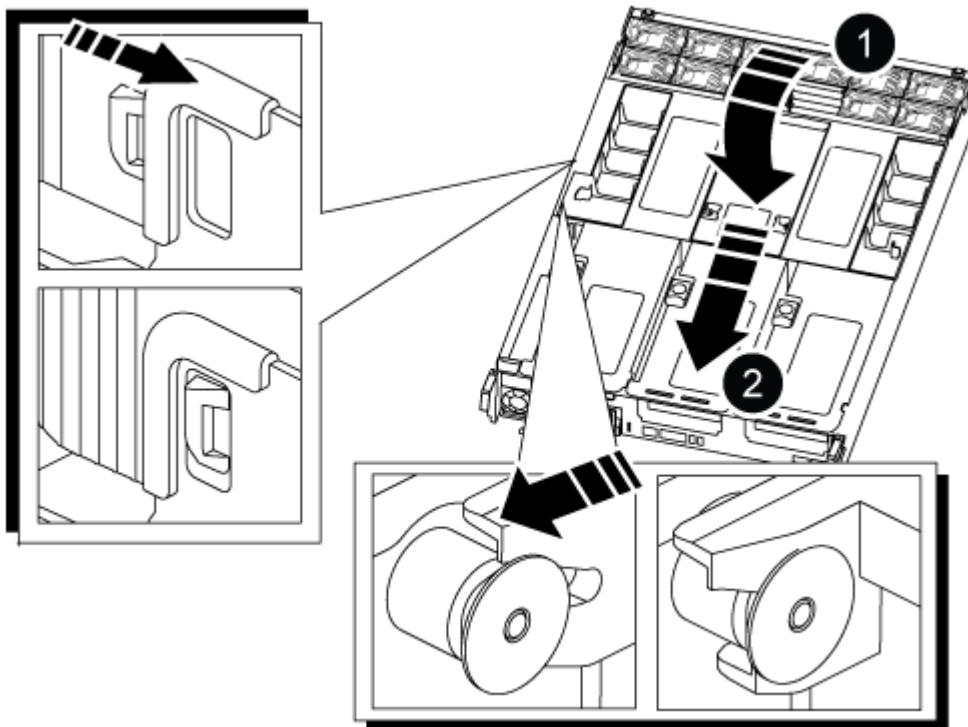
Una volta bloccato, il fermo di bloccaggio è a filo con la parte superiore del riser e il riser è posizionato correttamente nel modulo controller.

- d. Reinserire i moduli SFP o QSFP rimossi dalle schede PCIe.
2. Ripetere il passaggio precedente per i riser PCIe rimanenti.

## Fase 10: Installare il modulo controller

Dopo aver spostato tutti i componenti dal modulo controller guasto al modulo controller sostitutivo, è necessario installare il modulo controller sostitutivo nel telaio e avviarlo in modalità manutenzione.

1. In caso contrario, chiudere il condotto dell'aria:
  - a. Ruotare completamente il condotto dell'aria verso il basso fino al modulo controller.
  - b. Far scorrere il condotto dell'aria verso i montanti fino a quando le linguette di bloccaggio non scattano in posizione.
  - c. Ispezionare il condotto dell'aria per assicurarsi che sia posizionato correttamente e bloccato in posizione.



<b>1</b>	Linguette di bloccaggio
<b>2</b>	Far scorrere lo stantuffo

2. Allineare l'estremità del modulo controller con l'apertura dello chassis, quindi spingere delicatamente il modulo controller a metà nel sistema.



Non inserire completamente il modulo controller nel telaio fino a quando non viene richiesto.

3. Cablare solo le porte di gestione e console, in modo da poter accedere al sistema per eseguire le attività descritte nelle sezioni seguenti.



I cavi rimanenti verranno collegati al modulo controller più avanti in questa procedura.

4. Completare la reinstallazione del modulo controller:

a. Spingere con decisione il modulo controller nello chassis fino a quando non raggiunge la scheda intermedia e non è completamente inserito.

I fermi di bloccaggio si sollevano quando il modulo controller è completamente inserito.



Non esercitare una forza eccessiva quando si fa scorrere il modulo controller nel telaio per evitare di danneggiare i connettori.

a. Ruotare i fermi di bloccaggio verso l'alto, inclinandoli in modo da liberare i perni di bloccaggio, quindi abbassarli in posizione di blocco.

5. Collegare i cavi di sistema e i moduli transceiver al modulo controller e reinstallare il dispositivo di gestione dei cavi.

6. Collegare i cavi di alimentazione agli alimentatori e reinstallare i fermi dei cavi di alimentazione.

Il modulo controller inizia ad avviarsi non appena viene collegato all'alimentazione. Prepararsi ad interrompere il processo di avvio.



Se il sistema dispone di alimentatori CC, assicurarsi che le viti a testa zigrinata sul cavo di alimentazione siano serrate.

## Ripristinare e verificare la configurazione di sistema - AFF C800

Dopo aver sostituito l'hardware e avviato la modalità di manutenzione, verificare la configurazione di sistema di basso livello del controller sostitutivo e riconfigurare le impostazioni di sistema secondo necessità.

### Fase 1: Impostare e verificare l'ora del sistema

È necessario controllare l'ora e la data sul modulo controller sostitutivo rispetto al modulo controller integro in una coppia ha o rispetto a un server di riferimento orario affidabile in una configurazione standalone. Se l'ora e la data non corrispondono, è necessario ripristinarli sul modulo controller sostitutivo per evitare possibili interruzioni dei client dovute a differenze di tempo.

## A proposito di questa attività

È importante applicare i comandi descritti nei passaggi sui sistemi corretti:

- Il nodo *replacement* è il nuovo nodo che ha sostituito il nodo compromesso come parte di questa procedura.
- Il nodo *healthy* è il partner ha del nodo *replacement*.

### Fasi

1. Se il nodo *replacement* non si trova al prompt DEL CARICATORE, arrestare il sistema al prompt DEL CARICATORE.
2. Sul nodo *healthy*, controllare l'ora di sistema: `cluster date show`  
  
La data e l'ora si basano sul fuso orario configurato.
3. Al prompt DEL CARICATORE, controllare la data e l'ora nel nodo *replacement*: `show date`  
  
La data e l'ora sono indicate in GMT.
4. Se necessario, impostare la data in GMT sul nodo sostitutivo: `set date mm/dd/yyyy`
5. Se necessario, impostare l'ora in GMT sul nodo sostitutivo: `set time hh:mm:ss`
6. Al prompt DEL CARICATORE, confermare la data e l'ora nel nodo *replacement*: `show date`  
  
La data e l'ora sono indicate in GMT.

### Fase 2: Verificare e impostare lo stato ha del telaio

Verificare HA stato del modulo controller e, se necessario, aggiornare lo stato in modo che corrisponda alla configurazione del sistema.

1. In modalità manutenzione dal nuovo modulo controller, verificare che tutti i componenti siano visualizzati allo stesso modo HA stato: `ha-config show`  
  
Lo stato ha deve essere lo stesso per tutti i componenti.
2. Se lo stato di sistema visualizzato del modulo controller non corrisponde alla configurazione di sistema, impostare HA stato del modulo controller: `ha-config modify controller ha-state`  
  
Il valore dello stato ha può essere uno dei seguenti:
  - `ha`
  - `mcc`
  - `mccip`
  - `non-ha`
3. Se lo stato di sistema visualizzato del modulo controller non corrisponde alla configurazione di sistema, impostare HA stato del modulo controller: `ha-config modify controller ha-state`
4. Verificare che l'impostazione sia stata modificata: `ha-config show`

## Ricable the system and reassign disks - AFF C800 (riscrivere il sistema e riassegnare i dischi)

Continuare la procedura di sostituzione riassegnando lo storage e confermando la riassegnazione del disco.

### Fase 1: Ricable del sistema

Possibilità di ricable le connessioni di rete e di storage del modulo controller.

#### Fasi

1. Possibilità di recuperare il modulo controller per le connessioni di storage e di rete.
2. Verificare che il cablaggio sia corretto utilizzando "[Active IQ Config Advisor](#)".
  - a. Scaricare e installare Config Advisor.
  - b. Inserire le informazioni relative al sistema di destinazione, quindi fare clic su Collect Data (Raccogli dati).
  - c. Fare clic sulla scheda Cabling (cablaggio), quindi esaminare l'output. Assicurarsi che tutti gli shelf di dischi siano visualizzati e che tutti i dischi appaiano nell'output, correggendo eventuali problemi di cablaggio rilevati.
  - d. Controllare gli altri cavi facendo clic sulla scheda appropriata, quindi esaminare l'output di Config Advisor.

### Fase 2: Riassegnare i dischi

Se il sistema di storage si trova in una coppia ha, l'ID di sistema del nuovo modulo controller viene assegnato automaticamente ai dischi quando il giveback si verifica al termine della procedura. È necessario confermare la modifica dell'ID di sistema quando si avvia il controller *replacement* e verificare che la modifica sia stata implementata.

Questa procedura si applica solo ai sistemi che eseguono ONTAP in una coppia ha.

1. Se il controller *replacement* è in modalità di manutenzione (che mostra il `*>` Uscire dalla modalità di manutenzione e passare al prompt DEL CARICATORE: `halt`
2. Dal prompt DEL CARICATORE sul controller *replacement*, avviare il controller, immettendo `y` Se viene richiesto di ignorare l'ID di sistema a causa di una mancata corrispondenza dell'ID di sistema: `boot_ontap`
3. Attendere il `Waiting for giveback...` Viene visualizzato il messaggio sulla console del controller *replacement* e quindi, dal controller integro, verificare che il nuovo ID di sistema del partner sia stato assegnato automaticamente: `storage failover show`

Nell'output del comando, viene visualizzato un messaggio che indica che l'ID del sistema è stato modificato sul controller compromesso, mostrando gli ID vecchi e nuovi corretti. Nell'esempio seguente, il `node2` è stato sostituito e ha un nuovo ID di sistema pari a `151759706`.

```

node1> `storage failover show`

```

Node	Partner	Takeover Possible	State Description
node1	node2	false	System ID changed on partner (Old: 151759706), In takeover 151759755, New: 151759706)
node2	node1	-	Waiting for giveback (HA mailboxes)

4. Dal controller integro, verificare che tutti i coredump siano salvati:

- a. Passare al livello di privilegio avanzato: `set -privilege advanced`

Puoi rispondere `Y` quando viene richiesto di passare alla modalità avanzata. Viene visualizzato il prompt della modalità avanzata (`*>`).

- b. Salva i coredump: `system node run -node local-node-name partner savecore`

- c. Attendere il completamento del comando `savecore` prima di emettere il giveback.

È possibile immettere il seguente comando per monitorare l'avanzamento del comando `savecore`:  
`system node run -node local-node-name partner savecore -s`

- d. Tornare al livello di privilegio admin: `set -privilege admin`

5. Se il sistema di storage ha configurato Storage o Volume Encryption, è necessario ripristinare la funzionalità Storage o Volume Encryption utilizzando una delle seguenti procedure, a seconda che si utilizzi la gestione delle chiavi integrata o esterna:

- ["Ripristinare le chiavi di crittografia integrate per la gestione delle chiavi"](#)
- ["Ripristinare le chiavi di crittografia esterne per la gestione delle chiavi"](#)

6. Restituire il controller:

- a. Dal controller integro, restituire lo storage del controller sostituito: `storage failover giveback -ofnode replacement_node_name`

Il controller *replacement* riprende lo storage e completa l'avvio.

Se viene richiesto di ignorare l'ID di sistema a causa di una mancata corrispondenza dell'ID di sistema, immettere `y`.



Se il giveback viene vetoed, puoi prendere in considerazione la possibilità di ignorare i veti.

["Trova il contenuto della configurazione ad alta disponibilità per la tua versione di ONTAP 9"](#)

- a. Una volta completato il giveback, verificare che la coppia ha sia in buone condizioni e che sia possibile effettuare il takeover: `storage failover show`





```

node1_siteA::> metrocluster node show -fields configuration-state

dr-group-id          cluster node          configuration-state
-----
-----
1 node1_siteA        node1mcc-001         configured
1 node1_siteA        node1mcc-002         configured
1 node1_siteB        node1mcc-003         configured
1 node1_siteB        node1mcc-004         configured

4 entries were displayed.

```

11. Verificare che i volumi previsti siano presenti per ciascun controller: `vol show -node node-name`
12. Se al riavvio è stato disattivato il Takeover automatico, attivarlo dal controller integro: `storage failover modify -node replacement-node-name -onreboot true`

### Ripristino completo del sistema - AFF C800

Per ripristinare il funzionamento completo del sistema, è necessario ripristinare la configurazione NetApp Storage Encryption (se necessario), installare le licenze per il nuovo controller e restituire il componente guasto a NetApp, come descritto nelle istruzioni RMA fornite con il kit.

#### Fase 1: Installare le licenze per il controller sostitutivo in ONTAP

È necessario installare nuove licenze per il nodo *replacement* se il nodo compromesso utilizzava funzioni ONTAP che richiedono una licenza standard (bloccata da nodo). Per le funzionalità con licenze standard, ogni nodo del cluster deve disporre di una propria chiave per la funzionalità.

#### A proposito di questa attività

Fino all'installazione delle chiavi di licenza, le funzionalità che richiedono licenze standard continuano a essere disponibili per il nodo *replacement*. Tuttavia, se il nodo compromesso era l'unico nodo nel cluster con una licenza per la funzione, non sono consentite modifiche di configurazione alla funzione. Inoltre, l'utilizzo di funzionalità senza licenza sul nodo potrebbe non essere conforme al contratto di licenza, pertanto è necessario installare la chiave o le chiavi di licenza sostitutive sul nodo *replacement* il prima possibile.

#### Prima di iniziare

Le chiavi di licenza devono essere in formato a 28 caratteri.

Si dispone di un periodo di prova di 90 giorni per l'installazione delle chiavi di licenza. Dopo il periodo di tolleranza, tutte le vecchie licenze vengono invalidate. Dopo aver installato una chiave di licenza valida, si hanno a disposizione 24 ore per installare tutte le chiavi prima della fine del periodo di tolleranza.

#### Fasi

1. Se sono necessarie nuove chiavi di licenza, procurarsi le chiavi di licenza sostitutive sul ["Sito di supporto NetApp"](#) Nella sezione My Support (supporto personale) sotto Software licensed (licenze software).



Le nuove chiavi di licenza richieste vengono generate automaticamente e inviate all'indirizzo e-mail in archivio. Se non si riceve l'e-mail contenente le chiavi di licenza entro 30 giorni, contattare il supporto tecnico.

2. Installare ogni chiave di licenza: `system license add -license-code license-key, license-key...`
3. Rimuovere le vecchie licenze, se necessario:
  - a. Verificare la presenza di licenze inutilizzate: `license clean-up -unused -simulate`
  - b. Se l'elenco appare corretto, rimuovere le licenze inutilizzate: `license clean-up -unused`

## Fase 2: Verifica dei LIF e registrazione del numero di serie

Prima di riportare il nodo *replacement* in servizio, verificare che i AutoSupport si trovino sulle rispettive porte home, registrare il numero di serie del nodo *replacement*, se abilitato, e ripristinare il giveback automatico.

### Fasi

1. Verificare che le interfacce logiche stiano segnalando al server principale e alle porte: `network interface show -is-home false`  
  
Se alcuni LIF sono elencati come falsi, ripristinarli alle porte home: `network interface revert -vserver * -lif *`
2. Registrare il numero di serie del sistema presso il supporto NetApp.
  - Se AutoSupport è attivato, inviare un messaggio AutoSupport per registrare il numero di serie.
  - Se AutoSupport non è attivato, chiamare "[Supporto NetApp](#)" per registrare il numero di serie.
3. Se è stata attivata una finestra di manutenzione AutoSupport, terminarla utilizzando `system node autosupport invoke -node * -type all -message MAINT=END` comando.
4. Se il giveback automatico è stato disattivato, riabilitarlo: `storage failover modify -node local -auto-giveback true`

## Fase 3: Restituire la parte guasta a NetApp

Restituire la parte guasta a NetApp, come descritto nelle istruzioni RMA fornite con il kit. Vedere la "[Restituzione e sostituzione delle parti](#)" pagina per ulteriori informazioni.

### Sostituire un modulo DIMM - AFF C800

È necessario sostituire un modulo DIMM nel modulo controller quando il sistema registra un numero crescente di codici di correzione degli errori correggibili (ECC); in caso contrario, si verifica un errore di sistema.

Tutti gli altri componenti del sistema devono funzionare correttamente; in caso contrario, contattare il supporto tecnico.

È necessario sostituire il componente guasto con un componente FRU sostitutivo ricevuto dal provider.

## Fase 1: Spegnere il controller compromesso

Possibilità di ricable le connessioni di rete e di storage del modulo controller.

### Fasi

1. Possibilità di recuperare il modulo controller per le connessioni di storage e di rete.
2. Verificare che il cablaggio sia corretto utilizzando "[Active IQ Config Advisor](#)".
  - a. Scaricare e installare Config Advisor.
  - b. Inserire le informazioni relative al sistema di destinazione, quindi fare clic su Collect Data (Raccogli dati).
  - c. Fare clic sulla scheda Cabling (cablaggio), quindi esaminare l'output. Assicurarsi che tutti gli shelf di dischi siano visualizzati e che tutti i dischi appaiano nell'output, correggendo eventuali problemi di cablaggio rilevati.
  - d. Controllare gli altri cavi facendo clic sulla scheda appropriata, quindi esaminare l'output di Config Advisor.

## Fase 2: Rimuovere il modulo controller

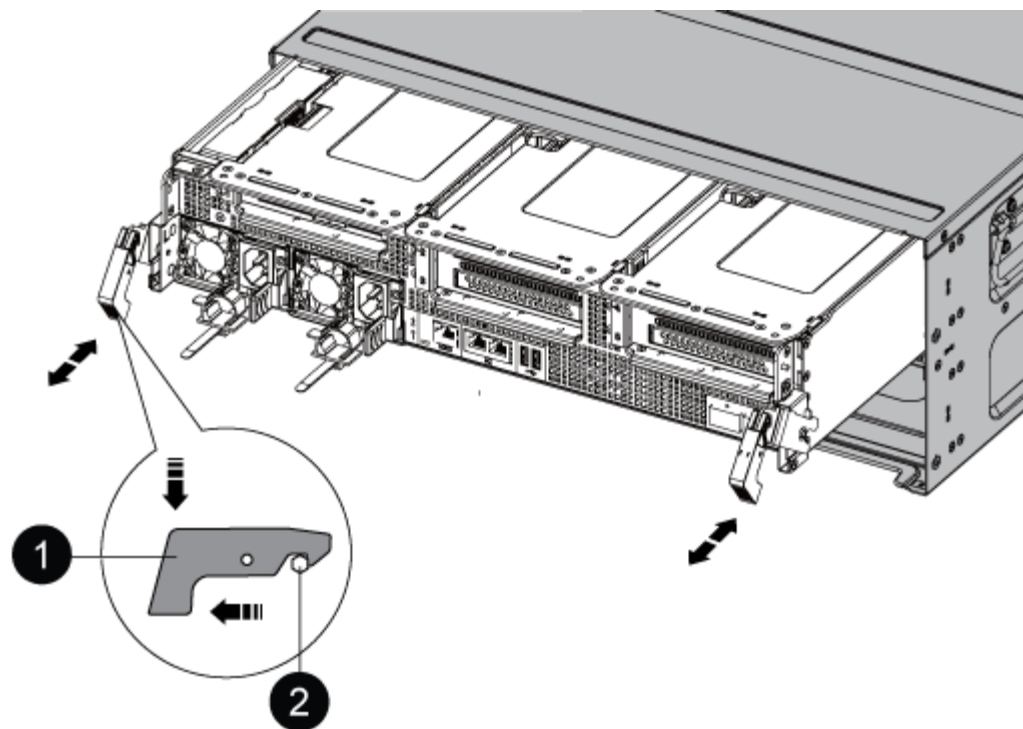
È necessario rimuovere il modulo controller dal telaio quando si sostituisce il modulo controller o un componente all'interno del modulo controller.

1. Se non si è già collegati a terra, mettere a terra l'utente.
2. Scollegare gli alimentatori del modulo controller dalla fonte di alimentazione.
3. Rilasciare i fermi dei cavi di alimentazione, quindi scollegare i cavi dagli alimentatori.
4. Allentare il gancio e la fascetta che fissano i cavi al dispositivo di gestione dei cavi, quindi scollegare i cavi di sistema e i moduli SFP e QSFP (se necessario) dal modulo controller, tenendo traccia della posizione in cui sono stati collegati i cavi.

Lasciare i cavi nel dispositivo di gestione dei cavi in modo che quando si reinstalla il dispositivo di gestione dei cavi, i cavi siano organizzati.

5. Rimuovere il dispositivo di gestione dei cavi dal modulo controller e metterlo da parte.
6. Premere verso il basso entrambi i fermi di bloccaggio, quindi ruotare entrambi i fermi verso il basso contemporaneamente.

Il modulo controller si sposta leggermente fuori dallo chassis.



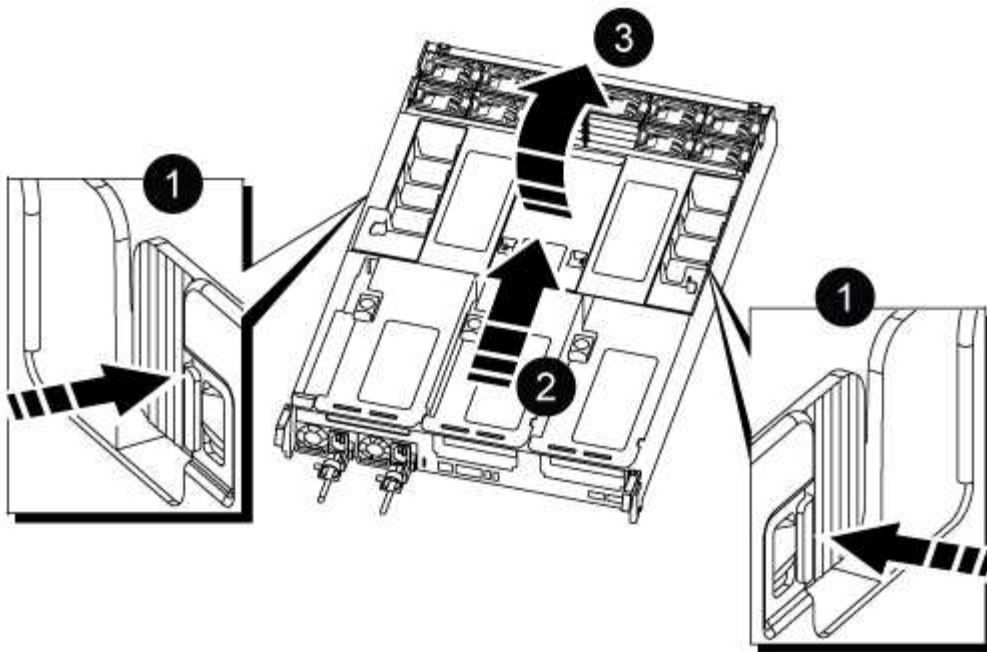
1	Fermo di bloccaggio
2	Perno di bloccaggio

7. Estrarre il modulo controller dal telaio.

Assicurarsi di sostenere la parte inferiore del modulo controller mentre lo si sposta fuori dallo chassis.

8. Posizionare il modulo controller su una superficie piana e stabile, quindi aprire il condotto dell'aria:

- a. Premere verso l'interno le linguette di bloccaggio sui lati del condotto dell'aria verso il centro del modulo controller.
- b. Far scorrere il condotto dell'aria verso i moduli delle ventole, quindi ruotarlo verso l'alto fino a portarlo in posizione completamente aperta.

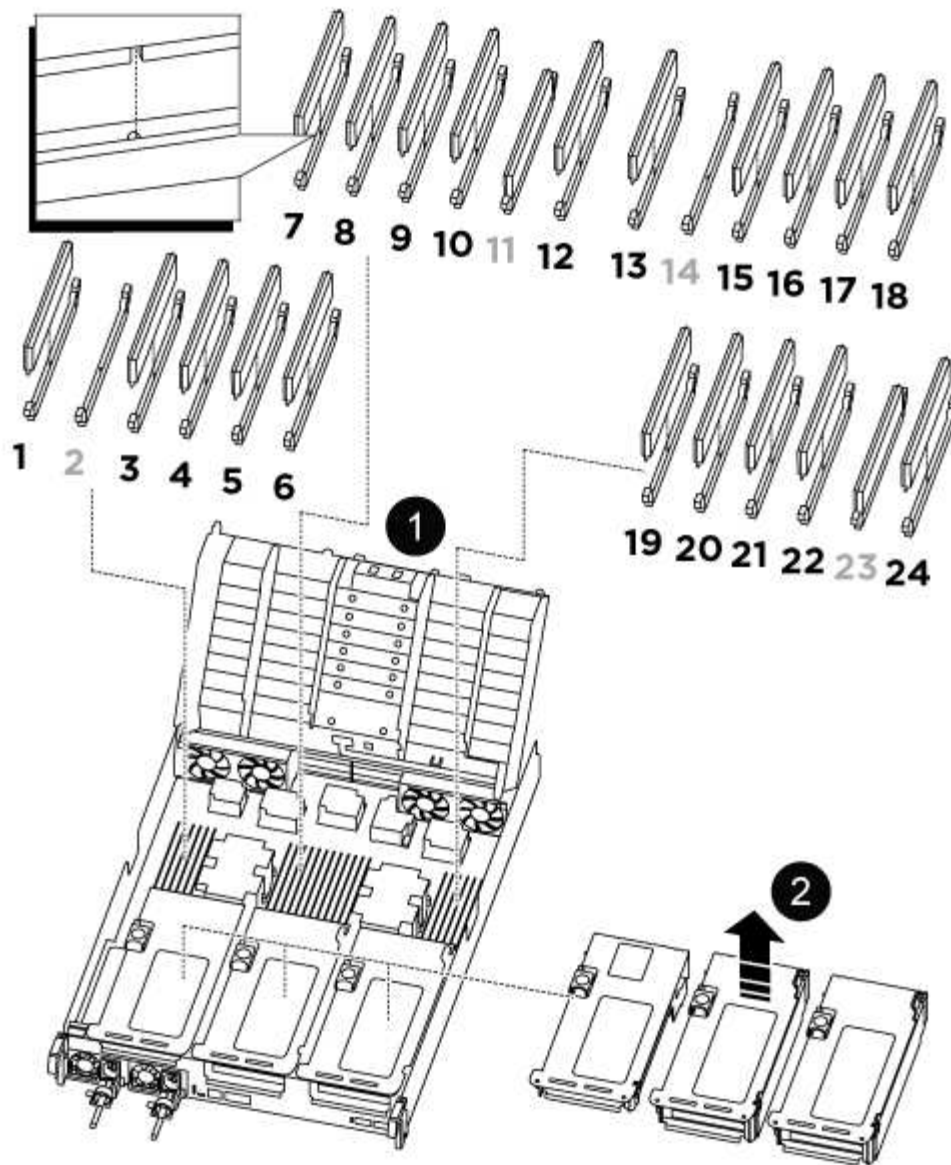


1	Linguette di bloccaggio del condotto dell'aria
2	Far scorrere il condotto dell'aria verso i moduli delle ventole
3	Ruotare il condotto dell'aria verso i moduli delle ventole

### Fase 3: Sostituire un DIMM

Per sostituire un modulo DIMM, posizionarlo nel modulo del controller utilizzando l'etichetta della mappa DIMM sulla parte superiore del condotto dell'aria e sostituirlo seguendo la sequenza di passaggi specifica.

1. Quando si rimuove un DIMM, sbloccare il fermo di blocco sul riser applicabile, quindi rimuovere il riser.



1	Coperchio del condotto dell'aria
2	Riser 1 e DIMM bank 1 e 3-6
Riser 2 e DIMM bank 7-10, 12-13 e 15-18	Riser 3 e DIMM 19 -22 e 24

**Nota:** gli slot 2 e 14 rimangono vuoti. Non tentare di installare DIMM in questi slot.

2. Prendere nota dell'orientamento del DIMM nello zoccolo in modo da poter inserire il DIMM sostitutivo nell'orientamento corretto.
3. Estrarre il modulo DIMM dal relativo slot spingendo lentamente verso l'esterno le due linguette di espulsione dei moduli DIMM su entrambi i lati del modulo, quindi estrarre il modulo DIMM dallo slot.



Tenere il modulo DIMM per i bordi in modo da evitare di esercitare pressione sui componenti della scheda a circuiti stampati del modulo DIMM.

4. Rimuovere il modulo DIMM di ricambio dalla confezione antistatica, tenerlo per gli angoli e allinearli allo slot.

La tacca tra i pin del DIMM deve allinearsi con la linguetta dello zoccolo.

5. Inserire il DIMM nello slot.

Il DIMM si inserisce saldamente nello slot, ma dovrebbe essere inserito facilmente. In caso contrario, riallineare il DIMM con lo slot e reinserirlo.



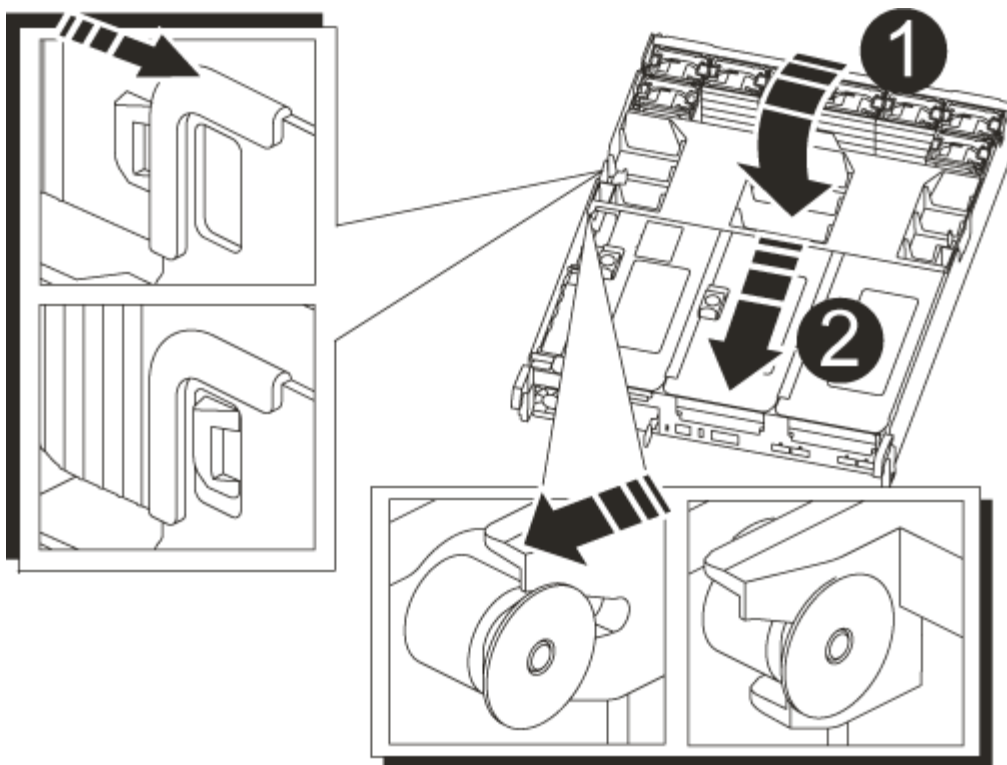
Esaminare visivamente il DIMM per verificare che sia allineato in modo uniforme e inserito completamente nello slot.

6. Spingere con cautela, ma con decisione, il bordo superiore del DIMM fino a quando le linguette dell'espulsore non scattano in posizione sulle tacche alle estremità del DIMM.
7. Reinstallare eventuali riser rimossi dal modulo controller.
8. Chiudere il condotto dell'aria.

#### **Fase 4: Reinstallare il modulo controller e avviare il sistema**

Dopo aver sostituito una FRU nel modulo controller, è necessario reinstallare il modulo controller e riavviarlo.

1. In caso contrario, chiudere il condotto dell'aria:
  - a. Ruotare completamente il condotto dell'aria verso il basso fino al modulo controller.
  - b. Far scorrere il condotto dell'aria verso i montanti fino a quando le linguette di bloccaggio non scattano in posizione.
  - c. Ispezionare il condotto dell'aria per assicurarsi che sia posizionato correttamente e bloccato in posizione.



<b>1</b>	Linguette di bloccaggio
<b>2</b>	Far scorrere lo stantuffo

2. Allineare l'estremità del modulo controller con l'apertura dello chassis, quindi spingere delicatamente il modulo controller a metà nel sistema.



Non inserire completamente il modulo controller nel telaio fino a quando non viene richiesto.

3. Ricaricare il sistema, come necessario.

Se sono stati rimossi i convertitori multimediali (QSFP o SFP), ricordarsi di reinstallarli se si utilizzano cavi in fibra ottica.

4. Collegare il cavo di alimentazione all'alimentatore, reinstallare il collare di bloccaggio del cavo di alimentazione, quindi collegare l'alimentatore alla fonte di alimentazione.

5. Completare la reinstallazione del modulo controller:

a. Spingere con decisione il modulo controller nello chassis fino a quando non raggiunge la scheda intermedia e non è completamente inserito.

I fermi di bloccaggio si sollevano quando il modulo controller è completamente inserito.



Non esercitare una forza eccessiva quando si fa scorrere il modulo controller nel telaio per evitare di danneggiare i connettori.

Il modulo controller inizia ad avviarsi non appena viene inserito completamente nello chassis.



- a. Ruotare i fermi di bloccaggio verso l'alto, inclinandoli in modo da liberare i perni di bloccaggio, quindi abbassarli in posizione di blocco.
- b. Se non è già stato fatto, reinstallare il dispositivo di gestione dei cavi.

## Fase 5: Restituire il componente guasto a NetApp

Restituire la parte guasta a NetApp, come descritto nelle istruzioni RMA fornite con il kit. Vedere la ["Restituzione e sostituzione delle parti"](#) pagina per ulteriori informazioni.

### Sostituire l'unità SSD - AFF C800

È possibile sostituire un'unità SSD guasta senza interruzioni mentre l'i/o è in corso.

Quando un disco si guasta, la piattaforma registra un messaggio di avviso alla console di sistema che indica quale disco si è guastato. Inoltre, sia il LED di guasto sul display operatore che il LED di guasto sul disco guasto si illuminano.

#### Prima di iniziare

- Seguire le Best practice e installare la versione corrente del Disk Qualification Package (DQP) prima di sostituire un disco.
- Identificare il disco guasto eseguendo il `storage disk show -broken` dalla console di sistema.

Il disco guasto viene visualizzato nell'elenco dei dischi guasti. In caso contrario, attendere ed eseguire nuovamente il comando.



Il disco potrebbe richiedere fino a diverse ore per essere visualizzato nell'elenco dei dischi guasti.

- Determinare se l'autenticazione SED è attivata.

La modalità di sostituzione del disco dipende dal modo in cui viene utilizzato il disco. Se l'autenticazione SED è attivata, è necessario utilizzare le istruzioni per la sostituzione SED contenute in ["Guida alla potenza della crittografia NetApp per ONTAP 9"](#). Le presenti istruzioni descrivono i passaggi aggiuntivi da eseguire prima e dopo la sostituzione di un SED.

- Assicurarsi che l'unità sostitutiva sia supportata dalla piattaforma. Vedere ["NetApp Hardware Universe"](#).
- Assicurarsi che tutti gli altri componenti del sistema funzionino correttamente; in caso contrario, contattare il supporto tecnico.

#### A proposito di questa attività

Il firmware del disco viene aggiornato automaticamente (senza interruzioni) sui nuovi dischi con versioni firmware non aggiornate.

Quando si sostituiscono più unità disco, è necessario attendere 70 secondi tra la rimozione di ciascuna unità disco guasta e l'inserimento dell'unità disco sostitutiva per consentire al sistema di archiviazione di riconoscere l'esistenza di ogni nuovo disco.

#### Fasi

1. Se si desidera assegnare manualmente la proprietà del disco per il disco sostitutivo, è necessario disattivare l'assegnazione automatica del disco sostitutivo, se abilitato



Assegnare manualmente la proprietà del disco e riabilitare l'assegnazione automatica del disco più avanti in questa procedura.

a. Verificare se l'assegnazione automatica dei dischi è abilitata: `storage disk option show`

È possibile immettere il comando su entrambi i moduli controller.

Se l'assegnazione automatica dei dischi è attivata, viene visualizzato l'output `on` Nella colonna "Auto Assign" (assegnazione automatica) (per ciascun modulo controller).

a. Se l'assegnazione automatica dei dischi è attivata, disattivarla: `storage disk option modify -node node_name -autoassign off`

È necessario disattivare l'assegnazione automatica dei dischi su entrambi i moduli controller.

2. Mettere a terra l'utente.

3. Identificare fisicamente il disco guasto.

In caso di guasto di un disco, il sistema registra un messaggio di avviso alla console di sistema che indica quale disco si è guastato. Inoltre, il LED di attenzione (ambra) sul display operatore dello shelf di dischi e il disco guasto si illuminano.



Il LED di attività (verde) su un disco guasto può essere acceso (fisso), che indica che il disco è alimentato, ma non deve lampeggiare, il che indica l'attività i/O. Un disco guasto non ha attività i/O.

4. Rimuovere il disco guasto:

a. Premere il pulsante di rilascio sulla superficie dell'unità per aprire la maniglia della camma.

b. Estrarre l'unità dallo scaffale utilizzando la maniglia della camma e supportarla con l'altra mano.

5. Attendere almeno 70 secondi prima di inserire l'unità sostitutiva.

Questo consente al sistema di riconoscere che un disco è stato rimosso.

6. Inserire l'unità sostitutiva:

a. Con la maniglia della camma in posizione aperta, inserire l'unità sostitutiva con entrambe le mani.

b. Premere fino all'arresto del disco.

c. Chiudere la maniglia della camma in modo che l'unità sia completamente alloggiata nel piano interno e che la maniglia scatti in posizione.

Chiudere lentamente la maniglia della camma in modo che sia allineata correttamente con la superficie dell'unità.

7. Verificare che il LED di attività del disco (verde) sia acceso.

Quando il LED di attività del disco è acceso, significa che il disco è alimentato. Quando il LED di attività del disco lampeggia, significa che il disco è alimentato e che l'i/o è in corso. Se il firmware del disco viene aggiornato automaticamente, il LED lampeggia.

8. Se si sta sostituendo un'altra unità, ripetere i passi da 3 a 7.

9. Se l'assegnazione automatica del disco è stata disattivata nella fase 1, assegnare manualmente la

proprietà del disco e, se necessario, riabilitare l'assegnazione automatica del disco.

- a. Visualizzare tutti i dischi non posseduti: `storage disk show -container-type unassigned`

È possibile immettere il comando su entrambi i moduli controller.

- b. Assegnare ciascuna unità: `storage disk assign -disk disk_name -owner node_name`

È possibile immettere il comando su entrambi i moduli controller.

È possibile utilizzare il carattere jolly per assegnare più di un disco alla volta.

- a. Se necessario, riabilitare l'assegnazione automatica del disco: `storage disk option modify -node node_name -autoassign on`

È necessario riabilitare l'assegnazione automatica dei dischi su entrambi i moduli controller.

10. Restituire la parte guasta a NetApp, come descritto nelle istruzioni RMA fornite con il kit.

Contattare il supporto tecnico all'indirizzo "[Supporto NetApp](#)", 888-463-8277 (Nord America), 00-800-44-638277 (Europa) o +800-800-80-800 (Asia/Pacifico) se si necessita del numero RMA o di ulteriore assistenza per la procedura di sostituzione.

### Sostituire una ventola - AFF C800

Per sostituire una ventola, rimuovere il modulo della ventola guasto e sostituirlo con un nuovo modulo della ventola.

### Fase 1: Spegner il controller compromesso

Per spegnere il controller compromesso, è necessario determinare lo stato del controller e, se necessario, assumere il controllo del controller in modo che il controller integro continui a servire i dati provenienti dallo storage del controller compromesso.

#### A proposito di questa attività

- Se si dispone di un sistema SAN, è necessario aver controllato i messaggi di evento `cluster kernel-service show`) per il blade SCSI del controller danneggiato. Il `cluster kernel-service show` comando (dalla modalità avanzata precedente) visualizza il nome del nodo, lo stato del quorum di quel nodo, lo stato di disponibilità di quel nodo e lo stato operativo di quel nodo.

Ogni processo SCSI-blade deve essere in quorum con gli altri nodi del cluster. Eventuali problemi devono essere risolti prima di procedere con la sostituzione.

- Se si dispone di un cluster con più di due nodi, questo deve trovarsi in quorum. Se il cluster non è in quorum o un controller integro mostra false per idoneità e salute, è necessario correggere il problema prima di spegnere il controller compromesso; vedere "[Sincronizzare un nodo con il cluster](#)".

#### Fasi

1. Se AutoSupport è attivato, sospendere la creazione automatica dei casi richiamando un messaggio AutoSupport: `system node autosupport invoke -node * -type all -message MAINT=<# of hours>h`

Il seguente messaggio AutoSupport elimina la creazione automatica del caso per due ore: `cluster1:>`

```
system node autosupport invoke -node * -type all -message MAINT=2h
```

2. Disattivare il giveback automatico dalla console del controller integro: `storage failover modify -node local -auto-giveback false`



Quando viene visualizzato *Vuoi disattivare il giveback automatico?*, inserisci *y*.

3. Portare la centralina danneggiata al prompt DEL CARICATORE:

Se il controller non utilizzato visualizza...	Quindi...
Il prompt DEL CARICATORE	Passare alla fase successiva.
In attesa di un giveback...	Premere Ctrl-C, quindi rispondere <i>y</i> quando richiesto.
Prompt di sistema o prompt della password	Assumere il controllo o arrestare il controller compromesso dal controller integro: <code>storage failover takeover -ofnode <i>impaired_node_name</i></code>  Quando il controller non utilizzato visualizza <i>Waiting for giveback...</i> (in attesa di giveback...), premere Ctrl-C e rispondere <i>y</i> .

## Fase 2: Rimuovere il modulo controller

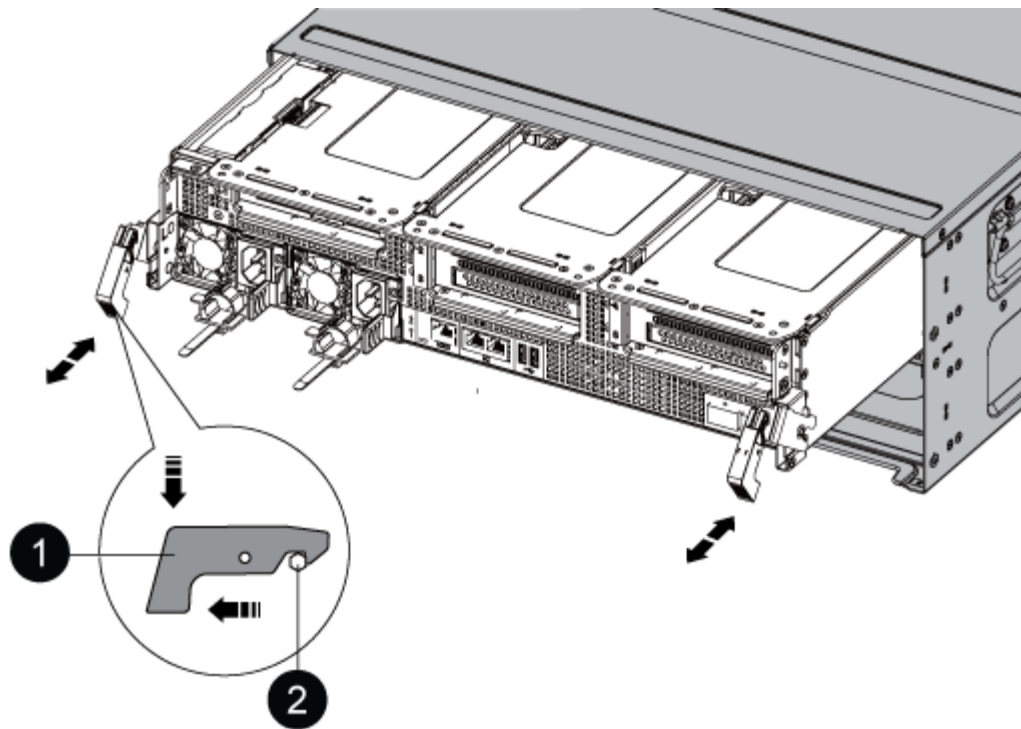
Quando si sostituisce un modulo ventola, è necessario rimuovere il modulo controller dal telaio.

1. Se non si è già collegati a terra, mettere a terra l'utente.
2. Scollegare gli alimentatori del modulo controller dalla fonte di alimentazione.
3. Rilasciare i fermi dei cavi di alimentazione, quindi scollegare i cavi dagli alimentatori.
4. Allentare il gancio e la fascetta che fissano i cavi al dispositivo di gestione dei cavi, quindi scollegare i cavi di sistema dal modulo controller, tenendo traccia del punto in cui sono stati collegati i cavi.

Lasciare i cavi nel dispositivo di gestione dei cavi in modo che quando si reinstalla il dispositivo di gestione dei cavi, i cavi siano organizzati.

5. Rimuovere il dispositivo di gestione dei cavi dal modulo controller e metterlo da parte.
6. Premere verso il basso entrambi i fermi di bloccaggio, quindi ruotare entrambi i fermi verso il basso contemporaneamente.

Il modulo controller si sposta leggermente fuori dallo chassis.



<b>1</b>
Fermo di bloccaggio
<b>2</b>
Perno di bloccaggio

7. Estrarre il modulo controller dal telaio.

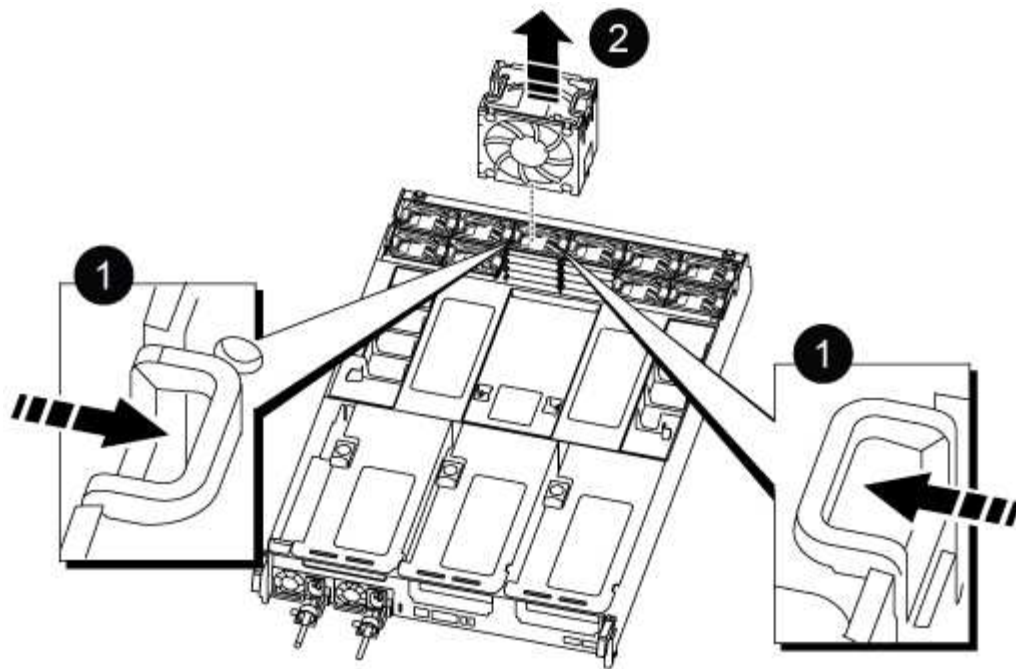
Assicurarsi di sostenere la parte inferiore del modulo controller mentre lo si sposta fuori dallo chassis.

8. Mettere da parte il modulo controller in un luogo sicuro.

### Fase 3: Sostituire una ventola

Per sostituire una ventola, rimuovere il modulo della ventola guasto e sostituirlo con un nuovo modulo della ventola.

1. Identificare il modulo della ventola da sostituire controllando i messaggi di errore della console o individuando il LED acceso del modulo della ventola sulla scheda madre.
2. Rimuovere il modulo della ventola stringendo le linguette di bloccaggio sul lato del modulo della ventola, quindi sollevare il modulo della ventola per estrarlo dal modulo del controller.



1

Linguette di bloccaggio della ventola

2

Modulo della ventola

3. Allineare i bordi del modulo della ventola di ricambio con l'apertura nel modulo del controller, quindi far scorrere il modulo della ventola di ricambio nel modulo del controller fino a quando i fermi di bloccaggio non scattano in posizione.

#### Fase 4: Reinstallare il modulo controller

Dopo aver sostituito un componente all'interno del modulo controller, è necessario reinstallare il modulo controller nello chassis del sistema e avviarlo.

1. Allineare l'estremità del modulo controller con l'apertura dello chassis, quindi spingere delicatamente il modulo controller a metà nel sistema.



Non inserire completamente il modulo controller nel telaio fino a quando non viene richiesto.

2. Ricaricare il sistema, come necessario.
3. Collegare i cavi di alimentazione agli alimentatori e reinstallare i fermi dei cavi di alimentazione.
4. Completare la reinstallazione del modulo controller:
  - a. Spingere con decisione il modulo controller nello chassis fino a quando non raggiunge la scheda intermedia e non è completamente inserito.

I fermi di bloccaggio si sollevano quando il modulo controller è completamente inserito.



Non esercitare una forza eccessiva quando si fa scorrere il modulo controller nel telaio per evitare di danneggiare i connettori.

Il modulo controller inizia ad avviarsi non appena viene inserito completamente nello chassis.

- a. Ruotare i fermi di bloccaggio verso l'alto, inclinandoli in modo da liberare i perni di bloccaggio, quindi abbassarli in posizione di blocco.
  - b. Se non è già stato fatto, reinstallare il dispositivo di gestione dei cavi.
5. Riportare il controller al funzionamento normale restituendo lo storage: `storage failover giveback -ofnode impaired_node_name`
6. Se il giveback automatico è stato disattivato, riabilitarlo: `storage failover modify -controller local -auto-giveback true`

## Fase 5: Restituire il componente guasto a NetApp

Restituire la parte guasta a NetApp, come descritto nelle istruzioni RMA fornite con il kit. Vedere la ["Restituzione e sostituzione delle parti"](#) pagina per ulteriori informazioni.

### Sostituire un modulo NVDIMM - AFF C800

È necessario sostituire il modulo NVDIMM nel modulo controller quando il sistema registra che la durata della memoria flash è quasi terminata o che il modulo NVDIMM identificato non funziona in generale; in caso contrario, si verifica un errore di sistema.

Tutti gli altri componenti del sistema devono funzionare correttamente; in caso contrario, contattare il supporto tecnico.

È necessario sostituire il componente guasto con un componente FRU sostitutivo ricevuto dal provider.

## Fase 1: Spegnerne il controller compromesso

Per spegnere il controller compromesso, è necessario determinare lo stato del controller e, se necessario, assumere il controllo del controller in modo che il controller integro continui a servire i dati provenienti dallo storage del controller compromesso.

### A proposito di questa attività

- Se si dispone di un sistema SAN, è necessario aver controllato i messaggi di evento `cluster kernel-service show` per il blade SCSI del controller danneggiato. Il `cluster kernel-service show` comando (dalla modalità avanzata precedente) visualizza il nome del nodo, lo stato del quorum di quel nodo, lo stato di disponibilità di quel nodo e lo stato operativo di quel nodo.

Ogni processo SCSI-blade deve essere in quorum con gli altri nodi del cluster. Eventuali problemi devono essere risolti prima di procedere con la sostituzione.

- Se si dispone di un cluster con più di due nodi, questo deve trovarsi in quorum. Se il cluster non è in quorum o un controller integro mostra false per idoneità e salute, è necessario correggere il problema prima di spegnere il controller compromesso; vedere ["Sincronizzare un nodo con il cluster"](#).

### Fasi

1. Se AutoSupport è attivato, sospendere la creazione automatica dei casi richiamando un messaggio AutoSupport: `system node autosupport invoke -node * -type all -message MAINT=<#`

of hours>h

Il seguente messaggio AutoSupport elimina la creazione automatica del caso per due ore: `cluster1:> system node autosupport invoke -node * -type all -message MAINT=2h`

2. Disattivare il giveback automatico dalla console del controller integro: `storage failover modify -node local -auto-giveback false`



Quando viene visualizzato *Vuoi disattivare il giveback automatico?*, inserisci *y*.

3. Portare la centralina danneggiata al prompt DEL CARICATORE:

Se il controller non utilizzato visualizza...	Quindi...
Il prompt DEL CARICATORE	Passare alla fase successiva.
In attesa di un giveback...	Premere Ctrl-C, quindi rispondere <i>y</i> quando richiesto.
Prompt di sistema o prompt della password	Assumere il controllo o arrestare il controller compromesso dal controller integro: <code>storage failover takeover -ofnode <i>impaired_node_name</i></code>  Quando il controller non utilizzato visualizza <i>Waiting for giveback...</i> (in attesa di giveback...), premere Ctrl-C e rispondere <i>y</i> .

## Fase 2: Rimuovere il modulo controller

È necessario rimuovere il modulo controller dal telaio quando si sostituisce il modulo controller o un componente all'interno del modulo controller.

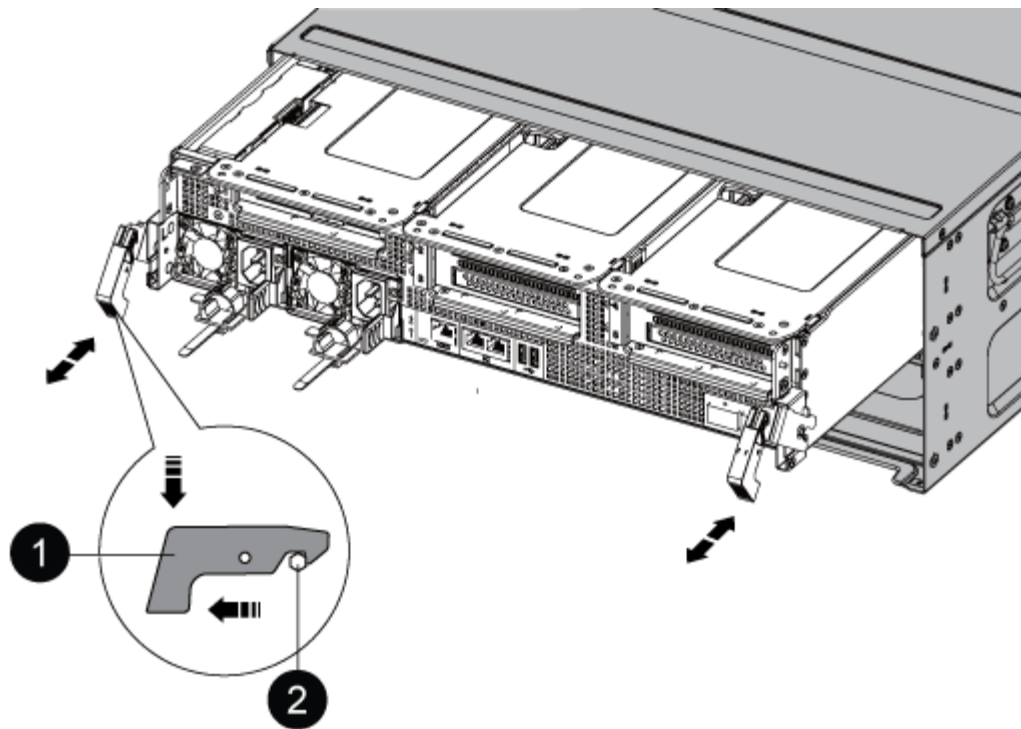
1. Se non si è già collegati a terra, mettere a terra l'utente.
2. Scollegare gli alimentatori del modulo controller dalla fonte di alimentazione.
3. Rilasciare i fermi dei cavi di alimentazione, quindi scollegare i cavi dagli alimentatori.
4. Allentare il gancio e la fascetta che fissano i cavi al dispositivo di gestione dei cavi, quindi scollegare i cavi di sistema e i moduli SFP e QSFP (se necessario) dal modulo controller, tenendo traccia della posizione in cui sono stati collegati i cavi.

Lasciare i cavi nel dispositivo di gestione dei cavi in modo che quando si reinstalla il dispositivo di gestione dei cavi, i cavi siano organizzati.

5. Rimuovere il dispositivo di gestione dei cavi dal modulo controller e metterlo da parte.
6. Premere verso il basso entrambi i fermi di bloccaggio, quindi ruotare entrambi i fermi verso il basso contemporaneamente.

Il modulo controller si sposta leggermente fuori dallo chassis.





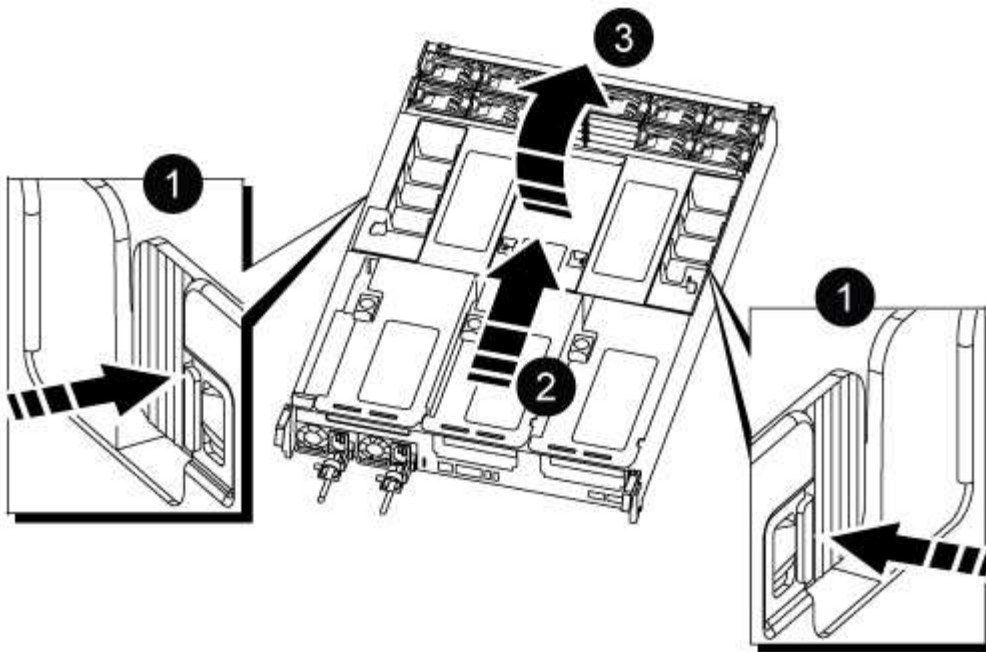
1	Fermo di bloccaggio
2	Perno di bloccaggio

7. Estrarre il modulo controller dal telaio.

Assicurarsi di sostenere la parte inferiore del modulo controller mentre lo si sposta fuori dallo chassis.

8. Posizionare il modulo controller su una superficie piana e stabile, quindi aprire il condotto dell'aria:

- a. Premere verso l'interno le linguette di bloccaggio sui lati del condotto dell'aria verso il centro del modulo controller.
- b. Far scorrere il condotto dell'aria verso i moduli delle ventole, quindi ruotarlo verso l'alto fino a portarlo in posizione completamente aperta.

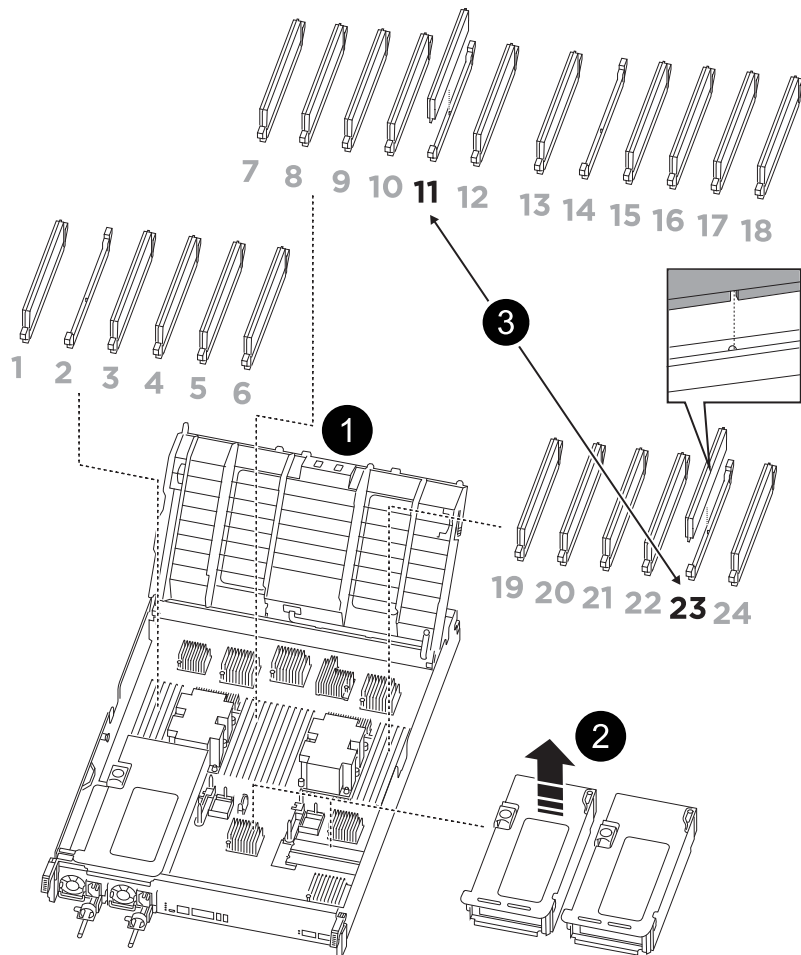


1	Linguette di bloccaggio del condotto dell'aria
2	Far scorrere il condotto dell'aria verso i moduli delle ventole
3	Ruotare il condotto dell'aria verso i moduli delle ventole

### Fase 3: Sostituire il modulo NVDIMM

Per sostituire il modulo NVDIMM, individuarlo nel modulo del controller utilizzando l'etichetta della mappa NVDIMM sulla parte superiore del condotto dell'aria, quindi sostituirlo seguendo la sequenza specifica dei passaggi.

1. Se si rimuove o si sposta un NVDIMM, sbloccare il fermo di blocco sul riser, quindi rimuovere il riser applicabile.



1	Coperchio del condotto dell'aria
2	Riser 2
3	NVDIMM negli slot 11 e 23

2. Prendere nota dell'orientamento della NVDIMM nello zoccolo in modo da poter inserire la NVDIMM nel modulo del controller sostitutivo con l'orientamento corretto.
3. Estrarre il modulo NVDIMM dal relativo slot spingendo lentamente verso l'esterno le due linguette di espulsione del modulo NVDIMM su entrambi i lati del modulo, quindi estrarre il modulo NVDIMM dallo zoccolo e metterlo da parte.



Tenere il modulo NVDIMM dai bordi con cautela per evitare di esercitare pressione sui componenti della scheda a circuiti stampati del modulo NVDIMM.

4. Rimuovere il modulo NVDIMM di ricambio dalla confezione antistatica, tenere il modulo NVDIMM per gli angoli, quindi allinearli allo slot.

La tacca tra i pin del modulo NVDIMM deve allinearsi con la linguetta del connettore.

5. Individuare lo slot in cui si desidera installare il modulo NVDIMM.

6. Inserire il modulo NVDIMM nello slot.

Il modulo NVDIMM si inserisce saldamente nello slot, ma dovrebbe essere inserito facilmente. In caso contrario, riallineare il modulo NVDIMM con lo slot e reinserirlo.



Esaminare visivamente il modulo NVDIMM per verificare che sia allineato e inserito completamente nello slot.

7. Spingere con cautela, ma con decisione, il bordo superiore del modulo NVDIMM fino a quando le linguette dell'espulsore non scattano in posizione sulle tacche alle estremità del modulo NVDIMM.

8. Reinstallare eventuali riser rimossi dal modulo controller.

9. Chiudere il condotto dell'aria.

#### Fase 4: Reinstallare il modulo controller e avviare il sistema

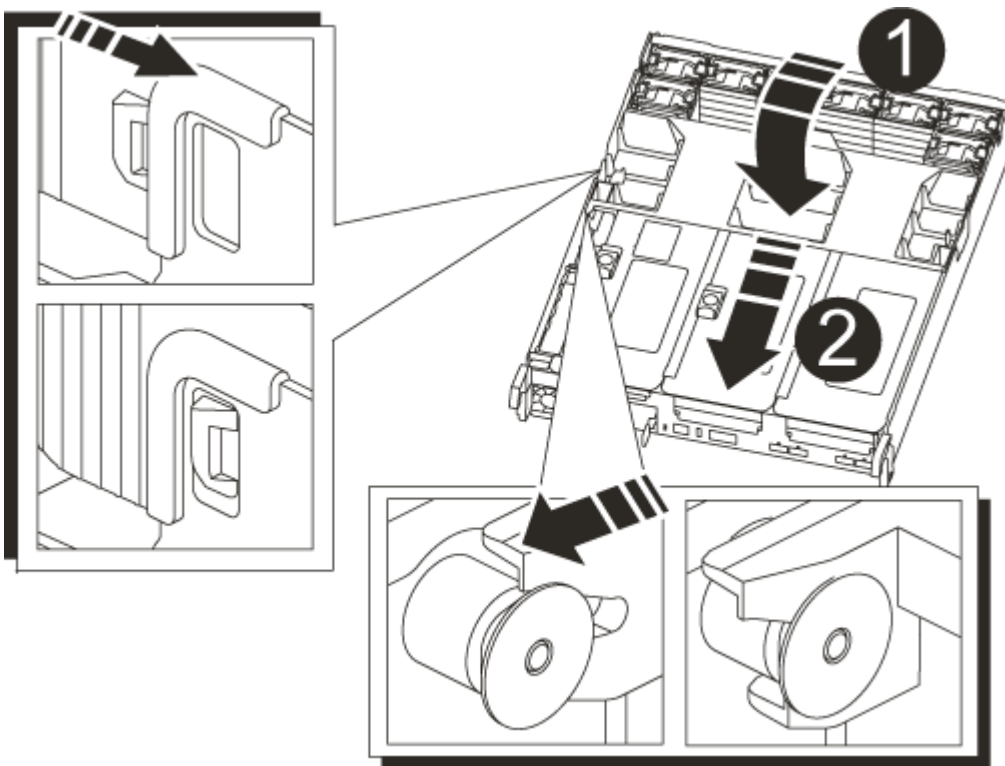
Dopo aver sostituito una FRU nel modulo controller, è necessario reinstallare il modulo controller e riavviarlo.

1. In caso contrario, chiudere il condotto dell'aria:

a. Ruotare completamente il condotto dell'aria verso il basso fino al modulo controller.

b. Far scorrere il condotto dell'aria verso i montanti fino a quando le linguette di bloccaggio non scattano in posizione.

c. Ispezionare il condotto dell'aria per assicurarsi che sia posizionato correttamente e bloccato in posizione.



1

Linguette di bloccaggio

2

Far scorrere lo stantuffo

2. Allineare l'estremità del modulo controller con l'apertura dello chassis, quindi spingere delicatamente il modulo controller a metà nel sistema.



Non inserire completamente il modulo controller nel telaio fino a quando non viene richiesto.

3. Ricable il sistema, come necessario.

Se sono stati rimossi i convertitori multimediali (QSFP o SFP), ricordarsi di reinstallarli se si utilizzano cavi in fibra ottica.

4. Collegare il cavo di alimentazione all'alimentatore, reinstallare il collare di bloccaggio del cavo di alimentazione, quindi collegare l'alimentatore alla fonte di alimentazione.
5. Completare la reinstallazione del modulo controller:

- a. Spingere con decisione il modulo controller nello chassis fino a quando non raggiunge la scheda intermedia e non è completamente inserito.

I fermi di bloccaggio si sollevano quando il modulo controller è completamente inserito.



Non esercitare una forza eccessiva quando si fa scorrere il modulo controller nel telaio per evitare di danneggiare i connettori.

Il modulo controller inizia ad avviarsi non appena viene inserito completamente nello chassis.

- a. Ruotare i fermi di bloccaggio verso l'alto, inclinandoli in modo da liberare i perni di bloccaggio, quindi abbassarli in posizione di blocco.
- b. Se non è già stato fatto, reinstallare il dispositivo di gestione dei cavi.

#### Fase 4: Restituire la parte guasta a NetApp

Restituire la parte guasta a NetApp, come descritto nelle istruzioni RMA fornite con il kit. Vedere la ["Restituzione e sostituzione delle parti"](#) pagina per ulteriori informazioni.

#### Sostituire la batteria NVDIMM - AFF C800

Per sostituire la batteria NVDIMM, rimuovere il modulo controller, rimuovere la batteria, sostituire la batteria e reinstallare il modulo controller.

Tutti gli altri componenti del sistema devono funzionare correttamente; in caso contrario, contattare il supporto tecnico.

#### Fase 1: Spegner il controller compromesso

Per spegnere il controller compromesso, è necessario determinare lo stato del controller e, se necessario, assumere il controllo del controller in modo che il controller integro continui a servire i dati provenienti dallo storage del controller compromesso.

#### A proposito di questa attività

- Se si dispone di un sistema SAN, è necessario aver controllato i messaggi di evento `cluster kernel-service show`) per il blade SCSI del controller danneggiato. Il `cluster kernel-service show` comando (dalla modalità avanzata precedente) visualizza il nome del nodo, lo stato del quorum di quel nodo, lo stato di disponibilità di quel nodo e lo stato operativo di quel nodo.

Ogni processo SCSI-blade deve essere in quorum con gli altri nodi del cluster. Eventuali problemi devono essere risolti prima di procedere con la sostituzione.

- Se si dispone di un cluster con più di due nodi, questo deve trovarsi in quorum. Se il cluster non è in quorum o un controller integro mostra false per idoneità e salute, è necessario correggere il problema prima di spegnere il controller compromesso; vedere ["Sincronizzare un nodo con il cluster"](#).

## Fasi

1. Se AutoSupport è attivato, sospendere la creazione automatica dei casi richiamando un messaggio AutoSupport: `system node autosupport invoke -node * -type all -message MAINT=<# of hours>h`

Il seguente messaggio AutoSupport elimina la creazione automatica del caso per due ore: `cluster1:> system node autosupport invoke -node * -type all -message MAINT=2h`

2. Disattivare il giveback automatico dalla console del controller integro: `storage failover modify -node local -auto-giveback false`



Quando viene visualizzato *Vuoi disattivare il giveback automatico?*, inserisci `y`.

3. Portare la centralina danneggiata al prompt DEL CARICATORE:

Se il controller non utilizzato visualizza...	Quindi...
Il prompt DEL CARICATORE	Passare alla fase successiva.
In attesa di un giveback...	Premere Ctrl-C, quindi rispondere <code>y</code> quando richiesto.
Prompt di sistema o prompt della password	Assumere il controllo o arrestare il controller compromesso dal controller integro: <code>storage failover takeover -ofnode <i>impaired_node_name</i></code>  Quando il controller non utilizzato visualizza <code>Waiting for giveback...</code> (in attesa di giveback...), premere Ctrl-C e rispondere <code>y</code> .

## Fase 2: Rimuovere il modulo controller

È necessario rimuovere il modulo controller dal telaio quando si sostituisce il modulo controller o un componente all'interno del modulo controller.

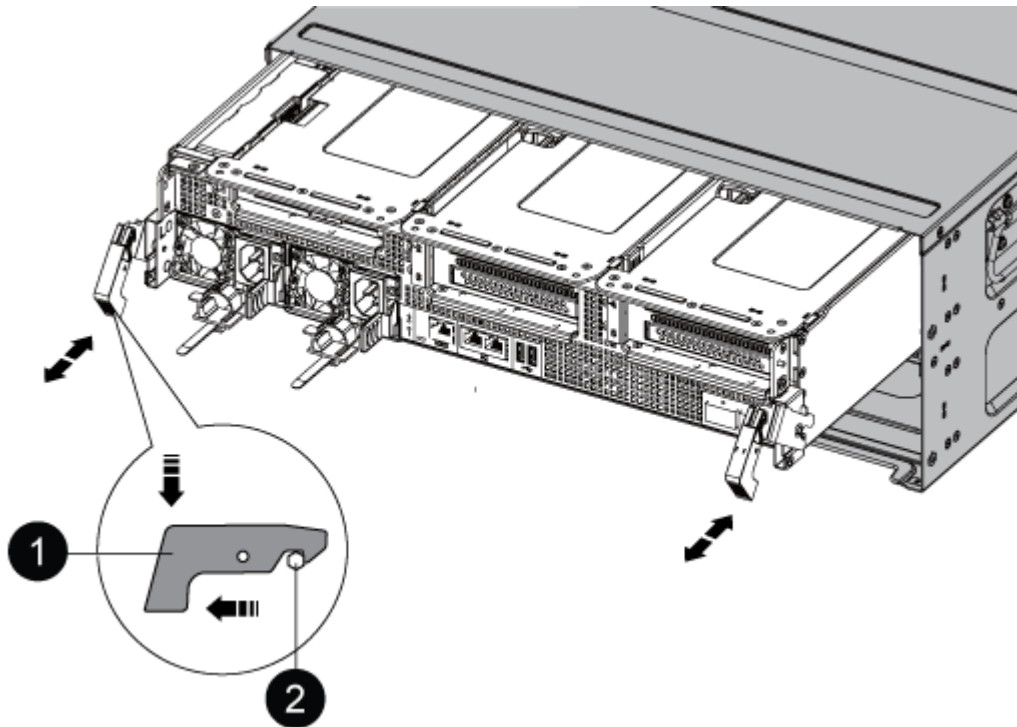
1. Se non si è già collegati a terra, mettere a terra l'utente.
2. Scollegare gli alimentatori del modulo controller dalla fonte di alimentazione.
3. Rilasciare i fermi dei cavi di alimentazione, quindi scollegare i cavi dagli alimentatori.

4. Allentare il gancio e la fascetta che fissano i cavi al dispositivo di gestione dei cavi, quindi scollegare i cavi di sistema e i moduli SFP e QSFP (se necessario) dal modulo controller, tenendo traccia della posizione in cui sono stati collegati i cavi. Allentare il gancio e la fascetta che fissano i cavi al dispositivo di gestione dei cavi, quindi scollegare i cavi di sistema dal modulo controller, tenendo traccia del punto in cui sono stati collegati i cavi.

Lasciare i cavi nel dispositivo di gestione dei cavi in modo che quando si reinstalla il dispositivo di gestione dei cavi, i cavi siano organizzati.

5. Rimuovere il dispositivo di gestione dei cavi dal modulo controller e metterlo da parte.
6. Premere verso il basso entrambi i fermi di bloccaggio, quindi ruotare entrambi i fermi verso il basso contemporaneamente.

Il modulo controller si sposta leggermente fuori dallo chassis.



1	Fermo di bloccaggio
2	Perno di bloccaggio

7. Estrarre il modulo controller dal telaio.

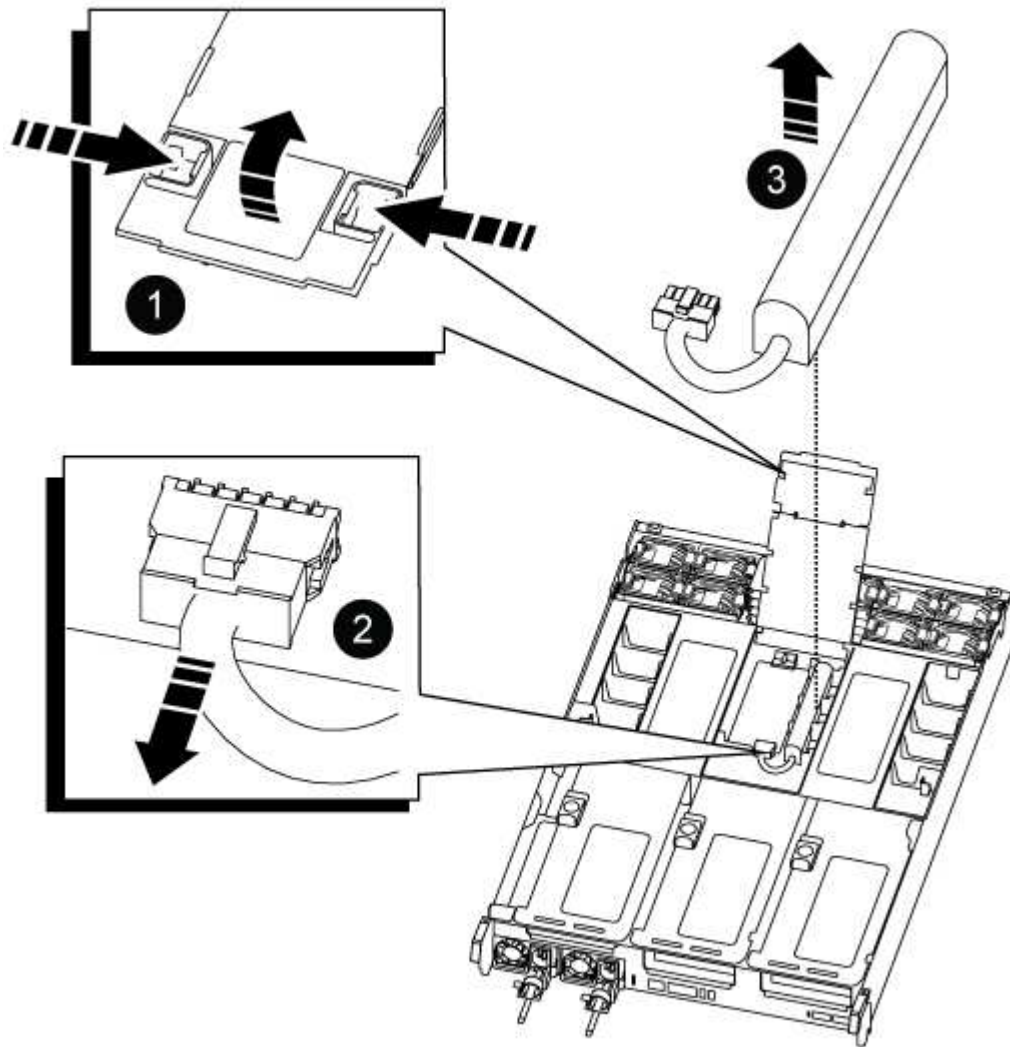
Assicurarsi di sostenere la parte inferiore del modulo controller mentre lo si sposta fuori dallo chassis.

8. Mettere da parte il modulo controller in un luogo sicuro.

### Fase 3: Sostituire la batteria NVDIMM

Per sostituire la batteria NVDIMM, rimuovere la batteria guasta dal modulo controller e installare la batteria sostitutiva nel modulo controller.

1. Aprire il coperchio del condotto dell'aria e individuare la batteria NVDIMM nel riser.



1	Montante del condotto dell'aria
2	Connettore della batteria NVDIMM
3	Batteria NVDIMM

**Attenzione:** il LED della scheda di controllo della batteria NVDIMM lampeggia durante la destaging del contenuto nella memoria flash quando si arresta il sistema. Una volta completata la destage, il LED si spegne.

1. Individuare la spina della batteria e premere il fermaglio sulla parte anteriore della spina per sganciarla dalla presa, quindi scollegare il cavo della batteria dalla presa.
2. Afferrare la batteria ed estrarla dal condotto dell'aria e dal modulo controller, quindi metterla da parte.
3. Rimuovere la batteria sostitutiva dalla confezione.
4. Installare la batteria sostitutiva nel condotto dell'aria NVDIMM:



- a. Inserire la batteria nello slot e premere con decisione verso il basso per assicurarsi che sia bloccata in posizione.
  - b. Inserire la spina della batteria nella presa di montaggio e assicurarsi che la spina si blocchi in posizione.
5. Chiudere il condotto dell'aria NVDIMM.

Assicurarsi che la spina si blocchi nella presa.

#### Fase 4: Reinstallare il modulo controller e avviare il sistema

Dopo aver sostituito una FRU nel modulo controller, è necessario reinstallare il modulo controller e riavviarlo.

1. Allineare l'estremità del modulo controller con l'apertura dello chassis, quindi spingere delicatamente il modulo controller a metà nel sistema.



Non inserire completamente il modulo controller nel telaio fino a quando non viene richiesto.

2. Ricaricare il sistema, come necessario.

Se sono stati rimossi i convertitori multimediali (QSFP o SFP), ricordarsi di reinstallarli se si utilizzano cavi in fibra ottica.

3. Collegare il cavo di alimentazione all'alimentatore, reinstallare il collare di bloccaggio del cavo di alimentazione, quindi collegare l'alimentatore alla fonte di alimentazione.
4. Completare la reinstallazione del modulo controller:

- a. Spingere con decisione il modulo controller nello chassis fino a quando non raggiunge la scheda intermedia e non è completamente inserito.

I fermi di bloccaggio si sollevano quando il modulo controller è completamente inserito.



Non esercitare una forza eccessiva quando si fa scorrere il modulo controller nel telaio per evitare di danneggiare i connettori.

Il modulo controller inizia ad avviarsi non appena viene inserito completamente nello chassis.

- a. Ruotare i fermi di bloccaggio verso l'alto, inclinandoli in modo da liberare i perni di bloccaggio, quindi abbassarli in posizione di blocco.
- b. Se non è già stato fatto, reinstallare il dispositivo di gestione dei cavi.

#### Fase 5: Restituire il componente guasto a NetApp

Restituire la parte guasta a NetApp, come descritto nelle istruzioni RMA fornite con il kit. Vedere la ["Restituzione e sostituzione delle parti"](#) pagina per ulteriori informazioni.

##### Sostituire una scheda PCIe - AFF C800

Per sostituire una scheda PCIe, scollegare i cavi dalle schede, rimuovere i moduli SFP e QSFP dalle schede prima di rimuovere il riser, reinstallare il riser, quindi reinstallare i moduli SFP e QSFP prima di collegare le schede.

- È possibile utilizzare questa procedura con tutte le versioni di ONTAP supportate dal sistema
- Tutti gli altri componenti del sistema devono funzionare correttamente; in caso contrario, contattare il supporto tecnico.

## Fase 1: Spegnere il controller compromesso

Per spegnere il controller compromesso, è necessario determinare lo stato del controller e, se necessario, assumere il controllo del controller in modo che il controller integro continui a servire i dati provenienti dallo storage del controller compromesso.

### A proposito di questa attività

- Se si dispone di un sistema SAN, è necessario aver controllato i messaggi di evento `cluster kernel-service show` per il blade SCSI del controller danneggiato. Il `cluster kernel-service show` comando (dalla modalità avanzata precedente) visualizza il nome del nodo, lo stato del quorum di quel nodo, lo stato di disponibilità di quel nodo e lo stato operativo di quel nodo.

Ogni processo SCSI-blade deve essere in quorum con gli altri nodi del cluster. Eventuali problemi devono essere risolti prima di procedere con la sostituzione.

- Se si dispone di un cluster con più di due nodi, questo deve trovarsi in quorum. Se il cluster non è in quorum o un controller integro mostra `false` per idoneità e salute, è necessario correggere il problema prima di spegnere il controller compromesso; vedere ["Sincronizzare un nodo con il cluster"](#).

### Fasi

1. Se AutoSupport è attivato, sospendere la creazione automatica dei casi richiamando un messaggio AutoSupport: `system node autosupport invoke -node * -type all -message MAINT=<# of hours>h`

Il seguente messaggio AutoSupport elimina la creazione automatica del caso per due ore: `cluster1:> system node autosupport invoke -node * -type all -message MAINT=2h`

2. Disattivare il giveback automatico dalla console del controller integro: `storage failover modify -node local -auto-giveback false`



Quando viene visualizzato *Vuoi disattivare il giveback automatico?*, inserisci `y`.

3. Portare la centralina danneggiata al prompt DEL CARICATORE:

Se il controller non utilizzato visualizza...	Quindi...
Il prompt DEL CARICATORE	Passare alla fase successiva.
In attesa di un giveback...	Premere Ctrl-C, quindi rispondere <code>y</code> quando richiesto.

Se il controller non utilizzato visualizza...	Quindi...
Prompt di sistema o prompt della password	<p>Assumere il controllo o arrestare il controller compromesso dal controller integro: <code>storage failover takeover -ofnode <i>impaired_node_name</i></code></p> <p>Quando il controller non utilizzato visualizza <code>Waiting for giveback...</code> (in attesa di <code>giveback...</code>), premere <code>Ctrl-C</code> e rispondere <code>y</code>.</p>

## Fase 2: Rimuovere il modulo controller

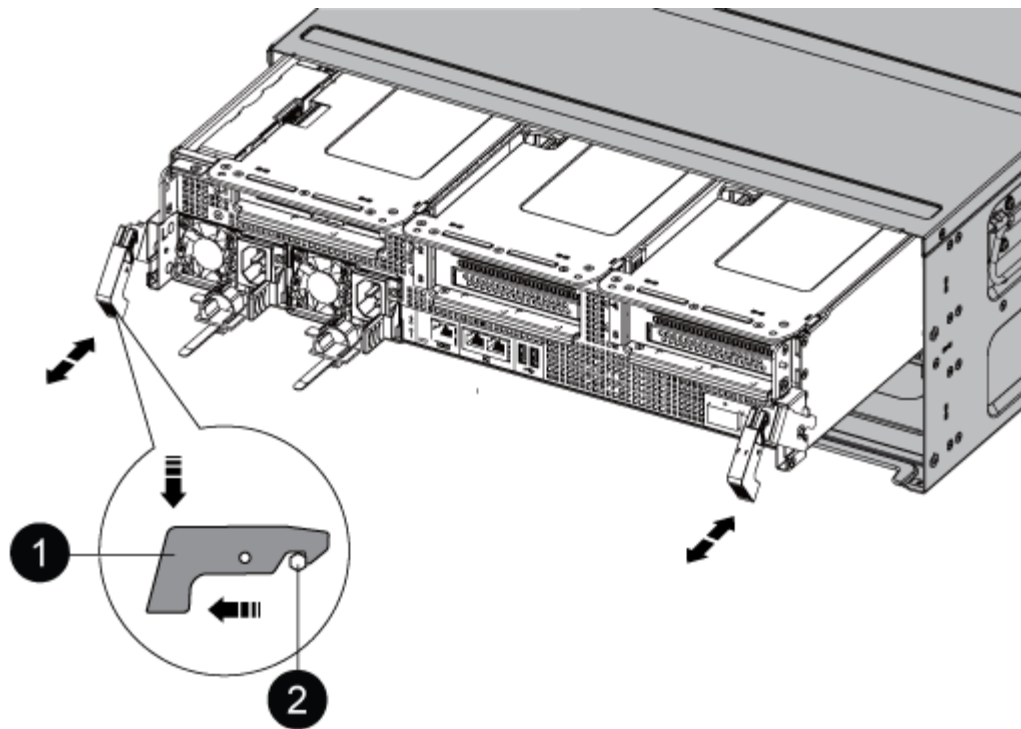
È necessario rimuovere il modulo controller dal telaio quando si sostituisce il modulo controller o un componente all'interno del modulo controller.

1. Se non si è già collegati a terra, mettere a terra l'utente.
2. Scollegare gli alimentatori del modulo controller dalla fonte di alimentazione.
3. Rilasciare i fermi dei cavi di alimentazione, quindi scollegare i cavi dagli alimentatori.
4. Allentare il gancio e la fascetta che fissano i cavi al dispositivo di gestione dei cavi, quindi scollegare i cavi di sistema e i moduli SFP e QSFP (se necessario) dal modulo controller, tenendo traccia della posizione in cui sono stati collegati i cavi.

Lasciare i cavi nel dispositivo di gestione dei cavi in modo che quando si reinstalla il dispositivo di gestione dei cavi, i cavi siano organizzati.

5. Rimuovere il dispositivo di gestione dei cavi dal modulo controller e metterlo da parte.
6. Premere verso il basso entrambi i fermi di bloccaggio, quindi ruotare entrambi i fermi verso il basso contemporaneamente.

Il modulo controller si sposta leggermente fuori dallo chassis.



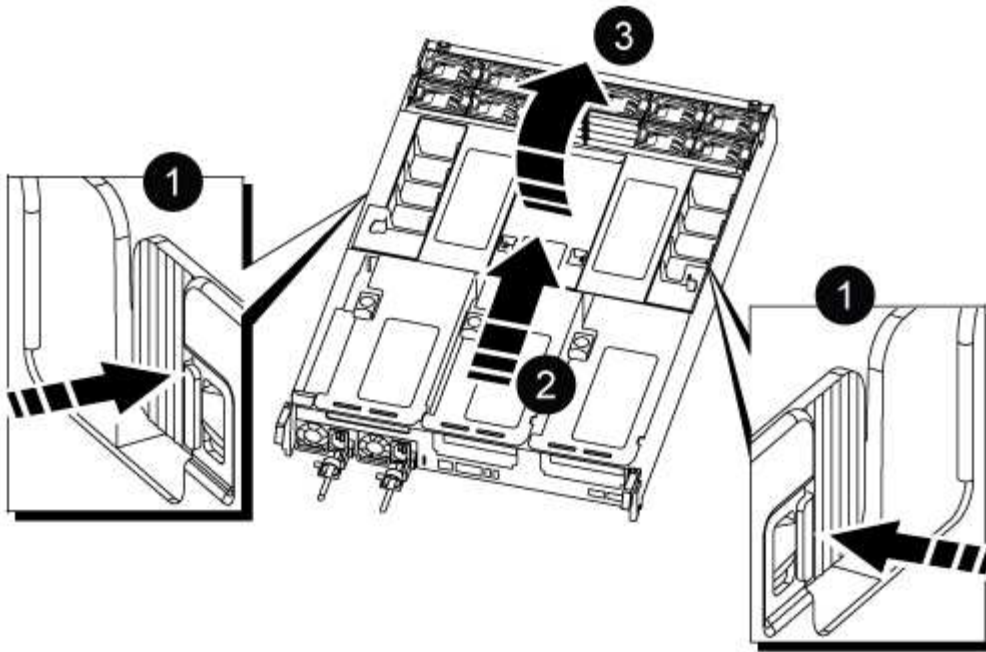
1	Fermo di bloccaggio
2	Perno di bloccaggio

7. Estrarre il modulo controller dal telaio.

Assicurarsi di sostenere la parte inferiore del modulo controller mentre lo si sposta fuori dallo chassis.

8. Posizionare il modulo controller su una superficie piana e stabile, quindi aprire il condotto dell'aria:

- a. Premere verso l'interno le linguette di bloccaggio sui lati del condotto dell'aria verso il centro del modulo controller.
- b. Far scorrere il condotto dell'aria verso i moduli delle ventole, quindi ruotarlo verso l'alto fino a portarlo in posizione completamente aperta.

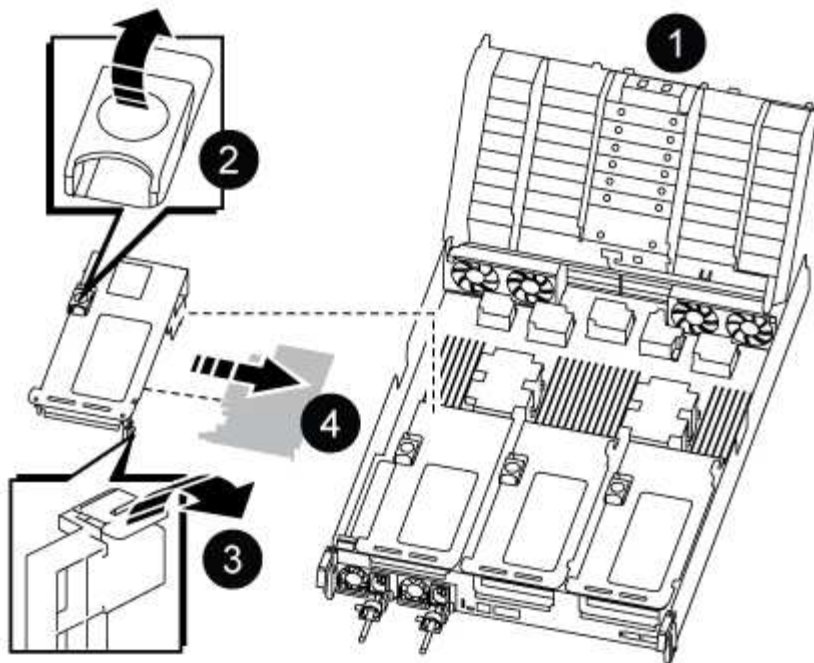


1	Linguette di bloccaggio del condotto dell'aria
2	Far scorrere il condotto dell'aria verso i moduli delle ventole
3	Ruotare il condotto dell'aria verso i moduli delle ventole

### Fase 3: Sostituire una scheda PCIe

Per sostituire una scheda PCIe, è necessario rimuovere il cablaggio ed eventuali QSFP e SFP dalle porte delle schede PCIe nel riser di destinazione, rimuovere il riser dal modulo controller, rimuovere e sostituire la scheda PCIe, reinstallare il riser ed eventuali QSFP e SFP sulle porte, e cablare le porte.

1. Determinare se la scheda che si sta sostituendo è di tipo Riser 1 o Riser 2 o 3.
  - Se si sta sostituendo la scheda PCIe 100GbE in Riser 1, seguire i passaggi 2 - 3 e 6 - 7.
  - Se si sta sostituendo una scheda PCIe da Riser 2 o 3, seguire i passaggi da 4 a 7.
2. Rimuovere il riser 1 dal modulo controller:
  - a. Rimuovere i moduli QSFP che potrebbero trovarsi nella scheda PCIe.
  - b. Ruotare verso l'alto e verso i moduli delle ventole il fermo di blocco del riser sul lato sinistro del riser.  
  
Il riser si solleva leggermente dal modulo controller.
  - c. Sollevare il riser, spostarlo verso le ventole in modo che il bordo di lamiera del riser si allontani dal bordo del modulo controller, sollevare il riser ed estrarlo dal modulo controller, quindi posizionarlo su una superficie piana e stabile.



1	Condotto dell'aria
2	Fermo di bloccaggio del riser
3	Staffa di blocco della scheda
4	Riser 1 (riser sinistro) con scheda PCIe 100GbE nello slot 1.

3. Rimuovere la scheda PCIe dal riser 1:

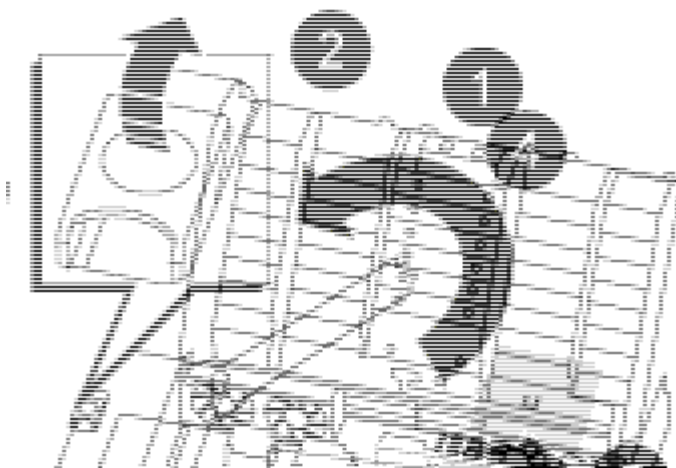
- a. Ruotare il riser in modo da poter accedere alla scheda PCIe.
- b. Premere la staffa di blocco sul lato del riser PCIe, quindi ruotarla in posizione aperta.
- c. Rimuovere la scheda PCIe dal riser.

4. Rimuovere il riser PCIe dal modulo controller:

- a. Rimuovere eventuali moduli SFP o QSFP presenti nelle schede PCIe.
- b. Ruotare verso l'alto e verso i moduli delle ventole il fermo di blocco del riser sul lato sinistro del riser.

Il riser si solleva leggermente dal modulo controller.

- c. Sollevare il riser, spostarlo verso le ventole in modo che il bordo di lamiera del riser si allontani dal bordo del modulo controller, sollevare il riser ed estrarlo dal modulo controller, quindi posizionarlo su una superficie piana e stabile.



1	Condotto dell'aria
2	Fermo di blocco del riser 2 (riser centrale) o 3 (riser destro)
3	Staffa di blocco della scheda
4	Pannello laterale sul riser 2 o 3
5	Schede PCIe nel riser 2 o 3

5. Rimuovere la scheda PCIe dal riser:

- a. Ruotare il riser in modo da poter accedere alle schede PCIe.
- b. Premere la staffa di blocco sul lato del riser PCIe, quindi ruotarla in posizione aperta.
- c. Estrarre il pannello laterale dal riser.
- d. Rimuovere la scheda PCIe dal riser.

6. Installare la scheda PCIe nello stesso slot del riser:

- a. Allineare la scheda con lo slot del riser, quindi inserirla correttamente nello slot del riser.



Assicurarsi che la scheda sia inserita correttamente nella presa del riser.

- b. Per Riser 2 o 3, chiudere il pannello laterale.
- c. Ruotare il fermo di bloccaggio in posizione fino a quando non scatta in posizione di blocco.

7. Installare il riser nel modulo controller:

- a. Allineare il bordo del riser con la parte inferiore della lamiera del modulo controller.
- b. Guidare il riser lungo i pin nel modulo controller, quindi abbassare il riser nel modulo controller.
- c. Ruotare il fermo di bloccaggio verso il basso e farlo scattare in posizione di blocco.

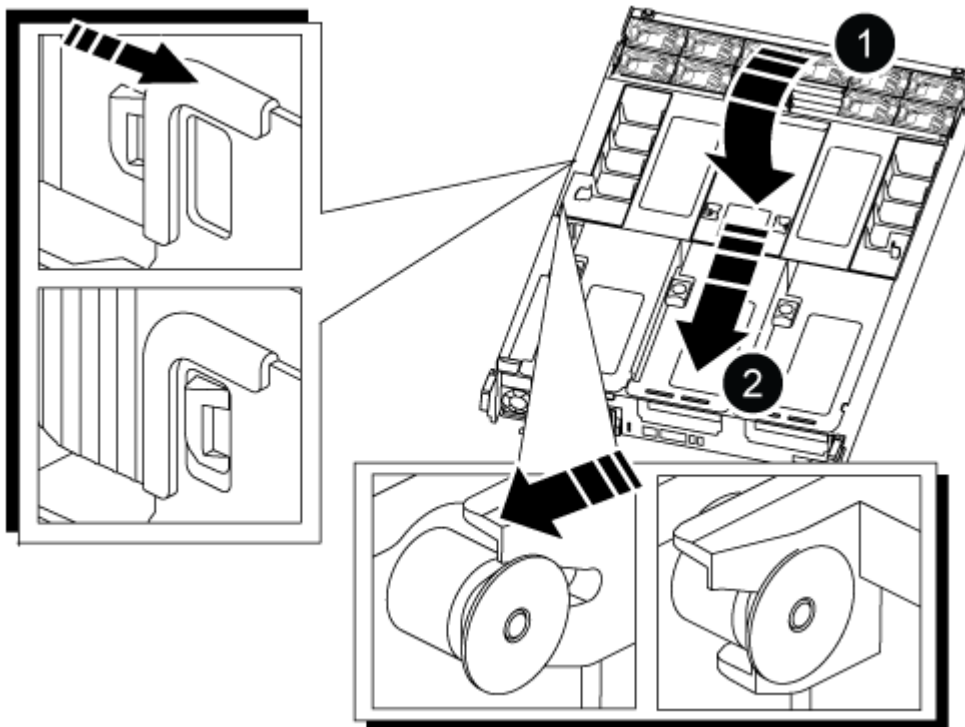
Una volta bloccato, il fermo di bloccaggio è a filo con la parte superiore del riser e il riser è posizionato correttamente nel modulo controller.

d. Reinscrivere tutti i moduli SFP rimossi dalle schede PCIe.

#### Fase 4: Reinstallare il modulo controller

Dopo aver sostituito un componente all'interno del modulo controller, è necessario reinstallare il modulo controller nello chassis del sistema e avviarlo.

1. In caso contrario, chiudere il condotto dell'aria:
  - a. Ruotare completamente il condotto dell'aria verso il basso fino al modulo controller.
  - b. Far scorrere il condotto dell'aria verso i montanti fino a quando le linguette di bloccaggio non scattano in posizione.
  - c. Ispezionare il condotto dell'aria per assicurarsi che sia posizionato correttamente e bloccato in posizione.



1	Linguette di bloccaggio
2	Far scorrere lo stantuffo

2. Allineare l'estremità del modulo controller con l'apertura dello chassis, quindi spingere delicatamente il modulo controller a metà nel sistema.



Non inserire completamente il modulo controller nel telaio fino a quando non viene richiesto.

3. Cablare solo le porte di gestione e console, in modo da poter accedere al sistema per eseguire le attività descritte nelle sezioni seguenti.





I cavi rimanenti verranno collegati al modulo controller più avanti in questa procedura.

#### 4. Completare la reinstallazione del modulo controller:

- a. Spingere con decisione il modulo controller nello chassis fino a quando non raggiunge la scheda intermedia e non è completamente inserito.

I fermi di bloccaggio si sollevano quando il modulo controller è completamente inserito.



Non esercitare una forza eccessiva quando si fa scorrere il modulo controller nel telaio per evitare di danneggiare i connettori.

- a. Ruotare i fermi di bloccaggio verso l'alto, inclinandoli in modo da liberare i perni di bloccaggio, quindi abbassarli in posizione di blocco.

#### 5. Collegare i cavi di sistema e i moduli transceiver al modulo controller e reinstallare il dispositivo di gestione dei cavi.

#### 6. Collegare i cavi di alimentazione agli alimentatori e reinstallare i fermi dei cavi di alimentazione.

Il modulo controller inizia ad avviarsi non appena viene collegato all'alimentazione. Prepararsi ad interrompere il processo di avvio.



Se il sistema dispone di alimentatori CC, assicurarsi che le viti a testa zigrinata sul cavo di alimentazione siano serrate.

#### 7. Riportare il controller al funzionamento normale restituendo lo storage: `storage failover giveback -ofnode impaired_node_name`

#### 8. Se il giveback automatico è stato disattivato, riabilitarlo: `storage failover modify -node local -auto-giveback true`

### Fase 5: Restituire il componente guasto a NetApp

Restituire la parte guasta a NetApp, come descritto nelle istruzioni RMA fornite con il kit. Vedere la ["Restituzione e sostituzione delle parti"](#) pagina per ulteriori informazioni.

#### Sostituire un alimentatore - AFF C800

La sostituzione di un alimentatore comporta lo scollegamento dell'alimentatore di destinazione dalla fonte di alimentazione, lo scollegamento del cavo di alimentazione, la rimozione dell'alimentatore precedente e l'installazione dell'alimentatore sostitutivo, quindi il ricollegamento alla fonte di alimentazione.

Gli alimentatori sono ridondanti e sostituibili a caldo.

#### A proposito di questa attività

Questa procedura è stata scritta per la sostituzione di una PSU alla volta.



Si consiglia di sostituire l'alimentatore entro due minuti dalla rimozione dallo chassis. Il sistema continua a funzionare, ma ONTAP invia messaggi alla console relativi all'alimentatore danneggiato fino alla sostituzione dell'alimentatore.



Non combinare PSU con diversi livelli di efficienza o tipi di input diversi. Sostituire sempre come per come.

Utilizzare la procedura appropriata per il tipo di alimentatore in uso: CA o CC.

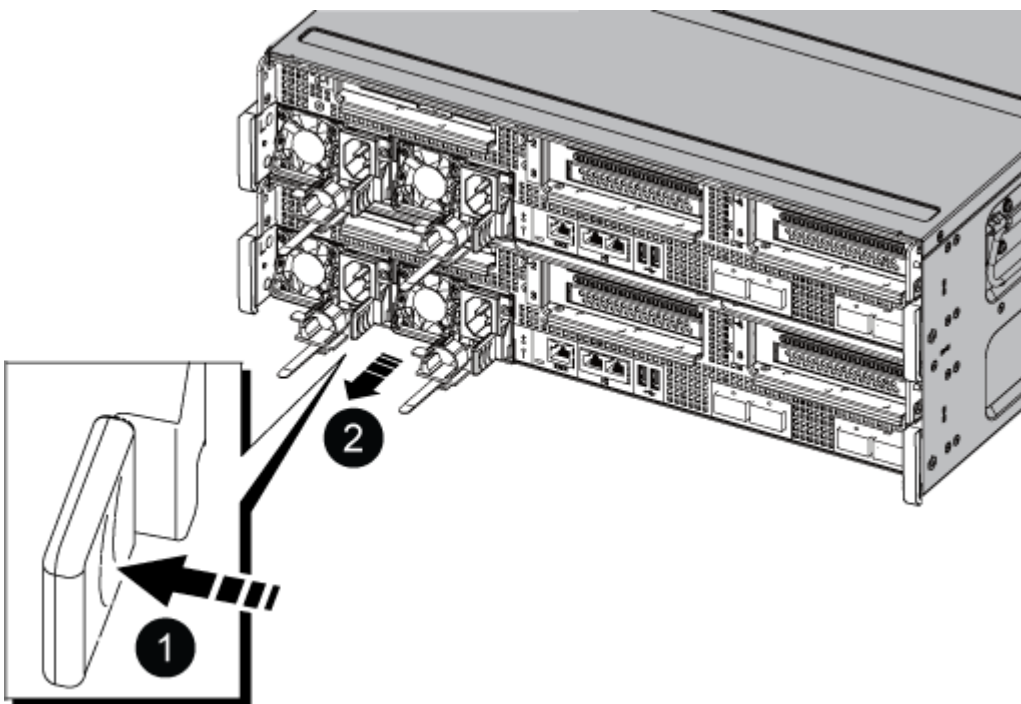
### Opzione 1: Sostituire un alimentatore CA

Per sostituire un alimentatore CA, attenersi alla seguente procedura.

1. Se non si è già collegati a terra, mettere a terra l'utente.
2. Identificare la PSU che si desidera sostituire, in base ai messaggi di errore della console o tramite il LED di errore rosso sull'alimentatore.
3. Scollegare l'alimentatore:
  - a. Aprire il fermo del cavo di alimentazione, quindi scollegare il cavo di alimentazione dall'alimentatore.
  - b. Scollegare il cavo di alimentazione dalla fonte di alimentazione.
4. Rimuovere l'alimentatore ruotando la maniglia verso l'alto, premere la linguetta di bloccaggio, quindi estrarre l'alimentatore dal modulo controller.



L'alimentatore è in corto. Utilizzare sempre due mani per sostenerlo durante la rimozione dal modulo controller in modo che non si sposti improvvisamente dal modulo controller e non causi lesioni.



Linguetta blu di bloccaggio PSU



## Alimentatore

5. Installare l'alimentatore sostitutivo nel modulo controller:

- a. Con entrambe le mani, sostenere e allineare i bordi dell'alimentatore sostitutivo con l'apertura nel modulo controller.
- b. Spingere delicatamente l'alimentatore nel modulo controller fino a quando la linguetta di bloccaggio non scatta in posizione.

Gli alimentatori si innestano correttamente solo con il connettore interno e si bloccano in un modo.



Per evitare di danneggiare il connettore interno, non esercitare una forza eccessiva quando si inserisce l'alimentatore nel sistema.

6. Ricollegare il cablaggio dell'alimentatore:

- a. Ricollegare il cavo di alimentazione all'alimentatore e alla fonte di alimentazione.
- b. Fissare il cavo di alimentazione all'alimentatore utilizzando il fermo del cavo di alimentazione.

Una volta ripristinata l'alimentazione all'alimentatore, il LED di stato deve essere verde.

7. Restituire la parte guasta a NetApp, come descritto nelle istruzioni RMA fornite con il kit. Vedere la ["Restituzione e sostituzione delle parti"](#) pagina per ulteriori informazioni.

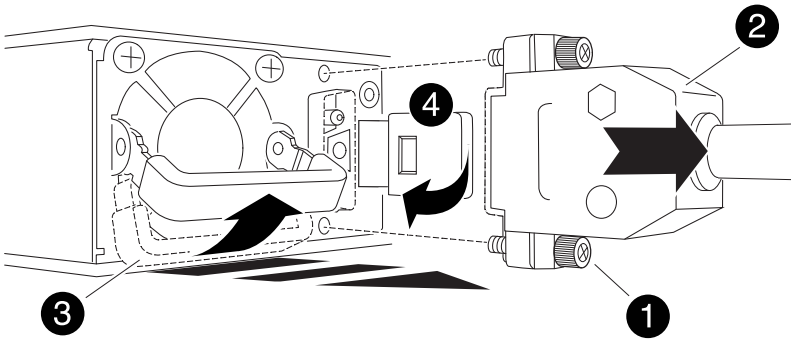
### Opzione 2: Sostituire un alimentatore CC

Per sostituire un alimentatore CC, attenersi alla seguente procedura.

1. Se non si è già collegati a terra, mettere a terra l'utente.
2. Identificare la PSU che si desidera sostituire, in base ai messaggi di errore della console o tramite il LED di errore rosso sull'alimentatore.
3. Scollegare l'alimentatore:
  - a. Svitare il connettore del cavo CC D-SUB utilizzando le viti a testa zigrinata sulla spina.
  - b. Scollegare il cavo dall'alimentatore e metterlo da parte.
4. Rimuovere l'alimentatore ruotando la maniglia verso l'alto, premere la linguetta di bloccaggio, quindi estrarre l'alimentatore dal modulo controller.



L'alimentatore è in corto. Utilizzare sempre due mani per sostenerlo durante la rimozione dal modulo controller in modo che non si sposti improvvisamente dal modulo controller e non causi lesioni.



	Viti ad alette
	Connettore del cavo dell'alimentatore CC D-SUB
	Maniglia dell'alimentatore
	Linguetta blu di bloccaggio PSU

5. Installare l'alimentatore sostitutivo nel modulo controller:

- a. Con entrambe le mani, sostenere e allineare i bordi dell'alimentatore sostitutivo con l'apertura nel modulo controller.
- b. Spingere delicatamente l'alimentatore nel modulo controller fino a quando la linguetta di bloccaggio non scatta in posizione.

Gli alimentatori si innestano correttamente solo con il connettore interno e si bloccano in un modo.



Per evitare di danneggiare il connettore interno, non esercitare una forza eccessiva quando si inserisce l'alimentatore nel sistema.

6. Ricollegare il cavo di alimentazione CC D-SUB:

- a. Collegare il connettore del cavo di alimentazione all'alimentatore.
- b. Fissare il cavo di alimentazione all'alimentatore con le viti a testa zigrinata.

Una volta ripristinata l'alimentazione all'alimentatore, il LED di stato deve essere verde.

7. Restituire la parte guasta a NetApp, come descritto nelle istruzioni RMA fornite con il kit. Vedere la ["Restituzione e sostituzione delle parti"](#) pagina per ulteriori informazioni.

### Sostituire la batteria dell'orologio in tempo reale - AFF C800

Si sostituisce la batteria dell'orologio in tempo reale (RTC) nel modulo controller in modo che i servizi e le applicazioni del sistema che dipendono dalla sincronizzazione dell'ora accurata continuino a funzionare.

- È possibile utilizzare questa procedura con tutte le versioni di ONTAP supportate dal sistema
- Tutti gli altri componenti del sistema devono funzionare correttamente; in caso contrario, contattare il supporto tecnico.

### Fase 1: Spegnerne il controller compromesso

Per spegnere il controller compromesso, è necessario determinare lo stato del controller e, se necessario, assumere il controllo del controller in modo che il controller integro continui a servire i dati provenienti dallo storage del controller compromesso.

#### A proposito di questa attività

- Se si dispone di un sistema SAN, è necessario aver controllato i messaggi di evento `cluster kernel-service show` per il blade SCSI del controller danneggiato. Il `cluster kernel-service show` comando (dalla modalità avanzata precedente) visualizza il nome del nodo, lo stato del quorum di quel nodo, lo stato di disponibilità di quel nodo e lo stato operativo di quel nodo.

Ogni processo SCSI-blade deve essere in quorum con gli altri nodi del cluster. Eventuali problemi devono essere risolti prima di procedere con la sostituzione.

- Se si dispone di un cluster con più di due nodi, questo deve trovarsi in quorum. Se il cluster non è in quorum o un controller integro mostra false per idoneità e salute, è necessario correggere il problema prima di spegnere il controller compromesso; vedere ["Sincronizzare un nodo con il cluster"](#).

#### Fasi

1. Se AutoSupport è attivato, sospendere la creazione automatica dei casi richiamando un messaggio `AutoSupport: system node autosupport invoke -node * -type all -message MAINT=<# of hours>h`

Il seguente messaggio AutoSupport elimina la creazione automatica del caso per due ore: `cluster1:> system node autosupport invoke -node * -type all -message MAINT=2h`

2. Disattivare il giveback automatico dalla console del controller integro: `storage failover modify`

```
-node local -auto-giveback false
```



Quando viene visualizzato *Vuoi disattivare il giveback automatico?*, inserisci *y*.

3. Portare la centralina danneggiata al prompt DEL CARICATORE:

Se il controller non utilizzato visualizza...	Quindi...
Il prompt DEL CARICATORE	Passare alla fase successiva.
In attesa di un giveback...	Premere Ctrl-C, quindi rispondere <i>y</i> quando richiesto.
Prompt di sistema o prompt della password	Assumere il controllo o arrestare il controller compromesso dal controller integro: <code>storage failover takeover -ofnode <i>impaired_node_name</i></code>  Quando il controller non utilizzato visualizza <i>Waiting for giveback...</i> (in attesa di giveback...), premere Ctrl-C e rispondere <i>y</i> .

## Fase 2: Rimuovere il modulo controller

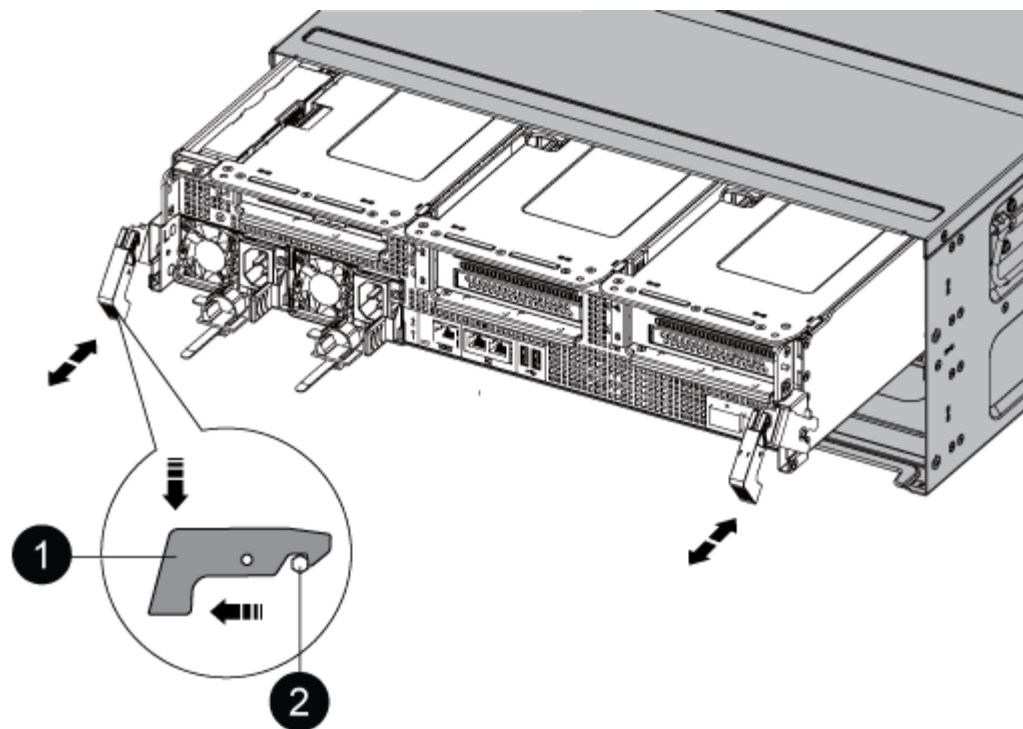
È necessario rimuovere il modulo controller dal telaio quando si sostituisce il modulo controller o un componente all'interno del modulo controller.

1. Se non si è già collegati a terra, mettere a terra l'utente.
2. Scollegare gli alimentatori del modulo controller dalla fonte di alimentazione.
3. Rilasciare i fermi dei cavi di alimentazione, quindi scollegare i cavi dagli alimentatori.
4. Allentare il gancio e la fascetta che fissano i cavi al dispositivo di gestione dei cavi, quindi scollegare i cavi di sistema e i moduli SFP e QSFP (se necessario) dal modulo controller, tenendo traccia della posizione in cui sono stati collegati i cavi.

Lasciare i cavi nel dispositivo di gestione dei cavi in modo che quando si reinstalla il dispositivo di gestione dei cavi, i cavi siano organizzati.

5. Rimuovere il dispositivo di gestione dei cavi dal modulo controller e metterlo da parte.
6. Premere verso il basso entrambi i fermi di bloccaggio, quindi ruotare entrambi i fermi verso il basso contemporaneamente.

Il modulo controller si sposta leggermente fuori dallo chassis.



1	Fermo di bloccaggio
2	Perno di bloccaggio

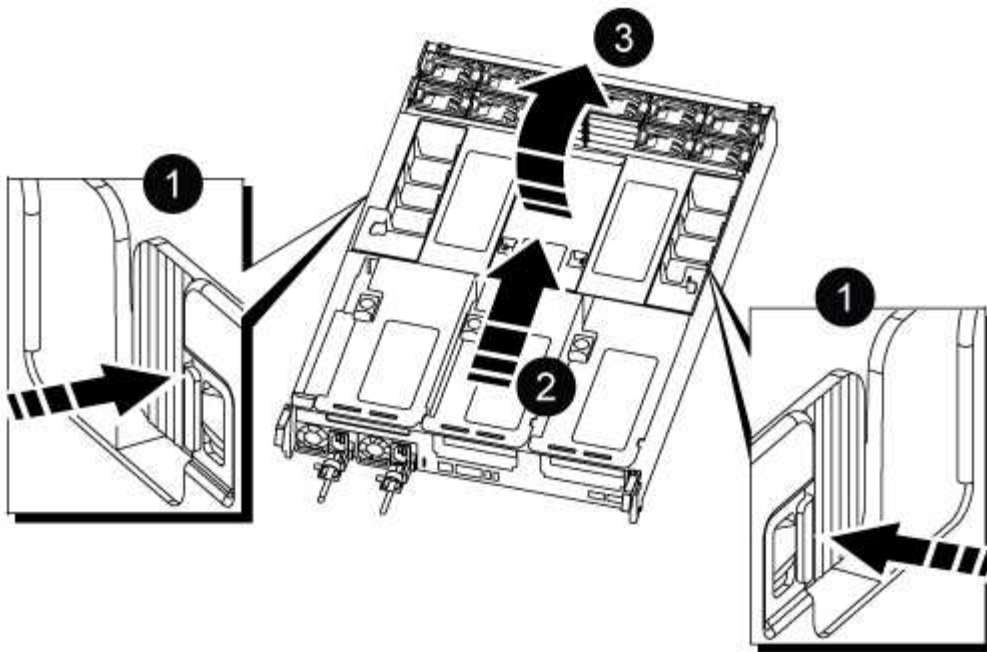
1. Estrarre il modulo controller dal telaio.

Assicurarsi di sostenere la parte inferiore del modulo controller mentre lo si sposta fuori dallo chassis.

2. Posizionare il modulo controller su una superficie piana e stabile, quindi aprire il condotto dell'aria:

- a. Premere verso l'interno le linguette di bloccaggio sui lati del condotto dell'aria verso il centro del modulo controller.
- b. Far scorrere il condotto dell'aria verso i moduli delle ventole, quindi ruotarlo verso l'alto fino a portarlo in posizione completamente aperta.





1	Linguette di bloccaggio del condotto dell'aria
2	Far scorrere il condotto dell'aria verso i moduli delle ventole
3	Ruotare il condotto dell'aria verso i moduli delle ventole

### Fase 3: Sostituire la batteria RTC

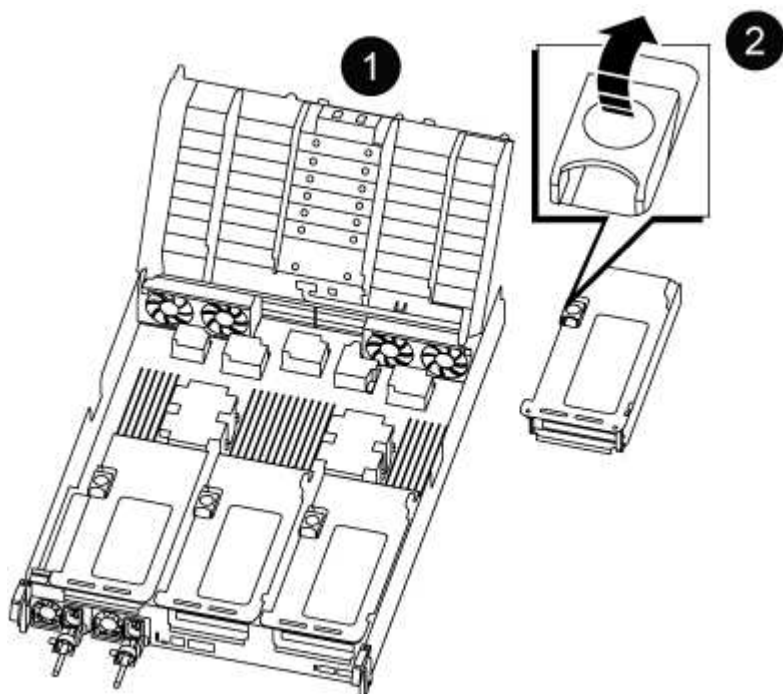
## Centralina originale

1. Rimuovere il riser PCIe 2 (riser centrale) dal modulo controller:

- a. Rimuovere eventuali moduli SFP o QSFP presenti nelle schede PCIe.
- b. Ruotare verso l'alto e verso i moduli delle ventole il fermo di blocco del riser sul lato sinistro del riser.

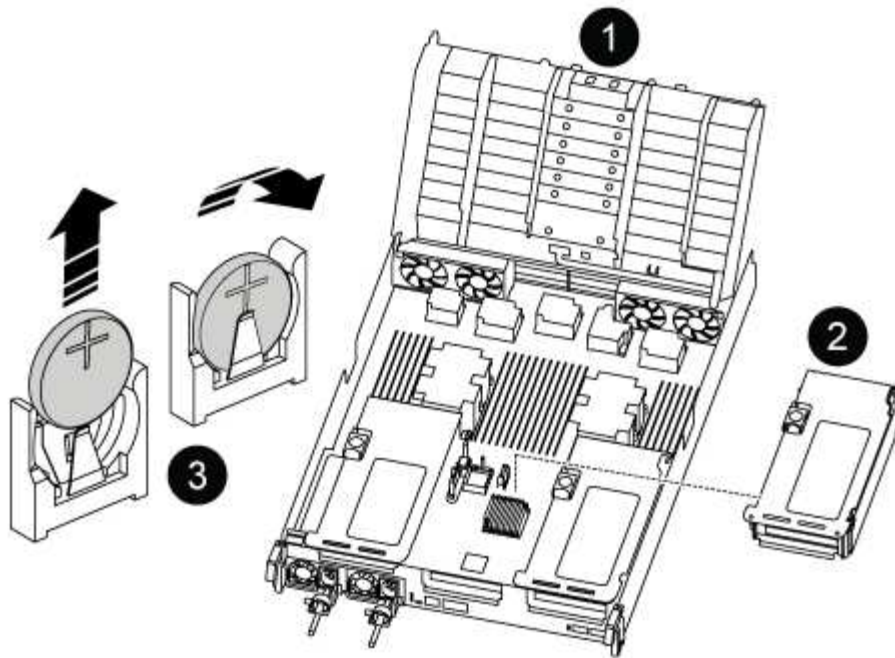
Il riser si solleva leggermente dal modulo controller.

- c. Sollevare il riser, spostarlo verso le ventole in modo che il bordo di lamiera del riser si allontani dal bordo del modulo controller, sollevare il riser ed estrarlo dal modulo controller, quindi posizionarlo su una superficie piana e stabile.



<b>1</b>	Condotto dell'aria
<b>2</b>	Fermo di bloccaggio del riser 2 (montante centrale)

2. Individuare la batteria RTC sotto il riser 2.



1	Condotto dell'aria
2	Riser 2
3	Batteria e alloggiamento RTC

3. Estrarre delicatamente la batteria dal supporto, ruotarla verso l'esterno, quindi estrarla dal supporto.



Prendere nota della polarità della batteria mentre viene rimossa dal supporto. La batteria è contrassegnata con un segno più e deve essere posizionata correttamente nel supporto. Un segno più vicino al supporto indica come posizionare la batteria.

4. Rimuovere la batteria di ricambio dalla confezione antistatica per la spedizione.

5. Prendere nota della polarità della batteria RTC, quindi inserirla nel supporto inclinandola e spingendola verso il basso.

6. Controllare visivamente che la batteria sia completamente installata nel supporto e che la polarità sia corretta.

7. Installare il riser nel modulo controller:

a. Allineare il bordo del riser con la parte inferiore della lamiera del modulo controller.

b. Guidare il riser lungo i pin nel modulo controller, quindi abbassare il riser nel modulo controller.

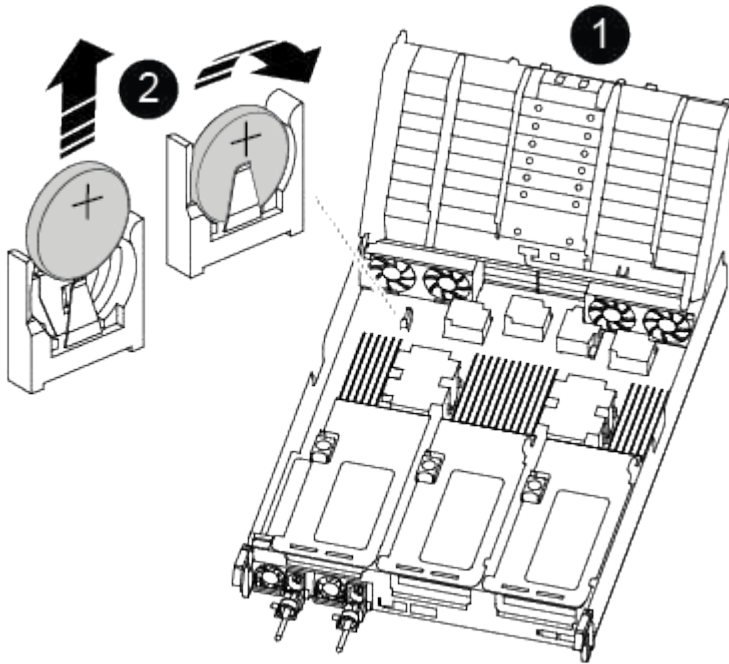
c. Ruotare il fermo di bloccaggio verso il basso e farlo scattare in posizione di blocco.

Una volta bloccato, il fermo di bloccaggio è a filo con la parte superiore del riser e il riser è posizionato correttamente nel modulo controller.

d. Reinserire tutti i moduli SFP rimossi dalle schede PCIe.

## Controller ver2

1. Individuare la batteria RTC vicino ai DIMM.



1	Condotto dell'aria
2	Batteria e alloggiamento RTC

2. Estrarre delicatamente la batteria dal supporto, ruotarla verso l'esterno, quindi estrarla dal supporto.



Prendere nota della polarità della batteria mentre viene rimossa dal supporto. La batteria è contrassegnata con un segno più e deve essere posizionata correttamente nel supporto. Un segno più vicino al supporto indica come posizionare la batteria.

3. Rimuovere la batteria di ricambio dalla confezione antistatica per la spedizione.
4. Prendere nota della polarità della batteria RTC, quindi inserirla nel supporto inclinandola e spingendola verso il basso.
5. Controllare visivamente che la batteria sia completamente installata nel supporto e che la polarità sia corretta.

## Fase 4: Reinstallare il modulo controller

Dopo aver sostituito un componente all'interno del modulo controller, è necessario reinstallare il modulo controller nello chassis del sistema, reimpostare l'ora e la data sul controller, quindi avviarlo.

1. Se non è già stato fatto, chiudere il condotto dell'aria o il coperchio del modulo controller.
2. Allineare l'estremità del modulo controller con l'apertura dello chassis, quindi spingere delicatamente il modulo controller a metà nel sistema.

Non inserire completamente il modulo controller nel telaio fino a quando non viene richiesto.

3. Ricable il sistema, come necessario.

Se sono stati rimossi i convertitori multimediali (QSFP o SFP), ricordarsi di reinstallarli se si utilizzano cavi in fibra ottica.

4. Se gli alimentatori sono stati scollegati, ricollegarli e reinstallare i fermi dei cavi di alimentazione.

5. Completare la reinstallazione del modulo controller:

- a. Spingere con decisione il modulo controller nello chassis fino a quando non raggiunge la scheda intermedia e non è completamente inserito.

I fermi di bloccaggio si sollevano quando il modulo controller è completamente inserito.



Non esercitare una forza eccessiva quando si fa scorrere il modulo controller nel telaio per evitare di danneggiare i connettori.

Il modulo controller inizia ad avviarsi non appena viene inserito completamente nello chassis.

- a. Ruotare i fermi di bloccaggio verso l'alto, inclinandoli in modo da liberare i perni di bloccaggio, quindi abbassarli in posizione di blocco.
- b. Se non è già stato fatto, reinstallare il dispositivo di gestione dei cavi.
- c. Arrestare il controller al prompt DEL CARICATORE.

6. Ripristinare l'ora e la data sul controller:

- a. Controllare la data e l'ora del controller integro con `show date` comando.
- b. Al prompt DEL CARICATORE sul controller di destinazione, controllare l'ora e la data.
- c. Se necessario, modificare la data con `set date mm/dd/yyyy` comando.
- d. Se necessario, impostare l'ora, in GMT, utilizzando `set time hh:mm:ss` comando.
- e. Confermare la data e l'ora sul controller di destinazione.

7. Al prompt DEL CARICATORE, immettere `bye` Reinizializzare le schede PCIe e gli altri componenti e lasciare riavviare il controller.

8. Riportare il controller al funzionamento normale restituendo lo storage: `storage failover giveback -ofnode impaired_node_name`

9. Se il giveback automatico è stato disattivato, riabilitarlo: `storage failover modify -node local -auto-giveback true`

## Fase 5: Restituire il componente guasto a NetApp

Restituire la parte guasta a NetApp, come descritto nelle istruzioni RMA fornite con il kit. Vedere la ["Restituzione e sostituzione delle parti"](#) pagina per ulteriori informazioni.

## Informazioni sul copyright

Copyright © 2024 NetApp, Inc. Tutti i diritti riservati. Stampato negli Stati Uniti d'America. Nessuna porzione di questo documento soggetta a copyright può essere riprodotta in qualsiasi formato o mezzo (grafico, elettronico o meccanico, inclusi fotocopie, registrazione, nastri o storage in un sistema elettronico) senza previo consenso scritto da parte del detentore del copyright.

Il software derivato dal materiale sottoposto a copyright di NetApp è soggetto alla seguente licenza e dichiarazione di non responsabilità:

IL PRESENTE SOFTWARE VIENE FORNITO DA NETAPP "COSÌ COM'È" E SENZA QUALSIVOGLIA TIPO DI GARANZIA IMPLICITA O ESPRESSA FRA CUI, A TITOLO ESEMPLIFICATIVO E NON ESAUSTIVO, GARANZIE IMPLICITE DI COMMERCIALIZZABILITÀ E IDONEITÀ PER UNO SCOPO SPECIFICO, CHE VENGONO DECLINATE DAL PRESENTE DOCUMENTO. NETAPP NON VERRÀ CONSIDERATA RESPONSABILE IN ALCUN CASO PER QUALSIVOGLIA DANNO DIRETTO, INDIRETTO, ACCIDENTALE, SPECIALE, ESEMPLARE E CONSEGUENZIALE (COMPRESI, A TITOLO ESEMPLIFICATIVO E NON ESAUSTIVO, PROCUREMENT O SOSTITUZIONE DI MERCI O SERVIZI, IMPOSSIBILITÀ DI UTILIZZO O PERDITA DI DATI O PROFITTI OPPURE INTERRUZIONE DELL'ATTIVITÀ AZIENDALE) CAUSATO IN QUALSIVOGLIA MODO O IN RELAZIONE A QUALUNQUE TEORIA DI RESPONSABILITÀ, SIA ESSA CONTRATTUALE, RIGOROSA O DOVUTA A INSOLVENZA (COMPRESA LA NEGLIGENZA O ALTRO) INSORTA IN QUALSIASI MODO ATTRAVERSO L'UTILIZZO DEL PRESENTE SOFTWARE ANCHE IN PRESENZA DI UN PREAVVISO CIRCA L'EVENTUALITÀ DI QUESTO TIPO DI DANNI.

NetApp si riserva il diritto di modificare in qualsiasi momento qualunque prodotto descritto nel presente documento senza fornire alcun preavviso. NetApp non si assume alcuna responsabilità circa l'utilizzo dei prodotti o materiali descritti nel presente documento, con l'eccezione di quanto concordato espressamente e per iscritto da NetApp. L'utilizzo o l'acquisto del presente prodotto non comporta il rilascio di una licenza nell'ambito di un qualche diritto di brevetto, marchio commerciale o altro diritto di proprietà intellettuale di NetApp.

Il prodotto descritto in questa guida può essere protetto da uno o più brevetti degli Stati Uniti, esteri o in attesa di approvazione.

LEGENDA PER I DIRITTI SOTTOPOSTI A LIMITAZIONE: l'utilizzo, la duplicazione o la divulgazione da parte degli enti governativi sono soggetti alle limitazioni indicate nel sottoparagrafo (b)(3) della clausola Rights in Technical Data and Computer Software del DFARS 252.227-7013 (FEB 2014) e FAR 52.227-19 (DIC 2007).

I dati contenuti nel presente documento riguardano un articolo commerciale (secondo la definizione data in FAR 2.101) e sono di proprietà di NetApp, Inc. Tutti i dati tecnici e il software NetApp forniti secondo i termini del presente Contratto sono articoli aventi natura commerciale, sviluppati con finanziamenti esclusivamente privati. Il governo statunitense ha una licenza irrevocabile limitata, non esclusiva, non trasferibile, non cedibile, mondiale, per l'utilizzo dei Dati esclusivamente in connessione con e a supporto di un contratto governativo statunitense in base al quale i Dati sono distribuiti. Con la sola esclusione di quanto indicato nel presente documento, i Dati non possono essere utilizzati, divulgati, riprodotti, modificati, visualizzati o mostrati senza la previa approvazione scritta di NetApp, Inc. I diritti di licenza del governo degli Stati Uniti per il Dipartimento della Difesa sono limitati ai diritti identificati nella clausola DFARS 252.227-7015(b) (FEB 2014).

## Informazioni sul marchio commerciale

NETAPP, il logo NETAPP e i marchi elencati alla pagina <http://www.netapp.com/TM> sono marchi di NetApp, Inc. Gli altri nomi di aziende e prodotti potrebbero essere marchi dei rispettivi proprietari.