



# **Sistemi AFF A70 e AFF A90**

**Install and maintain**

NetApp  
July 01, 2024

# Sommario

- Sistemi AFF A70 e AFF A90 ..... 1
- Installazione e configurazione ..... 1
- Mantenere ..... 19

# Sistemi AFF A70 e AFF A90

## Installazione e configurazione

### Flusso di lavoro di installazione - AFF A70, AFF A90

Segui questa procedura per installare, configurare e implementare il tuo sistema di storage AFF A70 e AFF A90.

1

#### "Preparazione per l'installazione"

Per prepararsi all'installazione, è necessario preparare il sito, controllare i requisiti ambientali ed elettrici e verificare che vi sia spazio sufficiente nel rack. Quindi, disimballare l'apparecchiatura, confrontarne il contenuto con la distinta di imballaggio e registrare l'hardware per accedere ai vantaggi del supporto.

2

#### "Installare l'hardware"

Per installare l'hardware, installare i kit guide per la piattaforma e gli scaffali, quindi installare e fissare la piattaforma nell'armadietto o nel rack per telecomunicazioni. Quindi, far scorrere i ripiani sulle guide. Infine, collegare i dispositivi di gestione dei cavi alla parte posteriore della piattaforma per l'instradamento organizzato dei cavi.

3

#### "Bulloneria dei cavi"

Per collegare l'hardware, collegare prima i controller alla rete e poi i controller agli scaffali.

4

#### "Accendere il sistema di archiviazione"

Per accendere il sistema, accendere ciascun shelf NS224 e assegnare un ID shelf univoco per assicurarsi che ogni shelf sia separato all'interno del setup. Quindi, accendere i controller. Infine, utilizzare il dispositivo di fissaggio in dotazione per fissare i cavi di alimentazione su ciascun alimentatore.

5

#### "Completare la configurazione del sistema storage"

Per completare la configurazione del sistema, accedere all'interfaccia basata sul Web, System Manager, puntando un browser all'indirizzo IP del controller. Una procedura guidata di installazione consente di iniziare a utilizzare la configurazione del cluster. In alternativa, è possibile utilizzare anche l'interfaccia della riga di comando (CLI).

### Preparazione per l'installazione - AFF A70, AFF A90

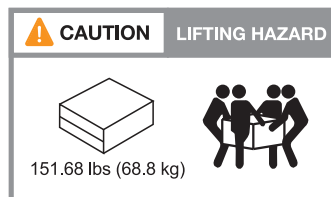
Prepararsi per l'installazione della piattaforma.

#### Prima di iniziare

- Utilizzare ["foglio di lavoro per la configurazione del cluster"](#) per registrare i valori necessari quando si è ["configurare il cluster"](#). Se viene fornito un valore predefinito, è possibile utilizzare tale valore oppure immettere il proprio.

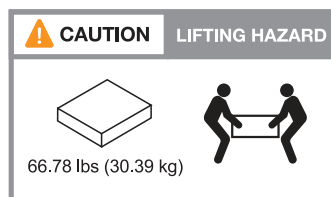
- Verificare di disporre di tutte le attrezzature e degli strumenti aggiuntivi necessari per completare l'installazione dell'hardware.
  - Cacciavite Phillips n. 2
  - Torcia
  - Braccialetto ESD
  - Una graffetta o una penna a sfera con punta stretta per impostare NS224 ID ripiano
  - Computer portatile o console con connessione USB/seriale
  - Accesso a un browser Web per configurare il sistema di archiviazione
- È necessario essere consapevoli dei problemi di sicurezza associati al peso della piattaforma.

Una piattaforma A70-90 a pieno carico può pesare fino a 68,8 kg (151,68 lb) e richiede quattro persone per sollevare o utilizzare un sollevatore idraulico.



- È necessario essere consapevoli dei problemi di sicurezza associati al peso del ripiano.

Un ripiano completamente carico può pesare fino a 30,29 kg (66,78 lb) e richiede due persone per sollevare o utilizzare un sollevatore idraulico. Evitare di rimuovere i componenti dello scaffale (dalla parte anteriore o posteriore dello scaffale) per ridurre il peso dello scaffale, in quanto il peso dello scaffale diventa sbilanciato.



- Il flusso d'aria attraverso il sistema di archiviazione entra dalla parte anteriore dove sono installati il pannello o i cappucci terminali e fuoriesce dalla parte posteriore dove si trovano le porte.

## Fase 1: Preparare il sito

Assicurarsi che il sito e l'armadietto o il rack da utilizzare soddisfino le specifiche del sistema di archiviazione.

### Fasi

1. Verificare che il sito soddisfi i requisiti ambientali ed elettrici per la piattaforma, come illustrato nella ["NetApp Hardware Universe"](#).
2. Assicurarsi di disporre di uno spazio rack adeguato:
  - 4U per il telaio della piattaforma
  - 2U per ogni shelf NS224
3. Installare eventuali switch di rete richiesti vicino alla piattaforma.

Per le istruzioni di installazione e per informazioni sulla compatibilità, consultare la ["Documentazione dello](#)

## Fase 2: Disimballare le scatole

Disimballare tutte le confezioni e confrontare il contenuto con gli articoli presenti sul documento di trasporto.

1. Aprire con attenzione tutte le scatole e disporre il contenuto in modo organizzato.
2. Confrontare il contenuto della confezione con l'elenco riportato sul documento di trasporto.



È possibile ottenere la distinta di imballaggio eseguendo la scansione del codice QR sul lato del cartone di spedizione.

I seguenti elementi sono alcuni dei contenuti che potrebbero essere visualizzati nelle caselle.

Assicurarsi che tutto ciò che è contenuto nelle confezioni corrisponda all'elenco riportato sul documento di trasporto. In caso di discrepanze, annotarle per ulteriori azioni.

Hardware	Cavi	
<ul style="list-style-type: none"><li>• Piattaforma con dischi integrati installati</li><li>• Ripiano (opzionale)</li><li>• Kit guide con istruzioni (opzionale)</li><li>• Due dispositivi di gestione dei cavi</li><li>• Pannello</li></ul>	<ul style="list-style-type: none"><li>• Cavi di alimentazione</li><li>• Cavi di rete</li><li>• Cavi Ethernet di gestione (cavi RJ-45)</li><li>• Cavo della porta seriale USB-C.</li><li>• Cavi di stoccaggio (se viene ordinato spazio di archiviazione aggiuntivo)</li></ul>	

## Fase 3: Registrare l'hardware

Registra la tua piattaforma per ottenere i vantaggi del supporto.

### Fasi

1. Individuare il numero di serie del sistema per la piattaforma in uso.

È possibile trovare il numero sul documento di trasporto, nell'e-mail di conferma o sul controller dopo averlo disimballato.



2. Visitare il sito dell'assistenza NetApp all'indirizzo "[mysupport.netapp.com](https://mysupport.netapp.com)".

### 3. Registrare l'hardware:

Se sei un...	Attenersi alla procedura descritta di seguito...
Cliente NetApp esistente	<ol style="list-style-type: none"><li>Accedi con il tuo nome utente e la password.</li><li>Selezionare <b>sistemi &gt; i miei sistemi</b>.</li><li>Verificare che il nuovo numero di serie del sistema sia elencato.</li><li>In caso contrario, seguire le istruzioni per i nuovi clienti NetApp.</li></ol>
Nuovo cliente NetApp	<ol style="list-style-type: none"><li>Fare clic su <b>Registrati ora</b> e creare un account.</li><li>Selezionare <b>sistemi &gt; Registra sistemi</b>.</li><li>Immettere il numero di serie del sistema e i dettagli richiesti.</li></ol> <p>Una volta approvata la registrazione, è possibile scaricare il software richiesto. Il processo di approvazione potrebbe richiedere fino a 24 ore.</p>

## Installare la bulloneria - AFF A70, AFF A90

Le seguenti istruzioni descrivono come installare l'hardware in un cabinet vuoto o in un rack per telecomunicazioni. Saltare questo passaggio se il cabinet è pre-compilato.

### Prima di iniziare

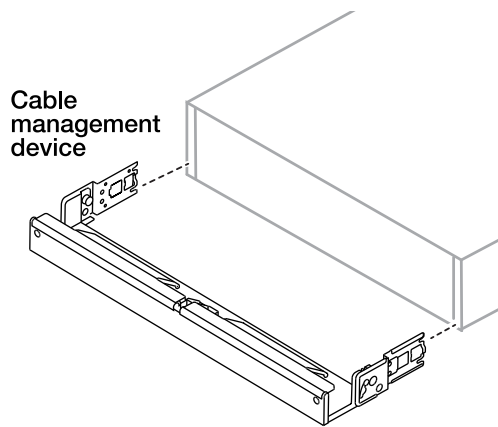
- È necessario consultare il "[Avvisi di sicurezza](#)" documento e comprendere le precauzioni per lo spostamento e l'installazione dell'hardware.
- Le istruzioni devono essere imballate con il kit guida.
- È necessario essere consapevoli dei problemi di sicurezza associati al peso della piattaforma e del ripiano.

### Fasi

1. Montare i kit guide per la piattaforma e i ripiani, secondo necessità, seguendo le istruzioni incluse nei kit.
2. Installare e fissare la piattaforma nell'armadietto o nel rack per telecomunicazioni:
  - a. Posizionare la piattaforma sulle guide al centro del cabinet o del rack per telecomunicazioni, quindi sostenere la piattaforma dal basso e farla scorrere in posizione.
  - b. Fissare la piattaforma all'armadietto o al rack per telecomunicazioni utilizzando le viti di montaggio incluse.
3. Installazione dello shelf o degli shelf:
  - a. Posizionare la parte posteriore del ripiano sulle guide, quindi sostenere il ripiano dal basso e farlo scorrere nell'armadietto o nel rack per telecomunicazioni.

Se si installano più shelf, posizionare il primo shelf direttamente sopra i controller. Posizionare il secondo ripiano direttamente sotto i controller. Ripetere questo modello per tutti gli shelf di dischi aggiuntivi.

- b. Fissare il ripiano all'armadietto o al rack per telecomunicazioni utilizzando le viti di montaggio incluse.
4. Collegare i due dispositivi di gestione dei cavi al retro dei controller.



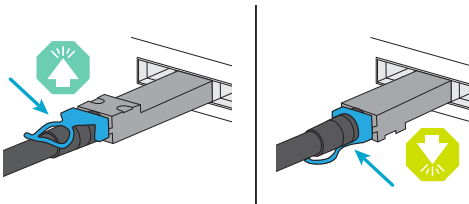
5. Fissare il frontalino alla parte anteriore della piattaforma.

## Collegare l'hardware - AFF A70, AFF A90

Cablare controller e shelf in base alla configurazione specifica del sistema storage.

### Prima di iniziare

Per l'orientamento corretto della linguetta di estrazione del connettore del cavo, consultare la freccia degli schemi dei cavi.



- Quando si inserisce il connettore, si dovrebbe avvertire uno scatto in posizione; se non si sente uno scatto, rimuoverlo, capovolgere la testa del cavo e riprovare.
- Se si effettua il collegamento a uno switch ottico, inserire il modulo SFP nella porta del controller prima di collegarlo alla porta.

### Fase 1: Collegare i controller alla rete

Collegare i controller alla rete come cluster senza switch a due nodi o come cluster con switch.

### Prima di iniziare

Contattare l'amministratore di rete per informazioni sulla connessione del sistema di archiviazione agli switch.

### A proposito di questa attività

Queste procedure mostrano le configurazioni comuni. Tenete presente che il cablaggio specifico dipende dai componenti ordinati per il vostro sistema di storage. Per informazioni dettagliate sulla configurazione e la priorità degli slot, vedere ["NetApp Hardware Universe"](#).

## Opzione 1: Cluster senza switch via cavo

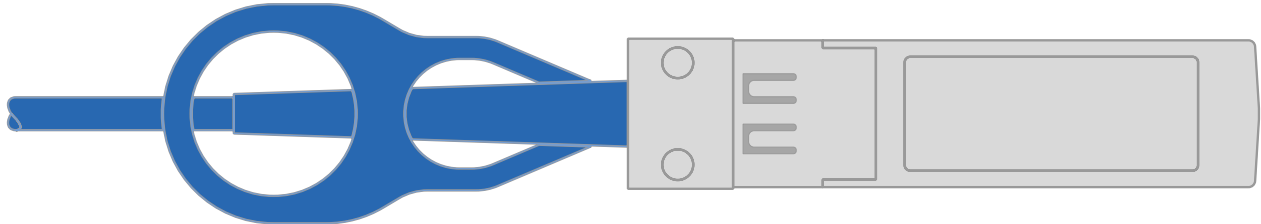
Collegamento via cavo delle connessioni del cluster senza switch.

### Fasi

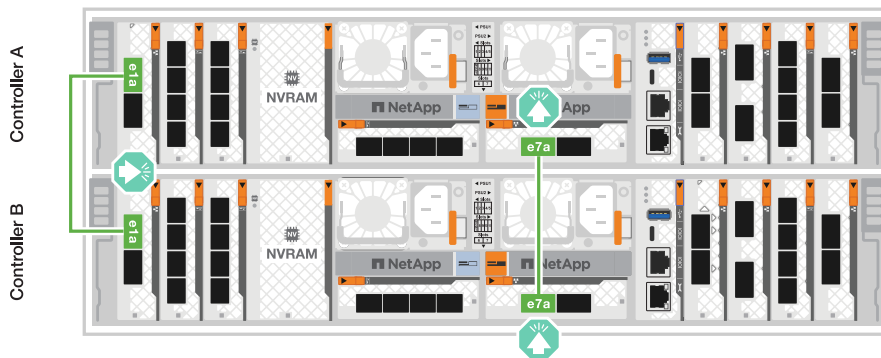
1. Collegare le porte di interconnessione Cluster/ha da E1a a E1a e da e7a a e7a con il cavo di interconnessione Cluster/ha.



Il traffico di cluster Interconnect e quello di ha condividono le stesse porte fisiche.



### Cavi di interconnessione cluster/ha



2. Collegare le porte del modulo Ethernet alla rete host.

Di seguito sono riportati alcuni esempi tipici di cablaggio della rete host. Per informazioni sulla configurazione specifica del sistema, vedere "[NetApp Hardware Universe](#)".

- a. Collegare le porte via cavo e9a e e9b allo switch di rete dati Ethernet, come illustrato.

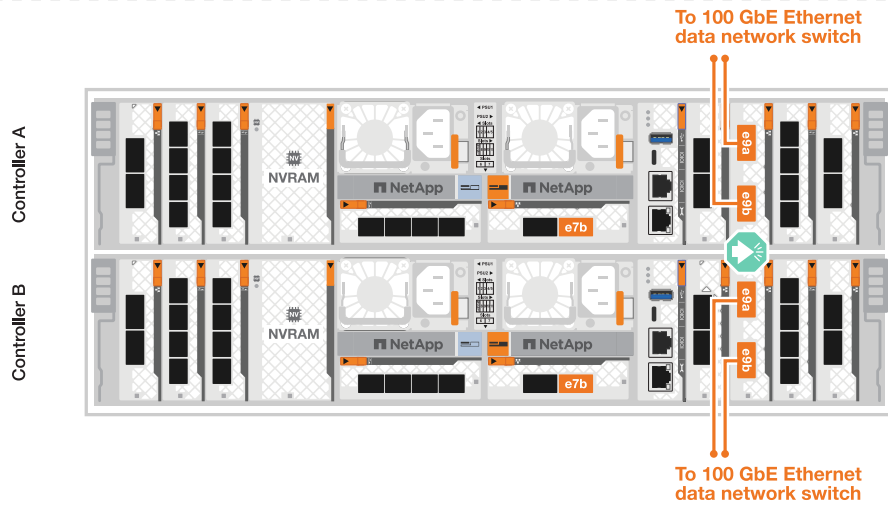


Per ottenere le massime performance di sistema per il traffico cluster e ha, si consiglia di non utilizzare le porte e1b e e7b per le connessioni di rete host. Utilizzare una scheda host separata per ottimizzare le prestazioni.

### Cavo 100 GbE

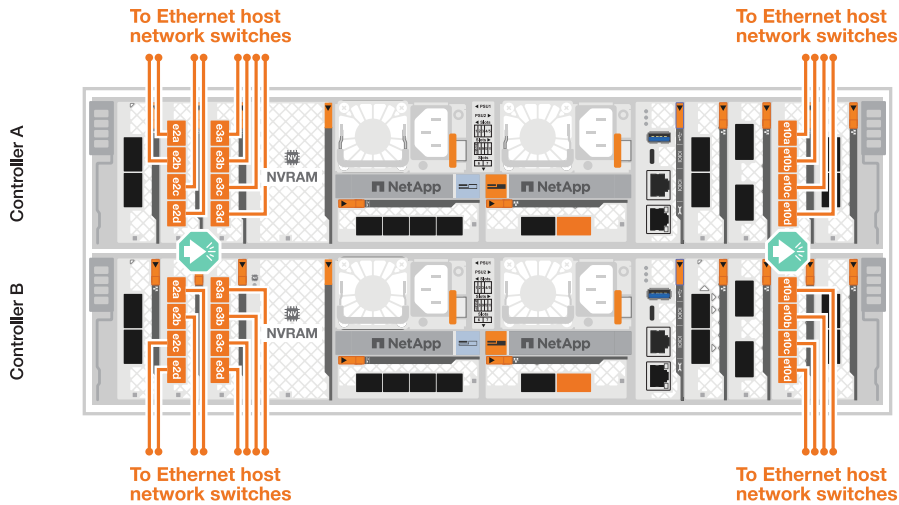






b. Collegare gli switch di rete host 10/25 GbE.

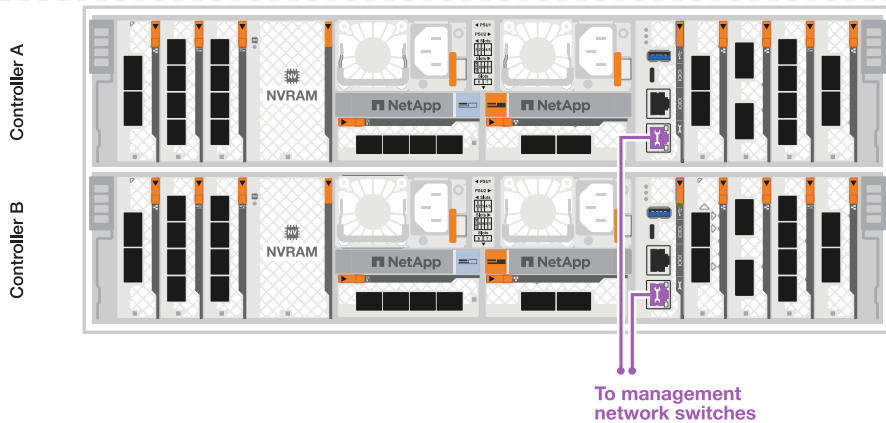
**4 porte, 10/25 GbE host**



3. Collegare le porte di gestione del controller (chiave inglese) agli switch di rete di gestione con cavi RJ-45 1000BASE-T.



\*CAVI RJ-45 1000BASE-T.



NON collegare ancora i cavi di alimentazione.

### Opzione 2: Cluster con switch via cavo

Collegare via cavo le connessioni del cluster con switch.

#### Fasi

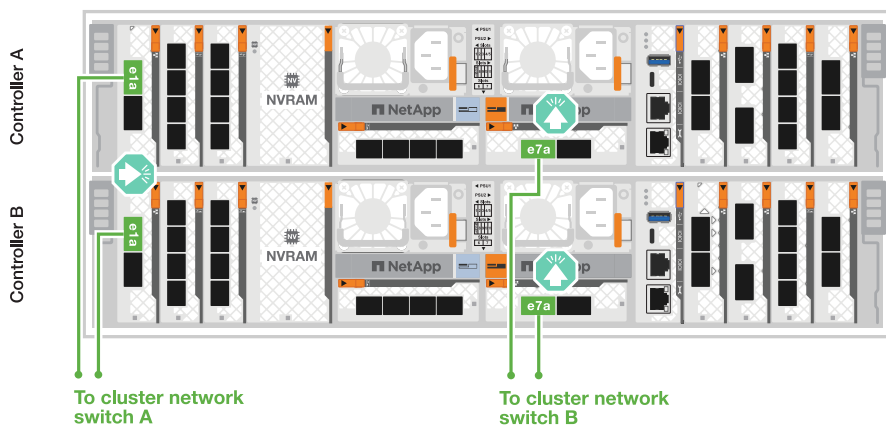
1. Effettuare i seguenti collegamenti:



Il traffico di cluster Interconnect e quello di ha condividono le stesse porte fisiche.

- a. Porta del cavo E1a sul controller A e porta E1a sul controller B allo switch di rete del cluster A.
- b. Porta del cavo e7a sul controller A e porta e7a sul controller B allo switch di rete del cluster B.

#### Cavo 100 GbE



2. Collegare le porte del modulo Ethernet alla rete host.

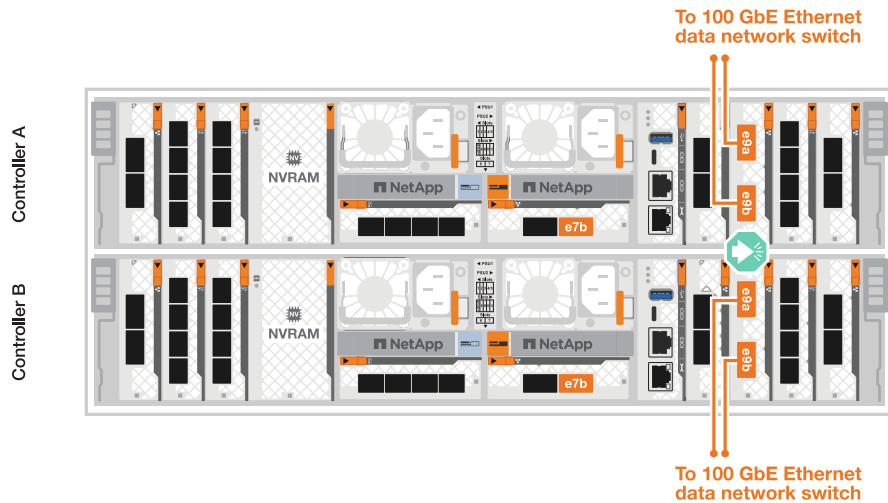
Di seguito sono riportati alcuni esempi tipici di cablaggio della rete host. Per informazioni sulla configurazione specifica del sistema, vedere "[NetApp Hardware Universe](#)".

a. Collegare le porte via cavo e9a e e9b allo switch di rete dati Ethernet, come illustrato.



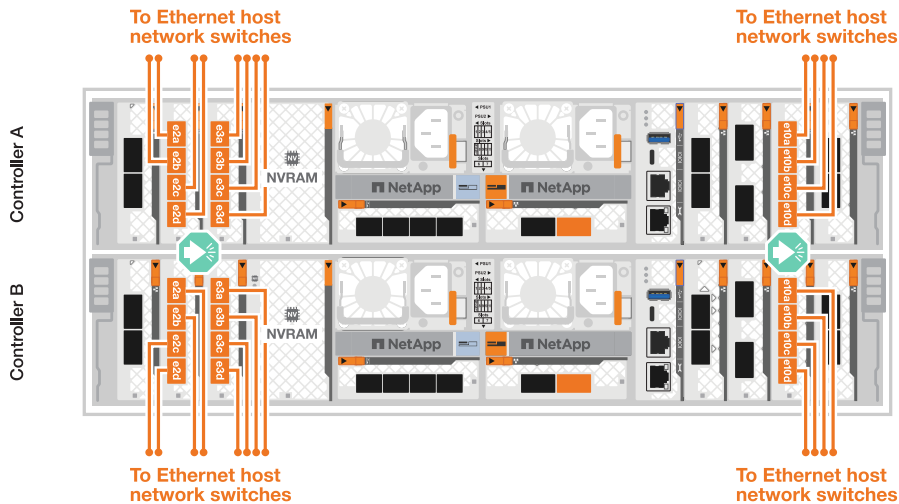
Per ottenere le massime performance di sistema per il traffico cluster e ha, si consiglia di non utilizzare le porte e1b e e7b per le connessioni di rete host. Utilizzare una scheda host separata per ottimizzare le prestazioni.

### Cavo 100 GbE



b. Collegare gli switch di rete host 10/25 GbE.

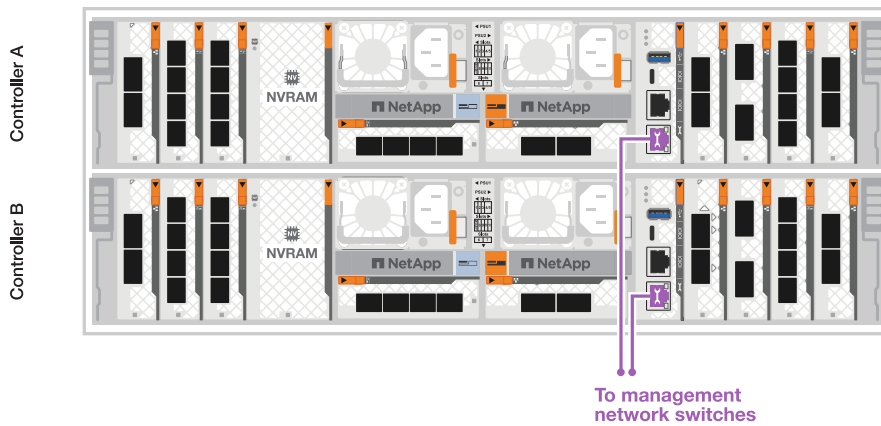
### 4 porte, 10/25 GbE host



3. Collegare le porte di gestione del controller (chiave inglese) agli switch di rete di gestione con cavi RJ-45 1000BASE-T.



\*CAVI RJ-45 1000BASE-T.



NON collegare ancora i cavi di alimentazione.

## Passaggio 2: Collegare i controller agli shelf

Collega i controller allo shelf o agli shelf.

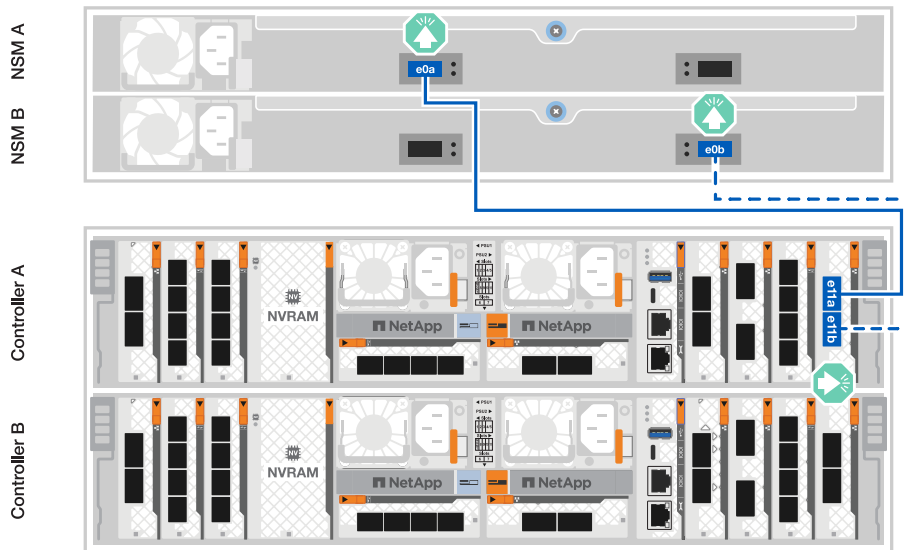
Queste procedure mostrano come collegare i controller a uno scaffale e a due ripiani. Puoi connettere i tuoi controller a un massimo di quattro shelf.

### Opzione 1: Cavo a uno shelf NS224

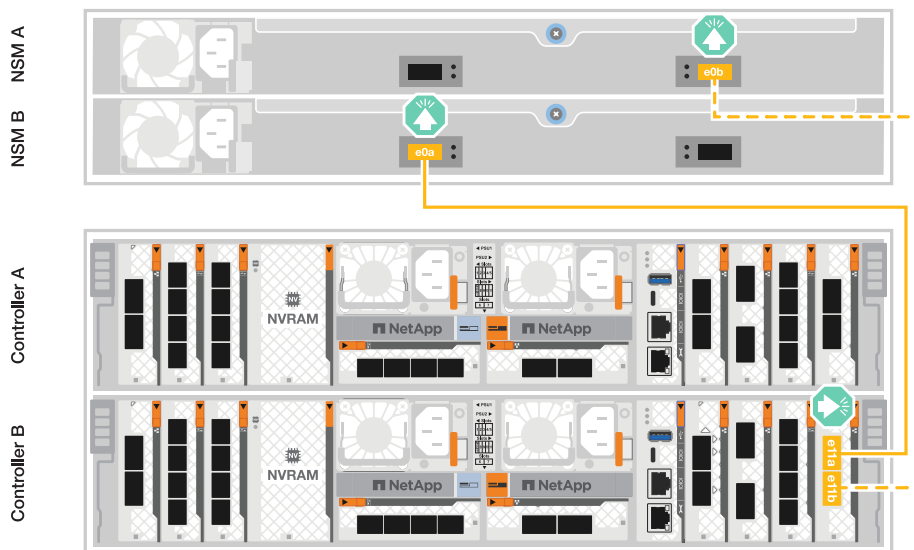
Collegare ciascun controller ai moduli NSM sullo shelf NS224. La grafica mostra il cablaggio di ciascuno dei controller: Il cablaggio del controller A in blu e il cablaggio del controller B in giallo.

#### Fasi

1. Collegare la porta e11a del controller A alla porta NSM A e0a.
2. Collegare la porta e11b del controller A alla porta NSM B e0b.



3. Collegare la porta e11a del controller B alla porta NSM B e0a.
4. Collegare la porta e11b del controller B alla porta NSM A e0b.

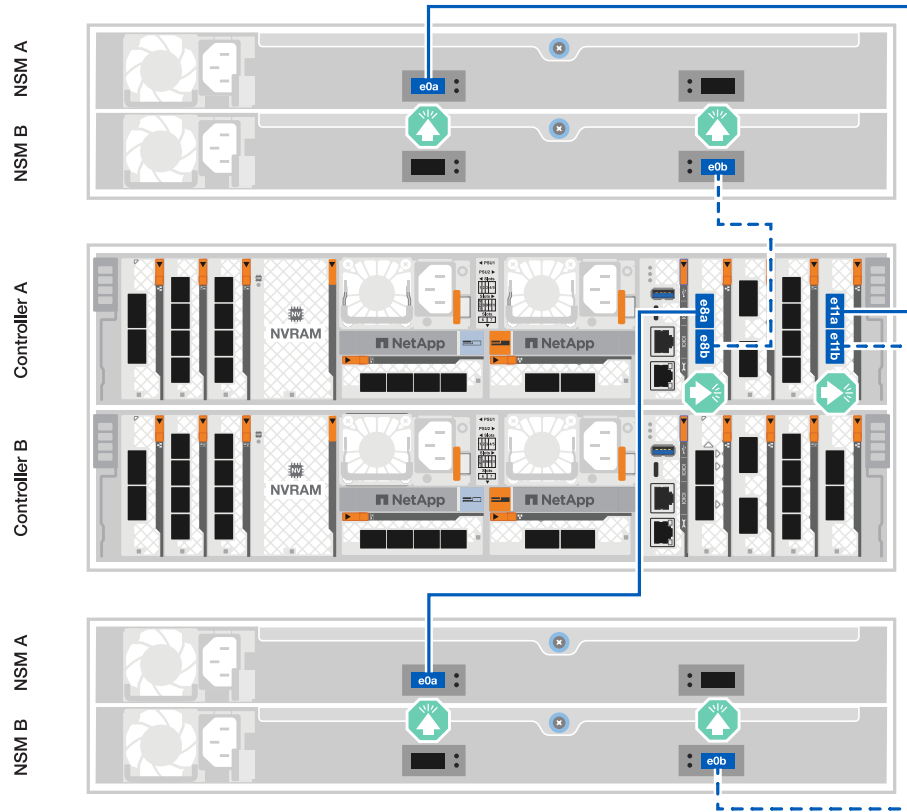


### Opzione 2: Cavo a due ripiani NS224

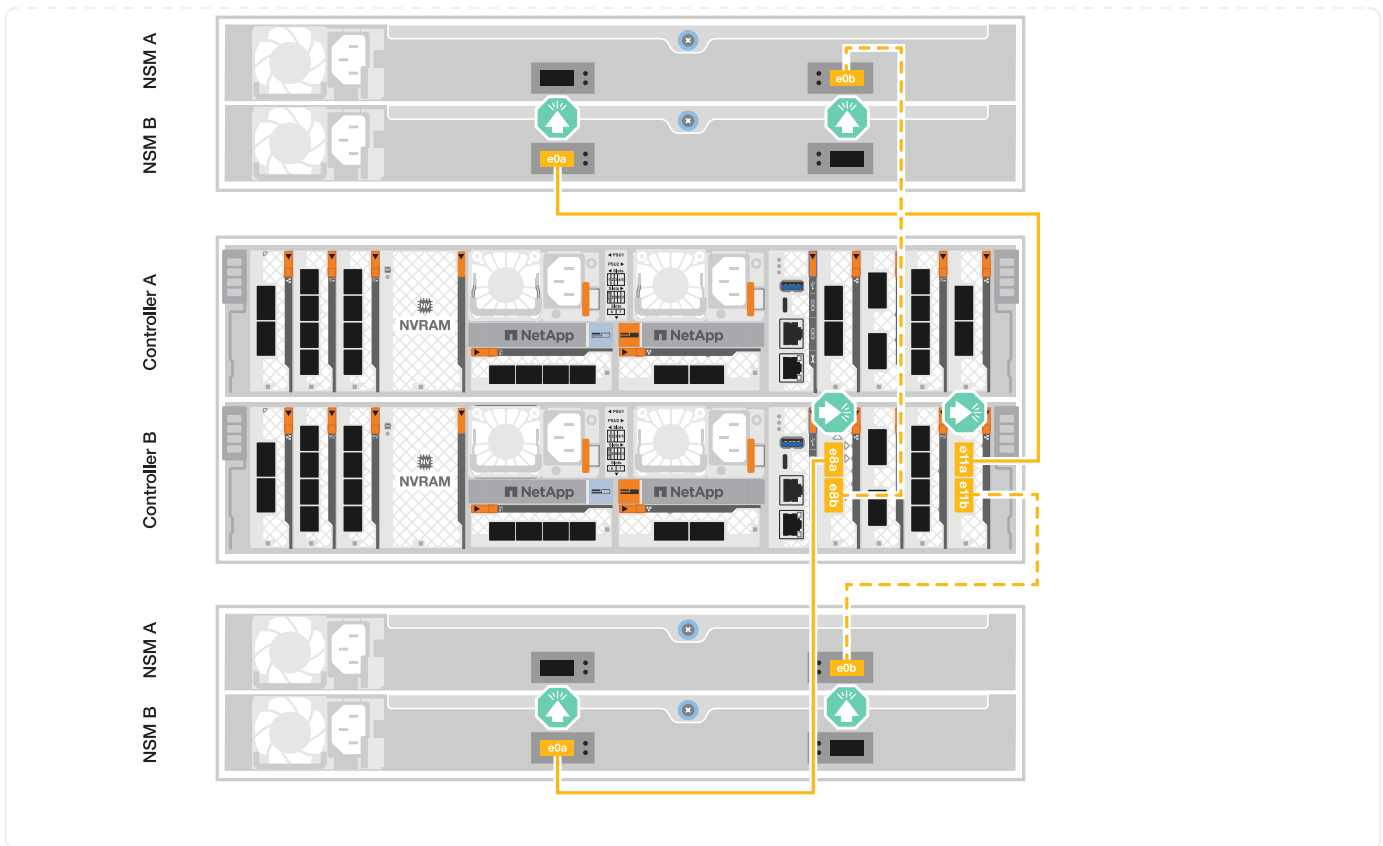
Collegare ciascun controller ai moduli NSM su entrambi i ripiani NS224. La grafica mostra il cablaggio di ciascuno dei controller: Il cablaggio del controller A in blu e il cablaggio del controller B in giallo.

#### Fasi

1. Sul controller A, collegare i seguenti collegamenti:
  - a. Collegare la porta e11a allo shelf 1, la porta NSM A e0a.
  - b. Collegare la porta e11b allo shelf 2, la porta NSM B e0b.
  - c. Collegare la porta E8a allo shelf 2, la porta NSM A e0a.
  - d. Collegare la porta e8b allo shelf 1, la porta NSM B e0b.



2. Sul controller B, collegare i seguenti collegamenti:
  - a. Collegare la porta e11a allo shelf 1, la porta NSM B e0a.
  - b. Collegare la porta e11b allo shelf 2, la porta NSM A e0b.
  - c. Collegare la porta E8a allo shelf 2, la porta NSM B e0a.
  - d. Collegare la porta e8b allo shelf 1, la porta NSM A e0b.



## Accendere il sistema di archiviazione - AFF A70, AFF A90

Dopo aver collegato la rete ed eventuali cavi per shelf, è possibile alimentare i controller e gli eventuali shelf aggiuntivi.



Gli shelf esterni da NS224 sono opzionali.

### Passaggio 1: Accendere lo shelf e assegnare l'ID dello shelf

Nei sistemi storage ONTAP, ogni shelf NS224 si distingue per un ID shelf univoco. Grazie a questo ID, lo shelf si distingue all'interno della configurazione del sistema storage. Per impostazione predefinita, gli ID shelf vengono in genere assegnati come "00" e "01", tuttavia potrebbe essere necessario modificare tali ID per mantenere l'unicità nel sistema di storage.



L'ID dello shelf del controller è codificato come '00'. Non utilizzare l'ID ripiano '00' per i ripiani NS224 collegati alla piattaforma.

### A proposito di questa attività

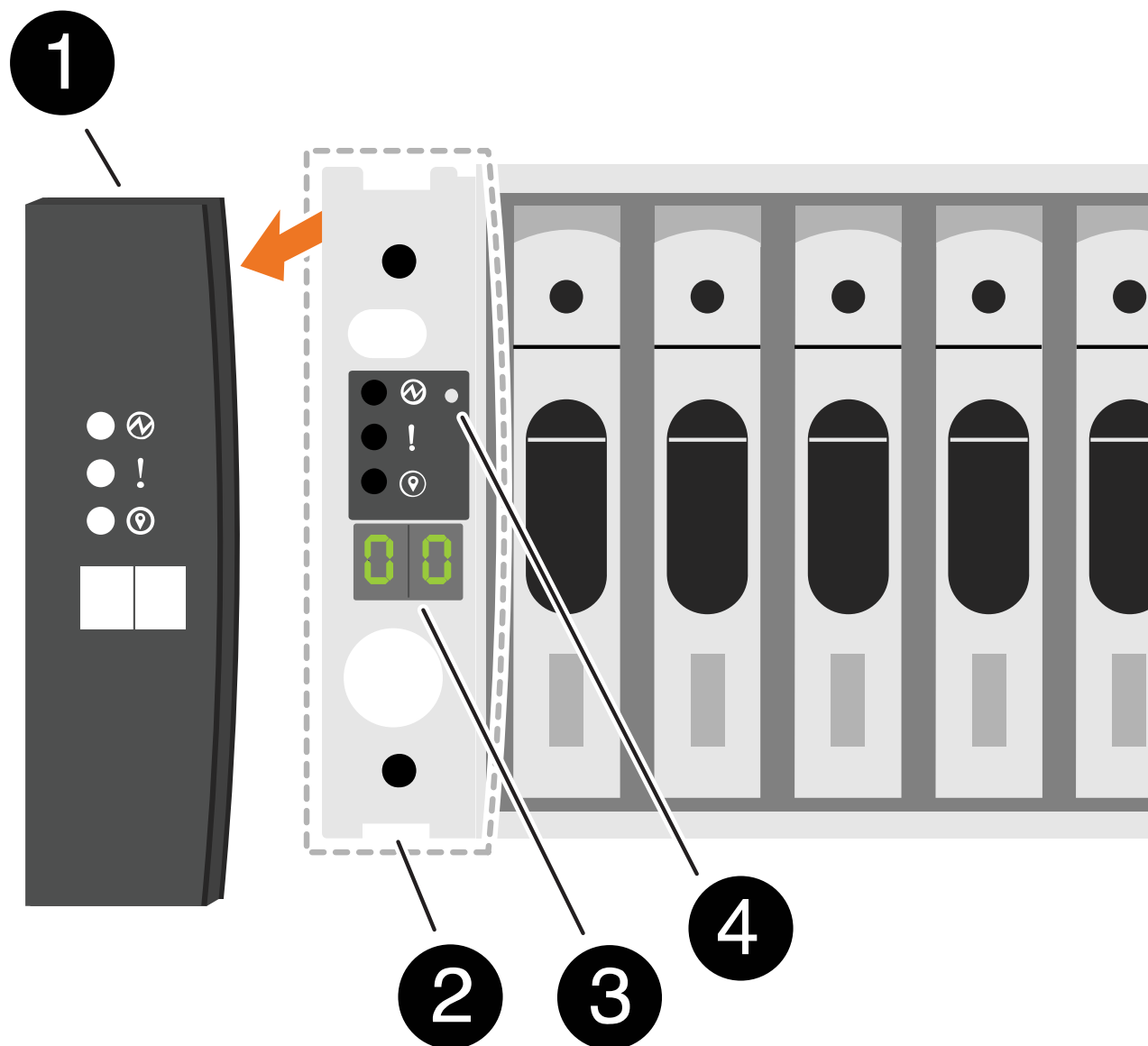
- Un ID shelf valido va da 00 a 99.
- Per rendere effettivo l'ID dello shelf, è necessario spegnere e riaccendere uno shelf (scollegare entrambi i cavi di alimentazione, attendere il tempo necessario e ricollegarlo).

### Fasi

1. Accendere lo shelf collegando prima i cavi di alimentazione allo shelf, fissandoli in posizione con il fermo del cavo di alimentazione, quindi collegando i cavi di alimentazione a sorgenti di alimentazione su circuiti diversi.

Lo shelf si accende e si avvia automaticamente quando viene collegato alla fonte di alimentazione.

2. Rimuovere il cappuccio terminale sinistro per accedere al pulsante ID ripiano dietro la mascherina.



1

Tappo terminale dello scaffale



	Mascherina dello scaffale
	Numero ID ripiano
	Pulsante di accesso ID ripiano

### 3. Modificare il primo numero dell'ID dello shelf:

- a. Inserire l'estremità dritta di una graffetta o di una penna a sfera con punta stretta nel foro piccolo.
- b. Tenere premuto il pulsante fino a quando il primo numero sul display digitale non lampeggia, quindi rilasciare il pulsante.

Il lampeggiamento del numero può richiedere fino a 15 secondi. In questo modo viene attivata la modalità di programmazione degli ID dello shelf.



Se l'ID impiega più di 15 secondi per lampeggiare, tenere premuto di nuovo il pulsante, assicurandosi di premerlo completamente.

- c. Premere e rilasciare il pulsante per avanzare il numero fino a raggiungere il numero desiderato da 0 a 9.

La durata di ogni stampa e rilascio può essere di un solo secondo.

Il primo numero continua a lampeggiare.

### 4. Modificare il secondo numero dell'ID dello shelf:

- a. Tenere premuto il pulsante fino a quando il secondo numero sul display digitale non lampeggia.

Il lampeggiamento del numero può richiedere fino a tre secondi.

Il primo numero sul display digitale smette di lampeggiare.

- a. Premere e rilasciare il pulsante per avanzare il numero fino a raggiungere il numero desiderato da 0 a 9.

Il secondo numero continua a lampeggiare.

5. Bloccare il numero desiderato e uscire dalla modalità di programmazione tenendo premuto il tasto fino a quando il secondo numero non smette di lampeggiare.

Il numero può richiedere fino a tre secondi per smettere di lampeggiare.

Entrambi i numeri sul display digitale iniziano a lampeggiare e il LED ambra sull'ODP si illumina dopo circa cinque secondi, avvisando l'utente che l'ID dello shelf in sospeso non è ancora entrato in vigore.

6. Spegnere e riaccendere lo shelf per almeno 10 secondi per rendere effettivo l'ID dello shelf.
  - a. Scollegare il cavo di alimentazione da entrambi gli alimentatori presenti sullo shelf.
  - b. Attendere 10 secondi.
  - c. Ricollegare i cavi di alimentazione agli alimentatori per completare il ciclo di alimentazione.

L'alimentatore viene acceso non appena il cavo di alimentazione viene collegato. Il LED a due colori dovrebbe illuminarsi di verde.

7. Sostituire il cappuccio terminale sinistro.

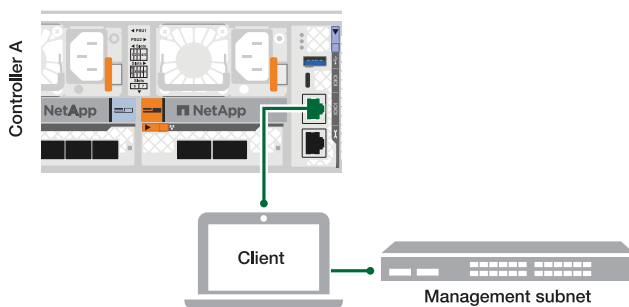
## Fase 2: Accendere i controller

1. Collegare il computer portatile alla porta seriale della console in modo da poter monitorare la sequenza di avvio quando viene applicata l'alimentazione ai controller.
  - a. Impostare la porta seriale della console del computer portatile a 115.200 baud con N-8-1.

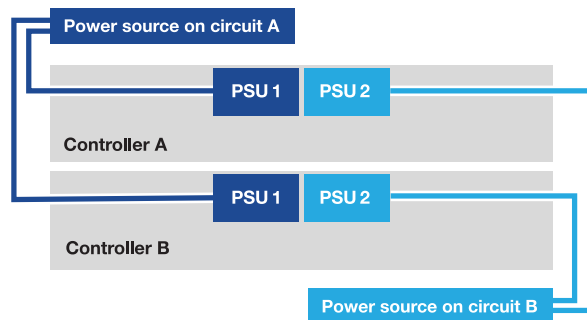


Per istruzioni su come configurare la porta seriale della console, consultare la guida in linea del laptop.

- b. Collegare il cavo della console al computer portatile e la porta seriale della console sul controller utilizzando il cavo della console fornito con la piattaforma.
- c. Collegare il computer portatile allo switch sulla subnet di gestione.



- d. Assegnare un indirizzo TCP/IP al computer portatile, utilizzando un indirizzo presente nella subnet di gestione.
2. Collegare i cavi di alimentazione agli alimentatori del controller, quindi collegarli a fonti di alimentazione su diversi circuiti.



- La piattaforma inizia ad avviarsi. L'avvio iniziale può richiedere fino a otto minuti.
- I LED lampeggiano e le ventole si avviano, a indicare che i controller si stanno accendendo.
- Le ventole potrebbero essere molto rumorose al primo avvio. Il rumore della ventola durante l'avviamento è normale.

3. Fissare i cavi di alimentazione utilizzando il dispositivo di fissaggio su ciascun alimentatore.

## Configurazione e installazione completa del sistema storage: AFF A70, AFF A90

Una volta installato l'hardware, utilizzare il software ONTAP per configurare e gestire il sistema di storage.

### Fase 1: Raccogliere le informazioni sul cluster

Se non lo si è già fatto, raccogliere le informazioni necessarie per configurare il cluster, come la porta dell'interfaccia di gestione del cluster e l'indirizzo IP.

Utilizzare ["foglio di lavoro per la configurazione del cluster"](#) per registrare i valori necessari durante il processo di configurazione del cluster. Se viene fornito un valore predefinito, è possibile utilizzare tale valore oppure immettere il proprio.

### Passaggio 2: Individuazione della rete cluster

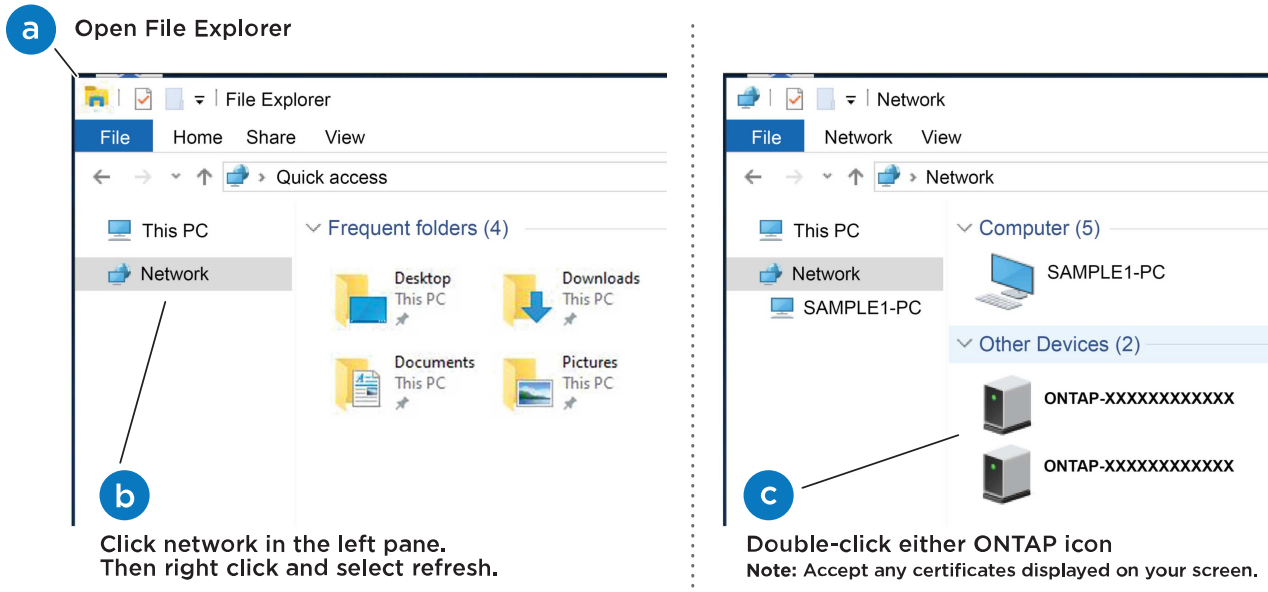
Il processo di rilevamento consente di rilevare i controller dei sistemi storage sulla rete.

### Opzione 1: Rilevamento della rete attivato

Se il rilevamento della rete è abilitato sul laptop, è possibile completare l'installazione e la configurazione della piattaforma utilizzando il rilevamento automatico dei cluster.

#### Fasi

1. Collegare il computer portatile allo switch di gestione e accedere ai computer e ai dispositivi di rete.
2. Selezionare un'icona ONTAP elencata per scoprire:



- a. Aprire file Explorer.
- b. Fare clic su **Network** nel riquadro sinistro.
- c. Fare clic con il pulsante destro del mouse e selezionare **refresh**.
- d. Fare doppio clic sull'icona ONTAP e accettare i certificati visualizzati sullo schermo.



XXXXX è il numero di serie della piattaforma per il nodo di destinazione.

Viene visualizzato Gestione sistema.

### Opzione 2: Il rilevamento della rete non è attivato


Se il rilevamento della rete non è abilitato sul laptop, completare la configurazione e la configurazione utilizzando la procedura guidata di configurazione del cluster dell'interfaccia a riga di comando (CLI) di ONTAP.

#### Prima di iniziare

Assicurarsi che il computer portatile sia collegato alla porta seriale della console e che i controller siano accesi. Vedere "[Accendere i controller](#)" per istruzioni.

#### Fasi

Assegnare un indirizzo IP di gestione del nodo iniziale a uno dei nodi.

Se la rete di gestione dispone di DHCP...	Quindi...
Configurato	Registrare l'indirizzo IP assegnato ai nuovi controller.
Non configurato	<ol style="list-style-type: none"> <li data-bbox="613 279 1404 342">1. Aprire una sessione della console utilizzando putty, un server terminal o un server equivalente per l'ambiente in uso.</li> </ol> <div data-bbox="678 388 1409 451" style="border: 1px solid #ccc; padding: 5px; margin: 10px 0;">  Se non si sa come configurare PuTTY, consultare la guida in linea del portatile o della console. </div> <ol style="list-style-type: none"> <li data-bbox="613 499 1144 531">2. Connettersi alla console del primo nodo.</li> </ol> <p data-bbox="646 562 1458 625">Il nodo viene avviato, quindi viene avviata la procedura guidata di installazione del cluster sulla console.</p> <ol style="list-style-type: none"> <li data-bbox="613 667 1404 730">3. Immettere l'indirizzo IP di gestione del nodo quando richiesto dalla procedura guidata di configurazione del cluster.</li> </ol>

### Passaggio 3: Configurare il cluster

NetApp consiglia di utilizzare System Manager per configurare nuovi cluster. Vedere ["Configurare ONTAP su un nuovo cluster con Gestione di sistema"](#) per le istruzioni di installazione.

System Manager offre un workflow semplice e intuitivo per la configurazione e la configurazione del cluster, che include l'assegnazione di un indirizzo IP di gestione dei nodi, l'inizializzazione del cluster, la creazione di un Tier locale, la configurazione dei protocolli e il provisioning iniziale dello storage collegato.



Dopo l'inizializzazione del cluster, scaricare ed eseguire ["Active IQ Config Advisor"](#) per confermare la configurazione.

## Mantenere

### Manutenzione dell'hardware AFF A70 e AFF A90

Per i sistemi di archiviazione AFF A70 e AFF A90, è possibile eseguire le procedure di manutenzione sui seguenti componenti.

#### Supporto di boot

Il supporto di avvio memorizza un set primario e secondario di file immagine di avvio che il sistema utilizza al momento dell'avvio.

#### Chassis

Lo chassis è l'enclosure fisica in cui sono alloggiati tutti i componenti del controller, ad esempio l'unità controller/CPU, l'alimentatore e i/O.

## **Controller**

Un controller è costituito da una scheda, firmware e software. Controlla i dischi e implementa le funzioni ONTAP.

## **DIMM**

È necessario sostituire un modulo DIMM (Dual in-line Memory Module) quando è presente una mancata corrispondenza di memoria o se si verifica un guasto al modulo DIMM.

## **Disco**

Un disco è un dispositivo che fornisce i supporti di storage fisici per i dati.

## **Ventola**

La ventola raffredda il controller.

## **NVRAM**

La NVRAM (non-volatile Random Access Memory) è un modulo che consente al controller di proteggere e salvare i dati in-flight in caso di interruzione dell'alimentazione del sistema. L'ID di sistema risiede nel modulo NVRAM. Una volta sostituito, il controller presuppone il nuovo ID di sistema dal modulo NVRAM sostitutivo.

## **Batteria NV**

La batteria NVRAM alimenta il modulo NVRAM mentre i dati in-flight vengono trasferiti nella memoria flash in seguito a un'interruzione dell'alimentazione.

## **Modulo i/O.**

Il modulo i/o (modulo Input/Output) è un componente hardware che funge da intermediario tra il controller e vari dispositivi o sistemi che devono scambiare dati con il controller.

## **Alimentatore**

Un alimentatore fornisce una fonte di alimentazione ridondante in un controller.

## **Batteria con orologio in tempo reale**

Una batteria con orologio in tempo reale conserva le informazioni di data e ora del sistema se l'alimentazione è spenta.

## **Modulo di gestione del sistema**

Il modulo di gestione del sistema fornisce l'interfaccia tra il controller e una console o un laptop per scopi di manutenzione del controller o del sistema. Il modulo di gestione del sistema contiene il supporto di avvio e memorizza il numero di serie del sistema (SSN).

## **Supporto di boot**

### **Panoramica sulla sostituzione dei supporti di avvio - AFF A70, AFF A90**

Il supporto di avvio memorizza un set primario e secondario di file di sistema (immagine

di avvio) che il sistema utilizza al momento dell'avvio. A seconda della configurazione di rete, è possibile eseguire una sostituzione senza interruzioni o senza interruzioni.

È necessario disporre di un'unità flash USB, formattata in FAT32, con la quantità di storage appropriata per contenere `image_xxx.tgz`.

È inoltre necessario copiare il `image_xxx.tgz` Sul disco flash USB per utilizzarlo successivamente in questa procedura.

- È necessario sostituire il componente guasto con un componente FRU sostitutivo ricevuto dal provider.
- È importante applicare i comandi descritti di seguito al controller corretto:
  - Il controller *alterato* è il controller su cui si esegue la manutenzione.
  - Il controller *healthy* è il partner ha del controller compromesso.

### Controllare le chiavi di crittografia integrate - AFF A70, AFF A90

Prima di spegnere il controller compromesso e controllare lo stato delle chiavi di crittografia integrate, è necessario controllare lo stato del controller compromesso, disattivare il giveback automatico e verificare la versione di ONTAP in esecuzione.

Se si dispone di un cluster con più di due nodi, questo deve trovarsi in quorum. Se il cluster non è in quorum o un controller integro mostra false per idoneità e salute, è necessario correggere il problema prima di spegnere il controller compromesso; vedere "[Sincronizzare un nodo con il cluster](#)".

### Controllare NVE o NSE nei sistemi che eseguono ONTAP 9.15 e versioni successive

Prima di arrestare il controller danneggiato, è necessario verificare se il sistema ha attivato il gestore delle chiavi di sicurezza o dischi crittografati.

### Verificare la configurazione del gestore delle chiavi di protezione

#### Fasi

1. Determinare se Key Manager è attivo con il comando `Security key-manager keystore show`. Per ulteriori informazioni, consultare la "[Security key-manager keystore mostra pagina MAN](#)"



È possibile che si disponga di altri tipi di gestore delle chiavi. I tipi sono `KMIP`, `AKV` e `GCP`. Il processo di conferma di questi tipi è lo stesso dei tipi di gestore delle chiavi o di conferma `external onboard`.

- Se non viene visualizzata alcuna uscita, andare a "[spegnere il controller danneggiato](#)" per arrestare il nodo danneggiato.
  - Se il comando visualizza output, il sistema è `security key-manager` attivo ed è necessario visualizzare il tipo e lo `Key Manager` stato.
2. Visualizzare le informazioni per l'attivo `Key Manager` utilizzando il comando `Security key-manager key query`.
    - Se `Key Manager` viene visualizzato il tipo `external` e la `Restored` colonna visualizza `true`, è possibile spegnere il controller danneggiato in tutta sicurezza.
    - Se viene visualizzato il `Key Manager` tipo `onboard` e la `Restored` colonna viene visualizzata `true`, è necessario completare alcuni passaggi aggiuntivi.

- Se il Key Manager tipo viene visualizzato `external` e la Restored colonna visualizza qualcosa di diverso da `true`, è necessario completare alcuni passaggi aggiuntivi.
  - Se il Key Manager tipo viene visualizzato `onboard` e la Restored colonna visualizza qualcosa di diverso da `true`, è necessario completare alcuni passaggi aggiuntivi.
3. Se viene visualizzato il Key Manager tipo `onboard` e viene visualizzata la Restored colonna `true`, eseguire manualmente il backup delle informazioni OKM:
    - a. Immettere `y` quando viene richiesto di continuare: `set -priv advanced`
    - b. Immettere il comando per visualizzare le informazioni sulla gestione delle chiavi: `Security key-manager onboard show-backup`
    - c. Copiare il contenuto delle informazioni di backup in un file separato o nel file di log. Sarà necessario in situazioni di emergenza in cui potrebbe essere necessario ripristinare manualmente OKM.
    - d. È possibile arrestare il controller danneggiato in modo sicuro.
  4. Se il Key Manager tipo viene visualizzato `onboard` e la Restored colonna visualizza qualcosa di diverso da `true`:
    - a. Immettere il comando di sincronizzazione del gestore delle chiavi di sicurezza integrato: `Security key-manager onboard Sync`



Immettere la passphrase di gestione della chiave integrata alfanumerica di 32 caratteri al prompt. Se non è possibile fornire la passphrase, contattare l'assistenza NetApp. "[mysupport.netapp.com](https://mysupport.netapp.com)"

- b. Verificare che venga visualizzata la Restored colonna `true` per tutte le chiavi di autenticazione: `security key-manager key query`
  - c. Verificare che il Key Manager tipo sia visualizzato `onboard`, quindi eseguire manualmente il backup delle informazioni OKM.
  - d. Immettere il comando per visualizzare le informazioni di backup della gestione delle chiavi: `Security key-manager onboard show-backup`
  - e. Copiare il contenuto delle informazioni di backup in un file separato o nel file di log. Sarà necessario in situazioni di emergenza in cui potrebbe essere necessario ripristinare manualmente OKM.
  - f. È possibile spegnere il controller in modo sicuro.
5. Se il Key Manager tipo viene visualizzato `external` e la Restored colonna visualizza qualcosa di diverso da `true`:
    - a. Ripristinare le chiavi di autenticazione per la gestione delle chiavi esterne in tutti i nodi del cluster: `security key-manager external restore`  
  
Se il comando non riesce, contattare l'assistenza NetApp all'indirizzo "[mysupport.netapp.com](https://mysupport.netapp.com)".
    - b. Verificare che venga visualizzata la Restored colonna `true` per tutte le chiavi di autenticazione: `Security key-manager key query`
    - c. È possibile arrestare il controller danneggiato in modo sicuro.

### Spegnere il controller - AFF A70, AFF A90

Dopo aver completato le attività NVE o NSE, è necessario completare l'arresto del controller compromesso. Arrestare o sostituire il controller con problemi utilizzando la



procedura appropriata per la configurazione.

## Opzione 1: La maggior parte dei sistemi

Per spegnere il controller compromesso, è necessario determinare lo stato del controller e, se necessario, assumere il controllo del controller in modo che il controller integro continui a servire i dati provenienti dallo storage del controller compromesso.

### A proposito di questa attività

- Se si dispone di un sistema SAN, è necessario aver controllato i messaggi di evento `cluster kernel-service show`) per il blade SCSI del controller danneggiato. Il `cluster kernel-service show` comando (dalla modalità avanzata precedente) visualizza il nome del nodo, lo stato del quorum di quel nodo, lo stato di disponibilità di quel nodo e lo stato operativo di quel nodo.

Ogni processo SCSI-blade deve essere in quorum con gli altri nodi del cluster. Eventuali problemi devono essere risolti prima di procedere con la sostituzione.

- Se si dispone di un cluster con più di due nodi, questo deve trovarsi in quorum. Se il cluster non è in quorum o un controller integro mostra false per idoneità e salute, è necessario correggere il problema prima di spegnere il controller compromesso; vedere ["Sincronizzare un nodo con il cluster"](#).

### Fasi

1. Se AutoSupport è attivato, sospendere la creazione automatica dei casi richiamando un messaggio

```
AutoSupport: system node autosupport invoke -node * -type all -message  
MAINT=<# of hours>h
```

Il seguente messaggio AutoSupport elimina la creazione automatica del caso per due ore:

```
cluster1:> system node autosupport invoke -node * -type all -message  
MAINT=2h
```

2. Disattivare il giveback automatico dalla console del controller integro: `storage failover modify -node local -auto-giveback false`



Quando viene visualizzato *Vuoi disattivare il giveback automatico?*, inserisci `y`.

3. Portare la centralina danneggiata al prompt DEL CARICATORE:

Se il controller non utilizzato visualizza...	Quindi...
Il prompt DEL CARICATORE	Passare alla fase successiva.
In attesa di un giveback...	Premere Ctrl-C, quindi rispondere <code>y</code> quando richiesto.
Prompt di sistema o prompt della password	Assumere il controllo o arrestare il controller compromesso dal controller integro: <code>storage failover takeover -ofnode <i>impaired_node_name</i></code>  Quando il controller non utilizzato visualizza <code>Waiting for giveback...</code> (in attesa di <code>giveback...</code> ), premere Ctrl-C e rispondere <code>y</code> .

## Opzione 2: Controller in un MetroCluster

Per spegnere il controller compromesso, è necessario determinare lo stato del controller e, se necessario, assumere il controllo del controller in modo che il controller integro continui a servire i dati provenienti dallo storage del controller compromesso.

- Se si dispone di un cluster con più di due nodi, questo deve trovarsi in quorum. Se il cluster non è in quorum o un controller integro mostra false per idoneità e salute, è necessario correggere il problema prima di spegnere il controller compromesso; vedere "[Sincronizzare un nodo con il cluster](#)".
- Se si dispone di una configurazione MetroCluster, è necessario confermare che lo stato di configurazione MetroCluster è configurato e che i nodi sono in uno stato abilitato e normale (`metrocluster node show`).

### Fasi

1. Se AutoSupport è attivato, eliminare la creazione automatica del caso richiamando un messaggio

```
AutoSupport: system node autosupport invoke -node * -type all -message  
MAINT=number_of_hours_downh
```

Il seguente messaggio AutoSupport elimina la creazione automatica del caso per due ore:

```
cluster1:*> system node autosupport invoke -node * -type all -message  
MAINT=2h
```

2. Disattivare il giveback automatico dalla console del controller integro: `storage failover modify -node local -auto-giveback false`
3. Portare la centralina danneggiata al prompt DEL CARICATORE:

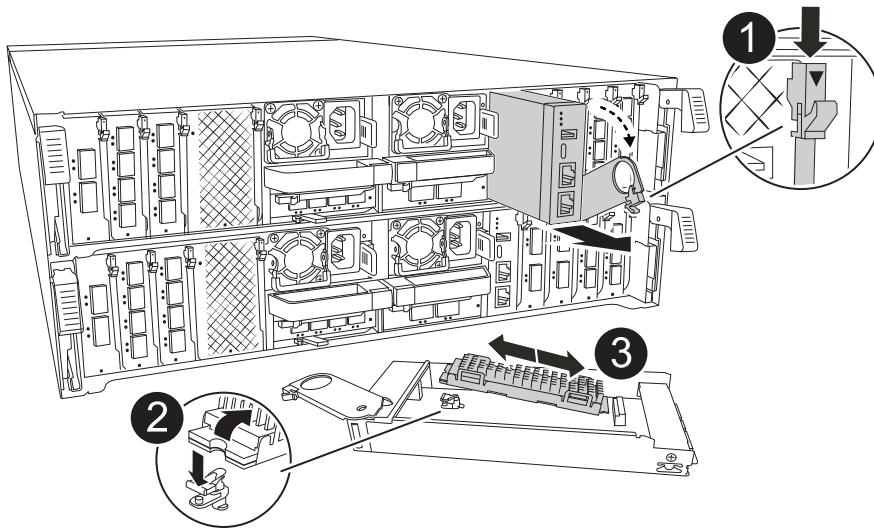
Se il controller non utilizzato visualizza...	Quindi...
Il prompt DEL CARICATORE	Passare alla fase successiva.
In attesa di un giveback...	Premere Ctrl-C, quindi rispondere <i>y</i> quando richiesto.
Prompt di sistema o prompt della password (inserire la password di sistema)	Assumere il controllo o arrestare il controller compromesso dal controller integro: <code>storage failover takeover -ofnode <i>impaired_node_name</i></code>  Quando il controller non utilizzato visualizza <code>Waiting for giveback...</code> (in attesa di <code>giveback...</code> ), premere Ctrl-C e rispondere <i>y</i> .

## Sostituire i supporti di avvio - AFF A70, AFF A90

Per sostituire il supporto di avvio, è necessario rimuovere il modulo di gestione del sistema dal retro del sistema, rimuovere il supporto di avvio danneggiato, installare il supporto di avvio sostitutivo nel modulo di gestione del sistema e trasferire l'immagine di avvio su un'unità flash USB.

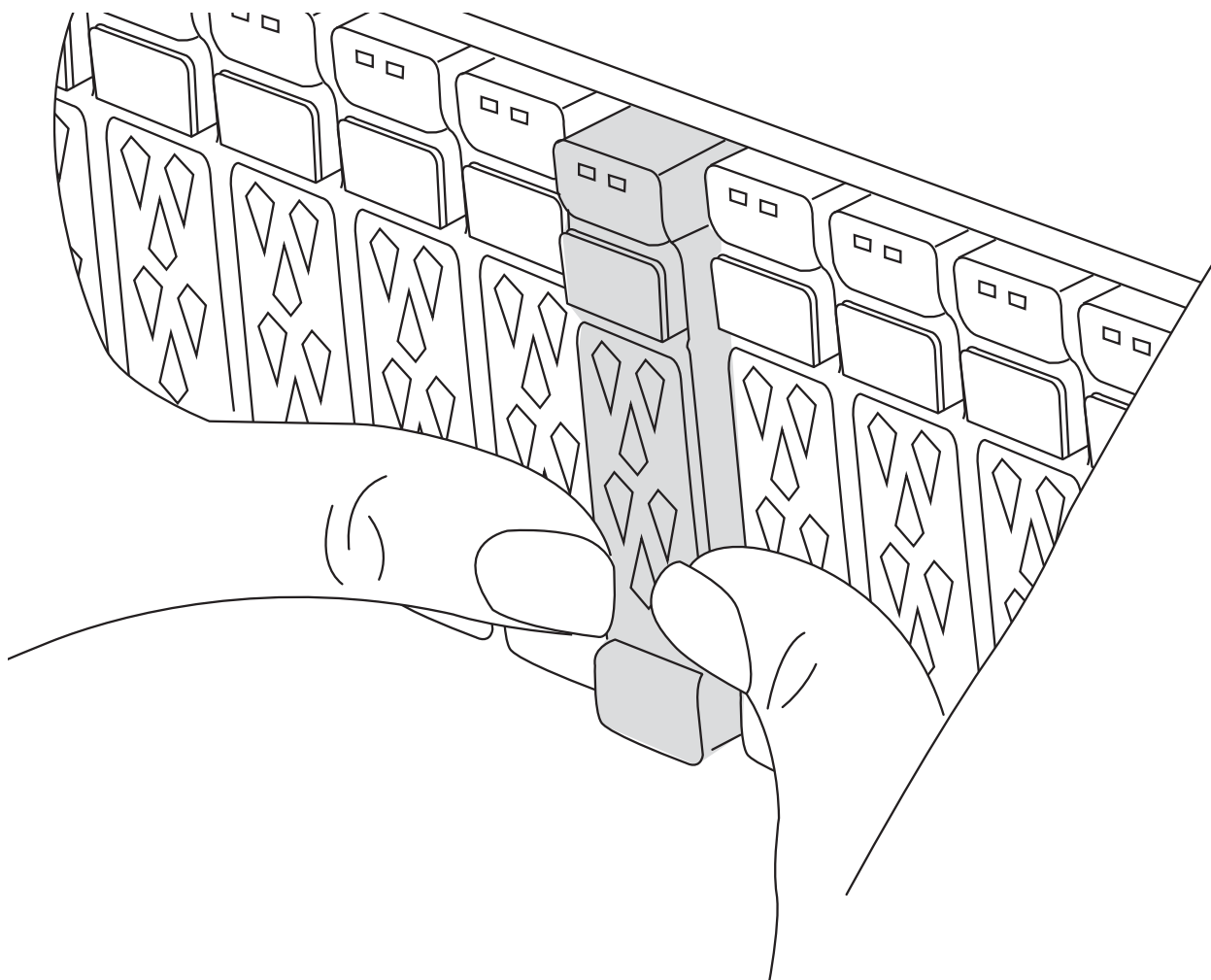
## Fase 1: Sostituire il supporto di avvio

Il supporto di avvio si trova all'interno del modulo di gestione del sistema ed è accessibile rimuovendo il modulo dal sistema.



	Dispositivo di chiusura della cappa del modulo di gestione del sistema
	Pulsante di blocco dei supporti di avvio
	Supporto di boot

1. Nella parte anteriore dello chassis, premere con decisione ciascun disco fino a quando non si avverte un arresto positivo. In questo modo, i dischi sono posizionati saldamente sulla scheda intermedia dello chassis.



2. Andare sul retro del telaio. Se non si è già collegati a terra, mettere a terra l'utente.

3. Scollegare l'alimentazione estraendo il modulo controller di circa tre pollici:



Se il sistema di storage è dotato di alimentatori CC, scollegare il blocco cavi di alimentazione dagli alimentatori.

- a. Premere verso il basso entrambi i fermi di bloccaggio, quindi ruotare entrambi i fermi verso il basso contemporaneamente.
- b. Estrarre il modulo controller di circa 3 pollici dal telaio per disinserire l'alimentazione.
- c. Rimuovere tutti i cavi collegati al modulo di gestione del sistema. Assicurarsi che l'etichetta in cui sono stati collegati i cavi sia visibile per poterli collegare alle porte corrette quando si reinstalla il modulo.
- d. Ruotare il vassoio di gestione dei cavi verso il basso tirando i pulsanti su entrambi i lati all'interno del vassoio di gestione dei cavi, quindi ruotare il vassoio verso il basso.
- e. Premere il pulsante della camma di gestione del sistema. La leva della camma si allontana dal telaio.
- f. Ruotare la leva della camma completamente verso il basso e rimuovere il modulo di gestione del sistema dal modulo controller.
- g. Posizionare il modulo di gestione del sistema su un tappetino antistatico, in modo che il supporto di avvio sia accessibile.

4. Rimuovere il supporto di avvio dal modulo di gestione:
  - a. Premere il pulsante di bloccaggio blu.
  - b. Ruotare il supporto di avvio verso l'alto, farlo scorrere fuori dallo zoccolo e metterlo da parte.
5. Installare il supporto di avvio sostitutivo nel modulo di gestione del sistema:
  - a. Allineare i bordi del supporto di avvio con l'alloggiamento dello zoccolo, quindi spingerlo delicatamente a squadra nello zoccolo.
  - b. Ruotare il supporto di avvio verso il basso verso il pulsante di bloccaggio.
  - c. Premere il pulsante di bloccaggio, ruotare completamente il supporto di avvio e rilasciare il pulsante di bloccaggio.
6. Reinstallare il modulo di gestione del sistema:
  - a. Ruotare il vassoio di gestione dei cavi verso l'alto fino alla posizione di chiusura.
  - b. Eseguire il richiamo del modulo Gestione del sistema.

## Fase 2: Trasferire l'immagine di avvio sul supporto di avvio

Il supporto di avvio sostitutivo installato non dispone di un'immagine ONTAP, pertanto è necessario trasferire un'immagine ONTAP utilizzando un'unità flash USB.

### Prima di iniziare

- È necessario disporre di un'unità flash USB, formattata con FAT32, con almeno 4 GB di capacità.
- È necessario disporre di una copia della stessa versione dell'immagine di ONTAP del controller danneggiato in esecuzione. È possibile scaricare l'immagine appropriata dalla "[Download](#)" sezione sul sito di assistenza NetApp
  - Se NVE è supportato, scaricare l'immagine con crittografia dei volumi di NetApp, come indicato nel pulsante di download.
  - Se NVE non è supportato, scaricare l'immagine senza crittografia dei volumi di NetApp, come indicato nel pulsante di download.
- Se il sistema è una coppia ha, è necessario disporre di una connessione di rete tra le porte di gestione dei nodi dei controller (in genere le interfacce e0M).

### Fasi

1. Scaricare e copiare l'immagine di servizio appropriata da "[Sito di supporto NetApp](#)" nell'unità flash USB.
  - a. Scaricare l'immagine del servizio dal collegamento Download nella pagina, nello spazio di lavoro del computer portatile.
  - b. Decomprimere l'immagine del servizio.



Se si stanno estraendo i contenuti utilizzando Windows, non utilizzare WinZip per estrarre l'immagine netboot. Utilizzare un altro strumento di estrazione, ad esempio 7-zip o WinRAR.

L'unità flash USB dovrebbe avere l'immagine ONTAP appropriata di ciò che il controller danneggiato è in esecuzione.

- c. Rimuovere l'unità flash USB dal computer portatile.
2. Inserire l'unità flash USB nello slot USB del modulo di gestione del sistema.

Assicurarsi di installare l'unità flash USB nello slot contrassegnato per i dispositivi USB e non nella porta della console USB.

3. Collegare i cavi di alimentazione agli alimentatori e reinstallare il fermo del cavo di alimentazione.

Il controller inizia ad avviarsi non appena l'alimentazione viene ricollegata al sistema.

4. Interrompere il processo di avvio premendo Ctrl-C per interrompere il PROCESSO al prompt DEL CARICATORE.

Se non viene visualizzato questo messaggio, premere Ctrl-C, selezionare l'opzione per avviare la modalità di manutenzione, quindi arrestare il controller per avviare IL CARICATORE.

5. Impostare il tipo di connessione di rete al prompt DEL CARICATORE:

- Se si sta configurando DHCP: `ifconfig e0M -auto`



La porta di destinazione configurata è la porta di destinazione utilizzata per comunicare con il controller compromesso dal controller integro durante il ripristino del file system var con una connessione di rete. È anche possibile utilizzare la porta e0M in questo comando.

- Se si configurano connessioni manuali: `ifconfig e0M -addr=filer_addr -mask=netmask -gw=gateway`

- Filer\_addr è l'indirizzo IP del sistema di storage.
- Netmask è la maschera di rete della rete di gestione connessa al partner ha.
- gateway è il gateway per la rete.



Potrebbero essere necessari altri parametri per l'interfaccia. Per ulteriori informazioni, immettere `help ifconfig` al prompt del firmware.

## Avviare l'immagine di ripristino - AFF A70, AFF A90


È necessario avviare l'immagine ONTAP dall'unità USB, ripristinare il file system e verificare le variabili ambientali.

### Fasi

1. Dal prompt del CARICATORE, avviare l'immagine di ripristino dall'unità flash USB: `Boot_recovery`

L'immagine viene scaricata dall'unità flash USB.

2. Quando richiesto, inserire il nome dell'immagine o accettare l'immagine predefinita visualizzata tra parentesi sullo schermo.
3. Ripristinare il file system var:

Se il sistema dispone di...	Quindi...
Una connessione di rete	<p>a. Sul controller danneggiato, premere <b>Y</b> quando viene visualizzato <code>Do you want to restore the backup configuration now?</code></p> <p>b. Sul controller danneggiato, premere <b>Y</b> quando viene richiesto di sovrascrivere <code>/etc/ssh/ssh_host_ecdsa_key</code>.</p> <p>c. Sul controller partner integro, impostare il controller con problemi al livello di privilegi avanzato: <i>Set -Privilege Advanced</i>.</p> <p>d. Sul controller partner integro, eseguire il comando di ripristino del backup: <i>System node restore-backup -node local -target-address impainted_node_IP_address</i>.</p> <div style="border: 1px solid #ccc; padding: 5px; margin: 10px 0;">  <p>Se viene visualizzato un messaggio diverso da un ripristino riuscito, contattare <a href="#">"Supporto NetApp"</a>.</p> </div> <p>e. Sul controller partner sano, riportare il controller danneggiato al livello di amministratore: <i>Set -Privilege admin</i>.</p> <p>f. Sul controller danneggiato, premere <b>y</b> quando viene visualizzato <code>Was the restore backup procedure successful?</code>.</p> <p>g. Sul controller danneggiato, premere <b>y</b> quando viene visualizzato <code>would you like to use this restored copy now?</code>.</p> <p>h. Sul controller danneggiato, premere <b>y</b> quando viene richiesto di riavviare il controller danneggiato e premere <b>ctrl-c</b> per il menu di avvio.</p> <p>i. Se il sistema non utilizza la crittografia, selezionare <i>opzione 1 Avvio normale.</i>, altrimenti andare a <a href="#">"Ripristinare i gestori delle chiavi"</a>.</p> <p>j. Collegare il cavo della console al controller partner.</p> <p>k. Restituire il controller utilizzando il comando <i>storage failover giveback -fromnode local</i>.</p> <p style="padding-left: 20px;">i. Ripristinare il giveback automatico se è stato disattivato utilizzando il comando <i>storage failover modify -node local -auto-giveback true</i>.</p> <p>l. Se AutoSupport è abilitato, ripristinare/riattivare la creazione automatica dei casi utilizzando il comando <i>system node AutoSupport Invoke -node * -type all -message MAINT=END</i>.</p>
Nessuna connessione di rete	Contatto <a href="#">"Supporto NetApp"</a> .
Nessuna connessione di rete e si trova in una configurazione MetroCluster IP	Contatto <a href="#">"Supporto NetApp"</a> .



## Ripristino della crittografia - AFF A70, AFF A90

È necessario completare i passaggi specifici per i sistemi con gestore delle chiavi integrato (OKM), crittografia storage NetApp (NSE) o crittografia del volume NetApp (NVE) abilitati utilizzando le impostazioni acquisite all'inizio di questa procedura.



Se NSE o NVE sono abilitati insieme a Onboard o External Key Manager, devi ripristinare le impostazioni acquisite all'inizio di questa procedura.

### Fasi

1. Collegare il cavo della console al controller di destinazione.

## Opzione 1: Sistemi con configurazione server gestore chiavi integrato

Ripristinare la configurazione del gestore delle chiavi integrato dal menu di avvio ONATP.

### Prima di iniziare

Durante il ripristino della configurazione OKM sono necessarie le seguenti informazioni:

- Passphrase a livello di cluster immessa "[consentendo la gestione delle chiavi integrata](#)".
- "[Informazioni di backup per il Key Manager integrato](#)".
- Eseguire la "[Come verificare il backup della gestione delle chiavi integrata e la passphrase a livello del cluster](#)" procedura prima di procedere.

### Fasi

1. Dal menu di avvio di ONTAP, selezionare l'opzione 10:

```
Please choose one of the following:  
  
(1) Normal Boot.  
(2) Boot without /etc/rc.  
(3) Change password.  
(4) Clean configuration and initialize all disks.  
(5) Maintenance mode boot.  
(6) Update flash from backup config.  
(7) Install new software first.  
(8) Reboot node.  
(9) Configure Advanced Drive Partitioning.  
(10) Set Onboard Key Manager recovery secrets.  
(11) Configure node for external key management.  
Selection (1-11)? _10_
```

2. Confermare la continuazione del processo. This option must be used only in disaster recovery procedures. Are you sure? (y or n): *y*
3. Inserire due volte la passphrase a livello di cluster.



Quando si inserisce la passphrase, la console non visualizza alcun input.

```
Enter the passphrase for onboard key management:
```

```
Enter the passphrase again to confirm:
```

4. Immettere le informazioni di backup. Incollare l'intero contenuto dalla riga DI BACKUP BEGIN attraverso la riga di BACKUP FINALE.

Premere due volte il tasto invio alla fine dell'immissione.



```
Trying to recover keymanager secrets....
Setting recovery material for the onboard key manager
Recovery secrets set successfully
Trying to delete any existing km_onboard.wkeydb file.
```

```
Successfully recovered keymanager secrets.
```

```
*****
*****
* Select option "(1) Normal Boot." to complete recovery process.
*
* Run the "security key-manager onboard sync" command to synchronize
the key database after the node reboots.
*****
*****
```



Non procedere se l'output visualizzato è diverso da `Successfully recovered keymanager secrets`. Eseguire la risoluzione dei problemi per correggere l'errore.

## 6. Selezionare l'opzione 1 dal menu di avvio per continuare l'avvio in ONTAP.

```
*****
*****
* Select option "(1) Normal Boot." to complete the recovery process.
*
*****
*****
```

```
(1) Normal Boot.
(2) Boot without /etc/rc.
(3) Change password.
(4) Clean configuration and initialize all disks.
(5) Maintenance mode boot.
(6) Update flash from backup config.
(7) Install new software first.
(8) Reboot node.
(9) Configure Advanced Drive Partitioning.
(10) Set Onboard Key Manager recovery secrets.
(11) Configure node for external key management.
Selection (1-11)? 1
```

## 7. Verificare che la console del controller venga visualizzata `Waiting for giveback...` (Press `Ctrl-C` to abort wait)

8. Dal nodo partner, eseguire il giveback per il controller partner: *Storage failover giveback -fromnode local -only-cfo-Aggregates true*
9. Una volta avviato solo con l'aggregato CFO, eseguire il comando *Security key-manager onboard sync* :
10. Inserisci la passphrase a livello di cluster per Onboard Key Manager:

Enter the cluster-wide passphrase for the Onboard Key Manager:

All offline encrypted volumes will be brought online and the corresponding volume encryption keys (VEKs) will be restored automatically within 10 minutes. If any offline encrypted volumes are not brought online automatically, they can be brought online manually using the "volume online -vserver <vserver> -volume <volume\_name>" command.

11. Assicurarsi che tutte le chiavi siano sincronizzate: *Query chiave gestore chiavi di sicurezza -ripristinato false*

There are no entries matching your query.



Nessun risultato dovrebbe comparire quando si filtra per false nel parametro ripristinato.

12. Giveback del nodo dal partner: *Storage failover giveback -fromnode local*

## **Opzione 2: Sistemi con configurazione server gestore chiavi esterno**

Ripristinare la configurazione del gestore delle chiavi esterno dal menu di avvio ONATP.

### **Prima di iniziare**

Per ripristinare la configurazione del gestore chiavi esterno (EKM) sono necessarie le seguenti informazioni:

- È necessaria una copia del file */cfcard/kmip/servers.cfg* da un altro nodo del cluster, oppure le seguenti informazioni:
- L'indirizzo del server KMIP.
- Porta KMIP.
- Una copia del file */cfcard/kmip/certs/client.crt* da un altro nodo del cluster o, il certificato del client.
- Una copia del file */cfcard/kmip/certs/client.key* da un altro nodo del cluster o, la chiave del client.
- Una copia del file */cfcard/kmip/certs/CA.pem* da un altro nodo del cluster o, le CA del server KMIP.

### **Fasi**

1. Selezionare l'opzione 11 dal menu di avvio di ONTAP.

```
(1) Normal Boot.
(2) Boot without /etc/rc.
(3) Change password.
(4) Clean configuration and initialize all disks.
(5) Maintenance mode boot.
(6) Update flash from backup config.
(7) Install new software first.
(8) Reboot node.
(9) Configure Advanced Drive Partitioning.
(10) Set Onboard Key Manager recovery secrets.
(11) Configure node for external key management.
Selection (1-11)? 11
```

2. Quando richiesto, confermare di aver raccolto le informazioni richieste:

- a. Do you have a copy of the /cfcard/kmip/certs/client.crt file? {y/n} *y*
- b. Do you have a copy of the /cfcard/kmip/certs/client.key file? {y/n} *y*
- c. Do you have a copy of the /cfcard/kmip/certs/CA.pem file? {y/n} *y*
- d. Do you have a copy of the /cfcard/kmip/servers.cfg file? {y/n} *y*

In alternativa, è possibile anche visualizzare le seguenti istruzioni:

- e. Do you have a copy of the /cfcard/kmip/servers.cfg file? {y/n} *n*
  - i. Do you know the KMIP server address? {y/n} *y*
  - ii. Do you know the KMIP Port? {y/n} *y*

3. Fornire le informazioni relative a ciascuna di queste richieste:

- a. Enter the client certificate (client.crt) file contents:
- b. Enter the client key (client.key) file contents:
- c. Enter the KMIP server CA(s) (CA.pem) file contents:
- d. Enter the server configuration (servers.cfg) file contents:

### Example

Enter the client certificate (client.crt) file contents:

```
-----BEGIN CERTIFICATE-----
MIIDvjCCAqagAwIBAgICN3gwDQYJKoZIhvcNAQELBQAwwY8xCzAJBgNVBAYTA1VT
MRMwEQYDVQQIEwpDYWxpZm9ybmlhMQwwCgYDVQQHEwNTVkwxDzANBgNVBAoTBk51
MSUubQusvzAFs8G3P54GG32iIRvaCFnj2gQpCxcilJ0qB2foiBGx5XVQ/Mtk+rlap
Pk4ECW/wqSOUXDYtJs1+RB+w0+SHx8mzxp bz3mXF/X/1PC3YOzVNCq5eieek62si
Fp8=
-----END CERTIFICATE-----
```

Enter the client key (client.key) file contents:

```
-----BEGIN RSA PRIVATE KEY-----
MIIEpQIBAAKCAQEAOUleaajEG6QC2h2Zih0jEaGVtQUexNeoCFwKPoMSePmjDNtrU
MSB1SlX3VgCuElHk57XPdq6xSbYl b kIb4bAgLztHEmUDOkGmXYAkblQ=
-----END RSA PRIVATE KEY-----
```

Enter the KMIP server CA(s) (CA.pem) file contents:

```
-----BEGIN CERTIFICATE-----
MIIEIzCCA3OgAwIBAgIBADANBgkqhkiG9w0BAQsFADCBjzELMAkGA1UEBhMVCVMx
7yaumMQETNrpMfP+nQMd34y4AmseWYGM6qG0z37BRnYU0Wf2qDL61cQ3/jkm7Y94
EQBKG1NY8dVyjphmYZv+
-----END CERTIFICATE-----
```

Enter the IP address for the KMIP server: 10.10.10.10

Enter the port for the KMIP server [5696]:

```
System is ready to utilize external key manager(s).
Trying to recover keys from key servers....
kmp_init: configuring ports
Running command '/sbin/ifconfig e0M'
..
..
kmp_init: cmd: ReleaseExtraBSDPort e0M
```

#### 4. Il processo di ripristino verrà completato:

```
System is ready to utilize external key manager(s).
Trying to recover keys from key servers....
[Aug 29 21:06:28]: 0x808806100: 0: DEBUG: kmp2::main:
[initOpenssl]:460: Performing initialization of OpenSSL
Successfully recovered keymanager secrets.
```

5. Selezionare l'opzione 1 dal menu di avvio per continuare l'avvio in ONTAP.

```

*****
*****
* Select option "(1) Normal Boot." to complete the recovery process.
*
*****
*****

(1) Normal Boot.
(2) Boot without /etc/rc.
(3) Change password.
(4) Clean configuration and initialize all disks.
(5) Maintenance mode boot.
(6) Update flash from backup config.
(7) Install new software first.
(8) Reboot node.
(9) Configure Advanced Drive Partitioning.
(10) Set Onboard Key Manager recovery secrets.
(11) Configure node for external key management.
Selection (1-11)? 1

```

**Completare la sostituzione del supporto di avvio**

Completare il processo di sostituzione dei supporti di avvio dopo il normale avvio completando i controlli finali e restituendo spazio di archiviazione.

1. Controllare l'output della console:

Se la console visualizza...	Quindi...
Prompt di login	Passare alla fase 6.
In attesa di un giveback...	a. Accedere al controller partner. b. Verifica che il controller di destinazione sia pronto per il giveback con il comando <i>storage failover show</i> .

2. Spostare il cavo della console sul controller partner e restituire lo storage del controller di destinazione utilizzando il comando *storage failover giveback -fromnode local -only-cfo-Aggregates true*.

- Se il comando non riesce a causa di un disco guasto, disinnestare fisicamente il disco guasto, ma lasciare il disco nello slot fino a quando non viene ricevuto un disco sostitutivo.
- Se il comando non riesce perché il partner è "non pronto", attendere 5 minuti affinché il sottosistema ha si sincronizzi tra i partner.



- Se il comando non riesce a causa di un processo NDMP, SnapMirror o SnapVault, disattivare il processo. Per ulteriori informazioni, consultare il centro di documentazione appropriato.
3. Attendere 3 minuti e controllare lo stato di failover con il comando `storage failover show`.
  4. Al prompt di clustershell, immettere il comando `network interface show -is-home false` per elencare le interfacce logiche che non si trovano sul controller e sulla porta home.

Se alcune interfacce sono elencate come `false`, riportarle alla porta home utilizzando il comando `net int revert -vserver Cluster -lif _nodename`.

5. Spostare il cavo della console sul controller di destinazione ed eseguire il comando `version -v` per controllare le versioni di ONTAP.
6. Utilizzare `storage encryption disk show` per rivedere l'output.
7. Utilizzare il comando `Security key-manager key query` per visualizzare gli ID delle chiavi di autenticazione memorizzati nei server di gestione delle chiavi.
  - Se il `Restored` colonna = `yes/true`, è possibile completare il processo di sostituzione.
  - Se `Key Manager type = external` e la `Restored` colonna = qualcosa di diverso da `yes/true`, utilizzare il comando `Security key-manager external restore` per ripristinare gli ID delle chiavi di autenticazione.



Se il comando non riesce, contattare l'assistenza clienti.

- Se il `Key Manager type comando = onboard` e la `Restored` colonna = qualcosa di diverso da `yes/true`, utilizzare il comando `Security key-manager onboard Sync` per sincronizzare le chiavi di bordo mancanti sul nodo riparato.

Utilizzare il comando `Security key-manager key query` per verificare che la `Restored` colonna = `yes/true` per tutte le chiavi di autenticazione.

8. Collegare il cavo della console al controller partner.
9. Restituire il controller utilizzando `storage failover giveback -fromnode local` comando.
10. Ripristinare il giveback automatico se è stato disattivato utilizzando il comando `storage failover modify -node local -auto-giveback true`.
11. Se AutoSupport è abilitato, ripristinare/riattivare la creazione automatica dei casi utilizzando il comando `system node AutoSupport Invoke -node * -type all -message MAINT=END`.

### Restituire il componente guasto a NetApp - AFF A70, AFF A90

Restituire la parte guasta a NetApp, come descritto nelle istruzioni RMA fornite con il kit. Vedere "[Parti restituite sostituzioni](#)" per ulteriori informazioni.

## Chassis

### Sostituire il telaio - AFF A70, AFF A90

Per sostituire lo chassis, è necessario spostare il pannello, i moduli controller e le unità NVMe dallo chassis compromesso allo chassis sostitutivo, quindi rimuovere lo chassis compromesso dal rack dell'apparecchiatura o dall'armadietto del sistema e installare lo

chassis sostitutivo al suo posto.

Tutti gli altri componenti del sistema devono funzionare correttamente; in caso contrario, contattare il supporto tecnico.

- È possibile utilizzare questa procedura con tutte le versioni di ONTAP supportate dal sistema.
- Questa procedura si basa sul presupposto che si stiano spostando il pannello, i dischi NVMe e i moduli controller nel nuovo chassis e che lo chassis sostitutivo sia un nuovo componente di NetApp.
- **Questa procedura è dirompente.** Per un cluster a due nodi, si avrà un'interruzione completa del servizio e un'interruzione parziale in un cluster a più nodi.

### Spegnere le centraline - AFF A70, AFF A90

Questa procedura è valida solo per configurazioni a 2 nodi non MetroCluster. Se si dispone di un sistema con più di due nodi, vedere ["Come eseguire uno spegnimento e l'accensione di una coppia ha in un cluster a 4 nodi"](#).

#### Prima di iniziare

Hai bisogno di:

- Credenziali dell'amministratore locale per ONTAP.
- Passphrase per la gestione delle chiavi integrata di NetApp (OKM) a livello del cluster se si utilizza la crittografia storage o NVE/NAE.
- Accessibilità BMC per ciascun controller.
- Impedire a tutti i client/host di accedere ai dati sul sistema NetApp.
- Sospendere i processi di backup esterni.
- Strumenti e attrezzature necessari per la sostituzione.



Se il sistema è un NetApp StorageGRID o ONTAP S3 utilizzato come Tier cloud FabricPool, fare riferimento a ["Arrestare e accendere correttamente il sistema storage Guida alla risoluzione dei problemi"](#) dopo aver eseguito questa procedura.



Se si utilizzano SSD, fare riferimento a ["SU490: \(Impatto: Critico\) Best Practice SSD: Evita il rischio di guasti al disco e perdita di dati se spento per più di due mesi"](#)

Come Best practice prima dello spegnimento, è necessario:

- Eseguire ulteriori operazioni ["controlli dello stato del sistema"](#).
- Aggiornare ONTAP a una versione consigliata per il sistema.
- Risolvere qualsiasi ["Avvisi e rischi relativi al benessere Active IQ"](#). Annotare eventuali guasti presenti nel sistema, ad esempio i LED sui componenti del sistema.

#### Fasi

1. Accedere al cluster tramite SSH o da qualsiasi nodo del cluster utilizzando un cavo della console locale e un laptop/console.
2. Disattivare AutoSupport e indicare per quanto tempo si prevede che il sistema non sia in linea:

```
system node autosupport invoke -node * -type all -message "MAINT=8h Power
```

Maintenance"

3. Identificare l'indirizzo SP/BMC di tutti i nodi:

```
system service-processor show -node * -fields address
```

4. Uscire dalla shell del cluster: `exit`

5. Accedere a SP/BMC tramite SSH utilizzando l'indirizzo IP di uno qualsiasi dei nodi elencati nell'output del passaggio precedente.

Se si utilizza una console/laptop, accedere al controller utilizzando le stesse credenziali di amministratore del cluster.



Aprire una sessione SSH per ogni connessione SP/BMC in modo da poter monitorare l'avanzamento.

6. Arrestare i 2 nodi situati nel telaio danneggiato:

```
system node halt -node <node>,<node2> -skip-lif-migration-before-shutdown true  
-ignore-quorum-warnings true -inhibit-takeover true
```



Per i cluster che utilizzano SnapMirror Synchronous che operano in modalità StrictSync:

```
system node halt -node <node>,<node2> -skip-lif-migration-before  
-shutdown true -ignore-quorum-warnings true -inhibit-takeover true  
-ignore-strict-sync-warnings true
```

7. Immettere **y** per ogni controller nel cluster quando viene visualizzato *Warning: Are you sure you want to halt node "cluster <node-name> number"? {y|n}*:
8. Attendere che ogni controller si arresti e visualizzi il prompt DEL CARICATORE.

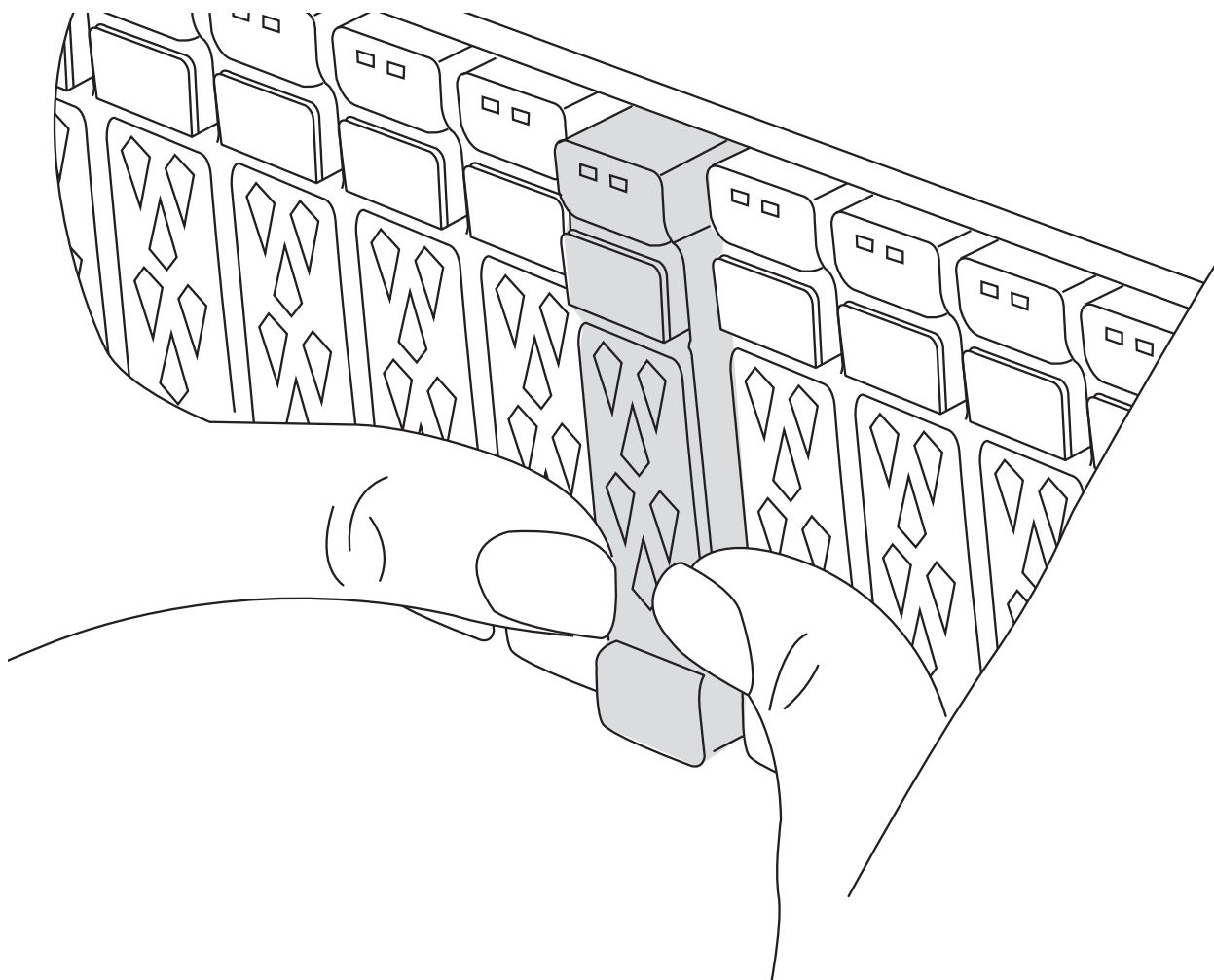
## **Spostare e sostituire la bulloneria - AFF A70, AFF A90**

Spostare gli alimentatori, i dischi rigidi e il modulo controller dallo chassis compromesso al nuovo chassis e sostituire lo chassis compromesso con quello nuovo dello stesso modello dello chassis compromesso.

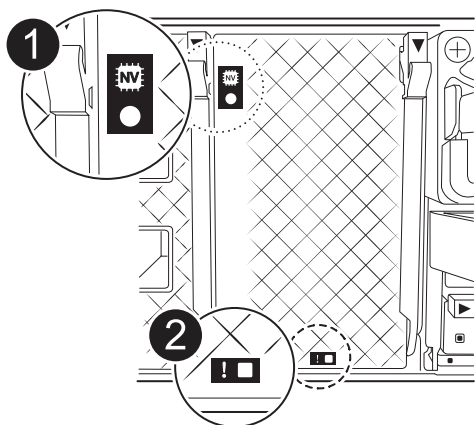
### **Fase 1: Rimuovere il modulo controller**



È necessario rimuovere il modulo controller dal telaio quando si sostituisce il modulo controller o un componente all'interno del modulo controller.

1. Nella parte anteriore dello chassis, premere con decisione ciascun disco fino a quando non si avverte un arresto positivo. In questo modo, i dischi sono posizionati saldamente sulla scheda intermedia dello chassis.



2. Verificare che il LED di stato della NVRAM color ambra situato nello slot 4/5 sul retro del modulo controller danneggiato sia spento. Cercare l'icona NV.



	LED di stato NVRAM
	LED di attenzione NVRAM



Se il LED di stato NVRAM lampeggia, il modulo controller potrebbe non essere stato rilevato o arrestato correttamente (dati non registrati). Se il modulo del controller associato non è stato rilevato correttamente, contattare prima di continuare con ["Supporto NetApp"](#) questa procedura.

Il comportamento generale del LED di stato NVRAM sul modulo controller danneggiato è il seguente:

- Il LED di stato NVRAM lampeggia quando l'alimentazione viene interrotta dal modulo controller e il sistema di storage si trova nello stato "in attesa di giveback", oppure il modulo controller non viene assunto o arrestato in modo corretto (dati non impegnati).
- Il LED di stato NVRAM lampeggia quando il modulo controller viene rimosso dallo chassis e potrebbe indicare che il modulo controller non viene preso in consegna o arrestato correttamente (dati non impegnati). Verificare che il modulo controller sia stato acquisito in modo corretto dal modulo controller partner o che il modulo controller danneggiato mostri `waiting for giveback`. Quindi, il LED lampeggiante può essere ignorato (e il modulo controller può essere rimosso dal telaio).

3. Se non si è già collegati a terra, mettere a terra l'utente.
4. Scollegare i cavi di alimentazione del modulo controller dagli alimentatori del modulo controller (PSU).



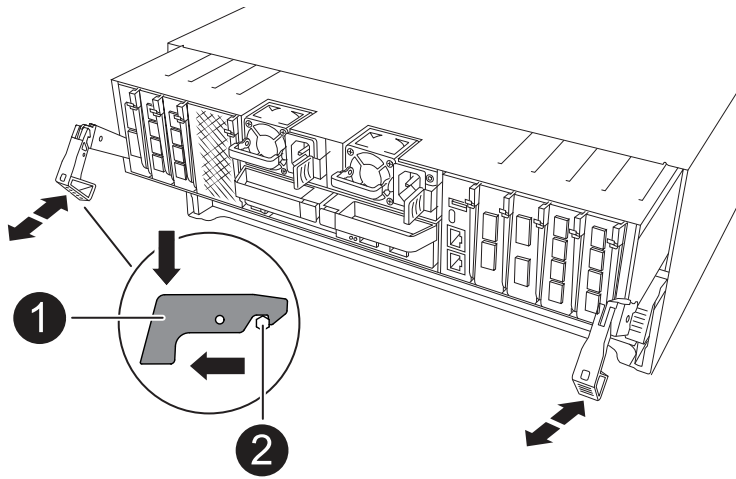
Se il sistema è alimentato a corrente continua, scollegare il blocco di alimentazione dalle PSU.

5. Scollegare i cavi di sistema e i moduli SFP e QSFP (se necessario) dal modulo controller, tenendo traccia della posizione in cui sono stati collegati i cavi.

Lasciare i cavi nel dispositivo di gestione dei cavi in modo che quando si reinstalla il dispositivo di gestione dei cavi, i cavi siano organizzati.

6. Rimuovere il dispositivo di gestione dei cavi dal modulo controller.
7. Premere verso il basso entrambi i fermi di bloccaggio, quindi ruotare entrambi i fermi verso il basso contemporaneamente.

Il modulo controller si sposta leggermente fuori dallo chassis.



	Un fermo di bloccaggio
	Perno di bloccaggio

8. Estrarre il modulo controller dal telaio e collocarlo su una superficie piana e stabile.

Assicurarsi di sostenere la parte inferiore del modulo controller mentre lo si sposta fuori dallo chassis.

9. Ripetere questa procedura per l'altro modulo controller nello chassis.

### Fase 2: Spostare le unità nel nuovo chassis

È necessario spostare le unità da ciascuna apertura del vecchio chassis allo stesso alloggiamento del nuovo chassis.

1. Rimuovere delicatamente il pannello frontale dal sistema.

2. Rimuovere i dischi:

- a. Premere il pulsante di rilascio nella parte superiore della superficie del supporto sotto i LED.
- b. Tirare la maniglia della camma in posizione completamente aperta per estrarre l'unità dalla scheda intermedia, quindi estrarre delicatamente l'unità dal telaio.

L'unità deve disinnestarsi dallo chassis, in modo che possa scorrere liberamente dallo chassis.



Quando si rimuove un disco, utilizzare sempre due mani per sostenerne il peso.



I dischi sono fragili. Maneggiarli il meno possibile per evitare di danneggiarli.

3. Tenere traccia dell'alloggiamento di ciascuna unità e mettere da parte le unità su un carrello o un tavolo privo di elettricità statica.

### **Fase 3: Sostituire lo chassis all'interno del rack dell'apparecchiatura o dell'armadio del sistema**

Prima di installare lo chassis sostitutivo, è necessario rimuovere lo chassis esistente dal rack dell'apparecchiatura o dall'armadietto del sistema.

1. Rimuovere le viti dai punti di montaggio del telaio.
2. Con due persone, far scorrere il vecchio chassis dalle guide del rack in un cabinet di sistema o in un rack dell'apparecchiatura, quindi metterlo da parte.
3. Con l'aiuto di due persone, installare lo chassis sostitutivo nel rack dell'apparecchiatura o nell'armadietto del sistema guidandolo sulle guide del rack in un cabinet del sistema o in un rack dell'apparecchiatura.
4. Far scorrere lo chassis completamente nel rack dell'apparecchiatura o nell'armadietto del sistema.
5. Fissare la parte anteriore dello chassis al rack dell'apparecchiatura o all'armadietto del sistema, utilizzando le viti rimosse dal vecchio chassis.
6. Installare le unità dal vecchio chassis nel telaio sostitutivo:
  - a. Allineare l'unità dal vecchio chassis con la stessa apertura nel nuovo chassis.
7. Spingere delicatamente l'unità nel telaio fino in fondo.

La maniglia della camma si innesta e inizia a ruotare verso l'alto.

- a. Spingere con decisione l'unità fino in fondo nel telaio, quindi bloccare la maniglia della camma spingendola verso l'alto e contro il supporto dell'unità.

Chiudere lentamente la maniglia della camma in modo che sia allineata correttamente con la parte anteriore del supporto dell'unità. Fa clic quando è sicuro.

- b. Ripetere la procedura per i dischi rimanenti nel sistema.

8. Se non è già stato fatto, installare il pannello.

### **Passo 4: Reinstallare i moduli controller**

Reinstallare il modulo controller e riavviarlo.

1. Assicurarsi che il condotto dell'aria sia completamente chiuso ruotandolo verso il basso fino in fondo.

Deve essere a filo con la lamiera del modulo controller.

2. Allineare l'estremità del modulo controller con l'apertura dello chassis, quindi spingere delicatamente il modulo controller a metà nel sistema.



Non inserire completamente il modulo controller nel telaio fino a quando non viene richiesto.

3. Ricable il sistema, come necessario.

Se sono stati rimossi i ricetrasmittitori (QSFP o SFP), ricordarsi di reinstallarli se si utilizzano cavi in fibra ottica.

4. Completare la reinstallazione del modulo controller:

- a. Spingere con decisione il modulo controller nello chassis fino a quando non raggiunge la scheda intermedia e non è completamente inserito.

I fermi di bloccaggio si sollevano quando il modulo controller è completamente inserito.



Non esercitare una forza eccessiva quando si fa scorrere il modulo controller nel telaio per evitare di danneggiare i connettori.

- b. Ruotare i fermi di bloccaggio verso l'alto in posizione bloccata.

5. Collegare i cavi di alimentazione agli alimentatori.



Se si dispone di alimentatori CC, ricollegare il blocco di alimentazione agli alimentatori dopo che il modulo controller è stato inserito completamente nel telaio.

Il modulo controller si avvia quando viene ripristinata l'alimentazione. Se viene avviato al prompt del CARICATORE, riavviare il controller con il `boot_ontap` comando.

6. Ripristinare il giveback automatico se è stato disattivato utilizzando `storage failover modify -node local -auto-giveback true` comando.
7. Se AutoSupport è abilitato, ripristinare/riattivare la creazione automatica dei casi utilizzando il `system node autosupport invoke -node * -type all -message MAINT=END` comando.
8. Ripetere i passi precedenti per installare il secondo controller nel nuovo chassis.

## Completare il processo di ripristino e sostituzione - AFF A70, AFF A90

Verificare lo stato ha del telaio e restituire il componente guasto a NetApp, come descritto nelle istruzioni RMA fornite con il kit.

### Fase 1: Verificare e impostare lo stato ha del telaio

È necessario verificare lo stato ha dello chassis e, se necessario, aggiornarlo in modo che corrisponda alla configurazione del sistema.

1. In modalità Maintenance (manutenzione), da uno dei moduli controller, visualizzare lo stato ha del modulo controller locale e dello chassis: `ha-config show`

Lo stato ha deve essere lo stesso per tutti i componenti.

2. Se lo stato del sistema visualizzato per lo chassis non corrisponde alla configurazione del sistema:

- a. Impostare lo stato ha per lo chassis: `ha-config modify chassis HA-state`

Il valore dello stato ha può essere uno dei seguenti:

- ha
- mcc

- b. Verificare che l'impostazione sia stata modificata: `ha-config show`

3. Se non lo si è già fatto, recuperare il resto del sistema.



## Fase 2: Restituire il componente guasto a NetApp

Restituire la parte guasta a NetApp, come descritto nelle istruzioni RMA fornite con il kit. Vedere ["Parti restituite sostituzioni"](#) per ulteriori informazioni.

## Controller

### Panoramica della sostituzione del modulo controller - AFF A70, AFF A90

È necessario esaminare i prerequisiti per la procedura di sostituzione e selezionare quello corretto per la versione del sistema operativo ONTAP in uso.

- Tutti gli shelf di dischi devono funzionare correttamente.
- Il controller integro deve essere in grado di assumere il controllo del controller da sostituire (indicato in questa procedura come "controller alterato").
- Se il sistema si trova in una configurazione MetroCluster, consultare la sezione ["Scelta della procedura di ripristino corretta"](#) per determinare se utilizzare questa procedura.
- È necessario sostituire il componente guasto con un componente FRU sostitutivo ricevuto dal provider.
- È necessario sostituire un modulo controller con un modulo controller dello stesso tipo di modello. Non è possibile aggiornare il sistema semplicemente sostituendo il modulo controller.
- Non è possibile modificare dischi o shelf di dischi come parte di questa procedura.
- Poiché il dispositivo di avvio si trova nel modulo di gestione del sistema installato sul retro del sistema, non è necessario spostare il dispositivo di avvio quando si sostituisce un modulo controller.
- È importante applicare i comandi descritti di seguito ai sistemi corretti:
  - Il controller *alterato* è il controller che viene sostituito.
  - Il controller *replacement* è il nuovo controller che sostituisce il controller compromesso.
  - Il controller *healthy* è il controller sopravvissuto.
- È sempre necessario acquisire l'output della console del controller in un file di registro di testo.

In questo modo è possibile registrare la procedura per risolvere eventuali problemi riscontrati durante il processo di sostituzione.

### Spegnere il controller danneggiato - AFF A70, AFF A90

## Opzione 1: La maggior parte dei sistemi

Per spegnere il controller compromesso, è necessario determinare lo stato del controller e, se necessario, assumere il controllo del controller in modo che il controller integro continui a servire i dati provenienti dallo storage del controller compromesso.

### A proposito di questa attività

- Se si dispone di un sistema SAN, è necessario aver controllato i messaggi di evento `cluster kernel-service show`) per il blade SCSI del controller danneggiato. Il `cluster kernel-service show` comando (dalla modalità avanzata precedente) visualizza il nome del nodo, lo stato del quorum di quel nodo, lo stato di disponibilità di quel nodo e lo stato operativo di quel nodo.

Ogni processo SCSI-blade deve essere in quorum con gli altri nodi del cluster. Eventuali problemi devono essere risolti prima di procedere con la sostituzione.

- Se si dispone di un cluster con più di due nodi, questo deve trovarsi in quorum. Se il cluster non è in quorum o un controller integro mostra false per idoneità e salute, è necessario correggere il problema prima di spegnere il controller compromesso; vedere ["Sincronizzare un nodo con il cluster"](#).

### Fasi

1. Se AutoSupport è attivato, sospendere la creazione automatica dei casi richiamando un messaggio

```
AutoSupport: system node autosupport invoke -node * -type all -message  
MAINT=<# of hours>h
```

Il seguente messaggio AutoSupport elimina la creazione automatica del caso per due ore:

```
cluster1:> system node autosupport invoke -node * -type all -message  
MAINT=2h
```

2. Disattivare il giveback automatico dalla console del controller integro: `storage failover modify -node local -auto-giveback false`



Quando viene visualizzato *Vuoi disattivare il giveback automatico?*, inserisci `y`.

3. Portare la centralina danneggiata al prompt DEL CARICATORE:

Se il controller non utilizzato visualizza...	Quindi...
Il prompt DEL CARICATORE	Passare alla fase successiva.
In attesa di un giveback...	Premere Ctrl-C, quindi rispondere <code>y</code> quando richiesto.
Prompt di sistema o prompt della password	Assumere il controllo o arrestare il controller compromesso dal controller integro: <code>storage failover takeover -ofnode <i>impaired_node_name</i></code>  Quando il controller non utilizzato visualizza <code>Waiting for giveback...</code> (in attesa di giveback...), premere Ctrl-C e rispondere <code>y</code> .

## Opzione 2: Controller in un MetroCluster

Per spegnere il controller compromesso, è necessario determinare lo stato del controller e, se necessario, assumere il controllo del controller in modo che il controller integro continui a servire i dati provenienti dallo storage del controller compromesso.

- Se si dispone di un cluster con più di due nodi, questo deve trovarsi in quorum. Se il cluster non è in quorum o un controller integro mostra false per idoneità e salute, è necessario correggere il problema prima di spegnere il controller compromesso; vedere "[Sincronizzare un nodo con il cluster](#)".
- Se si dispone di una configurazione MetroCluster, è necessario confermare che lo stato di configurazione MetroCluster è configurato e che i nodi sono in uno stato abilitato e normale (`metrocluster node show`).

### Fasi

1. Se AutoSupport è attivato, eliminare la creazione automatica del caso richiamando un messaggio

```
AutoSupport: system node autosupport invoke -node * -type all -message  
MAINT=number_of_hours_downh
```

Il seguente messaggio AutoSupport elimina la creazione automatica del caso per due ore:

```
cluster1:*> system node autosupport invoke -node * -type all -message  
MAINT=2h
```

2. Disattivare il giveback automatico dalla console del controller integro: `storage failover modify -node local -auto-giveback false`
3. Portare la centralina danneggiata al prompt DEL CARICATORE:

Se il controller non utilizzato visualizza...	Quindi...
Il prompt DEL CARICATORE	Passare alla fase successiva.
In attesa di un giveback...	Premere Ctrl-C, quindi rispondere <i>y</i> quando richiesto.
Prompt di sistema o prompt della password (inserire la password di sistema)	Assumere il controllo o arrestare il controller compromesso dal controller integro: <code>storage failover takeover -ofnode <i>impaired_node_name</i></code>  Quando il controller non utilizzato visualizza <code>Waiting for giveback...</code> (in attesa di giveback...), premere Ctrl-C e rispondere <i>y</i> .

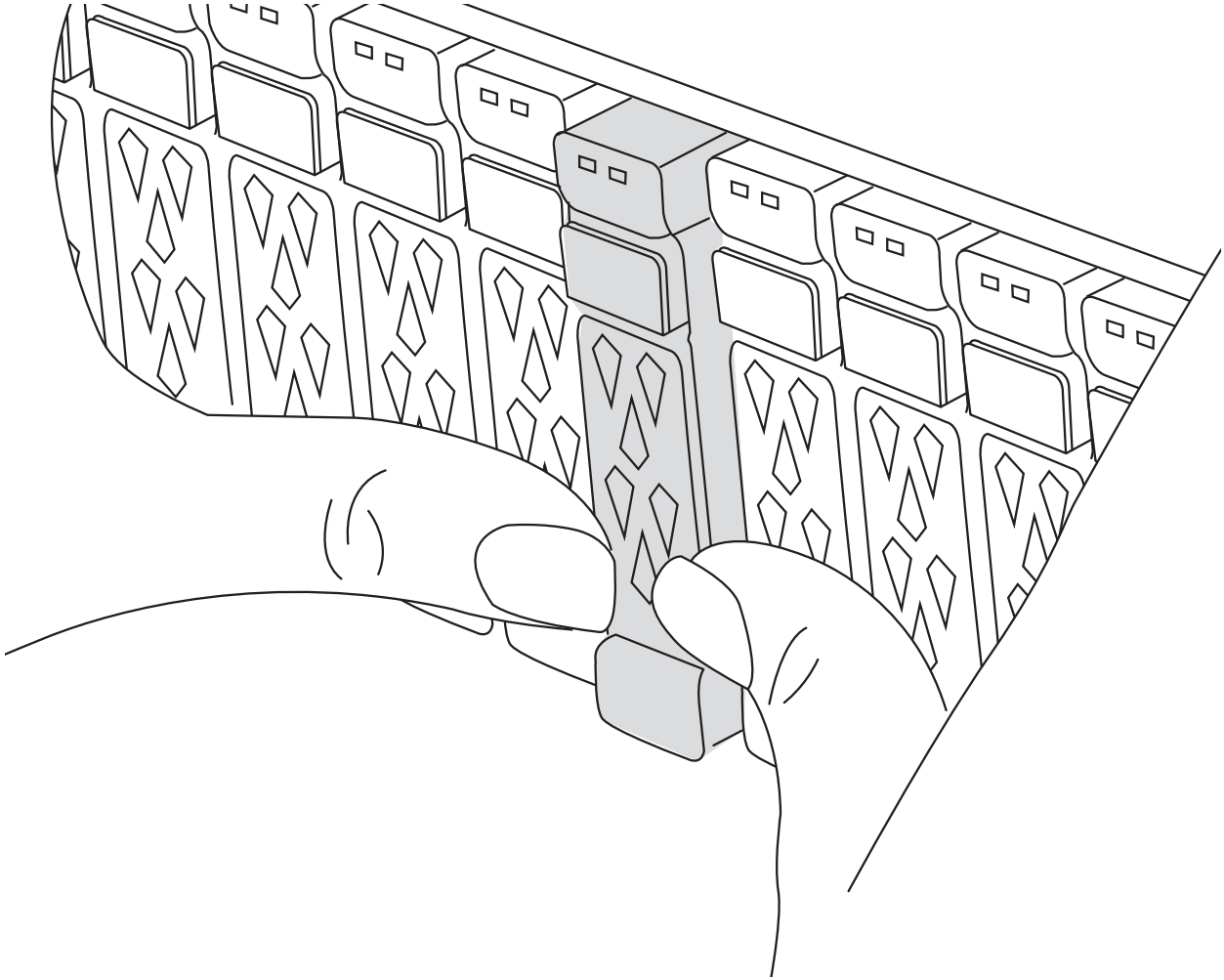
## Sostituire l'hardware del modulo controller - AFF A70, AFF A90

Per sostituire il controller, è necessario rimuovere il controller danneggiato, spostare i componenti FRU dal modulo controller danneggiato al modulo controller sostitutivo, installare il modulo controller sostitutivo nel telaio, quindi avviare il sistema in modalità manutenzione.

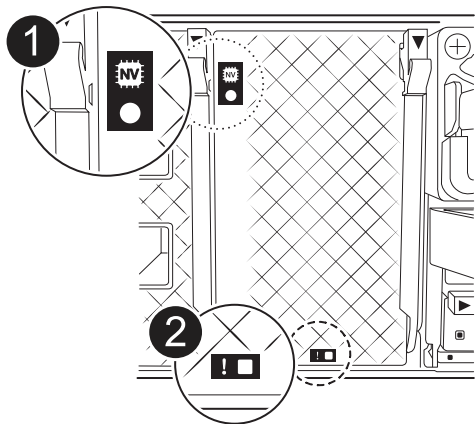
### Fase 1: Rimuovere il modulo controller

È necessario rimuovere il modulo controller dal telaio quando si sostituisce il modulo controller o un componente all'interno del modulo controller.

1. Nella parte anteriore dello chassis, premere con decisione ciascun disco fino a quando non si avverte un arresto positivo. In questo modo, i dischi sono posizionati saldamente sulla scheda intermedia dello chassis.



2. Verificare che il LED di stato della NVRAM color ambra situato nello slot 4/5 sul retro del modulo controller danneggiato sia spento. Cercare l'icona NV.



	LED di stato NVRAM
	LED di attenzione NVRAM



Se il LED di stato NVRAM lampeggia, il modulo controller potrebbe non essere stato rilevato o arrestato correttamente (dati non registrati). Se il modulo del controller associato non è stato rilevato correttamente, contattare prima di continuare con ["Supporto NetApp"](#) questa procedura.

Il comportamento generale del LED di stato NVRAM sul modulo controller danneggiato è il seguente:

- Il LED di stato NVRAM lampeggia quando l'alimentazione viene interrotta dal modulo controller e il sistema di storage si trova nello stato "in attesa di giveback", oppure il modulo controller non viene assunto o arrestato in modo corretto (dati non impegnati).
- Il LED di stato NVRAM lampeggia quando il modulo controller viene rimosso dallo chassis e potrebbe indicare che il modulo controller non viene preso in consegna o arrestato correttamente (dati non impegnati). Verificare che il modulo controller sia stato acquisito in modo corretto dal modulo controller partner o che il modulo controller danneggiato mostri `waiting for giveback`. Quindi, il LED lampeggiante può essere ignorato (e il modulo controller può essere rimosso dal telaio).

3. Se non si è già collegati a terra, mettere a terra l'utente.

4. Scollegare i cavi di alimentazione del modulo controller dagli alimentatori del modulo controller (PSU).



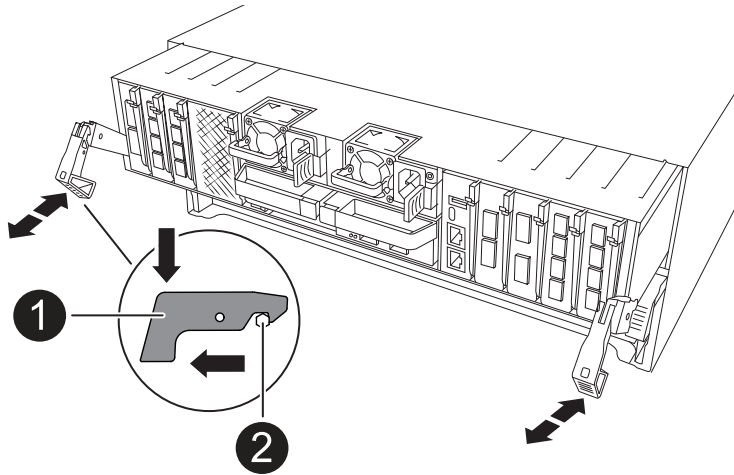
Se il sistema è alimentato a corrente continua, scollegare il blocco di alimentazione dalle PSU.

5. Scollegare i cavi di sistema e i moduli SFP e QSFP (se necessario) dal modulo controller, tenendo traccia della posizione in cui sono stati collegati i cavi.

Lasciare i cavi nel dispositivo di gestione dei cavi in modo che quando si reinstalla il dispositivo di gestione dei cavi, i cavi siano organizzati.

6. Rimuovere il dispositivo di gestione dei cavi dal modulo controller.
7. Premere verso il basso entrambi i fermi di bloccaggio, quindi ruotare entrambi i fermi verso il basso contemporaneamente.

Il modulo controller si sposta leggermente fuori dallo chassis.



	Un fermo di bloccaggio
	Perno di bloccaggio

8. Estrarre il modulo controller dal telaio e collocarlo su una superficie piana e stabile.

Assicurarsi di sostenere la parte inferiore del modulo controller mentre lo si sposta fuori dallo chassis.

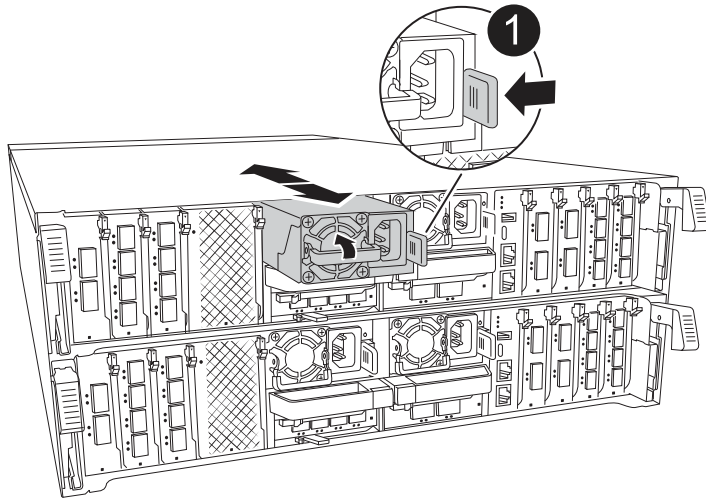
## Fase 2: Spostare gli alimentatori

Spostare gli alimentatori sul controller sostitutivo.

1. Ruotare la maniglia della camma in modo che possa essere utilizzata per estrarre l'alimentatore dal modulo controller premendo la linguetta di bloccaggio.



L'alimentazione è in corto. Utilizzare sempre due mani per sostenerlo durante la rimozione dal modulo controller in modo che non si sposti improvvisamente dal modulo controller e non causi lesioni.



	<p>Linguetta di bloccaggio PSU in terracotta</p>
	<p>Alimentatore</p>

2. Spostare l'alimentatore sul nuovo modulo controller, quindi installarlo.
3. Con entrambe le mani, sostenere e allineare i bordi dell'alimentatore con l'apertura nel modulo controller, quindi spingere delicatamente l'alimentatore nel modulo controller fino a quando la linguetta di blocco non scatta in posizione.

Gli alimentatori si innestano correttamente solo con il connettore interno e si bloccano in un modo.

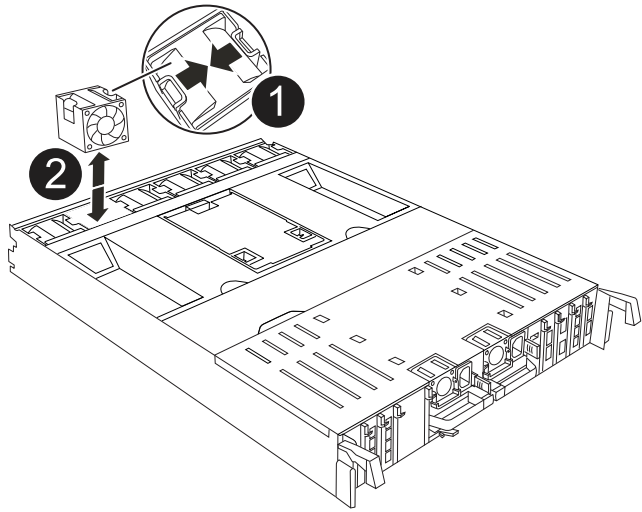


Per evitare di danneggiare il connettore interno, non esercitare una forza eccessiva quando si inserisce l'alimentatore nel sistema.

### Fase 3: Spostare le ventole

Spostare i moduli ventole nel modulo controller sostitutivo.

1. Rimuovere il modulo della ventola stringendo le linguette di bloccaggio sul lato del modulo della ventola, quindi sollevare il modulo della ventola per estrarlo dal modulo del controller.



	Linguette di bloccaggio della ventola
	Modulo della ventola

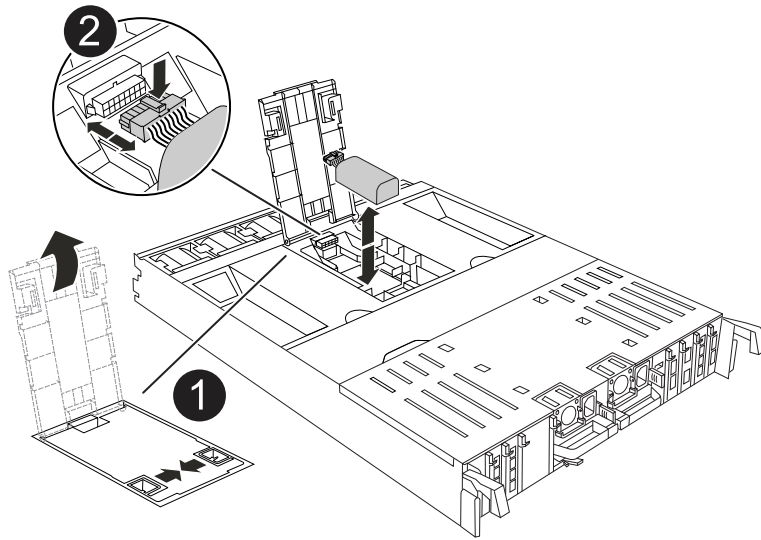
2. Spostare il modulo della ventola sul modulo controller sostitutivo, quindi installare il modulo della ventola allineandone i bordi con l'apertura nel modulo controller, quindi far scorrere il modulo della ventola nel modulo controller fino a quando i fermi di blocco non scattano in posizione.
3. Ripetere questa procedura per i moduli ventola rimanenti.

#### Fase 4: Spostare la batteria NV

Spostare la batteria NV nel modulo controller sostitutivo.

1. Aprire il coperchio del condotto dell'aria al centro del modulo centralina e individuare la batteria NV.





	Condotto dell'aria della batteria NV
	Spina batteria NV

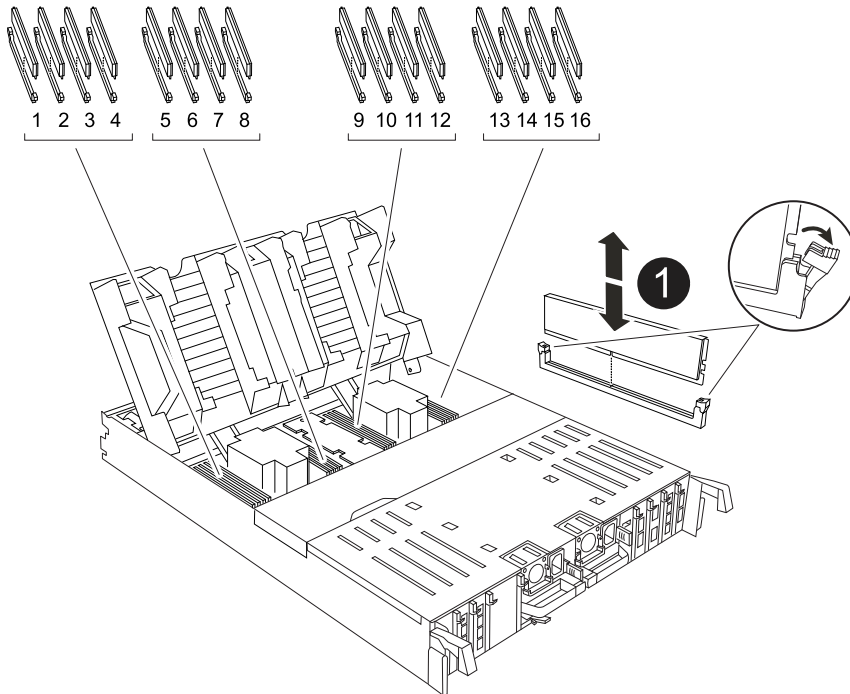
**Attenzione:** il LED del modulo NV lampeggia mentre il contenuto viene scaricato sulla memoria flash quando si arresta il sistema. Una volta completata la destage, il LED si spegne.


2. Sollevare la batteria per accedere alla spina della batteria.
3. Premere il fermaglio sulla parte anteriore della spina della batteria per sganciare la spina dalla presa, quindi scollegare il cavo della batteria dalla presa.
4. Estrarre la batteria dal condotto dell'aria e dal modulo della centralina.
5. Spostare il gruppo batterie sul modulo controller sostitutivo, quindi installarlo nel modulo controller sostitutivo:
  - a. Aprire il condotto dell'aria della batteria NV nel modulo centralina di ricambio.
  - b. Inserire la spina della batteria nella presa e assicurarsi che la spina si blocchi in posizione.
  - c. Inserire la batteria nello slot e premere con decisione verso il basso per assicurarsi che sia bloccata in posizione.
  - d. Chiudere il condotto dell'aria della batteria NV.

## Fase 5: Spostare i DIMM di sistema

Spostare i moduli DIMM nel modulo controller sostitutivo.

1. Aprire il condotto dell'aria della centralina sulla parte superiore della centralina.
  - a. Inserire le dita nelle cavità alle estremità più lontane del condotto dell'aria.
  - b. Sollevare il condotto dell'aria e ruotarlo verso l'alto fino in fondo.
2. Individuare i DIMM di sistema sulla scheda madre.



	DIMM di sistema
---	-----------------

3. Prendere nota dell'orientamento del DIMM nello zoccolo in modo da poter inserire il DIMM nel modulo controller sostitutivo con l'orientamento corretto.
4. Estrarre il modulo DIMM dal relativo slot spingendo lentamente verso l'esterno le due linguette di espulsione dei moduli DIMM su entrambi i lati del modulo, quindi estrarre il modulo DIMM dallo slot.



Tenere il modulo DIMM per i bordi in modo da evitare di esercitare pressione sui componenti della scheda a circuiti stampati del modulo DIMM.

5. Individuare lo slot sul modulo controller sostitutivo in cui si sta installando il DIMM.
6. Inserire il DIMM nello slot.

Il DIMM si inserisce saldamente nello slot, ma dovrebbe essere inserito facilmente. In caso contrario,

riallineare il DIMM con lo slot e reinserirlo.

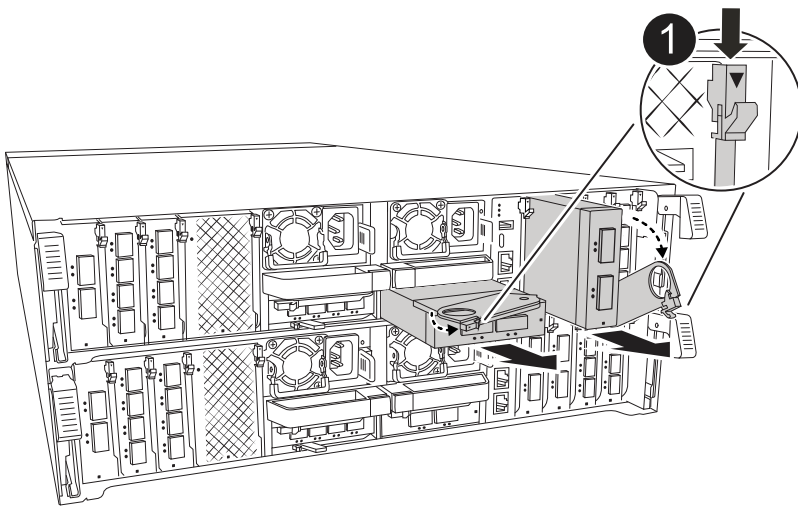


Esaminare visivamente il DIMM per verificare che sia allineato in modo uniforme e inserito completamente nello slot.

7. Spingere con cautela, ma con decisione, il bordo superiore del DIMM fino a quando le linguette dell'espulsore non scattano in posizione sulle tacche alle estremità del DIMM.
8. Ripetere questa procedura per i DIMM rimanenti.
9. Chiudere il condotto dell'aria della centralina.

#### Fase 6: Spostare i moduli i/O.

Spostare i moduli di i/o nel modulo controller sostitutivo.



Leva camma modulo i/O.

1. Scollegare eventuali cavi dal modulo i/o di destinazione.

Assicurarsi di etichettare i cavi in modo da conoscerne la provenienza.

2. Ruotare il ARM di gestione dei cavi verso il basso tirando i pulsanti all'interno del ARM di gestione dei cavi e ruotandolo verso il basso.
3. Rimuovere i moduli i/o dal modulo controller:
  - a. Premere il pulsante del dispositivo di chiusura a camma del modulo i/o di destinazione.

La leva della camma si allontana dal modulo di comando.

- b. Ruotare il dispositivo di chiusura della camma verso il basso fino in fondo. Per i moduli orizzontali, ruotare la camma allontanandola dal modulo fino in fondo.

- c. Rimuovere il modulo dal modulo controller agganciando il dito nell'apertura della leva a camme ed estraendo il modulo dal modulo controller.

Assicurarsi di tenere traccia dello slot in cui si trovava il modulo i/O.

- d. Installare il modulo i/o sostitutivo nel modulo controller sostituendo facendo scorrere delicatamente il modulo i/o nello slot fino a quando il dispositivo di chiusura della camma i/o non inizia a innestarsi con il perno della camma i/o, quindi spingere il dispositivo di chiusura della camma i/o completamente verso l'alto per bloccare il modulo in posizione.
4. Ripetere questa procedura per spostare i moduli i/o rimanenti, ad eccezione dei moduli negli slot 6 e 7, nel modulo controller sostitutivo.

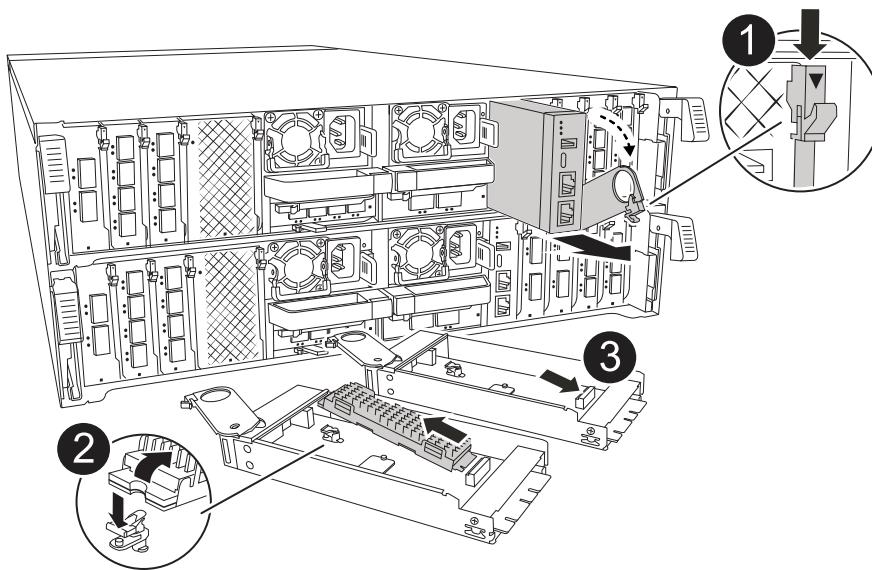


Per spostare i moduli di i/o dagli slot 6 e 7, è necessario spostare il supporto contenente questi moduli di i/o dal modulo controller danneggiato al modulo controller sostitutivo.



5. Spostare il supporto contenente i moduli di i/o negli slot 6 e 7 nel modulo controller sostitutivo:
  - a. Premere il pulsante sulla maniglia più a destra sulla maniglia del supporto. ..far scorrere il supporto fuori dal modulo controller danneggiato inserendolo nel modulo controller sostitutivo nella stessa posizione in cui si trovava nel modulo controller danneggiato.
  - b. Spingere delicatamente il supporto fino in fondo nel modulo controller sostitutivo finché non si blocca in posizione.

#### Fase 7: Spostare il modulo Gestione del sistema

Spostare il modulo di gestione del sistema nel modulo controller sostitutivo.



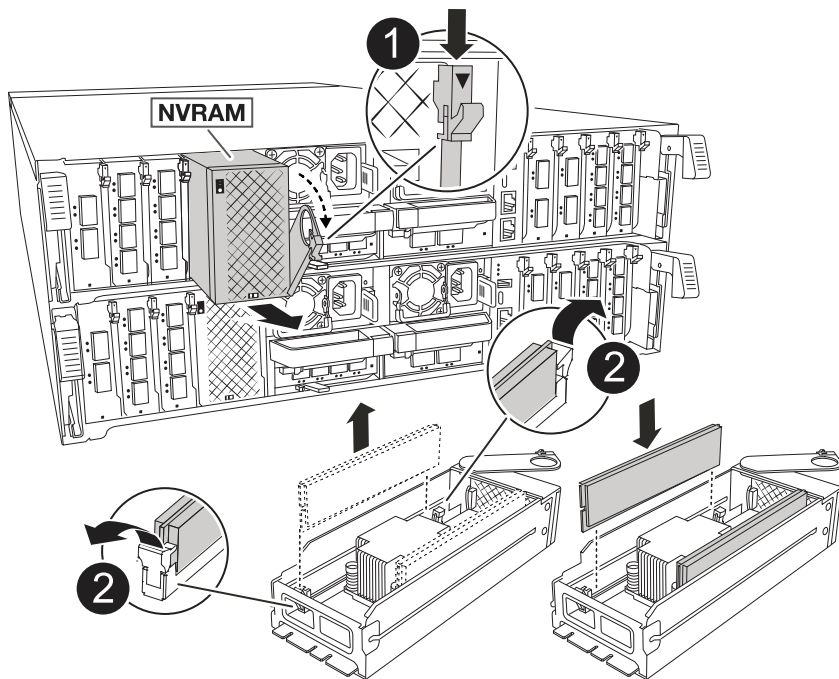
Dispositivo di chiusura della camma del modulo di gestione del sistema

	Pulsante di blocco dei supporti di avvio
	Modulo di gestione del sistema sostitutivo

1. Rimuovere il modulo di gestione del sistema dal modulo del controller danneggiato:
  - a. Premere il pulsante della camma di gestione del sistema. La leva della camma si allontana dal telaio.
  - b. Ruotare la leva della camma completamente verso il basso.
  - c. Avvolgere il dito nella leva della camma ed estrarre il modulo dal sistema.
2. Installare il modulo di gestione del sistema nel modulo controller sostitutivo nello stesso slot in cui si trovava sul modulo controller danneggiato:
  - a. Allineare i bordi del modulo di gestione del sistema con l'apertura del sistema e spingerlo delicatamente nel modulo controller.
  - b. Far scorrere delicatamente il modulo nello slot fino a quando il dispositivo di chiusura della camma non inizia a innestarsi con il perno della camma di i/o, quindi ruotare il dispositivo di chiusura della camma completamente verso l'alto per bloccare il modulo in posizione.

#### **Fase 8: Spostare il modulo NVRAM**

Spostare il modulo NVRAM sul modulo controller sostitutivo.



	Pulsante di bloccaggio della camma
	Linguetta di blocco DIMM

1. Rimuovere il modulo NVRAM dal modulo controller danneggiato:
  - a. Premere il pulsante del dispositivo di chiusura a camma.  
 Il pulsante CAM si allontana dal telaio.
  - b. Ruotare il dispositivo di chiusura della camma fino in fondo.
  - c. Rimuovere il modulo NVRAM dal contenitore agganciando il dito nell'apertura della leva della camma ed estraendo il modulo dal contenitore.
2. Installare il modulo NVRAM nello slot 4/5 del modulo controller sostitutivo:
  - a. Allineare il modulo con i bordi dell'apertura del telaio nello slot 4/5.
  - b. Far scorrere delicatamente il modulo nell'alloggiamento fino in fondo, quindi spingere il dispositivo di chiusura della camma completamente verso l'alto per bloccare il modulo in posizione.

## Fase 9: Installare il modulo controller

Reinstallare il modulo controller e riavviarlo.

1. Assicurarsi che il condotto dell'aria sia completamente chiuso ruotandolo verso il basso fino in fondo.

Deve essere a filo con la lamiera del modulo controller.

2. Allineare l'estremità del modulo controller con l'apertura dello chassis, quindi spingere delicatamente il modulo controller a metà nel sistema.



Non inserire completamente il modulo controller nel telaio fino a quando non viene richiesto.

3. Ricable il sistema, come necessario.

Se sono stati rimossi i ricetrasmittitori (QSFP o SFP), ricordarsi di reinstallarli se si utilizzano cavi in fibra ottica.

4. Completare la reinstallazione del modulo controller:

- a. Spingere con decisione il modulo controller nello chassis fino a quando non raggiunge la scheda intermedia e non è completamente inserito.

I fermi di bloccaggio si sollevano quando il modulo controller è completamente inserito.



Non esercitare una forza eccessiva quando si fa scorrere il modulo controller nel telaio per evitare di danneggiare i connettori.

- b. Ruotare i fermi di bloccaggio verso l'alto in posizione bloccata.

5. Collegare i cavi di alimentazione agli alimentatori.



Se si dispone di alimentatori CC, ricollegare il blocco di alimentazione agli alimentatori dopo che il modulo controller è stato inserito completamente nel telaio.

Il modulo controller si avvia quando viene ripristinata l'alimentazione. Se viene avviato al prompt del CARICATORE, riavviare il controller con il `boot_ontap` comando.

6. Ripristinare il giveback automatico se è stato disattivato utilizzando `storage failover modify -node local -auto-giveback true` comando.
7. Se AutoSupport è abilitato, ripristinare/riattivare la creazione automatica dei casi utilizzando il `system node autosupport invoke -node * -type all -message MAINT=END` comando.
8. Se non è già stato fatto, reinstallare il dispositivo di gestione dei cavi e rieseguire il controller.

## Ripristinare e verificare la configurazione di sistema - AFF A70, AFF A90

Dopo aver completato la sostituzione dell'hardware, verificare la configurazione di basso livello del controller sostitutivo e riconfigurare le impostazioni di sistema secondo necessità.

## Fase 1: Impostare e verificare l'ora del sistema

È necessario controllare l'ora e la data sul modulo controller sostitutivo rispetto al modulo controller integro in una coppia ha o rispetto a un server di riferimento orario affidabile in una configurazione standalone. Se l'ora e la data non corrispondono, è necessario ripristinarli sul modulo controller sostitutivo per evitare possibili interruzioni dei client dovute a differenze di tempo.

### A proposito di questa attività

È importante applicare i comandi descritti nei passaggi sui sistemi corretti:

- Il nodo *replacement* è il nuovo nodo che ha sostituito il nodo compromesso come parte di questa procedura.
- Il nodo *healthy* è il partner ha del nodo *replacement*.

### Fasi

1. Se il nodo *replacement* non si trova al prompt DEL CARICATORE, arrestare il sistema al prompt DEL CARICATORE.
2. Sul nodo *healthy*, controllare l'ora di sistema: `cluster date show`  
  
La data e l'ora si basano sul fuso orario configurato.
3. Al prompt DEL CARICATORE, controllare la data e l'ora nel nodo *replacement*: `show date`  
  
La data e l'ora sono indicate in GMT.
4. Se necessario, impostare la data in GMT sul nodo sostitutivo: `set date mm/dd/yyyy`
5. Se necessario, impostare l'ora in GMT sul nodo sostitutivo: `set time hh:mm:ss`
6. Al prompt DEL CARICATORE, confermare la data e l'ora nel nodo *replacement*: `show date`  
  
La data e l'ora sono indicate in GMT.

## Fase 2: Verificare e impostare lo stato ha del telaio

Verificare HA stato del modulo controller e, se necessario, aggiornare lo stato in modo che corrisponda alla configurazione del sistema.

1. In modalità manutenzione dal nuovo modulo controller, verificare che tutti i componenti siano visualizzati allo stesso modo HA stato: `ha-config show`  
  
Lo stato ha deve essere lo stesso per tutti i componenti.
2. Se lo stato di sistema visualizzato del modulo controller non corrisponde alla configurazione di sistema, impostare HA stato del modulo controller: `ha-config modify controller ha-state`

Il valore dello stato ha può essere uno dei seguenti:

- ha
- mcc (non supportato)
- mccip
- non-ha (non supportato)



3. Se lo stato di sistema visualizzato del modulo controller non corrisponde alla configurazione di sistema, impostare HA stato del modulo controller: `ha-config modify controller ha-state`
4. Verificare che l'impostazione sia stata modificata: `ha-config show`

### **Possibilità di recuperare e restituire il controller - AFF A70, AFF A90**

Continuare la procedura di sostituzione riattivando lo storage, le connessioni di rete e restituendo il controller.

#### **Fase 1: Ricable del sistema**

Possibilità di ricable le connessioni di rete e di storage del modulo controller.

#### **Fasi**

1. Possibilità di recuperare il modulo controller per le connessioni di storage e di rete.
2. Verificare che il cablaggio sia corretto utilizzando "[Active IQ Config Advisor](#)".
  - a. Scaricare e installare Config Advisor.
  - b. Inserire le informazioni relative al sistema di destinazione, quindi fare clic su Collect Data (Raccogli dati).
  - c. Fare clic sulla scheda Cabling (cablaggio), quindi esaminare l'output. Assicurarsi che tutti gli shelf di dischi siano visualizzati e che tutti i dischi appaiano nell'output, correggendo eventuali problemi di cablaggio rilevati.
  - d. Controllare gli altri cavi facendo clic sulla scheda appropriata, quindi esaminare l'output di Config Advisor.

#### **Fase 2: Restituire il controller**

1. Se il sistema di archiviazione ha configurato la crittografia, è necessario ripristinare la funzionalità di archiviazione o crittografia dei volumi utilizzando la seguente procedura per riavviare il sistema:
  - a. Avviare il menu ed eseguire l'opzione 10
  - b. Inserire la passphrase e eseguire il backup dei dati, quindi eseguire l'avvio normale vedere "[Ripristinare le chiavi di crittografia integrate per la gestione delle chiavi](#)".
  - c. Esegui uno sconto solo per CFO
  - d. Esegui Onboard Sync e verificare che SVM-KEK sia impostato su true vedere "[Giveback dopo la sostituzione della MB fallisce - l'operazione è stata messa al veto dal keymanager](#)"
  - e. OFS Giveback (senza forza)
2. Se nel sistema non è configurata la crittografia, completare la seguente procedura per riavviare il sistema:
  - a. Avviare il menu ed eseguire l'opzione 1.
  - b. Restituire il controller:
  - c. Dal controller integro, restituire lo storage del controller sostituito: `storage failover giveback -ofnode replacement_node_name`

Il controller *replacement* riprende lo storage e completa l'avvio.



Se il giveback viene vetoed, puoi prendere in considerazione la possibilità di ignorare i veti.

### "Trova il contenuto della configurazione ad alta disponibilità per la tua versione di ONTAP 9"

- a. Una volta completato il giveback, verificare che la coppia ha sia in buone condizioni e che sia possibile effettuare il takeover: `storage failover show`
3. Se il sistema si trova in una configurazione MetroCluster, monitorare lo stato del controller:  
`metrocluster node show`

La configurazione MetroCluster impiega alcuni minuti dopo la sostituzione per tornare a uno stato normale, in cui ogni controller mostra uno stato configurato, con mirroring DR abilitato e una modalità normale. Il `metrocluster node show -fields node-systemid` L'output del comando visualizza il vecchio ID di sistema fino a quando la configurazione MetroCluster non torna allo stato normale.

4. Se il controller si trova in una configurazione MetroCluster, a seconda dello stato MetroCluster, verificare che il campo DR home ID (ID origine DR) indichi il proprietario originale del disco se il proprietario originale è un controller nel sito di emergenza.

Ciò è necessario se si verificano entrambe le seguenti condizioni:

- La configurazione MetroCluster è in uno stato di switchover.
- Il controller *replacement* è l'attuale proprietario dei dischi nel sito di disastro.

["La proprietà del disco cambia durante il takeover ha e lo switchover MetroCluster in una configurazione MetroCluster a quattro nodi"](#)

5. Se il sistema si trova in una configurazione MetroCluster, verificare che ciascun controller sia configurato:  
`metrocluster node show - fields configuration-state`

```
node1_siteA::> metrocluster node show -fields configuration-state

dr-group-id          cluster node          configuration-state
-----
-----
1 node1_siteA        node1mcc-001         configured
1 node1_siteA        node1mcc-002         configured
1 node1_siteB        node1mcc-003         configured
1 node1_siteB        node1mcc-004         configured

4 entries were displayed.
```

6. Verificare che i volumi previsti siano presenti per ciascun controller: `vol show -node node-name`
7. Se al riavvio è stato disattivato il Takeover automatico, attivarlo dal controller integro: `storage failover modify -node replacement-node-name -onreboot true`

## Ripristino completo del sistema - AFF A70, AFF A90

Per ripristinare il funzionamento completo del sistema, devi verificare le LIF, controllare lo stato di salute del cluster e restituire la parte guasta a NetApp.

### Fase 1: Verifica delle LIF e verifica dello stato del cluster

Prima di riportare in servizio il nodo *replacement*, occorre verificare che le LIF si trovino nelle loro porte home, verificare lo stato del cluster e reimpostare il giveback automatico.

#### Fasi

1. Verificare che le interfacce logiche stiano segnalando al server principale e alle porte: `network interface show -is-home false`

Se alcuni LIF sono elencati come falsi, ripristinarli alle porte home: `network interface revert -vserver * -lif *`

2. Controllare lo stato di salute del cluster. Per ulteriori informazioni, consultare l' "[Come eseguire un controllo dello stato del cluster con uno script in ONTAP](#)" articolo della KB.
3. Se il giveback automatico è stato disattivato, riabilitarlo: `storage failover modify -node local -auto-giveback true`

### Fase 2: Restituire il componente guasto a NetApp

Restituire la parte guasta a NetApp, come descritto nelle istruzioni RMA fornite con il kit. Vedere "[Parti restituite sostituzioni](#)" per ulteriori informazioni.

## Sostituire un modulo DIMM - AFF A70, AFF A90

È necessario sostituire un modulo DIMM nel modulo controller quando il sistema registra un numero crescente di codici di correzione degli errori correggibili (ECC); in caso contrario, si verifica un errore di sistema.

#### Prima di iniziare

Tutti gli altri componenti del sistema devono funzionare correttamente; in caso contrario, contattare il supporto tecnico.

È necessario sostituire il componente guasto con un componente FRU sostitutivo ricevuto dal provider.

### Fase 1: Spegnere il controller compromesso

Arrestare o sostituire il controller compromesso utilizzando una delle seguenti opzioni.

## Opzione 1: La maggior parte dei sistemi

Per spegnere il controller compromesso, è necessario determinare lo stato del controller e, se necessario, assumere il controllo del controller in modo che il controller integro continui a servire i dati provenienti dallo storage del controller compromesso.

### A proposito di questa attività

- Se si dispone di un sistema SAN, è necessario aver controllato i messaggi di evento `cluster kernel-service show`) per il blade SCSI del controller danneggiato. Il `cluster kernel-service show` comando (dalla modalità avanzata precedente) visualizza il nome del nodo, lo stato del quorum di quel nodo, lo stato di disponibilità di quel nodo e lo stato operativo di quel nodo.

Ogni processo SCSI-blade deve essere in quorum con gli altri nodi del cluster. Eventuali problemi devono essere risolti prima di procedere con la sostituzione.

- Se si dispone di un cluster con più di due nodi, questo deve trovarsi in quorum. Se il cluster non è in quorum o un controller integro mostra false per idoneità e salute, è necessario correggere il problema prima di spegnere il controller compromesso; vedere ["Sincronizzare un nodo con il cluster"](#).

### Fasi

1. Se AutoSupport è attivato, sospendere la creazione automatica dei casi richiamando un messaggio

```
AutoSupport: system node autosupport invoke -node * -type all -message  
MAINT=<# of hours>h
```

Il seguente messaggio AutoSupport elimina la creazione automatica del caso per due ore:

```
cluster1:> system node autosupport invoke -node * -type all -message  
MAINT=2h
```

2. Disattivare il giveback automatico dalla console del controller integro: `storage failover modify -node local -auto-giveback false`



Quando viene visualizzato *Vuoi disattivare il giveback automatico?*, inserisci `y`.

3. Portare la centralina danneggiata al prompt DEL CARICATORE:

Se il controller non utilizzato visualizza...	Quindi...
Il prompt DEL CARICATORE	Passare alla fase successiva.
In attesa di un giveback...	Premere Ctrl-C, quindi rispondere <code>y</code> quando richiesto.
Prompt di sistema o prompt della password	Assumere il controllo o arrestare il controller compromesso dal controller integro: <code>storage failover takeover -ofnode <i>impaired_node_name</i></code>  Quando il controller non utilizzato visualizza <code>Waiting for giveback...</code> (in attesa di giveback...), premere Ctrl-C e rispondere <code>y</code> .

## Opzione 2: Controller in un MetroCluster

Per spegnere il controller compromesso, è necessario determinare lo stato del controller e, se necessario, assumere il controllo del controller in modo che il controller integro continui a servire i dati provenienti dallo storage del controller compromesso.

- Se si dispone di un cluster con più di due nodi, questo deve trovarsi in quorum. Se il cluster non è in quorum o un controller integro mostra false per idoneità e salute, è necessario correggere il problema prima di spegnere il controller compromesso; vedere ["Sincronizzare un nodo con il cluster"](#).
- Se si dispone di una configurazione MetroCluster, è necessario confermare che lo stato di configurazione MetroCluster è configurato e che i nodi sono in uno stato abilitato e normale (`metrocluster node show`).

### Fasi

1. Se AutoSupport è attivato, eliminare la creazione automatica del caso richiamando un messaggio

```
AutoSupport: system node autosupport invoke -node * -type all -message  
MAINT=number_of_hours_downh
```

Il seguente messaggio AutoSupport elimina la creazione automatica del caso per due ore:

```
cluster1:*> system node autosupport invoke -node * -type all -message  
MAINT=2h
```

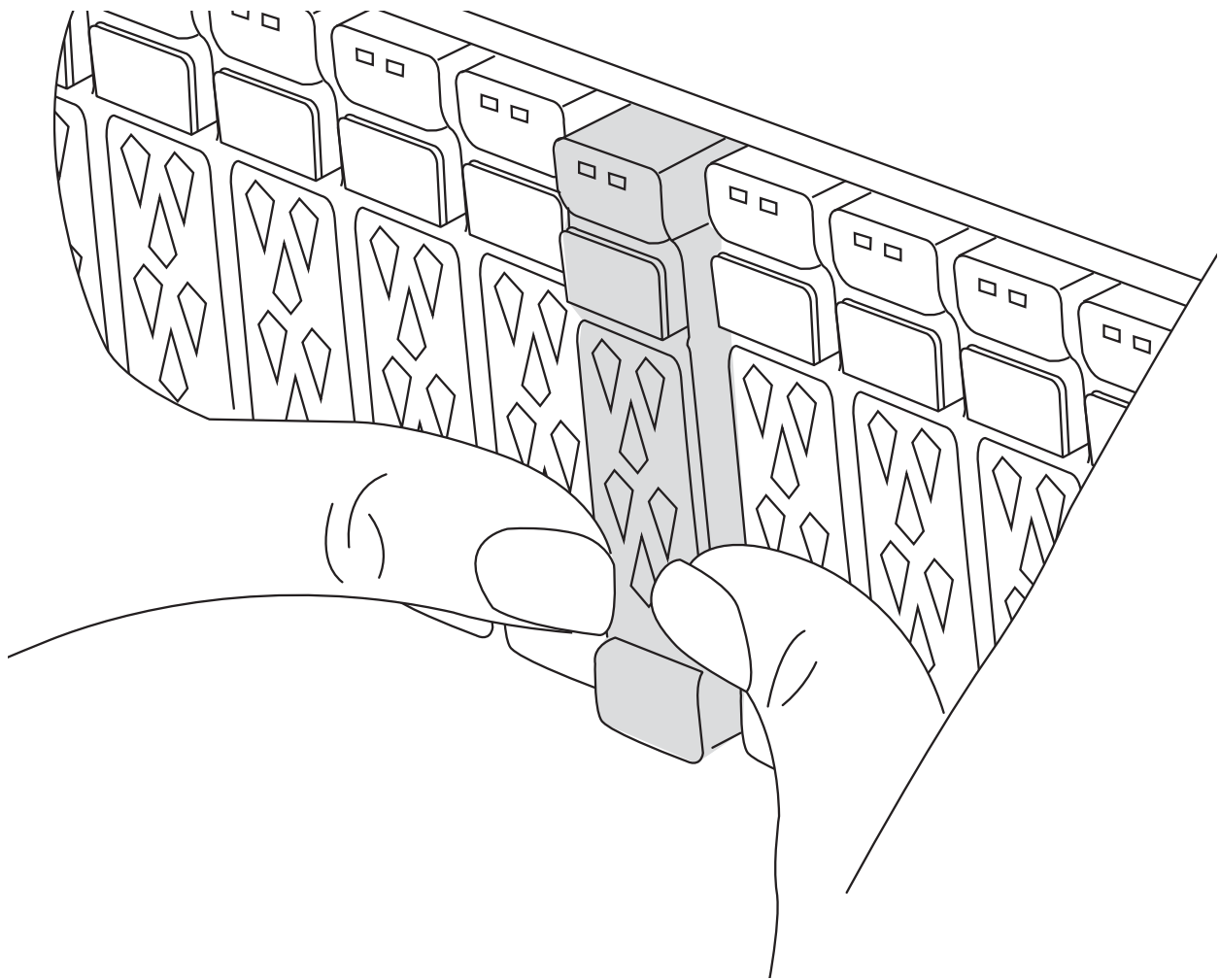
2. Disattivare il giveback automatico dalla console del controller integro: `storage failover modify -node local -auto-giveback false`
3. Portare la centralina danneggiata al prompt DEL CARICATORE:

Se il controller non utilizzato visualizza...	Quindi...
Il prompt DEL CARICATORE	Passare alla fase successiva.
In attesa di un giveback...	Premere Ctrl-C, quindi rispondere <i>y</i> quando richiesto.
Prompt di sistema o prompt della password (inserire la password di sistema)	Assumere il controllo o arrestare il controller compromesso dal controller integro: <code>storage failover takeover -ofnode <i>impaired_node_name</i></code>  Quando il controller non utilizzato visualizza <code>Waiting for giveback...</code> (in attesa di <code>giveback...</code> ), premere Ctrl-C e rispondere <i>y</i> .

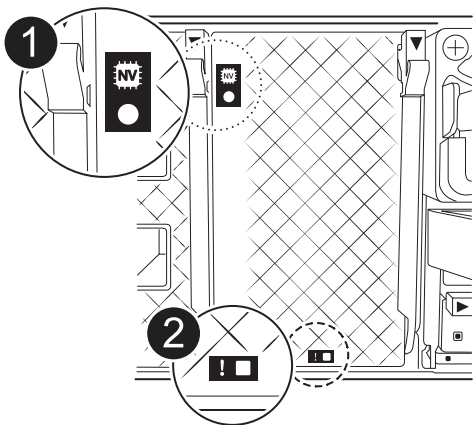
## Fase 2: Rimuovere il modulo controller



È necessario rimuovere il modulo controller dal telaio quando si sostituisce il modulo controller o un componente all'interno del modulo controller.

1. Nella parte anteriore dello chassis, premere con decisione ciascun disco fino a quando non si avverte un arresto positivo. In questo modo, i dischi sono posizionati saldamente sulla scheda intermedia dello chassis.



2. Verificare che il LED di stato della NVRAM color ambra situato nello slot 4/5 sul retro del modulo controller danneggiato sia spento. Cercare l'icona NV.



	LED di stato NVRAM
	LED di attenzione NVRAM



Se il LED di stato NVRAM lampeggia, il modulo controller potrebbe non essere stato rilevato o arrestato correttamente (dati non registrati). Se il modulo del controller associato non è stato rilevato correttamente, contattare prima di continuare con ["Supporto NetApp"](#) questa procedura.

Il comportamento generale del LED di stato NVRAM sul modulo controller danneggiato è il seguente:

- Il LED di stato NVRAM lampeggia quando l'alimentazione viene interrotta dal modulo controller e il sistema di storage si trova nello stato "in attesa di giveback", oppure il modulo controller non viene assunto o arrestato in modo corretto (dati non impegnati).
- Il LED di stato NVRAM lampeggia quando il modulo controller viene rimosso dallo chassis e potrebbe indicare che il modulo controller non viene preso in consegna o arrestato correttamente (dati non impegnati). Verificare che il modulo controller sia stato acquisito in modo corretto dal modulo controller partner o che il modulo controller danneggiato mostri `waiting for giveback`. Quindi, il LED lampeggiante può essere ignorato (e il modulo controller può essere rimosso dal telaio).

3. Se non si è già collegati a terra, mettere a terra l'utente.
4. Scollegare i cavi di alimentazione del modulo controller dagli alimentatori del modulo controller (PSU).



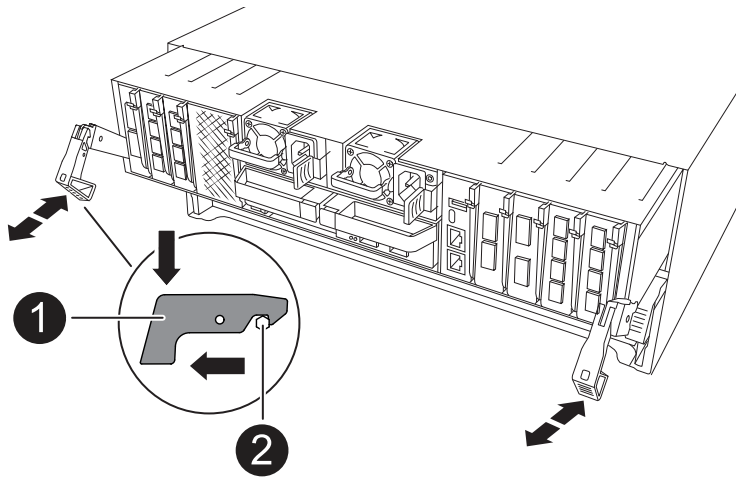
Se il sistema è alimentato a corrente continua, scollegare il blocco di alimentazione dalle PSU.

5. Scollegare i cavi di sistema e i moduli SFP e QSFP (se necessario) dal modulo controller, tenendo traccia della posizione in cui sono stati collegati i cavi.

Lasciare i cavi nel dispositivo di gestione dei cavi in modo che quando si reinstalla il dispositivo di gestione dei cavi, i cavi siano organizzati.

6. Rimuovere il dispositivo di gestione dei cavi dal modulo controller.
7. Premere verso il basso entrambi i fermi di bloccaggio, quindi ruotare entrambi i fermi verso il basso contemporaneamente.

Il modulo controller si sposta leggermente fuori dallo chassis.



	Un fermo di bloccaggio
	Perno di bloccaggio

8. Estrarre il modulo controller dal telaio e collocarlo su una superficie piana e stabile.

Assicurarsi di sostenere la parte inferiore del modulo controller mentre lo si sposta fuori dallo chassis.

### Fase 3: Sostituire un DIMM

Per sostituire i moduli DIMM, individuarli all'interno del controller e seguire la sequenza di passaggi specifica.

1. Se non si è già collegati a terra, mettere a terra l'utente.
2. Aprire il condotto dell'aria della centralina sulla parte superiore della centralina.
  - a. Inserire le dita nelle cavità alle estremità più lontane del condotto dell'aria.
  - b. Sollevare il condotto dell'aria e ruotarlo verso l'alto fino in fondo.
3. Individuare i moduli DIMM sul modulo controller e identificare il modulo DIMM di destinazione.



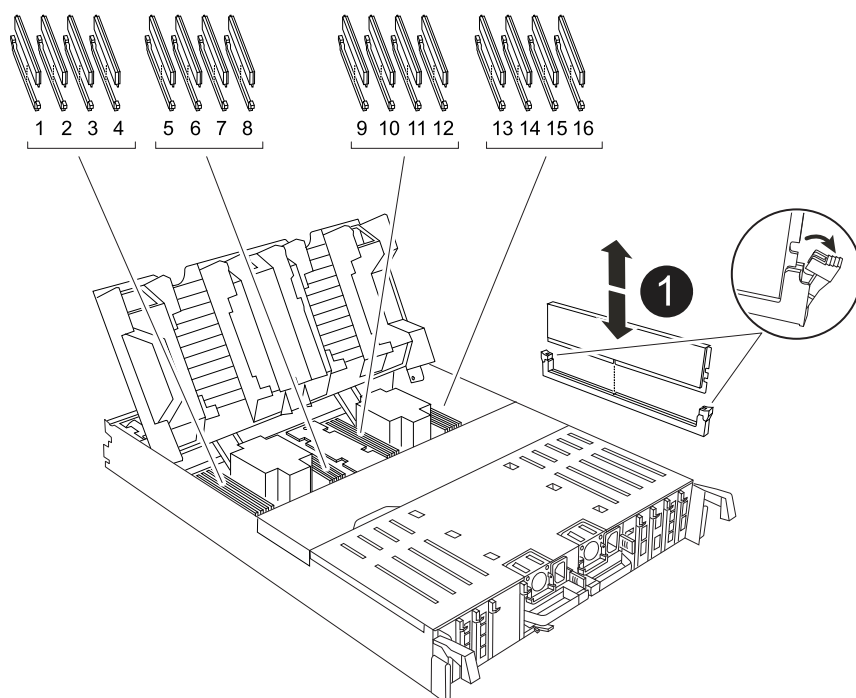
Per informazioni sulle posizioni esatte dei moduli DIMM per AFF A70 o AFF A90, consultare la ["NetApp Hardware Universe"](#) o la mappa FRU del modulo controller.

4. Estrarre il modulo DIMM dal relativo slot spingendo lentamente verso l'esterno le due linguette di espulsione dei moduli DIMM su entrambi i lati del modulo, quindi estrarre il modulo DIMM dallo slot.





Tenere il modulo DIMM per i bordi in modo da evitare di esercitare pressione sui componenti della scheda a circuiti stampati del modulo DIMM.



#### Schede di espulsione DIMM e DIMM

1. Rimuovere il modulo DIMM di ricambio dalla confezione antistatica, tenerlo per gli angoli e allinearli allo slot.

La tacca tra i pin del DIMM deve allinearsi con la linguetta dello zoccolo.

2. Assicurarsi che le linguette di espulsione del modulo DIMM sul connettore siano aperte, quindi inserire il modulo DIMM correttamente nello slot.

Il DIMM si inserisce saldamente nello slot, ma dovrebbe essere inserito facilmente. In caso contrario, riallineare il DIMM con lo slot e reinserirlo.



Esaminare visivamente il DIMM per verificare che sia allineato in modo uniforme e inserito completamente nello slot.

3. Spingere con cautela, ma con decisione, il bordo superiore del DIMM fino a quando le linguette dell'espulsore non scattano in posizione sulle tacche alle estremità del DIMM.
4. Chiudere il condotto dell'aria della centralina.

## Fase 4: Reinstallare il modulo controller

Reinstallare il modulo controller e riavviarlo.

1. Assicurarsi che il condotto dell'aria sia completamente chiuso ruotandolo verso il basso fino in fondo.

Deve essere a filo con la lamiera del modulo controller.

2. Allineare l'estremità del modulo controller con l'apertura dello chassis, quindi spingere delicatamente il modulo controller a metà nel sistema.



Non inserire completamente il modulo controller nel telaio fino a quando non viene richiesto.

3. Ricable il sistema, come necessario.

Se sono stati rimossi i ricetrasmittitori (QSFP o SFP), ricordarsi di reinstallarli se si utilizzano cavi in fibra ottica.

4. Completare la reinstallazione del modulo controller:

- a. Spingere con decisione il modulo controller nello chassis fino a quando non raggiunge la scheda intermedia e non è completamente inserito.

I fermi di bloccaggio si sollevano quando il modulo controller è completamente inserito.



Non esercitare una forza eccessiva quando si fa scorrere il modulo controller nel telaio per evitare di danneggiare i connettori.

- b. Ruotare i fermi di bloccaggio verso l'alto in posizione bloccata.

5. Collegare i cavi di alimentazione agli alimentatori.



Se si dispone di alimentatori CC, ricollegare il blocco di alimentazione agli alimentatori dopo che il modulo controller è stato inserito completamente nel telaio.

Il modulo controller si avvia quando viene ripristinata l'alimentazione. Se viene avviato al prompt del CARICATORE, riavviare il controller con il `boot_ontap` comando.

6. Ripristinare il giveback automatico se è stato disattivato utilizzando `storage failover modify -node local -auto-giveback true` comando.
7. Se AutoSupport è abilitato, ripristinare/riattivare la creazione automatica dei casi utilizzando il `system node autosupport invoke -node * -type all -message MAINT=END` comando.

## Fase 5: Restituire il componente guasto a NetApp

Restituire la parte guasta a NetApp, come descritto nelle istruzioni RMA fornite con il kit. Vedere ["Parti restituite sostituzioni"](#) per ulteriori informazioni.

## Sostituire l'unità SSD - AFF A70, AFF A90

È possibile sostituire un'unità SSD guasta senza interruzioni mentre l'i/o è in corso.

Quando un disco si guasta, la piattaforma registra un messaggio di avviso alla console di sistema che indica

quale disco si è guastato. Inoltre, sia il LED di guasto sul display operatore che il LED di guasto sul disco guasto si illuminano.

### Prima di iniziare

- Seguire le Best practice e installare la versione corrente del Disk Qualification Package (DQP) prima di sostituire un disco.
- Identificare il disco guasto eseguendo il `storage disk show -broken` dalla console di sistema.

Il disco guasto viene visualizzato nell'elenco dei dischi guasti. In caso contrario, attendere ed eseguire nuovamente il comando.



Il disco potrebbe richiedere fino a diverse ore per essere visualizzato nell'elenco dei dischi guasti.

- Determinare se l'autenticazione SED è attivata.

La modalità di sostituzione del disco dipende dal modo in cui viene utilizzato il disco. Se l'autenticazione SED è attivata, è necessario utilizzare le istruzioni per la sostituzione SED contenute in "[Guida alla potenza della crittografia NetApp per ONTAP 9](#)". Le presenti istruzioni descrivono i passaggi aggiuntivi da eseguire prima e dopo la sostituzione di un SED.

- Assicurarsi che l'unità sostitutiva sia supportata dalla piattaforma. Vedere "[NetApp Hardware Universe](#)".
- Assicurarsi che tutti gli altri componenti del sistema funzionino correttamente; in caso contrario, contattare il supporto tecnico.

### A proposito di questa attività

Il firmware del disco viene aggiornato automaticamente (senza interruzioni) sui nuovi dischi con versioni firmware non aggiornate.

Quando si sostituiscono più unità disco, è necessario attendere 70 secondi tra la rimozione di ciascuna unità disco guasta e l'inserimento dell'unità disco sostitutiva per consentire al sistema di archiviazione di riconoscere l'esistenza di ogni nuovo disco.

1. Se si desidera assegnare manualmente la proprietà del disco per il disco sostitutivo, è necessario disattivare l'assegnazione automatica del disco sostitutivo, se abilitato



Assegnare manualmente la proprietà del disco e riabilitare l'assegnazione automatica del disco più avanti in questa procedura.

- a. Verificare se l'assegnazione automatica dei dischi è abilitata: `storage disk option show`

È possibile immettere il comando su entrambi i moduli controller.

Se l'assegnazione automatica dei dischi è attivata, viene visualizzato l'output `on` Nella colonna "Auto Assign" (assegnazione automatica) (per ciascun modulo controller).

- a. Se l'assegnazione automatica dei dischi è attivata, disattivarla: `storage disk option modify -node node_name -autoassign off`

È necessario disattivare l'assegnazione automatica dei dischi su entrambi i moduli controller.

2. Mettere a terra l'utente.

### 3. Identificare fisicamente il disco guasto.

In caso di guasto di un disco, il sistema registra un messaggio di avviso alla console di sistema che indica quale disco si è guastato. Inoltre, il LED di attenzione (ambra) sul display operatore dello shelf di dischi e il disco guasto si illuminano.



Il LED di attività (verde) su un disco guasto può essere acceso (fisso), che indica che il disco è alimentato, ma non deve lampeggiare, il che indica l'attività i/O. Un disco guasto non ha attività i/O.

### 4. Rimuovere il disco guasto:

- a. Premere il pulsante di rilascio sulla superficie dell'unità per aprire la maniglia della camma.
- b. Estrarre l'unità dallo scaffale utilizzando la maniglia della camma e supportarla con l'altra mano.

### 5. Attendere almeno 70 secondi prima di inserire l'unità sostitutiva.

Questo consente al sistema di riconoscere che un disco è stato rimosso.

### 6. Inserire l'unità sostitutiva:

- a. Con la maniglia della camma in posizione aperta, inserire l'unità sostitutiva con entrambe le mani.
- b. Premere fino all'arresto del disco.
- c. Chiudere la maniglia della camma in modo che l'unità sia completamente alloggiata nel piano interno e che la maniglia scatti in posizione.

Chiudere lentamente la maniglia della camma in modo che sia allineata correttamente con la superficie dell'unità.

### 7. Verificare che il LED di attività del disco (verde) sia acceso.

Quando il LED di attività del disco è acceso, significa che il disco è alimentato. Quando il LED di attività del disco lampeggia, significa che il disco è alimentato e che l'i/o è in corso. Se il firmware del disco viene aggiornato automaticamente, il LED lampeggia.

### 8. Se si sta sostituendo un'altra unità, ripetere i passi da 3 a 7.

### 9. Se l'assegnazione automatica del disco è stata disattivata nella fase 1, assegnare manualmente la proprietà del disco e, se necessario, riabilitare l'assegnazione automatica del disco.

- a. Visualizzare tutti i dischi non posseduti: `storage disk show -container-type unassigned`

È possibile immettere il comando su entrambi i moduli controller.

- b. Assegnare ciascuna unità: `storage disk assign -disk disk_name -owner node_name`

È possibile immettere il comando su entrambi i moduli controller.

È possibile utilizzare il carattere jolly per assegnare più di un disco alla volta.

- a. Se necessario, riabilitare l'assegnazione automatica del disco: `storage disk option modify -node node_name -autoassign on`

È necessario riabilitare l'assegnazione automatica dei dischi su entrambi i moduli controller.

10. Restituire la parte guasta a NetApp, come descritto nelle istruzioni RMA fornite con il kit.

Contattare il supporto tecnico all'indirizzo "[Supporto NetApp](#)", 888-463-8277 (Nord America), 00-800-44-638277 (Europa) o +800-800-80-800 (Asia/Pacifico) se si necessita del numero RMA o di ulteriore assistenza per la procedura di sostituzione.

## **Sostituire un modulo ventola - AFF A70, AFF A90**

Per sostituire una ventola, rimuovere il modulo della ventola guasto e sostituirlo con un nuovo modulo della ventola.

### **Fase 1: Spegnerne il controller compromesso**

Arrestare o sostituire il controller compromesso utilizzando una delle seguenti opzioni.

## Opzione 1: La maggior parte dei sistemi

Per spegnere il controller compromesso, è necessario determinare lo stato del controller e, se necessario, assumere il controllo del controller in modo che il controller integro continui a servire i dati provenienti dallo storage del controller compromesso.

### A proposito di questa attività

- Se si dispone di un sistema SAN, è necessario aver controllato i messaggi di evento `cluster kernel-service show`) per il blade SCSI del controller danneggiato. Il `cluster kernel-service show` comando (dalla modalità avanzata precedente) visualizza il nome del nodo, lo stato del quorum di quel nodo, lo stato di disponibilità di quel nodo e lo stato operativo di quel nodo.

Ogni processo SCSI-blade deve essere in quorum con gli altri nodi del cluster. Eventuali problemi devono essere risolti prima di procedere con la sostituzione.

- Se si dispone di un cluster con più di due nodi, questo deve trovarsi in quorum. Se il cluster non è in quorum o un controller integro mostra false per idoneità e salute, è necessario correggere il problema prima di spegnere il controller compromesso; vedere ["Sincronizzare un nodo con il cluster"](#).

### Fasi

1. Se AutoSupport è attivato, sospendere la creazione automatica dei casi richiamando un messaggio

```
AutoSupport: system node autosupport invoke -node * -type all -message  
MAINT=<# of hours>h
```

Il seguente messaggio AutoSupport elimina la creazione automatica del caso per due ore:

```
cluster1:> system node autosupport invoke -node * -type all -message  
MAINT=2h
```

2. Disattivare il giveback automatico dalla console del controller integro: `storage failover modify -node local -auto-giveback false`



Quando viene visualizzato *Vuoi disattivare il giveback automatico?*, inserisci `y`.

3. Portare la centralina danneggiata al prompt DEL CARICATORE:

Se il controller non utilizzato visualizza...	Quindi...
Il prompt DEL CARICATORE	Passare alla fase successiva.
In attesa di un giveback...	Premere Ctrl-C, quindi rispondere <code>y</code> quando richiesto.
Prompt di sistema o prompt della password	Assumere il controllo o arrestare il controller compromesso dal controller integro: <code>storage failover takeover -ofnode <i>impaired_node_name</i></code>  Quando il controller non utilizzato visualizza <code>Waiting for giveback...</code> (in attesa di giveback...), premere Ctrl-C e rispondere <code>y</code> .

## Opzione 2: Controller in un MetroCluster

Per spegnere il controller compromesso, è necessario determinare lo stato del controller e, se necessario, assumere il controllo del controller in modo che il controller integro continui a servire i dati provenienti dallo storage del controller compromesso.

- Se si dispone di un cluster con più di due nodi, questo deve trovarsi in quorum. Se il cluster non è in quorum o un controller integro mostra false per idoneità e salute, è necessario correggere il problema prima di spegnere il controller compromesso; vedere "[Sincronizzare un nodo con il cluster](#)".
- Se si dispone di una configurazione MetroCluster, è necessario confermare che lo stato di configurazione MetroCluster è configurato e che i nodi sono in uno stato abilitato e normale (`metrocluster node show`).

### Fasi

1. Se AutoSupport è attivato, eliminare la creazione automatica del caso richiamando un messaggio

```
AutoSupport: system node autosupport invoke -node * -type all -message  
MAINT=number_of_hours_downh
```

Il seguente messaggio AutoSupport elimina la creazione automatica del caso per due ore:

```
cluster1:*> system node autosupport invoke -node * -type all -message  
MAINT=2h
```

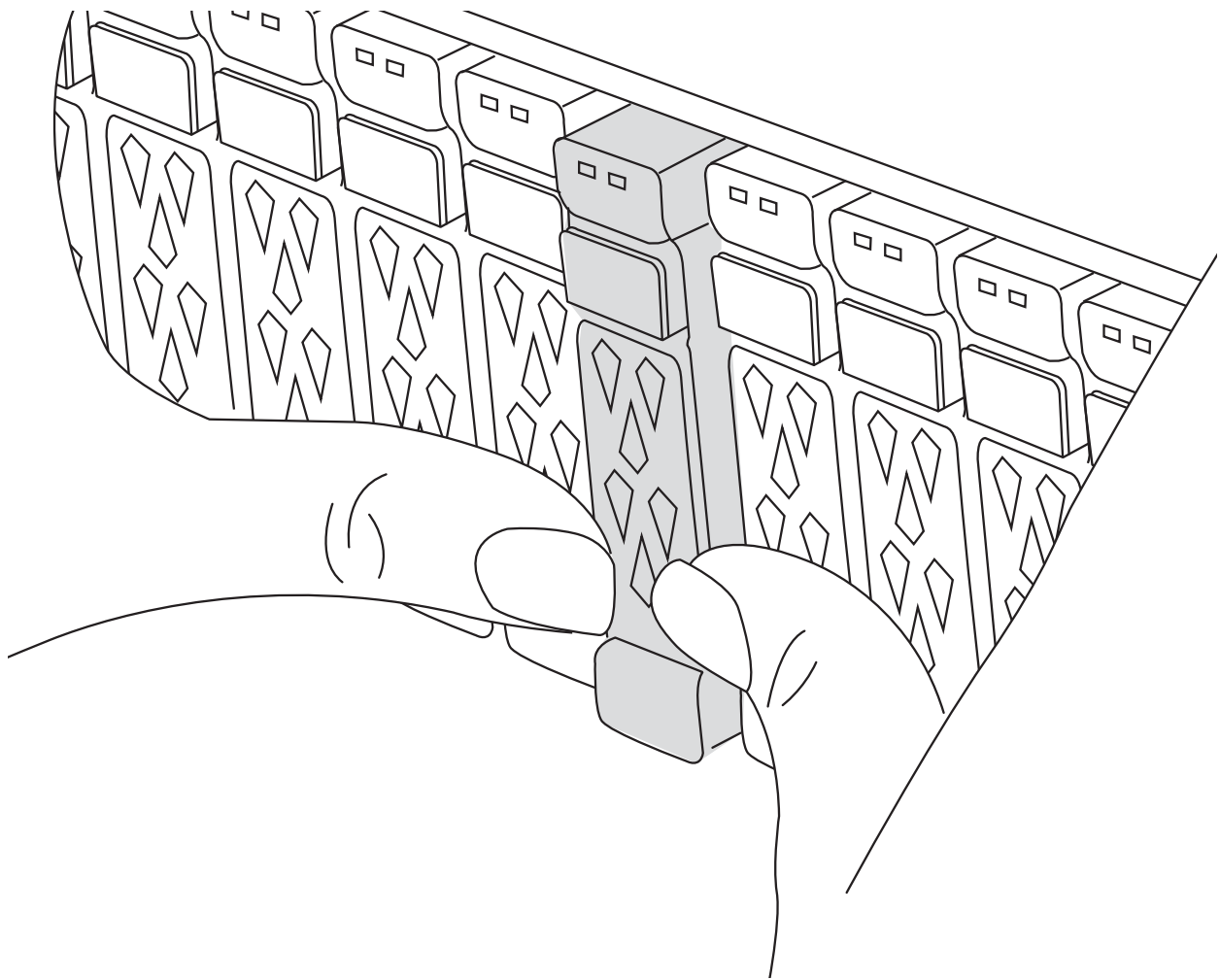
2. Disattivare il giveback automatico dalla console del controller integro: `storage failover modify -node local -auto-giveback false`
3. Portare la centralina danneggiata al prompt DEL CARICATORE:

Se il controller non utilizzato visualizza...	Quindi...
Il prompt DEL CARICATORE	Passare alla fase successiva.
In attesa di un giveback...	Premere Ctrl-C, quindi rispondere <i>y</i> quando richiesto.
Prompt di sistema o prompt della password (inserire la password di sistema)	Assumere il controllo o arrestare il controller compromesso dal controller integro: <code>storage failover takeover -ofnode <i>impaired_node_name</i></code>  Quando il controller non utilizzato visualizza <code>Waiting for giveback...</code> (in attesa di <code>giveback...</code> ), premere Ctrl-C e rispondere <i>y</i> .

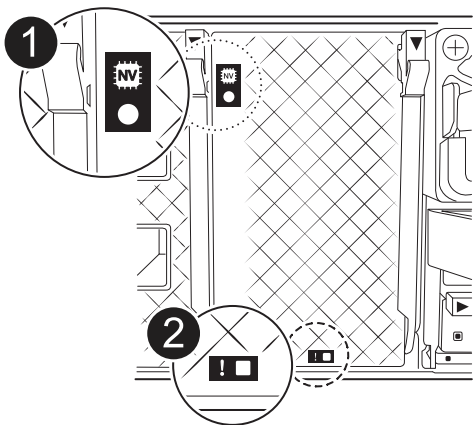
## Fase 2: Rimuovere il modulo controller

È necessario rimuovere il modulo controller dal telaio quando si sostituisce il modulo controller o un componente all'interno del modulo controller.



1. Nella parte anteriore dello chassis, premere con decisione ciascun disco fino a quando non si avverte un arresto positivo. In questo modo, i dischi sono posizionati saldamente sulla scheda intermedia dello chassis.



2. Verificare che il LED di stato della NVRAM color ambra situato nello slot 4/5 sul retro del modulo controller danneggiato sia spento. Cercare l'icona NV.





	LED di stato NVRAM
	LED di attenzione NVRAM



Se il LED di stato NVRAM lampeggia, il modulo controller potrebbe non essere stato rilevato o arrestato correttamente (dati non registrati). Se il modulo del controller associato non è stato rilevato correttamente, contattare prima di continuare con ["Supporto NetApp"](#) questa procedura.

Il comportamento generale del LED di stato NVRAM sul modulo controller danneggiato è il seguente:

- Il LED di stato NVRAM lampeggia quando l'alimentazione viene interrotta dal modulo controller e il sistema di storage si trova nello stato "in attesa di giveback", oppure il modulo controller non viene assunto o arrestato in modo corretto (dati non impegnati).
- Il LED di stato NVRAM lampeggia quando il modulo controller viene rimosso dallo chassis e potrebbe indicare che il modulo controller non viene preso in consegna o arrestato correttamente (dati non impegnati). Verificare che il modulo controller sia stato acquisito in modo corretto dal modulo controller partner o che il modulo controller danneggiato mostri `waiting for giveback`. Quindi, il LED lampeggiante può essere ignorato (e il modulo controller può essere rimosso dal telaio).

3. Se non si è già collegati a terra, mettere a terra l'utente.
4. Scollegare i cavi di alimentazione del modulo controller dagli alimentatori del modulo controller (PSU).



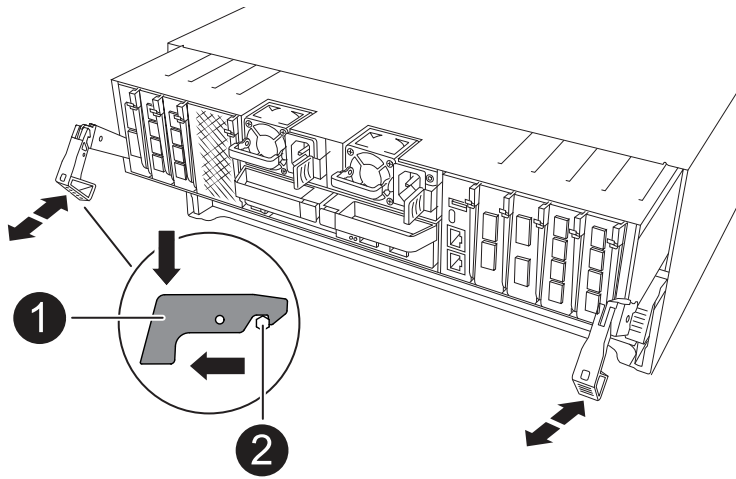
Se il sistema è alimentato a corrente continua, scollegare il blocco di alimentazione dalle PSU.

5. Scollegare i cavi di sistema e i moduli SFP e QSFP (se necessario) dal modulo controller, tenendo traccia della posizione in cui sono stati collegati i cavi.

Lasciare i cavi nel dispositivo di gestione dei cavi in modo che quando si reinstalla il dispositivo di gestione dei cavi, i cavi siano organizzati.

6. Rimuovere il dispositivo di gestione dei cavi dal modulo controller.
7. Premere verso il basso entrambi i fermi di bloccaggio, quindi ruotare entrambi i fermi verso il basso contemporaneamente.

Il modulo controller si sposta leggermente fuori dallo chassis.



	Un fermo di bloccaggio
	Perno di bloccaggio

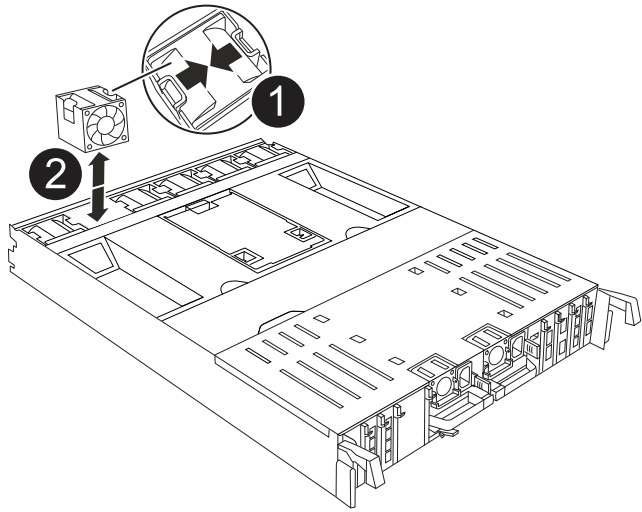
8. Estrarre il modulo controller dal telaio e collocarlo su una superficie piana e stabile.

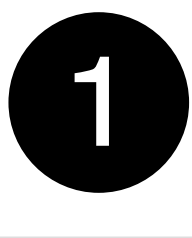

Assicurarsi di sostenere la parte inferiore del modulo controller mentre lo si sposta fuori dallo chassis.

### Passo 3: Sostituire la ventola

Per sostituire una ventola, rimuovere il modulo della ventola guasto e sostituirlo con un nuovo modulo della ventola.

1. Identificare il modulo della ventola da sostituire controllando i messaggi di errore della console o individuando il LED acceso del modulo della ventola sulla scheda madre.
2. Rimuovere il modulo della ventola stringendo le linguette di bloccaggio sul lato del modulo della ventola, quindi sollevare il modulo della ventola per estrarlo dal modulo del controller.



	Linguette di bloccaggio della ventola
	Modulo della ventola

3. Allineare i bordi del modulo della ventola di ricambio con l'apertura nel modulo del controller, quindi far scorrere il modulo della ventola di ricambio nel modulo del controller fino a quando i fermi di bloccaggio non scattano in posizione.

#### Fase 4: Reinstallare il modulo controller

Reinstallare il modulo controller e riavviarlo.

1. Assicurarsi che il condotto dell'aria sia completamente chiuso ruotandolo verso il basso fino in fondo.

Deve essere a filo con la lamiera del modulo controller.

2. Allineare l'estremità del modulo controller con l'apertura dello chassis, quindi spingere delicatamente il modulo controller a metà nel sistema.



Non inserire completamente il modulo controller nel telaio fino a quando non viene richiesto.

3. Ricaricare il sistema, come necessario.

Se sono stati rimossi i ricetrasmittitori (QSFP o SFP), ricordarsi di reinstallarli se si utilizzano cavi in fibra ottica.

4. Completare la reinstallazione del modulo controller:

- a. Spingere con decisione il modulo controller nello chassis fino a quando non raggiunge la scheda intermedia e non è completamente inserito.

I fermi di bloccaggio si sollevano quando il modulo controller è completamente inserito.



Non esercitare una forza eccessiva quando si fa scorrere il modulo controller nel telaio per evitare di danneggiare i connettori.

- b. Ruotare i fermi di bloccaggio verso l'alto in posizione bloccata.

5. Collegare i cavi di alimentazione agli alimentatori.



Se si dispone di alimentatori CC, ricollegare il blocco di alimentazione agli alimentatori dopo che il modulo controller è stato inserito completamente nel telaio.

Il modulo controller si avvia quando viene ripristinata l'alimentazione. Se viene avviato al prompt del CARICATORE, riavviare il controller con il `boot_ontap` comando.

6. Ripristinare il giveback automatico se è stato disattivato utilizzando `storage failover modify -node local -auto-giveback true` comando.
7. Se AutoSupport è abilitato, ripristinare/riattivare la creazione automatica dei casi utilizzando il `system node autosupport invoke -node * -type all -message MAINT=END` comando.

## Fase 5: Restituire il componente guasto a NetApp

Restituire la parte guasta a NetApp, come descritto nelle istruzioni RMA fornite con il kit. Vedere ["Parti restituite sostituzioni"](#) per ulteriori informazioni.

## Sostituire la NVRAM - AFF A70, AFF A90

Il modulo NVRAM è composto da hardware NVRAM12 e DIMM sostituibili sul campo. È possibile sostituire un modulo NVRAM guasto o i DIMM all'interno del modulo NVRAM. Per sostituire un modulo NVRAM guasto, è necessario rimuovere il modulo dallo chassis, spostare i moduli DIMM nel modulo sostitutivo e installare il modulo NVRAM sostitutivo nello chassis.

Tutti gli altri componenti del sistema devono funzionare correttamente; in caso contrario, è necessario contattare ["Supporto NetApp"](#).

È necessario sostituire il componente guasto con un componente FRU sostitutivo ricevuto dal provider.

## Fase 1: Spegner il controller compromesso

Arrestare o sostituire il controller compromesso utilizzando una delle seguenti opzioni.

## Opzione 1: La maggior parte dei sistemi

Per spegnere il controller compromesso, è necessario determinare lo stato del controller e, se necessario, assumere il controllo del controller in modo che il controller integro continui a servire i dati provenienti dallo storage del controller compromesso.

### A proposito di questa attività

- Se si dispone di un sistema SAN, è necessario aver controllato i messaggi di evento `cluster kernel-service show`) per il blade SCSI del controller danneggiato. Il `cluster kernel-service show` comando (dalla modalità avanzata precedente) visualizza il nome del nodo, lo stato del quorum di quel nodo, lo stato di disponibilità di quel nodo e lo stato operativo di quel nodo.

Ogni processo SCSI-blade deve essere in quorum con gli altri nodi del cluster. Eventuali problemi devono essere risolti prima di procedere con la sostituzione.

- Se si dispone di un cluster con più di due nodi, questo deve trovarsi in quorum. Se il cluster non è in quorum o un controller integro mostra false per idoneità e salute, è necessario correggere il problema prima di spegnere il controller compromesso; vedere ["Sincronizzare un nodo con il cluster"](#).

### Fasi

1. Se AutoSupport è attivato, sospendere la creazione automatica dei casi richiamando un messaggio

```
AutoSupport: system node autosupport invoke -node * -type all -message  
MAINT=<# of hours>h
```

Il seguente messaggio AutoSupport elimina la creazione automatica del caso per due ore:

```
cluster1:> system node autosupport invoke -node * -type all -message  
MAINT=2h
```

2. Disattivare il giveback automatico dalla console del controller integro: `storage failover modify -node local -auto-giveback false`



Quando viene visualizzato *Vuoi disattivare il giveback automatico?*, inserisci `y`.

3. Portare la centralina danneggiata al prompt DEL CARICATORE:

Se il controller non utilizzato visualizza...	Quindi...
Il prompt DEL CARICATORE	Passare alla fase successiva.
In attesa di un giveback...	Premere Ctrl-C, quindi rispondere <code>y</code> quando richiesto.
Prompt di sistema o prompt della password	Assumere il controllo o arrestare il controller compromesso dal controller integro: <code>storage failover takeover -ofnode <i>impaired_node_name</i></code>  Quando il controller non utilizzato visualizza <code>Waiting for giveback...</code> (in attesa di giveback...), premere Ctrl-C e rispondere <code>y</code> .

## Opzione 2: Controller in un MetroCluster

Per spegnere il controller compromesso, è necessario determinare lo stato del controller e, se necessario, assumere il controllo del controller in modo che il controller integro continui a servire i dati provenienti dallo storage del controller compromesso.

- Se si dispone di un cluster con più di due nodi, questo deve trovarsi in quorum. Se il cluster non è in quorum o un controller integro mostra false per idoneità e salute, è necessario correggere il problema prima di spegnere il controller compromesso; vedere "[Sincronizzare un nodo con il cluster](#)".
- Se si dispone di una configurazione MetroCluster, è necessario confermare che lo stato di configurazione MetroCluster è configurato e che i nodi sono in uno stato abilitato e normale (`metrocluster node show`).

### Fasi

1. Se AutoSupport è attivato, eliminare la creazione automatica del caso richiamando un messaggio

```
AutoSupport: system node autosupport invoke -node * -type all -message  
MAINT=number_of_hours_downh
```

Il seguente messaggio AutoSupport elimina la creazione automatica del caso per due ore:

```
cluster1:*> system node autosupport invoke -node * -type all -message  
MAINT=2h
```

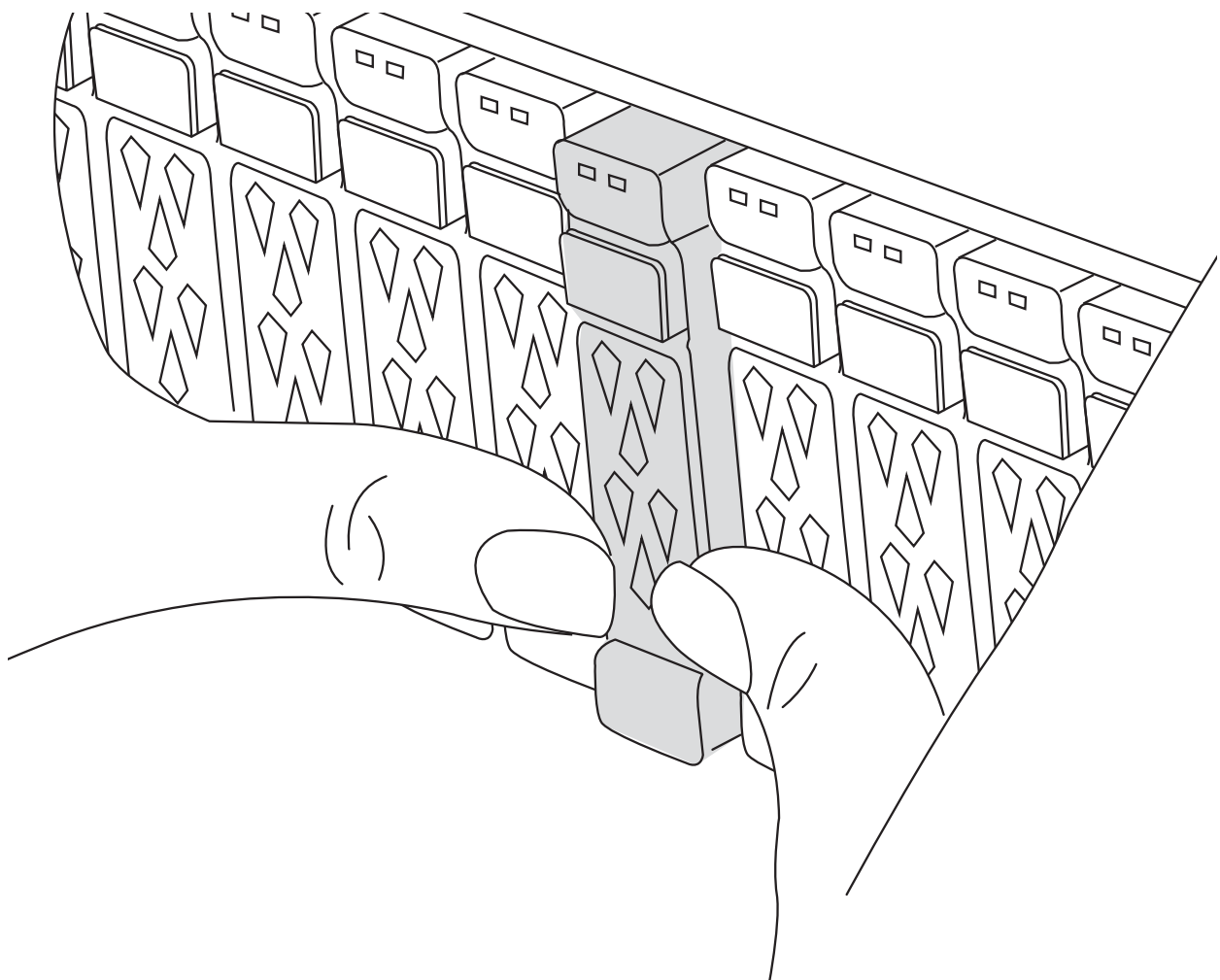
2. Disattivare il giveback automatico dalla console del controller integro: `storage failover modify -node local -auto-giveback false`
3. Portare la centralina danneggiata al prompt DEL CARICATORE:

Se il controller non utilizzato visualizza...	Quindi...
Il prompt DEL CARICATORE	Passare alla fase successiva.
In attesa di un giveback...	Premere Ctrl-C, quindi rispondere <i>y</i> quando richiesto.
Prompt di sistema o prompt della password (inserire la password di sistema)	Assumere il controllo o arrestare il controller compromesso dal controller integro: <code>storage failover takeover -ofnode <i>impaired_node_name</i></code>  Quando il controller non utilizzato visualizza <code>Waiting for giveback...</code> (in attesa di <code>giveback...</code> ), premere Ctrl-C e rispondere <i>y</i> .

## Fase 2: Sostituire il modulo NVRAM

Per sostituire il modulo NVRAM, posizionarlo nello slot 4/5 del telaio e seguire la sequenza specifica di passi.

1. Nella parte anteriore dello chassis, premere con decisione ciascun disco fino a quando non si avverte un arresto positivo. In questo modo, i dischi sono posizionati saldamente sulla scheda intermedia dello chassis.

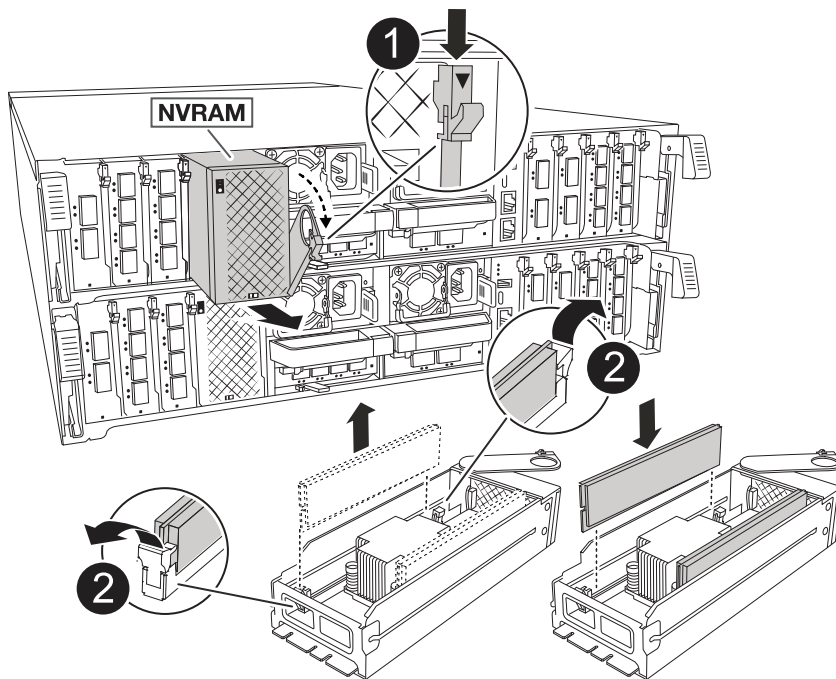


2. Andare sul retro del telaio. Se non si è già collegati a terra, mettere a terra l'utente.
3. Scollegare il cavo di alimentazione da entrambi gli alimentatori.



Se il sistema è dotato di alimentatori CC, scollegare il blocco cavi di alimentazione dall'alimentatore.

4. Ruotare il vassoio di gestione dei cavi verso il basso tirando i pulsanti all'interno del vassoio di gestione dei cavi e ruotandolo verso il basso.
5. Rimuovere il modulo NVRAM di destinazione dal telaio:
  - a. Premere il pulsante del dispositivo di chiusura a camma.  
Il pulsante CAM si allontana dal telaio.
  - b. Ruotare il dispositivo di chiusura della camma fino in fondo.
  - c. Rimuovere il modulo NVRAM danneggiato dal telaio agganciando il dito nell'apertura della leva a camme ed estraendo il modulo dal telaio.



	Pulsante di bloccaggio della camma
	Linguette di bloccaggio DIMM

6. Impostare il modulo NVRAM su una superficie stabile.
7. Rimuovere i moduli DIMM, uno alla volta, dal modulo NVRAM danneggiato e installarli nel modulo NVRAM sostitutivo.
8. Installare il modulo NVRAM sostitutivo nel telaio:
  - a. Allineare il modulo con i bordi dell'apertura del telaio nello slot 4/5.
  - b. Far scorrere delicatamente il modulo nell'alloggiamento fino in fondo, quindi spingere il dispositivo di chiusura della camma completamente verso l'alto per bloccare il modulo in posizione.
9. Recuperare l'alimentatore.



Se il sistema è dotato di alimentatori CC, ricollegare il blocco cavi di alimentazione all'alimentatore.

10. Ruotare il vassoio di gestione dei cavi verso l'alto fino alla posizione di chiusura.



### Fase 3: Sostituire un DIMM NVRAM

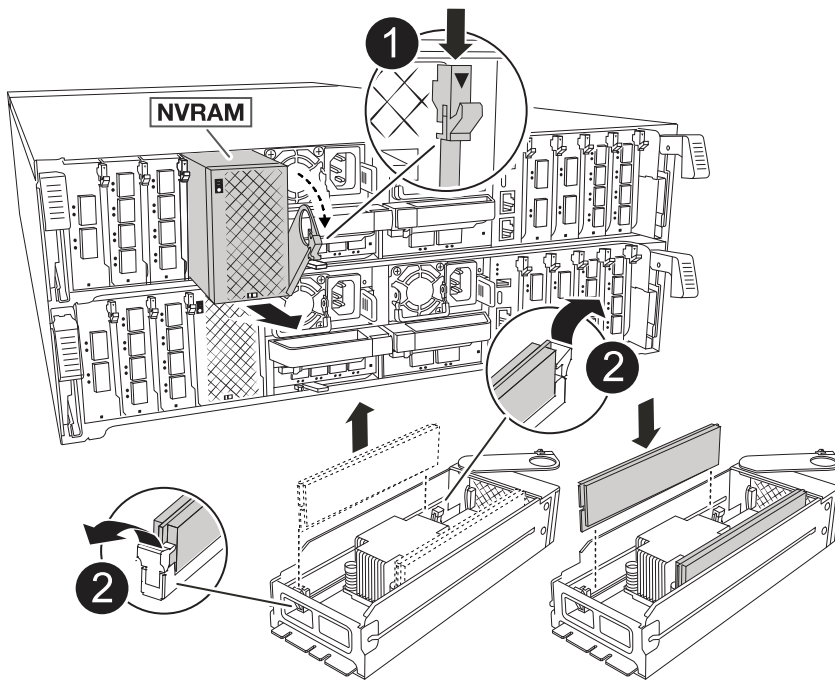
Per sostituire i DIMM NVRAM nel modulo NVRAM, è necessario rimuovere il modulo NVRAM e sostituire il DIMM di destinazione.

1. Se non si è già collegati a terra, mettere a terra l'utente.
2. Scollegare il cavo di alimentazione da entrambi gli alimentatori.




Se il sistema è dotato di alimentatori CC, scollegare il blocco cavi di alimentazione dall'alimentatore.

3. Ruotare il vassoio di gestione dei cavi verso il basso tirando delicatamente i perni alle estremità del vassoio e ruotandolo verso il basso.
4. Rimuovere il modulo NVRAM di destinazione dal telaio:
  - a. Premere il pulsante della camma.  
  
Il pulsante CAM si allontana dal telaio.
  - b. Ruotare il dispositivo di chiusura della camma fino in fondo.
  - c. Rimuovere il modulo NVRAM dal telaio agganciando il dito nell'apertura della leva a camme ed estraendo il modulo dal telaio.



1

Pulsante di bloccaggio della camma

	Linguette di bloccaggio DIMM
---	------------------------------

5. Impostare il modulo NVRAM su una superficie stabile.
6. Individuare il DIMM da sostituire all'interno del modulo NVRAM.



Consultare l'etichetta della mappa FRU sul lato del modulo NVRAM per determinare la posizione degli slot DIMM 1 e 2.

7. Rimuovere il modulo DIMM premendo verso il basso le linguette di bloccaggio e sollevando il modulo DIMM dallo zoccolo.
8. Installare il modulo DIMM sostitutivo allineandolo allo zoccolo e spingendolo delicatamente nello zoccolo fino a quando le linguette di bloccaggio non si bloccano in posizione.
9. Installare il modulo NVRAM nel telaio:
  - a. Far scorrere delicatamente il modulo nello slot fino a quando il dispositivo di chiusura della camma non inizia a innestarsi con il perno della camma di i/o, quindi ruotare il dispositivo di chiusura della camma completamente verso l'alto per bloccare il modulo in posizione.
10. Recuperare l'alimentatore.



Se il sistema è dotato di alimentatori CC, ricollegare il blocco cavi di alimentazione all'alimentatore.

11. Ruotare il vassoio di gestione dei cavi verso l'alto fino alla posizione di chiusura.

#### Fase 4: Riavviare il controller

Dopo aver sostituito la FRU, è necessario riavviare il modulo controller.

1. Per avviare ONTAP dal prompt del CARICATORE, immettere *bye*.

#### Fase 5: Riassegnare i dischi

È necessario confermare la modifica dell'ID di sistema all'avvio del controller e verificare che la modifica sia stata implementata.



La riassegnazione del disco è necessaria solo quando si sostituisce il modulo NVRAM e non si applica alla sostituzione del DIMM NVRAM.

#### Fasi

1. Se la centralina è in modalità di manutenzione (viene visualizzato il *\*>* messaggio), uscire dalla modalità di manutenzione e andare al prompt del CARICATORE: *Halt*
2. Dal prompt del CARICATORE sul controller, avviare il controller e immettere *y* quando viene richiesto di ignorare l'ID del sistema a causa di una mancata corrispondenza dell'ID del sistema.
3. Attendere fino all'attesa dello sconto... Viene visualizzato un messaggio sulla console del controller con il

modulo sostitutivo, quindi, dal controller integro, verificare che il nuovo ID di sistema partner sia stato assegnato automaticamente: *Storage failover show*

Nell'output del comando, viene visualizzato un messaggio che indica che l'ID del sistema è stato modificato sul controller compromesso, mostrando gli ID vecchi e nuovi corretti. Nell'esempio seguente, il node2 è stato sostituito e ha un nuovo ID di sistema pari a 151759706.

```
node1:> storage failover show
```

Node	Partner	Takeover Possible	State Description
node1	node2	false	System ID changed on partner (Old: 151759706), In takeover
node2	node1	-	Waiting for giveback (HA mailboxes)

#### 4. Restituire il controller:

- a. Dal controller integro, restituisci lo storage del controller sostituito: *Storage failover giveback -node replacement\_node\_name*

Il controller recupera lo storage e completa l'avvio.

Se viene richiesto di sovrascrivere l'ID del sistema a causa di una mancata corrispondenza dell'ID del sistema, immettere y.



Se il giveback viene vetoed, puoi prendere in considerazione la possibilità di ignorare i veti.

Per ulteriori informazioni, consultare ["Comandi manuali di giveback"](#) argomento per ignorare il veto.

- a. Al termine del giveback, verifica che la coppia ha sia in buone condizioni e che il takeover sia possibile: *Failover dello storage show*

L'output di `storage failover show` Il comando non deve includere l'ID di sistema modificato nel messaggio del partner.

#### 5. Verificare che i dischi siano stati assegnati correttamente: `storage disk show -ownership`

I dischi appartenenti al controller dovrebbero mostrare il nuovo ID di sistema. Nell'esempio seguente, i dischi di proprietà di node1 ora mostrano il nuovo ID di sistema, 151759706:

```
node1:> storage disk show -ownership
```

Disk Reserver	Aggregate Pool	Home	Owner	DR	Home ID	Home ID	Owner ID	DR	Home ID
1.0.0 151759706	aggr0_1 Pool0	node1	node1	-	151759706	151759706	151759706	-	
1.0.1 151759706	aggr0_1 Pool0	node1	node1		151759706	151759706	151759706	-	
.									
.									
.									

6. Se il sistema è in una configurazione MetroCluster, monitorare lo stato del controller: *MetroCluster node show*

La configurazione MetroCluster impiega alcuni minuti dopo la sostituzione per tornare a uno stato normale, in cui ogni controller mostra uno stato configurato, con mirroring DR abilitato e una modalità normale. Il `metrocluster node show -fields node-systemid` L'output del comando visualizza il vecchio ID di sistema fino a quando la configurazione MetroCluster non torna allo stato normale.

7. Se il controller si trova in una configurazione MetroCluster, a seconda dello stato MetroCluster, verificare che il campo DR home ID (ID origine DR) indichi il proprietario originale del disco se il proprietario originale è un controller nel sito di emergenza.

Ciò è necessario se si verificano entrambe le seguenti condizioni:

- La configurazione MetroCluster è in uno stato di switchover.
- Il controller è il proprietario attuale dei dischi nel sito di emergenza.

Vedere ["La proprietà del disco cambia durante il takeover ha e lo switchover MetroCluster in una configurazione MetroCluster a quattro nodi"](#) per ulteriori informazioni.

8. Se il sistema è in una configurazione MetroCluster, verificare che ogni controller sia configurato: *MetroCluster node show - fields Configuration-state*

```

node1_siteA::> metrocluster node show -fields configuration-state

dr-group-id          cluster node          configuration-state
-----
-----
1 node1_siteA        node1mcc-001         configured
1 node1_siteA        node1mcc-002         configured
1 node1_siteB        node1mcc-003         configured
1 node1_siteB        node1mcc-004         configured

4 entries were displayed.

```

9. Verificare che i volumi previsti siano presenti per ciascun controller: `vol show -node node-name`
10. Se la crittografia dello storage è attivata, è necessario ripristinare la funzionalità.
11. Se il takeover automatico è stato disattivato al riavvio, abilitarlo dal controller integro: *Storage failover modify -node replacement-node-name -onreboot true*
12. Se AutoSupport è abilitato, ripristinare/riattivare la creazione automatica dei casi utilizzando il `system node autosupport invoke -node * -type all -message MAINT=END` comando.

### Fase 6: Restituire la parte guasta a NetApp

Restituire la parte guasta a NetApp, come descritto nelle istruzioni RMA fornite con il kit. Vedere ["Parti restituite sostituzioni"](#) per ulteriori informazioni.

### Sostituire la batteria NV - AFF A70, AFF A90

Per sostituire la batteria NV, rimuovere il modulo controller, rimuovere la batteria, sostituire la batteria e reinstallare il modulo controller.

Tutti gli altri componenti del sistema devono funzionare correttamente; in caso contrario, contattare il supporto tecnico.

### Fase 1: Spegner il controller compromesso

Arrestare o sostituire il controller compromesso utilizzando una delle seguenti opzioni.

## Opzione 1: La maggior parte dei sistemi

Per spegnere il controller compromesso, è necessario determinare lo stato del controller e, se necessario, assumere il controllo del controller in modo che il controller integro continui a servire i dati provenienti dallo storage del controller compromesso.

### A proposito di questa attività

- Se si dispone di un sistema SAN, è necessario aver controllato i messaggi di evento `cluster kernel-service show`) per il blade SCSI del controller danneggiato. Il `cluster kernel-service show` comando (dalla modalità avanzata precedente) visualizza il nome del nodo, lo stato del quorum di quel nodo, lo stato di disponibilità di quel nodo e lo stato operativo di quel nodo.

Ogni processo SCSI-blade deve essere in quorum con gli altri nodi del cluster. Eventuali problemi devono essere risolti prima di procedere con la sostituzione.

- Se si dispone di un cluster con più di due nodi, questo deve trovarsi in quorum. Se il cluster non è in quorum o un controller integro mostra false per idoneità e salute, è necessario correggere il problema prima di spegnere il controller compromesso; vedere ["Sincronizzare un nodo con il cluster"](#).

### Fasi

1. Se AutoSupport è attivato, sospendere la creazione automatica dei casi richiamando un messaggio

```
AutoSupport: system node autosupport invoke -node * -type all -message  
MAINT=<# of hours>h
```

Il seguente messaggio AutoSupport elimina la creazione automatica del caso per due ore:

```
cluster1:> system node autosupport invoke -node * -type all -message  
MAINT=2h
```

2. Disattivare il giveback automatico dalla console del controller integro: `storage failover modify -node local -auto-giveback false`



Quando viene visualizzato *Vuoi disattivare il giveback automatico?*, inserisci `y`.

3. Portare la centralina danneggiata al prompt DEL CARICATORE:

Se il controller non utilizzato visualizza...	Quindi...
Il prompt DEL CARICATORE	Passare alla fase successiva.
In attesa di un giveback...	Premere Ctrl-C, quindi rispondere <code>y</code> quando richiesto.
Prompt di sistema o prompt della password	Assumere il controllo o arrestare il controller compromesso dal controller integro: <code>storage failover takeover -ofnode <i>impaired_node_name</i></code>  Quando il controller non utilizzato visualizza <code>Waiting for giveback...</code> (in attesa di giveback...), premere Ctrl-C e rispondere <code>y</code> .

## Opzione 2: Controller in un MetroCluster

Per spegnere il controller compromesso, è necessario determinare lo stato del controller e, se necessario, assumere il controllo del controller in modo che il controller integro continui a servire i dati provenienti dallo storage del controller compromesso.

- Se si dispone di un cluster con più di due nodi, questo deve trovarsi in quorum. Se il cluster non è in quorum o un controller integro mostra false per idoneità e salute, è necessario correggere il problema prima di spegnere il controller compromesso; vedere "[Sincronizzare un nodo con il cluster](#)".
- Se si dispone di una configurazione MetroCluster, è necessario confermare che lo stato di configurazione MetroCluster è configurato e che i nodi sono in uno stato abilitato e normale (`metrocluster node show`).

### Fasi

1. Se AutoSupport è attivato, eliminare la creazione automatica del caso richiamando un messaggio

```
AutoSupport: system node autosupport invoke -node * -type all -message  
MAINT=number_of_hours_downh
```

Il seguente messaggio AutoSupport elimina la creazione automatica del caso per due ore:

```
cluster1:*> system node autosupport invoke -node * -type all -message  
MAINT=2h
```

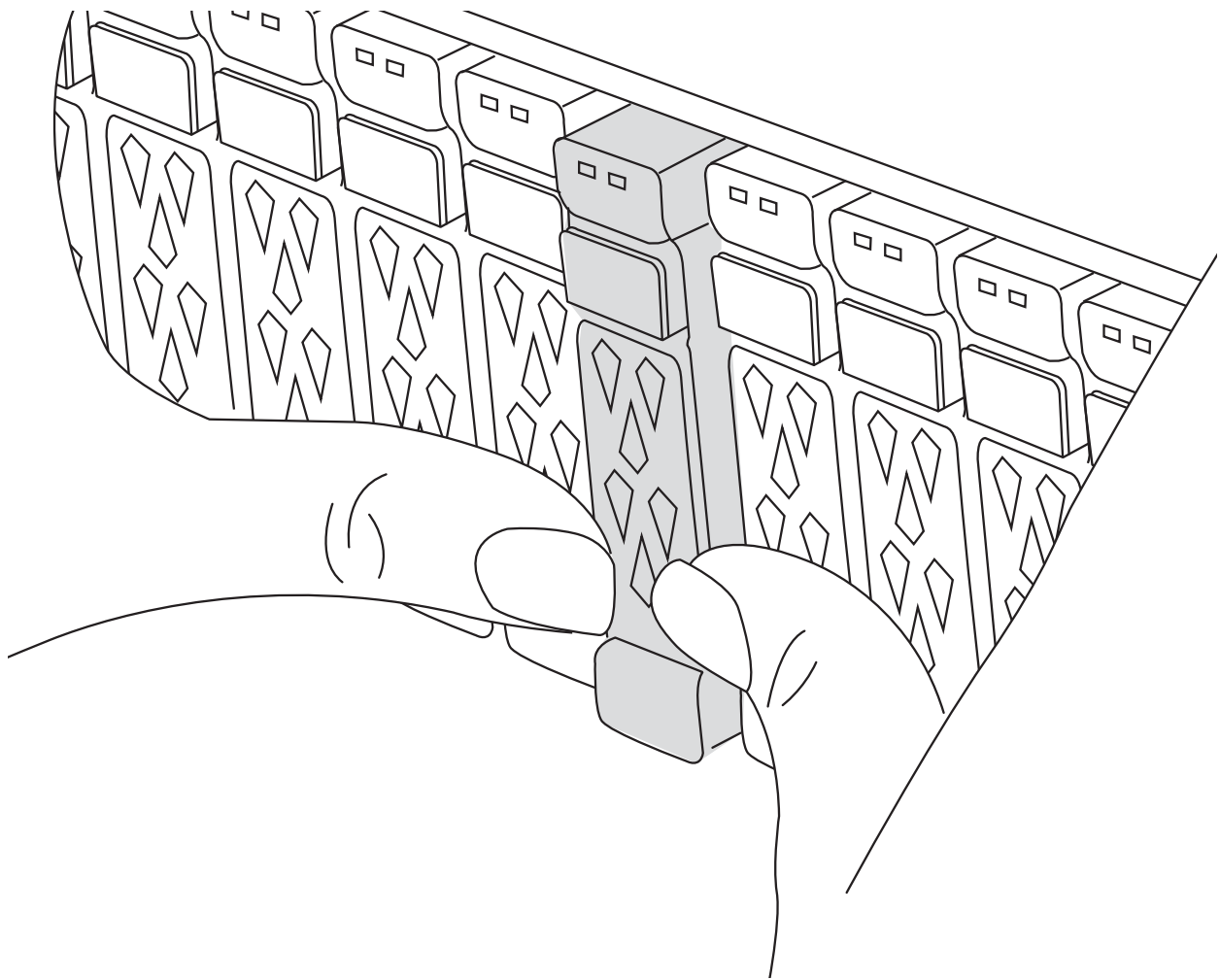
2. Disattivare il giveback automatico dalla console del controller integro: `storage failover modify -node local -auto-giveback false`
3. Portare la centralina danneggiata al prompt DEL CARICATORE:

Se il controller non utilizzato visualizza...	Quindi...
Il prompt DEL CARICATORE	Passare alla fase successiva.
In attesa di un giveback...	Premere Ctrl-C, quindi rispondere <i>y</i> quando richiesto.
Prompt di sistema o prompt della password (inserire la password di sistema)	Assumere il controllo o arrestare il controller compromesso dal controller integro: <code>storage failover takeover -ofnode <i>impaired_node_name</i></code>  Quando il controller non utilizzato visualizza <code>Waiting for giveback...</code> (in attesa di <code>giveback...</code> ), premere Ctrl-C e rispondere <i>y</i> .

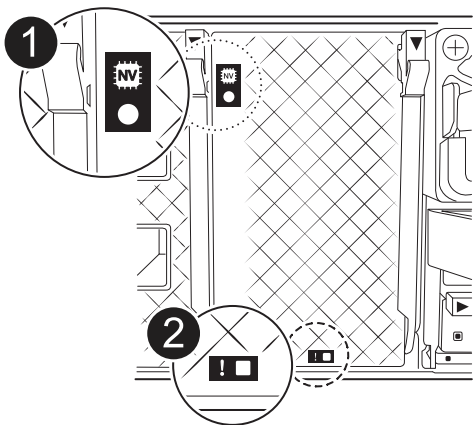
## Fase 2: Rimuovere il modulo controller

È necessario rimuovere il modulo controller dal telaio quando si sostituisce il modulo controller o un componente all'interno del modulo controller.



1. Nella parte anteriore dello chassis, premere con decisione ciascun disco fino a quando non si avverte un arresto positivo. In questo modo, i dischi sono posizionati saldamente sulla scheda intermedia dello chassis.



2. Verificare che il LED di stato della NVRAM color ambra situato nello slot 4/5 sul retro del modulo controller danneggiato sia spento. Cercare l'icona NV.





	LED di stato NVRAM
	LED di attenzione NVRAM



Se il LED di stato NVRAM lampeggia, il modulo controller potrebbe non essere stato rilevato o arrestato correttamente (dati non registrati). Se il modulo del controller associato non è stato rilevato correttamente, contattare prima di continuare con ["Supporto NetApp"](#) questa procedura.

Il comportamento generale del LED di stato NVRAM sul modulo controller danneggiato è il seguente:

- Il LED di stato NVRAM lampeggia quando l'alimentazione viene interrotta dal modulo controller e il sistema di storage si trova nello stato "in attesa di giveback", oppure il modulo controller non viene assunto o arrestato in modo corretto (dati non impegnati).
- Il LED di stato NVRAM lampeggia quando il modulo controller viene rimosso dallo chassis e potrebbe indicare che il modulo controller non viene preso in consegna o arrestato correttamente (dati non impegnati). Verificare che il modulo controller sia stato acquisito in modo corretto dal modulo controller partner o che il modulo controller danneggiato mostri `waiting for giveback`. Quindi, il LED lampeggiante può essere ignorato (e il modulo controller può essere rimosso dal telaio).

3. Se non si è già collegati a terra, mettere a terra l'utente.
4. Scollegare i cavi di alimentazione del modulo controller dagli alimentatori del modulo controller (PSU).



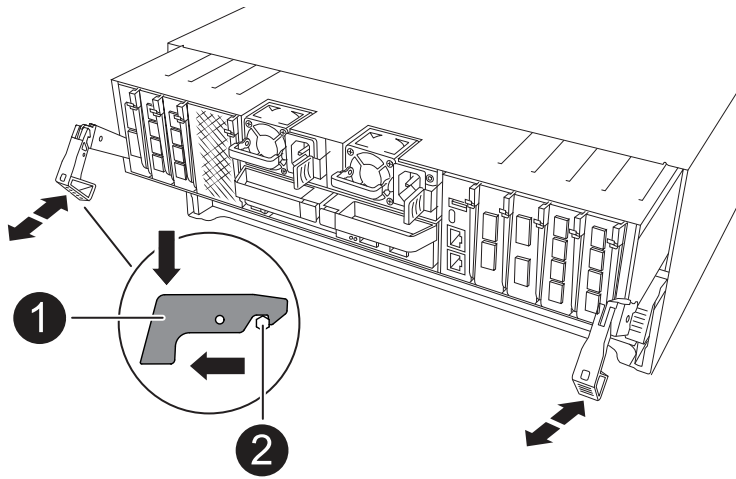
Se il sistema è alimentato a corrente continua, scollegare il blocco di alimentazione dalle PSU.

5. Scollegare i cavi di sistema e i moduli SFP e QSFP (se necessario) dal modulo controller, tenendo traccia della posizione in cui sono stati collegati i cavi.

Lasciare i cavi nel dispositivo di gestione dei cavi in modo che quando si reinstalla il dispositivo di gestione dei cavi, i cavi siano organizzati.

6. Rimuovere il dispositivo di gestione dei cavi dal modulo controller.
7. Premere verso il basso entrambi i fermi di bloccaggio, quindi ruotare entrambi i fermi verso il basso contemporaneamente.

Il modulo controller si sposta leggermente fuori dallo chassis.



	Un fermo di bloccaggio
	Perno di bloccaggio

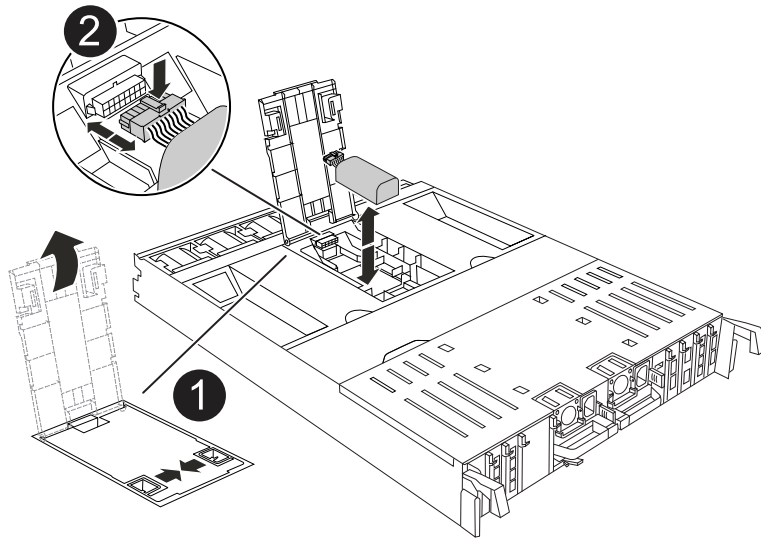
8. Estrarre il modulo controller dal telaio e collocarlo su una superficie piana e stabile.


Assicurarsi di sostenere la parte inferiore del modulo controller mentre lo si sposta fuori dallo chassis.

### Fase 3: Sostituire la batteria NV

Rimuovere la batteria NV guasta dal modulo centralina e installare la batteria NV sostitutiva.

1. Aprire il coperchio del condotto dell'aria e individuare la batteria NV.



	Coperchio del condotto dell'aria della batteria NV
	Spina della batteria NV

2. Sollevare la batteria per accedere alla spina della batteria.
3. Premere il fermaglio sulla parte anteriore della spina della batteria per sganciare la spina dalla presa, quindi scollegare il cavo della batteria dalla presa.
4. Estrarre la batteria dal condotto dell'aria e dal modulo della centralina, quindi metterla da parte.
5. Rimuovere la batteria sostitutiva dalla confezione.
6. Installare la batteria di ricambio nella centralina:
  - a. Inserire la spina della batteria nella presa di montaggio e assicurarsi che la spina si blocchi in posizione.
  - b. Inserire la batteria nello slot e premere con decisione verso il basso per assicurarsi che sia bloccata in posizione.
7. Chiudere il coperchio del condotto dell'aria NV.  
Assicurarsi che la spina si blocchi nella presa.

#### Fase 4: Reinstallare il modulo controller

Reinstallare il modulo controller e riavviarlo.

1. Assicurarsi che il condotto dell'aria sia completamente chiuso ruotandolo verso il basso fino in fondo.

Deve essere a filo con la lamiera del modulo controller.

2. Allineare l'estremità del modulo controller con l'apertura dello chassis, quindi spingere delicatamente il modulo controller a metà nel sistema.



Non inserire completamente il modulo controller nel telaio fino a quando non viene richiesto.

3. Ricable il sistema, come necessario.

Se sono stati rimossi i ricetrasmittitori (QSFP o SFP), ricordarsi di reinstallarli se si utilizzano cavi in fibra ottica.

4. Completare la reinstallazione del modulo controller:
  - a. Spingere con decisione il modulo controller nello chassis fino a quando non raggiunge la scheda intermedia e non è completamente inserito.

I fermi di bloccaggio si sollevano quando il modulo controller è completamente inserito.



Non esercitare una forza eccessiva quando si fa scorrere il modulo controller nel telaio per evitare di danneggiare i connettori.

- b. Ruotare i fermi di bloccaggio verso l'alto in posizione bloccata.

5. Collegare i cavi di alimentazione agli alimentatori.



Se si dispone di alimentatori CC, ricollegare il blocco di alimentazione agli alimentatori dopo che il modulo controller è stato inserito completamente nel telaio.

Il modulo controller si avvia quando viene ripristinata l'alimentazione. Se viene avviato al prompt del CARICATORE, riavviare il controller con il `boot_ontap` comando.

6. Ripristinare il giveback automatico se è stato disattivato utilizzando `storage failover modify -node local -auto-giveback true` comando.
7. Se AutoSupport è abilitato, ripristinare/riattivare la creazione automatica dei casi utilizzando il `system node autosupport invoke -node * -type all -message MAINT=END` comando.

## Fase 5: Restituire il componente guasto a NetApp

Restituire la parte guasta a NetApp, come descritto nelle istruzioni RMA fornite con il kit. Vedere ["Parti restituite sostituzioni"](#) per ulteriori informazioni.

## Modulo i/O.

### Panoramica del modulo i/o aggiuntivo e sostituito - AFF A70-90K

È possibile sostituire un modulo i/o guasto nel sistema storage con uno stesso tipo di modulo i/o o con un altro tipo di modulo i/O. È inoltre possibile aggiungere un modulo i/o in un sistema con slot vuoti.

## **Modulo i/o aggiuntivo - AFF A70, AFF A90**

È possibile aggiungere un modulo i/o al sistema di archiviazione aggiungendo un nuovo modulo i/o in un sistema di archiviazione con slot vuoti oppure sostituendo un modulo i/o con uno nuovo in un sistema di archiviazione completamente popolato.

### **Prima di iniziare**

- Controllare che ["NetApp Hardware Universe"](#) il nuovo modulo di i/o sia compatibile con il sistema di storage e con la versione di ONTAP in uso.
- Se sono disponibili più slot, controllare le priorità degli slot in ["NetApp Hardware Universe"](#) E utilizza il miglior modulo di i/O.
- Assicurarsi che tutti gli altri componenti funzionino correttamente.

### **Opzione 1: Aggiunta di un modulo i/o a un sistema di archiviazione con slot vuoti**

È possibile aggiungere un modulo i/o in uno slot vuoto del sistema di archiviazione.

### **Fase 1: Arrestare il modulo controller danneggiato**

Arrestare o rilevare il modulo controller danneggiato utilizzando una delle seguenti opzioni.

## Opzione 1: La maggior parte dei sistemi

Per spegnere il controller compromesso, è necessario determinare lo stato del controller e, se necessario, assumere il controllo del controller in modo che il controller integro continui a servire i dati provenienti dallo storage del controller compromesso.

### A proposito di questa attività

Se si dispone di un cluster con più di due nodi, questo deve trovarsi in quorum. Se il cluster non è in quorum o un controller integro mostra false per idoneità e salute, è necessario correggere il problema prima di spegnere il controller compromesso; vedere ["Sincronizzare un nodo con il cluster"](#).

### Fasi

1. Se AutoSupport è attivato, sospendere la creazione automatica dei casi richiamando un comando di messaggio AutoSupport: `system node autosupport invoke -node * -type all -message MAINT=number_of_hours_downh`

Il seguente comando AutoSupport sopprime la creazione automatica dei casi per due ore:

```
cluster1:*> system node autosupport invoke -node * -type all -message MAINT=2h
```

2. Disattivare il giveback automatico dalla console del controller integro: `storage failover modify -node local -auto-giveback false`
3. Portare la centralina danneggiata al prompt DEL CARICATORE:

Se il controller non utilizzato visualizza...	Quindi...
Il prompt DEL CARICATORE	Passare alla fase successiva.
Waiting for giveback...	Premere Ctrl-C, quindi rispondere <i>y</i> quando richiesto.
Prompt di sistema o prompt della password (inserire la password di sistema)	Arrestare o rilevare il controller danneggiato dal controller integro: <code>storage failover takeover -ofnode <i>impaired_node_name</i></code>  Quando il controller non utilizzato visualizza Waiting for giveback... (in attesa di giveback...), premere Ctrl-C e rispondere <i>y</i> .

## Opzione 2: Controller in un MetroCluster



Non utilizzare questa procedura se il sistema si trova in una configurazione MetroCluster a due nodi.

Per spegnere il controller compromesso, è necessario determinare lo stato del controller e, se necessario, assumere il controllo del controller in modo che il controller integro continui a servire i dati provenienti dallo storage del controller compromesso.

- Se si dispone di un cluster con più di due nodi, questo deve trovarsi in quorum. Se il cluster non è in quorum o un controller integro mostra false per idoneità e salute, è necessario correggere il problema prima di spegnere il controller compromesso; vedere ["Sincronizzare un nodo con il cluster"](#).

- Se si dispone di una configurazione MetroCluster, è necessario confermare che lo stato di configurazione MetroCluster è configurato e che i nodi sono in uno stato abilitato e normale (`metrocluster node show`).

## Fasi

1. Se AutoSupport è attivato, sospendere la creazione automatica dei casi richiamando un comando AutoSupport: `system node autosupport invoke -node * -type all -message MAINT=number_of_hours_downh`

Il seguente comando AutoSupport sopprime la creazione automatica dei casi per due ore:

```
cluster1:*> system node autosupport invoke -node * -type all -message MAINT=2h
```

2. Disattivare il giveback automatico dalla console del controller integro: `storage failover modify -node local -auto-giveback false`
3. Portare la centralina danneggiata al prompt DEL CARICATORE:

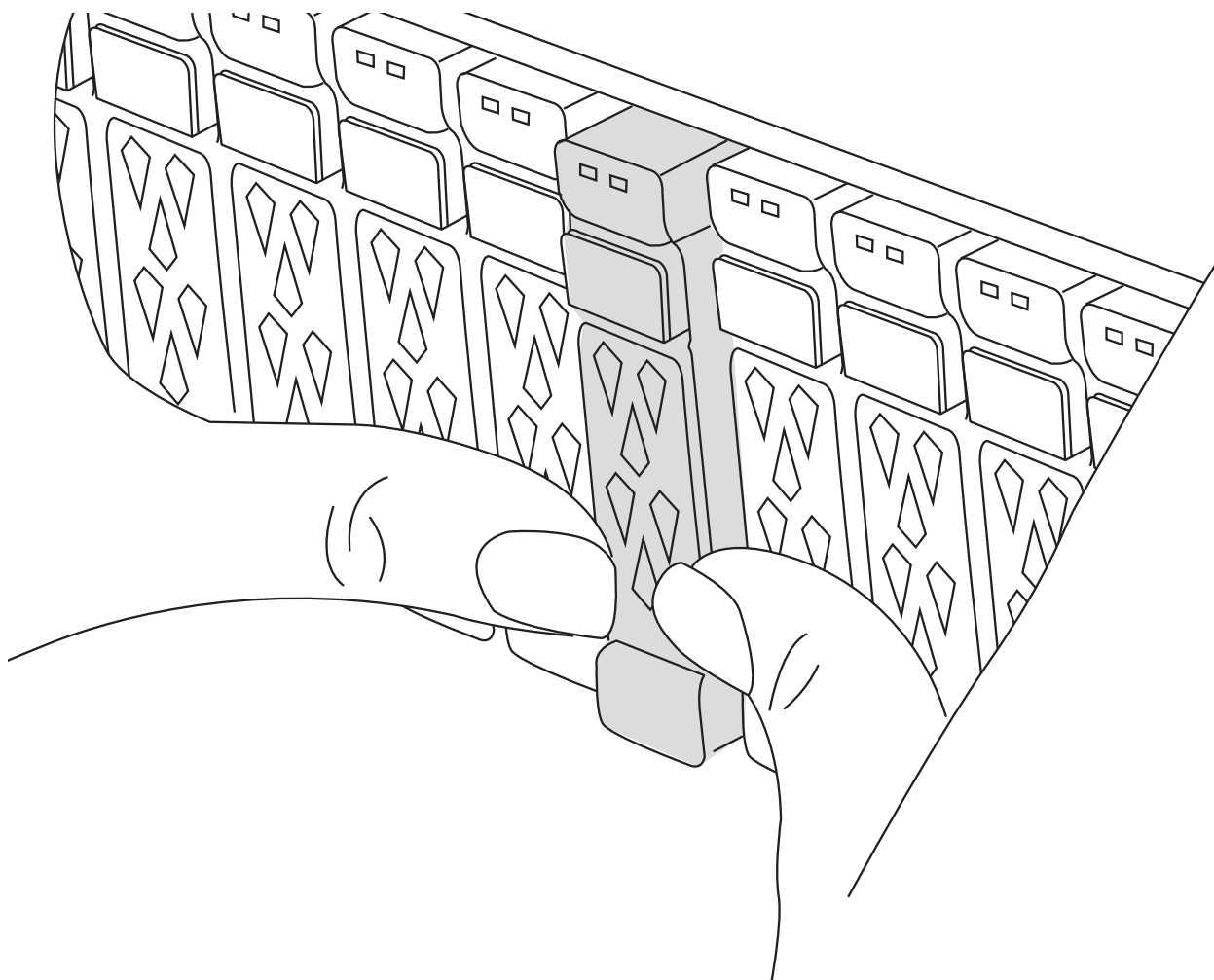
Se il controller non utilizzato visualizza...	Quindi...
Il prompt DEL CARICATORE	Passare alla fase successiva.
In attesa di un giveback...	Premere Ctrl-C, quindi rispondere <i>y</i> quando richiesto.
Prompt di sistema o prompt della password (inserire la password di sistema)	Arrestare o rilevare il controller danneggiato dal controller integro: <code>storage failover takeover -ofnode <i>impaired_node_name</i></code>  Quando il controller non utilizzato visualizza Waiting for giveback... (in attesa di giveback...), premere Ctrl-C e rispondere <i>y</i> .

## Fase 2: Aggiunta di moduli i/O.

1. Nella parte anteriore dello chassis, premere con decisione ciascun disco fino a quando non si avverte un arresto positivo. In questo modo, i dischi sono posizionati saldamente sulla scheda intermedia dello chassis.



Prima di procedere, verificare che la NVRAM sia stata completata.

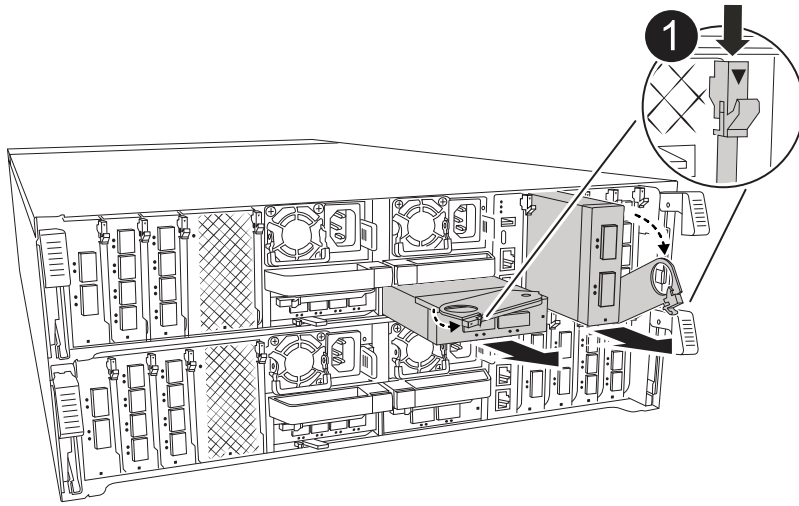


2. Andare sul retro del telaio. Se non si è già collegati a terra, mettere a terra l'utente.
3. Scollegare l'alimentazione estraendo il modulo controller di circa tre pollici:
  - a. Premere verso il basso entrambi i fermi di bloccaggio, quindi ruotare entrambi i fermi verso il basso contemporaneamente.
  - b. Estrarre il modulo controller di circa 3 pollici dal telaio per disinserire l'alimentazione.
4. Ruotare il vassoio di gestione dei cavi verso il basso tirando i pulsanti su entrambi i lati all'interno del vassoio di gestione dei cavi, quindi ruotare il vassoio verso il basso.
5. Rimuovere il modulo di chiusura dello slot di destinazione dal telaio:



La figura seguente mostra la rimozione di un modulo i/o orizzontale e verticale. In genere, si rimuoverà un solo modulo i/O.





<b>1</b>	Pulsante di bloccaggio della camma
----------	------------------------------------

- a. Premere il dispositivo di chiusura della camma sul modulo di chiusura nello slot di destinazione.
- b. Ruotare il dispositivo di chiusura della camma verso il basso fino in fondo. Per i moduli orizzontali, ruotare la camma allontanandola dal modulo fino in fondo.
- c. Staccare il modulo di chiusura.

6. Installare il modulo i/o:

- a. Allineare il modulo i/o con i bordi dell'apertura dello slot del modulo controller.
- b. Far scorrere delicatamente il modulo fino in fondo nello slot, quindi ruotare il dispositivo di chiusura della camma completamente verso l'alto per bloccare il modulo in posizione.

7. Collegare il modulo i/O.

Se il modulo i/o è una scheda NIC, collegare il modulo agli switch dati.

Se il modulo i/o è un modulo di archiviazione, collegarlo al ripiano NS224.



Assicurarsi che tutti gli slot i/o inutilizzati siano dotati di spazi vuoti per evitare possibili problemi di temperatura.

8. Reinstallare il modulo controller nel telaio.



Se si dispone di alimentatori CC, ricollegare i blocchi cavi alle PSU.

9. Ruotare il vassoio di gestione dei cavi verso l'alto fino alla posizione di chiusura.

10. Riavviare il controller dal prompt DEL CARICATORE: *Bye*



In questo modo, le schede PCIe e gli altri componenti vengono reinizializzati e il nodo viene riavviato.

11. Restituire il controller dal partner controller: *Storage failover giveback -offnode target\_node\_name*

12. Ripetere questi passi per il controller B.

13. Ripristinare il giveback automatico se è stato disattivato utilizzando `storage failover modify -node local -auto-giveback true` comando.
14. Se AutoSupport è abilitato, ripristinare/riattivare la creazione automatica dei casi utilizzando il `system node autosupport invoke -node * -type all -message MAINT=END` comando.
15. Se è stato installato un modulo i/o di storage, installare e collegare i ripiani NS224, come descritto in ["Aggiunta a caldo di uno shelf"](#).

#### Opzione 2: Aggiungere un modulo i/o in un sistema di archiviazione senza slot vuoti

È possibile modificare un modulo i/o in uno slot i/o in un sistema completamente popolato rimuovendo un modulo i/o esistente e sostituirlo con un altro modulo i/O.

1. Se:

Sostituzione di un...	Quindi...
Modulo i/o NIC con lo stesso numero di porte	I LIF migrano automaticamente quando il modulo controller viene spento.
Modulo i/o NIC con meno porte	Riassegnare in modo permanente i file LIF ASAected a una porta home diversa. Per informazioni sull'utilizzo di System Manager per lo spostamento permanente delle LIF, consulta la sezione <a href="#">"Migrazione di una LIF"</a> .
Modulo i/o NIC con modulo i/o storage	Utilizzare System Manager per migrare in modo permanente i file LIF su diverse porte home, come descritto in <a href="#">"Migrazione di una LIF"</a> .

#### Fase 1: Arrestare il modulo controller danneggiato

Arrestare o rilevare il modulo controller danneggiato utilizzando una delle seguenti opzioni.

## Opzione 1: La maggior parte dei sistemi

Per spegnere il controller compromesso, è necessario determinare lo stato del controller e, se necessario, assumere il controllo del controller in modo che il controller integro continui a servire i dati provenienti dallo storage del controller compromesso.

### A proposito di questa attività

Se si dispone di un cluster con più di due nodi, questo deve trovarsi in quorum. Se il cluster non è in quorum o un controller integro mostra false per idoneità e salute, è necessario correggere il problema prima di spegnere il controller compromesso; vedere ["Sincronizzare un nodo con il cluster"](#).

### Fasi

1. Se AutoSupport è attivato, sospendere la creazione automatica dei casi richiamando un comando di messaggio AutoSupport: `system node autosupport invoke -node * -type all -message MAINT=number_of_hours_downh`

Il seguente comando AutoSupport sopprime la creazione automatica dei casi per due ore:

```
cluster1:*> system node autosupport invoke -node * -type all -message MAINT=2h
```

2. Disattivare il giveback automatico dalla console del controller integro: `storage failover modify -node local -auto-giveback false`
3. Portare la centralina danneggiata al prompt DEL CARICATORE:

Se il controller non utilizzato visualizza...	Quindi...
Il prompt DEL CARICATORE	Passare alla fase successiva.
Waiting for giveback...	Premere Ctrl-C, quindi rispondere <i>y</i> quando richiesto.
Prompt di sistema o prompt della password (inserire la password di sistema)	Arrestare o rilevare il controller danneggiato dal controller integro: <code>storage failover takeover -ofnode <i>impaired_node_name</i></code>  Quando il controller non utilizzato visualizza Waiting for giveback... (in attesa di giveback...), premere Ctrl-C e rispondere <i>y</i> .

## Opzione 2: Controller in un MetroCluster



Non utilizzare questa procedura se il sistema si trova in una configurazione MetroCluster a due nodi.

Per spegnere il controller compromesso, è necessario determinare lo stato del controller e, se necessario, assumere il controllo del controller in modo che il controller integro continui a servire i dati provenienti dallo storage del controller compromesso.

- Se si dispone di un cluster con più di due nodi, questo deve trovarsi in quorum. Se il cluster non è in quorum o un controller integro mostra false per idoneità e salute, è necessario correggere il problema prima di spegnere il controller compromesso; vedere ["Sincronizzare un nodo con il cluster"](#).

- Se si dispone di una configurazione MetroCluster, è necessario confermare che lo stato di configurazione MetroCluster è configurato e che i nodi sono in uno stato abilitato e normale (`metrocluster node show`).

## Fasi

1. Se AutoSupport è attivato, sospendere la creazione automatica dei casi richiamando un comando AutoSupport: `system node autosupport invoke -node * -type all -message MAINT=number_of_hours_downh`

Il seguente comando AutoSupport sopprime la creazione automatica dei casi per due ore:

```
cluster1:*> system node autosupport invoke -node * -type all -message MAINT=2h
```

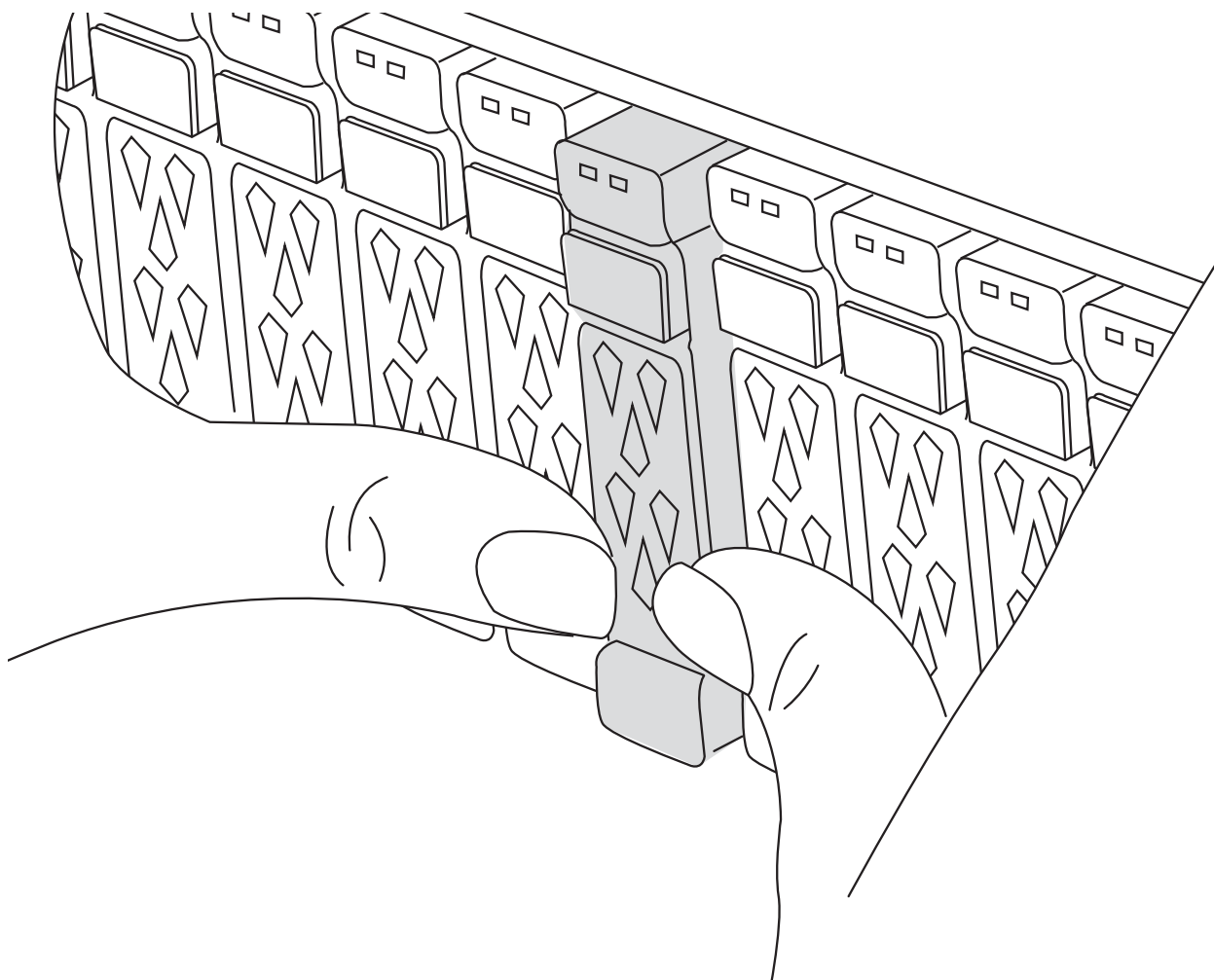
2. Disattivare il giveback automatico dalla console del controller integro: `storage failover modify -node local -auto-giveback false`
3. Portare la centralina danneggiata al prompt DEL CARICATORE:

Se il controller non utilizzato visualizza...	Quindi...
Il prompt DEL CARICATORE	Passare alla fase successiva.
In attesa di un giveback...	Premere Ctrl-C, quindi rispondere <code>y</code> quando richiesto.
Prompt di sistema o prompt della password (inserire la password di sistema)	Arrestare o rilevare il controller danneggiato dal controller integro: <code>storage failover takeover -ofnode impaired_node_name</code>  Quando il controller non utilizzato visualizza <code>Waiting for giveback...</code> (in attesa di <code>giveback...</code> ), premere Ctrl-C e rispondere <code>y</code> .

## Fase 2: Sostituire un modulo i/O.

Per sostituire un modulo i/o, individuarlo all'interno del modulo controller e seguire la sequenza specifica di passi.

1. Nella parte anteriore dello chassis, premere con decisione ciascun disco fino a quando non si avverte un arresto positivo. In questo modo, i dischi sono posizionati saldamente sulla scheda intermedia dello chassis.



2. Andare sul retro del telaio. Se non si è già collegati a terra, mettere a terra l'utente.

3. Scollegare l'alimentazione estraendo il modulo controller di circa tre pollici:



Se il sistema di storage è dotato di alimentatori CC, scollegare il blocco cavi di alimentazione dall'alimentatore.

a. Premere verso il basso entrambi i fermi di bloccaggio, quindi ruotare entrambi i fermi verso il basso contemporaneamente.

b. Estrarre il modulo controller di circa 3 pollici dal telaio per disinserire l'alimentazione.

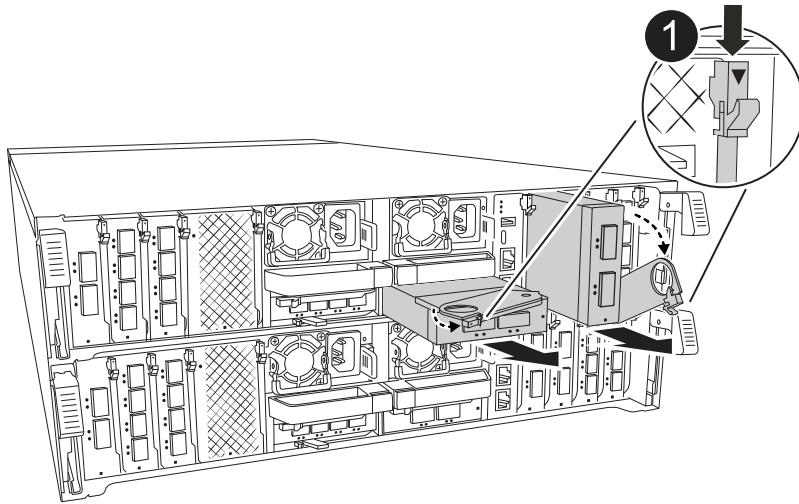
4. Scollegare eventuali cavi dal modulo i/o di destinazione.

5. Ruotare il vassoio di gestione dei cavi verso il basso tirando i pulsanti all'interno del vassoio di gestione dei cavi e ruotandolo verso il basso.

6. Rimuovere il modulo i/o di destinazione dallo chassis:



La figura seguente mostra la rimozione di un modulo i/o orizzontale e verticale. In genere, si rimuoverà un solo modulo i/O.



<b>1</b>	Pulsante di bloccaggio della camma
----------	------------------------------------

a. Premere il pulsante del dispositivo di chiusura a camma.

Il dispositivo di chiusura a camma si allontana dal telaio.

b. Ruotare il dispositivo di chiusura della camma verso il basso fino in fondo. Per i moduli orizzontali, ruotare la camma allontanandola dal modulo fino in fondo.

c. Rimuovere il modulo dal telaio agganciando il dito nell'apertura della leva a camme ed estraendo il modulo dal telaio.

Assicurarsi di tenere traccia dello slot in cui si trovava il modulo i/O.

7. Installare il modulo i/o nello slot di destinazione:

a. Allineare il modulo i/o con i bordi dello slot.

b. Far scorrere delicatamente il modulo nello slot fino in fondo al telaio, quindi ruotare il dispositivo di chiusura della camma completamente verso l'alto per bloccare il modulo in posizione.

8. Collegare il modulo i/O.

9. Ripetere i passi di rimozione e installazione per sostituire i moduli aggiuntivi per il modulo controller.

10. Reinstallare il modulo controller nel telaio.



Se si dispone di alimentatori CC, ricollegare i blocchi cavi alle PSU.

11. Ruotare il vassoio di gestione dei cavi in posizione di blocco.

12. Riavviare il modulo controller dal prompt del CARICATORE: `_bye_`

a. Controllare la versione di BMC sul controller: `System service-processor show`

b. Se necessario, aggiornare il firmware BMC: `System service-processor image update`

c. Riavviare il nodo: `Bye`



In questo modo, le schede PCIe e gli altri componenti vengono reinizializzati e il nodo viene riavviato.



Se si verifica un problema durante il riavvio, vedere ["BURT 1494308 - lo spegnimento dell'ambiente potrebbe essere attivato durante la sostituzione del modulo i/O."](#)

13. Restituire il modulo controller dal modulo controller partner. *storage failover giveback -nodo\_target\_node\_name*
14. Abilitare il giveback automatico se è stato disattivato: *Storage failover modify -node local -auto-giveback true*
15. Se hai aggiunto:

Se il modulo i/o è un...	Quindi...
Modulo NIC	Utilizzare <code>storage port modify -node *&lt;node name&gt; -port *&lt;port name&gt; -mode network</code> comando per ciascuna porta.
Modulo storage	Installare e collegare i ripiani NS224, come descritto in <a href="#">"Aggiunta a caldo di uno shelf"</a> .

16. Ripetere questi passi per il controller B.

### Sostituire il modulo i/o - AFF A70, AFF A90

Utilizzare questa procedura per sostituire un modulo i/o guasto.

- Puoi utilizzare questa procedura con tutte le versioni di ONTAP supportate dal tuo sistema storage.
- Tutti gli altri componenti del sistema di storage devono funzionare correttamente; in caso contrario, contattare il supporto tecnico.

#### Fase 1: Spegnere il controller compromesso

Arrestare o sostituire il controller compromesso utilizzando una delle seguenti opzioni.

## Opzione 1: La maggior parte dei sistemi

Per spegnere il controller compromesso, è necessario determinare lo stato del controller e, se necessario, assumere il controllo del controller in modo che il controller integro continui a servire i dati provenienti dallo storage del controller compromesso.

### A proposito di questa attività

- Se si dispone di un sistema SAN, è necessario aver controllato i messaggi di evento `cluster kernel-service show`) per il blade SCSI del controller danneggiato. Il `cluster kernel-service show` comando (dalla modalità avanzata precedente) visualizza il nome del nodo, lo stato del quorum di quel nodo, lo stato di disponibilità di quel nodo e lo stato operativo di quel nodo.

Ogni processo SCSI-blade deve essere in quorum con gli altri nodi del cluster. Eventuali problemi devono essere risolti prima di procedere con la sostituzione.

- Se si dispone di un cluster con più di due nodi, questo deve trovarsi in quorum. Se il cluster non è in quorum o un controller integro mostra false per idoneità e salute, è necessario correggere il problema prima di spegnere il controller compromesso; vedere ["Sincronizzare un nodo con il cluster"](#).

### Fasi

1. Se AutoSupport è attivato, sospendere la creazione automatica dei casi richiamando un messaggio AutoSupport: `system node autosupport invoke -node * -type all -message MAINT=<# of hours>h`

Il seguente messaggio AutoSupport elimina la creazione automatica del caso per due ore:

```
cluster1:> system node autosupport invoke -node * -type all -message MAINT=2h
```

2. Disattivare il giveback automatico dalla console del controller integro: `storage failover modify -node local -auto-giveback false`



Quando viene visualizzato *Vuoi disattivare il giveback automatico?*, inserisci *y*.

3. Portare la centralina danneggiata al prompt DEL CARICATORE:

Se il controller non utilizzato visualizza...	Quindi...
Il prompt DEL CARICATORE	Passare alla fase successiva.
In attesa di un giveback...	Premere Ctrl-C, quindi rispondere <i>y</i> quando richiesto.
Prompt di sistema o prompt della password	Assumere il controllo o arrestare il controller compromesso dal controller integro: <code>storage failover takeover -ofnode impaired_node_name</code>  Quando il controller non utilizzato visualizza <i>Waiting for giveback...</i> (in attesa di giveback...), premere Ctrl-C e rispondere <i>y</i> .



## Opzione 2: Controller in un MetroCluster

Per spegnere il controller compromesso, è necessario determinare lo stato del controller e, se necessario, assumere il controllo del controller in modo che il controller integro continui a servire i dati provenienti dallo storage del controller compromesso.

- Se si dispone di un cluster con più di due nodi, questo deve trovarsi in quorum. Se il cluster non è in quorum o un controller integro mostra false per idoneità e salute, è necessario correggere il problema prima di spegnere il controller compromesso; vedere ["Sincronizzare un nodo con il cluster"](#).
- Se si dispone di una configurazione MetroCluster, è necessario confermare che lo stato di configurazione MetroCluster è configurato e che i nodi sono in uno stato abilitato e normale (`metrocluster node show`).

### Fasi

1. Se AutoSupport è attivato, eliminare la creazione automatica del caso richiamando un messaggio

```
AutoSupport: system node autosupport invoke -node * -type all -message  
MAINT=number_of_hours_downh
```

Il seguente messaggio AutoSupport elimina la creazione automatica del caso per due ore:

```
cluster1:*> system node autosupport invoke -node * -type all -message  
MAINT=2h
```

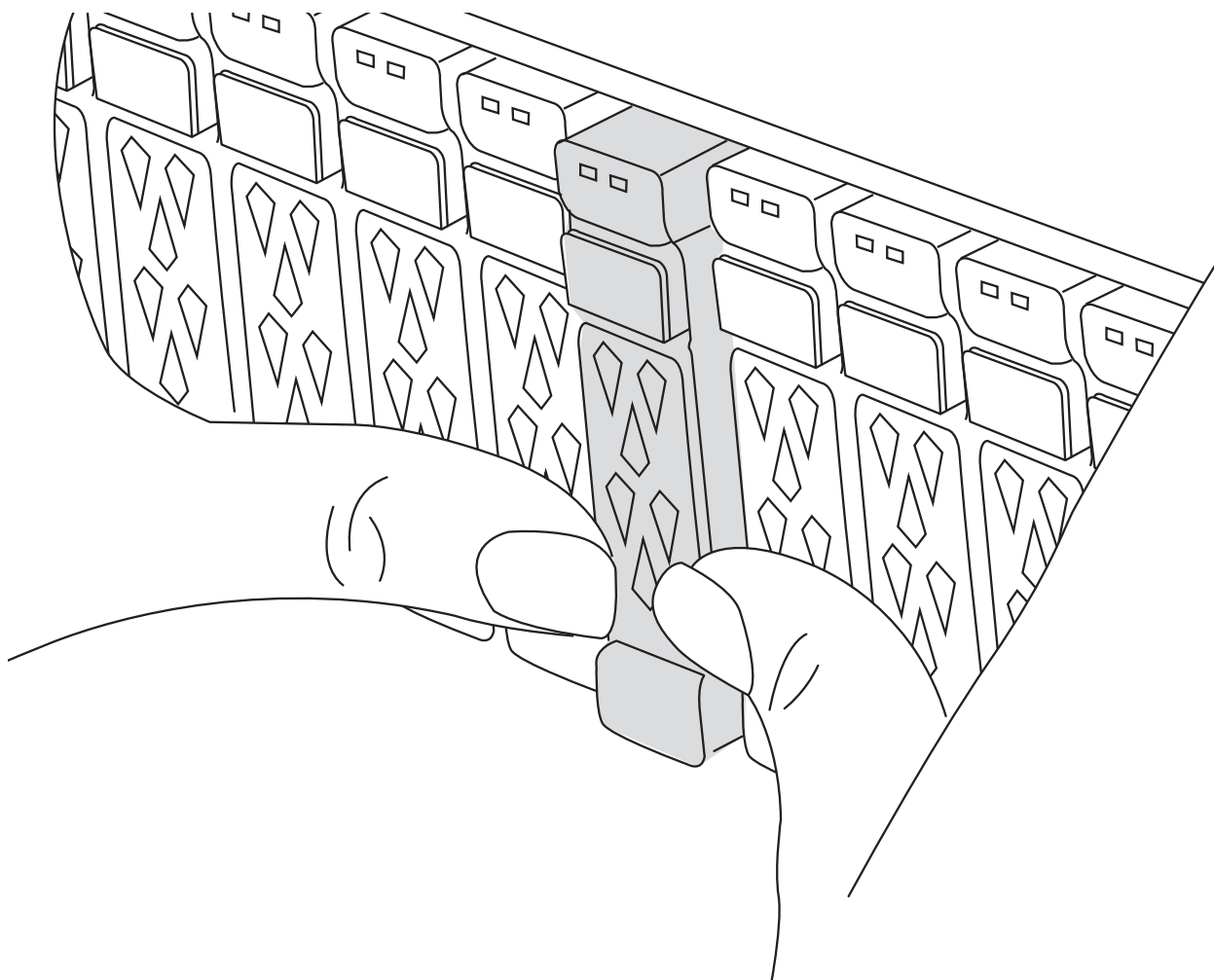
2. Disattivare il giveback automatico dalla console del controller integro: `storage failover modify -node local -auto-giveback false`
3. Portare la centralina danneggiata al prompt DEL CARICATORE:

Se il controller non utilizzato visualizza...	Quindi...
Il prompt DEL CARICATORE	Passare alla fase successiva.
In attesa di un giveback...	Premere Ctrl-C, quindi rispondere <i>y</i> quando richiesto.
Prompt di sistema o prompt della password (inserire la password di sistema)	Assumere il controllo o arrestare il controller compromesso dal controller integro: <code>storage failover takeover -ofnode <i>impaired_node_name</i></code>  Quando il controller non utilizzato visualizza <code>Waiting for giveback...</code> (in attesa di <code>giveback...</code> ), premere Ctrl-C e rispondere <i>y</i> .

### Fase 2: Sostituire un modulo i/o guasto

Per sostituire un modulo i/o, individuarlo all'interno del modulo controller e seguire la sequenza specifica di passi.

1. Nella parte anteriore dello chassis, premere con decisione ciascun disco fino a quando non si avverte un arresto positivo. In questo modo, i dischi sono posizionati saldamente sulla scheda intermedia dello chassis.



2. Andare sul retro del telaio. Se non si è già collegati a terra, mettere a terra l'utente.

3. Scollegare l'alimentazione estraendo il modulo controller di circa tre pollici:



Se il sistema di storage è dotato di alimentatori CC, scollegare il blocco cavi di alimentazione dalle PSU.

a. Premere verso il basso entrambi i fermi di bloccaggio, quindi ruotare entrambi i fermi verso il basso contemporaneamente.

b. Estrarre il modulo controller di circa 3 pollici dal telaio per disinserire l'alimentazione.

4. Scollegare eventuali cavi dal modulo i/o di destinazione.

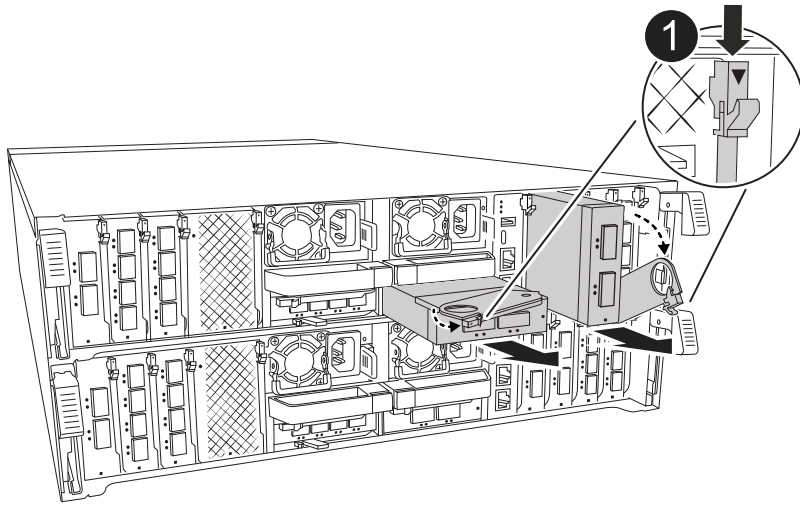
Assicurarsi di etichettare i cavi in modo da conoscerne la provenienza.

5. Ruotare il vassoio di gestione dei cavi verso il basso tirando i pulsanti all'interno del vassoio di gestione dei cavi e ruotandolo verso il basso.

6. Rimuovere il modulo i/o dal modulo controller:



La figura seguente mostra la rimozione di un modulo i/o orizzontale e verticale. In genere, si rimuoverà un solo modulo i/O.



Pulsante di bloccaggio della camma

a. Premere il pulsante del dispositivo di chiusura a camma.

Il dispositivo di chiusura della camma si allontana dal modulo di controllo.

b. Ruotare il dispositivo di chiusura della camma verso il basso fino in fondo. Per i moduli orizzontali, ruotare la camma allontanandola dal modulo fino in fondo.

c. Rimuovere il modulo dal modulo controller agganciando il dito nell'apertura della leva a camme ed estraendo il modulo dal modulo controller.

Assicurarsi di tenere traccia dello slot in cui si trovava il modulo i/O.

7. Mettere da parte il modulo i/O.

8. Installare il modulo i/o sostitutivo nello slot di destinazione:

a. Allineare il modulo i/o con i bordi dello slot.

b. Far scorrere delicatamente il modulo nello slot fino in fondo nel modulo controller, quindi ruotare il dispositivo di chiusura della camma completamente verso l'alto per bloccare il modulo in posizione.

9. Collegare il modulo i/O.

10. Ripetere i passi di rimozione e installazione per sostituire i moduli aggiuntivi per la centralina.

11. Reinstallare il modulo controller nel telaio.



Se si dispone di alimentatori CC, ricollegare i blocchi cavi alle PSU.

12. Ruotare il vassoio di gestione dei cavi in posizione di blocco.

### Fase 3: Riavviare il controller

Dopo aver sostituito un modulo i/o, è necessario riavviare il modulo controller.



Se il nuovo modulo i/o non è lo stesso modello del modulo guasto, è necessario prima riavviare il BMC.

## Fasi

1. Riavviare il BMC se il modulo sostitutivo non è lo stesso modello del modulo precedente:
  - a. Dal prompt del CARICATORE, passare alla modalità privilegi avanzata: *Set Privilege Advanced*
  - b. Riavviare BMC: *Sp reboot*
2. Dal prompt del CARICATORE, riavviare il nodo: *Bye*



In questo modo, vengono reinizializzate le schede i/o e altri componenti e viene riavviato il nodo.



Assicurarsi di uscire dalla modalità di manutenzione dopo aver completato la conversione.

3. Riportare il nodo al normale funzionamento: *Failover giveback dello storage -ofnode inedito\_node\_name*
4. Se il giveback automatico è stato disattivato, riabilitarlo: *Storage failover modify -node local -auto-giveback true*

## Fase 4: Restituire la parte guasta a NetApp

Restituire la parte guasta a NetApp, come descritto nelle istruzioni RMA fornite con il kit. Vedere "[Parti restituite sostituzioni](#)" per ulteriori informazioni.

## Sostituire l'alimentatore - AFF A70, AFF A90

La sostituzione di un alimentatore comporta lo scollegamento dell'alimentatore di destinazione dalla fonte di alimentazione, lo scollegamento del cavo di alimentazione, la rimozione dell'alimentatore precedente e l'installazione dell'alimentatore sostitutivo, quindi il ricollegamento alla fonte di alimentazione.

Gli alimentatori sono ridondanti e sostituibili a caldo.

### A proposito di questa attività

Questa procedura è stata scritta per la sostituzione di una PSU alla volta.



Non combinare PSU con diversi livelli di efficienza o tipi di input diversi. Sostituire sempre come per come.

Utilizzare la procedura appropriata per il tipo di alimentatore in uso: CA o CC.

## Opzione 1: Sostituire un alimentatore CA

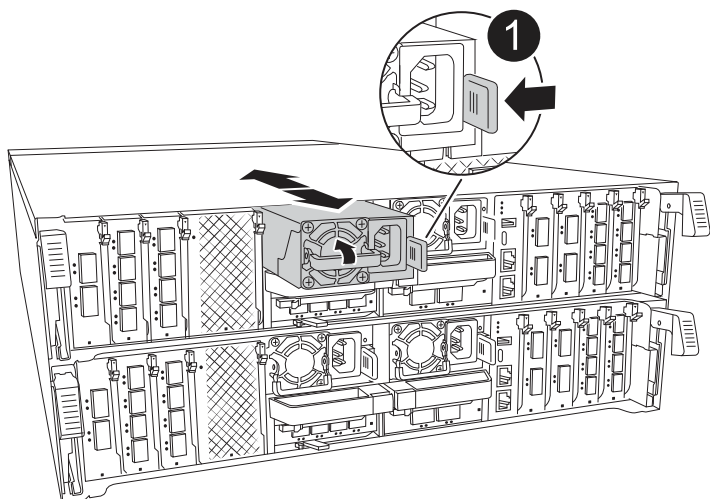
Per sostituire un alimentatore CA, attenersi alla seguente procedura.

### Fasi

1. Se non si è già collegati a terra, mettere a terra l'utente.
2. Identificare la PSU che si desidera sostituire, in base ai messaggi di errore della console o tramite il LED di errore rosso sull'alimentatore.
3. Scollegare l'alimentatore:
  - a. Aprire il fermo del cavo di alimentazione, quindi scollegare il cavo di alimentazione dall'alimentatore.
4. Rimuovere l'alimentatore ruotando la maniglia verso l'alto, premere la linguetta di bloccaggio, quindi estrarre l'alimentatore dal modulo controller.



L'alimentatore è in corto. Utilizzare sempre due mani per sostenerlo durante la rimozione dal modulo controller in modo che non si sposti improvvisamente dal modulo controller e non causi lesioni.



1

Linguetta di bloccaggio PSU in terracotta

5. Installare l'alimentatore sostitutivo nel modulo controller:
  - a. Con entrambe le mani, sostenere e allineare i bordi dell'alimentatore sostitutivo con l'apertura nel modulo controller.
  - b. Spingere delicatamente l'alimentatore nel modulo controller fino a quando la linguetta di bloccaggio non scatta in posizione.

Gli alimentatori si innestano correttamente solo con il connettore interno e si bloccano in un modo.



Per evitare di danneggiare il connettore interno, non esercitare una forza eccessiva quando si inserisce l'alimentatore nel sistema.

6. Ricollegare il cablaggio dell'alimentatore:

- a. Ricollegare il cavo di alimentazione all'alimentatore.
- b. Fissare il cavo di alimentazione all'alimentatore utilizzando il fermo del cavo di alimentazione.

Una volta ripristinata l'alimentazione all'alimentatore, il LED di stato deve essere verde.

7. Restituire la parte guasta a NetApp, come descritto nelle istruzioni RMA fornite con il kit. Vedere "[Parti restituite sostituzioni](#)" per ulteriori informazioni.

## Opzione 2: Sostituire un alimentatore CC

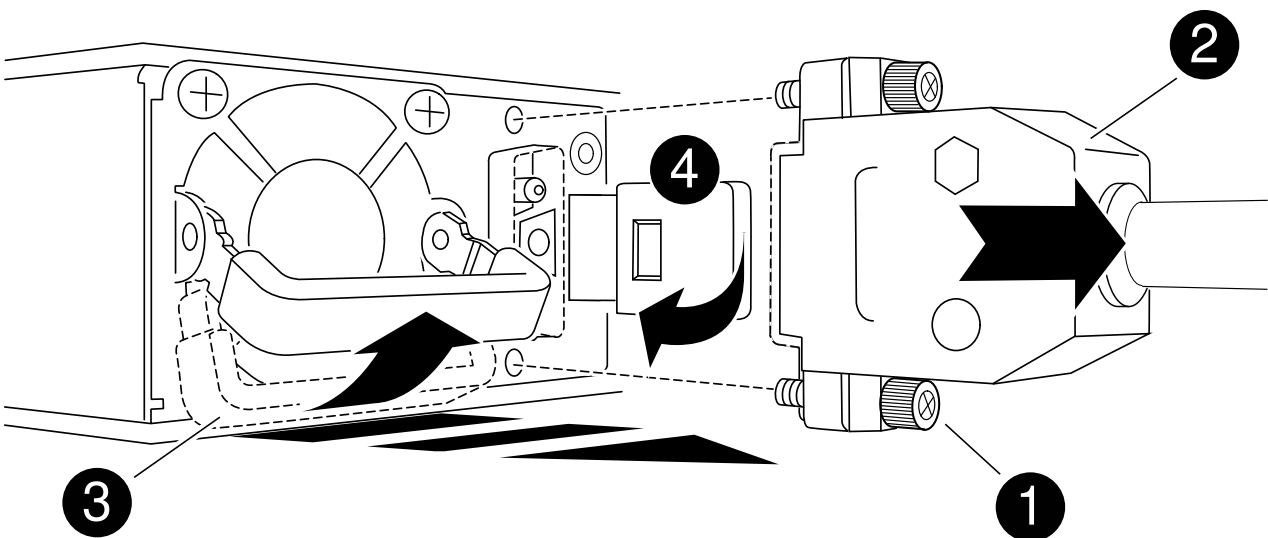
Per sostituire un alimentatore CC, attenersi alla seguente procedura.

### Fasi

1. Se non si è già collegati a terra, mettere a terra l'utente.
2. Identificare la PSU che si desidera sostituire, in base ai messaggi di errore della console o tramite il LED di errore rosso sull'alimentatore.
3. Scollegare l'alimentatore:
  - a. Svitare il connettore del cavo CC D-SUB utilizzando le viti a testa zigrinata sulla spina.
  - b. Scollegare il cavo dall'alimentatore e metterlo da parte.
4. Rimuovere l'alimentatore ruotando la maniglia verso l'alto, premere la linguetta di bloccaggio, quindi estrarre l'alimentatore dal modulo controller.



L'alimentatore è in corto. Utilizzare sempre due mani per sostenerlo durante la rimozione dal modulo controller in modo che non si sposti improvvisamente dal modulo controller e non causi lesioni.



	Viti ad alette
	Connettore del cavo dell'alimentatore CC D-SUB
	Maniglia dell'alimentatore
	Linguetta blu di bloccaggio PSU

5. Installare l'alimentatore sostitutivo nel modulo controller:

- a. Con entrambe le mani, sostenere e allineare i bordi dell'alimentatore sostitutivo con l'apertura nel modulo controller.
- b. Spingere delicatamente l'alimentatore nel modulo controller fino a quando la linguetta di bloccaggio non scatta in posizione.

Gli alimentatori si innestano correttamente solo con il connettore interno e si bloccano in un modo.



Per evitare di danneggiare il connettore interno, non esercitare una forza eccessiva quando si inserisce l'alimentatore nel sistema.

6. Ricollegare il cavo di alimentazione CC D-SUB:

- a. Collegare il connettore del cavo di alimentazione all'alimentatore.
- b. Fissare il cavo di alimentazione all'alimentatore con le viti a testa zigrinata.

Una volta ripristinata l'alimentazione all'alimentatore, il LED di stato deve essere verde.

7. Restituire la parte guasta a NetApp, come descritto nelle istruzioni RMA fornite con il kit. Vedere ["Parti restituite sostituzioni"](#) per ulteriori informazioni.

## **Sostituire la batteria dell'orologio in tempo reale - AFF A70, AFF A90**

Si sostituisce la batteria dell'orologio in tempo reale (RTC) nel modulo controller in modo che i servizi e le applicazioni del sistema che dipendono dalla sincronizzazione dell'ora accurata continuino a funzionare.

- È possibile utilizzare questa procedura con tutte le versioni di ONTAP supportate dal sistema.
- Tutti gli altri componenti del sistema devono funzionare correttamente; in caso contrario, contattare il supporto tecnico.

### **Fase 1: Spegner il controller compromesso**

Arrestare o sostituire il controller compromesso utilizzando una delle seguenti opzioni.



## Opzione 1: La maggior parte dei sistemi

Per spegnere il controller compromesso, è necessario determinare lo stato del controller e, se necessario, assumere il controllo del controller in modo che il controller integro continui a servire i dati provenienti dallo storage del controller compromesso.

### A proposito di questa attività

- Se si dispone di un sistema SAN, è necessario aver controllato i messaggi di evento `cluster kernel-service show`) per il blade SCSI del controller danneggiato. Il `cluster kernel-service show` comando (dalla modalità avanzata precedente) visualizza il nome del nodo, lo stato del quorum di quel nodo, lo stato di disponibilità di quel nodo e lo stato operativo di quel nodo.

Ogni processo SCSI-blade deve essere in quorum con gli altri nodi del cluster. Eventuali problemi devono essere risolti prima di procedere con la sostituzione.

- Se si dispone di un cluster con più di due nodi, questo deve trovarsi in quorum. Se il cluster non è in quorum o un controller integro mostra false per idoneità e salute, è necessario correggere il problema prima di spegnere il controller compromesso; vedere ["Sincronizzare un nodo con il cluster"](#).

### Fasi

1. Se AutoSupport è attivato, sospendere la creazione automatica dei casi richiamando un messaggio

```
AutoSupport: system node autosupport invoke -node * -type all -message  
MAINT=<# of hours>h
```

Il seguente messaggio AutoSupport elimina la creazione automatica del caso per due ore:

```
cluster1:> system node autosupport invoke -node * -type all -message  
MAINT=2h
```

2. Disattivare il giveback automatico dalla console del controller integro: `storage failover modify -node local -auto-giveback false`



Quando viene visualizzato *Vuoi disattivare il giveback automatico?*, inserisci `y`.

3. Portare la centralina danneggiata al prompt DEL CARICATORE:

Se il controller non utilizzato visualizza...	Quindi...
Il prompt DEL CARICATORE	Passare alla fase successiva.
In attesa di un giveback...	Premere Ctrl-C, quindi rispondere <code>y</code> quando richiesto.
Prompt di sistema o prompt della password	Assumere il controllo o arrestare il controller compromesso dal controller integro: <code>storage failover takeover -ofnode <i>impaired_node_name</i></code>  Quando il controller non utilizzato visualizza <code>Waiting for giveback...</code> (in attesa di giveback...), premere Ctrl-C e rispondere <code>y</code> .

## Opzione 2: Controller in un MetroCluster

Per spegnere il controller compromesso, è necessario determinare lo stato del controller e, se necessario, assumere il controllo del controller in modo che il controller integro continui a servire i dati provenienti dallo storage del controller compromesso.

- Se si dispone di un cluster con più di due nodi, questo deve trovarsi in quorum. Se il cluster non è in quorum o un controller integro mostra false per idoneità e salute, è necessario correggere il problema prima di spegnere il controller compromesso; vedere ["Sincronizzare un nodo con il cluster"](#).
- Se si dispone di una configurazione MetroCluster, è necessario confermare che lo stato di configurazione MetroCluster è configurato e che i nodi sono in uno stato abilitato e normale (`metrocluster node show`).

### Fasi

1. Se AutoSupport è attivato, eliminare la creazione automatica del caso richiamando un messaggio

```
AutoSupport: system node autosupport invoke -node * -type all -message  
MAINT=number_of_hours_downh
```

Il seguente messaggio AutoSupport elimina la creazione automatica del caso per due ore:

```
cluster1:*> system node autosupport invoke -node * -type all -message  
MAINT=2h
```

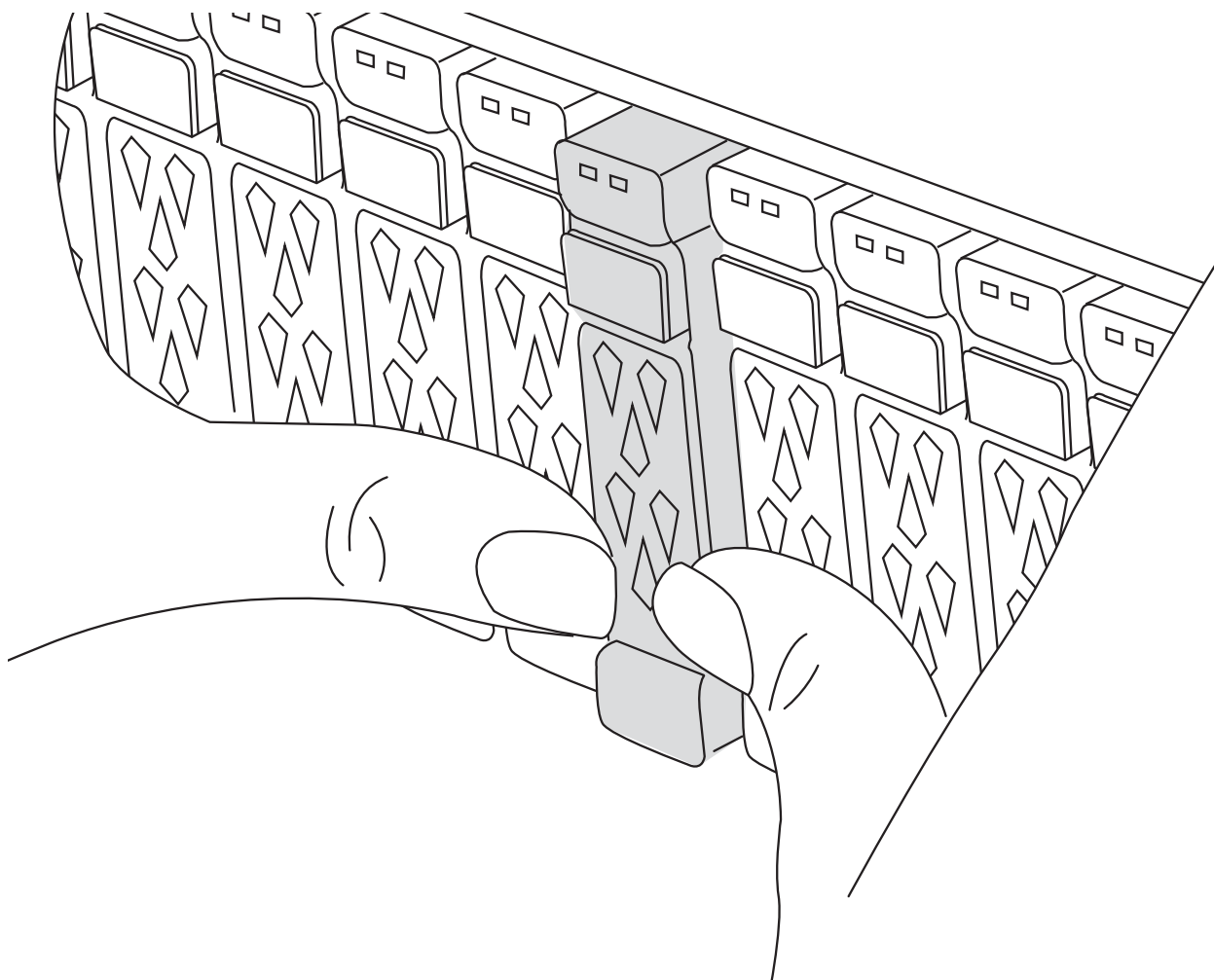
2. Disattivare il giveback automatico dalla console del controller integro: `storage failover modify -node local -auto-giveback false`
3. Portare la centralina danneggiata al prompt DEL CARICATORE:

Se il controller non utilizzato visualizza...	Quindi...
Il prompt DEL CARICATORE	Passare alla fase successiva.
In attesa di un giveback...	Premere Ctrl-C, quindi rispondere <i>y</i> quando richiesto.
Prompt di sistema o prompt della password (inserire la password di sistema)	Assumere il controllo o arrestare il controller compromesso dal controller integro: <code>storage failover takeover -ofnode <i>impaired_node_name</i></code>  Quando il controller non utilizzato visualizza <code>Waiting for giveback...</code> (in attesa di <code>giveback...</code> ), premere Ctrl-C e rispondere <i>y</i> .

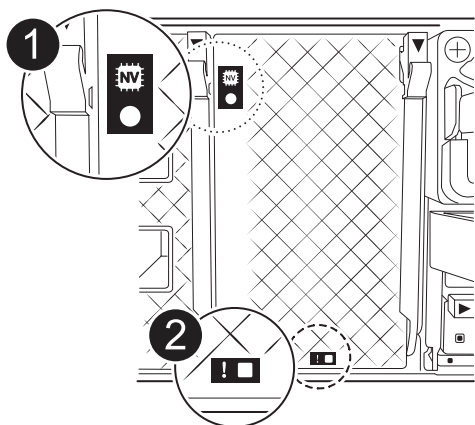
## Fase 2: Rimuovere il modulo controller



È necessario rimuovere il modulo controller dal telaio quando si sostituisce il modulo controller o un componente all'interno del modulo controller.

1. Nella parte anteriore dello chassis, premere con decisione ciascun disco fino a quando non si avverte un arresto positivo. In questo modo, i dischi sono posizionati saldamente sulla scheda intermedia dello chassis.



2. Verificare che il LED di stato della NVRAM color ambra situato nello slot 4/5 sul retro del modulo controller danneggiato sia spento. Cercare l'icona NV.



	LED di stato NVRAM
	LED di attenzione NVRAM



Se il LED di stato NVRAM lampeggia, il modulo controller potrebbe non essere stato rilevato o arrestato correttamente (dati non registrati). Se il modulo del controller associato non è stato rilevato correttamente, contattare prima di continuare con ["Supporto NetApp"](#) questa procedura.

Il comportamento generale del LED di stato NVRAM sul modulo controller danneggiato è il seguente:

- Il LED di stato NVRAM lampeggia quando l'alimentazione viene interrotta dal modulo controller e il sistema di storage si trova nello stato "in attesa di giveback", oppure il modulo controller non viene assunto o arrestato in modo corretto (dati non impegnati).
- Il LED di stato NVRAM lampeggia quando il modulo controller viene rimosso dallo chassis e potrebbe indicare che il modulo controller non viene preso in consegna o arrestato correttamente (dati non impegnati). Verificare che il modulo controller sia stato acquisito in modo corretto dal modulo controller partner o che il modulo controller danneggiato mostri `waiting for giveback`. Quindi, il LED lampeggiante può essere ignorato (e il modulo controller può essere rimosso dal telaio).

3. Se non si è già collegati a terra, mettere a terra l'utente.
4. Scollegare i cavi di alimentazione del modulo controller dagli alimentatori del modulo controller (PSU).



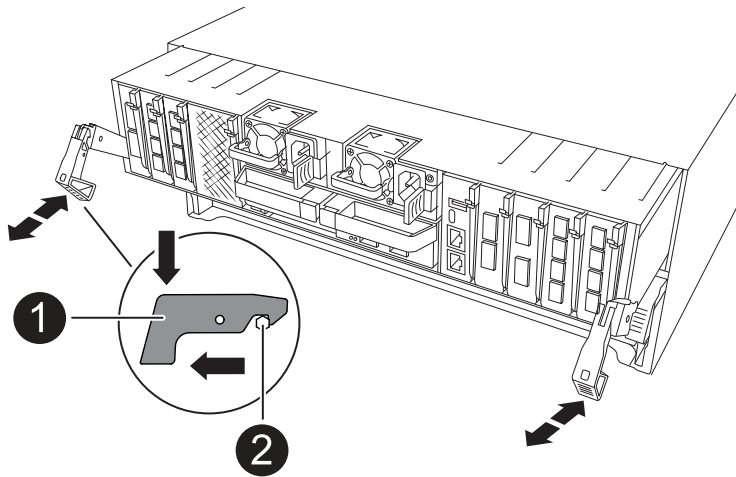
Se il sistema è alimentato a corrente continua, scollegare il blocco di alimentazione dalle PSU.

5. Scollegare i cavi di sistema e i moduli SFP e QSFP (se necessario) dal modulo controller, tenendo traccia della posizione in cui sono stati collegati i cavi.

Lasciare i cavi nel dispositivo di gestione dei cavi in modo che quando si reinstalla il dispositivo di gestione dei cavi, i cavi siano organizzati.

6. Rimuovere il dispositivo di gestione dei cavi dal modulo controller.
7. Premere verso il basso entrambi i fermi di bloccaggio, quindi ruotare entrambi i fermi verso il basso contemporaneamente.

Il modulo controller si sposta leggermente fuori dallo chassis.



	Un fermo di bloccaggio
	Perno di bloccaggio

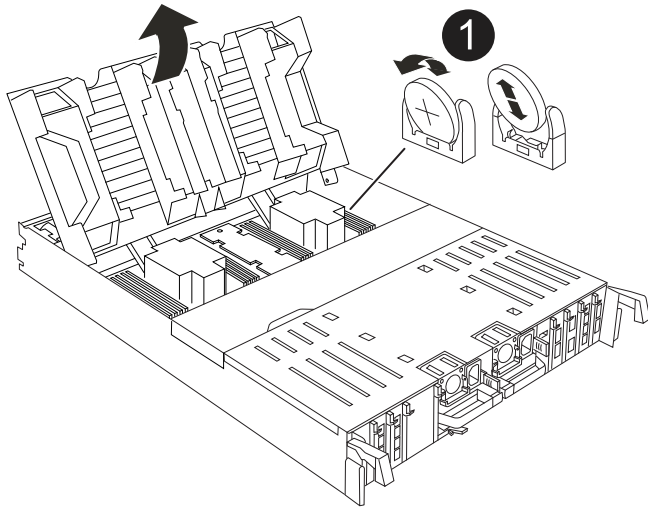
8. Estrarre il modulo controller dal telaio e collocarlo su una superficie piana e stabile.


Assicurarsi di sostenere la parte inferiore del modulo controller mentre lo si sposta fuori dallo chassis.

### Fase 3: Sostituire la batteria RTC

Rimuovere la batteria RTC guasta e installare la batteria RTC di ricambio.

1. Aprire il condotto dell'aria della centralina sulla parte superiore della centralina.
  - a. Inserire le dita nelle cavità alle estremità più lontane del condotto dell'aria.
  - b. Sollevare il condotto dell'aria e ruotarlo verso l'alto fino in fondo.
2. Individuare la batteria RTC sotto il condotto dell'aria.



	<p>Batteria e alloggiamento RTC</p>
---	-------------------------------------

3. Estrarre delicatamente la batteria dal supporto, ruotarla verso l'esterno, quindi estrarla dal supporto.



Prendere nota della polarità della batteria mentre viene rimossa dal supporto. La batteria è contrassegnata con un segno più e deve essere posizionata correttamente nel supporto. Un segno più vicino al supporto indica come posizionare la batteria.

4. Rimuovere la batteria di ricambio dalla confezione antistatica per la spedizione.

5. Prendere nota della polarità della batteria RTC, quindi inserirla nel supporto inclinandola e spingendola verso il basso.

6. Controllare visivamente che la batteria sia completamente installata nel supporto e che la polarità sia corretta.

#### Fase 4: Reinstallare il modulo controller

Reinstallare il modulo controller e riavviarlo.

1. Assicurarsi che il condotto dell'aria sia completamente chiuso ruotandolo verso il basso fino in fondo.

Deve essere a filo con la lamiera del modulo controller.

2. Allineare l'estremità del modulo controller con l'apertura dello chassis, quindi spingere delicatamente il modulo controller a metà nel sistema.



Non inserire completamente il modulo controller nel telaio fino a quando non viene richiesto.

3. Ricaricare il sistema, come necessario.

Se sono stati rimossi i ricetrasmittitori (QSFP o SFP), ricordarsi di reinstallarli se si utilizzano cavi in fibra ottica.

#### 4. Completare la reinstallazione del modulo controller:

- a. Spingere con decisione il modulo controller nello chassis fino a quando non raggiunge la scheda intermedia e non è completamente inserito.

I fermi di bloccaggio si sollevano quando il modulo controller è completamente inserito.



Non esercitare una forza eccessiva quando si fa scorrere il modulo controller nel telaio per evitare di danneggiare i connettori.

- b. Ruotare i fermi di bloccaggio verso l'alto in posizione bloccata.

#### 5. Collegare i cavi di alimentazione agli alimentatori.



Se si dispone di alimentatori CC, ricollegare il blocco di alimentazione agli alimentatori dopo che il modulo controller è stato inserito completamente nel telaio.

Il modulo controller si avvia quando viene ripristinata l'alimentazione. Se viene avviato al prompt del CARICATORE, riavviare il controller con il `boot_ontap` comando.

6. Ripristinare il giveback automatico se è stato disattivato utilizzando `storage failover modify -node local -auto-giveback true` comando.
7. Se AutoSupport è abilitato, ripristinare/riattivare la creazione automatica dei casi utilizzando il `system node autosupport invoke -node * -type all -message MAINT=END` comando.

### Passaggio 5: Reimpostare l'ora e la data sul controller



Dopo aver sostituito la batteria RTC, inserito il controller e acceso il primo ripristino del BIOS, vengono visualizzati i seguenti messaggi di errore: `RTC date/time error. Reset date/time to default RTC power failure error`. Questi messaggi sono stati eliminati ed è possibile continuare con questa procedura.

1. Controllare la data e l'ora sul controller integro con il `cluster date show` comando.



Se il sistema si arresta al menu di avvio, selezionare l'opzione per `Reboot node` e rispondere `y` quando richiesto, quindi avviare il CARICATORE premendo `Ctrl-C`

1. Al prompt DEL CARICATORE sul controller di destinazione, controllare l'ora e la data con il `cluster date show` comando.
2. Se necessario, modificare la data con `set date mm/dd/yyyy` comando.
3. Se necessario, impostare l'ora, in GMT, utilizzando `set time hh:mm:ss` comando.
  - a. Confermare la data e l'ora sul controller di destinazione.
  - b. Al prompt del CARICATORE, immettere `bye` per reinizializzare le schede PCIe e gli altri componenti e lasciare che il controller si riavvii.
  - c. Ripristinare il normale funzionamento del controller restituendo lo storage `storage failover giveback -ofnode _compromesse_node_name_`
  - d. Se il giveback automatico è stato disattivato, riabilitarlo: `Storage failover modify -node local -auto-giveback true`

## Fase 6: Restituire la parte guasta a NetApp

Restituire la parte guasta a NetApp, come descritto nelle istruzioni RMA fornite con il kit. Vedere ["Parti restituite sostituzioni"](#) per ulteriori informazioni.

## Sostituire il modulo di gestione del sistema - AFF A70, AFF A90

Il modulo System Management, situato nella parte posteriore del controller nello slot 8, contiene i componenti integrati per la gestione del sistema e le porte per la gestione esterna. Il controller di destinazione deve essere spento per sostituire un modulo di gestione del sistema danneggiato o il supporto di avvio.

Il modulo di gestione del sistema è dotato dei seguenti componenti integrati:

- Supporti di avvio, che consentono la sostituzione dei supporti di avvio senza rimuovere il modulo controller.
- BMC
- Switch di gestione

Il modulo System Management contiene inoltre le seguenti porte per la gestione esterna:

- RJ45 seriale
- USB seriale (tipo C)
- USB Type-A (Ripristino all'avvio)
- Ethernet a e0M RJ45 GB

Per sostituire il modulo di gestione del sistema o il supporto di avvio, è necessario arrestare il controller danneggiato.

### Prima di iniziare

- Questa procedura utilizza la seguente terminologia:
  - Il controller compromesso è il controller su cui si esegue la manutenzione.
  - Il controller integro è il partner ha del controller compromesso.
- Tutti gli altri componenti del sistema devono funzionare correttamente.
- Il partner controller deve essere in grado di assumere il controllo dei controller danneggiati.
- È necessario sostituire il componente guasto con un componente FRU sostitutivo ricevuto dal provider.

## Fase 1: Spegnere il controller compromesso

Arrestare o sostituire il controller compromesso utilizzando una delle seguenti opzioni.



## Opzione 1: La maggior parte dei sistemi

Per spegnere il controller compromesso, è necessario determinare lo stato del controller e, se necessario, assumere il controllo del controller in modo che il controller integro continui a servire i dati provenienti dallo storage del controller compromesso.

### A proposito di questa attività

- Se si dispone di un sistema SAN, è necessario aver controllato i messaggi di evento `cluster kernel-service show`) per il blade SCSI del controller danneggiato. Il `cluster kernel-service show` comando (dalla modalità avanzata precedente) visualizza il nome del nodo, lo stato del quorum di quel nodo, lo stato di disponibilità di quel nodo e lo stato operativo di quel nodo.

Ogni processo SCSI-blade deve essere in quorum con gli altri nodi del cluster. Eventuali problemi devono essere risolti prima di procedere con la sostituzione.

- Se si dispone di un cluster con più di due nodi, questo deve trovarsi in quorum. Se il cluster non è in quorum o un controller integro mostra false per idoneità e salute, è necessario correggere il problema prima di spegnere il controller compromesso; vedere ["Sincronizzare un nodo con il cluster"](#).

### Fasi

1. Se AutoSupport è attivato, sospendere la creazione automatica dei casi richiamando un messaggio

```
AutoSupport: system node autosupport invoke -node * -type all -message  
MAINT=<# of hours>h
```

Il seguente messaggio AutoSupport elimina la creazione automatica del caso per due ore:

```
cluster1:> system node autosupport invoke -node * -type all -message  
MAINT=2h
```

2. Disattivare il giveback automatico dalla console del controller integro: `storage failover modify -node local -auto-giveback false`



Quando viene visualizzato *Vuoi disattivare il giveback automatico?*, inserisci `y`.

3. Portare la centralina danneggiata al prompt DEL CARICATORE:

Se il controller non utilizzato visualizza...	Quindi...
Il prompt DEL CARICATORE	Passare alla fase successiva.
In attesa di un giveback...	Premere Ctrl-C, quindi rispondere <code>y</code> quando richiesto.
Prompt di sistema o prompt della password	Assumere il controllo o arrestare il controller compromesso dal controller integro: <code>storage failover takeover -ofnode <i>impaired_node_name</i></code>  Quando il controller non utilizzato visualizza <code>Waiting for giveback...</code> (in attesa di giveback...), premere Ctrl-C e rispondere <code>y</code> .

## Opzione 2: Controller in un MetroCluster

Per spegnere il controller compromesso, è necessario determinare lo stato del controller e, se necessario, assumere il controllo del controller in modo che il controller integro continui a servire i dati provenienti dallo storage del controller compromesso.

- Se si dispone di un cluster con più di due nodi, questo deve trovarsi in quorum. Se il cluster non è in quorum o un controller integro mostra false per idoneità e salute, è necessario correggere il problema prima di spegnere il controller compromesso; vedere "[Sincronizzare un nodo con il cluster](#)".
- Se si dispone di una configurazione MetroCluster, è necessario confermare che lo stato di configurazione MetroCluster è configurato e che i nodi sono in uno stato abilitato e normale (`metrocluster node show`).

### Fasi

1. Se AutoSupport è attivato, eliminare la creazione automatica del caso richiamando un messaggio

```
AutoSupport: system node autosupport invoke -node * -type all -message  
MAINT=number_of_hours_downh
```

Il seguente messaggio AutoSupport elimina la creazione automatica del caso per due ore:

```
cluster1:*> system node autosupport invoke -node * -type all -message  
MAINT=2h
```

2. Disattivare il giveback automatico dalla console del controller integro: `storage failover modify -node local -auto-giveback false`
3. Portare la centralina danneggiata al prompt DEL CARICATORE:

Se il controller non utilizzato visualizza...	Quindi...
Il prompt DEL CARICATORE	Passare alla fase successiva.
In attesa di un giveback...	Premere Ctrl-C, quindi rispondere <i>y</i> quando richiesto.
Prompt di sistema o prompt della password (inserire la password di sistema)	Assumere il controllo o arrestare il controller compromesso dal controller integro: <code>storage failover takeover -ofnode <i>impaired_node_name</i></code>  Quando il controller non utilizzato visualizza <code>Waiting for giveback...</code> (in attesa di giveback...), premere Ctrl-C e rispondere <i>y</i> .

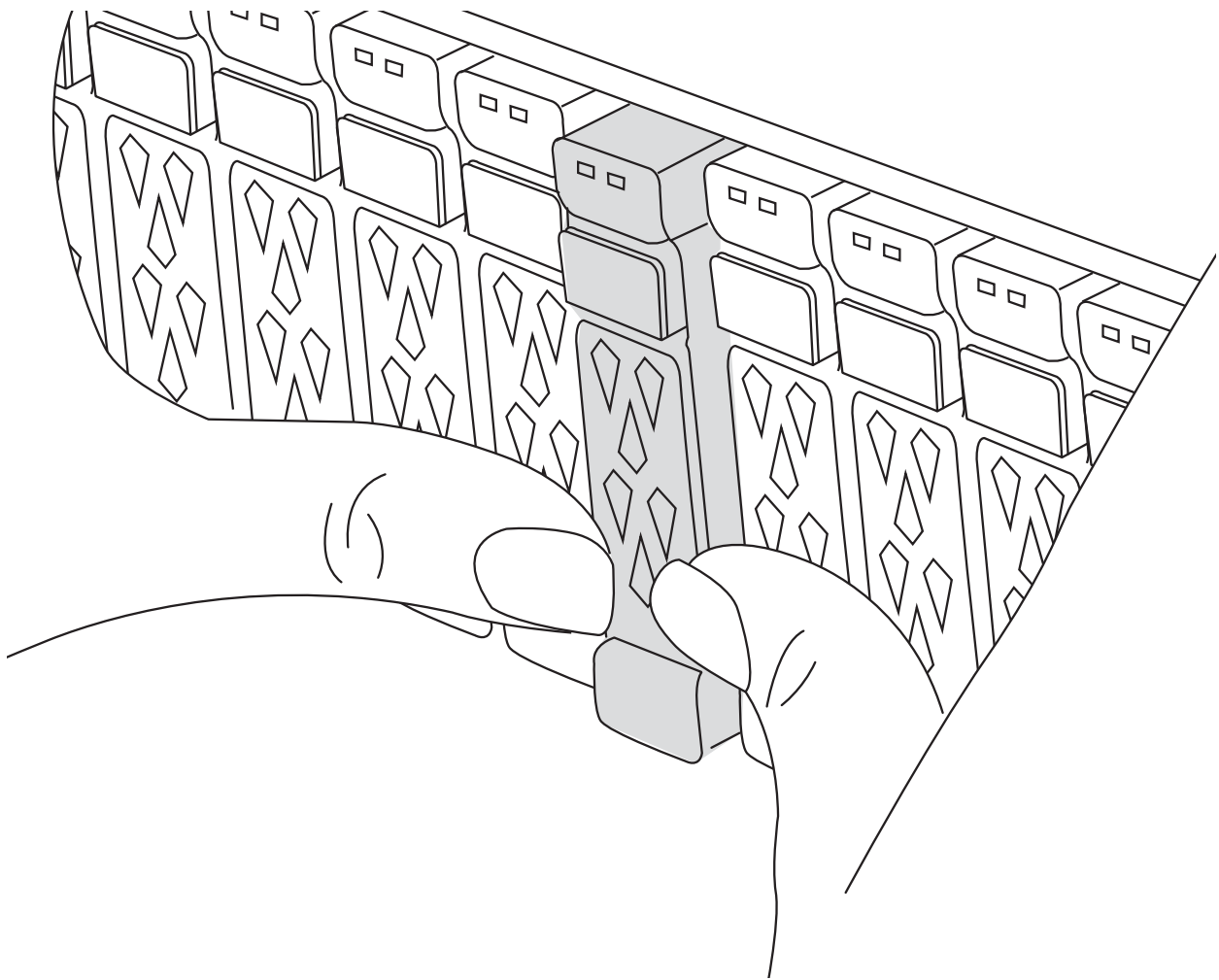
## Fase 2: Sostituire il modulo di gestione del sistema danneggiato

Sostituire il modulo di gestione del sistema danneggiato.

1. Nella parte anteriore dello chassis, premere con decisione ciascun disco fino a quando non si avverte un arresto positivo. In questo modo, i dischi sono posizionati saldamente sulla scheda intermedia dello chassis.



Prima di procedere, verificare che la NVRAM sia stata completata.

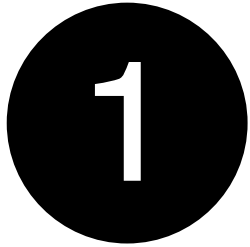
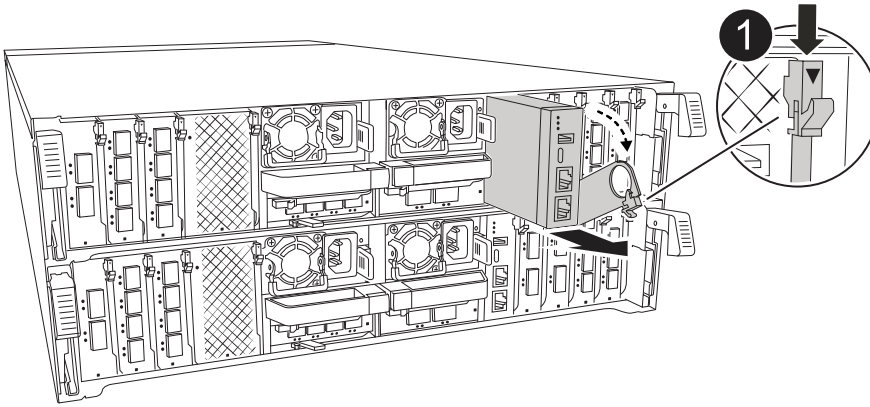


2. Andare sul retro del telaio. Se non si è già collegati a terra, mettere a terra l'utente.
3. Scollegare l'alimentazione estraendo il modulo controller di circa tre pollici:



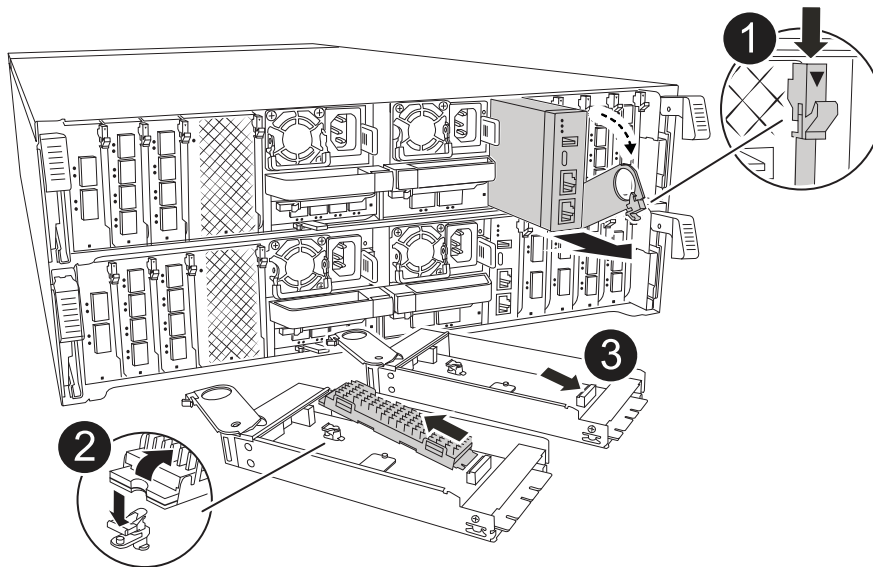
Se il sistema è dotato di alimentatori CC, scollegare il blocco cavi di alimentazione dall'alimentatore.

- a. Premere verso il basso entrambi i fermi di bloccaggio, quindi ruotare entrambi i fermi verso il basso contemporaneamente.
  - b. Estrarre il modulo controller di circa 3 pollici dal telaio per disinserire l'alimentazione.
4. Ruotare il vassoio di gestione dei cavi verso il basso tirando i pulsanti su entrambi i lati all'interno del vassoio di gestione dei cavi, quindi ruotare il vassoio verso il basso.
  5. Rimuovere il modulo di gestione del sistema:
    - a. Rimuovere tutti i cavi collegati al modulo di gestione del sistema. Assicurarsi che l'etichetta in cui sono stati collegati i cavi sia visibile per poterli collegare alle porte corrette quando si reinstalla il modulo.



Dispositivo di chiusura della camicia del modulo di gestione del sistema

6. Rimuovere il modulo di gestione del sistema:
  - a. Premere il pulsante della camicia di gestione del sistema. La leva della camicia si allontana dal telaio.
  - b. Ruotare la leva della camicia completamente verso il basso.
  - c. Avvolgere il dito nella leva della camicia ed estrarre il modulo dal sistema.
  - d. Posizionare il modulo di gestione del sistema su un tappetino antistatico, in modo che il supporto di avvio sia accessibile.
7. Spostare il supporto di avvio nel modulo di gestione del sistema sostitutivo:



	Dispositivo di chiusura della camma del modulo di gestione del sistema
	Pulsante di blocco dei supporti di avvio
	Supporto di boot

- a. Premere il pulsante di bloccaggio blu. Il supporto di avvio ruota leggermente verso l'alto.
- b. Ruotare il supporto di avvio verso l'alto ed estrarlo dallo zoccolo.
- c. Installare il supporto di avvio nel modulo di gestione del sistema sostitutivo:
  - i. Allineare i bordi del supporto di avvio con l'alloggiamento dello zoccolo, quindi spingerlo delicatamente a squadra nello zoccolo.
  - ii. Ruotare il supporto di avvio verso il basso fino a quando non si innesta il pulsante di bloccaggio. Premere il bloccaggio blu se necessario.

8. Installare il modulo di gestione del sistema:

- a. Allineare i bordi del modulo di gestione del sistema sostitutivo con l'apertura del sistema e spingerlo delicatamente nel modulo controller.
- b. Far scorrere delicatamente il modulo nello slot fino a quando il dispositivo di chiusura della camma non inizia a innestarsi con il perno della camma di i/o, quindi ruotare il dispositivo di chiusura della camma completamente verso l'alto per bloccare il modulo in posizione.

9. Eseguire il richiamo del modulo Gestione del sistema.



Se il sistema è dotato di alimentatori CC, ricollegare il blocco cavi di alimentazione all'alimentatore.

10. Reinstallare il modulo controller nel telaio.

11. Ruotare il vassoio di gestione dei cavi verso l'alto fino alla posizione di chiusura.

### Passo 3: Riavviare il modulo controller

Riavviare il modulo controller.

1. Immettere `bye` al prompt del CARICATORE.
2. Ripristinare il normale funzionamento del controller restituendo lo storage `storage failover giveback -ofnode _compromesse_node_name_`
3. Ripristinare il giveback automatico utilizzando `storage failover modify -node local -auto -giveback true` comando.
4. Se è stata attivata una finestra di manutenzione AutoSupport, terminarla utilizzando `system node autosupport invoke -node * -type all -message MAINT=END` comando.

### Passaggio 4: Installare le licenze e registrare il numero seriale

È necessario installare nuove licenze per il nodo se il nodo danneggiato stava utilizzando le funzioni ONTAP che richiedono una licenza standard (con blocco dei nodi). Per le funzionalità con licenze standard, ogni nodo del cluster deve disporre di una propria chiave per la funzionalità.

#### A proposito di questa attività

Fino a quando non vengono installate le chiavi di licenza, le funzionalità che richiedono licenze standard continuano a essere disponibili per il nodo. Tuttavia, se il nodo era l'unico nodo nel cluster con una licenza per la funzione, non sono consentite modifiche di configurazione alla funzione. Inoltre, l'utilizzo di funzioni senza licenza sul nodo potrebbe mettere fuori conformità con il contratto di licenza, pertanto è necessario installare la chiave di licenza sostitutiva sul nodo il prima possibile.

#### Prima di iniziare

Le chiavi di licenza devono essere in formato a 28 caratteri.

Si dispone di un periodo di prova di 90 giorni per l'installazione delle chiavi di licenza. Dopo il periodo di tolleranza, tutte le vecchie licenze vengono invalidate. Dopo aver installato una chiave di licenza valida, si hanno a disposizione 24 ore per installare tutte le chiavi prima della fine del periodo di tolleranza.

#### Fasi

1. Se sono necessarie nuove chiavi di licenza, procurarsi le chiavi di licenza sostitutive sul "[Sito di supporto NetApp](#)" Nella sezione My Support (supporto personale) sotto Software licensed (licenze software).



Le nuove chiavi di licenza richieste vengono generate automaticamente e inviate all'indirizzo e-mail in archivio. Se non si riceve l'e-mail contenente le chiavi di licenza entro 30 giorni, contattare il supporto tecnico.

2. Installare ogni chiave di licenza: `system license add -license-code license-key, license-key...`
3. Rimuovere le vecchie licenze, se necessario:
  - a. Verificare la presenza di licenze inutilizzate: `license clean-up -unused -simulate`
  - b. Se l'elenco appare corretto, rimuovere le licenze inutilizzate: `license clean-up -unused`
4. Registrare il numero di serie del sistema presso il supporto NetApp.
  - Se AutoSupport è attivato, inviare un messaggio AutoSupport per registrare il numero di serie.
  - Se AutoSupport non è attivato, chiamare "[Supporto NetApp](#)" per registrare il numero di serie.

## **Fase 5: Restituire il componente guasto a NetApp**

Restituire la parte guasta a NetApp, come descritto nelle istruzioni RMA fornite con il kit. Vedere ["Parti restituite sostituzioni"](#) per ulteriori informazioni.

## Informazioni sul copyright

Copyright © 2024 NetApp, Inc. Tutti i diritti riservati. Stampato negli Stati Uniti d'America. Nessuna porzione di questo documento soggetta a copyright può essere riprodotta in qualsiasi formato o mezzo (grafico, elettronico o meccanico, inclusi fotocopie, registrazione, nastri o storage in un sistema elettronico) senza previo consenso scritto da parte del detentore del copyright.

Il software derivato dal materiale sottoposto a copyright di NetApp è soggetto alla seguente licenza e dichiarazione di non responsabilità:

IL PRESENTE SOFTWARE VIENE FORNITO DA NETAPP "COSÌ COM'È" E SENZA QUALSIVOGLIA TIPO DI GARANZIA IMPLICITA O ESPRESSA FRA CUI, A TITOLO ESEMPLIFICATIVO E NON ESAUSTIVO, GARANZIE IMPLICITE DI COMMERCIALIZZABILITÀ E IDONEITÀ PER UNO SCOPO SPECIFICO, CHE VENGONO DECLINATE DAL PRESENTE DOCUMENTO. NETAPP NON VERRÀ CONSIDERATA RESPONSABILE IN ALCUN CASO PER QUALSIVOGLIA DANNO DIRETTO, INDIRETTO, ACCIDENTALE, SPECIALE, ESEMPLARE E CONSEGUENZIALE (COMPRESI, A TITOLO ESEMPLIFICATIVO E NON ESAUSTIVO, PROCUREMENT O SOSTITUZIONE DI MERCI O SERVIZI, IMPOSSIBILITÀ DI UTILIZZO O PERDITA DI DATI O PROFITTI OPPURE INTERRUZIONE DELL'ATTIVITÀ AZIENDALE) CAUSATO IN QUALSIVOGLIA MODO O IN RELAZIONE A QUALUNQUE TEORIA DI RESPONSABILITÀ, SIA ESSA CONTRATTUALE, RIGOROSA O DOVUTA A INSOLVENZA (COMPRESA LA NEGLIGENZA O ALTRO) INSORTA IN QUALSIASI MODO ATTRAVERSO L'UTILIZZO DEL PRESENTE SOFTWARE ANCHE IN PRESENZA DI UN PREAVVISO CIRCA L'EVENTUALITÀ DI QUESTO TIPO DI DANNI.

NetApp si riserva il diritto di modificare in qualsiasi momento qualunque prodotto descritto nel presente documento senza fornire alcun preavviso. NetApp non si assume alcuna responsabilità circa l'utilizzo dei prodotti o materiali descritti nel presente documento, con l'eccezione di quanto concordato espressamente e per iscritto da NetApp. L'utilizzo o l'acquisto del presente prodotto non comporta il rilascio di una licenza nell'ambito di un qualche diritto di brevetto, marchio commerciale o altro diritto di proprietà intellettuale di NetApp.

Il prodotto descritto in questa guida può essere protetto da uno o più brevetti degli Stati Uniti, esteri o in attesa di approvazione.

LEGENDA PER I DIRITTI SOTTOPOSTI A LIMITAZIONE: l'utilizzo, la duplicazione o la divulgazione da parte degli enti governativi sono soggetti alle limitazioni indicate nel sottoparagrafo (b)(3) della clausola Rights in Technical Data and Computer Software del DFARS 252.227-7013 (FEB 2014) e FAR 52.227-19 (DIC 2007).

I dati contenuti nel presente documento riguardano un articolo commerciale (secondo la definizione data in FAR 2.101) e sono di proprietà di NetApp, Inc. Tutti i dati tecnici e il software NetApp forniti secondo i termini del presente Contratto sono articoli aventi natura commerciale, sviluppati con finanziamenti esclusivamente privati. Il governo statunitense ha una licenza irrevocabile limitata, non esclusiva, non trasferibile, non cedibile, mondiale, per l'utilizzo dei Dati esclusivamente in connessione con e a supporto di un contratto governativo statunitense in base al quale i Dati sono distribuiti. Con la sola esclusione di quanto indicato nel presente documento, i Dati non possono essere utilizzati, divulgati, riprodotti, modificati, visualizzati o mostrati senza la previa approvazione scritta di NetApp, Inc. I diritti di licenza del governo degli Stati Uniti per il Dipartimento della Difesa sono limitati ai diritti identificati nella clausola DFARS 252.227-7015(b) (FEB 2014).

## Informazioni sul marchio commerciale

NETAPP, il logo NETAPP e i marchi elencati alla pagina <http://www.netapp.com/TM> sono marchi di NetApp, Inc. Gli altri nomi di aziende e prodotti potrebbero essere marchi dei rispettivi proprietari.