



Sistemi FAS2820

Install and maintain

NetApp
December 18, 2024

Sommario

- Sistemi FAS2820 1
- Installazione e configurazione 1
- Mantenere 17

Sistemi FAS2820

Installazione e configurazione

Inizia qui: Scegli la tua esperienza di installazione e configurazione

Per la maggior parte delle configurazioni, è possibile scegliere tra diversi formati di contenuto.

- ["Passaggi rapidi"](#)

Un PDF stampabile con istruzioni dettagliate con collegamenti in tempo reale a contenuti aggiuntivi.

- ["Video fasi"](#)

Video istruzioni dettagliate.

- ["Passaggi dettagliati"](#)

Istruzioni passo-passo online con collegamenti in tempo reale a contenuti aggiuntivi.

Se il sistema si trova in una configurazione MetroCluster IP, consultare ["Installare la configurazione IP di MetroCluster"](#) istruzioni.

Guida rapida - FAS2820

Questa guida fornisce istruzioni grafiche per un'installazione tipica del sistema, dalla scaffalatura al cablaggio, fino alla visualizzazione iniziale del sistema. Utilizzare questa guida se si ha familiarità con l'installazione dei sistemi NetApp.

Accedere al poster PDF *istruzioni per l'installazione e la configurazione*:

["Istruzioni per l'installazione e la configurazione dei sistemi FAS2820"](#)

Fasi video - FAS2820

Il seguente video mostra come installare e collegare il nuovo sistema.

[Animazione - istruzioni di installazione e configurazione di FAS2820](#)

Fasi dettagliate - FAS2820

Questa procedura fornisce istruzioni dettagliate per l'installazione di un tipico sistema di storage NetApp. Utilizzare questa procedura se si desidera ottenere istruzioni di installazione più dettagliate.

Fase 1: Preparazione per l'installazione

Prima di iniziare

Devi fornire quanto segue presso la tua sede:

- Spazio rack per il sistema di archiviazione in un rack per telecomunicazioni o in un cabinet di sistema.
 - 2U per il sistema di storage
 - 2U o 4U per ogni shelf di dischi del sistema
- Cacciavite Phillips n. 2
- Cavi di rete aggiuntivi per collegare il sistema di storage allo switch di rete e al portatile o alla console con un browser Web
- Computer portatile o console con connessione RJ-45 e accesso a un browser Web
 - Accesso a "[NetApp Hardware Universe](#)" per informazioni sui requisiti del sito e ulteriori informazioni sul sistema di archiviazione configurato.
 - È possibile anche avere accesso a "[Note di rilascio per la versione di ONTAP 9 in uso](#)" Per la versione di ONTAP in uso per ulteriori informazioni su questo sistema di storage.

Fasi

1. Disimballare tutte le confezioni e fare l'inventario del contenuto.



I clienti con requisiti di alimentazione specifici devono verificare "[NetApp Hardware Universe](#)" per le relative opzioni di configurazione.



2. Accedere a "[Configurare ONTAP su un nuovo cluster con Gestione di sistema](#)"







- Rivedere i requisiti della procedura amd.
- Raccogliere informazioni sul proprio sistema di storage completando la "[Foglio di lavoro di installazione](#)" (è necessario l'URL del foglio di lavoro)".
- Registrare il numero di serie del sistema storage dalle unità di controllo.

SSN: XXYYYYYYYYYY



La seguente tabella identifica i tipi di cavi che potrebbero essere ricevuti. Se si riceve un cavo non elencato nella tabella, consultare "[NetApp Hardware Universe](#)" individuare il cavo e identificarne l'utilizzo.

Tipo di cavo...	Codice e lunghezza del ricambio	Tipo di connettore	Per...
10 GbE, cavo SFP28 (in base all'ordine)	X6566B-05-R6, .5, X6566B-2-R6, 2 m		Cavo di rete
Ethernet da 25 GB, SFP28	X66240A-05, 0,5 m. X66240-2, 2 m X66240A-5, 5 m.		Cavo di rete

Tipo di cavo...	Codice e lunghezza del ricambio	Tipo di connettore	Per...
Fibre Channel da 32 GB, SFP+ (destinazione/iniziatore)	X66250-2, 2 m X66250-5, 5 m. X66250-15, 15 m.		Rete FC
Cat 6, RJ-45 (in base all'ordine)	X6561-R6 X6562-R6		Rete di gestione e dati Ethernet
Storage	X66030A, 0,5 m X66031A, 1 m. X66032A, 2 m		Storage
Cavo console USB-C.	Nessuna etichetta con il numero di parte		Connessione della console durante la configurazione del software su computer portatili/console non Windows o Mac
Cavi di alimentazione	Nessuna etichetta con il numero di parte		Accensione del sistema storage
Cavo FC opzionale	Cavo FC opzionale		Cavo di rete FC aggiuntivo

Fase 2: Installare l'hardware

Installare il sistema di storage in un rack per telecomunicazioni o in un cabinet del sistema di storage NetApp, a seconda dei casi.

Fasi

1. Installare i kit di guide, secondo necessità.
2. Installare e fissare il sistema di archiviazione attenendosi alle istruzioni fornite con il kit guide.

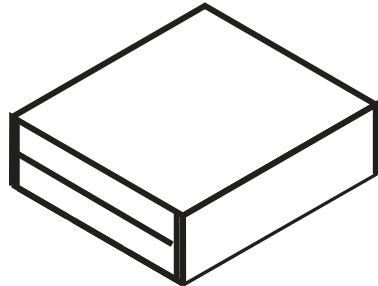


È necessario essere consapevoli dei problemi di sicurezza associati al peso del sistema di stoccaggio.

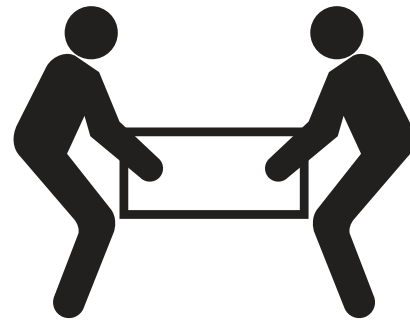


CAUTION

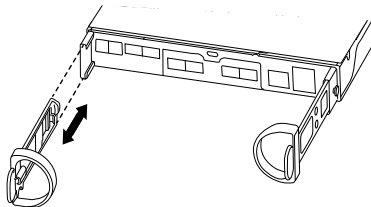
LIFTING HAZARD



≥ 41.23 lbs (≥ 18.7 kg)



3. Collegare i dispositivi di gestione dei cavi (come illustrato).



4. Posizionare il frontalino sulla parte anteriore del sistema di archiviazione.

Fase 3: Collegare i controller alla rete

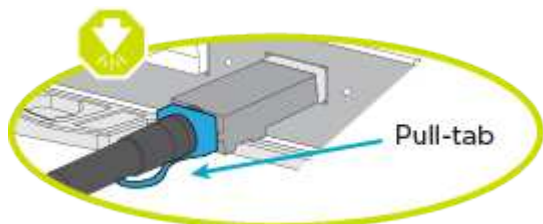
Collegare i controller alla rete come cluster senza switch a due nodi o come cluster con switch.

La tabella seguente identifica il tipo di cavo con il numero di didascalia e il colore del cavo nelle illustrazioni sia per il cluster senza switch a due nodi che per il cluster con switch.

Cablaggio	Tipo di connessione
1	Interconnessione del cluster
2	Switch di rete di gestione
3	Switch di rete host

Prima di iniziare

- Contattare l'amministratore di rete per informazioni sulla connessione del sistema di archiviazione agli switch.
- Verificare l'orientamento corretto della linguetta di estrazione del connettore del cavo nella freccia dell'illustrazione.
 - Quando si inserisce il connettore, si dovrebbe avvertire uno scatto in posizione; se non si sente uno scatto, rimuoverlo, capovolgere la testa del cavo e riprovare.
 - Se si effettua il collegamento a uno switch ottico, inserire il modulo SFP nella porta del controller prima di collegarlo alla porta.



Opzione 1: Collegare un cluster senza switch a due nodi

Collegare le connessioni di rete e le porte di interconnessione del cluster per un cluster senza switch a due nodi.

A proposito di questa attività

Utilizzare l'animazione o le istruzioni dettagliate per completare il cablaggio tra le centraline e gli interruttori.

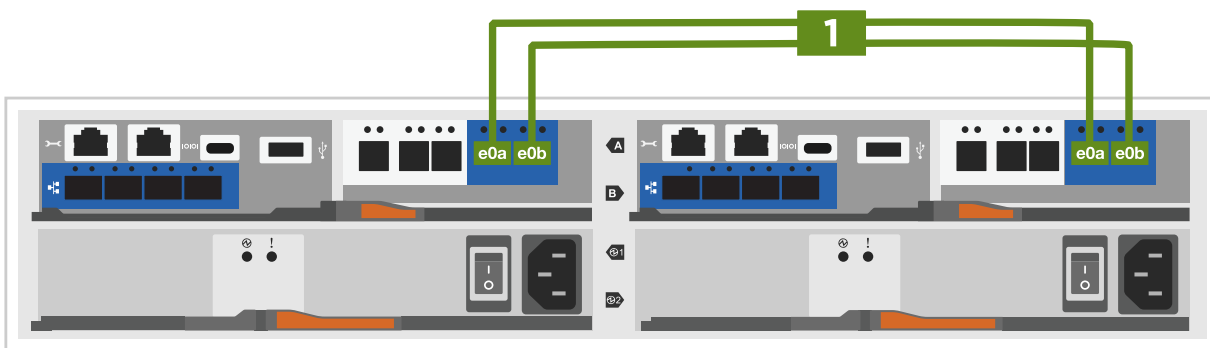
[Animazione - cablaggio di un cluster senza switch a due nodi](#)

Fasi

1. Collegare le porte di interconnessione del cluster da e0a a e0a e da e0b a e0b con il cavo di interconnessione del cluster:



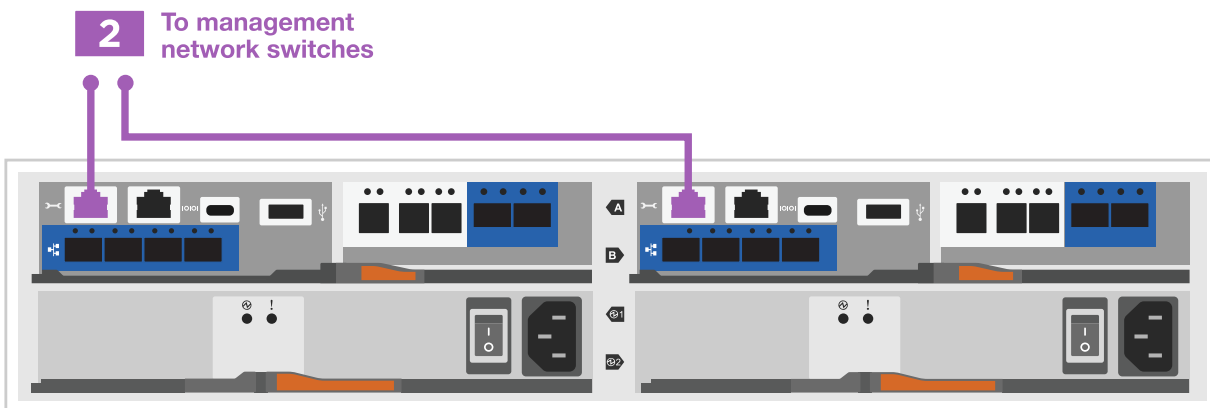
Cavi di interconnessione cluster



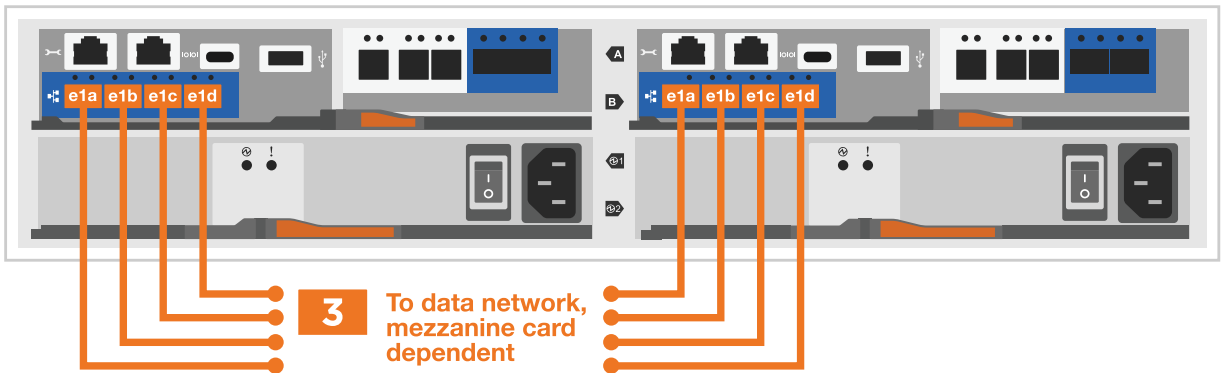
2. Collegare le porte e0M agli switch della rete di gestione con i cavi RJ45:



Cavi RJ45



3. Collegare le porte della scheda mezzanine alla rete host.



a. Se si dispone di una rete dati Ethernet a 4 porte, collegare le porte e1a tramite e1d alla rete dati Ethernet.

- 4 porte, Ethernet 10 GB, SFP28



- 4 PORTE, 10GBASE-T, RJ45



b. Se si dispone di una rete dati Fibre Channel a 4 porte, collegare le porte da 1a a 1d per la rete FC.

- 4 porte, 32 GB Fibre Channel, SFP+ (solo destinazione)



- 4 porte, 32 GB Fibre Channel, SFP+ (iniziatore/destinazione)



c. Se si dispone di una scheda 2+2 (2 porte con connessioni Ethernet e 2 porte con connessioni Fibre Channel), collegare le porte e1a e e1b alla rete dati FC e le porte e1c e e1d alla rete dati Ethernet.

- 2 porte, 10 GB Ethernet (SFP28) + 2 porte 32 GB FC (SFP+)



NON collegare i cavi di alimentazione.

Opzione 2: Cavo a del cluster con switch

Collegare le connessioni di rete e le porte di interconnessione del cluster per un cluster con switch.

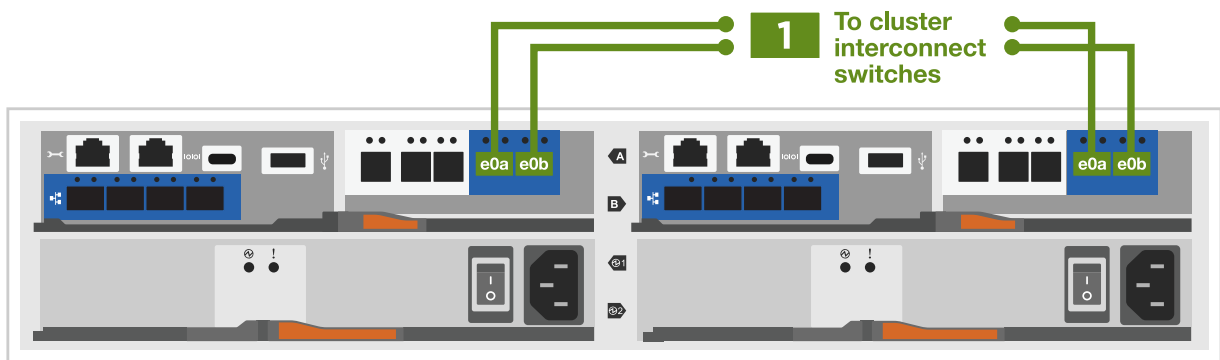
A proposito di questa attività

Utilizzare l'animazione o le istruzioni dettagliate per completare il cablaggio tra le centraline e gli interruttori.

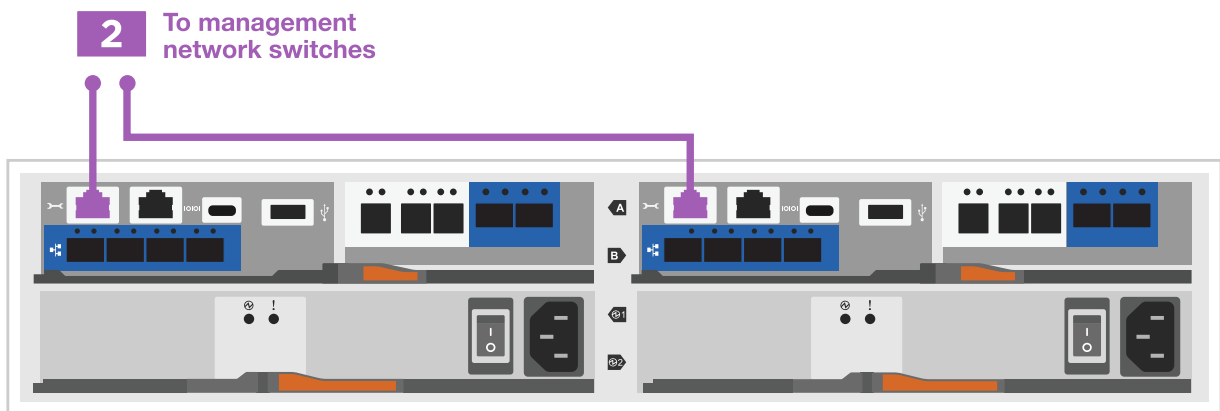
Animazione - cablaggio del cluster con switch

Fasi

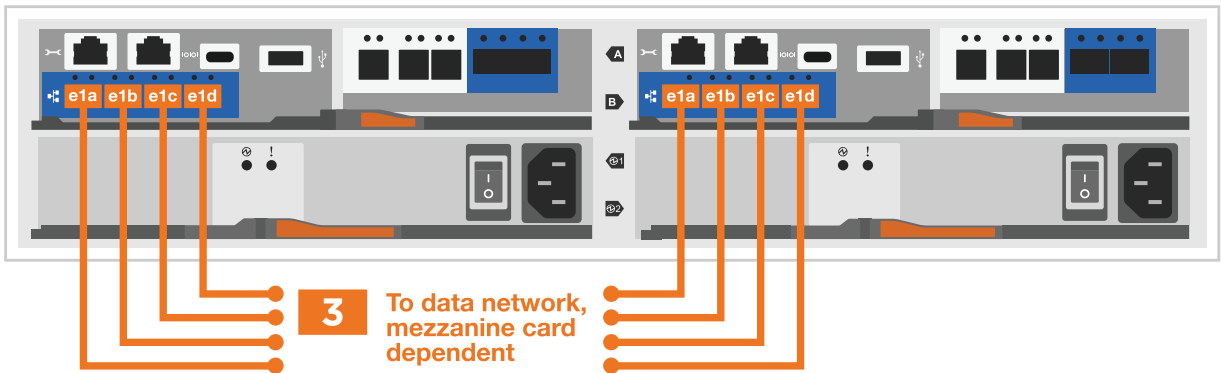
1. Collegare le porte di interconnessione del cluster da e0a a e0a e da e0b a e0b con il cavo di interconnessione del cluster:



2. Collegare le porte e0M agli switch della rete di gestione con i cavi RJ45:



3. Collegare le porte della scheda mezzanine alla rete host.



a. Se si dispone di una rete dati Ethernet a 4 porte, collegare le porte e1a tramite e1d alla rete dati Ethernet.

- 4 porte, Ethernet 10 GB, SFP28



- 4 PORTE, 10GBASE-T, RJ45



b. Se si dispone di una rete dati Fibre Channel a 4 porte, collegare le porte da 1a a 1d per la rete FC.

- 4 porte, 32 GB Fibre Channel, SFP+ (solo destinazione)



- 4 porte, 32 GB Fibre Channel, SFP+ (iniziatore/destinazione)



c. Se si dispone di una scheda 2+2 (2 porte con connessioni Ethernet e 2 porte con connessioni Fibre Channel), collegare le porte e1a e e1b alla rete dati FC e le porte e1c e e1d alla rete dati Ethernet.

- 2 porte, 10 GB Ethernet (SFP28) + 2 porte 32 GB FC (SFP+)



NON collegare i cavi di alimentazione.

Fase 4: Collegare i controller dei cavi agli shelf di dischi

Collegare i controller allo storage esterno.

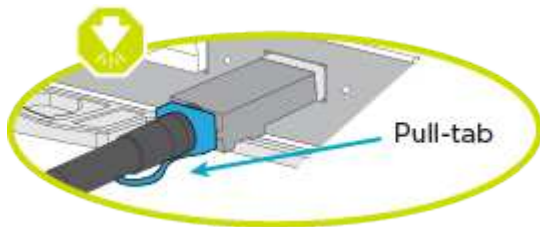
La tabella seguente identifica il tipo di cavo con il numero di didascalia e il colore del cavo nelle illustrazioni per il cablaggio degli shelf di dischi al sistema di storage.



L'esempio utilizza DS224C. Il cablaggio è simile agli altri shelf di dischi supportati. Per ulteriori informazioni, vedere ["Installazione e shelf per l'installazione di un nuovo sistema - shelf con moduli IOM12/IOM12B"](#).

Cablaggio	Tipo di connessione
1	Cablaggio da shelf a shelf
2	Dal controller A agli shelf di dischi
3	Dal controller B agli shelf di dischi

Verificare che la freccia dell'illustrazione sia orientata correttamente con la linguetta di estrazione del connettore del cavo.



A proposito di questa attività

Utilizzare l'animazione o le istruzioni dettagliate per completare il cablaggio tra i controller e i ripiani delle unità.



Non utilizzare la porta 0b2 su FAS2820. Questa porta SAS non viene utilizzata da ONTAP ed è sempre disattivata. Per ulteriori informazioni, vedere ["Installare uno shelf in un nuovo sistema storage"](#).

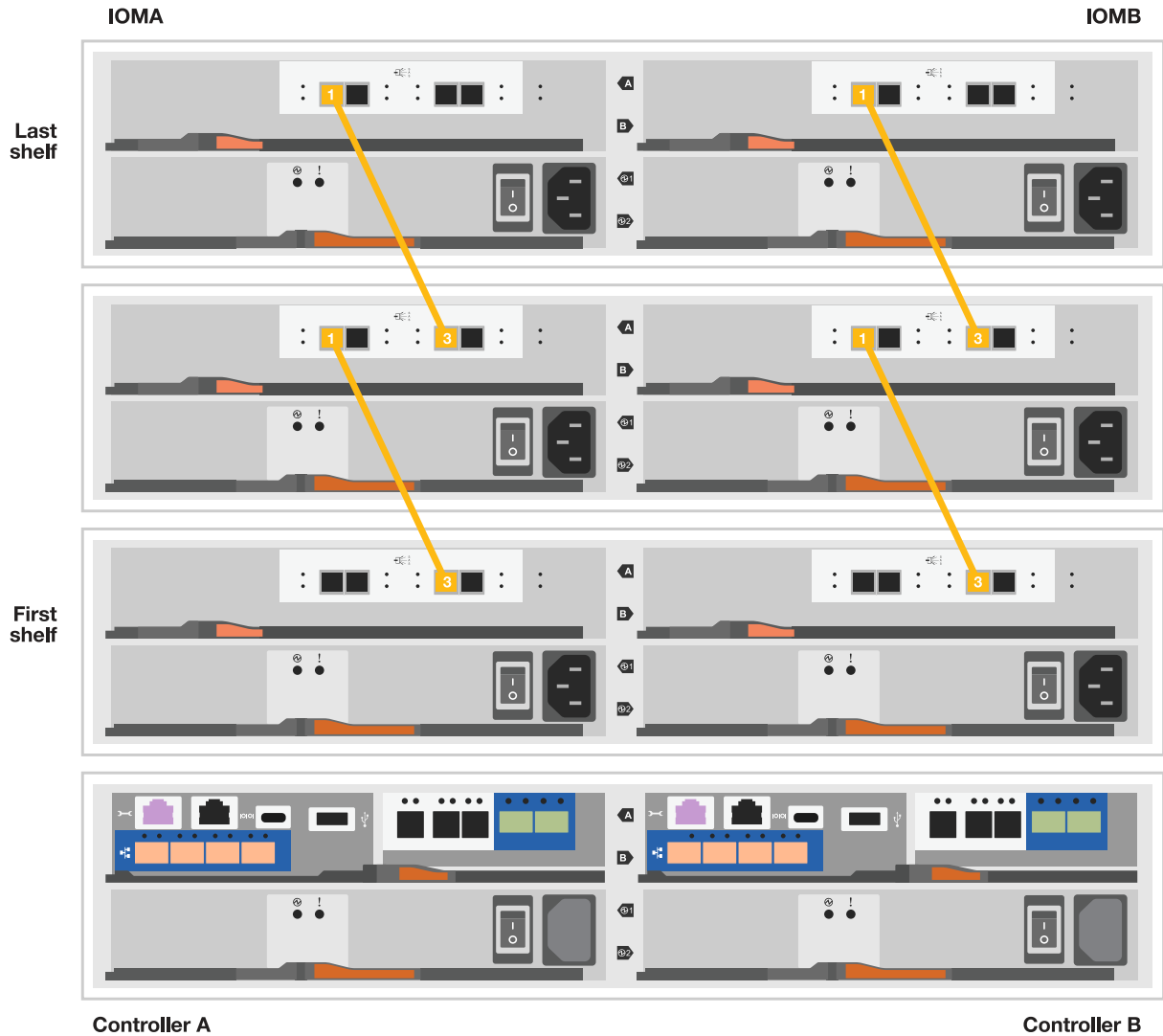
Animazione - cablaggio dello shelf del disco

Fasi

1. Cablare le porte shelf-to-shelf.
 - a. Dalla porta 1 su IOM A alla porta 3 sull'IOM A sullo shelf direttamente sotto.
 - b. Porta 1 su IOM B alla porta 3 sull'IOM B sullo shelf direttamente sotto.



Cavi da mini-SAS HD a mini-SAS HD

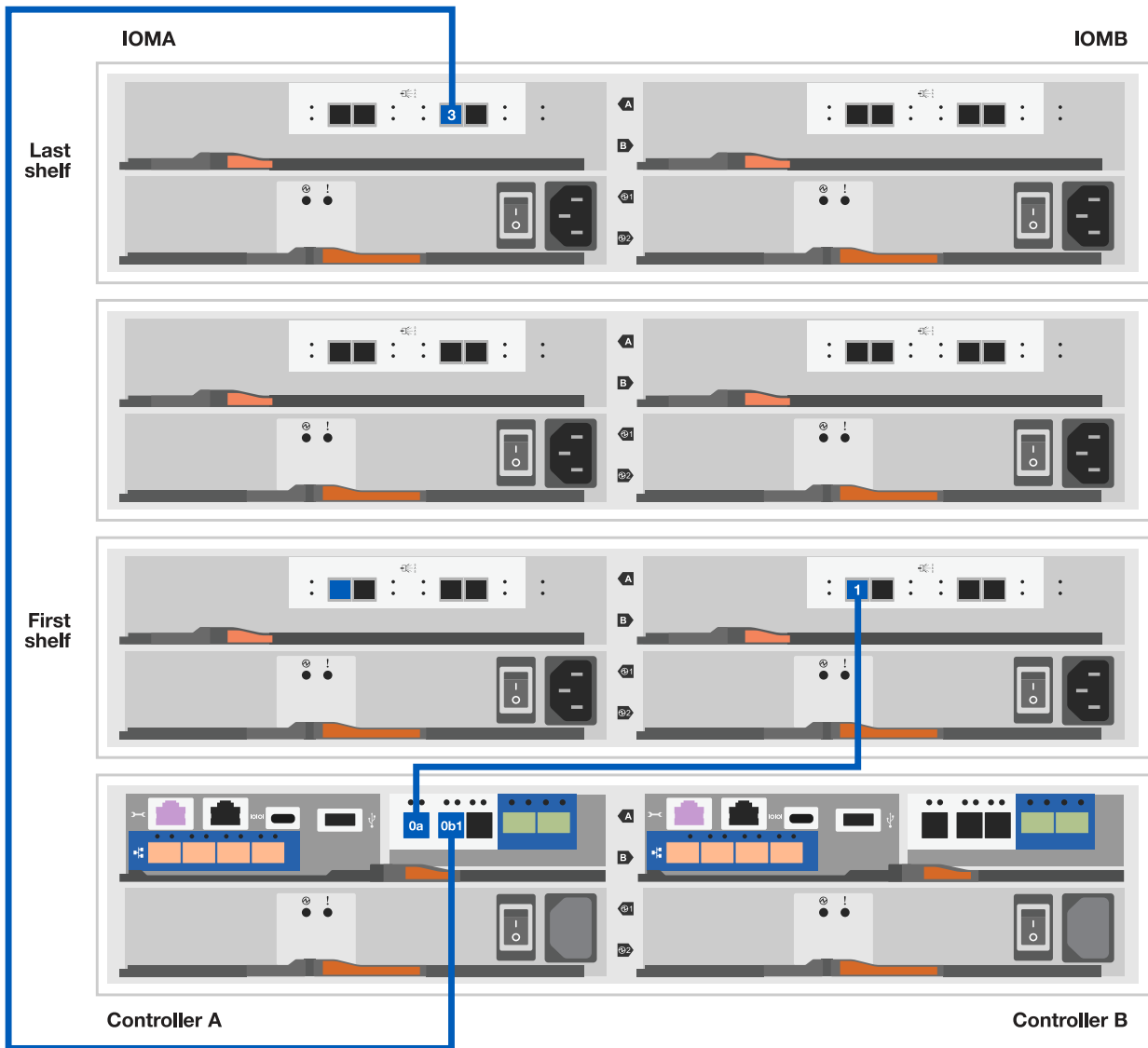


2. Collegare il controller a agli shelf di dischi.

- Porta del controller A da 0a a IOM B porta 1 sul primo shelf di dischi nello stack.
- Controller A port 0b1 to IOM A port 3 on the last drive shelf in the stack.



Cavi da mini-SAS HD a mini-SAS HD

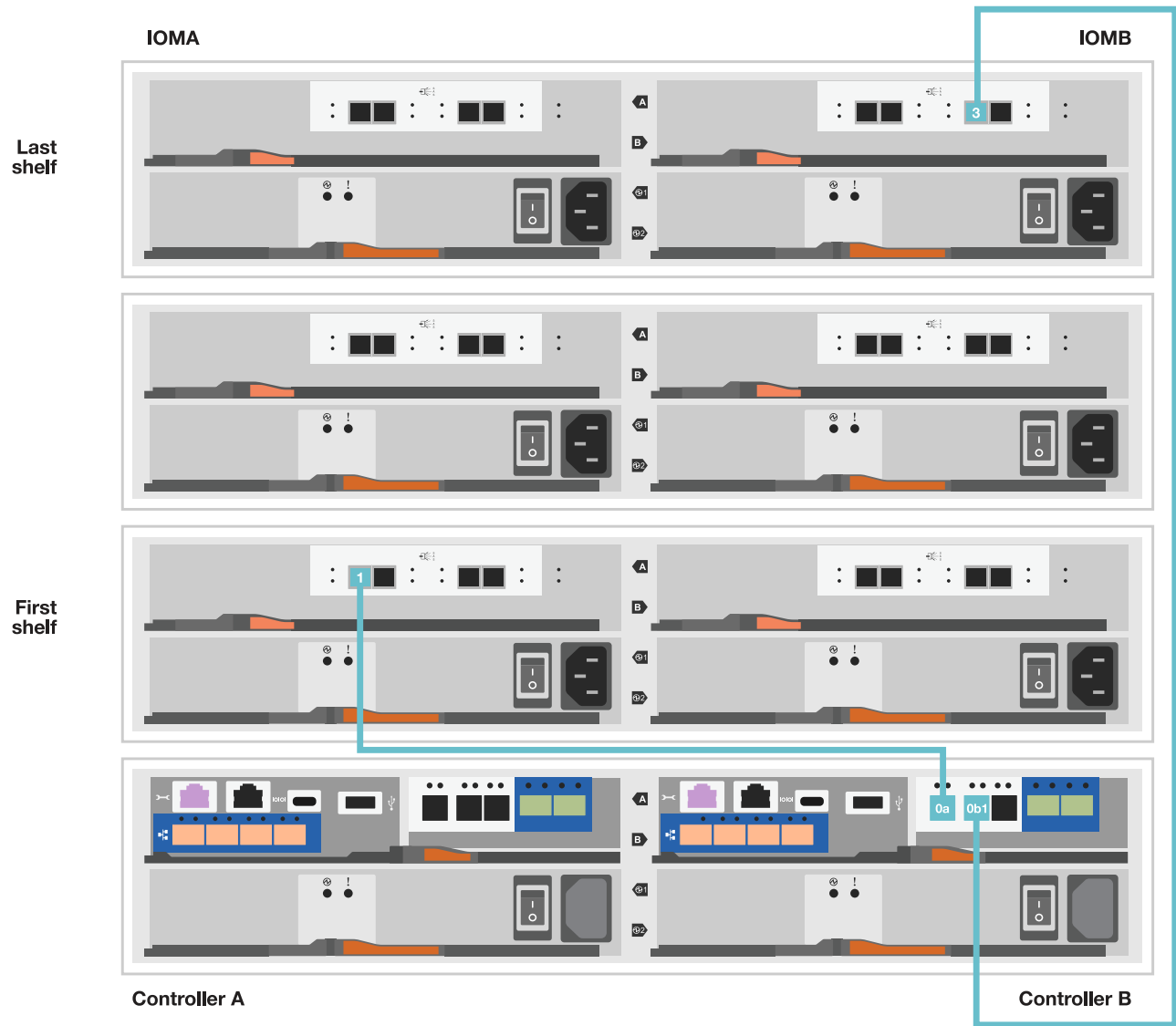


3. Collegare il controller B agli shelf di dischi.

- a. Porta del controller B 0a alla porta IOM A 1 sul primo shelf di dischi nello stack.
- b. Dalla porta del controller B 0b1 alla porta IOM B 3 sull'ultimo shelf di dischi nello stack.



Cavi da mini-SAS HD a mini-SAS HD



Fase 5: Completare la configurazione e la configurazione del sistema di archiviazione

Completare l'installazione e la configurazione del sistema di storage utilizzando l'opzione 1: Se la funzione di rilevamento della rete è attivata o l'opzione 2: Se la funzione di rilevamento della rete non è attivata.

Opzione 1: Se la funzione di rilevamento della rete è attivata

Se sul portatile è abilitata la funzione di rilevamento della rete, completare la configurazione e la configurazione del sistema storage utilizzando la funzione di rilevamento automatico del cluster.

Fasi

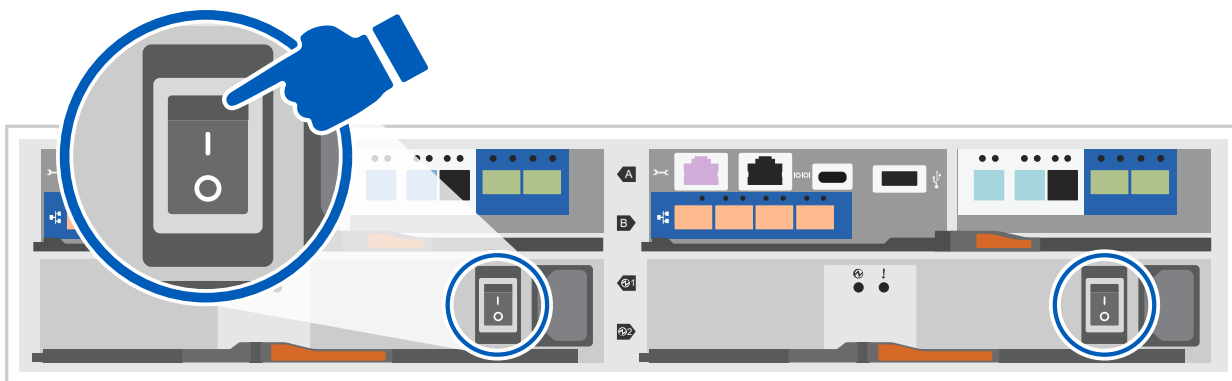
1. Utilizzare l'animazione seguente per attivare l'alimentazione degli scaffali e impostare gli ID degli scaffali.

Animazione - impostazione degli ID dello shelf di dischi

2. Accendere i controller
 - a. Collegare i cavi di alimentazione agli alimentatori del controller, quindi collegarli a fonti di alimentazione su diversi circuiti.
 - b. Accendere gli interruttori di alimentazione su entrambi i nodi.



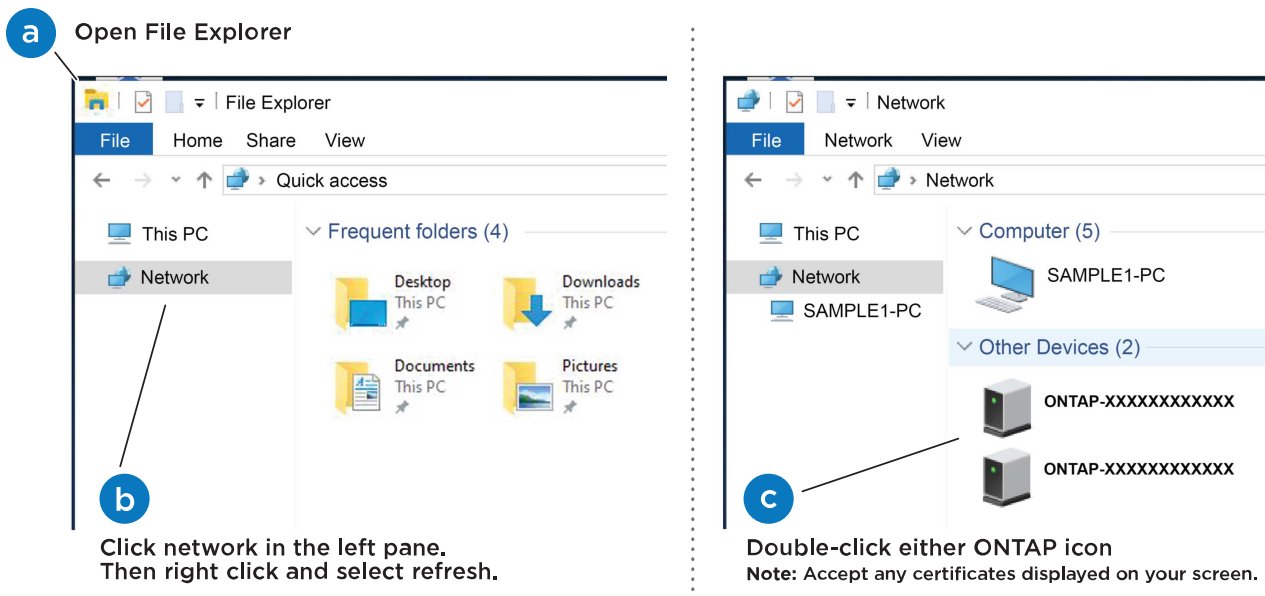
L'avvio iniziale può richiedere fino a otto minuti.



3. Assicurarsi che il rilevamento della rete sia attivato sul laptop.

Per ulteriori informazioni, consultare la guida in linea del portatile.

4. Collegare il laptop allo switch di gestione.
5. Utilizza l'immagine o le procedure per rilevare il nodo del sistema storage da configurare:



- a. Aprire file Explorer.
- b. Fare clic su Network (rete) nel riquadro sinistro.
- c. Fare clic con il pulsante destro del mouse e selezionare Aggiorna.
- d. Fare doppio clic sull'icona ONTAP e accettare i certificati visualizzati sullo schermo.



XXXXX è il numero di serie del sistema storage per il nodo di destinazione.

Viene visualizzato Gestione sistema.

6. Utilizzare la configurazione guidata di System Manager per configurare il sistema storage utilizzando i dati raccolti in [Fase 1: Preparazione per l'installazione](#).
7. Crea un account o accedi al tuo account.
 - a. Fare clic su "mysupport.netapp.com"
 - b. Fai clic su *Crea account* se devi creare un account o accedere al tuo account.
8. Scaricare e installare "[Active IQ Config Advisor](#)"
 - a. Verifica dello stato di salute del tuo sistema storage eseguendo Active IQ Config Advisor.
9. Registrare il sistema all'indirizzo <https://mysupport.netapp.com/site/systems/register>.
10. Una volta completata la configurazione iniziale, passare alla "[Risorse NetApp ONTAP](#)" Pagina per informazioni sulla configurazione di funzioni aggiuntive in ONTAP.

Opzione 2: Se il rilevamento di rete non è attivato

Se il rilevamento della rete non è abilitato sul laptop, completare manualmente la configurazione e la configurazione.

Fasi

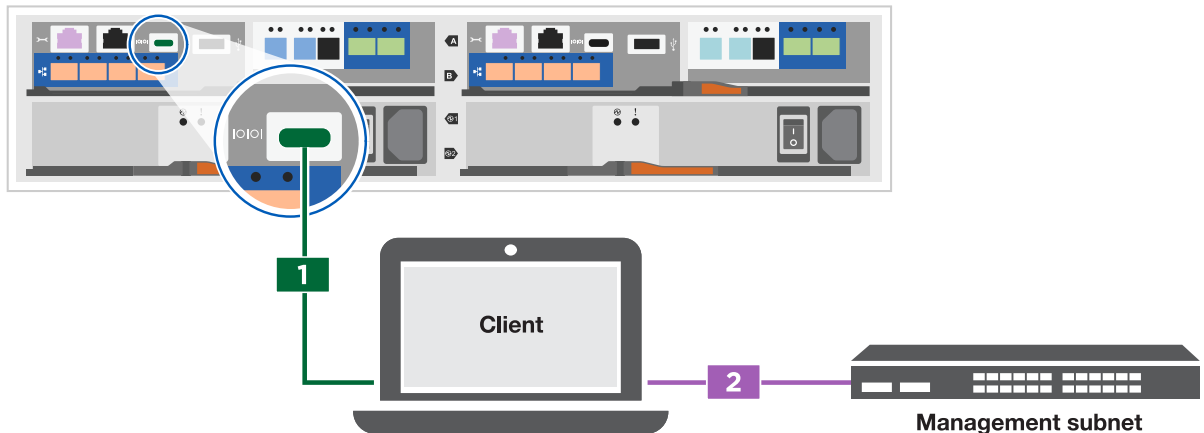
1. Cablare e configurare il laptop o la console:
 - a. Impostare la porta della console del portatile o della console su 115,200 baud con N-8-1.



Per informazioni su come configurare la porta della console, consultare la guida in linea del portatile o della console.

- b. Collegare il cavo della console al computer portatile o alla console e collegare la porta della console sul controller utilizzando il cavo della console fornito con il sistema di archiviazione, quindi collegare il computer portatile o la console allo switch sulla subnet di gestione.

FAS2800 system

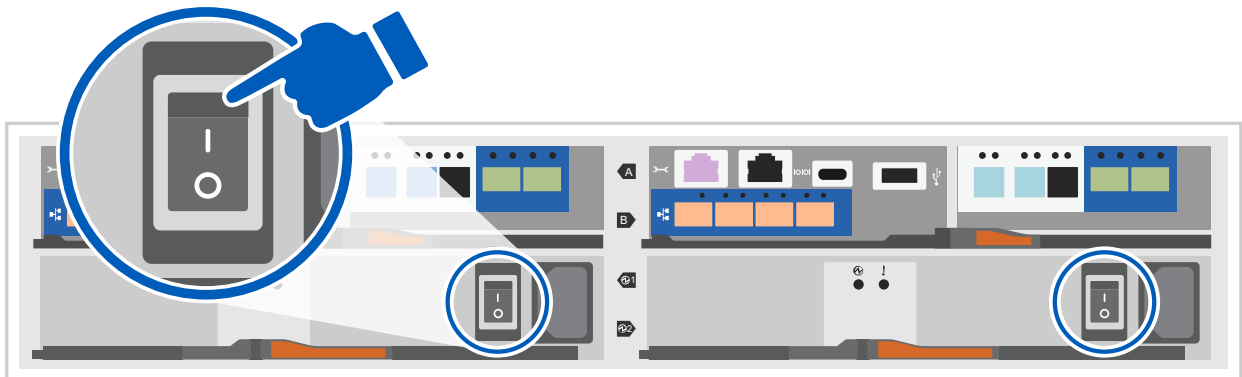


- c. Assegnare un indirizzo TCP/IP al portatile o alla console, utilizzando un indirizzo presente nella subnet di gestione.

2. Utilizzare la seguente animazione per impostare uno o più ID shelf di dischi:


[Animazione - impostazione degli ID dello shelf di dischi](#)

3. Collegare i cavi di alimentazione agli alimentatori del controller, quindi collegarli a fonti di alimentazione su diversi circuiti.
4. Accendere gli interruttori di alimentazione su entrambi i nodi.



L'avvio iniziale può richiedere fino a otto minuti.

5. Assegnare un indirizzo IP di gestione del nodo iniziale a uno dei nodi.

Se la rete di gestione dispone di DHCP...	Quindi...
Configurato	Registrare l'indirizzo IP assegnato ai nuovi controller.
Non configurato	<p>a. Aprire una sessione della console utilizzando putty, un server terminal o un server equivalente per l'ambiente in uso.</p> <p> Se non si sa come configurare PuTTY, consultare la guida in linea del portatile o della console.</p> <p>b. Inserire l'indirizzo IP di gestione quando richiesto dallo script.</p>

6. Utilizzando System Manager sul laptop o sulla console, configurare il cluster:

a. Puntare il browser sull'indirizzo IP di gestione del nodo.



Il formato dell'indirizzo è `https://x.x.x.x`.

b. Configurare il sistema di archiviazione utilizzando i dati raccolti in [Fase 1: Preparazione per l'installazione](#).

7. Crea un account o accedi al tuo account.

a. Fare clic su "mysupport.netapp.com"

b. Fai clic su *Crea account* se devi creare un account o accedere al tuo account.

8. Scaricare e installare "[Active IQ Config Advisor](#)"

a. Verifica dello stato di salute del tuo sistema storage eseguendo Active IQ Config Advisor.

9. Registrare il sistema all'indirizzo <https://mysupport.netapp.com/site/systems/register>.

10. Una volta completata la configurazione iniziale, passare alla "[Risorse NetApp ONTAP](#)" Pagina per informazioni sulla configurazione di funzioni aggiuntive in ONTAP.

Mantenere

Manutenzione dell'hardware FAS2820

Per il sistema di archiviazione FAS2820, è possibile eseguire le procedure di manutenzione sui seguenti componenti.

Supporto di boot

Il supporto di avvio memorizza un set primario e secondario di file immagine di avvio che il sistema utilizza al momento dell'avvio.

Modulo di caching

È necessario sostituire il modulo di caching del controller quando il sistema registra un singolo messaggio ASUP (AutoSupport) che indica che il modulo è offline.

Chassis

Lo chassis è l'enclosure fisica in cui sono alloggiati tutti i componenti del controller, ad esempio l'unità controller/CPU, l'alimentatore e i/O.

Controller

Un controller è costituito da una scheda, firmware e software. Controlla i dischi e implementa le funzioni ONTAP.

DIMM

È necessario sostituire un modulo DIMM (Dual in-line Memory Module) quando è presente una mancata corrispondenza di memoria o se si verifica un guasto al modulo DIMM.

Disco

Un disco è un dispositivo che fornisce i supporti di storage fisici per i dati.

Batteria NVMEM

Una batteria è inclusa nel controller e conserva i dati memorizzati nella cache in caso di interruzione dell'alimentazione CA.

Scheda mezzanino

Una scheda Mezzanine è una scheda di espansione progettata per essere inserita in uno slot specializzato sulla scheda madre.

Alimentatore

Un alimentatore fornisce una fonte di alimentazione ridondante in uno shelf di controller.

Batteria con orologio in tempo reale

Una batteria con orologio in tempo reale conserva le informazioni di data e ora del sistema se l'alimentazione è spenta.

Supporto di boot

Panoramica della sostituzione dei supporti di avvio - FAS2820

Il supporto di avvio memorizza un set primario e secondario di file di sistema (immagine di avvio) che il sistema utilizza al momento dell'avvio. A seconda della configurazione di rete, è possibile eseguire una sostituzione senza interruzioni o senza interruzioni.

È necessario disporre di un'unità flash USB, formattata in FAT32, con la quantità di storage appropriata per contenere `image_XXX.tgz` file.

È inoltre necessario copiare il `image_XXX.tgz` Sul disco flash USB per utilizzarlo successivamente in questa procedura.

- I metodi senza interruzioni e senza interruzioni per la sostituzione di un supporto di avvio richiedono

entrambi il ripristino di `var file system`:

- Per la sostituzione senza interruzioni, la coppia ha deve essere connessa a una rete per ripristinare `var file system`.
- Per la sostituzione delle interruzioni, non è necessaria una connessione di rete per ripristinare `var file system`, ma il processo richiede due riavvii.
- È necessario sostituire il componente guasto con un componente FRU sostitutivo ricevuto dal provider.
- È importante applicare i comandi di questi passaggi al nodo corretto:
 - Il nodo *alterato* è il nodo su cui si esegue la manutenzione.
 - Il *nodo sano* è il partner ha del nodo compromesso.

Controllare il supporto e lo stato della chiave di crittografia - FAS2820

Prima di spegnere il controller danneggiato, verifica che la tua versione di ONTAP supporti la crittografia dei volumi NetApp (NVE) e che il tuo sistema di gestione delle chiavi sia configurato correttamente.

Passaggio 1: Verificare che la versione di ONTAP in uso supporti la crittografia dei volumi NetApp

Verifica se la versione di ONTAP in uso supporta la crittografia dei volumi di NetApp (NVE). Queste informazioni sono fondamentali per scaricare l'immagine ONTAP corretta.

1. Per determinare se la versione di ONTAP in uso supporta la crittografia, eseguire il seguente comando:

```
version -v
```

Se l'output include `1Ono-DARE`, NVE non è supportato nella versione del cluster.

2. In base al supporto di NVE sul tuo sistema, esegui una delle seguenti azioni:
 - Se NVE è supportato, scarica l'immagine ONTAP con crittografia dei volumi di NetApp.
 - Se NVE non è supportato, scaricare l'immagine ONTAP **senza** crittografia del volume NetApp.

Fase 2: Determinare se è possibile arrestare il controller in modo sicuro

Per arrestare in modo sicuro un controller, identificare prima se il gestore chiavi esterno (EKM) o il gestore chiavi integrato (OKM) è attivo. Quindi, verificare il gestore delle chiavi in uso, visualizzare le informazioni sulla chiave appropriate ed eseguire le azioni necessarie in base allo stato delle chiavi di autenticazione.

1. Determinare quale gestore delle chiavi è abilitato sul proprio sistema:

Versione di ONTAP	Eseguire questo comando
ONTAP 9.14.1 o versione successiva	<pre>security key-manager keystore show</pre> <ul style="list-style-type: none">• Se EKM è attivato, EKM viene elencato nell'output del comando.• Se OKM è attivato, OKM viene elencato nell'output del comando.• Se nessun gestore di chiavi è attivato, <code>No key manager keystores configured</code> viene elencato nell'output del comando.

Versione di ONTAP	Eeguire questo comando
ONTAP 9.13.1 o versioni precedenti	<pre>security key-manager show-key-store</pre> <ul style="list-style-type: none"> • Se EKM è attivato, <code>external</code> viene elencato nell'output del comando. • Se OKM è attivato, <code>onboard</code> viene elencato nell'output del comando. • Se nessun gestore di chiavi è attivato, <code>No key managers configured</code> viene elencato nell'output del comando.

2. Selezionare una delle seguenti opzioni a seconda che sia configurato un gestore di chiavi sul sistema.

Nessun gestore delle chiavi configurato

È possibile arrestare il controller danneggiato in modo sicuro. Andare a ["spegnere il controller danneggiato"](#).

Gestore chiavi esterno o integrato configurato

- Immettere il seguente comando di query per visualizzare lo stato delle chiavi di autenticazione nel gestore delle chiavi.

```
security key-manager key query
```

- Controllare l'output per il valore nella `Restored` colonna per il gestore delle chiavi.

Questa colonna indica se le chiavi di autenticazione per il gestore delle chiavi (EKM o OKM) sono state ripristinate correttamente.

3. A seconda che il sistema utilizzi il gestore chiavi esterno o il gestore chiavi integrato, selezionare una delle seguenti opzioni.

Gestore chiavi esterno

A seconda del valore di output visualizzato nella `Restored` colonna, seguire la procedura appropriata.

Valore di output in <code>Restored</code> colonna	Attenersi alla procedura descritta di seguito...
<code>true</code>	È possibile arrestare il controller danneggiato in modo sicuro. Andare a "spegnere il controller danneggiato" .
Altro <code>true</code>	<p>a. Ripristinare le chiavi di autenticazione della gestione delle chiavi esterne in tutti i nodi del cluster utilizzando il seguente comando:</p> <pre>security key-manager external restore</pre> <p>Se il comando non riesce, contattare "Supporto NetApp".</p> <p>b. Verificare che la <code>Restored</code> colonna visualizzata <code>true</code> per tutte le chiavi di autenticazione immettendo il <code>`security key-manager key query`</code> comando.</p> <p>Se tutte le chiavi di autenticazione sono <code>true</code>, è possibile arrestare il controller danneggiato in modo sicuro. Andare a "spegnere il controller danneggiato".</p>

Gestione delle chiavi integrata

A seconda del valore di output visualizzato nella `Restored` colonna, seguire la procedura appropriata.

**Valore di output in Restored
colonna**

true

Attenersi alla procedura descritta di seguito...

Eseguire manualmente il backup delle informazioni OKM.

- a. Accedere alla modalità avanzata immettendo `set -priv advanced` e quindi immettere `Y` quando richiesto.
- b. Immettere il seguente comando per visualizzare le informazioni sulla gestione delle chiavi:

```
security key-manager onboard show-backup
```

- c. Copiare il contenuto delle informazioni di backup in un file separato o nel file di log.

Sarà necessario in situazioni di emergenza in cui potrebbe essere necessario ripristinare manualmente OKM.

- d. È possibile arrestare il controller danneggiato in modo sicuro. Andare a ["spegnere il controller danneggiato"](#).

Valore di output in Restored colonna	Attenersi alla procedura descritta di seguito...
Altro true	<p>a. Immettere il comando di sincronizzazione del gestore delle chiavi di sicurezza integrato:</p> <pre>security key-manager onboard sync</pre> <p>b. Immettere la passphrase di gestione della chiave integrata alfanumerica di 32 caratteri quando richiesto.</p> <p>Se non è possibile fornire la passphrase, contattare "Supporto NetApp".</p> <p>c. Verificare che venga visualizzata la Restored colonna true per tutte le chiavi di autenticazione:</p> <pre>security key-manager key query</pre> <p>d. Verificare che il Key Manager tipo sia visualizzato onboard, quindi eseguire manualmente il backup delle informazioni OKM.</p> <p>e. Immettere il comando per visualizzare le informazioni di backup per la gestione delle chiavi:</p> <pre>security key-manager onboard show-backup</pre> <p>f. Copiare il contenuto delle informazioni di backup in un file separato o nel file di log.</p> <p>Sarà necessario in situazioni di emergenza in cui potrebbe essere necessario ripristinare manualmente OKM.</p> <p>g. È possibile arrestare il controller danneggiato in modo sicuro. Andare a "spegnere il controller danneggiato".</p>

Spegnere il controller compromesso - FAS2820

Spegnere o sostituire il controller compromesso.

Dopo aver completato le attività NVE o NSE, è necessario completare l'arresto del controller compromesso.

Fasi

1. Portare la centralina danneggiata al prompt DEL CARICATORE:

Se il controller non utilizzato visualizza...	Quindi...
Il prompt DEL CARICATORE	Andare a Rimozione del modulo controller.

Se il controller non utilizzato visualizza...	Quindi...
Waiting for giveback...	Premere Ctrl-C, quindi rispondere <code>y</code> quando richiesto.
Prompt di sistema o prompt della password (inserire la password di sistema)	<p>Assumere il controllo o arrestare il controller compromesso dal controller integro: <code>storage failover takeover -ofnode impaired_node_name</code></p> <p>Quando il controller non utilizzato visualizza Waiting for giveback... (in attesa di giveback...), premere Ctrl-C e rispondere <code>y</code>.</p>

2. Dal prompt DEL CARICATORE, immettere: `printenv` per acquisire tutte le variabili ambientali di avvio. Salvare l'output nel file di log.



Questo comando potrebbe non funzionare se il dispositivo di boot è corrotto o non funzionante.

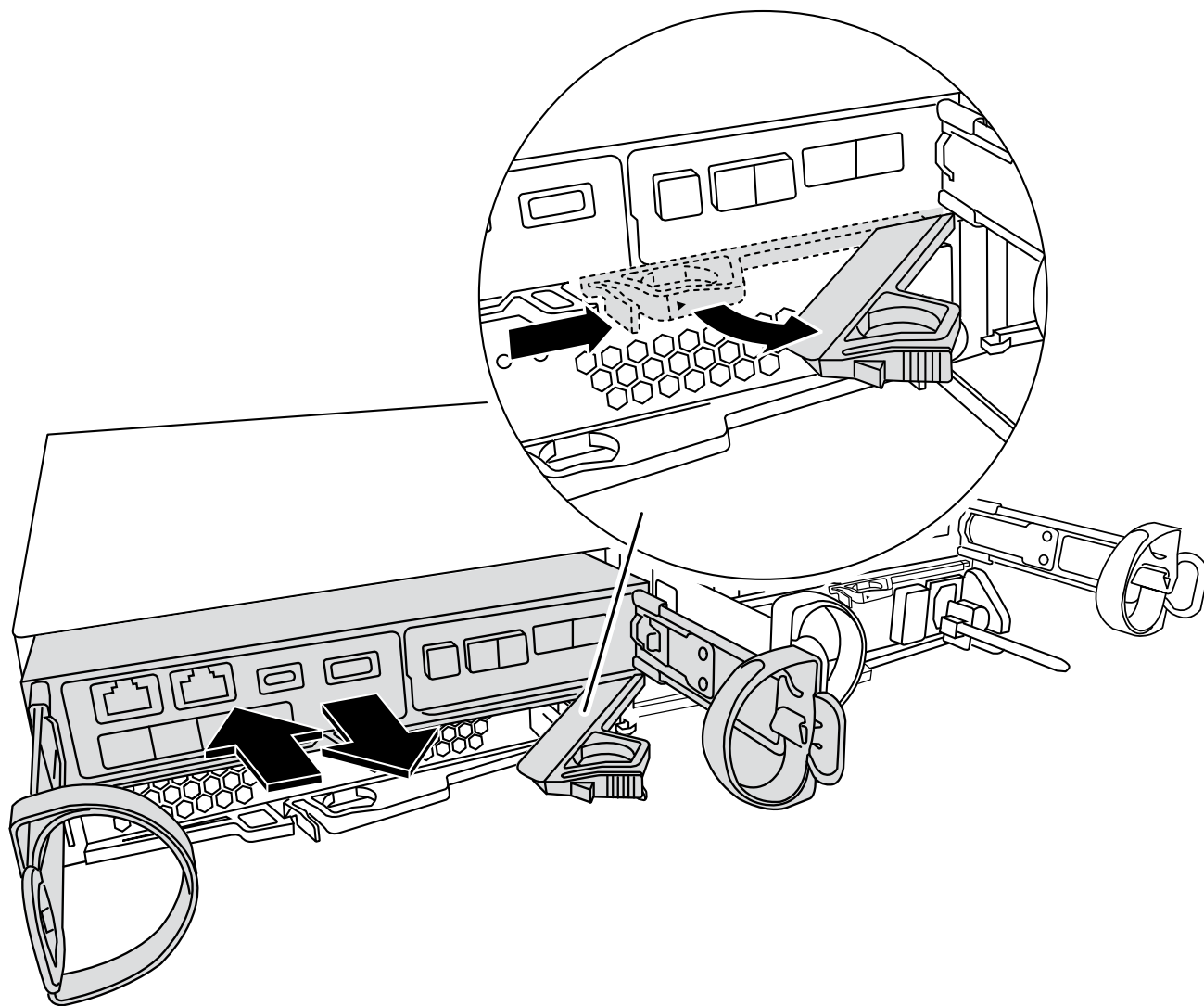
Sostituire il supporto di avvio - FAS2820

Per sostituire il supporto di avvio, è necessario rimuovere il modulo controller compromesso, installare il supporto di avvio sostitutivo e trasferire l'immagine di avvio su un'unità flash USB.

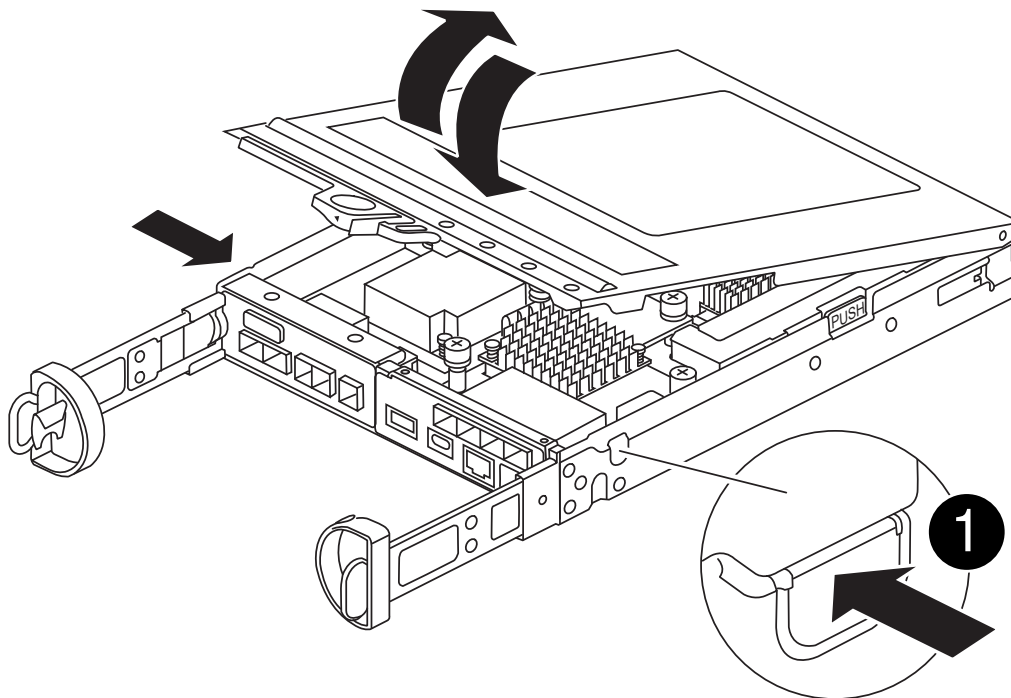
Fase 1: Rimuovere il modulo controller

Per accedere ai componenti all'interno del controller, rimuovere prima il modulo controller dal sistema, quindi rimuovere il coperchio sul modulo controller.

1. Se non si è già collegati a terra, mettere a terra l'utente.
2. Allentare il gancio e la fascetta che fissano i cavi al dispositivo di gestione dei cavi, quindi scollegare i cavi di sistema e gli SFP (se necessario) dal modulo controller, tenendo traccia del punto in cui sono stati collegati i cavi.
3. Premere il dispositivo di chiusura sulla maniglia della camma fino al rilascio, aprire completamente la maniglia della camma per rilasciare il modulo controller dalla scheda intermedia, quindi estrarre il modulo controller dallo chassis con due mani.



4. Capovolgere il modulo controller e posizionarlo su una superficie piana e stabile.
5. Aprire il coperchio premendo i pulsanti blu sui lati del modulo controller per rilasciare il coperchio, quindi ruotare il coperchio verso l'alto e verso l'esterno del modulo controller.



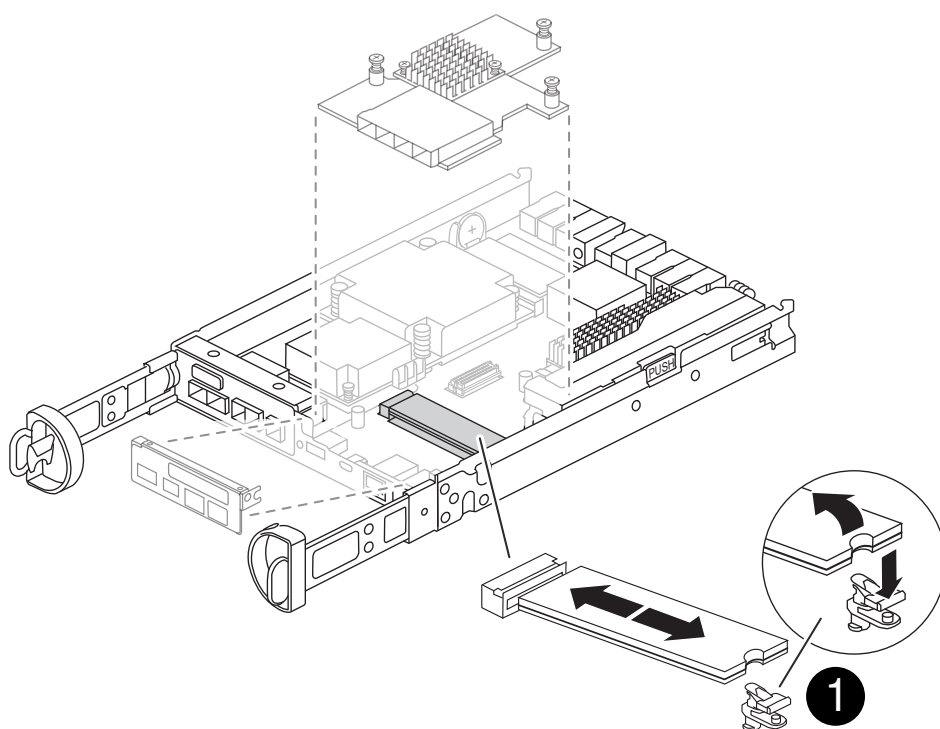
1

Pulsante di rilascio del coperchio del modulo controller

Fase 2: Sostituire il supporto di avvio

Individuare il supporto di avvio nel modulo controller, situato sotto la scheda mezzanine e seguire le istruzioni per sostituirlo.

[Animazione - sostituire il supporto di avvio](#)



1

Linguetta di blocco dei supporti di avvio

Fasi

1. Se non si è già collegati a terra, mettere a terra l'utente.
2. Rimuovere la scheda mezzanine utilizzando la seguente illustrazione o la mappa FRU sul modulo controller:
 - a. Rimuovere la piastra io facendola scorrere verso l'esterno dal modulo controller.
 - b. Allentare le viti a testa zigrinata sulla scheda mezzanino.



È possibile allentare le viti a testa zigrinata con le dita o con un cacciavite. Se si utilizzano le dita, potrebbe essere necessario ruotare la batteria NV verso l'alto per un migliore acquisto con le dita sulla vite a testa zigrinata accanto ad essa.

- c. Sollevare la scheda mezzanine.
3. Sostituire il supporto di avvio:
 - a. Premere il pulsante blu sull'alloggiamento del supporto di avvio per rilasciare il supporto di avvio dall'alloggiamento, ruotare il supporto di avvio verso l'alto, quindi estrarlo delicatamente dalla presa del supporto di avvio.



Non attorcigliare o tirare il supporto di avvio verso l'alto, in quanto potrebbe danneggiare la presa o il supporto di avvio.

- b. Allineare i bordi del supporto di avvio sostitutivo con lo zoccolo del supporto di avvio, quindi spingerlo delicatamente nello zoccolo. Controllare il supporto di avvio per assicurarsi che sia inserito correttamente e completamente nella presa e, se necessario, rimuovere il supporto di avvio e reinserirlo nella presa.
 - c. Premere il pulsante di blocco blu, ruotare il supporto di avvio completamente verso il basso, quindi rilasciare il pulsante di blocco per bloccare il supporto di avvio in posizione.
4. Reinstallare la scheda mezzanine:
 - a. Allineare lo zoccolo della scheda madre allo zoccolo della scheda mezzanine, quindi inserire delicatamente la scheda nello zoccolo.
 - b. Serrare le tre viti a testa zigrinata sulla scheda mezzanino.
 - c. Rimontare la piastra io.
5. Reinstallare il coperchio del modulo controller e bloccarlo in posizione.

Fase 3: Trasferire l'immagine di avvio sul supporto di avvio

Installare l'immagine di sistema sul supporto di avvio sostitutivo utilizzando un'unità flash USB con l'immagine installata. Durante questa procedura, è necessario ripristinare il file system var.

Prima di iniziare

- È necessario disporre di un'unità flash USB, formattata in MBR/FAT32, con almeno 4 GB di capacità.
- È necessario disporre di una connessione di rete.

Fasi

1. Scaricare la versione dell'immagine appropriata di ONTAP sull'unità flash USB formattata:
 - a. Utilizzare ["Come determinare se la versione di ONTAP in esecuzione supporta la crittografia dei volumi NetApp \(NVE\)"](#) per determinare se la crittografia del volume è attualmente supportata.
 - Se NVE è supportato sul cluster, scaricare l'immagine con crittografia volume NetApp.
 - Se NVE non è supportato sul cluster, scaricare l'immagine senza crittografia volume NetApp. Vedere ["Quale immagine ONTAP è necessario scaricare? Con o senza crittografia del volume?"](#) per ulteriori dettagli.

2. Decomprimere l'immagine scaricata.



Se si stanno estraendo i contenuti utilizzando Windows, non utilizzare WinZip per estrarre l'immagine netboot. Utilizzare un altro strumento di estrazione, ad esempio 7-zip o WinRAR.

Il file di immagine del servizio decompresso contiene due cartelle:

- boot
- efi

- i. Copiare il `efi` Nella directory principale dell'unità flash USB.

L'unità flash USB deve disporre della cartella efi e della stessa versione del BIOS (Service Image) del controller non funzionante.

- ii. Rimuovere l'unità flash USB dal computer portatile.

3. Installare il modulo controller:

- a. Allineare l'estremità del modulo controller con l'apertura dello chassis, quindi spingere delicatamente il modulo controller a metà nel sistema.
- b. Ricable del modulo controller.

Quando si esegue la modifica, ricordarsi di reinstallare i convertitori di supporti (SFP) se sono stati rimossi.

4. Inserire l'unità flash USB nello slot USB del modulo controller.

Assicurarsi di installare l'unità flash USB nello slot contrassegnato per i dispositivi USB e non nella porta della console USB.

5. Inserire completamente il modulo controller nel sistema, assicurandosi che la maniglia della camma si allontani dall'unità flash USB, spingere con decisione la maniglia della camma per terminare l'inserimento del modulo controller, spingere la maniglia della camma in posizione chiusa, quindi serrare la vite a testa zigrinata.

Il controller inizia ad avviarsi non appena viene installato completamente nello chassis.

6. Interrompere il processo di avvio per interrompere il CARICAMENTO premendo Ctrl-C quando viene visualizzato Avvio DI AUTOBOOT premere Ctrl-C per interrompere....

Se non viene visualizzato questo messaggio, premere Ctrl-C, selezionare l'opzione per avviare la modalità di manutenzione, quindi arrestare il controller per avviare IL CARICATORE.

7. Per i sistemi con un controller nello chassis, ricollegare l'alimentazione e accendere gli alimentatori.

Il sistema inizia ad avviarsi e si arresta al prompt DEL CARICATORE.

8. Impostare il tipo di connessione di rete al prompt DEL CARICATORE:

- Se si sta configurando DHCP: `ifconfig e0a -auto`



La porta di destinazione configurata è la porta di destinazione utilizzata per comunicare con il controller compromesso dal controller integro durante il ripristino del file system var con una connessione di rete. È anche possibile utilizzare la porta e0M in questo comando.

- Se si configurano connessioni manuali: `ifconfig e0a -addr=filer_addr -mask=netmask -gw=gateway-dns=dns_addr-domain=dns_domain`
 - Filer_addr è l'indirizzo IP del sistema di storage.
 - Netmask è la maschera di rete della rete di gestione connessa al partner ha.
 - gateway è il gateway per la rete.
 - dns_addr è l'indirizzo IP di un name server sulla rete.
 - dns_domain è il nome di dominio DNS (Domain Name System).

Se si utilizza questo parametro opzionale, non è necessario un nome di dominio completo nell'URL del server netboot. È necessario solo il nome host del server.



Potrebbero essere necessari altri parametri per l'interfaccia. È possibile immettere `help ifconfig` al prompt del firmware per ulteriori informazioni.

Avviare l'immagine di ripristino - FAS2820

È necessario avviare l'immagine ONTAP dall'unità USB, ripristinare il file system e verificare le variabili ambientali.

Fasi

1. Dal prompt DEL CARICATORE, avviare l'immagine di ripristino dall'unità flash USB: `boot_recovery`

L'immagine viene scaricata dall'unità flash USB.

2. Quando richiesto, inserire il nome dell'immagine o accettare l'immagine predefinita visualizzata tra parentesi sullo schermo.
3. Ripristinare il file system var:

Opzione 1: ONTAP 9.16,0 o versione precedente

- a. Sul controller con problemi, premere Y quando viene visualizzato `Do you want to restore the backup configuration now?`
- b. Sul controller danneggiato, premere Y quando viene richiesto di sovrascrivere `/etc/ssh/ssh_host_ecdsa_key`.
- c. Sul controller partner sano, impostare il controller con problemi sul livello di privilegi avanzato: `set -privilege advanced`.
- d. Sul controller partner integro, eseguire il comando di ripristino del backup: `system node restore-backup -node local -target-address impaired_node_IP_address`.

NOTA: se viene visualizzato un messaggio diverso da un ripristino riuscito, contattare ["Supporto NetApp"](#).

- e. Sul controller partner sano, riportare il controller danneggiato al livello di amministratore: `set -privilege admin`.
- f. Sul controller con problemi, premere Y quando viene visualizzato `Was the restore backup procedure successful?`.
- g. Sul controller con problemi, premere Y quando viene visualizzato `...would you like to use this restored copy now?`.
- h. Sul controller danneggiato, premere Y quando richiesto per riavviare il controller danneggiato e premere `ctrl-c` per il menu di avvio.
- i. Se il sistema non utilizza la crittografia, selezionare *opzione 1 Avvio normale.*, altrimenti andare a ["Ripristino della crittografia"](#).

Opzione 2: ONTAP 9.16,1 o versione successiva

- a. Sul controller danneggiato, premere Y quando viene richiesto di ripristinare la configurazione di backup.

Una volta completata la procedura di ripristino, questo messaggio viene visualizzato sulla console `-syncflash_partner: Restore from partner complete`.

- b. Sul controller danneggiato, premere Y quando richiesto per confermare se il backup di ripristino è stato eseguito correttamente.
- c. Sul controller danneggiato, premere Y quando viene richiesto di utilizzare la configurazione ripristinata.
- d. Sul controller danneggiato, premere Y quando viene richiesto di riavviare il nodo.
- e. Sul controller danneggiato, premere Y quando richiesto per riavviare il controller danneggiato e premere `ctrl-c` per il menu di avvio.
- f. Se il sistema non utilizza la crittografia, selezionare *opzione 1 Avvio normale.*, altrimenti andare a ["Ripristino della crittografia"](#).

4. Collegare il cavo della console al controller partner.
5. Restituire il controller utilizzando `storage failover giveback -fromnode local` comando.
6. Ripristinare il giveback automatico se è stato disattivato utilizzando `storage failover modify -node`

`local -auto-giveback true` comando.

7. Se AutoSupport è abilitato, ripristinare/riattivare la creazione automatica dei casi utilizzando il `system node autosupport invoke -node * -type all -message MAINT=END` comando.

NOTA: se il processo non riesce, contattare ["Supporto NetApp"](#).

Ripristina crittografia - FAS2820

Ripristinare la crittografia sul supporto di avvio sostitutivo.

È necessario completare i passaggi specifici per i sistemi che hanno attivato Gestione chiavi integrato (OKM), crittografia storage NetApp (NSE) o crittografia del volume NetApp (NVE) utilizzando le impostazioni acquisite all'inizio della procedura di sostituzione dei supporti di avvio.

A seconda di quale gestore di chiavi è configurato sul sistema, selezionare una delle seguenti opzioni per ripristinarlo dal menu di avvio.

- ["Opzione 1: Ripristinare la configurazione di Onboard Key Manager"](#)
- ["Opzione 2: Ripristinare la configurazione di External Key Manager"](#)

Opzione 1: Ripristinare la configurazione di Onboard Key Manager

Ripristinare la configurazione di Onboard Key Manager (OKM) dal menu di avvio di ONTAP.

Prima di iniziare

- Durante il ripristino della configurazione OKM, assicurarsi di disporre delle seguenti informazioni:
 - Passphrase a livello di cluster immessa ["consentendo la gestione delle chiavi integrata"](#).
 - ["Informazioni di backup per il Key Manager integrato"](#).
- Eseguire la ["Come verificare il backup della gestione delle chiavi integrata e la passphrase a livello del cluster"](#) procedura prima di procedere.

Fasi

1. Collegare il cavo della console al controller di destinazione.
2. Dal menu di avvio di ONTAP, selezionare l'opzione appropriata dal menu di avvio.

Versione di ONTAP	Selezionare questa opzione
ONTAP 9.8 o versione successiva	<p data-bbox="621 153 938 195">Selezionare l'opzione 10.</p> <p data-bbox="621 226 1084 258">Mostra un esempio di menu di avvio</p> <div data-bbox="654 300 1458 1087" style="border: 1px solid #ccc; padding: 10px;"><p data-bbox="686 331 1295 363">Please choose one of the following:</p><ul data-bbox="686 415 1369 1014" style="list-style-type: none"><li data-bbox="686 415 971 447">(1) Normal Boot.<li data-bbox="686 457 1133 489">(2) Boot without /etc/rc.<li data-bbox="686 499 1044 531">(3) Change password.<li data-bbox="686 541 1369 604">(4) Clean configuration and initialize all disks.<li data-bbox="686 615 1157 646">(5) Maintenance mode boot.<li data-bbox="686 657 1328 688">(6) Update flash from backup config.<li data-bbox="686 699 1239 730">(7) Install new software first.<li data-bbox="686 741 971 772">(8) Reboot node.<li data-bbox="686 783 1190 846">(9) Configure Advanced Drive Partitioning.<li data-bbox="686 856 1336 919">(10) Set Onboard Key Manager recovery secrets.<li data-bbox="686 930 1320 993">(11) Configure node for external key management.<p data-bbox="686 1014 1036 1045">Selection (1-11)? 10</p></div>

Versione di ONTAP	Selezionare questa opzione
ONTAP 9.7 e versioni precedenti	<p data-bbox="621 163 1450 195">Selezionare l'opzione nascosta <code>recover_onboard_keymanager</code></p> <p data-bbox="621 233 1078 264">Mostra un esempio di menu di avvio</p> <div data-bbox="654 306 1455 968" style="border: 1px solid #ccc; padding: 10px; background-color: #f9f9f9;"> <pre data-bbox="683 342 1369 932"> Please choose one of the following: (1) Normal Boot. (2) Boot without /etc/rc. (3) Change password. (4) Clean configuration and initialize all disks. (5) Maintenance mode boot. (6) Update flash from backup config. (7) Install new software first. (8) Reboot node. (9) Configure Advanced Drive Partitioning. Selection (1-19)? recover_onboard_keymanager </pre> </div>

3. Confermare che si desidera continuare il processo di ripristino.

Mostra prompt di esempio

```

This option must be used only in disaster recovery procedures. Are you
sure? (y or n):

```

4. Inserire due volte la passphrase a livello di cluster.

Quando si inserisce la passphrase, la console non visualizza alcun input.

Mostra prompt di esempio

```

Enter the passphrase for onboard key management:

Enter the passphrase again to confirm:

```

5. Immettere le informazioni di backup.

a. Incollare l'intero contenuto dalla riga `DI BACKUP BEGIN` attraverso la riga di `BACKUP FINALE`.

Mostra prompt di esempio

```
Enter the backup data:  
  
-----BEGIN BACKUP-----  
01234567890123456789012345678901234567890123456789012345678901234567890123  
12345678901234567890123456789012345678901234567890123456789012345678901234  
23456789012345678901234567890123456789012345678901234567890123456789012345  
34567890123456789012345678901234567890123456789012345678901234567890123456  
45678901234567890123456789012345678901234567890123456789012345678901234567  
AAAAAAAAAAAAAAAAAAAAAAAAAAAAAAAAAAAAAAAAAAAAAAAAAAAAAAAAAAAAAAAAAAAAAAAAAAAA  
AAAAAAAAAAAAAAAAAAAAAAAAAAAAAAAAAAAAAAAAAAAAAAAAAAAAAAAAAAAAAAAAAAAAAAAAAAAA  
AAAAAAAAAAAAAAAAAAAAAAAAAAAAAAAAAAAAAAAAAAAAAAAAAAAAAAAAAAAAAAAAAAAAAAAAAAAA  
AAAAAAAAAAAAAAAAAAAAAAAAAAAAAAAAAAAAAAAAAAAAAAAAAAAAAAAAAAAAAAAAAAAAAAAAAAAA  
AAAAAAAAAAAAAAAAAAAAAAAAAAAAAAAAAAAAAAAAAAAAAAAAAAAAAAAAAAAAAAAAAAAAAAAAAAAA  
AAAAAAAAAAAAAAAAAAAAAAAAAAAAAAAAAAAAAAAAAAAAAAAAAAAAAAAAAAAAAAAAAAAAAAAAAAAA  
AAAAAAAAAAAAAAAAAAAAAAAAAAAAAAAAAAAAAAAAAAAAAAAAAAAAAAAAAAAAAAAAAAAAAAAAAAAA  
AAAAAAAAAAAAAAAAAAAAAAAAAAAAAAAAAAAAAAAAAAAAAAAAAAAAAAAAAAAAAAAAAAAAAAAAAAAA  
AAAAAAAAAAAAAAAAAAAAAAAAAAAAAAAAAAAAAAAAAAAAAAAAAAAAAAAAAAAAAAAAAAAAAAAAAAAA  
AAAAAAAAAAAAAAAAAAAAAAAAAAAAAAAAAAAAAAAAAAAAAAAAAAAAAAAAAAAAAAAAAAAAAAAAAAAA  
AAAAAAAAAAAAAAAAAAAAAAAAAAAAAAAAAAAAAAAAAAAAAAAAAAAAAAAAAAAAAAAAAAAAAAAAAAAA  
AAAAAAAAAAAAAAAAAAAAAAAAAAAAAAAAAAAAAAAAAAAAAAAAAAAAAAAAAAAAAAAAAAAAAAAAAAAA  
AAAAAAAAAAAAAAAAAAAAAAAAAAAAAAAAAAAAAAAAAAAAAAAAAAAAAAAAAAAAAAAAAAAAAAAAAAAA  
AAAAAAAAAAAAAAAAAAAAAAAAAAAAAAAAAAAAAAAAAAAAAAAAAAAAAAAAAAAAAAAAAAAAAAAAAAAA  
AAAAAAAAAAAAAAAAAAAAAAAAAAAAAAAAAAAAAAAAAAAAAAAAAAAAAAAAAAAAAAAAAAAAAAAAAAAA  
AAAAAAAAAAAAAAAAAAAAAAAAAAAAAAAAAAAAAAAAAAAAAAAAAAAAAAAAAAAAAAAAAAAAAAAAAAAA  
AAAAAAAAAAAAAAAAAAAAAAAAAAAAAAAAAAAAAAAAAAAAAAAAAAAAAAAAAAAAAAAAAAAAAAAAAAAA  
01234567890123456789012345678901234567890123456789012345678901234567890123  
12345678901234567890123456789012345678901234567890123456789012345678901234  
23456789012345678901234567890123456789012345678901234567890123456789012345  
AAAAAAAAAAAAAAAAAAAAAAAAAAAAAAAAAAAAAAAAAAAAAAAAAAAAAAAAAAAAAAAAAAAAAAAAAAAA  
AAAAAAAAAAAAAAAAAAAAAAAAAAAAAAAAAAAAAAAAAAAAAAAAAAAAAAAAAAAAAAAAAAAAAAAAAAAA  
AAAAAAAAAAAAAAAAAAAAAAAAAAAAAAAAAAAAAAAAAAAAAAAAAAAAAAAAAAAAAAAAAAAAAAAAAAAA  
  
-----END BACKUP-----
```

b. Premere due volte il tasto invio alla fine dell'immissione.

Il processo di ripristino è stato completato.

Mostra prompt di esempio

```
Trying to recover keymanager secrets....
Setting recovery material for the onboard key manager
Recovery secrets set successfully
Trying to delete any existing km_onboard.wkeydb file.

Successfully recovered keymanager secrets.

*****
*****
* Select option "(1) Normal Boot." to complete recovery process.
*
* Run the "security key-manager onboard sync" command to
synchronize the key database after the node reboots.
*****
*****
```



Non procedere se l'output visualizzato è diverso da `Successfully recovered keymanager secrets`. Eseguire la risoluzione dei problemi per correggere l'errore.

6. Selezionare l'opzione 1 dal menu di avvio per continuare l'avvio in ONTAP.

Mostra prompt di esempio

```
*****
*****
* Select option "(1) Normal Boot." to complete the recovery process.
*
*****
*****

(1) Normal Boot.
(2) Boot without /etc/rc.
(3) Change password.
(4) Clean configuration and initialize all disks.
(5) Maintenance mode boot.
(6) Update flash from backup config.
(7) Install new software first.
(8) Reboot node.
(9) Configure Advanced Drive Partitioning.
(10) Set Onboard Key Manager recovery secrets.
(11) Configure node for external key management.
Selection (1-11)? 1
```

7. Verificare che la console del controller visualizzi il seguente messaggio.

```
Waiting for giveback...(Press Ctrl-C to abort wait)
```

8. Dal nodo partner, eseguire un giveback per il controller partner immettendo il seguente comando.

```
storage failover giveback -fromnode local -only-cfo-aggregates true.
```

9. Dopo l'avvio con solo l'aggregato CFO, eseguire il comando seguente.

```
security key-manager onboard sync
```

10. Immettere la passphrase a livello di cluster per Onboard Key Manager.

Mostra prompt di esempio

```
Enter the cluster-wide passphrase for the Onboard Key Manager:
```

```
All offline encrypted volumes will be brought online and the
corresponding volume encryption keys (VEKs) will be restored
automatically within 10 minutes. If any offline encrypted volumes
are not brought online automatically, they can be brought online
manually using the "volume online -vserver <vserver> -volume
<volume_name>" command.
```



Se la sincronizzazione ha esito positivo, il prompt del cluster viene restituito senza messaggi aggiuntivi. Se la sincronizzazione non riesce, viene visualizzato un messaggio di errore prima di tornare al prompt del cluster. Non continuare fino a quando l'errore non viene corretto e la sincronizzazione non viene eseguita correttamente.

11. Assicurarsi che tutte le chiavi siano sincronizzate immettendo il seguente comando.

```
security key-manager key query -restored false.
```

```
There are no entries matching your query.
```



Nessun risultato dovrebbe comparire quando si filtra per false nel parametro ripristinato.

12. Eseguire il giveback del nodo dal partner immettendo il seguente comando.

```
storage failover giveback -fromnode local
```

13. Ripristinare il giveback automatico, se è stato disattivato, immettendo il seguente comando.

```
storage failover modify -node local -auto-giveback true
```

14. Se AutoSupport è attivato, ripristinare la creazione automatica dei casi immettendo il seguente comando.

```
system node autosupport invoke -node * -type all -message MAINT=END
```

Opzione 2: Ripristinare la configurazione di External Key Manager

Ripristinare la configurazione del gestore chiavi esterno dal menu di avvio di ONTAP.

Prima di iniziare

Per ripristinare la configurazione di EKM (External Key Manager) sono necessarie le seguenti informazioni.

- Una copia del file `/cfcard/kmip/servers.cfg` da un altro nodo del cluster o le seguenti informazioni:
 - L'indirizzo del server KMIP.
 - Porta KMIP.
- Una copia del `/cfcard/kmip/certs/client.crt` file da un altro nodo cluster o dal certificato client.

- Una copia del `/cfcard/kmip/certs/client.key` file da un altro nodo cluster o dalla chiave client.
- Una copia del `/cfcard/kmip/certs/CA.pem` file da un altro nodo cluster o dalle CA del server KMIP.

Fasi

1. Collegare il cavo della console al controller di destinazione.
2. Selezionare l'opzione 11 dal menu di avvio di ONTAP.

Mostra un esempio di menu di avvio

```
(1) Normal Boot.
(2) Boot without /etc/rc.
(3) Change password.
(4) Clean configuration and initialize all disks.
(5) Maintenance mode boot.
(6) Update flash from backup config.
(7) Install new software first.
(8) Reboot node.
(9) Configure Advanced Drive Partitioning.
(10) Set Onboard Key Manager recovery secrets.
(11) Configure node for external key management.
Selection (1-11)? 11
```

3. Quando richiesto, confermare di aver raccolto le informazioni richieste.

Mostra prompt di esempio

```
Do you have a copy of the /cfcard/kmip/certs/client.crt file? {y/n}
Do you have a copy of the /cfcard/kmip/certs/client.key file? {y/n}
Do you have a copy of the /cfcard/kmip/certs/CA.pem file? {y/n}
Do you have a copy of the /cfcard/kmip/servers.cfg file? {y/n}
```

4. Quando richiesto, immettere le informazioni relative al client e al server.

Mostra prompt

```
Enter the client certificate (client.crt) file contents:
Enter the client key (client.key) file contents:
Enter the KMIP server CA(s) (CA.pem) file contents:
Enter the server configuration (servers.cfg) file contents:
```


Mostra esempio

```
Enter the client certificate (client.crt) file contents:
-----BEGIN CERTIFICATE-----
MIIDvjCCAqagAwIBAgICN3gwDQYJKoZIhvcNAQELBQAwY8xCzAJBgNVBAYTA1VT
MRMwEQYDVQQIEwpDYWxpZm9ybmlhMQwwCgYDVQQHEwNTVkwxDzANBgNVBAoTBk51
MSUwQusvzAFs8G3P54GG32iIRvaCFnj2gQpCxcilJ0qB2foiBGx5XVQ/Mtk+rlap
Pk4ECW/wqSOUXDYtJs1+RB+w0+SHx8mzxpzbz3mXF/X/1PC3YOzVNCq5eieek62si
Fp8=
-----END CERTIFICATE-----

Enter the client key (client.key) file contents:
-----BEGIN RSA PRIVATE KEY-----
<key_value>
-----END RSA PRIVATE KEY-----

Enter the KMIP server CA(s) (CA.pem) file contents:
-----BEGIN CERTIFICATE-----
MIIEizCCA3OgAwIBAgIBADANBgkqhkiG9w0BAQsFADCBjzELMAkGA1UEBhMCVVMx
7yaumMQETNrpMfP+nQMd34y4AmseWYGM6qG0z37BRnYU0Wf2qDL61cQ3/jkm7Y94
EQBKG1NY8dVyjphmYZv+
-----END CERTIFICATE-----

Enter the IP address for the KMIP server: 10.10.10.10
Enter the port for the KMIP server [5696]:

System is ready to utilize external key manager(s).
Trying to recover keys from key servers....
kmip_init: configuring ports
Running command '/sbin/ifconfig e0M'
..
..
kmip_init: cmd: ReleaseExtraBSDPort e0M
```

Dopo aver immesso le informazioni sul client e sul server, il processo di ripristino viene completato.

Mostra esempio

```
System is ready to utilize external key manager(s).
Trying to recover keys from key servers....
[Aug 29 21:06:28]: 0x808806100: 0: DEBUG: kmip2::main:
[initOpenssl]:460: Performing initialization of OpenSSL
Successfully recovered keymanager secrets.
```

5. Selezionare l'opzione 1 dal menu di avvio per continuare l'avvio in ONTAP.

Mostra prompt di esempio

```
*****
*****
* Select option "(1) Normal Boot." to complete the recovery process.
*
*****
*****

(1) Normal Boot.
(2) Boot without /etc/rc.
(3) Change password.
(4) Clean configuration and initialize all disks.
(5) Maintenance mode boot.
(6) Update flash from backup config.
(7) Install new software first.
(8) Reboot node.
(9) Configure Advanced Drive Partitioning.
(10) Set Onboard Key Manager recovery secrets.
(11) Configure node for external key management.
Selection (1-11)? 1
```

6. Ripristinare il giveback automatico, se è stato disattivato, immettendo il seguente comando.

```
storage failover modify -node local -auto-giveback true
```

7. Se AutoSupport è attivato, ripristinare la creazione automatica dei casi immettendo il seguente comando.

```
system node autosupport invoke -node * -type all -message MAINT=END
```

Restituire il componente guasto a NetApp - FAS2820

Restituire la parte guasta a NetApp, come descritto nelle istruzioni RMA fornite con il kit. Vedere la ["Restituzione e sostituzione delle parti"](#) pagina per ulteriori informazioni.

Sostituire il modulo di caching - FAS2820

È necessario sostituire il modulo di caching nel modulo controller quando il sistema registra un singolo messaggio ASUP (AutoSupport) che indica che il modulo è offline; in caso contrario, le prestazioni si sono degradate.

- È necessario sostituire il componente guasto con un componente FRU sostitutivo ricevuto dal provider.

Fase 1: Spegner il controller compromesso

Per spegnere il controller compromesso, è necessario determinare lo stato del controller e, se necessario, assumere il controllo del controller in modo che il controller integro continui a servire i dati provenienti dallo storage del controller compromesso.

A proposito di questa attività

Se si dispone di un cluster con più di due nodi, questo deve trovarsi in quorum. Se il cluster non è in quorum o un controller integro mostra false per idoneità e salute, è necessario correggere il problema prima di spegnere il controller compromesso.

["Guida di riferimento per l'amministrazione del sistema ONTAP 9"](#)

Si consiglia di cancellare il contenuto del modulo di caching prima di sostituirlo.

Fasi

1. Anche se i dati sul modulo di caching sono crittografati, è possibile cancellare i dati dal modulo di caching compromesso e verificare che il modulo di caching non abbia dati:

- a. Cancellare i dati sul modulo di caching: `system controller flash-cache secure-erase run -node node_name localhost -device-id device_number`



Eseguire `system controller flash-cache show` Comando se non si conosce l'ID del dispositivo flashcache.

- b. Verificare che i dati siano stati cancellati dal modulo di caching: `system controller flash-cache secure-erase show`

L'output dovrebbe visualizzare lo stato del modulo di caching come cancellato.

2. Se AutoSupport è attivato, eliminare la creazione automatica del caso richiamando un messaggio AutoSupport: `system node autosupport invoke -node * -type all -message MAINT=number_of_hours_downh`

Il seguente messaggio AutoSupport elimina la creazione automatica del caso per due ore: `cluster1:*> system node autosupport invoke -node * -type all -message MAINT=2h`

3. Se il controller non funzionante fa parte di una coppia ha, disattivare il giveback automatico dalla console del controller integro: `storage failover modify -node local -auto-giveback false`
4. Portare la centralina danneggiata al prompt DEL CARICATORE:

Se il controller non utilizzato visualizza...	Quindi...
Il prompt DEL CARICATORE	Passare alla fase successiva.
In attesa di un giveback...	Premere Ctrl-C, quindi rispondere <code>y</code> quando richiesto.

Se il controller non utilizzato visualizza...	Quindi...
<p>Prompt di sistema o prompt della password (inserire la password di sistema)</p>	<p>Assumere il controllo o arrestare il controller compromesso:</p> <ul style="list-style-type: none"> • Per una coppia ha, prendere il controllo del controller compromesso dal controller sano: <code>storage failover takeover -ofnode <i>impaired_node_name</i></code> <p>Quando il controller non utilizzato visualizza <code>Waiting for giveback...</code> (in attesa di <code>giveback...</code>), premere <code>Ctrl-C</code> e rispondere <code>y</code>.</p> <ul style="list-style-type: none"> • Per un sistema standalone: <code>system node halt <i>impaired_node_name</i></code>

Fase 2: Rimuovere il modulo controller

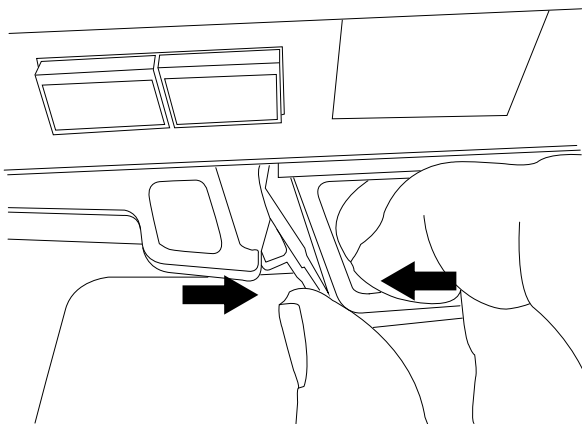
Rimuovere il modulo controller dal sistema, quindi rimuovere il coperchio sul modulo controller.

Fasi

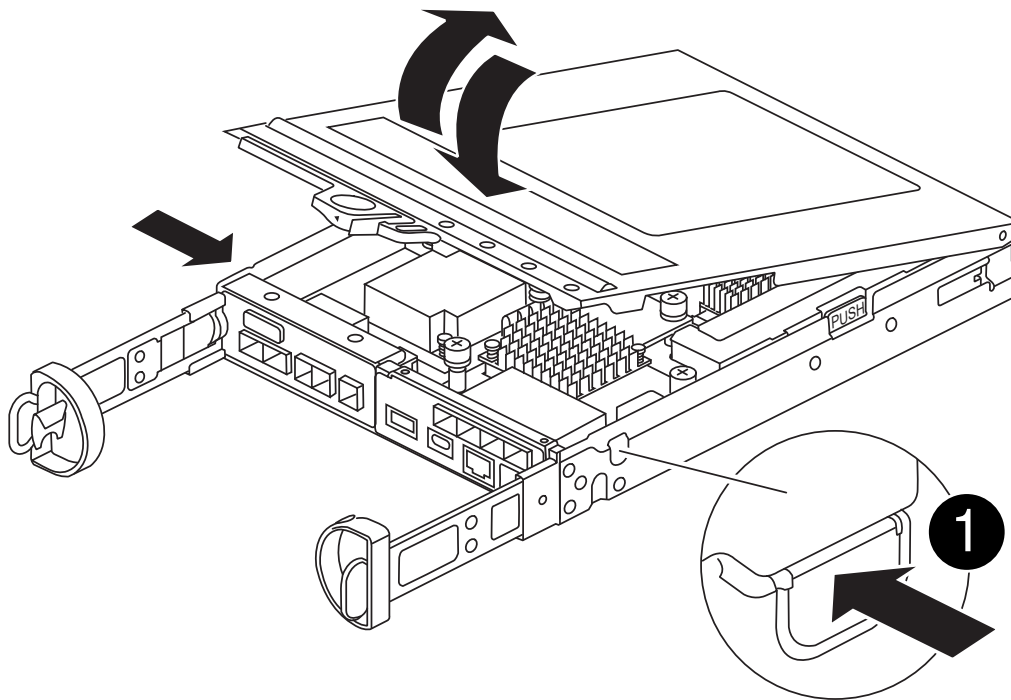
1. Se non si è già collegati a terra, mettere a terra l'utente.
2. Allentare il gancio e la fascetta che fissano i cavi al dispositivo di gestione dei cavi, quindi scollegare i cavi di sistema e gli SFP (se necessario) dal modulo controller, tenendo traccia del punto in cui sono stati collegati i cavi.

Lasciare i cavi nel dispositivo di gestione dei cavi in modo che quando si reinstalla il dispositivo di gestione dei cavi, i cavi siano organizzati.

3. Rimuovere e mettere da parte i dispositivi di gestione dei cavi dai lati sinistro e destro del modulo controller.
4. Premere il dispositivo di chiusura sulla maniglia della camma fino al rilascio, aprire completamente la maniglia della camma per rilasciare il modulo controller dalla scheda intermedia, quindi estrarre il modulo controller dallo chassis con due mani.



5. Capovolgere il modulo controller e posizionarlo su una superficie piana e stabile.
6. Aprire il coperchio premendo i pulsanti blu sui lati del modulo controller per rilasciare il coperchio, quindi ruotare il coperchio verso l'alto e verso l'esterno del modulo controller.



1

Pulsante di rilascio del coperchio del modulo controller

Fase 3: Sostituire un modulo di caching

Individuare il modulo di caching all'interno del controller, rimuovere il modulo di caching guasto e sostituirlo.

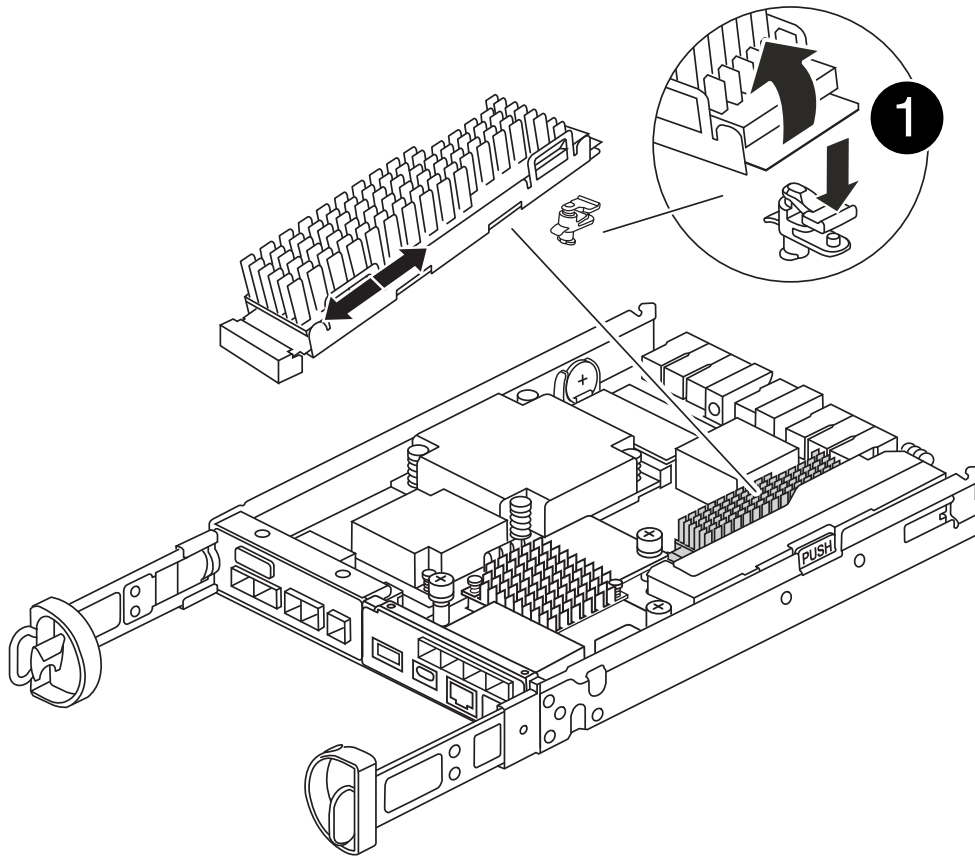
[Animazione - sostituire il modulo di caching](#)

Il sistema storage deve soddisfare determinati criteri a seconda della situazione:

- Deve disporre del sistema operativo appropriato per il modulo di caching che si sta installando.
- Deve supportare la capacità di caching.
- Tutti gli altri componenti del sistema di storage devono funzionare correttamente; in caso contrario, contattare il supporto tecnico.

Fasi

1. Se non si è già collegati a terra, mettere a terra l'utente.
2. Individuare il modulo di caching guasto vicino alla parte posteriore del modulo controller e rimuoverlo.
 - a. Premere il pulsante blu di rilascio e ruotare il modulo di caching verso l'alto.
 - b. Estrarre delicatamente il modulo di caching dall'alloggiamento.



1

Pulsante di rilascio del modulo di caching

3. Allineare i bordi del modulo di caching sostitutivo con lo zoccolo nell'alloggiamento, quindi spingerlo delicatamente nello zoccolo.
4. Verificare che il modulo di caching sia posizionato correttamente e completamente nel socket.
Se necessario, rimuovere il modulo di caching e reinserirlo nel socket.
5. Premere il pulsante blu di blocco, ruotare il modulo di caching completamente verso il basso, quindi rilasciare il pulsante di blocco per bloccare il modulo di caching in posizione.
6. Reinstallare il coperchio del modulo controller e bloccarlo in posizione.

Fase 4: Reinstallare il modulo controller

Reinstallare il modulo controller nel telaio.

Fasi

1. Se non si è già collegati a terra, mettere a terra l'utente.
2. Se non è già stato fatto, riposizionare il coperchio sul modulo controller.
3. Capovolgere il modulo controller e allineare l'estremità con l'apertura dello chassis.
4. Spingere delicatamente il modulo controller a metà nel sistema.



Non inserire completamente il modulo controller nel telaio fino a quando non viene richiesto.

5. Ricable il sistema, come necessario.

Se sono stati rimossi i convertitori multimediali (QSFP o SFP), ricordarsi di reinstallarli se si utilizzano cavi in fibra ottica.

6. Completare la reinstallazione del modulo controller:

- a. Con la maniglia della camma in posizione aperta, spingere con decisione il modulo controller fino a quando non raggiunge la scheda intermedia e non è completamente inserito, quindi chiudere la maniglia della camma in posizione di blocco.



Non esercitare una forza eccessiva quando si fa scorrere il modulo controller nel telaio per evitare di danneggiare i connettori.

Il controller inizia ad avviarsi non appena viene inserito completamente nello chassis.

- a. Se non è già stato fatto, reinstallare il dispositivo di gestione dei cavi.
- b. Collegare i cavi al dispositivo di gestione dei cavi con il gancio e la fascetta.

Fase 5: Ripristinare il giveback automatico e AutoSupport

Ripristina giveback automatico e AutoSupport se sono stati disattivati.

1. Ripristinare il giveback automatico utilizzando `storage failover modify -node local -auto -giveback true` comando.
2. Se è stata attivata una finestra di manutenzione AutoSupport, terminarla utilizzando `system node autosupport invoke -node * -type all -message MAINT=END`

Fase 6: Restituire la parte guasta a NetApp

Restituire la parte guasta a NetApp, come descritto nelle istruzioni RMA fornite con il kit. Vedere la ["Restituzione e sostituzione delle parti"](#) pagina per ulteriori informazioni.

Chassis

Panoramica della sostituzione dello chassis - FAS2820

Per sostituire lo chassis, è necessario spostare gli alimentatori, i dischi rigidi e i moduli controller dallo chassis con problemi al nuovo chassis e sostituire lo chassis con problemi dal rack dell'apparecchiatura o dall'armadietto del sistema con il nuovo chassis dello stesso modello dello chassis con problemi.

Tutti gli altri componenti del sistema devono funzionare correttamente; in caso contrario, contattare il supporto tecnico.

- È possibile utilizzare questa procedura con tutte le versioni di ONTAP supportate dal sistema.
- Questa procedura si basa sul presupposto che si stiano spostando tutti i dischi e i moduli controller nel nuovo chassis e che lo chassis sia un nuovo componente di NetApp.
- Questa procedura ha un'interruzione. Per un cluster a due controller, si avrà un'interruzione completa del servizio e un'interruzione parziale in un cluster a più nodi.

Spegnere i controller - FAS2820

Spegnere i controller per eseguire la manutenzione dello chassis.

Questa procedura si applica ai sistemi con configurazioni a due nodi. Se si dispone di un sistema con più di due nodi, vedere ["Come eseguire un arresto e un'accensione regolari di una coppia ha in un cluster a quattro nodi"](#).

Prima di iniziare

- Impedire a tutti i client/host di accedere ai dati sul sistema NetApp.
- Sospendere i processi di backup esterni.
- Assicurarsi di disporre delle autorizzazioni e delle credenziali necessarie:
 - Credenziali dell'amministratore locale per ONTAP.
 - Passphrase per la gestione delle chiavi integrata di NetApp (OKM) a livello del cluster se si utilizza la crittografia storage o NVE/NAE.
 - Accessibilità BMC per ciascun controller.
- Assicurarsi di disporre degli strumenti e delle attrezzature necessarie per la sostituzione.
- Come Best practice prima dello spegnimento, è necessario:
 - Eseguire ulteriori operazioni ["controlli dello stato del sistema"](#).
 - Aggiornare ONTAP a una versione consigliata per il sistema.
 - Risolvere qualsiasi ["Avvisi e rischi relativi al benessere Active IQ"](#). Annotare eventuali guasti presenti nel sistema, ad esempio i LED sui componenti del sistema.

Fasi

1. Accedere al cluster tramite SSH o da qualsiasi nodo del cluster utilizzando un cavo della console locale e un laptop/console.
2. Disattivare AutoSupport e indicare per quanto tempo si prevede che il sistema non sia in linea:

```
system node autosupport invoke -node * -type all -message "MAINT=8h Power Maintenance"
```

3. Identificare l'indirizzo SP/BMC di tutti i nodi:

```
system service-processor show -node * -fields address
```

4. Uscire dalla shell del cluster: `exit`
5. Accedere a SP/BMC tramite SSH utilizzando l'indirizzo IP di uno qualsiasi dei nodi elencati nell'output del passaggio precedente.

Se stai utilizzando una console/laptop, accedi al controller usando le stesse credenziali di amministratore del cluster.



Aprire una sessione SSH per ogni connessione SP/BMC in modo da poter monitorare l'avanzamento.

6. Arrestare i due nodi situati nel telaio danneggiato:

```
system node halt -node <node1>,<node2> -skip-lif-migration-before-shutdown
```



```
true -ignore-quorum-warnings true -inhibit-takeover true
```



Per i cluster che utilizzano SnapMirror Synchronous che operano in modalità StrictSync:

```
system node halt -node <node1>,<node2> -skip-lif-migration-before  
-shutdown true -ignore-quorum-warnings true -inhibit-takeover true  
-ignore-strict-sync-warnings true
```

7. Immettere **y** per ogni controller nel cluster quando viene visualizzato *Warning: Are you sure you want to halt node "cluster <node-name> number"?* {y|n}:
8. Attendere che ogni controller si arresti e visualizzi il prompt DEL CARICATORE.

Spostare e sostituire l'hardware - FAS2820

Spostare gli alimentatori, i dischi rigidi e i moduli controller dallo chassis guasto allo chassis sostitutivo, quindi sostituire lo chassis guasto dal rack dell'apparecchiatura o dall'armadietto del sistema con lo chassis sostitutivo dello stesso modello dello chassis guasto.

Fase 1: Spostare un alimentatore

Lo spostamento di un alimentatore durante la sostituzione di uno chassis comporta lo spegnimento, lo scollegamento e la rimozione dell'alimentatore dallo chassis difettoso e l'installazione e il collegamento dello stesso sullo chassis sostitutivo.

1. Se non si è già collegati a terra, mettere a terra l'utente.
2. Spegner l'alimentatore e scollegare i cavi di alimentazione:
 - a. Spegner l'interruttore di alimentazione dell'alimentatore.
 - b. Aprire il fermo del cavo di alimentazione, quindi scollegare il cavo di alimentazione dall'alimentatore.
 - c. Scollegare il cavo di alimentazione dalla fonte di alimentazione.
3. Premere il fermo sulla maniglia della camma dell'alimentatore, quindi aprire la maniglia della camma per rilasciare completamente l'alimentatore dal piano intermedio.
4. Utilizzare la maniglia della camma per estrarre l'alimentatore dal sistema.



Quando si rimuove un alimentatore, utilizzare sempre due mani per sostenerne il peso.

5. Ripetere i passi precedenti per tutti gli alimentatori rimanenti.
6. Con entrambe le mani, sostenere e allineare i bordi dell'alimentatore con l'apertura nello chassis del sistema, quindi spingere delicatamente l'alimentatore nello chassis utilizzando la maniglia della camma.

Gli alimentatori sono dotati di chiavi e possono essere installati in un solo modo.



Non esercitare una forza eccessiva quando si inserisce l'alimentatore nel sistema. Il connettore potrebbe danneggiarsi.

7. Chiudere la maniglia della camma in modo che il fermo scatti in posizione di blocco e l'alimentatore sia inserito completamente.
8. Ricollegare il cavo di alimentazione e fissarlo all'alimentatore utilizzando il meccanismo di blocco del cavo di alimentazione.



Collegare solo il cavo di alimentazione all'alimentatore. Non collegare il cavo di alimentazione a una fonte di alimentazione.

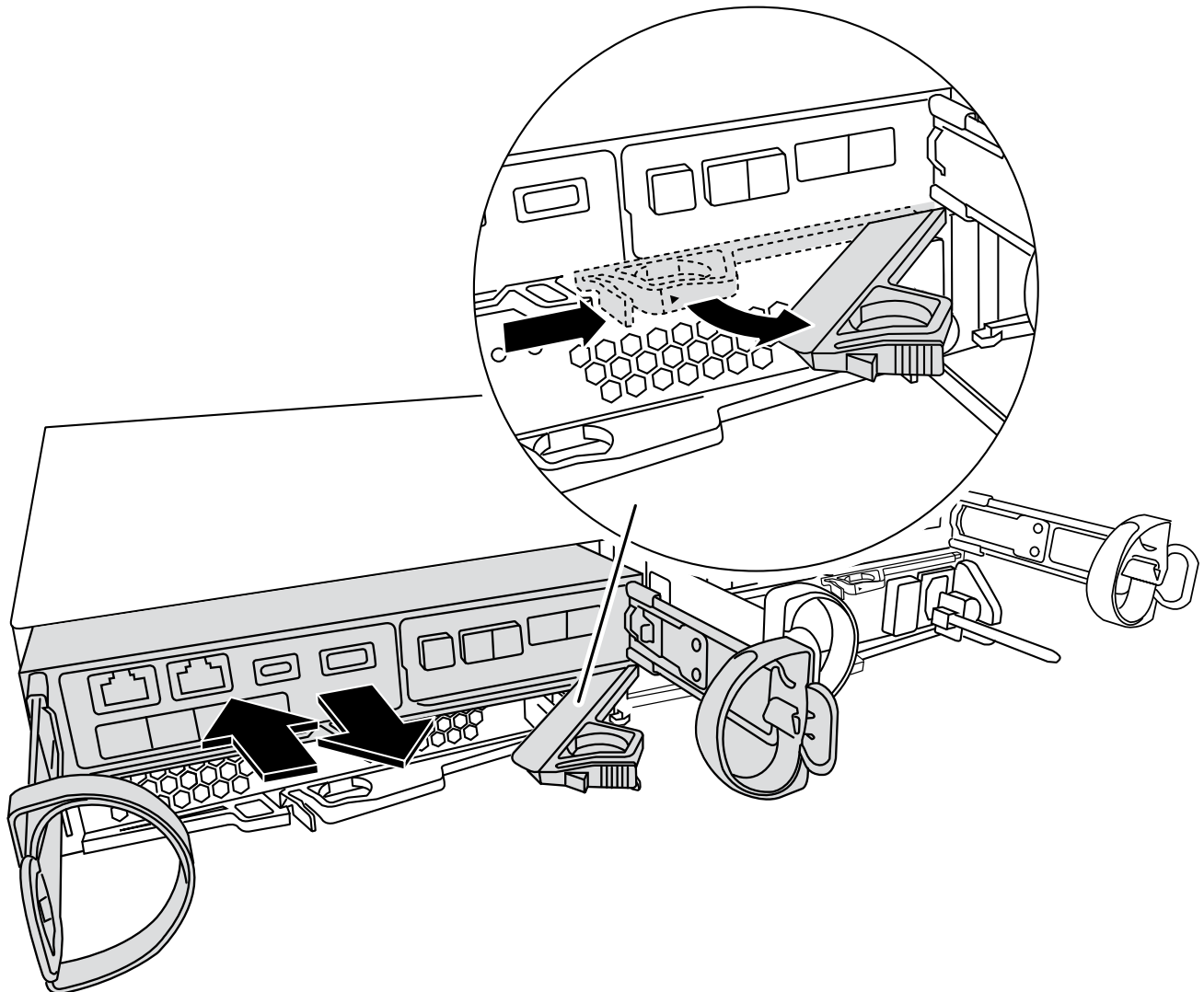
Fase 2: Rimuovere il modulo controller

Rimuovere il modulo controller o i moduli dal telaio guasto.

1. Allentare il gancio e la fascetta che fissano i cavi al dispositivo di gestione dei cavi, quindi scollegare i cavi di sistema e gli SFP (se necessario) dal modulo controller, tenendo traccia del punto in cui sono stati collegati i cavi.

Lasciare i cavi nel dispositivo di gestione dei cavi in modo che quando si reinstalla il dispositivo di gestione dei cavi, i cavi siano organizzati.

2. Rimuovere e mettere da parte i dispositivi di gestione dei cavi dai lati sinistro e destro del modulo controller.
3. Premere il dispositivo di chiusura sulla maniglia della camma fino al rilascio, aprire completamente la maniglia della camma per rilasciare il modulo controller dalla scheda intermedia, quindi estrarre il modulo controller dallo chassis con due mani.



4. Mettere da parte il modulo controller in un luogo sicuro.
5. Ripetere questa procedura per il secondo modulo controller nello chassis.

Fase 3: Spostare le unità nello chassis sostitutivo

Spostare le unità da ciascuna apertura dell'alloggiamento del disco nello chassis non utilizzato allo stesso alloggiamento dello chassis sostitutivo.

1. Rimuovere delicatamente il pannello frontale dal sistema.
2. Rimuovere i dischi:
 - a. Premere il pulsante di rilascio sul lato opposto dei LED.
 - b. Tirare la maniglia della camma in posizione completamente aperta per estrarre l'unità dalla scheda intermedia, quindi estrarre delicatamente l'unità dal telaio.

L'unità deve disinnestarsi dallo chassis, in modo che possa scorrere liberamente dallo chassis.



Quando si rimuove un disco, utilizzare sempre due mani per sostenerne il peso.



I dischi sono fragili. Maneggiarli il meno possibile per evitare di danneggiarli.

3. Allineare l'unità dallo chassis compromesso con la stessa apertura dello chassis sostitutivo.
4. Spingere delicatamente l'unità nel telaio fino in fondo.

La maniglia della camma si innesta e inizia a ruotare in posizione chiusa.

5. Spingere con decisione l'unità fino in fondo nel telaio, quindi bloccare la maniglia della camma spingendola contro il supporto dell'unità.

Chiudere lentamente la maniglia della camma in modo che sia allineata correttamente con la parte anteriore del supporto dell'unità. Fa clic quando è sicuro.

6. Ripetere la procedura per i dischi rimanenti nel sistema.

Fase 4: Sostituire uno chassis all'interno del rack dell'apparecchiatura o dell'armadietto del sistema

Rimuovere lo chassis esistente dal rack dell'apparecchiatura o dall'armadietto del sistema e installarlo nel rack dell'apparecchiatura o nell'armadietto del sistema.

1. Rimuovere le viti dai punti di montaggio del telaio.
2. Con l'aiuto di due o tre persone, far scorrere lo chassis compromesso dalle guide del rack in un cabinet di sistema o dalle staffe *L* in un rack dell'apparecchiatura, quindi metterlo da parte.
3. Se non si è già collegati a terra, mettere a terra l'utente.
4. Utilizzando due o tre persone, installare lo chassis sostitutivo nel rack dell'apparecchiatura o nell'armadietto del sistema guidandolo sulle guide del rack in un cabinet del sistema o sulle staffe *L* in un rack dell'apparecchiatura.
5. Far scorrere lo chassis completamente nel rack dell'apparecchiatura o nell'armadietto del sistema.
6. Fissare la parte anteriore dello chassis al rack dell'apparecchiatura o all'armadietto del sistema, utilizzando le viti rimosse dallo chassis compromesso.

7. Se non è già stato fatto, installare il pannello.

Fase 5: Installare il controller

Installare il modulo controller e gli altri componenti nel telaio sostitutivo, avviarlo in modalità manutenzione.

Per le coppie ha con due moduli controller nello stesso chassis, la sequenza in cui si installa il modulo controller è particolarmente importante perché tenta di riavviarsi non appena lo si installa completamente nello chassis.

1. Allineare l'estremità del modulo controller con l'apertura dello chassis, quindi spingere delicatamente il modulo controller a metà nel sistema.



Non inserire completamente il modulo controller nel telaio fino a quando non viene richiesto.

2. Collegare nuovamente la console al modulo controller, quindi ricollegare la porta di gestione.

3. Ripetere i passi precedenti per il secondo controller nello chassis sostitutivo.

4. Completare l'installazione del modulo controller:

a. Con la maniglia della camma in posizione aperta, spingere con decisione il modulo controller fino a quando non raggiunge la scheda intermedia e non è completamente inserito, quindi chiudere la maniglia della camma in posizione di blocco.



Non esercitare una forza eccessiva quando si fa scorrere il modulo controller nel telaio per evitare di danneggiare i connettori.

b. Se non è già stato fatto, reinstallare il dispositivo di gestione dei cavi.

c. Collegare i cavi al dispositivo di gestione dei cavi con il gancio e la fascetta.

d. Ripetere i passi precedenti per il secondo modulo controller nel telaio sostitutivo.

5. Collegare e accendere gli alimentatori a diverse fonti di alimentazione.

6. Avviare ciascun controller in modalità di manutenzione:

a. Quando ciascun controller avvia l'avvio, premere `Ctrl-C` per interrompere il processo di avvio quando viene visualizzato il messaggio `Press Ctrl-C for Boot Menu`.



Se il prompt non viene visualizzato e i moduli controller avviano ONTAP, immettere `halt`, Quindi, al prompt `DEL CARICATORE`, immettere `boot_ontap`, premere `Ctrl-C` quando richiesto, quindi ripetere questo passaggio.

b. Dal menu di avvio, selezionare l'opzione per la modalità di manutenzione.

Ripristinare e verificare la configurazione - FAS2820

Verificare lo stato ha del telaio che attiva il sistema e restituire il componente guasto a NetApp, come descritto nelle istruzioni RMA fornite con il kit.

Fase 1: Verificare e impostare lo stato ha del telaio

È necessario verificare lo stato ha dello chassis e, se necessario, aggiornarlo in modo che corrisponda alla configurazione del sistema.

1. In modalità Maintenance (manutenzione), da uno dei moduli controller, visualizzare lo stato ha del modulo controller locale e dello chassis: `ha-config show`

Lo stato ha deve essere lo stesso per tutti i componenti.

2. Se lo stato del sistema visualizzato per lo chassis non corrisponde alla configurazione del sistema:
 - a. Impostare lo stato ha per lo chassis in base alla configurazione esistente del sistema: `ha-config modify chassis ha-state`

Il valore dello stato ha può essere uno dei seguenti:

- ha
- non-ha

- b. Verificare che l'impostazione sia stata modificata: `ha-config show`
3. Se non lo si è già fatto, recuperare il resto del sistema.
 4. Uscire dalla modalità di manutenzione: `halt`. Viene visualizzato il prompt DEL CARICATORE.
 5. Avviare i moduli controller.

Fase 2: Richiamare il sistema

1. In caso contrario, ricollegare i cavi di alimentazione alle PSU.
2. Accendere le PSU portando il selettore su **ON** e attendere che i controller si accendano completamente.
3. Dopo l'accensione, controllare la parte anteriore e posteriore dello chassis e dei controller per verificare l'eventuale presenza di spie di guasto.
4. Connettersi all'indirizzo IP SP o BMC dei nodi tramite SSH. Questo sarà lo stesso indirizzo utilizzato per arrestare i nodi.
5. Eseguire ulteriori controlli dello stato di salute come descritto in ["How to Perform a cluster Health check with a script in ONTAP"](#)
6. Se è stata attivata una finestra di manutenzione AutoSupport, terminarla utilizzando `system node autosupport invoke -node * -type all -message MAINT=END` comando.



Come Best practice, devi effettuare le seguenti operazioni:

- Risolvere qualsiasi ["Avvisi e rischi relativi al benessere Active IQ"](#) (Active IQ richiederà tempo per elaborare i servizi di assistenza automatica post-accensione - prevedendo un ritardo nei risultati)
- Eseguire ["Active IQ Config Advisor"](#)
- Controllare lo stato del sistema utilizzando ["How to Perform a cluster Health check with a script in ONTAP"](#)

Fase 3: Restituire la parte guasta a NetApp

Restituire la parte guasta a NetApp, come descritto nelle istruzioni RMA fornite con il kit. Vedere la ["Restituzione e sostituzione delle parti"](#) pagina per ulteriori informazioni.

Controller

Panoramica della sostituzione del modulo controller - FAS2820

È necessario esaminare i prerequisiti per la procedura di sostituzione e selezionare quello corretto per la versione del sistema operativo ONTAP in uso.

- Tutti gli shelf di dischi devono funzionare correttamente.
- Se il sistema si trova in una coppia ha, il controller integro deve essere in grado di assumere il controllo che viene sostituito (indicato in questa procedura come “controller alterato”).
- Questa procedura include i passaggi per riassegnare automaticamente o manualmente i dischi al controller *replacement*, a seconda della configurazione del sistema.

Eseguire la riassegnazione del disco come indicato nella procedura.

- È necessario sostituire il componente guasto con un componente FRU sostitutivo ricevuto dal provider.
- È necessario sostituire un modulo controller con un modulo controller dello stesso tipo di modello. Non è possibile aggiornare il sistema semplicemente sostituendo il modulo controller.
- Non è possibile modificare dischi o shelf di dischi come parte di questa procedura.
- In questa procedura, il dispositivo di boot viene spostato dal controller guasto al controller *replacement* in modo che il controller *replacement* si avvii nella stessa versione di ONTAP del vecchio modulo controller.
- È importante applicare i comandi descritti di seguito ai sistemi corretti:
 - Il controller *alterato* è il controller che viene sostituito.
 - Il controller *replacement* è il nuovo controller che sostituisce il controller compromesso.
 - Il controller *healthy* è il controller sopravvissuto.
- È sempre necessario acquisire l'output della console del controller in un file di testo.

In questo modo è possibile registrare la procedura per risolvere eventuali problemi riscontrati durante il processo di sostituzione.

Spegnere il controller compromesso - FAS2820

Per spegnere il controller compromesso, è necessario determinare lo stato del controller e, se necessario, assumere il controllo del controller in modo che il controller integro continui a servire i dati provenienti dallo storage del controller compromesso.

Se si dispone di un cluster con più di due nodi, questo deve trovarsi in quorum. Se il cluster non è in quorum o un controller integro mostra false per idoneità e salute, è necessario correggere il problema prima di spegnere il controller compromesso; vedere ["Sincronizzare un nodo con il cluster"](#).

Fasi

1. Se AutoSupport è attivato, eliminare la creazione automatica del caso richiamando un messaggio
AutoSupport: `system node autosupport invoke -node * -type all -message MAINT=_number_of_hours_down_h`

Il seguente messaggio AutoSupport elimina la creazione automatica del caso per due ore: `cluster1:*> system node autosupport invoke -node * -type all -message MAINT=2h`

2. Se il controller non funzionante fa parte di una coppia ha, disattivare il giveback automatico dalla console del controller integro: `storage failover modify -node local -auto-giveback false`
3. Portare la centralina danneggiata al prompt DEL CARICATORE:

Se il controller non utilizzato visualizza...	Quindi...
Il prompt DEL CARICATORE	Andare a Rimozione del modulo controller.
In attesa di un giveback...	Premere Ctrl-C, quindi rispondere <i>y</i> .
Prompt di sistema o prompt della password (inserire la password di sistema)	Assumere il controllo o arrestare il controller compromesso dal controller integro: <code>storage failover takeover -ofnode <i>impaired_node_name</i></code> Quando il controller non utilizzato visualizza Waiting for giveback... (in attesa di giveback...), premere Ctrl-C e rispondere <i>y</i> .

Sostituire l'hardware del modulo controller - FAS2820

Sostituire l'hardware del modulo controller guasto rimuovendo il controller guasto, spostando i componenti FRU nel modulo controller sostitutivo, installando il modulo controller sostitutivo nello chassis e avviando il modulo controller sostitutivo.

[Animazione - sostituire un modulo controller](#)

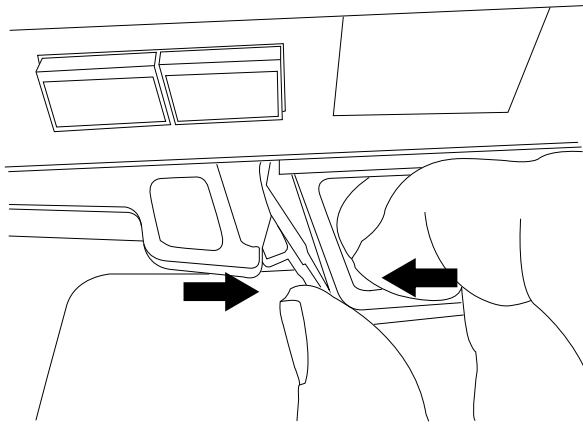
Fase 1: Rimuovere il modulo controller

Rimuovere il modulo controller guasto dal telaio.

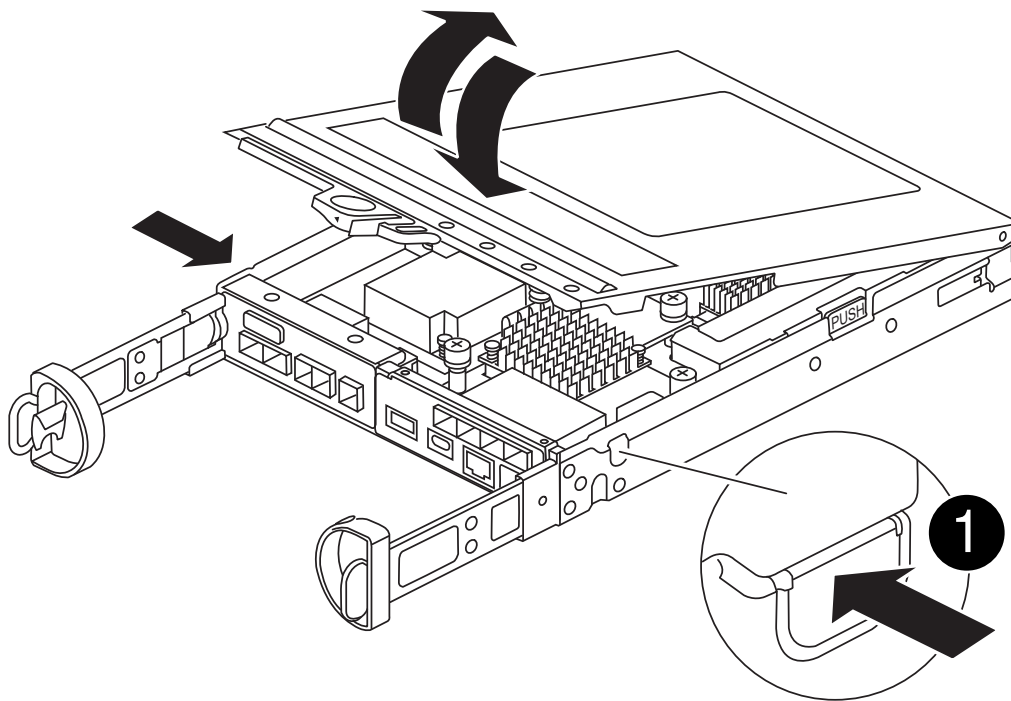
1. Se non si è già collegati a terra, mettere a terra l'utente.
2. Allentare il gancio e la fascetta che fissano i cavi al dispositivo di gestione dei cavi, quindi scollegare i cavi di sistema e gli SFP (se necessario) dal modulo controller, tenendo traccia del punto in cui sono stati collegati i cavi.

Lasciare i cavi nel dispositivo di gestione dei cavi in modo che quando si reinstalla il dispositivo di gestione dei cavi, i cavi siano organizzati.

3. Rimuovere e mettere da parte i dispositivi di gestione dei cavi dai lati sinistro e destro del modulo controller.
4. Se i moduli SFP sono stati lasciati nel sistema dopo aver rimosso i cavi, spostarli nel modulo controller sostitutivo.
5. Premere il dispositivo di chiusura sulla maniglia della camma fino al rilascio, aprire completamente la maniglia della camma per rilasciare il modulo controller dalla scheda intermedia, quindi estrarre il modulo controller dallo chassis con due mani.



6. Capovolgere il modulo controller e posizionarlo su una superficie piana e stabile.
7. Aprire il coperchio premendo i pulsanti blu sui lati del modulo controller per rilasciare il coperchio, quindi ruotare il coperchio verso l'alto e verso l'esterno del modulo controller.

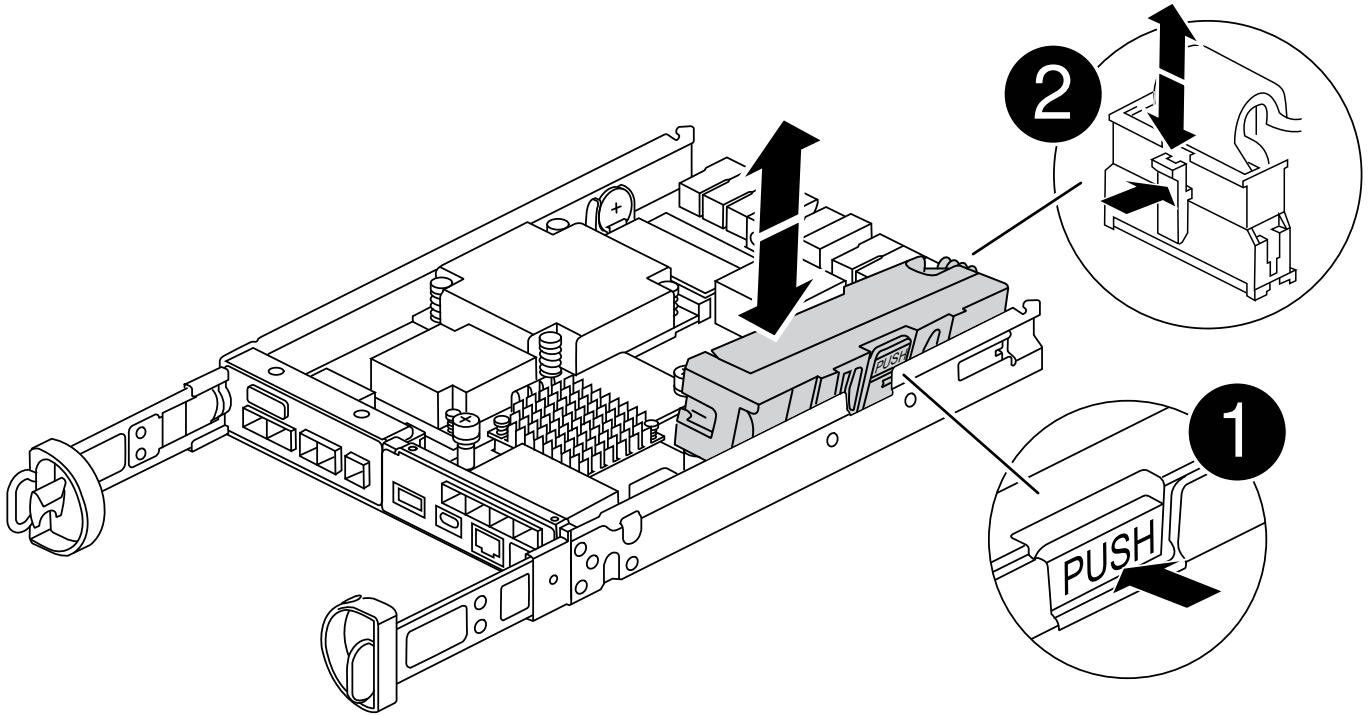


1	Pulsante di rilascio del coperchio del modulo controller
----------	--

Fase 2: Spostare la batteria NVMEM

Rimuovere la batteria NVMEM dal modulo controller guasto e installarla nel modulo controller sostitutivo.

i Non collegare la batteria NVMEM fino a quando non viene richiesto.



1	Pulsante di rilascio della batteria NVMEM
2	Spina della batteria NVMEM

1. Rimuovere la batteria dal modulo controller:

- a. Premere il pulsante blu sul lato del modulo controller.
- b. Far scorrere la batteria verso l'alto fino a liberare le staffe di supporto, quindi estrarre la batteria dal modulo controller.
- c. Scollegare la spina della batteria premendo il fermaglio posto sulla parte anteriore della spina della batteria per sganciarla dalla presa, quindi scollegare il cavo della batteria dalla presa.

2. Spostare la batteria nel modulo controller sostitutivo e installarlo:

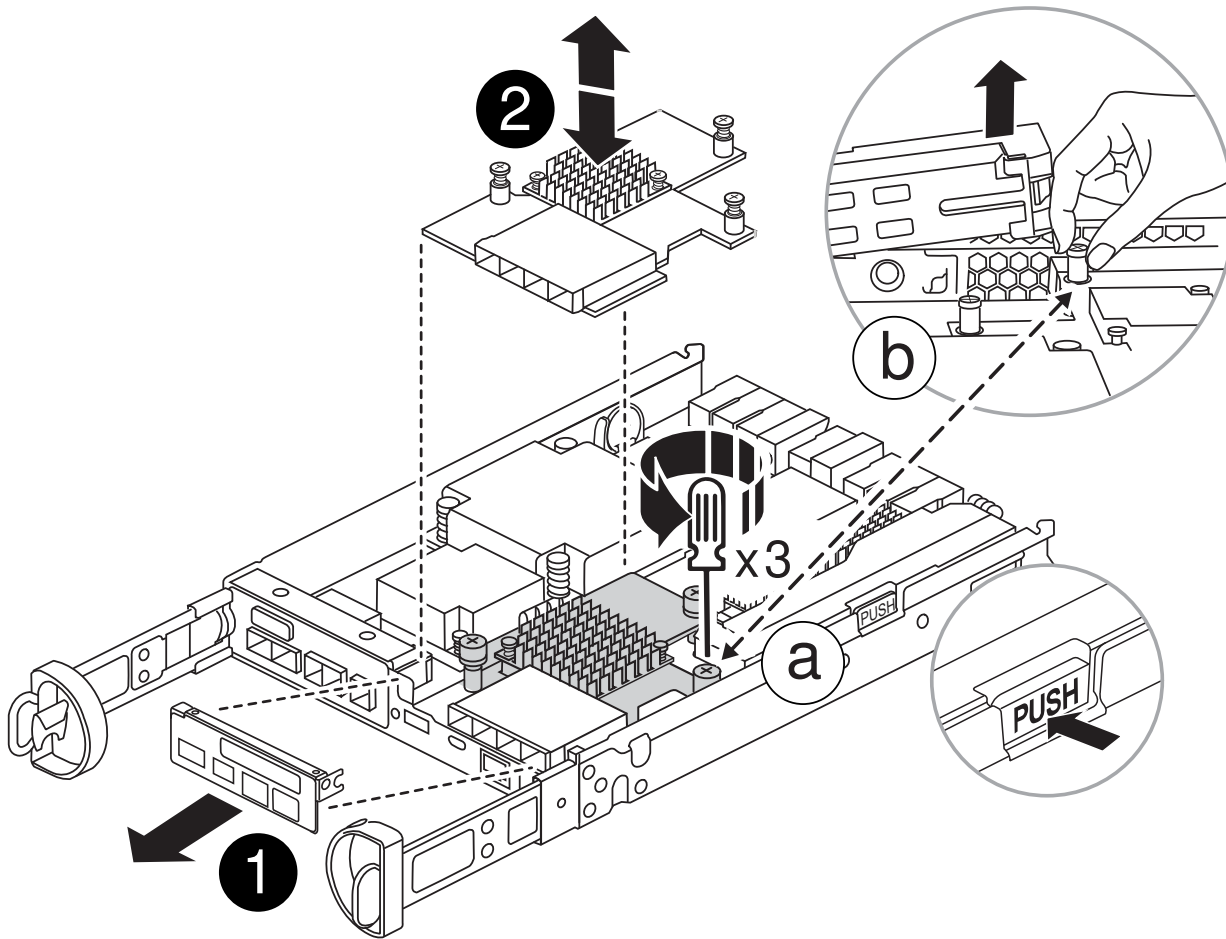
- a. Allineamento della batteria con le staffe di supporto sulla parete laterale in lamiera.
- b. Far scorrere la batteria verso il basso fino a quando il dispositivo di chiusura della batteria non si aggancia e scatta nell'apertura sulla parete laterale.



Non collegare ancora la batteria. La si collega una volta spostati i componenti restanti nel modulo controller sostitutivo.

Fase 3: Rimuovere la scheda mezzanine

Rimuovere la piastra di i/o e la scheda mezzanine PCIe dal modulo controller danneggiato.



1	Piastra io
2	Scheda mezzanine PCIe

1. Rimuovere la piastra io facendola scorrere fuori dal modulo controller.
2. Allentare le viti a testa zigrinata sulla scheda mezzanino.



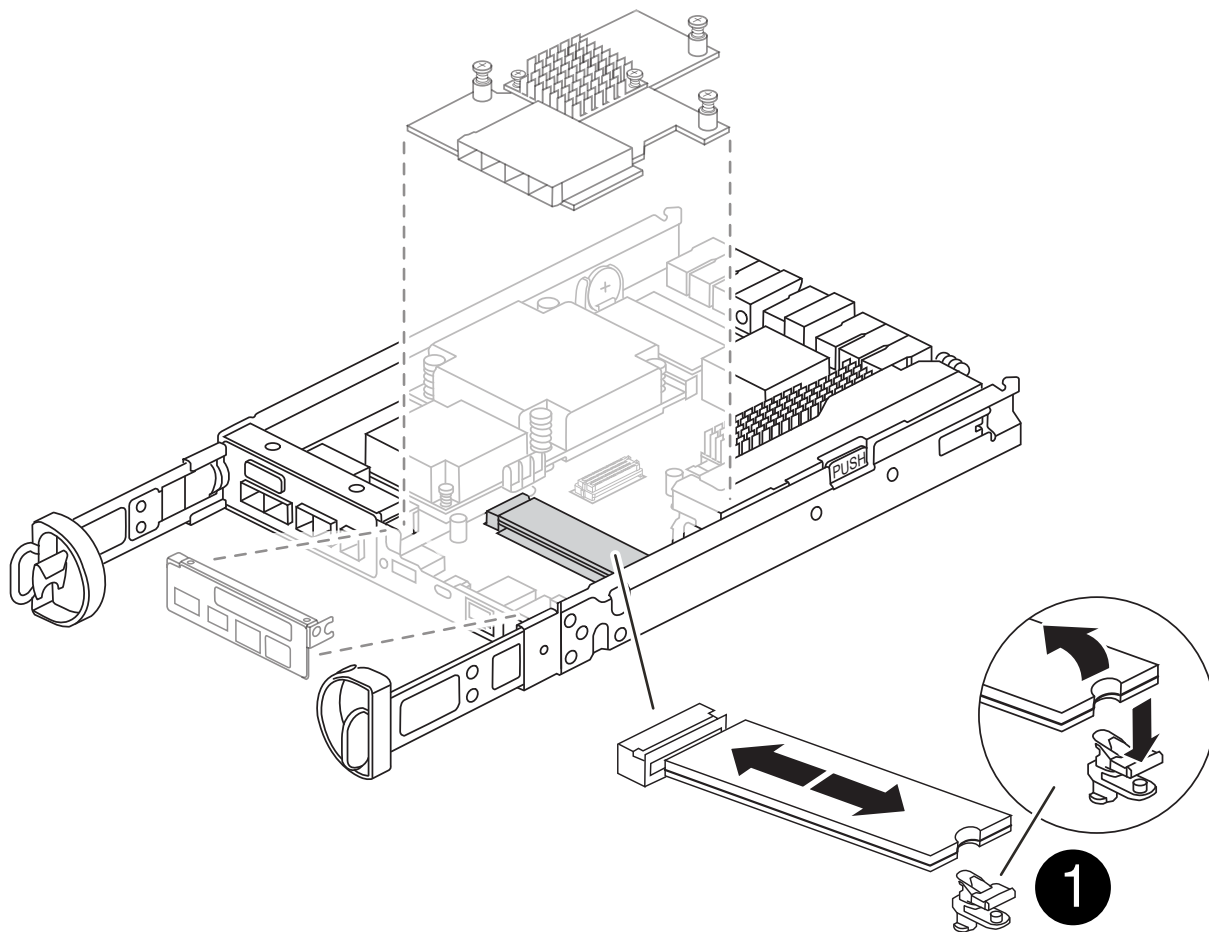
È possibile allentare le viti a testa zigrinata con le dita o con un cacciavite.

3. Sollevare la scheda mezzanine e metterla da parte su una superficie antistatica.

Fase 4: Spostare il supporto di avvio

Rimuovere il supporto di avvio dal modulo controller guasto e installarlo nel modulo controller sostitutivo.

1. Dopo aver rimosso la scheda mezzanine, individuare il supporto di avvio utilizzando la seguente illustrazione o la mappa FRU sul modulo controller:



1	Pulsante di rilascio del supporto di avvio
----------	--

2. Rimuovere il supporto di avvio:

- a. Premere il pulsante blu sull'alloggiamento del supporto di avvio per rilasciare il supporto di avvio dall'alloggiamento.
- b. Ruotare il supporto di avvio verso l'alto, quindi estrarlo delicatamente dalla presa per supporti di avvio.



Non attorcigliare o tirare il supporto di avvio verso l'alto, in quanto potrebbe danneggiare la presa o il supporto di avvio.

3. Installare il supporto di avvio sul modulo controller sostitutivo:

- a. Allineare i bordi del supporto di avvio sostitutivo con lo zoccolo del supporto di avvio, quindi spingerlo delicatamente nello zoccolo.
- b. Verificare che il supporto di avvio sia inserito correttamente e completamente nella presa.

Se necessario, rimuovere il supporto di avvio e reinserirlo nella presa.

- c. Premere il pulsante blu di blocco sull'alloggiamento del supporto di avvio, ruotare il supporto di avvio completamente verso il basso, quindi rilasciare il pulsante di blocco per bloccare il supporto di avvio in posizione.

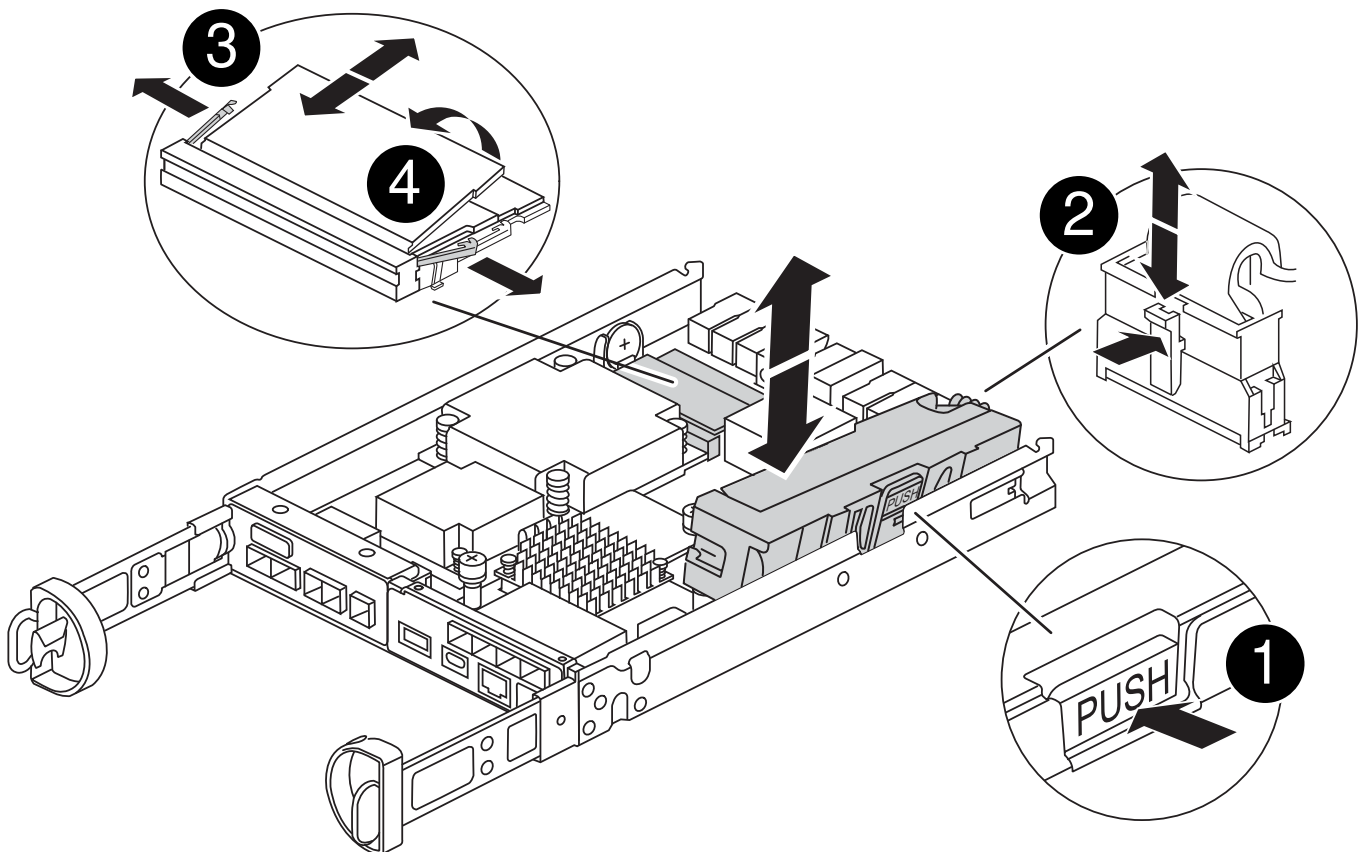
Fase 5: Installare la scheda mezzanine nel controller sostitutivo

Installare la scheda mezzanine nel modulo controller sostitutivo.

1. Reinstallare la scheda mezzanine:
 - a. Allineare la scheda mezzanine allo zoccolo della scheda madre.
 - b. Spingere delicatamente la scheda verso il basso per inserire la scheda nello zoccolo.
 - c. Serrare le tre viti a testa zigrinata sulla scheda mezzanine.
2. Rimontare la piastra io.

Fase 6: Spostare i DIMM

Rimuovere i DIMM dal modulo controller guasto e installarli nel modulo controller sostitutivo.



1	Fermi di blocco del DIMM
2	DIMM

1. Individuare i DIMM sul modulo controller



Prendere nota della posizione del DIMM nei socket in modo da poter inserire il DIMM nella stessa posizione del modulo controller sostitutivo e con l'orientamento corretto.

2. Rimuovere i DIMM dal modulo controller guasto:

- a. Estrarre il modulo DIMM dal relativo slot spingendo lentamente verso l'esterno le due linguette di espulsione dei moduli DIMM su entrambi i lati del modulo DIMM.

Il DIMM ruota leggermente verso l'alto.

- b. Ruotare il modulo DIMM fino in fondo, quindi estrarlo dallo zoccolo.



Tenere il modulo DIMM per i bordi in modo da evitare di esercitare pressione sui componenti della scheda a circuiti stampati del modulo DIMM.

3. Verificare che la batteria NVMEM non sia collegata al modulo controller sostitutivo.
4. Installare i DIMM nel controller sostitutivo nello stesso punto in cui si trovavano nel controller compromesso:
 - a. Spingere con cautela, ma con decisione, il bordo superiore del DIMM fino a quando le linguette dell'espulsore non scattano in posizione sulle tacche alle estremità del DIMM.

Il DIMM si inserisce saldamente nello slot, ma dovrebbe essere inserito facilmente. In caso contrario, riallineare il DIMM con lo slot e reinserirlo.

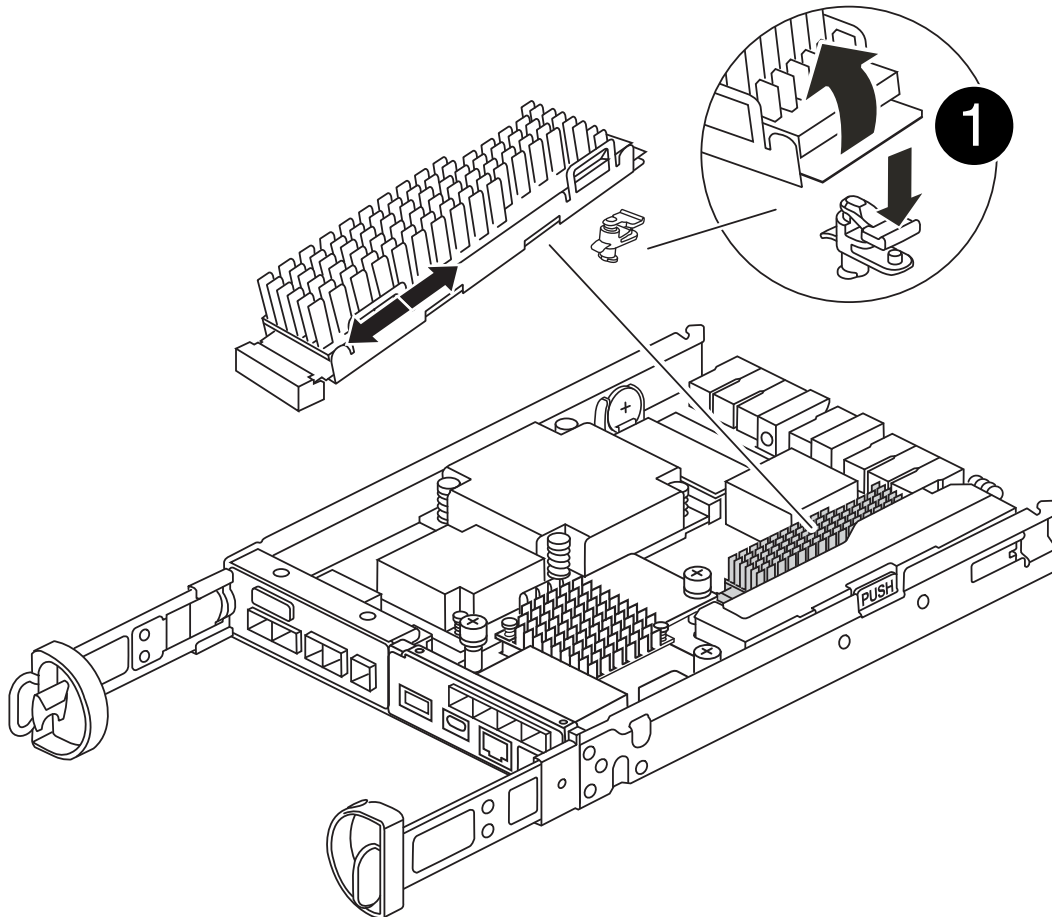


Esaminare visivamente il DIMM per verificare che sia allineato in modo uniforme e inserito completamente nello slot.

5. Ripetere questa procedura per l'altro DIMM.

Fase 7: Spostare un modulo di caching

Rimuovere il modulo di caching dal modulo controller compromesso, installarlo nel modulo controller sostitutivo.



1

Pulsante di blocco del modulo di caching

1. Individuare il modulo di caching vicino alla parte posteriore del modulo controller e rimuoverlo:
 - a. Premere il pulsante blu di blocco e ruotare il modulo di caching verso l'alto.
 - b. Estrarre delicatamente il modulo di caching dall'alloggiamento.
2. Installare il modulo di caching nel modulo controller sostitutivo:
 - a. Allineare i bordi del modulo di caching con lo zoccolo nell'alloggiamento, quindi spingerlo delicatamente nello zoccolo.
 - b. Verificare che il modulo di caching sia posizionato correttamente e completamente nel socket.

Se necessario, rimuovere il modulo di caching e reinserirlo nel socket.
 - c. Premere il pulsante blu di blocco, ruotare il modulo di caching completamente verso il basso, quindi rilasciare il pulsante di blocco per bloccare il modulo di caching in posizione.
3. Collegare la batteria NVMEM.

Assicurarsi che la spina sia bloccata nella presa di alimentazione della batteria sulla scheda madre.



Se il collegamento della batteria risulta difficoltoso, rimuovere la batteria dal modulo controller, collegarlo, quindi reinstallare la batteria nel modulo controller.

4. Reinstallare il coperchio del modulo controller.

Fase 8: Installare la batteria NV

Installare la batteria NV nel modulo controller sostitutivo.

1. Ricollegare la spina della batteria alla presa del modulo controller.

Assicurarsi che la spina sia bloccata nella presa della batteria sulla scheda madre.

2. Allineamento della batteria con le staffe di supporto sulla parete laterale in lamiera.
3. Far scorrere la batteria verso il basso fino a quando il dispositivo di chiusura della batteria non si aggancia e scatta nell'apertura sulla parete laterale.
4. Reinstallare il coperchio del modulo controller e bloccarlo in posizione.

Fase 9: Installare il controller

Installare il modulo controller sostitutivo nello chassis del sistema e avviare il ONTAP.



Il sistema potrebbe aggiornare il firmware di sistema all'avvio. Non interrompere questo processo. La procedura richiede di interrompere il processo di avvio, che in genere può essere eseguito in qualsiasi momento dopo la richiesta. Tuttavia, se il sistema aggiorna il firmware del sistema all'avvio, è necessario attendere il completamento dell'aggiornamento prima di interrompere il processo di avvio.

1. Se non si è già collegati a terra, mettere a terra l'utente.
2. Se non è già stato fatto, riposizionare il coperchio sul modulo controller.
3. Ruotare il modulo controller.
4. Allineare l'estremità del modulo controller con l'apertura dello chassis, quindi spingere delicatamente il modulo controller a metà nel sistema.



Non inserire completamente il modulo controller nel telaio fino a quando non viene richiesto.

5. Completare la reinstallazione del modulo controller:
 - a. Con la maniglia della camma in posizione aperta, spingere con decisione il modulo controller fino a quando non raggiunge la scheda intermedia e non è completamente inserito, quindi chiudere la maniglia della camma in posizione di blocco.



Non esercitare una forza eccessiva quando si fa scorrere il modulo controller nel telaio per evitare di danneggiare i connettori.

Il controller inizia ad avviarsi non appena viene inserito nello chassis.

- a. Se non è già stato fatto, reinstallare il dispositivo di gestione dei cavi.
- b. Collegare i cavi al dispositivo di gestione dei cavi con il gancio e la fascetta.



Cercare un messaggio nella console di aggiornamento automatico del firmware. Se viene visualizzato il messaggio di aggiornamento, non premere `Ctrl-C` interrompere il processo di avvio fino a quando non viene visualizzato un messaggio che conferma il completamento dell'aggiornamento. Se l'aggiornamento del firmware viene interrotto, il processo di avvio viene chiuso al prompt `DEL CARICATORE`. È necessario eseguire `update_flash` e quindi immettere `bye -g` per riavviare il sistema.

Importante: durante il processo di avvio, potrebbero essere visualizzate le seguenti istruzioni:

- Viene visualizzato un messaggio di avviso che indica una mancata corrispondenza dell'ID di sistema e chiede di ignorare l'ID di sistema. Rispondere `y` a questo prompt.
- Un avviso che avvisa che quando si accede alla modalità di manutenzione in una configurazione ha, è necessario assicurarsi che il controller integro rimanga inattivo. Rispondere `y` a questo prompt.

Ripristinare e verificare la configurazione di sistema - FAS2820

Dopo aver sostituito l'hardware e avviato il controller sostitutivo, verificare la configurazione di sistema di basso livello del controller sostitutivo e riconfigurare le impostazioni di sistema secondo necessità.

Fase 1: Impostare e verificare l'ora di sistema dopo la sostituzione del controller

È necessario controllare l'ora e la data sul modulo controller sostitutivo rispetto al modulo controller integro in una coppia ha o rispetto a un server di riferimento orario affidabile in una configurazione standalone. Se l'ora e la data non corrispondono, è necessario ripristinarli sul modulo controller sostitutivo per evitare possibili interruzioni dei client dovute a differenze di tempo.

A proposito di questa attività

È importante applicare i comandi descritti nei passaggi sui sistemi corretti:

- Il nodo *replacement* è il nuovo nodo che ha sostituito il nodo compromesso come parte di questa procedura.
- Il nodo *healthy* è il partner ha del nodo *replacement*.

Fasi

1. Se il nodo *replacement* non si trova al prompt `DEL CARICATORE`, arrestare il sistema al prompt `DEL CARICATORE`.
2. Sul nodo *healthy*, controllare l'ora di sistema: `cluster date show`

La data e l'ora si basano sul fuso orario configurato.
3. Al prompt `DEL CARICATORE`, controllare la data e l'ora nel nodo *replacement*: `show date`

La data e l'ora sono indicate in GMT.
4. Se necessario, impostare la data in GMT sul nodo sostitutivo: `set date mm/dd/yyyy`
5. Se necessario, impostare l'ora in GMT sul nodo sostitutivo: `set time hh:mm:ss`
6. Al prompt `DEL CARICATORE`, confermare la data e l'ora nel nodo *replacement*: `show date`

La data e l'ora sono indicate in GMT.

Fase 2: Verificare e impostare lo stato ha del modulo controller

Verificare HA stato del modulo controller e, se necessario, aggiornare lo stato in modo che corrisponda alla configurazione del sistema.

1. In modalità manutenzione dal nuovo modulo controller, verificare che tutti i componenti siano visualizzati allo stesso modo HA stato: `ha-config show`

Lo stato ha deve essere lo stesso per tutti i componenti.

2. Se lo stato del sistema visualizzato per il controller non corrisponde alla configurazione del sistema, impostare lo stato ha per il modulo controller sostitutivo: `ha-config modify controller HA-state`

Il valore dello stato ha può essere uno dei seguenti:

- ha
- mcc
- mcc-2n
- mccip

- i. Verificare che l'impostazione sia stata modificata: `ha-config show`

3. Riavviare il modulo controller.



Durante il processo di avvio, potrebbero essere visualizzati i seguenti prompt:

- Viene visualizzato un messaggio di avviso che indica una mancata corrispondenza dell'ID di sistema e chiede di ignorare l'ID di sistema.
- Un avviso che avvisa che quando si accede alla modalità di manutenzione in una configurazione ha, è necessario assicurarsi che il controller integro rimanga inattivo. Puoi rispondere in tutta sicurezza `y` a questi prompt.

Riscrivere il sistema e riassegnare i dischi - FAS2820

Per completare la procedura di sostituzione e ripristinare il funzionamento completo del sistema, è necessario rieseguire lo storage, confermare la riassegnazione del disco, ripristinare la configurazione di NetApp Storage Encryption (se necessario) e installare le licenze per il nuovo controller. È necessario completare una serie di attività prima di ripristinare il funzionamento completo del sistema.

Fase 1: Ricable del sistema

Verificare i collegamenti di storage e di rete del modulo controller.

Fasi

1. Verificare che il cablaggio sia corretto utilizzando "[Active IQ Config Advisor](#)".
 - a. Scaricare e installare Config Advisor.
 - b. Inserire le informazioni relative al sistema di destinazione, quindi fare clic su Collect Data (Raccogli

dati).

- c. Fare clic sulla scheda Cabling (cablaggio), quindi esaminare l'output. Assicurarsi che tutti gli shelf di dischi siano visualizzati e che tutti i dischi appaiano nell'output, correggendo eventuali problemi di cablaggio rilevati.
- d. Controllare gli altri cavi facendo clic sulla scheda appropriata, quindi esaminare l'output di Config Advisor.

Fase 2: Riassegnare i dischi

È necessario confermare la modifica dell'ID di sistema quando si avvia il controller *replacement* e verificare che la modifica sia stata implementata.

1. Se il controller *replacement* è in modalità di manutenzione (che mostra il `*>` Uscire dalla modalità di manutenzione e passare al prompt DEL CARICATORE: `halt`
2. Dal prompt DEL CARICATORE sul controller *replacement*, avviare il controller, immettendo `y` Se viene richiesto di ignorare l'ID di sistema a causa di una mancata corrispondenza dell'ID di sistema: `boot_ontap`
3. Attendere il `Waiting for giveback...` Viene visualizzato il messaggio sulla console del controller *replacement* e quindi, dal controller integro, verificare che il nuovo ID di sistema del partner sia stato assegnato automaticamente: `storage failover show`

Nell'output del comando, viene visualizzato un messaggio che indica che l'ID del sistema è stato modificato sul controller compromesso, mostrando gli ID vecchi e nuovi corretti. Nell'esempio seguente, il `node2` è stato sostituito e ha un nuovo ID di sistema pari a `151759706`.

```
node1> `storage failover show`
```

Node	Partner	Takeover Possible	State Description
node1	node2	false	System ID changed on partner (Old: 151759706), In takeover
node2	node1	-	Waiting for giveback (HA mailboxes)

4. Dal controller integro, verificare che tutti i coredump siano salvati:

- a. Passare al livello di privilegio avanzato: `set -privilege advanced`

Puoi rispondere `y` quando viene richiesto di passare alla modalità avanzata. Viene visualizzato il prompt della modalità avanzata (`*>`).

- b. Salva i coredump: `system node run -node local-node-name partner savecore`
- c. Attendere il `savecore` comando da completare prima di emettere il `giveback`.

È possibile immettere il seguente comando per monitorare l'avanzamento del comando `savecore`:
`system node run -node local-node-name partner savecore -s`

d. Tornare al livello di privilegio admin: `set -privilege admin`

5. Restituire il controller:

a. Dal controller integro, restituire lo storage del controller sostituito: `storage failover giveback -ofnode replacement_node_name`

Il controller *replacement* riprende lo storage e completa l'avvio.

Se viene richiesto di ignorare l'ID di sistema a causa di una mancata corrispondenza dell'ID di sistema, immettere *y*.



Se il giveback viene veto, risolvere il problema del veto. Se il veto non è critico da risolvere, è possibile ignorare il veto.

["Trova il contenuto della configurazione ad alta disponibilità per la tua versione di ONTAP 9"](#)

a. Una volta completato il giveback, verificare che la coppia ha sia in buone condizioni e che sia possibile effettuare il takeover: `storage failover show`

L'output di `storage failover show` Il comando non deve includere l'ID di sistema modificato nel messaggio del partner.

6. Verificare che i dischi siano stati assegnati correttamente: `storage disk show -ownership`

I dischi appartenenti al controller *replacement* devono mostrare il nuovo ID di sistema. Nell'esempio seguente, i dischi di proprietà di *node1* ora mostrano il nuovo ID di sistema, 1873775277:

```
node1> `storage disk show -ownership`

Disk Aggregate Home Owner DR Home Home ID Owner ID DR Home ID
Reserver Pool
-----
-----
-----
1.0.0 aggr0_1 node1 node1 - 1873775277 1873775277 -
1873775277 Pool0
1.0.1 aggr0_1 node1 node1 1873775277 1873775277 -
1873775277 Pool0
.
.
.
```

Ripristino completo del sistema - FAS2820

Ripristinare il funzionamento completo del sistema ripristinando le configurazioni crittografia dello storage NetApp o crittografia del volume (se necessario), installando le licenze per il controller sostitutivo e restituendo il componente guasto a NetApp, come descritto nelle istruzioni RMA fornite con il kit.

Fase 1: Installare le licenze per il controller sostitutivo in ONTAP

È necessario installare nuove licenze per il nodo *replacement* se il nodo compromesso utilizzava funzioni ONTAP che richiedono una licenza standard (bloccata da nodo). Per le funzionalità con licenze standard, ogni nodo del cluster deve disporre di una propria chiave per la funzionalità.

A proposito di questa attività

Fino all'installazione delle chiavi di licenza, le funzionalità che richiedono licenze standard continuano a essere disponibili per il nodo *replacement*. Tuttavia, se il nodo compromesso era l'unico nodo nel cluster con una licenza per la funzione, non sono consentite modifiche di configurazione alla funzione. Inoltre, l'utilizzo di funzionalità senza licenza sul nodo potrebbe non essere conforme al contratto di licenza, pertanto è necessario installare la chiave o le chiavi di licenza sostitutive sul nodo *replacement* il prima possibile.

Prima di iniziare

Le chiavi di licenza devono essere in formato a 28 caratteri.

Si dispone di un periodo di prova di 90 giorni per l'installazione delle chiavi di licenza. Dopo il periodo di tolleranza, tutte le vecchie licenze vengono invalidate. Dopo aver installato una chiave di licenza valida, si hanno a disposizione 24 ore per installare tutte le chiavi prima della fine del periodo di tolleranza.



Se il sistema inizialmente utilizzava ONTAP 9.10.1 o versioni successive, utilizzare la procedura descritta in ["Post-processo di sostituzione della scheda madre per aggiornare la licenza su un sistema AFF/FAS"](#). In caso di dubbi sulla versione iniziale di ONTAP per il sistema in uso, consultare ["NetApp Hardware Universe"](#) per ulteriori informazioni.

Fasi

1. Se sono necessarie nuove chiavi di licenza, procurarsi le chiavi di licenza sostitutive sul ["Sito di supporto NetApp"](#) Nella sezione My Support (supporto personale) sotto Software licensed (licenze software).



Le nuove chiavi di licenza richieste vengono generate automaticamente e inviate all'indirizzo e-mail in archivio. Se non si riceve l'e-mail contenente le chiavi di licenza entro 30 giorni, contattare il supporto tecnico.

2. Installare ogni chiave di licenza: `system license add -license-code license-key, license-key...`
3. Rimuovere le vecchie licenze, se necessario:
 - a. Verificare la presenza di licenze inutilizzate: `license clean-up -unused -simulate`
 - b. Se l'elenco appare corretto, rimuovere le licenze inutilizzate: `license clean-up -unused`

Fase 2: Verificare i file LIF e registrare il numero di serie

Prima di riportare il nodo *replacement* in servizio, verificare che i AutoSupport si trovino sulle rispettive porte home, registrare il numero di serie del nodo *replacement*, se abilitato, e ripristinare il giveback automatico.

Fasi

1. Verificare che le interfacce logiche stiano segnalando al server principale e alle porte: `network interface show -is-home false`

Se alcuni LIF sono elencati come falsi, ripristinarli alle porte home: `network interface revert -vserver * -lif *`

2. Registrare il numero di serie del sistema presso il supporto NetApp.
 - Se AutoSupport è attivato, inviare un messaggio AutoSupport per registrare il numero di serie.
 - Se AutoSupport non è attivato, chiamare ["Supporto NetApp"](#) per registrare il numero di serie.
3. Se è stata attivata una finestra di manutenzione AutoSupport, terminarla utilizzando `system node autosupport invoke -node * -type all -message MAINT=END` comando.
4. Se il giveback automatico è stato disattivato, riabilitarlo: `storage failover modify -node local -auto-giveback true`

Fase 3: Restituire la parte guasta a NetApp

Restituire la parte guasta a NetApp, come descritto nelle istruzioni RMA fornite con il kit. Vedere la ["Restituzione e sostituzione delle parti"](#) pagina per ulteriori informazioni.

Sostituire un DIMM - FAS2820

È necessario sostituire un modulo DIMM nel controller quando il sistema di archiviazione rileva errori quali la presenza di un numero eccessivo di codici di correzione degli errori CECC (Correctable Error Correction Codes) basati su avvisi di Health Monitor o errori ECC non correggibili, in genere causati da un singolo errore del modulo DIMM che impedisce al sistema di archiviazione di avviare ONTAP.

Tutti gli altri componenti del sistema devono funzionare correttamente; in caso contrario, contattare il supporto tecnico.

È necessario sostituire il componente guasto con un componente FRU sostitutivo ricevuto dal provider.

[Animazione - sostituire un DIMM](#)

Fase 1: Spegner il controller compromesso

Per spegnere il controller compromesso, è necessario determinare lo stato del controller e, se necessario, assumere il controllo del controller in modo che il controller integro continui a servire i dati provenienti dallo storage del controller compromesso.

Se si dispone di un cluster con più di due nodi, questo deve trovarsi in quorum. Se il cluster non è in quorum o un controller integro mostra false per idoneità e salute, è necessario correggere il problema prima di spegnere il controller compromesso; vedere ["Sincronizzare un nodo con il cluster"](#).

Fasi

1. Se AutoSupport è attivato, eliminare la creazione automatica del caso richiamando un messaggio AutoSupport: `system node autosupport invoke -node * -type all -message MAINT=_number_of_hours_down_h`

Il seguente messaggio AutoSupport elimina la creazione automatica del caso per due ore: `cluster1:*> system node autosupport invoke -node * -type all -message MAINT=2h`

2. Se il controller non funzionante fa parte di una coppia ha, disattivare il giveback automatico dalla console del controller integro: `storage failover modify -node local -auto-giveback false`
3. Portare la centralina danneggiata al prompt DEL CARICATORE:

Se il controller non utilizzato visualizza...	Quindi...
Il prompt DEL CARICATORE	Andare a Rimozione del modulo controller.
In attesa di un giveback...	Premere Ctrl-C, quindi rispondere <i>y</i> .
Prompt di sistema o prompt della password (inserire la password di sistema)	Assumere il controllo o arrestare il controller compromesso dal controller integro: <code>storage failover takeover -ofnode <i>impaired_node_name</i></code> Quando il controller non utilizzato visualizza Waiting for giveback... (in attesa di giveback...), premere Ctrl-C e rispondere <i>y</i> .

Fase 2: Rimuovere il modulo controller

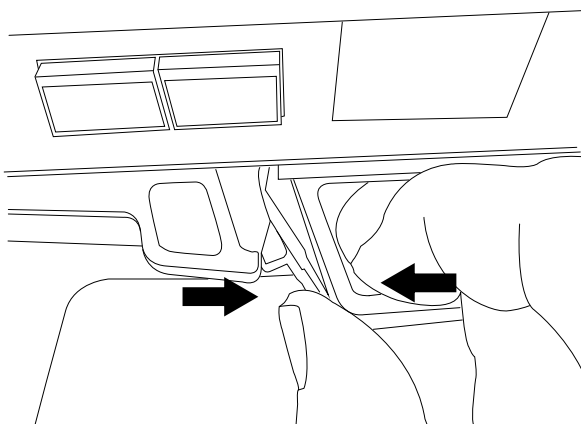
Rimuovere il modulo controller dal sistema, quindi rimuovere il coperchio del modulo controller.

Fasi

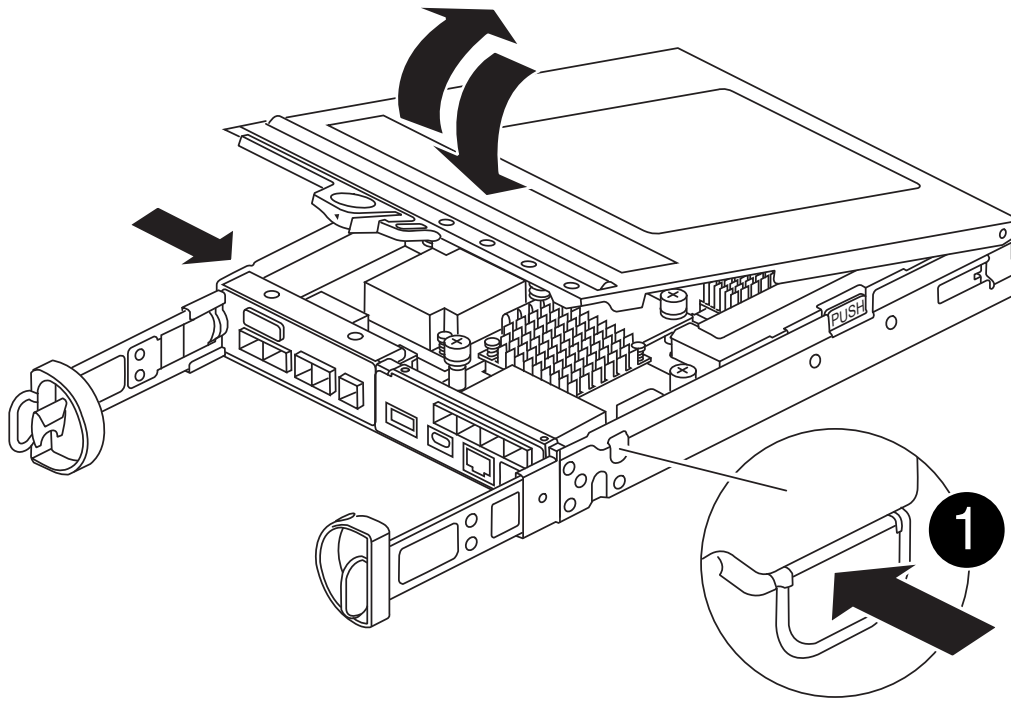
1. Se non si è già collegati a terra, mettere a terra l'utente.
2. Allentare il gancio e la fascetta che fissano i cavi al dispositivo di gestione dei cavi, quindi scollegare i cavi di sistema e gli SFP (se necessario) dal modulo controller, tenendo traccia del punto in cui sono stati collegati i cavi.

Lasciare i cavi nel dispositivo di gestione dei cavi in modo che quando si reinstalla il dispositivo di gestione dei cavi, i cavi siano organizzati.

3. Rimuovere e mettere da parte i dispositivi di gestione dei cavi dai lati sinistro e destro del modulo controller.
4. Premere il dispositivo di chiusura sulla maniglia della camma fino al rilascio, aprire completamente la maniglia della camma per rilasciare il modulo controller dalla scheda intermedia, quindi estrarre il modulo controller dallo chassis con due mani.



5. Capovolgere il modulo controller e posizionarlo su una superficie piana e stabile.
6. Aprire il coperchio premendo i pulsanti blu sui lati del modulo controller per rilasciare il coperchio, quindi ruotare il coperchio verso l'alto e verso l'esterno del modulo controller.



1

Pulsante di rilascio del coperchio del modulo controller

Fase 3: Sostituire i DIMM

Individuare il modulo DIMM all'interno del controller, rimuoverlo e sostituirlo.



Prima di sostituire un modulo DIMM, scollegare la batteria NVMEM dal modulo controller.

Fasi

1. Se non si è già collegati a terra, mettere a terra l'utente.

Prima di sostituire i componenti del sistema, è necessario eseguire un arresto pulito del sistema per evitare la perdita di dati non scritti nella memoria non volatile (NVMEM). Il LED si trova sul retro del modulo controller. Individuare la seguente icona:



2. Se il LED NVMEM non lampeggia, NVMEM non contiene alcun contenuto; è possibile saltare i passaggi seguenti e passare all'attività successiva di questa procedura.
3. Se il LED NVMEM lampeggia, sono presenti dati in NVMEM ed è necessario scollegare la batteria per cancellare la memoria:
 - a. Rimuovere la batteria dal modulo controller premendo il pulsante blu sul lato del modulo controller.
 - b. Far scorrere la batteria verso l'alto fino a liberare le staffe di supporto, quindi estrarre la batteria dal modulo controller.
 - c. Individuare il cavo della batteria, premere il fermaglio sulla spina della batteria per sganciare il fermaglio di blocco dalla presa, quindi scollegare il cavo della batteria dalla presa.

- d. Verificare che il LED NVMEM non sia più acceso.
- e. Ricollegare il connettore della batteria e controllare nuovamente il LED sul retro del controller.
- f. Scollegare il cavo della batteria.

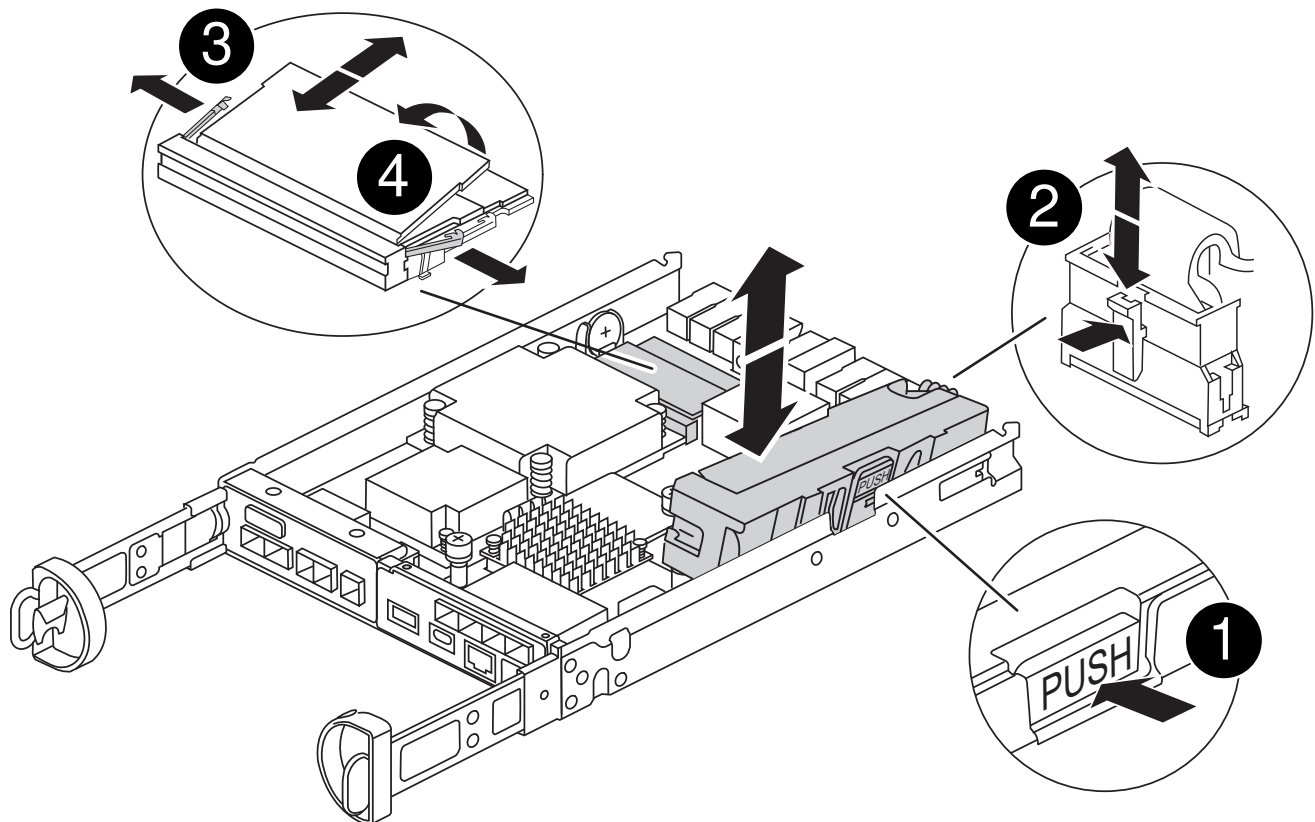
4. Individuare i DIMM sul modulo controller.
5. Prendere nota dell'orientamento e della posizione del DIMM nello zoccolo in modo da poter inserire il DIMM sostitutivo con l'orientamento corretto.
6. Estrarre il modulo DIMM dal relativo slot spingendo lentamente verso l'esterno le due linguette di espulsione dei moduli DIMM su entrambi i lati del modulo, quindi estrarre il modulo DIMM dallo slot.

Il DIMM ruota leggermente verso l'alto.

7. Ruotare il modulo DIMM fino in fondo, quindi estrarlo dallo zoccolo.



Tenere il modulo DIMM per i bordi in modo da evitare di esercitare pressione sui componenti della scheda a circuiti stampati del modulo DIMM.



1	Pulsante di rilascio della batteria NVRAM
2	Spina della batteria NVRAM
3	Schede di espulsione DIMM

4

DIMM

8. Rimuovere il modulo DIMM di ricambio dalla confezione antistatica, tenerlo per gli angoli e allinearli allo slot.

La tacca tra i pin del DIMM deve allinearsi con la linguetta dello zoccolo.

9. Inserire il DIMM nello slot.

Il DIMM si inserisce saldamente nello slot, ma dovrebbe essere inserito facilmente. In caso contrario, riallineare il DIMM con lo slot e reinsertirlo.



Esaminare visivamente il DIMM per verificare che sia allineato in modo uniforme e inserito completamente nello slot.

10. Spingere con cautela, ma con decisione, il bordo superiore del DIMM fino a quando le linguette dell'espulsore non scattano in posizione sulle tacche alle estremità del DIMM.

11. Ricollegare la batteria NVMM:

- a. Collegare la batteria NVRAM.

Assicurarsi che la spina sia bloccata nella presa di alimentazione della batteria sulla scheda madre.

- b. Allineare la batteria alle staffe di supporto sulla parete laterale in lamiera.

- c. Far scorrere la batteria verso il basso fino a quando il dispositivo di chiusura della batteria non si aggancia e scatta nell'apertura sulla parete laterale.

12. Reinstallare il coperchio del modulo controller.

Fase 4: Reinstallare il modulo controller

Reinstallare il modulo controller nel telaio.

Fasi

1. Se non si è già collegati a terra, mettere a terra l'utente.
2. Se non è già stato fatto, riposizionare il coperchio sul modulo controller.
3. Capovolgere il modulo controller e allineare l'estremità con l'apertura dello chassis.
4. Spingere delicatamente il modulo controller a metà nel sistema. Allineare l'estremità del modulo controller con l'apertura nel telaio, quindi spingere delicatamente il modulo controller a metà nel sistema.



Non inserire completamente il modulo controller nel telaio fino a quando non viene richiesto.

5. Ricaricare il sistema, come necessario.

Se sono stati rimossi i convertitori multimediali (QSFP o SFP), ricordarsi di reinstallarli se si utilizzano cavi in fibra ottica.

6. Completare la reinstallazione del modulo controller:

- a. Con la maniglia della camma in posizione aperta, spingere con decisione il modulo controller fino a quando non raggiunge la scheda intermedia e non è completamente inserito, quindi chiudere la

maniglia della camma in posizione di blocco.



Non esercitare una forza eccessiva quando si fa scorrere il modulo controller nel telaio per evitare di danneggiare i connettori.

Il controller inizia ad avviarsi non appena viene inserito nello chassis.

- a. Se non è già stato fatto, reinstallare il dispositivo di gestione dei cavi.
- b. Collegare i cavi al dispositivo di gestione dei cavi con il gancio e la fascetta.

7. Riavviare il modulo controller.



Durante il processo di avvio, potrebbero essere visualizzati i seguenti prompt:

- Viene visualizzato un messaggio di avviso che indica una mancata corrispondenza dell'ID di sistema e chiede di ignorare l'ID di sistema.
- Un avviso che avvisa che quando si accede alla modalità di manutenzione in una configurazione ha, è necessario assicurarsi che il controller integro rimanga inattivo. Puoi rispondere in tutta sicurezza `y` a questi prompt.

Fase 5: Ripristino del giveback automatico e del supporto automatico

Ripristina giveback automatico e AutoSupport se sono stati disattivati.

1. Ripristinare il giveback automatico utilizzando `storage failover modify -node local -auto -giveback true` comando.
2. Se è stata attivata una finestra di manutenzione AutoSupport, terminarla utilizzando `system node autosupport invoke -node * -type all -message MAINT=END` comando.

Fase 6: Restituire la parte guasta a NetApp

Restituire la parte guasta a NetApp, come descritto nelle istruzioni RMA fornite con il kit. Vedere la ["Restituzione e sostituzione delle parti"](#) pagina per ulteriori informazioni.

Sostituire l'unità SSD o HDD - FAS2820

È possibile sostituire un disco guasto senza interruzioni mentre l'i/o è in corso. La procedura per la sostituzione di un SSD si intende per dischi non rotanti e la procedura per la sostituzione di un disco rigido si intende per dischi rotanti.

Quando un disco si guasta, la piattaforma registra un messaggio di avviso alla console di sistema che indica quale disco si è guastato. Inoltre, sia il LED di guasto sul display operatore che il LED di guasto sul disco guasto si illuminano.

Prima di iniziare

- Seguire le Best practice e installare la versione corrente del Disk Qualification Package (DQP) prima di sostituire un disco.
- Identificare l'unità guasta eseguendo il `storage disk show -broken` comando dalla console di sistema.

Il disco guasto viene visualizzato nell'elenco dei dischi guasti. In caso contrario, attendere ed eseguire

nuovamente il comando.



A seconda del tipo e della capacità, possono essere necessarie fino a diverse ore per visualizzare l'unità nell'elenco delle unità guaste.

- Determinare se l'autenticazione SED è attivata.

Il modo in cui si sostituisce l'unità dipende dal modo in cui viene utilizzata. Se l'autenticazione SED è attivata, è necessario utilizzare le istruzioni per la sostituzione SED contenute in "[Guida alla potenza della crittografia NetApp per ONTAP 9](#)". Le presenti istruzioni descrivono i passaggi aggiuntivi da eseguire prima e dopo la sostituzione di un SED.

- Assicurarsi che l'unità sostitutiva sia supportata dalla piattaforma. Vedere "[NetApp Hardware Universe](#)".
- Assicurarsi che tutti gli altri componenti del sistema funzionino correttamente; in caso contrario, contattare il supporto tecnico.

A proposito di questa attività

- Il firmware del disco viene aggiornato automaticamente (senza interruzioni) sui nuovi dischi con versioni firmware non correnti.
- Quando si sostituisce un'unità, è necessario attendere un minuto tra la rimozione dell'unità guasta e l'inserimento dell'unità sostitutiva per consentire al sistema di archiviazione di riconoscere l'esistenza della nuova unità.

Opzione 1: Sostituire l'SSD

Fasi

1. Se si desidera assegnare manualmente la proprietà del disco per il disco sostitutivo, è necessario disattivare l'assegnazione automatica del disco sostitutivo, se abilitato



Assegnare manualmente la proprietà del disco e riabilitare l'assegnazione automatica del disco più avanti in questa procedura.

- a. Verificare se l'assegnazione automatica dei dischi è abilitata: `storage disk option show`

È possibile immettere il comando su entrambi i moduli controller.

Se l'assegnazione automatica dei dischi è attivata, viene visualizzato l'output `on` Nella colonna "Auto Assign" (assegnazione automatica) (per ciascun modulo controller).

- a. Se l'assegnazione automatica dei dischi è attivata, disattivarla: `storage disk option modify -node node_name -autoassign off`

È necessario disattivare l'assegnazione automatica dei dischi su entrambi i moduli controller.

2. Mettere a terra l'utente.
3. Identificare fisicamente il disco guasto.

In caso di guasto di un disco, il sistema registra un messaggio di avviso alla console di sistema che indica quale disco si è guastato. Inoltre, il LED di attenzione (ambra) sul display operatore dello shelf di dischi e il disco guasto si illuminano.



Il LED di attività (verde) su un disco guasto può essere acceso (fisso), che indica che il disco è alimentato, ma non deve lampeggiare, il che indica l'attività i/O. Un disco guasto non ha attività i/O.

4. Rimuovere il disco guasto:
 - a. Premere il pulsante di rilascio sulla superficie dell'unità per aprire la maniglia della camma.
 - b. Estrarre l'unità dallo scaffale utilizzando la maniglia della camma e supportarla con l'altra mano.
5. Attendere almeno 70 secondi prima di inserire l'unità sostitutiva.

Questo consente al sistema di riconoscere che un disco è stato rimosso.

6. Inserire l'unità sostitutiva:
 - a. Con la maniglia della camma in posizione aperta, inserire l'unità sostitutiva con entrambe le mani.
 - b. Premere fino all'arresto del disco.
 - c. Chiudere la maniglia della camma in modo che l'unità sia completamente alloggiata nel piano interno e che la maniglia scatti in posizione.

Chiudere lentamente la maniglia della camma in modo che sia allineata correttamente con la superficie dell'unità.

7. Verificare che il LED di attività del disco (verde) sia acceso.

Quando il LED di attività del disco è acceso, significa che il disco è alimentato. Quando il LED di attività del disco lampeggia, significa che il disco è alimentato e che l'i/o è in corso. Se il firmware del disco viene aggiornato automaticamente, il LED lampeggia.

8. Se si sta sostituendo un'altra unità, ripetere i passi da 3 a 7.

9. Se l'assegnazione automatica del disco è stata disattivata nella fase 1, assegnare manualmente la proprietà del disco e, se necessario, riabilitare l'assegnazione automatica del disco.

a. Visualizzare tutti i dischi non posseduti: `storage disk show -container-type unassigned`

È possibile immettere il comando su entrambi i moduli controller.

b. Assegnare ciascuna unità: `storage disk assign -disk disk_name -owner node_name`

È possibile immettere il comando su entrambi i moduli controller.

È possibile utilizzare il carattere jolly per assegnare più di un disco alla volta.

a. Se necessario, riabilitare l'assegnazione automatica del disco: `storage disk option modify -node node_name -autoassign on`

È necessario riabilitare l'assegnazione automatica dei dischi su entrambi i moduli controller.

10. Restituire la parte guasta a NetApp, come descritto nelle istruzioni RMA fornite con il kit.

Contattare il supporto tecnico all'indirizzo "[Supporto NetApp](#)", 888-463-8277 (Nord America), 00-800-44-638277 (Europa) o +800-800-80-800 (Asia/Pacifico) se si necessita del numero RMA o di ulteriore assistenza per la procedura di sostituzione.

Opzione 2: Sostituire il disco rigido

1. Se si desidera assegnare manualmente la proprietà del disco per il disco sostitutivo, è necessario disattivare l'assegnazione automatica del disco sostitutivo, se abilitato



Assegnare manualmente la proprietà del disco e riabilitare l'assegnazione automatica del disco più avanti in questa procedura.

a. Verificare se l'assegnazione automatica dei dischi è abilitata: `storage disk option show`

È possibile immettere il comando su entrambi i moduli controller.

Se l'assegnazione automatica dei dischi è attivata, viene visualizzato l'output `on` Nella colonna "Auto Assign" (assegnazione automatica) (per ciascun modulo controller).

a. Se l'assegnazione automatica dei dischi è attivata, disattivarla: `storage disk option modify -node node_name -autoassign off`

È necessario disattivare l'assegnazione automatica dei dischi su entrambi i moduli controller.

2. Mettere a terra l'utente.

3. Rimuovere delicatamente il pannello frontale dalla parte anteriore della piattaforma.

4. Identificare il disco guasto dal messaggio di avviso della console di sistema e dal LED di guasto

illuminato sul disco

5. Premere il pulsante di rilascio sul lato anteriore dell'unità disco.

A seconda del sistema di storage, i dischi sono dotati di un pulsante di rilascio situato nella parte superiore o sinistra del disco.

Ad esempio, la figura seguente mostra un disco con il pulsante di rilascio situato nella parte superiore della superficie del disco:

La maniglia della camma sul disco si apre parzialmente e il disco viene rilasciato dalla scheda intermedia.

6. Tirare la maniglia della camma in posizione completamente aperta per estrarre l'unità disco dalla scheda intermedia.
7. Estrarre leggermente l'unità disco e lasciarla girare in modo sicuro, che può richiedere meno di un minuto, quindi, con entrambe le mani, rimuovere l'unità disco dallo shelf.
8. Con la maniglia della camma in posizione aperta, inserire l'unità disco sostitutiva nell'alloggiamento, spingendo con decisione fino all'arresto del disco.



Attendere almeno 10 secondi prima di inserire una nuova unità disco. Questo consente al sistema di riconoscere che un disco è stato rimosso.



Se gli alloggiamenti dei dischi della piattaforma non sono completamente caricati con dischi, è importante posizionare l'unità sostitutiva nello stesso alloggiamento da cui è stato rimosso il disco guasto.



Utilizzare due mani per inserire il disco, ma non posizionare le mani sulle schede del disco esposte nella parte inferiore del supporto.

9. Chiudere la maniglia della camma in modo che il disco sia inserito completamente nella scheda intermedia e la maniglia scatti in posizione.

Chiudere lentamente la maniglia della camma in modo che sia allineata correttamente con la superficie del disco.

10. Se si sta sostituendo un'altra unità disco, ripetere i passi da 4 a 9.
11. Reinstallare il pannello.
12. Se l'assegnazione automatica del disco è stata disattivata nella fase 1, assegnare manualmente la proprietà del disco e, se necessario, riabilitare l'assegnazione automatica del disco.

- a. Visualizzare tutti i dischi non posseduti: `storage disk show -container-type unassigned`

È possibile immettere il comando su entrambi i moduli controller.

- b. Assegnare ciascun disco: `storage disk assign -disk disk_name -owner owner_name`

È possibile immettere il comando su entrambi i moduli controller.

È possibile utilizzare il carattere jolly per assegnare più di un disco alla volta.

- a. Se necessario, riabilitare l'assegnazione automatica del disco: `storage disk option modify -node node_name -autoassign on`

È necessario riabilitare l'assegnazione automatica dei dischi su entrambi i moduli controller.

13. Restituire la parte guasta a NetApp, come descritto nelle istruzioni RMA fornite con il kit.

Contattare il supporto tecnico all'indirizzo "[Supporto NetApp](#)", 888-463-8277 (Nord America), 00-800-44-638277 (Europa) o +800-800-80-800 (Asia/Pacifico) se si necessita del numero RMA o di ulteriore assistenza per la procedura di sostituzione.

Sostituire la batteria NVMEM - FAS2820

Per sostituire una batteria NVMEM nel sistema, è necessario rimuovere il modulo controller dal sistema, aprirlo, sostituire la batteria, chiudere e sostituire il modulo controller.

Tutti gli altri componenti del sistema devono funzionare correttamente; in caso contrario, è necessario contattare "[Supporto NetApp](#)".

Fase 1: Spegnerne il controller compromesso

Per spegnere il controller compromesso, è necessario determinare lo stato del controller e, se necessario, assumere il controllo del controller in modo che il controller integro continui a servire i dati provenienti dallo storage del controller compromesso.

Se si dispone di un cluster con più di due nodi, questo deve trovarsi in quorum. Se il cluster non è in quorum o un controller integro mostra false per idoneità e salute, è necessario correggere il problema prima di spegnere il controller compromesso; vedere "[Sincronizzare un nodo con il cluster](#)".

Fasi

1. Se AutoSupport è attivato, eliminare la creazione automatica del caso richiamando un messaggio AutoSupport: `system node autosupport invoke -node * -type all -message MAINT=_number_of_hours_down_h`

Il seguente messaggio AutoSupport elimina la creazione automatica del caso per due ore: `cluster1:*> system node autosupport invoke -node * -type all -message MAINT=2h`

2. Se il controller non funzionante fa parte di una coppia ha, disattivare il giveback automatico dalla console del controller integro: `storage failover modify -node local -auto-giveback false`
3. Portare la centralina danneggiata al prompt DEL CARICATORE:

Se il controller non utilizzato visualizza...	Quindi...
Il prompt DEL CARICATORE	Andare a Rimozione del modulo controller.
In attesa di un giveback...	Premere Ctrl-C, quindi rispondere y.

Se il controller non utilizzato visualizza...	Quindi...
Prompt di sistema o prompt della password (inserire la password di sistema)	<p>Assumere il controllo o arrestare il controller compromesso dal controller integro: <code>storage failover takeover -ofnode <i>impaired_node_name</i></code></p> <p>Quando il controller non utilizzato visualizza <code>Waiting for giveback...</code> (in attesa di <code>giveback...</code>), premere <code>Ctrl-C</code> e rispondere <code>y</code>.</p>

Fase 2: Rimuovere e aprire il modulo controller

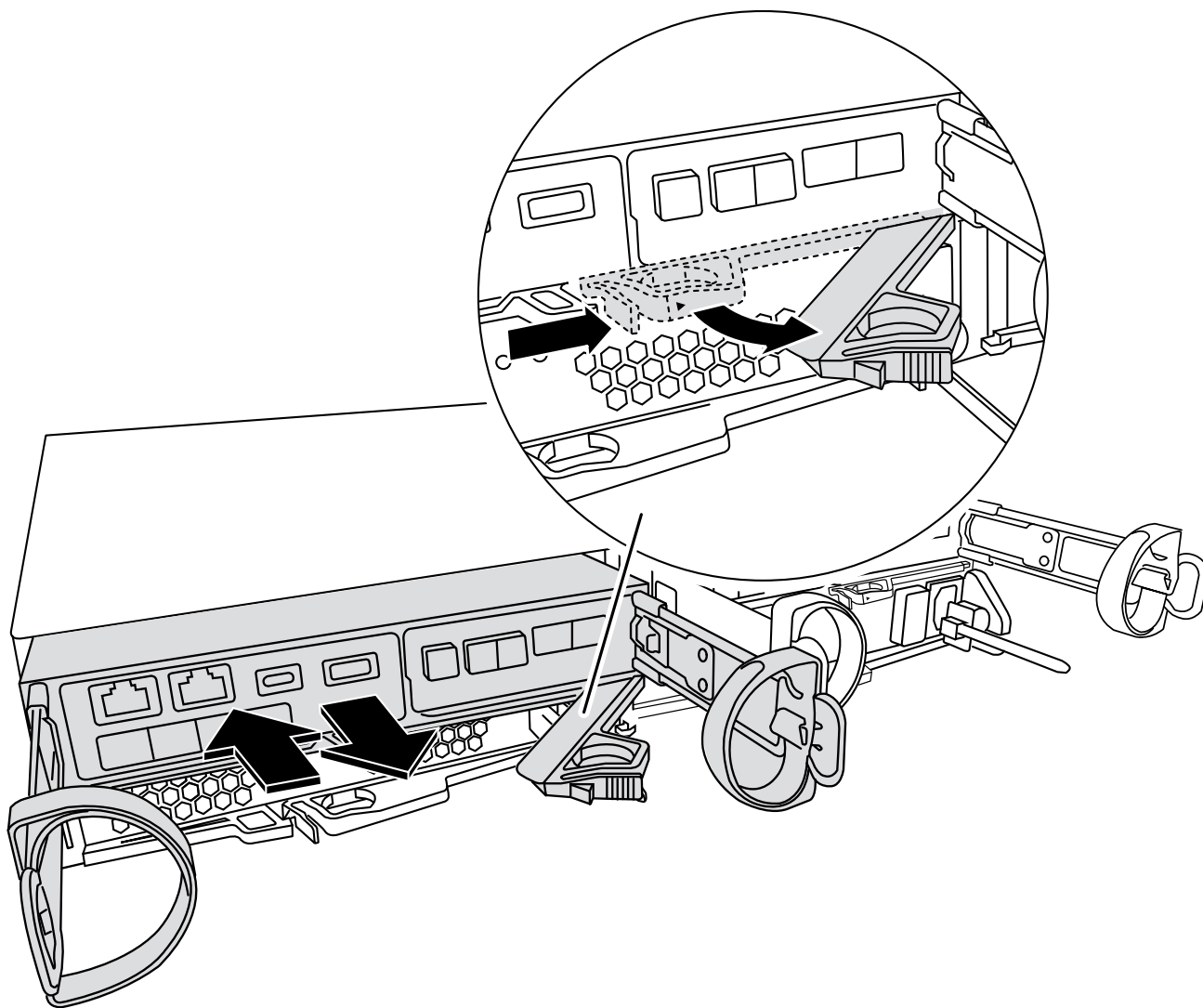
Rimuovere e aprire il modulo controller.

Fasi

1. Se non si è già collegati a terra, mettere a terra l'utente.
2. Allentare il gancio e la fascetta che fissano i cavi al dispositivo di gestione dei cavi, quindi scollegare i cavi di sistema e gli SFP (se necessario) dal modulo controller, tenendo traccia del punto in cui sono stati collegati i cavi.

Lasciare i cavi nel dispositivo di gestione dei cavi in modo che quando si reinstalla il dispositivo di gestione dei cavi, i cavi siano organizzati.

3. Rimuovere e mettere da parte i dispositivi di gestione dei cavi dai lati sinistro e destro del modulo controller.
4. Premere il fermo sulla maniglia della camma fino a sganciarla, aprire completamente la maniglia della camma per rilasciare il modulo controller dalla scheda di collegamento centrale, quindi, con due mani, estrarre il modulo controller a metà del telaio.



5. Controllare il LED NVMEM situato sul retro del modulo controller. Cercare l'icona NV:



Il LED NV verde sulla mascherina inizia a lampeggiare quando l'alimentazione viene rimossa dal controller se il sistema si trovava nello stato "in attesa di giveback" o se il sistema non è stato preso in consegna o arrestato correttamente (dati non impegnati). Se il modulo controller non funziona correttamente, contattare ["Supporto NetApp"](#)

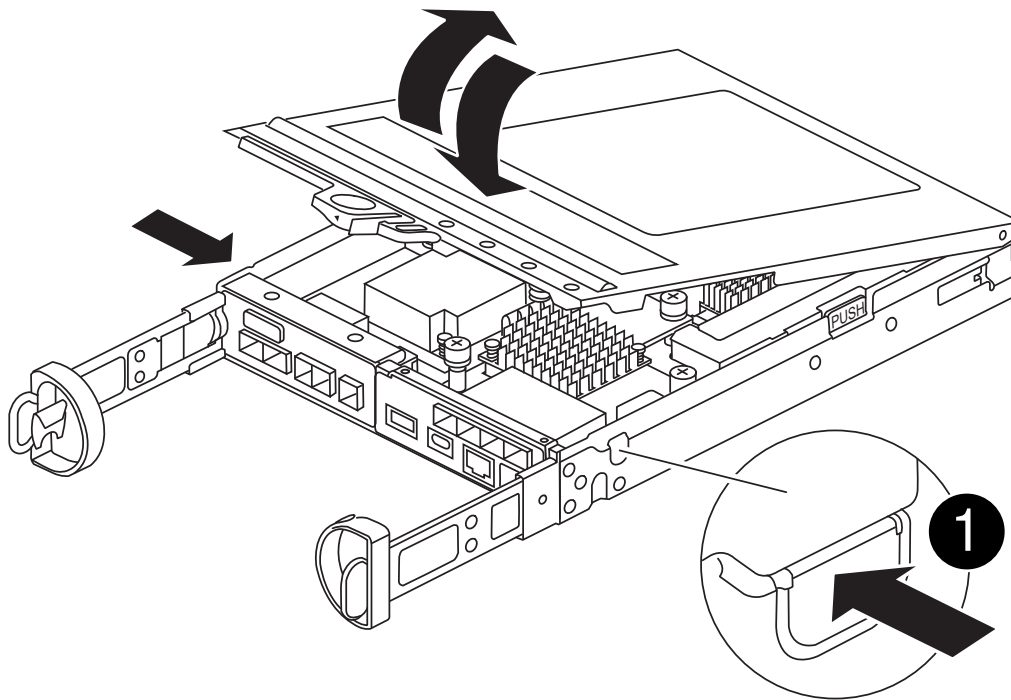
- Se il LED di stato NV verde inizia a lampeggiare quando il modulo controller viene rimosso dal telaio:
 - Confermare che il controller ha avuto un'acquisizione pulita da parte del modulo controller partner o che il controller danneggiato mostra *in attesa di giveback*, il LED lampeggiante può essere ignorato ed è possibile completare la rimozione del controller danneggiato dallo chassis.
- Se il LED NV verde è spento, è possibile completare la rimozione del controller danneggiato dal telaio.

Fase 3: Sostituire la batteria NVMEM

Rimuovere la batteria NVMEM guasta dal sistema e sostituirla con una nuova.

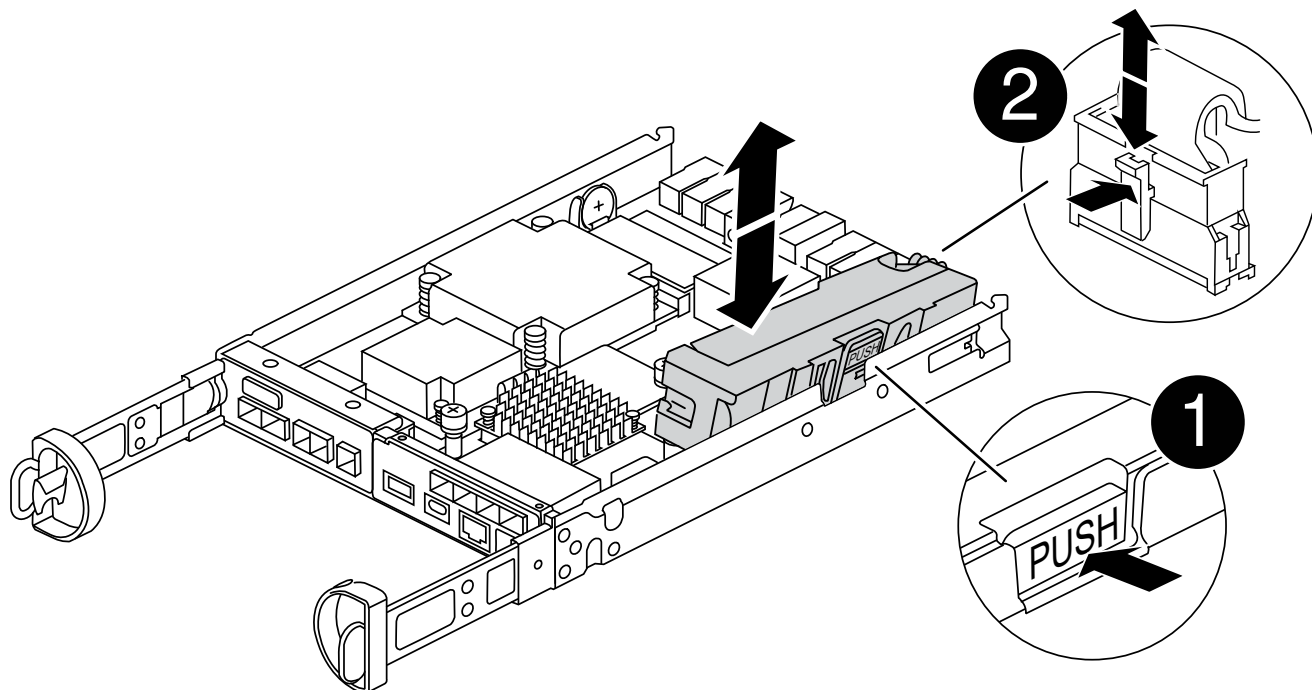
Fasi

1. Se non si è già collegati a terra, mettere a terra l'utente.
2. Rimuovere il modulo di comando dal telaio.
3. Capovolgere il modulo controller e posizionarlo su una superficie piana e stabile.
4. Aprire il coperchio premendo i pulsanti blu sui lati del modulo controller per rilasciare il coperchio, quindi ruotare il coperchio verso l'alto e verso l'esterno del modulo controller.



5. Individuare la batteria NVMEM nel modulo del controller.

[Animazione - sostituire la batteria NV](#)



1	Linguetta di rilascio della batteria
2	Connettore di alimentazione della batteria

6. Rimuovere la batteria guasta dal modulo controller:
 - a. Premere il pulsante blu sul lato del modulo controller.
 - b. Far scorrere la batteria verso l'alto fino a liberare le staffe di supporto, quindi estrarre la batteria dal modulo controller.
 - c. Scollegare la batteria dal modulo controller
7. Rimuovere la batteria sostitutiva dalla confezione. Installare la batteria sostitutiva:
 - a. Ricollegare la spina della batteria alla presa del modulo controller.
 Assicurarsi che la spina sia bloccata nella presa della batteria sulla scheda madre.
 - b. Allineamento della batteria con le staffe di supporto sulla parete laterale in lamiera.
 - c. Far scorrere la batteria verso il basso fino a quando il dispositivo di chiusura della batteria non si aggancia e scatta nell'apertura sulla parete laterale.
8. Reinstallare il coperchio del modulo controller e bloccarlo in posizione.

Fase 4: Reinstallare il modulo controller

Dopo aver sostituito i componenti del modulo controller, reinstallarlo nel telaio.

Fasi

1. Se non si è già collegati a terra, mettere a terra l'utente.
2. Se non è già stato fatto, riposizionare il coperchio sul modulo controller.

3. Capovolgere il modulo controller e allineare l'estremità con l'apertura dello chassis.
4. Allineare l'estremità del modulo controller con l'apertura dello chassis, quindi spingere delicatamente il modulo controller a metà nel sistema.



Non inserire completamente il modulo controller nel telaio fino a quando non viene richiesto.

5. Ricable il sistema, come necessario.

Se sono stati rimossi i convertitori multimediali (QSFP o SFP), ricordarsi di reinstallarli se si utilizzano cavi in fibra ottica.

6. Completare la reinstallazione del modulo controller:
 - a. Con la maniglia della camma in posizione aperta, spingere con decisione il modulo controller fino a quando non raggiunge la scheda intermedia e non è completamente inserito, quindi chiudere la maniglia della camma in posizione di blocco.



Non esercitare una forza eccessiva quando si fa scorrere il modulo controller nel telaio per evitare di danneggiare i connettori.

Il controller inizia ad avviarsi non appena viene inserito nello chassis.

- a. Se non è già stato fatto, reinstallare il dispositivo di gestione dei cavi.
 - b. Collegare i cavi al dispositivo di gestione dei cavi con il gancio e la fascetta.
7. Riavviare il modulo controller.



Durante il processo di avvio, potrebbero essere visualizzati i seguenti prompt:

- Viene visualizzato un messaggio di avviso che indica una mancata corrispondenza dell'ID di sistema e chiede di ignorare l'ID di sistema.
- Un avviso che avvisa che quando si accede alla modalità di manutenzione in una configurazione ha, è necessario assicurarsi che il controller integro rimanga inattivo. Puoi rispondere in tutta sicurezza y a questi prompt.

Fase 5: Ripristino del giveback automatico e del supporto automatico

Ripristina giveback automatico e AutoSupport se sono stati disattivati.

1. Ripristinare il giveback automatico utilizzando `storage failover modify -node local -auto -giveback true` comando.
2. Se è stata attivata una finestra di manutenzione AutoSupport, terminarla utilizzando `system node autosupport invoke -node * -type all -message MAINT=END` comando.

Fase 6: Restituire la parte guasta a NetApp

Restituire la parte guasta a NetApp, come descritto nelle istruzioni RMA fornite con il kit. Vedere la ["Restituzione e sostituzione delle parti"](#) pagina per ulteriori informazioni.

Sostituire una scheda mezzanine - FAS2820

Sostituire la scheda mezzanine scollegando i cavi e i moduli SFP e QSFP dalla scheda, sostituire la scheda mezzanine guasta, quindi riposizionarla.

- È possibile utilizzare questa procedura con tutte le versioni di ONTAP supportate dal sistema
- Tutti gli altri componenti del sistema devono funzionare correttamente; in caso contrario, contattare il supporto tecnico.

[Animazione - sostituire la scheda mezzanine](#)

Fase 1: Spegner il controller compromesso

Per spegnere il controller compromesso, è necessario determinare lo stato del controller e, se necessario, assumere il controllo del controller in modo che il controller integro continui a servire i dati provenienti dallo storage del controller compromesso.

Se si dispone di un cluster con più di due nodi, questo deve trovarsi in quorum. Se il cluster non è in quorum o un controller integro mostra false per idoneità e salute, è necessario correggere il problema prima di spegnere il controller compromesso; vedere "[Sincronizzare un nodo con il cluster](#)".

Fasi

1. Se AutoSupport è attivato, eliminare la creazione automatica del caso richiamando un messaggio AutoSupport: `system node autosupport invoke -node * -type all -message MAINT=_number_of_hours_down_h`

Il seguente messaggio AutoSupport elimina la creazione automatica del caso per due ore: `cluster1:*> system node autosupport invoke -node * -type all -message MAINT=2h`

2. Se il controller non funzionante fa parte di una coppia ha, disattivare il giveback automatico dalla console del controller integro: `storage failover modify -node local -auto-giveback false`
3. Portare la centralina danneggiata al prompt DEL CARICATORE:

Se il controller non utilizzato visualizza...	Quindi...
Il prompt DEL CARICATORE	Andare a Rimozione del modulo controller.
In attesa di un giveback...	Premere Ctrl-C, quindi rispondere <code>y</code> .
Prompt di sistema o prompt della password (inserire la password di sistema)	Assumere il controllo o arrestare il controller compromesso dal controller integro: <code>storage failover takeover -ofnode <i>impaired_node_name</i></code> Quando il controller non utilizzato visualizza <code>Waiting for giveback...</code> (in attesa di giveback...), premere Ctrl-C e rispondere <code>y</code> .

Fase 2: Rimuovere il modulo controller

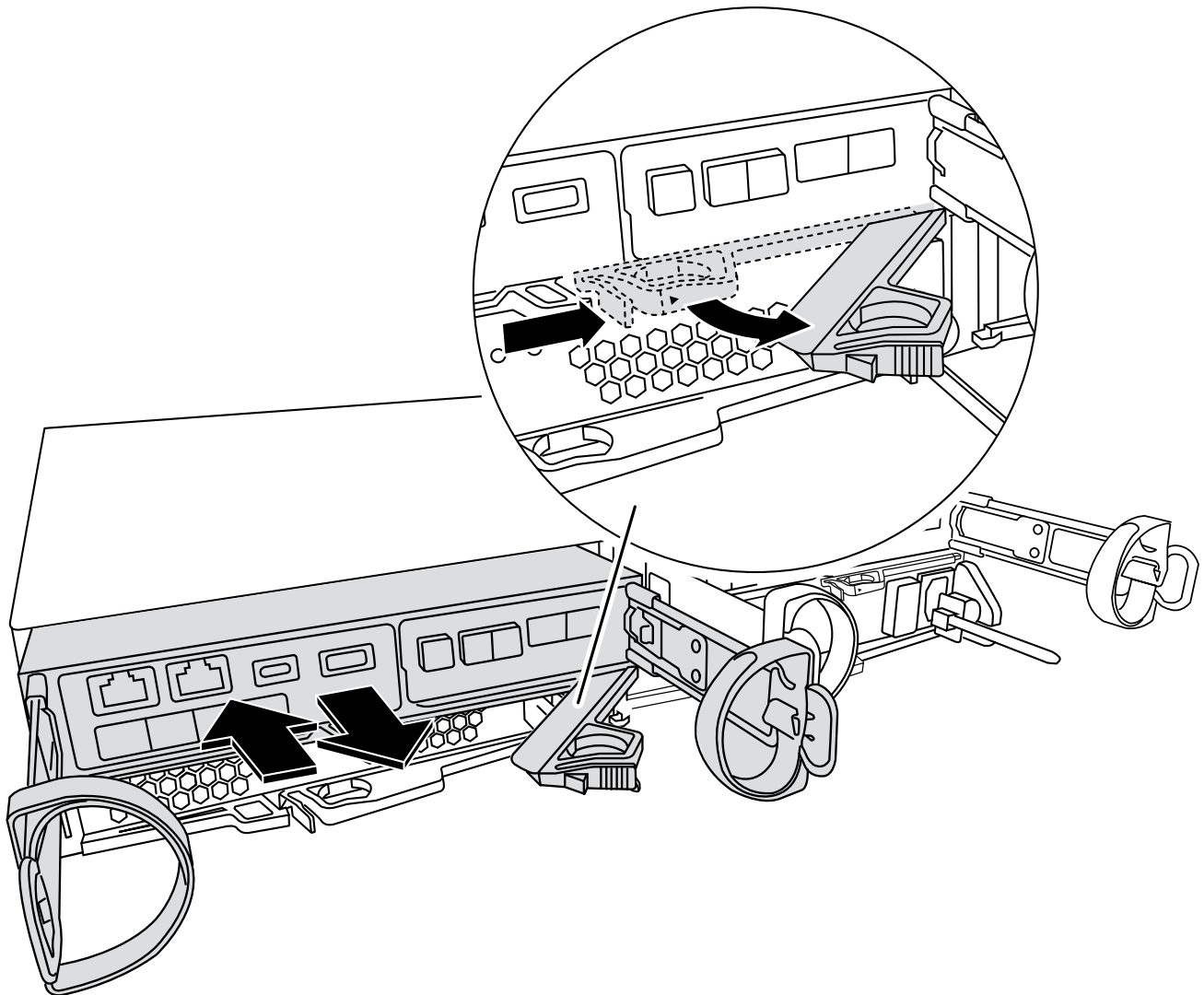
Rimuovere il modulo controller dal sistema, quindi rimuovere il coperchio sul modulo controller.

Fasi

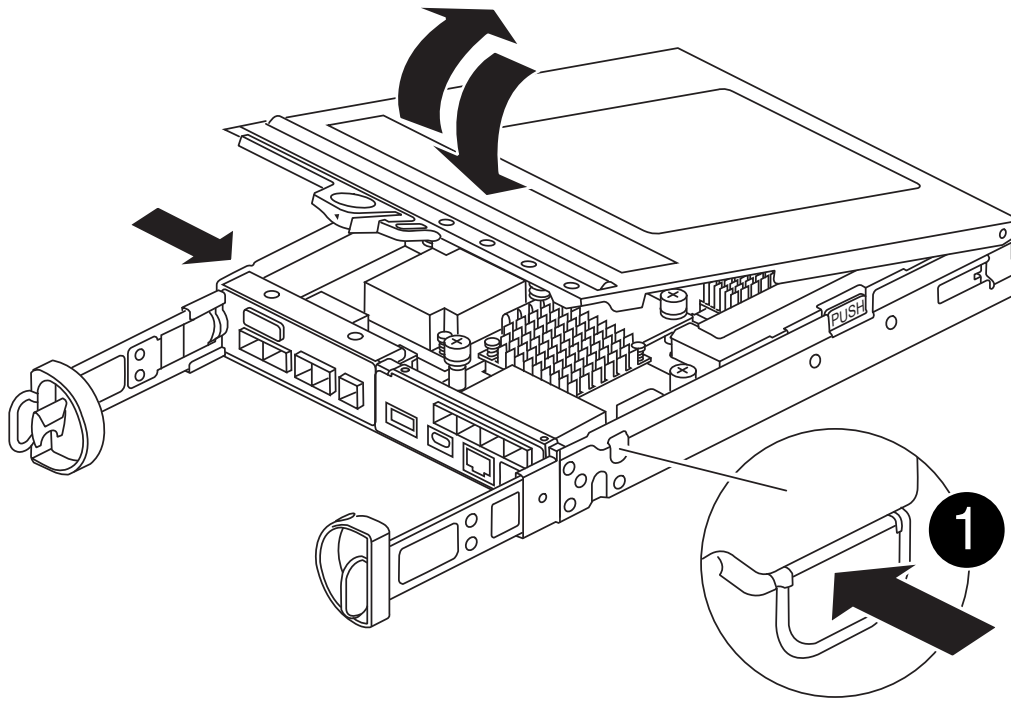
1. Se non si è già collegati a terra, mettere a terra l'utente.
2. Allentare il gancio e la fascetta che fissano i cavi al dispositivo di gestione dei cavi, quindi scollegare i cavi di sistema e gli SFP (se necessario) dal modulo controller, tenendo traccia del punto in cui sono stati collegati i cavi.

Lasciare i cavi nel dispositivo di gestione dei cavi in modo che quando si reinstalla il dispositivo di gestione dei cavi, i cavi siano organizzati.

3. Rimuovere e mettere da parte i dispositivi di gestione dei cavi dai lati sinistro e destro del modulo controller.
4. Premere il dispositivo di chiusura sulla maniglia della camma fino al rilascio, aprire completamente la maniglia della camma per rilasciare il modulo controller dalla scheda intermedia, quindi estrarre il modulo controller dallo chassis con due mani.



5. Capovolgere il modulo controller e posizionarlo su una superficie piana e stabile.
6. Aprire il coperchio premendo i pulsanti blu sui lati del modulo controller per rilasciare il coperchio, quindi ruotare il coperchio verso l'alto e verso l'esterno del modulo controller.



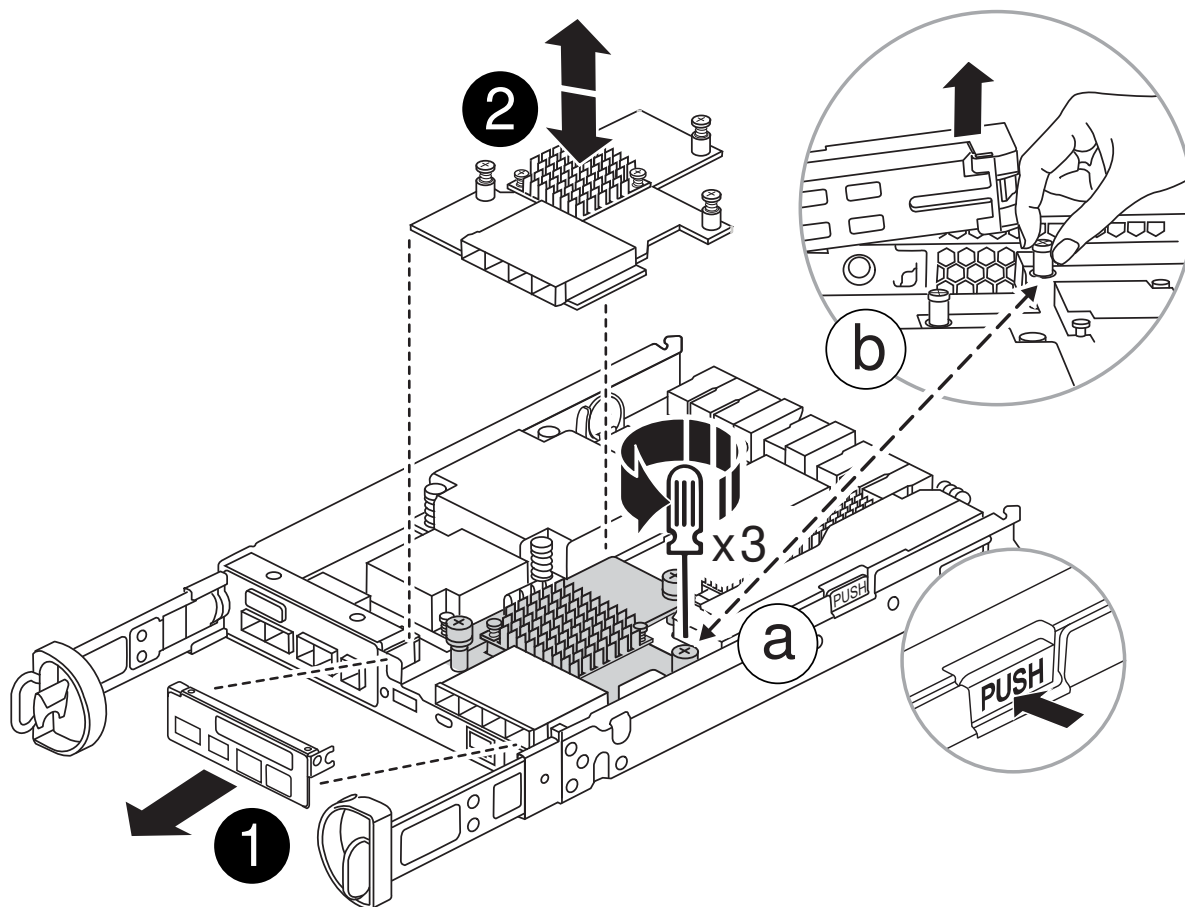
1

Pulsante di rilascio del coperchio del modulo controller

Fase 3: Sostituire la scheda mezzanine

Sostituire la scheda mezzanine.

1. Se non si è già collegati a terra, mettere a terra l'utente.
2. Rimuovere la scheda mezzanine utilizzando la seguente illustrazione o la mappa FRU sul modulo controller:



1	Piastra io
2	Scheda mezzanine PCIe

- a. Rimuovere la piastra io facendola scorrere verso l'esterno dal modulo controller.
- b. Allentare le viti a testa zigrinata sulla scheda mezzanine e sollevare la scheda mezzanine.



È possibile allentare le viti a testa zigrinata con le dita o con un cacciavite. Se si utilizzano le dita, potrebbe essere necessario ruotare la batteria NV verso l'alto per un migliore acquisto con le dita sulla vite a testa zigrinata accanto ad essa.

- 3. Reinstallare la scheda mezzanine:
 - a. Allineare lo zoccolo della spina della scheda mezzanine sostitutiva con lo zoccolo della scheda madre, quindi inserire delicatamente la scheda nello zoccolo.
 - b. Serrare le tre viti a testa zigrinata sulla scheda mezzanine.
 - c. Rimontare la piastra io.
- 4. Reinstallare il coperchio del modulo controller e bloccarlo in posizione.

Fase 4: Installare il modulo controller

Reinstallare il modulo controller.

Fasi

1. Se non si è già collegati a terra, mettere a terra l'utente.
2. Se non è già stato fatto, riposizionare il coperchio sul modulo controller.
3. Capovolgere il modulo controller e allineare l'estremità con l'apertura dello chassis.
4. Spingere delicatamente il modulo controller a metà nel sistema. Allineare l'estremità del modulo controller con l'apertura nel telaio, quindi spingere delicatamente il modulo controller a metà nel sistema.



Non inserire completamente il modulo controller nel telaio fino a quando non viene richiesto.

5. Ricaricare il sistema, come necessario.

Se sono stati rimossi i convertitori multimediali (QSFP o SFP), ricordarsi di reinstallarli se si utilizzano cavi in fibra ottica.

6. Completare la reinstallazione del modulo controller:

- a. Con la maniglia della camma in posizione aperta, spingere con decisione il modulo controller fino a quando non raggiunge la scheda intermedia e non è completamente inserito, quindi chiudere la maniglia della camma in posizione di blocco.



Non esercitare una forza eccessiva quando si fa scorrere il modulo controller nel telaio per evitare di danneggiare i connettori.

Il controller inizia ad avviarsi non appena viene inserito nello chassis.

- a. Se non è già stato fatto, reinstallare il dispositivo di gestione dei cavi.
 - b. Collegare i cavi al dispositivo di gestione dei cavi con il gancio e la fascetta.
7. Ripartire il controller al funzionamento normale restituendo lo storage: `storage failover giveback -ofnode impaired_node_name`
 8. Ripristinare il giveback automatico utilizzando `storage failover modify -node local -auto -giveback true` comando.
 9. Se è stata attivata una finestra di manutenzione AutoSupport, terminarla utilizzando `system node autosupport invoke -node * -type all -message MAINT=END` comando.

Fase 5: Restituire il componente guasto a NetApp

Restituire la parte guasta a NetApp, come descritto nelle istruzioni RMA fornite con il kit. Vedere la ["Restituzione e sostituzione delle parti"](#) pagina per ulteriori informazioni.

Sostituire un alimentatore - FAS2820

La sostituzione di un alimentatore comporta lo spegnimento, lo scollegamento e la rimozione dell'alimentatore non alimentato e l'installazione, il collegamento e l'accensione dell'alimentatore sostitutivo.

Tutti gli altri componenti del sistema devono funzionare correttamente; in caso contrario, contattare il supporto tecnico.

- Gli alimentatori sono ridondanti e sostituibili a caldo.
- Questa procedura è stata scritta per la sostituzione di un alimentatore alla volta.



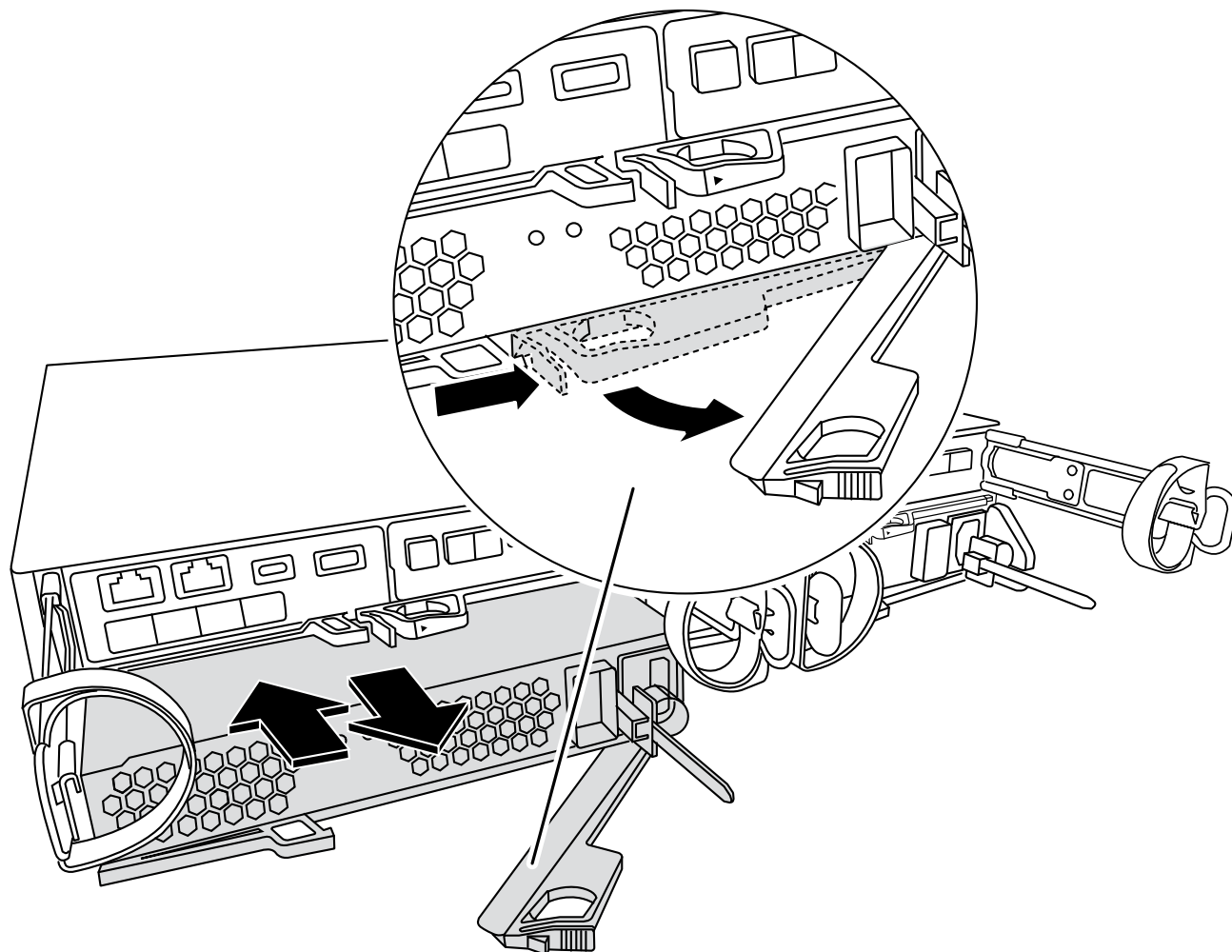
Si consiglia di sostituire l'alimentatore entro due minuti dalla rimozione dallo chassis. Il sistema continua a funzionare, ma ONTAP invia messaggi alla console sull'alimentatore danneggiato fino alla sostituzione dell'alimentatore.

- Gli alimentatori sono a portata automatica.

Animazione - sostituire l'alimentatore

Fasi

1. Identificare l'alimentatore che si desidera sostituire, in base ai messaggi di errore della console o tramite i LED degli alimentatori.
2. Se non si è già collegati a terra, mettere a terra l'utente.
3. Spegnerne l'alimentatore e scollegare i cavi di alimentazione:
 - a. Spegnerne l'interruttore di alimentazione dell'alimentatore.
 - b. Aprire il fermo del cavo di alimentazione, quindi scollegare il cavo di alimentazione dall'alimentatore.
 - c. Scollegare il cavo di alimentazione dalla fonte di alimentazione.
4. Premere il fermo sulla maniglia della camma dell'alimentatore, quindi aprire la maniglia della camma per rilasciare completamente l'alimentatore dal piano intermedio.



5. Utilizzare la maniglia della camma per estrarre l'alimentatore dal sistema.



Quando si rimuove un alimentatore, utilizzare sempre due mani per sostenerne il peso.

6. Assicurarsi che l'interruttore on/off del nuovo alimentatore sia in posizione off.

7. Con entrambe le mani, sostenere e allineare i bordi dell'alimentatore con l'apertura nello chassis del sistema, quindi spingere delicatamente l'alimentatore nello chassis utilizzando la maniglia della camma.

Gli alimentatori sono dotati di chiavi e possono essere installati in un solo modo.



Non esercitare una forza eccessiva quando si inserisce l'alimentatore nel sistema. Il connettore potrebbe danneggiarsi.

8. Chiudere la maniglia della camma in modo che il fermo scatti in posizione di blocco e l'alimentatore sia inserito completamente.

9. Ricollegare il cablaggio dell'alimentatore:

a. Ricollegare il cavo di alimentazione all'alimentatore e alla fonte di alimentazione.

b. Fissare il cavo di alimentazione all'alimentatore utilizzando il fermo del cavo di alimentazione.

Una volta ripristinata l'alimentazione, il LED di stato deve essere verde.

10. Accendere il nuovo alimentatore, quindi verificare il funzionamento dei LED di attività dell'alimentatore.

I LED dell'alimentatore sono accesi quando l'alimentatore è in linea.

11. Restituire la parte guasta a NetApp, come descritto nelle istruzioni RMA fornite con il kit. Vedere la ["Restituzione e sostituzione delle parti"](#) pagina per ulteriori informazioni.

Sostituire la batteria dell'orologio in tempo reale - FAS2820

Si sostituisce la batteria dell'orologio in tempo reale (RTC) nel modulo controller in modo che i servizi e le applicazioni del sistema che dipendono dalla sincronizzazione dell'ora accurata continuino a funzionare.

- È possibile utilizzare questa procedura con tutte le versioni di ONTAP supportate dal sistema
- Tutti gli altri componenti del sistema devono funzionare correttamente; in caso contrario, contattare il supporto tecnico.

Fase 1: Spegnerne il controller compromesso

Per spegnere il controller compromesso, è necessario determinare lo stato del controller e, se necessario, assumere il controllo del controller in modo che il controller integro continui a servire i dati provenienti dallo storage del controller compromesso.

A proposito di questa attività

- Se si dispone di un sistema SAN, è necessario aver controllato i messaggi di evento `cluster kernel-service show` per il blade SCSI del controller danneggiato. Il `cluster kernel-service show` comando (dalla modalità avanzata precedente) visualizza il nome del nodo, ["stato quorum"](#) di quel nodo, lo stato di disponibilità di quel nodo e lo stato operativo di quel nodo.

Ogni processo SCSI-blade deve essere in quorum con gli altri nodi del cluster. Eventuali problemi devono essere risolti prima di procedere con la sostituzione.

- Se si dispone di un cluster con più di due nodi, questo deve trovarsi in quorum. Se il cluster non è in quorum o un controller integro mostra false per idoneità e salute, è necessario correggere il problema prima di spegnere il controller compromesso; vedere ["Sincronizzare un nodo con il cluster"](#).

Fasi

1. Se AutoSupport è attivato, sospendere la creazione automatica dei casi richiamando un messaggio AutoSupport: `system node autosupport invoke -node * -type all -message MAINT=<# of hours>h`

Il seguente messaggio AutoSupport elimina la creazione automatica del caso per due ore: `cluster1:> system node autosupport invoke -node * -type all -message MAINT=2h`

2. Disattivare il giveback automatico dalla console del controller integro: `storage failover modify -node local -auto-giveback false`



Quando viene visualizzato *Vuoi disattivare il giveback automatico?*, inserisci `y`.

3. Portare la centralina danneggiata al prompt DEL CARICATORE:

Se il controller non utilizzato visualizza...	Quindi...
Il prompt DEL CARICATORE	Passare alla fase successiva.
In attesa di un giveback...	Premere Ctrl-C, quindi rispondere <i>y</i> quando richiesto.
Prompt di sistema o prompt della password	Assumere il controllo o arrestare il controller compromesso dal controller integro: <code>storage failover takeover -ofnode <i>impaired_node_name</i></code> Quando il controller non utilizzato visualizza <code>Waiting for giveback...</code> (in attesa di giveback...), premere Ctrl-C e rispondere <i>y</i> .

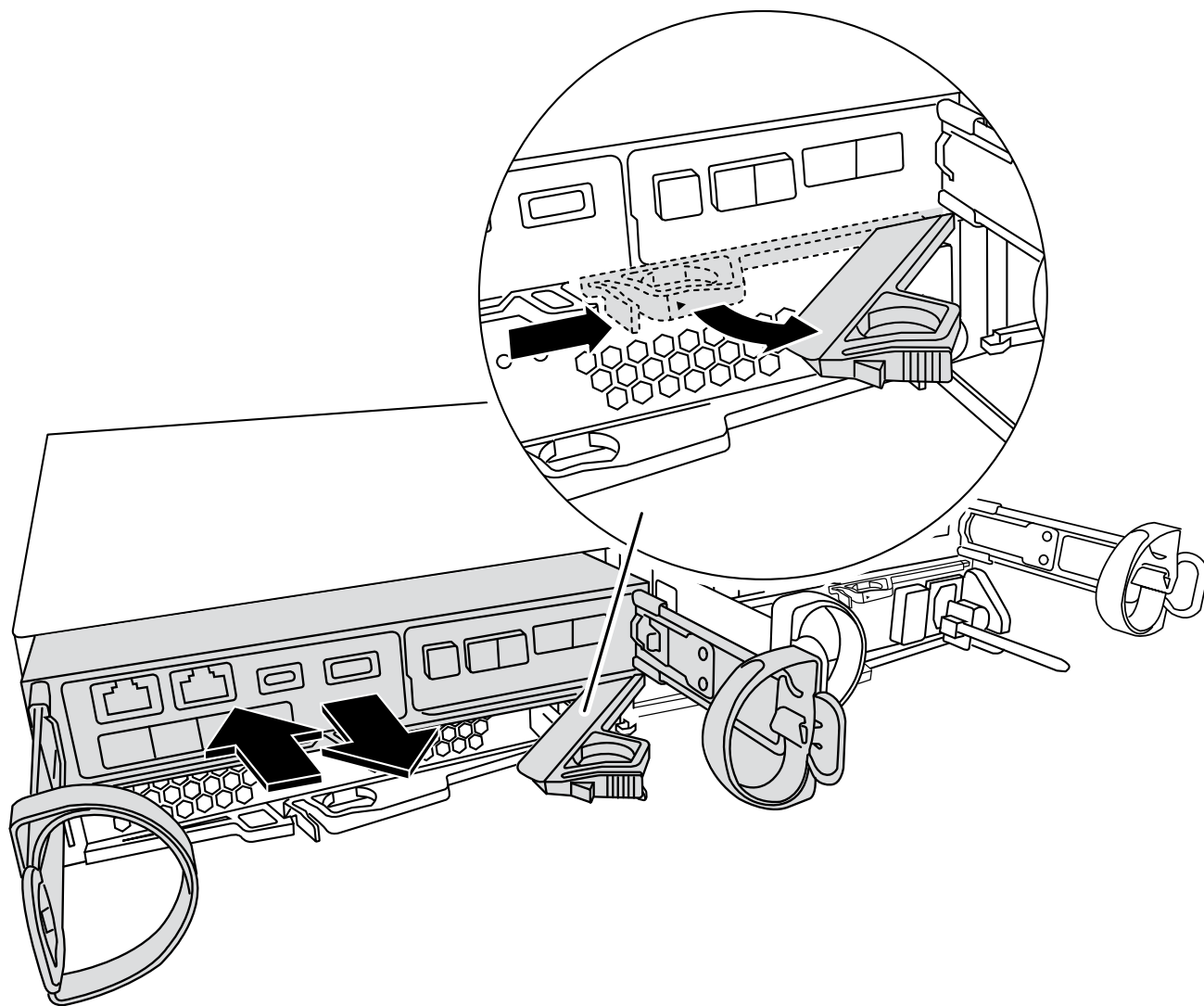
Fase 2: Rimuovere il modulo controller

Rimuovere il modulo controller dal sistema, quindi rimuovere il coperchio sul modulo controller.

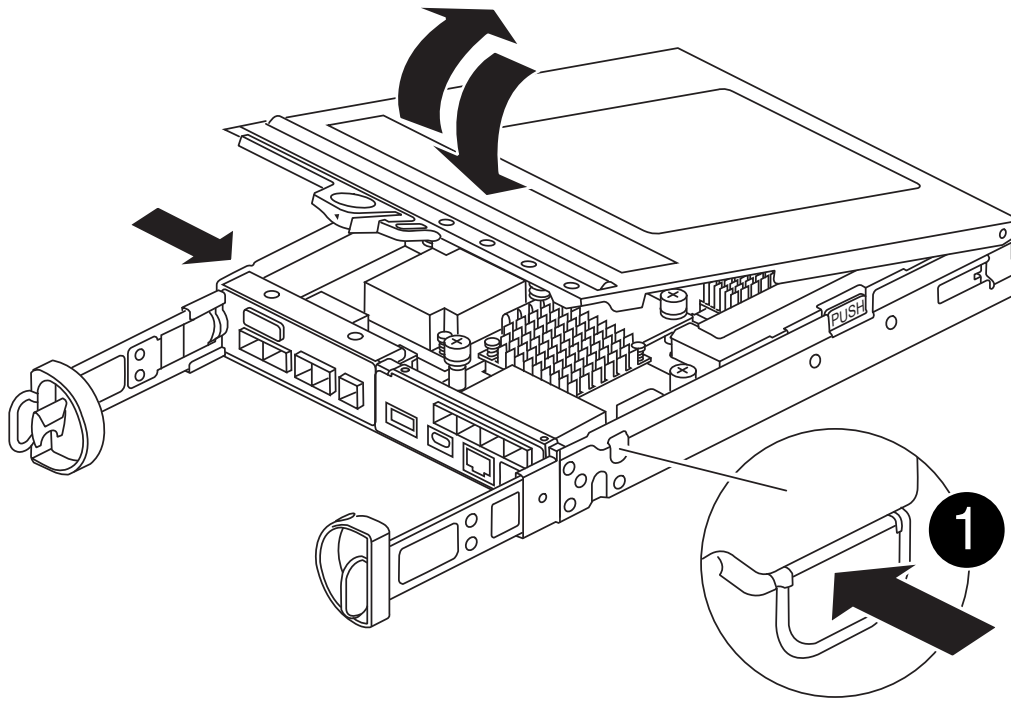
1. Se non si è già collegati a terra, mettere a terra l'utente.
2. Allentare il gancio e la fascetta che fissano i cavi al dispositivo di gestione dei cavi, quindi scollegare i cavi di sistema e gli SFP (se necessario) dal modulo controller, tenendo traccia del punto in cui sono stati collegati i cavi.

Lasciare i cavi nel dispositivo di gestione dei cavi in modo che quando si reinstalla il dispositivo di gestione dei cavi, i cavi siano organizzati.

3. Rimuovere e mettere da parte i dispositivi di gestione dei cavi dai lati sinistro e destro del modulo controller.
4. Premere il dispositivo di chiusura sulla maniglia della camma fino al rilascio, aprire completamente la maniglia della camma per rilasciare il modulo controller dalla scheda intermedia, quindi estrarre il modulo controller dallo chassis con due mani.



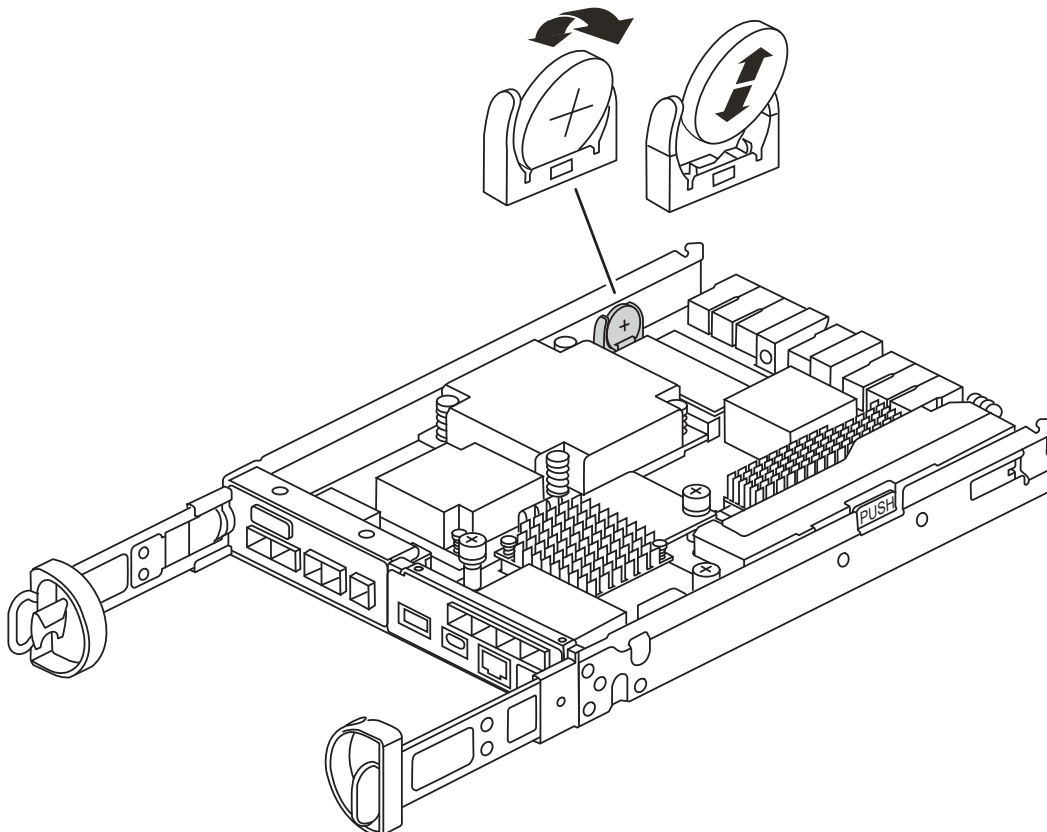
5. Capovolgere il modulo controller e posizionarlo su una superficie piana e stabile.
6. Aprire il coperchio premendo i pulsanti blu sui lati del modulo controller per rilasciare il coperchio, quindi ruotare il coperchio verso l'alto e verso l'esterno del modulo controller.



Fase 3: Sostituire la batteria RTC

Sostituire la batteria RTC individuandola all'interno del controller e seguire la sequenza specifica di passaggi.

[Animazione - sostituire la batteria RTC](#)



1. Se non si è già collegati a terra, mettere a terra l'utente.
2. Individuare la batteria RTC.
3. Estrarre delicatamente la batteria dal supporto, ruotarla verso l'esterno, quindi estrarla dal supporto.



Prendere nota della polarità della batteria mentre viene rimossa dal supporto. La batteria è contrassegnata con un segno più e deve essere posizionata correttamente nel supporto. Un segno più vicino al supporto indica come posizionare la batteria.

4. Rimuovere la batteria di ricambio dalla confezione antistatica per la spedizione.
5. Individuare il supporto batteria vuoto nel modulo controller.
6. Prendere nota della polarità della batteria RTC, quindi inserirla nel supporto inclinandola e spingendola verso il basso.
7. Controllare visivamente che la batteria sia completamente installata nel supporto e che la polarità sia corretta.

Fase 4: Reinstallare il modulo controller

Reinstallare il modulo controller e avviarlo al prompt DEL CARICATORE.

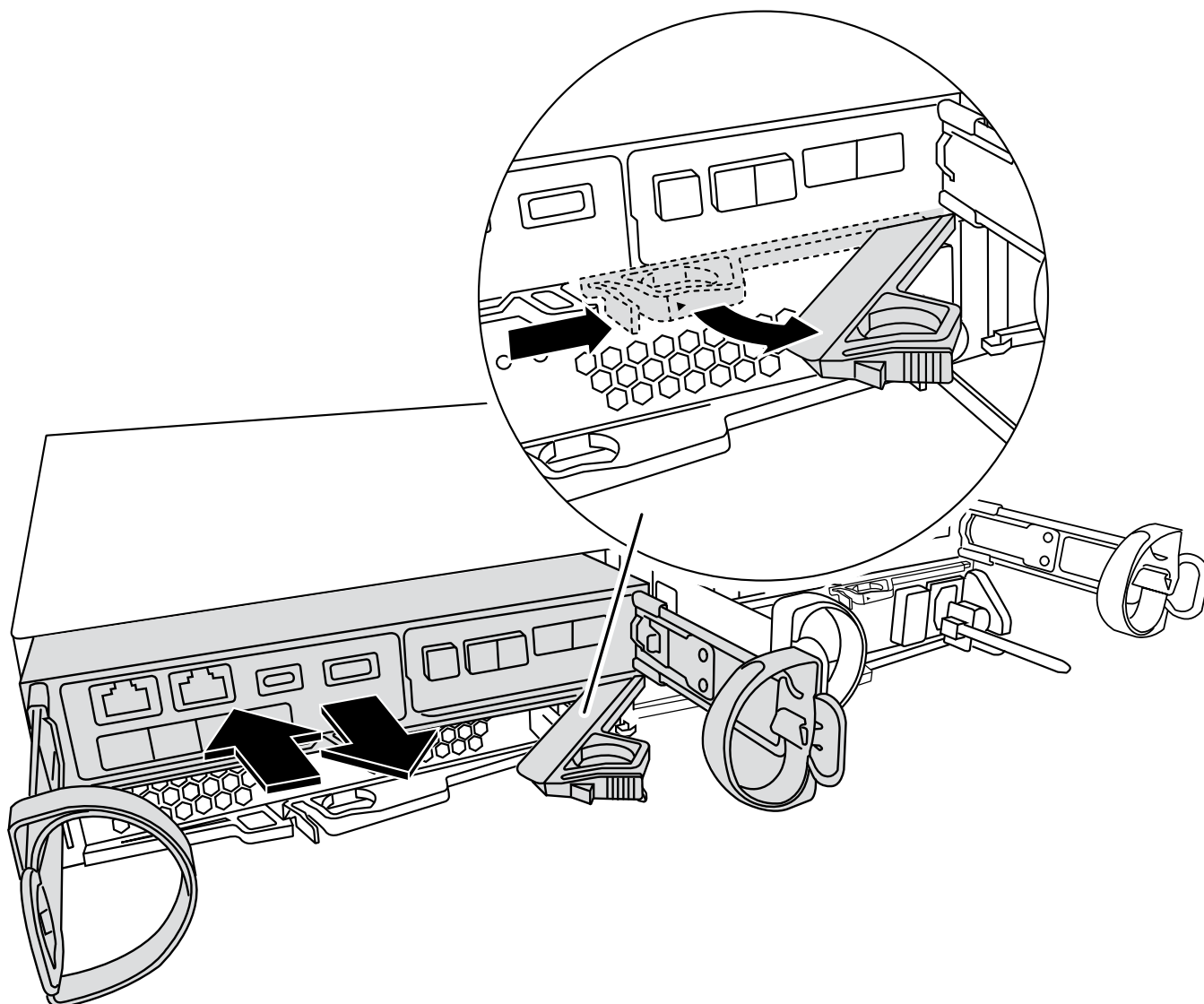
1. Capovolgere il modulo controller e allineare l'estremità con l'apertura dello chassis.
2. Spingere delicatamente il modulo controller a metà nel sistema. allineare l'estremità del modulo controller con l'apertura nel telaio, quindi spingere delicatamente il modulo controller a metà nel sistema.

Non inserire completamente il modulo controller nel telaio fino a quando non viene richiesto.

3. Ricaricare il sistema, come necessario.

Se sono stati rimossi i convertitori multimediali (QSFP o SFP), ricordarsi di reinstallarli se si utilizzano cavi in fibra ottica.

4. Se gli alimentatori sono stati scollegati, ricollegarli e reinstallare i fermi dei cavi di alimentazione.
5. Completare la reinstallazione del modulo controller:



1. Con la maniglia della camma in posizione aperta, spingere con decisione il modulo controller fino a quando non raggiunge la scheda intermedia e non è completamente inserito, quindi chiudere la maniglia della camma in posizione di blocco.



Non esercitare una forza eccessiva quando si fa scorrere il modulo controller nel telaio per evitare di danneggiare i connettori.

Il controller inizia ad avviarsi non appena viene inserito nello chassis.

2. Se non è già stato fatto, reinstallare il dispositivo di gestione dei cavi.
3. Collegare i cavi al dispositivo di gestione dei cavi con il gancio e la fascetta.
4. Ricollegare i cavi di alimentazione agli alimentatori e alle fonti di alimentazione, quindi accendere l'alimentazione per avviare il processo di avvio.
5. Arrestare il controller al prompt DEL CARICATORE.

Fase 5: Impostare la data e l'ora dopo la sostituzione della batteria RTC

1. Ripristinare l'ora e la data sul controller:

- a. Controllare la data e l'ora del controller integro con `show date` comando.
 - b. Al prompt DEL CARICATORE sul controller di destinazione, controllare l'ora e la data.
 - c. Se necessario, modificare la data con `set date mm/dd/yyyy` comando.
 - d. Se necessario, impostare l'ora, in GMT, utilizzando `set time hh:mm:ss` comando.
 - e. Confermare la data e l'ora sul controller di destinazione.
2. Al prompt DEL CARICATORE, immettere `bye` Reinizializzare le schede PCIe e gli altri componenti e lasciare riavviare il controller.
 3. Riportare il controller al funzionamento normale restituendo lo storage: `storage failover giveback -ofnode impaired_node_name`
 4. Ripristinare il giveback automatico utilizzando `storage failover modify -node local -auto -giveback true` comando.
 5. Se è stata attivata una finestra di manutenzione AutoSupport, terminarla utilizzando `system node autosupport invoke -node * -type all -message MAINT=END` comando.

Fase 6: Restituire la parte guasta a NetApp

Restituire la parte guasta a NetApp, come descritto nelle istruzioni RMA fornite con il kit. Vedere la ["Restituzione e sostituzione delle parti"](#) pagina per ulteriori informazioni.

Informazioni sul copyright

Copyright © 2024 NetApp, Inc. Tutti i diritti riservati. Stampato negli Stati Uniti d'America. Nessuna porzione di questo documento soggetta a copyright può essere riprodotta in qualsiasi formato o mezzo (grafico, elettronico o meccanico, inclusi fotocopie, registrazione, nastri o storage in un sistema elettronico) senza previo consenso scritto da parte del detentore del copyright.

Il software derivato dal materiale sottoposto a copyright di NetApp è soggetto alla seguente licenza e dichiarazione di non responsabilità:

IL PRESENTE SOFTWARE VIENE FORNITO DA NETAPP "COSÌ COM'È" E SENZA QUALSIVOGLIA TIPO DI GARANZIA IMPLICITA O ESPRESSA FRA CUI, A TITOLO ESEMPLIFICATIVO E NON ESAUSTIVO, GARANZIE IMPLICITE DI COMMERCIALIZZABILITÀ E IDONEITÀ PER UNO SCOPO SPECIFICO, CHE VENGONO DECLINATE DAL PRESENTE DOCUMENTO. NETAPP NON VERRÀ CONSIDERATA RESPONSABILE IN ALCUN CASO PER QUALSIVOGLIA DANNO DIRETTO, INDIRETTO, ACCIDENTALE, SPECIALE, ESEMPLARE E CONSEQUENZIALE (COMPRESI, A TITOLO ESEMPLIFICATIVO E NON ESAUSTIVO, PROCUREMENT O SOSTITUZIONE DI MERCI O SERVIZI, IMPOSSIBILITÀ DI UTILIZZO O PERDITA DI DATI O PROFITTI OPPURE INTERRUZIONE DELL'ATTIVITÀ AZIENDALE) CAUSATO IN QUALSIVOGLIA MODO O IN RELAZIONE A QUALUNQUE TEORIA DI RESPONSABILITÀ, SIA ESSA CONTRATTUALE, RIGOROSA O DOVUTA A INSOLVENZA (COMPRESA LA NEGLIGENZA O ALTRO) INSORTA IN QUALSIASI MODO ATTRAVERSO L'UTILIZZO DEL PRESENTE SOFTWARE ANCHE IN PRESENZA DI UN PREAVVISO CIRCA L'EVENTUALITÀ DI QUESTO TIPO DI DANNI.

NetApp si riserva il diritto di modificare in qualsiasi momento qualunque prodotto descritto nel presente documento senza fornire alcun preavviso. NetApp non si assume alcuna responsabilità circa l'utilizzo dei prodotti o materiali descritti nel presente documento, con l'eccezione di quanto concordato espressamente e per iscritto da NetApp. L'utilizzo o l'acquisto del presente prodotto non comporta il rilascio di una licenza nell'ambito di un qualche diritto di brevetto, marchio commerciale o altro diritto di proprietà intellettuale di NetApp.

Il prodotto descritto in questa guida può essere protetto da uno o più brevetti degli Stati Uniti, esteri o in attesa di approvazione.

LEGENDA PER I DIRITTI SOTTOPOSTI A LIMITAZIONE: l'utilizzo, la duplicazione o la divulgazione da parte degli enti governativi sono soggetti alle limitazioni indicate nel sottoparagrafo (b)(3) della clausola Rights in Technical Data and Computer Software del DFARS 252.227-7013 (FEB 2014) e FAR 52.227-19 (DIC 2007).

I dati contenuti nel presente documento riguardano un articolo commerciale (secondo la definizione data in FAR 2.101) e sono di proprietà di NetApp, Inc. Tutti i dati tecnici e il software NetApp forniti secondo i termini del presente Contratto sono articoli aventi natura commerciale, sviluppati con finanziamenti esclusivamente privati. Il governo statunitense ha una licenza irrevocabile limitata, non esclusiva, non trasferibile, non cedibile, mondiale, per l'utilizzo dei Dati esclusivamente in connessione con e a supporto di un contratto governativo statunitense in base al quale i Dati sono distribuiti. Con la sola esclusione di quanto indicato nel presente documento, i Dati non possono essere utilizzati, divulgati, riprodotti, modificati, visualizzati o mostrati senza la previa approvazione scritta di NetApp, Inc. I diritti di licenza del governo degli Stati Uniti per il Dipartimento della Difesa sono limitati ai diritti identificati nella clausola DFARS 252.227-7015(b) (FEB 2014).

Informazioni sul marchio commerciale

NETAPP, il logo NETAPP e i marchi elencati alla pagina <http://www.netapp.com/TM> sono marchi di NetApp, Inc. Gli altri nomi di aziende e prodotti potrebbero essere marchi dei rispettivi proprietari.