



Installazione dell'hardware

StorageGRID 11.5

NetApp
April 11, 2024

Sommario

- Installazione dell'hardware 1
 - Registrazione dell'hardware 1
 - Installazione dell'appliance in un cabinet o rack (SG100 e SG1000) 2
 - Cablaggio dell'appliance SG100 e SG1000 3
 - Collegamento dei cavi di alimentazione e alimentazione (SG100 e SG1000) 6
 - Visualizzazione degli indicatori di stato sulle appliance SG100 e SG1000 6

Installazione dell'hardware

L'installazione dell'hardware richiede l'installazione dell'appliance in un cabinet o rack, il collegamento dei cavi e l'alimentazione.

Fasi

- "Registrazione dell'hardware"
- "Installazione dell'appliance in un cabinet o rack (SG100 e SG1000)"
- "Cablaggio dell'appliance SG100 e SG1000"
- "Collegamento dei cavi di alimentazione e alimentazione (SG100 e SG1000)"
- "Visualizzazione degli indicatori di stato sulle appliance SG100 e SG1000"

Registrazione dell'hardware

La registrazione dell'hardware dell'appliance offre vantaggi di supporto.

Fasi

1. Individuare il numero di serie dello chassis dell'appliance.

Il numero si trova sulla distinta di imballaggio, nell'e-mail di conferma o sull'apparecchio dopo averlo disimballato.



2. Visitare il sito del supporto NetApp all'indirizzo "mysupport.netapp.com".
3. Determinare se è necessario registrare l'hardware:

Se sei un...	Attenersi alla procedura descritta di seguito...
Cliente NetApp esistente	<ol style="list-style-type: none">a. Accedi con il tuo nome utente e la password.b. Selezionare prodotti > prodotti.c. Verificare che il nuovo numero di serie sia elencato.d. In caso contrario, seguire le istruzioni per i nuovi clienti NetApp.
Nuovo cliente NetApp	<ol style="list-style-type: none">a. Fare clic su Registrati ora e creare un account.b. Selezionare prodotti > Registra prodotti.c. Inserire il numero di serie del prodotto e i dettagli richiesti. <p>Una volta approvata la registrazione, è possibile scaricare il software richiesto. Il processo di approvazione potrebbe richiedere fino a 24 ore.</p>

Installazione dell'apppliance in un cabinet o rack (SG100 e SG1000)

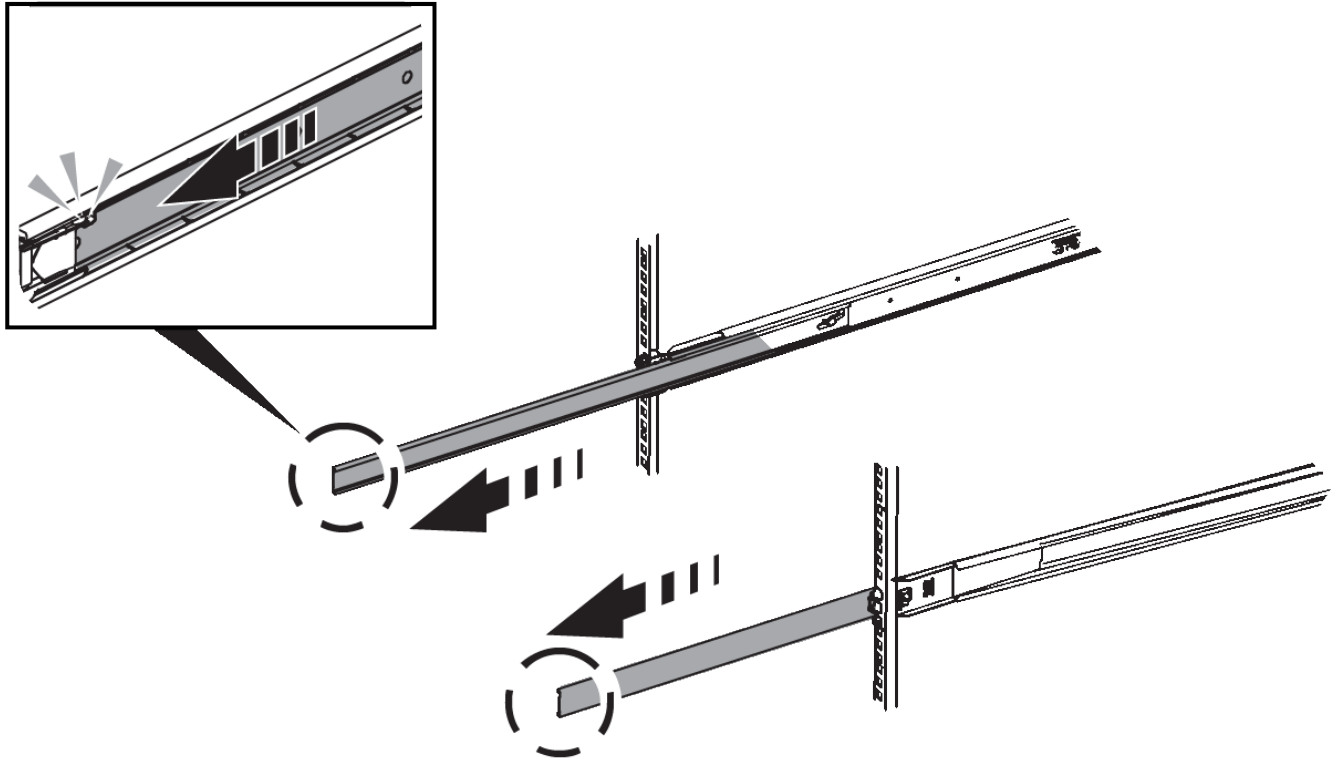
Installare un set di guide per l'apparecchio nell'armadietto o nel rack, quindi far scorrere l'apparecchio sulle guide.

Di cosa hai bisogno

- Hai esaminato il documento Safety Notices incluso nella confezione e compreso le precauzioni per lo spostamento e l'installazione dell'hardware.
- Le istruzioni sono fornite con il kit di guide.

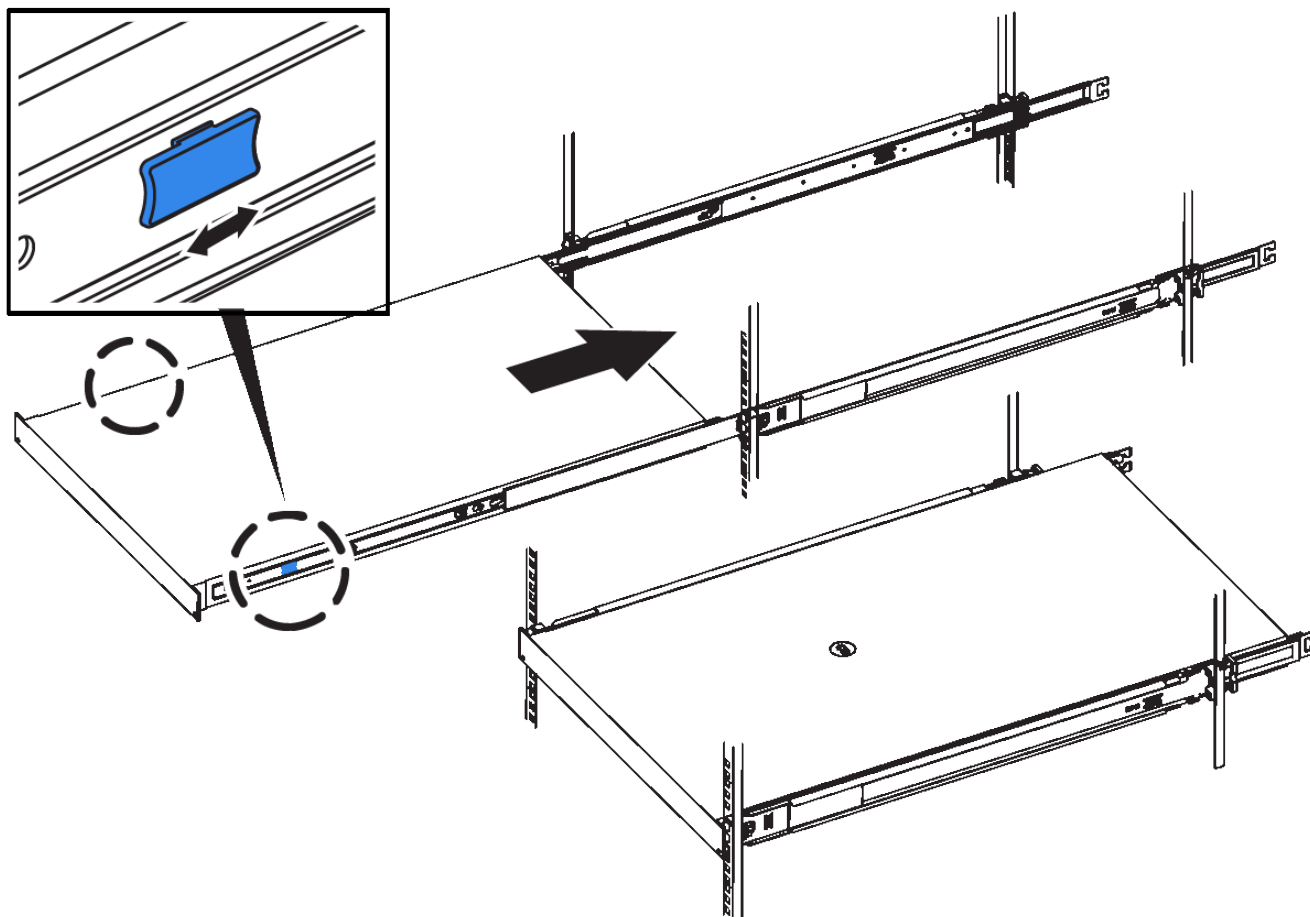
Fasi

1. Seguire attentamente le istruzioni del kit di guide per installare le guide nel cabinet o nel rack.
2. Sulle due guide installate nell'armadietto o nel rack, estendere le parti mobili delle guide fino a udire uno scatto.



3. Inserite l'apparecchio nelle guide.
4. Far scorrere l'apparecchio nell'armadietto o nel rack.

Se non è possibile spostare ulteriormente l'apparecchio, tirare i fermi blu su entrambi i lati del telaio per farlo scorrere completamente all'interno.



Non inserite la mascherina anteriore prima di aver acceso l'apparecchio.

Cablaggio dell'apppliance SG100 e SG1000

È necessario collegare la porta di gestione dell'apppliance al laptop di servizio e le porte di rete dell'apppliance alla rete di rete e alla rete client opzionale per StorageGRID.

Di cosa hai bisogno

- Si dispone di un cavo Ethernet RJ-45 per il collegamento della porta di gestione.
- Per le porte di rete è disponibile una delle seguenti opzioni. Questi componenti non sono forniti con l'apparecchio.
 - Da uno a quattro cavi twinax per il collegamento delle quattro porte di rete.
 - Per SG100, da uno a quattro ricetrasmittitori SFP+ o SFP28 se si intende utilizzare cavi ottici per le porte.
 - Per SG1000, da uno a quattro ricetrasmittitori QSFP+ o QSFP28 se si intende utilizzare cavi ottici per le porte.

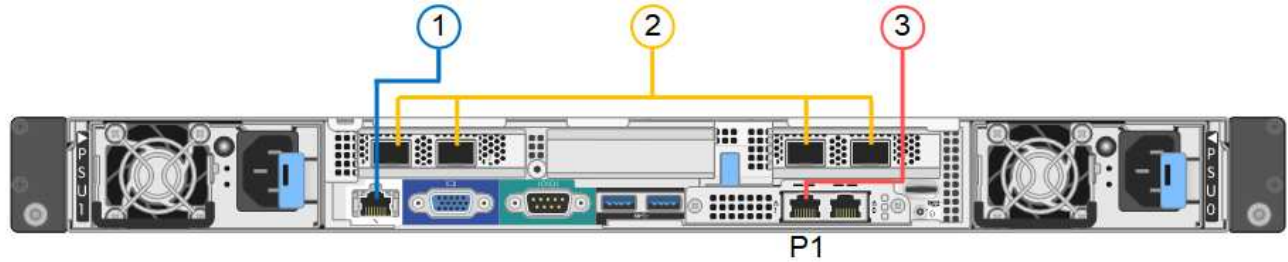


Rischio di esposizione alle radiazioni laser — non smontare o rimuovere alcuna parte di un ricetrasmittitore SFP o QSFP. L'utente potrebbe essere esposto alle radiazioni laser.

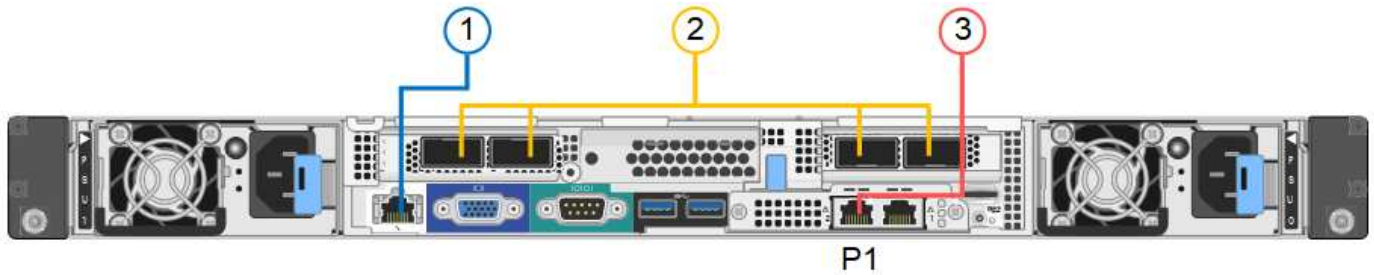
A proposito di questa attività

Le seguenti figure mostrano le porte sul retro dell'apparecchio.

Conessioni porta SG100



Conessioni porta SG1000



	Porta	Tipo di porta	Funzione
1	Porta di gestione BMC sull'appliance	1 GbE (RJ-45)	Si connette alla rete da cui si accede all'interfaccia BMC.
2	Quattro porte di rete sull'appliance	<ul style="list-style-type: none"> • Per SG100: 10/25-GbE • Per SG1000: 10/25/40/100-GbE 	Connettersi alla rete griglia e alla rete client per StorageGRID.
3	Admin Network Port (porta di rete amministrativa) sull'appliance (indicata con P1 nelle figure)	1 GbE (RJ-45) Importante: questa porta funziona solo a 1000 BaseT/full e non supporta velocità da 10 o 100 megabit.	Collega l'appliance alla rete amministrativa per StorageGRID.

	Porta	Tipo di porta	Funzione
3	Porta RJ-45 più a destra dell'appliance	1 GbE (RJ-45) Importante: questa porta funziona solo a 1000 BaseT/full e non supporta velocità da 10 o 100 megabit.	<ul style="list-style-type: none"> • Può essere collegato alla porta di gestione 1 se si desidera una connessione ridondante alla rete di amministrazione. • Può essere lasciato disconnesso e disponibile per l'accesso locale temporaneo (IP 169.254.0.1). • Durante l'installazione, può essere utilizzato per collegare l'appliance a un laptop di assistenza se gli indirizzi IP assegnati da DHCP non sono disponibili.

Fasi

1. Collegare la porta di gestione BMC dell'appliance alla rete di gestione utilizzando un cavo Ethernet.

Sebbene questa connessione sia opzionale, si consiglia di facilitare il supporto.

2. Collegare le porte di rete dell'appliance agli switch di rete appropriati, utilizzando cavi twinax o cavi ottici e ricetrasmittitori.



Le quattro porte di rete devono utilizzare la stessa velocità di collegamento. Consultare le seguenti tabelle per le apparecchiature richieste in base all'hardware e alla velocità di collegamento.

Velocità di collegamento SG100 (GbE)	Attrezzatura necessaria
10	Ricetrasmittitore SFP+
25	Ricetrasmittitore SFP28
Velocità di collegamento SG1000 (GbE)	Attrezzatura necessaria
10	Ricetrasmittitore QSA e SFP+
25	Ricetrasmittitore QSA e SFP28
40	Ricetrasmittitore QSFP+
100	Ricetrasmittitore QFSP28

- Se si prevede di utilizzare la modalità Fixed Port Bond (connessione porta fissa) (impostazione predefinita), collegare le porte alla rete StorageGRID e alle reti client, come mostrato nella tabella.

Porta	Si connette a...
Porta 1	Rete client (opzionale)
Porta 2	Grid Network
Porta 3	Rete client (opzionale)
Porta 4	Grid Network

- Se si intende utilizzare la modalità aggregate port bond, collegare una o più porte di rete a uno o più switch. È necessario collegare almeno due delle quattro porte per evitare un singolo punto di errore. Se si utilizzano più switch per un singolo collegamento LACP, gli switch devono supportare MLAG o equivalente.

3. Se si intende utilizzare la rete di amministrazione per StorageGRID, collegare la porta della rete di amministrazione dell'appliance alla rete di amministrazione utilizzando un cavo Ethernet.

Collegamento dei cavi di alimentazione e alimentazione (SG100 e SG1000)

Dopo aver collegato i cavi di rete, è possibile alimentare l'apparecchio.

Fasi

1. Collegare un cavo di alimentazione a ciascuna delle due unità di alimentazione dell'apparecchio.
2. Collegare questi due cavi di alimentazione a due diverse unità di distribuzione dell'alimentazione (PDU) nell'armadio o nel rack.
3. Se il pulsante di accensione sulla parte anteriore dell'apparecchio non è illuminato in blu, premerlo per accendere l'apparecchio.

Non premere nuovamente il pulsante di alimentazione durante il processo di accensione.

4. In caso di errori, correggere eventuali problemi.
5. Collegare il pannello anteriore all'apparecchio.

Informazioni correlate

["Visualizzazione degli indicatori di stato sulle appliance SG100 e SG1000"](#)

Visualizzazione degli indicatori di stato sulle appliance SG100 e SG1000

L'appliance include indicatori che consentono di determinare lo stato del controller dell'appliance e dei due SSD.

Indicatori e pulsanti dell'apparecchio



	Display	Stato
1	Pulsante di accensione	<ul style="list-style-type: none"> • Blu: L'apparecchio è acceso. • Spento: L'apparecchio è spento.
2	Pulsante di reset	Utilizzare questo pulsante per eseguire un hard reset del controller.
3	Identificare il pulsante	<p>Questo pulsante può essere impostato su lampeggiante, acceso (fisso) o spento.</p> <ul style="list-style-type: none"> • Blu, lampeggiante: Identifica l'apparecchio nell'armadio o nel rack. • Blu, fisso: Identifica l'apparecchio nell'armadio o nel rack. • OFF: L'apparecchio non è identificabile visivamente nell'armadio o nel rack.
4	LED di allarme	<ul style="list-style-type: none"> • Ambra, fisso: Si è verificato un errore. <p>Nota: per visualizzare i codici di avvio e di errore, è necessario accedere all'interfaccia BMC.</p> <ul style="list-style-type: none"> • OFF: Non sono presenti errori.

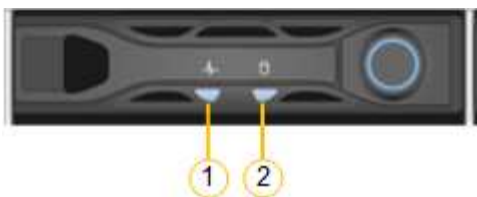
Codici generali di boot

Durante l'avvio o dopo una reimpostazione a freddo dell'appliance, si verifica quanto segue:

1. Il BMC (Baseboard Management Controller) registra i codici per la sequenza di avvio, inclusi gli eventuali errori che si verificano.
2. Il pulsante di alimentazione si illumina.
3. Se si verificano errori durante l'avvio, il LED di allarme si accende.

Per visualizzare i codici di avvio e di errore, è necessario accedere all'interfaccia BMC.

Indicatori SSD



LED	Display	Stato
1	Stato/guasto del disco	<ul style="list-style-type: none">• Blu (fisso): L'unità è in linea• Ambra (lampeggiante): Errore del disco• OFF: Slot vuoto
2	Disco attivo	Blu (lampeggiante): Accesso all'unità in corso

Informazioni correlate

["Risoluzione dei problemi relativi all'installazione dell'hardware"](#)

["Configurazione dell'interfaccia BMC"](#)

Informazioni sul copyright

Copyright © 2024 NetApp, Inc. Tutti i diritti riservati. Stampato negli Stati Uniti d'America. Nessuna porzione di questo documento soggetta a copyright può essere riprodotta in qualsiasi formato o mezzo (grafico, elettronico o meccanico, inclusi fotocopie, registrazione, nastri o storage in un sistema elettronico) senza previo consenso scritto da parte del detentore del copyright.

Il software derivato dal materiale sottoposto a copyright di NetApp è soggetto alla seguente licenza e dichiarazione di non responsabilità:

IL PRESENTE SOFTWARE VIENE FORNITO DA NETAPP "COSÌ COM'È" E SENZA QUALSIVOGLIA TIPO DI GARANZIA IMPLICITA O ESPRESSA FRA CUI, A TITOLO ESEMPLIFICATIVO E NON ESAUSTIVO, GARANZIE IMPLICITE DI COMMERCIALIZZABILITÀ E IDONEITÀ PER UNO SCOPO SPECIFICO, CHE VENGONO DECLINATE DAL PRESENTE DOCUMENTO. NETAPP NON VERRÀ CONSIDERATA RESPONSABILE IN ALCUN CASO PER QUALSIVOGLIA DANNO DIRETTO, INDIRETTO, ACCIDENTALE, SPECIALE, ESEMPLARE E CONSEGUENZIALE (COMPRESI, A TITOLO ESEMPLIFICATIVO E NON ESAUSTIVO, PROCUREMENT O SOSTITUZIONE DI MERCI O SERVIZI, IMPOSSIBILITÀ DI UTILIZZO O PERDITA DI DATI O PROFITTI OPPURE INTERRUZIONE DELL'ATTIVITÀ AZIENDALE) CAUSATO IN QUALSIVOGLIA MODO O IN RELAZIONE A QUALUNQUE TEORIA DI RESPONSABILITÀ, SIA ESSA CONTRATTUALE, RIGOROSA O DOVUTA A INSOLVENZA (COMPRESA LA NEGLIGENZA O ALTRO) INSORTA IN QUALSIASI MODO ATTRAVERSO L'UTILIZZO DEL PRESENTE SOFTWARE ANCHE IN PRESENZA DI UN PREAVVISO CIRCA L'EVENTUALITÀ DI QUESTO TIPO DI DANNI.

NetApp si riserva il diritto di modificare in qualsiasi momento qualunque prodotto descritto nel presente documento senza fornire alcun preavviso. NetApp non si assume alcuna responsabilità circa l'utilizzo dei prodotti o materiali descritti nel presente documento, con l'eccezione di quanto concordato espressamente e per iscritto da NetApp. L'utilizzo o l'acquisto del presente prodotto non comporta il rilascio di una licenza nell'ambito di un qualche diritto di brevetto, marchio commerciale o altro diritto di proprietà intellettuale di NetApp.

Il prodotto descritto in questa guida può essere protetto da uno o più brevetti degli Stati Uniti, esteri o in attesa di approvazione.

LEGENDA PER I DIRITTI SOTTOPOSTI A LIMITAZIONE: l'utilizzo, la duplicazione o la divulgazione da parte degli enti governativi sono soggetti alle limitazioni indicate nel sottoparagrafo (b)(3) della clausola Rights in Technical Data and Computer Software del DFARS 252.227-7013 (FEB 2014) e FAR 52.227-19 (DIC 2007).

I dati contenuti nel presente documento riguardano un articolo commerciale (secondo la definizione data in FAR 2.101) e sono di proprietà di NetApp, Inc. Tutti i dati tecnici e il software NetApp forniti secondo i termini del presente Contratto sono articoli aventi natura commerciale, sviluppati con finanziamenti esclusivamente privati. Il governo statunitense ha una licenza irrevocabile limitata, non esclusiva, non trasferibile, non cedibile, mondiale, per l'utilizzo dei Dati esclusivamente in connessione con e a supporto di un contratto governativo statunitense in base al quale i Dati sono distribuiti. Con la sola esclusione di quanto indicato nel presente documento, i Dati non possono essere utilizzati, divulgati, riprodotti, modificati, visualizzati o mostrati senza la previa approvazione scritta di NetApp, Inc. I diritti di licenza del governo degli Stati Uniti per il Dipartimento della Difesa sono limitati ai diritti identificati nella clausola DFARS 252.227-7015(b) (FEB 2014).

Informazioni sul marchio commerciale

NETAPP, il logo NETAPP e i marchi elencati alla pagina <http://www.netapp.com/TM> sono marchi di NetApp, Inc. Gli altri nomi di aziende e prodotti potrebbero essere marchi dei rispettivi proprietari.