



Quali sono i costi di collegamento

StorageGRID 11.5

NetApp
April 11, 2024

Sommario

Quali sono i costi di collegamento 1
 Aggiornamento dei costi di collegamento 2

Quali sono i costi di collegamento

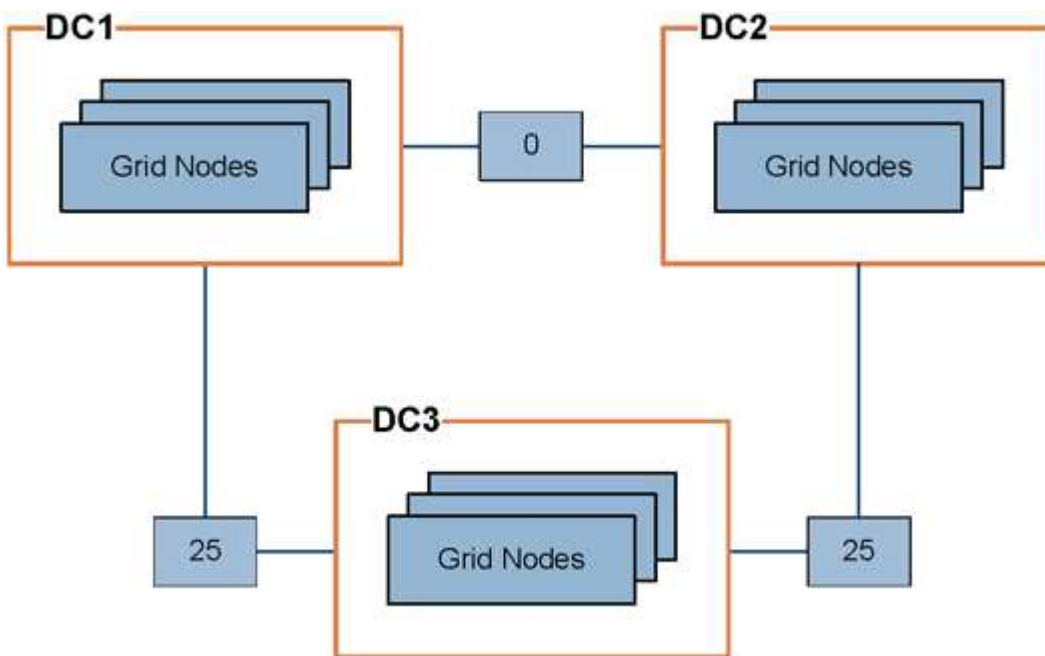
I costi di collegamento consentono di assegnare la priorità al sito del data center che fornisce un servizio richiesto quando esistono due o più siti del data center. È possibile regolare i costi di collegamento in modo da riflettere la latenza tra i siti.

- I costi di collegamento vengono utilizzati per assegnare la priorità alla copia oggetto utilizzata per soddisfare i recuperi di oggetti.
- I costi di collegamento vengono utilizzati dall'API di gestione del grid e dall'API di gestione del tenant per determinare i servizi StorageGRID interni da utilizzare.
- I costi di collegamento vengono utilizzati dal servizio CLB sui nodi gateway per indirizzare le connessioni client.



Il servizio CLB è obsoleto.

Il diagramma mostra una griglia a tre siti con costi di collegamento configurati tra i siti:



- Il servizio CLB sui nodi gateway distribuisce in modo uguale le connessioni client a tutti i nodi di storage nello stesso sito del data center e a qualsiasi sito del data center con un costo di collegamento pari a 0.

Nell'esempio, un nodo gateway nel sito 1 del data center (DC1) distribuisce in modo uguale le connessioni client ai nodi di storage in DC1 e ai nodi di storage in DC2. Un nodo gateway in DC3 invia le connessioni client solo ai nodi di storage in DC3.

- Quando si recupera un oggetto che esiste come copie replicate multiple, StorageGRID recupera la copia nel data center che ha il costo di collegamento più basso.

Nell'esempio, se un'applicazione client in DC2 recupera un oggetto memorizzato sia in DC1 che in DC3, l'oggetto viene recuperato da DC1, perché il costo del collegamento da DC1 a DC2 è 0, che è inferiore al costo del collegamento da DC3 a DC2 (25).

I costi di collegamento sono numeri relativi arbitrari senza unità di misura specifica. Ad esempio, un costo di collegamento di 50 viene utilizzato in modo meno preferenziale rispetto a un costo di collegamento di 25. La tabella mostra i costi di collegamento comunemente utilizzati.

Collegamento	Costo del collegamento	Note
Tra siti fisici di data center	25 (impostazione predefinita)	Data center connessi tramite un collegamento WAN.
Tra i siti del data center logico nella stessa posizione fisica	0	Data center logici nello stesso edificio fisico o campus connessi da una LAN.

Informazioni correlate

["Come funziona il bilanciamento del carico - servizio CLB"](#)

Aggiornamento dei costi di collegamento

È possibile aggiornare i costi di collegamento tra i siti del data center per riflettere la latenza tra i siti.

Di cosa hai bisogno

- È necessario accedere a Grid Manager utilizzando un browser supportato.
- È necessario disporre dell'autorizzazione Grid Topology Page Configuration (Configurazione pagina topologia griglia).

Fasi

1. Selezionare **Configurazione Impostazioni di rete costo collegamento**.

Link Cost
Updated: 2021-03-29 12:28:41 EDT

Site Names (1 - 2 of 2)

Site ID	Site Name	Actions
10	Data Center 1	
20	Data Center 2	


Show Records Per Page Previous « 1 » Next

Link Costs

Link Source	Link Destination	Actions
<input type="text" value="10"/>	<input type="text" value="20"/>	

2. Selezionare un sito in **link Source** (origine collegamento) e immettere un valore di costo compreso tra 0 e 100 in **link Destination** (destinazione collegamento).

Non è possibile modificare il costo del collegamento se l'origine è la stessa della destinazione.

Per annullare le modifiche, fare clic su  **Ripristina**.

3. Fare clic su **Applica modifiche**.

Informazioni sul copyright

Copyright © 2024 NetApp, Inc. Tutti i diritti riservati. Stampato negli Stati Uniti d'America. Nessuna porzione di questo documento soggetta a copyright può essere riprodotta in qualsiasi formato o mezzo (grafico, elettronico o meccanico, inclusi fotocopie, registrazione, nastri o storage in un sistema elettronico) senza previo consenso scritto da parte del detentore del copyright.

Il software derivato dal materiale sottoposto a copyright di NetApp è soggetto alla seguente licenza e dichiarazione di non responsabilità:

IL PRESENTE SOFTWARE VIENE FORNITO DA NETAPP "COSÌ COM'È" E SENZA QUALSIVOGLIA TIPO DI GARANZIA IMPLICITA O ESPRESSA FRA CUI, A TITOLO ESEMPLIFICATIVO E NON ESAUSTIVO, GARANZIE IMPLICITE DI COMMERCIALIZZABILITÀ E IDONEITÀ PER UNO SCOPO SPECIFICO, CHE VENGONO DECLINATE DAL PRESENTE DOCUMENTO. NETAPP NON VERRÀ CONSIDERATA RESPONSABILE IN ALCUN CASO PER QUALSIVOGLIA DANNO DIRETTO, INDIRETTO, ACCIDENTALE, SPECIALE, ESEMPLARE E CONSEQUENZIALE (COMPRESI, A TITOLO ESEMPLIFICATIVO E NON ESAUSTIVO, PROCUREMENT O SOSTITUZIONE DI MERCI O SERVIZI, IMPOSSIBILITÀ DI UTILIZZO O PERDITA DI DATI O PROFITTI OPPURE INTERRUZIONE DELL'ATTIVITÀ AZIENDALE) CAUSATO IN QUALSIVOGLIA MODO O IN RELAZIONE A QUALUNQUE TEORIA DI RESPONSABILITÀ, SIA ESSA CONTRATTUALE, RIGOROSA O DOVUTA A INSOLVENZA (COMPRESA LA NEGLIGENZA O ALTRO) INSORTA IN QUALSIASI MODO ATTRAVERSO L'UTILIZZO DEL PRESENTE SOFTWARE ANCHE IN PRESENZA DI UN PREAVVISO CIRCA L'EVENTUALITÀ DI QUESTO TIPO DI DANNI.

NetApp si riserva il diritto di modificare in qualsiasi momento qualunque prodotto descritto nel presente documento senza fornire alcun preavviso. NetApp non si assume alcuna responsabilità circa l'utilizzo dei prodotti o materiali descritti nel presente documento, con l'eccezione di quanto concordato espressamente e per iscritto da NetApp. L'utilizzo o l'acquisto del presente prodotto non comporta il rilascio di una licenza nell'ambito di un qualche diritto di brevetto, marchio commerciale o altro diritto di proprietà intellettuale di NetApp.

Il prodotto descritto in questa guida può essere protetto da uno o più brevetti degli Stati Uniti, esteri o in attesa di approvazione.

LEGENDA PER I DIRITTI SOTTOPOSTI A LIMITAZIONE: l'utilizzo, la duplicazione o la divulgazione da parte degli enti governativi sono soggetti alle limitazioni indicate nel sottoparagrafo (b)(3) della clausola Rights in Technical Data and Computer Software del DFARS 252.227-7013 (FEB 2014) e FAR 52.227-19 (DIC 2007).

I dati contenuti nel presente documento riguardano un articolo commerciale (secondo la definizione data in FAR 2.101) e sono di proprietà di NetApp, Inc. Tutti i dati tecnici e il software NetApp forniti secondo i termini del presente Contratto sono articoli aventi natura commerciale, sviluppati con finanziamenti esclusivamente privati. Il governo statunitense ha una licenza irrevocabile limitata, non esclusiva, non trasferibile, non cedibile, mondiale, per l'utilizzo dei Dati esclusivamente in connessione con e a supporto di un contratto governativo statunitense in base al quale i Dati sono distribuiti. Con la sola esclusione di quanto indicato nel presente documento, i Dati non possono essere utilizzati, divulgati, riprodotti, modificati, visualizzati o mostrati senza la previa approvazione scritta di NetApp, Inc. I diritti di licenza del governo degli Stati Uniti per il Dipartimento della Difesa sono limitati ai diritti identificati nella clausola DFARS 252.227-7015(b) (FEB 2014).

Informazioni sul marchio commerciale

NETAPP, il logo NETAPP e i marchi elencati alla pagina <http://www.netapp.com/TM> sono marchi di NetApp, Inc. Gli altri nomi di aziende e prodotti potrebbero essere marchi dei rispettivi proprietari.