



Linee guida per il networking

StorageGRID

NetApp
March 12, 2025

Sommario

Linee guida per il networking	1
Linee guida per il networking: Panoramica	1
A proposito di queste istruzioni	1
Prima di iniziare	1
Tipi di rete StorageGRID	2
Tipi di traffico	2
Interfacce di rete	2
Grid Network	3
Admin Network (rete amministrativa)	4
Rete client	4
Reti VLAN opzionali	5
Esempi di topologia di rete	6
Topologia Grid Network	6
Topologia della rete amministrativa	7
Topologia di rete del client	9
Topologia per tutte e tre le reti	11
Requisiti di rete	12
Requisiti generali di rete	13
WAN (Wide Area Network) per più siti	13
Connessioni per nodi Admin e nodi Gateway	14
Utilizzo della NAT (Network Address Translation)	14
Requisiti specifici della rete	14
Gateway e router di rete	14
Subnet	14
Grid Network	15
Admin Network (rete amministrativa)	15
Rete client	15
Considerazioni di rete specifiche per l'implementazione	16
Implementazioni Linux	16
Networking e porte per servizi di piattaforma e Cloud Storage Pool	18
Nodi appliance	18
Installazione e provisioning di rete	19
Implementazione iniziale di un nodo	19
Registrazione automatica del nodo con nodo di amministrazione primario	19
Disattivazione della rete amministrativa o della rete client	19
Linee guida per la post-installazione	20
Riferimento porta di rete	20
Comunicazioni interne al nodo di rete	20
Comunicazioni esterne	24

Linee guida per il networking

Linee guida per il networking: Panoramica

Utilizza queste linee guida per conoscere l'architettura StorageGRID e le topologie di rete e per conoscere i requisiti per la configurazione e il provisioning di rete.

A proposito di queste istruzioni

Queste linee guida forniscono informazioni utili per creare l'infrastruttura di rete StorageGRID prima di implementare e configurare i nodi StorageGRID. Utilizzare queste linee guida per garantire che la comunicazione possa avvenire tra tutti i nodi della griglia e tra la griglia e i client e i servizi esterni.

I client esterni e i servizi esterni devono connettersi alle reti StorageGRID per eseguire le seguenti funzioni:

- Memorizzare e recuperare i dati degli oggetti
- Ricevi notifiche via email
- Accedere all'interfaccia di gestione di StorageGRID (il gestore di griglia e il gestore dei tenant)
- Accesso alla condivisione dell'audit (opzionale)
- Fornire servizi come:
 - NTP (Network Time Protocol)
 - DNS (Domain Name System)
 - Server di gestione delle chiavi (KMS)

La rete StorageGRID deve essere configurata in modo appropriato per gestire il traffico per queste funzioni e altro ancora.

Prima di iniziare

La configurazione della rete per un sistema StorageGRID richiede un livello elevato di esperienza con switch Ethernet, reti TCP/IP, subnet, routing di rete e firewall.

Prima di configurare la rete, acquisire familiarità con l'architettura StorageGRID come descritto in ["Scopri di più su StorageGRID"](#).

Dopo aver stabilito quali reti StorageGRID si desidera utilizzare e come configurarle, è possibile installare e configurare i nodi StorageGRID seguendo le istruzioni appropriate.

Installare i nodi appliance

- ["Installare l'hardware dell'appliance"](#)

Installare nodi basati su software

- ["Installare StorageGRID su Red Hat Enterprise Linux"](#)
- ["Installare StorageGRID su Ubuntu o Debian"](#)
- ["Installare StorageGRID su VMware"](#)

Configurare e amministrare il software StorageGRID

- ["Amministrare StorageGRID"](#)
- ["Note di rilascio"](#)

Tipi di rete StorageGRID

I nodi della griglia in un sistema StorageGRID elaborano *grid traffic*, *admin traffic* e *client traffic*. È necessario configurare la rete in modo appropriato per gestire questi tre tipi di traffico e fornire controllo e sicurezza.

Tipi di traffico

Tipo di traffico	Descrizione	Tipo di rete
Traffico di rete	Il traffico StorageGRID interno che viaggia tra tutti i nodi della griglia. Tutti i nodi della rete devono essere in grado di comunicare con tutti gli altri nodi della rete.	Grid Network (obbligatorio)
Traffico amministrativo	Il traffico utilizzato per l'amministrazione e la manutenzione del sistema.	Admin Network (opzionale), Rete VLAN (opzionale)
Traffico del client	Il traffico che viaggia tra le applicazioni client esterne e il grid, incluse tutte le richieste di storage a oggetti dai client S3 e Swift.	Rete client (opzionale), Rete VLAN (opzionale)

È possibile configurare la rete nei seguenti modi:

- Solo Grid Network
- Reti Grid e Admin
- Reti grid e client
- Reti Grid, Admin e Client

Grid Network è obbligatorio e può gestire tutto il traffico di rete. Le reti Admin e Client possono essere incluse al momento dell'installazione o aggiunte in un secondo momento per adattarsi alle modifiche dei requisiti. Sebbene la rete amministrativa e la rete client siano opzionali, quando si utilizzano queste reti per gestire il traffico amministrativo e client, la rete griglia può essere resa isolata e sicura.

Le porte interne sono accessibili solo tramite la rete Grid. Le porte esterne sono accessibili da tutti i tipi di rete. Questa flessibilità offre diverse opzioni per la progettazione di un'implementazione StorageGRID e la configurazione di IP esterni e filtraggio delle porte in switch e firewall. Vedere ["comunicazioni interne al nodo di rete"](#) e ["comunicazioni esterne"](#).

Interfacce di rete

I nodi StorageGRID sono connessi a ciascuna rete utilizzando le seguenti interfacce specifiche:

Rete	Nome dell'interfaccia
Grid Network (obbligatorio)	eth0
Admin Network (opzionale)	eth1
Rete client (opzionale)	eth2

Per ulteriori informazioni sulla mappatura delle porte fisiche o virtuali alle interfacce di rete dei nodi, consultare le istruzioni di installazione:

Nodi basati su software

- ["Installare StorageGRID su Red Hat Enterprise Linux"](#)
- ["Installare StorageGRID su Ubuntu o Debian"](#)
- ["Installare StorageGRID su VMware"](#)

Nodi appliance

- ["Appliance di storage SG6160"](#)
- ["Appliance di storage SGF6112"](#)
- ["Appliance di storage SG6000"](#)
- ["Appliance di storage SG5800"](#)
- ["Appliance di storage SG5700"](#)
- ["Appliance per i servizi SG110 e SG1100"](#)
- ["Appliance di servizi SG100 e SG1000"](#)

Informazioni di rete per ciascun nodo

È necessario configurare quanto segue per ogni rete abilitata su un nodo:

- Indirizzo IP
- Subnet mask
- Indirizzo IP del gateway

È possibile configurare una sola combinazione di indirizzo IP/maschera/gateway per ciascuna delle tre reti su ciascun nodo della griglia. Se non si desidera configurare un gateway per una rete, utilizzare l'indirizzo IP come indirizzo del gateway.

Gruppi ad alta disponibilità

I gruppi ad alta disponibilità (ha) consentono di aggiungere indirizzi IP virtuali (VIP) all'interfaccia Grid o Client Network. Per ulteriori informazioni, vedere ["Gestire i gruppi ad alta disponibilità"](#).

Grid Network

La rete grid è obbligatoria. Viene utilizzato per tutto il traffico StorageGRID interno. Grid Network offre connettività tra tutti i nodi della rete, in tutti i siti e le subnet. Tutti i nodi della rete Grid devono essere in grado di comunicare con tutti gli altri nodi. La rete Grid può essere costituita da più sottoreti. Le reti contenenti servizi grid critici, come NTP, possono essere aggiunte anche come subnet grid.



StorageGRID non supporta NAT (Network Address Translation) tra nodi.

La rete Grid può essere utilizzata per tutto il traffico amministrativo e per tutto il traffico client, anche se sono configurate la rete Admin e la rete client. Il gateway Grid Network è il gateway predefinito del nodo, a meno che il nodo non abbia configurato la rete client.



Quando si configura Grid Network, è necessario assicurarsi che la rete sia protetta da client non attendibili, ad esempio quelli su Internet.

Tenere presente i seguenti requisiti e dettagli per il gateway Grid Network:

- Il gateway Grid Network deve essere configurato se sono presenti più subnet Grid.
- Il gateway Grid Network è il gateway predefinito del nodo fino al completamento della configurazione della griglia.
- Le route statiche vengono generate automaticamente per tutti i nodi a tutte le subnet configurate nell'elenco globale delle subnet di rete Grid.
- Se viene aggiunta una rete client, il gateway predefinito passa dal gateway Grid Network al gateway Client Network una volta completata la configurazione della rete.

Admin Network (rete amministrativa)

La rete di amministrazione è opzionale. Una volta configurato, può essere utilizzato per l'amministrazione del sistema e il traffico di manutenzione. La rete amministrativa è in genere una rete privata e non deve essere instradabile tra i nodi.

È possibile scegliere i nodi della griglia su cui attivare la rete di amministrazione.

Quando si utilizza la rete di amministrazione, non è necessario che il traffico amministrativo e di manutenzione si sposti attraverso la rete di griglia. Gli utilizzi tipici della rete di amministrazione includono:

- Accesso alle interfacce utente di Grid Manager e Tenant Manager.
- Accesso a servizi critici come server NTP, server DNS, server KMS (Key Management Server) esterni e server LDAP (Lightweight Directory Access Protocol).
- Accesso ai registri di controllo sui nodi di amministrazione.
- Accesso SSH (Secure Shell Protocol) per manutenzione e supporto.

La rete amministrativa non viene mai utilizzata per il traffico di rete interno. Viene fornito un gateway Admin Network che consente alla rete di amministrazione di comunicare con più sottoreti esterne. Tuttavia, il gateway Admin Network non viene mai utilizzato come gateway predefinito del nodo.

Tenere presente i seguenti requisiti e dettagli per il gateway Admin Network:

- Il gateway Admin Network è necessario se le connessioni vengono effettuate dall'esterno della subnet Admin Network o se sono configurate più subnet Admin Network.
- Vengono creati percorsi statici per ogni subnet configurata nell'elenco subnet di rete amministrativa del nodo.

Rete client

La rete client è opzionale. Una volta configurato, viene utilizzato per fornire l'accesso ai servizi grid per le

applicazioni client come S3 e Swift. Se si prevede di rendere i dati StorageGRID accessibili a una risorsa esterna (ad esempio, un pool di storage cloud o il servizio di replica di StorageGRID), la risorsa esterna può utilizzare anche la rete client. I nodi Grid possono comunicare con qualsiasi subnet raggiungibile tramite il gateway di rete client.

È possibile scegliere i nodi della griglia su cui deve essere attivata la rete client. Non è necessario che tutti i nodi si trovino sulla stessa rete client e i nodi non comunicheranno mai l'uno con l'altro sulla rete client. La rete client non diventa operativa fino al completamento dell'installazione della griglia.

Per una maggiore sicurezza, è possibile specificare che l'interfaccia di rete client di un nodo sia non attendibile in modo che la rete client sia più restrittiva delle connessioni consentite. Se l'interfaccia Client Network di un nodo non è attendibile, l'interfaccia accetta connessioni in uscita come quelle utilizzate dalla replica di CloudMirror, ma accetta solo connessioni in entrata su porte che sono state configurate esplicitamente come endpoint del bilanciamento del carico. Vedere ["Gestire i controlli firewall"](#) e ["Configurare gli endpoint del bilanciamento del carico"](#).

Quando si utilizza una rete client, il traffico client non deve attraversare la rete griglia. Il traffico Grid Network può essere separato su una rete sicura e non instradabile. I seguenti tipi di nodo sono spesso configurati con una rete client:

- Nodi gateway, perché questi nodi forniscono l'accesso al servizio bilanciamento del carico StorageGRID e all'accesso del client S3 e Swift alla griglia.
- Nodi di storage, perché questi nodi forniscono accesso ai protocolli S3 e Swift, ai Cloud Storage Pools e al servizio di replica CloudMirror.
- Nodi di amministrazione, per garantire che gli utenti tenant possano connettersi a tenant Manager senza dover utilizzare la rete di amministrazione.

Tenere presente quanto segue per il gateway di rete client:

- Il gateway di rete client è necessario se la rete client è configurata.
- Una volta completata la configurazione della griglia, il gateway di rete client diventa il percorso predefinito per il nodo della griglia.

Reti VLAN opzionali

Se necessario, è possibile utilizzare reti LAN virtuali (VLAN) per il traffico client e per alcuni tipi di traffico amministrativo. Il traffico Grid, tuttavia, non può utilizzare un'interfaccia VLAN. Il traffico StorageGRID interno tra i nodi deve sempre utilizzare la rete griglia su eth0.

Per supportare l'utilizzo delle VLAN, è necessario configurare una o più interfacce su un nodo come interfacce di trunk sullo switch. È possibile configurare l'interfaccia Grid Network (eth0) o l'interfaccia Client Network (eth2) come trunk oppure aggiungere interfacce trunk al nodo.

Se eth0 è configurato come trunk, il traffico Grid Network passa attraverso l'interfaccia nativa del trunk, come configurato sullo switch. Analogamente, se eth2 è configurato come trunk e Client Network è configurato sullo stesso nodo, Client Network utilizza la VLAN nativa della porta trunk come configurata sullo switch.

Solo il traffico admin in entrata, ad esempio utilizzato per il traffico SSH, Grid Manager o Tenant Manager, è supportato sulle reti VLAN. Il traffico in uscita, ad esempio utilizzato per NTP, DNS, LDAP, KMS e Cloud Storage Pool, non è supportato sulle reti VLAN.



Le interfacce VLAN possono essere aggiunte solo ai nodi Admin e ai nodi Gateway. Non è possibile utilizzare un'interfaccia VLAN per l'accesso client o amministrativo ai nodi di storage o ai nodi di archivio.

Vedere ["Configurare le interfacce VLAN"](#) per istruzioni e linee guida.

Le interfacce VLAN vengono utilizzate solo nei gruppi ha e vengono assegnati indirizzi VIP sul nodo attivo. Vedere ["Gestire i gruppi ad alta disponibilità"](#) per istruzioni e linee guida.

Esempi di topologia di rete

Topologia Grid Network

La topologia di rete più semplice viene creata configurando solo Grid Network.

Quando si configura Grid Network, si stabiliscono l'indirizzo IP host, la subnet mask e l'indirizzo IP gateway per l'interfaccia eth0 per ciascun nodo della griglia.

Durante la configurazione, è necessario aggiungere tutte le subnet Grid Network all'elenco di subnet Grid Network (GNSL). Questo elenco include tutte le subnet per tutti i siti e potrebbe includere anche sottoreti esterne che forniscono l'accesso a servizi critici come NTP, DNS o LDAP.

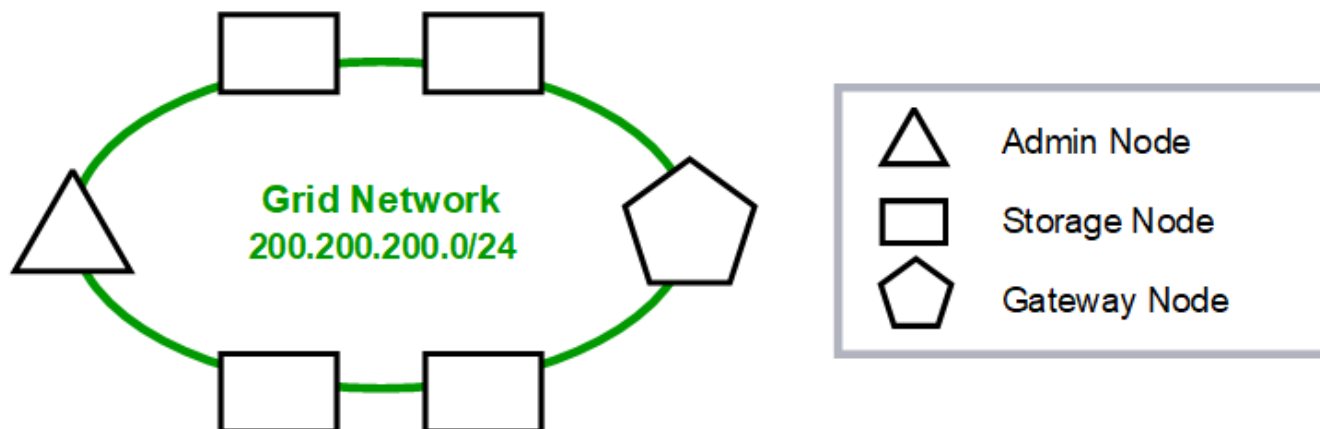
Al momento dell'installazione, l'interfaccia Grid Network applica route statiche per tutte le subnet in GNSL e imposta il percorso predefinito del nodo al gateway Grid Network, se configurato. GNSL non è richiesto se non esiste una rete client e il gateway Grid Network è il percorso predefinito del nodo. Vengono generati anche i percorsi host verso tutti gli altri nodi della griglia.

In questo esempio, tutto il traffico condivide la stessa rete, incluso il traffico relativo alle richieste dei client S3 e Swift e alle funzioni amministrative e di manutenzione.



Questa topologia è appropriata per implementazioni a singolo sito che non sono disponibili esternamente, implementazioni proof-of-concept o di test o quando un bilanciamento del carico di terze parti agisce come limite di accesso al client. Se possibile, la rete Grid deve essere utilizzata esclusivamente per il traffico interno. Sia la rete di amministrazione che la rete client presentano ulteriori restrizioni firewall che bloccano il traffico esterno verso i servizi interni. È supportato l'utilizzo di Grid Network per il traffico client esterno, ma questo tipo di utilizzo offre meno livelli di protezione.

Topology example: Grid Network only



Provisioned

GNSL → 200.200.200.0/24		
	Grid Network	
Nodes	IP/mask	Gateway
Admin	200.200.200.32/24	200.200.200.1
Storage	200.200.200.33/24	200.200.200.1
Storage	200.200.200.34/24	200.200.200.1
Storage	200.200.200.35/24	200.200.200.1
Storage	200.200.200.36/24	200.200.200.1
Gateway	200.200.200.37/24	200.200.200.1

System Generated

Nodes	Routes	Type	From
All	0.0.0.0/0 → 200.200.200.1	Default	Grid Network gateway
	200.200.200.0/24 → eth0	Link	Interface IP/mask

Topologia della rete amministrativa

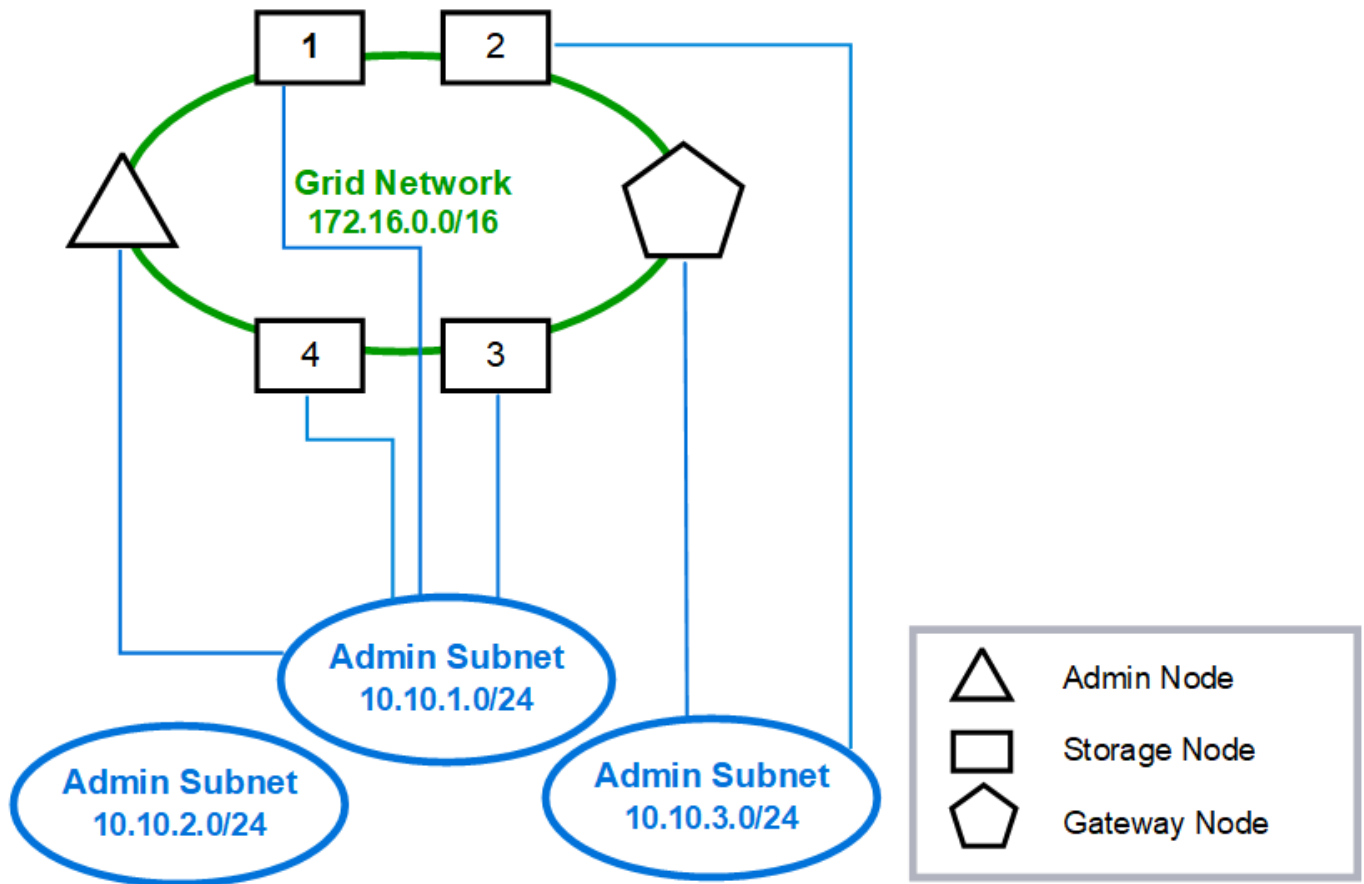
Disporre di una rete amministrativa è facoltativo. Un modo per utilizzare una rete amministrativa e una rete griglia consiste nel configurare una rete griglia instradabile e una rete amministrativa limitata per ciascun nodo.

Quando si configura la rete amministrativa, si stabiliscono l'indirizzo IP host, la subnet mask e l'indirizzo IP gateway per l'interfaccia eth1 per ciascun nodo della griglia.

La rete amministrativa può essere univoca per ciascun nodo e può essere costituita da più sottoreti. Ciascun nodo può essere configurato con un Admin External Subnet List (AESL). AESL elenca le subnet raggiungibili tramite la rete di amministrazione per ciascun nodo. L'AESL deve includere anche le subnet di tutti i servizi a cui la griglia accede tramite la rete di amministrazione, come NTP, DNS, KMS e LDAP. Le route statiche vengono applicate a ciascuna subnet di AESL.

In questo esempio, Grid Network viene utilizzato per il traffico correlato alle richieste dei client S3 e Swift e alla gestione degli oggetti. Mentre la rete amministrativa viene utilizzata per le funzioni amministrative.

Topology example: Grid and Admin Networks



GNSL → 172.16.0.0/16

AESL (all) → 10.10.1.0/24 10.10.2.0/24 10.10.3.0/24

Nodes	Grid Network		Admin Network	
	IP/mask	Gateway	IP/mask	Gateway
Admin	172.16.200.32/24	172.16.200.1	10.10.1.10/24	10.10.1.1
Storage 1	172.16.200.33/24	172.16.200.1	10.10.1.11/24	10.10.1.1
Storage 2	172.16.200.34/24	172.16.200.1	10.10.3.65/24	10.10.3.1
Storage 3	172.16.200.35/24	172.16.200.1	10.10.1.12/24	10.10.1.1
Storage 4	172.16.200.36/24	172.16.200.1	10.10.1.13/24	10.10.1.1
Gateway	172.16.200.37/24	172.16.200.1	10.10.3.66/24	10.10.3.1

System Generated

Nodes	Routes	Type	From
All	0.0.0.0/0 → 172.16.200.1	Default	Grid Network gateway
Admin,	172.16.0.0/16 → eth0	Static	GNSL
Storage 1,	10.10.1.0/24 → eth1	Link	Interface IP/mask
3, and 4	10.10.2.0/24 → 10.10.1.1	Static	AESL
	10.10.3.0/24 → 10.10.1.1	Static	AESL
Storage 2,	172.16.0.0/16 → eth0	Static	GNSL
Gateway	10.10.1.0/24 → 10.10.3.1	Static	AESL
	10.10.2.0/24 → 10.10.3.1	Static	AESL
	10.10.3.0/24 → eth1	Link	Interface IP/mask

Topologia di rete del client

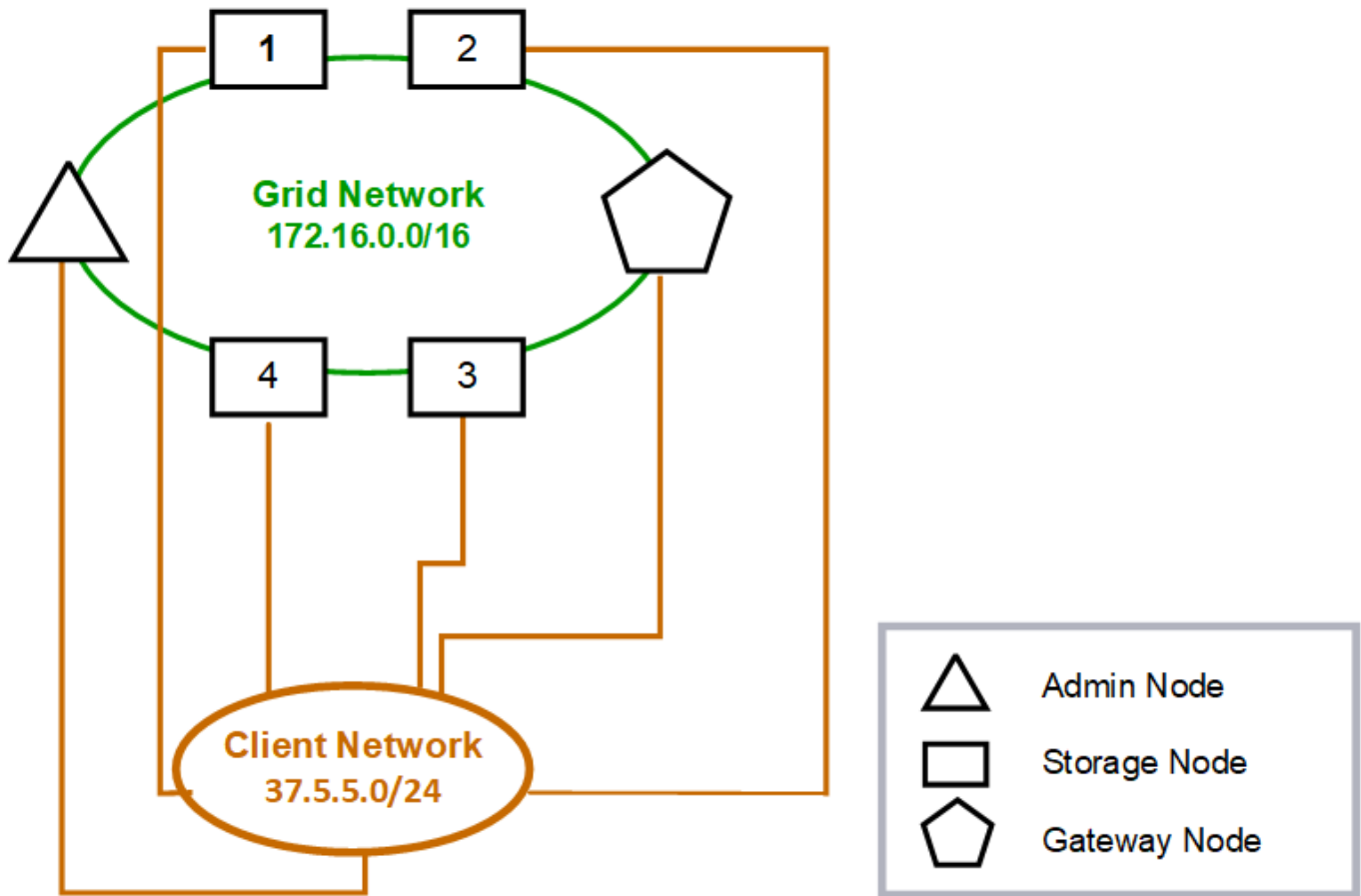
La disponibilità di una rete client è opzionale. L'utilizzo di una rete client consente di separare il traffico di rete client (ad esempio S3 e Swift) dal traffico interno della rete, consentendo una maggiore sicurezza delle reti di rete. Il traffico amministrativo può essere gestito dal client o dalla rete griglia quando la rete amministrativa non è configurata.

Quando si configura la rete client, vengono impostati l'indirizzo IP host, la subnet mask e l'indirizzo IP gateway per l'interfaccia eth2 per il nodo configurato. La rete client di ciascun nodo può essere indipendente dalla rete client di qualsiasi altro nodo.

Se si configura una rete client per un nodo durante l'installazione, il gateway predefinito del nodo passa dal gateway Grid Network al gateway Client Network al termine dell'installazione. Se viene aggiunta una rete client in un secondo momento, il gateway predefinito del nodo cambia nello stesso modo.

In questo esempio, la rete client viene utilizzata per le richieste dei client S3 e Swift e per le funzioni amministrative, mentre la rete griglia è dedicata alle operazioni di gestione degli oggetti interne.

Topology example: Grid and Client Networks



GNSL → 172.16.0.0/16

Nodes	Grid Network	Client Network	
	IP/mask	IP/mask	Gateway
Admin	172.16.200.32/24	37.5.5.10/24	37.5.5.1
Storage	172.16.200.33/24	37.5.5.11/24	37.5.5.1
Storage	172.16.200.34/24	37.5.5.12/24	37.5.5.1
Storage	172.16.200.35/24	37.5.5.13/24	37.5.5.1
Storage	172.16.200.36/24	37.5.5.14/24	37.5.5.1
Gateway	172.16.200.37/24	37.5.5.15/24	37.5.5.1

System Generated

Nodes	Routes		Type	From
All	0.0.0.0/0	→ 37.5.5.1	Default	Client Network gateway
	172.16.0.0/16	→ eth0	Link	Interface IP/mask
	37.5.5.0/24	→ eth2	Link	Interface IP/mask

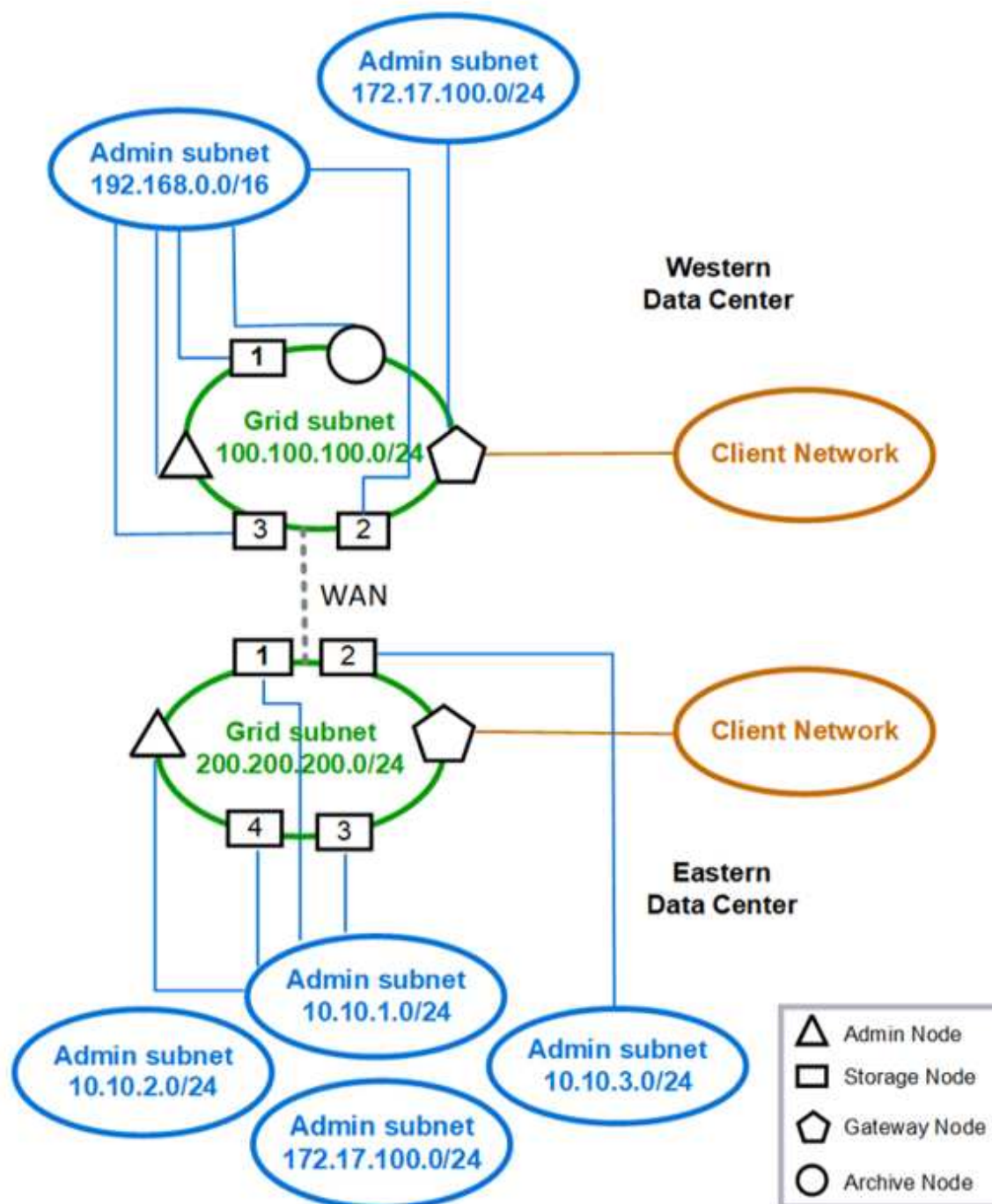
Topologia per tutte e tre le reti

È possibile configurare tutte e tre le reti in una topologia di rete costituita da una rete griglia privata, reti amministrative specifiche del sito delimitate e reti client aperte. L'utilizzo di endpoint di bilanciamento del carico e reti client non attendibili può fornire ulteriore sicurezza, se necessario.

In questo esempio:

- Grid Network viene utilizzato per il traffico di rete correlato alle operazioni di gestione degli oggetti interne.
- La rete amministrativa viene utilizzata per il traffico relativo alle funzioni amministrative.
- La rete client viene utilizzata per il traffico relativo alle richieste dei client S3 e Swift.

Topology example: Grid, Admin, and Client Networks



Requisiti di rete

È necessario verificare che l'infrastruttura e la configurazione di rete correnti siano in grado di supportare la progettazione pianificata della rete StorageGRID.

Requisiti generali di rete

Tutte le implementazioni StorageGRID devono essere in grado di supportare le seguenti connessioni.

Queste connessioni possono avvenire attraverso reti Grid, Admin o Client o le combinazioni di queste reti, come illustrato negli esempi di topologia di rete.

- **Connessioni di gestione:** Connessioni in entrata da un amministratore al nodo, in genere tramite SSH. Accesso del browser Web a Grid Manager, al tenant Manager e al programma di installazione dell'appliance StorageGRID.
- **Connessioni server NTP:** Connessione UDP in uscita che riceve una risposta UDP in entrata.
Almeno un server NTP deve essere raggiungibile dal nodo di amministrazione primario.
- **Connessioni server DNS:** Connessione UDP in uscita che riceve una risposta UDP in entrata.
- **Connessioni server LDAP/Active Directory:** Connessione TCP in uscita dal servizio identità sui nodi di storage.
- **AutoSupport:** Connessione TCP in uscita dai nodi di amministrazione a entrambi `support.netapp.com` o un proxy configurato dal cliente.
- **Server di gestione delle chiavi esterno:** Connessione TCP in uscita da ciascun nodo dell'appliance con crittografia del nodo attivata.
- Connessioni TCP in entrata da client S3 e Swift.
- Richieste in uscita dai servizi della piattaforma StorageGRID, come la replica di CloudMirror o dai pool di storage cloud.

Se StorageGRID non è in grado di contattare uno dei server NTP o DNS forniti utilizzando le regole di routing predefinite, tenterà automaticamente di contattare tutte le reti (griglia, amministratore e client), purché siano specificati gli indirizzi IP dei server DNS e NTP. Se i server NTP o DNS possono essere raggiunti su qualsiasi rete, StorageGRID crea automaticamente regole di routing aggiuntive per garantire che la rete venga utilizzata per tutti i tentativi futuri di connessione ad essa.



Sebbene sia possibile utilizzare questi percorsi host rilevati automaticamente, in generale è necessario configurare manualmente i percorsi DNS e NTP per garantire la connettività in caso di esito negativo del rilevamento automatico.

Se non si è pronti a configurare le reti opzionali Admin e Client durante l'implementazione, è possibile configurare queste reti quando si approvano i nodi Grid durante le fasi di configurazione. Inoltre, è possibile configurare queste reti dopo l'installazione, utilizzando lo strumento Change IP (vedere "[Configurare gli indirizzi IP](#)").

Solo le connessioni client S3 e Swift e le connessioni amministrative SSH, Grid Manager e Tenant Manager sono supportate sulle interfacce VLAN. Connessioni in uscita, ad esempio a server NTP, DNS, LDAP, AutoSupport e KMS, Deve passare direttamente alle interfacce Client, Admin o Grid Network. Se l'interfaccia è configurata come trunk per supportare le interfacce VLAN, il traffico passa attraverso la VLAN nativa dell'interfaccia, come configurato sullo switch.

WAN (Wide Area Network) per più siti

Quando si configura un sistema StorageGRID con più siti, la connessione WAN tra siti deve avere una larghezza di banda minima di 25 Mbit/secondo in ciascuna direzione prima di tenere conto del traffico client. La replica dei dati o l'erasure coding tra siti, l'espansione di nodi o siti, il ripristino di nodi e altre operazioni o

configurazioni richiedono una larghezza di banda aggiuntiva.

I requisiti effettivi di larghezza di banda WAN minima dipendono dall'attività del client e dallo schema di protezione ILM. Per assistenza nella stima dei requisiti minimi di larghezza di banda della WAN, contatta il tuo consulente NetApp Professional Services.

Connessioni per nodi Admin e nodi Gateway

I nodi di amministrazione devono essere sempre protetti da client non attendibili, ad esempio quelli su Internet aperto. È necessario assicurarsi che nessun client non attendibile possa accedere a qualsiasi nodo di amministrazione sulla rete griglia, sulla rete di amministrazione o sulla rete client.

I nodi di amministrazione e i nodi gateway che si intende aggiungere ai gruppi ad alta disponibilità devono essere configurati con un indirizzo IP statico. Per ulteriori informazioni, vedere ["Gestire i gruppi ad alta disponibilità"](#).

Utilizzo della NAT (Network Address Translation)

Non utilizzare la funzione NAT (Network Address Translation) sulla rete di rete tra nodi di rete o tra siti StorageGRID. Quando si utilizzano indirizzi IPv4 privati per Grid Network, tali indirizzi devono essere direttamente instradabili da ogni nodo di griglia in ogni sito. Tuttavia, se necessario, è possibile utilizzare NAT tra client esterni e nodi di rete, ad esempio per fornire un indirizzo IP pubblico per un nodo gateway. L'utilizzo di NAT per il bridge di un segmento di rete pubblica è supportato solo quando si utilizza un'applicazione di tunneling trasparente per tutti i nodi della griglia, il che significa che i nodi della griglia non richiedono alcuna conoscenza degli indirizzi IP pubblici.

Requisiti specifici della rete

Attenersi ai requisiti per ciascun tipo di rete StorageGRID.

Gateway e router di rete

- Se impostato, il gateway per una determinata rete deve trovarsi all'interno della subnet della rete specifica.
- Se si configura un'interfaccia utilizzando l'indirizzamento statico, è necessario specificare un indirizzo del gateway diverso da 0.0.0.0.
- Se non si dispone di un gateway, la procedura consigliata consiste nell'impostare l'indirizzo del gateway come indirizzo IP dell'interfaccia di rete.

Subnet



Ogni rete deve essere connessa alla propria sottorete che non si sovrappone ad altre reti del nodo.

Le seguenti restrizioni vengono applicate da Grid Manager durante l'implementazione. Vengono forniti qui per fornire assistenza nella pianificazione di rete pre-implementation.

- La subnet mask per qualsiasi indirizzo IP di rete non può essere 255.255.255.254 o 255.255.255.255 (/31 o /32 nella notazione CIDR).
- La subnet definita da un indirizzo IP dell'interfaccia di rete e dalla subnet mask (CIDR) non può sovrapporsi alla subnet di qualsiasi altra interfaccia configurata sullo stesso nodo.

- La subnet Grid Network per ciascun nodo deve essere inclusa in GNSL.
- La subnet Admin Network non può sovrapporsi alla subnet Grid Network, alla subnet Client Network o a qualsiasi subnet in GNSL.
- Le subnet in AESL non possono sovrapporsi con le subnet in GNSL.
- La subnet della rete client non può sovrapporsi alla subnet della rete griglia, alla subnet della rete amministrativa, a qualsiasi subnet del GNSL o a qualsiasi subnet dell'AESL.

Grid Network

- Al momento dell'implementazione, ciascun nodo della griglia deve essere collegato alla rete griglia e deve essere in grado di comunicare con l'Admin Node primario utilizzando la configurazione di rete specificata durante l'implementazione del nodo.
- Durante le normali operazioni di grid, ciascun nodo di grid deve essere in grado di comunicare con tutti gli altri nodi di grid sulla rete Grid.



La Grid Network deve essere instradabile direttamente tra ciascun nodo. NAT (Network Address Translation) tra nodi non supportato.

- Se la rete Grid è costituita da più sottoreti, aggiungerle all'elenco di subnet di rete Grid (GNSL). Le route statiche vengono create su tutti i nodi per ogni subnet nel GNSL.
- Se l'interfaccia Grid Network è configurata come trunk per supportare le interfacce VLAN, la VLAN nativa del trunk deve essere la VLAN utilizzata per il traffico Grid Network. Tutti i nodi della griglia devono essere accessibili tramite la VLAN nativa del trunk.

Admin Network (rete amministrativa)

La rete di amministrazione è opzionale. Se si intende configurare una rete amministrativa, attenersi ai seguenti requisiti e linee guida.

Gli usi tipici della rete di amministrazione includono connessioni di gestione, AutoSupport, KMS e connessioni a server critici come NTP, DNS e LDAP, se queste connessioni non sono fornite attraverso la rete di rete o la rete client.



Admin Network e AESL possono essere univoci per ciascun nodo, purché i servizi di rete e i client desiderati siano raggiungibili.



Per abilitare le connessioni in entrata da sottoreti esterne, è necessario definire almeno una subnet sulla rete amministrativa. Le route statiche vengono generate automaticamente su ciascun nodo per ciascuna subnet dell'AESL.

Rete client

La rete client è opzionale. Se si intende configurare una rete client, tenere presente quanto segue.

- La rete client è progettata per supportare il traffico dai client S3 e Swift. Se configurato, il gateway di rete client diventa il gateway predefinito del nodo.
- Se si utilizza una rete client, è possibile proteggere StorageGRID da attacchi ostili accettando il traffico client in entrata solo su endpoint del bilanciamento del carico configurati esplicitamente. Vedere ["Configurare gli endpoint del bilanciamento del carico"](#).

- Se l'interfaccia di rete client è configurata come trunk per supportare le interfacce VLAN, valutare se è necessario configurare l'interfaccia di rete client (eth2). Se configurato, il traffico di rete client passa sulla VLAN nativa del trunk, come configurato nello switch.

Considerazioni di rete specifiche per l'implementazione

Implementazioni Linux

Per garantire efficienza, affidabilità e sicurezza, il sistema StorageGRID viene eseguito su Linux come insieme di motori per container. La configurazione di rete relativa al motore dei container non è richiesta in un sistema StorageGRID.

Utilizzare un dispositivo non-bond, ad esempio una coppia VLAN o Virtual Ethernet (veth), per l'interfaccia di rete del container. Specificare questo dispositivo come interfaccia di rete nel file di configurazione del nodo.



Non utilizzare dispositivi bond o bridge direttamente come interfaccia di rete container. In questo modo si potrebbe impedire l'avvio del nodo a causa di un problema del kernel con l'utilizzo di macvlan con dispositivi bond e bridge nello spazio dei nomi dei container.

Consultare le istruzioni di installazione per ["Red Hat Enterprise Linux"](#) oppure ["Ubuntu o Debian"](#) implementazioni.

Configurazione della rete host per implementazioni di motori container

Prima di iniziare la distribuzione di StorageGRID su una piattaforma di motore container, determinare quali reti (griglia, amministratore, client) utilizzare ciascun nodo. È necessario assicurarsi che l'interfaccia di rete di ciascun nodo sia configurata sulla corretta interfaccia host virtuale o fisica e che ciascuna rete disponga di una larghezza di banda sufficiente.

Host fisici

Se si utilizzano host fisici per supportare i nodi grid:

- Assicurarsi che tutti gli host utilizzino la stessa interfaccia host per ogni interfaccia di nodo. Questa strategia semplifica la configurazione degli host e consente la migrazione futura dei nodi.
- Ottenere un indirizzo IP per l'host fisico stesso.



L'host può utilizzare un'interfaccia fisica sull'host e uno o più nodi in esecuzione sull'host. Gli indirizzi IP assegnati all'host o ai nodi che utilizzano questa interfaccia devono essere univoci. L'host e il nodo non possono condividere gli indirizzi IP.

- Aprire le porte necessarie per l'host.
- Se si intende utilizzare le interfacce VLAN in StorageGRID, l'host deve disporre di una o più interfacce di trunk che forniscono l'accesso alle VLAN desiderate. Queste interfacce possono essere passate nel contenitore di nodi come eth0, eth2 o come interfacce aggiuntive. Per aggiungere trunk o interfacce di accesso, vedere quanto segue:
 - **RHEL (prima di installare il nodo):** ["Creare file di configurazione del nodo"](#)
 - **Ubuntu o Debian (prima di installare il nodo):** ["Creare file di configurazione del nodo"](#)
 - **RHEL, Ubuntu o Debian (dopo aver installato il nodo):** ["Linux: Aggiunta di interfacce di accesso o trunk a un nodo"](#)

Consigli sulla larghezza di banda minima

La seguente tabella fornisce le raccomandazioni relative alla larghezza di banda LAN minima per ciascun tipo di nodo StorageGRID e di rete. È necessario fornire a ciascun host fisico o virtuale una larghezza di banda di rete sufficiente per soddisfare i requisiti di larghezza di banda minima aggregata per il numero totale e il tipo di nodi StorageGRID che si intende eseguire su tale host.

Tipo di nodo	Tipo di rete		
	Griglia	Amministratore	Client
	Larghezza di banda LAN minima	Amministratore	10 Gbps
1 Gbps	1 Gbps	Gateway	10 Gbps
1 Gbps	10 Gbps	Storage	10 Gbps
1 Gbps	10 Gbps	Archiviare	10 Gbps



Questa tabella non include la larghezza di banda DELLA SAN, necessaria per l'accesso allo storage condiviso. Se si utilizza uno storage condiviso a cui si accede tramite Ethernet (iSCSI o FCoE), è necessario eseguire il provisioning di interfacce fisiche separate su ciascun host per fornire una larghezza di banda SAN sufficiente. Per evitare di introdurre un collo di bottiglia, la larghezza di banda DELLA SAN per un determinato host deve corrispondere approssimativamente alla larghezza di banda aggregata della rete del nodo di storage per tutti i nodi di storage in esecuzione su quell'host.

Utilizzare la tabella per determinare il numero minimo di interfacce di rete da eseguire su ciascun host, in base al numero e al tipo di nodi StorageGRID che si intende eseguire su tale host.

Ad esempio, per eseguire un nodo Admin, un nodo Gateway e un nodo Storage su un singolo host:

- Connessione delle reti Grid e Admin sul nodo Admin (richiede $10 + 1 = 11$ Gbps)
- Connessione delle reti Grid e Client sul nodo gateway (richiede $10 + 10 = 20$ Gbps)
- Connessione della rete Grid sul nodo di storage (richiede 10 Gbps)

In questo scenario, è necessario fornire un minimo di $11 + 20 + 10 = 41$ Gbps di larghezza di banda di rete, che potrebbero essere soddisfatte da due interfacce da 40 Gbps o cinque interfacce da 10 Gbps, potenzialmente aggregate in linee e quindi condivise dalle tre o più VLAN che trasportano le subnet Grid, Admin e Client locali al data center fisico contenente l'host.

Per alcuni metodi consigliati per configurare le risorse fisiche e di rete sugli host del cluster StorageGRID in modo da prepararsi alla distribuzione di StorageGRID, consultare quanto segue:

- ["Configurare la rete host \(Red Hat Enterprise Linux\)"](#)
- ["Configurare la rete host \(Ubuntu o Debian\)"](#)

Networking e porte per servizi di piattaforma e Cloud Storage Pool

Se si prevede di utilizzare i servizi della piattaforma StorageGRID o i pool di storage cloud, è necessario configurare il grid networking e i firewall per garantire che gli endpoint di destinazione possano essere raggiunti.

Networking per servizi di piattaforma

Come descritto in ["Gestire i servizi della piattaforma per i tenant"](#) e ["Gestire i servizi della piattaforma"](#), I servizi della piattaforma includono servizi esterni che forniscono integrazione della ricerca, notifica degli eventi e replica di CloudMirror.

I servizi della piattaforma richiedono l'accesso dai nodi di storage che ospitano il servizio ADC StorageGRID agli endpoint del servizio esterno. Esempi per fornire l'accesso includono:

- Sui nodi di storage con servizi ADC, configurare reti amministrative univoche con voci AESL che instradano verso gli endpoint di destinazione.
- Fare affidamento sul percorso predefinito fornito da una rete client. Se si utilizza il percorso predefinito, è possibile utilizzare ["Funzione Untrusted Client Network"](#) per limitare le connessioni in entrata.

Networking per i Cloud Storage Pools

I pool di cloud storage richiedono inoltre l'accesso dai nodi di storage agli endpoint forniti dal servizio esterno utilizzato, come Amazon S3 Glacier o Microsoft Azure Blob. Per ulteriori informazioni, vedere ["Che cos'è un Cloud Storage Pool"](#).

Porte per servizi di piattaforma e Cloud Storage Pools

Per impostazione predefinita, i servizi della piattaforma e le comunicazioni del Cloud Storage Pool utilizzano le seguenti porte:

- **80**: Per gli URI endpoint che iniziano con `http`
- **443**: Per gli URI endpoint che iniziano con `https`

È possibile specificare una porta diversa quando si crea o si modifica l'endpoint. Vedere ["Riferimento porta di rete"](#).

Se si utilizza un server proxy non trasparente, è necessario anche ["configurare le impostazioni del proxy di storage"](#) per consentire l'invio dei messaggi a endpoint esterni, ad esempio un endpoint su internet.

VLAN, servizi di piattaforma e Cloud Storage Pool

Non è possibile utilizzare le reti VLAN per i servizi di piattaforma o i pool di cloud storage. Gli endpoint di destinazione devono essere raggiungibili tramite la rete Grid, Admin o Client.

Nodi appliance

È possibile configurare le porte di rete sulle appliance StorageGRID in modo che utilizzino le modalità di port bond che soddisfano i requisiti di throughput, ridondanza e failover.

Le porte 10/25-GbE delle appliance StorageGRID possono essere configurate in modalità bond fissa o

aggregata per le connessioni alla rete grid e alla rete client.

Le porte di Admin Network 1-GbE possono essere configurate in modalità indipendente o Active-Backup per le connessioni alla rete di amministrazione.

Consultare le informazioni relative alle modalità di port bond dell'appliance:

- ["Modalità Port bond \(SG6160\)"](#)
- ["Modalità di port bond \(SGF6112\)"](#)
- ["Modalità Port Bond \(controller SG6000-CN\)"](#)
- ["Modalità di collegamento porte \(controller SG5800\)"](#)
- ["Modalità di collegamento porte \(controller E5700SG\)"](#)
- ["Modalità Port bond \(SG110 e SG1100\)"](#)
- ["Modalità Port Bond \(SG100 e SG1000\)"](#)

Installazione e provisioning di rete

È necessario comprendere in che modo la rete grid e le reti amministrative e client opzionali vengono utilizzate durante l'implementazione del nodo e la configurazione del grid.

Implementazione iniziale di un nodo

Quando si implementa per la prima volta un nodo, è necessario collegarlo alla rete Grid e assicurarsi che disponga dell'accesso al nodo Admin primario. Se la rete Grid è isolata, è possibile configurare la rete Admin sul nodo Admin primario per l'accesso alla configurazione e all'installazione dall'esterno della rete Grid.

Una rete Grid con un gateway configurato diventa il gateway predefinito per un nodo durante l'implementazione. Il gateway predefinito consente ai nodi della griglia su sottoreti separate di comunicare con il nodo di amministrazione primario prima che la griglia sia stata configurata.

Se necessario, le subnet contenenti server NTP o che richiedono l'accesso a Grid Manager o API possono anche essere configurate come subnet della griglia.

Registrazione automatica del nodo con nodo di amministrazione primario

Una volta implementati, i nodi si registrano con il nodo di amministrazione primario utilizzando la rete di griglia. È quindi possibile utilizzare Grid Manager, il `configure-storagegrid.py` Python o l'API di installazione per configurare la griglia e approvare i nodi registrati. Durante la configurazione della griglia, è possibile configurare più subnet della griglia. I percorsi statici a queste subnet attraverso il gateway Grid Network verranno creati su ciascun nodo al termine della configurazione della griglia.

Disattivazione della rete amministrativa o della rete client

Se si desidera disattivare Admin Network o Client Network, è possibile rimuovere la configurazione durante il processo di approvazione del nodo oppure utilizzare lo strumento Change IP una volta completata l'installazione (vedere ["Configurare gli indirizzi IP"](#)).

Linee guida per la post-installazione

Dopo aver completato l'implementazione e la configurazione del nodo griglia, seguire queste linee guida per l'indirizzamento DHCP e le modifiche alla configurazione di rete.

- Se si utilizza DHCP per assegnare indirizzi IP, configurare una prenotazione DHCP per ciascun indirizzo IP sulle reti utilizzate.

È possibile configurare DHCP solo durante la fase di implementazione. Impossibile impostare DHCP durante la configurazione.



I nodi si riavviano quando cambiano gli indirizzi IP, causando interruzioni se una modifica dell'indirizzo DHCP influisce su più nodi contemporaneamente.

- Per modificare gli indirizzi IP, le subnet mask e i gateway predefiniti di un nodo griglia, è necessario utilizzare le procedure Change IP (Modifica IP). Vedere ["Configurare gli indirizzi IP"](#).
- Se si apportano modifiche alla configurazione di rete, incluse modifiche al routing e al gateway, la connettività del client al nodo di amministrazione primario e ad altri nodi della griglia potrebbe andare persa. A seconda delle modifiche di rete applicate, potrebbe essere necessario ristabilire queste connessioni.

Riferimento porta di rete

È necessario garantire che l'infrastruttura di rete possa fornire comunicazioni interne ed esterne tra i nodi all'interno della griglia e a client e servizi esterni. Potrebbe essere necessario accedere a firewall interni ed esterni, sistemi di switching e sistemi di routing.

Utilizzare i dettagli forniti per ["Comunicazioni interne al nodo di rete"](#) e ["Comunicazioni esterne"](#) per determinare come configurare ciascuna porta richiesta.

Comunicazioni interne al nodo di rete

Il firewall interno di StorageGRID consente connessioni in entrata a porte specifiche della rete di rete. Le connessioni sono accettate anche sulle porte definite dagli endpoint del bilanciamento del carico.



NetApp consiglia di attivare il traffico ICMP (Internet Control message Protocol) tra i nodi di rete. Consentire il traffico ICMP può migliorare le prestazioni di failover quando non è possibile raggiungere un nodo di rete.

Oltre a ICMP e alle porte elencate nella tabella, StorageGRID utilizza il protocollo di ridondanza del router virtuale (VRRP). VRRP è un protocollo Internet che utilizza il protocollo IP numero 112. StorageGRID utilizza VRRP solo in modalità unicast. VRRP è richiesto solo se ["gruppi ad alta disponibilità"](#) sono configurati.

Linee guida per i nodi basati su Linux

Se i criteri di rete aziendali limitano l'accesso a una di queste porte, è possibile rimappare le porte in fase di implementazione utilizzando un parametro di configurazione dell'implementazione. Per ulteriori informazioni sul remapping delle porte e sui parametri di configurazione della distribuzione, vedere:

- ["Installare StorageGRID su Red Hat Enterprise Linux"](#)
- ["Installare StorageGRID su Ubuntu o Debian"](#)

Linee guida per i nodi basati su VMware

Configurare le seguenti porte solo se è necessario definire restrizioni firewall esterne alla rete VMware.

Se i criteri di rete aziendali limitano l'accesso a una qualsiasi di queste porte, è possibile rimappare le porte quando si implementano nodi utilizzando VMware vSphere Web Client o utilizzando un'impostazione del file di configurazione quando si automatizza l'implementazione del nodo grid. Per ulteriori informazioni sul remapping delle porte e sui parametri di configurazione della distribuzione, vedere ["Installare StorageGRID su VMware"](#).

Linee guida per i nodi appliance

Se i criteri di rete aziendali limitano l'accesso a una di queste porte, è possibile rimappare le porte utilizzando il programma di installazione dell'appliance StorageGRID. Vedere ["Opzionale: Consente di rimappare le porte di rete per l'appliance"](#).

Porte interne StorageGRID

Porta	TCP o UDP	Da	A.	Dettagli
22	TCP	Nodo amministratore primario	Tutti i nodi	Per le procedure di manutenzione, il nodo di amministrazione primario deve essere in grado di comunicare con tutti gli altri nodi utilizzando SSH sulla porta 22. Consentire il traffico SSH da altri nodi è facoltativo.
80	TCP	Appliance	Nodo amministratore primario	Utilizzato dalle appliance StorageGRID per comunicare con il nodo di amministrazione principale per avviare l'installazione.
123	UDP	Tutti i nodi	Tutti i nodi	Servizio Network Time Protocol. Ogni nodo sincronizza il proprio tempo con ogni altro nodo utilizzando NTP.
443	TCP	Tutti i nodi	Nodo amministratore primario	Utilizzato per comunicare lo stato al nodo di amministrazione primario durante l'installazione e altre procedure di manutenzione.
1055	TCP	Tutti i nodi	Nodo amministratore primario	Traffico interno per l'installazione, l'espansione, il ripristino e altre procedure di manutenzione.
1139	TCP	Nodi di storage	Nodi di storage	Traffico interno tra nodi di storage.
1501	TCP	Tutti i nodi	Nodi di storage con ADC	Traffico interno di reporting, controllo e configurazione.

Porta	TCP o UDP	Da	A.	Dettagli
1502	TCP	Tutti i nodi	Nodi di storage	Traffico interno correlato a S3 e Swift.
1504	TCP	Tutti i nodi	Nodi di amministrazione	Traffico interno di configurazione e reporting del servizio NMS.
1505	TCP	Tutti i nodi	Nodi di amministrazione	Traffico interno del servizio AMS.
1506	TCP	Tutti i nodi	Tutti i nodi	Traffico interno dello stato del server.
1507	TCP	Tutti i nodi	Nodi gateway	Traffico interno del bilanciamento del carico.
1508	TCP	Tutti i nodi	Nodo amministratore primario	Traffico interno della gestione della configurazione.
1509	TCP	Tutti i nodi	Nodi di archiviazione	Traffico interno del nodo di archiviazione.
1511	TCP	Tutti i nodi	Nodi di storage	Traffico interno dei metadati.
7001	TCP	Nodi di storage	Nodi di storage	Comunicazione cluster tra nodi Cassandra TLS.
7443	TCP	Tutti i nodi	Nodo amministratore primario	Traffico interno per installazione, espansione, ripristino, altre procedure di manutenzione e segnalazione degli errori.
8011	TCP	Tutti i nodi	Nodo amministratore primario	Traffico interno per l'installazione, l'espansione, il ripristino e altre procedure di manutenzione.
8443	TCP	Nodo amministratore primario	Nodi appliance	Traffico interno relativo alla procedura della modalità di manutenzione.
9042	TCP	Nodi di storage	Nodi di storage	Porta client Cassandra.

Porta	TCP o UDP	Da	A.	Dettagli
9999	TCP	Tutti i nodi	Tutti i nodi	Traffico interno per più servizi. Include procedure di manutenzione, metriche e aggiornamenti di rete.
10226	TCP	Nodi di storage	Nodo amministratore primario	Utilizzato dalle appliance StorageGRID per l'inoltro dei pacchetti AutoSupport da SANtricity System Manager di e-Series al nodo amministrativo primario.
10342	TCP	Tutti i nodi	Nodo amministratore primario	Traffico interno per l'installazione, l'espansione, il ripristino e altre procedure di manutenzione.
11139	TCP	Nodi di archiviazione/storage	Nodi di archiviazione/storage	Traffico interno tra nodi di storage e nodi di archiviazione.
18000	TCP	Nodi Admin/Storage	Nodi di storage con ADC	Traffico interno del servizio account.
18001	TCP	Nodi Admin/Storage	Nodi di storage con ADC	Traffico interno di Identity Federation.
18002	TCP	Nodi Admin/Storage	Nodi di storage	Traffico API interno correlato ai protocolli a oggetti.
18003	TCP	Nodi Admin/Storage	Nodi di storage con ADC	Traffico interno dei servizi della piattaforma.
18017	TCP	Nodi Admin/Storage	Nodi di storage	Traffico interno del servizio Data Mover per i pool di storage cloud.
18019	TCP	Nodi di storage	Nodi di storage	Traffico interno del servizio di chunk per la cancellazione del codice.
18082	TCP	Nodi Admin/Storage	Nodi di storage	Traffico interno correlato a S3.
18083	TCP	Tutti i nodi	Nodi di storage	Traffico interno correlato a Swift.
18086	TCP	Tutti i nodi della griglia	Tutti i nodi storage	Traffico interno relativo al servizio LDR.

Porta	TCP o UDP	Da	A.	Dettagli
18200	TCP	Nodi Admin/Storage	Nodi di storage	Statistiche aggiuntive sulle richieste dei client.
19000	TCP	Nodi Admin/Storage	Nodi di storage con ADC	Traffico interno del servizio Keystone.

Informazioni correlate

["Comunicazioni esterne"](#)

Comunicazioni esterne

I client devono comunicare con i nodi grid per acquisire e recuperare contenuti. Le porte utilizzate dipendono dai protocolli di storage a oggetti scelti. Queste porte devono essere accessibili al client.

Accesso limitato alle porte

Se i criteri di rete aziendali limitano l'accesso a una delle porte, è possibile utilizzare ["endpoint del bilanciamento del carico"](#) per consentire l'accesso alle porte definite dall'utente.

Rimappatura delle porte

Per utilizzare sistemi e protocolli come SMTP, DNS, SSH o DHCP, è necessario rimappare le porte durante l'implementazione dei nodi. Tuttavia, non è necessario rimappare gli endpoint del bilanciamento del carico. Per informazioni sul rimapping delle porte, consultare le istruzioni di installazione:

- ["Installare StorageGRID su Red Hat Enterprise Linux"](#)
- ["Installare StorageGRID su Ubuntu o Debian"](#)
- ["Installare StorageGRID su VMware"](#)
- ["Opzionale: Consente di rimappare le porte di rete per l'appliance"](#)

Porte utilizzate per le comunicazioni esterne

La seguente tabella mostra le porte utilizzate per il traffico nei nodi.



Questo elenco non include le porte che potrebbero essere configurate come ["endpoint del bilanciamento del carico"](#).

Porta	TCP o UDP	Protocollo	Da	A.	Dettagli
22	TCP	SSH	Laptop di assistenza	Tutti i nodi	L'accesso a SSH o alla console è necessario per le procedure con le procedure della console. In alternativa, è possibile utilizzare la porta 2022 invece di 22.

Porta	TCP o UDP	Protocollo	Da	A.	Dettagli
25	TCP	SMTP	Nodi di amministrazione	Server di posta elettronica	Utilizzato per avvisi e AutoSupport basato su e-mail. È possibile ignorare l'impostazione predefinita della porta 25 utilizzando la pagina Server di posta elettronica.
53	TCP/UDP	DNS	Tutti i nodi	Server DNS	Utilizzato per DNS.
67	UDP	DHCP	Tutti i nodi	Servizio DHCP	Utilizzato come opzione per supportare la configurazione di rete basata su DHCP. Il servizio dhclient non viene eseguito per le griglie configurate staticamente.
68	UDP	DHCP	Servizio DHCP	Tutti i nodi	Utilizzato come opzione per supportare la configurazione di rete basata su DHCP. Il servizio dhclient non viene eseguito per le griglie che utilizzano indirizzi IP statici.
80	TCP	HTTP	Browser	Nodi di amministrazione	La porta 80 reindirizza alla porta 443 per l'interfaccia utente del nodo di amministrazione.
80	TCP	HTTP	Browser	Appliance	La porta 80 viene reindirizzata alla porta 8443 per il programma di installazione dell'appliance StorageGRID.
80	TCP	HTTP	Nodi di storage con ADC	AWS	Utilizzato per i messaggi dei servizi della piattaforma inviati ad AWS o ad altri servizi esterni che utilizzano HTTP. I tenant possono eseguire l'override dell'impostazione predefinita della porta HTTP di 80 quando creano un endpoint.
80	TCP	HTTP	Nodi di storage	AWS	Richieste di Cloud Storage Pools inviate a destinazioni AWS che utilizzano HTTP. Gli amministratori della griglia possono ignorare l'impostazione predefinita della porta HTTP di 80 quando configurano un Cloud Storage Pool.
111	TCP/UDP	Rpcbind	Client NFS	Nodi di amministrazione	Utilizzato dall'esportazione di audit basata su NFS (portmap). Nota: questa porta è necessaria solo se è abilitata l'esportazione di audit basata su NFS. Nota: il supporto per NFS è stato obsoleto e verrà rimosso in una versione futura.

Porta	TCP o UDP	Protocollo	Da	A.	Dettagli
123	UDP	NTP	Nodi NTP primari	NTP esterno	Servizio Network Time Protocol. I nodi selezionati come origini NTP primarie sincronizzano anche gli orari con le origini temporali NTP esterne.
137	UDP	NetBIOS	Client SMB	Nodi di amministrazione	Utilizzato dall'esportazione di audit basata su SMB per i client che richiedono il supporto NetBIOS. Nota: questa porta è richiesta solo se è abilitata l'esportazione di controllo basata su SMB.
138	UDP	NetBIOS	Client SMB	Nodi di amministrazione	Utilizzato dall'esportazione di audit basata su SMB per i client che richiedono il supporto NetBIOS. Nota: questa porta è richiesta solo se è abilitata l'esportazione di controllo basata su SMB.
139	TCP	PMI	Client SMB	Nodi di amministrazione	Utilizzato dall'esportazione di audit basata su SMB per i client che richiedono il supporto NetBIOS. Nota: questa porta è richiesta solo se è abilitata l'esportazione di controllo basata su SMB.
161	TCP/UDP	SNMP	Client SNMP	Tutti i nodi	Utilizzato per il polling SNMP. Tutti i nodi forniscono informazioni di base; i nodi di amministrazione forniscono anche dati di allarme e allarme. Impostazione predefinita della porta UDP 161 quando configurata. Nota: questa porta è necessaria solo e viene aperta sul firewall del nodo solo se SNMP è configurato. Se si intende utilizzare SNMP, è possibile configurare porte alternative. Nota: per informazioni sull'utilizzo di SNMP con StorageGRID, contattare il proprio rappresentante NetApp.

Porta	TCP o UDP	Protocollo	Da	A.	Dettagli
162	TCP/UDP	Notifiche SNMP	Tutti i nodi	Destinazioni di notifica	<p>Per impostazione predefinita, le notifiche e i trap SNMP in uscita sono impostati sulla porta UDP 162.</p> <p>Nota: questa porta è necessaria solo se SNMP è attivato e le destinazioni di notifica sono configurate. Se si intende utilizzare SNMP, è possibile configurare porte alternative.</p> <p>Nota: per informazioni sull'utilizzo di SNMP con StorageGRID, contattare il proprio rappresentante NetApp.</p>
389	TCP/UDP	LDAP	Nodi di storage con ADC	Active Directory/LDAP	Utilizzato per la connessione a un server Active Directory o LDAP per Identity Federation.
443	TCP	HTTPS	Browser	Nodi di amministrazione	<p>Utilizzato dai browser Web e dai client API di gestione per accedere a Grid Manager e Tenant Manager.</p> <p>Nota: Se si chiudono le porte 443 o 8443 di Grid Manager, tutti gli utenti attualmente connessi a una porta bloccata, incluso l'utente, perderanno l'accesso a Grid Manager, a meno che il loro indirizzo IP non sia stato aggiunto all'elenco degli indirizzi privilegiati. Vedere "Configurare i controlli firewall" Per configurare gli indirizzi IP privilegiati.</p>
443	TCP	HTTPS	Nodi di amministrazione	Active Directory	Utilizzato dai nodi amministrativi che si connettono ad Active Directory se è attivato il Single Sign-on (SSO).
443	TCP	HTTPS	Nodi di archiviazione	Amazon S3	Utilizzato per accedere ad Amazon S3 dai nodi di archiviazione.
443	TCP	HTTPS	Nodi di storage con ADC	AWS	Utilizzato per i messaggi dei servizi della piattaforma inviati ad AWS o ad altri servizi esterni che utilizzano HTTPS. I tenant possono sovrascrivere l'impostazione predefinita della porta HTTP di 443 quando creano un endpoint.

Porta	TCP o UDP	Protocollo	Da	A.	Dettagli
443	TCP	HTTPS	Nodi di storage	AWS	Le richieste dei Cloud Storage Pools vengono inviate alle destinazioni AWS che utilizzano HTTPS. Gli amministratori della griglia possono ignorare l'impostazione predefinita della porta HTTPS 443 quando configurano un Cloud Storage Pool.
445	TCP	PMI	Client SMB	Nodi di amministrazione	Utilizzato dall'esportazione di audit basata su SMB. Nota: questa porta è richiesta solo se è abilitata l'esportazione di controllo basata su SMB.
903	TCP	NFS	Client NFS	Nodi di amministrazione	Utilizzato dall'esportazione di audit basata su NFS (<code>rpc.mountd</code>). Nota: questa porta è necessaria solo se è abilitata l'esportazione di audit basata su NFS. Nota: il supporto per NFS è stato obsoleto e verrà rimosso in una versione futura.
2022	TCP	SSH	Laptop di assistenza	Tutti i nodi	L'accesso a SSH o alla console è necessario per le procedure con le procedure della console. In alternativa, è possibile utilizzare la porta 22 invece della porta 2022.
2049	TCP	NFS	Client NFS	Nodi di amministrazione	Utilizzato da NFS (NFS-based audit export). Nota: questa porta è necessaria solo se è abilitata l'esportazione di audit basata su NFS. Nota: il supporto per NFS è stato obsoleto e verrà rimosso in una versione futura.
5353	UDP	MDNS	Tutti i nodi	Tutti i nodi	Fornisce il servizio DNS multicast (mDNS) utilizzato per le modifiche dell'IP full-grid e per il rilevamento del nodo amministratore primario durante l'installazione, l'espansione e il ripristino.

Porta	TCP o UDP	Protocollo	Da	A.	Dettagli
5696	TCP	KMIP	Appliance	KM	Traffico esterno del protocollo KMIP (Key Management Interoperability Protocol) dalle appliance configurate per la crittografia del nodo al server di gestione delle chiavi (KMS), a meno che non sia specificata una porta diversa nella pagina di configurazione KMS del programma di installazione dell'appliance StorageGRID.
8022	TCP	SSH	Laptop di assistenza	Tutti i nodi	SSH sulla porta 8022 garantisce l'accesso al sistema operativo di base sulle piattaforme di appliance e nodi virtuali per il supporto e la risoluzione dei problemi. Questa porta non viene utilizzata per i nodi basati su Linux (bare metal) e non è necessaria per essere accessibile tra i nodi di rete o durante le normali operazioni.
8443	TCP	HTTPS	Browser	Nodi di amministrazione	<p>Opzionale. Utilizzato dai browser Web e dai client API di gestione per l'accesso a Grid Manager. Può essere utilizzato per separare le comunicazioni di Grid Manager e Tenant Manager.</p> <p>Nota: Se si chiudono le porte 443 o 8443 di Grid Manager, tutti gli utenti attualmente connessi a una porta bloccata, incluso l'utente, perderanno l'accesso a Grid Manager, a meno che il loro indirizzo IP non sia stato aggiunto all'elenco degli indirizzi privilegiati. Vedere "Configurare i controlli firewall" Per configurare gli indirizzi IP privilegiati.</p>
9022	TCP	SSH	Laptop di assistenza	Appliance	Concede l'accesso alle appliance StorageGRID in modalità pre-configurazione per il supporto e la risoluzione dei problemi. Non è necessario che questa porta sia accessibile tra i nodi della griglia o durante le normali operazioni.
9091	TCP	HTTPS	Servizio Grafana esterno	Nodi di amministrazione	<p>Utilizzato dai servizi esterni Grafana per un accesso sicuro al servizio StorageGRID Prometheus.</p> <p>Nota: questa porta è necessaria solo se è abilitato l'accesso Prometheus basato su certificato.</p>

Porta	TCP o UDP	Protocollo	Da	A.	Dettagli
9092	TCP	Kafka	Nodi di storage con ADC	Cluster Kafka	Utilizzato per i messaggi di Platform Services inviati a un cluster Kafka. I tenant possono sovrascrivere l'impostazione predefinita della porta Kafka di 9092 quando creano un endpoint.
9443	TCP	HTTPS	Browser	Nodi di amministrazione	Opzionale. Utilizzato dai browser Web e dai client API di gestione per l'accesso a Tenant Manager. Può essere utilizzato per separare le comunicazioni di Grid Manager e Tenant Manager.
18082	TCP	HTTPS	Client S3	Nodi di storage	Traffico del client S3 direttamente ai nodi di storage (HTTPS).
18083	TCP	HTTPS	Client Swift	Nodi di storage	Traffico client rapido direttamente ai nodi di storage (HTTPS).
18084	TCP	HTTP	Client S3	Nodi di storage	Traffico client S3 direttamente verso i nodi di archiviazione (HTTP).
18085	TCP	HTTP	Client Swift	Nodi di storage	Traffico client Swift direttamente verso i nodi di archiviazione (HTTP).
23000-23999	TCP	HTTPS	Tutti i nodi della griglia di origine per la replica cross-grid	Nodi di amministrazione e nodi gateway nella griglia di destinazione per la replica cross-grid	Questo intervallo di porte è riservato alle connessioni a federazione di griglie. Entrambe le griglie di una determinata connessione utilizzano la stessa porta.

Informazioni sul copyright

Copyright © 2025 NetApp, Inc. Tutti i diritti riservati. Stampato negli Stati Uniti d'America. Nessuna porzione di questo documento soggetta a copyright può essere riprodotta in qualsiasi formato o mezzo (grafico, elettronico o meccanico, inclusi fotocopie, registrazione, nastri o storage in un sistema elettronico) senza previo consenso scritto da parte del detentore del copyright.

Il software derivato dal materiale sottoposto a copyright di NetApp è soggetto alla seguente licenza e dichiarazione di non responsabilità:

IL PRESENTE SOFTWARE VIENE FORNITO DA NETAPP "COSÌ COM'È" E SENZA QUALSIVOGLIA TIPO DI GARANZIA IMPLICITA O ESPRESSA FRA CUI, A TITOLO ESEMPLIFICATIVO E NON ESAUSTIVO, GARANZIE IMPLICITE DI COMMERCIALIZZABILITÀ E IDONEITÀ PER UNO SCOPO SPECIFICO, CHE VENGONO DECLINATE DAL PRESENTE DOCUMENTO. NETAPP NON VERRÀ CONSIDERATA RESPONSABILE IN ALCUN CASO PER QUALSIVOGLIA DANNO DIRETTO, INDIRETTO, ACCIDENTALE, SPECIALE, ESEMPLARE E CONSEGUENZIALE (COMPRESI, A TITOLO ESEMPLIFICATIVO E NON ESAUSTIVO, PROCUREMENT O SOSTITUZIONE DI MERCI O SERVIZI, IMPOSSIBILITÀ DI UTILIZZO O PERDITA DI DATI O PROFITTI OPPURE INTERRUZIONE DELL'ATTIVITÀ AZIENDALE) CAUSATO IN QUALSIVOGLIA MODO O IN RELAZIONE A QUALUNQUE TEORIA DI RESPONSABILITÀ, SIA ESSA CONTRATTUALE, RIGOROSA O DOVUTA A INSOLVENZA (COMPRESA LA NEGLIGENZA O ALTRO) INSORTA IN QUALSIASI MODO ATTRAVERSO L'UTILIZZO DEL PRESENTE SOFTWARE ANCHE IN PRESENZA DI UN PREAVVISO CIRCA L'EVENTUALITÀ DI QUESTO TIPO DI DANNI.

NetApp si riserva il diritto di modificare in qualsiasi momento qualunque prodotto descritto nel presente documento senza fornire alcun preavviso. NetApp non si assume alcuna responsabilità circa l'utilizzo dei prodotti o materiali descritti nel presente documento, con l'eccezione di quanto concordato espressamente e per iscritto da NetApp. L'utilizzo o l'acquisto del presente prodotto non comporta il rilascio di una licenza nell'ambito di un qualche diritto di brevetto, marchio commerciale o altro diritto di proprietà intellettuale di NetApp.

Il prodotto descritto in questa guida può essere protetto da uno o più brevetti degli Stati Uniti, esteri o in attesa di approvazione.

LEGENDA PER I DIRITTI SOTTOPOSTI A LIMITAZIONE: l'utilizzo, la duplicazione o la divulgazione da parte degli enti governativi sono soggetti alle limitazioni indicate nel sottoparagrafo (b)(3) della clausola Rights in Technical Data and Computer Software del DFARS 252.227-7013 (FEB 2014) e FAR 52.227-19 (DIC 2007).

I dati contenuti nel presente documento riguardano un articolo commerciale (secondo la definizione data in FAR 2.101) e sono di proprietà di NetApp, Inc. Tutti i dati tecnici e il software NetApp forniti secondo i termini del presente Contratto sono articoli aventi natura commerciale, sviluppati con finanziamenti esclusivamente privati. Il governo statunitense ha una licenza irrevocabile limitata, non esclusiva, non trasferibile, non cedibile, mondiale, per l'utilizzo dei Dati esclusivamente in connessione con e a supporto di un contratto governativo statunitense in base al quale i Dati sono distribuiti. Con la sola esclusione di quanto indicato nel presente documento, i Dati non possono essere utilizzati, divulgati, riprodotti, modificati, visualizzati o mostrati senza la previa approvazione scritta di NetApp, Inc. I diritti di licenza del governo degli Stati Uniti per il Dipartimento della Difesa sono limitati ai diritti identificati nella clausola DFARS 252.227-7015(b) (FEB 2014).

Informazioni sul marchio commerciale

NETAPP, il logo NETAPP e i marchi elencati alla pagina <http://www.netapp.com/TM> sono marchi di NetApp, Inc. Gli altri nomi di aziende e prodotti potrebbero essere marchi dei rispettivi proprietari.