



## **SG6000**

### StorageGRID Appliances

NetApp  
April 11, 2024

# Sommario

- SG6000 ..... 1
  - Installazione nell'armadietto o nel rack (SG6000) ..... 1
  - Installare shelf da 60 dischi (SG6060) ..... 1
  - Installare i dischi (SG6060) ..... 3
  - Installazione di shelf da 24 dischi (SGF6024) ..... 5
  - Installazione del controller SG6000-CN (SG6060 e SG6024) ..... 6

# SG6000

## Installazione nell'armadietto o nel rack (SG6000)

Per i modelli SG6060 e SGF6024, installare le guide nel cabinet o nel rack e far scorrere lo shelf del controller, gli eventuali shelf di espansione e il controller di calcolo sulle guide. Per il modello SG6060, non installare i dischi in ogni shelf fino a quando non vengono installati gli shelf.

Modello	Installare	Per informazioni
SG6060	shelf di controller da 60 dischi e qualsiasi shelf di espansione da 60 dischi	<a href="#">"Installare shelf da 60 dischi"</a>
SG6060	60 dischi in ogni shelf	<a href="#">"Installare i dischi"</a>
SGF6024	shelf di controller da 24 dischi	<a href="#">"Installare shelf da 24 dischi"</a>
SG6060 e SGF6024	Controller di calcolo SG6000-CN	<a href="#">"Installare il controller SG6000-CN"</a>

## Installare shelf da 60 dischi (SG6060)

Installare un set di guide per lo shelf del controller E2860 nel cabinet o nel rack, quindi far scorrere lo shelf del controller sulle guide. Se si installano shelf di espansione a 60 dischi, si applica la stessa procedura.

### Prima di iniziare

- Hai esaminato il documento Safety Notices incluso nella confezione e compreso le precauzioni per lo spostamento e l'installazione dell'hardware.
- Le istruzioni sono fornite con il kit di guide.



Ogni shelf da 60 dischi pesa circa 60 kg (132 lb) senza unità installate. Per spostare in sicurezza lo scaffale sono necessarie quattro persone o un sollevatore meccanico.



Per evitare di danneggiare l'hardware, non spostare mai lo shelf se sono installati i dischi. Rimuovere tutti i dischi prima di spostare lo shelf.



Quando si installa lo shelf del controller E2860 o gli shelf di espansione opzionali, installare l'hardware dal basso verso la parte superiore del rack o dell'armadio per evitare che l'apparecchiatura si ribalti. Per assicurarsi che l'apparecchiatura più pesante si trovi nella parte inferiore del cabinet o del rack, installare il controller SG6000-CN sopra lo shelf del controller E2860 e gli shelf di espansione.



Prima di eseguire l'installazione, verificare che i cavi ottici da 0,5 m forniti con l'apparecchio o i cavi forniti siano sufficientemente lunghi per il layout pianificato.

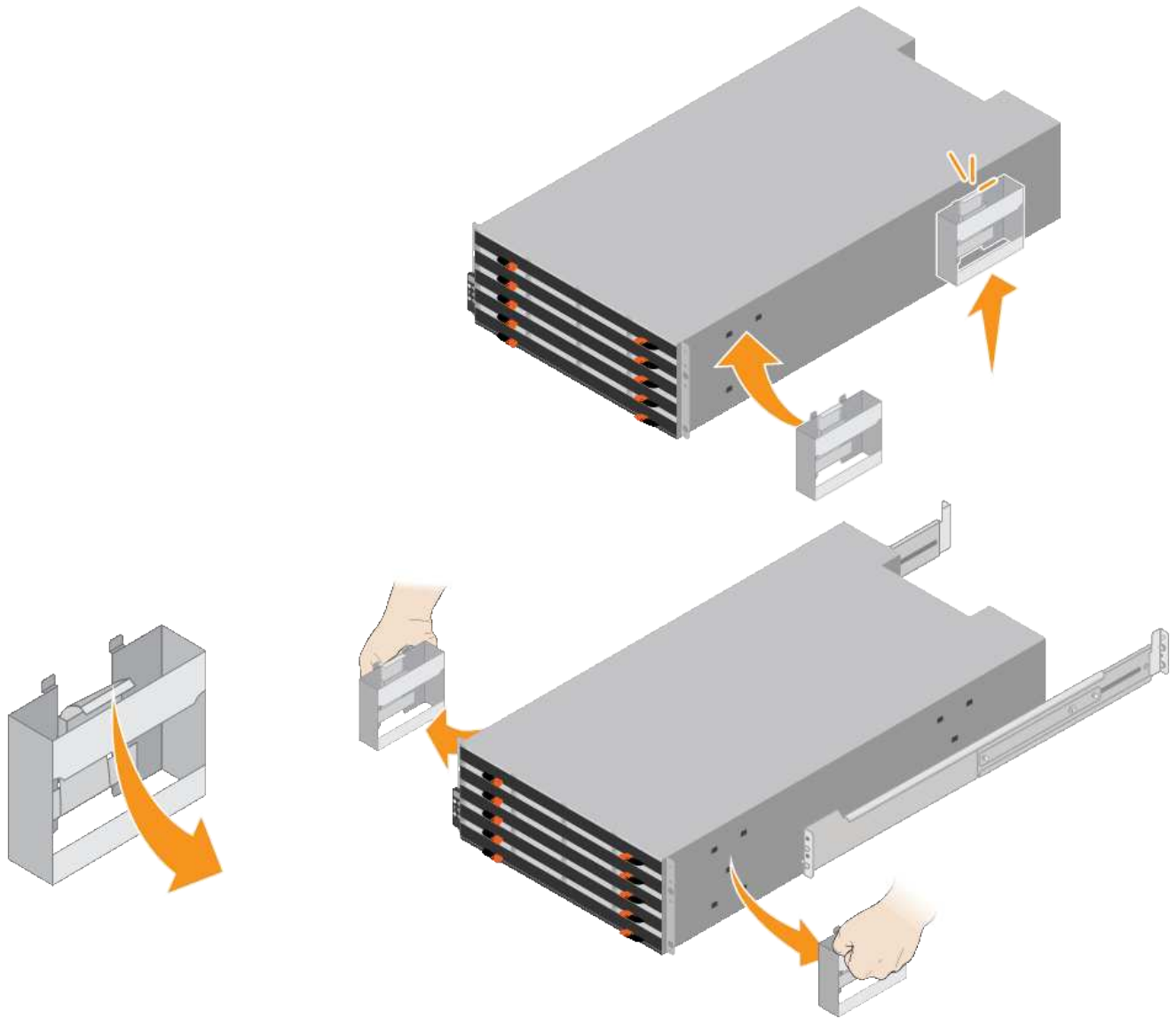
## Fasi

1. Seguire attentamente le istruzioni del kit di guide per installare le guide nel cabinet o nel rack.

Per gli armadi a foro quadrato, installare prima i dadi della gabbia in dotazione per fissare la parte anteriore e posteriore del ripiano con le viti.

2. Rimuovete la confezione esterna dell'apparecchio. Quindi, piegare verso il basso le alette della scatola interna.
3. Se si solleva l'apparecchio manualmente, collegare le quattro maniglie ai lati del telaio.

Spingere verso l'alto ciascuna maniglia fino a farla scattare in posizione.



4. Posizionare il retro del ripiano (l'estremità con i connettori) sulle guide.
5. Sostenendo lo shelf dal basso, farlo scorrere nel cabinet. Se si utilizzano le maniglie, utilizzare i fermi per pollice per staccare una maniglia alla volta mentre si fa scorrere lo scaffale.

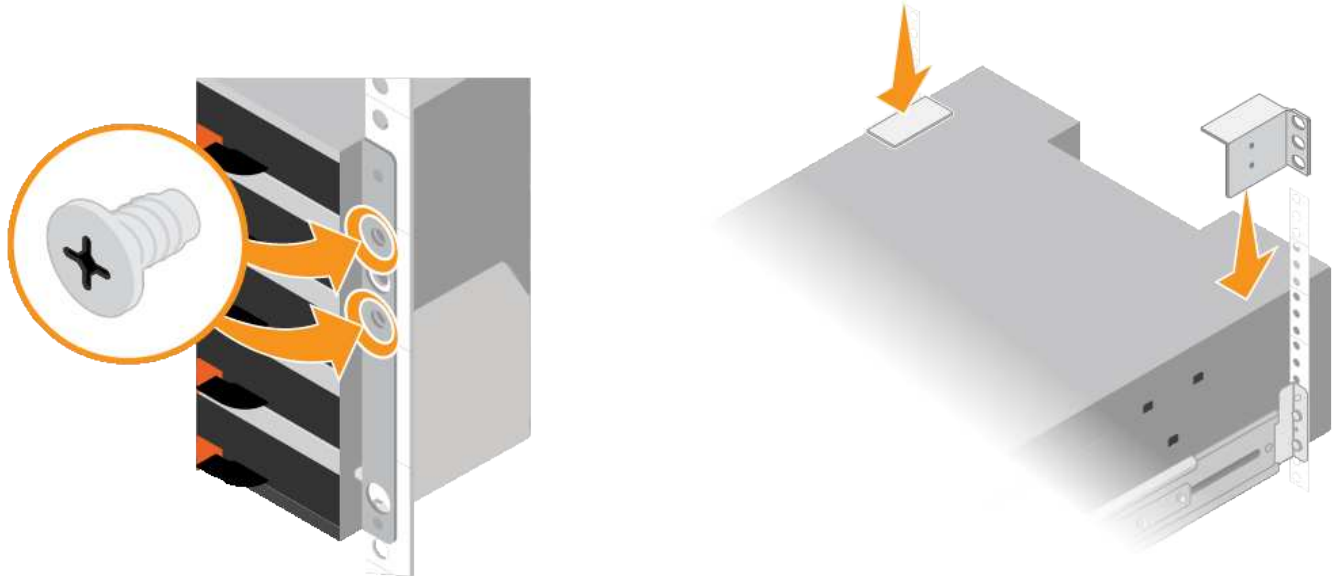
Per rimuovere le maniglie, tirare indietro il fermo di rilascio, spingere verso il basso, quindi allontanarlo dallo scaffale.

6. Fissare lo shelf alla parte anteriore del cabinet.

Inserire le viti nel primo e nel terzo foro dalla parte superiore del ripiano su entrambi i lati.

7. Fissare lo shelf alla parte posteriore del cabinet.

Posizionare due staffe posteriori su ciascun lato della sezione posteriore superiore del ripiano. Inserire le viti nel primo e nel terzo foro di ciascuna staffa.



8. Ripetere questa procedura per tutti gli shelf di espansione.

## Installare i dischi (SG6060)

Dopo aver installato lo shelf da 60 dischi in un cabinet o rack, installare tutti i 60 dischi nello shelf. La spedizione per lo shelf del controller E2860 include due unità SSD, che è necessario installare nel cassetto superiore dello shelf del controller. Ogni shelf di espansione opzionale include 60 dischi HDD e nessun disco SSD.

### Prima di iniziare

Nel cabinet o nel rack è stato installato lo shelf del controller E2860 o gli shelf di espansione opzionali (uno o due).



Per evitare di danneggiare l'hardware, non spostare mai lo shelf se sono installati i dischi. Rimuovere tutti i dischi prima di spostare lo shelf.

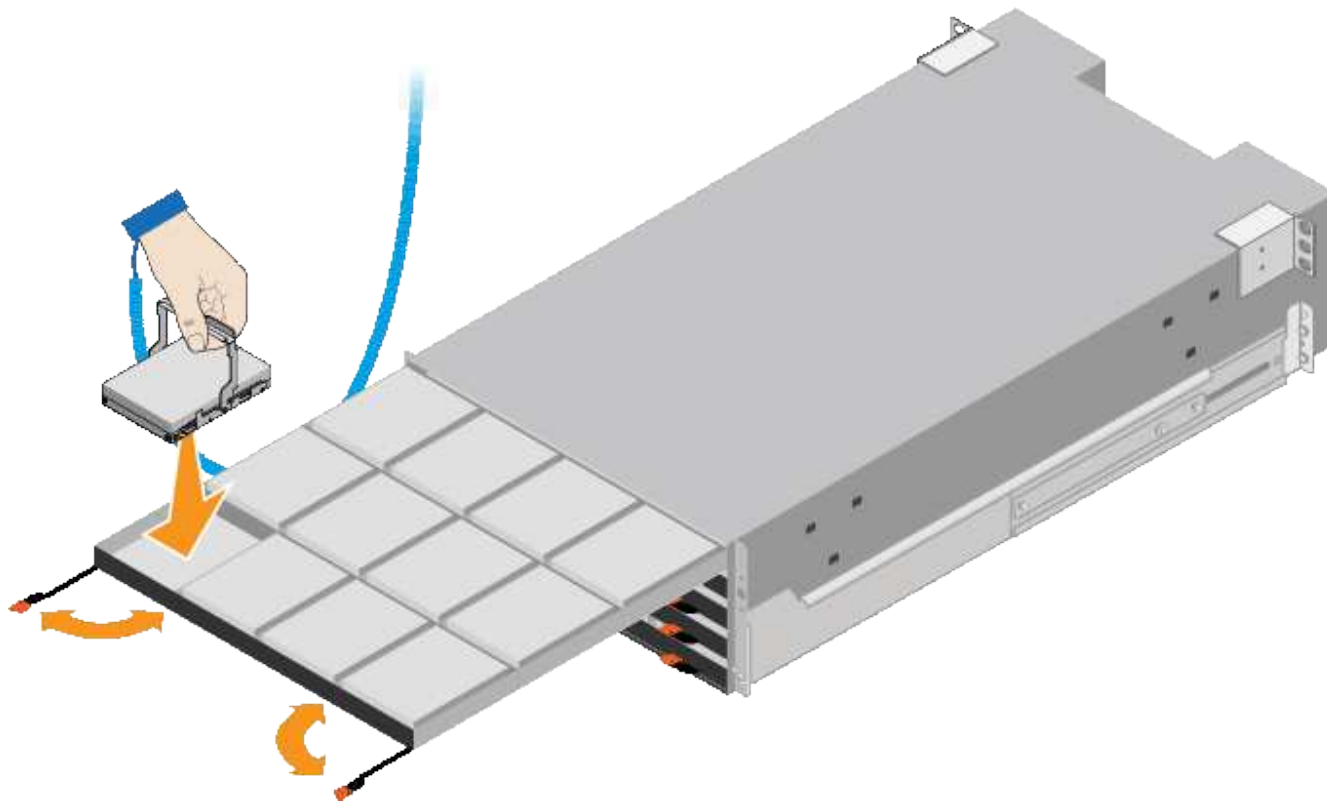
### Fasi

1. Avvolgere l'estremità del braccialetto ESD intorno al polso e fissare l'estremità del fermaglio a una messa a terra metallica per evitare scariche elettrostatiche.
2. Rimuovere le unità dalla confezione.
3. Rilasciare le leve sul cassetto superiore e far scorrere il cassetto verso l'esterno utilizzando le leve.
4. Individuare le due unità SSD.



Gli shelf di espansione non utilizzano unità SSD.

5. Sollevare ciascuna maniglia del disco in posizione verticale.
6. Installare le due unità SSD negli slot 0 e 1 (i primi due slot lungo il lato sinistro del cassetto).
7. Posizionare delicatamente ciascun disco nel relativo slot e abbassare la maniglia sollevata fino a quando non scatta in posizione.



8. Installare 10 unità HDD nel cassetto superiore.
9. Far scorrere il cassetto verso l'interno premendo al centro e chiudendo delicatamente entrambe le leve.



Interrompere la pressione del cassetto in caso di inceppamento. Utilizzare le leve di rilascio nella parte anteriore del cassetto per far scorrere il cassetto all'indietro. Quindi, reinsertire con cautela il cassetto nell'alloggiamento.

10. Ripetere questa procedura per installare le unità HDD negli altri quattro cassettei.



Per garantire il corretto funzionamento, è necessario installare tutti e 60 i dischi.

11. Fissare il pannello anteriore allo scaffale.
12. Se si dispone di shelf di espansione, ripetere questa procedura per installare 12 unità HDD in ciascun cassetto di ogni shelf di espansione.
13. Seguire le istruzioni per l'installazione di SG6000-CN in un cabinet o in un rack.

# Installazione di shelf da 24 dischi (SGF6024)

Installare un set di guide per lo shelf del controller EF570 nel cabinet o nel rack, quindi far scorrere l'array sulle guide.

## Prima di iniziare

- Hai esaminato il documento Safety Notices incluso nella confezione e compreso le precauzioni per lo spostamento e l'installazione dell'hardware.
- Le istruzioni sono fornite con il kit di guide.

## Fasi

1. Seguire attentamente le istruzioni del kit di guide per installare le guide nel cabinet o nel rack.

Per gli armadi a foro quadrato, installare prima i dadi della gabbia in dotazione per fissare la parte anteriore e posteriore del ripiano con le viti.

2. Rimuovete la confezione esterna dell'apparecchio. Quindi, piegare verso il basso le alette della scatola interna.
3. Posizionare il retro del ripiano (l'estremità con i connettori) sulle guide.



Un ripiano completamente caricato pesa circa 24 kg (52 lb). Sono necessarie due persone per spostare l'enclosure in modo sicuro.

4. Far scorrere con cautela il contenitore fino in posizione sulle guide.



Potrebbe essere necessario regolare le guide per assicurarsi che il contenitore scorra completamente sulle guide.

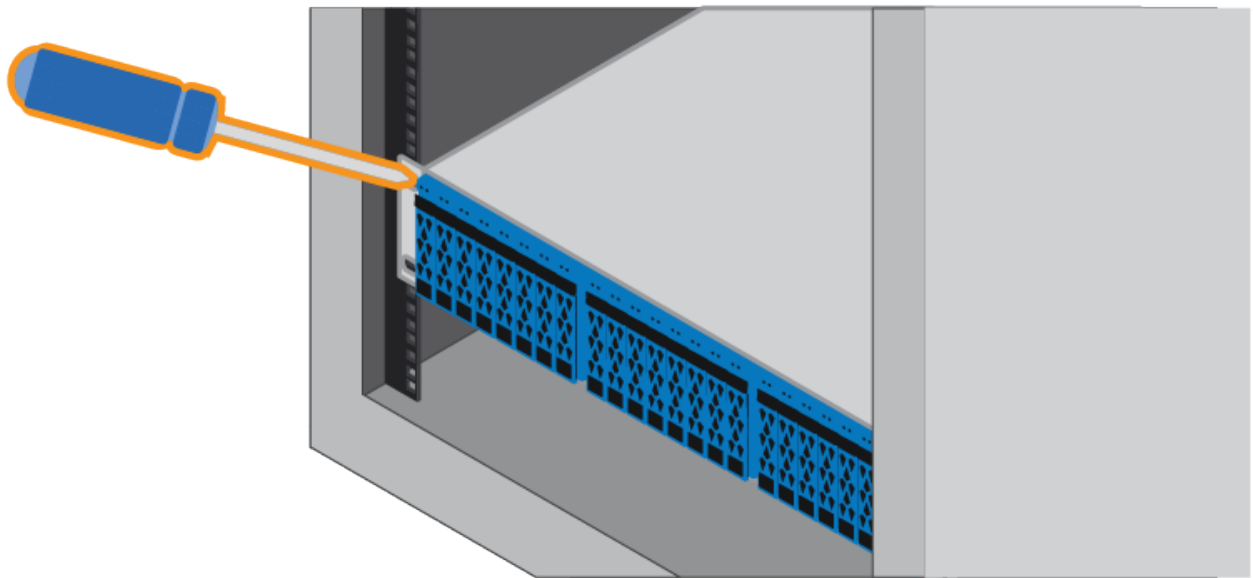


Non posizionare apparecchiature aggiuntive sulle guide dopo aver terminato l'installazione dell'enclosure. Le guide non sono progettate per sostenere un peso aggiuntivo.

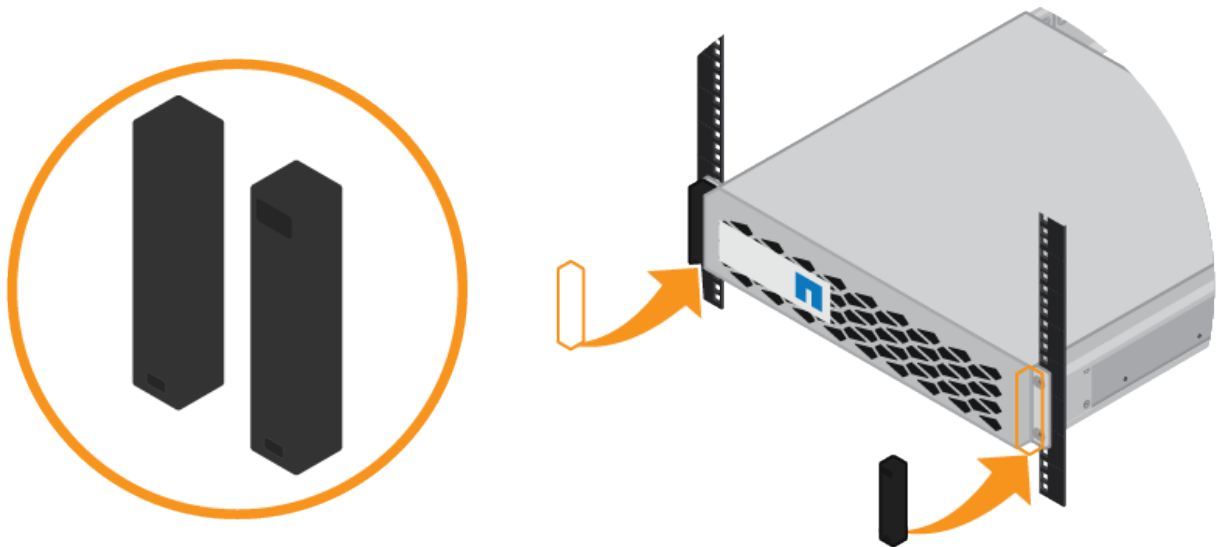


Se applicabile, potrebbe essere necessario rimuovere i cappucci terminali del ripiano o il pannello frontale del sistema per fissare il contenitore al supporto del rack; in tal caso, è necessario sostituire i cappucci terminali o il pannello frontale al termine dell'operazione.

5. Fissare il contenitore alla parte anteriore del cabinet o del rack e delle guide inserendo due viti M5 attraverso le staffe di montaggio (preinstallate su entrambi i lati della parte anteriore del contenitore), i fori sul rack o sull'armadietto del sistema e i fori sulla parte anteriore delle guide.



6. Fissare il contenitore alla parte posteriore delle guide inserendo due viti M5 attraverso le staffe del contenitore e la staffa del kit guide.
7. Se applicabile, sostituire i cappucci terminali del ripiano o il pannello frontale del sistema.



## Installazione del controller SG6000-CN (SG6060 e SG6024)

Installare un set di guide per il controller SG6000-CN nel cabinet o nel rack, quindi far scorrere il controller sulle guide.

### Prima di iniziare

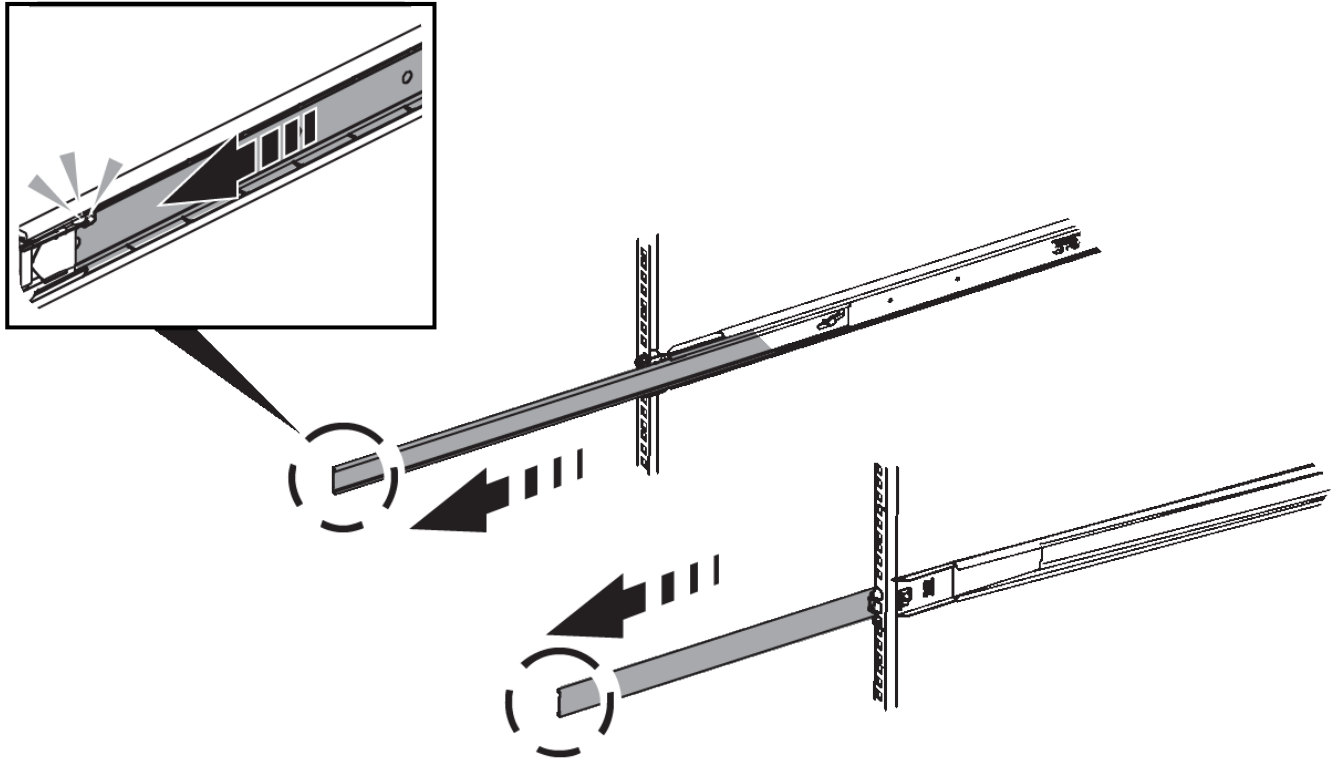
- Hai esaminato il documento Safety Notices incluso nella confezione e compreso le precauzioni per lo spostamento e l'installazione dell'hardware.



- Le istruzioni sono fornite con il kit di guide.
- Sono stati installati lo shelf e i dischi del controller E2860 o lo shelf del controller EF570.

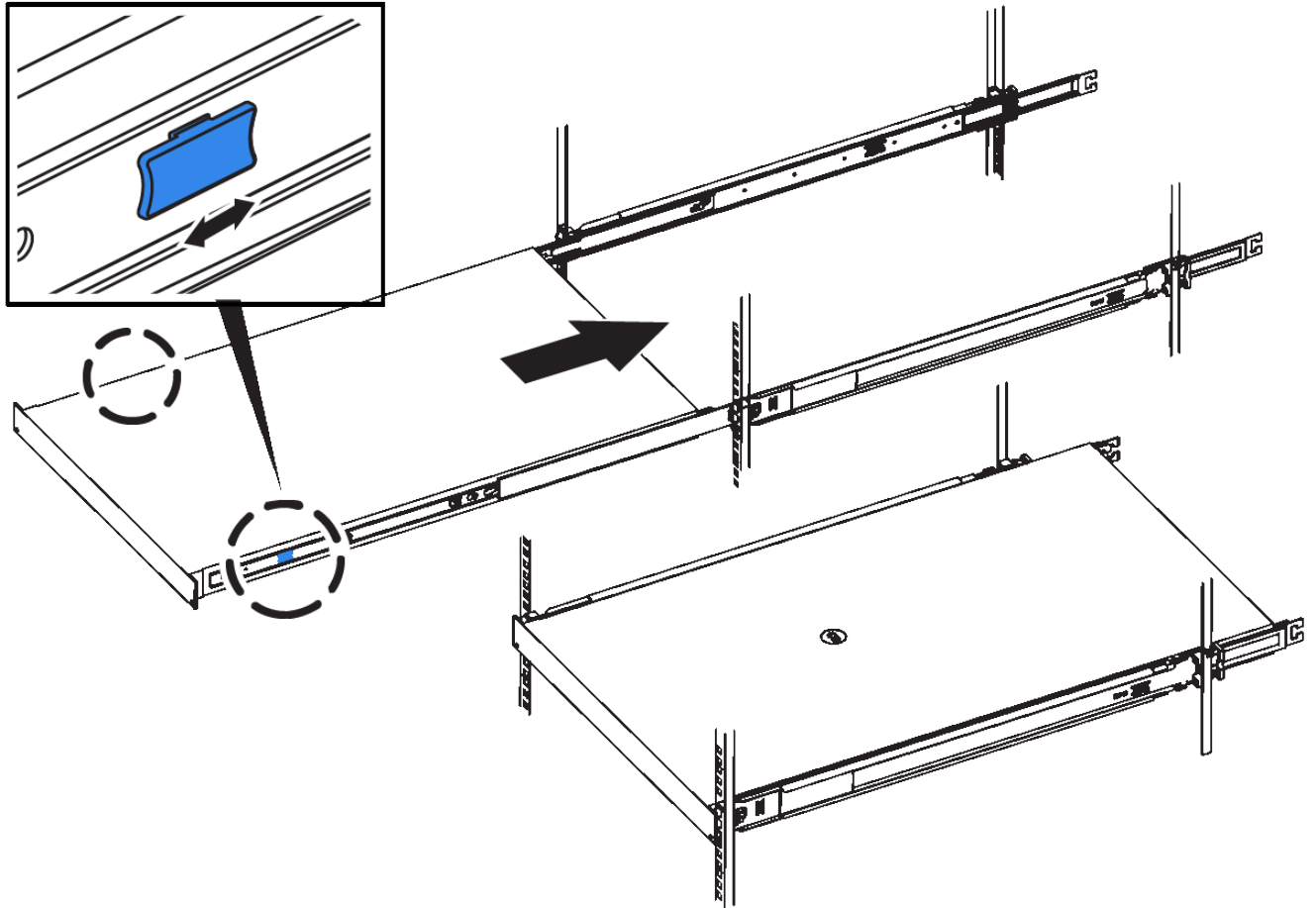
### Fasi

1. Seguire attentamente le istruzioni del kit di guide per installare le guide nel cabinet o nel rack.
2. Sulle due guide installate nell'armadietto o nel rack, estendere le parti mobili delle guide fino a udire uno scatto.



3. Inserire il controller SG6000-CN nelle guide.
4. Far scorrere il controller nel cabinet o nel rack.

Se non è possibile spostare ulteriormente il controller, tirare i fermi blu su entrambi i lati dello chassis per farlo scorrere completamente all'interno.



Non collegare il pannello anteriore fino a quando non si accende il controller.

5. Serrare le viti di fissaggio sul pannello anteriore del controller per fissare il controller nel rack.



## Informazioni sul copyright

Copyright © 2024 NetApp, Inc. Tutti i diritti riservati. Stampato negli Stati Uniti d'America. Nessuna porzione di questo documento soggetta a copyright può essere riprodotta in qualsiasi formato o mezzo (grafico, elettronico o meccanico, inclusi fotocopie, registrazione, nastri o storage in un sistema elettronico) senza previo consenso scritto da parte del detentore del copyright.

Il software derivato dal materiale sottoposto a copyright di NetApp è soggetto alla seguente licenza e dichiarazione di non responsabilità:

IL PRESENTE SOFTWARE VIENE FORNITO DA NETAPP "COSÌ COM'È" E SENZA QUALSIVOGLIA TIPO DI GARANZIA IMPLICITA O ESPRESSA FRA CUI, A TITOLO ESEMPLIFICATIVO E NON ESAUSTIVO, GARANZIE IMPLICITE DI COMMERCIALIZZABILITÀ E IDONEITÀ PER UNO SCOPO SPECIFICO, CHE VENGONO DECLINATE DAL PRESENTE DOCUMENTO. NETAPP NON VERRÀ CONSIDERATA RESPONSABILE IN ALCUN CASO PER QUALSIVOGLIA DANNO DIRETTO, INDIRETTO, ACCIDENTALE, SPECIALE, ESEMPLARE E CONSEGUENZIALE (COMPRESI, A TITOLO ESEMPLIFICATIVO E NON ESAUSTIVO, PROCUREMENT O SOSTITUZIONE DI MERCI O SERVIZI, IMPOSSIBILITÀ DI UTILIZZO O PERDITA DI DATI O PROFITTI OPPURE INTERRUZIONE DELL'ATTIVITÀ AZIENDALE) CAUSATO IN QUALSIVOGLIA MODO O IN RELAZIONE A QUALUNQUE TEORIA DI RESPONSABILITÀ, SIA ESSA CONTRATTUALE, RIGOROSA O DOVUTA A INSOLVENZA (COMPRESA LA NEGLIGENZA O ALTRO) INSORTA IN QUALSIASI MODO ATTRAVERSO L'UTILIZZO DEL PRESENTE SOFTWARE ANCHE IN PRESENZA DI UN PREAVVISO CIRCA L'EVENTUALITÀ DI QUESTO TIPO DI DANNI.

NetApp si riserva il diritto di modificare in qualsiasi momento qualunque prodotto descritto nel presente documento senza fornire alcun preavviso. NetApp non si assume alcuna responsabilità circa l'utilizzo dei prodotti o materiali descritti nel presente documento, con l'eccezione di quanto concordato espressamente e per iscritto da NetApp. L'utilizzo o l'acquisto del presente prodotto non comporta il rilascio di una licenza nell'ambito di un qualche diritto di brevetto, marchio commerciale o altro diritto di proprietà intellettuale di NetApp.

Il prodotto descritto in questa guida può essere protetto da uno o più brevetti degli Stati Uniti, esteri o in attesa di approvazione.

LEGENDA PER I DIRITTI SOTTOPOSTI A LIMITAZIONE: l'utilizzo, la duplicazione o la divulgazione da parte degli enti governativi sono soggetti alle limitazioni indicate nel sottoparagrafo (b)(3) della clausola Rights in Technical Data and Computer Software del DFARS 252.227-7013 (FEB 2014) e FAR 52.227-19 (DIC 2007).

I dati contenuti nel presente documento riguardano un articolo commerciale (secondo la definizione data in FAR 2.101) e sono di proprietà di NetApp, Inc. Tutti i dati tecnici e il software NetApp forniti secondo i termini del presente Contratto sono articoli aventi natura commerciale, sviluppati con finanziamenti esclusivamente privati. Il governo statunitense ha una licenza irrevocabile limitata, non esclusiva, non trasferibile, non cedibile, mondiale, per l'utilizzo dei Dati esclusivamente in connessione con e a supporto di un contratto governativo statunitense in base al quale i Dati sono distribuiti. Con la sola esclusione di quanto indicato nel presente documento, i Dati non possono essere utilizzati, divulgati, riprodotti, modificati, visualizzati o mostrati senza la previa approvazione scritta di NetApp, Inc. I diritti di licenza del governo degli Stati Uniti per il Dipartimento della Difesa sono limitati ai diritti identificati nella clausola DFARS 252.227-7015(b) (FEB 2014).

## Informazioni sul marchio commerciale

NETAPP, il logo NETAPP e i marchi elencati alla pagina <http://www.netapp.com/TM> sono marchi di NetApp, Inc. Gli altri nomi di aziende e prodotti potrebbero essere marchi dei rispettivi proprietari.