



# Esempi di topologia di rete

## StorageGRID 11.9

NetApp  
November 08, 2024

# Sommario

- Esempi di topologia di rete ..... 1
  - Topologia Grid Network ..... 1
  - Topologia della rete amministrativa ..... 2
  - Topologia di rete del client ..... 4
  - Topologia per tutte e tre le reti ..... 6

# Esempi di topologia di rete

## Topologia Grid Network

La topologia di rete più semplice viene creata configurando solo Grid Network.

Quando si configura Grid Network, si stabiliscono l'indirizzo IP host, la subnet mask e l'indirizzo IP gateway per l'interfaccia eth0 per ciascun nodo della griglia.

Durante la configurazione, è necessario aggiungere tutte le subnet Grid Network all'elenco di subnet Grid Network (GNSL). Questo elenco include tutte le subnet per tutti i siti e potrebbe includere anche sottoreti esterne che forniscono l'accesso a servizi critici come NTP, DNS o LDAP.

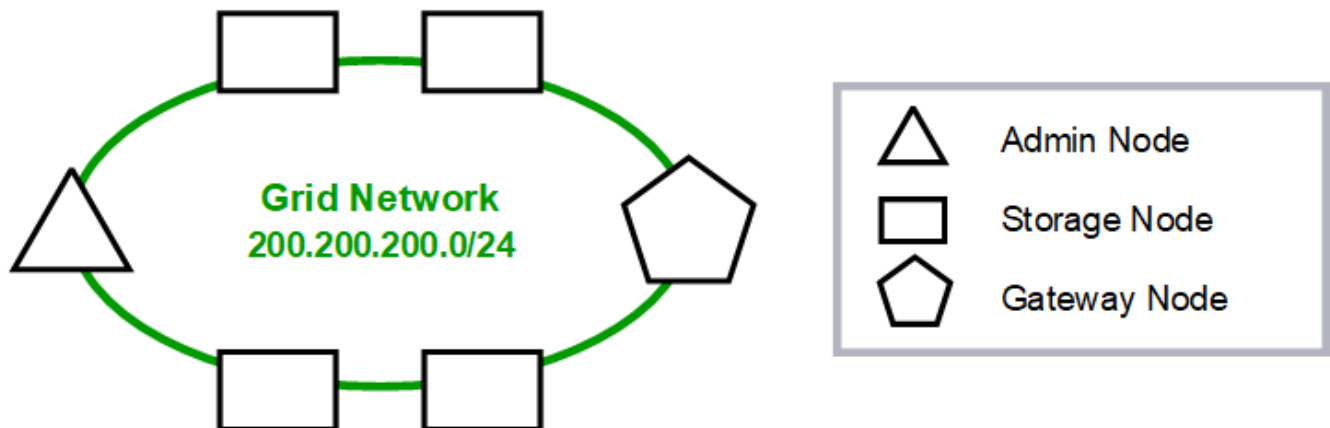
Al momento dell'installazione, l'interfaccia Grid Network applica route statiche per tutte le subnet in GNSL e imposta il percorso predefinito del nodo al gateway Grid Network, se configurato. GNSL non è richiesto se non esiste una rete client e il gateway Grid Network è il percorso predefinito del nodo. Vengono generati anche i percorsi host verso tutti gli altri nodi della griglia.

In questo esempio, tutto il traffico condivide la stessa rete, incluso il traffico correlato alle richieste client S3 e alle funzioni amministrative e di manutenzione.



Questa topologia è appropriata per implementazioni a singolo sito che non sono disponibili esternamente, implementazioni proof-of-concept o di test o quando un bilanciamento del carico di terze parti agisce come limite di accesso al client. Se possibile, la rete Grid deve essere utilizzata esclusivamente per il traffico interno. Sia la rete di amministrazione che la rete client presentano ulteriori restrizioni firewall che bloccano il traffico esterno verso i servizi interni. È supportato l'utilizzo di Grid Network per il traffico client esterno, ma questo tipo di utilizzo offre meno livelli di protezione.

### Topology example: Grid Network only



GNSL → 200.200.200.0/24

Nodes	Grid Network	
	IP/mask	Gateway
Admin	200.200.200.32/24	200.200.200.1
Storage	200.200.200.33/24	200.200.200.1
Storage	200.200.200.34/24	200.200.200.1
Storage	200.200.200.35/24	200.200.200.1
Storage	200.200.200.36/24	200.200.200.1
Gateway	200.200.200.37/24	200.200.200.1

## System Generated

Nodes	Routes	Type	From
All	0.0.0.0/0 → 200.200.200.1	Default	Grid Network gateway
	200.200.200.0/24 → eth0	Link	Interface IP/mask

## Topologia della rete amministrativa

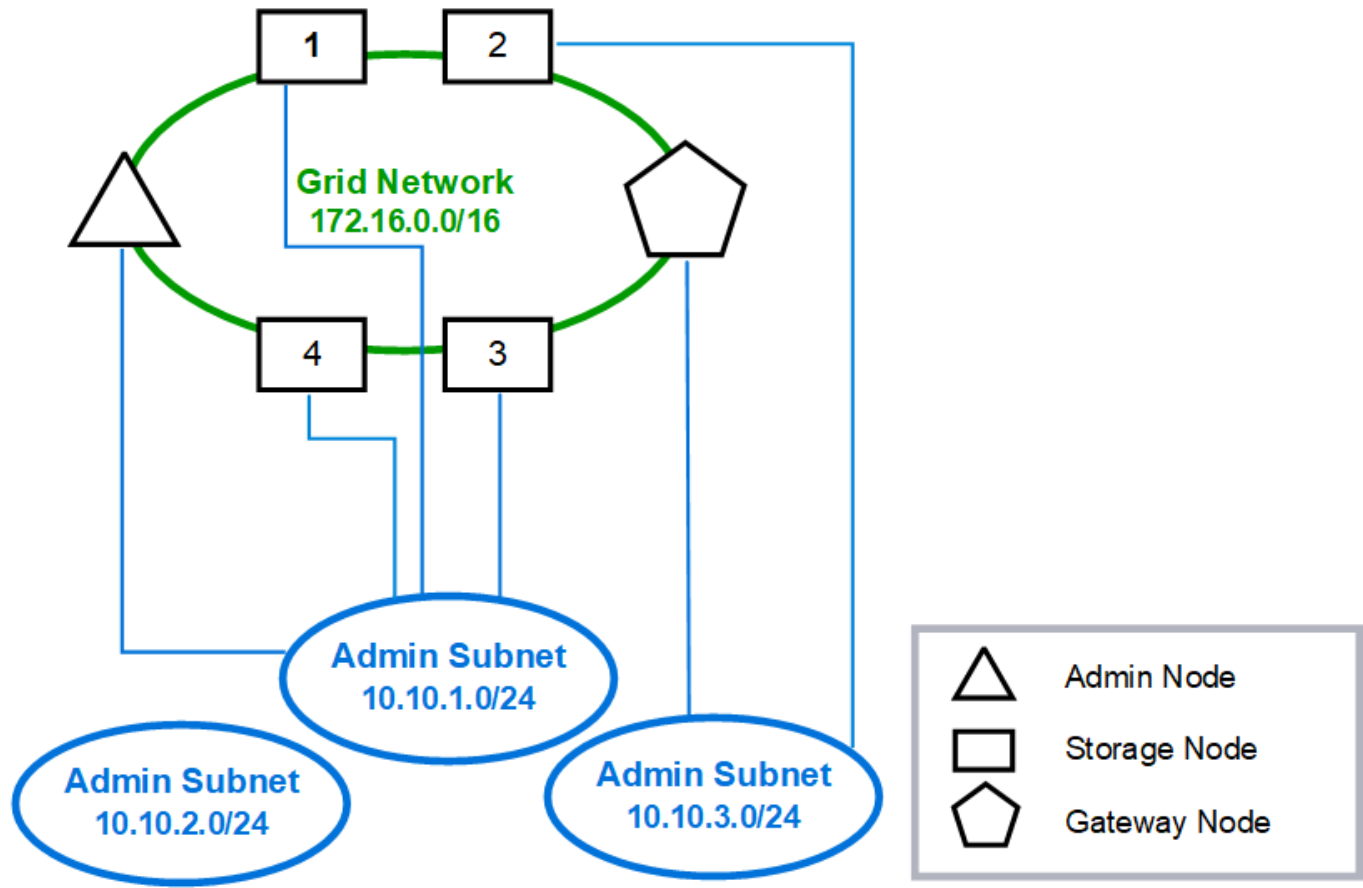
Disporre di una rete amministrativa è facoltativo. Un modo per utilizzare una rete amministrativa e una rete griglia consiste nel configurare una rete griglia instradabile e una rete amministrativa limitata per ciascun nodo.

Quando si configura la rete amministrativa, si stabiliscono l'indirizzo IP host, la subnet mask e l'indirizzo IP gateway per l'interfaccia eth1 per ciascun nodo della griglia.

La rete amministrativa può essere univoca per ciascun nodo e può essere costituita da più sottoreti. Ciascun nodo può essere configurato con un Admin External Subnet List (AESL). AESL elenca le subnet raggiungibili tramite la rete di amministrazione per ciascun nodo. L'AESL deve includere anche le subnet di tutti i servizi a cui la griglia accede tramite la rete di amministrazione, come NTP, DNS, KMS e LDAP. Le route statiche vengono applicate a ciascuna subnet di AESL.

In questo esempio, la rete Grid viene utilizzata per il traffico correlato alle richieste client S3 e alla gestione degli oggetti, mentre la rete Admin viene utilizzata per le funzioni amministrative.

# Topology example: Grid and Admin Networks



GNSL → 172.16.0.0/16

AESL (all) → 10.10.1.0/24 10.10.2.0/24 10.10.3.0/24

Nodes	Grid Network		Admin Network	
	IP/mask	Gateway	IP/mask	Gateway
Admin	172.16.200.32/24	172.16.200.1	10.10.1.10/24	10.10.1.1
Storage 1	172.16.200.33/24	172.16.200.1	10.10.1.11/24	10.10.1.1
Storage 2	172.16.200.34/24	172.16.200.1	10.10.3.65/24	10.10.3.1
Storage 3	172.16.200.35/24	172.16.200.1	10.10.1.12/24	10.10.1.1
Storage 4	172.16.200.36/24	172.16.200.1	10.10.1.13/24	10.10.1.1
Gateway	172.16.200.37/24	172.16.200.1	10.10.3.66/24	10.10.3.1

## System Generated

Nodes	Routes	Type	From
All	0.0.0.0/0 → 172.16.200.1	Default	Grid Network gateway
Admin,	172.16.0.0/16 → eth0	Static	GNSL
Storage 1,	10.10.1.0/24 → eth1	Link	Interface IP/mask
3, and 4	10.10.2.0/24 → 10.10.1.1	Static	AESL
	10.10.3.0/24 → 10.10.1.1	Static	AESL
Storage 2,	172.16.0.0/16 → eth0	Static	GNSL
Gateway	10.10.1.0/24 → 10.10.3.1	Static	AESL
	10.10.2.0/24 → 10.10.3.1	Static	AESL
	10.10.3.0/24 → eth1	Link	Interface IP/mask

## Topologia di rete del client

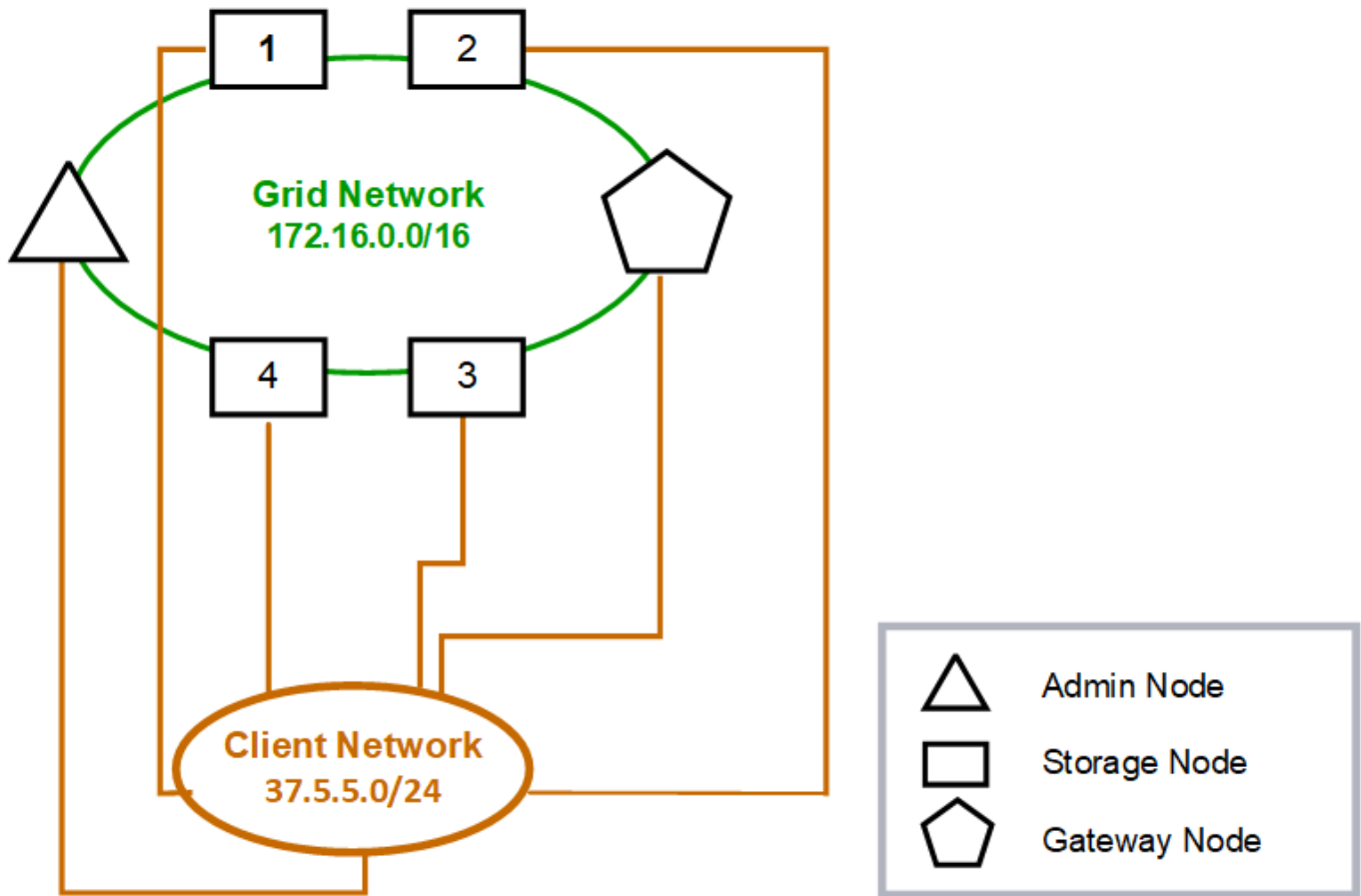
La disponibilità di una rete client è opzionale. L'utilizzo di una rete client consente di separare il traffico di rete client (ad esempio S3) dal traffico interno della rete, consentendo una rete più sicura. Il traffico amministrativo può essere gestito dal client o dalla rete griglia quando la rete amministrativa non è configurata.

Quando si configura la rete client, vengono impostati l'indirizzo IP host, la subnet mask e l'indirizzo IP gateway per l'interfaccia eth2 per il nodo configurato. La rete client di ciascun nodo può essere indipendente dalla rete client di qualsiasi altro nodo.

Se si configura una rete client per un nodo durante l'installazione, il gateway predefinito del nodo passa dal gateway Grid Network al gateway Client Network al termine dell'installazione. Se viene aggiunta una rete client in un secondo momento, il gateway predefinito del nodo cambia nello stesso modo.

In questo esempio, la rete client viene utilizzata per le richieste client S3 e per le funzioni amministrative, mentre la rete Grid è dedicata alle operazioni interne di gestione degli oggetti.

## Topology example: Grid and Client Networks



**GNSL → 172.16.0.0/16**

Nodes	Grid Network	Client Network	
	IP/mask	IP/mask	Gateway
Admin	172.16.200.32/24	37.5.5.10/24	37.5.5.1
Storage	172.16.200.33/24	37.5.5.11/24	37.5.5.1
Storage	172.16.200.34/24	37.5.5.12/24	37.5.5.1
Storage	172.16.200.35/24	37.5.5.13/24	37.5.5.1
Storage	172.16.200.36/24	37.5.5.14/24	37.5.5.1
Gateway	172.16.200.37/24	37.5.5.15/24	37.5.5.1

*System Generated*

Nodes	Routes		Type	From
All	0.0.0.0/0	→ 37.5.5.1	Default	Client Network gateway
	172.16.0.0/16	→ eth0	Link	Interface IP/mask
	37.5.5.0/24	→ eth2	Link	Interface IP/mask

**Informazioni correlate**

["Modificare la configurazione di rete del nodo"](#)

## Topologia per tutte e tre le reti

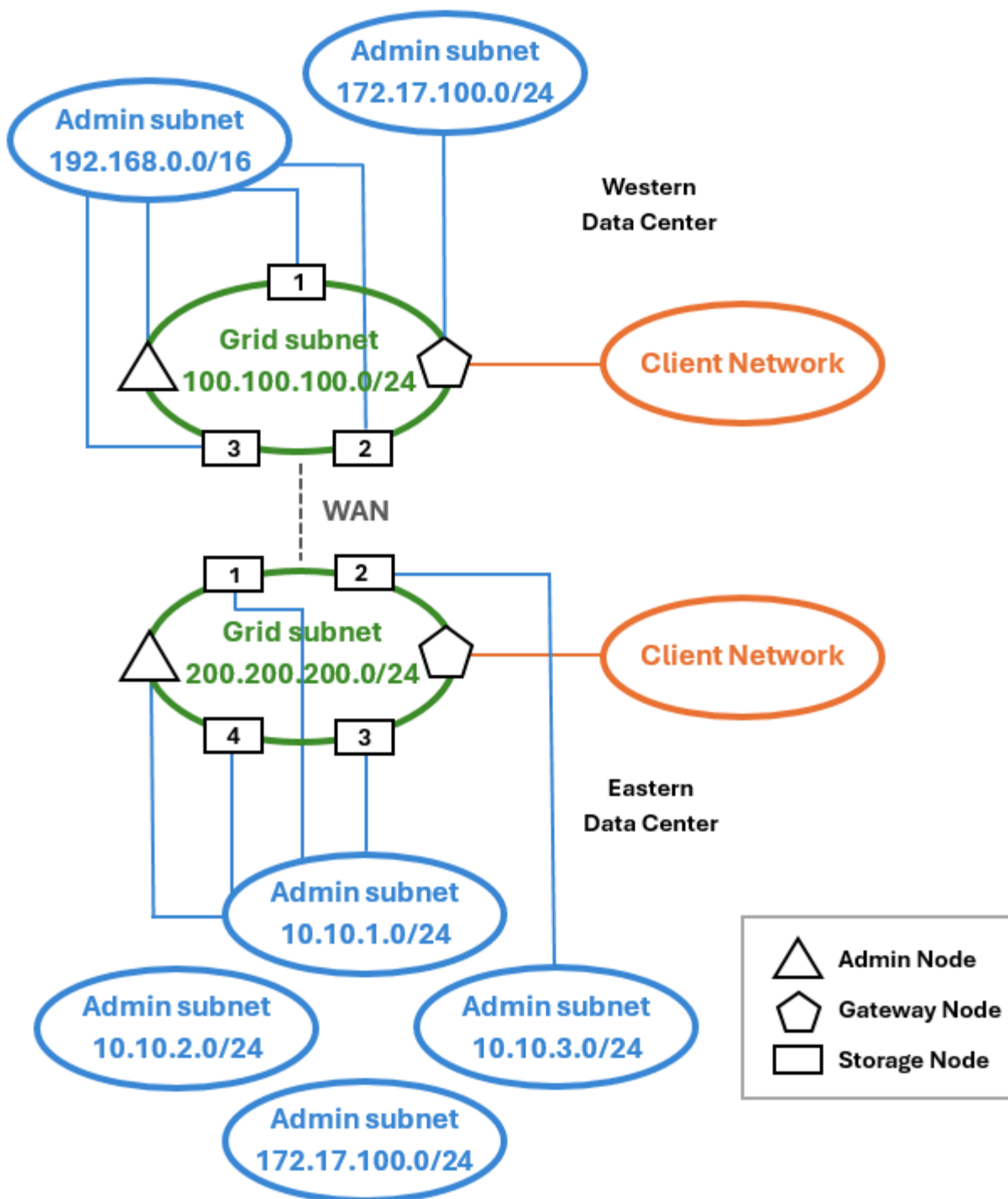
È possibile configurare tutte e tre le reti in una topologia di rete costituita da una rete griglia privata, reti amministrative specifiche del sito delimitate e reti client aperte. L'utilizzo di endpoint di bilanciamento del carico e reti client non attendibili può fornire ulteriore sicurezza, se necessario.

In questo esempio:

- Grid Network viene utilizzato per il traffico di rete correlato alle operazioni di gestione degli oggetti interne.
- La rete amministrativa viene utilizzata per il traffico relativo alle funzioni amministrative.
- La rete client viene utilizzata per il traffico relativo alle richieste client S3.

**Esempio di topologia: Grid, Admin e Client Networks**





## Informazioni sul copyright

Copyright © 2024 NetApp, Inc. Tutti i diritti riservati. Stampato negli Stati Uniti d'America. Nessuna porzione di questo documento soggetta a copyright può essere riprodotta in qualsiasi formato o mezzo (grafico, elettronico o meccanico, inclusi fotocopie, registrazione, nastri o storage in un sistema elettronico) senza previo consenso scritto da parte del detentore del copyright.

Il software derivato dal materiale sottoposto a copyright di NetApp è soggetto alla seguente licenza e dichiarazione di non responsabilità:

IL PRESENTE SOFTWARE VIENE FORNITO DA NETAPP "COSÌ COM'È" E SENZA QUALSIVOGLIA TIPO DI GARANZIA IMPLICITA O ESPRESSA FRA CUI, A TITOLO ESEMPLIFICATIVO E NON ESAUSTIVO, GARANZIE IMPLICITE DI COMMERCIALIZZABILITÀ E IDONEITÀ PER UNO SCOPO SPECIFICO, CHE VENGONO DECLINATE DAL PRESENTE DOCUMENTO. NETAPP NON VERRÀ CONSIDERATA RESPONSABILE IN ALCUN CASO PER QUALSIVOGLIA DANNO DIRETTO, INDIRETTO, ACCIDENTALE, SPECIALE, ESEMPLARE E CONSEGUENZIALE (COMPRESI, A TITOLO ESEMPLIFICATIVO E NON ESAUSTIVO, PROCUREMENT O SOSTITUZIONE DI MERCI O SERVIZI, IMPOSSIBILITÀ DI UTILIZZO O PERDITA DI DATI O PROFITTI OPPURE INTERRUZIONE DELL'ATTIVITÀ AZIENDALE) CAUSATO IN QUALSIVOGLIA MODO O IN RELAZIONE A QUALUNQUE TEORIA DI RESPONSABILITÀ, SIA ESSA CONTRATTUALE, RIGOROSA O DOVUTA A INSOLVENZA (COMPRESA LA NEGLIGENZA O ALTRO) INSORTA IN QUALSIASI MODO ATTRAVERSO L'UTILIZZO DEL PRESENTE SOFTWARE ANCHE IN PRESENZA DI UN PREAVVISO CIRCA L'EVENTUALITÀ DI QUESTO TIPO DI DANNI.

NetApp si riserva il diritto di modificare in qualsiasi momento qualunque prodotto descritto nel presente documento senza fornire alcun preavviso. NetApp non si assume alcuna responsabilità circa l'utilizzo dei prodotti o materiali descritti nel presente documento, con l'eccezione di quanto concordato espressamente e per iscritto da NetApp. L'utilizzo o l'acquisto del presente prodotto non comporta il rilascio di una licenza nell'ambito di un qualche diritto di brevetto, marchio commerciale o altro diritto di proprietà intellettuale di NetApp.

Il prodotto descritto in questa guida può essere protetto da uno o più brevetti degli Stati Uniti, esteri o in attesa di approvazione.

LEGENDA PER I DIRITTI SOTTOPOSTI A LIMITAZIONE: l'utilizzo, la duplicazione o la divulgazione da parte degli enti governativi sono soggetti alle limitazioni indicate nel sottoparagrafo (b)(3) della clausola Rights in Technical Data and Computer Software del DFARS 252.227-7013 (FEB 2014) e FAR 52.227-19 (DIC 2007).

I dati contenuti nel presente documento riguardano un articolo commerciale (secondo la definizione data in FAR 2.101) e sono di proprietà di NetApp, Inc. Tutti i dati tecnici e il software NetApp forniti secondo i termini del presente Contratto sono articoli aventi natura commerciale, sviluppati con finanziamenti esclusivamente privati. Il governo statunitense ha una licenza irrevocabile limitata, non esclusiva, non trasferibile, non cedibile, mondiale, per l'utilizzo dei Dati esclusivamente in connessione con e a supporto di un contratto governativo statunitense in base al quale i Dati sono distribuiti. Con la sola esclusione di quanto indicato nel presente documento, i Dati non possono essere utilizzati, divulgati, riprodotti, modificati, visualizzati o mostrati senza la previa approvazione scritta di NetApp, Inc. I diritti di licenza del governo degli Stati Uniti per il Dipartimento della Difesa sono limitati ai diritti identificati nella clausola DFARS 252.227-7015(b) (FEB 2014).

## Informazioni sul marchio commerciale

NETAPP, il logo NETAPP e i marchi elencati alla pagina <http://www.netapp.com/TM> sono marchi di NetApp, Inc. Gli altri nomi di aziende e prodotti potrebbero essere marchi dei rispettivi proprietari.