



H410S および H610S ハードウェアの情報

Element Software

NetApp
January 15, 2024

目次

H410S および H610S ハードウェアの情報	1
詳細については、こちらをご覧ください	1
H シリーズストレージノードを設置	1
H410S ノードを交換します	10
H610S ノードを交換してください	14
ドライブを交換	16
電源装置を交換してください	20

H410S および H610S ハードウェアの情報

ここでは、H シリーズストレージノードの設置とメンテナンスに関する情報について説明します。

インストールとメンテナンスに関するコンテンツへのリンクを次に示します。

- ["H シリーズストレージノードを設置"](#)
- ["H410S ノードを交換します"](#)
- ["H610S ノードを交換してください"](#)
- ["ドライブを交換"](#)
- ["電源装置を交換してください"](#)

詳細については、こちらをご覧ください

- ["SolidFire および Element ソフトウェアのドキュメント"](#)
- ["以前のバージョンの NetApp SolidFire 製品および Element 製品に関するドキュメント"](#)

H シリーズストレージノードを設置

オールフラッシュストレージシステムを導入する前に、ストレージノードを正しく設置してセットアップする必要があります。



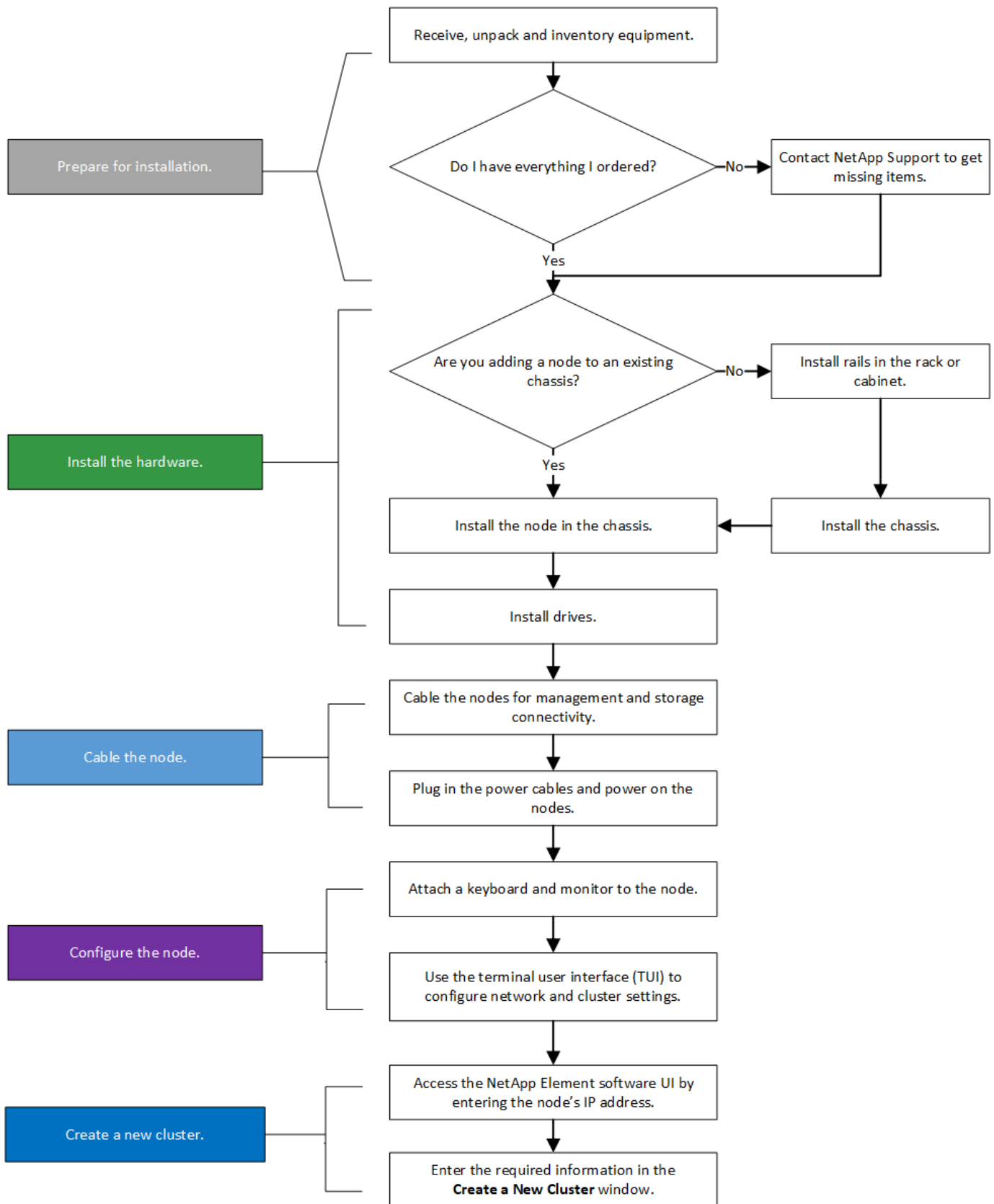
を参照してください **"ポスター"** 指示を視覚的に表示します。

- [\[ワークフロー図\]](#)
- [\[設置を準備\]](#)
- [\[ルールを取り付けます\]](#)
- [\[ノードを設置してケーブル接続\]](#)
- [\[ノードを設定\]](#)
- [\[クラスタを作成します\]](#)

ワークフロー図

このワークフロー図は、インストール手順の概要を示しています。手順は H シリーズモデルによって多少異なります。

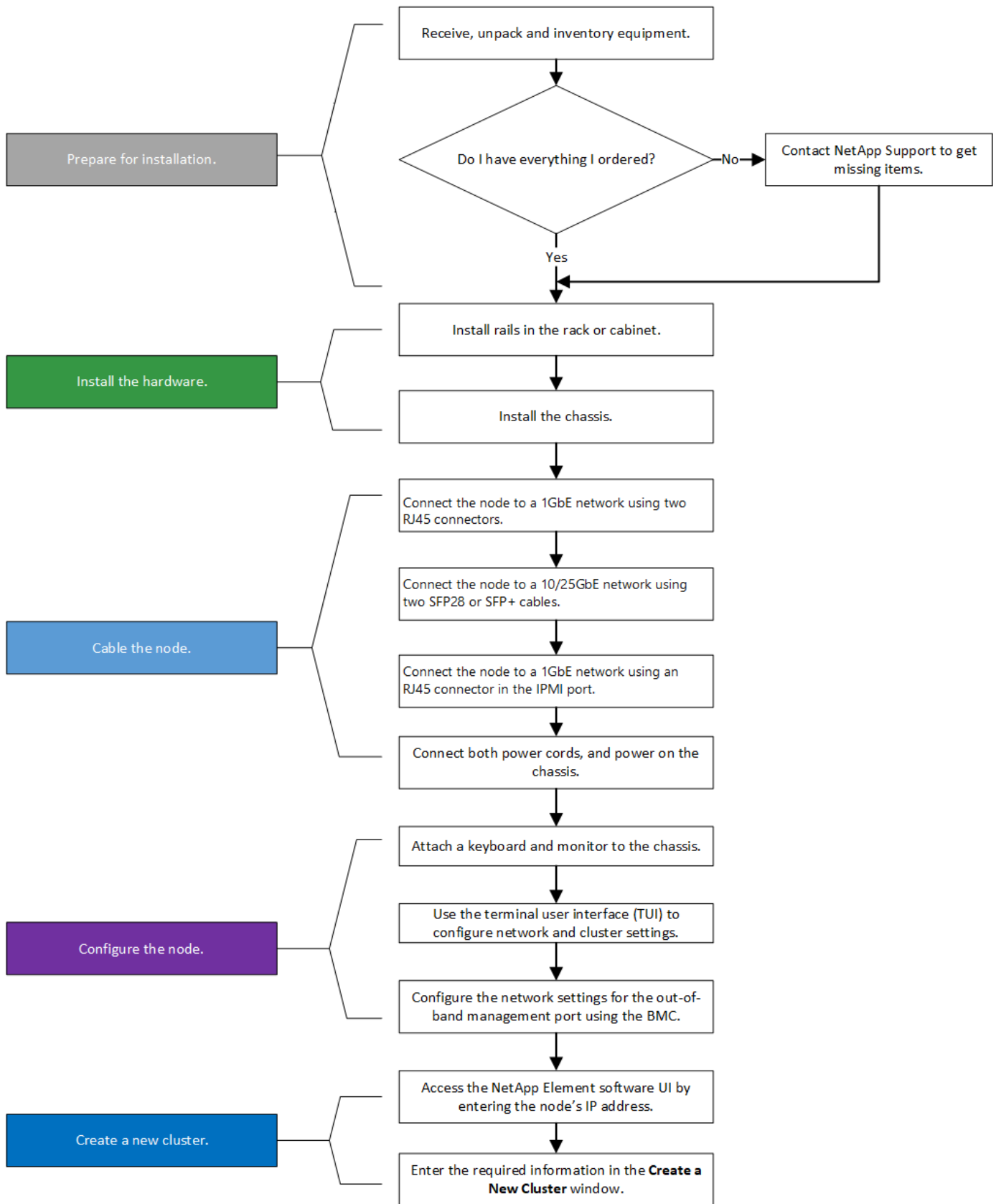
H410S



H610S



H610S では、2U / 4 ノードシャーシと違ってノードとシャーシが別々のコンポーネントではないため、「ノード」と「シャーシ」は同じ意味で使用されます。



設置を準備

設置準備として、出荷されたハードウェアの中身を確認し、不足しているコンポーネントがある場合はネットアップサポートにお問い合わせください。

設置場所に次のものがあることを確認します。

- システム用のラックスペース。

ノードタイプ	ラックスペース
H410S ノード	2 ラックユニット (2U)
H610S ノード	1 ラックユニット (1U)

- SFP28 / SFP+ 直接接続ケーブルまたはトランシーバ
- RJ45 コネクタ付属の CAT5e 以上のケーブル
- システムを設定するためのキーボード、ビデオ、マウス (KVM) スイッチ
- USB スティック (オプション)



出荷されるハードウェアは、注文内容によって異なります。新しく購入した 2U / 4 ノードの注文には、シャーシ、ベゼル、スライドレールキット、ドライブ、ストレージノードが含まれます。電源ケーブル (シャーシあたり 2 本) H610S ストレージノードを購入した場合、シャーシにはあらかじめドライブが搭載されています。



ハードウェアの設置時に、梱包材と包装をすべてユニットから取り除いてください。これにより、ノードの過熱やシャットダウンが防止されます。

レールを取り付けます

出荷時のハードウェアの注文には、一連のスライドレールが含まれています。レールの取り付けを完了するには、ドライバが必要です。インストールの手順は、ノードのモデルごとに多少異なります。



装置が転倒しないように、ラックの下から順にハードウェアを設置してください。ラックに安定化デバイスが含まれている場合は、ハードウェアを取り付ける前に取り付けてください。

- [H410S](#)
- [H610S](#)

H410S

H410S ノードは、2 組のアダプタで出荷される 2U / 4 ノード H シリーズシャーシに設置されます。丸穴のラックにシャーシを設置する場合は、丸穴のラックに適したアダプタを使用してください。H410S ノードのレールは、29 インチ ~ 33.5 インチの奥行きを収容します。レールが完全に収縮すると、長さは 28 インチになり、レールの前部と後部は 1 本のスクリュだけで固定されます。

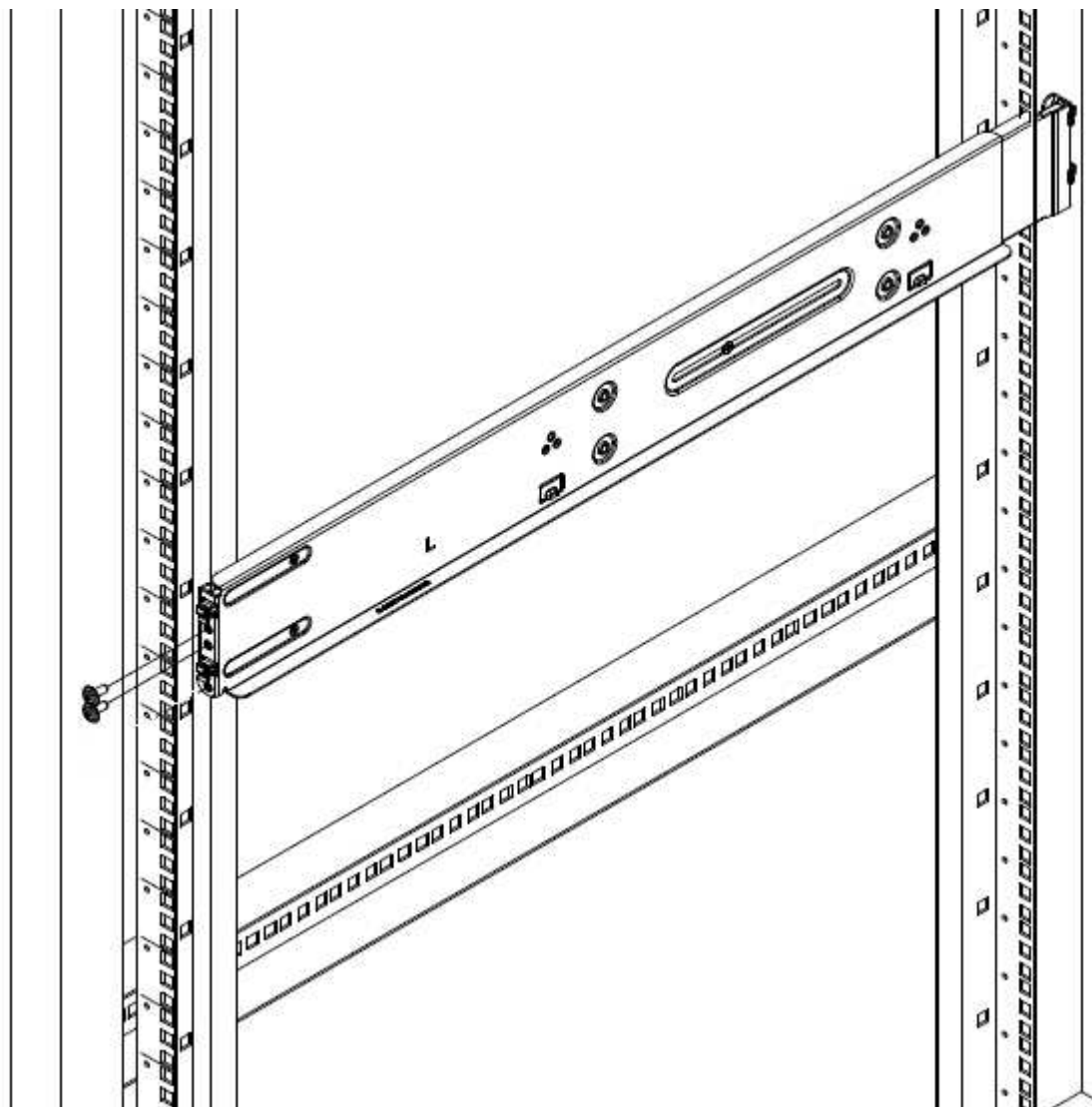


完全に契約されたレールにシャーシを設置する場合は、レールの前面と背面のセクションが分かれています。

手順

1. レールの前面をラック前面ポストの穴に合わせます。
2. レール前面のフックをラック前面ポストの穴に押し込み、バネ付きのペグがラックの穴にカチッと収まるまで押し下げます。

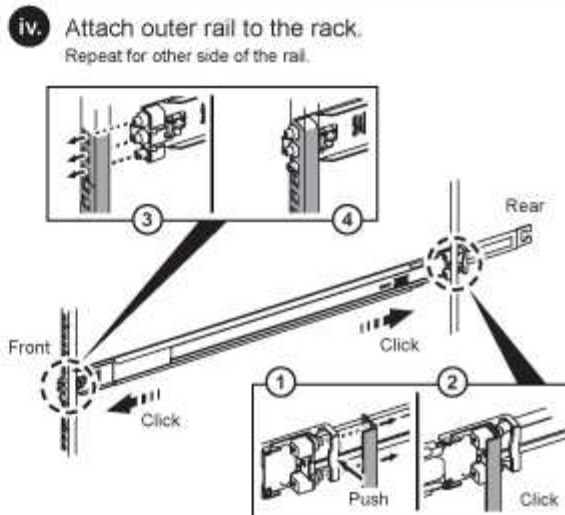
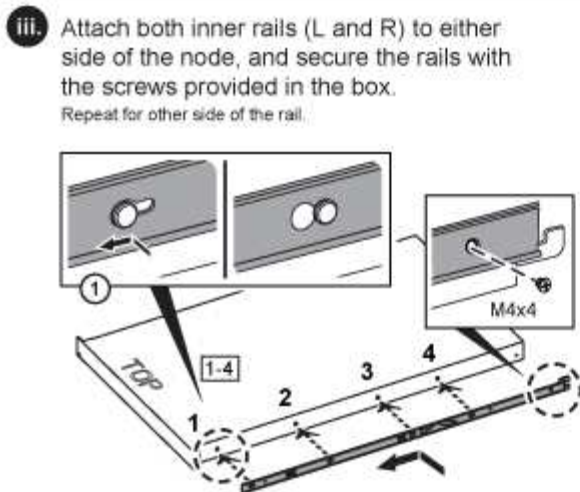
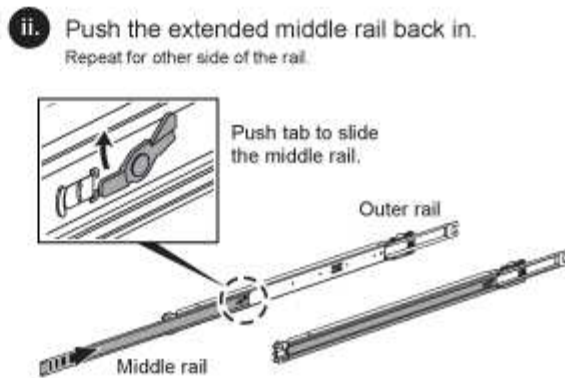
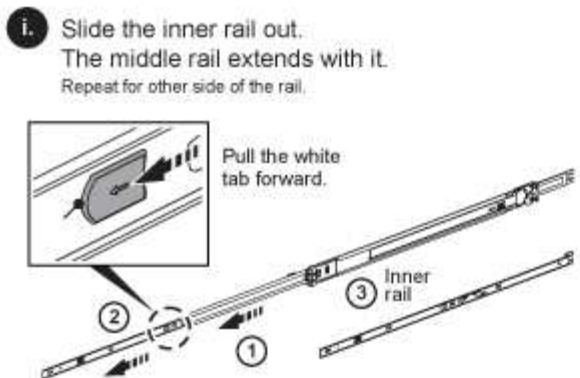
3. レールをラックにネジで取り付けます。ラックの前面に取り付けられている左側のレールの図を次に示します。



4. レールの後部をラックの背面ポストまで伸ばします。
5. レール背面のフックを背面ポストの適切な穴に合わせ、レールの前面と背面が同じ高さになるようにします。
6. レールの背面をラックに取り付け、レールをネジで固定します。
7. ラックの反対側で上記の手順をすべて実行します。

H610S

H610S ストレージノードのレールを設置する図を次に示します。



H610S には左右のレールがあります。H610S 取り付けネジを使用してシャーシをレールに固定できるように、ネジ穴を下部に向けます。

ノードを設置してケーブル接続

H410S ストレージノードは、2U / 4 ノードシャーシに設置します。H610S の場合、シャーシ / ノードをラックのレールに直接設置します。



梱包材と包装材をすべてユニットから取り除きます。これにより、ノードの過熱やシャットダウンが防止されます。

- H410S
- H610S

H410S

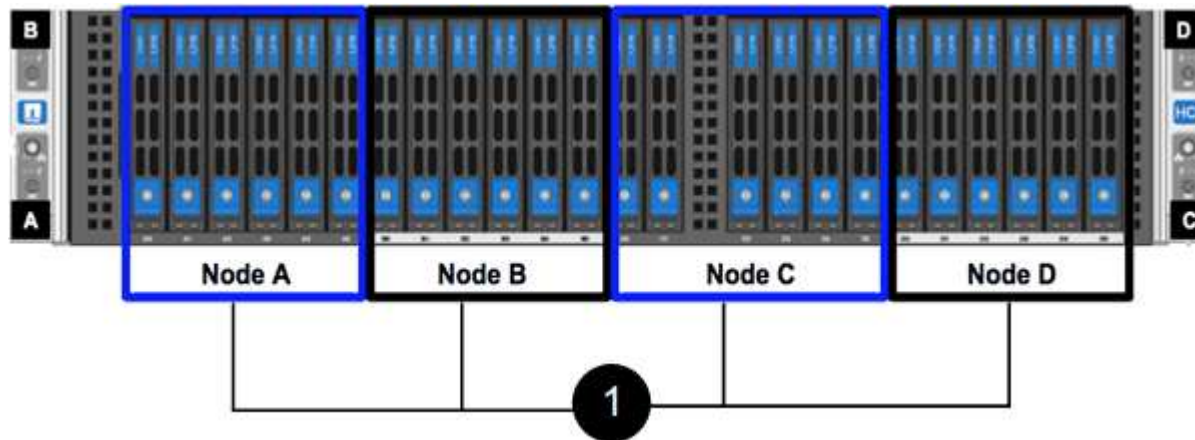
手順

1. シャーシに H410S ノードを設置します。4 つのノードを設置したシャーシの背面図の例を次に示します。



ハードウェアを持ち上げてラックに設置するには十分に注意してください。2 ラックユニット（2U）/4 ノードシャーシは空の状態では 24.7kg（54.45 ポンド）、ノードは 3.6kg（8.0 ポンド）です。

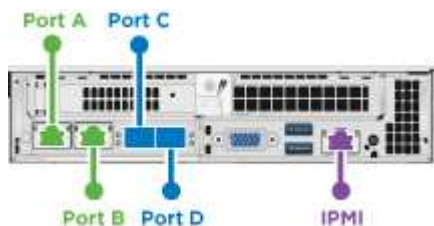
2. ドライブを取り付けます。



3. ノードをケーブル接続



シャーシ背面の通気口がケーブルやラベルで塞がれていると、過熱によってコンポーネントで早期に障害が発生する可能性があります。



- 管理接続用に 2 本の CAT5e 以上のケーブルをポート A と B に接続します。
 - SFP28 / SFP+ ケーブルまたはトランシーバをポート C とポート D に 2 本接続し、ストレージ接続に使用します。
 - （オプションですが推奨）CAT5e ケーブルを IPMI ポートに接続します（アウトオブバンド管理接続用）。
4. シャーシごとに 2 つある電源装置に電源コードを接続し、240V の PDU または電源コンセントに差し込みます。
5. ノードの電源をオンにします



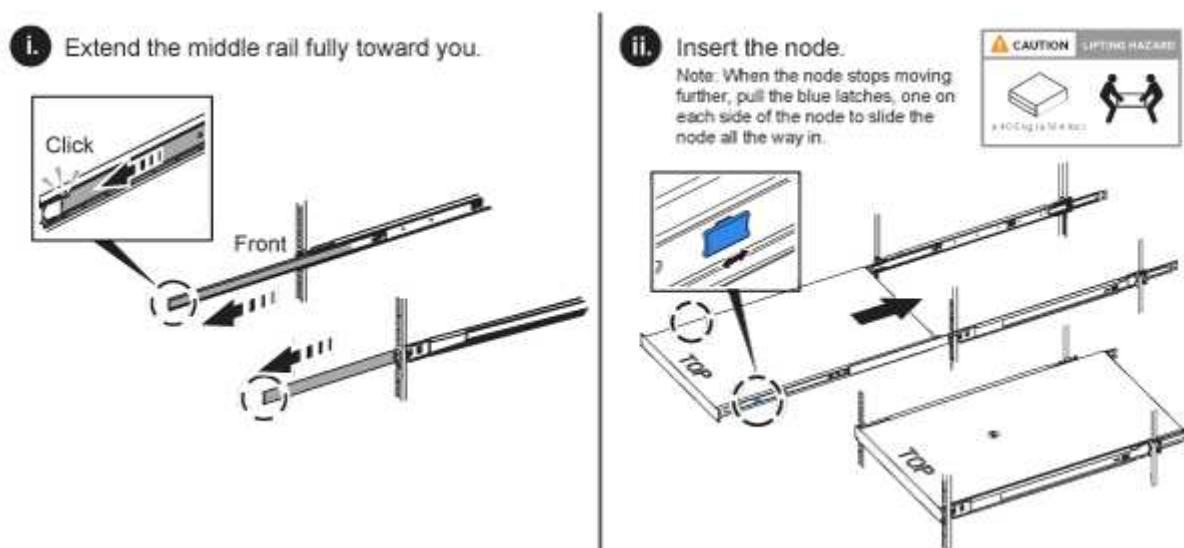
ノードがブートするまでに約 6 分かかります。



H610S

手順

1. H610S シャーシを設置します。ノード / シャーシをラックに設置する場合の図を次に示します。

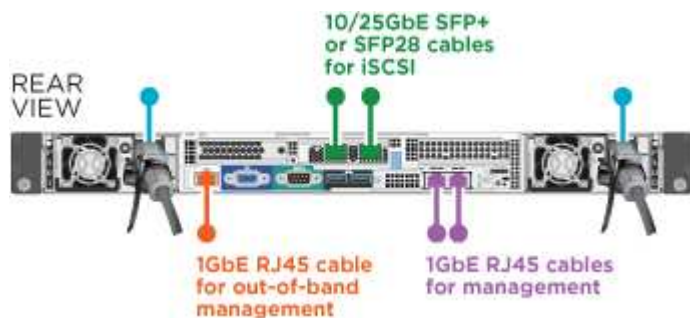


ハードウェアを持ち上げてラックに設置するには十分に注意してください。H610S シャーシは 18.4 kg (40.5 ポンド) です。

2. ノードをケーブル接続



シャーシ背面の通気口がケーブルやラベルで塞がれていると、過熱によってコンポーネントで早期に障害が発生する可能性があります。



- SFP28 または SFP+ ケーブルを 2 本使用してノードを 10 / 25GbE ネットワークに接続
- RJ45 コネクタを 2 つ使用してノードを 1GbE ネットワークに接続

- IPMI ポートで RJ-45 コネクタを使用してノードを 1GbE ネットワークに接続
- 両方の電源ケーブルをノードに接続します。

3. ノードの電源をオンにします



ノードがブートするまでに約 5 分 30 秒かかります。



ノードを設定

ハードウェアを設置してケーブルを配線したら、新しいストレージリソースを設定することができます。

手順

1. キーボードとモニタをノードに接続
2. 表示されたターミナルユーザインターフェイス (TUI) で、画面上の指示に従って、ノードのネットワーク設定とクラスタ設定を行います。



TUI に表示されるノードの IP アドレスを確認します。このアドレスはクラスタにノードを追加するときに必要になります。設定を保存するとノードは保留状態になり、クラスタに追加できます。詳細については、「< 設定へのリンクを挿入 >」を参照してください。

3. ベースボード管理コントローラ (BMC) を使用してアウトオブバンド管理を設定します。この手順は、H610S * のノードにのみ適用されます。
 - a. Web ブラウザを使用して、デフォルトの BMC の IP アドレス「192.168.0.120」に移動します
 - b. ユーザ名に * root *、パスワードに * calvin * を使用してログインします。
 - c. ノード管理画面で、* Settings * > * Network Settings * と移動し、アウトオブバンド管理ポートのネットワークパラメータを設定します。



を参照してください "[この技術情報アーティクル \(ログインが必要\)](#)"。

クラスタを作成します

環境にストレージノードを追加し、新しいストレージリソースを設定したら、新しいストレージクラスタを作成できます

手順

1. 新しく設定したノードと同じネットワーク上のクライアントから、ノードの IP アドレスを入力して NetApp Element ソフトウェア UI にアクセスします。
2. [新しいクラスタの作成] ウィンドウに必要な情報を入力します。を参照してください "[セットアップの概要](#)" を参照してください。

詳細については、こちらをご覧ください

- ["SolidFire および Element ソフトウェアのドキュメント"](#)
- ["以前のバージョンの NetApp SolidFire 製品および Element 製品に関するドキュメント"](#)

H410S ノードを交換します

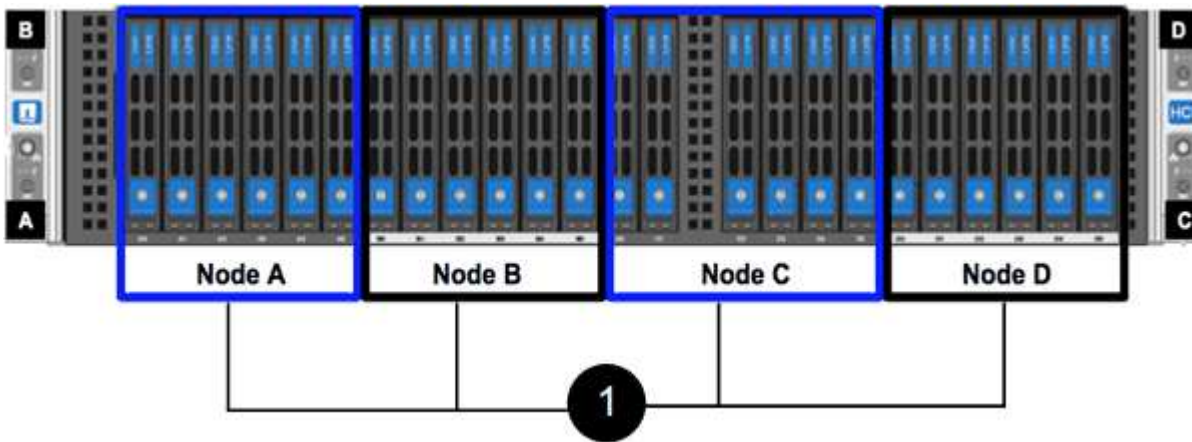
CPU 障害、ラジアンカードの問題、その他のマザーボードの問題、または電源が入らない場合は、ストレージノードを交換する必要があります。この手順は H410S ストレージノードに適用されます。

ストレージノードで障害が発生すると、NetApp Element ソフトウェア UI のアラームで警告されます。Element UI を使用して、障害が発生したノードのシリアル番号（サービスタグ）を確認する必要があります。この情報は、クラスタ内で障害が発生したノードを特定する際に必要になります。

4 つのストレージノードを備えた 2 ラックユニット（2U）の 4 ノードシャーシの背面を以下に示します。



H410S ノードが設置された 4 ノードシャーシの前面図と各ノードに対応するベイを示します。



必要なもの

- ストレージノードに障害が発生し、交換が必要であることを確認しておきます。
- 交換用ストレージノードを入手します。
- 静電放電（ESD）リストバンドを装着するか、静電気防止処置を行っておきます。
- ストレージノードに接続された各ケーブルにラベルを付けておきます。

手順の概要は次のとおりです。

- [ノードを交換する準備をします]
- [シャーシ内のノードを交換します]
- [クラスタにノードを追加します]

ノードを交換する準備をします

交換用ノードを設置する前に、NetApp Element ソフトウェア UI で障害が発生したストレージノードをクラスタから正しく削除する必要があります。これは、サービスを中断することなく実行できます。障害が発生したストレージノードのシリアル番号を Element UI から取得し、ノード背面のステッカーに記載されているシリアル番号と照合する必要があります。

手順

1. Element UI で、* Cluster * > * Drives * を選択します。
2. 次のいずれかの方法でノードからドライブを削除します。

オプション	手順
個々のドライブを削除する場合	<ol style="list-style-type: none"> a. 削除するドライブの * アクション * をクリックします。 b. [削除 (Remove)] をクリックします。
複数のドライブを削除する	<ol style="list-style-type: none"> a. 削除するドライブをすべて選択し、* Bulk Actions * をクリックします。 b. [削除 (Remove)] をクリックします。

3. [* Cluster*>* Nodes] を選択します。
4. 障害が発生したノードのシリアル番号 (サービスタグ) をメモします。これは、ノード背面のステッカーに記載されているシリアル番号と一致している必要があります。
5. シリアル番号をメモしたら、次の手順でクラスタからノードを削除します。
 - a. 削除するノードの * Actions * ボタンを選択します。
 - b. 「 * 削除 」 を選択します。

シャーシ内のノードを交換します

NetApp Element ソフトウェア UI を使用して障害ノードをクラスタから削除すると、ノードをシャーシから物理的に取り外すことができます。交換用ノードは、障害ノードを取り外したシャーシの同じスロットに取り付ける必要があります。

手順

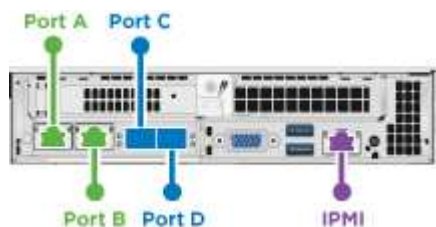
1. 作業を進める前に静電気防止処置を施します。
2. 新しいストレージノードを開封し、シャーシの近くの平らな場所に置きます。

障害が発生したノードをネットアップに返却するときは、梱包材を保管しておいてください。

3. 取り外すストレージノードの背面に挿入されている各ケーブルにラベルを付けます。

新しいストレージノードを設置したら、元のポートにケーブルを接続する必要があります。

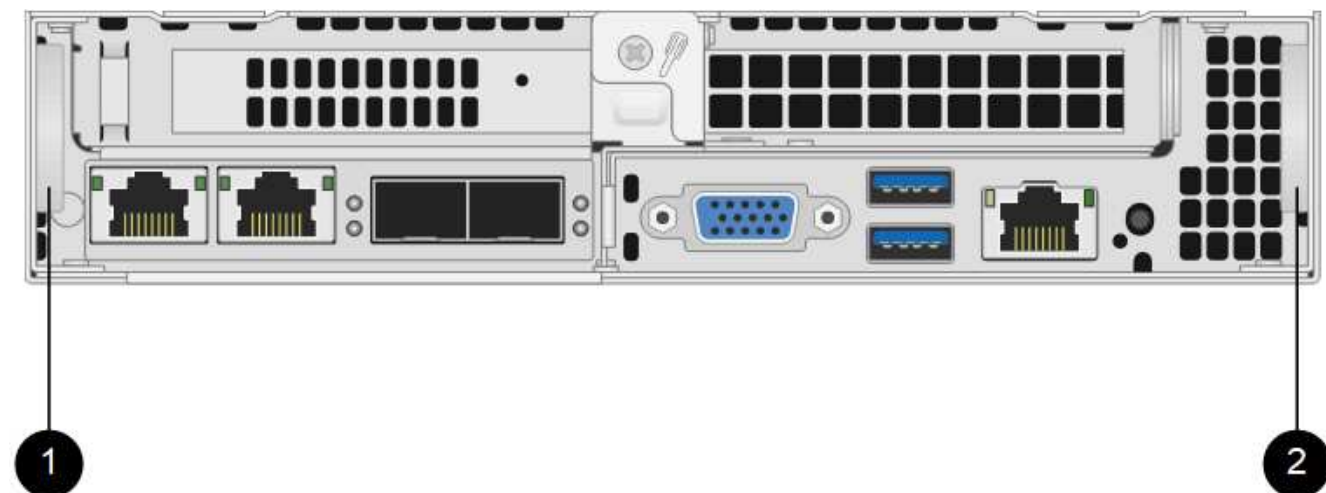
ストレージノードの背面を示す図を次に示します。



ポート	詳細
ポート A	1 / 10GbE RJ45 ポート
ポート b	1 / 10GbE RJ45 ポート
ポート c	10 / 25GbE SFP+ または SFP28 ポート
ポート d	10 / 25GbE SFP+ または SFP28 ポート
IPMI	1 / 10GbE RJ45 ポート

4. ストレージノードからすべてのケーブルを外します。
5. ノードの右側にあるカムハンドルを下に引き、両方のカムハンドルを使用してノードを引き出します。

プルダウンしたカムハンドルには矢印が付いており、その方向が示されます。もう一方のカムハンドルは動かず、ノードを引き出せるようになっています。



項目	説明
1.	ノードを引き出すときに役立つ CAM ハンドル。

項目	説明
2.	ノードを引き出す前にプルダウンする CAM ハンドル。



シャーシからノードを引き出すときは、両手でノードを支えてください。

6. ノードをレベルサーフェスに配置します。

ノードをパッケージ化してネットアップに返却する必要があります。

7. 交換用ノードをシャーシの同じスロットに取り付けます。



ノードをシャーシに挿入する際に力を入れすぎないように注意してください。

8. 取り外したノードからドライブを移動し、新しいノードに挿入します。

9. 元々ケーブルを外したポートにケーブルを再接続します。

ケーブルを外したときに付けたラベルは、ガイドとして役立ちます。



- a. シャーシ背面の通気口がケーブルやラベルで塞がれていると、過熱によってコンポーネントで早期に障害が発生する可能性があります。
- b. ケーブルをポートに無理に押し込まないでください。ケーブル、ポート、またはその両方が破損する可能性があります。



交換用ノードがシャーシ内の他のノードと同じ方法でケーブル接続されていることを確認します。

10. ノード前面のボタンを押して電源をオンにします。

クラスタにノードを追加します

クラスタにノードを追加したり、既存のノードに新しいドライブを設置すると、ドライブが自動的に Available として登録されます。ドライブがクラスタに参加できるようにするためには、Element UI または API を使用してドライブをクラスタに追加する必要があります。

クラスタ内の各ノードは、互換性のあるソフトウェアバージョンを実行している必要があります。クラスタにノードを追加すると、必要に応じて新しいノードに Element ソフトウェアのクラスタバージョンがインストールされます。

手順

1. [* Cluster*>* Nodes] を選択します。
2. 「* Pending *」を選択して、保留中のノードのリストを表示します。
3. 次のいずれかを実行します。
 - 個々のノードを追加するには、追加するノードの * Actions * アイコンを選択します。
 - 複数のノードを追加するには、追加するノードのチェックボックスをオンにし、* Bulk Actions * を実

行します。



追加するノードの Element ソフトウェアのバージョンがクラスターで実行されているバージョンと異なる場合は、クラスターマスターで実行されている Element ソフトウェアのバージョンに非同期的に更新されます。更新されたノードは、自動的にクラスターに追加されます。この非同期プロセスの間、ノードの状態は pendingActive になります

4. 「* 追加」を選択します。

ノードがアクティブノードのリストに表示されます。

5. Element UI で、* Cluster * > * Drives * を選択します。

6. 使用可能なドライブのリストを表示するには、「* Available *」を選択します。

7. 次のいずれかを実行します。

- ドライブを個別に追加するには、追加するドライブの * Actions * アイコンを選択し、* Add * を選択します。
- 複数のドライブを追加するには、追加するドライブのチェックボックスを選択し、* Bulk Actions * を選択し、* Add * を選択します。

詳細については、こちらをご覧ください

- ["SolidFire および Element ソフトウェアのドキュメント"](#)
- ["以前のバージョンの NetApp SolidFire 製品および Element 製品に関するドキュメント"](#)

H610S ノードを交換してください

ファン、CPU、または Dual Inline Memory Module (DIMM) に障害が発生した場合や、過熱やブートプロセスの問題を解決する場合には、シャーシの交換が必要になることがあります。シャーシ前面の黄色の LED の点滅は、シャーシの交換が必要な可能性があることを示しています。続行する前にネットアップサポートにお問い合わせください。



を参照してください ["こちらの技術情報アールティクル"](#) H610S ノードの設置要件の詳細については、を参照してください。新規およびスペアの H610S ストレージノードには、既存の Element ソフトウェアバージョンのストレージクラスターに基づいて追加のインストール要件がある場合があります。詳細については、ネットアップサポートにお問い合わせください。



H610S は、1 ラックユニット (1U) シャーシで、「ノード」と「シャーシ」は同じ意味で使用されます。

ドライブの追加と取り外しを行う際のベストプラクティス

クラスターにドライブを追加する際は、次のベストプラクティスに従う必要があります。

- スライスドライブを追加する前に、ブロックドライブをすべて追加し、ブロックの同期が完了していることを確認します。

- Element ソフトウェア 10.x 以降の場合は、すべてのブロックドライブを一度に追加します。一度に 3 つ以上のノードでこの処理を行わないようにしてください。
- Element ソフトウェア 9.x 以前では、3 本のドライブを一度に追加して完全に同期したあとに、次の 3 つのグループを追加してください。
- スライスドライブを取り外し、ブロックドライブを取り外す前にスライスの同期が完了したことを確認します。
- 一度に 1 つのノードからすべてのブロックドライブを削除します。ブロックの同期がすべて完了してから次のノードに進んでください。

必要なもの

- ネットアップサポートに問い合わせます。交換用製品を注文する場合は、ネットアップサポートでケースをオープンする必要があります。
- 交換用ノードを入手します。
- 静電放電（ESD）リストバンドを装着するか、静電気防止処置を行っておきます。
- Return to Factory Image（RTFI）プロセスを実行する必要がある場合は、USB キーを取得します。ネットアップサポートは、RTFI プロセスを実行する必要があるかどうかの判断に役立ちます。
- キーボードとモニタを用意します。
- 障害ノードをクラスタから正しく削除しておきます。
- DIMM で障害が発生した場合は、クラスタからノードを取り外す前にドライブを取り外しておきます。

このタスクについて

Element UI のアラームでは、ホストで障害が発生すると通知されます。VMware vSphere Web Client で障害が発生したホストのシリアル番号を、ノード背面のステッカーに記載されているシリアル番号と一致させる必要があります。

手順

1. 障害が発生したシャシーの前面でサービスタグを確認します。



2. 交換用シャーシを発注したときに、サービスタグのシリアル番号がネットアップサポートケース番号と一致していることを確認します。
3. キーボードとモニタを障害が発生したシャーシの背面に接続します。
4. ネットアップサポートで障害ノードのシリアル番号を確認します。
5. シャーシの電源を切ります。
6. 前面のドライブと背面のケーブルに位置を示すラベルを付け、交換後も同じ場所に戻すことができます。シャーシ内のドライブの配置については、次の図を参照してください。



7. ケーブルを取り外します。
8. 取り付け耳の蝶ネジを外して、シャーシを取り外します。障害が発生したシャーシは、梱包してネットアップに返送してください。
9. 交換用シャーシを設置
10. ドライブを障害が発生したシャーシから慎重に取り外し、交換用シャーシに挿入します。



ドライブを取り外す前に、ドライブが取り付けられていたスロットにドライブを挿入する必要があります。

11. 障害が発生したシャーシから電源装置を取り外し、交換用シャーシに挿入します。
12. 電源装置ケーブルとネットワークケーブルを元のポートに差し込みます。
13. 交換用ノードの 10GbE ポートに、Small Form-Factor Pluggable (SFP) トランシーバが差し込まれている場合があります。10GbE ポートにケーブルを接続する前に、これらを取り外す必要があります。



スイッチがケーブルを認識しない場合は、スイッチベンダーのマニュアルを参照してください。

14. 前面の電源ボタンを押して、シャーシの電源をオンにします。ノードがブートするまでに約 5 分 30 秒かかります。
15. 設定手順を実行します。

詳細については、こちらをご覧ください

- ["SolidFire および Element ソフトウェアのドキュメント"](#)
- ["以前のバージョンの NetApp SolidFire 製品および Element 製品に関するドキュメント"](#)

ドライブを交換

ドライブに障害が発生した場合や、ドライブの摩耗度がしきい値を下回った場合は、交換する必要があります。Element ソフトウェア UI のアラームは、ドライブで障害が発生した場合や障害が発生した場合に通知されます。障害が発生したドライブをホットスワ

ップできます。

このタスクについて

この手順は、H410S および H610S ストレージノードのドライブを交換する場合の手順です。削除したドライブはオフラインになります。ドライブ上のデータはすべて削除され、クラスタ内の他のドライブに移行されます。システム内の他のアクティブドライブへのデータ移行には、クラスタの容量利用率とアクティブな I/O に応じて、数分から 1 時間かかります。ドライブの取り外しおよび交換時には、次のベストプラクティスに従ってください。

- 取り付け準備ができるまで、ドライブを ESD バッグに入れたままにしておきます。
- ESD バッグを手で開けるか、バッグの上部をハサミで切り落とします。
- 作業中は常に ESD リストストラップを着用し、シャーシの塗装されていない表面部分にリストストラップを接触させます。
- 取り外し、取り付け、持ち運びなど、ドライブを扱うときは常に両手で作業してください。
- ドライブをシャーシに無理に押し込まないでください。
- ドライブを送付するときは、必ず承認された梱包材を使用し
- ドライブ同士を積み重ねないでください。

ドライブの追加と取り外しを行う際のベストプラクティス

- スライスドライブを追加する前に、ブロックドライブをすべて追加し、ブロックの同期が完了していることを確認します。
- Element ソフトウェア 10.x 以降の場合は、すべてのブロックドライブを一度に追加します。一度に 3 つ以上のノードに対してこの処理を実行しないでください。
- Element ソフトウェア 9.x 以前では、3 本のドライブを一度に追加して完全に同期したあとに、次の 3 つのグループを追加してください。
- スライスドライブを取り外し、ブロックドライブを取り外す前にスライスの同期が完了したことを確認します。
- 一度に 1 つのノードからすべてのブロックドライブを削除します。ブロックの同期がすべて完了してから次のノードに進んでください。

手順

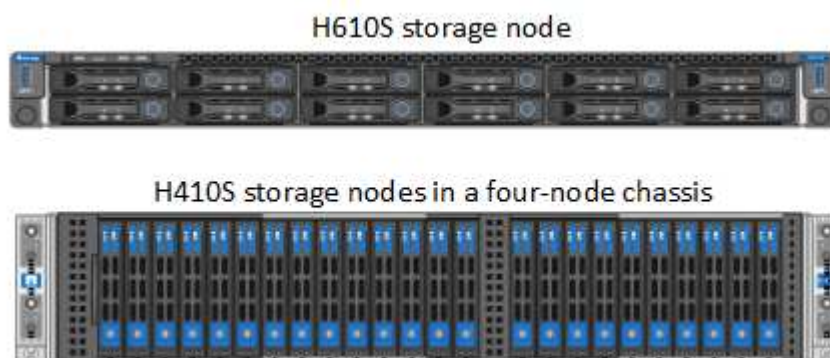
1. NetApp Element ソフトウェア UI を使用して、ドライブをクラスタから削除します。
 - a. Element UI で、* Cluster > Drives * を選択します。
 - b. Failed * を選択すると、障害ドライブのリストが表示されます。
 - c. 障害が発生したドライブのスロット番号をメモします。この情報は、障害が発生したドライブをシャーシ内で特定する際に必要になります。
 - d. 削除するドライブに対して * Actions * を選択します。
 - e. 「* 削除」を選択します。



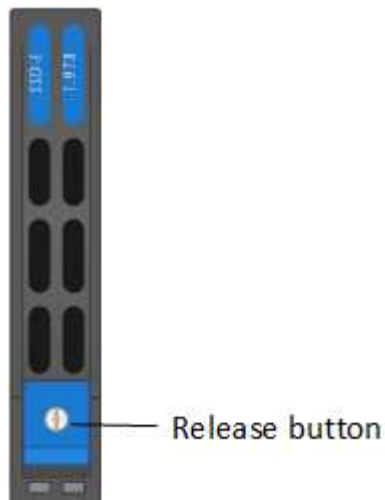
アクティブドライブを削除するための十分な容量がない場合は、ドライブの削除を確定した時点でエラーメッセージが表示されます。エラーを解決したら、ドライブをシャーシから物理的に取り外すことができます。

2. シャーシからドライブを交換します。

- a. 交換用ドライブを開封し、ラックの近くの静電気防止処置を施した平らな場所に置きます。障害ドライブをネットアップに返却するときのために、梱包材は保管しておいてください。H610S ストレージノードとドライブを搭載した H410S ストレージノードの前面図は次のとおりです。



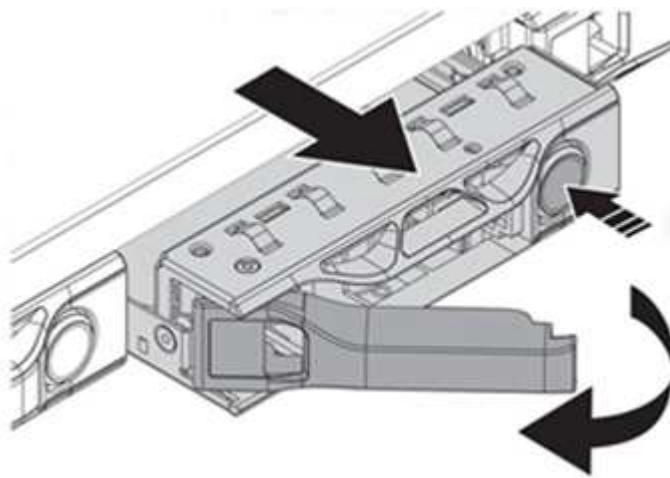
- b. (* H410S のみ *) 次の手順を実行します。
 - i. シリアル番号（サービスタグ）と Element UI でメモした番号を照合して、ノードを特定します。シリアル番号は、各ノードの背面にあるステッカーに記載されています。ノードを特定したら、スロット情報を使用して、障害ドライブが取り付けられているスロットを特定できます。ドライブは、A~D のアルファベット順と 0~5 のアルファベット順に配置されています。
 - ii. ベゼルを取り外します。
 - iii. 障害が発生したドライブのリリースボタンを押します。



リリースボタンを押すと、ドライブのカムハンドルが途中まで開き、ドライブがミッドプレーンから外れます。

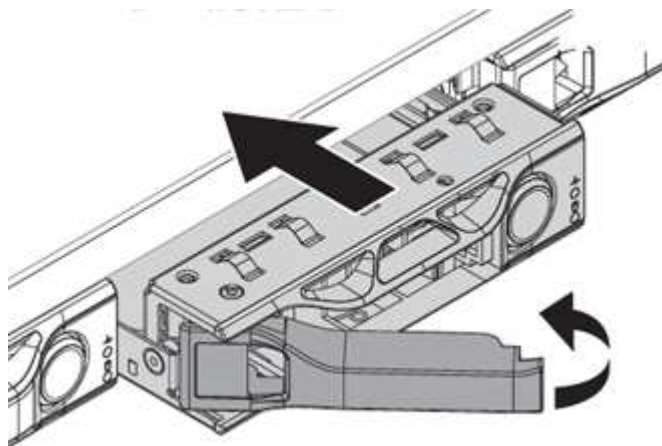
- i. カムハンドルを開き、両手でドライブを慎重に引き出します。
- ii. 静電気防止処置を施した平らな場所にドライブを置きます。
- iii. 両手を使用して、交換用ドライブをスロットに最後まで挿入します。
- iv. カムハンドルをカチッと音がするまで押し下げます。
- v. ベゼルを再度取り付けます。

- vi. ドライブを交換したことをネットアップサポートに通知します。ネットアップサポートから障害ドライブの返却手順をお知らせします。
- c. (* H610S のみ *) 次の手順を実行します。
 - i. Element UI から取得した障害ドライブのロット番号を、シャーシの番号と照合します。障害が発生したドライブの LED は黄色に点灯します。
 - ii. ベゼルを取り外します。
 - iii. リリースボタンを押し、次の図に示すように障害が発生したドライブを取り外します。



ドライブをシャーシから引き出す前に、トレイハンドルが完全に開いていることを確認します。

- i. ドライブを引き出し、静電気防止処置を施した平らな場所に置きます。
- ii. 交換用ドライブをドライブベイに挿入する前に、ドライブのリリースボタンを押します。ドライブトレイのハンドルが開きます。



- iii. 力を入れすぎないように交換用ドライブを挿入します。ドライブが完全に挿入されると、カチッという音がします。
- iv. ドライブトレイのハンドルを慎重に閉じます。
- v. ベゼルを再度取り付けます。
- vi. ドライブを交換したことをネットアップサポートに通知します。ネットアップサポートから障害ドラ

イブの返却手順をお知らせします。

3. Element UI を使用してドライブをクラスタに再度追加します。



既存のノードに新しいドライブをインストールすると、ドライブが自動的に * Available * として Element UI に登録されます。ドライブがクラスタに参加できるようにするには、ドライブをクラスタに追加する必要があります。

- a. Element UI で、 * Cluster > Drives * を選択します。
- b. 使用可能なドライブのリストを表示するには、「 * Available * 」を選択します。
- c. 追加するドライブの Actions (アクション) アイコンを選択し、 * Add * (追加) を選択します。

詳細については、こちらをご覧ください

- ["SolidFire および Element ソフトウェアのドキュメント"](#)
- ["以前のバージョンの NetApp SolidFire 製品および Element 製品に関するドキュメント"](#)

電源装置を交換してください

各シャーシには、電源を冗長化するために 2 つの電源装置が搭載されています。電源装置に障害が発生した場合は、シャーシの電源の冗長性を維持するために、できるだけ早く交換する必要があります。

必要なもの

- 電源装置に障害があることを確認しておきます。
- 交換用電源装置を用意します。
- 2 台目の電源装置が動作していることを確認します。
- 静電放電 (ESD) リストバンドを装着するか、静電気防止処置を施しておきます。

このタスクについて

交換手順は次のノードモデルに該当します。

- 2 ラックユニット (2U)、4 ノード NetApp HCI シャーシ
- 1 ラックユニット (1U) H610S ストレージシャーシ



H610S では、2U / 4 ノードシャーシとは異なり、ノードとシャーシが別々のコンポーネントではないため、「ノード」と「シャーシ」は同じ意味で使用されます。

Element UI のアラームは、PS1 または PS2 と表現され、障害が発生した電源装置に関する情報を提供します。NetApp HCI 2U の 4 ノードシャーシでは、PS1 はシャーシの一番上の列のユニット、PS2 はシャーシの一番下の列のユニットです。冗長電源装置が機能していれば、シャーシの電源をオンにして稼働したまま、障害のある電源装置を交換できます。



ノードの両方の PSU を交換する場合は、PSU のパーツ番号とワット数が同じである必要があります。PSU が一致しないと、システムが破損する可能性があります。

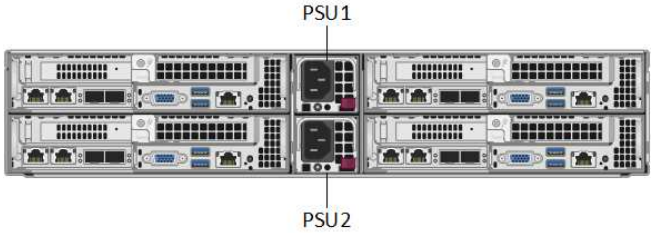

手順

1. シャーシ内で障害のある電源装置の位置を確認します。障害のあるユニットの LED がオレンジに点灯します。

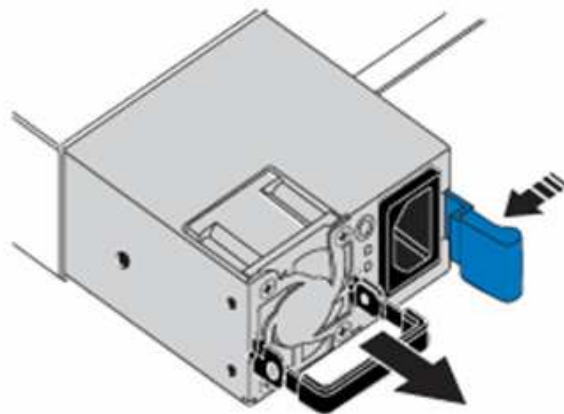
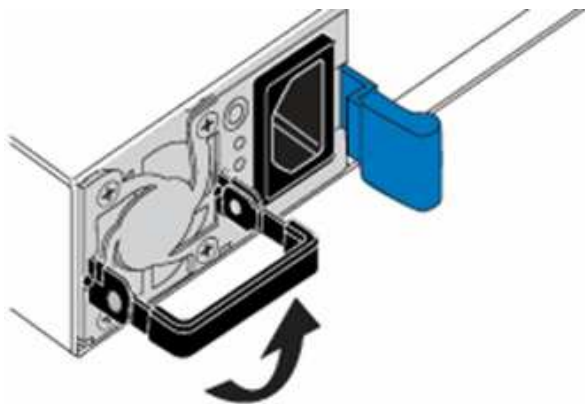


電源装置の位置は、シャーシのタイプによって異なります。

電源装置の位置については、次の図を参照してください。

モデル	電源装置の場所
2U / 4 ノード NetApp HCI ストレージシャーシ	 <p>シャーシ内のノードの外観は、ノードのタイプ（ストレージまたはコンピューティング）によって異なる場合があります。</p>
H610S シャーシ	

2. 青色の引き出しタグまたはシリアル番号を使用して、正しいノードを特定します。青色の引き出しタグには、シリアル番号（S/N）とドライブレイアウトが記載されています。サービスを提供するノードのシリアル番号を確認します。
 - 両方の電源装置を交換する場合は、手順 3 に進みます。
 - 1 台の電源装置のみを交換する場合は、手順 4 に進みます。
3. ノードの電源がオフになっているか、サービスを停止する準備ができていることを確認してください。次の点に注意してください。
 - 電源がオフになっているノードには、ドライブまたは電源ボタンの青色の電源 LED は表示されません。
 - まだシャットダウンしていないノードでは、ドライブと電源ボタンに青色の LED が表示されます。
 - シャットダウンされてサービスを開始する準備ができているノードでは、PSU の LED が点滅し、点灯（緑）または消灯（色なし）します。
 - まだシャットダウンしていないノードでは、電源装置の LED が緑色に点灯します。
4. 両方の装置を交換する場合は、電源装置ユニットまたは両方の電源コードから電源コードを抜きます。
5. カムハンドルを持ち上げ、青色のラッチを押して電源装置ユニットを引き出します。



図は一例です。シャーシ内の電源装置ユニットの位置とリリースボタンの色は、シャーシのタイプによって異なります。



両手で電源装置の重量を支えてください。

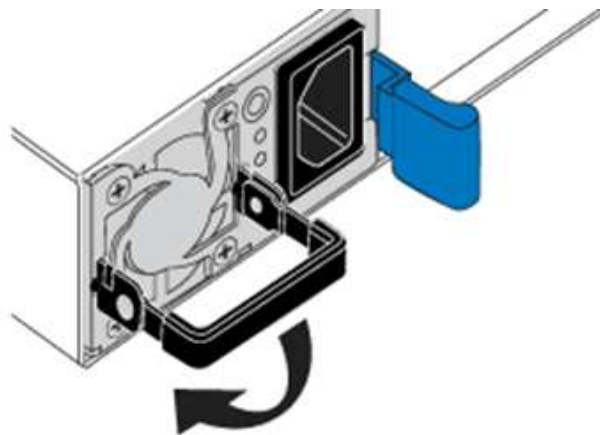
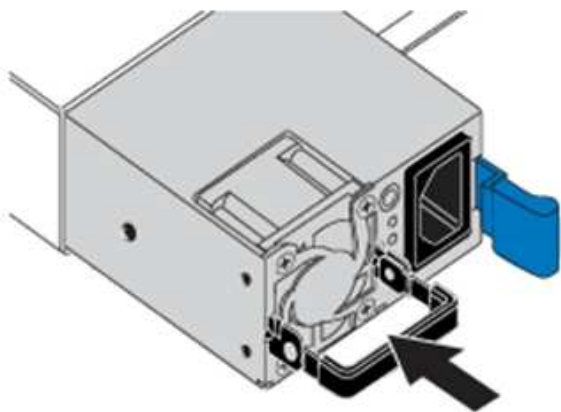
2 台目の電源装置を交換する場合は、手順 3、4、5 を繰り返します。

6. シャーシから取り外した電源装置のラベルの位置を確認します。ラベルには、メーカーの詳細と出力ワット数が記載されています。



RMA からの電源装置のワット数が、取り外した電源装置のワット数と一致しない場合は、電源装置を交換しないでください。次の手順については、ネットアップサポートにお問い合わせください。

7. 両手で電源装置の端をシャーシの開口部に合わせ、カムハンドルを使用して装置をシャーシにそっと押し込んで、カムハンドルを直立位置に戻します。



8. 一方または両方の電源コードを接続します。
9. 両方の電源装置を交換した場合は、ノードの前面に移動し、電源ボタンを押してノードの電源をオンにします。電源をオンにすると、電源ボタンの LED が青色に点灯します。ドライブの青色の LED と識別ボタンの点滅が開始します。
10. 出荷時の箱に同梱されている手順に従って、障害が発生したユニットをネットアップに返送してください。

い。

詳細については、こちらをご覧ください

- ["SolidFire および Element ソフトウェアのドキュメント"](#)
- ["以前のバージョンの NetApp SolidFire 製品および Element 製品に関するドキュメント"](#)

著作権に関する情報

Copyright © 2024 NetApp, Inc. All Rights Reserved. Printed in the U.S.このドキュメントは著作権によって保護されています。著作権所有者の書面による事前承諾がある場合を除き、画像媒体、電子媒体、および写真複写、記録媒体、テープ媒体、電子検索システムへの組み込みを含む機械媒体など、いかなる形式および方法による複製も禁止します。

ネットアップの著作物から派生したソフトウェアは、次に示す使用許諾条項および免責条項の対象となります。

このソフトウェアは、ネットアップによって「現状のまま」提供されています。ネットアップは明示的な保証、または商品性および特定目的に対する適合性の暗示的保証を含み、かつこれに限定されないいかなる暗示的な保証も行いません。ネットアップは、代替品または代替サービスの調達、使用不能、データ損失、利益損失、業務中断を含み、かつこれに限定されない、このソフトウェアの使用により生じたすべての直接的損害、間接的損害、偶発的損害、特別損害、懲罰的損害、必然的損害の発生に対して、損失の発生の可能性が通知されていたとしても、その発生理由、根拠とする責任論、契約の有無、厳格責任、不法行為（過失またはそうでない場合を含む）にかかわらず、一切の責任を負いません。

ネットアップは、ここに記載されているすべての製品に対する変更を随時、予告なく行う権利を保有します。ネットアップによる明示的な書面による合意がある場合を除き、ここに記載されている製品の使用により生じる責任および義務に対して、ネットアップは責任を負いません。この製品の使用または購入は、ネットアップの特許権、商標権、または他の知的所有権に基づくライセンスの供与とはみなされません。

このマニュアルに記載されている製品は、1つ以上の米国特許、その他の国の特許、および出願中の特許によって保護されている場合があります。

権利の制限について：政府による使用、複製、開示は、DFARS 252.227-7013（2014年2月）およびFAR 5252.227-19（2007年12月）のRights in Technical Data -Noncommercial Items（技術データ - 非商用品目に関する諸権利）条項の(b)(3)項、に規定された制限が適用されます。

本書に含まれるデータは商用製品および/または商用サービス（FAR 2.101の定義に基づく）に関係し、データの所有権はNetApp, Inc.にあります。本契約に基づき提供されるすべてのネットアップの技術データおよびコンピュータソフトウェアは、商用目的であり、私費のみで開発されたものです。米国政府は本データに対し、非独占的かつ移転およびサブライセンス不可で、全世界を対象とする取り消し不能の制限付き使用权を有し、本データの提供の根拠となった米国政府契約に関連し、当該契約の裏付けとする場合にのみ本データを使用できます。前述の場合を除き、NetApp, Inc.の書面による許可を事前に得ることなく、本データを使用、開示、転載、改変するほか、上演または展示することはできません。国防総省にかかる米国政府のデータ使用权については、DFARS 252.227-7015(b)項（2014年2月）で定められた権利のみが認められます。

商標に関する情報

NetApp、NetAppのロゴ、<http://www.netapp.com/TM>に記載されているマークは、NetApp, Inc.の商標です。その他の会社名と製品名は、それを所有する各社の商標である場合があります。