



# **SolidFire およびElementソフトウェア** **12.5のドキュメント** Element Software

NetApp  
October 01, 2024

# 目次

SolidFire およびElementソフトウェア12.5のドキュメント	1
最新および以前のリリース情報	2
NetApp Element ソフトウェア	2
管理サービス	2
vCenter Server 向け NetApp Element プラグイン	2
ストレージファームウェア	3
詳細情報	3
Elementソフトウェア12.5以降の新機能	3
概念	7
詳細情報	7
製品概要	7
SolidFire アーキテクチャの概要	8
ノード	13
クラスタ	15
セキュリティ	17
アカウントと権限	19
ストレージ	20
データ保護	23
パフォーマンスと QoS	28
要件	31
詳細情報	31
ネットワーク	31
Element ソフトウェアを実行するクラスタのスイッチ設定	31
ネットワークポートの要件	33
ぜひお試しください	38
詳細情報	38
Element のデモノードを使用してストレージ機能を試します	38
ハードウェアを設置して保守する	42
詳細情報	42
H410S および H610S ハードウェアの情報	42
SF シリーズハードウェアの情報	65
工場出荷時のイメージ情報に戻ります	72
ストレージノード	78
セットアップの概要	111
詳細情報	111
Element ストレージノードを含むクラスタをセットアップする	111
Fibre Channel ノードを含むクラスタをセットアップする	117
インストールする SolidFire コンポーネントを決定します	121
管理ノードをセットアップ	122

完全修飾ドメイン名 Web UI アクセスを設定します	122
次の手順	126
Element ソフトウェアでストレージを管理	128
詳細情報	128
Element ソフトウェアのユーザインターフェイスにアクセスします	128
導入後に SolidFire システムのオプションを設定	129
Element ソフトウェア UI の基本オプションを使用	136
アカウントを管理	138
システムを管理します	154
ボリュームと仮想ボリュームを管理します	182
データを保護	210
NetApp ElementソフトウェアとONTAP間のレプリケーション	259
システムのトラブルシューティングを行います	279
NetApp Hybrid Cloud Control を使用してストレージを管理および監視します	322
NetApp Hybrid Cloud Control を使用してストレージクラスタを追加および管理します	322
完全修飾ドメイン名 Web UI アクセスを設定します	326
ネットアップハイブリッドクラウドを使用してユーザアカウントを作成、管理します 制御	331
NetApp Hybrid Cloud Control を使用してボリュームを作成および管理する	335
ボリュームアクセスグループを作成および管理します	342
イニシエータを作成および管理する	344
ボリュームの QoS ポリシーの作成と管理	347
NetApp Hybrid Cloud Control を使用して SolidFire システムを監視します	350
Element API を使用してストレージを管理	363
詳細情報	363
Element ソフトウェア API の概要	364
共通オブジェクト	368
共通メソッド	485
アカウント API メソッド	505
管理者 API メソッド	518
クラスタ API メソッド	530
クラスタ作成 API メソッド	598
ドライブ API メソッド	607
Fibre Channel API メソッド	622
イニシエータ API メソッド	633
LDAP API メソッド	644
多要素認証 API メソッド	655
セッション認証 API メソッド	675
ノード API メソッド	678
レプリケーション API メソッド	789
セキュリティ API メソッド	808
SnapMirror API メソッド	845

システム設定 API メソッド	874
マルチテナントネットワーク API メソッド	933
ボリューム API メソッド	944
ボリュームアクセスグループ API メソッド	1049
ボリューム Snapshot API メソッド	1071
仮想ボリューム API メソッド	1127
Access Control の略	1147
応答例	1157
vCenter Server 向け NetApp Element プラグイン	1244
詳細情報	1244
SolidFire Active IQ でストレージを監視	1245
詳細情報	1245
管理ノードを操作します	1246
管理ノードの概要	1246
管理ノードをインストールまたはリカバリします	1247
管理ノードにアクセスします	1266
管理ノードのデフォルトSSL証明書を変更します	1268
管理ノード UI の操作	1269
管理ノード REST API の操作	1273
サポート接続を管理します	1291
NetApp SolidFireオールフラッシュストレージシステムのアップグレード	1301
アップグレード手順の概要	1301
システムのアップグレード手順	1303
NetApp SolidFire ストレージシステムの vSphere コンポーネントをアップグレードします を使用：	
Element Plug-in for vCenter Server	1344
以前のバージョンの SolidFire および NetApp Element ソフトウェアのマニュアル	1345
詳細情報	1345
法的通知	1346
著作権	1346
商標	1346
特許	1346
プライバシーポリシー	1346
オープンソース	1346

# SolidFire およびElementソフトウェア12.5のドキュメント

# 最新および以前のリリース情報

ここでは、Element ストレージ環境のさまざまなコンポーネントに関する最新リリースノートと以前のリリースノートへのリンクを記載します。



ネットアップサポートのクレデンシャルでログインするように求められます。

## NetApp Element ソフトウェア

- ["NetApp Element ソフトウェア12.7リリースノート"](#)
- ["NetApp Element ソフトウェア12.5リリースノート"](#)
- ["NetApp Element ソフトウェア 12.3.2 リリースノート"](#)
- ["NetApp Element ソフトウェア 12.3.1 リリースノート"](#)
- ["NetApp Element ソフトウェア12.3リリースノート"](#)
- ["NetApp Element ソフトウェア 12.2.1 リリースノート"](#)
- ["NetApp Element ソフトウェア12.2リリースノート"](#)
- ["NetApp Element ソフトウェア 12.0.1 リリースノート"](#)
- ["NetApp Element ソフトウェア12.0リリースノート"](#)
- ["NetApp Element ソフトウェア 11.8.2 リリースノート"](#)
- ["NetApp Element ソフトウェア 11.8.1 リリースノート"](#)
- ["NetApp Element ソフトウェア11.8リリースノート"](#)
- ["NetApp Element ソフトウェア11.7リリースノート"](#)
- ["NetApp Element ソフトウェア 11.5.1 リリースノート"](#)
- ["NetApp Element ソフトウェア 11.3P1 リリースノート"](#)

## 管理サービス

- ["管理サービスリリースノート"](#)

## vCenter Server 向け NetApp Element プラグイン

- "『[vCenter Plug-in 5.3 Release Notes](#)』を参照してください"[新規](#)
- "『[vCenter Plug-in 5.2 Release Notes](#)』を参照してください"
- "『[vCenter Plug-in 5.1 Release Notes](#)』を参照してください"
- "『[vCenter Plug-in 5.0 Release Notes](#)』を参照してください"
- "『[vCenter Plug-in 4.10 Release Notes](#)』を参照してください"
- "『[vCenter Plug-in 4.9 Release Notes](#)』を参照してください"

- "『vCenter Plug-in 4.8 Release Notes』を参照してください"
- "『vCenter Plug-in 4.7 Release Notes』を参照してください"
- "『vCenter Plug-in 4.6 Release Notes』を参照してください"
- "『vCenter Plug-in 4.5 Release Notes』を参照してください"
- "『vCenter Plug-in 4.4 Release Notes』を参照してください"
- "『vCenter Plug-in 4.3 Release Notes』を参照してください"

## ストレージファームウェア

- "『Storage Firmware Bundle 2.175.0 Release Notes』を参照してください"新規\_
- "『Storage Firmware Bundle 2.164.0 Release Notes』を参照してください"
- "Storage Firmware Bundle 2.150 Release Notes"
- "Storage Firmware Bundle 2.146 Release Notes"
- "『Storage Firmware Bundle 2.99.2 Release Notes』を参照してください"
- "Storage Firmware Bundle 2.76 Release Notes"
- "Storage Firmware Bundle 2.27 Release Notes"
- "H610S BMC 3.84.07 リリースノート"
- "サポートされているファームウェアおよびESXiドライバのバージョン"新規\_

## 詳細情報

- "SolidFire および Element ソフトウェアのドキュメント"
- "vCenter Server 向け NetApp Element プラグイン"
- "以前のバージョンの NetApp SolidFire 製品および Element 製品に関するドキュメント"
- "SolidFire オールフラッシュストレージの概要"

## Elementソフトウェア12.5以降の新機能

ネットアップでは、SolidFire および Element ソフトウェアを定期的に更新して、新機能、拡張機能、およびバグの修正を提供しています。Element 12.7は最新リリースで、セキュリティおよびシステムコンポーネントのアップデート、運用の改善、および解決済みの問題が含まれています。



ソフトウェアとファームウェアの累積更新は、ストレージクラスタで実行されているElementの現在のバージョンに基づいて、Element 12.7のアップグレードの一環としてインストールされます。たとえば、クラスタでElement 12.3.xが実行されている場合は、Element 12.7に直接アップグレードして、Element 12.5と12.7の両方から累積的な更新を取得できます。サポートされているアップグレードパスについては、["技術情報"](#)

## 要素12.7

Element 12.7の新機能の詳細をご確認ください。

### セキュアCHAPアルゴリズム

Element 12.7には、セキュアなFIPS準拠のChallenge-Handshake Authentication Protocol (CHAP) アルゴリズムSHA1、SHA-256、SHA-512がサポートされています。"詳細"です。

### ダイナミックブロック (BIN) の同期レート

ノードの追加、アップグレード、メンテナンスなどのクラスタ処理やドライブの追加などのクラスタ処理では、ブロック (bin) の同期がトリガーされ、クラスタレイアウトの新しいノードまたは更新されたノードにブロックデータが分散されます。デフォルトの同期速度として1つの低速を使用すると、これらの処理に長い時間がかかり、大規模なノードの処理能力は活用されません。Element 12.7以降、ストレージノード上のコア数に基づいて動的に同期速度が調整されるため、これらの処理を大幅に高速化できます。

たとえば、Element 12.7を実行する大規模な28コアストレージノード (H610S、SF19210、およびSF38410) を既存のクラスタに追加すると、データの同期速度は60MBpsではなく110MBpsに自動的に調整されます。また、NetApp Hybrid Cloud Controlを使用したElement 12.3.x以降からElement 12.7へのアップグレード時などに、これらの大規模なストレージノードをノードメンテナンスモードから解除すると、変更されたブロックデータ速度の同期レートが20MBpsではなく110MBpsに自動的に調整されます。

中規模な16コアストレージノード (H410S) と小規模な12コアストレージノード (SF4805) をElement 12.7クラスタに追加した場合、データの同期速度は60MBpsのままになります。ただし、Element 12.3.xからElement 12.7へのアップグレード時に変更されたブロックをノードメンテナンスモードから解除すると、同期レートは、メディアストレージノードでは20Mbpsから60Mbpsに、小規模ストレージノードでは40Mbpsに自動的に調整されます。

ストレージノードを削除しても、ブロックの同期速度には影響しないため、クライアントのI/Oへのパフォーマンスの影響はありません

### ガベージコレクションの改善

ストレージノードが大規模なクラスタの場合：1PBの使用済みスペースがあるH610S-4では、上書きされて非常に高いワークロードが実行されています。また、重複排除機能と圧縮機能が高いため、大容量ノードのデフォルトのブルームフィルタサイズが700GB以上から1048576ビットに拡大されているため、ガベージコレクション操作を維持できるようになりました。この変更は、ストレージノードをElement 12.7にアップグレードすると自動的に有効になり、小規模なノードには影響しません。

### スケールの改善

Element 12.7では、既存のクラスタに複数のストレージノードのブロックドライブとメタデータドライブを追加する際に、特定の順序を指定する必要がなくなりました。Element UIまたはAPIを使用すると、使用可能なすべてのドライブを選択し、同時に一括で追加することができます。Element 12.7は、すべてのブロックサービスが同時に同期されるように、データ同期を自動的に管理します。各ノードのブロックサービスが同期を完了すると、そのノード上のメタデータドライブがボリュームをホストできるようになります。この拡張性の向上により、読み取り応答のレイテンシが大幅に低減され、新しく追加したストレージノード間でデータを同期する際のパフォーマンスの低下を防ぐことができます。



## ストレージノードのファームウェアの更新

Element 12.7には、ストレージファームウェアバンドルバージョン2.164.0が含まれています。このバンドルには、新しいシステムコンポーネントのサポートが含まれています。["詳細"](#)です。



Element 12.7リリースでは、新しいファームウェアアップデートはありません。ただし、ストレージノードで実行されている現在のファームウェアバンドルに基づいて、Element 12.7にアップグレードすると累積的な更新がインストールされます。

## SolidFire Active IQ のドキュメント

SolidFire Active IQ UIでQoS管理ページに移動して、クラスタに関する推奨事項とノードスロットル情報を確認できるようになりました。また、クラスタダッシュボードに合計Snapshot数が表示されるようになりました。最近の改善点としては、アクティブボリュームのプライマリノードとセカンダリノードの情報の追加、ノードのプライマリボリュームでの平均スループット、IOPS、平均レイテンシなどがあります。

これで、ElementソフトウェアのドキュメントからSolidFire Active IQ のドキュメントにアクセスできるようになりました。["詳細"](#)です。

## NetApp Bugs Onlineには、解決済みの問題と既知の問題があります

解決済みの問題と既知の問題の一覧については、NetApp Bugs Onlineツールを参照してください。Elementソフトウェアおよびその他の製品に関する以下の問題は、["NetApp Bugs Online"](#)で参照できます。

## 要素12.5

Element 12.5では、ストレージノードへのアクセスの向上、カスタムの保護ドメインの管理性の強化、クラスタの障害とイベントの新規作成と改善、クラスタ作成UI機能の強化、セキュリティの強化が導入されています。

### ストレージノードへのアクセスの向上

Element 12.5では、署名付きSSH証明書を使用して、個々のノードへのリモートアクセスが向上しています。ストレージノードへのセキュアリモートアクセスを提供するために、ストレージノードのRTFI時にという、権限に制限された新しいローカルユーザアカウントが `sfreadonly` 作成されるようになりました。この `sfreadonly` アカウントを使用すると、基本的なメンテナンスやトラブルシューティングの目的でストレージノードバックエンドにアクセスできます。必要に応じてクラスタへのNetAppサポートアクセスを許可するように、クラスタ管理者ユーザのアクセスタイプを設定できるようになりました `supportAdmin`。

### 強化されたカスタム保護ドメインの管理性

Element 12.5には、既存のカスタム保護ドメインをすばやく簡単に表示したり、新しいカスタム保護ドメインを設定したりできる新しいユーザインターフェイスが用意されています。

### クラスタの新しい障害、イベント、アラートが追加されました

Element 12.5では、新しいクラスタ障害コードとが導入され、`CpuThermalEventThreshold` システムのトラブルシューティングが強化されて `BmcSelfTestFailed` います。Element 12.5では、`volumeOffline`、`driveHealthFault`、`networkEvent` などの既存のクラスタイベントやアラートの堅牢性も向上して `nodeOffline` `cSumEvent` ます。

クラスタ作成UIから保存データのソフトウェア暗号化を有効にします

Element 12.5では、クラスタ作成UIの新しいチェックボックスが追加され、クラスタ作成時にSolidFire オールフラッシュストレージクラスタの保存データの暗号化をクラスタ全体で有効にすることができます。

ストレージノードのファームウェアの更新

Element 12.5には、ストレージノードのファームウェアの更新が含まれています。["詳細"](#)です。

セキュリティの強化

Element 12.5には、Apache log4jの脆弱性に対するElementソフトウェアの影響を緩和する機能が含まれています。仮想ボリューム (vVol) 機能が有効になっているNetApp SolidFire ストレージクラスタは、Apache log4jの脆弱性の影響を受けやすくなっています。NetApp Element ソフトウェアのApache log4jの脆弱性に対する回避策の詳細については、[{url-peak} \[KB Article ^\]](#)を参照してください。

Element 11.x、12.0、または12.2を実行している場合、またはvVol機能が有効になっているストレージクラスタがすでにElement 12.3または12.3.1にある場合は、12.5にアップグレードする必要があります。

Element 12.5には、120を超えるCVEセキュリティ脆弱性の修正も含まれています。

## 詳細情報

- ["NetApp Hybrid Cloud Control and Management Services Release Notes"](#)
- ["vCenter Server 向け NetApp Element プラグイン"](#)
- ["SolidFire および Element ソフトウェアのドキュメント"](#)
- ["SolidFire および Element ソフトウェアのドキュメント"](#)
- ["以前のバージョン用の SolidFire および Element ソフトウェアドキュメントセンター"](#)
- ["NetApp HCI のリソースページ"](#)
- ["SolidFire ストレージノードでサポートされるストレージファームウェアのバージョン"](#)

# 概念

Element ソフトウェアに関連する基本的な概念を確認できます。

- ["製品概要"](#)
- [SolidFire アーキテクチャの概要](#)
- [ノード](#)
- [クラスタ](#)
- ["セキュリティ"](#)
- [アカウントと権限](#)
- ["ボリューム"](#)
- [データ保護](#)
- [パフォーマンスと QoS](#)

## 詳細情報

- ["SolidFire オールフラッシュストレージの概要"](#)
- ["SolidFire および Element ソフトウェアのドキュメント"](#)

## 製品概要

SolidFire オールフラッシュストレージシステムは、独立したハードウェアコンポーネント（ドライブとノード）で構成され、これらのコンポーネントが1つのストレージリソースプールに統合されます。このユニファイドクラスタは、単一のストレージシステムとして外部クライアントに提供され、NetApp Element ソフトウェアで管理されます。

Element インターフェイス、API、またはその他の管理ツールを使用して、SolidFire クラスタのストレージ容量とパフォーマンスを監視し、マルチテナントインフラ全体のストレージアクティビティを管理できます。

## SolidFire の機能

SolidFire システムには次の機能があります。

- 大規模なプライベートクラウドインフラに対応するハイパフォーマンスストレージを提供します
- 柔軟な拡張が可能で、変化するストレージニーズに対応できます
- API ベースのストレージ管理 Element ソフトウェアインターフェイスを使用します
- Quality of Service ポリシーを使用してパフォーマンスを保証します
- クラスタ内のすべてのノードにわたる自動ロードバランシングが含まれます
- ノードの追加や差分を実行すると、クラスタのリバランシングが自動的に実行されます

## SolidFire の導入

ネットアップが提供し、NetApp Element ソフトウェアと統合されたストレージノードを使用できます。

["SolidFire オールフラッシュストレージアーキテクチャの概要"](#)

### 詳細情報

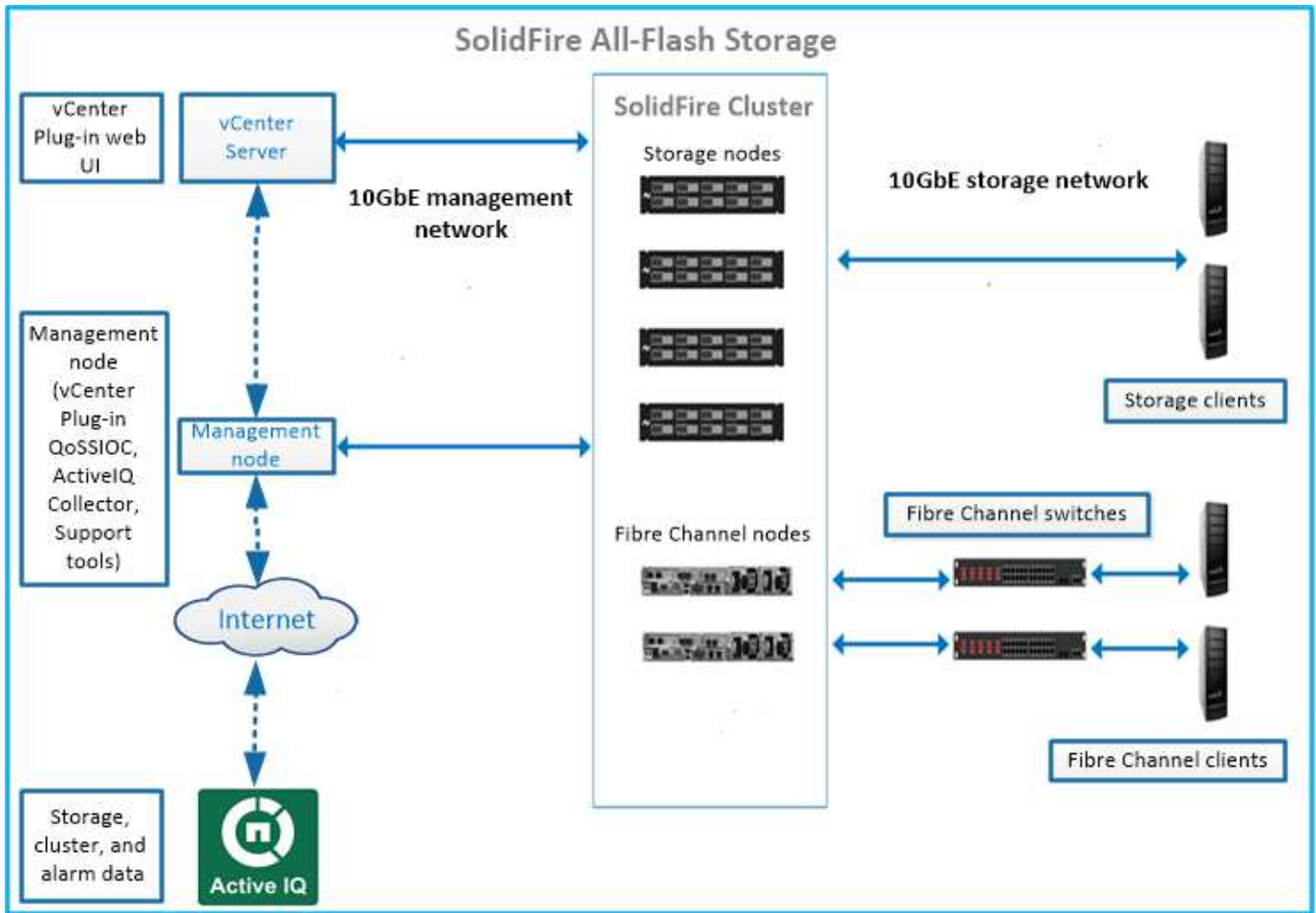
- ["SolidFire オールフラッシュストレージの概要"](#)
- ["SolidFire および Element ソフトウェアのドキュメント"](#)
- ["vCenter Server 向け NetApp Element プラグイン"](#)

## SolidFire アーキテクチャの概要

SolidFire オールフラッシュストレージシステムは、独立したハードウェアコンポーネント（ドライブとノード）で構成されます。これらのコンポーネントはストレージリソースのプールに統合され、各ノードでそれぞれ独立して実行される NetApp Element ソフトウェアを備えています。この単一のストレージシステムは、Element ソフトウェアの UI、API、およびその他の管理ツールを使用して単一のエンティティとして管理されません。

SolidFire ストレージ・システムは、次のハードウェア・コンポーネントで構成されています。

- **\* クラスタ \***：ノードを集合化した SolidFire ストレージシステムのハブ。
- **\* Nodes \***：クラスタにグループ化されたハードウェアコンポーネント。ノードには次の2種類があります。
  - ストレージノード：複数のドライブを搭載したサーバです
  - Fibre Channel（FC）ノード。FC クライアントに接続するために使用します
- **\* Drives \***：クラスタのデータを格納するストレージノードで使用します。ストレージノードには、次の2種類のドライブが含まれます。
  - ボリュームメタデータドライブ：クラスタ内のボリュームやその他オブジェクトの定義情報を格納します。
  - ブロックドライブ：ボリュームのデータブロックを格納します。



Element Web UI やその他の互換性のあるツールを使用して、システムの管理、監視、更新を行うことができます。

- "SolidFire ソフトウェアインターフェイス"
- "SolidFire Active IQ の略"
- "Element ソフトウェアの管理ノード"
- "管理サービス"

## 共通 URL

SolidFire オールフラッシュストレージシステムで使用される一般的な URL を次に示します。

URL	製品説明
<a href="https://[storage cluster MVIP address]">https://[storage cluster MVIP address]</a>	NetApp Element ソフトウェア UI にアクセスします。
<a href="https://activeiq.solidfire.com">https://activeiq.solidfire.com</a>	データを監視し、パフォーマンスのボトルネックや潜在的なシステムの問題に対するアラートを受信します。
<a href="https://[management node IP address]">https://[management node IP address]</a>	NetApp Hybrid Cloud Control にアクセスして、ストレージのインストールサービスと更新管理サービスをアップグレードします。

URL	製品説明
https://[IP address]:442	ノードUIからネットワークとクラスタの設定にアクセスし、システムのテストとユーティリティを利用できます。 <a href="#">"詳細はこちら。"</a>
https://[management node IP address]/mnode	管理ノードから管理サービスREST APIとその他の機能を使用します。 <a href="#">"詳細はこちら。"</a>
https://[management node IP address]:9443	vSphere Web ClientにvCenter Plug-inパッケージを登録します。 <a href="#">"詳細はこちら。"</a>

## 詳細情報

- ["SolidFire および Element ソフトウェアのドキュメント"](#)
- ["vCenter Server 向け NetApp Element プラグイン"](#)

## SolidFire ソフトウェアインターフェイス

SolidFire ストレージシステムは、NetApp Element の各種ソフトウェアインターフェイスや統合ユーティリティを使用して管理できます。

### オプション

- [NetApp Element ソフトウェアのユーザインターフェイス](#)
- [NetApp Element ソフトウェア API](#)
- [vCenter Server 向け NetApp Element プラグイン](#)
- [NetAppハイブリッドクラウドコントロール](#)
- [管理ノード UI](#)
- [\[その他の統合ユーティリティおよびツール\]](#)

## NetApp Element ソフトウェアのユーザインターフェイス

Element ストレージをセットアップし、クラスタの容量とパフォーマンスを監視できるほか、マルチテナントインフラ全体のストレージアクティビティを管理できます。Element は、SolidFire クラスタの中核をなすストレージオペレーティングシステムです。Element ソフトウェアはクラスタ内のすべてのノードで独立して動作します。Element では、クラスタのノードが、単一のストレージシステムとして提供されるリソースを外部クライアントに結合することができます。Element ソフトウェアは、システム全体のすべてのクラスタの調整、拡張、管理を担います。ソフトウェアのインターフェイスは Element API を基盤としています。

### ["Element ソフトウェアでストレージを管理"](#)

## NetApp Element ソフトウェア API

一連のオブジェクト、メソッド、ルーチンを使用して Element ストレージを管理できます。Element API は、HTTPS 経由の JSON-RPC プロトコルに基づいています。Element UI で API 処理を監視するには、API ログを有効にします。これにより、システムに対して実行されているメソッドを確認できます。要求と応答の両方を有効にすると、実行したメソッドに対するシステムの応答を確認できます。

### ["Element API を使用してストレージを管理します"](#)

## vCenter Server 向け NetApp Element プラグイン

VMware vSphere で Element UI の代わりにインターフェイスを使用して、Element ソフトウェアを実行するストレージクラスタを設定および管理できます。

["vCenter Server 向け NetApp Element プラグイン"](#)

## NetAppハイブリッドクラウドコントロール

NetApp Hybrid Cloud Control インターフェイスを使用して、Element ストレージサービスと管理サービスをアップグレードし、ストレージアセットを管理できます。

["NetApp Hybrid Cloud Control の概要を使用してストレージを管理および監視します"](#)

## 管理ノード UI

管理ノードには 2 つの UI が装備されています。REST ベースのサービスを管理するための UI と、ネットワーク / クラスタ設定の管理とオペレーティングシステムのテスト / ユーティリティを実行するためのノード UI です。REST API UI からは、サービスベースのシステム機能を管理ノードから制御するサービス関連 API のメニューにアクセスできます。

## その他の統合ユーティリティおよびツール

通常は NetApp Element、NetApp Element API、および NetApp Element Plug-in for vCenter Server を使用してストレージを管理しますが、追加の統合ユーティリティやツールを使用してストレージにアクセスできます。

## Element の CLI

["Element の CLI"](#)Element APIを使用せずに、コマンドラインインターフェイスを使用してSolidFireストレージシステムを制御できます。

## Element PowerShell ツール

["Element PowerShell ツール"](#)Element APIを使用してSolidFireストレージシステムを管理する一連のMicrosoft Windows PowerShell機能を使用できます。

## Element SDK

["Element SDK"](#)では、次のツールを使用してSolidFireクラスタを管理できます。

- Element Java SDK : Element API と Java プログラミング言語を統合できます。
- Element .NET SDK : Element API を .NET プログラミングプラットフォームに統合できます。
- Element Python SDK : Element API と Python プログラミング言語を統合できます。

## SolidFire Postman API テストスイート

Element API呼び出しをテストする一連の関数を使用できます["ポストマン"](#)。

## SolidFire ストレージレプリケーションアダプタ

["SolidFire ストレージレプリケーションアダプタ"](#)VMware Site Recovery Manager (SRM) との統合により、

レプリケートされたSolidFireストレージクラスタとの通信を可能にし、サポートされているワークフローを実行します。

### SolidFire vRO

"SolidFire vRO" Element APIを使用して、VMware vRealize OrchestratorでSolidFireストレージシステムを簡単に管理できます。

### SolidFire VSS プロバイダ

"SolidFire VSS プロバイダ" VSSシャドウコピーをElement Snapshotおよびクローンと統合します。

#### 詳細情報

- ["SolidFire および Element ソフトウェアのドキュメント"](#)
- ["vCenter Server 向け NetApp Element プラグイン"](#)

### SolidFire Active IQ の略

"SolidFire Active IQ の略"は、クラスタ全体のデータの履歴ビューを提供するWebベースのツールです。ビューは継続的に更新されます。特定のイベント、しきい値、または指標にアラートを設定できます。SolidFire Active IQ を使用すると、システムのパフォーマンスと容量を監視し、クラスタの健全性を常に把握できます。

システムに関する次の情報は、SolidFire Active IQ で確認できます。

- ノードの数とステータス：健全、オフライン、またはエラー
- CPU、メモリ使用量、ノードスロットルをグラフィカルに表示します
- シリアル番号、シャーシ内のスロットの場所、モデル、ストレージノードで実行されている NetApp Element ソフトウェアのバージョンなど、ノードに関する詳細
- 仮想マシンの CPU およびストレージ関連情報

SolidFire Active IQの詳細については、を参照して ["SolidFire Active IQ のドキュメント"](#) ください。

#### 詳細情報

- ["SolidFire および Element ソフトウェアのドキュメント"](#)
- ["vCenter Server 向け NetApp Element プラグイン"](#)
- ["NetAppサポートサイト Active IQ用ツール"](#)

### Element ソフトウェアの管理ノード

は"管理ノード ( mNode ) "、Elementソフトウェアベースの1つ以上のストレージクラスタと並行して実行される仮想マシンです。監視とテレメトリなどのシステムサービスのアップグレードと提供、クラスタのアセットと設定の管理、システムのテストとユーティリティの実行、トラブルシューティング用のNetAppサポートへのアクセスの有効化に使用します。



管理ノードはストレージクラスタと通信して管理操作を実行しますが、ストレージクラスタのメンバーではありません。管理ノードは、API 呼び出しを使用してクラスタに関する情報を定期的に収集し、この情報を Active IQ に報告してリモート監視（有効な場合）に利用します。管理ノードでは、クラスタノードのソフトウェアアップグレードの調整も担当します。

Element 11.3 リリース以降、管理ノードはマイクロサービスホストとして機能するようになりました。そのため、メジャーリリースを待つことなく、希望するソフトウェアサービスを更新できます。これらのマイクロサービスまたは**"管理サービス"**は、サービスバンドルとして頻繁に更新されます。

## SolidFire オールフラッシュストレージの管理サービス

Element 11.3リリース以降、**\*管理サービス\***がでホストされる**"管理ノード"**ようになりました。これにより、メジャーリリース以外の特定のソフトウェアサービスを迅速に更新できます。

管理サービスは、SolidFire オールフラッシュストレージに幅広い管理機能を一元的に提供します。これらのサービスには**"NetAppハイブリッドクラウドコントロール"**、Active IQシステムテレメトリ、ロギング、サービスの更新のほか、Element Plug-in for vCenterのQoS SIOCサービスが含まれます。



詳細については、をご覧ください **"管理サービスのリリース"**。

## ノード

ノードは、ブロックストレージとコンピューティング機能を提供するためにクラスタにグループ化されたハードウェアリソースまたは仮想リソースです。

NetApp Element ソフトウェアでは、クラスタのさまざまなノードロールを定義します。ノードロールのタイプは次のとおりです。

- **[管理ノード]**
- **[ストレージノード]**
- **Fibre Channel ノード**

**ノードの状態**クラスタの関連付けによって異なります。

## 管理ノード

管理ノードは、監視とテレメトリなどのシステムサービスのアップグレードと提供、クラスタのアセットと設定の管理、システムのテストとユーティリティの実行、NetAppサポートへのアクセスの有効化（トラブルシューティング）に使用する仮想マシンです。**"詳細"**

## ストレージノード

SolidFire ストレージノードは、Bond10G ネットワークインターフェイスを通じて相互に通信する一連のドライブを搭載したサーバです。ノード内のドライブには、データの格納用と管理用にブロックスペースとメタデータスペースが確保されます。各ノードには、NetApp Element ソフトウェアの工場出荷時のイメージが含まれています。

ストレージノードには次のような特徴があります。

- 各ノードには一意の名前が付けられます。管理者が名前を指定しない場合、ノードにはデフォルトで「SF-XXXX」という名前が付けられます。XXXX は、システムによってランダムに生成される任意の 4 文字です。
- 各ノードに高性能な専用の Non-Volatile Random Access Memory（NVRAM；不揮発性 RAM）書き込みキャッシュが搭載されており、システム全体のパフォーマンスの向上と書き込みレイテンシの低減が実現します。
- 各ノードはストレージと管理の 2 つのネットワークに接続され、それぞれに 2 つの独立したリンクを使用して冗長性とパフォーマンスを確保します。各ノードには各ネットワークの IP アドレスが必要です。
- 新しいストレージノードで構成されるクラスタを作成したり、既存のクラスタにストレージノードを追加してストレージの容量とパフォーマンスを拡張したりできます。
- クラスタに対するノードの追加や削除は、サービスを中断することなくいつでも実行できます。

## Fibre Channel ノード

SolidFire Fibre Channel ノードは Fibre Channel スイッチへの接続を提供し、Fibre Channel スイッチは Fibre Channel クライアントに接続できます。Fibre Channel ノードは、Fibre Channel プロトコルと iSCSI プロトコル間のプロトコルコンバータとして機能するため、新規または既存の任意の SolidFire クラスタへの Fibre Channel 接続を追加できます。

Fibre Channel ノードには次の特徴があります。

- Fibre Channel スイッチがファブリックの状態を管理し、相互接続が最適化されます。
- 2 つのポート間のトラフィックはスイッチ経由でのみ送信され、他のポートには送信されません。
- ポートの障害は分離され、他のポートの動作には影響しません。
- 1 つのファブリック内で複数のポートペアが同時に通信することができます。

## ノードの処理の状態

設定のレベルによって、ノードは次のいずれかの状態になります。

- \* 利用可能 \*

ノードにはクラスタ名が関連付けられておらず、まだクラスタに含まれていません。

- \* 保留中 \*

ノードが設定され、指定したクラスタに追加できるようになります。

このノードにアクセスするための認証は必要ありません。

- \* 保留中アクティブ \*

互換性のある Element ソフトウェアをノードにインストールしています。完了すると、ノードは Active 状態に移行します。

- \* アクティブ \*

クラスタに参加しているノード。

このノードを変更するには、認証が必要です。

上記の各状態では、一部のフィールドは読み取り専用です。

## 詳細情報

- ["SolidFire および Element ソフトウェアのドキュメント"](#)
- ["vCenter Server 向け NetApp Element プラグイン"](#)

## クラスタ

クラスタは、SolidFire ストレージシステムの中心であり、複数のノードで構成されます。SolidFire のストレージ効率化を実現するには、クラスタに少なくとも 4 つのノードが必要です。クラスタはネットワーク上では 1 つの論理グループとして認識され、ブロックストレージとしてアクセスできます。

新しいクラスタを作成すると、1 つのノードがそのクラスタの通信の所有者として初期化され、クラスタ内の各ノードに対してネットワーク通信が確立されます。このプロセスは、新しいクラスタごとに 1 回だけ実行します。Element UI または API を使用してクラスタを作成できます。

クラスタをスケールアウトするには、ノードを追加します。新しいノードを追加するときにサービスが中断されることはなく、追加したノードのパフォーマンスと容量がクラスタで自動的に使用されます。

管理者とホストは、仮想 IP アドレスを使用してクラスタにアクセスできます。クラスタ内のいずれのノードも仮想 IP アドレスをホストできます。管理仮想 IP (MVIP) は 1GbE 接続でのクラスタ管理を提供し、ストレージ仮想 IP (SVIP) はホストからストレージへの 10GbE 接続でのアクセスを提供します。これらの仮想 IP アドレスは、SolidFire クラスタのサイズや構成に関係なく、一貫した接続を可能にします。仮想 IP アドレスをホストするノードで障害が発生した場合、クラスタ内の別のノードが仮想 IP アドレスを引き継ぎます。



Element バージョン 11.0 以降では、ノードの管理ネットワークに IPv4、IPv6、または両方のアドレスを設定できます。この環境は、ストレージノードと管理ノードの両方に対応します。ただし、IPv6 をサポートしない管理ノード 11.3 以降がこれに該当します。クラスタの作成時には、IPv4 または IPv6 のどちらかのアドレスを 1 つだけ MVIP に使用でき、これと同じアドレスタイプをすべてのノードで設定する必要があります。

### クラスタに関する詳細情報

- [\[信頼できるストレージクラスタです\]](#)
- [3 分の 1 のルール](#)
- [\[有効利用されない容量\]](#)
- [Storage Efficiency](#)
- [\[ストレージクラスタのクォーラム\]](#)

## 信頼できるストレージクラスタです

信頼できるストレージクラスタとは、NetApp Hybrid Cloud Control でユーザの認証に使用するストレージクラスタです。

管理ノードにストレージクラスタが1つしかない場合は、信頼できるクラスタになります。管理ノードに複数のストレージクラスタがある場合は、それらのクラスタのいずれかが権限のあるクラスタとして割り当てられ、そのクラスタのユーザのみがNetApp Hybrid Cloud Control にログインできます。APIを使用すると、信頼できるクラスタを確認できます `GET /mnode/about`。応答では、フィールドのIPアドレス `token_url` は信頼できるストレージクラスタの管理仮想IPアドレス (MVIP) です。信頼できるクラスタにないユーザとしてNetApp Hybrid Cloud Control にログインしようとすると、ログインに失敗します。

NetApp Hybrid Cloud Control の多くの機能は複数のストレージクラスタを使用するように設計されていますが、認証と許可には制限があります。認証と許可に関する制限事項として、信頼できるクラスタのユーザが、他のストレージクラスタのユーザでなくても、NetApp Hybrid Cloud Control に関連付けられている他のクラスタに対して操作を実行できることがあります。

複数のストレージクラスタの管理を開始する前に、権限のあるクラスタで定義されているユーザが同じ権限を持つ他のすべてのストレージクラスタに定義されていることを確認してください。でユーザを管理できません ["Element ソフトウェアユーザインターフェイス"](#)。

管理ノードのストレージクラスタアセットの使用の詳細については、を参照してください ["ストレージクラスタアセットを作成および管理する"](#)。

## 3 分の 1 のルール

NetApp SolidFire ストレージクラスタ内でタイプの異なるストレージノードを混在させる場合、1つのストレージノードに格納できるストレージクラスタの総容量の 33% を超えることはできません。

## 有効利用されない容量

新しく追加したノードがクラスタの合計容量の 50% を超えると、容量のルールに準拠するためにこのノードの一部の容量が使用できなくなります（「未使用」）。これは、ストレージ容量が追加されるまで有効です。容量のルールにも違反するような大規模なノードを追加すると、それまでに孤立していたノードは孤立しなくなり、新たに追加したノードが孤立する状態になります。この問題を回避するには、容量を常にペアで追加する必要があります。ノードが孤立すると、該当するクラスタエラーがスローされます。

## Storage Efficiency

NetApp SolidFire ストレージクラスタでは、重複排除、圧縮、およびシンプロビジョニングを使用して、ボリュームの格納に必要な物理ストレージ容量を削減します。

### • \* 圧縮 \*

圧縮は、データブロックを圧縮グループに集約し、各データブロックを1つのブロックとして格納することで、ボリュームに必要な物理ストレージの量を削減する機能です。

### • \* 重複排除 \*

重複排除では、重複するデータブロックを破棄することでボリュームに必要な物理ストレージの量が削減されます。

## • \* シンプロビジョニング \*

シンプロビジョニングされたボリュームまたは LUN では、ストレージが事前に予約されません。代わりに、ストレージは必要に応じて動的に割り当てられます。ボリュームまたは LUN 内のデータが削除されると、空きスペースはストレージシステムに戻されます

## ストレージクラスタのクォーラム

Element ソフトウェアは、選択したノードからストレージクラスタを作成します。これにより、クラスタ構成のレプリケートされたデータベースが保持されます。クラスタの耐障害性を維持するために、クラスタアンサンブルに参加するには、少なくとも 3 つのノードが必要です。

## セキュリティ

SolidFire オールフラッシュストレージシステムを使用すると、業界標準のセキュリティプロトコルでデータが保護されます。

### 保存データの暗号化（ハードウェア）

ストレージノード内のドライブはいずれも、ドライブレベルの暗号化機能で AES 256 ビット暗号化を利用できます。各ドライブには、ドライブが最初に初期化されたときに作成される独自の暗号化キーがあります。暗号化機能を有効にすると、クラスタ全体のパスワードが作成され、複数のチャンクとしてクラスタ内のすべてのノードに配信されます。どのノードにもパスワード全体が格納されることはありません。このパスワードを使用して、ドライブへのすべてのアクセスが保護されます。ドライブのロックを解除するにはパスワードが必要です。ドライブの電源がオフになっているかドライブがロックされている場合以外は、パスワードは必要ありません。

"[保存データのハードウェア暗号化機能の有効化](#)"クラスタのパフォーマンスや効率には影響しません。Element API または Element UI を使用してクラスタの設定から暗号化が有効なドライブまたはノードを削除すると、保存データの暗号化がドライブで無効になります。削除したドライブは、APIメソッドを使用して完全消去できます `SecureEraseDrives`。物理ドライブまたはノードが強制的に削除された場合でも、データはクラスタ全体のパスワードおよびドライブごとの暗号化キーによって引き続き保護されます。

### 保存データの暗号化（ソフトウェア）

保存データを暗号化するソフトウェア暗号化機能のもう 1 つのタイプを使用すると、ストレージクラスタ内の SSD に書き込まれるすべてのデータを暗号化できます。["有効になっている場合"](#)は、書き込まれたすべてのデータを暗号化し、ソフトウェアで自動的に読み取られたすべてのデータを復号化します。保存データのソフトウェア暗号化は、SED（自己暗号化ドライブ）のハードウェアへの実装を反映して、SED がない場合にデータセキュリティを提供します。



SolidFire オールフラッシュストレージクラスタの場合、クラスタ作成時に保存データのソフトウェア暗号化を有効にし、クラスタ作成後に無効にすることはできません。

ソフトウェアベースとハードウェアベースの保存データの暗号化機能は、どちらも単独で使用することも、相互に組み合わせて使用することもできます。

## 外部キー管理

サードパーティの KMIP 準拠キー管理サービス（KMS）を使用してストレージクラスタの暗号化キーを管理するように Element ソフトウェアを設定できます。この機能を有効にすると、ストレージクラスタ全体のドライブアクセスパスワード暗号化キーが KMS によって指定した値で管理されます。

Element では、次のキー管理サービスを使用できます。

- Gemalto SafeNet KeySecure の各コマンドを入力します
- SafeNet at KeySecure の指定
- HyTrust KeyControl の略
- Vormetric データセキュリティ Manager の略
- IBM Security Key Lifecycle Manager の略

外部キー管理の設定の詳細については、ドキュメントを参照して["外部キー管理の概要"](#)ください。

## 多要素認証

多要素認証（MFA）を使用することで、ログイン時に NetApp Element Web UI またはストレージノード UI で認証するためのさまざまな種類の証拠をユーザに提示する必要があります。既存のユーザ管理システムおよびアイデンティティプロバイダと統合されたログインに対して多要素認証のみを受け入れるように Element を設定できます。Element を既存の SAML 2.0 アイデンティティプロバイダと統合するように設定できます。これにより、パスワードとテキストメッセージ、パスワードと E メールメッセージ、その他の方法など、複数の認証方法を適用できます。

多要素認証を、Microsoft Active Directory Federation Services（ADFS）や Shibboleth など、SAML 2.0 対応の一般的なアイデンティティプロバイダ（IdP）とペアリングできます。

MFAを設定するには、のドキュメントを参照して["多要素認証の有効化"](#)ください。

## HTTPS 向けの FIPS 140-2 と保存データ暗号化

NetApp SolidFire ストレージクラスタでは、暗号モジュールに関する Federal Information Processing Standard（FIPS；連邦情報処理標準）140-2 の要件に準拠した暗号化がサポートされています。SolidFire クラスタで HTTPS 通信とドライブ暗号化の両方に対して FIPS 140-2 準拠を有効にすることができます。

クラスタで FIPS 140-2 動作モードを有効にすると、クラスタは NetApp Cryptographic Security Module（NCSM）をアクティブ化し、NetApp Element UI および API との HTTPS を介したすべての通信に FIPS 140-2 レベル 1 認定の暗号化を利用します。Element API で `fips`` パラメータを使用して ``EnableFeature`、FIPS 140-2 HTTPS暗号化を有効にします。FIPS対応のハードウェアを搭載したストレージクラスタでは、Element API でパラメータを指定して `FipsDrives`、保存データに対して FIPS ドライブ暗号化を有効にすることもできます `EnableFeature`。

新しいストレージクラスタで FIPS 140-2暗号化を使用する準備の詳細については、を参照してください["FIPS ドライブをサポートするクラスタを作成します"](#)。

準備が完了した既存のクラスタで FIPS 140-2を有効にする方法の詳細については、を参照してください["EnableFeature Element API"](#)。

## 詳細情報

- ["SolidFire および Element ソフトウェアのドキュメント"](#)
- ["vCenter Server 向け NetApp Element プラグイン"](#)

## アカウントと権限

システム上のストレージリソースを管理してアクセスできるようにするには、システムリソースのアカウントを設定する必要があります。

Element ストレージでは、次のタイプのアカウントを作成および管理できます。

- [ストレージクラスタの管理者ユーザアカウント](#)
- [ストレージボリュームアクセス用のユーザアカウント](#)
- [NetApp Hybrid Cloud Control に対して権限のあるクラスタユーザアカウントが必要です](#)

### ストレージクラスタ管理者アカウント

NetApp Element ソフトウェアを実行するストレージクラスタには、次の 2 種類の管理者アカウントがあります。

- **\* プライマリクラスタ管理者アカウント \*** : この管理者アカウントは、クラスタ作成時に作成されます。このアカウントは、クラスタへの最高レベルのアクセス権を持つプライマリの管理アカウントです。このアカウントは、Linux システムの root ユーザに相当します。この管理者アカウントのパスワードを変更できます。
- **\* クラスタ管理者アカウント \*** : クラスタ管理者アカウントには、クラスタ内で特定のタスクを実行するための限定的な管理アクセスを付与できます。各クラスタ管理者アカウントに割り当てられたクレデンシャルを使用して、ストレージシステム内での API や Element UI の要求が認証されます。



ノード UI からクラスタ内のアクティブノードにアクセスするには、ローカル (LDAP 以外) のクラスタ管理者アカウントが必要です。まだクラスタに含まれていないノードにアクセスする場合、アカウントのクレデンシャルは必要ありません。

クラスタ管理者アカウントの作成、削除、編集、クラスタ管理者パスワードの変更、およびユーザのシステムアクセスを管理するためのLDAPの設定を行うことができます"[クラスタ管理者アカウントを管理](#)"。

### ユーザアカウント

ユーザアカウントは、NetApp Element ソフトウェアベースのネットワーク上のストレージリソースへのアクセスを制御するために使用します。ボリュームを作成するには、ユーザアカウントが少なくとも 1 つ必要です。

ボリュームには、作成時にアカウントが割り当てられます。仮想ボリュームを作成した場合、アカウントはストレージコンテナになります。

その他の考慮事項をいくつか示します。

- アカウントには、そのアカウントに割り当てられているボリュームへのアクセスに必要な CHAP 認証が含まれています。

- アカウントには最大 2、000 個のボリュームを割り当てることができますが、1 つのボリュームが属することのできるアカウントは 1 つだけです。
- ユーザアカウントは、NetApp Element Management 拡張ポイントで管理できます。

## 権限のあるクラスタユーザアカウントです

権限のあるクラスタユーザアカウントは、ノードおよびクラスタの NetApp Hybrid Cloud Control インスタンスに関連付けられているどのストレージアセットに対しても認証できます。このアカウントを使用すると、すべてのクラスタのボリューム、アカウント、アクセスグループなどを管理できます。

権限のあるユーザアカウントは、NetApp Hybrid Cloud Control の右上のメニューでユーザ管理オプションを使用して管理しています。

は"[信頼できるストレージクラスタです](#)"、NetApp Hybrid Cloud Control がユーザの認証に使用するストレージクラスタです。

信頼できるストレージクラスタで作成されたすべてのユーザが、NetApp Hybrid Cloud Control にログインできます。他のストレージクラスタで作成されたユーザは、Hybrid Cloud Control にログインできません。

- 管理ノードにストレージクラスタが 1 つしかない場合は、信頼できるクラスタになります。
- 管理ノードに複数のストレージクラスタがある場合は、それらのクラスタのいずれかが権限のあるクラスタとして割り当てられ、そのクラスタのユーザのみが NetApp Hybrid Cloud Control にログインできます。

NetApp Hybrid Cloud Control の多くの機能は複数のストレージクラスタで使用できますが、認証と許可には制限事項があります。認証と許可に関する制限事項として、信頼できるクラスタのユーザは、他のストレージクラスタのユーザでなくても、NetApp Hybrid Cloud Control に関連付けられている他のクラスタに対しても操作を実行できます。複数のストレージクラスタの管理を開始する前に、権限のあるクラスタで定義されているユーザが同じ権限を持つ他のすべてのストレージクラスタに定義されていることを確認してください。NetApp Hybrid Cloud Control からユーザを管理できます。

## ボリュームアカウント

ボリューム固有のアカウントは、アカウントを作成したストレージクラスタにのみ固有です。これらのアカウントには、ネットワーク全体で特定のボリュームに対する権限を設定できますが、設定したボリューム以外に影響はありません。

ボリュームアカウントは、NetApp Hybrid Cloud Control Volumes の表で管理されます。

## ストレージ

### ボリューム

NetApp Element ストレージシステムは、ボリュームを使用してストレージをプロビジョニングします。ボリュームは、iSCSI または Fibre Channel クライアントがネットワーク経由でアクセスするブロックデバイスです。

Element ストレージでは、ユーザアカウントのボリュームをバックアップまたはリストアする。また、クラスタ上の各ボリュームの管理や、ボリュームアクセスグループのボリュームの追加と削除も可能です。



## 永続ボリューム

永続ボリュームを使用すると、管理ノードの設定データをローカルな VM ではなく指定したストレージクラスタに格納できるため、管理ノードが失われた場合や削除された場合でもデータを保持することができます。永続ボリュームは、オプションでありながら推奨される管理ノード設定です。

永続ボリュームを有効にするオプションは、のインストールスクリプトとアップグレードスクリプトに含まれていて**"新しい管理ノードの導入"**ます。永続ボリュームは Element ソフトウェアベースのストレージクラスタ上のボリュームであり、ホスト管理ノード VM のノード設定情報が VM が使用されなくなったあとも格納されます。管理ノードが失われた場合は、交換用の管理ノード VM を再接続して失われた VM の設定データをリカバリできます。

インストールまたはアップグレード時に永続ボリューム機能を有効にすると、で複数のボリュームが自動的に作成されます。これらのボリュームは、Element ソフトウェアベースのボリュームと同様に、Element ソフトウェア Web UI、NetApp Element Plug-in for vCenter Server、または API を使用して表示できます。リカバリに使用できる現在の設定データを保持するためには、永続ボリュームが管理ノードに iSCSI 接続された状態で稼働している必要があります。



管理サービスに関連付けられた永続ボリュームが作成され、インストールまたはアップグレード時に新しいアカウントに割り当てられます。永続ボリュームを使用している場合は、ボリュームや関連付けられているアカウントを変更または削除しないでください

## 仮想ボリューム (VVOL)

vSphere Virtual Volumes は、VMware が提供するストレージパラダイムであり、vSphere のストレージ管理の多くをストレージシステムから VMware vCenter に移行します。Virtual Volumes (VVOL) では、個々の仮想マシンの要件に応じてストレージを割り当てることができます。

### バインド

NetApp Element クラスタは、最適なプロトコルエンドポイントを選択し、ESXi ホストと仮想ボリュームをプロトコルエンドポイントに関連付けるバインドを作成し、ESXi ホストにバインドを返します。バインドが完了すると、ESXi ホストはバインドされた仮想ボリュームを使用して I/O 処理を実行できます。

### プロトコルエンドポイント

VMware ESXi ホストは、プロトコルエンドポイントと呼ばれる論理 I/O プロキシを使用して、仮想ボリュームと通信します。ESXi ホストは、I/O 処理を実行するために仮想ボリュームをプロトコルエンドポイントにバインドします。ホスト上の仮想マシンが I/O 処理を実行すると、関連付けられているプロトコルエンドポイントがペアリングされている仮想ボリュームに I/O を転送します。

NetApp Element クラスタ内のプロトコルエンドポイントは、SCSI 管理論理ユニットとして機能します。各プロトコルエンドポイントはクラスタによって自動的に作成されます。クラスタ内のノードごとに、対応するプロトコルエンドポイントが作成されます。たとえば、4 ノードクラスタの場合は 4 つのプロトコルエンドポイントが作成されます。

NetApp Element ソフトウェアでサポートされているプロトコルは iSCSI だけです。Fibre Channel プロトコルはサポートされません。ユーザがプロトコルエンドポイントを削除または変更することはできません。プロトコルエンドポイントはアカウントには関連付けられず、またボリュームアクセスグループに追加することはできません。

## ストレージコンテナ

ストレージコンテナは、NetApp Element アカウントにマッピングされた論理構成要素であり、レポートの作成やリソースの割り当てに使用されます。このプールには、ストレージシステムが仮想ボリュームに提供できる物理ストレージ容量またはアグリゲートのストレージ機能がプールされます。vSphere で作成された VVol データストアは、個々のストレージコンテナにマッピングされます。1つのストレージコンテナには、NetApp Element クラスタから使用可能なリソースがデフォルトですべて含まれています。マルチテナンシーをより詳細に管理する必要がある場合は、複数のストレージコンテナを作成できます。

ストレージコンテナは従来のアカウントと同様に機能し、仮想ボリュームとトラディショナルボリュームの両方を格納できます。クラスタあたり最大 4 つのストレージコンテナがサポートされます。VVol 機能を使用するには、少なくとも 1 つのストレージコンテナが必要です。vCenter では VVol の作成時にストレージコンテナを検出できます。

## VASA Provider

vSphere で NetApp Element クラスタの VVol 機能を認識するには、vSphere 管理者が NetApp Element VASA Provider を vCenter に登録する必要があります。VASA Provider は、vSphere と Element クラスタ間のアウトオブバンド管理パスです。VM の作成、vSphere での VM の利用可能化、vSphere へのストレージ機能のアドバタイズなど、vSphere に代わって Element クラスタで要求を実行します。

VASA Provider は、Element ソフトウェアのクラスタマスターの一部として実行されます。クラスタマスターは可用性の高いサービスで、必要に応じてクラスタ内の任意のノードにフェイルオーバーします。クラスタマスターがフェイルオーバーすると、VASA Provider も一緒に移動するため、VASA Provider の高可用性が確保されます。プロビジョニングタスクとストレージ管理タスクはいずれも VASA Provider を使用します。VASA Provider は、Element クラスタで必要な変更を処理します。



Element 12.5以前では、1つのvCenterインスタンスに複数のNetApp Element VASAプロバイダを登録しないでください。2つ目の NetApp Element VASA Provider が追加されている場合、その結果、すべての VVOL データストアにアクセスできなくなります。



VASA Provider を vCenter に登録済みの場合、アップグレードパッチとして最大 10 個の vCenter がサポートされます。をインストールするには、VASA39 マニフェストの指示に従って、サイトから .tar.gz ファイルをダウンロードします"[ネットアップのソフトウェアダウンロード](#)"。NetApp Element VASA プロバイダはネットアップの証明書を使用します。このパッチでは、vCenter が証明書を変更せずに使用して、VASA および VVOL に使用する複数の vCenter をサポートします。証明書は変更しないでください。カスタム SSL 証明書は VASA でサポートされません。

## 詳細情報

- "[SolidFire および Element ソフトウェアのドキュメント](#)"
- "[vCenter Server 向け NetApp Element プラグイン](#)"

## ボリュームアクセスグループ

ボリュームアクセスグループを作成して使用することで、一連のボリュームへのアクセスを制御できます。一連のボリュームと一連のイニシエータをボリュームアクセスグループに関連付けると、アクセスグループはそれらのイニシエータにそのボリュームセットへのアクセスを許可します。

NetApp SolidFire ストレージのボリュームアクセスグループを使用すると、iSCSI イニシエータの IQN または Fibre Channel の WWPN でボリュームの集合にアクセスできます。アクセスグループに追加した各 IQN は、CHAP 認証を使用せずにグループ内の各ボリュームにアクセスできます。アクセスグループに追加した各 WWPN は、アクセスグループ内のボリュームへの Fibre Channel ネットワークアクセスを許可します。

ボリュームアクセスグループには次の制限があります。

- ボリュームアクセスグループあたり最大 128 個のイニシエータ
- ボリュームあたり最大 64 個のアクセスグループ。
- 1 つのアクセスグループに含めることができるボリュームは最大 2、000 個です。
- 1 つの IQN または WWPN が属することのできるボリュームアクセスグループは 1 つだけです。
- Fibre Channel クラスタの場合は、1 つのボリュームが最大 4 つのアクセスグループに属することができます。

## イニシエータ

イニシエータはクライアントとボリューム間の通信のエントリポイントとして機能し、外部クライアントからクラスタ内のボリュームへのアクセスを可能にします。ストレージボリュームへのアカウントベースのアクセスではなく、CHAP ベースのアクセスにイニシエータを使用できます。1 つのイニシエータをボリュームアクセスグループに追加すると、ボリュームアクセスグループのメンバーは認証なしでグループに追加されたすべてのストレージボリュームにアクセスできるようになります。1 つのイニシエータは 1 つのアクセスグループにのみ属することができます。

## データ保護

データ保護機能には、リモートレプリケーション、ボリューム Snapshot、ボリュームクローニング、保護ドメイン、Double Helix テクノロジーによる高可用性などがあります。

Element ストレージデータ保護の概念は次のとおりです。

- [\[リモートレプリケーションの種類\]](#)
- [データ保護用のボリューム Snapshot](#)
- [\[ボリュームクローン\]](#)
- [Element ストレージのバックアップとリストアのプロセスの概要](#)
- [\[保護ドメイン\]](#)
- [カスタムの保護ドメイン](#)
- [Double Helix の高可用性](#)

## リモートレプリケーションの種類

データのリモートレプリケーションには、次の形式を使用できます。

- [クラスタ間の同期レプリケーションと非同期レプリケーション]
- Snapshot のみのレプリケーション
- SnapMirror を使用した Element クラスタと ONTAP クラスタ間のレプリケーション

詳細については、を参照してください "[TR-4741](#) : 『 NetApp Element Software Remote Replication 』"。

## クラスタ間の同期レプリケーションと非同期レプリケーション

NetApp Element ソフトウェアを実行するクラスタでは、リアルタイムレプリケーションを使用してボリュームデータのリモートコピーを迅速に作成できます。

1 つのストレージクラスタを最大 4 つの他のストレージクラスタとペアリングすることができます。フェイルオーバーやフェイルバックの際には、クラスタペアのどちらかのクラスタからボリュームのデータを同期または非同期でレプリケートできます。

### 同期レプリケーション

同期レプリケーションでは、ソースクラスタからターゲットクラスタにデータが継続的にレプリケートされ、レイテンシ、パケット損失、ジッター、帯域幅に影響します。

同期レプリケーションは、次のような状況に適しています。

- 複数のシステムを短距離でレプリケート
- に対して地理的にローカルなディザスタリカバリサイト 出典
- 時間の影響を受けやすいアプリケーションとデータベースの保護
- セカンダリサイトを必要とするビジネス継続性アプリケーション プライマリサイトが停止しているときにプライマリサイトとして使用する

### 非同期レプリケーション

非同期レプリケーションでは、ターゲットクラスタからの確認応答を待たずに、ソースクラスタからターゲットクラスタにデータが継続的にレプリケートされます。非同期レプリケーションでは、書き込みがソースクラスタでコミットされたあとに、クライアント（アプリケーション）に通知されます。

非同期レプリケーションは、次のような状況に適しています。

- ディザスタリカバリサイトはソースから離れており、アプリケーションはネットワークによるレイテンシを許容しません。
- ソースクラスタとターゲットクラスタを接続するネットワークには帯域幅の制限があります。

### Snapshot のみのレプリケーション

Snapshot のみのデータ保護では、特定の時点における変更済みのデータをリモートクラスタにレプリケートします。ソースクラスタで作成された Snapshot だけがレプリケートされます。ソースボリュームのアクティブな書き込みはレプリケートされません。

Snapshot レプリケーションの頻度を設定できます。

Snapshot レプリケーションは、非同期レプリケーションまたは同期レプリケーションには影響しません。

## SnapMirror を使用した Element クラスタと ONTAP クラスタ間のレプリケーション

NetApp SnapMirror テクノロジーを使用すると、ディザスタリカバリを目的として、NetApp Element ソフトウェアを使用して作成された Snapshot を ONTAP にレプリケートできます。SnapMirror 関係では、Element が一方のエンドポイントで、ONTAP がもう一方のエンドポイントです。

SnapMirror は、地理的に離れたサイトのプライマリストレージからセカンダリストレージへのフェイルオーバー用に設計されたディザスタリカバリを支える NetApp Snapshot レプリケーションテクノロジーです。SnapMirror テクノロジーは、作業データのレプリカ（ミラー）をセカンダリストレージに作成します。プライマリサイトで障害が発生した場合でも、セカンダリストレージから引き続きデータを提供できます。データはボリュームレベルでミラーリングされます。

プライマリストレージのソースボリュームとセカンダリストレージのデスティネーションボリュームの関係を、データ保護関係と呼びます。クラスタは、ボリュームが配置されているエンドポイントと呼ばれ、レプリケートされたデータを含むボリュームがピアリングされている必要があります。ピア関係にあることで、クラスタとボリュームの間でデータをセキュアにやり取りできます。

SnapMirror は、NetApp ONTAP コントローラにあらかじめ搭載されており、NetApp HCI クラスタと SolidFire クラスタで実行される Element に統合されています。SnapMirror を制御するロジックは ONTAP ソフトウェアにあるため、連携して機能するには、すべての SnapMirror 関係に少なくとも 1 つ ONTAP システムが含まれている必要があります。ユーザは主に Element UI から Element クラスタと ONTAP クラスタ間の関係を管理しますが、一部の管理タスクは NetApp ONTAP System Manager で実行します。また、ONTAP と Element の両方で使用できる CLI と API を使用して SnapMirror を管理することもできます。

を参照 ["TR-4651 : 『 NetApp SolidFire SnapMirror Architecture and Configuration 』"](#) (ログインが必要)

Element ソフトウェアを使用して、クラスタレベルで SnapMirror 機能を手動で有効にする必要があります。SnapMirror 機能はデフォルトでは無効になっており、新規インストール時やアップグレード時に自動的に有効になることはありません。

SnapMirror を有効にしたあと、Element ソフトウェアの Data Protection タブで SnapMirror 関係を作成できます。

NetApp Element ソフトウェア 10.1 以降では、ONTAP システムの SnapMirror 機能による Snapshot のコピーとリストアがサポートされます。

Element 10.1 以降を実行するシステムには、9.3 以降の ONTAP システム上の SnapMirror と直接通信できるコードが組み込まれています。Element API には、クラスタ、ボリューム、Snapshot で SnapMirror 機能を有効にするメソッドが用意されています。さらに、Element UI には、Element ソフトウェアと ONTAP システムの間の SnapMirror 関係を管理する機能が搭載されています。

Element 10.3 以降および ONTAP 9.4 以降のシステムでは、機能は限定されますが、特定のユースケースで ONTAP ボリュームを Element ボリュームにレプリケートできます。

詳細については、ONTAP のドキュメントを参照してください。

## データ保護用のボリューム Snapshot

ボリューム Snapshot はボリュームのポイントインタイムコピーであり、あとでその時点にボリュームをリストアする際に使用できます。

Snapshot はボリュームクローンに似ていますが、Snapshot はボリュームメタデータの単なるレプリカであるため、マウントや書き込みはできません。ボリューム Snapshot の作成には少量のシステムリソースとスペース

ースしか使用されないため、クローニングよりも短い時間で完了します。

Snapshot をリモートのクラスタにレプリケートして、ボリュームのバックアップコピーとして使用できます。レプリケートした Snapshot を使用して、ボリュームを特定の時点にロールバックできます。また、レプリケートした Snapshot からボリュームのクローンを作成できます。

Snapshot は、Element クラスタから外部のオブジェクトストア、または別の Element クラスタにバックアップできます。Snapshot を外部のオブジェクトストアにバックアップする場合は、オブジェクトストアに接続していて、読み取り / 書き込み処理が許可されている必要があります。

データ保護用に、個々のボリュームまたは複数の Snapshot を作成できます。

## ボリュームクローン

単一のボリュームまたは複数のボリュームのクローンは、データのポイントインタイムコピーです。ボリュームをクローニングすると、ボリュームの Snapshot が作成され、次にその Snapshot が参照しているデータのコピーが作成されます。

これは非同期のプロセスであり、クローニングするボリュームのサイズおよび現在のクラスタの負荷によって所要時間が異なります。

クラスタでは、ボリュームあたり一度に実行できるクローン要求は最大 2 つ、アクティブなボリュームのクローン処理は最大 8 件までサポートされます。これらの制限を超える要求はキューに登録され、あとで処理されます。

## Element ストレージのバックアップとリストアのプロセスの概要

他の SolidFire ストレージ、および Amazon S3 または OpenStack Swift と互換性のあるセカンダリオブジェクトストアに対して、ボリュームのバックアップとリストアを実行できます。

ボリュームは次の場所にバックアップできます。

- SolidFire ストレージクラスタ
- Amazon S3 オブジェクトストア
- OpenStack Swift オブジェクトストア

OpenStack Swift または Amazon S3 からボリュームをリストアするときは、元のバックアッププロセスのマニフェスト情報が必要です。SolidFire ストレージシステムにバックアップされているボリュームをリストアする場合は、マニフェスト情報は不要です。

## 保護ドメイン

保護ドメインは、データの可用性を維持したまま、任意の部分またはすべてで障害が発生する可能性があるように、グループ化されたノードまたはノードのセットです。保護ドメインを使用すると、ストレージクラスタをシャーシ（シャーシアフィニティ）またはドメイン全体（シャーシのグループ）の損失から自動的に修復できます。

NetApp Element Plug-in for vCenter Server の NetApp Element Configuration 拡張ポイントを使用して、保護ドメインの監視を手動で有効にすることができます。ノードドメインまたはシャーシドメインに基づいて保護ドメインのしきい値を選択できます。Element API または Web UI を使用して、保護ドメインの監視を有効にすることもできます。

Protection Domain レイアウトは、各ノードを特定の保護ドメインに割り当てます。

保護ドメインレベルと呼ばれる 2 つの異なる保護ドメインレイアウトがサポートされます。

- ノードレベルでは、各ノードが独自の保護ドメインに存在します。
- シャーシレベルでは、シャーシを共有するノードのみが同じ保護ドメインに存在します。
  - シャーシレベルのレイアウトは、ノードをクラスタに追加するときにハードウェアから自動的に決定されます。
  - 各ノードが別々のシャーシに配置されたクラスタでは、この 2 つのレベルは機能的に同じです。

新しいクラスタの作成時に共有シャーシにあるストレージノードを使用する場合は、保護ドメイン機能を使用してシャーシレベルの障害から保護することを検討してください。

## カスタム保護ドメイン

特定のシャーシおよびノードレイアウトに一致するカスタム保護ドメインレイアウトを定義し、各ノードが 1 つだけのカスタム保護ドメインに関連付けられるようにすることができます。デフォルトでは、各ノードは同じデフォルトのカスタム保護ドメインに割り当てられます。

カスタムの保護ドメインが割り当てられていない場合：

- クラスタ処理には影響はありません。
- カスタムレベルは、トレラントでも耐障害性でもありません。

クラスタにカスタムの保護ドメインを設定すると、Element Web UI ダッシュボードに表示される 3 つのレベルで保護が可能です。

- Not protected : ストレージクラスタ内のカスタムの保護ドメインのいずれかに障害が発生しても、ストレージクラスタは保護されません。これを修正するには、クラスタにストレージ容量を追加するか、クラスタをデータ損失から保護するようにクラスタのカスタムの保護ドメインを再設定します。
- フォールトトレランス：カスタムの保護ドメインの 1 つで障害が発生した場合にデータ損失を防ぐために、ストレージクラスタに十分な空き容量が確保されています。
- 障害への耐障害性：カスタムの保護ドメインの 1 つに障害が発生した場合に自己回復可能な十分な空き容量がストレージクラスタにある。修復プロセスの完了後、他のドメインで障害が発生してもクラスタはデータ損失から保護されます。

複数のカスタム保護ドメインが割り当てられている場合、各サブシステムは重複を個別のカスタム保護ドメインに割り当てます。これができない場合は、重複したデータが別のノードに割り当てられます。各サブシステム（ビン、スライス、プロトコルエンドポイントプロバイダ、アンサンブルなど）は、それぞれ独立して機能します。

Element UIを使用して"[カスタムの保護ドメインを設定します](#)"、または次のAPIメソッドを使用できます。

- "[GetProtectionDomainLayout の略](#)"-各ノードが配置されているシャーシとカスタムの保護ドメインを表示します。
- "[SetProtectionDomainLayout の略](#)"-カスタムの保護ドメインを各ノードに割り当てることができます。

## Double Helix の高可用性

Double Helix データ保護は、システム内のすべてのドライブに、少なくとも 2 つのデータの冗長コピーを分散するレプリケーション方法です。「RAID レス」アプローチにより、システムは、ストレージシステムのあらゆるレベルで同時に発生する複数の障害を吸収し、迅速に修復することができます。

## パフォーマンスと QoS

SolidFire ストレージクラスタでは、サービス品質（QoS）パラメータをボリューム単位で指定できます。QoS を定義する 3 つの設定可能なパラメータである Min IOPS、Max IOPS、および Burst IOPS を使用して、IOPS（1 秒あたりの入出力）で測定されるクラスタパフォーマンスを保証することができます。



SolidFire Active IQ には、最適な設定と QoS 設定に関するアドバイスを提供する QoS 推奨ページがあります。

### QoS パラメータ

IOPS パラメータは、次のように定義します。

- **\* 最小 IOPS \*** - ストレージクラスタがボリュームに提供する平常時の最小 IOPS。ボリュームに設定された Min IOPS は、そのボリュームに対して最低限保証されるパフォーマンスレベルです。パフォーマンスがこのレベルを下回ることはありません。
- **\* 最大 IOPS \*** - ストレージクラスタがボリュームに提供する平常時の最大 IOPS。クラスタの IOPS レベルが非常に高い場合も、IOPS パフォーマンスはこのレベル以下に抑えられます。
- **\* Burst IOPS \*** - 短時間のバースト時に許容される最大 IOPS。ボリュームが Max IOPS 未満で動作している間は、バーストクレジットが蓄積されます。パフォーマンスレベルが非常に高くなって最大レベルに達した場合、ボリュームで IOPS の短時間のバーストが許容されます。

Element ソフトウェアでは、IOPS 使用率が低い状態でクラスタが稼働しているときに Burst IOPS が使用されます。

単一のボリュームは蓄積したバーストクレジットを使用して、一定の「バースト期間」間、Max IOPS を最大で Burst IOPS レベルまで超過できます。ボリュームのバースト時間は最大で 60 秒です。クラスタの容量にバーストに対応できるだけの余力があることが条件になります。ボリュームは、Max IOPS 未満で動作している 1 秒ごとに、1 秒分のバーストクレジットを蓄積します（最大 60 秒）。

Burst IOPS には 2 つの制限があります。

- ボリュームは、蓄積したバーストクレジット数と同じ秒数だけ Max IOPS を超過できます。
- ボリュームが Max IOPS の設定を超えた場合は、Burst IOPS の設定によって制限されます。つまり、バースト時の IOPS がボリュームの Burst IOPS の設定を超えることはありません。
- **\* Effective Max Bandwidth \*** - 最大帯域幅は、（QoS 曲線に基づく）IOPS に IO サイズを掛けて計算されます。

例：QoS パラメータを Min IOPS = 100、Max IOPS = 1000、Burst IOPS = 1500 に設定した場合、パフォーマンスの品質は次のようになります。



- 各ワークロードは、クラスタで IOPS に対するワークロードの競合が発生するまでは、最大で 1000 IOPS を持続的に使用することができます。競合が発生すると、すべてのボリュームの IOPS が指定の QoS 範囲内に戻ってパフォーマンスの競合が解消されるまで、IOPS が少しずつ引き下げられます。
- すべてのボリュームのパフォーマンスは、最大で Min IOPS の 100 まで引き下げられます。Min IOPS である 100 を下回ることはなく、ワークロードの競合が解消されれば 100 IOPS よりも高いレベルにとどまることが可能です。
- パフォーマンスは長期間にわたって 1000 IOPS を超えることも、100 IOPS を下回ることもありません。1500 IOPS (Burst IOPS) のパフォーマンスは、Max IOPS 未満で動作することでバーストクレジットを蓄積したボリュームに対して短時間の間のみ許容されます。バーストレベルが持続することはありません。

## QoS 値の制限

QoS の最小値と最大値を次に示します。

パラメータ	最小値	デフォルト	4、4KB です	5、8KB です	6、16KB です	262KB
最小 IOPS	50	50	15,000	9,375 *	5556 *	385 *
最大 IOPS	100	15,000	200,000 **	125,000	74,074	5128
バースト IOPS	100	15,000	200,000 **	125,000	74.074	5128

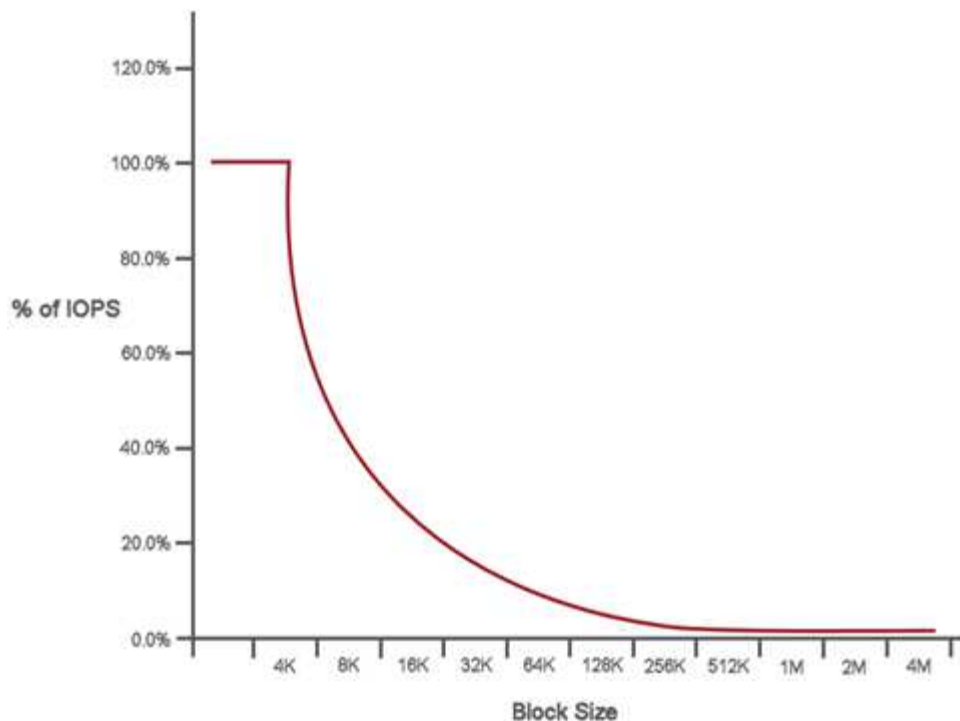
- これらは概算値です。\*\* 最大 IOPS とバースト IOPS は最大 200、000 に設定できます。ただし、この設定は、ボリュームのパフォーマンスの制限を意図的に解放する場合にのみ使用できます。実際のボリュームの最大パフォーマンスは、クラスタの使用率とノードごとのパフォーマンスによって制限されます。

## QoS パフォーマンス

QoS パフォーマンス曲線は、ブロックサイズと IOPS の割合の関係を示しています。

アプリケーションが取得できる IOPS には、ブロックサイズと帯域幅が直接影響します。Element ソフトウェアは、ブロックサイズを 4k に正規化することで受信したブロックサイズを考慮します。システムは、ワークロードに応じてブロックサイズを増やすことがあります。ブロックサイズが大きくなると、システムはそのブロックサイズを処理するために必要なレベルまで帯域幅を増やします。帯域幅が増えると、システムが処理可能な IOPS は減少します。

QoS パフォーマンス曲線は、ブロックサイズの増大と IOPS の割合の減少の関係を示しています。



たとえば、ブロックサイズが 4k で帯域幅が 4000KBps であれば、IOPS は 1000 です。ブロックサイズが 8k が増え、帯域幅が 5000KBps が増えると、IOPS は 625 まで減少します。ブロックサイズを考慮することで、バックアップやハイパーバイザーアクティビティなど、より大きなブロックサイズを使用する優先度の低いワークロードは、より小さいブロックサイズを使用する優先度の高いトラフィックに必要なパフォーマンスをあまり消費しません。

## QoSポリシー

標準的な QoS 設定を QoS ポリシーとして作成および保存して、複数のボリュームに適用することができます。

QoS ポリシーは、データベースサーバ、アプリケーションサーバ、インフラサーバなど、ほとんどリブートされずにストレージへの常時アクセスが必要となるサービス環境に最適です。個々のボリュームの QoS は、仮想デスクトップや専用キオスクタイプの VM など、1 日に何回か再起動、電源投入、電源オフなどの軽用途の VM に最適です。

QoS ポリシーと QoS ポリシーを一緒に使用しないでください。QoS ポリシーを使用している場合は、ボリュームでカスタム QoS を使用しないでください。カスタム QoS は、ボリュームの QoS 設定に対して QoS ポリシーの値を上書きして調整します。



QoS ポリシーを使用するには、Element 10.0 以降のクラスタを選択する必要があります。10.0 より前のクラスタでは QoS ポリシーを使用できません。

## 詳細情報

- ["SolidFire および Element ソフトウェアのドキュメント"](#)

# 要件

作業を開始する前に、ネットワークやポートの要件など、NetApp Element ソフトウェアを導入するための前提条件を確認しておく必要があります。

- ["ネットワーク要件"](#)
- ["スイッチの設定"](#)
- ["ネットワークポートの要件"](#)

## 詳細情報

- ["SolidFire および Element ソフトウェアのドキュメント"](#)

## ネットワーク

SolidFire システムのネットワークセットアップは、スイッチとポートの要件で構成されます。これらの実装方法はシステムによって異なります。

### 詳細情報

- ["Element ソフトウェアを実行するクラスタのスイッチ設定"](#)
- ["ネットワークポートの要件"](#)
- ["SolidFire および Element ソフトウェアのドキュメント"](#)
- ["vCenter Server 向け NetApp Element プラグイン"](#)

## Element ソフトウェアを実行するクラスタのスイッチ設定

NetApp Element ソフトウェアシステムには、スイッチに関する要件と、ストレージパフォーマンスを最適化するためのベストプラクティスがあります。

ストレージノードには、ノードのハードウェアに応じて、10GbE または 25GbE のいずれかのイーサネットスイッチが必要です。これらは、iSCSI ストレージサービスおよびノードのクラスタ内サービスの通信に使用されます。次のタイプのトラフィックには 1GbE スイッチを使用できます。

- クラスタとノードの管理
- クラスタ内のノード間の管理トラフィック
- クラスタノードと管理ノード仮想マシンの間のトラフィック

- ベストプラクティス：クラスタトラフィックに使用するイーサネットスイッチを設定する際には、次のベストプラクティスに従う必要があります。
- クラスタ内の非ストレージトラフィックには、高可用性と負荷分散を実現するために 1GbE スwitchのペアを配置します。
- ストレージネットワークスイッチでは、スイッチをペアにして配置し、ジャンボフレーム（MTU サイズ = 9216 バイト）を設定して利用します。これにより、インストールが正常に完了し、パケットの断片化によるストレージネットワークエラーが解消されます。

Element の導入には、次のトラフィックタイプごとに 1 つ、少なくとも 2 つのネットワークセグメントが必要です。

- 管理
- ストレージ/データ

NetApp H シリーズストレージノードのモデルや計画しているケーブル構成に応じて、別々のスイッチを使用してこれらのネットワークを物理的に分離するか、または VLAN を使用して論理的に分離することができます。ただしほとんどの環境では、これらのネットワークを VLAN を使用して論理的に分離する必要があります。

ストレージノードは、導入中およびその前後に通信可能である必要があります。

ストレージノードに別々の管理ネットワークを実装する場合は、それらの管理ネットワーク間にネットワークルートが確立されていることを確認してください。これらのネットワークにはゲートウェイが割り当てられている必要があります、ゲートウェイ間にルートが必要です。ノードと管理ネットワーク間の通信を確保するために、新しい各ノードにゲートウェイが割り当てられていることを確認してください。

NetApp Element には次のものがが必要です。

- NetApp H シリーズストレージノードに接続されたすべてのスイッチポートをスパンニングツリーのエッジポートとして設定する必要があります。
  - Cisco スイッチでは、スイッチモデル、ソフトウェアバージョン、およびポートタイプに応じて、次のいずれかのコマンドを使用してこの操作を実行できます。
    - `spanning-tree port type edge`
    - `spanning-tree port type edge trunk`
    - `spanning-tree portfast`
    - `spanning-tree portfast trunk`
  - Mellanox スイッチでは、コマンドを使用してこの処理を実行できます `spanning-tree port type edge`。
- ストレージトラフィックを処理するスイッチは、ポートあたり 10GbE 以上の速度をサポートする必要があります（ポートあたり最大 25GbE がサポートされます）。
- 管理トラフィックを処理するスイッチは、ポートあたり 1GbE 以上の速度をサポートする必要があります。
- ストレージトラフィックを処理するスイッチポートにジャンボフレームを設定する必要があります。インストールを成功させるには、ホストが 9000 バイトのパケットをエンドツーエンドで送信する必要があります。

- すべてのストレージノード間のラウンドトリップネットワークレイテンシを 2 ミリ秒以下にする必要があります。

一部のノードは、専用の管理ポートからアウトオブバンド管理機能を提供します。NetApp H300S、H500S、およびH700Sのノードでは、ポートAを介したIPMIアクセスも可能です。ベストプラクティスとして、環境内のすべてのノードに対してアウトオブバンド管理を設定することで、リモート管理を簡易化することを推奨します。

## 詳細情報

- ["NetApp HCI のネットワークとスイッチの要件"](#)
- ["SolidFire および Element ソフトウェアのドキュメント"](#)
- ["vCenter Server 向け NetApp Element プラグイン"](#)

## ネットワークポートの要件

システムをリモートで管理し、データセンター外部のクライアントがリソースに接続できるようにするには、データセンターのエッジファイアウォールで次のTCPポートとUDPポートを許可する必要があります。システムの使用方法によっては、一部のポートは不要な場合もあります。

特に記載がないかぎり、すべてのポートがTCPであり、NetAppサポートサーバ、管理ノード、およびElementソフトウェアを実行するノードの間の3ウェイハンドシェイク通信がすべてサポートされている必要があります。たとえば、管理ノードのソースのホストはTCPポート443を介してストレージクラスタのMVIPデスティネーションのホストと通信し、デスティネーションホストは任意のポートを介してソースホストと通信します。



管理ノード、Element ソフトウェアを実行するノード、およびクラスタの MVIP の間で ICMP を有効にします。

この表では次の略語を使用します。

- mip : 管理 IP アドレス。ノードごとのアドレスです
- sip : ストレージ IP アドレス。ノードごとのアドレスです
- MVIP : 管理仮想 IP アドレス
- SVIP : ストレージ仮想 IP アドレス

ソース	デスティネーション	ポート	製品説明
iSCSIクライアント	ストレージクラスタのMVIP	443	(オプション) UI および API アクセス
iSCSIクライアント	ストレージクラスタのSVIP	3260	クライアント iSCSI 通信
iSCSIクライアント	ストレージノード SIP	3260	クライアント iSCSI 通信

ソース	デスティネーション	ポート	製品説明
管理ノード	sfssupport.solidfire.com	22	サポートアクセス用リバース SSH トンネル
管理ノード	ストレージノード MIP	22	サポート用 SSH アクセス
管理ノード	DNSサーバ	53 TCP/UDP	DNSルックアップ
管理ノード	ストレージノード MIP	442	ストレージノードおよび Element ソフトウェアへの UI および API アクセス アップグレード
管理ノード	ストレージクラスタのMVIP	442	ストレージノードおよび Element ソフトウェアへの UI および API アクセス アップグレード
管理ノード	monitoring.solidfire.com	443	Active IQ に報告するストレージクラスタ
管理ノード	ストレージクラスタのMVIP	443	ストレージノードおよび Element ソフトウェアへの UI および API アクセス アップグレード
管理ノード	repo.netapp.com	443	オンプレミス環境のインストール / 更新に必要なコンポーネントへのアクセスを提供します。
管理ノード	ストレージノードのBMC / IPMI	623 UDP	RMCPポート。これはIPMI対応のシステムを管理するために必要です。
管理ノード	監視ノード	9442	ノード単位の設定 API サービス
管理ノード	vCenter Server	9443	vCenter Plug-in の登録。登録が完了したら、ポートを閉じることができます。
SNMPサーバ	ストレージクラスタのMVIP	161 UDP	SNMP ポーリング
SNMPサーバ	ストレージノード MIP	161 UDP	SNMP ポーリング
ストレージノードのBMC / IPMI	管理ノード	623 UDP	RMCPポート。これはIPMI対応のシステムを管理するために必要です。
ストレージノード MIP	DNSサーバ	53 TCP/UDP	DNSルックアップ

ソース	デスティネーション	ポート	製品説明
ストレージノード MIP	管理ノード	80	Element ソフトウェアのアップグレード
ストレージノード MIP	S3 / Swift エンドポイント	80	(オプション) バックアップとリカバリ用の S3 / Swift エンドポイントへの HTTP 通信
ストレージノード MIP	NTPサーバ	123 UDP	NTP
ストレージノード MIP	管理ノード	162 UDP	(任意) SNMP トラップ
ストレージノード MIP	SNMPサーバ	162 UDP	(任意) SNMP トラップ
ストレージノード MIP	LDAPサーバ	389 TCP/UDP	(任意) LDAP 検索
ストレージノード MIP	管理ノード	443	Element ストレージファームウェアのアップグレード
ストレージノード MIP	リモートストレージクラスタのMVIP	443	リモートレプリケーションのクラスタペアリング通信
ストレージノード MIP	リモートストレージノードのMIP	443	リモートレプリケーションのクラスタペアリング通信
ストレージノード MIP	S3 / Swift エンドポイント	443	(オプション) バックアップとリカバリ用の S3 / Swift エンドポイントへの HTTPS 通信
ストレージノード MIP	管理ノード	514 TCP/UDP 10514 TCP/UDP	syslog 転送
ストレージノード MIP	syslogサーバ	514 TCP/UDP 10514 TCP/UDP	syslog 転送
ストレージノード MIP	LDAPSサーバ	636 TCP/UDP	LDAPSバックアップ
ストレージノード MIP	リモートストレージノードのMIP	2181	リモートレプリケーション用のクラスタ間通信

ソース	デスティネーション	ポート	製品説明
ストレージノード SIP	リモートストレージノードのSIP	2181	リモートレプリケーション用のクラスタ間通信
ストレージノード SIP	ストレージノード SIP	3260	ノード間 iSCSI
ストレージノード SIP	リモートストレージノードのSIP	4000~4020	リモートレプリケーションのノード間のデータ転送
システム管理者の PC	管理ノード	442	管理ノードへの HTTPS UI アクセス
システム管理者の PC	ストレージノード MIP	442	ストレージノードへの HTTPS UI および API アクセス
システム管理者の PC	管理ノード	443	管理ノードへの HTTPS UI および API アクセス
システム管理者の PC	ストレージクラスタのMVIP	443	ストレージクラスタへの HTTPS UI および API アクセス
システム管理者の PC	ストレージノードのベースボード管理コントローラ (BMC) / Intelligent Platform Management Interface (IPMI) H410およびH600シリーズ	443	ノードリモート制御へのHTTPS UIおよびAPIアクセス
システム管理者の PC	ストレージノード MIP	443	HTTPS によるストレージクラスタの作成、ストレージクラスタへの導入後の UI アクセス
システム管理者の PC	ストレージノードBMC/IPMI H410およびH600シリーズ	623 UDP	Remote Management Control Protocolのポート。これはIPMI対応のシステムを管理するために必要です。
システム管理者の PC	監視ノード	8080	監視ノードのノード Web UI
vCenter Server	ストレージクラスタのMVIP	443	vCenter Plug-in の API アクセス
vCenter Server	リモートプラグイン	8333	Remote vCenter Plug-inサービス
vCenter Server	管理ノード	8443	(オプション) vCenter Plug-in の QoSSIOC サービス。



ソース	デスティネーション	ポート	製品説明
vCenter Server	ストレージクラスターのMVIP	8444	vCenter VASA プロバイダアクセス (VVol のみ)
vCenter Server	管理ノード	9443	vCenter Plug-in の登録。登録が完了したら、ポートを閉じることができます。

## 詳細情報

- ["SolidFire および Element ソフトウェアのドキュメント"](#)
- ["vCenter Server 向け NetApp Element プラグイン"](#)

# ぜひお試しください

Element ソフトウェアの導入に役立つリソースとツールをご紹介します。

- ["Element によるプライベートクラウドストレージの柔軟性に関するラボオンデマンド \(ログインが必要\)"](#)：このラボでは、Elementソフトウェアを実行するストレージシステムに適用される、無制限のスケールアウト、ワークロードのパフォーマンス保証、ストレージインフラの自動化の概念について説明します。
- ["Element のデモノードを使用してストレージ機能を試します"](#)：ElementデモノードはElementソフトウェアのVMware仮想マシンバージョンです。このノードを使用すると、NetApp HCIおよびSolidFire製品の主要なストレージ機能の多くを簡単にデモできます。

## 詳細情報

- ["SolidFire オールフラッシュストレージのリソースページ"](#)

## Element のデモノードを使用してストレージ機能を試します

["Element デモノード"](#)は、ElementソフトウェアのVMware仮想マシン (VM) バージョンです。このバージョンを使用すると、NetApp HCIおよびSolidFire製品の主要なストレージ機能の多くを簡単にデモできます。開発者は、デモノードを使用することで、物理ハードウェアを必要とせずに Element API に対してコードを実行できます。VMware の導入を容易にする OVA ファイルとしてパッケージ化されています。

### サポートされる機能：

Element デモノードは、デモおよび開発用のツールとしてのみ使用します。デモノードを使用する前に、次の機能上の制限事項に注意してください。

- Element デモノードはクラスタリングをサポートしていません。シングルノードクラスタとしてのみ機能します。
- Element のアップグレードはサポートされていません。Element の新しいバージョンのデモを行うには、新しいデモノード VM をインストールする必要があります。
- ストレージのパフォーマンスを示すことはその目的ではありません。デモノードで観察されたパフォーマンスからは、物理クラスタのパフォーマンスはわかりません。
- NetApp HCI クラスタまたは SolidFire クラスタにデモノードを追加することはできません。
- VRF VLAN はサポートされていません (標準のタグ付き VLAN がサポートされます)。
- マルチドライブスライスサービス (MDSS) はサポートされません。
- Element デモノードは、VMFS データストアでのみサポートされます。VVOL はサポートされません。
- ハードウェアベースの構成と監視機能はデモノードでは動作しません。
- ボリュームあたり最大 10 個の Snapshot をサポートします。
- ノード / クラスタあたり最大 20 個のアカウントをサポートします。
- サポートされるアカウントあたりのボリューム数は最大 100 個です。

- サポートされる VVOL の数はアカウントあたり最大 200 個です。
- 最大ボリュームサイズが 100GiB に対応しています。
- サポートされるクラスタの上限は継続的に 3、000 IOPS です。



Element ソフトウェアに関するその他の制限事項がすべて適用されます。詳細については、最新の Element ソフトウェアリリースノートを参照してください。

## VMノヨウケン

- 240 GB の合計容量（VM の仮想ディスクのサイズと数は変更できません。ハイパーバイザーで提供された追加のストレージはゲスト OS で無視されます）。
- 60 GB のルートディスク
- シックプロビジョニング / eager-zeroed-thick （30 GB のメタデータドライブ 1 本または 50 GB のブロックドライブ 3 本）またはシンプロビジョニング / eager-zeroed-thick （\* 推奨）（30 GB のメタデータドライブ 1 本、または 50 GB のブロックドライブ 3 本）
- vCPU × 2（フル予約）
- 16GB の RAM（完全にリザーブ）
- シングル HBA：すべてのディスク、LSI Logic パラレル
- 2 つの vNIC、両方の vmxnet3（1 つの管理、1 つのストレージ）

## ホストの要件

- Element デモノード 11.7 VM の ESXi 6.0 または 6.5
- Element デモノード 12.0 および 12.2 の VM の ESXi 6.5
- Element デモノード 12.3 および 12.5 VM 用の ESXi 6.7 および 7.0
- マルチコア 64 ビットインテル® アーキテクチャー

## Element のデモノードをダウンロード

Element のデモノードソフトウェアは、.ova ファイルにパッケージ化された VMware ファイルのセットです。

## VMware ESXi に Element デモノードをインストールします

VMware ESXi に Element デモノードをインストールするには、次のタスクを実行します。

- [\[ネットワークインターフェイスを設定\]](#)
- [ESXi サーバでデモノードを登録します](#)
- [ESXi サーバでデモノードを起動します](#)

### ネットワークインターフェイスを設定

Element デモノードには、2 つの仮想マシンネットワークが必要です。1 つはストレージトラフィック用で、もう 1 つは管理トラフィック用です。ジャンボフレームをサポートするようにストレージネットワークを設

定する必要があります。

## ESXi サーバでデモノードを登録します

ESXi サーバに Element のデモノードを登録するには、vSphere Client を使用して demo ノードの .ova ファイルを導入する必要があります。

### 手順

1. vSphere Client にログインし、インベントリパネルから ESXi ホストを選択します。
2. [\* ファイル \* (File) ] > [\* OVF テンプレートの展開 (Deploy OVF Template) ] を選択  
OVF テンプレートの展開ウィザードが起動します。
3. Select template \* ページで、ダウンロードした OVA ファイルを参照し、\* Open \* を選択します。
4. 「\* 次へ \*」を選択します。
5. [名前と場所 \*] ページで、展開したテンプレートの名前と場所を指定し、[次へ \*] を選択します。
6. [リソースの選択 \*] ページで、テンプレートを実行する場所を参照し、[次へ \*] を選択します。
7. 詳細を確認して、「\* 次へ \*」を選択します。
8. [ストレージの選択] ページで、仮想マシンファイルを保存する場所を選択し、[次へ \*] を選択します。
9. [ネットワークの選択 \*] ページで、OVA ファイルで使用されるネットワークをインベントリ内の 2 つの個別の仮想マシンネットワークにマップし、[次へ \*] を選択します。
10. [\* Ready to Complete] (完了する準備ができました) ページで、作成する仮想マシンの詳細を確認し、[\* Finish (完了) ] を選択します。



デモノードの導入が完了するまでに数分かかることがあります。

## ESXi サーバでデモノードを起動します

VMware ESXi コンソールから Element にアクセスするには、デモノード VM を起動する必要があります。

### 手順

1. vSphere Client で、作成したデモノード VM を選択します。
2. [Summary] \* タブを選択して、この VM の詳細を表示します。
3. VM を起動するには、\* 電源オン \* を選択します。
4. 「Web コンソールの起動」を選択します。
5. TUI を使用して、デモノードを設定します。詳細については、を参照してください ["ストレージノードを設定"](#)。

## サポートの利用方法

Element デモノードは、ベストエフォート型のボランティアベースで利用できます。サポートが必要な場合は、に質問を投稿して ["Element のデモノードフォーラム"](#) ください。

## 詳細情報

- ["SolidFire オールフラッシュストレージのリソースページ"](#)
- ["Element のデモノードのダウンロードページ \(ログインが必要\) "](#)

# ハードウェアを設置して保守する

H シリーズおよび SF シリーズハードウェアの設置とメンテナンスについて説明します。

- [H410S および H610S ハードウェアの情報](#)
- [SF シリーズハードウェアの情報](#)
- [工場出荷時のイメージ情報に戻ります](#)

## 詳細情報

- ["SolidFire および Element ソフトウェアのドキュメント"](#)
- ["以前のバージョンの NetApp SolidFire 製品および Element 製品に関するドキュメント"](#)

## H410S および H610S ハードウェアの情報

ここでは、H シリーズストレージノードの設置とメンテナンスに関する情報について説明します。

インストールとメンテナンスに関するコンテンツへのリンクを次に示します。

- ["H シリーズストレージノードを設置"](#)
- ["H410S ノードを交換してください"](#)
- ["H610S ノードを交換してください"](#)
- ["ドライブを交換"](#)
- ["電源装置を交換してください"](#)

## 詳細情報

- ["SolidFire および Element ソフトウェアのドキュメント"](#)
- ["以前のバージョンの NetApp SolidFire 製品および Element 製品に関するドキュメント"](#)

## H シリーズストレージノードを設置

オールフラッシュストレージシステムを導入する前に、ストレージノードを正しく設置してセットアップする必要があります。



手順の視覚的な表示については、[を参照してください"ポスター"](#)。

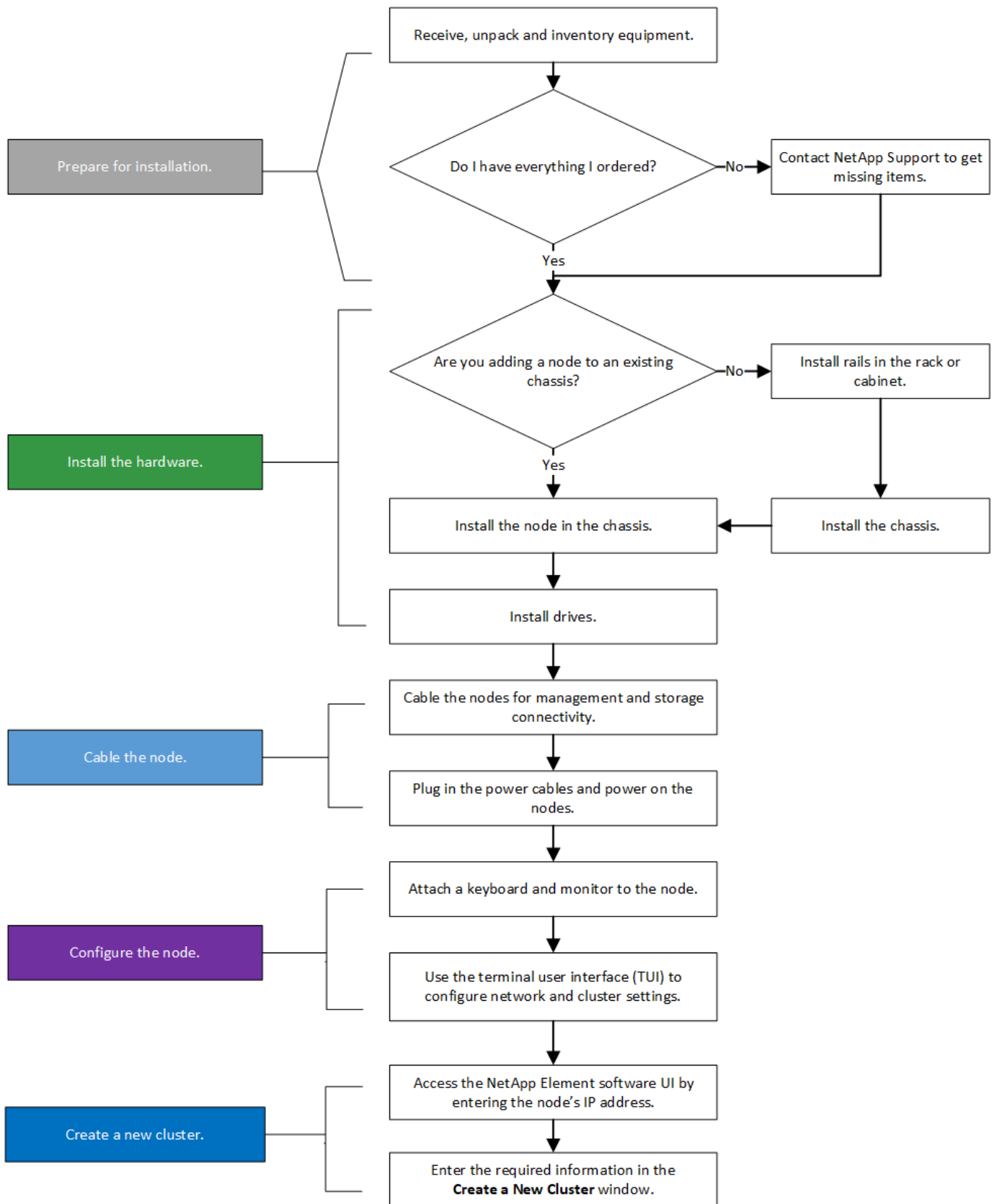
- [\[ワークフロー図\]](#)
- [\[設置を準備\]](#)
- [\[ルールを取り付けます\]](#)

- [ノードを設置してケーブル接続]
- [ノードを設定]
- [クラスタを作成]

#### ワークフロー図

このワークフロー図は、インストール手順の概要を示しています。手順は H シリーズモデルによって多少異なります。

#### H410S

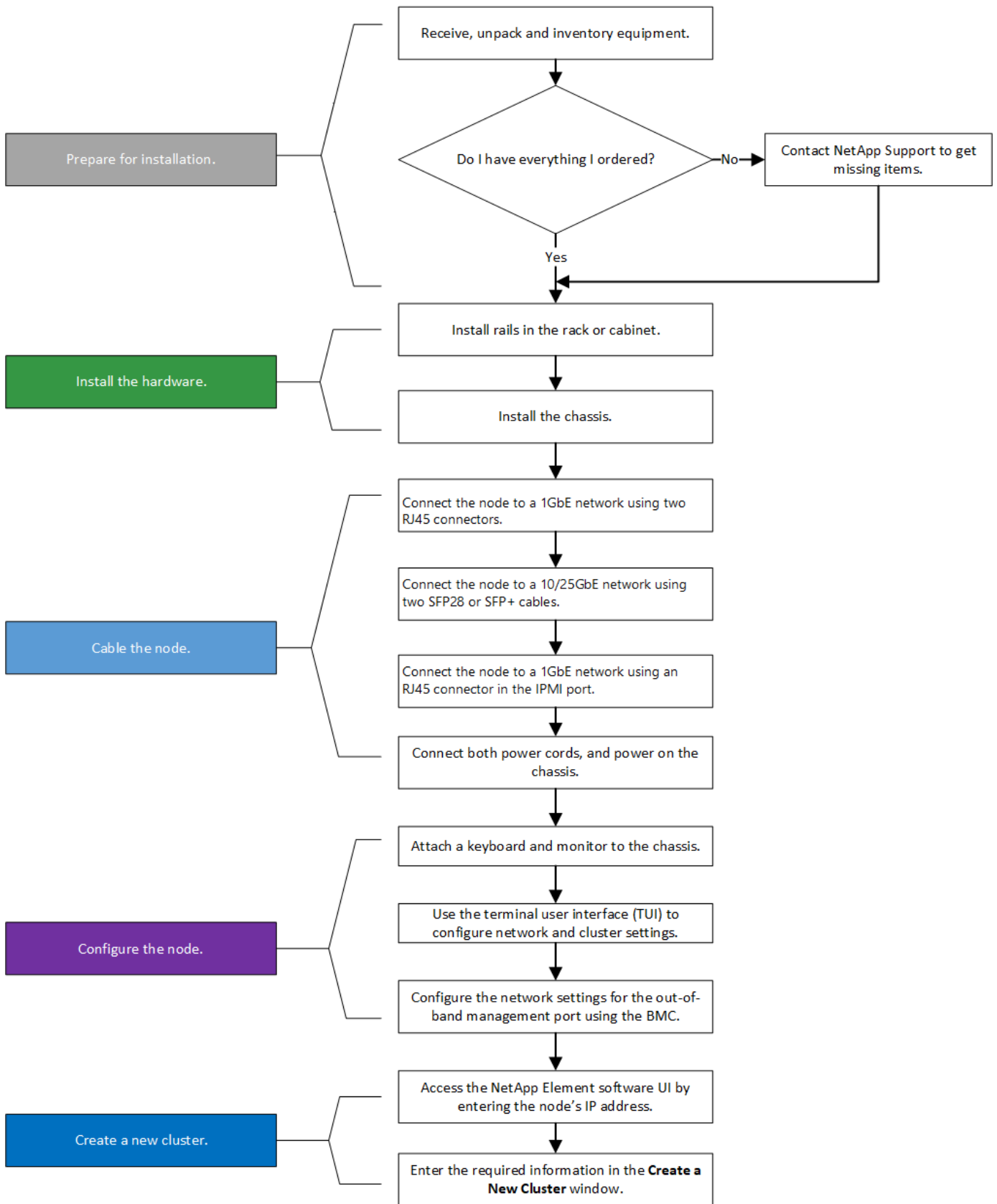


## H610S



H610S では、2U/4 ノードシャーシと違ってノードとシャーシが別々のコンポーネントではないため、「ノード」と「シャーシ」は同じ意味で使用されます。





## 設置を準備

設置準備として、出荷されたハードウェアの中身を確認し、不足しているコンポーネントがある場合はネットアップサポートにお問い合わせください。

設置場所に次のものがあることを確認します。

- システム用のラックスペース。

ノードタイプ	ラックスペース
H410S ノード	2 ラックユニット (2U)
H610S ノード	1 ラックユニット (1U)

- SFP28 / SFP+ 直接接続ケーブルまたはトランシーバ
- RJ45 コネクタ付属の CAT5e 以上のケーブル
- システムを設定するためのキーボード、ビデオ、マウス (KVM) スイッチ
- USB スティック (オプション)



出荷されるハードウェアは、注文内容によって異なります。新しく購入した 2U / 4 ノードの注文には、シャーシ、ベゼル、スライドレールキット、ドライブ、ストレージノードが含まれます。電源ケーブル (シャーシあたり 2 本) H610S ストレージノードを購入した場合、シャーシにはあらかじめドライブが搭載されています。



ハードウェアの設置時に、梱包材と包装をすべてユニットから取り除いてください。これにより、ノードの過熱やシャットダウンが防止されます。

レールを取り付けます

出荷時のハードウェアの注文には、一連のスライドレールが含まれています。レールの取り付けを完了するには、ドライバが必要です。インストールの手順は、ノードのモデルごとに多少異なります。



装置が転倒しないように、ラックの下から順にハードウェアを設置してください。ラックに安定化デバイスが含まれている場合は、ハードウェアを取り付ける前に取り付けてください。

- [H410S](#)
- [H610S](#)

#### H410S

H410S ノードは、2 組のアダプタで出荷される 2U / 4 ノード H シリーズシャーシに設置されます。丸穴のラックにシャーシを設置する場合は、丸穴のラックに適したアダプタを使用してください。H410S ノードのレールは、29 インチ ~ 33.5 インチの奥行きを収容します。レールが完全に収縮すると、長さは 28 インチになり、レールの前部と後部は 1 本のスクリュだけで固定されます。

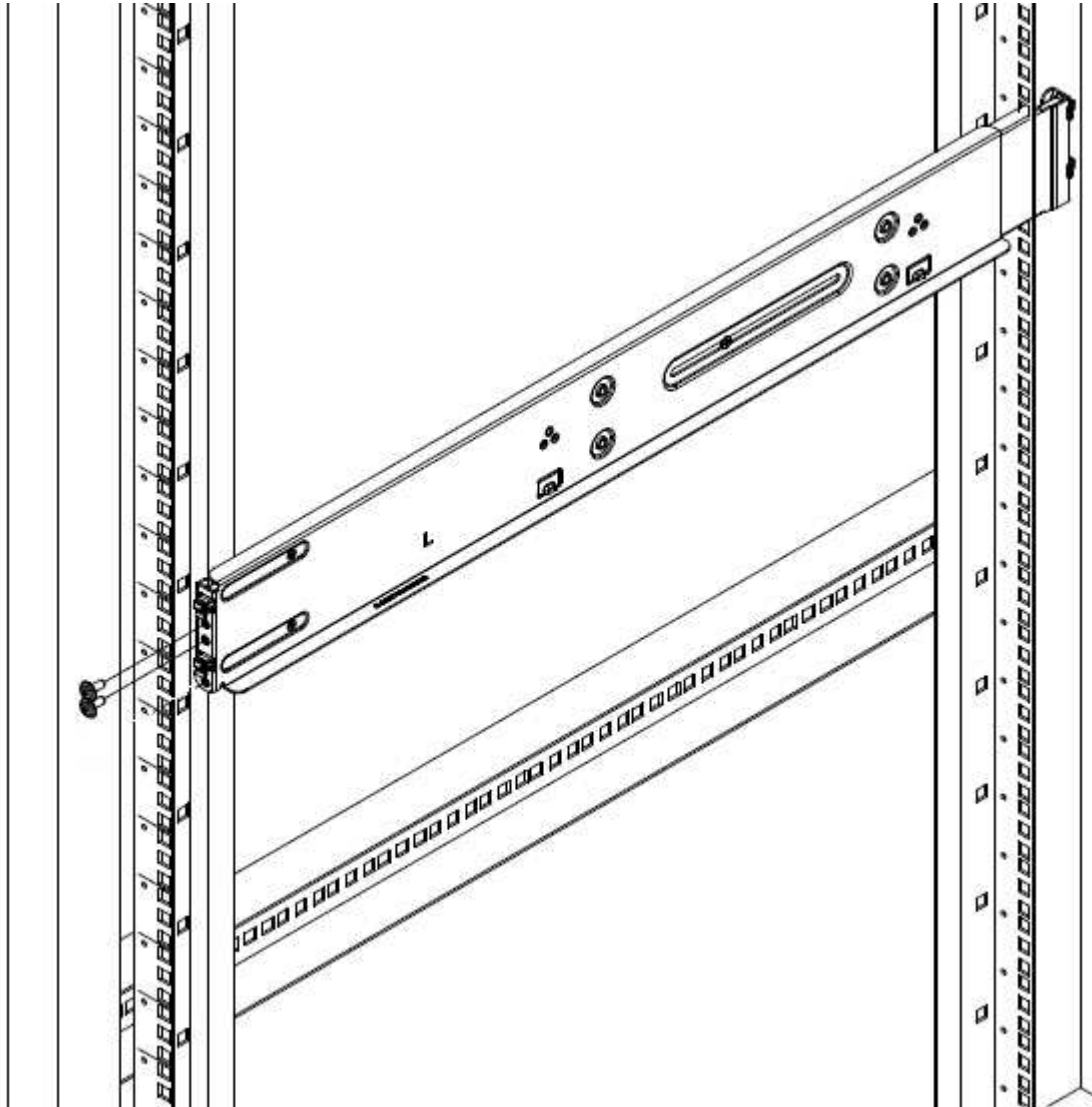


完全に契約されたレールにシャーシを設置する場合は、レールの前面と背面のセクションが分かれています。

手順

1. レールの前面をラック前面ポストの穴に合わせます。
2. レール前面のフックをラック前面ポストの穴に押し込み、バネ付きのペグがラックの穴にカチッと収まるまで押し下げます。

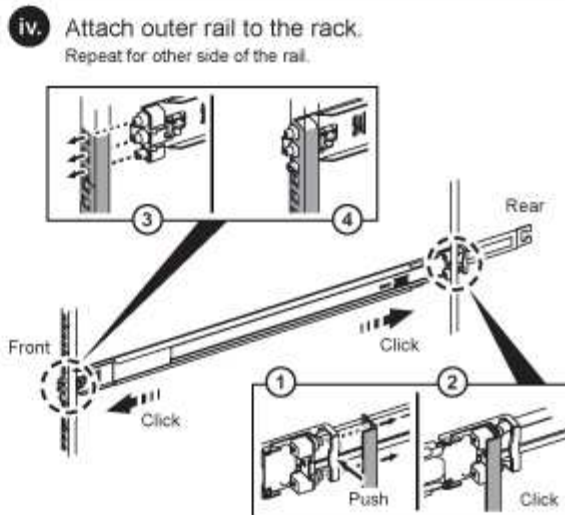
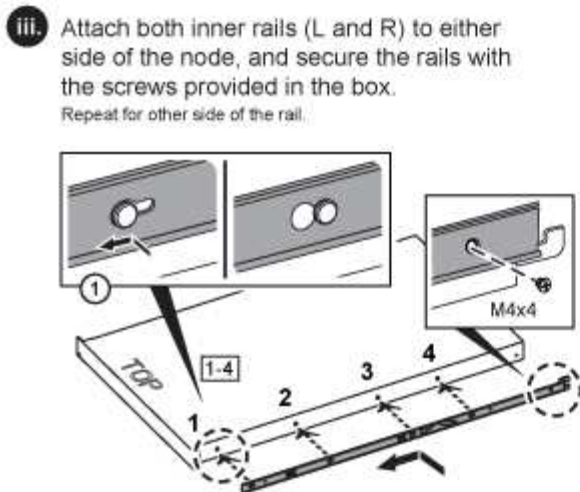
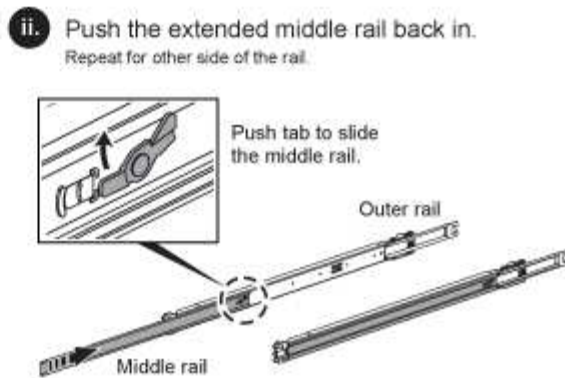
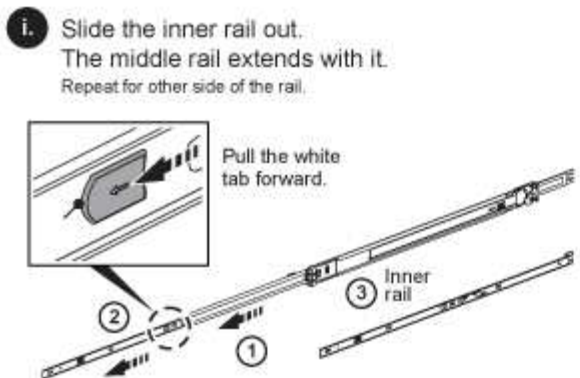
3. レールをラックにネジで取り付けます。ラックの前面に取り付けられている左側のレールの図を次に示します。



4. レールの後部をラックの背面ポストまで伸ばします。
5. レール背面のフックを背面ポストの適切な穴に合わせ、レールの前面と背面が同じ高さになるようにします。
6. レールの背面をラックに取り付け、レールをネジで固定します。
7. ラックの反対側で上記の手順をすべて実行します。

#### H610S

H610S ストレージノードのレールを設置する図を次に示します。



H610S には左右のレールがあります。H610S 取り付けネジを使用してシャーシをレールに固定できるように、ネジ穴を下部に向けます。

ノードを設置してケーブル接続

H410S ストレージノードは、2U / 4 ノードシャーシに設置します。H610S の場合、シャーシ / ノードをラックのレールに直接設置します。



梱包材と包装材をすべてユニットから取り除きます。これにより、ノードの過熱やシャットダウンが防止されます。

- H410S
- H610S

## H410S

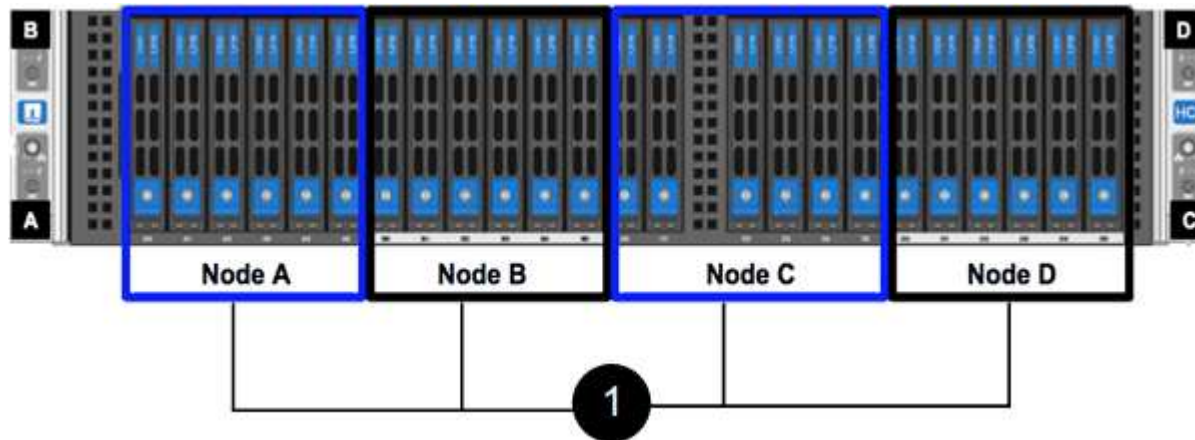
手順

1. シャーシに H410S ノードを設置します。4 つのノードを設置したシャーシの背面図の例を次に示します。



ハードウェアを持ち上げてラックに設置するには十分に注意してください。2 ラックユニット（2U）/4 ノードシャーシは空の状態では 24.7kg（54.45 ポンド）、ノードは 3.6kg（8.0 ポンド）です。

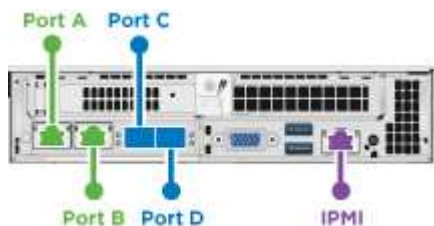
2. ドライブを取り付けます。



3. ノードをケーブル接続



シャーシ背面の通気口がケーブルやラベルで塞がれていると、過熱によってコンポーネントで早期に障害が発生する可能性があります。



- 管理接続用に 2 本の CAT5e 以上のケーブルをポート A と B に接続します。
  - SFP28 / SFP+ ケーブルまたはトランシーバをポート C とポート D に 2 本接続し、ストレージ接続に使用します。
  - （オプションですが推奨）CAT5e ケーブルを IPMI ポートに接続します（アウトオブバンド管理接続用）。
4. シャーシごとに 2 つある電源装置に電源コードを接続し、240V の PDU または電源コンセントに差し込みます。
5. ノードの電源をオンにします



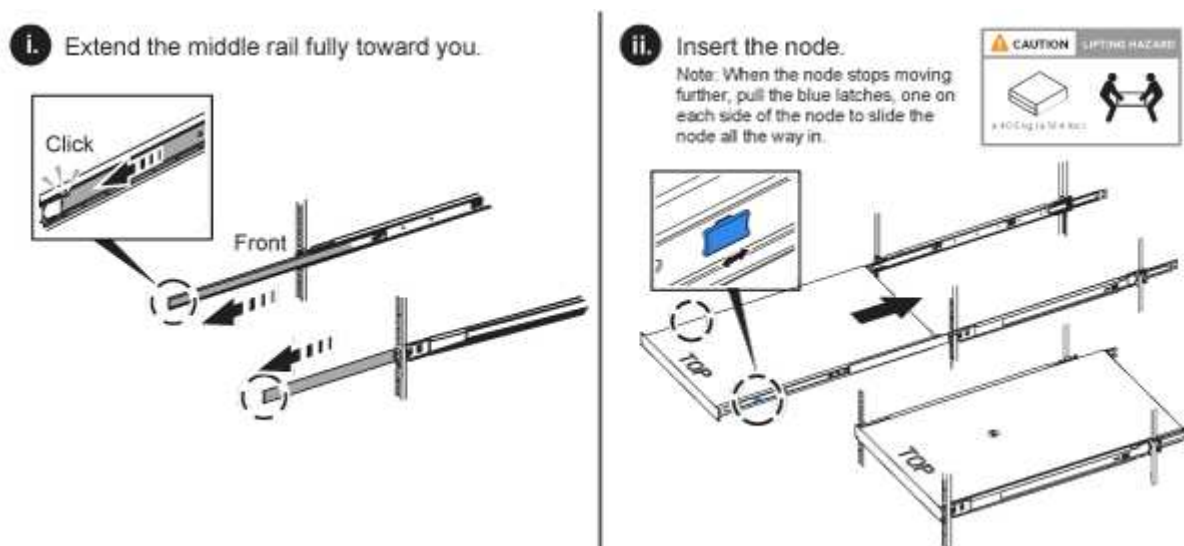
ノードがブートするまでに約 6 分かかります。



## H610S

### 手順

1. H610S シャーシを設置します。ノード / シャーシをラックに設置する場合の図を次に示します。

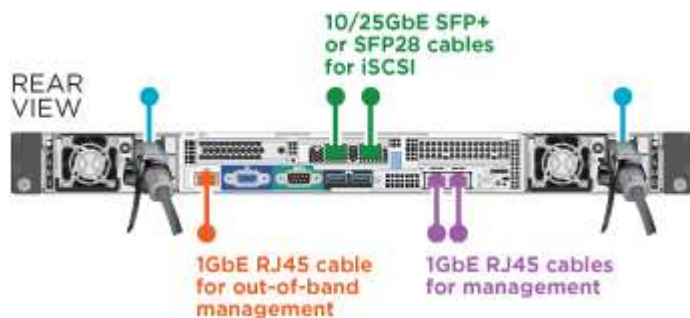


ハードウェアを持ち上げてラックに設置するには十分に注意してください。H610S シャーシは 18.4 kg (40.5 ポンド) です。

2. ノードをケーブル接続



シャーシ背面の通気口がケーブルやラベルで塞がれていると、過熱によってコンポーネントで早期に障害が発生する可能性があります。



- SFP28 または SFP+ ケーブルを 2 本使用してノードを 10 / 25GbE ネットワークに接続
- RJ45 コネクタを 2 つ使用してノードを 1GbE ネットワークに接続
- IPMI ポートで RJ-45 コネクタを使用してノードを 1GbE ネットワークに接続

- 両方の電源ケーブルをノードに接続します。

### 3. ノードの電源をオンにします



ノードがブートするまでに約 5 分 30 秒かかります。



## ノードを設定

ハードウェアを設置してケーブルを配線したら、新しいストレージリソースを設定することができます。

### 手順

1. キーボードとモニタをノードに接続
2. 表示されたターミナルユーザインターフェイス（TUI）で、画面上の指示に従って、ノードのネットワーク設定とクラスタ設定を行います。



TUI に表示されるノードの IP アドレスを確認します。このアドレスはクラスタにノードを追加するときに必要になります。設定を保存するとノードは保留状態になり、クラスタに追加できます。詳細については、「< 設定へのリンクを挿入 >」を参照してください。

3. ベースボード管理コントローラ（BMC）を使用してアウトオブバンド管理を設定します。この手順は、H610S \* のノードにのみ適用されます。
  - a. Web ブラウザを使用して、デフォルトの BMC の IP アドレス「192.168.0.120」に移動します
  - b. ユーザ名に \* root \*、パスワードに \* calvin \* を使用してログインします。
  - c. ノード管理画面で、\* Settings \* > \* Network Settings \* と移動し、アウトオブバンド管理ポートのネットワークパラメータを設定します。



を参照してください "[この技術情報アーティクル（ログインが必要）](#)"

## クラスタを作成

環境にストレージノードを追加し、新しいストレージリソースを設定したら、新しいストレージクラスタを作成できます

### 手順

1. 新しく設定したノードと同じネットワーク上のクライアントから、ノードの IP アドレスを入力して NetApp Element ソフトウェア UI にアクセスします。
2. [ 新しいクラスタの作成 ] ウィンドウに必要な情報を入力します。詳細については、"[セットアップの概要](#)" を参照してください。

## 詳細情報

- "[SolidFire および Element ソフトウェアのドキュメント](#)"

- "以前のバージョンの NetApp SolidFire 製品および Element 製品に関するドキュメント"

## H410S ノードを交換してください

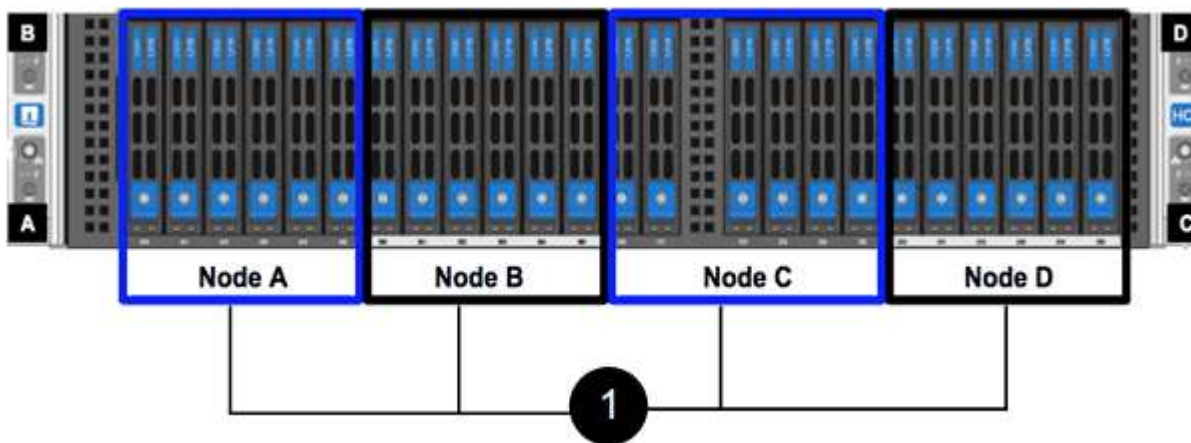
CPU 障害、ラジアンカードの問題、その他のマザーボードの問題、または電源が入らない場合は、ストレージノードを交換する必要があります。この手順は H410S ストレージノードに適用されます。

ストレージノードで障害が発生すると、NetApp Element ソフトウェア UI のアラームで警告されます。Element UI を使用して、障害が発生したノードのシリアル番号（サービスタグ）を確認する必要があります。この情報は、クラスタ内で障害が発生したノードを特定する際に必要になります。

4 つのストレージノードを備えた 2 ラックユニット（2U）の 4 ノードシャーシの背面を以下に示します。



H410S ノードが設置された 4 ノードシャーシの前面図と各ノードに対応するベイを示します。



### 必要なもの

- ストレージノードに障害が発生し、交換が必要であることを確認しておきます。
- 交換用ストレージノードを入手します。
- 静電放電（ESD）リストバンドを装着するか、静電気防止処置を行っておきます。
- ストレージノードに接続された各ケーブルにラベルを付けておきます。

手順の概要は次のとおりです。

- [ノードを交換する準備をします]
- [シャーシ内のノードを交換します]
- [クラスタにノードを追加します]



## ノードを交換する準備をします

交換用ノードを設置する前に、NetApp Element ソフトウェア UI で障害が発生したストレージノードをクラスタから正しく削除する必要があります。これは、サービスを中断することなく実行できます。障害が発生したストレージノードのシリアル番号を Element UI から取得し、ノード背面のステッカーに記載されているシリアル番号と照合する必要があります。

### 手順

1. Element UI で、\* Cluster \* > \* Drives \* を選択します。
2. 次のいずれかの方法でノードからドライブを削除します。

オプション	手順
個々のドライブを削除する場合	<ol style="list-style-type: none"><li>a. 削除するドライブの * アクション * をクリックします。</li><li>b. [ 削除 ( Remove ) ] をクリックします。</li></ol>
複数のドライブを削除する	<ol style="list-style-type: none"><li>a. 削除するドライブをすべて選択し、* Bulk Actions * をクリックします。</li><li>b. [ 削除 ( Remove ) ] をクリックします。</li></ol>

3. [\* Cluster\*>\* Nodes] を選択します。
4. 障害が発生したノードのシリアル番号（サービスタグ）をメモします。これは、ノード背面のステッカーに記載されているシリアル番号と一致している必要があります。
5. シリアル番号をメモしたら、次の手順でクラスタからノードを削除します。
  - a. 削除するノードの \* Actions \* ボタンを選択します。
  - b. 「\* 削除」を選択します。

## シャーシ内のノードを交換します

NetApp Element ソフトウェア UI を使用して障害ノードをクラスタから削除すると、ノードをシャーシから物理的に取り外すことができます。交換用ノードは、障害ノードを取り外したシャーシの同じスロットに取り付ける必要があります。

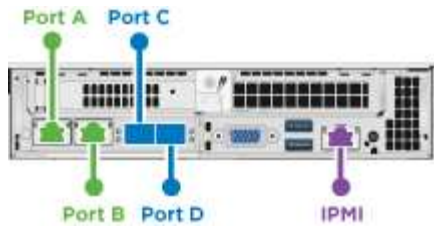
### 手順

1. 作業を進める前に静電気防止処置を施します。
2. 新しいストレージノードを開封し、シャーシの近くの平らな場所に置きます。

障害が発生したノードをネットアップに返却するときは、梱包材を保管しておいてください。
3. 取り外すストレージノードの背面に挿入されている各ケーブルにラベルを付けます。

新しいストレージノードを設置したら、元のポートにケーブルを接続する必要があります。

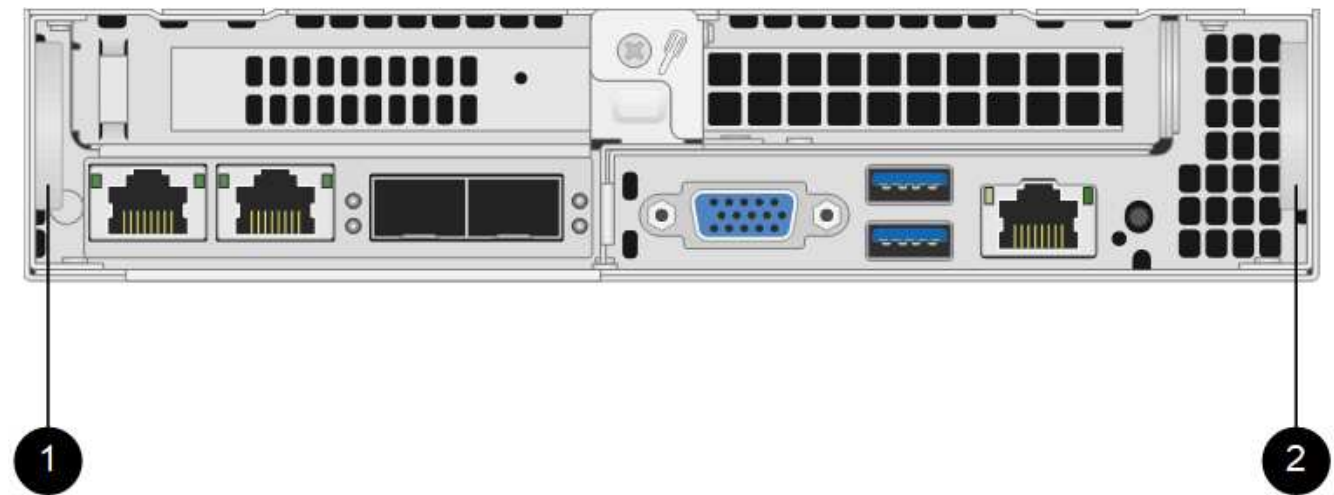
ストレージノードの背面を示す図を次に示します。



ポート	詳細
ポート A	1 / 10GbE RJ45 ポート
ポート b	1 / 10GbE RJ45 ポート
ポート c	10 / 25GbE SFP+ または SFP28 ポート
ポート d	10 / 25GbE SFP+ または SFP28 ポート
IPMI	1 / 10GbE RJ45 ポート

4. ストレージノードからすべてのケーブルを外します。
5. ノードの右側にあるカムハンドルを下に引き、両方のカムハンドルを使用してノードを引き出します。

プルダウンしたカムハンドルには矢印が付いており、その方向が示されます。もう一方のカムハンドルは動かず、ノードを引き出せるようになっています。



項目	製品説明
1	ノードを引き出すときに役立つ CAM ハンドル。
2	ノードを引き出す前にプルダウンする CAM ハンドル。



シャーシからノードを引き出すときは、両手でノードを支えてください。

6. ノードをレベルサーフェスに配置します。

ノードをパッケージ化してネットアップに返却する必要があります。

7. 交換用ノードをシャーシの同じスロットに取り付けます。



ノードをシャーシに挿入する際に力を入れすぎないように注意してください。

8. 取り外したノードからドライブを移動し、新しいノードに挿入します。

9. 元々ケーブルを外したポートにケーブルを再接続します。

ケーブルを外したときに付けたラベルは、ガイドとして役立ちます。



- シャーシ背面の通気口がケーブルやラベルで塞がれていると、過熱によってコンポーネントで早期に障害が発生する可能性があります。
- ケーブルをポートに無理に押し込まないでください。ケーブル、ポート、またはその両方が破損する可能性があります。



交換用ノードがシャーシ内の他のノードと同じ方法でケーブル接続されていることを確認します。

10. ノード前面のボタンを押して電源をオンにします。

### クラスタにノードを追加します

クラスタにノードを追加したり、既存のノードに新しいドライブを設置すると、ドライブが自動的に Available として登録されます。ドライブがクラスタに参加できるようにするためには、Element UI または API を使用してドライブをクラスタに追加する必要があります。

クラスタ内の各ノードは、互換性のあるソフトウェアバージョンを実行している必要があります。クラスタにノードを追加すると、必要に応じて新しいノードに Element ソフトウェアのクラスタバージョンがインストールされます。

### 手順

- [\* Cluster\*>\* Nodes] を選択します。
- 「\* Pending \*」を選択して、保留中のノードのリストを表示します。
- 次のいずれかを実行します。
  - 個々のノードを追加するには、追加するノードの \* Actions \* アイコンを選択します。
  - 複数のノードを追加するには、追加するノードのチェックボックスをオンにし、\* Bulk Actions \* を実行します。



追加するノードの Element ソフトウェアのバージョンがクラスタで実行されているバージョンと異なる場合は、クラスタマスターで実行されている Element ソフトウェアのバージョンに非同期的に更新されます。更新されたノードは、自動的にクラスタに追加されます。この非同期プロセスの間、ノードは状態になり `pendingActive` ます。

4. 「\* 追加」を選択します。

ノードがアクティブノードのリストに表示されます。

5. Element UI で、 \* Cluster \* > \* Drives \* を選択します。
6. 使用可能なドライブのリストを表示するには、「 \* Available \* 」を選択します。
7. 次のいずれかを実行します。
  - ドライブを個別に追加するには、追加するドライブの \* Actions \* アイコンを選択し、 \* Add \* を選択します。
  - 複数のドライブを追加するには、追加するドライブのチェックボックスを選択し、 \* Bulk Actions \* を選択し、 \* Add \* を選択します。

#### 詳細情報

- ["SolidFire および Element ソフトウェアのドキュメント"](#)
- ["以前のバージョンの NetApp SolidFire 製品および Element 製品に関するドキュメント"](#)

### H610S ノードを交換してください

ファン、CPU、または Dual Inline Memory Module（DIMM）に障害が発生した場合や、過熱やブートプロセスの問題を解決する場合には、シャーシの交換が必要になることがあります。シャーシ前面の黄色の LED の点滅は、シャーシの交換が必要な可能性があることを示しています。続行する前にネットアップサポートにお問い合わせください。



H610Sノードの設置要件については、を参照してください["技術情報"](#)。新規およびスペアの H610S ストレージノードには、既存の Element ソフトウェアバージョンのストレージクラスタに基づいて追加のインストール要件がある場合があります。詳細については、ネットアップサポートにお問い合わせください。



H610S は、1 ラックユニット（1U）シャーシで、「ノード」と「シャーシ」は同じ意味で使用されます。

#### ドライブの追加と取り外しを行う際のベストプラクティス

クラスタにドライブを追加する際は、次のベストプラクティスに従う必要があります。

- スライスドライブを追加する前に、ブロックドライブをすべて追加し、ブロックの同期が完了していることを確認します。
- Element ソフトウェア 10.x 以降の場合は、すべてのブロックドライブを一度に追加します。一度に 3 つ以上のノードでこの処理を行わないようにしてください。
- Element ソフトウェア 9.x 以前では、3 本のドライブを一度に追加して完全に同期したあとに、次の 3 つのグループを追加してください。
- スライスドライブを取り外し、ブロックドライブを取り外す前にスライスの同期が完了したことを確認します。
- 一度に 1 つのノードからすべてのブロックドライブを削除します。ブロックの同期がすべて完了してから次のノードに進んでください。

## 必要なもの

- NetAppサポートに連絡しておきます。交換用製品を注文する場合は、ネットアップサポートでケースをオープンする必要があります。
- 交換用ノードを入手します。
- 静電放電（ESD）リストバンドを装着するか、静電気防止処置を行っておきます。
- Return to Factory Image（RTFI）プロセスを実行する必要がある場合は、USB キーを取得します。ネットアップサポートは、RTFI プロセスを実行する必要があるかどうかの判断に役立ちます。
- キーボードとモニタを用意します。
- 障害ノードをクラスタから正しく削除しておきます。
- DIMM で障害が発生した場合は、クラスタからノードを取り外す前にドライブを取り外しておきます。

## タスクの内容

Element UI のアラームでは、ホストで障害が発生すると通知されます。VMware vSphere Web Client で障害が発生したホストのシリアル番号を、ノード背面のステッカーに記載されているシリアル番号と一致させる必要があります。

## 手順

1. 障害が発生したシャーシの前面でサービスタグを確認します。



2. 交換用シャーシを発注したときに、サービスタグのシリアル番号がネットアップサポートケース番号と一致していることを確認します。
3. キーボードとモニタを障害が発生したシャーシの背面に接続します。
4. ネットアップサポートで障害ノードのシリアル番号を確認します。
5. シャーシの電源を切ります。
6. 前面のドライブと背面のケーブルに位置を示すラベルを付け、交換後も同じ場所に戻すことができます。シャーシ内のドライブの配置については、次の図を参照してください。



7. ケーブルを取り外します。
8. 取り付け耳の蝶ネジを外して、シャーシを取り外します。障害が発生したシャーシは、梱包してネットアップに返送してください。
9. 交換用シャーシを設置
10. ドライブを障害が発生したシャーシから慎重に取り外し、交換用シャーシに挿入します。



ドライブを取り外す前に、ドライブが取り付けられていたスロットにドライブを挿入する必要があります。

11. 障害が発生したシャーシから電源装置を取り外し、交換用シャーシに挿入します。
12. 電源装置ケーブルとネットワークケーブルを元のポートに差し込みます。
13. 交換用ノードの 10GbE ポートに、Small Form-Factor Pluggable (SFP) トランシーバが差し込まれている場合があります。10GbE ポートにケーブルを接続する前に、これらを取り外す必要があります。



スイッチがケーブルを認識しない場合は、スイッチベンダーのマニュアルを参照してください。

14. 前面の電源ボタンを押して、シャーシの電源をオンにします。ノードがブートするまでに約 5 分 30 秒かかります。
15. 設定手順を実行します。

#### 詳細情報

- ["SolidFire および Element ソフトウェアのドキュメント"](#)
- ["以前のバージョンの NetApp SolidFire 製品および Element 製品に関するドキュメント"](#)

## ドライブを交換

ドライブに障害が発生した場合や、ドライブの摩耗度がしきい値を下回った場合は、交換する必要があります。Element ソフトウェア UI のアラームは、ドライブで障害が発生した場合や障害が発生した場合に通知されます。障害が発生したドライブをホットスワップできます。

#### タスクの内容

この手順は、H410S および H610S ストレージノードのドライブを交換する場合の手順です。削除したドライブはオフラインになります。ドライブ上のデータはすべて削除され、クラスタ内の他のドライブに移行されます。システム内の他のアクティブドライブへのデータ移行には、クラスタの容量利用率とアクティブな I/O に応じて、数分から 1 時間かかります。ドライブの取り外しおよび交換時には、次のベストプラクティスに従ってください。

- 取り付け準備ができるまで、ドライブを ESD バッグに入れたままにしておきます。

- ESD バッグを手で開けるか、バッグの上部をハサミで切り落とします。
- 作業中は常に ESD リストストラップを着用し、シャーシの塗装されていない表面部分にリストストラップを接触させます。
- 取り外し、取り付け、持ち運びなど、ドライブを扱うときは常に両手で作業してください。
- ドライブをシャーシに無理に押し込まないでください。
- ドライブを送付するときは、必ず承認された梱包材を使用し
- ドライブ同士を積み重ねないでください。

#### ドライブの追加と取り外しを行う際のベストプラクティス

- スライスドライブを追加する前に、ブロックドライブをすべて追加し、ブロックの同期が完了していることを確認します。
- Element ソフトウェア 10.x 以降の場合は、すべてのブロックドライブを一度に追加します。一度に 3 つ以上のノードに対してこの処理を実行しないでください。
- Element ソフトウェア 9.x 以前では、3 本のドライブを一度に追加して完全に同期したあとに、次の 3 つのグループを追加してください。
- スライスドライブを取り外し、ブロックドライブを取り外す前にスライスの同期が完了したことを確認します。
- 一度に 1 つのノードからすべてのブロックドライブを削除します。ブロックの同期がすべて完了してから次のノードに進んでください。

#### 手順

1. NetApp Element ソフトウェア UI を使用して、ドライブをクラスタから削除します。
  - a. Element UI で、\* Cluster > Drives \* を選択します。
  - b. Failed \* を選択すると、障害ドライブのリストが表示されます。
  - c. 障害が発生したドライブのロット番号をメモします。この情報は、障害が発生したドライブをシャーシ内で特定する際に必要になります。
  - d. 削除するドライブに対して \* Actions \* を選択します。
  - e. 「\* 削除」を選択します。



アクティブドライブを削除するための十分な容量がない場合は、ドライブの削除を確定した時点でエラーメッセージが表示されます。エラーを解決したら、ドライブをシャーシから物理的に取り外すことができます。

2. シャーシからドライブを交換します。
  - a. 交換用ドライブを開封し、ラックの近くの静電気防止処置を施した平らな場所に置きます。梱包材は、障害が発生したドライブを NetApp に返却するときのために保管しておいてください。H610S ストレージノードとドライブを搭載した H410S ストレージノードの前面図は次のとおりです。

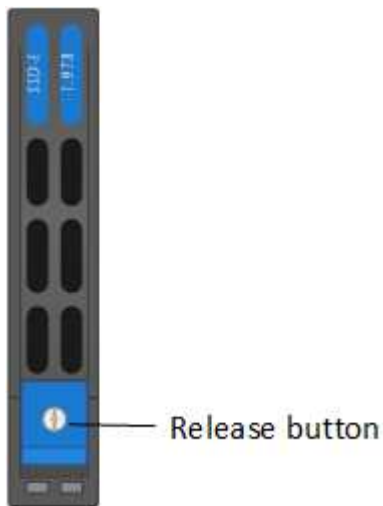
H610S storage node



H410S storage nodes in a four-node chassis



- b. (\* H410S のみ \*) 次の手順を実行します。
- シリアル番号（サービスタグ）と Element UI でメモした番号を照合して、ノードを特定します。シリアル番号は、各ノードの背面にあるステッカーに記載されています。ノードを特定したら、スロット情報を使用して、障害ドライブが搭載されているスロットを特定できます。ドライブは、A<sub>D</sub>および05のアルファベット順に配置されています。
  - ベゼルを取り外します。
  - 障害が発生したドライブのリリースボタンを押します。

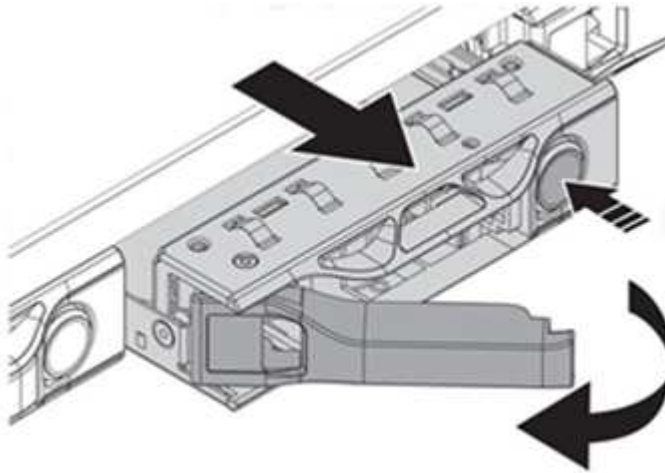


リリースボタンを押すと、ドライブのカムハンドルが途中まで開き、ドライブがミッドプレーンから外れます。

- カムハンドルを開き、両手でドライブを慎重に引き出します。
  - 静電気防止処置を施した平らな場所にドライブを置きます。
  - 両手を使用して、交換用ドライブをスロットに最後まで挿入します。
  - カムハンドルをカチッと音がするまで押し下げます。
  - ベゼルを再度取り付けます。
  - ドライブの交換についてNetAppサポートに通知します。NetAppサポートから、障害が発生したドライブの返却手順が提供されます。
- c. (\* H610S のみ \*) 次の手順を実行します。
- Element UI から取得した障害ドライブのスロット番号を、シャーシの番号と照合します。障害が発生したドライブのLEDは黄色に点灯します。

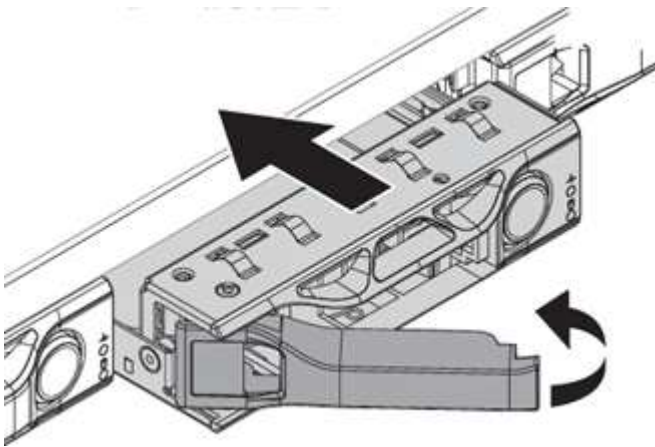


- ii. ベゼルを取り外します。
- iii. リリースボタンを押し、次の図に示すように障害が発生したドライブを取り外します。



ドライブをシャーシから引き出す前に、トレイハンドルが完全に開いていることを確認します。

- i. ドライブを引き出し、静電気防止処置を施した平らな場所に置きます。
- ii. 交換用ドライブをドライブベイに挿入する前に、ドライブのリリースボタンを押します。ドライブトレイのハンドルが開きます。



- iii. 力を入れすぎないように交換用ドライブを挿入します。ドライブが完全に挿入されると、カチッという音がします。
- iv. ドライブトレイのハンドルを慎重に閉じます。
- v. ベゼルを再度取り付けます。
- vi. ドライブの交換についてNetAppサポートに通知します。NetAppサポートから、障害が発生したドライブの返却手順が提供されます。

### 3. Element UI を使用してドライブをクラスタに再度追加します。



既存のノードに新しいドライブをインストールすると、ドライブが自動的に \* Available \* として Element UI に登録されます。ドライブがクラスタに参加できるようにするには、ドライブをクラスタに追加する必要があります。

- a. Element UI で、 \* Cluster > Drives \* を選択します。
- b. 使用可能なドライブのリストを表示するには、「 \* Available \* 」を選択します。
- c. 追加するドライブの Actions（アクション）アイコンを選択し、 \* Add \*（追加）を選択します。

## 詳細情報

- ["SolidFire および Element ソフトウェアのドキュメント"](#)
- ["以前のバージョンの NetApp SolidFire 製品および Element 製品に関するドキュメント"](#)

## 電源装置を交換してください

各シャーシには、電源を冗長化するために 2 つの電源装置が搭載されています。電源装置に障害が発生した場合は、シャーシの電源の冗長性を維持するために、できるだけ早く交換する必要があります。

### 必要なもの

- 電源装置に障害があることを確認しておきます。
- 交換用電源装置を用意します。
- 2 台目の電源装置が動作していることを確認します。
- 静電放電（ESD）リストバンドを装着するか、静電気防止処置を施しておきます。

### タスクの内容

交換手順は次のノードモデルに該当します。

- 2 ラックユニット（2U）、4 ノード NetApp HCI シャーシ
- 1 ラックユニット（1U）H610S ストレージシャーシ



H610S では、2U / 4 ノードシャーシとは異なり、ノードとシャーシが別々のコンポーネントではないため、「ノード」と「シャーシ」は同じ意味で使用されます。

Element UI のアラームは、PS1 または PS2 と表現され、障害が発生した電源装置に関する情報を提供します。NetApp HCI 2U の 4 ノードシャーシでは、PS1 はシャーシの一番上の列のユニット、PS2 はシャーシの一番下の列のユニットです。冗長電源装置が機能していれば、シャーシの電源をオンにして稼働したまま、障害のある電源装置を交換できます。



ノードの両方の PSU を交換する場合は、PSU のパーツ番号とワット数が同じである必要があります。PSU が一致しないと、システムが破損する可能性があります。

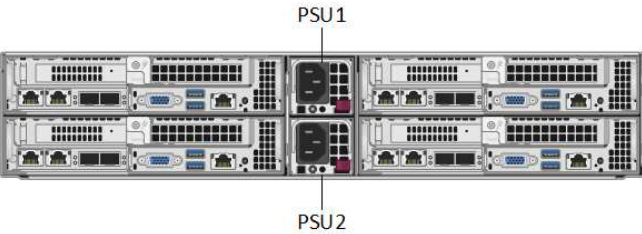


### 手順

1. シャーシ内で障害のある電源装置の位置を確認します。障害のあるユニットの LED がオレンジに点灯します。

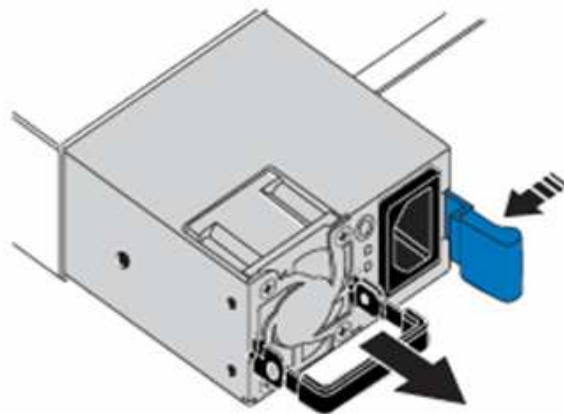
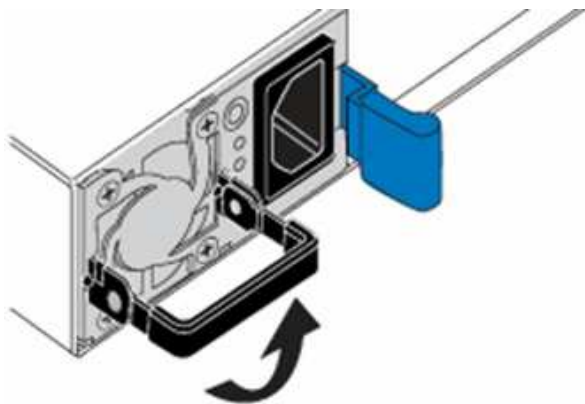


電源装置の位置は、シャーシのタイプによって異なります。

電源装置の位置については、次の図を参照してください。

モデル	電源装置の場所
2U / 4 ノード NetApp HCI ストレージシャーシ	<div style="text-align: center;">  <p>PSU1</p> <p>PSU2</p> </div> <div style="text-align: center; margin-top: 20px;">  <p>シャーシ内のノードの外観は、ノードのタイプ（ストレージまたはコンピューティング）によって異なる場合があります。</p> </div>
H610S シャーシ	<div style="text-align: center;">  <p>PSU1</p> <p>PSU0</p> </div>

2. 青色の引き出しタグまたはシリアル番号を使用して、正しいノードを特定します。青色の引き出しタグには、シリアル番号（S/N）とドライブレイアウトが記載されています。サービスを提供するノードのシリアル番号を確認します。
  - 両方の電源装置を交換する場合は、手順 3 に進みます。
  - 1 台の電源装置のみを交換する場合は、手順 4 に進みます。
3. ノードの電源がオフになっているか、サービスを停止する準備ができていることを確認してください。次の点に注意してください。
  - 電源がオフになっているノードには、ドライブまたは電源ボタンの青色の電源 LED は表示されません。
  - まだシャットダウンしていないノードでは、ドライブと電源ボタンに青色の LED が表示されます。
  - シャットダウンされてサービスを開始する準備ができているノードでは、PSU の LED が点滅し、点灯（緑）または消灯（色なし）します。
  - まだシャットダウンしていないノードでは、電源装置の LED が緑色に点灯します。
4. 両方の装置を交換する場合は、電源装置ユニットまたは両方の電源コードから電源コードを抜きます。
5. カムハンドルを持ち上げ、青色のラッチを押して電源装置ユニットを引き出します。



図は一例です。シャーシ内の電源装置ユニットの位置とリリースボタンの色は、シャーシのタイプによって異なります。



両手で電源装置の重量を支えてください。

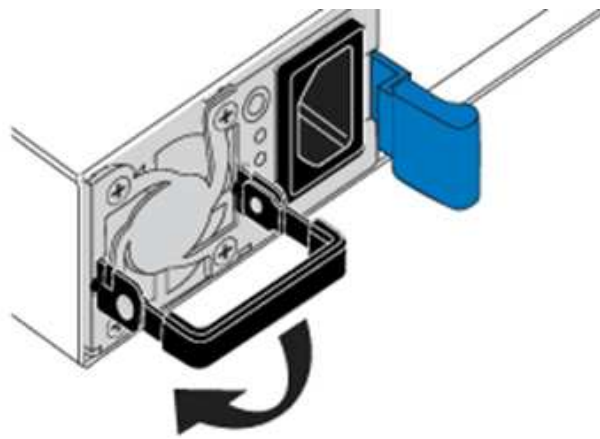
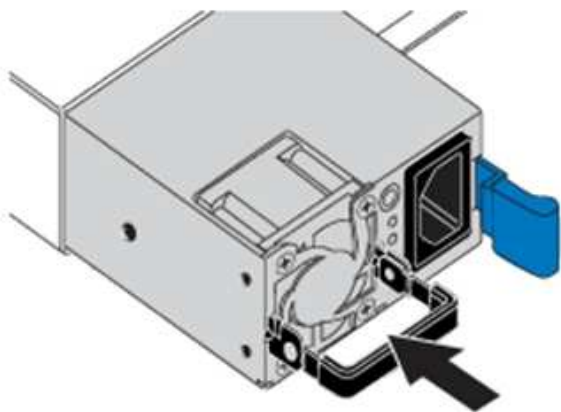
2 台目の電源装置を交換する場合は、手順 3、4、5 を繰り返します。

6. シャーシから取り外した電源装置のラベルの位置を確認します。ラベルには、メーカーの詳細と出力ワット数が記載されています。



RMA からの電源装置のワット数が、取り外した電源装置のワット数と一致しない場合は、電源装置を交換しないでください。次の手順については、ネットアップサポートにお問い合わせください。

7. 両手で電源装置の端をシャーシの開口部に合わせ、カムハンドルを使用して装置をシャーシにそっと押し込んで、カムハンドルを直立位置に戻します。



8. 一方または両方の電源コードを接続します。
9. 両方の電源装置を交換した場合は、ノードの前面に移動し、電源ボタンを押してノードの電源をオンにします。電源をオンにすると、電源ボタンの LED が青色に点灯します。ドライブの青色の LED と識別ボタンの点滅が開始します。
10. 出荷時の箱に同梱されている手順に従って、障害が発生したユニットをネットアップに返送してください。

い。

#### 詳細情報

- ["SolidFire および Element ソフトウェアのドキュメント"](#)
- ["以前のバージョンの NetApp SolidFire 製品および Element 製品に関するドキュメント"](#)

## SF シリーズハードウェアの情報

ここでは、SF シリーズストレージノードのインストールと管理に関する情報について説明します。

インストールとメンテナンスに関するコンテンツへのリンクを次に示します。

- ["SolidFire C シリーズノードを設置してセットアップ"](#)
- ["Fibre Channel ノードを設置してセットアップ"](#)
- ["SF シリーズストレージノードを設置してセットアップ"](#)
- ["シャーシを交換します"](#)
- ["ドライブを交換"](#)
- ["電源装置を交換してください"](#)

#### 詳細情報

- ["SolidFire および Element ソフトウェアのドキュメント"](#)
- ["以前のバージョンの NetApp SolidFire 製品および Element 製品に関するドキュメント"](#)

### シャーシを交換します

ファン、CPU、または Dual Inline Memory Module（DIMM）に障害が発生した場合や、過熱やブートプロセスの問題を解決する場合には、シャーシの交換が必要になることがあります。NetApp Element ソフトウェアユーザインターフェイス（UI）のクラスタ障害や、シャーシの前面ランプの黄色の点滅は、シャーシの交換が必要な可能性があることを示しています。続行する前にネットアップサポートにお問い合わせください。

#### 必要なもの

- NetAppサポートに連絡しておきます。

交換品を注文する場合は、NetAppサポートでケースをオープンする必要があります。

- 交換用シャーシを入手します。
- 静電放電（ESD）リストバンドを装着するか、静電気防止処置を行っておきます。
- Return to Factory Image（RTFI）プロセスを実行する必要がある場合は、USB キーを取得します。

NetAppのサポートが、RTFIが必要かどうかの判断に役立ちます。を参照してください ["この技術情報アーティクル（ログインが必要）"](#)

- キーボードとモニタを用意します。

#### タスクの内容

このドキュメントの手順は、次のいずれかのノードを搭載した1ラックユニット（1U）シャーシを使用する場合に該当します。

- SF2405
- SF4805
- SF9605
- SF9608
- SF19210
- SF38410
- SF-FCN-01
- FC0025

Elementソフトウェアのバージョンによっては、次のノードがサポートされません。



- Element 12.7以降、SF2405およびSF9608ストレージノード、FC0025およびSF-FCN-01 FCノード。
- Element 12.0以降、SF3010、SF6010、およびSF9010ストレージノード。

#### 手順

1. 障害が発生したシャーシのサービスタグを確認し、交換用シャーシを注文したときにNetAppサポートでオープンしたケースの番号とシリアル番号が一致していることを確認します。

サービスタグは、シャーシの前面から確認できます。

次の図は、サービスタグの例です。



上の図は一例です。ハードウェアモデルによっては、サービスタグの正確な位置が異なる場合があります。

2. キーボードとモニタを障害が発生したシャーシの背面に接続します。
3. NetAppサポートにシャーシ情報を確認します。
4. シャーシの電源を切ります。
5. シャーシ前面のドライブと背面のケーブルにラベルを付けます。



Fibre Channel ノードの前面にはドライブがありません。

6. 電源装置とケーブルを取り外します。
7. ドライブを慎重に取り外し、静電気防止処置を施した平らな場所に置きます。



Fibre Channel ノードがある場合は、この手順を省略できます。

8. ハードウェアモデルに応じて、ラッチを押すか、蝶ネジを緩めてシャーシを取り外します。

障害が発生したシャーシは、梱包してネットアップに返送してください。

9. \* オプション \* : レールを取り外し、交換用シャーシに同梱されていた新しいレールを取り付けます。

既存のレールを再利用することもできます。既存のレールを再利用する場合は、この手順を省略できません。

10. 交換用シャーシをレールにスライドさせます。
11. ストレージノードの場合は、障害が発生したシャーシからドライブを交換用シャーシに挿入します。



ドライブは、障害が発生したシャーシと同じスロットに挿入する必要があります。

12. 電源装置を取り付けます。
13. 電源装置のケーブル、および 1GbE ケーブルと 10GbE ケーブルを元のポートに差し込みます。

交換用シャーシの 10GbE ポートに、Small Form-Factor Pluggable (SFP) トランシーバが差し込まれている場合があります。10GbE ポートにケーブルを接続する前に、これらを取り外す必要があります。

14. ノードで RTFI プロセスを実行する必要があると判断した場合は、ノードをブートし、ターミナルユーザインターフェイス (TUI) が表示されるまで待ちます。手順 16 に進み、UI を使用してノードを追加したときに、クラスタがノードを自動的に再イメージ化できるようにします。

15. \* オプション \* : ネットアップサポートで USB キーによるノードの再更新が推奨されている場合は、次の手順を実行します。

- a. シャーシの電源をオンにします。RTFI キーのイメージでブートします。
- b. 最初のプロンプトで「\*Y\*」と入力して、ストレージノードを更新します。
- c. 2 番目のプロンプトで、ハードウェアの健全性チェックに「\*N\*」と入力します。

RTFI スクリプトによってハードウェアコンポーネントの問題が検出されると、コンソールにエラーが表示されます。エラーが表示された場合は、NetAppサポートにお問い合わせください。RTFI プロセスが完了すると、ノードはシャットダウンします。

- d. USB スロットから USB キーを取り外します。

e. 新たに更新されたノードをブートし、TUI が表示されるまで待ちます。

16. TUI からネットワークとクラスタの情報を設定します。

ネットアップサポートにお問い合わせください。

17. クラスタの TUI を使用して、新しいノードをクラスタに追加します。

18. 障害が発生したシャーンシを梱包して返送します。

#### 詳細情報

- ["SolidFire および Element ソフトウェアのドキュメント"](#)
- ["以前のバージョンの NetApp SolidFire 製品および Element 製品に関するドキュメント"](#)

## SF シリーズストレージノードのドライブを交換

障害が発生したソリッドステートドライブを、交換用ドライブにホットスワップできません。

#### 必要なもの

- 交換用ドライブが必要です。
- 静電放電（ESD）リストバンドを装着するか、静電気防止処置を施しておきます。
- ネットアップサポートに連絡して SSD の交換が必要であることを確認し、正しい解決策の手順を問い合わせしておきます。

NetAppサポートに連絡する際には、サービスタグまたはシリアル番号が必要になります。サポートは、サービスレベルアグリーメントに従って、交換用ドライブを入手する方法についてもアドバイスします。

#### タスクの内容

この手順は、次の SolidFire ストレージノードモデルに該当します。

- SF2405
- SF4805
- SF9605
- SF9608
- SF19210
- SF38410

Elementソフトウェアのバージョンによっては、次のノードがサポートされません。



- Element 12.7以降、SF2405およびSF9608ストレージノード。
- Element 12.0以降、SF3010、SF6010、およびSF9010ストレージノード。

次の図は、SF9605 シャーンシでのドライブの配置を示しています。





上の図は一例です。SF9608 のドライブレイアウトに含まれるドライブは 8 本のみで、左から右に 1~8 の番号が付けられています。

スロット 0 には、ノードのメタデータドライブが格納されます。スロット 0 のドライブを交換する場合は、交換用ドライブの梱包用の箱に入っていたステッカーを貼り、他のドライブとは区別できるようにする必要があります。

ドライブを取り扱う際は、次のベストプラクティスに従ってください。

- 取り付け準備ができるまで、ドライブを ESD バッグに入れたままにして、静電放電（ESD）を防止します。
- ESD バッグに金属製の工具やナイフを入れないでください。
- ESD バッグを手で開けるか、バッグの上部をハサミで切り落とします。
- ESD バッグと梱包材は、あとでドライブの返却が必要になったときのために保管しておいてください。
- 作業中は常に ESD リストストラップを着用し、シャーシの塗装されていない表面部分にリストストラップを接触させます。
- 取り外し、取り付け、持ち運びなど、ドライブを扱うときは常に両手で作業してください。
- ドライブをシャーシに無理に押し込まないでください。
- ドライブ同士を積み重ねないでください。
- ドライブを送付するときは、必ず承認された梱包材を使用し



手順の概要は次のとおりです。

- [\[クラスタからドライブを削除します\]](#)
- [\[シャーシからドライブを交換します。\]](#)
- [\[クラスタにドライブを追加します\]](#)

クラスタからドライブを削除します

ドライブの自己診断によりドライブで障害が発生したことがノードに通知された場合、あるいはドライブとの通信が 5 分半以上停止した場合、SolidFire システムはドライブを障害状態にします。障害ドライブのリストが表示されます。障害が発生したドライブは、NetApp Element ソフトウェアの障害ドライブリストから削除する必要があります。

手順

1. Element UI で、\* Cluster \* > \* Drives \* を選択します。
2. Failed \* を選択すると、障害ドライブのリストが表示されます。
3. 障害が発生したドライブのスロット番号をメモします。

この情報は、障害が発生したドライブをシャーシ内で特定する際に必要になります。

4. 次のいずれかの方法で障害ドライブを削除します。

オプション	手順
個々のドライブを削除する場合	a. 削除するドライブに対して * Actions * を選択します。 b. 「* 削除」を選択します。
複数のドライブを削除する	a. 削除するドライブをすべて選択し、* Bulk Actions * を選択します。 b. 「* 削除」を選択します。

シャーシからドライブを交換します。

Element UI で障害ドライブのリストから障害ドライブを削除すると、シャーシ内の障害ドライブを物理的に交換できるようになります。

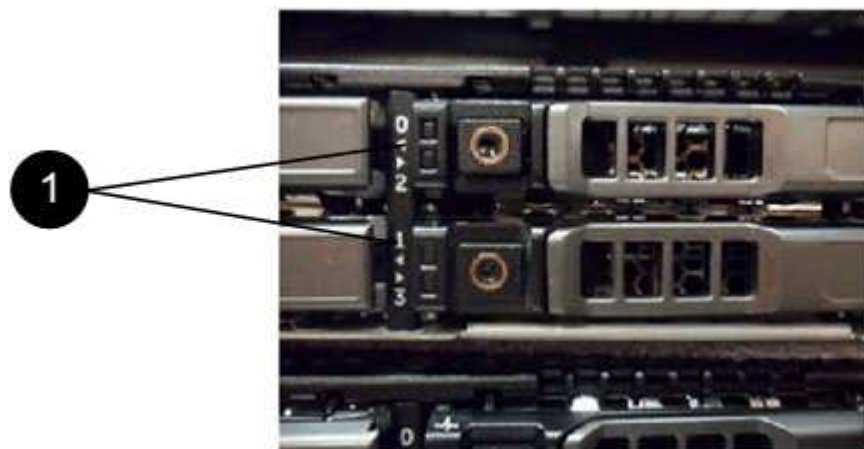
手順

1. 交換用ドライブを開封し、ラックの近くの静電気防止処置を施した平らな場所に置きます。

梱包材は、障害が発生したドライブをNetAppに返却するときのために保管しておいてください。

2. Element UI から取得した障害ドライブのロット番号を、シャーシの番号と照合します。

次の図は、ドライブスロットの番号を示しています。



項目	製品説明
1	ドライブのロット番号

3. 取り外すドライブの赤い丸を押して、ドライブをリリースします。

カチッという音がしてラッチが開きます。

4. ドライブをシャーシから引き出し、静電気防止処置を施した平らな場所に置きます。
5. 交換用ドライブをスロットに挿入する前に、赤い丸を押します。
6. 交換用ドライブを挿入し、赤い丸を押してラッチを閉じます。
7. ドライブの交換についてNetAppサポートに通知します。

NetAppサポートから、障害が発生したドライブの返却手順が提供されます。

### クラスタにドライブを追加します

シャーシに新しいドライブを取り付けると、ドライブが使用可能として登録されます。ドライブがクラスタに参加できるようにするためには、Element UI を使用してドライブをクラスタに追加する必要があります。

#### 手順

1. Element UI で、\* Cluster \* > \* Drives \* をクリックします。
2. 使用可能なドライブのリストを表示するには、\* Available \* をクリックします。
3. 次のいずれかのオプションを選択してドライブを追加します。

オプション	手順
個々のドライブを追加します	<ol style="list-style-type: none"> <li>a. 追加するドライブの * Actions * ボタンを選択します。</li> <li>b. 「* 追加」を選択します。</li> </ol>
をクリックしてください	<ol style="list-style-type: none"> <li>a. 追加するドライブのチェックボックスを選択し、* Bulk Actions * を選択します。</li> <li>b. 「* 追加」を選択します。</li> </ol>

#### 詳細情報

- ["SolidFire および Element ソフトウェアのドキュメント"](#)
- ["以前のバージョンの NetApp SolidFire 製品および Element 製品に関するドキュメント"](#)

### 電源装置を交換してください

各 SolidFire シャーシには、電源を冗長化するために 2 台の電源装置が搭載されています。電源装置に障害が発生した場合は、シャーシの電源の冗長性を維持するために、できるだけ早く交換する必要があります。

#### 必要なもの

- 電源装置の交換が必要であることを確認します。
- 交換用電源装置を用意します。
- 2 台目の電源装置が動作していることを確認します。
- 静電放電（ESD）リストバンドを装着するか、静電気防止処置を施しておきます。

## タスクの内容

この手順は、次のいずれかのノードを搭載した 1 ラックユニット（1U）シャーシを使用する場合に該当します。

- SF2405
- SF4805
- SF9605
- SF9608
- SF19210
- SF38410
- SF-FCN-01
- FC0025

Elementソフトウェアのバージョンによっては、次のノードがサポートされません。



- Element 12.7以降、SF2405およびSF9608ストレージノード、FC0025およびSF-FCN-01 FCノード。
- Element 12.0以降、SF3010、SF6010、およびSF9010ストレージノード。

## 手順

1. 交換する電源装置から電源コードを抜きます。
2. リリースボタンを押して、電源装置をシャーシから引き出します。



両手で電源装置の重量を支えてください。

3. 両手を使用して、交換用電源装置の端をシャーシの開口部に合わせ、装置をシャーシにそっと押し込みます。



ハードウェアの損傷を防ぐため、電源装置をシャーシにスライドさせるときは力を入れすぎないでください。

4. 電源コードを接続します。
5. 出荷された箱の指示に従って、障害が発生したユニットをNetAppに返却します。

交換手順については、NetAppサポートにお問い合わせください。

## 詳細情報

- ["SolidFire および Element ソフトウェアのドキュメント"](#)
- ["以前のバージョンの NetApp SolidFire 製品および Element 製品に関するドキュメント"](#)

## 工場出荷時のイメージ情報に戻ります

## Return to Factory Imageを設定します

NetApp SolidFire ストレージシステムでは、Return to Factory Image (RTFI) プロセスを使用して、新しいノードにソフトウェアイメージを書き込むか、ノードを工場出荷時の状態にリストアします。RTFIプロセスは、既存のデータと設定がある場合はすべて安全に消去し、未設定のNetApp Element ソフトウェアイメージをインストールします。RTFIプロセスは、すべてのSolidFire ノードで使用できます。

SolidFire システムでは、Elementソフトウェアのすべてのインストールで1つのRTFIプロセスを使用します。具体的には、開発者が手動でインストールする作業、自動化されたフレームワークテストによる自動インストール、サービスエンジニアやお客様によるフィールドインストール、さまざまなインテグレータやパートナーによるインストールなどです。シャーシまたはノードのタイプに関係なく、すべてのSolidFire ノードで同じRTFIプロセスが使用されて、問題が自動的に修正されます。

このガイドは、ストレージ関連の問題のインストール、設定、使用、トラブルシューティングを行うインテグレータ様を対象としています。

- Linux：Linuxシステムに関する経験があります。
- ネットワーク：サーバネットワーキングとネットワークストレージ（IPアドレス、ネットマスク、ゲートウェイなど）に精通していること。



RTFIプロセスはデータを破壊し、ノードからデータと設定の詳細がすべて安全に消去され、新しいオペレーティングシステムがインストールされます。RTFIプロセスに使用されるノードがクラスタの一部としてアクティブでないことを確認します。

RTFI国際標準化機構（ISO）イメージを導入してインストールし、RTFIプロセスを実行します。

- [RTFIの導入オプションとインストールオプション](#)
- [RTFIプロセスを実行します](#)
- [RTFIのオプションメニュー](#)

### 詳細情報

- ["SolidFire および Element ソフトウェアのドキュメント"](#)
- ["以前のバージョンの NetApp SolidFire 製品および Element 製品に関するドキュメント"](#)

## RTFIの導入オプションとインストールオプション

Return to Factory Image (RTFI) プロセスは、最小限の要件を完全に満たす自己完結型のLinux OSを搭載した、ブート可能なインストール可能なメディアを使用して、ノードにElementソフトウェアを導入します。Elementソフトウェアのバージョンに固有のRTFI ISOイメージをからダウンロードできます ["NetApp Support Site"](#)。

RTFI ISOイメージをダウンロードしたら、次の一般的な方法のいずれかに従って導入できます。

- 物理**USB**キー：起動可能なElementソフトウェアISOをUSBキーに書き込むことができます。手順については、ナレッジベースの記事を参照して ["SolidFire ストレージノードを再イメージ化するためのRTFIキーの作成方法"](#)ください。ISOを使用したUSBキーをノードに挿入し、USBキーからブートします。

- ベースボード管理コントローラ（BMC）管理ポートを使用した仮想メディア：BMCを使用して、クライアントシステム上のISOに動的に接続できます。ISOは、仮想ドライブ（CDまたはDVD）としてホストOSで使用できるようになります。詳細については、ナレッジベースの記事を参照して ["BMCを使用してノードのRTFIを実行する方法"](#) ください。
- \* Preboot Execution Environment（PXE）、Trivial File Transfer Protocol（TFTP）、またはFTPを使用したネットワーク起動\*：ISOイメージを手動で展開する代わりに、を使用して、RTFIプロセスが要求したときにイメージを自動的に抽出できます `autofs`。この導入メカニズムでは、より多くの初期セットアップが必要になりますが、インストールの自動化と拡張性を正しく実現できます。

## 詳細情報

- ["SolidFire および Element ソフトウェアのドキュメント"](#)
- ["以前のバージョンの NetApp SolidFire 製品および Element 製品に関するドキュメント"](#)

## RTFIプロセス

Return to Factory Image（RTFI）プロセスは、システムのブート前に表示されるテキストコンソールプロンプトを使用してノードと連携することで開始できます。



RTFIプロセスはデータを破壊し、ノードからデータと設定の詳細がすべて安全に消去され、新しいオペレーティングシステムがインストールされます。RTFIプロセスに使用されるノードがクラスタの一部としてアクティブでないことを確認します。



RTFIプロセスでは、次の高度な処理が実行されます。

1. ユーザの確認後にインストールを開始し、イメージを検証します。
2. ノード上のすべてのドライブのロックを解除します。
3. ファームウェアを検証してフラッシュします。

4. ハードウェアをチェックします。
5. ハードウェアをテストします。
6. セキュア選択したすべてのドライブが消去されます。
7. ルートドライブをパーティショニングし、ファイルシステムを作成
8. イメージをマウントおよびアンパックします。
9. ホスト名、ネットワーク (Dynamic Host Configuration Protocol) 、デフォルトクラスタ設定、およびGRUBブートローダを設定します。
10. すべてのサービスを停止し、ログを収集してリポートします。

RTFIプロセスが正常に完了したあとにノードを設定するには、を参照して ["使用しているElementソフトウェアバージョンのドキュメント"](#) ください。RTFIプロセスが正常に完了すると、ノードはデフォルトで `_Available_` (unconfigured) 状態に移行します。

### RTFIプロセスを実行します

次の手順 を使用して、SolidFire ノードでElementソフトウェアをリストアします。

USBキーを作成する方法、またはBMCを使用してRTFIプロセスを実行する方法については、を参照してください [RTFIの導入オプションとインストールオプション](#)。

開始する前に

次の要件を満たしていることを確認します。

- SolidFire ノードのコンソールにアクセスできるようにしておきます。
- RTFIプロセスを実行しているノードの電源がオンになっていて、ネットワークに接続されています。
- RTFIプロセスを実行しているノードがアクティブなクラスタに含まれていません。
- 構成に関連するElementソフトウェアバージョンのイメージが格納された、ブート可能なインストールメディアを利用できるようにしておきます。

RTFIプロセスを実行する前に何らかの問題が発生した場合は、ネットアップサポートにお問い合わせください。

手順

1. モニタとキーボードをノードの背面に接続するか、BMC IP UIに接続し、UIの\* Remote Control タブから iKVM / HTML5 \*コンソールを起動します。
2. 適切なイメージを含むUSBキーを、ノード背面の2つのUSBスロットのいずれかに挿入します。
3. ノードの電源をオンまたはオフにします。起動中に\* F11 \*を選択してBoot Deviceを選択します。



Boot Device (起動デバイス) 画面が速く表示されるため、\* F11 \*を何度も連続して選択する必要があります。

4. [Boot Device selection]メニューで、[USBオプション]をハイライトします。

表示されるオプションは、使用しているUSBブランドによって異なります。

USBデバイスがリストされていない場合は、BIOSに移動し、USBが起動順序にリストされていることを確認してから再起動し、再試行します。



これで問題が解決しない場合は、BIOS画面に移動し、\*Save and Exit\*タブを参照して、\*Restore to Optimized Defaults\*を選択し、設定を受け入れて保存してから再起動します。

5. ハイライト表示されたUSBデバイス上のイメージのリストが表示されます。必要なバージョンを選択し、Enterキーを押してRTFIプロセスを開始します。

RTFIイメージのElementソフトウェアの名前とバージョン番号が表示されます。

6. 初期プロンプトでは、プロセスによってノードからすべてのデータが削除され、プロセスの開始後にデータをリカバリできないことが通知されます。開始するには、「\* Yes」と入力します。



プロセスが開始されると、ノードからすべてのデータと設定の詳細が完全に消去されます。続行しない場合は、が表示されRTFIのオプションメニューです。



RTFIプロセス中にコンソールを監視するには、\*ALT+F8\*キーを押して、詳細モードのコンソールに切り替えます。プライマリGUIに戻るには、\*ALT+F7\*を押します。

7. ハードウェア障害の疑いがある理由か、ネットアップサポートからテストを実行するよう指示された場合を除き、広範なハードウェアテストを実行するよう求めるプロンプトが表示されたら「\* No」と入力します。

RTFIプロセスが完了し、システムの電源がオフになったことを示すメッセージが表示されます。

8. 必要に応じて、ノードの電源をオフにした後、ブート可能なインストールメディアをすべて取り外します。

これでノードの電源をオンにして設定する準備が完了しました。ストレージノードの設定については、を参照してください "[Elementソフトウェアセットアップストレージのドキュメント](#)"。

RTFIプロセス中にエラーメッセージが表示された場合は、を参照してください [RTFIのオプションメニュー](#)。

## 詳細情報


- "[SolidFire および Element ソフトウェアのドキュメント](#)"
- "[以前のバージョンの NetApp SolidFire 製品および Element 製品に関するドキュメント](#)"

## RTFIのオプションメニュー

RTFIプロセスが失敗した場合、またはRTFIの初期プロセスのプロンプトで続行しないことを選択した場合、次のオプションメニューが表示されます。





 次のコマンドオプションを使用する前に、ネットアップサポートにお問い合わせください。


オプション	製品説明
リブート	RTFIプロセスを終了し、ノードを現在の状態でリブートします。クリーンアップは実行されません。
電源オフ	現在の状態のノードを正常にシャットダウンします。クリーンアップは実行されません。
終了	RTFIプロセスを終了して、コマンドプロンプトを開きます。
アップロードログ	システムのすべてのログを収集し、1つの統合ログアーカイブを指定したURLにアップロードします。

### ログをアップロードします

システムのすべてのログを収集し、次の手順に従って指定のURLにアップロードします。

#### 手順

1. RTFIオプションのメニュープロンプトで「\* UploadLogs \*」と入力します。
2. リモートディレクトリ情報を入力します。
  - a. プロトコルを含むURLを入力します。例： ftp://, scp://, http://, or https://。
  - b. (オプション) 組み込みのユーザ名とパスワードを追加します。例：  
scp://user:password@URLaddress.com。

 すべての構文オプションについては、ユーザーマニュアルを参照して **"コール"** ください。

ログファイルがアップロードされ、指定したディレクトリにアーカイブとして保存され `tbz2` ます。

### サポートトンネルを使用します

NetApp HCI システムまたはSolidFire オールフラッシュストレージシステムのテクニカルサポートが必要な場

合は、ネットアップサポートがお客様のシステムにリモートで接続できます。セッションを開始してリモートアクセスを確立するために、ネットアップサポートはお客様の環境へのリバース Secure Shell（SSH）接続を確立します。

NetAppサポートとのSSHリバーストンネル接続用のTCPポートを開くことができます。この接続を介して、ネットアップサポートはお客様の管理ノードにログインします。

開始する前に

- 管理サービス 2.18 以降では、管理ノードでリモートアクセス機能がデフォルトで無効になっています。リモートアクセス機能を有効にするには、[を参照してください "管理ノードで SSH 機能を管理します"](#)。
- 管理ノードがプロキシサーバの背後にある場合は、次の TCP ポートを sshd.config ファイルで設定しておく必要があります。

TCP ポート	製品説明	接続方向
443	オープンサポートトンネルを介したリバースポート転送用の API 呼び出し / HTTPS をクリックします	管理ノードからストレージノードへ
22	SSH ログインアクセス	管理ノードからストレージノードへ、またはストレージノードから管理ノード

手順

- 管理ノードにログインし、ターミナルセッションを開きます。
- プロンプトで、次のように入力します。

```
rst -r sfsupport.solidfire.com -u element -p <port_number>
```

- リモートサポートトンネルを閉じるには、次のように入力します。

```
rst --killall
```

- (任意) 再度ディセーブルにし ["リモートアクセス機能"](#)ます。



SSHを無効にしないと、管理ノードでSSHが有効なままになります。SSH を有効にした設定は、手動で無効にするまで、更新やアップグレードを通じて管理ノードで維持されません。

詳細情報

- ["SolidFire および Element ソフトウェアのドキュメント"](#)
- ["以前のバージョンの NetApp SolidFire 製品および Element 製品に関するドキュメント"](#)

## ストレージノード

HシリーズおよびSolidFire ストレージノードでサポートされるファームウェアバージョン。

- H610S
- H410S
- SF38410、SF19210、SF9605、およびSF4805

## H610S

モデル番号（ファミリー部）： H610S フルモデル番号： H610S-1、H610S-1-NE、H610S-2、H610S-2-NE、H610S-4H610S-4-NEおよびH610S-2F

ストレージファームウェアバンドルで管理されるコンポーネントファームウェア

11.x時間内にファームウェアをリリースするには、NetApp Element ソフトウェアしかありませんでした。Element 12.0以降では、「\*ストレージファームウェアバンドル」という概念が導入され、Element 12.x リリースに含まれる独立してリリースされたストレージファームウェアバンドルまたはストレージファームウェアバンドルによってファームウェアの更新が可能になりました。



次の表にダッシュ (-) が表示されている場合は、特定のハードウェアコンポーネントがそのリリース車両でサポートされていないことを示しています。

車両をリリースする	リリース日	BIOS	BMC	CP LD	10 / 25 Gb ENIC CX 4	10 / 25 Gb ENIC CX 5	NV DIMMのキャッシュNV DIMMの電源 (BP M) をスマートにする (Gen1)	キャッシュNV DIMMの電源 (BP M) をスマートにする (Gen1)	NV DIMMのキャッシュNV DIMMの電源 (BP M) をスマートにする (Gen2)	キャッシュNV DIMMの電源 (BP M) をスマートにする (Gen2)	NV DIMMのキャッシュNV DIMMモジュールMicron (Gen1)	Cached NV DIMM Energy Source (PGEM) Agitech (Gen1)	NV DIMMのキャッシュNV DIMMモジュールMicron (Gen2)	Cached NV DIMM Energy Source (PGEM) Agitech (Gen2)	Cached NV DIMM Energy Source (PGEM) Agitech (Gen3)	Samsung P M9 63 ドライブ (SE D)	ドライブ Samsung P M9 63 (N-SE D)	Samsung P M9 83 ドライブ (SE D)	ドライブ Samsung P M9 83 (N-SE D)	ドライブキオキシア C D5 (SE D)	ドライブキオキシア C D5 (N-SE D)	ドライブ C D5 (FI PS)	Samsung P M9 A3 ドライブ (SE D)	ドライブ SK ハイニックス PE 80 10 (SE D)	ドライブ SK ハイニックス PE 80 10 (N-SE D)
*ストレージファームウェアバンドル 2.1 75.0 *	20 23/06/15	3B 11	3.9 4.0 7	12 2	14. 25. 10 20	16. 32. 10 10	3.1	2.1 6	26. 2C	1.3 0	25. 3C	1.4 0	1.1 0	3.5	2.1 7	CX V8 20 2Q	CX V8 50 1Q	ED A5 60 2Q	ED A5 90 0Q	01 09	01 09	01 08	G D C5 60 2Q	11 09 2A 10	11 0B 2A 10

車両をリリースする	リリース日	BIOS	BMC	CP LD	10 / 25 Gb ENIC CX 4	10 / 25 Gb ENIC CX 5	NV DIMMのキャッシュNV DIMMの電源 (BP M) をスマートにする (Gen1)	キャッシュNV DIMMの電源 (BP M) をスマートにする (Gen1)	NV DIMMのキャッシュNV DIMMの電源 (BP M) をスマートにする (Gen2)	キャッシュNV DIMMの電源 (BP M) をスマートにする (Gen2)	NV DIMMのキャッシュNV DIMMモジュールMicron (Gen1)	Cache NV DIMM Energy Source (PGEM) Agitech (Gen1)	NV DIMMのキャッシュNV DIMMモジュールMicron (Gen2)	Cache NV DIMM Energy Source (PGEM) Agitech (Gen2)	Cache NV DIMM Energy Source (PGEM) Agitech (Gen3)	Samsung PM963ドライブ (SED)	ドライブ Samsung PM963 (N-SED)	Samsung PM983ドライブ (SED)	ドライブ Samsung PM983 (N-SED)	ドライブキオキシアC D5 (SED)	ドライブキオキシアC D5 (N-SED)	ドライブC D5 (FI PS)	Samsung PM9A3ドライブ (SED)	ドライブSKハイニックスPE 8010 (SED)	ドライブSKハイニックスPE 8010 (N-SED)
*ストレージファームウェアバンドル2.164.0*	2022/10/20	3B11	3.94.07	122	14.25.1020	16.32.1010	3.1	2.16	26.2C	1.30	25.3C	1.40	1.10	3.3	2.16	CX V8202Q	CX V8501Q	ED A5602Q	ED A5900Q	0109	0109	0108	GDC5602Q	11092A10	110B2A10

車両をリリースする	リリース日	BIOS	BMC	CP LD	10 / 25 Gb ENIC CX4	10 / 25 Gb ENIC CX5	NV DIMMのキャッシュ NV DIMMの電源 (BP M) をスマートにする (Gen1)	キャッシュNV DIMMの電源 (BP M) をスマートにする (Gen2)	NV DIMMのキャッシュNV DIMMの電源 (BP M) をスマートにする (Gen2)	NV DIMMのキャッシュNV DIMMモジュール Micron (Gen1)	Cache NV DIMM Energy Source (PGEM) Agitech (Gen1)	NV DIMMのキャッシュNV DIMMモジュール Micron (Gen2)	Cache NV DIMM Energy Source (PGEM) Agitech (Gen2)	Cache NV DIMM Energy Source (PGEM) Agitech (Gen3)	Samsung P M9 63 ドライブ (SE D)	ドライブ Samsung P M9 63 (N-SE D)	Samsung P M9 83 ドライブ (SE D)	ドライブ Samsung P M9 83 (N-SE D)	ドライブキオキシア C D5 (SE D)	ドライブキオキシア C D5 (N-SE D)	ドライブ C D5 (FI PS)	Samsung P M9 A3 ドライブ (SE D)	ドライブ SK ハイニックス PE 80 10 (SE D)	ドライブ SK ハイニックス PE 80 10 (N-SE D)	
ストレージ・ファームウェア・バンドル 2.1 64.0 ~ NetApp Element	20 22/ 10/ 20	3B 11	3.9 4.0 7	12 2	14. 25. 10 20	16. 32. 10 10	3.1	2.1 6	26. 2C	1.3 0	25. 3C	1.4 0	1.1 0	3.3	2.1 6	CX V8 20 2Q	CX V8 50 1Q	ED A5 60 2Q	ED A5 90 0Q	01 09	01 09	01 08	G D C5 60 2Q	11 09 2A 10	11 0B 2A 10

車両をリリースする	リリース日	BIOS	BMC	CP LD	10 / 25 Gb Ethernet CX4	10 / 25 Gb Ethernet CX5	NV DIMMのキャパシタの電源 (BPMM) をスマートにする (Gen1)	キャッシュメモリの電源 (BPMM) をスマートにする (Gen1)	NV DIMMのキャパシタの電源 (BPMM) をスマートにする (Gen2)	キャッシュメモリの電源 (BPMM) をスマートにする (Gen2)	NV DIMMのキャパシタの電源 (BPMM) をスマートにする (Gen1)	Cach e NV DIMM Energy Source (PGEM) Agig at ec h (Gen1)	NV DIMMのキャパシタの電源 (BPMM) をスマートにする (Gen2)	Cach e NV DIMM Energy Source (PGEM) Agig at ec h (Gen2)	Cach e NV DIMM Energy Source (PGEM) Agig at ec h (Gen3)	Sam sung PM963ドライブ (SED)	ドライブ Samsung PM983ドライブ (SED)	Samsung PM983ドライブ (SED)	ドライブ キオキシア C D5 (N-SE D)	ドライブ キオキシア C D5 (N-SE D)	ドライブ C D5 (FI PS)	Sam sung PM9A3ドライブ (SED)	ドライブ SKハイニックスPE 80 10 (SED)	ドライブ SKハイニックスPE 80 10 (N-SE D)	
*ストレージファームウェアバンドル 2.150.4*	2022年6月8日	3B11	3.94.07	122	14.25.1020	-	3.1	2.16	26.2C	1.30	25.3C	1.40	1.10	3.3	2.16	CXV8202Q	CXV8501Q	EDA5602Q	EDA5900Q	0109	0109	0108	GD C5502Q	11092A10	110B2A10

車両をリリースする	リリース日	BIOS	BMC	CP LD	10 / 25 GbE NIC CX 4	10 / 25 GbE NIC CX 5	NV DIMMのキャッシュNV DIMMの電源 (BP M) をスマートにする (Gen1)	キャッシュNV DIMMの電源 (BP M) をスマートにする (Gen1)	NV DIMMのキャッシュNV DIMMの電源 (BP M) をスマートにする (Gen2)	キャッシュNV DIMMの電源 (BP M) をスマートにする (Gen2)	NV DIMMのキャッシュNV DIMMモジュールMicron (Gen1)	Cach e NV DIMM Energy Source (PGEM) Agig at ec h (Gen1)	NV DIMMのキャッシュNV DIMMモジュールMicron (Gen2)	Cach e NV DIMM Energy Source (PGEM) Agig at ec h (Gen2)	Cach e NV DIMM Energy Source (PGEM) Agig at ec h (Gen3)	Sam sung P M9 63ドライブ (SED)	ドライブSam sung P M9 63 (N-SED)	Sam sung P M9 83ドライブ (SED)	ドライブSam sung P M9 83 (N-SED)	ドライブキオキシアC D5 (SED)	ドライブキオキシアC D5 (N-SED)	ドライブC D5 (FI PS)	Sam sung P M9 A3ドライブ (SED)	ドライブSK ハイニックスPE 80 10 (SED)	ドライブSK ハイニックスPE 80 10 (N-SED)
ストレージ・ファームウェア・バンドル 2.1 50.4 ~ NetApp Element	2022年6月8日	3B11	3.9 4.0 7	12 2	14. 25. 10 20	-	3.1	2.1 6	26. 2C	1.3 0	25. 3C	1.4 0	1.1 0	3.3	2.1 6	CX V8 20 2Q	CX V8 50 1Q	ED A5 60 2Q	ED A5 90 0Q	01 09	01 09	01 08	G D C5 50 2Q	11 09 2A 10	11 0B 2A 10



車両をリリースする					CP LD	10 / 25 Gb E NIC CX 4	10 / 25 Gb E NIC CX 5	NV DIMM のキャッシュ NV DIMM の電源 ( BP M ) をスマートにする ( Ge n1 )	キャッシュ NV DIMM の電源 ( BP M ) をスマートにする ( Ge n1 )	NV DIMM のキャッシュ NV DIMM の電源 ( BP M ) をスマートにする ( Ge n2 )	キャッシュ NV DIMM の電源 ( BP M ) をスマートにする ( Ge n2 )	NV DIMM のキャッシュ NV DIMM の電源 ( BP M ) をスマートにする ( Ge n1 )	Cache NV DIMM Energy Source ( P G E M ) Agig at ec h ( Ge n1 )	NV DIMM のキャッシュ NV DIMM モジュール Micro n ( Ge n2 )	Cache NV DIMM Energy Source ( P G E M ) Agig at ec h ( Ge n2 )	Cache NV DIMM Energy Source ( P G E M ) Agig at ec h ( Ge n3 )	Samsu ng P M9 63 ドライブ ( SE D )	ドライブ Samsu ng P M9 63 ( N-SE D )	Samsu ng P M9 83 ドライブ ( SE D )	ドライブ Samsu ng P M9 83 ( N-SE D )	ドライブキオキシア C D5 ( SE D )	ドライブキオキシア C D5 ( N-SE D )	ドライブ C D5 ( FI PS )	Samsu ng P M9 A3 ドライブ ( SE D )	ドライブ SK ハイニックス PE 80 10 ( SE D )	ドライブ SK ハイニックス PE 80 10 ( N-SE D )	ドライブ SK ハイニックス PE 80 10 ( N-SE D )
*ストレージファームウェアバンドル 2.1 46. 2*	20 22/ 02/ 22	3B 11	3.9 4.0 7	12 2	14. 25. 10 20	-	3.1	2.1 6	26. 2C	1.3 0	25. 3C	1.4 0	1.1 0	3.3	2.1 6	CX V8 20 2Q	CX V8 50 1Q	ED A5 60 2Q	ED A5 90 0Q	01 09	01 09	01 08	G D C5 50 2Q	11 09 2A 10	11 0B 2A 10	11 0B 2A 10	

車両をリリースする	リリース日	BIOS	BMC	CP LD	10 / 25 GbE NIC CX4	10 / 25 GbE NIC CX5	NV DIMMのキャッシュNV DIMMの電源 (BP M) をスマートにする (Gen1)	キャッシュNV DIMMの電源 (BP M) をスマートにする (Gen1)	NV DIMMのキャッシュNV DIMMの電源 (BP M) をスマートにする (Gen2)	キャッシュNV DIMMの電源 (BP M) をスマートにする (Gen2)	NV DIMMのキャッシュNV DIMMモジュールMicro (Gen1)	Cache NV DIMM Energy Source (PGEM) Agatech (Gen1)	NV DIMMのキャッシュNV DIMMモジュールMicro (Gen2)	Cache NV DIMM Energy Source (PGEM) Agatech (Gen2)	Cache NV DIMM Energy Source (PGEM) Agatech (Gen3)	Samsung PM963ドライブ (SED)	ドライブ Samsung PM963 (N-SED)	Samsung PM983ドライブ (SED)	ドライブ Samsung PM983 (N-SED)	ドライブキオキシア C D5 (SED)	ドライブキオキシア C D5 (N-SED)	ドライブ C D5 (FI PS)	Samsung PM9A3ドライブ (SED)	ドライブ SKハイニックス PE8010 (SED)	ドライブ SKハイニックス PE8010 (N-SED)
*ストレージ・ファームウェア・バンドル 2.9 9.4 ~ NetApp Element 12.8.2 *	2021年9月16日	3B06	3.91.07	122	14.25.1020	-	3.1	2.16	26.2C	1.30	25.3C	1.40	1.10	3.1	2.16	CXV8202Q	CXV8501Q	EDA5402Q	EDA5700Q	0109	0109	0108	-	-	-

車両をリリースする	リリース日	BIOS	BMC	CP LD	10 / 25 Gb ENIC CX 4	10 / 25 Gb ENIC CX 5	NV DIMMのキャッシュNV DIMMの電源 (BP M) をスマートにする (Gen1)	キャッシュNV DIMMの電源 (BP M) をスマートにする (Gen1)	NV DIMMのキャッシュNV DIMMの電源 (BP M) をスマートにする (Gen2)	キャッシュNV DIMMの電源 (BP M) をスマートにする (Gen2)	NV DIMMのキャッシュNV DIMMモジュールMicron (Gen1)	Cache NV DIMM Energy Source (PGEM) Agitech (Gen1)	NV DIMMのキャッシュNV DIMMモジュールMicron (Gen2)	Cache NV DIMM Energy Source (PGEM) Agitech (Gen2)	Cache NV DIMM Energy Source (PGEM) Agitech (Gen3)	Samsung P M9 63ドライブ (SED)	ドライブ Samsung P M9 63 (N-SED)	Samsung P M9 83ドライブ (SED)	ドライブ Samsung P M9 83 (N-SED)	ドライブキオキシア C D5 (SED)	ドライブキオキシア C D5 (N-SED)	ドライブ C D5 (FI PS)	Samsung P M9 A3ドライブ (SED)	ドライブ SK ハイニックス PE 80 10 (SED)	ドライブ SK ハイニックス PE 80 10 (N-SED)
ストレージ・ファームウェア・バンドル 2.9 9.4 ~ NetApp Element 12.	20 21年 6月 12日	3B 06	3.9 1.0 7	12 2	14. 25. 10 20	-	3.1	2.1 6	26. 2C	1.3 0	25. 3C	1.4 0	1.1 0	3.1	2.1 6	CX V8 20 2Q	CX V8 50 1Q	ED A5 40 2Q	ED A5 70 0Q	01 09	01 09	01 08	-	-	-

車両をリリースする	リリース日	BIOS	BMC	CP LD	10 / 25 Gb ENIC CX 4	10 / 25 Gb ENIC CX 5	NV DIMMのキャッシュNV DIMMの電源 (BP M) をスマートにする (Gen1)	キャッシュNV DIMMの電源 (BP M) をスマートにする (Gen1)	NV DIMMのキャッシュNV DIMMの電源 (BP M) をスマートにする (Gen2)	キャッシュNV DIMMの電源 (BP M) をスマートにする (Gen2)	NV DIMMのキャッシュNV DIMMモジュールMicron (Gen1)	Cach e NV DIMM Energy Source (PGEM) Agig at ec h (Gen1)	NV DIMMのキャッシュNV DIMMモジュールMicron (Gen2)	Cach e NV DIMM Energy Source (PGEM) Agig at ec h (Gen2)	Cach e NV DIMM Energy Source (PGEM) Agig at ec h (Gen3)	Sa m su ng P M9 63ドライブ (SED)	ドライブSa m su ng P M9 63 (N-SE D)	Sa m su ng P M9 83ドライブ (SED)	ドライブSa m su ng P M9 83 (N-SE D)	ドライブキオキシアC D5 (SED)	ドライブキオキシアC D5 (N-SE D)	ドライブC D5 (FI PS)	Sa m su ng P M9 A3ドライブ (SED)	ドライブSK ハイニックスPE 80 10 (SED)	ドライブSK ハイニックスPE 80 10 (N-SE D)
*ストレージファームウェアバンドル 2.9 9.2 *	20 21年 6月 12日	3B 06	3.9 1.0 7	12 2	14. 25. 10 20	-	3.1	2.1 6	26. 2C	1.3 0	25. 3C	1.4 0	1.1 0	3.1	2.1 6	CX V8 20 2Q	CX V8 50 1Q	ED A5 40 2Q	ED A5 70 0Q	01 09	01 09	01 08	-	-	-

車両をリリースする	リリース日	BIOS	BMC	CP LD	10 / 25 Gb Ethernet CX 4	10 / 25 Gb Ethernet CX 5	NV DIMMのキャッシュNV DIMMの電源 (BP M) をスマートにする (Gen1)	キャッシュNV DIMMの電源 (BP M) をスマートにする (Gen1)	NV DIMMのキャッシュNV DIMMの電源 (BP M) をスマートにする (Gen2)	キャッシュNV DIMMの電源 (BP M) をスマートにする (Gen2)	NV DIMMのキャッシュNV DIMMモジュールMicron (Gen1)	Cache NV DIMM Energy Source (PGEM) Agitech (Gen1)	NV DIMMのキャッシュNV DIMMモジュールMicron (Gen2)	Cache NV DIMM Energy Source (PGEM) Agitech (Gen2)	Cache NV DIMM Energy Source (PGEM) Agitech (Gen3)	Samsung PM963ドライブ (SED)	ドライブSamsung PM963 (N-SED)	Samsung PM983ドライブ (SED)	ドライブSamsung PM983 (N-SED)	ドライブキオキシアC D5 (SED)	ドライブキオキシアC D5 (N-SED)	ドライブC D5 (FI PS)	Samsung PM9A3ドライブ (SED)	ドライブSKハイニックスPE 8010 (SED)	ドライブSKハイニックスPE 8010 (N-SED)
* NetApp Element 12.3.1.103 までのストレージ・ファームウェア・バージョン	2021年9月16日	3B06	3.86.07	1202	14.25.1020	-	3.1	2.16	26.2C	1.30	25.3C	1.40	1.10	3.1	2.16	CX V8 20 2Q	CX V8 50 1Q	ED A5 40 2Q	ED A5 70 0Q	0109	0109	0108	-	-	-

車両をリリースする	リリース日	BIOS	BMC	CP LD	10 / 25 Gb Ethernet CX4	10 / 25 Gb Ethernet CX5	NV DIMMのキャッシュNV DIMMの電源 (BP M) をスマートにする (Gen1)	キャッシュNV DIMMの電源 (BP M) をスマートにする (Gen1)	NV DIMMのキャッシュNV DIMMの電源 (BP M) をスマートにする (Gen2)	キャッシュNV DIMMの電源 (BP M) をスマートにする (Gen2)	NV DIMMのキャッシュNV DIMMモジュールMicro (Gen1)	Cache NV DIMM Energy Source (PGEM) Agitech (Gen1)	NV DIMMのキャッシュNV DIMMモジュールMicro (Gen2)	Cache NV DIMM Energy Source (PGEM) Agitech (Gen2)	Cache NV DIMM Energy Source (PGEM) Agitech (Gen3)	Samsung P M9 63ドライブ (SED)	ドライブ Samsung P M9 63 (N-SED)	Samsung P M9 83ドライブ (SED)	ドライブ Samsung P M9 83 (N-SED)	ドライブキオキシア C D5 (SED)	ドライブキオキシア C D5 (N-SED)	ドライブ C D5 (FI PS)	Samsung P M9 A3ドライブ (SED)	ドライブ SK ハイニックス PE 80 10 (SED)	ドライブ SK ハイニックス PE 80 10 (N-SED)
*ストレージ・ファームウェア・バンドル 2.99 ~ NetApp Element 12.90*	2021年4月15日	3B06	3.86.07	1202	14.25.1020	-	3.1	2.16	26.2C	1.30	25.3C	1.40	1.10	3.1	2.16	CXV8202Q	CXV8501Q	EDA5402Q	EDA5700Q	0109	0109	0108	-	-	-

車両をリリースする																									
	リリース日	BIOS	BMC	CP LD	10 / 25 GbE NIC CX 4	10 / 25 GbE NIC CX 5	NV DIMMのキャッシュNV DIMMの電源 (BP M) をスマートにする (Gen1)	キャッシュNV DIMMの電源 (BP M) をスマートにする (Gen1)	NV DIMMのキャッシュNV DIMMの電源 (BP M) をスマートにする (Gen2)	キャッシュNV DIMMの電源 (BP M) をスマートにする (Gen2)	NV DIMMのキャッシュNV DIMMモジュール (Gen1)	Cache NV DIMM Energy Source (PGEM) Agitech (Gen1)	NV DIMMのキャッシュNV DIMMモジュール (Gen2)	Cache NV DIMM Energy Source (PGEM) Agitech (Gen2)	Cache NV DIMM Energy Source (PGEM) Agitech (Gen3)	Sam sung P M9 63 ドライブ (SED)	ドライブ Sam sung P M9 63 (N-SED)	Sam sung P M9 83 ドライブ (SED)	ドライブ Sam sung P M9 83 (N-SED)	ドライブキオキシア C D5 (SED)	ドライブキオキシア C D5 (N-SED)	ドライブ C D5 (FI PS)	Sam sung P M9 A3 ドライブ (SED)	ドライブ SK ハイニックス PE 80 10 (SED)	ドライブ SK ハイニックス PE 80 10 (N-SED)
*ストレージファームウェアバンドル 2.7 6.8 *	20 21/ 02/ 03	3B 06	3.8 6.0 7	12 2	14. 25. 10 20	-	3.1	2.1 6	26. 2C	1.3 0	25. 3C	1.4 0	-	-	-	CX V8 20 2Q	CX V8 50 1Q	ED A5 40 2Q	ED A5 70 0Q	01 09	01 09	01 08	-	-	-

車両をリリースする	リリース日	<b>BIOS</b>	<b>BMCI</b>	<b>CP LD</b>	<b>10 / 25 GbE NIC CX 4</b>	<b>10 / 25 GbE NIC CX 5</b>	<b>NV DIMM</b> のキャッシュ <b>NV DIMM</b> の電源 ( <b>BP M</b> ) をスマートにする ( <b>Ge n1</b> )	キャッシュ <b>NV DIMM</b> の電源 ( <b>BP M</b> ) をスマートにする ( <b>Ge n1</b> )	<b>NV DIMM</b> のキャッシュ <b>NV DIMM</b> の電源 ( <b>BP M</b> ) をスマートにする ( <b>Ge n2</b> )	キャッシュ <b>NV DIMM</b> の電源 ( <b>BP M</b> ) をスマートにする ( <b>Ge n2</b> )	<b>NV DIMM</b> のキャッシュ <b>NV DIMM</b> モジュール <b>Micro</b> ( <b>Gen1</b> )	<b>Cache NV DIMM Energy Source</b> ( <b>PGEM</b> ) <b>Agitech</b> ( <b>Gen1</b> )	<b>NV DIMM</b> のキャッシュ <b>NV DIMM</b> モジュール <b>Micro</b> ( <b>Gen2</b> )	<b>Cache NV DIMM Energy Source</b> ( <b>PGEM</b> ) <b>Agitech</b> ( <b>Gen2</b> )	<b>Cache NV DIMM Energy Source</b> ( <b>PGEM</b> ) <b>Agitech</b> ( <b>Gen3</b> )	<b>Sam sun g P M9 63</b> <b>ドライブレ</b> ( <b>SE D</b> )	<b>ドライブレ Sam sun g P M9 63</b> ( <b>N-SE D</b> )	<b>Sam sun g P M9 83</b> <b>ドライブレ</b> ( <b>SE D</b> )	<b>ドライブレ Sam sun g P M9 83</b> ( <b>N-SE D</b> )	<b>ドライブレキオキシア C D5</b> ( <b>SE D</b> )	<b>ドライブレキオキシア C D5</b> ( <b>N-SE D</b> )	<b>ドライブレ C D5</b> ( <b>FI PS</b> )	<b>Sam sun g P M9 A3</b> <b>ドライブレ</b> ( <b>SE D</b> )	<b>ドライブレ SK</b> <b>ハイニックス</b> <b>PE 80 10</b> ( <b>SE D</b> )	<b>ドライブレ SK</b> <b>ハイニックス</b> <b>PE 80 10</b> ( <b>N-SE D</b> )
*ストレージファームウェアバンドル 2.2 7.1 *	20 20/09/29	3B 03	3.8 4.0 7	12 2	14.02 10 02	-	3.1	2.1 6	26.2C	1.3 0	25.3C	1.4 0	-	-	-	CX V8 20 2Q	CX V8 50 1Q	ED A5 30 2Q	ED A5 60 0Q	01 08	01 08	01 08	-	-	-



車両をリリースする	リリース日	BIOS	BMC	CP LD	10 / 25 Gb ENIC CX 4	10 / 25 Gb ENIC CX 5	NV DIMMのキャッシュNV DIMMの電源 (BP M) をスマートにする (Gen1)	キャッシュNV DIMMの電源 (BP M) をスマートにする (Gen1)	NV DIMMのキャッシュNV DIMMの電源 (BP M) をスマートにする (Gen2)	キャッシュNV DIMMの電源 (BP M) をスマートにする (Gen2)	NV DIMMのキャッシュNV DIMMモジュールMicron (Gen1)	Cache NV DIMM Energy Source (PGEM) Agitech (Gen1)	NV DIMMのキャッシュNV DIMMモジュールMicron (Gen2)	Cache NV DIMM Energy Source (PGEM) Agitech (Gen2)	Cache NV DIMM Energy Source (PGEM) Agitech (Gen3)	Samsung P M9 63ドライブ (SED)	ドライブ Samsung P M9 63 (N-SED)	Samsung P M9 83ドライブ (SED)	ドライブ Samsung P M9 83 (N-SED)	ドライブキオキシア C D5 (SED)	ドライブキオキシア C D5 (N-SED)	ドライブ C D5 (FI PS)	Samsung P M9 A3ドライブ (SED)	ドライブ SK ハイニックス PE 80 10 (SED)	ドライブ SK ハイニックス PE 80 10 (N-SED)
*ストレージ・ファームウェア・バンドル 2.7 6.8 ~ NetApp Element 2.1 *	2021年6月2日	3B06	3.86.07	122	14.25.1020	-	3.1	2.16	26.2C	1.30	25.3C	1.40	1.10	3.1	2.16	CX V8 20 2Q	CX V8 50 1Q	ED A5 40 2Q	ED A5 70 0Q	0109	0109	0108	-	-	-



車両をリリースする	リリース日	BIOS	BMC	CP LD	10 / 25 Gb ENIC CX 4	10 / 25 Gb ENIC CX 5	NV DIMMのキャッシュNV DIMMの電源 (BP M) をスマートにする (Gen1)	キャッシュNV DIMMの電源 (BP M) をスマートにする (Gen1)	NV DIMMのキャッシュNV DIMMの電源 (BP M) をスマートにする (Gen2)	キャッシュNV DIMMの電源 (BP M) をスマートにする (Gen2)	NV DIMMのキャッシュNV DIMMモジュールMicron (Gen1)	Cache NV DIMM Energy Source (PGEM) Agitech (Gen1)	NV DIMMのキャッシュNV DIMMモジュールMicron (Gen2)	Cache NV DIMM Energy Source (PGEM) Agitech (Gen2)	Cache NV DIMM Energy Source (PGEM) Agitech (Gen3)	Samsung P M9 63ドライブ (SED)	ドライブ Samsung P M9 63 (N-SED)	Samsung P M9 83ドライブ (SED)	ドライブ Samsung P M9 83 (N-SED)	ドライブキオキシア C D5 (SED)	ドライブキオキシア C D5 (N-SED)	ドライブ C D5 (FI PS)	Samsung P M9 A3ドライブ (SED)	ドライブ SK ハイニックス PE 80 10 (SED)	ドライブ SK ハイニックス PE 80 10 (N-SED)
*ストレージ・ファームウェア・バンドル 2.7 6.8 ~ NetApp Element 12.0.1*	2021年6月2日	3B06	3.86.07	122	14.25.1020	-	3.1	2.16	26.2C	1.30	25.3C	1.40	1.10	3.1	2.16	CX V8 20 2Q	CX V8 50 1Q	ED A5 40 2Q	ED A5 70 0Q	0109	0109	0108	-	-	-

車両をリリースする	リリース日	B I O S	B M C	CP LD	10 / 25 Gb E N I C C X 4	10 / 25 Gb E N I C C X 5	N V D I M M のキャッシュ NV D I M M の電源 (BP M) をスマートにする (Ge n1)	キャッシュ NV D I M M の電源 (BP M) をスマートにする (Ge n1)	N V D I M M のキャッシュ NV D I M M の電源 (BP M) をスマートにする (Ge n2)	キャッシュ NV D I M M の電源 (BP M) をスマートにする (Ge n2)	N V D I M M のキャッシュ NV D I M M モジュール Micron (Ge n1)	Ca ch e NV D I M M E n e r g y S o u r c e ( P G E M) A g i t a t e c h ( G e n1)	N V D I M M のキャッシュ NV D I M M モジュール Micron (Ge n2)	Ca ch e NV D I M M E n e r g y S o u r c e ( P G E M) A g i t a t e c h ( G e n2)	Ca ch e NV D I M M E n e r g y S o u r c e ( P G E M) A g i t a t e c h ( G e n3)	S a m s u n g P M 9 6 3 D r a i v e ( S E D)	ド ライブ S a m s u n g P M 9 6 3 ( N - S E D)	S a m s u n g P M 9 8 3 D r a i v e ( S E D)	ド ライブ S a m s u n g P M 9 8 3 ( N - S E D)	ド ライブ キオキシア C D 5 ( S E D)	ド ライブ キオキシア C D 5 ( N - S E D)	ド ライブ キオキシア C D 5 ( S E D)	S a m s u n g P M 9 A 3 D r a i v e ( S E D)	ド ライブ SK ハイニックス PE 80 10 ( S E D)	ド ライブ SK ハイニックス PE 80 10 ( N - S E D)
ストレージ・ファームウェア・バンドル 1.2 .17 ~ Ne tA pp E l e m e n t 12.	20 20/ 03/ 20	3B 03	3.7 8.0 7	12 2	14. 22. 10 02	-	3.1	2.1 6	26. 2C	1.3 0	25. 3C	1.4 0	-	-	-	CX V8 20 2Q	CX V8 50 1Q	ED A5 20 2Q	ED A5 20 0Q	01 08	01 08	01 08	-	-	-

車両をリリースする	リリース日	B O S	B M C	CP LD	10 / 25 Gb E N I C C X 4	10 / 25 Gb E N I C C X 5	NV D I M M のキャッシュ NV D I M M の電源 (BP M) をスマートにする (Ge n1)	キャッシュ NV D I M M の電源 (BP M) をスマートにする (Ge n1)	NV D I M M のキャッシュ NV D I M M の電源 (BP M) をスマートにする (Ge n2)	キャッシュ NV D I M M の電源 (BP M) をスマートにする (Ge n2)	NV D I M M のキャッシュ NV D I M M の電源 (BP M) をスマートにする (Ge n1)	Cache NV D I M M Energy Source (P G E M) Agig at ec h (Ge n1)	NV D I M M のキャッシュ NV D I M M モジュール Micro n (Ge n2)	Cache NV D I M M Energy Source (P G E M) Agig at ec h (Ge n2)	Cache NV D I M M Energy Source (P G E M) Agig at ec h (Ge n3)	Sa m su ng P M9 63 ドライブ (SE D)	ドライブ Sa m su ng P M9 63 (N-SE D)	Sa m su ng P M9 83 ドライブ (SE D)	ドライブ Sa m su ng P M9 83 (N-SE D)	ドライブキオキシア C D5 (SE D)	ドライブキオキシア C D5 (N-SE D)	ドライブ C D5 (FI PS)	Sa m su ng P M9 A3 ドライブ (SE D)	ドライブ SK ハイニックス PE 80 10 (SE D)	ドライブ SK ハイニックス PE 80 10 (N-SE D)
* Ne tA pp El em ent 11. 8*	20 20/ 03/ 11	3B 03	3.7 8.0 7	12 2	14. 22. 10 02	-	3.1	2.1 6	26. 2C	1.3 0	25. 3C	1.4 0	-	-	-	CX V8 20 2Q	CX V8 50 1Q	ED A5 20 2Q	ED A5 20 0Q	01 08	01 08	01 07	-	-	-
* Ne tA pp El em ent 11. 7*	20 19/ 11/ 21	31 01 7	3.7 6.0 7	11 7	14. 22. 10 02	-	2. C	2.0 7	26. 2C	1.3 0	25. 3C	1.4 0	-	-	-	CX V8 20 2Q	CX V8 50 1Q	ED A5 20 2Q	ED A5 20 0Q	01 08	01 08	01 07	-	-	-



車両をリリースする	リリース日	B I O S	B M C	CP LD	10 / 25 Gb E N I C C X 4	10 / 25 Gb E N I C C X 5	NV D I M M のキャッシュNV D I M M の電源 ( B P M ) をスマートにする ( G e n 1 )	キャッシュNV D I M M の電源 ( B P M ) をスマートにする ( G e n 1 )	NV D I M M のキャッシュNV D I M M の電源 ( B P M ) をスマートにする ( G e n 2 )	キャッシュNV D I M M の電源 ( B P M ) をスマートにする ( G e n 2 )	NV D I M M のキャッシュNV D I M M の電源 ( B P M ) をスマートにする ( G e n 1 )	C a c h e N V D I M M E n e r g y S o u r c e ( P G E M ) A g i t e c h ( G e n 1 )	NV D I M M のキャッシュNV D I M M モジュール M i c r o n ( G e n 2 )	C a c h e N V D I M M E n e r g y S o u r c e ( P G E M ) A g i t e c h ( G e n 2 )	C a c h e N V D I M M E n e r g y S o u r c e ( P G E M ) A g i t e c h ( G e n 3 )	S a m s u n g P M 9 6 3 ドライブ ( S E D )	ドライブ S a m s u n g P M 9 6 3 ( N - S E D )	S a m s u n g P M 9 8 3 ドライブ ( S E D )	ドライブ S a m s u n g P M 9 8 3 ( N - S E D )	ドライブキオキシア C D 5 ( S E D )	ドライブキオキシア C D 5 ( N - S E D )	ドライブ C D 5 ( F I P S )	S a m s u n g P M 9 A 3 ドライブ ( S E D )	ドライブ S K ハイニックス P E 8 0 1 0 ( S E D )	ドライブ S K ハイニックス P E 8 0 1 0 ( N - S E D )	
* Ne t A p p E l e m e n t 1 1 . 3 . 2 .	20 20/ 02/ 19	3A 08	3.7 6.0 7	11 7	14. 22. 10 02	-	2. C	2.0 7	26. 2C	1.3 0	25. 3C	1.4 0	-	-	-	CX V8 20 2Q	CX V8 50 1Q	ED A5 20 2Q	ED A5 20 0Q	01 08	01 08	-	-	-	-	-
* Ne t A p p E l e m e n t 1 1 . 3 . 1 *	20 19/ 08/ 19	3A 08	3.7 6.0 7	11 7	14. 22. 10 02	-	2. C	2.0 7	26. 2C	1.3 0	-	-	-	-	-	CX V8 20 2Q	CX V8 50 1Q	ED A5 20 2Q	ED A5 20 0Q	-	-	-	-	-	-	-

車両をリリリースする																											
リリース日																											
B O S																											
B M C																											
CP LD																											
10 / 25 Gb E NIC CX 4																											
10 / 25 Gb E NIC CX 5																											
NV DIMM のキャッチシユ NV DIMM の電源 ( BP M ) をスマートにする ( Ge n1 )																											
キャッシュシユ NV DIMM の電源 ( BP M ) をスマートにする ( Ge n1 )																											
NV DIMM のキャッチシユ NV DIMM の電源 ( BP M ) をスマートにする ( Ge n2 )																											
キャッシュシユ NV DIMM の電源 ( BP M ) をスマートにする ( Ge n2 )																											
NV DIMM のキャッチシユ NV DIMM モジュール Micron ( Ge n1 )																											
NV DIMM のキャッチシユ NV DIMM モジュール Micron ( Ge n2 )																											
Cache NV DIM Energy Source ( P G E M ) Agit ech ( Ge n1 )																											
NV DIMM のキャッチシユ NV DIMM モジュール Micron ( Ge n2 )																											
Cache NV DIM Energy Source ( P G E M ) Agit ech ( Ge n2 )																											
Cache NV DIM Energy Source ( P G E M ) Agit ech ( Ge n3 )																											
Samsung P M9 63 ドライブ ( SE D )																											
ドライブ Samsung P M9 63 ( N-SE D )																											
Samsung P M9 83 ドライブ ( SE D )																											
ドライブ Samsung P M9 83 ( N-SE D )																											
ドライブキオキシア C D5 ( SE D )																											
ドライブキオキシア C D5 ( N-SE D )																											
ドライブ C D5 ( FI PS )																											
Samsung P M9 A3 ドライブ ( SE D )																											
ドライブ SK ハイニックス PE 80 10 ( SE D )																											
ドライブ SK ハイニックス PE 80 10 ( N-SE D )																											
* Ne tA pp E l em ent 11. 1. 1	20 20/02/19	3A 06	3.7 0.0 7	11 7	14. 22. 10 02	-	2. C	2.0 7	26. 2C	1.3 0	25. 3C	1.4 0	-	-	-	-	-	CX V8 20 2Q	CX V8 50 1Q	ED A5 20 2Q	ED A5 20 0Q	01 08	01 08	-	-	-	-
* Ne tA pp E l em ent 11. 1*	20 19/04/25	3A 06	3.7 0.0 7	11 7	14. 22. 10 02	-	2. C	2.0 7	26. 2C	1.3 0	-	-	-	-	-	-	-	CX V8 20 2Q	CX V8 50 1Q	ED A5 20 2Q	ED A5 20 0Q	-	-	-	-	-	-





コンポーネント	現在のバージョン
1/10GbE NIC	3.2d 0x80000b4b
ブートデバイス	M161225i

## H410S

モデル番号 (ファミリー部) : H410S フルモデル番号 : SH410S -0、SH410S -1、SH410S -1、SH410S -2

ストレージファームウェアバンドルで管理されるコンポーネントファームウェア

ストレージファームウェアバンドルで管理されるコンポーネントファームウェア。

車両をリリースする	リリース日	BIOS	BMC	10 / 25GbE NIC SMCI Mellanox	NVDIMM RMS200をキャッシュします	NVDIMM RMS300をキャッシュします	Samsung PM863 ドライブ (SED)	ドライブ Samsung PM863 (N-SED)	ドライブ 東芝 ホーク-4 (SED)	ドライブ 東芝 ホーク-4 (N-Sドライブ)	Samsung PM883 ドライブ (SED)
*ストレージファームウェアバンドル2.175.0*	2023/06/15	NAT3.4	07.02.00	14.25.1020	ae3b8cc	7d8422bc	GXT5404Q	GXT5103Q	8ENP7101	8ENP6101	HXT7A04Q
ストレージ・ファームウェア・バンドル2.164.0 ~NetApp Element 12.7	2022/10/20	NAT3.4	6.98.00	14.25.1020	ae3b8cc	7d8422bc	GXT5404Q	GXT5103Q	8ENP7101	8ENP6101	HXT7A04Q
*ストレージファームウェアバンドル2.164.0*	2022/10/20	NAT3.4	6.98.00	14.25.1020	ae3b8cc	7d8422bc	GXT5404Q	GXT5103Q	8ENP7101	8ENP6101	HXT7A04Q

車両を リリースする	リリース日	BIOS	BMC	10 / 25GbE NIC SMCI Mellan ox	NVDIM M RMS20 0をキャ ッシュ します	NVDIM M RMS30 0をキャ ッシュ します	Samsu ng PM863 ドライ ブ (SE D)	ドライ ブSam sung PM863 (N- SED)	ドライ ブ東芝 ホーク- 4 (SED )	ドライ ブ東芝 ホーク- 4 (N- Sドラ イブ)	Samsu ng PM883 ドライ ブ (SE D)
ストレージ・ ファームウェア・バンドル2.164.0 ～NetApp Element 12.7	2022/10/20	NAT3.4	6.98.00	14.25.1020	ae3b8cc	7d8422bc	GXT5404Q	GXT5103Q	8ENP7101	8ENP6101	HXT7A04Q
ストレージ・ ファームウェア・バンドル2.150.4 ～NetApp Element 12.5	2022年6月8日	NAT3.4	6.98.00	14.25.1020	ae3b8cc	7d8422bc	GXT5404Q	GXT5103Q	8ENP7101	8ENP6101	HXT7A04Q
*ストレージ・ ファームウェア・バンドル2.99 ～NetApp Element 12.3 *	2021年4月15日	NA2.1	6.84.00	14.25.1020	ae3b8cc	7d8422bc	GXT5404Q	GXT5103Q	8ENP7101	8ENP6101	HXT7A04Q

車両を リリース する	リリー ス日	BIOS	BMC	10 / 25GbE NIC SMCI Mellan ox	NVDIM M RMS20 0をキャ ッシュ します	NVDIM M RMS30 0をキャ ッシュ します	Samsu ng PM863 ドライ ブ (SE D)	ドライ ブSam sung PM863 (N- SED)	ドライ ブ東芝 ホーク- 4 (SED )	ドライ ブ東芝 ホーク- 4 (N- Sドラ イブ)	Samsu ng PM883 ドライ ブ (SE D)
*ストレ ージ・ ファーム ウェア・バ ンド ル2.76. 8 ～NetA pp Elemen t 12.2.1 *	2021 年6月2 日	NA2.1	6.84.00	14.25.1 020	ae3b8c c	7d8422 bc	GXT54 04Q	GXT51 03Q	8ENP7 101	8ENP6 101	HXT79 04Q
ストレ ージ・ ファーム ウェア・バ ンド ル1.2.1 7 ～NetA pp Elemen t 12.0	2020/03 /20	NA2.1	3.25	14.21.1 000	ae3b8c c	7d8422 bc	GXT54 04Q	GXT51 03Q	8ENP7 101	8ENP6 101	HXT79 04Q
* NetApp Elemen t 11.8.2.	2022/02 /22	NA2.1	3.25	14.21.1 000	ae3b8c c	7d8422 bc	GXT54 04Q	GXT51 03Q	8ENP7 101	8ENP6 101	HXT79 04Q
* NetApp Elemen t 11.8.1.	2021 年6月2 日	NA2.1	3.25	14.21.1 000	ae3b8c c	7d8422 bc	GXT54 04Q	GXT51 03Q	8ENP7 101	8ENP6 101	HXT79 04Q
* NetApp Elemen t 11.8*	2020/03 /11	NA2.1	3.25	14.21.1 000	ae3b8c c	7d8422 bc	GXT54 04Q	GXT51 03Q	8ENP7 101	8ENP6 101	HXT79 04Q
* NetApp Elemen t 11.7*	2019/11 /21	NA2.1	3.25	14.21.1 000	ae3b8c c	7d8422 bc	GXT54 04Q	GXT51 03Q	8ENP7 101	8ENP6 101	HXT79 04Q

車両をリリースする	リリース日	BIOS	BMC	10 / 25GbE NIC SMCI Mellanox	NVDIM M RMS200をキャッシュします	NVDIM M RMS300をキャッシュします	Samsung PM863 ドライブ (SED)	ドライブ Samsung PM863 (N-SED)	ドライブ 東芝 ホーク-4 (SED)	ドライブ 東芝 ホーク-4 (N-SDライブ)	Samsung PM883 ドライブ (SED)
* NetApp Element 11.5.1.	2020/02/19	NA2.1	3.25	14.21.1000	ae3b8cc	7d8422bc	GXT5404Q	GXT5103Q	8ENP7101	8ENP6101	HXT7904Q
* NetApp Element 11.5*	2019/09/26	NA2.1	3.25	14.21.1000	ae3b8cc	7d8422bc	GXT5404Q	GXT5103Q	8ENP7101	8ENP6101	HXT7904Q
* NetApp Element 11.3.2.	2020/02/19	NA2.1	3.25	14.21.1000	ae3b8cc	7d8422bc	GXT5404Q	GXT5103Q	8ENP7101	8ENP6101	HXT7904Q
* NetApp Element 11.3.1*	2019/08/19	NA2.1	3.25	14.21.1000	ae3b8cc	7d8422bc	GXT5404Q	GXT5103Q	8ENP7101	8ENP6101	HXT7904Q
* NetApp Element 11.1.1.	2020/02/19	NA2.1	3.25	2020年14月17日	ae3b8cc	7d8422bc	GXT5404Q	GXT5103Q	8ENP7101	8ENP6101	HXT7904Q
* NetApp Element 11.1*	2019/04/25	NA2.1	3.25	2020年14月17日	ae3b8cc	7d8422bc	GXT5404Q	GXT5103Q	8ENP7101	8ENP6101	HXT7904Q
* NetApp Element 11.0.2.	2020/02/19	NA2.1	3.25	2020年14月17日	ae3b8cc	7d8422bc	GXT5404Q	GXT5103Q	8ENP7101	8ENP6101	HXT7904Q
* NetApp Element 11.0*	2018/11/29	NA2.1	3.25	2020年14月17日	ae3b8cc	-	GXT5404Q	GXT5103Q	8ENP7101	8ENP6101	HXT7904Q

ストレージファームウェアバンドルで管理されていないコンポーネントファームウェア

次のファームウェアはストレージファームウェアバンドルで管理されていません。

コンポーネント	現在のバージョン
CPLD	01.A1.06
SAS アダプタ	16.00.01.00

コンポーネント	現在のバージョン
マイクロコントローラユニット (MCU)	1.18
SIOM 1/10 GbE NIC	1.93
電源装置	1.3
Boot Device SSDSCJB240G7	N2010121
起動デバイスMTFDDAV240TCB1AR	DOMU037

## SF38410、SF19210、SF9605、SF4805

フルモデル番号：SF38410、SF19210、SF9605、SF4805

ストレージファームウェアバンドルで管理されるコンポーネントファームウェア

11.x時間内にファームウェアをリリースするには、NetApp Element ソフトウェアしかありませんでした。Element 12.0以降では、「\*ストレージファームウェアバンドル」という概念が導入され、Element 12.x リリースに含まれる独立してリリースされたストレージファームウェアバンドルまたはストレージファームウェアバンドルによってファームウェアの更新が可能になりました。



次の表にダッシュ (-) が表示されている場合は、特定のハードウェアコンポーネントがそのリリース車両でサポートされていないことを示しています。

車両をリリースする	リリース日	NIC	NVDIMM RMS200 (RMS200) のキヤッシュ	NVDIMM RMS200 (RMS300) のキヤッシュ	Samsung PM863 ドライブ (SED)	ドライブ Samsung PM863 (N-SED)	ドライブ 東芝ホーク-4 (SED)	ドライブ 東芝ホーク-4 (N-Sドライブ)	Samsung PM883 ドライブ (SED)
*ストレージファームウェアバンドル2.164.0*	2022/10/20	7.10.18	ae3b8cc	7d8422bc	GXT5404 Q	GXT5103 Q	8ENP710 1	8ENP610 1	HXT7A04 Q
ストレージ・ファームウェア・バンドル2.164.0 ~NetApp Element 12.7	2022/10/20	7.10.18	ae3b8cc	7d8422bc	GXT5404 Q	GXT5103 Q	8ENP710 1	8ENP610 1	HXT7A04 Q

車両をリリースする	リリース日	NIC	NVDIMM RMS200 (RMS200) のキヤッシュ	NVDIMM RMS200 (RMS300) のキヤッシュ	Samsung PM863 ドライブ (SED)	ドライブ Samsung PM863 (N-SED)	ドライブ 東芝ホーク-4 (SED)	ドライブ 東芝ホーク-4 (N-Sドライブ)	Samsung PM883 ドライブ (SED)
*ストレージファームウェアバンドル2.150.4*	2022年6月8日	7.10.18	ae3b8cc	7d8422bc	GXT5404 Q	GXT5103 Q	8ENP710 1	8ENP610 1	HXT7A04 Q
ストレージ・ファームウェア・バンドル2.150.4 ~NetApp Element 12.5	2022年6月8日	7.10.18	ae3b8cc	7d8422bc	GXT5404 Q	GXT5103 Q	8ENP710 1	8ENP610 1	HXT7A04 Q
*ストレージファームウェアバンドル2.146.2*	2022/02/22	7.10.18	ae3b8cc	7d8422bc	GXT5404 Q	GXT5103 Q	8ENP710 1	8ENP610 1	HXT7A04 Q
*ストレージ・ファームウェア・バンドル2.99.4 ~NetApp Element 12.3.2*	2021年9月16日	7.10.18	ae3b8cc	7d8422bc	GXT5404 Q	GXT5103 Q	8ENP710 1	8ENP610 1	HXT7904 Q
ストレージ・ファームウェア・バンドル2.99.4 ~NetApp Element 12.3.1.165	2021年6月12日	7.10.18	ae3b8cc	7d8422bc	GXT5404 Q	GXT5103 Q	8ENP710 1	8ENP610 1	HXT7904 Q

車両をリリースする	リリース日	NIC	NVDIMM RMS200 (RMS200) のキヤッシュ	NVDIMM RMS200 (RMS300) のキヤッシュ	Samsung PM863 ドライブ (SED)	ドライブ Samsung PM863 (N-SED)	ドライブ 東芝ホーク-4 (SED)	ドライブ 東芝ホーク-4 (N-Sドライブ)	Samsung PM883 ドライブ (SED)
*ストレージファームウェアバンドル2.99.2*	2021/08/03	7.10.18	ae3b8cc	7d8422bc	GXT5404 Q	GXT5103 Q	8ENP710 1	8ENP610 1	HXT7904 Q
* NetApp Element 12.3.1.10 3までのストレージ・ファームウェア・バンドル2.99.1	2021年9月16日	7.10.18	ae3b8cc	7d8422bc	GXT5404 Q	GXT5103 Q	8ENP710 1	8ENP610 1	HXT7904 Q
*ストレージ・ファームウェア・バンドル2.99 ~NetApp Element 12.3 *	2021年4月15日	7.10.18	ae3b8cc	7d8422bc	GXT5404 Q	GXT5103 Q	8ENP710 1	8ENP610 1	HXT7904 Q
*ストレージファームウェアバンドル2.76.8*	2021/02/03	7.10.18	ae3b8cc	7d8422bc	GXT5404 Q	GXT5103 Q	8ENP710 1	8ENP610 1	HXT7904 Q
*ストレージファームウェアバンドル2.27.1*	2020/09/29	7.10.18	ae3b8cc	7d8422bc	GXT5404 Q	GXT5103 Q	8ENP710 1	8ENP610 1	HXT7104 Q
*ストレージ・ファームウェア・バンドル2.76.8 ~NetApp Element 12.2.1 *	2021年6月2日	7.10.18	ae3b8cc	7d8422bc	GXT5404 Q	GXT5103 Q	8ENP710 1	8ENP610 1	HXT7904 Q



車両をリリースする	リリース日	NIC	NVDIMM RMS200 (RMS200) のキヤッシュ	NVDIMM RMS200 (RMS300) のキヤッシュ	Samsung PM863 ドライブ (SED)	ドライブ Samsung PM863 (N-SED)	ドライブ 東芝ホーク-4 (SED)	ドライブ 東芝ホーク-4 (N-Sドライブ)	Samsung PM883 ドライブ (SED)
* NetApp Element 12.2(2*) までのストレージ・ファームウェア・バンドル	2020/09/29	7.10.18	ae3b8cc	7d8422bc	GXT5404 Q	GXT5103 Q	8ENP7101	8ENP6101	HXT7104 Q
*ストレージ・ファームウェア・バンドル2.76.8 ~NetApp Element 12.0.1 *	2021年6月2日	7.10.18	ae3b8cc	7d8422bc	GXT5404 Q	GXT5103 Q	8ENP7101	8ENP6101	HXT7904 Q
ストレージ・ファームウェア・バンドル1.2.17 ~NetApp Element 12.0	2020/03/20	7.10.18	ae3b8cc	7d8422bc	GXT5404 Q	GXT5103 Q	8ENP7101	8ENP6101	HXT7104 Q
* NetApp Element 11.8.2.	2022/02/22	7.10.18	ae3b8cc	7d8422bc	GXT5404 Q	GXT5103 Q	8ENP7101	8ENP6101	HXT7104 Q
* NetApp Element 11.8.1.	2021年6月2日	7.10.18	ae3b8cc	7d8422bc	GXT5404 Q	GXT5103 Q	8ENP7101	8ENP6101	HXT7104 Q
* NetApp Element 11.8*	2020/03/11	7.10.18	ae3b8cc	7d8422bc	GXT5404 Q	GXT5103 Q	8ENP7101	8ENP6101	HXT7104 Q
* NetApp Element 11.7*	2019/11/21	7.10.18	ae3b8cc	7d8422bc	GXT5404 Q	GXT5103 Q	8ENP7101	8ENP6101	HXT7104 Q
* NetApp Element 11.5.1.	2020/02/19	7.10.18	ae3b8cc	7d8422bc	GXT5404 Q	GXT5103 Q	8ENP7101	8ENP6101	HXT7104 Q

車両をリリースする	リリース日	NIC	NVDIMM RMS200 (RMS200) のキヤッシュ	NVDIMM RMS300 (RMS300) のキヤッシュ	Samsung PM863 ドライブ (SED)	ドライブ Samsung PM863 (N-SED)	ドライブ 東芝ホーク-4 (SED)	ドライブ 東芝ホーク-4 (N-Sドライブ)	Samsung PM883 ドライブ (SED)
* NetApp Element 11.5*	2019/09/26	7.10.18	ae3b8cc	7d8422bc	GXT5404 Q	GXT5103 Q	8ENP7101	8ENP6101	HXT7104 Q
* NetApp Element 11.3.2.	2020/02/19	7.10.18	ae3b8cc	7d8422bc	GXT5404 Q	GXT5103 Q	8ENP7101	8ENP6101	HXT7104 Q
* NetApp Element 11.3.1*	2019/08/19	7.10.18	ae3b8cc	7d8422bc	GXT5404 Q	GXT5103 Q	8ENP7101	8ENP6101	HXT7104 Q
* NetApp Element 11.1.1.	2020/02/19	7.10.18	ae3b8cc	7d8422bc	GXT5404 Q	GXT5103 Q	8ENP7101	8ENP6101	HXT7104 Q
* NetApp Element 11.1*	2019/04/25	7.10.18	ae3b8cc	7d8422bc	GXT5404 Q	GXT5103 Q	8ENP7101	8ENP6101	HXT7104 Q
* NetApp Element 11.0.2.	2020/02/19	7.10.18	ae3b8cc	7d8422bc	GXT5404 Q	GXT5103 Q	8ENP7101	8ENP6101	HXT7104 Q
* NetApp Element 11*	2018/11/29	7.10.18	ae3b8cc	-	GXT5404 Q	GXT5103 Q	8ENP7101	8ENP6101	HXT7104 Q

ストレージファームウェアバンドルで管理されていないコンポーネントファームウェア

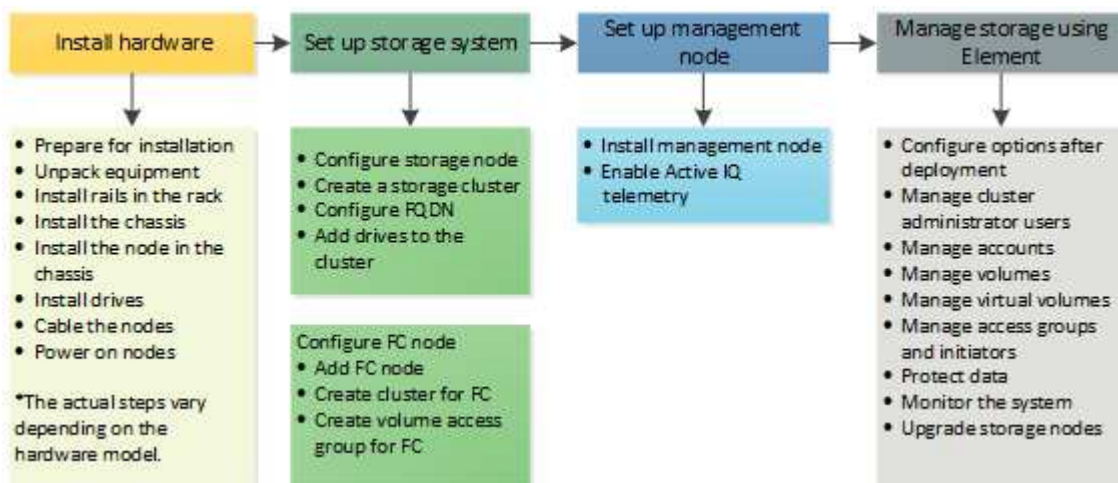
次のファームウェアはストレージファームウェアバンドルで管理されていません。

コンポーネント	現在のバージョン
BIOS	2.8.0
iDRAC	2.75.75.75
Identity Moduleの略	N41WC 1.02
SAS アダプタ	16.00.01.00
電源装置	1.3
ブートデバイス	M161225i

# セットアップの概要

この時点で、ハードウェアを設置しておく必要があります。ハードウェアには Element ソフトウェアも含まれています。

次に、ご使用の環境に合わせてストレージシステムをセットアップする必要があります。ストレージノードまたは Fibre Channel ノードを含むクラスタをセットアップし、ラックユニットにノードを設置してケーブル接続し、電源をオンにしたら、Element ソフトウェアを使用してクラスタを管理できます。



ストレージのセットアップ手順

1. 次のいずれかを選択します。
  - "ストレージノードを含むクラスタをセットアップする"
  - "Fibre Channel ノードを含むクラスタをセットアップします"
2. "インストールする SolidFire コンポーネントを決定します"
3. "管理ノードをセットアップして Active IQ テレメトリを有効にします"

## 詳細情報

- "ストレージを使用するための次のステップを確認してください"
- "SolidFire および Element ソフトウェアのドキュメント"

## Element ストレージノードを含むクラスタをセットアップする

ラックユニットにノードを設置してケーブル接続し、電源を投入したら、ストレージノードでクラスタをセットアップし、Element ソフトウェアを使用してクラスタを管理できます。その後、ストレージシステムに追加コンポーネントをインストールして設定できます。

手順

1. "ストレージノードを設定"

2. "ストレージクラスタを作成"
3. "Element ソフトウェアのユーザインターフェイスにログインします"
4. "クラスタにドライブを追加"
5. "インストールする SolidFire コンポーネントを決定します"
6. "管理ノードをセットアップ"

## 詳細情報

- "SolidFire および Element ソフトウェアのドキュメント"

## ストレージノードを設定

個々のノードをクラスタに追加する前に、ノードを設定する必要があります。ノードをラックユニットに設置してケーブル接続し、電源をオンにしたら、ノード UI またはノードのターミナルユーザインターフェイス（TUI）を使用してノードのネットワーク設定を設定できます。処理を続行する前に、ノードに必要なネットワーク設定情報があることを確認しておきます。

ストレージノードを設定する方法は 2 つあります。

- **ノード UI**：ノード UI ([https://<node\\_management\\_IP>:442](https://<node_management_IP>:442) を使用) を使用して、ノードのネットワーク設定を行います。
- **TUI**：ノードのターミナルユーザインターフェイス（TUI）を使用してノードを設定します。

DHCP によって割り当てられた IP アドレスを使用するノードをクラスタに追加することはできません。DHCP IP アドレスは、ノード UI、TUI、または API でノードの初期設定を行う際に使用します。この初期設定では、クラスタにノードを追加するための静的 IP アドレス情報を追加できます。

初期設定が完了したら、ノードの管理 IP アドレスを使用してノードにアクセスできます。その後、ノード設定を変更したり、クラスタにノードを追加したり、ノードを使用してクラスタを作成したりできます。また、Element ソフトウェア API メソッドを使用して新しいノードを設定することもできます。



Element バージョン 11.0 以降では、ノードの管理ネットワークに IPv4、IPv6、または両方のアドレスを設定できます。この環境は、ストレージノードと管理ノードの両方に対応します。ただし、IPv6 をサポートしない管理ノード 11.3 以降がこれに該当します。クラスタの作成時には、IPv4 または IPv6 のどちらかのアドレスを 1 つだけ MVIP に使用でき、これと同じアドレスタイプをすべてのノードで設定する必要があります。

ノード UI を使用してストレージノードを設定します

ノードはノードユーザインターフェイスを使用して設定できます。

タスクの内容

- IPv4 アドレスまたは IPv6 アドレスを使用するようにノードを設定できます。
- ノードにアクセスするには、TUI に表示される DHCP アドレスが必要です。DHCP アドレスを使用して、ノードをクラスタに追加することはできません。



管理（Bond1G）インターフェイスとストレージ（Bond10G）インターフェイスは、別々のサブネットに設定する必要があります。Bond1G インターフェイスと Bond10G インターフェイスが同じサブネットに設定されている場合、ストレージトラフィックが Bond1G インターフェイス経由で送信されると、原因ルーティングの問題が発生します。管理トラフィックとストレージトラフィックに同じサブネットを使用する必要がある場合は、Bond10G インターフェイスを使用するように管理トラフィックを手動で設定してください。ノード UI の \* Cluster Settings \* ページを使用して、ノードごとに設定を行うことができます。

#### 手順

1. ブラウザウィンドウで、ノードの DHCP IP アドレスを入力します。

ノードにアクセスするには、拡張子を追加する必要があります :442（例：） <https://172.25.103.6:442>。

「\* ネットワーク設定 \*」タブが開き、「\* Bond1G \*」セクションが表示されます。

2. 1G 管理ネットワークの設定を入力します。
3. [変更の適用 \*] をクリックします。
4. Bond10G \* をクリックし、10G ストレージのネットワーク設定を表示します。
5. 10G ストレージのネットワーク設定を入力します。
6. [変更の適用 \*] をクリックします。
7. [クラスタ設定] をクリックします。
8. 10G ネットワークのホスト名を入力します。
9. クラスタ名を入力します。



クラスタを作成する前に、すべてのノードの構成にこの名前を追加する必要があります。クラスタ内のすべてのノードのクラスタ名が同じである必要があります。クラスタ名では大文字と小文字が区別されます。

10. [変更の適用 \*] をクリックします。

#### TUI を使用してストレージノードを設定します

ターミナルユーザインターフェイス（TUI）を使用して、新しいノードの初期設定を実行できます。

Bond1G（管理）インターフェイスと Bond10G（ストレージ）インターフェイスは、別々のサブネットに設定する必要があります。同じサブネットに Bond1G インターフェイスと Bond10G インターフェイスを設定すると、ストレージトラフィックが Bond1G インターフェイス経由で送信される場合にルーティングの問題が発生します。管理トラフィックとストレージトラフィックに同じサブネットを使用する必要がある場合は、Bond10G インターフェイスを使用するように管理トラフィックを手動で設定してください。これは、Element UI の \* Cluster \* > \* Nodes \* ページを使用して、ノードごとに実行できます。

#### 手順

1. キーボードとモニタをノードに接続し、ノードの電源をオンにします。

TUI の NetApp Storage Main メニューが tty1 ターミナルに表示されます。



ノードが設定サーバにアクセスできない場合は、TUI にエラーメッセージが表示されません。このエラーを解決するには、設定サーバの接続またはネットワーク接続を確認してください。

2. \* Network \* > \* Network Config \* を選択します。



メニュー内を移動するには、上矢印キーまたは下矢印キーを押します。別のボタンまたはボタンからフィールドに移動するには、**Tab** を押します。フィールド間を移動するには、上矢印キーまたは下矢印キーを使用します。

3. ノードの 1G および 10G ネットワークを設定するには、「\* Bond1G ( Management ) \*」または「\* Bond10G ( Storage ) \*」を選択します。
4. Bond モードと Status フィールドで、\* Tab \* を押して Help ボタンを選択し、使用可能なオプションを特定します。

クラスタ内のすべてのノードのクラスタ名が同じである必要があります。クラスタ名では大文字と小文字が区別されます。使用可能な IP アドレスがあるネットワークで DHCP サーバを実行している場合は、1GbE アドレスが Address フィールドに表示されます。

5. **Tab** を押して **OK** ボタンを選択し、変更を保存します。

ノードが保留状態になり、既存のクラスタまたは新しいクラスタに追加できます。

## 詳細情報

- ["SolidFire および Element ソフトウェアのドキュメント"](#)
- ["vCenter Server 向け NetApp Element プラグイン"](#)

## ストレージクラスタを作成

個々のノードの設定がすべて完了したら、ストレージクラスタを作成できます。クラスタを作成すると、クラスタ管理者のユーザアカウントが自動的に作成されます。クラスタ管理者は、すべてのクラスタ属性を管理する権限を持ち、他のクラスタ管理者アカウントを作成できます。

### 必要なもの

- 管理ノードをインストールしておきます。
- 個々のノードの設定をすべて完了しておきます。

### タスクの内容

各ノードには、設定時に 1G または 10G の管理 IP ( MIP ) アドレスが複数割り当てられています。Create a New Cluster ページを開くには、設定時に作成したノード IP アドレスのいずれかを使用する必要があります。使用する IP アドレスは、クラスタ管理用に選択したネットワークによって異なります。



SolidFireオールフラッシュストレージクラスタに対してクラスタ全体で有効にする場合は、クラスタ作成時に有効にする"[ソフトウェアによる保存データの暗号化](#)"必要があります。Element 12.5以降では、クラスタ作成時にCreate Cluster UIで保存データのソフトウェア暗号化を有効にする必要があります。Element 12.3.x以前の場合は、APIメソッドを使用してクラスタを作成し、enableSoftwareEncryptionAtRest/パラメータを変更する`true`必要があります"[クラスタの作成](#)"。クラスタでソフトウェアの保存データ暗号化を有効にしたあとに無効にすることはできません。クラスタの作成後に、ハードウェアベースの保存データの暗号化を実行できます"[有効と無効を切り替えます](#)"。

新しいクラスタを作成するときは、次の点を考慮してください。



- 共有シャーシにあるストレージノードを使用する場合は、保護ドメイン機能を使用したシャーシレベルの障害からの保護を設計することを検討してください。
- 共有シャーシが使用されていない場合は、カスタム保護ドメインレイアウトを定義できません。

## 手順

1. ブラウザウィンドウで、と入力し`https://MIP:443`ます。ここで、mipは管理ノードのIPアドレスです。
2. Create a New Cluster（新しいクラスタの作成）で、次の情報を入力します。

- Management VIP：ネットワーク管理タスク用の、1GbE または 10GbE ネットワーク上のルーティング可能な仮想 IP。



新しいクラスタは IPv4 または IPv6 のアドレスを使用して作成できます。

- iSCSI（storage）VIP：ストレージおよび iSCSI 検出用の 10GbE ネットワーク上の仮想 IP。



クラスタを作成したあとに MVIP、SVIP、またはクラスタ名を変更することはできません。

- User name：クラスタへの認証されたアクセスに使用するプライマリクラスタ管理者ユーザ名。あとで参照できるように、ユーザ名を保存しておく必要があります。



ユーザ名とパスワードには、大文字と小文字のアルファベット、特殊文字、および数字を使用できます。

- Password：クラスタへの認証されたアクセスに使用するパスワード。あとで参照できるようにパスワードを保存しておく必要があります。双方向のデータ保護がデフォルトで有効になります。この設定は変更できません。

3. エンドユーザライセンス契約を読み、「同意する」を選択します。
4. \* オプション \*：ノードリストで、クラスタに含めないノードのチェックボックスが選択されていないことを確認します。
5. Create Cluster（クラスタの作成）\*を選択します。

クラスタ内のノードの数によっては、クラスタの作成に数分かかることがあります。適切に設定したネットワークで、5ノードの小規模なクラスタを作成する場合の所要時間は1分未満です。クラスタが作成されると、Create a New Cluster ウィンドウがクラスタの MVIP URL アドレスにリダイレクトされ、Element UI が表示されます。

## 詳細情報

- ["Element API を使用してストレージを管理する"](#)
- ["SolidFire および Element ソフトウェアのドキュメント"](#)
- ["vCenter Server 向け NetApp Element プラグイン"](#)

## Element ソフトウェアのユーザインターフェイスにアクセスします

Element UI には、プライマリクラスタノードの管理仮想 IP（MVIP）アドレスを使用してアクセスできます。

ブラウザでポップアップブロックと NoScript の設定が無効になっていることを確認する必要があります。

クラスタ作成時の設定に応じて、IPv4 または IPv6 アドレスを使用して UI にアクセスできます。

### 手順

1. 次のいずれかを選択します。

- IPv6：と入力します `https://[IPv6_MVIP_address]`。例：

```
https://[fd20:8b1e:b256:45a::1234]/
```

- IPv4：を入力します `https://[IPv4_MVIP_address]`。例：

```
https://10.123.456.789/
```

2. DNS のホスト名を入力します。

3. 認証証明書のメッセージが表示されたら該当するボタンをクリック

## 詳細情報

- ["SolidFire および Element ソフトウェアのドキュメント"](#)
- ["vCenter Server 向け NetApp Element プラグイン"](#)

## クラスタにドライブを追加

クラスタにノードを追加したり、既存のノードに新しいドライブを設置すると、ドライブが自動的に Available として登録されます。ドライブがクラスタに参加できるようにするためには、Element UI または API を使用してドライブをクラスタに追加する必要があります。

次の条件に該当する場合、ドライブは使用可能ドライブのリストに表示されません。

- ドライブが Active、Removing、Erasing、Failed のいずれかの状態である。



- ドライブが含まれているノードが Pending 状態である。

#### 手順

1. Element ユーザーインターフェイスで、\* Cluster \* > \* Drives \* を選択します。
2. 使用可能なドライブのリストを表示するには、\* Available \* をクリックします。
3. 次のいずれかを実行します。
  - ドライブを個別に追加するには、追加するドライブの \* Actions \* アイコンをクリックし、\* Add \* をクリックします。
  - 複数のドライブを追加するには、追加するドライブのチェックボックスを選択し、\* Bulk Actions \* をクリックし、\* Add \* をクリックします。

```
== Find more information
```

```
* https://docs.netapp.com/us-en/element-software/index.html [SolidFire and Element Software Documentation]
```

```
* https://docs.netapp.com/us-en/vcp/index.html [NetApp Element Plug-in for vCenter Server^]
```

## Fibre Channel ノードを含むクラスタをセットアップする

ラックユニットにノードを設置してケーブルを接続し、電源を投入したら、Fibre Channel ノードを含むクラスタをセットアップし、Element ソフトウェアを使用してクラスタを管理できます。その後、ストレージシステムに追加コンポーネントをインストールして設定できます。

#### 手順

1. "Fibre Channel ノードを設定"
2. "Fibre Channel ノードを含む新しいクラスタを作成します"
3. "クラスタに Fibre Channel ノードを追加します"
4. "Fibre Channel ノードのゾーンをセットアップします"
5. "Fibre Channel クライアントのボリュームアクセスグループを作成します"
6. "インストールする SolidFire コンポーネントを決定します"
7. "管理ノードをセットアップ"

#### 詳細情報

- "SolidFire および Element ソフトウェアのドキュメント"

### Fibre Channel ノードを設定

Fibre Channel ノードを使用すると、クラスタを Fibre Channel ネットワークファブリックに接続できます。Fibre Channel ノードはペアで追加され、アクティブ / アクティブモ

ードで動作します（すべてのノードがクラスタのトラフィックをアクティブに処理します）。Element ソフトウェアバージョン 9.0 以降を実行しているクラスタは、最大 4 つのノードをサポートします。以前のバージョンを実行しているクラスタは、最大 2 つのノードをサポートします。

Fibre Channel ノードを設定する前に、次の条件を満たしていることを確認する必要があります。

- 少なくとも 2 つの Fibre Channel ノードが Fibre Channel スイッチに接続されている。
- すべての SolidFire ファイバチャネルポートをファイバチャネルファブリックに接続する必要があります。4 つの SolidFire Bond10G ネットワーク接続を、スイッチレベルで 1 つの LACP ボンドグループに接続する必要があります。これにより、Fibre Channel システム全体で最高のパフォーマンスを実現できます。
- ネットアップの技術情報アーティクルに記載されているファイバチャネルクラスタのベストプラクティスをすべて確認し、検証してください。

### "SolidFire FC クラスタのベストプラクティス"

ネットワークとクラスタの設定手順は、Fibre Channel ノードとストレージノードで同じです。

Fibre Channel ノードと SolidFire ストレージノードを含む新しいクラスタを作成すると、ノードの World Wide Port Name（WWPN）アドレスが Element UI で使用できるようになります。WWPN アドレスを使用して、Fibre Channel スイッチをゾーニングできます。

WWPN は、ノードを含む新しいクラスタの作成時にシステムに登録されます。Element UI では、FC Ports タブの WWPN 列から WWPN アドレスを確認できます。これらの列には、Cluster タブからアクセスできません。

## 詳細情報

[クラスタに Fibre Channel ノードを追加します](#)

[Fibre Channel ノードを含む新しいクラスタを作成します](#)

## Fibre Channel ノードを含む新しいクラスタを作成します

個々の Fibre Channel ノードの設定が完了したら、新しいクラスタを作成できます。クラスタを作成すると、クラスタ管理者のユーザアカウントが自動的に作成されます。クラスタ管理者は、すべてのクラスタ属性を管理する権限を持ち、他のクラスタ管理者アカウントを作成できます。

各ノードには、設定時に 1G または 10G の管理 IP（MIP）アドレスが複数割り当てられています。Create a New Cluster ページを開くには、設定時に作成したノード IP アドレスのいずれかを使用する必要があります。使用する IP アドレスは、クラスタ管理用に選択したネットワークによって異なります。

## 必要なもの

個々の Fibre Channel ノードの設定を完了しておきます。

## 手順

1. ブラウザウィンドウで、ノードの MIP アドレスを入力します。

2. Create a New Cluster（新しいクラスタの作成）で、次の情報を入力します。

- Management VIP：ネットワーク管理タスク用の、1GbE または 10GbE ネットワーク上のルーティング可能な仮想 IP。
- iSCSI（storage）VIP：ストレージおよび iSCSI 検出用の 10GbE ネットワーク上の仮想 IP。



クラスタを作成したあとに SVIP を変更することはできません。

- User name：クラスタへの認証されたアクセスに使用するプライマリクラスタ管理者ユーザ名。あとで参照できるように、ユーザ名を保存しておく必要があります。



ユーザ名には、大文字と小文字のアルファベット、特殊文字、および数字を使用できません。

- Password：クラスタへの認証されたアクセスに使用するパスワード。あとで参照できるように、ユーザ名を保存しておく必要があります。双方向のデータ保護がデフォルトで有効になります。この設定は変更できません。

3. エンドユーザライセンス契約を読み、[\* I Agree\*（同意する）]をクリックします。

4. \* オプション\*：ノードリストで、クラスタに含めないノードのチェックボックスが選択されていないことを確認します。

5. [クラスタの作成]をクリックします。

クラスタ内のノードの数によっては、クラスタの作成に数分かかることがあります。適切に設定したネットワークで、5 ノードの小規模なクラスタを作成する場合の所要時間は 1 分未満です。クラスタの作成が完了すると、Create a New Cluster ウィンドウがクラスタの MVIP URL アドレスにリダイレクトされ、Web UI が表示されます。

## 詳細情報

- ["SolidFire および Element ソフトウェアのドキュメント"](#)
- ["vCenter Server 向け NetApp Element プラグイン"](#)

## クラスタに **Fibre Channel** ノードを追加します

ストレージの追加が必要になったとき、またはクラスタ作成時に、クラスタに Fibre Channel ノードを追加できます。Fibre Channel ノードは、初回の電源投入時に初期設定を行う必要があります。設定が完了したノードは保留状態のノードのリストに表示され、クラスタに追加できます。

クラスタ内の各 Fibre Channel ノードは、互換性のあるソフトウェアバージョンを実行している必要があります。クラスタに Fibre Channel ノードを追加すると、必要に応じて新しいノードに Element のクラスタバージョンがインストールされます。

## 手順

1. [\* Cluster\*>\* Nodes] を選択します。
2. 保留中のノードのリストを表示するには、\* Pending \* をクリックします。

3. 次のいずれかを実行します。

- 個々のノードを追加するには、追加するノードの \* Actions \* アイコンをクリックします。
- 複数のノードを追加するには、追加するノードのチェックボックスをオンにし、 \* Bulk Actions \* を実行します。



追加するノードの Element のバージョンがクラスタで実行されているバージョンと異なる場合は、クラスタマスターで実行されている Element のバージョンに非同期的に更新されます。更新されたノードは、自動的にクラスタに追加されます。この非同期プロセスの実行中、ノードの状態は pendingActive になります。

4. [追加]\*をクリックします。

ノードがアクティブノードのリストに表示されます。

#### 詳細情報

- ["SolidFire および Element ソフトウェアのドキュメント"](#)
- ["vCenter Server 向け NetApp Element プラグイン"](#)

### Fibre Channel ノードのゾーンをセットアップします

Fibre Channel ノードと SolidFire ストレージノードを含む新しいクラスタを作成すると、ノードの World Wide Port Name (WWPN) アドレスが Web UI で使用できるようになります。WWPN アドレスを使用して、Fibre Channel スイッチをゾーニングできます。

WWPN は、ノードを含む新しいクラスタの作成時にシステムに登録されます。Element UI では、FC Ports タブの WWPN 列から WWPN アドレスを確認できます。これらの列には、Cluster タブからアクセスできません。

#### 詳細情報

- ["SolidFire および Element ソフトウェアのドキュメント"](#)
- ["vCenter Server 向け NetApp Element プラグイン"](#)

### Fibre Channel クライアントのボリュームアクセスグループを作成します

ボリュームアクセスグループによって、Fibre Channel クライアントと SolidFire ストレージシステム上のボリューム間の通信が可能になります。Fibre Channel クライアントのイニシエータ (WWPN) をボリュームアクセスグループ内のボリュームにマッピングすることで、Fibre Channel ネットワークと SolidFire ボリュームの間の安全なデータ I/O 通信が実現します。

iSCSI イニシエータをボリュームアクセスグループに追加することもできます。これにより、イニシエータはボリュームアクセスグループ内の同じボリュームにアクセスできるようになります。

#### 手順

1. [\* 管理 > アクセスグループ \*] をクリックします。
2. [アクセスグループの作成 \*] をクリックします。
3. ボリュームアクセスグループの名前を \* Name \* フィールドに入力します。
4. Fibre Channel イニシエータを \* Unbound Fibre Channel Initiators \* リストから選択して追加します。



イニシエータはあとから追加または削除できます。

5. \* オプション： \* Initiators \* リストから iSCSI イニシエータを選択して追加します。
6. ボリュームをアクセスグループに接続するには、次の手順を実行します。
  - a. \* Volumes (ボリューム) \* リストからボリュームを選択します。
  - b. [\* ボリュームの添付 \*] をクリックします。
7. [アクセスグループの作成 \*] をクリックします。

#### 詳細情報

- ["SolidFire および Element ソフトウェアのドキュメント"](#)
- ["vCenter Server 向け NetApp Element プラグイン"](#)

## インストールする SolidFire コンポーネントを決定します

設定および導入方法に応じて、管理ノード、Active IQ、NetApp Monitoring Agent (NMA) などのうち、どの SolidFire コンポーネントをインストールするべきかを確認できます。

次の表に、追加コンポーネントと、それらをインストールする必要があるかどうかを示します。

コンポーネント	スタンドアロンの SolidFire ストレージクラスタ	NetApp HCIクラスタ
管理ノード	推奨	デフォルトでインストールされます。必須です
Active IQ	推奨 *	推奨 *
NetApp Monitoring Agent の略	サポート対象外	推奨

- 容量ライセンスのある SolidFire ストレージクラスタには Active IQ が必要です。

#### 手順

1. インストールするコンポーネントを決定します。
2. 手順に従ってインストールを完了します"管理ノードをインストール"。



Active IQをセットアップするには、セットアップスクリプトでパラメータを使用し、`telemetry\_active`で、Active IQによる分析用のデータ収集を有効にします。

3. NetApp監視エージェントの情報については、こちらを参照してください"[手順](#)".

## 詳細情報

- "[SolidFire および Element ソフトウェアのドキュメント](#)"
- "[vCenter Server 向け NetApp Element プラグイン](#)"

## 管理ノードをセットアップ

NetApp Element ソフトウェア管理ノード（mNode）をインストールして、アップグレードやシステムサービスの提供、クラスタのアセットと設定の管理、システムテストとユーティリティの実行、ネットアップサポートへのアクセスをトラブルシューティングに利用することができます。

1. のドキュメントを参照してください"[管理ノードをインストール](#)".



Active IQをセットアップするには、セットアップスクリプトでパラメータを使用し、`telemetry\_active`で、Active IQによる分析用のデータ収集を有効にします。

## 詳細情報

- "[SolidFire および Element ソフトウェアのドキュメント](#)"
- "[vCenter Server 向け NetApp Element プラグイン](#)"

## 完全修飾ドメイン名 Web UI アクセスを設定します

NetApp Element ソフトウェア 12.2 以降を搭載した SolidFire オールフラッシュストレージでは、Fully Qualified Domain Name（FQDN；完全修飾ドメイン名）を使用してストレージクラスタの Web インターフェイスにアクセスできます。FQDN を使用して、Element Web UI、ノード UI、管理ノード UI などの Web ユーザーインターフェイスにアクセスする場合は、クラスタで使用される FQDN を特定するストレージクラスタ設定を最初に追加する必要があります。

このプロセスにより、クラスタはログインセッションを適切にリダイレクトできるようになり、キー管理ツールやアイデンティティプロバイダなどの外部サービスとの統合が強化されて、多要素認証に対応できるようになります。

### 必要なもの

- この機能を使用するには、Element 12.2 以降が必要です。
- NetApp Hybrid Cloud Control REST API を使用してこの機能を設定するには、管理サービス 2.15 以降が必要です。

- NetApp Hybrid Cloud Control の UI を使用してこの機能を設定するには、管理サービス 2.19 以降が必要です。
- REST API を使用するには、バージョン 11.5 以降を実行する管理ノードを導入しておく必要があります。
- 管理ノードおよび各ストレージクラスタの IP アドレスに正しく解決されるように、管理ノードと各ストレージクラスタの IP アドレスを完全修飾ドメイン名する必要があります。

NetApp Hybrid Cloud Control と REST API を使用して、FQDN Web UI アクセスを設定または削除できます。正しく設定されていない FQDN をトラブルシューティングすることもできます。

- [NetApp Hybrid Cloud Control を使用して、FQDN Web UI アクセスを設定します](#)
- [REST API を使用して FQDN Web UI アクセスを設定します](#)
- [NetApp Hybrid Cloud Control を使用して、FQDN Web UI アクセスを削除します](#)
- [REST API を使用して FQDN Web UI アクセスを削除します](#)
- [\[トラブルシューティング\]](#)

## NetApp Hybrid Cloud Control を使用して、FQDN Web UI アクセスを設定します

### 手順

1. Webブラウザで管理ノードのIPアドレスを開きます。

```
https://<ManagementNodeIP>
```

2. ストレージクラスタ管理者のクレデンシャルを指定して NetApp Hybrid Cloud Control にログインします。
3. ページの右上にあるメニューアイコンを選択します。
4. 「\* Configure \*」を選択します。
5. [完全修飾ドメイン名\*] ペインで、[セットアップ\*]を選択します。
6. 表示されたウィンドウで、管理ノードおよび各ストレージクラスタの FQDN を入力します。
7. [保存 ( Save ) ]を選択します。

「\* Fully Qualified Domain Names \*」ペインには、各ストレージクラスタとその MVIP および FQDN が表示されます。



FQDN が設定されている接続されたストレージクラスタのみが、「\* Fully Qualified Domain Names \*」ペインに表示されます。

## REST API を使用して FQDN Web UI アクセスを設定します

### 手順

1. 環境で FQDN が解決されるように、Element ストレージノードと mNode の DNS がネットワーク環境に対して正しく設定されていることを確認します。DNS を設定するには、ストレージノードのノード UI および管理ノードに移動し、\* Network Settings \* > \* Management Network \* を選択します。

a. ストレージノードのノードUI: [https://<storage\\_node\\_management\\_IP>:442](https://<storage_node_management_IP>:442)

b. 管理ノードのノードUI: [https://<management\\_node\\_IP>:442](https://<management_node_IP>:442)

## 2. Element API を使用してストレージクラスタの設定を変更します。

a. Element APIにアクセスし、APIメソッドを使用して次のクラスタインターフェイス設定を作成し"**CreateClusterInterfacePreference**"、設定の値にクラスタMVIP FQDNを挿入します。

- 名前: `mvip_fqdn`

- 値: Fully Qualified Domain Name for the Cluster MVIP

この例では、FQDN = `storagecluster.my.org` :

```
https://<Cluster_MVIP>/json-rpc/12.2?  
method>CreateClusterInterfacePreference&name=mvip_fqdn&value=storageclus  
ter.my.org
```

## 3. 管理ノードで REST API を使用して管理ノードの設定を変更します。

a. 管理ノードのIPアドレスに続けてを入力し、管理ノードのREST API UIにアクセスします。  
`/mnode/2/`

例:

[https://<management\\_node\\_IP>/mnode/2/](https://<management_node_IP>/mnode/2/)

a. 「\* Authorize \*」またはいずれかのロックアイコンをクリックし、クラスタのユーザ名とパスワードを入力します。

b. クライアントIDに入力し `mnode-client` ます。

c. 「\* Authorize \*」 (認証) をクリックしてセッションを開始し、ウィンドウを閉じます。

d. サーバリストからを選択します `mnode2`。

e. [`*Get/settings`] をクリックします。

f. [`* 試してみてください *`] をクリックします。

g. [`* Execute`] をクリックします。

h. 応答の本文に報告されたプロキシ設定をすべて記録します。

i. [`PUT/settings`] をクリックします。

j. [`* 試してみてください *`] をクリックします。

k. 要求の本文領域で、パラメータの値として管理ノードのFQDNを入力し `mnode\_fqdn` ます。

l. 要求の本文の残りのパラメータに、前の手順で記録したプロキシ設定値を入力します。プロキシパラメータを空のままにするか、または要求の本文にプロキシパラメータを含めない場合、既存のプロキシ設定は削除されます。

m. [`* Execute`] をクリックします。



## NetApp Hybrid Cloud Control を使用して、FQDN Web UI アクセスを削除します

この手順を使用して、管理ノードとストレージクラスタの FQDN Web アクセスを削除できます。

### 手順

1. [完全修飾ドメイン名 \*] ペインで、[編集 \*] を選択します。
2. 表示されたウィンドウで、**FQDN** テキストフィールドの内容を削除します。
3. [保存 (Save) ] を選択します。

ウィンドウが閉じ、[\*Fully Qualified Domain Names] ペインに FQDN が表示されなくなります。

## REST API を使用して FQDN Web UI アクセスを削除します

### 手順

1. Element API を使用してストレージクラスタの設定を変更します。
  - a. Element API にアクセスし、API メソッドを使用して次のクラスタインターフェイス設定を削除し `DeleteClusterInterfacePreference` ます。

▪ 名前: `mvip_fqdn`

例:

```
https://<Cluster_MVIP>/json-rpc/12.2?method=DeleteClusterInterfacePreference&name=mvip_fqdn
```

2. 管理ノードで REST API を使用して管理ノードの設定を変更します。
  - a. 管理ノードの IP アドレスのあとに `/` を入力して、管理ノードの REST API UI にアクセスし `mnode/2/` ます。例:

```
https://<management_node_IP>/mnode/2/
```

- b. 「\* Authorize \*」またはロックアイコンを選択し、Element クラスタのユーザ名とパスワードを入力します。
- c. クライアント ID に入力し `mnode-client` ます。
- d. セッションを開始するには、\* Authorize \* を選択します。
- e. ウィンドウを閉じます。
- f. 「\* PUT / SETTINGS \*」を選択します。
- g. [\* 試してみてください \*] を選択します。
- h. 要求の本文領域には、パラメータの値を入力しないで `mnode_fqdn`` ください。また、パラメータにプロキシを使用するか `false` を `use_proxy`` 指定します (`true`。

```
{
  "mnode_fqdn": "",
  "use_proxy": false
}
```

- i. [\* Execute] を選択します。

## トラブルシューティング

FQDN が正しく設定されていないと、管理ノード、ストレージクラスタ、またはその両方へのアクセスで問題が発生する可能性があります。問題のトラブルシューティングを行うには、次の情報を参照してください。

問題	原因	解決策
<ul style="list-style-type: none"> <li>• FQDN を使用して管理ノードまたはストレージクラスタにアクセスしようとするとブラウザエラーが表示されます。</li> <li>• IP アドレスを使用して管理ノードまたはストレージクラスタにログインすることはできません。</li> </ul>	管理ノードの FQDN とストレージクラスタ FQDN の両方が正しく設定されていません。	このページの REST API の手順を使用して、管理ノードとストレージクラスタの FQDN 設定を削除して設定し直します。
<ul style="list-style-type: none"> <li>• ストレージクラスタ FQDN にアクセスしようとするとブラウザエラーが表示されます。</li> <li>• IP アドレスを使用して管理ノードまたはストレージクラスタにログインすることはできません。</li> </ul>	管理ノード FQDN が正しく設定されていますが、ストレージクラスタ FQDN が正しく設定されていません。	このページの REST API の手順を使用して、ストレージクラスタの FQDN 設定を削除して再度設定します。
<ul style="list-style-type: none"> <li>• 管理ノード FQDN にアクセスしようとするとブラウザエラーが表示されます。</li> <li>• IP アドレスを使用して管理ノードとストレージクラスタにログインできます。</li> </ul>	管理ノード FQDN の設定に誤りがありますが、ストレージクラスタ FQDN が正しく設定されています。	NetApp Hybrid Cloud Control にログインして UI で管理ノードの FQDN 設定を修正するか、このページの REST API の手順を使用して設定を修正します。

## 詳細情報

- ["SolidFire および Element ソフトウェアのドキュメント"](#)
- ["vCenter Server 向け NetApp Element プラグイン"](#)

## 次の手順

Element ソフトウェアのセットアップ後は、次のいずれかのオプションを実行してスト

レージを管理します。

- ["Element ソフトウェアのユーザインターフェイスにアクセスします"](#)
- ["導入後に SolidFire システムのオプションを設定"](#)
- ["アカウントを管理"](#)
- ["システムを管理します"](#)
- ["ボリュームと仮想ボリュームを管理します"](#)
- ["データを保護"](#)
- ["システムのトラブルシューティングを行います"](#)

## 詳細情報

- ["SolidFire および Element ソフトウェアのドキュメント"](#)
- ["以前のバージョンの NetApp SolidFire 製品および Element 製品に関するドキュメント"](#)
- ["vCenter Server 向け NetApp Element プラグイン"](#)

# Element ソフトウェアでストレージを管理

Element ソフトウェアを使用して、SolidFire ストレージのセットアップ、クラスタの容量とパフォーマンスの監視、マルチテナントインフラ全体のストレージアクティビティの管理を行います。

Element は、SolidFire クラスタの中核をなすストレージオペレーティングシステムです。Element ソフトウェアは、クラスタ内のすべてのノードで独立して動作します。Element では、クラスタのノードをリソースに結合し、単一のストレージシステムとして外部クライアントに提供することができます。Element ソフトウェアは、システム全体のすべてのクラスタの調整、拡張、管理を担います。

ソフトウェアのインターフェイスは Element API を基盤としています。

- ["Element ソフトウェアのユーザインターフェイスにアクセスします"](#)
- ["導入後に SolidFire システムのオプションを設定"](#)
- ["ストレージシステムコンポーネントをアップグレードする"](#)
- ["Element ソフトウェア UI の基本オプションを使用"](#)
- ["アカウントを管理"](#)
- ["システムを管理します"](#)
- ["ボリュームと仮想ボリュームを管理します"](#)
- ["データを保護"](#)
- ["システムのトラブルシューティングを行います"](#)

## 詳細情報

- ["SolidFire および Element ソフトウェアのドキュメント"](#)
- ["vCenter Server 向け NetApp Element プラグイン"](#)

## Element ソフトウェアのユーザインターフェイスにアクセスします

Element UI には、プライマリクラスタノードの管理仮想 IP（MVIP）アドレスを使用してアクセスできます。

ブラウザでポップアップブロックと NoScript の設定が無効になっていることを確認する必要があります。

クラスタ作成時の設定に応じて、IPv4 または IPv6 アドレスを使用して UI にアクセスできます。

1. 次のいずれかを選択します。
  - [IPv6 : Enter MVIP address] (IPv6 : [128](https://[IPv6 MVIPアドレスを入力] 例 :</a></li></ul></li></ol></div><div data-bbox=)

```
https://[fd20:8b1e:b256:45a::1234]/
```

- IPv4 : [https://\[IPv4 MVIPアドレスを入力\]例 :](https://10.123.456.789/)

```
https://10.123.456.789/
```

2. DNS のホスト名を入力します。
3. 認証証明書のメッセージが表示されたら該当するボタンをクリック

## 詳細情報

- ["SolidFire および Element ソフトウェアのドキュメント"](#)
- ["vCenter Server 向け NetApp Element プラグイン"](#)

## 導入後に **SolidFire** システムのオプションを設定

SolidFire システムのセットアップ後、いくつかのオプションのタスクを実行できます。

システムのクレデンシャルを変更する場合、必要に応じて他のコンポーネントへの影響を確認しておくことができます。

また、多要素認証、外部キー管理、および連邦情報処理標準（FIPS）セキュリティの設定も可能です。また、必要に応じてパスワードの更新についても確認してください。

## 詳細情報

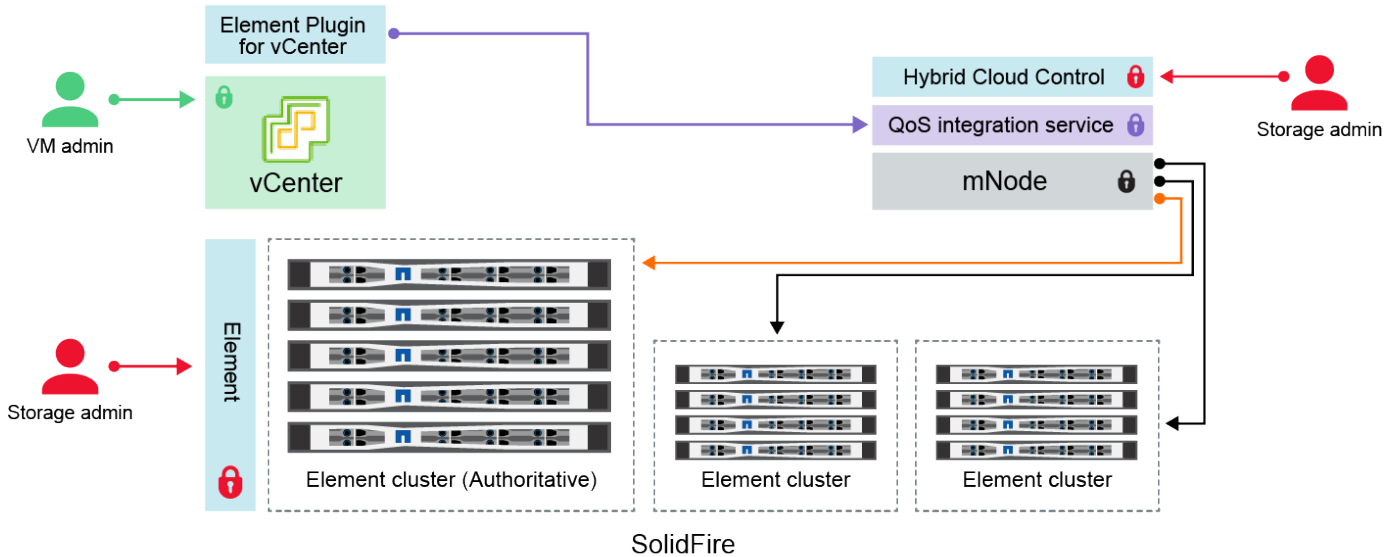
- ["NetApp HCI と NetApp SolidFire でクレデンシャルを変更"](#)
- ["Element ソフトウェアのデフォルトの SSL 証明書を変更"](#)
- ["ノードの IPMI パスワードを変更します"](#)
- ["多要素認証を有効にします"](#)
- ["外部キー管理の開始"](#)
- ["FIPS ドライブをサポートするクラスタを作成します"](#)

## NetApp HCI と NetApp SolidFire でクレデンシャルを変更


NetApp HCI または NetApp SolidFire を導入している組織内のセキュリティポリシーに応じて、クレデンシャルやパスワードの変更はセキュリティの手法の一部として一般的に行われます。パスワードを変更する前に、導入環境内の他のソフトウェアコンポーネントへの影響を確認しておく必要があります。

NetApp HCI 環境または NetApp SolidFire 環境のいずれかのコンポーネントのクレデンシャルを変更する場合、次の表に示すガイダンスに従って他のコンポーネントに影響を与えます。

## NetApp SolidFireコンポーネントの相互作用





- Administrator uses administrative Element storage credentials to log into Element UI and Hybrid Cloud Control
- Element Plugin for VMware vCenter uses password to communicate with QoS service on mNode
- mNode and services use Element certificates to communicate with authoritative storage cluster
- mNode and services use Element administrative credentials for additional storage clusters
- Administrators use VMware vSphere Single Sign-on credentials to log into vCenter

資格情報の種類とアイコン	管理者による使用状況	これらの手順を参照してください
Element クレデンシャル 	<ul style="list-style-type: none"> <li>• 環境 * : NetApp HCI および SolidFire</li> </ul> 管理者は、次の資格情報を使用してログインします。 <ul style="list-style-type: none"> <li>• Element ストレージクラスタの Element ユーザーインターフェイス</li> <li>• 管理ノードでの Hybrid Cloud Control ( mNode )</li> </ul> Hybrid Cloud Control で複数のストレージクラスタを管理している場合は、ストレージクラスタの管理クレデンシャルのみを受け入れます。このクレデンシャルは、「_authoritative cluster_that the mnode was initially set for」と呼ばれます。ストレージクラスタがあとで Hybrid Cloud Control に追加された場合、mnode は管理者クレデンシャルを安全に保存します。以降に追加したストレージクラスタのクレデンシャルが変更された場合は、mnode API を使用して mNode でクレデンシャルを更新する必要があります。	<ul style="list-style-type: none"> <li>• "ストレージクラスタの管理者パスワードを更新する"</li> <li>• を使用して、mnodeでストレージクラスタ管理者のクレデンシャルを更新します"modifyclusteradmin API"。</li> </ul>

資格情報の種類とアイコン	管理者による使用状況	これらの手順を参照してください
vSphere Single Sign-On のクレデンシャル 	<ul style="list-style-type: none"> <li>• 環境 * : NetApp HCI のみ</li> </ul> <p>管理者は、このクレデンシャルを使用して VMware vSphere Client にログインします。vCenter が NetApp HCI のインストールに含まれている場合、NetApp Deployment Engine でクレデンシャルが次のように設定されます。</p> <ul style="list-style-type: none"> <li>• 指定したパスワード、およびを使用する <a href="#">username@vsphere.local</a></li> <li>• 指定したパスワードを持つ administrator@vsphere.local 既存の vCenter を使用して NetApp HCI を導入する場合、vSphere のシングルサインオンクレデンシャルは IT VMware 管理者が管理します。</li> </ul>	<p>"vCenter および ESXi のクレデンシャルを更新します"です。</p>
ベースボード管理コントローラ (BMC) のクレデンシャル 	<ul style="list-style-type: none"> <li>• 環境 * : NetApp HCI のみ</li> </ul> <p>管理者は、このクレデンシャルを使用して、NetApp HCI 環境の ネットアップコンピューティングノードの BMC にログインします。BMC は、基本的なハードウェア監視機能と仮想コンソール機能を備えています。</p> <p>各ネットアップコンピューティングノードの BMC ( ipmi と呼ばれる) クレデンシャルは、NetApp HCI 環境の mNode に安全に保管されます。NetApp Hybrid Cloud Control は、サービスアカウント容量の BMC クレデンシャルを使用して、コンピューティングノードのファームウェアアップグレード中にコンピューティングノード内の BMC と通信します。</p> <p>BMC のクレデンシャルが変更された場合、mNode のすべての Hybrid Cloud Control 機能を維持するには、各コンピューティングノードのクレデンシャルも更新する必要があります。</p>	<ul style="list-style-type: none"> <li>• "NetApp HCI の各ノードに IPMI を設定します"です。</li> <li>• H410C、H610C、および H615C ノードの場合は、"デフォルトの IPMI パスワードを変更します"</li> <li>• H410S および H610S ノードの場合は、"デフォルトの IPM パスワードを変更します"</li> <li>• "管理ノードで BMC クレデンシャルを変更します"です。</li> </ul>

資格情報の種類とアイコン	管理者による使用状況	これらの手順を参照してください
ESXi クレデンシヤル 	<ul style="list-style-type: none"> <li>• 環境* : NetApp HCI のみ</li> </ul> <p>管理者は、SSH またはローカル DCUI を使用して、ローカルの root アカウントで ESXi ホストにログインできます。NetApp HCI 環境では、ユーザ名は「root」で、パスワードは NetApp Deployment Engine でのコンピューティングノードの初回インストール時に指定されています。</p> <p>ネットアップの各コンピューティングノードの ESXi ルートクレデンシヤルが、NetApp HCI 環境に mNode に安全に保存されている。NetApp Hybrid Cloud Control は、サービスアカウント容量のクレデンシヤルを使用して、コンピューティングノードのファームウェアアップグレードや健全性チェックで ESXi ホストと直接通信します。</p> <p>VMware 管理者が ESXi のルートクレデンシヤルを変更した場合、各コンピューティングノードのクレデンシヤルを mNode で更新し、ハイブリッドクラウド制御機能を維持する必要があります。</p>	<p>"vCenter および ESXi ホストのクレデンシヤルを更新します" です。</p>
QoS 統合パスワード 	<ul style="list-style-type: none"> <li>• 環境* : NetApp HCI および SolidFire ではオプション</li> </ul> <p>管理者による対話型ログインには使用されません。</p> <p>VMware vSphere と Element ソフトウェアの QoS 統合は、次の機能を通じて実現します。</p> <ul style="list-style-type: none"> <li>• vCenter Server 向け Element プラグイン、および</li> <li>• mNode の QoS サービス。</li> </ul> <p>認証の場合、QoS サービスは、このコンテキストでのみ使用されるパスワードを使用します。QoS のパスワードは、Element Plug-in for vCenter Server の初回インストール時に指定するか、NetApp HCI の導入時に自動生成されます。</p> <p>他のコンポーネントには影響しません。</p>	<p>"NetApp Element Plug-in for vCenter で QoSSIOC クレデンシヤルを更新します サーバ" です。</p> <p>NetApp Element Plug-in for vCenter Server の SIOC パスワードは、_QoSSIOC パスワードとも呼ばれます。</p> <p>{url-peak} [ Element Plug-in for vCenter Server の技術情報 アーティクル^]を確認します。</p>



資格情報の種類とアイコン	管理者による使用状況	これらの手順を参照してください
vCenter Service Appliance のクレデンシャル 	<ul style="list-style-type: none"> <li>環境* : NetApp HCI は、NetApp Deployment Engine によってセットアップされている場合にのみ使用します</li> </ul> <p>管理者は vCenter Server Appliance 仮想マシンにログインできます。NetApp HCI 環境では、ユーザ名は「root」で、パスワードは NetApp Deployment Engine でのコンピューティングノードの初回インストール時に指定されています。導入されている VMware vSphere のバージョンに応じて、vSphere Single Sign-On ドメインの一部の管理者もアプライアンスにログインできます。</p> <p>他のコンポーネントには影響しません。</p>	変更は不要です。
NetApp 管理ノード管理者のクレデンシャル 	<ul style="list-style-type: none"> <li>環境* : NetApp HCI および SolidFire ではオプション</li> </ul> <p>管理者はネットアップ管理ノード仮想マシンにログインして、高度な設定やトラブルシューティングを行うことができます。導入した管理ノードのバージョンに応じて、SSH によるログインはデフォルトでは有効になりません。</p> <p>NetApp HCI環境では、NetApp Deployment Engineにコンピューティングノードを初めてインストールするときにユーザがユーザ名とパスワードを指定しました。</p> <p>他のコンポーネントには影響しません。</p>	変更は不要です。

## 詳細情報

- ["Element ソフトウェアのデフォルトの SSL 証明書を変更"](#)
- ["ノードの IPMI パスワードを変更します"](#)
- ["多要素認証を有効にします"](#)
- ["外部キー管理の開始"](#)
- ["FIPS ドライブをサポートするクラスタを作成します"](#)

## Element ソフトウェアのデフォルトの SSL 証明書を変更

NetApp Element API を使用して、クラスタ内のストレージノードのデフォルト SSL 証明書と秘密鍵を変更できます。

NetApp Element ソフトウェアクラスタを作成すると、一意の自己署名 Secure Sockets Layer (SSL) 証明書と、Element UI、ノード UI、またはノード API を介したすべての HTTPS 通信に使用される秘密鍵が作成されます。Element ソフトウェアは、自己署名証明書に加え、信頼できる認証局 (CA) が発行して検証する証明書をサポートします。

次の API メソッドを使用して、デフォルトの SSL 証明書に関する詳細情報を取得し、変更を加えることがで

きます。

- \* GetSSLCertificate\*

を使用すると、現在インストールされているSSL証明書に関するすべての証明書の詳細を含む情報を取得できます"[GetSSLCertificateメソッド](#)"。

- \* SetSSLCertificate\*

を使用して、クラスタおよびノード単位のSSL証明書を指定した証明書と秘密鍵に設定できません"[SetSSLCertificateメソッド](#)"。証明書と秘密鍵はシステムで検証されるため、無効な証明書が適用されることはありません。

- \* RemoveSSLCertificate \*

は、"[RemoveSSLCertificateメソッド](#)"現在インストールされているSSL証明書と秘密鍵を削除します。その後、クラスタで新しい自己署名証明書と秘密鍵が生成されます。



クラスタの SSL 証明書は、クラスタに追加される新しいノードに自動的に適用されます。クラスタから削除したノードの証明書は自己署名証明書に戻され、ユーザが定義した証明書とキーの情報はすべてノードから削除されます。

## 詳細情報

- "[管理ノードのデフォルトSSL証明書を変更します](#)"
- "[Element SoftwareでのカスタムSSL証明書の設定に関する要件を教えてください。](#)"
- "[SolidFire および Element ソフトウェアのドキュメント](#)"
- "[vCenter Server 向け NetApp Element プラグイン](#)"

## ノードのデフォルトの IPMI パスワードを変更します

ノードへのリモート IPMI アクセスが可能になった時点で、デフォルトの Intelligent Platform Management Interface (IPMI) 管理者パスワードを変更できます。この処理は、インストールの更新があった場合などに実行します。

ノードのIPMIアクセスの設定の詳細については、を参照してください"[各ノードに IPMI を設定します](#)"。

これらのノードの IPMI パスワードを変更できます。

- H410S ノード
- H610S ノード

## H410S ノードのデフォルトの IPMI パスワードを変更します

IPMI ネットワークポートを設定したらすぐに、各ストレージノードで IPMI 管理者アカウントのデフォルトパスワードを変更する必要があります。

### 必要なもの

各ストレージノードに IPMI の IP アドレスを設定しておく必要があります。

## 手順

1. IPMI ネットワークにアクセス可能なコンピュータで Web ブラウザを開き、ノードの IPMI IP アドレスにアクセスします。
2. ログインプロンプトにユーザ名とパスワードを `ADMIN` 入力し `ADMIN` ます。
3. ログインしたら、 \* Configuration \* タブをクリックします。
4. [\* ユーザー \*] をクリックします。
5. ユーザを選択し ADMIN、\*[ユーザの変更]\* をクリックします。
6. [パスワードの変更 \*] チェックボックスをオンにします。
7. [パスワード \*] フィールドと [パスワードの確認 \*] フィールドに新しいパスワードを入力します。
8. [\* 変更 \*] をクリックし、[OK] をクリックします。
9. デフォルトの IPMI パスワードを使用するすべての H410S ノードについて、この手順を繰り返します。

## H610S ノードのデフォルトの IPMI パスワードを変更します

IPMI ネットワークポートを設定したらすぐに、各ストレージノードで IPMI 管理者アカウントのデフォルトパスワードを変更する必要があります。

## 必要なもの

各ストレージノードに IPMI の IP アドレスを設定しておく必要があります。

## 手順

1. IPMI ネットワークにアクセス可能なコンピュータで Web ブラウザを開き、ノードの IPMI IP アドレスにアクセスします。
2. ログインプロンプトにユーザ名とパスワードを `calvin` 入力し `root` ます。
3. ログインしたら、ページ左上のメニューナビゲーションアイコンをクリックしてサイドバードロワーを開きます。
4. [\* 設定 \*] をクリックします。
5. [ユーザー管理] をクリックします。
6. リストから \* Administrator \* ユーザーを選択します。
7. [パスワードの変更 \*] チェックボックスをオンにします。
8. [パスワード \*] フィールドと [パスワードの確認 \*] フィールドに、新しい強力なパスワードを入力します。
9. ページの下部にある「\* 保存」をクリックします。
10. デフォルトの IPMI パスワードを使用するすべての H610S ノードについて、この手順を繰り返します。

## 詳細情報

- ["SolidFire および Element ソフトウェアのドキュメント"](#)
- ["vCenter Server 向け NetApp Element プラグイン"](#)

# Element ソフトウェア UI の基本オプションを使用

NetApp Element ソフトウェア Web ユーザーインターフェイス（Element UI）を使用して、SolidFire システムの一般的なタスクを監視および実行することができます。

基本的なオプションには、UI アクティビティによってアクティブ化された API コマンドの表示とフィードバックがあります。

- ["API アクティビティを表示します"](#)
- ["Element インターフェイスのアイコン"](#)
- ["フィードバックを送信する"](#)

## 詳細情報

- ["SolidFire および Element ソフトウェアのドキュメント"](#)
- ["vCenter Server 向け NetApp Element プラグイン"](#)

## API アクティビティを表示します

Element システムの各種機能は、NetApp Element API をその基盤として使用します。Element UI では、画面での操作に連動して、システム上のさまざまな種類の API アクティビティをリアルタイムで確認できます。API ログでは、ユーザが開始したバックグラウンドのシステム API アクティビティと、現在表示しているページ上で実行された API 呼び出しを確認できます。

API ログを使用すると、特定のタスクにどの API メソッドが使用されるかを特定し、API のメソッドおよびオブジェクトを使用してカスタムアプリケーションを構築する方法を確認できます。

各メソッドの詳細については、を参照してください["Element ソフトウェア API リファレンス"](#)。

1. Element UI ナビゲーションバーで、\* API ログ \* をクリックします。
2. API Log ウィンドウに表示される API アクティビティのタイプを変更するには、次の手順を実行します。
  - a. API 要求トラフィックを表示するには、「\* Requests \*」を選択します。
  - b. 「\* Responses \*」を選択して API 応答トラフィックを表示します。
  - c. 次のいずれかを選択して、API トラフィックのタイプをフィルタリングします。
    - \* User Initiated \* : この Web UI セッション中のユーザのアクティビティによる API トラフィック。
    - \* Background Polling \* : バックグラウンドシステムアクティビティによって生成される API トラフィック。
    - \* Current Page \* : 現在表示しているページ上のタスクによって生成される API トラフィック。

## 詳細情報

- ["Element API を使用してストレージを管理する"](#)

- ["SolidFire および Element ソフトウェアのドキュメント"](#)
- ["vCenter Server 向け NetApp Element プラグイン"](#)

インターフェイス更新間隔にクラスタの負荷が影響します

API の応答時間によっては、表示している NetApp Element ソフトウェアのページの一部に関してクラスタがデータの更新間隔を自動的に調整することがあります。

ブラウザでページをリロードすると、更新間隔はデフォルトにリセットされます。ページの右上のクラスタ名をクリックすると、現在の更新間隔を確認できます。この間隔は、データがサーバから返される速さではなく、API 要求が実行される頻度を制御することに注意してください。

クラスタの負荷が高い場合は、Element UI からの API 要求がキューに登録されることがあります。ごくまれに、ネットワーク接続が低速でクラスタがビジーな場合など、システム応答が大幅に遅延し、キューに登録されている API 要求に対するシステムの応答に時間がかかる場合、Element UI からログアウトされることがあります。ログアウト画面にリダイレクトされた場合は、最初のブラウザ認証プロンプトを無視すれば再度ログインできます。概要ページに戻ると、クラスタクレデンシャルがブラウザで保存されていない場合はクレデンシャルの入力を求められることがあります。

## Element インターフェイスのアイコン

NetApp Element ソフトウェアのインターフェイスには、システムリソースに対して実行できる操作を表すアイコンが表示されます。

次の表に、概要を示します。

をクリックします。	製品説明
	アクション
	バックアップ先
	クローンまたはコピー
	削除またはパーズ
	編集
	フィルタ
	ペアリング

	更新する
	リストア
	リストア元
	ロールバック
	Snapshot

## フィードバックを送信する

Element ソフトウェアの Web ユーザーインターフェイスの改善や UI の問題への対処には、UI からアクセス可能なフィードバックフォームを使用できます。

1. Element UI の任意のページで、\* Feedback \* ボタンをクリックします。
2. Summary フィールドと概要フィールドに関連情報を入力します。
3. スクリーンショットがあれば添付します。
4. 名前と E メールアドレスを入力します。
5. 現在の環境に関するデータを含めるには、このチェックボックスを選択します。
6. [Submit (送信) ] をクリックします。

## 詳細情報

- ["SolidFire および Element ソフトウェアのドキュメント"](#)
- ["vCenter Server 向け NetApp Element プラグイン"](#)

## アカウントを管理

SolidFire ストレージシステムでは、テナントはアカウントを使用してクライアントがクラスタ上のボリュームに接続できるようにすることができます。ボリュームは、作成時に特定のアカウントに割り当てられます。SolidFire ストレージシステムのクラスタ管理者アカウントを管理することもできます。

- ["CHAPを使用してアカウントを操作します"](#)
- ["クラスタ管理者のユーザアカウントを管理します"](#)

## 詳細情報

- ["SolidFire および Element ソフトウェアのドキュメント"](#)
- ["vCenter Server 向け NetApp Element プラグイン"](#)

## CHAPを使用してアカウントを操作します

SolidFire ストレージシステムでは、テナントはアカウントを使用してクライアントがクラスタ上のボリュームに接続できるようにすることができます。アカウントには、割り当てられているボリュームへのアクセスに必要なChallenge Handshake Authentication Protocol (CHAP; チャレンジハンドシェイク認証プロトコル) 認証が含まれています。ボリュームは、作成時に特定のアカウントに割り当てられます。

アカウントには最大 2、000 個のボリュームを関連付けることができますが、1つのボリュームが属することのできるアカウントは1つだけです。

## CHAPアルゴリズム

Element 12.7以降では、FIPS準拠のセキュアなCHAPアルゴリズムSHA1、SHA-256、およびSHA3-256がサポートされています。Element 12.7では、ホストiSCSIイニシエータがElement iSCSIターゲットを使用してiSCSIセッションを作成している場合、使用するCHAPアルゴリズムのリストを要求します。ElementのiSCSIターゲットは、ホストのiSCSIイニシエータが要求したリストから、最初にサポートするアルゴリズムを選択します。ElementのiSCSIターゲットが最もセキュアなアルゴリズムを選択することを確認するには、ホストのiSCSIイニシエータを設定して、最もセキュアなアルゴリズム (SHA-256など) から最もセキュアでないアルゴリズムのリストを送信する必要があります。たとえば、次のようになります。SHA1またはMD5。ホストのiSCSIイニシエータからSHAアルゴリズムが要求されない場合は、ホストから提示されたアルゴリズムのリストにMD5が含まれていれば、Element iSCSIターゲットによってMD5が選択されます。セキュアなアルゴリズムのサポートを有効にするために、ホストのiSCSIイニシエータ設定の更新が必要になる場合があります。

Element 12.7のアップグレード時に、ストレージノードの再起動時に、SHAアルゴリズムを含むリストを含むセッション要求を送信するようにホストiSCSIイニシエータ設定がすでに更新されている場合は、新しいセキュア・アルゴリズムがアクティブ化され、最もセキュアなプロトコルを使用して、新規または再接続されたiSCSIセッションが確立されます。アップグレード時に、既存のすべてのiSCSIセッションがMD5からSHAに移行します。SHAを要求するためにホストiSCSIイニシエータの設定を更新しない場合、既存のiSCSIセッションでは引き続きMD5が使用されます。ホストのiSCSIイニシエータCHAPアルゴリズムをあとで更新したあと、iSCSIセッションは、iSCSIセッションの再接続になるメンテナンス作業に基づいて、時間の経過とともにMD5からSHAに徐々に移行する必要があります。

たとえば、Red Hat Enterprise Linux (RHEL) 8.3のデフォルトのホストiSCSIイニシエータの設定はコメントアウトされている ``node.session.auth.chap_algs = SHA3-256,SHA256,SHA1,MD5`` ため、iSCSIイニシエータではMD5のみが使用されます。ホストでこの設定のコメントを解除し、iSCSIイニシエータを再起動すると、そのホストからのiSCSIセッションがSHA-256を使用し始めるようになります。

必要に応じて、APIメソッドを使用して、各セッションで使用されているCHAPアルゴリズムを確認できます ["ListISCSISessions"](#)。

## アカウントの作成

アカウントを作成して、ボリュームへのアクセスを許可することができます。

システム内のアカウント名はそれぞれ一意である必要があります。

1. [\* 管理 >] > [アカウント] を選択します。
2. [\* アカウントの作成 \*] をクリックします。
3. \* ユーザー名 \* を入力します。
4. [\* CHAP 設定 \* (\* CHAP Settings \*)] セクションで、次の情報を入力します。



パスワードを自動生成する場合は、クレデンシャルフィールドを空白のままにします。

- \* イニシエータシークレット \* - CHAP ノードセッション認証用
  - \* Target Secret \* : CHAP ノードセッション認証用
5. [\* アカウントの作成 \*] をクリックします。

アカウントの詳細を表示します

個々のアカウントのパフォーマンスアクティビティをグラフ形式で表示できます。

グラフには、アカウントの I/O とスループットの情報が表示されます。Average と Peak のアクティビティレベルが、10 秒間隔で表示されます。これらの統計には、アカウントに割り当てられているすべてのボリュームのアクティビティが含まれます。

1. [\* 管理 >] > [アカウント] を選択します。
2. アカウントの [アクション] アイコンをクリックします。
3. [\* 詳細の表示 \*] をクリックします。

以下に詳細を示します。

- \* ステータス \* : アカウントのステータス。有効な値：
  - active : アクティブアカウント。
  - locked : ロック済みアカウント。
  - removed : 削除およびパーズされたアカウント。
- \* Active Volumes \* : アカウントに割り当てられているアクティブなボリュームの数。
- \* Compression \* : アカウントに割り当てられているボリュームの圧縮による削減率。
- \* 重複排除機能 \* : アカウントに割り当てられているボリュームの重複排除による削減率。
- \* シンプロビジョニング \* : アカウントに割り当てられたボリュームのシンプロビジョニングによる削減率。
- \* 全体的な削減率 \* : アカウントに割り当てられているボリュームの全体的な削減率。

アカウントを編集します

アカウントを編集して、ステータス、CHAP シークレット、またはアカウント名を変更できます。

アカウントの CHAP 設定を変更したり、アクセスグループからイニシエータやボリュームを削除したりすると、原因イニシエータがボリュームにアクセスできなくなることがあります。ボリュームへのアクセスが突然



失われないようにするには、アカウントまたはアクセスグループの変更の影響を受ける iSCSI セッションを必ずログアウトし、イニシエータやクラスタの設定に対する変更が完了したあとにイニシエータからボリュームに再接続できることを確認してください。



管理サービスに関連付けられた永続ボリュームは、インストールまたはアップグレード時に作成された新しいアカウントに割り当てられます。永続ボリュームを使用している場合は、関連付けられているアカウントを変更または削除しないでください。

1. [\* 管理 >] > [アカウント] を選択します。
2. アカウントの [アクション] アイコンをクリックします。
3. 表示されたメニューで、「\* 編集 \*」を選択します。
4. \* オプション：\* ユーザー名 \* を編集します。
5. \* オプション：\* Status \* ドロップダウンリストをクリックして、別のステータスを選択します。



ステータスを \* locked \* に変更すると、アカウントへのすべての iSCSI 接続が切断され、アカウントにアクセスできなくなります。アカウントに関連付けられているボリュームは維持されますが、iSCSI で検出できなくなります。

6. \* オプション：\* CHAP Settings \* で、\* Initiator Secret \* および \* Target Secret \* クレデンシャルを編集し、ノードセッション認証に使用します。



CHAP 設定 \* のクレデンシャルを変更しない場合、クレデンシャルは変更されません。クレデンシャルのフィールドを空白にすると、システムによって新しいパスワードが生成されます。

7. [変更の保存 \*] をクリックします。

アカウントを削除します

不要になったアカウントを削除できます。

アカウントを削除する前に、そのアカウントに関連付けられているボリュームを削除およびパーージします。



管理サービスに関連付けられた永続ボリュームは、インストールまたはアップグレード時に作成された新しいアカウントに割り当てられます。永続ボリュームを使用している場合は、関連付けられているアカウントを変更または削除しないでください。

1. [\* 管理 >] > [アカウント] を選択します。
2. 削除するアカウントの [アクション] アイコンをクリックします。
3. 表示されたメニューで、\* 削除 \* を選択します。
4. 操作を確定します。

詳細情報

- ["SolidFire および Element ソフトウェアのドキュメント"](#)
- ["vCenter Server 向け NetApp Element プラグイン"](#)

## クラスタ管理者のユーザアカウントを管理します

SolidFire ストレージシステムのクラスタ管理者アカウントの管理では、クラスタ管理者アカウントの作成、削除、編集、クラスタ管理者パスワードの変更、およびユーザのシステムアクセスを管理するための LDAP の設定を行います。

### ストレージクラスタ管理者アカウントのタイプ

NetApp Element ソフトウェアを実行するストレージクラスタには、プライマリクラスタ管理者アカウントとクラスタ管理者アカウントの 2 種類の管理者アカウントがあります。

#### • \* プライマリクラスタ管理者アカウント \*

この管理者アカウントは、クラスタ作成時に作成されます。このアカウントは、クラスタへの最高レベルのアクセス権を持つプライマリの管理アカウントです。このアカウントは、Linux システムの root ユーザに相当します。この管理者アカウントのパスワードを変更できます。

#### • \* クラスタ管理者アカウント \*

クラスタ管理者アカウントには、クラスタ内で特定のタスクを実行するための限定的な管理アクセスを付与できます。各クラスタ管理者アカウントに割り当てられたクレデンシャルを使用して、ストレージシステム内での API や Element UI の要求が認証されます。



ノード UI からクラスタ内のアクティブノードにアクセスするには、ローカル（LDAP 以外）のクラスタ管理者アカウントが必要です。まだクラスタに含まれていないノードにアクセスする場合、アカウントのクレデンシャルは必要ありません。

### クラスタ管理者の詳細を表示

1. クラスタ全体（LDAP 以外）のクラスタ管理者アカウントを作成するには、次の操作を実行します。
  - a. **[Users>\*Cluster Admins]** をクリックします。
2. Users タブの Cluster Admins ページで、次の情報を表示できます。
  - \* ID \* : クラスタ管理者アカウントに割り当てられたシーケンシャル番号。
  - \* Username \* : クラスタ管理者アカウントの作成時に指定した名前。
  - \* アクセス \* : ユーザアカウントに割り当てられたユーザ権限。有効な値：
    - 読み取り
    - レポート作成
    - ノード
    - ドライブ
    - ボリューム
    - アカウント
    - clusterAdmin の権限が必要です
    - 管理者

- supportAdmin



administrator アクセスタイプには、すべての権限が割り当てられています。

- \* タイプ \* : クラスタ管理者のタイプ。有効な値：
  - クラスタ
  - LDAP
- \* 属性 \* : Element API を使用して作成されたクラスタ管理者アカウントに対し、作成時に設定された名前と値のペアが表示されます。

を参照して "[NetApp Element ソフトウェア API リファレンス](#)"

## クラスタ管理者アカウントを作成

新しいクラスタ管理者アカウントを作成し、ストレージシステムの特定の領域へのアクセスを許可または制限する権限を付与できます。クラスタ管理者アカウントの権限を設定すると、割り当てていない権限については読み取り専用権限が付与されます。

LDAP クラスタ管理者アカウントを作成する場合は、作成を開始する前にクラスタで LDAP が設定されていることを確認します。

## "Element ユーザーインターフェイスで LDAP 認証を有効にします"

レポート作成、ノード、ドライブ、ボリューム、アカウント用のクラスタ管理者アカウントの権限をあとから変更することができます。クラスタレベルのアクセスとアクセス許可を有効にすると、そのレベルの書き込みアクセスが割り当てられます。選択しなかったレベルについては、読み取り専用アクセスが付与されます。

システム管理者が作成したクラスタ管理者ユーザアカウントをあとから削除することもできます。クラスタの作成時に作成されたプライマリクラスタ管理者アカウントを削除することはできません。

1. クラスタ全体（LDAP 以外）のクラスタ管理者アカウントを作成するには、次の操作を実行します。
  - a. **[Users>\*Cluster Admins]** をクリックします。
  - b. Create Cluster Admin をクリックします。
  - c. ユーザタイプとして「\* Cluster \*」を選択します。
  - d. アカウントのユーザ名とパスワードを入力し、確認のためにパスワードをもう一度入力します。
  - e. アカウントに適用するユーザ権限を選択します。
  - f. チェックボックスをオンにして、エンドユーザライセンス契約に同意します。
  - g. Create Cluster Admin をクリックします。
2. LDAP ディレクトリにクラスタ管理者アカウントを作成するには、次の操作を実行します。
  - a. **[Cluster>\*LDAP\*]** をクリックします。
  - b. LDAP 認証が有効になっていることを確認します。
  - c. [ユーザー認証のテスト] をクリックし、ユーザーまたはユーザーがメンバーになっているグループのいずれかに表示される識別名をコピーして、後で貼り付けることができます。
  - d. **[Users>\*Cluster Admins]** をクリックします。

- e. Create Cluster Admin をクリックします。
- f. LDAP ユーザタイプを選択します。
- g. [Distinguished Name] フィールドのテキストボックスの例に従って、ユーザまたはグループの完全な識別名を入力します。または、前の手順でコピーした識別名を貼り付けます。

識別名がグループの一部である場合、LDAP サーバ上でそのグループのメンバーであるユーザには、この管理者アカウントの権限が与えられます。

LDAP クラスタ管理者ユーザまたはグループを追加する場合、ユーザ名の一般的な形式は「LDAP : <Full Distinguished Name>」です。

- a. アカウントに適用するユーザ権限を選択します。
- b. チェックボックスをオンにして、エンドユーザライセンス契約に同意します。
- c. Create Cluster Admin をクリックします。

#### クラスタ管理者の権限を編集します

レポート作成、ノード、ドライブ、ボリューム、アカウント用のクラスタ管理者アカウントの権限を変更できます。クラスタレベルのアクセスとアクセス許可を有効にすると、そのレベルの書き込みアクセスが割り当てられます。選択しなかったレベルについては、読み取り専用アクセスが付与されます。

1. [**Users**>\*Cluster Admins] をクリックします。
2. 編集するクラスタ管理者の操作アイコンをクリックします。
3. [編集 (Edit) ] をクリックします。
4. アカウントに適用するユーザ権限を選択します。
5. [変更の保存 \*] をクリックします。

#### クラスタ管理者アカウントのパスワードを変更します

Element UI を使用してクラスタ管理者のパスワードを変更できます。

1. [**Users**>\*Cluster Admins] をクリックします。
2. 編集するクラスタ管理者の操作アイコンをクリックします。
3. [編集 (Edit) ] をクリックします。
4. Change Password フィールドに新しいパスワードを入力し、確認のためにもう一度入力します。
5. [変更の保存 \*] をクリックします。

#### 詳細情報

- ["Element ユーザインターフェイスで LDAP 認証を有効にします"](#)
- ["LDAPを無効にする"](#)
- ["SolidFire および Element ソフトウェアのドキュメント"](#)
- ["vCenter Server 向け NetApp Element プラグイン"](#)

## LDAPの管理

Lightweight Directory Access Protocol (LDAP) を設定して、SolidFire ストレージへのセキュアなディレクトリベースのログイン機能を有効にすることができます。LDAP をクラスタレベルで設定し、LDAP ユーザおよびグループを許可することができます。

LDAP を管理するには、既存の Microsoft Active Directory 環境を使用して SolidFire クラスタへの LDAP 認証を設定し、設定をテストします。



IPv4 アドレスと IPv6 アドレスの両方を使用できます。

LDAP を有効にする手順の概要を次に示します。

1. \* LDAP サポート \* の設定前の手順を完了します。LDAP 認証の設定に必要な詳細情報がすべて揃っていることを確認します。
2. \* LDAP 認証を有効にします \*。Element UI または Element API を使用します。
3. \* LDAP 設定を確認します \*。\*必要に応じて、GetLdapConfiguration API メソッドを実行するか、Element UI を使用して LDAP 設定をチェックし、クラスタが正しい値で設定されていることを確認します。
4. \* LDAP 認証\*をテストします (ユーザとともに readonly)。TestLdapAuthentication API メソッドを実行するか、Element UI を使用して、LDAP 構成が正しいことをテストします。この最初のテストでは、ユーザのユーザ名「sAMAccountName」を使用し readonly`ます。これにより、クラスタがLDAP認証用に正しく設定されているかどうかと、クレデンシャルとアクセスが正しいかが検証されます`readonly。この手順が失敗した場合は、手順 1~3 を繰り返します。
5. \* LDAP 認証をテストします \* (追加するユーザアカウントを使用)。Element クラスタ管理者として追加するユーザアカウントに対して setp 4 を繰り返します。名前 (DN) またはユーザ (またはグループ) をコピーします distinguished。この DN はステップ 6 で使用されます。
6. \* LDAP クラスタ管理者を追加します \* (LDAP 認証のテスト手順で DN をコピーして貼り付けます)。Element UI または AddLdapClusterAdmin API メソッドを使用して、適切なアクセスレベルで新しいクラスタ管理者ユーザを作成します。ユーザ名には、手順 5 でコピーした完全な DN を貼り付けます。これにより、DN が正しくフォーマットされます。
7. \* クラスタ管理者アクセスをテストします \*。\*新しく作成した LDAP クラスタ管理者ユーザを使用してクラスタにログインします。LDAP グループを追加した場合は、そのグループの任意のユーザとしてログインできます。

LDAP サポートの設定前の手順を実行します

Element で LDAP サポートを有効にする前に、Windows Active Directory Server をセットアップし、その他の設定前のタスクを実行する必要があります。

手順

1. Windows Active Directory サーバをセットアップする。
2. \* オプション：\* LDAPS サポートを有効にします。
3. ユーザとグループを作成
4. LDAP ディレクトリの検索に使用する読み取り専用のサービスアカウント (「fsreadonly」など) を作成します。

## Element ユーザインターフェイスで LDAP 認証を有効にします

ストレージシステムと既存の LDAP サーバの統合を設定できます。これにより、LDAP 管理者はストレージシステムへのユーザアクセスを一元管理できます。

LDAP の設定には、Element ユーザインターフェイスまたは Element API を使用できます。この手順では、Element UI を使用して LDAP を設定する方法について説明します。

次に、SolidFireでLDAP認証を設定し、認証タイプとしてを使用する例を示し `SearchAndBind` ます。この例では、1 つの Windows Server 2012 R2 Active Directory サーバを使用します。

### 手順

1. [**Cluster**>\*LDAP\*] をクリックします。
2. [\* Yes\* (はい) ] をクリックして、LDAP 認証を有効
3. [サーバーの追加] をクリックします。
4. ホスト名 /IP アドレス \* を入力します。



オプションのカスタムポート番号を入力することもできます。

たとえば、カスタムポート番号を追加するには、<host name or IP address> : <port number> と入力します

5. \* オプション： \* Use LDAPS Protocol \* を選択します。
6. 「一般設定」に必要な情報を入力します。

## LDAP Servers

Host Name/IP Address	<input type="text" value="192.168.9.99"/>	<a href="#">Remove</a>
	<input type="checkbox"/> Use LDAPS Protocol	

[Add a Server](#)

## General Settings

Auth Type	<input type="text" value="Search and Bind"/>	
Search Bind DN	<input type="text" value="msmyth@thesmyths.ca"/>	
Search Bind Password	<input type="text" value="e.g. password"/>	<input type="checkbox"/> Show password
User Search Base DN	<input type="text" value="OU=Home users,DC=thesmyths,DC=ca"/>	
User Search Filter	<input type="text" value="(&amp;(objectClass=person)((sAMAccountName=%USER"/>	
Group Search Type	<input type="text" value="Active Directory"/>	
Group Search Base DN	<input type="text" value="OU=Home users,DC=thesmyths,DC=ca"/>	

[Save Changes](#)

7. [LDAPを有効にする]をクリックします。
8. ユーザーのサーバーアクセスをテストする場合は、[ユーザー認証のテスト]をクリックします。
9. あとでクラスタ管理者を作成するときに使用できるように、表示された識別名とユーザグループの情報をコピーします。
10. [Save Changes] をクリックして、新しい設定を保存します。
11. 誰でもログインできるようにこのグループにユーザを作成するには、次の手順を実行します。
  - a. [\* ユーザー \* ( \* User \* ) ]>[\* 表示 ( \* View ) ]

## Create a New Cluster Admin



### Select User Type

Cluster  LDAP

### Enter User Details

Distinguished Name

CN=StorageAdmins,OU=Home  
users,DC=thesmyths,DC=ca

### Select User Permissions

- Reporting  Volumes  
 Nodes  Accounts  
 Drives  Cluster Admin

### Accept the Following End User License Agreement

- 新しいユーザーの場合は、[ユーザータイプ]の[\*LDAP]をクリックし、[識別名]フィールドにコピーしたグループを貼り付けます。
- 権限を選択します。通常はすべての権限が選択されます。
- エンドユーザライセンス契約までスクロールダウンし、[\*I accept (同意します)]をクリックします。
- Create Cluster Admin をクリックします。

これで、Active Directory グループの値を持つユーザが作成されました。

この問題をテストするには、Element UI からログアウトし、そのグループにユーザとして再度ログインします。

**Element API** を使用して **LDAP** 認証を有効にします

ストレージシステムと既存の LDAP サーバの統合を設定できます。これにより、LDAP 管理者はストレージシステムへのユーザアクセスを一元管理できます。



LDAP の設定には、Element ユーザインターフェイスまたは Element API を使用できます。この手順では、Element API を使用して LDAP を設定する方法について説明します。

SolidFire クラスタで LDAP 認証を利用するには、まず API メソッドを使用してクラスタで LDAP 認証を有効にし `EnableLdapAuthentication` ます。

#### 手順

1. 最初に API メソッドを使用して、クラスタで LDAP 認証を有効にして `EnableLdapAuthentication` ください。
2. 必要な情報を入力します。

```
{
  "method": "EnableLdapAuthentication",
  "params": {
    "authType": "SearchAndBind",
    "groupSearchBaseDN": "dc=prodtest,dc=solidfire,dc=net",
    "groupSearchType": "ActiveDirectory",
    "searchBindDN": "SFReadOnly@prodtest.solidfire.net",
    "searchBindPassword": "ReadOnlyPW",
    "userSearchBaseDN": "dc=prodtest,dc=solidfire,dc=net ",
    "userSearchFilter":
    "(&(objectClass=person)(sAMAccountName=%USERNAME%))"
    "serverURIs": [
      "ldap://172.27.1.189",
    ],
    "id": "1"
  }
}
```

3. 次のパラメータの値を変更します。

使用するパラメータ	製品説明
authType : SearchAndBind	では、クラスタで readonly サービスアカウントを使用して、認証されているユーザが最初に検索され、見つかったユーザが認証済みの場合はバインドされるように指定しています。
groupSearchBaseDN : dc=prodtest、dc=solidfire、dc=net	グループの検索を開始する LDAP ツリー内の場所を指定します。この例では、ツリーのルートを使用しています。LDAP ツリーのサイズが非常に大きい場合は、検索時間を短縮するために、これをより詳細なサブツリーに設定することを推奨します。

使用するパラメータ	製品説明
<p>userSearchBaseDN : dc=prodtest、dc=solidfire、dc=net</p>	<p>ユーザの検索を開始する LDAP ツリー内の場所を指定します。この例では、ツリーのルートを使用しています。LDAP ツリーのサイズが非常に大きい場合は、検索時間を短縮するために、これをより詳細なサブツリーに設定することを推奨します。</p>
<p>groupSearchType : ActiveDirectory</p>	<p>Windows Active Directory サーバを LDAP サーバとして使用します。</p>
<div data-bbox="183 499 824 680" style="border: 1px solid #ccc; padding: 5px; margin-bottom: 10px;"> <pre>userSearchFilter: "(&amp;(objectClass=person)(sAMAccountName=%USERNAME%))"</pre> </div> <p>userPrincipalName (ログイン用の E メールアドレス) を使用するには、userSearchFilter を次のように変更します。</p> <div data-bbox="183 848 824 987" style="border: 1px solid #ccc; padding: 5px; margin-bottom: 10px;"> <pre>"(&amp;(objectClass=person)(userPrincipalName=%USERNAME%))"</pre> </div> <p>または、userPrincipalName と sAMAccountName の両方を検索するには、次の userSearchFilter を使用できます。</p> <div data-bbox="183 1155 824 1255" style="border: 1px solid #ccc; padding: 5px;"> <pre>"(&amp;(objectClass=person) (</pre> </div>	<pre>( sAMAccountName = %USERNAME% ) ( userPrincipalName = %USERNAME% ) )」 ---- --</pre>
<p>SolidFire クラスタにログインするには、sAMAccountName をネットアップのユーザ名として使用します。これらの設定は 'sAMAccountName 属性でログイン中に指定されたユーザー名を検索するように LDAP に指示し' さらに objectClass 属性の値として "person" を持つエントリにも検索を制限します</p>	<p>searchBindDN</p>
<p>LDAP ディレクトリの検索に使用される readonly ユーザの識別名を指定します。Active Directory の場合は、通常、ユーザに userPrincipalName ( E メールアドレス形式) を使用するのが最も簡単です。</p>	<p>searchBindPassword</p>

この問題をテストするには、Element UI からログアウトし、そのグループにユーザとして再度ログインします。

## LDAP の詳細を確認します

クラスタタブの LDAP ページで LDAP 情報を表示します。



これらの LDAP 設定を表示するには、LDAP を有効にする必要があります。

1. Element UI で LDAP の詳細を表示するには、\* Cluster \* > \* LDAP \* をクリックします。
  - \* Host Name/IP Address \* : LDAP または LDAPS ディレクトリサーバのアドレス。
  - \* Auth Type \* : ユーザ認証方式。有効な値：
    - Direct Bind の
    - 検索とバインド
  - \* Search Bind DN\* : ユーザの LDAP 検索を実行するためにログインで使用する完全修飾 DN ( LDAP ディレクトリへのバインドレベルのアクセスが必要) 。
  - \* Search Bind Password \* : LDAP サーバへのアクセスの認証に使用するパスワード。
  - \* User Search Base DN\* : ユーザ検索を開始するツリーのベース DN。指定した場所からサブツリーが検索されます。
  - \* ユーザー検索フィルタ \* : ドメイン名を使用して次のように入力します。

```
(&(objectClass=person)(|(sAMAccountName=%USERNAME%)(userPrincipalName=%USERN  
AME%)))
```

- **Group Search Type:** 使用されるデフォルトのグループ検索フィルタを制御する検索のタイプ。有効な値：
  - Active Directory : あるユーザの LDAP グループをすべてネストしたメンバーシップ。
  - グループなし : グループはサポートされません。
  - Member DN : メンバー DN 形式のグループ (シングルレベル) 。
- \* Group Search Base DN\* : グループ検索を開始するツリーのベース DN。指定した場所からサブツリーが検索されます。
- \* ユーザー認証のテスト \* : LDAP を構成した後、LDAP サーバーのユーザー名とパスワード認証をテストするために使用します。この問題をテストするためにすでに存在するアカウントを入力してください。識別名とユーザグループの情報が表示されます。この情報をコピーして、あとでクラスタ管理者を作成する際に使用できます。

## LDAP 設定をテストします

LDAPを設定したら、Element UIまたはElement APIメソッドを使用してLDAPをテストする必要があります TestLdapAuthentication。

### 手順

1. Element UI を使用して LDAP 設定をテストするには、次の手順を実行します。
  - a. [Cluster>\*LDAP\*] をクリックします。
  - b. [LDAP 認証のテスト \*] をクリックします。
  - c. 次の表に示す情報を使用して、問題を解決します。

エラーメッセージ	製品説明
<pre>xLDAPUserNotFound</pre>	<ul style="list-style-type: none"> <li>• テスト対象のユーザが設定されたサブツリーに見つかりませんでした userSearchBaseDN。</li> <li>• が `userSearchFilter` 正しく設定されていません。</li> </ul>
<pre>xLDAPBindFailed (Error: Invalid credentials)</pre>	<ul style="list-style-type: none"> <li>• テスト中のユーザ名は有効な LDAP ユーザですが、入力したパスワードは正しくありません。</li> <li>• テスト中のユーザ名は有効な LDAP ユーザですが、アカウントが現在無効になっています。</li> </ul>
<pre>xLDAPSearchBindFailed (Error: Can't contact LDAP server)</pre>	LDAP サーバの URI が正しくありません。
<pre>xLDAPSearchBindFailed (Error: Invalid credentials)</pre>	読み取り専用のユーザ名またはパスワードが正しく設定されていません。
<pre>xLDAPSearchFailed (Error: No such object)</pre>	が `userSearchBaseDN` LDAP ツリー内の有効な場所ではありません。
<pre>xLDAPSearchFailed (Error: Referral)</pre>	<ul style="list-style-type: none"> <li>• が `userSearchBaseDN` LDAP ツリー内の有効な場所ではありません。</li> <li>• と groupSearchBaseDN` は `userSearchBaseDN` ネストされた OU にあります。これにより、原因権限の問題が発生する可能性がこの問題を回避するには、ユーザおよびグループのベース DN エントリに OU を含めます (例: `ou=storage, cn=company, cn=com`)。</li> </ul>

2. Element API を使用して LDAP 設定をテストするには、次の手順を実行します。

a. TestLdapAuthentication メソッドを呼び出します。

```
{
  "method": "TestLdapAuthentication",
  "params": {
    "username": "admin1",
    "password": "admin1PASS"
  },
  "id": 1
}
```

- b. 結果を確認します。API 呼び出しに成功した場合は、指定したユーザの識別名とユーザがメンバーとなっているグループのリストが結果に含まれます。

```
{
  "id": 1
  "result": {
    "groups": [
      "CN=StorageMgmt,OU=PTUsers,DC=prodtest,DC=solidfire,DC=net"
    ],
    "userDN": "CN=Admin1
Jones,OU=PTUsers,DC=prodtest,DC=solidfire,DC=net"
  }
}
```

### LDAPを無効にする

Element UI を使用して、LDAP との統合を無効にすることができます。

LDAP を無効にするとすべての設定が消去されるため、作業を開始する前にすべての設定を書き留めておく必要があります。

#### 手順

1. **[Cluster>\*LDAP\*]** をクリックします。
2. **[\* いいえ \*]** をクリックします。
3. **[\*LDAP を無効にする \*]** をクリックします

#### 詳細情報

- ["SolidFire および Element ソフトウェアのドキュメント"](#)
- ["vCenter Server 向け NetApp Element プラグイン"](#)

# システムを管理します

システムは Element UI で管理できます。これには、多要素認証の有効化、クラスタ設定の管理、連邦情報処理標準（FIPS）のサポート、外部キー管理などが含まれます。

- ["多要素認証を有効にします"](#)
- ["クラスタの設定を行います"](#)
- ["FIPS ドライブをサポートするクラスタを作成します"](#)
- ["外部キー管理の開始"](#)

## 詳細情報

- ["SolidFire および Element ソフトウェアのドキュメント"](#)
- ["vCenter Server 向け NetApp Element プラグイン"](#)

## 多要素認証を有効にします

多要素認証（MFA）では、Security Assertion Markup Language（SAML）を使用してサードパーティのアイデンティティプロバイダ（IdP）を使用してユーザセッションを管理します。MFA を使用することで、管理者は、パスワードとテキストメッセージ、パスワードと E メールメッセージなど、必要に応じて認証のその他の要素を設定できます。

## 多要素認証をセットアップします

以下の Element API による基本的な手順を使用して、マルチファクタ認証を使用するようにクラスタをセットアップできます。

各APIメソッドの詳細については、を["Element API リファレンス"](#)参照してください。

1. 次のAPIメソッドを呼び出し、JSON形式でIdPメタデータを渡して、クラスタの新しいサードパーティ製アイデンティティプロバイダ（IdP）設定を作成します。CreateIdpConfiguration

IdP メタデータはプレーンテキスト形式で、サードパーティの IdP から取得されます。このメタデータは、JSON 形式で正しくフォーマットされるように検証する必要があります。使用できるJSONフォーマッタアプリケーションは多数あります。たとえば、<https://freeformatter.com/json-escape.html>です。

2. 次のAPIメソッドを呼び出して、spMetadataUrlを使用してクラスタメタデータを取得し、サードパーティのIdPにコピーします。ListIdpConfigurations

spMetadataUrl は、信頼関係を確立するために、IdP のクラスタからサービスプロバイダのメタデータを取得するために使用する URL です。

3. 監査ログのユーザを一意に識別し、Single Logout が適切に機能するように、サードパーティ IdP に SAML アサーションを設定して「NameID」属性を含めます。
4. 次のAPIメソッドを呼び出して、サードパーティのIdPで認証された認証用のクラスタ管理者ユーザアカウントを1つ以上作成します。AddIdpClusterAdmin



次の例に示すように、IdP クラスタ管理者のユーザ名が、目的の効果の SAML 属性の名前 / 値のマッピングと一致している必要があります。

- EMAIL=bob@company.com — SAML 属性の電子メールアドレスを解放するように IdP を設定します。
- Group = cluster-administrator - すべてのユーザがアクセスできるグループプロパティを解放するように IdP が設定されている場合 SAML 属性の名前と値のペアは、セキュリティ上の理由から大文字と小文字が区別されることに注意してください。

5. 次のAPIメソッドを呼び出して、クラスタのMFAを有効にします。 EnableIdpAuthentication

#### 詳細情報

- ["SolidFire および Element ソフトウェアのドキュメント"](#)
- ["vCenter Server 向け NetApp Element プラグイン"](#)

#### 多要素認証のための追加情報

多要素認証については、次の点に注意してください。

- 無効になったIdP証明書を更新するには、IdP管理者以外のユーザで次のAPIメソッドを呼び出す必要があります。 UpdateIdpConfiguration
- MFA は、2048 ビット未満の長さの証明書と互換性がありません。デフォルトでは、クラスタ上に 2、048 ビット SSL 証明書が作成されます。APIメソッドを呼び出すときは、小さいサイズの証明書を設定しないでください。 SetSSLCertificate



アップグレード前に 2048 ビット未満の証明書をクラスタが使用している場合は、Element 12.0 以降にアップグレードしたあとに、クラスタ証明書を 2048 ビット以上の証明書で更新する必要があります。

- IDP 管理者ユーザは、API 呼び出しを直接実行する（SDK や Postman など）ことも、他の統合機能（OpenStack Cinder や vCenter Plug-in など）で使用することもできません。これらの機能を持つユーザを作成する必要がある場合は、LDAP クラスタ管理者ユーザまたはローカルクラスタ管理者ユーザを追加します。

#### 詳細情報

- ["Element API を使用してストレージを管理する"](#)
- ["SolidFire および Element ソフトウェアのドキュメント"](#)
- ["vCenter Server 向け NetApp Element プラグイン"](#)

#### クラスタの設定を行います

Element UI の Cluster タブでは、クラスタ全体の設定を表示および変更したり、クラスタ固有のタスクを実行したりできます。

設定できる項目は、クラスタフルしきい値、サポートアクセス、保存データの暗号化、仮想ボリューム、SnapMirror、および NTP ブロードキャストクライアント。

## オプション

- 仮想ボリュームを操作します
- Element クラスタと ONTAP クラスタの間で SnapMirror レプリケーションを使用
- クラスタフルしきい値を設定します
- サポートアクセスを有効または無効にします
- "Element のブロックスペースしきい値の計算方法"
- クラスタの暗号化を有効または無効にします
- 利用条件のバナーを管理します
- クラスタが照会するネットワークタイムプロトコルサーバを設定します
- SNMPの管理
- ドライブの管理
- ノードの管理
- 仮想ネットワークを管理する
- Fibre Channel ポートの詳細を表示します

## 詳細情報

- "SolidFire および Element ソフトウェアのドキュメント"
- "vCenter Server 向け NetApp Element プラグイン"

クラスタの保存データの暗号化を有効または無効にします

SolidFire クラスタでは、クラスタドライブに格納されているすべての保存データを暗号化できます。どちらかを使用して、自己暗号化ドライブ（SED）のクラスタ全体の保護を有効にすることができます"[保存データのハードウェアまたはソフトウェアベースの暗号化](#)"。

Element UI または API を使用して、保存データのハードウェア暗号化を有効にすることができます。保存データの暗号化機能を有効にしても、クラスタのパフォーマンスや効率には影響しません。Element API のみ、保存データのソフトウェア暗号化を有効にすることができます。

保存データのハードウェアベースの暗号化は、クラスタの作成時にデフォルトでは有効になりません。また、Element UI から有効または無効にすることができます。



SolidFire オールフラッシュストレージクラスタの場合、クラスタ作成時に保存データのソフトウェア暗号化を有効にし、クラスタ作成後に無効にすることはできません。

## 必要なもの

- 暗号化の設定を有効にしたり変更したりするためのクラスタ管理者権限が必要です。
- 保存データのハードウェアベースの暗号化では、暗号化の設定を変更する前にクラスタが正常な状態であることを確認しておきます。
- 暗号化を無効にする場合は、ドライブの暗号化を無効にするために、2つのノードがクラスタに参加して



いる必要があります。

保存データの暗号化のステータスを確認します

クラスタ上の保存データの暗号化/ソフトウェアの保存データの暗号化の現在のステータスを表示するには、メソッドを使用し"[GetClusterInfo](#) を使用します"ます。メソッドを使用すると、クラスタで保存データの暗号化に使用される情報を取得できます"[GetSoftwareEncryptionAtRestInfo](#)"。



ElementソフトウェアUIのダッシュボードでは <https://<MVIP>/>、現在、ハードウェアベースの暗号化についてのみ保存データの暗号化ステータスが表示されます。

オプション

- [\[保存データのハードウェアベースの暗号化を有効にします\]](#)
- [\[保存データのソフトウェアベースの暗号化を有効にします\]](#)
- [\[保存データのハードウェアベースの暗号化を無効にします\]](#)

保存データのハードウェアベースの暗号化を有効にします



外部キー管理の設定を使用して保存データの暗号化を有効にするには、で保存データの暗号化を有効にする必要があります"[API](#)"。既存の Element UI ボタンを使用してを有効にすると、内部で生成されたキーの使用に戻ります。

1. Element UI で、\* Cluster \* > \* Settings \* を選択します。
2. [\[保存データの暗号化を有効にする\]](#) を選択します。

保存データのソフトウェアベースの暗号化を有効にします



保存データのソフトウェア暗号化は、クラスタで有効にしたあとは無効にできません。

1. クラスタの作成時に、`enableSoftwareEncryptionAtRest`をに設定し `true`てを実行し"[クラスタメソッドを作成します](#)"ます。

保存データのハードウェアベースの暗号化を無効にします

1. Element UI で、\* Cluster \* > \* Settings \* を選択します。
2. [\[保存データの暗号化を無効にする\]](#) を選択します。

詳細情報

- ["SolidFire および Element ソフトウェアのドキュメント"](#)
- ["以前のバージョンの NetApp SolidFire 製品および Element 製品に関するドキュメント"](#)

クラスタフルしきい値を設定します

ブロッククラスタフルの警告を生成するレベルを次の手順で変更できます。さらに、[ModifyClusterFullThreshold](#) API メソッドを使用すると、ブロックまたはメタデータの警告を生成するレベルを変更できます。

必要なもの

クラスタ管理者の権限が必要です。

手順

1. [\* クラスタ >] > [設定] をクリックします。
2. Cluster Full Settings セクションで、Helix がノード障害からリカバリできないために \_% の容量が残っている場合に警告アラートを生成 \* にパーセント値を入力します。
3. [変更の保存 \*] をクリックします。

詳細情報

#### "Element のブロックスペースしきい値の計算方法"

サポートアクセスを有効または無効にします

サポートアクセスを有効にすると、ネットアップサポートの担当者がトラブルシューティングのために一時的に SSH 経由でストレージノードにアクセスできるようになります。

サポートアクセスを変更するには、クラスタ管理者の権限が必要です。

1. [\* クラスタ >] > [設定] をクリックします。
2. [サポートアクセスの有効化 / 無効化] セクションで、サポートにアクセスを許可する期間（時間単位）を入力します。
3. [サポートアクセスを有効にする \*] をクリックします。
4. \* オプション： \* サポートアクセスを無効にするには、 \* サポートアクセスを無効にする \* をクリックします。

利用条件のバナーを管理します

ユーザ向けのメッセージを含むバナーを有効にしたり、編集したり、設定したりできます。

オプション

[\[利用条件のバナーを有効にします\]](#) [\[利用条件のバナーを編集します\]](#) [\[利用条件のバナーを無効にします\]](#)

利用条件のバナーを有効にします

ユーザが Element UI にログインしたときに表示される利用条件のバナーを有効にすることができます。ユーザがバナーをクリックすると、クラスタに対して設定したメッセージを含むテキストダイアログボックスが表示されます。バナーはいつでも無効にすることができます。

利用条件機能を有効にするには、クラスタ管理者の権限が必要です。

1. [Users>\*Terms of Use] をクリックします。
2. [\* 利用規約 \*] フォームに、[利用規約] ダイアログボックスに表示するテキストを入力します。



最大文字数は 4096 文字です。

3. **[Enable]** をクリックします。

利用条件のバナーを編集します

ユーザが利用条件のログインバナーを選択したときに表示されるテキストを編集できます。

必要なもの

- 利用条件を設定するには、クラスタ管理者の権限が必要です。
- 利用条件機能が有効になっていることを確認します。

手順

1. **[Users>\*Terms of Use]** をクリックします。
2. **[\* 利用規約 \*]** ダイアログボックスで、表示するテキストを編集します。



最大文字数は 4096 文字です。

3. **[変更の保存 \*]** をクリックします。

利用条件のバナーを無効にします

利用条件のバナーを無効にすることができます。バナーを無効にすると、ユーザが Element UI を使用する際に利用条件の同意を求められなくなります。

必要なもの

- 利用条件を設定するには、クラスタ管理者の権限が必要です。
- 利用条件が有効になっていることを確認します。

手順

1. **[Users>\*Terms of Use]** をクリックします。
2. **[Disable]** をクリックします。

ネットワークタイムプロトコルを設定します

ネットワークタイムプロトコル（NTP）の設定は、次の 2 つの方法のいずれかで行うことができます。クラスタ内の各ノードがブロードキャストをリスンするように指定するか、各ノードで NTP サーバに更新を照会するように指示します。

NTP は、ネットワークを介してクロックを同期するために使用されます。内部または外部の NTP サーバへの接続は、クラスタの初期セットアップ時に行う必要があります。

クラスタが照会するネットワークタイムプロトコルサーバを設定します

クラスタ内の各ノードで Network Time Protocol（NTP；ネットワークタイムプロトコル）サーバに更新を照会するように設定できます。クラスタは、設定済みのサーバのみと通信し、そのサーバから NTP 情報を要求します。

ローカルの NTP サーバを参照するようにクラスタの NTP を設定してください。IP アドレスまたは FQDN ホスト名を使用できます。クラスタの作成時に設定されるデフォルトの NTP サーバは us.pool.ntp.org です。ただし SolidFire クラスタの物理的な場所によっては、このサイトへの接続を常に確立できるとはかぎりません。

FQDN の使用方法は、個々のストレージノードの DNS 設定が正常に機能しているかどうかによって異なります。そのためには、すべてのストレージノードで DNS サーバを設定し、[Network Port Requirements] ページでポートが開いていることを確認します。

NTP サーバは 5 つまで入力できます。



IPv4 アドレスと IPv6 アドレスの両方を使用できます。

#### 必要なもの

この設定を行うには、クラスタ管理者の権限が必要です。

#### 手順

1. サーバ設定で IP または FQDN のリストを設定します。
2. ノードで DNS が正しく設定されていることを確認します。
3. [\* クラスタ >] > [設定] をクリックします。
4. [ネットワークタイムプロトコルの設定] で、標準 NTP 設定を使用する **No** を選択します。
5. [変更の保存 \*] をクリックします。

#### 詳細情報

- ["SolidFire および Element ソフトウェアのドキュメント"](#)
- ["vCenter Server 向け NetApp Element プラグイン"](#)

#### NTP ブロードキャストをリスンするようにクラスタを設定する

ブロードキャストモードを使用すると、クラスタ内の各ノードが特定のサーバからの Network Time Protocol (NTP ; ネットワークタイムプロトコル) ブロードキャストメッセージをネットワーク上でリスンするように設定できます。

#### 必要なもの

- この設定を行うには、クラスタ管理者の権限が必要です。
- ネットワーク上の NTP サーバをブロードキャストサーバとして設定する必要があります。

#### 手順

1. [\* クラスタ >] > [設定] をクリックします。
2. ブロードキャストモードを使用している NTP サーバをサーバリストに入力します。
3. [ネットワークタイムプロトコルの設定] で、[はい] を選択してブロードキャストクライアントを使用します。
4. ブロードキャストクライアントを設定するには、[Server] フィールドに、ブロードキャストモードで設定した NTP サーバを入力します。

5. [変更の保存 \*] をクリックします。

## 詳細情報

- ["SolidFire および Element ソフトウェアのドキュメント"](#)
- ["vCenter Server 向け NetApp Element プラグイン"](#)

## SNMPの管理

クラスタに簡易ネットワーク管理プロトコル（SNMP）を設定できます。

SNMP リクエストの選択、使用する SNMP のバージョンの選択、SNMP User-based Security Model（USM；ユーザベースのセキュリティモデル）ユーザの識別、SolidFire クラスタを監視するためのトラップの設定を行うことができます。また、管理情報ベースファイルを表示してアクセスすることもできます。



IPv4 アドレスと IPv6 アドレスの両方を使用できます。

## SNMPの詳細

クラスタタブの SNMP ページでは、次の情報を表示できます。

- \* SNMP MIB\*

表示またはダウンロード可能な MIB ファイル。

- \* 一般的な SNMP 設定 \*

SNMP を有効または無効にすることができます。SNMP を有効にしたら、使用するバージョンを選択できます。バージョン 2 を使用する場合はリクエストを追加できます。バージョン 3 を使用する場合は USM ユーザをセットアップできます。

- \* SNMP トラップ設定 \*

キャプチャするトラップを指定できます。トラップ受信者ごとにホスト、ポート、およびコミュニティストリングを設定できます。

## SNMP リクエストを設定します

SNMP バージョン 2 が有効な場合は、リクエストを有効または無効にできるほか、許可された SNMP 要求を受信するリクエストを設定できます。

1. [Menu] (メニュー)、[Cluster] [SNMP] の順にクリックします
2. [General SNMP Settings](一般的な SNMP 設定) で、[Yes](はい) をクリックして SNMP を有効
3. [\* バージョン] リストから、[\* バージョン 2\*] を選択します。
4. 「\* Requeueors \*」セクションに「\* Community String \*」および「\* Network \*」情報を入力します。



デフォルトでは、コミュニティストリングは public に、ネットワークは localhost に設定されます。これらのデフォルト設定は変更できます。

5. \* オプション： \* 別のリクエスタを追加するには、 \* リクエスト者の追加 \* をクリックし、 \* コミュニティストリング \* および \* ネットワーク \* 情報を入力します。
6. [変更の保存 \*] をクリックします。

#### 詳細情報

- [SNMP トラップを設定する](#)
- [管理情報ベースファイルを使用して管理対象オブジェクトデータを表示します](#)

#### SNMP USM ユーザを設定します

SNMP バージョン 3 を有効にした場合は、許可された SNMP 要求を受信する USM ユーザを設定する必要があります。

1. [Cluster>\*SNMP\*] をクリックします。
2. [General SNMP Settings](一般的な SNMP 設定) で、[Yes](はい) をクリックして SNMP を有効
3. [\*バージョン] リストから、[\*バージョン 3\*] を選択します。
4. [\*usm users\*] セクションで、名前、パスワード、およびパスフレーズを入力します。
5. \* オプション： \* 別の USM ユーザを追加するには、 \* USM ユーザの追加 \* をクリックし、名前、パスワード、およびパスフレーズを入力します。
6. [変更の保存 \*] をクリックします。

#### SNMP トラップを設定する

システム管理者は、SNMP トラップ（通知とも呼ばれる）を使用して SolidFire クラスタの健全性を監視できます。

SNMP トラップが有効になっている場合、SolidFire クラスタは、イベントログエントリとシステムアラートに関連するトラップを生成します。SNMP 通知を受信するには、生成するトラップを選択し、トラップ情報の受信者を指定する必要があります。デフォルトでは、トラップは生成されません。

1. [Cluster>\*SNMP\*] をクリックします。
2. システムが生成する必要がある 1 つまたは複数のタイプのトラップを [\*SNMP トラップ設定\* (SNMP Trap Settings)] セクションで選択します。
  - クラスタ障害トラップ
  - クラスタ解決済み障害トラップ
  - クラスタイベントトラップ
3. [\*Trap Recipients] セクションで、受信者のホスト、ポート、およびコミュニティストリング情報を入力します。
4. \* オプション \* : 別のトラップ受信者を追加するには、 \* トラップ受信者の追加 \* をクリックして、ホスト、ポート、およびコミュニティストリング情報を入力します。
5. [変更の保存 \*] をクリックします。

管理情報ベースファイルを使用して管理対象オブジェクトデータを表示します

個々の管理対象オブジェクトの定義に使用されている管理情報ベース（MIB）ファイルを表示およびダウンロードできます。SNMP 機能では、SolidFire-StorageCluster-MIB で定義されているオブジェクトへの読み取り専用アクセスがサポートされます。

MIB には、以下のシステムアクティビティの統計データが含まれています。

- クラスタの統計
- ボリュームの統計
- アカウント別ボリュームの統計情報
- ノード統計
- レポート、エラー、システムイベントなどのその他のデータ

また、SF シリーズ製品への上位のアクセスポイント（OID）を含んでいる MIB ファイルへのアクセスもサポートされます。

手順

1. [Cluster>\*SNMP\*] をクリックします。
2. [\*SNMP MIBs] で、ダウンロードする MIB ファイルをクリックします。
3. 表示されたダウンロードウィンドウで、MIB ファイルを開くか、または保存します。

ドライブの管理

各ノードには 1 つ以上の物理ドライブが搭載され、クラスタのデータの一部が格納されます。クラスタにドライブが追加されると、そのドライブの容量とパフォーマンスがクラスタで使用されるようになります。Element UI を使用してドライブを管理できます。

詳細情報

- ["SolidFire および Element ソフトウェアのドキュメント"](#)
- ["vCenter Server 向け NetApp Element プラグイン"](#)

ドライブの詳細

クラスタタブのドライブページには、クラスタ内のアクティブドライブのリストが表示されます。ページをフィルタするには、Active、Available、Removing、Erasing、Failed の各タブを選択します。

クラスタを最初に初期化した時点では、アクティブドライブのリストは空です。未割り当てのドライブをクラスタに追加して、新しい SolidFire クラスタの作成後に Available タブに表示できます。

アクティブドライブのリストに表示される項目は次のとおりです。

- \* ドライブ ID \*

ドライブに割り当てられている連番。

- \* ノード ID \*

クラスタへの追加時にノードに割り当てられたノード番号。

- \* ノード名 \*

ドライブが格納されているノードの名前。

- \* スロット \*

ドライブが物理的に配置されているスロットの番号。

- \* 容量 \*

ドライブのサイズ（GB 単位）。

- \* シリアル \*

ドライブのシリアル番号。

- \* 摩耗度残量 \*

摩耗レベルインジケータ。

ストレージシステムからは、各ソリッドステートドライブ（SSD）でデータの書き込み / 消去に利用できるおおよその残容量が報告されます。ドライブの設計上の書き込み / 消去サイクルの 5% が消費されている場合は、摩耗度残量は 95% と報告されます。ドライブの摩耗度情報は自動的に更新されません。情報を更新するには、ページを更新するか、またはページを閉じてリロードします。

- \* タイプ \*

ドライブのタイプ。block または metadata のいずれかです。

## ノードの管理

SolidFire ストレージノードと Fibre Channel ノードは、クラスタタブのノードページで管理できます。

新しく追加したノードがクラスタの合計容量の 50% を超えると、容量のルールに準拠するためにこのノードの一部の容量が使用できなくなります（「未使用」）。これは、ストレージが追加されるまで有効です。容量のルールにも違反するような大規模なノードを追加すると、それまでに孤立していたノードは孤立しなくなり、新たに追加したノードが孤立する状態になります。この問題を回避するには、容量を常にペアで追加する必要があります。ノードが孤立すると、該当するクラスタエラーがスローされます。

## 詳細情報

### [クラスタにノードを追加します](#)

クラスタにノードを追加します

ストレージの追加が必要になったとき、またはクラスタ作成後に、クラスタにノードを



追加できます。ノードは、初回の電源投入時に初期設定を行う必要があります。設定が完了したノードは保留状態のノードのリストに表示され、クラスタに追加できます。

クラスタ内の各ノードは、互換性のあるソフトウェアバージョンを実行している必要があります。クラスタにノードを追加すると、必要に応じて新しいノードに NetApp Element ソフトウェアのクラスタバージョンがインストールされます。

既存のクラスタには、大小さまざまな容量のノードを追加できます。クラスタの容量を拡張するには、大容量のノードを追加します。小容量のノードで構成されるクラスタに大容量のノードを追加するときは、ペアにして追加する必要があります。これにより、一方の大容量ノードで障害が発生しても、Double Helix でデータを移動する十分なスペースが確保されます。大容量ノードクラスタのパフォーマンスを向上させるには、小容量ノードを追加します。



新しく追加したノードがクラスタの合計容量の 50% を超えると、容量のルールに準拠するためにこのノードの一部の容量が使用できなくなります（「未使用」）。これは、ストレージが追加されるまで有効です。容量のルールにも違反するような大規模なノードを追加すると、それまでに孤立していたノードは孤立しなくなり、新たに追加したノードが孤立する状態になります。この問題を回避するには、容量を常にペアで追加する必要があります。ノードが孤立状態になると、strandedCapacity クラスタエラーがスローされます。

## "NetAppのビデオ：Scale on Your Terms：Expanding a SolidFire Cluster"

NetApp HCI アプライアンスにノードを追加できます。

### 手順

1. [\* Cluster\*>\* Nodes] を選択します。
2. 保留中のノードのリストを表示するには、\* Pending \* をクリックします。

ノードを追加するプロセスが完了すると、それらのノードが[Active nodes]リストに表示されます。それまでは、保留中のノードが [保留中のアクティブ] リストに表示されます。

クラスタに追加するPending状態のノードには、ElementソフトウェアバージョンのクラスタがインストールされますSolidFire。この処理には数分かかることがあります。

3. 次のいずれかを実行します。
  - 個々のノードを追加するには、追加するノードの \* Actions \* アイコンをクリックします。
  - 複数のノードを追加するには、追加するノードのチェックボックスをオンにし、\* Bulk Actions \* を実行します。\* 注：追加するノードの Element ソフトウェアのバージョンがクラスタで実行されているバージョンと異なる場合は、クラスタマスターで実行されている Element ソフトウェアのバージョンに非同期的に更新されます。更新されたノードは、自動的にクラスタに追加されます。この非同同期プロセスの実行中、ノードの状態は pendingActive になります。
4. [追加]\*をクリックします。

ノードがアクティブノードのリストに表示されます。

### 詳細情報

#### [ノードのバージョンと互換性](#)

ノードの互換性は、ノードにインストールされている Element ソフトウェアのバージョンに基づきます。ノードとクラスタのバージョンに互換性がない場合、Element ソフトウェアベースのストレージクラスタは、ノードをクラスタ上の Element ソフトウェアのバージョンに自動で更新します。

以下に、Element ソフトウェアのバージョン番号を構成するソフトウェアのリリースレベルを示します。

• \* メジャー \*

ソフトウェアのリリースを示す最初の番号。あるメジャーコンポーネント番号のノードを、メジャー番号が異なるノードを含むクラスタに追加することはできません。また、メジャーバージョンが異なるノードが混在したクラスタを作成することはできません。

• \* マイナー \*

メジャーリリースに追加された既存のソフトウェア機能に対する小規模な機能追加や拡張を示す 2 番目の番号。マイナーコンポーネントはメジャーコンポーネントに対して増分され、マイナーコンポーネントの異なる Element ソフトウェアリリース間に互換性はありません。たとえば、11.0 は 11.1 と互換性がなく、11.1 は 11.2 と互換性はありません。

• \* マイクロ \*

「major.minor」の形式で表される Element ソフトウェアバージョンへの互換性のあるパッチ（差分リリース）を示す 3 番目の番号。たとえば、11.0.1 は 11.0.2 と互換性があり、11.0.2 は 11.0.3 と互換性があります。

互換性を確保するためには、メジャーバージョンとマイナーバージョンの番号が一致しているマイクロバージョンの番号は一致しなくても互換性があります。

ノード混在環境でのクラスタ容量

1 つのクラスタ内に異なるタイプのノードを混在させることができます。SF シリーズ 2405、3010、4805、6010、9605、9010、19210、38410、および H シリーズはクラスタ内で共存できます。

H シリーズは、H610S-1、H610S-2、H610S-4、および H410S ノードで構成されています。これらのノードは 10GbE と 25GbE の両方に対応しています。

暗号化されているノードとされていないノードは混在させないことを推奨します。ノードが混在するクラスタでは、どのノードもクラスタの総容量の 33% を超えることはできません。たとえば、SF シリーズ 4805 のノードが 4 つあるクラスタの場合、単独で追加できる最大のノードは SF シリーズ 9605 です。クラスタ容量のしきい値は、最大のノードが失われた場合を基準に計算されます。

Element ソフトウェアのバージョンに応じて、次の SF シリーズストレージノードはサポートされません。

最初の文字	ストレージノードがサポートされていません...
要素12.7	<ul style="list-style-type: none"> <li>• SF2405</li> <li>• SF9608</li> </ul>
要素12.0	<ul style="list-style-type: none"> <li>• SF3010</li> <li>• SF6010</li> <li>• SF9010</li> </ul>

これらのノードのいずれかをサポート対象外のバージョンにアップグレードしようとする、Element 12.xでサポートされていないことを示すエラーが表示されます

ノードの詳細を表示します

個々のノードの詳細を確認できます。サービスタグやドライブの詳細のほか、利用率やドライブの統計のグラフも参照できます。クラスタタブのノードページには、各ノードのソフトウェアバージョンを表示できるバージョン列があります。

手順

1. [\* クラスタ > ノード \*] をクリックします。
2. 特定のノードの詳細を表示するには、ノードの \* Actions \* アイコンをクリックします。
3. [\* 詳細の表示 \*] をクリックします。
4. ノードの詳細を確認します。
  - \* Node ID \* : システムによって生成されたノードの ID。
  - \* Node Name \* : ノードのホスト名。
  - \* 使用可能な 4k IOPS \* : ノードに設定されている IOPS。
  - \* Node Role \* : クラスタ内でのノードのロール。有効な値 :
    - Cluster Master : クラスタ全体の管理タスクを実行し、MVIP と SVIP を含むノード。
    - Ensemble Node : クラスタに参加するノード。クラスタのサイズに応じて、3 つまたは 5 つのアンサンブルノードがあります。
    - Fibre Channel : クラスタ内のノード。
  - \* Node Type \* : ノードのモデルタイプ。
  - \* Active Drives \* : ノード内のアクティブドライブの数。
  - \* Management IP \* : 1GbE または 10GbE ネットワークの管理タスク用にノードに割り当てられた管理 IP (MIP) アドレス。
  - \* Cluster IP \* : ノードに割り当てられたクラスタ IP (CIP) アドレス。同じクラスタ内のノード間の通信に使用されます。
  - \* Storage IP \* : ノードに割り当てられたストレージ IP (SIP) アドレス。iSCSI ネットワークの検出およびすべてのデータネットワークトラフィックに使用されます。
  - \* 管理 VLAN ID \* : 管理ローカルエリアネットワークの仮想 ID。

- \* ストレージ VLAN ID \* : ストレージローカルエリアネットワークの仮想 ID。
- \* Version \* : 各ノードで実行されているソフトウェアのバージョン。
- \* レプリケーションポート \* : リモートレプリケーションにノードで使用されるポート。
- \* Service Tag \* : ノードに割り当てられた一意のサービスタグ番号。

**Fibre Channel** ポートの詳細を表示します

FC ポートのページでは、ステータス、名前、ポートアドレスなど、Fibre Channel ポートの詳細を確認できます。

クラスタに接続されている Fibre Channel ポートに関する情報を表示します。

手順

1. [**Cluster**>\*FC Ports] をクリックします。
2. このページの情報をフィルタリングするには、\* フィルタ \* をクリックします。
3. 詳細を確認します。
  - \* Node ID \* : 接続のセッションをホストしているノード。
  - \* Node Name \* : システムによって生成されたノード名。
  - \* Slot \* : ファイバチャネルポートが配置されているスロット番号。
  - \*HBA ポート\* : ファイバチャネルホストバスアダプタ (HBA) の物理ポート。
  - \*wwnn \* : ワールドワイドノード名。
  - \* wwpn \* : ターゲットの World Wide Port Name 。
  - \* Switch WWN\* : ファイバ・チャネル・スイッチの World Wide Name 。
  - \* Port State \* : ポートの現在の状態。
  - **nPort ID** : ファイバチャネルファブリック上のノードポート ID 。
  - \* Speed \* : ネゴシエートされたファイバチャネル速度。有効な値は次のとおりです。
    - 4Gbps
    - 8Gbps
    - 16Gbps

詳細情報

- ["SolidFire および Element ソフトウェアのドキュメント"](#)
- ["vCenter Server 向け NetApp Element プラグイン"](#)

仮想ネットワークを管理する

SolidFire ストレージの仮想ネットワークを使用すると、別々の論理ネットワークに属する複数のクライアント間のトラフィックを 1 つのクラスタに接続できます。クラスタへの接続は、VLAN タギングを使用してネットワークスタック内で分離されます。

## 詳細情報

- [仮想ネットワークを追加](#)
- [仮想ルーティング / 転送を有効にします](#)
- [仮想ネットワークを編集します](#)
- [VRF VLAN を編集します](#)
- [仮想ネットワークを削除します](#)

### 仮想ネットワークを追加

クラスタ構成に新しい仮想ネットワークを追加すると、マルチテナント環境から Element ソフトウェアを実行しているクラスタに接続できるようになります。

### 必要なもの

- クラスタノード上の仮想ネットワークに割り当てる IP アドレス範囲を特定します。
- すべての NetApp Element ストレージトラフィックのエンドポイントとして使用するストレージネットワーク IP (SVIP) アドレスを特定します。



この構成では、次の条件を考慮する必要があります。

- VRF が有効でない VLAN では、SVIP と同じサブネットにイニシエータが含まれている必要があります。
- VRF が有効な VLAN では、SVIP と同じサブネットにイニシエータが含まれている必要はなく、ルーティングがサポートされます。
- デフォルトの SVIP では、SVIP と同じサブネットにイニシエータが含まれている必要はなく、ルーティングがサポートされます。

仮想ネットワークを追加すると、各ノードのインターフェイスが作成され、そのそれぞれに仮想ネットワーク IP アドレスが必要となります。新しい仮想ネットワークを作成する際に指定する IP アドレスの数は、クラスタ内のノードの数以上であることが必要です。仮想ネットワークアドレスは一括でプロビジョニングされ、個々のノードに自動的に割り当てられます。仮想ネットワークアドレスをクラスタ内のノードに手動で割り当てる必要はありません。

### 手順

1. **[Cluster>\*Network\*]** をクリックします。
2. **[Create VLAN]** をクリックします。
3. **[Create a New VLAN\*]** ダイアログボックスで、次のフィールドに値を入力します。
  - \* VLAN 名 \*
  - \* VLAN タグ \*
  - \* SVIP \*
  - \* ネットマスク \*
  - (任意) \* 概要 \*
4. IP アドレス範囲の開始 IP \* アドレスを \* IP アドレスブロック \* で入力します。
5. IP 範囲の \* Size \* を、ブロックに含める IP アドレスの数として入力します。

6. [ブロックの追加 (Add a Block)] をクリックして、この VLAN の非連続的な IP アドレスブロックを追加します。
7. [Create VLAN] をクリックします。

仮想ネットワークの詳細を表示します

手順

1. [**Cluster**>\*Network\*] をクリックします。
2. 詳細を確認します。
  - **ID**: システムによって割り当てられた VLAN ネットワークの一意的 ID。
  - \*名前\* : VLAN ネットワークにユーザが割り当てた一意の名前。
  - \*VLAN Tag\* : 仮想ネットワークの作成時に割り当てられた VLAN タグ。
  - \*SVIP\* : 仮想ネットワークに割り当てられたストレージ仮想 IP アドレス。
  - \*ネットマスク\* : この仮想ネットワークのネットマスク。
  - \*ゲートウェイ\* : 仮想ネットワークゲートウェイの一意的 IP アドレス。VRF をイネーブルにする必要があります。
  - \*VRF 有効\* : 仮想ルーティングおよび転送が有効かどうかを示します。
  - \*IPs Used\* : 仮想ネットワークで使用される仮想ネットワーク IP アドレスの範囲。

仮想ルーティング / 転送を有効にします

仮想ルーティング / 転送 (VRF) を有効にすることができます。これにより、ルーティングテーブルの複数のインスタンスをルータ内に共存させ、同時に使用することができます。この機能はストレージネットワークでのみ使用できます。

VRF を有効にできるのは、VLAN の作成時だけです。非 VRF に戻す場合は、VLAN を削除して再作成する必要があります。

1. [**Cluster**>\*Network\*] をクリックします。
2. 新しい VLAN で VRF を有効にするには、\*VLAN の作成\* を選択します。
  - a. 新しい VRF / VLAN に関連する情報を入力します。仮想ネットワークの追加を参照してください。
  - b. [\*VRF を有効にする\*] チェックボックスをオンにします。
  - c. \*オプション\* : ゲートウェイを入力します。
3. [Create VLAN] をクリックします。

詳細情報

[仮想ネットワークを追加](#)

仮想ネットワークを編集します

VLAN 名、ネットマスク、IP アドレスブロックのサイズなどの VLAN 属性を変更できます。VLAN の VLAN タグおよび SVIP は変更できません。ゲートウェイ属性は、非 VRF

VLAN の有効なパラメータではありません。

iSCSI、リモートレプリケーション、またはその他のネットワークセッションの実行中は、変更に失敗することがあります。

VLAN の IP アドレス範囲のサイズを管理する際には、次の制限事項に注意してください。

- IP アドレスを削除できるのは、VLAN の作成時に割り当てられた最初の IP アドレス範囲のみです。
- 初期 IP アドレス範囲のあとに追加された IP アドレスブロックは削除できますが、IP アドレスを削除して IP ブロックのサイズを変更することはできません。
- クラスタ内のノードで使用されている初期 IP アドレス範囲または IP ブロックから IP アドレスを削除しようとすると、処理に失敗することがあります。
- 使用中の特定の IP アドレスをクラスタ内の他のノードに再割り当てすることはできません。

IP アドレスブロックは、次の手順を使用して追加できます。

1. [Cluster>\*Network\*] を選択します。
2. 編集する VLAN の [Actions] アイコンを選択します。
3. 「\* 編集 \*」を選択します。
4. [Edit VLAN\*] ダイアログボックスで、VLAN の新しい属性を入力します。
5. 仮想ネットワークの非連続的な IP アドレスブロックを追加するには、[ブロックの追加] を選択します。
6. 「変更を保存」を選択します。

トラブルシューティングの技術情報アークティクルへのリンク

VLAN IP アドレス範囲の管理に関する問題のトラブルシューティングについては、ナレッジベースの記事へのリンクを参照してください。

- ["Element クラスタの VLAN にストレージノードを追加したあとに IP に関する警告が重複して発生しています"](#)
- ["使用中の VLAN IP と Element で IP が割り当てられているノードを確認する方法"](#)

**VRF VLAN** を編集します

VLAN 名、ネットマスク、ゲートウェイ、IP アドレスブロックなどの VRF VLAN 属性を変更できます。

1. [Cluster>\*Network\*] をクリックします。
2. 編集する VLAN の [Actions] アイコンをクリックします。
3. [編集 (Edit) ] をクリックします。
4. Edit VLAN \* ダイアログボックスに VRF VLAN の新しい属性を入力します。
5. [変更の保存 \*] をクリックします。

仮想ネットワークを削除します

仮想ネットワークオブジェクトを削除することができます。仮想ネットワークを削除す

る前に、アドレスブロックを別の仮想ネットワークに追加する必要があります。

1. [Cluster>\*Network\*] をクリックします。
2. 削除する VLAN の [Actions] アイコンをクリックします。
3. [削除 (Delete) ] をクリックします。
4. メッセージを確認します。

詳細情報

[仮想ネットワークを編集します](#)

## FIPS ドライブをサポートするクラスタを作成します

多くのお客様の環境にソリューションを導入する場合、セキュリティの重要性はますます高まっています。Federal Information Processing Standard ( FIPS ; 連邦情報処理標準) は、コンピュータのセキュリティと相互運用性に関する標準です。FIPS 140-2 認定の保存データの暗号化は、全体的なセキュリティ解決策に欠かせない要素です。

- "FIPS ドライブのノードを混在させないようにします"
- "保存データの暗号化を有効にします"
- "ノードが FIPS ドライブ機能に対応しているかどうかを確認します"
- "FIPS ドライブ機能を有効にします"
- "FIPS ドライブのステータスを確認します"
- "FIPS ドライブ機能のトラブルシューティングを行います"

### FIPS ドライブのノードを混在させないようにします

FIPS ドライブ機能を有効にする準備として、FIPS ドライブに対応しているノードと対応していないノードが混在しないようにする必要があります。

次の条件を満たす場合、クラスタは FIPS ドライブに準拠しているとみなされます。

- すべてのドライブが FIPS ドライブとして認定されている。
- すべてのノードが FIPS ドライブノードである。
- 保存データの暗号化 (EAR) が有効になっている。
- FIPS ドライブ機能が有効になっている。FIPS ドライブ機能を有効にするには、すべてのドライブとノードが FIPS に対応し、保存データの暗号化が有効になっている必要があります。

### 保存データの暗号化を有効にします

保存データの暗号化をクラスタ全体で有効または無効にすることができます。この機能はデフォルトでは有効になっていません。FIPS ドライブをサポートするには、保存データの暗号化を有効にする必要があります。



1. NetApp Element ソフトウェア UI で、 \* クラスタ \* > \* 設定 \* をクリックします。
2. [ 保存データの暗号化を有効にする ] をクリックします。 \*

#### 詳細情報

- [クラスタの暗号化を有効または無効にします](#)
- ["SolidFire および Element ソフトウェアのドキュメント"](#)
- ["vCenter Server 向け NetApp Element プラグイン"](#)

ノードが **FIPS** ドライブ機能に対応しているかどうかを確認します

NetApp Element ソフトウェアの GetFipsReport API メソッドを使用して、ストレージクラスタ内のすべてのノードが FIPS ドライブに対応しているかどうかを確認する必要があります。

生成されるレポートには、次のいずれかのステータスが表示されます。

- None : ノードは FIPS ドライブ機能に対応していません。
- Partial : ノードは FIPS に対応していますが、一部のドライブが FIPS ドライブではありません。
- Ready : ノードは FIPS に対応しており、すべてのドライブが FIPS ドライブであるか、ドライブが存在しません。

#### 手順

1. Element API で次のように入力し、ストレージクラスタ内のノードとドライブが FIPS ドライブに対応しているかどうかを確認します。

GetFipsReport

2. 結果を確認し、ステータスが「Ready」になっていないノードを確認します。
3. ステータスが「Ready」になっていないノードについて、ドライブが FIPS ドライブ機能に対応しているかどうかを確認します。

- Element APIを使用して、次のように入力します。 GetHardwareList
- DriveEncryptionCapabilityType\* の値を確認します。値が「fips」の場合、そのハードウェアは FIPS ドライブ機能に対応しています。

またはの詳細については、を `ListDriveHardware` 参照してください `GetFipsReport` ["Element API リファレンス"](#)。

4. ドライブが FIPS ドライブ機能に対応していない場合は、ハードウェア（ノードまたはドライブ）を FIPS 対応のハードウェアに交換します。

#### 詳細情報

- ["SolidFire および Element ソフトウェアのドキュメント"](#)
- ["vCenter Server 向け NetApp Element プラグイン"](#)

## FIPS ドライブ機能を有効にします

NetApp ElementソフトウェアAPIメソッドを使用すると、FIPSドライブ機能を有効にできません `EnableFeature`。

`GetFipsReport` にすべてのノードの準備完了ステータスが表示された場合に示すように、クラスタで保存データの暗号化を有効にし、すべてのノードとドライブを FIPS に対応している必要があります。

### ステップ

1. Element API で次のように入力し、すべてのドライブで FIPS を有効にします。

```
EnableFeature params: FipsDrives
```

### 詳細情報

- ["Element API を使用してストレージを管理します"](#)
- ["SolidFire および Element ソフトウェアのドキュメント"](#)
- ["vCenter Server 向け NetApp Element プラグイン"](#)

## FIPS ドライブのステータスを確認します

NetApp ElementソフトウェアAPIメソッドを使用すると、FIPSドライブ機能がクラスタで有効になっているかどうかを確認できます。このメソッドは、FIPSドライブの有効ステータスが `true` または `false` になっているかを `GetFeatureStatus` で示します。

1. Element API で次のように入力し、クラスタの FIPS ドライブ機能を確認します。

```
GetFeatureStatus
```

2. API呼び出しの結果を確認します `GetFeatureStatus`。FIPS ドライブの有効な値が `true` であれば、FIPS ドライブ機能が有効になっています。

```
{ "enabled": true,  
  "feature": "FipsDrives"  
}
```

### 詳細情報

- ["Element API を使用してストレージを管理します"](#)
- ["SolidFire および Element ソフトウェアのドキュメント"](#)
- ["vCenter Server 向け NetApp Element プラグイン"](#)

## FIPS ドライブ機能のトラブルシューティングを行います

NetApp Element ソフトウェア UI を使用して、システムにおける FIPS ドライブ機能に関するクラスタ障害やエラーに関するアラートを確認できます。

1. Element UI を使用して、\* Reporting \* > \* Alerts \* を選択します。
2. 次のクラスタ障害を探します。
  - FIPS ドライブが一致しません
  - FIPS ドライブが準拠していません
3. 推奨される解決方法については、クラスタ障害コードの情報を参照してください。

#### 詳細情報

- [クラスタ障害コード](#)
- ["Element API を使用してストレージを管理します"](#)
- ["SolidFire および Element ソフトウェアのドキュメント"](#)
- ["vCenter Server 向け NetApp Element プラグイン"](#)

## クラスタで HTTPS の FIPS 140-2 を有効にしてください

EnableFeature API メソッドを使用すると、HTTPS 通信の FIPS 140-2 動作モードを有効にできます。

NetApp Element ソフトウェアを使用すると、クラスタで Federal Information Processing Standard (FIPS ; 連邦情報処理標準) 140-2 動作モードを有効にすることができます。このモードを有効にすると、NetApp Cryptographic Security Module (NCSM) がアクティブになり、NetApp Element UI および API との HTTPS 経由の通信に FIPS 140-2 レベル 1 認定の暗号化が適用されるようになります。



一度有効にした FIPS 140-2 モードを無効にすることはできません。FIPS 140-2 モードを有効にすると、クラスタ内の各ノードがリブートされてセルフテストが実行され、NCSM が正しく有効化されて FIPS 140-2 認定モードで動作していることが確認されます。そのため、クラスタでは管理接続とストレージ接続の両方が中断されます。このモードは、提供する暗号化メカニズムが必要な環境でのみ、慎重に計画し、有効にしてください。

詳細については、Element API の情報を参照してください。

FIPS を有効にする API 要求の例を次に示します。

```
{
  "method": "EnableFeature",
  "params": {
    "feature" : "fips"
  },
  "id": 1
}
```

この動作モードを有効にすると、すべての HTTPS 通信で FIPS 140-2 で承認された暗号が使用されるようになります。

## 詳細情報

- [SSL 暗号](#)
- ["Element API を使用してストレージを管理します"](#)
- ["SolidFire および Element ソフトウェアのドキュメント"](#)
- ["vCenter Server 向け NetApp Element プラグイン"](#)

## SSL 暗号

SSL 暗号は、ホストがセキュアな通信を確立するために使用する暗号化アルゴリズムです。Element ソフトウェアでサポートされる標準の暗号と、FIPS 140-2 モードが有効な場合にサポートされる非標準の暗号があります。

以下に、Element ソフトウェアでサポートされる標準の SSL 暗号と、FIPS 140-2 モードが有効な場合にサポートされる SSL 暗号を示します。

- \* FIPS 140-2 が無効になりました \*

TLS\_DHE\_RSA\_WITH\_AES\_128\_CBC\_SHA256 (dh 2048) -A  
TLS\_DHE\_RSA\_With\_AES\_128\_CMG\_SHA256 ( dh 2048 ) -A  
TLS\_DHE\_RSA\_WITH\_AES\_256\_CBC\_SHA256 (dh 2048) -A  
TLS\_DHE\_RSA\_With\_AES\_256\_GCM\_SH384 ( dh 2048 ) -A  
TLS\_ECDHE\_RSA\_WITH\_AES\_128\_CBC\_SHA256 (secp256r1) -A  
TLS\_ECDHE\_RSA\_WITH\_AES\_128\_GCM\_SHA256 (secp256r1) -A  
TLS\_ECDHE\_RSA\_WITH\_AES\_256\_CBC\_SHA384 (secp256r1) -A  
TLS\_ECDHE\_RSA\_WITH\_AES\_256\_GCM\_SHA384 (secp256r1) -A  
TLS\_RSA\_WITH\_3DES\_EDE\_CBC\_SHA ( RSA 2048 ) -C  
TLS\_RSA\_WITH\_AES\_128\_CBC\_SHA (RSA 2048) -A  
TLS\_RSA\_WITH\_AES\_128\_CBC\_SHA256 (RSA 2048) -A  
TLS\_RSA\_With\_AES\_128\_GCM\_SHA256 ( RSA 2048 ) A  
TLS\_RSA\_WITH\_AES\_256\_CBC\_SHA (RSA 2048) -A  
TLS\_RSA\_WITH\_AES\_256\_CBC\_SHA256 (RSA 2048) -A  
TLS\_RSA\_With\_AES\_256\_GCM\_SHA384 ( RSA 2048 ) -A  
TLS\_RSA\_WITH\_Camellia\_128\_CBC\_SHA ( RSA 2048 ) -A  
TLS\_RSA\_WITH\_Camellia\_256\_CBC\_SHA ( RSA 2048 ) -A

TLS\_RSA\_WITH\_idea\_CBC\_SHA ( RSA 2048 ) -A

TLS\_RSA\_WITH\_RC4\_128\_MD5 ( RSA 2048 ) -C

TLS\_RSA\_WITH\_RC4\_128\_SHA ( RSA 2048 ) -C

TLS\_RSA\_WITH\_SED\_CBC\_SHA ( RSA 2048 ) -A

- \* FIPS 140-2 が有効になりました

TLS\_DHE\_RSA\_WITH\_AES\_128\_CBC\_SHA256 ( dh 2048 ) -A

TLS\_DHE\_RSA\_With\_AES\_128\_CMG\_SHA256 ( dh 2048 ) -A

TLS\_DHE\_RSA\_WITH\_AES\_256\_CBC\_SHA256 ( dh 2048 ) -A

TLS\_DHE\_RSA\_With\_AES\_256\_GCM\_SH384 ( dh 2048 ) -A

TLS\_ECDHE\_RSA\_WITH\_AES\_128\_CBC\_SHA256 ( sect571r1 ) -A

TLS\_ECDHE\_RSA\_WITH\_AES\_128\_CBC\_SHA256 ( secp256r1 ) -A

TLS\_ECDHE\_RSA\_WITH\_AES\_128\_GCM\_SHA256 ( secp256r1 ) -A

TLS\_ECDHE\_RSA\_With\_AES\_128\_GG\_SHA256 ( sectr571r1 ) A

TLS\_ECDHE\_RSA\_WITH\_AES\_256\_CBC\_SH384 ( sectr571r1 ) -A

TLS\_ECDHE\_RSA\_WITH\_AES\_256\_CBC\_SHA384 ( secp256r1 ) -A

TLS\_ECDHE\_RSA\_WITH\_AES\_256\_GCM\_SHA384 ( secp256r1 ) -A

TLS\_ECDHE\_RSA\_with\_AES\_256\_GCM\_SH384 ( sectr571r1 ) A

TLS\_RSA\_WITH\_3DES\_EDE\_CBC\_SHA ( RSA 2048 ) -C

TLS\_RSA\_WITH\_AES\_128\_CBC\_SHA ( RSA 2048 ) -A

TLS\_RSA\_WITH\_AES\_128\_CBC\_SHA256 ( RSA 2048 ) -A

TLS\_RSA\_With\_AES\_128\_GCM\_SHA256 ( RSA 2048 ) A

TLS\_RSA\_WITH\_AES\_256\_CBC\_SHA ( RSA 2048 ) -A

TLS\_RSA\_WITH\_AES\_256\_CBC\_SHA256 ( RSA 2048 ) -A

TLS\_RSA\_With\_AES\_256\_GCM\_SHA384 ( RSA 2048 ) -A

詳細情報

[クラスタで HTTPS の FIPS 140-2 を有効にしてください](#)

## 外部キー管理の開始

外部キー管理（EKM）は、クラスタ外の外部キーサーバ（EKS）と連携して、安全な認証キー（AK）管理を実現します。AKは、クラスタで有効になっている場合に、自己暗号化ドライブ（SED）のロックとロック解除に使用され"保存データの暗号化"ます。EKSを使用することで、AKの安全な生成と保管が可能になります。クラスタは、OASISで定義された標準プロトコルであるKey Management Interoperability Protocol（KMIP）を使用して、EKSと通信します。

- "外部管理をセットアップする"
- "保存マスターキーでのソフトウェア暗号化のキーを変更します"
- "アクセス不可または無効な認証キーをリカバリします"
- "外部キー管理 API コマンド"

## 詳細情報

- "CreateCluster API：保存データのソフトウェア暗号化を有効にすることができます"
- "SolidFire および Element ソフトウェアのドキュメント"
- "以前のバージョンの NetApp SolidFire 製品および Element 製品に関するドキュメント"

## 外部キー管理をセットアップする

以下の手順に従い、リストされている Element API メソッドを使用して外部キー管理機能を設定できます。

## 必要なもの

- 外部キー管理と保存データのソフトウェア暗号化を組み合わせる場合は、ボリュームが含まれていない新しいクラスタでメソッドを使用して保存データのソフトウェア暗号化を有効にしておきます"クラスタの作成"。

## 手順

1. 外部キーサーバ（EKS）との信頼関係を確立します。
  - a. 次のAPIメソッドを呼び出して、キーサーバとの信頼関係の確立に使用するElementクラスタの公開鍵と秘密鍵のペアを作成します。"CreatePublicPrivateKeyPair"
  - b. 認証局が署名する必要がある証明書署名要求（CSR）を取得します。CSRによって、キーサーバはキーにアクセスするElementクラスタがElementクラスタとして認証されていることを確認できます。次のAPIメソッドを呼び出します。"GetClientCertificateSignRequest"
  - c. EKSと認証局を使用して、取得したCSRに署名します。詳細については、サードパーティのドキュメントを参照してください。
2. クラスタにサーバとプロバイダを作成して、EKSと通信します。キープロバイダはキーを取得する場所を定義し、サーバは通信するEKSの特定の属性を定義します。
  - a. 次のAPIメソッドを呼び出して、キーサーバの詳細を格納するキープロバイダを作成します。"CreateKeyProviderKmpip"
  - b. 次のAPIメソッドを呼び出して、署名済み証明書と認証局の公開鍵証明書を提供するキーサーバを作成

します。"[CreateKeyServerKmpip](#) のように指定します" "[TestKeyServerKmpip](#)"

テストに失敗した場合は、サーバの接続と設定を確認します。その後、テストを繰り返します。

- c. 次のAPIメソッドを呼び出して、キーサーバをキープロバイダコンテナに追加します。"[AddKeyServerToProviderKmpip](#) のように指定します" "[TestKeyProviderKmpip](#)"

テストに失敗した場合は、サーバの接続と設定を確認します。その後、テストを繰り返します。

3. 保存データの暗号化の次の手順として、次のいずれかを実行します。

- a. (保存データのハードウェア暗号化の場合) "[保存データのハードウェア暗号化](#)"APIメソッドを呼び出して、キーの格納に使用するキーサーバを含むキープロバイダのIDを指定します"[EnableEncryptionAtRest](#)"。



で保存データの暗号化を有効にする必要があります"[API](#)"。既存の Element UI ボタンを使用して保存データの暗号化を有効にすると、原因機能で内部で生成されたキーの使用に戻ります。

- b. (保存データのソフトウェア暗号化の場合) 新しく作成されたキープロバイダを利用するに"[ソフトウェアによる保存データの暗号化](#)"は、キープロバイダIDをAPIメソッドに渡します"[RekeySoftwareEncryptionAtRestMasterKey](#)"。

#### 詳細情報

- "[クラスタの暗号化を有効または無効にします](#)"
- "[SolidFire および Element ソフトウェアのドキュメント](#)"
- "[以前のバージョンの NetApp SolidFire 製品および Element 製品に関するドキュメント](#)"

#### 保存マスターキーでのソフトウェア暗号化のキーを変更します

Element API を使用して既存のキーを変更できます。このプロセスにより、外部キー管理サーバ用の新しい交換用マスターキーが作成されます。マスターキーは常に新しいマスターキーに置き換えられ、複製や上書きは行われません。

次のいずれかの手順で、キーの変更が必要になることがあります。

- 内部キー管理から外部キー管理への変更の一環として、新しいキーを作成します。
- セキュリティ関連イベントに対する応答または保護として、新しいキーを作成します。



このプロセスは非同期で、キー変更処理が完了する前に応答を返します。メソッドを使用すると、システムをポーリングしてプロセスがいつ完了したかを確認できます"[GetAsyncResult](#)"。

#### 必要なもの

- ボリュームがなくI/Oもない新しいクラスタで、メソッドを使用して保存データのソフトウェア暗号化を有効にした"[クラスタの作成](#)"。続行する前に、`link:../api/reference_element_api_getsoftwareencryptionatrestinfo.html`を使用して`[`GetSoftwareEncryptionatRestInfo`]`状態がであることを確認し、`enabled``てください。
- SolidFireクラスタと外部キーサーバ (EKS) の間に配置しておき"[信頼関係を確立しました](#)"ます。メソッド

ドを実行し"TestKeyProviderKmp"で、キープロバイダへの接続が確立されたことを確認します。

#### 手順

1. コマンドを実行し"ListKeyProvidersKmp"でキープロバイダID(`keyProviderID`をコピーします)。
2. 前の手順で取得したキープロバイダのID番号として、パラメータにとを `keyProviderID` 指定 `external` し `keyManagementType` てを実行し"RekeySoftwareEncryptionAtRestMasterKey"ます。

```
{
  "method": "rekeysoftwareencryptionatrestmasterkey",
  "params": {
    "keyManagementType": "external",
    "keyProviderID": "<ID number>"
  }
}
```

3. コマンド応答から値 `RekeySoftwareEncryptionAtRestMasterKey` をコピーし `asyncHandle` ます。
4. 前の手順の値を指定してコマンドを `asyncHandle` 実行し"GetAsyncResult"、設定の変更を確認します。コマンド応答から、古いマスターキー設定が新しいキー情報で更新されたことがわかります。新しいキープロバイダ ID をコピーして以降の手順で使用します。

```
{
  "id": null,
  "result": {
    "createTime": "2021-01-01T22:29:18Z",
    "lastUpdateTime": "2021-01-01T22:45:51Z",
    "result": {
      "keyToDecommission": {
        "keyID": "<value>",
        "keyManagementType": "internal"
      },
      "newKey": {
        "keyID": "<value>",
        "keyManagementType": "external",
        "keyProviderID": <value>
      },
      "operation": "Rekeying Master Key. Master Key management being transferred from Internal Key Management to External Key Management with keyProviderID=<value>",
      "state": "Ready"
    },
    "resultType": "RekeySoftwareEncryptionAtRestMasterKey",
    "status": "complete"
  }
}
```



5. コマンドを実行し `GetSoftwareEncryptionatRestInfo``て、新しいキーの詳細（を含む）が更新されたことを確認します ``keyProviderID``。

```
{
  "id": null,
  "result": {
    "masterKeyInfo": {
      "keyCreatedTime": "2021-01-01T22:29:18Z",
      "keyID": "<updated value>",
      "keyManagementType": "external",
      "keyProviderID": <value>
    },
    "rekeyMasterKeyAsyncResultID": <value>
  },
  "status": "enabled",
  "version": 1
},
}
```

#### 詳細情報

- ["Element API を使用してストレージを管理します"](#)
- ["SolidFire および Element ソフトウェアのドキュメント"](#)
- ["以前のバージョンの NetApp SolidFire 製品および Element 製品に関するドキュメント"](#)

アクセス不可または無効な認証キーをリカバリします

場合によっては、ユーザの介入を必要とするエラーが発生することがあります。エラーが発生すると、クラスタ障害（クラスタ障害コードと呼ばれる）が生成されます。ここでは、最も可能性の高い2つのケースについて説明します。

「**KmipServerFault**」クラスタエラーが原因で、クラスタがドライブのロックを解除できません。

これは、クラスタの初回ブート時にキーサーバにアクセスできないか、必要なキーを使用できない場合に発生します。

1. クラスタ障害コードのリカバリ手順に従います（該当する場合）。

メタデータドライブが障害としてマークされ、「**Available**」状態になっているため、**sliceServiceUnhealthy** エラーが表示される場合があります。

クリアする手順：

1. ドライブを再度追加します。
2. 3~4分後に、故障が解消したことを確認します `sliceServiceUnhealthy`。

詳細については、を参照してください ["クラスタ障害コード"](#)。

## 外部キー管理 API コマンド

EKM の管理と設定に使用できるすべての API のリストです。

クラスタと外部の顧客所有サーバ間の信頼関係を確立するために使用されます。

- `CreatePublicPrivateKeyPair`
- `GetClientCertificateSignRequest`

外部の顧客所有サーバの具体的な詳細を定義するために使用されます。

- `CreateKeyServerKmpip` のように指定します
- `ModifyKeyServerKmpip` のように指定します
- `DeleteKeyServerKmpip`
- `GetKeyServerKmpip`
- `ListKeyServersKmpip`
- `TestKeyServerKmpip`

外部キーサーバを管理するキープロバイダの作成と保守に使用されます。

- `CreateKeyProviderKmpip`
- `DeleteKeyProviderKmpip`
- `AddKeyServerToProviderKmpip` のように指定します
- `RemoveKeyServerFromProviderKmpip`
- `GetKeyProviderKmpip`
- `ListKeyProvidersKmpip`
- `RekeySoftwareEncryptionAtRestMasterKey`
- `TestKeyProviderKmpip`

APIメソッドの詳細については、[を参照してください"API リファレンス情報"](#)。

## ボリュームと仮想ボリュームを管理します

Element ソフトウェアを実行しているクラスタのデータは、Element UI の管理タブで管理できます。使用可能なクラスタ管理機能には、データボリューム、ボリュームアクセスグループ、イニシエータ、および QoS ポリシーの作成と管理などがあります。

- ["ボリュームを操作します"](#)
- ["仮想ボリュームを操作します"](#)
- ["ボリュームアクセスグループとイニシエータを使用する"](#)

### 詳細情報

- ["SolidFire および Element ソフトウェアのドキュメント"](#)

- ["vCenter Server 向け NetApp Element プラグイン"](#)

## ボリュームを操作します

SolidFire システムは、ボリュームを使用してストレージをプロビジョニングします。ボリュームは、iSCSI または Fibre Channel クライアントがネットワーク経由でアクセスするブロックデバイスです。管理タブのボリュームページでは、ノードのボリュームを作成、変更、クローニング、および削除できます。ボリュームの帯域幅と I/O 使用量に関する統計も確認できます。

### 詳細情報

- ["QoS ポリシーを管理する"](#)
- ["ボリュームの作成"](#)
- ["個々のボリュームのパフォーマンスの詳細を表示します"](#)
- ["アクティブボリュームを編集します"](#)
- ["ボリュームを削除する"](#)
- ["削除したボリュームをリストアします"](#)
- ["ボリュームをパージする"](#)
- ["ボリュームのクローニング"](#)
- ["Fibre Channel ボリュームに LUN を割り当てます"](#)
- ["ボリュームに QoS ポリシーを適用する"](#)
- ["ボリュームの QoS ポリシーの関連付けを削除します"](#)

### QoS ポリシーを管理する

標準的なサービス品質（QoS）設定を QoS ポリシーとして作成および保存して、複数のボリュームに適用することができます。QoS ポリシーは、Management タブの QoS Policies ページで作成、編集、および削除できます。



QoS ポリシーを使用している場合は、ボリュームでカスタム QoS を使用しないでください。カスタム QoS は、ボリュームの QoS 設定に対して QoS ポリシーの値を上書きして調整しません。

### ["NetAppビデオ：SolidFire QoSポリシー"](#)

を参照して ["パフォーマンスと QoS"](#)

- QoS ポリシーを作成する
- QoS ポリシーを編集する
- QoS ポリシーを削除する

## QoS ポリシーを作成する

QoS ポリシーを作成し、ボリュームの作成時に適用することができます。

1. [\* Management] > [\* QoS Policies] を選択します。
2. [Create QoS Policy] をクリックします。
3. 「\* ポリシー名 \*」を入力します。
4. 最小 IOPS \*\*、最大 IOPS \*、バースト IOPS \* の値を入力します。
5. [Create QoS Policy] をクリックします。

## QoS ポリシーを編集する

既存の QoS ポリシーの名前を変更したり、ポリシーに関連付けられている値を編集したりできます。QoS ポリシーの変更は、そのポリシーに関連付けられているすべてのボリュームに反映されます。

1. [\* Management] > [\* QoS Policies] を選択します。
2. 編集する QoS ポリシーの [Actions] アイコンをクリックします。
3. 表示されたメニューで、 **Edit** を選択します。
4. Edit QoS Policy \* ダイアログボックスで、必要に応じて次のプロパティを変更します。
  - ポリシー名
  - 最小 IOPS
  - 最大 IOPS
  - バースト IOPS
5. [変更の保存 \*] をクリックします。

## QoS ポリシーを削除する

不要になった QoS ポリシーを削除できます。QoS ポリシーを削除すると、そのポリシーに関連付けられているすべてのボリュームの QoS 設定は維持されますが、ポリシーとの関連付けは解除されます。



ボリュームと QoS ポリシーの関連付けを解除する代わりに、そのボリュームの QoS 設定をカスタムに変更できます。

1. [\* Management] > [\* QoS Policies] を選択します。
2. 削除する QoS ポリシーのアクションアイコンをクリックします。
3. 表示されたメニューで、 \* 削除 \* を選択します。
4. 操作を確定します。

## 詳細情報

- ["ボリュームの QoS ポリシーの関連付けを削除します"](#)
- ["SolidFire および Element ソフトウェアのドキュメント"](#)
- ["vCenter Server 向け NetApp Element プラグイン"](#)

## ボリュームの管理

SolidFire システムは、ボリュームを使用してストレージをプロビジョニングします。ボリュームは、iSCSI または Fibre Channel クライアントがネットワーク経由でアクセスするブロックデバイスです。

管理タブのボリュームページでは、ノードのボリュームを作成、変更、クローニング、および削除できます。

### ボリュームの作成

ボリュームを作成して、指定したアカウントに関連付けることができます。すべてのボリュームをアカウントに関連付ける必要があります。この関連付けにより、アカウントは、iSCSI イニシエータ経由で CHAP クレデンシャルを使用してボリュームにアクセスできます。

作成中に、ボリュームの QoS 設定を指定できます。

1. [\* Management] > [\* Volumes] を選択します。
2. [ボリュームの作成] をクリックします。
3. [新しいボリュームの作成 \*] ダイアログボックスで、\* ボリューム名 \* を入力します。
4. ボリュームの合計サイズを入力します。



デフォルトで選択されているボリュームサイズの単位は GB です。GB または GiB 単位のサイズを使用してボリュームを作成できます。

- 1GB=1、000、000、000 バイト
- 1GiB=1、073、741、824 バイトです

5. ボリュームの \* ブロックサイズ \* を選択します。
6. 「\* Account \*」ドロップダウン・リストをクリックし、ボリュームにアクセスできるアカウントを選択します。

アカウントが存在しない場合は、[アカウントの作成] リンクをクリックし、新しいアカウント名を入力して、[\* 作成] をクリックします。アカウントが作成され、新しいボリュームに関連付けられます。



アカウント数が 50 個を超える場合、リストは表示されません。名前の先頭部分を入力すると、オートコンプリート機能によって、候補が表示されます。

7. サービス品質 \* を設定するには、次のいずれかを実行します。
  - a. 「\* Policy」で、既存の QoS ポリシーがある場合は選択できます。
  - b. カスタム設定 \* で、IOPS の最小値、最大値、バースト値をカスタマイズするか、デフォルトの QoS 値を使用します。

最大 IOPS またはバースト IOPS の値が 20、000 IOPS を超える場合、単一のボリュームでこのレベルの IOPS を実現するには、キュー深度を深くするか、複数のセッションが必要になる場合があります。

8. [ボリュームの作成] をクリックします。

ボリュームの詳細を表示します

1. [\* Management] > [\* Volumes] を選択します。

2. 詳細を確認します。

- **ID** : システムによって生成されたボリュームの ID。
- **\* 名前 \*** : ボリュームの作成時に指定した名前。
- **\* Account \*** : ボリュームに割り当てられているアカウントの名前。
- **\* アクセスグループ \*** : ボリュームが属するボリュームアクセスグループの名前。
- **\* アクセス \*** : ボリュームの作成時に割り当てられたアクセスのタイプ。有効な値 :
  - **Read/Write** : すべての読み取りと書き込みが許可されます。
  - **Read Only** : すべての読み取りアクティビティが許可されます。書き込みは許可されません。
  - **Locked** : 管理者アクセスのみが許可されます。
  - **ReplicationTarget** : レプリケートされたボリュームペアのターゲットボリュームとして指定されています。
- **\* used \*** : ボリューム内の使用済みスペースの割合。
- **\* サイズ \*** : ボリュームの合計サイズ (GB)。
- **\* プライマリノード ID \*** : このボリュームのプライマリノード。
- **\* Secondary Node ID \*** : このボリュームのセカンダリノードのリスト。セカンダリノードの変更など、一時的な状態では複数の値を指定できますが、通常は1つの値が使用されます。
- **\* QoS スロットル \*** : プライマリストレージノードの負荷が高いためにボリュームのスロットルが調整されているかどうかを特定します。
- **\* QoS Policy \*** : ユーザ定義の QoS ポリシーの名前とリンク。
- **\* Min IOPS \*** : ボリュームに対して保証されている最小 IOPS。
- **\* Max IOPS \*** : ボリュームで許可されている最大 IOPS。
- **\* Burst IOPS \*** : ボリュームに対して短期間で許可されている最大 IOPS。デフォルト値は15,000です。
- **\* Snapshots \*** : ボリュームに対して作成された Snapshot の数。
- **\* Attributes \*** : API メソッドを使用してキーと値のペアとしてボリュームに割り当てられている属性。
- **\* 512e \*** : ボリュームで 512e が有効になっているかどうか。有効な値 :
  - はい
  - いいえ
- **\* Created On \*** : ボリュームが作成された日時。

個々のボリュームの詳細を表示します

個々のボリュームのパフォーマンス統計を表示できます。

1. **\* Reporting \*** > **\* Volume Performance \*** を選択します。

2. ボリュームリストで、ボリュームの操作アイコンをクリックします。

3. [\* 詳細の表示 \*] をクリックします。

ボリュームの一般的な情報がページの下部に表示されます。

4. ボリュームの詳細情報を表示するには、\* 詳細を表示 \* をクリックします。

ボリュームの詳細情報とパフォーマンスグラフが表示されます。

アクティブボリュームを編集します

QoS 値、ボリュームのサイズ、バイト値の算出単位など、ボリュームの属性を変更できます。レプリケーションで使用するため、またはボリュームへのアクセスを制限するために、アカウントアクセスを変更することもできます。

次の状況下でクラスタに十分なスペースがある場合は、ボリュームのサイズを変更できます。

- 正常な動作状態。
- ボリュームのエラーまたは障害が報告されている。
- ボリュームをクローニングしています。
- ボリュームの再同期中。

手順

1. [\* Management] > [\* Volumes] を選択します。

2. [\* アクティブ \*] ウィンドウで、編集するボリュームの [アクション] アイコンをクリックします。

3. [編集 (Edit) ] をクリックします。

4. \* オプション：\* ボリュームの合計サイズを変更します。

- ボリュームのサイズは、増やすことはできますが、減らすことはできません。1 回の処理でサイズ変更できるのは、1 つのボリュームのみです。ガベージコレクションやソフトウェアのアップグレードを実行しても、サイズ変更処理は中断されません。
- レプリケーション用にボリュームサイズを調整する場合は、最初にレプリケーションターゲットとして割り当てられているボリュームのサイズを拡張する必要があります。次に、ソースボリュームのサイズを変更します。ターゲットボリュームのサイズは、ソースボリュームと同じかそれ以上のサイズにすることはできますが、ソースボリュームより小さくすることはできません。

デフォルトで選択されているボリュームサイズの単位は GB です。GB または GiB 単位のサイズを使用してボリュームを作成できます。

- 1GB=1、000、000、000 バイト
- 1GiB=1、073、741、824 バイトです

5. \* オプション：\* 次のいずれかのアカウントアクセスレベルを選択します。

- 読み取り専用
- 読み取り / 書き込み
- ロック済み

。レプリケーションターゲット

6. \* オプション：\* ボリュームへのアクセスを許可するアカウントを選択します。

アカウントが存在しない場合は、[アカウントの作成]リンクをクリックし、新しいアカウント名を入力して、[\* 作成]をクリックします。アカウントが作成され、ボリュームに関連付けられます。



アカウント数が 50 個を超える場合、リストは表示されません。名前の先頭部分を入力すると、オートコンプリート機能によって、候補が表示されます。

7. \* オプション：\* サービス品質\* での選択を変更するには、次のいずれかを実行します。

- 「\* Policy」で、既存の QoS ポリシーがある場合は選択できます。
- カスタム設定\* で、IOPS の最小値、最大値、バースト値をカスタマイズするか、デフォルトの QoS 値を使用します。



ボリュームで QoS ポリシーを使用している場合は、カスタム QoS を設定して、ボリュームとの QoS ポリシーの所属を削除できます。カスタム QoS は、ボリュームの QoS 設定に対して QoS ポリシーの値を上書きして調整します。



IOPS の値は、10 または 100 単位で増減する必要があります。入力値には有効な整数を指定する必要があります。



ボリュームのバースト値はできるだけ高くします。バースト値を非常に高く設定することで、たまに発生する大規模ブロックのシーケンシャルワークロードを迅速に処理できる一方で、平常時の IOPS は引き続き抑制することができます。

8. [変更の保存\*]をクリックします。

ボリュームを削除する

Element ストレージクラスタから 1 つ以上のボリュームを削除できます。

削除されたボリュームはすぐにはパージされず、約8時間は使用可能な状態になります。パージされる前にボリュームをリストアすると、ボリュームはオンラインに戻り、iSCSI接続がリストアされます。

Snapshot の作成に使用されたボリュームを削除すると、関連付けられている Snapshot は非アクティブになります。削除したソースボリュームがパージされると、関連する非アクティブな Snapshot もシステムから削除されます。



管理サービスに関連付けられた永続ボリュームが作成され、インストールまたはアップグレード時に新しいアカウントに割り当てられます。永続ボリュームを使用している場合は、ボリュームや関連付けられているアカウントを変更または削除しないでください。

手順

- [\* Management] > [\* Volumes] を選択します。
- 単一のボリュームを削除するには、次の手順を実行します。
  - 削除するボリュームの操作アイコンをクリックします。



b. 表示されたメニューで、 \* 削除 \* をクリックします。

c. 操作を確定します。

ボリュームは、 [\* Volumes (ボリューム) ] ページの [\* Deleted (削除済み) ] 領域に移動します。

3. 複数のボリュームを削除するには、次の手順を実行します。

a. ボリュームのリストで、削除するボリュームの横のボックスをオンにします。

b. [一括操作 \*] をクリックします。

c. 表示されたメニューで、 \* 削除 \* をクリックします。

d. 操作を確定します。

ボリュームが \* Volumes (ボリューム) \* ページの \* Deleted (削除済み) \* 領域に移動します。

#### 削除したボリュームをリストアします

システムでは、削除したボリュームのうち、パージされていないボリュームをリストアできます。削除したボリュームは約 8 時間後に自動的にパージされます。パージ済みのボリュームはリストアできません。

1. [\* Management] > [\* Volumes] を選択します。

2. 削除されたボリュームのリストを表示するには、 \* Deleted \* タブをクリックします。

3. リストアするボリュームの操作アイコンをクリックします。

4. 表示されたメニューで、 \* リストア \* をクリックします。

5. 操作を確定します。

ボリュームが \* Active \* ボリュームリストに配置され、ボリュームへの iSCSI 接続がリストアされます。

#### ボリュームをパージする

パージしたボリュームは、システムから完全に削除されます。ボリューム内のデータはすべて失われます。

削除したボリュームは、8 時間後に自動的にパージされます。ただし、スケジュールされている時刻より前にボリュームをパージすることもできます。

1. [\* Management] > [\* Volumes] を選択します。

2. [削除済み (\* Deleted) ] ボタンをクリックします。

3. 次の手順を実行して、単一のボリュームまたは複数のボリュームをパージします。

オプション	手順
単一のボリュームをパージする	a. パージするボリュームのアクションアイコンをクリックします。 b. [Purge] をクリックします。 c. 操作を確定します。

オプション	手順
複数のボリュームをパージする	<ol style="list-style-type: none"> <li>パージするボリュームを選択します。</li> <li>[一括操作*]をクリックします。</li> <li>表示されたメニューで、「*パージ*」を選択します。</li> <li>操作を確定します。</li> </ol>

## ボリュームのクローニング

単一のボリュームまたは複数のボリュームのクローンを作成して、データのポイントインタイムコピーを作成できます。ボリュームをクローニングすると、ボリュームの Snapshot が作成され、次にその Snapshot が参照しているデータのコピーが作成されます。これは非同期のプロセスであり、クローニングするボリュームのサイズおよび現在のクラスタの負荷によって所要時間が異なります。

クラスタでは、ボリュームあたり一度に実行できるクローン要求は最大 2 つ、アクティブなボリュームのクローン処理は最大 8 件までサポートされます。これらの制限を超える要求はキューに登録され、あとで処理されます。



オペレーティングシステムによって、クローニングされたボリュームの処理方法が異なります。VMware ESXi は、クローンボリュームをボリュームコピーまたは Snapshot ボリュームとして扱います。新しいデータストアの作成に使用できるデバイスがボリュームになります。クローンボリュームのマウントと Snapshot LUN の処理の詳細については、および ["重複する VMFS データストアの管理"](#)に関する VMware のドキュメントを参照してください ["VMFS データストアのコピーをマウントしています"](#)。



小さいサイズにクローニングすることによってクローンボリュームのサイズを切り詰める場合は、小さいボリュームに収まるように事前にパーティションを準備してください。

## 手順

- [\* Management] > [\* Volumes] を選択します。
- 単一のボリュームをクローニングするには、次の手順を実行します。
  - アクティブ \* ページのボリュームのリストで、クローニングするボリュームのアクションアイコンをクリックします。
  - 表示されたメニューで、\* Clone \* をクリックします。
  - Clone Volume \* (\* クローンボリューム) ウィンドウで、新規にクローンされたボリュームのボリューム名を入力します。
  - 体積サイズ \* スピンボックスとリストを使用して、体積のサイズと測定値を選択します。



デフォルトで選択されているボリュームサイズの単位は GB です。GB または GiB 単位のサイズを使用してボリュームを作成できます。

- 1GB=1、000、000、000 バイト
  - 1GiB=1、073、741、824 バイトです
- 新しいクローンボリュームのアクセスのタイプを選択します。

- f. 新しいクローンボリュームに関連付けるアカウントを \* Account \* リストから選択します。



この手順の実行中にアカウントを作成するには、[アカウントの作成]リンクをクリックし、アカウント名を入力して、[\* 作成]をクリックします。アカウントを作成すると、自動的にアカウントが **Account** リストに追加されます。

3. 複数のボリュームをクローニングするには、次の手順を実行します。
  - a. アクティブ \* ページのボリュームリストで、クローニングするボリュームの横のボックスをオンにします。
  - b. [一括操作 \*] をクリックします。
  - c. 表示されたメニューで、\* Clone \* を選択します。
  - d. [\* Clone Multiple Volumes] ダイアログ・ボックスで [\* New Volume Name Prefix\*] フィールドにクローン・ボリュームのプレフィックスを入力します
  - e. クローンボリュームに関連付けるアカウントを \* Account \* リストから選択します。
  - f. クローンボリュームのアクセスのタイプを選択します。
4. [クローニングの開始] をクリックします。



クローンのボリュームサイズを拡張すると、末尾に空きスペースが追加された新しいボリュームが作成されます。ボリュームの使用方法によっては、新しい空きスペースを使用するために、空きスペースでパーティションの拡張または新しいパーティションの作成が必要になる場合があります。

#### 詳細情報

- ["SolidFire および Element ソフトウェアのドキュメント"](#)
- ["vCenter Server 向け NetApp Element プラグイン"](#)

#### Fibre Channel ボリュームに LUN を割り当てます

ボリュームアクセスグループ内の Fibre Channel ボリュームに対する LUN の割り当てを変更できます。ボリュームアクセスグループを作成するときに、Fibre Channel ボリュームに LUN を割り当てすることもできます。

新しい Fibre Channel LUN の割り当ては高度な機能であり、接続しているホストで想定外の状況が生じる可能性があります。たとえば、新しい LUN ID を自動的に検出できないホストでは、新しい LUN ID を検出するために再スキャンが必要となります。

1. [\* 管理 >] > [アクセスグループ \*] を選択します。
2. 編集するアクセスグループの [アクション] アイコンをクリックします。
3. 表示されたメニューで、 **Edit** を選択します。
4. Edit Volume Access Group \* (ボリューム・アクセス・グループの編集) ダイアログ・ボックスの \* Assign LUN ID\* (LUN ID の割り当て \*) で、 \* LUN Assignments \* (LUN の割り当て \*) リストの矢印をクリックします。
5. LUN を割り当てるボリュームのリストで、対応する \* LUN \* フィールドに新しい値を入力します。

6. [変更の保存 \*] をクリックします。

ボリュームに **QoS** ポリシーを適用する

既存の QoS ポリシーを 1 つ以上のボリュームに一括して適用できます。

一括して適用する QoS ポリシーを用意しておく必要があります。

1. [\* Management] > [\* Volumes] を選択します。
2. ボリュームのリストで、QoS ポリシーを適用するボリュームの横のボックスをオンにします。
3. [一括操作 \*] をクリックします。
4. 表示されたメニューで、\* QoS ポリシーの適用 \* をクリックします。
5. ドロップダウンリストからQoSポリシーを選択します。
6. [適用 (Apply) ] をクリックします。

詳細情報

### QoS ポリシー

ボリュームの **QoS** ポリシーの関連付けを削除します

カスタム QoS 設定を選択すると、ボリュームへの QoS ポリシーの関連付けを解除できません。

変更するボリュームに QoS ポリシーを関連付ける必要があります。

1. [\* Management] > [\* Volumes] を選択します。
2. 変更する QoS ポリシーが含まれているボリュームの操作アイコンをクリックします。
3. [編集 (Edit) ] をクリックします。
4. 表示されるメニューの [\* Quality of Service\* (サービス品質 \*) ] で、[\* Custom Settings (カスタム設定) ] をクリックします。
5. Min IOPS \*、\* Max IOPS \*、\* Burst IOPS \* を変更するか、またはデフォルトの設定をそのまま使用します。
6. [変更の保存 \*] をクリックします。

詳細情報

### QoS ポリシーを削除する

仮想ボリュームを操作します

Element UI を使用して、仮想ボリュームおよび仮想ボリュームに関連付けられたストレージコンテナ、プロトコルエンドポイント、バインド、およびホストの情報を確認し、タスクを実行できます。

Virtual Volumes ( VVol ) 機能は、 NetApp Element ソフトウェアストレージシステムの出荷時点では無効になっています。 Element UI を使用して vSphere VVol 機能を手動で有効にするタスクを 1 回だけ実行する必要があります。

VVol 機能を有効にすると、ユーザインターフェイスに VVol 関連の監視オプションと一部の管理オプションを使用できる VVol タブが表示されます。また、 VASA Provider と呼ばれるストレージ側のソフトウェアコンポーネントは、 vSphere 向けのストレージ認識サービスとして機能します。 VVOL の作成、クローニング、編集などのほとんどの vVol コマンドは、 vCenter Server または ESXi ホストで開始され、 VASA Provider から Element ソフトウェアストレージシステムの Element API に変換されます。ストレージコンテナの作成、削除、管理および仮想ボリュームの削除を実行するコマンドは、 Element UI を使用して開始できます。

Element ソフトウェアストレージシステムで仮想ボリューム機能を使用するために必要な構成の大部分は、 vSphere で作成されます。 vCenter への VASA Provider の登録、 VVol データストアの作成と管理、およびポリシーに基づくストレージの管理を行うには、 VMware vSphere Virtual Volumes for SolidFire ストレージ構成ガイドを参照してください。



Element 12.5以前では、1つのvCenterインスタンスに複数のNetApp Element VASAプロバイダを登録しないでください。2つ目の NetApp Element VASA Provider が追加されている場合、その結果、すべての VVOL データストアにアクセスできなくなります。



VASA Provider を vCenter に登録済みの場合は、複数の vCenter に対する VASA サポートをアップグレードパッチとして利用できます。インストールするには、サイトから VASA39.tar.gz ファイルをダウンロードし "[ネットアップのソフトウェアダウンロード](#)"、マニフェストの指示に従ってください。 NetApp Element VASA プロバイダはネットアップの証明書を使用します。このパッチでは、 vCenter が証明書を変更せずに使用して、 VASA および VVOL に使用する複数の vCenter をサポートします。証明書は変更しないでください。カスタム SSL 証明書は VASA でサポートされません。

## 詳細情報

- [仮想ボリュームを有効にします](#)
- [仮想ボリュームの詳細を表示します](#)
- [仮想ボリュームを削除します](#)
- [ストレージコンテナを作成します](#)
- [ストレージコンテナを編集します](#)
- [ストレージコンテナを削除します](#)
- [プロトコルエンドポイント](#)
- [バインド](#)
- [ホストの詳細](#)

## 仮想ボリュームを有効にします

NetApp Element ソフトウェアを使用して、 vSphere Virtual Volumes ( VVol ) 機能を手動で有効にする必要があります。 Element ソフトウェアシステムの VVol 機能はデフォルトでは無効になっており、新規インストール時やアップグレード時に自動的に有効になることはありません。 VVol 機能の有効化は 1 度だけ実行します。

## 必要なもの

- クラスタで Element 9.0 以降が実行されている必要があります。
- クラスタが VVol に対応した ESXi 6.0 以降の環境に接続されている必要があります。
- Element 11.3 以降を使用している場合は、クラスタを ESXi 6.0 Update 3 以降の環境に接続する必要があります。



vSphere Virtual Volumes 機能を有効にすると、Element ソフトウェアの設定が永続的に変更されます。クラスタが VMware ESXi VVol に対応した環境に接続されている場合にのみ、VVol 機能を有効にしてください。VVol 機能を無効にしてデフォルト設定に戻すには、クラスタを工場出荷時のイメージに戻す必要があります。これにより、システム上のデータがすべて削除されます。

## 手順

1. [\* クラスタ \*] > [\* 設定 \*] を選択します。
2. Virtual Volumes 用のクラスタ固有の設定を探します。
3. 仮想ボリュームを有効にする \* をクリックします。
4. [はい] をクリックして、仮想ボリュームの構成変更を確認します。

Element UI に \* VVols \* タブが表示されます。



VVol 機能を有効にすると、SolidFire クラスタは VASA Provider を起動して VASA トラフィック用のポート 8444 を開き、vCenter およびすべての ESXi ホストから検出可能なプロトコルエンドポイントを作成します。

5. VASA Provider の URL を \* クラスタ \* > \* 設定 \* の仮想ボリューム (vVol) 設定からコピーします。この URL は、VASA Provider を vCenter に登録するときに使用します。
6. VVol \* > \* Storage Containers \* でストレージコンテナを作成します。



VVol データストアに対して VM をプロビジョニングできるようにするには、ストレージコンテナを少なくとも 1 つ作成する必要があります。

7. 「\* VVOL \* > \* Protocol Endpoints \*」を選択します。
8. クラスタ内の各ノードに対してプロトコルエンドポイントが作成されていることを確認します。



vSphere で追加の設定が必要です。vCenter への VASA Provider の登録、VVol データストアの作成と管理、およびポリシーに基づくストレージの管理を行うには、VMware vSphere Virtual Volumes for SolidFire ストレージ構成ガイドを参照してください。

## 詳細情報

["VMware vSphere Virtual Volumes for SolidFire Storage Configuration Guide"](#)

仮想ボリュームの詳細を表示します

Element UI では、クラスタ上のすべてのアクティブな仮想ボリュームに関する情報を確

認できます。入力、出力、スループット、レイテンシなど、各仮想ボリュームのパフォーマンスアクティビティを表示することもできます。キュー深度とボリューム情報。

#### 必要なもの

- クラスタの Element UI で VVol 機能を有効にしておく必要があります。
- 関連付けられたストレージコンテナを作成しておく必要があります。
- Element ソフトウェアの VVol 機能を使用するように vSphere クラスタを設定しておく必要があります。
- vSphere で少なくとも 1 つの VM を作成しておく必要があります。

#### 手順

1. 「\* VVOLS \* > \* Virtual Volumes 」をクリックします。

すべてのアクティブな仮想ボリュームに関する情報が表示されます。

2. 確認する仮想ボリュームの \* Actions \* アイコンをクリックします。
3. 表示されたメニューで、「\* 詳細を表示 \*」を選択します。

#### 詳細

VVol タブの Virtual Volumes ページには、ボリューム ID、Snapshot ID、親仮想ボリューム ID、仮想ボリューム ID など、クラスタ上の各アクティブな仮想ボリュームに関する情報が表示されます。

- \* Volume ID \* : 基盤となるボリュームの ID。
- \* Snapshot ID \* : 基盤となるボリューム Snapshot の ID。仮想ボリュームが SolidFire Snapshot を表していない場合、値は 0 です。
- \* 親仮想ボリューム ID \* : 親仮想ボリュームの仮想ボリューム ID。この ID がゼロの場合、仮想ボリュームは独立しており、親へのリンクはありません。
- \* Virtual Volume ID \* : 仮想ボリュームの UUID。
- \* 名前 \* : 仮想ボリュームに割り当てられた名前。
- \* ストレージコンテナ \* : 仮想ボリュームを所有するストレージコンテナ。
- \* Guest OS Type \* : 仮想ボリュームに関連付けられたオペレーティングシステム。
- \* 仮想ボリュームタイプ \* : 仮想ボリュームのタイプ。構成、データ、メモリ、スワップ、またはその他。
- \* Access \* : 仮想ボリュームに割り当てられた読み取り / 書き込み権限。
- \* サイズ \* : 仮想ボリュームのサイズ (GB または GiB 単位)。
- \* Snapshots \* : 関連付けられている Snapshot の数。番号をクリックすると、Snapshot の詳細が表示されます。
- \* Min IOPS \* : 仮想ボリュームの QoS 設定。最小 IOPS。
- \* Max IOPS \* : 仮想ボリュームの QoS 設定。最大 IOPS。
- \* Burst IOPS \* : 仮想ボリュームの QoS 設定。最大バースト IOPS。
- \* VMW\_VMID \* : 「VMW\_」で始まるフィールド内の情報は、VMware によって定義されます。
- \* 作成時間 \* : 仮想ボリュームの作成タスクが完了した時間。

vVol タブの仮想ボリュームページでは、個々の仮想ボリュームを選択してその詳細を表示すると、次の仮想ボリューム情報が表示されます。

- \* VMW\_XXX \* : 「VMW\_」で始まるフィールド内の情報は、VMware によって定義されます。
- \* 親仮想ボリューム ID \* : 親仮想ボリュームの仮想ボリューム ID。この ID がゼロの場合、仮想ボリュームは独立しており、親へのリンクはありません。
- \* Virtual Volume ID \* : 仮想ボリュームの UUID。
- \* 仮想ボリュームタイプ \* : 仮想ボリュームのタイプ。構成、データ、メモリ、スワップ、またはその他。
- \* Volume ID \* : 基盤となるボリュームの ID。
- \* Access \* : 仮想ボリュームに割り当てられた読み取り / 書き込み権限。
- \* Account Name \* : ボリュームを含むアカウントの名前。
- \* アクセスグループ \* : 関連付けられているボリュームアクセスグループ。
- \* 合計ボリュームサイズ \* : プロビジョニング済み容量の合計 (バイト)。
- \* ゼロ以外のブロック \* : 前回のガベージコレクション完了後、データが含まれる 4KiB ブロックの総数。
- \* ゼロブロック \* : 前回のガベージコレクション完了後、データが含まれない 4KiB ブロックの総数。
- \* Snapshots \* : 関連付けられている Snapshot の数。番号をクリックすると、Snapshot の詳細が表示されます。
- \* Min IOPS \* : 仮想ボリュームの QoS 設定。最小 IOPS。
- \* Max IOPS \* : 仮想ボリュームの QoS 設定。最大 IOPS。
- \* Burst IOPS \* : 仮想ボリュームの QoS 設定。最大バースト IOPS。
- \* Enable 512 \* : 仮想ボリュームは常に 512 バイトのブロックサイズのエミュレーションを使用するため、値は常に yes です。
- \* ボリュームがペアリングされている \* : ボリュームがペアリングされているかどうかを示します。
- \* 作成時間 \* : 仮想ボリュームの作成タスクが完了した時間。
- \* Blocks Size \* : ボリューム上のブロックのサイズ。
- \* アラインされていない書き込み \* : 512e ボリュームの場合、4k セクターの境界に沿っていない書き込み処理の数。アラインされていない書き込みが多数ある場合は、パーティションのアライメントが適切でない可能性
- \* アラインされていない読み取り \* : 512e ボリュームの場合、4k セクターの境界に沿っていない読み取り処理の数。アラインされていない読み取りが多数ある場合は、パーティションのアライメントが適切でない可能性
- \* SCSI EUI Device ID \* : EUI-64 ベースの 16 バイト形式で、ボリュームに割り当てられたグローバル一意の SCSI デバイス ID。
- **scsiNAADeviceID**: NAA IEEE Registered Extended フォーマットでのボリュームのグローバル一意 SCSI デバイス識別子。
- \* Attributes \* : JSON オブジェクト形式の名前と値のペアのリスト。



## 仮想ボリュームを削除します

仮想ボリュームの削除は必ず VMware 管理レイヤから実行する必要がありますが、仮想ボリュームを削除する機能自体は Element UI から有効にします。vSphere が SolidFire ストレージ上の仮想ボリュームをクリーンアップできない場合など、どうしても必要な場合以外は、Element UI から仮想ボリュームを削除しないでください。

1. 「\* VVOLs \* > \* Virtual Volumes \*」を選択します。
2. 削除する仮想ボリュームの操作アイコンをクリックします。
3. 表示されたメニューで、\* 削除 \* を選択します。



削除される前に仮想ボリュームのバインドが正しく解除されるよう、仮想ボリュームは VMware 管理レイヤから削除する必要があります。vSphere が SolidFire ストレージ上の仮想ボリュームをクリーンアップできない場合など、どうしても必要な場合以外は、Element UI から仮想ボリュームを削除しないでください。Element UI から仮想ボリュームを削除すると、ボリュームはただちにパーズされます。

4. 操作を確定します。
5. 仮想ボリュームのリストを更新して、仮想ボリュームが削除されたことを確認します。
6. \* オプション \* : \* Reporting \* > \* Event Log \* を選択して、ページが正常に完了したことを確認します。

## ストレージコンテナを管理する

ストレージコンテナは vSphere のデータストアに相当し、Element ソフトウェアを実行するクラスタ上に作成されます。

ストレージコンテナが作成され、NetApp Element アカウントに関連付けられます。Element ストレージ上に作成されたストレージコンテナは、vCenter および ESXi では vSphere データストアとして表示されます。ストレージコンテナには Element ストレージのスペースはいっさい割り当てられず、単に仮想ボリュームを論理的に関連付けるために使用されます。

クラスタあたり最大 4 つのストレージコンテナがサポートされます。VVol 機能を有効にするには、少なくとも 1 つのストレージコンテナが必要です。

## ストレージコンテナを作成します

Element UI でストレージコンテナを作成して、vCenter で検出できます。VVolを使用する仮想マシンのプロビジョニングを開始するには、少なくとも1つのストレージコンテナを作成する必要があります。

作業を開始する前に、クラスタの Element UI で VVol 機能を有効にします。

## 手順

1. 「\* VVOLs \* > \* Storage Containers \*」を選択します。
2. Create Storage Containers \* ボタンをクリックします。
3. Create a New Storage Container \* (新しいストレージコンテナの作成) ダイアログボックスで、ストレージコンテナ情報を入力します。
  - a. ストレージコンテナの名前を入力します。

b. CHAP のイニシエータシークレットとターゲットシークレットを設定します。



シークレットを自動的に生成する場合は、CHAP 設定のフィールドを空白のままにします。

c. Create Storage Container (ストレージコンテナの作成) ボタンをクリックします。

4. 新しいストレージコンテナが「ストレージコンテナ \*」サブタブのリストに表示されていることを確認します。



NetApp Element アカウント ID は自動的に作成されてストレージコンテナに割り当てられるため、アカウントを手動で作成する必要はありません。

ストレージコンテナの詳細を表示します

VVol タブのストレージコンテナページでは、クラスタ上のすべてのアクティブなストレージコンテナに関する情報を表示できます。

- \* アカウント ID \* : ストレージコンテナに関連付けられた NetApp Element アカウントの ID。
- \* 名前 \* : ストレージコンテナの名前。
- \* ステータス \* : ストレージコンテナのステータス。有効な値：
  - Active : ストレージコンテナは使用中です。
  - Locked : ストレージコンテナはロックされています。
- \* PE Type \* : プロトコルエンドポイントのタイプ (Element ソフトウェアで使用可能なプロトコルは SCSI のみです)。
- \* Storage Container ID \* : 仮想ボリュームストレージコンテナの UUID。
- \* Active Virtual Volumes \* : ストレージコンテナに関連付けられたアクティブな仮想ボリュームの数。

個々のストレージコンテナの詳細を表示します

個々のストレージコンテナのストレージコンテナ情報を表示するには、vVol タブのストレージコンテナページでその情報を選択します。

- \* アカウント ID \* : ストレージコンテナに関連付けられた NetApp Element アカウントの ID。
- \* 名前 \* : ストレージコンテナの名前。
- \* ステータス \* : ストレージコンテナのステータス。有効な値：
  - Active : ストレージコンテナは使用中です。
  - Locked : ストレージコンテナはロックされています。
- \* CHAP Initiator Secret \* : イニシエータの一意の CHAP シークレット。
- \* CHAP Target Secret \* : ターゲットの一意の CHAP シークレット。
- \* Storage Container ID \* : 仮想ボリュームストレージコンテナの UUID。
- \* Protocol Endpoint Type \* : プロトコルエンドポイントのタイプを示します (使用可能なプロトコルは SCSI のみです)。

ストレージコンテナを編集します

Element UI でストレージコンテナの CHAP 認証を変更できます。

1. 「\* VVOLs \* > \* Storage Containers \*」を選択します。
2. 編集するストレージコンテナの \* Actions \* アイコンをクリックします。
3. 表示されたメニューで、「\* 編集 \*」を選択します。
4. CHAP Settings で、認証に使用するイニシエータシークレットとターゲットシークレットのクレデンシャルを編集します。



CHAP 設定のクレデンシャルを変更しない場合、クレデンシャルは変更されません。クレデンシャルのフィールドを空白にすると、新しいシークレットが自動的に生成されます。

5. [ 変更の保存 \* ] をクリックします。

ストレージコンテナを削除します

Element UI からストレージコンテナを削除できます。

必要なもの

すべての仮想マシンを VVol データストアから削除しておく必要があります。

手順

1. 「\* VVOLs \* > \* Storage Containers \*」を選択します。
2. 削除するストレージコンテナの \* Actions \* アイコンをクリックします。
3. 表示されたメニューで、\* 削除 \* を選択します。
4. 操作を確定します。
5. ストレージコンテナ \* サブタブでストレージコンテナのリストを更新して、ストレージコンテナが削除されたことを確認します。

プロトコルエンドポイント

プロトコルエンドポイントは、ホストが NetApp Element ソフトウェアを実行しているクラスタ上のストレージに対処する際に使用するアクセスポイントです。ユーザがプロトコルエンドポイントを削除または変更することはできません。プロトコルエンドポイントはアカウントには関連付けられず、またボリュームアクセスグループに追加することはできません。

Element ソフトウェアを実行しているクラスタでは、クラスタ内のストレージノードごとに 1 つのプロトコルエンドポイントが自動的に作成されます。たとえば、6 ノードのストレージクラスタでは、6 つのプロトコルエンドポイントが作成されて各 ESXi ホストにマッピングされます。プロトコルエンドポイントは Element ソフトウェアによって動的に管理され、必要に応じて手動操作なしに作成、移動、または削除されます。プロトコルエンドポイントはマルチパスのターゲットであり、補助 LUN の I/O プロキシとして機能します。各プロトコルエンドポイントは、標準の iSCSI ターゲットと同様に、利用可能な SCSI アドレスを使用します。プロトコルエンドポイントは、vSphere Client では単一ブロック（512 バイト）のストレージデバイスとして表示されますが、このストレージデバイスをストレージとしてフォーマットしたり使用したりすることはできません。

サポートされているプロトコルは iSCSI だけです。Fibre Channel プロトコルはサポートされません。

プロトコルエンドポイントの詳細

VVOL タブのプロトコルエンドポイントのページには、プロトコルエンドポイントの情報が表示されます。

- \* 一次プロバイダ ID \*

プライマリプロトコルエンドポイントプロバイダの ID。

- \* 二次プロバイダ ID \*

セカンダリプロトコルエンドポイントプロバイダの ID。

- \* プロトコルエンドポイント ID \*

プロトコルエンドポイントの UUID。

- \* プロトコルエンドポイントの状態 \*

プロトコルエンドポイントのステータス。有効な値は次のとおりです。

- Active : プロトコルエンドポイントは使用中です。
- Start : プロトコルエンドポイントが起動中です。
- Failover : プロトコルエンドポイントはフェイルオーバーしました。
- Reserved : プロトコルエンドポイントはリザーブされています。

- \* プロバイダタイプ \*

プロトコルエンドポイントプロバイダのタイプ。有効な値は次のとおりです。

- プライマリ
- セカンダリ

- \* SCSI NAA デバイス ID \*

NAA IEEE Registered Extended Format のプロトコルエンドポイントのグローバル一意 SCSI デバイス ID。

バインド

仮想ボリュームを使用して I/O 処理を実行するには、最初に ESXi ホストから仮想ボリュームをバインドする必要があります。

SolidFire クラスタは、最適なプロトコルエンドポイントを選択し、ESXi ホストと仮想ボリュームをプロトコルエンドポイントに関連付けるバインドを作成し、ESXi ホストにバインドを返します。バインドが完了すると、ESXi ホストはバインドされた仮想ボリュームを使用して I/O 処理を実行できます。

## バインディングの詳細

VVol タブのバインドページには、各仮想ボリュームに関するバインド情報が表示されません。

次の情報が表示されます。

- \*ホストID \*

仮想ボリュームをホストしていて、クラスタが認識している ESXi ホストの UUID。

- \* プロトコルエンドポイント ID \*

SolidFire クラスタ内の各ノードに対応するプロトコルエンドポイント ID。

- \* 帯域 ID 内のプロトコルエンドポイント \*

プロトコルエンドポイントの SCSI NAA デバイス ID。

- \* プロトコルエンドポイントタイプ \*

プロトコルエンドポイントタイプ。

- \* VVOL のバインド ID \*

仮想ボリュームのバインドの UUID。

- \* VVol ID \*

仮想ボリュームの Universally Unique Identifier (UUID)。

- \* VVol セカンダリ ID \*

SCSI セカンドレベル LUN ID である仮想ボリュームのセカンダリ ID。

## ホストの詳細

VVol タブの Hosts ページには、仮想ボリュームをホストしている VMware ESXi ホストに関する情報が表示されます。

次の情報が表示されます。

- \*ホストID \*

仮想ボリュームをホストしていて、クラスタが認識している ESXi ホストの UUID。

- \* ホストアドレス \*

ESXi ホストの IP アドレスまたは DNS 名。

- \* バインディング \*

ESXi ホストによってバインドされたすべての仮想ボリュームのバインド ID。

- \* ESX クラスタ ID \*

vSphere ホストクラスタ ID または vCenter GUID。

- \* イニシエータ IQN \*

仮想ボリュームのホストのイニシエータ IQN。

- \* SolidFire プロトコルエンドポイント ID\*

現在 ESXi ホストが認識できるプロトコルエンドポイント。

## ボリュームアクセスグループとイニシエータを使用する

iSCSI イニシエータまたは Fibre Channel イニシエータを使用して、ボリュームアクセスグループ内に定義されたボリュームにアクセスできます。

アクセスグループを作成するには、iSCSI イニシエータの IQN または Fibre Channel の WWPN をボリュームのグループにマッピングします。アクセスグループに追加した各 IQN は、CHAP 認証なしでグループ内の各ボリュームにアクセスできます。

CHAP 認証には、次の 2 種類の方法があります。

- アカウントレベルの CHAP 認証：アカウントに CHAP 認証を割り当てることができます。
- イニシエータレベルの CHAP 認証：1つのアカウントを1つの CHAP にバインドすることなく、特定のイニシエータに一意の CHAP ターゲットとシークレットを割り当てることができます。このイニシエータレベルの CHAP 認証では、アカウントレベルのクレデンシャルが置き換えられます

必要に応じて、イニシエータ単位の CHAP を使用して、イニシエータの承認とイニシエータごとの CHAP 認証を適用できます。これらのオプションはイニシエータ単位で定義でき、アクセスグループにはオプションの異なるイニシエータを混在させることができます。

アクセスグループに追加した各 WWPN は、アクセスグループ内のボリュームへの Fibre Channel ネットワークアクセスを許可します。



ボリュームアクセスグループには次の制限があります。

- 1つのアクセスグループに含めることができる IQN または WWPN は最大 64 個です。
- 1つのアクセスグループに含めることができるボリュームは最大 2、000 個です。
- 1つの IQN または WWPN が属することができるアクセスグループは1つだけです。
- 1つのボリュームが最大4つのアクセスグループに属することができます。

### 詳細情報

- [ボリュームアクセスグループを作成します](#)
- [アクセスグループにボリュームを追加する](#)

- アクセスグループからボリュームを削除します
- イニシエータを作成します
- イニシエータを編集します
- ボリュームアクセスグループに単一のイニシエータを追加します
- ボリュームアクセスグループに複数のイニシエータを追加します
- アクセスグループからイニシエータを削除します
- アクセスグループを削除する
- イニシエータを削除します


ボリュームアクセスグループを作成します

安全なアクセスを確保するために、ボリュームのグループにイニシエータをマッピングしてボリュームアクセスグループを作成できます。その後、アカウントの CHAP イニシエータシークレットとターゲットシークレットを使用して、グループ内のボリュームへのアクセスを許可できます。

イニシエータベースの CHAP を使用する場合は、ボリュームアクセスグループ内の 1 つのイニシエータに CHAP クレデンシャルを追加することでセキュリティを強化できます。これにより、すでに存在するボリュームアクセスグループにこのオプションを適用できます。

手順

1. [\* 管理 > アクセスグループ \*] をクリックします。
2. [アクセスグループの作成 \*] をクリックします。
3. ボリュームアクセスグループの名前を \* Name \* フィールドに入力します。
4. 次のいずれかの方法でボリュームアクセスグループにイニシエータを追加します。

オプション	製品説明
Fibre Channel イニシエータを追加しています	<p>a. Add Initiators（イニシエータの追加）で、Unbound Fibre Channel Initiators（未バインドのファイバチャネルイニシエータ）リストから既存のファイバチャネルイニシエータを</p> <p>b. [Add FC Initiator*] をクリックします。</p> <div style="border: 1px solid #ccc; padding: 10px; margin: 10px 0;"> <p> この手順でイニシエータを作成するには、[イニシエータの作成] リンクをクリックし、イニシエータ名を入力して、[* 作成] をクリックします。イニシエータを作成すると、イニシエータがイニシエータリストに自動的に追加されます。</p> </div> <p>形式の例を次に示します。</p> <div style="border: 1px solid #ccc; padding: 5px; margin: 10px 0; text-align: center;"> <p>5f:47:ac:c0:5c:74:d4:02</p> </div>

オプション	製品説明
iSCSI イニシエータの追加	<p>イニシエータの追加で、イニシエータリストから既存のイニシエータを選択します。*注：* イニシエータの作成 * リンクをクリックし、イニシエータ名を入力して、* 作成 * をクリックすると、この手順の実行中にイニシエータを作成できます。イニシエータを作成すると、イニシエータがイニシエータリストに自動的に追加されます。</p> <p>形式の例を次に示します。</p> <div style="border: 1px solid #ccc; padding: 5px; margin: 10px 0;"> <pre>iqn.2010-01.com.solidfire:c2r9.fc0.2100000e1e09bb8b</pre> </div> <p> 各ボリュームのイニシエータ IQN を確認するには、* Management * &gt; * Volumes * &gt; * Active * リストで、そのボリュームの Actions メニューから * View Details * を選択します。</p> <p>イニシエータを変更するときは、requiredCHAP 属性を True に切り替えて、ターゲットイニシエータシークレットを設定できます詳細については、ModifyInitiator API メソッドに関する API 情報を参照してください。</p> <p><a href="#">"Element API を使用してストレージを管理します"</a></p>

5. \* オプション：\* 必要に応じてイニシエータを追加します。
6. Add Volumes（ボリュームの追加）で、\* Volumes（ボリューム）\* リストからボリュームを選択します。  
 ボリュームが \* Attached Volumes \* リストに表示されます。
7. \* オプション：\* 必要に応じてボリュームを追加します。
8. [アクセスグループの作成 \*] をクリックします。

#### 詳細情報

#### アクセスグループにボリュームを追加する

個々のアクセスグループの詳細を表示します

接続されているボリュームやイニシエータなど、個々のアクセスグループの詳細をグラフ形式で表示できます。

1. [\* 管理 > アクセスグループ \*] をクリックします。
2. アクセスグループの [アクション] アイコンをクリックします。
3. [\* 詳細の表示 \*] をクリックします。

#### ボリュームアクセスグループの詳細

ボリュームアクセスグループについては、Management（管理）タブの Access Groups（アクセスグループ



) ページで確認できます。

次の情報が表示されます。

- **ID**: システムによって生成されたアクセスグループの ID。
- **\* 名前 \*** : アクセスグループの作成時に指定した名前。
- **\* Active Volumes \*** : アクセスグループ内のアクティブボリュームの数。
- **\* Compression \*** : アクセスグループの圧縮による削減率。
- **\* 重複排除 \*** : アクセスグループの重複排除による削減率。
- **\* Thin Provisioning \*** : アクセスグループのシンプロビジョニングによる削減率。
- **\* 全体的な削減率 \*** : アクセスグループ全体の削減率。
- **\* Initiators \*** : アクセスグループに接続されているイニシエータの数。

アクセスグループにボリュームを追加する

ボリュームアクセスグループにボリュームを追加できます。各ボリュームは、複数のボリュームアクセスグループに属することができます。各ボリュームが属するグループは、**\* Active \* Volumes** ページで確認できます。

この手順を使用して、Fibre Channel ボリュームアクセスグループにボリュームを追加することもできます。

1. [**\* 管理 > アクセスグループ \***] をクリックします。
2. ボリュームを追加するアクセスグループの操作アイコンをクリックします。
3. 「**\* 編集 \***」 ボタンをクリックします。
4. Add Volumes (ボリュームの追加) で、**\* Volumes (ボリューム) \*** リストからボリュームを選択します。

ボリュームをさらに追加するには、この手順を繰り返します。

5. [**変更の保存 \***] をクリックします。

アクセスグループからボリュームを削除します

アクセスグループからボリュームを削除すると、グループはそのボリュームにアクセスできなくなります。

アカウントの CHAP 設定を変更したり、アクセスグループからイニシエータやボリュームを削除したりすると、原因イニシエータがボリュームにアクセスできなくなることがあります。ボリュームへのアクセスが突然失われないようにするには、アカウントまたはアクセスグループの変更の影響を受ける iSCSI セッションからログアウトし、イニシエータやクラスタの設定に対する変更が完了したあとにイニシエータからボリュームに再接続できることを確認します。

1. [**\* 管理 > アクセスグループ \***] をクリックします。
2. ボリュームを削除するアクセスグループの操作アイコンをクリックします。
3. [**編集 (Edit)** ] をクリックします。

4. [ボリュームアクセスグループの編集 \*] ダイアログボックスの [ボリュームの追加] で、 [添付されたボリューム \*] リストの矢印をクリックします。
5. リストから削除するボリュームを選択し、 \* x \* アイコンをクリックしてリストから削除します。

さらにボリュームを削除するには、この手順を繰り返します。

6. [変更の保存 \*] をクリックします。

イニシエータを作成します

iSCSI イニシエータまたは Fibre Channel イニシエータを作成し、オプションでエイリアスを割り当てることができます。

API 呼び出しを使用して、イニシエータベースの CHAP 属性を割り当てることもできます。イニシエータごとに CHAP アカウント名とクレデンシャルを追加するには、API 呼び出しを使用して CHAP アクセスと属性を削除および追加する必要があり `CreateInitiator` ます。API 呼び出しおよび `ModifyInitiators` API 呼び出しで 1 つ以上の virtualNetworkID を指定することで、イニシエータアクセスを 1 つ以上の VLAN に制限でき `CreateInitiators` ます。仮想ネットワークを指定しない場合、イニシエータはすべてのネットワークにアクセスできます。

詳細については、API リファレンス情報を参照してください。"[Element API を使用してストレージを管理します](#)"

手順

1. [\* 管理 > イニシエータ \*] をクリックします。
2. [イニシエータの作成] をクリックします。
3. 次の手順を実行して、1 つまたは複数のイニシエータを作成します。

オプション	手順
単一のイニシエータを作成する	<ol style="list-style-type: none"> <li>a. [* 単一イニシエータの作成 *] をクリックします。</li> <li>b. IQN または WWPN * フィールドにイニシエータの IQN または WWPN を入力します。</li> <li>c. [* エイリアス] フィールドにイニシエータのフレンドリ名を入力します。</li> <li>d. [イニシエータの作成] をクリックします。</li> </ol>
複数のイニシエータを作成する	<ol style="list-style-type: none"> <li>a. イニシエータの一括作成 * をクリックします。</li> <li>b. IQN または WWPN のリストをテキストボックスに入力します。</li> <li>c. [Add Initiators] をクリックします。</li> <li>d. 表示されたリストからイニシエータを選択し、[* Alias*] 列の対応する [Add] アイコンをクリックして、イニシエータのエイリアスを追加します。</li> <li>e. チェックマークをクリックして新しいエイリアスを確認します。</li> <li>f. イニシエータの作成 * をクリックします。</li> </ol>

イニシエータを編集します

既存のイニシエータのエイリアスを変更するか、既存のエイリアスがない場合はエイリアスを追加できます。

イニシエータごとにCHAPアカウント名とクレデンシャルを追加するには、API呼び出しを使用してCHAPアクセスと属性を削除および追加する必要があります `ModifyInitiator` ます。

を参照して ["Element API を使用してストレージを管理します"](#)

手順

1. [\* 管理 > イニシエータ \*] をクリックします。
2. 編集するイニシエータの操作アイコンをクリックします。
3. [編集 (Edit) ] をクリックします。
4. [\* Alias\* ] フィールドに、イニシエータの新しいエイリアスを入力します。
5. [変更の保存 \*] をクリックします。

ボリュームアクセスグループに単一のイニシエータを追加します

既存のボリュームアクセスグループにイニシエータを追加できます。

ボリュームアクセスグループに追加されたイニシエータは、そのボリュームアクセスグループ内のすべてのボリュームにアクセスできます。



各ボリュームのイニシエータを特定するには、アクションアイコンをクリックし、アクティブボリュームリストからボリュームの詳細を表示 \* を選択します。

イニシエータベースの CHAP を使用する場合は、ボリュームアクセスグループ内の 1 つのイニシエータに CHAP クレデンシャルを追加することでセキュリティを強化できます。これにより、すでに存在するボリュームアクセスグループにこのオプションを適用できます。

手順

1. [\* 管理 > アクセスグループ \*] をクリックします。
2. 編集するアクセスグループの \* アクション \* アイコンをクリックします。
3. [編集 (Edit) ] をクリックします。
4. Fibre Channel イニシエータをボリュームアクセスグループに追加するには、次の手順を実行します。
  - a. Add Initiators (イニシエータの追加) で、Unbound Fibre Channel Initiators (バインド解除されたファイバチャネルイニシエータ \*) リストから既存のファイバチャネルイニシエータを選択
  - b. [Add FC Initiator\*] をクリックします。



この手順でイニシエータを作成するには、[イニシエータの作成] リンクをクリックし、イニシエータ名を入力して、[\* 作成] をクリックします。イニシエータを作成すると、イニシエータは自動的に「\* Initiators \*」リストに追加されます。

形式の例を次に示します。

```
5f:47:ac:c0:5c:74:d4:02
```

5. iSCSI イニシエータをボリュームアクセスグループに追加するには、イニシエータの追加で、\* イニシエータ \* リストから既存のイニシエータを選択します。



この手順でイニシエータを作成するには、[イニシエータの作成]リンクをクリックし、イニシエータ名を入力して、[\*作成]をクリックします。イニシエータを作成すると、イニシエータは自動的に「\* Initiators \*」リストに追加されます。

イニシエータ IQN の有効な形式は、iqn.yyyy-mm です。y と m は数字で、続けて任意の文字列を指定します。使用できる文字は、数字、小文字のアルファベット、ピリオド、コロン (:)、ダッシュ (-) です。

形式の例を次に示します。

```
iqn.2010-01.com.solidfire:c2r9.fc0.2100000e1e09bb8b
```



各ボリュームのイニシエータ IQN は、操作アイコンをクリックし、ボリュームの詳細を表示 \* を選択すると、\* Management \* > \* Volumes \* Active Volumes ページに表示されます。

6. [変更の保存 \*] をクリックします。

ボリュームアクセスグループに複数のイニシエータを追加します

既存のボリュームアクセスグループに複数のイニシエータを追加すると、そのグループ内のボリュームに CHAP 認証の有無にかかわらずアクセスできるようになります。

ボリュームアクセスグループに追加されたイニシエータは、そのボリュームアクセスグループ内のすべてのボリュームにアクセスできます。



各ボリュームのイニシエータを特定するには、アクションアイコンをクリックし、アクティブボリュームリストにあるそのボリュームの詳細を表示 \* をクリックします。

既存のボリュームアクセスグループに複数のイニシエータを追加すると、そのグループ内のボリュームにアクセスし、グループ内の各イニシエータに一意の CHAP クレデンシャルを割り当てることができます。これにより、すでに存在するボリュームアクセスグループにこのオプションを適用できます。

イニシエータベースの CHAP 属性を割り当てるには、API 呼び出しを使用します。イニシエータごとに CHAP アカウント名とクレデンシャルを追加するには、ModifyInitiator API 呼び出しを使用して、CHAP アクセスと属性を削除および追加する必要があります。

詳細については、を参照してください "[Element API を使用してストレージを管理します](#)"。

手順

1. [\*管理 > イニシエータ \*] をクリックします。
2. アクセスグループに追加するイニシエータを選択します。

3. [一括アクション \* (\* Bulk Actions \*)] ボタンをクリックします。
4. [\* ボリュームアクセスグループに追加 \*] をクリックします。
5. Add to Volume Access Group (ボリュームアクセスグループへの追加) ダイアログボックスで、\* Volume Access Group (\* ボリュームアクセスグループ) リストからアクセスグループを選択します。
6. [追加]\*をクリックします。

アクセスグループからイニシエータを削除します

アクセスグループからイニシエータを削除すると、そのイニシエータはそのボリュームアクセスグループ内のボリュームにアクセスできなくなります。ボリュームへの通常のアカウントアクセスは引き続き可能です。

アカウントの CHAP 設定を変更したり、アクセスグループからイニシエータやボリュームを削除したりすると、原因イニシエータがボリュームにアクセスできなくなることがあります。ボリュームへのアクセスが突然失われないようにするには、アカウントまたはアクセスグループの変更の影響を受ける iSCSI セッションからログアウトし、イニシエータやクラスタの設定に対する変更が完了したあとにイニシエータからボリュームに再接続できることを確認します。

手順

1. [\* 管理 > アクセスグループ\*] をクリックします。
2. 削除するアクセスグループの \* アクション \* アイコンをクリックします。
3. 表示されたメニューで、「\* 編集 \*」を選択します。
4. 「\* ボリュームアクセスグループの編集 \*」ダイアログボックスの「イニシエータの追加」で、「\* イニシエータ \*」リストの矢印をクリックします。
5. アクセスグループから削除する各イニシエータの x アイコンを選択します。
6. [変更の保存\*] をクリックします。

アクセスグループを削除する

不要になったアクセスグループを削除できます。ボリュームアクセスグループを削除する前に、イニシエータ ID とボリューム ID をそのグループから削除する必要はありません。アクセスグループを削除すると、ボリュームへのグループアクセスが切断されます。

1. [\* 管理 > アクセスグループ\*] をクリックします。
2. 削除するアクセスグループの \* Actions \* アイコンをクリックします。
3. 表示されたメニューで、\* 削除 \* をクリックします。
4. このアクセスグループに関連付けられているイニシエータも削除するには、Delete initiators in this access group \* チェックボックスを選択します。
5. 操作を確定します。

イニシエータを削除します

不要になったイニシエータを削除できます。イニシエータを削除すると、関連付けられ

ているすべてのボリュームアクセスグループから削除されます。イニシエータを使用した接続は、接続をリセットするまでは有効なままです。

#### 手順

1. [\* 管理 > イニシエータ \*] をクリックします。
2. 次の手順を実行して、1 つまたは複数のイニシエータを削除します。

オプション	手順
単一のイニシエータを削除	<ol style="list-style-type: none"><li>a. 削除するイニシエータの * Actions * アイコンをクリックします。</li><li>b. [ 削除 ( Delete ) ] をクリックします。</li><li>c. 操作を確定します。</li></ol>
複数のイニシエータを削除する	<ol style="list-style-type: none"><li>a. 削除するイニシエータの横にあるチェックボックスを選択します。</li><li>b. [ 一括アクション * ( * Bulk Actions * ) ] ボタンをクリックします。</li><li>c. 表示されたメニューで、* 削除 * を選択します。</li><li>d. 操作を確定します。</li></ol>

## データを保護

NetApp Element ソフトウェアでは、さまざまな機能を使用してデータを保護できます。たとえば、個々のボリュームまたはボリュームグループの Snapshot、Element で実行されているクラスタとボリュームの間のレプリケーション、ONTAP システムへのレプリケーションを利用できます。

#### • \* スナップショット \*

Snapshot のみのデータ保護では、特定の時点における変更済みのデータをリモートクラスタにレプリケートします。ソースクラスタで作成された Snapshot だけがレプリケートされます。ソースボリュームのアクティブな書き込みはレプリケートされません。

#### ボリューム Snapshot を使用してデータを保護します

#### • \* Element \* 上で実行されているクラスタとボリューム間のリモートレプリケーション

フェイルオーバーやフェイルバックの際には、Element で実行されているクラスタペアのどちらかのクラスタからボリュームのデータを同期または非同期でレプリケートできます。

#### NetApp Element ソフトウェアを実行しているクラスタ間でリモートレプリケーションを実行

#### • \* SnapMirror テクノロジーを使用した、Element クラスタと ONTAP クラスタ間のレプリケーション \*

NetApp SnapMirror テクノロジーを使用すると、ディザスタリカバリを目的として、Element を使用して作成された Snapshot を ONTAP にレプリケートできます。SnapMirror 関係では、Element が一方のエンドポイントで、ONTAP がもう一方のエンドポイントです。

## Element クラスタと ONTAP クラスタの間で SnapMirror レプリケーションを使用

- \* SolidFire、S3、または Swift オブジェクトストア \* からボリュームへのバックアップとリストアを行います

他の SolidFire ストレージ、および Amazon S3 または OpenStack Swift と互換性のあるセカンダリオブジェクトストアに対して、ボリュームのバックアップとリストアを実行できます。

## SolidFire、S3、または Swift オブジェクトストアへのボリュームのバックアップとリストア

### 詳細情報

- ["SolidFire および Element ソフトウェアのドキュメント"](#)
- ["vCenter Server 向け NetApp Element プラグイン"](#)

### ボリューム Snapshot を使用してデータを保護します

ボリューム Snapshot は、ボリュームのポイントインタイムコピーです。ボリュームの Snapshot を作成し、あとでボリュームを Snapshot 作成時の状態にロールバックする必要がある場合に使用できます。

Snapshot はボリュームクローンに似ています。ただし、Snapshot はボリュームメタデータの単なるレプリカであるため、マウントや書き込みはできません。ボリューム Snapshot の作成には少量のシステムリソースとスペースしか使用されないため、クローニングよりも短い時間で完了します。

個々のボリュームまたは一連のボリュームの Snapshot を作成できます。

必要に応じて、Snapshot をリモートクラスタにレプリケートして、ボリュームのバックアップコピーとして使用できます。レプリケートした Snapshot を使用すると、ボリュームを特定の時点にロールバックできます。または、レプリケートした Snapshot からボリュームのクローンを作成できます。

### 詳細情報

- [個々のボリューム Snapshot をデータ保護に使用します](#)
- [グループ Snapshot を使用したデータ保護タスク](#)
- [Snapshot のスケジュール設定](#)

### 個々のボリューム Snapshot をデータ保護に使用します

ボリューム Snapshot は、ボリュームのポイントインタイムコピーです。Snapshot には、ボリュームのグループではなく個々のボリュームを使用できます。

### 詳細情報

- [ボリューム Snapshot を作成します](#)
- [Snapshot 保持期間を編集します](#)
- [Snapshot を削除しています](#)

- [Snapshot からボリュームをクローニングする](#)
- [Snapshot へのボリュームのロールバック](#)
- [Amazon S3 オブジェクトストアへのボリューム Snapshot のバックアップ](#)
- [OpenStack Swift オブジェクトストアへのボリューム Snapshot のバックアップ](#)
- [SolidFire クラスタへのボリューム Snapshot のバックアップ](#)

ボリューム **Snapshot** を作成します

アクティブボリュームの Snapshot を作成すると、任意の時点におけるボリュームイメージを保持できます。1 つのボリュームに最大 32 個の Snapshot を作成できます。

1. [\* 管理 > ボリューム \*] をクリックします。
2. Snapshot に使用するボリュームの \* Actions \* アイコンをクリックします。
3. 表示されたメニューで、\* スナップショット \* を選択します。
4. Create Snapshot of Volume \* (ボリュームの Snapshot を作成) ダイアログボックスで、新しい Snapshot 名を入力します。
5. \* オプション：\* ペアリング時に Snapshot をレプリケーションに含める \* チェックボックスをオンにして、親ボリュームがペアリングされているときに Snapshot をレプリケーションにキャプチャします。
6. Snapshot の保持を設定するには、次のいずれかのオプションを選択します。
  - 「\* Forever \*」をクリックして、Snapshot をシステム上に無期限に保持します。
  - [\* 保存期間の設定 \*] をクリックし、日付スピンドボックスを使用して、システムがスナップショットを保持する期間を選択します。
7. 単一の Snapshot を今すぐ作成するには、次の手順を実行します。
  - a. [今すぐスナップショットを作成] をクリックします。
  - b. [スナップショットの作成] をクリックします。
8. スケジュールを設定してあとで Snapshot を作成するには、次の手順を実行します。
  - a. Create Snapshot Schedule (スナップショットスケジュールの作成) \* をクリックします。
  - b. 新しいスケジュール名 \* を入力します。
  - c. リストから \* スケジュールタイプ \* を選択します。
  - d. \* オプション：定期的にスケジュールされたスナップショットを繰り返すには、\* Recurring Schedule \* チェックボックスをオンにします。
  - e. [スケジュールの作成 \*] をクリックします。

詳細情報

[Snapshot のスケジュールを設定します](#)

**Snapshot** 保持期間を編集します

Snapshot の保持期間を変更して、Snapshot を削除するタイミングまたは削除するかどうかを制御できます。指定した保持期間は、新しい間隔の開始時点からの期間です。保



持期間には、（ Snapshot の作成時間からではなく）現在の時刻からの期間を指定できます。間隔は、分、時間、および日単位で指定できます。

#### 手順

1. [\* データ保護 > スナップショット \*] をクリックします。
2. 編集するスナップショットの \* アクション \* アイコンをクリックします。
3. 表示されたメニューで、\* 編集 \* をクリックします。
4. \* オプション：\* ペアリング時にレプリケーションにスナップショットを含める \*\* チェックボックスをオンにして、親ボリュームがペアリングされているときにスナップショットがレプリケーションにキャプチャされるようにします。
5. \* オプション：\* Snapshot の保持オプションを選択します。
  - 「\* Forever \*」 をクリックして、Snapshot をシステム上に無期限に保持します。
  - [\* 保存期間の設定 \*] をクリックし、日付スピンドボックスを使用して、システムがスナップショットを保持する期間を選択します。
6. [変更の保存 \*] をクリックします。

#### Snapshot を削除します

Element ソフトウェアを実行しているストレージクラスタからボリューム Snapshot を削除できます。Snapshot を削除すると、システムはただちに削除します。

レプリケート中の Snapshot をソースクラスタから削除できます。ターゲットクラスタと同期中の Snapshot を削除すると、同期レプリケーションが完了した時点でソースクラスタから Snapshot が削除されます。ターゲットクラスタからは Snapshot は削除されません。

ターゲットにレプリケート済みの Snapshot をターゲットクラスタから削除することもできます。削除した Snapshot は、ターゲットがソースクラスタで Snapshot が削除されたことを検知するまで、ターゲットの削除済み Snapshot のリストに保持されます。ソース Snapshot が削除されたことをターゲットが検知すると、ターゲットはその Snapshot のレプリケーションを停止します。

ソースクラスタから Snapshot を削除しても、ターゲットクラスタの Snapshot には影響はありません（逆も同じ）。

1. [\* データ保護 > スナップショット \*] をクリックします。
2. 削除するスナップショットの \* アクション \* アイコンをクリックします。
3. 表示されたメニューで、\* 削除 \* を選択します。
4. 操作を確定します。

#### Snapshot からボリュームをクローニングします

ボリュームの Snapshot から新しいボリュームを作成できます。この処理では、Snapshot の作成時点でボリュームに含まれていたデータを使用して新しいボリュームをクローニングします。このプロセスでは、ボリュームの他の Snapshot に関する情報が新しく作成されたボリュームに格納されます。

1. [\* データ保護 > スナップショット \*] をクリックします。
2. ボリュームクローンに使用する Snapshot の \* Actions \* アイコンをクリックします。
3. 表示されたメニューで、\* Clone Volume from Snapshot\* (スナップショットからボリュームをクローニング) をクリックします。
4. [\* Clone Volume from Snapshot\* (スナップショットからのボリュームのクローン) ] ダイアログボックスに \* ボリューム名 \* を入力します。
5. 新しいボリュームの合計サイズ \* とサイズ単位を選択します。
6. ボリュームの \* アクセス \* タイプを選択します。
7. 新しいボリュームに関連付ける \* アカウント \* をリストから選択します。
8. [クローニングの開始] をクリックします。

ボリュームを **Snapshot** にロールバックします

ボリュームは以前の Snapshot にいつでもロールバックできます。その Snapshot の作成後にボリュームに対して行われた変更はすべて元に戻ります。

手順

1. [\* データ保護 > スナップショット \*] をクリックします。
2. ボリュームのロールバックに使用する Snapshot の \* Actions \* アイコンをクリックします。
3. 表示されたメニューで、\* スナップショットへのボリュームのロールバック \* を選択します。
4. \* オプション：Snapshot にロールバックする前にボリュームの現在の状態を保存するには、次のコマンドを入力します。
  - a. [\* スナップショットへのロールバック \*] ダイアログボックスで、[\* ボリュームの現在の状態をスナップショットとして保存 \*] を選択します。
  - b. 新しい Snapshot の名前を入力します。
5. [\* ロールバックスナップショット \*] をクリックします。

ボリューム**Snapshot**をバックアップします

統合型バックアップ機能を使用して、ボリューム Snapshot をバックアップできます。Snapshot は、SolidFire クラスタから外部のオブジェクトストア、または別の SolidFire クラスタにバックアップできます。Snapshot を外部のオブジェクトストアにバックアップする場合は、オブジェクトストアに接続していて、読み取り / 書き込み処理が許可されている必要があります。

- ["Amazon S3 オブジェクトストアにボリューム Snapshot をバックアップします"](#)
- ["OpenStack Swift オブジェクトストアにボリューム Snapshot をバックアップします"](#)
- ["ボリューム Snapshot を SolidFire クラスタにバックアップします"](#)

**Amazon S3** オブジェクトストアにボリューム **Snapshot** をバックアップします

Amazon S3 と互換性のある外部のオブジェクトストアに SolidFire Snapshot をバックア

ップできます。

1. [データ保護 > \*Snapshots\*] をクリックします。
2. バックアップするスナップショットの \*アクション\* アイコンをクリックします。
3. 表示されたメニューで、\*Backup to\* をクリックします。
4. [\*バックアップ先\*] の下の [統合バックアップ\*] ダイアログボックスで、[\*S3\*] を選択します。
5. [データフォーマット\*] でオプションを選択します。
  - \*Native\* : SolidFire ストレージシステムのみが読み取り可能な圧縮形式。
  - \*Uncompressed\* : 他のシステムと互換性がある非圧縮形式。
6. [Hostname] フィールドに、オブジェクトストアへのアクセスに使用するホスト名を入力します。
7. [\*アクセスキー ID\*] フィールドに、アカウントのアクセスキー ID を入力します。
8. アカウントのシークレットアクセスキーを \*Secret Access Key\* フィールドに入力します。
9. バックアップを格納する S3 バケットを「\*S3 Bucket\*」フィールドに入力します。
10. \*オプション\* : 「\*Nametag\*」フィールドにプレフィックスに追加するネームタグを入力します。
11. [読み取り開始] をクリックします。

**OpenStack Swift** オブジェクトストアにボリューム **Snapshot** をバックアップします

OpenStack Swift と互換性のあるセカンダリオブジェクトストアに SolidFire Snapshot をバックアップできます。

1. [\*データ保護 > スナップショット\*] をクリックします。
2. バックアップするスナップショットの \*アクション\* アイコンをクリックします。
3. 表示されたメニューで、\*Backup to\* をクリックします。
4. 統合バックアップ\* (Integrated Backup\*) ダイアログボックスの \*バックアップ先\* (\*Backup to\*) で、\*Swift\* (\*Swift\*) を選択します。
5. [データフォーマット\*] でオプションを選択します。
  - \*Native\* : SolidFire ストレージシステムのみが読み取り可能な圧縮形式。
  - \*Uncompressed\* : 他のシステムと互換性がある非圧縮形式。
6. オブジェクトストアへのアクセスに使用する \*URL\* を入力します。
7. アカウントの \*ユーザー名\* を入力します。
8. アカウントの \*認証キー\* を入力します。
9. バックアップを保存する \*Container\* を入力します。
10. \*オプション\* : \*Nametag\* を入力します。
11. [読み取り開始] をクリックします。

ボリューム **Snapshot** を **SolidFire** クラスタにバックアップします

SolidFire クラスタ上にあるボリューム Snapshot をリモートの SolidFire クラスタにバック

クアッパできます。

ソースクラスタとターゲットクラスタがペアリングされていることを確認します。

クラスタ間でバックアップまたはリストアを実行する際には、システムによってクラスタ間の認証に使用するキーが生成されます。ソースクラスタはこのボリュームの一括書き込みキーを使用してデスティネーションクラスタに対して認証し、デスティネーションボリュームへの書き込みがセキュリティで保護されます。バックアップまたはリストアのプロセスでは、処理を開始する前に、デスティネーションボリュームからボリュームの一括書き込みキーを生成する必要があります。

1. デスティネーションクラスタで、 \* Management \* > \* Volumes \* をクリックします。
2. デスティネーションボリュームの \* Actions \* アイコンをクリックします。
3. 表示されたメニューで、 \* リストア元 \* をクリックします。
4. [\* 統合リストア \*] ダイアログボックスの [\* リストア元 \*] で、 [\* SolidFire \*] を選択します。
5. \* データフォーマット \* :
  - \* Native \* : SolidFire ストレージシステムのみが読み取り可能な圧縮形式。
  - \* Uncompressed \* : 他のシステムと互換性がある非圧縮形式。
6. [\* キーの生成 \*] をクリックします。
7. キーを \* Bulk Volume Write Key \* ボックスからクリップボードにコピーします。
8. ソースクラスタで、 \* データ保護 \* > \* Snapshot \* をクリックします。
9. バックアップに使用するスナップショットのアクションアイコンをクリックします。
10. 表示されたメニューで、 \* Backup to \* をクリックします。
11. [\* バックアップ先 ] の [ 統合バックアップ **SolidFire** ] ダイアログボックスで、 [**\*Backup**] を選択します。
12. [\* データ形式 \* ( \* Data Format \* ) ] フィールドで前に選択したのと同じデータ形式を選択します。
13. デスティネーションボリュームのクラスタの管理仮想 IP アドレスを \* リモートクラスタ MVIP \* フィールドに入力します。
14. リモートクラスタのユーザ名を「 \* リモートクラスタのユーザ名 \* 」フィールドに入力します。
15. リモートクラスタのパスワードを「 \* リモートクラスタのパスワード \* 」フィールドに入力します。
16. 「 \* Bulk Volume Write Key \* 」フィールドに、前の手順でデスティネーションクラスタ上に生成したキーを貼り付けます。
17. [ 読み取り開始 ] をクリックします。

グループ **Snapshot** を使用したデータ保護タスク

関連する一連のボリュームのグループ Snapshot を作成して、各ボリュームのメタデータのポイントインタイムコピーを保持できます。グループ Snapshot は、後日バックアップまたはロールバックとして使用して、ボリュームグループを以前の状態にリストアすることができます。

## 詳細情報

- [グループ Snapshot を作成します](#)
- [グループ Snapshot を編集します](#)
- [グループ Snapshot のメンバーを編集します](#)
- [グループ Snapshot を削除します](#)
- [グループ Snapshot にボリュームをロールバックします](#)
- [複数のボリュームのクローンを作成](#)
- [グループ Snapshot から複数のボリュームのクローンを作成します](#)

## グループ Snapshot の詳細

[ データ保護 ] タブの [ グループスナップショット ] ページには、グループスナップショットに関する情報が表示されます。

- **ID**

システムによって生成されたグループ Snapshot の ID。

- \* UUID \*

グループ Snapshot の一意の ID。

- \* 名前 \*

ユーザが定義したグループ Snapshot の名前。

- \* 作成時間 \*

グループ Snapshot が作成された時刻。

- \* ステータス \*

Snapshot の現在のステータス。有効な値：

- Preparing : Snapshot は使用準備中で、まだ書き込みができません。
- Done : Snapshot の準備が完了し、使用可能な状態です。
- Active : Snapshot はアクティブです。

- \* ボリューム数 \*

グループ内のボリュームの数。

- \* まで保持 \*

Snapshot が削除される日時。

- \* リモート・レプリケーション \*

リモートの SolidFire クラスタへの Snapshot のレプリケーションが有効かどうか。有効な値：

- Enabled : Snapshot のリモートレプリケーションが有効です。
- Disabled : Snapshot のリモートレプリケーションが無効です。

グループ **Snapshot** を作成しています

ボリュームグループの Snapshot を作成できます。また、グループ Snapshot スケジュールを作成して、グループ Snapshot の作成を自動化することもできます。1つのグループ Snapshot には、一度に最大 32 個のボリュームの Snapshot を含めることができます。

手順

1. [\* 管理 > ボリューム \*] をクリックします。
2. チェックボックスを使用して、ボリュームグループに含めるボリュームを選択します。
3. [一括操作 \*] をクリックします。
4. [グループ Snapshot \*] をクリックします。
5. Create Group Snapshot of Volumes (ボリュームのグループ Snapshot の作成) ダイアログボックスに、新しいグループ Snapshot 名を入力します。
6. \* オプション：\* 親ボリュームがペアリングされている場合、各 Snapshot がレプリケーションにキャプチャされるようにするには、\* Include each Group Snapshot Member in Replication when paired \* チェックボックスを選択します。
7. グループ Snapshot の保持オプションを選択します。
  - 「\* Forever \*」 をクリックして、Snapshot をシステム上に無期限に保持します。
  - [\* 保存期間の設定 \*] をクリックし、日付スピンボックスを使用して、システムがスナップショットを保持する期間を選択します。
8. 単一の Snapshot を今すぐ作成するには、次の手順を実行します。
  - a. Take Group Snapshot Now\* をクリックします。
  - b. [グループ Snapshot の作成 \*] をクリックします。
9. スケジュールを設定してあとで Snapshot を作成するには、次の手順を実行します。
  - a. Create Group Snapshot Schedule (グループ Snapshot スケジュールの作成) \* をクリックします。
  - b. 新しいスケジュール名 \* を入力します。
  - c. リストから \* スケジュールタイプ \* を選択します。
  - d. \* オプション：定期的にスケジュールされたスナップショットを繰り返すには、\* Recurring Schedule \* チェックボックスをオンにします。
  - e. [スケジュールの作成 \*] をクリックします。

グループ **Snapshot** を編集しています

既存のグループ Snapshot のレプリケーションと保持の設定を編集できます。

1. [\* データ保護 > グループスナップショット \*] をクリックします。

2. 編集するグループ Snapshot のアクションアイコンをクリックします。
3. 表示されたメニューで、「\* 編集 \*」を選択します。
4. \* オプション：グループ Snapshot のレプリケーション設定を変更するには、次のコマンドを入力します。
  - a. 現在のレプリケーションの横にある \* 編集 \* をクリックします。
  - b. 親ボリュームがペアリングされているときに各 Snapshot をレプリケーションに取り込む場合は、\* 各グループ Snapshot メンバーをレプリケーションに含める \* チェックボックスを選択します。
5. \* オプション：グループ Snapshot の保持設定を変更するには、次のオプションから選択します。
  - a. [現在の保持期間\*]の横の[\* 編集\*]をクリックします。
  - b. グループ Snapshot の保持オプションを選択します。
    - 「\* Forever \*」をクリックして、Snapshot をシステム上に無期限に保持します。
    - [\* 保存期間の設定\*]をクリックし、日付スピンボックスを使用して、システムがスナップショットを保持する期間を選択します。
6. [変更の保存\*]をクリックします。

グループ Snapshot を削除しています

システムからグループ Snapshot を削除できます。グループ Snapshot を削除するとき、グループに関連付けられているすべての Snapshot について、削除するか個別の Snapshot として保持するかを選択できます。

グループ Snapshot に含まれているボリュームまたは Snapshot を削除すると、そのグループ Snapshot にロールバックできなくなります。ただし、各ボリュームを個別にロールバックすることは可能です。

1. [\* データ保護 > グループスナップショット\*]をクリックします。
2. 削除する Snapshot のアクションアイコンをクリックします。
3. 表示されたメニューで、\* 削除 \* をクリックします。
4. 確認のダイアログボックスで、次のいずれかのオプションを選択します。
  - グループ Snapshot とすべてのメンバー Snapshot を削除するには、\* グループ Snapshot とすべてのグループ Snapshot メンバーの削除\* をクリックします。
  - グループ Snapshot メンバーを個々の Snapshot として保持\* をクリックして、グループ Snapshot を削除しますが、すべてのメンバー Snapshot は保持します。
5. 操作を確定します。

グループ Snapshot にボリュームをロールバックします

ボリュームグループを、グループ Snapshot にいつでもロールバックできます。

ボリュームグループをロールバックすると、グループ内のすべてのボリュームが、グループ Snapshot が作成された時点の状態にリストアされます。ロールバックでは、ボリュームサイズも元の Snapshot に記録されているサイズにリストアされます。ボリュームがパージされている場合は、そのボリュームのすべての Snapshot もパージ時に削除されています。削除されたボリューム Snapshot はリストアされません。

1. [\* データ保護 > グループスナップショット \*] をクリックします。
2. ボリュームのロールバックに使用するグループ Snapshot の操作アイコンをクリックします。
3. 表示されたメニューで、\* グループ Snapshot へのボリュームのロールバック \* を選択します。
4. \* オプション \* : Snapshot にロールバックする前にボリュームの現在の状態を保存するには、次の手順を実行します。
  - a. [\* スナップショットへのロールバック \*] ダイアログボックスで、[\* ボリュームの現在の状態をグループスナップショットとして保存 \*] を選択します。
  - b. 新しい Snapshot の名前を入力します。
5. [\* グループ Snapshot のロールバック \*] をクリックします。

グループ Snapshot のメンバーを編集しています

既存のグループ Snapshot のメンバーの保持の設定を編集できます。

1. [\* データ保護 > スナップショット \*] をクリックします。
2. [\* メンバー \* (Members \*)] タブをクリックします。
3. 編集するグループ Snapshot メンバーの操作アイコンをクリックします。
4. 表示されたメニューで、「\* 編集 \*」を選択します。
5. Snapshot のレプリケーション設定を変更するには、次のいずれかのオプションを選択します。
  - 「\* Forever \*」をクリックして、Snapshot をシステム上に無期限に保持します。
  - [\* 保存期間の設定 \*] をクリックし、日付スピンドボックスを使用して、システムがスナップショットを保持する期間を選択します。
6. [変更の保存 \*] をクリックします。

複数のボリュームのクローンを作成

複数のボリュームのクローンを一度に作成して、ボリュームグループ上のデータのポイントインタイムコピーを作成できます。

ボリュームをクローニングすると、そのボリュームの Snapshot が作成され、Snapshot 内のデータから新しいボリュームが作成されます。新しいボリュームクローンは、マウントして書き込むことができます。複数のボリュームのクローニングは非同期のプロセスであり、クローニングするボリュームのサイズと数によって所要時間が異なります。

クローニング処理が完了するまでの時間は、ボリュームサイズおよびクラスタの現在の負荷によって異なります。

手順

1. [\* 管理 > ボリューム \*] をクリックします。
2. [アクティブ \*] タブをクリックします。
3. チェックボックスを使用して複数のボリュームを選択し、ボリュームグループを作成します。
4. [一括操作 \*] をクリックします。
5. 表示されたメニューで、\* Clone \* をクリックします。



6. [\* Clone Multiple Volumes] ダイアログ・ボックスで '新しいボリューム名の接頭辞 \*' を入力します

このプレフィックスは、グループ内のすべてのボリュームに適用されます。

7. \* オプション：\* クローンを割り当てる別のアカウントを選択します。

アカウントを選択しない場合、新しいボリュームは現在のボリュームアカウントに割り当てられます。

8. \* オプション：クローン内のボリュームに適用する別のアクセス方法を選択します。

アクセス方法を選択しない場合は、現在のボリュームアクセス方法が使用されます。

9. [クローニングの開始] をクリックします。

#### グループ Snapshot から複数のボリュームのクローニング

ボリュームのグループをポイントインタイムのグループ Snapshot からクローニングできます。この処理を実行するにはボリュームのグループ Snapshot が必要です。このグループ Snapshot を基にボリュームが作成されます。作成したボリュームは、システム内の他のボリュームと同様に使用できます。

クローニング処理が完了するまでの時間は、ボリュームサイズおよびクラスタの現在の負荷によって異なります。

1. [\* データ保護 > グループスナップショット \*] をクリックします。
2. ボリュームのクローンに使用するグループ Snapshot の操作アイコンをクリックします。
3. 表示されたメニューで、\* Clone Volumes from Group Snapshot \* (グループ Snapshot からのボリュームのクローン) を選択します。
4. [グループ Snapshot からのボリュームのクローン \*] ダイアログ・ボックスで '新しいボリューム名接頭辞 \*' を入力します

このプレフィックスは、グループ Snapshot から作成されるすべてのボリュームに適用されます。

5. \* オプション：\* クローンを割り当てる別のアカウントを選択します。

アカウントを選択しない場合、新しいボリュームは現在のボリュームアカウントに割り当てられます。

6. \* オプション：クローン内のボリュームに適用する別のアクセス方法を選択します。

アクセス方法を選択しない場合は、現在のボリュームアクセス方法が使用されます。

7. [クローニングの開始] をクリックします。

#### Snapshot のスケジュールを設定します

ボリューム Snapshot を指定した間隔で作成するようにスケジュールを設定することで、ボリュームまたはボリュームグループ上のデータを保護できます。1つのボリューム Snapshot またはグループ Snapshot を自動的に実行するようにスケジュールを設定できます。

Snapshot スケジュールには、曜日または日にちに基づく間隔を設定できます。次の Snapshot を作成するまでの日数、時間、および分を指定することもできます。ボリュームがレプリケートされている場合は、作成された Snapshot をリモートストレージシステムに格納できます。

#### 詳細情報

- [Snapshot スケジュールを作成します](#)
- [Snapshot スケジュールを編集します](#)
- [Snapshot スケジュールを削除します](#)
- [Snapshot スケジュールをコピーします](#)

#### Snapshot スケジュールの詳細

Data Protection > Schedules ページでは、Snapshot スケジュールのリストに次の情報を表示できます。

- **ID**

システムによって生成された Snapshot の ID。

- \* **タイプ** \*

スケジュールのタイプ。現時点でサポートされているタイプは Snapshot のみです。

- \* **名前** \*

スケジュールの作成時に指定した名前。Snapshot スケジュール名は最大 223 文字で、使用できる文字は a~z、0~9、およびダッシュ (-) です。

- \* **周波数** \*

スケジュールを実行する頻度。頻度は時間と分、週、または月で設定できます。

- \* **繰り返し** \*

スケジュールが 1 回だけ実行されるか、定期的に行われるか。

- \* **手動で一時停止** \*

スケジュールが手動で一時停止されているかどうか。

- \* **ボリューム ID** \*

スケジュールの実行時に使用されるボリュームの ID。

- \* **最後の実行** \*

最後にスケジュールが実行された日時。

- \* **前回の実行ステータス** \*

スケジュールの前回の実行結果。有効な値：

- 成功
- 障害

**Snapshot** スケジュールを作成します

ボリュームの Snapshot のスケジュールを設定して、指定した間隔で Snapshot を自動的に作成できます。

Snapshot スケジュールには、曜日または日にちに基づく間隔を設定できます。繰り返しスケジュールを作成して、次の Snapshot を作成するまでの日数、時間、および分を指定することもできます。

Snapshot のスケジュールを 5 分以外の間隔で設定した場合、Snapshot は 5 分単位に繰り上げた時間で実行されます。たとえば、12:42:00 UTC に実行するように Snapshot のスケジュールを設定すると、12:45:00 UTC に実行されます。Snapshot のスケジュールを 5 分未満の間隔で実行するように設定することはできません。

Element 12.5以降では、シリアル作成を有効にし、UIからFIFO（First-In First-Out）ベースでスナップショットを保持するよう選択できます。

- **Enable Serial Creation** オプションは、一度にレプリケートする Snapshot を 1 つだけ指定します。以前の Snapshot レプリケーションがまだ実行中の場合、新しい Snapshot の作成は失敗します。このチェックボックスをオフにすると、別の Snapshot レプリケーションがまだ実行中のときに Snapshot を作成できません。
- **\*ffifo\*** オプションは、最新のスナップショットを一貫した数だけ保持する機能を追加します。このチェックボックスをオンにすると、スナップショットは FIFO ベースで保持されます。FIFO スナップショットのキューが最大深さに達すると、新しい FIFO スナップショットが挿入されると、最も古い FIFO スナップショットは破棄されます。

手順

1. [データ保護>\*スケジュール\*]を選択します。
2. [\*スケジュールの作成\*] を選択します。
3. 「\*Volume IDs CSV\*」フィールドに、Snapshot 処理に含めるボリューム ID をカンマで区切って入力します。
4. 新しいスケジュール名を入力します。
5. スケジュールタイプを選択し、表示されたオプションからスケジュールを設定します。
6. \* オプション：\* Recurring Schedule \* を選択し、Snapshot スケジュールを無期限に繰り返します。
7. \* オプション：\* New Snapshot Name \* フィールドに、新しい Snapshot の名前を入力します。

このフィールドを空白のままにすると、Snapshot の作成日時が名前として使用されます。

8. \* オプション：\* ペアリング時に Snapshot をレプリケーションに含める \* チェックボックスをオンにして、親ボリュームがペアリングされている場合に Snapshot をレプリケーションにキャプチャします。
9. \* オプション：\*シリアル作成を有効にする\*チェックボックスをオンにして、一度に1つのスナップショットのみが複製されるようにします。
10. Snapshot の保持を設定するには、次のいずれかのオプションを選択します。

- オプション：FIFO（先入れ先出し）\*チェックボックスをオンにして、最新のスナップショットの数が一定になるようにします。
- 「\* Forever \*」を選択すると、Snapshotがシステム上に無期限に保持されます。
- [保持期間の設定]を選択し、日付スピンドボックスを使用して、システムがスナップショットを保持する期間を選択します。

11. [ \* スケジュールの作成 \* ] を選択します。

#### Snapshot スケジュールを編集します

既存の Snapshot スケジュールを変更できます。変更後、次のスケジュール実行時に更新された属性が使用されます。元のスケジュールで作成された Snapshot はストレージシステムに保持されます。

#### 手順

1. [ \* データ保護 > スケジュール \* ] をクリックします。
2. 変更するスケジュールの \* Actions \* アイコンをクリックします。
3. 表示されたメニューで、\* 編集 \* をクリックします。
4. 「\* Volume IDs CSV \*」フィールドで、Snapshot 処理に現在含まれている単一のボリューム ID またはカンマで区切ったボリューム ID のリストを変更します。
5. スケジュールを一時停止または再開するには、次のオプションを選択します。
  - アクティブなスケジュールを一時停止するには、\* Manually Pause Schedule \*（スケジュールを手動で一時停止）リストから \* Yes \* を選択します。
  - 一時停止したスケジュールを再開するには、\* Manually Pause Schedule \*（スケジュールを手動で一時停止）リストから \* No \* を選択します。
6. 必要に応じて、[ \* 新しいスケジュール名 \* ] フィールドにスケジュールの別の名前を入力します。
7. 別の曜日または月に実行するようにスケジュールを変更するには、「\* スケジュールタイプ \*」を選択し、表示されるオプションからスケジュールを変更します。
8. \* オプション：\* Recurring Schedule \* を選択し、Snapshot スケジュールを無期限に繰り返します。
9. \* オプション：\* New Snapshot Name \* フィールドに、新しい Snapshot の名前を入力または変更します。

このフィールドを空白のままにすると、Snapshot の作成日時が名前として使用されます。

10. \* オプション：\* ペアリング時に Snapshot をレプリケーションに含める \* チェックボックスをオンにして、親ボリュームがペアリングされている場合に Snapshot をレプリケーションにキャプチャします。
11. 保持設定を変更するには、次のオプションから選択します。
  - 「\* Forever \*」をクリックして、Snapshot をシステム上に無期限に保持します。
  - [ \* 保存期間の設定 \* ] をクリックし、日付スピンドボックスを使用して、システムがスナップショットを保持する期間を選択します。
12. [ 変更の保存 \* ] をクリックします。

## Snapshot スケジュールをコピーします

スケジュールをコピーして、現在の設定を維持できます。

1. [\* データ保護 > スケジュール \*] をクリックします。
2. コピーするスケジュールの [Actions] アイコンをクリックします。
3. 表示されたメニューで、\* コピーを作成 \* をクリックします。

[スケジュールの作成 \*] ダイアログボックスが開き、スケジュールの現在の属性が表示されます。

4. \* オプション：\* 新しいスケジュールの名前と設定を入力します。
5. [スケジュールの作成 \*] をクリックします。

## Snapshot スケジュールを削除します

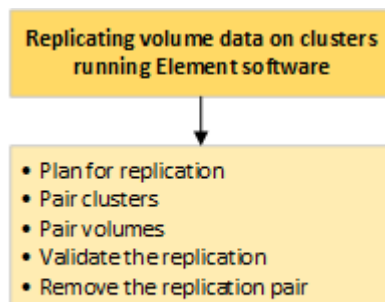
Snapshot スケジュールを削除できます。スケジュールを削除すると、以降のスケジュールされた Snapshot は実行されません。過去にスケジュールで作成された Snapshot はストレージシステム上に保持されます。

1. [\* データ保護 > スケジュール \*] をクリックします。
2. 削除するスケジュールの \* Actions \* アイコンをクリックします。
3. 表示されたメニューで、\* 削除 \* をクリックします。
4. 操作を確定します。

## NetApp Element ソフトウェアを実行しているクラスタ間でリモートレプリケーションを実行

Element ソフトウェアを実行するクラスタでは、リアルタイムレプリケーションを使用してボリュームデータのリモートコピーを迅速に作成できます。1つのストレージクラスタを最大4つの他のストレージクラスタとペアリングすることができます。フェイルオーバーやフェイルバックの際には、クラスタペアのどちらかのクラスタからボリュームのデータを同期または非同期でレプリケートできます。

レプリケーションプロセスは次の手順で構成されます。



- "リアルタイムレプリケーションのためのクラスタとボリュームのペアリングを計画します"

- "レプリケーション用にクラスタをペアリング"
- "ボリュームをペアリング"
- "ボリュームレプリケーションを検証"
- "レプリケーション後にボリューム関係を削除"
- "ボリューム関係を管理"

リアルタイムレプリケーションのためのクラスタとボリュームのペアリングを計画します

リアルタイムでリモートレプリケーションを行うには、Element ソフトウェアを実行する 2 つのストレージクラスタをペアリングし、各クラスタのボリュームをペアリングしてから、レプリケーションを検証する必要があります。レプリケーションが完了したら、ボリューム関係を削除します。

必要なもの

- ペアリングするクラスタの一方または両方に対するクラスタ管理者権限が必要です。
- 管理ネットワークとストレージネットワークの両方のノード IP アドレスが、ペアリングするクラスタ間で相互にルーティングされている必要があります。
- すべてのペアノードで MTU が同じでなければならず、クラスタ間でエンドツーエンドでサポートされている必要があります。
- 両方のストレージクラスタに、一意のクラスタ名、MVIP、SVIP、およびすべてのノード IP アドレスが必要です。
- クラスタの Element ソフトウェアのバージョンの違いが 1 メジャーバージョン以内である必要があります。それよりも離れている場合、データレプリケーションを実行するには一方のクラスタをアップグレードする必要があります。



NetAppでは、データのレプリケーション時にWANアクセラレータアプライアンスを使用することが認定されていません。データをレプリケートする2つのクラスタ間にこのアプライアンスを配置すると、圧縮および重複排除の妨げとなる場合があります。WAN アクセラレータアプライアンスを本番環境に導入する前に、影響を十分に検証してください。

詳細情報

- [レプリケーション用にクラスタをペアリング](#)
- [ボリュームをペアリング](#)
- [ペアリングされたボリュームにレプリケーションのソースとターゲットを割り当てます](#)

レプリケーション用にクラスタをペアリング

リアルタイムレプリケーション機能を使用するには、最初に 2 つのクラスタをペアリングする必要があります。2 つのクラスタをペアリングして接続したあと、一方のクラスタのアクティブなボリュームをもう一方のクラスタに継続的にレプリケートするように設定することで継続的なデータ保護（CDP）を実現できます。

必要なもの

- ペアリングするクラスタの一方または両方に対するクラスタ管理者権限が必要です。
- すべてのノード MIP とノード SIP を相互にルーティングする必要があります。
- クラスタ間のラウンドトリップレイテンシが 2、000 ミリ秒未満である必要があります。
- 両方のストレージクラスタに、一意のクラスタ名、MVIP、SVIP、およびすべてのノード IP アドレスが必要です。
- クラスタの Element ソフトウェアのバージョンの違いが 1 メジャーバージョン以内である必要があります。それよりも離れている場合、データレプリケーションを実行するには一方のクラスタをアップグレードする必要があります。



クラスタをペアリングするには、管理ネットワーク上のノードどうしが完全に接続されている必要がレプリケーションを実行するには、ストレージクラスタネットワーク上の個々のノードが接続されている必要があります。

ボリュームのレプリケーション用に、1 つのクラスタを最大 4 つの他のクラスタとペアリングすることができます。同じクラスタグループに含まれるクラスタどうしをペアリングすることもできます。

#### 詳細情報

#### ネットワークポートの要件

#### MVIP またはペアリングキーを使用してクラスタをペアリング

両方のクラスタにクラスタ管理者としてアクセスできる場合は、ターゲットクラスタの MVIP を使用してソースとターゲットのクラスタをペアリングできます。クラスタペアの一方のクラスタにしかクラスタ管理者としてアクセスできない場合は、ターゲットクラスタでペアリングキーを使用してクラスタをペアリングします。

1. 次のいずれかの方法を選択してクラスタをペアリングします。
  - MVIP を使用したクラスタのペアリング：この方法は、両方のクラスタにクラスタ管理者としてアクセスできる場合に使用します。リモートクラスタの MVIP を使用して 2 つのクラスタをペアリングします。
  - ペアリングキーを使用したクラスタのペアリング：この方法は、一方のクラスタにしかクラスタ管理者としてアクセスできない場合に使用します。ペアリングキーを生成し、そのキーをターゲットクラスタで使用してクラスタをペアリングします。

#### 詳細情報

- [MVIP を使用してクラスタをペアリング](#)
- [ペアリングキーを使用してクラスタをペアリングします](#)

#### MVIP を使用してクラスタをペアリング

一方のクラスタの MVIP を使用してもう一方のクラスタとの接続を確立することにより、リアルタイムレプリケーション用に 2 つのクラスタをペアリングできます。この方法を使用するには、両方のクラスタに対するクラスタ管理者アクセスが必要です。クラスタをペアリングする前に、クラスタ管理者のユーザ名とパスワードを使用してクラス

タアクセスを認証します。

1. ローカルクラスタで、 \* Data Protection \* > \* Cluster Pairs \* を選択します。
2. \* クラスタのペアリング \* をクリックします。
3. Start Pairing \* をクリックし、 \* Yes \* をクリックして、リモートクラスタへのアクセス権を持っていることを示します。
4. リモートクラスタの MVIP アドレスを入力します。
5. リモートクラスタでのペアリングの完了 \* をクリックします。

[\* Authentication Required\* ] ウィンドウで、リモートクラスタのクラスタ管理者のユーザ名とパスワードを入力します。

6. リモートクラスタで、 \* データ保護 \* > \* クラスタ・ペア \* を選択します。
7. \* クラスタのペアリング \* をクリックします。
8. [完全ペアリング] をクリックします。
9. 完全ペアリング \* ボタンをクリックします。

#### 詳細情報

- [ペアリングキーを使用してクラスタをペアリングします](#)
- ["Pairing Clusters using MVIP \(ビデオ\)"](#)

ペアリングキーを使用してクラスタをペアリングします

ローカルクラスタにはクラスタ管理者としてアクセスできるが、リモートクラスタにはアクセスできない場合は、ペアリングキーを使用してクラスタをペアリングします。ローカルクラスタで生成したペアリングキーをリモートサイトのクラスタ管理者に安全な方法で送信して接続を確立し、リアルタイムレプリケーション用にクラスタをペアリングします。

1. ローカルクラスタで、 \* Data Protection \* > \* Cluster Pairs \* を選択します。
2. \* クラスタのペアリング \* をクリックします。
3. Start Pairing \* をクリックし、 \* No \* をクリックして、リモートクラスタにアクセスできないことを示します。
4. [\* キーの生成 \* ] をクリックします。



この操作により、ペアリング用のテキストキーが生成され、ローカルクラスタにクラスタペアが未設定の状態で作成されます。手順を完了しない場合は、クラスタペアを手動で削除する必要があります。

5. クラスタペアリングキーをクリップボードにコピーします。
6. このペアリングキーをリモートクラスタサイトのクラスタ管理者に渡します。





クラスタペアリングキーには、リモートレプリケーション用にボリューム接続を許可するための MVIP のバージョン、ユーザ名、パスワード、およびデータベース情報が含まれています。このキーの取り扱いには十分に注意し、ユーザ名やパスワードが誤って外部に漏れたり不正に使用されたりしないように適切に管理してください。



ペアリングキーの文字はいっさい変更しないでください。キーが変更されると無効になります。

7. リモートクラスタで、\* データ保護 \* > \* クラスタ・ペア \* を選択します。
8. \* クラスタのペアリング \* をクリックします。
9. 完全ペアリング \* をクリックし、ペアリングキー \* フィールドにペアリングキーを入力します（貼り付けを推奨します）。
10. [ 完全ペアリング ] をクリックします。

#### 詳細情報

- [MVIP を使用してクラスタをペアリング](#)
- ["Pairing Clusters using a Cluster Pairing Key \(ビデオ\)"](#)

#### クラスタペアの接続を検証

クラスタペアリングが完了したら、クラスタペアの接続を検証して、レプリケーションが成功したかどうかを確認できます。

1. ローカルクラスタで、\* Data Protection \* > \* Cluster Pairs \* を選択します。
2. クラスタペア \* ウィンドウで、クラスタペアが接続されていることを確認します。
3. \* オプション：\* ローカルクラスタと \* クラスタペア \* ウィンドウに戻り、クラスタペアが接続されていることを確認します。

#### ボリュームをペアリング

クラスタペアのクラスタ間の接続を確立したら、一方のクラスタのボリュームをもう一方のクラスタのボリュームとペアリングできます。ボリュームペアリング関係を確立するときは、どちらのボリュームをレプリケーションターゲットにするかを指定する必要があります。

接続されたクラスタペアの別々のストレージクラスタに格納されている 2 つのボリュームをリアルタイムレプリケーション用にペアリングできます。2 つのクラスタをペアリングしたあと、一方のクラスタのアクティブなボリュームをもう一方のクラスタに継続的にレプリケートするように設定することで継続的なデータ保護（CDP）を実現できます。どちらかのボリュームをレプリケーションのソースまたはターゲットとして割り当てることもできます。

ボリュームは常に 1 対 1 でペアリングします。別のクラスタのあるボリュームとペアリングしたボリュームをさらに他のボリュームとペアリングすることはできません。

#### 必要なもの

- クラスタペアのクラスタ間の接続を確立しておきます。
- ペアリングするクラスタの一方または両方に対するクラスタ管理者権限が必要です。

#### 手順

1. 読み取りまたは書き込みアクセスが可能なターゲットボリュームを作成します
2. ボリューム ID またはペアリングキーを使用してボリュームをペアリングします
3. ペアリングされたボリュームにレプリケーションのソースとターゲットを割り当てます

読み取りまたは書き込みアクセスが可能なターゲットボリュームを作成します

レプリケーションプロセスには、ソースボリュームとターゲットボリュームの2つのエンドポイントが含まれます。ターゲットボリュームは、レプリケーション時にデータを受け入れるように、作成時に自動的に読み取り / 書き込みモードに設定されます。

1. [\* Management] > [\* Volumes] を選択します。
2. [ボリュームの作成] をクリックします。
3. Create a New Volume（新規ボリュームの作成）ダイアログボックスで、ボリューム名を入力します。
4. ボリュームの合計サイズを入力し、ブロックサイズを選択して、アクセスを許可するアカウントを選択します。
5. [ボリュームの作成] をクリックします。
6. アクティブウィンドウで、ボリュームのアクションアイコンをクリックします。
7. [編集（Edit）] をクリックします。
8. アカウントのアクセスレベルを Replication Target に変更します。
9. [変更の保存 \*] をクリックします。

ボリューム ID またはペアリングキーを使用してボリュームをペアリングします

ペアリングプロセスでは、ボリューム ID またはペアリングキーを使用して2つのボリュームをペアリングします。

1. 次のいずれかの方法を選択してボリュームをペアリングします。
  - ボリューム ID を使用：この方法は、ボリュームをペアリングする両方のクラスタにクラスタ管理者としてアクセスできる場合に使用します。リモートクラスタのボリュームのボリューム ID を使用して接続を開始します。
  - ペアリングキーを使用：この方法は、一方のクラスタにしかクラスタ管理者としてアクセスできない場合に使用します。ペアリングキーを生成し、そのキーをリモートクラスタで使用してボリュームをペアリングします。



ボリュームペアリングキーには、暗号化されたボリューム情報が格納されており、機密情報が含まれている場合があります。このキーは必ず安全な方法で共有してください。

## 詳細情報

- ボリューム ID を使用してボリュームをペアリング
- ペアリングキーを使用してボリュームをペアリングします

### ボリューム ID を使用してボリュームをペアリング

リモートクラスタのクラスタ管理者のクレデンシャルがあれば、ボリュームをリモートクラスタの別のボリュームとペアリングできます。

### 必要なもの

- 該当するボリュームを含むクラスタがペアリングされていることを確認します。
- リモートクラスタに新しいボリュームを作成しておきます。



ペアリングプロセスの完了後に、レプリケーションのソースとターゲットを割り当てることができます。ボリュームペアのどちらのボリュームをレプリケーションのソースまたはターゲットにしてもかまいません。データが格納されておらず、かつサイズ、ボリュームのブロックサイズ設定（512e または 4k）、QoS 設定などの特性がソースボリュームとまったく同じターゲットボリュームを作成してください。レプリケーションターゲットとして既存のボリュームを割り当てると、そのボリュームのデータは上書きされます。ターゲットボリュームのサイズは、ソースボリュームと同じかそれ以上のサイズにすることはできますが、ソースボリュームより小さくすることはできません。

- ターゲットのボリューム ID を確認します。

### 手順

1. [\* Management] > [\* Volumes] を選択します。
2. ペアリングするボリュームの \* Actions \* アイコンをクリックします。
3. [\* Pair \*] をクリックします。
4. \* ペアボリューム \*（Pair Volume \*）ダイアログボックスで、\* ペアリング開始 \*（Start Pairing \*）を選択します。
5. リモートクラスタへのアクセス権を持っていることを示す場合は、「\* i do \*」を選択します。
6. リストから \* レプリケーションモード \* を選択します。
  - \* Real-time（Asynchronous）\*：書き込みはソースクラスタでコミットされたあとにクライアントに通知されます。
  - \* Real-time（Synchronous）\*：書き込みはソースクラスタとターゲットクラスタの両方でコミットされたあとにクライアントに通知されます。
  - \* Snapshot のみ \*：ソースクラスタで作成された Snapshot のみがレプリケートされます。ソースボリュームのアクティブな書き込みはレプリケートされません。
7. リストからリモートクラスタを選択します。
8. リモートボリュームの ID を選択します。
9. [ペアリングの開始] をクリックします。

Web ブラウザのタブが開き、リモートクラスタの Element UI に接続します。クラスタ管理者のクレデン

シャルを使用してリモートクラスタにログオンするよう要求される場合があります。

10. リモートクラスタの Element UI で、「\* 完全ペアリング \*」を選択します。
11. 「\* ボリュームペアリングの確認」で詳細を確認します。
12. [完全ペアリング] をクリックします。

ペアリング操作を確定すると、2つのクラスタでペアリング対象のボリュームを接続するプロセスが開始されます。ペアリング処理中に、\* Volume Pairs \* ウィンドウの \* Volume Status \* 列にメッセージが表示されます。ボリュームペアは、ソースとターゲットのボリュームペアが割り当てられるまでと表示されず PausedMisconfigured。

ペアリングが完了したら、ボリュームの表を更新して、ペアリングされているボリュームの \* Actions \* リストから \* Pair \* オプションを削除することを推奨します。テーブルを更新しない場合は、\* Pair \* オプションは選択可能なままになります。もう一度 \* Pair \* オプションを選択すると新しいタブが開き、ボリュームはすでにペアリングされているため、**Element UI** ページの Pair Volume \* ウィンドウにエラーメッセージが表示され `StartVolumePairing Failed: xVolumeAlreadyPaired` ます。

## 詳細情報

- [ボリュームペアリングに関するメッセージ](#)
- [ボリュームペアリングに関する警告](#)
- [ペアリングされたボリュームにレプリケーションのソースとターゲットを割り当てます](#)

ペアリングキーを使用してボリュームをペアリングします

リモートクラスタのクラスタ管理者のクレデンシャルがない場合は、ペアリングキーを使用してボリュームをリモートクラスタの別のボリュームとペアリングできます。

## 必要なもの

- 該当するボリュームを含むクラスタがペアリングされていることを確認します。
- ペアリングに使用するボリュームがリモートクラスタにあることを確認します。



ペアリングプロセスの完了後に、レプリケーションのソースとターゲットを割り当てることができます。ボリュームペアのどちらのボリュームをレプリケーションのソースまたはターゲットにしてもかまいません。データが格納されておらず、かつサイズ、ボリュームのブロックサイズ設定（512e または 4k）、QoS 設定などの特性がソースボリュームとまったく同じターゲットボリュームを作成してください。レプリケーションターゲットとして既存のボリュームを割り当てると、そのボリュームのデータは上書きされます。ターゲットボリュームのサイズは、ソースボリュームと同じかそれ以上のサイズにすることはできませんが、ソースボリュームより小さくすることはできません。

## 手順

1. [\* Management] > [\* Volumes] を選択します。
2. ペアリングするボリュームの \* Actions \* アイコンをクリックします。
3. [\* Pair \*] をクリックします。
4. \* ペアボリューム \* (Pair Volume \*) ダイアログボックスで、\* ペアリング開始 \* (Start Pairing \*) を

選択します。

5. リモートクラスタにアクセスできない場合は、「\* i do not \*」を選択します。
6. リストから \* レプリケーションモード \* を選択します。
  - \* Real-time ( Asynchronous ) \* : 書き込みはソースクラスタでコミットされたあとにクライアントに通知されます。
  - \* Real-time ( Synchronous ) \* : 書き込みはソースクラスタとターゲットクラスタの両方でコミットされたあとにクライアントに通知されます。
  - \* Snapshot のみ \* : ソースクラスタで作成された Snapshot のみがレプリケートされます。ソースボリュームのアクティブな書き込みはレプリケートされません。
7. [\* キーの生成 \*] をクリックします。



この操作により、ペアリング用のテキストキーが生成され、ローカルクラスタにボリュームペアが未設定の状態で作成されます。手順を完了しない場合は、ボリュームペアを手動で削除する必要があります。

8. ペアリングキーをクリップボードにコピーします。
9. このペアリングキーをリモートクラスタサイトのクラスタ管理者に渡します。



ボリュームペアリングキーの取り扱いには十分に注意し、誤って外部に漏れたり不正に使用されたりしないように適切に管理してください。



ペアリングキーの文字はいっさい変更しないでください。キーが変更されると無効になります。

10. リモートクラスタの Element UI で、\* Management \* > \* Volumes \* を選択します。
11. ペアリングするボリュームの操作アイコンをクリックします。
12. [\* Pair \*] をクリックします。
13. \* ペアボリューム \* ( Pair Volume \* ) ダイアログボックスで、\* 完全ペアリング \* ( Complete Pairing \* ) を選択します。
14. もう一方のクラスタのペアリングキーを \* ペアリングキー \* ボックスに貼り付けます。
15. [完全ペアリング] をクリックします。

ペアリング操作を確定すると、2つのクラスタでペアリング対象のボリュームを接続するプロセスが開始されます。ペアリング処理中に、\* Volume Pairs \* ウィンドウの \* Volume Status \* 列にメッセージが表示されます。ボリュームペアは、ソースとターゲットのボリュームペアが割り当てられるまでと表示されず PausedMisconfigured。

ペアリングが完了したら、ボリュームの表を更新して、ペアリングされているボリュームの \* Actions \* リストから \* Pair \* オプションを削除することを推奨します。テーブルを更新しない場合は、\* Pair \* オプションは選択可能なままになります。もう一度 \* Pair \* オプションを選択すると新しいタブが開き、ボリュームはすでにペアリングされているため、Element UI ページの Pair Volume \* ウィンドウにエラーメッセージが表示され `StartVolumePairing Failed: xVolumeAlreadyPaired` ます。

## 詳細情報

- [ボリュームペアリングに関するメッセージ](#)
- [ボリュームペアリングに関する警告](#)
- [ペアリングされたボリュームにレプリケーションのソースとターゲットを割り当てます](#)

ペアリングされたボリュームにレプリケーションのソースとターゲットを割り当てます

ボリュームをペアリングしたら、ソースボリュームとそのレプリケーションターゲットボリュームを割り当てる必要があります。ボリュームペアのどちらのボリュームをレプリケーションのソースまたはターゲットにしてもかまいません。この手順を使用して、ソースボリュームが使用できなくなったときに、ソースボリュームに送信されたデータをリモートターゲットボリュームにリダイレクトすることもできます。

### 必要なもの

ソースボリュームとターゲットボリュームを含むクラスタへのアクセス権が必要です。

### 手順

1. ソースボリュームを準備します。
  - a. ソースとして割り当てるボリュームを含むクラスタから、**\* Management \* > \* Volumes \*** を選択します。
  - b. ソースとして割り当てるボリュームの **\* アクション \*** アイコンをクリックし、**\* 編集 \*** をクリックします。
  - c. **[\*Access]** ドロップダウン・リストで、**[\*Read/Write \*]** を選択します。



ソースとターゲットの割り当てを逆にすると、新しいレプリケーションターゲットが割り当てられるまでボリュームペアに次のメッセージが表示されます。

PausedMisconfigured

アクセスを変更すると、ボリュームレプリケーションが一時停止し、データの転送が中止されます。両方のサイトでこれらの変更を調整したことを確認してください。

- a. **[変更の保存 \*]** をクリックします。
2. ターゲットボリュームを準備します。
    - a. ターゲットとして割り当てるボリュームを含むクラスタから、**\* Management \* > \* Volumes \*** を選択します。
    - b. ターゲットとして割り当てるボリュームのアクションアイコンをクリックし、**\* 編集 \*** をクリックします。
    - c. **[Access]** ドロップダウン・リストで **[Replication Target]** を選択します



レプリケーションターゲットとして既存のボリュームを割り当てると、そのボリュームのデータは上書きされます。新しいターゲットボリュームは、データが格納されておらず、かつサイズ、512e、QoSなどの特性がソースボリュームとまったく同じであることが必要です。ターゲットボリュームのサイズは、ソースボリュームと同じかそれ以上のサイズにすることはできますが、ソースボリュームより小さくすることはできません。

d. [変更の保存 \*] をクリックします。

#### 詳細情報

- [ボリューム ID を使用してボリュームをペアリング](#)
- [ペアリングキーを使用してボリュームをペアリングします](#)

#### ボリュームレプリケーションを検証

ボリュームがレプリケートされたら、ソースボリュームとターゲットボリュームがアクティブになっていることを確認する必要があります。状態がアクティブな場合は、ボリュームがペアリングされ、ソースボリュームからターゲットボリュームにデータが送信されて同期されています。

1. 両方のクラスタから、\* Data Protection \* > \* Volume Pairs \* を選択します。
2. ボリュームのステータスが Active であることを確認します。

#### 詳細情報

#### [ボリュームペアリングに関する警告](#)

#### レプリケーション後にボリューム関係を削除

レプリケーションが完了してボリュームペア関係が不要になったら、ボリューム関係を削除できます。

1. [\* データ保護 \* > \* ボリュームペア \*] を選択します。
2. 削除するボリュームペアの \* Actions \* アイコンをクリックします。
3. [削除 (Delete) ] をクリックします。
4. メッセージを確認します。

#### ボリューム関係を管理

レプリケーションの一時停止、ボリュームペアリングの反転、レプリケーションモードの変更、ボリュームペアの削除、クラスタペアの削除など、さまざまな方法でボリューム関係を管理できます。

#### 詳細情報

- [レプリケーションを一時停止](#)

- レプリケーションのモードを変更します
- ボリュームペアを削除します

#### レプリケーションを一時停止

I/O 処理を短時間停止する必要がある場合は、レプリケーションを手動で一時停止できます。I/O 処理が急増したために処理の負荷を軽減する場合、レプリケーションを一時停止することができます。

1. [\* データ保護 \* > \* ボリュームペア \*] を選択します。
2. ボリュームペアの操作アイコンをクリックします。
3. [編集 (Edit) ] をクリックします。
4. Edit Volume Pair \* ペインで、レプリケーションプロセスを手動で一時停止します。



ボリュームレプリケーションを手動で一時停止または再開すると、データの転送が中止または再開されます。両方のサイトでこれらの変更を調整したことを確認してください。

5. [変更の保存 \*] をクリックします。

#### レプリケーションのモードを変更します

ボリュームペアのプロパティを編集して、ボリュームペア関係のレプリケーションモードを変更することができます。

1. [\* データ保護 \* > \* ボリュームペア \*] を選択します。
2. ボリュームペアの操作アイコンをクリックします。
3. [編集 (Edit) ] をクリックします。
4. Edit Volume Pair \* (ボリュームペアの編集) ペインで、新しいレプリケーションモードを選択します。
  - \* Real-time (Asynchronous) \* : 書き込みはソースクラスタでコミットされたあとにクライアントに通知されます。
  - \* Real-time (Synchronous) \* : 書き込みはソースクラスタとターゲットクラスタの両方でコミットされたあとにクライアントに通知されます。
  - \* Snapshot のみ \* : ソースクラスタで作成された Snapshot のみがレプリケートされます。ソースボリュームのアクティブな書き込みはレプリケートされません。\* 注意 : \* レプリケーション・モードを変更すると、モードが即座に変更されます両方のサイトでこれらの変更を調整したことを確認してください。
5. [変更の保存 \*] をクリックします。

#### ボリュームペアを削除します

2 つのボリューム間のペア関係を解除するには、ボリュームペアを削除します。

1. [\* データ保護 \* > \* ボリュームペア \*] を選択します。
2. 削除するボリュームペアの操作アイコンをクリックします。



3. [削除 (Delete) ]をクリックします。
4. メッセージを確認します。

クラスタペアを削除する

ペアのいずれか一方のクラスタの Element UI から、クラスタペアを削除できます。

1. [\* データ保護 \* > \* クラスタ・ペア \*]をクリックします。
2. クラスタペアの操作アイコンをクリックします。
3. 表示されたメニューで、\* 削除 \* をクリックします。
4. 操作を確定します。
5. クラスタペアリングの 2 つ目のクラスタで同じ手順を実行します。

クラスタペアの詳細

Data Protection タブの Cluster Pairs ページには、ペアリングされているクラスタまたはペアリング中のクラスタに関する情報が表示されます。ペアリングと進捗状況を示すメッセージがステータス列に表示されます。

- **ID**

各クラスタペアにシステムから割り当てられた ID。

- \* リモートクラスタ名 \*

ペア内のもう一方のクラスタの名前。

- \* リモート MVIP \*

ペア内のもう一方のクラスタの管理仮想 IP アドレス。

- \* ステータス \*

リモートクラスタのレプリケーションステータス

- \* ボリュームの複製 \*

クラスタ内のレプリケーション用にペアリングされたボリュームの数。

- \* UUID \*

ペア内の各クラスタに指定された一意の ID。

ボリュームペアの詳細

データ保護タブのボリュームペアページには、ペアリングされているボリュームまたはペアリング中のボリュームの情報が表示されます。ペアリングと進捗状況を示すメッセージがボリュームステータス列に表示されます。

- **ID**

システムによって生成されたボリュームの ID。

- **\* 名前 \***

ボリュームの作成時に指定した名前。ボリューム名は最大 223 文字で、使用できる文字は a~z、0~9、およびダッシュ (-) です。

- **\* アカウント \***

ボリュームに割り当てられているアカウントの名前。

- **\* ボリュームステータス \***

ボリュームのレプリケーションステータス

- **\* スナップショットステータス \***

Snapshot ボリュームのステータス。

- **\* モード \***

クライアントの書き込みレプリケーション方法。有効な値は次のとおりです。

- 非同期
- Snapshotのみ
- 同期

- **\* 方向 \***

ボリュームデータの方向。

- ソースボリュームアイコン (➔) は、クラスタの外部にあるターゲットにデータが書き込まれていることを示します。
- ターゲットボリュームアイコン (←) は、外部のソースからローカルボリュームにデータが書き込まれていることを示します。

- **\* 非同期遅延 \***

ボリュームが最後にリモートクラスタと同期されてからの時間。ボリュームがペアリングされていない場合、値は null です。

- **\* リモートクラスタ \***

ボリュームが配置されているリモートクラスタの名前。

- **\* リモートボリューム ID \***

リモートクラスタのボリュームのボリューム ID。

- **\* リモートボリューム名 \***

リモートボリュームの作成時に指定した名前。

#### ボリュームペアリングに関するメッセージ

ボリュームペアリングに関するメッセージは、初回のペアリングプロセス時にデータ保護タブのボリュームペアページで確認できます。これらのメッセージは、Replicating Volumes（レプリケーションボリューム）リストビューのペアのソースとターゲットの両方に表示されます。

- \* PausedDisconnected \*

ソースレプリケーションまたは同期 RPC がタイムアウトしました。リモートクラスタへの接続が失われました。クラスタへのネットワーク接続を確認してください。

- \* 復帰接続 \*

これで、リモートレプリケーションの同期がアクティブになります。同期プロセスが開始され、データを待っています。

- \* RRSync を再開します \*

ペアクラスタにボリュームメタデータの Single Helix コピーを作成しています。

- \* ResumingLocalSync \* を実行します

ペアクラスタにボリュームメタデータの Double Helix コピーを作成しています。

- \* データ転送を再開しています \*

データ転送が再開されました。

- \* アクティブ \*

ボリュームがペアリングされ、ソースボリュームからターゲットボリュームにデータが送信されて同期されています。

- \* アイドル \*

実行中のレプリケーションアクティビティはありません。

#### ボリュームペアリングに関する警告

これらのメッセージは、データ保護タブのボリュームペアページでボリュームをペアリングしたあとに表示されます。表示されるメッセージは、Replicating Volumes（レプリケーションボリューム）リストビューでペアのソースとターゲットの両方に表示されず（特に指定がない限り）。

- \* PausedClusterFull \*

ターゲットクラスタがいっぱいのため、ソースレプリケーションと一括データ転送を続行できません。こ

のメッセージは、ペアのソース側にのみ表示されます。

- \* PausedExceededMaxSnapshotCount \*

ターゲットボリュームに格納された Snapshot の数が上限に達しており、Snapshot をこれ以上レプリケートできません。

- \* PausedManual\*

ローカルボリュームが手動で一時停止されています。レプリケーションを再開するには、一時停止を解除する必要があります。

- \* PausedManualRemote \*

リモートボリュームが手動で一時停止されています。レプリケーションを再開するには、リモートボリュームの一時停止を手動で解除する必要があります。

- \* PausedMisconfigured \*

ソースとターゲットがアクティブになるのを待っています。レプリケーションを再開するには手動での対応が必要です。

- \* PausedQoS\*

ターゲット QoS の受信 IO を維持できませんでした。レプリケーションは自動で再開されます。このメッセージは、ペアのソース側にのみ表示されます。

- \* PausedSlowLink\*

低速リンクが検出され、レプリケーションが停止しました。レプリケーションは自動で再開されます。このメッセージは、ペアのソース側にのみ表示されます。

- \* PausedVolumeSizMismatch\*

ターゲットボリュームのサイズがソースボリュームと同じではありません。

- \* PausedXCopy \*

ソースボリュームに対して scsi XCOPY コマンドを実行中です。このコマンドは、レプリケーションを再開する前に完了している必要があります。このメッセージは、ペアのソース側にのみ表示されます。

- \* StoppedMisconfigured \*

永続的な設定エラーが検出されました。リモートボリュームがパーズされたかペアが解除されました。対処方法はあります。新しいペアリングを確立する必要があります。

## Element クラスタと ONTAP クラスタの間で SnapMirror レプリケーションを使用

SnapMirror関係は、NetApp Element UIのデータ保護タブから作成できます。この情報をユーザインターフェイスで確認するには、SnapMirror 機能を有効にする必要があります。

NetApp Element ソフトウェアクラスタと ONTAP クラスタの間の SnapMirror レプリケーションでは、IPv6

はサポートされていません。

## "NetAppのビデオ：SnapMirror for NetApp HCI and Element Software"

NetApp Element ソフトウェアを実行するシステムでは、NetApp ONTAP システムとの間での SnapMirror 機能を使用した Snapshot コピーのコピーとリストアがサポートされます。このテクノロジーを使用する主な理由は、NetApp HCI から ONTAP へのディザスタリカバリです。エンドポイントには、ONTAP、ONTAP Select、Cloud Volumes ONTAP があります。TR-4641：『NetApp HCI Data Protection』を参照してください。

## "NetAppテクニカルレポート4641：『NetApp HCIデータ保護』"

### 詳細情報

- "NetApp HCI、ONTAP、コンバインドインフラでデータファブリックを構築できます"
- "NetApp Element ソフトウェアと ONTAP 間のレプリケーション"

### SnapMirror の概要

NetApp Element ソフトウェアを実行するシステムでは、NetApp ONTAP システムとの間での SnapMirror 機能を使用した Snapshot のコピーとリストアがサポートされます。

Element を実行するシステムは、9.3 以降の ONTAP システムの SnapMirror と直接通信できます。NetApp Element APIには、クラスタ、ボリューム、SnapshotでSnapMirror機能を有効にするメソッドが用意されています。さらに、Element UIには、Element ソフトウェアと ONTAP システムの間の SnapMirror 関係を管理するために必要なすべての機能が搭載されています。

機能は限定されますが、特定のユースケースで ONTAP ボリュームを Element ボリュームにレプリケートできます。詳細については、ONTAPのドキュメントを参照してください。

### 詳細情報

## "Element ソフトウェアと ONTAP の間のレプリケーション"

クラスタで **SnapMirror** を有効にします

SnapMirror機能は、NetApp Element UIを使用してクラスタレベルで手動で有効にする必要があります。SnapMirror 機能はデフォルトでは無効になっており、新規インストール時やアップグレード時に自動的に有効になることはありません。SnapMirror 機能の有効化は 1 度だけ実行します。

SnapMirror は、Element ソフトウェアを実行しているクラスタで NetApp ONTAP システムのボリュームが使用されている場合にのみ有効にすることができます。クラスタが NetApp ONTAP ボリュームを使用する目的で接続されている場合にのみ、SnapMirror 機能を有効にしてください。

### 必要なもの

ストレージクラスタで NetApp Element ソフトウェアが実行されている必要があります。

### 手順

1. [\* クラスタ\*]、[\* 設定\*]の順にクリックします。

2. SnapMirrorのクラスタ固有の設定を探します。

3. Enable SnapMirror \* をクリックします。



SnapMirror 機能を有効にすると、Element ソフトウェアの設定が永続的に変更されます。SnapMirror 機能を無効にしてデフォルト設定に戻すには、クラスタを工場出荷時のイメージに戻す必要があります。

4. 「\* Yes 」をクリックして、SnapMirror 設定の変更を確認します。

ボリュームで **SnapMirror** を有効にします

ボリュームの SnapMirror は Element UI で有効にする必要があります。これにより、指定した ONTAP にデータをレプリケートできるようになります。これは、NetApp Element ソフトウェアを実行しているクラスタの管理者が SnapMirror によるボリュームの制御を許可することを意味します。

必要なもの

- クラスタの Element UI で SnapMirror を有効にしておきます。
- 使用可能な SnapMirror エンドポイントが必要です。
- ボリュームのブロックサイズが 512e である必要があります。
- ボリュームがリモートレプリケーションに参加していない必要があります。
- ボリュームのアクセスタイプがレプリケーションターゲットではありません。



このプロパティは、ボリュームの作成時またはクローニング時にも設定できます。

手順

1. [\* 管理 > ボリューム \*] をクリックします。
2. SnapMirror を有効にするボリュームの \* Actions \* アイコンをクリックします。
3. 表示されたメニューで、「\* 編集 \*」を選択します。
4. \* Edit Volume \* (ボリュームの編集) ダイアログボックスで、\* Enable SnapMirror \* (SnapMirror を有効にする) チェックボックスを選択します。
5. [変更の保存 \*] をクリックします。

**SnapMirror**エンドポイントの作成

関係を作成する前に、NetApp Element UIでSnapMirrorエンドポイントを作成する必要があります。

SnapMirror エンドポイントは、Element ソフトウェアを実行するクラスタのレプリケーションターゲットとして機能する ONTAP クラスタです。SnapMirror 関係を作成する前に、まず SnapMirror エンドポイントを作成します。

Element ソフトウェアを実行しているストレージクラスタでは、SnapMirror エンドポイントを最大 4 つまで作成して管理することができます。



API を使用して作成され、クレデンシャルが保存されていない既存のエンドポイントは、Element UI には表示されて存在を確認することはできますが、Element UI で管理することはできません。このエンドポイントを管理するには、Element API を使用する必要があります。

APIメソッドの詳細については、を参照してください"[Element API を使用してストレージを管理します](#)".

#### 必要なもの

- ストレージクラスタの Element UI で SnapMirror を有効にしておく必要があります。
- エンドポイントの ONTAP クレデンシャルを確認しておきます。

#### 手順

1. [\* データ保護 \* > \* SnapMirror エンドポイント \*] をクリックします。
2. [エンドポイントの作成 \*] をクリックします。
3. Create a New Endpoint \* ダイアログボックスで、ONTAP システムのクラスタ管理 IP アドレスを入力します。
4. エンドポイントに関連付ける ONTAP 管理者クレデンシャルを入力します。
5. 追加の詳細を確認します。
  - ONTAP : Element との通信に使用されるクラスタ間 LIF の論理インターフェイスを表示します。
  - Status : SnapMirror エンドポイントの現在のステータスが表示されます。指定可能な値は、connected、disconnected、および unmanaged です。
6. [エンドポイントの作成 \*] をクリックします。

#### SnapMirror関係を作成する

SnapMirror関係はNetApp Element UIで作成する必要があります。



ボリュームで SnapMirror が有効になっていない状態で Element UI から関係の作成を選択すると、そのボリュームで自動的に SnapMirror が有効になります。

#### 必要なもの

ボリュームで SnapMirror を有効にしておきます。

#### 手順

1. [\* 管理 > ボリューム \*] をクリックします。
2. 関係を構成するボリュームの \* Actions \* アイコンをクリックします。
3. [\* SnapMirror 関係の作成 \*] をクリックします。
4. SnapMirror 関係の作成 \* ダイアログボックスで、\* エンドポイント \* リストからエンドポイントを選択します。
5. 新しい ONTAP ボリュームと既存の ONTAP ボリュームのどちらを使用して関係を作成するかを選択します。
6. Element UI で新しい ONTAP ボリュームを作成するには、\* 新しいボリュームの作成 \* をクリックします。
  - a. この関係に使用する \* Storage Virtual Machine \* を選択します。

- b. ドロップダウンリストからアグリゲートを選択します。
- c. [\* Volume Name Suffix\* (\* ボリューム名サフィックス) ] フィールドにサフィックスを入力します。



ソースボリューム名が検出され、\* Volume Name \* (ボリューム名) フィールドにコピーされます。入力したサフィックスは、この名前に付加されます。

- d. [Create Destination Volume] をクリックします。
7. 既存の ONTAP ボリュームを使用するには、\* 既存のボリュームを使用 \* をクリックします。
  - a. この関係に使用する \* Storage Virtual Machine \* を選択します。
  - b. この新しい関係のデスティネーションとなるボリュームを選択します。
8. [\* 関係の詳細 \* ] セクションで、ポリシーを選択します。選択したポリシーにルール保持が設定されている場合、ルールテーブルにはルールと関連するラベルが表示されます。
9. \* オプション \* : スケジュールを選択します。

これにより、関係でコピーが作成される頻度が決まります。

10. \* オプション \* : [帯域幅を \* に制限] フィールドに、この関係に関連付けられたデータ転送で消費できる最大帯域幅を入力します。
11. 追加の詳細を確認します。
  - \* State \* : デスティネーションボリュームの現在の関係の状態。有効な値は次のとおりです。
    - uninitialized : デスティネーションボリュームが初期化されていません。
    - snapmirrored : デスティネーションボリュームは初期化され、SnapMirror 更新を受信できる状態です。
    - broken-off : デスティネーションボリュームは読み書き可能な状態にあり、Snapshot が存在しません。
  - \* ステータス \* : 関係の現在のステータス。有効な値は、idle、transferring、checking、quiescing、quiesced、キューに格納されている、準備中、最終処理中、中止中、および解除中です。
  - \* 遅延時間 \* : デスティネーションシステムがソースシステムより遅延している時間 (秒)。遅延時間は転送スケジュールの間隔以下にする必要があります。
  - \* Bandwidth Limit \* : この関係に関連付けられたデータ転送で消費できる帯域幅の最大量。
  - \* 最後に転送された日時 \* : 前回転送された Snapshot のタイムスタンプ。詳細については、をクリックしてください。
  - \* Policy Name \* : 関係の ONTAP SnapMirror ポリシーの名前。
  - \* ポリシータイプ \* : 関係に対して選択された ONTAP SnapMirror ポリシーのタイプ。有効な値は次のとおりです。
    - async\_mirro を参照してください
    - mirror-vault のように指定します
  - \* スケジュール名 \* : この関係に対して選択された ONTAP システム上の既存のスケジュールの名前。
12. この時点で初期化しない場合は、[\* Initialize \* (初期化 \* ) ] チェックボックスが選択されていないことを確認してください。





初期化には時間がかかる場合があります。ピーク時以外の時間帯に実行することを推奨します。初期化では、ベースライン転送が実行されて、ソースボリュームの Snapshot コピーが作成され、そのコピーおよびコピーが参照するすべてのデータブロックがデスティネーションボリュームに転送されます。初期化は手動で実行できるほか、スケジュールに従って初期化プロセス（および後続の更新）を開始することもできます。

13. [ 関係の作成（ Create Relationship ） ] をクリックする。
14. この新しい SnapMirror 関係を表示するには、 \* Data Protection \* > \* SnapMirror Relationships \* をクリックします。

## SnapMirror 関係の操作

関係は、データ保護タブの SnapMirror 関係ページで設定できます。ここでは、[ アクション（ Actions ） ] アイコンのオプションについて説明します。

- \* 編集 \* : 関係で使用するポリシーまたはスケジュールを編集します。
- \* Delete \* : SnapMirror 関係を削除します。デスティネーションボリュームは削除されません。
- \* Initialize \* : データの最初のベースライン転送を実行し、新しい関係を確立します。
- \* Update \* : 関係をオンデマンドで更新し、前回の更新以降に追加された新しいデータと Snapshot コピーをデスティネーションにレプリケートします。
- \* 休止 \* : 関係の更新を阻止します。
- \* 再開 \* : 休止されている関係を再開します。
- \* Break \* : デスティネーションボリュームを読み書き可能にし、現在および将来のすべての転送を停止します。クライアントが元のソースボリュームを使用していないことを確認します。逆再同期処理を実行すると、元のソースボリュームは読み取り専用になります。
- \* Resync \* : 解除された関係を、解除前と同じ方向で再確立します。
- \* 逆再同期 \* : 逆方向の新しい関係を作成して初期化するために必要な手順を自動化します。この操作は、既存の関係が解除状態の場合にのみ実行できます。この処理で現在の関係が削除されることはありません。元のソースボリュームが最新の共通 Snapshot コピーにリポートされ、デスティネーションと再同期されます。前回成功した SnapMirror 更新以降に、元のソースボリュームに対して行われた変更は失われます。現在のデスティネーションボリュームに対して行われた変更や新しく書き込まれたデータがすべて、元のソースボリュームに送信されます。
- \* 中止 \* : 実行中の転送をキャンセルします。中止された関係に対して SnapMirror 更新が実行されると、前回の転送が、中止前に作成された最後の再開チェックポイントから続行されます。

## SnapMirror ラベル

SnapMirror ラベルは、指定した Snapshot を関係の保持ルールに従って転送するためのマーカーとして機能します。

Snapshot にラベルを適用すると、その Snapshot が SnapMirror レプリケーションのターゲットとしてマークされます。関係の役割は、データ転送にルールを適用するために、一致するラベルの付いた Snapshot を選択してデスティネーションボリュームにコピーし、正しい数のコピーが保持されるようにすることです。関係では、ポリシーを参照して保持数と保持期間が特定されます。ポリシーには任意の数のルールを含めることができ、各ルールにはラベルが付けられます。このラベルは、Snapshot と保持ルール間のリンクとして機能します。

この SnapMirror ラベルによって、選択した Snapshot、グループ Snapshot、またはスケジュールに適用されるルールが指定されます。

#### Snapshot に SnapMirror ラベルを追加します

SnapMirror ラベルは、SnapMirror エンドポイントでの Snapshot 保持ポリシーを指定します。ラベルは、Snapshot およびグループ Snapshot に追加できます。

追加できるラベルは、既存の SnapMirror 関係ダイアログボックスまたは NetApp ONTAP System Manager で確認できます。



グループ Snapshot にラベルを追加すると、個々の Snapshot の既存のラベルがすべて上書きされます。

#### 必要なもの

- クラスタで SnapMirror を有効にしておきます。
- 追加するラベルが ONTAP にすでに存在している必要があります。

#### 手順

1. [\* データ保護 > スナップショット \*] または [グループスナップショット \*] ページをクリックします。
2. SnapMirror ラベルを追加する Snapshot またはグループ Snapshot の \* Actions \* アイコンをクリックします。
3. Edit Snapshot \* (スナップショットの編集) ダイアログボックスで、\* SnapMirror Label \* (SnapMirror ラベル \*) フィールドにテキストを入力します。このラベルは、SnapMirror 関係に適用されるポリシー内のルールラベルと一致している必要があります。
4. [変更の保存 \*] をクリックします。

#### SnapMirror ラベルを Snapshot スケジュールに追加します

SnapMirror ラベルを Snapshot スケジュールに追加して、SnapMirror ポリシーが適用されるようにすることができます。追加できるラベルは、既存の SnapMirror 関係ダイアログボックスまたは NetApp ONTAP System Manager で確認できます。

#### 必要なもの

- クラスタレベルで SnapMirror を有効にする必要があります。
- 追加するラベルが ONTAP にすでに存在している必要があります。

#### 手順

1. [\* データ保護 > スケジュール \*] をクリックします。
2. 次のいずれかの方法で、SnapMirror ラベルをスケジュールに追加します。

オプション	手順
新しいスケジュールを作成します	<ol style="list-style-type: none"> <li>[ * スケジュールの作成 * ] を選択します。</li> <li>その他の関連する詳細情報をすべて入力します。</li> <li>[ * スケジュールの作成 * ] を選択します。</li> </ol>
既存のスケジュールを変更する	<ol style="list-style-type: none"> <li>ラベルを追加するスケジュールの * アクション * アイコンをクリックし、* 編集 * を選択します。</li> <li>表示されたダイアログボックスの * SnapMirror ラベル * フィールドにテキストを入力します。</li> <li>「変更を保存」を選択します。</li> </ol>

## 詳細情報

### Snapshot スケジュールを作成します

#### SnapMirror を使用したディザスタリカバリ

NetApp Element ソフトウェアを実行しているボリュームまたはクラスタで問題が発生した場合は、SnapMirror 機能を使用して関係を解除し、デスティネーションボリュームにフェイルオーバーできます。



元のクラスタが完全な障害状態にある場合、または存在しない場合は、ネットアップサポートに連絡してください。

#### Element クラスタからフェイルオーバーを実行します

Element クラスタからフェイルオーバーを実行して、デスティネーションボリュームを読み書き可能にし、デスティネーション側のホストがアクセスできるようにすることができます。Element クラスタからフェイルオーバーを実行する前に、SnapMirror 関係を解除する必要があります。

NetApp Element UI を使用してフェイルオーバーを実行します。Element UI 問題を使用できない場合は、ONTAP System Manager または ONTAP CLI を使用して、関係を解除するコマンドを実行することもできます。

#### 必要なもの

- SnapMirror 関係が存在し、デスティネーションボリュームに有効な Snapshot が 1 つ以上あることが必要です。
- プライマリサイトでの計画外停止または計画的停止のために、デスティネーションボリュームへのフェイルオーバーが必要な状況にあります。

#### 手順

1. Element UI で、\* Data Protection \* > \* SnapMirror Relationships \* をクリックします。
2. フェイルオーバーするソースボリュームとの関係を探します。

3. [\* アクション\* (\* Actions\*) ] アイコンをクリックする。
4. [\* Break\* ] をクリックします。
5. 操作を確定します。

デスティネーションクラスタのボリュームで読み取り / 書き込みアクセスが可能になり、アプリケーションホストにマウントして本番環境のワークロードを再開できるようになります。この操作によって、SnapMirror レプリケーションがすべて停止します。関係の状態は「Broken-off」になります。

**Element** へのフェイルバックを実行します

プライマリ側の問題が軽減されたら、元のソースボリュームを再同期し、NetApp Element ソフトウェアへのフェイルバックを実行する必要があります。実行する手順は、元のソースボリュームがまだ存在しているか、あるいは新たに作成したボリュームへのフェイルバックが必要かによって異なります。

#### 詳細情報

- ソースボリュームが存在する場合は、フェイルバックを実行します
- ソースボリュームが存在しない場合にフェイルバックを実行します
- SnapMirror フェイルバックのシナリオ

#### SnapMirror フェイルバックのシナリオ

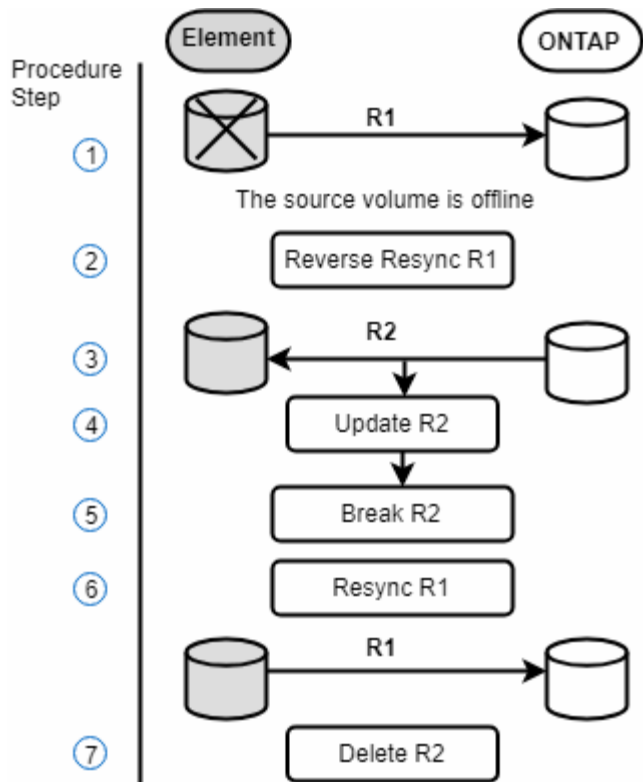
SnapMirror ディザスタリカバリ機能について、2つのフェイルバックシナリオを例に説明します。どちらのシナリオも、元の関係がフェイルオーバーされた（解除された）状況を前提としています。

参考のために、対応する手順の各ステップを付記します。

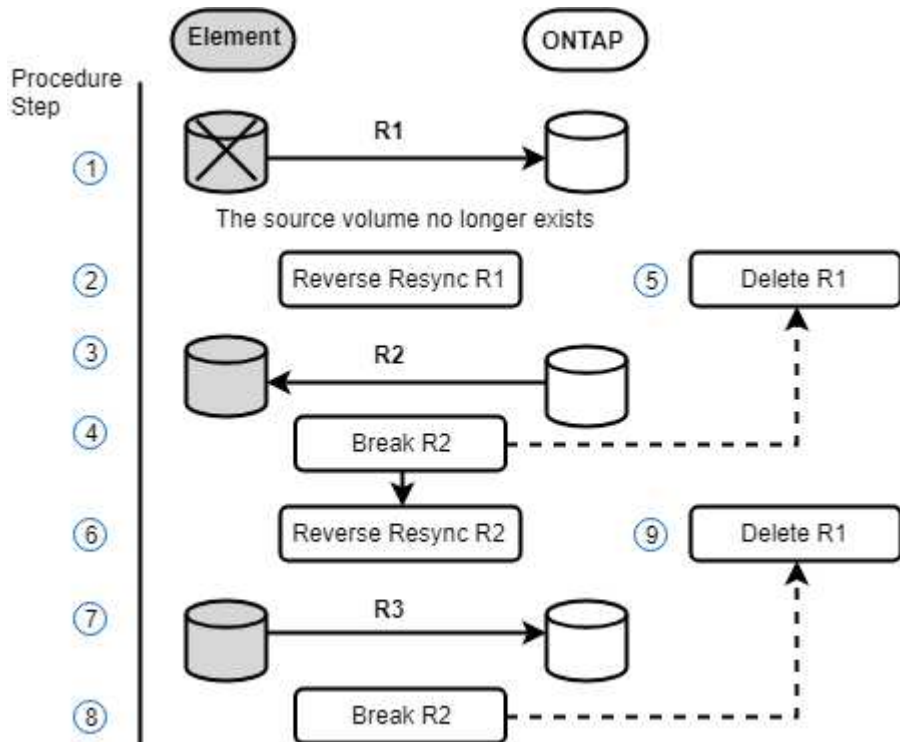


以下の各例の R1 は元の関係で、NetApp Element ソフトウェアを実行しているクラスタが元のソースボリューム（Element）、ONTAP が元のデスティネーションボリューム（ONTAP）です。R2 と R3 は、逆再同期処理で作成された逆の関係です。

次の図は、ソースボリュームが存在する場合のフェイルバックシナリオを示しています。



次の図は、ソースボリュームが存在しない場合のフェイルバックシナリオを示しています。



#### 詳細情報

- ソースボリュームが存在する場合は、フェイルバックを実行します
- ソースボリュームが存在しない場合にフェイルバックを実行します

ソースボリュームが存在する場合は、フェイルバックを実行します

NetApp Element UIを使用して、元のソースボリュームを再同期し、フェイルバックを実行できます。元のソースボリュームがまだ存在している手順環境のシナリオです。

1. Element UI で、フェイルオーバーを実行するために解除する関係を探します。
2. アクションアイコンをクリックし、\* 逆再同期 \* をクリックします。
3. 操作を確定します。



逆再同期（Reverse Resync）処理では、元のソースボリュームとデスティネーションボリュームの役割が逆転した新しい関係が作成されます（元の関係は残されるので、2つの関係が存在することになります）。逆再同期処理の一環として、元のデスティネーションボリュームの新しいデータが元のソースボリュームに転送されます。デスティネーション側のアクティブボリュームには引き続きアクセスしてデータを書き込むことができますが、元のプライマリ側にリダイレクトする前に、ソースボリュームとすべてのホストとの接続を切断し、SnapMirror 更新を実行する必要があります。

4. 作成した反転関係の [アクション（Actions）] アイコンをクリックし、[\* 更新（Update）] をクリックする。

これで逆再同期が完了しました。デスティネーション側のボリュームにアクティブなセッションが接続されておらず、元のプライマリボリュームに最新のデータが格納されていることを確認しました。フェイルバックを完了し、元のプライマリボリュームを再アクティブ化するには、次の手順を実行します。

5. 反転関係の [アクション（Actions）] アイコンをクリックし、[\* 分割（Break）] をクリックする。
6. 元の関係の [Actions] アイコンをクリックし、[\* Resync] をクリックします。



これで、元のプライマリボリュームをマウントして、元のプライマリボリュームで本番環境のワークロードを再開できるようになります。この関係に設定されているポリシーとスケジュールに基づいて、元の SnapMirror レプリケーションが再開されます。

7. 元の関係のステータスが「拘束されていない」であることを確認したら、反転関係のアクションアイコンをクリックし、\* 削除 \* をクリックします。

## 詳細情報

### SnapMirror フェイルバックのシナリオ

ソースボリュームが存在しない場合にフェイルバックを実行します

NetApp Element UIを使用して、元のソースボリュームを再同期し、フェイルバックを実行できます。このセクションでは、元のソースボリュームが失われ、元のクラスタはそのまま維持されている環境シナリオを示します。新しいクラスタにリストアする方法については、NetApp Support Siteのドキュメントを参照してください。

## 必要なもの

- Element ボリュームと ONTAP ボリュームの間で、レプリケーション関係の状態が「Broken-off」になっている必要があります。

- Element ボリュームが失われてリカバリ不可能であることが必要です。
- 元のボリューム名が「NOT FOUND」と表示される必要があります。

## 手順

1. Element UI で、フェイルオーバーを実行するために解除する関係を探します。
  - ベストプラクティス：\* 関係が「Broken-off」の SnapMirror ポリシーおよびスケジュールの詳細をメモしてください。この情報は、関係を再作成する際に必要となります。
2. [アクション\* (Actions\*)] アイコンをクリックし、[逆再同期 (Reverse Resync)] をクリックする。
3. 操作を確定します。



逆再同期 (Reverse Resync) 処理では、元のソースボリュームとデスティネーションボリュームの役割が逆転した新しい関係が作成されます (元の関係は残されるので、2つの関係が存在することになります)。元のボリュームがすでに存在しないため、元のソースボリュームと同じ名前とサイズの新しいボリュームが Element に作成されます。新しいボリュームには、sm-recovery というデフォルトの QoS ポリシーが割り当てられて、sm-recovery というデフォルトのアカウントに関連付けられます。削除された元のソースボリュームを置き換えるために SnapMirror で作成されるすべてのボリュームについては、アカウントと QoS ポリシーを手動で編集する必要があります。

逆再同期処理の一環として、最新の Snapshot のデータが新しいボリュームに転送されます。デスティネーション側のアクティブボリュームには引き続きアクセスしてデータを書き込むことができますが、あとで元のプライマリ関係を復元する前に、アクティブボリュームとすべてのホストとの接続を切断し、SnapMirror 更新を実行する必要があります。逆再同期が完了し、デスティネーション側のボリュームにアクティブなセッションが接続されておらず、かつ元のプライマリボリュームに最新のデータがある状態になったら、次の手順に進んでフェイルバックを完了し、元のプライマリボリュームを再びアクティブ化します。

4. 逆再同期 (Reverse Resync) 処理中に作成された逆の関係の \* アクション \* (\* Actions \*) アイコンをクリックし、\* ブレーク \* (\* Break \*) をクリックします。
5. ソースボリュームが存在しない元の関係の \* アクション \* アイコンをクリックし、\* 削除 \* をクリックします。
6. 手順 4 で解除した逆の関係の \* アクション \* アイコンをクリックし、\* 逆再同期 \* をクリックします。
7. これにより、ソースとデスティネーションが逆転し、ソースボリュームとデスティネーションボリュームが元の関係と同じである関係が作成されます。
8. [\* アクション \* (Actions\*)] アイコンと[\* 編集 \* (Edit\*)] をクリックして、この関係を元の QoS ポリシーとメモしたスケジュール設定で更新します。
9. これで、手順 6 で逆再同期した逆の関係を削除できるようになります。

## 詳細情報

### SnapMirror フェイルバックのシナリオ

ONTAP から Element への転送または 1 回限りの移行を実行します

通常、NetApp Element ソフトウェアを実行する SolidFire ストレージクラスタから ONTAP ソフトウェアへのディザスタリカバリに SnapMirror を使用する場合、Element

がソースで ONTAP がデスティネーションです。ただし、場合によっては、ONTAP ストレージシステムをソース、Element をデスティネーションとして使用できます。

- 2つのシナリオがあります。
  - 以前のディザスタリカバリ関係が存在しない。この手順のすべての手順を実行します。
  - 以前のディザスタリカバリ関係は存在しますが、今回の移行に使用するボリューム間の関係ではありません。この場合は、手順3と4のみを実行してください。

#### 必要なもの

- ONTAPからElementデスティネーションノードにアクセスできるようにしておく必要があります。
- ElementボリュームでSnapMirrorレプリケーションが有効になっている必要があります。

Element のデスティネーションパスを `hostip : /lun/<id_number>` の形式で指定する必要があります。lun は実際の文字列「lun」、id\_number は Element ボリュームの ID です。

#### 手順

1. ONTAP を使用して、Element クラスタとの関係を作成します。

```
snapmirror create -source-path SVM:volume|cluster://SVM/volume
-destination-path hostip:/lun/name -type XDP -schedule schedule -policy
policy
```

```
cluster_dst::> snapmirror create -source-path svm_1:volA_dst
-destination-path 10.0.0.11:/lun/0005 -type XDP -schedule my_daily
-policy MirrorLatest
```

2. `snapmirror show` コマンドを使用 ONTAP して、SnapMirror 関係が作成されたことを確認します。

レプリケーション関係の作成については ONTAP のドキュメントを、詳細なコマンド構文については ONTAP のマニュアルページを参照してください。

3. APIを使用して `ElementCreateVolume` ターゲットボリュームを作成し、ターゲットボリュームのアクセスモードをSnapMirrorに設定します。

Element API を使用して Element ボリュームを作成します



```
{
  "method": "CreateVolume",
  "params": {
    "name": "SMTargetVolumeTest2",
    "accountID": 1,
    "totalSize": 100000000000,
    "enable512e": true,
    "attributes": {},
    "qosPolicyID": 1,
    "enableSnapMirrorReplication": true,
    "access": "snapMirrorTarget"
  },
  "id": 1
}
```

4. ONTAPコマンドを使用してレプリケーション関係を初期化し `snapmirror initialize` ます。

```
snapmirror initialize -source-path hostip:/lun/name
-destination-path SVM:volume|cluster://SVM/volume
```

## ボリュームのバックアップとリストア

他の SolidFire ストレージ、および Amazon S3 または OpenStack Swift と互換性のあるセカンダリオブジェクトストアに対して、ボリュームのバックアップとリストアを実行できます。

OpenStack Swift または Amazon S3 からボリュームをリストアするときは、元のバックアッププロセスのマニフェスト情報が必要です。SolidFire ストレージシステムにバックアップされているボリュームをリストアする場合は、マニフェスト情報は不要です。

### 詳細情報

- [Amazon S3 オブジェクトストアにボリュームをバックアップします](#)
- [OpenStack Swift オブジェクトストアにボリュームをバックアップします](#)
- [ボリュームを SolidFire ストレージクラスタにバックアップします](#)
- [Amazon S3 オブジェクトストア上のバックアップからボリュームをリストアする](#)
- [OpenStack Swift オブジェクトストア上のバックアップからボリュームをリストアします](#)
- [SolidFire ストレージクラスタ上のバックアップからボリュームをリストアします](#)

### Amazon S3 オブジェクトストアにボリュームをバックアップします

Amazon S3 と互換性のある外部のオブジェクトストアにのボリュームをバックアップで

きます。

1. [\* 管理 > ボリューム \*] をクリックします。
2. バックアップするボリュームの操作アイコンをクリックします。
3. 表示されたメニューで、\* Backup to \* をクリックします。
4. [\* バックアップ先 \*] の下の [統合バックアップ\*] ダイアログボックスで、[\* S3 \*] を選択します。
5. [データフォーマット\*] でオプションを選択します。
  - \* Native \* : SolidFire ストレージシステムのみが読み取り可能な圧縮形式。
  - \* Uncompressed \* : 他のシステムと互換性がある非圧縮形式。
6. [Hostname] フィールドに、オブジェクトストアへのアクセスに使用するホスト名を入力します。
7. [\* アクセスキー ID\*] フィールドに、アカウントのアクセスキー ID を入力します。
8. アカウントのシークレットアクセスキーを \* Secret Access Key \* フィールドに入力します。
9. バックアップを格納する S3 バケットを「\* S3 Bucket \*」フィールドに入力します。
10. 「\* Nametag \*」フィールドにプレフィックスに追加するネームタグを入力します。
11. [読み取り開始] をクリックします。

**OpenStack Swift** オブジェクトストアにボリュームをバックアップします

OpenStack Swift と互換性のある外部のオブジェクトストアにのボリュームをバックアップできます。

1. [\* 管理 > ボリューム \*] をクリックします。
2. バックアップするボリュームの [Actions] アイコンをクリックします。
3. 表示されたメニューで、\* Backup to \* をクリックします。
4. [\* バックアップ先 \*] の下の [統合バックアップ\*] ダイアログボックスで、[\* Swift\*] を選択します。
5. \* データフォーマット \* :
  - \* Native \* : SolidFire ストレージシステムのみが読み取り可能な圧縮形式。
  - \* Uncompressed \* : 他のシステムと互換性がある非圧縮形式。
6. オブジェクトストアへのアクセスに使用する URL を \* url \* フィールドに入力します。
7. [\* ユーザー名 \*] フィールドにアカウントのユーザー名を入力します。
8. [\* Authentication Key\* (認証キー\*)] フィールドにアカウントの認証キーを入力します。
9. [\* Container \*] フィールドに、バックアップを保存するコンテナを入力します。
10. \* オプション \* : \* Nametag \* フィールドに、プレフィックスに付加する名前タグを入力します。
11. [読み取り開始] をクリックします。

ボリュームを **SolidFire** ストレージクラスタにバックアップします

Element ソフトウェアを実行しているストレージクラスタでは、あるクラスタ上にあるボリュームをリモートのクラスタにバックアップできます。

ソースクラスタとターゲットクラスタがペアリングされていることを確認します。

を参照して "[レプリケーション用にクラスタをペアリング](#)"

クラスタ間でバックアップまたはリストアを実行する際には、システムによってクラスタ間の認証に使用するキーが生成されます。ソースクラスタはこのボリュームの一括書き込みキーを使用してデスティネーションクラスタに対して認証し、デスティネーションボリュームへの書き込みがセキュリティで保護されます。バックアップまたはリストアのプロセスでは、処理を開始する前に、デスティネーションボリュームからボリュームの一括書き込みキーを生成する必要があります。

1. デスティネーションクラスタで、 \* Management \* > \* Volumes \* と入力します。
2. デスティネーションボリュームの操作アイコンをクリックします。
3. 表示されたメニューで、 \* リストア元 \* をクリックします。
4. 統合リストア \* ( Integrated Restore \* ) ダイアログボックスの \* リストア元 \* ( \* Restore From \* ) で \* SolidFire \* を選択します。
5. [データフォーマット \*] でオプションを選択します。
  - \* Native \* : SolidFire ストレージシステムのみが読み取り可能な圧縮形式。
  - \* Uncompressed \* : 他のシステムと互換性がある非圧縮形式。
6. [\* キーの生成 \*] をクリックします。
7. キーを \* Bulk Volume Write Key \* ボックスからクリップボードにコピーします。
8. ソースクラスタで、 \* Management \* > \* Volumes \* に移動します。
9. バックアップするボリュームの [Actions] アイコンをクリックします。
10. 表示されたメニューで、 \* Backup to \* をクリックします。
11. [\* バックアップ先 \*] の下の [統合バックアップ \*] ダイアログボックスで、 [\* SolidFire \*] を選択します。
12. [\* データ形式 \* ( \* Data Format \* ) ] フィールドで前に選択したオプションと同じオプションを選択します。
13. デスティネーションボリュームのクラスタの管理仮想 IP アドレスを \* リモートクラスタ MVIP \* フィールドに入力します。
14. リモートクラスタのユーザ名を「 \* リモートクラスタのユーザ名 \* 」フィールドに入力します。
15. リモートクラスタのパスワードを「 \* リモートクラスタのパスワード \* 」フィールドに入力します。
16. 「 \* Bulk Volume Write Key \* 」フィールドに、前の手順でデスティネーションクラスタ上に生成したキーを貼り付けます。
17. [読み取り開始] をクリックします。

**Amazon S3** オブジェクトストア上のバックアップからボリュームをリストアする

Amazon S3 オブジェクトストア上のバックアップからボリュームをリストアできます。

1. [Reporting>\*Event Log] をクリックします。
2. リストアする必要のあるバックアップを作成したバックアップイベントを探します。
3. イベントの **Details** 列で、 **Show Details** をクリックします。

4. マニフェスト情報をクリップボードにコピーします。
5. [\* 管理 > ボリューム \*] をクリックします。
6. リストアするボリュームの操作アイコンをクリックします。
7. 表示されたメニューで、\* リストア元 \* をクリックします。
8. [\* 統合リストア \*] ダイアログボックスの [\* リストア元 \*] で、[\* S3 \*] を選択します。
9. バックアップに一致するオプションを \* Data Format \* :
  - \* Native \* : SolidFire ストレージシステムのみが読み取り可能な圧縮形式。
  - \* Uncompressed \* : 他のシステムと互換性がある非圧縮形式。
10. [Hostname] フィールドに、オブジェクトストアへのアクセスに使用するホスト名を入力します。
11. [\* アクセスキー ID\*] フィールドに、アカウントのアクセスキー ID を入力します。
12. アカウントのシークレットアクセスキーを \* Secret Access Key \* フィールドに入力します。
13. バックアップを格納する S3 バケットを「\* S3 Bucket \*」フィールドに入力します。
14. マニフェスト情報を \* Manifest \* フィールドに貼り付けます。
15. 「\* 書き込みを開始」をクリックします。

**OpenStack Swift** オブジェクトストア上のバックアップからボリュームをリストアします

OpenStack Swift オブジェクトストア上のバックアップからボリュームをリストアできません。

1. [Reporting>\*Event Log] をクリックします。
2. リストアする必要があるバックアップを作成したバックアップイベントを探します。
3. イベントの **Details** 列で、**Show Details** をクリックします。
4. マニフェスト情報をクリップボードにコピーします。
5. [\* 管理 > ボリューム \*] をクリックします。
6. リストアするボリュームの操作アイコンをクリックします。
7. 表示されたメニューで、\* リストア元 \* をクリックします。
8. [\* 統合リストア \*] ダイアログボックスの [\* リストア元 \*] で、[\* Swift\*] を選択します。
9. バックアップに一致するオプションを \* Data Format \* :
  - \* Native \* : SolidFire ストレージシステムのみが読み取り可能な圧縮形式。
  - \* Uncompressed \* : 他のシステムと互換性がある非圧縮形式。
10. オブジェクトストアへのアクセスに使用する URL を \* url \* フィールドに入力します。
11. [\* ユーザー名 \*] フィールドにアカウントのユーザー名を入力します。
12. [\* Authentication Key\* (認証キー \* ) ] フィールドにアカウントの認証キーを入力します。
13. バックアップを格納するコンテナの名前を「\* Container \*」フィールドに入力します。
14. マニフェスト情報を \* Manifest \* フィールドに貼り付けます。

15. 「\* 書き込みを開始」をクリックします。

**SolidFire** ストレージクラスタ上のバックアップからボリュームをリストアします

SolidFire ストレージクラスタ上のバックアップからボリュームをリストアできます。

クラスタ間でバックアップまたはリストアを実行する際には、システムによってクラスタ間の認証に使用するキーが生成されます。ソースクラスタはこのボリュームの一括書き込みキーを使用してデスティネーションクラスタに対して認証し、デスティネーションボリュームへの書き込みがセキュリティで保護されます。バックアップまたはリストアのプロセスでは、処理を開始する前に、デスティネーションボリュームからボリュームの一括書き込みキーを生成する必要があります。

1. デスティネーションクラスタで、\* Management \* > \* Volumes \* をクリックします。
2. リストアするボリュームの操作アイコンをクリックします。
3. 表示されたメニューで、\* リストア元 \* をクリックします。
4. 統合リストア \* ( Integrated Restore \* ) ダイアログボックスの \* リストア元 \* ( \* Restore From \* ) で \* SolidFire \* を選択します。
5. バックアップに一致するオプションを \* Data Format \* :
  - \* Native \* : SolidFire ストレージシステムのみが読み取り可能な圧縮形式。
  - \* Uncompressed \* : 他のシステムと互換性がある非圧縮形式。
6. [\* キーの生成 \* ] をクリックします。
7. \* 一括ボリューム書き込みキー \* 情報をクリップボードにコピーします。
8. ソースクラスタで、\* Management \* > \* Volumes \* をクリックします。
9. リストアに使用するボリュームの操作アイコンをクリックします。
10. 表示されたメニューで、\* Backup to \* をクリックします。
11. 統合バックアップ \* ( Integrated Backup \* ) ダイアログボックスで、\* バックアップ先 \* ( \* Backup to \* ) で \* SolidFire \* を選択します。
12. バックアップに一致するオプションを \* Data Format \* で選択します。
13. デスティネーションボリュームのクラスタの管理仮想 IP アドレスを \* リモートクラスタ MVIP \* フィールドに入力します。
14. リモートクラスタのユーザ名を「\* リモートクラスタのユーザ名 \*」フィールドに入力します。
15. リモートクラスタのパスワードを「\* リモートクラスタのパスワード \*」フィールドに入力します。
16. クリップボードから \* Bulk Volume Write Key \* フィールドにキーを貼り付けます。
17. [読み取り開始] をクリックします。

カスタムの保護ドメインを設定します

ストレージノードが3つ以上含まれる Element クラスタでは、ノードごとにカスタムの保護ドメインを設定できます。カスタムの保護ドメインを設定する場合、クラスタ内のすべてのノードを1つのドメインに割り当てる必要があります。



保護ドメインを割り当てると、ノード間のデータ同期が開始され、データの同期が完了するまで一部のクラスタ処理を使用できなくなります。クラスタにカスタムの保護ドメインを設定したあとで、新しいストレージノードを追加するときは、そのノードに保護ドメインを割り当ててデータの同期を完了するまで、新しいノードにドライブを追加することはできません。保護ドメインの詳細については、を参照して["保護ドメインのドキュメント"](#)ください。



カスタム保護ドメインスキームをクラスタに使用するには、各シャーシ内のすべてのストレージノードを同じカスタム保護ドメインに割り当てる必要があります。そのためには、必要な数のカスタム保護ドメインを作成する必要があります（カスタム保護ドメインスキームの最小数は3ドメインです）。ベストプラクティスとして、ドメインごとに同数のノードを設定し、特定のドメインに割り当てられた各ノードのタイプが同じであることを確認することを推奨します。

## 手順

1. [\* クラスタ > ノード \*] をクリックします。
2. [ 保護ドメインの設定 ] をクリックします。

[ カスタム保護ドメインの設定 \*] ウィンドウには、現在構成されている保護ドメイン ( 存在する場合 ) および個々のノードに対する保護ドメインの割り当てが表示されます。

3. 新しいカスタム保護ドメインの名前を入力し、 \* 作成 \* をクリックします。

作成する必要があるすべての新しい保護ドメインについて、この手順を繰り返します。

4. [ ノードの割り当て \*] リストの各ノードについて、[ 保護ドメイン \* ] 列のドロップダウンをクリックし、そのノードに割り当てる保護ドメインを選択します。



変更を適用する前に、ノードとシャーシのレイアウト、設定したカスタムの保護ドメインスキーム、およびデータ保護に対するスキームの影響を理解しておく必要があります。Protection Domain スキームを適用して、すぐに変更を加える必要がある場合は、設定が適用された後に行われるデータ同期のために、変更が必要になるまでしばらく時間がかかることがあります。

5. [ 保護ドメインの設定 ] をクリックします。

## 結果

クラスタのサイズによっては、ドメイン間のデータ同期に時間がかかることがあります。データの同期が完了すると、カスタムの保護ドメインの割り当てを \* Cluster \* > \* Nodes \* ページで確認できます。Element Web UI ダッシュボードの \* Custom Protection Domain Health \* ペインには、クラスタの保護ステータスが表示されます。

## エラーの可能性あり

カスタムの Protection Domain 構成を適用した後に表示されるエラーには、次のようなものがあります。

エラー	製品説明	解決策
-----	------	-----

SetProtectionDomainLayout に失敗しました : ProtectionDomainLayout は、NodeID {9} を使用できなくなります。デフォルト名とデフォルト以外の名前の両方を一緒に使用することはできません。	ノードに保護ドメインが割り当てられていません。	ノードに保護ドメインを割り当てます。
SetProtectionDomainLayout に失敗しました : 保護ドメインタイプ 'custom' スプリット保護ドメインタイプ 'chassis' 。	マルチノードシャーシのノードには、シャーシ内の他のノードとは異なる保護ドメインが割り当てられます。	シャーシ内のすべてのノードに同じ保護ドメインが割り当てられていることを確認します。

## 詳細情報

- ["カスタムの保護ドメイン"](#)
- ["Element API を使用してストレージを管理します"](#)

# NetApp ElementソフトウェアとONTAP間のレプリケーション

## NetApp ElementソフトウェアとONTAP間のレプリケーションの概要

SnapMirrorを使用してElementボリュームのSnapshotコピーをONTAPデスティネーションにレプリケートすることで、Elementシステムのビジネス継続性を確保できます。これにより、Element サイトで災害が発生した場合でも、ONTAP システムからクライアントに引き続きデータを提供し、サービスのリストア後に Element システムを再アクティブ化することができます。

ONTAP 9.4以降では、ONTAPノードで作成したLUNのSnapshotコピーをElementシステムにレプリケートして戻すことができます。たとえば、Elementサイトの停止中にLUNを作成した場合や、LUNを使用してONTAPからElementソフトウェアにデータを移行する場合などです。

次の状況に該当する場合は、ElementからONTAPへのバックアップを実行する必要があります。

- すべての選択肢について検討するのではなく、ベストプラクティスに従う。
- Element UI、System Manager、storage/concept-element-replication-create-custom-replication-policy、自動スクリプトツールではなく、ONTAPのコマンドラインインターフェイス（CLI）を使用する必要があります。
- iSCSIを使用してクライアントにデータを提供している。

SnapMirrorの設定や概念に関する追加情報が必要な場合は、を参照してください["データ保護の概要"](#)。

## ElementとONTAP間のレプリケーションについて

ONTAP 9.3以降では、SnapMirrorを使用してElementボリュームのSnapshotコピーをONTAPデスティネーションにレプリケートできます。これにより、Element サイトで災害が発生した場合でも、ONTAP システムからクライアントに引き続きデータを提供し、サービスのリストア後に Element ソースボリュームを再アクティブ化することができます。

ONTAP 9.4以降では、ONTAPノードで作成したLUNのSnapshotコピーをElementシステムにレプリケートし

て戻すことができます。たとえば、Elementサイトの停止中にLUNを作成した場合や、LUNを使用してONTAPからElementソフトウェアにデータを移行する場合などです。

#### データ保護関係のタイプ

SnapMirrorには、2種類のデータ保護関係があります。タイプごとに、SnapMirrorは関係を初期化または更新する前にElementソースボリュームのSnapshotコピーを作成します。

- `_ディザスタリカバリ (DR) _`データ保護関係では、デスティネーションボリュームにはSnapMirrorで作成されたSnapshotコピーのみが含まれ、プライマリサイトに災害が発生した場合には、このSnapshotコピーから引き続きデータを提供できます。
- `_long-term retention_data`保護関係では、Elementソフトウェアで作成されたポイントインタイムのSnapshotコピーとSnapMirrorで作成されたSnapshotコピーがデスティネーションボリュームに含まれます。たとえば、20年間にわたって作成された月単位のSnapshotコピーを保持することができます。

#### デフォルトポリシー

SnapMirror を初めて起動すると、ソース・ボリュームからデスティネーション・ボリュームへの `_ベースライン転送_` が実行されます。SnapMirror ポリシー `_` は、ベースラインおよび更新の内容を定義します。

データ保護関係の作成時にデフォルトまたはカスタムのポリシーを使用できます。ポリシータイプ `_` は、どのSnapshotコピーを含めるか、および保持するコピー数を決定します。

次の表に、デフォルトのポリシーを示します。ポリシーを使用して `MirrorLatest`、従来のDR関係を作成します。または `'Unified7year'` ポリシーを使用し `'MirrorAndVault'` で、同じデスティネーションボリュームにDRと長期保持を設定するユニファイドレプリケーション関係を作成します。

ポリシー	ポリシータイプ	更新動作
MirrorLatest	非同期ミラー	SnapMirrorで作成されたSnapshotコピーを転送します。
MirrorAndVault	mirror-vault	SnapMirrorで作成されたSnapshotコピーと、前回の更新後に作成されたSnapshotコピー（SnapMirrorラベルが「daily」または「weekly」の場合）が転送されます。
ユニファイド7年	mirror-vault	SnapMirrorで作成されたSnapshotコピーと、前回の更新後に作成されたSnapshotコピー（SnapMirrorラベルが「daily」、「weekly」、または「monthly」の場合）が転送されます。



使用するポリシーに関するガイダンスなど、SnapMirrorポリシーの詳細な背景情報については、[を参照してください"データ保護の概要"](#)。

#### SnapMirrorラベルの概要

ポリシータイプが `'mirror-vault'` のすべてのポリシーに、レプリケートするSnapshotコピーを指定するルールが必要です。たとえば、「daily」ルールは、「daily」というSnapMirrorラベルが割り当てられたSnapshotコピーだけをレプリケートするように指定します。SnapMirrorラベルは、Element Snapshotコピーの設定時に割り当てます。



## Element ソースクラスタから ONTAP デスティネーションクラスタへのレプリケーション

SnapMirrorを使用して、ElementボリュームのSnapshotコピーをONTAPデスティネーションシステムにレプリケートできます。これにより、Element サイトで災害が発生した場合でも、ONTAP システムからクライアントに引き続きデータを提供し、サービスのリストア後に Element ソースボリュームを再アクティブ化することができます。

Element ボリュームは ONTAP LUN とほぼ同じです。SnapMirror は、Element ソフトウェアと ONTAP の間のデータ保護関係の初期化時に、Element ボリュームの名前を使用して LUN を作成します。Element から ONTAP へのレプリケーションの要件を満たす既存の LUN がある場合は、その LUN にデータがレプリケートされます。

レプリケーションルールは次のとおりです。

- ONTAP ボリュームに格納できるのは、1つの Element ボリュームのデータのみです。
- 1つの ONTAP から複数の Element ボリュームにデータをレプリケートすることはできません。

## ONTAP ソースクラスタから Element デスティネーションクラスタへのレプリケーション

4以降では、ONTAPシステムで作成したONTAP 9のSnapshotコピーをElementボリュームにレプリケートして戻すことができます。

- Element ソースと ONTAP デスティネーションの間にすでに SnapMirror 関係がある場合は、デスティネーションからデータを提供している間に作成された LUN はソースが再アクティブ化されたときに自動的にレプリケートされます。
- SnapMirror 関係がない場合は、ONTAP ソースクラスタと Element デスティネーションクラスタの間に SnapMirror 関係を作成して初期化する必要があります。

レプリケーションルールは次のとおりです。

- レプリケーション関係には「async」タイプのポリシーが必要です。  
「ミラー - ヴォールト」タイプのポリシーはサポートされていません。
- iSCSI LUNのみがサポートされます。
- ONTAPボリュームからElementボリュームに複数のLUNをレプリケートすることはできません。
- 1つのONTAPから複数のElementボリュームにLUNをレプリケートすることはできません。

## 前提条件

Element と ONTAP の間にデータ保護関係を設定するには、次の作業を完了しておく必要があります。

- Element クラスタで NetApp Element ソフトウェアバージョン 10.1 以降が実行されている必要があります。
- ONTAPクラスタでONTAP 9 .3以降が実行されている必要があります。
- ONTAPクラスタでSnapMirrorのライセンスが有効になっている必要があります。
- Element クラスタと ONTAP クラスタに、予想されるデータ転送を処理できる十分な容量のボリュームを設定しておく必要があります。
- ポリシータイプ「m mirror-vault」を使用する場合は、レプリケートするElement SnapshotコピーのSnapMirrorラベルを設定しておく必要があります。



このタスクは、ElementソフトウェアWeb UIでのみ実行できます。

- ポート5010が使用可能であることを確認しておく必要があります。
- デスティネーションボリュームの移動が必要になる可能性がある場合は、ソースとデスティネーションの間にフルメッシュ接続が確立されていることを確認しておく必要があります。Element ソースクラスタ上のすべてのノードが、ONTAP デスティネーションクラスタ上のすべてのノードと通信できる必要があります。

#### サポートの詳細

次の表に、Element から ONTAP へのバックアップのサポートの詳細を示します。

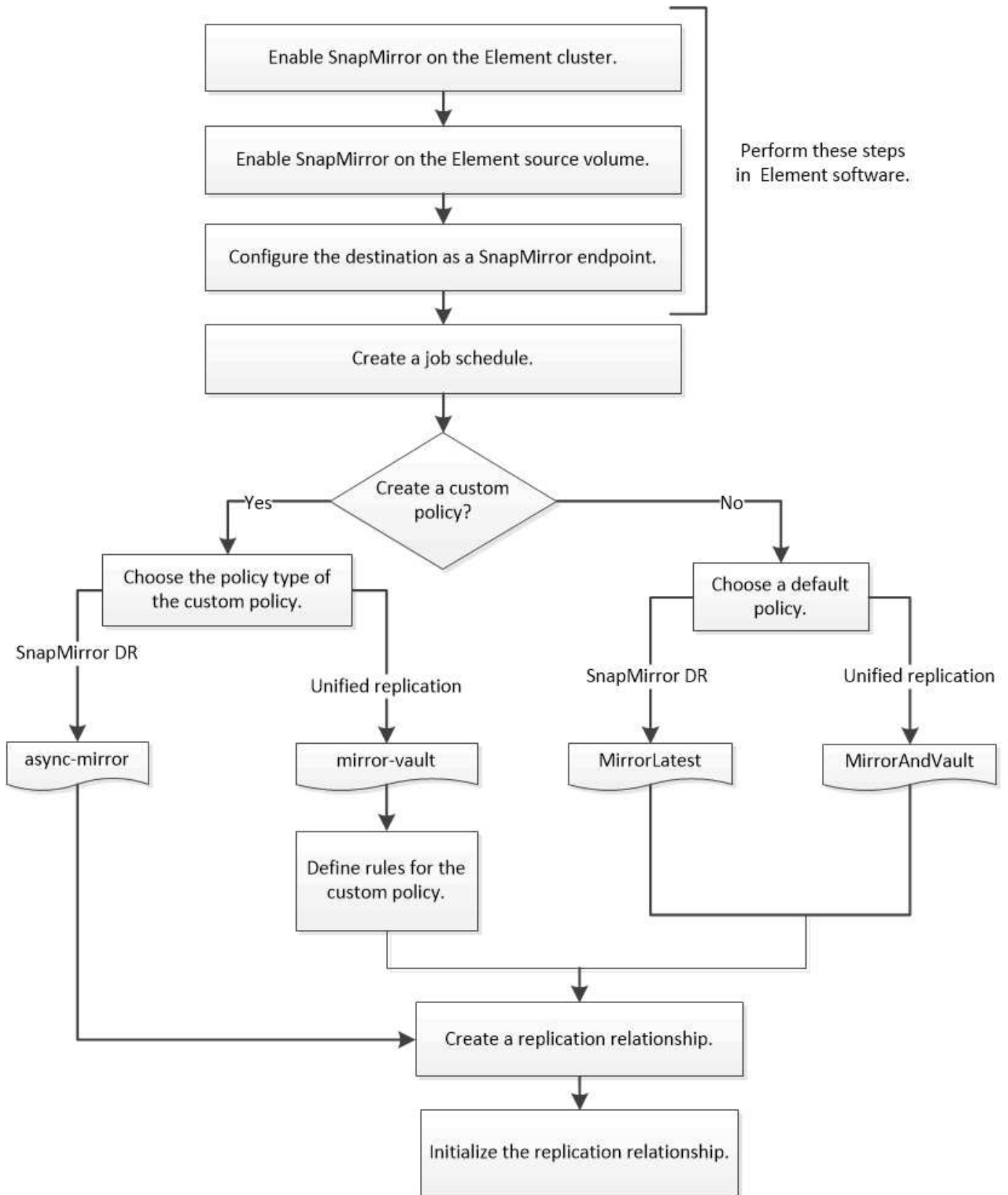
リソースまたは機能	サポートの詳細
SnapMirror	<ul style="list-style-type: none"> <li>• SnapMirrorのリストア機能はサポートされていません。</li> <li>• `MirrorAllSnapshots`ポリシーと`XDPDefault`ポリシーはサポートされません。</li> <li>• 「vault」ポリシータイプはサポートされていません。</li> <li>• システム定義のルール「all_source_snapshots」はサポートされていません。</li> <li>• 「mirror vault」ポリシータイプは、Element ソフトウェアから ONTAP へのレプリケーションでのみサポートされます。ONTAP から Element ソフトウェアへのレプリケーションには「async」を使用します。</li> <li>• `schedule`のオプションと`prefix`オプション`snapmirror policy add-rule`はサポートされていません。</li> <li>• `preserve`のオプションと`quick-resync`オプション`snapmirror resync`はサポートされていません。</li> <li>• ストレージ効率は維持されません。</li> <li>• ファンアウト構成とカスケード構成のデータ保護はサポートされません。</li> </ul>
ONTAP	<ul style="list-style-type: none"> <li>• ONTAP Selectは、ONTAP 9.4およびElement 10.3以降でサポートされます。</li> <li>• Cloud Volumes ONTAPは、ONTAP 9.5およびElement 11.0以降でサポートされます。</li> </ul>
要素	<ul style="list-style-type: none"> <li>• ボリュームサイズの上限は8TiBです。</li> <li>• ボリュームのブロックサイズは512バイトにする必要があります。4Kバイトのブロックサイズはサポートされません。</li> <li>• ボリュームサイズは1MiBの倍数にする必要があります。</li> <li>• ボリューム属性は維持されません。</li> <li>• レプリケートされるSnapshotコピーの最大数は30です。</li> </ul>

ネットワーク	<ul style="list-style-type: none"> <li>• 1回の転送で使用できるTCP接続は1つです。</li> <li>• Element ノードは IP アドレスとして指定する必要があります。DNSホスト名検索はサポートされていません。</li> <li>• IPspaceはサポートされません。</li> </ul>
SnapLock	SnapLockボリュームはサポートされません。
FlexGroup	FlexGroupボリュームはサポートされません。
SVM DR	SVM DR構成のONTAPボリュームはサポートされません。
MetroCluster	MetroCluster構成のONTAPボリュームはサポートされません。

## ElementとONTAPの間のレプリケーションのワークフロー

データをElementからONTAPにレプリケートするかONTAPからElementにレプリケートするかに関係なく、ジョブスケジュールを設定し、ポリシーを指定し、関係を作成して初期化する必要があります。デフォルトまたはカスタムのポリシーを使用できます。

このワークフローでは、に示す前提条件となるタスクが完了していることを前提としています"[前提条件](#)".使用するポリシーに関するガイダンスなど、SnapMirrorポリシーの詳細な背景情報については、を参照してください"[データ保護の概要](#)".



## ElementソフトウェアでのSnapMirrorの有効化

## ElementクラスタでSnapMirrorを有効にする

レプリケーション関係を作成する前に、ElementクラスタでSnapMirrorを有効にする必要があります。このタスクは、ElementソフトウェアWeb UIでのみ実行できます。

### 開始する前に

- Element クラスタで NetApp Element ソフトウェアバージョン 10.1 以降が実行されている必要があります。
- SnapMirrorは、NetApp ONTAPで使用されるElementクラスタでのみ有効にできます。

### タスクの内容

ElementシステムのSnapMirrorはデフォルトで無効になっています。新規インストールまたはアップグレード時にSnapMirrorが自動的に有効になることはありません。



一度有効にすると、SnapMirrorは無効にできません。SnapMirror機能を無効にしてデフォルト設定に戻すには、クラスタを工場出荷時のイメージに戻す必要があります。

### 手順

1. [\* クラスタ \*]、[\* 設定 \*] の順にクリックします。
2. SnapMirrorのクラスタ固有の設定を探します。
3. Enable SnapMirror \* をクリックします。

## ElementソースボリュームでSnapMirrorを有効にする

レプリケーション関係を作成する前に、ElementソースボリュームでSnapMirrorを有効にする必要があります。このタスクは、ElementソフトウェアWeb UIでのみ実行できます。


### 開始する前に

- ElementクラスタでSnapMirrorを有効にしておく必要があります。
- ボリュームのブロックサイズは512バイトにする必要があります。
- ボリュームがElementのリモートレプリケーションに参加していないことを確認する必要があります。
- ボリュームのアクセスタイプは「レプリケーションターゲット」にしないでください。

### タスクの内容

以下の手順は、ボリュームがすでに存在することを前提としています。SnapMirrorは、ボリュームの作成時またはクローニング時に有効にすることもできます。

### 手順

1. [\* Management] > [\* Volumes] を選択します。
2. ボリュームのボタンを選択します 。
3. ドロップダウンメニューで、\* Edit \* を選択します。
4. ボリュームの編集 \* ダイアログで、\* SnapMirror を有効にする \* を選択します。
5. 「変更を保存」を選択します。

## SnapMirrorエンドポイントの作成

レプリケーション関係を作成する前に、SnapMirrorエンドポイントを作成する必要があります。このタスクは、ElementソフトウェアWeb UIでのみ実行できます。

開始する前に

ElementクラスタでSnapMirrorを有効にしておく必要があります。

手順

1. [\* データ保護 \* > \* SnapMirror エンドポイント \*]をクリックします。
2. [エンドポイントの作成 \*]をクリックします。
3. Create a New Endpoint \* ダイアログで、ONTAP クラスタ管理 IP アドレスを入力します。
4. ONTAPクラスタ管理者のユーザIDとパスワードを入力します。
5. [エンドポイントの作成 \*]をクリックします。

## レプリケーション関係を設定する

レプリケーションジョブスケジュールの作成

データをElementからONTAPにレプリケートするかONTAPからElementにレプリケートするかに関係なく、ジョブスケジュールを設定し、ポリシーを指定し、関係を作成して初期化する必要があります。デフォルトまたはカスタムのポリシーを使用できます。

ONTAP CLIでは、コマンドを使用してレプリケーションジョブスケジュールを作成できます `job schedule cron create`。ジョブスケジュールは、スケジュールが割り当てられているデータ保護関係をSnapMirrorが自動的に更新するタイミングを決定します。

タスクの内容

ジョブスケジュールは、データ保護関係の作成時に割り当てます。ジョブスケジュールを割り当てない場合は、関係を手動で更新する必要があります。

ステップ

1. ジョブスケジュールを作成します。

```
job schedule cron create -name job_name -month month -dayofweek day_of_week  
-day day_of_month -hour hour -minute minute
```

``-dayofweek``、および ``-hour`` では ``-month``、ジョブを毎月、曜日、および時間ごとに実行するように指定できます ``all``。

ONTAP 9.10.1以降では、ジョブスケジュールにSVMを含めることができます。

```
job schedule cron create -name job_name -vserver Vserver_name -month month  
-dayofweek day_of_week -day day_of_month -hour hour -minute minute
```

次の例は、土曜日の午前3時に実行するという名前のジョブスケジュールを作成します `my_weekly`。

```
cluster_dst::> job schedule cron create -name my_weekly -dayofweek
"Saturday" -hour 3 -minute 0
```

## レプリケーションポリシーをカスタマイズする

カスタムレプリケーションポリシーを作成します。

ONTAP CLIを使用してレプリケーション関係を作成するときは、デフォルトまたはカスタムのポリシーを使用できます。カスタムのユニファイドレプリケーションポリシーの場合は、初期化と更新の際に転送するSnapshotコピーを決定する1つ以上の\_rules\_を定義する必要があります。

関係のデフォルトポリシーが適切でない場合は、カスタムレプリケーションポリシーを作成できます。たとえば、ネットワーク転送でデータを圧縮したり、SnapMirrorでSnapshotコピーの転送を試行する回数を変更したりできます。

### タスクの内容

レプリケーションポリシーの\_policy type\_of\_によって、サポートされる関係のタイプが決まります。次の表に、使用可能なポリシータイプを示します。

ポリシータイプ	関係タイプ
非同期ミラー	SnapMirror DR
mirror-vault	ユニファイド レプリケーション

### ステップ

1. カスタムレプリケーションポリシーを作成します。

```
snapmirror policy create -vserver SVM -policy policy -type async-
mirror|mirror-vault -comment comment -tries transfer_tries -transfer-priority
low|normal -is-network-compression-enabled true|false
```

コマンド構文全体については、マニュアルページを参照してください。

ONTAP 9.5以降では、パラメータを使用して、SnapMirror同期関係の共通のSnapshotコピースケジュールを作成するスケジュールを指定でき`-common-snapshot-schedule`ます。デフォルトでは、SnapMirror同期関係の共通のSnapshotコピースケジュールは1時間です。SnapMirror同期関係のSnapshotコピースケジュールには、30~2時間の値を指定できます。

次の例は、データ転送のためのネットワーク圧縮を有効にするSnapMirror DR用のカスタムレプリケーションポリシーを作成します。

```
cluster_dst::> snapmirror policy create -vserver svml -policy
DR_compressed -type async-mirror -comment "DR with network compression
enabled" -is-network-compression-enabled true
```

次の例は、ユニファイドレプリケーション用のカスタムレプリケーションポリシーを作成します。

```
cluster_dst:> snapmirror policy create -vserver svml -policy my_unified
-type mirror-vault
```

終了後

「mirror-vault」ポリシータイプの場合は、初期化と更新の際に転送するSnapshotコピーを決定するルールを定義する必要があります。

コマンドを使用し `snapmirror policy show` で、SnapMirrorポリシーが作成されたことを確認します。コマンド構文全体については、マニュアルページを参照してください。

ポリシーのルールを定義する

ポリシータイプが「mirror-vault」のカスタムポリシーの場合は、初期化と更新の際に転送するSnapshotコピーを決定するルールを少なくとも1つ定義する必要があります。また、ポリシータイプが「ミラー - ヴォールト」のデフォルトポリシーのルールを定義することもできます。

タスクの内容

ポリシータイプが「mirror-vault」のすべてのポリシーに、レプリケートするSnapshotコピーを指定するルールが必要です。たとえば、「bi-monthly」ルールは、「bi-monthly」というSnapMirrorラベルが割り当てられたSnapshotコピーだけをレプリケートするように指定します。SnapMirrorラベルは、Element Snapshotコピーの設定時に割り当てます。

各ポリシータイプは、1つ以上のシステム定義ルールに関連付けられます。これらのルールは、ポリシータイプを指定するとポリシーに自動的に割り当てられます。次の表は、システム定義のルールを示しています。

システム定義のルール	ポリシータイプで使用されます	結果
sm_created	非同期ミラー、ミラーバックアップ	SnapMirrorで作成されたSnapshotコピーは、初期化と更新の際に転送されます。
毎日	mirror-vault	ソース上のSnapMirrorラベルが「daily」の新しいSnapshotコピーが初期化および更新の際に転送されます。
毎週	mirror-vault	ソース上のSnapMirrorラベルが「weekly」の新しいSnapshotコピーが初期化および更新の際に転送されます。



毎月	mirror-vault	ソース上のSnapMirrorラベルが「monthly」の新しいSnapshotコピーが初期化および更新の際に転送されます。
----	--------------	--

デフォルトポリシーまたはカスタムポリシーに対して、必要に応じて追加のルールを指定できます。例：

- デフォルトポリシーの場合 `MirrorAndVault` は、「bi-monthly」というルールを作成して、ソース上のSnapMirrorラベルが「bi-monthly」のSnapshotコピーを照合できます。
- ポリシータイプが「m mirror-vault」のカスタムポリシーの場合は、「bi-weekly」というルールを作成して、ソース上のSnapMirrorラベルが「bi-weekly」のSnapshotコピーを照合できます。

## ステップ

1. ポリシーのルールを定義します。

```
snapmirror policy add-rule -vserver SVM -policy policy_for_rule -snapmirror
-label snapmirror-label -keep retention_count
```

コマンド構文全体については、マニュアルページを参照してください。

次の例は、SnapMirrorラベルのルールをデフォルト MirrorAndVault `ポリシーに追加します `bi-monthly。

```
cluster_dst::> snapmirror policy add-rule -vserver svm1 -policy
MirrorAndVault -snapmirror-label bi-monthly -keep 6
```

次の例は、SnapMirrorラベルのルールをカスタム my\_snapvault `ポリシーに追加します `bi-weekly。

```
cluster_dst::> snapmirror policy add-rule -vserver svm1 -policy
my_snapvault -snapmirror-label bi-weekly -keep 26
```

次の例は、SnapMirrorラベルのルールをカスタム Sync `ポリシーに追加します `app\_consistent。

```
cluster_dst::> snapmirror policy add-rule -vserver svm1 -policy Sync
-snapmirror-label app_consistent -keep 1
```

その後、このSnapMirrorラベルに一致するSnapshotコピーをソースクラスタからレプリケートできます。

```
cluster_src::> snapshot create -vserver vs1 -volume voll -snapshot
snapshot1 -snapmirror-label app_consistent
```

## レプリケーション関係を作成する

### ElementソースからONTAPデスティネーションへの関係を作成する

プライマリストレージのソースボリュームとセカンダリストレージのデスティネーションボリュームの関係は、「a\_data 保護関係」と呼ばれます。コマンドを使用すると、ElementソースからONTAPデスティネーション、またはONTAPソースからElementデスティネーションへのデータ保護関係を作成できます `snapmirror create`。

SnapMirrorを使用して、ElementボリュームのSnapshotコピーをONTAPデスティネーションシステムにレプリケートできます。これにより、Elementサイトで災害が発生した場合でも、ONTAPシステムからクライアントに引き続きデータを提供し、サービスのリストア後にElementソースボリュームを再アクティブ化することができます。

### 開始する前に

- レプリケートするボリュームを含むElementノードからONTAPにアクセスできるようにしておく必要があります。
- ElementボリュームでSnapMirrorレプリケーションが有効になっている必要があります。
- ポリシータイプ「m mirror-vault」を使用する場合は、レプリケートするElement SnapshotコピーのSnapMirrorラベルを設定しておく必要があります。



このタスクは、ElementソフトウェアWeb UIでのみ実行できます。

### タスクの内容

Elementのソースパスをの形式で指定する必要があります `<hostip:>/lun/<name>`。 「LUN」は実際の文字列「LUN」、 `name` はElementボリュームの名前です。

ElementボリュームはONTAP LUNとほぼ同じです。SnapMirrorは、ElementソフトウェアとONTAPの間のデータ保護関係の初期化時に、Elementボリュームの名前を使用してLUNを作成します。ElementソフトウェアからONTAPへのレプリケーションの要件を満たす既存のLUNがある場合は、そのLUNにデータがレプリケートされます。

レプリケーションルールは次のとおりです。

- ONTAPボリュームに格納できるのは、1つのElementボリュームのデータのみです。
- 1つのONTAPから複数のElementボリュームにデータをレプリケートすることはできません。

ONTAP 9.3以前では、デスティネーションボリュームに格納できるSnapshotコピーは最大251個です。ONTAP 9.4以降では、デスティネーションボリュームに格納できるSnapshotコピーは最大1019個です。

### ステップ

1. デスティネーションクラスタから、ElementソースからONTAPデスティネーションへのレプリケーション関係を作成します。

```
snapmirror create -source-path <hostip:>/lun/<name> -destination-path  
<SVM:volume>|<cluster://SVM/volume> -type XDP -schedule schedule -policy  
<policy>
```

コマンド構文全体については、マニュアルページを参照してください。

次の例は、デフォルトのポリシーを使用してSnapMirror DR関係を作成し `MirrorLatest` ます。

```
cluster_dst::> snapmirror create -source-path 10.0.0.11:/lun/0005
-destination-path svm_backup:volA_dst -type XDP -schedule my_daily
-policy MirrorLatest
```

次の例は、デフォルトのポリシーを使用してユニファイドレプリケーション関係を作成し `MirrorAndVault` ます。

```
cluster_dst::> snapmirror create -source-path 10.0.0.11:/lun/0005
-destination-path svm_backup:volA_dst -type XDP -schedule my_daily
-policy MirrorAndVault
```

次の例は、ポリシーを使用してユニファイドレプリケーション関係を作成します Unified7year。

```
cluster_dst::> snapmirror create -source-path 10.0.0.11:/lun/0005
-destination-path svm_backup:volA_dst -type XDP -schedule my_daily
-policy Unified7year
```

次の例は、カスタムポリシーを使用してユニファイドレプリケーション関係を作成します my\_unified。

```
cluster_dst::> snapmirror create -source-path 10.0.0.11:/lun/0005
-destination-path svm_backup:volA_dst -type XDP -schedule my_daily
-policy my_unified
```

終了後

コマンドを使用し `snapmirror show` で、SnapMirror関係が作成されたことを確認します。コマンド構文全体については、マニュアルページを参照してください。

**ONTAP**ソースから**Element**デスティネーションへの関係を作成する

4以降では、ONTAP CLIを使用して、SnapMirrorを使用して、ONTAPソースで作成したONTAP 9のSnapshotコピーをElementデスティネーションにレプリケートする関係を作成できます。LUNを使用してONTAPからElementソフトウェアにデータを移行する場合があります。

開始する前に

- ONTAPからElementデスティネーションノードにアクセスできるようにしておく必要があります。
- ElementボリュームでSnapMirrorレプリケーションが有効になっている必要があります。

## タスクの内容

Elementのデスティネーションパスをの形式で指定する必要があります <hostip:>/lun/<name>`ます。「LUN」は実際の文字列「LUN」、`name はElementボリュームの名前です。

レプリケーションルールは次のとおりです。

- レプリケーション関係には「async」タイプのポリシーが必要です。  
デフォルトまたはカスタムのポリシーを使用できます。
- iSCSI LUNのみがサポートされます。
- ONTAPボリュームからElementボリュームに複数のLUNをレプリケートすることはできません。
- 1つのONTAPから複数のElementボリュームにLUNをレプリケートすることはできません。

## ステップ

1. ONTAPソースからElementデスティネーションへのレプリケーション関係を作成します。

```
snapmirror create -source-path <SVM:volume>|<cluster://SVM/volume>  
-destination-path <hostip:>/lun/<name> -type XDP -schedule schedule -policy  
<policy>
```

コマンド構文全体については、マニュアルページを参照してください。

次の例は、デフォルトのポリシーを使用してSnapMirror DR関係を作成し`MirrorLatest`ます。

```
cluster_dst::> snapmirror create -source-path svm_1:volA_dst  
-destination-path 10.0.0.11:/lun/0005 -type XDP -schedule my_daily  
-policy MirrorLatest
```

次の例は、カスタムポリシーを使用してSnapMirror DR関係を作成し`my\_mirror`ます。

```
cluster_dst::> snapmirror create -source-path svm_1:volA_dst  
-destination-path 10.0.0.11:/lun/0005 -type XDP -schedule my_daily  
-policy my_mirror
```

## 終了後

コマンドを使用し`snapmirror show`で、SnapMirror関係が作成されたことを確認します。コマンド構文全体については、マニュアルページを参照してください。

## レプリケーション関係を初期化する

すべての関係タイプで初期化を実行すると、*baseline transfer* : が実行され、ソースボリュームのSnapshotコピーが作成されて、そのコピーおよびコピーが参照するすべてのデータブロックがデスティネーションボリュームに転送されます。

## 開始する前に

- レプリケートするボリュームを含む Element ノードから ONTAP にアクセスできるようにしておく必要があります。
- Element ボリュームで SnapMirror レプリケーションが有効になっている必要があります。
- ポリシータイプ「m mirror-vault」を使用する場合は、レプリケートする Element Snapshot コピーの SnapMirror ラベルを設定しておく必要があります。

#### タスクの内容

Element のソースパスをの形式で指定する必要があります `<hostip:>/lun/<name>`。 「LUN」 は実際の文字列「LUN」、 ``name`` は Element ボリュームの名前です。

初期化には時間がかかる場合があります。ベースライン転送はオフピークの時間帯に実行することを推奨します。

ONTAP ソースから Element デスティネーションへの関係の初期化に何らかの理由で失敗した場合は、問題（無効な LUN 名など）を修正したあとも初期化が失敗します。回避策は次のとおりです。



1. 関係を削除します。
2. Element デスティネーションボリュームを削除します。
3. 新しい Element デスティネーションボリュームを作成
4. ONTAP ソースから Element デスティネーションボリュームへの新しい関係を作成して初期化します。

#### ステップ

1. レプリケーション関係を初期化します。

```
snapmirror initialize -source-path <hostip:>/lun/<name> -destination-path
<SVM:volume|cluster://SVM/volume>
```

コマンド構文全体については、マニュアルページを参照してください。

次の例は、IP アドレス 10.0.0.11 のソースボリュームとの ``svm_backup`` デスティネーションボリューム ``volA_dst`` の間の関係を初期化し ``0005`` します。

```
cluster_dst::> snapmirror initialize -source-path 10.0.0.11:/lun/0005
-destination-path svm_backup:volA_dst
```

## SnapMirror DR デスティネーションボリュームからのデータの提供

デスティネーションボリュームを書き込み可能にする

災害によって SnapMirror DR 関係のプライマリサイトが機能しなくなった場合は、システム停止を最小限に抑えてデスティネーションボリュームからデータを提供できます。プライマリサイトでサービスが復旧したら、ソースボリュームを再アクティブ化できません。

デスティネーションボリュームからクライアントにデータを提供するには、デスティネーションボリュームを書き込み可能にする必要があります。コマンドを使用すると、デスティネーションへのスケジュールされた転送を停止したり、`snapmirror abort`コマンドを使用して実行中の転送を停止したり、`snapmirror break`コマンドを使用してデスティネーションを書き込み可能にしたりでき `snapmirror quiesce` ます。

#### タスクの内容

Elementのソースパスをの形式で指定する必要があります <hostip:>/lun/<name>` ます。「LUN」は実際の文字列「LUN」、`name` はElementボリュームの名前です。

#### 手順

1. デスティネーションへのスケジュールされた転送を停止します。

```
snapmirror quiesce -source-path <hostip:>/lun/<name> -destination-path  
<SVM:volume>|<cluster://SVM/volume>
```

コマンド構文全体については、マニュアルページを参照してください。

次の例は、IPアドレス10.0.0.11のソースボリュームとの `svm\_backup` デスティネーションボリューム `volA\_dst` の間のスケジュールされた転送を停止します `0005`。

```
cluster_dst::> snapmirror quiesce -source-path 10.0.0.11:/lun/0005  
-destination-path svm_backup:volA_dst
```

2. デスティネーションへの実行中の転送を停止します。

```
snapmirror abort -source-path <hostip:>/lun/<name> -destination-path  
<SVM:volume>|<cluster://SVM/volume>
```

コマンド構文全体については、マニュアルページを参照してください。

次の例は、IPアドレス10.0.0.11のソースボリュームとの `svm\_backup` デスティネーションボリューム `volA\_dst` の間の実行中の転送を停止します `0005`。

```
cluster_dst::> snapmirror abort -source-path 10.0.0.11:/lun/0005  
-destination-path svm_backup:volA_dst
```

3. SnapMirror DR関係を解除します。

```
snapmirror break -source-path <hostip:>/lun/<name> -destination-path  
<SVM:volume>|<cluster://SVM/volume>
```

コマンド構文全体については、マニュアルページを参照してください。

次の例は、IPアドレス10.0.0.11のソースボリュームとの `svm\_backup` デスティネーションボリュームと `volA\_dst` のデスティネーションボリュームと `volA\_dst` の `svm\_backup` 関係を解除します `0005`。

```
cluster_dst::> snapmirror break -source-path 10.0.0.11:/lun/0005
-destination-path svm_backup:volA_dst
```

デスティネーションボリュームをデータアクセス用に設定

デスティネーションボリュームを書き込み可能にしたら、ボリュームをデータアクセス用に設定する必要があります。ソースボリュームが再アクティブ化されるまで、SANホストはデスティネーションボリュームのデータにアクセスできます。

1. Element LUN を適切なイニシエータグループにマッピングします。
2. SAN ホストイニシエータから SAN LIF への iSCSI セッションを作成します。
3. SAN クライアントで、ストレージの再スキャンを実行して接続された LUN を検出します。

元のソースボリュームを再アクティブ化

デスティネーションからデータを提供する必要がなくなった場合は、ソースボリュームとデスティネーションボリュームの間で元のデータ保護関係を再確立できます。

タスクの内容

次の手順は、元のソースボリュームのベースラインが損なわれていないことを前提としています。ベースラインが損なわれている場合は、この手順を実行する前に、データの提供元のボリュームと元のソースボリュームの間関係を作成して初期化する必要があります。

Elementのソースパスをの形式で指定する必要があります <hostip:>/lun/<name>`ます。「LUN」は実際の文字列「LUN」、`name はElementボリュームの名前です。

ONTAP 9.4以降では、Elementソースが再アクティブ化されると、ONTAPデスティネーションからデータを提供している間に作成されたLUNのSnapshotコピーが自動的にレプリケートされます。

レプリケーションルールは次のとおりです。

- iSCSI LUNのみがサポートされます。
- ONTAPボリュームからElementボリュームに複数のLUNをレプリケートすることはできません。
- 1つのONTAPから複数のElementボリュームにLUNをレプリケートすることはできません。

手順

1. 元のデータ保護関係を削除します。

```
snapmirror delete -source-path <SVM:volume>|<cluster://SVM/volume>
-destination-path <hostip:>/lun/<name> -policy <policy>
```

コマンド構文全体については、マニュアルページを参照してください。

次の例は、IPアドレス10.0.0.11の元のソースボリュームとデータの提供元のボリューム volA\_dst`の間関係を削除します `0005 svm\_backup。

```
cluster_dst::> snapmirror delete -source-path 10.0.0.11:/lun/0005
-policy MirrorLatest -destination-path svm_backup:volA_dst
```

## 2. 元のデータ保護関係を反転します。

```
snapmirror resync -source-path <SVM:volume>|<cluster://SVM/volume>
-destination-path <hostip:>/lun/<name> -policy <policy>
```

コマンド構文全体については、マニュアルページを参照してください。

再同期の際にベースライン転送は不要ですが、再同期には時間がかかる場合があります。再同期はオフピークの時間帯に実行することを推奨します。

次の例は、IPアドレスが10.0.0.11の元のソースボリュームとデータの提供元のボリューム `volA_dst`` の間の関係を反転します `0005 svm\_backup`。

```
cluster_dst::> snapmirror resync -source-path svm_backup:volA_dst
-destination-path 10.0.0.11:/lun/0005 -policy MirrorLatest
```

## 3. 反転した関係を更新します。

```
snapmirror update -source-path <SVM:volume>|<cluster://SVM/volume>
-destination-path <hostip:>/lun/<name>
```

コマンド構文全体については、マニュアルページを参照してください。



ソースとデスティネーションに共通のSnapshotコピーが存在しない場合、コマンドは失敗します。を使用し `snapmirror initialize` で関係を再初期化します。

次の例は、 `svm_backup`` データの提供元のボリュームと元のソースボリューム（ `0005` IPアドレス10.0.0.11） の間の関係を更新します `volA\_dst`。

```
cluster_dst::> snapmirror update -source-path svm_backup:volA_dst
-destination-path 10.0.0.11:/lun/0005
```

## 4. 反転した関係のスケジュールされた転送を停止します。

```
snapmirror quiesce -source-path <SVM:volume>|<cluster://SVM/volume>
-destination-path <hostip:>/lun/<name>
```

コマンド構文全体については、マニュアルページを参照してください。

次の例は、 `svm_backup`` データの提供元のボリュームと元のソースボリューム（ `0005` IPアドレス10.0.0.11） の間のスケジュールされた転送を停止します `volA\_dst`。



```
cluster_dst::> snapmirror quiesce -source-path svm_backup:volA_dst
-destination-path 10.0.0.11:/lun/0005
```

5. 反転した関係の実行中の転送を停止します。

```
snapmirror abort -source-path <SVM:volume>|<cluster://SVM/volume> -destination
-path <hostip:>/lun/<name>
```

コマンド構文全体については、マニュアルページを参照してください。

次の例は、svm\_backup`データの提供元のボリュームと元のソースボリューム（`0005`IPアドレス10.0.0.11）の間の実行中の転送を停止します `volA\_dst`。

```
cluster_dst::> snapmirror abort -source-path svm_backup:volA_dst
-destination-path 10.0.0.11:/lun/0005
```

6. 反転した関係を解除します。

```
snapmirror break -source-path <SVM:volume>|<cluster://SVM/volume> -destination
-path <hostip:>/lun/<name>
```

コマンド構文全体については、マニュアルページを参照してください。

次の例は、`svm\_backup`データの提供元のボリュームと元のソースボリューム（`0005`IPアドレス10.0.0.11）の間関係を解除し `volA\_dst` ます。

```
cluster_dst::> snapmirror break -source-path svm_backup:volA_dst
-destination-path 10.0.0.11:/lun/0005
```

7. 反転したデータ保護関係を削除します。

```
snapmirror delete -source-path <SVM:volume>|<cluster://SVM/volume>
-destination-path <hostip:>/lun/<name> -policy <policy>
```

コマンド構文全体については、マニュアルページを参照してください。

次の例は、IPアドレス10.0.0.11の元のソースボリュームとデータの提供元のボリューム volA\_dst`の間の反転した関係を削除します `0005 svm\_backup`。

```
cluster_src::> snapmirror delete -source-path svm_backup:volA_dst
-destination-path 10.0.0.11:/lun/0005 -policy MirrorLatest
```

8. 元のデータ保護関係を再確立します。

```
snapmirror resync -source-path <hostip:>/lun/<name> -destination-path
```

```
<SVM:volume>|<cluster://SVM/volume>
```

コマンド構文全体については、マニュアルページを参照してください。

次の例は、IPアドレス10.0.0.11の元のソースボリュームと volA\_dst`の `svm\_backup`間の関係を再確立します `0005。

```
cluster_dst::> snapmirror resync -source-path 10.0.0.11:/lun/0005  
-destination-path svm_backup:volA_dst
```

終了後

コマンドを使用し `snapmirror show`で、SnapMirror関係が作成されたことを確認します。コマンド構文全体については、マニュアルページを参照してください。

## レプリケーション関係を手動で更新する

ネットワークエラーが原因で更新に失敗した場合は、レプリケーション関係の手動更新が必要になることがあります。

タスクの内容

Elementのソースパスをの形式で指定する必要があり <hostip:>/lun/<name>`ます。「LUN」は実際の文字列「LUN」、 `name はElementボリュームの名前です。

手順

1. レプリケーション関係を手動で更新します。

```
snapmirror update -source-path <hostip:>/lun/<name> -destination-path  
<SVM:volume>|<cluster://SVM/volume>
```

コマンド構文全体については、マニュアルページを参照してください。



ソースとデスティネーションに共通のSnapshotコピーが存在しない場合、コマンドは失敗します。を使用し snapmirror initialize で関係を再初期化します。

次の例は、IPアドレス10.0.0.11のソースボリュームとの svm\_backup`デスティネーションボリューム `volA\_dst`間の関係を更新します `0005。

```
cluster_src::> snapmirror update -source-path 10.0.0.11:/lun/0005  
-destination-path svm_backup:volA_dst
```

## レプリケーション関係を手動で更新する

ネットワークエラーが原因で更新に失敗した場合は、レプリケーション関係の手動更新が必要になることがあります。

## タスクの内容

Elementのソースパスをの形式で指定する必要があり <hostip:>/lun/<name>`ます。「LUN」は実際の文字列「LUN」、`name はElementボリュームの名前です。

## 手順

1. レプリケーション関係を手動で更新します。

```
snapmirror update -source-path <hostip:>/lun/<name> -destination-path <SVM:volume>|<cluster://SVM/volume>
```

コマンド構文全体については、マニュアルページを参照してください。



ソースとデスティネーションに共通のSnapshotコピーが存在しない場合、コマンドは失敗します。を使用し `snapmirror initialize` で関係を再初期化します。

次の例は、IPアドレス10.0.0.11のソースボリュームとの `svm_backup`` デスティネーションボリューム ``volA_dst`` の間の関係を更新します `0005。

```
cluster_src::> snapmirror update -source-path 10.0.0.11:/lun/0005  
-destination-path svm_backup:volA_dst
```

## システムのトラブルシューティングを行います

システムの監視は、診断目的、および各種システム処理のパフォーマンスの傾向やステータスに関する情報を収集するために実行します。メンテナンスのためにノードや SSD の交換が必要になる場合があります。

- "システムイベントに関する情報を表示します"
- "実行中のタスクのステータスを表示します"
- "システムアラートを表示します"
- "ノードのパフォーマンスアクティビティを表示します"
- "ボリュームのパフォーマンスを表示します"
- "iSCSIセッションの表示"
- "Fibre Channel セッションを表示します"
- "ドライブのトラブルシューティング"
- "ノードのトラブルシューティングを行う"
- "ストレージノードのノードユーティリティを使用する"
- "管理ノードを操作します"
- "クラスタフルレベルを把握"

## 詳細情報

- ["SolidFire および Element ソフトウェアのドキュメント"](#)
- ["vCenter Server 向け NetApp Element プラグイン"](#)

### システムイベントに関する情報を表示します

システムで検出された各種のイベントに関する情報を確認できます。イベントメッセージは 30 秒ごとに更新されます。イベントログには、クラスタの主要なイベントが表示されます。

1. Element UI で、\* Reporting \* > \* Event Log \* を選択します。

すべてのイベントについて、次の情報が表示されます。

項目	製品説明
ID	各イベントに関連付けられた一意の ID。
イベントタイプ	API イベントやクローンイベントなど、記録されるイベントのタイプ。
メッセージ	イベントに関連するメッセージです。
詳細	イベントが発生した理由の特定に役立つ情報。
サービス ID	イベントを報告したサービス（該当する場合）。
ノード	イベントを報告したノード（該当する場合）。
ドライブ ID	イベントを報告したドライブ（該当する場合）。
イベント時間	イベントが発生した時刻。

## 詳細情報

### イベントタイプ

#### イベントタイプ

システムからは複数のタイプのイベントが報告されます。各イベントは、システムが完了した処理を表します。イベントには、日常的に発生するイベント、正常なイベント、または管理者による対応が必要なイベントがあります。[ イベントログ ] ページの [ イベントタイプ ] 列には、イベントが発生したシステムの部分が示されます。



読み取り専用の API コマンドはイベントログに記録されません。

イベントログに表示されるイベントのタイプは次のとおりです。

- \* apiEvent \*

ユーザが API または Web UI から開始した、設定を変更するイベント。

- **binAssignmentsEvent**

データビンの割り当てに関連するイベント。ビンは基本的にデータを保持するコンテナであり、クラスタ全体にマッピングされます。

- **binSyncEvent**

ブロックサービス間でのデータの再割り当てに関連するシステムイベント。

- \* bsCheckEvent \*

ブロックサービスチェックに関連するシステムイベント。

- \* bsKillEvent \*

ブロックサービスの終了に関連するシステムイベント。

- \* bulkOpEvent \*

バックアップ、リストア、Snapshot、クローンなど、ボリューム全体で実行される処理に関連するイベント。

- \* cloneEvent \*

ボリュームクローニングに関連するイベント。

- \* clusterMasterEvent \*

クラスタの初期化時、またはノードの追加や削除など、クラスタの構成の変更時に表示されるイベント。

- \* cSumEvent\*

エンドツーエンドのチェックサム検証中にチェックサム不一致が検出された場合に関連するイベント。

チェックサムの不一致を検出したサービスは自動的に停止され、このイベントの生成後に再開されません。

- \* DataEvent \*

データの読み取りと書き込みに関連するイベント。

- \* dbEvent \*

クラスタ内のアンサンブルノードによって管理されているグローバルデータベースに関連するイベント。

- \* driveEvent \*

ドライブの処理に関連するイベント。

- \* encryptionAtRestEvent\*

クラスタでの暗号化プロセスに関連するイベント。

- \* ensembleEvent\*

アンサンブル内のノード数の増減に関連するイベント。

- \* fibreChannelEvent \*

ノードの設定と接続に関連するイベント。

- \* gcEvent \*

ブロックドライブ上のストレージを再利用するために 60 分ごとに実行されるプロセスに関連するイベント。このプロセスはガベージコレクションとも呼ばれます。

- \* ieEvent \*

内部システムエラー。

- \* installEvent \*

ソフトウェアの自動インストールイベント。保留状態のノードにソフトウェアが自動的にインストールされています。

- **iSCSIEvent**

システムでの iSCSI の問題に関連するイベント。

- \* limitEvent\*

アカウントまたはクラスタ内で許可されているボリュームまたは仮想ボリュームの最大数に近づいていることを示すイベント。

- \* メンテナンスモードイベント \*

ノードの無効化など、ノードのメンテナンスモードに関連するイベント。

- \* networkEvent \*

各物理 Network Interface Card (NIC ; ネットワークインターフェイスカード) インターフェイスのネットワークエラーレポートに関連するイベント。

これらのイベントは、10分間のモニタリングインターバル中に、インターフェイスのエラーカウントがデフォルトのしきい値1000を超えるとトリガーされます。これらのイベントは、受信ミス、巡回冗長検査 (CRC) エラー、長さエラー、オーバーランエラー、フレームエラーなどのネットワークエラーに適用されます。

- \* platformHardwareEvent \*

ハードウェアデバイスで検出された問題に関連するイベント。

- \* remoteClusterEvent \*

リモートクラスタペアリングに関連するイベント。

- \* schedulerEvent \*

スケジュールされた Snapshot に関連するイベント。

- \* serviceEvent \*

システムサービスのステータスに関連するイベント。

- \* siceEvent \*

メタデータドライブやボリュームの削除など、スライスサーバに関連するイベント。

スライスの再割り当てイベントには、ボリュームが割り当てられているサービスに関する情報を含む 3 種類の再割り当てイベントがあります。

- 反転：プライマリサービスを新しいプライマリサービスに変更します

```
sliceID oldPrimaryServiceID->newPrimaryServiceID
```

- 移動：セカンダリサービスを新しいセカンダリサービスに変更します

```
sliceID {oldSecondaryServiceID(s)}->{newSecondaryServiceID(s)}
```

- pruning : 一連のサービスからボリュームを削除する

```
sliceID {oldSecondaryServiceID(s)}
```

- \* snmpTrapEvent \*

SNMP トラップに関連するイベント。

- \* statEvent \*

システム統計に関連するイベント。

- \* tsEvent \*

システム転送サービスに関連するイベント。

- \* unexpectedException \*

予期しないシステム例外に関連するイベント。

- \* ureEvent\*

ストレージデバイスからの読み取り中に発生した回復不能な読み取りエラーに関連するイベント。

- \* vasaProviderEvent \*

vSphere APIs for Storage Awareness (VASA) Provider に関連するイベント。

## 実行中のタスクのステータスを表示します

ListSyncJobs および ListBulkVolumeJobs API メソッドが報告する、実行中のタスクの進捗状況と完了ステータスを Web UI で確認できます。実行中のタスクページには、Element UI のレポートタブからアクセスできます。

タスクが多数ある場合は、それらのタスクがキューに登録されてバッチで実行されることがあります。Running Tasks ページに、現在同期中のサービスが表示されます。完了したタスクはリストから消え、キューに登録された次の同期タスクが表示されます。同期化タスクは、完了するタスクがなくなるまで、[実行中のタスク] ページに表示され続ける場合があります。



レプリケーションを実行中のボリュームのレプリケーション同期データは、ターゲットボリュームを含むクラスタの Running Tasks ページで確認できます。

## システムアラートを表示します

システムで発生したクラスタの障害やエラーに関する情報をアラートで確認できます。アラートには、情報、警告、エラーがあり、クラスタの稼働状況を表すインジケータとして利用できます。ほとんどのエラーは自動的に解決します。

ListClusterFaults API メソッドを使用すると、アラートの監視を自動化できます。これにより、発生したすべてのアラートに関する通知を受け取ることができます。

1. Element UI で、\* Reporting \* > \* Alerts \* を選択します。

ページ上のアラートは 30 秒ごとに更新されます。

すべてのイベントについて、次の情報が表示されます。

項目	製品説明
ID	クラスタアラートに関連付けられた一意の ID。



重大度	アラートの重要度。有効な値： <ul style="list-style-type: none"> <li>• warning : 近々対応が必要になる可能性があるが、マイナー問題です。システムのアップグレードは引き続き可能です。</li> <li>• error : 原因のパフォーマンスが低下したり高可用性 ( HA ) が失われたりする可能性のある障害です。通常、エラーがサービスに影響することはありません。</li> <li>• critical : サービスに影響する深刻な障害です。システムは API 要求またはクライアント I/O 要求を処理できません。この状態で運用を続けると、データが失われる可能性があります。</li> <li>• bestPractice : 推奨されるシステム構成のベストプラクティスを使用されていません。</li> </ul>
タイプ	エラーの影響を受けるコンポーネント。node、drive、cluster、service、volume のいずれかです。
ノード	この障害に関連するノードのノード ID。エラーのタイプが node と drive の場合に表示され、それ以外の場合は - (ダッシュ) が表示されます。
ドライブ ID	この障害に関連するドライブのドライブ ID。エラーのタイプが drive の場合に表示され、それ以外の場合は - (ダッシュ) が表示されます。
エラーコード	エラーの原因を示すコード。
詳細	エラーの概要とその他の詳細情報。
日付	障害がログに記録された日時。

2. 個々のアラートの [ \* 詳細を表示 \* ] をクリックすると、そのアラートに関する情報が表示されます。
3. ページ上のすべてのアラートの詳細を表示するには、Details 列をクリックします。

アラートが解決されると、解決日を含むアラートに関するすべての情報が解決済み領域に移動されます。

## 詳細情報

- [クラスタ障害コード](#)
- ["Element API を使用してストレージを管理します"](#)

## クラスタ障害コード

エラーまたは必要な状態が報告される場合は、Alerts（アラート）ページにリストされている障害コードを生成します。これらのコードは、アラートが発生したシステムのコンポーネントおよびアラートが生成された理由を判断するのに役立ちます。

以下に、各種コードの概要を示します。

- \* authenticationServiceFault\*

1 つ以上のクラスタノードの認証サービスが正常に機能していません。

NetAppサポートにお問い合わせください。

- \* 利用可能な VirtualNetworkIPAddressesLow \*

IP アドレスブロック内の仮想ネットワークアドレスの数が少なくなっています。

この問題を解決するには、仮想ネットワークアドレスのブロックに IP アドレスを追加してください。

- \* blockClusterFull \*

単一ノードの損失をサポートするのに十分なブロックストレージの空きスペースがありません。クラスタフルのレベルの詳細については、GetClusterFullThreshold API メソッドを参照してください。このクラスタ障害は、次のいずれかの状態を示します。

- stage3Low（警告）：ユーザ定義のしきい値を超えています。Cluster Full の設定を調整するか、ノードを追加します。
- stage4Critical（エラー）：1 ノードの障害からリカバリするための十分なスペースがありません。ボリューム、Snapshot、およびクローンは作成できません。
- stage5CompletelyConsumed（Critical）1：書き込みまたは新しい iSCSI 接続は許可されません。現在の iSCSI 接続は維持されます。クラスタに容量を追加するまで書き込みは失敗します。

この問題を解決するには、ボリュームをパージまたは削除するか、ストレージクラスタに別のストレージノードを追加してください。

- \* ブロックが劣化しました \*

障害により、ブロックデータの完全なレプリケートが行われなくなりました。

重大度	製品説明
警告	アクセス可能なブロックデータの完全なコピーは 2 つだけです。
エラー	アクセス可能なブロックデータの完全なコピーは 1 つだけです。
重大	ブロックデータの完全なコピーにはアクセスできません。

- 注意： \* 警告ステータスは、トリプル Helix システムでのみ発生します。

この問題を解決するには、オフラインのノードまたはブロックサービスをリストアするか、ネットアップサポートにお問い合わせください。

- \* blockServiceTooFull\*

ブロックサービスが大量のスペースを使用しています。

この問題を解決するには、プロビジョニング済み容量を追加してください。

- \* ブロックされたもの \*

ブロックサービスが正常でないことが検出されました：

- 重大度 = 警告：対処は行われません。この警告期間は、 cTimeUntilBSIsKilledMSec = 330000 ミリ秒で期限切れになります。
- 重大度 = エラー：データの運用停止処理が自動的に実行され、他の正常なドライブにデータが再レプリケートされます。
- 重大度 = 重大：複数のノードで障害ブロックサービスが発生していますが、レプリケーション数以上になっています（Double Helix の場合は 2）。データを使用できないため、ビンの同期が完了しません。

ネットワーク接続の問題とハードウェアエラーを確認します。特定のハードウェアコンポーネントで障害が発生した場合は、それ以外の障害が発生します。この障害は、ブロックサービスにアクセスできるかサービスが運用停止されると解消されます。

- \* BmcSelfTestFailed\*

ベースボード管理コントローラ（BMC）のセルフテストに失敗しました。

ネットアップサポートにお問い合わせください。

Element 12.5以降へのアップグレード時に BmcSelfTestFailed、障害が発生したBMCがすでにあるノード、またはアップグレード中にノードのBMCで障害が発生しても、障害は生成されません。アップグレード中にセルフテストに失敗したBMCは、クラスタ全体がアップグレードを完了すると警告エラーを発行し `BmcSelfTestFailed` ます。

- \* clockSkewExceedsFaultThreshold \*

クラスタマスターとトークンを提供しているノードの間の時間差が推奨されるしきい値を超えています。ストレージクラスタは、ノード間の時間スキューを自動的に修正できません。

この問題を解決するには、インストール時のデフォルトではなく、使用するネットワーク内の NTP サーバを使用してください。内部の NTP サーバを使用している場合は、ネットアップサポートにお問い合わせください。

- \* clusterCannotSync\*

スペース不足の状態にあり、オフラインのブロックストレージドライブ上のデータをアクティブなドライブと同期できません。

この問題を解決するには、ストレージを追加してください。

- \* clusterFull \*

ストレージクラスタ内の空きストレージスペースが不足しています。

この問題を解決するには、ストレージを追加してください。

- \* clusterIOPSAreOverProvised\*

クラスタの IOPS がオーバープロビジョニングされています。QoS の最小 IOPS の合計が、クラスタの想定 IOPS を上回っています。すべてのボリュームで同時に最小 QoS を維持することができません。

この問題を解決するには、ボリュームの最小 QoS IOPS 設定を引き下げてください。

- \* CpuThermalEventThreshold \*

1つ以上のCPUのCPU温度イベントの数が、設定されたしきい値を超えています。

10分以内に新しいCPU温度イベントが検出されない場合、警告は自動的に解決します。

- **disableDriveSecurityFailed**

クラスタはドライブのセキュリティ（保存中のデータの暗号化）を有効にするようには設定されていませんが、少なくとも1つのドライブでドライブのセキュリティが有効になっているため、それらのドライブでドライブのセキュリティを無効にできませんでした。この障害は重大度が「Warning」で記録されません。

この問題を解決するには、ドライブのセキュリティを無効にできなかった理由について障害の詳細を確認してください。考えられる原因は次のとおりです。

- 暗号化キーを取得できませんでした。キーまたは外部キーサーバへのアクセスに関する問題を調査してください。
- ドライブで無効化処理に失敗した場合は、間違ったキーが取得されていないかどうかを確認してください。

どちらでもない場合は、ドライブの交換が必要となる可能性があります。

正しい認証キーを指定してもセキュリティが無効にならないドライブに対して、リカバリを試みることができます。この処理を実行するには、ドライブの状態を Available に変更してシステムから取り外し、ドライブで完全消去を実行してから Active に戻します。

- \* 接続解除されたクラスタペア \*

クラスタペアが切断されているか、正しく設定されていません。

クラスタ間のネットワーク接続を確認してください。

- \* disconnectedRemoteNode \* を実行します

リモートノードが切断されているか、正しく設定されていません。

ノード間のネットワーク接続を確認してください。

- \* 切断された SnapMirrorEndpoint \*

リモート SnapMirror エンドポイントが切断されているか、正しく設定されていません。

クラスタとリモート SnapMirrorEndpoint の間のネットワーク接続を確認してください。

• \* 走行可能 \*

クラスタ内に利用可能なドライブがあります。通常は、すべてのクラスタにすべてのドライブが追加されており、利用可能な状態のドライブはありません。この障害が予期せずに発生する場合は、NetAppサポートにお問い合わせください。

この問題を解決するには、使用可能なドライブをすべてストレージクラスタに追加してください。

• \* driveFailed \*

次のいずれかの状態のドライブで障害が発生すると、クラスタはこのエラーを返します。

- ドライブマネージャがドライブにアクセスできません。
- スライスサービスまたはブロックサービスで障害が発生した回数が多すぎます。おそらくドライブの読み取りまたは書き込みの失敗が原因で再起動できません。
- ドライブがありません。
- ノードのマスターサービスにアクセスできません（ノード内のすべてのドライブが見つからないか障害状態であるとみなされます）。
- ドライブがロックされており、そのドライブの認証キーを取得できません。
- ドライブがロックされているためロック解除処理が失敗します。

この問題を解決するには：

- ノードのネットワーク接続を確認してください。
- ドライブを交換します。
- 認証キーが使用可能であることを確認します。

• \* driveHealthFault \*

ドライブが SMART ヘルスチェックに失敗したため、ドライブの機能が低下しました。この障害には、Critical 重大度レベルがあります。

- シリアル付きドライブ： <シリアル番号>、スロット： <ノードスロット><ドライブスロット>、SMART 全体のヘルスチェックに失敗しました。

この問題を解決するには、ドライブを交換してください。

• \* driveWearFault \*

ドライブの残存寿命がしきい値を下回っていますが、まだ機能しています。この障害には、重大度レベルとして「重大」と「警告」の2つのレベルがあります。

- シリアル付きドライブ： <serial number> in slot : <node slot><drive slot> には、重大な摩耗度レベルがあります。
- Serial Number > in slot : <ノードスロット><ドライブスロット> のドライブの摩耗リザーブが少ない。

この問題を解決するには、ドライブをすぐに交換してください。

- \* duplicateClusterMasterCandidates \*

ストレージクラスタマスターの候補が複数検出されました。

NetAppサポートにお問い合わせください。

- \* enableDriveSecurityFailed\*

クラスタはドライブのセキュリティ（保存中のデータの暗号化）を要求するように設定されていますが、少なくとも1つのドライブでセキュリティを有効にできませんでした。この障害は重大度が「Warning」で記録されます。

この問題を解決するには、ドライブのセキュリティを有効にできなかった理由について障害の詳細を確認してください。考えられる原因は次のとおりです。

- 暗号化キーを取得できませんでした。キーまたは外部キーサーバへのアクセスに関する問題を調査してください。
- ドライブで有効化処理に失敗した場合は、間違ったキーが取得されていないかどうかを確認してください。どちらでもない場合は、ドライブの交換が必要となる可能性があります。

正しい認証キーを指定してもセキュリティが有効にならないドライブに対して、リカバリを試みることができます。この処理を実行するには、ドライブの状態を Available に変更してシステムから取り外し、ドライブで完全消去を実行してから Active に戻します。

- \* ensembleDegraded \*

1つ以上のアンサンブルノードへのネットワーク接続または電源が失われています。

この問題を解決するには、ネットワーク接続または電源を復旧してください。

- \* 例外 \*

通常の障害以外の障害が報告されました。これらの障害は、障害キューから自動的に消去されることはありません。

NetAppサポートにお問い合わせください。

- \* 失敗した SpaceTooFull \*

ブロックサービスがデータ書き込み要求に回答していません。スライスサービスが失敗した書き込みを格納するためのスペースが不足します。

この問題を解決するには、書き込みを正常に続行し、失敗した書き込みのスペースをスライスサービスからフラッシュできるように、ブロックサービス機能をリストアしてください。

- \* fanSensor \*

ファンセンサーに障害が発生しているか、ファンセンサーがありません。

この問題を解決するには、障害が発生したハードウェアを交換してください。

- \* fibreChannelAccessDegraded \*

Fibre Channel ノードが自身のストレージ IP でストレージクラスタ内の他のノードに一定期間応答していません。この状態になると、ノードは応答していないと判断され、クラスタ障害が生成されます。

ネットワーク接続を確認してください。

- \* fibreChannelAccessUnavailable\*

すべての Fibre Channel ノードが応答していません。ノード ID が表示されます。

ネットワーク接続を確認してください。

- \* fibreChannelActiveIxl \*

iXL Nexus 数は、サポートされるファイバチャネルノードあたりのアクティブセッション数が最大 8000 に近づいています。

- ベストプラクティスの上限は 5500 です。
- 警告制限は 7500 です。
- 上限（必須ではない）は 8192 です。

この問題を解決するには、iXL Nexus の数をベストプラクティスの上限である 5500 未満に減らしてください。

- \* fibreChannelConfig \*

このクラスタ障害は、次のいずれかの状態を示します。

- PCI スロットに予期しないファイバチャネルポートがあります。
- 想定外の Fibre Channel HBA モデルが使用されています。
- Fibre Channel HBA のファームウェアに問題があります。
- Fibre Channel ポートがオンラインではありません。
- Fibre Channel パススルーを設定している永続的な問題があります。

NetAppサポートにお問い合わせください。

- \* fibreChannelIOPS\*

合計 IOPS 数がクラスタ内の Fibre Channel ノードの IOPS 制限に近づいています。制限は次のとおりです。

- FC0025 : 450、000 IOPS 制限（Fibre Channel ノードあたり 4K ブロックサイズ）
- FCN001 : 625K OPS 制限（Fibre Channel ノードあたり 4K ブロックサイズ）。

この問題を解決するには、使用可能なすべての Fibre Channel ノードに負荷を分散してください。

- \* fibreChannelStaticIxl \*

iXL Nexus の数は、サポートされるファイバチャネルノードあたりの静的セッションの上限である 16000 に近づいています。

- ベストプラクティスの上限は 11000 です。

- 警告制限は 15000 です。
- 最大制限（強制）は 16384 です。

この問題を解決するには、iXL Nexus の数をベストプラクティスの上限である 11000 未満に減らしてください。

- \* fileSystemCapacityLow \*

いずれかのファイルシステムでスペースが不足しています。

この問題を解決するには、ファイルシステムに容量を追加してください。

- \* fileSystemsReadOnly\*

ファイルシステムが読み取り専用モードに移行しました。

NetAppサポートにお問い合わせください。

- \* FipsDrivesMismatch \*

FIPS 対応ストレージノードに FIPS 非対応ドライブが挿入されているか、FIPS 非対応ストレージノードに FIPS 対応ドライブが挿入されています。ノードごとにエラーが生成され、影響を受けるすべてのドライブが表示されます。

この問題を解決するには、該当するドライブを取り外すか交換してください。

- \* FipsDrivesOutOfCompliance]

FIPS ドライブ機能を有効にしたあとに保存データの暗号化を無効にしたことが検出されました。このエラーは、FIPS ドライブ機能が有効になっていて、FIPS 非対応のドライブまたはノードがストレージクラスタに配置されている場合にも生成されます。

この問題を解決するには、保存データの暗号化を有効にするか、FIPS 非対応のハードウェアをストレージクラスタから取り外してください。

- \* fipsSelfTestFailure\*

FIPS サブシステムのセルフテスト中に障害が検出されました。

NetAppサポートにお問い合わせください。

- \* ハードウェア構成の不一致 \*

このクラスタ障害は、次のいずれかの状態を示します。

- 構成がノード定義と一致しません。
- このタイプのノードに対して正しくないドライブサイズが使用されています。
- サポート対象外のドライブが検出されました。原因としては、インストールされている Element のバージョンがこのドライブを認識しないことが考えられます。このノードで Element ソフトウェアを更新することを推奨します。
- ドライブファームウェアが一致しません。



- ドライブの暗号化対応がノードと一致しません。

NetAppサポートにお問い合わせください。

#### • idPCertificateExpiration

サードパーティのアイデンティティプロバイダ（IdP）で使用するクラスタのサービスプロバイダの SSL 証明書の有効期限が近づいているか、または有効期限が切れています。この問題では、緊急性に基づいて次の重大度が使用されます。

重大度	製品説明
警告	証明書は 30 日以内に期限切れになります。
エラー	証明書は 7 日以内に期限切れになります。
重大	証明書は 3 日以内に期限切れになるか、すでに期限切れになっています。

この問題を解決するには、有効期限が切れる前に SSL 証明書を更新してください。でUpdateIdpConfiguration APIメソッドを使用し`refreshCertificateExpirationTime=true`で、更新されたSSL証明書を指定します。

#### • \* inconsistentBondModes \*

VLAN デバイスのボンディングモードが見つかりません。想定されるボンディングモードと使用中のボンディングモードが表示されます。

#### • \* inconsistentMtus \*

このクラスタ障害は、次のいずれかの状態を示します。

- Bond1G mismatch : Bond1G インターフェイス間で異なる MTU が設定されています。
- Bond10G mismatch : Bond10G インターフェイス間で異なる MTU が設定されています。

該当するノードと関連付けられている MTU 値が表示されます。

#### • \* inconsistentRoutingRules\*

このインターフェイスのルーティングルールが矛盾しています。

#### • \* inconsistentSubnetMas\*

VLAN デバイスのネットワークマスクが、内部的に記録された VLAN のネットワークマスクと一致しません。想定されるネットワークマスクと使用中のネットワークマスクが表示されます。

#### • \* incorrectBondPortCount \*

ボンドポートの数が正しくありません。

#### • \* invalidConfiguredFibreChannelNodeCount \*

想定される 2 つの Fibre Channel ノード接続のいずれかがデグレード状態です。この障害は、Fibre Channel ノードが 1 つしか接続されていない場合に発生します。

この問題を解決するには、クラスタのネットワークの接続状態とケーブル配線を確認し、障害が発生したサービスがないかを確認してください。ネットワークやサービスに問題がない場合は、NetAppサポートに連絡してFibre Channelノードを交換してください。

#### • **irqBalanceFailed**

割り込みのバランス調整中に例外が発生しました。

NetAppサポートにお問い合わせください。

#### • \* kmipCertificateFault \* :

- ルート認証局（CA）証明書の有効期限が近づいています。

この問題を解決するには、有効期限まで 30 日以上ある新しい証明書をルート CA から取得し、ModifyKeyServerKmpip を使用して更新されたルート CA 証明書を提供します。

- クライアント証明書の有効期限が近づいています。

この問題を解決するには、GetClientCertificateSigningRequest を使用して新しい CSR を作成し、新しい有効期限まで 30 日以上あることを確認して署名し、ModifyKeyServerKmpip を使用して期限切れになる KMIP クライアント証明書を新しい証明書に置き換えます。

- ルート認証局（CA）証明書の有効期限が切れています。

この問題を解決するには、有効期限まで 30 日以上ある新しい証明書をルート CA から取得し、ModifyKeyServerKmpip を使用して更新されたルート CA 証明書を提供します。

- クライアント証明書の期限が切れています。

この問題を解決するには、GetClientCertificateSigningRequest を使用して新しい CSR を作成し、新しい有効期限まで 30 日以上あることを確認して署名し、ModifyKeyServerKmpip を使用して期限切れの KMIP クライアント証明書を新しい証明書に置き換えます。

- ルート認証局（CA）証明書のエラーです。

この問題を解決するには、正しい証明書が指定されていることを確認し、必要に応じてルート CA から証明書を再取得します。ModifyKeyServerKmpip を使用して、正しい KMIP クライアント証明書をインストールします。

- クライアント証明書エラーです。

この問題を解決するには、正しい KMIP クライアント証明書がインストールされていることを確認します。クライアント証明書のルート CA が EKS にインストールされている必要があります。ModifyKeyServerKmpip を使用して、正しい KMIP クライアント証明書をインストールします。

#### • \* kmipServerFault \* :

- 接続に失敗しました

この問題を解決するには、外部キーサーバが稼働しており、ネットワーク経由でアクセスできること

を確認してください。TestKeyServerKimp と TestKeyProviderKimp を使用して、接続をテストします。

◦ 認証に失敗しました

この問題を解決するには、正しいルート CA および KMIP クライアント証明書が使用されていることと、秘密鍵と KMIP クライアント証明書が一致することを確認します。

◦ サーバエラーです

この問題を解決するには、エラーの詳細を確認します。エラーによっては、外部キーサーバでのトラブルシューティングが必要になる場合があります。

• \* memyEccThreshold \*

修正可能な ECC エラーまたは修正不可能な ECC エラーが多数検出されました。この問題では、緊急性に基づいて次の重大度が使用されます。

イベント	重大度	製品説明
1 つの DIMM cErrorCount が cDimmCorrectableErrWarnThreshold に到達しました。	警告	DIMM のしきい値を超えている修正可能な ECC メモリエラー： <Processor><DIMM Slot>
DIMM の cErrorFaultTimer が期限切れになるまで、1 つの DIMM cErrorCount は cDimmCorrectableErrWarnThreshold よりも高くなります。	エラー	DIMM のしきい値を超えている修正可能な ECC メモリエラー： <Processor><DIMM>
メモリコントローラが cMemCtrlCorrectableErrWarnThreshold より上の cErrorCount を報告し、cMemCtrlCorrectableErrWarnDuration を指定します。	警告	修正可能な ECC メモリエラーがメモリコントローラのしきい値を超えています： <Processor><Memory Controller>
メモリコントローラでは、メモリコントローラの cErrorFaultTimer の期限が切れるまで、メモリコントローラから cMemCtrlCorrectableErrWarnThreshold が報告されます。	エラー	DIMM のしきい値を超えている修正可能な ECC メモリエラー： <Processor><DIMM>
1 つの DIMM がゼロより大きい uErrorCount を報告していますが、cDimmUncorrectableErrFaultThreshold よりも小さくなっています。	警告	DIMM で修正不可能な ECC メモリエラーが検出されました： <Processor><DIMM Slot>

1つの DIMM で少なくとも cDimmUncorrectableErrFaultThreshold の uErrorCount が報告されます。	エラー	DIMM で修正不可能な ECC メモリエラーが検出されました： <Processor><DIMM Slot>
メモリコントローラがゼロより大きい uErrorCount を報告していますが、cMemCtrlrUncorrectableErrFaultThreshold よりも小さくなっています。	警告	メモリコントローラで修正不可能な ECC メモリエラーが検出されました： <Processor><Memory Controller>
メモリコントローラが少なくとも cMemCtrlrUncorrectableErrFaultThreshold の uErrorCount を報告しています。	エラー	メモリコントローラで修正不可能な ECC メモリエラーが検出されました： <Processor><Memory Controller>

この問題を解決するには、ネットアップサポートにお問い合わせください。

• \* memoryUsageThreshold \*

メモリ使用量が正常値を上回っています。この問題では、緊急性に基づいて次の重大度が使用されます。



エラーの種類の詳細については、エラーの「\* 詳細 \*」の見出しを参照してください。

重大度	製品説明
警告	システムメモリが不足しています。
エラー	システムメモリが非常に少なくなっています。
重大	システムメモリが完全に消費されています。

この問題を解決するには、ネットアップサポートにお問い合わせください。

• \* メタデータの ClusterFull \*

単一ノードの損失をサポートするのに十分なメタデータストレージの空き容量がありません。クラスタフルのレベルの詳細については、GetClusterFullThreshold API メソッドを参照してください。このクラスタ障害は、次のいずれかの状態を示します。

- stage3Low (警告) : ユーザ定義のしきい値を超えています。Cluster Full の設定を調整するか、ノードを追加します。
- stage4Critical (エラー) : 1 ノードの障害からリカバリするための十分なスペースがありません。ボリューム、Snapshot、およびクローンは作成できません。
- stage5CompletelyConsumed (Critical) 1 : 書き込みまたは新しい iSCSI 接続は許可されません。現在の iSCSI 接続は維持されます。クラスタに容量を追加するまで書き込みは失敗します。データをページまたは削除するか、ノードを追加します。

この問題を解決するには、ボリュームをパージまたは削除するか、ストレージクラスタに別のストレージノードを追加してください。

- \* mtuCheckFailure\*

ネットワークデバイスに適切な MTU サイズが設定されていません。

この問題を解決するには、すべてのネットワークインターフェイスとスイッチポートでジャンボフレームが設定されている（MTU が最大 9、000 バイト）ことを確認してください。

- \* networkConfig \*

このクラスタ障害は、次のいずれかの状態を示します。

- 想定されるインターフェイスが存在しません。
- インターフェイスが重複しています。
- 設定されたインターフェイスが停止しています。
- ネットワークの再起動が必要です。

NetAppサポートにお問い合わせください。

- \* 利用不可 VirtualNetworkIPAddresses\*

IP アドレスのブロックに使用可能な仮想ネットワークアドレスがありません。

- virtualNetworkID **タグ (\##)** には、使用可能なストレージIPアドレスがありません。クラスタにノードを追加することはできません。

この問題を解決するには、仮想ネットワークアドレスのブロックに IP アドレスを追加してください。

- \* nodeHardwareFault （ネットワークインターフェイス <name> が停止しているか、ケーブルが接続されていません） \*

ネットワークインターフェイスが停止しているか、ケーブルが取り外されています。

この問題を解決するには、ノードのネットワーク接続を確認してください。

- \* nodeHardwareFault （ドライブ暗号化対応状態がスロット <node slot><drive slot> のドライブのノードの暗号化対応状態と一致しません） \*

ドライブが、搭載されているストレージノードと暗号化機能が一致しません。

- \* nodeHardwareFault （このノードタイプのスロット >< ドライブスロット > にあるドライブの < ドライブタイプ > ドライブサイズ < 実際のサイズ > が正しくありません。 < ドライブスロット > このノードタイプが想定される < 想定サイズ >） \*

ストレージノードに、このノードに対してサイズが正しくないドライブが含まれています。

- \* nodeHardwareFault （サポートされていないドライブがスロット <node slot><drive slot> で検出されました。ドライブの統計情報と健全性情報が使用できません） \*

ストレージノードに含まれているドライブはサポートされません。

- \* nodeHardwareFault (スロット < ノードスロット > < ドライブスロット > のドライブでファームウェアバージョン < 想定バージョン > を使用している必要がありますが、サポートされていないバージョン < 実際のバージョン > を使用しています) \*

ストレージノードに、サポート対象外のファームウェアバージョンを実行しているドライブが含まれています。

- \* nodeMaintenanceMode\*

ノードがメンテナンスモードになりました。この問題では、緊急性に基づいて次の重大度が使用されません。

重大度	製品説明
警告	ノードがまだメンテナンスモードになっていることを示します。
エラー	メンテナンスモードを無効にできなかったことを示します。通常は、スタンバイが失敗したかアクティブなスタンバイが原因です。

この問題を解決するには、メンテナンスが完了したらメンテナンスモードを無効にしてください。エラーレベルの問題が解決しない場合は、ネットアップサポートにお問い合わせください。

- \* nodeOffline \*

Element ソフトウェアが指定されたノードと通信できません。ネットワーク接続を確認してください。

- \* notUsingLACpBondMode \*

LACP ボンディングモードが設定されていません。

この問題を解決するには、ストレージノードの導入時に LACP ボンディングを使用してください。LACP を有効にして適切に設定していないと、クライアントでパフォーマンスの問題が発生する可能性があります。

- \* ntpServerUnreachable\*

ストレージクラスタが指定された NTP サーバと通信できません。

この問題を解決するには、NTP サーバ、ネットワーク、およびファイアウォールの設定を確認してください。

- \* ntpTimeNotInSync \*

ストレージクラスタと指定された NTP サーバで時刻に大きな差があります。ストレージクラスタはこの時間差を自動的に修正できません。

この問題を解決するには、インストール時のデフォルトではなく、使用するネットワーク内の NTP サーバを使用してください。内部NTPサーバを使用しても問題が解決しない場合は、NetAppサポートにお問い合わせください。

- \* nvramDeviceStatus \*

NVRAM デバイスでエラーが発生しているか、障害が発生しているか、障害が発生しています。この問題には次の重大度があります。

重大度	製品説明
警告	<p>ハードウェアによって警告が検出されました。この状態は、温度警告などの一時的なものです。</p> <ul style="list-style-type: none"> <li>• nvmetimeError</li> <li>• nvmetimeStatus</li> <li>• energySourceLifetimeStatus</li> <li>• energySourceTemperatureStatus</li> <li>• warningThresholdExceeded</li> </ul>
エラー	<p>ハードウェアによってエラーまたは重大ステータスが検出されました。クラスタマスターがスライスドライブの処理を中止しようとします（ドライブ削除イベントが生成されます）。セカンダリスライスサービスを使用できない場合、ドライブは削除されません。警告レベルのエラーに加えて返されるエラー：</p> <ul style="list-style-type: none"> <li>• NVRAM デバイスマウントポイントが存在しません。</li> <li>• NVRAM デバイスパーティションが存在しません。</li> <li>• NVRAM デバイスパーティションは存在しますが、マウントされていません。</li> </ul>
重大	<p>ハードウェアによってエラーまたは重大ステータスが検出されました。クラスタマスターがスライスドライブの処理を中止しようとします（ドライブ削除イベントが生成されます）。セカンダリスライスサービスを使用できない場合、ドライブは削除されません。</p> <ul style="list-style-type: none"> <li>• 永続性ホスト</li> <li>• armStatusSaveNArmed</li> <li>• csaveStatusError</li> </ul>

ノード内の障害が発生したハードウェアを交換します。それでも問題が解決しない場合は、ネットアップサポートにお問い合わせください。

- \* powerSupplyError \*

このクラスタ障害は、次のいずれかの状態を示します。

- 電源装置がありません。

- 電源装置で障害が発生しました。
- 電源装置の入力が見つからないか、範囲外です。

この問題を解決するには、冗長電源がすべてのノードに供給されていることを確認してください。NetApp サポートにお問い合わせください。

- \* provisionedSpaceTooFull\*

クラスタのプロビジョニング済み容量がいっぱいです。

この問題を解決するには、プロビジョニング済みスペースを追加するか、またはボリュームを削除およびパーズしてください。

- \* remoteRepAsyncDelayExceeded \*

レプリケーションに設定されている非同期遅延を超えました。クラスタ間のネットワーク接続を確認してください。

- \* remoteRepClusterFull \*

ターゲットストレージクラスタがいっぱいのため、ボリュームがリモートレプリケーションを停止しました。

この問題を解決するには、ターゲットストレージクラスタのスペースを解放してください。

- \* remoteRepSnapshotClusterFull \*

ターゲットストレージクラスタがいっぱいのため、ボリュームが Snapshot のリモートレプリケーションを停止しました。

この問題を解決するには、ターゲットストレージクラスタのスペースを解放してください。

- \* remoteRepSnapshotsExceededLimit \*

ターゲットストレージクラスタのボリュームが Snapshot の上限を超えたため、ボリュームが Snapshot のリモートレプリケーションを停止しました。

この問題を解決するには、ターゲットストレージクラスタの Snapshot の制限を引き上げます。

- \* scheduleActionError \*

スケジュールされたアクティビティの 1 つ以上を実行しましたが、失敗しました。

スケジュールされたアクティビティが再び実行されて成功するか、スケジュールされたアクティビティが削除されるか、またはアクティビティが一時停止されて再開されると、障害はクリアされます。

- \* sensorReadingFailed\*

センサーがベースボード管理コントローラ (BMC) と通信できませんでした。

NetApp サポートにお問い合わせください。

- \* serviceNotRunning \*



必要なサービスが実行されていません。

NetAppサポートにお問い合わせください。

- \* sliceServiceTooFull\*

スライスサービスに割り当てられたプロビジョニング済み容量が少なすぎます。

この問題を解決するには、プロビジョニング済み容量を追加してください。

- \* sliceServiceUnhealthy \* が表示されます

スライスサービスが正常な状態でないことが検出され、サービスが自動的に停止されました。

- 重大度 = 警告：対処は行われません。この警告期間は 6 分後に終了します。
- 重大度 = エラー：データの運用停止処理が自動的に実行され、他の正常なドライブにデータが再レプリケートされます。

ネットワーク接続の問題とハードウェアエラーを確認します。特定のハードウェアコンポーネントで障害が発生した場合は、それ以外の障害が発生します。スライスサービスにアクセスできるかサービスが運用停止されると、障害は解消されます。

- \* sshEnabled \*

ストレージクラスタ内の 1 つ以上のノードで SSH サービスが有効になっています。

この問題を解決するには、該当するノードで SSH サービスを無効にするか、NetAppサポートにお問い合わせください。

- \* sslCertificateExpiration\*

このノードに関連付けられている SSL 証明書の有効期限が近づいているか、期限が切れています。この問題では、緊急性に基づいて次の重大度が使用されます。

重大度	製品説明
警告	証明書は 30 日以内に期限切れになります。
エラー	証明書は 7 日以内に期限切れになります。
重大	証明書は 3 日以内に期限切れになるか、すでに期限切れになっています。

この問題を解決するには、SSL 証明書を更新してください。必要に応じて、NetAppサポートにお問い合わせください。

- \* strandedCapacity \*

1 つのノードがストレージクラスタの容量の半分を超えています。

データの冗長性を維持するために、最大のノードの容量がシステムによって削減され、ブロック容量の一部が孤立（使用されない）状態になります。

この問題を解決するには、既存のストレージノードにドライブを追加するか、クラスタにストレージノードを追加してください。

- \* tempSensor \*

温度センサーが正常よりも高い温度を報告しています。この問題は、 powerSupplyError または fanSensor とともに発生する可能性があります。

ストレージクラスタの近くに通気を妨げる障害物がないかどうかを確認してください。必要に応じて、NetAppサポートにお問い合わせください。

- \* アップグレード \*

アップグレードが 24 時間以上実行中です。

この問題を解決するには、アップグレードを再開するか、NetAppサポートにお問い合わせください。

- \* 無対応サービス \*

サービスが応答しなくなりました。

NetAppサポートにお問い合わせください。

- \* virtualNetworkConfig \*

このクラスタ障害は、次のいずれかの状態を示します。

- インターフェイスが存在しません。
- インターフェイス上のネームスペースが正しくありません。
- ネットマスクが正しくありません。
- IP アドレスが正しくありません。
- インターフェイスが稼働していません。
- ノード上に不要なインターフェイスがあります。

NetAppサポートにお問い合わせください。

- \* volumesDegraded \*

セカンダリボリュームのレプリケートと同期が終了していません。このメッセージは、同期が完了するとクリアされます。

- \* volumesOffline \*

ストレージクラスタ内の 1 つ以上のボリュームがオフラインです。「 \* volumeDegraded 」 \* エラーも発生します。

NetAppサポートにお問い合わせください。

## ノードのパフォーマンスアクティビティを表示します

各ノードのパフォーマンスアクティビティをグラフ形式で表示できます。ノードの各ドライブの CPU、1 秒あたりの読み取り / 書き込み I/O 処理数 (IOPS) のリアルタイムの統計がグラフに表示されます。利用率グラフは 5 秒ごとに更新され、ドライブの統計グラフは 10 秒ごとに更新されます。

1. [\* クラスタ > ノード \*] をクリックします。
2. 表示するノードの \* アクション \* をクリックします。
3. [\* 詳細の表示 \*] をクリックします。



折れ線グラフおよび棒グラフの特定のポイントにカーソルを合わせると、その時点の具体的な情報が表示されます。

## ボリュームのパフォーマンスを表示します

クラスタ内のすべてのボリュームの詳細なパフォーマンス情報を表示できます。ボリューム ID または任意のパフォーマンス列で情報をソートできます。フィルタを使用して、特定の条件で情報をフィルタリングすることもできます。

ページ上のパフォーマンス情報を更新する頻度を変更するには、[\* Refresh Every \*] リストをクリックし、別の値を選択します。クラスタのボリューム数が 1、000 個未満の場合、デフォルトの更新間隔は 10 秒です。それ以外の場合は 60 秒です。[なし] の値を選択すると、自動ページ更新は無効になります。

自動更新を再度有効にするには、\* 自動更新を有効にする \* をクリックします。

1. Element UI で、\* Reporting \* > \* Volume Performance \* を選択します。
2. ボリュームリストで、ボリュームの操作アイコンをクリックします。
3. [\* 詳細の表示 \*] をクリックします。

ボリュームの一般的な情報がページの下部に表示されます。

4. ボリュームの詳細情報を表示するには、\* 詳細を表示 \* をクリックします。

ボリュームの詳細情報とパフォーマンスグラフが表示されます。

### 詳細情報

#### [ボリュームのパフォーマンスの詳細](#)

#### ボリュームのパフォーマンスの詳細

ボリュームのパフォーマンス統計は、Element UI の Reporting タブの Volume Performance ページで確認できます。

表示される詳細情報は次のとおりです。

- **ID**

システムによって生成されたボリュームの ID。

- \* 名前 \*

ボリュームの作成時に指定した名前。

- \* アカウント \*

ボリュームに割り当てられているアカウントの名前。

- \* アクセスグループ \*

ボリュームアクセスグループまたはボリュームが属するグループの名前。

- \* ボリューム使用率 \*

クライアントによるボリュームの使用率を示すパーセンテージ。

有効な値：

- 0 : クライアントはボリュームを使用していません
- 100 : クライアントは最大値まで使用しています
- >100 : クライアントはバースト値を使用しています

- \* 合計 IOPS \*

ボリュームに対して実行中の IOPS（読み取りおよび書き込み）の総数。

- \* 読み取り IOPS \*

ボリュームに対して実行中の読み取り IOPS の総数。

- \* 書き込み IOPS \*

ボリュームに対して実行中の書き込み IOPS の総数。

- \* 合計スループット \*

ボリュームに対して実行中のスループット（読み取りおよび書き込み）の総量。

- \* 読み取りスループット \*

ボリュームに対して実行中の読み取りスループットの総量。

- \* 書き込みスループット \*

ボリュームに対して実行中の書き込みスループットの総量。

- \* 合計レイテンシ \*

ボリュームに対する読み取り処理と書き込み処理が完了するまでの平均時間（マイクロ秒）。

- \* 読み取り遅延 \*

過去 500 ミリ秒の、ボリュームへの読み取り処理を完了するまでの平均時間（マイクロ秒）。

- \* 書き込みレイテンシー \*

過去 500 ミリ秒の、ボリュームへの書き込み処理を完了するまでの平均時間（マイクロ秒）。

- \* キュー深度 \*

ボリュームに対する未処理の読み取り処理と書き込み処理の数。

- \* 平均 IO サイズ \*

直近 500 ミリ秒の、ボリュームへの最新の I/O の平均サイズ（バイト）。

## iSCSIセッションの表示

クラスタに接続されている iSCSI セッションを確認できます。情報をフィルタして、必要なセッションだけを表示できます。

1. Element UI で、\* Reporting \* > \* iSCSI Sessions \* を選択します。
2. フィルタ条件フィールドを表示するには、\* フィルタ \* をクリックします。

### 詳細情報

#### [iSCSI セッションの詳細](#)

#### iSCSI セッションの詳細

クラスタに接続されている iSCSI セッションに関する情報を表示できます。

次に、iSCSI セッションに関する情報を示します。

- \* ノード \*

ボリュームのプライマリメタデータパーティションをホストしているノード。

- \* アカウント \*

ボリュームを所有するアカウントの名前。値が空白の場合は、ダッシュ (-) が表示されます。

- \* 音量 \*

ノードでのボリュームの識別名。

- \* ボリューム ID \*

ターゲット IQN に関連付けられたボリュームの ID。

- \* イニシエータ ID \*

システムによって生成されたイニシエータの ID。

- \* イニシエータエイリアス \*

イニシエータが多数ある場合に特定のイニシエータを見つけやすくするための別名。

- \* イニシャル IP \*

セッションを開始するエンドポイントの IP アドレス。

- \* イニシエータ IQN \*

セッションを開始するエンドポイントの IQN。

- \* ターゲット IP \*

ボリュームをホストしているノードの IP アドレス。

- \* ターゲット IQN \*

ボリュームの IQN。

- \* 上に作成されました \*

セッションが確立された日付。

## Fibre Channel セッションを表示します

クラスタに接続されている Fibre Channel（FC）セッションを確認できます。情報をフィルタして、該当する接続に関する情報だけをウィンドウに表示できます。

1. Element UI で、\* Reporting \* > \* FC Sessions \* を選択します。
2. フィルタ条件フィールドを表示するには、\* フィルタ \* をクリックします。

### 詳細情報

#### [Fibre Channel セッションの詳細](#)

#### Fibre Channel セッションの詳細

クラスタに接続されているアクティブな Fibre Channel（FC）セッションに関する情報を確認できます。

クラスタに接続されている FC セッションに関する情報は次のとおりです。

- \* ノード ID \*

接続のセッションをホストしているノード。

- \* ノード名 \*

システムによって生成されたノード名。

- \* イニシエータ ID \*

システムによって生成されたイニシエータの ID。

- \* イニシエータ WWPN \*

イニシエータの World Wide Port Name。

- \* イニシエータエイリアス \*

イニシエータが多数ある場合に特定のイニシエータを見つけやすくするための別名。

- \* ターゲット WWPN \*

ターゲットの World Wide Port Name。

- \* ボリュームアクセスグループ \*

セッションが属するボリュームアクセスグループの名前。

- \* ボリュームアクセスグループ ID \*

システムによって生成されたアクセスグループの ID。

## ドライブのトラブルシューティング

障害が発生したソリッドステートドライブ（SSD）を、交換用ドライブに交換できません。SolidFire ストレージノードの SSD はホットスワップ対応です。SSDで障害が発生した疑いがある場合は、NetAppサポートに障害の検証を依頼し、指示に従って正しい解決手順を実行してください。NetAppサポートは、サービスレベルアグリーメントに従って、交換用ドライブを入手する方法についてもアドバイスします。

この場合のスワップ対応とは、障害が発生したドライブをアクティブノードから取り外して、NetAppから新しいSSDドライブに交換できることを意味します。アクティブなクラスタで障害が発生していないドライブを取り外すことは推奨されません。

障害が発生したドライブをすぐに交換できるように、NetAppサポートから提案されたオンサイトスペアを用意しておく必要があります。



テストの目的でノードからドライブを引き抜いてドライブ障害をシミュレートする場合は、30秒待ってからドライブスロットにドライブを再挿入してください。

ドライブで障害が発生すると、Double Helix によって、そのドライブ上のデータがクラスタ内の残りのノードに再配分されます。Element ソフトウェアでは、データの 2 つのコピーが同じノード上に保存されることはないため、同じノードで複数のドライブ障害が発生しても問題は使用されません。ドライブで障害が発生すると、次のイベントが発生します。

- データはドライブから移行されます。
- ドライブの容量だけクラスタ全体の容量が減少します。
- Double Helix データ保護機能により、データの有効なコピーが 2 つ確保されます。



SolidFire ストレージシステムでは、データの移行に必要なストレージ容量を確保できなくなる場合、ドライブの削除はサポートされません。

## 詳細情報

- [クラスタから障害ドライブを削除します](#)
- [基本的な MDSS ドライブのトラブルシューティング](#)
- [MDSS ドライブを削除します](#)
- ["SolidFire ストレージノードのドライブの交換"](#)
- ["H600S シリーズストレージノードのドライブの交換"](#)
- ["H410S および H610S ハードウェアの情報"](#)
- ["SF シリーズハードウェアの情報"](#)

### クラスタから障害ドライブを削除します

ドライブの自己診断によりドライブで障害が発生したことがノードに通知された場合、あるいはドライブとの通信が 5 分半以上停止した場合、SolidFire システムはドライブを障害状態にします。障害ドライブのリストが表示されます。障害が発生したドライブは、NetApp Element ソフトウェアの障害ドライブリストから削除する必要があります。

ノードがオフラインの場合、\* Alerts \* list のドライブは \* blockバジ \* と表示されます。ノードを再起動し、ノードとそのドライブが 5 分半以内にオンラインに戻った場合、ドライブは自動的に更新されてアクティブドライブに戻ります。

1. Element UI で、\* Cluster \* > \* Drives \* を選択します。
2. [Failed (失敗) ] をクリックして、障害が発生したドライブのリストを表示します。
3. 障害が発生したドライブのロット番号をメモします。

この情報は、障害が発生したドライブをシャーシ内で特定する際に必要になります。

4. 次のいずれかの方法で障害ドライブを削除します。

オプション	手順
個々のドライブを削除する場合	<ol style="list-style-type: none"> <li>a. 削除するドライブの * アクション * をクリックします。</li> <li>b. [削除 (Remove) ] をクリックします。</li> </ol>



複数のドライブを削除する

- a. 削除するドライブをすべて選択し、 \* Bulk Actions \* をクリックします。
- b. [ 削除 ( Remove ) ] をクリックします。

## 基本的な MDSS ドライブのトラブルシューティング

一方または両方のメタデータドライブ（またはスライスドライブ）で障害が発生した場合は、そのドライブをクラスタに戻すことでドライブをリカバリできます。このリカバリ処理は、ノードで MDSS 機能がすでに有効になっている場合に NetApp Element UI で実行できます。

ノード内の一方または両方のメタデータドライブで障害が発生すると、スライスサービスがシャットダウンし、両方のドライブのデータがノードの別のドライブにバックアップされます。

以下は、想定される障害のシナリオと、問題を修正するための基本的な推奨事項です。

### システムスライスドライブに障害が発生した

- このシナリオでは、スロット 2 が検証され、使用可能な状態に戻ります。
- スライスサービスをオンラインに戻す前に、システムスライスドライブにデータを再度読み込む必要があります。
- システムスライスドライブを交換し、システムスライスドライブが使用可能になったらシステムスライスドライブとスロット 2 のドライブを同時に追加します。



スロット 2 のドライブをメタデータドライブとして単独で追加することはできません。両方のドライブを同時にノードに戻す必要があります。

### スロット 2 に障害が発生した

- このシナリオでは、システムスライスドライブが検証され、使用可能な状態に戻ります。
- スロット 2 をスペアと交換し、スロット 2 が使用可能になったらシステムスライスドライブとスロット 2 のドライブを同時に追加します。

### システムスライスドライブとスロット 2 に障害が発生した

- システムスライスドライブとスロット 2 の両方をスペアドライブと交換します。両方のドライブが使用可能になったら、システムスライスドライブとスロット 2 のドライブを同時に追加します。

### 処理の順序

- 障害が発生したハードウェアドライブをスペアドライブと交換します（両方のドライブに障害が発生した場合は、両方とも交換します）。
- ドライブにデータが再度読み込まれて available 状態になったら、ドライブをクラスタに戻します。

### 検証処理

- スロット 0（または内部）とスロット 2 のドライブがアクティブドライブのリストでメタデータドライブ

として識別されていることを確認します。

- スライスの分散がすべて完了した（イベントログに moving slices メッセージが表示されなくなって 30 分以上経過した）ことを確認します。

#### 詳細情報

#### MDSS ドライブを追加します

#### MDSS ドライブを追加します

スロット 2 のブロックドライブをスライスドライブに変換することで、SolidFire ノードに 2 つ目のメタデータドライブを追加できます。そのためには、Multi-Drive Slice Service（MDSS；マルチドライブスライスサービス）機能を有効にします。この機能を有効にする場合は、ネットアップサポートにお問い合わせください。

スライスドライブを available 状態にするためには、障害が発生したドライブを新しいドライブまたはスペアドライブと交換する必要があります。スロット 2 のドライブを追加する際、システムスライスドライブを同時に追加する必要があります。スロット 2 のスライスドライブを単独で、またはシステムスライスドライブを追加する前に追加しようとすると、エラーが発生します。

1. [\* クラスタ > ドライブ \*] をクリックします。
2. 使用可能なドライブのリストを表示するには、\* Available \* をクリックします。
3. 追加するスライスドライブを選択します。
4. [一括操作 \*] をクリックします。
5. [追加]\* をクリックします。
6. ドライブが追加されたことを「\* Active Drives \*」（アクティブドライブ\*）タブで確認します。

#### MDSS ドライブを削除します

マルチドライブスライスサービス（MDSS）のドライブを削除できます。この手順は、ノードに複数のスライスドライブがある場合にのみ適用されます。



システムスライスドライブとスロット 2 のドライブで障害が発生すると、システムによってスライスサービスがシャットダウンされ、ドライブが削除されます。障害が発生していない状況でドライブを削除する場合は、両方のドライブを同時に削除する必要があります。

1. [\* クラスタ > ドライブ \*] をクリックします。
2. [Available \* drives] タブで '削除するスライス・ドライブのチェック・ボックス' をクリックします。
3. [一括操作 \*] をクリックします。
4. [削除（Remove）] をクリックします。
5. 操作を確定します。

#### ノードのトラブルシューティングを行う

メンテナンスまたは交換のために、ノードをクラスタから削除できます。ノードをオフ

ラインにする前に、NetApp Element UI または API を使用してノードを削除する必要があります。

ストレージノードを削除する手順の概要を次に示します。

- ノード上のデータのコピーを作成するための十分な容量がクラスタにあることを確認します。
- UI または RemoveDrives API メソッドを使用して、クラスタからドライブを削除します。

その結果、ノードのドライブからクラスタ内の他のドライブヘデータが移行されます。このプロセスにかかる時間は、移行が必要なデータの量によって異なります。

- クラスタからノードを削除します。

ノードの電源をオフまたはオンにする際は、次の点に注意してください。

- ノードとクラスタの電源オフは、正しく実行しないと危険です。

ノードの電源オフは、NetAppサポートの指示の下で行う必要があります。

- シャットダウンの方法にかかわらず、ノードが停止してから 5 分半が経過すると、Double Helix データ保護によってデータのレプリケートが開始され、レプリケートされた個々のブロックが別のノードに書き込まれます。この場合は、NetAppサポートに連絡して障害ノードの分析を依頼してください。
- ノードを安全にリポートまたは電源オフするには、Shutdown API コマンドを使用できます。
- ノードが停止またはオフ状態の場合は、ノードをオンラインに戻す前にNetAppサポートに連絡する必要があります。
- サービスが停止していた時間によっては、ノードをオンラインに戻したあとに、ドライブを再度クラスタに追加する必要があります。

## 詳細情報

["障害が発生した SolidFire シャーシの交換"](#)

["H600S シリーズノードに障害が発生した場合の交換"](#)

クラスタの電源をオフにします

クラスタ全体の電源をオフにするには、次の手順 を実行します。

### 手順

1. (オプション) 準備手順の実行については、ネットアップサポートにお問い合わせください。
2. すべてのI/Oが停止していることを確認します。
3. すべてのiSCSIセッションを切断します。
  - a. クラスタの管理仮想 IP アドレス (MVIP) に移動して、Element UI を開きます。
  - b. ノードリストに表示されているノードをメモします。
  - c. クラスタ内の各ノード ID に対し、halt オプションを指定して Shutdown API メソッドを実行します。

クラスタを再起動するときは、特定の手順に従ってすべてのノードがオンラインになったことを確認する必要があります。



1. 重大度の重大度とクラスタの障害がすべて解決されたことを確認します  
volumesOffline。
2. クラスタが安定するまで10～15分待ちます。
3. データにアクセスするためのホストの起動を開始します。

メンテナンス後にノードの電源をオンにして正常であることを確認する時間を長くしたい場合は、データの同期を遅らせて不要なビンの同期を回避する方法についてテクニカルサポートにお問い合わせください。

#### 詳細情報

["NetApp SolidFire / HCIストレージクラスタを正常にシャットダウンして電源をオンにする方法"](#)

### ストレージノードのノードユーティリティを使用する

ネットワークの問題をトラブルシューティングする際に、NetApp Element ソフトウェア UI の標準の監視ツールで十分な情報を得られない場合は、ノードユーティリティを使用できます。ノードユーティリティは、ノード間または管理ノードでのネットワークの問題をトラブルシューティングするために役立つ情報やツールを提供します。

#### 詳細情報

- [ノード UI を使用してノード設定にアクセスします](#)
- [ネットワーク設定の詳細はノード UI から確認できます](#)
- [ノード UI から取得したクラスタ設定の詳細](#)
- [ノード UI を使用してシステムテストを実行します](#)
- [ノード UI を使用してシステムユーティリティを実行します](#)

ノード UI を使用してノード設定にアクセスします

管理ノードの IP を入力して認証を実行したら、ノードユーザインターフェイスでネットワーク設定、クラスタ設定、システムテストおよびユーティリティにアクセスできます。

クラスタに参加している Active 状態のノードの設定を変更する場合は、クラスタ管理者ユーザとしてログインする必要があります。



ノードは一度に 1 つずつ設定または変更してください。別のノードを変更する前に、指定したネットワーク設定が想定どおりに機能し、ネットワークが安定して動作することを確認する必要があります。

1. 次のいずれかの方法でノード UI を開きます。

- 管理 IP アドレスの末尾に「: 442」を付加した値をブラウザウィンドウに入力し、管理者ユーザの名前とパスワードを使用してログインします。
- Element UI で、\* Cluster \* > \* Nodes \* を選択し、設定または変更するノードの管理 IP アドレスのリンクをクリックします。表示されたブラウザウィンドウで、ノードの設定を編集できます。

The screenshot displays the 'Network Settings' page for 'Node01' in the NetApp Hybrid Cloud Control interface. The page is divided into several sections:

- Navigation:** 'Node01' is selected in the left sidebar. The main navigation includes 'NETWORK SETTINGS' (active), 'CLUSTER SETTINGS', 'SYSTEM TESTS', and 'SYSTEM UTILITIES'.
- Section Header:** 'Network Settings' is prominently displayed.
- Bonding Mode:** Two tabs are present: 'Bond1G' (selected) and 'Bond10G'. A 'Reset Changes' link is located to the right.
- Configuration Fields:**
  - Method:** A dropdown menu set to 'static'.
  - Link Speed:** A text input field containing '1000'.
  - IPv4 Address:** A text input field.
  - IPv4 Subnet Mask:** A text input field containing '255.255.255.0'.
  - IPv4 Gateway Address:** A text input field.
  - IPv6 Address:** A text input field.
  - IPv6 Gateway Address:** A text input field.
  - MTU:** A text input field containing '1500'.
  - DNS Servers:** A text input field.
  - Search Domains:** A text input field.
- Summary:** At the bottom, there are labels for 'Bond Mode' and 'Status'.

ネットワーク設定の詳細はノード UI から確認できます

ストレージノードのネットワーク設定を変更して、新しいネットワーク属性を指定できます。

ストレージノードのネットワーク設定は、ノードIP > : 442/hcc/node/network-settingsにログインすると\*[Network Settings]\*ページで確認でき(<https://<node>>ます)。「\* Bond1G \* (管理)」または「\* Bond10G \* (ストレージ)」のいずれかの設定を選択できます。ストレージノードの状態が Available、Pending、ま

たは Active の場合に変更可能な設定は次のとおりです。

- \* メソッド \*

インターフェイスの設定に使用する方法。有効な方法：

- loopback : IPv4 ループバックインターフェイスを定義する場合に使用します。
- manual : デフォルトの設定がないインターフェイスを定義する場合に使用します。
- dhcp : DHCP 経由で IP アドレスを取得する場合に使用します。
- static : IPv4 アドレスが静的に割り当てられたイーサネットインターフェイスを定義する場合に使用します。

- \* リンク速度 \*

仮想 NIC によってネゴシエートされた速度。

- \* IPv4 アドレス \*

eth0 ネットワークの IPv4 アドレス。

- \* IPv4 サブネットマスク \*

IPv4 ネットワークのアドレス分割。

- \* IPv4 ゲートウェイアドレス \*

ローカルネットワークの外部にパケットを送信するためのルータのネットワークアドレス。

- \* IPv6 アドレス \*

eth0 ネットワークの IPv6 アドレス。

- \* IPv6 ゲートウェイアドレス \*

ローカルネットワークの外部にパケットを送信するためのルータのネットワークアドレス。

- \* MTU \*

ネットワークプロトコルで送信可能な最大パケットサイズ。1500 以上にする必要があります。2 つ目のストレージ NIC を追加する場合は、値を 9000 にする必要があります。

- \* DNS サーバ \*

クラスタ通信に使用するネットワークインターフェイス。

- \* 検索ドメイン \*

システムで使用可能な追加の MAC アドレスを検索します。

- \* ボンディング・モード \*

には、次のいずれかのモードを指定できます。

- ActivePassive (デフォルト)
- ALB
- LACP
- \* ステータス \*

有効な値：

- UpAndRunning のサービスです
- 下へ
- 上
- \* 仮想ネットワークタグ \*

仮想ネットワークの作成時に割り当てられたタグ。

- \* ルート \*

ルートが使用するように設定されている、関連付けられたインターフェイスを介した特定のホストまたはネットワークへのスタティックルート。

ノード UI から取得したクラスタ設定の詳細

クラスタの設定およびノードのホスト名の変更後、ストレージノードのクラスタ設定を確認することができます。

以下に、ノードUI IP > : 442/hcc/node/cluster-settings) の\*[Cluster Settings]\*ページから表示されるストレージノードのクラスタ設定を(<https://<node>示します。

- \* 役割 \*

クラスタにおけるノードのロール。有効な値：

- Storage : ストレージノードまたは Fibre Channel ノード。
- Management : 管理ノード。

- \* ホスト名 \*

ノードの名前。

- \* クラスタ \*

クラスタの名前。

- \* クラスタメンバーシップ \*

ノードの状態。有効な値：

- Available : ノードにはクラスタ名が関連付けられておらず、まだクラスタに含まれていません。
- Pending : 設定済みで、指定されたクラスタに追加できるノードです。このノードにアクセスするた

めの認証は必要ありません。

- PendingActive : 互換性のあるソフトウェアをノードにインストールしています。完了すると、ノードは Active 状態に移行します。
- Active : クラスタに参加しているノードです。このノードを変更するには、認証が必要です。

• \* バージョン \*

ノードで実行されている Element ソフトウェアのバージョン。

• \* アンサンブル \*

データベースアンサンブルに参加しているノード。

• \* ノード ID \*

クラスタへの追加時にノードに割り当てられた ID。

• \* クラスタインターフェイス \*

クラスタ通信に使用するネットワークインターフェイス。

• \* 管理インターフェイス \*

管理ネットワークインターフェイス。デフォルトは Bond1G ですが、Bond10G も使用できます。

• \* ストレージ・インターフェイス \*

Bond10G を使用するストレージネットワークインターフェイス。

• \* 暗号化対応 \*

ノードでドライブ暗号化がサポートされているかどうか。

ノード UI を使用してシステムテストを実行します

ネットワーク設定を変更してネットワーク構成に適用したら、変更内容をテストできます。テストを実行することで、ストレージノードが安定していて問題なくオンラインに移行できることを確認できます。

ストレージノードのノード UI にログインしておきます。

1. [システムテスト] をクリックします。
2. 実行するテストの横にある \* テストの実行 \* をクリックするか、\* すべてのテストを実行 \* を選択します。



すべてのテスト処理には時間がかかるため、ネットアップサポートの指示があった場合のみ実行してください。

- \* 接続されたアンサンブル \* をテストします



データベースアンサンブルへの接続をテストして検証します。デフォルトでは、ノードが関連付けられたクラスタのアンサンブルを使用します。また、接続をテストする別のアンサンブルを指定することもできます。

◦ \* テスト接続 Mvip \*

指定した管理仮想 IP（MVIP）アドレスに対して ping を実行してから、MVIP への簡単な API 呼び出しを実行して接続を検証します。デフォルトでは、ノードが関連付けられているクラスタの MVIP がテストに使用されます。

◦ \* テスト接続 Svip \*

ネットワークアダプタで設定されている Maximum Transmission Unit（MTU；最大転送単位）サイズと同じ Internet Control Message Protocol（ICMP）パケットを使用して、指定したストレージ仮想 IP（SVIP）アドレスに対して ping を実行します。その後、iSCSI イニシエータとして SVIP に接続します。デフォルトでは、ノードが関連付けられているクラスタの SVIP がテストに使用されます。

◦ \* ハードウェア構成のテスト \*

すべてのハードウェア構成をテストして、ファームウェアのバージョンが正しいこと、すべてのドライバが適切に実装されて実行されていることを確認します。これは工場出荷時のテストと同じです。



このテストは大量のリソースを消費するため、ネットアップサポートから要求された場合にのみ実行してください。

◦ \* ローカル接続のテスト \*

各ノードでクラスタ IP（CIP）に対して ping を実行して、クラスタの他のすべてのノードへの接続をテストします。このテストは、ノードがアクティブなクラスタに属している場合にのみ表示されません。

◦ \* テストクラスタの検索 \*

ノードがクラスタ構成で指定されたクラスタを特定できることを検証します。

◦ \* ネットワーク構成のテスト \*

設定したネットワーク設定がシステムで使用されているネットワーク設定と一致することを確認します。このテストは、ノードがクラスタにアクティブに参加しているときにハードウェア障害を検出するためのものではありません。

◦ \* ping テスト \*

指定した一連のホストに対して ping を実行し、単純な接続テストを行います。ホストを指定しない場合は、クラスタのすべての登録済みノードのリストが動的に作成され、ping が実行されます。

◦ \* リモート接続のテスト \*

各ノードでクラスタ IP（CIP）に対して ping を実行して、リモートペアクラスタのすべてのノードへの接続をテストします。このテストは、ノードがアクティブなクラスタに属している場合にのみ表示されます。

ノード UI を使用してシステムユーティリティを実行します

ストレージノードのノード UI を使用して、サポートバンドルの作成または削除、ドライブの設定のリセット、ネットワークサービスまたはクラスタサービスの再起動を実行できます。

ストレージノードのノード UI にログインしておきます。

1. [システムユーティリティ] をクリックします。
2. 実行するシステムユーティリティのボタンをクリックします。

◦ \* 制御電力 \*

ノードをリブート、電源再投入、またはシャットダウンします。



この処理を実行すると、ネットワーク接続が一時的に失われます。

次のパラメータを指定します。

- 処置：オプションには、再起動と停止（電源オフ）が含まれます。
- Wakeup Delay：ノードがオンラインに戻るまでの時間。

◦ \* ノードログを収集 \*

ノードの /tmp/bundles ディレクトリにサポートバンドルを作成します。

次のパラメータを指定します。

- Bundle Name：作成された各サポートバンドルの一意の名前。名前を指定しない場合、「supportbundle」とノード名がファイル名として使用されます。
- Extra Args：このパラメータが sf\_make\_support\_bundle スクリプトに渡されます。このパラメータは、NetAppサポートから指示があった場合にのみ使用します。
- Timeout Sec：個々の ping 応答を待機する秒数を指定します。

◦ \* ノードログの削除 \*

Create Cluster Support Bundle \* または CreateSupportBundle API メソッドを使用して作成されたノードの現在のサポートバンドルを削除します。

◦ \* ドライブのリセット \*

ドライブを初期化し、ドライブに現在格納されているすべてのデータを削除します。既存のノードまたはアップグレードしたノードでドライブを再利用できます。

次のパラメータを指定します。

- drives：リセットするデバイス名（ドライブ ID ではない）のリスト。

◦ \* ネットワーク構成のリセット \*

個々のノードのネットワーク設定の問題を解決し、個々のノードのネットワーク設定を工場出荷時のデフォルト設定にリセットするのに役立ちます。

◦ \* ノードのリセット \*

ノードを工場出荷時の設定にリセットします。すべてのデータが削除されますが、ノードのネットワーク設定はこの処理の実行中も保持されます。ノードは、クラスタに割り当てられておらず、使用可能な状態の場合にのみリセットできます。



このオプションを使用すると、すべてのデータ、パッケージ（ソフトウェアアップグレード）、設定、およびログファイルがノードから削除されます。

◦ \* ネットワークを再起動 \*

ノードのすべてのネットワークサービスを再起動します。



この処理を実行すると、原因によってネットワーク接続が一時的に失われる可能性があります。

◦ \* サービスを再起動 \*

ノードで Element ソフトウェアサービスを再起動します。



この処理を実行すると、原因の一時的なノードサービスが中断されるこの処理は、NetAppサポートから指示があった場合にのみ実行してください。

次のパラメータを指定します。

- service : 再起動するサービス名。
- アクション : サービスに対して実行するアクション。オプションには、開始、停止、再起動があります。

管理ノードを操作します

管理ノード (mNode) を使用して、システムサービスのアップグレード、クラスタのアセットと設定の管理、システムのテストとユーティリティの実行、システム監視用の Active IQ の設定、トラブルシューティング用の NetApp サポートへのアクセスの有効化を行うことができます。



ベストプラクティスとして、1つの管理ノードを1つの VMware vCenter インスタンスに関連付けるだけで、同じストレージリソースおよびコンピューティングリソースまたは vCenter インスタンスを複数の管理ノードに定義することは避けてください。

詳細については、を参照してください ["管理ノードのドキュメント"](#)。

## クラスタフルレベルを把握

Element ソフトウェアを実行するクラスタの容量が不足してくると、クラスタエラーが生成されてストレージ管理者に警告が表示されます。クラスタフルには3つのレベルがあり、いずれも NetApp Element UI に表示されます。警告、エラー、重大の3つです。

クラスタブロックストレージフルに関する警告には、BlockClusterFull エラーコードが使用されます。クラス

タフルの重大度レベルは、Element UI のアラートタブで確認できます。

BlockClusterFull の重大度レベルについて以下に説明します。

• \* 警告 \*

ユーザが設定可能な警告で、クラスタのブロック容量が Error レベルに近づくと表示されます。このレベルはデフォルトで Error レベルの 3% 下に設定されており、Element UI および API を使用して調整できます。できるだけ早く容量を追加するか、または解放する必要があります。

• \* エラー \*

クラスタがこの状態の場合、ノードが失われると、Double Helix データ保護を再構築できるだけの容量がクラスタに残っていません。クラスタがこの状態の間は、新しいボリュームの作成、クローン、および Snapshot はすべてブロックされます。これは、クラスタを安全な状態または推奨される状態ではありません。すぐに容量を追加するか、容量を解放する必要があります。

• \* 重要 \*

このエラーは、クラスタが 100% 消費されているときに発生します。クラスタは読み取り専用状態で、このクラスタへの新たな iSCSI 接続を確立することはできません。この段階に達した場合は、容量をただちに解放または追加する必要があります。

クラスタメタデータストレージフルに関する警告には、MetadataClusterFull エラーコードが使用されます。クラスタメタデータのストレージフルは、Element UI の Reporting タブの概要ページの Cluster Capacity セクションで確認できます。

MetadataClusterFull の重大度レベルについて以下に説明します。

• \* 警告 \*

ユーザが設定可能な警告で、クラスタのメタデータ容量が Error レベルに近づくと表示されます。このレベルはデフォルトで Error レベルの 3% 下に設定されており、Element API を使用して調整できます。できるだけ早く容量を追加するか、または解放する必要があります。

• \* エラー \*

クラスタがこの状態の場合、ノードが失われると、Double Helix データ保護を再構築できるだけの容量がクラスタに残っていません。クラスタがこの状態の間は、新しいボリュームの作成、クローン、および Snapshot はすべてブロックされます。これは、クラスタを安全な状態または推奨される状態ではありません。すぐに容量を追加するか、容量を解放する必要があります。

• \* 重要 \*

このエラーは、クラスタが 100% 消費されているときに発生します。クラスタは読み取り専用状態で、このクラスタへの新たな iSCSI 接続を確立することはできません。この段階に達した場合は、容量をただちに解放または追加する必要があります。



環境の 2 ノードクラスタの次のしきい値。

- メタデータの使用率エラーは、この値よりも 20% 低くなっています。

- ブロックフルエラーは、ブロックドライブ（未使用の容量を含む）が重大より 1 本低くなっているため、ブロックドライブ 2 本分の容量は重要度よりも低くなります。

# NetApp Hybrid Cloud Control を使用してストレージを管理および監視します

NetApp SolidFire オールフラッシュストレージを使用すると、NetApp Hybrid Cloud Control を使用して、ストレージアセットの管理と監視、およびストレージシステムのコンポーネントの設定を行うことができます。

- "ストレージクラスタを追加および管理する"
- "完全修飾ドメイン名 Web UI アクセスを設定します"
- "ユーザアカウントを作成および管理します"
- "ボリュームの作成と管理"
- "ボリュームアクセスグループを作成および管理します"
- "イニシエータを作成および管理する"
- "ボリュームの QoS ポリシーの作成と管理"
- "NetApp Hybrid Cloud Control を使用して SolidFire システムを監視します"

## 詳細情報

- "vCenter Server 向け NetApp Element プラグイン"
- "SolidFire および Element ソフトウェアのドキュメント"

# NetApp Hybrid Cloud Control を使用してストレージクラスタを追加および管理します

ストレージクラスタを管理ノードアセットインベントリに追加すると、NetApp Hybrid Cloud Control (HCC) を使用して管理できるようになります。システムセットアップ時に最初に追加されたストレージクラスタがデフォルト**"信頼できるストレージクラスタです"**ですが、クラスタを追加するにはHCC UIを使用します。

ストレージクラスタを追加したあと、クラスタのパフォーマンスの監視、管理対象アセットのストレージクラスタクレデンシャルの変更、または HCC を使用して管理する必要がなくなった場合に管理ノードのアセットインベントリからストレージクラスタを削除できます。

### 必要なもの

- クラスタ管理者の権限：で管理者としての権限があります**"信頼できるストレージクラスタです"**。信頼できるクラスタとは、システムのセットアップ時に管理ノードインベントリに最初に追加されるクラスタです。
- \* Element ソフトウェア \* : ストレージクラスタで NetApp Element ソフトウェア 11.3 以降を実行している必要があります。
- \* 管理ノード \* : バージョン 11.3 以降を実行する管理ノードを導入しておきます。
- \* 管理サービス \* : 管理サービスのバンドルをバージョン 2.17 以降に更新しました。

## オプション

- [\[ストレージクラスタを追加\]](#)
- [\[ストレージクラスタのステータスを確認\]](#)
- [\[ストレージクラスタクレデンシャルを編集します\]](#)
- [\[ストレージクラスタを削除\]](#)
- [\[メンテナンスモードを有効または無効にします\]](#)

## ストレージクラスタを追加

NetApp Hybrid Cloud Control を使用して、管理ノードアセットインベントリにストレージクラスタを追加できます。これにより、HCC UI を使用してクラスタを管理および監視できます。

### 手順

1. ストレージクラスタ管理者の正規のクレデンシャルを指定して NetApp Hybrid Cloud Control にログインします。
2. ダッシュボードで右上のオプションメニューを選択し、\* 構成 \* を選択します。
3. Storage Clusters \* ペインで、\* Storage Cluster Details \* を選択します。
4. Add Storage Cluster (ストレージクラスタの追加) \* を選択します。
5. 次の情報を入力します。
  - ストレージクラスタ管理仮想 IP アドレス



追加できるのは、管理ノードで現在管理されていないリモートストレージクラスタだけです。

- ストレージクラスタのユーザ名とパスワード

6. 「\* 追加」を選択します。



ストレージクラスタを追加したあとにクラスタのインベントリが更新されて新しい追加が表示されるまでに最大 2 分かかることがあります。変更を反映するには、ブラウザでページの更新が必要になる場合があります。

## ストレージクラスタのステータスを確認

NetApp Hybrid Cloud Control の UI を使用して、ストレージクラスタアセットの接続ステータスを監視できます。

### 手順

1. ストレージクラスタ管理者の正規のクレデンシャルを指定して NetApp Hybrid Cloud Control にログインします。
2. ダッシュボードで右上のオプションメニューを選択し、\* 構成 \* を選択します。
3. インベントリでのストレージクラスタのステータスを確認します。
4. Storage Clusters \* ペインで、詳細を表示する \* Storage Cluster Details \* を選択します。

## ストレージクラスタクレデンシャルを編集します

NetApp Hybrid Cloud Control の UI を使用して、ストレージクラスタ管理者のユーザ名とパスワードを編集できます。

### 手順

1. ストレージクラスタ管理者の正規のクレデンシャルを指定して NetApp Hybrid Cloud Control にログインします。
2. ダッシュボードで右上のオプションメニューを選択し、\* 構成 \* を選択します。
3. Storage Clusters \* ペインで、\* Storage Cluster Details \* を選択します。
4. クラスタの \* Actions \* メニューを選択し、\* Edit Cluster Credentials \* を選択します。
5. ストレージクラスタのユーザ名とパスワードを更新します。
6. [ 保存 ( Save ) ] を選択します。

## ストレージクラスタを削除

NetApp Hybrid Cloud Control からストレージクラスタを削除すると、管理ノードインベントリからクラスタが削除されます。ストレージクラスタを削除すると、そのクラスタは HCC で管理できなくなり、クラスタの管理 IP アドレスに直接移動する場合にのみアクセスできます。



信頼できるクラスタをインベントリから削除することはできません。権限のあるクラスタを確認するには、\* User Management > Users \* に移動します。権限のあるクラスタが「\* users \*」という見出しの横に表示されています。

### 手順

1. ストレージクラスタ管理者の正規のクレデンシャルを指定して NetApp Hybrid Cloud Control にログインします。
2. ダッシュボードで右上のオプションメニューを選択し、\* 構成 \* を選択します。
3. Storage Clusters \* ペインで、\* Storage Cluster Details \* を選択します。
4. クラスタの \* Actions \* メニューを選択し、\* Remove Storage Cluster \* を選択します。



「\* Yes \* next」を選択すると、クラスタがインストールから削除されます。

5. 「\* はい \*」を選択します。

## メンテナンスモードを有効または無効にします

ソフトウェアのアップグレードやホストの修復などのメンテナンスのためにストレージノードをオフラインにする必要がある場合は、そのノードのメンテナンスモードを使用して、残りのストレージクラスタへの I/O への影響を最小限に抑えることができます。有効化。保守モードを実行する無効化と、ノードが保守モードから移行する前に一定の条件を満たしていることを確認するためにノードが監視されます。

### 必要なもの


- \* Element ソフトウェア \* : ストレージクラスタで NetApp Element ソフトウェア 12.2 以降を実行している必要があります。



- \*管理ノード\* :バージョン 12.2 以降を実行する管理ノードを導入しておきます。
- \*管理サービス\* :管理サービスのバンドルをバージョン 2.19 以降に更新しました。
- 管理者レベルでログインするためのアクセス権があります。

メンテナンスモードを有効にします

次の手順を使用して、ストレージクラスタノードのメンテナンスモードを有効にすることができます。


 保守モードにできるノードは一度に 1 つだけです。

手順

1. Webブラウザで管理ノードのIPアドレスを開きます。例：

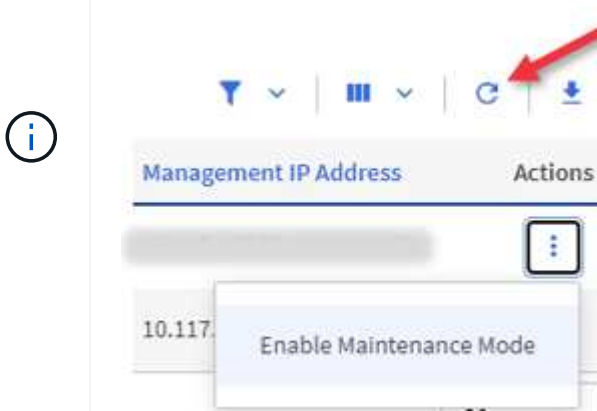
`https://[management node IP address]`

2. SolidFire オールフラッシュストレージクラスタ管理者のクレデンシャルを指定して NetApp Hybrid Cloud Control にログインします。

 メンテナンスモード機能のオプションは、読み取り専用レベルでは無効になります。

3. 左のナビゲーション青いボックスで、SolidFire オールフラッシュインストールを選択します。
4. 左側のナビゲーションペインで、\*ノード\* を選択します。
5. ストレージインベントリ情報を表示するには、「\*ストレージ\*」を選択します。
6. ストレージノードでメンテナンスモードを有効にします。

ストレージノードのテーブルは、ユーザが開始した操作以外では 2 分ごとに自動的に更新されます。処理の前に、nodes テーブルの右上にある更新アイコンを使用して nodes テーブルを更新し、最新の状態に更新します。



- a. [\*アクション\*] で、[\*メンテナンスモードを有効にする\*] を選択します。

メンテナンスモード \* を有効にしている間は、選択したノードおよび同じクラスタ上の他のすべてのノードでメンテナンスモードの操作を実行することはできません。

メンテナンスモードを有効にする \* が完了すると、\* Node Status \* 列にレンチアイコンと、メンテナンスモードになっているノードの「\* Maintenance Mode \*」というテキストが表示されます。

### メンテナンスモードを無効にします

ノードがメンテナンスモードになると、このノードで \* メンテナンスモードを無効にする \* アクションを使用できるようになります。メンテナンス中のノードでメンテナンスモードが無効になるまで、他のノードに対する処理は実行できません。

#### 手順

1. 保守モードのノードの場合は、\* アクション \* で \* メンテナンスモードを無効にする \* を選択します。

メンテナンスモード \* を無効にしている間は、選択したノードおよび同じクラスタ上の他のすべてのノードでメンテナンスモードの操作を実行することはできません。

メンテナンスモードを無効にする \* 完了後、\* Node Status \* 列に \* Active \* と表示されます。



ノードが保守モードのときは新しいデータは受け入れられません。そのため、メンテナンスモードを終了する前にノードのデータをバックアップしておく必要があるため、メンテナンスモードを無効にするまでに時間がかかることがあります。保守モードでの作業時間が長くなるほど、保守モードを無効にするためにかかる時間が長くなります。

### トラブルシューティング

メンテナンスモードを有効または無効にしているときにエラーが発生した場合は、nodes テーブルの上部にバナーエラーが表示されます。エラーの詳細については、バナーに表示される「\* 詳細を表示 \*」リンクを選択して、API が返す内容を確認できます。

### 詳細情報

- ["ストレージクラスタアセットを作成および管理する"](#)
- ["SolidFire および Element ソフトウェアのドキュメント"](#)

## 完全修飾ドメイン名 Web UI アクセスを設定します

NetApp Element ソフトウェア 12.2 以降を搭載した SolidFire オールフラッシュストレージでは、Fully Qualified Domain Name (FQDN ; 完全修飾ドメイン名) を使用してストレージクラスタの Web インターフェイスにアクセスできます。FQDN を使用して、Element Web UI、ノード UI、管理ノード UI などの Web ユーザーインターフェイスにアクセスする場合は、クラスタで使用される FQDN を特定するストレージクラスタ設定を最初に追加する必要があります。

このプロセスにより、クラスタはログインセッションを適切にリダイレクトできるようになり、キー管理ツールやアイデンティティプロバイダなどの外部サービスとの統合が強化されて、多要素認証に対応できるようになります。

#### 必要なもの

- この機能を使用するには、Element 12.2 以降が必要です。

- NetApp Hybrid Cloud Control REST API を使用してこの機能を設定するには、管理サービス 2.15 以降が必要です。
- NetApp Hybrid Cloud Control の UI を使用してこの機能を設定するには、管理サービス 2.19 以降が必要です。
- REST API を使用するには、バージョン 11.5 以降を実行する管理ノードを導入しておく必要があります。
- 管理ノードおよび各ストレージクラスタの IP アドレスに正しく解決されるように、管理ノードと各ストレージクラスタの IP アドレスを完全修飾ドメイン名する必要があります。

NetApp Hybrid Cloud Control と REST API を使用して、FQDN Web UI アクセスを設定または削除できます。正しく設定されていない FQDN をトラブルシューティングすることもできます。

- [NetApp Hybrid Cloud Control を使用して、FQDN Web UI アクセスを設定します](#)
- [REST API を使用して FQDN Web UI アクセスを設定します](#)
- [NetApp Hybrid Cloud Control を使用して、FQDN Web UI アクセスを削除します](#)
- [REST API を使用して FQDN Web UI アクセスを削除します](#)
- [\[トラブルシューティング\]](#)

## NetApp Hybrid Cloud Control を使用して、FQDN Web UI アクセスを設定します

### 手順

1. Webブラウザで管理ノードのIPアドレスを開きます。

```
https://<ManagementNodeIP>
```

2. ストレージクラスタ管理者のクレデンシャルを指定して NetApp Hybrid Cloud Control にログインします。
3. ページの右上にあるメニューアイコンを選択します。
4. 「\* Configure \*」を選択します。
5. [完全修飾ドメイン名\*] ペインで、[セットアップ\*]を選択します。
6. 表示されたウィンドウで、管理ノードおよび各ストレージクラスタの FQDN を入力します。
7. [保存 ( Save ) ]を選択します。

「\* Fully Qualified Domain Names \*」ペインには、各ストレージクラスタとその MVIP および FQDN が表示されます。



FQDN が設定されている接続されたストレージクラスタのみが、「\* Fully Qualified Domain Names \*」ペインに表示されます。

## REST API を使用して FQDN Web UI アクセスを設定します

### 手順

1. 環境で FQDN が解決されるように、Element ストレージノードと mNode の DNS がネットワーク環境に対して正しく設定されていることを確認します。DNS を設定するには、ストレージノードのノード UI お

よび管理ノードに移動し、 \* Network Settings \* > \* Management Network \* を選択します。

a. ストレージノードのノードUI : [https://<storage\\_node\\_management\\_IP>:442](https://<storage_node_management_IP>:442)

b. 管理ノードのノードUI : [https://<management\\_node\\_IP>:442](https://<management_node_IP>:442)

2. Element API を使用してストレージクラスタの設定を変更します。

a. Element APIにアクセスし、APIメソッドを使用して次のクラスタインターフェイス設定を作成し"CreateClusterInterfacePreference"、設定の値にクラスタMVIP FQDNを挿入します。

- 名前 : mvip\_fqdn

- 値 : Fully Qualified Domain Name for the Cluster MVIP

この例では、FQDN = storagecluster.my.org :

```
https://<Cluster_MVIP>/json-rpc/12.2?  
method=CreateClusterInterfacePreference&name=mvip_fqdn&value=storageclus  
ter.my.org
```

3. 管理ノードで REST API を使用して管理ノードの設定を変更します。

a. 管理ノードのIPアドレスに続けてを入力し、管理ノードのREST API UIにアクセスします。

/mnode/2/

例 :

[https://<management\\_node\\_IP>/mnode/2/](https://<management_node_IP>/mnode/2/)

a. 「 \* Authorize \* 」またはいずれかのロックアイコンをクリックし、クラスタのユーザ名とパスワードを入力します。

b. クライアントIDにと入力し `mnode-client` ます。

c. 「 \* Authorize \* 」 ( 認証 ) をクリックしてセッションを開始し、ウィンドウを閉じます。

d. サーバリストからを選択します mnode2。

e. [\*Get/settings] をクリックします。

f. [\* 試してみてください \* ] をクリックします。

g. [\* Execute] をクリックします。

h. 応答の本文に報告されたプロキシ設定をすべて記録します。

i. [PUT/settings] をクリックします。

j. [\* 試してみてください \* ] をクリックします。

k. 要求の本文領域で、パラメータの値として管理ノードのFQDNを入力し `mnode\_fqdn` ます。

l. 要求の本文の残りのパラメータに、前の手順で記録したプロキシ設定値を入力します。プロキシパラメータを空のままにするか、または要求の本文にプロキシパラメータを含めない場合、既存のプロキシ設定は削除されます。

m. [\* Execute] をクリックします。

## NetApp Hybrid Cloud Control を使用して、FQDN Web UI アクセスを削除します

この手順を使用して、管理ノードとストレージクラスタの FQDN Web アクセスを削除できます。

### 手順

1. [完全修飾ドメイン名 \*] ペインで、[編集 \*] を選択します。
2. 表示されたウィンドウで、**FQDN** テキストフィールドの内容を削除します。
3. [保存 (Save) ] を選択します。

ウィンドウが閉じ、[\*Fully Qualified Domain Names] ペインに FQDN が表示されなくなります。

## REST API を使用して FQDN Web UI アクセスを削除します

### 手順

1. Element API を使用してストレージクラスタの設定を変更します。
  - a. Element API にアクセスし、API メソッドを使用して次のクラスタインターフェイス設定を削除し `DeleteClusterInterfacePreference` ます。

▪ 名前: `mvip_fqdn`

例:

```
https://<Cluster_MVIP>/json-  
rpc/12.2?method=DeleteClusterInterfacePreference&name=mvip_fqdn
```

2. 管理ノードで REST API を使用して管理ノードの設定を変更します。
  - a. 管理ノードの IP アドレスのあとに `/` を入力して、管理ノードの REST API UI にアクセスし `mnode/2/` ます。例:

```
https://<management_node_IP>/mnode/2/
```

- b. 「\* Authorize \*」またはロックアイコンを選択し、Element クラスタのユーザ名とパスワードを入力します。
- c. クライアント ID に入力し `mnode-client` ます。
- d. セッションを開始するには、\* Authorize \* を選択します。
- e. ウィンドウを閉じます。
- f. 「\* PUT / SETTINGS \*」を選択します。
- g. [\* 試してみてください \*] を選択します。
- h. 要求の本文領域には、パラメータの値を入力しないで `mnode_fqdn`` ください。また、パラメータにプロキシを使用するか `false` を `use_proxy`` 指定します (`true`。

```
{
  "mnode_fqdn": "",
  "use_proxy": false
}
```

- i. [\* Execute] を選択します。

## トラブルシューティング

FQDN が正しく設定されていないと、管理ノード、ストレージクラスタ、またはその両方へのアクセスで問題が発生する可能性があります。問題のトラブルシューティングを行うには、次の情報を参照してください。

問題	原因	解決策
<ul style="list-style-type: none"> <li>• FQDN を使用して管理ノードまたはストレージクラスタにアクセスしようとするとブラウザエラーが表示されます。</li> <li>• IP アドレスを使用して管理ノードまたはストレージクラスタにログインすることはできません。</li> </ul>	<p>管理ノードの FQDN とストレージクラスタ FQDN の両方が正しく設定されていません。</p>	<p>このページの REST API の手順を使用して、管理ノードとストレージクラスタの FQDN 設定を削除して設定し直します。</p>
<ul style="list-style-type: none"> <li>• ストレージクラスタ FQDN にアクセスしようとするとブラウザエラーが表示されます。</li> <li>• IP アドレスを使用して管理ノードまたはストレージクラスタにログインすることはできません。</li> </ul>	<p>管理ノード FQDN が正しく設定されていますが、ストレージクラスタ FQDN が正しく設定されていません。</p>	<p>このページの REST API の手順を使用して、ストレージクラスタの FQDN 設定を削除して再度設定します。</p>
<ul style="list-style-type: none"> <li>• 管理ノード FQDN にアクセスしようとするとブラウザエラーが表示されます。</li> <li>• IP アドレスを使用して管理ノードとストレージクラスタにログインできます。</li> </ul>	<p>管理ノード FQDN の設定に誤りがありますが、ストレージクラスタ FQDN が正しく設定されています。</p>	<p>NetApp Hybrid Cloud Control にログインして UI で管理ノードの FQDN 設定を修正するか、このページの REST API の手順を使用して設定を修正します。</p>

## 詳細情報

- ["SolidFire および Element ソフトウェアのドキュメント"](#)
- ["vCenter Server 向け NetApp Element プラグイン"](#)

# ネットアップハイブリッドクラウドを使用してユーザアカウントを作成、管理します 制御

Element ベースのストレージシステムでは、「管理者」または「読み取り専用」のユーザに付与する権限に応じて、権限のあるクラスタユーザを作成して NetApp Hybrid Cloud Control へのログインアクセスを有効にすることができます。クラスタユーザに加えてボリュームアカウントもあり、クライアントはこのアカウントを使用してストレージノード上のボリュームに接続できます。

次のタイプのアカウントを管理します。

- [\[権限のあるクラスタアカウントを管理します\]](#)
- [\[ボリュームアカウントを管理する\]](#)

## LDAPを有効にする

任意のユーザアカウントで LDAP を使用するには、最初に LDAP を有効にする必要があります。

手順

1. Element ストレージクラスタ管理者のクレデンシャルを指定して NetApp Hybrid Cloud Control にログインします。
2. ダッシュボードで右上のオプションアイコンを選択し、\* ユーザー管理 \* を選択します。
3. [ユーザー] ページで、**Configure LDAP** を選択します。
4. LDAP 設定を定義します。
5. 検索とバインドまたは直接バインドの認証タイプを選択します。
6. 変更を保存する前に、ページ上部の「\* LDAP ログインのテスト \*」を選択し、存在するユーザーのユーザー名とパスワードを入力して、「\* テスト \*」を選択します。
7. [保存 (Save)] を選択します。

## 権限のあるクラスタアカウントを管理します

"[権限のあるユーザアカウント](#)" NetAppハイブリッドクラウドコントロールの右上のメニュー[User Management]オプションで管理します。このタイプのアカウントでは、ノードおよびクラスタの NetApp Hybrid Cloud Control インスタンスに関連付けられているストレージアセットに対して認証を行うことができます。このアカウントを使用すると、すべてのクラスタのボリューム、アカウント、アクセスグループなどを管理できます。

権限のあるクラスタアカウントを作成してください

NetApp Hybrid Cloud Control を使用してアカウントを作成できます。

このアカウントを使用して、Hybrid Cloud Control、クラスタのノード UI、および NetApp Element ソフトウェアのストレージクラスタにログインできます。

手順

1. Element ストレージクラスタ管理者のクレデンシャルを指定して NetApp Hybrid Cloud Control にログインします。
2. ダッシュボードで右上のオプションアイコンを選択し、\* ユーザー管理 \* を選択します。
3. [Create User] を選択します。
4. クラスタまたは LDAP の認証タイプを選択します。
5. 次のいずれかを実行します。
  - LDAP を選択した場合は、DN を入力します。



LDAP を使用するには、最初に LDAP または LDAPS を有効にする必要があります。を参照して [LDAPを有効にする](#)

- Auth Type として Cluster を選択した場合は、新しいアカウントの名前とパスワードを入力します。
6. 管理者権限または読み取り専用権限のいずれかを選択します。



NetApp Element ソフトウェアからアクセス許可を表示するには、[従来のアクセス許可を表示する \*] を選択します。これらの権限のサブセットを選択すると、そのアカウントには読み取り専用権限が割り当てられます。すべてのレガシー権限を選択した場合、そのアカウントには管理者権限が割り当てられます。



グループのすべての子が権限を継承するようにするには、LDAP サーバで DN 組織管理者グループを作成します。そのグループのすべての子アカウントは、これらの権限を継承します。

7. 「ネットアップのエンドユーザライセンス契約を読んで同意します」というボックスをオンにします。
8. [Create User] を選択します。

権限のあるクラスタアカウントを編集してください

NetApp Hybrid Cloud Control を使用して、ユーザアカウントの権限またはパスワードを変更できます。

手順

1. Element ストレージクラスタ管理者のクレデンシャルを指定して NetApp Hybrid Cloud Control にログインします。
2. ダッシュボードで右上のアイコンを選択し、\* ユーザー管理 \* を選択します。
3. 必要に応じて、\* Cluster \*、\* LDAP \*、または \* IDP \* を選択して、ユーザアカウントのリストをフィルタリングします。

ストレージクラスタのユーザにLDAPを設定している場合、それらのアカウントのユーザタイプは「ldap」と表示されます。ストレージクラスタでIDPを使用してユーザを設定した場合、それらのアカウントの[User Type]は「IdP」と表示されます。

4. テーブルの \* アクション \* 列で、アカウントのメニューを展開し、\* 編集 \* を選択します。
5. 必要に応じて変更します。
6. [保存 ( Save ) ] を選択します。



## 7. NetApp Hybrid Cloud Control からログアウトします。



NetApp Hybrid Cloud Control の UI でインベントリの更新に最大 2 分かかる場合があります。インベントリを手動で更新するには、REST API UI インベントリサービスにアクセスし `https://[management node IP]/inventory/1/`てクラスタに対してを実行します`GET /installations/{id}。`

## 8. NetApp Hybrid Cloud Control にログインします。

権限のあるユーザアカウントを削除します

不要になったアカウントを削除できます。LDAP ユーザアカウントを削除できます。

権限のあるクラスタのプライマリ管理者ユーザアカウントを削除することはできません。

手順

1. Element ストレージクラスタ管理者のクレデンシャルを指定して NetApp Hybrid Cloud Control にログインします。
2. ダッシュボードで右上のアイコンを選択し、\* ユーザー管理 \* を選択します。
3. ユーザーテーブルの \* アクション \* 列で、アカウントのメニューを展開し、\* 削除 \* を選択します。
4. [はい] を選択して、削除を確認します。

## ボリュームアカウントを管理する

"**ボリュームアカウント**" NetApp Hybrid Cloud Control Volumes のテーブルで管理されます。これらのアカウントは、アカウントを作成したストレージクラスタにのみ固有です。これらのタイプのアカウントでは、ネットワーク上のボリュームにアクセス許可を設定できますが、設定したボリューム以外には影響しません。

ボリュームアカウントには、そのボリュームにアクセスするために必要な CHAP 認証が含まれています。

ボリュームアカウントを作成します

このボリュームに固有のアカウントを作成します。

手順

1. Element ストレージクラスタ管理者のクレデンシャルを指定して NetApp Hybrid Cloud Control にログインします。
2. ダッシュボードで、\* ストレージ \* > \* ボリューム \* を選択します。
3. 「\* アカウント \*」タブを選択します。
4. 「\* アカウントの作成 \*」ボタンを選択します。
5. 新しいアカウントの名前を入力します。
6. CHAP Settings (CHAP 設定) セクションで、次の情報を入力します。
  - CHAP ノードセッション認証用のイニシエータシークレット
  - Target Secret : CHAP ノードセッション認証



いずれかのパスワードを自動生成する場合は、クレデンシャルのフィールドを空白のままにします。

7. 「\* アカountの作成 \*」を選択します。

ボリュームアカウントを編集します

CHAP 情報を変更し、アカウントがアクティブであるかロックされているかを変更できます。



管理ノードに関連付けられているアカウントを削除またはロックすると、管理ノードにアクセスできなくなります。

手順

1. Element ストレージクラスタ管理者のクレデンシャルを指定して NetApp Hybrid Cloud Control にログインします。
2. ダッシュボードで、\* ストレージ \* > \* ボリューム \* を選択します。
3. 「\* アカount \*」タブを選択します。
4. テーブルの \* アクション \* 列で、アカウントのメニューを展開し、\* 編集 \* を選択します。
5. 必要に応じて変更します。
6. 「\* はい \*」を選択して変更を確定します。

ボリュームアカウントを削除します

不要になったアカウントを削除します。

ボリュームアカウントを削除する前に、そのアカウントに関連付けられているボリュームを削除およびパーズします。



管理ノードに関連付けられているアカウントを削除またはロックすると、管理ノードにアクセスできなくなります。



管理サービスに関連付けられた永続ボリュームは、インストールまたはアップグレード時に新しいアカウントに割り当てられます。永続ボリュームを使用している場合は、ボリュームや関連付けられているアカウントを変更または削除しないでください。これらのアカウントを削除すると、管理ノードが使用できなくなる可能性があります。

手順

1. Element ストレージクラスタ管理者のクレデンシャルを指定して NetApp Hybrid Cloud Control にログインします。
2. ダッシュボードで、\* ストレージ \* > \* ボリューム \* を選択します。
3. 「\* アカount \*」タブを選択します。
4. テーブルの \* アクション \* 列で、アカウントのメニューを展開し、\* 削除 \* を選択します。
5. [はい] を選択して、削除を確認します。

## 詳細情報

- ["アカウントの詳細を確認します"](#)
- ["CHAPを使用してアカウントを操作します"](#)
- ["vCenter Server 向け NetApp Element プラグイン"](#)
- ["SolidFire および Element ソフトウェアのドキュメント"](#)

## NetApp Hybrid Cloud Control を使用してボリュームを作成および管理する

ボリュームを作成して、指定したアカウントに関連付けることができます。アカウントにボリュームを関連付けると、アカウントは iSCSI イニシエータおよび CHAP クレデンシャルを使用してボリュームにアクセスできるようになります。

作成中に、ボリュームの QoS 設定を指定できます。

NetApp Hybrid Cloud Control では、次の方法でボリュームを管理できます。

- [\[ボリュームの作成\]](#)
- [ボリュームに QoS ポリシーを適用します](#)
- [\[ボリュームの編集\]](#)
- [\[クローンボリューム\]](#)
- [\[ボリュームアクセスグループにボリュームを追加します\]](#)
- [\[ボリュームを削除する\]](#)
- [\[削除したボリュームをリストアします\]](#)
- [\[削除したボリュームをパージします\]](#)

### ボリュームの作成

NetApp Hybrid Cloud Control を使用してストレージボリュームを作成できます。

#### 手順

1. Element ストレージクラスタ管理者のクレデンシャルを指定して NetApp Hybrid Cloud Control にログインします。
2. ダッシュボードの左側のナビゲーションメニューで、ストレージクラスタの名前を展開します。
3. [\* Volumes (ボリューム) > Overview (概要) \*] タブを選択します。

VOLUMES  
Overview

ID ↑	Name	Account	Access Groups	Access	Used	Size	Snapshots	QoS Policy	Min IOPS	Max IOPS	Burst IOPS	ISCSI Sessions	Actions
1	NetApp-HCI-Datastore-01	NetApp-HCI	NetApp-HCI-6ee7b8e7...	Read/Write	4%	2.15 TB	0		50	15000	15000	2	
2	NetApp-HCI-Datastore-02	NetApp-HCI	NetApp-HCI-6ee7b8e7...	Read/Write	0%	2.15 TB	0		50	15000	15000	2	
3	NetApp-HCI-credential...			Read/Write	0%	5.37 GB	0		1000	2000	4000	1	
4	NetApp-HCI-mnode-api			Read/Write	0%	53.69 GB	0		1000	2000	4000	1	
5	NetApp-HCI-hdi-monitor			Read/Write	0%	1.07 GB	0		1000	2000	4000	1	

- [Create Volume] を選択します。
- 新しいボリュームの名前を入力します。
- ボリュームの合計サイズを入力します。



デフォルトで選択されているボリュームサイズの単位は GB です。ボリュームは、GB または GiB 単位のサイズを使用して作成できます。1GB = 1 000 000 000 バイト 1GiB = 1 073 741 824 バイト

- ボリュームのブロックサイズを選択します。
- 「\* Account \*」リストから、ボリュームへのアクセスを許可するアカウントを選択します。

アカウントが存在しない場合は、「\* 新規アカウントの作成 \*」を選択し、新しいアカウント名を入力して「\* アカウントの作成 \*」を選択します。アカウントが作成され、「\* Account \*」リストに新しいボリュームが関連付けられます。



アカウント数が 50 個を超える場合、リストは表示されません。名前の先頭部分を入力すると、オートコンプリート機能によって、選択可能な値が表示されます。

- ボリュームの QoS を設定するには、次のいずれかを実行します。
  - QoS 設定 \* で、IOPS の最小値、最大値、バースト値をカスタマイズするか、デフォルトの QoS 値を使用します。
  - 「サービス品質ポリシーの割り当て」の切り替えを有効にし、表示されたリストから既存の QoS ポリシーを選択して、既存の QoS ポリシーを選択します。
  - 新しい QoS ポリシーを作成して割り当てます。これには、「サービス品質ポリシーの割り当て」\* トグルを有効にし、「新しい QoS ポリシーの作成」\* を選択します。表示されたウィンドウで、QoS ポリシーの名前を入力し、QoS 値を入力します。完了したら、\* Create Quality of Service Policy \* (サービス品質ポリシーの作成) を選択します。

最大 IOPS またはバースト IOPS の値が 20、000 IOPS を超える場合、単一のボリュームでこのレベルの IOPS を実現するには、キュー深度を深くするか、複数のセッションが必要になる場合があります。

- [Create Volume] を選択します。

## ボリュームに QoS ポリシーを適用します

NetApp Hybrid Cloud Control を使用して、既存のストレージボリュームに QoS ポリシーを適用できます。ボリュームにカスタムの QoS 値を設定する必要がある場合は、できます[ボリュームの編集]。新しい QoS ポリシ

ーを作成するには、を参照してください"[ボリュームの QoS ポリシーの作成と管理](#)".

#### 手順

1. Element ストレージクラスタ管理者のクレデンシャルを指定して NetApp Hybrid Cloud Control にログインします。
2. ダッシュボードの左側のナビゲーションメニューで、ストレージクラスタの名前を展開します。
3. 「\* Volumes \* > \* Overview \*」を選択します。
4. QoS ポリシーに関連付けるボリュームを 1 つ以上選択します。
5. ボリュームテーブルの上部にある \* Actions \* ドロップダウンリストを選択し、\* Apply QoS Policy \* を選択します。
6. 表示されたウィンドウで、リストから QoS ポリシーを選択し、\* QoS ポリシーの適用 \* を選択します。



ボリュームで QoS ポリシーを使用している場合は、カスタム QoS を設定して、ボリュームとの QoS ポリシーの所属を削除できます。カスタムの QoS 値は、ボリュームの QoS 設定の QoS ポリシー値よりも優先されます。

## ボリュームの編集

NetApp Hybrid Cloud Control を使用して、QoS 値、ボリュームのサイズ、バイト値の計算単位などのボリューム属性を編集できます。レプリケーションで使用するため、またはボリュームへのアクセスを制限するために、アカウントアクセスを変更することもできます。

#### タスクの内容

次の状況下でクラスタに十分なスペースがある場合は、ボリュームのサイズを変更できます。

- 正常な動作状態。
- ボリュームのエラーまたは障害が報告されている。
- ボリュームをクローニングしています。
- ボリュームの再同期中。

#### 手順

1. Element ストレージクラスタ管理者のクレデンシャルを指定して NetApp Hybrid Cloud Control にログインします。
2. ダッシュボードの左側のナビゲーションメニューで、ストレージクラスタの名前を展開します。
3. 「\* Volumes \* > \* Overview \*」を選択します。
4. Volumes (ボリューム) テーブルの \* Actions (アクション) \* 列で、ボリュームのメニューを展開し、\* Edit (編集) \* を選択します。
5. 必要に応じて変更を加えます。
  - a. ボリュームの合計サイズを変更します。



ボリュームのサイズは、増やすことはできますが、減らすことはできません。1 回の処理でサイズ変更できるのは、1 つのボリュームのみです。ガベージコレクションやソフトウェアのアップグレードを実行しても、サイズ変更処理は中断されません。



レプリケーション用にボリュームサイズを調整する場合は、最初にレプリケーションターゲットとして割り当てられているボリュームのサイズを拡張します。次に、ソースボリュームのサイズを変更します。ターゲットボリュームのサイズは、ソースボリュームと同じかそれ以上のサイズにすることはできますが、ソースボリュームより小さくすることはできません。



デフォルトで選択されているボリュームサイズの単位は GB です。ボリュームは、GB または GiB 単位のサイズを使用して作成できます。1GB = 1 000 000 000 バイト 1GiB = 1 073 741 824 バイト

b. 別のアカウントアクセスレベルを選択します。

- 読み取り専用
- 読み取り / 書き込み
- ロック済み
- レプリケーションターゲット

c. ボリュームへのアクセスを許可するアカウントを選択します。

名前の先頭部分を入力すると、オートコンプリート機能によって、候補が表示されます。

アカウントが存在しない場合は、「\* 新規アカウントの作成 \*」を選択し、新しいアカウント名を入力して「\* 作成 \*」を選択します。アカウントが作成され、既存のボリュームに関連付けられます。

d. 次のいずれかを実行して QoS を変更します。

- i. 既存のポリシーを選択してください。
- ii. Custom Settings で、IOPS の最小値、最大値、バースト値を設定するか、またはデフォルト値を使用します。



ボリュームで QoS ポリシーを使用している場合は、カスタム QoS を設定して、ボリュームとの QoS ポリシーの所属を削除できます。カスタム QoS は、ボリュームの QoS 設定の QoS ポリシー値を上書きします。



IOPS の値は、10 または 100 単位で増減する必要があります。入力値には有効な整数を指定する必要があります。ボリュームのバースト値はできるだけ高くします。バースト値を非常に高く設定することで、たまに発生する大規模ブロックのシーケンシャルワークロードを迅速に処理できる一方で、平常時の IOPS は引き続き抑制することができます。

6. [ 保存 ( Save ) ] を選択します。

## クローンボリューム

単一のストレージボリュームのクローンを作成したり、ボリュームのグループをクローニングしてデータのポイントインタイムコピーを作成したりできます。ボリュームをクローニングすると、ボリュームの Snapshot が作成され、次にその Snapshot が参照しているデータのコピーが作成されます。

開始する前に

- クラスタが少なくとも 1 つ追加されて実行されている必要があります。

- 少なくとも 1 つのボリュームが作成されている必要があります。
- ユーザアカウントが作成されている必要があります。
- ボリュームのサイズと同じかそれ以上のプロビジョニングされていない利用可能なスペースが必要です。

#### タスクの内容

クラスタでは、ボリュームあたり一度に実行できるクローン要求は最大 2 つ、アクティブなボリュームのクローン処理は最大 8 件までサポートされます。これらの制限を超える要求はキューに登録され、あとで処理されます。

ボリュームクローニングは非同期のプロセスであり、クローニングするボリュームのサイズおよび現在のクラスタの負荷によって所要時間が異なります。



クローンボリュームには、ソースボリュームのボリュームアクセスグループメンバーシップは継承されません。

#### 手順

1. Element ストレージクラスタ管理者のクレデンシャルを指定して NetApp Hybrid Cloud Control にログインします。
2. ダッシュボードの左側のナビゲーションメニューで、ストレージクラスタの名前を展開します。
3. [\* Volumes (ボリューム) > Overview (概要) \*] タブを選択します。
4. クローニングする各ボリュームを選択します。
5. ボリュームテーブルの上部にある \* Actions \* (アクション) ドロップダウンリストを選択し、\* Clone \* (クローン\*) を選択します。
6. 表示されたウィンドウで、次の手順を実行します。
  - a. ボリューム名のプレフィックスを入力します (これはオプションです)。
  - b. **Access** リストからアクセスタイプを選択します。
  - c. 新しいボリュームクローンに関連付けるアカウントを選択します (デフォルトでは、\* Copy from Volume \* が選択され、元のボリュームと同じアカウントが使用されます)。
  - d. アカウントが存在しない場合は、「\* 新規アカウントの作成 \*」を選択し、新しいアカウント名を入力して「\* アカウントの作成 \*」を選択します。アカウントが作成され、ボリュームに関連付けられます。



わかりやすい名前のベストプラクティスを使用してください。これは、環境で複数のクラスタや vCenter Server を使用している場合に特に重要です。



クローンのボリュームサイズを拡張すると、末尾に空きスペースが追加された新しいボリュームが作成されます。ボリュームの使用方法によっては、新しい空きスペースを使用するために、空きスペースでパーティションの拡張または新しいパーティションの作成が必要になる場合があります。

- a. [\* Clone Volumes] を選択します。



クローニング処理が完了するまでの時間は、ボリュームサイズおよび現在のクラスタの負荷によって異なります。クローンボリュームがボリュームリストに表示されない場合は、ページを更新してください。

## ボリュームアクセスグループにボリュームを追加します

ボリュームアクセスグループには、単一のボリュームまたはボリュームのグループを追加できます。

### 手順

1. Element ストレージクラスタ管理者のクレデンシャルを指定して NetApp Hybrid Cloud Control にログインします。
2. ダッシュボードの左側のナビゲーションメニューで、ストレージクラスタの名前を展開します。
3. 「\* Volumes \* > \* Overview \*」を選択します。
4. ボリュームアクセスグループに関連付けるボリュームを 1 つ以上選択します。
5. ボリュームテーブルの上部にある \* Actions \* ドロップダウンリストを選択し、\* Add to Access Group \* を選択します。
6. 表示されたウィンドウで、\* ボリュームアクセスグループ \* リストからボリュームアクセスグループを選択します。
7. 「\* Add Volume \* (ボリュームの追加)」を選択

## ボリュームを削除する

Element ストレージクラスタから 1 つ以上のボリュームを削除できます。

### タスクの内容

削除されたボリュームはすぐにパージされるわけではなく、約 8 時間使用可能な状態のままになります。8 時間が経過すると消去され、利用できなくなります。パージされる前にボリュームをリストアすると、ボリュームはオンラインに戻り、iSCSI接続がリストアされます。

Snapshot の作成に使用されたボリュームを削除すると、関連付けられている Snapshot は非アクティブになります。削除したソースボリュームがパージされると、関連する非アクティブな Snapshot もシステムから削除されます。



管理サービスに関連付けられた永続ボリュームが作成され、インストールまたはアップグレード時に新しいアカウントに割り当てられます。永続ボリュームを使用している場合は、ボリュームや関連付けられているアカウントを変更または削除しないでください。これらのボリュームを削除すると、管理ノードが使用できなくなる可能性があります。

### 手順

1. Element ストレージクラスタ管理者のクレデンシャルを指定して NetApp Hybrid Cloud Control にログインします。
2. ダッシュボードの左側のナビゲーションメニューで、ストレージクラスタの名前を展開します。
3. 「\* Volumes \* > \* Overview \*」を選択します。
4. 削除するボリュームを 1 つ以上選択します。



5. ボリュームテーブルの上部にある \* Actions \* (アクション) ドロップダウンリストを選択し、\* Delete \* (削除) を選択します。
6. 表示されたウィンドウで、\* はい \* を選択して操作を確認します。

## 削除したボリュームをリストアします

削除したストレージボリュームは、削除後 8 時間以内にリストア可能です。

削除されたボリュームはすぐにパージされるわけではなく、約 8 時間使用可能な状態のままになります。8 時間が経過すると消去され、利用できなくなります。パージされる前にボリュームをリストアすると、ボリュームはオンラインに戻り、iSCSI接続がリストアされます。

### 手順

1. Element ストレージクラスタ管理者のクレデンシャルを指定して NetApp Hybrid Cloud Control にログインします。
2. ダッシュボードの左側のナビゲーションメニューで、ストレージクラスタの名前を展開します。
3. 「\* Volumes \* > \* Overview \*」を選択します。
4. 「削除済み」を選択します。
5. Volumes (ボリューム) テーブルの \* Actions (アクション) \* 列で、ボリュームのメニューを展開し、\* Restore (リストア) \* を選択します。
6. [ はい ] を選択してプロセスを確認します。

## 削除したボリュームをパージします

削除したストレージボリュームは、約 8 時間は引き続き使用できます。8 時間が経過すると自動的にパージされ、使用できなくなります。8 時間待つ必要がない場合は、を削除します

### 手順

1. Element ストレージクラスタ管理者のクレデンシャルを指定して NetApp Hybrid Cloud Control にログインします。
2. ダッシュボードの左側のナビゲーションメニューで、ストレージクラスタの名前を展開します。
3. 「\* Volumes \* > \* Overview \*」を選択します。
4. 「削除済み」を選択します。
5. パージするボリュームを 1 つ以上選択します。
6. 次のいずれかを実行します。
  - 複数のボリュームを選択した場合は、テーブルの上部にある \* Purge \* クイック・フィルタを選択します。
  - 1 つのボリュームを選択した場合は、Volumes (ボリューム) テーブルの \* Actions (アクション) \* 列で、ボリュームのメニューを展開し、\* Purge \* を選択します。
7. Volumes (ボリューム) テーブルの \* Actions (アクション) \* 列で、ボリュームのメニューを展開し、\* Purge \* を選択します。
8. [ はい ] を選択してプロセスを確認します。

## 詳細情報

- ["ボリュームについて学習する"](#)
- ["SolidFire および Element ソフトウェアのドキュメント"](#)
- ["vCenter Server 向け NetApp Element プラグイン"](#)
- ["SolidFire および Element ソフトウェアのドキュメント"](#)

## ボリュームアクセスグループを作成および管理します

NetApp Hybrid Cloud Control を使用して、新しいボリュームアクセスグループを作成したり、名前、関連付けられているイニシエータ、またはアクセスグループの関連付けられているボリュームを変更したり、既存のボリュームアクセスグループを削除したりできます。

### 必要なもの

- この SolidFire オールフラッシュストレージシステムの管理者クレデンシャルが必要です。
- 管理サービスをバージョン 2.15.28 以上にアップグレードしておきます。NetApp Hybrid Cloud Control のストレージ管理は、それよりも前のバージョンのサービスバンドルでは利用できません。
- ボリュームアクセスグループの論理的な命名規則があることを確認します。

### ボリュームアクセスグループを追加

NetApp Hybrid Cloud Control を使用して、ストレージクラスタにボリュームアクセスグループを追加できます。

### 手順

1. Element ストレージクラスタ管理者のクレデンシャルを指定して NetApp Hybrid Cloud Control にログインします。
2. ダッシュボードの左側のナビゲーションメニューで、ストレージクラスタの名前を展開します。
3. [\* Volumes (ボリューム) ] を選択します
4. [\* アクセスグループ \*] タブを選択します。
5. [ アクセスグループの作成 \*] ボタンを選択します。
6. 表示されたダイアログで、新しいボリュームアクセスグループの名前を入力します。
7. (オプション) 「\* Initiators \*」セクションで、新しいボリュームアクセスグループに関連付けるイニシエータを 1 つ以上選択します。

イニシエータをボリュームアクセスグループに関連付けると、そのイニシエータはグループ内の各ボリュームに認証なしでアクセスできます。

8. (オプション) \* Volumes \* セクションで、このボリュームアクセスグループに含めるボリュームを 1 つ以上選択します。
9. [ アクセスグループの作成 \*] を選択します。

## ボリュームアクセスグループを編集します

NetApp Hybrid Cloud Control を使用して、既存のボリュームアクセスグループのプロパティを編集できます。アクセスグループの名前、関連付けられているイニシエータ、または関連付けられているボリュームを変更できます。

### 手順

1. Element ストレージクラスタ管理者のクレデンシャルを指定して NetApp Hybrid Cloud Control にログインします。
2. ダッシュボードの左側のナビゲーションメニューで、ストレージクラスタの名前を展開します。
3. [\* Volumes (ボリューム) ] を選択します
4. [\* アクセスグループ \*] タブを選択します。
5. アクセスグループテーブルの \*Actions\* 列で、編集する必要があるアクセスグループのオプションメニューを展開します。
6. オプションメニューで、\* 編集 \* を選択します。
7. 名前、関連付けられているイニシエータ、または関連付けられているボリュームに必要な変更を加えます。
8. [ 保存 ( Save ) ] を選択して変更を確認します。
9. **Access Groups** テーブルで、アクセスグループに変更が反映されていることを確認します。

## ボリュームアクセスグループを削除する

NetApp Hybrid Cloud Control を使用してボリュームアクセスグループを削除し、同時にこのアクセスグループに関連付けられているイニシエータをシステムから削除することができます。

### 手順

1. Element ストレージクラスタ管理者のクレデンシャルを指定して NetApp Hybrid Cloud Control にログインします。
2. ダッシュボードの左側のナビゲーションメニューで、ストレージクラスタの名前を展開します。
3. [\* Volumes (ボリューム) ] を選択します
4. [\* アクセスグループ \*] タブを選択します。
5. アクセスグループテーブルの \*Actions\* 列で、削除するアクセスグループのオプションメニューを展開します。
6. オプションメニューで、\* 削除 \* を選択します。
7. アクセスグループに関連付けられているイニシエータを削除しない場合は、「\* このアクセスグループ内のイニシエータを削除する \*」チェックボックスの選択を解除します。
8. [ はい ] を選択して、削除操作を確認します。

## 詳細情報

- ["ボリュームアクセスグループについて学習する"](#)
- ["ボリュームアクセスグループにイニシエータを追加します"](#)

- ["vCenter Server 向け NetApp Element プラグイン"](#)
- ["SolidFire および Element ソフトウェアのドキュメント"](#)

## イニシエータを作成および管理する

ボリュームへのアカウントベースではなくCHAPベースのアクセスに使用できます"[イニシエータ](#)"。イニシエータを作成および削除したり、管理やボリュームアクセスを簡単にするためにわかりやすいエイリアスを指定したりできます。ボリュームアクセスグループに追加されたイニシエータは、グループ内のすべてのボリュームにアクセスできるようになります。

### 必要なもの

- クラスタ管理者のクレデンシャルが必要です。
- 管理サービスをバージョン 2.17 以上にアップグレードしておきます。NetApp Hybrid Cloud Control のイニシエータ管理は、それよりも前のバージョンのサービスバンドルでは使用できません。

### オプション

- [\[イニシエータを作成します\]](#)
- [\[ボリュームアクセスグループにイニシエータを追加します\]](#)
- [\[イニシエータエイリアスを変更します\]](#)
- [\[イニシエータを削除する\]](#)

## イニシエータを作成します

iSCSI イニシエータまたは Fibre Channel イニシエータを作成し、オプションでエイリアスを割り当てることができます。

### タスクの内容

イニシエータIQNの有効な形式は、`iqn.yyyy-mm`y`m`と`m`は数字で、続けて任意の文字列を指定します。使用できる文字は、数字、小文字のアルファベット、ピリオド (.)、コロン (:)、ダッシュ (-) です。形式の例を次に示します。

```
iqn.2010-01.com.solidfire:c2r9.fc0.2100000e1e09bb8b
```

Fibre ChannelイニシエータWWPNの有効な形式は `:Aa:bB:CC:dd:11:22:33:44`、または ``AabBCCdd11223344`` です。形式の例を次に示します。

```
5f:47:ac:c0:5c:74:d4:02
```

### 手順

1. Element ストレージクラスタ管理者のクレデンシャルを指定して NetApp Hybrid Cloud Control にログインします。

2. ダッシュボードの左側のナビゲーションメニューで、ストレージクラスタの名前を展開します。
3. [\* Volumes (ボリューム) ] を選択します
4. イニシエータ \* タブを選択します。
5. イニシエータの作成 \* ボタンを選択します。

オプション	手順
1 つ以上のイニシエータを作成します	<ol style="list-style-type: none"> <li>a. IQN または WWPN * フィールドにイニシエータの IQN または WWPN を入力します。</li> <li>b. [* エイリアス] フィールドにイニシエータのフレンドリ名を入力します。</li> <li>c. (オプション) Add Initiator * を選択して新しいイニシエータフィールドを開くか、代わりに bulk create オプションを使用します。</li> <li>d. イニシエータの作成 * を選択します。</li> </ol>
イニシエータを一括作成します	<ol style="list-style-type: none"> <li>a. 「* Bulk Add IQs/WWPN *」を選択します。</li> <li>b. IQN または WWPN のリストをテキストボックスに入力します。各 IQN または WWPN は、カンマまたはスペースで区切って指定するか、または独自の行に入力する必要があります。</li> <li>c. [* IQN / WWPN の追加 *] を選択します。</li> <li>d. (オプション) 各イニシエータに一意的なエイリアスを追加します。</li> <li>e. インストール環境にすでに存在する可能性のあるイニシエータをリストから削除します。</li> <li>f. イニシエータの作成 * を選択します。</li> </ol>

## ボリュームアクセスグループにイニシエータを追加します

ボリュームアクセスグループにイニシエータを追加できます。イニシエータをボリュームアクセスグループに追加すると、そのイニシエータはそのボリュームアクセスグループ内のすべてのボリュームにアクセスできるようになります。

### 手順

1. Element ストレージクラスタ管理者のクレデンシャルを指定して NetApp Hybrid Cloud Control にログインします。
2. ダッシュボードの左側のナビゲーションメニューで、ストレージクラスタの名前を展開します。
3. [\* Volumes (ボリューム) ] を選択します
4. イニシエータ \* タブを選択します。
5. 追加するイニシエータを 1 つ以上選択します。
6. [\* アクション] > [アクセスグループに追加 \*] を選択します。

7. アクセスグループを選択します。
8. [イニシエータの追加] を選択して変更を確認します。

## イニシエータエイリアスを変更します

既存のイニシエータのエイリアスを変更するか、既存のエイリアスがない場合はエイリアスを追加できます。

### 手順

1. Element ストレージクラスタ管理者のクレデンシャルを指定して NetApp Hybrid Cloud Control にログインします。
2. ダッシュボードの左側のナビゲーションメニューで、ストレージクラスタの名前を展開します。
3. [\* Volumes (ボリューム) ] を選択します
4. イニシエータ \* タブを選択します。
5. [\*Actions] 列で、イニシエータのオプション・メニューを展開します。
6. 「\* 編集 \*」を選択します。
7. エイリアスに必要な変更を加えるか、新しいエイリアスを追加します。
8. [保存 (Save) ] を選択します。

## イニシエータを削除する

1 つ以上のイニシエータを削除できます。イニシエータを削除すると、関連付けられているすべてのボリュームアクセスグループから削除されます。イニシエータを使用した接続は、接続をリセットするまでは有効なままです。

### 手順

1. Element ストレージクラスタ管理者のクレデンシャルを指定して NetApp Hybrid Cloud Control にログインします。
2. ダッシュボードの左側のナビゲーションメニューで、ストレージクラスタの名前を展開します。
3. [\* Volumes (ボリューム) ] を選択します
4. イニシエータ \* タブを選択します。
5. 1 つ以上のイニシエータを削除します。
  - a. 削除するイニシエータを 1 つ以上選択します。
  - b. [\* アクション > 削除 (\* Actions > Delete \*) ] を選択
  - c. 削除操作を確定し、\* はい \* を選択します。

## 詳細情報

- ["イニシエータについて学習する"](#)
- ["ボリュームアクセスグループについて学習する"](#)
- ["vCenter Server 向け NetApp Element プラグイン"](#)
- ["SolidFire および Element ソフトウェアのドキュメント"](#)

# ボリュームの QoS ポリシーの作成と管理

標準的なサービス品質設定を QoS ポリシーとして作成および保存して、複数のボリュームに適用することができます。QoS ポリシーを使用するには、Element 10.0 以降のクラスタを選択する必要があります。10.0 より前のクラスタでは QoS ポリシーを使用できません。



個々のボリュームではなくを使用する方法の詳細については、SolidFireオールフラッシュストレージの概念のコンテンツを参照してください"[QoSポリシー](#)"["QoS"](#)。

NetApp Hybrid Cloud Control を使用すると、次のタスクを実行して QoS ポリシーを作成および管理できます。

- [QoS ポリシーを作成する](#)
- [ボリュームに QoS ポリシーを適用します](#)
- [ボリュームの QoS ポリシーの割り当てを変更します](#)
- [QoS ポリシーを編集する](#)
- [QoS ポリシーを削除する](#)

## QoS ポリシーを作成する

QoS ポリシーを作成し、同等のパフォーマンスが必要なボリュームに適用することができます。



QoS ポリシーを使用している場合は、ボリュームでカスタム QoS を使用しないでください。カスタム QoS は、ボリュームの QoS 設定に対して QoS ポリシーの値を上書きして調整しません。

### 手順

1. Element ストレージクラスタ管理者のクレデンシャルを指定して NetApp Hybrid Cloud Control にログインします。
2. ダッシュボードで、ストレージクラスタのメニューを展開します。
3. Storage > Volumes (ストレージ) を選択します。
4. [\* QoS Policies] タブを選択します。
5. [\* ポリシーの作成 \*] を選択します。
6. 「\* ポリシー名 \*」を入力します。



わかりやすい名前のベストプラクティスを使用してください。これは、環境で複数のクラスタや vCenter Server を使用している場合に特に重要です。

7. 最小 IOPS、最大 IOPS、バースト IOPS の値を入力します。
8. [Create QoS Policy] を選択します。

ポリシーのシステム ID が生成され、そのポリシーが割り当てられた QoS 値を含む QoS ポリシーページに表示されます。

## ボリュームに **QoS** ポリシーを適用します

NetApp Hybrid Cloud Control を使用して、既存の QoS ポリシーをボリュームに割り当てることができます。

必要なもの

割り当てる QoS ポリシーを選択しておき **作成済み** ます。

タスクの内容

このタスクでは、設定を変更して個々のボリュームに QoS ポリシーを割り当てる方法について説明します。最新バージョンの NetApp Hybrid Cloud Control では、複数のボリュームに一括割り当てオプションはありません。一括割り当てする機能が今後のリリースで提供されるまでは、Element Web UI または vCenter Plug-in UI を使用して QoS ポリシーを一括で割り当てることができます。

手順

1. Element ストレージクラスタ管理者のクレデンシャルを指定して NetApp Hybrid Cloud Control にログインします。
2. ダッシュボードで、ストレージクラスタのメニューを展開します。
3. Storage > Volumes (ストレージ) を選択します。
4. 変更するボリュームの横にある \* Actions \* (アクション) メニューを選択します。
5. 表示されたメニューで、「\* 編集 \*」を選択します。
6. ダイアログボックスで、\* QoS ポリシーの割り当て \* を有効にし、選択したボリュームに適用する QoS ポリシーをドロップダウンリストから選択します。



QoS を割り当てると、以前に適用されていた個々のボリュームの QoS 値は上書きされません。

7. [ 保存 ( Save ) ] を選択します。

## ボリュームの **QoS** ポリシーの割り当てを変更します

ボリュームから QoS ポリシーの割り当てを解除したり、別の QoS ポリシーやカスタム QoS を選択したりできます。

必要なもの

変更するボリュームが QoS ポリシーである **割り当て済み**。

手順

1. Element ストレージクラスタ管理者のクレデンシャルを指定して NetApp Hybrid Cloud Control にログインします。
2. ダッシュボードで、ストレージクラスタのメニューを展開します。
3. Storage > Volumes (ストレージ) を選択します。
4. 変更するボリュームの横にある \* Actions \* (アクション) メニューを選択します。
5. 表示されたメニューで、「\* 編集 \*」を選択します。
6. ダイアログボックスで、次のいずれかを実行します。



- QoS ポリシーの割り当てを無効にし、個々のボリュームの QoS の最小 IOPS \*、最大 IOPS \*、バースト IOPS \* の値を変更します。



QoS ポリシーが無効な場合、特に変更されていないかぎり、ボリュームはデフォルトの QoS IOPS 値を使用します。

- 選択したボリュームに適用する別の QoS ポリシーをドロップダウンリストから選択してください。

7. [保存 ( Save ) ] を選択します。

## QoS ポリシーを編集する

既存の QoS ポリシーの名前を変更したり、ポリシーに関連付けられている値を編集したりできます。QoS ポリシーのパフォーマンス値を変更すると、そのポリシーに関連付けられているすべてのボリュームの QoS に影響します。

### 手順

1. Element ストレージクラスタ管理者のクレデンシャルを指定して NetApp Hybrid Cloud Control にログインします。
2. ダッシュボードで、ストレージクラスタのメニューを展開します。
3. Storage > Volumes (ストレージ) を選択します。
4. [\* QoS Policies] タブを選択します。
5. 変更する QoS ポリシーの横にある \* Actions \* メニューを選択します。
6. 「\* 編集 \*」を選択します。
7. [Edit QoS Policy] ダイアログボックスで、次の 1 つ以上を変更します。
  - \* Name \* : QoS ポリシーのユーザ定義名。
  - \* Min IOPS \* : ボリュームに対して保証されている最小 IOPS 。デフォルト値は 50 です。
  - \* Max IOPS \* : ボリュームで許可されている最大 IOPS 。デフォルト値は15,000です。
  - \* Burst IOPS \* : ボリュームに対して短期間で許可されている最大 IOPS 。デフォルト値は15,000です。
8. [保存 ( Save ) ] を選択します。



ポリシーのリンクを選択すると、そのポリシーに割り当てられているボリュームのフィルタリングされたリストを表示できます。

## QoS ポリシーを削除する

不要になった QoS ポリシーを削除できます。QoS ポリシーを削除しても、そのポリシーが割り当てられたすべてのボリュームで、それまでにそのポリシーで定義されていた QoS 値が個々のボリュームの QoS 値として維持されます。削除された QoS ポリシーとの関連付けがすべて削除されます。

### 手順

1. Element ストレージクラスタ管理者のクレデンシャルを指定して NetApp Hybrid Cloud Control にログインします。

2. ダッシュボードで、ストレージクラスタのメニューを展開します。
3. Storage > Volumes (ストレージ) を選択します。
4. [\* QoS Policies] タブを選択します。
5. 変更する QoS ポリシーの横にある \* Actions \* メニューを選択します。
6. 「\* 削除」を選択します。
7. 操作を確定します。

## 詳細情報

- ["vCenter Server 向け NetApp Element プラグイン"](#)
- ["SolidFire および Element ソフトウェアのドキュメント"](#)

# NetApp Hybrid Cloud Control を使用して SolidFire システムを監視します

## Hybrid Cloud Control Dashboard でストレージリソースを監視します

NetApp Hybrid Cloud Control Dashboard では、すべてのストレージリソースを一目で確認できます。また、ストレージ容量とストレージパフォーマンスも監視できます。



新しい NetApp Hybrid Cloud Control セッションを初めて起動したときに、管理ノードで複数のクラスタを管理しているときに NetApp Hybrid Cloud Control のダッシュボードビューのロードに時間がかかることがあります。ロードにかかる時間は、管理ノードでアクティブに管理されているクラスタの数によって異なります。その後の起動では、読み込み時間が短縮されます。

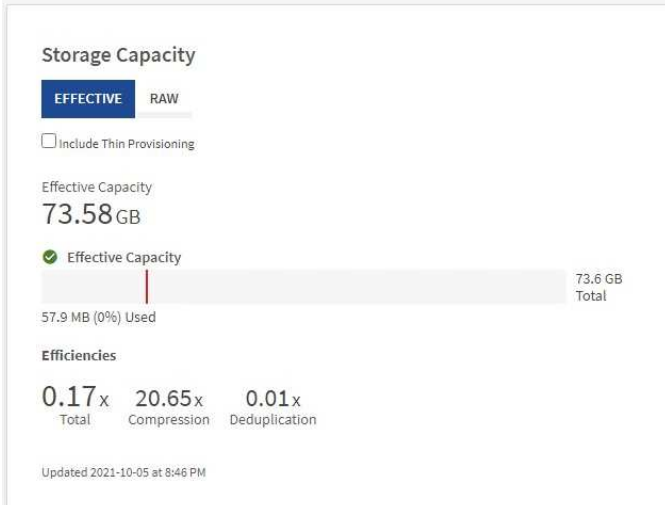
- [NetApp HCC ダッシュボードにアクセスします](#)
- [\[ストレージリソースを監視する\]](#)
- [\[ストレージ容量を監視\]](#)
- [\[ストレージパフォーマンスを監視\]](#)

## NetApp HCC ダッシュボードにアクセスします

1. Webブラウザで管理ノードのIPアドレスを開きます。例：

```
https://[management node IP address]
```

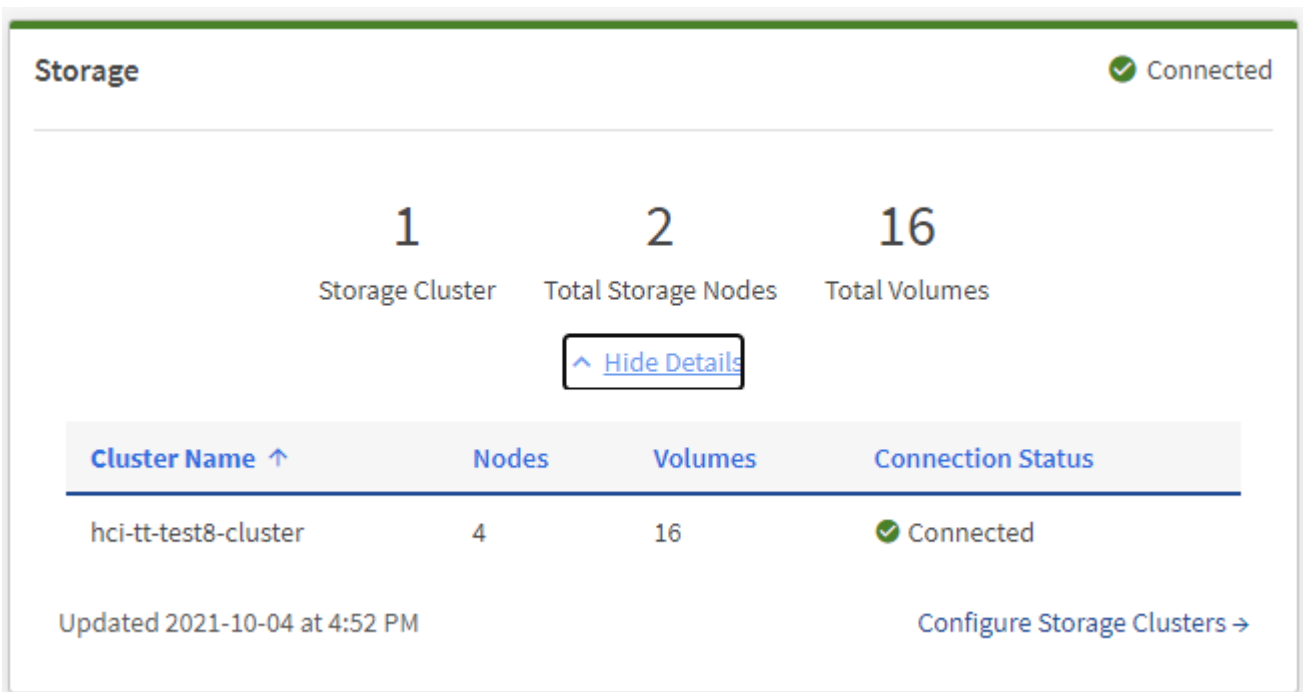
2. SolidFire オールフラッシュストレージクラスタ管理者のクレデンシャルを指定して NetApp Hybrid Cloud Control にログインします。
3. Hybrid Cloud Control Dashboard を表示します。



## ストレージリソースを監視する

「\* ストレージ \*」パネルを使用して、ストレージ環境全体を確認します。ストレージクラスタ、ストレージノード、およびボリュームの総数を監視できます。

詳細を表示するには、Storage（ストレージ）ペインで \* Show Details（詳細の表示） \* を選択します。





合計ストレージノード数には、2 ノードストレージクラスタからの監視ノードは含まれません。監視ノードは、そのクラスタの詳細セクションのノード番号に含まれます。



最新のストレージクラスタデータを表示するには、ストレージクラスタページを使用します。ダッシュボードよりもポーリングの頻度が高くなります。

## ストレージ容量を監視

環境のストレージ容量を監視することが重要です。Storage Capacity ペインを使用すると、圧縮、重複排除、シンプロビジョニングの各機能を有効または無効にして、ストレージ容量の効率化による効果を確認できます。

クラスタ内で使用可能な物理ストレージの合計スペースは、**raw** タブに表示されます。また、プロビジョニングされたストレージに関する情報は、**\*Effective\*** タブに表示されます。



## 手順

1. Raw タブを選択して、クラスタ内で使用済みおよび使用可能な物理ストレージの合計容量を表示します。

縦の線を見て、使用済み容量が警告、エラー、または重大のしきい値を下回っていないかどうかを確認します。行にカーソルを合わせると詳細が表示されます。



Warning のしきい値はデフォルトで Error のしきい値の 3% 下に設定できます。エラーしきい値とクリティカルしきい値は事前に設定されており、設計上の設定はできません。Error しきい値は、クラスタに容量が残っているノードが 1 つもないことを示します。しきい値の設定手順については、を参照してください"[クラスタフルしきい値を設定しています](#)"。



関連するクラスタしきい値Element APIの詳細については、\_ElementソフトウェアAPIドキュメントの\_を参照してください"[「getClusterFullThreshold」](#)"。ブロック容量とメタデータ容量の詳細を表示するには、\_Elementソフトウェアのドキュメント\_のを参照してください"[クラスタフルレベルの概要](#)"。

2. 接続されているホストにプロビジョニングされている合計ストレージの情報を表示し、効率性の評価を表示するには、**\* Effective \*** タブを選択します。

- a. 必要に応じて、[ シンプロビジョニングを含める ] をオンにして、[ 実効容量 ] 棒グラフでシンプロビジョニングの効率化率を確認します。
- b. \* 実効容量の棒グラフ \* : 縦の線を見て、使用済み容量が警告、エラー、または重大のしきい値を下回っていないかどうかを確認します。「Raw」タブと同様に、縦線にカーソルを合わせると詳細を確認できます。
- c. \* 効率性 \* : 上記の評価を参考に、圧縮機能、重複排除機能、シンプロビジョニング機能を有効にした場合のストレージ容量効率化の効果を判断してください。たとえば、圧縮率が「1.3 倍」と表示される場合、圧縮を有効にした場合のストレージ効率率は、圧縮を有効にしない場合と比べて 1.3 倍向上します。



総削減率は  $(\text{maxUsedSpace} * \text{efficiency factor}) / 2$  で、 $\text{efficiencyFactor} = (\text{thinProvisioningFactor} * \text{deDuplicationFactor} * \text{compressionFactor})$  です。このチェックボックスをオフにすると、合計効率には含まれません。

- d. 実効ストレージ容量が Error または Critical のしきい値に近づく場合は、システムのデータをクリアすることを検討してください。

3. 詳細な分析と歴史的背景については、[を参照してください "NetApp SolidFire Active IQ の詳細"](#)。

### ストレージパフォーマンスを監視

Storage Performance ペインを使用すると、クラスタから取得できる IOPS またはスループットを確認できます。このとき、リソースの有用なパフォーマンスを超過することはありません。ストレージパフォーマンスとは、レイテンシの問題が発生する前に利用率を最大限に高めるポイントです。

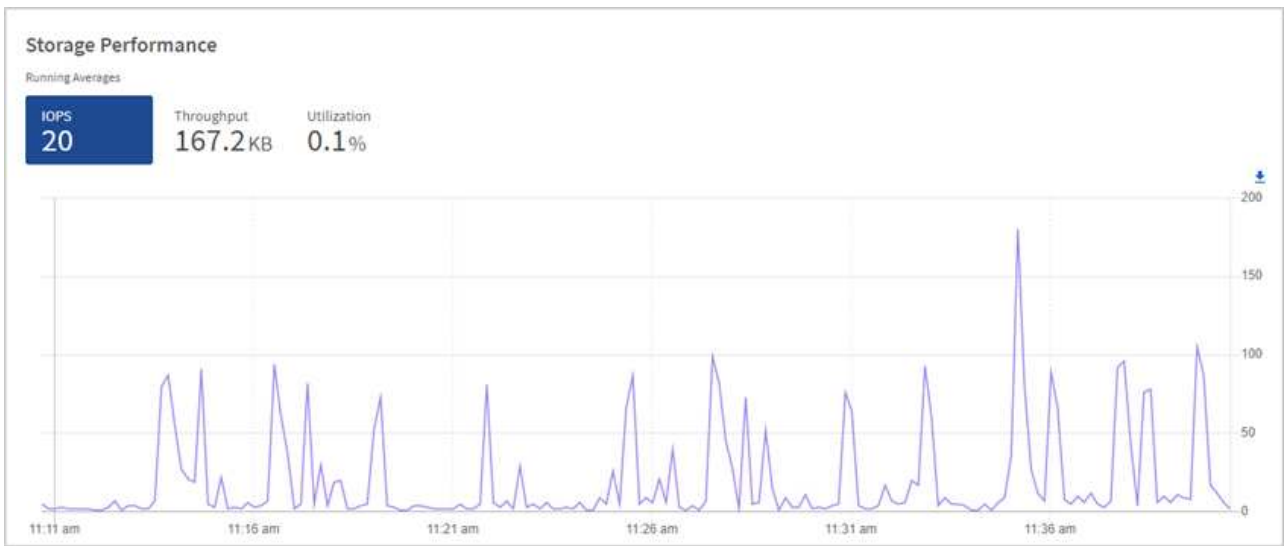
ストレージパフォーマンスペインでは、ワークロードが増加した場合にパフォーマンスが低下する可能性があるポイントにパフォーマンスが達していないかどうかを確認できます。

このペインの情報は 10 秒ごとに更新され、グラフ上のすべてのポイントの平均値が表示されます。

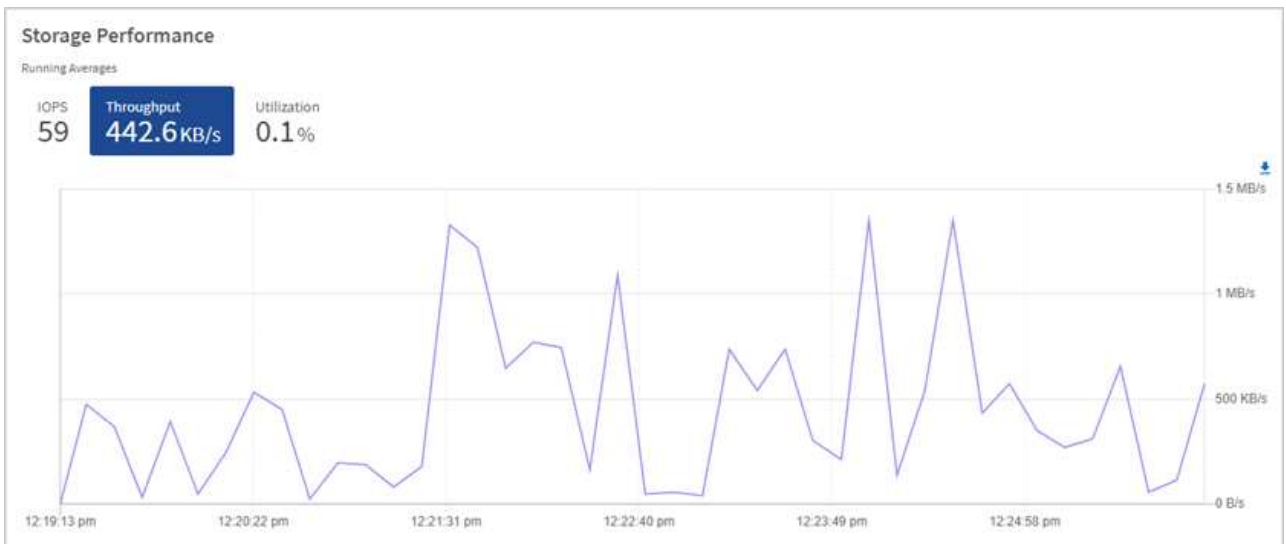
関連付けられている Element API メソッドの詳細については、[\\_ElementソフトウェアAPIドキュメント\\_](#)のメソッドを参照してください"[GetClusterStats](#) から参照できます"。

### 手順

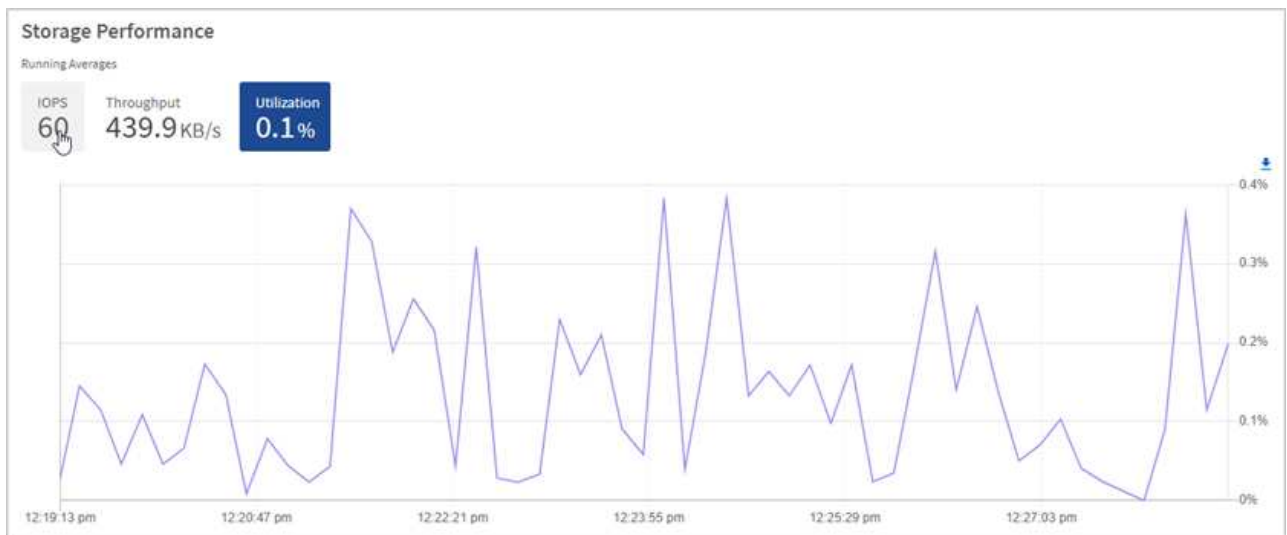
1. Storage Performance ペインを表示します。詳細については、グラフのポイントにカーソルを合わせます。
  - a. \* IOPS \* タブ : 1 秒あたりの現在の処理数を表示します。データや急増しているデータを探す。たとえば、最大 IOPS が 160K で、そのうち 10 万 IOPS が空き IOPS または使用可能 IOPS であることが確認された場合は、このクラスタにワークロードを追加することを検討してください。一方、使用可能な容量が 140K しかない場合は、ワークロードのオフロードやシステムの拡張を検討してください。



- b. \* Throughput \* タブ：スループットのパターンまたはスパイクを監視します。また、スループットの値が継続的に高くなっていないかどうかを監視します。リソースの使用率が最大値に近づいていることを示している可能性があります。



- c. \* Utilization \* タブ：IOPS の利用率を、クラスターレベルで合計した使用可能な合計 IOPS を監視します。



- さらに詳しい分析を行うには、NetApp Element Plug-in for vCenter Server を使用してストレージのパフォーマンスを確認してください。

"NetApp Element Plug-in for vCenter Server に表示されるパフォーマンス"です。

#### 詳細情報

- ["vCenter Server 向け NetApp Element プラグイン"](#)
- ["SolidFire および Element ソフトウェアのドキュメント"](#)

#### ノードページでインベントリを表示します

システムのストレージアセットを表示し、それらの IP アドレス、名前、およびソフトウェアバージョンを確認することができます。

複数ノードシステムのストレージ情報を表示できます。が割り当てられている場合は"[カスタムの保護ドメイン](#)"、特定のノードに割り当てられている保護ドメインを確認できます。

#### 手順

- Webブラウザで管理ノードのIPアドレスを開きます。例：

```
https://[management node IP address]
```

- SolidFire オールフラッシュストレージクラスタ管理者のクレデンシャルを指定して NetApp Hybrid Cloud Control にログインします。
- 左側のナビゲーションで、\* ノード \* を選択します。

# Nodes

Only NetApp HCI Nodes are displayed on this page.

STORAGE		COMPUTE	
Cluster 1		1 of 1	Two-node
Hostname	Node Model	Element Version	Management IP Address
stg01	H410S-0	12.0.0.318	- VLAN 1184
stg02	H410S-0	12.0.0.318	- VLAN 1184

1 - 2 of 2 results

1

30

Witness Nodes

Hostname	Management IP Address	Storage (iSCSI) IP Address
wit01		
wit02		



新しい NetApp Hybrid Cloud Control セッションを初めて起動したときは、管理ノードで多数のクラスタを管理しているときに NetApp Hybrid Cloud Control Nodes ページのロードに時間がかかることがあります。ロードにかかる時間は、管理ノードでアクティブに管理されているクラスタの数によって異なります。その後の起動では、読み込み時間が短縮されます。

- Nodes ページの \* Storage \* タブで、次の情報を確認します。
  - 2 ノードクラスタ：[Storage] タブには [2 ノード] ラベルが表示され、関連する監視ノードが表示されます。
  - 3 ノードクラスタ：ストレージノードと関連する監視ノードが表示されます。3 ノードクラスタでは、ノード障害が発生した場合の高可用性を維持するために、監視ノードがスタンバイに導入されます。
  - 4 ノード以上のクラスタ：4 ノード以上のクラスタに関する情報が表示されます。監視ノードは適用されません。2 つまたは 3 つのストレージノードから開始してノードを追加しても、監視ノードは表示されたままです。指定しない場合、監視ノードのテーブルは表示されません。
  - ファームウェアバンドルバージョンは 2.14 以降です。Element 12.0 以降を実行しているクラスタがある場合は、これらのクラスタのファームウェアバンドルバージョンを確認できます。クラスタ内のノードでファームウェアバージョンが異なる場合は、「\* Firmware Bundle Version \*」列に「\* multiple \*」と表示されます。
  - カスタム保護ドメイン：カスタムの保護ドメインがクラスタで使用されている場合、クラスタ内の各ノードのカスタムの保護ドメインの割り当てを確認できます。カスタムの保護ドメインが有効になっていない場合は、この列は表示されません。
- これらのページの情報は、いくつかの方法で操作できます。
  - 結果の項目のリストをフィルタするには、\* フィルタ \* アイコンを選択してフィルタを選択します。フィルタのテキストを入力することもできます。
  - 列を表示または非表示にするには、\* 列の表示 / 非表示 \* アイコンを選択します。
  - テーブルをダウンロードするには、\* ダウンロード \* アイコンを選択します。





ストレージの数を確認するには、NetApp Hybrid Cloud Control（HCC）ダッシュボードを参照します。を参照して "[HCC ダッシュボードを使用してストレージリソースを監視する](#)"

## 詳細情報

- ["vCenter Server 向け NetApp Element プラグイン"](#)
- ["SolidFire および Element ソフトウェアのドキュメント"](#)

## ストレージクラスタのボリュームを監視する

SolidFire システムは、ボリュームを使用してストレージをプロビジョニングします。ボリュームは、iSCSI または Fibre Channel クライアントがネットワーク経由でアクセスするブロックデバイスです。ボリュームに関連付けられているアクセスグループ、アカウント、イニシエータ、使用済み容量、Snapshot データ保護のステータス、iSCSI セッションの数、およびサービス品質（QoS）ポリシーに関する詳細を監視できます。

また、アクティブボリュームと削除されたボリュームの詳細も確認できます。

このビューでは、最初に使用済み容量の列を監視することを推奨します。

この情報にアクセスできるのは、NetApp Hybrid Cloud Control の管理者権限がある場合のみです。

## 手順

1. Webブラウザで管理ノードのIPアドレスを開きます。例：

```
https://[management node IP address]
```

2. SolidFire オールフラッシュストレージクラスタ管理者のクレデンシャルを指定して NetApp Hybrid Cloud Control にログインします。
3. 左側のナビゲーション青いボックスで、SolidFire オールフラッシュストレージのインストールを選択します。
4. 左側のナビゲーションで、クラスタを選択し、\* Storage \* > \* Volumes \* を選択します。

ID ↑	Name	Account	Access Groups	Access	Used	Size	Snapshots	QoS Policy	Min IOPS	Max IOPS	Burst IOPS	iSCSI Sessions	Actions
1	NetApp-HCI-Datastore-01	NetApp-HCI	NetApp-HCI-6ee7b8e7...	Read/Write	4%	2.15 TB	0		50	15000	15000	2	⋮
2	NetApp-HCI-Datastore-02	NetApp-HCI	NetApp-HCI-6ee7b8e7...	Read/Write	0%	2.15 TB	0		50	15000	15000	2	⋮
3	NetApp-HCI-credential...			Read/Write	0%	5.37 GB	0		1000	2000	4000	1	⋮
4	NetApp-HCI-mmode-api			Read/Write	0%	53.69 GB	0		1000	2000	4000	1	⋮
5	NetApp-HCI-hci-monitor			Read/Write	0%	1.07 GB	0		1000	2000	4000	1	⋮

5. Volumes（ボリューム）ページで、次のオプションを使用します。



- a. [\* フィルタ\* (\* Filter\*)] アイコンを選択して、結果をフィルタ処理します。
  - b. 列を非表示または表示するには、\* 非表示 / 表示\* アイコンを選択します。
  - c. [更新 (Refresh)] アイコンを選択して、データをリフレッシュします。
  - d. 「\* ダウンロード\*」アイコンを選択して CSV ファイルをダウンロードします。
6. 使用済み容量の列を監視します。警告、エラー、または重大のしきい値に達すると、使用済み容量のステータスが色で示されます。
- a. 警告 - 黄色
  - b. エラー - オレンジ
  - c. Critical - 赤
7. ボリュームビューでタブを選択し、ボリュームに関するその他の詳細を確認します。
- a. \* アクセスグループ\* : イニシエータから一連のボリュームにマッピングされたボリュームアクセスグループを表示して、アクセスを保護できます。  
  
      [についての情報を参照してください"ボリュームアクセスグループ"](#)。
  - b. \* アカウント\* : クライアントがノード上のボリュームに接続できるようにするユーザアカウントを表示できます。ボリュームには、作成時に特定のユーザアカウントが割り当てられます。  
  
      [についての情報を参照してください"SolidFire オールフラッシュストレージシステムのユーザアカウント"](#)。
  - c. \* イニシエータ\* : ボリュームの iSCSI イニシエータ IQN または Fibre Channel WWPN を確認できます。アクセスグループに追加された各 IQN は、CHAP 認証なしでグループ内の各ボリュームにアクセスできます。アクセスグループに追加された各 WWPN は、アクセスグループ内のボリュームへの Fibre Channel ネットワークアクセスを許可します。
  - d. \* QoS ポリシー\* : ボリュームに適用されている QoS ポリシーを確認できます。QoS ポリシーは、最小 IOPS、最大 IOPS、バースト時の IOPS の標準的な設定を複数のボリュームに適用します。  
  
      [についての情報を参照してください"パフォーマンスポリシーと QoS ポリシー"](#)。

## 詳細情報

- ["SolidFire および Element のドキュメント"](#)
- ["vCenter Server 向け NetApp Element プラグイン"](#)
- ["SolidFire および Element ソフトウェアのドキュメント"](#)

## トラブルシューティング用にログを収集する

SolidFire オールフラッシュストレージの設置で問題が発生した場合、ネットアップサポートに送信するログを収集して診断を支援できます。NetApp Hybrid Cloud Control または REST API を使用して、Element システムのログを収集できます。

## 必要なもの

- ストレージクラスタで NetApp Element ソフトウェア 11.3 以降を実行していることを確認します。
- バージョン 11.3 以降を実行する管理ノードを導入しておきます。

## ログ収集オプション

次のいずれかのオプションを選択します。

- [NetApp Hybrid Cloud Control を使用してログを収集します](#)
- [REST API を使用してログを収集する](#)

## NetApp Hybrid Cloud Control を使用してログを収集します

ログ収集領域には、NetApp Hybrid Cloud Control のダッシュボードからアクセスできます。

## 手順

1. Webブラウザで管理ノードのIPアドレスを開きます。例：

```
https://[management node IP address]
```

2. Element ストレージクラスタ管理者のクレデンシャルを指定して NetApp Hybrid Cloud Control にログインします。
3. ダッシュボードの右上にあるメニューを選択します。
4. **[Collect Logs]** を選択します。

以前にログを収集したことがある場合は、既存のログパッケージをダウンロードするか、新しいログ収集を開始できます。

5. **Date Range** ドロップダウンメニューで日付範囲を選択し、ログに含める日付を指定します。

カスタムの開始日を指定する場合は、日付範囲を開始する日付を選択できます。ログは、その日付から現時点まで収集されます。

6. **[ \* ログ収集 \* ]** セクションで、ログ・パッケージに含めるログ・ファイルのタイプを選択します。

ストレージログの場合は、ストレージノードのリストを展開し、ログを収集するノード（またはリスト内のすべてのノード）を個別に選択できます。

7. ログ収集を開始するには、**\* Collect Logs \*** を選択します。

ログ収集がバックグラウンドで実行され、ページに進捗状況が表示されます。



収集したログによっては、進捗状況バーが数分間一定のパーセンテージで表示されるか、または非常に遅い時点で進行している可能性があります。

8. **[ ログのダウンロード ]** を選択して、ログ・パッケージをダウンロードします。

ログパッケージは、圧縮された unix.tgz ファイル形式です。

## REST API を使用してログを収集する

REST API を使用して Element ログを収集できます。

### 手順

1. ストレージクラスタ ID を確認します。
  - a. 管理ノードで管理ノード REST API UI を開きます。

```
https://[management node IP]/logs/1/
```

- b. 「\* Authorize \*」（認証）を選択して、次の手順を実行
      - i. クラスタのユーザ名とパスワードを入力します。
      - ii. クライアントIDは、値がまだ入力されていない場合と同様に入力し `mnode-client` ます。
      - iii. セッションを開始するには、\* Authorize \* を選択します。
  2. Element からログを収集します。
    - a. [POST/BUNDLE]\*を選択します。
    - b. [\* 試してみてください\*]を選択します。
    - c. 収集する必要があるログのタイプおよび期間に応じて、「\* Request body \*」フィールドで次のパラメータの値を変更します。

パラメータ	タイプ	製品説明
modifiedSince	日付文字列	この日時以降に変更されたログのみを含めます。たとえば、「2020-07-14T20:19:00.000Z」という値は、2020年7月14日（20:19 UTC）の開始日を定義します。
mnodeLogs	ブーリアン	管理ノードのログを含めるには、このパラメータをに設定し `true` ます。
storageCrashDumps	ブーリアン	ストレージノードのクラッシュデバッグログを含めるには、このパラメータをに設定し `true` ます。
storageLogs	ブーリアン	ストレージノードのログを含めるには、このパラメータをに設定し `true` ます。

パラメータ	タイプ	製品説明
storageNodeIds	UUID の配列	がに設定されて `true` いる場合 `storageLogs` は、このパラメータにストレージクラスタのノードIDを入力して、ログの収集対象を特定のストレージノードに限定します。使用可能なすべてのノードIDを確認するには、エンドポイントを使用し `GET https://[management node IP]/logs/1/bundle/options` ます。

d. Execute \* を選択してログ収集を開始します。次のような応答が返されます。

```
{
  "_links": {
    "self": "https://10.1.1.5/logs/1/bundle"
  },
  "taskId": "4157881b-z889-45ce-adb4-92b1843c53ee",
  "taskLink": "https://10.1.1.5/logs/1/bundle"
}
```

3. ログ収集タスクのステータスを確認します。

- a. [Get/Bundle] を選択します。
- b. [\* 試してみてください \*] を選択します。
- c. 収集タスクのステータスを返すには、\* Execute \* を選択します。
- d. 応答の本文の一番下までスクロールします。

収集の進捗状況を示す属性が表示されます percentComplete。収集が完了すると、`downloadLink` ログパッケージのファイル名を含む完全なダウンロードリンクが属性に含まれます。

e. 属性の末尾にあるファイル名をコピーし `downloadLink` ます。

4. 収集したログパッケージをダウンロードします。

- a. [get/bundle/{filename}] を選択します。
- b. [\* 試してみてください \*] を選択します。
- c. 前の手順でコピーしたファイル名をパラメータテキストフィールドに貼り付け `filename` ます。
- d. [\* Execute] を選択します。

実行後、応答の本文領域にダウンロードリンクが表示されます。

e. [ファイルのダウンロード] を選択し、結果のファイルをコンピューターに保存します。

ログパッケージは、圧縮された unix.tgz ファイル形式です。

## 詳細情報

- ["vCenter Server 向け NetApp Element プラグイン"](#)
- ["SolidFire および Element ソフトウェアのドキュメント"](#)

# Element API を使用してストレージを管理

Element ストレージクラスタは、Element ソフトウェア API を使用して管理できます。

Element API は、HTTPS 経由の JSON-RPC プロトコルに基づいています。JSON-RPC は、軽量な JSON データ交換形式をベースにした単純なテキストベースの RPC プロトコルです。クライアントライブラリは、すべての主要なプログラミング言語で使用できます。

- [Element ソフトウェア API の概要](#)
- [共通オブジェクト](#)
- [共通メソッド](#)
- [アカウント API メソッド](#)
- [管理者 API メソッド](#)
- [クラスタ API メソッド](#)
- [クラスタ作成 API メソッド](#)
- [ドライブ API メソッド](#)
- [Fibre Channel API メソッド](#)
- [イニシエータ API メソッド](#)
- [LDAP API メソッド](#)
- [多要素認証 API メソッド](#)
- [セッション認証 API メソッド](#)
- [ノード API メソッド](#)
- [レプリケーション API メソッド](#)
- [セキュリティ API メソッド](#)
- [SnapMirror API メソッド](#)
- [システム設定 API メソッド](#)
- [マルチテナントネットワーク API メソッド](#)
- [ボリューム API メソッド](#)
- [ボリュームアクセスグループ API メソッド](#)
- [ボリューム Snapshot API メソッド](#)
- [仮想ボリューム API メソッド](#)
- [Access Control の略](#)
- [応答例](#)

## 詳細情報

- ["SolidFire オールフラッシュストレージのリソースページ"](#)

## Element ソフトウェア API の概要

Element API は、HTTPS 経由の JSON-RPC プロトコルに基づいています。JSON-RPC は、軽量な JSON データ交換形式をベースにした単純なテキストベースの RPC プロトコルです。クライアントライブラリは、すべての主要なプログラミング言語で使用できます。

API エンドポイントに対して HTTPS POST 要求経由で API 要求を行うことができます。POST 要求の本文は JSON-RPC 要求オブジェクトです。この API は、現在バッチ要求（単一 POST 内の複数の要求オブジェクト）をサポートしていません。API 要求を送信する場合は、要求のコンテンツタイプとして「application/json-rpc」を使用し、本文がフォームエンコードされていないことを確認する必要があります。



Element Web UI は、本ドキュメントに記載された API メソッドを使用します。UI で API 処理を監視するには、API ログを有効にします。これにより、システムに対して実行されているメソッドを確認できます。要求と応答の両方を有効にすると、実行したメソッドに対するシステムの応答を確認できます。

特に指定がないかぎり、API 応答内のすべての日付文字列は UTC+0 形式です。



ストレージクラスタの負荷が高い場合や、多数の連続した API 要求を間隔を空けずに送信した場合は、メソッドが失敗してエラー「xDBVersionMismatch」を返すことがあります。この場合は、メソッドの呼び出しを再試行してください。

- [要求オブジェクトメンバー](#)
- [応答オブジェクトメンバー](#)
- [要求エンドポイント](#)
- [API 認証](#)
- [非同期メソッド](#)
- [属性](#)

### 詳細情報

- ["SolidFire および Element ソフトウェアのドキュメント"](#)
- ["以前のバージョンの NetApp SolidFire 製品および Element 製品に関するドキュメント"](#)

### 要求オブジェクトメンバー

Element ソフトウェアの各 API 要求の基本要素は次のとおりです。

名前	製品説明	タイプ	デフォルト値	必須
メソッド	実行するメソッドの名前。	文字列	なし	はい



名前	製品説明	タイプ	デフォルト値	必須
パラメータ	実行するメソッドへのパラメータを含むオブジェクト。名前付きパラメータは必須です。位置パラメータ（配列として渡される）は許可されません。	JSON（オブジェクト）	{}	いいえ
ID	要求と応答の一致に使用する ID で、結果として返されます。	文字列または整数	{}	いいえ

## 応答オブジェクトメンバー

Element ソフトウェアの各 API 応答の本文の基本要素は次のとおりです。

名前	製品説明	タイプ
結果	メソッドから返されるオブジェクト。システムは、規定されたメソッドの戻り値に対応する名前付きメンバーを含むオブジェクトを返します。このメンバーは、エラーが発生した場合は表示されません。	JSON（オブジェクト）
エラー	エラー発生時に返されるオブジェクト。このメンバーは、エラーが発生した場合にのみ表示されます。	オブジェクト
ID	要求と応答の一致に使用する ID で、要求で指定されます。	文字列または整数
未使用パラメータ	API メソッドに 1 つ以上の不適切なパラメータが渡され、使用されていないことを示す警告メッセージ。	オブジェクト

## 要求エンドポイント

API で使用される要求エンドポイントには、3 つのタイプ（ストレージクラスタ、ストレージクラスタの作成、ノード単位）があります。必ず、使用している Element ソフトウェアのバージョンでサポートされる最新のエンドポイントを使用してください。

API の 3 つの要求エンドポイントは、次の方法で指定されます。

### クラスタ API メソッド

ストレージクラスタ全体のAPI要求のHTTPSエンドポイントは、です `https://<mvip>/json-rpc/<api-version>`。

- `<mvip>` は、ストレージクラスタの管理仮想IPアドレスです。
- `<api-version>` は、使用しているAPIのバージョンです。

### クラスタ作成とブートストラップ API メソッド

ストレージクラスタを作成し、ブートストラップAPI要求にアクセスするためのHTTPSエンドポイントはです `https://<nodeIP>/json-rpc/<api-version>`。

- `<nodeIP>` は、クラスタに追加するノードのIPアドレスです。
- `<api-version>` は、使用しているAPIのバージョンです。

### ノード単位の API メソッド

個々のストレージノードのAPI要求のHTTPSエンドポイントはです `https://<nodeIP>:442/json-rpc/<api-version>`。

- `<nodeIP>` はストレージノードの管理IPアドレスです。442はHTTPSサーバが実行されているポートです。
- `<api-version>` は、使用しているAPIのバージョンです。

### 詳細情報

- ["SolidFire および Element ソフトウェアのドキュメント"](#)
- ["以前のバージョンの NetApp SolidFire 製品および Element 製品に関するドキュメント"](#)

## API認証

すべてのAPI要求にHTTPのベーシック認証ヘッダーを含めることで、APIを使用する際にシステムで認証できます。認証情報を省略すると、認証されていない要求はシステムによって拒否され、HTTP 401 応答が返されます。システムは、TLSを介したHTTPのベーシック認証をサポートしています。

API認証にはクラスタ管理者アカウントを使用します。

### 詳細情報

- ["SolidFire および Element ソフトウェアのドキュメント"](#)
- ["以前のバージョンの NetApp SolidFire 製品および Element 製品に関するドキュメント"](#)

## 非同期メソッド

一部の API メソッドは非同期です。つまり、API メソッドで実行される処理は、メソッドが戻るときにまだ完了していない可能性があります。非同期メソッドは、処理のステータスを照会して確認できるハンドルを返します。一部の処理のステータス情報には、進捗状況が含まれることがあります。

非同期処理を照会すると、次のいずれかの結果が返されます。

- `DriveAdd`：クラスタにドライブを追加しています。
- `BulkVolume`：ボリューム間のコピー処理（バックアップやリストアなど）を実行中です。
- `Clone`：システムがボリュームをクローニングしています。
- `DriveRemoval`：クラスタからドライブを取り外す準備として、ドライブからデータをコピーしています。
- `RtFiPendingNode`：ノードをクラスタに追加する前に、互換性のあるソフトウェアをノードにインストールしている。

非同期メソッドを使用したり実行中の非同期処理のステータスを取得したりするときは、次の点に注意してください。

- 非同期メソッドについては、個々のメソッドの説明を参照してください。
- 非同期メソッドは「`asyncHandle`」を返します。これは、API メソッドを発行することで得られるハンドルです。このハンドルを使用して、非同期処理のステータスまたは結果をポーリングできます。
- 個々の非同期メソッドの結果は、`GetAsyncResult` メソッドを使用して取得できます。`GetAsyncResult` を使用して完了済みの処理を照会すると、結果が返されます。その結果はシステムから自動的に破棄されません。`GetAsyncResult` を使用して未完了の処理を照会すると、結果は返されますが破棄されません。
- 実行中または完了済みの非同期メソッドすべてのステータスおよび結果を取得するには、`ListAsyncResults` メソッドを使用します。この場合、完了済みの処理の結果は破棄されません。

### 詳細情報

- ["SolidFire および Element ソフトウェアのドキュメント"](#)
- ["以前のバージョンの NetApp SolidFire 製品および Element 製品に関するドキュメント"](#)

### 属性

API の多くの要求と応答では、オブジェクトとシンプルな型を使用します。オブジェクトはキーと値のペアの集まりで、値は単純なタイプまたは別のオブジェクトです。属性は、JSON オブジェクトでユーザが設定できるカスタムの名前と値のペアです。一部のメソッドでは、オブジェクトの作成時または変更時に属性を追加できます。

エンコードされた属性オブジェクトには 1000 バイトの制限があります。

### オブジェクトメンバー

このオブジェクトのメンバーは次のとおりです。

名前	製品説明	タイプ
属性	JSON オブジェクト形式の名前と値のペアのリスト。	JSON (オブジェクト)

## 要求例

次の要求例では、AddClusterAdmin メソッドを使用しています。

```
{
  "method": "AddClusterAdmin",
  "params": {
    "username": "joeadmin",
    "password": "68!5Aru268)$",
    "access": [
      "volume",
      "reporting"
    ],
    "attributes": {
      "name1": "value1",
      "name2": "value2",
      "name3": "value3"
    }
  }
}
```

## 共通オブジェクト

Element ソフトウェア API は、まとまったデータの概念を表すのに JSON オブジェクトを使用します。これらのオブジェクトは、多くの API メソッドでデータの入力や出力に使用されています。このセクションでは、これらの共通オブジェクトについて説明します。1つのメソッドでのみ使用されるオブジェクトについては、このセクションではなく、該当するメソッドの説明に記載します。

- [アカウント](#)
- [authSessionInfo](#)
- [bulkVolumeJob](#)
- [binding \(仮想ボリューム\)](#)
- [証明書の詳細](#)
- [クラスタ](#)
- [クラスタ管理者](#)
- [clusterCapacity](#)

- clusterconfig
- clusterInfo
- クラスタペア
- clusterStats
- クラスタ構造
- ドライブ
- driveStats
- エラー
- イベント
- 障害
- fibreChannelPort
- fipsErrorNodeReport
- fipsNodeReport
- fipsReport
- groupSnapshot
- hardwareInfo
- host カソウホリユウム
- idpConfigInfo
- イニシエータ
- ISCSIAuthenticationの略
- keyProviderKmip
- KeyServerKmip
- IdapConfiguration ( IdapConfiguration )
- loggingServer の場合
- network (ボンディングインターフェイス)
- network (すべてのインターフェイス)
- network (イーサネットインターフェイス)
- network (ローカルインターフェイス)
- ネットワーク (SNMP)
- NetworkInterface の略
- ノード
- nodeProtectionDomains
- nodeStats
- ontapVersionInfo
- pendingActiveNode
- pendingNode

- protectionDomain の略
- protectionDomainLevel の値
- protectionDomainResiliency
- protectionDomainTolerance
- protectionSchemeResiliency の
- protectionSchemeTolerance のようになりました
- ProtocolEndpoint
- QoS
- QoSPolicy のように表示
- remoteClusterSnapshotStatus の 2 つのグループがあり
- スケジュール
- セッション ( Fibre Channel )
- セッション ( iSCSI )
- snapMirrorAggregate
- snapMirrorClusterIdentity
- snapMirrorEndpoint のことです
- snapMirrorJobScheduleCronInfo
- snapMirrorLunInfo の追加
- snapMirrorNetworkInterface の略
- snapMirrorNode の略
- snapMirrorPolicy
- snapMirrorPolicyRule
- snapMirrorRelationship のこと
- snapMirrorVolume
- snapMirrorVolumeInfo
- snapMirrorVserver
- snapMirrorVserverAggregateInfo
- Snapshot
- snmpTrapRecipient のこと
- ストレージコンテナ
- syncJob
- task ( 仮想ボリューム)
- usmUser
- VirtualNetwork
- virtualVolume
- ボリューム

- [volumeAccessGroup](#) の場合
- [ボリュームペア](#)
- [ボリューム統計](#)

## 詳細情報

- ["SolidFire および Element ソフトウェアのドキュメント"](#)
- ["以前のバージョンの NetApp SolidFire 製品および Element 製品に関するドキュメント"](#)

## アカウント

``account`` オブジェクトには、アカウントの情報が含まれます。このオブジェクトに含まれるのはアカウントに関する「設定済み」の情報だけで、稼働情報または使用状況は含まれません。

### オブジェクトメンバー

このオブジェクトのメンバーは次のとおりです。

名前	製品説明	タイプ
<code>accountID</code>	アカウントの一意の ID。	整数
<code>attributes</code>	JSON オブジェクト形式の名前と値のペアのリスト。	JSON (オブジェクト)
<code>enableChap</code>	イニシエータがボリュームへのアクセスに CHAP アカウントのクレデンシャルを使用できるかどうかを指定します。	ブーリアン
<code>initiatorSecret</code>	イニシエータの CHAP シークレット。	文字列
<code>status</code>	アカウントの現在のステータス。 有効な値： <ul style="list-style-type: none"> <li>• <code>active</code> : アクティブアカウント。</li> <li>• <code>locked</code> : ロック済みアカウント。</li> <li>• <code>removed</code> : 削除およびパーズされたアカウント。</li> </ul>	文字列

名前	製品説明	タイプ
storageContainerID	このアカウントに関連付けられた仮想ボリュームストレージコンテナの一意の ID。	UUID
targetSecret	ターゲットの CHAP シークレット。	文字列
username	アカウントのユーザ名。	文字列
volumes	このアカウントで所有するボリュームの ID のリスト。	整数の配列

## 詳細情報

- [追加アカウント](#)
- [GetAccountByID](#)
- [GetAccountByName](#) の略
- [ListAccounts](#) の 2 つのグループ

## authSessionInfo

`authSessionInfo` オブジェクトには、認証セッションに関する情報が含まれます。

## オブジェクトメンバー

このオブジェクトのメンバーは次のとおりです。

名前	製品説明	タイプ
accessGroupList	ユーザのアクセスグループのリスト。	文字列の配列



名前	製品説明	タイプ
authMethod	<p>クラスタ管理者ユーザが使用する認証のタイプ。有効な値：</p> <ul style="list-style-type: none"> <li>• LDAP - LDAP で認証されています。</li> <li>• クラスタ - クラスタデータベースに保存されているユーザ名とパスワードを使用して認証されます。</li> <li>• IdP - サードパーティのアイデンティティプロバイダを使用して認証されています。</li> </ul>	文字列
clusterAdminIDs	<p>このセッションに関連付けられているクラスタ管理者 ID のリスト。LDAP またはサードパーティのアイデンティティプロバイダ (IdP) に関連するセッションの場合、このセッションに関連付けられている一致するクラスタ管理者 ID のアグリゲートリストが表示されます。</p>	整数の配列
finalTimeout	<p>セッションが無効になる時刻。セッションが作成されたときに設定され、変更できません。</p>	文字列
idpConfigVersion	<p>セッション作成時の IDP 設定バージョン。</p>	整数
lastAccessTimeout	<p>非アクティブのためにセッションが無効になった時間。セッションが使用できるようにアクセスされたときの新しい値に設定されます。これは、finalTimeout に達したためにセッションが無効になった時間までです。</p>	文字列
sessionCreationTime	<p>セッションが作成された時刻。</p>	文字列
sessionID	<p>このセッションの UUID 。</p>	UUID

名前	製品説明	タイプ
username	このセッションに関連付けられているユーザ名。LDAP に関連するセッションの場合は、ユーザの LDAP DN になります。サードパーティ IdP に関連するセッションの場合、セッション内の処理の監査に使用する任意の名前と値のペアを指定します。クラスタ管理者名と同じである必要はありません。たとえば、SAML Subject NameID は、IdP の設定と SAML アサーションの結果コンテンツによって決まります。	文字列

## bulkVolumeJob

`bulkVolumeJob` オブジェクトには、ボリュームの一括読み取り/書き込み処理（クローニングや Snapshot の作成など）の情報が含まれます。

### オブジェクトメンバー

このオブジェクトのメンバーは次のとおりです。

名前	製品説明	タイプ
attributes	一括ボリュームジョブの JSON 属性。	JSON (オブジェクト)
bulkVolumeID	内部一括ボリュームジョブの ID。	整数
createTime	UTC+0 形式の一括ボリュームジョブ用に作成されたタイムスタンプ。	ISO 8601 形式の日付文字列
elapsedTime	ジョブが開始されてからの秒数。	文字列
format	一括ボリューム処理の形式。有効な値： <ul style="list-style-type: none"> <li>• ネイティブ</li> <li>• 非圧縮</li> </ul>	文字列
key	一括ボリュームセッションで作成された一意のキー。	文字列

名前	製品説明	タイプ
percentComplete	処理によって報告された完了率。	整数
remainingTime	推定残り時間（秒）。	整数
srcVolumeID	ソースボリュームの ID 。	整数
status	処理のステータス。有効な値： <ul style="list-style-type: none"> <li>• シュンヒ</li> <li>• アクティブ</li> <li>• 完了</li> <li>• 失敗</li> </ul>	文字列
script	スクリプトが指定されている場合は、その名前です。	文字列
snapshotID	一括ボリュームジョブのソースにある Snapshot の ID 。	整数
type	一括処理のタイプ。有効な値： <ul style="list-style-type: none"> <li>• 読み取り</li> <li>• 書き込み</li> </ul>	文字列

## binding（仮想ボリューム）

binding オブジェクトには、仮想ボリュームのバインディングに関する情報が含まれます。APIメソッドを使用すると、すべての仮想ボリュームに関する以下の情報のリストを取得できます `ListVirtualVolumeBindings`。

### オブジェクトメンバー

このオブジェクトのメンバーは次のとおりです。

名前	製品説明	タイプ
protocolEndpointID	プロトコルエンドポイントの一意の ID 。	UUID
protocolEndpointInBandID	プロトコルエンドポイントの scsiNAADeviceID 。	文字列

名前	製品説明	タイプ
protocolEndpointType	プロトコルエンドポイントのタイプ。SCSI は、プロトコルエンドポイントタイプに返される唯一の値です。	文字列
virtualVolumeBindingID	仮想ボリュームバインドオブジェクトの一意の ID。	整数
virtualVolumeHostID	仮想ボリュームホストの一意の ID。	UUID
virtualVolumeID	仮想ボリュームの一意の ID。	UUID
virtualVolumeSecondaryID	仮想ボリュームのセカンダリ ID。	文字列

### 詳細情報

- [ListVirtualVolumeBindings](#) を実行します
- [ProtocolEndpoint](#)

### 証明書の詳細

`certificateDetails` オブジェクトには、セキュリティ証明書に関するデコードされた情報が含まれます。

### オブジェクトメンバー

このオブジェクトのメンバーは次のとおりです。

名前	製品説明	タイプ
issuer	発行元の名前。	文字列
modulus	公開鍵のモジュラス。	文字列
notAfter	証明書の有効期限。	ISO 8601 形式の文字列
notBefore	証明書の開始日。	ISO 8601 形式の文字列
serial	証明書のシリアル番号。	文字列

名前	製品説明	タイプ
sha1Fingerprint	DER でエンコードされたバージョンの証明書のダイジェスト。	文字列
subject	件名。	文字列

## クラスタ

cluster オブジェクトには、ノードとクラスタの通信で使用される情報が含まれません。GetClusterConfig API メソッドを使用すると、この情報を取得できます。

### オブジェクトメンバー

このオブジェクトのメンバーは次のとおりです。

名前	製品説明	タイプ
シピ	クラスタ通信に使用するネットワークインターフェイス。	文字列
クラスタ	一意のクラスタ名。	文字列
暗号化可能	ノードがドライブ暗号化をサポートしているかどうか。	ブーリアン
アンサンプル	クラスタに参加しているノード。	文字列の配列
fipsDriveConfiguration を参照してください	ノードが FIPS 140-2 認定ドライブをサポートしているかどうか。	ブーリアン
MIPI	ノード管理に使用するネットワークインターフェイス。	文字列
名前	クラスタ名。	文字列
ノードID	クラスタ内のノードのID。	文字列
pendingNodeID	クラスタ内の Pending 状態のノードの ID。	整数
ロール	ノードのロールを指定します。	整数

名前	製品説明	タイプ
SIPI	ストレージトラフィックに使用するネットワークインターフェイス。	文字列
状態	<p>ノードの現在の状態。有効な値：</p> <ul style="list-style-type: none"> <li>• Available：ノードにクラスタ名が設定されていません。</li> <li>• Pending：ノードは特定の名前付きクラスタに対して Pending の状態で、追加可能です。</li> <li>• Active：ノードはクラスタのアクティブなメンバーであり、別のクラスタに追加できません。</li> <li>• PendingActive：ノードは工場出荷時のソフトウェアイメージに戻されており、まだクラスタのアクティブなメンバーではありません。完了すると、Active 状態に移行します。</li> </ul>	文字列
バージョン	ノードで実行しているソフトウェアのバージョン。	文字列

### メンバーの変更の可否とノードの状態

次の表に、それぞれのノード状態でオブジェクトのパラメータを変更できるかどうかを示します。

パラメータ名	Available 状態です	Pending 状態	Active 状態
シピ	いいえ	いいえ	いいえ
クラスタ	はい	はい	いいえ
暗号化可能	いいえ	いいえ	いいえ
アンサンプル	いいえ	いいえ	いいえ
MIPI	はい	はい	いいえ
名前	はい	はい	はい
ノードID	いいえ	いいえ	いいえ

pendingNodeID	いいえ	いいえ	いいえ
ロール	いいえ	いいえ	いいえ
SIPI	いいえ	いいえ	いいえ
状態	いいえ	いいえ	いいえ
バージョン	いいえ	いいえ	いいえ

## 詳細情報

### [GetClusterConfig](#)

## クラスタ管理者

clusterAdmin オブジェクトには、現在のクラスタ管理者ユーザの情報が含まれます。GetCurrentClusterAdmin API メソッドを使用すると、管理者ユーザの情報を取得できます。

## オブジェクトメンバー

このオブジェクトのメンバーは次のとおりです。

名前	製品説明	タイプ
アクセス	このクラスタ管理者が使用できるメソッド。	文字列の配列
使用します	クラスタ管理者ユーザが使用する認証のタイプ。有効な値： <ul style="list-style-type: none"> <li>LDAP</li> <li>クラスタ</li> <li>ローカル</li> </ul>	文字列
属性	JSON オブジェクト形式の名前と値のペアのリスト。	JSON (オブジェクト)
clusterAdminID	このクラスタ管理者ユーザのクラスタ管理者 ID。	整数
ユーザ名	このクラスタ管理者のユーザ名。	文字列

## clusterCapacity

clusterCapacity オブジェクトには、クラスタの容量測定の概要が含まれます。GetClusterCapacity API メソッドを使用すると、クラスタの容量情報を取得できます。オブジェクトメンバーのスペース測定値はバイト単位で計算されます。

オブジェクトメンバー

このオブジェクトのメンバーは次のとおりです。

名前	製品説明	タイプ
activeBlockSpace	ブロックドライブのスペース容量。これには、クリーンアップ可能なメタデータエントリや容量などの追加情報が含まれます。	整数
ActiveSessions (アクティブセッション)	クラスタと通信するアクティブな iSCSI セッションの数。	整数
平均 IOPS	協定世界時 (UTC) で午前 0 時以降に発生したクラスタの平均 IOPS。	整数
clusterRecentIOSize を選択します	クラスタ内のすべてのボリュームに対する IOPS の平均サイズ。	整数
現在の IOPS	直近 5 秒間の、クラスタ内のすべてのボリュームの平均 IOPS。	整数
maxIOPS	現在のクラスタの推定最大 IOPS 容量。	整数
最大オーバープロビジョニングスペース	<p>プロビジョニング可能なスペースの最大容量。これは計算値です。現在のプロビジョニング済みスペースと新しいボリュームサイズの合計がこの値を超える場合は、新しいボリュームを作成できません。この値は次のように計算されます。</p> $\text{maxOverProvisionableSpace} = \text{maxProvisionedSpace} * \text{maxMetadataOverProvisionFactor}$	整数



名前	製品説明	タイプ
最大プロビジョニングスペース	すべてのボリュームが 100% 使用されている場合（シンプロビジョニングされたメタデータがない場合）のプロビジョニング可能なスペースの総容量。	整数
maxUsedMetadataSpace	メタデータの保存に使用するボリュームドライブのバイト数。	整数
maxUsedSpace	すべてのアクティブなブロックドライブのスペースの総容量。	整数
ゼロ以外のブロック	前回のガベージコレクション完了後、データが含まれる 4KiB ブロックの総数。	整数
peakActiveSessions の順にクリックします	UTC 時間の午前 0 時以降の iSCSI 接続の最大数。	整数
ピーク IOPS	UTC の午前 0 時以降の currentIOPS の最大値。	整数
provisionedSpace	クラスタのすべてのボリュームでプロビジョニングされているスペースの総容量。	整数
タイムスタンプ	このクラスタ容量サンプルが取得された日時（UTC+0 形式）。	ISO 8601 形式の文字列
TotalOps	クラスタの寿命を通じて実行された I/O 処理の合計数。	整数
一意のブロック	ブロックドライブに格納されたブロックの総数。値にはレプリケートされたブロックが含まれます。	整数
uniqueBlocksUsedSpace のです	一意のブロックがブロックドライブで使用するデータの総容量。この数値と uniqueBlocks 値の関係については、GetclusterCapacity メソッドを参照してください。	整数
usedMetadataSpace	メタデータの保存に使用するボリュームドライブの総バイト数。	整数

名前	製品説明	タイプ
usedMetadataSpaceInSnapshots	Snapshot に一意のデータを保存するために使用するボリュームドライブのバイト数。この値から、システム上のすべての Snapshot を削除することにより、メタデータスペースの再利用可能な量を予測できます。	整数
usedSpace	システムのすべてのブロックドライブで使用されているスペースの総容量。	整数
ゼロロック	前回のガベージコレクション完了後、データが含まれない空の 4KiB ブロックの総数。	整数

## 詳細情報

[GetClusterCapacity](#)

## clusterconfig

オブジェクトは `clusterConfig`、ノードがクラスタとの通信に使用する情報を返します。

### オブジェクトメンバー

このオブジェクトのメンバーは次のとおりです。

名前	製品説明	タイプ
<code>cipi</code>	クラスタ通信に使用するネットワークインターフェイス。	文字列
<code>cluster</code>	クラスタの一意の名前。	文字列
<code>encryptionCapable</code>	ノードで暗号化がサポートされているかどうかを示します	ブーリアン
<code>ensemble</code>	クラスタに参加しているノード。	文字列の配列
<code>fipsDriveConfiguration</code>	ノードが FIPS 140-2 認定ドライブをサポートするかどうかを示します。	ブーリアン

名前	製品説明	タイプ
hasLocalAdmin	クラスタにローカル管理者が設定されているかどうかを示します。	ブーリアン
mipi	ノード管理に使用するネットワークインターフェイス。	文字列
name	クラスタの一意の識別子。	文字列
nodeID	ノードの一意の識別子。	整数
pendingNodeID	Pending 状態のノードの一意の識別子。	整数
role	ノードのロールを指定します。	文字列
sipi	ストレージに使用するネットワークインターフェイス。	文字列
state	ノードの状態を示します。	文字列
version	ノードのバージョン。	文字列

## clusterInfo

clusterInfo オブジェクトには、ノードとクラスタの通信で使用される情報が含まれません。GetClusterInfo API メソッドを使用すると、この情報を取得できます。

### オブジェクトメンバー

このオブジェクトのメンバーは次のとおりです。

名前	製品説明	タイプ
属性	JSON オブジェクト形式の名前と値のペアのリスト。	JSON (オブジェクト)
defaultProtectionScheme	メソッド呼び出しで保護方式を指定しないかぎり、新しいボリュームにデフォルトで使用される保護方式。CreateVolume を使用します この保護方式は、常に有効な保護方式のセットに含まれている必要があります。	文字列

名前	製品説明	タイプ
enableProtectionSchemes	このストレージクラスタで有効になっているすべての保護方式のリスト。	文字列の配列
encryptionAtRestState	保存データの暗号化機能の状態。 有効な値： <ul style="list-style-type: none"> <li>• Enabling : 保存データの暗号化を有効にしています。</li> <li>• Enabled : 保存データの暗号化は有効です。</li> <li>• Disabling : 保存データの暗号化を無効にしています。</li> <li>• Disabled : 保存データの暗号化は無効です。</li> </ul>	文字列
アンサンブル	クラスタに参加しているノード。	文字列の配列
MVIP	管理ネットワークのクラスタのフローティング（仮想）IP アドレス。	文字列
mvipInterface の略	MVIP アドレスに関連付けられた物理インターフェイス。	文字列
mvipNodeID	マスター MVIP アドレスを保持するノード。	整数
mvipVlanTag	MVIP アドレスの VLAN 識別子。	文字列
名前	一意のクラスタ名。	文字列
repCount（再カウント）	クラスタに格納する各データのレプリカ数。有効な値は「2」です。	整数
ソフトウェア暗号化属性再起動状態	ソフトウェアベースの保存データ暗号化ステート。	文字列
supportedProtectionSchemes	このストレージクラスタでサポートされるすべての保護方式のリスト。	文字列の配列

名前	製品説明	タイプ
svip	ストレージ (iSCSI) ネットワークのクラスタのフローティング (仮想) IP アドレス。	文字列
svipInterface の略	マスター SVIP アドレスに関連付けられた物理インターフェイス。	文字列
svipNodeID	マスター SVIP アドレスを保持するノード。	整数
svipVlanTag	マスター SVIP アドレスの VLAN 識別子。	文字列
UniqueID	クラスタの一意的 ID。	文字列
UUID	クラスタの一意的識別子。	UUID

#### 詳細情報

- ["GetClusterInfo を使用します"](#)
- ["SolidFire および Element ソフトウェアのドキュメント"エンターション\]](#)
- ["以前のバージョンの NetApp SolidFire 製品および Element 製品に関するドキュメント"](#)

#### クラスタペア

clusterPair オブジェクトには、ローカルクラスタとペアリングされているクラスタに関する情報が含まれます。ListClusterPairs メソッドを使用して、ローカルクラスタの clusterPair オブジェクトのリストを取得できます。

#### オブジェクトメンバー

このオブジェクトのメンバーは次のとおりです。

名前	製品説明	タイプ
クラスタ名	ペア内のもう一方のクラスタの名前。	文字列
clusterPairID	ペア内の各クラスタに指定された一意の ID。	整数
clusterPairUUID	クラスタペアの UUID。	文字列

名前	製品説明	タイプ
UUID	クラスタペアのリモートクラスタの一意的識別子。	整数
レイテンシ	クラスタ間のレイテンシ（ミリ秒）。	整数
MVIP	ペアリングされているクラスタの管理接続の IP アドレス。	文字列
ステータス	ペアリングされているクラスタ間の接続のステータス。有効な値： <ul style="list-style-type: none"> <li>• 未設定</li> <li>• 接続済み</li> <li>• 誤設定</li> <li>• 切断しました</li> </ul>	文字列
バージョン	ペア内のもう一方のクラスタの Element のバージョン。	文字列

## 詳細情報

[ListClusterPairs](#)

## clusterStats

clusterStats オブジェクトには、クラスタの統計データが含まれます。このオブジェクトに含まれるボリューム関連の統計の多くは、クラスタ内のすべてのボリュームの平均値です。GetClusterStats メソッドを使用すると、クラスタの統計情報を取得できます。

### オブジェクトメンバー

このオブジェクトのメンバーは次のとおりです。

名前	製品説明	計算	タイプ
実際の IOPS	直近 500 ミリ秒の、クラスタ全体の最新かつ実際の IOPS。	ポイントインタイム	整数
平均 IOPSize	直近 500 ミリ秒の、クラスタへの最新の I/O の平均サイズ（バイト）。	ポイントインタイム	整数

名前	製品説明	計算	タイプ
クライアントキュー深度	クラスタに対する未処理の読み取り処理と書き込み処理の数。	N/A	整数
クラスタ利用率	現在使用されているクラスタの最大 IOPS の割合。この値は、 clusterUtilization = normalizedIOPS / maxIOPS ( GetClusterCapacity から ) と計算されます。	N/A	浮動小数点数
遅延時間	過去 500 ミリ秒の、クラスタへの処理が完了した平均時間 ( マイクロ秒 ) 。	ポイントインタイム	整数
正常化された IOPS	過去 500 ミリ秒の、クラスタ全体の平均 IOPS 。	ポイントインタイム	整数
readBytes	クラスタ作成以降にクラスタから読み取られた累積バイト総数。	単調増加	整数
readBytesLastSample	最新のサンプル期間中にクラスタから読み取られたバイト総数。	ポイントインタイム	整数
readLatencyUSec	直近 500 ミリ秒の、クラスタへの読み取り処理を完了するまでの平均時間 ( マイクロ秒 ) 。	ポイントインタイム	整数
readLatencyUSecTotal	クラスタの作成以降に読み取り処理の実行に費やされた合計時間。	単調増加	整数
readOps	クラスタ作成以降にクラスタに対して行った読み取り処理の累積総数。	単調増加	整数
readOpsLastSample	最新のサンプル期間中の読み取り処理の総数。	ポイントインタイム	整数

名前	製品説明	計算	タイプ
samplePeriodMSec	サンプル期間の長さ（ミリ秒単位）。	N/A	整数
サービス数	クラスタで実行されているサービスの数。servicesTotal と等しい場合、すべてのノードから有効な統計が収集されたことを示します。	ポイントインタイム	整数
サービス合計	クラスタで実行されると想定されるサービスの総数。	N/A	整数
タイムスタンプ	現在の時刻（UTC+0 形式）。	N/A	ISO 8601 形式の日付文字列
アン・アライナード・償還	クラスタ作成以降の、クラスタに対するアライメントされていない読み取り処理の累積総数。	単調増加	整数
アンアライナードライト	クラスタ作成以降の、クラスタに対するアライメントされていない書き込み処理の累積総数。	単調増加	整数
書き込みバイト	クラスタ作成以降にクラスタに書き込まれた累積バイト総数。	単調増加	整数
writeBytesLastSample	最新のサンプル期間中にクラスタに書き込まれたバイト総数。	単調増加	整数
writeLatencyUSec	過去 500 ミリ秒の、クラスタへの書き込み処理を完了するまでの平均時間（マイクロ秒）。	ポイントインタイム	整数
writeLatencyUSecTotal	クラスタの作成以降に書き込み処理の実行に費やされた合計時間。	単調増加	整数



名前	製品説明	計算	タイプ
writeOps	クラスタ作成以降にクラスタに対して行った書き込み処理の累積総数。	単調増加	整数
writeOpsLastSample	最新のサンプル期間中の書き込み処理の総数。	ポイントインタイム	整数

## 詳細情報

[GetClusterStats](#) から参照できます

## クラスタ構造

clusterStructure オブジェクトには、GetClusterStructure メソッドで作成されたクラスタ構成のバックアップ情報が保持されます。SetClusterStructure メソッドを使用すると、再構築中のストレージクラスタにこの情報をリストアできます。

## オブジェクトメンバー

このオブジェクトには、次のメソッドから返された情報がすべて格納されます。

- [GetClusterInfo](#) を使用します
- [ListAccounts](#) の 2 つのグループ
- [ListInitiators](#) の 1 つです
- [ListVolumes](#) の場合 (includeVirtualVolumes = falseの場合)
- [ListVolumeAccessGroups](#) の実行
- [ListStorageContainers](#)
- [ListQoS Policies](#) の順にクリックします
- [GetSnmpInfo](#) を追加します
- [GetNtpInfo](#) を使用します
- [ListVirtualNetworks](#)
- [ListClusterAdmins](#)
- [ListSchedules](#) (リストスケジュール)
- [ListSnapMirrorEndpoints](#) を指定します
- [GetFeatureStatus](#) の順にクリックします
- [GetLdapConfiguration](#) を実行します
- [GetRemoteLoggingHosts](#)
- [GetDefaultQoS](#) の設定
- [GetVolumeAccessGroupLunAssignments](#) というエラーが発生しました

## 詳細情報

- [GetClusterStructure](#) ([GetClusterStructure](#))
- [SetClusterStructure](#) の場合

## ドライブ

drive オブジェクトには、クラスタ内の Active 状態のノードの個々のドライブに関する情報が含まれます。このオブジェクトには、ボリュームメタデータまたはブロックドライブとして追加されたドライブのほか、まだ追加されていないが使用可能なドライブの詳細が含まれます。この情報は、APIメソッドを使用して取得できません `ListDrives`。

## オブジェクトメンバー

このオブジェクトのメンバーは次のとおりです。

名前	製品説明	タイプ
属性	JSON オブジェクト形式の名前と値のペアのリスト。このオブジェクトは常に null であり、変更できません。	JSON (オブジェクト)
容量	ドライブの合計容量 (バイト)。	整数
シャーシスロット	HCI プラットフォームの場合、このドライブが配置されているサーバシャーシ内のノードのドライブレターとスロット番号です。ストレージプラットフォームの場合、スロット番号は「slot」の整数の文字列表現です。	文字列
driveFailureDetail	ドライブのステータスが「Failed」の場合は、ドライブが障害状態とマークされた理由がこのフィールドに詳細に表示されます。	文字列
driveID	このドライブの ID。	整数
driveSecurityFaultReason	ドライブセキュリティを有効または無効にできなかった場合は、失敗した理由。値が「none」の場合はエラーはありません。	文字列

名前	製品説明	タイプ
キー ID	キープロバイダがこのドライブのロックを解除するための認証キーを取得するために使用するキー ID。	UUID
KeyProviderID	このドライブのロックを解除するための認証キーのプロバイダを指定します。	整数
ノードID	このドライブが含まれるノードの ID。	整数
SegmentFileSize の順に選択し ます	ドライブのセグメントファイルサイズ (バイト)。	整数
Serial (シリアル)	ドライブのシリアル番号。	文字列
スロット	このドライブを配置するサーバシャーシのスロット番号です。SATADimm デバイスが内部メタデータドライブとして使用されている場合には「-1」になります。	整数
ステータス	ドライブのステータス。有効な値： <ul style="list-style-type: none"> <li>• Available : 使用可能なドライブです。</li> <li>• active : アクティブドライブ。</li> <li>• erasing : ドライブは完全消去中です。このドライブ上のデータは完全に消去されます。</li> <li>• failed : 障害が発生したドライブ。このドライブに以前保存されていたデータは、クラスタ内の他のドライブに移行されました。</li> <li>• removing : ドライブは現在消去中です。このドライブに以前保存されていたデータをクラスタ内の他のドライブに移行しています。</li> </ul>	文字列

名前	製品説明	タイプ
タイプ	ドライブのタイプ。有効な値： <ul style="list-style-type: none"> <li>• volume : ボリュームメタデータを保存します。</li> <li>• block : ブロックデータを保存します。</li> <li>• unknown : まだアクティブではない、未特定のドライブタイプです。</li> </ul>	文字列
使用可能容量	ドライブの使用可能容量 (バイト)。	整数

## 詳細情報

### ListDrives の 2 つのメソッド

#### driveStats

driveStats オブジェクトには、1 つのドライブのアクティビティ測定値の概要が含まれます。APIメソッドを使用すると、測定情報を取得できます GetDriveStats。

#### オブジェクトメンバー

このオブジェクトのメンバーは次のとおりです。

名前	製品説明	タイプ
ActiveSessions (アクティブセッション)	このドライブを現在使用している iSCSI セッションの数 (メタデータドライブの場合にのみ表示)。	整数
driveID	クラスタ内のドライブの一意的 ID。	整数
failedDieCount (失敗したダイカウント)	障害が発生したドライブハードウェアの数。	整数
lifeRemainingPercent (ライフリミセンセント)	ドライブメディア摩耗インジケータ。	整数
lifetimeReadBytes	ドライブの寿命を通じてこのドライブから読み込んだ総バイト数。	整数

名前	製品説明	タイプ
lifetimeWriteBytes	ドライブの寿命を通じてこのドライブに書き込まれた総バイト数。	整数
PowerOnHours	このドライブの電源をオンにしている時間。	整数
readBytes	クライアント処理によりドライブから読み取られた総バイト数。	整数
readOps	クライアント処理によりドライブに対して実行された読み取り処理の合計回数。	整数
再割り当て済みセクタ	このドライブで置き換えられた不良セクター数。	整数
reserveCapacityPercent	ドライブの使用可能なリザーブ容量。	整数
タイムスタンプ	現在の時刻（UTC+0 形式）。	ISO 8601 形式の日付文字列
合計容量	ドライブの総容量（バイト）。	整数
修正不可能なエラー	ドライブの Self-Monitoring、Analysis and Reporting Technology（SMART）監視システムから報告された修正不可能なエラーの値。	整数
使用容量	ドライブの使用済み容量（バイト）。	整数
usedMemory の略	このドライブをホストするノードで現在使用されているメモリの量。	整数
書き込みバイト	クライアントアクティビティによってドライブに書き込まれた総バイト数。	整数
writeOps	クライアントアクティビティによりドライブに対して実行された書き込み処理の合計回数。	整数

## エラー

メソッドの呼び出し中にエラーが発生した場合、`error` オブジェクトにはエラーコードとメッセージが含まれます。システムで生成されるエラーのエラーコードはすべて「500」です。

### オブジェクトメンバー

このオブジェクトのメンバーは次のとおりです。

名前	製品説明	タイプ
コード	エラーを識別するための数字コード。システムで生成されるエラーはすべて「500」を返します。	整数
名前	発生した特定のエラーの一意的識別子。各メソッドは一連の既知のエラーを返しますが、未確認のエラーを処理できるように準備しておく必要があります。	文字列
メッセージ	エラーの概要とその他の詳細情報。	文字列

## イベント

`event` オブジェクトには、API メソッドの呼び出し中またはシステムによる処理の実行中に発生するイベントの詳細が含まれます。

### オブジェクトメンバー

このオブジェクトのメンバーは次のとおりです。

名前	製品説明	タイプ
詳細	イベントに関する追加情報。	JSON (オブジェクト)
driveID	障害を報告するドライブの ID。該当しない場合は 0。	整数
ドライブ ID	障害を報告するドライブの ID。該当しない場合は空のリスト。	整数の配列

名前	製品説明	タイプ
イベント ID	各イベントに関連付けられた一意の ID。	整数
eventInfoType	障害のタイプ。	文字列
メッセージ	発生したイベントの文字列概要。	文字列
ノード ID	障害を報告するノードの ID。該当しない場合は 0。	整数
サービス ID	障害を報告するサービスの ID。該当しない場合は 0。	整数
重大度	イベントが報告する重大度。	整数
timeOfPublish	クラスタのイベントログがイベントを受信した時刻。UTC+0 形式。	ISO 8601 形式の日付文字列
timeOfReport	クラスタでイベントが発生した時刻。UTC+0 形式です。	ISO 8601 形式の日付文字列

- 注意 :\* イベントが発生してもすぐに発行できなかった場合は、timeOfReport と timeOfPublish の間にわずかな差異が生じます。

## イベントタイプ

eventInfoType メンバに含めることができるイベントタイプは次のとおりです。

- apiEvent : API または Web UI から開始された、設定を変更するイベント。
- binAssignmentsEvent : 内部コンテナへのデータの割り当てに関連するイベント。
- binSyncEvent : ブロックサービス間でのデータの再割り当てに関連するイベント。
- bsCheckEvent : ブロックサービスチェックに関連するイベント。
- bsKillEvent : ブロックサービスの終了に関連するイベント。
- bulkOpEvent : ボリュームのバックアップ、リストア、Snapshot、クローンなど、ボリューム全体で動作するイベント。
- cloneEvent : ボリュームクローニングに関連するイベント。
- clusterMasterEvent : ノードの追加や削除などのクラスタ構成変更イベント。
- dataEvent : データの読み取りと書き込みに関連するイベント。
- dbEvent : アンサンブルノードデータベースに関連するイベント。
- driveEvent : ドライブの処理に関連するイベント。
- encryptionAtRestEvent : 格納されたデータの暗号化に関連するイベント。

- ensembleEvent : アンサンブルのサイズ増減に関連するイベント。
- fibreChannelEvent : Fibre Channel ノードの設定または接続に関連するイベント。
- gcEvent : ガベージコレクションに関連するイベント。これらのプロセスは 60 分ごとに実行され、ブロックドライブ上のストレージを再利用します。
- ieEvent : 内部システムエラーに関連するイベント。
- installEvent : 保留中のストレージノードへの自動ソフトウェアインストールに関連する Eevnts。
- iSCSIEvent : iSCSI 接続または構成の問題に関連するイベント。
- limitEvent : アカウントまたはクラスタ内で許可されているボリュームまたは仮想ボリュームの最大数に近づいていることを示すイベント。
- networkEvent : 仮想ネットワークに関連するイベント。
- platformHardwareEvent : ハードウェアデバイスで検出された問題に関連するイベント。
- remoteClusterEvent : リモートクラスタペアリングに関連するイベント。
- schedulerEvent : スケジュールされた Snapshot に関連するイベント。
- serviceEvent : システムサービスのステータスに関連するイベント。
- statEvent : システム統計に関連するイベント。
- sliceEvent : メタデータストレージに関連するイベント。
- snmpTrapEvent : SNMP トラップに関連するイベント。
- tsEvent : システム転送サービスイベント。
- unexpectedException : 予期しないエラーに関連するイベント。
- vasaProviderEvent : VMware VASA プロバイダに関連するイベント。

## 詳細情報

### ListEvents の場合

## 障害

fault オブジェクトには、クラスタで検出された障害の情報が含まれます。  
`ListClusterFaults` メソッドは、クラスタ障害情報を返します。

## オブジェクトメンバー

このオブジェクトのメンバーは次のとおりです。



名前	製品説明	タイプ
ブロックアップグレード	障害によってアップグレードがブロックされます。有効な値： <ul style="list-style-type: none"> <li>• true：アップグレードは障害によってブロックされます。</li> <li>• false：アップグレードはブロックされません。</li> </ul>	ブーリアン
clusterFaultID	各クラスタ障害に関連付けられた一意の ID。	整数
コード	検出された特定の障害の障害コード。詳細については、「クラスタ障害コード」を参照してください。	文字列
データ	障害固有の詳細情報。	JSON（オブジェクト）
日付	現在の時刻（UTC+0 形式）。	ISO 8601 形式の文字列
詳細	エラーの概要とその他の詳細情報。	文字列
driveID	ドライブ ID のリストの最初のドライブ ID。ドライブ ID のリストが空の場合（ドライブに関連する障害が返されていない場合）は 0 になります。	整数
ドライブ ID	この障害に関連するドライブのドライブ ID の値のリスト。ドライブに関連する障害の場合に表示されます。ない場合は空の配列になります。	整数の配列
nodeHardwareFaultID	クラスタのハードウェア障害に割り当てられた ID。	整数
ノード ID	この障害に関連するノードのノード ID。ノードとドライブの障害の場合に表示され、それ以外の場合は 0 が表示されます。	整数

名前	製品説明	タイプ
解決済み	<p>障害の解決状況。有効な値：</p> <ul style="list-style-type: none"> <li>• true : 障害は検出されなくなりました。</li> <li>• false : 障害がまだ存在する場合。</li> </ul>	ブーリアン
resolvedDate	障害が解決された日時。	ISO 8601 形式の文字列
サービス ID	<p>障害に関連付けられたサービス。障害がサービスに関連付けられていない場合、この値は「0」（ゼロ）です。</p>	整数
重大度	<p>障害の重大度。有効な値：</p> <ul style="list-style-type: none"> <li>• warning : マイナー問題。この重大度レベルでは、クラスタは機能しており、アップグレードが可能です。</li> <li>• error : 通常サービスに影響することはありません（パフォーマンスが低下したり、HA が失われたりする可能性があります）。一部の機能が無効になる可能性があります</li> <li>• critical : サービスに影響する深刻な障害です。API 要求やクライアント I/O に対応できず、データが失われる可能性があります。</li> <li>• bestPractice : 最適化されていないシステム構成でトリガーされた障害です。</li> </ul>	文字列

名前	製品説明	タイプ
タイプ	障害のタイプ。有効な値： <ul style="list-style-type: none"> <li>• node : ノード全体に影響する障害。</li> <li>• drive : 個々のドライブに影響する障害。</li> <li>• cluster : クラスタ全体に影響する障害。</li> <li>• service : クラスタ上のサービスに影響する障害。</li> <li>• volume : 個々のボリュームに影響する障害。</li> </ul>	文字列

#### 詳細情報

- [ListClusterFaults](#)
- ["クラスタ障害コード"](#)

## fibresChannelPort

fibresChannelPort オブジェクトには、ノード上の個別のポートまたはクラスタ内のノード全体に関する情報が含まれます。メソッドを使用すると、次の情報を取得できます `ListNodeFibreChannelPortInfo`。

#### オブジェクトメンバー

このオブジェクトのメンバーは次のとおりです。

名前	製品説明	タイプ
ファームウェア	Fibre Channel ポートにインストールされたファームウェアのバージョン。	整数
hbaPort	個別の Host Bus Adapter (HBA ; ホストバスアダプタ) ポートの ID 。	整数
モデル	ポートの HBA のモデル。	文字列
nPortID	一意のポートノード ID 。	文字列

名前	製品説明	タイプ
pciSlot (pciSlot)	Fibre Channel ノードシャーシの PCI カードが装着されたスロット。	整数
Serial (シリアル)	Fibre Channel ポートのシリアル番号。	文字列
高速化	ポートの HBA の速度。	文字列
状態	有効な値： <ul style="list-style-type: none"> <li>• 不明</li> <li>• NotPresent</li> <li>• オンライン</li> <li>• オフライン</li> <li>• ブロックされました</li> <li>• バイパス</li> <li>• 診断</li> <li>• linkDown</li> <li>• エラー</li> <li>• ループバック</li> <li>• 削除済み</li> </ul>	文字列
スイッチ WWN	Fibre Channel スイッチポートの World Wide Name 。	文字列
WWNN	HBA ノードの World Wide Node Name 。	文字列
WWPN	HBA の物理ポートに割り当てられた World Wide Port Name 。	文字列

## 詳細情報

[ListNodeFibreChannelPortInfo](#)

## fipsErrorNodeReport

fipsErrorNodeReport オブジェクトには、メソッドを使用して照会したときに FIPS 140-2 のサポートに関する情報で応答しなかった各ノードのエラー情報が含まれます GetFipsReport。

## オブジェクトメンバー

このオブジェクトのメンバーは次のとおりです。

名前	製品説明	タイプ
ノードID	応答しなかったノードの ID。	整数
エラー	エラー情報を含む JSON オブジェクト。	JSON (オブジェクト)

## fipsNodeReport

fipsNodeReport オブジェクトには、ストレージクラス内の単一ノードの FIPS 140-2 サポートに関する情報が含まれます。メソッドを使用すると、次の情報を取得できます GetFipsReport。

## オブジェクトメンバー

このオブジェクトのメンバーは次のとおりです。

名前	製品説明	タイプ
ノードID	情報を報告しているノードの ID。	整数
fipsDrives	<p>このノードで FIPS 140-2 ドライブ暗号化が有効になっているかどうか。有効な値：</p> <ul style="list-style-type: none"><li>• None : このノードは FIPS ドライブ暗号化に対応していません。</li><li>• Partial : ノードは FIPS ドライブ暗号化に対応していますが、ノード内の一部のドライブが FIPS 対応ドライブではありません。</li><li>• Ready : ノードは FIPS ドライブ暗号化に対応しており、ノード内のすべてのドライブが FIPS 対応ドライブであるか、ドライブが存在しません。</li></ul>	FipsDrivesStatusType

名前	製品説明	タイプ
https : Enabled ( https 有効)	このノードで FIPS 140-2 の HTTPS 暗号化が有効になっているかどうか。有効な値：  <ul style="list-style-type: none"> <li>• true : 有効</li> <li>• false : 無効</li> </ul>	ブーリアン

## fipsReport

fipsReport オブジェクトには、ストレージクラスタ内のすべてのノードの FIPS 140-2 サポートに関する情報が含まれます。メソッドを使用すると、次の情報を取得できます GetFipsReport。

オブジェクトメンバー

このオブジェクトのメンバーは次のとおりです。

名前	製品説明	タイプ
ノード	ストレージクラスタ内の各ノードの FIPS 140-2 サポートに関するレポート。	fipsNodeReport
errorNodes	FIPS 140-2 サポート状況を返さなかった各ノードのエラー情報。	fipsErrorNodeReport

## groupSnapshot

groupSnapshot オブジェクトには、ボリュームのグループ Snapshot の情報が含まれます。APIメソッドを使用すると、グループSnapshot情報を取得できます ListGroupSnapshots。

オブジェクトメンバー

このオブジェクトのメンバーは次のとおりです。

名前	製品説明	タイプ
属性	JSON オブジェクト形式の名前と値のペアのリスト。	JSON (オブジェクト)
CreateTime をクリックします	UTC+0 形式のグループ Snapshot が作成された日時。	ISO 8601 形式の日付文字列

名前	製品説明	タイプ
enableRemoteReplication	Snapshot のリモートレプリケーションが有効かどうかを示します。	ブーリアン
groupSnapshotID	グループ Snapshot の一意の ID 。	整数
groupSnapshotUUID	グループ Snapshot の UUID 。	文字列
メンバー	グループ Snapshot の各メンバーの情報を含むオブジェクトの配列。	Snapshotアレイ
名前	グループ Snapshot の名前。指定しなかった場合は、UTC 形式の Snapshot の作成日時。	文字列または ISO 8601 形式の日付文字列
remoteStatuses	ソースクラスタから見た、ターゲットクラスタ上の各リモート Snapshot のユニバーサル識別子とレプリケーションステータスを含む配列。	<a href="#">remoteClusterSnapshotStatus の 2 つのグループがありアレイ</a>
ステータス	Snapshot の現在のステータス。有効な値： <ul style="list-style-type: none"> <li>unknown : Snapshot のステータスを取得するときにエラーが発生しました。</li> <li>Preparing : この Snapshot は使用準備中で、まだ書き込みができません。</li> <li>RemoteSyncing : この Snapshot はリモートクラスタからレプリケート中です。</li> <li>Done : Snapshot の準備またはレプリケーションが完了し、使用可能な状態です。</li> <li>Active : この Snapshot はアクティブブランチです。</li> <li>cloning : この Snapshot は CopyVolume 処理に関連します。</li> </ul>	文字列

## 詳細情報

[ListGroupSnapshots](#) を参照してください

## hardwareInfo

hardwareInfo オブジェクトには、クラスタ内の各ノードのハードウェアとステータスに関する詳細が含まれます。この情報は、APIメソッドを使用して取得できます  
GetHardwareInfo。

### オブジェクトメンバー

このオブジェクトのメンバーは次のとおりです。

名前	製品説明	タイプ
boardSerial	DMI ボードのシリアル番号。	文字列
バス	マザーボードのメディアバス情報。	JSON (オブジェクト)
chassisSerial (シャーシシリアル)	シャーシのシリアル番号。	文字列
driveHardware の略	ノード内の各ドライブに関する情報のリスト。	JSON オブジェクトの配列
fibreChannelPorts	ノードの Fibre Channel ポートのリスト。	整数の配列
ハードウェア構成	マザーボード周辺機器の設定情報。	JSON (オブジェクト)
kernelCrashDumpState です	オペレーティングシステムカーネルのクラッシュダンプ設定。	文字列
メモリ	ファームウェアおよびシステムメモリハードウェアの情報。	JSON (オブジェクト)
ネットワーク	ノードの各ネットワークインターフェイスのハードウェアに関する説明。	JSON (オブジェクト)
ネットワークインターフェイス	ノードのネットワークインターフェイスのステータス。	JSON (オブジェクト)



名前	製品説明	タイプ
ノードスロット	HCI プラットフォームで、シャーシのこのノードが設置されたスロットに対応する文字（「A」、「B」、「C」、または「D」）。ストレージプラットフォームの場合、値は null です。	文字列
NVRAM	ノードの NVRAM 統計情報。	JSON (オブジェクト)
由来	マザーボードのベンダー。	文字列
プラットフォーム	シャーシプラットフォームの概要。	JSON (オブジェクト)
Serial (シリアル)	製品のシリアル番号。	文字列
ストレージ	ストレージコントローラの情報。	JSON (オブジェクト)
SystemMemory の略	オペレーティングシステムのメモリ使用状況とパフォーマンス情報。	JSON (オブジェクト)
システム	ノードシャーシのタイプ。	JSON (オブジェクト)
UUID	ノードの一意的 ID。	UUID

## 詳細情報

### [GetHardwareInfo](#)

## host カソウホリユウム

host オブジェクトには、仮想ボリュームホストに関する情報が含まれます。メソッドを使用すると、すべての仮想ボリュームホストに関する以下の情報を取得できます `ListVirtualVolumeHosts`。

### オブジェクトメンバー

このオブジェクトのメンバーは次のとおりです。

名前	製品説明	タイプ
バインド	仮想ボリュームホストのバインディングの詳細を示すオブジェクトのリスト。	整数の配列

名前	製品説明	タイプ
クラスタID	このホストが関連付けられているクラスタの一意の ID。	UUID
ホストアドレス	仮想ボリュームホストの IP アドレスまたは DNS 名。	文字列
イニシエータ名	仮想ボリュームホストのイニシエータ IQN のリスト。	文字列の配列
virtualVolumeHostID	この仮想ボリュームホストの一意の ID。	UUID
visibleProtocolEndpointID	このホストが認識できるプロトコルエンドポイントの ID のリスト。	UUID の配列

## 詳細情報

[ListVirtualVolumeHosts](#) を指定します

## idpConfigInfo

idpConfigInfo オブジェクトには、サードパーティのアイデンティティプロバイダ (IdP) に関する設定と統合の詳細が含まれます。

### オブジェクトメンバー

このオブジェクトのメンバーは次のとおりです。

名前	製品説明	タイプ
有効	このサードパーティの IDPconfiguration を有効にするかどうかを指定します。	ブーリアン
idpConfigurationID	サードパーティ IdP 設定の UUID。	UUID
idpMetadata のことです	SAML 2.0 シングルサインオンの設定および統合の詳細用メタデータ。	文字列
idpName	SAML 2.0 シングルサインオンの IdP プロバイダを取得するための名前。	文字列

名前	製品説明	タイプ
serviceProviderCertificate	この IdP との通信に使用する PEM 形式 Base64 エンコード PKCS#10 X.509 証明書。	文字列
SPMetadataUrl	信頼関係を確立するためにクラスタから IdP に提供するサービスプロバイダ (SP) メタデータを取得するための URL。	文字列

## イニシエータ

initiator オブジェクトには、iSCSI イニシエータまたは Fibre Channel イニシエータの情報が含まれます。IQN 識別子または WWPN 識別子が含まれる場合もあります。メソッドを使用すると、システムで認識されているすべてのイニシエータのリストを取得できます ListInitiators。イニシエータオブジェクトを使用して、ボリュームアクセスグループ経由での一連のボリュームへの SCSI イニシエータアクセスを設定します。イニシエータは一度に 1 つのボリュームアクセスグループのメンバーにしかできません。メソッドおよび ModifyInitiators`メソッドを使用して1つ以上の virtualNetworkID を指定すると、イニシエータのアクセスを1つ以上のVLANに制限できます `CreateInitiators。仮想ネットワークを指定しない場合、イニシエータはすべてのネットワークにアクセスできます。

## オブジェクトメンバー

このオブジェクトのメンバーは次のとおりです。

名前	製品説明	タイプ
エイリアス	イニシエータに割り当てられているフレンドリ名 (存在する場合)。	文字列
属性	このイニシエータに割り当てられた一連の JSON 属性。属性が割り当てられていない場合は空です。	JSON (オブジェクト)
chapUsername のコマンド	このイニシエータの一意的 CHAP ユーザ名。	文字列
イニシエータ ID	イニシエータの数値識別子。	整数
イニシエータ名	IQN または WWPN 形式のイニシエータ名。	文字列

名前	製品説明	タイプ
イニシエータシークレット	イニシエータの認証に使用する CHAP シークレット。	文字列
requireChap	このイニシエータに対して CHAP を必須にする場合は true 。	ブーリアン
targetSecret	ターゲットの認証に使用する CHAP シークレット (相互 CHAP 認証を使用する場合) 。	文字列
virtualNetworkID	このイニシエータに関連付けられている仮想ネットワーク識別子のリスト。1つ以上のが定義されている場合、このイニシエータは指定された仮想ネットワークにのみログインできます。仮想ネットワークが定義されていない場合、イニシエータはすべてのネットワークにログインできます。	整数
volumeAccessGroups	このイニシエータが属するボリュームアクセスグループ ID のリスト。	整数の配列

## 詳細情報

[ListInitiators](#) の 1 つです

## ISCSIAuthenticationの略

ISCSIAuthenticationオブジェクトには、iSCSIセッションに関する認証情報が含まれません。

## オブジェクトメンバー

このオブジェクトのメンバーは次のとおりです。

名前	製品説明	タイプ
使用します	iSCSIセッションのログイン時に使用される認証方法。CHAPやNoneなど。	文字列
chapAlgorithm	使用されるCHAPアルゴリズム。例：MD5、SHA1 *、SHA-256 *、またはSHOR3-256 *	文字列

名前	製品説明	タイプ
chapUsername のコマンド	iSCSIセッションログイン時にイニシエータが指定するCHAPユーザ名。	文字列
方向 (Direction)	一方向 (イニシエータのみ) または双方向 (イニシエータとターゲットの両方) などの認証方向。	文字列

- Element 12.7以降で使用できます。

## keyProviderKmip

keyProviderKmip オブジェクトは、Key Management Interoperability Protocol (KMIP) キープロバイダの説明を示します。キープロバイダは、保存データの暗号化などのクラスタ機能で使用する認証キーを取得するためのメカニズムと場所の両方を提供します。

オブジェクトメンバー

このオブジェクトのメンバーは次のとおりです。

名前	製品説明	タイプ
KeyProviderID	KMIP キープロバイダの ID。キープロバイダの作成時にクラスタによって割り当てられる一意の値で、変更できません。	整数
keyProviderIsActive	KMIP キープロバイダがアクティブな場合は true。作成されたがまだ削除されていないために使用中であるとみなされた未処理のキーがある場合、プロバイダはアクティブであるとみなされます。	ブーリアン
KeyProviderName の略	KMIP キープロバイダの名前。	文字列
キーサーバ ID	このプロバイダに関連付けられているキーサーバ ID。プロバイダをアクティブにするには、サーバを追加する必要があります。プロバイダがアクティブな間は、サーバを削除できません。プロバイダごとにサポートされるサーバ ID は 1 つだけです。	整数の配列

名前	製品説明	タイプ
kmipCapabilities	基盤となるライブラリ、FIPS 準拠、SSL プロバイダなどの詳細を含む、この KMIP キープロバイダの仕様	文字列

## KeyServerKmip

keyServerKmip オブジェクトは、Key Management Interoperability Protocol (KMIP) キーサーバの詳細を示します。このキーサーバから、保存データの暗号化などのクラスタ機能で使用する認証キーを取得できます。

### オブジェクトメンバー

このオブジェクトのメンバーは次のとおりです。

名前	製品説明	タイプ
KeyProviderID	KMIP キーサーバがプロバイダに割り当てられている場合、このメンバーには、割り当て先の KMIP キープロバイダの ID が含まれます。それ以外の場合、このメンバーは null です。	整数
KeyServerID	KMIP キーサーバの ID。キーサーバの作成時にクラスタによって割り当てられる一意の値です。この値は変更できません。	整数
kmipAssignedProviderIsActive のいずれかです	KMIP キーサーバがプロバイダに割り当てられている場合 (keyProviderID が null でない場合)、このメンバーは、そのプロバイダがアクティブ (現在使用中のキーを提供している) かどうかを示します。それ以外の場合、このメンバーは null です。	ブーリアン
kmipCaCertificate	外部キーサーバのルート CA の公開鍵証明書。これは、TLS 通信で外部キーサーバから提示された証明書を検証するために使用されます。個々のサーバが異なる CA を使用するキーサーバクラスタの場合、このメンバーには、すべての CA のルート証明書の連結文字列が含まれます。	文字列

名前	製品説明	タイプ
kmipClientCertificate	Element ストレージ KMIP クライアントで使用される、 PEM 形式 Base64 エンコード PKCS#10 X.509 証明書。	文字列
kmipKeyServerHostName のように指定します	KMIP キーサーバに関連付けられているホスト名または IP アドレス。	文字列の配列
kmipKeyServerName	KMIP キーサーバの名前。この名前は表示目的でのみ使用され、一意である必要はありません。	文字列
kmipKeyServerPort の 1 つです	KMIP キーサーバに関連付けられているポート番号（通常は 5696）。	整数

## IdapConfiguration ( IdapConfiguration )

IdapConfiguration オブジェクトには、ストレージシステムの LDAP 構成に関する情報が含まれます。APIメソッドを使用すると、LDAP情報を取得できます

GetLdapConfiguration。

オブジェクトメンバー

このオブジェクトのメンバーは次のとおりです。

名前	製品説明	タイプ
authType	使用するユーザ認証方式を指定します。有効な値： <ul style="list-style-type: none"> <li>• DirectBind の場合</li> <li>• SearchAndBind の場合</li> </ul>	文字列
有効	システムが LDAP 用に設定されているかどうかを示します。有効な値： <ul style="list-style-type: none"> <li>• 正しい</li> <li>• 正しくない</li> </ul>	ブーリアン
groupSearchBaseDN	グループ検索を開始するツリーのベース DN（ここからサブツリー検索を実行）。	文字列

名前	製品説明	タイプ
groupSearchCustomFilter のように指定します	使用するカスタム検索フィルタ。	文字列
GroupSearchType	<p>使用されるデフォルトのグループ検索フィルタを制御します。有効な値：</p> <ul style="list-style-type: none"> <li>• NoGroups : グループのサポートなし。</li> <li>• ActiveDirectory : あるユーザの AD グループをすべてネストしたメンバーシップ。</li> <li>• MemberDN : MemberDN 形式のグループ (シングルレベル)。</li> </ul>	文字列
searchBindDN	ユーザの LDAP 検索を実行するためにログインで使用する完全修飾 DN (LDAP ディレクトリへの読み取りアクセスが必要)。	文字列
serverURI	LDAPサーバのURIをカンマで区切ったリスト (、など ldap://1.2.3.4 ldaps://1.2.3.4:123)。	文字列
userDNTemplate	完全修飾ユーザ DN を形成するための文字列。	文字列
userSearchBaseDN のことです	検索を開始するツリーのベース DN (ここからサブツリー検索を実行)。	文字列
userSearchFilter のように入力します	使用する LDAP フィルタ。	文字列

## 詳細情報

[GetLdapConfiguration](#) を実行します

## loggingServer の場合

loggingServer オブジェクトには、ストレージクラスタに対して設定されたロギングホストの情報が含まれます。を使用して現在のロギングホストを確認し、を使用して SetRemoteLoggingHosts`現在のロギングホストと新しいロギングホストのリストを



設定できます `GetRemoteLoggingHosts`。

オブジェクトメンバー

このオブジェクトのメンバーは次のとおりです。

名前	製品説明	タイプ
ホスト	ログサーバの IP アドレス。	文字列
ポート	ログサーバとの通信に使用するポート番号。	整数

## network (ボンディングインターフェイス)

network (ボンディングインターフェイス) オブジェクトには、ストレージノード上のボンディングされたネットワークインターフェイスの構成情報が含まれます。メソッドと `GetNetworkConfig`メソッド` を使用すると、ストレージノードのこの情報を取得できます `GetConfig`。

オブジェクトメンバー

このオブジェクトのメンバーは次のとおりです。

名前	製品説明	タイプ
住所	ノード上でこのインターフェイスに割り当てられた IPv4 アドレス。	文字列
addressV6	ノードの Bond1G インターフェイスに割り当てられた IPv6 管理アドレス。	文字列
ボンドダウン遅延	リンク障害が検出されてからスレーブが無効になるまでの待機時間 (ミリ秒)。	文字列
bond - fail_over_mac	ネットワークインターフェイスの MAC アドレスの設定。	文字列
bond - miimon	リンク障害がないか MII リンク状態を調べる頻度 (ミリ秒)。	文字列

bond-mode コマンドは	ボンディングモード。有効な値： <ul style="list-style-type: none"> <li>• ActivePassive (デフォルト)</li> <li>• ALB</li> <li>• LACP (推奨)</li> </ul>	文字列
Bond-primary_Reslect	プライマリボンディングスレーブがアクティブなスレーブとして選択されるタイミングを指定します。有効な値： <ul style="list-style-type: none"> <li>• 常に</li> <li>• より良い</li> <li>• 障害</li> </ul>	文字列
bond スレーブ	ボンディングのスレーブインターフェイスのリスト。	文字列
bond-lacp_rate	ボンディングモードが「LACP」の場合、レートが次のいずれかに変更されることがあります。 <ul style="list-style-type: none"> <li>• LACP Fast (デフォルト)</li> <li>• LACP で時間がかかります</li> </ul>	文字列
bond-updelay	リンクが検出されてからスレーブがイネーブルになるまでの待機時間 (ミリ秒単位)。	文字列
DNS-nameservers	カンマまたはスペースで区切られた、ドメインネームサービスに使用されているアドレスのリスト。	文字列
DNS 検索	カンマまたはスペースで区切られた、DNS 検索ドメインのリスト。	文字列
家族	インターフェイスで使用するよう設定されているアドレスファミリー。IPv4 の「inet」が現在サポートされています。	文字列
ゲートウェイ	ローカルネットワークからのトラフィックの送信に使用される IPv4 ルータのネットワークアドレス。	文字列

gatewayV6	ローカル Bond1G ネットワークからのトラフィックの送信に使用する IPv6 ルータのネットワークアドレス。	文字列
ipV6PrefixLength	Bond1G ネットワーク上の IPv6 トラフィック用の「net」タイプの静的ルートのサブネットプレフィックス長。	文字列
macAddress	インターフェイスに割り当てられた、ネットワークが監視する実際の MAC アドレス。	文字列
macAddressPermanent	メーカーがインターフェイスに割り当てた変更不可の MAC アドレス。	文字列
メソッド	<p>インターフェイスの設定に使用する方法。有効な値：</p> <ul style="list-style-type: none"> <li>• loopback : IPv4 ループバックインターフェイスを定義する場合に使用します。</li> <li>• manual : 自動設定されないインターフェイスを定義する場合に使用します。</li> <li>• dhcp : DHCP 経由で IP アドレスを取得する場合に使用できます。</li> <li>• static : IPv4 アドレスが静的に割り当てられたイーサネットインターフェイスを定義する場合に使用します。</li> </ul>	文字列
MTU	インターフェイスが送信できる最大パケットサイズ (バイト)。1500 以上にする必要があります。9、000 までサポートされます。	文字列
ネットマスク	インターフェイスのサブネットを指定するビットマスク。	文字列
ネットワーク	ネットマスクに基づく IP アドレス範囲の開始位置を指定します。	文字列

ルート	ルーティングテーブルに適用されるルート文字列のカンマ区切りの配列。	文字列の配列
ステータス	<p>インターフェイスの状態。有効な値：</p> <ul style="list-style-type: none"> <li>• Down : インターフェイスは非アクティブです。</li> <li>• Up : インターフェイスは準備できていますが、リンクがありません。</li> <li>• UpAndRunning : インターフェイスの準備は完了しており、リンクが確立されています。</li> </ul>	文字列
対称移動ルール (SymmetricRouteRules)	ノードに設定されている対称ルーティングルール。	文字列の配列
upAndRunning のようになりました	インターフェイスの準備が完了していて、リンクがあるかどうかを示します。	ブーリアン
virtualNetworkTag	インターフェイスの仮想ネットワーク識別子 (VLAN タグ)。	文字列

### メンバーの変更の可否とノードの状態

次の表に、それぞれのノード状態でオブジェクトのパラメータを変更できるかどうかを示します。

メンバー名	Available 状態です	Pending 状態	Active 状態
住所	はい	はい	いいえ
addressV6	はい	はい	いいえ
ボンドダウン遅延	システムで設定されます	N/A	N/A
bond - fail_over_mac	システムで設定されます	N/A	N/A
bond - miimon	システムで設定されます	N/A	N/A
bond-mode コマンドは	はい	はい	はい
Bond-primary_Reslect	システムで設定されます	N/A	N/A

bond スレーブ	システムで設定されます	N/A	N/A
bond-lacp_rate	はい	はい	はい
bond-updelay	システムで設定されます	N/A	N/A
DNS-nameservers	はい	はい	はい
DNS 検索	はい	はい	はい
家族	いいえ	いいえ	いいえ
ゲートウェイ	はい	はい	はい
gatewayV6	はい	はい	はい
ipV6PrefixLength	はい	はい	はい
macAddress	システムで設定されます	N/A	N/A
macAddressPermanent	システムで設定されます	N/A	N/A
メソッド	いいえ	いいえ	いいえ
MTU	はい	はい	はい
ネットマスク	はい	はい	はい
ネットワーク	いいえ	いいえ	いいえ
ルート	はい	はい	はい
ステータス	はい	はい	はい
対称移動ルール ( SymmetricRouteRules )	システムで設定されます	N/A	N/A
upAndRunning のようになりました	システムで設定されます	N/A	N/A
virtualNetworkTag	はい	はい	はい

## 詳細情報

- [設定](#)
- [GetNetworkConfig \(GetNetworkConfig\)](#)

### network (すべてのインターフェイス)

network (すべてのインターフェイス) オブジェクトは、ストレージノードのネットワークインターフェイス設定に関する情報を収集します。メソッドと `GetNetworkConfig`メソッド` を使用すると、ストレージノードのこの情報を取得できません ``GetConfig`。

#### オブジェクトメンバー

このオブジェクトのメンバーは次のとおりです。

名前	製品説明	タイプ
Bond10G	Bond10G ボンディングインターフェイスの設定情報。	<a href="#">network</a> (ボンディングインターフェイス)
Bond1G	Bond1G ボンディングインターフェイスの設定情報。	<a href="#">network</a> (ボンディングインターフェイス)
eth0-5	ストレージノードのイーサネットインターフェイスごとに 1 つのオブジェクト。インターフェイスの設定情報を記述します。これらのオブジェクトには、インターフェイス名と一致するように 0 ~ 5 の番号が付けられています。	<a href="#">network</a> (イーサネットインターフェイス)
ロー	ループバックインターフェイスの設定情報。	<a href="#">network</a> (ローカルインターフェイス)

## 詳細情報

- [設定](#)
- [GetNetworkConfig \(GetNetworkConfig\)](#)

### network (イーサネットインターフェイス)

network (イーサネットインターフェイス) オブジェクトには、個々のイーサネットインターフェイスの設定情報が含まれます。メソッドと `GetNetworkConfig`メソッド` を使用すると、ストレージノードのこの情報を取得できます ``GetConfig`。

## オブジェクトメンバー

このオブジェクトのメンバーは次のとおりです。

名前	製品説明	タイプ
bond-master	この物理インターフェイスがボンディングスレーブとして参加しているボンディングインターフェイスを指定します。	文字列
家族	インターフェイスで使用するように設定されているアドレスファミリー。IPv4 の「inet」が現在サポートされています。	文字列
macAddress	インターフェイスに割り当てられた、ネットワークが監視する実際の MAC アドレス。	文字列
macAddressPermanent	メーカーがインターフェイスに割り当てた変更不可の MAC アドレス。	文字列
メソッド	インターフェイスの設定に使用する方法。有効な値： <ul style="list-style-type: none"><li>• loopback : IPv4 ループバックインターフェイスを定義する場合に使用します。</li><li>• manual : 自動設定されないインターフェイスを定義する場合に使用します。</li><li>• dhcp : DHCP 経由で IP アドレスを取得する場合に使用できます。</li><li>• static : IPv4 アドレスが静的に割り当てられたイーサネットインターフェイスを定義する場合に使用します。</li></ul>	文字列

ステータス	<p>インターフェイスの状態。有効な値：</p> <ul style="list-style-type: none"> <li>• Down：インターフェイスは非アクティブです。</li> <li>• Up：インターフェイスは準備できていますが、リンクがありません。</li> <li>• UpAndRunning：インターフェイスの準備は完了しており、リンクが確立されています。</li> </ul>	文字列
upAndRunning のようになりました	インターフェイスの準備が完了して、リンクがあるかどうかを示します。	ブーリアン

### メンバーの変更の可否とノードの状態

次の表に、それぞれのノード状態でオブジェクトのパラメータを変更できるかどうかを示します。

パラメータ名	Available 状態です	Pending 状態	Active 状態
bond-master	いいえ	いいえ	いいえ
家族	いいえ	いいえ	いいえ
macAddress	システムで設定されます	N/A	N/A
macAddressPermanent	システムで設定されます	N/A	N/A
メソッド	いいえ	いいえ	いいえ
ステータス	はい	はい	はい
upAndRunning のようになりました	システムで設定されます	N/A	N/A

### 詳細情報

- [設定](#)
- [GetNetworkConfig \(GetNetworkConfig\)](#)

### network (ローカルインターフェイス)

network (ローカルインターフェイス) オブジェクトには、ストレージノード上のルー



ブバックインターフェイスなどのローカルネットワークインターフェイスの設定情報が含まれます。メソッドと `GetNetworkConfig`メソッド` を使用すると、ストレージノードのこの情報を取得できます `GetConfig。

## オブジェクトメンバー

このオブジェクトのメンバーは次のとおりです。

名前	製品説明	タイプ
家族	インターフェイスで使用するように設定されているアドレスファミリー。IPv4 の「inet」が現在サポートされています。	文字列
macAddress	インターフェイスに割り当てられた、ネットワークが監視する実際の MAC アドレス。	文字列
macAddressPermanent	メーカーがインターフェイスに割り当てた変更不可の MAC アドレス。	文字列
メソッド	インターフェイスの設定に使用する方法。有効な値： <ul style="list-style-type: none"><li>• loopback : IPv4 ループバックインターフェイスを定義する場合に使用します。</li><li>• manual : 自動設定されないインターフェイスを定義する場合に使用します。</li><li>• dhcp : DHCP 経由で IP アドレスを取得する場合に使用できます。</li><li>• static : IPv4 アドレスが静的に割り当てられたイーサネットインターフェイスを定義する場合に使用します。</li></ul>	文字列

ステータス	<p>インターフェイスの状態。有効な値：</p> <ul style="list-style-type: none"> <li>• Down : インターフェイスは非アクティブです。</li> <li>• Up : インターフェイスは準備できていますが、リンクがありません。</li> <li>• UpAndRunning : インターフェイスの準備は完了しており、リンクが確立されています。</li> </ul>	文字列
upAndRunning のようになりました	インターフェイスの準備が完了していて、リンクがあるかどうかを示します。	ブーリアン

### メンバーの変更の可否とノードの状態

次の表に、それぞれのノード状態でオブジェクトのパラメータを変更できるかどうかを示します。

パラメータ名	Available 状態です	Pending 状態	Active 状態
家族	いいえ	いいえ	いいえ
macAddress	システムで設定されます	N/A	N/A
macAddressPermanent	システムで設定されます	N/A	N/A
メソッド	いいえ	いいえ	いいえ
ステータス	はい	はい	はい
upAndRunning のようになりました	システムで設定されます	N/A	N/A

### 詳細情報

- [設定](#)
- [GetNetworkConfig \( GetNetworkConfig \)](#)

### ネットワーク ( **SNMP** )

SNMP network オブジェクトには、クラスターノードの SNMP v3 の設定に関する情報が含まれます。

## オブジェクトメンバー

このオブジェクトのメンバーは次のとおりです。

名前	製品説明	タイプ
アクセス	SNMP 情報要求で許可されるアクセスのタイプ。有効な値： <ul style="list-style-type: none"><li>• ro : 読み取り専用アクセス。</li><li>• rw : 読み取り / 書き込みアクセス。</li><li>• rosys : 制限された一連のシステム情報に対する読み取り専用アクセス。</li></ul>	文字列
CIDR	CIDR ネットワークマスク。このネットワークマスクには、0 以上 32 以下の整数を指定する必要があります。また、31 以外の値を指定する必要があります。	整数
コミュニティ	SNMP コミュニティストリング。	文字列
ネットワーク	このメンバーと CIDR メンバーは、どのネットワークをアクセスとコミュニティストリングの適用先とするかを制御します。特別な値「default」を使用して、環境のすべてのネットワークのエントリを指定します。CIDR マスクは、このメンバーがホスト名または「default」の場合は無視されます。	文字列

## 詳細情報

[GetSnmpInfo](#) を追加します

## NetworkInterface の略

NetworkInterface オブジェクトには、ストレージノード上の個々のネットワークインターフェイスの設定情報が含まれます。

## オブジェクトメンバー

このオブジェクトのメンバーは次のとおりです。

名前	製品説明	タイプ
----	------	-----

住所	インターフェイスの IPv4 管理アドレス。	文字列
addressV6	インターフェイスの IPv6 管理アドレス。	文字列
ブロードキャスト	インターフェイスのブロードキャストアドレス。	文字列
macAddress	インターフェイスの MAC アドレス。	文字列
MTU	インターフェイスの最大転送単位 (バイト)。	整数
名前	インターフェイスの名前。	文字列
ネームスペース	このインターフェイスに仮想ネットワークネームスペースが割り当てられているかどうか。	ブーリアン
ネットマスク	インターフェイスのサブネットマスク。	文字列
ステータス	インターフェイスの動作ステータス。	文字列
タイプ	インターフェイスのタイプ (ボンドマスター、ボンディングスレーブなど)。	文字列
virtualNetworkTag	仮想ネットワーク上のインターフェイスに割り当てられている VLAN ID。	整数

## networkInterfaceStats のようになります

networkInterfaceStats オブジェクトには、ネットワーク統計、送受信されたパケットの総数、およびストレージノード上の個々のネットワークインターフェイスのエラー情報が含まれます。APIメソッドを使用すると、ストレージノード上のネットワークインターフェイスに関する以下の情報をリストでき `ListNetworkInterfaceStats` ます。

### オブジェクトメンバー

このオブジェクトのメンバーは次のとおりです。

名前	製品説明	タイプ
衝突	検出されたコリジョン数。	整数
名前	ネットワークインターフェイスの名前。	文字列
rxBytes	受信したバイトの総数。	整数
rxCrcErrors	CRC エラーが発生した受信パケットの数。	整数
rxDropped	ドロップされた受信パケット数。	整数
rxErrors	受信した不良または不正な形式のパケットの数。	整数
rxFifoErrors	受信データの FIFO オーバーランエラーの数。	整数
rxFrameErrors	フレームアライメントエラーを含む受信パケットの数。	整数
rxLengthErrors	長さエラーのある受信パケットの数。	整数
rxMissedErrors	受信者が受信しなかったパケットの数。	整数
rxOverErrors	このインターフェイスのレシーバリングバッファオーバーフローエラーの数。	整数
rxPackets	受信パケットの合計数。	整数
txBytes	送信されたバイトの総数。	整数
txCarrierErrors	送信側のキャリアエラーの数。	整数
TxErrors	パケット送信エラーの数。	整数
TxFifoErrors	送信側の FIFO オーバーランエラーの数。	整数
txPackets	送信されたパケットの合計数。	整数

## ノード

node オブジェクトには、クラスタ内の各ノードに関する情報が含まれます。メソッドと `ListAllNodes`` メソッドを使用すると、以下の情報を取得できます  
``ListActiveNodes。`

### オブジェクトメンバー

このオブジェクトのメンバーは次のとおりです。

名前	製品説明	タイプ
アソシエティブされた FServiceID	ノードの Fibre Channel サービス ID。ノードが Fibre Channel ノード以外の場合は「0」。	整数
アソシエティブマスター ID	ノードのマスターサービス ID。	整数
属性	JSON オブジェクト形式の名前と値のペアのリスト。	JSON (オブジェクト)
シャーシ名	シャーシを一意に識別します。同じシャーシ内のすべてのノードで同じです。	文字列
CIP (CIP)	ノードに割り当てられたクラスタ IP アドレス。	文字列
シピ	クラスタ通信に使用するネットワークインターフェイス。	文字列
customProtectionDomainName	カスタム保護ドメインを一意に識別します。特定のカスタム保護ドメインに属するすべてのシャーシ内のすべてのストレージノードで、この名前が同じになります。	文字列
fibreChannelTargetPortGroup	このノードに関連付けられたターゲットグループ。ノードが Fibre Channel ノード以外の場合は「null」。	整数
メンテナンスモード	ノードが保守用にどのモードになっているかを示します。	N/A
MIP	ノード管理に使用する IP アドレス。	文字列
MIPI	ノード管理に使用するネットワークインターフェイス。	文字列
名前	ノードのホスト名。	文字列
ノードID	このノードのノード ID。	整数

名前	製品説明	タイプ
ノードスロット	HCI プラットフォームで、シャーシのこのノードが設置されたスロットに対応する文字（「A」、「B」、「C」、または「D」）。ストレージプラットフォームの場合、値は null です。	文字列
プラットフォーム情報	ノードのハードウェア情報。メンバー： <ul style="list-style-type: none"> <li>• chassisType : ノードのハードウェアプラットフォーム。</li> <li>• cpuModel : ハードウェアプラットフォームの CPU モデル。</li> <li>• nodeMemoryGB : 物理プラットフォームに取り付けられているメモリの量（GB）。</li> <li>• nodeType : ノードのモデル名。</li> <li>• platformConfigVersion : このノードのハードウェアに設定されているソフトウェアのバージョン。</li> </ul>	JSON（オブジェクト）
ロール	クラスタにおけるノードのロール。有効な値： <ul style="list-style-type: none"> <li>• 管理</li> <li>• ストレージ</li> <li>• コンピューティング</li> <li>• 監視</li> </ul>	
SIP	ノードに割り当てられたストレージ IP アドレス。	文字列
SIPI	ストレージトラフィックに使用するネットワークインターフェイス。	文字列
ソフトウェアレヴェーション	ノードで実行している Element ソフトウェアの現在のバージョン。	文字列
UUID	このノードに関連付けられた UUID。	文字列

名前	製品説明	タイプ
仮想ネットワーク	仮想ネットワーク IP アドレスと ID を含むオブジェクト。	VirtualNetworkアレイ

#### 詳細情報

- [ListActiveNodes](#)
- [ListAllNodes](#)

## nodeProtectionDomains

nodeProtectionDomains オブジェクトには、ノードの識別と、そのノードに関連付けられた保護ドメインに関する情報が含まれます。

#### オブジェクトメンバー

このオブジェクトのメンバーは次のとおりです。

名前	製品説明	タイプ
ノードID	ノードの一意の識別子。	整数
protectionDomains の順にクリックします	ノードがメンバーになっている保護ドメインのリスト。	"protectionDomain の略"

## nodeStats

nodeStats オブジェクトには、ノードのアクティビティ測定値の概要が含まれます。API メソッドの `ListNodeStats`` を使用すると、nodeStats オブジェクトの一部またはすべてを取得できます ``GetNodeStats`。

#### オブジェクトメンバー

このオブジェクトのメンバーは次のとおりです。

名前	製品説明	タイプ
カウント	nodeStats オブジェクト内のサンプルの総数。	整数
CPU	CPU 使用率。	整数
cpuTotal の値	CPU 使用率の単調増加値。	整数



名前	製品説明	タイプ
cBytesIn のように入力します	クラスタインターフェイスで受信したバイト数。	整数
cBytesOut のように入力します	クラスタインターフェイスで送信したバイト数。	整数
sBytesIn	ストレージインターフェイスで受信したバイト数。	整数
sBytesOut のように入力します	ストレージインターフェイスで送信したバイト数。	整数
mBytesIn のように入力します	管理インターフェイスで受信したバイト数。	整数
mBytesOut のように入力します	管理インターフェイスで送信したバイト数。	整数
networkUtilizationCluster	クラスタネットワークインターフェイスのネットワークインターフェイス使用率。	整数
networkUtilizationStorage の略	ストレージネットワークインターフェイスのネットワークインターフェイス使用率。	整数
readLatencyUsecTotal	ノードに対する読み取り処理の実行に費やされた合計時間の単調増加値。	整数
readOps	ノードに対する読み取り処理の総数の単調増加値。	整数
ssLoadHistogram ( ssLoadHist	スライスサービスの負荷の変化を示すヒストグラムデータ。	JSON (オブジェクト)
タイムスタンプ	現在の時刻 ( UTC+0 形式) 。	ISO 8601 形式の日付文字列
usedMemory の略	合計メモリ使用量 (バイト) 。	整数
writeLatencyUsecTotal	ノードに対する書き込み処理の実行に費やされた合計時間の単調増加値。	整数

名前	製品説明	タイプ
writeOps	ノードに対する書き込み処理の総数の単調増加値。	整数

#### 詳細情報

- [GetNodeStats](#)
- [ListNodeStats](#) の値

## ontapVersionInfo

ontapVersionInfo オブジェクトには、SnapMirror 関係にある ONTAP クラスタの API バージョンに関する情報が含まれています。Element Web UI は、API メソッドを使用し `GetOntapVersionInfo` でこの情報を取得します。

#### オブジェクトメンバー

このオブジェクトのメンバーは次のとおりです。

名前	製品説明	タイプ
snapMirrorEndpointID	デスティネーション ONTAP システムの ID。	整数
クライアント APIMajorVersion	Element API クライアントで使用されている ONTAP API のメジャーバージョン。	文字列
clientAPIMinorVersion	Element API クライアントで使用されている ONTAP API のマイナーバージョン。	文字列
ontapAPIMajorVersion を参照してください	ONTAP システムで現在サポートされている API のメジャーバージョン。	文字列
ontapAPIMinorVersion を参照してください	ONTAP システムで現在サポートされている API のマイナーバージョン。	文字列
ontapVersion を指定します	ONTAP クラスタで現在実行しているソフトウェアバージョン。	文字列

## pendingActiveNode

pendingActiveNode オブジェクトには、現在の状態が pending と active の間の

pendingActive であるノードの情報が含まれます。これは工場出荷時のソフトウェアイメージに戻されたノードです。APIメソッドを使用する `ListPendingActiveNodes` と、PendingActive状態のすべてのノードに関する以下の情報のリストが返されます。

#### オブジェクトメンバー

このオブジェクトのメンバーは次のとおりです。

名前	製品説明	タイプ
activeNodeKey です	ソフトウェアのインストール完了後にノードが自動的にクラスタに追加されるようにする一意のキー。	文字列
割り当てられたノード ID	ノードに割り当てられたノード ID。	文字列
asyncHandle	処理のステータスの照会に使用できる非同期メソッドのハンドル。	整数
CIP (CIP)	ノードに割り当てられたクラスタ IP アドレス。	文字列
MIP	ノードに割り当てられた管理 IP アドレス。	文字列
ノードスロット	HCI プラットフォームで、シャーシのこのノードが設置されたスロットに対応する文字 (「A」、「B」、「C」、または「D」)。ストレージプラットフォームの場合、値は null です。	文字列
pendingActiveNodeID	ノードの Pending 状態のノード ID。	整数

名前	製品説明	タイプ
プラットフォーム情報	<p>ノードのハードウェア情報。メジャー：</p> <ul style="list-style-type: none"> <li>• chassisType : ノードのハードウェアプラットフォーム。</li> <li>• cpuModel : ハードウェアプラットフォームの CPU モデル。</li> <li>• nodeMemoryGB : 物理プラットフォームに取り付けられているメモリの量 (GB)。</li> <li>• nodeType : ノードのモデル名。</li> <li>• platformConfigVersion : このノードのハードウェアに設定されているソフトウェアのバージョン。</li> </ul>	JSON (オブジェクト)
ロール	<p>クラスタにおけるノードのロール。有効な値：</p> <ul style="list-style-type: none"> <li>• 管理</li> <li>• ストレージ</li> <li>• コンピューティング</li> <li>• 監視</li> </ul>	
SIP	ノードに割り当てられたストレージ (iSCSI) IP アドレス。	文字列
ソフトウェアレヴェーション	ノードで実行している Element ソフトウェアの現在のバージョン。	文字列

## 詳細情報

[ListPendingActiveNodes](#)

## pendingNode

pendingNode オブジェクトには、クラスタに追加できるノードの情報が含まれます。APIメソッドを使用する `ListPendingNodes`` と、すべての Pending 状態のノードに関する以下の情報のリストが返されます。APIメソッドを使用すると、リストに含まれるノードをクラスタに追加できます `AddNodes`。

## オブジェクトメンバー

このオブジェクトのメンバーは次のとおりです。

名前	製品説明	タイプ
シピ	ノードに割り当てられたクラスタ IP アドレス。	文字列
activeNodeKey です	ソフトウェアのインストール完了後にノードが自動的にクラスタに追加されるようにする一意のキー。	文字列
割り当てられたノード ID	ノードに割り当てられたノード ID。	文字列
asyncHandle	処理のステータスの照会に使用できる非同期メソッドのハンドル。	整数
シャーシ名	シャーシを一意に識別します。同じシャーシ内のすべてのノードで同じです。	文字列
CIP (CIP)	ノードに割り当てられたクラスタ IP アドレス。	文字列
MIP	ノードに割り当てられた管理 IP アドレス。	文字列
ノードスロット	HCI プラットフォームで、シャーシのこのノードが設置されたスロットに対応する文字（「A」、「B」、「C」、または「D」）。ストレージプラットフォームの場合、値は null です。	文字列
pendingActiveNodeID	ノードの Pending 状態のノード ID。	整数

名前	製品説明	タイプ
プラットフォーム情報	<p>ノードのハードウェア情報。メンバー：</p> <ul style="list-style-type: none"> <li>• chassisType : ノードのハードウェアプラットフォーム。</li> <li>• cpuModel : ハードウェアプラットフォームの CPU モデル。</li> <li>• nodeMemoryGB : 物理プラットフォームに取り付けられているメモリの量 (GB) 。</li> <li>• nodeType : ノードのモデル名。</li> <li>• platformConfigVersion : このノードのハードウェアに設定されているソフトウェアのバージョン。</li> </ul>	JSON (オブジェクト)
ロール	<p>クラスタにおけるノードのロール。有効な値：</p> <ul style="list-style-type: none"> <li>• 管理</li> <li>• ストレージ</li> <li>• コンピューティング</li> <li>• 監視</li> </ul>	
SIP	ノードに割り当てられたストレージ (iSCSI) IP アドレス。	文字列
ソフトウェアレヴェーション	ノードで実行している Element ソフトウェアの現在のバージョン。	文字列

#### 詳細情報

- [AddNodes](#)
- [ListPendingNodes](#)

### protectionDomain の略

protectionDomain オブジェクトには、保護ドメインの名前とタイプの詳細が含まれません。

#### オブジェクトメンバー

このオブジェクトのメンバーは次のとおりです。

名前	製品説明	タイプ
protectionDomainName の略	保護ドメインの名前。	文字列
protectionDomainType	<p>保護ドメインのタイプ。有効な値：</p> <ul style="list-style-type: none"> <li>• Chassis :すべてのストレージノードを1台のシャーシに配置します。</li> <li>• カスタム:お客様が定義した単一の保護ドメイン内のすべてのストレージノード。</li> </ul>	文字列

## protectionDomainLevel の値

protectionDomainLevel オブジェクトには、ストレージクラスタの現在のトレランスレベルと耐障害性レベルに関する情報が含まれます。トレランスレベルは障害が発生した際にクラスタがデータの読み取りと書き込みを続行できるかどうか、耐障害性レベルは関連付けられたタイプの保護ドメイン内の1つ以上の障害からクラスタが自動で自己回復できるかどうかを示します。

オブジェクトメンバー

このオブジェクトのメンバーは次のとおりです。

名前	製品説明	タイプ
protectionDomainType	<p>トレランスと耐障害性が関連付けられている保護ドメインのタイプ。有効な値：</p> <ul style="list-style-type: none"> <li>• Node :個々のノード。</li> <li>• Chassis :単一のシャーシ内の個々のノードまたはすべてのストレージノード。</li> <li>• カスタム:お客様が定義した単一の保護ドメイン内のすべてのストレージノード。</li> </ul>	文字列
耐障害性	この保護ドメインタイプから見た、このクラスタの現在の耐障害性。	<a href="#">protectionDomainResiliency</a>
公差 (Tolerance)	この保護ドメインタイプから見た、このクラスタの現在のトレランス。	<a href="#">protectionDomainTolerance</a>

## protectionDomainResiliency

protectionDomainResiliency オブジェクトには、このストレージクラスタの耐障害性ステータスを含みます。耐障害性とは、関連付けられた保護ドメインタイプの単一の保護ドメイン内で 1 つ以上の障害が発生したときにストレージクラスタが自動的に自己修復できる機能です。ストレージクラスタは、単一のストレージノード（ノードトレランス）で障害が発生してもデータの読み取りと書き込みを継続できる場合、修復されたとみなされます。

オブジェクトメンバー

このオブジェクトのメンバーは次のとおりです。

名前	製品説明	タイプ
protectionSchemeResiliencies	関連する保護ドメインの障害の耐障害性情報を含むオブジェクト（保護方式ごとに 1 つ）のリスト。	<a href="#">protectionSchemeResiliency</a> のアレイ
singleFailureThresholdBytesForBlockData	ノードのトレランスの状態に自動的に修復できなくなるまでにストレージクラスタに格納できる最大バイト数。	整数
持続可能な障害フォーアンサンプル	自動でアンサンプルクォーラムのノード許容値の状態に回復できなくなることなく同時に発生する可能性のある障害の予測数。	整数

## protectionDomainTolerance

protectionDomainTolerance オブジェクトには、関連付けられた保護ドメインタイプの単一の保護ドメイン内で 1 つ以上の障害が発生した場合に、ストレージクラスタがデータの読み取りおよび書き込みを継続できるかどうかの情報が含まれます。

オブジェクトメンバー

このオブジェクトのメンバーは次のとおりです。

名前	製品説明	タイプ
protectionSchemeTolerances	関連する保護ドメインタイプの許容誤差情報を含むオブジェクト（保護方式ごとに 1 つ）のリスト。	<a href="#">protectionSchemeTolerance</a> のようになりましたアレイ



名前	製品説明	タイプ
持続可能な障害フォーアンサンプル	関連付けられた保護ドメインタイプで同時に発生してもアンサンプルのクォーラムを維持できる障害数。	整数

## protectionSchemeResiliency の

protectionSchemeResiliency オブジェクトには、特定の保護スキームについて、関連する protectionDomainType 内の 1 つ以上の障害からストレージクラスタが自動的に自己修復できるかどうかの情報が含まれます。ストレージクラスタは、単一のストレージノード（ノードトレランス）で障害が発生してもデータの読み取りと書き込みを継続できる場合、修復されたとみなされます。

### オブジェクトメンバー

このオブジェクトのメンバーは次のとおりです。

名前	製品説明	タイプ
保護スキーム	このストレージクラスタの現在の保護方式。指定できる値は Double Helix のみです。	文字列
持続可能な障害 ForBlockData	データのノードトレランスの状態に自動的に修復できなくなることなく同時に発生する可能性がある障害の予測数。	整数
持続可能な障害フォーマタデータ	メタデータのノードトレランスの状態に自動的に修復できなくなることなく同時に発生する可能性がある障害の予測数。	整数

## protectionSchemeTolerance のようになりました

protectionSchemeTolerance オブジェクトには、障害発生後もストレージクラスタでデータの読み取りと書き込みを継続できるかどうかの情報が含まれます。

### オブジェクトメンバー

このオブジェクトのメンバーは次のとおりです。

名前	製品説明	タイプ
保護スキーム	このストレージクラスタの現在の保護方式。指定できる値は Double Helix のみです。	文字列
持続可能な障害 ForBlockData	現在発生しても、関連する保護方式のブロックデータの可用性が失われることはありません。	整数
持続可能な障害フォーマタデータ	現在発生しても、関連する保護スキームのメタデータが失われることはありません。	整数

## ProtocolEndpoint

protocolEndpoint オブジェクトには、プロトコルエンドポイントの属性が含まれます。APIメソッドを使用すると、クラスタ内のすべてのプロトコルエンドポイントに関する以下の情報を取得できます ListProtocolEndpoints。

オブジェクトメンバー

このオブジェクトのメンバーは次のとおりです。

名前	製品説明	タイプ
primaryProviderID	プロトコルエンドポイントのプライマリプロバイダオブジェクトの ID。	整数
protocolEndpointID	プロトコルエンドポイントの一意の ID。	UUID
protocolEndpointState	プロトコルエンドポイントのステータス。有効な値： <ul style="list-style-type: none"> <li>• Active : プロトコルエンドポイントは使用中です。</li> <li>• Start : プロトコルエンドポイントが起動中です。</li> <li>• Failover : プロトコルエンドポイントはフェイルオーバーしました。</li> <li>• Reserved : プロトコルエンドポイントはリザーブされています。</li> </ul>	文字列

名前	製品説明	タイプ
プロバイダタイプ ( providerType )	プロトコルエンドポイントプロバイダのタイプ。有効な値：  <ul style="list-style-type: none"> <li>・プライマリ</li> <li>・セカンダリ</li> </ul>	文字列
scsiNAADeviceID	NAA IEEE Registered Extended Format のプロトコルエンドポイントのグローバル一意 SCSI デバイス ID。	文字列
secondaryProviderID	プロトコルエンドポイントのセカンダリプロバイダオブジェクトの ID。	整数

## 詳細情報

[ListProtocolEndpoints](#) を指定します

## QoS

QoS オブジェクトには、ボリュームの Quality of Service ( QoS ; サービス品質) の設定に関する情報が含まれます。QoS 値を指定せずに作成したボリュームは、デフォルト値を使用して作成されます。デフォルト値は、メソッドを使用して確認できます `GetDefaultQoS`。

## オブジェクトメンバー

このオブジェクトのメンバーは次のとおりです。

名前	製品説明	タイプ
burstIOPS	短期間に許可される、「ピーク」時の最大 4KB IOPS。通常の maxIOPS 値を超える I/O アクティビティの一時的な上昇を許可します。	整数
BurstTime	burstIOPS が許可される期間。戻り値は秒単位で表示されます。この値は、QoS の IOPS セットに基づいて算出されます。	整数

名前	製品説明	タイプ
カーブ ( Curve )	curve は一連のキーと値のペアです。キーはバイト単位の I/O サイズです。値は特定の I/O サイズで 1 IOP を実行する際のコストを表します。curve は、100 IOPS での 4、096 バイトの処理セットと比較して計算されます。	JSON (オブジェクト)
maxIOPS	長時間にわたって許可される最大 4KB IOPS の設定値。	整数
Min IOPS	保証される最小 4KB IOPS の設定値。すべてのボリュームが minIOPS 値で制限された状態でもパフォーマンス容量が不足する場合にのみ、許可される IOPS がこのレベルより低くなります。	整数

## 詳細情報

### [GetDefaultQoS の設定](#)

## QoSPolicy のように表示

QoSPolicy オブジェクトには、Element ソフトウェアを実行しているストレージクラスターの QoS ポリシーに関する情報が含まれます。

## オブジェクトメンバー

このオブジェクトのメンバーは次のとおりです。

名前	製品説明	タイプ
qosPolicyID	QoSPolicy に対してストレージクラスターから自動的に割り当てられる一意の整数の識別子。	整数
名前	QoS ポリシーの名前。例： gold、 platinum、 silver	文字列
QoS	このポリシーが表す QoS 設定。	<a href="#">QoS</a>
ボリューム ID	このポリシーに関連付けられているボリュームのリスト。	整数の配列

## 詳細情報

[GetQoSPolicy](#) を参照してください

## remoteClusterSnapshotStatus の 2 つのグループがあり

`remoteClusterSnapshotStatus` オブジェクトには、リモートストレージクラスタに格納されている Snapshot の UUID とステータスが含まれます。この情報は、または `ListGroupSnapshots` API メソッドを使用して取得できます `ListSnapshots`。

## オブジェクトメンバー

このオブジェクトのメンバーは次のとおりです。

名前	製品説明	タイプ
remoteStatus の 2 つのフィールド	ソースクラスタから見た、ターゲットクラスタ上のリモート Snapshot のレプリケーションステータス。有効な値： <ul style="list-style-type: none"><li>• Present : リモートクラスタに Snapshot が存在します。</li><li>• NotPresent : リモートクラスタに Snapshot が存在しません。</li><li>• Syncing : これはターゲットクラスタであり、現在 Snapshot をレプリケートしています。</li><li>• Deleted : これはターゲットクラスタです。Snapshot は削除済みですが、ソースにはまだ存在しています。</li></ul>	文字列
volumePairUUID	ボリュームペアのユニバーサル識別子。	UUID

## スケジュール

schedule オブジェクトには、ボリュームの Snapshot を自動的に作成するために設定されたスケジュールの情報が含まれます。API メソッドを使用すると、すべてのスケジュールの情報を取得できます `ListSchedules`。

## オブジェクトメンバー

このオブジェクトのメンバーは次のとおりです。

名前	製品説明	タイプ
属性	スケジュールの設定頻度を示します。有効な値： <ul style="list-style-type: none"> <li>• 曜日</li> <li>• 日にち</li> <li>• 時間間隔</li> </ul>	JSON (オブジェクト)
hasError	スケジュールにエラーがあるかどうかを示します。有効な値： <ul style="list-style-type: none"> <li>• 正しい</li> <li>• 正しくない</li> </ul>	ブーリアン
時間	次の Snapshot が作成されるまでの時間を表示します。有効な値は 0~24 です。	整数
lastRunStatus の順にクリックします	最後にスケジュールされた Snapshot のステータスを示します。有効な値： <ul style="list-style-type: none"> <li>• 成功</li> <li>• 失敗</li> </ul>	文字列
lastRunTimeStart の順にクリックします	最後にスケジュールが開始された日時を示します。	ISO 8601 形式の日付文字列
分	次の Snapshot が作成されるまでの分数を表示します。有効な値は 0~59 です。	整数
月日	Snapshot を作成する日にち。	配列
一時停止中	スケジュールが一時停止しているかどうか。有効な値： <ul style="list-style-type: none"> <li>• 正しい</li> <li>• 正しくない</li> </ul>	ブーリアン

名前	製品説明	タイプ
繰り返し	スケジュールを繰り返すかどうか。有効な値：  <ul style="list-style-type: none"> <li>• 正しい</li> <li>• 正しくない</li> </ul>	ブーリアン
RunNextInterval をクリックします	次にスケジューラがアクティブになったときにスケジュールを実行するかどうかを示します。true の場合、次にスケジューラがアクティブになったときにスケジュールが実行され、false に戻ります。有効な値：  <ul style="list-style-type: none"> <li>• 正しい</li> <li>• 正しくない</li> </ul>	ブーリアン
scheduleID です	スケジュールの一意の ID 。	整数
スケジュール情報	スケジュールに指定した一意の名前、作成した Snapshot の保持期間、Snapshot 作成元のボリュームのボリューム ID が含まれます。	JSON (オブジェクト)
スケジュール名	スケジュールに割り当てる一意の名前。	文字列
スケジューラの種類	現時点では、サポートされているスケジュールタイプは snapshot だけです。	文字列
snapMirrorLabel のことです	作成された Snapshot またはグループ Snapshot に適用される snapMirrorLabel 。 scheduleInfo に含まれます。設定されていない場合、この値は null です。	文字列
開始日	スケジュールが最初に開始された日、または開始される日。形式は、UTC 時間形式です。	ISO 8601 形式の日付文字列

名前	製品説明	タイプ
To BeDeleted	スケジュールを削除対象としてマークするかどうか。有効な値：  <ul style="list-style-type: none"> <li>• 正しい</li> <li>• 正しくない</li> </ul>	ブーリアン
平日	Snapshot を作成する曜日を示します。	配列

## 詳細情報

[ListSchedules](#) (リストスケジュール)

## セッション (Fibre Channel)

session オブジェクトには、クラスタが認識できる各 Fibre Channel セッションと認識可能なターゲットポートの情報が含まれます。この情報は、APIメソッドを使用して取得できます `ListFibreChannelSessions`。

## オブジェクトメンバー

このオブジェクトのメンバーは次のとおりです。

名前	製品説明	タイプ
イニシエータ WWPN	ターゲットポートにログインするイニシエータの World Wide Port Name (WWPN)。	文字列
ノードID	Fibre Channel セッションを所有するノード。	整数



名前	製品説明	タイプ
イニシエータ	<p>この Fibre Channel セッションのサーバイニシエータに関する情報。メンバー：</p> <ul style="list-style-type: none"> <li>• alias : イニシエータに割り当てられたフレンドリ名。</li> <li>• attributes : このイニシエータの属性。</li> <li>• initiatorID : このイニシエータの ID 。</li> <li>• initiatorName : このイニシエータの名前。</li> <li>• volumeAccessGroups : このイニシエータに関連付けられたボリュームアクセスグループのリスト。</li> </ul>	JSON (オブジェクト)
サービス ID	このセッションに関連するターゲットポートのサービス ID 。	整数
ターゲット WWPN	このセッションに関連するターゲットポートの WWPN 。	文字列
ボリュームアクセスグループ ID	イニシエータ WWPN が属するボリュームアクセスグループの ID 。	整数
	ボリュームアクセスグループ内に存在しない場合、この値は null です。	

## 詳細情報

### [ListFibreChannelSessions](#)

## セッション (iSCSI)

session (iSCSI) オブジェクトには、各ボリュームの iSCSI セッションの詳細な情報が含まれます。APIメソッドを使用すると、iSCSIセッション情報を取得できます `ListISCSISessions`。

### オブジェクトメンバー

このオブジェクトのメンバーは次のとおりです。

名前	製品説明	タイプ
アカウントID	CHAP 認証に使用するアカウントのアカウント ID（存在する場合）。	整数
アカウント名	CHAP 認証に使用するアカウントの名前（存在する場合）。	文字列
認証	このiSCSIセッションの認証情報。	<a href="#">iSCSIAuthenticationの略</a>
CreateTime をクリックします	iSCSI セッションが作成された時刻（UTC+0 形式）。	ISO 8601 形式の日付文字列
driveID	セッションをホストする転送サービスに関連付けられたドライブ ID。	整数
ドライブ ID	障害を報告するドライブの ID。該当しない場合は空のリスト。	整数の配列
イニシエータ	この iSCSI セッションのサーバイニシエータに関する情報。メンバー： <ul style="list-style-type: none"> <li>• alias : イニシエータに割り当てられたフレンドリ名。</li> <li>• attributes : このイニシエータの属性。</li> <li>• initiatorID : このイニシエータの ID。</li> <li>• initiatorName : このイニシエータの名前。</li> <li>• volumeAccessGroups : このイニシエータに関連付けられたボリュームアクセスグループのリスト。</li> </ul>	JSON（オブジェクト）
一方、IP	iSCSI サーバイニシエータの IP アドレスとポート番号。	文字列
イニシエータ名	iSCSI サーバイニシエータの iSCSI Qualified Name（IQN）。	文字列
イニシエータポート名	イニシエータセッション ID を組み合わせたイニシエータ名。イニシエータポートを識別します。	文字列

名前	製品説明	タイプ
イニシエータセッション ID	イニシエータに属する iSCSI セッションを識別するイニシエータから提供された 48 ビット ID。	整数
msSincLastIscsiPDU	このセッションで最後に iSCSI PDU を受信してからの経過時間（ミリ秒）。	整数
msSincLastScsiCommand の略	このセッションで最後の SCSI コマンドが受信されてからの経過時間（ミリ秒単位）。	整数
ノード ID	セッションをホストする転送サービスに関連付けられたノード ID。	整数
サービス ID	セッションをホストする転送サービスの ID。	整数
セッション ID	iSCSI セッション ID。	整数
TargetIP	iSCSI ストレージターゲットの IP アドレスとポート番号。	文字列
TargetName の略	iSCSI ターゲットの IQN。	文字列
targetPortName の略	ターゲットポータルグループタグを組み合わせたターゲット名。ターゲットポートを識別します。	文字列
virtualNetworkID	セッションに関連付けられた仮想ネットワーク ID。	整数
ボリューム ID	セッションに関連付けられているボリュームの ID（存在する場合）。	整数
ボリュームインスタンス	iSCSI セッションに関連付けられているボリュームオブジェクト（存在する場合）を示します。	整数

## 詳細情報

[ListISCSISessions](#)

## snapMirrorAggregate

snapMirrorAggregate オブジェクトには、ボリュームでストレージとして使用可能なディスクの集合である、使用可能な ONTAP アグリゲートに関する情報が含まれています。この情報は、ListSnapMirrorAggregates API メソッドを使用して取得できます。

### オブジェクトメンバー

このオブジェクトのメンバーは次のとおりです。

名前	製品説明	タイプ
snapMirrorEndpointID	デスティネーション ONTAP システムの ID。	整数
アグリゲート名	アグリゲートの名前。	文字列
ノード名	このアグリゲートを所有する ONTAP ノードの名前。	文字列
sizeAvailable です	アグリゲートに残っている使用可能なバイト数。	整数
sizeTotal のように指定します	アグリゲートの合計サイズ (バイト)。	整数
percentUsedCapacity	現在使用中のディスクスペースの割合。	整数
ボリューム数	アグリゲート内のボリュームの数。	整数

## snapMirrorClusterIdentity

snapMirrorClusterIdentity オブジェクトには、SnapMirror 関係にあるリモート ONTAP クラスターの識別情報が含まれます。

### オブジェクトメンバー

このオブジェクトのメンバーは次のとおりです。

名前	製品説明	タイプ
snapMirrorEndpointID	デスティネーション ONTAP システムの ID。	整数

名前	製品説明	タイプ
クラスタ名	デスティネーション ONTAP クラスタの名前。	文字列
クラスタ UUID	128 ビットの、デスティネーション ONTAP クラスタの UUID。	文字列
clusterSerialNumber の移動	デスティネーション ONTAP クラスタのシリアル番号。	文字列

## snapMirrorEndpoint のことです

snapMirrorEndpoint オブジェクトには、Element ストレージクラスタと通信するリモート SnapMirror ストレージシステムの情報が含まれます。この情報は、ListSnapMirrorEndpoints API メソッドを使用して取得できます。

### オブジェクトメンバー

このオブジェクトのメンバーは次のとおりです。

名前	製品説明	タイプ
snapMirrorEndpointID	ローカルクラスタ内のオブジェクトの一意的識別子。	整数
管理 IP	エンドポイントのクラスタ管理 IP アドレス。	文字列
クラスタ名	ONTAP クラスタ名。この値は、snapMirrorClusterIdentity オブジェクトの「clusterName」の値で自動的に設定されます。	文字列
ユーザ名	ONTAP システムの管理ユーザ名。	文字列
IP アドレス	クラスタ内のすべてのノードのクラスタ間ストレージ IP アドレスのリスト。これらの IP アドレスは、ListSnapMirrorNetworkInterfaces メソッドを使用して取得できません。	文字列の配列
isConnected (接続済み)	ONTAP クラスタへの制御リンクの接続ステータス。	ブーリアン

## snapMirrorJobScheduleCronInfo

snapMirrorJobScheduleCronInfo オブジェクトには、ONTAP システム上の cron ジョブスケジュールの情報が含まれています。

オブジェクトメンバー

このオブジェクトのメンバーは次のとおりです。

名前	製品説明	タイプ
snapMirrorEndpointID	デスティネーション ONTAP システムの ID。	整数
ジョブスケジュール名	ジョブスケジュールの名前。	文字列
ジョブスケジュールの説明	人間が判読できるように自動生成されたスケジュール概要。	文字列

## snapMirrorLunInfo の追加

snapMirrorLunInfo オブジェクトには、ONTAP の LUN オブジェクトに関する情報が含まれます。

オブジェクトメンバー

このオブジェクトのメンバーは次のとおりです。

名前	製品説明	タイプ
snapMirrorEndpointID	デスティネーション ONTAP システムの ID。	整数
作成タイムスタンプ	LUN の作成時刻。	ISO 8601 形式の日付文字列
LunName の略	LUN の名前。	文字列
パス	LUN のパス。	文字列
サイズ	LUN のサイズ (バイト)。	整数
サイズは使用されません	LUN で使用されているバイト数。	整数

名前	製品説明	タイプ
状態	LUN の現在のアクセス状態。有効な値：  <ul style="list-style-type: none"> <li>• オンライン</li> <li>• オフライン</li> <li>• foreign_lun_error</li> <li>• NVFail</li> <li>• スペースエラーです</li> </ul>	文字列
ボリューム	LUN が含まれているボリュームの名前。	文字列
SVM	LUN が含まれている SVM。	文字列

### snapMirrorNetworkInterface の略

snapMirrorNetworkInterface オブジェクトには、クラスタ間論理インターフェイス（LIF）の情報が含まれています。

オブジェクトメンバー

このオブジェクトのメンバーは次のとおりです。

名前	製品説明	タイプ
管理ステータス	論理インターフェイス（LIF）が管理目的で有効になっているか無効になっているか。有効な値：  <ul style="list-style-type: none"> <li>• 上</li> <li>• 下へ</li> </ul>	文字列
snapMirrorEndpointID	デスティネーション ONTAP システムの ID。	整数
インターフェイス名	LIF の名前。	文字列
NetworkAddress	LIF の IP アドレス。	文字列
ネットワークマスク	LIF のネットワークマスク。	文字列

名前	製品説明	タイプ
interfaceRole	LIFのロール。有効な値： <ul style="list-style-type: none"> <li>• 未定義です</li> <li>• クラスタ</li> <li>• データ</li> <li>• Node_mgmt</li> <li>• クラスタ間</li> <li>• cluster_mgmt</li> </ul>	文字列
操作ステータス	LIF の動作状態（接続が正常に確立されたかどうか）。インターフェイスの動作を妨げる問題がネットワークで発生している場合は、このステータスが管理ステータスと異なることがあります。有効な値： <ul style="list-style-type: none"> <li>• 上</li> <li>• 下へ</li> </ul>	文字列
SVM名	SVMの名前を指定します。	文字列

## snapMirrorNode の略

snapMirrorNode オブジェクトには、SnapMirror 関係にあるデスティネーション ONTAP クラスタのノードに関する情報が含まれます。

### オブジェクトメンバー

このオブジェクトのメンバーは次のとおりです。

名前	製品説明	タイプ
snapMirrorEndpointID	デスティネーション ONTAP システムの ID。	整数
名前	ONTAP ノードの名前。	文字列
モデル	ONTAP ノードのモデル。	文字列
シリアル番号	ONTAP ノードのシリアル番号。	文字列



名前	製品説明	タイプ
製品バージョン ( ProductVersion )	ONTAP 製品のバージョン。	文字列
isNodeHealthy	ONTAP クラスタ内のノードの健全性。有効な値： <ul style="list-style-type: none"> <li>正しい</li> <li>正しくない</li> </ul>	文字列
isNodeEligible のように表示	ノードを ONTAP クラスタに追加できるかどうか。有効な値： <ul style="list-style-type: none"> <li>正しい</li> <li>正しくない</li> </ul>	文字列

## snapMirrorPolicy

snapMirrorPolicy オブジェクトには、ONTAP システムに格納されている SnapMirror ポリシーの情報が含まれます。

オブジェクトメンバー

このオブジェクトのメンバーは次のとおりです。

名前	製品説明	タイプ
snapMirrorEndpointID	デスティネーション ONTAP システムの ID。	整数
実行します	ポリシーに割り当てられた一意の名前。	文字列
ポリシータイプ	ポリシーのタイプ。有効な値： <ul style="list-style-type: none"> <li>async_mirro を参照してください</li> <li>mirror-vault のように指定します</li> </ul>	文字列
コメント ( Comment )	SnapMirror ポリシーに関連付けられている、人間が判読できる概要。	文字列

名前	製品説明	タイプ
転送優先度	<p>SnapMirror 転送を実行する優先順位。有効な値：</p> <ul style="list-style-type: none"> <li>• normal : デフォルトの優先順位。この優先順位の転送は、ほとんどの low 優先順位の転送よりも前にスケジュールされ</li> <li>• low : この転送は優先順位が最も低く、ほとんどの normal 優先順位の転送よりもあとにスケジュールされます。</li> </ul>	文字列
PolicyRules の実行	ポリシールールを記述するオブジェクトのリスト。	snapMirrorPolicyRule アレイ
totalKeepCount	ポリシー内のすべてのルールの合計保持数。	整数
TotalRules を示します	ポリシー内のルールの総数。	整数
SVM名	SnapMirrorポリシーのSVMの名前。	文字列

## snapMirrorPolicyRule

snapMirrorPolicyRule オブジェクトには、SnapMirror ポリシーのルールに関する情報が含まれます。

オブジェクトメンバー

このオブジェクトのメンバーは次のとおりです。

名前	製品説明	タイプ
snapMirrorLabel のことです	拡張データ保護関係での Snapshot コピーの選択で使用される Snapshot コピーラベル。	文字列
キープカウント	SnapMirrorデスティネーションボリュームで保持するSnapshotコピーの最大数を指定します。	整数

## snapMirrorRelationship のこと

snapMirrorRelationship オブジェクトに、Element ボリュームと ONTAP ボリュームの

間の SnapMirror 関係の情報が含まれています。

オブジェクトメンバー

このオブジェクトのメンバーは次のとおりです。

名前	製品説明	タイプ
snapMirrorEndpointID	デスティネーション ONTAP システムの ID。	整数
snapMirrorRelationshipID	ListSnapMirrorRelationships で返される配列内の snapMirrorRelationship オブジェクトごとの一意の識別子。この UUID は、ONTAP システムで作成されて返されます。	文字列
sourceVolume」と入力します	ソースボリュームを示すオブジェクト。	<a href="#">snapMirrorVolumeInfo</a>
デスティネーションボリューム	デスティネーションボリュームを示すオブジェクト。	<a href="#">snapMirrorVolumeInfo</a>
currentMaxTransferRate です	ソースボリュームとデスティネーションボリュームの間の現在の最大転送速度（1 秒あたりのキロバイト数）。	整数
isHealthy	関係が正常であるかどうか。有効な値： <ul style="list-style-type: none"><li>• true : 関係は正常です。</li><li>• false : 関係は正常ではありません。原因としては、手動更新やスケジュールされた更新の失敗または中止、あるいは前回のスケジュールされた更新の遅延が考えられます。</li></ul>	ブーリアン
ラグタイム	デスティネーションボリュームのデータがソースボリュームのデータより遅延している時間（秒）。	整数
lastTransferDuration の説明	前回の転送が完了するまでにかかった時間（秒）。	整数

名前	製品説明	タイプ
lastTransferError のことです	前回の転送エラーの原因を示すメッセージ。	文字列
lastTransferSize の順にクリックします	前回の転送で転送された総バイト数。	整数
lastTransferEndTimestamp のように入力し	前回の転送の終了タイムスタンプ。	ISO 8601 形式の日付文字列
lastTransferType	関係での前回の転送のタイプ。	文字列
最大転送速度	ボリューム間の最大データ転送率を KB/ 秒単位で指定します。デフォルト値の 0 は無制限を意味し、使用可能なネットワーク帯域幅を SnapMirror 関係がフルに活用できるようにします。	整数
ミラー状態	<p>SnapMirror 関係のミラー状態。有効な値：</p> <ul style="list-style-type: none"> <li>• uninitialized : デスティネーションボリュームが初期化されていません。</li> <li>• snapmirrored : デスティネーションボリュームは初期化され、SnapMirror 更新を受信できる状態です。</li> <li>• broken-off : デスティネーションボリュームは読み書き可能な状態にあり、Snapshot が存在します。</li> </ul>	文字列
newestSnapshot の作成	デスティネーションボリューム上の最新の Snapshot コピーの名前。	文字列
実行します	関係の ONTAP SnapMirror ポリシーの名前を指定します。使用可能なポリシーのリストは、ListSnapMirrorPolicies を使用して取得できます。値の例としては、「MirrorLatest」や「MirrorF所」などがあります。	文字列

名前	製品説明	タイプ
ポリシータイプ	関係の ONTAP SnapMirror ポリシーのタイプ。「ListSnapMirrorPolicies」を参照してください。たとえば、「async」や「mire_vault」などです。	文字列
関係の進捗状況	関係の現在のアクティビティに対してこれまでに処理された合計バイト数。このバイト数は relationship-status で返されます。「relationshipStatus」メンバーでアクティビティが進行中であることが示されている場合にのみ設定されます。	整数
関係ステータス	SnapMirror 関係のステータス。有効な値： <ul style="list-style-type: none"> <li>• アイドル</li> <li>• 転送中です</li> <li>• チェック中です</li> <li>• 休止中</li> <li>• 休止中です</li> <li>• キューに登録済み</li> <li>• シュンヒ</li> <li>• 最終処理中です</li> <li>• チュウシ</li> <li>• 解除します</li> </ul>	文字列
関係タイプ	SnapMirror 関係のタイプ。Element ソフトウェアを実行しているストレージクラスタの場合、この値は常に「extended_data_protection」です。	文字列
スケジュール名	SnapMirror 関係を更新する際に使用される、ONTAP システム上の既存の cron スケジュールの名前。使用可能なスケジュールのリストは、ListSnapMirrorSchedules で取得できます。	文字列

名前	製品説明	タイプ
正常性のない理由	関係が正常でない理由。	文字列

## snapMirrorVolume

snapMirrorVolume オブジェクトには、ONTAP ボリュームの情報が含まれています。

オブジェクトメンバー

このオブジェクトのメンバーは次のとおりです。

名前	製品説明	タイプ
snapMirrorEndpointID	デスティネーション ONTAP システムの ID。	整数
名前	ボリュームの名前。	文字列
タイプ	ボリュームのタイプ。有効な値： <ul style="list-style-type: none"> <li>• rw : 読み書き可能なボリューム</li> <li>• ls : 負荷共有ボリューム</li> <li>• dp : データ保護ボリューム</li> </ul>	文字列
SVM	このボリュームを所有する SVM の名前。	文字列
aggrname を指定します	包含アグリゲートの名前。	文字列
状態	ボリュームの状態。有効な値： <ul style="list-style-type: none"> <li>• オンライン</li> <li>• 制限</li> <li>• オフライン</li> <li>• 混在</li> </ul>	文字列
サイズ	ボリュームの合計ファイルシステムサイズ (バイト)。	文字列
使用可能なサイズ	ボリューム内の使用可能なスペースのサイズ (バイト)。	文字列

## snapMirrorVolumeInfo

snapMirrorVolumeInfo オブジェクトには、SnapMirror 関係のボリュームの場所に関する情報が含まれます。名前とタイプなどが含まれます。

オブジェクトメンバー

このオブジェクトのメンバーは次のとおりです。

名前	製品説明	タイプ
タイプ	ボリュームのタイプ。有効な値： <ul style="list-style-type: none"><li>• SolidFire : ボリュームは、Element ソフトウェアを実行しているストレージクラスタにあります。</li><li>• ONTAP : ボリュームはリモート ONTAP クラスタにあります。</li></ul>	文字列
ボリュームID	ボリュームのID。「type」が SolidFire の場合のみ有効です。	整数
SVM	このボリュームを所有する SVM の名前。「type」が ONTAP の場合のみ有効です。	文字列
名前	ボリュームの名前。	文字列

## snapMirrorVserver

snapMirrorVserver オブジェクトに、デスティネーション ONTAP クラスタでの Storage Virtual Machine (SVM) の情報が含まれています。

オブジェクトメンバー

このオブジェクトのメンバーは次のとおりです。

名前	製品説明	タイプ
snapMirrorEndpointID	デスティネーション ONTAP システムの ID。	整数
SVM名	SVMの名前を指定します。	文字列

名前	製品説明	タイプ
vserverType	SVM のタイプ。有効な値：  <ul style="list-style-type: none"> <li>• データ</li> <li>• 管理者</li> <li>• システム</li> <li>• ノード</li> </ul>	文字列
vserverSubtype	SVM のサブタイプ。有効な値：  <ul style="list-style-type: none"> <li>• デフォルト</li> <li>• DP デスティネーション</li> <li>• データ</li> <li>• sync_source</li> <li>• 同期先</li> </ul>	文字列
rootVolume	SVM のルートボリューム。	文字列
rootVolumeAggregate です	ルートボリュームが作成されるアグリゲート。	文字列
vserverAggregateInfo	snapMirrorVserverAggregateInfo オブジェクトの配列。	JSON (オブジェクト)
ADMINSTATE	SVM の詳細な管理状態。有効な値：  <ul style="list-style-type: none"> <li>• 実行中</li> <li>• 停止しました</li> <li>• 起動中</li> <li>• テイシ</li> <li>• 初期化中</li> <li>• 削除</li> </ul>	文字列
operationalState	SVM の基本的な動作状態。有効な値：  <ul style="list-style-type: none"> <li>• 実行中</li> <li>• 停止しました</li> </ul>	文字列



## snapMirrorVserverAggregateInfo

snapMirrorVserverAggregateInfo オブジェクトには、デスティネーション ONTAP クラスタで使用可能なデータ Storage Virtual Machine (SVM) に関する情報が含まれません。

オブジェクトメンバー

このオブジェクトのメンバーは次のとおりです。

名前	製品説明	タイプ
aggrname を指定します	SVM に割り当てられているアグリゲートの名前。	文字列
aggrAvailable サイズです	割り当てられているアグリゲートの利用可能なサイズ。	整数

## Snapshot

snapshot オブジェクトには、ボリューム用に作成した Snapshot の情報が含まれます。APIメソッドを使用すると、1つまたはすべてのボリュームのSnapshot情報のリストを取得できます ListSnapshots。オブジェクトには、アクティブな Snapshot とボリューム用に作成した各 Snapshot の情報が含まれます。

オブジェクトメンバー

このオブジェクトのメンバーは次のとおりです。

名前	製品説明	タイプ
属性	JSON オブジェクト形式の名前と値のペアのリスト。	JSON (オブジェクト)
チェックサム	格納された Snapshot のデータを表す短い文字列。このチェックサムを使用して、あとで他の Snapshot と比較してデータ内のエラーを検出できます。	文字列
CreateTime をクリックします	UTC+0 形式のスナップショットが作成された時刻。	ISO 8601 形式の日付文字列
enableRemoteReplication	Snapshot のリモートレプリケーションが有効かどうかを示します。	ブーリアン

名前	製品説明	タイプ
有効期限の理由	<p>スナップショットの有効期限がどのように設定されているかを示します有効な値：</p> <ul style="list-style-type: none"> <li>• Api : 有効期限は API を使用して設定されています。</li> <li>• None : 有効期限は設定されていません。</li> <li>• Test : 有効期限はテスト用に設定されています。</li> <li>• FIFO : 期限切れは、ファースト・イン・ファースト・アウト・ベースで発生します。</li> </ul>	文字列
有効期限	この Snapshot の有効期限が終了し、クラスタからパージされる時刻。	ISO 8601 形式の日付文字列
グループID	グループ ID ( Snapshot がグループ Snapshot のメンバーである場合 ) 。	整数
groupsnapshotUUID	グループ内の各 Snapshot の情報が含まれます。各メンバーには、Snapshot の UUID に対する UUID パラメータが指定されます。	文字列
instanceCreateTime です	ローカルクラスタで Snapshot が作成された時刻。	ISO 8601 形式の日付文字列
instanceSnapshotUUID	ローカルクラスタ上の Snapshot の UUID 。この ID は他のクラスタにレプリケートされません。	文字列
名前	Snapshot に割り当てられた一意の名前。名前を指定しない場合、名前は UTC+0 形式の、Snapshot 作成時のタイムスタンプになります。	文字列
remoteStatuses	ソースクラスタから見た、ターゲットクラスタ上の各リモート Snapshot のユニバーサル識別子とレプリケーションステータスを含む配列。	<a href="#">remoteClusterSnapshotStatus</a> の 2 つのグループがありアレイ

名前	製品説明	タイプ
snapMirrorLabel のことです	SnapMirror エンドポイントでの Snapshot 保持ポリシーを指定するために SnapMirror ソフトウェアで使用されるラベル。設定されていない場合、この値は null です。	文字列
Snapshot ID	既存の Snapshot の一意の ID。	文字列
Snapshot UUID	既存の Snapshot の UUID。この ID は、クラスタ間で Snapshot がレプリケートされるときに一緒にレプリケートされ、クラスタ間で Snapshot を識別するために使用されます。	文字列
ステータス	Snapshot の現在のステータス。有効な値： <ul style="list-style-type: none"> <li>• unknown : Snapshot のステータスを取得するときにエラーが発生しました。</li> <li>• Preparing : この Snapshot は使用準備中で、まだ書き込みができません。</li> <li>• RemoteSyncing : この Snapshot はリモートクラスタからレプリケート中です。</li> <li>• Done : Snapshot の準備またはレプリケーションが完了し、使用可能な状態です。</li> <li>• Active : この Snapshot はアクティブブランチです。</li> <li>• cloning : この Snapshot は CopyVolume 処理に関連します。</li> </ul>	文字列
合計サイズ	Snapshot の合計サイズ (バイト)。	整数
virtualVolumeID	この Snapshot に関連付けられた仮想ボリュームの ID。	UUID
ボリュームID	Snapshot の作成元のボリュームの ID。	整数

名前	製品説明	タイプ
ボリューム名	Snapshot が作成された時点でのボリュームの名前。	文字列

## 詳細情報

[Listsnapshots](#) を使用します

## snmpTrapRecipient のこと

snmpTrapRecipient オブジェクトには、ストレージクラスタが生成した SNMP トラップを受信するように設定されているホストに関する情報が含まれます。APIメソッドを使用すると、SNMPトラップを受信するように設定されているホストのリストを取得できます `GetSnmpTrapInfo`。

## オブジェクトメンバー

このオブジェクトのメンバーは次のとおりです。

名前	製品説明	タイプ
ホスト	ターゲットホストの IP アドレスまたはホスト名。	文字列
ポート	トラップを送信するホストの UDP ポート番号。有効な範囲は 1~65535 です。0（ゼロ）は有効なポート番号ではありません。デフォルトのポートは162です。	整数
コミュニティ	SNMP コミュニティストリング。	文字列

## ストレージコンテナ

storageContainer オブジェクトには、仮想ボリュームストレージコンテナの属性が含まれます。APIメソッドを使用すると、クラスタ内の各ストレージコンテナに関する以下の情報を取得できます `ListStorageContainers`。

## オブジェクトメンバー

このオブジェクトのメンバーは次のとおりです。

名前	製品説明	タイプ
アカウントID	ストレージコンテナに関連付けられたストレージシステムアカウントの ID。	整数
イニシエータシークレット	ストレージコンテナに関連付けられたイニシエータの CHAP 認証シークレット。	文字列
名前	ストレージコンテナの名前。	文字列
protocolEndpointType	ストレージコンテナの protocol エンドポイントタイプ。有効な値は SCSI のみです。	文字列
ステータス	ストレージコンテナのステータス。有効な値： <ul style="list-style-type: none"> <li>• Active : ストレージコンテナは使用中です。</li> <li>• Locked : ストレージコンテナはロックされています。</li> </ul>	文字列
storageContainerID です	ストレージコンテナの一意の ID 。	UUID
targetSecret	ストレージコンテナに関連付けられたターゲットの CHAP 認証シークレット。	文字列
virtualVolumes	ストレージコンテナに関連付けられた仮想ボリュームの ID のリスト。	UUID の配列

## 詳細情報

### [ListStorageContainers](#)

## syncJob

syncJob オブジェクトには、クラスタで実行中のクローニング、リモートレプリケーション、またはスライスの同期化ジョブに関する情報が含まれます。

APIメソッドを使用すると、同期情報を取得できます `ListSyncJobs`。

### オブジェクトメンバー

このオブジェクトのメンバーは次のとおりです。

名前	製品説明	タイプ
blocksPerSecond のように入力します	1 秒間にソースクラスタからターゲットクラスタに転送されるデータブロックの数。type メンバーが remote に設定されている場合のみ表示されます。	浮動小数点数
ブランチタイプ ( BranchType )	リモートレプリケーションの同期化ジョブにのみ返されます。有効な値：  <ul style="list-style-type: none"> <li>• Snapshot</li> <li>• ボリューム</li> </ul>	文字列
bytesPerSecond のように指定します	クローンが 1 秒あたりに処理するバイト数。type メンバーが clone または slice に設定されている場合のみ表示されます。	浮動小数点数
クローン ID	実行中のクローン処理の ID。type メンバーが clone に設定されている場合にのみ表示されます。	整数
currentBytes	クローンがソースボリュームで処理したバイト数。type メンバーが clone または slice に設定されている場合のみ表示されます。	整数
dstServiceID	ボリュームのプライマリレプリカをホストするサービス ID。type メンバーが remote に設定されている場合のみ表示されます。	整数
dstVolumeID	デスティネーションボリュームの ID。type メンバーが clone または remote に設定されている場合のみ表示されます。	整数
elapsedTime	同期ジョブが開始されてからの経過時間 (秒)。	浮動小数点数
groupCloneID	実行中のグループクローン処理の ID。	整数

名前	製品説明	タイプ
ノードID	クローンを実行するノードを指定します。type メンバーが clone に設定されている場合にのみ表示されます。	整数
PercentComplete	同期ジョブが完了した割合。	整数
残り時間	処理が完了するまでの推定時間（秒）。	整数
スライス ID	同期するスライズドライブの ID 。	整数
段階	<p>type メンバーが remote または clone に設定されている場合のみ表示されます。有効な値：</p> <ul style="list-style-type: none"> <li>• metadata : レプリケーションはリモートクラスタに転送する必要があるデータを特定中です。レプリケーションプロセスのこの段階では、ステータスは報告されません。</li> <li>• data : レプリケーションはリモートクラスタにデータを一括で転送中です。</li> <li>• whole : スライス同期化ジョブのスライスの下位互換性を示します。</li> </ul>	文字列
Snapshot ID	クローン作成元の Snapshot の ID 。 type メンバーが clone に設定されている場合にのみ表示されます。	整数
srcServiceID	ソースサービス ID 。	整数
srcVolumeID	ソースボリュームの ID 。	整数
TotalBytes	クローンの総バイト数。type メンバーが clone または slice に設定されている場合のみ表示されます。	整数

名前	製品説明	タイプ
タイプ	同期処理のタイプ。有効な値：  <ul style="list-style-type: none"> <li>• クローン</li> <li>• スライス</li> <li>• ブロック</li> <li>• リモート</li> </ul>	文字列

## 詳細情報

### ListSyncJobs

## task (仮想ボリューム)

task オブジェクトには、システム内で現在実行中または完了済みの仮想ボリュームタスクに関する情報が含まれます。メソッドを使用すると、すべての仮想ボリュームタスクに関する以下の情報を取得できます ListVirtualVolumeTasks。

### オブジェクトメンバー

このオブジェクトのメンバーは次のとおりです。

名前	製品説明	タイプ
キャンセル済み	タスクがキャンセルされたかどうかを示します。有効な値：  <ul style="list-style-type: none"> <li>• 正しい</li> <li>• 正しくない</li> </ul>	ブーリアン
cloneVirtualVolumeID を実行します	クローニング中の仮想ボリュームの、一意の仮想ボリューム ID (クローニングタスク用)。	UUID
parentMetadata の指定	仮想ボリュームをクローニングする、または仮想ボリュームの Snapshot を作成するタスクの親のメタデータを含むオブジェクト。	JSON (オブジェクト)
parentTotalSize	クローニングタスクまたは Snapshot 作成タスクの親で使用可能な合計スペース (バイト数)。	整数



名前	製品説明	タイプ
parentUsedSize のようになりました	クローニングタスクまたは Snapshot 作成タスクの親の使用済みスペース（バイト数）。	整数
操作	<p>タスクが実行している処理のタイプ。有効な値：</p> <ul style="list-style-type: none"> <li>• unknown：不明なタスク処理です。</li> <li>• prepare：タスクは仮想ボリュームを準備中です。</li> <li>• snapshot：タスクは仮想ボリュームの Snapshot の作成中です。</li> <li>• rollback：タスクは仮想ボリュームを Snapshot にロールバック中です。</li> <li>• clone：タスクは仮想ボリュームのクローンを作成中です。</li> <li>• fastClone：タスクは仮想ボリュームの高速クローンを作成中です。</li> <li>• copyDiffs：タスクは仮想ボリュームに異なるブロックをコピー中です。</li> </ul>	文字列
ステータス	<p>仮想ボリュームタスクの現在のステータス。有効な値：</p> <ul style="list-style-type: none"> <li>• Error：タスクは失敗し、エラーが返されました。</li> <li>• Queued：タスクは実行待ちです。</li> <li>• Running：タスクは現在実行中です。</li> <li>• 成功：タスクは正常に完了しました。</li> </ul>	文字列
virtualVolumeHostID	タスクを開始したホストの一意の ID。	UUID
virtualVolumeID	一意の新しい仮想ボリューム ID（新しい仮想ボリュームを作成するタスク用）。	UUID

名前	製品説明	タイプ
virtualVolumeTaskID	タスクの一意的 ID。	UUID

## 詳細情報

[ListVirtualVolumeTasks](#) を実行します

## usmUser

SNMP usmUser オブジェクトを API メソッドで使用すると、ストレージクラスターで SNMP を設定できます `SetSnmpInfo`。

## オブジェクトメンバー

このオブジェクトのメンバーは次のとおりです。

名前	製品説明	タイプ
アクセス	このユーザの SNMP アクセスのタイプ。有効な値： <ul style="list-style-type: none"> <li>• rouser : 読み取り専用アクセス。</li> <li>• rwuser : 読み取り / 書き込みアクセス。Element ソフトウェア MIB オブジェクトはすべて読み取り専用です。</li> </ul>	文字列
名前	ユーザの名前。	文字列
パスワード	ユーザのパスワード。	文字列
パスフレーズ	ユーザのパスフレーズ。	文字列
secLevel	このユーザに必要なクレデンシャルのタイプ。有効な値： <ul style="list-style-type: none"> <li>• noauth : パスワードまたはパスフレーズは必須ではありません。</li> <li>• auth : ユーザアクセスにはパスワードが必須です。</li> <li>• priv : ユーザアクセスにはパスワードまたはパスフレーズが必須です。</li> </ul>	文字列

## VirtualNetwork

virtualNetwork オブジェクトには、特定の仮想ネットワークの情報が含まれます。APIメソッドを使用すると、システム内のすべての仮想ネットワークに関する以下の情報のリストを取得できます ListVirtualNetworks。

### オブジェクトメンバー

このオブジェクトのメンバーは次のとおりです。

名前	製品説明	タイプ
アドレスブロック	<p>仮想ネットワークに現在割り当てられているアドレスブロックの範囲。メンバー：</p> <ul style="list-style-type: none"> <li>• Available：「1」と「0」のバイナリ文字列。「1」はIPアドレスが使用可能であることを示し、「0」はIPが使用できないことを示します。文字列は右から左に読み取られ、一番右端がアドレスブロックのリストの最初の IP アドレスになります。</li> <li>• size：このアドレスブロックのサイズ。</li> <li>• start：ブロックの最初の IP アドレス。</li> </ul>	JSON オブジェクトの配列
属性	JSON オブジェクト形式の名前と値のペアのリスト。	JSON (オブジェクト)
名前	仮想ネットワークに割り当てられている名前。	文字列
ネットマスク	仮想ネットワークのネットマスクの IP アドレス。	文字列
svip	仮想ネットワークのストレージ IP アドレス。	文字列
ゲートウェイ	仮想ネットワークで使用されるゲートウェイ。	文字列

名前	製品説明	タイプ
virtualNetworkID	仮想ネットワークの一意的識別子。	整数
virtualNetworkTag	VLAN タグ ID。	整数

## 詳細情報

[ListVirtualNetworks](#)

## virtualVolume

virtualVolume オブジェクトには、仮想ボリュームの情報と仮想ボリュームの Snapshot の情報が含まれます。稼働情報や使用状況に関する情報は含まれません。メソッドを使用すると、クラスタの以下の情報を取得できます [ListVirtualVolumes](#)。

## オブジェクトメンバー

このオブジェクトのメンバーは次のとおりです。

名前	製品説明	タイプ
バインド	この仮想ボリュームのバインド ID のリスト。	UUID の配列
子供	この仮想ボリュームの子である仮想ボリューム UUID のリスト。	UUID の配列
子孫	ListVirtualVolumes メソッドに recursive : true を渡すと、この仮想ボリュームの子である仮想ボリューム UUID のリストを含みます。	UUID の配列
メタデータ	仮想ボリュームタイプやゲスト OS タイプなど、仮想ボリュームメタデータのキーと値のペア。	JSON (オブジェクト)
parentVirtualVolumeID を指定します	親仮想ボリュームの仮想ボリューム ID。ID がすべてゼロの場合は、親へのリンクのない独立した仮想ボリュームです。	UUID
Snapshot ID	基盤となるボリューム Snapshot の ID。仮想ボリュームが Snapshot でない場合、この値は「0」です。	整数

名前	製品説明	タイプ
Snapshot 情報	関連する Snapshot の Snapshot オブジェクト（存在しない場合は null）。	<a href="#">Snapshot</a>
ステータス	仮想ボリュームの現在のステータス。有効な値： <ul style="list-style-type: none"> <li>• cloning：仮想ボリュームはクローンまたは Snapshot の処理に応じて処理されています。</li> <li>• waiting：仮想ボリュームは Snapshot 処理が完了するのを待機しています。</li> <li>• ready：仮想ボリュームは通常の使用で可能です。</li> </ul>	文字列
ストレージコンテナ	この仮想ボリュームを所有するストレージコンテナの詳細を示すオブジェクト。	<a href="#">ストレージコンテナ</a>
virtualVolumeID	仮想ボリュームの一意の ID。	UUID
virtualVolumeType	仮想ボリュームのタイプ。	文字列
ボリュームID	基盤となるボリュームの ID。	整数
ボリューム情報	ListVirtualVolumes メソッドに details：true を渡すと、このメンバーはボリュームの詳細を示します。	<a href="#">ボリューム</a>

## 詳細情報

- [ListVirtualVolumes](#) の場合
- [Snapshot](#)
- [ストレージコンテナ](#)
- [ボリューム](#)

## ボリューム

volume オブジェクトには、ペアリングされていないボリュームまたはペアリングされているボリュームの設定情報が含まれこの情報には、実行時や使用状況に関する情報は含まれず、また仮想ボリュームに関する情報も含まれません。

## オブジェクトメンバー

このオブジェクトのメンバーは次のとおりです。

名前	製品説明	タイプ
アクセス	ボリュームに対して許可されているアクセスのタイプ。有効な値： <ul style="list-style-type: none"><li>• readOnly：読み取り処理のみ許可されます。</li><li>• readWrite：読み取りと書き込みが可能です。</li><li>• locked：読み取りも書き込みもできません。</li><li>• replicationTarget：レプリケートされたボリュームペアのターゲットボリュームとして指定されます。</li></ul>	文字列
アカウントID	ボリュームを含むアカウントの ID。	整数
属性	JSON オブジェクト形式の名前と値のペアのリスト。	JSON (オブジェクト)
ブロックサイズ	ボリューム上のブロックのサイズ。	整数
CreateTime をクリックします	ボリュームの作成時の UTC+0 形式。	ISO 8601 形式の文字列
現在の ProtectionScheme	このボリュームに使用されている保護方式。ボリュームを別の保護方式に変換中の場合、このメンバーにはボリュームの変換後の保護方式が反映されます。	文字列
削除時間	ボリュームが削除されたときの UTC+0 形式の時間。	ISO 8601 形式の文字列
enable512e	true に設定した場合、ボリュームは 512 バイトのセクターエミュレーションを提供します。	ブーリアン
enableSnapMirrorReplication	ボリュームを SnapMirror エンドポイントでのレプリケーションに使用できるかどうか。	ブーリアン

名前	製品説明	タイプ
50 サイズ	FIFO（First-In First-Out）スナップショット保持モードを使用する場合に、同時に保持するボリュームのスナップショットの最大数を指定します。	整数
IQN	ボリュームの iSCSI 修飾名。	文字列
lastAccessTime の 2 つのパラメータが	ボリュームへのアクセス（I/O を含む）が最後に発生した時刻（UTC+0 形式）。最終アクセス時刻が不明な場合、この値は null です。	ISO 8601 形式の文字列
lastAccessTimeIO	ボリュームへの I/O が最後に発生した時刻（UTC+0 形式）。最終アクセス時刻が不明な場合、この値は null です。	ISO 8601 形式の文字列
minFifoSize	FIFO（First-In First-Out）スナップショット保持モードを使用する場合、ボリュームによって同時に予約される FIFO（First-In-First-Out）スナップショット・スロットの最小数を指定します。	整数
名前	作成時に指定したボリュームの名前。	文字列
previousProtectionScheme	ボリュームを別の保護方式に変換中の場合、このメンバーにはボリュームの変換前の保護方式が反映されます。このメンバーは、変換が開始されるまで変更されません。ボリュームが一度も変換されていない場合、このメンバーは null です。	文字列
PURGETIME	UTC+0 形式のボリュームがシステムからパージされた時刻。	ISO 8601 形式の文字列
QoS	このボリュームの QoS 設定。	QoS
qosPolicyID	ボリュームに関連付けられている QoS ポリシーの ID。ボリュームがポリシーに関連付けられていない場合、値は null です。	整数

名前	製品説明	タイプ
scsiEUIDeviceID	EUI-64 ベースの 16 バイト形式でのボリュームのグローバル一意な SCSI デバイス ID。	文字列
scsiNAADeviceID	NAA IEEE Registered Extended 形式のボリュームのグローバル一意 SCSI デバイス ID。	文字列
SliceCount (スライスカウント)	ボリュームのスライスの数。この値は常に「1」です。	整数
ステータス	<p>ボリュームの現在のステータス。 有効な値：</p> <ul style="list-style-type: none"> <li>• init : 初期化中で、接続の準備が完了していないボリューム。</li> <li>• active : 接続の準備が完了したアクティブなボリューム。</li> <li>• deleted : 削除用にマークされているが、まだパージされていないボリューム。</li> </ul>	文字列
合計サイズ	プロビジョニングされた容量の総バイト数。	整数
virtualVolumeID	ボリュームに関連付けられた一意の仮想ボリューム ID (存在する場合)。	UUID
volumeAccessGroups	ボリュームが属するボリュームアクセスグループの ID のリスト。ボリュームがボリュームアクセスグループに属していない場合は空になります。	整数の配列
volumeConsistencyGroupUUID	ボリュームが属しているボリューム整合性グループの UUID。	UUID
ボリュームID	ボリュームの一意の ID。	整数



名前	製品説明	タイプ
ボリュームペア	ペアリングされているボリュームの情報。ボリュームがペアリングされている場合にのみ表示されます。ボリュームがペアリングされていない場合は空のリストになります。	ボリュームペアアレイ
ボリューム UUID	ボリュームの UUID。	UUID

#### 詳細情報

- [ListActiveVolumes](#) の場合
- [ListDeletedVolumes](#) の場合
- [ListVolumes](#) の場合
- [ListVolumesForAccount](#) を実行します
- [QoS](#)

#### volumeAccessGroup の場合

volumeAccessGroup オブジェクトには、特定のボリュームアクセスグループの情報が含まれます。APIメソッドを使用すると、すべてのアクセスグループに関する以下の情報のリストを取得できます `ListVolumeAccessGroups`。

#### オブジェクトメンバー

このオブジェクトのメンバーは次のとおりです。

名前	製品説明	タイプ
属性	JSON オブジェクト形式の名前と値のペアのリスト。	JSON (オブジェクト)
deleteVolumes」 という 2 つのコマンドを	システムからまだパージされていないボリュームアクセスグループから削除されたボリュームの配列。	整数の配列
イニシエータ ID	ボリュームアクセスグループにマッピングされたイニシエータの ID のリスト。	整数の配列
イニシエータ	ボリュームアクセスグループにマッピングされた一意の IQN および WWPN イニシエータの配列。	文字列の配列

名前	製品説明	タイプ
名前	ボリュームアクセスグループの名前。	文字列
ボリュームアクセスグループ ID	ボリュームアクセスグループの一意の ID。	整数
ボリューム	ボリュームアクセスグループに属するボリューム ID のリスト。	整数の配列

## 詳細情報

### ListVolumeAccessGroups の実行

## ボリュームペア

volumePair オブジェクトには、異なるクラスタ上の別のボリュームとペアリングされているボリュームの情報が含まれます。ボリュームがペアリングされていない場合、このオブジェクトは空になります。APIメソッドのおよび ListActiveVolumes`を使用すると、ペアリングされているボリュームに関する情報を取得できます

`ListActivePairedVolumes。

## オブジェクトメンバー

このオブジェクトのメンバーは次のとおりです。

名前	製品説明	タイプ
clusterPairID	ボリュームがペアリングされているクラスタ。	整数

名前	製品説明	タイプ
remoteReplication の 2 つの機能	<p>ボリュームレプリケーションの詳細。メンバー：</p> <ul style="list-style-type: none"> <li>• mode : (文字列) 「Async」、「Sync」、または「SnapshotsOnly」のいずれか。</li> <li>• pauseLimit : (整数) 内部使用のみ。</li> <li>• remoteServiceID : (整数) リモートスライスサービス ID。</li> <li>• resumeDetails : (文字列) 再利用のために予約済み。</li> <li>• snapshotReplication (JSON オブジェクト) <ul style="list-style-type: none"> <li>◦ state : (文字列) Snapshot レプリケーションを実行中の場合は、その状態。</li> <li>◦ stateDetails : (文字列) 再利用のために予約済み。</li> </ul> </li> <li>• state : (文字列) ボリュームレプリケーションの状態。</li> <li>• stateDetails : (文字列) 再利用のために予約済み。</li> </ul>	JSON (オブジェクト)
remoteSliceID の指定	リモートクラスタ上でクラスタに定義されたスライス ID。	整数
リモートボリューム ID	ローカルボリュームとペアリングされるリモートクラスタのボリューム ID。	整数
リモートボリューム名	リモートボリュームの名前。	文字列
volumePairUUID	このペアリング用に基準形式でクラスタ定義された UUID。	文字列

#### 詳細情報

- [ListActivePairedVolumes](#)
- [ListActiveVolumes](#) の場合

## ボリューム統計

volumeStats オブジェクトには、各ボリュームの統計データが含まれます。

### オブジェクトメンバー

次のメソッドを使用すると、一部またはすべてのボリュームに関する volumeStats オブジェクトを取得できます。

- [GetVolumeStats](#)
- [ListVolumeStatsByAccount](#)
- [ListVolumeStatsByVolume](#) を参照してください
- [ListVolumeStatsByVolumeAccessGroup](#)

このオブジェクトのメンバーは次のとおりです。

名前	製品説明	計算	タイプ
アカウントID	ボリューム所有者のアカウントの ID。	N/A	整数
実際の IOPS	過去 500 ミリ秒の、ボリュームに対する実際の IOPS。	ポイントインタイム	整数
asyncDelay のような名前です	ボリュームが最後にリモートクラスタと同期されてからの時間。ボリュームがペアリングされていない場合、値は null です。* 注：レプリケーションがアクティブな状態のターゲットボリュームの asyncDelay は常に 0（ゼロ）です。レプリケーション中、ターゲットボリュームはシステムを認識し、asyncDelay が常に正確であるものとします。	N/A	ISO 8601 形式の期間を示す文字列または null
平均 IOPSize	直近 500 ミリ秒の、ボリュームに対する最新の I/O の平均サイズ（バイト）。	ポイントインタイム	整数

名前	製品説明	計算	タイプ
バースタオシュはそれを	ユーザが使用可能な IOP クレジットの合計数。ボリュームが設定された最大 IOPS に到達していない場合、クレジットは蓄積されます。	N/A	整数
クライアントキュー深度	ボリュームに対する未処理の読み取り処理と書き込み処理の数。	N/A	整数
クラスタ利用率	使用中のクラスタ容量。	N/A	浮動小数点数
desiredMetadataHosts	ボリュームメタデータをメタデータ（スライス）サービス間で移行する場合に移行するメタデータサービス。値「null」はボリュームが移行されていないことを意味します。	N/A	JSON（オブジェクト）
遅延時間	過去 500 ミリ秒の、ボリュームに対する処理が完了した平均時間（マイクロ秒）。値「0」（ゼロ）は、ボリュームに対する I/O がないことを示します。	ポイントインタイム	整数
メタデータホスト	ボリュームメタデータが配置されているメタデータ（スライス）サービス。有効な値： <ul style="list-style-type: none"> <li>• primary : ボリュームをホストしているプライマリメタデータサービス。</li> <li>• liveSecondaries : 現在の状態が「live」であるセカンダリメタデータサービス。</li> <li>• deadSecondaries : 状態が「dead」であるセカンダリメタデータサービス。</li> </ul>	N/A	JSON（オブジェクト）

名前	製品説明	計算	タイプ
ゼロ以外のロック	前回のガベージコレクション完了後、データが含まれる 4KiB ブロックの総数。	N/A	整数
readBytes	ボリューム作成以降の、ボリュームから読み取られた累積バイト総数。	単調増加	整数
readBytesLastSample	最新のサンプル期間中にボリュームから読み取られたバイト総数。	ポイントインタイム	整数
readLatencyUsec	過去 500 ミリ秒の、ボリュームへの読み取り処理を完了するまでの平均時間（マイクロ秒）。	ポイントインタイム	整数
readLatencyUsecTotal	ボリュームからの読み取り処理の実行に費やされた合計時間。	単調増加	整数
readOps	ボリューム作成以降の、ボリュームに対する読み取り処理の合計数。	単調増加	整数
readOpsLastSample	最新のサンプル期間中の読み取り処理の総数。	ポイントインタイム	整数
samplePeriodMsec	サンプル期間の長さ（ミリ秒単位）。	N/A	整数
スロットル	0~1 の浮動小数点数。データの再レプリケーション、一時的なエラー、Snapshot の作成のために、クライアントの処理量を maxIOPS 未満に抑えている割合。	N/A	浮動小数点数
タイムスタンプ	現在の時刻（UTC+0 形式）。	N/A	ISO 8601 形式の日付文字列

名前	製品説明	計算	タイプ
アン・アライナード・償還	ボリューム作成以降の、ボリュームにアラインメントされていない読み取り処理の累積総数。	単調増加	整数
アンアライナードライト	ボリューム作成以降の、ボリュームに対するアラインメントされていない書き込み処理の累積総数。	単調増加	整数
volumeAccessGroups	ボリュームが属するボリュームアクセスグループの ID のリスト。	N/A	整数の配列
ボリュームID	ボリュームのID。	N/A	整数
ボリュームサイズ	プロビジョニング済み容量の合計（バイト）。	N/A	整数

名前	製品説明	計算	タイプ
ボリューム利用率	<p>クライアントによるボリュームの入出力機能の使用状況を、ボリュームのMax IOPSのQoS設定と比較する浮動小数点値。 有効な値：</p> <ul style="list-style-type: none"> <li>• 0：クライアントはボリュームを使用していません。</li> <li>• 0.01～0.99：クライアントはボリュームのIOPS機能をフルに活用していません。</li> <li>• 1.00：クライアントは、Max IOPS設定までボリュームをフルに利用しています。</li> <li>• &gt;1.00：クライアントはmaxIOPSで設定された制限値を超えています。これは、burstIOPS QoS設定がmaxIOPSよりも高い場合に可能です。たとえば、maxIOPSが1000に設定され、burstIOPSが2000に設定されている場合、クライアントがボリュームをすべて使用している場合、この`volumeUtilization`値は2.00になります。</li> </ul>	N/A	浮動小数点数
書き込みバイト	ボリューム作成以降にボリュームに書き込まれた累積バイト総数。	単調増加	整数
writeBytesLastSample	最新のサンプル期間中にボリュームに書き込まれたバイト総数。	単調増加	整数



名前	製品説明	計算	タイプ
writeLatencyUsec	過去 500 ミリ秒の、ボリュームへの書き込み処理を完了するまでの平均時間（マイクロ秒）。	ポイントインタイム	整数
writeLatencyUsecTotal	ボリュームへの書き込み処理の実行に費やされた合計時間。	単調増加	整数
writeOps	ボリューム作成以降の、ボリュームに対する書き込み処理の累積総数。	単調増加	整数
writeOpsLastSample	最新のサンプル期間中の書き込み処理の総数。	ポイントインタイム	整数
ゼロロック	前回のガベージコレクション完了後、データが含まれない空の 4KiB ブロックの総数。	ポイントインタイム	整数

## 共通メソッド

共通メソッドは、ストレージクラスタ、API 自体、または実行中の API 処理に関する情報を取得するために使用されるメソッドです。

- [GetAPI](#)
- [GetAsyncResult](#)
- [GetCompleteStats](#)
- [GetLimits](#)
- [GetOrigin](#)
- [GetRawStats](#)
- [ListAsyncResult](#)

### 詳細情報

- ["SolidFire および Element ソフトウェアのドキュメント"](#)
- ["以前のバージョンの NetApp SolidFire 製品および Element 製品に関するドキュメント"](#)

### GetAPI

メソッドを使用すると、システムで使用できるすべてのAPIメソッドとサポートされるAPIエンドポイントのリストを取得できます [GetAPI](#)。

## パラメータ

このメソッドには入力パラメータはありません。

## 戻り値

このメソッドの戻り値は次のとおりです。

名前	製品説明	タイプ
バージョン	このソフトウェアバージョンでサポートされるすべての API メソッドのリスト。 <version> は、このシステムで実行している現在のソフトウェアのバージョンです。	文字列の配列
CurrentVersion	ストレージクラスソフトウェアの現在のバージョン。	文字列
サポートバージョン	システムでサポートされているすべての API エンドポイントのリスト。	文字列の配列

## 要求例

このメソッドの要求例を次に示します。

```
{
  "method": "GetAPI",
  "params": {},
  "id" : 1
}
```

## 応答例

このメソッドの応答例を次に示します。

```
{
  "id": 1,
  "result": {
    "12.0": [
      "AbortSnapMirrorRelationship",
      "AddAccount",
      "AddClusterAdmin",
      "AddDrives",
      "AddIdpClusterAdmin",
      "AddInitiatorsToVolumeAccessGroup",
```

"AddKeyServerToProviderKmip",  
"AddLdapClusterAdmin",  
"AddNodes",  
"AddVirtualNetwork",  
"AddVolumesToVolumeAccessGroup",  
"BreakSnapMirrorRelationship",  
"BreakSnapMirrorVolume",  
"CancelClone",  
"CancelGroupClone",  
"CheckPingOnVlan",  
"CheckProposedCluster",  
"CheckProposedNodeAdditions",  
"ClearClusterFaults",  
"CloneMultipleVolumes",  
"CloneVolume",  
"CompleteClusterPairing",  
"CompleteVolumePairing",  
"CopyVolume",  
"CreateBackupTarget",  
"CreateClusterInterfacePreference",  
"CreateClusterSupportBundle",  
"CreateGroupSnapshot",  
"CreateIdpConfiguration",  
"CreateInitiators",  
"CreateKeyProviderKmip",  
"CreateKeyServerKmip",  
"CreatePublicPrivateKeyPair",  
"CreateQoSPolicy",  
"CreateSchedule",  
"CreateSnapMirrorEndpoint",  
"CreateSnapMirrorEndpointUnmanaged",  
"CreateSnapMirrorRelationship",  
"CreateSnapMirrorVolume",  
"CreateSnapshot",  
"CreateStorageContainer",  
"CreateSupportBundle",  
"CreateVolume",  
"CreateVolumeAccessGroup",  
"DeleteAllSupportBundles",  
"DeleteAuthSession",  
"DeleteAuthSessionsByClusterAdmin",  
"DeleteAuthSessionsByUsername",  
"DeleteClusterInterfacePreference",  
"DeleteGroupSnapshot",  
"DeleteIdpConfiguration",  
"DeleteInitiators",

```
"DeleteKeyProviderKmip",
"DeleteKeyServerKmip",
"DeleteQoSPolicy",
"DeleteSnapMirrorEndpoints",
"DeleteSnapMirrorRelationships",
"DeleteSnapshot",
"DeleteStorageContainers",
"DeleteVolume",
"DeleteVolumeAccessGroup",
"DeleteVolumes",
"DisableAutoip",
"DisableBmcColdReset",
"DisableClusterSsh",
"DisableEncryptionAtRest",
"DisableIdpAuthentication",
"DisableLdapAuthentication",
"DisableSnmp",
"EnableAutoip",
"EnableBmcColdReset",
"EnableClusterSsh",
"EnableEncryptionAtRest",
"EnableFeature",
"EnableIdpAuthentication",
"EnableLdapAuthentication",
"EnableSnmp",
"GetAccountByID",
"GetAccountByName",
"GetAccountEfficiency",
"GetActiveTlsCiphers",
"GetAsyncResult",
"GetBackupTarget",
"GetBinAssignmentProperties",
"GetClientCertificateSignRequest",
"GetClusterCapacity",
"GetClusterConfig",
"GetClusterFullThreshold",
"GetClusterHardwareInfo",
"GetClusterInfo",
"GetClusterInterfacePreference",
"GetClusterMasterNodeID",
"GetClusterSshInfo",
"GetClusterState",
"GetClusterStats",
"GetClusterStructure",
"GetClusterVersionInfo",
"GetCompleteStats",
```

```
"GetConfig",
"GetCurrentClusterAdmin",
"GetDefaultQoS",
"GetDriveHardwareInfo",
"GetDriveStats",
"GetFeatureStatus",
"GetFipsReport",
"GetHardwareConfig",
"GetHardwareInfo",
"GetIdpAuthenticationState",
"GetIpmiConfig",
"GetIpmiInfo",
"GetKeyProviderKmp",
"GetKeyServerKmp",
"GetLdapConfiguration",
"GetLimits",
"GetLldpInfo",
"GetLoginBanner",
"GetLoginSessionInfo",
"GetNetworkConfig",
"GetNetworkInterface",
"GetNodeFipsDrivesReport",
"GetNodeHardwareInfo",
"GetNodeStats",
"GetNtpInfo",
"GetNvramInfo",
"GetOntapVersionInfo",
"GetOrigin",
"GetPendingOperation",
"GetProtectionDomainLayout",
"GetQoSPolicy",
"GetRawStats",
"GetRemoteLoggingHosts",
"GetSSLCertificate",
"GetSchedule",
"GetSnapMirrorClusterIdentity",
"GetSnmpACL",
"GetSnmpInfo",
"GetSnmpState",
"GetSnmpTrapInfo",
"GetStorageContainerEfficiency",
"GetSupportedTlsCiphers",
"GetSystemStatus",
"GetVirtualVolumeCount",
"GetVolumeAccessGroupEfficiency",
"GetVolumeAccessGroupLunAssignments",
```

```
"GetVolumeCount",
"GetVolumeEfficiency",
"GetVolumeStats",
"InitializeSnapMirrorRelationship",
"ListAccounts",
"ListActiveAuthSessions",
"ListActiveNodes",
"ListActivePairedVolumes",
"ListActiveVolumes",
"ListAllNodes",
"ListAsyncResults",
"ListAuthSessionsByClusterAdmin",
"ListAuthSessionsByUsername",
"ListBackupTargets",
"ListBulkVolumeJobs",
"ListClusterAdmins",
"ListClusterFaults",
"ListClusterInterfacePreferences",
"ListClusterPairs",
"ListDeletedVolumes",
"ListDriveHardware",
"ListDriveStats",
"ListDrives",
"ListEvents",
"ListFibreChannelPortInfo",
"ListFibreChannelSessions",
"ListGroupSnapshots",
"ListISCSISessions",
"ListIdpConfigurations",
"ListInitiators",
"ListKeyProvidersKmp",
"ListKeyServersKmp",
"ListNetworkInterfaces",
"ListNodeFibreChannelPortInfo",
"ListNodeStats",
"ListPendingActiveNodes",
"ListPendingNodes",
"ListProtectionDomainLevels",
"ListProtocolEndpoints",
"ListQoS",
"ListSchedules",
"ListServices",
"ListSnapMirrorAggregates",
"ListSnapMirrorEndpoints",
"ListSnapMirrorLuns",
"ListSnapMirrorNetworkInterfaces",
```

"ListSnapMirrorNodes",  
"ListSnapMirrorPolicies",  
"ListSnapMirrorRelationships",  
"ListSnapMirrorSchedules",  
"ListSnapMirrorVolumes",  
"ListSnapMirrorVservers",  
"ListSnapshots",  
"ListStorageContainers",  
"ListSyncJobs",  
"ListTests",  
"ListUtilities",  
"ListVirtualNetworks",  
"ListVirtualVolumeBindings",  
"ListVirtualVolumeHosts",  
"ListVirtualVolumeTasks",  
"ListVirtualVolumes",  
"ListVolumeAccessGroups",  
"ListVolumeStats",  
"ListVolumeStatsByAccount",  
"ListVolumeStatsByVirtualVolume",  
"ListVolumeStatsByVolume",  
"ListVolumeStatsByVolumeAccessGroup",  
"ListVolumes",  
"ListVolumesForAccount",  
"ModifyAccount",  
"ModifyBackupTarget",  
"ModifyClusterAdmin",  
"ModifyClusterFullThreshold",  
"ModifyClusterInterfacePreference",  
"ModifyGroupSnapshot",  
"ModifyInitiators",  
"ModifyKeyServerKmp",  
"ModifyQoSPolicy",  
"ModifySchedule",  
"ModifySnapMirrorEndpoint",  
"ModifySnapMirrorEndpointUnmanaged",  
"ModifySnapMirrorRelationship",  
"ModifySnapshot",  
"ModifyStorageContainer",  
"ModifyVirtualNetwork",  
"ModifyVolume",  
"ModifyVolumeAccessGroup",  
"ModifyVolumeAccessGroupLunAssignments",  
"ModifyVolumePair",  
"ModifyVolumes",  
"PurgeDeletedVolume",

```
"PurgeDeletedVolumes",
"QuiesceSnapMirrorRelationship",
"RemoveAccount",
"RemoveBackupTarget",
"RemoveClusterAdmin",
"RemoveClusterPair",
"RemoveDrives",
"RemoveInitiatorsFromVolumeAccessGroup",
"RemoveKeyServerFromProviderKmpip",
"RemoveNodes",
"RemoveSSLCertificate",
"RemoveVirtualNetwork",
"RemoveVolumePair",
"RemoveVolumesFromVolumeAccessGroup",
"ResetDrives",
"ResetNetworkConfig",
"ResetNode",
"ResetSupplementalTlsCiphers",
"RestartNetworking",
"RestartServices",
"RestoreDeletedVolume",
"ResumeSnapMirrorRelationship",
"ResyncSnapMirrorRelationship",
"RollbackToGroupSnapshot",
"RollbackToSnapshot",
"SecureEraseDrives",
"SetClusterConfig",
"SetClusterStructure",
"SetConfig",
"SetDefaultQoS",
"SetLoginBanner",
"SetLoginSessionInfo",
"SetNetworkConfig",
"SetNtpInfo",
"SetProtectionDomainLayout",
"SetRemoteLoggingHosts",
"SetSSLCertificate",
"SetSnmpACL",
"SetSnmpInfo",
"SetSnmpTrapInfo",
"SetSupplementalTlsCiphers",
"Shutdown",
"SnmpSendTestTraps",
"StartBulkVolumeRead",
"StartBulkVolumeWrite",
"StartClusterPairing",
```



```
"StartVolumePairing",
"TestAddressAvailability",
"TestConnectEnsemble",
"TestConnectMvip",
"TestConnectSvip",
"TestDrives",
"TestHardwareConfig",
"TestKeyProviderKmip",
"TestKeyServerKmip",
"TestLdapAuthentication",
"TestLocalConnectivity",
"TestLocateCluster",
"TestNetworkConfig",
"TestPing",
"TestRemoteConnectivity",
"UpdateBulkVolumeStatus",
"UpdateIdpConfiguration",
"UpdateSnapMirrorRelationship"
],
"currentVersion": "12.0",
"supportedVersions": [
    "1.0",
    "2.0",
    "3.0",
    "4.0",
    "5.0",
    "5.1",
    "6.0",
    "7.0",
    "7.1",
    "7.2",
    "7.3",
    "7.4",
    "8.0",
    "8.1",
    "8.2",
    "8.3",
    "8.4",
    "8.5",
    "8.6",
    "8.7",
    "9.0",
    "9.1",
    "9.2",
    "9.3",
    "9.4",
```

```

        "9.5",
        "9.6",
        "10.0",
        "10.1",
        "10.2",
        "10.3",
        "10.4",
        "10.5",
        "10.6",
        "10.7",
        "11.0",
        "11.1",
        "11.3",
        "11.5",
        "11.7",
        "11.8",
        "12.0"
    ]
}
}

```

## GetAsyncResult

を使用すると、非同期メソッドの呼び出し結果を取得できます `GetAsyncResult`。一部のメソッドの呼び出しには時間がかかり、システムが初期応答を送信したときに完了していない場合があります。メソッド呼び出しのステータスまたは結果を取得するには、を使用して、`GetAsyncResult` メソッドから返される `asyncHandle` 値をポーリングします。

`GetAsyncResult` 処理の全体的なステータス（実行中、完了、またはエラー）を標準的な方法で返しますが、実際に処理で返されるデータは元のメソッド呼び出しによって異なり、返されるデータについては各メソッドに記載されています。

`keepResult` パラメータが見つからないか「`false`」の場合、`asyncHandle` は結果が返されると非アクティブになり、あとから `asyncHandle` がエラーを返しているかを照会しようとしています。`keepResult` パラメータを `true` に設定すると、今後照会するときのために `asyncHandle` をアクティブな状態で維持できます。

### パラメータ

このメソッドの入力パラメータは次のとおりです。

名前	製品説明	タイプ	デフォルト値	必須
<code>asyncHandle</code>	元の非同期メソッドの呼び出しで返された値。	整数	なし	はい

名前	製品説明	タイプ	デフォルト値	必須
keepResult	「 true 」の場合、GetAsyncResult は値を返すときに非同期結果を削除しないため、以降も同じ asyncHandle に照会できます。	ブーリアン	正しくない	いいえ

## 戻り値

このメソッドの戻り値は次のとおりです。

名前	製品説明	タイプ
ステータス	非同期メソッド呼び出しのステータス。有効な値： <ul style="list-style-type: none"> <li>• running : メソッドはまだ実行中です。</li> <li>• complete : メソッドは完了しており、結果またはエラーを入手可能です。</li> </ul>	文字列
結果	非同期メソッドが正常に完了した場合、これが非同期処理の結果になります。非同期処理が失敗した場合、このメンバーは表示されません。	文字列
エラー	ステータスが complete で非同期メソッドが失敗した場合、このメンバーにはエラーの詳細が含まれます。非同期処理が成功した場合、このメンバーは表示されません。	文字列
resultType	非同期メソッド呼び出しが実行中または実行中の処理のタイプ。	文字列
詳細	ステータスが「 running 」の場合、このメンバーにはメソッドの現在の処理に関連する情報が含まれます。非同期メソッドが実行されていない場合、このメンバーは表示されません。	JSON オブジェクト
CreateTime をクリックします	非同期メソッドが呼び出された時刻（ UTC+0 形式）。	ISO 8601 形式の日付文字列

名前	製品説明	タイプ
LastUpdateTime（最終アップデート時間）	非同期メソッドのステータスが最後に更新された時刻（UTC+0形式）。	ISO 8601 形式の日付文字列

- 注： \* GetAsyncResult の戻り値は、基本的には標準的な JSON 応答にステータスフィールドを追加してネストしたものです。

## 要求例

このメソッドの要求例を次に示します。

```
{
  "method": "GetAsyncResult",
  "params": {
    "asyncHandle" : 389
  },
  "id" : 1
}
```

## 応答例：エラー終了したメソッド

このメソッドの応答例を次に示します。

```
{
  "error": {
    "code": 500,
    "message": "DBClient operation requested on a non-existent path at
[/asyncreults/1]",
    "name": "xDBNoSuchPath"
  },
  "id": 1
}
```

「response」が GetAsyncResult 呼び出しの JSON 応答オブジェクトだった場合、「response.error」は GetAsyncResult メソッド自体のエラー（存在しない asyncHandle の照会など）に対応しています。

## 応答例：エラー終了した非同期タスク

このメソッドの応答例を次に示します。

```

{
  "id": 1,
  "result": {
    "createTime": "2016-01-01T02:05:53Z",
    "error": {
      "bvID": 1,
      "message": "Bulk volume job failed",
      "name": "xBulkVolumeScriptFailure",
      "volumeID": 34
    },
    "lastUpdateTime": "2016-01-21T02:06:56Z",
    "resultType": "BulkVolume",
    "status": "complete"
  }
}

```

「response.result.error」は、元のメソッド呼び出しのエラー結果に対応します。

応答例：成功した非同期タスク

このメソッドの応答例を次に示します。

```

{
  "id": 1,
  "result": {
    "createTime": "2016-01-01T22:29:18Z",
    "lastUpdateTime": "2016-01-01T22:45:51Z",
    "result": {
      "cloneID": 25,
      "message": "Clone complete.",
      "volumeID": 47
    },
    "resultType": "Clone",
    "status": "complete"
  }
}

```

呼び出しが正常に完了した場合の元のメソッド呼び出しの戻り値は、「response.result.result」です。

新規導入バージョン

9.6

## GetCompleteStats

NetAppエンジニアリングでは、APIメソッドを使用して`GetCompleteStats`新機能をテストします。から返されるデータは文書化されておらず、頻繁に変更され、正確なデータ`GetCompleteStats`である保証はありません。パフォーマンスデータの収集やElementソフトウェアを実行するその他のストレージクラスタとの管理機能の統合には、は使用しないで`GetCompleteStats`ください。

統計情報を取得するには、サポートされている次のAPIメソッドを使用してください。

- [GetVolumeStats](#)
- [GetClusterStats](#) から参照できます
- [GetNodeStats](#)
- [GetDriveStats](#)

新規導入バージョン

9.6

## GetLimits

メソッドを使用すると、APIで設定された制限値を取得できます `GetLimits`。制限値はElementのリリースによって変わる可能性があります、システムの更新なしに変わることはありません。APIで設定された制限値を確認しておく、ユーザ向けツールのAPIスクリプトを記述するときに役立ちます。



`GetLimits`メソッドは、メソッドを渡すAPIエンドポイントのバージョンに関係なく、現在のソフトウェアバージョンの制限値を返します。

パラメータ

このメソッドには入力パラメータはありません。

戻り値

このメソッドは、名前と値のペアの形式でAPIの制限値を含むJSONオブジェクトを返します。

要求例

このメソッドの要求例を次に示します。

```
{
  "method": "GetLimits",
  "id" : 1
}
```

## 応答例

このメソッドの応答例を次に示します。

```
{
  "id": 1,
  "result": {
    "accountCountMax": 5000,
    "accountNameLengthMax": 64,
    "accountNameLengthMin": 1,
    "backupTargetNameLengthMax": 64,
    "backupTargetNameLengthMin": 1,
    "bulkVolumeJobsPerNodeMax": 8,
    "bulkVolumeJobsPerVolumeMax": 2,
    "chapCredentialsCountMax": 15000,
    "cloneJobsPerNodeMax": 8,
    "cloneJobsPerVirtualVolumeMax": 8,
    "cloneJobsPerVolumeMax": 2,
    "clusterAdminAccountMax": 5000,
    "clusterAdminInfoNameLengthMax": 1024,
    "clusterAdminInfoNameLengthMin": 1,
    "clusterPairsCountMax": 4,
    "fibreChannelVolumeAccessMax": 16384,
    "initiatorAliasLengthMax": 224,
    "initiatorCountMax": 10000,
    "initiatorNameLengthMax": 224,
    "initiatorsPerVolumeAccessGroupCountMax": 128,
    "iscsiSessionsFromFibreChannelNodesMax": 4096,
    "maxAuthSessionsForCluster": 1024,
    "maxAuthSessionsPerUser": 1024,
    "nodesPerClusterCountMax": 100,
    "nodesPerClusterCountMin": 3,
    "qosPolicyCountMax": 500,
    "qosPolicyNameLengthMax": 64,
    "qosPolicyNameLengthMin": 1,
    "scheduleNameLengthMax": 244,
    "secretLengthMax": 16,
    "secretLengthMin": 12,
    "snapMirrorEndpointIPAddressesCountMax": 64,
    "snapMirrorEndpointsCountMax": 4,
    "snapMirrorLabelLengthMax": 31,
    "snapMirrorObjectAttributeValueInfoCountMax": 9900000,
    "snapshotNameLengthMax": 255,
    "snapshotsPerVolumeMax": 32,
    "storageNodesPerClusterCountMin": 2,
    "virtualVolumeCountMax": 8000,
  }
}
```

```
"virtualVolumesPerAccountCountMax": 10000,  
"volumeAccessGroupCountMax": 1000,  
"volumeAccessGroupLunMax": 16383,  
"volumeAccessGroupNameLengthMax": 64,  
"volumeAccessGroupNameLengthMin": 1,  
"volumeAccessGroupsPerInitiatorCountMax": 1,  
"volumeAccessGroupsPerVolumeCountMax": 64,  
"volumeBurstIOPSMax": 200000,  
"volumeBurstIOPSMin": 100,  
"volumeCountMax": 4000,  
"volumeMaxIOPSMax": 200000,  
"volumeMaxIOPSMin": 100,  
"volumeMinIOPSMax": 15000,  
"volumeMinIOPSMin": 50,  
"volumeNameLengthMax": 64,  
"volumeNameLengthMin": 1,  
"volumeSizeMax": 17592186044416,  
"volumeSizeMin": 10000000000,  
"volumesPerAccountCountMax": 2000,  
"volumesPerGroupSnapshotMax": 32,  
"volumesPerVolumeAccessGroupCountMax": 2000,  
"witnessNodesPerClusterCountMax": 4  
}  
}
```

## 新規導入バージョン

9.6

### GetOrigin

メソッドを使用すると、ノードが構築された場所の元の証明書を取得できます  
GetOrigin。

#### パラメータ



元の証明書がない場合、このメソッドは「null」を返します。

このメソッドには入力パラメータはありません。

#### 戻り値

このメソッドは、ベンダーの元の証明書情報を返します。



## 要求例

このメソッドの要求例を次に示します。

```
{
  "method": "GetOrigin",
  "id" : 1
}
```

## 応答例

このメソッドの応答例を次に示します。

```
{
  "integrator": "SolidFire",
  "<signature>": {
    "pubkey": [public key info],
    "version": 1,
    "data": [signature info]
  },
  "contract-id": "none",
  "location": "Boulder, CO",
  "organization": "Engineering",
  "type": "element-x"
}
]
```

## 新規導入バージョン

9.6

## GetRawStats

NetAppエンジニアリングでは、APIメソッドを使用して`GetRawStats`新機能をテストします。から返されるデータは文書化されておらず、頻繁に変更され、正確なデータ`GetRawStats`である保証はありません。パフォーマンスデータの収集やElementソフトウェアを実行するその他のストレージクラスタとの管理機能の統合には、は使用しないで`GetRawStats`ください。

統計情報を取得するには、サポートされている次のAPIメソッドを使用してください。

- [GetVolumeStats](#)
- [GetClusterStats](#) から参照できます
- [GetNodeStats](#)

- [GetDriveStats](#)

新規導入バージョン

9.6

## ListAsyncResults

を使用すると、システムで現在実行中および完了済みのすべての非同期メソッドの結果をリストで取得できます。を使用して非同期結果を照会して `ListAsyncResults` も、完了した `asyncHandles` は期限切れになりません。を使用して、から返された任意の `asyncHandles` を照会 `ListAsyncResults` できます。  
`GetAsyncResult`

パラメータ

このメソッドの入力パラメータは次のとおりです。

名前	製品説明	タイプ	デフォルト値	必須
asyncResultTypes の名前です	<p>オプションの結果タイプのリストです。このリストを使用して、該当する処理タイプの結果のみをリストできます。有効な値：</p> <ul style="list-style-type: none"> <li>• DriveAdd : システムがクラスタにドライブを追加する際の関連処理。</li> <li>• BulkVolume : バックアップやリストアなど、ボリューム間でのコピー処理。</li> <li>• Clone : ボリュームクローニング処理。</li> <li>• DriveRemoval : クラスタからドライブを取り外す準備として、システムがそのドライブからデータをコピーする際の関連処理。</li> <li>• RtfiPendingNode : クラスタにノードを追加する前に、システムがそのノードに互換性のあるソフトウェアをインストールする際の関連処理。</li> </ul>	文字列の配列	なし	いいえ

## 戻り値

このメソッドの戻り値は次のとおりです。

名前	製品説明	タイプ
----	------	-----

asyncHandles	シリアル化された非同期メソッドの結果の配列。	JSON オブジェクトの配列
--------------	------------------------	----------------

## 要求例

このメソッドの要求例を次に示します。

```
{
  "method": "ListAsyncResults",
  "params": {
  },
  "id": 1
}
```

## 応答例

このメソッドの応答例を次に示します。

```
{
  "id": 1,
  "result": {
    "asyncHandles": [
      {
        "asyncResultID": 47,
        "completed": true,
        "createTime": "2016-01-01T22:29:19Z",
        "data": {
          "cloneID": 26,
          "message": "Clone complete.",
          "volumeID": 48
        },
        "lastUpdateTime": "2016-01-01T22:45:43Z",
        "resultType": "Clone",
        "success": true
      },
      ...
    ]
  }
}
```

## 新規導入バージョン

9.6

## アカウント API メソッド

アカウントメソッドを使用すると、アカウントおよびセキュリティ情報を追加、削除、表示、および変更できます。

- [追加アカウント](#)
- [GetAccountByID](#)
- [GetAccountByName](#) の略
- [GetAccountEfficiency](#)
- [ListAccounts](#) の 2 つのグループ
- [ModifyAccount](#) の場合
- [RemoveAccount](#) を使用します

### 詳細情報

- ["SolidFire および Element ソフトウェアのドキュメント"](#)
- ["以前のバージョンの NetApp SolidFire 製品および Element 製品に関するドキュメント"](#)

### 追加アカウント

を使用して、システムに新しいアカウントを追加できます `AddAccount`。アカウントの作成時に、このメソッドを使用して新しいアカウントに新しいボリュームを作成することもできます。アカウントに指定した Challenge Handshake Authentication Protocol (CHAP ; チャレンジハンドシェイク認証プロトコル) の設定は、アカウントが所有するすべてのボリュームに適用されます。

### パラメータ

このメソッドの入力パラメータは次のとおりです。

名前	製品説明	タイプ	デフォルト値	必須
attributes	JSON オブジェクト形式の名前と値のペアのリスト。	JSON (オブジェクト)	なし	いいえ

名前	製品説明	タイプ	デフォルト値	必須
enableChap	イニシエータがボリュームへのアクセスに CHAP アカウントのクレデンシャルを使用できるかどうかを指定します。	ブーリアン	正しい	いいえ
initiatorSecret	イニシエータに使用する CHAP シークレット。このシークレットは 12~16 文字で、推測されにくいものにしてください。イニシエータ CHAP シークレットは一意にする必要があります、ターゲット CHAP シークレットと同じにすることはできません。指定しない場合は、ランダムシークレットが作成されます。	文字列	なし	いいえ
targetSecret	ターゲット（相互 CHAP 認証）に使用する CHAP シークレット。このシークレットは 12~16 文字で、推測されにくいものにしてください。ターゲット CHAP シークレットは一意にする必要があります、イニシエータ CHAP シークレットと同じにすることはできません。指定しない場合は、ランダムシークレットが作成されます。	文字列	なし	いいえ
username	このアカウントの一意なユーザ名。（1~64 文字）。	文字列	なし	はい

## 戻り値

このメソッドの戻り値は次のとおりです。

名前	製品説明	タイプ
アカウント	作成されたアカウントの情報を含むオブジェクト。	アカウント
アカウントID	作成されたアカウントオブジェクトの ID。	整数

## 要求例

このメソッドの要求例を次に示します。

```
{
  "method": "AddAccount",
  "params": {
    "username" : "bobsmith",
    "initiatorSecret" : "168[#5A757ru268)",
    "targetSecret" : "tlt&lt;,8TUYa7bC",
    "attributes" : {
      "billingcode" : 2345
    }
  },
  "id" : 1
}
```

## 応答例

このメソッドの応答例を次に示します。

```

{
  "id": 1,
  "result": {
    "account": {
      "accountID": 90,
      "attributes": {
        "billingcode": 2345
      },
      "initiatorSecret": "168[#5A757ru268)",
      "status": "active",
      "storageContainerID": "00000000-0000-0000-0000-000000000000",
      "targetSecret": "tlt&lt;,8TUYa7bC",
      "username": "bobsmith",
      "volumes": [],
      "enableChap": true
    },
    "accountID": 90
  }
}

```

## 新規導入バージョン

9.6

### GetAccountByID

を使用すると、アカウントIDを指定して特定のアカウントに関する詳細を取得できます  
GetAccountByID。

#### パラメータ

このメソッドの入力パラメータは次のとおりです。

名前	製品説明	タイプ	デフォルト値	必須
アカウントID	情報を取得するアカウントのアカウントID。	整数	なし	はい

#### 戻り値

このメソッドの戻り値は次のとおりです。

名前	製品説明	タイプ
アカウント	アカウントの詳細。	アカウント



## 要求例

このメソッドの要求例を次に示します。

```
{
  "method": "GetAccountByID",
  "params": {
    "accountID" : 3
  },
  "id" : 1
}
```

## 応答例

このメソッドの応答例を次に示します。

```
{
  "account": {
    "attributes": {},
    "username": "account3",
    "targetSecret": "targetsecret",
    "volumes": [],
    "enableChap": true,
    "status": "active",
    "accountID": 3,
    "storageContainerID": "abcdef01-1234-5678-90ab-cdef01234567",
    "initiatorSecret": "initiatorsecret"
  }
}
```

## 新規導入バージョン

9.6

### **GetAccountByName** の略

を使用すると、ユーザ名を指定して特定のアカウントの詳細を取得できます  
GetAccountByName。

## パラメータ

このメソッドの入力パラメータは次のとおりです。

名前	製品説明	タイプ	デフォルト値	必須
ユーザ名	アカウントのユーザ名。	文字列	なし	はい

## 戻り値

このメソッドの戻り値は次のとおりです。

名前	製品説明	タイプ
アカウント	アカウントの詳細。	アカウント

## 要求例

このメソッドの要求例を次に示します。

```
{
  "method": "GetAccountByName",
  "params": {
    "username" : "jimmysd"
  },
  "id" : 1
}
```

## 応答例

このメソッドの応答例を次に示します。

```
{
  "account": {
    "attributes": {},
    "username": "jimmysd",
    "targetSecret": "targetsecret",
    "volumes": [],
    "enableChap": true,
    "status": "active",
    "accountID": 1,
    "storageContainerID": "abcdef01-1234-5678-90ab-cdef01234567",
    "initiatorSecret": "initiatorsecret"
  }
}
```

## GetAccountEfficiency

を使用すると、ボリュームアカウントの効率に関する統計を取得できます `GetAccountEfficiency`。このメソッドは、パラメータとして指定したアカウントについてのみ、効率性に関する情報を返します。

### パラメータ

このメソッドの入力パラメータは次のとおりです。

名前	製品説明	タイプ	デフォルト値	必須
アカウントID	効率性に関する統計を取得するボリュームアカウントを指定します。	整数	なし	はい

### 戻り値

このメソッドの戻り値は次のとおりです。

名前	製品説明	タイプ
圧縮	アカウント内のすべてのボリュームの、データ圧縮によって削減された容量。値は比率で示され、「1」はデータが圧縮されずに格納されたことを意味します。	浮動小数点数
重複排除	アカウントのすべてのボリュームの、データの重複排除によって削減された容量。比率として示されます。	浮動小数点数
missingVolumes	効率性に関するデータを照会できなかったボリューム。原因としては、ガベージコレクション（GC）サイクルから1時間経過していない、一時的なネットワーク接続の切断、またはGCサイクル後のサービスの再起動があります。	整数の配列
シンプロビジョニング	使用済みスペースとデータの格納用に割り当てられたスペースの比率。比率として示されます。	浮動小数点数

名前	製品説明	タイプ
タイムスタンプ	ガベージコレクション（GC）後に効率性に関するデータが収集された前回の時刻（UTC+0 形式）。	ISO 8601 形式の日付文字列

## 要求例

このメソッドの要求例を次に示します。

```
{
  "method": "GetAccountEfficiency",
  "params": {
    "accountID": 3
  },
  "id": 1
}
```

## 応答例

このメソッドの応答例を次に示します。

```
{
  "id": 1,
  "result": {
    "compression": 2.020468042933262,
    "deduplication": 2.042488619119879,
    "missingVolumes": [],
    "thinProvisioning": 1.010087163391013,
    "timestamp": "2014-03-10T14:06:02Z"
  }
}
```

## 新規導入バージョン

9.6

### ListAccounts の 2 つのグループ

を使用すると、ストレージテナントアカウントのリスト全体を取得できます ListAccounts。オプションでページングがサポートされます。Element アカウントを使用してボリュームにアクセスできます。

## パラメータ

このメソッドの入力パラメータは次のとおりです。

名前	製品説明	タイプ	デフォルト値	必須
includeStorageContainers のように指定します	デフォルトでは仮想ボリュームストレージコンテナは応答に含まれます。ストレージコンテナを除外するには、false に設定します。	ブーリアン	正しい	いいえ
startAccountID	返される最初のアカウント ID。このアカウント ID のアカウントが存在しない場合は、アカウント ID 順で次に来るアカウントがリストの先頭として使用されます。リストをページングするには、前の応答の最後のアカウントに「1」を加えたアカウント ID を渡します。	整数	なし	いいえ
制限	返される account オブジェクトの最大数。	整数	なし	いいえ

## 戻り値

このメソッドの戻り値は次のとおりです。

名前	製品説明	タイプ
アカウント	アカウントのリスト。	アカウントアレイ

## 要求例

このメソッドの要求例を次に示します。

```
{
  "method": "ListAccounts",
  "params": {
    "startAccountID" : 0,
    "limit" : 1000
  },
  "id" : 1
}
```

## 応答例

このメソッドの応答例を次に示します。

```
{
  "result" : {
    "accounts": [
      {
        "attributes": {},
        "username": "jamesw",
        "targetSecret": "168#5A757ru268)",
        "volumes": [],
        "enableChap": false,
        "status": "active",
        "accountID": 16,
        "storageContainerID": "abcdef01-1234-5678-90ab-cdef01234567",
        "initiatorSecret": "168#5A757ru268)"
      },
      {
        "attributes": {},
        "username": "jimmyd",
        "targetSecret": "targetsecret",
        "volumes": [],
        "enableChap": true,
        "status": "active",
        "accountID": 5,
        "storageContainerID": "abcdef01-1234-5678-90ab-cdef01234567",
        "initiatorSecret": "initiatorsecret"
      }
    ]
  }
}
```

## ModifyAccount の場合

メソッドを使用すると、既存のアカウントを変更できます ModifyAccount。

アカウントをロックすると、そのアカウントからの既存の接続はただちに切断されます。アカウントの CHAP 設定を変更しても、既存の接続はすべてアクティブなままで、以降の接続や再接続には新しい CHAP 設定が使用されます。アカウントの属性をクリアするには、attributes パラメータに {} を指定してください。

### パラメータ

このメソッドの入力パラメータは次のとおりです。

名前	製品説明	タイプ	デフォルト値	必須
アカウントID	変更するアカウントの ID。	整数	なし	はい
属性	JSON オブジェクト形式の名前と値のペアのリスト。	JSON (オブジェクト)	なし	いいえ
enableChap	イニシエータがボリュームへのアクセスに CHAP アカウントのクレデンシャルを使用できるかどうかを指定します。	ブーリアン	なし	いいえ
イニシエータシークレット	イニシエータに使用する CHAP シークレット。このシークレットは 12~16 文字で、推測されにくいものにしてください。イニシエータ CHAP シークレットは一意にする必要があります。ターゲット CHAP シークレットと同じにすることはできません。	文字列	なし	いいえ

名前	製品説明	タイプ	デフォルト値	必須
ステータス	<p>アカウントのステータス。有効な値：</p> <ul style="list-style-type: none"> <li>• active : アカウントはアクティブで、接続は許可されます。</li> <li>• locked : アカウントはロックされており、接続は拒否されます。</li> </ul>	文字列	なし	いいえ
targetSecret	<p>ターゲット（相互 CHAP 認証）に使用する CHAP シークレット。このシークレットは 12~16 文字で、推測されにくいものにしてください。ターゲット CHAP シークレットは一意にする必要があります、イニシエータ CHAP シークレットと同じにすることはできません。</p>	文字列	なし	いいえ
ユーザ名	<p>アカウントに関連付けられているユーザ名を変更する場合に使用します。（1~64 文字）。</p>	文字列	なし	いいえ

## 戻り値

このメソッドの戻り値は次のとおりです。

名前	製品説明	タイプ
アカウント	<p>変更されたアカウントの情報を含むオブジェクト。</p>	アカウント

## 要求例

このメソッドの要求例を次に示します。この例では、属性は {} でクリアされています。



```
{
  "method": "ModifyAccount",
  "params": {
    "accountID" : 25,
    "status" : "locked",
    "attributes" : {}
  },
  "id" : 1
}
```

## 応答例

このメソッドの応答例を次に示します。

```
{
  "account": {
    "storageContainerID": "abcdef01-1234-5678-90ab-cdef01234567",
    "username": "user1",
    "accountID": 1,
    "volumes": [
    ],
    "enableChap": true,
    "initiatorSecret": "txz123456q890",
    "attributes": {
    },
    "status": "active",
    "targetSecret": "rxel23b567890"
  }
}
```

## 新規導入バージョン

9.6

### RemoveAccount を使用します

メソッドを使用すると、既存のアカウントを削除できます RemoveAccount。アカウントを削除する前に、を使用してアカウントに関連付けられているすべてのボリュームを削除およびページする必要があります DeleteVolume。アカウントのボリュームの削除が保留中のままの場合、を使用してアカウントを削除することはできません

RemoveAccount。

## パラメータ

このメソッドの入力パラメータは次のとおりです。

名前	製品説明	タイプ	デフォルト値	必須
アカウントID	削除するアカウントの ID。	整数	なし	はい

## 戻り値

このメソッドには戻り値はありません。

## 要求例

このメソッドの要求例を次に示します。

```
{
  "method": "RemoveAccount",
  "params": {
    "accountID" : 25
  },
  "id" : 1
}
```

## 応答例

このメソッドの応答例を次に示します。

```
{
  "id" : 1,
  "result" : { }
}
```

## 新規導入バージョン

9.6

## 詳細情報

[DeleteVolume](#)

## 管理者 API メソッド

管理者 API メソッドを使用すると、ストレージクラスタ管理者の作成、変更、表示、削除、およびストレージクラスタにアクセスするクラスタ管理者のアクセスレベルや権限

の割り当てができます。

- [AddClusterAdmin](#)
- [GetCurrentClusterAdmin](#)
- [GetLoginBanner](#)
- [ListClusterAdmins](#)
- [ModifyClusterAdmin](#)
- [RemoveClusterAdmin](#)
- [SetLoginBanner](#)

## 詳細情報

- ["SolidFire および Element ソフトウェアのドキュメント"](#)
- ["以前のバージョンの NetApp SolidFire 製品および Element 製品に関するドキュメント"](#)

## AddClusterAdmin

メソッドを使用すると、新しいクラスタ管理者アカウントを追加できます

`AddClusterAdmin`。クラスタ管理者は、API および管理ツールを使用してクラスタを管理できます。クラスタ管理者アカウントは標準のテナントアカウントと完全に別のものです、関連性はありません。

各クラスタ管理者が使用できる API を限定できます。異なるユーザやアプリケーションに対しては、複数のクラスタ管理者アカウントを使用する必要があります。ベストプラクティスとして、各クラスタ管理者に必要な最小限の権限を付与することを推奨します。そうすることで、クレデンシャルの侵害が発生した場合の影響を軽減できます。

## パラメータ

このメソッドの入力パラメータは次のとおりです。

名前	製品説明	タイプ	デフォルト値	必須
アクセス	クラスタ管理者が使用できるメソッドを制御します。	文字列の配列	なし	はい
アクセトウーラ	エンドユーザライセンス契約に同意します。システムにクラスタ管理者アカウントを追加するには、 <code>true</code> に設定します。省略するか <code>false</code> に設定すると、メソッド呼び出しは失敗します。	ブーリアン	なし	はい

名前	製品説明	タイプ	デフォルト値	必須
属性	JSON オブジェクト形式の名前と値のペアのリスト。	JSON (オブジェクト)	なし	いいえ
パスワード	このクラスタ管理者の認証に使用するパスワード。	文字列	なし	はい
ユーザ名	このクラスタ管理者の一意のユーザ名。1~1024 文字で指定する必要があります。	文字列	なし	はい

### 戻り値

このメソッドの戻り値は次のとおりです。

名前	製品説明	タイプ
clusterAdminID	新たに作成されたクラスタ管理者の ID。	整数

### 要求例

このメソッドの要求例を次に示します。

```
{
  "method": "AddClusterAdmin",
  "params": {
    "username": "joeadmin",
    "password": "68!5Aru268)$",
    "attributes": {},
    "acceptEula": true,
    "access": ["volumes", "reporting", "read"]
  },
  "id": 1
}
```

### 応答例

このメソッドの応答例を次に示します。

```
{
  "id":1,
  "result" : {
    "clusterAdminID": 2
  }
}
```

新規導入バージョン

9.6

詳細情報

[Access Control の略](#)

## GetCurrentClusterAdmin

メソッドを使用すると、現在のプライマリクラスタ管理者に関する情報を取得できます。GetCurrentClusterAdmin。プライマリクラスタ管理者は、クラスタの作成時に作成されます。

パラメータ

このメソッドには入力パラメータはありません。

戻り値

このメソッドの戻り値は次のとおりです。

名前	製品説明	タイプ
クラスタ管理者	クラスタ管理者に関する情報。	<a href="#">クラスタ管理者</a>

要求例

このメソッドの要求例を次に示します。

```
{
  "method": "GetCurrentClusterAdmin",
  "id" : 1
}
```

応答例

このメソッドの応答例を次に示します。

```
{
  "id": 1,
  "result": {
    "clusterAdmin": {
      "access": [
        "administrator"
      ],
      "attributes": null,
      "authMethod": "Cluster"
      "clusterAdminID": 1,
      "username": "admin"
    }
  }
}
```

新規導入バージョン

10.0

## GetLoginBanner

メソッドを使用すると、ユーザがElement Webインターフェイスにログインしたときに表示される現在アクティブな利用条件バナーを取得できます GetLoginBanner。

パラメータ

このメソッドには入力パラメータはありません。

戻り値

このメソッドの戻り値は次のとおりです。

名前	製品説明	タイプ
バナー	利用条件バナーの現在のテキスト。この値には、バナーが無効になっている場合でもテキストが含まれます。	文字列

名前	製品説明	タイプ
有効	<p>利用条件バナーのステータス。有効な値：</p> <ul style="list-style-type: none"> <li>• true : Web インターフェイスにログインしたときに利用条件バナーが表示されます。</li> <li>• false : Web インターフェイスにログインしたときに利用条件バナーが表示されません。</li> </ul>	ブーリアン

## 要求例

このメソッドの要求例を次に示します。

```
{
  "id": 3411,
  "method": "GetLoginBanner",
  "params": {}
}
```

## 応答例

このメソッドの応答例を次に示します。

```
{
  "id": 3411,
  "result": {
    "loginBanner": {
      "banner": "Welcome to NetApp!",
      "enabled": false
    }
  }
}
```

## 新規導入バージョン

10.0

## ListClusterAdmins

メソッドを使用すると、クラスタのすべてのクラスタ管理者のリストを取得できます ListClusterAdmins。

権限レベルが異なる複数のクラスタ管理者アカウントが存在できます。プライマリクラスタ管理者はシステムに1人しか存在できません。プライマリクラスタ管理者は、クラスタの作成時に作成された管理者です。LDAP 管理者は、クラスタに LDAP システムを設定するときに作成することもできます。

## パラメータ

このメソッドの入力パラメータは次のとおりです。

名前	製品説明	タイプ	デフォルト値	必須
ショー非表示	SNMP 管理者などの非表示のクラスタ管理者ユーザを表示します。	ブーリアン	なし	いいえ

## 戻り値

このメソッドの戻り値は次のとおりです。

名前	製品説明	タイプ
clusterAdmin の権限が必要です	クラスタに存在するすべてのクラスタおよび LDAP 管理者に関する情報。	クラスタ管理者アレイ

## 要求例

このメソッドの要求例を次に示します。

```
{
  "method": "ListClusterAdmins",
  "params": {},
  "showHidden": true
  "id" : 1
}
```

## 応答例

このメソッドの応答例を次に示します。



```

{
  "id":1,
  "result":{
    "clusterAdmins":[
      {
        "access":[
          "administrator"
        ],
        "attributes":null,
        "authMethod":"Cluster",
        "clusterAdminID":1,
        "username":"admin"
      },
      {
        "access":[
          "read",
          "administrator"
        ],
        "attributes":{
        },
        "authMethod":"Ldap",
        "clusterAdminID":7,
        "username":"john.smith"
      },
      {
        "access":[
          "read",
          "administrator"
        ],
        "attributes":{
        },
        "authMethod":"Ldap",
        "clusterAdminID":6,
        "username":"cn=admin1
jones,ou=ptusers,c=prodtest,dc=solidfire,dc=net"
        }
      ]
    }
  }
}

```

新規導入バージョン

9.6

## ModifyClusterAdmin

メソッドを使用すると、クラスタ管理者、LDAPクラスタ管理者、またはサードパーティのアイデンティティプロバイダ (IdP) クラスタ管理者の設定を変更できます

ModifyClusterAdmin。管理者のクラスタ管理者アカウントのアクセス権を変更することはできません。

### パラメータ

このメソッドの入力パラメータは次のとおりです。

名前	製品説明	タイプ	デフォルト値	必須
アクセス	このクラスタ管理者が使用できるメソッドを制御します。	文字列の配列	なし	いいえ
属性	JSON オブジェクト形式の名前と値のペアのリスト。	JSON (オブジェクト)	なし	いいえ
clusterAdminID	変更するクラスタ管理者、LDAP クラスタ管理者、または IdP クラスタ管理者の ClusterAdminID。	整数	なし	はい
パスワード	このクラスタ管理者の認証に使用するパスワード。このパラメータは、LDAP または IdP のクラスタ管理者には適用されません。	文字列	なし	いいえ

### 戻り値

このメソッドには戻り値はありません。

### 要求例

このメソッドの要求例を次に示します。

```
{
  "method": "ModifyClusterAdmin",
  "params": {
    "clusterAdminID" : 2,
    "password"      : "7925Brc429a"
  },
  "id" : 1
}
```

## 応答例

このメソッドの応答例を次に示します。

```
{
  "id" : 1
  "result" : { }
}
```

## 新規導入バージョン

9.6

## 詳細情報

[Access Control の略](#)

## RemoveClusterAdmin

メソッドを使用すると、クラスタ管理者、LDAPクラスタ管理者、またはサードパーティのアイデンティティプロバイダ (IdP) クラスタ管理者を削除できます

RemoveClusterAdmin。「admin」クラスタ管理者アカウントを削除することはできません。

## パラメータ

サードパーティのアイデンティティプロバイダ IdP に関連付けられた認証セッションを含む IdP クラスタ管理者を削除すると、それらのセッションはログアウトされるか、現在のセッションでアクセス権が失われる可能性があります。アクセス権が失われるかどうかは、削除した IdP クラスタ管理者が特定のユーザの SAML 属性に含まれる複数の IdP クラスタ管理者の 1 人に一致したかどうかによって異なります。残りの一致する IdP クラスタ管理者のセットを使用すると、アグリゲートのアクセス権が制限されます。それ以外のタイプのクラスタ管理者ユーザは、クラスタ管理者が削除されるとログアウトされます。

このメソッドの入力パラメータは次のとおりです。

名前	製品説明	タイプ	デフォルト値	必須
clusterAdminID	削除するクラスタ管理者のClusterAdminID。	整数	なし	はい

#### 戻り値

このメソッドには戻り値はありません。

#### 要求例

このメソッドの要求例を次に示します。

```
{
  "method": "RemoveClusterAdmin",
  "params": {
    "clusterAdminID" : 2
  },
  "id" : 1
}
```

#### 応答例

このメソッドの応答例を次に示します。

```
{
  "id" : 1
  "result" : { }
}
```

#### 新規導入バージョン

9.6

### SetLoginBanner

メソッドを使用すると、ユーザがElement Webインターフェイスにログインしたときに表示される利用条件バナーを設定できます SetLoginBanner。

#### パラメータ

このメソッドの入力パラメータは次のとおりです。

名前	製品説明	タイプ	デフォルト値	必須
バナー	利用条件バナーに表示するテキスト。最大文字数は4、096文字です。	文字列	なし	いいえ
有効	<p>利用条件バナーのステータス。有効な値：</p> <ul style="list-style-type: none"> <li>• true：Webインターフェイスにログインすると、利用条件バナーが表示されます。</li> <li>• false：Webインターフェイスにログインしても利用条件バナーは表示されません。</li> </ul>	ブーリアン	なし	いいえ

## 戻り値

このメソッドの戻り値は次のとおりです。

名前	製品説明	タイプ
バナー	利用条件バナーの現在のテキスト。この値には、バナーが無効になっている場合でもテキストが含まれます。	文字列
有効	<p>利用条件バナーのステータス。有効な値：</p> <ul style="list-style-type: none"> <li>• true：Webインターフェイスにログインしたときに利用条件バナーが表示されます。</li> <li>• false：Webインターフェイスにログインしたときに利用条件バナーが表示されません。</li> </ul>	ブーリアン

## 要求例

このメソッドの要求例を次に示します。

```
{
  "id": 3920,
  "method": "SetLoginBanner",
  "params": {
    "banner": "Welcome to NetApp!",
    "enabled": true
  }
}
```

## 応答例

このメソッドの応答例を次に示します。

```
{
  "id": 3920,
  "result": {
    "loginBanner": {
      "banner": "Welcome to NetApp!",
      "enabled": true
    }
  }
}
```

## 新規導入バージョン

10.0

# クラスタ API メソッド

Element ソフトウェアクラスタ API メソッドを使用すると、ストレージクラスタおよびストレージクラスタに属するノードの設定とトポロジを管理できます。

一部のクラスタ API メソッドは、クラスタに含まれているノードまたはクラスタに参加するように設定されているノードに対して実行されます。新しいクラスタまたは既存のクラスタにノードを追加できます。クラスタに追加する準備ができていないノードは「Pending」状態です。設定は終わっているが、クラスタにはまだ追加されていないノードが該当します。

- [AddNodes](#)
- [ClearClusterFaults](#)
- [CreateClusterInterfacePreference](#)
- [DeleteClusterInterfacePreference](#) の値
- [EnableFeature](#)
- [GetClusterCapacity](#)

- 「 [getClusterFullThreshold](#) 」
- [GetClusterHardwareInfo](#)
- [GetClusterInfo](#) を使用します
- [GetClusterInterfacePreference](#) のこと
- [GetClusterMasterNodeID](#)
- [GetClusterStats](#) から参照できます
- [GetClusterVersionInfo](#)
- [GetFeatureStatus](#) の順にクリックします
- [GetLoginSessionInfo](#)
- [GetNodeHardwareInfo](#)
- [GetNodeStats](#)
- [ListActiveNodes](#)
- [ListAllNodes](#)
- [ListClusterFaults](#)
- [ListClusterInterfacePreferences](#) の順に選択します
- [ListEvents](#) の場合
- [ListNodeStats](#) の値
- [ListISCSISessions](#)
- [ListServices](#) の場合
- [ListPendingNodes](#)
- [ListPendingActiveNodes](#)
- [ModifyClusterFullThreshold](#) のでした
- [ModifyClusterInterfacePreference](#) のこと
- [RemoveNodes](#)
- [SetLoginSessionInfo](#)
- シャットダウン

## 詳細情報

- ["SolidFire および Element ソフトウェアのドキュメント"](#)
- ["以前のバージョンの NetApp SolidFire 製品および Element 製品に関するドキュメント"](#)

## AddNodes

メソッドを使用すると、1つ以上の新しいノードをクラスタに追加できます [AddNodes](#)。

設定前のノードを初めて起動した場合、ノードを設定するように求められます。ノードを設定すると、「[Pending](#) 状態のノード」としてクラスタに登録されます。Element ソフトウェアを実行しているストレージクラスタは、ノードをクラスタ上のバージョンに自動で更新します。Pending状態のノードを追加した場合、メ

ソッドの応答には`asyncHandle`値が含まれます。この値を使用して、メソッドで自動更新プロセスのステータスを照会できます `GetAsyncResult`。

Fibre Channel ノードを追加するプロセスは、Element の iSCSI ストレージノードをクラスタに追加するプロセスと同じです。Fibre Channel ノードは、ノード ID を使用してシステムに登録されます。ノードは、アクセス可能になると「Pending 状態のノード」になります。メソッドは `ListAllNodes`、iSCSI ノードの Pending 状態のノードの ID と、クラスタに追加可能な Fibre Channel ノードの Pending 状態のノードの ID を返します。

仮想ネットワーク用に設定したクラスタにノードを追加する場合は、新しいノードに仮想 IP を割り当てるのに十分な数の仮想ストレージ IP アドレスが必要です。新しいノードに使用できる仮想 IP アドレスがない場合、`AddNode` 処理は失敗します。メソッドを使用する `ModifyVirtualNetwork` と、仮想ネットワークにストレージ IP アドレスを追加できます。

ノードを追加すると、ノード上のすべてのドライブを使用できるようになります。また、メソッドを使用してドライブを追加し、クラスタのストレージ容量を増やすことができます `AddDrives`。



新しいノードを追加してから、そのノードが起動してドライブが使用可能として登録されるまでに数秒かかることがあります。

## パラメータ

このメソッドの入力パラメータは次のとおりです。

名前	製品説明	タイプ	デフォルト値	必須
自動インストール	true の場合、を追加するとノードで Return To Factory Image (RTFI) が実行されます。デフォルトでは RTFI が実行されます。クラスタ定数が false の場合は <code>cEnableAutoInstall</code> 、このパラメータよりも優先されます。アップグレードの実行中は、このパラメータの値に関係なく RTFI プロセスが実行されません。	ブーリアン	なし	いいえ
<code>pendingNodes</code>	追加する Pending 状態のノードの ID。 <code>ListPendingNodes</code> メソッドを使用すると、すべての Pending 状態のノードをリストできます。	整数の配列	なし	はい



## 戻り値

このメソッドの戻り値は次のとおりです。

名前	製品説明	タイプ
自動インストール	追加したノードが工場出荷時のイメージに戻されているかどうか。	ブーリアン
ノード	追加前の「pendingNodeID」を「nodeID」にマッピングするオブジェクトの配列。互換性のないソフトウェアバージョンを実行している Pending 状態のノードを追加した場合、この配列には asyncHandle 値が含まれます。この値を使用して、GetAsyncResult メソッドで自動更新プロセスのステータスを照会できます。	JSON オブジェクトの配列

## 要求例

このメソッドの要求例を次に示します。

```
{
  "method": "AddNodes",
  "params": {
    "autoInstall" : true,
    "pendingNodes" : [1]
  },
  "id":1
}
```

## 応答例

このメソッドの応答例を次に示します。

```
{
  id: null,
  result: {
    autoInstall: true,
    nodes: [
      {
        activeNodeKey: "giAm2ep1hA",
        assignedNodeID: 6,
        asyncHandle: 3,
        cip: "10.10.5.106",
        mip: "192.168.133.106",
        pendingNodeID: 2,
        platformInfo: {
          chassisType: "R620",
          cpuModel: "Intel(R) Xeon(R) CPU E5-2640 0 @ 2.50GHz",
          nodeMemoryGB: 72,
          nodeType: "SF3010"
        },
        sip: "10.10.5.106",
        softwareVersion: "9.0.0.1077"
      }
    ]
  }
}
```

## 新規導入バージョン

9.6

### 詳細情報

- [AddDrives](#)
- [GetAsyncResult](#)
- [ListAllNodes](#)
- [ModifyVirtualNetwork](#)

## ClearClusterFaults

メソッドを使用すると、現在検出されている障害と以前に検出された障害の両方に関する情報をクリアできます ClearClusterFaults。解決済みの障害と未解決の障害の両方を消去できます。

### パラメータ

このメソッドの入力パラメータは次のとおりです。

名前	製品説明	タイプ	デフォルト値	必須
フォールトタイプ	<p>消去する障害のタイプを指定します。有効な値：</p> <ul style="list-style-type: none"> <li>• 現在： 現在検出されている未解決の障害。</li> <li>• resolved：以前に検出された解決済みの障害。</li> <li>• all：現在の障害と解決済みの障害の両方。障害ステータスは、障害オブジェクトの「解決済み」フィールドで確認できます。</li> </ul>	文字列	解決済み	いいえ

#### 戻り値

このメソッドには戻り値はありません。

#### 要求例

このメソッドの要求例を次に示します。

```
{
  "method": "ClearClusterFaults",
  "params": {},
  "id" : 1
}
```

#### 応答例

このメソッドの応答例を次に示します。

```
{
  "id" : 1,
  "result" : {}
}
```

## CreateClusterInterfacePreference

メソッドを使用する `CreateClusterInterfacePreference` と、Elementソフトウェアを実行するストレージクラスと統合されたシステムで、任意の情報を作成してストレージクラスに格納できます。このメソッドは内部で使用されます。

### パラメータ

このメソッドの入力パラメータは次のとおりです。

名前	製品説明	タイプ	デフォルト値	必須
名前	クラスインターフェイス設定の名前。	文字列	なし	はい
値	クラスインターフェイス設定の値。	文字列	なし	はい

### 戻り値

このメソッドには戻り値はありません。

### 要求例

このメソッドの要求例を次に示します。

```
{
  "method": "CreateClusterInterfacePreference",
  "params": {
    "name": "prefname",
    "value": "testvalue"
  },
  "id": 1
}
```

### 応答例

このメソッドの応答例を次に示します。

```
{
  "id": 1,
  "result": {}
}
```

新規導入バージョン

11.0

## DeleteClusterInterfacePreference の値

メソッドを使用する `DeleteClusterInterfacePreference` と、Elementソフトウェアを実行するストレージクラスと統合されたシステムで、既存のクラスターインターフェイス設定を削除できます。このメソッドは内部で使用されます。

パラメータ

このメソッドの入力パラメータは次のとおりです。

名前	製品説明	タイプ	デフォルト値	必須
名前	削除するクラスターインターフェイス設定の名前。	文字列	なし	はい

戻り値

このメソッドには戻り値はありません。

要求例

このメソッドの要求例を次に示します。

```
{
  "method": "DeleteClusterInterfacePreference",
  "params": {
    "name": "prefname"
  },
  "id": 1
}
```

応答例

このメソッドの応答例を次に示します。

```
{
  "id": 1,
  "result": {}
}
```

新規導入バージョン

11.0

## EnableFeature

メソッドを使用すると、デフォルトでは無効になっているVVolなどのクラスタ機能を有効にできます EnableFeature。

パラメータ

このメソッドの入力パラメータは次のとおりです。



Element ソフトウェア 11.x を実行しているシステムで保護ドメインの設定前後に仮想ボリュームを有効にすると、クラスタ保護ドメイン機能はノードレベルでのみ機能します。

名前	製品説明	タイプ	デフォルト値	必須
機能	<p>クラスタ機能を有効にします。有効な値：</p> <ul style="list-style-type: none"> <li>• fips：HTTPS通信でFIPS 140-2認定の暗号化を有効にします。</li> <li>• FipsDrives：ストレージクラスタでFIPS 140-2ドライブのサポートを有効にします。</li> <li>• SnapMirror：SnapMirrorレプリケーションクラスタ機能を有効にします。</li> <li>• vvols：ElementソフトウェアVVolクラスタ機能を有効にします。</li> </ul>	文字列	なし	はい

#### 戻り値

このメソッドには戻り値はありません。

#### 要求例

このメソッドの要求例を次に示します。

```
{
  "method": "EnableFeature",
  "params": {
    "feature" : "vvols"
  },
  "id": 1
}
```

#### 応答例

このメソッドの応答例を次に示します。

```
{
  "id": 1,
  "result": {}
}
```

新規導入バージョン

9.6

## GetClusterCapacity

を使用すると、ストレージクラスタ全体の容量測定値の概要を取得できます `GetClusterCapacity`。このメソッドが返すフィールドを使用すると、Element Web UI に表示される削減率を計算できます。効率性の計算式をスクリプトで使用して、シンプロビジョニング、重複排除、圧縮、および全体的な効率性の削減率を取得できます。

### 削減率の計算

シンプロビジョニング、重複排除、および圧縮を計算するには、次の式を使用します。これらの式は Element 8.2 以降に適用されます。

- $\text{thinProvisioningFactor} = (\text{ゼロ以外のロック} + \text{ゼロロック}) / \text{ゼロ以外のロック}$
- $\text{deDuplicationFactor} = (\text{nonZeroBlocks} + \text{snapshotNonZeroBlocks}) / \text{uniqueBlocks}$
- $\text{圧縮係数} = (\text{uniqueBlocks} * 4096) / (\text{uniqueBlocksUsedSpace} * 0.93)$

### 全体的な削減率の計算

シンプロビジョニング、重複排除、および圧縮の削減率に関する計算結果を使用してクラスタ全体の削減率を計算するには、次の式を使用します。

- $\text{efficiencyFactor} = \text{thinProvisioningFactor} * \text{deDuplicationFactor} * \text{による圧縮係数}$

### パラメータ

このメソッドには入力パラメータはありません。

### 戻り値

このメソッドの戻り値は次のとおりです。

名前	製品説明	タイプ
<code>clusterCapacity</code>	ストレージクラスタの容量データ。	<code>clusterCapacity</code>



## 要求例

このメソッドの要求例を次に示します。

```
{
  "method": "GetClusterCapacity",
  "params": {},
  "id" : 1
}
```

## 応答例

このメソッドの応答例を次に示します。

```
{
  "id": 1,
  "result": {
    "clusterCapacity": {
      "activeBlockSpace": 236015557096,
      "activeSessions": 20,
      "averageIOPS": 0,
      "clusterRecentIOSize": 0,
      "currentIOPS": 0,
      "maxIOPS": 150000,
      "maxOverProvisionableSpace": 259189767127040,
      "maxProvisionedSpace": 51837953425408,
      "maxUsedMetadataSpace": 404984011161,
      "maxUsedSpace": 12002762096640,
      "nonZeroBlocks": 310080350,
      "peakActiveSessions": 20,
      "peakIOPS": 0,
      "provisionedSpace": 1357931085824,
      "snapshotNonZeroBlocks": 0,
      "timestamp": "2016-10-17T21:24:36Z",
      "totalOps": 1027407650,
      "uniqueBlocks": 108180156,
      "uniqueBlocksUsedSpace": 244572686901,
      "usedMetadataSpace": 8745762816,
      "usedMetadataSpaceInSnapshots": 8745762816,
      "usedSpace": 244572686901,
      "zeroBlocks": 352971938
    }
  }
}
```

## 「`getClusterFullThreshold`」

メソッドを使用すると、クラスタフルレベルに設定された各ステージを表示できます `GetClusterFullThreshold`。このメソッドは、すべてのクラスタフル指標を返しません。



クラスタがブロッククラスタフルの Error ステージに達すると、クラスタが Critical ステージに近づくにつれて、すべてのボリュームの最大 IOPS がボリュームの最小 IOPS へと直線的に引き下げられます。これにより、クラスタがブロッククラスタフルの Critical ステージに達するのを防ぐことができます。

### パラメータ

このメソッドには入力パラメータはありません。

### 戻り値

このメソッドの戻り値は次のとおりです。

名前	製品説明	タイプ
blockFullness	<p>クラスタの現在のブロックフルレベル。</p> <ul style="list-style-type: none"> <li>• stage1Happy : アラートまたはエラー状態はありません。Web UI の「* Healthy *」状態に相当します。</li> <li>• stage2Aware : アラートまたはエラー状態はありません。Web UI の「* Healthy *」状態に相当します。</li> <li>• stage3Low : 2つのノードで時間をおいて障害が発生した場合、冗長データ保護は提供されません。Web UI の * Warning * 状態に相当します。このレベルは Web UI で設定できます (デフォルトでは、このアラートは Error 状態の 3% 下の容量でトリガーされます)。</li> <li>• stage4Critical : 1つのノードの障害からの冗長データ保護は提供されません。新しいボリュームやクローンを作成することはできません。Element UI の * Error * 状態に相当します。</li> <li>• stage5CompletelyConsumed : すべての容量が消費されています。クラスタは読み取り専用になり、iSCSI 接続は維持されますが、書き込みはすべて中断されます。Element UI の * Critical * 状態に相当します。</li> </ul>	文字列
使用率	「blockFullness」と「metadataFullness」のうち、より容量が不足している方の値が反映されます。	文字列
最大 MetadataOverProvisionFactor	使用可能なスペースに対して、メタデータスペースをプロビジョニングできる回数。たとえば、100TiB 分のボリュームを格納するのに十分なメタデータスペースがある場合、この数値を「5」に設定すると、500TiB 分のボリュームを作成できます。	整数

名前	製品説明	タイプ
メタデータの容量が不足しています	<p>クラスタの現在のメタデータフルレベル。</p> <ul style="list-style-type: none"> <li>• stage1Happy : アラートまたはエラー状態はありません。Web UI の「* Healthy *」状態に相当します。</li> <li>• stage2Aware : アラートまたはエラー状態はありません。Web UI の「* Healthy *」状態に相当します。</li> <li>• stage3Low : 2つのノードで時間をおいて障害が発生した場合、冗長データ保護は提供されません。Web UI の * Warning * 状態に相当します。このレベルは Web UI で設定できます (デフォルトでは、このアラートは Error 状態の 3% 下の容量でトリガーされます)。</li> <li>• stage4Critical : 1つのノードの障害からの冗長データ保護は提供されません。新しいボリュームやクローンを作成することはできません。Element UI の * Error * 状態に相当します。</li> <li>• stage5CompletelyConsumed : すべての容量が消費されています。クラスタは読み取り専用になり、iSCSI 接続は維持されますが、書き込みはすべて中断されます。Element UI の * Critical * 状態に相当します。</li> </ul>	文字列
sliceReserveUsedThresholdPct を使用します	エラー状態。予約済みスライス使用率がこの値を超えると、システムアラートがトリガーされます。	整数
stage2AwareThreshold	認識状態。ステージ 2 のクラスタしきい値レベルに設定された値。	整数
stage2BlockThresholdBytes	ステージ 2 の状態が存在するクラスタで使用されているバイト数。	整数
stage2MetadataThresholdBytes	ステージ 2 のスペース不足が発生するクラスタで使用されているメタデータのバイト数。	

名前	製品説明	タイプ
stage3BlockThresholdBytes	ステージ 3 のスペース不足が発生する、クラスタで使用されているストレージのバイト数。	整数
stage3BlockThresholdPercent	ステージ 3 に設定されたパーセント値。この割合に達すると、アラートログに警告が記録されます。	整数
stage3LowThreshold	エラー状態。クラスタの容量低下が原因でシステムアラートが作成されるしきい値。	整数
stage3MetadataThresholdBytes	ステージ 3 のスペース不足状態になる、クラスタで使用されているメタデータのバイト数。	整数
stage3MetadataThresholdPercent	メタデータフルの「ステージ 3」に設定されたパーセント値。この割合に達すると、アラートログに警告が記録されます。	整数
stage4BlockThresholdBytes	ステージ 4 のスペース不足が発生する、クラスタで使用されているストレージのバイト数。	整数
stage4CriticalThreshold	エラー状態。クラスタの容量の深刻な低下を警告するためにシステムアラートが作成されるしきい値。	整数
stage4MetadataThresholdBytes	ステージ 4 のスペース不足状態になる、クラスタで使用されているメタデータのバイト数。	整数
stage5BlockThresholdBytes	ステージ 5 のスペース不足が発生する、クラスタで使用されているストレージのバイト数。	整数
stage5MetadataThresholdBytes	ステージ 5 のスペース不足状態になる、クラスタで使用されているメタデータのバイト数。	整数
sumTotalClusterBytes	クラスタの物理容量（バイト単位）。	整数

名前	製品説明	タイプ
sumTotalMetadataClusterBytes	メタデータの格納に使用できるスペースの総容量。	整数
sumUsedClusterBytes の値	クラスタで使用されているストレージのバイト数。	整数
sumUsedMetadataClusterBytes	ボリュームドライブでメタデータの格納に使用されているスペースの量。	整数

## 要求例

このメソッドの要求例を次に示します。

```
{
  "method" : "GetClusterFullThreshold",
  "params" : {},
  "id" : 1
}
```

## 応答例

このメソッドの応答例を次に示します。

```
{
  "id":1,
  "result":{
    "blockFullness":"stage1Happy",
    "fullness":"stage3Low",
    "maxMetadataOverProvisionFactor":5,
    "metadataFullness":"stage3Low",
    "sliceReserveUsedThresholdPct":5,
    "stage2AwareThreshold":3,
    "stage2BlockThresholdBytes":2640607661261,
    "stage3BlockThresholdBytes":8281905846682,
    "stage3BlockThresholdPercent":5,
    "stage3LowThreshold":2,
    "stage4BlockThresholdBytes":8641988709581,
    "stage4CriticalThreshold":1,
    "stage5BlockThresholdBytes":12002762096640,
    "sumTotalClusterBytes":12002762096640,
    "sumTotalMetadataClusterBytes":404849531289,
    "sumUsedClusterBytes":45553617581,
    "sumUsedMetadataClusterBytes":31703113728
  }
}
```

新規導入バージョン

9.6

詳細情報

[ModifyClusterFullThreshold のでした](#)

## GetClusterHardwareInfo

メソッドを使用すると、クラスタ内のすべてのFibre Channelノード、iSCSIノード、およびドライブのハードウェアステータスと情報を取得できます

GetClusterHardwareInfo。通常は、メーカー、ベンダー、バージョン、およびその他の関連するハードウェア識別情報が含まれます。

パラメータ

このメソッドの入力パラメータは次のとおりです。

名前	製品説明	タイプ	デフォルト値	必須
タイプ	<p>応答に含めるハードウェア情報のタイプを指定します。有効な値：</p> <ul style="list-style-type: none"> <li>• ドライブ：              応答にドライブ情報のみをリストします。</li> <li>• nodes：応答にノード情報のみをリストします。</li> <li>• all：応答にドライブとノードの両方の情報を含めます。</li> </ul> <p>このパラメータを省略すると、type は all とみなされます。</p>	文字列	すべて	いいえ

## 戻り値

このメソッドの戻り値は次のとおりです。

名前	製品説明	タイプ
クラスタ HardwareInfo	クラスタ内のすべてのノードとドライブのハードウェア情報。この出力の各オブジェクトには、指定したノードの ID が表示されます。	<a href="#">hardwareInfo</a>

## 要求例

このメソッドの要求例を次に示します。



```
{
  "method": "GetClusterHardwareInfo",
  "params": {
    "type": "all"
  },
  "id": 1
}
```

## 応答例

この応答例は分量が多いため、補足のトピックに記載しています。

## 新規導入バージョン

9.6

## 詳細情報

### [GetClusterHardwareInfo](#)

## GetClusterInfo を使用します

メソッドを使用すると、クラスタに関する設定情報を取得できます  
GetClusterInfo。

## パラメータ

このメソッドには入力パラメータはありません。

## 戻り値

このメソッドの戻り値は次のとおりです。

名前	製品説明	タイプ
clusterInfo	クラスタ情報	<a href="#">clusterInfo</a>

## 要求例

このメソッドの要求例を次に示します。

```
{  
  "method": "GetClusterInfo",  
  "params": {},  
  "id" : 1  
}
```

## 応答例

このメソッドの応答例を次に示します。

```

{
  "id": 1,
  "result": {
    "clusterInfo": {
      "attributes": {},
      "defaultProtectionScheme": "doubleHelix",
      "enabledProtectionSchemes": [
        "doubleHelix"
      ],
      "encryptionAtRestState": "disabled",
      "ensemble": [
        "10.10.10.32",
        "10.10.10.34",
        "10.10.10.35",
        "10.10.10.36",
        "10.10.10.37"
      ],
      "mvip": "10.10.11.225",
      "mvipInterface": "team1G",
      "mvipNodeID": 3,
      "mvipVlanTag": "0",
      "name": "ClusterName",
      "repCount": 2,
      "softwareEncryptionAtRestState": "enabled",
      "supportedProtectionSchemes": [
        "doubleHelix"
      ],
      "svip": "10.10.10.111",
      "svipInterface": "team10G",
      "svipNodeID": 3,
      "svipVlanTag": "0",
      "uniqueID": "psmp",
      "uuid": "2f575d0c-36fe-406d-9d10-dbc1c306ade7"
    }
  }
}

```

新規導入バージョン

9.6

## GetClusterInterfacePreference のこと

メソッドを `GetClusterInterfacePreference` 使用すると、Elementソフトウェアを実行するストレージクラスタと統合されたシステムで、既存のクラスタインターフェイス設定

の情報を取得できます。このメソッドは内部で使用されます。

## パラメータ

このメソッドの入力パラメータは次のとおりです。

名前	製品説明	タイプ	デフォルト値	必須
名前	クラスインターフェイス設定の名前。	文字列	なし	はい

## 戻り値

このメソッドの戻り値は次のとおりです。

名前	製品説明	タイプ
プリファレンス（Preference）	要求したクラスインターフェイス設定の名前と値。	JSON（オブジェクト）

## 要求例

このメソッドの要求例を次に示します。

```
{
  "method": "GetClusterInterfacePreference",
  "params": {
    "name": "prefname"
  },
  "id": 1
}
```

## 応答例

このメソッドの応答例を次に示します。

```
{
  "id": 1,
  "result": {
    "preference": {
      "name": "prefname",
      "value": "testvalue"
    }
  }
}
```

## GetClusterMasterNodeID

メソッドを使用すると、クラスタ全体の管理タスクを実行し、ストレージ仮想IPアドレス（SVIP）と管理仮想IPアドレス（MVIP）を保持するノードのIDを取得できます  
GetClusterMasterNodeID。

### パラメータ

このメソッドには入力パラメータはありません。

### 戻り値

このメソッドの戻り値は次のとおりです。

名前	製品説明	タイプ
ノードID	マスターノードの ID。	整数

### 要求例

このメソッドの要求例を次に示します。

```
{
  "method": "GetClusterMasterNodeID",
  "params": {},
  "id" : 1
}
```

### 応答例

このメソッドの応答例を次に示します。

```
{
  "id" : 1
  "result": {
    "nodeID": 1
  }
}
```

**GetClusterStats** から参照できます

メソッドを使用すると、クラスタのアクティビティに関連するデータの概要を取得できます `GetClusterStats`。戻り値は、クラスタを作成したときからの累積値です。

## パラメータ

このメソッドには入力パラメータはありません。

## 戻り値

このメソッドの戻り値は次のとおりです。

名前	製品説明	タイプ
<code>clusterStats</code>	クラスタのアクティビティ情報。	<code>clusterStats</code>

## 要求例

このメソッドの要求例を次に示します。

```
{
  "method": "GetClusterStats",
  "params": {},
  "id" : 1
}
```

## 応答例

このメソッドの応答例を次に示します。

```
{
  "id": 1,
  "result": {
    "clusterStats": {
      "actualIOPS": 9376,
      "averageIOPSize": 4198,
      "clientQueueDepth": 8,
      "clusterUtilization": 0.09998933225870132,
      "latencyUsec": 52,
      "normalizedIOPS": 15000,
      "readBytes": 31949074432,
      "readBytesLastSample": 30883840,
      "readLatencyUsec": 27,
      "readLatencyUsecTotal": 182269319,
      "readOps": 1383161,
      "readOpsLastSample": 3770,
      "samplePeriodMsec": 500,
      "servicesCount": 3,
      "servicesTotal": 3,
      "timestamp": "2017-09-09T21:15:39.809332Z",
      "unalignedReads": 0,
      "unalignedWrites": 0,
      "writeBytes": 8002002944,
      "writeBytesLastSample": 7520256,
      "writeLatencyUsec": 156,
      "writeLatencyUsecTotal": 231848965,
      "writeOps": 346383,
      "writeOpsLastSample": 918
    }
  }
}
```

新規導入バージョン

9.6

## GetClusterVersionInfo

メソッドを使用すると、クラスタ内の各ノードで実行されているElementソフトウェアのバージョン情報を取得できます GetClusterVersionInfo。また、このメソッドでは、現在アップグレード中のソフトウェアのノードに関する情報も返されます。

クラスタバージョン情報オブジェクトメンバー

このメソッドのオブジェクトメンバーは次のとおりです。

名前	製品説明	タイプ
ノードID	ノードのID。	整数
nodeInternalRevision	ノードの内部ソフトウェアバージョン。	文字列
ノードのバージョン	ノードのソフトウェアバージョン。	文字列

## パラメータ

このメソッドには入力パラメータはありません。

## 戻り値

このメソッドの戻り値は次のとおりです。

名前	製品説明	タイプ
clusterAPIVersion	クラスタの現在の API バージョン。	文字列
クラスタのバージョン	クラスタで現在実行している Element ソフトウェアのバージョン。	文字列
clusterVersionInfo	クラスタ内のノードと各ノードのバージョン情報のリスト。	JSON オブジェクトの配列
pendingClusterVersion	表示される場合、値はクラスタソフトウェアが現在アップグレード中またはダウングレード中のソフトウェアのバージョンです。	文字列



名前	製品説明	タイプ
softwareVersionInfo	<p>アップグレードの状態。オブジェクトメンバーは次のとおりです</p> <ul style="list-style-type: none"> <li>現在のバージョン： <p>ノードの現在のソフトウェアバージョン。</p> </li> <li>nodeID : currentVersion から pendingVersion にアップグレード中のノードの ID。実行中のアップグレードがない場合、このフィールドは 0（ゼロ）です。</li> <li>packageName : インストールするソフトウェアパッケージの名前。</li> <li>pendingVersion : インストールするソフトウェアのバージョン。</li> <li>startTime : インストールが開始された日時を UTC+0 形式で指定します。</li> </ul>	JSON（オブジェクト）

#### 要求例

このメソッドの要求例を次に示します。

```
{
  "method": "GetClusterVersionInfo",
  "params": {},
  "id" : 1
}
```

#### 応答例

このメソッドの応答例を次に示します。

```

{
  "id": 1,
  "result": {
    "clusterAPIVersion": "6.0",
    "clusterVersion": "6.1382",
    "clusterVersionInfo": [
      {
        "nodeID": 1,
        "nodeInternalRevision": "BuildType=Release Element=carbon
Release=carbon ReleaseShort=carbon Version=6.1382 sfdev=6.28
Repository=dev Revision=061511b1e7fb BuildDate=2014-05-28T18:26:45MDT",
        "nodeVersion": "6.1382"
      },
      {
        "nodeID": 2,
        "nodeInternalRevision": "BuildType=Release Element=carbon
Release=carbon ReleaseShort=carbon Version=6.1382 sfdev=6.28
Repository=dev Revision=061511b1e7fb BuildDate=2014-05-28T18:26:45MDT",
        "nodeVersion": "6.1382"
      },
      {
        "nodeID": 3,
        "nodeInternalRevision": "BuildType=Release Element=carbon
Release=carbon ReleaseShort=carbon Version=6.1382 sfdev=6.28
Repository=dev Revision=061511b1e7fb BuildDate=2014-05-28T18:26:45MDT",
        "nodeVersion": "6.1382"
      },
      {
        "nodeID": 4,
        "nodeInternalRevision": "BuildType=Release Element=carbon
Release=carbon ReleaseShort=carbon Version=6.1382 sfdev=6.28
Repository=dev Revision=061511b1e7fb BuildDate=2014-05-28T18:26:45MDT",
        "nodeVersion": "6.1382"
      }
    ],
    "softwareVersionInfo": {
      "currentVersion": "6.1382",
      "nodeID": 0,
      "packageName": "",
      "pendingVersion": "6.1382",
      "startTime": ""
    }
  }
}

```

## GetFeatureStatus の順にクリックします

メソッドを使用すると、クラスタ機能のステータスを取得できます  
GetFeatureStatus。

### パラメータ

このメソッドの入力パラメータは次のとおりです。

名前	製品説明	タイプ	デフォルト値	必須
機能	<p>クラスタ機能のステータス。値を指定しない場合は、すべての機能のステータスが返されます。有効な値：</p> <ul style="list-style-type: none"> <li>• vvols : VVol クラスタ機能のステータスを取得します。</li> <li>• SnapMirror : SnapMirror レプリケーションクラスタ機能のステータスを取得します。</li> <li>• fips : HTTPS 通信の FIPS 140-2 暗号化機能のステータスを取得します。</li> <li>• fipsDrives : FIPS 140-2 ドライブ暗号化機能のステータスを取得します。</li> </ul>	文字列	なし	いいえ

### 戻り値

このメソッドの戻り値は次のとおりです。

名前	製品説明	タイプ
特徴	<p>機能名とそのステータスを示す機能オブジェクトの配列。オブジェクトメンバーは次のとおりです</p> <ul style="list-style-type: none"><li>• <b>feature</b> : (文字列) 機能の名前。</li><li>• <b>enabled</b> : (ブーリアン) 機能が有効になっているかどうか。</li></ul>	JSON オブジェクトの配列

## 要求例

このメソッドの要求例を次に示します。

```
{
  "method": "GetFeatureStatus",
  "params": {
  },
  "id": 1
}
```

## 応答例

このメソッドの応答例を次に示します。

```
{
  "id": 1,
  "result": {
    "features": [
      {
        "enabled": true,
        "feature": "Vvols"
      },
      {
        "enabled": true,
        "feature": "SnapMirror"
      },
      {
        "enabled": true,
        "feature": "Fips"
      },
      {
        "enabled": true,
        "feature": "FipsDrives"
      }
    ]
  }
}
```

新規導入バージョン

9.6

## GetLoginSessionInfo

メソッドを使用すると、ログインシェルとTUIの両方でログイン認証セッションが有効な期間を取得できます GetLoginSessionInfo。

パラメータ

このメソッドには入力パラメータはありません。

戻り値

このメソッドの戻り値は次のとおりです。

名前	製品説明	タイプ
loginSessionInfo	<p>認証の有効期限を含むオブジェクト。返されるオブジェクトは次のとおりです。</p> <ul style="list-style-type: none"> <li>• タイムアウト</li> </ul> <p>このセッションがタイムアウトして期限切れになるまでの時間（分単位）。形式は H : mm : ss です例：1 : 30 : 00、20 : 00、5 : 00。入力したタイムアウトの形式に関係なく、先頭のゼロとコロンはすべて削除されます。</p>	JSON（オブジェクト）

### 要求例

このメソッドの要求例を次に示します。

```
{
  "method": "GetLoginSessionInfo",
  "params": {},
  "id" : 1
}
```

### 応答例

このメソッドの応答例を次に示します。

```
{
  "id": 1,
  "result" : {
    "loginSessionInfo" : {
      "timeout" : "30:00"
    }
  }
}
```

### 新規導入バージョン

#### 9.6

## GetNodeHardwareInfo

メソッドを使用すると、指定したノードのすべてのハードウェア情報とステータスを取得できます `GetNodeHardwareInfo`。通常は、メーカー、ベンダー、バージョン、およびその他の関連するハードウェア識別情報が含まれます。

### パラメータ

このメソッドの入力パラメータは次のとおりです。

名前	製品説明	タイプ	デフォルト値	必須
ノードID	ハードウェア情報を要求するノードの ID。Fibre Channel ノードを指定した場合は、Fibre Channel ノードに関する情報が返されません。	整数	なし	はい

### 戻り値

このメソッドの戻り値は次のとおりです。

名前	製品説明	タイプ
<code>nodeHardwareInfo</code>	指定したノード ID のハードウェア情報。この出力の各オブジェクトには、指定したノードの ID が表示されます。	<code>hardwareInfo</code>

### 要求例

このメソッドの要求例を次に示します。

```
{
  "method": "GetNodeHardwareInfo",
  "params": {
    "nodeID": 1
  },
  "id" : 1
}
```

### 応答例

この応答例は分量が多いため、補足のトピックに記載しています。

詳細情報

[GetNodeHardwareInfo](#) ( Fibre Channel ノードに対する出力)

[GetNodeHardwareInfo](#) ( iSCSI に対する出力)

## GetNodeStats

メソッドを使用すると、単一のノードのアクティビティに関連するデータの概要を取得できます `GetNodeStats`。

### パラメータ

このメソッドの入力パラメータは次のとおりです。

名前	製品説明	タイプ	デフォルト値	必須
ノードID	統計を返すノードの ID を指定します。	整数	なし	はい

### 戻り値

このメソッドの戻り値は次のとおりです。

名前	製品説明	タイプ
<code>nodeStats</code>	ノードのアクティビティ情報。	<code>nodeStats</code>

### 要求例

このメソッドの要求例を次に示します。

```
{
  "method": "GetNodeStats",
  "params": {
    "nodeID": 5
  },
  "id": 1
}
```

### 応答例

このメソッドの応答例を次に示します。



```
{
  "id" : 1,
  "result" : {
    "nodeStats" : {
      "cBytesIn" : 9725856460404,
      "cBytesOut" : 16730049266858,
      "cpu" : 98,
      "mBytesIn" : 50808519,
      "mBytesOut" : 52040158,
      "networkUtilizationCluster" : 84,
      "networkUtilizationStorage" : 0,
      "sBytesIn" : 9725856460404,
      "sBytesOut" : 16730049266858,
      "timestamp" : "2012-05-16T19:14:37.167521Z",
      "usedMemory" : 41195708000
    }
  }
}
```

新規導入バージョン

9.6

## ListActiveNodes

メソッドを使用すると、クラスタ内で現在アクティブなノードのリストを取得できます ListActiveNodes。

パラメータ

このメソッドには入力パラメータはありません。

戻り値

このメソッドの戻り値は次のとおりです。

名前	製品説明	タイプ
ノード	クラスタ内の Active 状態のノードのリスト。	ノードアレイ

要求例

このメソッドの要求例を次に示します。

```
{
  "method": "ListActiveNodes",
  "params": {},
  "id" : 1
}
```

## 応答例

この応答例は分量が多いため、補足のトピックに記載しています。

## 新規導入バージョン

9.6

## 詳細情報

### [ListActiveNodes](#)

## ListAllNodes

メソッドを使用すると、クラスタ内のアクティブなノードと保留中のノードをリストでき `ListAllNodes` ます。

## パラメータ

このメソッドには入力パラメータはありません。

## 戻り値

このメソッドの戻り値は次のとおりです。

名前	製品説明	タイプ
ノード	クラスタ内の Active 状態のノードを示すオブジェクトのリスト。	<a href="#">ノード</a>
pendingActiveNodes	クラスタ内の Pending Active 状態のノードを示すオブジェクトのリスト。	<a href="#">pendingActiveNode</a> アレイ
pendingNodes	クラスタ内の Pending 状態のノードを示すオブジェクトのリスト。	<a href="#">pendingNode</a> アレイ

## 要求例

このメソッドの要求例を次に示します。

```
{
  "method": "ListAllNodes",
  "params": {},
  "id" : 1
}
```

#### 応答例

このメソッドの応答例を次に示します。

```

{
  "id": 1,
  "result": {
    "nodes": [
      {
        "associatedFServiceID": 0,
        "associatedMasterServiceID": 1,
        "attributes": {},
        "chassisName": "CT5TV12",
        "cip": "10.1.1.1",
        "cipi": "Bond10G",
        "fibreChannelTargetPortGroup": null,
        "mip": "10.1.1.1",
        "mipi": "Bond1G",
        "name": "NLABP0704",
        "nodeID": 1,
        "nodeSlot": "",
        "platformInfo": {
          "chassisType": "R620",
          "cpuModel": "Intel",
          "nodeMemoryGB": 72,
          "nodeType": "SF3010",
          "platformConfigVersion": "0.0.0.0"
        },
        "sip": "10.1.1.1",
        "sipi": "Bond10G",
        "softwareVersion": "11.0",
        "uuid": "4C4C4544-0054",
        "virtualNetworks": []
      }
    ],
    "pendingActiveNodes": [],
    "pendingNodes": []
  }
}

```

新規導入バージョン

9.6

## ListClusterFaults

メソッドを使用すると、クラスタで検出された障害に関する情報をリストできます ListClusterFaults。このメソッドでは、現在の障害と解決済みの障害の両方を表示できます。障害は 30 秒ごとにキャッシュされます。

## パラメータ

このメソッドの入力パラメータは次のとおりです。

名前	製品説明	タイプ	デフォルト値	必須
BestPractices	最適化されていないシステム構成でトリガーされた障害が含まれます。有効な値：  • 正しい • 正しくない	ブーリアン	なし	いいえ
フォールトタイプ	返される障害のタイプを指定します。有効な値：  • current：アクティブな未解決の障害を表示します。 • resolved：以前に検出された解決済みの障害を表示します。 • all：現在の障害と解決済みの障害の両方を表示します。障害ステータスは、障害オブジェクトの「解決済み」メンバーで確認できます。	文字列	すべて	いいえ

## 戻り値

このメソッドの戻り値は次のとおりです。

名前	製品説明	タイプ
障害	要求されたクラスタ障害の詳細を示すオブジェクト。	障害

## 要求例

このメソッドの要求例を次に示します。

```
{
  "method": "ListClusterFaults",
  "params": {
    "faultTypes": "current",
    "bestPractices": true
  },
  "id": 1
}
```

## 応答例

このメソッドの応答例を次に示します。

```

{
  "id": 1,
  "result": {
    "faults": [
      {
        "blocksUpgrade": false,
        "clusterFaultID": 3,
        "code": "driveAvailable",
        "data": null,
        "date": "2024-04-03T22:22:56.660275Z",
        "details": "Node ID 1 has 6 available drive(s).",
        "driveID": 0,
        "driveIDs": [],
        "externalSource": "",
        "networkInterface": "",
        "nodeHardwareFaultID": 0,
        "nodeID": 1,
        "resolved": true,
        "resolvedDate": "2024-04-03T22:24:54.598693Z",
        "serviceID": 0,
        "severity": "warning",
        "type": "drive"
      },
      {
        "clusterFaultID": 9,
        "code": "disconnectedClusterPair",
        "data": null,
        "date": "2016-04-26T20:40:08.736597Z",
        "details": "One of the clusters in a pair may have become
misconfigured or disconnected. Remove the local pairing and retry pairing
the clusters. Disconnected Cluster Pairs: []. Misconfigured Cluster Pairs:
[3]",
        "driveID": 0,
        "driveIDs": [],
        "nodeHardwareFaultID": 0,
        "nodeID": 0,
        "resolved": false,
        "resolvedDate": "",
        "serviceID": 0,
        "severity": "warning",
        "type": "cluster"
      }
    ]
  }
}

```

**ListClusterInterfacePreferences** の順に選択します

メソッドを使用する `ListClusterInterfacePreference` と、Elementソフトウェアを実行するストレージクラスと統合されたシステムで、システムに保存されている既存のクラスインターフェイス設定をリストできます。このメソッドは内部で使用されます。

## パラメータ

このメソッドには入力パラメータはありません。

## 戻り値

このメソッドの戻り値は次のとおりです。

名前	製品説明	タイプ
環境設定	ストレージクラスに現在格納されているクラスインターフェイスオブジェクトのリスト。各オブジェクトに設定の名前と値が含まれます。	JSON オブジェクトの配列

## 要求例

このメソッドの要求例を次に示します。

```
{
  "method": "ListClusterInterfacePreferences",
  "params": {
  },
  "id": 1
}
```

## 応答例

このメソッドの応答例を次に示します。



```

{
  "id": 1,
  "result": {
    "preferences": [
      {
        "name": "prefname",
        "value": "testvalue"
      }
    ]
  }
}

```

## 新規導入バージョン

11.0

## ListEvents の場合

メソッドを使用すると、クラスタで検出されたイベントを古いイベントから新しいイベントの順にリストでき `ListEvents` ます。

### パラメータ

このメソッドの入力パラメータは次のとおりです。

名前	製品説明	タイプ	デフォルト値	必須
driveID	このドライブ ID を含むイベントのみが返されます。	整数	0	いいえ
endEventID のこと	返されるイベント ID 範囲の終了値を指定します。	整数	無制限	いいえ
endPublishTime	この時点より前に発行されたイベントのみが返されます。	文字列	0	いいえ
endReportTime	この時点より前に報告されたイベントのみが返されます。	文字列	0	いいえ

名前	製品説明	タイプ	デフォルト値	必須
EventType ( イベントタイプ)	返されるイベントのタイプを指定します。可能なイベントタイプについては、 <a href="#">を参照してください</a> イベント。	文字列	0	いいえ
最大イベント数	返されるイベントの最大数を指定します。	整数	無制限	いいえ
ノードID	このノード ID を含むイベントのみが返されます。	整数		
サービス ID	このサービス ID を含むイベントのみが返されます。			
startEventID のあとに	返されるイベント範囲の開始位置を指定します。	整数	0	いいえ
startPublishTime を参照してください	この時点よりあとに発行されたイベントのみが返されます。	文字列	0	いいえ
startReportTime です	この時点よりあとに報告されたイベントのみが返されます。	文字列	0	いいえ

## 戻り値

このメソッドの戻り値は次のとおりです。

名前	製品説明	タイプ
イベント	イベントのリスト。	<a href="#">イベントアレイ</a>

## 要求例

このメソッドの要求例を次に示します。

```
{
  "method": "ListEvents",
  "params": {
  },
  "id" : 1
}
```

## 応答例

このメソッドの応答例を次に示します。

```
{
  "id":1,
  "result":{
    "events":[
      {
        "details":
          {
            "paramGCGeneration":1431550800,
            "paramServiceID":2
          },
        "driveID":0,
        "eventID":2131,
        "eventInfoType":"gcEvent",
        "message":"GC Cluster Coordination Complete",
        "nodeID":0,
        "serviceID":2,
        "severity":0,
        "timeOfPublish":"2015-05-13T21:00:02.361354Z",
        "timeOfReport":"2015-05-13T21:00:02.361269Z"
      },{
        "details":
          {
            "eligibleBS":[5,6,7,8,9,10,11,12,13,14,15,16,17,18,19,24,25,26,27,28,29,30,31,40,41,42,43,44,45,46,47,52,53,54,55,56,57,58,59,60],
            "generation":1431550800,
            "participatingSS":[23,35,39,51]
          },
        "driveID":0,
        "eventID":2130,
        "eventInfoType":"gcEvent",
        "message":"GCStarted",
        "nodeID":0,
        "serviceID":2,

```

```

    "severity":0,
    "timeOfPublish":"2015-05-13T21:00:02.354128Z",
    "timeOfReport":"2015-05-13T21:00:02.353894Z"
  },{
    "details":"","
    "driveID":0,
    "eventID":2129,
    "eventInfoType":"tSEvent",
    "message":"return code:2 t:41286 tt:41286 qcc:1 qd:1 qc:1 vrc:1
tt:2 ct:Write etl:524288",
    "nodeID":0,
    "serviceID":0,
    "severity":0,
    "timeOfPublish":"2015-05-13T20:45:21.586483Z",
    "timeOfReport":"2015-05-13T20:45:21.586311Z"
  }
]
}
}

```

新規導入バージョン

9.6

## ListNodeStats の値

メソッドを使用すると、ストレージクラス内のすべてのストレージノードに関するアクティビティに関連するデータの概要を表示できます ListNodeStats。

パラメータ

このメソッドには入力パラメータはありません。

戻り値

このメソッドの戻り値は次のとおりです。

名前	製品説明	タイプ
nodeStats	ストレージノードのアクティビティ情報。	<a href="#">nodeStats</a>

要求例

このメソッドの要求例を次に示します。

```
{
  "method": "ListNodeStats",
  "params": {},
  "id" : 1
}
```

## 応答例

このメソッドの応答例を次に示します。

```
{
  "id": 1,
  "result": {
    "nodeStats": {
      "nodes": [
        {
          "cBytesIn": 46480366124,
          "cBytesOut": 46601523187,
          "cpu": 0,
          "mBytesIn": 59934129,
          "mBytesOut": 41620976,
          "networkUtilizationCluster": 0,
          "networkUtilizationStorage": 0,
          "nodeID": 1,
          "sBytesIn": 46480366124,
          "sBytesOut": 46601523187,
          "timestamp": 1895558254814,
          "usedMemory": 31608135680
        }
      ]
    }
  }
}
```

## 新規導入バージョン

9.6

### ListISCSISessions

メソッドを使用すると、クラスタ内のボリュームのiSCSI接続情報をリストできます  
ListISCSISessions。

## パラメータ

このメソッドには入力パラメータはありません。

## 戻り値

このメソッドの戻り値は次のとおりです。

名前	製品説明	タイプ
セッション	各 iSCSI セッションに関する情報。	セッション

## 要求例

このメソッドの要求例を次に示します。

```
{
  "method": "ListISCSISessions",
  "params": {},
  "id" : 1
}
```

## 応答例

このメソッドの応答例を次に示します。

```

{
  "id": 1,
  "result": {
    "sessions": [
      {
        "accountID": 1,
        "accountName": "account1",
        "authentication": {
          "authMethod": "CHAP",
          "chapAlgorithm": "SHA3_256",
          "chapUsername": "iqn.1994-05.com."redhat:1cf11f3eed3",
          "direction": "two-way"
        },
        "createTime": "2022-10-03T22:02:49.121723Z",
        "driveID": 23,
        "driveIDs": [23],
        "initiator": null,
        "initiatorIP": "10.1.1.1:37138",
        "initiatorName": "iqn.2010-01.net.solidfire.eng:c",
        "initiatorPortName": "iqn.2010-
01.net.solidfire.eng:c,i,0x23d860000",
        "initiatorSessionID": 9622126592,
        "msSinceLastIscsiPDU": 243,
        "msSinceLastScsiCommand": 141535021,
        "nodeID": 3,
        "serviceID": 6,
        "sessionID": 25769804943,
        "targetIP": "10.1.1.2:3260",
        "targetName": "iqn.2010-01.com.solidfire:a7sd.3",
        "targetPortName": "iqn.2010-01.com.solidfire:a7sd.3,t,0x1",
        "virtualNetworkID": 0,
        "volumeID": 3,
        "volumeInstance": 140327214758656
      }
      ...
    ]
  }
}

```

新規導入バージョン

9.6

## ListServices の場合

メソッドを使用すると、ノード、ドライブ、現在のソフトウェア、およびクラスタで実行中のその他のサービスのサービス情報をリストできます ListServices。

パラメータ

このメソッドには入力パラメータはありません。

戻り値

このメソッドの戻り値は次のとおりです。

名前	製品説明	タイプ
サービス	ドライブおよびノードで実行されているサービス。	JSON (オブジェクト)

要求例

このメソッドの要求例を次に示します。

```
{
  "method": "ListServices",
  "params": {},
  "id" : 1
}
```

応答例

このメソッドの応答例を次に示します。

```
"id": 1,
"result": {
  "services": [
    {
      "drive": {
        "assignedService": 22,
        "asyncResultIDs": [],
        "attributes": {},
        "capacity": 300069052416,
        "customerSliceFileCapacity": 0,
        "driveID": 5,
        "driveStatus": "assigned",
        "driveType": "block",
        "failCount": 0,
```



```

        "nodeID": 4,
        "reservedSliceFileCapacity": 0,
        "serial": "scsi-SATA_INTEL_SSDSC2",
        "slot": 3
    },
    "drives": [
        {
            "assignedService": 22,
            "asyncResultIDs": [],
            "attributes": {},
            "capacity": 300069052416,
            "customerSliceFileCapacity": 0,
            "driveID": 5,
            "driveStatus": "assigned",
            "driveType": "Block",
            "failCount": 0,
            "nodeID": 4,
            "reservedSliceFileCapacity": 0,
            "serial": "scsi-SATA_INTEL_SSDSC2",
            "slot": 3
        }
    ],
    "node": {
        "associatedFServiceID": 0,
        "associatedMasterServiceID": 1,
        "attributes": {},
        "cip": "10.117.63.18",
        "cipi": "Bond10G",
        "fibreChannelTargetPortGroup": null,
        "mip": "10.117.61.18",
        "mipi": "Bond1G",
        "name": "node4",
        "nodeID": 4,
        "nodeSlot": "",
        "platformInfo": {
            "chassisType": "R620",
            "cpuModel": "Intel (R) Xeon (R) CPU",
            "nodeMemoryGB": 72,
            "nodeType": "SF3010",
            "platformConfigVersion": "10.0"
        },
        "sip": "10.117.63.18",
        "sipi": "Bond10G",
        "softwareVersion": "10.0",
        "uuid": "4C4C4544-0053",
        "virtualNetworks": []
    }

```

```

    },
    "service": {
      "associatedBV": 0,
      "associatedTS": 0,
      "associatedVS": 0,
      "asyncResultIDs": [
        1
      ],
      "driveID": 5,
      "driveIDs": [
        5
      ],
      "firstTimeStartup": true,
      "ipcPort": 4008,
      "iscsiPort": 0,
      "nodeID": 4,
      "serviceID": 22,
      "serviceType": "block",
      "startedDriveIDs": [],
      "status": "healthy"
    }
  }
]
}

```

新規導入バージョン

9.6

## ListPendingNodes

メソッドを使用すると、システム内のPending状態のストレージノードをリストできません ListPendingNodes。Pending 状態のノードとは、動作中であり、ストレージクラスタに追加するように設定されているものの、まだ AddNodes API メソッドを使用して追加されていないストレージノードのことです。

### IPv4 と IPv6 の管理アドレス

では、`ListPendingNodes`管理IPアドレス（MIP）と管理仮想IPアドレス（MVIP）のアドレスタイプが異なるPending状態のノードはリストされません。たとえば、MVIPがIPv6でMIPがIPv4のPending状態のノード`ListPendingNodes`は結果に含まれません。

### パラメータ

このメソッドには入力パラメータはありません。

## 戻り値

このメソッドの戻り値は次のとおりです。

名前	製品説明	タイプ
pendingNodes	クラスタ内の Pending 状態のノードのリスト。	<a href="#">pendingNode</a> アレイ

## 要求例

このメソッドの要求例を次に示します。

```
{
  "method": "ListPendingNodes",
  "params": {},
  "id" : 1
}
```

## 応答例

このメソッドの応答例を次に示します。

```
{
  "id": 3,
  "result": {
    "pendingNodes": [
      {
        "assignedNodeID": 0,
        "cip": "10.26.65.101",
        "cipi": "Bond10G",
        "compatible": true,
        "mip": "172.26.65.101",
        "mipi": "Bond10G",
        "name": "VWC-EN101",
        "pendingNodeID": 1,
        "platformInfo": {
          "chassisType": "R620",
          "cpuModel": "Intel(R) Xeon(R) CPU E5-2640 0 @ 2.50GHz",
          "nodeMemoryGB": 72,
          "nodeType": "SF3010"
        },
        "sip": "10.26.65.101",
        "sipi": "Bond10G",
        "softwareVersion": "9.0.0.1554",
        "uuid": "4C4C4544-0048-4410-8056-C7C04F395931"
      }
    ]
  }
}
```

新規導入バージョン

9.6

詳細情報

[AddNodes](#)

## ListPendingActiveNodes

メソッドを使用すると ListPendingActiveNodes、状態がPendingとActiveの間のPendingActiveであるクラス内のノードをリストできます。この状態のノードは工場出荷時のイメージに戻されたノードです。

パラメータ

このメソッドには入力パラメータはありません。

## 戻り値

このメソッドの戻り値は次のとおりです。

名前	製品説明	タイプ
pendingActiveNodes	システム内の PendingActive 状態のすべてのノードに関する詳細情報を示すオブジェクトのリストです。	<a href="#">pendingActiveNode</a> アレイ

## 要求例

このメソッドの要求例を次に示します。

```
{
  "method": "ListPendingActiveNodes",
  "params": {},
  "id" : 1
}
```

## 応答例

このメソッドの応答例を次に示します。

```
{
  id: null,
  result: {
    pendingActiveNodes: [
      {
        activeNodeKey: "5rPHP31TAO",
        assignedNodeID: 5,
        asyncHandle: 2,
        cip: "10.10.5.106",
        mip: "192.168.133.106",
        pendingNodeID: 1,
        platformInfo: {
          chassisType: "R620",
          cpuModel: "Intel(R) Xeon(R) CPU E5-2640 0 @ 2.50GHz",
          nodeMemoryGB: 72,
          nodeType: "SF3010"
        },
        sip: "10.10.5.106",
        softwareVersion: "9.0.0.1077"
      }
    ]
  }
}
```

## 新規導入バージョン

9.6

### ModifyClusterFullThreshold のでした

メソッドを使用すると、ストレージクラスタの容量が一定の利用率に近づいたときにイベントを生成するレベルを変更でき `ModifyClusterFullThreshold` ます。このしきい値設定を使用すると、警告が生成されるまでの間使用可能なブロックストレージの許容量を指定できます。

たとえば、「Error」レベルのブロックストレージ利用率まで残り 3% でアラートを表示するには、`stage3BlockThresholdPercent` パラメータに「3」と入力します。このレベルに達すると、クラスタ管理コンソールのイベントログにアラートが送信されます。

#### パラメータ

このメソッドの入力パラメータは次のとおりです。



少なくとも 1 つのパラメータを選択する必要があります。

名前	製品説明	タイプ	デフォルト値	必須
最大 MetadataOverProvis ionFactor	使用可能なスペース に対して、メタデー タスペースをプロビ ジョンングできる回 数。たとえば、 100TiB 分のポリュ ームを格納するのに 十分なメタデータス ペースがある場合、 この数値を「5」に 設定すると、 500TiB 分のポリュ ームを作成できま す。	整数	5	いいえ
stage2AwareThresh old	クラスタ内で容量が 残っているノードの 数。この値を超え ると、容量の通知がト リガーされます。	整数	なし	いいえ
stage3BlockThresho ldPercent	ブロックストレージ 利用率が「Error」 しきい値まであと何 パーセントになった 時点でクラスタの「 Warning」アラート をトリガーするか。	整数	なし	いいえ
stage3MetadataThre sholdPercent	メタデータ・ストレ ージの使用率が「エ ラー」しきい値を下 回ったため「システ ムはクラスタの警告 をトリガーします	整数	なし	いいえ

## 戻り値

このメソッドの戻り値は次のとおりです。

名前	製品説明	タイプ
----	------	-----

blockFullness	<p>クラスタの現在のブロックフルレベル。</p> <ul style="list-style-type: none"> <li>• stage1Happy : アラートまたはエラー状態はありません。Web UI の「* Healthy *」状態に相当します。</li> <li>• stage2Aware : アラートまたはエラー状態はありません。Web UI の「* Healthy *」状態に相当します。</li> <li>• stage3Low : 2つのノードで時間をおいて障害が発生した場合、冗長データ保護は提供されません。Web UI の * Warning * 状態に相当します。このレベルは Web UI で設定できます (デフォルトでは、このアラートは Error 状態の 3% 下の容量でトリガーされます)。</li> <li>• stage4Critical : 1つのノードの障害からの冗長データ保護は提供されません。新しいボリュームやクローンを作成することはできません。Element UI の * Error * 状態に相当します。</li> <li>• stage5CompletelyConsumed : すべての容量が消費されています。クラスタは読み取り専用になり、iSCSI 接続は維持されますが、書き込みはすべて中断されます。Element UI の * Critical * 状態に相当します。</li> </ul>	文字列
使用率	「blockFullness」と「metadataFullness」のうち、より容量が不足している方の値が反映されます。	文字列
最大 MetadataOverProvisionFactor	使用可能なスペースに対して、メタデータスペースをプロビジョニングできる回数。たとえば、100TiB 分のボリュームを格納するのに十分なメタデータスペースがある場合、この数値を「5」に設定すると、500TiB 分のボリュームを作成できます。	整数



メタデータの容量が不足していません	<p>クラスタの現在のメタデータフルレベル。</p> <ul style="list-style-type: none"> <li>• stage1Happy : アラートまたはエラー状態はありません。Web UI の「* Healthy *」状態に相当します。</li> <li>• stage2Aware : アラートまたはエラー状態はありません。Web UI の「* Healthy *」状態に相当します。</li> <li>• stage3Low : 2つのノードで時間をおいて障害が発生した場合、冗長データ保護は提供されません。Web UI の * Warning * 状態に相当します。このレベルは Web UI で設定できます (デフォルトでは、このアラートは Error 状態の 3% 下の容量でトリガーされます)。</li> <li>• stage4Critical : 1つのノードの障害からの冗長データ保護は提供されません。新しいボリュームやクローンを作成することはできません。Element UI の * Error * 状態に相当します。</li> <li>• stage5CompletelyConsumed : すべての容量が消費されています。クラスタは読み取り専用になり、iSCSI 接続は維持されますが、書き込みはすべて中断されます。Element UI の * Critical * 状態に相当します。</li> </ul>	文字列
sliceReserveUsedThresholdPct を使用します	エラー状態。予約されたスライス使用率が返された sliceReserveUsedThresholdPct の値よりも大きい場合、システムアラートがトリガーされます。	整数
stage2AwareThreshold	認識状態。「ステージ 2」のクラスタのしきい値レベルに設定された値。	整数
stage2BlockThresholdBytes	ステージ 2 のスペース不足状態になるクラスタで使用されているバイト数。	整数

stage2MetadataThresholdBytes	ステージ 2 のスペース不足が発生するクラスタで使用されているメタデータのバイト数。	
stage3BlockThresholdBytes	ステージ 3 のスペース不足が発生する、クラスタで使用されているストレージのバイト数。	整数
stage3BlockThresholdPercent	ステージ 3 に設定されたパーセント値。この割合に達すると、アラートログに警告が記録されます。	整数
stage3LowThreshold	エラー状態。クラスタの容量低下が原因でシステムアラートが作成されるしきい値。	整数
stage3MetadataThresholdBytes	ステージ 3 のスペース不足状態になる、クラスタで使用されているメタデータのバイト数。	
stage4BlockThresholdBytes	ステージ 4 のスペース不足が発生する、クラスタで使用されているストレージのバイト数。	整数
stage4CriticalThreshold	エラー状態。クラスタの容量の深刻な低下を警告するためにシステムアラートが作成されるしきい値。	整数
stage4MetadataThresholdBytes	ステージ 4 のスペース不足状態になる、クラスタで使用されているメタデータのバイト数。	
stage5BlockThresholdBytes	ステージ 5 のスペース不足が発生する、クラスタで使用されているストレージのバイト数。	整数
stage5MetadataThresholdBytes	ステージ 5 のスペース不足状態になる、クラスタで使用されているメタデータのバイト数。	
sumTotalClusterBytes	クラスタの物理容量（バイト単位）。	整数
sumTotalMetadataClusterBytes	メタデータの格納に使用できるスペースの総容量。	整数

sumUsedClusterBytes の値	クラスタで使用されているストレージのバイト数。	整数
sumUsedMetadataClusterBytes	ボリュームドライブでメタデータの格納に使用されているスペースの量。	整数

#### 要求例

このメソッドの要求例を次に示します。

```
{
  "method" : "ModifyClusterFullThreshold",
  "params" : {
    "stage3BlockThresholdPercent" : 3
  },
  "id" : 1
}
```

#### 応答例

このメソッドの応答例を次に示します。

```

{
  "id": 1,
  "result": {
    "blockFullness": "stage1Happy",
    "fullness": "stage3Low",
    "maxMetadataOverProvisionFactor": 5,
    "metadataFullness": "stage3Low",
    "sliceReserveUsedThresholdPct": 5,
    "stage2AwareThreshold": 3,
    "stage2BlockThresholdBytes": 2640607661261,
    "stage3BlockThresholdBytes": 8281905846682,
    "stage3BlockThresholdPercent": 3,
    "stage3LowThreshold": 2,
    "stage4BlockThresholdBytes": 8641988709581,
    "stage4CriticalThreshold": 1,
    "stage5BlockThresholdBytes": 12002762096640,
    "sumTotalClusterBytes": 12002762096640,
    "sumTotalMetadataClusterBytes": 404849531289,
    "sumUsedClusterBytes": 45553617581,
    "sumUsedMetadataClusterBytes": 31703113728
  }
}

```

## 新規導入バージョン

9.6

### ModifyClusterInterfacePreference のこと

メソッドを使用する `ModifyClusterInterfacePreference` と、Elementソフトウェアを実行するストレージクラスタと統合されたシステムで、既存のクラスターインターフェイス設定を変更できます。このメソッドは内部で使用されます。

#### パラメータ

このメソッドの入力パラメータは次のとおりです。

名前	製品説明	タイプ	デフォルト値	必須
名前	変更するクラスターインターフェイス設定の名前。	文字列	なし	はい
値	クラスターインターフェイス設定の新しい値。	文字列	なし	はい

## 戻り値

このメソッドには戻り値はありません。

## 要求例

このメソッドの要求例を次に示します。

```
{
  "method": "ModifyClusterInterfacePreference",
  "params": {
    "name": "testname",
    "value": "newvalue"
  },
  "id": 1
}
```

## 応答例

このメソッドの応答例を次に示します。

```
{
  "id": 1,
  "result": {}
}
```

## 新規導入バージョン

11.0

## RemoveNodes

を使用すると、クラスタに参加しなくなった1つ以上のノードを削除できます

RemoveNodes。

ノードを削除する前に、メソッドを使用してノードに含まれるすべてのドライブを削除する必要があります RemoveDrives。プロセスが完了してすべてのデータがノードから移行されるまで、ノードを削除することはできません RemoveDrives。ノードを削除すると、削除したノードは Pending 状態のノードとして登録されます。ノードは再度追加するか、シャットダウンできます（ノードをシャットダウンすると、Pending 状態のノードのリストから削除されます）。

### クラスタマスターノードの削除

を使用 `RemoveNodes` してクラスタマスターノードを削除すると、メソッドが応答を返す前にタイムアウトすることがあります。メソッドがノードの削除に失敗した場合は、メソッドを再度実行してください。クラスタマスターノードを他のノードと一緒に削除する場合は、クラスタマスターノードだけを別の呼び出しで削除する必要があります。

## パラメータ

このメソッドの入力パラメータは次のとおりです。

名前	製品説明	タイプ	デフォルト値	必須
ignoreEnsembleToleranceChange	<p>ノードを削除するときにアンサンブルのノード障害許容値に対する変更を無視します。</p> <p>複数のノードで障害が発生した場合にノードを削除すると、アンサンブルのノード障害許容値が低下するデータ保護方式がストレージクラスタで使用されていると、ノードの削除がエラーで失敗します。このパラメータを true に設定すると、ノード削除が正常に実行されるようにアンサンブルのトランスチェックが無効にできます。</p>	ブーリアン	正しくない	いいえ
ノード	削除するノードの ID のリスト。	整数の配列	なし	はい

## 戻り値

このメソッドには戻り値はありません。

## 要求例

このメソッドの要求例を次に示します。

```
{
  "method": "RemoveNodes",
  "params": {
    "nodes" : [3,4,5]
  },
  "id" : 1
}
```

## 応答例

このメソッドの応答例を次に示します。

```
{
  "id" : 1
  "result" : {},
}
```

## 新規導入バージョン

9.6

## SetLoginSessionInfo

メソッドを使用すると、セッションのログイン認証を有効にする期間を設定できます SetLoginSessionInfo。システムで処理が行われなままログインの有効期間が経過すると、認証の期限が切れます。ログインの有効期間の経過後もクラスタに引き続きアクセスするには、新しいログインクレデンシャルが必要です。

## パラメータ

このメソッドの入力パラメータは次のとおりです。

名前	製品説明	タイプ	デフォルト値	必須
タイムアウト	クラスタ認証の有効期限。形式は HH : mm : ss ですたとえば、01 : 30 : 00、00 : 90 : 00、00 : 00 : 5400などを使用すると、タイムアウト時間を90分にすることができます。最小タイムアウト値は1分です。値を指定しない場合や0に設定した場合は、ログインセッションにタイムアウト値はありません。	文字列	30分	いいえ

## 戻り値

このメソッドには戻り値はありません。

## 要求例

このメソッドの要求例を次に示します。

```
{
  "method": "SetLoginSessionInfo",
  "params": {
    "timeout" : "01:30:00"
  },
  "id" : 1
}
```

## 応答例

このメソッドの応答例を次に示します。

```
{
  "id" : 1,
  "result" : {}
}
```

## 新規導入バージョン

9.6

## シャットダウン

メソッドを使用すると、クラスタ内のノードを再起動またはシャットダウンできます Shutdown。このメソッドを使用すると、単一のノード、複数のノード、またはクラスタ内のすべてのノードをシャットダウンできます。

## パラメータ

このメソッドの入力パラメータは次のとおりです。

名前	製品説明	タイプ	デフォルト値	必須
ノード	再起動またはシャットダウンするノードの ID のリスト。	整数の配列	なし	はい



名前	製品説明	タイプ	デフォルト値	必須
オプション	クラスタに対して実行する処理。有効な値： <ul style="list-style-type: none"><li>• restart : クラスタを再起動します。</li><li>• halt : 電源を完全にオフにします。</li></ul>	文字列	リスタート	いいえ

### 戻り値

このメソッドには戻り値はありません。

### 要求例

このメソッドの要求例を次に示します。

```
{
  "method": "Shutdown",
  "params": {
    "nodes": [
      2,
      3,
      4
    ],
    "option": "halt"
  },
  "id": 1
}
```

### 応答例

このメソッドの応答例を次に示します。

```
{
  "id" : 1,
  "result" : {
    "failed": [],
    "successful": [
      6
    ]
  }
}
```

新規導入バージョン

9.6

## クラスタ作成 API メソッド

これらの API メソッドを使用して、ストレージクラスタを作成できます。これらのメソッドはすべて、単一のノードの API エンドポイントに対して使用する必要があります。

- [CheckProposedCluster の略](#)
- [クラスタの作成](#)
- [GetBootstrapConfig](#)

### 詳細情報

- ["SolidFire および Element ソフトウェアのドキュメント"](#)
- ["以前のバージョンの NetApp SolidFire 製品および Element 製品に関するドキュメント"](#)

### CheckProposedCluster の略

メソッドを使用すると、`CheckProposedCluster`一連のストレージノードをストレージクラスタを作成する前にテストして、混在ノードのアンバランスや2ノードストレージクラスタでサポートされていないノードタイプなど、発生する可能性のあるエラーや障害を特定できます。

### パラメータ

このメソッドの入力パラメータは次のとおりです。

名前	製品説明	タイプ	デフォルト値	必須
ノード	ストレージクラスタを構成する初期ノードセットのストレージ IP アドレスのリスト。	文字列の配列	なし	はい
[force]	true に設定すると、ストレージクラスタ内のすべてのストレージノードに対して実行されます。	ブーリアン	なし	いいえ

## 戻り値

このメソッドの戻り値は次のとおりです。

名前	製品説明	タイプ
提案されたクラスタ ID	提示されたストレージノードで有効なストレージクラスタを構成できるかどうか。有効な値： <ul style="list-style-type: none"> <li>• 正しい</li> <li>• 正しくない</li> </ul>	ブーリアン
提案されたクラスタエラー	提示されたストレージノードを使用してストレージクラスタを作成した場合に発生するエラー。	文字列の配列

## 要求例

このメソッドの要求例を次に示します。

```
{
  "method": "CheckProposedCluster",
  "params": {
    "nodes": [
      "192.168.1.11",
      "192.168.1.12",
      "192.168.1.13",
      "192.168.1.14"
    ]
  },
  "id": 1
}
```

## 応答例

このメソッドの応答例を次に示します。

```
{
  "id": 1,
  "result": {
    "proposedClusterValid": true,
    "proposedClusterErrors": [ ]
  }
}
```

## 新規導入バージョン

11.0

## クラスタの作成

メソッドを使用すると、「mvip」アドレスと「svip」アドレスを所有するクラスタ内のノードを初期化できます `CreateCluster`。新しいクラスタは、それぞれクラスタの最初のノードの管理 IP（MIP）を使用して初期化されます。このメソッドは、構成されているすべてのノードを自動的にクラスタに追加します。このメソッドを使用するのは、新しいクラスタを初期化するときに 1 回だけです。



クラスタのマスターノードにログインし、メソッドを実行してクラスタに含める残りのノードの IP アドレスを取得したら、[GetBootstrapConfig](#) クラスタのマスターノードに対して `CreateCluster` メソッドを実行できます。

## パラメータ

このメソッドの入力パラメータは次のとおりです。

名前	製品説明	タイプ	デフォルト値	必須
アクセトウーラ	このクラスタを作成するときに、エンドユーザライセンス契約を承諾するかどうかを指定します。EULAを承諾するには、このパラメータをTRUEに設定します。	ブーリアン	なし	はい
属性	JSON オブジェクト形式の名前と値のペアのリスト。	JSON (オブジェクト)	なし	いいえ
enableSoftwareEncryptionAtRest	保存データのソフトウェアベースの暗号化を使用するには、このパラメータを有効にします。すべてのクラスタでデフォルトはfalseです。保存データのソフトウェア暗号化を有効にしたあとは、クラスタで無効にすることはできません。	ブーリアン	正しい	いいえ
MVIP	管理ネットワークのクラスタのフローティング (仮想) IP アドレス。	文字列	なし	はい
ノード	クラスタを構成するノードの初期セットの CIP / SIP アドレス。このノードの IP はリストに含まれている必要があります。	文字列の配列	なし	はい
オーダー番号	英数字の販売注文番号。ソフトウェアベースのプラットフォームで必要です。	文字列	なし	× (ハードウェアベースのプラットフォーム) ○ (ソフトウェアベースのプラットフォーム)

名前	製品説明	タイプ	デフォルト値	必須
パスワード	クラスタ管理アカウントの初期パスワード。	文字列	なし	はい
シリアル番号	9桁の英数字シリアル番号。ソフトウェアベースのプラットフォームでは、必要になる場合があります。	文字列	なし	× (ハードウェアベースのプラットフォーム) ○ (ソフトウェアベースのプラットフォーム)
svip	ストレージ (iSCSI) ネットワークのクラスタのフローティング (仮想) IP アドレス。	文字列	なし	はい
ユーザ名	クラスタ管理者のユーザ名。	文字列	なし	はい

#### 戻り値

このメソッドには戻り値はありません。

#### 要求例

このメソッドの要求例を次に示します。

```
{
  "method": "CreateCluster",
  "params": {
    "acceptEula": true,
    "mvip": "10.0.3.1",
    "svip": "10.0.4.1",
    "username": "Admin1",
    "password": "9R7ka4rEPa2uREtE",
    "attributes": {
      "clusteraccountnumber": "axdf323456"
    },
    "nodes": [
      "10.0.2.1",
      "10.0.2.2",
      "10.0.2.3",
      "10.0.2.4"
    ]
  },
  "id": 1
}
```

## 応答例

このメソッドの応答例を次に示します。

```
{
  "id" : 1,
  "result" : {}
}
```

## 新規導入バージョン

9.6

## 詳細情報

- ["GetBootstrapConfig"](#)
- ["SolidFire および Element ソフトウェアのドキュメント"](#)
- ["以前のバージョンの NetApp SolidFire 製品および Element 製品に関するドキュメント"](#)

## GetBootstrapConfig

メソッドを使用すると、ブートストラップ構成ファイルからクラスタおよびノードの情報を取得できます `GetBootstrapConfig`。個々のノードをクラスタに追加する前に、

この API メソッドを使用してください。このメソッドが返す情報は、クラスタを作成するときクラスタ構成インターフェイスで使用されます。

#### パラメータ

このメソッドには入力パラメータはありません。

#### 戻り値

このメソッドの戻り値は次のとおりです。

名前	製品説明	タイプ
クラスタ名	クラスタの名前。	文字列
MVIP	クラスタの MVIP アドレス。ノードがクラスタに含まれていない場合は空です。	文字列
ノード名	ノードの名前。	文字列
ノード	クラスタへの追加を待機中の各ノードに関する情報のリスト。有効な値： <ul style="list-style-type: none"><li>• chassisType : (文字列) ノードのハードウェアプラットフォーム。</li><li>• cip : (文字列) ノードのクラスタ IP アドレス。</li><li>• compatible : (ブーリアン) ノードに API 呼び出しの実行対象ノードとの互換性があるかどうか。</li><li>• hostname : (文字列) ノードのホスト名。</li><li>• mip : (文字列) ノードの IPv4 管理 IP アドレス。</li><li>• mipV6 : (文字列) ノードの IPv6 管理 IP アドレス。</li><li>• nodeType : (文字列) ノードのモデル名。</li><li>• version : (文字列) ノードに現在インストールされているソフトウェアのバージョン。</li></ul>	JSON オブジェクトの配列



名前	製品説明	タイプ
svip	クラスタの SVIP アドレス。ノードがクラスタの一部でない場合は null。	文字列
バージョン	この API メソッドで呼び出されたノードに現在インストールされている Element ソフトウェアのバージョン。	文字列

## 要求例

このメソッドの要求例を次に示します。

```
{
  "method": "GetBootstrapConfig",
  "params": {},
  "id" : 1
}
```

## 応答例

このメソッドの応答例を次に示します。

```

{
  "id":1,
  "result":{
    "clusterName":"testname",
    "nodeName":"testnode",
    "svip": "10.117.1.5",
    "mvip": "10.117.1.6",
    "nodes":[
      {
        "chassisType":"R630",
        "cip":"10.117.115.16",
        "compatible":true,
        "hostname":"NLABP1132",
        "mip":"10.117.114.16",
        "mipV6":"fd20:8b1e:b256:45a::16",
        "nodeType":"SF2405",
        "role":"Storage",
        "version":"11.0"
      },
      {
        "chassisType":"R630",
        "cip":"10.117.115.17",
        "compatible":true,
        "hostname":"NLABP1133",
        "mip":"10.117.114.17",
        "mipV6":"fd20:8b1e:b256:45a::17",
        "nodeType":"SF2405",
        "role":"Storage",
        "version":"11.0"
      },
      {
        "chassisType":"R630",
        "cip":"10.117.115.18",
        "compatible":true,
        "hostname":"NLABP1134",
        "mip":"10.117.114.18",
        "mipV6":"fd20:8b1e:b256:45a::18",
        "nodeType":"SF2405",
        "role":"Storage",
        "version":"11.0"
      }
    ],
    "version":"11.0"
  }
}

```

## ドライブ API メソッド

ドライブ API メソッドを使用すると、ストレージクラスタで使用可能なドライブを追加および管理できます。ストレージノードをストレージクラスタに追加するか既存のストレージノードに新しいドライブをインストールすると、ドライブはストレージクラスタに追加可能な状態になります。

- [AddDrives](#)
- [GetDriveHardwareInfo](#)
- [GetDriveStats](#)
- [ListDrives](#) の 2 つのメソッド
- [ListDriveStats](#)
- [ドライブを削除](#)
- [SecureEraseDrives](#)

### 詳細情報

- ["SolidFire および Element ソフトウェアのドキュメント"](#)
- ["以前のバージョンの NetApp SolidFire 製品および Element 製品に関するドキュメント"](#)

## AddDrives

メソッドを使用すると、1つ以上の使用可能なドライブをクラスタに追加できます `AddDrives`。これにより、ドライブでクラスタのデータの一部をホストできるようになります。

ストレージノードをクラスタに追加するときや既存のノードに新しいドライブをインストールするときに、新しいドライブは「available」とマーキングされます。ドライブを利用可能にするには、事前に `AddDrives` 経由で追加しておく必要があります。メソッドを使用し [ListDrives](#) の 2 つのメソッドで、追加可能なドライブを表示します。ドライブを追加すると、そのドライブに適切なタイプが自動的に決定されます。

このメソッドは非同期で、クラスタ内のドライブをリバランシングするプロセスが開始された時点で戻ります。ただし、新しく追加したドライブを使用したクラスタ内のデータのリバランシングには時間がかかることがあります。その場合、`AddDrives` メソッドの呼び出しが完了してもリバランシングが続きます。メソッドを使用すると、このメソッドが返した `asyncHandle` を照会できます [GetAsyncResult](#)。 `AddDrives` メソッドが戻ったら、メソッドを使用して、新しいドライブとのデータのリバランシングの進捗状況を確認できます [ListSyncJobs](#)。



複数のドライブを追加するときは、1つのドライブごとに複数の個別メソッドを使用するよりも、AddDrives メソッド呼び出しを1回使用して追加するほうが効率的です。これにより、クラスタのストレージ負荷を一定にするために実施する必要のあるデータバランシングの量が減少します。

## パラメータ

このメソッドの入力パラメータは次のとおりです。

名前	製品説明	タイプ	デフォルト値	必須
ドライブ	クラスタに追加する各ドライブに関する情報。有効な値： <ul style="list-style-type: none"><li>• driveID : 追加するドライブの ID (整数)。</li><li>• type : 追加するドライブのタイプ (文字列)。有効な値は「slice」、「block」、「volume」です。省略した場合は、正しいタイプが割り当てられます。</li></ul>	JSON オブジェクトの配列	なし	○ ( type は省略可能 )

## 戻り値

このメソッドの戻り値は次のとおりです。

名前	製品説明	タイプ
asyncHandle	処理結果の取得に使用されるハンドル値。	整数

## 要求例

このメソッドの要求例を次に示します。

```
{
  "id": 1,
  "method": "AddDrives",
  "params": {
    "drives": [
      {
        "driveID": 1,
        "type": "slice"
      },
      {
        "driveID": 2,
        "type": "block"
      },
      {
        "driveID": 3,
        "type": "block"
      }
    ]
  }
}
```

## 応答例

このメソッドの応答例を次に示します。

```
{
  "id": 1,
  "result" : {
    "asyncHandle": 1
  }
}
```

## 新規導入バージョン

9.6

## 詳細情報

- [GetAsyncResult](#)
- [ListDrives の 2 つのメソッド](#)
- [ListSyncJobs](#)

## GetDriveHardwareInfo

メソッドを使用すると、指定したドライブのすべてのハードウェア情報を取得できます `GetDriveHardwareInfo`。通常は、メーカー、ベンダー、バージョン、およびその他の関連するハードウェア識別情報が含まれます。

### パラメータ

このメソッドの入力パラメータは次のとおりです。

名前	製品説明	タイプ	デフォルト値	必須
driveID	要求のドライブの ID。	整数	なし	はい

### 戻り値

このメソッドの戻り値は次のとおりです。

名前	製品説明	タイプ
結果	指定した driveID に対して返されたハードウェア情報。	<a href="#">hardwareInfo</a>

### 要求例

このメソッドの要求例を次に示します。

```
{
  "method": "GetDriveHardwareInfo",
  "params": {
    "driveID": 5
  },
  "id" : 100
}
```

### 応答例

このメソッドの応答例を次に示します。

```
{
  "id" : 100,
  "result" : {
    "driveHardwareInfo" : {
      "description" : "ATA Drive",
      "dev" : "8:80",
      "devpath" :
"/devices/pci0000:40/0000:40:01.0/0000:41:00.0/host6/port-6:0/expander-
6:0/port-6:0:4/end_device-6:0:4/target6:0:4/6:0:4:0/block/sdf",
      "driveSecurityAtMaximum" : false,
      "driveSecurityFrozen" : false
      "driveSecurityLocked" : false,
      "logicalname" : "/dev/sdf",
      "product" : "INTEL SSDSA2CW300G3",
      "securityFeatureEnabled" : false,
      "securityFeatureSupported" : true,
      "serial" : "CVPR121400NT300EGN",
      "size" : "300069052416",
      "uuid" : "7e1fd5b9-5acc-8991-e2ac-c48f813a3884",
      "version" : "4PC10362"
    }
  }
}
```

新規導入バージョン

9.6

詳細情報

[ListDrives の 2 つのメソッド](#)

## GetDriveStats

メソッドを使用すると、単一のドライブのアクティビティに関連するデータの概要を取得できます GetDriveStats。値は、クラスタにドライブを追加したときからの累積値です。一部の値はブロックドライブに固有です。このメソッドを実行すると、ブロックドライブまたはメタデータドライブのいずれかのタイプの統計が返されます。

パラメータ

このメソッドの入力パラメータは次のとおりです。

名前	製品説明	タイプ	デフォルト値	必須
driveID	要求のドライブの ID。	整数	なし	はい

## 戻り値

このメソッドの戻り値は次のとおりです。

名前	製品説明	タイプ
driveStats	指定したドライブ ID のドライブの アクティビティ情報。	driveStats

## 要求例

このメソッドの要求例を次に示します。

```
{
  "method": "GetDriveStats",
  "params": {
    "driveID": 3
  },
  "id" : 1
}
```

## 応答例（ブロックドライブ）

このメソッドのブロックドライブに対する応答例を次に示します。



```
{
  "id": 1,
  "result": {
    "driveStats": {
      "driveID": 10,
      "failedDieCount": 0,
      "lifeRemainingPercent": 99,
      "lifetimeReadBytes": 26471661830144,
      "lifetimeWriteBytes": 13863852441600,
      "powerOnHours": 33684,
      "readBytes": 10600432105,
      "readOps": 5101025,
      "reallocatedSectors": 0,
      "reserveCapacityPercent": 100,
      "timestamp": "2016-10-17T20:23:45.456834Z",
      "totalCapacity": 300069052416,
      "usedCapacity": 6112226545,
      "usedMemory": 114503680,
      "writeBytes": 53559500896,
      "writeOps": 25773919
    }
  }
}
```

応答例 (ボリュームメタデータドライブ)

このメソッドのボリュームメタデータドライブに対する応答例を次に示します。

```
{
  "id": 1,
  "result": {
    "driveStats": {
      "activeSessions": 8,
      "driveID": 12,
      "failedDieCount": 0,
      "lifeRemainingPercent": 100,
      "lifetimeReadBytes": 2308544921600,
      "lifetimeWriteBytes": 1120986464256,
      "powerOnHours": 16316,
      "readBytes": 1060152152064,
      "readOps": 258826209,
      "reallocatedSectors": 0,
      "reserveCapacityPercent": 100,
      "timestamp": "2016-10-17T20:34:52.456130Z",
      "totalCapacity": 134994670387,
      "usedCapacity": null,
      "usedMemory": 22173577216,
      "writeBytes": 353346510848,
      "writeOps": 86266238
    }
  }
}
```

## 新規導入バージョン

9.6

## 詳細情報

### [ListDrives の 2 つのメソッド](#)

## ListDrives の 2 つのメソッド

メソッドを使用すると、クラスタのアクティブなノードに存在するドライブをリストで返します ListDrives。このメソッドは、ボリュームメタデータまたはブロックドライブとして追加されたドライブのほか、まだ追加されていないが使用可能なドライブを返します。

## パラメータ

このメソッドには入力パラメータはありません。

## 戻り値

このメソッドの戻り値は次のとおりです。

名前	製品説明	タイプ
ドライブ	クラスタ内のドライブのリスト。	ドライブアレイ

## 要求例

このメソッドの要求例を次に示します。

```
{
  "method": "ListDrives",
  "params": {},
  "id" : 1
}
```

## 応答例

このメソッドの応答例を次に示します。

```

{
  "id" : 1,
  "result" : {
    "drives" : [
      {
        "attributes" : {},
        "capacity" : 299917139968,
        "driveID" : 35,
        "nodeID" : 5,
        "serial" : "scsi-SATA_INTEL_SSDSA2CW6CVPR141502R3600FGN-part2",
        "slot" : 0,
        "status" : "active",
        "type" : "volume"
      },
      {
        "attributes" : {},
        "capacity" : 600127266816,
        "driveID" : 36,
        "nodeID" : 5,
        "serial" : "scsi-SATA_INTEL_SSDSA2CW6CVPR1415037R600FGN",
        "slot" : 6,
        "status" : "active",
        "type" : "block"
      }
    ]
  }
}

```

新規導入バージョン

9.6

## ListDriveStats

メソッドを使用すると ListDriveStats、クラスタ内の複数のドライブについて、アクティビティに関連するデータの概要をリストできます。デフォルトでは、このメソッドはクラスタ内のすべてのドライブについて統計を返します。これらの測定値は、クラスタにドライブを追加したときからの累積値です。このメソッドが返す値には、ブロックドライブに固有な値とメタデータドライブに固有な値があります。

パラメータ

このメソッドの入力パラメータは次のとおりです。

名前	製品説明	タイプ	デフォルト値	必須
ドライブ	ドライブの統計を返すドライブ ID (driveID) のリスト。このパラメータを省略すると、すべてのドライブの測定値が返されます。	整数の配列	なし	いいえ

## 戻り値

このメソッドの戻り値は次のとおりです。

名前	製品説明	タイプ
driveStats	各ドライブのドライブアクティビティ情報のリスト。	<a href="#">driveStats</a> アレイ
エラー	driveID と関連するエラーメッセージのリスト。常に表示され、エラーがない場合は空です。	JSON オブジェクトの配列

## 要求例

このメソッドの要求例を次に示します。

```
{
  "id": 1,
  "method": "ListDriveStats",
  "params": {
    "drives": [22, 23]
  }
}
```

## 応答例

このメソッドの応答例を次に示します。

```
{
  "id": 1,
  "result": {
    "driveStats": [
      {
        "driveID": 22,
        "failedDieCount": 0,
        "lifeRemainingPercent": 84,
        "lifetimeReadBytes": 30171004403712,
        "lifetimeWriteBytes": 103464755527680,
        "powerOnHours": 17736,
        "readBytes": 14656542,
        "readOps": 3624,
        "reallocatedSectors": 0,
        "reserveCapacityPercent": 100,
        "timestamp": "2016-03-01T00:19:24.782735Z",
        "totalCapacity": 300069052416,
        "usedCapacity": 1783735635,
        "usedMemory": 879165440,
        "writeBytes": 2462169894,
        "writeOps": 608802
      }
    ],
    "errors": [
      {
        "driveID": 23,
        "exception": {
          "message": "xStatCheckpointDoesNotExist",
          "name": "xStatCheckpointDoesNotExist"
        }
      }
    ]
  }
}
```

新規導入バージョン

9.6

詳細情報

[GetDriveStats](#)

## ドライブを削除

メソッドを使用すると、クラスタの一部であるドライブをプロアクティブに削除できま

す RemoveDrives。このメソッドは、クラスタの容量を減らしたり、サービス寿命の終わりに近づいているドライブの交換準備をしたりするときに使用できます。  
`RemoveDrives` クラスタ内の他のノードにブロックデータの3つ目のコピーを作成し、同期が完了するのを待ってからドライブを「使用可能」のリストに移動します。[使用可能]リストのドライブはシステムから完全に削除され、実行中のサービスやアクティブデータはありません。

`RemoveDrives` は非同期メソッドです。削除するドライブの合計容量によっては、すべてのデータを移行するのに数分かかることがあります。

複数のドライブを削除する場合は、1つのドライブごとに複数の個別メソッドを使用するのではなく、メソッド呼び出しを1回使用して `RemoveDrives` ください。これにより、クラスタのストレージ負荷を一定にするために実施する必要のあるデータバランシングの量が減少します。

を使用して、「failed」ステータスのドライブを取り外すこともできます RemoveDrives。ステータスが「failed」のドライブを取り外しても、ドライブは「Available」または「Active」には戻りません。ドライブはクラスタ内で使用できません。

## パラメータ

このメソッドの入力パラメータは次のとおりです。

名前	製品説明	タイプ	デフォルト値	必須
ドライブ	クラスタから取り外すドライブ ID のリスト。	整数の配列	なし	はい

## 戻り値

このメソッドの戻り値は次のとおりです。

名前	製品説明	タイプ
asyncHandle	処理結果の取得に使用されるハンドル値。	整数

## 要求例

このメソッドの要求例を次に示します。

```
{
  "method": "RemoveDrives",
  "params": {
    "drives" : [3, 4, 5]
  },
  "id" : 1
}
```

## 応答例

このメソッドの応答例を次に示します。

```
{
  "id": 1,
  "result" : {
    "asyncHandle": 1
  }
}
```

## 新規導入バージョン

9.6

## 詳細情報

- [GetAsyncResult](#)
- [ListDrives](#) の 2 つのメソッド

## SecureEraseDrives

メソッドを使用すると、ステータスが「available」のドライブに残っているデータをすべて削除できます `SecureEraseDrives`。機密データが含まれていてサービス寿命の終わりに近づいているドライブを交換するときに、このメソッドを使用できます。このメソッドは、Security Erase Unit コマンドを使用して事前に設定されたパターンをドライブに書き込み、ドライブの暗号化キーをリセットします。この非同期メソッドが完了するまでに数分かかることがあります。

## パラメータ

このメソッドの入力パラメータは次のとおりです。



名前	製品説明	タイプ	デフォルト値	必須
ドライブ	完全消去の対象となるドライブ ID のリスト。	整数の配列	なし	はい

## 戻り値

このメソッドの戻り値は次のとおりです。

名前	製品説明	タイプ
asyncHandle	処理結果の取得に使用されるハンドル値。	整数

## 要求例

このメソッドの要求例を次に示します。

```
{
  "method": "SecureEraseDrives",
  "params": {
    "drives" : [3, 4, 5]
  },
  "id" : 1
}
```

## 応答例

このメソッドの応答例を次に示します。

```
{
  "id" : 1
  "result" : {
    "asyncHandle" : 1
  }
}
```

## 新規導入バージョン

9.6

## 詳細情報

- [GetAsyncResult](#)

- [ListDrives の 2 つのメソッド](#)

## Fibre Channel API メソッド

Fibre Channel API メソッドを使用すると、ストレージクラスタの Fibre Channel ノードのメンバーを追加、変更、または削除できます。

- [GetVolumeAccessGroupLunAssignments というエラーが発生しました](#)
- [ListFibreChannelPortInfo](#)
- [ListFibreChannelSessions](#)
- [ListNodeFibreChannelPortInfo](#)
- [ModifyVolumeAccessGroupLunAssignments](#)

### 詳細情報

- ["SolidFire および Element ソフトウェアのドキュメント"](#)
- ["以前のバージョンの NetApp SolidFire 製品および Element 製品に関するドキュメント"](#)

### GetVolumeAccessGroupLunAssignments というエラーが発生しました

メソッドを使用すると、指定したボリュームアクセスグループのLUNマッピングの詳細を取得できます `GetVolumeAccessGroupLunAssignments`。

### パラメータ

このメソッドの入力パラメータは次のとおりです。

名前	製品説明	タイプ	デフォルト値	必須
ボリュームアクセスグループ ID	情報の取得に使用する一意のボリュームアクセスグループ ID。	整数	なし	はい

### 戻り値

このメソッドの戻り値は次のとおりです。

名前	製品説明	タイプ
ボリュームアクセスグループの LunAssignments	すべての物理 Fibre Channel ポートのリスト、または単一のノードの場合はそのポート。	JSON (オブジェクト)

## 要求例

このメソッドの要求例を次に示します。

```
{
  "method": "GetVolumeAccessGroupLunAssignments",
  "params": {
    "volumeAccessGroupID": 5
  },
  "id" : 1
}
```

## 応答例

このメソッドの応答例を次に示します。

```
{
  "id" : 1,
  "result" : {
    "volumeAccessGroupLunAssignments" : {
      "volumeAccessGroupID" : 5,
      "lunAssignments" : [
        {"volumeID" : 5, "lun" : 0},
        {"volumeID" : 6, "lun" : 1},
        {"volumeID" : 7, "lun" : 2},
        {"volumeID" : 8, "lun" : 3}
      ],
      "deletedLunAssignments" : [
        {"volumeID" : 44, "lun" : 44}
      ]
    }
  }
}
```

## 新規導入バージョン

9.6

### ListFibreChannelPortInfo

メソッドを使用すると、Fibre Channelポートに関する情報をリストできます  
ListFibreChannelPortInfo。

この API メソッドは、個々のノードに対して使用するためのものです。個々の Fibre Channel ノードにアクセス

スするには、ユーザ ID とパスワードが必要です。ただし、force パラメータを true に設定した場合、このメソッドをクラスタに対して使用できます。クラスタに対して使用すると、すべての Fibre Channel インターフェイスが表示されます。

## パラメータ

このメソッドの入力パラメータは次のとおりです。

名前	製品説明	タイプ	デフォルト値	必須
[force]	true に設定すると、クラスタのすべてのノードに対して実行されます。	ブーリアン	なし	いいえ

## 戻り値

このメソッドの戻り値は次のとおりです。

名前	製品説明	タイプ
fibreChannelPorts	すべての物理 Fibre Channel ポートのリスト、または単一のノードの場合はそのポート。	<a href="#">fibreChannelPort</a> アレイ

## 要求例

このメソッドの要求例を次に示します。

```
{
  "method": "ListFibreChannelPortInfo",
  "params": {},
  "id" : 1
}
```

## 応答例

このメソッドの応答例を次に示します。

```
{
  "id": 1,
  "result": {
    "fibreChannelPortInfo": {
      "5": {
        "result": {
          "fibreChannelPorts": [
            {
```

```
"firmware": "7.04.00 (d0d5)",
  "hbaPort": 1,
  "model": "QLE2672",
  "nPortID": "0xc70084",
  "pciSlot": 3,
  "serial": "BFE1335E03500",
  "speed": "8 Gbit",
  "state": "Online",
  "switchWwn": "20:01:00:2a:6a:98:a3:41",
  "wwnn": "5f:47:ac:c8:3c:e4:95:00",
  "wwpn": "5f:47:ac:c0:3c:e4:95:0a"
},
{
  "firmware": "7.04.00 (d0d5)",
  "hbaPort": 2,
  "model": "QLE2672",
  "nPortID": "0x0600a4",
  "pciSlot": 3,
  "serial": "BFE1335E03500",
  "speed": "8 Gbit",
  "state": "Online",
  "switchWwn": "20:01:00:2a:6a:9c:71:01",
  "wwnn": "5f:47:ac:c8:3c:e4:95:00",
  "wwpn": "5f:47:ac:c0:3c:e4:95:0b"
},
{
  "firmware": "7.04.00 (d0d5)",
  "hbaPort": 1,
  "model": "QLE2672",
  "nPortID": "0xc70044",
  "pciSlot": 2,
  "serial": "BFE1335E04029",
  "speed": "8 Gbit",
  "state": "Online",
  "switchWwn": "20:01:00:2a:6a:98:a3:41",
  "wwnn": "5f:47:ac:c8:3c:e4:95:00",
  "wwpn": "5f:47:ac:c0:3c:e4:95:08"
},
{
  "firmware": "7.04.00 (d0d5)",
  "hbaPort": 2,
  "model": "QLE2672",
  "nPortID": "0x060044",
  "pciSlot": 2,
  "serial": "BFE1335E04029",
  "speed": "8 Gbit",
```

```

        "state": "Online",
        "switchWwn": "20:01:00:2a:6a:9c:71:01",
        "wwnn": "5f:47:ac:c8:3c:e4:95:00",
        "wwpn": "5f:47:ac:c0:3c:e4:95:09"
    }
]
}
},
"6": {
    "result": {
        "fibreChannelPorts": [
            {
                "firmware": "7.04.00 (d0d5)",
                "hbaPort": 1,
                "model": "QLE2672",
                "nPortID": "0x060084",
                "pciSlot": 3,
                "serial": "BFE1335E04217",
                "speed": "8 Gbit",
                "state": "Online",
                "switchWwn": "20:01:00:2a:6a:9c:71:01",
                "wwnn": "5f:47:ac:c8:3c:e4:95:00",
                "wwpn": "5f:47:ac:c0:3c:e4:95:02"
            },
            {
                "firmware": "7.04.00 (d0d5)",
                "hbaPort": 2,
                "model": "QLE2672",
                "nPortID": "0xc700a4",
                "pciSlot": 3,
                "serial": "BFE1335E04217",
                "speed": "8 Gbit",
                "state": "Online",
                "switchWwn": "20:01:00:2a:6a:98:a3:41",
                "wwnn": "5f:47:ac:c8:3c:e4:95:00",
                "wwpn": "5f:47:ac:c0:3c:e4:95:03"
            },
            {
                "firmware": "7.04.00 (d0d5)",
                "hbaPort": 1,
                "model": "QLE2672",
                "nPortID": "0xc70064",
                "pciSlot": 2,
                "serial": "BFE1341E09515",
                "speed": "8 Gbit",
                "state": "Online",

```

```
    "switchWwn": "20:01:00:2a:6a:98:a3:41",
    "wwnn": "5f:47:ac:c8:3c:e4:95:00",
    "wwpn": "5f:47:ac:c0:3c:e4:95:00"
  },
  {
    "firmware": "7.04.00 (d0d5)",
    "hbaPort": 2,
    "model": "QLE2672",
    "nPortID": "0x060064",
    "pciSlot": 2,
    "serial": "BFE1341E09515",
    "speed": "8 Gbit",
    "state": "Online",
    "switchWwn": "20:01:00:2a:6a:9c:71:01",
    "wwnn": "5f:47:ac:c8:3c:e4:95:00",
    "wwpn": "5f:47:ac:c0:3c:e4:95:01"
  }
]
}
}
}
}
```

新規導入バージョン

9.6

## ListFibreChannelSessions

メソッドを使用すると、クラスタのFibre Channelセッションに関する情報をリストできます ListFibreChannelSessions。

パラメータ

このメソッドには入力パラメータはありません。

戻り値

このメソッドの戻り値は次のとおりです。

名前	製品説明	タイプ
セッション	クラスタでアクティブな Fibre Channel セッションの詳細を示すオブジェクトのリスト。	セッションアレイ

## 要求例

このメソッドの要求例を次に示します。

```
{
  "method": "ListFibreChannelSessions",
  "params": {},
  "id" : 1
}
```

## 応答例

このメソッドの応答例を次に示します。

```
{
  "id" : 1,
  "result" : {
    "sessions" : [
      {
        "initiatorWWPN" : "21:00:00:0e:1e:14:af:40",
        "nodeID" : 5,
        "serviceID" : 21,
        "targetWWPN": "5f:47:ac:c0:00:00:00:10",
        "volumeAccessGroupID": 7
      },
      {
        "initiatorWWPN" : "21:00:00:0e:1e:14:af:40",
        "nodeID" : 1,
        "serviceID" : 22,
        "targetWWPN": "5f:47:ac:c0:00:00:00:11",
        "volumeAccessGroupID": 7
      }
    ]
  }
}
```

## 新規導入バージョン

9.6

### ListNodeFibreChannelPortInfo

メソッドを使用すると、ノードのFibre Channelポートに関する情報をリストできます  
ListNodeFibreChannelPortInfo。



この API メソッドは、個々のノードに対して使用するためのものです。個々の Fibre Channel ノードにアクセスするには、ユーザ ID とパスワードが必要です。クラスタに対して使用すると、すべての Fibre Channel インターフェイスが表示されます。

## パラメータ

このメソッドには入力パラメータはありません。

## 戻り値

このメソッドの戻り値は次のとおりです。

名前	製品説明	タイプ
fibresChannelPorts	すべての物理 Fibre Channel ポートのリスト、または単一のノードの場合はそのポート。	<a href="#">fibresChannelPort</a> アレイ

## 要求例

このメソッドの要求例を次に示します。

```
{
  "method": "ListNodeFibreChannelPortInfo",
  "params": {
    "nodeID": 5,
    "force": true
  },
  "id" : 1
}
```

## 応答例

このメソッドの応答例を次に示します。

```
{
  "id": 1,
  "result": {
    "fibresChannelPorts": [
      {
        "firmware": "7.04.00 (d0d5)",
        "hbaPort": 1,
        "model": "QLE2672",
        "nPortID": "0xc7002c",
        "pciSlot": 3,
        "serial": "BFE1335E03500",

```

```

    "speed": "8 Gbit",
    "state": "Online",
    "switchWwn": "20:01:00:2a:6a:98:a3:41",
    "wwnn": "5f:47:ac:c8:35:54:02:00",
    "wwpn": "5f:47:ac:c0:35:54:02:02"
  },
  {
    "firmware": "7.04.00 (d0d5)",
    "hbaPort": 2,
    "model": "QLE2672",
    "nPortID": "0x06002d",
    "pciSlot": 3,
    "serial": "BFE1335E03500",
    "speed": "8 Gbit",
    "state": "Online",
    "switchWwn": "20:01:00:2a:6a:9c:71:01",
    "wwnn": "5f:47:ac:c8:35:54:02:00",
    "wwpn": "5f:47:ac:c0:35:54:02:03"
  },
  {
    "firmware": "7.04.00 (d0d5)",
    "hbaPort": 1,
    "model": "QLE2672",
    "nPortID": "0xc7002a",
    "pciSlot": 2,
    "serial": "BFE1335E04029",
    "speed": "8 Gbit",
    "state": "Online",
    "switchWwn": "20:01:00:2a:6a:98:a3:41",
    "wwnn": "5f:47:ac:c8:35:54:02:00",
    "wwpn": "5f:47:ac:c0:35:54:02:00"
  },
  {
    "firmware": "7.04.00 (d0d5)",
    "hbaPort": 2,
    "model": "QLE2672",
    "nPortID": "0x06002a",
    "pciSlot": 2,
    "serial": "BFE1335E04029",
    "speed": "8 Gbit",
    "state": "Online",
    "switchWwn": "20:01:00:2a:6a:9c:71:01",
    "wwnn": "5f:47:ac:c8:35:54:02:00",
    "wwpn": "5f:47:ac:c0:35:54:02:01"
  }
]

```

```
}  
}
```

## 新規導入バージョン

9.6

### ModifyVolumeAccessGroupLunAssignments

メソッドを使用すると、特定のボリュームにカスタムのLUNの割り当てを定義できます `ModifyVolumeAccessGroupLunAssignments`。

このメソッドでは、ボリュームアクセスグループ内の `lunAssignments` パラメータに設定された LUN 値のみを変更します。他のすべての LUN の割り当ては変更されません。

LUN の割り当て値は、ボリュームアクセスグループ内のボリュームで一意である必要があります。ボリュームアクセスグループ内で重複する LUN 値を定義することはできません。ただし、別々のボリュームアクセスグループで同じ LUN 値を使用することはできます。



有効な LUN 値は 0~16、383 です。この範囲外の LUN 値を渡すと例外が発生します。例外がある場合、指定した LUN の割り当ては変更されません。

#### 注意：

アクティブな I/O のあるボリュームの LUN の割り当てを変更すると、I/O が中断される可能性があります。ボリュームの LUN の割り当てを変更する前に、サーバの設定を変更してください。

#### パラメータ

このメソッドの入力パラメータは次のとおりです。

名前	製品説明	タイプ	デフォルト値	必須
ボリュームアクセスグループ ID	LUN の割り当てを変更する一意のボリュームアクセスグループ ID。	整数	なし	はい
<code>lunAssignments</code> を参照します	ボリューム ID と新しい LUN の値。	整数の配列	なし	はい

#### 戻り値

このメソッドの戻り値は次のとおりです。

名前	製品説明	タイプ
----	------	-----

ボリュームアクセスグループの LunAssignments	ボリュームアクセスグループの変更後の LUN の割り当ての詳細を含むオブジェクト。	JSON (オブジェクト)
-------------------------------	---	---------------

## 要求例

このメソッドの要求例を次に示します。

```
{
  "method": "ModifyVolumeAccessGroupLunAssignments",
  "params": {
    "volumeAccessGroupID" : 218,
    "lunAssignments" : [
      {"volumeID" : 832, "lun" : 0},
      {"volumeID" : 834, "lun" : 1}
    ]
  },
  "id" : 1
}
```

## 応答例

このメソッドの応答例を次に示します。

```
{
  "id": 1,
  "result": {
    "volumeAccessGroupLunAssignments": {
      "deletedLunAssignments": [],
      "lunAssignments": [
        {
          "lun": 0,
          "volumeID": 832
        },
        {
          "lun": 1,
          "volumeID": 834
        }
      ]
    },
    "volumeAccessGroupID": 218
  }
}
```

## イニシエータ API メソッド

イニシエータメソッドを使用すると、ストレージシステムと外部ストレージクライアントの間の通信を処理する iSCSI イニシエータオブジェクトを追加、削除、表示、および変更できます。

- [イニシエータを作成する](#)
- [イニシエータを削除する](#)
- [ListInitiators の 1 つです](#)
- [ModifyInitiators の実行に使用し](#)

### 詳細情報

- ["SolidFire および Element ソフトウェアのドキュメント"](#)
- ["以前のバージョンの NetApp SolidFire 製品および Element 製品に関するドキュメント"](#)

### イニシエータを作成する

を使用すると、複数の新しいイニシエータIQNまたはWorld Wide Port Name (WWPN)を作成し、必要に応じてエイリアスと属性を割り当てることができます。CreateInitiators。を使用して新しいイニシエータを作成する場合`CreateInitiators`は、作成したイニシエータをボリュームアクセスグループに追加することもできます。

パラメータで指定されたイニシエータのいずれかの作成に失敗した場合、メソッドからエラーが返され、イニシエータは作成されません（一部だけを完了することはできません）。

### パラメータ

このメソッドの入力パラメータは次のとおりです。



名前	製品説明	タイプ	デフォルト値	必須
イニシエータ	<p>新しい各イニシエータの特性を含むオブジェクトのリスト。 オブジェクト：</p> <ul style="list-style-type: none"> <li>• alias：（オプション）このイニシエータに割り当てるフレンドリ名。文字列</li> <li>• attributes：（オプション）このイニシエータに割り当てる一連のJSON属性（JSON オブジェクト）。</li> <li>• chapUsername：（オプション）このイニシエータの一意のCHAPユーザ名。作成時に指定せず、requireChap が true の場合、イニシエータ名（IQN）が使用されます文字列</li> <li>• initiatorSecret：（オプション）イニシエータの認証に使用するCHAPシークレット。作成時に指定せず、requireChap が true の場合、ランダムに生成されたシークレットが使用されます文字列</li> <li>• name：（必須）作成するイニシエータ（IQNまたはWWPN）の名前。文字列</li> <li>• requireChap：（オプション）このイニシエータのセッションログイン時</li> </ul>	JSON オブジェクトの配列	なし	はい

## 戻り値

このメソッドの戻り値は次のとおりです。  
にCHAPを必須にする場合

名前	製品説明	タイプ
イニシエータ	作成された新しいイニシエータの詳細を示すオブジェクトのリスト。	イニシエータアレイ

## エラー

このメソッドでは、次のエラーが返されることがあります。  
互CHAP認証を使用する場合  
このメソッドでは、次のエラーが返されることがあります。

名前	製品説明
xInitiatorExists の一例です	選択したイニシエータ名がすでに存在する場合に返されます。

す文字列

## 要求例

- virtualNetwo

このメソッドの要求例を次に示します。  
rkIDs: (オプション) このイニシエータに関

```
{
  "id": 3291,
  "method": "CreateInitiators",
  "params": {
    "initiators": [
      {
        "name": "iqn.1993-08.org.debian:01:288170452",
        "alias": "example1"
      },
      {
        "name": "iqn.1993-08.org.debian:01:297817012",
        "alias": "example2"
      }
    ]
  }
}
```

## 応答例

このメソッドの応答例を次に示します。  
グループのID。整数



```

{
  "id": 3291,
  "result": {
    "initiators": [
      {
        "alias": "example1",
        "attributes": {},
        "initiatorID": 145,
        "initiatorName": "iqn.1993-08.org.debian:01:288170452",
        "volumeAccessGroups": []
      },
      {
        "alias": "example2",
        "attributes": {},
        "initiatorID": 146,
        "initiatorName": "iqn.1993-08.org.debian:01:297817012",
        "volumeAccessGroups": []
      }
    ]
  }
}

```

## 新規導入バージョン

### 9.6

#### 詳細情報

#### ListInitiators の 1 つです

### イニシエータを削除する

を使用すると、1つ以上のイニシエータをシステム（および関連付けられているボリュームまたはボリュームアクセスグループ）から削除できます DeleteInitiators。

パラメータで指定したイニシエータのいずれかの削除に失敗した場合 DeleteInitiators、エラーが返され、どのイニシエータも削除されません（一部だけを完了することはできません）。

#### パラメータ

このメソッドの入力パラメータは次のとおりです。

名前	製品説明	タイプ	デフォルト値	必須
イニシエータ	削除するイニシエータの ID の配列。	整数の配列	なし	はい

## 戻り値

このメソッドには戻り値はありません。

## エラー

このメソッドでは、次のエラーが返されることがあります。

名前	製品説明
xInitiatorDoesNotExist の 2 つの例外があります	選択したイニシエータ名が存在しない場合に返されます。

## 要求例

このメソッドの要求例を次に示します。

```
{
  "id": 5101,
  "method": "DeleteInitiators",
  "params": {
    "initiators": [
      145,
      147
    ]
  }
}
```

## 応答例

このメソッドの応答例を次に示します。

```
{
  "id": 5101,
  "result": {}
}
```

## 新規導入バージョン

9.6

### ListInitiators の 1 つです

メソッドを使用すると、イニシエータのIQNまたはWorld Wide Port Name (WWPN) のリストを取得できます ListInitiators。

## パラメータ

このメソッドの入力パラメータは次のとおりです。

名前	製品説明	タイプ	デフォルト値	必須
イニシエータ	取得するイニシエータ ID のリスト。このパラメータまたは startInitiatorID パラメータのどちらか一方を指定できますが、両方を指定することはできません。	整数の配列	なし	いいえ
startInitiatorID	表示する最初のイニシエータ ID。このパラメータまたはイニシエータパラメータを指定できますが、両方を指定することはできません。	整数	0	いいえ
制限	返されるイニシエータオブジェクトの最大数。	整数	無制限	いいえ

## 戻り値

このメソッドの戻り値は次のとおりです。

名前	製品説明	タイプ
イニシエータ	イニシエータ情報のリスト。	イニシエータアレイ

## 例外

このメソッドでは、次の例外が発生する可能性があります。

名前	製品説明
xInvalidParameter	同一のメソッド呼び出しに startInitiatorID と initiators パラメータの両方を含めるとスローされます。

## 要求例

このメソッドの要求例を次に示します。

```
{
  "method": "ListInitiators",
  "params": {},
  "id" : 1
}
```

## 応答例

このメソッドの応答例を次に示します。

```
{
  "id": 1,
  "result": {
    "initiators": [
      {
        "alias": "",
        "attributes": {},
        "initiatorID": 2,
        "initiatorName": "iqn.1993-08.org.debian:01:c84ffd71216",
        "volumeAccessGroups": [
          1
        ]
      }
    ]
  }
}
```

## 新規導入バージョン

9.6

## ModifyInitiators の実行に使用し

メソッドを使用すると、1つ以上の既存のイニシエータの属性を変更できます ModifyInitiators。

既存のイニシエータの名前は変更できません。イニシエータの名前を変更する必要がある場合は、まずメソッドでそのイニシエータを削除し、メソッドで新しいイニシエータ [イニシエータを削除する](#) を作成し [イニシエータを作成する](#) ます。

パラメータで指定されたイニシエータのいずれかの変更に ModifyInitiators が失敗した場合、メソッドからエラーが返され、どのイニシエータも変更されません（一部だけを完了することはできません）。

## パラメータ

このメソッドの入力パラメータは次のとおりです。

名前	製品説明	タイプ	デフォルト値	必須
----	------	-----	--------	----

<p>イニシエータ</p>	<p>変更する各イニシエータの特性を含むオブジェクトのリスト。オブジェクトは次のとおりです。</p> <ul style="list-style-type: none"> <li>• alias：（オプション）イニシエータに割り当てる新しいフレンドリ名。文字列</li> <li>• attributes：（オプション）イニシエータに割り当てる一連の新しいJSON属性。（JSONオブジェクト）。</li> <li>• chapUsername：（オプション）このイニシエータの新しい一意のCHAPユーザ名。文字列</li> <li>• forceDuringUpgrade：アップグレード中にイニシエータの変更を完了します。</li> <li>• initiatorID：（必須）変更するイニシエータのID。整数</li> <li>• initiatorSecret：（オプション）イニシエータの認証に使用する新しいCHAPシークレット。文字列</li> <li>• requireChap：（オプション）このイニシエータでCHAPを必須にする場合はTrueブール値</li> <li>• targetSecret：（オプション）ターゲットの認証に使用する新しいCHAPシ</li> </ul>	<p>JSON オブジェクトの配列</p>	<p>なし</p>	<p>はい</p>
---------------	--	-----------------------	-----------	-----------

戻り値  
このメソッドの戻り値は次のとおりです。  
一クレット（相互CHAP認証を使用する場所）。文字列

名前	製品説明	タイプ
イニシエータ	変更されたイニシエータの詳細を示すオブジェクトのリスト。	イニシエータアレイ

要求例  
このメソッドの要求例を次に示します。  
連付けられている仮想ネットワーク識別子のリスト。仮想ネットワークを定義した場合、この

```
{
  "id": 6683,
  "method": "ModifyInitiators",
  "params": {
    "initiators": [
      {
        "initiatorID": 2,
        "alias": "alias1",
        "volumeAccessGroupID": null
      },
      {
        "initiatorID": 3,
        "alias": "alias2",
        "volumeAccessGroupID": 1
      }
    ]
  }
}
```

応答例  
このメソッドの応答例を次に示します。  
プに属していた場合、以前のボリュームアクセスグループからは削除されません。このキーが存在するもののNULLの場合、イニシエータは現在のボリュームアクセスグループから削除されますが、新しいボリュームアクセスグループには配置されません。整数

```
{
  "id": 6683,
  "result": {
    "initiators": [
      {
        "alias": "alias1",
        "attributes": {},
        "initiatorID": 2,
        "initiatorName": "iqn.1993-08.org.debian:01:395543635",
        "volumeAccessGroups": []
      },
      {
        "alias": "alias2",
        "attributes": {},
        "initiatorID": 3,
        "initiatorName": "iqn.1993-08.org.debian:01:935573135",
        "volumeAccessGroups": [
          1
        ]
      }
    ]
  }
}
```

新規導入バージョン

9.6

詳細情報

- [イニシエータを作成する](#)
- [イニシエータを削除する](#)

## LDAP API メソッド

Lightweight Directory Access Protocol（LDAP）を使用して、Element ストレージへのアクセスを認証できます。このセクションで説明する LDAP API メソッドを使用すると、ストレージクラスタへの LDAP アクセスを設定できます。

- [AddLdapClusterAdmin](#)
- [EnableLdapAuthentication](#) の略
- [DisableLdapAuthentication](#) の略
- [GetLdapConfiguration](#) を実行します



- [TestLdapAuthentication の略](#)

## 詳細情報

- ["SolidFire および Element ソフトウェアのドキュメント"](#)
- ["以前のバージョンの NetApp SolidFire 製品および Element 製品に関するドキュメント"](#)

## AddLdapClusterAdmin

を使用すると、新しいLDAPクラスタ管理者ユーザを追加できます

AddLdapClusterAdmin。LDAP クラスタ管理者は、API および管理ツールを使用してクラスタを管理できます。LDAP クラスタ管理者アカウントは、標準のテナントアカウントと完全に別のもので、関連性はありません。

### パラメータ

このメソッドを使用して、Active Directory® で定義されている LDAP グループを追加することもできます。グループに付与されたアクセスレベルが、LDAP グループの個々のユーザに継承されます。

このメソッドの入力パラメータは次のとおりです。

名前	製品説明	タイプ	デフォルト値	必須
アクセス	このクラスタ管理者が使用できるメソッドを制御します。	文字列の配列	なし	はい
アクセトウーラ	エンドユーザライセンス契約に同意します。システムにクラスタ管理者アカウントを追加するには、true に設定します。省略するか false に設定すると、メソッド呼び出しは失敗します。	ブーリアン	なし	はい
属性	JSON オブジェクト形式の名前と値のペアのリスト。	JSON (オブジェクト)	なし	いいえ
ユーザ名	新しい LDAP クラスタ管理者のユーザ名。	文字列	なし	はい

### 戻り値

このメソッドには戻り値はありません。

## 要求例

このメソッドの要求例を次に示します。

```
{
  "method": "AddLdapClusterAdmin",
  "params": {"username": "cn=mike
jones,ou=ptusers,dc=prodtest,dc=solidfire,dc=net",
  "access": ["administrator", "read"]
},
  "id": 1
}
```

## 応答例

このメソッドの応答例を次に示します。

```
{
  "id": 1,
  "result": {}
}
```

## 新規導入バージョン

9.6

## 詳細情報

[Access Control の略](#)

## EnableLdapAuthentication の略

メソッドを使用すると、クラスタへのLDAP認証用のLDAPディレクトリ接続を設定できます `EnableLdapAuthentication`。LDAP ディレクトリのメンバーであるユーザは、LDAP クレデンシャルを使用してストレージシステムにログインできるようになります。

## パラメータ

このメソッドの入力パラメータは次のとおりです。

名前	製品説明	タイプ	デフォルト値	必須
authType	<p>使用するユーザ認証方式を指定します。有効な値：</p> <ul style="list-style-type: none"> <li>• DirectBind</li> <li>• SearchAndBind</li> </ul>	文字列	SearchAndBind の場合	いいえ
groupSearchBaseDN	グループサブツリー検索を開始するツリーのベース DN。	文字列	なし	いいえ
GroupSearchType	<p>使用されるデフォルトのグループ検索フィルタを制御します。有効な値：</p> <ul style="list-style-type: none"> <li>• NoGroups : グループのサポートなし。</li> <li>• ActiveDirectory : あるユーザの Active Directory グループをすべてネストしたメンバーシップ。</li> <li>• MemberDN : MemberDN 形式のグループ (単一レベル)。</li> </ul>	文字列	ActiveDirectory	いいえ

名前	製品説明	タイプ	デフォルト値	必須
serverURI	LDAP または LDAPS サーバの URI をカンマで区切ったリスト。カスタムポートは、コロンとポート番号を組み合わせて、LDAP または LDAPS URI の末尾に追加できます。たとえば、URI 「ldap://1.2.3.4」ではデフォルトのポートが使用され、URI 「ldaps://1.2.3.4:123」ではカスタムポート123が使用されます。	文字列の配列	なし	はい
userSearchBaseDN のことです	サブツリー検索を開始するツリーのベース DN。このパラメータは、authType が SearchAndBind の場合に必要です。	文字列	なし	いいえ
searchBindDN	ユーザの LDAP 検索を実行するためにログインで使用する完全修飾 DN。LDAP ディレクトリへの読み取りアクセスが必要です。このパラメータは、authType が SearchAndBind の場合に必要です。	文字列	なし	はい
searchBindPassword	検索に使用する searchBindDN アカウントのパスワード。このパラメータは、authType が SearchAndBind の場合に必要です。	文字列	なし	はい

名前	製品説明	タイプ	デフォルト値	必須
userSearchFilter のように入力します	LDAP サーバの照会に使用する LDAP 検索フィルタ。文字列にはプレースホルダテキスト「%USERNAME%」が必要です。この値は、認証ユーザのユーザ名で置換されます。たとえば、（&（objectClass=person）（sAMAccountName=%USERNAME%））は、Active Directory の sAMAccountName フィールドを使用して、クラスタログイン時に入力されたユーザ名を照合します。このパラメータは、authType が SearchAndBind の場合に必要です。	文字列	なし	はい
userDNTemplate	ユーザの完全な識別名（DN）を作成するパターンの定義に使用する文字列テンプレート。文字列にはプレースホルダテキスト「%USERNAME%」が必要です。この値は、認証ユーザのユーザ名で置換されます。このパラメータは、authType が DirectBind の場合に必要です。	文字列	なし	はい

名前	製品説明	タイプ	デフォルト値	必須
groupSearchCustomFilter のように指定します	CustomFilter 検索タイプを指定した場合には、ユーザのグループの DNS を返すための LDAP フィルタ。この文字列には、必要に応じてプレースホルダテキスト「%USERNAME%」および「%USERDN%」を含めることができます。これらの値は、ユーザ名および完全な userDN で置換されます。	文字列	なし	はい

## 戻り値

このメソッドには戻り値はありません。

## 要求例

このメソッドの要求例を次に示します。

```
{
  "method": "EnableLdapAuthentication",
  "params": {
    "authType": "SearchAndBind",
    "groupSearchBaseDN": "dc=prodtest,dc=solidfire,dc=net",
    "groupSearchType": "ActiveDirectory",
    "searchBindDN": "SFReadOnly@prodtest.solidfire.net",
    "searchBindPassword": "zsw@#edcASD12",
    "sslCert": "",
    "userSearchBaseDN": "dc=prodtest,dc=solidfire,dc=net",
    "userSearchFilter":
    "(&(objectClass=person)(sAMAccountName=%USERNAME%))",
    "serverURIs": [
      "ldaps://111.22.333.444",
      "ldap://555.66.777.888"
    ]
  },
  "id": 1
}
```

## 応答例

このメソッドの応答例を次に示します。

```
{
  "id": 1,
  "result": {
  }
}
```

## 新規導入バージョン

9.6

### DisableLdapAuthentication の略

メソッドを使用すると、LDAP認証を無効にしてすべてのLDAP設定を削除できます DisableLdapAuthentication。ユーザまたはグループに対する設定済みのクラスタ管理者アカウントは削除されません。LDAP 認証を無効にすると、LDAP 認証を使用するように設定されているクラスタ管理者はクラスタにアクセスできなくなります。

#### パラメータ

このメソッドには入力パラメータはありません。

#### 戻り値

このメソッドには戻り値はありません。

#### 要求例

このメソッドの要求例を次に示します。

```
{
  "method": "DisableLdapAuthentication",
  "params": {},
  "id": 1
}
```

## 応答例

このメソッドの応答例を次に示します。

```
{
  "id": 1,
  "result": {}
}
```

新規導入バージョン

9.6

## GetLdapConfiguration を実行します

メソッドを使用すると、クラスターで現在アクティブなLDAP設定を取得できます  
GetLdapConfiguration。

パラメータ

このメソッドには入力パラメータはありません。

戻り値

このメソッドの戻り値は次のとおりです。

名前	製品説明	タイプ
IdapConfiguration (IdapConfiguration)	現在の LDAP 設定のリスト。この API 呼び出しは、検索アカウントパスワードのプレーンテキストを返しません。*注：* LDAP 認証が現在無効な場合、返される設定はすべて空です。ただし「authType」には「SearchAndBind」が、「groupSearchType」には「ActiveDirectory」が設定されます。	IdapConfiguration (IdapConfiguration)

要求例

このメソッドの要求例を次に示します。

```
{
  "method": "GetLdapConfiguration",
  "params": {},
  "id": 1
}
```



## 応答例

このメソッドの応答例を次に示します。

```
{
  "id": 1,
  "result": {
    "ldapConfiguration": {
      "authType": "SearchAndBind",
      "enabled": true,
      "groupSearchBaseDN": "dc=prodtest,dc=solidfire,dc=net",
      "groupSearchCustomFilter": "",
      "groupSearchType": "ActiveDirectory",
      "searchBindDN": "SFReadOnly@prodtest.solidfire.net",
      "serverURIs": [
        "ldaps://111.22.333.444",
        "ldap://555.66.777.888"
      ],
      "userDNTemplate": "",
      "userSearchBaseDN": "dc=prodtest,dc=solidfire,dc=net",
      "userSearchFilter":
"(&(objectClass=person)(sAMAccountName=%USERNAME%))"
    }
  }
}
```

## 新規導入バージョン

9.6

## TestLdapAuthentication の略

メソッドを使用すると、現在有効なLDAP認証設定を検証できます

TestLdapAuthentication。設定が正しい場合、API呼び出しはテストしたユーザのグループメンバーシップを返します。

## パラメータ

このメソッドの入力パラメータは次のとおりです。

名前	製品説明	タイプ	デフォルト値	必須
ユーザ名	テストするユーザ名。	文字列	なし	はい

名前	製品説明	タイプ	デフォルト値	必須
パスワード	テストするユーザ名のパスワード。	文字列	なし	はい
ldapConfiguration ( IdapConfiguration )	テストする IdapConfiguration オブジェクト。このパラメータを指定した場合、LDAP 認証が現在無効であっても、指定した設定がテストされます。	ldapConfiguration ( IdapConfiguration )	なし	いいえ

### 戻り値

このメソッドの戻り値は次のとおりです。

名前	製品説明	タイプ
グループ	テストしたユーザが属している LDAP グループのリスト。	配列
ユーザ DN	テストしたユーザの完全 LDAP 識別名。	文字列

### 要求例

このメソッドの要求例を次に示します。

```
{
  "method": "TestLdapAuthentication",
  "params": {
    "username": "admin1",
    "password": "admin1PASS"
  },
  "id": 1
}
```

### 応答例

このメソッドの応答例を次に示します。

```
{
  "id": 1,
  "result": {
    "groups": [
      "CN=StorageMgmt,OU=PTUsers,DC=prodtest,DC=solidfire,DC=net"
    ],
    "userDN": "CN=Admin1
Jones,OU=PTUsers,DC=prodtest,DC=solidfire,DC=net"
  }
}
```

新規導入バージョン

9.6

## 多要素認証 API メソッド

多要素認証（MFA）を使用して、Security Assertion Markup Language（SAML）を介してサードパーティのアイデンティティプロバイダ（IdP）を使用してユーザセッションを管理できます。

- [AddIdpClusterAdmin](#)
- [CreateIdpConfiguration](#) を実行します
- [DeleteAuthSession](#) の略
- [DeleteAuthSessionsByClusterAdmin](#)
- [DeleteAuthSessionsByUsername](#) のように入力します
- [DeleteIdpConfiguration](#)
- [DisableIdpAuthentication](#) の略
- [EnableIdpAuthentication](#) の略
- [GetIdpAuthenticationState](#) のこと
- [ListActiveAuthSessions](#) を参照してください
- [ListIdpConfigurations](#) の例を次に示します
- [UpdateIdpConfiguration](#)

### 詳細情報

- ["SolidFire および Element ソフトウェアのドキュメント"](#)
- ["以前のバージョンの NetApp SolidFire 製品および Element 製品に関するドキュメント"](#)

## AddIdpClusterAdmin

メソッドを使用すると、サードパーティのアイデンティティプロバイダ (IdP) で認証されるクラスタ管理者ユーザを追加できます AddIdpClusterAdmin。IdP クラスタ管理者アカウントは、ユーザに関連付けられた IdP の SAML アサーションで指定された SAML の属性と値の情報に基づいて設定されます。ユーザが IdP で認証され、複数の IdP クラスタ管理アカウントに一致する SAML アサーション内に SAML 属性ステートメントが含まれている場合、そのユーザは一致する IdP クラスタ管理アカウントのアクセスレベルを組み合わせて使用できます。

### パラメータ

このメソッドの入力パラメータは次のとおりです。

名前	製品説明	タイプ	デフォルト値	必須
アクセス	この IdP クラスタ管理者が使用できるメソッドを制御します。	文字列の配列	なし	はい
アクセトウーラ	エンドユーザライセンス契約に同意します。システムにクラスタ管理者アカウントを追加するには、true に設定します。省略するか false に設定すると、メソッド呼び出しは失敗します。	ブーリアン	なし	はい
属性	JSON オブジェクト形式の名前と値のペアのリスト。	JSON (オブジェクト)	なし	いいえ

名前	製品説明	タイプ	デフォルト値	必須
ユーザ名	IdP クラスタ管理者への SAML の属性と値のマッピング（例： email=test@example.com）。これは、を使用して、またはなどのSAML属性ステートメントのエントリとして、eduPersonAffiliation`特定のSAMLサブジェクトを使用して定義できます`NameID。	文字列	なし	はい

### 戻り値

このメソッドの戻り値は次のとおりです。

名前	製品説明	タイプ
clusterAdminID	作成されたクラスタ管理者の一意の識別子。	整数

### 要求例

このメソッドの要求例を次に示します。

```
{
  "method": "AddIdpClusterAdmin",
  "params": {
    "username": "email=test@example.com",
    "acceptEula": true,
    "access": ["administrator"]
  }
}
```

### 応答例

このメソッドの応答例を次に示します。

```

{
  "result": {
    "clusterAdminID": 13
  }
}

```

新規導入バージョン

12.0

## CreateIdpConfiguration を実行します

メソッドを使用すると、クラスタのサードパーティのアイデンティティプロバイダ (IdP) を使用して認証用の潜在的な信頼関係を作成できます CreateIdpConfiguration。IdP 通信には SAML サービスプロバイダ証明書が必要です。この証明書は必要に応じて生成され、この API 呼び出しで返されます。

パラメータ

このメソッドの入力パラメータは次のとおりです。

名前	製品説明	タイプ	デフォルト値	必須
idpMetadata のことです	保存する IdP メタデータ。	文字列	なし	はい
idpName	SAML 2.0 シングルサインオンの IdP プロバイダを識別するための名前。	文字列	なし	はい

戻り値

このメソッドの戻り値は次のとおりです。

名前	製品説明	タイプ
idpConfigInfo	サードパーティのアイデンティティプロバイダ (IdP) の設定に関する情報。	"idpConfigInfo"

要求例

このメソッドの要求例を次に示します。

```

{
  "method": "CreateIdpConfiguration",
  "params": {
    "idpMetadata": "<?xml version=\"1.0\" encoding=\"UTF-8\"?>
      <EntityDescriptor
        xmlns=\"urn:oasis:names:tc:SAML:2.0:metadata\"
        xmlns:ds=\"http://www.w3.org/2000/09/xmldsig#\"
        xmlns:shibmd=\"urn:mace:shibboleth:metadata:1.0\"
        xmlns:xml=\"http://www.w3.org/XML/1998/namespace\"
        ...</Organization>
      </EntityDescriptor>",
    "idpName": "https://provider.name.url.com"
  },
}

```

## 応答例

このメソッドの応答例を次に示します。

```

{
  "result": {
    "idpConfigInfo": {
      "enabled": false,
      "idpConfigurationID": "f983c602-12f9-4c67-b214-bf505185cfed",
      "idpMetadata": "<?xml version=\"1.0\" encoding=\"UTF-8\"?>\r\n
        <EntityDescriptor
xmlns=\"urn:oasis:names:tc:SAML:2.0:metadata\" \r\n
xmlns:ds=\"http://www.w3.org/2000/09/xmldsig#\" \r\n
xmlns:shibmd=\"urn:mace:shibboleth:metadata:1.0\" \r\n
xmlns:xml=\"http://www.w3.org/XML/1998/namespace\" \r\n
... </Organization> \r\n
        </EntityDescriptor>",
      "idpName": "https://priver.name.url.com",
      "serviceProviderCertificate": "-----BEGIN CERTIFICATE-----\n
MIID...SlBHi\n
-----END CERTIFICATE-----\n",
      "spMetadataUrl": "https://10.193.100.100/auth/ui/saml2"
    }
  }
}

```

## 新規導入バージョン

12.0

## DeleteAuthSession の略

メソッドを使用すると、個々のユーザ認証セッションを削除できます DeleteAuthSession。呼び出し元のユーザが ClusterAdmins/Administrator AccessGroup がない場合は、呼び出し元のユーザに属する認証セッションだけを削除できます。

### パラメータ

このメソッドの入力パラメータは次のとおりです。

名前	製品説明	タイプ	デフォルト値	必須
セッションID	削除する認証セッションの一意的識別子。	UUID	なし	はい

### 戻り値

このメソッドの戻り値は次のとおりです。

名前	製品説明	タイプ
セッション	削除認証セッションのセッション情報。	<a href="#">"authSessionInfo"</a>

### 要求例

このメソッドの要求例を次に示します。

```
{
  "method": "DeleteAuthSession",
  "params": {
    "sessionId": "a862a8bb-2c5b-4774-a592-2148e2304713"
  },
  "id": 1
}
```

### 応答例

このメソッドの応答例を次に示します。



```

{
  "id": 1,
  "result": {
    "session": {
      "accessGroupList": [
        "administrator"
      ],
      "authMethod": "Cluster",
      "clusterAdminIDs": [
        1
      ],
      "finalTimeout": "2020-04-09T17:51:30Z",
      "idpConfigVersion": 0,
      "lastAccessTimeout": "2020-04-06T18:21:33Z",
      "sessionCreationTime": "2020-04-06T17:51:30Z",
      "sessionID": "a862a8bb-2c5b-4774-a592-2148e2304713",
      "username": "admin"
    }
  }
}

```

新規導入バージョン

12.0

## DeleteAuthSessionsByClusterAdmin

メソッドを使用すると、指定したに関連付けられているすべての認証セッションを削除 ClusterAdminID`できます `DeleteAuthSessionsByClusterAdmin。指定した ClusterAdminID がユーザのグループにマッピングされている場合、そのグループのすべてのメンバーのすべての認証セッションが削除されます。削除可能なセッションのリストを表示するには、ListAuthSessionsByClusterAdminメソッドをパラメータとともに使用し `ClusterAdminID`ます。

パラメータ

このメソッドの入力パラメータは次のとおりです。

名前	製品説明	タイプ	デフォルト値	必須
clusterAdminID	クラスタ管理者の一 意の識別子。	整数	なし	はい

## 戻り値

このメソッドの戻り値は次のとおりです。

名前	製品説明	タイプ
セッション	削除された認証セッションのセッション情報。	"authSessionInfo"

## 要求例

このメソッドの要求例を次に示します。

```
{
  "method": "DeleteAuthSessionsByClusterAdmin",
  "params": {
    "clusterAdminID": 1
  }
}
```

## 応答例

このメソッドの応答例を次に示します。

```
{
  "sessions": [
    {
      "accessGroupList": [
        "administrator"
      ],
      "authMethod": "Cluster",
      "clusterAdminIDs": [
        1
      ],
      "finalTimeout": "2020-03-14T19:21:24Z",
      "idpConfigVersion": 0,
      "lastAccessTimeout": "2020-03-11T19:51:24Z",
      "sessionCreationTime": "2020-03-11T19:21:24Z",
      "sessionID": "b12bfc64-f233-44df-8b9f-6fb6c011abf7",
      "username": "admin"
    }
  ]
}
```

## **DeleteAuthSessionsByUsername** のように入力します

メソッドを使用すると、指定したユーザのすべての認証セッションを削除できます  
DeleteAuthSessionsByUsername。 AccessGroup ClusterAdmins/Administrator になり  
ない発信者は、自身のセッションだけを削除できます。 ClusterAdmins/Administrator 権限  
を持つ呼び出し側は、任意のユーザに属するセッションを削除できます。削除可能なセ  
ッションのリストを表示するには、を同じパラメータで使用し  
`ListAuthSessionsByUsername` ます。削除可能なセッションのリストを表示するには、  
同じパラメータを指定してメソッドを使用し `ListAuthSessionsByUsername` ます。

### パラメータ

このメソッドの入力パラメータは次のとおりです。

名前	製品説明	タイプ	デフォルト値	必須
使用します	<p>削除するユーザセッションの認証方式を指定します。このパラメータを指定できるのは、ClusterAdmins または Administrator AccessGroup 内の呼び出し元だけです。有効な値は次のとおりです。</p> <ul style="list-style-type: none"> <li>• <b>authMethod=Cluster</b> は、ClusterAdmin ユーザ名を指定します。</li> <li>• <b>authMethod=LDAP</b> には、ユーザの LDAP DN を指定します。</li> <li>• * authMethod=IDP * には、ユーザの IdP UUID または NameID を指定します。どちらのオプションも返すように IdP が設定されていない場合は、セッションの作成時に発行されたランダム UUID を指定します。</li> </ul>	使用します	なし	いいえ
ユーザ名	ユーザの一意的識別子。	文字列	なし	いいえ

## 戻り値

このメソッドの戻り値は次のとおりです。

名前	製品説明	タイプ
セッション	削除された認証セッションのセッション情報。	"authSessionInfo"

## 要求例

このメソッドの要求例を次に示します。

```
{
  "method": "DeleteAuthSessionsByUsername",
  "params": {
    "authMethod": "Cluster",
    "username": "admin"
  }
}
```

## 応答例

このメソッドの応答例を次に示します。

```
{
  "sessions": [
    {
      "accessGroupList": [
        "administrator"
      ],
      "authMethod": "Cluster",
      "clusterAdminIDs": [
        1
      ],
      "finalTimeout": "2020-03-14T19:21:24Z",
      "idpConfigVersion": 0,
      "lastAccessTimeout": "2020-03-11T19:51:24Z",
      "sessionCreationTime": "2020-03-11T19:21:24Z",
      "sessionID": "b12bfc64-f233-44df-8b9f-6fb6c011abf7",
      "username": "admin"
    }
  ]
}
```

## 新規導入バージョン

12.0

### DeleteIdpConfiguration

メソッドを使用すると、クラスタのサードパーティIdPの既存の設定を削除できます DeleteIdpConfiguration。最後の IdP 設定を削除すると、SAML サービスプロバイダ証明書がクラスタから削除されます。

## パラメータ

このメソッドの入力パラメータは次のとおりです。

名前	製品説明	タイプ	デフォルト値	必須
idpConfigurationID	サードパーティ IdP 設定の UUID。	UUID	なし	いいえ
idpName	SAML 2.0 シングルサインオンの IdP プロバイダを識別して取得するための名前。	文字列	なし	いいえ

## 戻り値

このメソッドには戻り値はありません。

## 要求例

このメソッドの要求例を次に示します。

```
{
  "method": "DeleteIdpConfiguration",
  "params": {
    "idpConfigurationID": "f983c602-12f9-4c67-b214-bf505185cfed",
    "idpName": "https://provider.name.url.com"
  }
}
```

## 応答例

このメソッドの応答例を次に示します。

```
{
  "result": {}
}
```

## 新規導入バージョン

12.0

## DisableIdpAuthentication の略

メソッドを使用すると、クラスタでサードパーティ IdP を使用する認証のサポートを無効

にできます `DisableIdpAuthentication`。無効にすると、サードパーティの IdP によって認証されたユーザはクラスタにアクセスできなくなり、アクティブな認証済みセッションは無効になるか切断されます。LDAP 管理者およびクラスタ管理者は、サポートされている UI からクラスタにアクセスできます。

#### パラメータ

このメソッドには入力パラメータはありません。

#### 戻り値

このメソッドには戻り値はありません。

#### 要求例

このメソッドの要求例を次に示します。

```
{
  "method": "DisableIdpAuthentication",
  "params": {}
}
```

#### 応答例

このメソッドの応答例を次に示します。

```
{
  "result": {}
}
```

#### 新規導入バージョン

12.0

### **EnableIdpAuthentication** の略

メソッドを使用すると、クラスタでサードパーティ IdP を使用した認証のサポートを有効にすることができます `EnableIdpAuthentication`。IdP 認証を有効にすると、LDAP 管理者およびクラスタ管理者は、サポートされている UI からクラスタにアクセスできなくなり、アクティブな認証されたセッションが無効化 / 切断されます。サポートされている UI からクラスタにアクセスできるのは、サードパーティの IdP で認証されたユーザだけです。

## パラメータ

このメソッドの入力パラメータは次のとおりです。

名前	製品説明	タイプ	デフォルト値	必須
idpConfigurationID	サードパーティ IdP 設定の UUID。IdP 設定が 1 つしかない場合は、その設定がデフォルトで有効になります。IDpConfiguration が 1 つしかない場合は、idpConfigurationID パラメータを指定する必要はありません。	UUID	なし	いいえ

## 戻り値

このメソッドには戻り値はありません。

## 要求例

このメソッドの要求例を次に示します。

```
{
  "method": "EnableIdpAuthentication",
  "params": {
    "idpConfigurationID": "f983c602-12f9-4c67-b214-bf505185cfed",
  }
}
```

## 応答例

このメソッドの応答例を次に示します。

```
{
  "result": {}
}
```

## 新規導入バージョン

12.0



## GetIdpAuthenticationState のこと

メソッドを使用すると、サードパーティIdPを使用する認証の状態に関する情報を取得できます GetIdpAuthenticationState。

### パラメータ

このメソッドには入力パラメータはありません。

### 戻り値

このメソッドの戻り値は次のとおりです。

名前	製品説明	タイプ
有効	サードパーティの IdP 認証が有効になっているかどうかを示します。	ブーリアン

### 要求例

このメソッドの要求例を次に示します。

```
{
  "method": "GetIdpAuthenticationState"
}
```

### 応答例

このメソッドの応答例を次に示します。

```
{
  "result": {"enabled": true}
}
```

### 新規導入バージョン

12.0

## ListActiveAuthSessions を参照してください

メソッドを使用すると、アクティブな認証済みセッションをすべてリストできます ListActiveAuthSessions。このメソッドを呼び出すことができるのは、管理者アクセス権を持つユーザーだけです。

## パラメータ

このメソッドには入力パラメータはありません。

## 戻り値

このメソッドの戻り値は次のとおりです。

名前	製品説明	タイプ
セッション	認証セッションのセッション情報。	"authSessionInfo"

## 要求例

このメソッドの要求例を次に示します。

```
{
  "method": "ListActiveAuthSessions"
}
```

## 応答例

このメソッドの応答例を次に示します。

```
{
  "sessions": [
    {
      "accessGroupList": [
        "administrator"
      ],
      "authMethod": "Cluster",
      "clusterAdminIDs": [
        1
      ],
      "finalTimeout": "2020-03-14T19:21:24Z",
      "idpConfigVersion": 0,
      "lastAccessTimeout": "2020-03-11T19:51:24Z",
      "sessionCreationTime": "2020-03-11T19:21:24Z",
      "sessionID": "b12bfc64-f233-44df-8b9f-6fb6c011abf7",
      "username": "admin"
    }
  ]
}
```

**ListIdpConfigurations** の例を次に示します

メソッドを使用すると、サードパーティIdPの設定をリストできます

ListIdpConfigurations。必要に応じて、フラグを指定して現在有効なIdP設定を取得するか、IdPメタデータのUUIDまたはIdP名を指定し`enabledOnly`で特定のIdP設定の情報を照会できます。

## パラメータ

このメソッドの入力パラメータは次のとおりです。

名前	製品説明	タイプ	デフォルト値	必須
enabledOnly を有効にします	結果をフィルタして、現在有効な IdP 設定を返します。	ブーリアン	なし	いいえ
idpConfigurationID	サードパーティ IdP 設定の UUID。	UUID	なし	いいえ
idpName	特定の IdP 名の IdP 設定情報を取得します。	文字列	なし	いいえ

## 戻り値

このメソッドの戻り値は次のとおりです。

名前	製品説明	タイプ
idpConfigInfos	サードパーティの IdP 設定に関する情報。	"idpConfigInfo"アレイ

## 要求例

このメソッドの要求例を次に示します。

```
{
  "method": "ListIdpConfigurations",
  "params": {}
}
```

## 応答例

このメソッドの応答例を次に示します。

```
{
  "result": {
    "idpConfigInfo": {
      "enabled": true,
      "idpConfigurationID": "f983c602-12f9-4c67-b214-bf505185cfed",
      "idpMetadata": "<?xml version=\"1.0\" encoding=\"UTF-8\"?>\r\n
<EntityDescriptor
xmlns=\"urn:oasis:names:tc:SAML:2.0:metadata\" \r\n
xmlns:ds=\"http://www.w3.org/2000/09/xmldsig#\" \r\n
xmlns:shibmd=\"urn:mace:shibboleth:metadata:1.0\" \r\n
xmlns:xml=\"http://www.w3.org/XML/1998/namespace\" \r\n
...</Organization>\r\n
</EntityDescriptor>\",
      "idpName": "https://privider.name.url.com\",
      "serviceProviderCertificate": "-----BEGIN CERTIFICATE-----\n
MI...BHi\n
-----END CERTIFICATE-----\n\",
      "spMetadataUrl": "https://10.193.100.100/auth/ui/saml2"
    }
  }
}
```

## 新規導入バージョン

12.0

## UpdateIdpConfiguration

メソッドを使用すると、クラスタのサードパーティIdPを使用して既存の設定を更新できません UpdateIdpConfiguration。

## パラメータ

このメソッドの入力パラメータは次のとおりです。

名前	製品説明	タイプ	デフォルト値	必須
GenerateNewCertificate	true を指定すると、新しい SAML キーと証明書が生成されて既存のペアが置き換えられます。メモ：既存の証明書を交換すると、IdP でクラスタのサービスプロバイダメタデータがリロードされるまで、クラスタと IdP 間の確立された信頼が損なわれます。指定しない場合や false に設定した場合、SAML 証明書とキーは変更されません。	ブーリアン	なし	いいえ
idpConfigurationID	サードパーティ IdP 設定の UUID。	UUID	なし	いいえ
idpMetadata のことです	SAML 2.0 シングルサインオンの設定および統合の詳細用の IdP メタデータ。	文字列	なし	いいえ
idpName	SAML 2.0 シングルサインオンの IdP プロバイダを識別して取得するための名前。	文字列	なし	いいえ
newIdpName の略	この名前を指定すると、古い IdP 名が置き換えられます。	文字列	なし	いいえ

## 戻り値

このメソッドの戻り値は次のとおりです。

名前	製品説明	タイプ
idpConfigInfo	サードパーティ IdP 設定に関する情報。	"idpConfigInfo"

## 要求例

このメソッドの要求例を次に示します。

```
{
  "method": "UpdateIdpConfiguration",
  "params": {
    "idpConfigurationID": "f983c602-12f9-4c67-b214-bf505185cfed",
    "generateNewCertificate": true
  }
}
```

## 応答例

このメソッドの応答例を次に示します。

```
{
  "result": {
    "idpConfigInfo": {
      "enabled": true,
      "idpConfigurationID": "f983c602-12f9-4c67-b214-bf505185cfed",
      "idpMetadata": "<?xml version=\"1.0\" encoding=\"UTF-8\"?>\r\n
<EntityDescriptor
xmlns=\"urn:oasis:names:tc:SAML:2.0:metadata\" \r\n
xmlns:ds=\"http://www.w3.org/2000/09/xmldsig#\" \r\n
xmlns:shibmd=\"urn:mace:shibboleth:metadata:1.0\" \r\n
xmlns:xml=\"http://www.w3.org/XML/1998/namespace\" \r\n
...</Organization>\r\n
</EntityDescriptor>\",
      "idpName": "https://priver.name.url.com\",
      "serviceProviderCertificate": "-----BEGIN CERTIFICATE-----\n
MI...BHi\n
-----END CERTIFICATE-----\n\",
      "spMetadataUrl": "https://10.193.100.100/auth/ui/saml2"
    }
  }
}
```

## 新規導入バージョン

12.0

# セッション認証 API メソッド

セッションベースの認証を使用してユーザセッションを管理できます。

- [ListAuthSessionsByClusterAdmin](#)
- [ListAuthSessionsByUsername](#) のユーザ名

## 詳細情報

- ["SolidFire および Element ソフトウェアのドキュメント"](#)
- ["以前のバージョンの NetApp SolidFire 製品および Element 製品に関するドキュメント"](#)

## ListAuthSessionsByClusterAdmin

メソッドを使用すると、指定したに関連付けられているすべての認証セッションをリスト ClusterAdminID`で `ListAuthSessionsByClusterAdmin`ます。指定したユーザグループにマッピングされている場合は `ClusterAdminID、そのグループのすべてのメンバーのすべての認証セッションが一覧表示されます。

## パラメータ

このメソッドの入力パラメータは次のとおりです。

名前	製品説明	タイプ	デフォルト値	必須
clusterAdminID	クラスタ管理者の一意の識別子。	整数	なし	はい

## 戻り値

このメソッドの戻り値は次のとおりです。

名前	製品説明	タイプ
セッション	認証セッションのセッション情報のリスト。	<a href="#">"authSessionInfo"</a>

## 要求例

このメソッドの要求例を次に示します。

```
{
  "method": "ListAuthSessionsByClusterAdmin",
  "clusterAdminID": 1
}
```

## 応答例

このメソッドの応答例を次に示します。

```
{
  "sessions": [
    {
      "accessGroupList": [
        "administrator"
      ],
      "authMethod": "Cluster",
      "clusterAdminIDs": [
        1
      ],
      "finalTimeout": "2020-03-14T19:21:24Z",
      "idpConfigVersion": 0,
      "lastAccessTimeout": "2020-03-11T19:51:24Z",
      "sessionCreationTime": "2020-03-11T19:21:24Z",
      "sessionID": "b12bfc64-f233-44df-8b9f-6fb6c011abf7",
      "username": "admin"
    }
  ]
}
```

## 新規導入バージョン

12.0

### ListAuthSessionsByUsername のユーザ名

メソッドを使用すると、指定したユーザのすべての認証セッションをリストできます ListAuthSessionsByUsername。AccessGroup ClusterAdmins/Administrator 権限を持たない発信者は、自身のセッションだけを表示できません。ClusterAdmins/Administrator 権限を持つ呼び出し側は、任意のユーザに属するセッションを表示できます。

## パラメータ

このメソッドの入力パラメータは次のとおりです。



名前	製品説明	タイプ	デフォルト値	必須
使用します	<p>表示するユーザセッションの認証方式。このパラメータを指定できるのは、ClusterAdmins または Administrator AccessGroup 内の呼び出し元だけです。有効な値は次のとおりです。</p> <ul style="list-style-type: none"> <li>• <b>authMethod=Cluster</b> は、ClusterAdmin ユーザ名を指定します。</li> <li>• <b>authMethod=LDAP</b> には、ユーザの LDAP DN を指定します。</li> <li>• *</li> </ul> <p>authMethod=IDP * には、ユーザの IdP UUID または NameID を指定します。どちらのオプションも返すように IdP が設定されていない場合は、セッションの作成時に発行されたランダム UUID を指定します。</p>	使用します	なし	はい
ユーザ名	ユーザの一意的識別子。	文字列	なし	はい

#### 戻り値

このメソッドの戻り値は次のとおりです。

名前	製品説明	タイプ
セッション	認証セッションのセッション情報のリスト。	"authSessionInfo"

## 要求例

このメソッドの要求例を次に示します。

```
{
  "method": "ListAuthSessionsByUsername",
  "authMethod": "Cluster",
  "username": "admin"
}
```

## 応答例

このメソッドの応答例を次に示します。

```
{
  "sessions": [
    {
      "accessGroupList": [
        "administrator"
      ],
      "authMethod": "Cluster",
      "clusterAdminIDs": [
        1
      ],
      "finalTimeout": "2020-03-14T19:21:24Z",
      "idpConfigVersion": 0,
      "lastAccessTimeout": "2020-03-11T19:51:24Z",
      "sessionCreationTime": "2020-03-11T19:21:24Z",
      "sessionID": "b12bfc64-f233-44df-8b9f-6fb6c011abf7",
      "username": "admin"
    }
  ]
}
```

## 新規導入バージョン

12.0

## ノード API メソッド

ノード API メソッドを使用すると、個々のノードを設定できます。これらのメソッドは、設定が必要なノード、設定済みだがクラスタに参加していないノード、またはクラスタにアクティブに参加しているノードに対して実行されます。ノード API メソッドを使用して、個々のノード、およびノードとの通信に使用されるクラスタネットワークの

設定を表示および変更できます。これらのメソッドは個々のノードに対して実行する必要があります。クラスタのアドレスに対してノード API メソッドを実行することはできません。

- [CheckPingOnVlan](#) が実行されます
- [CheckProposedNodeAdditions](#)
- [CreateClusterSupportBundle](#) を作成します
- [CreateSupportBundle](#) を作成します
- [DeleteAllSupportBundles](#)
- [DisableMaintenanceMode](#) のようになります
- [DisableSsh](#) (無効化)
- [EnableMaintenanceMode](#) のようになります
- [EnableSsh](#)
- [GetClusterConfig](#)
- [GetClusterState](#)
- [設定](#)
- [GetDriveConfig](#) が実装されました
- [GetHardwareConfig](#) の実行
- [GetHardwareInfo](#)
- [GetIpmiConfig](#)
- [GetIpmiInfo](#)
- [GetNetworkConfig](#) ([GetNetworkConfig](#))
- [GetNetworkInterface](#) の略
- [GetNodeActiveTlsCiphers](#)
- [GetNodeFipsDrivesReport](#)
- [GetNodeSSLCertificate](#)
- [GetNodeSupportedTlsCiphers](#)
- [GetPendingOperation](#) をクリックします
- [GetSshInfo](#) の順にクリックします
- [ListDriveHardware](#) の略
- [ListNetworkInterfaces](#)
- [ListTests](#) のように指定
- [ListUtilities](#) を使用します
- [RemoveNodeSSLCertificate](#)
- [ResetDrives](#) のコマンドです
- [ResetNode](#) サービスの略

- [ResetNodeJassentalTlsCiphers](#)
- [RestartNetworking](#)
- [RestartServices](#) の
- [SetClusterConfig](#) の場合
- [SetConfig](#)
- [SetNetworkConfig](#) の場合
- [SetNodeSSLCertificate](#)
- [SetNodeJassentalTlsCiphers](#)
- シャットダウン
- [TestConnectEnsemble](#) のようになりました
- [TestConnectMvip](#) のように入力します
- [TestConnectSvip](#) のように入力します
- テストドライブ
- [TestHardwareConfig](#)
- [TestLocateCluster](#) の略
- [TestLocalConnectivity](#) のように表示され
- [TestNetworkConfig](#) (テスト)
- [TestPing](#) です
- [TestRemoteConnectivity](#)

## 詳細情報

- ["SolidFire および Element ソフトウェアのドキュメント"](#)
- ["以前のバージョンの NetApp SolidFire 製品および Element 製品に関するドキュメント"](#)

## CheckPingOnVlan が実行されます

メソッドを使用すると、導入前のネットワーク検証時に一時的なVLANでネットワーク接続をテストできます `CheckPingOnVlan`。``CheckPingOnVlan``一時的なVLANインターフェイスを作成し、そのVLANインターフェイスを使用してストレージクラスタ内のすべてのノードにICMPパケットを送信してから、インターフェイスを削除します。

## パラメータ

このメソッドの入力パラメータは次のとおりです。

名前	製品説明	タイプ	デフォルト値	必須
試行回数	ping テストを繰り返す回数を指定します。	整数	5	いいえ

名前	製品説明	タイプ	デフォルト値	必須
ホスト	ping を実行するデバイスのアドレスまたはホスト名をカンマで区切って指定します。	文字列	クラスタ内のノード	いいえ
インターフェイス	ping の送信元となる既存の（ベース）インターフェイス。有効な値： <ul style="list-style-type: none"> <li>• Bond10G : Bond10G インターフェイスから ping を送信します。</li> <li>• Bond1G : Bond1G インターフェイスから ping を送信します。</li> </ul>	文字列	なし	はい
パケットサイズ	各 IP に送信される ICMP パケットで送信するバイト数を指定します。ネットワーク設定で指定されている最大 MTU より小さい値を指定する必要があります。	整数	なし	いいえ
pingTimeoutMsec	個々の ping 応答を待機する時間をミリ秒単位で指定します。	整数	500ms	いいえ
禁止断片化	ICMP パケットの DF（Do not Fragment）フラグを有効にします。	ブーリアン	正しくない	いいえ
sourceAddressV4	ICMP ping パケットで使用する送信元 IPv4 アドレス。	文字列	なし	はい
sourceAddressV6	ICMP ping パケットで使用する送信元 IPv6 アドレス。	文字列	なし	はい

名前	製品説明	タイプ	デフォルト値	必須
totalTimeoutSec	ping の次の試行を発行するかプロセスを終了するまでに、ping がシステム応答を待機する時間を秒単位で指定します。	整数	5	いいえ
virtualNetworkTag	ping パケットの送信時に使用する VLAN ID。	整数	なし	はい

## 戻り値

このメソッドの戻り値は次のとおりです。

名前	製品説明	タイプ
結果	ノードが通信できた各 IP のリストと ping 応答の統計情報。	JSON (オブジェクト)

## 要求例

このメソッドの要求例を次に示します。

```
{
  "method": "CheckPingOnVlan",
  "params": {
    "interface": "Bond10G",
    "virtualNetworkTag": 4001,
    "sourceAddressV4": "192.168.41.4",
    "hosts": "192.168.41.2"
  },
  "id": 1
}
```

## 応答例

このメソッドの応答例を次に示します。

```

{
  "id": 1,
  "result": {
    "192.168.41.2": {
      "individualResponseCodes": [
        "Success",
        "Success",
        "Success",
        "Success",
        "Success"
      ],
      "individualResponseTimes": [
        "00:00:00.000373",
        "00:00:00.000098",
        "00:00:00.000097",
        "00:00:00.000074",
        "00:00:00.000075"
      ],
      "individualStatus": [
        true,
        true,
        true,
        true,
        true
      ],
      "interface": "Bond10G",
      "responseTime": "00:00:00.000143",
      "sourceAddressV4": "192.168.41.4",
      "successful": true,
      "virtualNetworkTag": 4001
    }
  }
}

```

新規導入バージョン

11.1

## CheckProposedNodeAdditions

メソッドを使用すると CheckProposedNodeAdditions、一連のストレージノードについて、エラーやベストプラクティスの違反なしでストレージクラスタに追加できるかどうかをテストできます。

## パラメータ

このメソッドの入力パラメータは次のとおりです。

名前	製品説明	タイプ	デフォルト値	必須
ノード	ストレージクラスタに追加する準備ができているストレージノードのストレージIPアドレスのリスト。	文字列の配列	なし	はい

## 戻り値

このメソッドの戻り値は次のとおりです。

名前	製品説明	タイプ
提案されたクラスタ ID	提示されたストレージノードで有効なストレージクラスタを構成できるかどうか。有効な値： <ul style="list-style-type: none"><li>正しい</li><li>正しくない</li></ul>	ブーリアン



<p>提案されたクラスタエラー</p>	<p>提示されたストレージノードを使用してストレージクラスタを作成した場合に発生するエラー。エラーコードは次のとおりです。</p> <ul style="list-style-type: none"> <li>• nodesNoCapacity：ノードに使用可能な容量がありません。</li> <li>• nodesTooLarge：ノードが構成するクラスタ容量のうち、アクティブな保護方式では使用できません。</li> <li>• nodesConnectFailed：ハードウェア構成を照会するためにノードに接続できませんでした。</li> <li>• nodesQueryFailed：ノードでハードウェア構成を照会できませんでした。</li> <li>• nodesClusterMember：ノードのIPアドレスはクラスタすでに使用されています。</li> <li>• nonFipsNodeCapable：FIPS 140-2ドライブ暗号化機能が有効になっているため、FIPS非対応のノードをストレージクラスタに追加できません。</li> <li>• nonFipsDrivesCapable：FIPS 140-2ドライブ暗号化機能が有効になっているため、FIPS非対応ドライブを含むノードをクラスタに追加できません。</li> </ul>	<p>文字列の配列</p>
---------------------	--	---------------

## 要求例

このメソッドの要求例を次に示します。

```
{
  "method": "CheckProposedNodeAdditions",
  "params": {
    "nodes": [
      "192.168.1.11",
      "192.168.1.12",
      "192.168.1.13",
      "192.168.1.14"
    ]
  },
  "id": 1
}
```

## 応答例

このメソッドの応答例を次に示します。

```
{
  "id": 1,
  "result": {
    "proposedClusterValid": true,
    "proposedClusterErrors": [ ]
  }
}
```

## 新規導入バージョン

11.0

## CreateClusterSupportBundle を作成します

管理ノードでを使用して、クラスタ内のすべてのノードからサポートバンドルを収集できます CreateClusterSupportBundle。個々のノードサポートバンドルは、tar.gz ファイルとして圧縮されます。クラスタサポートバンドルは、ノードサポートバンドルを含む tar ファイルです。このメソッドは管理ノードでのみ実行できます。ストレージノードで実行しても機能しません。

## パラメータ



このメソッドは管理ノードに対して呼び出す必要があります。例：

```
https://<management node IP>:442/json-rpc/10.0
```

このメソッドの入力パラメータは次のとおりです。

名前	製品説明	タイプ	デフォルト値	必須
allowIncomplete	1つ以上のノードからバンドルを収集できない場合でも、スクリプトが引き続き実行されるようにします。	ブーリアン	なし	いいえ
bundleName の略	作成するサポートバンドルごとに一意の名前を指定します。名前を指定しない場合、「supportbundle」とノード名がファイル名として使用されません。	文字列	なし	いいえ
MVIP	クラスタの MVIP。バンドルは、クラスタ内のすべてのノードから収集されます。このパラメータは、Nodes パラメータを指定しない場合のみ必要です。	文字列	なし	はい
ノード	バンドルを収集するノードの IP アドレス。バンドルの収集元のノードを指定するには、Nodes または Mvip のいずれかを使用します。両方を使用することはできません。このパラメータは、Mvip を指定しない場合は必須です。	文字列の配列	なし	はい
パスワード	クラスタ管理者のパスワード。*注：*このパスワードは、入力時にテキストで表示されます。	文字列	なし	はい
ユーザ名	クラスタ管理者のユーザ名。	文字列	なし	はい

## 戻り値

このメソッドには戻り値はありません。

## 要求例

このメソッドの要求例を次に示します。

```
{
  "method": "CreateClusterSupportBundle",
  "params": {
    "bundlename": "clusterbundle",
    "mvip": "132.119.120.100"
  },
  "id": 1
}
```

## 応答例

このメソッドの応答例を次に示します。

```
{
  "id":1,
  "result":{
    "details":{
      "bundleName":"clusterbundle",
      "extraArgs":"",
      "files":[
        "/tmp/supportbundles/clusterbundle.cl-4SD5.tar"
      ],
      "output":"timeout -s KILL 1790s
/usr/local/bin/sfclustersupportbundle --quiet --name=\"clusterbundle\"
--target-directory=\"/tmp/solidfire-dtemp.MM7f0m\" --user=\"admin\"
--pass=\"admin\" --mvip=132.119.120.100"
    },
    "duration":"00:00:24.938127",
    "result":"Passed"
  }
}
```

## 新規導入バージョン

9.6

## CreateSupportBundle を作成します

を使用すると、ノードのディレクトリにサポートバンドルファイルを作成できます CreateSupportBundle。作成したバンドルは、tar ファイルとしてノードに格納されます（gz 圧縮オプションは extraArgs パラメータで使用できます）。

### パラメータ

このメソッドの入力パラメータは次のとおりです。

名前	製品説明	タイプ	デフォルト値	必須
bundleName の略	サポートバンドルの一意の名前。名前を指定しない場合、「supportbundle」とノード名がファイル名として使用されます。	文字列	なし	いいえ
extraArgs	tar.gz ファイルとしてサポートバンドルを作成する場合は、「-compress gz」を使用してください。	文字列	なし	いいえ
timeoutSec	サポートバンドルスクリプトを実行する秒数。	整数	1、500	いいえ

### 戻り値

このメソッドの戻り値は次のとおりです。

名前	製品説明	タイプ
----	------	-----

詳細	<p>サポートバンドルの詳細。有効な値：</p> <ul style="list-style-type: none"> <li>• <b>bundleName</b> : CreateSupportBundleAPI メソッドで指定した名前。名前を指定しなかった場合、「supportbundle」が使用されます。</li> <li>• <b>extraArgs</b> : このメソッドで渡された引数。</li> <li>• <b>files</b> : システムが作成したサポートバンドルファイルのリスト。</li> <li>• <b>output</b> : サポートバンドルを作成したスクリプトからのコマンドライン出力。</li> <li>• <b>timeoutSec</b> : サポートバンドルスクリプトの実行を停止するまでの秒数。</li> <li>• <b>url</b> : 作成されたサポートバンドルの URL。</li> </ul>	JSON (オブジェクト)
期間	サポートバンドルの作成に使用された時間。形式は HH : MM : SS.ssss です。	文字列
結果	サポートバンドルの処理が成功したか失敗したか。	文字列

## 要求例

このメソッドの要求例を次に示します。

```
{
  "method": "CreateSupportBundle",
  "params": {
    "extraArgs": "--compress gz"
  },
  "id": 1
}
```

## 応答例

このメソッドの応答例を次に示します。

```

{
  "id": 1,
  "result": {
    "details": {
      "bundleName": "supportbundle",
      "extraArgs": "--compress gz",
      "files": [
        "supportbundle.nodehostname.tar.gz"
      ],
      "output": "timeout -s KILL 1500s /sf/scripts/sfsupportbundle --quiet
--compress gz /tmp/solidfire-dtemp.1L6bdX/supportbundle<br><br>Moved
'/tmp/solidfire-dtemp.1L6bdX/supportbundle.nodehostname.tar.gz' to
/tmp/supportbundles",
      "timeoutSec": 1500,
      "url": [
        "https://nodeIP:442/config/supportbundles/supportbundle.nodehostname.tar.g
z"
      ]
    },
    "duration": "00:00:43.101627",
    "result": "Passed"
  }
}

```

新規導入バージョン

9.6

## DeleteAllSupportBundles

メソッドを使用すると、APIメソッドで生成されたすべてのサポートバンドルを削除  
CreateSupportBundle`できません`DeleteAllSupportBundles。

パラメータ

このメソッドには入力パラメータはありません。

戻り値

このメソッドには戻り値はありません。

要求例

このメソッドの要求例を次に示します。

```
{
  "method": "DeleteAllSupportBundles",
  "params": {}
},
"id": 1
}
```

## 応答例

このメソッドの応答例を次に示します。

```
{
  "id" : 1,
  "result" : {}
}
```

## 新規導入バージョン

9.6

## DisableMaintenanceMode のようになります

メソッドを使用すると、ストレージノードのメンテナンスモードを終了できます `DisableMaintenanceMode`。メンテナンスモードは、メンテナンスが完了してノードがオンラインになったあとにのみ無効にしてください。

## パラメータ

このメソッドの入力パラメータは次のとおりです。

名前	製品説明	タイプ	デフォルト値	必須
ノード	メンテナンスモードから解除するストレージノード ID のリスト。	整数の配列	なし	はい

## 戻り値

このメソッドの戻り値は次のとおりです。

名前	製品説明	タイプ
----	------	-----



<p>asyncHandle</p>	<p>GetAsyncResult メソッドを使用してこの asyncHandle を取得し、メンテナンスモードの移行が完了したかどうかを判断できます。</p>	<p>整数</p>
<p>currentMode です</p>	<p>ノードの現在の保守モードの状態。有効な値：</p> <ul style="list-style-type: none"> <li>• 無効：メンテナンスは要求されていません。</li> <li>• FailedToRecover：ノードのメンテナンスモードからのリカバリに失敗しました。</li> <li>• Unexpected：ノードがオフラインであることが検出されましたが、無効モードでした。</li> <li>• RecoveringFromMaintenance：ノードはメンテナンスモードからリカバリ中です。</li> <li>• 準備メンテナンス：ノードのメンテナンスを実施するための準備作業を実施します。</li> <li>• ReadyForMaintenance：ノードのメンテナンスを実行できる状態です。</li> </ul>	<p>MaintenanceMode ( 文字列 )</p>
<p>requestedMode</p>	<p>ノードに対して要求されたメンテナンスモードの状態。有効な値：</p> <ul style="list-style-type: none"> <li>• 無効：メンテナンスは要求されていません。</li> <li>• FailedToRecover：ノードのメンテナンスモードからのリカバリに失敗しました。</li> <li>• Unexpected：ノードがオフラインであることが検出されましたが、無効モードでした。</li> <li>• RecoveringFromMaintenance：ノードはメンテナンスモードからリカバリ中です。</li> <li>• 準備メンテナンス：ノードのメンテナンスを実施するための準備作業を実施します。</li> <li>• ReadyForMaintenance：ノードのメンテナンスを実行できる状態です。</li> </ul>	<p>MaintenanceMode ( 文字列 )</p>

## 要求例

このメソッドの要求例を次に示します。

```
{
  "method": "DisableMaintenanceMode",
  "params": {
    "nodes": [6]
  },
  "id": 1
}
```

## 応答例

このメソッドの応答例を次に示します。

```
{
  "id": 1,
  "result": {
    "requestedMode": "Disabled",
    "asyncHandle": 1,
    "currentMode": "Enabled"
  }
}
```

## 新規導入バージョン

12.2

## 詳細情報

["NetApp HCI ストレージメンテナンスモードの概念"](#)

## DisableSsh（無効化）

メソッドを使用すると、単一のストレージノードのSSHサービスを無効にできます DisableSsh。このメソッドは、クラスタ全体の SSH サービスタイムアウト時間には影響しません。

## パラメータ

このメソッドには入力パラメータはありません。

## 戻り値

このメソッドの戻り値は次のとおりです。

名前	製品説明	タイプ
有効	このノードの SSH サービスのステータス。	ブーリアン

## 要求例

このメソッドの要求例を次に示します。

```
{
  "method": "DisableSsh",
  "params": {
  },
  "id" : 1
}
```

## 応答例

このメソッドの応答例を次に示します。

```
{
  "id" : 1,
  "result" : {"enabled": false}
}
```

## EnableMaintenanceMode のようになります

メソッドを使用すると、`EnableMaintenanceMode`ストレージノードをメンテナンス用に準備できます。メンテナンスシナリオには、ノードの電源をオフにしたり再起動したりする必要のあるタスクが含まれます。

## パラメータ

このメソッドの入力パラメータは次のとおりです。

名前	製品説明	タイプ	デフォルト値	必須
forceWithUnresolvedFaults	クラスタ障害がブロックされている場合でも、このノードに対して強制的にメンテナンスモードを有効にします。	ブーリアン	正しくない	いいえ
ノード	保守モードにするノード ID のリスト。一度に1つのノードのみがサポートされます。	整数の配列	なし	はい
perMinutePrimarySwapsLimit のように表示されます	1分間にスワップするプライマリスライスの数。指定しない場合、すべてのプライマリスライスが一度にスワップされます。	整数	なし	いいえ
タイムアウト	メンテナンスモードが自動的に無効になるまで有効にしておく期間を指定します。時間文字列（HH：MM：ss など）でフォーマットされます。指定しない場合、保守モードは明示的に無効にするまで有効なままになります。	文字列	なし	いいえ

## 戻り値

このメソッドの戻り値は次のとおりです。

名前	製品説明	タイプ
asyncHandle	GetAsyncResult メソッドを使用してこの asyncHandle を取得し、メンテナンスモードの移行が完了したかどうかを判断できます。	整数

currentMode です	<p>ノードの現在の保守モードの状態。有効な値：</p> <ul style="list-style-type: none"> <li>• 無効：メンテナンスは要求されていません。</li> <li>• FailedToRecover：ノードのメンテナンスモードからのリカバリに失敗しました。</li> <li>• RecoveringFromMaintenance：ノードはメンテナンスモードからリカバリ中です。</li> <li>• 準備メンテナンス：ノードのメンテナンスを実施するための準備作業を実施します。</li> <li>• ReadyForMaintenance：ノードのメンテナンスを実行できる状態です。</li> </ul>	MaintenanceMode ( 文字列 )
requestedMode	<p>ノードに対して要求されたメンテナンスモードの状態。有効な値：</p> <ul style="list-style-type: none"> <li>• 無効：メンテナンスは要求されていません。</li> <li>• FailedToRecover：ノードのメンテナンスモードからのリカバリに失敗しました。</li> <li>• RecoveringFromMaintenance：ノードはメンテナンスモードからリカバリ中です。</li> <li>• 準備メンテナンス：ノードのメンテナンスを実施するための準備作業を実施します。</li> <li>• ReadyForMaintenance：ノードのメンテナンスを実行できる状態です。</li> </ul>	MaintenanceMode ( 文字列 )

## 要求例

このメソッドの要求例を次に示します。

```
{
  "method": "EnableMaintenanceMode",
  "params": {
    "forceWithUnresolvedFaults": False,
    "nodes": [6],
    "perMinutePrimarySwapLimit" : 40,
    "timeout" : "01:00:05"
  },
  "id": 1
}
```

## 応答例

このメソッドの応答例を次に示します。

```
{
  "id": 1,
  "result":
    {
      "requestedMode": "ReadyForMaintenance",
      "asyncHandle": 1,
      "currentMode": "Disabled"
    }
}
```

## 新規導入バージョン

12.2

## 詳細情報

["NetApp HCI ストレージメンテナンスモードの概念"](#)

## EnableSsh

メソッドを使用すると、単一のノードに対してSecure Shell (SSH) サービスを有効にできます EnableSsh。このメソッドはクラスタ全体の SSH タイムアウト期間には影響せず、グローバルな SSH タイムアウトによって SSH が無効になると、当該ノードの SSH も無効になります。

## パラメータ

このメソッドには入力パラメータはありません。

## 戻り値

このメソッドの戻り値は次のとおりです。

名前	製品説明	タイプ
有効	このノードの SSH サービスのステータス。	ブーリアン

## 要求例

このメソッドの要求例を次に示します。

```
{
  "method": "EnableSsh",
  "params": {
  },
  "id" : 1
}
```

## 応答例

このメソッドの応答例を次に示します。

```
{
  "id" : 1,
  "result" : {"enabled": true}
}
```

## GetClusterConfig

APIメソッドを使用すると、ノードがクラスタとの通信に使用するクラスタ設定に関する情報を取得できます GetClusterConfig。

### パラメータ

このメソッドには入力パラメータはありません。

### 戻り値

このメソッドの戻り値は次のとおりです。

名前	製品説明	タイプ
クラスタ	ノードがクラスタとの通信に使用するクラスタ構成情報。	クラスタ

### 要求例

このメソッドの要求例を次に示します。

```
{
  "method": "GetClusterConfig",
  "params": {},
  "id" : 1
}
```

### 応答例

このメソッドの応答例を次に示します。

```
{
  "id": 1,
  "result": {
    "cluster": {
      "cipi": "Bond10G",
      "cluster": "ClusterName",
      "ensemble": [
        "1:10.30.65.139",
        "2:10.30.65.140",
        "3:10.30.65.141"
      ],
      "fipsDriveConfiguration": true,
      "mipi": "Bond1G",
      "name": "xxx-en142",
      "nodeID": 4,
      "pendingNodeID": 0,
      "role": "Storage",
      "sipi": "Bond10G",
      "state": "Active",
      "version": "9.1.0"
    }
  }
}
```



## GetClusterState

APIメソッドを使用すると、ノードがクラスタに含まれているかどうかを確認できます  
GetClusterState。

### パラメータ

このメソッドには入力パラメータはありません。

### 戻り値

このメソッドの戻り値は次のとおりです。

名前	製品説明	タイプ
クラスタ	クラスタの名前。	文字列
状態	<ul style="list-style-type: none"><li>• Available : ノードにクラスタ名が設定されていません。</li><li>• Pending : ノードは特定の名前付きクラスタに対して Pending の状態で、追加可能です。</li><li>• Active : ノードはクラスタのアクティブなメンバーであり、別のクラスタに追加できません。</li></ul>	文字列

### 要求例

このメソッドの要求例を次に示します。

```
{
  "method": "GetClusterState",
  "params": {},
  "id" : 1
}
```

### 応答例

このメソッドの応答例を次に示します。

```
{
  "id" : 1,
  "result" :
    "cluster" : "Cluster101"
    "state" : "Active"
}
```

## 新規導入バージョン

9.6

## 設定

APIメソッドを使用すると、ノードのすべての設定情報を取得できます `GetConfig`。このAPIメソッドには、およびの両方のAPIメソッドと `GetNetworkConfig` 同じ情報が含まれ `GetClusterConfig` ます。

### パラメータ

このメソッドには入力パラメータはありません。

### 戻り値

このメソッドの戻り値は次のとおりです。

名前	製品説明	タイプ
構成	<p>クラスタの設定の詳細。このオブジェクトの内容は次のとおりです</p> <ul style="list-style-type: none"><li>• <b>クラスタ</b> : ストレージノードとそのノードに関連付けられたストレージクラスタの通信方法を示すクラスタ情報。</li><li>• <b>network (すべてのインターフェイス)</b> : ノードのネットワークインターフェイスごとのネットワーク接続タイプと現在の設定。</li></ul>	JSON (オブジェクト)

### 要求例

このメソッドの要求例を次に示します。

```
{
  "method": "GetConfig",
  "params": {},
  "id" : 1
}
```

## 応答例

この応答例は分量が多いため、補足のトピックに記載しています。

## 新規導入バージョン

9.6

## 詳細情報

- [GetClusterConfig](#)
- [GetNetworkConfig](#) ( [GetNetworkConfig](#) )
- [設定](#)

## GetDriveConfig が実装されました

メソッドを使用すると、想定されるスライスドライブとブロックドライブの数のドライブ情報、およびノードに現在接続されているスライスドライブとブロックドライブの数を取得できます `GetDriveConfig`。

## パラメータ

このメソッドには入力パラメータはありません。

## 戻り値

このメソッドの戻り値は次のとおりです。

名前	製品説明	タイプ
driveConfig	ノードに接続されているドライブの情報。	<a href="#">ドライブ</a>

## 要求例

このメソッドの要求例を次に示します。

```
{
  "method": "GetDriveConfig",
  "params": {},
  "id" : 1
}
```

#### 応答例

このメソッドの応答例を次に示します。戻り値の分量が多いため、この応答に含まれる情報は1つのストレージノードの1ドライブ分のみです。

```

{
  "id": 1,
  "result": {
    "driveConfig": {
      "drives": [
        {
          "canonicalName": "sda",
          "connected": true,
          "dev": 2052,
          "devPath": "/dev/sdimm0p4",
          "driveType": "Slice",
          "name": "scsi-SATA_VRFSD3400GNCVMT205581853-
part4",
          "path": "/dev/sda4",
          "pathLink": "/dev/sdimm0p4",
          "product": "VRFSD3400GNCVMTKS1",
          "scsiCompatId": "scsi-
SATA_VRFSD3400GNCVMT205581853-part4",
          "scsiState": "Running",
          "securityAtMaximum": false,
          "securityEnabled": false,
          "securityFrozen": true,
          "securityLocked": false,
          "securitySupported": true,
          "serial": "205581853",
          "size": 299988156416,
          "slot": -1,
          "uuid": "9d4b198b-5ff9-4f7c-04fc-
3bc4e2f38974",
          "vendor": "Viking",
          "version": "612ABBF0"
        }
      ],
      "numBlockActual": 10,
      "numBlockExpected": 10,
      "numSliceActual": 1,
      "numSliceExpected": 1,
      "numTotalActual": 11,
      "numTotalExpected": 11
    }
  }
}

```

## GetHardwareConfig の実行

メソッドを使用すると、ノードのハードウェア構成情報を取得できます  
GetHardwareConfig。この設定データは、内部使用を目的としています。より便利な  
ライブシステムハードウェアコンポーネントインベントリを取得するには、代わりにメ  
ソッドを使用し `GetHardwareInfo` ます。

### パラメータ

このメソッドには入力パラメータはありません。

### 戻り値

このメソッドの戻り値は次のとおりです。

名前	製品説明	タイプ
ハードウェア構成	ハードウェア情報および現在の設 定のリスト。	JSON (オブジェクト)

### 要求例

このメソッドの要求例を次に示します。

```
{
  "method": "GetHardwareConfig",
  "params": {},
  "id" : 1
}
```

### 応答例

このメソッドの応答例を次に示します。

```
{
  "id": 1,
  "result": {
    "hardwareConfig": {
      "biosRevision": "1.0",
      "biosVendor": [
        "NetApp",
        "SolidFire"
      ],
      "biosVersion": "1.1.2",
      "blockDriveSizeBytes": 300069052416,
      "blockDrives": [
```

```
    "/dev/slot0",
    "/dev/slot1",
    "/dev/slot2",
    "/dev/slot3",
    "/dev/slot4",
    "/dev/slot5",
    "/dev/slot6",
    "/dev/slot7",
    "/dev/slot8",
    "/dev/slot9"
],
"blockServiceFormat": "Standard",
"bmcFirmwareRevision": "1.6",
"bmcIpmiVersion": "2.0",
"chassisType": "R620",
"cpuCores": 6,
"cpuCoresEnabled": 6,
"cpuModel": "Intel(R) Xeon(R) CPU E5-2640 0 @ 2.50GHz",
"cpuThreads": 12,
"driveSizeBytesInternal": 400088457216,
"fibreChannelFirmwareRevision": "",
"fibreChannelModel": "",
"fibreChannelPorts": {},
"idracVersion": "1.06.06",
"ignoreFirmware": [],
"memoryGB": 72,
"memoryMhz": 1333,
"networkDriver": [
    "bnx2x"
],
"nicPortMap": {
    "PortA": "eth2",
    "PortB": "eth3",
    "PortC": "eth0",
    "PortD": "eth1"
},
"nodeType": "SF3010",
"numCpu": 2,
"numDrives": 10,
"numDrivesInternal": 1,
"nvramTempMonitorEnable": false,
"rootDrive": "/dev/sdimm0",
"scsiBusExternalDriver": "mpt3sas",
"scsiBusInternalDriver": "ahci",
"sliceDriveSizeBytes": 299988156416,
"sliceDrives": [
```

```

        "/dev/sdimm0p4"
    ],
    "slotOffset": 0,
    "solidfireDefaults": {
        "bufferCacheGB": 12,
        "configuredIops": 50000,
        "cpuDmaLatency": -1,
        "driveWriteThroughputMBPerSleep": 10,
        "maxDriveWriteThroughputMBPerSec": 175,
        "maxIncomingSliceSyncs": 10,
        "postCallbackThreadCount": 8,
        "sCacheFileCapacity": 100000000,
        "sliceFileLogFileCapacity": 5000000000
    }
}
}
}
}

```

## 新規導入バージョン

9.6

## GetHardwareInfo

メソッドを使用すると、単一のノードのハードウェアのライブ情報とステータスを取得できます GetHardwareInfo。ハードウェア情報には、通常、メーカー、ベンダー、バージョン、ドライブ、およびその他の関連する識別情報が含まれます。

### パラメータ

このメソッドの入力パラメータは次のとおりです。

名前	製品説明	タイプ	デフォルト値	必須
[-force]	この「force」パラメータを true に設定すると、クラスタのすべてのノードに対して実行されます。	ブーリアン	正しくない	いいえ

### 戻り値

このメソッドの戻り値は次のとおりです。



名前	製品説明	タイプ
hardwareInfo	ノードのハードウェア情報。	hardwareInfo

### 要求例

このメソッドの要求例を次に示します。

```
{
  "method": "GetHardwareInfo",
  "params": {
  },
  "id" : 1
}
```

### 応答例

このメソッドの応答例を次に示します。

```
{
  "id": 1,
  "result": {
    "hardwareInfo": {
      "bus": {
        "core_DMI:0200": {
          "description": "Motherboard",
          "physid": "0",
          "product": "0A47AA",
          "serial": "..AB123456C12354.",
          "version": "C07"
        }
      },
      "driveHardware": [
        {
          "canonicalName": "sdh",
          "connected": true,
          "dev": 2160,
          "devPath": "/dev/disk/by-path/pci-0000:41:00.0-sas-0x500056b37789abf0-lun-0",
          "driveEncryptionCapability": "fips",
          "driveType": "Block",
          "lifeRemainingPercent": 92,
          "lifetimeReadBytes": 175436696911872,
          "lifetimeWriteBytes": 81941097349120,
          "name": "scsi-SATA_INTEL_SSDSC2BB3BTWL12345686300AAA",

```

```

    "path": "/dev/sdh",
    "pathLink": "/dev/disk/by-path/pci-0000:41:00.0-sas-
0x500056b37789abf0-lun-0",
    "powerOnHours": 17246,
    "product": "INTEL SSDAA2AA300A4",
    "reallocatedSectors": 0,
    "reserveCapacityPercent": 100,
    "scsiCompatId": "scsi-SATA_INTEL_SSDSC2BB3BTWL12345686300AAA",
    "scsiState": "Running",
    "securityAtMaximum": false,
    "securityEnabled": false,
    "securityFrozen": false,
    "securityLocked": false,
    "securitySupported": true,
    "serial": "AAAA33710886300AAA",
    "size": 300069052416,
    "slot": 1,
    "smartSsdWriteCapable": false,
    "uuid": "aea178b9-c336-6bab-a61d-87b615e8120c",
    "vendor": "Intel",
    "version": "D2010370"
  },
  ...
]
}
}
}

```

新規導入バージョン

9.6

## GetIpmiConfig

メソッドを使用すると、ノード内のセンサーからハードウェアセンサー情報を取得できます GetIpmiConfig。

パラメータ

このメソッドの入力パラメータは次のとおりです。

名前	製品説明	タイプ
chassisType (シャーシタイプ)	各ノードのシャーシタイプの情報を表示します。有効な値： <ul style="list-style-type: none"> <li>• all : 各シャーシタイプのセンサー情報を返します。</li> <li>• { chassis type } : 指定されたシャーシタイプのセンサー情報を返します。</li> </ul>	文字列

## 戻り値

このメソッドの戻り値は次のとおりです。

名前	製品説明	タイプ
sensorName の略	検出されたセンサーの名前。	文字列
uniqueSensorID	センサーの一意の識別子。	文字列

## 要求例

このメソッドの要求例を次に示します。

```
{
  "method": "GetIpmiConfig",
  "params": {
    "chassisType": "all"
  },
  "id" : 1
}
```

## 応答例

このメソッドの応答例を次に示します。

```
{
  "id": 1,
  "result": {
    "nodes": [
      {
        "nodeID": 1,
        "result": {
          "ipmiConfig": {
```

```
"C220M4": [  
  {  
    "sensorName": "Fan1A RPM",  
    "uniqueSensorID": "29.1:0xf"  
  },  
  {  
    "sensorName": "Fan1B RPM",  
    "uniqueSensorID": "29.1:0x10"  
  },  
  {  
    "sensorName": "Fan2A RPM",  
    "uniqueSensorID": "29.2:0x11"  
  },  
  {  
    "sensorName": "Fan2B RPM",  
    "uniqueSensorID": "29.2:0x12"  
  },  
  {  
    "sensorName": "Fan3A RPM",  
    "uniqueSensorID": "29.3:0x13"  
  },  
  {  
    "sensorName": "Fan3B RPM",  
    "uniqueSensorID": "29.3:0x14"  
  },  
  {  
    "sensorName": "Fan4A RPM",  
    "uniqueSensorID": "29.4:0x15"  
  },  
  {  
    "sensorName": "Fan4B RPM",  
    "uniqueSensorID": "29.4:0x16"  
  },  
  {  
    "sensorName": "Fan5A RPM",  
    "uniqueSensorID": "29.5:0x17"  
  },  
  {  
    "sensorName": "Fan5B RPM",  
    "uniqueSensorID": "29.5:0x18"  
  },  
  {  
    "sensorName": "Fan6A RPM",  
    "uniqueSensorID": "29.6:0x19"  
  },  
  {  
    "sensorName": "Fan6B RPM",  
    "uniqueSensorID": "29.6:0x1a"  
  }  
]
```

```
    "sensorName": "Fan6B RPM",
    "uniqueSensorID": "29.6:0x1a"
  },
  {
    "sensorName": "Exhaust Temp",
    "uniqueSensorID": "7.1:0x1"
  },
  {
    "sensorName": "Inlet Temp",
    "uniqueSensorID": "7.1:0x4"
  },
  {
    "sensorName": "PS1",
    "uniqueSensorID": "10.1:0x26"
  },
  {
    "sensorName": "PS2",
    "uniqueSensorID": "10.2:0x2c"
  }
],
"R620": [
  {
    "sensorName": "Fan1A RPM",
    "uniqueSensorID": "7.1:0x30"
  },
  {
    "sensorName": "Fan1B RPM",
    "uniqueSensorID": "7.1:0x31"
  },
  {
    "sensorName": "Fan2A RPM",
    "uniqueSensorID": "7.1:0x32"
  },
  {
    "sensorName": "Fan2B RPM",
    "uniqueSensorID": "7.1:0x33"
  },
  {
    "sensorName": "Fan3A RPM",
    "uniqueSensorID": "7.1:0x34"
  },
  {
    "sensorName": "Fan3B RPM",
    "uniqueSensorID": "7.1:0x35"
  },
  {
```

```
"sensorName": "Fan4A RPM",
  "uniqueSensorID": "7.1:0x36"
},
{
  "sensorName": "Fan4B RPM",
  "uniqueSensorID": "7.1:0x37"
},
{
  "sensorName": "Fan5A RPM",
  "uniqueSensorID": "7.1:0x38"
},
{
  "sensorName": "Fan5B RPM",
  "uniqueSensorID": "7.1:0x39"
},
{
  "sensorName": "Fan6A RPM",
  "uniqueSensorID": "7.1:0x3a"
},
{
  "sensorName": "Fan6B RPM",
  "uniqueSensorID": "7.1:0x3b"
},
{
  "sensorName": "Fan7A RPM",
  "uniqueSensorID": "7.1:0x3c"
},
{
  "sensorName": "Fan7B RPM",
  "uniqueSensorID": "7.1:0x3d"
},
{
  "sensorName": "Exhaust Temp",
  "uniqueSensorID": "7.1:0x1"
},
{
  "sensorName": "Inlet Temp",
  "uniqueSensorID": "7.1:0x4"
},
{
  "sensorName": "PS1",
  "uniqueSensorID": "10.1:0x62"
},
{
  "sensorName": "PS2",
  "uniqueSensorID": "10.2:0x63"
```

```
    ],  
  }  
}
```

新規導入バージョン

9.6

## GetIpmiInfo

メソッドを使用すると、システムによって監視されるノードファン、吸気温度と排気温度、および電源装置に関するセンサー（オブジェクト）の詳細なレポートを表示できます。GetIpmiInfo。

パラメータ

このメソッドには入力パラメータはありません。

戻り値

このメソッドの戻り値は次のとおりです。

名前	製品説明	タイプ
センサー	ノード内の各センサーからの詳細情報。	JSON オブジェクトの配列

要求例

このメソッドの要求例を次に示します。

```
{  
  "method": "GetIpmiInfo",  
  "params": {},  
  "id" : 1  
}
```

応答例

この API メソッドで返される応答は分量が多いため、一部を省略して記載します。ここでは、ハードウェア情報のうち、ノードが最適なパフォーマンスで稼働していることを確認するためにシステムが監視している情報を示します。

```
{  
  "id": 1,  
  "result": {
```

```

"ipmiInfo": {
  "sensors": [
    {
      "entityID": "7.1 (System Board)",
      "sensorID": "0x72",
      "sensorName": "SEL",
      "sensorType": "Event Logging Disabled",
      "uniqueSensorID": "7.1:0x72"
    },
    {
      "assertionsEnabled": [ "General Chassis intrusion" ],
      "deassertionsEnabled": [ "General Chassis intrusion" ],
      "entityID": "7.1 (System Board)", "sensorID": "0x73",
      "sensorName": "Intrusion",
      "sensorType": "Physical Security",
      "uniqueSensorID": "7.1:0x73"
    },
    {THIS ENTIRE SECTION IS REPEATED FOR EACH FAN IN THE SYSTEM
      "assertionEvents": [],
      "assertionsEnabled": [],
      "deassertionsEnabled": [],
      "entityID": "7.1 (System Board)",
      "eventMessageControl": "Per-threshold",
      "lowerCritical": "720.000",
      "lowerNonCritical": "840.000",
      "maximumSensorRange": "Unspecified",
      "minimumSensorRange": "Unspecified",
      "negativeHysteresis": "600.000",
      "nominalReading": "10080.000",
      "normalMaximum": "23640.000",
      "normalMinimum": "16680.000",
      "positiveHysteresis": "600.000",
      "readableThresholds": "lcr lnc",
      "sensorID": "0x30",
      "sensorName": "Fan1A RPM",
      "sensorReading": "4440 (+/- 120) RPM",
      "sensorType": "Fan",
      "settableThresholds": "",
      "status": "ok",
      "thresholdReadMask": "lcr lnc",
      "uniqueSensorID": "7.1:0x30"
    },
    .
    .
    .
    {THIS ENTIRE SECTION IS REPEATED FOR THE EXHAUST TEMPERATURE

```



OF EACH NODE

```
"assertionEvents": [],
"assertionsEnabled": [],
"entityID": "7.1 (System Board)",
"eventMessageControl": "Per-threshold",
"lowerCritical": "3.000",
"lowerNonCritical": "8.000",
"maximumSensorRange": "Unspecified",
"minimumSensorRange": "Unspecified",
"negativeHysteresis": "1.000",
"nominalReading": "23.000",
"normalMaximum": "69.000",
"normalMinimum": "11.000",
"positiveHysteresis": "1.000",
"readableThresholds": "lcr lnc unc ucr",
"sensorID": "0x1",
"sensorName": "Exhaust Temp",
"sensorReading": "44 (+/- 1) degrees C",
"sensorType": "Temperature",
"settableThresholds": "",
"status": "ok",
"uniqueSensorID": "7.1:0x1",
"upperCritical": "75.000",
"upperNonCritical": "70.000"
},
```

{THIS ENTIRE SECTION IS REPEATED FOR THE INLET TEMPERATURE OF

EACH NODE

```
"assertionEvents": [],
"assertionsEnabled": [],
"deassertionsEnabled": [],
"entityID": "7.1 (System Board)",
"eventMessageControl": "Per-threshold",
"lowerCritical": "-7.000",
"lowerNonCritical": "3.000",
"maximumSensorRange": "Unspecified",
"minimumSensorRange": "Unspecified",
"negativeHysteresis": "1.000",
"nominalReading": "23.000",
"normalMaximum": "69.000",
"normalMinimum": "11.000",
"positiveHysteresis": "1.000",
"readableThresholds": "lcr lnc unc ucr",
"sensorID": "0x4",
"sensorName": "Inlet Temp",
"sensorReading": "20 (+/- 1) degrees C",
"sensorType": "Temperature",
```

```

        "settableThresholds": "lcr lnc unc ucr",
        "status": "ok",
        "thresholdReadMask": "lcr lnc unc ucr",
        "uniqueSensorID": "7.1:0x4",
        "upperCritical": "47.000",
        "upperNonCritical": "42.000"
    },
    {THIS ENTIRE SECTION IS REPEATED FOR EACH POWER SUPPLY ON EACH
NODE
        "assertionEvents": [],
        "assertionsEnabled": [],
        "entityID": "10.2 (Power Supply)",
        "eventMessageControl": "Per-threshold",
"maximumSensorRange": "Unspecified",
        "minimumSensorRange": "Unspecified",
        "negativeHysteresis": "Unspecified",
        "nominalReading": "0.000",
        "normalMaximum": "0.000",
        "positiveHysteresis": "Unspecified",
        "readableThresholds": "No Thresholds",
        "sensorID": "0x6d",
        "sensorName": "Voltage 2",
        "sensorReading": "118 (+/- 0) Volts",
        "sensorType": "Voltage",
        "settableThresholds": "No Thresholds", "status": "ok",
"uniqueSensorID": "10.2:0x6d"
    },
    .
    .
    .
    }
    ]
    }
    }
}

```

新規導入バージョン

9.6

## GetNetworkConfig ( GetNetworkConfig )

メソッドを使用すると、ノードのネットワーク設定情報を表示できます  
GetNetworkConfig。

## パラメータ

このメソッドには入力パラメータはありません。

## 戻り値

このメソッドの戻り値は次のとおりです。

名前	製品説明	タイプ
ネットワーク	ノードのネットワークインターフェイスごとのネットワーク接続タイプおよび現在の設定。	<a href="#">network</a> (すべてのインターフェイス)

## 要求例

このメソッドの要求例を次に示します。

```
{
  "method": "GetNetworkConfig",
  "params": {},
  "id" : 1
}
```

## 応答例

この応答例は分量が多いため、補足のトピックに記載しています。

## 新規導入バージョン

9.6

## 詳細情報

[GetNetworkConfig](#) ([GetNetworkConfig](#))

## GetNetworkInterface の略

メソッドを使用すると、ノードのネットワークインターフェイスに関する情報を取得できます `GetNetworkInterface`。

## パラメータ

このメソッドの入力パラメータは次のとおりです。

名前	製品説明	タイプ	デフォルト値	必須
インターフェイス	各ノードについて情報を取得するインターフェイスの名前。 有効な値：  <ul style="list-style-type: none"> <li>• Bond1G</li> <li>• Bond10G</li> </ul>	文字列	なし	いいえ
[force]	このパラメータを true に設定すると、クラスタのすべてのノードに対して実行されます。	ブーリアン	正しくない	いいえ

## 戻り値

このメソッドの戻り値は次のとおりです。

名前	製品説明	タイプ
ノード	ストレージクラスタ内の各ストレージノードのインターフェイスの詳細を示すオブジェクトの配列。 配列内の各オブジェクトには、次のアイテムが含まれます。  <ul style="list-style-type: none"> <li>• <code>nodeID</code> : (整数) ストレージクラスタ内のストレージノードの ID。インターフェイス情報環境。</li> <li>• <code>result</code> : (<a href="#">NetworkInterface の略</a>) このストレージノードのインターフェイス設定情報。</li> </ul>	JSON オブジェクトの配列

## 要求例

このメソッドの要求例を次に示します。

```
{
  "method": "GetNetworkInterface",
  "params": {
    "interface": "Bond1G",
    "force": true
  },
  "id": 1
}
```

## 応答例

このメソッドの応答例を次に示します。

```
{
  "id": 1,
  "result": {
    "nodes": [
      {
        "nodeID": 1,
        "result": {
          "interface": {
            "address": "10.117.64.32",
            "addressV6": "::",
            "broadcast": "10.117.79.255",
            "macAddress": "90:b1:1c:42:e0:1e",
            "mtu": 1500,
            "name": "Bond1G",
            "namespace": false,
            "netmask": "255.255.240.0",
            "status": "UpAndRunning",
            "type": "BondMaster",
            "virtualNetworkTag": 0
          }
        }
      },
      {
        "nodeID": 2,
        "result": {
          "interface": {
            "address": "10.117.64.35",
            "addressV6": "::",
            "broadcast": "10.117.79.255",
            "macAddress": "d4:ae:52:7a:ae:23",
            "mtu": 1500,
            "name": "Bond1G",
```

```

        "namespace": false,
        "netmask": "255.255.240.0",
        "status": "UpAndRunning",
        "type": "BondMaster",
        "virtualNetworkTag": 0
    }
}
},
{
    "nodeID": 3,
    "result": {
        "interface": {
            "address": "10.117.64.39",
            "addressV6": "::",
            "broadcast": "10.117.79.255",
            "macAddress": "c8:1f:66:f0:9d:17",
            "mtu": 1500,
            "name": "Bond1G",
            "namespace": false,
            "netmask": "255.255.240.0",
            "status": "UpAndRunning",
            "type": "BondMaster",
            "virtualNetworkTag": 0
        }
    }
},
{
    "nodeID": 4,
    "result": {
        "interface": {
            "address": "10.117.64.107",
            "addressV6": "::",
            "broadcast": "10.117.79.255",
            "macAddress": "b8:ca:3a:f5:24:f8",
            "mtu": 1500,
            "name": "Bond1G",
            "namespace": false,
            "netmask": "255.255.240.0",
            "status": "UpAndRunning",
            "type": "BondMaster",
            "virtualNetworkTag": 0
        }
    }
}
]
}

```

```
}
```

新規導入バージョン

9.6

## GetNodeActiveTlsCiphers

メソッドは、単一のノードで使用して、そのノードで現在許可されているTLS暗号のリストを取得できます GetNodeActiveTlsCiphers。このメソッドは、管理ノードとストレージノードで使用できます。

パラメータ

このメソッドには入力パラメータはありません。

戻り値

このメソッドの戻り値は次のとおりです。

名前	製品説明	タイプ
データ暗号化	ノードの必須 TLS 暗号スイートのリスト。ノードで常にアクティブな暗号です。	文字列
では、暗号がサポートされます	ノードの追加 TLS 暗号スイートのリスト。	文字列

要求例

このメソッドの要求例を次に示します。

```
{
  "method": "GetNodeActiveTlsCiphers",
  "params": {},
  "id" : 1
}
```

応答例

このメソッドの応答例を次に示します。

```
{
  "id" : 1,
  "result" : {
    "mandatoryCiphers": [
      "DHE-RSA-AES256-SHA256",
      "DHE-RSA-AES256-GCM-SHA384",
      "ECDHE-RSA-AES256-SHA384",
      "ECDHE-RSA-AES256-GCM-SHA384"
    ],
    "supplementalCiphers": [
      "DHE-RSA-AES128-SHA256",
      "DHE-RSA-AES128-GCM-SHA256",
      "ECDHE-RSA-AES128-SHA256",
      "ECDHE-RSA-AES128-GCM-SHA256"
    ]
  }
}
```

## GetNodeFipsDrivesReport

を使用するとメソッドできます GetNodeFipsDrivesReport、ストレージクラスタ内の1つのノードのFIPS 140-2ドライブ暗号化機能のステータスを確認。このメソッドは個々のストレージノードに対して実行する必要があります。

### パラメータ

このメソッドには入力パラメータはありません。

### 戻り値

このメソッドの戻り値は次のとおりです。



名前	製品説明	タイプ
fipsDrives	<p>このノードの FIPS 140-2 機能サポート状況を含む JSON オブジェクト。有効な値：</p> <ul style="list-style-type: none"> <li>• None : ノードは FIPS に対応していません。</li> <li>• Partial : ノードは FIPS に対応していますが、ノード内の一部のドライブが FIPS ドライブではありません。</li> <li>• Ready : ノードは FIPS に対応しており、ノード内のすべてのドライブが FIPS ドライブです（ドライブが存在しない場合も含む）。</li> </ul>	文字列

#### 要求例

このメソッドの要求例を次に示します。

```
{
  "method": "GetNodeFipsDrivesReport",
  "params": {},
  "id" : 1
}
```

#### 応答例

このメソッドの応答例を次に示します。

```
{
  "id": 1,
  "result": {
    "fipsDrives": "None"
  }
}
```

#### 新規導入バージョン

11.5

## GetNodeSSLCertificate

メソッドを使用すると、管理ノードで現在アクティブなSSL証明書を取得できます  
GetNodeSSLCertificate。

パラメータ



このメソッドは管理ノードに対して呼び出す必要があります。例：

```
https://<management node IP>:442/json-rpc/10.0
```

このメソッドには入力パラメータはありません。

戻り値

このメソッドの戻り値は次のとおりです。

名前	製品説明	タイプ
証明書	PEM でエンコードされた証明書の完全なテキスト。	文字列
詳細	デコードされた証明書の情報。	JSON (オブジェクト)

要求例

このメソッドの要求例を次に示します。

```
{
  "method" : "GetNodeSSLCertificate",
  "params" : {},
  "id" : 1
}
```

応答例

このメソッドの応答例を次に示します。

```
{
  "id": 1,
  "result": {
    "certificate": "-----BEGIN CERTIFICATE-----
\nMIIIEdzCCA1+gAwIBAgIJAMwbIhWY43/zMA0GCSqGSIb3DQEBBQUAMIGDMQswCQYD\nVQOGEw
JVUzELMAkGA1UECBMCT1YxFTATBgNVBACUUDFZlZ2FzLCBCYXJ5JTEhMB8G\na1UEChMYV2hhdc
```

```
BIYXBwZW5zIGluIFZlZ2FzLi4uMS0wKwYJKoZIhvcNAQkBFh53\naGF0aGFwcGVuc0B2ZWdhc3
N0YXlzaW4udmVnYXNwHhcNMTcwMzA4MjI1MDI2WhcN\nmjcwMzA2MjI1MDI2WjCBgzELMAkGA1
UEBhMCMVVMxCzAJBgNVBAGTAk5WMRUwEwYD\nvVQQHFAxWZWdhcywgQmFieSEExITafBgNVBAoTGF
doYXQgSGFwcGVucyBpbiBWZWdh\nncy4uLjEtMCSGCSqGSIB3DQEJARYed2hhdGhhcHBlbnNAdm
VnYXNzdGF5c2luLnZl\nnZ2FzMIIBIjANBgkqhkiG9w0BAQEFAAOCAQ8AMIIBCgKCAQEAE8U+28f
nLKQNWEMR\nn6akeDKuehSpS79odLGigI18q1CV/AUY5ZLjqsTjBvTJVRv44yoCTgNrx36U7FH
P4\nt6P/Si0aYr4ovxl5wDpEM3Qyy5JPB7JelOB6AD7fmiTweP20HRYpZvY+Uz7LYEFC\nnmrgp
GZQF3iOSiCBHtLKE5186JVT6j5dg6yjUGQO352ylc9HXHcn6lb/jy10DmVNU\nnZ0caQwAmIS3J
moyx+zj/Ya4WKq+2SqTAX7bX0F3wHHfXnZlHnM8fET5N/9A+K6lS\nn7dg9cyXu4afXcgKy14Ji
NBvqbBjhgJte76yAy6rTHu0xM3jjdkcb9Y8miNzxF+AC\nnq+itawIDAQABo4HrMIHoMB0GA1Ud
DgQWBRRvBRPno5S34zGRhrnDJyTsdnEbTCB\nnuAYDVR0jBIGwMIGtgBRvvBRPno5S34zGRhrn
DJyTsdnEbaGBiaSBhjCBgzELMAkG\nnA1UEBhMCMVVMxCzAJBgNVBAGTAk5WMRUwEwYDVQQHFAxW
ZWdhcywgQmFieSEExITaf\nnBgNVBAoTGFdoYXQgSGFwcGVucyBpbiBWZWdhcy4uLjEtMCSGCSqG
SIB3DQEJARYe\nd2hhdGhhcHBlbnNAdmVnYXNzdGF5c2luLnZlZ2FzggkAzBsiFZjjf/MwDAYD
VR0T\nnBAUwAwEB/zANBgkqhkiG9w0BAQUFAAOCAQEAhVND5s71mQPECwVLfiE/ndtIbnpe\nnMq
o5geQHCHnNlu5RV9j8aYHp9kW2qCDJ5vueZtZ2L1tC4D7Jyfs3714rRolFpX6N\nniebEgAaE5e
WvB6zgiAcMRIKqu3DmJ7y3CFGk9dHOLQ+WYnoO/eIMy0coT26JB15H\nnDEwvdl+DwKxnS1cx1v
ERv51g1gua6AE3tBrlov8q1G4zMJboo3YEwMFwxLkxAFXR\nnHgMoPDym099kvc84B1k7HkDGHP
r4tLfVelDJy2zCWIQ5ddbVpyPW2xuE4p4BGx2B\nn7ASOjG+DzUxzwaUI6Jzvs3Xq5Jx8ZAJJDg
l0QoQDWNDoTerBsz80nwiouA==\n-----END CERTIFICATE-----\n",
```

```
    "details": {
      "issuer":
"/C=US/ST=NV/L=Denver/O=NetApp/emailAddress=test@netapptest.org",
      "modulus":
"F14FB6F1F9CB290356116311E9A91E0CAB9E852A52EFDA1D2C68A0235F2A94257F0146396
4B8EAB138C1BD325546FE38CA809380DAF1DFA53B1473F8B7A3FF4A2D1A62BE28BF1979C03
A44337432CB924F07B25E94E07A003EDF9A24F078FDB41D162966F63E533ECB6041429AB82
9199405DE239221C047B4B284E75F3A2554FA8F9760EB28D41903B7E76CA573D1D71DC9FA9
5BFE3CA5D0399535467471A430026212DC99A8CB1FB38FF61AE162AAFB64AA4C05FB6D7D05
DF01C77D79D99479CCF1F113E4DFFD03E2BA952EDD83D7325EEE1A7D77202B2D78262341BE
A6C18E1809B44EFAC80CBAAD31EED313378E376471BF58F2688DCF117E002ABE8AD6B",
      "notAfter": "2027-03-06T22:50:26Z",
      "notBefore": "2017-03-08T22:50:26Z",
      "serial": "CC1B221598E37FF3",
      "sha1Fingerprint":
"1D:70:7A:6F:18:8A:CD:29:50:C7:95:B1:DD:5E:63:21:F4:FA:6E:21",
      "subject":
"/C=US/ST=NV/L=Denver/O=NetApp/emailAddress=test@netapptest.org"
    }
  }
}
```

## GetNodeSupportedTlsCiphers

メソッドは、単一のノードで使用して、そのノードで現在サポートされているTLS暗号

のリストを取得できます `GetNodeSupportedTlsCiphers`。このメソッドは、管理ノードとストレージノードで使用できます。

#### パラメータ

このメソッドには入力パラメータはありません。

#### 戻り値

このメソッドの戻り値は次のとおりです。

名前	製品説明	タイプ
データ暗号化	ノードの必須 TLS 暗号スイートのリスト。ノードで常にアクティブな暗号です。	文字列
<code>defaultCipheralCiphers</code>	ノードのデフォルトの追加 TLS 暗号スイートのリスト。補足暗号は、 <code>ResetNodeJassentalTlsCiphers</code> API メソッドを実行すると、このリストに復元されます。	文字列
「SupportedCiphers」を参照してください	<code>SetNodeJassentalTlsCiphers</code> API メソッドを使用して設定できる追加 TLS 暗号スイートのリスト。	文字列

#### 要求例

このメソッドの要求例を次に示します。

```
{
  "method": "GetNodeSupportedTlsCiphers",
  "params": {},
  "id" : 1
}
```

#### 応答例

このメソッドの応答例を次に示します。

```
{
  "id" : 1,
  "result" : {
    "defaultSupplementalCiphers": [
      "DHE-RSA-AES128-SHA256",
      "DHE-RSA-AES128-GCM-SHA256",
      "ECDHE-RSA-AES128-SHA256",
      "ECDHE-RSA-AES128-GCM-SHA256"
    ],
    "mandatoryCiphers": [
      "DHE-RSA-AES256-SHA256",
      "DHE-RSA-AES256-GCM-SHA384",
      "ECDHE-RSA-AES256-SHA384",
      "ECDHE-RSA-AES256-GCM-SHA384"
    ],
    "supportedSupplementalCiphers": [
      "DHE-RSA-AES128-SHA256",
      "DHE-RSA-AES128-GCM-SHA256",
      "ECDHE-RSA-AES128-SHA256",
      "ECDHE-RSA-AES128-GCM-SHA256",
      "DHE-RSA-AES256-SHA",
      "ECDHE-RSA-AES256-SHA",
      "DHE-RSA-CAMELLIA256-SHA",
      "DHE-RSA-AES128-SHA",
      "ECDHE-RSA-AES128-SHA",
      "DHE-RSA-CAMELLIA128-SHA"
    ]
  }
}
```

## GetPatchInfo

メソッドを使用すると、ストレージノードにインストールされているElementソフトウェアのパッチに関する情報を取得できます GetPatchInfo。

パラメータ

このメソッドの入力パラメータは次のとおりです。

名前	製品説明	タイプ	デフォルト値	必須
force	<p>メソッドをストレージクラスタ内のすべてのノードに対して強制的に実行します。この処理が必要になるのは、APIを単一のノードではなくクラスタのIPアドレスに問題する場合のみです。有効な値：</p> <ul style="list-style-type: none"> <li>• true</li> <li>• false</li> </ul>	ブーリアン	false	いいえ

## 戻り値

このメソッドの戻り値は次のとおりです。

名前	製品説明	タイプ
パッチ	このノードにインストールされているパッチの情報を含むオブジェクト。	JSON (オブジェクト)

## 要求例

このメソッドの要求例を次に示します。

```
{
  "method": "GetPatchInfo",
  "params": {
    "force": false,
  },
  "id": 1
}
```

## 応答例

このメソッドの応答例を次に示します。

```
{
  "id": 1,
  "result": {
    "patches": {
      "SUST936": {
        "date": "Wed 09 Dec 2020 10:41:59 PM UTC",
        "description": "BMC fixes",
        "newFiles": [
          "None"
        ],
        "patchedFiles": [
          "Patched_file_1.bin",
          "Patched_file_2.dat",
          "Patched_file_3.tgz"
        ]
      }
    }
  }
}
```

新規導入バージョン

12.3

### **GetPendingOperation** をクリックします

メソッドを使用すると、ノードで現在実行中の処理を検出できます  
GetPendingOperation。このメソッドは、処理の完了を報告する目的にも使用できません。

パラメータ

このメソッドには入力パラメータはありません。

戻り値

このメソッドの戻り値は次のとおりです。

名前	製品説明	タイプ
保留中	有効な値：  <ul style="list-style-type: none"> <li>• true : 処理は現在実行中です。</li> <li>• いいえ</li> </ul> 処理はすでに完了しました。	ブーリアン
操作	実行中または完了済みの処理の名前。	文字列

### 要求例

このメソッドの要求例を次に示します。

```
{
  "method": "GetPendingOperation",
  "params": {},
  "id" : 1
}
```

### 応答例

このメソッドの応答例を次に示します。

```
{
  "id" : 1,
  "result" : {
    "pendingOperation" : {
      "pending" : "true",
      "operation" : "TestDrivesInternal",
    }
  }
}
```

### 新規導入バージョン

9.6

### GetSshInfo の順にクリックします

メソッドを使用すると、単一のノードのSSHサービスのステータスを照会できます  
GetSshInfo。



## パラメータ

このメソッドには入力パラメータはありません。

## 戻り値

このメソッドの戻り値は次のとおりです。

名前	製品説明	タイプ
結果	このノードの SSH サービスのステータス。	ブーリアン

## 要求例

このメソッドの要求例を次に示します。

```
{
  "method" : "GetSshInfo",
  "params" : {},
  "id" : 1
}
```

## 応答例

このメソッドの応答例を次に示します。

```
{
  "id": 1,
  "result": {
    "enabled": false
  }
}
```

## ListDriveHardware の略

メソッドを使用すると、ノードに接続されているすべてのドライブをリストで `ListDriveHardware` ます。このメソッドを個々のノードで使用した場合は、ドライブのハードウェア情報が返されます。クラスタマスターノード MVIP で使用した場合は、すべてのノードのすべてのドライブに関する情報が返されます。

## パラメータ



メソッド応答の "securitySupported" : true 行は、ドライブが暗号化に対応していることを示しているわけではなく、単にセキュリティのステータスを照会できるという意味です。モデル番号が「-NE」で終わるノードタイプでは、ドライブのセキュリティ機能を有効にするコマンドが失敗します。

このメソッドのパラメータは次のとおりです。

名前	製品説明	タイプ	デフォルト値	必須
[-force]	このメソッドをすべてのノードに対して実行するには、true に設定します。	ブーリアン	なし	いいえ

### 戻り値

このメソッドの戻り値は次のとおりです。

名前	製品説明	タイプ
driveHardware の略	ノードのドライブハードウェア情報。	JSON オブジェクトの配列

### 要求例

このメソッドの要求例を次に示します。

```
{
  "method": "ListDriveHardware",
  "params": {},
  "id" : 1
}
```

### 応答例

このメソッドの応答例を次に示します。

```

{
  "id": 1,
  "result": {
    "driveHardware": [
      {
        "canonicalName": "sda",
        "connected": true,
        "dev": 2048,
        "devPath": "/dev/slot0",
        "driveEncryptionCapability": "fips",
        "driveType": "Slice",
        "lifeRemainingPercent": 98,
        "lifetimeReadBytes": 0,
        "lifetimeWriteBytes": 14012129542144,
        "name": "scsi-SATA_SAMSUNG_MZ7GE24S1M9NWAG501251",
        "path": "/dev/sda",
        "pathLink": "/dev/slot0",
        "powerOnHours": 15489,
        "product": "SAMSUNG MZ7GE240HMGR-00003",
        "reallocatedSectors": 0,
        "reserveCapacityPercent": 100,
        "scsiCompatId": "scsi-SATA_SAMSUNG_MZ7GE24S1M9NWAG501251",
        "scsiState": "Running",
        "securityAtMaximum": false,
        "securityEnabled": true,
        "securityFrozen": false,
        "securityLocked": false,
        "securitySupported": true,
        "serial": "S1M9NWAG501251",
        "size": 240057409536,
        "slot": 0,
        "uncorrectableErrors": 0,
        "uuid": "789aa05d-e49b-ff4f-f821-f60eed8e43bd",
        "vendor": "Samsung",
        "version": "EXT1303Q"
      }
    ]
  }
}

```

新規導入バージョン

9.6

## ListNetworkInterfaces

メソッドを使用すると、ノードの各ネットワークインターフェイスに関する情報をリストできます `ListNetworkInterfaces`。この API メソッドは、個々のノードに対して使用するためのものです。個々のノードにアクセスするには、ユーザ ID とパスワードによる認証が必要です。ただし、メソッド呼び出しで `force` パラメータの値が `true` に設定されている場合は、このメソッドをクラスタに対して使用できます。このパラメータをクラスタに対して使用すると、すべてのインターフェイスが表示されます。

### パラメータ

このメソッドの入力パラメータは次のとおりです。

名前	製品説明	タイプ	デフォルト値	必須
<code>[-force]</code>	<p>有効な値：</p> <ul style="list-style-type: none"> <li><code>true</code> : クラスタ内のすべてのネットワークインターフェイスに関する情報が返されます。</li> <li><code>false</code> : 情報は何も返されません。</li> </ul>	ブーリアン	なし	いいえ

### 戻り値

このメソッドの戻り値は次のとおりです。

名前	製品説明	タイプ
インターフェイス	ストレージノードの各ネットワークインターフェイス ( <code>force=</code> の場合はストレージクラスタ全体) の設定情報のリスト <code>true</code> 。	<a href="#">NetworkInterface</a> の略アレイ

### 要求例

このメソッドの要求例を次に示します。

```
{
  "method": "ListNetworkInterfaces",
  "params": {},
  "id" : 1
}
```

## 応答例

このメソッドの応答例を次に示します。

```
{
  "id": 1,
  "result": {
    "nodes": [
      {
        "nodeID": 1,
        "result": {
          "interfaces": [
            {
              "address": "10.117.80.32",
              "addressV6": "::",
              "broadcast": "10.117.95.255",
              "macAddress": "90:b1:1c:42:e0:1a",
              "mtu": 9000,
              "name": "Bond10G",
              "namespace": false,
              "netmask": "255.255.240.0",
              "status": "UpAndRunning",
              "type": "BondMaster",
              "virtualNetworkTag": 0
            },
            {
              "address": "10.117.64.32",
              "addressV6": "::",
              "broadcast": "10.117.79.255",
              "macAddress": "90:b1:1c:42:e0:1e",
              "mtu": 1500,
              "name": "Bond1G",
              "namespace": false,
              "netmask": "255.255.240.0",
              "status": "UpAndRunning",
              "type": "BondMaster",
              "virtualNetworkTag": 0
            }
          ]
        }
      }
    ]
  }
}
```



## パラメータ

このメソッドには入力パラメータはありません。

## 戻り値

このメソッドの戻り値は次のとおりです。

名前	製品説明	タイプ
networkInterfaceStats のようになります	ストレージノードの各ネットワークインターフェイスについて、破棄されたパケット数や各種のネットワークエラーなどのネットワーク統計情報のリスト。	networkInterfaceStats のようになります アレイ

## 要求例

このメソッドの要求例を次に示します。

```
{
  "method": "ListNetworkInterfaceStats",
  "params": {},
  "id" : 1
}
```

## 応答例

このメソッドの応答例を次に示します。

```

{
  "networkInterfaceStats": [
    {
      "rxErrors": 1,
      "rxPackets": 1,
      "txErrors": 1,
      "rxDropped": 1,
      "txCarrierErrors": 1,
      "rxOverErrors": 1,
      "rxMissedErrors": 1,
      "txPackets": 1,
      "name": "if_name",
      "rxLengthErrors": 1,
      "collisions": 1,
      "rxFifoErrors": 1,
      "txBytes": 1,
      "rxBytes": 1,
      "rxFrameErrors": 1,
      "rxCrcErrors": 1,
      "txFifoErrors": 1
    }
  ]
}

```

新規導入バージョン

12.3

## ListTests のように指定

メソッドを使用すると、ノードで実行可能なテストをリストできます ListTests。

パラメータ

このメソッドには入力パラメータはありません。

戻り値

このメソッドの戻り値は次のとおりです。

名前	製品説明	タイプ
テスト	ノードで実行できるテストのリスト。	文字列の配列



## 要求例

このメソッドの要求例を次に示します。

```
{
  "method": "ListTests",
  "params": {},
  "id" : 1
}
```

## 応答例

このメソッドの応答例を次に示します。

```
{
  "id": 1,
  "result": {
    "tests": [
      "TestConnectEnsemble",
      "TestConnectMvip",
      "TestConnectSvip",
      "TestDrives",
      "TestHardwareConfig",
      "TestLocateCluster",
      "TestPing",
      "TestLocalConnectivity",
      "TestRemoteConnectivity",
      "TestNetworkConfig"
    ]
  }
}
```

## 新規導入バージョン

9.6

### ListUtilities を使用します

メソッドを使用すると、ノードで実行可能な処理をリストできます ListUtilities。

#### パラメータ

このメソッドには入力パラメータはありません。

## 戻り値

このメソッドの戻り値は次のとおりです。

名前	製品説明	タイプ
ユーティリティ	ノードで現在実行できるユーティリティのリスト。	文字列の配列

## 要求例

このメソッドの要求例を次に示します。

```
{
  "method": "ListUtilities",
  "params": {},
  "id" : 1
}
```

## 応答例

このメソッドの応答例を次に示します。

```
{
  "id": 1,
  "result": {
    "utilities": [
      "ResetDrives",
      "ResetNode",
      "RestartNetworking",
      "RestartServices",
      "CreateSupportBundle",
      "DeleteAllSupportBundles",
      "CreateClusterSupportBundle"
    ]
  }
}
```

## 新規導入バージョン

9.6

### **RemoveNodeSSLCertificate**

メソッドを使用すると、管理ノード用のユーザのSSL証明書と秘密鍵を削除できます

RemoveNodeSSLCertificate。証明書と秘密鍵を削除すると、以降は管理ノードでデフォルトの証明書と秘密鍵を使用するように設定されます。

#### パラメータ



このメソッドは管理ノードに対して呼び出す必要があります。例：

```
https://<management node IP>:442/json-rpc/10.0
```

このメソッドには入力パラメータはありません。

#### 戻り値

このメソッドには戻り値はありません。

#### 要求例

このメソッドの要求例を次に示します。

```
{
  "method" : "RemoveNodeSSLCertificate",
  "params" : {},
  "id" : 3
}
```

#### 応答例

このメソッドの応答例を次に示します。

```
{
  "id" : 3,
  "result" : {}
}
```

## ResetDrives のコマンドです

メソッドを使用すると、ドライブをプロアクティブに初期化し、ドライブに現在格納されているすべてのデータを削除できます ResetDrives。その後、ドライブを既存のノードで再利用したり、アップグレードしたノードで使用したりできます。

#### パラメータ

このメソッドの入力パラメータは次のとおりです。

名前	製品説明	タイプ	デフォルト値	必須
ドライブ	リセットするデバイス名（ドライブ ID ではない）のリスト。	文字列	なし	はい
[force]	true に設定すると、ドライブがリセットされます。	ブーリアン	なし	はい

## 戻り値

このメソッドの戻り値は次のとおりです。

名前	製品説明	タイプ
詳細	リセットしているドライブの詳細。	JSON オブジェクトの配列

## 要求例

このメソッドの要求例を次に示します。

```
{
  "method": "ResetDrives",
  "params": {
    "drives" : "slot3",
    "force" : true
  },
  "id" : 1
}
```

## 応答例

このメソッドの応答例を次に示します。

```
{
  "id": 1,
  "result": {
    "details": {
      "drives": [
        {
          "drive": "slot3",
          "returnCode": 0,
          "stderr": " * Unlocking /dev/slot9 .[ ok ]\ * Setting master
password /dev/slot9 .[ ok ]\ * Secure erasing /dev/slot9 (hdparm)
[tries=0/1] .....[ ok ]",
          "stdout": ""
        }
      ]
    },
    "duration": "00:00:28.501269",
    "result": "Passed"
  }
}
```

新規導入バージョン

9.6

## ResetNode サービスの略

メソッドを使用すると、ノードを工場出荷時の設定にリセットできます ResetNode。このメソッドを呼び出すと、すべてのデータ、パッケージ（ソフトウェアアップグレードなど）、設定、およびログファイルがノードから削除されます。ただし、ノードのネットワーク設定は、この処理の実行中も維持されます。クラスタに参加しているノードは工場出荷時の設定にリセットされません。

パラメータ

ResetNode API は、「Available」状態のノードでのみ使用できます。クラスタで「Active」状態のノードや「Pending」状態のノードでは使用できません。

注意：

このメソッドは、ノード上のすべての顧客データをクリアします。

このメソッドの入力パラメータは次のとおりです。

名前	製品説明	タイプ	デフォルト値	必須
構築	ノードをリセットするリモート Element ソフトウェアイメージの URL を指定します。	URL	なし	いいえ
[-force]	true に設定すると、ノードがリセットされます。	ブーリアン	なし	はい
オプション	リセット処理を実行するための詳細を入力します。詳細は、必要に応じて NetApp サポート から提供されます。	JSON (オブジェクト)	なし	いいえ

## 戻り値

このメソッドには戻り値はありません。

## 要求例

このメソッドの要求例を次に示します。

```
{
  "method": "ResetNode",
  "params": {
    "build" : "file:///sf/rtfi/image/filesystem.squashfs",
    "force" : true
  },
  "id" : 1
}
```

## 応答例

このメソッドの応答例を次に示します。

```
{
  "id": null,
  "result": {
    "rtfiInfo": {
      "build": "file:///sf/rtfi/image/filesystem.squashfs",
      "generation": "9",

```

```

"options": {
  "edebug": "",
  "sf_auto": "0",
  "sf_bond_mode": "ActivePassive",
  "sf_check_hardware": "0",
  "sf_disable_otpw": "0",
  "sf_fa_host": "",
  "sf_hostname": "SF-FA18",
  "sf_inplace": "1",
  "sf_inplace_die_action": "kexec",
  "sf_inplace_safe": "0",
  "sf_keep_cluster_config": "0",
  "sf_keep_data": "0",
  "sf_keep_hostname": "0",
  "sf_keep_network_config": "0",
  "sf_keep_paths": "\"/var/log/hardware.xml\"",
  "sf_max_archives": "5",
  "sf_nvram_size": "",
  "sf_oldroot": "",
  "sf_postinst_erase_root_drive": "0",
  "sf_root_drive": "",
  "sf_rtfi_cleanup_state": "",
  "sf_secure_erase": "1",
  "sf_secure_erase_retries": "5",
  "sf_slice_size": "",
  "sf_ssh_key": "1",
  "sf_ssh_root": "1",
  "sf_start_rtfi": "1",
  "sf_status_httpserver": "1",
  "sf_status_httpserver_stop_delay": "5m",
  "sf_status_inject_failure": "",
  "sf_status_json": "0",
  "sf_support_host": "sfsupport.solidfire.com",
  "sf_test_hardware": "0",
  "sf_upgrade": "0",
  "sf_upgrade_firmware": "0",
  "sf_upload_logs_url": ""
},
  "statusUrlAll": "http://192.168.130.20/status/all.json",
  "statusUrlCurrent": "http://192.168.130.20/status/current.json"
}
}
}

```

## ResetNodeJassentalTlsCiphers

メソッドを使用すると、追加TLS暗号のリストをデフォルトに戻すことができます  
ResetNodeSupplementalTlsCiphers。このコマンドは管理ノードで使用できます。

### パラメータ



このメソッドは管理ノードに対して呼び出す必要があります。例：

```
https://<management node IP>:442/json-rpc/10.0
```

このメソッドには入力パラメータはありません。

### 戻り値

このメソッドには戻り値はありません。

### 要求例

このメソッドの要求例を次に示します。

```
{
  "method": "ResetNodeSupplementalTlsCiphers",
  "params": {},
  "id" : 1
}
```

### 応答例

このメソッドの応答例を次に示します。

```
{
  "id" : 1,
  "result" : {}
}
```

## RestartNetworking

メソッドを使用すると、ノードのネットワークサービスを再起動できます  
RestartNetworking。



## 注意：

このメソッドは、ノードのすべてのネットワークサービスを再起動します。このため、ネットワーク接続が一時的に失われます。

## パラメータ

このメソッドの入力パラメータは次のとおりです。

名前	製品説明	タイプ	デフォルト値	必須
[force]	true に設定すると、ノードのネットワーク関連サービスが再起動されます。	ブーリアン	なし	はい

## 戻り値

このメソッドには戻り値はありません。

## 要求例

このメソッドの要求例を次に示します。

```
{
  "method": "RestartNetworking",
  "params": {
    "force" : true
  },
  "id" : 1
}
```

## 応答例

このメソッドの応答例を次に示します。

```
{ "id" : 1,
  "result" : {}
}
```

## 新規導入バージョン

9.6

## RestartServices の

メソッドを使用すると、ノードのサービスを再起動できます RestartServices。

パラメータ

注意：

このメソッドを実行すると、一時的にノードのサービスが中断さ

このメソッドの入力パラメータは次のとおりです。

名前	製品説明	タイプ	デフォルト値	必須
[force]	true に設定すると、ノードのサービスが再起動されます。	ブーリアン	なし	はい
サービス	再起動するサービス名。	文字列	なし	いいえ
アクション	サービスに対して実行するアクション（start、stop、restart）。	文字列	なし	いいえ

戻り値

このメソッドの戻り値は次のとおりです。

名前	製品説明	タイプ
詳細	サービス再開手順の出力。エラーがある場合はその出力も含まれません。	JSON（オブジェクト）
期間	ノードへのサービスの再起動に要した時間（秒）。	文字列
結果	リスタートの結果。	文字列

要求例

このメソッドの要求例を次に示します。

```
{
  "method": "RestartServices",
  "params": {
    "force" : true
    "action" : restart,
  }
}
```

## 応答例

このメソッドの応答例を次に示します。

```
{
  "id": 1,
  "result": {
    "details": "solidfire stop/waiting\nsolidfire start/running, process
7284\n",
    "duration": "00:00:02.541594",
    "result": "Passed"
  }
}
```

## 新規導入バージョン

9.6

### SetClusterConfig の場合

メソッドを使用すると、ノードが関連付けられたクラスタとの通信に使用する設定を設定できます SetClusterConfig。ノードの現在のクラスタインターフェイス設定を表示するには、APIメソッドを実行し `GetClusterConfig` ます。

#### パラメータ

このメソッドの入力パラメータは次のとおりです。

名前	製品説明	タイプ	デフォルト値	必須
クラスタ	このメソッド呼び出しで変更する必要がある設定属性。このメソッドには、変更するフィールドだけをこのパラメータのメンバーとして追加する必要があります。	クラスタ	なし	いいえ

## 戻り値

このメソッドの戻り値は次のとおりです。

名前	製品説明	タイプ
クラスタ	ノードがクラスタとの通信に使用する設定情報。	クラスタ

## 要求例

このメソッドの要求例を次に示します。

```
{
  "method": "SetClusterConfig",
  "params": {
    "cluster": {
      "name": "myhost",
      "mipi": "Bond10G"
    },
    "id" : 1
  }
}
```

## 応答例

このメソッドの応答例を次に示します。

```
{
  "id" : 1,
  "result" : {
    "cluster" : {
      "cipi" : "Bond10G",
      "cluster" : "QoS",
      "ensemble" : [
        "1:10.10.5.42",
        "2:10.10.5.43",
        "3:10.10.5.44",
        "4:10.10.5.46",
        "5:10.10.5.47"
      ],
      "hostname" : "myhost",
      "mipi" : "Bond10G",
      "nodeID" : 1,
      "sipi" : "Bond10G",
      "state" : "Active"
    }
  }
}
```

新規導入バージョン

9.6

## SetConfig

メソッドを使用すると、ノードのネットワークとクラスタの情報を設定できます SetConfig。このメソッドには、メソッドと `SetNetworkConfig` メソッドの両方で使用できる設定と同じ設定が1つのAPIメソッドに含まれ `SetClusterConfig` ます。このメソッドには、変更するフィールドだけを指定する必要があります。

パラメータ

注意：

ノードのボンディングモードを変更すると、原因でネットワーク接続が一時的に失われる可能性があります。

このメソッドの入力パラメータは次のとおりです。

名前	製品説明	タイプ	デフォルト値	必須
クラスタ	ストレージノードとノードに関連付けられたストレージクラスタの通信方法を示すクラスタ情報。	クラスタ	なし	いいえ
ネットワーク	ノードのネットワークインターフェイスごとのネットワーク接続タイプおよび現在の設定。	network（すべてのインターフェイス）	なし	いいえ

## 戻り値

このメソッドの戻り値は次のとおりです。

名前	製品説明	タイプ
構成	<p>ノードの新規および既存の設定。 このオブジェクトの内容は次のとおりです</p> <ul style="list-style-type: none"> <li>• <b>クラスタ</b>：ストレージノードとそのノードに関連付けられたストレージクラスタの通信方法を示すクラスタ情報。</li> <li>• <b>network（すべてのインターフェイス）</b>：ノードのネットワークインターフェイスごとのネットワーク接続タイプと現在の設定。</li> </ul>	JSON（オブジェクト）

## 要求例

このメソッドの要求例を次に示します。

```
{
  "method": "SetConfig",
  "params": {
    "cluster": {
      "name": "MyHostname"
    },
    "network": {
      "Bond10G": {
        "bond-mode": "ALB"
      }
    }
  }
}
```

### 応答例

このメソッドからの応答は GetConfig メソッドの戻り値と同じです。SetConfig を使用すると、オブジェクトのすべてのフィールドに更新後の値が表示されます。

### 新規導入バージョン

9.6

### 詳細情報

- [SetClusterConfig の場合](#)
- [SetNetworkConfig の場合](#)
- [設定](#)

## SetNetworkConfig の場合

メソッドを使用すると、ノードのネットワーク設定を設定できます SetNetworkConfig。ノードの現在のネットワーク設定を表示するには、APIメソッドを実行し `GetNetworkConfig` ます。

### パラメータ

注意：

ノードのボンディングモードを変更すると、原因でネットワーク接続が一時的に失われる可能性があります。

このメソッドの入力パラメータは次のとおりです。

名前	製品説明	タイプ	デフォルト値	必須
ネットワーク	変更するノードのネットワーク設定を含むオブジェクト。このメソッドには、変更するフィールドだけをこのパラメータの属性として追加する必要があります。	network (すべてのインターフェイス)	なし	いいえ

## 戻り値

このメソッドの戻り値は次のとおりです。

名前	製品説明	タイプ
ネットワーク	ノードの新規および既存のネットワーク設定。	network (すべてのインターフェイス)

## 要求例

このメソッドの要求例を次に示します。

```
{
  "method": "SetNetworkConfig",
  "params": {
    "network": {
      "Bond10G": {
        "bond-mode": "ALB"
      },
      "Bond1G": {
        "netmask": "255.255.224.0"
      },
      "eth0": {
        "method": "bond"
      },
      "lo": {
        "method": "loopback"
      }
    }
  }
}
```



## 応答例

このメソッドからの応答は、GetNetworkConfig メソッドからの応答と同じです。メソッドは、各オブジェクトのすべてのメンバーを表示し、変更されたメンバーの新しい値を組み込みます。

## 新規導入バージョン

9.6

## 詳細情報

- [GetNetworkConfig](#) ( [GetNetworkConfig](#) )
- [GetNetworkConfig](#) ( [GetNetworkConfig](#) )

## SetNodeSSLCertificate

メソッドを使用すると、管理ノード用にユーザのSSL証明書と秘密鍵を設定できます SetNodeSSLCertificate。



APIを使用したら、管理ノードをリポートする必要があります。

## パラメータ



このメソッドは管理ノードに対して呼び出す必要があります。例：

```
https://<management node IP>:442/json-rpc/10.0
```

このメソッドの入力パラメータは次のとおりです。

名前	製品説明	タイプ	デフォルト値	必須
証明書	PEM でエンコードされたテキストバージョンの証明書。* 注：* ノード証明書またはクラスタ証明書を設定する場合、証明書には serverAuth の ExtendedKeyUsage 拡張子が含まれている必要があります。この拡張機能により、一般的なオペレーティングシステムやブラウザでエラーが発生することなく証明書を使用できます。拡張子がない場合、API は無効な証明書として拒否します。	文字列	なし	はい
privatekey を入力します	PEM でエンコードされたテキストバージョンの秘密鍵。	文字列	なし	はい

## 戻り値

このメソッドには戻り値はありません。

## 要求例

このメソッドの要求例を次に示します。

```
{
  "method" : "SetNodeSSLCertificate",
  "params" : {
    "privateKey": "-----BEGIN RSA PRIVATE KEY-----
\nMIIIEowIBAAKCAQEA8U+28fnLKQNWEMR6akeDKuehSpS79odLGigI18qlCV/AUY5\nzLjqsT
jBvTJVRv44yoCTgNrx36U7FHP4t6P/Si0aYr4ovx15wDpEM3Qyy5JPB7Je\nlOB6AD7fmiTweP
20HRYpZvY+Uz7LYEFCmrgpGZQF3iOSIcBhtLKE5186JVT6j5dg\n6yjUGQO352ylc9HXHcn6lb
/jy10DmVNUZ0caQwAmIS3Jmoyx+zj/Ya4WKq+2SqTA\nX7bX0F3wHHfXnZlHnM8fET5N/9A+K6
lS7dg9cyXu4afXcgKy14JiNBvqbBjhgJtE\n76yAy6rTHu0xM3jjdkcb9Y8miNzxF+ACq+itaw
IDAQABAoIBAH1jlIZr6/sltqVW\n00qVC/49dyNu+KwVSq92ti9rFe7hBPueh9gklh78hP9Qli
tLkir3YK4GFsTFUMux\n7z1NRCxA/4LrmLSkAjW2kRXDfVl2bwZq0ua9NefGw9208D2OZvbuOx
k7Put2p6se\nfgNzSjf2SI5DIX3UME5dDN5FByu52CJ9mI4U16ngbWln2wc4nsxJg0aAEkzB7w
nq\nt+Am5/Vu1LI6rGiG6oHEW0oGSuH1lesIyXXa2hqkU+1+iF2iGRMTiXac4C8d11NU\nWGIR
```



```
{
  "id" : 2,
  "result" : {}
}
```

## SetNodeJassentalTlsCiphers

メソッドを使用すると、追加TLS暗号のリストを指定できます  
SetNodeSupplementalTlsCiphers。このコマンドは管理ノードで使用できます。

パラメータ



このメソッドは管理ノードに対して呼び出す必要があります。例：

```
https://<management node IP>:442/json-rpc/10.0
```

このメソッドの入力パラメータは次のとおりです。

名前	製品説明	タイプ	デフォルト値	必須
では、暗号がサポートされます	追加の暗号スイートの名前。OpenSSLの命名規則に従います。暗号スイートの名前では大文字と小文字は区別されません。	文字列	なし	はい

戻り値

このメソッドの戻り値は次のとおりです。

名前	製品説明	タイプ
データ暗号化	ノードの必須 TLS 暗号スイートのリスト。ノードで常にアクティブな暗号です。	文字列
では、暗号がサポートされます	ノードの追加 TLS 暗号スイートのリスト。	文字列

要求例

このメソッドの要求例を次に示します。

```
{
  "method": "SetNodeSupplementalTlsCiphers",
  "params": {
    "supplementalCiphers": [
      "DHE-RSA-AES128-SHA256",
      "DHE-RSA-AES128-GCM-SHA256",
      "ECDHE-RSA-AES128-SHA256",
      "ECDHE-RSA-AES128-GCM-SHA256"
    ]
  },
  "id": 1
}
```

## 応答例

このメソッドの応答例を次に示します。

```
{
  "id" : 1,
  "result" : {
    "mandatoryCiphers": [
      "DHE-RSA-AES256-SHA256",
      "DHE-RSA-AES256-GCM-SHA384",
      "ECDHE-RSA-AES256-SHA384",
      "ECDHE-RSA-AES256-GCM-SHA384"
    ],
    "supplementalCiphers": [
      "DHE-RSA-AES128-SHA256",
      "DHE-RSA-AES128-GCM-SHA256",
      "ECDHE-RSA-AES128-SHA256",
      "ECDHE-RSA-AES128-GCM-SHA256"
    ]
  }
}
```

## シャットダウン

メソッドを使用すると、クラスタ内のノードを再起動またはシャットダウンできます Shutdown。このメソッドを使用すると、単一のノード、複数のノード、またはクラスタ内のすべてのノードをシャットダウンできます。

## パラメータ

このメソッドの入力パラメータは次のとおりです。

名前	製品説明	タイプ	デフォルト値	必須
ノード	再起動またはシャットダウンするノードの ID のリスト。	整数の配列	なし	はい
オプション	クラスタに対して実行する処理。有効な値： <ul style="list-style-type: none"> <li>• restart : クラスタを再起動します。</li> <li>• halt : 電源を完全にオフにします。</li> </ul>	文字列	リスタート	いいえ

### 戻り値

このメソッドには戻り値はありません。

### 要求例

このメソッドの要求例を次に示します。

```
{
  "method": "Shutdown",
  "params": {
    "nodes": [
      2,
      3,
      4
    ],
    "option": "halt"
  },
  "id": 1
}
```

### 応答例

このメソッドの応答例を次に示します。

```
{
  "id" : 1,
  "result" : {
    "failed": [],
    "successful": [
      6
    ]
  }
}
```

新規導入バージョン

9.6

## TestConnectEnsemble のようになりました

メソッドを使用すると、指定したデータベースアンサンブルとの接続を検証できます TestConnectEnsemble。デフォルトでは、ノードが関連付けられているクラスタのアンサンブルを使用します。また、接続をテストする別のアンサンブルを指定することもできます。

パラメータ

このメソッドの入力パラメータは次のとおりです。

名前	製品説明	タイプ	デフォルト値	必須
アンサンブル	接続テスト用アンサンブルノードクラスタ IP アドレスのカンマで区切ったリスト。	文字列	なし	いいえ

戻り値

このメソッドの戻り値は次のとおりです。

名前	製品説明	タイプ
詳細	返されるオブジェクトは次のとおり <ul style="list-style-type: none"> <li>• nodes: (オブジェクト) テストした各アンサンブルノードとテスト結果のリスト。</li> <li>• duration:(文字列)テストの実行に要した時間。</li> <li>• result:(文字列)テスト全体の結果。</li> </ul>	JSON (オブジェクト)

### 要求例

このメソッドの要求例を次に示します。

```
{
  "method": "TestConnectEnsemble",
  "params": {},
  "id": 1
}
```

### 応答例

このメソッドの応答例を次に示します。

```
{
  "id": 1,
  "result": {
    "details": {
      "nodes": {
        "1:10.10.20.70": "Passed",
        "2:10.10.20.71": "Passed",
        "3:10.10.20.72": "Passed",
        "4:10.10.20.73": "Passed",
        "5:10.10.20.74": "Passed"
      }
    },
    "duration": "00:00:00:756072",
    "result": "Passed"
  }
}
```



## TestConnectMvip のように入力します

メソッドを使用すると、ストレージクラスタへの管理接続をテストできます TestConnectMvip。テストでは、MVIP に対して ping を実行し、シンプルな API メソッドを実行して接続を検証します。

### パラメータ

このメソッドの入力パラメータは次のとおりです。

名前	製品説明	タイプ	デフォルト値	必須
MVIP	この値を渡して別の MVIP の管理接続をテストすることができます。ターゲットクラスタへの接続をテストするときは、この値を指定する必要はありません。	文字列	なし	いいえ

### 戻り値

このメソッドの戻り値は次のとおりです。



名前	製品説明	タイプ
詳細	<p>テスト処理に関する情報（JSONオブジェクト）。</p> <ul style="list-style-type: none"> <li>• connected：テストでMVIPに接続できたかどうか（ブーリアン）。</li> <li>• mvip：テスト対象のMVIP（文字列）。</li> <li>• pingBytes：pingテストの詳細（56バイトと1、500バイト）（オブジェクト） <ul style="list-style-type: none"> <li>◦ 56：56バイトのpingテストの結果（JSONオブジェクト）： <ul style="list-style-type: none"> <li>▪ individualResponseTimes：各アンサンブルノードからの応答時間のリスト（文字列配列）</li> <li>▪ individualStatus：各アンサンブルノードからのpingステータスのリスト（ブーリアン配列）。</li> <li>▪ responseTime:平均ping応答時間(文字列)</li> <li>▪ successful：pingテストが成功したかどうかを示します（ブーリアン）。</li> </ul> </li> <li>◦ 1500：1500バイトのpingテストの結果（JSONオブジェクト）： <ul style="list-style-type: none"> <li>▪ individualResponseTimes：各アンサンブルノードからの応答時間のリスト（文字列配列）</li> <li>▪ individualStatus：各アンサンブルノードからのpingステータスのリスト（ブーリアン配列）。</li> <li>▪ responseTime:平均ping応答時間(文字列)</li> <li>▪ successful：pingテストが成功したかどうか（ブーリアン）。</li> </ul> </li> </ul> </li> </ul>	JSON（オブジェクト）

## 要求例

このメソッドの要求例を次に示します。 ◦ duration:テストの実行に必要な時間(文字列)

```
{
  "method": "TestConnectMvip",
  "params": {
    "mvip" : "172.27.62.50"
  },
  "id":1
}
```

## 応答例

このメソッドの応答例を次に示します。

```
{
  "id": 1,
  "result": {
    "details": {
      "connected": true,
      "mvip": "172.27.62.50",
      "pingBytes": {
        "1500": {
          "individualResponseTimes": [
            "00:00:00.000250",
            "00:00:00.000206",
            "00:00:00.000200",
            "00:00:00.000199",
            "00:00:00.000199"
          ],
          "individualStatus": [
            true,
            true,
            true,
            true,
            true
          ],
          "responseTime": "00:00:00.000211",
          "successful": true
        },
        "56": {
          "individualResponseTimes": [
            "00:00:00.000217",
            "00:00:00.000122",

```

```

        "00:00:00.000117",
        "00:00:00.000119",
        "00:00:00.000121"
    ],
    "individualStatus": [
        true,
        true,
        true,
        true,
        true
    ],
    "responseTime": "00:00:00.000139",
    "successful": true
    }
}
},
"duration": "00:00:00.271244",
"result": "Passed"
}
}

```

## 新規導入バージョン

9.6

### TestConnectSvip のように入力します

メソッドを使用すると、ストレージクラスタへのストレージ接続をテストできます TestConnectSvip。テストでは、ICMP パケットを使用して SVIP に対して ping を実行し、成功した場合は iSCSI イニシエータとして接続します。

#### パラメータ

このメソッドの入力パラメータは次のとおりです。

名前	製品説明	タイプ	デフォルト値	必須
svip	この値を渡して別の SVIP の管理接続をテストすることができます。ターゲットクラスタへの接続をテストするときは、この値を指定する必要はありません。	文字列	なし	いいえ

戻り値

このメソッドの戻り値は次のとおりです。



名前	製品説明	タイプ
詳細	<p>テスト処理に関する情報（JSONオブジェクト）。</p> <ul style="list-style-type: none"> <li>• connected：テストでSVIPに接続できたかどうか（ブーリアン）。</li> <li>• svip：テスト対象のSVIP（文字列）。</li> <li>• pingBytes：pingテストの詳細（56バイトと9000バイト）（オブジェクト） <ul style="list-style-type: none"> <li>◦ 56：56バイトのpingテストの結果（JSONオブジェクト）： <ul style="list-style-type: none"> <li>▪ individualResponseTimes：各アンサンブルノードからの応答時間のリスト（文字列配列）</li> <li>▪ individualStatus：各アンサンブルノードからのpingステータスのリスト（ブーリアン配列）。</li> <li>▪ responseTime:平均ping応答時間(文字列)</li> <li>▪ successful：pingテストが成功したかどうかを示します（ブーリアン）。</li> </ul> </li> <li>◦ 9000：9000バイトのpingテストの結果（JSONオブジェクト）： <ul style="list-style-type: none"> <li>▪ individualResponseTimes：各アンサンブルノードからの応答時間のリスト（文字列配列）</li> <li>▪ individualStatus：各アンサンブルノードからのpingステータスのリスト（ブーリアン配列）。</li> <li>▪ responseTime:平均ping応答時間(文字列)</li> <li>▪ successful：pingテストが成功したかどうかを示します（ブーリアン）。</li> </ul> </li> </ul> </li> </ul>	文字列



## 要求例

このメソッドの要求例を次に示します。 ◦ duration:テストの実行に必要な時間(文字列)

```
{
  "method": "TestConnectSvip",
  "params": {
    "svip" : "172.27.62.50"
  },
  "id" : 1
}
```

## 応答例

このメソッドの応答例を次に示します。

```
{
  "id": 1,
  "result": {
    "details": {
      "connected": true,
      "pingBytes": {
        "56": {
          "individualResponseTimes": [
            "00:00:00.000152",
            "00:00:00.000132",
            "00:00:00.000119",
            "00:00:00.000114",
            "00:00:00.000112"
          ],
          "individualStatus": [
            true,
            true,
            true,
            true,
            true
          ],
          "responseTime": "00:00:00.000126",
          "successful": true
        },
        "9000": {
          "individualResponseTimes": [
            "00:00:00.000295",
            "00:00:00.000257",
            "00:00:00.000172",

```

```

        "00:00:00.000172",
        "00:00:00.000267"
    ],
    "individualStatus": [
        true,
        true,
        true,
        true,
        true
    ],
    "responseTime": "00:00:00.000233",
    "successful": true
    }
},
"svip": "172.27.62.50"
},
"duration": "00:00:00.421907",
"result": "Passed"
}
}

```

## 新規導入バージョン

9.6

## テストドライブ

メソッドを使用すると、ノードのすべてのドライブに対してハードウェア検証を実行できます `TestDrives`。このメソッドは、ドライブのハードウェア障害を検出し、その内容を検証テストの結果で報告します。

### パラメータ

メソッドは、クラスタ内の「Active」でないノードに対してのみ使用できます `TestDrives`。



このテストには約 10 分かかります。

このメソッドの入力パラメータは次のとおりです。

名前	製品説明	タイプ	デフォルト値	必須
<code>[-force]</code>	true に設定すると、ノードのドライブがテストされます。	ブーリアン	なし	はい

名前	製品説明	タイプ	デフォルト値	必須
分	テストの実行時間を分単位で指定します。	整数	10	いいえ

## 戻り値

このメソッドの戻り値は次のとおりです。

名前	製品説明	タイプ
詳細	テスト処理の成功または失敗に関する情報。	JSON (オブジェクト)

## 要求例

このメソッドの要求例を次に示します。

```
{
  "method": "TestDrives",
  "params": {
    "force": true,
    "minutes" : 10
  },
  "id" : 1
}
```

## 応答例

このメソッドは、ノード内の各ドライブについてのテスト結果を含む表を返します。

## 新規導入バージョン

9.6

## TestHardwareConfig

メソッドを使用すると、ノードでハードウェアテストを実行できます TestHardwareConfig。テストオプションには、ハードウェア構成やファームウェアバージョンの確認、すべてのドライブが存在することの確認が含まれます。

## パラメータ



このテストは、ハードウェア障害の検出を目的としたものではありません。

このメソッドの入力パラメータは次のとおりです。

名前	製品説明	タイプ	デフォルト値	必須
清掃	ハードウェア構成テストをクリーンなキャッシュで開始します。有効な値：  • true : キャッシュされたテスト結果ファイルを削除し、テストを再実行します。  • false : キャッシュされたテスト結果を取得します。	ブーリアン	正しくない	いいえ
[force]	ノードをリセットするには、このメソッドに force パラメータを含める必要があります。	ブーリアン	なし	はい

## 戻り値

このメソッドの戻り値は次のとおりです。

名前	製品説明	タイプ
詳細	ハードウェア構成の詳細。	JSON (オブジェクト)

## 要求例

このメソッドの要求例を次に示します。

```
{
  "method": "TestHardwareConfig",
  "params": {
    "force": true
  },
  "id" : 1
}
```

## 応答例

この応答例は分量が多いため、補足のトピックに記載しています。

## 新規導入バージョン

9.6

## 詳細情報

[TestHardwareConfig](#)

## TestLocateCluster の略

メソッドを使用すると、ノードがクラスタ構成で指定されたクラスタを特定できることを検証できます TestLocateCluster。出力結果でクラスタが作成されたことを確認します。出力結果には、クラスタアンサンブル内のノードがリストされます。

## パラメータ

このメソッドには入力パラメータはありません。

## 戻り値

このメソッドの戻り値は次のとおりです。

名前	製品説明	タイプ
詳細	テスト処理の成功または失敗に関する情報。	JSON (オブジェクト)

## 要求例

このメソッドの要求例を次に示します。

```
{
  "method": "TestLocateCluster",
  "params": {},
  "id" : 1
}
```

## 応答例

このメソッドの応答例を次に示します。

```
{
  "id": 1,
  "result": {
    "details": {
      "complete": true,
      "ensemble": {
        "nodes": [
          {
            "IP": "10.10.5.94",
            "nodeID": 1
          },
          {
            "IP": "10.10.5.107",
            "nodeID": 2
          },
          {
            "IP": "10.10.5.108",
            "nodeID": 3
          }
        ]
      },
      "version": "5.749"
    },
    "duration": "0.0384478sec",
    "result": "Passed"
  }
}
```

新規導入バージョン

9.6

## TestLocalConnectivity のように表示され

メソッドを使用すると、アクティブなクラスタ内の各ノードのクラスタIP（CIP）にpingを送信できます TestLocalConnectivity。

パラメータ

このメソッドには入力パラメータはありません。

戻り値

このメソッドの戻り値は次のとおりです。

名前	製品説明	タイプ
詳細	ローカルのアクティブなクラスタ内の各ノードに対する、個々の ping 応答時間。	JSON (オブジェクト)

### 要求例

このメソッドの要求例を次に示します。

```
{
  "method": "TestLocalConnectivity",
  "params": {},
  "id": 1
}
```

### 応答例

このメソッドの要求例を次に示します。

```
{
  "id": null,
  "result": {
    "details": {
      "10.26.86.17": {
        individualResponseTimes: [
          "00:00:00.006868",
          "00:00:00.005933",
          "00:00:00.006655",
          "00:00:00.006584",
          "00:00:00.006334"
        ],
        individualStatus: [
          true,
          true,
          true,
          true,
          true
        ],
        responseTime: "00:00:00.006475",
        successful: true
      },
      "10.26.86.18": {
        individualResponseTimes: [
          "00:00:00.006201",
```

```

        "00:00:00.006187",
        "00:00:00.005990",
        "00:00:00.006029",
        "00:00:00.005917"],
    individualStatus: [
        true,
        true,
        true,
        true,
        true
    ],
    "responseTime": "00:00:00.006065",
    "successful": true
},

    "10.26.86.19": {
    individualResponseTimes: [
        "00:00:00.005988",
        "00:00:00.006948",
        "00:00:00.005981",
        "00:00:00.005964",
        "00:00:00.005942"
    ],
    individualStatus: [
        "true",
        "true",
        true,
        true,
        true
    ],
    responseTime: "00:00:00.006165",
    successful: true,
},

    "10.26.86.20": {
    individualResponseTimes: [
        "00:00:00.005926",
        "00:00:00.006072",
        "00:00:00.005675",
        "00:00:00.009904",
        "00:00:00.006225"
    ],
    "individualStatus": [
        true,
        true,
        true,
        true,
        true
    ]
}

```



```

        ],
        responseTime: "00:00:00.006760",
        successful: true
    }
},
"duration": "00:00:00.595982",
"result": "Passed"
}
}

```

## 新規導入バージョン

9.6

### TestNetworkConfig (テスト)

メソッドを使用すると、設定したネットワーク設定がシステムで使用されているネットワーク設定と一致することをテストできます TestNetworkConfig。

#### パラメータ

SetNetworkConfig メソッドを使用してノードを設定する場合は、UI または TUI で設定が検証されて格納されます。TestNetworkConfig API テストでは、検証後のロジックに格納された設定を使用します。たとえば、停電やネットワーク障害が発生した場合、この API メソッドを使用してノードが直近に保存されたネットワーク設定で稼働していることを確認できます。設定にエラーがないこと、および現在の設定が使用中であることが検証されます。

このテストは、障害だけを応答出力に表示するように設計されています。エラーがない場合、このテストは出力を返しません。次の応答例を参照してください。

このメソッドには入力パラメータはありません。

#### 戻り値

このメソッドの戻り値は次のとおりです。

名前	製品説明	タイプ
詳細	保存されている現在のネットワーク設定を実行中のネットワーク設定で検証したときに見つかったエラーが含まれます。	JSON (オブジェクト)

#### 要求例

このメソッドの要求例を次に示します。

```
{
  "method": "TestNetworkConfig",
  "params": {},
  "id" : 1
}
```

#### 応答例 1

エラーが検出されなかった場合は、応答は返されません。

```
{
  "id" : 1,
  "result": {
    "details": {
      "network": {...}
    },
    "duration": "00:00:00.144514",
    "result": "Passed"
  }
}
```

#### 応答例 2

MTUの不一致の例。

```
{
  "id" : 1,
  "result":
  {
    "details" :
    {
      "error":
      {
        "message" : "Network configuration mismatch on Bond10G:
Incorrect MTU expectedMTU=[1500]  actualMTU=[9600]", name:
"xAssertionFailure"
      }
    },
    "duration": "0.125213sec",
    "result": "Failed"
  }
}
```

### 応答例 3

静的ルートが見つからない例。

```
{
  "id": 1,
  "result":
  {
    "details" :
    {
      "error":
      {
        "message" : "Network configuration mismatch on Bond1G: Routing
table missing route=[192.168.137.2 via 192.168.159.254 dev Bond1G]", name:
"xAssertionFailure"
      }
    },
    "duration" : "0.128547sec",
    "result" : "Failed"
  }
}
```

### 新規導入バージョン

9.6

### 詳細情報

#### [SetNetworkConfig の場合](#)

### TestPing です

メソッドを使用すると、1Gと10Gの両方のインターフェイスで、ICMPパケットを使用してクラスタ内のすべてのノードへのネットワーク接続をテストできます TestPing。テストでは、ネットワーク設定のMTU設定に基づいて、各パケットに適切なMTUサイズを使用します。`TestPing`は、一時的なVLANインターフェイスを作成しません。

### パラメータ

このメソッドの入力パラメータは次のとおりです。

名前	製品説明	タイプ	デフォルト値	必須
試行回数	ping テストを繰り返す回数を指定します。	整数	5	いいえ

名前	製品説明	タイプ	デフォルト値	必須
ホスト	ping を実行するデバイスのアドレスまたはホスト名をカンマで区切って指定します。ホストを指定しない場合は、ストレージクラスタ内のホストに対して ping が実行されます。	文字列	なし	いいえ
インターフェイス	ping の送信元となる既存の（ベース）インターフェイス。有効な値： <ul style="list-style-type: none"> <li>• Bond10G ：Bond10Gインターフェイスからpingを送信します。</li> <li>• Bond1G ：Bond1Gインターフェイスからpingを送信します。</li> </ul>	文字列	なし	いいえ
パケットサイズ	各 IP に送信される ICMP パケットで送信するバイト数を指定します。ネットワーク設定で指定されている最大 MTU より小さい値を指定する必要があります。	整数	なし	いいえ
pingTimeoutMsec	個々の ping 応答を待機する時間をミリ秒単位で指定します。	整数	500 ミリ秒	いいえ
禁止断片化	ICMP パケットの DF（Do not Fragment）フラグを有効にします。	ブーリアン	正しくない	いいえ
sourceAddressV4	ICMP ping パケットで使用する送信元 IPv4 アドレス。	文字列	なし	いいえ

名前	製品説明	タイプ	デフォルト値	必須
sourceAddressV6	ICMP ping パケットで使用する送信元 IPv6 アドレス。	文字列	なし	いいえ
totalTimeoutSec	ping の次の試行を発行するかプロセスを終了するまでに、ping がシステム応答を待機する時間を秒単位で指定します。	整数	5	いいえ
virtualNetworkTag	ping パケットの送信時に使用する VLAN ID。	整数	なし	いいえ

### 戻り値

このメソッドの戻り値は次のとおりです。

名前	製品説明	タイプ
詳細	ノードが通信できた各 IP のリストと ping 応答の統計情報。	JSON (オブジェクト)

### 要求例

このメソッドの要求例を次に示します。

```
{
  "method": "TestPing",
  "params": {
    "interface": "Bond1G",
    "hosts": "192.168.0.1"
  },
  "id" : 1
}
```

### 応答例

このメソッドの応答例を次に示します。

```

{
  "id": 1,
  "result": {
    "details": {
      "192.168.0.1": {
        "individualResponseCodes": [
          "Success",
          "Success",
          "Success",
          "Success",
          "Success"
        ],
        "individualResponseTimes": [
          "00:00:00.000304",
          "00:00:00.000123",
          "00:00:00.000116",
          "00:00:00.000113",
          "00:00:00.000111"
        ],
        "individualStatus": [
          true,
          true,
          true,
          true,
          true
        ],
        "interface": "Bond1G",
        "responseTime": "00:00:00.000154",
        "sourceAddressV4": "192.168.0.5",
        "successful": true
      }
    },
    "duration": "00:00:00.001747",
    "result": "Passed"
  }
}

```

新規導入バージョン

5.0

## TestRemoteConnectivity

メソッドを使用すると、リモートクラスタの各ノードに対してpingを実行し、リモートアンサンブルデータベースの接続を確認できます TestRemoteConnectivity。このメ

ソッドで有用な結果を得るには、クラスタがペアリングされている必要があります。リモートデータベース接続に失敗した場合は、システムからの応答に例外がリストされません。

## パラメータ

このメソッドには入力パラメータはありません。

## 戻り値

このメソッドの戻り値は次のとおりです。

名前	製品説明	タイプ
詳細	各ノードに対する個々の ping 応答時間。	JSON (オブジェクト)

## 要求例

このメソッドの要求例を次に示します。

```
{
  "method": "TestRemoteConnectivity",
  "params": {
    "force": "true"
  },
  "id": 1
}
```

## 応答例

このメソッドの応答例を次に示します。

```
{
  "id": null,
  "result": {
    "details": {
      "1": {
        "details": {
          "10.26.86.17": {
            "individualResponseTimes": [
              "00:00:00.006868",
              "00:00:00.005933",
              "00:00:00.006655",
              "00:00:00.006584",
              "00:00:00.006334"
            ]
          }
        }
      }
    }
  }
}
```

```
    ],
    "individualStatus": [
      "true",
      "true",
      "true",
      "true",
      "true"
    ],
    "responseTime": "00:00:00.006475",
    "successful": true
  },
  "10.26.86.18": {
    "individualResponseTimes": [
      "00:00:00.006201",
      "00:00:00.006187",
      "00:00:00.005990",
      "00:00:00.006029",
      "00:00:00.005917"
    ],
    "individualStatus": [
      "true",
      "true",
      "true",
      "true",
      "true"
    ],
    "responseTime": "00:00:00.006065",
    "successful": true
  },
  "10.26.86.19": {
    "individualResponseTimes": [
      "00:00:00.005988",
      "00:00:00.006948",
      "00:00:00.005981",
      "00:00:00.005964",
      "00:00:00.005942"
    ],
    "individualStatus": [
      "true",
      "true",
      "true",
      "true",
      "true"
    ],
    "responseTime": "00:00:00.006165",
    "successful": true,
```



```

    },
    "10.26.86.20": {
      "individualResponseTimes": [
        "00:00:00.005926",
        "00:00:00.006072",
        "00:00:00.005675",
        "00:00:00.009904",
        "00:00:00.006225"
      ],
      "individualStatus": [
        "true",
        "true",
        "true",
        "true",
        "true"
      ],
      "responseTime": "00:00:00.006760",
      "successful": true
    }
  },
  "successful": true
}
},
"duration": "00:00:00.595982",
"result": "Passed"
}
}

```

新規導入バージョン

9.6

## レプリケーション API メソッド

レプリケーション API メソッドを使用すると、継続的なデータ保護（CDP）のために 2 つのクラスタを接続できます。2 つのクラスタを接続すると、1 つのクラスタ内のアクティブなボリュームをもう一方のクラスタに継続的にレプリケートしてデータリカバリを実現できます。レプリケーション用にボリュームをペアリングすることで、データにアクセスできなくなる可能性のあるイベントからデータを保護できます。

- [クラスタペアリングの処理の順序](#)
- [ボリュームペアリングの処理の順序](#)
- [ペアクラスタでサポートされるレプリケーションモード](#)
- [CompleteClusterPairing](#)

- [CompleteVolumePairing](#)
- [ListClusterPairs](#)
- [ListActivePairedVolumes](#)
- [ModifyVolumePair](#) を使用します
- [RemoveClusterPair](#) を使用します
- [RemoveVolumePair](#) を使用します
- [StartClusterPairing](#) を参照してください
- [StartVolumePairing](#) を参照してください

## 詳細情報

- ["SolidFire および Element ソフトウェアのドキュメント"](#)
- ["以前のバージョンの NetApp SolidFire 製品および Element 製品に関するドキュメント"](#)

## クラスタペアリングの処理の順序

リモートレプリケーションを使用する前に、Element ソフトウェアを実行する 2 つのストレージクラスタ間に接続を確立しておく必要があります。

次の一連の API メソッドを使用して、クラスタ接続を確立します。

- [StartClusterPairing](#) を参照してください：

クラスタペアの確立に使用されるペアリングキーを作成して返します。このキーはエンコードされており、クラスタ間の通信の確立に使用する情報が含まれています。1 つのクラスタを最大で 4 つの他のクラスタとペアリングすることができます。ただし、クラスタペアリングごとに新しいキーを生成する必要があります。[StartClusterPairing](#) を参照してくださいメソッドは、メソッドが呼び出されるたびに新しいキーを生成します。メソッドでそれぞれ一意のキーを使用し [CompleteClusterPairing](#) で、追加する各クラスタをペアリングします。



セキュリティ上の理由から、ペアリングキーを E メール経由で他のユーザに送信しないでください。このキーにはユーザ名とパスワードが含まれています。

- [CompleteClusterPairing](#)：

APIメソッドで作成されたペアリングキーを使用して [StartClusterPairing](#) を参照してください、クラスタペアを作成します。clusterPairingKeyパラメータを使用してAPIメソッドをデスティネーションに対して発行します [CompleteClusterPairing](#)。発行元のクラスタは、キーを作成したクラスタです。

## 詳細情報

- [StartClusterPairing](#) を参照してください
- [CompleteClusterPairing](#)

## ボリュームペアリングの処理の順序

ボリュームをペアリングする前に、2つのクラスタ間でクラスタペアを作成しておく必要があります。

次の一連のAPIメソッドを使用して、クラスタ接続を確立します。

- [StartVolumePairing](#) を参照してください：

ボリュームペアの作成に使用するボリュームペアリングキーを作成して返します。このキーには、ボリューム間の通信の確立に使用される情報が含まれています。

- [CompleteVolumePairing](#)：

APIメソッドで作成されたペアリングキーを使用して[StartVolumePairing](#) を参照してください、ボリュームペアを作成します。volumeIDおよびvolumePairingKeyパラメータを使用してAPIメソッドをデスティネーションボリュームに対して発行します[CompleteVolumePairing](#)。

レプリケーションのターゲットボリュームとして特定できるのは、ペアボリュームの一方だけです。APIメソッドを使用し[ModifyVolumePair](#) を使用しますターゲットのボリュームを指定し、ボリュームのデータレプリケーションの方向を確立します。データはソースボリュームからターゲットボリュームにレプリケートされます。

### 詳細情報

- [StartVolumePairing](#) を参照してください
- [CompleteVolumePairing](#)
- [ModifyVolumePair](#) を使用します

## ペアクラスタでサポートされるレプリケーションモード

ペアクラスタでは、次のレプリケーションモードがサポートされます。

- データの非同期レプリケーション：レプリケーションターゲットボリュームに送信されるデータは非同期で送信され、システムは、確認応答が送信されるのを待たずにデータを書き込みます。
- データの同期レプリケーション：レプリケーションターゲットボリュームに送信されるデータは、同期的に送信されます。ホストから送信された I/O 処理をシステムが確認した時点で、確認応答がホストに返され、データがレプリケーションターゲットボリュームに送信されます。
- データの Snapshot のみのレプリケーション：ボリューム Snapshot のみがターゲットクラスタにレプリケートされます。

## CompleteClusterPairing

`CompleteClusterPairing`メソッドは、クラスタペアリングプロセスの2番目のステップです。このメソッドとメソッドから受け取ったエンコード済みのキーを使用して、`StartClusterPairing`クラスタペアリングプロセスを完了します。

## パラメータ

このメソッドの入力パラメータは次のとおりです。

名前	製品説明	タイプ	デフォルト値	必須
clusterPairingKey を使用します	APIメソッドで返される文字列 <a href="#">StartClusterPairing</a> を参照してください。	文字列	なし	はい

## 戻り値

このメソッドの戻り値は次のとおりです。

名前	製品説明	タイプ
clusterPairID	クラスタペアの一意的識別子。	整数

## 要求例

このメソッドの要求例を次に示します。

```
{
  "method": "CompleteClusterPairing",
  "params": {
    "clusterPairingKey" :
    "7b22636c7573746572506169724944223a312c22636c75737465725061697255554944223
    a2231636561313336322d346338662d343631612d626537322d37343536366139353364326
    6222c22636c7573746572556e697175654944223a2278736d36222c226d766970223a22313
    9322e3136382e3133392e313232222c2226e616d65223a224175746f54657374322d6330755
    2222c2270617373776f7264223a22695e59686f20492d64774d7d4c67614b222c227270634
    36f6e6e656374696f6e4944223a3931333134323634392c22757365726e616d65223a225f5
    f53465f706169725f50597a796647704c7246564432444a42227d"
  },
  "id" : 1
}
```

## 応答例

このメソッドの応答例を次に示します。

```
{
  "id" : 1,
  "result" : {
    "clusterPairID" : 1
  }
}
```

新規導入バージョン

9.6

詳細情報

[StartClusterPairing](#) を参照してください

## CompleteVolumePairing

を使用すると、2つのボリュームのペアリングを完了できます  
CompleteVolumePairing。

パラメータ

このメソッドの入力パラメータは次のとおりです。

名前	製品説明	タイプ	デフォルト値	必須
ボリュームID	ボリュームペアリングを完了するボリュームの ID。	整数	なし	はい
volumePairingKey のように指定します	APIメソッドで取得したキー — <a href="#">StartVolumePairing</a> を参照してください。	文字列	なし	はい

戻り値

このメソッドには戻り値はありません。

要求例

このメソッドの要求例を次に示します。

```
{
  "method": "CompleteVolumePairing",
  "params": {
    "volumeID" : 12,
    "volumePairingKey" :
"7b22636c7573746572506169724944223a312c22636c75737465725061697255554944223
a2231636561313336322d346338662d343631612d626537322d37343536366139353364326
6222c22636c7573746572556e697175654944223a2278736d36222c226d766970223a22313
9322e3136382e3133392e313232222c226e616d65223a224175746f54657374322d6330755
2222c2270617373776f7264223a22695e59686f20492d64774d7d4c67614b222c227270634
36f6e6e656374696f6e4944223a3931333134323634392c22757365726e616d65223a225f5
f53465f706169725f50597a796647704c7246564432444a42227d"
    },
  "id" : 1
}
```

## 応答例

このメソッドの応答例を次に示します。

```
{
  "id": 1,
  "result": {}
}
```

## 新規導入バージョン

9.6

## 詳細情報

[StartVolumePairing](#) を参照してください

## ListClusterPairs

メソッドを使用すると ListClusterPairs、現在のクラスタとペアリングされているすべてのクラスタをリストできます。このメソッドは、アクティブまたは保留状態のクラスタペアリングに関する情報を返します。たとえば、現在のペアリングについての統計データのほか、クラスタペアリングの接続やレイテンシ（ミリ秒）の情報が含まれません。

## パラメータ

このメソッドには入力パラメータはありません。

## 戻り値

このメソッドの戻り値は次のとおりです。

名前	製品説明	タイプ
クラスタペア	ペアリングされている各クラスタに関する情報。	クラスタペアアレイ

## 要求例

このメソッドの要求例を次に示します。

```
{
  "method": "ListClusterPairs",
  "params": {
  },
  "id" : 1
}
```

## 応答例

このメソッドの応答例を次に示します。

```
{
  "id": 1,
  "result": {
    "clusterPairs": [
      {
        "clusterName": "cluster2",
        "clusterPairID": 3,
        "clusterPairUUID": "9866fbef-c2f8-4df3-beb9-58a5c4e49c9b",
        "clusterUUID": 5487,
        "latency": 1,
        "mvip": "172.1.1.5",
        "status": "Connected"
        "version": "8.0.0.1361"
      },
      {
        "clusterName": "cluster3",
        "clusterPairID": 2,
        "clusterPairUUID": "8132a699-ce82-41e0-b406-fb914f976042",
        "clusterUUID": 1383,
        "latency": 1,
        "mvip": "172.1.1.6",
        "status": "Connected"
        "version": "8.0.0.1361"
      }
    ]
  }
}
```

新規導入バージョン

9.6

## ListActivePairedVolumes

メソッドを使用すると ListActivePairedVolumes、ボリュームとペアリングされているアクティブなボリュームをすべてリストできます。このメソッドは、ペアリングがアクティブまたは保留状態のボリュームに関する情報を返します。

パラメータ

このメソッドには入力パラメータはありません。

戻り値

このメソッドの戻り値は次のとおりです。



名前	製品説明	タイプ
ボリューム	ペアリングされているボリュームの情報。	ボリュームペアアレイ

### 要求例

このメソッドの要求例を次に示します。

```
{
  "method": "ListActivePairedVolumes",
  "params": {
    },
  "id" : 1
}
```

### 応答例

このメソッドの応答例を次に示します。

```
{
  "id": 1,
  "result": {
    "volumes": [
      {
        "access": "readWrite",
        "accountID": 1,
        "attributes": {},
        "blockSize": 4096,
        "createTime": "2016-06-24T15:21:59Z",
        "deleteTime": "",
        "enable512e": true,
        "iqn": "iqn.2010-01.com.solidfire:0oto.bk.24",
        "name": "BK",
        "purgeTime": "",
        "qos": {
          "burstIOPS": 15000,
          "burstTime": 60,
          "curve": {
            "4096": 100,
            "8192": 160,
            "16384": 270,
            "32768": 500,
            "65536": 1000,
            "131072": 1950,

```

```

        "262144": 3900,
        "524288": 7600,
        "1048576": 15000
    },
    "maxIOPS": 15000,
    "minIOPS": 50
},
"scsiEUIDeviceID": "306f746f00000018f47acc0100000000",
"scsiNAADeviceID": "6f47acc100000000306f746f00000018",
"sliceCount": 1,
"status": "active",
"totalSize": 10737418240,
"virtualVolumeID": null,
"volumeAccessGroups": [],
"volumeID": 24,
"volumePairs": [
    {
        "clusterPairID": 2,
        "remoteReplication": {
            "mode": "Async",
            "pauseLimit": 3145728000,
            "remoteServiceID": 14,
            "resumeDetails": "",
            "snapshotReplication": {
                "state": "Idle",
                "stateDetails": ""
            },
            "state": "Active",
            "stateDetails": ""
        },
        "remoteSliceID": 8,
        "remoteVolumeID": 8,
        "remoteVolumeName": "PairingDoc",
        "volumePairUUID": "229fcbf3-2d35-4625-865a-
d04bb9455cef"
    }
]
}
}
}
}

```

新規導入バージョン

9.6

## ModifyVolumePair を使用します

メソッドを使用すると、ボリュームのペア間のレプリケーションを一時停止または再開でき `ModifyVolumePair` ます。このメソッドは、ソースボリューム（読み取り / 書き込みアクセス権のあるボリューム）に対して設定されます。

### パラメータ

このメソッドの入力パラメータは次のとおりです。

名前	製品説明	タイプ	デフォルト値	必須
ボリュームID	変更するボリュームの識別番号。	整数	なし	はい
pausedManual	リモートレプリケーションは、ソース（読み取り / 書き込み）ボリュームで一時停止または再開できます。有効な値：  • true : ボリュームのレプリケーションを一時停止します。  • false : ボリュームのレプリケーションを再開します。  値を指定しない場合、レプリケーションは変更されません。	ブーリアン	なし	いいえ

モード	<p>ボリュームのレプリケーションモード。 有効な値：</p> <ul style="list-style-type: none"> <li>• Async : ローカルクラスタへの書き込みが完了した時点で、ターゲットクラスタに書き込みがレプリケートされるのを待たずに、書き込み完了として通知されます。</li> <li>• Sync : ソースのデータがローカルクラスタとリモートクラスタの両方に格納された時点で、書き込み完了として通知されません。</li> <li>• SnapshotsOnly : ソースクラスタで作成された Snapshot だけがレプリケートされます。ソースボリュームのアクティブな書き込みはレプリケートされません。</li> </ul>	文字列	なし	いいえ
-----	---	-----	----	-----

### 戻り値

このメソッドには戻り値はありません。

### 要求例

このメソッドの要求例を次に示します。

```
{
  "method": "ModifyVolumePair",
  "params": {
    "pausedManual": false,
    "volumeID": 5,
    "mode": "sync"
  },
  "id": 1
}
```

## 応答例

このメソッドの応答例を次に示します。

```
{
  "id" : 1,
  "result" : {}
}
```

## 新規導入バージョン

9.6

## RemoveClusterPair を使用します

メソッドを使用すると、2つのペアクラスタ間で開いている接続を閉じることができます RemoveClusterPair。

## パラメータ



クラスタペアを削除する前に、RemoveVolumePair API メソッドを使用してクラスタに対するすべてのボリュームペアリングを削除する必要があります。

このメソッドの入力パラメータは次のとおりです。

名前	製品説明	タイプ	デフォルト値	必須
clusterPairID	2つのクラスタのペアリングに使用された一意の識別子。	整数	なし	はい

## 戻り値

このメソッドには戻り値はありません。

## 要求例

このメソッドの要求例を次に示します。

```
{
  "method": "RemoveClusterPair",
  "params": {
    "clusterPairID": 1
  },
  "id" : 1
}
```

## 応答例

このメソッドの応答例を次に示します。

```
{
  "id": 1,
  "result": {}
}
```

## 新規導入バージョン

9.6

### RemoveVolumePair を使用します

メソッドを使用すると、2つのボリューム間のリモートペアリングを削除できます RemoveVolumePair。ペアリングされているソースボリュームとターゲットボリュームの両方でこのメソッドを使用します。ボリュームペアリング情報を削除すると、ボリュームとの間でデータがレプリケートされなくなります。

#### パラメータ

このメソッドの入力パラメータは次のとおりです。

名前	製品説明	タイプ	デフォルト値	必須
ボリュームID	レプリケーションプロセスを停止するボリュームの ID。	整数	なし	はい

#### 戻り値

このメソッドには戻り値はありません。

## 要求例

このメソッドの要求例を次に示します。

```
{
  "method": "RemoveVolumePair",
  "params": {
    "volumeID": 5
  }
  "id" : 1
}
```

## 応答例

このメソッドの応答例を次に示します。

```
{
  "id": 1,
  "result": {
  }
}
```

## 新規導入バージョン

9.6

### **StartClusterPairing** を参照してください

メソッドを使用すると、クラスタからエンコードされたキーを作成できます。このキーを使用して別のクラスタとペアリングできます **StartClusterPairing**。このAPIで作成されるキーは、クラスタペアリングを確立するためにメソッドで使用されます **CompleteClusterPairing**。1つのクラスタを最大で4つの他のクラスタとペアリングできます。

## パラメータ

このメソッドには入力パラメータはありません。

## 戻り値

このメソッドの戻り値は次のとおりです。

名前	製品説明	タイプ
clusterPairingKey を使用します	APIメソッドで使用される文字列 <a href="#">CompleteClusterPairing</a> 。	文字列
clusterPairID	クラスタペアの一意の識別子。	整数

## 要求例

このメソッドの要求例を次に示します。

```
{
  "method": "StartClusterPairing",
  "params": {
    },
  "id" : 1
}
```

## 応答例

このメソッドの応答例を次に示します。

```
{
  "id": 1,
  "result": {
    "clusterPairID": 1,
    "clusterPairingKey":
"7b22636c7573746572506169724944223a312c22636c75737465725061697255554944223
a2231636561313336322d346338662d343631612d626537322d37343536366139353364326
6222c22636c7573746572556e697175654944223a2278736d36222c226d766970223a22313
9322e3136382e3133392e313232222c226e616d65223a224175746f54657374322d6330755
2222c2270617373776f7264223a22695e59686f20492d64774d7d4c67614b222c227270634
36f6e6e656374696f6e4944223a3931333134323634392c22757365726e616d65223a225f5
f53465f706169725f50597a796647704c7246564432444a42227d"
    }
  }
}
```

## 新規導入バージョン

9.6

## 詳細情報

[CompleteClusterPairing](#)



## **StartVolumePairing** を参照してください

メソッドを使用すると、ボリュームからエンコードされたキーを作成できます。このキーを使用して別のボリュームとペアリングできます `StartVolumePairing`。このメソッドで作成されるキーは、ボリュームペアリングを確立するためにメソッドで使用され `CompleteVolumePairing` ます。

### パラメータ

このメソッドの入力パラメータは次のとおりです。

名前	製品説明	タイプ	デフォルト値	必須
モード	<p>ペアリングプロセスを開始するボリュームのモード。ボリュームがソースボリュームの場合のみ、モードを設定できます。有効な値：</p> <ul style="list-style-type: none"> <li>• Async：ローカルクラスタへの書き込みが完了した時点で、ターゲットクラスタに書き込みがレプリケートされるのを待たずに、書き込み完了として通知されます。（mode パラメータを指定しない場合のデフォルト）</li> <li>• Sync：ソースのデータがローカルクラスタとリモートクラスタの両方に格納された時点で、書き込み完了として通知されます。</li> <li>• SnapshotsOnly：ソースクラスタで作成されたSnapshotのみがレプリケートされます。ソースボリュームのアクティブな書き込みはレプリケートされません。</li> </ul>	文字列	なし	いいえ
ボリュームID	ペアリングプロセスを開始するボリュームの ID。	整数	なし	はい

## 戻り値

このメソッドの戻り値は次のとおりです。

名前	製品説明	タイプ
volumePairingKey のように指定します	APIメソッドで使用される文字列 <a href="#">CompleteVolumePairing</a> 。	文字列

## 要求例

このメソッドの要求例を次に示します。

```
{
  "method": "StartVolumePairing",
  "params": {
    "mode": "Async",
    "volumeID" : 14
  },
  "id" : 1
}
```

## 応答例

このメソッドの応答例を次に示します。

```
{
  "id" : 1,
  "result" : {
    "volumePairingKey" :
    "7b226d766970223a223139322e3136382e3133392e313232222c22766f6c756d654944223
    a312c22766f6c756d654e616d65223a2254657374222c22766f6c756d6550616972555494
    4223a2236393632346663622d323032652d343332352d613536392d6563396336353563376
    23561227d"
  }
}
```

## 新規導入バージョン

9.6

## 詳細情報

[CompleteVolumePairing](#)

## セキュリティ API メソッド

Element ソフトウェアは、外部キー管理サーバなどの外部セキュリティ関連サービスと統合できます。これらのセキュリティ関連のメソッドを使用して、保存データの暗号化のための外部キー管理などの Element セキュリティ機能を設定できます。

- [AddKeyServerToProviderKmip](#) のように指定します
- [CreateKeyProviderKmip](#)
- [CreateKeyServerKmip](#) のように指定します
- [CreatePublicPrivateKeyPair](#)
- [DeleteKeyProviderKmip](#)
- [DeleteKeyServerKmip](#)
- [DisableEncryptionAtRest](#)
- [EnableEncryptionAtRest](#)
- [GetClientCertificateSignRequest](#)
- [GetKeyProviderKmip](#)
- [GetKeyServerKmip](#)
- [ListKeyProvidersKmip](#)
- [ListKeyServersKmip](#)
- [ModifyKeyServerKmip](#) のように指定します
- [RemoveKeyServerFromProviderKmip](#)
- [SigSshKeys](#)
- [TestKeyProviderKmip](#)
- [TestKeyServerKmip](#)

### 詳細情報

- ["SolidFire および Element ソフトウェアのドキュメント"](#)
- ["以前のバージョンの NetApp SolidFire 製品および Element 製品に関するドキュメント"](#)

### **AddKeyServerToProviderKmip** のように指定します

メソッドを使用すると、指定したキープロバイダに Key Management Interoperability Protocol (KMIP) キーサーバを割り当てることができます

`AddKeyServerToProviderKmip`。割り当て中に、サーバに接続して機能を確認します。指定したキーサーバが指定したキープロバイダにすでに割り当てられている場合、処理は実行されず、エラーは返されません。メソッドを使用して割り当てを削除できます `RemoveKeyServerFromProviderKmip`。

## パラメータ

このメソッドの入力パラメータは次のとおりです。

名前	製品説明	タイプ	デフォルト値	必須
KeyProviderID	キーサーバを割り当てるキープロバイダの ID。	整数	なし	はい
KeyServerID	割り当てるキーサーバの ID。	整数	なし	はい

## 戻り値

このメソッドには戻り値はありません。エラーが返されないかぎり、割り当ては成功したとみなされます。

## 要求例

このメソッドの要求例を次に示します。

```
{
  "method": "AddKeyServerToProviderKmip",
  "params": {
    "keyProviderID": 1,
    "keyServerID": 15
  },
  "id": 1
}
```

## 応答例

このメソッドの応答例を次に示します。

```
{
  "id": 1,
  "result":
    {}
}
```

## 新規導入バージョン

11.7

## CreateKeyProviderKmip

メソッドを使用すると、指定した名前のKey Management Interoperability Protocol (KMIP) キープロバイダを作成できます `CreateKeyProviderKmip`。キープロバイダは、認証キーを取得するメカニズムと場所を定義します。KMIP キープロバイダの新規作成時には、そのプロバイダに割り当てられている KMIP キーサーバはありません。KMIPキーサーバを作成するには、メソッドを使用し `CreateKeyServerKmip`` `ま` `す`。プロバイダに割り当てるには、を参照してください `ま` `す` ``` `AddKeyServerToProviderKmip`。

### パラメータ

このメソッドの入力パラメータは次のとおりです。

名前	製品説明	タイプ	デフォルト値	必須
KeyProviderName の略	作成する KMIP キープロバイダに関連付ける名前。この名前は表示目的でのみ使用され、一意である必要はありません。	文字列	なし	はい

### 戻り値

このメソッドの戻り値は次のとおりです。

名前	製品説明	タイプ
kmipKeyProvider のいずれかです	作成されたキープロバイダの詳細を含むオブジェクト。	"KeyProviderKmip"

### 要求例

このメソッドの要求例を次に示します。

```
{
  "method": "CreateKeyProviderKmip",
  "params": {
    "keyProviderName": "ProviderName",
  },
  "id": 1
}
```

## 応答例

このメソッドの応答例を次に示します。

```
{
  "id": 1,
  "result":
    {
      "kmipKeyProvider": {
        "keyProviderName": "ProviderName",
        "keyProviderIsActive": true,
        "kmipCapabilities": "SSL",
        "keyServerIDs": [
          15
        ],
        "keyProviderID": 1
      }
    }
}
```

## 新規導入バージョン

11.7

## **CreateKeyServerKmip** のように指定します

メソッドを使用すると、指定した属性を使用してKey Management Interoperability Protocol (KMIP) キーサーバを作成できます `CreateKeyServerKmip`。作成中にサーバに接続されることはありません。このメソッドを使用する前に、サーバが存在している必要はありません。クラスタ化されたキーサーバ設定の場合、すべてのサーバノードのホスト名または IP アドレスを `kmipKeyServerHostnames` パラメータで指定する必要があります。メソッドを使用すると、キーサーバをテストできます

`TestKeyServerKmip`。

## パラメータ

このメソッドの入力パラメータは次のとおりです。

名前	製品説明	タイプ	デフォルト値	必須
kmipCaCertificate	外部キーサーバのルート CA の公開鍵証明書。これは、TLS 通信で外部キーサーバから提示された証明書を検証するために使用されます。個々のサーバが異なる CA を使用するキーサーバクラスタの場合は、すべての CA のルート証明書を含む連結文字列を指定します。	文字列	なし	はい
kmipClientCertificate	SolidFire KMIP クライアントで使用される PEM 形式 Base64 エンコード PKCS#10 X.509 証明書。	文字列	なし	はい
kmipKeyServerHostName のように指定します	KMIP キーサーバに関連付けられているホスト名または IP アドレスの配列。キーサーバがクラスタ構成の場合にのみ、複数のホスト名または IP アドレスを指定する必要があります。	文字列の配列	なし	はい
kmipKeyServerName	KMIP キーサーバの名前。この名前は表示目的でのみ使用され、一意である必要はありません。	文字列	なし	はい
kmipKeyServerPort の 1 つです	KMIP キーサーバに関連付けられているポート番号（通常は 5696）。	整数	なし	いいえ

## 戻り値

このメソッドの戻り値は次のとおりです。

名前	製品説明	タイプ
----	------	-----



kmipKeyServer	作成されたキーサーバの詳細を含むオブジェクト。	"KeyServerKmip"
---------------	-------------------------	-----------------

## 要求例

このメソッドの要求例を次に示します。

```
{
  "method": "CreateKeyServerKmip",
  "params": {
    "kmipCaCertificate": "MIICPDCCAaUCEDyRMcsf9tAbDpq40ES/E...",
    "kmipClientCertificate": "dKkkirWmnWXbj9T/UWZYB2oK0z5...",
    "kmipKeyServerHostnames" : ["server1.hostname.com",
"server2.hostname.com"],
    "kmipKeyServerName" : "keyserverName",
    "kmipKeyServerPort" : 5696
  },
  "id": 1
}
```

## 応答例

このメソッドの応答例を次に示します。

```
{
  "id": 1,
  "result": {
    "kmipKeyServer": {
      "kmipCaCertificate": "MIICPDCCAaUCEDyRMcsf9tAbDpq40ES/E...",
      "kmipKeyServerHostnames": [
        "server1.hostname.com", "server2.hostname.com"
      ],
      "keyProviderID": 1,
      "kmipKeyServerName": "keyserverName",
      "keyServerID": 1,
      "kmipKeyServerPort": 1,
      "kmipClientCertificate": "dKkkirWmnWXbj9T/UWZYB2oK0z5...",
      "kmipAssignedProviderIsActive": true
    }
  }
}
```

## CreatePublicPrivateKeyPair

メソッドを使用すると、SSLの公開鍵と秘密鍵を作成できます

CreatePublicPrivateKeyPair。これらのキーを使用して、証明書署名要求を生成できます。各ストレージクラスターで使用できるキーペアは1組だけです。このメソッドを使用して既存のキーを置き換える前に、プロバイダがそのキーを使用していないことを確認してください。

### パラメータ

このメソッドの入力パラメータは次のとおりです。

名前	製品説明	タイプ	デフォルト値	必須
CommonName (共通名)	X.509 識別名 * Common Name * フィールド (CN)。	文字列	なし	いいえ
国名	X.509 識別名 * Country * フィールド (C)。	文字列	なし	いいえ
E メールアドレス	X.509 識別名 * 電子メールアドレス * フィールド (メール)。	文字列	なし	いいえ
ローカリティ	X.509 識別名 * Locality Name * フィールド (L)。	文字列	なし	いいえ
組織	X.509 識別名 * 組織名 * フィールド (O)。	文字列	なし	いいえ
OrganizationalUnit	X.509 識別名 * 組織単位名 * フィールド (OU)。	文字列	なし	いいえ
状態	X.509 識別名 * State * または * Province Name * フィールド (ST または SP または S)。	文字列	なし	いいえ

## 戻り値

このメソッドには戻り値はありません。エラーがなければ、キーの作成は成功したとみなされます。

## 要求例

このメソッドの要求例を次に示します。

```
{
  "method": "CreatePublicPrivateKeyPair",
  "params": {
    "commonName": "Name",
    "country": "US",
    "emailAddress" : "email@domain.com"
  },
  "id": 1
}
```

## 応答例

このメソッドの応答例を次に示します。

```
{
  "id": 1,
  "result":
    {}
}
```

## 新規導入バージョン

11.7

## DeleteKeyProviderKmip

メソッドを使用すると、指定した非アクティブなKey Management Interoperability Protocol (KMIP) キープロバイダを削除できます DeleteKeyProviderKmip。

## パラメータ

このメソッドの入力パラメータは次のとおりです。

名前	製品説明	タイプ	デフォルト値	必須
KeyProviderID	削除するキープロバイダの ID。	整数	なし	はい

## 戻り値

このメソッドには戻り値はありません。エラーがないかぎり、削除操作は成功したとみなされます。

## 要求例

このメソッドの要求例を次に示します。

```
{
  "method": "DeleteKeyProviderKmip",
  "params": {
    "keyProviderID": "1"
  },
  "id": 1
}
```

## 応答例

このメソッドの応答例を次に示します。

```
{
  "id": 1,
  "result":
    {}
}
```

## 新規導入バージョン

11.7

## DeleteKeyServerKmip

メソッドを使用すると、既存のKey Management Interoperability Protocol (KMIP) キーサーバを削除できます DeleteKeyServerKmip。キーサーバは、プロバイダに割り当てられた最後のサーバであり、そのプロバイダが現在使用中のキーを提供していないかぎり、削除できます。

## パラメータ

このメソッドの入力パラメータは次のとおりです。

名前	製品説明	タイプ	デフォルト値	必須
KeyServerID	削除する KMIP キーサーバの ID。	整数	なし	はい

戻り値

このメソッドには戻り値はありません。エラーがない場合、削除操作は成功したとみなされます。

要求例

このメソッドの要求例を次に示します。

```
{
  "method": "DeleteKeyServerKmip",
  "params": {
    "keyServerID": 15
  },
  "id": 1
}
```

応答例

このメソッドの応答例を次に示します。

```
{
  "id": 1,
  "result":
    {}
}
```

新規導入バージョン

11.7

## DisableEncryptionAtRest

メソッドを使用すると、以前にメソッドを使用してクラスタに適用した暗号化を解除 `EnableEncryptionAtRest` できません `DisableEncryptionAtRest`。このメソッドは非同期で、暗号化が無効になる前に応答を返します。メソッドを使用すると、システムをポーリングしてプロセスがいつ完了したかを確認できます `GetClusterInfo`。



クラスタ上の保存データの暗号化または保存データのソフトウェア暗号化の現在のステータスを確認するには、[を使用し"クラスタ情報メソッドを取得します"](#)ます。[を使用できます GetSoftwareEncryptionAtRestInfo "クラスタが保存データの暗号化に使用する情報を取得する方法"](#)。



このメソッドを使用して保存データのソフトウェア暗号化を無効にすることはできません。保存データのソフトウェア暗号化を無効にするには、[保存データのソフトウェア暗号化を無効にする必要があります"新しいクラスタを作成します。"](#)ます。

## パラメータ

このメソッドには入力パラメータはありません。

## 戻り値

このメソッドには戻り値はありません。

## 要求例

このメソッドの要求例を次に示します。

```
{
  "method": "DisableEncryptionAtRest",
  "params": {},
  "id": 1
}
```

## 応答例

このメソッドの応答例を次に示します。

```
{
  "id" : 1,
  "result" : {}
}
```

## 新規導入バージョン

9.6

## 詳細情報

- ["GetClusterInfo を使用します"](#)
- ["SolidFire および Element ソフトウェアのドキュメント"](#)
- ["以前のバージョンの NetApp SolidFire 製品および Element 製品に関するドキュメント"](#)

## EnableEncryptionAtRest

メソッドを使用すると、クラスタの保存データのAdvanced Encryption Standard (AES) 256ビット暗号化を有効にして、各ノードのドライブで使用される暗号化キーをクラスタで管理できるようになります EnableEncryptionAtRest。この機能はデフォルトでは有効になっていません。



クラスタ上の保存データの暗号化または保存データのソフトウェア暗号化の現在のステータスを確認するには、を使用し"[クラスタ情報メソッドを取得します](#)"ます。を使用できません GetSoftwareEncryptionAtRestInfo "[クラスタが保存データの暗号化に使用する情報を取得する方法](#)".



この方法では、保存データのソフトウェア暗号化は有効になりません。これは、をに設定した `true` 場合に `enableSoftwareEncryptionAtRest` のみ実行でき"[クラスタメソッドを作成します](#)" ます。

保存データの暗号化を有効にすると、クラスタ内の各ノードのドライブについて、暗号化キーがクラスタ内部で自動的に管理されます。

keyProviderID を指定すると、キープロバイダのタイプに応じてパスワードが生成され、取得されます。KMIP キープロバイダの場合は、通常 Key Management Interoperability Protocol (KMIP) キーサーバが使用されます。この処理の実行後、指定したプロバイダはアクティブとみなされ、メソッドを使用して保存データの暗号化を無効にするまで削除できません DisableEncryptionAtRest。



モデル番号が「-NE」で終わるノードタイプの場合、`EnableEncryptionAtRest`メソッド呼び出しは「Encryption not allowed」という応答で失敗します。Cluster detected non-encryptable node.」という応答で失敗します。



暗号化を有効または無効にできるのは、クラスタが正常な状態で稼働している場合のみです。必要に応じて、必要に応じて暗号化を有効または無効にすることができます。



このプロセスは非同期であり、暗号化が有効になる前に応答を返します。メソッドを使用すると、システムをポーリングしてプロセスがいつ完了したかを確認できます GetClusterInfo。

## パラメータ

このメソッドの入力パラメータは次のとおりです。

名前	製品説明	タイプ	デフォルト値	必須
KeyProviderID	使用する KMIP キープロバイダの ID。	整数	なし	いいえ

## 戻り値

このメソッドには戻り値はありません。

## 要求例

このメソッドの要求例を次に示します。

```
{
  "method": "EnableEncryptionAtRest",
  "params": {},
  "id": 1
}
```

## 応答例

このメソッドの EnableEncryptionAtRest メソッドの応答例を次に示します。レポートする結果はありません。

```
{
  "id": 1,
  "result": {}
}
```

GetClusterInfo でクラスタの保存データの暗号化を有効にしている間、保存データの暗号化の状態（「encryptionAtRestState」）は「enabling」と出力されます。保存データの暗号化の有効化が完了すると、返される状態は「enabled」に変わります。

```
{
  "id": 1,
  "result": {
    "clusterInfo": {
      "attributes": { },
      "encryptionAtRestState": "enabling",
      "ensemble": [
        "10.10.5.94",
        "10.10.5.107",
        "10.10.5.108"
      ],
      "mvip": "192.168.138.209",
      "mvipNodeID": 1,
      "name": "Marshall",
      "repCount": 2,
      "svip": "10.10.7.209",
      "svipNodeID": 1,
      "uniqueID": "91dt"
    }
  }
}
```



詳細情報

- ["SecureEraseDrives"](#)
- ["GetClusterInfo を使用します"](#)
- ["SolidFire および Element ソフトウェアのドキュメント"](#)
- ["以前のバージョンの NetApp SolidFire 製品および Element 製品に関するドキュメント"](#)

## GetClientCertificateSignRequest

メソッドを使用すると、認証局による署名が可能な証明書署名要求を生成してクラスタのクライアント証明書を生成できます `GetClientCertificateSignRequest`。署名付き証明書は、外部サービスとの通信における信頼関係を確立するために必要です。

### パラメータ

このメソッドには入力パラメータはありません。

### 戻り値

このメソッドの戻り値は次のとおりです。

名前	製品説明	タイプ
<code>clientCertificateSignRequest</code>	PEM 形式 Base64 エンコード PKCS#10 X.509 クライアント証明書の署名要求。	文字列

### 要求例

このメソッドの要求例を次に示します。

```
{
  "method": "GetClientCertificateSignRequest",
  "params": {
  },
  "id": 1
}
```

### 応答例

このメソッドの応答例を次に示します。

```

{
  "id": 1,
  "result":
    {
      "clientCertificateSignRequest":
"MIIBYjCCATMCAQAwgYkxCzAJBgNVBAYTAlVTMRMwEQYDVQQIEwpDYWxpZm9yb... "
    }
}

```

新規導入バージョン

11.7

## GetKeyProviderKmpip

メソッドを使用すると、指定したKey Management Interoperability Protocol (KMIP) キープロバイダの情報を取得できます `GetKeyProviderKmpip`。

パラメータ

このメソッドの入力パラメータは次のとおりです。

名前	製品説明	タイプ	デフォルト値	必須
KeyProviderID	取得する KMIP キープロバイダオブジェクトの ID。	整数	なし	はい

戻り値

このメソッドの戻り値は次のとおりです。

名前	製品説明	タイプ
kmpipKeyProvider のいずれかです	要求されたキープロバイダの詳細を含むオブジェクト。	"KeyProviderKmpip"

要求例

このメソッドの要求例を次に示します。

```
{
  "method": "GetKeyProviderKmip",
  "params": {
    "keyProviderID": 15
  },
  "id": 1
}
```

## 応答例

このメソッドの応答例を次に示します。

```
{
  "id": 1,
  "result":
  {
    "kmipKeyProvider": {
      "keyProviderID": 15,
      "kmipCapabilities": "SSL",
      "keyProviderIsActive": true,
      "keyServerIDs": [
        1
      ],
      "keyProviderName": "ProviderName"
    }
  }
}
```

## 新規導入バージョン

11.7

## GetKeyServerKmip

メソッドを使用すると、指定したKey Management Interoperability Protocol (KMIP) キーサーバの情報を取得できます GetKeyServerKmip。

## パラメータ

このメソッドの入力パラメータは次のとおりです。

名前	製品説明	タイプ	デフォルト値	必須
KeyServerID	情報を返す KMIP キーサーバの ID。	整数	なし	はい

### 戻り値

このメソッドの戻り値は次のとおりです。

名前	製品説明	タイプ
kmpKeyServer	要求されたキーサーバの詳細を含むオブジェクト。	"KeyServerKmp"

### 要求例

このメソッドの要求例を次に示します。

```
{
  "method": "GetKeyServerKmp",
  "params": {
    "keyServerID": 15
  },
  "id": 1
}
```

### 応答例

このメソッドの応答例を次に示します。

```

{
  "id": 1,
  "result":
  {
    "kmipKeyServer": {
      "kmipCaCertificate": "MIICPDCCAaUCEDyRMcsf9tAbDpq40ES/E...",
      "kmipKeyServerHostnames": [
        "server1.hostname.com", "server2.hostname.com"
      ],
      "keyProviderID": 1,
      "kmipKeyServerName": "keyserverName",
      "keyServerID": 15
      "kmipKeyServerPort": 1,
      "kmipClientCertificate": "dKkkirWmnWXbj9T/UWZYB2oK0z5...",
      "kmipAssignedProviderIsActive": true
    }
  }
}

```

## 新規導入バージョン

11.7

### GetSoftwareEncryptionAtRestInfo

メソッドを使用すると、ソフトウェアで保存データの暗号化にクラスタで使用される保存データ暗号化情報を取得できます `GetSoftwareEncryptionAtRestInfo`。

#### パラメータ

このメソッドには入力パラメータはありません。

#### 戻り値

このメソッドの戻り値は次のとおりです。

パラメータ	製品説明	タイプ	オプション
masterKeyInfo の順に選択します	現在のソフトウェア保存データ暗号化マスターキーに関する情報。	EncryptionKeyInfo	正しい

パラメータ	製品説明	タイプ	オプション
rekeyMasterKeyAsyncResultID	現在または最新のキー変更処理（存在する場合）の非同期結果ID（まだ削除されていない場合）。`GetAsyncResult`出力には、新しいマスターキーに関する情報を含むフィールドと、`keyToDecommission`古いキーに関する情報を含むフィールドが含まれ`newKey`ます。	整数	正しい
状態	現在のソフトウェアの保存データの暗号化状態。指定できる値は`disabled`、または`enabled`です。	文字列	正しくない
バージョン	保存データのソフトウェア暗号化が有効になるたびに増分されるバージョン番号。	整数	正しくない

#### 要求例

このメソッドの要求例を次に示します。

```
{
  "method": "getsoftwareencryptionatrestinfo"
}
```

#### 応答例

このメソッドの応答例を次に示します。

```
{
  "id": 1,
  "result": {
    "masterKeyInfo": {
      "keyCreatedTime": "2021-09-20T23:15:56Z",
      "keyID": "4d80a629-a11b-40ab-8b30-d66dd5647cfd",
      "keyManagementType": "internal"
    },
    "state": "enabled",
    "version": 1
  }
}
```

新規導入バージョン

12.3

詳細情報

- ["SolidFire および Element ソフトウェアのドキュメント"](#)
- ["以前のバージョンの NetApp SolidFire 製品および Element 製品に関するドキュメント"](#)

## ListKeyProvidersKmip

メソッドを使用すると、既存のすべてのKey Management Interoperability Protocol (KMIP) キープロバイダのリストを取得できます ListKeyProvidersKmip。追加のパラメータを指定することで、リストをフィルタリングできます。

パラメータ

このメソッドの入力パラメータは次のとおりです。

名前	製品説明	タイプ	デフォルト値	必須
keyProviderIsActive	<p>アクティブかどうかでフィルタリングした KMIP キーサーバオブジェクトを返します。有効な値：</p> <ul style="list-style-type: none"> <li>• true : アクティブな (現在使用中のキーを提供している) KMIP キープロバイダのみを返します。</li> <li>• false : 非アクティブな (いずれのキーも提供せず、削除可能な) KMIP キープロバイダのみを返します。</li> </ul> <p>省略すると、返される KMIP キープロバイダは、アクティブかどうかでフィルタリングされません。</p>	ブーリアン	なし	いいえ



名前	製品説明	タイプ	デフォルト値	必須
kmipKeyProviderHasServer の署名	<p>割り当てられた KMIP キーサーバがあるかどうかでフィルタリングされた KMIP キープロバイダが返されます。有効な値：</p> <ul style="list-style-type: none"> <li>• true : 割り当てられた KMIP キーサーバがある KMIP キープロバイダのみを返します。</li> <li>• false : 割り当てられた KMIP キーサーバがない KMIP キープロバイダのみを返します。</li> </ul> <p>省略すると、返される KMIP キープロバイダは、割り当てられた KMIP キーサーバがあるかどうかでフィルタリングされません。</p>	ブーリアン	なし	いいえ

## 戻り値

このメソッドの戻り値は次のとおりです。

名前	製品説明	タイプ
kmipKeyProviders のマニュアルページです	作成された KMIP キープロバイダのリスト。	"KeyProviderKmp"アレイ

## 要求例

このメソッドの要求例を次に示します。

```
{
  "method": "ListKeyProvidersKmip",
  "params": {},
  "id": 1
}
```

## 応答例

このメソッドの応答例を次に示します。

```
{
  "id": 1,
  "result": {
    "kmipKeyProviders": [
      {
        "keyProviderID": 15,
        "kmipCapabilities": "SSL",
        "keyProviderIsActive": true,
        "keyServerIDs": [
          1
        ],
        "keyProviderName": "KeyProvider1"
      }
    ]
  }
}
```

## 新規導入バージョン

11.7

## ListKeyServersKmip

メソッドを使用すると ListKeyServersKmip、作成されたすべてのKey Management Interoperability Protocol (KMIP) キーサーバをリストできます。追加のパラメータを指定することで、結果をフィルタリングできます。

## パラメータ

このメソッドの入力パラメータは次のとおりです。

名前	製品説明	タイプ	デフォルト値	必須
KeyProviderID	このメソッドを指定すると、指定した KMIP キープロバイダに割り当てられている KMIP キーサーバのみが返されます。省略すると、返される KMIP キーサーバは、指定した KMIP キープロバイダに割り当てられているかどうかでフィルタリングされません。	整数	なし	いいえ
kmpAssignedProvidersActive のいずれかです	<p>アクティブかどうかでフィルタリングした KMIP キーサーバオブジェクトを返します。有効な値：</p> <ul style="list-style-type: none"> <li>• true : アクティブな（現在使用中のキーを提供している） KMIP キーサーバのみを返します。</li> <li>• false : 非アクティブな（いずれのキーも提供せず、削除可能な） KMIP キーサーバのみを返します。</li> </ul> <p>省略すると、返される KMIP キーサーバはアクティブかどうかでフィルタリングされません。</p>	ブーリアン	なし	いいえ

名前	製品説明	タイプ	デフォルト値	必須
kmipHasProviderAs signed の一つです	<p>割り当てられた KMIP キープロバイダがあるかどうかでフィルタリングされた KMIP キーサーバが返されます。有効な値：</p> <ul style="list-style-type: none"> <li>• true : 割り当てられた KMIP キープロバイダがある KMIP キーサーバのみを返します。</li> <li>• false : 割り当てられた KMIP キープロバイダがない KMIP キーサーバのみを返します。</li> </ul> <p>省略すると、返される KMIP キーサーバは、割り当てられた KMIP キープロバイダがあるかどうかでフィルタリングされません。</p>	ブーリアン	なし	いいえ

## 戻り値

このメソッドの戻り値は次のとおりです。

名前	製品説明	タイプ
kmipKeyServers	作成された KMIP キーサーバの完全なリスト。	"KeyServerKmip"アレイ

## 要求例

このメソッドの要求例を次に示します。

```
{
  "method": "ListKeyServersKmip",
  "params": {},
  "id": 1
}
```

## 応答例

このメソッドの応答例を次に示します。

```
{
  "kmipKeyServers": [
    {
      "kmipKeyServerName": "keyserverName",
      "kmipClientCertificate": "dKkkirWmnWXbj9T/UWZYB2oK0z5...",
      "keyServerID": 15,
      "kmipAssignedProviderIsActive": true,
      "kmipKeyServerPort": 5696,
      "kmipCaCertificate": "MIICPDCCAaUCEDyRMcsf9tAbDpq40ES/E...",
      "kmipKeyServerHostnames": [
        "server1.hostname.com", "server2.hostname.com"
      ],
      "keyProviderID": 1
    }
  ]
}
```

## 新規導入バージョン

11.7

### ModifyKeyServerKmip のように指定します

メソッドを使用すると、既存のKey Management Interoperability Protocol (KMIP) キーサーバを指定した属性に変更できます `ModifyKeyServerKmip`。必須パラメータは `keyServerID` ですが、`keyServerID` のみを含む要求は処理を行いません。エラーは返されません。その他のパラメータを指定すると、キーサーバの既存の値が、指定したキーサーバ ID で置き換えられます。キーサーバは、機能していることを確認するために、処理中に接続されます。複数のホスト名または IP アドレスを指定するには、`kmipKeyServerHostnames` パラメータを使用します。ただし、キーサーバがクラスタ構成の場合にのみ指定できます。

## パラメータ

このメソッドの入力パラメータは次のとおりです。

名前	製品説明	タイプ	デフォルト値	必須
KeyServerID	変更する KMIP キーサーバの ID。	整数	なし	はい
kmpCaCertificate	外部キーサーバのルート CA の公開鍵証明書。これは、TLS 通信で外部キーサーバから提示された証明書を検証するために使用されます。個々のサーバが異なる CA を使用するキーサーバクラスタの場合は、すべての CA のルート証明書を含む連結文字列を指定します。	文字列	なし	いいえ
kmpClientCertificate	SolidFire KMIP クライアントで使用される PEM 形式 Base64 エンコード PKCS#10 X.509 証明書。	文字列	なし	いいえ
kmpKeyServerHostName のように指定します	KMIP キーサーバに関連付けられているホスト名または IP アドレスの配列。キーサーバがクラスタ構成の場合にのみ、複数のホスト名または IP アドレスを指定する必要があります。	文字列の配列	なし	いいえ
kmpKeyServerName	KMIP キーサーバの名前。この名前は表示目的でのみ使用され、一意である必要はありません。	文字列	なし	いいえ

kmipKeyServerPort の1つです	KMIP キーサーバに 関連付けられている ポート番号（通常は 5696）。	整数	なし	いいえ
----------------------------	---	----	----	-----

## 戻り値

このメソッドの戻り値は次のとおりです。

名前	製品説明	タイプ
kmipKeyServer	変更されたキーサーバの詳細を含むオブジェクト。	"KeyServerKmip"

## 要求例

このメソッドの要求例を次に示します。

```
{
  "method": "ModifyKeyServerKmip",
  "params": {
    "keyServerID": 15
    "kmipCaCertificate": "CPDCCAAUCEDyRMcsf9tAbDpq40ES/E...",
    "kmipClientCertificate": "kirWmnWXbj9T/UWZYB2oK0z5...",
    "kmipKeyServerHostnames" : ["server1.hostname.com",
"server2.hostname.com"],
    "kmipKeyServerName" : "keyserverName",
    "kmipKeyServerPort" : 5696
  },
  "id": 1
}
```

## 応答例

このメソッドの応答例を次に示します。

```

{
  "id": 1,
  "result":
  {
    "kmipKeyServer": {
      "kmipCaCertificate": "CPDCCAaUCEDyRMcsf9tAbDpq40ES/E...",
      "kmipKeyServerHostnames": [
        "server1.hostname.com", "server2.hostname.com"
      ],
      "keyProviderID": 1,
      "kmipKeyServerName": "keyserverName",
      "keyServerID": 1
      "kmipKeyServerPort": 1,
      "kmipClientCertificate": "kirWmnWXbj9T/UWZYB2oK0z5...",
      "kmipAssignedProviderIsActive": true
    }
  }
}

```

新規導入バージョン

11.7

## RekeySoftwareEncryptionAtRestMasterKey

メソッドを使用すると、DEK（データ暗号化キー）の暗号化に使用するソフトウェアの保存データ暗号化マスターキーのキーを変更できます

RekeySoftwareEncryptionAtRestMasterKey。クラスタ作成時に、保存データのソフトウェア暗号化が内部キー管理（IKM）を使用するように設定されます。このキー再生成方法は、クラスタの作成後に IKM または外部キー管理（EKM）を使用するために使用できます。

パラメータ

このメソッドの入力パラメータは次のとおりです。パラメータを指定しない場合 keyManagementType、既存のキー管理設定を使用してキー変更処理が実行されます。を指定し、キープロバイダが外部の場合は keyManagementType、`keyProviderID`パラメータも使用する必要があります。



パラメータ	製品説明	タイプ	オプション
keyManagementType をクリックします	<p>マスターキーの管理に使用されるキー管理のタイプ。有効な値は次のとおりです。</p> <p>Internal`内部キー管理を使用してキーを変更します。</p> <p>`External:外部キー管理を使用してキーを変更します。このパラメータを指定しない場合は、既存のキー管理設定を使用してキー変更処理が実行されます。</p>	文字列	正しい
KeyProviderID	<p>使用するキープロバイダの ID。これは、いずれかのメソッドの一部として返される一意の値です</p> <p>CreateKeyProvider。IDは、がで `External` ない場合にのみ必要で、それ以外の場合 `keyManagementType` は無効です。</p>	整数	正しい

## 戻り値

このメソッドの戻り値は次のとおりです。

パラメータ	製品説明	タイプ	オプション
asyncHandle	<p>この値をに指定して GetAsyncResult、キー変更処理のステータスを確認します</p> <p>asyncHandle。</p> <p>`GetAsyncResult` 出力には、新しいマスターキーに関する情報を含むフィールドと、`keyToDecommission` 古いキーに関する情報を含むフィールドが含まれ `newKey` ます。</p>	整数	正しくない

## 要求例

このメソッドの要求例を次に示します。

```
{
  "method": "rekeysoftwareencryptionatrestmasterkey",
  "params": {
    "keyManagementType": "external",
    "keyProviderID": "<ID number>"
  }
}
```

## 応答例

このメソッドの応答例を次に示します。

```
{
  "asyncHandle": 1
}
```

## 新規導入バージョン

12.3

## 詳細情報

- ["SolidFire および Element ソフトウェアのドキュメント"](#)
- ["以前のバージョンの NetApp SolidFire 製品および Element 製品に関するドキュメント"](#)

## RemoveKeyServerFromProviderKmip

メソッドを使用すると、指定したKey Management Interoperability Protocol (KMIP) キーサーバを割り当て先のプロバイダから解除できます

RemoveKeyServerFromProviderKmip。キーサーバが最後のサーバであり、そのプロバイダがアクティブ（現在使用中のキーを提供している）でないかぎり、プロバイダからキーサーバの割り当てを解除できます。指定したキーサーバがプロバイダに割り当てられていない場合、処理は実行されず、エラーは返されません。

## パラメータ

このメソッドの入力パラメータは次のとおりです。

名前	製品説明	タイプ	デフォルト値	必須
KeyServerID	割り当てを解除する KMIP キーサーバの ID。	整数	なし	はい

## 戻り値

このメソッドには戻り値はありません。エラーが返されないかぎり、削除は成功したとみなされます。

## 要求例

このメソッドの要求例を次に示します。

```
{
  "method": "RemoveKeyServerFromProviderKmip",
  "params": {
    "keyServerID": 1
  },
  "id": 1
}
```

## 応答例

このメソッドの応答例を次に示します。

```
{
  "id": 1,
  "result":
    {}
}
```

## 新規導入バージョン

11.7

## SigSshKeys

を使用してクラスタでSSHを有効にする["EnableSSHメソッド"](#)と、メソッドを使用してノードのシェルにアクセスできます `SignSshKeys`。

Element 12.5以降では、`sfreadonly`新しいシステムアカウントでノードの基本的なトラブルシューティングを実行できます。このAPIを使用すると、クラスタ内のすべてのノードで、システムアカウントを使用したSSHアクセスが可能になり `sfreadonly` ます。



ネットアップサポートから指示されないかぎり、システムに対する変更はサポートされず、サポート契約にも取り消しが含まれ、データが不安定になったり、アクセスできなくなる可能性があります。

メソッドを使用した後、応答からキーチェーンをコピーし、SSH接続を開始するシステムに保存してから、次のコマンドを実行する必要があります。


```
ssh -i <identity_file> sfreadonly@<node_ip>
```

`identity\_file`は、公開鍵認証用のID（秘密鍵）の読み取り元のファイルで、はノードのIPアドレスです。`node\_ip`詳細については`identity\_file`、SSHのマニュアルページを参照してください。

## パラメータ

このメソッドの入力パラメータは次のとおりです。

名前	製品説明	タイプ	デフォルト値	必須
期間	符号付きキーが有効である時間数を示す1~24の整数。durationを指定しなかった場合は、デフォルト値が使用されます。	整数	1	いいえ

名前	製品説明	タイプ	デフォルト値	必須
publickey	<p>このパラメータを指定すると、ユーザに完全なキーチェーンを作成するのではなく、signed_public_keyのみが返されます。</p> <p> を使用してブラウザでURLバーを使用して送信された公開鍵 '+' は、スペース署名およびブレーク署名として解釈されます。</p>	文字列	ヌル	いいえ
sfadmin	supportAdminクラスターアクセスを使用してAPI呼び出しを行う場合、またはノードがクラスターにない場合に、sfadminシエルアカウントへのアクセスを許可します。	ブーリアン	正しくない	いいえ

## 戻り値

このメソッドの戻り値は次のとおりです。

名前	製品説明	タイプ
keygen_statusのように入力します	署名付きキーのID、許可されているプリンシパル、およびキーの有効な開始日と終了日が含まれます。	文字列
private_key を使用します	<p>プライベートSSHキーの値は、APIがエンドユーザの完全なキーチェーンを生成している場合にのみ返されます。</p> <div style="border: 1px solid gray; padding: 5px; margin: 10px 0;">  <p>値はBase64でエンコードされます。値がファイルに書き込まれるときに値をデコードして、有効な秘密鍵として読み取られるようにする必要があります。</p> </div>	文字列
公開鍵	<p>公開SSHキーの値は、APIがエンドユーザの完全なキーチェーンを生成している場合にのみ返されます。</p> <div style="border: 1px solid gray; padding: 5px; margin: 10px 0;">  <p>APIメソッドにpublic_keyパラメータを渡した場合、応答では値のみが`signed_public_key`返されます。</p> </div>	文字列
signed_public_key	ユーザが指定したか生成したかに関係なく、公開鍵への署名で生成されたSSH公開鍵。	文字列

## 要求例

このメソッドの要求例を次に示します。

```
{
  "method": "SignSshKeys",
  "params": {
    "duration": 2,
    "publicKey": <string>
  },
  "id": 1
}
```

## 応答例

このメソッドの応答例を次に示します。

```
{
  "id": null,
  "result": {
    "signedKeys": {
      "keygen_status": <keygen_status>,
      "signed_public_key": <signed_public_key>
    }
  }
}
```

この例では、期間（1～24時間）に有効な公開鍵が署名され、返されます。

## 新規導入バージョン

12.5

## TestKeyProviderKmip

メソッドを使用すると、指定したKey Management Interoperability Protocol (KMIP) キープロバイダが到達可能で、正常に機能しているかどうかをテストでき `TestKeyProviderKmip` ます。

## パラメータ

このメソッドの入力パラメータは次のとおりです。

名前	製品説明	タイプ	デフォルト値	必須
KeyProviderID	テストするキープロバイダの ID。	整数	なし	はい

## 戻り値

このメソッドには戻り値はありません。エラーが返されないかぎり、テストは成功したとみなされます。

## 要求例

このメソッドの要求例を次に示します。

```
{
  "method": "TestKeyProviderK mip",
  "params": {
    "keyProviderID": 15
  },
  "id": 1
}
```

## 応答例

このメソッドの応答例を次に示します。

```
{
  "id": 1,
  "result":
    {}
}
```

## 新規導入バージョン

11.7

## TestKeyServerK mip

メソッドを使用すると、指定したKey Management Interoperability Protocol (KMIP) キーサーバが到達可能で正常に機能しているかどうかをテストできます

TestKeyServerK mip。

## パラメータ

このメソッドの入力パラメータは次のとおりです。

名前	製品説明	タイプ	デフォルト値	必須
KeyServerID	テストする KMIP キーサーバの ID。	整数	なし	はい



## 戻り値

このメソッドには戻り値はありません。エラーが返されない場合、テストは成功したとみなされます。

## 要求例

このメソッドの要求例を次に示します。

```
{
  "method": "TestKeyServerKmp",
  "params": {
    "keyServerID": 15
  },
  "id": 1
}
```

## 応答例

このメソッドの応答例を次に示します。

```
{
  "id": 1,
  "result":
    {}
}
```

## 新規導入バージョン

11.7

# SnapMirror API メソッド

SnapMirror API メソッドは、リモート ONTAP システムでミラーリングされる Snapshot を Element Web UI で管理するために使用されます。このメソッドは、Element Web UI でのみ使用されます。SnapMirror 機能への API アクセスが必要な場合は、ONTAP API を使用します。SnapMirror API メソッドには、要求例と戻り値の例が示されません。

- [AbortSnapMirrorRelationship](#) のこと
- [BreakSnapMirror](#) 関係
- [BreakSnapMirrorVolume](#)
- [CreateSnapMirrorEndpoint](#)
- [CreateSnapMirrorEndpointUnmanaged](#)
- [CreateSnapMirrorRelationship](#) をクリックします

- SnapMirror ボリュームを作成します
- DeleteSnapMirrorEndpoints
- SnapMirror 関係を削除します
- GetOntapVersionInfo
- GetSnapMirrorClusterIdentity
- SnapMirror 関係の初期化
- ListAggregSnapMirrorates
- ListSnapMirrorEndpoints を指定します
- ListSnapMirrorLuns
- ListSnapMirrorNetworkInterfaces
- ListSnapMirrorNodes
- ListSnapMirrorPolicies の順にクリックします
- ListSnapMirrorSchedules
- ListSnapMirrorRelationships をクリックします]
- ListSnapMirrorVolumes
- ListSnapMirrorVserver
- ModifySnapMirrorEndpoint の場合
- ModifySnapMirrorEndpoint (管理対象外)
- ModifySnapMirrorRelationship のこと
- SnapMirror 関係を更新しています
- 休止 SnapMirror 関係
- ResumeSnapMirrorRelationship のコマンドを実行しまし
- SnapMirror 関係を再構築します

## 詳細情報

- "SolidFire および Element ソフトウェアのドキュメント"
- "以前のバージョンの NetApp SolidFire 製品および Element 製品に関するドキュメント"

## AbortSnapMirrorRelationship のこと

ElementソフトウェアWeb UIは、メソッドを使用して AbortSnapMirrorRelationship、開始されてまだ完了していないSnapMirror転送を停止します。

### パラメータ

このメソッドの入力パラメータは次のとおりです。

名前	製品説明	タイプ	デフォルト値	必須
snapMirrorEndpointID	Element ストレージ クラスタと通信する リモート ONTAP ストレージシステムの エンドポイント ID。	整数	なし	はい
デスティネーション ボリューム	SnapMirror 関係の デスティネーション ボリューム。	snapMirrorVolumeInfo	なし	はい
clearCheckpoint	再開チェックポイントを 消去するかどうかを 決定します。有効な値：  <ul style="list-style-type: none"> <li>正しい</li> <li>正しくない</li> </ul>	ブーリアン	正しくない	いいえ

## 戻り値

このメソッドの戻り値は次のとおりです。

名前	製品説明	タイプ
snapMirrorRelationship のこと	中止された SnapMirror 関係の情報を含むオブジェクト。	snapMirrorRelationship のこと

## 新規導入バージョン

10.1

## BreakSnapMirror 関係

Element Web UIは、メソッドを使用し BreakSnapMirrorRelationship`で、SnapMirror関係を解除します。SnapMirror 関係を解除すると、デスティネーションボリュームが独立して読み書き可能になり、ソースボリュームとは切り離して使用できるようになります。APIメソッドを使用すると、関係を再確立できます`ResyncSnapMirrorRelationship。このメソッドを使用するには、ONTAP クラスタが使用可能である必要があります。

## パラメータ

このメソッドの入力パラメータは次のとおりです。

名前	製品説明	タイプ	デフォルト値	必須
snapMirrorEndpointID	Element ストレージ クラスと通信する リモート ONTAP ストレージシステムの エンドポイント ID。	整数	なし	はい
デスティネーション ボリューム	SnapMirror 関係の デスティネーション ボリューム。	snapMirrorVolumeInfo	なし	はい

## 戻り値

このメソッドの戻り値は次のとおりです。

名前	製品説明	タイプ
snapMirrorRelationship のこと	解除された SnapMirror 関係の情報を含むオブジェクト。	snapMirrorRelationship のこと

## 新規導入バージョン

10.1

## 詳細情報

[BreakSnapMirrorVolume](#)

## BreakSnapMirrorVolume

Element Web UIは、メソッドを使用し `BreakSnapMirrorVolume` で、ONTAPソースコンテナとElementターゲットボリュームの間のSnapMirror関係を解除します。Element SnapMirror ボリュームの解除は、Element ボリュームへのデータのレプリケーション中に ONTAP システムが使用できなくなった場合に便利です。ストレージ管理者は、この機能を使用して、Element SnapMirror ボリュームを制御したり、ボリュームとリモート ONTAP システムとの関係を解除したり、ボリュームを以前の Snapshot にリバートしたりできます。

## パラメータ

このメソッドの入力パラメータは次のとおりです。

名前	製品説明	タイプ	デフォルト値	必須
ボリュームID	解除処理を実行するボリューム。ボリュームのアクセスモードが snapMirrorTarget であることが必要です。	整数	なし	はい
Snapshot ID	この ID の Snapshot にボリュームをローカルバックします。デフォルトでは、最新の Snapshot にローカルバックされます。	整数	なし	いいえ
保持	<p>Snapshot ID で指定した Snapshot よりも新しい Snapshot をすべて保持します。有効な値：</p> <ul style="list-style-type: none"> <li>• true : Snapshot ID よりも新しい Snapshot を保持します。</li> <li>• false : Snapshot ID よりも新しい Snapshot を保持しません。</li> </ul> <p>false を指定すると、Snapshot ID よりも新しい Snapshot がすべて削除されます。</p>	ブーリアン	正しくない	いいえ
アクセス	<p>処理後のボリュームアクセスモード。有効な値：</p> <ul style="list-style-type: none"> <li>• 読み取りまたは書き込み</li> <li>• - 読み取り専用</li> <li>• ロック済み</li> </ul>	文字列	読み取りまたは書き込み	いいえ

## 戻り値

このメソッドには戻り値はありません。

## 新規導入バージョン

10.0

## 詳細情報

[BreakSnapMirror 関係](#)

## CreateSnapMirrorEndpoint

Element Web UIは、メソッドを使用し `CreateSnapMirrorEndpoint` で、リモート SnapMirror エンドポイントとの関係を作成します。

## パラメータ

このメソッドの入力パラメータは次のとおりです。

名前	製品説明	タイプ	デフォルト値	必須
管理 IP	リモート SnapMirror エンドポイントの管理 IP アドレス。	文字列	なし	はい
ユーザ名	ONTAP システムの管理ユーザ名。	文字列	なし	はい
パスワード	ONTAP システムの管理パスワード。	文字列	なし	はい

## 戻り値

このメソッドの戻り値は次のとおりです。

名前	製品説明	タイプ
snapMirrorEndpoint のことです	新たに作成された SnapMirror エンドポイント。	<a href="#">snapMirrorEndpoint のことです</a>

## 新規導入バージョン

10.0

## CreateSnapMirrorEndpointUnmanaged

Elementソフトウェアストレージシステムは、メソッドを使用して

CreateSnapMirrorEndpointUnmanaged、リモートの管理対象外SnapMirrorエンドポイントがElementストレージクラスタと通信できるようにします。管理対象外のエンドポイントは、Element SnapMirror API では管理できません。ONTAP 管理ソフトウェアまたはAPI で管理する必要があります。

#### パラメータ

このメソッドの入力パラメータは次のとおりです。

名前	製品説明	タイプ	デフォルト値	必須
クラスタ名	エンドポイントの名前。	文字列	なし	はい
IP アドレス	この Element ストレージクラスタと通信する必要がある ONTAP ストレージシステムクラスタの IP アドレスのリスト。	文字列の配列	なし	はい

#### 戻り値

このメソッドの戻り値は次のとおりです。

名前	製品説明	タイプ
snapMirrorEndpoint のことです	新たに作成された SnapMirror エンドポイント。	snapMirrorEndpoint のことです

#### 新規導入バージョン

10.3

### 「CreateSnapMirrorRelationship」をクリックします

Element Web UIは、メソッドを使用し`CreateSnapMirrorRelationship`で、ソースエンドポイントとデスティネーションエンドポイントの間のSnapMirror拡張データ保護関係を作成します。

#### パラメータ

このメソッドの入力パラメータは次のとおりです。

名前	製品説明	タイプ	デフォルト値	必須
snapMirrorEndpointID	Element ストレージクラスタと通信するリモート ONTAP ストレージシステムのエンドポイント ID。	整数	なし	はい
sourceVolume」と入力します	関係のソースボリューム。	snapMirrorVolumeInfo	なし	はい
デスティネーションボリューム	関係のデスティネーションボリューム。	snapMirrorVolumeInfo	なし	はい
関係タイプ	関係のタイプ。Element ソフトウェアを実行しているストレージ・システムの場合、この値は常に "extended_data_protecting" です	文字列	なし	いいえ
実行します	関係の ONTAP SnapMirror ポリシーの名前を指定します。指定しない場合のデフォルトのポリシー名は、MirrorLatest です。	文字列	なし	いいえ
スケジュール名	SnapMirror 関係を更新する際に使用される、ONTAP システム上の既存の cron スケジュールの名前。スケジュールを指定しない場合は、SnapMirror 更新がスケジュールされないため、手動で更新する必要があります。	文字列	なし	いいえ



名前	製品説明	タイプ	デフォルト値	必須
最大転送速度	ボリューム間の最大データ転送率を KB/秒単位で指定します。デフォルト値の 0 は無制限を意味し、使用可能なネットワーク帯域幅を SnapMirror 関係がフルに活用できるようにします。	整数	なし	いいえ

## 戻り値

このメソッドの戻り値は次のとおりです。

名前	製品説明	タイプ
snapMirrorRelationship のこと	新たに作成された SnapMirror 関係の情報。	<a href="#">snapMirrorRelationship のこと</a>

## 新規導入バージョン

10.1

## SnapMirror ボリュームを作成します

Element Web UIは、メソッドを使用し `CreateSnapMirrorVolume` で、リモートONTAPシステムにボリュームを作成します。

## パラメータ

このメソッドの入力パラメータは次のとおりです。

名前	製品説明	タイプ	デフォルト値	必須
snapMirrorEndpointID	Element ストレージクラスタと通信するリモート ONTAP ストレージシステムのエンドポイント ID。	整数	なし	はい
SVM	SVMの名前を指定します。	文字列	なし	はい

名前	製品説明	タイプ	デフォルト値	必須
名前	デスティネーションONTAPボリュームの名前。	文字列	なし	はい
タイプ	<p>ボリュームのタイプ。有効な値：</p> <ul style="list-style-type: none"> <li>• rw : 読み書き可能なボリューム</li> <li>• ls : 負荷共有ボリューム</li> <li>• dp : データ保護ボリューム</li> </ul> <p>タイプを指定しない場合、デフォルトのタイプは DP です。</p>	文字列	なし	いいえ
アグリゲート	<p>ボリュームの作成先の ONTAP アグリゲート。ListSnapMirrorAggregates を使用すると、使用可能な ONTAP アグリゲートに関する情報を取得できます。</p>	文字列	なし	はい
サイズ	ボリュームのサイズ (バイト)。	整数	なし	はい

## 戻り値

このメソッドの戻り値は次のとおりです。

名前	製品説明	タイプ
snapMirrorVolume	SnapMirror ボリュームの情報。	<a href="#">snapMirrorVolume</a>

## 新規導入バージョン

10.1

## DeleteSnapMirrorEndpoints

Element Web UIは、を使用して、`DeleteSnapMirrorEndpoints` 1つ以上のSnapMirrorエ

ンドポイントをシステムから削除します。

パラメータ

このメソッドの入力パラメータは次のとおりです。

名前	製品説明	タイプ	デフォルト値	必須
snapMirrorEndpointID	削除する SnapMirror エンドポイントの ID の配列。	整数の配列	なし	はい

戻り値

このメソッドには戻り値はありません。

新規導入バージョン

10.0

## SnapMirror 関係を削除します

Element Web UIは、メソッドを使用し `DeleteSnapMirrorRelationships` で、ソースエンドポイントとデスティネーションエンドポイントの間の1つ以上のSnapMirror関係を削除します。

パラメータ

このメソッドの入力パラメータは次のとおりです。

名前	製品説明	タイプ	デフォルト値	必須
snapMirrorEndpointID	Element ストレージ クラスタと通信する リモート ONTAP ストレージシステムの エンドポイント ID	整数	なし	はい
デスティネーション ボリューム	SnapMirror 関係のデスティネーションボリューム。	snapMirrorVolumeInfoアレイ	なし	はい

戻り値

このメソッドの戻り値は次のとおりです。

名前	製品説明	タイプ
----	------	-----

結果	削除処理が成功した場合、このオブジェクトには成功メッセージが含まれます。処理が失敗した場合は、エラーメッセージが含まれません。	JSON（オブジェクト）
----	---	--------------

## 新規導入バージョン

10.1

### GetOntapVersionInfo

Element Web UIは、を使用して GetOntapVersionInfo、SnapMirror関係にあるONTAPクラスタからAPIバージョンのサポートに関する情報を取得します。

#### パラメータ

このメソッドの入力パラメータは次のとおりです。

名前	製品説明	タイプ	デフォルト値	必須
snapMirrorEndpointID	指定した snapMirrorEndpointID のエンドポイントのバージョン情報がリストされます。指定しない場合は、認識されているすべての SnapMirror エンドポイントのバージョン情報がリストされます。	整数	なし	いいえ

#### 戻り値

このメソッドの戻り値は次のとおりです。

名前	製品説明	タイプ
ontapVersionInfo	ONTAP エンドポイントのソフトウェアバージョン情報。	ontapVersionInfoアレイ

## 新規導入バージョン

10.1

### GetSnapMirrorClusterIdentity

ElementソフトウェアWeb UIは、を使用して `GetSnapMirrorClusterIdentity` ONTAPクラ

スタのID情報を取得します。

パラメータ

このメソッドの入力パラメータは次のとおりです。

名前	製品説明	タイプ	デフォルト値	必須
snapMirrorEndpointID	指定した snapMirrorEndpointID のエンドポイントのクラスタ ID がリストされます。指定しない場合は、認識されているすべての SnapMirror エンドポイントのクラスタ ID がリストされます。	整数	なし	いいえ

戻り値

このメソッドの戻り値は次のとおりです。

名前	製品説明	タイプ
snapMirrorClusterIdentity	SnapMirror エンドポイントのクラスタ ID のリスト。	snapMirrorClusterIdentityアレイ

新規導入バージョン

10.1

## SnapMirror 関係の初期化

ElementソフトウェアWeb UIは、メソッドを使用して InitializeSnapMirrorRelationship、クラスタ間の最初のベースライン転送を実行してSnapMirror関係のデスティネーションボリュームを初期化します。

パラメータ

このメソッドの入力パラメータは次のとおりです。

名前	製品説明	タイプ	デフォルト値	必須
snapMirrorEndpointID	リモートONTAPシステムのID。	整数	なし	はい

名前	製品説明	タイプ	デフォルト値	必須
デスティネーションボリューム	SnapMirror 関係のデスティネーションボリューム。	<a href="#">snapMirrorVolumeIn fo</a>	なし	はい
最大転送速度	ボリューム間の最大データ転送率を KB/秒単位で指定します。デフォルト値の 0 は無制限を意味し、使用可能なネットワーク帯域幅を SnapMirror 関係がフルに活用できるようにします。	整数	なし	いいえ

## 戻り値

このメソッドの戻り値は次のとおりです。

名前	製品説明	タイプ
snapMirrorRelationship のこと	初期化された SnapMirror 関係の情報。	<a href="#">snapMirrorRelationship のこと</a>

## 新規導入バージョン

10.1

## ListAggregSnapMirrorates

ElementソフトウェアWeb UIは、メソッドを使用し `ListSnapMirrorAggregates` で、リモートONTAPシステムで使用可能なすべてのSnapMirrorアグリゲートをリストします。アグリゲートは、物理ストレージリソースの集まりです。

## パラメータ

このメソッドの入力パラメータは次のとおりです。

名前	製品説明	タイプ	デフォルト値	必須
snapMirrorEndpointID	指定したエンドポイント ID に関連付けられているアグリゲートのみを返します。エンドポイント ID を指定しない場合は、認識されているすべての SnapMirror エンドポイントのアグリゲートがリストされます。	整数	なし	いいえ

## 戻り値

このメソッドの戻り値は次のとおりです。

名前	製品説明	タイプ
snapMirrorAggregates	ONTAP ストレージシステムで使用可能なアグリゲートのリスト。	snapMirrorAggregate アレイ

## 新規導入バージョン

10.1

## ListSnapMirrorEndpoints を指定します

ElementソフトウェアWeb UIは、メソッドを使用し `ListSnapMirrorEndpoints` で、Elementストレージクラスタが通信するすべてのSnapMirrorエンドポイントをリストします。

## パラメータ

このメソッドの入力パラメータは次のとおりです。

名前	製品説明	タイプ	デフォルト値	必須
snapMirrorEndpointID	これらの ID に関連付けられているオブジェクトのみを返します。ID を指定しない場合や配列が空である場合は、すべての SnapMirror エンドポイント ID が返されます。	整数の配列	なし	いいえ

## 戻り値

このメソッドの戻り値は次のとおりです。

名前	製品説明	タイプ
snapMirrorEndpoints のことです	既存の SnapMirror エンドポイントのリスト。	snapMirrorEndpoint のことですアレイ

## 新規導入バージョン

10.0

## ListSnapMirrorLuns

ElementソフトウェアWeb UIは、メソッドを使用し `ListSnapMirrorLuns` で、リモートONTAPクラスタからSnapMirror関係のLUN情報をリストします。

## パラメータ

このメソッドの入力パラメータは次のとおりです。

名前	製品説明	タイプ	デフォルト値	必須
snapMirrorEndpointID	指定したエンドポイント ID に関連付けられている LUN 情報のみをリストします。	整数	なし	はい
デスティネーションボリューム	SnapMirror 関係のデスティネーションボリューム。	snapMirrorVolumeInfo	なし	はい

## 戻り値

このメソッドの戻り値は次のとおりです。

名前	製品説明	タイプ
snapMirrorLunInfos	SnapMirror LUN の情報を含むオブジェクトのリスト。	snapMirrorLunInfo の追加アレイ

## 新規導入バージョン

10.1



## ListSnapMirrorNetworkInterfaces

ElementソフトウェアWeb UIは、メソッドを使用し `ListSnapMirrorNetworkInterfaces` で、リモートONTAPシステムで使用可能なすべてのSnapMirrorインターフェイスをリストします。

### パラメータ

このメソッドの入力パラメータは次のとおりです。

名前	製品説明	タイプ	デフォルト値	必須
snapMirrorEndpointID	指定したエンドポイント ID に関連付けられているネットワークインターフェイスのみを返します。エンドポイント ID を指定しない場合は、認識されているすべての SnapMirror エンドポイントのインターフェイスがリストされます。	整数	なし	いいえ
interfaceRole	指定したロールを提供するネットワークインターフェイスのみをリストします。	文字列	なし	いいえ

### 戻り値

このメソッドの戻り値は次のとおりです。

名前	製品説明	タイプ
snapMirrorNetworkInterfaces	リモート ONTAP ストレージシステムで使用可能な SnapMirror ネットワークインターフェイスのリスト。	<a href="#">snapMirrorNetworkInterface</a> の略アレイ

### 新規導入バージョン

10.1

## ListSnapMirrorNodes

ElementソフトウェアWeb UIは、メソッドを使用し `ListSnapMirrorNodes` で、リモートONTAPクラスタ内のノードのリストを取得します。

## パラメータ

このメソッドの入力パラメータは次のとおりです。

名前	製品説明	タイプ	デフォルト値	必須
snapMirrorEndpointID	指定した snapMirrorEndpointID のエンドポイントのノードがリストされます。指定しない場合は、認識されているすべての SnapMirror エンドポイントのノードがリストされます。	整数	なし	いいえ

## 戻り値

このメソッドの戻り値は次のとおりです。

名前	製品説明	タイプ
snapMirrorNodes	ONTAP クラスタ上のノードのリスト。	snapMirrorNode の略アレイ

## 新規導入バージョン

10.1

## ListSnapMirrorPolicies の順にクリックします

ElementソフトウェアWeb UIは、メソッドを使用し `ListSnapMirrorPolicies` で、リモートONTAPシステム上のすべてのSnapMirrorポリシーをリストします。

## パラメータ

このメソッドの入力パラメータは次のとおりです。

名前	製品説明	タイプ	デフォルト値	必須
snapMirrorEndpointID	指定したエンドポイント ID に関連付けられているポリシーのみをリストします。エンドポイント ID を指定しない場合は、認識されているすべての SnapMirror エンドポイントのポリシーがリストされます。	整数	なし	いいえ

## 戻り値

このメソッドの戻り値は次のとおりです。

名前	製品説明	タイプ
snapMirrorPolicies のページです	ONTAP ストレージシステム上の SnapMirror ポリシーのリスト。	<a href="#">snapMirrorPolicy</a> アレイ

## 新規導入バージョン

10.1

## ListSnapMirrorSchedules

ElementソフトウェアWeb UIは、メソッドを使用して ListSnapMirrorSchedules、リモートONTAPクラスタで使用可能なスケジュールのリストを取得します。

## パラメータ

このメソッドの入力パラメータは次のとおりです。

名前	製品説明	タイプ	デフォルト値	必須
snapMirrorEndpointID	指定した場合は、指定した SnapMirror エンドポイント ID を持つエンドポイントのスケジュールがリストされます。指定しない場合は、認識されているすべての SnapMirror エンドポイントのスケジュールがリストされます。	整数	なし	いいえ

戻り値

このメソッドの戻り値は次のとおりです。

名前	製品説明	タイプ
snapMirrorSchedules」の2つ	リモート ONTAP クラスタ上の SnapMirror スケジュールのリスト。	<a href="#">snapMirrorJobScheduleCronInfo</a> アレイ

新規導入バージョン

10.1

### ListSnapMirrorRelationships] をクリックします

ElementソフトウェアWeb UIは、メソッドを使用し `ListSnapMirrorRelationships` で、Elementストレージクラスタ上の1つまたはすべてのSnapMirror関係をリストします。

パラメータ

このメソッドの入力パラメータは次のとおりです。

名前	製品説明	タイプ	デフォルト値	必須
snapMirrorEndpointID	指定したエンドポイント ID に関連付けられている関係のみをリストします。エンドポイント ID を指定しない場合は、認識されているすべての SnapMirror エンドポイントの関係がリストされます。	整数	なし	いいえ
デスティネーションボリューム	指定したデスティネーションボリュームに関連付けられている関係をリストします。	<a href="#">snapMirrorVolumeInfo</a>	なし	いいえ
sourceVolume」を入力します	指定したソースボリュームに関連付けられている関係をリストします。	<a href="#">snapMirrorVolumeInfo</a>	なし	いいえ

名前	製品説明	タイプ	デフォルト値	必須
SVM	指定した SVM 上の関係をリストします。	文字列	なし	いいえ
関係 ID	指定した関係 ID に関連付けられている関係をリストします。	文字列	なし	いいえ

## 戻り値

このメソッドの戻り値は次のとおりです。

名前	製品説明	タイプ
snapMirrorRelationships の場合	SnapMirror 関係の情報を含むオブジェクトのリスト。	<a href="#">snapMirrorRelationship</a> のことアレイ

## 新規導入バージョン

10.1

## ListSnapMirrorVolumes

ElementソフトウェアWeb UIは、メソッドを使用し `ListSnapMirrorVolumes` で、リモートONTAPシステムで使用可能なすべてのSnapMirrorボリュームをリストします。

## パラメータ

このメソッドの入力パラメータは次のとおりです。

名前	製品説明	タイプ	デフォルト値	必須
snapMirrorEndpointID	指定したエンドポイント ID に関連付けられているボリュームのみをリストします。エンドポイント ID を指定しない場合は、認識されているすべての SnapMirror エンドポイントのボリュームがリストされます。	整数	なし	いいえ

名前	製品説明	タイプ	デフォルト値	必須
SVM	指定した SVM でホストされているボリュームをリストします。SVM のタイプが「data」である必要があります。	文字列	なし	いいえ
名前	指定した名前の ONTAP ボリュームのみをリストします。	文字列	なし	いいえ
タイプ	指定したタイプの ONTAP ボリュームのみをリストします。有効な値： <ul style="list-style-type: none"> <li>• rw : 読み書き可能なボリューム</li> <li>• ls : 負荷共有ボリューム</li> <li>• dp : データ保護ボリューム</li> </ul>	文字列	なし	いいえ

## 戻り値

このメソッドの戻り値は次のとおりです。

名前	製品説明	タイプ
snapMirrorVolumes のことです	ONTAP ストレージシステムで使用可能な SnapMirror ボリュームのリスト。	snapMirrorVolume アレイ

## 新規導入バージョン

10.1

## ListSnapMirrorVserver

ElementソフトウェアWeb UIは、メソッドを使用して ListSnapMirrorVservers、リモートONTAPシステムで使用可能なすべてのSnapMirror SVMをリストします。

## パラメータ

このメソッドの入力パラメータは次のとおりです。

名前	製品説明	タイプ	デフォルト値	必須
snapMirrorEndpointID	指定したエンドポイント ID に関連付けられている SVM のみをリストします。エンドポイント ID を指定しない場合は、認識されているすべての SnapMirror エンドポイントの SVM がリストされます。	整数	なし	いいえ
vserverType	指定したタイプの SVM のみをリストします。有効な値： <ul style="list-style-type: none"> <li>• 管理者</li> <li>• データ</li> <li>• ノード</li> <li>• システム</li> </ul>	文字列	なし	いいえ
SVM名	指定した名前の SVM のみをリストします。	文字列	なし	いいえ

## 戻り値

このメソッドの戻り値は次のとおりです。

名前	製品説明	タイプ
snapMirrorVserver	ONTAP ストレージシステムで使用可能な SnapMirror SVM のリスト。	snapMirrorVserverアレイ

## 新規導入バージョン

10.1

## ModifySnapMirrorEndpoint の場合

ElementソフトウェアWeb UIは、メソッドを使用し `ModifySnapMirrorEndpoint` で、SnapMirrorエンドポイントの名前と管理属性を変更します。

## パラメータ

このメソッドの入力パラメータは次のとおりです。

名前	製品説明	タイプ	デフォルト値	必須
SnapMirror のエンドポイント ID	変更する SnapMirror エンドポイント。	整数	なし	はい
管理 IP	ONTAP システムの新しい管理 IP アドレス。	文字列	なし	いいえ
ユーザ名	ONTAP システムの新しい管理ユーザ名。	文字列	なし	いいえ
パスワード	ONTAP システムの新しい管理パスワード。	文字列	なし	いいえ

## 戻り値

このメソッドの戻り値は次のとおりです。

名前	製品説明	タイプ
snapMirrorEndpoint のことです	変更された SnapMirror エンドポイントの情報。	snapMirrorEndpoint のことです

## 新規導入バージョン

10.0

## ModifySnapMirrorEndpoint (管理対象外)

Elementソフトウェアでは、このバージョンのメソッドを使用し `ModifySnapMirrorEndpoint` で、管理対象外の SnapMirror エンドポイントのストレージクラス名または IP アドレスの属性を変更します。管理対象外のエンドポイントは、Element SnapMirror API では管理できません。ONTAP 管理ソフトウェアまたは API で管理する必要があります。

## パラメータ

このメソッドの入力パラメータは次のとおりです。

名前	製品説明	タイプ	デフォルト値	必須
----	------	-----	--------	----



SnapMirror のエンドポイント ID	変更する SnapMirror エンドポイント。	整数	なし	はい
クラスタ名	エンドポイントの新しい名前。	文字列	なし	いいえ
IP アドレス	この Element ストレージクラスタと通信する必要がある ONTAP ストレージシステムクラスタの IP アドレスで構成される新しいリスト。	文字列の配列	なし	いいえ

## 戻り値

このメソッドの戻り値は次のとおりです。

名前	製品説明	タイプ
snapMirrorEndpoint のことです	変更された SnapMirror エンドポイントの情報。	<a href="#">snapMirrorEndpoint のことです</a>

## 新規導入バージョン

10.3

## ModifySnapMirrorRelationship のこと

を使用すると、スケジュールされた Snapshot が作成される間隔を変更でき `ModifySnapMirrorRelationship` ます。スケジュールを削除または一時停止することもできます。

## パラメータ

このメソッドの入力パラメータは次のとおりです。

名前	製品説明	タイプ	デフォルト値	必須
デスティネーションボリューム	SnapMirror 関係のデスティネーションボリューム。	<a href="#">snapMirrorVolumeinfo</a> の追加データです	なし	はい

最大転送速度	ボリューム間の最大データ転送率を KB/秒単位で指定します。デフォルト値の 0 は無制限を意味し、使用可能なネットワーク帯域幅を SnapMirror 関係がフルに活用できるようにします。	整数	なし	いいえ
実行します	関係の ONTAP SnapMirror ポリシーの名前を指定します。	文字列	なし	いいえ
スケジュール名	SnapMirror 関係を更新する際に使用される、ONTAP システム上の既存の cron スケジュールの名前。	文字列	なし	いいえ
snapMirrorEndpointID	Element ストレージクラスタと通信するリモート ONTAP ストレージシステムのエンドポイント ID。	整数	なし	はい

## 戻り値

このメソッドの戻り値は次のとおりです。

名前	製品説明	タイプ
snapMirrorRelationship のこと	変更された SnapMirror 関係の属性を含むオブジェクト。	<a href="#">snapMirrorRelationship のこと</a>

## 新規導入バージョン

10.1

## SnapMirror 関係を更新しています

ElementソフトウェアWeb UIは、メソッドを使用し `UpdateSnapMirrorRelationship` で、SnapMirror関係のデスティネーションボリュームをソースボリュームの最新のミラーに更新します。

## パラメータ

このメソッドの入力パラメータは次のとおりです。

名前	製品説明	タイプ	デフォルト値	必須
snapMirrorEndpointID	Element ストレージ クラスタと通信する リモート ONTAP ストレージシステムの エンドポイント ID。	整数	なし	はい
デスティネーション ボリューム	SnapMirror 関係の デスティネーション ボリューム。	snapMirrorVolumeinfo の追加データです	なし	はい
最大転送速度	ボリューム間の最大 データ転送率を KB/秒単位で指定します。デフォルト値の 0 は無制限を意味し、使用可能なネットワーク帯域幅を SnapMirror 関係がフルに活用できるようにします。	整数	なし	いいえ

## 戻り値

このメソッドの戻り値は次のとおりです。

名前	製品説明	タイプ
snapMirrorRelationship のこと	更新された SnapMirror 関係の情報を含むオブジェクト。	snapMirrorRelationship のこと

## 新規導入バージョン

10.1

## 休止 SnapMirror 関係

ElementソフトウェアWeb UIは、メソッドを使用し

QuiesceSnapMirrorRelationship`て、SnapMirror関係の以降のデータ転送を無効にします。転送が実行中の場合、転送が完了するまで関係のステータスは「休止」になります。現在の転送を中止した場合、転送は再開されません。APIメソッドを使用すると、関係のデータ転送を再度有効にできます

`ResumeSnapMirrorRelationship。

## パラメータ

このメソッドの入力パラメータは次のとおりです。

名前	製品説明	タイプ	デフォルト値	必須
snapMirrorEndpointID	Element ストレージ クラスタと通信する リモート ONTAP ストレージシステムの エンドポイント ID 。	整数	なし	はい
デスティネーション ボリューム	SnapMirror 関係のデスティネーションボリューム。	<a href="#">snapMirrorVolumeinfo</a> の追加データです	なし	はい

## 戻り値

このメソッドの戻り値は次のとおりです。

名前	製品説明	タイプ
snapMirrorRelationship のこと	休止された SnapMirror 関係の情報を含むオブジェクト。	<a href="#">snapMirrorRelationship</a> のこと

## 新規導入バージョン

10.1

## ResumeSnapMirrorRelationship のコマンドを実行しまし

ElementソフトウェアWeb UIは、メソッドを使用し `ResumeSnapMirrorRelationship` で、休止中のSnapMirror関係の以降の転送を有効にします。

## パラメータ

このメソッドの入力パラメータは次のとおりです。

名前	製品説明	タイプ	デフォルト値	必須
snapMirrorEndpointID	Element ストレージ クラスタと通信する リモート ONTAP ストレージシステムの エンドポイント ID 。	整数	なし	はい

名前	製品説明	タイプ	デフォルト値	必須
デスティネーションボリューム	SnapMirror 関係のデスティネーションボリューム。	<a href="#">snapMirrorVolumeinfo</a> の追加データです	なし	はい

## 戻り値

このメソッドの戻り値は次のとおりです。

名前	製品説明	タイプ
snapMirrorRelationship のこと	再開された SnapMirror 関係の情報を含むオブジェクト。	<a href="#">snapMirrorRelationship</a> のこと

## 新規導入バージョン

10.1

## SnapMirror 関係を再構築します

ElementソフトウェアWeb UIは、メソッドを使用し `ResyncSnapMirrorRelationship` で、ソースエンドポイントとデスティネーションエンドポイントの間のミラー関係を確立または再確立します。関係を再同期すると、共通の Snapshot コピーよりも新しいデスティネーションボリューム上の Snapshot が削除され、共通の Snapshot コピーをエクスポート済み Snapshot コピーとし、デスティネーションボリュームがデータ保護ボリュームとしてマウントされます。

## パラメータ

このメソッドの入力パラメータは次のとおりです。

名前	製品説明	タイプ	デフォルト値	必須
snapMirrorEndpointID	Element ストレージクラスタと通信するリモート ONTAP ストレージシステムのエンドポイント ID。	整数	なし	はい
デスティネーションボリューム	SnapMirror 関係のデスティネーションボリューム。	<a href="#">snapMirrorVolumeinfo</a> の追加データです	なし	はい

名前	製品説明	タイプ	デフォルト値	必須
最大転送速度	ボリューム間の最大データ転送率を KB/秒単位で指定します。デフォルト値の 0 は無制限を意味し、使用可能なネットワーク帯域幅を SnapMirror 関係がフルに活用できるようにします。	整数	なし	いいえ
sourceVolume 」と入力します	SnapMirror 関係のソースボリューム。	<a href="#">snapMirrorVolumeinfo</a> の追加データです	なし	いいえ

## 戻り値

このメソッドの戻り値は次のとおりです。

名前	製品説明	タイプ
snapMirrorRelationship のこと	再同期された SnapMirror 関係の情報を含むオブジェクト。	<a href="#">snapMirrorRelationship</a> のこと

## 新規導入バージョン

10.1

# システム設定 API メソッド

システム設定 API メソッドを使用すると、クラスタ内のすべてのノードに適用される設定値を取得および設定できます。

- [DisableBmcColdReset](#)
- [DisableClusterSsh](#)
- [DisableSnmp](#)
- [EnableBmcColdReset](#)
- [EnableClusterSsh](#)
- [EnableSnmp](#)
- [GetBinAssignmentProperties](#) のプロパティ
- [GetClusterSshInfo](#)
- [GetClusterStructure](#) ( [GetClusterStructure](#) )
- [GetFipsReport](#) のようになりました
- [GetLldpConfig](#)

- [GetLdpInfo](#)
- [GetNodeFipsDrivesReport](#)
- [GetNtpInfo](#) を使用します
- [GetNvramInfo](#) をクリックします
- [GetProtectionDomainLayout](#) の略
- [GetRemoteLoggingHosts](#)
- [GetSnmpACL](#) を追加します
- [GetSnmpInfo](#) を追加します
- [GetSnmpState](#)
- [GetSnmpTrapInfo](#) をクリックします
- [GetSSLCertificate](#)
- [ListProtectionDomainLevels](#)
- [SSLCertificate](#) を削除します
- [ResetNetworkConfig](#) (リセット)
- [ResetentsalTlsCiphers](#) のサポート
- [SetClusterStructure](#) の場合
- [SetLdpConfig](#)
- [SetNtpInfo](#) の値を指定します
- [SetProtectionDomainLayout](#) の略
- [SetRemoteLoggingHosts](#)
- [SetSnmpACL](#) の場合
- [SetSnmpInfo](#) のサービス
- [SetSnmpTrapInfo](#) の順にクリックしてください
- [SetSSLCertificate](#)
- [SnmpSendTestTraps](#) のことです
- [TestAddressAvailability](#) の値

## 詳細情報

- ["SolidFire および Element ソフトウェアのドキュメント"](#)
- ["以前のバージョンの NetApp SolidFire 製品および Element 製品に関するドキュメント"](#)

## DisableBmcColdReset

メソッドを使用すると、クラスタ内のすべてのノードのベースボード管理コントローラ (BMC) を定期的にはリセットするバックグラウンドタスクを無効にできます

`DisableBmcColdReset`。

## パラメータ

このメソッドには入力パラメータはありません。

## 戻り値

このメソッドの戻り値は次のとおりです。

名前	製品説明	タイプ
cBmcResetDurationMinutes	リセット間隔の時間を返します。 この間隔は、コマンドの完了後は常に 0 にする必要があります。	整数

## 要求例

このメソッドの要求例を次に示します。

```
{
  "method": "DisableBmcColdReset",
  "params": {},
  "id" : 1
}
```

## 応答例

このメソッドの応答例を次に示します。

```
{
  "id": 1,
  "result": {
    "cBmcResetDurationMinutes": 0
  }
}
```

## 新規導入バージョン

12.0

## DisableClusterSsh

メソッドを使用すると、ストレージクラスタ全体のSSHサービスを無効にできます。DisableClusterSsh。ストレージクラスタにノードを追加すると、新しいノードにはこのクラスタ全体の設定が継承されます。



## パラメータ

このメソッドには入力パラメータはありません。

## 戻り値

このメソッドの戻り値は次のとおりです。

名前	製品説明	タイプ
結果	ストレージクラスタの SSH サービスのステータス、SSH が無効になるまでの時間、および各ノードの SSH サービスのステータスを含む JSON オブジェクト。	JSON (オブジェクト)

## 要求例

このメソッドの要求例を次に示します。

```
{
  "method": "DisableClusterSsh",
  "params": {
  },
  "id" : 1
}
```

## 応答例

このメソッドの応答例を次に示します。

```
{
  "id": 1,
  "result" : {
    "enabled": true,
    "timeRemaining": "00:43:21",
    "nodes": [
      {
        "nodeID": 1,
        "enabled": true
      },
      {
        "nodeID": 2,
        "enabled": true
      },
      {
        "nodeID": 3,
        "enabled": false
      },
      {
        "nodeID": 4,
        "enabled": false
      } ]
    }
  }
}
```

新規導入バージョン

10.3

## DisableSnmpp

メソッドを使用すると、クラスターノードのSNMPを無効にできます DisableSnmpp。

パラメータ

このメソッドには入力パラメータはありません。

戻り値

このメソッドには戻り値はありません。

要求例

このメソッドの要求例を次に示します。

```
{
  "method": "DisableSnmp",
  "params": {},
  "id" : 1
}
```

## 応答例

このメソッドの応答例を次に示します。

```
{
  "result" : {},
  "id" : 1
}
```

## 新規導入バージョン

9.6

### EnableBmcColdReset

メソッドを使用すると、クラスタ内のすべてのノードのベースボード管理コントローラ（BMC）を定期的にはリセットするバックグラウンドタスクを有効にすることができます EnableBmcColdReset。

## パラメータ

このメソッドの入力パラメータは次のとおりです。

名前	製品説明	タイプ	デフォルト値	必須
タイムアウト	BMC のリセット処理の間隔（分）。	整数	20160分	いいえ

## 戻り値

このメソッドの戻り値は次のとおりです。

名前	製品説明	タイプ
cBmcResetDurationMinutes	リセット間隔の時間を返します。この間隔は、コマンドの完了後は常に 0 にする必要があります。	整数

## 要求例

このメソッドの要求例を次に示します。

```
{
  "method": "EnableBmcColdReset",
  "params": {
    "timeout": 36000
  },
  "id": 1
}
```

## 応答例

このメソッドの応答例を次に示します。

```
{
  "id": 1,
  "result": {
    "cBmcResetDurationMinutes": 36000
  }
}
```

## 新規導入バージョン

12.0

## EnableClusterSsh

メソッドを使用すると、ストレージクラスタ内のすべてのノードでSSHサービスを有効にできます EnableClusterSsh。

## パラメータ

このメソッドの入力パラメータは次のとおりです。

名前	製品説明	タイプ	デフォルト値	必須
期間	SSH サービスを有効にしておく時間。	文字列	なし	はい

## 戻り値

このメソッドの戻り値は次のとおりです。

名前	製品説明	タイプ
結果	ストレージクラスタの SSH サービスのステータス、SSH が無効になるまでの時間、および各ノードの SSH サービスのステータスを含む JSON オブジェクト。	JSON (オブジェクト)

#### 要求例

このメソッドの要求例を次に示します。

```
{
  "method": "EnableClusterSsh",
  "params": {
    "duration" : "02:00:00.00"
  },
  "id" : 1
}
```

#### 応答例

このメソッドの応答例を次に示します。

```
{
  "id": 1,
  "result" : {
    "enabled": true,
    "timeRemaining": "00:43:21",
    "nodes": [
      {
        "nodeID": 1,
        "enabled": true
      },
      {
        "nodeID": 2,
        "enabled": true
      },
      {
        "nodeID": 3,
        "enabled": false
      },
      {
        "nodeID": 4,
        "enabled": false
      } ]
    }
  }
}
```

新規導入バージョン

10.3

## EnableSnmpp

メソッドを使用すると、クラスタノードのSNMPを有効にできます EnableSnmpp。SNMPを有効にする処理はクラスタ内のすべてのノードに適用され、以前の呼び出しで設定されたすべての値が指定した値で置き換えられます EnableSnmpp。

パラメータ

このメソッドの入力パラメータは次のとおりです。

名前	製品説明	タイプ	デフォルト値	必須
snmpV3Enabled	true に設定すると、クラスタ内の各ノードで SNMP v3 が有効になります。false に設定すると、SNMP v2 が有効になります。	ブーリアン	正しくない	いいえ

## 戻り値

このメソッドには戻り値はありません。

## 要求例

このメソッドの要求例を次に示します。

```
{
  "method": "EnableSnmpp",
  "params": {
    "snmpV3Enabled" : "true"
  },
  "id" : 1
}
```

## 応答例

このメソッドの応答例を次に示します。

```
{
  "id" : 1,
  "result" : {}
}
```

## 新規導入バージョン

9.6

## GetBinAssignmentProperties のプロパティ

メソッドを使用すると、データベース内のビン割り当てプロパティを取得できます `GetBinAssignmentProperties`。

## パラメータ

このメソッドには入力パラメータはありません。

## 戻り値

このメソッドの戻り値は次のとおりです。

名前	製品説明	タイプ
プロパティ	は、データベース内の現在のすべてのビン割り当てのプロパティを示しています。	binAssignmentProperties の配列

## 要求例

このメソッドの要求例を次に示します。

```
{
  "method": "GetBinAssignmentProperties",
  "params": {
  },
  "id": 1
}
```

## 応答例

このメソッドの応答例を次に示します。

```
{
  "id": 1,
  "result": {
    "properties": {
      "algorithmRuntimeMS": 1105,
      "areReplicasValid": true,
      "binCount": 65536,
      "isBalanced": true,
      "isStable": true,
      "isWellCoupled": false,
      "layout": [
        {
          "protectionDomainName": "1",
          "services": [
            {
              "budget": 7281,
              "serviceID": 16
            }
          ]
        }
      ]
    }
  }
}
```



```

        },
        {
            "budget": 7281,
            "serviceID": 19
        },
        {
            "budget": 7281,
            "serviceID": 24
        }
    ]
},
{
    "protectionDomainName": "2",
    "services": [
        {
            "budget": 7281,
            "serviceID": 17
        },
        {
            "budget": 7281,
            "serviceID": 20
        },
        {
            "budget": 7281,
            "serviceID": 22
        }
    ]
},
{
    "protectionDomainName": "3",
    "services": [
        {
            "budget": 7281,
            "serviceID": 18
        },
        {
            "budget": 7281,
            "serviceID": 21
        },
        {
            "budget": 7281,
            "serviceID": 23
        }
    ]
}
],

```

```
        "numSwaps": 0,  
        "numUpdatingBins": 0,  
        "protectionDomainType": "node",  
        "reason": "Final",  
        "replicationCount": 2,  
        "requestRebalance": false,  
        "serviceStrandedCapacities": [],  
        "timePublished": "2020-04-02T18:34:07.807681Z",  
        "validSchemes": []  
    }  
}  
}
```

## 新規導入バージョン

12.0

## GetClusterSshInfo

メソッドを使用すると、ストレージクラスタ全体のSSHサービスのステータスを照会できます GetClusterSshInfo。

### パラメータ

このメソッドには入力パラメータはありません。

### 戻り値

このメソッドの戻り値は次のとおりです。

名前	製品説明	タイプ
結果	ストレージクラスタの SSH サービスのステータス、SSH が無効になるまでの時間、および各ノードの SSH サービスのステータスを含む JSON オブジェクト。	JSON (オブジェクト)

### 要求例

このメソッドの要求例を次に示します。

```
{
  "method": "GetClusterSshInfo",
  "params": {},
  "id" : 1
}
```

## 応答例

このメソッドの応答例を次に示します。

```
{
  "id": 1,
  "result" : {
    "enabled": "true",
    "timeRemaining": "00:43:21",
    "nodes": [
      {
        "nodeID": 1,
        "enabled": true
      },
      {
        "nodeID": 2,
        "enabled": true
      },
      {
        "nodeID": 3,
        "enabled": false
      },
      {
        "nodeID": 4,
        "enabled": false
      }
    ]
  }
}
```

## 新規導入バージョン

10.3

### **GetClusterStructure** ( **GetClusterStructure** )

メソッドを使用すると、現在のストレージクラスタ構成情報をバックアップできます **GetClusterStructure**。このメソッドの実行中にストレージクラスタ構成が変更された場合、正しい構成がバックアップされる保証はありません。このデータをテキストフ

ファイルに保存して、災害発生時に他のクラスタまたは同じクラスタでリストアできます。

#### パラメータ

このメソッドには入力パラメータはありません。

#### 戻り値

このメソッドの戻り値は次のとおりです。

名前	製品説明	タイプ
結果	現在のストレージクラスタ構成情報を含む JSON オブジェクト。	<a href="#">クラスタ構造</a>

#### 要求例

このメソッドの要求例を次に示します。

```
{
  "method": "GetClusterStructure",
  "params": {},
  "id" : 1
}
```

#### 応答例

このメソッドの応答例を次に示します。

```
{
  "id": 1,
  "result" : <clusterStructure object containing configuration
information>
}
```

#### 新規導入バージョン

10.3

### GetFipsReport のようになりました

メソッドを使用すると、ストレージクラスタ内のすべてのノードのFIPS 140-2暗号化機能のサポートステータスを確認できます GetFipsReport。

## パラメータ

このメソッドには入力パラメータはありません。

## 戻り値

このメソッドの戻り値は次のとおりです。

名前	製品説明	タイプ
結果	すべてのノードの FIPS 140-2 機能サポート状況、および照会に応答しなかった各ノードのエラー情報を含む JSON オブジェクト。	fipsReport

## 要求例

このメソッドの要求例を次に示します。

```
{
  "method": "GetFipsReport",
  "params": {},
  "id" : 1
}
```

## 応答例

このメソッドの応答例を次に示します。

```
{
  "id": 1,
  "result": {
    "nodes": [
      {
        "nodeID": 1,
        "fipsDrives": "None",
        "httpsEnabled": true
      },
      {
        "nodeID": 3,
        "fipsDrives": "None",
        "httpsEnabled": true
      }
    ],
    "errorNodes": [
      {
        "nodeID": 2,
        "error": {
          "message": "The RPC timed out.",
          "name": "xRpcTimeout"
        }
      }
    ]
  }
}
```

新規導入バージョン

10.3

## GetLldpConfig

メソッドを使用すると、ストレージクラスタの各ノードのLink Layer Discovery Protocol (LLDP) の設定を取得できます GetLldpConfig。

パラメータ

このメソッドには入力パラメータはありません。

戻り値

このメソッドの戻り値は次のとおりです。

名前	製品説明	タイプ
lldpConfig	ストレージクラスタの LLDP 設定に関する情報。	JSON (オブジェクト)

### 要求例

このメソッドの要求例を次に示します。

```
{
  "method": "GetLldpConfig",
  "id" : 1
}
```

### 応答例

このメソッドの応答例を次に示します。

```
{
  "id": null,
  "result": {
    "lldpConfig": {
      "enableLldp": true,
      "enableMed": false,
      "enableOtherProtocols": true
    }
  }
}
```

## GetLldpInfo

メソッドを使用すると、ストレージクラスタの各ノードまたは個々のストレージノードの Link Layer Discovery Protocol (LLDP) の設定を取得できます GetLldpInfo。

### パラメータ

このメソッドには入力パラメータはありません。

### 戻り値

このメソッドの戻り値は次のとおりです。

名前	製品説明	タイプ
lldpInfo	ストレージクラスタの各ノードのシャーシ、インターフェイス、およびネイバーの LLDP 設定に関する情報。	JSON (オブジェクト)

## 要求例

このメソッドの要求例を次に示します。

```
{
  "method": "GetLldpInfo",
  "id" : 1
}
```

## 応答例

この応答例は分量が多いため、補足のトピックに記載しています。

## 新規導入バージョン

11.0

## 詳細情報

### [GetLldpInfo](#)

## GetNodeFipsDrivesReport

を使用するとメソッドできます `GetNodeFipsDrivesReport`、ストレージクラスタ内の1つのノードのFIPS 140-2ドライブ暗号化機能のステータスを確認。このメソッドは個々のストレージノードに対して実行する必要があります。

## パラメータ

このメソッドには入力パラメータはありません。

## 戻り値

このメソッドの戻り値は次のとおりです。



名前	製品説明	タイプ
fipsDrives	<p>このノードの FIPS 140-2 機能サポート状況を含む JSON オブジェクト。有効な値：</p> <ul style="list-style-type: none"> <li>• None : ノードは FIPS に対応していません。</li> <li>• Partial : ノードは FIPS に対応していますが、ノード内の一部のドライブが FIPS ドライブではありません。</li> <li>• Ready : ノードは FIPS に対応しており、ノード内のすべてのドライブが FIPS ドライブです（ドライブが存在しない場合も含む）。</li> </ul>	文字列

#### 要求例

このメソッドの要求例を次に示します。

```
{
  "method": "GetNodeFipsDrivesReport",
  "params": {},
  "id" : 1
}
```

#### 応答例

このメソッドの応答例を次に示します。

```
{
  "id": 1,
  "result": {
    "fipsDrives": "None"
  }
}
```

#### 新規導入バージョン

11.5

## GetNtpInfo を使用します

メソッドを使用すると、現在のネットワークタイムプロトコル（NTP）設定情報を取得できます GetNtpInfo。

### パラメータ

このメソッドには入力パラメータはありません。

### 戻り値

このメソッドの戻り値は次のとおりです。

名前	製品説明	タイプ
サーバ	NTPサーバのリスト。	文字列の配列
ブロードキャストクライアント	クラスタ内のノードがブロードキャスト NTP メッセージをリスンしているかどうかを示します。有効な値： <ul style="list-style-type: none"><li>正しい</li><li>正しくない</li></ul>	ブーリアン

### 要求例

このメソッドの要求例を次に示します。

```
{
  "method": "GetNtpInfo",
  "params": {},
  "id" : 1
}
```

### 応答例

このメソッドの応答例を次に示します。

```

{
  "id" : 1,
  "result" : {
    "broadcastclient" : false,
    "servers" : [ "us.pool.ntp.org" ]
  }
}

```

新規導入バージョン

9.6

## GetNvramInfo をクリックします

メソッドを使用すると、各ノードからNVRAMカードに関する情報を取得できます  
GetNvramInfo。

パラメータ

このメソッドの入力パラメータは次のとおりです。

名前	製品説明	タイプ	デフォルト値	必須
[-force]	このメソッドをクラスタのすべてのノードに対して実行するには、force パラメータを指定する必要があります。	ブーリアン	なし	はい

戻り値

このメソッドの戻り値は次のとおりです。

名前	製品説明	タイプ
nvramInfo	NVRAM カードで検出されたイベントとエラーの配列。	JSON (オブジェクト)

要求例

このメソッドの要求例を次に示します。

```
{
  "method": "GetNvramInfo",
  "params": {
    "force": true
  },
  "id" : 1
}
```

## 応答例

この応答例は分量が多いため、補足のトピックに記載しています。

## 新規導入バージョン

9.6

## 詳細情報

[GetNvramInfo をクリックします](#)

## GetProtectionDomainLayout の略

メソッドを使用すると、クラスタのすべての保護ドメイン情報（各ノードが配置されているシャーシやカスタムの保護ドメインなど）を取得できます

GetProtectionDomainLayout。

## パラメータ

このメソッドには入力パラメータはありません。

## 戻り値

このメソッドの戻り値は次のとおりです。

名前	製品説明	タイプ
protectionDomainLayout の略	各ノードとそれに関連付けられた保護ドメインのリスト。	JSONオブジェクトのリスト "nodeProtectionDomains"。

## 要求例

このメソッドの要求例を次に示します。

```
{
  "method": "GetProtectionDomainLayout",
  "params": {},
  "id" : 1
}
```

## 応答例

このメソッドの応答例を次に示します。

```
{
  "id": 1,
  "result": {
    "protectionDomainLayout": [
      {
        "nodeID": 1,
        "protectionDomains": [
          {
            "protectionDomainName": "QTFCR2914008D",
            "protectionDomainType": "chassis"
          },
          {
            "protectionDomainName": "Rack-1",
            "protectionDomainType": "custom"
          }
        ]
      },
      {
        "nodeID": 2,
        "protectionDomains": [
          {
            "protectionDomainName": "QTFCR291500EA",
            "protectionDomainType": "chassis"
          },
          {
            "protectionDomainName": "Rack-1",
            "protectionDomainType": "custom"
          }
        ]
      },
      {
        "nodeID": 3,
        "protectionDomains": [
          {
            "protectionDomainName": "QTFCR291500C3",
```

```
        "protectionDomainType": "chassis"
    },
    {
        "protectionDomainName": "Rack-2",
        "protectionDomainType": "custom"
    }
]
},
{
    "nodeID": 4,
    "protectionDomains": [
        {
            "protectionDomainName": "QTF291400E6",
            "protectionDomainType": "chassis"
        },
        {
            "protectionDomainName": "Rack-2",
            "protectionDomainType": "custom"
        }
    ]
}
]
}
}
```

新規導入バージョン

12.0

## GetRemoteLoggingHosts

メソッドを使用すると、現在のログサーバのリストを取得できます  
GetRemoteLoggingHosts。

パラメータ

このメソッドには入力パラメータはありません。

戻り値

このメソッドの戻り値は次のとおりです。

名前	製品説明	タイプ
リモートホスト	転送されたロギング情報を受信するように設定されているホストのIP アドレスおよびポート情報のリスト。	<a href="#">loggingServer</a> の場合アレイ

### 要求例

このメソッドの要求例を次に示します。

```
{
  "id": 3386609,
  "method": "GetRemoteLoggingHosts",
  "params": {}
}
```

### 応答例

このメソッドの応答例を次に示します。

```
{
  "id": 3386609,
  "result": {
    "remoteHosts": [
      {
        "host": "172.16.1.20",
        "port": 10514
      },
      {
        "host": "172.16.1.25"
      }
    ]
  }
}
```

## 新規導入バージョン

9.6

### 詳細情報

[SetRemoteLoggingHosts](#)

## GetSnmPACL を追加します

メソッドを使用すると、クラスタノードの現在のSNMPアクセス権限を取得できます GetSnmPACL。

### パラメータ

このメソッドには入力パラメータはありません。

### 戻り値

このメソッドの戻り値は次のとおりです。

名前	製品説明	タイプ
ネットワーク	ネットワーク、およびクラスタノードで実行されている SNMP サーバに対するアクセスタイプのリスト。この値は、SNMP v3 が無効になっている場合に表示されます。	ネットワークアレイ
usmUsers	ユーザ、およびクラスタノードで実行されている SNMP サーバに対するアクセスタイプのリスト。この値は、SNMP v3 が有効になっている場合に表示されます。	usmUserアレイ

### 要求例

このメソッドの要求例を次に示します。

```
{
  "method": "GetSnmPACL",
  "params": {},
  "id" : 1
}
```

### 応答例

このメソッドの応答例を次に示します。



```

{
  "id" : 1,
  "result" : {
    "usmUsers" : [
      {
        "name": "jdoe",
        "access": "rouser",
        "secLevel": "priv",
        "password": "mypassword",
        "passphrase": "mypassphrase",
      }
    ]
  }
}

```

## 新規導入バージョン

9.6

### GetSnmplInfo を追加します

メソッドを使用すると、現在の簡易ネットワーク管理プロトコル（SNMP）の設定情報を取得できます GetSnmplInfo。

#### パラメータ



Element バージョン 8.0 以降のバージョンでは、GetSnmplInfo は廃止されています。GetSnmplStateメソッドとSetSnmplACLの場合メソッドがGetSnmplInfoメソッドに置き換わっています。

このメソッドには入力パラメータはありません。

#### 戻り値

このメソッドの戻り値は次のとおりです。

名前	製品説明	タイプ
ネットワーク	SNMP で有効なネットワークとアクセスタイプのリスト。*注：* ネットワークは、SNMP v3 が無効な場合にのみ表示されます。	ネットワーク

名前	製品説明	タイプ
有効	クラスタ内のノードが SNMP 用に設定されているかどうか。有効な値：  <ul style="list-style-type: none"> <li>• 正しい</li> <li>• 正しくない</li> </ul>	ブーリアン
snmpV3Enabled	クラスタ内のノードが SNMP v3 用に設定されている場合。有効な値：  <ul style="list-style-type: none"> <li>• 正しい</li> <li>• 正しくない</li> </ul>	ブーリアン
usmUsers	SNMP v3 が有効になっている場合は、SNMP のユーザアクセスパラメータのリストがクラスタから返されます。このパラメータは networks パラメータの代わりに返されます。	usmUser

#### 要求例

このメソッドの要求例を次に示します。

```
{
  "method": "GetSnmpInfo",
  "params": {},
  "id" : 1
}
```

#### 応答例

このメソッドの応答例を次に示します。

```

{
  "id" : 1,
  "result" : {
    "enabled" : true,
    "networks" : [
      {
        "access" : "rosys",
        "cidr" : 0,
        "community" : "public",
        "network" : "localhost"
      }
    ]
  }
}

```

## 新規導入バージョン

9.6

### 詳細情報

- [GetSnmpState](#)
- [SetSnmpACL の場合](#)

## GetSnmpState

メソッドを使用すると、SNMP機能の現在の状態を取得できます `GetSnmpState`。

### パラメータ

このメソッドには入力パラメータはありません。

### 戻り値

このメソッドの戻り値は次のとおりです。

名前	製品説明	タイプ
有効	有効な値： <ul style="list-style-type: none"> <li>• 正しい</li> <li>• 正しくない</li> </ul> デフォルト値は false です。クラスタ内のノードが SNMP 用に設定されている場合は true を返します。	ブーリアン

名前	製品説明	タイプ
snmpV3Enabled	<p>有効な値：</p> <ul style="list-style-type: none"> <li>• 正しい</li> <li>• 正しくない</li> </ul> <p>デフォルト値は false です。クラスタ内のノードが SNMP v3 用に設定されている場合は true を返します。</p>	ブーリアン

## 要求例

このメソッドの要求例を次に示します。

```
{
  "method": "GetSnmpState",
  "params": {},
  "id" : 1
}
```

## 応答例

このメソッドの応答例を次に示します。

```
{
  "id" : 1,
  "result" : {
    "enabled": true,
    "snmpV3Enabled": false
  }
}
```

## 新規導入バージョン

9.6

## 詳細情報

[SetSnmpACL の場合](#)

## **GetSnmpTrapInfo** をクリックします

メソッドを使用すると、現在のSNMPトラップ設定情報を取得できます

GetSnmptTrapInfo。

パラメータ

このメソッドには入力パラメータはありません。

戻り値

このメソッドの戻り値は次のとおりです。

名前	製品説明	タイプ
trapRecipients	クラスタによって生成されたトラップを受信するホストのリスト。	snmpTrapRecipient のことアレイ
clusterFaultTrapsEnabled	true の場合、クラスタ障害が記録されたときにトラップ受信者リストに solidFireClusterFaultNotification が送信されるように設定されています。	ブーリアン
clusterFaultResolvedTrapsEnabled	true の場合、クラスタ障害が解決したときにトラップ受信者リストに solidFireClusterFaultResolvedNotification が送信されるように設定されています。	ブーリアン
clusterEventTrapsEnabled を選択します	true の場合、クラスイベントが記録されたときにトラップ受信者リストに solidFireClusterEventNotification が送信されるように設定されています。	ブーリアン

要求例

このメソッドの要求例を次に示します。

```
{
  "method": "GetSnmptTrapInfo"
  "params": {},
  "id": 1
}
```

## 応答例

このメソッドの応答例を次に示します。

```
{
  "id": 1,
  "result": {
    "clusterEventTrapsEnabled": true,
    "clusterFaultResolvedTrapsEnabled": true,
    "clusterFaultTrapsEnabled": true,
    "trapRecipients": [
      {
        "community": "public",
        "host": "192.168.151.60",
        "port": 162
      },
      {
        "community": "solidfireAlerts",
        "host": "NetworkMonitor",
        "port": 162
      },
      {
        "community": "wakeup",
        "host": "PhoneHomeAlerter",
        "port": 1008
      }
    ]
  }
}
```

## 新規導入バージョン

9.6

## GetSSLCertificate

メソッドを使用すると、クラスタのストレージノードで現在アクティブなSSL証明書を取得できます GetSSLCertificate。

## パラメータ

このメソッドには入力パラメータはありません。

## 戻り値

このメソッドの戻り値は次のとおりです。



```
r4tLfVelDJy2zCWIQ5ddbVpyPW2xuE4p4BGx2B\n7ASOjG+DzUxzwaUI6Jzvs3Xq5Jx8ZAjJDg
l0QoQDWND0TeRBsz80nwiouA==\n-----END CERTIFICATE-----\n",
    "details": {
        "issuer":
"/C=US/ST=NV/L=Denver/O=NetApp/emailAddress=test@netapptest.org",
        "modulus":
"F14FB6F1F9CB290356116311E9A91E0CAB9E852A52EFDA1D2C68A0235F2A94257F0146396
4B8EAB138C1BD325546FE38CA809380DAF1DFA53B1473F8B7A3FF4A2D1A62BE28BF1979C03
A44337432CB924F07B25E94E07A003EDF9A24F078FDB41D162966F63E533ECB6041429AB82
9199405DE239221C047B4B284E75F3A2554FA8F9760EB28D41903B7E76CA573D1D71DC9FA9
5BFE3CA5D0399535467471A430026212DC99A8CB1FB38FF61AE162AAFB64AA4C05FB6D7D05
DF01C77D79D99479CCF1F113E4DFFD03E2BA952EDD83D7325EEE1A7D77202B2D78262341BE
A6C18E1809B44EFAC80CBAAD31EED313378E376471BF58F2688DCF117E002ABE8AD6B",
        "notAfter": "2027-03-06T22:50:26Z",
        "notBefore": "2017-03-08T22:50:26Z",
        "serial": "CC1B221598E37FF3",
        "sha1Fingerprint":
"1D:70:7A:6F:18:8A:CD:29:50:C7:95:B1:DD:5E:63:21:F4:FA:6E:21",
        "subject":
"/C=US/ST=NV/L=Denver/O=NetApp/emailAddress=test@netapptest.org"
    }
}
```

新規導入バージョン

10.0

## ListProtectionDomainLevels

メソッドを使用すると、ストレージクラスタのトレランスレベルと耐障害性レベルをリストできます ListProtectionDomainLevels。トレランスレベルは障害が発生した際にクラスタがデータの読み取りと書き込みを継続できるかどうか、耐障害性レベルは1つ以上の障害からストレージクラスタが自動で自己回復できるかどうかを示します。

パラメータ

このメソッドには入力パラメータはありません。

戻り値

このメソッドの戻り値は次のとおりです。



名前	製品説明	タイプ
protectionDomainLevels のように入力します	保護ドメインの各レベルのリスト。それぞれのレベルについて、ストレージクラスタのトレランスと耐障害性の情報が提供されます。	<a href="#">protectionDomainLevel の値</a>

## 要求例

このメソッドの要求例を次に示します。

```
{
  "method": "ListProtectionDomainLevels",
  "params": {},
  "id" : 1
}
```

## 応答例

このメソッドの応答例を次に示します。

```
{
  "id": 1,
  "result": {
    "protectionDomainLevels": [
      {
        "protectionDomainType": "node",
        "resiliency": {
          "protectionSchemeResiliencies": [
            {
              "protectionScheme": "doubleHelix",
              "sustainableFailuresForBlockData": 0,
              "sustainableFailuresForMetadata": 1
            }
          ],
          "singleFailureThresholdBytesForBlockData": 0,
          "sustainableFailuresForEnsemble": 1
        },
        "tolerance": {
          "protectionSchemeTolerances": [
            {
              "protectionScheme": "doubleHelix",
              "sustainableFailuresForBlockData": 0,
              "sustainableFailuresForMetadata": 1
            }
          ]
        }
      }
    ]
  }
}
```

```

    },
    "sustainableFailuresForEnsemble": 1
  },
  {
    "protectionDomainType": "chassis",
    "resiliency": {
      "protectionSchemeResiliencies": [
        {
          "protectionScheme": "doubleHelix",
          "sustainableFailuresForBlockData": 0,
          "sustainableFailuresForMetadata": 1
        }
      ],
      "singleFailureThresholdBytesForBlockData": 0,
      "sustainableFailuresForEnsemble": 1
    },
    "tolerance": {
      "protectionSchemeTolerances": [
        {
          "protectionScheme": "doubleHelix",
          "sustainableFailuresForBlockData": 0,
          "sustainableFailuresForMetadata": 1
        }
      ],
      "sustainableFailuresForEnsemble": 1
    }
  }
]
}
}
}

```

新規導入バージョン

11.0

## SSLCertificate を削除します

メソッドを使用すると、クラスタ内のストレージノード用のユーザのSSL証明書と秘密鍵を削除できます `RemoveSSLCertificate`。証明書と秘密鍵を削除すると、以降はストレージノードでデフォルトの証明書と秘密鍵を使用するように設定されます。

パラメータ

このメソッドには入力パラメータはありません。

戻り値

このメソッドには戻り値はありません。

要求例

このメソッドの要求例を次に示します。

```
{
  "method" : "RemoveSSLCertificate",
  "params" : {},
  "id" : 3
}
```

応答例

このメソッドの応答例を次に示します。

```
{
  "id" : 3,
  "result" : {}
}
```

新規導入バージョン

10.0

## ResetNetworkConfig (リセット)

メソッドを使用すると、個々のノードのネットワーク設定の問題を解決できます ResetNetworkConfig。このメソッドは、個々のノードのネットワーク設定を工場出荷時のデフォルト設定にリセットします。

パラメータ

このメソッドには入力パラメータはありません。

戻り値

このメソッドには戻り値はありません。

要求例

このメソッドの要求例を次に示します。

```
{
  "method": "ResetNetworkConfig",
  "params": {},
  "id" : 1
}
```

#### 応答例

このメソッドは応答を返しません。

#### 新規導入バージョン

11.0

### ResetentsalTlsCiphers のサポート

メソッドを使用すると、追加TLS暗号のリストをデフォルトに戻すことができます `ResetSupplementalTlsCiphers`。このメソッドは、クラスタ全体に対して使用できます。

#### パラメータ

このメソッドには入力パラメータはありません。

#### 戻り値

このメソッドには戻り値はありません。

#### 要求例

このメソッドの要求例を次に示します。

```
{
  "method": "ResetSupplementalTlsCiphers",
  "params": {},
  "id" : 1
}
```

#### 応答例

このメソッドの応答例を次に示します。

```
{
  "id" : 1,
  "result" : {}
}
```

新規導入バージョン

11.3

## SetClusterStructure の場合

メソッドを使用すると、ストレージクラスタの構成情報をバックアップからリストアできます SetClusterStructure。メソッドを呼び出す際に、リストアする構成情報を含む clusterStructure オブジェクトを params パラメータとして渡します。

パラメータ

このメソッドの入力パラメータは次のとおりです。

名前	製品説明	タイプ
パラメータ	現在のストレージクラスタ構成情報を含む JSON オブジェクト。	<a href="#">クラスタ構造</a>

戻り値

このメソッドの戻り値は次のとおりです。

名前	製品説明	タイプ
結果	非同期の結果ハンドル。	asyncHandle

要求例

このメソッドの要求例を次に示します。

```
{
  "method": "SetClusterStructure",
  "params": <insert clusterStructure object here>,
  "id" : 1
}
```

応答例

このメソッドの応答例を次に示します。

```

{
  "id": 1,
  "result" : {
    "asyncHandle": 1
  }
}

```

## 新規導入バージョン

10.3

### SetLldpConfig

メソッドを使用すると、ストレージクラスタのLink Layer Discovery Protocol (LLDP) を設定できます SetLldpConfig。

#### パラメータ

このメソッドの入力パラメータは次のとおりです。

名前	製品説明	タイプ	デフォルト値	必須
enableOtherProtocols	CDP、FDP、EDP、およびSONMPの他の検出プロトコルの自動使用をイネーブルにします。	ブーリアン	正しい	いいえ
イネーブル化	Media Endpoint Discovery (LLDP-MED) を有効にします。	ブーリアン	正しくない	いいえ
enableLldp	LLDP を有効または無効にします	ブーリアン	正しい	いいえ

#### 戻り値

このメソッドの戻り値は次のとおりです。

名前	製品説明	タイプ
lldpConfig	新しく変更された設定を含む、ストレージクラスタの現在のLLDP設定に関する情報。	JSON (オブジェクト)

## 要求例

このメソッドの要求例を次に示します。

```
{
  "id": 3920,
  "method": "SetLldpConfig",
  "params": {
    "lldpConfig": {
      "enableMed": true
    }
  }
}
```

## 応答例

このメソッドの応答例を次に示します。

```
{
  "id": 3920,
  "result": {
    "lldpConfig": {
      "enableLldp": true,
      "enableMed": true,
      "enableOtherProtocols": true
    }
  }
}
```

## SetNtpInfo の値を指定します

メソッドを使用すると、クラスターノードのNTPを設定できます SetNtpInfo。このインターフェイスで設定した値は、クラスター内のすべてのノードに適用されます。NTP ブロードキャストサーバがネットワーク上で時刻情報を定期的にブロードキャストする場合は、ノードをブロードキャストクライアントとして設定することもできます。

### パラメータ



インストール時のデフォルトではなく、使用するネットワーク内の NTP サーバを指定してください。

このメソッドの入力パラメータは次のとおりです。

名前	製品説明	タイプ	デフォルト値	必須
サーバ	各ノードの NTP 設定に追加する NTP サーバのリスト。	文字列の配列	なし	はい
ブロードキャストクライアント	クラスタ内のすべてのノードをブロードキャストクライアントとして有効にします。	ブーリアン	正しくない	いいえ

## 戻り値

このメソッドには戻り値はありません。

## 要求例

このメソッドの要求例を次に示します。

```
{
  "method": "SetNtpInfo",
  "params": {
    "servers" : [
      "ntpserver1.example.org",
      "ntpserver2.example.org",
      "ntpserver3.example.org"
    ],
    "broadcastclient" : false
  },
  "id" : 1
}
```

## 応答例

このメソッドの応答例を次に示します。

```
{
  "id" : 1,
  "result" : {}
}
```

## 新規導入バージョン

9.6



## SetProtectionDomainLayout の略

メソッドを使用すると、カスタムの保護ドメインにノードを割り当てることができます SetProtectionDomainLayout。

クラスタ内のすべてのアクティブノードに関する情報を指定する必要があります。また、アクティブでないノードについては情報を指定できません。同じシャーシ内のすべてのノードを同じカスタム保護ドメインに割り当てる必要があります。すべてのノードに同じ protectionDomainType を指定する必要があります。 protectionDomainType がカスタムでない場合（ノードやシャーシなど）は含めないでください。これらのいずれかを指定すると、カスタムの保護ドメインは無視され、該当するエラーが返されます。



カスタム保護ドメインは、次の構成ではサポートされません。

- 共有シャーシを含むストレージクラスタ
- 2 ノードストレージクラスタ

メソッドを使用すると、これらの構成のストレージクラスタでエラーが返されます。

### パラメータ

このメソッドの入力パラメータは次のとおりです。

名前	製品説明	タイプ	デフォルト値	必須
protectionDomainLayout の略	各ノードの保護ドメイン情報。	JSON オブジェクトのリスト "nodeProtectionDomains"。	なし	はい

### 戻り値

このメソッドの戻り値は次のとおりです。

名前	製品説明	タイプ
protectionDomainLayout の略	各ノードとそれに関連付けられた保護ドメインのリスト。	JSON オブジェクトのリスト "nodeProtectionDomains"。

### 要求例

このメソッドの要求例を次に示します。

```
{
  "id": 1,
  "method": "SetProtectionDomainLayout",
  "params": {
    "protectionDomainLayout": [
      {
        "nodeID": 1,
        "protectionDomains": [
          {
            "protectionDomainName": "Rack-1",
            "protectionDomainType": "custom"
          }
        ]
      },
      {
        "nodeID": 2,
        "protectionDomains": [
          {
            "protectionDomainName": "Rack-1",
            "protectionDomainType": "custom"
          }
        ]
      },
      {
        "nodeID": 3,
        "protectionDomains": [
          {
            "protectionDomainName": "Rack-2",
            "protectionDomainType": "custom"
          }
        ]
      },
      {
        "nodeID": 4,
        "protectionDomains": [
          {
            "protectionDomainName": "Rack-2",
            "protectionDomainType": "custom"
          }
        ]
      }
    ]
  }
}
```

## 応答例

このメソッドの応答例を次に示します。

```
{
  "id": 1,
  "result": {
    "protectionDomainLayout": [
      {
        "nodeID": 1,
        "protectionDomains": [
          {
            "protectionDomainName": "QTF2914008D",
            "protectionDomainType": "chassis"
          },
          {
            "protectionDomainName": "Rack-1",
            "protectionDomainType": "custom"
          }
        ]
      },
      {
        "nodeID": 2,
        "protectionDomains": [
          {
            "protectionDomainName": "QTF291500EA",
            "protectionDomainType": "chassis"
          },
          {
            "protectionDomainName": "Rack-1",
            "protectionDomainType": "custom"
          }
        ]
      },
      {
        "nodeID": 3,
        "protectionDomains": [
          {
            "protectionDomainName": "QTF291500C3",
            "protectionDomainType": "chassis"
          },
          {
            "protectionDomainName": "Rack-2",
            "protectionDomainType": "custom"
          }
        ]
      }
    ]
  }
}
```

```

    },
    {
      "nodeID": 4,
      "protectionDomains": [
        {
          "protectionDomainName": "QTFCR291400E6",
          "protectionDomainType": "chassis"
        },
        {
          "protectionDomainName": "Rack-2",
          "protectionDomainType": "custom"
        }
      ]
    }
  ]
}
}
}

```

新規導入バージョン

12.0

## SetRemoteLoggingHosts

メソッドを使用すると、ストレージクラスタ内のノードから一元化された1台以上のログサーバへのリモートロギングを設定できます `SetRemoteLoggingHosts`。リモートロギングは、デフォルトポート 514 を使用して TCP 経由で実行されます。この API は、既存のロギングホストには追加しません。現在のロギングホストをこの API メソッドで指定された新しいホストに置き換えます。を使用して現在のロギングホストを確認し、を使用して `SetRemoteLoggingHosts`現在のロギングホストと新しいロギングホストのリストを設定できます`GetRemoteLoggingHosts`。

パラメータ

このメソッドの入力パラメータは次のとおりです。

名前	製品説明	タイプ	デフォルト値	必須
リモートホスト	ログメッセージの受信者であるホストのリスト。	<a href="#">loggingServer</a> の場合 合アレイ	なし	はい

戻り値

このメソッドには戻り値はありません。

## 要求例

このメソッドの要求例を次に示します。

```
{
  "id": 1,
  "method": "SetRemoteLoggingHosts",
  "params": {
    "remoteHosts": [
      {
        "host": "172.16.1.20",
        "port": 10514
      },
      {
        "host": "172.16.1.25"
      }
    ]
  }
}
```

## 応答例

このメソッドの応答例を次に示します。

```
{
  "id" : 1,
  "result" : {}
}
```

## 新規導入バージョン

9.6

### 詳細情報

[GetRemoteLoggingHosts](#)

### SetSnmPACL の場合

メソッドを使用すると、クラスタノードのSNMPアクセス権限を設定できます SetSnmPACL。このインターフェイスで設定した値はクラスタ内のすべてのノードに適用され、指定した値によって、以前の呼び出しで設定されたすべての値が置き換えられます SetSnmPACL。また、このインターフェイスで設定された値によって、メソッドで設定されたすべてのnetwork値またはusmUsers値が置き換えられます SetSnmPInfo。

## パラメータ

このメソッドの入力パラメータは次のとおりです。

名前	製品説明	タイプ	デフォルト値	必須
ネットワーク	ネットワーク、およびクラスターノードで実行されている SNMP サーバに対するアクセスタイプのリスト。指定可能なネットワークの値については、SNMP network オブジェクトを参照してください。このパラメータは、SNMP v3 が無効になっている場合に必要です。	ネットワーク	なし	いいえ
usmUsers	ユーザ、およびクラスターノードで実行されている SNMP サーバに対するアクセスタイプのリスト。このパラメータは、SNMP v3 が有効になっている場合に必要です。	usmUser	なし	いいえ

## 戻り値

このメソッドには戻り値はありません。

## 要求例

このメソッドの要求例を次に示します。

```
{
  "method": "SetSnmpACL",
  "params": {
    "usmUsers" : [
      {
        "name": "jdoe",
        "access": "rouser",
        "secLevel": "priv",
        "password": "mypassword",
        "passphrase": "mypassphrase",
      }
    ]
  },
  "id" : 1
}
```

## 応答例

このメソッドの応答例を次に示します。

```
{
  "id" : 1,
  "result" : {}
}
```

## 新規導入バージョン

9.6

## 詳細情報

### [SetSnmpInfo のサービス](#)

## SetSnmpInfo のサービス

メソッドを使用すると、クラスタノードでSNMPバージョン2およびバージョン3を設定できます `SetSnmpInfo`。このインターフェイスで設定した値はクラスタ内のすべてのノードに適用され、指定した値によって、以前の呼び出しで設定されたすべての値が置き換えられます `SetSnmpInfo`。

## パラメータ



`SetSnmpInfo` は、Element バージョン 6.0 以降では廃止されています。代わりに、メソッドと `SetSnmpACL` の場合メソッドを使用して `EnableSnmp` ください。

このメソッドの入力パラメータは次のとおりです。

名前	製品説明	タイプ	デフォルト値	必須
ネットワーク	ネットワーク、およびクラスタノードで実行されている SNMP サーバに対するアクセスタイプのリスト。指定可能な値については、SNMPオブジェクトを参照して <a href="#">ネットワーク</a> ください。このパラメータは、SNMP v2 の場合のみ必要です。	<a href="#">ネットワークアレイ</a>	なし	いいえ
有効	true に設定すると、クラスタ内の各ノードで SNMP が有効になります。	ブーリアン	正しくない	いいえ
snmpV3Enabled	true に設定すると、クラスタ内の各ノードで SNMP v3 が有効になります。	ブーリアン	正しくない	いいえ
usmUsers	SNMP v3 を有効にする場合は、networks パラメータの代わりにこの値を指定する必要があります。このパラメータは、SNMP v3 の場合のみ必要です。	<a href="#">usmUser</a>	なし	いいえ

#### 戻り値

このメソッドには戻り値はありません。

#### SNMP v3 を有効にした場合の要求例

このメソッドの要求例を次に示します。



```
{
  "method": "SetSnmInfo",
  "params": {
    "enabled": true,
    "snmpV3Enabled": true,
    "usmUsers": [
      {
        "name": "user1",
        "access": "rouser",
        "secLevel": "auth",
        "password": "namex1",
        "passphrase": "yourpassphrase"
      }
    ]
  },
  "id": 1
}
```

#### SNMP v2 を有効にした場合の要求例

このメソッドの要求例を次に示します。

```
{
  "method": "SetSnmInfo",
  "params": {
    "enabled": true,
    "snmpV3Enabled": false,
    "networks": [
      {
        "community": "public",
        "access": "ro",
        "network": "localhost",
      }
    ]
  },
  "id": 1
}
```

#### 応答例

このメソッドの応答例を次に示します。

```

{
  "id" : 1
  "result" :{
  }
}

```

新規導入バージョン

9.6

## SetSnmpTrapInfo の順にクリックしてください

メソッドを使用すると、クラスタのSNMP通知（トラップ）の生成を有効または無効にしたり、通知を受信する一連のホストを指定したりできます SetSnmpTrapInfo。各メソッド呼び出しで指定した値 `SetSnmpTrapInfo` によって、以前の呼び出しで設定されたすべての値が置き換えられます。

パラメータ

このメソッドの入力パラメータは次のとおりです。

名前	製品説明	タイプ
trapRecipients	ストレージクラスタによって生成されたトラップを受信するホストのリスト。いずれかのトラップタイプが有効になっている場合は、少なくとも1つのオブジェクトが必要です。このパラメータは、いずれかのブーリアンパラメータが true に設定されている場合にのみ必要です。（デフォルト値なし。必要ありません	<a href="#">snmpTrapRecipient</a> のことアレイ
clusterFaultTrapsEnabled	true に設定した場合、クラスタ障害が記録されると、設定されたトラップ受信者リストに対して対応するクラスタ障害通知が送信されます。デフォルト値： false必要ありません	ブーリアン
clusterFaultResolvedTrapsEnabled	true に設定した場合、クラスタ障害が解決すると、設定されたトラップ受信者リストに対して対応するクラスタ障害解決通知が送信されます。デフォルト値： false必要ありません	ブーリアン

名前	製品説明	タイプ
clusterEventTrapsEnabled を選択します	true に設定した場合、クラスイベントが記録されると、設定されたトラップ受信者リストに対して対応するクラスイベント通知が送信されます。デフォルト値：false必要ありません	ブーリアン

## 戻り値

このメソッドには戻り値はありません。

## 要求例

このメソッドの要求例を次に示します。

```
{
  "method": "SetSnmpTrapInfo",
  "params": {
    "clusterFaultTrapsEnabled": true,
    "clusterFaultResolvedTrapsEnabled": true,
    "clusterEventTrapsEnabled": true,
    "trapRecipients": [
      {
        "host": "192.30.0.10",
        "port": 162,
        "community": "public"
      }
    ]
  },
  "id": 1
}
```

## 応答例

このメソッドの応答例を次に示します。

```
{
  "id" : 1,
  "result" : {}
}
```

## SetSSLCertificate

メソッドを使用すると、クラスタ内のストレージノード用にユーザのSSL証明書と秘密鍵を設定できます SetSSLCertificate。



APIを使用したら、管理ノードをリポートする必要があります。

### パラメータ

このメソッドの入力パラメータは次のとおりです。

名前	製品説明	タイプ	デフォルト値	必須
証明書	PEM でエンコードされたテキストバージョンの証明書。* 注：* ノード証明書またはクラスタ証明書を設定する場合、証明書には serverAuth の ExtendedKeyUsage 拡張子を含める必要があります。この拡張機能により、一般的なオペレーティングシステムやブラウザでエラーが発生することなく証明書を使用できます。拡張子がない場合、API は無効な証明書として拒否します。	文字列	なし	はい
privatekey を入力します	PEM でエンコードされたテキストバージョンの秘密鍵。	文字列	なし	はい

### 戻り値

このメソッドには戻り値はありません。

### 要求例

このメソッドの要求例を次に示します。

```
{
  "method" : "SetSSLCertificate",
  "params" : {
    "privateKey": "-----BEGIN RSA PRIVATE KEY-----
\nMIIIEowIBAAKCAQEa8U+28fnLKQNWEMMR6akeDKuehSpS79odLGigI18q1CV/AUY5\nzLjqsT
jBvTJVRv44yoCTgNrx36U7FHP4t6P/Si0aYr4ovxl5wDpEM3Qyy5JPB7Je\nlOB6AD7fmiTweP
20HRYpZvY+Uz7LYEFCmrpgGZQF3iOSIcBhtLKE5186JVT6j5dg\n6yjUGQO352ylc9HXHcn6lb
/jy10DmVNUZ0caQwAmIS3Jmoyx+zj/Ya4WKq+2SqTA\nx7bX0F3wHHfXnZlHnM8fET5N/9A+K6
lS7dg9cyXu4afXcgKy14JiNBvqbBjhgJtE\n76yAy6rTHu0xM3jjdkcb9Y8miNzxF+ACq+itaw
IDAQABAoIBAH1j1Izr6/sltqVW\nn00qVC/49dyNu+KWVSq92ti9rFe7hBPueh9gklh78hP9Qli
tLkir3YK4GFsTFUMux\n7z1NRCxA/4LrmLSkAjW2kRXDfVl2bwZq0ua9NefGw9208D2OZvbuOx
k7Put2p6se\nfgNzSjf2SI5DIX3UME5dDN5FByu52CJ9mI4U16ngbWln2wc4nsxJg0aAEkzB7w
nq\nt+Am5/Vu1LI6rGiG6oHEW0oGSuH1lesIyXXa2hqkU+1+iF2iGRMTiXac4C8d11NU\nnWGIR
CXFJAmsAQ+hQm7pmtsKdEqumj/PIoGXf0BoFVEWaIJIMEgnfuLZp8IelJQXn\nnSFJbk2ECgYEA
+d5ooU4thZXylWHUZqomaxyzOruA1T53UeH69HiFTrLjvfwuaiqj\nnlHzPlhms6hxexwz1dzAp
gog/NOM+2bAc0rn0dqvtV4doejt1DZKRqrNcf/cuN2QX\nnjaCJClCWau3sEHCckLOhWeY4HaPS
oWq0GKLmKkKDCb4nWUYg3gSQkCgYEA9zuN\nnHW8GPS+yjixeKXmkK00x/vvxzR+J5HH5znaI
Hss48THyhzXpLr+v30Hy2h0yAlBS\nnny5Ja6wsomb0mVe4NxivVawg2E9vVvTa1UC+TNmFBBuL
RpfjcnjDerrSuQ5lYY+M\nnC9MJtXGfhp//G0bzwsRzZx0BsUJb15tpaZIs9MCgYAJricpkKjM
0xlZ1jdvXsos\nnPilnbho4qLngrzuUuxKXEPEnzBxUOqCpwQgdzZLYYw788TCVVIVXLEYem2s0
7dDA\nnDTo+WrzQNkvC6IqqtXH1RgqegIoG1VbgQsbsYmDhdaQ+os4+AoeQXw3vgAhJ/qNJ\nnjQ
4Ttw3y1t7FYkRH26ACWQKBgQC74Zmf4JuRLAo5WSZFxpcmMvtnlvdutqUH4kXA\nnzPssy6t+QE
La1fFbAXkZ5Pg1ITK752aiaX6KQNG6qRsA3VS1J6drD9/2AofOQU17\nn+jOkGzmmoXF49Zj3iS
akwg0ZbQNGXNxEsCAUR0BYAobPp9/fB4PbtUs99fvtocFr\nnjS562QKBgCb+JMDP5q7jpuuspj
0obd/ZS+MsomE+gFAMBJ71KFQ7KuoNezNFO+ZE\nn3rnR8AqAm4VMzqRaHS2PWNe2H14J4hKu96
qNpNHbsW1njXdAL9P7oqQIrhGLVdhX\nnInDXvTgXmDMoet4BKnfTelrXFKHgGqXJoczq4JWzGS
IHNgvkrH60\nn-----END RSA PRIVATE KEY-----\n",
    "certificate": "-----BEGIN CERTIFICATE-----
\nMIIIEdzCCA1+gAwIBAgIJAMwbIhWY43/zMA0GCSqGSIb3DQEBBQUAMIGDMQswCQYD\nnVQQGEw
JVUzELMAkGA1UECBMCTlYxFTATBgNVBAcUUDF1Z2FzLCBCYXWJ5ITEhMB8G\nnA1UEChMYV2hhdcC
BIYXBwZW5zIGluIFZlZ2FzLi4uMS0wKwYJKoZIhvcNAQkBFh53\nnaGF0aGFwcvuc0B2ZWdhc3
N0YXlzaW4udmVnYXMwHhcNMTcwMzA4MjI1MDI2WhcN\nnmjcwMzA2MjI1MDI2WjCBgzELMAkGA1
UEBhMCMVVMxCzAJBgNVBAGTAk5WMRUwEwYD\nnVQqHFAxWZwDhcywgQmFieSExITAfBgNVBAoTGF
doYXQgSGFwcvucyBpbiBWZWhd\nncy4uLjEtMCSGCSqGSIb3DQEJARYed2hhdGhhcHBlbnNAdm
VnYXNzdGF5c2luLnZl\nnZ2FzMIIBIjANBgkqhkiG9w0BAQEFAAOCAQ8AMIIBCgKCAQEa8U+28f
nLKQNWEMMR\nn6akeDKuehSpS79odLGigI18q1CV/AUY5ZLjqsTjBvTJVRv44yoCTgNrx36U7FH
P4\nt6P/Si0aYr4ovxl5wDpEM3Qyy5JPB7Je\nlOB6AD7fmiTweP20HRYpZvY+Uz7LYEFC\nnmrgp
GZQF3iOSIcBhtLKE5186JVT6j5dg6yjUGQO352ylc9HXHcn6lb/jy10DmVNU\nnZ0caQwAmIS3J
moyx+zj/Ya4WKq+2SqTAX7bX0F3wHHfXnZlHnM8fET5N/9A+K6lS\nn7dg9cyXu4afXcgKy14Ji
NBvqbBjhgJtE76yAy6rTHu0xM3jjdkcb9Y8miNzxF+AC\nnq+itawIDAQABo4HrMIHoMB0GA1Ud
DgQWBBrvBRPno5S34zGRhrnDJyTsdnEbTCB\nnuAYDVR0jBIGwMIGtgBRvBRPno5S34zGRhrn
DJyTsdnEbaGBiaSBhjCBgzELMAkG\nnA1UEBhMCMVVMxCzAJBgNVBAGTAk5WMRUwEwYDVQqHFAxW
ZwDhcywgQmFieSExITAf\nnBgNVBAoTGFdoYXQgSGFwcvucyBpbiBWZWhdncy4uLjEtMCSGCSqG
SIb3DQEJARYe\nnd2hhdGhhcHBlbnNAdmVnYXNzdGF5c2luLnZlZ2FzggkAzBsiFZjjf/MwDAYD
VR0T\nnBAUwAwEB/zANBgkqhkiG9w0BAQUFAAOCAQEAhvND5s71mQPECwVLFiE/ndtIbnpe\nnmq
o5geQHCHnNlu5RV9j8aYHp9kW2qCDJ5vueZtZ2L1tC4D7Jyfs3714rRolFpX6N\nniebEgAae5e
```

```
WvB6zgiAcMRIKqu3DmJ7y3CFGk9dH0lQ+WYnoO/eIMy0coT26JB15H\nDEwvdl+DwknS1cx1v
ERv51g1gua6AE3tBrl0v8q1G4zMJboo3YEwMFwxLkxAFXR\nHgMoPDym099kvc84B1k7HkDGhp
r4tLfVelDJy2zCWIQ5ddbVpyPW2xuE4p4BGx2B\n7AS0jG+DzUxzwaUI6Jzvs3Xq5Jx8ZAJJDg
l0QoQDWNDoTeRBsz80nwiouA==\n-----END CERTIFICATE-----\n"
  },
  "id" : 2
}
```

## 応答例

このメソッドの応答例を次に示します。

```
{
  "id" : 2,
  "result" : {}
}
```

## 新規導入バージョン

10.0

## SnmpSendTestTraps のことです

`SnmpSendTestTraps` クラスタのSNMP機能をテストできます。このメソッドは、クラスタに対して、現在設定されている SNMP マネージャにテスト用の SNMP トラップを送信するよう指示します。

## パラメータ

このメソッドには入力パラメータはありません。

## 戻り値

このメソッドの戻り値は次のとおりです。

名前	製品説明	タイプ
ステータス	テストのステータス。	文字列

## 要求例

このメソッドの要求例を次に示します。

```
{
  "method": "SnmpSendTestTraps",
  "params": {},
  "id": 1
}
```

## 応答例

このメソッドの応答例を次に示します。

```
{
  "id": 1,
  "result": {
    "status": "complete"
  }
}
```

## 新規導入バージョン

9.6

## TestAddressAvailability の値

メソッドを使用すると、特定のIPアドレスがストレージクラスタ内のインターフェイスで使用されているかどうかを確認できます TestAddressAvailability。

## パラメータ

このメソッドの入力パラメータは次のとおりです。

名前	製品説明	タイプ	デフォルト値	必須
インターフェイス	ターゲットのネットワークインターフェイス（eth0、Bond10G など）。	文字列	なし	はい
住所	ターゲットインターフェイスでスキャンする IP アドレス。	文字列	なし	はい
virtualNetworkTag	ターゲットの VLAN ID。	整数	なし	いいえ

名前	製品説明	タイプ	デフォルト値	必須
タイムアウト	ターゲットアドレスをテストするためのタイムアウト（秒）。	整数	5	いいえ

## 戻り値

このメソッドの戻り値は次のとおりです。

名前	製品説明	タイプ
住所	テストした IP アドレス。	文字列
利用可能	要求した IP アドレスが使用中の場合は true、使用中でない場合は false。	ブーリアン

## 要求例

このメソッドの要求例を次に示します。

```
{
  "method": "TestAddressAvailability",
  "params": {
    "interface": "Bond10G",
    "address": "10.0.0.1",
    "virtualNetworkTag": 1234
  }
}
```

## 応答例

このメソッドの応答例を次に示します。

```
{
  "id": 1,
  "result": {
    "address": "10.0.0.1",
    "available": true
  }
}
```



## マルチテナントネットワーク API メソッド

Element ストレージクラスタのマルチテナントネットワークを使用すると、別々の論理ネットワークに属する複数のクライアント間のトラフィックをレイヤ 3 のルーティングなしで 1 つの Element ストレージクラスタに接続できます。

ストレージクラスタへの各接続は、VLAN タギングを使用してネットワークスタック内で分離されます。

### マルチテナント仮想ネットワークをセットアップするための前提条件

- ストレージノード上の仮想ネットワークに割り当てるクライアントネットワーク IP アドレスのブロックを特定しておく必要があります。
- すべてのストレージトラフィックのエンドポイントとして使用するクライアントストレージネットワーク IP（SVIP）アドレスを特定しておく必要があります。

### 仮想ネットワークの処理順序

1. AddVirtualNetwork メソッドを使用して、入力した IP アドレスを一括でプロビジョニングします。

仮想ネットワークを追加すると、クラスタでは次の手順が自動的に実行されます。

- ストレージノードごとに仮想ネットワークインターフェイスが作成され、
  - 各ストレージノードには、仮想 SVIP を使用してルーティングできる VLAN アドレスが割り当てられます。
  - ノードのリブート後も、各ノードの VLAN IP アドレスは維持されます。
2. 仮想ネットワークインターフェイスと VLAN アドレスが割り当てられたら、クライアントネットワークトラフィックを仮想 SVIP に割り当てることができます。

### 詳細情報

- [仮想ネットワークの命名規則](#)
- [AddVirtualNetwork](#)
- [ModifyVirtualNetwork](#)
- [ListVirtualNetworks](#)
- [RemoveVirtualNetwork](#)
- ["SolidFire および Element ソフトウェアのドキュメント"](#)
- ["以前のバージョンの NetApp SolidFire 製品および Element 製品に関するドキュメント"](#)

### 仮想ネットワークの命名規則

NetApp Element ストレージシステムでは、システム内のすべてのオブジェクトに対する

一意の識別子として、1つずつ増分する数値を使用します。

新しいボリュームを作成すると、新しいボリュームの ID はちょうど「1」増分されます。この規則は、Element ソフトウェアを実行しているストレージクラスタの仮想ネットワークにも適用されます。Element クラスタで作成する最初の仮想ネットワークの VirtualNetworkID は「1」です。この ID は、VLAN タグ番号と同じものではありません。

API メソッドに明記されていれば、VirtualNetworkID と VirtualNetworkTag（VLAN タグ）のどちらかを使用できます。

#### 詳細情報

- ["SolidFire および Element ソフトウェアのドキュメント"](#)
- ["以前のバージョンの NetApp SolidFire 製品および Element 製品に関するドキュメント"](#)

## AddVirtualNetwork

メソッドを使用すると、クラスタ構成に新しい仮想ネットワークを追加できます AddVirtualNetwork。

仮想ネットワークを追加すると、各ノードのインターフェイスが作成され、その各インターフェイスに仮想ネットワーク IP アドレスが必要となります。この API メソッドのパラメータとして指定する IP アドレスの数は、クラスタ内のノードの数以上であることが必要です。仮想ネットワークアドレスは一括でプロビジョニングされ、個々のノードに自動的に割り当てられます。仮想ネットワークアドレスをノードに手動で割り当てる必要はありません。



AddVirtualNetwork メソッドは、新しい仮想ネットワークを作成するためだけに使用されます。既存の仮想ネットワークに変更を加える場合は、メソッドを使用し [ModifyVirtualNetwork](#) ます。

#### パラメータ

このメソッドの入力パラメータは次のとおりです。

名前	製品説明	タイプ	デフォルト値	必須
アドレスブロック	仮想ネットワークに含める一意の IP アドレス範囲。オブジェクトの必須のメンバーは次のとおりです。 <ul style="list-style-type: none"><li>• start : IP アドレス範囲の開始アドレス文字列</li><li>• size : ブロックに含める IP アドレスの数整数</li></ul>	JSON オブジェクトの配列	なし	はい

名前	製品説明	タイプ	デフォルト値	必須
属性	JSON オブジェクト形式の名前と値のペアのリスト。	JSON (オブジェクト)	なし	いいえ
ゲートウェイ	仮想ネットワークのゲートウェイの IP アドレスです。このパラメータは、namespace パラメータを true に設定した場合のみ有効です。	文字列	なし	いいえ
名前	新しい仮想ネットワークのユーザ定義名。	文字列	なし	はい
ネームスペース	true に設定すると、ネームスペースとそこに含まれる仮想ネットワークが作成および構成されることで、ルーティング可能ストレージ VLAN 機能が有効になります。	ブーリアン	なし	いいえ
ネットマスク	作成中の仮想ネットワークに一意のネットワークマスク。	文字列	なし	はい
svip	作成する仮想ネットワークに一意のストレージ IP アドレス。	文字列	なし	はい
virtualNetworkTag	一意の仮想ネットワーク (VLAN) タグ。サポートされる値は 1~4094 です。	整数	なし	はい

- 注： \* namespace を false に設定するときは、仮想ネットワークごとに仮想ネットワークのパラメータを一意にする必要があります。

## 戻り値

このメソッドの戻り値は次のとおりです。

名前	製品説明	タイプ
virtualNetworkID	新しい仮想ネットワークの仮想ネットワーク ID。	整数

## 要求例

このメソッドの要求例を次に示します。

```
{
  "method": "AddVirtualNetwork",
  "params": {
    "virtualNetworkTag": 2010,
    "name": "network1",
    "addressBlocks" : [
      { "start": "192.86.5.1", "size": 10 },
      { "start": "192.86.5.50", "size": 20 }
    ],
    "netmask" : "255.255.192.0",
    "gateway" : "10.0.1.254",
    "svip" : "192.86.5.200",
    "attributes" : {}
    "namespace" : true
  },
  "id": 1
}
```

## 応答例

このメソッドの応答例を次に示します。

```
{
  "id": 1,
  "result":
    {
      "virtualNetworkID": 5
    }
}
```

## 新規導入バージョン

### 9.6

## ModifyVirtualNetwork

メソッドを使用すると、既存の仮想ネットワークの属性を変更できます

ModifyVirtualNetwork。

このメソッドを使用すると、アドレスブロックの追加や削除、ネットマスクの変更、仮想ネットワークの名前や概要の変更を行うことができます。また、ネームスペースの有効化と無効化、および仮想ネットワークでネームスペースが有効な場合のゲートウェイの追加と削除にも使用できます。



このメソッドにはパラメータとして virtualNetworkID または virtualNetworkTag のいずれか一方が必要です。

注意：

ネームスペースパラメータを変更して既存の仮想ネットワークのルーティング可能ストレージ VLAN 機能を有効または無効にすると、その仮想ネットワークで処理されているすべてのトラフィックが中断します。スケジュールされたメンテナンス時間中にネームスペースパラメータを変更することを推奨します。

パラメータ

このメソッドの入力パラメータは次のとおりです。

名前	製品説明	タイプ	デフォルト値	必須
virtualNetworkID	変更する仮想ネットワークの一意的識別子。これは、クラスタによって割り当てられる仮想ネットワーク ID です。	整数	なし	いいえ
virtualNetworkTag	変更する仮想ネットワークを特定するネットワークタグ。	整数	なし	いいえ

アドレスブロック	<p>この仮想ネットワークに設定する新しいアドレスブロック。既存のオブジェクトに追加する新しいアドレスブロックを指定したり、削除が必要な未使用のアドレスブロックを除いたブロックを指定したりできます。また、既存のアドレスブロックのサイズを拡張または縮小することもできます。仮想ネットワークオブジェクトの開始アドレスブロックのサイズは増やすことはできませんが、減らすことはできません。このオブジェクトの必須のメンバーは次のとおりです。</p> <ul style="list-style-type: none"> <li>• start : IP アドレス範囲の開始アドレス文字列</li> <li>• size : ブロックに含める IP アドレスの数整数</li> </ul>	JSON (オブジェクト)	なし	いいえ
ゲートウェイ	<p>仮想ネットワークのゲートウェイの IP アドレスです。このパラメータは、namespace パラメータを true に設定した場合のみ有効です。</p>	文字列	なし	いいえ
属性	<p>JSON オブジェクト形式の名前と値のペアのリスト。</p>	JSON (オブジェクト)	なし	いいえ
名前	<p>仮想ネットワークの新しい名前。</p>	文字列	なし	いいえ

ネームスペース	true に設定すると、仮想ネットワークが再作成されてその仮想ネットワークを含むネームスペースが設定されることで、ルーティング可能ストレージ VLAN 機能が有効になります。false に設定すると、仮想ネットワークの VRF 機能が無効になります。この値を変更すると、この仮想ネットワークを通過するトラフィックが中断されず。	ブーリアン	なし	いいえ
ネットマスク	この仮想ネットワークの新しいネットワークマスク。	文字列	なし	いいえ
svip	この仮想ネットワークのストレージ仮想 IP アドレス。仮想ネットワークの SVIP は変更できません。別の SVIP アドレスを使用するには、新しい仮想ネットワークを作成する必要があります。	文字列	なし	いいえ

#### 戻り値

このメソッドには戻り値はありません。

#### 要求例

このメソッドの要求例を次に示します。

```
{
  "method": "ModifyVirtualNetwork",
  "params": {
    "virtualNetworkID": 2,
    "name": "ESX-VLAN-3112",
    "addressBlocks": [
      {
        "start": "10.1.112.1",
        "size": 20
      },
      {
        "start": "10.1.112.100",
        "size": 20
      }
    ],
    "netmask": "255.255.255.0",
    "gateway": "10.0.1.254",
    "svip": "10.1.112.200",
    "attributes": {}
  },
  "id": 1
}
```

## 応答例

このメソッドの応答例を次に示します。

```
{
  "id": 1,
  "result": {
  }
}
```

## 新規導入バージョン

9.6

## ListVirtualNetworks

メソッドを使用すると、クラスタのすべての設定済み仮想ネットワークをリストできます。ListVirtualNetworks。

このメソッドを使用して、クラスタの仮想ネットワーク設定を検証できます。このメソッドには必須のパラメータはありません。ただし、結果を絞り込むために、1つ以上の virtualNetworkID または virtualNetworkTag の値を指定できます。



## パラメータ

このメソッドの入力パラメータは次のとおりです。

名前	製品説明	タイプ	デフォルト値	必須
virtualNetworkID	単一の仮想ネットワークのリストをフィルタリングするためのネットワーク ID。	整数	なし	いいえ
virtualNetworkTag	単一の仮想ネットワークのリストをフィルタリングするためのネットワークタグ。	整数	なし	いいえ
virtualNetworkID	リストに含めるネットワーク ID。	整数の配列	なし	いいえ
virtualNetworkTag	リストに含めるネットワークタグ。	整数の配列	なし	いいえ

## 戻り値

このメソッドの戻り値は次のとおりです。

名前	製品説明	タイプ
仮想ネットワーク	仮想ネットワーク IP アドレスを含むオブジェクト。	<a href="#">VirtualNetwork</a>

## 要求例

このメソッドの要求例を次に示します。

```
{
  "method": "ListVirtualNetworks",
  "params": {
    "virtualNetworkIDs": [5,6]
  },
  "id": 1
}
```

## 応答例

このメソッドの応答例を次に示します。

```
{
  "id": 1,
  "result": {
    "virtualNetworks": [
      {
        "addressBlocks": [
          {
            "available": "11000000",
            "size": 8,
            "start": "10.26.250.207"
          }
        ],
        "attributes": null,
        "gateway": "10.26.250.254",
        "name": "2250",
        "namespace": false,
        "netmask": "255.255.255.0",
        "svip": "10.26.250.200",
        "virtualNetworkID": 2250
      },
      {
        "addressBlocks": [
          {
            "available": "11000000",
            "size": 8,
            "start": "10.26.241.207"
          }
        ],
        "attributes": null,
        "gateway": "10.26.241.254",
        "name": "2241",
        "namespace": false,
        "netmask": "255.255.255.0",
        "svip": "10.26.241.200",
        "virtualNetworkID": 2241
      },
      {
        "addressBlocks": [
          {
            "available": "11000000",
            "size": 8,
            "start": "10.26.240.207"
          }
        ]
      }
    ]
  }
}
```

```

    }
  ],
  "attributes": null,
  "gateway": "10.26.240.254",
  "name": "2240",
  "namespace": false,
  "netmask": "255.255.255.0",
  "svip": "10.26.240.200",
  "virtualNetworkID": 2240
},
{
}
]
}

```

## 新規導入バージョン

9.6

### RemoveVirtualNetwork

メソッドを使用すると、以前に追加した仮想ネットワークを削除できます

RemoveVirtualNetwork。



このメソッドにはパラメータとして virtualNetworkID または virtualNetworkTag のいずれか一方が必要です。



仮想ネットワークに関連付けられているイニシエータがある場合、そのネットワークは削除できません。最初にイニシエータの関連付けを解除してから、仮想ネットワークを削除してください。

#### パラメータ

このメソッドの入力パラメータは次のとおりです。

名前	製品説明	タイプ	デフォルト値	必須
virtualNetworkID	削除する仮想ネットワークを特定するネットワーク ID。	整数	なし	はい
virtualNetworkTag	削除する仮想ネットワークを特定するネットワークタグ。	整数	なし	はい

## 戻り値

このメソッドには戻り値はありません。

## 要求例

このメソッドの要求例を次に示します。

```
{
  "method": "RemoveVirtualNetwork",
  "params": {
    "virtualNetworkID": 5
  }
}
```

## 応答例

このメソッドの応答例を次に示します。

```
{
  "id": 1,
  "result": {}
}
```

## 新規導入バージョン

9.6

# ボリューム API メソッド

Element ソフトウェアボリューム API メソッドを使用すると、ストレージノードにあるボリュームを管理できます。これらのメソッドを使用して、ボリュームを作成、変更、クローニング、および削除できます。また、ボリュームのデータ測定値を収集して表示することもできます。

- [CancelClone](#)
- [CancelGroupClone](#)
- [CloneMultipleVolumes](#)
- [CloneVolume](#)
- [CopyVolume](#) (コピーボリューム)
- [QoSPolicy](#) を作成します
- [CreateVolume](#) を使用します
- [CreateBackupTarget](#) をクリックします

- [DeleteQoSPolicy](#) のように入力します
- [DeleteVolume](#)
- [DeleteVolumes](#)
- [GetBackupTarget](#)
- [GetVolumeStats](#)
- [GetDefaultQoS](#) の設定
- [GetQoSPolicy](#) を参照してください
- [GetVolumeCount](#) の値
- [GetVolumeEfficiency](#) を使用します
- [ListActiveVolumes](#) の場合
- [ListBackupTargets](#) を参照します
- [ListBulkVolumeJobs](#)
- [ListDeletedVolumes](#) の場合
- [ListQoS Policies](#) の順にクリックします
- [ListSyncJobs](#)
- [ListVolumeQoSHistograms](#)
- [ListVolumes](#) の場合
- [ListVolumeStats](#) の値
- [ListVolumesForAccount](#) を実行します
- [ListVolumeStatsByAccount](#)
- [ListVolumeStatsByVirtualVolume](#)
- [ListVolumeStatsByVolume](#) を参照してください
- [ListVolumeStatsByVolumeAccessGroup](#)
- [ModifyBackupTarget](#)
- [ModifyQoSPolicy](#) のように変更します
- [ModifyVolume](#) の追加
- [ModifyVolumes](#) の場合に使用でき
- [PurgeDeletedVolume](#) のこと
- [PurgeDeletedVolumes](#) の場合
- [RemoveBackupTarget](#)
- [RestoreDeletedVolume](#)
- [SetDefaultQoS](#) の設定
- [StartBulkVolumeRead](#)
- [StartBulkVolumeWrite](#)
- [UpdateBulkVolumeStatus](#)

## 詳細情報

- ["SolidFire および Element ソフトウェアのドキュメント"](#)
- ["以前のバージョンの NetApp SolidFire 製品および Element 製品に関するドキュメント"](#)

## CancelClone

メソッドを使用すると、実行中のボリュームクローンまたはボリュームコピーのプロセスを停止できます `CancelClone`。グループクローン処理をキャンセルすると、処理に関連付けられた `asyncHandle` が完了して削除されます。

### パラメータ

このメソッドの入力パラメータは次のとおりです。

名前	製品説明	タイプ	デフォルト値	必須
クローン ID	進行中のクローンプロセスのクローン ID。	整数	なし	はい

### 戻り値

このメソッドには戻り値はありません。

### 要求例

このメソッドの要求例を次に示します。

```
{
  "method": "CancelClone",
  "params": {
    "cloneID" : 5,
  },
  "id" : 1
}
```

### 応答例

このメソッドの応答例を次に示します。

```
{
  "id" : 1,
  "result" : {}
}
```

## CancelGroupClone

メソッドを使用すると、ボリュームグループで実行中のクローンプロセスを停止でき、`CancelGroupClone`ます。グループクローン処理をキャンセルすると、処理に関連付けられた `asyncHandle` が完了して削除されます。

### パラメータ

このメソッドの入力パラメータは次のとおりです。

名前	製品説明	タイプ	デフォルト値	必須
<code>groupCloneID</code>	進行中のクローンプロセスのクローンID。	整数	なし	はい

### 戻り値

このメソッドには戻り値はありません。

### 要求例

このメソッドの要求例を次に示します。

```
{
  "method": "CancelGroupClone",
  "params": {
    "cloneID" : 5,
  },
  "id" : 1
}
```

### 応答例

このメソッドの応答例を次に示します。

```
{
  "id" : 1,
  "result" : {}
}
```

## CloneMultipleVolumes

メソッドを使用すると、指定したボリュームのグループのクローンを作成できます `CloneMultipleVolumes`。複数のボリュームのクローンを一緒に作成する場合、一連の同じ特性を割り当てることができます。

`groupSnapshotID`パラメータを使用してグループSnapshot内のボリュームのクローンを作成する前に、APIメソッドまたはWeb UIを使用してグループSnapshotを作成する必要があります [CreateGroupSnapshot](#) を作成します。 `groupSnapshotID` の使用は、複数のボリュームのクローンを作成する場合のオプションです。

### パラメータ

このメソッドの入力パラメータは次のとおりです。

名前	製品説明	タイプ	デフォルト値	必須
アクセス	ボリュームの配列に渡した情報で上書きされない場合の、新しいボリューム用のデフォルトのアクセス方法。	文字列	なし	いいえ
<code>enableSnapMirrorReplication</code>	ボリュームを <code>SnapMirror</code> エンドポイントでのレプリケーションに使用できるかどうかを指定します。有効な値： <ul style="list-style-type: none"> <li>正しい</li> <li>正しくない</li> </ul>	ブーリアン	正しくない	いいえ
<code>groupSnapshotID</code>	クローンのベースとして使用するグループ Snapshot の ID。	整数	なし	いいえ
<code>newAccountID</code>	ボリュームの配列に渡した情報で上書きされない場合の、ボリュームの新しいアカウント ID。	整数	なし	いいえ



名前	製品説明	タイプ	デフォルト値	必須
ボリューム	<p>新しいボリュームに指定する一連のメンバー。メンバー：</p> <ul style="list-style-type: none"> <li>• volumeID : (必須)</li> <li>• access : (オプション) readOnly、readWrite、locked、replicationTarget のいずれか。</li> <li>• attributes : (オプション) JSON オブジェクト形式の名前と値のペアのリスト。</li> <li>• name : (オプション) クローンの新しい名前。</li> <li>• newAccountID : (オプション) 新しいボリュームのアカウント ID。</li> <li>• newSize : (オプション) ボリュームの合計サイズ (バイト)。サイズは最も近い MB 単位に切り上げられます。</li> </ul> <p>オプションのメンバーを指定しない場合、値はソースボリュームから継承されます。</p>	JSON オブジェクトの配列	なし	○ ( volumeID )

## 戻り値

このメソッドの戻り値は次のとおりです。

名前	製品説明	タイプ
----	------	-----

asyncHandle	非同期メソッドの呼び出しで返された値。	整数
groupCloneID	新しいグループクローンの一意的 ID。	整数
メンバー	ソースとデスティネーションのボリュームペアのボリューム ID のリスト。	JSON オブジェクトの配列

## 要求例

このメソッドの要求例を次に示します。

```
{
  "method": "CloneMultipleVolumes",
  "params": {
    "volumes": [
      {
        "volumeID": 5
        "name": "foxhill",
        "access": "readOnly"
      },
      {
        "volumeID": 18
      },
      {
        "volumeID": 20
      }
    ]
  },
  "id": 1
}
```

## 応答例

このメソッドの応答例を次に示します。

```
{
  "id": 1,
  "result": {
    "asyncHandle": 12,
    "groupCloneID": 4,
    "members": [
      {
        "srcVolumeID": 5,
        "volumeID": 29
      },
      {
        "srcVolumeID": 18,
        "volumeID": 30
      },
      {
        "srcVolumeID": 20,
        "volumeID": 31
      }
    ]
  }
}
```

## 新規導入バージョン

9.6

## CloneVolume

メソッドを使用すると、ボリュームのコピーを作成できます `CloneVolume`。このメソッドは非同期であり、また完了までの時間はさまざまです。

クローニングプロセスは要求の発行と同時に開始され `CloneVolume`、APIメソッドが発行されたときのボリュームの状態を反映します。メソッドを使用すると、クローニングプロセスがいつ完了し、新しいボリュームを接続できるようになるかを確認できます `GetAsyncResult`。を使用すると、クローン作成の進捗状況を確認できます `ListSyncJobs`。ボリュームの初期属性と QoS 設定は、クローンの作成元のボリュームから継承されます。これらの設定は、で変更できます `ModifyVolume` の追加。



クローンボリュームには、ソースボリュームのボリュームアクセスグループメンバーシップは継承されません。

## パラメータ

このメソッドの入力パラメータは次のとおりです。

名前	製品説明	タイプ	デフォルト値	必須
アクセス	<p>新しいボリュームに許可するアクセス。値を指定しない場合、アクセス値は変更されません。有効な値：</p> <ul style="list-style-type: none"> <li>• readOnly：（オプション）読み取り処理のみ許可されます。</li> <li>• readWrite：（オプション）読み取りと書き込みが可能です。</li> <li>• locked：（オプション）読み取りも書き込みもできません。指定しない場合、クローニングするボリュームのアクセス値が使用されます。</li> <li>• replicationTarget：（オプション）ペアリングされている一連のボリュームのターゲットボリュームとしてボリュームを指定します。ボリュームがペアリングされていない場合、アクセスステータスは locked になります。</li> </ul>	文字列	なし	いいえ
属性	JSON オブジェクト形式の名前と値のペアのリスト。	JSON（オブジェクト）	なし	いいえ

名前	製品説明	タイプ	デフォルト値	必須
enable512e	新しいボリュームで512バイトのセクターエミュレーションを使用するかどうかを指定します。指定しない場合、クローニングするボリュームの設定が使用されます。	ブーリアン	元のボリュームの設定	いいえ
enableSnapMirrorReplication	ボリュームをSnapMirror エンドポイントでのレプリケーションに使用できるかどうかを指定します。有効な値： <ul style="list-style-type: none"> <li>• 正しい</li> <li>• 正しくない</li> </ul>	ブーリアン	正しくない	いいえ
名前	新しいクローンボリュームの名前。1~64 文字で指定する必要があります。	文字列	なし	はい
newAccountID	新しいボリュームの所有者のアカウント ID。指定しない場合、クローニングするボリュームの所有者のアカウント ID が使用されます。	整数	元のボリュームの所有者のアカウント ID	いいえ
newSize	ボリュームの新しいサイズ（バイト）。クローニングするボリュームのサイズより大きくすることも小さくすることもできます。指定しない場合、ボリュームサイズは変更されません。サイズは最も近い 1MB 単位のサイズに切り上げられません。	整数	なし	いいえ

名前	製品説明	タイプ	デフォルト値	必須
Snapshot ID	クローンのソースとして使用される Snapshot の ID 。 ID を指定しない場合は、現在のアクティブボリュームが使用されます。	整数	なし	いいえ
ボリュームID	クローニングするボリュームの ID 。	整数	なし	はい

## 戻り値

このメソッドの戻り値は次のとおりです。

名前	製品説明	タイプ
asyncHandle	処理結果の取得に使用されるハンドル値。	整数
クローン ID	新しいクローンボリュームのクローン ID 。	整数
カーブ ( Curve )	クローンに適用された QoS curve 値。	JSON ( オブジェクト )
ボリューム	新しいクローンボリュームの情報を含むオブジェクト。	ボリューム
ボリュームID	新しいクローンボリュームの ID 。	整数

## 要求例

このメソッドの要求例を次に示します。

```
{
  "method": "CloneVolume",
  "params": {
    "volumeID" : 5,
    "name" : "mysqldata-snapshot1",
    "access" : "readOnly"
  },
  "id" : 1
}
```

## 応答例

このメソッドの応答例を次に示します。

```
{
  "id": 1,
  "result": {
    "asyncHandle": 42,
    "cloneID": 37,
    "volume": {
      "access": "readOnly",
      "accountID": 1,
      "attributes": {},
      "blockSize": 4096,
      "createTime": "2016-03-31T22:26:03Z",
      "deleteTime": "",
      "enable512e": true,
      "iqn": "iqn.2010-01.com.solidfire:jyay.mysqldata-snapshot1.680",
      "name": "mysqldata-snapshot1",
      "purgeTime": "",
      "qos": {
        "burstIOPS": 100,
        "burstTime": 60,
        "curve": {
          "4096": 100,
          "8192": 160,
          "16384": 270,
          "32768": 500,
          "65536": 1000,
          "131072": 1950,
          "262144": 3900,
          "524288": 7600,
          "1048576": 15000
        },
        "maxIOPS": 100,
        "minIOPS": 50
      },
      "scsiEUIDeviceID": "6a796179000002a8f47acc0100000000",
      "scsiNAADeviceID": "6f47acc1000000006a796179000002a8",
      "sliceCount": 0,
      "status": "init",
      "totalSize": 1000341504,
      "virtualVolumeID": null,
      "volumeAccessGroups": [],
      "volumeID": 680,
      "volumePairs": []
    }
  }
}
```

```
    },  
    "volumeID": 680  
  }  
}
```

## 新規導入バージョン

9.6

### 詳細情報

- [GetAsyncResult](#)
- [ListSyncJobs](#)
- [ModifyVolume](#) の追加

## CopyVolume (コピーボリューム)

メソッドを使用すると、既存のボリュームのデータコンテンツを別のボリューム（またはSnapshot）のデータコンテンツで上書きできます CopyVolume。IQN、QoS 設定、サイズ、アカウント、ボリュームアクセスグループのメンバーシップなどの、デスティネーションボリュームの属性は変更されません。デスティネーションボリュームは、すでに存在している必要があり、ソースボリュームと同じサイズである必要があります。

この処理を開始する前にクライアントでデスティネーションボリュームをアンマウントすることを推奨します。処理中にデスティネーションボリュームが変更された場合、変更は失われます。この処理が完了するまでの時間は状況によって異なります。メソッドを使用すると、プロセスがいつ完了したかを確認したり、[ListSyncJobs](#) コピーの進捗状況を確認したりできます [GetAsyncResult](#)。

### パラメータ

このメソッドの入力パラメータは次のとおりです。

名前	製品説明	タイプ	デフォルト値	必須
dstVolumeID	上書きするボリュームの ID。	整数	なし	はい
ボリュームID	データを読み取るボリュームの ID。	整数	なし	はい
Snapshot ID	クローンのソースとして使用される Snapshot の ID。ID を指定しない場合は、現在のアクティブボリュームが使用されます。	整数	なし	いいえ



## 戻り値

このメソッドの戻り値は次のとおりです。

名前	製品説明	タイプ
asyncHandle	処理結果の取得に使用されるハンドル値。	整数
クローン ID	新しいクローンボリュームのクローン ID。	整数

## 要求例

このメソッドの要求例を次に示します。

```
{
  "method": "CopyVolume",
  "params": {
    "volumeID" : 3,
    "dstVolumeID" : 2
  },
  "id" : 1
}
```

## 応答例

このメソッドの応答例を次に示します。

```
{
  "id": 1,
  "result": {
    "asyncHandle": 9,
    "cloneID": 5
  }
}
```

## 新規導入バージョン

9.6

## 詳細情報

- [GetAsyncResult](#)
- [ListSyncJobs](#)

## QoSPolicy を作成します

メソッドを使用すると、あとでボリュームの作成時または変更時に適用できるQoSPolicyオブジェクトを作成できます `CreateQoSPolicy`。QoS ポリシーには、一意の ID、名前、および QoS 設定があります。

### パラメータ

このメソッドの入力パラメータは次のとおりです。

名前	製品説明	タイプ	デフォルト値	必須
名前	QoS ポリシーの名前。gold、platinum、silver などです。	文字列	なし	はい
QoS	このポリシーが表す QoS 設定。	QoS	なし	はい

### 戻り値

このメソッドの戻り値は次のとおりです。

名前	製品説明	タイプ
QoSPolicy のように表示	新たに作成された QoSPolicy オブジェクト。	QoSPolicy のように表示

### 要求例

このメソッドの要求例を次に示します。

```
{
  "id": 68,
  "method": "CreateQoSPolicy",
  "params": {
    "name": "bronze",
    "qos": {
      "minIOPS": 50,
      "maxIOPS": 15000,
      "burstIOPS": 15000
    }
  }
}
```

## 応答例

このメソッドの応答例を次に示します。

```
{
  "id": 68,
  "result": {
    "qosPolicy": {
      "name": "bronze",
      "qos": {
        "burstIOPS": 15000,
        "burstTime": 60,
        "curve": {
          "4096": 100,
          "8192": 160,
          "16384": 270,
          "32768": 500,
          "65536": 1000,
          "131072": 1950,
          "262144": 3900,
          "524288": 7600,
          "1048576": 15000
        },
        "maxIOPS": 15000,
        "minIOPS": 50
      },
      "qosPolicyID": 2,
      "volumeIDs": []
    }
  }
}
```

## 新規導入バージョン

10.0

### **CreateVolume** を使用します

メソッドを使用すると、クラスタに新しい空のボリュームを作成できます CreateVolume。ボリュームが作成されるとすぐに、そのボリュームを iSCSI 経由で接続できます。

QoS 値を指定せずに作成したボリュームには、デフォルト値が使用されます。メソッドを使用すると、ボリュームのデフォルト値を表示できます GetDefaultQoS。

## パラメータ

このメソッドの入力パラメータは次のとおりです。

名前	製品説明	タイプ	デフォルト値	必須
access	ボリュームのアクセスモード。このパラメータを指定した場合、サポートされる値はのみです snapMirrorTarget。	文字列	なし	いいえ
accountID	このボリュームを所有するアカウントのID。	整数	なし	はい
associateWithQoSPolicy	指定した QoS ポリシーにボリュームを関連付けます。有効な値：  • true ：QoSPolicyID パラメータで指定したQoSポリシーにボリュームを関連付けます。  • false ：QoSPolicyID パラメータで指定したQoSポリシーにボリュームを関連付けないでください。 false の場合、QoSPolicy パラメータで QoS ポリシーを指定したかどうかに関係なく、既存のポリシーの関連付けが削除されます。	ブーリアン	正しい	いいえ

名前	製品説明	タイプ	デフォルト値	必須
attributes	JSON オブジェクト形式の名前と値のペアのリスト。属性の合計サイズは、JSON 形式の文字を含めて、1000 B 未満または 1KB 未満にする必要があります。	JSON (オブジェクト)	なし	いいえ
enable512e	512 バイトのセクターエミュレーションを有効にします。有効な値： <ul style="list-style-type: none"> <li>• true: ボリュームは512バイトのセクターエミュレーションを提供します。</li> <li>• false: 512eエミュレーションが有効になっていません。</li> </ul>	ブーリアン	なし	はい
enableSnapMirrorReplication	ボリュームを SnapMirror エンドポイントでのレプリケーションに使用できるかどうかを指定します。有効な値： <ul style="list-style-type: none"> <li>• true</li> <li>• false</li> </ul>	ブーリアン	正しくない	いいえ

名前	製品説明	タイプ	デフォルト値	必須
fifoSize	<p>ボリュームでサポートされる FIFO (First-In First-Out) スナップショットの最大数を指定します。FIFO スナップショットと非 FIFO スナップショットはどちらも、ボリューム上で使用可能なスナップショットスロットの同じプールを使用することに注意してください。このオプションを使用して、使用可能なスナップショットスロットの FIFO スナップショットの消費を制限します。省略した場合、デフォルト値は 24 です。</p>	整数	24	いいえ

名前	製品説明	タイプ	デフォルト値	必須
minFifoSize	<p>ボリュームによって予約された FIFO (First-In First-Out) スナップショットロットの最小数を指定します。これにより、FIFO 以外のスナップショットが意図せずに FIFO スロットを過剰に消費しないボリュームで FIFO スナップショットと非 FIFO スナップショットの両方を使用する場合に、保証されます。また、少なくともこの多くの FIFO スナップショットが常に利用可能であることを保証します。FIFO スナップショットと非FIFOスナップショットは同じプールを共有するため、は `minFifoSize` 可能な非FIFOスナップショットの総数を同じ量だけ減らします。省略した場合、デフォルト値は 0 です。</p>	整数	0	いいえ
name	<p>ボリュームアクセスグループの名前 (ユーザが指定可能)。固有である必要はありませんが、一意にすることを推奨します。1~64 文字で指定します。</p>	文字列	なし	はい
qos	<p>このボリュームの初期 QoS 設定。指定しない場合はデフォルト値が使用されます。有効な値：</p> <ul style="list-style-type: none"> <li>• minIOPS</li> <li>• maxIOPS</li> <li>• burstIOPS</li> </ul>	QoS オブジェクト	なし	いいえ

名前	製品説明	タイプ	デフォルト値	必須
qosPolicyID	指定したボリュームに適用する QoS 設定が定義されたポリシーの ID。このパラメータは、パラメータと同時に指定することはできません qos。	整数	なし	いいえ
totalSize	ボリュームの合計サイズ (バイト)。サイズは最も近い MB 単位に切り上げられます。	整数	なし	はい

## 戻り値

このメソッドの戻り値は次のとおりです。

名前	製品説明	タイプ
ボリューム	作成されたボリュームの情報を含むオブジェクト。	ボリューム
ボリュームID	作成されたボリュームの ID。	整数
カーブ (Curve)	curve は一連のキーと値のペアです。キーはバイト単位の I/O サイズです。値は、特定の I/O サイズで IOP を実行する際のコストを表します。curve は、100 IOPS での 4、096 バイトの処理セットと比較して計算されます。	JSON (オブジェクト)

## 要求例

このメソッドの要求例を次に示します。



```
{
  "method": "CreateVolume",
  "params": {
    "name": "mysqldata",
    "accountID": 1,
    "totalSize": 107374182400,
    "enable512e": false,
    "attributes": {
      "name1": "value1",
      "name2": "value2",
      "name3": "value3"
    },
    "qos": {
      "minIOPS": 50,
      "maxIOPS": 500,
      "burstIOPS": 1500,
      "burstTime": 60
    }
  },
  "id": 1
}
```

## 応答例

このメソッドの応答例を次に示します。

```
{
  "id": 1,
  "result": {
    "curve": {
      "4096": 100,
      "8192": 160,
      "16384": 270,
      "32768": 500,
      "65536": 1000,
      "131072": 1950,
      "262144": 3900,
      "524288": 7600,
      "1048576": 15000
    },
    "volume": {
      "access": "readWrite",
      "accountID": 1,
      "attributes": {
        "name1": "value1",
```

```

        "name2": "value2",
        "name3": "value3"
    },
    "blockSize": 4096,
    "createTime": "2016-03-31T22:20:22Z",
    "deleteTime": "",
    "enable512e": false,
    "iqn": "iqn.2010-01.com.solidfire:mysqldata.677",
    "name": "mysqldata",
    "purgeTime": "",
    "qos": {
        "burstIOPS": 1500,
        "burstTime": 60,
        "curve": {
            "4096": 100,
            "8192": 160,
            "16384": 270,
            "32768": 500,
            "65536": 1000,
            "131072": 1950,
            "262144": 3900,
            "524288": 7600,
            "1048576": 15000
        },
        "maxIOPS": 500,
        "minIOPS": 50
    },
    "scsiEUIDeviceID": "6a796179000002a5f47acc0100000000",
    "scsiNAADeviceID": "6f47acc1000000006a796179000002a5",
    "sliceCount": 0,
    "status": "active",
    "totalSize": 107374182400,
    "virtualVolumeID": null,
    "volumeAccessGroups": [],
    "volumeID": 677,
    "volumePairs": []
},
"volumeID": 677
}
}

```

新規導入バージョン

9.6

## CreateBackupTarget をクリックします

を使用すると、バックアップターゲットの情報を作成および保存して、バックアップを作成するたびに再入力する必要がないようにすることができます

CreateBackupTarget。

### パラメータ

このメソッドの入力パラメータは次のとおりです。

名前	製品説明	タイプ	デフォルト値	必須
名前	バックアップターゲットの名前。	文字列	なし	はい
属性	JSON オブジェクト形式の名前と値のペアのリスト。	JSON (オブジェクト)	なし	○ (ただし空にすることも可能)

### 戻り値

このメソッドの戻り値は次のとおりです。

名前	製品説明	タイプ
backupTargetID	新しいバックアップターゲットに割り当てられた一意の識別子。	整数

### 要求例

このメソッドの要求例を次に示します。

```
{
  "method": "CreateBackupTarget",
  "params": {
    "name": "mytargetbackup"
  },
  "id": 1
}
```

## 応答例

このメソッドの応答例を次に示します。

```
{
  "id": 1,
  "result": {
    "backupTargetID": 1
  }
}
```

## 新規導入バージョン

9.6

### DeleteQoSPolicy のように入力します

メソッドを使用すると、システムからQoSポリシーを削除できます

DeleteQoSPolicy。このポリシーで作成または変更したすべてのボリュームの QoS 設定には影響はありません。

## パラメータ

このメソッドの入力パラメータは次のとおりです。

名前	製品説明	タイプ	デフォルト値	必須
qosPolicyID	削除する QoS ポリシーの ID。	整数	なし	はい

## 戻り値

このメソッドには戻り値はありません。

## 要求例

このメソッドの要求例を次に示します。

```
{
  "id": 663,
  "method": "DeleteQoSPolicy",
  "params": {
    "qosPolicyID": 4
  }
}
```

## 応答例

このメソッドの応答例を次に示します。

```
{
  "id": 663,
  "result": {}
}
```

## 新規導入バージョン

9.6

## DeleteVolume

メソッドを使用すると、アクティブなボリュームを削除対象としてマークできます DeleteVolume。マークされたボリュームは、クリーンアップ間隔の経過後にパーージされず（完全に削除されます）。

ボリュームの削除を要求すると、ボリュームへのアクティブな iSCSI 接続はただちに終了します。ボリュームがこの状態になっている間、接続は許可されません。マークされたボリュームは、ターゲットの検出要求では返されません。

削除対象としてマークされたボリュームの Snapshot は影響を受けません。Snapshot は、ボリュームがシステムからパーージされるまで保持されます。削除対象としてマークされたボリュームで、ボリュームの一括読み取り / 書き込み処理が実行中の場合、その処理は停止します。

削除するボリュームが別のボリュームとペアになっている場合、ペアボリューム間のレプリケーションは中断されます。削除状態の間、そのボリュームのデータは転送されません。削除されたボリュームとペアになっていたリモートボリュームは PausedMisconfigured 状態になり、削除されたボリュームとの間ではデータは送信されません。削除されたボリュームがパーージされるまでは、ボリュームをリストアしてデータ転送を再開できます。削除されたボリュームがシステムからパーージされると、ペアになっていたボリュームは StoppedMisconfigured 状態になり、ボリュームペアリングのステータスが削除されます。パーージされたボリュームは完全に使用できなくなります。

## パラメータ

このメソッドの入力パラメータは次のとおりです。

名前	製品説明	タイプ	デフォルト値	必須
ボリュームID	削除するボリュームの ID。	整数	なし	はい

## 戻り値

このメソッドの戻り値は次のとおりです。

名前	製品説明	タイプ
----	------	-----

ボリューム	削除されたボリュームの情報を含むオブジェクト。	ボリューム
ボリュームID	削除されたボリュームの ID。	整数
カーブ (Curve)	curve は一連のキーと値のペアです。キーはバイト単位の I/O サイズです。値は、特定の I/O サイズで IOP を実行する際のコストを表します。curve は、100 IOPS での 4、096 バイトの処理セットと比較して計算されます。	JSON (オブジェクト)

### 要求例

このメソッドの要求例を次に示します。

```
{
  "method": "DeleteVolume",
  "params": {
    "volumeID" : 5
  },
  "id" : 1
}
```

### 応答例

このメソッドの応答例を次に示します。

```
{
  "id": 1,
  "result": {
    "volume": {
      "access": "readWrite",
      "accountID": 1,
      "attributes": {
        "name1": "value1",
        "name2": "value2",
        "name3": "value3"
      },
      "blockSize": 4096,
      "createTime": "2016-03-28T16:16:13Z",
      "deleteTime": "2016-03-31T22:59:42Z",
      "enable512e": true,
      "iqn": "iqn.2010-01.com.solidfire:jyay.1459181777648.5",
    }
  }
}
```

```

"name": "1459181777648",
"purgeTime": "2016-04-01T06:59:42Z",
"qos": {
  "burstIOPS": 150,
  "burstTime": 60,
  "curve": {
    "4096": 100,
    "8192": 160,
    "16384": 270,
    "32768": 500,
    "65536": 1000,
    "131072": 1950,
    "262144": 3900,
    "524288": 7600,
    "1048576": 15000
  },
  "maxIOPS": 100,
  "minIOPS": 60
},
"scsiEUIDeviceID": "6a79617900000005f47acc0100000000",
"scsiNAADeviceID": "6f47acc1000000006a79617900000005",
"sliceCount": 1,
"status": "deleted",
"totalSize": 1000341504,
"virtualVolumeID": null,
"volumeAccessGroups": [
  1
],
"volumeID": 5,
"volumePairs": []
}
}
}

```

新規導入バージョン

9.6

## DeleteVolumes

メソッドを使用すると、複数（最大500）のアクティブボリュームを削除対象としてマークできます DeleteVolumes。マークされたボリュームは、クリーンアップ間隔の経過後にパージされます（完全に削除されます）。

ボリュームの削除を要求すると、ボリュームへのアクティブな iSCSI 接続はただちに終了します。ボリュームが削除対象としてマークされている間、接続は許可されません。マークされたボリュームは、ターゲットの

検出要求では返されません。

削除対象としてマークされたボリュームの Snapshot は影響を受けません。Snapshot は、ボリュームがシステムからパーズされるまで保持されます。削除対象としてマークされたボリュームで、ボリュームの一括読み取り / 書き込み処理が実行中の場合、その処理は停止します。

削除するボリュームが別のボリュームとペアになっている場合、ペアボリューム間のレプリケーションは中断されます。削除状態の間、そのボリュームのデータは転送されません。削除されたボリュームとペアになっていたリモートボリュームは PausedMisconfigured 状態になり、削除されたボリュームとの間ではデータは送受信されません。削除されたボリュームがパーズされるまでは、ボリュームをリストアしてデータ転送を再開できます。削除されたボリュームがシステムからパーズされると、ペアになっていたボリュームは StoppedMisconfigured 状態になり、ボリュームペアリングのステータスが削除されます。パーズされたボリュームは完全に使用できなくなります。

## パラメータ

このメソッドの入力パラメータは次のとおりです。



次のパラメータのうち、少なくとも 1 つが必要です。また、どちらか一方だけを使用する必要があります（すべてのパラメータが相互に排他的です）。

名前	製品説明	タイプ	デフォルト値	必須
ボリューム ID	システムから削除するボリュームの ID のリスト。	整数の配列	なし	注を参照してください。
ボリュームアクセスグループ ID	ボリュームアクセスグループ ID のリスト。このリストで指定したすべてのボリュームアクセスグループのすべてのボリュームがシステムから削除されます。	整数の配列	なし	注を参照してください。
アカウント ID	アカウント ID のリスト。指定したアカウントのすべてのボリュームがシステムから削除されます。	整数の配列	なし	注を参照してください。

## 戻り値

このメソッドの戻り値は次のとおりです。

名前	製品説明	タイプ
ボリューム	削除されたボリュームに関する情報。	ボリューム



カーブ (Curve)	curve は一連のキーと値のペアです。キーはバイト単位の I/O サイズです。値は、特定の I/O サイズで IOP を実行する際のコストを表します。curve は、100 IOPS での 4、096 バイトの処理セットと比較して計算されます。	JSON (オブジェクト)
-------------	---	---------------

#### 要求例

このメソッドの要求例を次に示します。

```
{
  "method": "DeleteVolumes",
  "params": {
    "accountIDs" : [1, 2, 3]
  },
  "id" : 1
}
```

#### 応答例

このメソッドの応答例を次に示します。

```
{
  "id" : 1,
  "result": {
    "volumes" : [ {
      "access": "readWrite",
      "accountID": 1,
      "attributes": {},
      "blockSize": 4096,
      "createTime": "2015-03-06T18:50:56Z",
      "deleteTime": "",
      "enable512e": False,
      "iqn": "iqn.2010-01.com.solidfire:pzsr.vclient-030-v00001.1",
      "name": "vclient-030-v00001",
      "qos": {
        "burstIOPS": 15000,
        "burstTime": 60,
        "curve": {},
        "maxIOPS": 15000,
        "minIOPS": 100
      },
      "purgeTime": "",
      "sliceCount": 1,
      "scsiEUIDeviceID": "707a737200000001f47acc0100000000",
      "scsiNAADeviceID": "6f47acc100000000707a737200000001",
      "status": "active",
      "totalSize": 10000003072,
      "virtualVolumeID": 5,
      "volumeAccessGroups": [],
      "volumePairs": [],
      "volumeID": 1
    } ]
  }
}
```

新規導入バージョン

9.6

## GetBackupTarget

メソッドを使用すると、作成した特定のバックアップターゲットに関する情報を取得できます `GetBackupTarget`。

## パラメータ

このメソッドの入力パラメータは次のとおりです。

名前	製品説明	タイプ	デフォルト値	必須
属性	JSON オブジェクト形式の名前と値のペアのリスト。	JSON (オブジェクト)	なし	いいえ
backupTargetID	バックアップターゲットに割り当てられた一意の識別子。	整数	なし	はい
名前	バックアップターゲットの名前。	文字列	なし	いいえ

## 戻り値

このメソッドの戻り値は次のとおりです。

名前	製品説明	タイプ
BackupTarget	JSON オブジェクト形式の名前と値のペアのリスト。	JSON (オブジェクト)

## 要求例

このメソッドの要求例を次に示します。

```
{
  "id": 1,
  "method": "GetBackupTarget",
  "params": {
    "backupTargetID": 1
  }
}
```

## 応答例

このメソッドの応答例を次に示します。

```

{
  "id": 1,
  "result": {
    "backupTarget": {
      "attributes" : {
        "size" : 100
      },
      "backupTargetID" : 1,
      "name" : "mytargetbackup"
    }
  }
}

```

## 新規導入バージョン

9.6

### GetVolumeStats

メソッドを使用すると、単一のボリュームのアクティビティに関連するデータの概要を取得できます GetVolumeStats。値は、ボリュームを作成したときからの累積値です。

#### パラメータ

このメソッドの入力パラメータは次のとおりです。

名前	製品説明	タイプ	デフォルト値	必須
ボリュームID	統計を収集するボリュームを指定します。	整数	なし	はい

#### 戻り値

このメソッドの戻り値は次のとおりです。

名前	製品説明	タイプ
ボリューム統計	ボリュームのアクティビティ情報。	<a href="#">ボリューム統計</a>

#### 要求例

このメソッドの要求例を次に示します。

```
{
  "method": "GetVolumeStats",
  "params": {
    "volumeID": 32
  },
  "id": 1
}
```

#### 応答例

このメソッドの応答例を次に示します。

```

{
  "id": 1,
  "result": {
    "volumeStats": {
      "accountID": 1,
      "actualIOPS": 0,
      "asyncDelay": null,
      "averageIOPSize": 0,
      "burstIOPSCredit": 0,
      "clientQueueDepth": 0,
      "desiredMetadataHosts": null,
      "latencyUsec": 0,
      "metadataHosts": {
        "deadSecondaries": [],
        "liveSecondaries": [
          32
        ],
        "primary": 60
      },
      "nonZeroBlocks": 0,
      "readBytes": 0,
      "readBytesLastSample": 0,
      "readLatencyUsec": 0,
      "readOps": 0,
      "readOpsLastSample": 0,
      "samplePeriodMsec": 0,
      "throttle": 0,
      "timestamp": "2016-04-01T21:01:39.130840Z",
      "unalignedReads": 0,
      "unalignedWrites": 0,
      "volumeAccessGroups": [],
      "volumeID": 1,
      "volumeSize": 5000658944,
      "volumeUtilization": 0,
      "writeBytes": 0,
      "writeBytesLastSample": 0,
      "writeLatencyUsec": 0,
      "writeOps": 0,
      "writeOpsLastSample": 0,
      "zeroBlocks": 1220864
    }
  }
}

```

## GetDefaultQoS の設定

メソッドを使用すると、新しく作成されたボリュームのデフォルトのQuality of Service (QoS ; サービス品質) 値を取得できます GetDefaultQoS。

### パラメータ

このメソッドには入力パラメータはありません。

### 戻り値

このメソッドの戻り値は次のとおりです。

名前	製品説明	タイプ
QoS	デフォルトの QoS 値。	QoS

### 要求例

このメソッドの要求例を次に示します。

```
{
  "method": "GetDefaultQoS",
  "params": {},
  "id" : 1
}
```

### 応答例

このメソッドの応答例を次に示します。

```

{
  "id" : 1,
  "result" : {
    "burstIOPS" : 15000,
    "burstTime" : 60,
    "curve" : {
      "1048576" : 15000,
      "131072" : 1900,
      "16384" : 270,
      "262144" : 3000,
      "32768" : 500,
      "4096" : 100,
      "524288" : 7500,
      "65536" : 1000,
      "8192" : 160
    },
    "maxIOPS" : 15000,
    "minIOPS" : 100
  }
}

```

## 新規導入バージョン

9.6

### GetQoSPolicy を参照してください

メソッドを使用すると、システムから特定のQoSポリシーに関する詳細を取得できます。GetQoSPolicy。

#### パラメータ

このメソッドの入力パラメータは次のとおりです。

名前	製品説明	タイプ	デフォルト値	必須
qosPolicyID	取得するポリシーのID。	整数	なし	はい

#### 戻り値

このメソッドの戻り値は次のとおりです。



名前	製品説明	タイプ
QoSPolicy のように表示	要求した QoS ポリシーの詳細。	<a href="#">QoSPolicy のように表示</a>

#### 要求例

このメソッドの要求例を次に示します。

```
{
  "method": "GetQoSPolicy",
  "params": {
    "qosPolicyID": 2
  },
  "id": 1
}
```

#### 応答例

このメソッドの応答例を次に示します。

```
{
  "id": 1,
  "result": {
    "qosPolicy": {
      "name": "bronze",
      "qos": {
        "burstIOPS": 15002,
        "burstTime": 60,
        "curve": {
          "4096": 100,
          "8192": 160,
          "16384": 270,
          "32768": 500,
          "65536": 1000,
          "131072": 1950,
          "262144": 3900,
          "524288": 7600,
          "1048576": 15000
        },
        "maxIOPS": 15002,
        "minIOPS": 51
      },
      "qosPolicyID": 2,
      "volumeIDs": [
        2
      ]
    }
  }
}
```

新規導入バージョン

10.0

## GetVolumeCount の値

メソッドを使用すると、現在システムにあるボリュームの数を取得できます  
GetVolumeCount。

パラメータ

このメソッドには入力パラメータはありません。

## 戻り値

このメソッドの戻り値は次のとおりです。

名前	製品説明	タイプ
カウント	現在システムに存在するボリュームの数。	整数

## 要求例

このメソッドの要求例を次に示します。

```
{
  "method": "GetVolumeCount",
  "params": {
  },
  "id": 1
}
```

## 応答例

このメソッドの応答例を次に示します。

```
{
  "id": 1,
  "result": {
    "count": 7
  }
}
```

## 新規導入バージョン

9.6

### **GetVolumeEfficiency** を使用します

メソッドを使用すると、ボリュームに関する情報を取得できます **GetVolumeEfficiency**。容量の計算には、この API メソッドのパラメータとして指定したボリュームのみが使用されます。

## パラメータ

このメソッドの入力パラメータは次のとおりです。

名前	製品説明	タイプ	デフォルト値	必須
ボリュームID	容量を計算するボリュームを指定します。	整数	なし	はい

## 戻り値

このメソッドの戻り値は次のとおりです。

名前	製品説明	タイプ
圧縮	単一のボリュームのデータを圧縮することで節約されるスペース量。値は比率で示され、「1」はデータが圧縮されずに格納されたことを意味します。	浮動小数点数
重複排除	1つのボリュームでデータを重複排除することによって節約される容量。比率として示されます。	浮動小数点数
missingVolumes	効率性に関するデータを照会できなかったボリューム。原因としては、ガベージコレクション（GC）から1時間経過していない、一時的なネットワーク接続の切断、またはGCサイクル後のサービスの再起動があります。	整数の配列
シンプロビジョニング	使用済みスペースとデータの格納用に割り当てられたスペースの比率。比率として示されます。	浮動小数点数
タイムスタンプ	GC後に効率性に関するデータが収集された最後の時刻。	ISO 8601形式の日付文字列

## 要求例

このメソッドの要求例を次に示します。

```
{
  "method": "GetVolumeEfficiency",
  "params": {
    "volumeID": 606
  },
  "id": 1
}
```

## 応答例

このメソッドの応答例を次に示します。

```
{
  "id": 1,
  "result": {
    "compression": 2.001591240821456,
    "deduplication": 1,
    "missingVolumes": [],
    "thinProvisioning": 1.009861932938856,
    "timestamp": "2014-03-10T16:06:33Z"
  }
}
```

## 新規導入バージョン

9.6

## ListActiveVolumes の場合

メソッドを使用すると、現在システムにあるアクティブボリュームのリストを取得できます ListActiveVolumes。ボリュームのリストは、ボリューム ID 順にソートされます。複数のパート（ページ）に分けて取得することもできます。

## パラメータ

このメソッドの入力パラメータは次のとおりです。

名前	製品説明	タイプ	デフォルト値	必須
includeVirtualVolumes などです	デフォルトでは仮想ボリュームは応答に含まれます。仮想ボリュームを除外するには、false に設定します。	ブーリアン	正しい	いいえ

名前	製品説明	タイプ	デフォルト値	必須
startVolumeID	返される最初のボリューム ID。この ID のボリュームが存在しない場合は、ID 順で次に位置するボリュームがリストの先頭として使用されます。リストをページングするには、前の応答の最後のボリュームに「1」を加えたボリューム ID を渡します。	整数	0	いいえ
制限	返されるボリューム情報オブジェクトの最大数。0（ゼロ）はすべてのボリュームを返します（無制限）。	整数	無制限	いいえ

## 戻り値

このメソッドの戻り値は次のとおりです。

名前	製品説明	タイプ
ボリューム	アクティブなボリュームのリスト。	ボリュームアレイ

## 要求例

このメソッドの要求例を次に示します。

```
{
  "method": "ListActiveVolumes",
  "params": {
    "startVolumeID" : 0,
    "limit" : 1000
  },
  "id" : 1
}
```

## 応答例

この応答例は分量が多いため、補足のトピックに記載しています。

## ListBackupTargets を参照します

メソッドを使用すると、作成済みのすべてのバックアップターゲットに関する情報を取得できます ListBackupTargets。

### パラメータ

このメソッドには入力パラメータはありません。

### 戻り値

このメソッドの戻り値は次のとおりです。

名前	製品説明	タイプ
バックアップターゲット	各バックアップターゲットに返されるオブジェクト。含まれるオブジェクト： <ul style="list-style-type: none"><li>• <b>attributes</b> : JSON オブジェクト形式の名前と値のペアのリスト。(JSON オブジェクト)。</li><li>• <b>backupTargetID</b> : バックアップターゲットに割り当てられた一意の識別子。整数</li><li>• <b>name</b> : バックアップターゲットの名前。文字列</li></ul>	JSON (オブジェクト)

### 要求例

このメソッドの要求例を次に示します。

```
{
  "method": "ListBackupTargets",
  "params": {},
  "id": 1
}
```

### 応答例

このメソッドの応答例を次に示します。

```

{
  "id": 1,
  "result": {
    "backupTargets": [
      {
        "attributes" : {},
        "backupTargetID" : 1,
        "name" : "mytargetbackup"
      }
    ]
  }
}

```

新規導入バージョン

9.6

## ListBulkVolumeJobs

メソッドを使用すると、システムで実行中の各ボリュームの一括読み取り/書き込み処理に関する情報を取得できます ListBulkVolumeJobs。

パラメータ

このメソッドには入力パラメータはありません。

戻り値

このメソッドの戻り値は次のとおりです。

名前	製品説明	タイプ
bulkVolumeJobs	各一括ボリュームジョブの情報の配列。	bulkVolumeJobアレイ

要求例

このメソッドの要求例を次に示します。

```

{
  "method": "ListBulkVolumeJobs",
  "params": {
    },
  "id" : 1
}

```



## 応答例

このメソッドの応答例を次に示します。

```
{
  "id": 1,
  "result": {
    "bulkVolumeJobs": [
      {
        "attributes": {
          "blocksPerTransfer": 1024,
          "firstPendingLba": 216064,
          "nLbas": 2441472,
          "nextLba": 226304,
          "pendingLbas": "[220160, 223232, 221184, 224256, 217088,
225280, 222208, 218112, 219136, 216064]",
          "percentComplete": 8,
          "startLba": 0
        },
        "bulkVolumeID": 2,
        "createTime": "2015-05-07T14:52:17Z",
        "elapsedTime": 44,
        "format": "native",
        "key": "eaffb0526d4fb47107061f09bfc9a806",
        "percentComplete": 8,
        "remainingTime": 506,
        "script": "bv_internal.py",
        "snapshotID": 509,
        "srcVolumeID": 3,
        "status": "running",
        "type": "read"
      }
    ]
  }
}
```

## 新規導入バージョン

9.6

### ListDeletedVolumes の場合

メソッドを使用すると、削除対象としてマークされてシステムからページされたボリュームのリストを取得できます ListDeletedVolumes。

## パラメータ

このメソッドの入力パラメータは次のとおりです。

名前	製品説明	タイプ	デフォルト値	必須
includeVirtualVolumes などです	デフォルトでは仮想ボリュームは応答に含まれます。仮想ボリュームを除外するには、false に設定します。	ブーリアン	正しい	いいえ

## 戻り値

このメソッドの戻り値は次のとおりです。

名前	製品説明	タイプ
ボリューム	削除されたボリュームのリスト。	ボリュームアレイ

## 要求例

このメソッドの要求例を次に示します。

```
{
  "method": "ListDeletedVolumes",
  "params": {},
  "id" : 1
}
```

## 応答例

このメソッドの応答例を次に示します。

```

{
  "id": 1,
  "result": {
    "volumes": [
      {
        "access": "readWrite",
        "accountID": 2,
        "attributes": {},
        "blockSize": 4096,
        "createTime": "2018-06-24T03:13:13Z",
        "deleteTime": "2018-07-22T16:12:39Z",
        "enable512e": true,
        "iqn": "iqn.2010-01.com.solidfire:0oto.deletethis.23",
        "name": "deleteThis",
        "purgeTime": "2016-07-23T00:12:39Z",
        "qos": {
          "burstIOPS": 15000,
          "burstTime": 60,
          "curve": {
            "4096": 100,
            "8192": 160,
            "16384": 270,
            "32768": 500,
            "65536": 1000,
            "131072": 1950,
            "262144": 3900,
            "524288": 7600,
            "1048576": 15000
          },
          "maxIOPS": 15000,
          "minIOPS": 50
        },
        "scsiEUIDeviceID": "306f746f00000017f47acc0100000000",
        "scsiNAADeviceID": "6f47acc100000000306f746f00000017",
        "sliceCount": 1,
        "status": "deleted",
        "totalSize": 1396703232,
        "virtualVolumeID": null,
        "volumeAccessGroups": [],
        "volumeID": 23,
        "volumePairs": []
      }
    ]
  }
}

```

## ListQoS Policies の順にクリックします

メソッドを使用すると、システム上のすべてのQoSポリシーの設定をリストできます ListQoS Policies。

### パラメータ

このメソッドには入力パラメータはありません。

### 戻り値

このメソッドの戻り値は次のとおりです。

名前	製品説明	タイプ
qosPolicies ページにアクセスします	各 QoS ポリシーに関する詳細のリスト。	QoS Policy のように表示アレイ

### 要求例

このメソッドの要求例を次に示します。

```
{
  "id": 231,
  "method": "ListQoS Policies",
  "params": {}
}
```

### 応答例

このメソッドの応答例を次に示します。

```
{
  "id": 231,
  "result": {
    "qosPolicies": [
      {
        "name": "silver",
        "qos": {
          "burstIOPS": 15000,
          "burstTime": 60,
          "curve": {
```

```

        "4096": 100,
        "8192": 160,
        "16384": 270,
        "32768": 500,
        "65536": 1000,
        "131072": 1950,
        "262144": 3900,
        "524288": 7600,
        "1048576": 15000
    },
    "maxIOPS": 14000,
    "minIOPS": 50
},
"qosPolicyID": 1,
"volumeIDs": [
    1
]
},
{
    "name": "bronze",
    "qos": {
        "burstIOPS": 15000,
        "burstTime": 60,
        "curve": {
            "4096": 100,
            "8192": 160,
            "16384": 270,
            "32768": 500,
            "65536": 1000,
            "131072": 1950,
            "262144": 3900,
            "524288": 7600,
            "1048576": 15000
        },
        "maxIOPS": 15000,
        "minIOPS": 50
    },
    "qosPolicyID": 2,
    "volumeIDs": [
        2
    ]
}
]
}
}

```

## ListSyncJobs

メソッドを使用すると、Elementストレージクラスタで実行中の同期ジョブに関する情報を取得できます `ListSyncJobs`。スライス、クローン、ブロック、およびリモートの同期ジョブに関する情報が返されます。

### パラメータ

このメソッドには入力パラメータはありません。

### 戻り値

このメソッドの戻り値は次のとおりです。

名前	製品説明	タイプ
<code>syncJobs</code>	システムで現在実行中の同期プロセスの詳細を示すオブジェクトのリスト。	<code>syncJob</code> アレイ

### 要求例

このメソッドの要求例を次に示します。

```
{
  "method": "ListSyncJobs",
  "params": { },
  "id" : 1
}
```

### 応答例

このメソッドの応答例を次に示します。

```
{
  "id":1,
  "result":{
    "syncJobs":[
      {
        "bytesPerSecond":275314.8834458956,
        "currentBytes":178257920,
        "dstServiceID":36,
```

```

    "elapsedTime":289.4568382049871,
    "percentComplete":8.900523560209423,
    "remainingTime":2962.675921065957,
    "sliceID":5,
    "srcServiceID":16,
    "stage":"whole",
    "totalBytes":2002780160,
    "type":"slice"
  },
  {
    "bytesPerSecond":305461.3198607744,
    "cloneID":1,
    "currentBytes":81788928,
    "dstServiceID":16,
    "dstVolumeID":6,
    "elapsedTime":291.7847648200743,
    "nodeID":1,
    "percentComplete":8.167539267015707,
    "remainingTime":3280.708270981153,
    "sliceID":6,
    "srcServiceID":16,
    "srcVolumeID":5,
    "stage":"whole",
    "totalBytes":1001390080,
    "type":"clone"
  },
  {
    "blocksPerSecond":0,
    "branchType": "snapshot",
    "dstServiceID":8,
    "dstVolumeID":2,
    "elapsedTime":0,
    "percentComplete":0,
    "remainingTime":0,
    "sliceID":2,
    "stage":"metadata",
    "type":"remote"
  }
]
}

```

新規導入バージョン

9.6

## ListVolumeQoSHistograms

メソッドを使用すると、1つまたは複数のボリュームのQoS使用状況のヒストグラムを生成できます ListVolumeQoSHistograms。これにより、ボリュームで QoS がどのように使用されているかを把握できます。

### パラメータ

このメソッドの入力パラメータは次のとおりです。

名前	製品説明	タイプ	デフォルト値	必須
ボリューム ID	QoS ヒストグラムを生成するボリュームを指定する、ボリューム ID のオプションのリスト。	整数の配列	なし	いいえ

### 戻り値

このメソッドの戻り値は次のとおりです。

名前	製品説明	タイプ
qosHistograms ( qosHistogram	ボリュームの使用状況を示すオブジェクトのリスト。	JSON オブジェクトの配列

### 要求例

このメソッドの要求例を次に示します。

```
{
  "method": "ListVolumeQoSHistograms",
  "params": {
    "volumeIDs": [1]
  },
  "id": 1
}
```

### 応答例

このメソッドの応答例を次に示します。

```
{
  "id": 1,
  "result": {
```



```
"gosHistograms": [
  {
    "histograms": {
      "belowMinIopsPercentages": {
        "Bucket1To19": 2406,
        "Bucket20To39": 3,
        "Bucket40To59": 0,
        "Bucket60To79": 4,
        "Bucket80To100": 0
      },
      "minToMaxIopsPercentages": {
        "Bucket101Plus": 0,
        "Bucket1To19": 0,
        "Bucket20To39": 0,
        "Bucket40To59": 2,
        "Bucket60To79": 0,
        "Bucket80To100": 0
      },
      "readBlockSizes": {
        "Bucket131072Plus": 0,
        "Bucket16384To32767": 0,
        "Bucket32768To65535": 0,
        "Bucket4096To8191": 0,
        "Bucket65536To131071": 0,
        "Bucket8192To16383": 0
      },
      "targetUtilizationPercentages": {
        "Bucket0": 134943,
        "Bucket101Plus": 0,
        "Bucket1To19": 2409,
        "Bucket20To39": 4,
        "Bucket40To59": 0,
        "Bucket60To79": 2,
        "Bucket80To100": 0
      },
      "throttlePercentages": {
        "Bucket0": 137358,
        "Bucket1To19": 0,
        "Bucket20To39": 0,
        "Bucket40To59": 0,
        "Bucket60To79": 0,
        "Bucket80To100": 0
      },
      "writeBlockSizes": {
        "Bucket131072Plus": 0,
        "Bucket16384To32767": 0,
```

```

        "Bucket32768To65535": 0,
        "Bucket4096To8191": 0,
        "Bucket65536To131071": 0,
        "Bucket8192To16383": 0
    }
},
    "timestamp": "2018-06-21T18:45:52.010844Z",
    "volumeID": 1
}
]
}
}

```

## ListVolumes の場合

メソッドを使用すると、クラスタ内のボリュームのリストを取得できます ListVolumes。パラメータを使用して、リストで返すボリュームを指定できます。

パラメータ

このメソッドの入力パラメータは次のとおりです。

名前	製品説明	タイプ	デフォルト値	必須
アカウント	ここで指定したアカウントが所有するボリュームのみが返されます。volumeIDs パラメータと同時に指定することはできません。	整数の配列	なし	いいえ
includeVirtualVolumes などです	デフォルトでは仮想ボリュームは応答に含まれます。仮想ボリュームを除外するには、false に設定します。	ブーリアン	正しい	いいえ

名前	製品説明	タイプ	デフォルト値	必須
障害があります	<p>ペアリングされているボリュームまたはペアリングされていないボリュームを返します有効な値：</p> <ul style="list-style-type: none"> <li>• true : ペアリングされているすべてのボリュームを返します。</li> <li>• false : ペアリングされていないすべてのボリュームを返します。</li> </ul>	ブーリアン	なし	いいえ
制限	返されるボリューム数を設定できます。volumeIDs パラメータと同時に指定することはできません。	整数	10、000	いいえ
startVolumeID	ID の値が指定した値以上のボリュームのみが返されます。volumeIDs パラメータと同時に指定することはできません。	整数	なし	いいえ
ボリューム ID	ボリューム ID のリスト。このパラメータを指定すると、他のパラメータはこのパラメータで指定したボリュームに対してのみ適用されません。accounts、startVolumeID、limit パラメータと同時に指定することはできません。	整数の配列	いいえ	いいえ
ボリューム名	ボリューム名が一致するボリュームのオブジェクト情報のみが返されます。	文字列	いいえ	いいえ

名前	製品説明	タイプ	デフォルト値	必須
ボリュームステータス	ステータス値が等しいボリュームのみが返されます。有効な値：  <ul style="list-style-type: none"> <li>• 作成中</li> <li>• スナップショット</li> <li>• アクティブ</li> <li>• 削除済み</li> </ul>	文字列	いいえ	いいえ

## 戻り値

このメソッドの戻り値は次のとおりです。

名前	製品説明	タイプ
ボリューム	ボリュームのリスト。	<a href="#">ボリュームアレイ</a>

## 要求例

このメソッドの要求例を次に示します。

```
{
  "method": "ListVolumes",
  "params": {
    "volumeIDs": [1],
    "volumeStatus": "active",
    "isPaired": "false"
  },
  "id": 1
}
```

## 応答例

このメソッドの応答例を次に示します。

```

{
  "id": 1,
  "result": {
    "volumes": [
      {
        "access": "readWrite",
        "accountID": 1,
        "attributes": {},
        "blockSize": 4096,
        "createTime": "2016-03-28T14:39:05Z",
        "deleteTime": "",
        "enable512e": true,
        "iqn": "iqn.2010-01.com.solidfire:testvolume1.1",
        "name": "testVolume1",
        "purgeTime": "",
        "qos": {
          "burstIOPS": 15000,
          "burstTime": 60,
          "curve": {
            "4096": 100,
            "8192": 160,
            "16384": 270,
            "32768": 500,
            "65536": 1000,
            "131072": 1950,
            "262144": 3900,
            "524288": 7600,
            "1048576": 15000
          },
          "maxIOPS": 15000,
          "minIOPS": 50
        },
        "scsiEUIDeviceID": "6a79617900000001f47acc0100000000",
        "scsiNAADeviceID": "6f47acc10000000006a79617900000001",
        "sliceCount": 1,
        "status": "active",
        "totalSize": 5000658944,
        "virtualVolumeID": null,
        "volumeAccessGroups": [],
        "volumeID": 1,
        "volumePairs": []
      }
    ]
  }
}

```

**ListVolumeStats** の値

メソッドを使用すると、単一のボリューム、ボリュームのリスト、またはすべてのボリューム（volumeIDパラメータを省略した場合）のアクティビティに関連するデータの概要を取得できます ListVolumeStats。測定値は、ボリュームを作成したときからの累積値です。

## パラメータ

このメソッドの入力パラメータは次のとおりです。

名前	製品説明	タイプ	デフォルト値	必須
includeVirtualVolumes などで	デフォルトでは仮想ボリュームは応答に含まれます。仮想ボリュームを除外するには、false に設定します。	ブーリアン	正しい	いいえ
ボリューム ID	アクティビティ情報を取得するボリュームのリスト。	整数の配列	いいえ	いいえ

## 戻り値

このメソッドの戻り値は次のとおりです。

名前	製品説明	タイプ
ボリューム統計	ボリュームアクティビティ情報のリスト。	<a href="#">ボリューム統計</a> アレイ

## 要求例

このメソッドの要求例を次に示します。

```
{
  "method": "ListVolumeStats",
  "params": {
    "volumeIDs": [1]
  },
  "id": 1
}
```

## 応答例

このメソッドの応答例を次に示します。

```
{
  "id": 1,
  "result": {
    "volumeStats": [
      {
        "accountID": 1,
        "actualIOPS": 0,
        "asyncDelay": null,
        "averageIOPSsize": 0,
        "burstIOPSCredit": 30000,
        "clientQueueDepth": 0,
        "desiredMetadataHosts": null,
        "latencyUsec": 0,
        "metadataHosts": {
          "deadSecondaries": [],
          "liveSecondaries": [
            47
          ],
          "primary": 33
        },
        "nonZeroBlocks": 22080699,
        "readBytes": 657262370816,
        "readBytesLastSample": 0,
        "readLatencyUsec": 0,
        "readOps": 160464446,
        "readOpsLastSample": 0,
        "samplePeriodMsec": 500,
        "throttle": 0,
        "timestamp": "2016-03-09T19:39:15.771697Z",
        "unalignedReads": 0,
        "unalignedWrites": 0,
        "volumeAccessGroups": [
          1
        ]
      }
    ]
  }
}
```

```

    ],
    "volumeID": 1,
    "volumeSize": 107374182400,
    "volumeUtilization": 0,
    "writeBytes": 219117547520,
    "writeBytesLastSample": 0,
    "writeLatencyUsec": 0,
    "writeOps": 53495495,
    "writeOpsLastSample": 0,
    "zeroBlocks": 4133701
  }
]
}
}

```

## 新規導入バージョン

9.6

### ListVolumesForAccount を実行します

メソッドを使用すると、アカウントのアクティブなボリュームと（保留中の）削除されたボリュームをリストできます ListVolumesForAccount。

#### パラメータ

このメソッドの入力パラメータは次のとおりです。

名前	製品説明	タイプ	デフォルト値	必須
includeVirtualVolumes などです	デフォルトでは仮想ボリュームは応答に含まれます。仮想ボリュームを除外するには、false に設定します。	ブーリアン	正しい	いいえ
アカウントID	このアカウント ID が所有するすべてのボリュームが返されます。	整数	いいえ	はい

#### 戻り値

このメソッドの戻り値は次のとおりです。

名前	製品説明	タイプ
----	------	-----



ボリューム	ボリューム情報のリスト。	<a href="#">ボリュームアレイ</a>
-------	--------------	--------------------------

### 要求例

このメソッドの要求例を次に示します。

```
{
  "method": "ListVolumesForAccount",
  "params": {
    "accountID" : 1
  },
  "id" : 1
}
```

### 応答例

このメソッドの応答例を次に示します。

```

{
  "id": 1,
  "result": {
    "volumes": [
      {
        "access": "readWrite",
        "accountID": 1,
        "attributes": {},
        "blockSize": 4096,
        "createTime": "2018-07-22T16:15:25Z",
        "deleteTime": "",
        "enable512e": false,
        "iqn": "iqn.2010-01.com.solidfire:0oto.test1.25",
        "name": "test1",
        "purgeTime": "",
        "qos": {
          "burstIOPS": 15000,
          "burstTime": 60,
          "curve": {
            "4096": 100,
            "8192": 160,
            "16384": 270,
            "32768": 500,
            "65536": 1000,
            "131072": 1950,
            "262144": 3900,
            "524288": 7600,
            "1048576": 15000
          },
          "maxIOPS": 15000,
          "minIOPS": 50
        },
        "scsiEUIDeviceID": "306f746f00000019f47acc0100000000",
        "scsiNAADeviceID": "6f47acc100000000306f746f00000019",
        "sliceCount": 1,
        "status": "active",
        "totalSize": 1000341504,
        "virtualVolumeID": null,
        "volumeAccessGroups": [],
        "volumeID": 25,
        "volumePairs": []
      }
    ]
  }
}

```

## ListVolumeStatsByAccount

メソッドを使用すると、すべてのアカウントのボリュームアクティビティに関連するデータの概要をリストで返す `ListVolumeStatsByAccount` があります。値はアカウントが所有するすべてのボリュームの合計値です。

### パラメータ

このメソッドの入力パラメータは次のとおりです。

名前	製品説明	タイプ	デフォルト値	必須
includeVirtualVolumes などです	デフォルトでは仮想ボリュームは応答に含まれます。仮想ボリュームを除外するには、false に設定します。	ブーリアン	正しい	いいえ
アカウント	ボリュームの統計を返すアカウント ID のリスト。省略すると、すべてのアカウントの統計が返されます。	整数の配列	なし	いいえ

### 戻り値

このメソッドの戻り値は次のとおりです。

名前	製品説明	タイプ
ボリューム統計	各アカウントのボリュームアクティビティ情報のリスト。*注：この値はアカウントが所有するすべてのボリュームの合計を表すため、各エントリのボリューム ID メンバーは 0 です。	ボリューム統計アレイ

### 要求例

このメソッドの要求例を次に示します。

```
{
  "method": "ListVolumeStatsByAccount",
  "params": {"accounts": [3]},
  "id": 1
}
```

## 応答例

このメソッドの応答例を次に示します。

```
{
  "id": 1,
  "result": {
    "volumeStats": [
      {
        "accountID": 3,
        "nonZeroBlocks": 155040175,
        "readBytes": 3156273328128,
        "readBytesLastSample": 0,
        "readOps": 770574543,
        "readOpsLastSample": 0,
        "samplePeriodMSec": 500,
        "timestamp": "2016-10-17T20:42:26.231661Z",
        "unalignedReads": 0,
        "unalignedWrites": 0,
        "volumeAccessGroups": [],
        "volumeID": 0,
        "volumeSize": 1127428915200,
        "writeBytes": 1051988406272,
        "writeBytesLastSample": 0,
        "writeOps": 256833107,
        "writeOpsLastSample": 0,
        "zeroBlocks": 120211025
      }
    ]
  }
}
```

## 新規導入バージョン

9.6

## ListVolumeStatsByVirtualVolume

メソッドを使用すると、仮想ボリュームに関連付けられているシステム内のすべてのボリュームのボリューム統計をリストできます ListVolumeStatsByVirtualVolume。統計は、ボリュームを作成したときからの累積値です。

### パラメータ

このメソッドの入力パラメータは次のとおりです。

名前	製品説明	タイプ	デフォルト値	必須
仮想ボリューム ID	情報を取得する 1 つ以上の仮想ボリューム ID のリスト。このパラメータを指定すると、メソッドは指定した仮想ボリュームに関する情報のみを返します。	UUID 文字列の配列	いいえ	いいえ

### 戻り値

このメソッドの戻り値は次のとおりです。

名前	製品説明	タイプ
ボリューム統計	システム内の各仮想ボリュームのアクティビティ情報を含むオブジェクトのリスト。	<a href="#">ボリューム統計アレイ</a>

### 要求例

このメソッドの要求例を次に示します。

```
{
  "method": "ListVolumeStatsByVirtualVolume",
  "params": {},
  "id": 1
}
```

### 応答例

このメソッドの応答例を次に示します。

```
{
  "id": 1,
```

```
"result": {
  "volumeStats": [
    {
      "accountID": 17,
      "actualIOPS": 0,
      "asyncDelay": null,
      "averageIOPSize": 1074265444,
      "burstIOPSCredit": 0,
      "clientQueueDepth": 0,
      "desiredMetadataHosts": null,
      "latencyUSec": 0,
      "metadataHosts": {
        "deadSecondaries": [],
        "liveSecondaries": [
          26
        ],
        "primary": 56
      },
      "nonZeroBlocks": 36,
      "readBytes": 18366464,
      "readBytesLastSample": 0,
      "readLatencyUSec": 0,
      "readOps": 156,
      "readOpsLastSample": 0,
      "samplePeriodMSec": 500,
      "throttle": 0,
      "timestamp": "2016-10-10T17:46:35.914642Z",
      "unalignedReads": 156,
      "unalignedWrites": 185,
      "virtualVolumeID": "070ac0ba-f344-4f4c-b79c-142efa3642e8",
      "volumeAccessGroups": [],
      "volumeID": 12518,
      "volumeSize": 91271200768,
      "volumeUtilization": 0,
      "writeBytes": 23652213248,
      "writeBytesLastSample": 0,
      "writeLatencyUSec": 0,
      "writeOps": 185,
      "writeOpsLastSample": 0,
      "zeroBlocks": 22282972
    }
  ]
}
```

**ListVolumeStatsByVolume** を参照してください

メソッドを使用すると `ListVolumeStatsByVolume`、すべてのボリュームのアクティビティに関連するデータの概要をボリューム別にリストできます。値は、ボリュームを作成したときからの累積値です。

## パラメータ

このメソッドの入力パラメータは次のとおりです。

名前	製品説明	タイプ	デフォルト値	必須
<code>includeVirtualVolumes</code> などです	デフォルトでは仮想ボリュームは応答に含まれます。仮想ボリュームを除外するには、 <code>false</code> に設定します。	ブーリアン	正しい	いいえ

## 戻り値

このメソッドの戻り値は次のとおりです。

名前	製品説明	タイプ
ボリューム統計	ボリュームアクティビティ情報のリスト。	<a href="#">ボリューム統計アレイ</a>

## 要求例

このメソッドの要求例を次に示します。

```
{
  "method": "ListVolumeStatsByVolume",
  "params": {},
  "id" : 1
}
```

## 応答例

このメソッドの応答例を次に示します。

```
{
```

```

"id": 1,
"result": {
  "volumeStats": [
    {
      "accountID": 3,
      "actualIOPS": 0,
      "asyncDelay": null,
      "averageIOPSize": 4096,
      "burstIOPSCredit": 30000,
      "clientQueueDepth": 0,
      "desiredMetadataHosts": null,
      "latencyUsec": 0,
      "metadataHosts": {
        "deadSecondaries": [],
        "liveSecondaries": [
          16
        ],
        "primary": 12
      },
      "nonZeroBlocks": 7499205,
      "readBytes": 159012818944,
      "readBytesLastSample": 0,
      "readLatencyUsec": 0,
      "readOps": 38821489,
      "readOpsLastSample": 0,
      "samplePeriodMsec": 500,
      "throttle": 0,
      "timestamp": "2016-10-17T20:55:31.087537Z",
      "unalignedReads": 0,
      "unalignedWrites": 0,
      "volumeAccessGroups": [
        1
      ],
      "volumeID": 1,
      "volumeSize": 53687091200,
      "volumeUtilization": 0,
      "writeBytes": 52992585728,
      "writeBytesLastSample": 0,
      "writeLatencyUsec": 0,
      "writeOps": 12937643,
      "writeOpsLastSample": 0,
      "zeroBlocks": 5607995
    }
  ]
}
}

```



## ListVolumeStatsByVolumeAccessGroup

メソッドを使用すると、指定したボリュームアクセスグループのメンバーであるすべてのボリュームのアクティビティ測定値の合計をリストで返す `ListVolumeStatsByVolumeAccessGroup` します。

### パラメータ

このメソッドの入力パラメータは次のとおりです。

名前	製品説明	タイプ	デフォルト値	必須
includeVirtualVolumes などです	デフォルトでは仮想ボリュームは応答に含まれます。仮想ボリュームを除外するには、false に設定します。	ブーリアン	正しい	いいえ
volumeAccessGroups	ボリュームアクティビティが返されるボリュームアクセスグループ ID の配列。省略すると、すべてのボリュームアクセスグループの統計が返されます。	整数の配列	なし	いいえ

### 戻り値

このメソッドの戻り値は次のとおりです。

名前	製品説明	タイプ
ボリューム統計	指定したボリュームアクセスグループ内のすべてのボリュームのボリュームアクティビティ情報のリスト。* メモ：この値はアカウントが所有するすべてのボリュームの合計を表すため、各エントリのボリューム ID メンバーは 0 です。	ボリューム統計

### 要求例

このメソッドの要求例を次に示します。

```
{
  "method": "ListVolumeStatsByVolumeAccessGroup",
  "params": {"volumeAccessGroups": [1]},
  "id": 1
}
```

## 応答例

このメソッドの応答例を次に示します。

```
{
  "id": 1,
  "result": {
    "volumeStats": [
      {
        "accountID": 0,
        "nonZeroBlocks": 149366393,
        "readBytes": 3156273328128,
        "readBytesLastSample": 0,
        "readOps": 770574543,
        "readOpsLastSample": 0,
        "samplePeriodMSec": 500,
        "timestamp": "2016-10-17T21:04:10.712370Z",
        "unalignedReads": 0,
        "unalignedWrites": 0,
        "volumeAccessGroups": [
          1
        ],
        "volumeID": 0,
        "volumeSize": 1073741824000,
        "writeBytes": 1051988406272,
        "writeBytesLastSample": 0,
        "writeOps": 256833107,
        "writeOpsLastSample": 0,
        "zeroBlocks": 112777607
      }
    ]
  }
}
```

## 新規導入バージョン

### 9.6

## ModifyBackupTarget

メソッドを使用すると、バックアップターゲットの属性を変更できます  
ModifyBackupTarget。

### パラメータ

このメソッドの入力パラメータは次のとおりです。

名前	製品説明	タイプ	デフォルト値	必須
backupTargetID	変更するターゲットの一意的 ID。	整数	なし	はい
属性	JSON オブジェクト形式の名前と値のペアのリスト。	JSON (オブジェクト)	なし	いいえ
名前	バックアップターゲットの新しい名前。	文字列	なし	いいえ

### 戻り値

このメソッドには戻り値はありません。

### 要求例

このメソッドの要求例を次に示します。

```
{
  "method": "ModifyBackupTarget",
  "params": {
    "backupTargetID" : 1,
    "name": "yourtargetS3"
    "attributes" : {
      "size" : 500,
    }
  },
  "id": 1
}
```

### 応答例

このメソッドの応答例を次に示します。

```
{
  "id": 1,
  "result": {}
}
```

新規導入バージョン

9.6

## ModifyQoSPolicy のように変更します

メソッドを使用すると、システムの既存のQoSポリシーを変更できます  
ModifyQoSPolicy。

パラメータ

このメソッドの入力パラメータは次のとおりです。

名前	製品説明	タイプ	デフォルト値	必須
qosPolicyID	変更するポリシーの ID。	整数	なし	はい
名前	指定した場合、QoS ポリシーの名前（gold、platinum、silver など）がこの値に変更されます。	文字列	なし	いいえ
QoS	指定した場合、このポリシーの QoS 設定がこれらの設定に変更されます。指定できる QoS 値は一部だけで、一部の QoS 設定のみを変更できます。	QoS オブジェクト	なし	いいえ

戻り値

このメソッドの戻り値は次のとおりです。

名前	製品説明	タイプ
QoSPolicy のように表示	変更後の新しい QoS ポリシーの詳細。	QoSPolicy のように表示

## 要求例

このメソッドの要求例を次に示します。

```
{
  "id": 1950,
  "method": "ModifyQoSPolicy",
  "params": {
    "qosPolicyID": 2,
    "qos": {
      "minIOPS": 51,
      "maxIOPS": 15002,
      "burstIOPS": 15002
    }
  }
}
```

## 応答例

このメソッドの応答例を次に示します。

```
{
  "id": 1950,
  "result": {
    "qosPolicy": {
      "name": "bronze",
      "qos": {
        "burstIOPS": 15002,
        "burstTime": 60,
        "curve": {
          "4096": 100,
          "8192": 160,
          "16384": 270,
          "32768": 500,
          "65536": 1000,
          "131072": 1950,
          "262144": 3900,
          "524288": 7600,
          "1048576": 15000
        },
        "maxIOPS": 15002,
        "minIOPS": 51
      },
      "qosPolicyID": 2,
      "volumeIDs": [
        2
      ]
    }
  }
}
```

新規導入バージョン

10.0

## ModifyVolume の追加

メソッドを使用すると、既存のボリュームの設定を変更できます `ModifyVolume`。一度に1つのボリュームを変更できます。変更はすぐに反映されます。

ボリュームを変更するときに QoS 値を指定しない場合、変更前と同じ値が適用されます。メソッドを実行すると、新しく作成されたボリュームのデフォルトのQoS値を取得できます `GetDefaultQoS`。

レプリケート中のボリュームのサイズを拡張する必要がある場合は、レプリケーションエラーを回避するために次の手順で実行します。

1. `replicationTarget` アクセスが許可されたボリュームのサイズを拡張します。

2. ソース、つまり readWrite アクセスが許可されたボリュームのサイズを拡張します。

ターゲットボリュームとソースボリュームを必ず同じサイズにしてください。



アクセスステータスを locked または replicationTarget に変更すると、すべての既存の iSCSI 接続が終了します。

#### パラメータ

このメソッドの入力パラメータは次のとおりです。

名前	製品説明	タイプ	デフォルト値	必須
ボリュームID	変更するボリュームの ID。	整数	なし	はい

名前	製品説明	タイプ	デフォルト値	必須
アクセス	<p>ボリュームに許可するアクセス。有効な値：</p> <ul style="list-style-type: none"> <li>• <code>readOnly</code>：読み取り処理のみ許可されます。</li> <li>• <code>readWrite</code>：読み取りと書き込みが可能です。</li> <li>• <code>locked</code>：読み取りも書き込みもできません。指定しない場合、アクセス値は変更されません。</li> <li>• <code>replicationTarget</code>：ペアリングされている一連のボリュームのターゲットボリュームとしてボリュームを指定します。ボリュームがペアリングされていない場合、アクセスステータスは <code>locked</code> になります。値を指定しない場合、アクセス値は変更されません。</li> <li>• <code>snapMirrorTarget</code>：SnapMirrorレプリケーションのターゲットボリュームとしてボリュームを指定します。</li> </ul>	文字列	なし	いいえ
アカウントID	<p>ボリュームを再割り当てするアカウントID。指定しない場合は、以前のアカウント名が使用されません。</p>	整数	なし	いいえ



名前	製品説明	タイプ	デフォルト値	必須
associateWithQoSPolicy	<p>指定した QoS ポリシーにボリュームを関連付けます。有効な値：</p> <ul style="list-style-type: none"> <li>• true ：QoSPolicyID パラメータで指定したQoSポリシーにボリュームを関連付けます。</li> <li>• false ：QoSPolicyID パラメータで指定したQoSポリシーにボリュームを関連付けないでください。false の場合、QoSPolicy パラメータで QoS ポリシーを指定したかどうかに関係なく、既存のポリシーの関連付けが削除されます。</li> </ul>	ブーリアン	なし	いいえ
属性	JSON オブジェクト形式の名前と値のペアのリスト。	JSON (オブジェクト)	なし	いいえ
CreateTime をクリックします	新しいボリューム作成日として設定する ISO 8601 形式の日付文字列。setCreateTime を true に設定した場合は必須です。	ISO 8601 形式の文字列	なし	いいえ

名前	製品説明	タイプ	デフォルト値	必須
enableSnapMirrorRe plication	<p>ボリュームを SnapMirror エンドポイントでのレプリケーションに使用できるかどうかを指定します。有効な値：</p> <ul style="list-style-type: none"> <li>• true</li> <li>• false</li> </ul>	ブーリアン	正しくない	いいえ
50 サイズ	<p>ボリュームでサポートされる FIFO (First-In First-Out) スナップショットの最大数を指定します。FIFO スナップショットと非 FIFO スナップショットはどちらも、ボリューム上で使用可能なスナップショットスロットの同じプールを使用することに注意してください。このオプションを使用して、使用可能なスナップショットスロットの FIFO スナップショットの消費を制限します。この値を現在の FIFO スナップショットカウントよりも小さく変更することはできません。</p>	整数	なし	いいえ

名前	製品説明	タイプ	デフォルト値	必須
minFifoSize	<p>FIFO（First-In First-Out）スナップショットだけに予約されているスナップショットスロットの数を指定します。FIFO スナップショットと非 FIFO スナップショットは同じプールを共有するため、minFifoSize パラメータは、可能な非 FIFO スナップショットの合計数を同じ量だけ減らします。この値は、現在の FIFO 以外のスナップショット数と競合するように変更することはできません。</p>	整数	なし	いいえ
モード	<p>ボリュームのレプリケーションモード。 有効な値：</p> <ul style="list-style-type: none"> <li>• asynch：データがソースに格納されていることをシステムが確認してからターゲットに書き込みます。</li> <li>• sync：ソースからのデータ転送の確認応答を待たずに、ターゲットへのデータの書き込みを開始します。</li> </ul>	文字列	なし	いいえ

名前	製品説明	タイプ	デフォルト値	必須
QoS	このボリュームの新しい QoS 設定。指定しない場合、QoS 設定は変更されません。有効な値：  <ul style="list-style-type: none"> <li>• minIOPS</li> <li>• maxIOPS</li> <li>• burstIOPS</li> </ul>	QoS	なし	いいえ
qosPolicyID	指定したボリュームに適用する QoS 設定が定義されたポリシーの ID。このパラメータは、qos パラメータと同時に指定することはできません。	整数	なし	いいえ
setCreateTime	true に設定すると、記録されているボリューム作成日が変更されます。	ブーリアン	なし	いいえ
合計サイズ	ボリュームの新しいサイズ（バイト）。1、000、000、000 は 1GB に相当します。サイズは最も近い MB 単位に切り上げられます。このパラメータは、ボリュームのサイズを拡張する場合のみ使用できます。	整数	なし	いいえ

## 戻り値

このメソッドの戻り値は次のとおりです。

名前	製品説明	タイプ
ボリューム	変更されたボリュームの情報を含むオブジェクト。	ボリューム

## 要求例

このメソッドの要求例を次に示します。

```
{
  "method": "ModifyVolume",
  "params": {
    "volumeID": 5,
    "attributes": {
      "name1": "value1",
      "name2": "value2",
      "name3": "value3"
    },
    "qos": {
      "minIOPS": 60,
      "maxIOPS": 100,
      "burstIOPS": 150,
      "burstTime": 60
    },
    "access" : "readWrite"
  },
  "totalSize": 20000000000,
  "id": 1
}
```

## 応答例

このメソッドの応答例を次に示します。

```
{
  "id": 1,
  "result": {
    "volume": {
      "access": "readWrite",
      "accountID": 1,
      "attributes": {
        "name1": "value1",
        "name2": "value2",
        "name3": "value3"
      },
      "blockSize": 4096,
      "createTime": "2016-03-28T16:16:13Z",
      "deleteTime": "",
      "enable512e": true,
      "iqn": "iqn.2010-01.com.solidfire:jyay.1459181777648.5",

```

```

    "name": "1459181777648",
    "purgeTime": "",
    "qos": {
      "burstIOPS": 150,
      "burstTime": 60,
      "curve": {
        "4096": 100,
        "8192": 160,
        "16384": 270,
        "32768": 500,
        "65536": 1000,
        "131072": 1950,
        "262144": 3900,
        "524288": 7600,
        "1048576": 15000
      },
      "maxIOPS": 100,
      "minIOPS": 60
    },
    "scsiEUIDeviceID": "6a79617900000005f47acc0100000000",
    "scsiNAADeviceID": "6f47acc1000000006a79617900000005",
    "sliceCount": 1,
    "status": "active",
    "totalSize": 1000341504,
    "virtualVolumeID": null,
    "volumeAccessGroups": [
      1
    ],
    "volumeID": 5,
    "volumePairs": []
  }
}
}

```

新規導入バージョン

9.6

詳細情報

[GetDefaultQoS の設定](#)

**ModifyVolumes** の場合に使用でき

メソッドを使用すると、最大500個の既存ボリュームを一度に設定でき `ModifyVolumes` ます。変更はすぐに反映されます。指定したいずれかのボリュームの変更にが失敗した

場合、`ModifyVolumes`指定したボリュームは変更されません。

ボリュームを変更するときに QoS 値を指定しない場合、各ボリュームの QoS 値は変更されません。メソッドを実行すると、新しく作成されたボリュームのデフォルトのQoS値を取得できます `GetDefaultQoS`。

レプリケート中のボリュームのサイズを拡張する必要がある場合は、レプリケーションエラーを回避するために次の手順で実行します。

1. replicationTarget アクセスが許可されたボリュームのサイズを拡張します。
2. ソース、つまり readWrite アクセスが許可されたボリュームのサイズを拡張します。

ターゲットボリュームとソースボリュームを必ず同じサイズにしてください。



アクセスステータスを locked または replicationTarget に変更すると、すべての既存の iSCSI 接続が終了します。

## パラメータ

このメソッドの入力パラメータは次のとおりです。

名前	製品説明	タイプ	デフォルト値	必須
----	------	-----	--------	----

アクセス	<p>ボリュームに許可するアクセス。有効な値：</p> <ul style="list-style-type: none"> <li>• readOnly：読み取り処理のみ許可されます。</li> <li>• readWrite：読み取りと書き込みが可能です。</li> <li>• locked：読み取りも書き込みもできません。指定しない場合、アクセス値は変更されません。</li> <li>• replicationTarget：ペアリングされている一連のボリュームのターゲットボリュームとしてボリュームを指定します。ボリュームがペアリングされていない場合、アクセスステータスは locked になります。値を指定しない場合、アクセス値は変更されません。</li> </ul>	文字列	なし	いいえ
アカウントID	<p>ボリュームを再割り当てするアカウントID。指定しない場合は、以前のアカウント名が使用されません。</p>	整数	なし	いいえ



associateWithQoSPolicy	<p>指定した QoS ポリシーにボリュームを関連付けます。有効な値：</p> <ul style="list-style-type: none"> <li>• true : QoSPolicy パラメータで指定された QoS ポリシーにボリュームを関連付けます。</li> <li>• false : QoSPolicy パラメータで指定された QoS ポリシーにボリュームを関連付けない。false の場合、QoSPolicy パラメータで QoS ポリシーを指定したかどうかに関係なく、既存のポリシーの関連付けが削除されます。</li> </ul>	ブーリアン	なし	いいえ
属性	JSON オブジェクト形式の名前と値のペアのリスト。	JSON (オブジェクト)	なし	いいえ
CreateTime をクリックします	新しいボリューム作成日として設定する ISO 8601 形式の日付文字列。setCreateTime を true に設定した場合は必須です。	ISO 8601 形式の文字列	なし	いいえ
enableSnapMirrorReplication	<p>ボリュームを SnapMirror エンドポイントでのレプリケーションに使用できるかどうかを指定します。有効な値：</p> <ul style="list-style-type: none"> <li>• true</li> <li>• false</li> </ul>	ブーリアン	正しくない	いいえ

50 サイズ	<p>ボリュームでサポートされる FIFO (First-In First-Out) スナップショットの最大数を指定します。FIFO スナップショットと非 FIFO スナップショットはどちらも、ボリューム上で使用可能なスナップショットスロットの同じプールを使用することに注意してください。このオプションを使用して、使用可能なスナップショットスロットの FIFO スナップショットの消費を制限します。この値を現在の FIFO スナップショットカウントよりも小さく変更することはできません。</p>	整数	なし	いいえ
minFifoSize	<p>FIFO (First-In First-Out) スナップショットだけに予約されているスナップショットスロットの数を指定します。FIFO スナップショットと非 FIFO スナップショットは同じプールを共有するため、minFifoSize パラメータは、可能な非 FIFO スナップショットの合計数を同じ量だけ減らします。この値は、現在の FIFO 以外のスナップショット数と競合するように変更することはできません。</p>	整数	なし	いいえ

モード	<p>ボリュームのレプリケーションモード。 有効な値：</p> <ul style="list-style-type: none"> <li>• asynch：データがソースに格納されていることをシステムが確認してからターゲットに書き込みます。</li> <li>• sync:ソースからのデータ転送の確認応答を待たずに、ターゲットへのデータの書き込みを開始します。</li> </ul>	文字列	なし	いいえ
QoS	<p>ボリュームの新しい QoS 設定。指定しない場合、QoS 設定は変更されません。有効な値：</p> <ul style="list-style-type: none"> <li>• minIOPS</li> <li>• maxIOPS</li> <li>• burstIOPS</li> </ul>	QoS	なし	いいえ
qosPolicyID	<p>指定したボリュームに適用する QoS 設定が定義されたポリシーの ID。このパラメータは、qos パラメータと同時に指定することはできません。</p>	整数	なし	いいえ
setCreateTime	<p>true に設定すると、記録されているボリューム作成日が変更されます。</p>	ブーリアン	なし	いいえ

合計サイズ	ボリュームの新しいサイズ（バイト）。1、000、000、000 は 1GB に相当します。サイズは最も近い MB 単位に切り上げられます。このパラメータは、ボリュームのサイズを拡張する場合のみ使用できます。	整数	なし	いいえ
ボリューム ID	変更するボリュームの ID のリスト。	整数の配列	なし	はい

### 戻り値

このメソッドの戻り値は次のとおりです。

名前	製品説明	タイプ
ボリューム	変更された各ボリュームの情報を 含むオブジェクトの配列。	ボリュームアレイ

### 要求例

このメソッドの要求例を次に示します。

```

{
  "method": "ModifyVolumes",
  "params": {
    "volumeIDs": [2,3],
    "attributes": {
      "name1": "value1",
      "name2": "value2",
      "name3": "value3"
    },
    "qos": {
      "minIOPS": 50,
      "maxIOPS": 100,
      "burstIOPS": 150,
      "burstTime": 60
    },
    "access" : "replicationTarget"
  },
  "totalSize": 80000000000,
  "id": 1
}

```

## 応答例

このメソッドの応答例を次に示します。

```

{
  "id": 1,
  "result": {
    "volumes": [
      {
        "access": "replicationTarget",
        "accountID": 1,
        "attributes": {
          "name1": "value1",
          "name2": "value2",
          "name3": "value3"
        },
        "blockSize": 4096,
        "createTime": "2016-04-06T17:25:13Z",
        "deleteTime": "",
        "enable512e": false,
        "iqn": "iqn.2010-01.com.solidfire:jo73.2",
        "name": "doctest1",
        "purgeTime": "",
        "qos": {

```

```

    "burstIOPS": 150,
    "burstTime": 60,
    "curve": {
      "4096": 100,
      "8192": 160,
      "16384": 270,
      "32768": 500,
      "65536": 1000,
      "131072": 1950,
      "262144": 3900,
      "524288": 7600,
      "1048576": 15000
    },
    "maxIOPS": 100,
    "minIOPS": 50
  },
  "scsiEUIDeviceID": "6a6f373300000002f47acc0100000000",
  "scsiNAADeviceID": "6f47acc1000000006a6f373300000002",
  "sliceCount": 1,
  "status": "active",
  "totalSize": 1000341504,
  "virtualVolumeID": null,
  "volumeAccessGroups": [],
  "volumeID": 2,
  "volumePairs": []
},
{
  "access": "replicationTarget",
  "accountID": 1,
  "attributes": {
    "name1": "value1",
    "name2": "value2",
    "name3": "value3"
  },
  "blockSize": 4096,
  "createTime": "2016-04-06T17:26:31Z",
  "deleteTime": "",
  "enable512e": false,
  "iqn": "iqn.2010-01.com.solidfire:jo73.3",
  "name": "doctest2",
  "purgeTime": "",
  "qos": {
    "burstIOPS": 150,
    "burstTime": 60,
    "curve": {
      "4096": 100,

```

```

        "8192": 160,
        "16384": 270,
        "32768": 500,
        "65536": 1000,
        "131072": 1950,
        "262144": 3900,
        "524288": 7600,
        "1048576": 15000
    },
    "maxIOPS": 100,
    "minIOPS": 50
},
"scsiEUIDeviceID": "6a6f373300000003f47acc0100000000",
"scsiNAADeviceID": "6f47acc1000000006a6f373300000003",
"sliceCount": 1,
"status": "active",
"totalSize": 1000341504,
"virtualVolumeID": null,
"volumeAccessGroups": [],
"volumeID": 3,
"volumePairs": []
}
]
}
}

```

## 新規導入バージョン

9.6

### 詳細情報

#### [GetDefaultQoS の設定](#)

## PurgeDeletedVolume のこと

メソッドを使用すると、削除されたボリュームをただちに完全にページできます PurgeDeletedVolume。ページする前に、を使用してボリュームを削除する必要があります DeleteVolume。

ボリュームは一定期間の経過後に自動的にページされるため、通常はこのメソッドを使用する必要はありません。

### パラメータ

このメソッドの入力パラメータは次のとおりです。

名前	製品説明	タイプ	デフォルト値	必須
ボリュームID	ページするボリュームの ID。	整数	いいえ	はい

## 戻り値

このメソッドには戻り値はありません。

## 要求例

このメソッドの要求例を次に示します。

```
{
  "method": "PurgeDeletedVolume",
  "params": {
    "volumeID" : 5
  },
  "id" : 1
}
```

## 応答例

このメソッドの応答例を次に示します。

```
{
  "id" : 1,
  "result": {}
}
```

## 新規導入バージョン

9.6

## 詳細情報

### DeleteVolume

## PurgeDeletedVolumes の場合

メソッドを使用すると PurgeDeletedVolumes、削除されたボリュームをただちに完全にページできます。このメソッドを使用すると、一度に最大500個のボリュームをページできます。

ページする前に、を使用してボリュームを削除する必要があります DeleteVolumes。ボリュームは一定期間の経過後に自動的にページされるため、通常はこのメソッドを使用する必要はありません。





一度に大量のボリュームをパーズする場合や、各ボリュームをパーズする際に多数の Snapshot が関連付けられている場合は、メソッドが失敗してエラー「xDBConnectionLoss」が返されることがあります。この場合は、ボリューム数を減らしてもう一度メソッド呼び出しを実行してください。

## パラメータ

このメソッドの入力パラメータは次のとおりです。

名前	製品説明	タイプ	デフォルト値	必須
ボリューム ID	システムからパーズするボリュームの ID のリスト。	整数の配列	いいえ	いいえ
アカウント ID	アカウント ID のリスト。指定したすべてのアカウントのすべてのボリュームがシステムからパーズされます。	整数の配列	いいえ	いいえ
ボリュームアクセスグループ ID	ボリュームアクセスグループ ID のリスト。指定したすべてのボリュームアクセスグループのすべてのボリュームがシステムからパーズされます。	整数の配列	いいえ	いいえ

- ・注：\* メソッド呼び出しごとに、上記のパラメータのうち 1 つだけを指定できます。複数のパラメータを指定した場合やパラメータを指定しなかった場合は、エラーが発生します。

## 戻り値

このメソッドには戻り値はありません。

## 要求例

このメソッドの要求例を次に示します。

```
{
  "method": "PurgeDeletedVolumes",
  "params": {
    "accountIDs" : [1, 2, 3]
  },
  "id" : 1
}
```

## 応答例

このメソッドの応答例を次に示します。

```
{
  "id" : 1,
  "result": {}
}
```

## 新規導入バージョン

9.6

## 詳細情報

[DeleteVolumes](#)

## RemoveBackupTarget

メソッドを使用すると、バックアップターゲットを削除できます  
RemoveBackupTarget。

## パラメータ

このメソッドの入力パラメータは次のとおりです。

名前	製品説明	タイプ	デフォルト値	必須
backupTargetID	削除するターゲットの一意の ID。	整数	なし	はい

## 戻り値

このメソッドには戻り値はありません。

## 要求例

このメソッドの要求例を次に示します。

```
{
  "method": "RemoveBackupTarget",
  "params": {
    "backupTargetID" : 1
  },
  "id": 1
}
```

## 応答例

このメソッドの応答例を次に示します。

```
{
  "id": 1,
  "result": {}
}
```

## 新規導入バージョン

9.6

### RestoreDeletedVolume

メソッドを使用すると、削除したボリュームを再びアクティブとしてマークできます RestoreDeletedVolume。この操作により、ボリュームはただちに iSCSI 接続で使用できるようになります。

#### パラメータ

このメソッドの入力パラメータは次のとおりです。

名前	製品説明	タイプ	デフォルト値	必須
ボリュームID	リストアする削除済みボリュームの ID。 。	整数	なし	はい

#### 戻り値

このメソッドには戻り値はありません。

#### 要求例

このメソッドの要求例を次に示します。

```
{
  "method": "RestoreDeletedVolume",
  "params": {
    "volumeID" : 5
  },
  "id" : 1
}
```

## 応答例

このメソッドの応答例を次に示します。

```
{
  "id" : 1,
  "result": {}
}
```

## 新規導入バージョン

9.6

## SetDefaultQoS の設定

メソッドを使用すると、ボリュームのデフォルトのQoS値（1秒あたりの入出力処理数（IOPS）で測定）を設定できます SetDefaultQoS。

## パラメータ

このメソッドの入力パラメータは次のとおりです。

名前	製品説明	タイプ	デフォルト値	必須
Min IOPS	クラスタからボリュームに提供される平常時の最小 IOPS。	整数	なし	いいえ
maxIOPS	クラスタからボリュームに提供される平常時の最大 IOPS。	整数	なし	いいえ
burstIOPS	短時間のバースト時に許容される最大 IOPS。	整数	なし	いいえ

## 戻り値

このメソッドの戻り値は次のとおりです。

名前	製品説明	タイプ
Min IOPS	クラスタからボリュームに提供される平常時の最小 IOPS。	整数
maxIOPS	クラスタからボリュームに提供される平常時の最大 IOPS。	整数

名前	製品説明	タイプ
burstIOPS	短時間のバースト時に許容される最大 IOPS。	整数

#### 要求例

このメソッドの要求例を次に示します。

```
{
  "method": "SetDefaultQoS",
  "params": {
    "burstIOPS":8000,
    "maxIOPS":1000,
    "minIOPS":200
  },
  "id": 1
}
```

#### 応答例

このメソッドの応答例を次に示します。

```
{
  "id":1,
  "result": {
    "burstIOPS":8000,
    "maxIOPS":1000,
    "minIOPS":200
  }
}
```

#### 新規導入バージョン

9.6

### StartBulkVolumeRead

メソッドを使用すると、指定したボリュームの一括ボリューム読み取りセッションを開始できます StartBulkVolumeRead。

1つのボリュームで同時に実行できる一括ボリュームプロセスは2つだけです。セッションを初期化すると、SolidFire ストレージボリュームからデータが読み取られ、外部のバックアップソースに保存されます。外部データは、Element ストレージノードで実行されている Web サーバからアクセスされます。外部データアクセスに関するサーバ操作の情報は、ストレージシステムで実行中のスクリプトによって渡されます。

ボリュームの一括読み取り処理の開始時にボリュームの Snapshot が作成され、読み取りが完了すると削除されます。また、Snapshot の ID をパラメータとして入力し、ボリュームの Snapshot を読み取ることもできます。以前の Snapshot を読み取った場合、ボリュームの新しい Snapshot は作成されず、読み取りが完了したときに以前の Snapshot も削除されません。



既存の Snapshot の ID を指定しない場合、新しい Snapshot が作成されます。Snapshot を作成できるのは、クラスタフルが「ステージ 2」または「ステージ 3」の場合です。クラスタフルが「ステージ 4」または「ステージ 5」の場合、Snapshot は作成されません。

## パラメータ

このメソッドの入力パラメータは次のとおりです。

名前	製品説明	タイプ	デフォルト値	必須
の形式で入力し	<p>ボリュームデータの形式。次のいずれかです。</p> <ul style="list-style-type: none"> <li>uncompressed ：ボリュームのすべてのバイトが圧縮なしで返されます。</li> <li>native：不透明なデータが返されます。サイズは小さく、以降のボリュームの一括書き込みでより効率的に格納および書き込みが行われます。</li> </ul>	文字列	なし	はい
ボリュームID	読み取るボリュームの ID。	整数	なし	はい
Snapshot ID	ボリュームの一括読み取りで使用する、以前に作成された Snapshot の ID。ID を入力しない場合は、現在のアクティブボリュームイメージの Snapshot が作成されます。	整数	なし	いいえ

名前	製品説明	タイプ	デフォルト値	必須
スクリプト	実行可能スクリプトの名前。スクリプト名を指定しない場合は、Element ストレージノードにアクセスするためにキーと URL が必要です。スクリプトはプライマリノードに対して実行され、キーと URL がスクリプトに返されます。これにより、ローカル Web サーバにアクセスできるようになります。	文字列	なし	いいえ
scriptParameters	スクリプトに渡す JSON パラメータ。	JSON (オブジェクト)	なし	いいえ
属性	JSON オブジェクト形式の名前と値のペアのリスト。 <a href="#">"詳細"</a> です。	JSON (オブジェクト)	なし	いいえ

## 戻り値

このメソッドの戻り値は次のとおりです。

名前	製品説明	タイプ
asyncHandle	完了を確認する非同期プロセスの ID。	整数
キー	セッションを一意に識別する判読不明なキー。	文字列
URL	ノードの Web サーバにアクセスするための URL。	文字列

## 要求例

このメソッドの要求例を次に示します。

```
{
  "method": "StartBulkVolumeRead",
  "params": {
    "volumeID" : 5,
    "format" : "native",
    "snapshotID" : 2
  },
  "id": 1
}
```

## 応答例

このメソッドの応答例を次に示します。

```
{
  "id" : 1,
  "result" : {
    "asyncHandle" : 1,
    "key" : "11eed8f086539205beeaadd981aad130",
    "url" : "https://127.0.0.1:44000/"
  }
}
```

## 新規導入バージョン

9.6

## StartBulkVolumeWrite

メソッドを使用すると、指定したボリュームの一括ボリューム書き込みセッションを開始できます StartBulkVolumeWrite。

1つのボリュームで同時に実行できる一括ボリュームプロセスは2つだけです。セッションを初期化すると、外部バックアップ元から Element ストレージボリュームにデータが書き込まれます。外部データは、Element ストレージノードで実行されている Web サーバからアクセスされます。外部データアクセスに関するサーバ操作の情報は、ストレージシステムで実行中のスクリプトによって渡されます。

## パラメータ

このメソッドの入力パラメータは次のとおりです。



名前	製品説明	タイプ	デフォルト値	必須
の形式で入力し	<p>ボリュームデータの形式。次のいずれかです。</p> <ul style="list-style-type: none"> <li>uncompressed ：ボリュームのすべてのバイトが圧縮なしで返されます。</li> <li>native：不透明なデータが返されます。サイズは小さく、以降のボリュームの一括書き込みでより効率的に格納および書き込みが行われます。</li> </ul>	文字列	なし	はい
ボリュームID	書き込むボリュームの ID。	整数	なし	はい
スクリプト	<p>実行可能スクリプトの名前。スクリプト名を指定しない場合は、Element ストレージノードにアクセスするためにキーと URL が必要です。スクリプトはプライマリノードに対して実行され、キーと URL がスクリプトに返されます。これにより、ローカル Web サーバにアクセスできるようになります。</p>	文字列	なし	いいえ
scriptParameters	スクリプトに渡す JSON パラメータ。	JSON (オブジェクト)	なし	いいえ
属性	JSON オブジェクト形式の名前と値のペアのリスト。 <a href="#">"詳細"</a> です。	JSON (オブジェクト)	なし	いいえ

## 戻り値

このメソッドの戻り値は次のとおりです。

名前	製品説明	タイプ
asyncHandle	完了を確認する非同期プロセスの ID。	整数
キー	セッションを一意に識別する判読不明なキー。	文字列
URL	ノードの Web サーバにアクセスするための URL。	文字列

## 要求例

このメソッドの要求例を次に示します。

```
{
  "method": "StartBulkVolumeWrite",
  "params": {
    "volumeID" : 5,
    "format" : "native",
  },
  "id": 1
}
```

## 応答例

このメソッドの応答例を次に示します。

```
{
  "id" : 1,
  "result" : {
    "asyncHandle" : 1,
    "key" : "11eed8f086539205beeaadd981aad130",
    "url" : "https://127.0.0.1:44000/"
  }
}
```

## 新規導入バージョン

9.6

## UpdateBulkVolumeStatus

メソッドを使用すると、メソッドまたは `StartBulkVolumeWrite` メソッドで開始した一括ボリュームジョブのステータスを更新 `StartBulkVolumeRead` できます `UpdateBulkVolumeStatus`。

### パラメータ

このメソッドの入力パラメータは次のとおりです。

名前	製品説明	タイプ	デフォルト値	必須
キー	または <code>StartBulkVolumeWrite</code> セッションの初期化中に割り当てられたキー <code>StartBulkVolumeRead</code> 。	文字列	なし	はい
ステータス	指定した一括ボリュームジョブのステータスが設定されます。有効な値： <ul style="list-style-type: none"><li>• <code>running</code> : アクティブなジョブ。</li><li>• <code>complete</code> : 完了したジョブ。</li><li>• <code>failed</code> : 失敗したジョブ。</li></ul>	文字列	なし	はい
PercentComplete	一括ボリュームジョブの進捗状況のパーセンテージ。	文字列	なし	いいえ
メッセージ	ジョブが完了したときの一括ボリュームジョブのステータスを返します。	文字列	なし	いいえ
属性	JSON 属性。一括ボリュームジョブの内容を更新します。	JSON (オブジェクト)	なし	いいえ

## 戻り値

このメソッドの戻り値は次のとおりです。

名前	製品説明	タイプ
ステータス	要求されたセッションのステータス。ステータスは次のとおりです。 <ul style="list-style-type: none"><li>• シュンヒ</li><li>• アクティブ</li><li>• 完了</li><li>• 失敗</li></ul>	文字列
属性	メソッド呼び出しで指定された属性を返します。値は変更の有無にかかわらず返されます。	文字列
URL	ノードの Web サーバにアクセスするための URL。セッションがアクティブな場合にのみ提供されます。	文字列

## 要求例

このメソッドの要求例を次に示します。

```
{
  "method": "UpdateBulkVolumeStatus",
  "params": {
    "key": "0b2f532123225febda2625f55dcb0448",
    "status": "running"
  },
  "id": 1
}
```

## 応答例

このメソッドの応答例を次に示します。

```
{
  "id" : 1,
  "result": {
    "status" : "running",
    "url" : "https://10.10.23.47:8443/"
  }
}
```

新規導入バージョン

9.6

詳細情報

- [StartBulkVolumeRead](#)
- [StartBulkVolumeWrite](#)

## ボリュームアクセスグループ API メソッド

ボリュームアクセスグループメソッドを使用すると、ボリュームアクセスグループを追加、削除、表示、および変更できます。ボリュームアクセスグループは、iSCSI イニシエータまたは Fibre Channel イニシエータを使用してユーザがアクセスできるボリュームの集まりです。

- [AddInitiatorsToVolumeAccessGroup](#)
- [AddVolumesToVolumeAccessGroup](#)
- [CreateVolumeAccessGroup](#)
- [DeleteVolumeAccessGroup](#)
- [ListVolumeAccessGroups](#) の実行
- [RemoveVolumesFromVolumeAccessGroup](#)
- [RemoveInitiatorsFromVolumeAccessGroup](#)
- [ModifyVolumeAccessGroup](#) の作成
- [GetVolumeAccessGroupEfficiency](#) の更新

詳細情報

- ["SolidFire および Element ソフトウェアのドキュメント"](#)
- ["以前のバージョンの NetApp SolidFire 製品および Element 製品に関するドキュメント"](#)

### AddInitiatorsToVolumeAccessGroup

メソッドを使用すると、指定したボリュームアクセスグループにイニシエータを追加できます `AddInitiatorsToVolumeAccessGroup`。

イニシエータ IQN の有効な形式は、iqn.yyyy-mm です。y と m は数字で、続けて任意の文字列を指定します。使用できる文字は、数字、小文字のアルファベット、ピリオド、コロン（:）、ダッシュ（-）です。次の例を参照してください。

```
iqn.2010-01.com.solidfire:17oi.solidfire-0.1
```

Fibre ChannelイニシエータWWPNの有効な形式は、Aa:bb:CC:dd:11:22:33:44、またはAabBCCdd11223344です。次の例を参照してください。

```
21:00:00:0e:1e:11:f1:81
```

## パラメータ

このメソッドの入力パラメータは次のとおりです。

名前	製品説明	タイプ	デフォルト値	必須
イニシエータ	<p>ボリュームアクセスグループに含めるイニシエータの ID または名前（IQN および WWPN）のリスト。イニシエータ名のリストを渡した場合、存在しないイニシエータは作成されます。イニシエータ ID のリストを渡した場合、存在しないイニシエータにはエラーが返されません。</p> <p>イニシエータ名を渡すことは推奨されていません。可能な場合はイニシエータ ID を使用し</p>	整数の配列または文字列の配列（非推奨）		はい
ボリュームアクセスグループ ID	イニシエータを追加するボリュームアクセスグループの ID。	整数	なし	はい

## 戻り値

このメソッドの戻り値は次のとおりです。

名前	製品説明	タイプ
volumeAccessGroup の場合	新たに変更されたボリュームアクセスグループの情報を含むオブジェクト。	volumeAccessGroup の場合

#### 要求例

このメソッドの要求例を次に示します。

```
{
  "id": 13171,
  "method": "AddInitiatorsToVolumeAccessGroup",
  "params": {
    "initiators": [116,117],
    "volumeAccessGroupID": 96
  }
}
```

#### 応答例

このメソッドの応答例を次に示します。

```

{
  "id": 13171,
  "result": {
    "volumeAccessGroup": {
      "attributes": {},
      "deletedVolumes": [
        327
      ],
      "initiatorIDs": [
        116,
        117
      ],
      "initiators": [
        "iqn.1993-08.org.debian:01:181324777",
        "iqn.1993-08.org.debian:01:181324888"
      ],
      "name": "northbanktest",
      "volumeAccessGroupID": 96,
      "volumes": [
        346
      ]
    }
  }
}

```

新規導入バージョン

9.6

## AddVolumesToVolumeAccessGroup

メソッドを使用すると、指定したボリュームアクセスグループにボリュームを追加できます `AddVolumesToVolumeAccessGroup`。

パラメータ

このメソッドの入力パラメータは次のとおりです。

名前	製品説明	タイプ	デフォルト値	必須
ボリューム	ボリュームアクセスグループに追加するボリューム ID のリスト。	整数の配列	なし	はい



名前	製品説明	タイプ	デフォルト値	必須
ボリュームアクセスグループ ID	ボリュームを追加するボリュームアクセスグループの ID。	整数	なし	はい

## 戻り値

このメソッドの戻り値は次のとおりです。

名前	製品説明	タイプ
volumeAccessGroup の場合	新たに変更されたボリュームアクセスグループの情報を含むオブジェクト。	volumeAccessGroup の場合

## 要求例

このメソッドの要求例を次に示します。

```
{
  "method": "AddVolumesToVolumeAccessGroup",
  "params": {
    "volumeAccessGroupID": 96,
    "volumes": [1,2]
  },
  "id": 1
}
```

## 応答例

このメソッドの応答例を次に示します。

```
{
  "id": 1,
  "result": {
    "volumeAccessGroup": {
      "attributes": {},
      "deletedVolumes": [
        346
      ],
      "initiatorIDs": [
        116,
        117
      ],
      "initiators": [
        "iqn.1993-08.org.debian:01:181324777",
        "iqn.1993-08.org.debian:01:181324888"
      ],
      "name": "northbanktest",
      "volumeAccessGroupID": 96,
      "volumes": [
        1,
        2
      ]
    }
  }
}
```

新規導入バージョン

9.6

## CreateVolumeAccessGroup

を使用すると、新しいボリュームアクセスグループを作成できます

CreateVolumeAccessGroup。ボリュームアクセスグループを作成するときは、名前を指定する必要があります。必要に応じて、イニシエータとボリュームを入力することもできます。

ボリュームアクセスグループに追加したイニシエータ IQN は、CHAP 認証なしでグループ内のすべてのボリュームにアクセスできます。



クローンボリュームには、ソースボリュームのボリュームアクセスグループメンバーシップは継承されません。

ボリュームアクセスグループを作成する際は、次の点に注意してください。

- ボリュームアクセスグループには、最大 64 個のイニシエータ IQN を含めることができます。

- 1つのイニシエータは1つのボリュームアクセスグループにのみ属することができます。
- ボリュームアクセスグループには、最大2、000個のボリュームを含めることができます。
- 各ボリュームアクセスグループは、最大4つのボリュームアクセスグループに属することができます。

## パラメータ

このメソッドの入力パラメータは次のとおりです。

名前	製品説明	タイプ	デフォルト値	必須
イニシエータ	ボリュームアクセスグループに含めるイニシエータの ID または名前 (IQN および WWPN) のリスト。イニシエータ名のリストを渡した場合、存在しないイニシエータは作成されます。イニシエータ ID のリストを渡した場合、存在しないイニシエータにはエラーが返されません。イニシエータ名を渡すことは推奨されていません。可能な場合はイニシエータ ID を使用し	整数の配列または文字列の配列 (非推奨)		いいえ
名前	ボリュームアクセスグループの名前。固有である必要はありませんが、一意にすることを推奨します。1~64文字で指定します。	文字列	なし	はい
ボリューム	ボリュームアクセスグループに含めるボリューム ID のリスト。	整数の配列		いいえ
属性	JSON オブジェクト形式の名前と値のペアのリスト。	JSON (オブジェクト)	{}	いいえ

## 戻り値

このメソッドの戻り値は次のとおりです。

名前	製品説明	タイプ
volumeAccessGroup の場合	新たに作成されたボリュームアクセスグループの情報を含むオブジェクト。	<a href="#">volumeAccessGroup の場合</a>
ボリュームアクセスグループ ID	新たに作成されたボリュームアクセスグループの ID。	整数

## 要求例

このメソッドの要求例を次に示します。

```
{
  "method": "CreateVolumeAccessGroup",
  "params": {
    "name": "myaccessgroup",
    "initiators": ["iqn.1993-08.org.debian: 01: a31b1d799d5c"],
    "volumes": [327],
    "attributes": {}
  }
}
```

## 応答例

このメソッドの応答例を次に示します。

```
{
  "id": null,
  "result": {
    "volumeAccessGroup": {
      "attributes": {},
      "deletedVolumes": [],
      "initiatorIDs": [
        95
      ],
      "initiators": [
        "iqn.1993-08.org.debian: 01: a31b1d799d5c"
      ],
      "name": "myaccessgroup",
      "volumeAccessGroupID": 96,
      "volumes": [
        327
      ]
    },
    "volumeAccessGroupID": 96
  }
}
```

新規導入バージョン

9.6

詳細情報

- [GetAsyncResult](#)
- [ListSyncJobs](#)
- [ModifyVolume の追加](#)

## DeleteVolumeAccessGroup

を使用すると、ボリュームアクセスグループを削除できます  
DeleteVolumeAccessGroup。

パラメータ

このメソッドの入力パラメータは次のとおりです。

名前	製品説明	タイプ	デフォルト値	必須
ボリュームアクセスグループ ID	削除するボリュームアクセスグループの ID。	整数	なし	はい
deleteOrphanInitiators	<p>イニシエータオブジェクトを削除するかどうかを指定します。有効な値：</p> <ul style="list-style-type: none"> <li>• true : ボリュームアクセスグループから削除したあとにイニシエータオブジェクトを削除します。</li> <li>• false : ボリュームアクセスグループから削除したあとにイニシエータオブジェクトを削除しません。これがデフォルトです。</li> </ul>	ブーリアン	正しくない	いいえ
[-force]	<p>このフラグを追加すると、仮想ネットワーク ID またはタグが割り当てられている場合でも、ボリュームアクセスグループが強制的に削除されます。有効な値：</p> <ul style="list-style-type: none"> <li>• true : ボリュームアクセスグループが削除されます。</li> <li>• false : デフォルト。仮想ネットワーク ID またはタグが割り当てられているボリュームアクセスグループは削除しないでください。</li> </ul>	ブーリアン	正しくない	いいえ

戻り値

このメソッドには戻り値はありません。

要求例

このメソッドの要求例を次に示します。

```
{
  "method": "DeleteVolumeAccessGroup",
  "params": {
    "force": true,
    "volumeAccessGroupID" : 3
  },
  "id" : 1
}
```

応答例

このメソッドの応答例を次に示します。

```
{
  "id" : 1,
  "result": {}
}
```

新規導入バージョン

9.6

## ListVolumeAccessGroups の実行

メソッドを使用すると、現在システムに存在するボリュームアクセスグループに関する情報を取得できます ListVolumeAccessGroups。

パラメータ

このメソッドの入力パラメータは次のとおりです。

名前	製品説明	タイプ	デフォルト値	必須
制限	返される volumeAccessGroup オブジェクトの最大数。volumeAccessGroups パラメータと同時に指定することはできません。	整数	無制限	いいえ
startVolumeAccessGroupID	表示する最初のボリュームアクセスグループの ID。 。 volumeAccessGroups パラメータと同時に指定することはできません。	整数	0	いいえ
volumeAccessGroups	取得するボリュームアクセスグループ ID 値のリスト。startVolumeAccessGroupID および limit パラメータと同時に指定することはできません。	整数の配列		いいえ

## 戻り値

このメソッドの戻り値は次のとおりです。

名前	製品説明	タイプ
volumeAccessGroups	各ボリュームアクセスグループの詳細を示すオブジェクトのリスト。	volumeAccessGroup の場合アレイ
volumeAccessGroupsNotFound : ボリュームアクセスグループアクセスグループ	システムで検出されなかったボリュームアクセスグループのリスト。volumeAccessGroups パラメータを使用していて、1つ以上の指定したボリュームアクセスグループが見つからなかった場合に表示されます。	整数の配列

## 要求例

このメソッドの要求例を次に示します。



```
{
  "method": "ListVolumeAccessGroups",
  "params": {
    "startVolumeAccessGroupID": 3,
    "limit"      : 1
  },
  "id" : 1
}
```

## 応答例

このメソッドの応答例を次に示します。

```
{
  "id": 1,
  "result": {
    "volumeAccessGroups": [
      {
        "attributes": {},
        "deletedVolumes": [],
        "initiatorIDs": [],
        "initiators": [],
        "name": "example1",
        "volumeAccessGroupID": 3,
        "volumes": []
      }
    ]
  }
}
```

## 新規導入バージョン

9.6

## RemoveVolumesFromVolumeAccessGroup

メソッドを使用すると、指定したボリュームアクセスグループからボリュームを削除できます `RemoveVolumesFromVolumeAccessGroup`。

## パラメータ

このメソッドの入力パラメータは次のとおりです。

名前	製品説明	タイプ	デフォルト値	必須
ボリュームアクセスグループ ID	ボリュームを削除するボリュームアクセスグループの ID。	整数	なし	はい
ボリューム	ボリュームアクセスグループから削除するボリュームのボリューム ID。	整数の配列	なし	はい

## 戻り値

このメソッドの戻り値は次のとおりです。

名前	製品説明	タイプ
volumeAccessGroup の場合	新たに変更されたボリュームアクセスグループの情報を含むオブジェクト。	volumeAccessGroup の場合

## 要求例

このメソッドの要求例を次に示します。

```
{
  "method": "RemoveVolumesFromVolumeAccessGroup",
  "params": {
    "volumeAccessGroupID": 96,
    "volumes": [1,2]
  },
  "id": 1
}
```

## 応答例

このメソッドの応答例を次に示します。

```

{
  "id": 1,
  "result": {
    "volumeAccessGroup": {
      "attributes": {},
      "deletedVolumes": [
        346
      ],
      "initiatorIDs": [
        116,
        117
      ],
      "initiators": [
        "iqn.1993-08.org.debian:01:181324777",
        "iqn.1993-08.org.debian:01:181324888"
      ],
      "name": "northbanktest",
      "volumeAccessGroupID": 96,
      "volumes": []
    }
  }
}

```

新規導入バージョン

9.6

## RemoveInitiatorsFromVolumeAccessGroup

メソッドを使用すると、指定したボリュームアクセスグループからイニシエータを削除できます RemoveInitiatorsFromVolumeAccessGroup。

パラメータ

このメソッドの入力パラメータは次のとおりです。

名前	製品説明	タイプ	デフォルト値	必須
ボリュームアクセスグループ ID	イニシエータを削除するボリュームアクセスグループの ID。 。	整数	なし	はい

名前	製品説明	タイプ	デフォルト値	必須
イニシエータ	ボリュームアクセスグループに含めるイニシエータの ID または名前（IQN および WWPN）のリスト。イニシエータ名のリストを渡した場合、存在しないイニシエータは作成されます。イニシエータ ID のリストを渡した場合、存在しないイニシエータにはエラーが返されません。イニシエータ名を渡すことは推奨されていません。可能な場合はイニシエータ ID を使用し	整数の配列（推奨） または文字列の配列（非推奨）	なし	いいえ
deleteOrphanInitiators	ボリュームアクセスグループから削除したあとにイニシエータオブジェクトを削除するかどうかを指定します。有効な値：  <ul style="list-style-type: none"> <li>• true : ボリュームアクセスグループから削除したあとにイニシエータオブジェクトを削除します。</li> <li>• false : ボリュームアクセスグループから削除したあとにイニシエータオブジェクトを削除しません。これがデフォルトです。</li> </ul>	ブーリアン	正しくない	いいえ

## 戻り値

このメソッドの戻り値は次のとおりです。

名前	製品説明	タイプ
volumeAccessGroup の場合	新たに変更されたボリュームアクセスグループの情報を含むオブジェクト。	volumeAccessGroup の場合

## 要求例

このメソッドの要求例を次に示します。

```
{
  "id": 13171,
  "method": "RemoveInitiatorsFromVolumeAccessGroup",
  "params": {
    "initiators": [114,115],
    "volumeAccessGroupID": 96
  }
}
```

## 応答例

このメソッドの応答例を次に示します。

```
{
  "id": 13171,
  "result": {
    "volumeAccessGroup": {
      "attributes": {},
      "deletedVolumes": [
        327
      ],
      "initiatorIDs": [],
      "initiators": [],
      "name": "test",
      "volumeAccessGroupID": 96,
      "volumes": [
        346
      ]
    }
  }
}
```

## ModifyVolumeAccessGroup の作成

メソッドを使用すると、イニシエータを更新し、ボリュームアクセスグループのボリュームを追加または削除できます `ModifyVolumeAccessGroup`。

指定したイニシエータまたはボリュームが既存のものと重複している場合、ボリュームアクセスグループはそのまま維持されます。ボリュームまたはイニシエータの値を指定しない場合、イニシエータとボリュームの現在のリストは変更されません。

### パラメータ

このメソッドの入力パラメータは次のとおりです。

名前	製品説明	タイプ	デフォルト値	必須
ボリュームアクセスグループ ID	変更するボリュームアクセスグループの ID。	整数	なし	はい
名前	このボリュームアクセスグループの新しい名前。	文字列	なし	いいえ
属性	JSON オブジェクト形式の名前と値のペアのリスト。	JSON (オブジェクト)	なし	いいえ
イニシエータ	ボリュームアクセスグループに含めるイニシエータの ID または名前 (IQN および WWPN) のリスト。イニシエータ名のリストを渡した場合、存在しないイニシエータは作成されます。イニシエータ ID のリストを渡した場合、存在しないイニシエータにはエラーが返されません。イニシエータ名を渡すことは推奨されていません。可能な場合はイニシエータ ID を使用し	整数の配列 (推奨) または文字列の配列 (非推奨)	なし	いいえ

deleteOrphanInitiators	<p>ボリュームアクセスグループから削除したあとにイニシエータオブジェクトを削除するかどうかを指定します。有効な値：</p> <ul style="list-style-type: none"> <li>• true : ボリュームアクセスグループから削除したあとにイニシエータオブジェクトを削除します。</li> <li>• false : ボリュームアクセスグループから削除したあとにイニシエータオブジェクトを削除しません。これがデフォルトです。</li> </ul>	ブーリアン	正しくない	いいえ
ボリューム	変更するボリュームのボリューム ID のリスト。	整数の配列	なし	volumeAccessGroup の場合

## 戻り値

このメソッドの戻り値は次のとおりです。

名前	製品説明	タイプ
volumeAccessGroup の場合	新たに変更されたボリュームアクセスグループの情報を含むオブジェクト。	volumeAccessGroup の場合

## 要求例

このメソッドの要求例を次に示します。

```
{
  "method": "ModifyVolumeAccessGroup",
  "params": {
    "volumeAccessGroupID": 96,
    "name": "accessgrouptest",
    "initiators": [115,114],
    "volumes": [
      346
    ],
    "attributes": {}
  }
}
```

## 応答例

このメソッドの応答例を次に示します。

```
{
  "id": null,
  "result": {
    "volumeAccessGroup": {
      "attributes": {},
      "deletedVolumes": [
        327
      ],
      "initiatorIDs": [
        114,
        115
      ],
      "initiators": [
        "iqn.1998-01.com.vmware:desk1-esx1-577b283a",
        "iqn.1998-01.com.vmware:donesq-esx1-421b281b"
      ],
      "name": "accessgrouptest",
      "volumeAccessGroupID": 96,
      "volumes": [
        346
      ]
    }
  }
}
```



詳細情報

- [AddInitiatorsToVolumeAccessGroup](#)
- [AddVolumesToVolumeAccessGroup](#)
- [RemoveInitiatorsFromVolumeAccessGroup](#)
- [RemoveVolumesFromVolumeAccessGroup](#)

**GetVolumeAccessGroupEfficiency** の更新

メソッドを使用すると、ボリュームアクセスグループの効率化に関する情報を取得できます `GetVolumeAccessGroupEfficiency`。容量の計算には、この API メソッドのパラメータとして指定したボリュームアクセスグループのみが使用されます。

パラメータ

このメソッドの入力パラメータは次のとおりです。

名前	製品説明	タイプ	デフォルト値	必須
ボリュームアクセスグループ ID	容量を計算するボリュームアクセスグループを指定します。	整数	なし	はい

戻り値

このメソッドの戻り値は次のとおりです。

名前	製品説明	タイプ
圧縮	ボリュームアクセスグループ内のすべてのボリュームの、データ圧縮によって削減された容量。値は比率で示され、「1」はデータが圧縮されずに格納されたことを意味します。	浮動小数点数
重複排除	ボリュームアクセスグループ内のすべてのボリュームの、データの重複排除によって削減された容量。比率として示されます。	浮動小数点数
シンプロビジョニング	使用済みスペースとデータの格納用に割り当てられたスペースの比率。比率として示されます。	浮動小数点数

タイムスタンプ	前回、ガベージコレクション後に効率性のデータが収集された時刻。	ISO 8601 形式の日付文字列
missingVolumes	効率性に関するデータを照会できなかったボリューム。原因としては、前回のガベージコレクションからあまり時間が経過していない、一時的なネットワーク接続の切断、またはガベージコレクションサイクル後のサービスの再起動があります。	整数の配列

## 要求例

このメソッドの要求例を次に示します。

```
{
  "method": "GetVolumeAccessGroupEfficiency",
  "params": {
    "volumeAccessGroupID": 1
  },
  "id": 1
}
```

## 応答例

このメソッドの応答例を次に示します。

```
{
  "id": 1,
  "result": {
    "compression": 2.006012925331075,
    "deduplication": 1,
    "missingVolumes": [],
    "thinProvisioning": 1.009861932938856,
    "timestamp": "2014-03-10T17:05:27Z"
  }
}
```

## 新規導入バージョン

9.6

# ボリューム Snapshot API メソッド

Element ソフトウェアのボリューム Snapshot API メソッドを使用すると、ボリューム Snapshot を管理できます。ボリューム Snapshot API メソッドを使用して、ボリューム Snapshot を作成、変更、クローニング、および削除できます。

- [Snapshotの概要](#)
- [CreateGroupSnapshot](#) を作成します
- [スケジュールの作成](#)
- [CreateSnapshot](#) の更新
- [DeleteGroupSnapshot](#)
- [Snapshot](#) を削除します
- [GetSchedule](#)
- [ListGroupSnapshots](#) を参照してください
- [ListSchedules](#) (リストスケジュール)
- [Listsnapsots](#) を使用します
- [ModifyGroupSnapshot](#) の追加
- [ModifySchedule](#) の追加
- [ModifySnapshot](#) の追加
- [RollbackToGroupSnapshot](#)
- [RollbackToSnapshot](#)

## 詳細情報

- ["SolidFire および Element ソフトウェアのドキュメント"](#)
- ["以前のバージョンの NetApp SolidFire 製品および Element 製品に関するドキュメント"](#)

## Snapshotの概要

ボリューム Snapshot は、ボリュームのポイントインタイムコピーです。Snapshot を使用して、Snapshot が作成された時点の状態にボリュームをロールバックできます。

ボリューム Snapshot をグループ化することで、関連するボリュームを整合性のある方法でバックアップまたはロールバックできます。グループ Snapshot は、すべてのボリュームスライスファイルの任意の時点のイメージをキャプチャします。そのイメージを使用してボリュームのグループを任意の時点の状態にロールバックし、グループ内のすべてのボリュームのすべてのデータの整合性を確保できます。

定義した間隔で自動的にボリューム Snapshot が作成されるようにスケジュールを設定できます。間隔は、時間、曜日、または日にちで定義できます。スケジュールされた Snapshot を使用して、アーカイブ用にリモートストレージに Snapshot をバックアップすることもできます。

## 詳細情報

- ["SolidFire および Element ソフトウェアのドキュメント"](#)
- ["以前のバージョンの NetApp SolidFire 製品および Element 製品に関するドキュメント"](#)

## CreateGroupSnapshot を作成します

を使用すると、ボリュームグループのポイントインタイムコピーを作成できます CreateGroupSnapshot。

この Snapshot をあとでバックアップまたはロールバックとして使用すると、Snapshot を作成した時点でのボリュームグループのデータの整合性を確保できます。

- cluster\_Full\*



Snapshot を作成できるのは、クラスタフルが「ステージ 1」、「ステージ 2」、または「ステージ 3」の場合です。ステージが 4 または 5 に達すると、Snapshot を作成できなくなります。

## パラメータ

このメソッドの入力パラメータは次のとおりです。

名前	製品説明	タイプ	デフォルト値	必須
attributes	JSON オブジェクト形式の名前と値のペアのリスト。	JSON (オブジェクト)	なし	いいえ
enableRemoteReplication	Snapshot をリモートストレージにレプリケートするかどうかを指定します。有効な値： <ul style="list-style-type: none"><li>• true : Snapshot がリモートストレージにレプリケートされます。</li><li>• false : Snapshot はリモートストレージにレプリケートされません。</li></ul>	ブーリアン	正しくない	いいえ

名前	製品説明	タイプ	デフォルト値	必須
ensureSerialCreation	<p>以前の Snapshot レプリケーションが実行中の場合に Snapshot を作成しないように指定します。有効な値は次のとおりです。</p> <ul style="list-style-type: none"> <li>• true：これにより、一度にレプリケートされる Snapshot が1つだけになります。以前の Snapshot レプリケーションがまだ実行中の場合、新しい Snapshot の作成は失敗します。</li> <li>• false：デフォルト。別の Snapshot レプリケーションがまだ実行中の場合は、この Snapshot を作成できます。</li> </ul>	ブーリアン	false	いいえ

名前	製品説明	タイプ	デフォルト値	必須
expirationTime	Snapshot を削除するまでの時間を指定します。では使用できません retention。または `retention` どちらも指定しない場合、`expirationTime` スナップショットは期限切れになりません。時刻の形式は、時間ベースの期限を表す ISO 8601 形式の日付文字列であり、それ以外の場合は期限切れになりません。を指定 `null` すると、Snapshot が永続的に保持されます。値をに設定 `fifo` すると、ボリューム上の他の FIFO スナップショットと比較して、スナップショットが先入れ先出し (FIFO) ベースで保持されます。使用可能な FIFO 領域がない場合、API は失敗します。	ISO 8601 形式の日付文字列	なし	いいえ
name	グループ Snapshot の名前。名前を入力しない場合、グループ Snapshot の作成日時が使用されます。最大文字数は 255 文字です。	文字列	なし	いいえ
retention	このパラメータはパラメータと同じ `expirationTime` ですが、時刻の形式は HH:mm:ss です。またはの `retention` どちらも指定しない場合、`expirationTime` スナップショットは期限切れになりません。	文字列	なし	いいえ

名前	製品説明	タイプ	デフォルト値	必須
snapMirrorLabel	SnapMirror エンドポイントでの Snapshot 保持ポリシーを指定するために SnapMirror ソフトウェアで使用されるラベル。	文字列	なし	いいえ
volumes	コピー元のボリュームイメージの一意的 ID。	volumeID の配列	なし	はい

## 戻り値

このメソッドの戻り値は次のとおりです。

名前	製品説明	タイプ
メンバー	<p>グループの各メンバーのチェックサム、ボリューム ID、Snapshot ID のリスト。有効な値：</p> <ul style="list-style-type: none"> <li>checksum : 保存された Snapshot のデータを表す短い文字列。このチェックサムを使用して、あとで他の Snapshot と比較してデータ内のエラーを検出できます。文字列</li> <li>snapshotID : 新しい Snapshot の作成元 Snapshot の一意の ID。Snapshot ID は、指定したボリュームの Snapshot の ID である必要があります。整数</li> <li>volumeID : Snapshot のソースボリュームの ID 整数</li> </ul>	JSON オブジェクトの配列
groupSnapshotID	新しいグループ Snapshot の一意の ID。	グループ Snapshot ID
groupSnapshot	作成されたグループ Snapshot の情報を含むオブジェクト。	<a href="#">groupSnapshot</a>

## 要求例

このメソッドの要求例を次に示します。

```
{
  "method": "CreateGroupSnapshot",
  "params": {
    "volumes": [1,2]
  },
  "id": 1
}
```

## 応答例

このメソッドの応答例を次に示します。

```
{
  "id": 1,
  "result": {
    "groupSnapshot": {
      "attributes": {},
      "createTime": "2016-04-04T22:43:29Z",
      "groupSnapshotID": 45,
      "groupSnapshotUUID": "473b78a3-ef85-4541-9438-077306b2d3ca",
      "members": [
        {
          "attributes": {},
          "checksum": "0x0",
          "createTime": "2016-04-04T22:43:29Z",
          "enableRemoteReplication": false,
          "expirationReason": "None",
          "expirationTime": null,
          "groupID": 45,
          "groupSnapshotUUID": "473b78a3-ef85-4541-9438-077306b2d3ca",
          "name": "2016-04-04T22:43:29Z",
          "snapshotID": 3323,
          "snapshotUUID": "7599f200-0092-4b41-b362-c431551937d1",
          "status": "done",
          "totalSize": 5000658944,
          "virtualVolumeID": null,
          "volumeID": 1
        },
        {
          "attributes": {},
          "checksum": "0x0",
          "createTime": "2016-04-04T22:43:29Z",
          "enableRemoteReplication": false,
          "expirationReason": "None",
          "expirationTime": null,

```



```

        "groupID": 45,
        "groupSnapshotUUID": "473b78a3-ef85-4541-9438-077306b2d3ca",
        "name": "2016-04-04T22:43:29Z",
        "snapshotID": 3324,
        "snapshotUUID": "a0776a48-4142-451f-84a6-5315dc37911b",
        "status": "done",
        "totalSize": 6001000448,
        "virtualVolumeID": null,
        "volumeID": 2
    }
],
"name": "2016-04-04T22:43:29Z",
"status": "done"
},
"groupSnapshotID": 45,
"members": [
    {
        "checksum": "0x0",
        "snapshotID": 3323,
        "snapshotUUID": "7599f200-0092-4b41-b362-c431551937d1",
        "volumeID": 1
    },
    {
        "checksum": "0x0",
        "snapshotID": 3324,
        "snapshotUUID": "a0776a48-4142-451f-84a6-5315dc37911b",
        "volumeID": 2
    }
]
}
}

```

## 新規導入バージョン

9.6

## スケジュールの作成

を使用すると、ボリュームのSnapshotのスケジュールを設定して、指定した間隔でSnapshotを自動的に作成でき `CreateSchedule` ます。

作成した Snapshot をあとでバックアップまたはロールバックとして使用すると、Snapshot を作成した時点でのボリュームまたはボリュームグループのデータの整合性を確保できます。Snapshot のスケジュールを 5 分以外の間隔で設定した場合、Snapshot は 5 分単位に繰り上げた時間で実行されます。たとえば、12:42:00 UTC に実行するように Snapshot のスケジュールを設定すると、12:45:00 UTC に実行されます。Snapshot のスケジュールを 5 分未満の間隔で実行するように設定することはできません。



Snapshot を作成できるのは、クラスタフルが「ステージ 1」、「ステージ 2」、または「ステージ 3」の場合です。ステージが 4 または 5 に達すると、Snapshot を作成できなくなります。

## パラメータ

このメソッドの入力パラメータは次のとおりです。

名前	製品説明	タイプ	デフォルト値	必須
attributes	「frequency」文字列を使用して、スナップショットの頻度を指定します。有効な値： <ul style="list-style-type: none"><li>• Days of Week</li><li>• Days of Month</li><li>• Time Interval</li></ul>	JSON (オブジェクト)	なし	いいえ
hasError	* 必要な概要の助け *	ブーリアン	false	いいえ
hours	スナップショットが曜日または月の日モードで実行される GMT 時間で、スナップショットが繰り返し作成される時間数。有効な値は 0~23 です。	整数	なし	いいえ
lastRunStatus	最後にスケジュールされた Snapshot の作成結果またはステータス。	文字列	なし	いいえ
name	Snapshot の名前。名前を入力しない場合、グループ Snapshot の作成日時が使用されます。最大文字数は 244 文字です。	文字列	なし	いいえ

名前	製品説明	タイプ	デフォルト値	必須
minutes	スナップショットが繰り返し作成されるまでの分数または GMT 時間で、スナップショットが曜日または月日モードで実行される時間（分単位）。有効な値は5~59です。	整数	なし	いいえ
paused	スケジュールを一時停止するかどうか。 有効な値： <ul style="list-style-type: none"> <li>• true</li> <li>• false</li> </ul>	ブーリアン	なし	いいえ
recurring	スケジュールを繰り返すかどうか。有効な値は次のとおりです。 <ul style="list-style-type: none"> <li>• true</li> <li>• false</li> </ul>	ブーリアン	なし	いいえ
runNextInterval	スケジューラが次回アクティブになったときに Snapshot を実行するかどうかを指定します。true に設定すると、次にスケジューラがアクティブになったときにスケジュールされた Snapshot が作成され、false にリセットされます。有効な値は次のとおりです。 <ul style="list-style-type: none"> <li>• true</li> <li>• false</li> </ul>	ブーリアン	false	いいえ
scheduleName	スケジュールの一意的な名前。最大文字数は 244 文字です。	文字列	なし	はい

名前	製品説明	タイプ	デフォルト値	必須
scheduleType	作成するスケジュールのタイプ。有効な値は snapshot です。	文字列	なし	はい

名前	製品説明	タイプ	デフォルト値	必須
scheduleInfo	<p>スケジュールに指定した一意の名前、作成された Snapshot の保持期間、Snapshot 作成元のボリュームのボリューム ID。有効な値：</p> <ul style="list-style-type: none"> <li>• volumeID ：Snapshotに含めるボリュームのID。整数</li> <li>• volumes：グループSnapshotに含めるボリュームIDのリスト。（整数の配列）。</li> <li>• name：使用するSnapshotの名前。文字列</li> <li>• enableRemote Replication ：Snapshotをリモートレプリケーションに含めるかどうかを指定します。ブール値</li> <li>• retention ：HH:mm:ss形式のSnapshotが保持される時間。空の場合、Snapshotは無期限に保持されます。文字列</li> <li>• fifo：スナップショットは先入れ先出し（FIFO）ベースで保持されます。文字列</li> <li>• ensureSerial Creation：以前のSnapshotレプリケーションが進行中の場合に、新しいSnapshotの作成を許可するかどうかを指定し</li> </ul>	JSON（オブジェクト）	なし	はい

名前	製品説明	タイプ	デフォルト値	必須
snapMirrorLabel	SnapMirror エンドポイントでの Snapshot 保持ポリシーを指定するために SnapMirror ソフトウェアで使用されるラベル。	文字列	なし	いいえ
startingDate	スケジュールを実行する時刻。設定しない場合、スケジュールはただちに開始されます。形式は UTC 時間形式です。	ISO 8601 形式の日付文字列	なし	いいえ
toBeDeleted	Snapshot の作成が完了したあとに Snapshot スケジュールを削除します。	ブーリアン	false	いいえ
monthdays	Snapshot を作成する特定の日にち。有効な値は1~31です。	整数の配列	なし	○ (日にちでスケジュール設定する場合)

名前	製品説明	タイプ	デフォルト値	必須
weekdays	<p>Snapshot を作成する曜日。必要な値は次のとおりです（使用する場合）。</p> <ul style="list-style-type: none"> <li>• Day：0～6（日曜日～土曜日）</li> <li>• Offset：月の1～6の各週（1より大きい場合は、週のNth-1日にのみ一致します。たとえば、「offset：3 for Sunday」は月の第3日曜日、「offset：4 for Wednesday」は月の第4水曜日を意味します。offset：0は、アクションが実行されないことを意味します。offset：1（デフォルト）は、Snapshotが毎月のどこに配置されるかに関係なく、この曜日に作成されることを意味します。</li> </ul>	JSON オブジェクトの配列	なし	○（曜日でスケジュール設定する場合）

## 戻り値

このメソッドの戻り値は次のとおりです。

名前	製品説明	タイプ
scheduleID です	作成されたスケジュールの ID。	整数
スケジュール	作成されたスケジュールの情報を含むオブジェクト。	スケジュール

## 要求例 1.

次のパラメータを含むスケジュールの例を次に示します。

- 可能なかぎり午前0時 (00:00:00Z) 近くにスケジュールが開始されるように、開始時間と分は指定しません。
- 繰り返し作成されません (一度だけ実行されます)。
- 2015年6月1日 (UTC 19:17:15z) の次の最初の日曜日または水曜日 (どちらか早い方) に1回実行されます。
- 1つのボリューム (ボリューム ID = 1) のみが含まれます。

```
{
  "method": "CreateSchedule",
  "params": {
    "hours": 0,
    "minutes": 0,
    "paused": false,
    "recurring": false,
    "scheduleName": "MCAsnapshot1",
    "scheduleType": "snapshot",
    "attributes": {
      "frequency": "Days Of Week"
    },
    "scheduleInfo": {
      "volumeID": "1",
      "name": "MCA1"
    },
    "monthdays": [],
    "weekdays": [
      {
        "day": 0,
        "offset": 1
      },
      {
        "day": 3,
        "offset": 1
      }
    ],
    "startingDate": "2015-06-01T19:17:54Z"
  },
  "id": 1
}
```



## 応答例 1

上記の要求に対する応答例を次に示します。

```
{
  "id": 1,
  "result": {
    "schedule": {
      "attributes": {
        "frequency": "Days Of Week"
      },
      "hasError": false,
      "hours": 0,
      "lastRunStatus": "Success",
      "lastRunTimeStarted": null,
      "minutes": 0,
      "monthdays": [],
      "paused": false,
      "recurring": false,
      "runNextInterval": false,
      "scheduleID": 4,
      "scheduleInfo": {
        "name": "MCA1",
        "volumeID": "1"
      },
      "scheduleName": "MCAsnapshot1",
      "scheduleType": "Snapshot",
      "startingDate": "2015-06-01T19:17:54Z",
      "toBeDeleted": false,
      "weekdays": [
        {
          "day": 0,
          "offset": 1
        },
        {
          "day": 3,
          "offset": 1
        }
      ]
    },
    "scheduleID": 4
  }
}
```

## 要求例 2.

次のパラメータを含むスケジュールの例を次に示します。

- 繰り返し作成されます（指定した日にちのスケジュールされた間隔で指定した時刻に実行されます）。
- 開始日以降の毎月 1 日、10 日、15 日、30 日に実行されます。
- スケジュールされた各日の午後 12:15 に実行されます。
- 1 つのボリューム（ボリューム ID = 1）のみが含まれます。

```
{
  "method": "CreateSchedule",
  "params": {
    "hours": 12,
    "minutes": 15,
    "paused": false,
    "recurring": true,
    "scheduleName": "MCASnapshot1",
    "scheduleType": "snapshot",
    "attributes": {
      "frequency": "Days Of Month"
    },
    "scheduleInfo": {
      "volumeID": "1"
    },
    "weekdays": [
    ],
    "monthdays": [
      1,
      10,
      15,
      30
    ],
    "startingDate": "2015-04-02T18:03:15Z"
  },
  "id": 1
}
```

## 応答例 2

上記の要求に対する応答例を次に示します。

```

{
  "id": 1,
  "result": {
    "schedule": {
      "attributes": {
        "frequency": "Days Of Month"
      },
      "hasError": false,
      "hours": 12,
      "lastRunStatus": "Success",
      "lastRunTimeStarted": null,
      "minutes": 15,
      "monthdays": [
        1,
        10,
        15,
        30
      ],
      "paused": false,
      "recurring": true,
      "runNextInterval": false,
      "scheduleID": 5,
      "scheduleInfo": {
        "volumeID": "1"
      },
      "scheduleName": "MCASnapshot1",
      "scheduleType": "Snapshot",
      "startingDate": "2015-04-02T18:03:15Z",
      "toBeDeleted": false,
      "weekdays": []
    },
    "scheduleID": 5
  }
}

```

### 要求例 3.

次のパラメータを含むスケジュールの例を次に示します。

- 2015年4月2日にスケジュールされた間隔で5分以内に開始されます。
- 繰り返し作成されます（指定した日にちのスケジュールされた間隔で指定した時刻に実行されます）。
- 開始日以降の毎月2日、3日、4日に実行されます。
- スケジュールされた各日にちの午後14：45に実行されます。
- ボリュームのグループが含まれています（ボリューム1および2）。

```
{
  "method": "CreateSchedule",
  "params": {
    "hours": 14,
    "minutes": 45,
    "paused": false,
    "recurring": true,
    "scheduleName": "MCASnapUser1",
    "scheduleType": "snapshot",
    "attributes": {
      "frequency": "Days Of Month"
    },
    "scheduleInfo": {
      "volumes": [1, 2]
    },
    "weekdays": [],
    "monthdays": [2, 3, 4],
    "startingDate": "2015-04-02T20:38:23Z"
  },
  "id": 1
}
```

### 応答例 3

上記の要求に対する応答例を次に示します。

```

{
  "id": 1,
  "result": {
    "schedule": {
      "attributes": {
        "frequency": "Days Of Month"
      },
      "hasError": false,
      "hours": 14,
      "lastRunStatus": "Success",
      "lastRunTimeStarted": null,
      "minutes": 45,
      "monthdays": [
        2,
        3,
        4
      ],
      "paused": false,
      "recurring": true,
      "runNextInterval": false,
      "scheduleID": 6,
      "scheduleInfo": {
        "volumes": [
          1,
          2
        ]
      },
      "scheduleName": "MCASnapUser1",
      "scheduleType": "Snapshot",
      "startingDate": "2015-04-02T20:38:23Z",
      "toBeDeleted": false,
      "weekdays": []
    },
    "scheduleID": 6
  }
}

```

新規導入バージョン

9.6

## CreateSnapshot の更新

を使用すると、ボリュームのポイントインタイムコピーを作成できます CreateSnapshot。任意のボリュームまたは既存の Snapshot から Snapshot を作成で

きます。

この API メソッドで Snapshot ID を指定しない場合、ボリュームのアクティブなブランチから Snapshot が作成されます。Snapshot の作成元のボリュームがリモートクラスタにレプリケートされている場合は、Snapshot も同じターゲットにレプリケートできます。enableRemoteReplication パラメータを使用して、Snapshot 機能を使用したレプリケーションを有効にします。



Snapshot を作成できるのは、クラスタフルが「ステージ 1」、「ステージ 2」、または「ステージ 3」の場合です。ステージが 4 または 5 に達すると、Snapshot を作成できなくなります。

## パラメータ

このメソッドの入力パラメータは次のとおりです。

名前	製品説明	タイプ	デフォルト値	必須
attributes	JSON オブジェクト形式の名前と値のペアのリスト。	JSON (オブジェクト)	なし	いいえ
enableRemoteReplication	Snapshot をリモートストレージにレプリケートするかどうかを指定します。有効な値： <ul style="list-style-type: none"><li>• true : Snapshot がリモートストレージにレプリケートされます。</li><li>• false : Snapshot はリモートストレージにレプリケートされません。</li></ul>	ブーリアン	正しくない	いいえ

名前	製品説明	タイプ	デフォルト値	必須
ensureSerialCreation	<p>以前の Snapshot レプリケーションが実行中の場合に Snapshot を作成しないように指定します。有効な値は次のとおりです。</p> <ul style="list-style-type: none"> <li>• true：これにより、一度にレプリケートされる Snapshot が1つだけになります。以前の Snapshot レプリケーションがまだ実行中の場合、新しい Snapshot の作成は失敗します。</li> <li>• false：デフォルト。別の Snapshot レプリケーションがまだ実行中の場合は、この Snapshot を作成できます。</li> </ul>	ブーリアン	false	いいえ

名前	製品説明	タイプ	デフォルト値	必須
有効期限	Snapshot を削除するまでの時間を指定します。では使用できません retention。expirationTime または retention のどちらも指定しない場合、Snapshot は期限切れになりません。時刻の形式は、時間ベースの期限を表す ISO 8601 形式の日付文字列であり、それ以外の場合は期限切れになりません。を指定 `null` すると、Snapshot が永続的に保持されます。値をに設定 `fifo` すると、ボリューム上の他の FIFO スナップショットと比較して、先入れ先出し方式でスナップショットが保持されます。使用可能な FIFO 領域がない場合、API は失敗します。	文字列	なし	いいえ
name	Snapshot の名前。名前を入力しない場合、Snapshot の作成日時が使用されます。最大文字数は 255 文字です。	文字列	なし	いいえ
retention	このパラメータはパラメータと同じ `expirationTime` ですが、時刻の形式は HH:mm:ss です。またはの `retention` どちらも指定しない場合、`expirationTime` スナップショットは期限切れになりません。	文字列	なし	いいえ



名前	製品説明	タイプ	デフォルト値	必須
snapMirrorLabel	SnapMirror エンドポイントでの Snapshot 保持ポリシーを指定するために SnapMirror ソフトウェアで使用されるラベル。	文字列	なし	いいえ
snapshotID	新しい Snapshot の作成元 Snapshot の一意の ID 。 Snapshot ID は、指定したボリュームの Snapshot の ID である必要があります。	整数	なし	いいえ
volumeID	コピー元のボリュームイメージの一意の ID 。	整数	なし	はい

## 戻り値

このメソッドの戻り値は次のとおりです。

名前	製品説明	タイプ
チェックサム	保存された Snapshot の正しい数字を表す文字列。このチェックサムを使用して、あとで他の Snapshot と比較してデータ内のエラーを検出できます。	文字列
Snapshot ID	新しい Snapshot の一意の ID 。	Snapshot ID
Snapshot	作成された Snapshot の情報を含むオブジェクト。	<a href="#">Snapshot</a>

## 要求例

このメソッドの要求例を次に示します。

```
{
  "method": "CreateSnapshot",
  "params": {
    "volumeID": 1
  },
  "id": 1
}
```

## 応答例

このメソッドの応答例を次に示します。

```
{
  "id": 1,
  "result": {
    "checksum": "0x0",
    "snapshot": {
      "attributes": {},
      "checksum": "0x0",
      "createTime": "2016-04-04T17:14:03Z",
      "enableRemoteReplication": false,
      "expirationReason": "None",
      "expirationTime": null,
      "groupID": 0,
      "groupSnapshotUUID": "00000000-0000-0000-0000-000000000000",
      "name": "2016-04-04T17:14:03Z",
      "snapshotID": 3110,
      "snapshotUUID": "6f773939-c239-44ca-9415-1567eae79646",
      "status": "done",
      "totalSize": 5000658944,
      "virtualVolumeID": null,
      "volumeID": 1
    },
    "snapshotID": 3110
  }
}
```

## 例外

APIが呼び出されてスナップショットの作成に失敗すると、xNotPrimary例外が表示され`CreateSnapshot`ます。これは想定される動作です。API呼び出しを再試行し`CreateSnapshot`ます。

## DeleteGroupSnapshot

を使用すると、グループSnapshotを削除できます DeleteGroupSnapshot。

saveMembers パラメータを使用すると、グループ内のボリュームに対して作成された Snapshot は削除せずに、グループとの関連付けだけを削除できます。

### パラメータ

このメソッドの入力パラメータは次のとおりです。

名前	製品説明	タイプ	デフォルト値	必須
groupSnapshotID	グループ Snapshot の一意の ID。	整数	なし	はい
セーブメンバー	グループ Snapshot を削除するとき削除する内容を指定します。有効な値： <ul style="list-style-type: none"><li>• true : Snapshot は保持されますが、グループの関連付けは削除されます。</li><li>• false : グループと Snapshot が削除されます。</li></ul>	ブーリアン	正しくない	いいえ

### 戻り値

このメソッドには戻り値はありません。

### 要求例

このメソッドの要求例を次に示します。

```
{
  "method": "DeleteGroupSnapshot",
  "params": {
    "groupSnapshotID": 10,
    "saveMembers" : true
  },
  "id": 1
}
```

## 応答例

このメソッドの応答例を次に示します。

```
{
  "id": 1,
  "result": {}
}
```

## 新規導入バージョン

9.6

## Snapshot を削除します

メソッドを使用すると、Snapshotを削除できます DeleteSnapshot。

現在アクティブな Snapshot である Snapshot は削除できません。現在の Snapshot を削除するには、ロールバックして別の Snapshot をアクティブにする必要があります。

## パラメータ

このメソッドの入力パラメータは次のとおりです。

名前	製品説明	タイプ	デフォルト値	必須
Snapshot ID	削除する Snapshot の ID。	整数	なし	はい

名前	製品説明	タイプ	デフォルト値	必須
OverrideSnapMirror Hold	レプリケーション時に Snapshot に対するロックを無効にします。このパラメータを使用すると、関連付けられている SnapMirror 関係の削除後に古い SnapMirror の Snapshot を削除できます。	ブーリアン	正しくない	いいえ

### 戻り値

このメソッドには戻り値はありません。

### 要求例

このメソッドの要求例を次に示します。

```
{
  "method": "DeleteSnapshot",
  "params": {
    "snapshotID": 8,
    "overrideSnapMirrorHold": true
  },
  "id": 1
}
```

### 応答例

このメソッドの応答例を次に示します。

```
{
  "id": 1,
  "result": {}
}
```

### 新規導入バージョン

9.6

## GetSchedule

を使用すると、スケジュールされたSnapshotに関する情報を取得できます  
GetSchedule。

システムに多数の Snapshot スケジュールがある場合は、特定のスケジュールに関する情報を表示できます。また、scheduleID パラメータに複数の ID を指定して、複数のスケジュールに関する情報を取得します。

### パラメータ

このメソッドの入力パラメータは次のとおりです。

名前	製品説明	タイプ	デフォルト値	必須
scheduleID です	表示するスケジュールの一意の ID。	整数	なし	はい

### 戻り値

このメソッドの戻り値は次のとおりです。

名前	製品説明	タイプ
スケジュール	スケジュール属性の配列。	<a href="#">スケジュールアレイ</a>

### 要求例

このメソッドの要求例を次に示します。

```
{
  "method": "GetSchedule",
  "params": {
    "scheduleID" : 2
  },
  "id" : 1
}
```

### 応答例

このメソッドの応答例を次に示します。

```
{
  "id": 1,
  "result": {
    "schedule": {
      "attributes": {
        "frequency": "Time Interval"
      },
      "hasError": false,
      "hours": 0,
      "lastRunStatus": "Success",
      "lastRunTimeStarted": "2015-03-23T21:25:00Z",
      "minutes": 2,
      "monthdays": [],
      "paused": false,
      "recurring": true,
      "runNextInterval": false,
      "scheduleID": 2,
      "scheduleInfo": {
        "name": "MCA2",
        "volumeID": "3"
      },
      "scheduleName": "MCAsnapshot2",
      "scheduleType": "Snapshot",
      "startingDate": "2015-03-23T19:28:57Z",
      "toBeDeleted": false,
      "weekdays": []
    }
  }
}
```

新規導入バージョン

9.6

**ListGroupSnapshots** を参照してください

メソッドを使用すると、作成済みのすべてのグループSnapshotに関する情報を取得できます ListGroupSnapshots。

パラメータ

このメソッドの入力パラメータは次のとおりです。

名前	製品説明	タイプ	デフォルト値	必須
groupSnapshotID	個々のグループ Snapshot ID の情報を取得します。	整数	なし	いいえ
ボリューム	照会する一意のボリューム ID の配列。このパラメータを指定しない場合、クラスタ上のすべてのグループ Snapshot が含まれます。	volumeID の配列	なし	いいえ

## 戻り値

このメソッドの戻り値は次のとおりです。

名前	製品説明	タイプ
グループ Snapshot	各グループ Snapshot の情報を含むオブジェクトのリスト。	<a href="#">groupSnapshot</a> アレイ

## 要求例

このメソッドの要求例を次に示します。

```
{
  "method": "ListGroupSnapshots",
  "params": {
    "volumes": [
      31,
      49
    ]
  },
  "id": 1
}
```

## 応答例

このメソッドの応答例を次に示します。

```
{
  "groupSnapshots": [
    {
      "status": "Done",

```



```

"remoteStatuses": [
  {
    "volumePairUUID": "abcdef-1234-5678-90ab-cdef0123",
    "remoteStatus": "Present"
  }
],
"attributes": {},
"groupSnapshotID": 1,
"createTime": "2014-06-17T17:35:05Z",
"members": [
  {
    "snapshotUUID": "abcdef-1234-5678-90ab-cdef0123",
    "expirationReason": "None",
    "virtualVolumeID": "abcdef-1234-5678-90ab-cdef0123",
    "groupID": 1,
    "createTime": "2014-06-17T17:35:05Z",
    "totalSize": 1,
    "snapMirrorLabel": "test1",
    "volumeName": "test1",
    "instanceCreateTime": "2014-06-17T17:35:05Z",
    "volumeID": 1,
    "checksum": "0x0",
    "attributes": {},
    "instanceSnapshotUUID": "abcdef-1234-5678-90ab-cdef0123",
    "snapshotID": 1,
    "status": "Done",
    "groupSnapshotUUID": "abcdef-1234-5678-90ab-cdef0123",
    "expirationTime": "2014-06-17T17:35:05Z",
    "enableRemoteReplication": true,
    "name": "test1",
    "remoteStatuses": [
      {
        "volumePairUUID": "abcdef-1234-5678-90ab-
cdef0123",
        "remoteStatus": "Present"
      }
    ]
  }
],
"enableRemoteReplication": true,
"name": "test1",
"groupSnapshotUUID": "abcdef-1234-5678-90ab-cdef0123"
}
]
}

```

## ListSchedules（リストスケジュール）

を使用すると、作成済みのすべてのスケジュールされたSnapshotに関する情報を取得できます ListSchedules。

### パラメータ

このメソッドには入力パラメータはありません。

### 戻り値

このメソッドの戻り値は次のとおりです。

名前	製品説明	タイプ
スケジュール	現在クラスタにあるスケジュールのリスト。	スケジュールアレイ

### 要求例

このメソッドの要求例を次に示します。

```
{
  "method": "ListSchedules",
  "params": {},
  "id": 1
}
```

### 応答例

このメソッドの応答例を次に示します。

```
{
  "id": 1,
  "result": {
    "schedules": [
      {
        "attributes": {
          "frequency": "Days Of Week"
        },
        "hasError": false,
        "hours": 0,

```

```

    "lastRunStatus": "Success",
    "lastRunTimeStarted": null,
    "minutes": 1,
    "monthdays": [],
    "paused": false,
    "recurring": false,
    "runNextInterval": false,
    "scheduleID": 3,
    "scheduleInfo": {
        "name": "Wednesday Schedule",
        "retention": "00:02:00",
        "volumeID": "2"
    },
    "scheduleName": "Vol2Schedule",
    "scheduleType": "Snapshot",
    "startingDate": "2015-03-23T20:08:33Z",
    "toBeDeleted": false,
    "weekdays": [
        {
            "day": 3,
            "offset": 1
        }
    ]
},
{
    "attributes": {
        "frequency": "Time Interval"
    },
    "hasError": false,
    "hours": 0,
    "lastRunStatus": "Success",
    "lastRunTimeStarted": "2015-03-23T21:40:00Z",
    "minutes": 2,
    "monthdays": [],
    "paused": false,
    "recurring": true,
    "runNextInterval": false,
    "scheduleID": 2,
    "scheduleInfo": {
        "name": "MCA2",
        "volumeID": "3"
    },
    "scheduleName": "MCAsnapshot2",
    "scheduleType": "Snapshot",
    "startingDate": "2015-03-23T19:28:57Z",
    "toBeDeleted": false,

```

```
    "weekdays": []
  }
]
}
}
```

新規導入バージョン

9.6

## Listsnapshots を使用します

を使用すると、ボリュームで作成された各Snapshotの属性を取得できます  
ListSnapshots。

このメソッドをソースクラスタから呼び出すと、ターゲットクラスタにある Snapshot の情報がソースクラスタに表示されます。

パラメータ

このメソッドの入力パラメータは次のとおりです。

名前	製品説明	タイプ	デフォルト値	必須
ボリュームID	ボリュームの Snapshot を取得します。ボリューム ID を指定しない場合、すべてのボリュームのすべての Snapshot が返されます。	整数	なし	いいえ
Snapshot ID	個々の Snapshot ID の情報を取得します。	整数	なし	いいえ

戻り値

このメソッドの戻り値は次のとおりです。

名前	製品説明	タイプ
Snapshot	各ボリュームの各 Snapshot に関する情報。ボリューム ID を指定しない場合、すべてのボリュームのすべての Snapshot が返されます。グループに含まれる Snapshot には、グループ ID が返されます。	Snapshotアレイ

#### 要求例

このメソッドの要求例を次に示します。

```
{
  "method": "ListSnapshots",
  "params": {
    "volumeID": "1"
  },
  "id" : 1
}
```

#### 応答例

このメソッドの応答例を次に示します。

```

{
  "id": 1,
  "result": {
    "snapshots": [
      {
        "attributes": {},
        "checksum": "0x0",
        "createTime": "2015-05-08T13:15:00Z",
        "enableRemoteReplication": true,
        "expirationReason": "None",
        "expirationTime": "2015-05-08T21:15:00Z",
        "groupID": 0,
        "groupSnapshotUUID": "00000000-0000-0000-0000-000000000000",
        "name": "Hourly",
        "remoteStatuses": [
          {
            "remoteStatus": "Present",
            "volumePairUUID": "237e1cf9-fb4a-49de-a089-a6a9a1f0361e"
          }
        ],
        "snapshotID": 572,
        "snapshotUUID": "efa98e40-cb36-4c20-a090-a36c48296c14",
        "status": "done",
        "totalSize": 10000269312,
        "volumeID": 1
      }
    ]
  }
}

```

## 新規導入バージョン

9.6

### ModifyGroupSnapshot の追加

を使用すると、Snapshotグループの属性を変更できます ModifyGroupSnapshot。また、このメソッドを使用すると、読み取り / 書き込み（ソース）ボリュームで作成された Snapshot を、ターゲットストレージシステムにリモートでレプリケートできます。

#### パラメータ

このメソッドの入力パラメータは次のとおりです。

名前	製品説明	タイプ	デフォルト値	必須
----	------	-----	--------	----

enableRemoteRepl ication	<p>作成した Snapshot をリモートクラスタにレプリケートできるようにします。有効な値：</p> <ul style="list-style-type: none"> <li>• true ：Snapshotがリモートストレージにレプリケートされます。</li> <li>• false ：Snapshotはリモートストレージにレプリケートされません。</li> </ul>	ブーリアン	正しくない	いいえ
有効期限	<p>Snapshot を削除するまでの時間を指定します。保持とともに使用することはできません。元の Snapshot の有効期限または保持期間がどちらも指定されていない場合、Snapshot は期限切れになりません。時刻の形式は、時間ベースの期限を表す ISO 8601 形式の日付文字列であり、それ以外の場合は期限切れになりません。を指定 `null` すると、Snapshotが永続的に保持されま す。FIFO の値を設定すると、ボリューム上の他の FIFO スナップショットと比較して、FIFO (First-In First-Out) ベースでスナップショットが保持されま す。使用可能な FIFO 領域がない場合、API は失敗しま す。</p>	ISO 8601 形式の日付文字列	なし	いいえ

名前	グループ Snapshot の名前。名前を入力しない場合、グループ Snapshot の作成日時が使用されます。最大文字数は 255 文字です。	文字列	なし	いいえ
groupSnapshotID	Snapshot のグループの ID。	文字列	なし	はい
snapMirrorLabel のことです	SnapMirror エンドポイントでの Snapshot 保持ポリシーを指定するために SnapMirror ソフトウェアで使用されるラベル。	文字列	なし	いいえ

## 戻り値

このメソッドの戻り値は次のとおりです。

名前	製品説明	タイプ
groupSnapshot	変更されたグループ Snapshot の情報を含むオブジェクト。	<a href="#">groupSnapshot</a>

## 要求例

このメソッドの要求例を次に示します。

```
{
  "id": 695,
  "method": "ModifyGroupSnapshot",
  "params": {
    "groupSnapshotID": 3,
    "enableRemoteReplication": true,
    "expirationTime": "2016-04-08T22:46:25Z"
  }
}
```

## 応答例

このメソッドの応答例を次に示します。



```

{
  "id": 695,
  "result": {
    "groupSnapshot": {
      "attributes": {},
      "createTime": "2016-04-06T17:31:41Z",
      "groupSnapshotID": 3,
      "groupSnapshotUUID": "8b2e101d-c5ab-4a72-9671-6f239de49171",
      "members": [
        {
          "attributes": {},
          "checksum": "0x0",
          "createTime": "2016-04-06T17:31:41Z",
          "enableRemoteReplication": true,
          "expirationReason": "None",
          "expirationTime": "2016-04-08T22:46:25Z",
          "groupID": 3,
          "groupSnapshotUUID": "8b2e101d-c5ab-4a72-9671-6f239de49171",
          "name": "grpsnap1-2",
          "snapshotID": 2,
          "snapshotUUID": "719b162c-e170-4d80-b4c7-1282ed88f4e1",
          "status": "done",
          "totalSize": 1000341504,
          "virtualVolumeID": null,
          "volumeID": 2
        }
      ],
      "name": "grpsnap1",
      "status": "done"
    }
  }
}

```

新規導入バージョン

9.6

## ModifySchedule の追加

を使用すると、スケジュールされたSnapshotが作成される間隔を変更でき`ModifySchedule`ます。スケジュールを削除または一時停止することもできます。

パラメータ

このメソッドの入力パラメータは次のとおりです。

名前	製品説明	タイプ	デフォルト値	必須
属性	<p>Snapshot の作成頻度。有効な値：</p> <ul style="list-style-type: none"> <li>• Days of Week</li> <li>• Days of Month</li> <li>• Time Interval</li> </ul>	JSON (オブジェクト)	なし	いいえ
時間	<p>Snapshot を作成する日数または時間数。この時間を経過すると、Days of Week モードまたは Days of Month モードになります。有効な値は0~24です。</p>	文字列	なし	いいえ
名前	<p>Snapshot の名前。名前を入力しない場合、グループ Snapshot の作成日時が使用されます。最大文字数は 244 文字です。</p>	文字列	なし	いいえ
分	<p>スナップショットが実行される間隔 (分単位)。スナップショットは、曜日モードまたは日数モードで実行されます。有効な値は0~59です。</p>	整数	なし	いいえ
lastRunStatus の順にクリックします	<p>最後にスケジュールされた Snapshot の作成結果またはステータス。</p>	文字列	なし	いいえ
一時停止中	<p>スケジュールを一時停止するかどうか。有効な値：</p> <ul style="list-style-type: none"> <li>• true</li> <li>• false</li> </ul>	ブーリアン	なし	いいえ

繰り返し	<p>スケジュールを繰り返すかどうか。有効な値は次のとおりです。</p> <ul style="list-style-type: none"> <li>• true</li> <li>• false</li> </ul>	ブーリアン	なし	いいえ
RunNextInterval をクリックします	<p>スケジューラが次回アクティブになったときに Snapshot を実行するかどうか。有効な値：</p> <ul style="list-style-type: none"> <li>• true</li> <li>• false</li> </ul> <p>true に設定すると、次にスケジューラがアクティブになったときにスケジュールされた Snapshot が作成され、その後 false にリセットされます。</p>	ブーリアン	正しくない	いいえ
scheduleID です	スケジュールの一意のID。	整数	なし	はい
スケジュール名	スケジュールの一意の名前。最大文字数は 244 文字です。	文字列	なし	いいえ
スケジューラの種類	作成するスケジュールのタイプ。サポートされる値はのみ `snapshot` です。	文字列	なし	はい

<p>scheduleInfo</p>	<p>スケジュールに指定した一意の名前、作成された Snapshot の保持期間、Snapshot 作成元のボリュームのボリューム ID。有効な値：</p> <ul style="list-style-type: none"> <li>• volumeID ：Snapshotに含めるボリュームのID。整数</li> <li>• volumes：グループSnapshotに含めるボリュームIDのリスト。（整数の配列）。</li> <li>• name：使用するSnapshotの名前。文字列</li> <li>• enableRemote Replication ：Snapshotをリモートレプリケーションに含めるかどうかを指定します。ブール値</li> <li>• retention ：HH:mm:ss形式のSnapshotが保持される時間。空の場合、Snapshotは無期限に保持されます。文字列</li> <li>• fifo：スナップショットは先入れ先出し（FIFO）ベースで保持されます。文字列</li> <li>• ensureSerial Creation：以前のSnapshotレプリケーションが進行中の場合に、新しいSnapshotの作成を許可するかどうかを指定します。ブール値</li> </ul>	<p>"スケジュール"</p>	<p>なし</p>	<p>いいえ</p>
---------------------	---	-----------------	-----------	------------

snapMirrorLabel のことです	SnapMirror エンドポイントでの Snapshot 保持ポリシーを指定するために SnapMirror ソフトウェアで使用されるラベル。	文字列	なし	いいえ
To BeDeleted	スケジュールを削除対象としてマークするかどうか。有効な値：  <ul style="list-style-type: none"> <li>• true</li> <li>• false</li> </ul>	ブーリアン	なし	いいえ
開始日	スケジュールが最初に開始された日、または開始される日。	ISO 8601 形式の日付文字列	なし	いいえ
月日	Snapshot を作成する特定の日にち。有効な値は1~31です。	整数の配列	なし	はい
平日	Snapshot を作成する曜日。曜日は日曜の「0」から始まり、オフセットは「1」です。	文字列	なし	いいえ

## 戻り値

このメソッドの戻り値は次のとおりです。

名前	製品説明	タイプ
スケジュール	変更されたスケジュール属性を含むオブジェクト。	<a href="#">スケジュール</a>

## 要求例

```
{
  "method": "ModifySchedule",
  "params": {
    "scheduleName" : "Chicago",
    "scheduleID" : 3
  },
  "id": 1
}
```

応答例

```
{
  "id": 1,
  "result": {
    "schedule": {
      "attributes": {
        "frequency": "Days Of Week"
      },
      "hasError": false,
      "hours": 5,
      "lastRunStatus": "Success",
      "lastRunTimeStarted": null,
      "minutes": 0,
      "monthdays": [],
      "paused": false,
      "recurring": true,
      "runNextInterval": false,
      "scheduleID": 3,
      "scheduleInfo": {
        "volumeID": "2"
      },
      "scheduleName": "Chicago",
      "scheduleType": "Snapshot",
      "startingDate": null,
      "toBeDeleted": false,
      "weekdays": [
        {
          "day": 2,
          "offset": 1
        }
      ]
    }
  }
}
```

新規導入バージョン

9.6

## ModifySnapshot の追加

を使用すると、Snapshotに現在割り当てられている属性を変更できます ModifySnapshot。また、このメソッドを使用すると、読み取り / 書き込み（ソース）ボリュームで作成された Snapshot を、Element ソフトウェアを実行しているターゲットストレージクラスタにリモートでレプリケートできます。

## パラメータ

このメソッドの入力パラメータは次のとおりです。

名前	製品説明	タイプ	デフォルト値	必須
enableRemoteRepl ication	作成した Snapshot をリモートストレ ージクラスタにレプリ ケートできるように します。有効な値：  • true : Snapshotがリ モートストレ ージにレプリケ ートされます。  • false : Snapshotはリ モートストレ ージにレプリケ ートされません。	ブーリアン	正しくない	いいえ



有効期限	Snapshot を削除するまでの時間を指定します。保持とともに使用することはできません。元の Snapshot の有効期限または保持期間がどちらも指定されていない場合、Snapshot は期限切れになりません。時刻の形式は、時間ベースの期限を表す ISO 8601 形式の日付文字列であり、それ以外の場合は期限切れになりません。値を null にすると、Snapshot が永続的に保持されます。FIFO の値を設定すると、ボリューム上の他の FIFO スナップショットと比較して、FIFO (First-In First-Out) ベースでスナップショットが保持されます。使用可能な FIFO 領域がない場合、API は失敗します。	ISO 8601 形式の日付文字列	なし	いいえ
名前	Snapshot の名前。名前を入力しない場合、Snapshot の作成日時が使用されます。最大文字数は 255 文字です。	文字列	なし	いいえ
snapMirrorLabel のことです	SnapMirror エンドポイントでの Snapshot 保持ポリシーを指定するために SnapMirror ソフトウェアで使用されるラベル。	文字列	なし	いいえ
Snapshot ID	Snapshot の識別子。	文字列	なし	はい

## 戻り値

このメソッドの戻り値は次のとおりです。

名前	製品説明	タイプ
Snapshot	変更された Snapshot の情報を含むオブジェクト。	Snapshot

## 要求例

このメソッドの要求例を次に示します。

```
{
  "method": "ModifySnapshot",
  "params": {
    "snapshotID": 3114,
    "enableRemoteReplication": "true",
    "name" : "Chicago"
  },
  "id": 1
}
```

## 応答例

このメソッドの応答例を次に示します。

```
{
  "id": 1,
  "result": {
    "snapshot": {
      "attributes": {},
      "checksum": "0x0",
      "createTime": "2016-04-04T17:26:20Z",
      "enableRemoteReplication": true,
      "expirationReason": "None",
      "expirationTime": null,
      "groupID": 0,
      "groupSnapshotUUID": "00000000-0000-0000-0000-000000000000",
      "name": "test1",
      "snapshotID": 3114,
      "snapshotUUID": "5809a671-4ad0-4a76-9bf6-01cccf1e65eb",
      "status": "done",
      "totalSize": 5000658944,
      "virtualVolumeID": null,
      "volumeID": 1
    }
  }
}
```

## 新規導入バージョン

9.6

### RollbackToGroupSnapshot

を使用すると、Snapshotグループ内のすべてのボリュームを、各ボリュームの個々のSnapshotにロールバックできます RollbackToGroupSnapshot。

グループ Snapshot にロールバックすると、グループ Snapshot 内に各ボリュームの一時 Snapshot が作成されます。



- Snapshot を作成できるのは、クラスタフルが「ステージ 1」、「ステージ 2」、または「ステージ 3」の場合です。クラスタフルが「ステージ 4」または「ステージ 5」の場合、Snapshot は作成されません。
- スライスの同期の実行中にグループSnapshotへのボリュームのロールバックが失敗することがあります。同期が完了してから再試行して `RollbackToGroupSnapshot` ください。

## パラメータ

このメソッドの入力パラメータは次のとおりです。

名前	製品説明	タイプ	デフォルト値	必須
groupSnapshotID	グループ Snapshot の一意の ID。	整数	なし	はい
attributes	JSON オブジェクト形式の名前と値のペアのリスト。	JSON (オブジェクト)	なし	いいえ
name	がtrueに設定されている場合に作成される、ボリュームの現在の状態のグループSnapshotの名前 saveCurrentState。名前を指定しない場合、Snapshot (グループおよび個々のボリューム) の名前には、ロールバックが発生した時間のタイムスタンプが設定されます。	文字列	なし	いいえ
saveCurrentState	<p>以前のアクティブボリュームイメージを保存するかどうかを指定します。有効な値：</p> <ul style="list-style-type: none"> <li>• true：以前のアクティブボリュームイメージは保持されます。</li> <li>• false：以前のアクティブボリュームイメージが削除されます。</li> </ul>	ブーリアン	正しくない	いいえ

## 戻り値

このメソッドの戻り値は次のとおりです。

名前	製品説明	タイプ
----	------	-----

メンバー	<p>グループ Snapshot のメンバーのボリューム ID と Snapshot ID を含む配列。値</p> <ul style="list-style-type: none"> <li>• checksum : 保存された Snapshot のデータを表す短い文字列。このチェックサムを使用して、あとで他の Snapshot と比較してデータ内のエラーを検出できます。文字列</li> <li>• snapshotID : 新しい Snapshot の作成元 Snapshot の一意の ID 。 Snapshot ID は、指定したボリュームの Snapshot の ID である必要があります。整数</li> <li>• volumeID : Snapshot のソースボリュームの ID 整数</li> </ul>	JSON オブジェクトの配列
groupSnapshotID	<p>がfalseに設定されている場合 saveCurrentState、この値はnullになります。</p> <p>がtrueに設定されている場合、`saveCurrentState`新しく作成されるグループSnapshotの一意のID。</p>	整数
groupSnapshot	<p>がfalseに設定されている場合 saveCurrentState、この値はnullになります。</p> <p>がtrueに設定されている場合、saveCurrentState`にロールバックしたグループSnapshotの情報を含むオブジェクト `RollbackToGroupSnapshot。</p>	groupSnapshot

## 要求例

このメソッドの要求例を次に示します。

```
{
  "id": 438,
  "method": "RollbackToGroupSnapshot",
  "params": {
    "groupSnapshotID": 1,
    "name": "grpsnap1",
    "saveCurrentState": true
  }
}
```

## 応答例

このメソッドの応答例を次に示します。

```

{
  "id": 438,
  "result": {
    "groupSnapshot": {
      "attributes": {},
      "createTime": "2016-04-06T17:27:17Z",
      "groupSnapshotID": 1,
      "groupSnapshotUUID": "468fe181-0002-4b1d-ae7f-8b2a5c171eee",
      "members": [
        {
          "attributes": {},
          "checksum": "0x0",
          "createTime": "2016-04-06T17:27:17Z",
          "enableRemoteReplication": false,
          "expirationReason": "None",
          "expirationTime": null,
          "groupID": 1,
          "groupSnapshotUUID": "468fe181-0002-4b1d-ae7f-8b2a5c171eee",
          "name": "2016-04-06T17:27:17Z",
          "snapshotID": 4,
          "snapshotUUID": "03563c5e-51c4-4e3b-a256-a4d0e6b7959d",
          "status": "done",
          "totalSize": 1000341504,
          "virtualVolumeID": null,
          "volumeID": 2
        }
      ],
      "name": "2016-04-06T17:27:17Z",
      "status": "done"
    },
    "groupSnapshotID": 3,
    "members": [
      {
        "checksum": "0x0",
        "snapshotID": 2,
        "snapshotUUID": "719b162c-e170-4d80-b4c7-1282ed88f4e1",
        "volumeID": 2
      }
    ]
  }
}

```

新規導入バージョン

9.6

## RollbackToSnapshot

メソッドを使用すると、アクティブボリュームイメージの既存のSnapshotを作成できま  
す RollbackToSnapshot。このメソッドは、既存の Snapshot から新しい Snapshot を  
作成します。

新しい Snapshot がアクティブになり、既存の Snapshot は手動で削除するまで保持されま  
す。saveCurrentState パラメータを true に設定しないかぎり、以前にアクティブだった Snapshot は削除さ  
れます。

- cluster\_Full\*



- Snapshot を作成できるのは、クラスタフルが「ステージ 1」、「ステージ 2」、または「  
ステージ 3」の場合です。ステージが 4 または 5 に達すると、Snapshot を作成できなく  
なります。
- スライスの同期中にボリュームをSnapshotにロールバックすると失敗することがありま  
す。同期が完了してから再試行して `RollbackToSnapshot` ください。

### パラメータ

このメソッドの入力パラメータは次のとおりです。

名前	製品説明	タイプ	デフォルト値	必須
ボリュームID	ボリュームの ID。	整数	なし	はい
属性	JSON オブジェクト 形式の名前と値のペ アのリスト。	JSON属性	なし	いいえ
名前	Snapshot の名前。 名前を指定しない場 合、ロールバックさ れる Snapshot の名 前の末尾に「- copy 」が追加されます。	文字列	なし	いいえ
Snapshot ID	指定したボリューム で以前に作成された Snapshot の ID。	整数	なし	はい



名前	製品説明	タイプ	デフォルト値	必須
saveCurrentState	<p>以前のアクティブボリュームイメージを保存するかどうかを指定します。有効な値：</p> <ul style="list-style-type: none"> <li>• true : 以前のアクティブボリュームイメージは保持されます。</li> <li>• false : 以前のアクティブボリュームイメージは削除されます。</li> </ul>	ブーリアン	正しくない	いいえ

## 戻り値

このメソッドの戻り値は次のとおりです。

名前	製品説明	タイプ
チェックサム	格納された Snapshot のデータを表す短い文字列。	文字列
Snapshot ID	<p>saveCurrentState が false に設定されている場合、この値は null です。</p> <p>saveCurrentState が true に設定された場合、新しく作成された Snapshot の一意の ID 。</p>	整数
Snapshot	<p>saveCurrentState が false に設定されている場合、この値は null です。</p> <p>saveCurrentState が true に設定されている場合、新しく作成された Snapshot に関する情報を含むオブジェクト。</p>	Snapshot

## 要求例

このメソッドの要求例を次に示します。

```
{
  "method": "RollbackToSnapshot",
  "params": {
    "volumeID": 1,
    "snapshotID": 3114,
    "saveCurrentState": true
  },
  "id": 1
}
```

## 応答例

このメソッドの応答例を次に示します。

```
{
  "id": 1,
  "result": {
    "checksum": "0x0",
    "snapshot": {
      "attributes": {},
      "checksum": "0x0",
      "createTime": "2016-04-04T17:27:32Z",
      "enableRemoteReplication": false,
      "expirationReason": "None",
      "expirationTime": null,
      "groupID": 0,
      "groupSnapshotUUID": "00000000-0000-0000-0000-000000000000",
      "name": "test1-copy",
      "snapshotID": 1,
      "snapshotUUID": "30d7e3fe-0570-4d94-a8d5-3cc8097a6bfb",
      "status": "done",
      "totalSize": 5000658944,
      "virtualVolumeID": null,
      "volumeID": 1
    },
    "snapshotID": 1
  }
}
```

## 新規導入バージョン

9.6

# 仮想ボリューム API メソッド

Element ソフトウェア仮想ボリューム API メソッドを使用すると、仮想ボリューム（VVol）を管理できます。これらの API メソッドを使用して、既存の VVol を表示したり、仮想ボリュームストレージコンテナを作成、変更、削除したりできます。これらのメソッドを使用して通常のボリュームを処理することはできませんが、通常のボリュームの API メソッドを使用して VVol に関する情報を表示することはできます。

- [CreateStorageContainer](#) を作成します
- [DeleteStorageContainers](#)
- [GetStorageContainerEfficiency](#) を使用します
- [GetVirtualVolumeCount](#) を実行します
- [ListProtocolEndpoints](#) を指定します
- [ListStorageContainers](#)
- [ListVirtualVolumeBindings](#) を実行します
- [ListVirtualVolumeHosts](#) を指定します
- [ListVirtualVolumes](#) の場合
- [ListVirtualVolumeTasks](#) を実行します
- [ModifyStorageContainer](#) の追加

## 詳細情報

- ["SolidFire および Element ソフトウェアのドキュメント"](#)
- ["以前のバージョンの NetApp SolidFire 製品および Element 製品に関するドキュメント"](#)

## CreateStorageContainer を作成します

メソッドを使用すると、仮想ボリューム（VVol）ストレージコンテナを作成できます [CreateStorageContainer](#)。ストレージコンテナは、レポートの作成やリソースの割り当てに使用できます。仮想ボリューム機能を使用するには、少なくとも 1 つのストレージコンテナを作成する必要があります。

### パラメータ

このメソッドの入力パラメータは次のとおりです。

名前	製品説明	タイプ	デフォルト値	必須
名前	ストレージコンテナの名前。Element ソフトウェアアカウントの命名規則に従います。	文字列	なし	はい

名前	製品説明	タイプ	デフォルト値	必須
アカウントID	ストレージコンテナに変換する非ストレージコンテナアカウント。	整数	なし	いいえ
イニシエータシークレット	イニシエータのCHAP 認証用のシークレット。	文字列	なし	いいえ
targetSecret	ターゲットのCHAP 認証用のシークレット。	文字列	なし	いいえ

### 戻り値

このメソッドの戻り値は次のとおりです。

名前	製品説明	タイプ
ストレージコンテナ	新たに作成されたストレージコンテナに関する情報を含むオブジェクト。	<a href="#">ストレージコンテナ</a>

### 要求例

このメソッドの要求例を次に示します。

```
{
  "method": "CreateStorageContainer",
  "params": {
    "name" : "example"
  },
  "id": 1
}
```

### 応答例

このメソッドの応答例を次に示します。

```

{
  "id": 1,
  "result": {
    "storageContainer": {
      "accountID": 8,
      "initiatorSecret": "rVTOi25^H.d;cP}l",
      "name": "example",
      "protocolEndpointType": "SCSI",
      "status": "active",
      "storageContainerID": "a9ec1138-e386-4a44-90d7-b9acbbc05176",
      "targetSecret": "6?AEIxWpvo6,!boM"
    }
  }
}

```

## 新規導入バージョン

9.6

### DeleteStorageContainers

メソッドを使用すると、最大2,000個の仮想ボリューム (VVol) ストレージコンテナを一度にシステムから削除でき `DeleteStorageContainers` ます。削除するストレージコンテナに VVol が含まれないようにしてください。

#### パラメータ

このメソッドの入力パラメータは次のとおりです。

名前	製品説明	タイプ	デフォルト値	必須
storageContainerID です	削除するストレージコンテナの ID のリスト。リストには最大で 2000 個の ID を指定できます。	UUID の配列	なし	はい

#### 戻り値

このメソッドには戻り値はありません。

#### 要求例

このメソッドの要求例を次に示します。

```
{
  "method": "DeleteStorageContainers",
  "params": {
    "storageContainerIDs" : ["a9ec1138-e386-4a44-90d7-b9acbbc05176"]
  },
  "id": 1
}
```

## 応答例

このメソッドの応答例を次に示します。

```
{
  "id": 1,
  "result": {}
}
```

## 新規導入バージョン

9.6

## GetStorageContainerEfficiency を使用します

メソッドを使用すると、仮想ボリュームストレージコンテナの効率性に関する情報を取得できます `GetStorageContainerEfficiency`。

## パラメータ

このメソッドの入力パラメータは次のとおりです。

名前	製品説明	タイプ	デフォルト値	必須
storageContainerID です	効率性に関する情報を取得するストレージコンテナの ID。	整数	なし	はい

## 戻り値

このメソッドの戻り値は次のとおりです。

名前	製品説明	タイプ
----	------	-----

圧縮	ストレージコンテナ内のすべての仮想ボリュームの、データ圧縮によって削減された容量。値は比率で示され、「1」はデータが圧縮されずに格納されたことを意味します。	浮動小数点数
重複排除	ストレージコンテナ内のすべての仮想ボリュームの、データの重複排除によって削減された容量。比率として示されます。	浮動小数点数
missingVolumes	効率性に関するデータを照会できなかった仮想ボリューム。原因としては、ガベージコレクション（GC）サイクルから1時間経過していない、一時的なネットワーク接続の切断、またはGCサイクル後のサービスの再起動があります。	整数の配列
シンプロビジョニング	使用済みスペースとデータの格納用に割り当てられたスペースの比率。比率として示されます。	浮動小数点数
タイムスタンプ	GC後に効率性に関するデータが収集された最後の時刻。	ISO 8601形式の日付文字列

## 要求例

このメソッドの要求例を次に示します。

```
{
  "method": "GetStorageContainerEfficiency",
  "params": {
    "storageContainerID" : "6c95e24f-9f0b-4793-affb-5a4bc6c3d7e1"
  },
  "id" : 1
}
```

## 応答例

このメソッドの応答例を次に示します。

```
{
  "id": 1,
  "result": {
    "compression": 1,
    "deduplication": 1,
    "missingVolumes": [],
    "thinProvisioning": 1,
    "timestamp": "2016-04-12T15:39:49Z"
  }
}
```

## 新規導入バージョン

9.6

### GetVirtualVolumeCount を実行します

メソッドを使用すると、現在システムにある仮想ボリュームの数を取得できます  
GetVirtualVolumeCount。

#### パラメータ

このメソッドには入力パラメータはありません。

#### 戻り値

このメソッドの戻り値は次のとおりです。

名前	製品説明	タイプ
カウント	現在システムに存在する仮想ボリュームの数。	整数

#### 要求例

このメソッドの要求例を次に示します。

```
{
  "method": "GetVirtualVolumeCount",
  "params": {
  },
  "id": 1
}
```



## 応答例

このメソッドの応答例を次に示します。

```
{
  "id": 1,
  "result": {
    "count": 5
  }
}
```

## 新規導入バージョン

9.6

### ListProtocolEndpoints を指定します

メソッドを使用すると、クラスタ内のすべてのプロトコルエンドポイントに関する情報を取得できます ListProtocolEndpoints。プロトコルエンドポイントは、関連付けられた仮想ボリュームストレージコンテナへのアクセスを管理します。

## パラメータ

このメソッドの入力パラメータは次のとおりです。

名前	製品説明	タイプ	デフォルト値	必須
protocolEndpointID	情報を取得するプロトコルエンドポイント ID のリスト。このパラメータを省略すると、メソッドはすべてのプロトコルエンドポイントに関する情報を返します。	protocolEndpointID UUID の配列	なし	いいえ

## 戻り値

このメソッドの戻り値は次のとおりです。

名前	製品説明	タイプ
protocolEndpoints を指定します	システム内の各プロトコルエンドポイントの情報を含むオブジェクトのリスト。	ProtocolEndpointアレイ

## 要求例

このメソッドの要求例を次に示します。

```
{  
  "id": 1,  
  "method": "ListProtocolEndpoints",  
  "params": {}  
}
```

## 応答例

このメソッドの応答例を次に示します。

```

{
  "id": 1,
  "result": {
    "protocolEndpoints": [
      {
        "primaryProviderID": 1,
        "protocolEndpointID": "1387e257-d2e3-4446-be6d-39db71583e7b",
        "protocolEndpointState": "Active",
        "providerType": "Primary",
        "scsiNAADeviceID": "6f47acc2000000016970687200000000",
        "secondaryProviderID": 2
      },
      {
        "primaryProviderID": 2,
        "protocolEndpointID": "1f16ed86-3f31-4c76-b004-a1251187700b",
        "protocolEndpointState": "Active",
        "providerType": "Primary",
        "scsiNAADeviceID": "6f47acc2000000026970687200000000",
        "secondaryProviderID": 3
      },
      {
        "primaryProviderID": 4,
        "protocolEndpointID": "c6458dfe-9803-4350-bb4e-68a3feb7e830",
        "protocolEndpointState": "Active",
        "providerType": "Primary",
        "scsiNAADeviceID": "6f47acc2000000046970687200000000",
        "secondaryProviderID": 1
      },
      {
        "primaryProviderID": 3,
        "protocolEndpointID": "f3e7911d-0e86-4776-97db-7468c272213f",
        "protocolEndpointState": "Active",
        "providerType": "Primary",
        "scsiNAADeviceID": "6f47acc2000000036970687200000000",
        "secondaryProviderID": 4
      }
    ]
  }
}

```

新規導入バージョン

9.6

## ListStorageContainers

メソッドを使用すると、システムが認識しているすべての仮想ボリュームストレージコンテナに関する情報を取得できます ListStorageContainers。

### パラメータ

このメソッドの入力パラメータは次のとおりです。

名前	製品説明	タイプ	デフォルト値	必須
storageContainerID です	情報を取得するストレージコンテナ ID のリスト。このパラメータを省略すると、メソッドはシステム内のすべてのストレージコンテナに関する情報を返します。	UUID の配列	なし	いいえ

### 戻り値

このメソッドの戻り値は次のとおりです。

名前	製品説明	タイプ
ストレージコンテナ	システム内のすべてのストレージコンテナに関する情報を含むオブジェクトのリスト。	ストレージコンテナアレイ

### 要求例

このメソッドの要求例を次に示します。

```
{
  "method": "ListStorageContainers",
  "params": {
    "storageContainerIDs": ["efda8307-b916-4424-979e-658a3f16894d"]
  },
  "id" : 1
}
```

### 応答例

このメソッドの応答例を次に示します。

```

{
  "id": 6395,
  "result": {
    "storageContainers": [
      {
        "accountID": 64,
        "initiatorSecret": "EJ:08An1MyNQmL!7",
        "name": "VvolContainer",
        "protocolEndpointType": "SCSI",
        "status": "active",
        "storageContainerID": "efda8307-b916-4424-979e-658a3f16894d",
        "targetSecret": "g38}zWBK%206jQr~",
        "virtualVolumes": []
      }
    ]
  }
}

```

## 新規導入バージョン

9.6

### ListVirtualVolumeBindings を実行します

メソッドを使用すると、プロトコルエンドポイントにバインドされているクラスタ内のすべての仮想ボリュームのリストを取得できます ListVirtualVolumeBindings。

#### パラメータ

このメソッドの入力パラメータは次のとおりです。

名前	製品説明	タイプ	デフォルト値	必須
virtualVolumeBindin gID	情報を取得する仮想 ボリュームバインド ID のリスト。この パラメータを省略す ると、メソッドはす べての仮想ボリューム バインドに関する 情報を返します。	整数の配列	なし	いいえ

#### 戻り値

このメソッドの戻り値は次のとおりです。

名前	製品説明	タイプ
バインド	クラスタ内の、プロトコルエンドポイントにバインドされているすべての仮想ボリュームの詳細を示すオブジェクトのリスト。	結合

## 要求例

このメソッドの要求例を次に示します。

```
{
  "method": "ListVirtualVolumeBindings",
  "params": {
  },
  "id": 1
}
```

## 応答例

このメソッドの応答例を次に示します。

```
{
  "id": 1,
  "result": {
    "bindings": [
      {
        "protocolEndpointID": "5dd53da0-b9b7-43f9-9b7e-b41c2558e92b",
        "protocolEndpointInBandID":
"naa.6f47acc2000000016a67746700000000",
        "protocolEndpointType": "SCSI",
        "virtualVolumeBindingID": 177,
        "virtualVolumeHostID": "564de1a4-9a99-da0f-8b7c-3a41dfd64bf1",
        "virtualVolumeID": "269d3378-1ca6-4175-a18f-6d4839e5c746",
        "virtualVolumeSecondaryID": "0xe200000000a6"
      }
    ]
  }
}
```

## 新規導入バージョン

9.6

## ListVirtualVolumeHosts を指定します

メソッドを使用すると、クラスタで認識されているすべての仮想ボリュームホストのリストを取得できます ListVirtualVolumeHosts。仮想ボリュームホストとは、VASA API プロバイダとのセッションを開始した VMware ESX ホストです。

### パラメータ

このメソッドの入力パラメータは次のとおりです。

名前	製品説明	タイプ	デフォルト値	必須
virtualVolumeHostID	情報を取得する仮想ボリュームホスト ID のリスト。このパラメータを省略すると、メソッドはすべての仮想ボリュームホストに関する情報を返します。	virtualVolumeHostID UUID の配列	なし	いいえ

### 戻り値

このメソッドの戻り値は次のとおりです。

名前	製品説明	タイプ
ホスト	クラスタ内の仮想ボリュームホストの詳細を示すオブジェクトのリスト。	ホストアレイ

### 要求例

このメソッドの要求例を次に示します。

```
{
  "method": "ListVirtualVolumeHosts",
  "params": {
  },
  "id": 1
}
```

### 応答例

このメソッドの応答例を次に示します。

```
{
  "id": 1,
  "result": {
    "hosts": [
      {
        "bindings": [],
        "clusterID": "5ebdb4ad-9617-4647-adfd-c1013578483b",
        "hostAddress": "172.30.89.117",
        "initiatorNames": [
          "iqn.1998-01.com.vmware:zdc-dhcp-0-c-29-d6-4b-f1-1a0cd614",
          "iqn.1998-01.com.vmware:zdc-dhcp-0-c-29-d6-4b-f1-5bcf9254"
        ],
        "virtualVolumeHostID": "564de1a4-9a99-da0f-8b7c-3a41dfd64bf1",
        "visibleProtocolEndpointIDs": [
          "5dd53da0-b9b7-43f9-9b7e-b41c2558e92b"
        ]
      }
    ]
  }
}
```

新規導入バージョン

9.6

## ListVirtualVolumes の場合

メソッドを使用すると、現在システムにある仮想ボリュームをリストできます ListVirtualVolumes。すべての仮想ボリュームを表示することも、一部だけを表示することもできます。

パラメータ

このメソッドの入力パラメータは次のとおりです。



名前	製品説明	タイプ	デフォルト値	必須
詳細	<p>応答に含める詳細のレベル。有効な値：</p> <ul style="list-style-type: none"> <li>• true : 各 VVol に関する詳細な情報を応答に含めます。</li> <li>• false : 各 VVol に関する標準レベルの情報を応答に含めます。</li> </ul>	ブーリアン	正しくない	いいえ
制限	リストする仮想ボリュームの最大数。	整数	10、000	いいえ
再帰的	<p>各 VVol の子に関する情報を応答に含めるかどうかを指定します。有効な値：</p> <ul style="list-style-type: none"> <li>• true : 各 VVol の子に関する情報を応答に含めます。</li> <li>• false : 各 VVol の子に関する情報を応答に含めません。</li> </ul>	ブーリアン	正しくない	いいえ
startVirtualVolumeIDを指定します	応答に含める最初の仮想ボリュームの ID。	UUIDType	なし	いいえ
仮想ボリューム ID	情報を取得する仮想ボリューム ID のリスト。このパラメータを省略すると、メソッドは指定した仮想ボリュームに関する情報のみを返します。	virtualVolumeID UUID の配列	なし	いいえ

## 戻り値

このメソッドの戻り値は次のとおりです。

名前	製品説明	タイプ
----	------	-----

nextVirtualVolumeID	リスト内の次の仮想ボリュームのID。	UUID
virtualVolumes	現在システムに存在する仮想ボリュームの詳細を示すオブジェクトのリスト。	<a href="#">virtualVolume</a> アレイ

#### 要求例

このメソッドの要求例を次に示します。

```
{
  "method": "ListVirtualVolumes",
  "params": {
  },
  "id": 1
}
```

#### 応答例

このメソッドの応答例を次に示します。

```

{
  "id": 1,
  "result": {
    "nextVirtualVolumeID": "00000000-0000-0000-0000-000000000000",
    "virtualVolumes": [
      {
        "bindings": [
          177
        ],
        "children": [],
        "metadata": {
          "SFProfileId": "f4e5bade-15a2-4805-bf8e-52318c4ce443",
          "SFgenerationId": "0",
          "VMW_ContainerId": "abaab415-bedc-44cd-98b8-f37495884db0",
          "VMW_VVolName": "asdf",
          "VMW_VVolType": "Config",
          "VMW_VmID": "502e0676-e510-ccdd-394c-667f6867fcdf",
          "VMW_VvolProfile": "f4e5bade-15a2-4805-bf8e-52318c4ce443:0"
        },
        "parentVirtualVolumeID": "00000000-0000-0000-0000-000000000000",
        "snapshotID": 0,
        "snapshotInfo": null,
        "status": "done",
        "storageContainer": {
          "accountID": 1,
          "initiatorSecret": "B5)D1y10K)8IDN58",
          "name": "test",
          "protocolEndpointType": "SCSI",
          "status": "active",
          "storageContainerID": "abaab415-bedc-44cd-98b8-f37495884db0",
          "targetSecret": "qgae@{o{~8\"2U)U^"
        },
        "virtualVolumeID": "269d3378-1ca6-4175-a18f-6d4839e5c746",
        "virtualVolumeType": "config",
        "volumeID": 166,
        "volumeInfo": null
      }
    ]
  }
}

```

新規導入バージョン

9.6

## ListVirtualVolumeTasks を実行します

メソッドを使用すると、システム内の仮想ボリュームタスクのリストを取得できます ListVirtualVolumeTasks。

### パラメータ

このメソッドの入力パラメータは次のとおりです。

名前	製品説明	タイプ	デフォルト値	必須
virtualVolumeTaskID	情報を取得する仮想ボリュームタスク ID のリスト。このパラメータを省略すると、メソッドはすべての仮想ボリュームタスクに関する情報を返します。	UUID の配列	なし	いいえ

### 戻り値

このメソッドの戻り値は次のとおりです。

名前	製品説明	タイプ
タスク	クラスタ内の仮想ボリュームタスクの詳細を示すオブジェクトのリスト。	タスクアレイ

### 要求例

このメソッドの要求例を次に示します。

```
{
  "method": "ListVirtualVolumeTasks",
  "params": {
  },
  "id": 1
}
```

### 応答例

このメソッドの応答例を次に示します。

```

{
  "id": 1,
  "result": {
    "tasks": [
      {
        "cancelled": false,
        "cloneVirtualVolumeID": "fafeb3a0-7dd9-4c9f-8a07-80e0bbf6f4d0",
        "operation": "clone",
        "parentMetadata": {
          "SFProfileId": "f4e5bade-15a2-4805-bf8e-52318c4ce443",
          "SFgenerationId": "0",
          "VMW_ContainerId": "abaab415-bedc-44cd-98b8-f37495884db0",
          "VMW_GosType": "windows7Server64Guest",
          "VMW_VVolName": "asdf.vmdk",
          "VMW_VVolNamespace": "/vmfs/volumes/vvol:abaab415bedc44cd-98b8f37495884db0/rfc4122.269d3378-1ca6-4175-a18f-6d4839e5c746",
          "VMW_VVolType": "Data",
          "VMW_VmID": "502e0676-e510-ccdd-394c-667f6867fcdf",
          "VMW_VvolAllocationType": "4",
          "VMW_VvolProfile": "f4e5bade-15a2-4805-bf8e-52318c4ce443:0"
        },
        "parentTotalSize": 42949672960,
        "parentUsedSize": 0,
        "status": "success",
        "virtualVolumeHostID": "564de1a4-9a99-da0f-8b7c-3a41dfd64bf1",
        "virtualVolumeTaskID": "a1b72df7-66a6-489a-86e4-538d0dbe05bf",
        "virtualvolumeID": "fafeb3a0-7dd9-4c9f-8a07-80e0bbf6f4d0"
      }
    ]
  }
}

```

新規導入バージョン

9.6

## ModifyStorageContainer の追加

メソッドを使用すると、既存の仮想ボリュームストレージコンテナに変更を加えることができます ModifyStorageContainer。

パラメータ

このメソッドの入力パラメータは次のとおりです。

名前	製品説明	タイプ	デフォルト値	必須
storageContainerID です	変更する仮想ボリュームストレージコンテナの一意の ID。	UUID	なし	はい
イニシエータシークレット	イニシエータの CHAP 認証用の新しいシークレット。	文字列	なし	いいえ
targetSecret	ターゲットの CHAP 認証用の新しいシークレット。	文字列	なし	いいえ

## 戻り値

このメソッドの戻り値は次のとおりです。

名前	製品説明	タイプ
ストレージコンテナ	新たに作成されたストレージコンテナに関する情報。	<a href="#">ストレージコンテナ</a>

## 要求例

このメソッドの要求例を次に示します。

```
{
  "method": "ModifyStorageContainer",
  "params": {
    "storageContainerID": "6c95e24f-9f0b-4793-affb-5a4bc6c3d7e1",
    "targetSecret": "O,IM;tOQdn9$JJ*8"
  },
  "id": 1
}
```

## 応答例

このメソッドの応答例を次に示します。

```
{
  "id": 1,
  "result": {
    "storageContainer": {
      "accountID": 8,
      "initiatorSecret": "T$|5TO>2IY5sk4@k",
      "name": "doctest1",
      "protocolEndpointType": "SCSI",
      "status": "active",
      "storageContainerID": "6c95e24f-9f0b-4793-affb-5a4bc6c3d7e1",
      "targetSecret": "O,IM;tOQdn9$JJ*8"
    }
  }
}
```

新規導入バージョン

9.6

## Access Control の略

Element API メソッドを使用できるかどうかは、設定するアクセスのタイプによって異なります。

### アカウント

accounts アクセスタイプで使用できるメソッドは次のとおりです。

追加アカウント
GetAccountByID
ModifyAccount の場合
GetAccountByName の略
ListAccounts の 2 つのグループ
GetAccountEfficiency
RemoveAccount を使用します

## 管理者

administrator アクセスタイプでは、すべてのメソッドを使用できます。

## クラスタ管理者

cluster admin アクセスタイプで使用できるメソッドは次のとおりです。

AddClusterAdmin
ListBackupTargets を参照します
AddInitiatorsToVolumeAccessGroup
ListBulkVolumeJobs
AddLdapClusterAdmin
ListClusterAdmins
AddVirtualNetwork
ListClusterPairs
AddVirtualNetwork
ListNodeFibreChannelPortInfo
AddVolumeetoVolumeAccessGroup
ListBackupTargets を参照します
CloneMultipleVolumes
ListDriveHardware の略
CompleteClusterPairing
ListFibreChannelSessions
CompleteVolumePairing
ListFibreChannelPortInfo
CreateBackupTarget をクリックします



ListGroupSnapshots を参照してください

スケジュールの作成

ListActivePairedVolumes

CreateSnapshot の更新

ModifyBackupTarget

CreateSupportBundle を作成します

ModifyClusterAdmin

CreateClusterSupportBundle を作成します

ModifyGroupSnapshot の追加

CreateGroupSnapshot を作成します

ModifyClusterFullThreshold のでした

CreateVolumeAccessGroup

ModifyVolumeAccessGroup の作成

DeleteAllSupportBundles

ModifyVolumeAccessGroupLunAssignments

Snapshot を削除します

ModifyVolumePair を使用します

DeleteGroupSnapshot

ModifyVirtualNetwork

DeleteVolumeAccessGroup

RemoveClusterAdmin

DisableEncryptionAtRest

RemoveVolumePair を使用します

DisableLdapAuthentication の略

RemoveVirtualNetwork

DisableSnmp

RemoveVolumesFromVolumeAccessGroup

EnableEncryptionAtRest

RemoveInitiatorsFromVolumeAccessGroup

EnableLdapAuthentication の略

RollbackToSnapshot

EnableSnmp

RollbackToGroupSnapshot

GetBackupTarget

SetLoginSessionInfo

「 getClusterFullThreshold 」

SetNtpInfo の値を指定します

GetClusterMasterNodeID

SetSnmpACL の場合

GetHardwareConfig の実行

SetSnmpInfo のサービス

GetLdapConfiguration を実行します

SetSnmpTrapInfo の順にクリックしてください

GetLoginSessionInfo

SetRemoteLoggingHosts
GetNtpInfo を使用します
シャットダウン
GetNvramInfo をクリックします
StartBulkVolumeRead
GetRawStats
StartBulkVolumeWrite
GetSnmpACL を追加します
StartClusterPairing を参照してください
GetVolumeAccessGroupEfficiency の更新
StartVolumePairing を参照してください
GetVolumeAccessLunAssignments というエラーが発生しました
TestLdapAuthentication の略
GetVirtualNetwork

## ドライブ

drives アクセスタイプで使用できるメソッドは次のとおりです。

ListDrives の 2 つのメソッド
ドライブを削除
AddDrives
SecureEraseDrives

## ノード

nodes アクセスタイプで使用できるメソッドは次のとおりです。

AddNodes
ListPendingNodes
ListActiveNodes
RemoveNodes

## 読み取り

read アクセスタイプで使用できるメソッドは次のとおりです。

GetAccountByID
ListCloneJobs
GetAccountByName の略
ListDeletedVolumes の場合
GetAsyncResult
ListDriveHardware の略
GetClusterCapacity
ListDrives の 2 つのメソッド
GetDefaultQoS の設定
ListEvents の場合
GetDriveStats
ListISCSISessions
GetSoftwareUpgrade
ListPendingNodes

GetVolumeStats
ListSyncJobs
ListAccounts の 2 つのグループ
ListVolumeAccessGroups の実行
ListActiveNodes
ListVolumeStatsByAccount
ListActiveNodes
ListVolumeStatsByVolume を参照してください
ListActiveVolumes の場合
ListVolumeStatsByVolumeAccessGroup
ListAllNodes
ListVolumesForAccount を実行します
ListBackupTargets を参照します

## レポート作成

reporting アクセスタイプで使用できるメソッドは次のとおりです。

ClearClusterFaults
GetVolumeEfficiency を使用します
GetAccountEfficiency
GetVolumeStats
GetClusterCapacity
ListCloneJobs
GetClusterHardwareInfo

ListClusterFaults

GetClusterInfo を使用します

ListClusterPairs

GetClusterMasterNodeID

ListDriveHardware の略

GetClusterStats から参照できます

ListEvents の場合

GetDriveHardwareInfo

ListISCSISessions

GetDriveStats

ListSchedules (リストスケジュール

GetNetworkConfig ( GetNetworkConfig )

ListServices の場合

GetNodeHardwareInfo

ListSyncJobs

GetNodeStats

ListVirtualNetworks

GetSnmpInfo を追加します

ListVolumeStatsByAccount

GetSnmpTrapInfo をクリックします

ListVolumeStatsByVolume を参照してください

GetVolumeAccessGroupEfficiency の更新

ListVolumeStatsByVolumeAccessGroup

## リポジトリ

repositories アクセスタイプでは、ListAllNodes メソッドを使用できます。

## ボリューム

volumes アクセスタイプで使用できるメソッドは次のとおりです。

CreateVolume を使用します

DeleteVolume

ModifyBackupTarget

CloneVolume

DeleteVolumePairing

ModifyVolumes の場合に使用でき

CloneMultipleVolumes

GetBackupTarget

ModifyVolumePair を使用します

CreateBackupTarget をクリックします

GetDefaultQoS の設定

PurgeDeletedVolume のこと

CreateSnapshot の更新

ListActiveVolumes の場合

RemoveBackupTarget

CreateGroupSnapshot を作成します

ListBackupTarget を参照してください

RemoveVolumePair を使用します
CompleteVolumePairing
ListGroupSnapshots を参照してください
RestoreDeletedVolume
CloneMultipleVolumes
ListVolumesForAccount を実行します
RollbackToGroupSnapshot
DeleteGroupSnapshot
ListDeletedVolumes の場合
RollbackToSnapshot
Snapshot を削除します
ListGroupSnapshots を参照してください
StartBulkVolumeRead
StartBulkVolumeWrite
StartVolumePairing を参照してください
UpdateBulkVolumeStatus

## 書き込み

write アクセスタイプで使用できるメソッドは次のとおりです。

AddDrives
RemoveNodes
AddNodes
RemoveAccount を使用します



追加アカウント
RemoveVolumesFromVolumeAccessGroup
AddVolumeToVolumeAccessGroup
RemoveInitiatorsFromVolumeAccessGroup
AddInitiatorsToVolumeAccessGroup
DeleteVolumeAccessGroup
CreateVolumeAccessGroup
DeleteVolume
ModifyVolumeAccessGroup の作成
RestoreDeletedVolume
ModifyAccount の場合
PurgeDeletedVolume のこと
CreateVolume を使用します
ModifyVolume の追加
CloneVolume
GetAsyncResult
ドライブを削除

## 応答例

ここでは完全な応答例を示します。

- [設定](#)
- [GetClusterHardwareInfo](#)
- [GetLidplInfo](#)
- [GetNetworkConfig](#) ( [GetNetworkConfig](#) )

- [GetNodeHardwareInfo](#) ( iSCSI に対する出力)
- [GetNodeHardwareInfo](#) ( Fibre Channel ノードに対する出力)
- [GetNvramInfo](#) をクリックします
- [ListActiveNodes](#)
- [ListActiveVolumes](#) の場合
- [TestHardwareConfig](#)

## 詳細情報

- ["SolidFire および Element ソフトウェアのドキュメント"](#)
- ["以前のバージョンの NetApp SolidFire 製品および Element 製品に関するドキュメント"](#)

## 設定

`GetConfig` メソッドの応答例を次に示します。戻り値の分量が多いため、この応答に含まれる情報はクラスタの 1 ノード分のみです。

```
{
  "id": 1,
  "result": {
    "config": {
      "cluster": {
        "cipi": "Bond10G",
        "cluster": "AutoTest2-Fjqt",
        "encryptionCapable": true,
        "ensemble": [
          "1:10.1.1.0",
          "3:10.1.1.0",
          "4:10.1.1.0"
        ],
        "mipi": "Bond1G",
        "name": "NLABP2605",
        "nodeID": 1,
        "pendingNodeID": 0,
        "role": "Storage",
        "sipi": "Bond10G",
        "state": "Active",
        "version": "11.0"
      },
      "network": {
        "Bond10G": {
          "#default": false,
          "address": "10.1.1.0",
```

```

    "auto": true,
    "bond-downdelay": "0",
    "bond-fail_over_mac": "None",
    "bond-miimon": "100",
    "bond-mode": "ActivePassive",
    "bond-primary_reselect": "Failure",
    "bond-slaves": "eth0 eth1",
    "bond-updelay": "200",
    "dns-nameservers": "10.1.1.0, 10.1.1.0",
    "dns-search": "ten.test.company.net., company.net.",
    "family": "inet",
    "gateway": "10.1.1.0",
    "linkSpeed": 10000,
    "macAddress": "c8:1f:66:ee:59:b9",
    "macAddressPermanent": "00:00:00:00:00:00",
    "method": "static",
    "mtu": "9000",
    "netmask": "255.255.240.0",
    "network": "10.1.1.0",
    "physical": {
        "address": "10.1.1.0",
        "macAddress": "c8:1f:66:ee:59:b9",
        "macAddressPermanent": "00:00:00:00:00:00",
        "mtu": "9000",
        "netmask": "255.255.240.0",
        "network": "10.1.1.0",
        "upAndRunning": true
    },
    "routes": [],
    "status": "UpAndRunning",
    "symmetricRouteRules": [
        "ip route add 10.1.1.1/20 dev Bond1G src 10.1.2.2
table Bond1G",
        "ip rule add from 10.1.1.1 table Bond1G",
        "ip route add default via 10.1.1.254"
    ],
    "upAndRunning": true,
    "virtualNetworkTag": "0"
},
"eth0": {
    "auto": true,
    "bond-master": "Bond10G",
    "family": "inet",
    "linkSpeed": 10000,
    "macAddress": "c8:1f:66:ee:59:b9",
    "macAddressPermanent": "c8:1f:66:ee:59:b9",

```

```
"method": "bond",
"physical": {
  "address": "0.0.0.0",
  "macAddress": "c8:1f:66:ee:59:b9",
  "macAddressPermanent": "c8:1f:66:ee:59:b9",
  "netmask": "N/A",
  "network": "N/A",
  "upAndRunning": true
},
"status": "UpAndRunning",
"upAndRunning": true
},
"lo": {
  "auto": true,
  "family": "inet",
  "linkSpeed": 0,
  "macAddress": "00:00:00:00:00:00",
  "macAddressPermanent": "00:00:00:00:00:00",
  "method": "loopback",
  "physical": {
    "address": "0.0.0.0",
    "macAddress": "00:00:00:00:00:00",
    "macAddressPermanent": "00:00:00:00:00:00",
    "netmask": "N/A",
    "network": "N/A",
    "upAndRunning": true
  },
  "status": "UpAndRunning",
  "upAndRunning": true
}
}
}
}
```

## GetClusterHardwareInfo

`GetClusterHardwareInfo`メソッドの応答例を次に示します。

```
{
  "id": null,
  "result": {
    "clusterHardwareInfo": {
      "drives": {
```

```

    "1": {
      "description": "ATA      Drive",
      "dev": "8:0",
      "devpath": "/dev/disk/by-id/scsi-SATA_VRFSD3400GNCVMT205121562-
part4",
      "driveSecurityAtMaximum": false,
      "driveSecurityFrozen": true,
      "driveSecurityLocked": false,
      "logicalname": "/dev/sda",
      "product": "VRFSD3400GNCVMTJS1",
      "securityFeatureEnabled": false,
      "securityFeatureSupported": true,
      "serial": "205121562",
      "size": 299988156416,
      "uuid": "febe39ae-4984-edc0-e3a7-3c47608cface",
      "version": "515ABBF0"
    },
    "2": {...
  },
    "3": {...
  },
    "4": {...
  },
    "5": {...
  },
    "6": {...
  },
      .
      .
      .
    "44": {...
  }
  },
  "nodes":{
    "1":{
      Storage Node
      "core_DMI:0200": {
      "description": "Motherboard",
      "physid": "0",
      "vendor": "SolidFire"
    },
    "fiber:0_PCI:0000:04:00.0": {
      "businfo": "pci@0000:04:00.0",
      "clock": "33000000",
      "description": "Fibre Channel",
      "physid": "0",
      "product": "ISP8324-based 16Gb Fibre Channel to PCI Express

```

```

Adapter",
  "vendor": "QLogic Corp.",
  "version": "02",
  "width": "64"
},
"Repeat fiber information": {...}
"Repeat fiber": {...},
"Repeat fiber": {...},
}
},
"fans": {
  "Fan1A RPM": {
    "baseUnit": "RPM",
    "threshold": 840,
    "value": 4800
},
  "Fan1B RPM": {...},
  .
  .
  .
  "Fan7B RPM": {...
},
"fibreChannelPorts": [
  {
    "firmware": "7.04.00 (d0d5)",
    "hbaPort": 1,
    "model": "QLE2672",
    "nPortID": "0x110c36",
    "pciSlot": 3,
    "serial": "BFE1341E09329",
    "speed": "8 Gbit",
    "state": "Online",
    "switchWwn": "20:01:00:2a:6a:a0:25:01",
    "wwnn": "5f:47:ac:c8:82:23:e0:00",
    "wwpn": "5f:47:ac:c0:82:23:e0:02"
  },
  {
    "firmware": "7.04.00 (d0d5)", {...}
    "firmware": "7.04.00 (d0d5)", {...}
    "firmware": "7.04.00 (d0d5)", {...}
  }
],
"hardwareConfig": {
  "BIOS_REVISION": {
    "Passed": true,
    "actual": "1.1",

```

```
"comparator": ">=",
"expected": "1.0"
},
"BIOS_VENDOR": {
  "Passed": true,
  "actual": "SolidFire",
  "comparator": "==",
  "expected": "SolidFire"
},
"BIOS_VERSION": {
  "Passed": true,
  "actual": "1.1.2",
  "comparator": ">=",
  "expected": "1.1.2"
},
"BMC_FIRMWARE_REVISION": {
  "Passed": true,
  "actual": "1.6",
  "comparator": ">=",
  "expected": "1.6"
},
"BMC_IPMI_VERSION": {
  "Passed": true,
  "actual": "2.0",
  "comparator": ">=",
  "expected": "2.0"
},
"CHASSIS_TYPE": {
  "Passed": true,
  "actual": "R620",
  "comparator": "==",
  "expected": "R620"
},
"CPU_CORES_00": {
  "Passed": true,
  "actual": "6",
  "comparator": "==",
  "expected": "6"
},
"CPU_CORES_01": {
  "Passed": true,
  "actual": "6",
  "comparator": "==",
  "expected": "6"
},
"CPU_CORES_ENABLED_00": {
```

```
"Passed": true,
"actual": "6",
"comparator": "==",
"expected": "6"
},
"CPU_CORES_ENABLED_01": {
  "Passed": true,
  "actual": "6",
  "comparator": "==",
  "expected": "6"
},
"CPU_MODEL_00": {
  "Passed": true,
  "actual": "Intel(R) Xeon(R) CPU E5-2640 0 @ 2.50GHz",
  "comparator": "==",
  "expected": "Intel(R) Xeon(R) CPU E5-2640 0 @ 2.50GHz"
},
"CPU_MODEL_01": {
  "Passed": true,
  "actual": "Intel(R) Xeon(R) CPU E5-2640 0 @ 2.50GHz",
  "comparator": "==",
  "expected": "Intel(R) Xeon(R) CPU E5-2640 0 @ 2.50GHz"
},
"CPU_THREADS_00": {
  "Passed": true,
  "actual": "12",
  "comparator": "==",
  "expected": "12"
},
"CPU_THREADS_01": {
  "Passed": true,
  "actual": "12",
  "comparator": "==",
  "expected": "12"
},
"DRIVE_SIZE_BYTES_SDIMM0": {
  "Passed": true,
  "actual": "100030242816",
  "comparator": ">=",
  "expected": "100030242816"
},
"FIBRE_CHANNEL_FIRMWARE_REVISION": {
  "Passed": true,
  "actual": "FW:v7.04.00",
  "comparator": "==",
  "expected": "FW:v7.04.00"
}
```



```
},
"FIBRE_CHANNEL_MODEL": {
  "Passed": true,
  "actual": "QLE2672",
  "comparator": "==",
  "expected": "QLE2672"
},
>IDRAC_VERSION": {
  "Passed": true,
  "actual": "1.06.06",
  "comparator": ">=",
  "expected": "1.06.06"
},
"LIFECYCLE_VERSION": {
  "Passed": true,
  "actual": "1.0.0.5747",
  "comparator": ">=",
  "expected": "1.0.0.5747"
},
"MEMORY_GB": {
  "Passed": true,
  "actual": "32",
  "comparator": ">=",
  "expected": "32"
},
"MEMORY_MHZ_00": {
  "Passed": true,
  "actual": "1333",
  "comparator": ">=",
  "expected": "1333"
},
"MEMORY_MHZ_01": {
  "Passed": true,
  "actual": "1333",
  "comparator": ">=",
  "expected": "1333"
},
"MEMORY_MHZ_02": {
  "Passed": true,
  "actual": "1333",
  "comparator": ">=",
  "expected": "1333"
},
"MEMORY_MHZ_03": {
  "Passed": true,
  "actual": "1333",
```

```

"comparator": ">=",
"expected": "1333"
},
"NETWORK_DRIVER_ETH0": {
  "Passed": true,
  "actual": "bnx2x",
  "comparator": "=~",
  "expected": "^bnx2x$"
},
{
  "NETWORK_DRIVER_ETH1":, {...
},
  "NETWORK_DRIVER_ETH2":, {...
},
  "NETWORK_DRIVER_ETH3":, {...
},
  "NETWORK_DRIVER_ETH4":, {...
},
  "NETWORK_DRIVER_ETH5":, {...
},
  "NODE_TYPE": {
    "Passed": true,
    "actual": "FC0025",
    "comparator": "==",
    "expected": "FC0025"
  },
  "NUM_CPU": {
    "Passed": true,
    "actual": "2",
    "comparator": "==",
    "expected": "2"
  },
  "NUM_DRIVES": {
    "Passed": true,
    "actual": "0",
    "comparator": "==",
    "expected": "0"
  },
  "NUM_DRIVES_INTERNAL": {
    "Passed": true,
    "actual": "1",
    "comparator": "==",
    "expected": "1"
  },
  "NUM_FIBRE_CHANNEL_PORTS": {
    "Passed": true,

```

```

"actual": "4",
"comparator": "==",
"expected": "4"
},
"NVRAM_VENDOR": {
  "Passed": true,
  "actual": "",
  "comparator": "==",
  "expected": ""
},
"ROOT_DRIVE_REMOVABLE": {
  "Passed": true,
  "actual": "false",
  "comparator": "==",
  "expected": "false"
}
},
"memory": {
  "firmware_": {
    "capacity": "8323072",
    "date": "03/08/2012",
    "description": "BIOS",
    "physid": "0",
    "size": "65536",
    "vendor": "SolidFire",
    "version": "1.1.2"
  },
  "memory_DMI:1000": {
    "description": "System Memory",
    "physid": "1000",
    "size": "34359738368",
    "slot": "System board or motherboard"
  }
},
"network": {
  "network:0_PCI:0000:01:00.0": {
    "businfo": "pci@0000:01:00.0",
    "capacity": "1000000000",
    "clock": "33000000",
    "description": "Ethernet interface",
    "logicalname": "eth0",
    "physid": "0",
    "product": "NetXtreme II BCM57800 1/10 Gigabit Ethernet",
    "serial": "c8:1f:66:e0:97:2a",
    "vendor": "Broadcom Corporation",
    "version": "10",

```

```

    "width": "64"
  },
  "network:0_PCI:0000:41:00.0": {...
},
  "network:1_PCI:0000:01:00.1": {...
},
  "network:1_PCI:0000:41:00.1": {...
},
  "network:2_PCI:0000:01:00.2": {...
},
  "network:3_PCI:0000:01:00.3": {...
}
},
"networkInterfaces": {
  "Bond10G": {
    "isConfigured": true,
    "isUp": true
  },
  "Bond1G": {
    "isConfigured": true,
    "isUp": true
  },
  "eth0": {
    "isConfigured": true,
    "isUp": true
  },
  "eth1": {...
},
  "eth2": {...
},
  "eth3": {...
},
  "eth4": {...
},
  "eth5": {...
}
},
"nvram": {
  "errors": {
    "numOfErrorLogEntries": "0"
  },
  "extended": {
    "dialogVersion": "4",
    "event": [
      {
        "name": "flushToFlash",

```



```

    "level_9": " 0",
    "name": "enterpriseFlashControllerTemperature",
    "recent": "66 C"
  },
  {
    "level_0": " 0",
    "level_1": " 58",
    "level_2": " 1479058",
    "level_3": " 12885356",
    "level_4": " 308293",
    "level_5": " 851",
    "level_6": " 29",
    "level_7": " 0",
    "level_8": " 0",
    "level_9": " 0",
    "name": "capacitor1And2Temperature",
    "recent": "30.69 C"
  },
  {
    ...next temp measurement
  },
  {
    ...next temp measurement
  },
  {
    ...next temp measurement
  },
  {
    "name": "voltageOfCapacitor1",
    "recent": "2.198 V"
  },
  {
    "name": "voltageOfCapacitor2",
    "recent": "2.181 V"
  },
  {
    "name": "voltageOfCapacitor3",
    "recent": "2.189 V"
  },
  {
    "name": "voltageOfCapacitor4",
    "recent": "2.195 V"
  },
  {
    "level_0": " 4442034",
    "level_1": " 6800018",
    "level_2": " 2846869",
    "level_3": " 119140",
    "level_4": " 29506",

```

```

"level_5": " 428935",
"level_6": " 7143",
"level_7": " 0",
"level_8": " 0",
"level_9": " 0",
"name": "capacitorPackVoltage",
"recent": "8.763 V"
},
{
"level_0": " 0",
"level_1": " 0",
"level_2": " 0",
"level_3": " 0",
"level_4": " 189",
"level_5": " 17",
"level_6": " 36",
"level_7": " 0",
"level_8": " 2",
"level_9": " 490",
"name": "capacitorPackVoltageAtEndOfFlushToFlash",
"recent": "4.636 V"
},
{
"name": "currentDerivedFromV3V4",
"recent": "-0.004 A"
},
{
"level_0": " 230",
"level_1": " 482",
"level_2": " 22",
"level_3": " 0",
"level_4": " 0",
"level_5": " 0",
"level_6": " 0",
"level_7": " 0",
"level_8": " 0",
"level_9": " 0",
"name": "derivedEnergy",
"recent": "172 Joules"
},
{...next voltage measurement
},
{...next voltage measurement
},
{...next voltage measurement
},

```

```

],
"smartCounters": [
  {
    "name": "numberOf512ByteBlocksReadFromDdr",
    "value": "10530088847"
  },
  {
    "name": "numberOf512ByteBlocksWrittenToDdr",
    "value": "1752499453837"
  },
  {
    "name": "numberOfHostReadCommands",
    "value": "235317769"
  },
  { ...next smartCounters measurement },
  { ...next smartCounters measurement },
  { ...next smartCounters measurement },
],
"snapshotTime": "2015-08-20 16:30:01"
},
"firmware": {
  "activeSlotNumber": "2",
  "slot1Version": "1e5817bc",
  "slot2Version": "5fb7565c",
  "slot3Version": "1e5817bc",
  "slot4Version": "1e5817bc"
},
"identify": {
  "firmwareVersion": "5fb7565c on slot 2",
  "hardwareRevision": "B04",
  "modelName": "RMS-200",
  "serialNumber": "0000862"
},
"smart": {
  "availableSpace": "0%",
  "availableSpaceThreshold": "0%",
  "controllerBusyTimeMinutes": "6793",
  "criticalErrorVector": "0x0",
  "mediaErrors": "0",
  "numberOf512ByteBlocksRead": "10530088847",
  "numberOf512ByteBlocksWritten": "1752499439063",
  "numberOfErrorInfoLogs": "1",
  "numberOfHostReadCommands": "235317769",

```



```
"numberOfHostWriteCommands": "126030374065",
"numberOfPowerCycles": "709",
"powerOnHours": "11223",
"temperature": "324 Kelvin",
"unsafeShutdowns": "357"
}
},
"origin": null,
"platform": {
  "chassisType": "R620",
  "cpuModel": "Intel(R) Xeon(R) CPU E5-2640 0 @ 2.50GHz",
  "nodeMemoryGB": 32,
  "nodeType": "FC0025"
},
"powerSupplies": {
  "PS1 status": {
    "powerSupplyFailureDetected": false,
    "powerSupplyHasAC": true,
    "powerSupplyPredictiveFailureDetected": false,
    "powerSupplyPresent": true,
    "powerSupplyPresentLastCheck": true
  },
  "PS2 status": {
    "powerSupplyFailureDetected": false,
    "powerSupplyHasAC": true,
    "powerSupplyPredictiveFailureDetected": false,
    "powerSupplyPresent": true,
    "powerSupplyPresentLastCheck": true
  }
},
"storage": {
  "storage_PCI:0000:00:1f.2": {
    "businfo": "pci@0000:00:1f.2",
    "clock": "66000000",
    "description": "SATA controller",
    "physid": "1f.2",
    "product": "C600/X79 series chipset 6-Port SATA AHCI Controller",
    "vendor": "Intel Corporation",
    "version": "05",
    "width": "32"
  }
},
"system": {
  "ubuntu_DMI:0100": {
    "description": "Rack Mount Chassis",
    "product": "SFx010 ()",
```

```

    "serial": "HTW1DZ1",
    "vendor": "SolidFire",
    "width": "64"
  }
},
"temperatures": {
  "Exhaust Temp": {
    "baseUnit": "C",
    "threshold": 70,
    "value": 41
  },
  "Inlet Temp": {
    "baseUnit": "C",
    "threshold": 42,
    "value": 18
  }
},
"uuid": "4C4C4544-0054-5710-8031-C8C04F445A31"
},
"2": {...},           Storage Node "2"
"3": {...},           Storage Node "3"
"4": {...},           Storage Node "4"
"5": {                Fibre Channel Node
  }
}
}
}

```

## GetLldpInfo

`GetLldpInfo`メソッドの応答例を次に示します。

```

{
  "id": null,
  "result": {
    "lldpInfo": {
      "lldpChassis": {
        "local-chassis": [
          {
            "chassis": [
              {
                "capability": [
                  {
                    "enabled": false,

```

```
        "type": "Bridge"
      },
      {
        "enabled": false,
        "type": "Router"
      },
      {
        "enabled": false,
        "type": "Wlan"
      },
      {
        "enabled": true,
        "type": "Station"
      }
    ],
    "descr": [
      {
        "value": "Element OS 11.0"
      }
    ],
    "id": [
      {
        "type": "mac",
        "value": "08:00:27:3c:0a:f4"
      }
    ],
    "mgmt-ip": [
      {
        "value": "10.0.2.15"
      },
      {
        "value": "fe80::a00:27ff:fe3c:af4"
      }
    ],
    "name": [
      {
        "value": "SF-93FF"
      }
    ]
  }
],
"lldp-med": [
  {
    "capability": [
      {
        "available": true,
```

```

        "type": "Capabilities"
    },
    {
        "available": true,
        "type": "Policy"
    },
    {
        "available": true,
        "type": "Location"
    },
    {
        "available": true,
        "type": "MDI/PSE"
    },
    {
        "available": true,
        "type": "MDI/PD"
    },
    {
        "available": true,
        "type": "Inventory"
    }
],
"device-type": [
    {
        "value": "Generic Endpoint (Class I)"
    }
],
"inventory": [
    {
        "firmware": [
            {
                "value": "VirtualBox"
            }
        ],
        "hardware": [
            {
                "value": "1.2"
            }
        ],
        "manufacturer": [
            {
                "value": "innotek GmbH"
            }
        ],
        "model": [

```

```

        {
            "value": "VirtualBox"
        }
    ],
    "serial": [
        {
            "value": "0"
        }
    ],
    "software": [
        {
            "value": "4.14.27-solidfire2"
        }
    ]
}
]
}
]
}
],
"lldpInterfaces": {
    "lldp": [
        {
            "interface": [
                {
                    "age": "0 day, 00:01:04",
                    "chassis": [
                        {
                            "capability": [
                                {
                                    "enabled": false,
                                    "type": "Bridge"
                                },
                                {
                                    "enabled": false,
                                    "type": "Router"
                                },
                                {
                                    "enabled": false,
                                    "type": "Wlan"
                                },
                                {
                                    "enabled": true,
                                    "type": "Station"
                                }
                            ]
                        }
                    ]
                }
            ]
        }
    ]
}

```

```

    ],
    "descr": [
      {
        "value": "Element OS 11.0"
      }
    ],
    "id": [
      {
        "type": "mac",
        "value": "08:00:27:3c:0a:f4"
      }
    ],
    "mgmt-ip": [
      {
        "value": "10.0.2.15"
      },
      {
        "value": "fe80::a00:27ff:fe3c:af4"
      }
    ],
    "name": [
      {
        "value": "SF-93FF"
      }
    ]
  }
],
"lldp-med": [
  {
    "capability": [
      {
        "available": true,
        "type": "Capabilities"
      },
      {
        "available": true,
        "type": "Policy"
      },
      {
        "available": true,
        "type": "Location"
      },
      {
        "available": true,
        "type": "MDI/PSE"
      }
    ]
  }
]

```

```
{
  "available": true,
  "type": "MDI/PD"
},
{
  "available": true,
  "type": "Inventory"
}
],
"device-type": [
  {
    "value": "Generic Endpoint (Class I)"
  }
],
"inventory": [
  {
    "firmware": [
      {
        "value": "VirtualBox"
      }
    ],
    "hardware": [
      {
        "value": "1.2"
      }
    ],
    "manufacturer": [
      {
        "value": "innotek GmbH"
      }
    ],
    "model": [
      {
        "value": "VirtualBox"
      }
    ],
    "serial": [
      {
        "value": "0"
      }
    ],
    "software": [
      {
        "value": "4.14.27-solidfire2"
      }
    ]
  }
]
```

```

    }
  ]
}
],
"name": "eth0",
"port": [
  {
    "aggregation": [
      {
        "value": "7"
      }
    ],
    "auto-negotiation": [
      {
        "advertised": [
          {
            "fd": true,
            "hd": true,
            "type": "10Base-T"
          },
          {
            "fd": true,
            "hd": true,
            "type": "100Base-TX"
          },
          {
            "fd": true,
            "hd": false,
            "type": "1000Base-T"
          }
        ],
        "current": [
          {
            "value": "full duplex mode"
          }
        ],
        "enabled": true,
        "supported": true
      }
    ],
    "descr": [
      {
        "value": "eth0"
      }
    ],
    "id": [

```



```

        {
            "type": "mac",
            "value": "08:00:27:3c:0a:f4"
        }
    ]
}
],
"ttl": [
    {
        "ttl": "120"
    }
],
"via": "unknown"
},
{
    "age": "17722 days, 17:14:28",
    "chassis": [
        {
            "capability": [
                {
                    "enabled": false,
                    "type": "Bridge"
                },
                {
                    "enabled": false,
                    "type": "Router"
                },
                {
                    "enabled": false,
                    "type": "Wlan"
                },
                {
                    "enabled": true,
                    "type": "Station"
                }
            ],
            "descr": [
                {
                    "value": "Element OS 11.0"
                }
            ],
            "id": [
                {
                    "type": "mac",
                    "value": "08:00:27:3c:0a:f4"
                }
            ]
        }
    ]
}

```

```
    ],
    "mgmt-ip": [
      {
        "value": "10.0.2.15"
      },
      {
        "value": "fe80::a00:27ff:fe3c:af4"
      }
    ],
    "name": [
      {
        "value": "SF-93FF"
      }
    ]
  }
],
"lldp-med": [
  {
    "capability": [
      {
        "available": true,
        "type": "Capabilities"
      },
      {
        "available": true,
        "type": "Policy"
      },
      {
        "available": true,
        "type": "Location"
      },
      {
        "available": true,
        "type": "MDI/PSE"
      },
      {
        "available": true,
        "type": "MDI/PD"
      },
      {
        "available": true,
        "type": "Inventory"
      }
    ]
  },
  "device-type": [
    {
```

```
        "value": "Generic Endpoint (Class I)"
    }
],
"inventory": [
    {
        "firmware": [
            {
                "value": "VirtualBox"
            }
        ],
        "hardware": [
            {
                "value": "1.2"
            }
        ],
        "manufacturer": [
            {
                "value": "innotek GmbH"
            }
        ],
        "model": [
            {
                "value": "VirtualBox"
            }
        ],
        "serial": [
            {
                "value": "0"
            }
        ],
        "software": [
            {
                "value": "4.14.27-solidfire2"
            }
        ]
    }
]
}
],
"name": "eth1",
"port": [
    {
        "aggregation": [
            {
                "value": "7"
            }
        ]
    }
]
```

```

    ],
    "auto-negotiation": [
      {
        "advertised": [
          {
            "fd": true,
            "hd": true,
            "type": "10Base-T"
          },
          {
            "fd": true,
            "hd": true,
            "type": "100Base-TX"
          },
          {
            "fd": true,
            "hd": false,
            "type": "1000Base-T"
          }
        ],
        "current": [
          {
            "value": "unknown"
          }
        ],
        "enabled": true,
        "supported": true
      }
    ],
    "descr": [
      {
        "value": "eth1"
      }
    ],
    "id": [
      {
        "type": "mac",
        "value": "08:00:27:36:79:78"
      }
    ]
  }
],
"ttl": [
  {
    "ttl": "120"
  }
]

```

```
    ],
    "via": "unknown"
  },
  {
    "age": "0 day, 00:01:01",
    "chassis": [
      {
        "capability": [
          {
            "enabled": false,
            "type": "Bridge"
          },
          {
            "enabled": false,
            "type": "Router"
          },
          {
            "enabled": false,
            "type": "Wlan"
          },
          {
            "enabled": true,
            "type": "Station"
          }
        ],
        "descr": [
          {
            "value": "Element OS 11.0"
          }
        ],
        "id": [
          {
            "type": "mac",
            "value": "08:00:27:3c:0a:f4"
          }
        ],
        "mgmt-ip": [
          {
            "value": "10.0.2.15"
          },
          {
            "value": "fe80::a00:27ff:fe3c:af4"
          }
        ],
        "name": [
          {
```

```

        "value": "SF-93FF"
      }
    ]
  },
  "lldp-med": [
    {
      "capability": [
        {
          "available": true,
          "type": "Capabilities"
        },
        {
          "available": true,
          "type": "Policy"
        },
        {
          "available": true,
          "type": "Location"
        },
        {
          "available": true,
          "type": "MDI/PSE"
        },
        {
          "available": true,
          "type": "MDI/PD"
        },
        {
          "available": true,
          "type": "Inventory"
        }
      ],
      "device-type": [
        {
          "value": "Generic Endpoint (Class I)"
        }
      ],
      "inventory": [
        {
          "firmware": [
            {
              "value": "VirtualBox"
            }
          ],
          "hardware": [

```

```

        {
            "value": "1.2"
        }
    ],
    "manufacturer": [
        {
            "value": "innotek GmbH"
        }
    ],
    "model": [
        {
            "value": "VirtualBox"
        }
    ],
    "serial": [
        {
            "value": "0"
        }
    ],
    "software": [
        {
            "value": "4.14.27-solidfire2"
        }
    ]
    ]
}
],
"name": "eth2",
"port": [
    {
        "aggregation": [
            {
                "value": "6"
            }
        ],
        "auto-negotiation": [
            {
                "advertised": [
                    {
                        "fd": true,
                        "hd": true,
                        "type": "10Base-T"
                    },
                    {
                        "fd": true,

```

```

        "hd": true,
        "type": "100Base-TX"
    },
    {
        "fd": true,
        "hd": false,
        "type": "1000Base-T"
    }
],
"current": [
    {
        "value": "full duplex mode"
    }
],
"enabled": true,
"supported": true
}
],
"descr": [
    {
        "value": "eth2"
    }
],
"id": [
    {
        "type": "mac",
        "value": "08:00:27:fc:f0:a9"
    }
]
}
],
"ttl": [
    {
        "ttl": "120"
    }
],
"via": "LLDP"
},
{
    "age": "0 day, 00:01:01",
    "chassis": [
        {
            "capability": [
                {
                    "enabled": false,
                    "type": "Bridge"
                }
            ]
        }
    ]
}

```



```

    },
    {
      "enabled": false,
      "type": "Router"
    },
    {
      "enabled": false,
      "type": "Wlan"
    },
    {
      "enabled": true,
      "type": "Station"
    }
  ],
  "descr": [
    {
      "value": "Element OS 11.0"
    }
  ],
  "id": [
    {
      "type": "mac",
      "value": "08:00:27:3c:0a:f4"
    }
  ],
  "mgmt-ip": [
    {
      "value": "10.0.2.15"
    },
    {
      "value": "fe80::a00:27ff:fe3c:af4"
    }
  ],
  "name": [
    {
      "value": "SF-93FF"
    }
  ]
}
],
"lldp-med": [
  {
    "capability": [
      {
        "available": true,
        "type": "Capabilities"
      }
    ]
  }
]

```

```

    },
    {
      "available": true,
      "type": "Policy"
    },
    {
      "available": true,
      "type": "Location"
    },
    {
      "available": true,
      "type": "MDI/PSE"
    },
    {
      "available": true,
      "type": "MDI/PD"
    },
    {
      "available": true,
      "type": "Inventory"
    }
  ],
  "device-type": [
    {
      "value": "Generic Endpoint (Class I)"
    }
  ],
  "inventory": [
    {
      "firmware": [
        {
          "value": "VirtualBox"
        }
      ],
      "hardware": [
        {
          "value": "1.2"
        }
      ],
      "manufacturer": [
        {
          "value": "innotek GmbH"
        }
      ],
      "model": [
        {

```

```

        "value": "VirtualBox"
    }
],
"serial": [
    {
        "value": "0"
    }
],
"software": [
    {
        "value": "4.14.27-solidfire2"
    }
]
}
]
}
],
"name": "eth3",
"port": [
    {
        "aggregation": [
            {
                "value": "6"
            }
        ],
        "auto-negotiation": [
            {
                "advertised": [
                    {
                        "fd": true,
                        "hd": true,
                        "type": "10Base-T"
                    },
                    {
                        "fd": true,
                        "hd": true,
                        "type": "100Base-TX"
                    },
                    {
                        "fd": true,
                        "hd": false,
                        "type": "1000Base-T"
                    }
                ]
            }
        ],
        "current": [
            {

```

```

        "value": "full duplex mode"
    }
    ],
    "enabled": true,
    "supported": true
}
],
"descr": [
    {
        "value": "eth3"
    }
],
"id": [
    {
        "type": "mac",
        "value": "08:00:27:2c:e4:f8"
    }
]
}
],
"ttl": [
    {
        "ttl": "120"
    }
],
"via": "LLDP"
}
]
}
],
"lldpNeighbors": {
    "lldp": [
        {
            "interface": [
                {
                    "age": "0 day, 00:04:34",
                    "chassis": [
                        {
                            "capability": [
                                {
                                    "enabled": true,
                                    "type": "Bridge"
                                },
                                {
                                    "enabled": true,

```

```

        "type": "Router"
    },
    {
        "enabled": true,
        "type": "Wlan"
    },
    {
        "enabled": false,
        "type": "Station"
    }
],
"descr": [
    {
        "value": "x86_64"
    }
],
"id": [
    {
        "type": "mac",
        "value": "50:7b:9d:2b:36:84"
    }
],
"mgmt-ip": [
    {
        "value": "192.168.100.1"
    },
    {
        "value": "fe80::a58e:843:952e:d8eb"
    }
],
"name": [
    {
        "value": "ConventionalWisdom.wlan.netapp.com"
    }
]
}
],
"name": "eth2",
"port": [
    {
        "auto-negotiation": [
            {
                "current": [
                    {
                        "value": "full duplex mode"
                    }
                ]
            }
        ]
    }
]

```

```

        ],
        "enabled": false,
        "supported": false
    }
],
"descr": [
    {
        "value": "vboxnet1"
    }
],
"id": [
    {
        "type": "mac",
        "value": "0a:00:27:00:00:01"
    }
],
"ttl": [
    {
        "value": "120"
    }
]
}
],
"rid": "2",
"via": "LLDP"
},
{
    "age": "0 day, 00:01:01",
    "chassis": [
        {
            "capability": [
                {
                    "enabled": false,
                    "type": "Bridge"
                },
                {
                    "enabled": false,
                    "type": "Router"
                },
                {
                    "enabled": false,
                    "type": "Wlan"
                },
                {
                    "enabled": true,
                    "type": "Station"
                }
            ]
        }
    ]
}

```

```

    }
  ],
  "descr": [
    {
      "value": "Element OS 11.0"
    }
  ],
  "id": [
    {
      "type": "mac",
      "value": "08:00:27:3c:0a:f4"
    }
  ],
  "mgmt-ip": [
    {
      "value": "10.0.2.15"
    },
    {
      "value": "fe80::a00:27ff:fe3c:af4"
    }
  ],
  "name": [
    {
      "value": "SF-93FF"
    }
  ]
}
],
"lldp-med": [
  {
    "capability": [
      {
        "available": true,
        "type": "Capabilities"
      },
      {
        "available": true,
        "type": "Policy"
      },
      {
        "available": true,
        "type": "Location"
      },
      {
        "available": true,
        "type": "MDI/PSE"
      }
    ]
  }
]

```

```
    },
    {
      "available": true,
      "type": "MDI/PD"
    },
    {
      "available": true,
      "type": "Inventory"
    }
  ],
  "device-type": [
    {
      "value": "Generic Endpoint (Class I)"
    }
  ],
  "inventory": [
    {
      "firmware": [
        {
          "value": "VirtualBox"
        }
      ],
      "hardware": [
        {
          "value": "1.2"
        }
      ],
      "manufacturer": [
        {
          "value": "innotek GmbH"
        }
      ],
      "model": [
        {
          "value": "VirtualBox"
        }
      ],
      "serial": [
        {
          "value": "0"
        }
      ],
      "software": [
        {
          "value": "4.14.27-solidfire2"
        }
      ]
    }
  ]
}
```



```

    ]
  }
]
},
"name": "eth2",
"port": [
  {
    "aggregation": [
      {
        "value": "6"
      }
    ],
    "auto-negotiation": [
      {
        "advertised": [
          {
            "fd": true,
            "hd": true,
            "type": "10Base-T"
          },
          {
            "fd": true,
            "hd": true,
            "type": "100Base-TX"
          },
          {
            "fd": true,
            "hd": false,
            "type": "1000Base-T"
          }
        ],
        "current": [
          {
            "value": "full duplex mode"
          }
        ],
        "enabled": true,
        "supported": true
      }
    ],
    "descr": [
      {
        "value": "eth3"
      }
    ]
  },

```

```

        "id": [
            {
                "type": "mac",
                "value": "08:00:27:2c:e4:f8"
            }
        ],
        "ttl": [
            {
                "value": "120"
            }
        ]
    },
    ],
    "rid": "1",
    "via": "LLDP"
},
{
    "age": "0 day, 00:04:34",
    "chassis": [
        {
            "capability": [
                {
                    "enabled": true,
                    "type": "Bridge"
                },
                {
                    "enabled": true,
                    "type": "Router"
                },
                {
                    "enabled": true,
                    "type": "Wlan"
                },
                {
                    "enabled": false,
                    "type": "Station"
                }
            ],
            "descr": [
                {
                    "value": "x86_64"
                }
            ],
            "id": [
                {
                    "type": "mac",

```

```
        "value": "50:7b:9d:2b:36:84"
      }
    ],
    "mgmt-ip": [
      {
        "value": "192.168.100.1"
      },
      {
        "value": "fe80::a58e:843:952e:d8eb"
      }
    ],
    "name": [
      {
        "value": ""
      }
    ]
  }
],
"name": "eth3",
"port": [
  {
    "auto-negotiation": [
      {
        "current": [
          {
            "value": "full duplex mode"
          }
        ],
        "enabled": false,
        "supported": false
      }
    ],
    "descr": [
      {
        "value": "vboxnet1"
      }
    ],
    "id": [
      {
        "type": "mac",
        "value": "0a:00:27:00:00:01"
      }
    ],
    "ttl": [
      {
        "value": "120"
      }
    ]
  }
]
```

```

    }
  ]
}
],
"rid": "2",
"via": "LLDP"
},
{
  "age": "0 day, 00:01:01",
  "chassis": [
    {
      "capability": [
        {
          "enabled": false,
          "type": "Bridge"
        },
        {
          "enabled": false,
          "type": "Router"
        },
        {
          "enabled": false,
          "type": "Wlan"
        },
        {
          "enabled": true,
          "type": "Station"
        }
      ],
      "descr": [
        {
          "value": "Element OS 11.0"
        }
      ],
      "id": [
        {
          "type": "mac",
          "value": "08:00:27:3c:0a:f4"
        }
      ],
      "mgmt-ip": [
        {
          "value": "10.0.2.15"
        },
        {
          "value": "fe80::a00:27ff:fe3c:af4"
        }
      ]
    }
  ]
}

```

```

    }
  ],
  "name": [
    {
      "value": "SF-93FF"
    }
  ]
},
"lldp-med": [
  {
    "capability": [
      {
        "available": true,
        "type": "Capabilities"
      },
      {
        "available": true,
        "type": "Policy"
      },
      {
        "available": true,
        "type": "Location"
      },
      {
        "available": true,
        "type": "MDI/PSE"
      },
      {
        "available": true,
        "type": "MDI/PD"
      },
      {
        "available": true,
        "type": "Inventory"
      }
    ],
    "device-type": [
      {
        "value": "Generic Endpoint (Class I)"
      }
    ],
    "inventory": [
      {
        "firmware": [
          {

```

```

        "value": "VirtualBox"
    }
],
"hardware": [
    {
        "value": "1.2"
    }
],
"manufacturer": [
    {
        "value": "innotek GmbH"
    }
],
"model": [
    {
        "value": "VirtualBox"
    }
],
"serial": [
    {
        "value": "0"
    }
],
"software": [
    {
        "value": "4.14.27-solidfire2"
    }
]
}
]
}
],
"name": "eth3",
"port": [
    {
        "aggregation": [
            {
                "value": "6"
            }
        ],
        "auto-negotiation": [
            {
                "advertised": [
                    {
                        "fd": true,
                        "hd": true,

```

```

        "type": "10Base-T"
    },
    {
        "fd": true,
        "hd": true,
        "type": "100Base-TX"
    },
    {
        "fd": true,
        "hd": false,
        "type": "1000Base-T"
    }
],
"current": [
    {
        "value": "1000BaseTFD"
    }
],
"enabled": true,
"supported": true
}
],
"descr": [
    {
        "value": "eth2"
    }
],
"id": [
    {
        "type": "mac",
        "value": "08:00:27:fc:f0:a9"
    }
],
"ttl": [
    {
        "value": "120"
    }
]
}
],
"rid": "1",
"via": "LLDP"
}
]
}
]

```

```
}  
}  
}  
}
```

## GetNetworkConfig ( GetNetworkConfig )

`GetNetworkConfig` メソッドの応答例を示します。

```
{  
  "id": 1,  
  "result": {  
    "network": {  
      "Bond10G": {  
        "#default": false,  
        "address": "10.1.1.0",  
        "auto": true,  
        "bond-downdelay": "0",  
        "bond-fail_over_mac": "None",  
        "bond-miimon": "100",  
        "bond-mode": "ActivePassive",  
        "bond-primary_reselect": "Failure",  
        "bond-slaves": "eth0 eth1",  
        "bond-updelay": "200",  
        "dns-nameservers": "10.1.1.0, 10.1.1.0",  
        "dns-search": "ten.test.company.net., company.net.",  
        "family": "inet",  
        "gateway": "10.1.1.0",  
        "linkSpeed": 10000,  
        "macAddress": "c8:1f:66:ee:59:b9",  
        "macAddressPermanent": "00:00:00:00:00:00",  
        "method": "static",  
        "mtu": "9000",  
        "netmask": "255.255.240.0",  
        "network": "10.1.1.0",  
        "physical": {  
          "address": "10.1.1.0",  
          "macAddress": "c8:1f:66:ee:59:b9",  
          "macAddressPermanent": "00:00:00:00:00:00",  
          "mtu": "9000",  
          "netmask": "255.255.240.0",  
          "network": "10.1.1.0",  
          "upAndRunning": true  
        },  
      },  
    },  
  },  
}
```



```

"routes": [],
"status": "UpAndRunning",
"symmetricRouteRules": [
    "ip route add 10.1.1.1/20 dev Bond1G src 10.1.2.2
table Bond1G",
    "ip rule add from 10.1.1.1 table Bond1G",
    "ip route add default via 10.1.1.254"
],
"upAndRunning": true,
"virtualNetworkTag": "0"
},
"Bond1G": {
    "#default": true,
    "address": "10.1.1.0",
    "addressV6": "",
    "auto": true,
    "bond-downdelay": "0",
    "bond-fail_over_mac": "None",
    "bond-miimon": "100",
    "bond-mode": "ActivePassive",
    "bond-primary_reselect": "Failure",
    "bond-slaves": "eth2 eth3",
    "bond-updelay": "200",
    "dns-nameservers": "10.1.1.0, 10.1.1.0",
    "dns-search": "ten.test.company.net., company.net.",
    "family": "inet",
    "gateway": "10.1.1.254",
    "gatewayV6": "",
    "linkSpeed": 1000,
    "macAddress": "c8:1f:66:ee:59:bd",
    "macAddressPermanent": "00:00:00:00:00:00",
    "method": "static",
    "mtu": "1500",
    "netmask": "255.255.240.0",
    "network": "10.1.1.0",
    "physical": {
        "address": "10.1.1.0",
        "macAddress": "c8:1f:66:ee:59:bd",
        "macAddressPermanent": "00:00:00:00:00:00",
        "mtu": "1500",
        "netmask": "255.255.240.0",
        "network": "10.1.1.0",
        "upAndRunning": true
    },
    "routes": [],
    "status": "UpAndRunning",

```

```

        "symmetricRouteRules": [
            "ip route add 10.1.1.1/20 dev Bond1G src 10.1.2.2
table Bond1G",
            "ip rule add from 10.1.1.1 table Bond1G",
            "ip route add default via 10.1.1.254"
        ],
        "upAndRunning": true,
        "virtualNetworkTag": "0"
    },
    "eth0": {
        "auto": true,
        "bond-master": "Bond10G",
        "family": "inet",
        "linkSpeed": 10000,
        "macAddress": "c8:1f:66:ee:59:b9",
        "macAddressPermanent": "c8:1f:66:ee:59:b9",
        "method": "bond",
        "physical": {
            "address": "0.0.0.0",
            "macAddress": "c8:1f:66:ee:59:b9",
            "macAddressPermanent": "c8:1f:66:ee:59:b9",
            "netmask": "N/A",
            "network": "N/A",
            "upAndRunning": true
        },
        "status": "UpAndRunning",
        "upAndRunning": true
    },
    "eth1": {
        "auto": true,
        "bond-master": "Bond10G",
        "family": "inet",
        "linkSpeed": 10000,
        "macAddress": "c8:1f:66:ee:59:b9",
        "macAddressPermanent": "c8:1f:66:ee:59:bb",
        "method": "bond",
        "physical": {
            "address": "0.0.0.0",
            "macAddress": "c8:1f:66:ee:59:b9",
            "macAddressPermanent": "c8:1f:66:ee:59:bb",
            "netmask": "N/A",
            "network": "N/A",
            "upAndRunning": true
        },
        "status": "UpAndRunning",
        "upAndRunning": true
    }
}

```

```
},
"eth2": {
  "auto": true,
  "bond-master": "Bond1G",
  "family": "inet",
  "linkSpeed": 1000,
  "macAddress": "c8:1f:66:ee:59:bd",
  "macAddressPermanent": "c8:1f:66:ee:59:bd",
  "method": "bond",
  "physical": {
    "address": "0.0.0.0",
    "macAddress": "c8:1f:66:ee:59:bd",
    "macAddressPermanent": "c8:1f:66:ee:59:bd",
    "netmask": "N/A",
    "network": "N/A",
    "upAndRunning": true
  },
  "status": "UpAndRunning",
  "upAndRunning": true
},
"eth3": {
  "auto": true,
  "bond-master": "Bond1G",
  "family": "inet",
  "linkSpeed": 1000,
  "macAddress": "c8:1f:66:ee:59:bd",
  "macAddressPermanent": "c8:1f:66:ee:59:bf",
  "method": "bond",
  "physical": {
    "address": "0.0.0.0",
    "macAddress": "c8:1f:66:ee:59:bd",
    "macAddressPermanent": "c8:1f:66:ee:59:bf",
    "netmask": "N/A",
    "network": "N/A",
    "upAndRunning": true
  },
  "status": "UpAndRunning",
  "upAndRunning": true
},
"lo": {
  "auto": true,
  "family": "inet",
  "linkSpeed": 0,
  "macAddress": "00:00:00:00:00:00",
  "macAddressPermanent": "00:00:00:00:00:00",
  "method": "loopback",
```

```

    "physical": {
      "address": "0.0.0.0",
      "macAddress": "00:00:00:00:00:00",
      "macAddressPermanent": "00:00:00:00:00:00",
      "netmask": "N/A",
      "network": "N/A",
      "upAndRunning": true
    },
    "status": "UpAndRunning",
    "upAndRunning": true
  }
}
}
}
}

```

## GetNodeHardwareInfo (iSCSI に対する出力)

`GetNodeHardwareInfo` iSCSI に対するメソッドの応答例を次に示します。

```

{
  "id": 1,
  "result": {
    "nodeHardwareInfo": {
      "bus": {
        "core_DMI:0200": {
          "description": "Motherboard",
          "physid": "0",
          "product": "0H47HH",
          "serial": "..CN7475141I0271.",
          "vendor": "SolidFire",
          "version": "A07"
        }
      },
      "driveHardware": [
        {
          "canonicalName": "sda",
          "connected": true,
          "dev": 2048,
          "devPath": "/dev/slot0",
          "driveEncryptionCapability": "fips",
          "driveType": "Slice",
          "lifeRemainingPercent": 98,
          "lifetimeReadBytes": 0,
          "lifetimeWriteBytes": 14012129342144,

```

```
"name": "scsi-SATA_SAMSUNG_MZ7GE24S1M9NWAG501251",
"path": "/dev/sda",
"pathLink": "/dev/slot0",
"powerOnHours": 15489,
"product": "SAMSUNG MZ7GE240HMGR-00003",
"reallocatedSectors": 0,
"reserveCapacityPercent": 100,
"scsiCompatId": "scsi-SATA_SAMSUNG_MZ7GE24S1M9NWAG501251",
"scsiState": "Running",
"securityAtMaximum": false,
"securityEnabled": true,
"securityFrozen": false,
"securityLocked": false,
"securitySupported": true,
"serial": "S1M9NWAG501251",
"size": 240057409536,
"slot": 0,
"uncorrectableErrors": 0,
"uuid": "789aa05d-e49b-ff4f-f821-f60eed8e43bd",
"vendor": "Samsung",
"version": "EXT1303Q"
},
{
"canonicalName": "sda",
"connected": true,
"dev": 2048,
"devPath": "/dev/slot1",
"driveEncryptionCapability": "fips",
"driveType": "Slice",
"lifeRemainingPercent": 98,
"lifetimeReadBytes": 0,
"lifetimeWriteBytes": 14112129567184,
"name": "scsi-SATA_SAMSUNG_MZ7GE24S1M9NWAG501251",
"path": "/dev/sda",
"pathLink": "/dev/slot0",
"powerOnHours": 15489,
"product": "SAMSUNG MZ7GE240HMGR-00003",
"reallocatedSectors": 0,
"reserveCapacityPercent": 100,
"scsiCompatId": "scsi-SATA_SAMSUNG_MZ7GE24S1M9NWAG501251",
"scsiState": "Running",
"securityAtMaximum": false,
"securityEnabled": true,
"securityFrozen": false,
"securityLocked": false,
"securitySupported": true,
```

```

        "serial": "S1M9NWAG501252",
        "size": 240057409536,
        "slot": 0,
        "uncorrectableErrors": 0,
        "uuid": "789aa05d-e49b-ff4f-f821-f60eed8e43bd",
        "vendor": "Samsung",
        "version": "EXT1303Q"
    }
}

```

## GetNodeHardwareInfo ( Fibre Channel ノードに対する出力)

`GetNodeHardwareInfo` Fibre Channel ノードに対するメソッドの応答例を次に示します。

```

{
  "id": null,
  "result": {
    "nodeHardwareInfo": {
      "bus": {
        "core_DMI:0200": {
          "description": "Motherboard",
          "physid": "0",
          "product": "0H47HH",
          "serial": "..CN747513AA0541.",
          "version": "A07"
        },
        "fiber:0_PCI:0000:04:00.0": {
          "businfo": "pci@0000:04:00.0",
          "clock": "33000000",
          "description": "Fibre Channel",
          "physid": "0",
          "product": "ISP8324-based 16Gb Fibre Channel to PCI Express Adapter",
          "vendor": "QLogic Corp.",
          "version": "02",
          "width": "64"
        },
        "fiber:0_PCI:0000:42:00.0": {
          "businfo": "pci@0000:42:00.0",
          "clock": "33000000",
          "description": "Fibre Channel",
          "physid": "0",
          "product": "ISP8324-based 16Gb Fibre Channel to PCI Express Adapter",
          "vendor": "QLogic Corp.",
          "version": "02",

```

```
"width": "64"
},
"fiber:1_PCI:0000:04:00.1": {
"businfo": "pci@0000:04:00.1",
"clock": "33000000",
"description": "Fibre Channel",
"physid": "0.1",
"product": "ISP8324-based 16Gb Fibre Channel to PCI Express Adapter",
"vendor": "QLogic Corp.",
"version": "02",
"width": "64"
},
"fiber:1_PCI:0000:42:00.1": {
"businfo": "pci@0000:42:00.1",
"clock": "33000000",
"description": "Fibre Channel",
"physid": "0.1",
"product": "ISP8324-based 16Gb Fibre Channel to PCI Express Adapter",
"vendor": "QLogic Corp.",
"version": "02",
"width": "64"
}
},
"fans": {
"Fan1A RPM": {
"baseUnit": "RPM",
"threshold": 840,
"value": 3360
},
"Fan1B RPM": {
"baseUnit": "RPM",
"threshold": 840,
"value": 3120
}
},
"fibreChannelPorts": [
{
"firmware": "7.04.00 (d0d5)",
"hbaPort": 1,
"internalPortID": 2,
"model": "QLE2672",
"nPortID": "0x060019",
"nodeID": 6,
"pciSlot": 3,
"serial": "BFE1335E04217",
"speed": "8 Gbit",
```

```
"state": "Online",
"switchWwn": "20:01:00:2a:6a:9c:71:01",
"wwnn": "5f:47:ac:c8:30:26:c9:00",
"wwpn": "5f:47:ac:c0:30:26:c9:0a"
},
{
"firmware": "7.04.00 (d0d5)",
"hbaPort": 2,
"internalPortID": 3,
"model": "QLE2672",
"nPortID": "0xc70019",
"nodeID": 6,
"pciSlot": 3,
"serial": "BFE1335E04217",
"speed": "8 Gbit",
"state": "Online",
"switchWwn": "20:01:00:2a:6a:98:a3:41",
"wwnn": "5f:47:ac:c8:30:26:c9:00",
"wwpn": "5f:47:ac:c0:30:26:c9:0b"
},
{
"firmware": "7.04.00 (d0d5)",
"hbaPort": 1,
"internalPortID": 0,
"model": "QLE2672",
"nPortID": "0xc70017",
"nodeID": 6,
"pciSlot": 2,
"serial": "BFE1341E09515",
"speed": "8 Gbit",
"state": "Online",
"switchWwn": "20:01:00:2a:6a:98:a3:41",
"wwnn": "5f:47:ac:c8:30:26:c9:00",
"wwpn": "5f:47:ac:c0:30:26:c9:08"
},
{
"firmware": "7.04.00 (d0d5)",
"hbaPort": 2,
"internalPortID": 1,
"model": "QLE2672",
"nPortID": "0x060017",
"nodeID": 6,
"pciSlot": 2,
"serial": "BFE1341E09515",
"speed": "8 Gbit",
"state": "Online",
```



```

"switchWwn": "20:01:00:2a:6a:9c:71:01",
"wwnn": "5f:47:ac:c8:30:26:c9:00",
"wwpn": "5f:47:ac:c0:30:26:c9:09"
}
],
"memory": {
  "firmware_": {
    "capacity": "8323072",
    "date": "08/29/2013",
    "description": "BIOS",
    "physid": "0",
    "size": "65536",
    "version": "2.0.19"
  },
  "memory_DMI:1000": {
    "description": "System Memory",
    "physid": "1000",
    "size": "34359738368",
    "slot": "System board or motherboard"
  }
},
"network": {
  "network:0_": {
    "description": "Ethernet interface",
    "logicalname": "Bond1G",
    "physid": "1",
    "serial": "c8:1f:66:df:04:da"
  },
  "network:0_PCI:0000:01:00.0": {
    "businfo": "pci@0000:01:00.0",
    "capacity": "1000000000",
    "clock": "33000000",
    "description": "Ethernet intertion",
    "logicalname": "eth0",
    "physid": "0",
    "product": "NetXtreme II BCM57800 1/10 Gigabit Ethernet",
    "serial": "c8:1f:66:df:04:d6",
    "vendor": "Broadcom Corporation",
    "version": "10",
    "width": "64"
  },
  "network:0_PCI:0000:41:00.0": {
    "businfo": "pci@0000:41:00.0",
    "capacity": "1000000000",
    "clock": "33000000",
    "description": "Ethernet intertion",

```

```
"logicalname": "eth4",
"physid": "0",
"product": "NetXtreme II BCM57810 10 Gigabit Ethernet",
"serial": "00:0a:f7:41:7a:30",
"vendor": "Broadcom Corporation",
"version": "10",
"width": "64"
},
"network:1_": {
"description": "Ethernet interface",
"logicalname": "Bond10G",
"physid": "2",
"serial": "c8:1f:66:df:04:d6"
},
"network:1_PCI:0000:01:00.1": {
"businfo": "pci@0000:01:00.1",
"capacity": "1000000000",
"clock": "33000000",
"description": "Ethernet interface",
"logicalname": "eth1",
"physid": "0.1",
"product": "NetXtreme II BCM57800 1/10 Gigabit Ethernet",
"serial": "c8:1f:66:df:04:d8",
"vendor": "Broadcom Corporation",
"version": "10",
"width": "64"
},
"network:1_PCI:0000:41:00.1": {
"businfo": "pci@0000:41:00.1",
"capacity": "1000000000",
"clock": "33000000",
"description": "Ethernet interface",
"logicalname": "eth5",
"physid": "0.1",
"product": "NetXtreme II BCM57810 10 Gigabit Ethernet",
"serial": "00:0a:f7:41:7a:32",
"vendor": "Broadcom Corporation",
"version": "10",
"width": "64"
},
"network:2_PCI:0000:01:00.2": {
"businfo": "pci@0000:01:00.2",
"capacity": "1000000000",
"clock": "33000000",
"description": "Ethernet interface",
"logicalname": "eth2",
```

```

"physid": "0.2",
"product": "NetXtreme II BCM57800 1/10 Gigabit Ethernet",
"serial": "c8:1f:66:df:04:da",
"size": "1000000000",
"vendor": "Broadcom Corporation",
"version": "10",
"width": "64"
},
"network:3_PCI:0000:01:00.3": {
"businfo": "pci@0000:01:00.3",
"capacity": "1000000000",
"clock": "33000000",
"description": "Ethernet interface",
"logicalname": "eth3",
"physid": "0.3",
"product": "NetXtreme II BCM57800 1/10 Gigabit Ethernet",
"serial": "c8:1f:66:df:04:dc",
"size": "1000000000",
"vendor": "Broadcom Corporation",
"version": "10",
"width": "64"
}
},
"networkInterfaces": {
"Bond10G": {
"isConfigured": true,
"isUp": true
},
"Bond1G": {
"isConfigured": true,
"isUp": true
},
"eth0": {
"isConfigured": true,
"isUp": true
},
"eth1": {
"isConfigured": true,
"isUp": true
},
"eth2": {
"isConfigured": true,
"isUp": true
},
"eth3": {
"isConfigured": true,

```

```
"isUp": true
},
"eth4": {
  "isConfigured": true,
  "isUp": true
},
"eth5": {
  "isConfigured": true,
  "isUp": true
}
},
"platform": {
  "chassisType": "R620",
  "cpuModel": "Intel(R) Xeon(R) CPU E5-2640 0 @ 2.50GHz",
  "nodeMemoryGB": 32,
  "nodeType": "SFFC"
},
"powerSupplies": {
  "PS1 status": {
    "powerSupplyFailureDetected": false,
    "powerSupplyHasAC": true,
    "powerSupplyPredictiveFailureDetected": false,
    "powerSupplyPresent": true
  },
  "PS2 status": {
    "powerSupplyFailureDetected": false,
    "powerSupplyHasAC": true,
    "powerSupplyPredictiveFailureDetected": false,
    "powerSupplyPresent": true
  }
},
"storage": {
  "storage_PCI:0000:00:1f.2": {
    "businfo": "pci@0000:00:1f.2",
    "clock": "66000000",
    "description": "SATA controller",
    "physid": "1f.2",
    "product": "C600/X79 series chipset 6-Port SATA AHCI Controller",
    "vendor": "Intel Corporation",
    "version": "05",
    "width": "32"
  }
},
"system": {
  "fcn-2_DMI:0100": {
    "description": "Rack Mount Chassis",
```

```
"product": "(SKU=NotProvided;ModelName=)",
"serial": "HTX1DZ1",
"width": "64"
},
"temperatures": {
  "Exhaust Temp": {
    "baseUnit": "C",
    "threshold": 70,
    "value": 38
  },
  "Inlet Temp": {
    "baseUnit": "C",
    "threshold": 42,
    "value": 13
  },
  "uuid": "4C4C4544-004D-5310-8052-C4C04F335431"
}
}
```

## GetNvramInfo をクリックします

`GetNvramInfo` メソッドの応答例を次に示します。

```
{
  id: 1,
  result: {
    nvramInfo: {
      details: {
        errors: {
          numOfErrorLogEntries: "0"
        },
        extended: {
          dialogVersion: "4",
          event: [
            {
              name: "flushToFlash",
              time: "2014-02-24 20:30:28",
              value: "0"
            }
          ]
        }
      }
    }
  }
}
```

```

        name: "flushToFlash",
        time: "1946-02-06 17:16:42",
        value: "0"
    },
    {
        name: "flushToFlash",
        time: "2014-02-25 00:48:06",
        value: "0"
    },
    {
        name: "flushToFlash",
        time: "2014-02-25 15:44:07",
        value: "0"
    },
    {
        name: "flushToFlash",
        time: "2014-03-17 17:21:46",
        value: "0"
    },
    {
        name: "flushToFlash",
        time: "2014-03-17 17:59:30",
        value: "0"
    },
    {
        name: "flushToFlash",
        time: "2014-03-17 18:06:27",
        value: "0"
    },
    {
        name: "flushToFlash",
        time: "2014-03-17 21:43:17",
        value: "0"
    },
    {
        name: "excessiveCurrent",
        time: "2014-02-25 00:00:29",
        value: "39"
    },
    {
        name: "excessiveCurrent",
        time: "2014-03-01 00:00:24",
        value: "23"
    }
],
    eventOccurrences: [

```

```

{
    count: "15",
    name: "flushToFlash"
},
{
    count: "2",
    name: "excessiveCurrent"
}

initialCapacitance: "6.653 F",
initialEsr: "0.097 Ohm",
measurement: [
{
    level_0: " 0",
    level_1: " 112",
    level_2: " 670919",
    level_3: " 455356",
    level_4: " 90215",
    level_5: " 0",
    level_6: " 0",
    level_7: " 0",
    level_8: " 0",
    level_9: " 0",
    name: "enterpriseFlashControllerTemperature",
    recent: "64 C"
},
{
    level_0: " 0",
    level_1: " 27",
    level_2: " 456896",
    level_3: " 717565",
    level_4: " 39422",
    level_5: " 2692",
    level_6: " 0",
    level_7: " 0",
    level_8: " 0",
    level_9: " 0",
    name: "capacitor1And2Temperature",
    recent: "28.64 C"
},
{
    level_0: " 0",
    level_1: " 2080",
    level_2: " 907196",
    level_3: " 280178",
    level_4: " 26539",
    level_5: " 609",

```

```

        level_6: " 0",
        level_7: " 0",
        level_8: " 0",
        level_9: " 0",
        name: "capacitor3And4Temperature",
        recent: "28.60 C"
    },
    {
        errorPeriod: {
            duration: "24",
            startTime: "2014-02-06 00:23:54",
            worst: "8"
        },
        level_0: " 0",
        level_1: " 839",
        level_2: " 272794",
        level_3: " 404758",
        level_4: " 35216",
        level_5: " 377818",
        level_6: " 103891",
        level_7: " 21274",
        level_8: " 12",
        level_9: " 0",
        name: "rearVentAmbientTemperature",
        recent: "46.82 C"
    },
    {
        level_0: " 0",
        level_1: " 742749",
        level_2: " 460016",
        level_3: " 13837",
        level_4: " 0",
        level_5: " 0",
        level_6: " 0",
        level_7: " 0",
        level_8: " 0",
        level_9: " 0",
        name: "rms200BoardTemperature",
        recent: "50.62 C"
    },
    {
        name: "voltageOfCapacitor1",
        recent: "2.308 V"
    },
    {
        name: "voltageOfCapacitor2",

```



```

    recent: "2.305 V"},
  {
    name: "voltageOfCapacitor3",
    recent: "2.314 V"
  },
  {
    name: "voltageOfCapacitor4",
    recent: "2.307 V"
  },
  {
    level_0: " 175052",
    level_1: " 51173",
    level_2: " 435788",
    level_3: " 12766",
    level_4: " 4",
    level_5: " 6",
    level_6: " 541813",
    level_7: " 0",
    level_8: " 0",
    level_9: " 0",
    name: "capacitorPackVoltage",
    recent: "9.233 V"
  },
  {
    level_0: " 0",
    level_1: " 0",
    level_2: " 0",
    level_3: " 0",
    level_4: " 0",
    level_5: " 0",
    level_6: " 4",
    level_7: " 1",
    level_8: " 4",
    level_9: " 6",
    name: "capacitorPackVoltageAtEndOfFlushToFlash",
    recent: "5.605 V"
  },
  {
    name: "currentDerivedFromV3V4",
    recent: "0.000 A"
  },
  {
    level_0: " 7",
    level_1: " 4",
    level_2: " 3",
    level_3: " 1",

```

```

    level_4: " 0",
    level_5: " 0",
    level_6: " 0",
    level_7: " 0",
    level_8: " 0",
    level_9: " 0",
    name: "derivedEnergy",
    recent: "175 Joules"
  },
  {
    level_0: " 0",
    level_1: " 0",
    level_2: " 0",
    level_3: " 0",
    level_4: " 0",
    level_5: " 0",
    level_6: " 0",
    level_7: " 17",
    level_8: " 19",
    level_9: " 7",
    name: "derivedCapacitanceOfThePack",
    recent: "5.959 F"
  },
  {
    level_0: " 0",
    level_1: " 43",
    level_2: " 0",
    level_3: " 0",
    level_4: " 0",
    level_5: " 0",
    level_6: " 0",
    level_7: " 0",
    level_8: " 0",
    level_9: " 0",
    name: "derivedEsrOfCapacitorPack",
    recent: "0.104 Ohm"
  },
  {
    level_0: " 0",
    level_1: " 0",
    level_2: " 0",
    level_3: " 0",
    level_4: " 15",
    level_5: " 0",
    level_6: " 0",
    level_7: " 0",

```

```

    level_8: " 0",
    level_9: " 0",
    name: "timeToRunFlushToFlash",
    recent: "22.40 Seconds"
  },
  {
    level_0: " 0",
    level_1: " 0",
    level_2: " 7",
    level_3: " 0",
    level_4: " 0",
    level_5: " 0",
    level_6: " 0",
    level_7: " 0",
    level_8: " 0",
    level_9: " 0",
    name: "timeToRunRestore",
    recent: "20.44 Seconds"
  },
  {
    level_0: " 0",
    level_1: " 1",
    level_2: " 3",
    level_3: " 2",
    level_4: " 0",
    level_5: " 0",
    level_6: " 0",
    level_7: " 0",
    level_8: " 0",
    level_9: " 1",
    name: "timeToChargeCapacitors",
    recent: "48 Seconds"
  },
  {
    level_0: " 448586",
    level_1: " 2998",
    level_2: " 0",
    level_3: " 0",
    level_4: " 0",
    level_5: " 0",
    level_6: " 0",
    level_7: " 0",
    level_8: " 0",
    level_9: " 0",
    name: "correctableBitsInErrorOnReadingAPage"
  },

```

```

{
    level_0: " 2998",
    level_1: " 0",
    level_2: " 0",
    level_3: " 0",
    level_4: " 0",
    level_5: " 0",
    level_6: " 0",
    level_7: " 0",
    level_8: " 0",
    level_9: " 0",
    name:
"correctableBitsInErrorOnReadingTheWorstBchRegionOfAPage"
},
{
    level_0: " 0",
    level_1: " 37",
    level_2: " 280274",
    level_3: " 422999",
    level_4: " 245814",
    level_5: " 242470",
    level_6: " 24447",
    level_7: " 561",
    level_8: " 0",
    level_9: " 0",
    name: "fanInletAmbientTemperature",
    recent: "41.74 C"
}
],
    predictedCapacitanceDepletion: "504328 uF",
    smartCounters: [
    {
        name: "numberOf512ByteBlocksReadFromDdr",
        value: "218284648"
    },
    {
        name: "numberOf512ByteBlocksWrittenToDdr",
        value: "12031567354"
    },
    {
        name: "numberOfHostReadCommands",
        value: "5366315"
    },
    {
        name: "numberOfHostWriteCommands",
        value: "1266099334"
    }
    ]
}

```

```

    },
    {
        name: "controllerBusyTimeMinutes",
        value: "0"
    },
    {
        name: "numberOfPowerCycles",
        value: "13"
    },
    {
        name: "powerOnHours",
        value: "1009"
    },
    {
        name: "unsafeShutdowns",
        value: "5"
    },
    {
        name: "mediaErrors",
        value: "0"
    },
    {
        name: "numberOfErrorLogs",
        value: "2"
    }
],
    snapshotTime: "2014-03-20 16:43:49"
},
firmware: {
    activeSlotNumber: "2",
    slot1Version: "1e5817bc",
    slot2Version: "1e0d70ac",
    slot3Version: "1e5817bc",
    slot4Version: "1e5817bc"
},
smart: {
    availableSpace: "0%",
    availableSpaceThreshold: "0%",
    controllerBusyTimeMinutes: "0",
    criticalErrorVector: "0x0",
    mediaErrors: "0",
    numberOf512ByteBlocksRead: "218284648",
    numberOf512ByteBlocksWritten: "12031567354",
    numberOfErrorInfoLogs: "2",
    numberOfHostReadCommands: "5366315",
    numberOfHostWriteCommands: "1266099334",

```

```

        numberOfPowerCycles: "13",
        powerOnHours: "1009",
        temperature: "323 Kelvin",
        unsafeShutdowns: "5"
    }
},
status: "Warning",
statusInfo: {
warning: [
    "excessiveCurrent (2x)"
]
},
type: "RMS-200"
}
}
}

```

## ListActiveNodes

`ListActiveNodes` メソッドの応答例を次に示します。

```

{
  "id": 1,
  "result": {
    "nodes": [
      {
        "associatedFServiceID": 0,
        "associatedMasterServiceID": 1,
        "attributes": {},
        "cip": "172.27.21.23",
        "cipi": "Bond10G",
        "fibreChannelTargetPortGroup": null,
        "mip": "172.27.1.23",
        "mipi": "Bond1G",
        "name": "PSN-1-23",
        "nodeID": 1,
        "platformInfo": {
          "chassisType": "R620",
          "cpuModel": "Intel(R) Xeon(R) CPU E5-2640 0 @
2.50GHz",
          "nodeMemoryGB": 72,
          "nodeType": "SF3010"
        },
        "sip": "172.27.21.23",

```

```

    "sipi": "Bond10G",
    "softwareVersion": "9.0.0.1298",
    "uuid": "4C4C4544-0056-3810-804E-B5C04F4C5631",
    "virtualNetworks": [
      {
        "address": "10.1.2.4",
        "virtualNetworkID": 1
      },
      {
        "address": "10.2.2.10",
        "virtualNetworkID": 2
      }
    ]
  },
  {
    "associatedFServiceID": 0,
    "associatedMasterServiceID": 4,
    "attributes": {},
    "cip": "172.27.21.24",
    "cipi": "Bond10G",
    "fibreChannelTargetPortGroup": null,
    "mip": "172.27.1.24",
    "mipi": "Bond1G",
    "name": "PSN-1-24",
    "nodeID": 2,
    "platformInfo": {
      "chassisType": "R620",
      "cpuModel": "Intel(R) Xeon(R) CPU E5-2640 0 @
2.50GHz",
      "nodeMemoryGB": 72,
      "nodeType": "SF3010"
    },
    "sip": "172.27.21.24",
    "sipi": "Bond10G",
    "softwareVersion": "9.0.0.1298",
    "uuid": "4C4C4544-0042-4210-804E-C3C04F4C5631",
    "virtualNetworks": [
      {
        "address": "10.1.2.5",
        "virtualNetworkID": 1
      },
      {
        "address": "10.2.2.11",
        "virtualNetworkID": 2
      }
    ]
  }
]

```

```

    },
    {
      "associatedFServiceID": 0,
      "associatedMasterServiceID": 2,
      "attributes": {},
      "cip": "172.27.21.25",
      "cipi": "Bond10G",
      "fibreChannelTargetPortGroup": null,
      "mip": "172.27.1.25",
      "mipi": "Bond1G",
      "name": "PSN-1-25",
      "nodeID": 3,
      "platformInfo": {
        "chassisType": "R620",
        "cpuModel": "Intel(R) Xeon(R) CPU E5-2640 0 @
2.50GHz",
        "nodeMemoryGB": 72,
        "nodeType": "SF3010"
      },
      "sip": "172.27.21.25",
      "sipi": "Bond10G",
      "softwareVersion": "9.0.0.1298",
      "uuid": "4C4C4544-0053-4210-8051-C6C04F515631",
      "virtualNetworks": [
        {
          "address": "10.1.2.6",
          "virtualNetworkID": 1
        },
        {
          "address": "10.2.2.12",
          "virtualNetworkID": 2
        }
      ]
    },
    {
      "associatedFServiceID": 0,
      "associatedMasterServiceID": 3,
      "attributes": {},
      "cip": "172.27.21.26",
      "cipi": "Bond10G",
      "fibreChannelTargetPortGroup": null,
      "mip": "172.27.1.26",
      "mipi": "Bond1G",
      "name": "PSN-1-26",
      "nodeID": 4,
      "platformInfo": {

```



```

        "chassisType": "R620",
        "cpuModel": "Intel(R) Xeon(R) CPU E5-2640 0 @
2.50GHz",
        "nodeMemoryGB": 72,
        "nodeType": "SF3010"
    },
    "sip": "172.27.21.26",
    "sipi": "Bond10G",
    "softwareVersion": "9.0.0.1298",
    "uuid": "4C4C4544-0056-3810-804E-B4C04F4C5631",
    "virtualNetworks": [
        {
            "address": "10.1.2.7",
            "virtualNetworkID": 1
        },
        {
            "address": "10.2.2.13",
            "virtualNetworkID": 2
        }
    ]
}
]
}
}
}

```

## ListActiveVolumes の場合

`ListActiveVolumes` メソッドの応答例を次に示します。

```

{
  "id": 1,
  "result": {
    "volumes": [
      {
        "access": "readWrite",
        "accountID": 1,
        "attributes": {},
        "blockSize": 4096,
        "createTime": "2016-06-23T14:19:12Z",
        "deleteTime": "",
        "enable512e": false,
        "iqn": "iqn.2010-01.com.solidfire:0oto.hulkdemo1.1",
        "name": "HulkDemo1",
        "purgeTime": ""
      }
    ]
  }
}

```

```

    "qos": {
      "burstIOPS": 1500,
      "burstTime": 60,
      "curve": {
        "4096": 100,
        "8192": 160,
        "16384": 270,
        "32768": 500,
        "65536": 1000,
        "131072": 1950,
        "262144": 3900,
        "524288": 7600,
        "1048576": 15000
      },
      "maxIOPS": 1000,
      "minIOPS": 100
    },
    "scsiEUIDeviceID": "306f746f00000001f47acc0100000000",
    "scsiNAADeviceID": "6f47acc100000000306f746f00000001",
    "sliceCount": 1,
    "status": "active",
    "totalSize": 53687091200,
    "virtualVolumeID": null,
    "volumeAccessGroups": [
      1
    ],
    "volumeID": 1,
    "volumePairs": []
  },
  {
    "access": "readWrite",
    "accountID": 1,
    "attributes": {},
    "blockSize": 4096,
    "createTime": "2016-06-23T14:19:14Z",
    "deleteTime": "",
    "enable512e": false,
    "iqn": "iqn.2010-01.com.solidfire:0oto.hulkdemo6.6",
    "name": "HulkDemo6",
    "purgeTime": "",
    "qos": {
      "burstIOPS": 1500,
      "burstTime": 60,
      "curve": {
        "4096": 100,
        "8192": 160,

```

```

        "16384": 270,
        "32768": 500,
        "65536": 1000,
        "131072": 1950,
        "262144": 3900,
        "524288": 7600,
        "1048576": 15000
    },
    "maxIOPS": 1000,
    "minIOPS": 100
},
"scsiEUIDeviceID": "306f746f00000006f47acc0100000000",
"scsiNAADeviceID": "6f47acc100000000306f746f00000006",
"sliceCount": 1,
"status": "active",
"totalSize": 53687091200,
"virtualVolumeID": null,
"volumeAccessGroups": [
    1
],
"volumeID": 6,
"volumePairs": []
},
{
    "access": "readWrite",
    "accountID": 1,
    "attributes": {},
    "blockSize": 4096,
    "createTime": "2016-06-23T14:19:14Z",
    "deleteTime": "",
    "enable512e": false,
    "iqn": "iqn.2010-01.com.solidfire:0oto.hulkdemo7.7",
    "name": "HulkDemo7",
    "purgeTime": "",
    "qos": {
        "burstIOPS": 1500,
        "burstTime": 60,
        "curve": {
            "4096": 100,
            "8192": 160,
            "16384": 270,
            "32768": 500,
            "65536": 1000,
            "131072": 1950,
            "262144": 3900,
            "524288": 7600,

```

```

        "1048576": 15000
    },
    "maxIOPS": 1000,
    "minIOPS": 100
},
"scsiEUIDeviceID": "306f746f00000007f47acc0100000000",
"scsiNAADeviceID": "6f47acc100000000306f746f00000007",
"sliceCount": 1,
"status": "active",
"totalSize": 53687091200,
"virtualVolumeID": null,
"volumeAccessGroups": [
    1
],
"volumeID": 7,
"volumePairs": []
},
{
    "access": "readWrite",
    "accountID": 1,
    "attributes": {},
    "blockSize": 4096,
    "createTime": "2016-06-23T14:19:15Z",
    "deleteTime": "",
    "enable512e": false,
    "iqn": "iqn.2010-01.com.solidfire:0oto.hulkdemo8.8",
    "name": "HulkDemo8",
    "purgeTime": "",
    "qos": {
        "burstIOPS": 1500,
        "burstTime": 60,
        "curve": {
            "4096": 100,
            "8192": 160,
            "16384": 270,
            "32768": 500,
            "65536": 1000,
            "131072": 1950,
            "262144": 3900,
            "524288": 7600,
            "1048576": 15000
        },
        "maxIOPS": 1000,
        "minIOPS": 100
    },
    "scsiEUIDeviceID": "306f746f00000008f47acc0100000000",

```

```

    "scsiNAADeviceID": "6f47acc100000000306f746f00000008",
    "sliceCount": 1,
    "status": "active",
    "totalSize": 53687091200,
    "virtualVolumeID": null,
    "volumeAccessGroups": [
      1
    ],
    "volumeID": 8,
    "volumePairs": []
  },
  {
    "access": "readWrite",
    "accountID": 1,
    "attributes": {},
    "blockSize": 4096,
    "createTime": "2016-06-23T14:19:15Z",
    "deleteTime": "",
    "enable512e": false,
    "iqn": "iqn.2010-01.com.solidfire:0oto.hulkdemo9.9",
    "name": "HulkDemo9",
    "purgeTime": "",
    "qos": {
      "burstIOPS": 1500,
      "burstTime": 60,
      "curve": {
        "4096": 100,
        "8192": 160,
        "16384": 270,
        "32768": 500,
        "65536": 1000,
        "131072": 1950,
        "262144": 3900,
        "524288": 7600,
        "1048576": 15000
      },
      "maxIOPS": 1000,
      "minIOPS": 100
    },
    "scsiEUIDeviceID": "306f746f00000009f47acc0100000000",
    "scsiNAADeviceID": "6f47acc100000000306f746f00000009",
    "sliceCount": 1,
    "status": "active",
    "totalSize": 53687091200,
    "virtualVolumeID": null,
    "volumeAccessGroups": [

```

```

        1
    ],
    "volumeID": 9,
    "volumePairs": []
},
{
    "access": "readWrite",
    "accountID": 1,
    "attributes": {},
    "blockSize": 4096,
    "createTime": "2016-06-23T14:19:16Z",
    "deleteTime": "",
    "enable512e": false,
    "iqn": "iqn.2010-01.com.solidfire:0oto.hulkdemo12.12",
    "name": "HulkDemo12",
    "purgeTime": "",
    "qos": {
        "burstIOPS": 1500,
        "burstTime": 60,
        "curve": {
            "4096": 100,
            "8192": 160,
            "16384": 270,
            "32768": 500,
            "65536": 1000,
            "131072": 1950,
            "262144": 3900,
            "524288": 7600,
            "1048576": 15000
        },
        "maxIOPS": 1000,
        "minIOPS": 100
    },
    "scsiEUIDeviceID": "306f746f00000000cf47acc0100000000",
    "scsiNAADeviceID": "6f47acc100000000306f746f00000000c",
    "sliceCount": 1,
    "status": "active",
    "totalSize": 53687091200,
    "virtualVolumeID": null,
    "volumeAccessGroups": [
        1
    ],
    "volumeID": 12,
    "volumePairs": []
},
{

```

```

    "access": "readWrite",
    "accountID": 1,
    "attributes": {},
    "blockSize": 4096,
    "createTime": "2016-06-23T14:19:18Z",
    "deleteTime": "",
    "enable512e": false,
    "iqn": "iqn.2010-01.com.solidfire:0oto.hulkdemo16.16",
    "name": "HulkDemo16",
    "purgeTime": "",
    "qos": {
      "burstIOPS": 1500,
      "burstTime": 60,
      "curve": {
        "4096": 100,
        "8192": 160,
        "16384": 270,
        "32768": 500,
        "65536": 1000,
        "131072": 1950,
        "262144": 3900,
        "524288": 7600,
        "1048576": 15000
      },
      "maxIOPS": 1000,
      "minIOPS": 100
    },
    "scsiEUIDeviceID": "306f746f00000010f47acc0100000000",
    "scsiNAADeviceID": "6f47acc100000000306f746f00000010",
    "sliceCount": 1,
    "status": "active",
    "totalSize": 53687091200,
    "virtualVolumeID": null,
    "volumeAccessGroups": [
      1
    ],
    "volumeID": 16,
    "volumePairs": []
  },
  {
    "access": "readWrite",
    "accountID": 1,
    "attributes": {},
    "blockSize": 4096,
    "createTime": "2016-06-23T14:19:18Z",
    "deleteTime": "",

```

```

"enable512e": false,
"iqn": "iqn.2010-01.com.solidfire:0oto.hulkdemo17.17",
"name": "HulkDemo17",
"purgeTime": "",
"qos": {
  "burstIOPS": 1500,
  "burstTime": 60,
  "curve": {
    "4096": 100,
    "8192": 160,
    "16384": 270,
    "32768": 500,
    "65536": 1000,
    "131072": 1950,
    "262144": 3900,
    "524288": 7600,
    "1048576": 15000
  },
  "maxIOPS": 1000,
  "minIOPS": 100
},
"scsiEUIDeviceID": "306f746f00000011f47acc0100000000",
"scsiNAADeviceID": "6f47acc100000000306f746f00000011",
"sliceCount": 1,
"status": "active",
"totalSize": 53687091200,
"virtualVolumeID": null,
"volumeAccessGroups": [
  1
],
"volumeID": 17,
"volumePairs": []
},
{
  "access": "readWrite",
  "accountID": 1,
  "attributes": {},
  "blockSize": 4096,
  "createTime": "2016-06-23T14:19:18Z",
  "deleteTime": "",
  "enable512e": false,
  "iqn": "iqn.2010-01.com.solidfire:0oto.hulkdemo18.18",
  "name": "HulkDemo18",
  "purgeTime": "",
  "qos": {
    "burstIOPS": 1500,

```



```

        "burstTime": 60,
        "curve": {
            "4096": 100,
            "8192": 160,
            "16384": 270,
            "32768": 500,
            "65536": 1000,
            "131072": 1950,
            "262144": 3900,
            "524288": 7600,
            "1048576": 15000
        },
        "maxIOPS": 1000,
        "minIOPS": 100
    },
    "scsiEUIDeviceID": "306f746f00000012f47acc0100000000",
    "scsiNAADeviceID": "6f47acc100000000306f746f00000012",
    "sliceCount": 1,
    "status": "active",
    "totalSize": 53687091200,
    "virtualVolumeID": null,
    "volumeAccessGroups": [
        1
    ],
    "volumeID": 18,
    "volumePairs": []
},
{
    "access": "readWrite",
    "accountID": 1,
    "attributes": {},
    "blockSize": 4096,
    "createTime": "2016-06-24T15:21:59Z",
    "deleteTime": "",
    "enable512e": true,
    "iqn": "iqn.2010-01.com.solidfire:0oto.bk.24",
    "name": "BK",
    "purgeTime": "",
    "qos": {
        "burstIOPS": 15000,
        "burstTime": 60,
        "curve": {
            "4096": 100,
            "8192": 160,
            "16384": 270,
            "32768": 500,

```

```
        "65536": 1000,
        "131072": 1950,
        "262144": 3900,
        "524288": 7600,
        "1048576": 15000
    },
    "maxIOPS": 15000,
    "minIOPS": 50
},
"scsiEUIDeviceID": "306f746f00000018f47acc0100000000",
"scsiNAADeviceID": "6f47acc100000000306f746f00000018",
"sliceCount": 1,
"status": "active",
"totalSize": 10737418240,
"virtualVolumeID": null,
"volumeAccessGroups": [],
"volumeID": 24,
"volumePairs": [
    {
        "clusterPairID": 2,
        "remoteReplication": {
            "mode": "Async",
            "pauseLimit": 3145728000,
            "remoteServiceID": 14,
            "resumeDetails": "",
            "snapshotReplication": {
                "state": "Idle",
                "stateDetails": ""
            },
            "state": "Active",
            "stateDetails": ""
        },
        "remoteSliceID": 8,
        "remoteVolumeID": 8,
        "remoteVolumeName": "PairingDoc",
        "volumePairUUID": "229fcbf3-2d35-4625-865a-
d04bb9455cef"
    }
]
}
}
```

## TestHardwareConfig

`TestHardwareConfig`メソッドの応答例を次に示します。

```
{
  "id": 1,
  "result": {
    "nodes": [
      {
        "nodeID": 1,
        "result": {
          "details": {
            "BIOS_REVISION": {
              "Passed": true,
              "actual": "2.0",
              "comparator": ">=",
              "expected": "1.0.0.0"
            },
            "BIOS_VENDOR": {
              "Passed": true,
              "actual": "SolidFire",
              "comparator": "==",
              "expected": "SolidFire"
            },
            "BIOS_VERSION": {
              "Passed": true,
              "actual": "2.0.19",
              "comparator": ">=",
              "expected": "2.0.19"
            },
            "CPU_CORES_00": {
              "Passed": true,
              "actual": "6",
              "comparator": "==",
              "expected": "6"
            },
            "CPU_CORES_01": {
              "Passed": true,
              "actual": "6",
              "comparator": "==",
              "expected": "6"
            },
            "CPU_CORES_ENABLED_00": {
              "Passed": true,
```

```

        "actual": "6",
        "comparator": "==",
        "expected": "6"
    },
    "CPU_CORES_ENABLED_01": {
        "Passed": true,
        "actual": "6",
        "comparator": "==",
        "expected": "6"
    },
    "CPU_MODEL_00": {
        "Passed": true,
        "actual": "Intel(R) Xeon(R) CPU E5-2620 v2 @
2.10GHz",
        "comparator": "==",
        "expected": "Intel(R) Xeon(R) CPU E5-2620 v2 @
2.10GHz"
    },
    "CPU_MODEL_01": {
        "Passed": true,
        "actual": "Intel(R) Xeon(R) CPU E5-2620 v2 @
2.10GHz",
        "comparator": "==",
        "expected": "Intel(R) Xeon(R) CPU E5-2620 v2 @
2.10GHz"
    },
    "CPU_THREADS_00": {
        "Passed": true,
        "actual": "12",
        "comparator": "==",
        "expected": "12"
    },
    "CPU_THREADS_01": {
        "Passed": true,
        "actual": "12",
        "comparator": "==",
        "expected": "12"
    },
    "CPU_THREADS_ENABLED": {
        "Passed": true,
        "actual": "24",
        "comparator": "==",
        "expected": "24"
    },
    "IDRAC_VERSION": {
        "Passed": true,

```

```
    "actual": "2.41.40.40",
    "comparator": ">=",
    "expected": "1.06.06"
  },
  "MEMORY_GB": {
    "Passed": true,
    "actual": "64",
    "comparator": ">=",
    "expected": "64"
  },
  "MEMORY_MHZ_00": {
    "Passed": true,
    "actual": "1600",
    "comparator": ">=",
    "expected": "1333"
  },
  "MEMORY_MHZ_01": {
    "Passed": true,
    "actual": "1600",
    "comparator": ">=",
    "expected": "1333"
  },
  "MEMORY_MHZ_02": {
    "Passed": true,
    "actual": "1600",
    "comparator": ">=",
    "expected": "1333"
  },
  "MEMORY_MHZ_03": {
    "Passed": true,
    "actual": "1600",
    "comparator": ">=",
    "expected": "1333"
  },
  "MEMORY_MHZ_04": {
    "Passed": true,
    "actual": "1600",
    "comparator": ">=",
    "expected": "1333"
  },
  "MEMORY_MHZ_05": {
    "Passed": true,
    "actual": "1600",
    "comparator": ">=",
    "expected": "1333"
  },
}
```

```
"MEMORY_MHZ_06": {
  "Passed": true,
  "actual": "1600",
  "comparator": ">=",
  "expected": "1333"
},
"MEMORY_MHZ_07": {
  "Passed": true,
  "actual": "1600",
  "comparator": ">=",
  "expected": "1333"
},
"MPTSAS_BIOS_VERSION": {
  "Passed": true,
  "actual": "07.24.01.00",
  "comparator": "ANY",
  "expected": "7.25.0.0"
},
"MPTSAS_FIRMWARE_VERSION": {
  "Passed": true,
  "actual": "13.00.57.00",
  "comparator": "=",
  "expected": "13.0.57.0"
},
"NETWORK_DRIVER_ETH0": {
  "Passed": true,
  "actual": "bnx2x",
  "comparator": "=",
  "expected": "bnx2x"
},
"NETWORK_DRIVER_ETH1": {
  "Passed": true,
  "actual": "bnx2x",
  "comparator": "=",
  "expected": "bnx2x"
},
"NETWORK_DRIVER_ETH2": {
  "Passed": true,
  "actual": "bnx2x",
  "comparator": "=",
  "expected": "bnx2x"
},
"NETWORK_DRIVER_ETH3": {
  "Passed": true,
  "actual": "bnx2x",
  "comparator": "=",
```

```

        "expected": "bnx2x"
    },
    "NETWORK_FIRMWARE_VERSION_ETH0": {
        "Passed": true,
        "actual": "7.10.18-solidfire-5f3ccbc781d53",
        "comparator": "==",
        "expected": "7.10.18-solidfire-5f3ccbc781d53"
    },
    "NETWORK_FIRMWARE_VERSION_ETH1": {
        "Passed": true,
        "actual": "7.10.18-solidfire-5f3ccbc781d53",
        "comparator": "==",
        "expected": "7.10.18-solidfire-5f3ccbc781d53"
    },
    "NETWORK_FIRMWARE_VERSION_ETH2": {
        "Passed": true,
        "actual": "7.10.18-solidfire-5f3ccbc781d53",
        "comparator": "==",
        "expected": "7.10.18-solidfire-5f3ccbc781d53"
    },
    "NETWORK_FIRMWARE_VERSION_ETH3": {
        "Passed": true,
        "actual": "7.10.18-solidfire-5f3ccbc781d53",
        "comparator": "==",
        "expected": "7.10.18-solidfire-5f3ccbc781d53"
    },
    "NUM_CPU": {
        "Passed": true,
        "actual": "2",
        "comparator": "==",
        "expected": "2"
    },
    "Parse failure in /var/log/sf-bios.info": {
        "Passed": true,
        "actual": "false",
        "comparator": "==",
        "expected": "false"
    }
},
"duration": "00:00:00.195067",
"result": "Passed"
}
]
}
}

```

# vCenter Server 向け NetApp Element プラグイン

NetApp Element Plug-in for vCenter Serverは、VMware vSphereインターフェイスのプラグインを提供します。これにより、NetApp Element ソフトウェアを実行しているストレージクラスタを管理および監視できるようになります。

Element Plug-in for vCenter Serverの詳細については、を参照して "[NetApp Element Plug-in for vCenter Server のドキュメント](#)"ください。

## 詳細情報

- "[SolidFire および Element ソフトウェアのドキュメント](#)"



# SolidFire Active IQ でストレージを監視

"SolidFire Active IQ の略"は、クラスタ全体のデータの履歴ビューを提供するWebベースのツールです。ビューは継続的に更新されます。特定のイベント、しきい値、または指標にアラートを設定できます。SolidFire Active IQ を使用すると、システムのパフォーマンスと容量を監視し、クラスタの健全性を常に把握できます。

システムに関する次の情報は、SolidFire Active IQ で確認できます。

- ノードの数とステータス：健全、オフライン、またはエラー
- CPU、メモリ使用量、ノードスロットルをグラフィカルに表示します
- シリアル番号、シャーシ内のスロットの場所、モデル、ストレージノードで実行されている NetApp Element ソフトウェアのバージョンなど、ノードに関する詳細
- 仮想マシンの CPU およびストレージ関連情報

SolidFire Active IQの詳細については、を参照して "[SolidFire Active IQ のドキュメント](#)"ください。

## 詳細情報

- "[SolidFire および Element ソフトウェアのドキュメント](#)"
- "[vCenter Server 向け NetApp Element プラグイン](#)"
- "[NetAppサポートサイト Active IQ用ツール](#)"

# 管理ノードを操作します

## 管理ノードの概要

管理ノード（mNode）は、システムサービスの使用、クラスタのアセットと設定の管理、システムのテストとユーティリティの実行、システム監視用の Active IQ の設定、トラブルシューティング用のネットアップサポートアクセスの有効化に使用できます。



ベストプラクティスとして、1つの管理ノードを1つの VMware vCenter インスタンスに関連付けるだけで、同じストレージリソースおよびコンピューティングリソースまたは vCenter インスタンスを複数の管理ノードに定義することは避けてください。

Element ソフトウェアバージョン 11.3 以降を実行するクラスタでは、次のいずれかのインターフェイスを使用して管理ノードを操作できます。

- 管理ノード UI (`https://[mNode IP]:442` を使用) では、ネットワークとクラスタの設定を変更したり、システムテストを実行したり、システムユーティリティを使用したりできます。
- 組み込みの REST API UI (`https://[mNode IP]/mnode` を使用) を使用して、プロキシサーバの設定、サービスレベルの更新、資産管理など、管理ノードのサービスに関連する API を実行したり理解したりできます。

管理ノードをインストールまたはリカバリします。

- ["管理ノードをインストール"](#)
- ["ストレージネットワークインターフェイスコントローラ \(NIC\) の設定"](#)
- ["管理ノードをリカバリ"](#)

管理ノードにアクセスします。

- ["管理ノード \(UI または REST API\) へのアクセス"](#)

デフォルトの SSL 証明書を変更します。

- ["管理ノードのデフォルト SSL 証明書を変更します"](#)

管理ノード UI を使用してタスクを実行します。

- ["管理ノード UI の概要"](#)

管理ノード REST API を使用してタスクを実行します。

- ["管理ノードの REST API UI の概要"](#)

リモート SSH 機能を無効または有効にするか、ネットアップサポートとのリモートサポートトンネルセッションを開始して、トラブルシューティングに役立ててください。

- ["基本的なトラブルシューティングのために SSH を使用してストレージノードにアクセスする"](#)
  - ["ネットアップサポートによるリモート接続を有効にする"](#)

- ["管理ノードで SSH 機能を管理します"](#)

## 詳細情報

- ["vCenter Server 向け NetApp Element プラグイン"](#)
- ["SolidFire および Element ソフトウェアのドキュメント"](#)

# 管理ノードをインストールまたはリカバリします

## 管理ノードをインストール

NetApp Element ソフトウェアを実行しているクラスタの管理ノードは、構成に応じたイメージを使用して手動でインストールできます。

この手動プロセスは、管理ノードのインストールに NetApp Deployment Engine を使用していない SolidFire オールフラッシュストレージ管理者を対象としています。

### 必要なもの

- クラスタバージョンで NetApp Element ソフトウェア 11.3 以降が実行されています。
- インストール環境では IPv4 を使用します。管理ノード 11.3 では IPv6 がサポートされません。



IPv6 のサポートが必要な場合は、管理ノード 11.1 を使用してください。

- NetApp Support Siteからソフトウェアをダウンロードする権限が必要です。
- 使用するプラットフォームに適した管理ノードイメージのタイプを特定しておきます。

プラットフォーム	インストールイメージのタイプ
Microsoft Hyper-V	.iso
KVM	.iso
VMware vSphere	.iso 、 .ova のいずれかです
Citrix XenServer	.iso
OpenStack	.iso

- (管理ノード 12.0 以降にプロキシサーバを使用) NetApp Hybrid Cloud Control を管理サービスバージョン 2.16 に更新してから、プロキシサーバを設定しておきます。

### タスクの内容

Element 12.2管理ノードはオプションのアップグレードです。既存の環境では必要ありません。

この手順を実行する前に、これらの手順を理解し、使用するかどうかを判断しておく必要があります"[永続ボリューム](#)"。永続ボリュームはオプションですが、仮想マシン (VM) が失われた場合の管理ノードの設定データのリカバリには推奨されます。

### 手順

1. ISO または OVA をダウンロードし、VM を導入します
2. 管理ノード管理者を作成し、ネットワークを設定
3. [時刻同期を設定します]
4. [管理ノードをセットアップ]
5. [コントローラアセットを設定する]

## ISO または OVA をダウンロードし、VM を導入します

1. NetAppサポートサイトのページから、インストールに対応したOVAまたはISOをダウンロードし"[Element ソフトウェア](#)"ます。
  - a. Download Latest Release \* を選択し、EULA に同意します。
  - b. ダウンロードする管理ノードのイメージを選択します。
2. OVA をダウンロードした場合は、次の手順を実行します。
  - a. OVA を導入します。
  - b. ストレージクラスタが管理ノード（eth0）とは別のサブネット上にある環境で永続ボリュームを使用する場合は、ストレージサブネット（eth1 など）上の VM に 2 つ目のネットワークインターフェイスコントローラ（NIC）を追加するか、管理ネットワークからストレージネットワークヘルパーティング可能なことを確認します。
3. ISO をダウンロードした場合は、次の手順を実行します。
  - a. 次の構成でハイパーバイザーから新しい 64 ビットの VM を作成します。
    - 仮想 CPU × 6
    - 24GBのRAM
    - ストレージアダプタのタイプが LSI Logic Parallel に設定されています



管理ノードのデフォルトは LSI Logic SAS になる場合があります。[\* 新しい仮想マシン\*] ウィンドウで、[\* ハードウェアのカスタマイズ\* > \* 仮想ハードウェア\*] を選択して、ストレージ・アダプターの構成を確認します。必要に応じて、LSI Logic SAS を \* LSI Logic Parallel \* に変更します。

- 400GB の仮想ディスク、シンプロビジョニング
  - インターネットアクセスとストレージ MVIP へのアクセスが可能な仮想ネットワークインターフェイス × 1
  - （オプション）ストレージクラスタへの管理ネットワークアクセスが可能な仮想ネットワークインターフェイス × 1
- ストレージクラスタが管理ノード（eth0）とは別のサブネット上にある環境で永続ボリュームを使用する場合は、ストレージサブネット（eth1）上の VM に 2 つ目のネットワークインターフェイスコントローラ（NIC）を追加するか、管理ネットワークからストレージネットワークヘルパーティング可能なことを確認します。



この手順 の以降の手順で指示があるまでは、VM の電源をオンにしないでください。

- b. ISO を VM に接続し、.iso インストールイメージでブートします。



イメージを使用して管理ノードをインストールすると、スプラッシュ画面が表示されるまでに 30 秒程度かかることがあります。

4. インストールが完了したら、管理ノードの VM の電源をオンにします。

#### 管理ノード管理者を作成し、ネットワークを設定

1. ターミナルユーザインターフェイス（TUI）を使用して、管理ノードの管理ユーザを作成します。



メニューオプションを移動するには、上矢印キーまたは下矢印キーを押します。ボタン間を移動するには、Tab キーを押します。ボタンからフィールドに移動するには、Tab キーを押します。フィールド間を移動するには、上矢印キーまたは下矢印キーを押します。

2. ネットワーク上に、最大伝送ユニット（MTU）が 1500 バイト未満の IP を割り当てる Dynamic Host Configuration Protocol（DHCP；動的ホスト構成プロトコル）サーバがある場合は、次の手順を実行する必要があります。
  - a. iSCSI などの DHCP を使用しないで、一時的に管理ノードを vSphere ネットワークに配置します。
  - b. VM をリポートするか、VM ネットワークを再起動します。
  - c. TUI を使用して、管理ネットワークの正しい IP を 1500 バイト以上の MTU で設定します。
  - d. VM に正しい VM ネットワークを再割り当てします。



MTU が 1、500 バイト未満の DHCP を割り当てると、管理ノードネットワークの設定や管理ノード UI の使用ができなくなる可能性があります。

3. 管理ノードネットワーク（eth0）を設定します。



ストレージトラフィックを分離するために追加のNICが必要な場合は、別のNICの設定手順を参照してください。["ストレージネットワークインターフェイスコントローラ（NIC）の設定"](#)

#### 時刻同期を設定します

1. NTP を使用して管理ノードとストレージクラスタの間で時刻が同期されていることを確認します。



Element 12..1 以降では、手順（a）～（e）が自動的に実行されます。管理ノード 12.3.1 の場合は、に進み、[サブステップ \(f\)](#) 時間の同期の設定を完了します。

1. SSH またはハイパーバイザーが提供するコンソールを使用して、管理ノードにログインします。
2. NTPD を停止します。

```
sudo service ntpd stop
```

3. NTP 構成ファイルを編集し `etc/ntp.conf` ます。
  - a. 各サーバの前に `(server 0.gentoo.pool.ntp.org`` を追加して、デフォルトサーバをコメントア

ウトします `#。

- b. 追加するデフォルトのタイムサーバごとに新しい行を追加します。デフォルトのタイムサーバは、で使用しているストレージクラスタで使用されているNTPサーバと同じである必要があります["後の手順"](#)。

```
vi /etc/ntp.conf

#server 0.gentoo.pool.ntp.org
#server 1.gentoo.pool.ntp.org
#server 2.gentoo.pool.ntp.org
#server 3.gentoo.pool.ntp.org
server <insert the hostname or IP address of the default time server>
```

- c. 完了したら構成ファイルを保存します。

4. 新しく追加したサーバと NTP 同期を強制します。

```
sudo ntpd -gq
```

5. NTPD を再起動します。

```
sudo service ntpd start
```

6. [[ ハイパーバイザーを介したホストとの時間同期を無効にします（VMware の例を次に示します）。



OpenStack 環境の .iso イメージなどで、VMware 以外のハイパーバイザー環境に mNode を導入する場合は、同等のコマンドについてハイパーバイザーのドキュメントを参照してください。

- a. 定期的な時刻同期を無効にします。

```
vmware-toolbox-cmd timesync disable
```

- b. サービスの現在のステータスを表示して確認します。

```
vmware-toolbox-cmd timesync status
```

- c. vSphereで、VMオプションのチェックボックスがオフになっていることを確認し `Synchronize guest time with host` ます。



今後 VM を変更する場合は、このオプションを有効にしないでください。



時刻の同期設定が完了したらNTPを編集しないでください。管理ノードで実行するとNTPに影響するためです。"Setup コマンド"

## 管理ノードをセットアップ

1. 管理ノードのセットアップコマンドを設定して実行します。



セキュアプロンプトにパスワードを入力するように求められます。クラスタがプロキシサーバの背後にある場合、パブリックネットワークに接続できるようにプロキシを設定する必要があります。

```
sudo /sf/packages/mnode/setup-mnode --mnode_admin_user [username]
--storage_mvip [mvip] --storage_username [username] --telemetry_active
[true]
```

- a. 次の各必須パラメータについて、[] ブラケット（ブラケットを含む）の値を置き換えます。



内はコマンドの省略名で、正式な名前の代わりに使用できます。

- \* `--mnode_admin_user (-mu) [username]` \* : 管理ノードの管理者アカウントのユーザ名。一般には、管理ノードへのログインに使用したユーザアカウントのユーザ名です。
  - \* `--storage_mvip (-SM) [MVIP アドレス]` \* : Element ソフトウェアを実行しているストレージクラスタの管理仮想 IP アドレス (MVIP)。で使用したストレージクラスタを使用して管理ノードを設定し"NTP サーバの設定"ます。
  - `--storage_username (-su) [username]` : パラメータで指定したクラスタのストレージクラスタ管理者のユーザ名 `--storage_mvip`。
  - \* `--metal_active (-t) [true]` \* : Active IQ による分析のためのデータ収集を有効にする値を true のままにします。
- b. (オプション) : Active IQ エンドポイントのパラメータをコマンドに追加します。
    - \* `--remote_host (-RH) [AIQ_endpoint]` \* : Active IQ のテレメトリデータの処理が行われるエンドポイント。このパラメータを指定しない場合は、デフォルトのエンドポイントが使用されます。
  - c. (推奨) : 永続ボリュームに関する以下のパラメータを追加します。永続ボリューム機能用に作成されたアカウントとボリュームを変更または削除しないでください。変更または削除すると、管理機能が失われます。
    - \* `--use_persistent_volumes (-pv) [true/false、デフォルト: false]` \* : 永続ボリュームを有効または無効にします。永続ボリューム機能を有効にするには、true を入力します。
    - `--persistent_volumes_account (-pva) [account_name]` : がtrueに設定されている場合、`--use_persistent_volumes`は、このパラメータを使用して、永続ボリュームに使用するストレージアカウント名を入力します。



永続ボリュームには、クラスタ上の既存のアカウント名とは異なる一意のアカウント名を使用してください。永続ボリュームのアカウントを他の環境から切り離すことが非常に重要です。

- \* `-persistent_volumes_mvip (-pvm) [mvip]`\* : 永続ボリュームで使用する Element ソフトウェアを実行しているストレージクラスタの管理仮想 IP アドレス (MVIP) を入力します。このパラメータは、管理ノードで複数のストレージクラスタが管理されている場合にのみ必要です。複数のクラスタを管理していない場合は、デフォルトのクラスタ MVIP が使用されます。
- d. プロキシサーバを設定します。
- \* `--use_proxy (-up) [true/false、 default : false]`\* : プロキシの使用を有効または無効にします。このパラメータは、プロキシサーバを設定する場合に必要です。
  - \* `--proxy_hostname_or_IP (-pi) [-host]`\* : プロキシのホスト名または IP。プロキシを使用する場合は必須です。これを指定すると、入力を求めるプロンプトが表示され `--proxy_port` ます。
  - `--proxy_username (-pu) [username]`: プロキシユーザ名。このパラメータはオプションです。
  - `--proxy_password (-pp)[password]`: プロキシパスワード。このパラメータはオプションです。
  - \* `--proxy_port (-pq) [port、 default : 0]`\*: プロキシポート。これを指定すると、プロキシホスト名またはIPを入力するように求められ(`--proxy_hostname_or_ip` ます)。
  - \* `--proxy_ssh_port (-ps) [port、 default : 443]`\* : SSH プロキシポート。デフォルト値はポート 443 です。
- e. (オプション) 各パラメータに関する追加情報が必要な場合は、 `help` パラメータを使用します。
- `--help(-h)`: 各パラメータに関する情報を返します。パラメータは、初期導入時に必須またはオプションとして定義します。アップグレードと再導入ではパラメータの要件が異なる場合があります。
- f. コマンドを実行します `setup-mnode`。

## コントローラアセットを設定する

1. インストール ID を確認します。
  - a. ブラウザから、管理ノードの REST API UI にログインします。
  - b. ストレージのMVIPに移動してログインします。この操作を実行すると、次の手順で証明書が承認されます。
  - c. 管理ノードでインベントリサービス REST API UI を開きます。

```
https://<ManagementNodeIP>/inventory/1/
```

- d. 「\* Authorize \*」 (認証) を選択して、次の手順を実行
  - i. クラスタのユーザ名とパスワードを入力します。
  - ii. クライアントIDにと入力し `mnode-client` ます。
  - iii. セッションを開始するには、 `* Authorize *` を選択します。
- e. REST API UI で、 `* 一部のユーザに一時的な処理を開始 / インストール *` を選択します。
- f. `[* 試してみてください *]` を選択します。
- g. `[* Execute]` を選択します。
- h. コード200応答本文からをコピーして保存し、 `'id'` 後の手順で使用できるようにします。



インストール環境には、インストールまたはアップグレード時に作成されたベースアセットの構成が含まれています。

2. NetApp Hybrid Cloud Control の vCenter コントローラアセットを管理ノードの既知のアセットに追加します。
  - a. 管理ノードのIPアドレスに続けて次のように入力し、管理ノードのmnodeサービスAPI UIにアクセスし `mnode` ます。

```
https://<ManagementNodeIP>/mnode
```

- b. 「\* Authorize \* (認証)」または任意のロックアイコンを選択し、次の手順を実行します。
  - i. クラスタのユーザ名とパスワードを入力します。
  - ii. クライアントIDに入力し `mnode-client` ます。
  - iii. セッションを開始するには、\* Authorize \* を選択します。
  - iv. ウィンドウを閉じます。
- c. コントローラサブアセットを追加する場合は、「\* POST /assets/ { asset\_id } /controllers \*」を選択します。



コントローラサブアセットを追加する場合は、vCenterで新しいNetApp HCCロールを作成する必要があります。この新しい NetApp HCC ロールにより、管理ノードのサービス表示がネットアップ専用のアセットに制限されます。を参照して "[vCenter で NetApp HCC ロールを作成します](#)"

- d. [\* 試してみてください \*] を選択します。
- e. クリップボードにコピーした親ベースアセットの ID を \* asset\_id \* フィールドに入力します。
- f. 必要なペイロード値をタイプとvCenterクレデンシャルとともに入力し `vCenter` ます。
- g. [\* Execute] を選択します。

詳細はこちら

- "[永続ボリューム](#)"
- "[管理ノードにコントローラアセットを追加します](#)"
- "[ストレージ NIC を設定します](#)"
- "[vCenter Server 向け NetApp Element プラグイン](#)"
- "[SolidFire および Element ソフトウェアのドキュメント](#)"

## vCenter で NetApp HCC ロールを作成します

vCenterでNetApp HCCロールを作成して、インストール後にvCenterアセット（コントローラ）を管理ノードに手動で追加したり、既存のコントローラを変更したりする必要があります。

この NetApp HCC ロールは、管理ノードのサービスビューをネットアップ専用のアセットに制限します。

## タスクの内容

- この手順では、vSphere 6.7 の場合の手順を説明しています。インストールされている vSphere のバージョンによっては、vSphere のユーザインターフェイスが多少異なる場合があります。詳細については、VMware vCenter のドキュメントを参照してください。
- では"新しい NetApp HCC ロールを作成します"、まずvCenterで新しいユーザアカウントを設定し、NetApp HCCロールを作成してから、ユーザ権限を割り当てます。
- ネットアップ ESXi ホスト構成の場合は、NDE で作成されたユーザアカウントを新しいネットアップ HCC ロールに更新する必要があります。
  - NetApp ESXiホストがvCenterホストクラスタ内に存在しない場合に使用"このオプションを選択します"
  - NetApp ESXiホストがvCenterホストクラスタ内に存在する場合に使用"このオプションを選択します"
- これは管理ノードにすでに存在することもできます"コントローラアセットを設定します"。
- 新しいNetApp HCCロールを"アセットを追加します"管理ノードに割り当てます。

## 新しい NetApp HCC ロールを作成します

vCenter で新しいユーザアカウントをセットアップし、NetApp HCC ロールを作成してユーザ権限を割り当てます。

**vCenter** で新しいユーザアカウントを設定します

vCenter で新しいユーザアカウントを設定するには、次の手順を実行します。

### 手順

1. または同等のユーザとしてvSphere Web Clientにログインし `administrator@vsphere.local` ます。
2. メニューから \* 管理 \* を選択します。
3. [\* シングルサインオン \* ] セクションで、[\* ユーザー \* ] および [\* グループ \* ] を選択します。
4. [ドメイン]\*リストで、またはLDAPドメインを選択します vsphere.local。
5. [ ユーザーの追加 ] を選択します。
6. [\* ユーザーの追加 \* ] フォームに入力します。

**vCenter** で新しい NetApp HCC ロールを作成します

vCenter で新しい NetApp HCC ロールを作成するには、次の手順を実行します。

### 手順

1. [ 役割の編集 ] を選択し、必要な権限を割り当てます。
2. 左側のナビゲーションペインで、\* グローバル \* を選択します。
3. [Diagnostics (診断) ] と [License (ライセンス) ] を選択します。
4. 左側のナビゲーションペインで、**Hosts** を選択します。
5. [\* Maintenance \* (メンテナンス) ]、[\* Power \* (電源) ]、[\* Storage partition configuration ( \* ストレージパーティションの構成) ]、[\* Firmware \* (ファームウェア) ]
6. 名前を付けて保存 NetApp Role

vCenter にユーザ権限を割り当てます

次の手順を実行して、vCenter の新しい NetApp HCC ロールにユーザ権限を割り当てます。

手順

1. メニューから、\* Hosts \* および \* Clusters \* を選択します。
2. 左側のナビゲーションペインで、次のいずれかのオプションを選択します。
  - 最上位の vCenter 。
  - リンクモードの場合は、必要な vCenter を選択します。



- NetApp Element Plug-in for vCenter Server 5.0以降でを使用するには、"vCenterリンクモード"NetApp SolidFireストレージクラスタを管理するvCenter Serverごとに、別の管理ノードからElement Plug-inを登録します（推奨）。
- を使用して他のvCenter Serverのクラスタリソースを管理するためにNetApp Element Plug-in for vCenter Server 4.10以前を使用 "vCenterリンクモード"できるのは、ローカルストレージクラスタのみです。

3. 右のナビゲーションペインで、\* 権限 \* を選択します。
4. 新しいユーザを追加するには、「\* + \*」アイコンを選択します。

[ 権限の追加 \*] ウィンドウに次の詳細を追加します。

- a. またはご使用のLDAPドメインを選択してください vsphere.local
- b. 検索を使用して、で作成した新しいユーザを検索しvCenter で新しいユーザアカウントを設定します。
- c. を選択します NetApp Role。



Do \* not \* select \* Propagate to children \* を選択します。

## Add Permission

satyabra-vcenter01.mgmt.ict.openengla... X

User: vsphere.local

Q netapp

Role: NetApp Role

Propagate to children



データセンターにユーザ権限を割り当てます

vCenter のデータセンターにユーザ権限を割り当てるには、次の手順を実行します。

手順

1. 左側のペインで、 \* Datacenter \* を選択します。
2. 右のナビゲーションペインで、 \* 権限 \* を選択します。
3. 新しいユーザを追加するには、「\* + \*」アイコンを選択します。

[ 権限の追加 \*] ウィンドウに次の詳細を追加します。

- a. またはLDAPドメインを選択します vsphere.local。
- b. 検索を使用して、で作成した新しいHCCユーザを検索しvCenter で新しいユーザアカウントを設定します。
- c. を選択します ReadOnly role。



Do \* not \* select \* Propagate to children \* を選択します。

NetApp HCI データストアにユーザ権限を割り当てます

vCenter で NetApp HCI データストアにユーザ権限を割り当てるには、次の手順を実行します。

手順

1. 左側のペインで、 \* Datacenter \* を選択します。

2. 新しいストレージフォルダを作成します。[Datacenter] を右クリックし、[\*Create storage folder] を選択します。
3. すべての NetApp HCI データストアをストレージクラスタからローカルにコンピューティングノードに転送し、新しいストレージフォルダに移動します。
4. 新しいストレージフォルダを選択します。
5. 右のナビゲーションペインで、\* 権限 \* を選択します。
6. 新しいユーザを追加するには、「\* + \*」アイコンを選択します。

[ 権限の追加 \*] ウィンドウに次の詳細を追加します。

- a. またはLDAPドメインを選択します vsphere.local。
- b. 検索を使用して、で作成した新しいHCCユーザを検索しvCenter で新しいユーザアカウントを設定します。
- c. 選択 Administrator role
- d. \* 子に伝播 \* を選択する。

ネットアップホストクラスタにユーザ権限を割り当てます

vCenter でネットアップホストクラスタにユーザ権限を割り当てるには、次の手順を実行します。

手順

1. 左側のナビゲーションペインで、ネットアップホストクラスタを選択します。
2. 右のナビゲーションペインで、\* 権限 \* を選択します。
3. 新しいユーザを追加するには、「\* + \*」アイコンを選択します。

[ 権限の追加 \*] ウィンドウに次の詳細を追加します。

- a. またはLDAPドメインを選択します vsphere.local。
- b. 検索を使用して、で作成した新しいHCCユーザを検索しvCenter で新しいユーザアカウントを設定します。
- c. または Administrator` を選択します `NetApp Role。
- d. \* 子に伝播 \* を選択する。

## NetApp ESXi ホスト構成

ネットアップ ESXi ホスト構成の場合は、NDE で作成されたユーザアカウントを新しいネットアップ HCC ロールに更新する必要があります。

NetApp ESXi ホストが vCenter ホストクラスタに存在しません

NetApp ESXi ホストが vCenter ホストクラスタ内にはない場合は、次の手順を使用して vCenter でネットアップ HCC ロールとユーザ権限を割り当てることができます。

手順

1. メニューから、\* Hosts \* および \* Clusters \* を選択します。

2. 左側のナビゲーションペインで、NetApp ESXi ホストを選択します。
3. 右のナビゲーションペインで、\* 権限 \* を選択します。
4. 新しいユーザを追加するには、「\* + \*」アイコンを選択します。

[ 権限の追加 \*] ウィンドウに次の詳細を追加します。

- a. またはLDAPドメインを選択します vsphere.local。
  - b. 検索を使用して、で作成した新しいユーザを検索しvCenter で新しいユーザアカウントを設定します  
ます。
  - c. または Administrator ` を選択します ` NetApp Role。
5. \* 子に伝播 \* を選択する。

#### NetApp ESXi ホストが vCenter ホストクラスタに存在する

ネットアップ ESXi ホストが他のベンダーの ESXi ホストを含む vCenter ホストクラスタ内にある場合は、次の手順を使用してネットアップの HCC ロールとユーザ権限を vCenter で割り当てることができます。

1. メニューから、\* Hosts \* および \* Clusters \* を選択します。
2. 左側のナビゲーションペインで、目的のホストクラスタを展開します。
3. 右のナビゲーションペインで、\* 権限 \* を選択します。
4. 新しいユーザを追加するには、「\* + \*」アイコンを選択します。

[ 権限の追加 \*] ウィンドウに次の詳細を追加します。

- a. またはLDAPドメインを選択します vsphere.local。
- b. 検索を使用して、で作成した新しいユーザを検索しvCenter で新しいユーザアカウントを設定します  
ます。
- c. を選択します NetApp Role。



Do \* not \* select \* Propagate to children \* を選択します。

5. 左側のナビゲーションペインで、NetApp ESXi ホストを選択します。
6. 右のナビゲーションペインで、\* 権限 \* を選択します。
7. 新しいユーザを追加するには、「\* + \*」アイコンを選択します。

[ 権限の追加 \*] ウィンドウに次の詳細を追加します。

- a. またはLDAPドメインを選択します vsphere.local。
  - b. 検索を使用して、で作成した新しいユーザを検索しvCenter で新しいユーザアカウントを設定します  
ます。
  - c. または Administrator ` を選択します ` NetApp Role。
  - d. \* 子に伝播 \* を選択する。
8. ホストクラスタ内の残りの NetApp ESXi ホストに対して同じ手順を繰り返します。

管理ノードにはすでにコントローラアセットが存在します

管理ノードにコントローラアセットがすでに存在する場合は、次の手順を実行してを使用してコントローラを設定し `PUT /assets /{asset\_id} /controllers /{controller\_id}` ます。

手順

1. 管理ノードの mNode サービス API UI にアクセスします。

<https://<ManagementNodeIP>/mnode>

2. 「\* Authorize \*」を選択し、API 呼び出しにアクセスするためのクレデンシャルを入力します。
3. 親IDを取得する場合に選択し `GET /assets` ます。
4. を選択します PUT /assets /{asset\_id} /controllers /{controller\_id}。
  - a. アカウントセットアップで作成したクレデンシャルを要求の本文に入力します。

管理ノードにアセットを追加します

インストール後に新しいアセットを手動で追加する必要がある場合は、で作成した新しいHCCユーザーアカウントを使用しvCenter で新しいユーザアカウントを設定しますます。詳細については、を参照してください "管理ノードにコントローラアセットを追加します"。

詳細情報

- "vCenter Server 向け NetApp Element プラグイン"
- "SolidFire および Element ソフトウェアのドキュメント"

## ストレージネットワークインターフェイスコントローラ（NIC）の設定

ストレージに追加の NIC を使用している場合は、SSH で管理ノードに接続するか、vCenter コンソールを使用して curl コマンドを実行し、タグ付きまたはタグなしのネットワークインターフェイスをセットアップできます。

開始する前に

- eth0 の IP アドレスを確認しておきます。
- クラスターバージョンで NetApp Element ソフトウェア 11.3 以降が実行されています。
- 管理ノード 11.3 以降を導入しておきます。

設定オプション

環境に適したオプションを選択します。

- タグなしのストレージネットワークインターフェイスコントローラ（NIC）を設定します ネットワークインターフェイス
- タグ付きのストレージネットワークインターフェイスコントローラ（NIC）を設定します ネットワークインターフェイス

## タグなしのストレージネットワークインターフェイスコントローラ（NIC）を設定します ネットワークインターフェイス

### 手順

1. SSH または vCenter コンソールを開きます。
2. 次のコマンドテンプレートの値を置き換え、コマンドを実行します。



新しいストレージネットワークインターフェイスの各必須パラメータの値は、で示されま  
す \$。`cluster` 次のテンプレート内のオブジェクトは必須であり、管理ノードのホスト名の変  
更に使用できます。`--insecure` または `-k` オプションは本番環境では使用しないでくだ  
さい。

```
curl -u $mnode_user_name:$mnode_password --insecure -X POST \  
https://$mnode_IP:442/json-rpc/10.0 \  
-H 'Content-Type: application/json' \  
-H 'cache-control: no-cache' \  
-d ' {  
  "params": {  
    "network": {  
      "$seth1": {  
        "#default" : false,  
        "address" : "$storage_IP",  
        "auto" : true,  
        "family" : "inet",  
        "method" : "static",  
        "mtu" : "9000",  
        "netmask" : "$subnet_mask",  
        "status" : "Up"  
      }  
    },  
    "cluster": {  
      "name": "$mnode_host_name"  
    }  
  },  
  "method": "SetConfig"  
}
```

## タグ付きのストレージネットワークインターフェイスコントローラ（NIC）を設定します ネットワークインターフェイス

### 手順

1. SSH または vCenter コンソールを開きます。
2. 次のコマンドテンプレートの値を置き換え、コマンドを実行します。





新しいストレージネットワークインターフェースの各必須パラメータの値は、で示されます。`cluster` 次のテンプレート内のオブジェクトは必須であり、管理ノードのホスト名の変更に使用できます。`--insecure` または `-k` オプションは本番環境では使用しないでください。

```
curl -u $mnode_user_name:$mnode_password --insecure -X POST \
https://$mnode_IP:442/json-rpc/10.0 \
-H 'Content-Type: application/json' \
-H 'cache-control: no-cache' \
-d ' {
    "params": {
        "network": {
            "$eth1": {
                "#default" : false,
                "address" : "$storage_IP",
                "auto" : true,
                "family" : "inet",
                "method" : "static",
                "mtu" : "9000",
                "netmask" : "$subnet_mask",
                "status" : "Up",
                "virtualNetworkTag" : "$vlan_id"
            }
        },
        "cluster": {
            "name": "$mnode_host_name",
            "cipi": "$eth1.$vlan_id",
            "sipi": "$eth1.$vlan_id"
        }
    },
    "method": "SetConfig"
}
```

詳細はこちら

- ["管理ノードにコントローラアセットを追加します"](#)
- ["vCenter Server 向け NetApp Element プラグイン"](#)
- ["SolidFire および Element ソフトウェアのドキュメント"](#)

## 管理ノードをリカバリ

以前の管理ノードで永続ボリュームを使用していた場合は、NetApp Element ソフトウェアを実行しているクラスタの管理ノードを手動でリカバリして再導入できます。

新しい OVA を導入して再導入スクリプトを実行すると、バージョン 11.3 以降を実行していた以前の管理ノードから設定データを取得することができます。

#### 必要なもの

- 以前の管理ノードで NetApp Element ソフトウェアバージョン 11.3 以降を実行しており、機能を使用していました "永続ボリューム"。
- 永続ボリュームを含むクラスタの MVIP と SVIP が必要です。
- クラスタバージョンで NetApp Element ソフトウェア 11.3 以降が実行されています。
- インストール環境では IPv4 を使用します。管理ノード 11.3 では IPv6 がサポートされません。
- NetApp Support Site からソフトウェアをダウンロードする権限が必要です。
- 使用するプラットフォームに適した管理ノードイメージのタイプを特定しておきます。

プラットフォーム	インストールイメージのタイプ
Microsoft Hyper-V	.iso
KVM	.iso
VMware vSphere	.iso、.ova のいずれかです
Citrix XenServer	.iso
OpenStack	.iso

#### 手順

1. ISO または OVA をダウンロードし、VM を導入します
2. [ネットワークを設定します]
3. [時刻同期を設定します]
4. [管理ノードを設定]

#### ISO または OVA をダウンロードし、VM を導入します

1. NetApp サポートサイトのページから、インストールに対応した OVA または ISO をダウンロードし "Element ソフトウェア" ます。
  - a. Download Latest Release \* を選択し、EULA に同意します。
  - b. ダウンロードする管理ノードのイメージを選択します。
2. OVA をダウンロードした場合は、次の手順を実行します。
  - a. OVA を導入します。
  - b. ストレージクラスタが管理ノード (eth0) とは別のサブネット上にある環境で永続ボリュームを使用する場合は、ストレージサブネット (eth1 など) 上の VM に 2 つ目のネットワークインターフェイスコントローラ (NIC) を追加するか、管理ネットワークからストレージネットワークヘルパーティング可能なことを確認します。
3. ISO をダウンロードした場合は、次の手順を実行します。
  - a. 以下の構成でハイパーバイザーから新しい 64 ビットの仮想マシンを作成します。
    - 仮想 CPU × 6

- 24GBのRAM
- 400GB の仮想ディスク、シンプロビジョニング
- インターネットアクセスとストレージ MVIP へのアクセスが可能な仮想ネットワークインターフェイス × 1
- (SolidFire オールフラッシュストレージの場合はオプション) ストレージクラスタへの管理ネットワークアクセスが可能な仮想ネットワークインターフェイス × 1。ストレージクラスタが管理ノード (eth0) とは別のサブネット上にある環境で永続ボリュームを使用する場合は、ストレージサブネット (eth1) 上の VM に 2 つ目のネットワークインターフェイスコントローラ (NIC) を追加するか、管理ネットワークからストレージネットワークヘルパーティング可能なことを確認します。



このあとの手順で指示があるまでは、仮想マシンの電源をオンにしないでください。

- b. 仮想マシンに ISO を接続し、.iso インストールイメージでブートします。



イメージを使用して管理ノードをインストールすると、スプラッシュ画面が表示されるまでに 30 秒程度かかることがあります。

4. インストールが完了したら、管理ノードの仮想マシンの電源をオンにします。

#### ネットワークを設定します

1. ターミナルユーザインターフェイス (TUI) を使用して、管理ノードの管理ユーザを作成します。



メニューオプションを移動するには、上矢印キーまたは下矢印キーを押します。ボタン間を移動するには、Tab キーを押します。ボタンからフィールドに移動するには、Tab キーを押します。フィールド間を移動するには、上矢印キーまたは下矢印キーを押します。

2. 管理ノードネットワーク (eth0) を設定します。



ストレージトラフィックを分離するために追加のNICが必要な場合は、別のNICの設定手順を参照してください。["ストレージネットワークインターフェイスコントローラ \(NIC\) の設定"](#)

#### 時刻同期を設定します

1. NTP を使用して管理ノードとストレージクラスタの間で時刻が同期されていることを確認します。



Element 12..1以降では、手順 (a) ~ (e) が自動的に実行されます。管理ノード12.3.1以降の場合は、に進み、[サブステップ \(f\)](#)時間の同期を設定します。

1. SSH またはハイパーバイザーが提供するコンソールを使用して、管理ノードにログインします。
2. NTPDを停止します。

```
sudo service ntpd stop
```

3. NTP構成ファイルを編集し`/etc/ntp.conf` ます。

- a. 各サーバの前に(server 0.gentoo.pool.ntp.org`を追加して、デフォルトサーバをコメントアウトします`#。
- b. 追加するデフォルトのタイムサーバごとに新しい行を追加します。デフォルトのタイムサーバは、で使用するストレージクラスタで使用されているNTPサーバと同じである必要があります"後の手順"。

```
vi /etc/ntp.conf

#server 0.gentoo.pool.ntp.org
#server 1.gentoo.pool.ntp.org
#server 2.gentoo.pool.ntp.org
#server 3.gentoo.pool.ntp.org
server <insert the hostname or IP address of the default time server>
```

- c. 完了したら構成ファイルを保存します。

4. 新しく追加したサーバと NTP 同期を強制します。

```
sudo ntpd -gq
```

5. NTPD を再起動します。

```
sudo service ntpd start
```

6. [[ ハイパーバイザーを使用したホストとの時間同期を無効にします（VMware の例を次に示します）。



OpenStack 環境の .iso イメージなどで、VMware 以外のハイパーバイザー環境に mNode を導入する場合は、同等のコマンドについてハイパーバイザーのドキュメントを参照してください。

- a. 定期的な時刻同期を無効にします。

```
vmware-toolbox-cmd timesync disable
```

- b. サービスの現在のステータスを表示して確認します。

```
vmware-toolbox-cmd timesync status
```

- c. vSphereで、VMオプションのチェックボックスがオフになっていることを確認し`Synchronize guest time with host` ます。



今後 VM を変更する場合は、このオプションを有効にしないでください。



時刻の同期設定が完了したらNTPを編集しないでください。管理ノードで実行するとNTPに影響するためです。 [再導入コマンド](#)

## 管理ノードを設定

1. 管理サービスバンドルの内容を保存する一時的なデスティネーションディレクトリを作成します。

```
mkdir -p /sf/etc/mnode/mnode-archive
```

2. 既存の管理ノードにインストールされていた管理サービスバンドル（バージョン2.15.28以降）をダウンロードし、ディレクトリに保存します /sf/etc/mnode/。
3. 次のコマンドを使用して、ダウンロードしたバンドルを展開します。角かっこ内の値をバンドルファイル名に置き換えます。

```
tar -C /sf/etc/mnode -xvf /sf/etc/mnode/[management services bundle file]
```

4. 作成されたファイルをディレクトリに展開し `sf/etc/mnode-archive` ます。

```
tar -C /sf/etc/mnode/mnode-archive -xvf /sf/etc/mnode/services_deploy_bundle.tar.gz
```

5. アカウントとボリュームの構成ファイルを作成します。

```
echo '{"trident": true, "mvip": "[mvip IP address]", "account_name": "[persistent volume account name]"}' | sudo tee /sf/etc/mnode/mnode-archive/management-services-metadata.json
```

- a. 次の各必須パラメータについて、 [] ブラケット（ブラケットを含む）の値を置き換えます。

- **[mvip IP address]** : ストレージクラスタの管理仮想 IP アドレス。で使用したストレージクラスタを使用して管理ノードを設定し ["NTP サーバの設定"](#) ます。
- **\* [persistent volume account name] \*** : このストレージクラスタ内のすべての永続ボリュームに関連付けられたアカウントの名前。

6. クラスタでホストされている永続ボリュームに接続し、以前の管理ノードの設定データを使用してサービスを開始するには、管理ノードの再導入コマンドを設定して実行します。



セキュアプロンプトにパスワードを入力するように求められます。クラスタがプロキシサーバの背後にある場合、パブリックネットワークに接続できるようにプロキシを設定する必要があります。

```
sudo /sf/packages/mnode/redeploy-mnode --mnode_admin_user [username]
```

- a. 角かっこ内の値を、管理ノードの管理者アカウントのユーザ名に置き換えます。一般には、管理ノードへのログインに使用したユーザアカウントのユーザ名です。



ユーザ名を追加するか、または情報の入力を求めるプロンプトをスクリプトに表示することができます。

- b. コマンドを実行します `redeploy-mnode`。再導入が完了すると、成功メッセージが表示されます。
- c. システムの完全修飾ドメイン名 (FQDN) を使用してElementのWebインターフェイス (管理ノードやNetApp Hybrid Cloud Controlなど) にアクセスする場合は、を["管理ノードの認証を再設定します"](#)参照してください。



のSSH機能["ネットアップサポートの Remote Support Tunnel \(RST\) セッションアクセス"](#)は、管理サービス2.18以降を実行する管理ノードではデフォルトで無効になっています。管理ノードで以前にSSH機能を有効にしていた場合は、リカバリした管理ノードでが必要になることがあります["SSH を再度無効にします"](#)。

詳細はこちら

- ["永続ボリューム"](#)
- ["vCenter Server 向け NetApp Element プラグイン"](#)
- ["SolidFire および Element ソフトウェアのドキュメント"](#)

## 管理ノードにアクセスします

NetApp Element ソフトウェアバージョン 11.3 以降、管理ノードには 2 つの UI が装備されています。REST ベースのサービスを管理するための UI と、ネットワーク / クラスタ設定の管理とオペレーティングシステムのテスト / ユーティリティを実行するためのノード UI です。

Element ソフトウェアバージョン 11.3 以降を実行するクラスタでは、次の 2 つのインターフェイスのいずれかを使用できます。

- 管理ノード UI (`https:// [mNode IP]:442` を使用) を使用して、ネットワークとクラスタの設定を変更したり、システムテストを実行したり、システムユーティリティを使用したりできます。
- 組み込みの REST API UI (`https://[mNode IP]/mnode` を使用) を使用して、プロキシサーバの設定、サービスレベルの更新、資産管理など、管理ノードのサービスに関連する API を実行または把握できます。

### 管理ノードのノード UI にアクセスします

ノード UI からは、ネットワークとクラスタの設定にアクセスし、システムのテストとユーティリティを利用できます。

手順

1. 管理ノードのノード UI にアクセスするには、と入力します 管理ノードの IP アドレスに続けて： 442 を追加します

```
https://[IP address]:442
```

Support and Documentation Enable Debug Info: Requests Responses Logout

NetApp

Network Settings Cluster Settings System Tests System Utilities

Management

### Network Settings - Management

Method: static

Link Speed: 1000

IPv4 Address: 10.117.148.201

IPv4 Subnet Mask: 255.255.255.0

IPv4 Gateway Address: 10.117.131.254

IPv6 Address:

IPv6 Gateway Address:

MTU: 1500

DNS Servers: 10.117.20.40, 10.118.133.40

Search Domains: den.schiffre.net, one.den.schiffre

Status: UpAndRunning

Routes

+ Add

Reset Changes Save Changes

2. プロンプトが表示されたら、管理ノードのユーザ名とパスワードを入力します。

## 管理ノードの REST API UI にアクセスします

REST API UI からは、管理ノード上の管理サービスを制御するサービス関連 API のメニューにアクセスできます。

### 手順

1. 管理サービスの REST API UI にアクセスするには、管理ノードの IP アドレスに続けて次のように入力し ` /mnode ` ます。

https://[IP address]/mnode

## MANAGEMENT SERVICES API <sup>1.0</sup>

[ Base URL: /mnode ]  
https://10.117.100.100/mnode/swagger.json

The configuration REST service for MANAGEMENT SERVICES  
NetApp - Website  
NetApp Commercial Software License

Authorize 

### logs Log service

GET /logs Get logs from the MNODE service(s)

### assets Asset service

POST /assets Add a new asset

GET /assets Get all assets

GET /assets/compute-nodes Get all compute nodes

GET /assets/compute-nodes/{compute\_node\_id} Get a specific compute node by ID

GET /assets/controllers Get all controllers

GET /assets/controllers/{controller\_id} Get a specific controller by ID

GET /assets/storage-clusters Get all storage clusters

GET /assets/storage-clusters/{storage\_cluster\_id} Get a specific storage cluster by ID

PUT /assets/{asset\_id} Modify an asset with a specific ID

DELETE /assets/{asset\_id} Delete an asset with a specific ID

GET /assets/{asset\_id} Get an asset by its ID

POST /assets/{asset\_id}/compute-nodes Add a compute asset

GET /assets/{asset\_id}/compute-nodes Get compute assets

PUT /assets/{asset\_id}/compute-nodes/{compute\_id} Update a specific compute node asset

DELETE /assets/{asset\_id}/compute-nodes/{compute\_id} Delete a specific compute node asset

2. 「\* Authorize \*」またはロックアイコンを選択し、API を使用する権限を付与するクラスタ管理者のクレデンシャルを入力します。

詳細はこちら

- "Active IQ とネットアップによる監視を有効にします"
- "vCenter Server 向け NetApp Element プラグイン"
- "SolidFire および Element ソフトウェアのドキュメント"

## 管理ノードのデフォルトSSL証明書を変更します

NetApp Element APIを使用して、管理ノードのデフォルトのSSL証明書と秘密鍵を変更



できます。

管理ノードを設定すると、一意の自己署名Secure Sockets Layer (SSL) 証明書と秘密鍵が作成され、Element UI、ノードUI、またはノードAPIを使用してすべてのHTTPS通信に使用されます。Element ソフトウェアは、自己署名証明書に加え、信頼できる認証局 (CA) が発行して検証する証明書をサポートします。

次の API メソッドを使用して、デフォルトの SSL 証明書に関する詳細情報を取得し、変更を加えることができます。

- \* [GetNodeSSLCertificate](#) \*

を使用すると、現在インストールされている SSL 証明書に関するすべての証明書の詳細を含む情報を取得できます"[GetNodeSSLCertificateメソッド](#)"。

- \* [SetNodeSSLCertificate](#) \*

を使用して、クラスタおよびノード単位の SSL 証明書を指定した証明書と秘密鍵に設定できません"[SetNodeSSLCertificateメソッド](#)"。証明書と秘密鍵はシステムで検証されるため、無効な証明書が適用されることはありません。

- \* [RemoveNodeSSLCertificate](#) \*

これにより、"[RemoveNodeSSLCertificateメソッド](#)"現在インストールされている SSL 証明書と秘密鍵が削除されます。そのあと、クラスタで新しい自己署名証明書と秘密鍵が生成されます。

## 詳細情報

- "[Element ソフトウェアのデフォルトの SSL 証明書を変更](#)"
- "[Element SoftwareでのカスタムSSL証明書の設定に関する要件を教えてください。](#)"
- "[SolidFire および Element ソフトウェアのドキュメント](#)"
- "[vCenter Server 向け NetApp Element プラグイン](#)"

## 管理ノード UI の操作

### 管理ノード UI の概要

管理ノード UI (<https://<ManagementNodeIP>:442>) を使用) では、ネットワークとクラスタの設定を変更したり、システムテストを実行したり、システムユーティリティを使用したりできます。

管理ノード UI で実行できるタスクは次のとおりです。

- "[アラートの監視を設定](#)"
- "[管理ノードのネットワーク、クラスタ、およびシステムの設定を変更してテストする](#)"
- "[管理ノードからシステムユーティリティを実行します](#)"

### 詳細情報

- ["管理ノードにアクセスします"](#)
- ["vCenter Server 向け NetApp Element プラグイン"](#)
- ["SolidFire および Element ソフトウェアのドキュメント"](#)

## アラートの監視を設定

アラート監視ツールは、NetApp HCI のアラート監視用に設定されています。これらのツールは、SolidFire オールフラッシュストレージには設定も使用もされません。これらのクラスタに対してツールを実行すると、次の405エラーが表示されます。これは構成を考慮した場合の想定どおりの動作です。webUIParseError : Invalid response from server. 405

NetApp HCIのアラート監視の設定の詳細については、[を参照してください。](#) ["アラートの監視を設定"](#)

管理ノードのネットワーク、クラスタ、およびシステムの設定を変更してテストする

管理ノードのネットワーク、クラスタ、およびシステムの設定を変更してテストすることができます。

- [\[管理ノードのネットワーク設定を更新します\]](#)
- [\[管理ノードのクラスタ設定を更新します\]](#)
- [\[管理ノードの設定をテストします\]](#)

管理ノードのネットワーク設定を更新します

ノード管理ノード UI のネットワーク設定タブで、管理ノードのネットワークインターフェイスフィールドを変更できます。

1. ノード管理ノード UI を開きます。
2. [\* ネットワーク設定 \*] タブを選択します。
3. 次の情報を表示または入力します。
  - a. \* method \* : インターフェイスを設定するには、次のいずれかの方法を選択します。
    - loopback : IPv4ループバックインターフェイスを定義するために使用します。
    - manual : デフォルトで設定されていないインターフェイスを定義する場合に使用します。
    - dhcp : DHCP経由でIPアドレスを取得する場合に使用します。
    - static : IPv4アドレスが静的に割り当てられたイーサネットインターフェイスを定義する場合に使用します。
  - b. \* リンク速度 \* : 仮想 NIC によってネゴシエートされた速度。
  - c. **IPv4 Address:** eth0 ネットワークの IPv4 アドレス。
  - d. **IPv4 Subnet Mask:** IPv4 ネットワークのアドレス分割。
  - e. \*IPv4 ゲートウェイアドレス \*: ローカルネットワークからパケットを送信するためのルータネットワークアドレス。

- f. **IPv6 Address:** eth0 ネットワークの IPv6 アドレス。
- g. **\*IPv6 ゲートウェイアドレス\*:** ローカルネットワークからパケットを送信するためのルータネットワークアドレス。



IPv6 オプションは、11.3 以降のバージョンの管理ノードではサポートされていません。

- h. **MTU** : ネットワークプロトコルが伝送できる最大パケットサイズ。1500 以上にする必要があります。2 つ目のストレージ NIC を追加する場合は、値を 9000 にする必要があります。
- i. **DNS Servers** : クラスタ通信に使用するネットワーク・インターフェイス。
- j. **\* 検索ドメイン\***: システムで使用可能な追加の MAC アドレスを検索します。
- k. **\* ステータス\*** : 有効な値は次のとおりです。
  - UpAndRunning
  - Down
  - Up
- l. **\* Routes\*** : ルートが使用するように設定されている、関連付けられたインターフェイスを介した特定のホストまたはネットワークへのスタティックルート。

#### 管理ノードのクラスタ設定を更新します

管理ノードのノード UI のクラスタ設定タブで、ノードの状態が Available、Pending、PendingActive、または Active であるときにクラスターインターフェイスのフィールドを変更できます。

1. ノード管理ノード UI を開きます。
2. [クラスター設定\*] タブを選択します。
3. 次の情報を表示または入力します。
  - **\* ロール\*** : 管理ノードがクラスター内に設定するロール。有効な値: Management
  - **\* バージョン\*** : クラスターで実行されている Element ソフトウェアのバージョン。
  - **\* デフォルトインターフェイス\*** : Element ソフトウェアを実行しているクラスターとの管理ノード通信に使用されるデフォルトのネットワークインターフェイス。

#### 管理ノードの設定をテストします

管理ノードの管理設定とネットワーク設定を変更して変更をコミットしたら、テストを実行して変更を検証できます。

1. ノード管理ノード UI を開きます。
2. 管理ノード UI で、**\* システムテスト\*** を選択します。
3. 次のいずれかを実行します。
  - a. 設定したネットワーク設定がシステムに対して有効であることを確認するには、**\* ネットワーク設定のテスト\*** を選択します。
  - b. 1G および 10G の両方のインターフェイスで、ICMP パケットを使用してクラスター内のすべてのノードへのネットワーク接続をテストするには、「**\* ping のテスト\***」を選択します。

#### 4. 次の情報を表示または入力します。

- **\* Hosts \*** : ping を実行するデバイスのアドレスまたはホスト名をカンマで区切って指定します。
- **\* attempts \*** : ping テストを繰り返す回数を指定します。デフォルト値は 5 です。
- **\* Packet Size \*** : 各 IP に送信される ICMP パケットで送信するバイト数を指定します。ネットワーク設定で指定されている最大 MTU より小さい値を指定する必要があります。
- **\* Timeout msec \*** : ping 応答ごとに待機するミリ秒数を指定します。デフォルト値は 500 ミリ秒です。
- **\* Total Timeout Sec\*** : ping 試行の実行前またはプロセスの終了前に、ping がシステム応答を待機する時間を秒単位で指定します。デフォルト値は 5 です。
- **\* フラグメンテーションの禁止 \***: ICMP パケットの DF (Do not fragment) フラグを有効にします。

詳細はこちら

- ["vCenter Server 向け NetApp Element プラグイン"](#)
- ["SolidFire および Element ソフトウェアのドキュメント"](#)

### 管理ノードからシステムユーティリティを実行します

管理ノードのノード UI を使用して、クラスタサポートバンドルの作成または削除、ノード設定のリセット、ネットワークの再起動を実行できます。

#### 手順

1. 管理ノードの管理クレデンシャルを使用して、ノード管理ノード UI を開きます。
2. システムユーティリティ \* を選択します。
3. 実行するユーティリティのボタンを選択します。
  - a. **\* Control Power \*** : ノードをリブート、電源再投入、またはシャットダウンします。次のいずれかのオプションを指定します。



この処理を実行すると、ネットワーク接続が一時的に失われます。

- アクション：オプションにはAND Halt（電源オフ）が含まれます Restart。
  - **\* Wakeup Delay \*** : ノードがオンラインに戻るまでの時間。
- b. **\* クラスタサポートバンドルの作成 \*** : クラスタ内のノードについてネットアップサポートの診断を受けるためのクラスタサポートバンドルを作成します。次のオプションを指定します。
    - **\* Bundle Name \*** : 作成された各サポートバンドルの一意の名前。名前を指定しない場合、「supportbundle」とノード名がファイル名として使用されます。
    - **\* Mvip \*** : クラスタの MVIP。バンドルは、クラスタ内のすべてのノードから収集されます。このパラメータは、Nodes パラメータを指定しない場合のみ必要です。
    - **\* Nodes \*** : バンドルを収集するノードの IP アドレス。バンドルの収集元のノードを指定するには、Nodes または Mvip のいずれかを使用します。両方を使用することはできません。このパラメータは、Mvip を指定しない場合は必須です。
    - **\* Username \*** : クラスタ管理者ユーザ名。

- \* Password \* : クラスタ管理者のパスワード。
  - \* Allow Incomplete \* : 1つ以上のノードからバンドルを収集できない場合でもスクリプトが引き続き実行されます。
  - \* Extra Args \* : このパラメータはスクリプトに渡されます `sf_make_support_bundle`。このパラメータは、NetAppサポートから指示があった場合にのみ使用します。
- c. \* Delete All Support Bundles \* : 管理ノードに保存されているすべてのサポートバンドルを削除します。
- d. \* ノードのリセット \* : 管理ノードを新しいインストールイメージにリセットします。これにより、ネットワーク設定を除くすべての設定がデフォルトの状態に変更されます。次のオプションを指定します。
- \* Build \* : ノードをリセットするリモート Element ソフトウェアイメージの URL。
  - \* オプション \* : リセット操作を実行するための仕様。詳細は、必要に応じてNetAppサポートから提供されます。



この処理を実行すると、ネットワーク接続が一時的に失われます。

- e. \* ネットワークの再起動 \* : 管理ノード上のすべてのネットワークサービスを再起動します。



この処理を実行すると、ネットワーク接続が一時的に失われます。

詳細はこちら

- ["vCenter Server 向け NetApp Element プラグイン"](#)
- ["SolidFire および Element ソフトウェアのドキュメント"](#)

## 管理ノード REST API の操作

### 管理ノードの REST API UI の概要

組み込みのREST API UI(`https://<ManagementNodeIP>/mnode`を使用) を使用して、プロキシサーバの設定、サービスレベルの更新、資産管理など、管理ノードのサービスに関連するAPIを実行または把握できます。

REST API で実行できるタスクは次のとおりです。

許可

- ["REST API を使用するための許可を取得する"](#)

アセットの設定

- ["Active IQ とネットアップによる監視を有効にします"](#)
- ["管理ノード用のプロキシサーバを設定します"](#)
- ["NetApp Hybrid Cloud Control を複数の vCenter に設定する"](#)

- "管理ノードにコントローラアセットを追加します"
- "ストレージクラスタアセットを作成および管理する"

## 資産管理

- "既存のコントローラアセットを表示または編集する"
- "ストレージクラスタアセットを作成および管理する"
- "REST API を使用して Element システムログを収集します"
- "管理ノードの OS とサービスのバージョンを確認"
- "管理サービスからログを取得しています"

## 詳細情報

- "管理ノードにアクセスします"
- "vCenter Server 向け NetApp Element プラグイン"
- "SolidFire および Element ソフトウェアのドキュメント"

## REST API を使用するための許可を取得する

REST API UI で管理サービス用の API を使用するには、事前に承認が必要です。アクセストークンを取得します。

トークンを取得するには、クラスタ管理者のクレデンシャルとクライアント ID を指定します。各トークンの有効期間は約 10 分です。トークンの期限が切れたら、再度承認して新しいアクセストークンを取得できます。

許可機能は管理ノードのインストールおよび導入時に設定します。トークンサービスは、セットアップ時に定義したストレージクラスタに基づいています。

### 開始する前に

- クラスタで NetApp Element ソフトウェア 11.3 以降を実行している必要があります。
- バージョン 11.3 以降を実行する管理ノードを導入しておく必要があります。

### APIコマンド

```
TOKEN=`curl -k -X POST https://MVIP/auth/connect/token -F client_id=mnode-client -F grant_type=password -F username=CLUSTER_ADMIN -F password=CLUSTER_PASSWORD|awk -F ':' '{print $2}'|awk -F ',' '{print $1}'|sed s/\"//g`
```

### REST API の UI の手順

1. 管理ノードのIPアドレスとサービス名を入力して、サービスのREST API UIにアクセスします。次に例を示します。 /mnode/

```
https://<ManagementNodeIP>/mnode/
```

## 2. 「\* Authorize \* (認証)」を選択



または、任意のサービス API の横にあるロックアイコンを選択することもできます。

## 3. 次の手順を実行します。

- クラスタのユーザ名とパスワードを入力します。
- クライアントIDにと入力し `mnode-client` ます。
- クライアントシークレットの値は入力しないでください。
- セッションを開始するには、\* Authorize \* を選択します。

## 4. [Available Authorizations (使用可能な承認)] ダイアログボックスを閉じます。



トークンの有効期限が切れたあとにコマンドを実行しようとするすると 401 Error: UNAUTHORIZED、メッセージが表示されます。このメッセージが表示された場合は、再度承認してください。

### 詳細情報

- ["vCenter Server 向け NetApp Element プラグイン"](#)
- ["SolidFire および Element ソフトウェアのドキュメント"](#)

## Active IQ とネットアップによる監視を有効にします

インストールまたはアップグレード時に Active IQ ストレージの監視を有効にしていない場合、有効にすることができます。SolidFire オールフラッシュストレージシステムのインストール時に SolidFire Active IQ をセットアップしなかった場合は、この手順の使用が必要になることがあります。

Active IQ コレクタサービスは、履歴データのレポートおよびほぼリアルタイムのパフォーマンス監視用に、設定データと Element ソフトウェアベースのクラスタパフォーマンス指標を SolidFire Active IQ に転送します。ネットアップ監視サービスを使用すると、ストレージクラスタのエラーを vCenter に転送してアラート通知を送信できます。

### 開始する前に

- Quality of Service (QoS ; サービス品質) などの Active IQ の一部の機能を正しく機能させるには、Element 11.3以降が必要です。Active IQ のすべての機能を使用できることを確認するために、次のことを推奨します。
  - ストレージクラスタで NetApp Element ソフトウェア 11.3 以降が実行されている必要があります。
  - バージョン 11.3 以降を実行する管理ノードを導入しておきます。
- インターネットにアクセスできる。外部接続のないダークサイトからは、Active IQ コレクタサービスを使用できません。

## 手順

1. インストールのベースアセット ID を取得します。
  - a. 管理ノードでインベントリサービス REST API UI を開きます。

```
https://<ManagementNodeIP>/inventory/1/
```

- b. 「\* Authorize \*」（認証）を選択して、次の手順を実行
  - i. クラスタのユーザ名とパスワードを入力します。
  - ii. クライアントIDにと入力し `mnode-client` ます。
  - iii. セッションを開始するには、\* Authorize \* を選択します。
  - iv. ウィンドウを閉じます。
- c. REST API UI で、\* 一部のユーザに一時的な処理を開始 / インストール \* を選択します。
- d. [\* 試してみてください \*] を選択します。
- e. [\* Execute] を選択します。
- f. コード200応答本文から、インストール用のをコピーします id。

```
{
  "installations": [
    {
      "_links": {
        "collection":
"https://10.111.211.111/inventory/1/installations",
        "self":
"https://10.111.217.111/inventory/1/installations/abcd01e2-ab00-1xxx-91ee-12f111xxc7x0x"
      },
      "id": "abcd01e2-ab00-1xxx-91ee-12f111xxc7x0x",
    }
  ]
}
```



インストール環境には、インストールまたはアップグレード時に作成されたベースアセットの構成が含まれています。

2. テレメータの有効化：
  - a. 管理ノードのIPアドレスに続けて次のように入力し、管理ノードのmnodeサービスAPI UIにアクセスし `mnode` ます。

```
https://<ManagementNodeIP>/mnode
```

- b. 「\* Authorize \*（認証）」または任意のロックアイコンを選択し、次の手順を実行します。
  - i. クラスタのユーザ名とパスワードを入力します。



- ii. クライアントIDにと入力し `mnode-client` ます。
  - iii. セッションを開始するには、`\* Authorize \*` を選択します。
  - iv. ウィンドウを閉じます。
- c. ベースアセットを設定します。
- i. PUT /assets/ { asset\_id } `\*` を選択します。
  - ii. [ `\* 試してみてください \*` ] を選択します。
  - iii. JSON ペイロードに次のコマンドを入力します。

```
{
  "telemetry_active": true
  "config": {}
}
```

- iv. 前の手順のベース ID を `\* asset\_ID \*` に入力します。
- v. [ `\* Execute` ] を選択します。

Active IQ サービスは、アセットが変更されるたびに自動的に再起動されます。アセットを変更すると、設定が適用されるまで短時間の遅延が発生します。

3. NetApp Hybrid Cloud Control の vCenter コントローラアセットをまだ追加していない場合は、管理ノードの既知のアセットに追加します。



ネットアップ監視サービスにはコントローラアセットが必要です。

- a. コントローラサブアセットを追加する場合は、「`\* POST /assets/ { asset\_id } /controllers \*`」を選択します。
- b. [ `\* 試してみてください \*` ] を選択します。
- c. クリップボードにコピーした親ベースアセットの ID を `\* asset\_id \*` フィールドに入力します。
- d. 必要なペイロード値をAS `vCenter` およびvCenterクレデンシャルとともに入力し `type` ます。

```
{
  "username": "string",
  "password": "string",
  "ip": "string",
  "type": "vCenter",
  "host_name": "string",
  "config": {}
}
```



`ip` はvCenterのIPアドレスです。

- e. [\* Execute] を選択します。

#### 詳細情報

- ["vCenter Server 向け NetApp Element プラグイン"](#)
- ["SolidFire および Element ソフトウェアのドキュメント"](#)

## NetApp Hybrid Cloud Control を複数の vCenter に設定する

リンクモードを使用していない 2 つ以上の vCenter からアセットを管理するように NetApp Hybrid Cloud Control を設定できます。

この手順は、最初のインストール後に、最近拡張した環境のアセットを追加する必要がある場合や、新しいアセットが構成に自動的に追加されない場合に使用してください。これらの API を使用して、最近追加されたアセットを環境に追加します。

#### 必要なもの

- クラスタバージョンで NetApp Element ソフトウェア 11.3 以降が実行されています。
- バージョン 11.3 以降を実行する管理ノードを導入しておきます。

#### 手順

1. ["新しい vCenter をコントローラアセットとして追加する"](#)を管理ノードの設定に追加します。
2. 管理ノードでインベントリサービス API をリフレッシュします。

```
https://<ManagementNodeIP>/inventory/1/
```



また、NetApp Hybrid Cloud Control の UI でインベントリが更新されるまで 2 分待つこともできます。

- a. 「\* Authorize \*」（認証）を選択して、次の手順を実行
  - i. クラスタのユーザ名とパスワードを入力します。
  - ii. クライアントIDに入力し `mnode-client` ます。
  - iii. セッションを開始するには、\* Authorize \* を選択します。
  - iv. ウィンドウを閉じます。
- b. REST API UI で、\* 一部のユーザに一時的な処理を開始 / インストール \* を選択します。
- c. [\* 試してみてください \*] を選択します。
- d. [\* Execute] を選択します。
- e. 応答から、インストールアセットID(`"id"`をコピーします)。
- f. REST API UI から、\* GET / Installations / { id } \* を選択します。
- g. [\* 試してみてください \*] を選択します。
- h. リフレッシュをに設定します True。

- i. インストールアセット ID を **id** フィールドに貼り付けます。
  - j. [**\* Execute**] を選択します。
3. NetApp Hybrid Cloud Control のブラウザをリフレッシュして変更を確認します。

#### 詳細情報

- ["vCenter Server 向け NetApp Element プラグイン"](#)
- ["SolidFire および Element ソフトウェアのドキュメント"](#)

#### 管理ノードにコントローラアセットを追加します

REST API UI を使用して、管理ノードの設定にコントローラアセットを追加できます。

アセットの追加は、環境を拡張したあとに、新しいアセットが構成に自動的に追加されなかった場合などに必要になります。これらの API を使用して、最近追加されたアセットを環境に追加します。

#### 必要なもの

- クラスタバージョンで NetApp Element ソフトウェア 11.3 以降が実行されています。
- バージョン 11.3 以降を実行する管理ノードを導入しておきます。
- vCenter で新しい NetApp HCC ロールを作成して、管理ノードのサービス表示をネットアップ専用のアセットに制限します。を参照し ["vCenter で NetApp HCC ロールを作成します"](#)

#### 手順

1. インストールのベースアセット ID を取得します。
  - a. 管理ノードでインベントリサービス REST API UI を開きます。

```
https://<ManagementNodeIP>/inventory/1/
```

- b. 「**\* Authorize \***」（認証）を選択して、次の手順を実行
  - i. クラスタのユーザ名とパスワードを入力します。
  - ii. クライアントIDに入力し `mnode-client` ます。
  - iii. セッションを開始するには、**\* Authorize \*** を選択します。
  - iv. ウィンドウを閉じます。
- c. REST API UI で、**\* 一部のユーザに一時的な処理を開始 / インストール \*** を選択します。
- d. [**\* 試してみてください \***] を選択します。
- e. [**\* Execute**] を選択します。
- f. コード200応答本文から、インストール用のをコピーします **id**。

```
{
  "installations": [
    {
      "_links": {
        "collection":
"https://10.111.211.111/inventory/1/installations",
        "self":
"https://10.111.217.111/inventory/1/installations/abcd01e2-ab00-1xxx-
91ee-12f111xxc7x0x"
      },
      "id": "abcd01e2-ab00-1xxx-91ee-12f111xxc7x0x",
    }
  ]
}
```



インストール環境には、インストールまたはアップグレード時に作成されたベースアセットの構成が含まれています。

- g. REST API UI から、`* GET / Installations / {id} *` を選択します。
  - h. `[* 試してみてください *]` を選択します。
  - i. インストールアセット ID を `id` フィールドに貼り付けます。
  - j. `[* Execute]` を選択します。
  - k. 応答から、クラスタコントローラIDをコピーして保存し("controllerId"、あとの手順で使用します。
2. 既存のベースアセットにコントローラサブアセットを追加する場合は、以下を選択します。

```
POST /assets/{asset_id}/controllers
```

- a. 管理ノードで mNode サービス REST API UI を開きます。

```
https://<ManagementNodeIP>/mnode
```

- b. 「`* Authorize *`」 (認証) を選択して、次の手順を実行
  - i. クラスタのユーザ名とパスワードを入力します。
  - ii. クライアントIDにと入力し `mnode-client` ます。
  - iii. セッションを開始するには、`* Authorize *` を選択します。
  - iv. ウィンドウを閉じます。
- c. 「`* POST /assets/ { asset_id } /controllers *`」 を選択します。
- d. `[* 試してみてください *]` を選択します。
- e. 親ベースアセット ID を 「`* asset_id *`」 フィールドに入力します。
- f. 必要な値をペイロードに追加します。

g. [\* Execute] を選択します。

## 詳細情報

- ["vCenter Server 向け NetApp Element プラグイン"](#)
- ["SolidFire および Element ソフトウェアのドキュメント"](#)

## ストレージクラスタアセットを作成および管理する

新しいストレージクラスタアセットを管理ノードに追加したり、既知のストレージクラスタアセット用に格納されているクレデンシャルを編集したり、REST API を使用して管理ノードからストレージクラスタアセットを削除したりできます。

### 必要なもの

- ストレージクラスタで NetApp Element ソフトウェア 11.3 以降を実行していることを確認します。
- バージョン 11.3 以降を実行する管理ノードを導入しておきます。

### ストレージクラスタのアセット管理オプション

次のいずれかのオプションを選択します。

- [ストレージのインストール ID とクラスタ ID を取得します クラスタアセット](#)
- [\[新しいストレージクラスタアセットを追加します\]](#)
- [\[ストレージクラスタアセットに保存されているクレデンシャルを編集します\]](#)
- [\[ストレージクラスタアセットを削除します\]](#)

### ストレージのインストール ID とクラスタ ID を取得します クラスタアセット

REST API のインストール ID およびストレージクラスタの ID を取得できます。インストール ID は、新しいストレージクラスタアセットを追加する場合に必要になります。クラスタ ID は、特定のストレージクラスタアセットを変更または削除する場合に必要になります。

### 手順

1. 管理ノードのIPアドレスに続けて次のように入力し、インベントリサービスのREST API UIにアクセスし `/inventory/1/` ます。

```
https://<ManagementNodeIP>/inventory/1/
```

2. 「\* Authorize \* (認証)」または任意のロックアイコンを選択し、次の手順を実行します。
  - a. クラスタのユーザ名とパスワードを入力します。
  - b. クライアントIDにと入力し ``mnode-client`` ます。
  - c. セッションを開始するには、\* Authorize \* を選択します。
  - d. ウィンドウを閉じます。
3. `[*Get/Installations]` を選択します。

4. [\* 試してみてください \*] を選択します。

5. [\* Execute] を選択します。

API は、既知のすべてのインストールのリストを返します。

6. コード200応答本文から、インストールのリストにあるフィールドに値を保存します id。これはインストール ID です。例：

```
"installations": [  
  {  
    "id": "1234a678-12ab-35dc-7b4a-1234a5b6a7ba",  
    "name": "my-sf-installation",  
    "_links": {  
      "collection": "https://localhost/inventory/1/installations",  
      "self": "https://localhost/inventory/1/installations/1234a678-  
12ab-35dc-7b4a-1234a5b6a7ba"  
    }  
  }  
]
```

7. 管理ノードのIPアドレスに続けて次のように入力して、ストレージサービスのREST API UIにアクセスし `storage/1/` ます。

```
https://<ManagementNodeIP>/storage/1/
```

8. 「\* Authorize \* (認証)」または任意のロックアイコンを選択し、次の手順を実行します。

- クラスタのユーザ名とパスワードを入力します。
- クライアントIDにと入力し `mnode-client` ます。
- セッションを開始するには、\* Authorize \* を選択します。
- ウィンドウを閉じます。

9. 「\* get/clusters \*」を選択します。

10. [\* 試してみてください \*] を選択します。

11. 前の手順で保存したインストールIDをパラメータに入力し `installationId` ます。

12. [\* Execute] を選択します。

API は、このインストール環境内のすべての既知のストレージクラスタのリストを返します。

13. コード200の応答本文で、正しいストレージクラスタを探し、その値をクラスタのフィールドに保存します storageId。これはストレージクラスタの ID です。

新しいストレージクラスタアセットを追加します

REST API を使用して、管理ノードインベントリに新しいストレージクラスタアセットを追加できます。新し

ストレージクラスアセットを追加すると、そのアセットが管理ノードに自動的に登録されます。

#### 必要なもの

- 追加するストレージクラスタのをコピーしておき [ストレージクラスタ ID とインストール ID](#) ます。
- 複数のストレージノードを追加する場合は、および複数のストレージクラスタのサポートの制限事項を確認し、理解しておく ["権限のあるクラスタです"](#) 必要があります。



信頼できるクラスタで定義されたすべてのユーザは、NetApp Hybrid Cloud Control インスタンスに関連付けられている他のすべてのクラスタのユーザとして定義されています。

#### 手順

1. 管理ノードのIPアドレスに続けて次のように入力して、ストレージサービスのREST API UIにアクセスし `/storage/1/` ます。

```
https://<ManagementNodeIP>/storage/1/
```

2. 「\* Authorize \* (認証)」または任意のロックアイコンを選択し、次の手順を実行します。
  - a. クラスタのユーザ名とパスワードを入力します。
  - b. クライアントIDにと入力し ``mnode-client`` ます。
  - c. セッションを開始するには、\* Authorize \* を選択します。
  - d. ウィンドウを閉じます。
3. [\* POST/clusters] を選択します。
4. [\* 試してみてください\*] を選択します。
5. 「Request body」フィールドに、次のパラメータで新しいストレージクラスタの情報を入力します。

```
{
  "installationId": "a1b2c34d-e56f-1a2b-c123-1ab2cd345d6e",
  "mvip": "10.0.0.1",
  "password": "admin",
  "userId": "admin"
}
```

パラメータ	タイプ	製品説明
installationId	文字列	新しいストレージクラスタを追加するインストール。以前に保存したインストール ID をこのパラメータに入力します。
mvip	文字列	ストレージクラスタの IPv4 管理仮想 IP アドレス (MVIP)。
password	文字列	ストレージクラスタとの通信に使用するパスワード。

パラメータ	タイプ	製品説明
userId	文字列	ストレージクラスタとの通信に使用するユーザ ID（ユーザには管理者権限が必要）。

6. [\* Execute] を選択します。

API は、新しく追加したストレージクラスタアセットの名前、バージョン、IP アドレスなどの情報を含むオブジェクトを返します。

ストレージクラスタアセットに保存されているクレデンシャルを編集します

管理ノードがストレージクラスタへのログインに使用する、保存されているクレデンシャルを編集できます。選択するユーザにはクラスタ管理者アクセスが必要です。



続行する前に、の手順を実行していることを確認して [ストレージのインストール ID とクラスタ ID を取得します クラスタアセット](#) ください。

手順

1. 管理ノードのIPアドレスに続けて次のように入力して、ストレージサービスのREST API UIにアクセスし `/storage/1/` ます。

```
https://<ManagementNodeIP>/storage/1/
```

2. 「\* Authorize \*（認証）」または任意のロックアイコンを選択し、次の手順を実行します。

- クラスタのユーザ名とパスワードを入力します。
- クライアントIDにと入力し `mnode-client` ます。
- セッションを開始するには、\* Authorize \* を選択します。
- ウィンドウを閉じます。

3. PUT /clusters/ { storagelId } \* を選択します。

4. [\* 試してみてください \*] を選択します。

5. 前の手順でコピーしたストレージクラスタIDをパラメータに貼り付け `storagelId` ます。

6. [Request body] フィールドで、次のパラメータの一方または両方を変更します。

```
{
  "password": "adminadmin",
  "userId": "admin"
}
```



パラメータ	タイプ	製品説明
password	文字列	ストレージクラスタとの通信に使用するパスワード。
userId	文字列	ストレージクラスタとの通信に使用するユーザ ID (ユーザには管理者権限が必要)。

7. [\* Execute] を選択します。

ストレージクラスタアセットを削除します

ストレージクラスタが使用停止になっている場合は、ストレージクラスタアセットを削除できます。ストレージクラスタのアセットを削除すると、管理ノードから自動的に登録解除されます。



続行する前に、の手順を実行していることを確認してストレージのインストール ID とクラスタ ID を取得します クラスタアセットください。

手順

1. 管理ノードのIPアドレスに続けて次のように入力して、ストレージサービスのREST API UIにアクセスし`/storage/1/`ます。

```
https://<ManagementNodeIP>/storage/1/
```

2. 「\* Authorize \* (認証)」または任意のロックアイコンを選択し、次の手順を実行します。

- a. クラスタのユーザ名とパスワードを入力します。
- b. クライアントIDにと入力し`mnode-client`ます。
- c. セッションを開始するには、\* Authorize \* を選択します。
- d. ウィンドウを閉じます。

3. DELETE /clusters/ { storageId } \* を選択します。

4. [\* 試してみてください\*] を選択します。

5. 前の手順でパラメータでコピーしたストレージクラスタIDを入力し`storageId`ます。

6. [\* Execute] を選択します。

成功すると、API は空の応答を返します。

詳細情報

- "権限のあるクラスタです"
- "vCenter Server 向け NetApp Element プラグイン"
- "SolidFire および Element ソフトウェアのドキュメント"

## 既存のコントローラアセットを表示または編集する

REST API を使用して、管理ノード構成内の既存の VMware vCenter コントローラに関する情報を表示および編集することができます。コントローラは、NetApp SolidFire 環境の管理ノードに登録されている VMware vCenter インスタンスです。

開始する前に

- クラスタで NetApp Element ソフトウェア 11.3 以降を実行していることを確認します。
- バージョン 11.3 以降を実行する管理ノードを導入しておきます。

管理サービス **REST API** にアクセスします

手順

1. 管理ノードのIPアドレスに続けて次のように入力し、管理サービスのREST API UIにアクセスし `vcenter/1/` ます。

```
https://<ManagementNodeIP>/vcenter/1/
```

2. 「\* Authorize \* (認証)」または任意のロックアイコンを選択し、次の手順を実行します。
  - a. クラスタのユーザ名とパスワードを入力します。
  - b. クライアントIDにと入力し `mnode-client` ます。
  - c. セッションを開始するには、\* Authorize \* を選択します。
  - d. ウィンドウを閉じます。

既存のコントローラについて格納されている情報を表示する

管理ノードに登録されている既存の vCenter コントローラをリストし、REST API を使用してそれらのコントローラに関する格納されている情報を表示できます。

手順

1. GET / compute / controllers \* を選択します。
2. [\* 試してみてください \*] を選択します。
3. [\* Execute] を選択します。

API は、各コントローラとの通信に使用される IP アドレス、コントローラ ID、ホスト名、およびユーザ ID とともに、認識されているすべての vCenter コントローラのリストを返します。

4. 特定のコントローラの接続ステータスが必要な場合は、そのコントローラのフィールドからクリップボードにコントローラIDをコピーし id、を参照してください。[[既存のコントローラのステータスを表示します](#)]

既存のコントローラのステータスを表示します

管理ノードに登録されている既存の vCenter コントローラのステータスを確認できます。この API は、NetApp Hybrid Cloud Control が vCenter コントローラに接続できるかどうか、およびそのステータスの理由

を示すステータスを返します。

#### 手順

1. GET / compute / controllers / { controller\_id } / status \* を選択します。
2. [\* 試してみてください \*] を選択します。
3. 前の手順でパラメータにコピーしたコントローラIDを入力し `controller\_id` ます。
4. [\* Execute] を選択します。

API は、この vCenter コントローラのステータスとそのステータスの理由を返します。

#### コントローラの保存されているプロパティを編集します

管理ノードに登録されている既存のすべての vCenter コントローラについて、格納されているユーザ名とパスワードを編集することができます。既存の vCenter コントローラに格納されている IP アドレスは編集できません。

#### 手順

1. PUT / compute / controllers / { controller\_id } \* を選択します。
2. vCenter コントローラのコントローラIDをパラメータに入力し `controller\_id` ます。
3. [\* 試してみてください \*] を選択します。
4. [**Request body**] フィールドで次のいずれかのパラメータを変更します。

パラメータ	タイプ	製品説明
userId	文字列	vCenter コントローラとの通信に使用するユーザ ID を変更します (ユーザには管理者権限が必要です)。
password	文字列	vCenter コントローラとの通信に使用するパスワードを変更します。

5. [\* Execute] を選択します。

API から更新されたコントローラ情報が返されます。

#### 詳細情報

- ["管理ノードにコントローラアセットを追加します"](#)
- ["vCenter Server 向け NetApp Element プラグイン"](#)
- ["SolidFire および Element ソフトウェアのドキュメント"](#)

#### プロキシサーバを設定します

クラスタがプロキシサーバの背後にある場合、パブリックネットワークに接続できるようにプロキシを設定する必要があります。

プロキシサーバは、テレメトリコレクタとリバーストンネル接続に使用されます。インストールまたはアップグレード時にプロキシサーバを設定しなかった場合は、REST API UI を使用してプロキシサーバを有効にして設定することができます。既存のプロキシサーバ設定を変更したり、プロキシサーバを無効にしたりすることもできます。

プロキシサーバの更新を設定するコマンド。管理ノードの現在のプロキシ設定を返します。プロキシ設定は、Active IQ、ネットアップ監視サービス、およびネットアップサポート用リバーストンネルなど、管理ノードにインストールされている Element ソフトウェアのその他のユーティリティで使用されます。

#### 開始する前に

- 設定するプロキシサーバのホストとクレデンシャルの情報を確認しておく必要があります。
- クラスタで NetApp Element ソフトウェア 11.3 以降を実行していることを確認します。
- バージョン 11.3 以降を実行する管理ノードを導入しておきます。
- (管理ノード 12.0 以降) プロキシサーバを設定する前に、NetApp Hybrid Cloud Control を管理サービスバージョン 2.16 に更新しました。

#### 手順

1. 管理ノードのIPアドレスに続けて次のように入力し、管理ノードのREST API UIにアクセスし `mnode` ます。

```
https://<ManagementNodeIP>/mnode
```

2. 「\* Authorize \* (認証)」または任意のロックアイコンを選択し、次の手順を実行します。
  - a. クラスタのユーザ名とパスワードを入力します。
  - b. クライアントIDに入力し `mnode-client` ます。
  - c. セッションを開始するには、\* Authorize \* を選択します。
  - d. ウィンドウを閉じます。
3. 「\* PUT / SETTINGS \*」を選択します。
4. 「\* 試してみてください \*」を選択します。
5. プロキシサーバを有効にするには、をtrueに設定する必要があります use\_proxy。IP またはホスト名とプロキシポートの宛先を入力します。

プロキシユーザ名、プロキシパスワード、および SSH ポートはオプションです。使用しない場合は省略してください。

```
{
  "proxy_ip_or_hostname": "[IP or name]",
  "use_proxy": [true/false],
  "proxy_username": "[username]",
  "proxy_password": "[password]",
  "proxy_port": [port value],
  "proxy_ssh_port": [port value: default is 443]
}
```

6. [\* Execute] を選択します。



環境によっては、管理ノードのリポートが必要になることがあります。

#### 詳細情報

- ["vCenter Server 向け NetApp Element プラグイン"](#)
- ["SolidFire および Element ソフトウェアのドキュメント"](#)

#### 管理ノードの OS とサービスのバージョンを確認

管理ノードで REST API を使用して、管理ノードの OS 、管理サービスバンドル、および個々のサービスのバージョン番号を確認できます。

#### 必要なもの

- クラスタで NetApp Element ソフトウェア 11.3 以降が実行されている必要があります。
- バージョン 11.3 以降を実行する管理ノードを導入しておきます。

#### オプション

- [API コマンド](#)
- [REST API の UI の手順](#)

#### API コマンド

- 管理ノードで実行されている管理ノードの OS 、管理サービスバンドル、および管理ノードの API ( mnode-API ) サービスに関するバージョン情報を取得します。

```
curl -X GET "https://<ManagementNodeIP>/mnode/about" -H "accept: application/json"
```

- 管理ノードで実行されている個々のサービスに関するバージョン情報を取得します。

```
curl -X GET "https://<ManagementNodeIP>/mnode/services?status=running" -H "accept: */*" -H "Authorization: ${TOKEN}"
```



API コマンドで使用されるベアラを見つけることができます ` \${TOKEN} ` "許可する"。ベアラ ` \${TOKEN} ` はコール応答にあります。

#### REST API の UI の手順

1. 管理ノードの IP アドレスに続けて次のように入力して、サービスの REST API UI にアクセスし ` /mnode/ ` ます。

```
https://<ManagementNodeIP>/mnode/
```

## 2. 次のいずれかを実行します。

- 管理ノードで実行されている管理ノードの OS、管理サービスバンドル、および管理ノードの API（mnode-API）サービスに関するバージョン情報を取得します。
  - i. **[Get/About]** を選択します。
  - ii. **[\* 試してみてください \*]** を選択します。
  - iii. **[\* Execute]** を選択します。
  
- 管理ノードで実行されている個々のサービスに関するバージョン情報を取得します。
  - i. **[get/services]** を選択します。
  - ii. **[\* 試してみてください \*]** を選択します。
  - iii. ステータスを「**\* Running \***」と選択します。
  - iv. **[\* Execute]** を選択します。

管理ノードで実行されているサービスは応答の本文に示されます。

### 詳細情報

- ["vCenter Server 向け NetApp Element プラグイン"](#)
- ["SolidFire および Element ソフトウェアのドキュメント"](#)

### 管理サービスからログを取得しています

REST API を使用して、管理ノードで実行されているサービスからログを取得できます。すべてのパブリックサービスからログを取得したり、特定のサービスを指定したりできます。また、クエリパラメータを使用して、取得する内容を細かく絞り込むこともできます。

### 必要なもの

- クラスターバージョンで NetApp Element ソフトウェア 11.3 以降が実行されています。
- バージョン 11.3 以降を実行する管理ノードを導入しておきます。

### 手順

1. 管理ノードで REST API UI を開きます。
  - 管理サービス 2.2.1.61 以降では、次の処理を実行します。

```
https://<ManagementNodeIP>/mnode/4/
```

- 管理サービス2.20.69以前の場合：

```
https://<ManagementNodeIP>/mnode
```

2. 「\* Authorize \* (認証)」または任意のロックアイコンを選択し、次の手順を実行します。
  - a. クラスタのユーザ名とパスワードを入力します。
  - b. mnode-client の値がまだ入力されていない場合は、クライアント ID を入力します。
  - c. セッションを開始するには、\* Authorize \* を選択します。
  - d. ウィンドウを閉じます。
3. 「\* get/logs \*」を選択します。
4. 「[\* 試してみてください \*]」を選択します。
5. 次のパラメータを指定します。
  - Lines:ログが返す行数を入力します。このパラメータは整数で、デフォルトは 1000 です。



Lines を 0 に設定して、ログコンテンツの履歴全体を要求しないでください。

- since:サービスログの開始ポイントにISO-8601タイムスタンプを追加します。



より長い期間のログを収集する場合は、適切なパラメータを使用して `since` ください。

- service-name : サービス名を入力します。



コマンドを使用し `GET /services` で、管理ノード上のサービスを一覧表示します。

- stopped : 停止したサービスからログを取得するには、をに設定します true。

6. 「\* Execute」を選択します。
7. 応答の本文から 「\* Download \*」を選択して、ログ出力を保存します。

詳細はこちら

- ["vCenter Server 向け NetApp Element プラグイン"](#)
- ["SolidFire および Element ソフトウェアのドキュメント"](#)

## サポート接続を管理します

基本的なトラブルシューティングのために**SSH**を使用してストレージノードにアクセスする

Element 12.5以降では、基本的なトラブルシューティングに、ストレージノード上でsfreadonlyシステムアカウントを使用できます。高度なトラブルシューティングのため

に、ネットアップサポート用のリモートサポートトンネルアクセスを有効にして開くこともできます。

sfireadonlyシステムアカウントを使用すると、を含む基本的なLinuxシステムおよびネットワークのトラブルシューティングコマンドを実行するためのアクセスが可能になります ping。



ネットアップサポートから指示されないかぎり、このシステムに対する変更はサポートされず、サポート契約にも取り消し、データのアクセスが不安定になったり、アクセスできなくなる場合があります。

開始する前に

- 書き込み許可：現在の作業ディレクトリに対する書き込み許可があることを確認します。
- (オプション) 独自のキーペアを生成する：Windows 10、MacOS、またはLinuxディストリビューションから実行します `ssh-keygen`。これは、ユーザキーペアを作成する1回限りのアクションで、今後のトラブルシューティングセッションで再利用できます。このモデルでは、従業員アカウントに関連付けられた証明書を使用することもできます。
- 管理ノードで**SSH**機能を有効にする：管理モードでリモートアクセス機能を有効にするには、を参照してください"[このトピック](#)"。管理サービス 2.18 以降では、管理ノードでリモートアクセス機能がデフォルトで無効になっています。
- ストレージクラスタで**SSH**機能を有効にする：ストレージクラスタノードでリモートアクセス機能を有効にするには、を参照してください"[このトピック](#)"。
- ファイアウォールの設定：管理ノードがプロキシサーバの背後にある場合は、`sshd.config`ファイルで次のTCPポートを設定しておく必要があります。

TCP ポート	製品説明	接続方向
443	オープンサポートトンネルを介したリバーサポート転送用の API 呼び出し / HTTPS をクリックします	管理ノードからストレージノードへ
22	SSH ログインアクセス	管理ノードからストレージノードへ、またはストレージノードから管理ノード

トラブルシューティングのオプション

- [\[クラスタノードのトラブルシューティングを行う\]](#)
- [\[ネットアップサポートでクラスタノードのトラブルシューティングを行います\]](#)
- [\[クラスタに属していないノードのトラブルシューティングを行う\]](#)

クラスタノードのトラブルシューティングを行う

sfireadonlyシステムアカウントを使用した基本的なトラブルシューティングを実行できます。

手順

1. 管理ノードVMのインストール時に選択したアカウントのログインクレデンシャルを使用して、管理ノードにSSH接続します。



2. 管理ノードで、に進みます `/sf/bin`。
3. ご使用のシステムに適したスクリプトを検索します。
  - `SignSshKeys.ps1`
  - `SignSshKeys.py`
  - `SignSshKeys.sh`

`SignSshKeys.ps1`はPowerShell 7以降に依存し、`SignSshKeys.py`はPython 3.6.0以降およびに依存します。 ["モジュールを要求します"](#)



``SignSshKeys``スクリプトは、``user.pub``、および ``user-cert.pub`` ファイルを現在の作業ディレクトリに書き込みます ``user``。このディレクトリは、あとでコマンドで使用し ``ssh`` ます。ただし、公開鍵ファイルがスクリプトに提供されると、ファイル（スクリプトに渡された公開鍵ファイルのプレフィックスで置き換えられたファイル ``<public_key>``）だけが ``<public_key>`` ディレクトリに書き込まれます。

4. 管理ノードでスクリプトを実行して、SSHキーチェーンを生成します。スクリプトでは、クラスタ内のすべてのノードに対して、`sftreadonly`システムアカウントを使用したSSHアクセスを有効にしています。

```
SignSshKeys --ip [ip address] --user [username] --duration [hours]
--publickey [public key path]
```

- a. 次の各パラメータについて、`[]`括弧内の値（括弧を含む）を置き換えます。



省略形またはフル形式のパラメータを使用できます。

- `--ip|-i [IP address]` : APIの実行対象となるターゲットノードのIPアドレス。
  - `--user|-u [username]` : API呼び出しの実行に使用するクラスタユーザ。
  - (任意) `--duration|-d[hours]` : 符号付きキーの有効期間は、時間単位の整数として保持する必要があります。デフォルトは24時間です。
  - (任意) `-publickey |-k [公開鍵のパス]` : ユーザが公開鍵を指定した場合のパス。
- b. 入力内容を次のコマンド例と比較します。この例では、``10.116.139.195``はストレージノードのIP、``admin``はクラスタのユーザ名、キーの有効期間は2時間です。

```
sh /sf/bin/SignSshKeys.sh --ip 10.116.139.195 --user admin --duration
2
```

- c. コマンドを実行します。

5. ノードIPへのSSH接続：

```
ssh -i user sfreadonly@[node_ip]
```

Linuxシステムおよびネットワークの基本的なトラブルシューティングコマンド（など）やその他の読み取り専用コマンドを実行できるようになります ping。

6. (オプション) トラブルシューティングが完了したら、再度ディセーブルにし"**リモートアクセス機能**"を無効にします。



SSHを無効にしないと、管理ノードでSSHが有効なままになります。SSHを有効にした設定は、手動で無効にするまで、更新やアップグレードを通じて管理ノードで維持されます。

ネットアップサポートでクラスタノードのトラブルシューティングを行います

ネットアップサポートは、技術者がより詳細なElement診断を実行できるようにするシステムアカウントを使用して、高度なトラブルシューティングを実行できます。

手順

1. 管理ノードVMのインストール時に選択したアカウントのログインクレデンシャルを使用して、管理ノードにSSH接続します。
2. ネットアップサポートから送信されたポート番号を指定してrstコマンドを実行し、サポートトンネルを開きます。

```
rst -r sfsupport.solidfire.com -u element -p <port_number>
```

ネットアップサポートは、サポートトンネルを使用して管理ノードにログインします。

3. 管理ノードで、に進みます `/sf/bin`。
4. ご使用のシステムに適したスクリプトを検索します。
  - SignSshKeys.ps1
  - SignSshKeys.py
  - SignSshKeys.sh

SignSshKeys.ps1はPowerShell 7以降に依存し、SignSshKeys.pyはPython 3.6.0以降およびに依存します。 "**モジュールを要求します**"



`SignSshKeys`スクリプトは、`user.pub`、および`user-cert.pub`ファイルを現在の作業ディレクトリに書き込みます`user`。このディレクトリは、あとでコマンドで使用し`ssh`ます。ただし、公開鍵ファイルがスクリプトに提供されると、ファイル（スクリプトに渡された公開鍵ファイルのプレフィックスで置き換えられたファイル`<public\_key>`）だけが`<public\_key>`ディレクトリに書き込まれます。

5. スクリプトを実行して、フラグ付きのSSHキーチェーンを生成し `--sfadmin` ます。このスクリプトでは、すべてのノードでSSHを有効にします。

```
SignSshKeys --ip [ip address] --user [username] --duration [hours]
--sfadmin
```

クラスタノードに対してSSHを実行するには `--sfadmin`、クラスタ上のアクセス権を持つ `supportAdmin` を使用してSSHキーチェーンを生成する必要があります `--user`。

クラスタ管理者アカウントのアクセスを設定するには `supportAdmin`、Element UIまたはAPIを使用します。



- "Element UIを使用して「supportAdmin」アクセスを設定します"
- APIを使用し、`"access"` API要求のタイプとしてを追加してアクセスを`"supportAdmin"`設定し `supportAdmin` ます。

- "新しいアカウントの「supportAdmin」アクセスを設定します"
- "既存のアカウントの「supportAdmin」アクセスを設定します"

を取得するに `clusterAdminID` は、APIを使用し "ListClusterAdmins" ます。

アクセスを追加するには `supportAdmin`、クラスタ管理者または管理者のPrivilegesが必要です。

- a. 次の各パラメータについて、[]括弧内の値（括弧を含む）を置き換えます。



省略形またはフル形式のパラメータを使用できます。

- `--ip|-i [IP address]` : APIの実行対象となるターゲットノードのIPアドレス。
- `--user|-u [username]` : API呼び出しの実行に使用するクラスタユーザ。
- (任意) `--duration|-d[hours]` : 符号付きキーの有効期間は、時間単位の整数として保持する必要があります。デフォルトは24時間です。

- b. 入力内容を次のコマンド例と比較します。この例で `192.168.0.1` は、ストレージノードのIP、`admin` はクラスタユーザ名、キーの有効期間は2時間です。トラブルシューティングのためにNetAppサポートノードへのアクセスを許可しています。 `--sfadmin`

```
sh /sf/bin/SignSshKeys.sh --ip 192.168.0.1 --user admin --duration 2
--sfadmin
```

- c. コマンドを実行します。

6. ノードIPへのSSH接続：

```
ssh -i user sfadmin@[node_ip]
```

7. リモートサポートトンネルを閉じるには、次のように入力します。

```
rst --killall
```

8. (オプション) トラブルシューティングが完了したら、再度ディセーブルにし"[リモートアクセス機能](#)"ます。



SSHを無効にしないと、管理ノードでSSHが有効なままになります。SSH を有効にした設定は、手動で無効にするまで、更新やアップグレードを通じて管理ノードで維持されま

クラスタに属していないノードのトラブルシューティングを行う

クラスタにまだ追加されていないノードについて、基本的なトラブルシューティングを実行できます。sfreadonlyシステムアカウントは、ネットアップサポートの有無に関係なく使用できます。管理ノードを設定している場合は、SSHに使用し、このタスクに提供されたスクリプトを実行できます。

1. SSHクライアントがインストールされているWindows、Linux、またはMacマシンで、ネットアップサポートから提供されたシステムに適したスクリプトを実行します。
2. ノードIPへのSSH接続：

```
ssh -i user sfreadonly@[node_ip]
```

3. (オプション) トラブルシューティングが完了したら、再度ディセーブルにし"[リモートアクセス機能](#)"ます。



SSHを無効にしないと、管理ノードでSSHが有効なままになります。SSH を有効にした設定は、手動で無効にするまで、更新やアップグレードを通じて管理ノードで維持されま

詳細情報

- ["vCenter Server 向け NetApp Element プラグイン"](#)
- ["NetApp HCI のリソースページ"](#)

リモートのネットアップサポートセッションを開始します

SolidFire オールフラッシュストレージシステムのテクニカルサポートが必要な場合は、ネットアップサポートがお客様のシステムにリモートで接続できます。セッションを開始してリモートアクセスを確立するために、ネットアップサポートはお客様の環境へのリバーズ Secure Shell (SSH) 接続を確立します。

NetAppサポートとのSSHリバーズトンネル接続用のTCPポートを開くことができます。この接続を介して、ネットアップサポートはお客様の管理ノードにログインします。

開始する前に

- 管理サービス 2.18 以降では、管理ノードでリモートアクセス機能がデフォルトで無効になっています。

リモートアクセス機能を有効にするには、を参照してください ["管理ノードで SSH 機能を管理します"](#)。

- 管理ノードがプロキシサーバの背後にある場合は、次の TCP ポートを sshd.config ファイルで設定しておく必要があります。

TCP ポート	製品説明	接続方向
443	オープンサポートトンネルを介したリバースポート転送用の API 呼び出し / HTTPS をクリックします	管理ノードからストレージノードへ
22	SSH ログインアクセス	管理ノードからストレージノードへ、またはストレージノードからに 管理ノード

#### 手順

- 管理ノードにログインし、ターミナルセッションを開きます。
- プロンプトで、次のように入力します。

```
rst -r sfsupport.solidfire.com -u element -p <port_number>
```

- リモートサポートトンネルを閉じるには、次のように入力します。

```
rst --killall
```

- (任意) 再度ディセーブルにし ["リモートアクセス機能"](#)ます。



SSHを無効にしないと、管理ノードでSSHが有効なままになります。SSH を有効にした設定は、手動で無効にするまで、更新やアップグレードを通じて管理ノードで維持されません。

#### 詳細情報

- ["vCenter Server 向け NetApp Element プラグイン"](#)
- ["SolidFire および Element ソフトウェアのドキュメント"](#)

#### 管理ノードで **SSH** 機能を管理します

REST API を使用して、管理ノード（ mNode ）の SSH 機能の無効化、再有効化、ステータスの確認を行うことができます。のSSH機能["ネットアップサポートの Remote Support Tunnel （ RST ）セッションアクセス"](#)は、管理サービス2.18以降を実行する管理ノードではデフォルトで無効になっています。

管理サービス2.20.69以降では、NetApp Hybrid Cloud Control UIを使用して管理ノードのSSH機能を有効または無効にすることができます。

#### 必要なもの

- \* NetApp Hybrid Cloud Controlの権限\*：管理者の権限が必要です。

- \* クラスタ管理者権限 \* : ストレージクラスタに対する管理者権限があります。
- \* Element ソフトウェア \* : クラスタで NetApp Element ソフトウェア 11.3 以降が実行されている必要があります。
- \* 管理ノード \* : バージョン 11.3 以降を実行する管理ノードを導入しておきます。
- 管理サービスの更新 :
  - NetApp Hybrid Cloud Control UIを使用するために、をバージョン2.20.69以降に更新しておき **"管理サービスのバンドル"**ます。
  - REST API UIを使用するために、をバージョン2.17に更新しておき **"管理サービスのバンドル"**ます。

## オプション

- [NetApp Hybrid Cloud ControlのUIを使用して、管理ノードのSSH機能を無効または有効にします](#)

次のタスクは、実行後に実行でき**"認証"**ます。

- [APIを使用して、管理ノードのSSH機能を無効または有効にします](#)
- [APIを使用して、管理ノードのSSH機能のステータスを確認します](#)

## NetApp Hybrid Cloud ControlのUIを使用して、管理ノードのSSH機能を無効または有効にします

管理ノードで SSH 機能を無効にしたり、再度有効にしたりできます。のSSH機能**"ネットアップサポートの Remote Support Tunnel (RST) セッションアクセス"**は、管理サービス2.18以降を実行する管理ノードではデフォルトで無効になっています。SSH を無効にしても、管理ノードへの既存の SSH クライアントセッションは終了せず、切断もされません。SSH を無効にしたあとで再度有効にすることを選択した場合、NetApp Hybrid Cloud ControlのUIを使用して再度有効にすることができます。



ストレージクラスタでSSHを使用したサポートアクセスを有効または無効にするには、を使用する必要があります**"Element UIクラスタ設定ページ"**。

## 手順

1. ダッシュボードで右上のオプションメニューを選択し、\* 構成 \* を選択します。
2. Support Access for Management Node \*画面で、スイッチを切り替えて管理ノードSSHを有効にします。
3. トラブルシューティングが完了したら、\* Support Access for Management Node \*画面で、スイッチを切り替えて管理ノードSSHを無効にします。

## APIを使用して、管理ノードのSSH機能を無効または有効にします

管理ノードで SSH 機能を無効にしたり、再度有効にしたりできます。のSSH機能**"ネットアップサポートの Remote Support Tunnel (RST) セッションアクセス"**は、管理サービス2.18以降を実行する管理ノードではデフォルトで無効になっています。SSH を無効にしても、管理ノードへの既存の SSH クライアントセッションは終了せず、切断もされません。SSH を無効にしたあとで再度有効にすることを選択した場合は、同じAPIを使用して再度有効にすることができます。

## APIコマンド

管理サービス 2.18 以降の場合 :

```
curl -k -X PUT
"https://<ManagementNodeIP>/mnode/2/settings/ssh?enabled=<false/true>" -H
"accept: application/json" -H "Authorization: Bearer ${TOKEN}"
```

管理サービス 2.17 以前：

```
curl -X PUT
"https://<ManagementNodeIP>/mnode/settings/ssh?enabled=<false/true>" -H
"accept: application/json" -H "Authorization: Bearer ${TOKEN}"
```



APIコマンドで使用されるベアラを見つけることができます ` \${TOKEN} ` "許可する"。ベアラ ` \${TOKEN} ` はコール応答にあります。

## REST API の UI の手順

1. 管理ノードのIPアドレスに続けて次のように入力し、管理ノードAPIサービスのREST API UIにアクセスし ` /mnode/ ` ます。

```
https://<ManagementNodeIP>/mnode/
```

2. 「 \* Authorize \* 」 (認証) を選択して、次の手順を実行
  - a. クラスタのユーザ名とパスワードを入力します。
  - b. クライアントIDにと入力し ` mnode-client ` ます。
  - c. セッションを開始するには、 \* Authorize \* を選択します。
  - d. ウィンドウを閉じます。
3. REST API UI から、 \* PUT / settings拘束 / ssh \* を選択します。
  - a. [\* 試してみてください \* ] を選択します。
  - b. SSHを無効にするか、以前に無効にしたSSH機能を再度有効にするには true、 \* enabled \* パラメータをに設定し ` false ` ます。
  - c. [\* Execute] を選択します。

**API**を使用して、管理ノードの**SSH**機能のステータスを確認します

管理ノードで SSH 機能が有効になっているかどうかは、管理ノードのサービス API を使用して確認できます。管理サービス 2.18 以降を実行する管理ノードでは、SSH はデフォルトで無効になっています。

## APIコマンド

管理サービス 2.18 以降の場合：

```
curl -k -X PUT
"https://<ManagementNodeIP>/mnode/2/settings/ssh?enabled=<false/true>" -H
"accept: application/json" -H "Authorization: Bearer ${TOKEN}"
```

管理サービス 2.17 以前：

```
curl -X PUT
"https://<ManagementNodeIP>/mnode/settings/ssh?enabled=<false/true>" -H
"accept: application/json" -H "Authorization: Bearer ${TOKEN}"
```



APIコマンドで使用されるベアラを見つけることができます ` \${TOKEN} ` "許可する"。担ぎ手 ` \${TOKEN} ` はコール応答にあります。

### REST API の UI の手順

1. 管理ノードのIPアドレスに続けて次のように入力し、管理ノードAPIサービスのREST API UIにアクセスし ` /mnode/ ` ます。

```
https://<ManagementNodeIP>/mnode/
```

2. 「 \* Authorize \* 」 (認証) を選択して、次の手順を実行
  - a. クラスタのユーザ名とパスワードを入力します。
  - b. クライアントIDにと入力し ` mnode-client ` ます。
  - c. セッションを開始するには、 \* Authorize \* を選択します。
  - d. ウィンドウを閉じます。
3. REST API UI から、 \* GET / settings拘束 / ssh \* を選択します。
  - a. [\* 試してみてください \* ] を選択します。
  - b. [\* Execute] を選択します。

### 詳細情報

- ["vCenter Server 向け NetApp Element プラグイン"](#)
- ["SolidFire および Element ソフトウェアのドキュメント"](#)



# NetApp SolidFireオールフラッシュストレージシステムのアップグレード

## アップグレード手順の概要

導入後も SolidFire Element ストレージシステムを最新の状態に保つには、すべてのネットアップストレージコンポーネントを順番にアップグレードします。

これらのコンポーネントには、管理サービス、NetApp Hybrid Cloud Control、Elementソフトウェア、管理ノード、および（インストール環境に応じて）Element Plug-in for vCenter Serverが含まれます。



- 2023年11月以降、署名キー証明書（プライベートおよびパブリック）の有効期限が2023年11月5日に切れたため、NetApp Hybrid Cloud ControlまたはREST APIを使用してコンポーネントのアップグレードを開始することはできません。この問題を解決するには、Knowledge Baseの記事に記載されている回避策を実行し ["アップグレードパッケージのアップロードエラーが原因でSolidFireとHCIのアップグレードを開始できない"](#)ます。
- Element 12.7以降では、SF2405およびSF9608ストレージノード、FC0025およびSF-FCN-01 FCノードはサポートされていません。これらのノードのいずれかをElement 12.7にアップグレードしようとする、このノードがElement 12.7でサポートされていないことを示すエラーが表示されます。
- Element 12.5以降では、ElementソフトウェアのアップグレードでNetApp HealthToolsがサポートされなくなりました。Element 11.0または11.1を実行している場合は、NetAppハイブリッドクラウドコントロールを使用してElement 12.5以降にアップグレードする必要があります ["HealthToolsを使用してElement 12.3にアップグレードします"](#)。

この [システムのアップグレード順序](#) コンテンツでは、SolidFireオールフラッシュストレージシステムのアップグレードを完了するために必要なタスクについて説明します。これらの手順は、単独でではなく、大きなアップグレード手順の一部として実行することを推奨します。コンポーネントベースのアップグレードまたは更新が必要な場合は、手順の前提条件を参照して、さらに複雑な作業が対処されるようにしてください。

「Element Plug-in for vCenter Serverを含む」のコンテンツでは、["vSphere のアップグレード順序"](#)Element Plug-in for vCenter Serverを再インストールするために必要なアップグレード前後の追加の手順について説明しています。

### 必要なもの

- 管理ノード 11.3 以降が実行されていることを確認します。新しいバージョンの管理ノードには、個々のサービスを提供するモジュラーアーキテクチャが採用されています。



バージョンを確認するには、管理ノードにログインし、ログインバナーに表示されるElementのバージョン番号を確認します。11.3がインストールされていない場合は、[を参照してください"管理ノードをアップグレードします"](#)。

- 管理サービスをバージョン 2.1.326 以上にアップグレードしておきます。

NetApp Hybrid Cloud Control を使用したアップグレードは、それよりも前のバージョンのサービスバンドルでは利用できません。

- すべてのノードのシステム時間が同期され、NTPがストレージクラスターとノードに対して正しく設定さ

れていることを確認しておきます。各ノードで、ノードWeb UIでDNSネームサーバを設定する必要があります(`https://[IP address]:442`ます)。時刻のずれに関連する未解決のクラスタ障害が発生していないことを確認します。

- との"ストレージファームウェア"アップグレードに十分な時間をスケジュールしておき"Element ソフトウェア"ます。Elementソフトウェア12.5以降にアップグレードする場合は、Elementソフトウェアのバージョンとファームウェアの更新によってアップグレードプロセスの時間が異なります。

## [[sys\_upgrade]システムのアップグレード順序

Element 12.5以降では、次の順序でNetApp SolidFire オールフラッシュストレージシステムをアップグレードできます。

手順

1. "Hybrid Cloud Control から管理サービスを更新します"です。



管理サービスをバージョン 2.16 以降に更新する場合、管理ノード 11.3 から 11.8 を実行しているときは、管理サービスを更新する前に管理ノード VM の RAM を増やす必要があります。



Element ソフトウェアをアップグレードする前に、最新の管理サービスバンドルに更新する必要があります。

2. "ストレージをアップグレードする前に、Element ストレージの健全性チェックを実行します"です。
3. "Element ソフトウェアとストレージファームウェアをアップグレードします"です。
4. " (オプション) Element ストレージファームウェアのみをアップグレードします"です。



このタスクは、メジャーリリース以外で新しいストレージファームウェアアップグレードがリリースされたときに実行することができます。

5. " (オプション) 管理ノードをアップグレードします"です。



ストレージクラスタ上の Element ソフトウェアをアップグレードするために、管理ノードのオペレーティングシステムをアップグレードする必要がなくなりました。管理ノードのバージョンが 11.3 以降である場合は、NetApp Hybrid Cloud Control を使用して管理サービスを最新バージョンにアップグレードするだけで Element をアップグレードできます。管理ノードのオペレーティングシステムをアップグレードする理由がほかにもある場合は、セキュリティの修正など、管理ノードのアップグレード手順に従ってください。

6. "Element Plug-in for vCenter Server をアップグレードします"です。

## 詳細情報

- "vCenter Server 向け NetApp Element プラグイン"
- "SolidFire および Element ソフトウェアのドキュメント"

# システムのアップグレード手順

## 管理サービスを更新

管理ノード 11.3 以降をインストールしたら、管理サービスを最新のバンドルバージョンに更新できます。

Element 11.3 以降の管理ノードリリースでは、個々のサービスを提供する新しいモジュラーアーキテクチャに基づいて管理ノードの設計が変更されました。このモジュラーサービスは、SolidFire オールフラッシュストレージシステムに幅広い管理機能を一元的に提供します。管理サービスには、システム計測、ロギング、更新のサービス、Element Plug-in for vCenter Server の QoSSIOC サービス、NetApp Hybrid Cloud Control などがあります。

### タスクの内容

- Element ソフトウェアをアップグレードする前に、最新の管理サービスバンドルにアップグレードする必要があります。



- 管理サービス2.22.7には、リモートプラグインを含むElement Plug-in for vCenter Server 5.0が含まれています。Elementプラグインを使用する場合は、ローカルプラグインのサポートを削除するVMwareの指示に従って、管理サービス2.22.7以降にアップグレードする必要があります。"詳細"です。
- 各サービスバンドルの主要なサービス、新機能、バグ修正、および対処方法について説明した最新の管理サービスリリースノートについては、を参照してください。"管理サービスのリリースノート"

### 必要なもの

管理サービス2.20.69以降では、NetApp Hybrid Cloud ControlのUIまたはAPIを使用して管理サービスをアップグレードする前に、エンドユーザーライセンス契約（EULA）に同意して保存する必要があります。

1. Webブラウザで管理ノードのIPアドレスを開きます。

```
https://<ManagementNodeIP>
```

2. ストレージクラスタ管理者のクレデンシャルを指定して NetApp Hybrid Cloud Control にログインします。
3. インターフェイスの右上にある [\* Upgrade] を選択します。
4. EULAがポップアップ表示されます。下にスクロールして、[現在および今後のすべての更新を許可する\*] を選択し、[保存\*]を選択します。

### オプションを更新します

管理サービスは、NetApp Hybrid Cloud Control の UI または管理ノードの REST API を使用して更新できません。

- [Hybrid Cloud Control を使用して管理サービスを更新します](#)（推奨方法）
- [管理ノード API を使用して管理サービスを更新する](#)

## Hybrid Cloud Control を使用して管理サービスを更新します

NetApp Hybrid Cloud Control を使用してネットアップの管理サービスを更新できます。

管理サービスバンドルは、メジャーリリースに含まれていない機能の強化とインストールに対する修正を提供します。

### 開始する前に

- 管理ノード 11.3 以降が実行されていることを確認します。
- 管理サービスをバージョン 2.16 以降に更新する場合、管理ノード 11.3 から 11.8 を実行しているときは、管理サービスを更新する前に管理ノード VM の RAM を増やす必要があります。
  - a. 管理ノード VM の電源をオフにします。
  - b. 管理ノード VM の RAM を 12GB から 24GB RAM に変更します。
  - c. 管理ノード VM の電源をオンにします。
- クラスタバージョンで NetApp Element ソフトウェア 11.3 以降が実行されています。
- 管理サービスをバージョン 2.1.326 以上にアップグレードしておきます。NetApp Hybrid Cloud Control のアップグレードは、それよりも前のサービスバンドルでは利用できません。



各サービスバンドルバージョンで使用可能なサービスのリストについては、を参照してください ["管理サービスリリースノート"](#)。

### 手順

1. Webブラウザで管理ノードのIPアドレスを開きます。

```
https://<ManagementNodeIP>
```

2. ストレージクラスタ管理者のクレデンシャルを指定して NetApp Hybrid Cloud Control にログインします。
3. インターフェイスの右上にある [\* Upgrade] を選択します。
4. アップグレードページで、 \* 管理サービス \* タブを選択します。
5. ページの指示に従って、管理サービスのアップグレードパッケージをダウンロードし、コンピュータに保存します。
6. 「\* 参照 \*」を選択して、保存したパッケージを検索し、アップロードします。

パッケージをアップロードすると、アップグレードが自動的に開始されます。

アップグレードの開始後は、このページにアップグレードのステータスが表示されます。アップグレードの実行中に NetApp Hybrid Cloud Control との接続が失われ、ログインし直さないとアップグレードの結果が表示されないことがあります。

### 管理ノード API を使用して管理サービスを更新する

管理サービスの更新は、NetApp Hybrid Cloud Control から実行することを推奨します。ただし、REST API を使用して、管理サービスのサービスバンドルの更新を管理ノードに手動でアップロード、展開、および導入

することができます。管理ノード用の REST API UI から各コマンドを実行できます。

開始する前に

- NetApp Element ソフトウェア管理ノード 11.3 以降を導入しておきます。
- 管理サービスをバージョン 2.16 以降に更新する場合、管理ノード 11.3 から 11.8 を実行しているときは、管理サービスを更新する前に管理ノード VM の RAM を増やす必要があります。
  - a. 管理ノード VM の電源をオフにします。
  - b. 管理ノード VM の RAM を 12GB から 24GB RAM に変更します。
  - c. 管理ノード VM の電源をオンにします。
- クラスタバージョンで NetApp Element ソフトウェア 11.3 以降が実行されています。
- 管理サービスをバージョン 2.1.326 以上にアップグレードしておきます。NetApp Hybrid Cloud Control のアップグレードは、それよりも前のサービスバンドルでは利用できません。



各サービスバンドルバージョンで使用可能なサービスのリストについては、を参照してください ["管理サービスリリースノート"](#)。

手順

1. 管理ノードでREST API UIを開きます。 <https://<ManagementNodeIP>/mnode>
2. 「\* Authorize \*」 (認証) を選択して、次の手順を実行
  - a. クラスタのユーザ名とパスワードを入力します。
  - b. クライアントIDは、値がまだ入力されていない場合と同様に入力し `mnode-client` ます。
  - c. セッションを開始するには、 \* Authorize \* を選択します。
  - d. ウィンドウを閉じます。
3. 次のコマンドを使用して、管理ノードにサービスバンドルをアップロードして展開します。 PUT /services/upload
4. 管理ノードに管理サービスを導入します。 PUT /services/deploy
5. 更新のステータスを監視します。 GET /services/update/status

更新が成功すると、次の例のような結果が返されます。

```
{
  "current_version": "2.10.29",
  "details": "Updated to version 2.17.52",
  "status": "success"
}
```

詳細情報

- ["SolidFire および Element ソフトウェアのドキュメント"](#)
- ["vCenter Server 向け NetApp Element プラグイン"](#)

ストレージをアップグレードする前に、**Element** ストレージの健全性チェックを実行します

Element ストレージをアップグレードする前に健全性チェックを実行して、クラスタ内のすべてのストレージノードで次回の Element ストレージアップグレードの準備ができていることを確認する必要があります。

必要なもの

- 管理サービス：最新の管理サービスバンドル（2.10.27以降）に更新しました。



Element ソフトウェアをアップグレードする前に、最新の管理サービスバンドルにアップグレードする必要があります。

- 管理ノード：管理ノード11.3以降を実行していることを確認します。
- \* Elementソフトウェア\*：クラスタバージョンでNetApp Element ソフトウェア11.3以降が実行されている必要があります。
- エンドユーザライセンス契約（**EULA**）：管理サービス2.20.69以降では、NetApp Hybrid Cloud Control のUIまたはAPIを使用してElementストレージの健全性チェックを実行する前に、EULAに同意して保存する必要があります。
  - a. Webブラウザで管理ノードのIPアドレスを開きます。

```
https://<ManagementNodeIP>
```

- b. ストレージクラスタ管理者のクレデンシャルを指定して NetApp Hybrid Cloud Control にログインします。
- c. インターフェイスの右上にある [\* Upgrade] を選択します。
- d. EULAがポップアップ表示されます。下にスクロールして、[現在および今後のすべての更新を許可する\*]を選択し、[保存\*]を選択します。

健全性チェックのオプション

健全性チェックは、NetApp Hybrid Cloud ControlのUIまたはNetApp Hybrid Cloud ControlのAPIを使用して実行できます。

- [NetApp Hybrid Cloud Control を使用して Element ストレージの健全性を実行します ストレージをアップグレードする前にチェックします](#)（優先方式）

サービスで実行されるストレージ健全性チェックの詳細についても確認できます。

- [\[サービスによるストレージの健全性チェック\]](#)


**NetApp Hybrid Cloud Control** を使用して **Element** ストレージの健全性を実行します ストレージをアップグレードする前にチェックします

NetApp Hybrid Cloud Control を使用して、ストレージクラスタをアップグレードする準備が完了していることを確認できます。

手順

1. Webブラウザで管理ノードのIPアドレスを開きます。

```
https://<ManagementNodeIP>
```

2. ストレージクラスタ管理者のクレデンシャルを指定して NetApp Hybrid Cloud Control にログインします。
3. インターフェイスの右上にある [\* Upgrade] を選択します。
4. [アップグレード \* (Upgrades \*)] ページで、[\* ストレージ \* (Storage \*)] タブを選択します。
5. アップグレードの準備状況を確認するクラスタの健全性チェックを選択します .
6. [\* ストレージヘルスチェック \*] ページで、[\* ヘルスチェックの実行 \*] を選択します。
7. 問題がある場合は、次の手順を実行します。
  - a. 各問題について記載されている特定の技術情報アティクルに移動するか、指定された対処方法を実行します。
  - b. KB を指定した場合は、関連する技術情報アティクルに記載されているプロセスを完了します。
  - c. クラスタの問題を解決したら、「\* Re-Run Health Check \*」を選択します。

健全性チェックの完了後、エラーは発生しません。ストレージクラスタをアップグレードする準備は完了しています。続行するにはストレージノードのアップグレードを参照してください"手順"。

**API** を使用して、実行前に **Element** ストレージの健全性チェックを実行 ストレージをアップグレードする

RESTAPI を使用して、ストレージクラスタをアップグレードする準備が完了していることを確認できます。健全性チェックでは、保留中のノード、ディスクスペースの問題、クラスタ障害など、アップグレードが必要な障害がないことを確認します。

手順

1. ストレージクラスタ ID を確認します。
  - a. 管理ノードで管理ノード REST API UI を開きます。

```
https://<ManagementNodeIP>/mnode
```

- b. 「\* Authorize \*」 (認証) を選択して、次の手順を実行
  - i. クラスタのユーザ名とパスワードを入力します。
  - ii. クライアントIDは、値がまだ入力されていない場合と同様に入力し `mnode-client` ます。
  - iii. セッションを開始するには、\* Authorize \* を選択します。
  - iv. 承認ウィンドウを閉じます。
- c. REST API UIで、を選択し `GET /assets` ます。
- d. [\* 試してみてください \*] を選択します。
- e. [\* Execute] を選択します。

- f. 応答に、アップグレードの準備状況を確認するクラスタのセクションから "storage" をコピーします。`"id"。



ストレージクラスタのIDではなく管理ノードのIDであるため、このセクションの値は使用しないで `parent` ください。

```
"config": {},
"credentialid": "12bbb2b2-f1be-123b-1234-12c3d4bc123e",
"host_name": "SF_DEMO",
"__id": "12cc3a45-e6e7-8d91-a2bb-0bdb3456b789",
"ip": "10.123.12.12",
"parent": "d123ec42-456e-8912-ad3e-4bd56f4a789a",
"sshcredentialid": null,
"ssl_certificate": null
```

## 2. ストレージクラスタで健全性チェックを実行します。

- a. 管理ノードでストレージ REST API UI を開きます。

```
https://<ManagementNodeIP>/storage/1/
```

- b. 「\* Authorize \*」（認証）を選択して、次の手順を実行
- クラスタのユーザ名とパスワードを入力します。
  - クライアントIDは、値がまだ入力されていない場合と同様に入力し `mnode-client` ます。
  - セッションを開始するには、\* Authorize \* を選択します。
  - 承認ウィンドウを閉じます。
- c. [\* POST/Health-Checks （POST /ヘルスチェック）] を選択します。
- d. [\* 試してみてください \*] を選択します。
- e. パラメータフィールドに、手順 1 で取得したストレージクラスタ ID を入力します。

```
{
  "config": {},
  "storageId": "123a45b6-1a2b-12a3-1234-1a2b34c567d8"
}
```

- f. 指定したストレージクラスタでヘルスチェックを実行するには、\* Execute \* を選択します。

応答の状態は次のとおり `initializing` です。



```
{
  "_links": {
    "collection": "https://10.117.149.231/storage/1/health-checks",
    "log": "https://10.117.149.231/storage/1/health-checks/358f073f-896e-4751-ab7b-ccb5f61f9fc/log",
    "self": "https://10.117.149.231/storage/1/health-checks/358f073f-896e-4751-ab7b-ccb5f61f9fc"
  },
  "config": {},
  "dateCompleted": null,
  "dateCreated": "2020-02-21T22:11:15.476937+00:00",
  "healthCheckId": "358f073f-896e-4751-ab7b-ccb5f61f9fc",
  "state": "initializing",
  "status": null,
  "storageId": "c6d124b2-396a-4417-8a47-df10d647f4ab",
  "taskId": "73f4df64-bda5-42c1-9074-b4e7843dbb77"
}
```

- a. 応答の一部であるをコピーします healthCheckID。
3. 健全性チェックの結果を確認します。
    - a. [\* 一時的なもの / 正常性チェックの一時的なもの / { healthCheckId } \*] を選択します。
    - b. [\* 試してみてください \*] を選択します。
    - c. パラメータフィールドにヘルスチェック ID を入力します。
    - d. [\* Execute] を選択します。
    - e. 応答の本文の一番下までスクロールします。

すべての健全性チェックが成功した場合の出力例を次に示します。

```
"message": "All checks completed successfully.",
"percent": 100,
"timestamp": "2020-03-06T00:03:16.321621Z"
```

4. クラスタの健全性に関する問題が報告された場合は message、次の手順を実行します。
  - a. [\* Get Singges/health-checksSries/ { healthCheckId}/log\*] を選択します
  - b. [\* 試してみてください \*] を選択します。
  - c. パラメータフィールドにヘルスチェック ID を入力します。
  - d. [\* Execute] を選択します。
  - e. 特定のエラーを確認し、関連する KB 記事のリンクを取得します。
  - f. 各問題について記載されている特定の技術情報アーティクルに移動するか、指定された対処方法を実行します。

- g. KB を指定した場合は、関連する技術情報アーティクルに記載されているプロセスを完了します。
- h. クラスタの問題を解決したら、 \* Get Sedges/health-checksRunges/ { healthCheckId } /log \* を再度実行します。

### サービスによるストレージの健全性チェック

ストレージの健全性チェックでは、クラスタごとに以下のチェックが行われます。

[ 名前 ( Name ) ] を	ノード / クラスタ	製品説明
check_async 結果	クラスタ	データベースの非同期結果の数がしきい値を下回っていることを検証します。
check_cluster_faults	クラスタ	( Element ソースで定義された) アップグレードがブロックされているクラスタエラーがないことを確認します。
check_upload_speed	ノード	ストレージノードと管理ノードの間のアップロード速度を測定します。
connection_speed_check	ノード	ノードがアップグレードパッケージを提供する管理ノードに接続されていることを確認し、接続速度を推定します。
コアをチェックします	ノード	ノード上のカーネルクラッシュダンプファイルとコアファイルをチェックします。直近の期間 ( しきい値 7 日 ) にクラッシュが発生した場合、チェックは失敗します。
check_root_disk_space を選択します	ノード	ルートファイルシステムにアップグレードを実行するための十分な空きスペースがあることを確認します。
var_log_disk_space を確認します	ノード	空きスペースが空きのしきい値の割合に達していることを確認します /var/log。サポートされていない場合は、しきい値を下回るために、古いログがローテーションされてパージされます。十分な空きスペースの作成に失敗した場合、チェックは失敗します。
check_pending_nodes	クラスタ	クラスタに保留状態のノードがないことを確認します。

### 詳細情報

- ["SolidFire および Element ソフトウェアのドキュメント"](#)
- ["vCenter Server 向け NetApp Element プラグイン"](#)

## Elementソフトウェアをアップグレード

NetApp Element ソフトウェアをアップグレードするには、NetApp Hybrid Cloud Control のUIまたはREST APIを使用します。Element ソフトウェアのアップグレードの実行中は、ノードの追加と削除、ドライブの追加と削除、イニシエータ、ボリュームアクセスグループ、仮想ネットワークに関連するコマンドなど、一部の処理は実行できません。



Element 12.5以降では、ElementソフトウェアのアップグレードでNetApp HealthToolsがサポートされなくなりました。Element 11.0または11.1を実行している場合は、NetAppハイブリッドクラウドコントロールを使用してElement 12.5以降にアップグレードする必要があります"[HealthToolsを使用してElement 12.3.xにアップグレードします](#)"。

### 必要なもの

- \* admin 権限 \* : アップグレードを実行する権限がストレージクラスタ管理者に付与されています。
- 有効なアップグレードパス: アップグレードするElementバージョンのアップグレードパス情報を確認し、アップグレードパスが有効であることを確認しておきます。[https://kb.netapp.com/Advice\\_and\\_Troubleshooting/Data\\_Storage\\_Software/Element\\_Software/What\\_is\\_the\\_upgrade\\_matrix\\_for\\_storage\\_clusters\\_running\\_NetApp\\_Element\\_software%3F](https://kb.netapp.com/Advice_and_Troubleshooting/Data_Storage_Software/Element_Software/What_is_the_upgrade_matrix_for_storage_clusters_running_NetApp_Element_software%3F)["[ネットアップの技術情報: NetApp Element ソフトウェアを実行するストレージクラスタのアップグレードマトリックス](#)"]
- \* システム時間の同期 \* : すべてのノードのシステム時間が同期されており、NTP がストレージクラスタとノードに対して正しく設定されていることを確認しておきます。各ノードで、ノードWeb UIでDNSネームサーバを設定する必要があります(`https://[IP address]:442`ます)。時刻のずれに関連する未解決のクラスタ障害が発生していないことを確認します。
- \* システムポート \* : NetApp Hybrid Cloud Control をアップグレードに使用している場合は、必要なポートが開いていることを確認しておきます。詳細については、[を参照してください "ネットワークポート"](#)。
- \* 管理ノード \* : NetApp Hybrid Cloud Control の UI および API では、環境内の管理ノードはバージョン 11.3 を実行しています。
- \* 管理サービス \* : 管理サービスバンドルを最新バージョンに更新しました。



Elementソフトウェアをバージョン12.5以降にアップグレードする前に、最新の管理サービスバンドルにアップグレードする必要があります。Elementソフトウェアをバージョン12.5以降に更新する場合は、管理サービス2.21.61以降が必要です。

- \* クラスタの健全性 \* : クラスタをアップグレードする準備が完了していることを確認しました。[を参照して "ストレージをアップグレードする前に、Element ストレージの健全性チェックを実行します"](#)
- \* H610Sストレージノードのベースボード管理コントローラ (BMC) を更新\* : H610SノードのBMCバージョンをアップグレードしました。[を参照してください"リリースノートおよびアップグレード手順"](#)。
- アップグレード処理時間: アップグレードを実行するための十分な時間を確保しています。Elementソフトウェア12.5以降にアップグレードする場合は、Elementソフトウェアの現在のバージョンとファームウェアの更新によってアップグレードプロセスの時間が異なります。

ストレージノード	Elementソフトウェアの現在のバージョン	ノードあたりのソフトウェアとファームウェアのインストール時間の概算。 <sup>1</sup>	ノードあたりのおおよそのデータ同期時間 <sup>2</sup>	ノードあたりのアップグレード時間の概算
最新のファームウェアを搭載したSolidFire およびNetApp Hシリーズのすべてのノード <sup>3</sup>	12.x	15分	10～15分	20～30分
H610SおよびH410S	12.xおよび11.8	60分	30～60分	90～120分
H610S	11.7以前	90分	40～70分	H610Sノードごとに130～160分も必要です "ノードの完全なシャットダウンと電源切断を実行します"。

<sup>1</sup>ハードウェアのファームウェアとドライバファームウェアの一覧については、を参照してください"[SolidFire ストレージノードでサポートされるストレージファームウェアのバージョン](#)"。

<sup>2</sup>クラスタに高い書き込みIOPSの負荷があり、ファームウェアの更新時間が長い場合、データの同期時間が長くなります。

<sup>3</sup> Element 12.7以降、SF2405およびSF9608ストレージノード、FC0025およびSF-FCN-01 FCノードはサポートされていません。これらのノードのいずれかをElement 12.7にアップグレードしようとする、このノードがElement 12.7でサポートされていないことを示すエラーが表示されます。

- エンドユーザライセンス契約 (**EULA**) : 管理サービス2.20.69以降では、NetApp Hybrid Cloud Control UIまたはAPIを使用してElementソフトウェアをアップグレードする前に、EULAに同意して保存する必要があります。
  - a. Webブラウザで管理ノードのIPアドレスを開きます。

`https://<ManagementNodeIP>`

- b. ストレージクラスタ管理者のクレデンシャルを指定して NetApp Hybrid Cloud Control にログインします。
- c. インターフェイスの右上にある [\* Upgrade] を選択します。
- d. EULAがポップアップ表示されます。下にスクロールして、[現在および今後のすべての更新を許可する\*]を選択し、[保存\*]を選択します。

#### アップグレードオプション

次のいずれかの Element ソフトウェアアップグレードオプションを選択します。

- [NetApp Hybrid Cloud Control UI を使用して Element ストレージをアップグレードします](#)
- [NetApp Hybrid Cloud Control API を使用して Element ストレージをアップグレードします](#)



H610SシリーズのノードをElement 12.5以降にアップグレードし、ノードで11.8より前のバージョンのElementが実行されている場合は、ストレージノードごとにこの追加のアップグレード手順を実行する必要があります。 ["技術情報"](#)Element 11.8以降を実行している場合は、追加のアップグレード手順は必要ありません。

## NetApp Hybrid Cloud Control UI を使用して Element ストレージをアップグレードします

NetApp Hybrid Cloud Control の UI を使用して、ストレージクラスタをアップグレードできます。



NetApp Hybrid Cloud Controlを使用してストレージクラスタをアップグレードする際の潜在的な問題とその対処方法については、こちらを参照してください ["技術情報"](#)。

### 手順




1. Webブラウザで管理ノードのIPアドレスを開きます。

```
https://<ManagementNodeIP>
```

2. ストレージクラスタ管理者のクレデンシャルを指定して NetApp Hybrid Cloud Control にログインします。
3. インターフェイスの右上にある [\* Upgrade] を選択します。
4. [\* Upgrades] ページで、 [\* Storage] を選択します。

[\* ストレージ \*] タブには、インストールの一部であるストレージクラスタが一覧表示されます。NetApp Hybrid Cloud Control からクラスタにアクセスできない場合は、\* Upgrades \* ページに表示されません。

5. 次のオプションを選択し、クラスタに該当する一連の手順を実行します。

オプション	手順
Element 11.8以降を実行しているすべてのクラスタ	<p>a. [* Browse] を選択して、ダウンロードしたアップグレード・パッケージをアップロードします。</p> <p>b. アップロードが完了するまで待ちます。進捗バーにアップロードのステータスが表示されます。</p> <div style="border: 1px solid gray; padding: 5px; margin: 10px 0;"> <p> ブラウザウィンドウから別の場所に移動すると、ファイルのアップロードが失われます。</p> </div> <p>ファイルのアップロードと検証が完了すると、画面にメッセージが表示されます。検証には数分かかることがあります。この段階でブラウザウィンドウから移動しても、ファイルのアップロードは維持されます。</p> <p>c. [* アップグレードの開始 *] を選択します。</p> <div style="border: 1px solid gray; padding: 5px; margin: 10px 0;"> <p> アップグレード中は、アップグレードステータス * が変更され、プロセスのステータスが反映されます。また、アップグレードの一時停止など、実行する操作に応じて変更が加えられたか、またはアップグレードでエラーが返された場合も変更されます。を参照して <a href="#">[アップグレードステータスが変わります]</a></p> </div> <div style="border: 1px solid gray; padding: 5px; margin: 10px 0;"> <p> アップグレードの実行中は、ページを離れてあとから表示し、進捗状況の監視を続行できます。クラスタの行が折りたたまれている場合、ページではステータスと現在のバージョンは動的に更新されません。表を更新するには、クラスタの行を展開する必要があります。また、ページを更新することもできます。</p> </div> <p>アップグレードの完了後にログをダウンロードできます。</p>

オプション	手順
Element 11.8 より前のバージョンを実行している H610S クラスタをアップグレードしています。	<p>a. アップグレードするクラスタの横にあるドロップダウン矢印を選択し、アップグレード可能なバージョンから選択します。</p> <p>b. [* アップグレードの開始 *] を選択します。アップグレードが完了すると、追加のアップグレード手順を実行するように求められます。</p> <p>c. で必要な追加手順を実行し "技術情報"、フェーズ2が完了したことをUIで承認します。</p> <p>アップグレードの完了後にログをダウンロードできます。アップグレードステータスのさまざまな変更については、を参照してください[アップグレードステータスが変わります]。</p>

アップグレードステータスが変わります

アップグレードプロセスの実行前、実行中、実行後に、UI の \* アップグレードステータス \* 列に表示されるさまざまな状態を以下に示します。

アップグレードの状態	製品説明
最新	クラスタが最新の Element バージョンにアップグレードされました。
使用可能なバージョン	Element / ストレージファームウェアの新しいバージョンをアップグレードできます。
実行中	アップグレードを実行中です。進行状況バーにアップグレードステータスが表示されます。画面にはノードレベルの障害も表示され、アップグレードの進行に伴いクラスタ内の各ノードのノード ID も表示されます。各ノードのステータスは、Element UI または NetApp Element Plug-in for vCenter Server UI を使用して監視できます。
アップグレードを一時停止中	アップグレードを一時停止することもできます。アップグレードプロセスの状態によっては、一時停止処理が成功するか失敗するかが決まります。一時停止処理の確認を求める UI プロンプトが表示されます。アップグレードを一時停止する前にクラスタが安全な場所にあることを確認するには、アップグレード処理が完全に一時停止されるまでに最大 2 時間かかることがあります。アップグレードを再開するには、* Resume * (続行) を選択します。
一時停止	アップグレードを一時停止した。[* Resume (続行)] を選択して、プロセスを再開します。

アップグレードの状態	製品説明
エラー	アップグレード中にエラーが発生しました。エラーログをダウンロードして、ネットアップサポートに送信できます。エラーを解決したら、ページに戻って *Resume* (続行) を選択します。アップグレードを再開すると、システムが健全性チェックを実行してアップグレードの現在の状態を確認している間、進捗状況バーが数分間後方に移動します。
完了 (フォローアップあり)	H610S ノードを 11.8 より前のバージョンからアップグレードした場合のみアップグレードプロセスのフェーズ1が完了すると、追加のアップグレード手順を実行するように求められます (を参照 "技術情報")。フェーズ2を完了し、完了したことを確認すると、ステータスが「*最新*」に変わります。

### NetApp Hybrid Cloud Control API を使用して Element ストレージをアップグレードします

API を使用して、クラスタ内のストレージノードを最新バージョンの Element ソフトウェアにアップグレードできます。API の実行には、任意の自動化ツールを使用できます。ここで説明する API ワークフローでは、例として管理ノードで使用可能な REST API UI を使用します。

#### 手順

1. 管理ノードからアクセス可能なデバイスにストレージアップグレードパッケージをダウンロードします。

Elementソフトウェアに移動し ["ページをダウンロードします"](#)、最新のストレージノードイメージをダウンロードします。

2. ストレージアップグレードパッケージを管理ノードにアップロードします。
  - a. 管理ノードで管理ノード REST API UI を開きます。

```
https://<ManagementNodeIP>/package-repository/1/
```

- b. 「\* Authorize \*」 (認証) を選択して、次の手順を実行
    - i. クラスタのユーザ名とパスワードを入力します。
    - ii. クライアントIDにと入力し `mnode-client` ます。
    - iii. セッションを開始するには、\* Authorize \* を選択します。
    - iv. 承認ウィンドウを閉じます。
  - c. REST API UI から \* POST/packages \* を選択します。
  - d. [\* 試してみてください \*] を選択します。
  - e. [\* Browse] を選択して、アップグレード・パッケージを選択します。
  - f. 「\* Execute \*」 を選択してアップロードを開始します。
  - g. 応答から、("id" 後の手順で使用するためにパッケージIDをコピーして保存します。
3. アップロードのステータスを確認します。



- a. REST API UI から、 \* GET / Installations / { id } \* を選択します。
- b. [\* 試してみてください \*] を選択します。
- c. 前の手順でコピーしたパッケージ ID を \* id \* で入力します。
- d. ステータス要求を開始するには、 \* Execute \* を選択します。

完了すると、応答にと `SUCCESS` 表示され `state` ます。

#### 4. ストレージクラスタ ID を確認します。

- a. 管理ノードで管理ノード REST API UI を開きます。

```
https://<ManagementNodeIP>/inventory/1/
```

- b. 「 \* Authorize \* 」 (認証) を選択して、次の手順を実行
  - i. クラスタのユーザ名とパスワードを入力します。
  - ii. クライアントIDにと入力し `mnode-client` ます。
  - iii. セッションを開始するには、 \* Authorize \* を選択します。
  - iv. 承認ウィンドウを閉じます。
- c. REST API UI から、 \* GET / Installations \* を選択します。
- d. [\* 試してみてください \*] を選択します。
- e. [\* Execute] を選択します。
- f. 応答から、インストールアセットID(`id` をコピーします)。
- g. REST API UI から、 \* GET / Installations / { id } \* を選択します。
- h. [\* 試してみてください \*] を選択します。
  - i. インストールアセット ID を **id** フィールドに貼り付けます。
  - j. [\* Execute] を選択します。
- k. この応答で、(`id` 以降の手順で使用するためにアップグレードするクラスタのストレージクラスタID をコピーして保存します。

#### 5. ストレージのアップグレードを実行します。

- a. 管理ノードでストレージ REST API UI を開きます。

```
https://<ManagementNodeIP>/storage/1/
```

- b. 「 \* Authorize \* 」 (認証) を選択して、次の手順を実行
  - i. クラスタのユーザ名とパスワードを入力します。
  - ii. クライアントIDにと入力し `mnode-client` ます。
  - iii. セッションを開始するには、 \* Authorize \* を選択します。

- iv. 承認ウィンドウを閉じます。
- c. **[POST/upgrade]** を選択します。
- d. **[\* 試してみてください \*]** を選択します。
- e. パラメータフィールドにアップグレードパッケージ ID を入力します。
- f. パラメータフィールドにストレージクラスタ ID を入力します。

ペイロードは次の例のようになります。

```
{
  "config": {},
  "packageId": "884f14a4-5a2a-11e9-9088-6c0b84e211c4",
  "storageId": "884f14a4-5a2a-11e9-9088-6c0b84e211c4"
}
```

- g. アップグレードを開始するには、**\* Execute \*** を選択します。

応答には、次の状態が示され `initializing` ます。

```
{
  "_links": {
    "collection": "https://localhost:442/storage/upgrades",
    "self": "https://localhost:442/storage/upgrades/3fa85f64-1111-4562-b3fc-2c963f66abc1",
    "log": "https://localhost:442/storage/upgrades/3fa85f64-1111-4562-b3fc-2c963f66abc1/log"
  },
  "storageId": "114f14a4-1a1a-11e9-9088-6c0b84e200b4",
  "upgradeId": "334f14a4-1a1a-11e9-1055`-6c0b84e2001b4",
  "packageId": "774f14a4-1a1a-11e9-8888-6c0b84e200b4",
  "config": {},
  "state": "initializing",
  "status": {
    "availableActions": [
      "string"
    ],
    "message": "string",
    "nodeDetails": [
      {
        "message": "string",
        "step": "NodePreStart",
        "nodeID": 0,
        "numAttempt": 0
      }
    ]
  }
}
```

```
"percent": 0,
"step": "ClusterPreStart",
"timestamp": "2020-04-21T22:10:57.057Z",
"failedHealthChecks": [
  {
    "checkID": 0,
    "name": "string",
    "displayName": "string",
    "passed": true,
    "kb": "string",
    "description": "string",
    "remedy": "string",
    "severity": "string",
    "data": {},
    "nodeID": 0
  }
],
"taskId": "123f14a4-1a1a-11e9-7777-6c0b84e123b2",
"dateCompleted": "2020-04-21T22:10:57.057Z",
"dateCreated": "2020-04-21T22:10:57.057Z"
}
```

- a. ("upgradeld" 応答の一部であるアップグレードIDをコピーします。
6. アップグレードの進捗状況と結果を確認します。
    - a. Get Sebring/upgrades/ { upgradeld } \* を選択します。
    - b. [\* 試してみてください \*] を選択します。
    - c. アップグレード ID は、前の手順のアップグレード ID として \* upgradeld \* と入力します。
    - d. [\* Execute] を選択します。
    - e. アップグレード中に問題または特別な要件が発生した場合は、次のいずれかを実行します。

オプション	手順
<p>応答の本文にメッセージが含まれていることが原因で、クラスタの健全性に関する問題を修正する必要が `failedHealthChecks` あります。</p>	<p>i. 各問題について記載されている特定の技術情報アーティクルに移動するか、指定された対処方法を実行します。</p> <p>ii. KB を指定した場合は、関連する技術情報アーティクルに記載されているプロセスを完了します。</p> <p>iii. クラスタの問題を解決したら、必要に応じて再認証し、 * PUT 処理の際に必要な数 / アップグレード / { upgradeld } * を選択します。</p> <p>iv. [* 試してみてください *] を選択します。</p> <p>v. アップグレード ID は、前の手順のアップグレード ID として * upgradeld * と入力します。</p> <p>vi. 要求の本文にと入力し `\"action\":\"resume\"` ます。</p> <pre data-bbox="914 825 1487 1003"> {   \"action\": \"resume\" } </pre> <p>vii. [* Execute] を選択します。</p>
<p>メンテナンス時間が終了しているか別の理由で、アップグレードを一時停止する必要があります。</p>	<p>i. 必要に応じて再認証し、 * PUT に成功 / アップグレード / { upgradeld } * を選択します。</p> <p>ii. [* 試してみてください *] を選択します。</p> <p>iii. アップグレード ID は、前の手順のアップグレード ID として * upgradeld * と入力します。</p> <p>iv. 要求の本文にと入力し `\"action\":\"pause\"` ます。</p> <pre data-bbox="914 1514 1487 1692"> {   \"action\": \"pause\" } </pre> <p>v. [* Execute] を選択します。</p>

オプション	手順
<p>11.8より前のバージョンのElementを実行しているH610Sクラスタをアップグレードする場合は、応答の本文に状態が`finishedNeedsAck`表示されます。H610Sストレージノードごとに追加のアップグレード手順を実行する必要があります。</p>	<p>i. ノードごとに、この追加のアップグレード手順を実行します <b>"技術情報"</b>。</p> <p>ii. 必要に応じて再認証し、 * PUT に成功 / アップグレード / { upgradeld } * を選択します。</p> <p>iii. [* 試してみてください*] を選択します。</p> <p>iv. アップグレード ID は、前の手順のアップグレード ID として * upgradeld * と入力します。</p> <p>v. 要求の本文にと入力し `"action":"acknowledge"` ます。</p> <div data-bbox="914 638 1485 821" style="border: 1px solid #ccc; padding: 10px; margin: 10px 0;"> <pre>{   "action": "acknowledge" }</pre> </div> <p>vi. [* Execute] を選択します。</p>

- f. 必要に応じて、処理が完了するまで \* Get Theple/upgrades/ { upgradeld } \* API を複数回実行します。

アップグレード中、は status`エラーが発生していないかどうかを示します `running。各ノードをアップグレードすると、`step`の値がに変わり `NodeFinished` ます。

の値がで 100、が `state` になって `finished` ければ、アップグレードは正常に完了して `percent` ます。

### NetApp Hybrid Cloud を使用してアップグレードに失敗した場合の動作 制御

アップグレード中にドライブまたはノードで障害が発生した場合は、Element UI にクラスタエラーが表示されます。アップグレードプロセスは次のノードに進まず、クラスタの障害が解決するまで待機します。UI の進捗状況バーには、アップグレードがクラスタの障害の解決を待機していることが表示されます。アップグレードはクラスタが正常に完了するまで待機するため、この段階で UI で \* Pause \* を選択することはできません。障害の調査に役立てるには、ネットアップサポートに問い合わせる必要があります。

NetApp Hybrid Cloud Control には 3 時間の待機時間があらかじめ設定されています。この時間内に、次のいずれかの状況が発生する可能性があります。

- クラスタの障害は 3 時間以内に解決され、アップグレードが再開されます。このシナリオでは対処は必要ありません。
- 問題は 3 時間後も解消されず、アップグレードのステータスが「Error」（エラー）と赤のバナーを表示します。問題が解決したら、「\* Resume」（続行）を選択してアップグレードを再開できます。
- 3 時間以内に対処するために、アップグレードを一時的に中止する必要があることがネットアップサポートによって確認されました。サポートは API を使用してアップグレードを中止します。



ノードの更新中にクラスタのアップグレードを中止すると、そのノードからドライブが強制的に削除されることがあります。ドライブが強制的に削除された場合、ネットアップサポートに依頼して手動でドライブを元に戻す処理がアップグレード時に必要になります。ノードでファームウェアの更新や更新後の同期処理に時間がかかる可能性があります。アップグレードが停止していると思われる場合は、ネットアップサポートにお問い合わせください。

## 詳細情報

- ["SolidFire および Element ソフトウェアのドキュメント"](#)
- ["vCenter Server 向け NetApp Element プラグイン"](#)

## ストレージファームウェアをアップグレードします

Element 12.0 以降および管理サービスバージョン 2.14 以降では、NetApp Hybrid Cloud Control の UI と REST API を使用して、ストレージノードでファームウェアのみのアップグレードを実行できます。この手順では、Element ソフトウェアはアップグレードされず、Element のメジャーリリース以外のバージョンのストレージファームウェアもアップグレードできます。

### 必要なもの

- \* admin 権限 \* : アップグレードを実行する権限がストレージクラスタ管理者に付与されています。
- \* システム時間の同期 \* : すべてのノードのシステム時間が同期されており、NTP がストレージクラスタとノードに対して正しく設定されていることを確認しておきます。各ノードで、ノード Web UI で DNS ネームサーバを設定する必要があります( `https://[IP address]:442` ます)。時刻のずれに関連する未解決のクラスタ障害が発生していないことを確認します。
- \* システムポート \* : NetApp Hybrid Cloud Control をアップグレードに使用している場合は、必要なポートが開いていることを確認しておきます。詳細については、[を参照してください](#) ["ネットワークポート"](#)。
- \* 管理ノード \* : NetApp Hybrid Cloud Control の UI および API では、環境内の管理ノードはバージョン 11.3 を実行しています。
- \* 管理サービス \* : 管理サービスバンドルを最新バージョンに更新しました。



Element ソフトウェアバージョン 12.0 を実行している H610S ストレージノードについては、ストレージファームウェアバンドル 2.27 にアップグレードする前に「D パッチ」「St-909」を適用する必要があります。アップグレード前に、ネットアップサポートに問い合わせて D パッチを入手します。[を参照して "Storage Firmware Bundle 2.27 Release Notes"](#)



ストレージノードのファームウェアをアップグレードする前に、最新の管理サービスバンドルにアップグレードする必要があります。Element ソフトウェアをバージョン 12.2 以降に更新する場合は、管理サービス 2.14.60 以降が必要です。

- \* クラスタの健全性 \* : 健全性チェックを実行しました。[を参照して "ストレージをアップグレードする前に、Element ストレージの健全性チェックを実行します"](#)
- \* H610S ノードのベースボード管理コントローラ (BMC) を更新 \* : H610S ノードの BMC バージョンをアップグレードしました。[を参照して "リリースノートおよびアップグレード手順"](#)



ハードウェアのファームウェアとドライバファームウェアの完全なマトリックスについては、[を参照してください"SolidFire ストレージノードでサポートされるストレージファームウェアのバージョン"](#)。

- アップグレード処理時間:アップグレードを実行するための十分な時間を確保しています。Elementソフトウェア12.5以降にアップグレードする場合は、Elementソフトウェアの現在のバージョンとファームウェアの更新によってアップグレードプロセスの時間が異なります。

ストレージノード	Elementソフトウェアの現在のバージョン	ノードあたりのソフトウェアとファームウェアのインストール時間の概算。 <sup>1</sup>	ノードあたりのおおよそのデータ同期時間 <sup>2</sup>	ノードあたりのアップグレード時間の概算
最新のファームウェアを搭載したSolidFire およびNetApp Hシリーズのすべてのノード <sup>3</sup>	12.x	15分	10～15分	20～30分
H610SおよびH410S	12.xおよび11.8	60分	30～60分	90～120分
H610S	11.7以前	90分	40～70分	H610Sノードごとに130～160分も必要です " <a href="#">ノードの完全なシャットダウンと電源切断を実行します</a> "。

<sup>1</sup>ハードウェアのファームウェアとドライバファームウェアの一覧については、[を参照してください"SolidFire ストレージノードでサポートされるストレージファームウェアのバージョン"](#)。

<sup>2</sup>クラスタに高い書き込みIOPSの負荷があり、ファームウェアの更新時間が長い場合、データの同期時間が長くなります。

<sup>3</sup> Element 12.7以降、SF2405およびSF9608ストレージノード、FC0025およびSF-FCN-01 FCノードはサポートされていません。これらのノードのいずれかをElement 12.7にアップグレードしようとする、このノードがElement 12.7でサポートされていないことを示すエラーが表示されます。

- エンドユーザライセンス契約 (EULA) : 管理サービス2.20.69以降では、NetApp Hybrid Cloud Control UIまたはAPIを使用してストレージファームウェアをアップグレードする前に、EULAに同意して保存する必要があります。

- Webブラウザで管理ノードのIPアドレスを開きます。

`https://<ManagementNodeIP>`

- ストレージクラスタ管理者のクレデンシャルを指定して NetApp Hybrid Cloud Control にログインします。
- インターフェイスの右上にある [\* Upgrade] を選択します。
- EULAがポップアップ表示されます。下にスクロールして、[現在および今後のすべての更新を許可す

る\*]を選択し、[保存\*]を選択します。

## アップグレードオプション

次のいずれかのストレージファームウェアアップグレードオプションを選択します。

- [NetApp Hybrid Cloud Control UI](#) を使用してストレージファームウェアをアップグレードします
- [NetApp Hybrid Cloud Control API](#) を使用してストレージファームウェアをアップグレードします

## NetApp Hybrid Cloud Control UI を使用してストレージファームウェアをアップグレードします

NetApp Hybrid Cloud Control の UI を使用して、クラスタ内のストレージノードのファームウェアをアップグレードできます。

### 必要なもの

- 管理ノードがインターネットに接続されていない場合は、を使用しています ["ストレージファームウェアのバンドルをダウンロードします"](#)。



NetApp Hybrid Cloud Controlを使用してストレージクラスタをアップグレードする際の潜在的な問題とその対処方法については、を参照してください ["技術情報"](#)。



アップグレードプロセスは、ストレージノードあたり約 30 分かかります。Element ストレージクラスタをバージョン 2.76 よりも新しいストレージファームウェアにアップグレードする場合、ノードに新しいファームウェアが書き込まれたときのみ、個々のストレージノードがアップグレード中にリポートされます。

### 手順

1. Webブラウザで管理ノードのIPアドレスを開きます。

```
https://<ManagementNodeIP>
```

2. ストレージクラスタ管理者のクレデンシャルを指定して NetApp Hybrid Cloud Control にログインします。
3. インターフェイスの右上にある [\* Upgrade] を選択します。
4. [\* Upgrades] ページで、[\* Storage] を選択します。





[\* ストレージ \*] タブには、インストールの一部であるストレージクラスタが一覧表示されます。NetApp Hybrid Cloud Control からクラスタにアクセスできない場合は、\* Upgrades \* ページに表示されません。Element 12.0 以降を実行しているクラスタでは、これらのクラスタの現在のファームウェアバンドルバージョンが表示されます。1つのクラスタ内のノードでファームウェアバージョンが異なる場合やアップグレードが進むにつれて、「\* Current Firmware Bundle Version \*」列に「\* Multiple \*」と表示されます。「\* multiple \*」を選択すると、「\* Nodes \*」ページに移動してファームウェアバージョンを比較できます。すべてのクラスタで 12.0 よりも前のバージョンの Element を実行している場合、ファームウェアバンドルのバージョン番号に関する情報は表示されません。

クラスタが最新の状態であり、アップグレードパッケージがない場合は、「\* Element \*」タブと「\* Firmware only \*」タブは表示されません。これらのタブは、アップグレードの実行中は表示されません。[\* 要素 \*] タブが表示されているが、[\* ファームウェアのみ \*] タブが表示されていない場合は、ファームウェアパッケージは利用できません。

5. アップグレードするクラスタの横にあるドロップダウン矢印を選択します。
6. [\* Browse] を選択して、ダウンロードしたアップグレード・パッケージをアップロードします。
7. アップロードが完了するまで待ちます。進捗バーにアップロードのステータスが表示されます。



ブラウザウィンドウから別の場所に移動すると、ファイルのアップロードが失われます。

ファイルのアップロードと検証が完了すると、画面にメッセージが表示されます。検証には数分かかります。この段階でブラウザウィンドウから移動しても、ファイルのアップロードは維持されません。

8. 「\* ファームウェアのみ \*」を選択し、利用可能なアップグレードバージョンから選択します。
9. [\* アップグレードの開始 \*] を選択します。



アップグレード中は、アップグレードステータス \* が変更され、プロセスのステータスが反映されます。また、アップグレードの一時停止など、実行する操作に応じて変更が加えられたか、またはアップグレードでエラーが返された場合も変更されます。を参照して [\[アップグレードステータスが変わります\]](#)



アップグレードの実行中は、ページを離れてあとから表示し、進捗状況の監視を続行できます。クラスタの行が折りたたまれている場合、ページではステータスと現在のバージョンは動的に更新されません。表を更新するには、クラスタの行を展開する必要があります。また、ページを更新することもできます。

アップグレードの完了後にログをダウンロードできます。

アップグレードステータスが変わります

アップグレードプロセスの実行前、実行中、実行後に、UI の \* アップグレードステータス \* 列に表示されるさまざまな状態を以下に示します。

アップグレードの状態	製品説明
最新	クラスタが最新の Element バージョンにアップグレードされたか、ファームウェアが最新バージョンにアップグレードされました。
検出できません	このステータスは、ストレージサービスAPIがアップグレードステータスの一覧に含まれていないアップグレードステータスを返した場合に表示されます。
使用可能なバージョン	Element / ストレージファームウェアの新しいバージョンをアップグレードできます。
実行中	アップグレードを実行中です。進行状況バーにアップグレードステータスが表示されます。画面にはノードレベルの障害も表示され、アップグレードの進行に伴いクラスタ内の各ノードのノード ID も表示されます。各ノードのステータスは、Element UI または NetApp Element Plug-in for vCenter Server UI を使用して監視できます。
アップグレードを一時停止中	アップグレードを一時停止することもできます。アップグレードプロセスの状態によっては、一時停止処理が成功するか失敗するかが決まります。一時停止処理の確認を求める UI プロンプトが表示されます。アップグレードを一時停止する前にクラスタが安全な場所にあることを確認するには、アップグレード処理が完全に一時停止されるまでに最大 2 時間かかることがあります。アップグレードを再開するには、 * Resume * (続行) を選択します。
一時停止	アップグレードを一時停止した。[* Resume (続行)] を選択して、プロセスを再開します。
エラー	アップグレード中にエラーが発生しました。エラーログをダウンロードして、ネットアップサポートに送信できます。エラーを解決したら、ページに戻って * Resume * (続行) を選択します。アップグレードを再開すると、システムが健全性チェックを実行してアップグレードの現在の状態を確認している間、進捗状況バーが数分間後方に移動します。

## NetApp Hybrid Cloud を使用してアップグレードに失敗した場合の動作 制御

アップグレード中にドライブまたはノードで障害が発生した場合は、Element UI にクラスタエラーが表示されます。アップグレードプロセスは次のノードに進まず、クラスタの障害が解決するまで待機します。UI の進捗状況バーには、アップグレードがクラスタの障害の解決を待機していることが表示されます。アップグレードはクラスタが正常に完了するまで待機するため、この段階で UI で \* Pause \* を選択することはできません。障害の調査に役立てるには、ネットアップサポートに問い合わせる必要があります。

NetApp Hybrid Cloud Control には 3 時間の待機時間があらかじめ設定されています。この時間内に、次のいずれかの状況が発生する可能性があります。

- クラスタの障害は 3 時間以内に解決され、アップグレードが再開されます。このシナリオでは対処は必要ありません。
- 問題は 3 時間後も解消されず、アップグレードのステータスが「Error」（エラー）と赤のバナーを表示

します。問題が解決したら、「\* Resume」（続行）を選択してアップグレードを再開できます。

- 3時間以内に対処するために、アップグレードを一時的に中止する必要があることがネットアップサポートによって確認されました。サポートはAPIを使用してアップグレードを中止します。



ノードの更新中にクラスタのアップグレードを中止すると、そのノードからドライブが強制的に削除されることがあります。ドライブが強制的に削除された場合、ネットアップサポートに依頼して手動でドライブを元に戻す処理がアップグレード時に必要になります。ノードでファームウェアの更新や更新後の同期処理に時間がかかる可能性があります。アップグレードが停止していると思われる場合は、ネットアップサポートにお問い合わせください。

## NetApp Hybrid Cloud Control API を使用してストレージファームウェアをアップグレードします

API を使用して、クラスタ内のストレージノードを最新バージョンの Element ソフトウェアにアップグレードできます。API の実行には、任意の自動化ツールを使用できます。ここで説明する API ワークフローでは、例として管理ノードで使用可能な REST API UI を使用します。

### 手順

1. 管理ノードからアクセス可能なデバイスにストレージファームウェアのアップグレードパッケージをダウンロードします。Elementソフトウェアに移動し "[ページをダウンロードします](#)"で、最新のストレージファームウェアイメージをダウンロードします。
2. ストレージファームウェアのアップグレードパッケージを管理ノードにアップロードします。
  - a. 管理ノードで管理ノード REST API UI を開きます。

```
https://<ManagementNodeIP>/package-repository/1/
```

- b. 「\* Authorize \*」（認証）を選択して、次の手順を実行
    - i. クラスタのユーザ名とパスワードを入力します。
    - ii. クライアントIDにと入力し `mnode-client` ます。
    - iii. セッションを開始するには、\* Authorize \* を選択します。
    - iv. 承認ウィンドウを閉じます。
  - c. REST API UI から \* POST/packages \* を選択します。
  - d. [\* 試してみてください \*] を選択します。
  - e. [\* Browse] を選択して、アップグレード・パッケージを選択します。
  - f. 「\* Execute \*」を選択してアップロードを開始します。
  - g. 応答から、("id"後の手順で使用するためにパッケージIDをコピーして保存します。
3. アップロードのステータスを確認します。
    - a. REST API UI から、\* GEGET 処理対象 / パッケージ間の一時的なグループ / { id } 一時的なグループ / ステータス \* を選択します。
    - b. [\* 試してみてください \*] を選択します。
    - c. 前の手順でコピーしたファームウェアパッケージ ID を \* id \* で入力します。
    - d. ステータス要求を開始するには、\* Execute \* を選択します。

完了すると、応答にと `SUCCESS` 表示され `state` ます。

4. インストールアセット ID を確認します。

- a. 管理ノードで管理ノード REST API UI を開きます。

```
https://<ManagementNodeIP>/inventory/1/
```

- b. 「\* Authorize \*」 (認証) を選択して、次の手順を実行
- クラスタのユーザ名とパスワードを入力します。
  - クライアントIDに入力し `mnode-client` ます。
  - セッションを開始するには、\* Authorize \* を選択します。
  - 承認ウィンドウを閉じます。
- c. REST API UI から、\* GET / Installations \* を選択します。
- d. [\* 試してみてください \*] を選択します。
- e. [\* Execute] を選択します。
- f. 応答から、インストールアセットID(`id`をコピーします) 。

```
"id": "abcd01e2-xx00-4ccf-11ee-11f111xx9a0b",
"management": {
  "errors": [],
  "inventory": {
    "authoritativeClusterMvip": "10.111.111.111",
    "bundleVersion": "2.14.19",
    "managementIp": "10.111.111.111",
    "version": "1.4.12"
```

- g. REST API UI から、\* GET / Installations / { id } \* を選択します。
- h. [\* 試してみてください \*] を選択します。
- i. インストールアセット ID を **id** フィールドに貼り付けます。
- j. [\* Execute] を選択します。
- k. この応答で、(`id`以降の手順で使用するためにアップグレードするクラスタのストレージクラスタID をコピーして保存します。

```
"storage": {
  "errors": [],
  "inventory": {
    "clusters": [
      {
        "clusterUuid": "a1bd1111-4f1e-46zz-ab6f-0a1111b1111x",
        "id": "a1bd1111-4f1e-46zz-ab6f-a1a1a111b012",
```

5. ストレージファームウェアのアップグレードを実行します。

- a. 管理ノードでストレージ REST API UI を開きます。

```
https://<ManagementNodeIP>/storage/1/
```

- b. 「\* Authorize \*」（認証）を選択して、次の手順を実行
- クラスタのユーザ名とパスワードを入力します。
  - クライアントIDに入力し `mnode-client` ます。
  - セッションを開始するには、\* Authorize \* を選択します。
  - ウィンドウを閉じます。
- c. [POST/upgrade] を選択します。
- d. [\* 試してみてください \*] を選択します。
- e. パラメータフィールドにアップグレードパッケージ ID を入力します。
- f. パラメータフィールドにストレージクラスタ ID を入力します。
- g. アップグレードを開始するには、\* Execute \* を選択します。

応答の状態は次のとおり `initializing` です。

```
{
  "_links": {
    "collection": "https://localhost:442/storage/upgrades",
    "self": "https://localhost:442/storage/upgrades/3fa85f64-1111-4562-
b3fc-2c963f66abc1",
    "log": "https://localhost:442/storage/upgrades/3fa85f64-1111-4562-
b3fc-2c963f66abc1/log"
  },
  "storageId": "114f14a4-1a1a-11e9-9088-6c0b84e200b4",
  "upgradeId": "334f14a4-1a1a-11e9-1055-6c0b84e2001b4",
  "packageId": "774f14a4-1a1a-11e9-8888-6c0b84e200b4",
  "config": {},
  "state": "initializing",
  "status": {
```

```

"availableActions": [
  "string"
],
"message": "string",
"nodeDetails": [
  {
    "message": "string",
    "step": "NodePreStart",
    "nodeID": 0,
    "numAttempt": 0
  }
],
"percent": 0,
"step": "ClusterPreStart",
"timestamp": "2020-04-21T22:10:57.057Z",
"failedHealthChecks": [
  {
    "checkID": 0,
    "name": "string",
    "displayName": "string",
    "passed": true,
    "kb": "string",
    "description": "string",
    "remedy": "string",
    "severity": "string",
    "data": {},
    "nodeID": 0
  }
]
},
"taskId": "123f14a4-1a1a-11e9-7777-6c0b84e123b2",
"dateCompleted": "2020-04-21T22:10:57.057Z",
"dateCreated": "2020-04-21T22:10:57.057Z"
}

```

- a. ("upgradeld" 応答の一部であるアップグレードIDをコピーします。
6. アップグレードの進捗状況と結果を確認します。
- a. Get Sebring/upgrades/ { upgradeld } \* を選択します。
  - b. [\* 試してみてください \*] を選択します。
  - c. アップグレード ID は、前の手順のアップグレード ID として \* upgradeld \* と入力します。
  - d. [\* Execute] を選択します。
  - e. アップグレード中に問題または特別な要件が発生した場合は、次のいずれかを実行します。

オプション	手順
<p>応答の本文にメッセージが含まれていることが原因で、クラスタの健全性に関する問題を修正する必要が `failedHealthChecks` あります。</p>	<p>i. 各問題について記載されている特定の技術情報アーティクルに移動するか、指定された対処方法を実行します。</p> <p>ii. KB を指定した場合は、関連する技術情報アーティクルに記載されているプロセスを完了します。</p> <p>iii. クラスタの問題を解決したら、必要に応じて再認証し、 * PUT 処理の際に必要な数 / アップグレード / { upgradeld } * を選択します。</p> <p>iv. [* 試してみてください *] を選択します。</p> <p>v. アップグレード ID は、前の手順のアップグレード ID として * upgradeld * と入力します。</p> <p>vi. 要求の本文にと入力し `\"action\":\"resume\"` ます。</p> <pre data-bbox="914 825 1487 1003"> {   \"action\": \"resume\" } </pre> <p>vii. [* Execute] を選択します。</p>
<p>メンテナンス時間が終了しているか別の理由で、アップグレードを一時停止する必要があります。</p>	<p>i. 必要に応じて再認証し、 * PUT に成功 / アップグレード / { upgradeld } * を選択します。</p> <p>ii. [* 試してみてください *] を選択します。</p> <p>iii. アップグレード ID は、前の手順のアップグレード ID として * upgradeld * と入力します。</p> <p>iv. 要求の本文にと入力し `\"action\":\"pause\"` ます。</p> <pre data-bbox="914 1514 1487 1692"> {   \"action\": \"pause\" } </pre> <p>v. [* Execute] を選択します。</p>

f. 必要に応じて、処理が完了するまで \* Get Theple/upgrades/ { upgradeld } \* API を複数回実行します。

アップグレード中、は `status`エラーが発生していないかどうかを示します`running`。各ノードをアップグレードすると、``step`の値がに変わり`NodeFinished``ます。

の値がで 100、が ``state``になって ``finished``いれば、アップグレードは正常に完了してい ``percent``ます。

## 詳細情報

- ["SolidFire および Element ソフトウェアのドキュメント"](#)
- ["vCenter Server 向け NetApp Element プラグイン"](#)

## 管理ノードをアップグレードします

管理ノードをバージョン12.3.x以降から管理ノード12.5以降にアップグレードできます。

ストレージクラスタ上の Element ソフトウェアをアップグレードするために、管理ノードのオペレーティングシステムをアップグレードする必要がなくなりました。NetApp Hybrid Cloud Controlを使用してElementのアップグレードを実行するには、管理サービスを最新バージョンにアップグレードするだけです。管理ノードのオペレーティングシステムをアップグレードする理由がほかにもある場合は、セキュリティの修正など、管理ノードのアップグレード手順に従ってください。



管理ノード12.2以前のアップグレードに関する情報が必要な場合は、[を参照してください](#) ["Element 12.3.x管理ノードのアップグレードに関するドキュメント"](#)。

## アップグレードオプション

次のいずれかのオプションを選択します。

- [\[バージョン12.3.x以降から管理ノードをバージョン12.5以降にアップグレードします\]](#)
- [管理ノード REST API を使用して認証を再設定します](#)

このオプションは、管理サービスのバージョンが \*シーケンシャル\* 更新 (1) であり、(2) Element ストレージのバージョンが既存の管理ノードを \*保持する場合\* に選択します。



管理サービスと Element ストレージを順番に更新しないと、この手順で再認証を再設定することはできません。代わりに、該当するアップグレード手順を実行してください。

## バージョン12.3.x以降から管理ノードをバージョン12.5以降にアップグレードします

新しい管理ノード仮想マシンをプロビジョニングすることなく、バージョン12.3.x以降からバージョン12.5以降への管理ノードのインプレースアップグレードを実行できます。



Element 12.5以降の管理ノードはオプションのアップグレードです。既存の環境では必要ありません。

## 必要なもの

- 管理ノード VM の RAM は 24GB です。
- アップグレードする管理ノードのバージョンが 12.0 で、IPv4 ネットワークを使用している。管理ノード



バージョン12.5以降ではIPv6がサポートされません。



管理ノードのバージョンを確認するには、管理ノードにログインし、ログインバナーに表示される Element のバージョン番号を確認します。

- NetApp Hybrid Cloud Control を使用して管理サービスバンドルを最新バージョンに更新しておきます。NetApp Hybrid Cloud Controlには次のIPからアクセスできます。 <https://<ManagementNodeIP>>
- 管理ノードをバージョン12.5以降に更新する場合は、管理サービス2.21.61以降が実行されます。
- の手順に従って、追加のネットワークアダプタを設定しておきます（必要な場合）"[追加のストレージ NIC の設定](#)"。



eth0 を SVIP にルーティングできない場合は、永続ボリュームに追加のネットワークアダプタが必要になることがあります。永続ボリュームを設定できるように、iSCSI ストレージネットワークに新しいネットワークアダプタを設定してください。

- ストレージノードでElement 12.3.x以降が実行されています。

#### 手順

1. SSH またはコンソールアクセスを使用して管理ノード仮想マシンにログインします。
2. NetAppサポートサイトから管理ノード仮想マシンにElementソフトウェアのをダウンロードします "[管理ノード ISO](#)"。



ISOの名前は次のようになります。 `solidfire-fdva-<Element release>-patchX-XX.X.X.XXXX.iso`

3. ダウンロードしたファイルに対して `md5sum` を実行し、その出力をNetApp Support Siteにある Element ソフトウェア用の ISO と比較することで、ダウンロードの整合性をチェックします。以下の例を参照してください。

```
sudo md5sum -b <path to iso>/solidfire-fdva-<Element release>-patchX-XX.X.X.XXXX.iso
```

4. 次のコマンドを使用して、管理ノードの ISO イメージをマウントし、ファイルシステムに内容をコピーします。

```
sudo mkdir -p /upgrade
```

```
sudo mount <solidfire-fdva-<Element release>-patchX-XX.X.X.XXXX.iso>/mnt
```

```
sudo cp -r /mnt/* /upgrade
```

5. ホームディレクトリに移動し、次の場所からISOファイルをアンマウントし `mnt` ます。

```
sudo umount /mnt
```

6. 管理ノードのスペースを節約するために ISO を削除します。

```
sudo rm <path to iso>/solidfire-fdva-<Element release>-patchX-  
XX.X.X.XXXX.iso
```

7. アップグレードする管理ノードで次のコマンドを実行して管理ノードの OS バージョンをアップグレードします。Active IQ コレクタやプロキシの設定など、必要な設定ファイルはすべてアップグレード後も保持されます。

```
sudo /sf/rtfi/bin/sfrtfi_inplace  
file:///upgrade/casper/filesystem.squashfs sf_upgrade=1
```

アップグレードプロセスが完了すると、管理ノードが新しい OS でリポートします。



この手順で説明した sudo コマンドを実行すると、SSH セッションが強制終了されます。継続的な監視を行うには、コンソールアクセスが必要です。アップグレードの実行中にコンソールにアクセスできない場合は、SSH ログインを再試行し、15~30 分後に接続を確認します。ログイン後、アップグレードが正常に完了したことを示す SSH バナーで新しい OS バージョンを確認できます。

8. 管理ノードで、スクリプトを実行し `redeploy-mnode` で以前の管理サービスの設定を保持します。



設定に応じて、Active IQ コレクタサービス、コントローラ（vCenter）、プロキシなどの以前の管理サービスの設定が適用されます。

```
sudo /sf/packages/mnode/redeploy-mnode -mu <mnode user>
```



管理ノードで以前にSSH機能を無効にしていた場合は、リカバリした管理ノードで実行する必要があります"[SSH を再度無効にします](#)"ます。のSSH機能"[ネットアップサポートの Remote Support Tunnel（RST）セッションアクセス](#)"は、管理ノードではデフォルトで有効になっています。

管理ノード **REST API** を使用して認証を再設定します

既存の管理ノードは、（1）管理サービスと（2）Element ストレージを順番にアップグレードした場合でも維持できます。別のアップグレード順序を使用した場合は、インプレース管理ノードのアップグレード手順を参照してください。

開始する前に

- 管理サービスをバージョン2.20.69以降に更新しておきます。
- ストレージクラスタでElement 12.3以降が実行されている。

- 管理サービスを順番に更新し、Element ストレージをアップグレードしておきます。この手順を使用して認証を再設定するには、説明されている順序でアップグレードを完了する必要があります。

#### 手順

1. 管理ノードで管理ノード REST API UI を開きます。

```
https://<ManagementNodeIP>/mnode
```

2. 「\* Authorize \*」 (認証) を選択して、次の手順を実行
  - a. クラスタのユーザ名とパスワードを入力します。
  - b. クライアントIDは、値がまだ入力されていない場合と同様に入力し `mnode-client` ます。
  - c. セッションを開始するには、\* Authorize \* を選択します。
3. REST API UI から、\* POST /services/reconfigure -auth\* を選択します。
4. [\* 試してみてください\*] を選択します。
5. load\_images \*パラメータにを選択します true。
6. [\* Execute] を選択します。

応答の本文は、再設定が正常に完了したことを示します。

#### 詳細情報

- ["SolidFire および Element ソフトウェアのドキュメント"](#)
- ["vCenter Server 向け NetApp Element プラグイン"](#)

## Element Plug-in for vCenter Server をアップグレードします

既存のvSphere環境にNetApp Element Plug-in for VMware vCenter Serverが登録されている場合は、プラグインサービスが含まれている管理サービスパッケージを最初に更新したあとで、プラグインの登録を更新できます。

登録ユーティリティを使用して、vCenter Server Virtual Appliance (vCSA) または Windows でプラグインの登録を更新できます。vCenter Plug-in の登録変更は、プラグインを使用するすべての vCenter Server で行う必要があります。



管理サービス2.22.7には、リモートプラグインを含むElement Plug-in for vCenter Server 5.0が含まれています。Elementプラグインを使用する場合は、ローカルプラグインのサポートを削除するVMwareの指示に従って、管理サービス2.22.7以降にアップグレードする必要があります。 ["詳細"](#)です。

### Element vCenter Plug-in 5.0以降

このアップグレード手順では、次のアップグレードシナリオについて説明します。

- Element Plug-in for vCenter Server 5.3、5.2、5.1、または5.0にアップグレードする。
- HTML5 vSphere Web Client 8.0または7.0にアップグレードする。



Element Plug-in for vCenter 5.0以降はvCenter Server 6.7および6.5と互換性がありません。



Element Plug-in for vCenter Server 4.xを5.xにアップグレードすると、vCenterインスタンスからリモートプラグインにデータをコピーできないため、プラグインが設定されているクラスタは失われます。クラスタをリモートプラグインに再追加する必要があります。これは、ローカルのプラグインからリモートのプラグインにアップグレードするときに1回だけ実行します。

### Element vCenter Plug-in 4.10以前

このアップグレード手順では、次のアップグレードシナリオについて説明します。

- vCenter Server 4.10、4.9、4.8、4.7、4.6、4.5または4.4。
- 7.0、6.7、または6.5のHTML5 vSphere Web Clientにアップグレードする。

- このプラグインは、VMware vCenter Server 4.x向けVMware vCenter Server 8.0 for Element Plug-inと互換性がありません
- このプラグインは、VMware vCenter Server 6.5 for Element Plug-in for VMware vCenter Server 4.6、4.7、および4.8とは互換性がありません。

- 6.7 Flash vSphere Web Client にアップグレードする。



このプラグインは、Flash用のvSphere Web Clientバージョン6.7 U2、FlashおよびHTML5用の6.7 U3、および7.0 U1に対応しています。このプラグインは、HTML5 vSphere Web Clientバージョン6.7 U2ビルド13007421および更新2aより前にリリースされたその他の6.7 U2ビルド（ビルド13643870）とは互換性がありません。サポートされるvSphereのバージョンの詳細については、のリリースノートを参照してください "[プラグインのバージョン](#)"。

### 必要なもの

- \* 管理者権限 \* : プラグインをインストールするための vCenter Administrator ロールの権限があります。
- \* vSphere のアップグレード \* : NetApp Element Plug-in for vCenter Server をアップグレードする前に、必要な vCenter のアップグレードを実行しておきます。以下の手順は、vCenter のアップグレードが完了していることを前提としています。
- \* vCenter Server <strong> : vCenter Plug-inバージョン4.xまたは5.xがvCenter Serverに登録されている。登録ユーティリティから(<code><a href="https://&lt;ManagementNodeIP&gt;:9443</code> )、</strong>">Registration Status</a><strong>を選択し、必要なフィールドに入力して</strong>[Check

Status]\*を選択し、vCenter Plug-inがすでに登録されていること、および現在のインストールのバージョン番号を確認します。

- 管理サービスの更新：を最新バージョンに更新しました "管理サービスのバンドル"。vCenter プラグインの更新は、ネットアップの SolidFire オールフラッシュストレージに関する製品のメジャーリリース以外でリリースされた管理サービスの更新を使用して配布されます。
- 管理ノードのアップグレード：

#### Element vCenter Plug-in 5.0以降

バージョン12.3.x以降が実行されている管理ノードを実行している"アップグレード済み"。

#### Element vCenter Plug-in 4.10以前

Element vCenterプラグイン4.4~4.10では、バージョン11.3以降の管理ノードを実行している"アップグレード済み"。vCenter Plug-in 4.4以降では、11.3以降の管理ノードが必要であり、個々のサービスを提供するモジュラーアーキテクチャを備えた11.3以降の管理ノードが必要です。管理ノードの電源をオンにして IP アドレスまたは DHCP アドレスを設定しておく必要があります。

- \* Elementストレージのアップグレード\*：
  - Element vCenterプラグイン5.0以降では、NetApp Element ソフトウェア12.3.x以降を実行するクラスターが必要です。
  - Element vCenterプラグイン4.10以前では、NetApp Element ソフトウェア11.3以降を実行するクラスターが必要です。
- \* vSphere Web Client \* : プラグインのアップグレードを開始する前に vSphere Web Client からログアウトしました。Web Client からログアウトしないと、このプロセスで行ったプラグインへの更新が認識されません。

#### 手順

1. 登録用TCPポートを含む管理ノードのIPアドレスをブラウザに入力します。  
`https://<ManagementNodeIP>:9443`登録ユーティリティUIが開き、プラグインの\*[Manage QoS SIOC Service Credentials]\*ページが表示されます。

QoSSIOC Management

- Manage Credentials
- Restart QoSSIOC Service

### Manage QoSSIOC Service Credentials

**Old Password**   
Current password is required

**New Password**   
Must contain at least 8 characters with at least one lower-case and upper-case alphabet, a number and a special character like #!\$%&'()\*+,-./:;@^\_`~{|}~

**Confirm Password**   
New and confirm passwords must match

Contact NetApp Support at <http://mysupport.netapp.com>

2. vCenter Plug-in Registration \* を選択します。

## Element vCenter Plug-in 5.0以降

[vCenter Plug-in Registration]ページが表示されます。

**NetApp** Element Plug-in for vCenter Server Management Node

GoSSIOC Service Management vCenter Plug-in Registration

---

Manage vCenter Plug-in

- Register Plug-in
- Update Plug-in
- Unregister Plug-in
- Registration Status

### vCenter Plug-in - Registration

Register version 5.0.0 of the NetApp Element Plug-in for vCenter Server with your vCenter server.  
The Plug-in will not be deployed until a fresh vCenter login after registration.

**vCenter Address**   
Enter the IPv4, IPv6 or DNS name of the vCenter server to register plug-in on.

**vCenter User Name**   
Ensure this user is a vCenter user that has administrative privileges for registration.

**vCenter Password**   
The password for the vCenter user name entered.

**Customize URL**  
Select to customize the Zip file URL.

**Plug-in Zip URL**   
URL of XML initialization file

Contact NetApp Support at <http://mysupport.netapp.com>

## Element vCenter Plug-in 4.10以前

[vCenter Plug-in Registration]ページが表示されます。

Manage vCenter Plug-in

- Register Plug-in
- Update Plug-in
- Unregister Plug-in
- Registration Status

### vCenter Plug-in - Registration

Register version  of the NetApp Element Plug-in for vCenter Server with your vCenter server.  
The Plug-in will not be deployed until a fresh vCenter login after registration.

**vCenter Address**   
Enter the IPv4, IPv6 or DNS name of the vCenter server to register plug-in on.

**vCenter User Name**   
Ensure this user is a vCenter user that has administrative privileges for registration.

**vCenter Password**   
The password for the vCenter user name entered.

Customize URL  
Select to customize the Zip file URL.

**Plug-in Zip URL**   
URL of XML initialization file.

**REGISTER**

Contact NetApp Support at <http://mysupport.netapp.com>

3. Manage vCenter Plug-in \* で、 \* Update Plug-in \* を選択します。

4. 次の情報を確認し、必要に応じて更新します。

- プラグインを登録する vCenter サービスの IPv4 アドレスまたは FQDN。
- vCenter Administrator のユーザ名。



vCenter Administrator ロールの権限を持つユーザのユーザ名とパスワードを入力する必要があります。

- vCenter Administrator のパスワード。
- (社内サーバ/ダークサイトの場合) Element Plug-in for vCenterのバージョンに応じて、プラグインのJSONファイルまたはプラグインのZIPのカスタムURL：



### Element vCenter Plug-in 5.0以降

プラグインJSONファイルのカスタムURL。



HTTPまたはHTTPSサーバ（ダークサイト）を使用している場合、またはJSONファイル名やネットワーク設定を変更した場合は、「\* Custom URL \*」を選択してURLをカスタマイズできます。URL をカスタマイズする場合の追加の設定手順については、社内（ダークサイト）の HTTP サーバの vCenter プロパティの変更に関する Element Plug-in for vCenter Server のドキュメントを参照してください。

### Element vCenter Plug-in 4.10以前

プラグインのZIPのカスタムURL。



HTTPまたはHTTPSサーバ（ダークサイト）を使用している場合、またはZIPファイル名やネットワーク設定を変更した場合は、「\* Custom URL \*」を選択してURLをカスタマイズできます。URL をカスタマイズする場合の追加の設定手順については、社内（ダークサイト）の HTTP サーバの vCenter プロパティの変更に関する Element Plug-in for vCenter Server のドキュメントを参照してください。

5. 「\* Update \*」を選択します。

登録が完了すると、登録ユーティリティの UI にバナーが表示されます。

6. vSphere Web Client に vCenter Administrator としてログインします。vSphere Web Client にすでにログインしている場合は、ログアウトし、2~3 分待ってから再度ログインする必要があります。

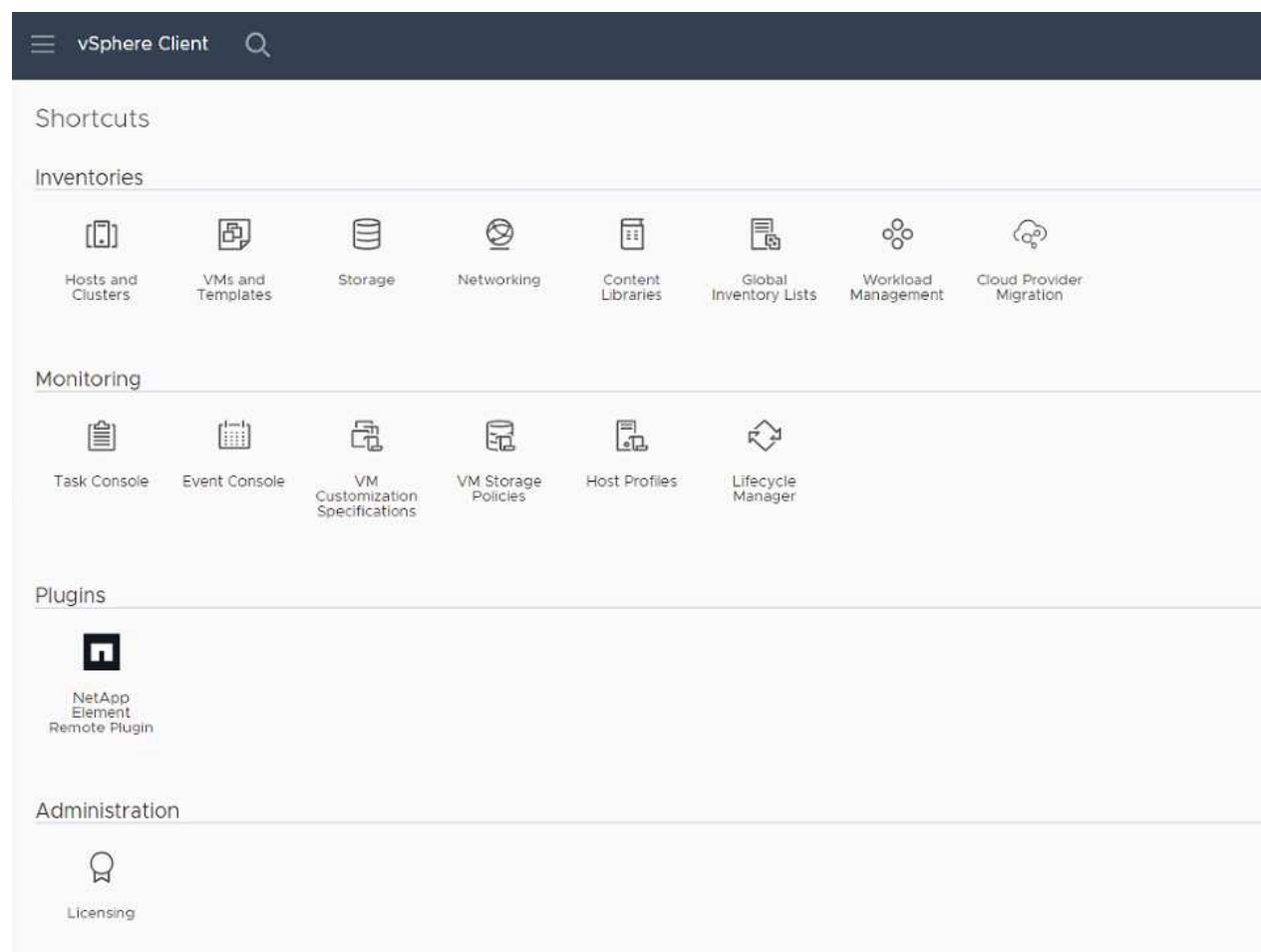


この操作により、新しいデータベースが作成され、vSphere Web Client でのインストールが完了します。

7. vSphere Web Clientで、タスクモニタで完了したタスクを探し、インストールが完了したことを確認します。Download plug-in Deploy plug-in
8. vSphere Web Clientの\* Shortcuts \*タブとサイドパネルにプラグインの拡張ポイントが表示されていることを確認します。

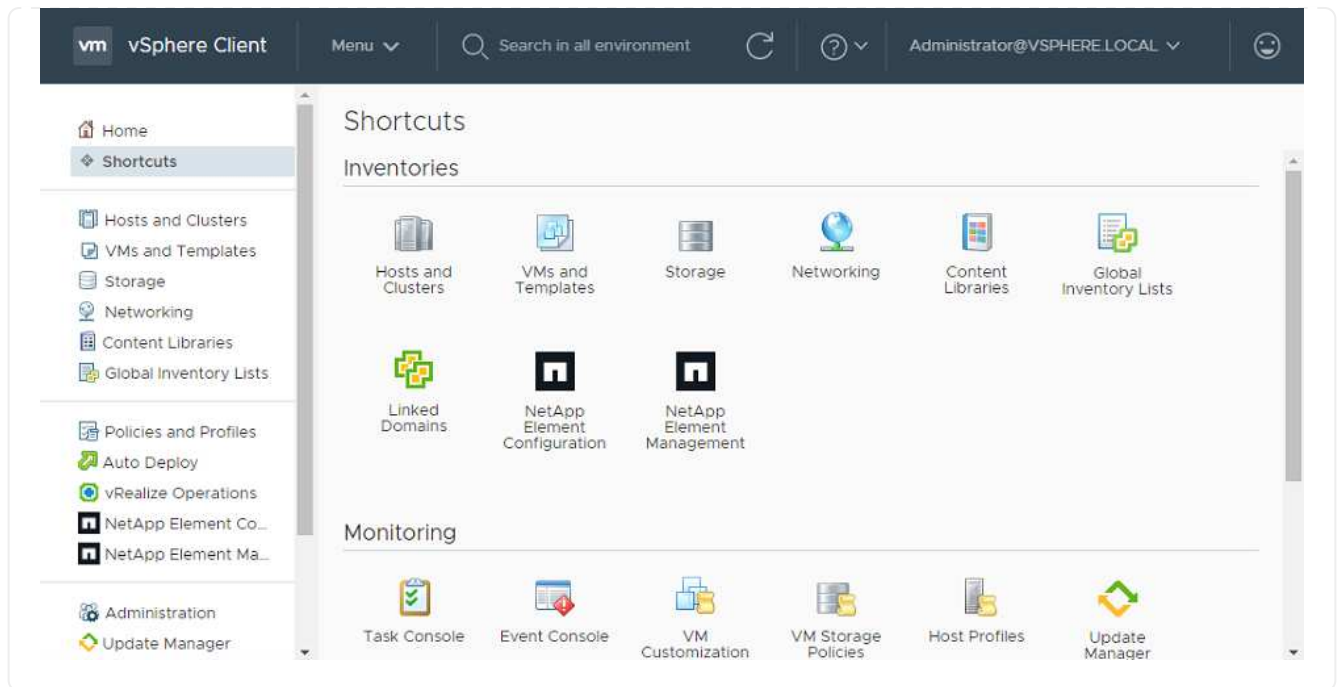
## Element vCenter Plug-in 5.0以降

NetApp Elementリモートプラグイン拡張ポイントが表示されます。



## Element vCenter Plug-in 4.10以前

NetApp Element Configuration拡張ポイントとManagement拡張ポイントが表示されます。



vCenter Plug-inのアイコンが表示されない場合は、プラグインのトラブルシューティングに関するドキュメントを参照してください"[vCenter Server 向け Element プラグイン](#)".



VMware vCenter Server 6.7U1でNetApp Element Plug-in for vCenter Server 4.8以降にアップグレードしたあとに、NetApp Element構成の\*および[QoSSIOC設定]\*セクションにストレージクラスタが表示されない場合やサーバエラーが表示される場合は、それらのエラーのトラブルシューティングに関するドキュメントを参照してください。"[vCenter Server 向け Element プラグイン](#)"

9. プラグインの \* NetApp Element 構成 \* 拡張ポイントの \* バージョン情報 \* タブでバージョンの変更を確認します。

次のバージョンの詳細またはより新しいバージョンの詳細が表示されます。

```
NetApp Element Plug-in Version: 5.3
NetApp Element Plug-in Build Number: 9
```



vCenter Plug-in には、オンラインヘルプが用意されています。ヘルプの最新のコンテンツが読み込まれるようにするために、プラグインをアップグレードしたあとにブラウザキャッシュをクリアしてください。

## 詳細情報

- "[SolidFire および Element ソフトウェアのドキュメント](#)"
- "[vCenter Server 向け NetApp Element プラグイン](#)"

# NetApp SolidFire ストレージシステムの vSphere コンポーネントをアップグレードします を使用： Element Plug-in for vCenter Server

SolidFire Element ストレージインストールの VMware vSphere コンポーネントをアップグレードするときは、Element Plug-in for vCenter Server を使用するシステムで行う必要がある手順がいくつか追加されています。

## 手順

1. vCSAのアップグレードの場合は ["クリア"](#)、プラグインのQoS SIOC設定 (\* NetApp Element [QoS SIOC設定]>[QoS SIOC設定])。プロセスが完了すると、QoS SIOC Status \*フィールドにと表示されます Not Configured。
2. vCSAおよびWindowsのアップグレードの場合、["登録解除します"](#)登録ユーティリティを使用してプラグインが関連付けられているvCenter Serverからプラグイン。
3. ["vCenter Server、ESXi、VM、その他のVMware コンポーネントを含む vSphere をアップグレードします"](#)です。



回避策 を適用せずにVMware vCenter 7.0 Update 3でプラグインを導入できるようにするには、NetApp Element Plug-in for vCenter Server 5.0以降にアップグレードしてください。

Element Plug-in for vCenter Server 4.xでは、VMware vCenter Server 7.0 Update 3にアップグレードするとプラグインを導入できません。Spring Framework 4を使用してこの問題を解決するには、を参照してください ["こちらの技術情報アーティクル"](#)。

4. ["登録"](#)vCenter Server向けElementプラグインが再びvCenterに追加されました。
5. ["クラスタを追加"](#)プラグインを使用する。
6. ["QoS SIOC を設定します"](#)プラグインを使用する。
7. ["QoS SIOC を有効にします"](#) (プラグインで制御されているすべてのデータストア)。

## 詳細情報

- ["SolidFire および Element ソフトウェアのドキュメント"](#)
- ["vCenter Server 向け NetApp Element プラグイン"](#)

# 以前のバージョンの **SolidFire** および **NetApp Element** ソフトウェアのマニュアル

以前のリリースのドキュメントは、NetApp Support Site で入手できます。

- ["Element 12.3.xのドキュメント"](#)
- ["Element 12.2.1ドキュメント"](#)
- ["Element 12.2のドキュメント"](#)
- ["Element 12.0.1ドキュメント"](#)
- ["Element 12.0のドキュメント"](#)
- ["Element 11.8.2ドキュメント"](#)
- ["Element 11.8.1ドキュメント"](#)
- ["Element 11.8のドキュメント"](#)
- ["Element 11.7のドキュメント"](#)
- ["Element 11.5.1ドキュメント"](#)
- ["Element 11.5のドキュメント"](#)
- ["Element 11.3P1のドキュメント"](#)
- ["Element 11.3.2ドキュメント"](#)
- ["Element 11.1のドキュメントおよびそれ以前のバージョン"](#)

## 詳細情報

- ["SolidFire および Element ソフトウェアのドキュメント"](#)
- ["vCenter Server 向け NetApp Element プラグイン"](#)

# 法的通知

法的通知では、著作権に関する声明、商標、特許などにアクセスできます。

## 著作権

["https://www.netapp.com/company/legal/copyright/"](https://www.netapp.com/company/legal/copyright/)

## 商標

NetApp、NetAppのロゴ、およびNetAppの商標ページに記載されているマークは、NetApp、Inc.の商標です。その他の会社名と製品名は、それを所有する各社の商標である場合があります。

["https://www.netapp.com/company/legal/trademarks/"](https://www.netapp.com/company/legal/trademarks/)

## 特許

NetAppが所有する特許の最新リストは、次のサイトで参照できます。

<https://www.netapp.com/pdf.html?item=/media/11887-patentspage.pdf>

## プライバシーポリシー

["https://www.netapp.com/company/legal/privacy-policy/"](https://www.netapp.com/company/legal/privacy-policy/)

## オープンソース

通知ファイルには、ネットアップソフトウェアで使用されるサードパーティの著作権およびライセンスに関する情報が記載されています。

- ["Elementソフトウェア12.7のご注意ください"](#)
- ["Ember OS 12.7の注意"](#)
- ["管理ノード12.7の注意"](#)
- ["Elementソフトウェア12.5のご注意ください"](#)
- ["管理ノード12.5の注意"](#)
- ["管理サービス2.25.42（NetApp Element Plug-in for VMware vCenter Server 5.3.9）に関するお知らせ"](#)
- ["管理サービス2.24.40（NetApp Element Plug-in for VMware vCenter Server 5.2.12）に関するお知らせ"](#)
- ["管理サービス2.23.64（NetApp Element Plug-in for VMware vCenter Server 5.1.12）に関するお知らせ"](#)
- ["管理サービス2.22.7（NetApp Element Plug-in for VMware vCenter Server 5.0.37）に関するお知らせ"](#)
- ["管理サービス2.21.61（NetApp Element Plug-in for VMware vCenter Server 4.10.12）に関するお知らせ"](#)
- ["管理サービス2.20.69（NetApp Element Plug-in for vCenter Server 4.9.14）に関する通知"](#)
- ["管理サービス2.19.48（NetApp Element Plug-in for vCenter Server 4.8.34）に関する注意事項"](#)

- "管理サービス2.18.91 (NetApp Element Plug-in for vCenter Server 4.7.10) に関するお知らせ"
- "管理サービス2.17.56 (NetApp Element Plug-in for vCenter Server 4.6.32) に関する通知"
- "管理サービス2.17.52 (NetApp Element Plug-in for vCenter Server 4.6.29) に関する注意事項"
- "管理サービス2.16 (vCenter Server 4.6.29用NetApp Element プラグイン) に関する注意事項"
- "管理サービス2.14 (vCenter Server 4.5.42用NetApp Element プラグイン) に関する注意事項"
- "管理サービス2.13 (vCenter Server 4.5.42用NetApp Element プラグイン) に関する注意事項"
- "ストレージファームウェアバンドル2.175.0に関する注意事項"
- "ストレージファームウェアバンドル2.164.0に関する注意事項"
- "ストレージファームウェアバンドル2.150に関する注意事項"
- "ストレージファームウェアバンドル2.146に関する注意事項"
- "ストレージファームウェアバンドル2.99.2に関する注意事項"
- "ストレージファームウェアバンドル2.76に関する注意事項"
- "ストレージファームウェアバンドル2.27に関する注意事項"

## 著作権に関する情報

Copyright © 2024 NetApp, Inc. All Rights Reserved. Printed in the U.S.このドキュメントは著作権によって保護されています。著作権所有者の書面による事前承諾がある場合を除き、画像媒体、電子媒体、および写真複写、記録媒体、テープ媒体、電子検索システムへの組み込みを含む機械媒体など、いかなる形式および方法による複製も禁止します。

ネットアップの著作物から派生したソフトウェアは、次に示す使用許諾条項および免責条項の対象となります。

このソフトウェアは、ネットアップによって「現状のまま」提供されています。ネットアップは明示的な保証、または商品性および特定目的に対する適合性の暗示的保証を含み、かつこれに限定されないいかなる暗示的な保証も行いません。ネットアップは、代替品または代替サービスの調達、使用不能、データ損失、利益損失、業務中断を含み、かつこれに限定されない、このソフトウェアの使用により生じたすべての直接的損害、間接的損害、偶発的損害、特別損害、懲罰的損害、必然的損害の発生に対して、損失の発生の可能性が通知されていたとしても、その発生理由、根拠とする責任論、契約の有無、厳格責任、不法行為（過失またはそうでない場合を含む）にかかわらず、一切の責任を負いません。

ネットアップは、ここに記載されているすべての製品に対する変更を随時、予告なく行う権利を保有します。ネットアップによる明示的な書面による合意がある場合を除き、ここに記載されている製品の使用により生じる責任および義務に対して、ネットアップは責任を負いません。この製品の使用または購入は、ネットアップの特許権、商標権、または他の知的所有権に基づくライセンスの供与とはみなされません。

このマニュアルに記載されている製品は、1つ以上の米国特許、その他の国の特許、および出願中の特許によって保護されている場合があります。

権利の制限について：政府による使用、複製、開示は、DFARS 252.227-7013（2014年2月）およびFAR 5252.227-19（2007年12月）のRights in Technical Data -Noncommercial Items（技術データ - 非商用品目に関する諸権利）条項の(b)(3)項、に規定された制限が適用されます。

本書に含まれるデータは商用製品および/または商用サービス（FAR 2.101の定義に基づく）に関係し、データの所有権はNetApp, Inc.にあります。本契約に基づき提供されるすべてのネットアップの技術データおよびコンピュータソフトウェアは、商用目的であり、私費のみで開発されたものです。米国政府は本データに対し、非独占的かつ移転およびサブライセンス不可で、全世界を対象とする取り消し不能の制限付き使用权を有し、本データの提供の根拠となった米国政府契約に関連し、当該契約の裏付けとする場合にのみ本データを使用できます。前述の場合を除き、NetApp, Inc.の書面による許可を事前に得ることなく、本データを使用、開示、転載、改変するほか、上演または展示することはできません。国防総省にかかる米国政府のデータ使用权については、DFARS 252.227-7015(b)項（2014年2月）で定められた権利のみが認められます。

## 商標に関する情報

NetApp、NetAppのロゴ、<http://www.netapp.com/TM>に記載されているマークは、NetApp, Inc.の商標です。その他の会社名と製品名は、それを所有する各社の商標である場合があります。