



NetApp HCI 1.8 に関するドキュメント

HCI

NetApp
March 03, 2025

目次

NetApp HCI 1.8 に関するドキュメント	1
NetApp HCI ソリューション	2
リリースノート	3
NetApp HCI の新機能	3
NetApp HCI 1.8P1	3
要素 12.2	3
その他のリリース情報	5
NetApp HCI	5
NetApp Element ソフトウェア	5
管理サービス	6
vCenter Server 向け NetApp Element プラグイン	6
ファームウェアを計算します	6
ストレージファームウェア	6
概念	7
NetApp HCI 製品の概要	7
NetApp HCI のコンポーネント	7
NetApp HCI の URL	8
ユーザアカウント	8
ユーザアカウント管理	9
ストレージクラスタ管理者アカウント	9
権限のあるユーザアカウント	9
ボリュームアカウント	10
データ保護	10
リモートレプリケーションの種類	11
データ保護用のボリューム Snapshot	12
ホリユウムクロン	13
SolidFire ストレージのバックアップとリストアのプロセスの概要	13
保護ドメイン	13
Double Helix の高可用性	14
クラスタ	14
信頼できるストレージクラスタです	14
有効利用されない容量	15
2 ノードストレージクラスタ	15
3 つ以上のノードを含むストレージクラスタ	16
詳細情報	16
ノード	17
管理ノード	17
ストレージノード	17
コンピューティングノード	17

監視ノード	17
詳細情報	18
ストレージ	18
メンテナンスモット	18
ボリューム	19
ボリュームアクセスグループ	20
イニシエータ	20
NetApp HCI ライセンス	21
NetApp HCI と VMware vSphere のライセンス	21
NetApp HCI と ONTAP Select のライセンス	21
詳細情報	22
NetApp Hybrid Cloud Control の最大構成数	22
NetApp HCI セキュリティ	22
ストレージノードの保存データの暗号化	22
保存データのソフトウェア暗号化	23
外部キー管理	23
多要素認証	23
HTTPS 向けの FIPS 140-2 と保存データ暗号化	24
パフォーマンスと QoS	24
QoS パラメータ	24
QoS 値の制限	25
QoS パフォーマンス	25
QoSポリシー	26
要件と導入前のタスク	28
NetApp HCI 導入の要件の概要	28
ネットワークポートの要件	28
詳細情報	33
ネットワークとスイッチの要件	33
ネットワークケーブルの要件	34
IP アドレスの要件	35
NetApp HCI の導入ごとに必要な IP アドレスの数	35
NetApp HCI で予約されている IP アドレス	36
ネットワーク設定	36
ネットワーク設定	36
ネットワーク設定	38
ネットワーク設定	40
ネットワーク設定	42
DNS とタイムキーパー機能の要件	45
環境要件	46
保護ドメイン	46
2 ノードストレージクラスタの場合は、監視ノードのリソース要件が必要です	46

NetApp HCI の利用を開始しましょう	48
NetApp HCI のインストールと導入の概要	48
設置を準備	48
NetApp Active IQ Config Advisor でネットワークの準備状況を検証	50
ネットアップチームと連携	50
NetApp HCI ハードウェアを設置	50
ハードウェアの設置後にオプションの作業を実行します	50
NetApp Deployment Engine (NDE) を使用した NetApp HCI の導入	51
vCenter Plug-in を使用して NetApp HCI を管理します	53
Hybrid Cloud Control を使用して NetApp HCI を監視またはアップグレードします	54
H シリーズハードウェアを設置	55
ワークフロー図	55
設置を準備	60
ルールを取り付けます	60
ノード / シャーシを設置	63
スイッチを設置します	65
ノードをケーブル接続	65
ノードの電源をオンにします	69
NetApp HCI の設定	69
設定後のタスクを実行	70
ストレージパフォーマンスを最適化するために LACP を設定します	71
Active IQ Config Advisor で環境を検証	72
Active IQ Config Advisor をインストールします	72
Active IQ Config Advisor を使用します	72
各ノードに IPMI を設定します	75
前提条件	75
IPMI ポートの IP アドレスを手動で割り当てます	75
H410C ノードと H410S ノードのデフォルトの IPMI パスワードを変更します	76
H610C、H615C、および H610S ノードのデフォルトの IPMI パスワードを変更します	76
NetApp HCI を導入します	78
NetApp Deployment Engine にアクセスします	78
NetApp Deployment Engine にアクセスします	78
DHCP を使用していない環境では、NetApp Deployment Engine にアクセスします	78
DHCP を使用している環境で NetApp Deployment Engine にアクセスします	79
NetApp Deployment Engine にアクセスするには、IP アドレスを手動で割り当ててください	80
導入を開始	81
VMware vSphere を設定します	82
VMware vSphere の設定	82
新しい VMware vSphere 環境を設定します	82
既存の VMware vSphere 環境に参加します	83
NetApp HCI クレデンシャルを設定する	84

ネットワークポロジを選択してください	85
在庫の選択	86
インベントリの選択とノードの互換性	86
インベントリを選択します	87
ネットワークの設定	88
詳細情報	91
構成を確認し、導入します	91
詳細情報	92
導入後のタスク	92
導入後のタスク	92
サポートされるネットワーク変更	93
NetApp HCI コンピューティングノードで smartd サービスを無効にします	95
設定済みのスイッチで「lACP-individual」コマンドを無効にします	96
VMware vSphere を最新の状態に維持	97
GPU 対応のコンピューティングノード用の GPU ドライバをインストールします	97
完全修飾ドメイン名 Web UI アクセスを設定します	99
NetApp Hybrid Cloud Control にアクセスします	104
NetApp HCI コンピューティングノードのブートメディアの摩耗度を低減します	104
NetApp HCI の管理	106
NetApp HCI の管理の概要	106
vCenter および ESXi のクレデンシャルを更新します	106
管理ノードの REST API を使用して vCenter のパスワードを更新します	107
管理ノード REST を使用して ESXi のパスワードを更新します API	107
NetApp HCI ストレージを管理します	109
Manage NetApp HCI storage の概要を参照してください	109
ネットアップハイブリッドクラウドを使用してユーザアカウントを作成、管理します 制御	109
NetApp Hybrid Cloud Control を使用してストレージクラスタを追加および管理します	114
NetApp Hybrid Cloud Control を使用してボリュームを作成および管理する	118
ボリュームアクセスグループを作成および管理します	125
イニシエータを作成および管理する	127
ボリュームの QoS ポリシーの作成と管理	130
管理ノードを操作します	133
管理ノードの概要	133
管理ノードをインストールまたはリカバリします	134
管理ノードにアクセスします	148
管理ノードのデフォルトSSL証明書を変更します	150
管理ノード UI の操作	151
管理ノード REST API の操作	157
サポート接続を管理します	181
NetApp HCI システムの電源をオフまたはオンにします	184
NetApp HCI システムの電源オン / オフを切り替えます	184

NetApp HCI システムのコンピューティングリソースの電源をオフにします	185
NetApp HCI システムのストレージリソースの電源をオフにします	186
NetApp HCI システムのストレージリソースの電源をオンにします	187
NetApp HCI システムのコンピューティングリソースの電源をオンにします	187
NetApp Hybrid Cloud Control を使用して NetApp HCI システムを監視します	189
Hybrid Cloud Control でストレージリソースとコンピューティングリソースを監視します	189
ダッシュボード	
NetApp HCC ダッシュボードにアクセスします	189
ストレージリソースを監視する	190
コンピューティングリソースを監視	191
ストレージ容量を監視	191
ストレージパフォーマンスを監視	193
コンピューティング利用率を監視	194
ノードページでインベントリを表示します	195
ベースボード管理コントローラの接続情報を編集します	197
NetApp Hybrid Cloud Control を使用して BMC の情報を編集します	198
BMC の情報を編集するには、REST API を使用します	198
ストレージクラスタのボリュームを監視する	201
SolidFire Active IQ を使用して、パフォーマンス、容量、クラスタの健全性を監視できます	202
トラブルシューティング用にログを収集する	204
NetApp Hybrid Cloud Control を使用してログを収集します	204
REST API を使用してログを収集する	205
NetApp HCI システムのバージョン1.8をアップグレードします	208
アップグレード手順の概要	208
[sys_upgrade_seq]システムアップグレードシーケンス	208
システムのアップグレード手順	210
管理サービスを更新	210
最新の HealthTools にアップグレードします	213
ストレージをアップグレードする前に、Element ストレージの健全性チェックを実行します	214
Elementソフトウェアをアップグレード	223
ストレージファームウェアをアップグレードします	240
管理ノードをアップグレードします	249
Element Plug-in for vCenter Server をアップグレードします	262
コンピューティングノードの健全性チェックは、コンピューティングファームウェアをアップグレードする前に実行します	266
コンピューティングノードのドライバを更新	274
コンピューティングノードのファームウェアをアップグレードします	275
を使用して、NetApp HCI システムの vSphere コンポーネントをアップグレードします vCenter Server 向け Element プラグイン	289
NetApp HCI システムを拡張します	291
拡張の概要	291

NetApp HCI ストレージリソースを展開します	292
NetApp HCI コンピューティングリソースを展開します	293
NetApp HCI のストレージリソースとコンピューティングリソースも同時に拡張します 時間	296
クラスタの拡張後に監視ノードを削除します	300
詳細情報	301
NetApp HCI で Rancher を使用します	302
NetApp HCI の Rancher の概要	302
NetApp HCI の Rancher の利点	302
NetApp HCI のランチャーでできること	302
テクニカルサポートオプション	302
NetApp HCI のアーキテクチャとコンポーネントに関する Rancher	303
NetApp HCI の概念に関する Rancher	304
Trident ソフトウェアと永続的ストレージの概念	304
NetApp HCI の Rancher の要件	305
ノード要件	305
ネットワーク要件	305
VMware vSphere の要件	306
導入に関する考慮事項	306
必要なポート	307
必要な URL	307
NetApp HCI に Rancher を導入します	308
NetApp HCI に Rancher を導入するとどうなりますか。	308
NetApp HCI に Rancher を展開する手順	308
次の手順	311
導入後のタスク	312
導入後のタスクの概要	312
Rancher サポートパリティを確認します	312
VM の耐障害性を向上	312
監視を有効にする	313
Trident をインストール	313
ユーザクラスタで Trident のサポートを有効にします	316
ユーザクラスタとアプリケーションを導入	317
ユーザクラスタを導入	317
ユーザクラスタにアプリケーションを導入する	317
NetApp HCI でランチャーを管理します	318
Rancher サーバクラスタの URL とステータスを特定します	318
NetApp HCI 実装の Rancher を監視する	319
NetApp Hybrid Cloud Control を使用してランチャーを監視します	319
Rancher UI を使用して Rancher を監視します	319
NetApp Active IQ を使用してランチャーを監視	319
vCenter Server を使用してランチャーを監視する	320

NetApp HCI の Rancher をアップグレードします	320
NetApp Hybrid Cloud Control UI を使用してランチャをアップグレード 導入	321
NetApp Hybrid Cloud Control API を使用してランチャをアップグレード 導入	322
NetApp HCI でランチャツールをインストールした場合は、取り外します	326
ネットアップのハイブリッドクラウドコントロールを使用して NetApp HCI のランチャを削除	327
REST API を使用して NetApp HCI のランチャツールを削除します	328
H シリーズハードウェアのメンテナンス	329
H シリーズハードウェアのメンテナンスの概要	329
2U H シリーズシャーシを交換	329
で追加の未使用スペースが使用可能になったら、シャーシを交換します ラック	330
追加の未使用スペースがない場合は、シャーシを交換します ラック内	333
詳細情報	336
H615C および H610S ノードの DC 電源装置を交換してください	336
詳細情報	338
コンピューティングノードの DIMM を交換します	338
DIMM を交換する準備をします	339
シャーシから DIMM を交換します	342
詳細情報	348
ストレージノードのドライブを交換	348
ドライブの取り扱いに際してのベストプラクティス	348
ドライブの追加と取り外しを行う際のベストプラクティス	349
詳細情報	353
H410C ノードを交換してください	353
コンピューティングノードを交換する準備をします	354
シャーシ内のコンピューティングノードを交換します	356
NetApp HCI 1.7 およびのコンピューティングノードアセットを削除します 後で	357
コンピューティングノードをクラスタに追加します	357
2 ノードおよび 3 ノードのストレージクラスタの監視ノードの再導入	369
交換用ノードを受け取った場合は、パスワードを変更します BMC の標準以外のパスワード	372
ノードの BMC ファームウェアをアップグレードします	372
詳細情報	374
H410S ノードを交換してください	374
ストレージノードを交換する準備をします	375
シャーシ内のストレージノードを交換します	376
クラスタにストレージノードを追加します	377
詳細情報	381
H610C ノードと H615C ノードを交換してください	381
ノードを交換する準備をします	382
ノードを交換	383
クラスタにノードを追加します	383
GPU ドライバをインストールします	386

詳細情報	387
H610S ノードを交換してください	387
ドライブの追加と取り外しを行う際のベストプラクティス	388
詳細情報	390
電源装置を交換してください	390
詳細情報	392
SN2010、SN2100、および SN2700 の各スイッチを交換してください	392
故障したスイッチを交換する準備をします	394
構成ファイルを作成します	395
障害のあるスイッチを取り外し、交換用スイッチを取り付けます	396
スイッチのオペレーティングシステムのバージョンを確認します	397
交換用スイッチを設定します	398
交換を完了します	400
詳細情報	400
2 ノードクラスタのストレージノードを交換	400
詳細情報	401
法的通知	402
著作権	402
商標	402
特許	402
プライバシーポリシー	402
オープンソース	402

NetApp HCI 1.8 に関するドキュメント

NetApp HCIソリューション

NetApp HCI を使用すると、複数のパブリッククラウドプロバイダとオンプレミスにクラウド サービス を導入できます。NetApp HCI を使用すると、クラウドプロバイダと同様のサービスをIT部門のサポートなしでセルフサービスモードで導入できます。

NetApp HCIソリューションの詳細については、を参照して "[NetApp HCI ソリューションのドキュメント](#)"ください。

詳細情報

- "[NetApp HCI のリソースページ](#)"

リリースノート

NetApp HCI の新機能

ネットアップでは、NetApp HCI を定期的に更新して、新機能、拡張機能、およびバグ修正を提供しています。NetApp HCI 1.8P1 には、ストレージクラスタ用の Element 12.2 が含まれています。

- この[NetApp HCI 1.8P1](#)セクションでは、NetApp HCIバージョン1.8P1の新機能と更新点について説明します。
- ここでは[要素12.2](#)、NetApp Element 12.2の新機能とアップデートについて説明します。

NetApp HCI 1.8P1

NetApp HCI 1.8P1 では、セキュリティと安定性が向上しています。

NetApp HCI ドキュメントの機能拡張

NetApp HCIのアップグレード、拡張、監視、および概念に関する情報に、操作しやすい形式でアクセスできるようになりました"[ここをクリック](#)"た。

NetApp Element Plug-in for vCenter Server 4.5の可用性

NetApp Element Plug-in for vCenter Server 4.5 は、管理ノード 12.2 および NetApp HCI 1.8P1 リリースでは使用できません。プラグインをアップグレードするには、のドキュメントの手順に従って"[NetApp HCI のアップグレード](#)"ください。

NetApp Hybrid Cloud Control の機能拡張

NetApp Hybrid Cloud Controlはバージョン1.8P1で拡張されました。"[詳細](#)"です。

要素12.2

NetApp HCI 1.8P1 には、ストレージクラスタ用の Element 12.2 が含まれています。Element 12.2 では、SolidFire エンタープライズ SDS、保存中のソフトウェア暗号化、メンテナンスモード、ボリュームアクセスセキュリティの強化、UI への Fully Qualified Domain Name (FQDN ; 完全修飾ドメイン名) アクセス、ストレージノードのファームウェアの更新、およびセキュリティの更新が導入されています。

SolidFire エンタープライズ SDS

Element 12.2 では、SolidFire エンタープライズ SDS (ESDS) が導入されています。SolidFire eSDS は、SolidFire eSDSのリファレンス構成を満たす任意のハードウェアで、SolidFireスケールアウトテクノロジーとNetApp Elementソフトウェアデータサービスのメリットを提供します。"[詳細](#)"です。

詳細については、SolidFire eSDSに関連する新しいElement APIメソッドを次に示し("[SolidFire ESDS の Element 12.2 API 情報](#)"ます)。

- GetLicenseKey

- SetLicenseKey

ソフトウェアによる保存データの暗号化

Element 12.2 では、保存データのソフトウェア暗号化が導入されています。これは、ストレージクラスタを作成すると有効になります（SolidFire エンタープライズ SDS ストレージクラスタを作成するとデフォルトで有効になります）。この機能では、ストレージノード内の SSD に格納されているすべてのデータが暗号化され、クライアント IO のパフォーマンスへの影響は非常に小さく（最大 2%）すぎません。

保存データの暗号化に関連する Element API メソッドを次に示します（詳細については、を ["Element API リファレンスガイド"](#)参照）。

- CreateCluster

メンテナンスモット

Element 12.2 では、メンテナンスモードが導入されています。このモードでは、ソフトウェアのアップグレードやホストの修復などのメンテナンスのためにストレージノードをオフラインにして、すべてのデータを完全に同期できなくなります。メンテナンスが必要なノードがある場合は、開始前にそれらのノードのメンテナンスモードを有効にすることで、ストレージクラスタの残りのノードへの I/O の影響を最小限に抑えることができます。メンテナンスモードは、アプライアンスノードと SolidFire ESDS ノードの両方で使用できます。

ボリュームアクセスのセキュリティの強化

VLAN（仮想ネットワーク）の関連付けに基づいて、特定のイニシエータへのボリュームアクセスを制限できるようになりました。新規または既存のイニシエータを 1 つ以上の仮想ネットワークに関連付けて、そのイニシエータをこれらの仮想ネットワーク経由でアクセス可能な iSCSI ターゲットに制限できます。

これらのセキュリティ強化に関連して更新された Element API メソッドを次に示します（詳細については、を ["Element API リファレンスガイド"](#)参照）。

- CreateInitiators
- ModifyInitiators
- AddAccount
- ModifyAccount

UI への Fully Qualified Domain Name（FQDN；完全修飾ドメイン名）アクセス

Element 12.2 では、FQDN を使用したクラスタ Web インターフェイスアクセスがサポートされます。Element 12.2 ストレージクラスタで、FQDN を使用して Element Web UI、ノード UI、管理ノード UI などの Web ユーザーインターフェイスにアクセスする場合は、最初にストレージクラスタ設定を追加して、クラスタで使用される FQDN を特定する必要があります。この設定を行うと、クラスタはログインセッションを適切にリダイレクトできるようになり、キー管理ツールやアイデンティティプロバイダなどの外部サービスとの統合を強化して多要素認証に対応できます。この機能を使用するには、管理サービスバージョン 2.15 以降が必要です。["詳細"](#)です。

ストレージノードのファームウェアの更新

Element 12.2 には、ストレージノードのファームウェアの更新が含まれています。["詳細"](#)です。

セキュリティの機能拡張

Element 12.2では、ストレージノードと管理ノードのセキュリティ上の脆弱性が解決されています。"詳細"これらのセキュリティ強化について。

ドライブに障害が発生した場合の新しい **SMART** 警告

Element 12.2 では、ドライブの SMART ヘルスデータを使用して、SolidFire アプライアンスドライブに対して定期的な健全性チェックを実行するようになりました。SMART ヘルスチェックに失敗したドライブは、障害に近い可能性があります。ドライブがSMART健全性チェックに失敗すると、新しい重大度のクラスタエラーが表示されます。Drive with serial: <serial number> in slot: <node slot><drive slot> has failed the SMART overall health check. To resolve this fault, replace the drive

詳細情報

- ["NetApp Hybrid Cloud Control and Management Services Release Notes"](#)
- ["vCenter Server 向け NetApp Element プラグイン"](#)
- ["NetApp HCI のリソースページ"](#)
- ["SolidFire と Element ソフトウェアドキュメントセンター"](#)
- ["NetApp HCI でサポートされるファームウェアとESXiドライバのバージョン、NetApp HCI ストレージノードでサポートされるファームウェアのバージョンとファームウェアのバージョン"](#)

その他のリリース情報

ここでは、NetApp HCI および Element ストレージ環境のさまざまなコンポーネントに関する最新リリースノートと以前のリリースノートへのリンクを記載します。



NetAppサポートサイトのクレデンシャルを使用してログインするように求められます。

NetApp HCI

- ["NetApp HCI 1.8P1 リリースノート"](#)
- ["NetApp HCI 1.8 リリースノート"](#)
- ["NetApp HCI 1.7P1 リリースノート"](#)

NetApp Element ソフトウェア

- ["NetApp Element ソフトウェア12.2リリースノート"](#)
- ["NetApp Element ソフトウェア12.0リリースノート"](#)
- ["NetApp Element ソフトウェア11.8リリースノート"](#)
- ["NetApp Element ソフトウェア11.7リリースノート"](#)
- ["NetApp Element ソフトウェア 11.5.1 リリースノート"](#)
- ["NetApp Element ソフトウェア 11.3P1 リリースノート"](#)

管理サービス

- ["管理サービスリリースノート"](#)

vCenter Server 向け NetApp Element プラグイン

- ["『 vCenter Plug-in 5.1 Release Notes 』を参照してください"](#)["新規_](#)
- ["『 vCenter Plug-in 5.0 Release Notes 』を参照してください"](#)
- ["『 vCenter Plug-in 4.10 Release Notes 』を参照してください"](#)
- ["『 vCenter Plug-in 4.9 Release Notes 』を参照してください"](#)
- ["『 vCenter Plug-in 4.8 Release Notes 』を参照してください"](#)
- ["『 vCenter Plug-in 4.7 Release Notes 』を参照してください"](#)
- ["『 vCenter Plug-in 4.6 Release Notes 』を参照してください"](#)
- ["『 vCenter Plug-in 4.5 Release Notes 』を参照してください"](#)
- ["『 vCenter Plug-in 4.4 Release Notes 』を参照してください"](#)
- ["『 vCenter Plug-in 4.3 Release Notes 』を参照してください"](#)

ファームウェアを計算します

- ["Compute Firmware Bundle 2.146 リリースノート"](#)
- ["Compute Firmware Bundle 2.27 リリースノート"](#)
- ["Compute Firmware Bundle 12.2.109リリースノート"](#)
- ["サポートされているファームウェアおよびESXiドライバのバージョン"](#)["新規_](#)

ストレージファームウェア

- ["Storage Firmware Bundle 2.146 Release Notes"](#)
- ["『Storage Firmware Bundle 2.99.2 Release Notes』を参照してください"](#)
- ["ストレージファームウェアバンドル 2.76 リリースノート"](#)
- ["ストレージファームウェアバンドル 2.27 リリースノート"](#)
- ["H610S BMC 3.84.07 リリースノート"](#)
- ["サポートされているファームウェアおよびESXiドライバのバージョン"](#)["新規_](#)

概念

NetApp HCI 製品の概要

NetApp HCI は、ストレージ、コンピューティング、ネットワーク、ハイパーバイザーを組み合わせたエンタープライズ規模のハイブリッドクラウドインフラ設計であり、パブリッククラウドとプライベートクラウドにまたがる機能を追加します。

ネットアップの分離型ハイブリッドクラウドインフラは、コンピューティングとストレージを個別に拡張し、保証されたパフォーマンスでワークロードに適応させることができます。

- ハイブリッドマルチクラウドのニーズに対応
- コンピューティングとストレージを個別に拡張可能
- ハイブリッドマルチクラウド全体にわたってデータサービスのオーケストレーションを簡易化

NetApp HCI のコンポーネント

次に、NetApp HCI 環境のさまざまなコンポーネントについて、その概要を示します。

- NetApp HCI は、ストレージリソースとコンピューティングリソースの両方を提供します。NetApp HCI の導入には、NetApp Deployment Engine * ウィザードを使用します。導入が完了すると、コンピューティングノードが ESXi ホストとして表示され、VMware vSphere Web Client で管理できるようになります。
- * 管理サービス * またはマイクロサービスには、Active IQ コレクタ、vCenter Plug-in 向け QoSSIOC、mNode サービスが含まれており、サービスバンドルとして頻繁に更新されます。Element 11.3 リリース以降、* 管理サービス * は管理ノード上でホストされるようになりました。そのため、メジャーリリースを待つことなく、希望するソフトウェアサービスを更新できます。管理ノード * (mNode) は、Element ソフトウェアベースの 1 つ以上のストレージクラスタと同時に実行される仮想マシンです。監視とテレメトリなどのシステムサービスのアップグレードと提供、クラスタのアセットと設定の管理、システムのテストとユーティリティの実行、トラブルシューティング用の NetApp サポートへのアクセスの有効化に使用します。



詳細については、をご覧ください ["管理サービスのリリース"](#)。

- * NetApp Hybrid Cloud Control * を使用すると、NetApp HCI を管理できます。NetApp SolidFire Active IQ を使用して、管理サービスのアップグレード、システムの拡張、ログの収集、インストール環境の監視を行うことができます。NetApp Hybrid Cloud Control にログインするには、管理ノードの IP アドレスにアクセスします。
- NetApp Element Plug-in for vCenter Server*は、vSphereのユーザインターフェイス (UI) に統合されたWebベースのツールです。このプラグインは、拡張性と使いやすさを備えた VMware vSphere 用のインターフェイスで、* NetApp Element ソフトウェア * を実行しているストレージ・クラスタの管理と監視を行うことができます。このプラグインは、Element UI の代わりに使用できます。プラグインのユーザインターフェイスを使用して、クラスタの検出と設定、ストレージの管理と監視が可能のほか、クラスタ容量からストレージを割り当ててデータストアや仮想データストア（仮想ボリュームの場合）を構成できます。クラスタはネットワーク上では単一のローカルグループとして認識され、ホストと管理者には仮想IPアドレスで表されます。また、さまざまな処理の実行中に発生したイベントのエラーメッセージやアラートメッセージなど、クラスタのアクティビティをリアルタイムで監視することもできます。



詳細については ["vCenter Server 向け NetApp Element プラグイン"](#)、をご覧ください。

- デフォルトでは、NetApp HCI はパフォーマンスとアラートの統計を * NetApp SolidFire Active IQ * サービスに送信します。通常のサポート契約の一環として、NetAppサポートはこのデータを監視し、パフォーマンスのボトルネックや潜在的なシステムの問題を警告します。NetAppサポートアカウントがない場合は（既存のSolidFire Active IQアカウントがある場合でも）作成して、このサービスを利用する必要があります。



詳細については、ご覧ください ["NetApp SolidFire Active IQ の略"](#)。

NetApp HCI の URL

NetApp HCI で使用する一般的な URL を次に示します。

URL	製品説明
<code>https://[IPv4 address of Bond1G interface on a storage node]</code>	NetApp Deployment Engineウィザードにアクセスして、NetApp HCIをインストールして設定します。 "詳細はこちら。"
<code>https://&lt;ManagementNodeIP&gt</code>	NetApp Hybrid Cloud Controlにアクセスして、NetApp HCIのインストールをアップグレード、拡張、監視し、管理サービスを更新します。 "詳細はこちら。"
<code>https://[IP address]:442</code>	ノードUIからネットワークとクラスタの設定にアクセスし、システムのテストとユーティリティを利用できます。 "詳細はこちら。"
<code>https://<ManagementNodeIP>:9443</code>	vCenter Plug-in パッケージを vSphere Web Client に登録します。
<code>https://activeiq.solidfire.com</code>	データを監視し、パフォーマンスのボトルネックや潜在的なシステムの問題に対するアラートを受信します。
<code>https://<ManagementNodeIP>/mnode</code>	管理ノードから REST API UI を使用して管理サービスを手動で更新します。
<code>https://[storage cluster MVIP address]</code>	NetApp Element ソフトウェア UI にアクセスします。

詳細情報

- ["vCenter Server 向け NetApp Element プラグイン"](#)
- ["NetApp HCI のリソースページ"](#)

ユーザアカウント

システムのストレージリソースにアクセスするには、ユーザーアカウントを設定する必要があります。

ユーザアカウント管理

ユーザアカウントは、NetApp Element ソフトウェアベースのネットワーク上のストレージリソースへのアクセスを制御するために使用します。ボリュームを作成するには、ユーザアカウントが少なくとも 1 つ必要です。

ボリュームには、作成時にアカウントが割り当てられます。仮想ボリュームを作成した場合、アカウントはストレージコンテナになります。

その他の考慮事項をいくつか示します。

- アカウントには、そのアカウントに割り当てられているボリュームへのアクセスに必要な CHAP 認証が含まれています。
- アカウントには最大 2、000 個のボリュームを割り当てることができますが、1 つのボリュームが属することのできるアカウントは 1 つだけです。
- ユーザアカウントは、NetApp Element Management 拡張ポイントで管理できます。

NetApp Hybrid Cloud Control を使用して、次のタイプのアカウントを作成および管理できます。

- ストレージクラスタの管理者ユーザアカウント
- 権限のあるユーザアカウント
- ボリュームアカウント。ボリュームを作成したストレージクラスタのみに固有です。

ストレージクラスタ管理者アカウント

NetApp Element ソフトウェアを実行するストレージクラスタには、次の 2 種類の管理者アカウントがあります。

- *** プライマリクラスタ管理者アカウント *** : この管理者アカウントは、クラスタ作成時に作成されます。このアカウントは、クラスタへの最高レベルのアクセス権を持つプライマリの管理アカウントです。このアカウントは、Linux システムの root ユーザに相当します。この管理者アカウントのパスワードを変更できます。
- *** クラスタ管理者アカウント *** : クラスタ管理者アカウントには、クラスタ内で特定のタスクを実行するための限定的な管理アクセスを付与できます。各クラスタ管理者アカウントに割り当てられたクレデンシャルを使用して、ストレージシステム内での API や Element UI の要求が認証されます。



ノード UI からクラスタ内のアクティブノードにアクセスするには、ローカル (LDAP 以外) のクラスタ管理者アカウントが必要です。まだクラスタに含まれていないノードにアクセスする場合、アカウントのクレデンシャルは必要ありません。

クラスタ管理者アカウントの管理では、クラスタ管理者アカウントの作成、削除、編集、クラスタ管理者パスワードの変更、およびユーザのシステムアクセスを管理するための LDAP の設定を行うことができます。

詳細については、を参照して "[SolidFire と Element ドキュメントセンター](#)" ください。

権限のあるユーザアカウント

権限のあるユーザアカウントは、ノードおよびクラスタの NetApp Hybrid Cloud Control インスタンスに関連付けられているどのストレージアセットに対しても認証できます。このアカウントを使用すると、すべてのク

ラスタのボリューム、アカウント、アクセスグループなどを管理できます。

権限のあるユーザアカウントは、NetApp Hybrid Cloud Control の右上のメニューでユーザ管理オプションを使用して管理しています。

は["信頼できるストレージクラスタです"](#)、NetApp Hybrid Cloud Controlがユーザの認証に使用するストレージクラスタです。

信頼できるストレージクラスタで作成されたすべてのユーザが、NetApp Hybrid Cloud Control にログインできます。他のストレージクラスタで作成されたユーザは、Hybrid Cloud Control にログインできません。

- 管理ノードにストレージクラスタが1つしかない場合は、信頼できるクラスタになります。
- 管理ノードに複数のストレージクラスタがある場合は、それらのクラスタのいずれかが権限のあるクラスタとして割り当てられ、そのクラスタのユーザのみがNetApp Hybrid Cloud Control にログインできます。

NetApp Hybrid Cloud Control の多くの機能は複数のストレージクラスタで使用できますが、認証と許可には制限事項があります。認証と許可に関する制限事項として、信頼できるクラスタのユーザは、他のストレージクラスタのユーザでなくても、NetApp Hybrid Cloud Control に関連付けられている他のクラスタに対しても操作を実行できます。複数のストレージクラスタの管理を開始する前に、権限のあるクラスタで定義されているユーザが同じ権限を持つ他のすべてのストレージクラスタに定義されていることを確認してください。NetApp Hybrid Cloud Control からユーザを管理できます。

ボリュームアカウント

ボリューム固有のアカウントは、アカウントを作成したストレージクラスタにのみ固有です。これらのアカウントには、ネットワーク全体で特定のボリュームに対する権限を設定できますが、設定したボリューム以外に影響はありません。

ボリュームアカウントは、NetApp Hybrid Cloud Control Volumes の表で管理されます。

詳細情報

- ["ユーザアカウントを管理する"](#)
- ["クラスタについて学習する"](#)
- ["NetApp HCI のリソースページ"](#)
- ["vCenter Server 向け NetApp Element プラグイン"](#)
- ["SolidFire と Element ドキュメントセンター"](#)

データ保護

NetApp HCI データ保護の用語には、さまざまな種類のリモートレプリケーション、ボリューム Snapshot、ボリュームクローニング、保護ドメイン、Double Helix テクノロジーによる高可用性が含まれます。

NetApp HCI データ保護の概念は次のとおりです。

- [\[リモートレプリケーションの種類\]](#)

- データ保護用のボリューム Snapshot
- [ホリユウムクローン]
- SolidFire ストレージのバックアップとリストアのプロセスの概要
- [保護ドメイン]
- Double Helix の高可用性

リモートレプリケーションの種類

データのリモートレプリケーションには、次の形式を使用できます。

- [クラスタ間の同期レプリケーションと非同期レプリケーション]
- Snapshot のみのレプリケーション
- SnapMirror を使用した Element クラスタと ONTAP クラスタ間のレプリケーション

を参照してください "[TR-4741](#) : 『 NetApp Element Software Remote Replication 』 "

クラスタ間の同期レプリケーションと非同期レプリケーション

NetApp Element ソフトウェアを実行するクラスタでは、リアルタイムレプリケーションを使用してボリュームデータのリモートコピーを迅速に作成できます。

1つのストレージクラスタを最大4つの他のストレージクラスタとペアリングすることができます。フェイルオーバーやフェイルバックの際には、クラスタペアのどちらかのクラスタからボリュームのデータを同期または非同期でレプリケートできます。

同期レプリケーション

同期レプリケーションでは、ソースクラスタからターゲットクラスタにデータが継続的にレプリケートされ、レイテンシ、パケット損失、ジッター、帯域幅に影響します。

同期レプリケーションは、次のような状況に適しています。

- 複数のシステムを短距離でレプリケート
- に対して地理的にローカルなディザスタリカバリサイト 出典
- 時間の影響を受けやすいアプリケーションとデータベースの保護
- セカンダリサイトを必要とするビジネス継続性アプリケーション プライマリサイトが停止しているときにプライマリサイトとして使用する

非同期レプリケーション

非同期レプリケーションでは、ターゲットクラスタからの確認応答を待たずに、ソースクラスタからターゲットクラスタにデータが継続的にレプリケートされます。非同期レプリケーションでは、書き込みがソースクラスタでコミットされたあとに、クライアント（アプリケーション）に通知されます。

非同期レプリケーションは、次のような状況に適しています。

- ディザスタリカバリサイトはソースから離れており、アプリケーションはネットワークによるレイテンシを許容しません。

- ・ ソースクラスタとターゲットクラスタを接続するネットワークには帯域幅の制限があります。

Snapshot のみのレプリケーション

Snapshot のみのデータ保護では、特定の時点における変更済みのデータをリモートクラスタにレプリケートします。ソースクラスタで作成された Snapshot だけがレプリケートされます。ソースボリュームのアクティブな書き込みはレプリケートされません。

Snapshot レプリケーションの頻度を設定できます。

Snapshot レプリケーションは、非同期レプリケーションまたは同期レプリケーションには影響しません。

SnapMirror を使用した Element クラスタと ONTAP クラスタ間のレプリケーション

NetApp SnapMirror テクノLOGYを使用すると、ディザスタリカバリを目的として、NetApp Element ソフトウェアを使用して作成された Snapshot を ONTAP にレプリケートできます。SnapMirror 関係では、Element が一方のエンドポイントで、ONTAP がもう一方のエンドポイントです。

SnapMirror は、地理的に離れたサイトのプライマリストレージからセカンダリストレージへのフェイルオーバー用に設計された、NetApp Snapshot™レプリケーションテクノロジーです。SnapMirrorテクノロジーは、作業データのレプリカ（ミラー）をセカンダリストレージに作成します。プライマリサイトで障害が発生した場合でも、セカンダリストレージから引き続きデータを提供できます。データはボリュームレベルでミラーリングされます。

プライマリストレージのソースボリュームとセカンダリストレージのデスティネーションボリュームの関係を、データ保護関係と呼びます。クラスタは、ボリュームが配置されているエンドポイントと呼ばれ、レプリケートされたデータを含むボリュームがピアリングされている必要があります。ピア関係にあることで、クラスタとボリュームの間でデータをセキュアにやり取りできます。

SnapMirror は、NetApp ONTAP コントローラにあらかじめ搭載されており、NetApp HCI クラスタと SolidFire クラスタで実行される Element に統合されています。SnapMirror を制御するロジックは ONTAP ソフトウェアにあるため、連携して機能するには、すべての SnapMirror 関係に少なくとも 1 つ ONTAP システムが含まれている必要があります。ユーザは主に Element UI から Element クラスタと ONTAP クラスタの間関係を管理しますが、一部の管理タスクは NetApp ONTAP System Manager で実行します。また、ONTAP と Element の両方で使用できる CLI と API を使用して SnapMirror を管理することもできます。

を参照してください "[TR-4651 : 『 NetApp SolidFire SnapMirror Architecture and Configuration 』](#)" (ログインが必要です)。

Element ソフトウェアを使用して、クラスタレベルで SnapMirror 機能を手動で有効にする必要があります。SnapMirror 機能はデフォルトでは無効になっており、新規インストール時やアップグレード時に自動的に有効になることはありません。

SnapMirror を有効にしたあと、Element ソフトウェアの Data Protection タブで SnapMirror 関係を作成できます。

データ保護用のボリューム Snapshot

ボリューム Snapshot はボリュームのポイントインタイムコピーであり、あとでその時点にボリュームをリストアする際に使用できます。

Snapshot はボリュームクローンに似ていますが、Snapshot はボリュームメタデータの単なるレプリカであるため、マウントや書き込みはできません。ボリューム Snapshot の作成には少量のシステムリソースとスペ

ースしか使用されないため、クローニングよりも短い時間で完了します。

Snapshot をリモートのクラスタにレプリケートして、ボリュームのバックアップコピーとして使用できます。レプリケートした Snapshot を使用して、ボリュームを特定の時点にロールバックできます。また、レプリケートした Snapshot からボリュームのクローンを作成できます。

Snapshot は、SolidFire クラスタから外部のオブジェクトストア、または別の SolidFire クラスタにバックアップできます。Snapshot を外部のオブジェクトストアにバックアップする場合は、オブジェクトストアに接続していて、読み取り / 書き込み処理が許可されている必要があります。

データ保護用に、個々のボリュームまたは複数の Snapshot を作成できます。

ボリュームクローン

単一のボリュームまたは複数のボリュームのクローンは、データのポイントインタイムコピーです。ボリュームをクローニングすると、ボリュームの Snapshot が作成され、次にその Snapshot が参照しているデータのコピーが作成されます。

これは非同期のプロセスであり、クローニングするボリュームのサイズおよび現在のクラスタの負荷によって所要時間が異なります。

クラスタでは、ボリュームあたり一度に実行できるクローン要求は最大 2 つ、アクティブなボリュームのクローン処理は最大 8 件までサポートされます。これらの制限を超える要求はキューに登録され、あとで処理されます。

SolidFire ストレージのバックアップとリストアのプロセスの概要

他の SolidFire ストレージ、および Amazon S3 または OpenStack Swift と互換性のあるセカンダリオブジェクトストアに対して、ボリュームのバックアップとリストアを実行できます。

ボリュームは次の場所にバックアップできます。

- SolidFire ストレージクラスタ
- Amazon S3 オブジェクトストア
- OpenStack Swift オブジェクトストア

OpenStack Swift または Amazon S3 からボリュームをリストアするときは、元のバックアッププロセスのマニフェスト情報が必要です。SolidFire ストレージシステムにバックアップされているボリュームをリストアする場合は、マニフェスト情報は不要です。

保護ドメイン

保護ドメインとは、ノードまたはノードセットをグループ化したもので、データの可用性を維持したまま、一部または全部で障害が発生する可能性があります。保護ドメインを使用すると、ストレージクラスタをシャーシ（シャーシアフィニティ）またはドメイン全体（シャーシのグループ）の損失から自動的に修復できます。

保護ドメインのレイアウトによって、各ノードが特定の保護ドメインに割り当てられます。

保護ドメインレベルと呼ばれる 2 種類の保護ドメインレイアウトがサポートされます。

- ノードレベルでは、各ノードがそれぞれ独自の保護ドメインに属します。

- シャーシレベルでは、1つのシャーシを共有するノードのみが同じ保護ドメインに属します。
 - シャーシレベルのレイアウトは、ノードをクラスタに追加するときにハードウェアから自動的に決定されます。
 - 各ノードが別々のシャーシに配置されたクラスタでは、この2つのレベルは機能的に同じです。

NetApp Element Plug-in for vCenter Serverは手動で使用できます ["保護ドメインの監視を有効にします"](#)。ノードドメインまたはシャーシドメインに基づいて保護ドメインのしきい値を選択できます。

新しいクラスタの作成時に共有シャーシにあるストレージノードを使用する場合は、保護ドメイン機能を使用してシャーシレベルの障害から保護することを検討してください。

カスタムの保護ドメインレイアウトを定義できます。このレイアウトでは、各ノードが1つだけのカスタム保護ドメインに関連付けられます。デフォルトでは、各ノードは同じデフォルトのカスタム保護ドメインに割り当てられます。

を参照してください ["SolidFireおよびElement 12.2ドキュメントセンター"](#)

Double Helix の高可用性

Double Helix データ保護は、システム内のすべてのドライブに、少なくとも2つのデータの冗長コピーを分散するレプリケーション方法です。「RAID レス」アプローチにより、システムは、ストレージシステムのあらゆるレベルで同時に発生する複数の障害を吸収し、迅速に修復することができます。

詳細情報

- ["NetApp HCI のリソースページ"](#)
- ["vCenter Server 向け NetApp Element プラグイン"](#)

クラスタ

クラスタとは、ストレージリソースまたはコンピューティングリソースを提供する複数のノードの集まりです。NetApp HCI 1.8 以降では、2ノードのストレージクラスタを構成できます。ストレージクラスタは、ネットワーク上では1つの論理グループとして認識され、ブロックストレージとしてアクセスできます。

NetApp HCI のストレージレイヤは NetApp Element ソフトウェアで提供され、管理レイヤは NetApp Element Plug-in for vCenter Server で提供されます。ストレージノードは、Bond10G ネットワークインターフェイスを通じて相互に通信する一連のドライブを搭載したサーバです。各ストレージノードはストレージと管理の2つのネットワークに接続され、それぞれに2つの独立したリンクを使用して冗長性とパフォーマンスを確保します。各ノードには各ネットワークの IP アドレスが必要です。新しいストレージノードで構成されるクラスタを作成したり、既存のクラスタにストレージノードを追加してストレージの容量とパフォーマンスを拡張したりできます。

信頼できるストレージクラスタです

信頼できるストレージクラスタとは、NetApp Hybrid Cloud Control でユーザの認証に使用するストレージクラスタです。

管理ノードにストレージクラスタが1つしかない場合は、信頼できるクラスタになります。管理ノードに複

数のストレージクラスタがある場合は、それらのクラスタのいずれかが権限のあるクラスタとして割り当てられ、そのクラスタのユーザのみが NetApp Hybrid Cloud Control にログインできます。APIを使用すると、信頼できるクラスタを確認できます GET /mnode/about。応答では、フィールドのIPアドレス `token_url` は信頼できるストレージクラスタの管理仮想IPアドレス (MVIP) です。信頼できるクラスタにないユーザとして NetApp Hybrid Cloud Control にログインしようとすると、ログインに失敗します。

NetApp Hybrid Cloud Control の多くの機能は複数のストレージクラスタを使用するように設計されていますが、認証と許可には制限があります。認証と許可に関する制限事項として、信頼できるクラスタのユーザが、他のストレージクラスタのユーザでなくても、NetApp Hybrid Cloud Control に関連付けられている他のクラスタに対して操作を実行できることがあります。複数のストレージクラスタの管理を開始する前に、権限のあるクラスタで定義されているユーザが同じ権限を持つ他のすべてのストレージクラスタに定義されていることを確認してください。

NetApp Hybrid Cloud Control を使用してユーザを管理できます。

複数のストレージクラスタの管理を開始する前に、権限のあるクラスタで定義されているユーザが同じ権限を持つ他のすべてのストレージクラスタに定義されていることを確認してください。Elementソフトウェアユーザインターフェイス (Element Web UI) から実行できます ["ユーザを管理します"](#)。

管理ノードのストレージクラスタアセットの使用の詳細については、を参照してください["ストレージクラスタアセットを作成および管理する"](#)。

有効利用されない容量

新しく追加したノードがクラスタの合計容量の 50% を超えると、容量のルールに準拠するためにこのノードの一部の容量が使用できなくなります (「未使用」)。これは、ストレージ容量が追加されるまで有効です。容量のルールにも違反するような大規模なノードを追加すると、それまでに孤立していたノードは孤立しなくなり、新たに追加したノードが孤立する状態になります。この問題を回避するには、容量を常にペアで追加する必要があります。ノードが孤立すると、該当するクラスタエラーがスローされます。

2 ノードストレージクラスタ

NetApp HCI 1.8 以降では、2つのストレージノードでストレージクラスタをセットアップできます。

- 特定のタイプのノードを使用して、2ノードストレージクラスタを形成できます。を参照してください ["NetApp HCI 1.8 リリースノート"](#)



2ノードクラスタの場合、ストレージノードのモデルは 480GB と 960GB のドライブで構成されるノードに制限され、ノードのモデルタイプは同じである必要があります。

- 2ノードストレージクラスタは、大容量とハイパフォーマンスの要件に左右されないワークロードを使用する小規模な環境に最適です。
- 2つのストレージノードに加えて、2ノードのストレージクラスタには、NetApp HCI 監視ノード * が2つ含まれています。



詳細はこちら ["監視ノード:"](#)

- 2ノードストレージクラスタを3ノードストレージクラスタに拡張することができます。3ノードクラスタでは、ストレージノードの障害から自動で修復できるため、耐障害性が向上します。
- 2ノードストレージクラスタには、従来の4ノードストレージクラスタと同じセキュリティ機能が備わっ

ています。

- 2 ノードストレージクラスタでは、4 ノードストレージクラスタと同じネットワークが使用されます。ネットワークは、NetApp HCI の導入時に NetApp Deployment Engine ウィザードを使用してセットアップします。

ストレージクラスタのクォーラム

Element ソフトウェアは、選択したノードからストレージクラスタを作成します。これにより、クラスタ構成のレプリケートされたデータベースが保持されます。クラスタの耐障害性を維持するために、クラスタアンサンブルに参加するには、少なくとも 3 つのノードが必要です。2 ノードクラスタの監視ノードを使用して、有効なアンサンブルクォーラムを形成できるだけの十分なストレージノードがあることを確認します。アンサンブルの作成については、監視ノードよりもストレージノードが推奨されます。2 ノードストレージクラスタに関連する 3 ノード以上のアンサンブルでは、2 つのストレージノードと 1 つの監視ノードが使用されます。



3 ノードのアンサンブルに 2 つのストレージノードと 1 つの監視ノードがある場合、1 つのストレージノードがオフラインになると、クラスタはデグレード状態になります。2 つの監視ノードのうち、アンサンブルでアクティブにできる監視ノードは 1 つだけです。2 つ目の監視ノードは、バックアップロールを実行するため、アンサンブルに追加できません。オフラインのストレージノードがオンライン状態に戻るか、交換用ノードがクラスタに追加されるまで、クラスタはデグレード状態のままです。

監視ノードで障害が発生した場合は、残りの監視ノードがアンサンブルに参加して、3 ノードのアンサンブルを形成します。障害が発生した監視ノードの代わりに新しい監視ノードを導入できます。

2 ノードストレージクラスタでの自動修復と障害処理

従来のクラスタの一部であるノードでハードウェアコンポーネントに障害が発生した場合、クラスタ内の他の使用可能なノードに障害が発生したコンポーネント上のデータがリバランシングされます。2 ノードストレージクラスタでは自動修復機能を使用できません。少なくとも 3 つの物理ストレージノードがクラスタで自動的に修復可能である必要があるためです。2 ノードクラスタの 1 つのノードで障害が発生した場合、2 ノードクラスタではデータのコピーをもう 1 つ作成する必要はありません。残りのアクティブストレージノードでは、ブロックデータに対する新しい書き込みがレプリケートされます。障害が発生したノードを交換してクラスタに追加すると、2 つの物理ストレージノード間でデータがリバランシングされます。

3 つ以上のノードを含むストレージクラスタ

2 つのストレージノードから 3 つのストレージノードに拡張することで、ノードとドライブの障害時に自動修復が可能になり、クラスタの耐障害性が向上します。ただし、追加の容量は提供されません。を使用してを展開でき ["NetApp Hybrid Cloud Control の UI"](#) ます。2 ノードクラスタから 3 ノードクラスタに拡張する場合は、容量を孤立させることができます（を参照） [\[有効利用されない容量\]](#)。インストール前に未使用の容量に関する警告が表示されます。1 つの監視ノードを使用して、ストレージノードに障害が発生した場合にアンサンブルクォーラムを維持することもできます。スタンバイ側の監視ノードも同様です。3 ノードストレージクラスタを 4 ノードクラスタに拡張すると、容量とパフォーマンスが向上します。4 ノードクラスタでは、監視ノードがクラスタクォーラムを形成する必要がなくなります。コンピューティングノードは最大 64 個、ストレージノードは 40 個まで拡張できます。

詳細情報

- ["NetApp HCI 2 ノードストレージクラスタ | TR-4823"](#)
- ["vCenter Server 向け NetApp Element プラグイン"](#)

ノード

ノードは、ブロックストレージとコンピューティング機能を提供するためにクラスタにグループ化されたハードウェアリソースまたは仮想リソースです。

NetApp HCI および Element ソフトウェアでは、クラスタのさまざまなノードロールが定義されています。ノードのロールには、* 管理ノード *、* ストレージノード *、* コンピューティングノード *、* NetApp HCI 監視ノード * の 4 種類があります。

管理ノード

管理ノード（mNode とも呼ばれます）は、ストレージクラスタと通信して管理操作を実行しますが、ストレージクラスタのメンバーではありません。管理ノードは、API 呼び出しを使用してクラスタに関する情報を定期的に収集し、この情報を Active IQ に報告してリモート監視（有効な場合）に利用します。管理ノードでは、クラスタノードのソフトウェアアップグレードの調整も担当します。

管理ノードは、Element ソフトウェアベースの 1 つ以上のストレージクラスタと同時に実行される仮想マシン（VM）です。アップグレードに加え、監視と計測などのシステムサービスの提供、クラスタのアセットと設定の管理、システムテストとユーティリティの実行、ネットアップサポートによるトラブルシューティングアクセスの有効化にも使用されます。Element 11.3 リリース以降、管理ノードはマイクロサービスホストとして機能するようになりました。そのため、メジャーリリースを待つことなく、希望するソフトウェアサービスを更新できます。これらのマイクロサービスまたは管理サービス（Active IQ コレクタ、vCenter Plug-in 用の QoSSIOC、管理ノードサービスなど）は、サービスバンドルとして頻繁に更新されます。

ストレージノード

NetApp HCI ストレージノードは、NetApp HCI システムのストレージリソースを提供するハードウェアです。ノード内のドライブには、データの格納用と管理用にブロックスペースとメタデータスペースが確保されます。各ノードには、NetApp Element ソフトウェアの工場出荷時のイメージが含まれています。NetApp HCI ストレージノードは、NetApp Element Management 拡張ポイントを使用して管理できます。

コンピューティングノード

NetApp HCI コンピューティングノードは、NetApp HCI 環境での仮想化に必要な、CPU、メモリ、ネットワークなどのコンピューティングリソースを提供するハードウェアです。各サーバは VMware ESXi を実行するため、vSphere のホストおよびクラスタメニューにあるプラグイン以外で NetApp HCI コンピューティングノードの管理（ホストの追加または削除）を行う必要があります。コンピューティングノードは、4 ノードストレージクラスタと 2 ノードストレージクラスタのどちらであるかに関係なく、NetApp HCI 環境では最低 2 つの数が維持されます。

監視ノード

NetApp HCI 監視ノードは、Element ソフトウェアベースのストレージクラスタと並行してコンピューティングノードで実行される VM です。監視ノードでは、スライスサービスまたはブロックサービスがホストされません。監視ノードを使用すると、ストレージノードに障害が発生した場合のストレージクラスタの可用性を確保できます。監視ノードは、他のストレージノードと同じ方法で管理およびアップグレードできます。ストレージクラスタには、最大 4 つの監視ノードを含めることができます。主な目的は、有効なアンサンブルクォーラムを形成できるだけの十分な数のクラスタノードが存在することを確認することです。

- ベストプラクティス：監視ノードの VM でコンピューティングノードのローカルデータストアを使用するように設定する（NDE のデフォルト設定）。SolidFire ストレージボリュームなどの共有ストレージには設定しないでください。VM が自動的に移行されないようにするには、監視ノード VM の Distributed Resource Scheduler（DRS）自動化レベルを「* Disabled」に設定します。これにより、両方の監視ノードが同じコンピューティングノードで実行されないようにし、非ハイアベイラビリティ（HA）ペア構成を作成することができます。



との詳細については、こちらをご覧ください"[監視ノードのリソース要件](#)" "[監視ノードの IP アドレスの要件](#)".



2 ノードストレージクラスタでは、監視ノードに障害が発生した場合の冗長性を確保するために、最低 2 つの監視ノードが導入されます。NetApp HCI のインストールプロセスで監視ノードがインストールされると、VM テンプレートが VMware vCenter に格納されます。これを使用して、誤って削除された場合、失われた場合、または破損した場合に監視ノードを再導入できます。また、監視ノードをホストしていた障害コンピューティングノードと交換する必要がある場合は、テンプレートを使用して監視ノードを再導入することもできます。手順については、* 2 ノードおよび 3 ノードのストレージクラスタの監視ノードの再導入* セクションを参照してください"[ここをクリック](#)".

詳細情報

- "[NetApp HCI 2 ノードストレージクラスタ | TR-4823](#)"
- "[vCenter Server 向け NetApp Element プラグイン](#)"
- "[SolidFire と Element ソフトウェアドキュメントセンター](#)"

ストレージ

メンテナンスモット

ソフトウェアのアップグレードやホストの修復などのメンテナンスのためにストレージノードをオフラインにする必要がある場合は、そのノードのメンテナンスモードを有効にすることで、ストレージクラスタの残りの部分への I/O の影響を最小限に抑えることができます。メンテナンスモードは、アプライアンスノードと SolidFire エンタープライズ SDS ノードの両方で使用できます。

ストレージノードを保守モードに移行できるのは、ノードが正常で（クラスタエラーがブロックされていない）、かつストレージクラスタが単一ノード障害に対応している場合のみです。正常なトレラントノードに対してメンテナンスモードをイネーブルにすると、ノードはすぐには移行されません。このノードは、次の条件が満たされるまで監視されます。

- ノードでホストされているすべてのボリュームがフェイルオーバーされました
- ノードはのプライマリではなくなりました 任意のボリューム
- 一時スタンバイノードは、対象のすべてのボリュームに割り当てられます フェイルオーバーしました

これらの条件を満たすと、ノードは保守モードに移行します。5 分以内に上記の条件が満たされないと、ノードは保守モードになりません。

ストレージノードのメンテナンスモードを無効にすると、次の条件が満たされるまでノードが監視されます。

- すべてのデータがノードに完全にレプリケートされます
- ブロックしているクラスタのすべての障害が解決されます
- ホストされているボリュームに対する一時的なスタンバイノードの割り当て ノードが非アクティブ化されました

これらの条件を満たしている場合、ノードはメンテナンスモードから移行されます。1 時間以内に上記の条件を満たしていないと、ノードのメンテナンスモードからの移行が失敗します。

メンテナンスモードで作業する際のメンテナンスモード処理の状態は、Element API で確認できます。

- * 無効 *: メンテナンスが要求されていません。
- * FailedToRecover * : ノードのメンテナンスからのリカバリに失敗しました。
- * RecoveringFromMaintenance *: ノードはメンテナンスからリカバリ中です
- * PreparingForMaintenance *: ノードのメンテナンスを実行できるようにするためのアクションが実行されています。
- * ReadyForMaintenance * : ノードはメンテナンスの準備ができています。

詳細情報

- ["SolidFire と Element ドキュメントセンター"](#)

ボリューム

ストレージは、NetApp Element システムではボリュームとしてプロビジョニングされます。ボリュームは、iSCSI または Fibre Channel クライアントを使用してネットワーク経由でアクセスされるブロックデバイスです。

NetApp Element Plug-in for vCenter Server では、ユーザアカウントのボリュームを作成、表示、編集、削除、クローニング、バックアップ、リストアすることができます。また、クラスタ上の各ボリュームの管理や、ボリュームアクセスグループのボリュームの追加と削除も可能です。

永続ボリューム

永続ボリュームを使用すると、管理ノードの設定データをローカルな VM ではなく指定したストレージクラスタに格納できるため、管理ノードが失われた場合や削除された場合でもデータを保持することができます。永続ボリュームは、オプションでありながら推奨される管理ノード設定です。

NetApp Deployment Engine を使用して NetApp HCI の管理ノードを導入する場合、永続ボリュームは自動的に有効化されて設定されます。

永続ボリュームを有効にするオプションは、新しい管理ノードの導入時のインストールスクリプトとアップグレードスクリプトに含まれています。永続ボリュームは Element ソフトウェアベースのストレージクラスタ上のボリュームであり、ホスト管理ノード VM のノード設定情報が VM が使用されなくなったあとも格納されます。管理ノードが失われた場合は、交換用の管理ノード VM を再接続して失われた VM の設定データをリカバリできます。

インストールまたはアップグレード時に永続ボリューム機能を有効にすると、割り当てられたクラスタ上の名

前に適用された名前の付いた複数のボリュームが自動的に作成されます。これらのボリュームは、Element ソフトウェアベースのボリュームと同様に、Element ソフトウェア Web UI、NetApp Element Plug-in for vCenter Server、または API を使用して表示できます。リカバリに使用できる現在の設定データを保持するためには、永続ボリュームが管理ノードに iSCSI 接続された状態で稼働している必要があります。



管理サービスに関連付けられた永続ボリュームが作成され、インストールまたはアップグレード時に新しいアカウントに割り当てられます。永続ボリュームを使用している場合は、ボリュームや関連付けられているアカウントを変更または削除しないでください

詳細情報

- ["ボリュームの管理"](#)
- ["vCenter Server 向け NetApp Element プラグイン"](#)
- ["SolidFire と Element ソフトウェアドキュメントセンター"](#)

ボリュームアクセスグループ

ボリュームアクセスグループは、ユーザが iSCSI イニシエータまたは Fibre Channel イニシエータを使用してアクセスできるボリュームの集まりです。

ボリュームアクセスグループを作成して使用することで、一連のボリュームへのアクセスを制御できます。一連のボリュームと一連のイニシエータをボリュームアクセスグループに関連付けると、アクセスグループはそれらのイニシエータにそのボリュームセットへのアクセスを許可します。

ボリュームアクセスグループには次の制限があります。

- ボリュームアクセスグループあたり最大 128 個のイニシエータ
- ボリュームあたり最大 64 個のアクセスグループ。
- 1 つのアクセスグループに含めることができるボリュームは最大 2、000 個です。
- 1 つの IQN または WWPN が属することのできるボリュームアクセスグループは 1 つだけです。

詳細情報

- ["ボリュームアクセスグループを管理します"](#)
- ["vCenter Server 向け NetApp Element プラグイン"](#)
- ["SolidFire と Element ソフトウェアドキュメントセンター"](#)

イニシエータ

イニシエータはクライアントとボリューム間の通信のエントリポイントとして機能し、外部クライアントからクラスタ内のボリュームへのアクセスを可能にします。ストレージボリュームへのアカウントベースのアクセスではなく、CHAP ベースのアクセスにイニシエータを使用できます。1 つのイニシエータをボリュームアクセスグループに追加すると、ボリュームアクセスグループのメンバーは認証なしでグループに追加されたすべてのストレージボリュームにアクセスできるようになります。1 つのイニシエータは 1 つのアクセスグループにのみ属することができます。

詳細情報

- ["イニシエータを管理する"](#)
- ["ボリュームアクセスグループ"](#)
- ["ボリュームアクセスグループを管理します"](#)
- ["vCenter Server 向け NetApp Element プラグイン"](#)
- ["SolidFire と Element ソフトウェアドキュメントセンター"](#)

NetApp HCI ライセンス

NetApp HCI を使用する場合、使用する内容によっては追加のライセンスが必要になることがあります。

NetApp HCI と VMware vSphere のライセンス

VMware vSphere のライセンスは、構成によって異なります。

ネットワークオプション	ライセンス
オプション A : ケーブル 2 本で VLAN タギングを使用 (すべてのコンピューティングノード)	vSphere Distributed Switch を使用する必要があります。これには VMware vSphere Enterprise Plus ライセンスが必要です。
オプション B : タグ付き VLAN を使用するコンピューティングノード用ケーブル 6 本 (H410C 2RU 4 ノードコンピューティングノード)	この構成では、 vSphere Standard Switch がデフォルトとして使用されません。vSphere Distributed Switch をオプションで使用するには、 VMware Enterprise Plus ライセンスが必要です。
オプション C : ネイティブ VLAN とタグ付き VLAN を使用するコンピューティングノード用ケーブル × 6 (H410C 、 2RU 、 4 ノードコンピューティングノード)	この構成では、 vSphere Standard Switch がデフォルトとして使用されません。vSphere Distributed Switch をオプションで使用するには、 VMware Enterprise Plus ライセンスが必要です。

NetApp HCI と ONTAP Select のライセンス

購入した NetApp HCI システムと組み合わせて使用する ONTAP Select のバージョンを提供している場合は、次の制限事項が追加で適用されます。

- NetApp HCI システム販売にバンドルされている ONTAP Select ライセンスは、 NetApp HCI コンピューティングノードと組み合わせてのみ使用できます。
- 対象となる ONTAP Select インスタンスのストレージは、 NetApp HCI ストレージノード上にのみ存在する必要があります。
- サードパーティ製コンピューティングノードやサードパーティ製ストレージノードの使用は禁止されています。

ます。

詳細情報

- ["vCenter Server 向け NetApp Element プラグイン"](#)
- ["SolidFire と Element ソフトウェアドキュメントセンター"](#)

NetApp Hybrid Cloud Control の最大構成数

NetApp HCI には、コンピューティングのライフサイクルとストレージ管理を簡易化する NetApp Hybrid Cloud Control が搭載されています。NetApp HCI および NetApp SolidFire ストレージクラスタのストレージノードでの Element ソフトウェアのアップグレードや、NetApp HCI の NetApp HCI コンピューティングノードでのファームウェアのアップグレードがサポートされます。NetApp HCI の管理ノードではデフォルトで使用できません。

ネットアップが提供する NetApp HCI 環境内のハードウェアコンポーネントとソフトウェアコンポーネントの通信に加えて、NetApp Hybrid Cloud Control は、VMware vCenter などのお客様の環境内のサードパーティコンポーネントと通信します。ネットアップは、NetApp Hybrid Cloud Control の機能およびお客様の環境でこれらのサードパーティコンポーネントとの連動性を、特定の規模で認定します。NetApp Hybrid Cloud Control の運用を最適化するために、構成の最大数には範囲内で設定することを推奨します。

この最大数を超えると、低速のユーザインターフェイスや API 応答、機能の利用不可など、NetApp Hybrid Cloud Control で問題が発生する可能性があります。構成の上限を超えて設定されている環境で NetApp Hybrid Cloud Control とネットアップの製品サポートを契約された場合は、構成の最大数がドキュメントに記載されている範囲内に収まるように設定を変更するように求められます。

設定の最大数

NetApp Hybrid Cloud Control では、最大 100 台の ESXi ホストと 1、000 台の仮想マシン（小規模な vCenter Server Appliance 構成に相当）の VMware vSphere 環境がサポートされます。

NetApp HCI セキュリティ

NetApp HCI を使用すると、業界標準のセキュリティプロトコルでデータが保護されます。

ストレージノードの保存データの暗号化

NetApp HCI では、ストレージクラスタに格納されているすべてのデータを暗号化できます。

ストレージノード内の暗号化に対応したすべてのドライブで、ドライブレベルの AES 256 ビット暗号化が使用されます。各ドライブには、ドライブが最初に初期化されたときに作成される独自の暗号化キーがあります。暗号化機能を有効にすると、ストレージクラスタ全体のパスワードが作成され、複数のチャンクとしてクラスタ内のすべてのノードに配信されます。どのノードにもパスワード全体が格納されることはありません。このパスワードを使用して、ドライブへのすべてのアクセスが保護されます。ドライブのロックを解除するにはパスワードが必要です。ドライブがすべてのデータを暗号化しているため、データのセキュリティは常に確保されます。

保存データの暗号化を有効にしても、ストレージクラスタのパフォーマンスと効率には影響はありません。ま

た、Element API または Element UI を使用して暗号化が有効なドライブまたはノードをストレージクラスタから削除すると、保存データの暗号化がドライブで無効になり、ドライブは安全に消去されて、これらのドライブに格納されていたデータが保護されます。ドライブを削除したら、APIメソッドを使用してドライブを安全に消去できます `SecureEraseDrives`。ストレージクラスタからドライブまたはノードを強制的に削除した場合は、データはクラスタ全体のパスワードおよびドライブごとの暗号化キーによって引き続き保護されます。

保存データの暗号化の有効化と無効化については、SolidFireおよびElementドキュメントセンターのを参照してください ["クラスタで暗号化を有効または無効にします"](#)。

保存データのソフトウェア暗号化

保存データのソフトウェア暗号化を使用すると、ストレージクラスタ内の SSD に書き込まれるすべてのデータを暗号化できます。これにより、自己暗号化ドライブ（SED）を搭載していない SolidFire エンタープライズ SDS ノードで、暗号化の第一層が実現します。

外部キー管理

サードパーティの KMIP 準拠キー管理サービス（KMS）を使用してストレージクラスタの暗号化キーを管理するように Element ソフトウェアを設定できます。この機能を有効にすると、ストレージクラスタ全体のドライブアクセスパスワード暗号化キーが KMS によって指定した値で管理されます。Element では、次のキー管理サービスを使用できます。

- Gemalto SafeNet KeySecure の各コマンドを入力します
- SafeNet at KeySecure の指定
- HyTrust KeyControl の略
- Vormetric データセキュリティ Manager の略
- IBM Security Key Lifecycle Manager の略

外部キー管理の設定の詳細については、SolidFireおよびElementドキュメントセンターのを参照してください ["外部キー管理の開始"](#)。

多要素認証

多要素認証（MFA）を使用することで、ログイン時に NetApp Element Web UI またはストレージノード UI で認証するためのさまざまな種類の証拠をユーザに提示する必要があります。既存のユーザ管理システムおよびアイデンティティプロバイダと統合されたログインに対して多要素認証のみを受け入れるように Element を設定できます。Element を既存の SAML 2.0 アイデンティティプロバイダと統合するように設定できます。これにより、パスワードとテキストメッセージ、パスワードと E メールメッセージ、その他の方法など、複数の認証方式を適用できます。

多要素認証を、Microsoft Active Directory Federation Services（ADFS）や Shibboleth など、SAML 2.0 対応の一般的なアイデンティティプロバイダ（IdP）とペアリングできます。

MFAを設定するには、SolidFireおよびElementドキュメントセンターのを参照してください ["多要素認証の有効化"](#)。

HTTPS 向けの FIPS 140-2 と保存データ暗号化

NetApp SolidFire ストレージクラスタおよび NetApp HCI システムでは、暗号モジュールに関する Federal Information Processing Standard (FIPS ; 連邦情報処理標準) 140-2 の要件に準拠した暗号化がサポートされています。SolidFire または NetApp HCI クラスタで、HTTPS 通信とドライブ暗号化の両方に対して FIPS 140-2 準拠を有効にすることができます。

クラスタで FIPS 140-2 動作モードを有効にすると、クラスタは NetApp Cryptographic Security Module (NCSM) をアクティブ化し、NetApp Element UI および API との HTTPS を介したすべての通信に FIPS 140-2 レベル 1 認定の暗号化を利用します。Element API で `fips`` パラメータを使用して ``EnableFeature`、FIPS 140-2 HTTPS 暗号化を有効にします。FIPS 対応のハードウェアを搭載したストレージクラスタでは、Element API でパラメータを指定して `FipsDrives`、保存データに対して FIPS ドライブ暗号化を有効にすることもできます `EnableFeature`。

新しいストレージクラスタで FIPS 140-2 暗号化を使用する準備の詳細については、を参照してください ["FIPS ドライブをサポートするクラスタを作成する"](#)。

準備が完了した既存のクラスタで FIPS 140-2 を有効にする方法の詳細については、を参照してください ["EnableFeature Element API"](#)。

パフォーマンスと QoS

SolidFire ストレージクラスタでは、サービス品質 (QoS) パラメータをボリューム単位で指定できます。QoS を定義する 3 つの設定可能なパラメータである Min IOPS、Max IOPS、および Burst IOPS を使用して、IOPS (1 秒あたりの入出力) で測定されるクラスタパフォーマンスを保証することができます。



SolidFire Active IQ には、最適な設定と QoS 設定に関するアドバイスを提供する QoS 推奨ページがあります。

QoS パラメータ

IOPS パラメータは、次のように定義します。

- *** 最小 IOPS *** - ストレージクラスタがボリュームに提供する平常時の最小 IOPS。ボリュームに設定された Min IOPS は、そのボリュームに対して最低限保証されるパフォーマンスレベルです。パフォーマンスがこのレベルを下回ることはありません。
- *** 最大 IOPS *** - ストレージクラスタがボリュームに提供する平常時の最大 IOPS。クラスタの IOPS レベルが非常に高い場合も、IOPS パフォーマンスはこのレベル以下に抑えられます。
- *** Burst IOPS *** - 短時間のバースト時に許容される最大 IOPS。ボリュームが Max IOPS 未満で動作している間は、バーストクレジットが蓄積されます。パフォーマンスレベルが非常に高くなって最大レベルに達した場合、ボリュームで IOPS の短時間のバーストが許容されます。

Element ソフトウェアでは、IOPS 使用率が低い状態でクラスタが稼働しているときに Burst IOPS が使用されます。

単一のボリュームは蓄積したバーストクレジットを使用して、一定の「バースト期間」間、Max IOPS を最大で Burst IOPS レベルまで超過できます。ボリュームのバースト時間は最大で 60 秒です。クラスタの容量にバーストに対応できるだけの余力があることが条件になります。ボリュームは、Max IOPS 未満で

動作している 1 秒ごとに、1 秒分のバーストクレジットを蓄積します（最大 60 秒）。

Burst IOPS には 2 つの制限があります。

- ボリュームは、蓄積したバーストクレジット数と同じ秒数だけ Max IOPS を超過できます。
- ボリュームが Max IOPS の設定を超えた場合は、Burst IOPS の設定によって制限されます。つまり、バースト時の IOPS がボリュームの Burst IOPS の設定を超えることはありません。
- * Effective Max Bandwidth * - 最大帯域幅は、（QoS 曲線に基づく）IOPS に IO サイズを掛けて計算されます。

例：QoS パラメータを Min IOPS = 100、Max IOPS = 1000、Burst IOPS = 1500 に設定した場合、パフォーマンスの品質は次のようになります。

- 各ワークロードは、クラスタで IOPS に対するワークロードの競合が発生するまでは、最大で 1000 IOPS を持続的に使用することができます。競合が発生すると、すべてのボリュームの IOPS が指定の QoS 範囲内に戻ってパフォーマンスの競合が解消されるまで、IOPS が少しずつ引き下げられます。
- すべてのボリュームのパフォーマンスは、最大で Min IOPS の 100 まで引き下げられます。Min IOPS である 100 を下回ることはなく、ワークロードの競合が解消されれば 100 IOPS よりも高いレベルにとどまることが可能です。
- パフォーマンスは長期間にわたって 1000 IOPS を超えることも、100 IOPS を下回ることもありません。1500 IOPS（Burst IOPS）のパフォーマンスは、Max IOPS 未満で動作することでバーストクレジットを蓄積したボリュームに対して短時間の間のみ許容されます。バーストレベルが持続することはありません。

QoS 値の制限

QoS の最小値と最大値を次に示します。

パラメータ	最小値	デフォルト	4、4KB です	5、8KB です	6、16KB です	262KB
最小 IOPS	50	50	15,000	9,375 *	5556 *	385 *
最大 IOPS	100	15,000	200,000 **	125,000	74,074	5128
バースト IOPS	100	15,000	200,000 **	125,000	74.074	5128

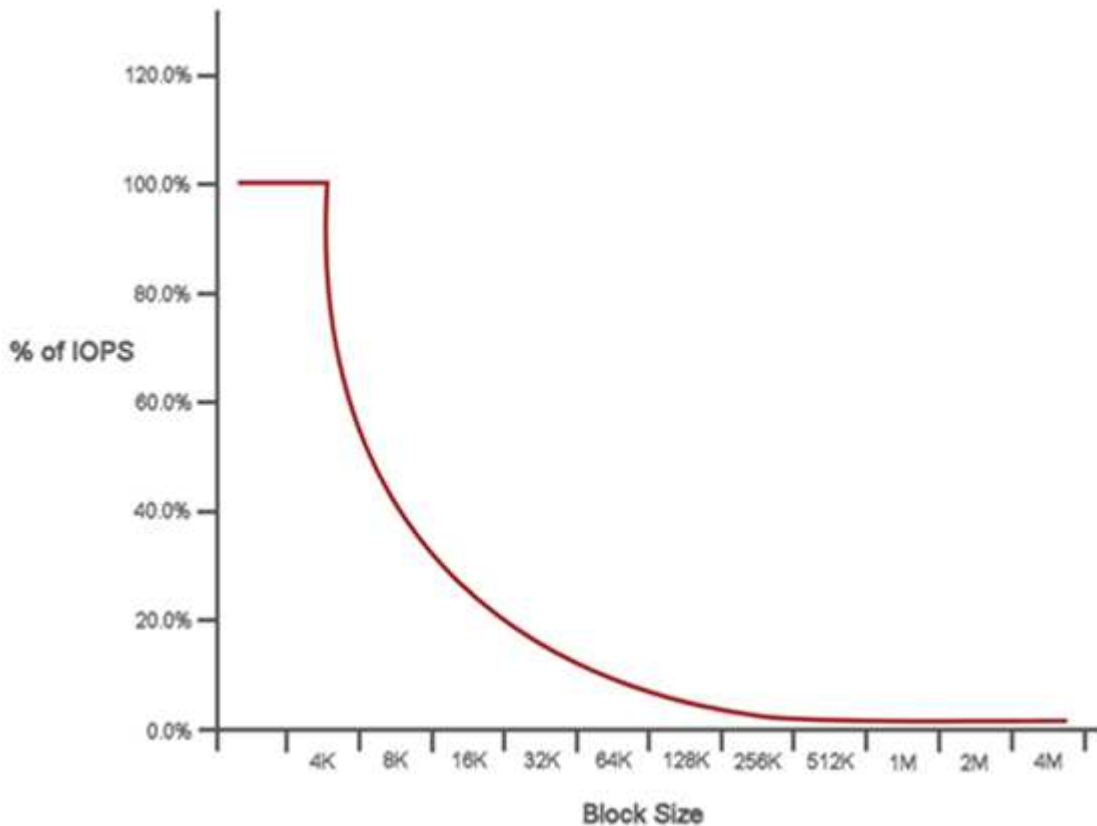
- これらは概算値です。** 最大 IOPS とバースト IOPS は最大 200、000 に設定できます。ただし、この設定は、ボリュームのパフォーマンスの制限を意図的に解放する場合にのみ使用できます。実際のボリュームの最大パフォーマンスは、クラスタの使用率とノードごとのパフォーマンスによって制限されます。

QoS パフォーマンス

QoS パフォーマンス曲線は、ブロックサイズと IOPS の割合の関係を示しています。

アプリケーションが取得できる IOPS には、ブロックサイズと帯域幅が直接影響します。Element ソフトウェアは、ブロックサイズを 4k に正規化することで受信したブロックサイズを考慮します。システムは、ワークロードに応じてブロックサイズを増やすことがあります。ブロックサイズが大きくなると、システムはそのブロックサイズを処理するために必要なレベルまで帯域幅を増やします。帯域幅が増えると、システムが処理可能な IOPS は減少します。

QoS パフォーマンス曲線は、ブロックサイズの増大と IOPS の割合の減少の関係を示しています。



たとえば、ブロックサイズが 4k で帯域幅が 4000KBps であれば、IOPS は 1000 です。ブロックサイズが 8k が増え、帯域幅が 5000KBps が増えると、IOPS は 625 まで減少します。ブロックサイズを考慮することで、バックアップやハイパーバイザーアクティビティなど、より大きなブロックサイズを使用する優先度の低いワークロードは、より小さいブロックサイズを使用する優先度の高いトラフィックに必要なパフォーマンスをあまり消費しません。

QoSポリシー

標準的な QoS 設定を QoS ポリシーとして作成および保存して、複数のボリュームに適用することができます。

QoS ポリシーは、データベースサーバ、アプリケーションサーバ、インフラサーバなど、ほとんどリブートされずにストレージへの常時アクセスが必要となるサービス環境に最適です。個々のボリュームの QoS は、仮想デスクトップや専用キオスクタイプの VM など、1 日に何回か再起動、電源投入、電源オフなどの軽用途の VM に最適です。

QoS ポリシーと QoS ポリシーを一緒に使用しないでください。QoS ポリシーを使用している場合は、ボリュームでカスタム QoS を使用しないでください。カスタム QoS は、ボリュームの QoS 設定に対して QoS ポリシーの値を上書きして調整します。



QoS ポリシーを使用するには、Element 10.0 以降のクラスタを選択する必要があります。10.0 より前のクラスタでは QoS ポリシーを使用できません。

詳細情報

- ["vCenter Server 向け NetApp Element プラグイン"](#)
- ["NetApp HCI のリソースページ"](#)

要件と導入前のタスク

NetApp HCI 導入の要件の概要

NetApp HCI には、データセンターで適切に運用するための物理的要件とネットワーク要件があります。導入を開始する前に、以下に示す要件および推奨事項を満たしていることを確認してください。

NetApp HCIハードウェアを受け取る前に、NetAppプロフェッショナルサービスが提供する導入前ワークブックのチェックリスト項目を必ず完了してください。本ドキュメントには、NetApp HCI の導入を成功させるためにネットワークと環境を準備するために必要な作業の包括的なリストが記載されています。

要件と導入前タスクへのリンクを次に示します。

- ["ネットワークポートの要件"](#)
- ["ネットワークとスイッチの要件"](#)
- ["ネットワークケーブルの要件"](#)
- ["IP アドレスの要件"](#)
- ["ネットワーク設定"](#)
- ["DNS とタイムキーパー機能の要件"](#)
- ["環境要件"](#)
- ["保護ドメイン"](#)
- ["2 ノードストレージクラスタの場合は、監視ノードのリソース要件が必要です"](#)

詳細情報

- ["NetApp HCI のリソースページ"](#)
- ["vCenter Server 向け NetApp Element プラグイン"](#)

ネットワークポートの要件

システムをリモートで管理し、データセンター外部のクライアントがリソースに接続できるようにし、内部サービスが正常に機能するようにするために、データセンターのエッジファイアウォールで次のポートを許可する必要があります。システムの使用方法によっては、これらのポート、URL、または IP アドレスの一部は不要な場合もあります。

特に記載がないかぎり、すべてのポートがTCPであり、NetAppサポートサーバ、管理ノード、およびElementソフトウェアを実行するノードの間の3ウェイハンドシェイク通信がすべてサポートされている必要があります。たとえば、管理ノードのソースのホストはTCPポート443を介してストレージクラスタのMVIPデスティネーションのホストと通信し、デスティネーションホストは任意のポートを介してソースホストと通信します。

この表では次の略語を使用します。

- mip : 管理 IP アドレス。ノードごとのアドレスです
- sip : ストレージ IP アドレス。ノードごとのアドレスです
- MVIP : 管理仮想 IP アドレス
- SVIP : ストレージ仮想 IP アドレス

ソース	デスティネーション	ポート	製品説明
コンピューティングノードの BMC / IPMI	管理ノード	111 TCP/UDP	NetApp Hybrid Cloud Control の API 通信
コンピューティングノードの BMC / IPMI	管理ノード	UDP 137-138	NetApp Hybrid Cloud Control の API 通信
コンピューティングノードの BMC / IPMI	管理ノード	445	NetApp Hybrid Cloud Control の API 通信
コンピューティングノードの BMC / IPMI	管理ノード	623 UDP	Remote Management Control Protocol (RMCP) ポート。NetApp Hybrid Cloud Control のコンピューティングファームウェアをアップグレードする場合は必須です。
コンピューティングノードの BMC / IPMI	管理ノード	2049 TCP/UDP	NetApp Hybrid Cloud Control の API 通信
iSCSIクライアント	ストレージクラスタのMVIP	443	(オプション) UI および API アクセス
iSCSIクライアント	ストレージクラスタのSVIP	3260	クライアント iSCSI 通信
iSCSIクライアント	ストレージノード SIP	3260	クライアント iSCSI 通信
管理ノード	sfsupport.solidfire.com	22	サポートアクセス用リバース SSH トンネル
管理ノード	ストレージノード MIP	22	サポート用 SSH アクセス
管理ノード	DNSサーバ	53 TCP/UDP	DNSルックアップ
管理ノード	コンピューティングノードの BMC / IPMI	139	NetApp Hybrid Cloud Control の API 通信
管理ノード	ストレージノード MIP	442	ストレージノードおよび Element ソフトウェアへの UI および API アクセスアップグレード
管理ノード	ストレージノード MVIP	442	ストレージノードおよび Element ソフトウェアへの UI および API アクセスアップグレード
管理ノード	23.32.54.122、 216.240.21.15	443	Element ソフトウェアのアップグレード

ソース	デスティネーション	ポート	製品説明
管理ノード	ベースボード管理コントローラ (BMC)	443	ハードウェア監視およびインベントリ接続 (Redfish および IPMI コマンド)
管理ノード	コンピューティングノードの BMC / IPMI	443	NetApp Hybrid Cloud Control の HTTPS 通信
管理ノード	monitoring.solidfire.com	443	Active IQ に報告するストレージクラスタ
管理ノード	ストレージクラスタの MVIP	443	ストレージノードおよび Element ソフトウェアへの UI および API アクセスアップグレード
管理ノード	VMware vCenter	443	NetApp Hybrid Cloud Control の HTTPS 通信
管理ノード	コンピューティングノードの BMC / IPMI	623 UDP	Remote Management Control Protocol (RMCP) ポート。NetApp Hybrid Cloud Control のコンピューティングファームウェアをアップグレードする場合は必須です。
管理ノード	ストレージノードの BMC / IPMI	623 UDP	RMCPポート。これはIPMI対応のシステムを管理するために必要です。
管理ノード	VMware vCenter	5988-5989	NetApp Hybrid Cloud Control の HTTPS 通信
管理ノード	監視ノード	9442	ノード単位の設定 API サービス
管理ノード	vCenter Server	9443	vCenter Plug-in の登録。登録が完了したら、ポートを閉じることができます。
SNMPサーバ	ストレージクラスタの MVIP	161 UDP	SNMP ポーリング
SNMPサーバ	ストレージノード MIP	161 UDP	SNMP ポーリング
ストレージノードの BMC / IPMI	管理ノード	623 UDP	RMCPポート。これはIPMI対応のシステムを管理するために必要です。
ストレージノード MIP	DNSサーバ	53 TCP/UDP	DNSルックアップ
ストレージノード MIP	管理ノード	80	Element ソフトウェアのアップグレード

ソース	デスティネーション	ポート	製品説明
ストレージノード MIP	S3 / Swift エンドポイント	80	(オプション) バックアップとリカバリ用の S3 / Swift エンドポイントへの HTTP 通信
ストレージノード MIP	NTPサーバ	123 UDP	NTP
ストレージノード MIP	管理ノード	162 UDP	(任意) SNMP トラップ
ストレージノード MIP	SNMPサーバ	162 UDP	(任意) SNMP トラップ
ストレージノード MIP	LDAPサーバ	389 TCP/UDP	(任意) LDAP 検索
ストレージノード MIP	管理ノード	443	Element ソフトウェアのアップグレード
ストレージノード MIP	リモートストレージクラスタのMVIP	443	リモートレプリケーションのクラスタペアリング通信
ストレージノード MIP	リモートストレージノードのMIP	443	リモートレプリケーションのクラスタペアリング通信
ストレージノード MIP	S3 / Swift エンドポイント	443	(オプション) バックアップとリカバリ用の S3 / Swift エンドポイントへの HTTPS 通信
ストレージノード MIP	LDAPSサーバ	636 TCP/UDP	LDAPSルックアップ
ストレージノード MIP	管理ノード	10514 TCP/UDP、514 TCP/UDP	syslog 転送
ストレージノード MIP	syslogサーバ	10514 TCP/UDP、514 TCP/UDP	syslog 転送
ストレージノード MIP	リモートストレージノードのMIP	2181	リモートレプリケーション用のクラスタ間通信
ストレージノード SIP	S3 / Swift エンドポイント	80	(オプション) バックアップとリカバリ用の S3 / Swift エンドポイントへの HTTP 通信
ストレージノード SIP	コンピューティングノードの SIP	442	コンピューティングノード API、設定と検証、ソフトウェアインベントリへのアクセス
ストレージノード SIP	S3 / Swift エンドポイント	443	(オプション) バックアップとリカバリ用の S3 / Swift エンドポイントへの HTTPS 通信
ストレージノード SIP	リモートストレージノードのSIP	2181	リモートレプリケーション用のクラスタ間通信
ストレージノード SIP	ストレージノード SIP	3260	ノード間 iSCSI

ソース	デスティネーション	ポート	製品説明
ストレージノード SIP	リモートストレージノードのSIP	4000~4020	リモートレプリケーションのノード間のデータ転送
システム管理者の PC	ストレージノード MIP	80	(NetApp HCI のみ) NetApp Deployment Engine のランディングページ
システム管理者の PC	管理ノード	442	管理ノードへの HTTPS UI アクセス
システム管理者の PC	ストレージノード MIP	442	NetApp Deployment Engine でのストレージノードへの HTTPS UI および API アクセス (NetApp HCI のみ) の設定と導入の監視
システム管理者の PC	コンピューティングノードBMC/IPMI H410およびH600シリーズ	443	ノードリモート制御への HTTPS UI および API アクセス
システム管理者の PC	管理ノード	443	管理ノードへの HTTPS UI および API アクセス
システム管理者の PC	ストレージクラスタのMVIP	443	ストレージクラスタへの HTTPS UI および API アクセス
システム管理者の PC	ストレージノードBMC/IPMI H410およびH600シリーズ	443	ノードリモート制御への HTTPS UI および API アクセス
システム管理者の PC	ストレージノード MIP	443	HTTPS によるストレージクラスタの作成、ストレージクラスタへの導入後の UI アクセス
システム管理者の PC	コンピューティングノードBMC/IPMI H410およびH600シリーズ	623 UDP	RMCPポート。これはIPMI対応のシステムを管理するために必要です。
システム管理者の PC	ストレージノードBMC/IPMI H410およびH600シリーズ	623 UDP	RMCPポート。これはIPMI対応のシステムを管理するために必要です。
システム管理者の PC	監視ノード	8080	監視ノードのノード Web UI
vCenter Server	ストレージクラスタのMVIP	443	vCenter Plug-in の API アクセス
vCenter Server	管理ノード	8443	(オプション) vCenter Plug-in の QoSSIOC サービス。

ソース	デスティネーション	ポート	製品説明
vCenter Server	ストレージクラスタのMVIP	8444	vCenter VASA プロバイダアクセス (VVol のみ)
vCenter Server	管理ノード	9443	vCenter Plug-in の登録。登録が完了したら、ポートを閉じることができます。

詳細情報

- ["NetApp HCI のリソースページ"](#)
- ["vCenter Server 向け NetApp Element プラグイン"](#)

ネットワークとスイッチの要件

導入を成功させるためには、NetApp HCI に使用するスイッチで特別な設定が必要になります。以降に記載するそれぞれの要件を環境に実装する手順については、使用するスイッチのドキュメントを参照してください。

NetApp HCI 環境には、次のトラフィックタイプごとに 1 つ、少なくとも 3 つのネットワークセグメントが必要です。

- 管理
- VMware vMotion
- ストレージ / データ

NetApp H シリーズのコンピューティングノードおよびストレージノードのモデルや計画しているケーブル構成に応じて、別々のスイッチを使用してこれらのネットワークを物理的に分離するか、または VLAN を使用して論理的に分離することができます。ただしほとんどの環境では、これらのネットワーク（およびその他の仮想マシンネットワーク）を VLAN を使用して論理的に分離する必要があります。

コンピューティングノードとストレージノードは、導入中およびその前後に通信可能である必要があります。ストレージノードとコンピューティングノードに別々の管理ネットワークを実装する場合は、それらの管理ネットワーク間にネットワークルートが確立されていることを確認してください。これらのネットワークにはゲートウェイが割り当てられている必要があり、ゲートウェイ間にルートが必要です。ノードと管理ネットワーク間の通信を確保するために、新しい各ノードにゲートウェイが割り当てられていることを確認してください。

NetApp HCI スwitchの要件は次のとおりです。

- NetApp HCI ノードに接続するスイッチポートは、すべてスパニングツリーのエッジポートとして設定する必要があります。
 - Cisco スイッチでは、スイッチモデル、ソフトウェアバージョン、およびポートタイプに応じて、次のいずれかのコマンドを使用してこの操作を実行できます。
 - `spanning-tree port type edge`
 - `spanning-tree port type edge trunk`

- `spanning-tree portfast`
- `spanning-tree portfast trunk`

◦ Mellanoxスイッチでは、コマンドを使用してこの処理を実行できません `spanning-tree port type edge`。

- NetApp HCI ノードには、アウトオブバンド管理を除くすべてのネットワーク機能用に冗長なポートがあります。最大限の耐障害性を実現するには、これらのポートを2つのスイッチに分け、従来の階層型アーキテクチャまたはレイヤ2のスパイン/リーフ型アーキテクチャへの冗長なアップリンクを確保します。
- ストレージ、仮想マシン、vMotionの各トラフィックを処理するスイッチは、ポートあたり10GbE以上の速度をサポートする必要があります（ポートあたり最大25GbEがサポートされます）。
- 管理トラフィックを処理するスイッチは、ポートあたり1GbE以上の速度をサポートする必要があります。
- ストレージおよびvMotionのトラフィックを処理するスイッチポートには、ジャンボフレームを設定する必要があります。インストールを成功させるには、ホストが9000バイトの packets をエンドツーエンドで送信する必要があります。
- すべてのストレージノードとコンピューティングノードの間のラウンドトリップネットワークレイテンシが2ミリ秒を超えないようにする必要があります。

すべての NetApp HCI ノードは、専用の管理ポートを通じてアウトオブバンド管理機能を提供します。NetApp H300S、H300E、H500S、H500E、H700S、H700E、H410Cの各ノードでは、ポートAを介したIPMIアクセスも可能です。ベストプラクティスとして、環境内のすべてのノードに対してアウトオブバンド管理を設定することで、NetApp HCIのリモート管理を簡易化することを推奨します。

詳細情報

- ["NetApp HCI のリソースページ"](#)
- ["vCenter Server 向け NetApp Element プラグイン"](#)

ネットワークケーブルの要件

次のガイドラインを参考に、環境の規模に対応した正しい種類のネットワークケーブルを十分な数用意してください。RJ45 ポートには、Cat 5e または Cat 6 のケーブルを使用する必要があります。

- ケーブル2本のコンピューティングノード構成：各コンピューティングノードを、2つの SFP+ / SFP28 インターフェイスで 10 / 25GbE ネットワークに接続する必要があります（もう1本の Cat 5e / 6 ケーブルはオプションで、アウトオブバンド管理用です）。
- ケーブル6本のコンピューティングノード構成：各コンピューティングノードを、4つの SFP+ / SFP28 インターフェイスで 10 / 25GbE ネットワークに接続し、2本の Cat 5e / 6 ケーブルで 1 / 10GbE ネットワークに接続する必要があります（もう1本の Cat 5e / 6 ケーブルはオプションで、アウトオブバンド管理用です）。
- 各ストレージノードを、2つの SFP+ / SFP28 インターフェイスで 10 / 25GbE ネットワークに接続し、2本の Cat 5e / 6 ケーブルで 1 / 10GbE ネットワークに接続する必要があります（もう1本の Cat 5e / 6 ケーブルはオプションで、アウトオブバンド管理用です）。
- NetApp HCI システムをネットワークに接続するためのネットワークケーブルが、スイッチに届く十分な長さであることを確認します。

たとえば、4つのストレージノードと3つのコンピューティングノード（ケーブル6本の構成を使用）がある環境では、次の本数のネットワークケーブルが必要になります。

- RJ45 コネクタ付属の Cat 5e / 6 ケーブル × 14 （さらに必要に応じて IPMI トラフィック用のケーブル × 7）
- SFP28 / SFP+ コネクタ付属の Twinax ケーブル × 20

これは、次の理由によるものです。

- 4つのストレージノードに Cat 5e / 6 ケーブルと Twinax ケーブルがそれぞれ 8 本必要です。
- ケーブル 6 本の構成を使用する 3つのコンピューティングノードに Cat 5e / 6 ケーブルが 6 本、Twinax ケーブルが 12 本必要です。



ケーブルを 6 本使用する構成では、2つのポートが VMware ESXi 用に予約されており、NetApp Deployment Engine によってセットアップおよび管理されます。Element の TUI または Element Web GUI を使用して、これらの ESXi 専用ポートにアクセスしたり管理したりすることはできません。

詳細情報

- ["NetApp HCI のリソースページ"](#)
- ["vCenter Server 向け NetApp Element プラグイン"](#)

IP アドレスの要件

NetApp HCI には、導入の規模に応じた IP アドレスの要件があります。NetApp Deployment Engine を使用してシステムを導入する前に各ノードに割り当てた初期 IP アドレスは、デフォルトでは一時的な IP アドレスであり、再利用することはできません。最終的な導入時に割り当て可能な、未使用かつ永続的な IP アドレスのセットをもう 1 つ確保しておく必要があります。

NetApp HCI の導入ごとに必要な IP アドレスの数

NetApp HCI ストレージネットワークと管理ネットワークでは、それぞれ連続した IP アドレス範囲を使用する必要があります。次の表を参照して、導入に必要な IP アドレスの数を確認してください。

システムコンポーネント	管理ネットワーク IP アドレスが必要です	必要なストレージネットワーク IP アドレス	必要な vMotion ネットワーク IP アドレス	コンポーネントごとに必要な合計 IP アドレス
コンピューティングノード	1	2	1	4
ストレージノード	1	1		2
ストレージクラスタ	1	1		2
VMware vCenter	1			1
管理ノード	1	1		2

システムコンポーネント	管理ネットワーク IP アドレスが必要です	必要なストレージネットワーク IP アドレス	必要な vMotion ネットワーク IP アドレス	コンポーネントごとに必要な合計 IP アドレス
監視ノード	1	1		監視ノードあたり 2 (2 ノードまたは 3 ノードごとに 2 つの監視ノードが導入されます ストレージラスタ)

NetApp HCI で予約されている IP アドレス

NetApp HCI では、システムコンポーネント用に次の IP アドレス範囲が予約されます。ネットワークを計画するときは、次の IP アドレスは使用しないでください。

IP アドレス範囲	製品説明
10.0.0.0/24	Docker overlay ネットワーク
10.0.1.0/24	Docker overlay ネットワーク
10.255.0.0/16	Docker Swarm Ingress ネットワーク
169.254.100.1/22	Docker bridge ネットワーク
169.254.104.0/22	Docker bridge ネットワーク

詳細情報

- ["NetApp HCI のリソースページ"](#)
- ["vCenter Server 向け NetApp Element プラグイン"](#)

ネットワーク設定

ネットワーク設定

NetApp HCI では、複数の異なるネットワークケーブル配線と VLAN 構成を使用できます。導入を成功させるためには、ネットワーク構成を計画することが重要です。

必要なネットワークセグメント

NetApp HCI には、管理トラフィック、ストレージトラフィック、仮想化トラフィック（仮想マシンと VMware vMotion のトラフィックを含む）の少なくとも 3 つのネットワークセグメントが必要です。仮想マシンと vMotion のトラフィックを分けることもできます。これらのネットワークセグメントは、通常、NetApp HCI ネットワークインフラ内で論理的に分離された VLAN として存在します。

これらのネットワークにコンピューティングノードとストレージノードを接続する方法は、ネットワークを設計する方法とノードをケーブル接続する方法によって異なります。このガイドで使用するネットワーク図は、次のネットワークに基づいています。

ネットワーク名	VLAN ID
管理	100
ストレージ	105
vMotion	107
仮想マシン	200、201

NetApp Deployment Engine で NetApp HCI ノードを自動的に検出して設定するには、ノード上の SFP+ / SFP28 インターフェイスに使用されているすべてのスイッチポートで、タグなし VLAN またはネイティブ VLAN として使用できるネットワークセグメントが必要です。これにより、すべてのノード間で検出と導入のためのレイヤ 2 通信が可能になります。ネイティブ VLAN がない場合、すべてのノードの SFP+ / SFP28 インターフェイスに VLAN および IPv4 アドレスを手動で設定し、検出されるようにする必要があります。このドキュメントのネットワーク構成例では、この目的で管理ネットワーク（VLAN ID 100）を使用しています。

NetApp Deployment Engine を使用すると、初期導入時にコンピューティングノードとストレージノードのネットワークを簡単に設定できます。vCenter や管理ノードなどの一部の組み込みの管理コンポーネントを専用のネットワークセグメントに配置することができます。これらのネットワークセグメントには、vCenter や管理ノードがストレージおよびコンピューティングの管理ネットワークと通信できるようにするためのルーティングが必要です。ほとんどの環境では、これらのコンポーネントは同じ管理ネットワーク（この例では VLAN ID 100）を使用します。



仮想マシンのネットワークは vCenter を使用して設定します。NetApp HCI 環境のデフォルトの仮想マシンネットワーク（ポートグループ「VM_Network」）では VLAN ID は設定されません。複数の仮想マシンネットワークをタグ付けして使用する予定の場合は（前述の例の VLAN ID 200 および 201）、ネットワーク計画に最初からそれらのネットワークを含めるようにしてください。

ネットワーク構成とケーブル配線のオプション

H410C コンピューティングノードには、シンプルな配線の 2 ケーブルネットワーク構成を使用できます。この構成では、2 つの SFP+ / SFP28 インターフェイスに加え、IPMI 通信用にオプションで RJ45 インターフェイス（必須ではありませんが使用することを推奨）を使用します。これらのノードでは、2 つの RJ45 インターフェイスと 4 つの SFP28 / SFP+ インターフェイスを備えた 6 ケーブル構成を使用することもできます。

H410S および H610S ストレージノードは、4 つのネットワークポート（ポート A~D）を使用するネットワークポートロジをサポートします。

コンピューティングノードは、ハードウェアプラットフォームに応じて、次の 3 種類のネットワークポートロジをサポートします。

設定オプション	H410C ノードのケーブル配線	H610C ノードのケーブル配線	H615C ノードのケーブル配線
オプション A	ポート D と E を使用する 2 本のケーブル	ポート C と D を使用する 2 本のケーブル	ポート A と B を使用する 2 本のケーブル
オプション B	6 本のケーブルでポート A ~ F を使用	使用不可	使用不可
オプション C	オプション B と同様ですが、管理、ストレージ、および vMotion ネットワーク用の スイッチにネイティブ VLAN（アクセスポート）が搭載されています		

正しい数のケーブルが接続されていないノードを導入することはできません。たとえば、ケーブル 6 本の構成では、ポート D と E しか接続されていないコンピューティングノードを導入することはできません。



NetApp HCI のネットワーク設定は、導入後にインフラのニーズに合わせて調整することができます。ただし、NetApp HCI リソースを拡張する場合は、新しいノードのケーブル構成を既存のコンピューティングノードおよびストレージノードと同じにする必要があります。

ネットワークでジャンボフレームがサポートされていないために NetApp Deployment Engine で障害が発生した場合は、次のいずれかの対処方法を実行します。



- 静的 IP アドレスを使用して、Bond10G ネットワークで 9000 バイトの最大伝送ユニット (MTU) を手動で設定してください。
- Bond10G ネットワークで 9000 バイトのインターフェイス MTU をアダプタイズするように動的ホスト構成プロトコルを設定します。

ネットワーク構成オプション

- ["ネットワーク構成オプション A"](#)
- ["ネットワーク構成オプション B"](#)
- ["ネットワーク構成オプション C"](#)

詳細情報

- ["NetApp HCI のリソースページ"](#)
- ["vCenter Server 向け NetApp Element プラグイン"](#)

ネットワーク設定

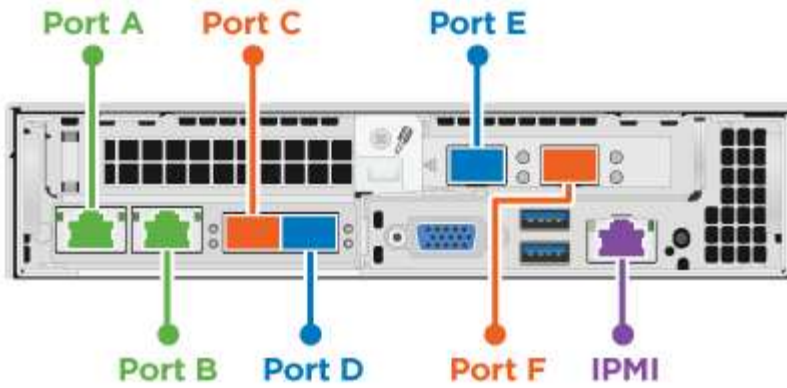
NetApp HCI では、複数の異なるネットワークケーブル配線と VLAN 構成を使用できます。最初の構成では、オプション A でコンピューティングノードごとに 2 本のネットワークケーブルを使用します。

構成オプション A：ケーブル 2 本でのコンピューティングノードの構成

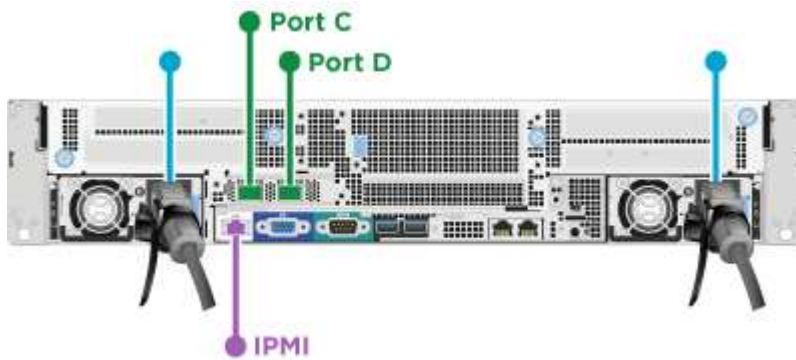
NetApp H410C、H610C、および H615C コンピューティングノードは、2 本のネットワークケーブルを使用してすべての NetApp HCI ネットワークに接続できます。この構成では、ストレージ、vMotion、および仮想マシンの各ネットワークで VLAN タギングを使用する必要があります。すべてのコンピューティングノードとストレージノードで同じ VLAN ID 方式を使用する必要があります。この構成では、VMware vSphere Enterprise Plus のライセンスが必要な vSphere Distributed Switch を使用します。

NetApp HCI のドキュメントでは、H シリーズノードの背面パネルにあるネットワークポートをアルファベットを使用して記載しています。

H410C ストレージノードのネットワークポートと場所は次のとおりです。



H610C コンピューティングノードのネットワークポートと場所は次のとおりです。



H615C コンピューティングノードのネットワークポートと場所は次のとおりです。



この構成では、各ノードで次のネットワークポートを使用します。

ノード	使用するネットワークポート
H410C	D および E
H610C	C および D
H615C	A と B

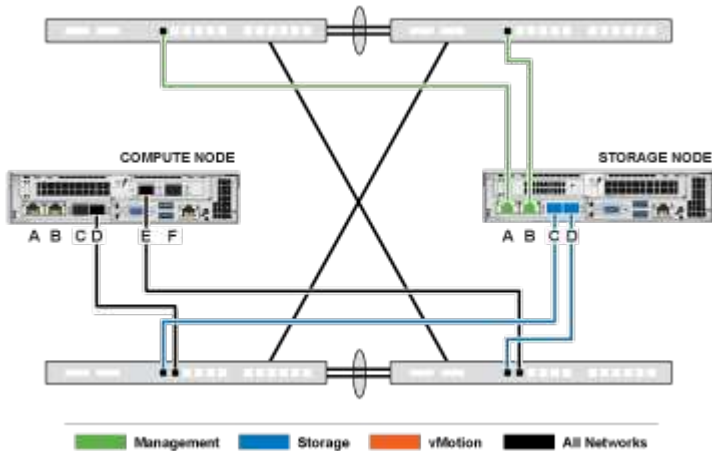
VLANの設定

ベストプラクティスとして、ノードが使用しているすべてのスイッチポート上に必要なネットワークセグメントを構成することを推奨します。例：

ネットワーク名	VLAN ID	スイッチポートの設定
管理	100	ネイティブ

ネットワーク名	VLAN ID	スイッチポートの設定
ストレージ	105	タグ付き
vMotion	107	タグ付き
仮想マシン	200、201	タグ付き

次の図は、ケーブル 2 本の H410C コンピューティングノードとケーブル 4 本の H410S ストレージノードの推奨されるケーブル構成を示しています。この例のスイッチポートはすべて同じ構成です。



スイッチコマンドの例

NetApp HCI ノードで使用するすべてのスイッチポートを構成する場合には次のコマンドを使用できます。このコマンドは Cisco の構成用ですが、少しの変更で Mellanox スイッチにも使用できます。この構成を実装するために必要なコマンドについては、スイッチのマニュアルを参照してください。インターフェイス名、説明、および VLAN を環境に応じた値に置き換えて使用してください。

```
interface {interface name, such as EthernetX/Y or GigabitEthernetX/Y/Z}
description {desired description, such as NetApp-HCI-NodeX-PortY}
mtu 9216
switchport mode trunk
switchport trunk native vlan 100
switchport trunk allowed vlan 105,107,200,201
spanning-tree port type edge trunk
```



一部のスイッチでは、VLAN の許可リストにネイティブ VLAN を含める必要があります。使用しているスイッチモデルとソフトウェアバージョンのドキュメントを参照してください。

詳細情報

- ["NetApp HCI のリソースページ"](#)
- ["vCenter Server 向け NetApp Element プラグイン"](#)

ネットワーク設定

NetApp HCI では、複数の異なるネットワークケーブル配線と VLAN 構成を使用できます。最初の構成のオプション B では、コンピューティングノードごとに 6 本のネットワ

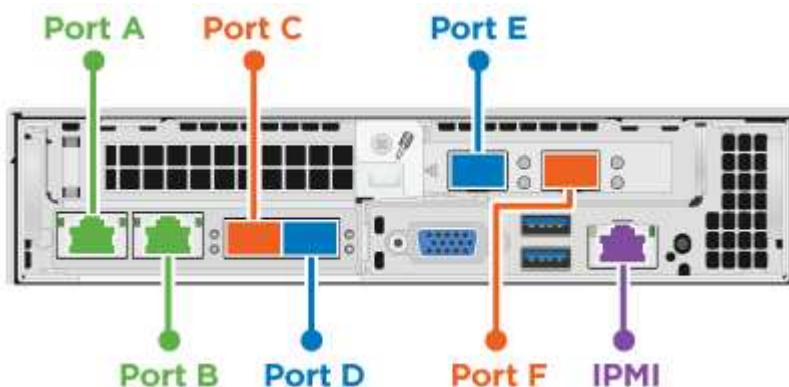
ークケーブルを使用します。

構成オプション B : ケーブル 6 本でのコンピューティングノードの構成

セカンダリネットワーク構成オプションとして、H410C コンピューティングノードでは 6 本のネットワークケーブルを使用してすべての NetApp HCI ネットワークに接続できます。この構成では、ストレージ、vMotion、および仮想マシンの各ネットワークで VLAN タギングを使用する必要があります。この構成は、vSphere Standard Switch または vSphere Distributed Switch (VMware vSphere Enterprise Plus のライセンスが必要) で使用できます。

NetApp HCI のドキュメントでは、H シリーズノードの背面パネルにあるネットワークポートをアルファベットを使用して記載しています。

H410C コンピューティングノードのネットワークポートと場所は次のとおりです。

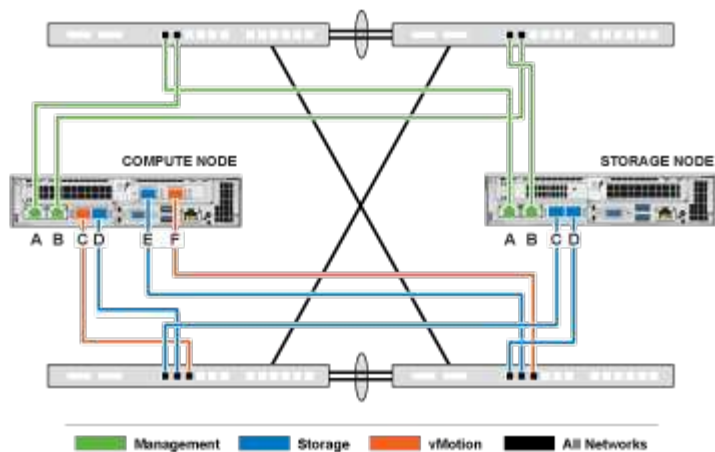


VLANの設定

6 本のケーブルを使用してコンピューティングノードを導入し、4 本のケーブルを使用してストレージノードを導入する場合は、ノードが使用しているすべてのスイッチポート上に必要なネットワークセグメントを構成することを推奨します。例：

ネットワーク名	VLAN ID	スイッチポートの設定
管理	100	ネイティブ
ストレージ	105	タグ付き
vMotion	107	タグ付き
仮想マシン	200、201	タグ付き

次の図は、ケーブル 6 本のコンピューティングノードとケーブル 4 本のストレージノードの推奨されるケーブル構成を示したものです。この例のスイッチポートはすべて同じ構成です。



スイッチコマンドの例

NetApp HCI ノードで使用するすべてのスイッチポートを構成する場合には次のコマンドを使用できます。このコマンドは Cisco の構成用ですが、少しの変更で Mellanox スイッチにも使用できます。この構成を実装するために必要なコマンドについては、スイッチのマニュアルを参照してください。インターフェイス名、説明、および VLAN を環境に応じた値に置き換えて使用してください。

```
interface {interface name, such as EthernetX/Y or GigabitEthernetX/Y/Z}
description {desired description, such as NetApp-HCI-NodeX-PortY}
mtu 9216
switchport mode trunk
switchport trunk native vlan 100
switchport trunk allowed vlan 105,107,200,201
spanning-tree port type edge trunk
```



一部のスイッチでは、VLAN の許可リストにネイティブ VLAN を含める必要があります。使用しているスイッチモデルとソフトウェアバージョンのドキュメントを参照してください。

詳細情報

- ["NetApp HCI のリソースページ"](#)
- ["vCenter Server 向け NetApp Element プラグイン"](#)

ネットワーク設定

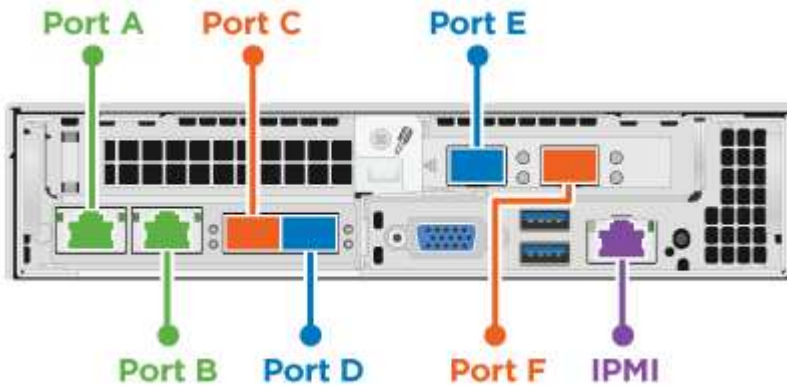
NetApp HCI では、複数の異なるネットワークケーブル配線と VLAN 構成を使用できません。3 つ目の構成では、オプション C でコンピューティングノードごとに 6 本のネットワークケーブルをネイティブ VLAN で使用します。

構成オプション C : ケーブル 6 本でのコンピューティングノードの構成 - ネイティブ **VLAN** を使用

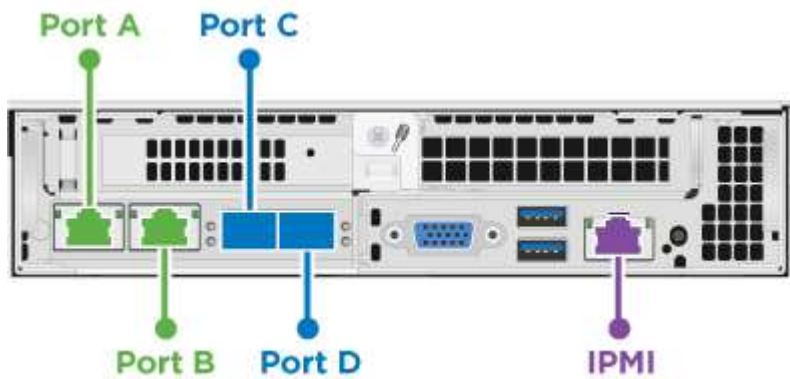
ストレージおよび仮想化トラフィックにタグ付けした VLAN を使用する代わりに、スイッチの設定を使用してネットワークセグメントを分離することで、NetApp HCI を導入できます。この構成は、vSphere Standard Switch または vSphere Distributed Switch (VMware vSphere Enterprise Plus のライセンスが必要) で使用できます。

NetApp HCI のドキュメントでは、H シリーズノードの背面パネルにあるネットワークポートをアルファベットを使用して記載しています。

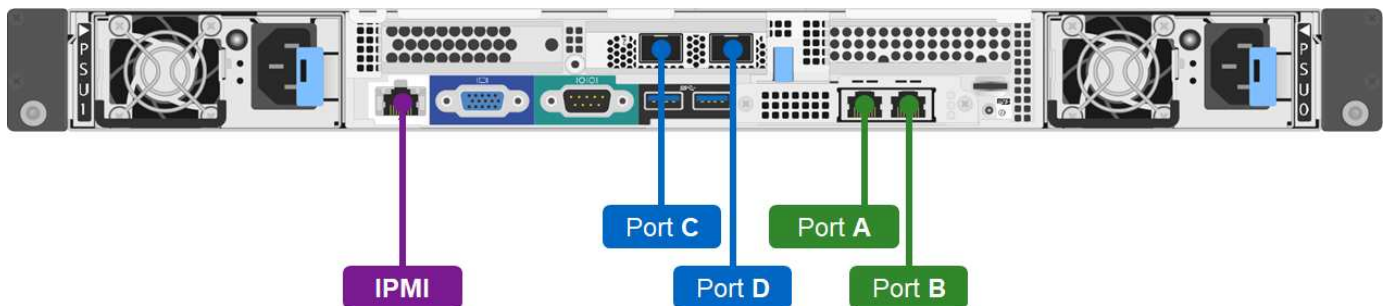
H410C ストレージノードのネットワークポートと場所は次のとおりです。



H410S ストレージノードのネットワークポートと場所は次のとおりです。



H610S ストレージノードのネットワークポートと場所は次のとおりです。



H410C、H410S、および H610S ノードの VLAN 構成

このトポロジオプションは、H410C、H410S、および H610S ノードで次の VLAN 構成を使用します。

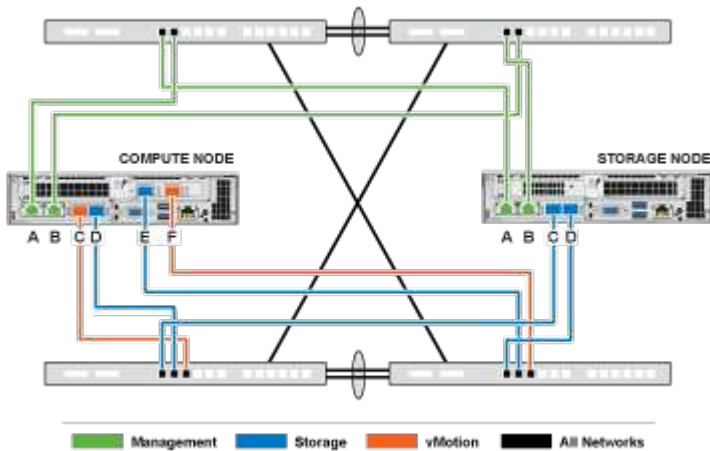
使用するノードポート	ネットワーク名	VLAN ID	接続するスイッチポート設定
コンピューティングノードとストレージノードのポート A と B	管理	100	ネイティブ

使用するノードポート	ネットワーク名	VLAN ID	接続するスイッチポート設定
コンピューティングノードのポート D、E	ストレージ	105	ネイティブ
ストレージノードのポート C、D	ストレージ	105	ネイティブ
コンピューティングノードのポート C、F	vMotion	107	ネイティブ
コンピューティングノードのポート C、F	仮想マシン	200、201	タグ付き



この構成を導入する際は、スイッチポートを慎重に構成してください。このネットワークトポロジの構成に誤りがあると、診断が難しい導入エラーが発生する可能性があります。

次の図は、このトポロジオプションのネットワーク構成の概要を示しています。この例では、個々のスイッチポートを該当するネットワークセグメントでネイティブネットワークとして構成しています。



スイッチコマンドの例

NetApp HCI ノードで使用するスイッチポートを構成する場合には次のコマンドを使用できます。このコマンドは Cisco の構成用ですが、少しの変更で Mellanox スイッチにも使用できます。この構成を実装するために必要なコマンドについては、スイッチのマニュアルを参照してください。

管理ネットワーク用のスイッチポートを構成する場合には次のコマンドを使用できます。インターフェイス名、説明、および VLAN を構成に応じた値に置き換えて使用してください。

```
switchport access vlan 100
spanning-tree port type edge
```

ストレージネットワーク用のスイッチポートを構成する場合には次のコマンドを使用できます。インターフェイス名、説明、および VLAN を構成に応じた値に置き換えて使用してください。

```
mtu 9216
switchport access vlan 105
spanning-tree port type edge
```

vMotion および仮想マシンネットワーク用のスイッチポートを構成する場合には次のコマンドを使用できません。インターフェイス名、説明、および VLAN を構成に応じた値に置き換えて使用してください。

```
interface {interface name, such as EthernetX/Y or GigabitEthernetX/Y/Z}
description {desired description, such as NetApp-HCI-NodeX-PortC|F}
mtu 9216
switchport mode trunk
switchport trunk native vlan 107
switchport trunk allowed vlan 200,201
spanning-tree port type edge trunk
```



一部のスイッチでは、VLAN の許可リストにネイティブ VLAN を含める必要があります。使用しているスイッチモデルとソフトウェアバージョンのドキュメントを参照してください。

詳細情報

- ["NetApp HCI のリソースページ"](#)
- ["vCenter Server 向け NetApp Element プラグイン"](#)

DNS とタイムキーパー機能の要件

導入前に、NetApp HCI システムのドメインネームシステム（DNS）レコードを準備し、NTP サーバの情報を収集する必要があります。NetApp HCI の導入を成功させるには、正しい DNS エントリと NTP サーバが設定された DNS サーバが必要です。

NetApp HCI を導入する前に、次の DNS およびタイムサーバの準備を行ってください。

- ホスト（個々のコンピューティングノードやストレージノードなど）の DNS エントリを必要に応じて作成し、そのエントリと IP アドレスの対応表を作成しておきます。導入時に、各ホストに適用されるプレフィックスをストレージクラスタに割り当てる必要があります。混乱を避けるため、DNS の命名方法を念頭にプレフィックスを決めてください。
- 新しい VMware vSphere と一緒に NetApp HCI を導入するときに完全修飾ドメイン名を使用する場合は、導入前に vCenter Server のポインタ（PTR）レコードとアドレス（A）レコードを 1 つずつ、使用中のすべての DNS サーバに作成しておく必要があります。
- IP アドレスだけを使用する場合は vCenter の新しい DNS レコードを作成する必要はありません。
NetApp HCI
- NetApp HCI には、タイムキーパー機能のための有効な NTP サーバが必要です。環境に NTP サーバがない場合は、一般に公開されているタイムサーバを使用してもかまいません。
- ストレージノードとコンピューティングノードのすべてのクロックが相互に同期されていること、および NetApp HCI へのログインに使用するデバイスのクロックが NetApp HCI ノードと同期されていることを確認してください。

詳細情報

- ["NetApp HCI のリソースページ"](#)
- ["vCenter Server 向け NetApp Element プラグイン"](#)

環境要件

NetApp HCI の設置に使用するラックの電源が AC 電源コンセントから供給されること、および NetApp HCI の設置規模に応じた十分な冷却をデータセンターが提供できることを確認します。

NetApp HCIの各コンポーネントの詳細な機能については、『NetApp HCI』を参照してください"[データシート](#)"。



H410C コンピューティングノードは高電圧（200~240VAC）でのみ動作します。既存の NetApp HCI 環境に H410C ノードを追加する場合は、電源要件が満たされていることを確認しておく必要があります。

詳細情報

- "[NetApp HCI のリソースページ](#)"
- "[vCenter Server 向け NetApp Element プラグイン](#)"

保護ドメイン

NetApp Element ソフトウェアでは、保護ドメイン機能がサポートされています。保護ドメインは、ストレージノードのデータレイアウトを最適化してデータの可用性を最大限に高める機能です。この機能を使用するには、3 台以上の NetApp H シリーズシャーシにストレージ容量を均等に分割して、ストレージの信頼性を最適化する必要があります。この場合、ストレージクラスタで保護ドメインが自動的に有効になります。

詳細情報

- "[NetApp HCI のリソースページ](#)"
- "[vCenter Server 向け NetApp Element プラグイン](#)"

2 ノードストレージクラスタの場合は、監視ノードのリソース要件が必要です

NetApp HCI では、最小インストールサイズとして、2つのストレージノードと2つのコンピューティングノードがサポートされます。2ノードまたは3ノードのストレージクラスタを使用して NetApp HCI をインストールする場合は、NetApp HCI 監視ノードとその仮想マシン（VM）リソースの要件について理解しておく必要があります。

ストレージクラスタは、2つまたは3つのノードを使用する場合、各ストレージクラスタと一緒に監視ノードのペアを導入します。監視ノードには、次の VM リソース要件があります。

リソース	要件
vCPU	4

リソース	要件
メモリ	12GB
ディスクサイズ	67GB

NetApp HCI では、2 ノードまたは 3 ノードのストレージクラスタでサポートされるストレージノードのモデルには制限があります。詳細については、ご使用の NetApp HCI バージョンの『リリースノート』を参照してください。

- ベストプラクティス：監視ノードの VM でコンピューティングノードのローカルデータストアを使用するように設定する（NDE のデフォルト設定）。SolidFire ストレージボリュームなどの共有ストレージには設定しないでください。VM が自動的に移行されないようにするには、監視ノード VM の Distributed Resource Scheduler（DRS）自動化レベルを「* Disabled」に設定します。これにより、両方の監視ノードが同じコンピューティングノードで実行されないようにし、非ハイアベイラビリティ（HA）ペア構成を作成することができます。



NetApp HCI のインストールプロセスで監視ノードがインストールされると、VM テンプレートが VMware vCenter に格納されます。これを使用して、誤って削除された場合、失われた場合、または破損した場合に監視ノードを再導入できます。また、監視ノードをホストしていた障害コンピューティングノードと交換する必要がある場合は、テンプレートを使用して監視ノードを再導入することもできます。手順については、*2ノードおよび3ノードのストレージクラスタの監視ノードの再導入*セクションを参照してください"[ここをクリック](#)"。

詳細情報

- "[NetApp HCI のリソースページ](#)"
- "[vCenter Server 向け NetApp Element プラグイン](#)"

NetApp HCI の利用を開始しましょう

NetApp HCI のインストールと導入の概要

以下の手順を使用して、NetApp HCI をインストールおよび導入します。このガイドには、詳細へのリンクが記載されています。

プロセスの概要を以下に示します。

- [\[設置を準備\]](#)
- [NetApp Active IQ Config Advisor でネットワークの準備状況を検証](#)
- [\[ネットアップチームと連携\]](#)
- [NetApp HCI ハードウェアを設置](#)
- [\[ハードウェアの設置後にオプションの作業を実行します\]](#)
- [NetApp Deployment Engine \(NDE\) を使用した NetApp HCI の導入](#)
- [vCenter Plug-in を使用して NetApp HCI を管理します](#)
- [Hybrid Cloud Control を使用して NetApp HCI を監視またはアップグレードします](#)

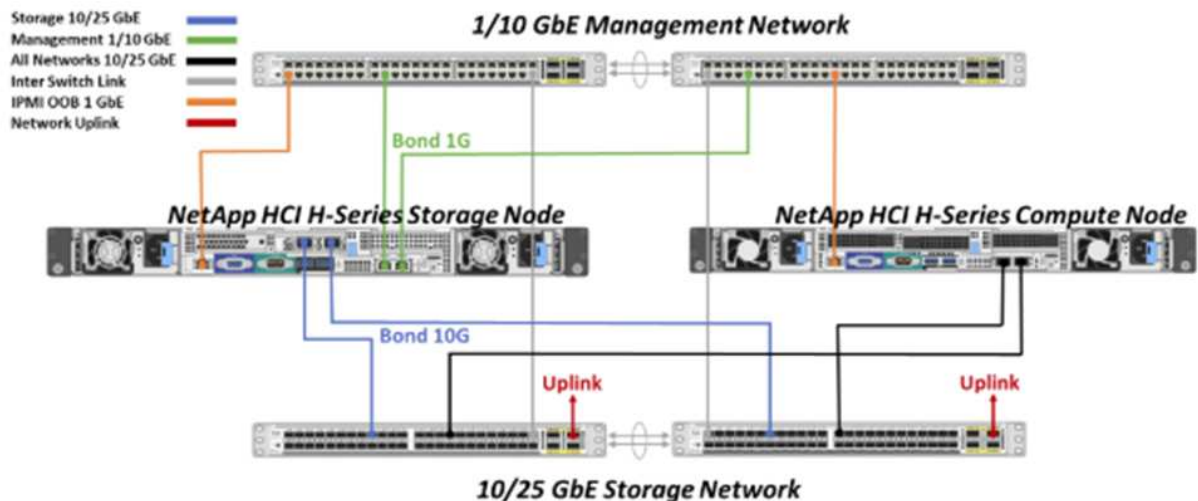
設置を準備

インストールを開始する前に、ハードウェアを受け取る前に、NetApp HCI インストレーションディスクカバーワークブックの事前チェックリストを完成させてください。

ネットワークと設置サイトを準備

NetApp HCI ネットワークトポロジを簡単にインストールするには、次の手順を実行します。

NetApp HCI Simplified Network Topology Installation



これは、単一のストレージノードと単一のコンピューティングノードのシンプルなネットワークトポロジです。NetApp HCI の最小クラスターは、2つのストレージノードと2つのコンピューティングノードです。



ネットワークトポロジは、ここに示すものとは異なる場合があります。これは一例です。

このセットアップでは、コンピューティングノードに 2 本のネットワークケーブルを使用してすべての NetApp HCI ネットワークに接続します。

次のリソースを参照してください。

- インストール前に NetApp HCI インストール検出ワークブック _ を使用してネットワークを設定してください。
- 詳細およびサポートされるその他の構成については、"[TR-4820 : 『NetApp HCI ネットワーククイックプランニングガイド』](#)" およびを参照して "[NetApp HCI のインストールとセットアップの手順 _](#)" ください。
- ストレージノードが4つ未満のNetApp HCI構成については、を参照してください "[TR-4823 : 『NetApp HCI 2 Node Storage Cluster _』](#)"。
- 各ストレージノードに使用されるスイッチポートでのLink Aggregation Control Protocol (LACP) の設定の詳細については、を参照してください "[ストレージパフォーマンスを最適化するために LCAP を設定します](#)"。

このセットアップにより、すべてのトラフィックが 2 つの物理冗長ポートに統合されるため、ケーブル配線が削減され、ネットワーク構成が合理化されます。この構成では、ストレージ、vMotion、および仮想マシンのネットワークセグメントで VLAN タギングを使用する必要があります。管理ネットワークセグメントでは、ネイティブ VLAN またはタグ付き VLAN を使用できますが、NetApp Deployment Engine (NDE) がネットワークリソースを自動で割り当てることができるように、ネイティブ VLAN が推奨モードです (Zero Conf)。

このモードでは、vSphere Distributed Switch (vDS) が必要です。これには VMware vSphere Enterprise Plus ライセンスが必要です。

作業を開始する前のネットワーク要件

ここでは前提条件の主な説明を示します。

前提条件の詳細については、を参照してください "[NetApp HCI 導入の要件の概要](#)"。

- Bond1G は、ストレージノード上の 1GbE ネットワークポートとコンピューティングノード上の管理インターフェイスを組み合わせた論理インターフェイスです。このネットワークは NDE API トラフィックに使用されます。すべてのノードが、同じ L2 ネットワーク内の管理インターフェイスを介して通信する必要があります。
- Bond10G は 10 / 25GbE ポートを組み合わせた論理インターフェイスで、NDE がビーコンとインベントリ用に使用します。すべてのノードが、Bond10G インターフェイスを介してフラグメント化されていないジャンボフレームと通信する必要があります。
- NDE では、1 つのストレージノードの Bond1G インターフェイスに少なくとも 1 つの IP アドレスを手動で割り当てる必要があります。このノードから NDE が実行されます。
- すべてのノードには NDE 検出によって割り当てられる一時的な IP アドレスがあり、これは自動プライベート IP アドレス指定 (APIPA) によって実行されます。



NDE プロセスでは、すべてのノードに永続的な IP アドレスが割り当てられ、一時的な IP が割り当てられた APIPA は解放されます。

- NDE では、管理用、iSCSI 用、および vMotion 用に別々のネットワークが必要ですが、これらのネットワークはスイッチネットワーク上で事前に設定されて

NetApp Active IQ Config Advisor でネットワークの準備状況を検証

ネットワークが NetApp HCI に対応していることを確認するために、NetApp Active IQ Config Advisor 5.8.1 以降をインストールします。このネットワーク検証ツールは、他のと一緒に配置されて["ネットアップサポートツール"](#)にあります。このツールを使用して、接続性、VLAN ID、IP アドレス要件、スイッチ接続などを検証します。

詳細については、["Active IQ Config Advisor で環境を検証"](#)

ネットアップチームと連携

ネットアップチームは、NetApp Active IQ Config Advisor レポートと *Discovery Workbook* を使用して、ネットワーク環境の準備ができているかどうかを検証します。

NetApp HCI ハードウェアを設置

NetApp HCI は、次のようなさまざまな構成にインストールできます。

- H410C コンピューティングノード：ケーブル 2 本の構成またはケーブル 6 本の構成
- H610C コンピューティングノード：ケーブル 2 本の構成
- H615C コンピューティングノード：ケーブル 2 本の構成
- H410S ストレージノード
- H610S ストレージノード



注意事項および詳細については、[を参照してください](#)["H シリーズハードウェアを設置"](#)。

手順

1. レールとシャーシを設置
2. シャーシにノードを設置し、ストレージノード用のドライブを取り付けます。（H410C と H410S を NetApp H シリーズシャーシに設置する場合のみ該当します）。
3. スイッチを設置します。
4. コンピューティングノードをケーブル接続します。
5. ストレージノードをケーブル接続
6. 電源コードを接続します。
7. NetApp HCI ノードの電源をオンにします。

ハードウェアの設置後にオプションの作業を実行します

NetApp HCI ハードウェアを設置したら、オプションでありながら推奨されるタスクを実行する必要があります。

すべてのシャーシでストレージ容量を管理

ストレージ容量がストレージノードを格納したすべてのシャーシに均等に分割されていることを確認します。

各ノードに **IPMI** を設定します

NetApp HCI ハードウェアをラックに設置してケーブル接続し、電源をオンにしたら、各ノードに Intelligent Platform Management Interface (IPMI) アクセスを設定できます。各 IPMI ポートに IP アドレスを割り当て、ノードへのリモート IPMI アクセスが可能になったらすぐにデフォルトの管理者 IPMI パスワードを変更します。

を参照して ["IPMIの設定"](#)

NetApp Deployment Engine (NDE) を使用した NetApp HCI の導入

NDE UI は、NetApp HCI のインストールに使用するソフトウェアウィザードインターフェイスです。

NDE UI を起動します

NetApp HCI では、ストレージノードの管理ネットワークの IPv4 アドレスを使用して NDE に最初にアクセスします。ベストプラクティスとして、1つ目のストレージノードから接続することを推奨します。

前提条件

- 初期ストレージノードの管理ネットワーク IP アドレスを手動で、または DHCP を使用して割り当てておきます。
- NetApp HCI 環境に物理的にアクセスできる必要があります。

手順

1. 初期ストレージノードの管理ネットワークIPがわからない場合は、ターミナルユーザインターフェイス (TUI) を使用してください。TUIには、ストレージノードまたはのキーボードとモニタからアクセスできます"[USB スティックを使用します](#)"。

詳細については、を参照してください ["NetApp Deployment Engine へのアクセス _"](#)。

2. IP アドレスがわかっている場合は、Web ブラウザで、HTTPS ではなく HTTP 経由でプライマリノードの Bond1G アドレスに接続します。

例: http://<IP_address>:442/nde/

NDE UI で **NetApp HCI** を導入

1. NDE で、前提条件に同意し、Active IQ の使用を確認して、ライセンス契約に同意します。
2. 必要に応じて、ONTAP Select によるデータファブリックファイルサービスを有効にし、ONTAP Select ライセンスを受け入れます。
3. 新しい vCenter 環境を設定します。[完全修飾ドメイン名を使用して設定]*を選択し、vCenter Serverのドメイン名とDNSサーバのIPアドレスの両方を入力します。



vCenter のインストールには、FQDN の方法を使用することを強く推奨します。

4. すべてのノードのインベントリ評価が正常に完了したことを確認します。

NDE を実行しているストレージノードはすでにチェックされています。

5. すべてのノードを選択し、*[続行]*を選択します。

6. ネットワークの設定を行います。使用する値については、「NetApp HCI インストール検出ワークブック」を参照してください。

7. 青いボックスを選択して簡易フォームを起動します。

VLAN ID	Subnet	Default Gateway	FQDN	IP Address
Untagged Network	xxx.xxx.xxx.xxx/n		*	

8. ネットワーク設定簡易フォームで次の手順を実行します。

a. 名前のプレフィックスを入力します。（NetApp HCI インストール検出ワークブックのシステムの詳細を参照してください _ ）。

b. Will you assign VLAN IDs? で * No * を選択します。（これらは、後のメインの [ネットワークの設定] ページで割り当てます）。

c. ワークブックに従って、管理ネットワーク、vMotion ネットワーク、および iSCSI ネットワークのサブネット CIDR、デフォルトゲートウェイ、および開始 IP アドレスを入力します。（これらの値については、_ NetApp HCI インストール検出ワークブック _ の IP 割り当て方法セクションを参照してください）。

d. [ネットワーク設定に適用]*を選択します。

9. を結合し"既存の vCenter"ます（オプション）。

10. NetApp HCI インストール検出ワークブックにノードのシリアル番号を記録します _ 。

11. vMotion ネットワークの VLAN ID と、VLAN タギングが必要なすべてのネットワークを指定します。NetApp HCI インストール検出ワークブック _ を参照してください。

12. 構成を .csv ファイルとしてダウンロードします。

13. [Start Deployment]*を選択します。

14. 表示された URL をコピーして保存します。



導入が完了するまでに約 45 分かかることがあります。

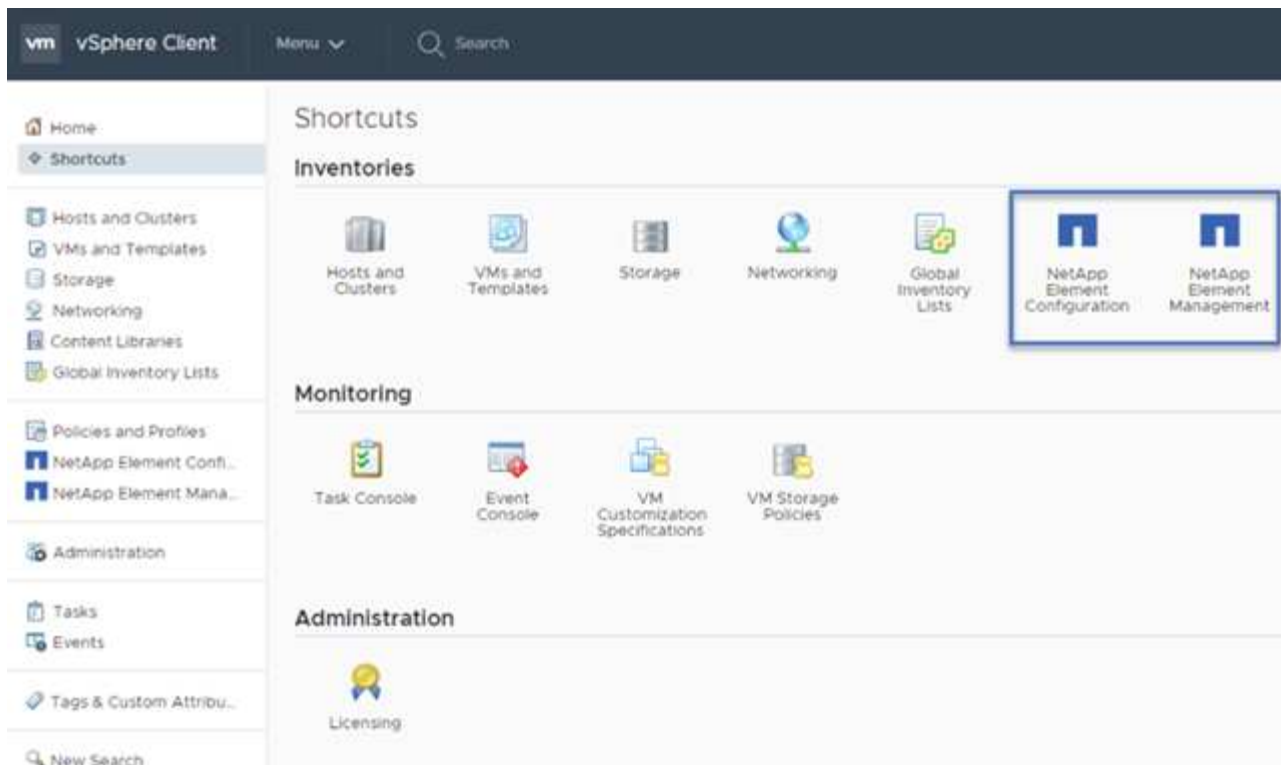
vSphere Web Client を使用してインストール環境を確認します

1. vSphere Web Client を起動し、NDE の使用時に指定したクレデンシャルでログインします。
ユーザ名にを追加する必要があり `@vsphere.local` ます。
2. アラームがないことを確認します。
3. vCenter、mNode、および ONTAP Select（オプション）のアプライアンスが警告アイコンなしで実行されていることを確認します。
4. 2 つのデフォルトのデータストア（NetApp-HCI-Datastore_01 と 02）が作成されていることを確認します。
5. 各データストアを選択し、すべてのコンピューティングノードがホストタブに表示されていることを確認します。
6. vMotion とデータストア -02 を検証してください。
 - a. vCenter Server を NetApp-HCI-Datastore-02（Storage Only vMotion）に移行します。
 - b. vCenter Server を各コンピューティングノードに移行する（コンピューティング専用の vMotion）。
7. NetApp Element Plug-in for vCenter Server に移動して、クラスタが表示されることを確認します。
8. ダッシュボードにアラートが表示されていないことを確認します。

vCenter Plug-in を使用して NetApp HCI を管理します

NetApp HCI をインストールしたら、NetApp Element Plug-in for vCenter Server を使用して、クラスタ、ボリューム、データストア、ログ、アクセスグループ、イニシエータ、およびサービス品質（QoS）ポリシーを設定できます。

詳細については、を参照してください "[_ NetApp Element Plug-in for vCenter Server のドキュメント _](#)"。



Hybrid Cloud Control を使用して NetApp HCI を監視またはアップグレードします

必要に応じて、NetApp HCI ハイブリッドクラウド制御を使用して、システムを監視、アップグレード、または拡張することができます。

NetApp Hybrid Cloud Control にログインするには、管理ノードの IP アドレスにアクセスします。

Hybrid Cloud Control を使用すると、次の操作を実行できます。

- ["NetApp HCI のインストールを監視する"](#)
- ["NetApp HCI システムをアップグレードします"](#)
- ["NetApp HCI のストレージリソースまたはコンピューティングリソースを拡張します"](#)
- 手順 *

1. Webブラウザで管理ノードのIPアドレスを開きます。例：

```
https://<ManagementNodeIP>
```

2. NetApp HCI ストレージクラスタ管理者のクレデンシャルを指定して NetApp Hybrid Cloud Control にログインします。

NetApp Hybrid Cloud Control のインターフェイスが表示されます。

詳細情報

- ["NetApp HCI のリソースページ"](#)

- "NetApp HCI のセットアップガイド"
- "TR-4820 : 『 NetApp HCI Networking Quick Planning Guide 』 "
- "NetApp Element Plug-in for vCenter Server Guide"
- "NetApp Configuration Advisor"5.8.1以降のネットワーク検証ツール
- "NetApp SolidFire Active IQ のドキュメント"

H シリーズハードウェアを設置

NetApp HCI の使用を開始する前に、ストレージノードとコンピューティングノードを正しくインストールする必要があります。



手順の視覚的な表示については、を参照してください["ポスター"](#)。

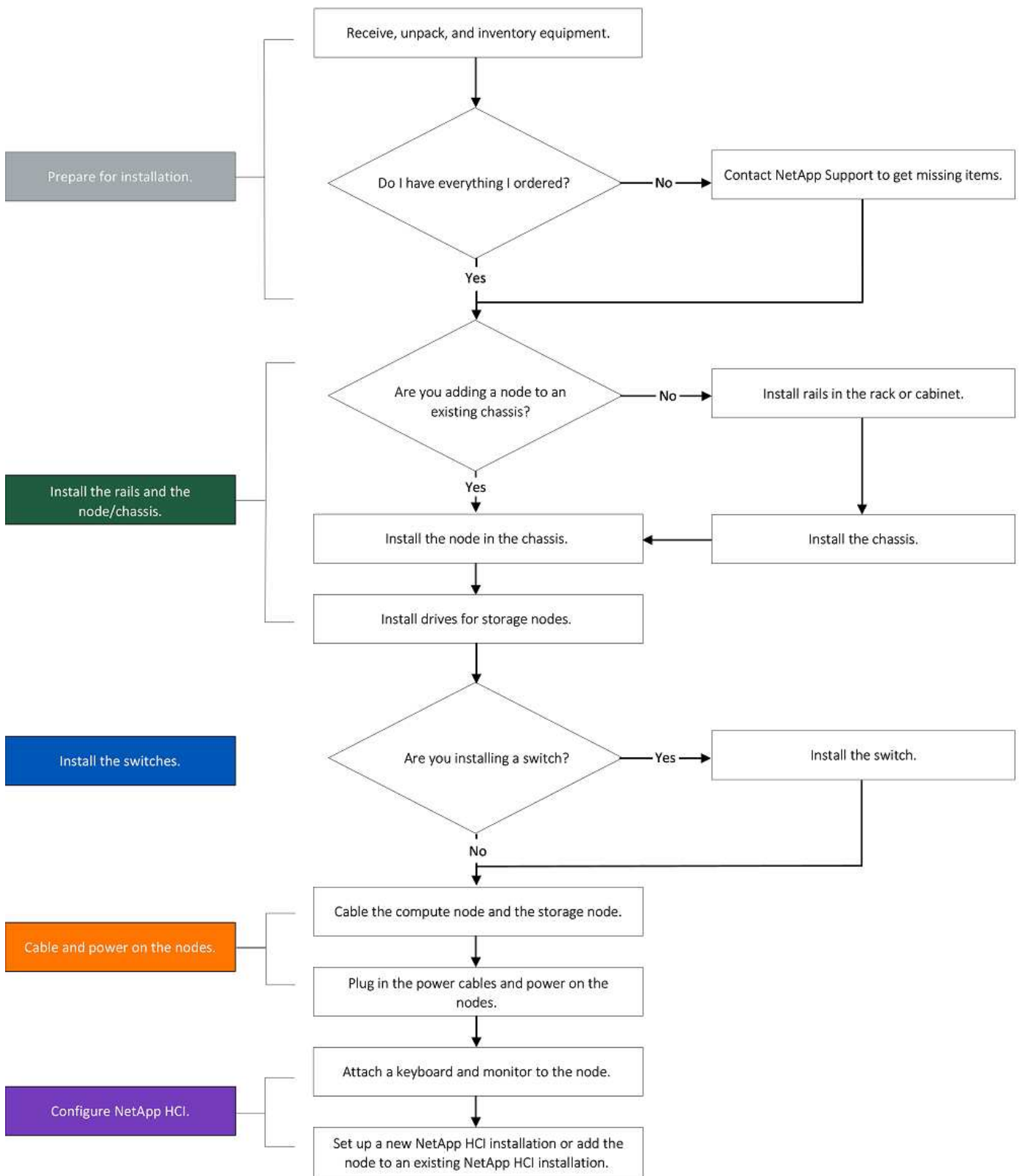
- [\[ワークフロー図\]](#)
- [\[設置を準備\]](#)
- [\[ルールを取り付けます\]](#)
- [ノード / シャーシを設置](#)
- [\[スイッチを設置します\]](#)
- [\[ノードをケーブル接続\]](#)
- [\[ノードの電源をオンにします\]](#)
- [NetApp HCIの設定](#)
- [\[設定後のタスクを実行\]](#)

ワークフロー図

このワークフロー図は、インストール手順の概要を示しています。手順は H シリーズモデルによって多少異なります。

- [H410CおよびH410S](#)
- [H610CおよびH615C](#)
- [\[H610S\]](#)

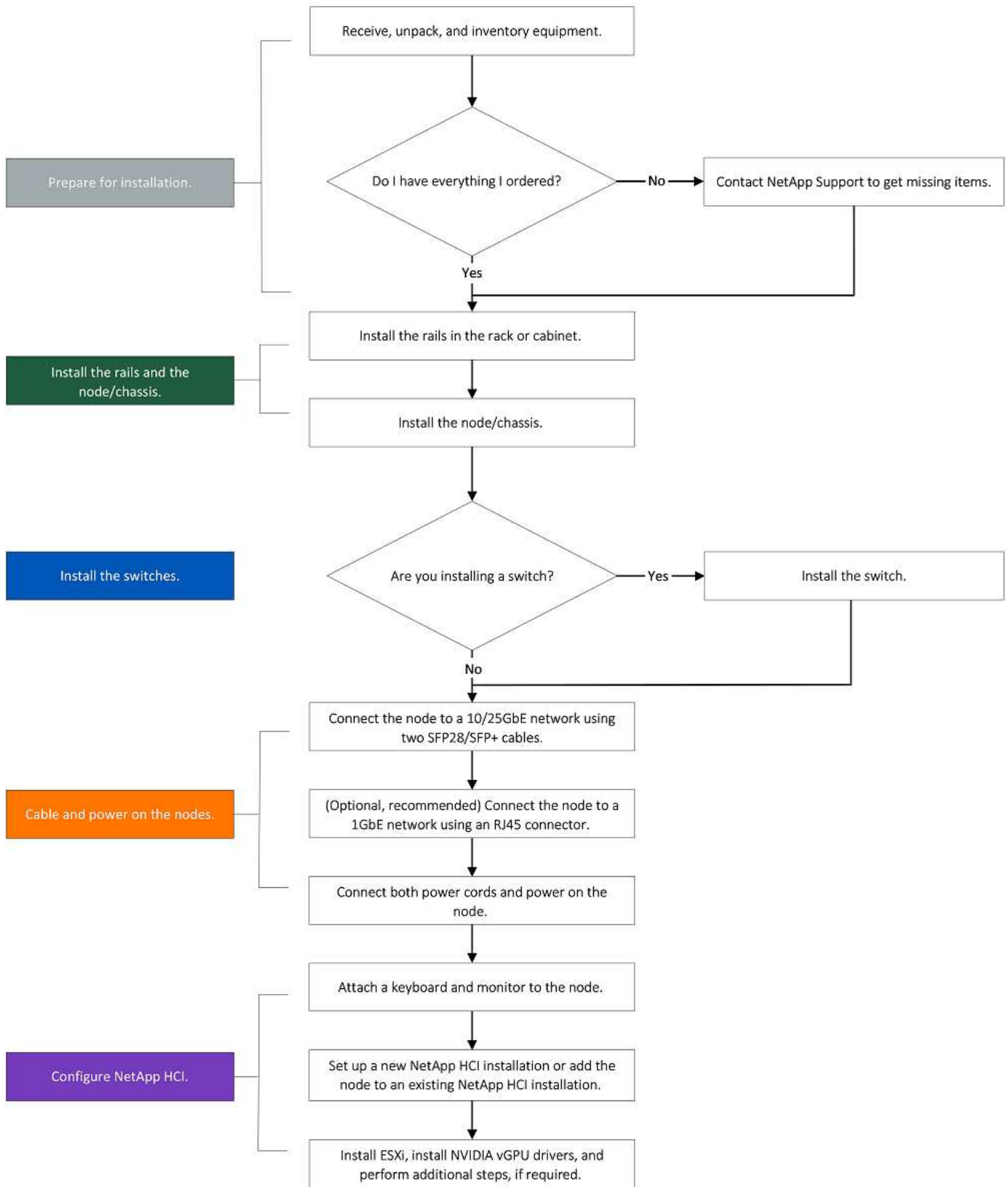
H410CおよびH410S



H610CおよびH615C



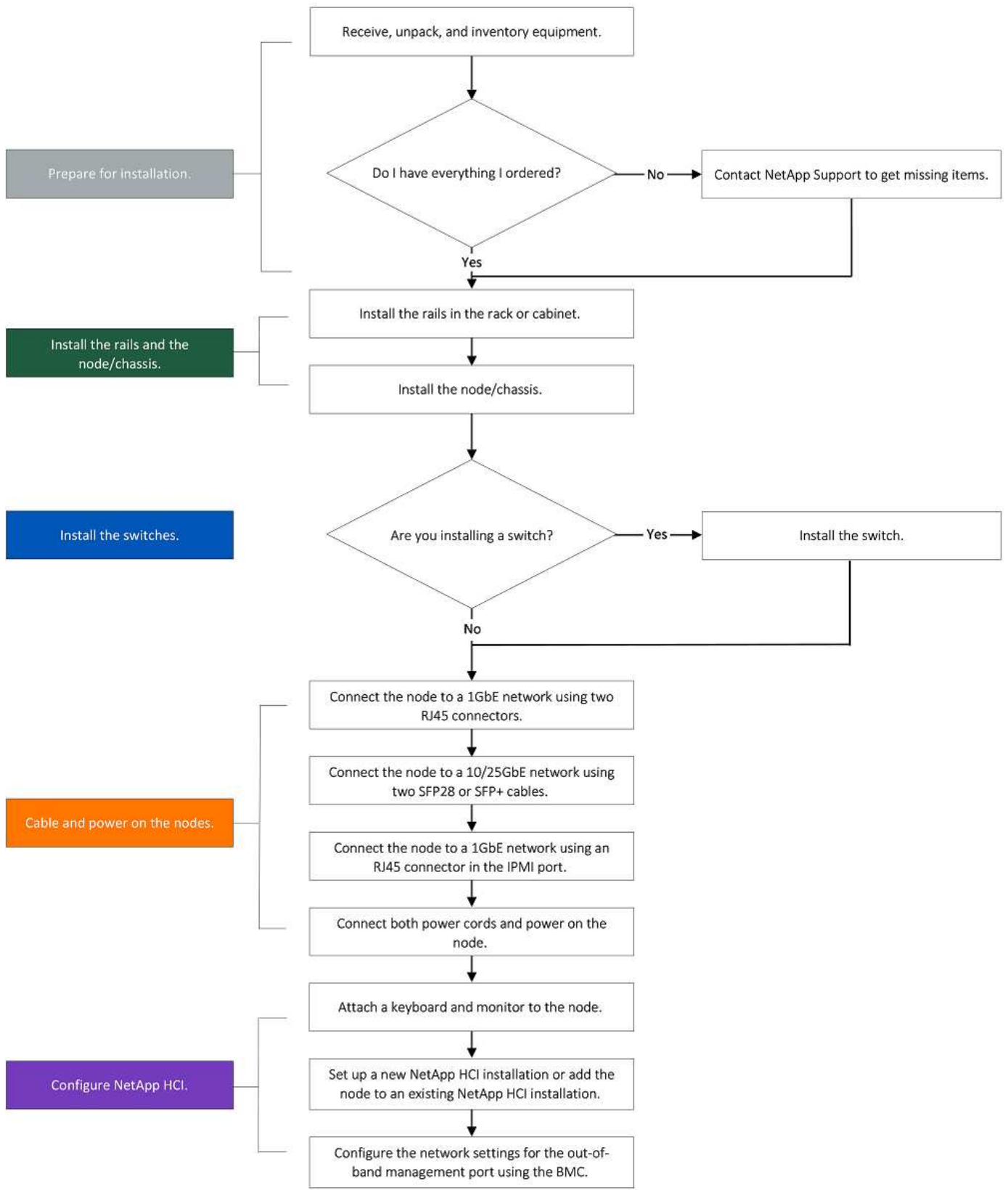
H610C および H615C では、2U / 4 ノードシャーシと違ってノードとシャーシが別々のコンポーネントではないため、「ノード」と「シャーシ」は同じ意味で使用されます。



H610S



H610C および H615C では、2U / 4 ノードシャーシと違ってノードとシャーシが別々のコンポーネントではないため、「ノード」と「シャーシ」は同じ意味で使用されます。



設置を準備

設置準備として、出荷されたハードウェアの中身を確認し、不足しているコンポーネントがある場合はネットアップサポートにお問い合わせください。

設置場所に次のものがあることを確認します。

- システム用のラックスペース。

ノードタイプ	ラックスペース
H410C および H410S ノード	2 ラックユニット (2U)
H610C ノード	2U
H615C および H610S ノード	1 ラックユニット (1U)

- SFP28 / SFP+ 直接接続ケーブルまたはトランシーバ
- RJ45 コネクタ付属の CAT5e 以上のケーブル
- システムを設定するためのキーボード、ビデオ、マウス (KVM) スイッチ
- USB スティック (オプション)



出荷されるハードウェアは、注文内容によって異なります。新しく購入した 2U / 4 ノードの注文には、シャーシ、ベゼル、スライドレールキット、ストレージノード用ドライブ、ストレージノードとコンピューティングノード用ドライブ、電源ケーブル (シャーシあたり 2 本) が含まれます。H610S ストレージノードを購入した場合、シャーシにはあらかじめドライブが搭載されています。



ハードウェアの設置時に、梱包材と包装をすべてユニットから取り除いてください。これにより、ノードの過熱やシャットダウンが防止されます。

レールを取り付けます

出荷時のハードウェアの注文には、一連のスライドレールが含まれています。レールの取り付けを完了するには、ドライバが必要です。インストールの手順は、ノードのモデルごとに多少異なります。



装置が転倒しないように、ラックの下から順にハードウェアを設置してください。ラックに安定化デバイスが含まれている場合は、ハードウェアを取り付ける前に取り付けてください。

- [H410CおよびH410S](#)
- [\[H610C\]](#)
- [H610SおよびH615C](#)

H410CおよびH410S

H410C ノードと H410S ノードは、2 組のアダプタが搭載された 2U / 4 ノード H シリーズシャーシに設置されています。丸穴のラックにシャーシを設置する場合は、丸穴のラックに適したアダプタを使用してください。H410C ノードと H410S ノードのレールは、29 インチ ~ 33.5 インチの奥行きを収容します。レールが完全に収縮すると、長さは 28 インチになり、レールの前部と後部は 1 本のスクリュだけで固定されま

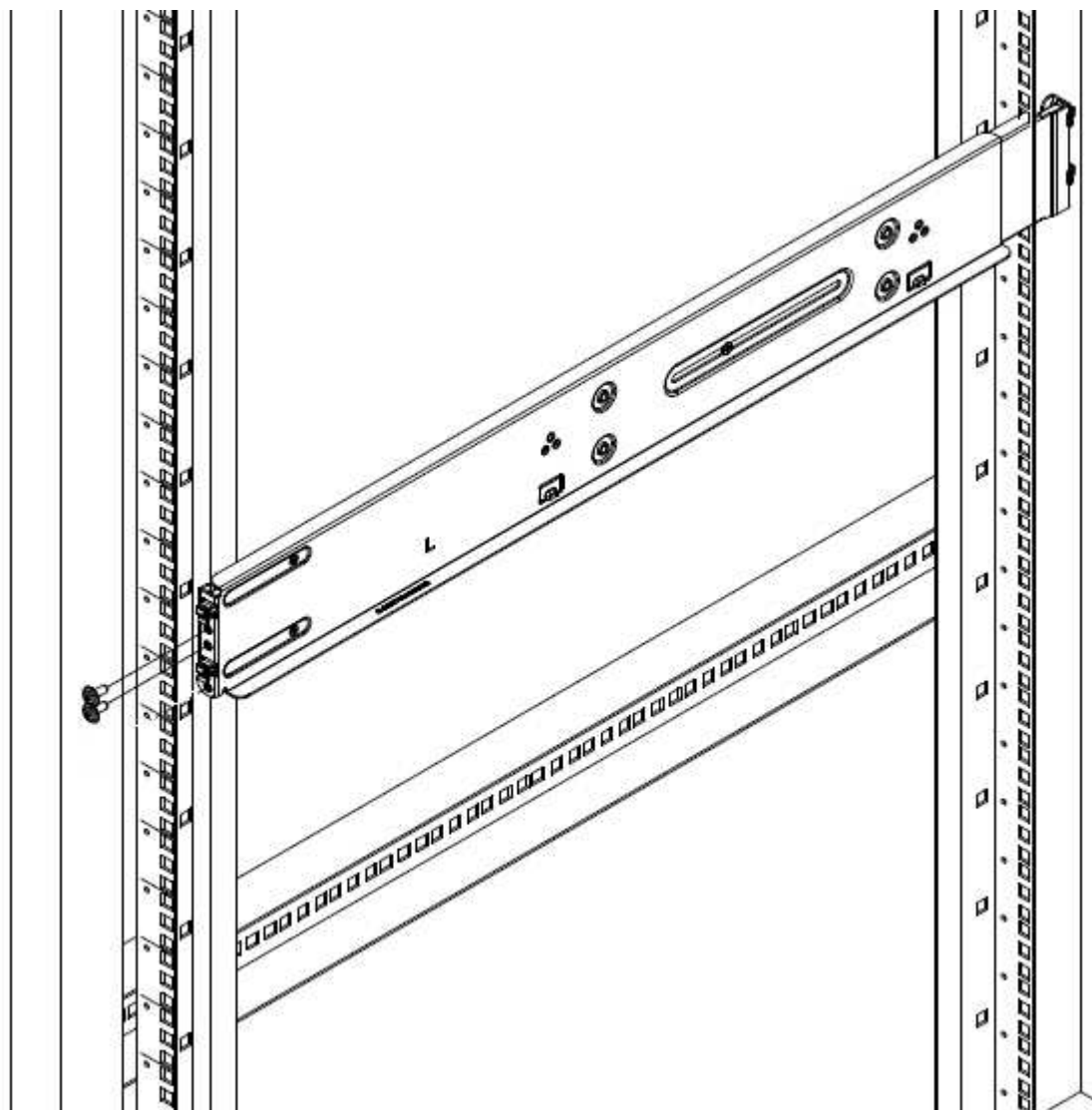
す。



完全に契約されたレールにシャーシを設置する場合は、レールの前面と背面のセクションが分かれています。

手順

1. レールの前面をラック前面ポストの穴に合わせます。
2. レール前面のフックをラック前面ポストの穴に押し込み、バネ付きのペグがラックの穴にカチッと収まるまで押し下げます。
3. レールをラックにネジで取り付けます。ラックの前面に取り付けられている左側のレールの図を次に示します。

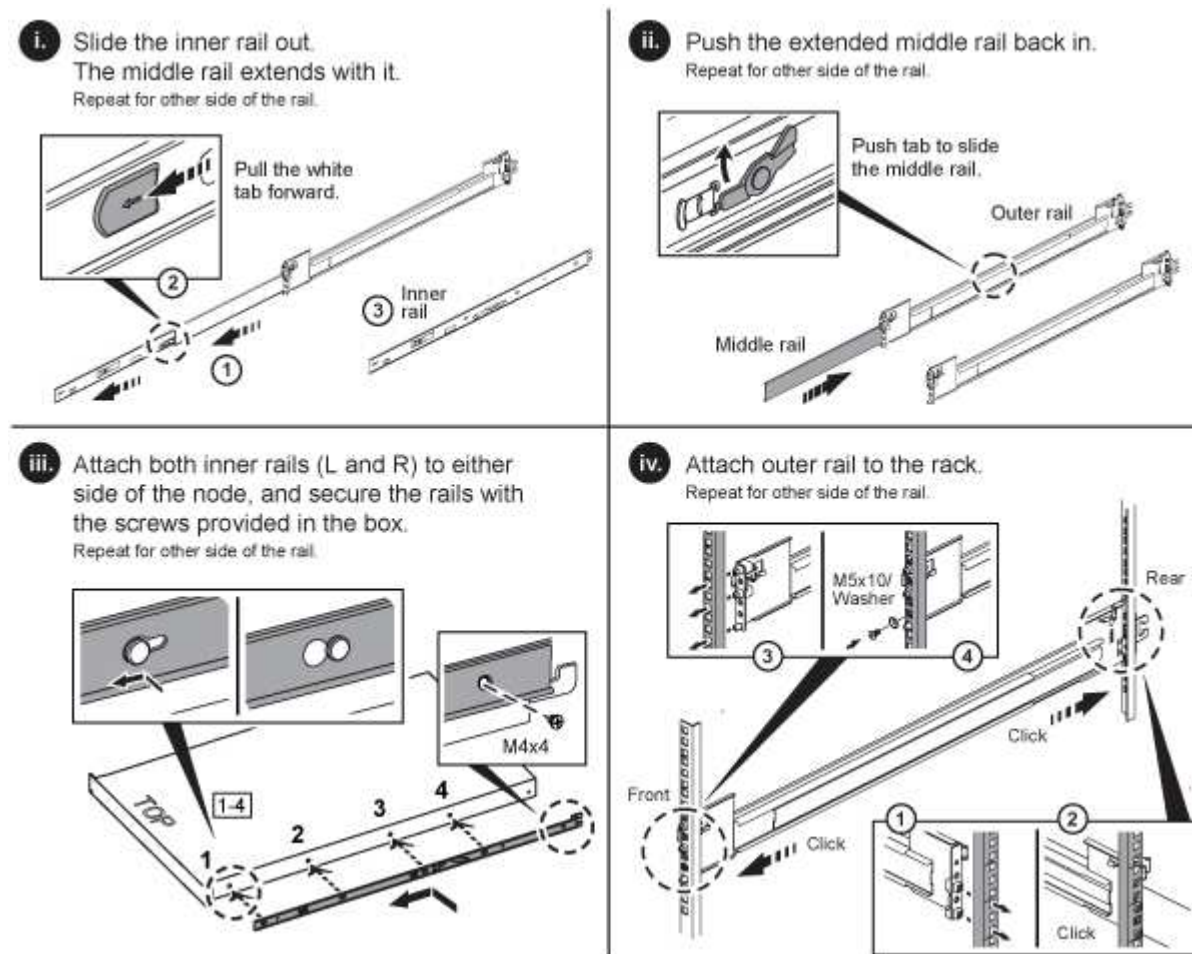


4. レールの後部をラックの背面ポストまで伸ばします。
5. レール背面のフックを背面ポストの適切な穴に合わせ、レールの前面と背面が同じ高さになるようにします。
6. レールの背面をラックに取り付け、レールをネジで固定します。

7. ラックの反対側で上記の手順をすべて実行します。

H610C

次の図は、H610C コンピューティングノード用のレールを設置する手順を示しています。



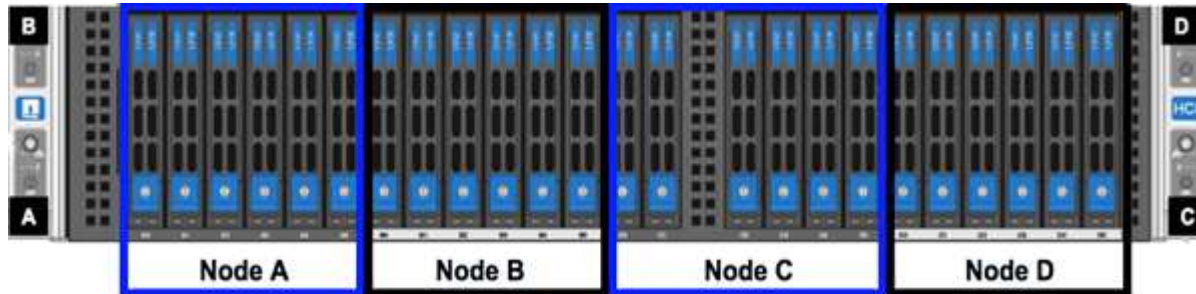
H610SおよびH615C

H610S ストレージノードまたは H615C コンピューティングノードのレールを設置する図を次に示します。

1. H410C ノードと H410S ノードをシャーシに設置します。4 つのノードを設置したシャーシの背面図の例を次に示します。



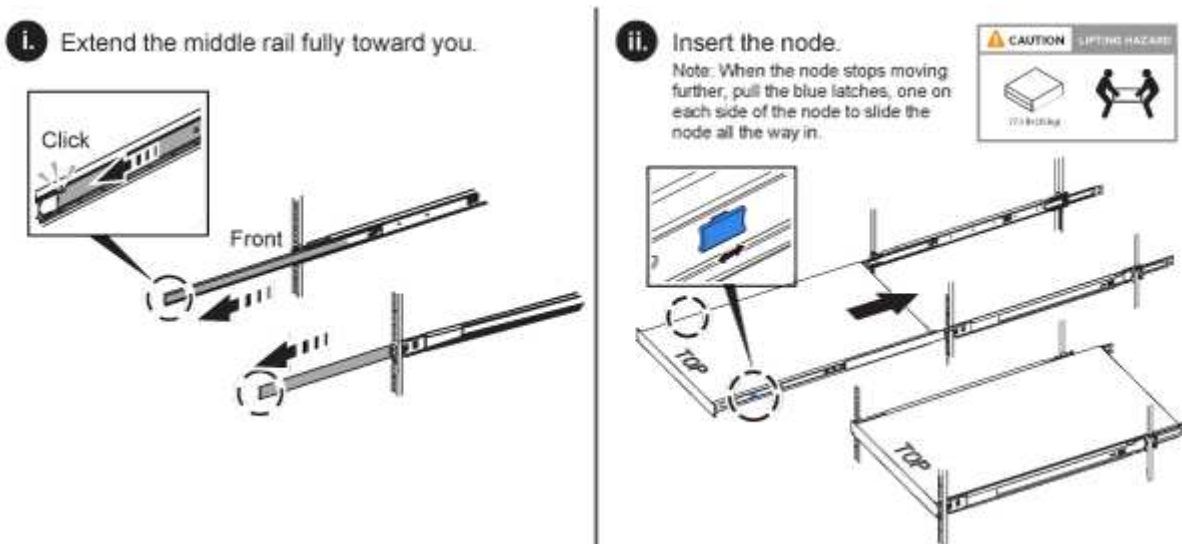
2. H410S ストレージノードのドライブを設置します。



H610C ノード / シャーシ

H610C では、2U / 4 ノードシャーシとは異なり、ノードとシャーシが別々のコンポーネントではないため、「ノード」と「シャーシ」は同じ意味で使用されます。

ノード / シャーシをラックに設置する場合の図を次に示します。

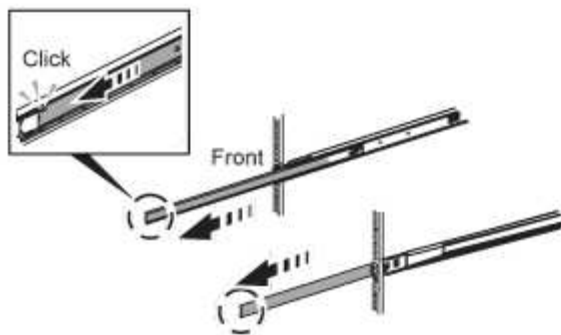


H610S および H615C ノード / シャーシ

H615C および H610S では、2U / 4 ノードシャーシとは異なり、ノードとシャーシが別々のコンポーネントではないため、「ノード」と「シャーシ」は同じ意味で使用されます。

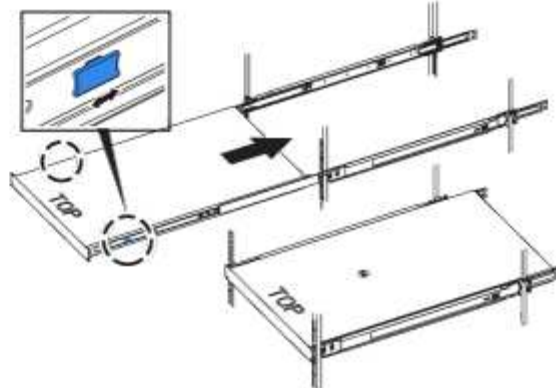
ノード / シャーシをラックに設置する場合の図を次に示します。

i. Extend the middle rail fully toward you.



ii. Insert the node.

Note: When the node stops moving further, pull the blue latches, one on each side of the node to slide the node all the way in.



スイッチを設置します

NetApp HCI 環境で Mellanox SN2010、SN2100、および SN2700 のスイッチを使用する場合は、次の手順に従ってスイッチを設置してケーブル接続します。

- "Mellanox ハードウェアユーザーマニュアル"
- "TR-4836 : 『NetApp HCI with Mellanox SN2100 and SN2700 Switch Cabling Guide (ログインが必要)』"

ノードをケーブル接続

既存の NetApp HCI 環境にノードを追加する場合は、追加するノードのケーブル配線とネットワーク構成が既存の環境と同じになるようにしてください。



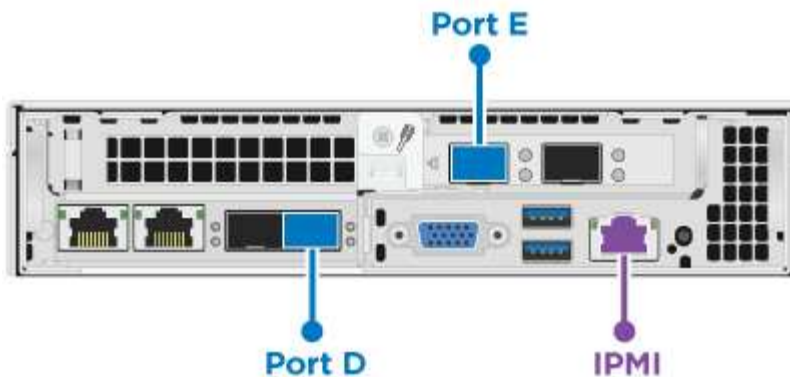
シャーシ背面の通気口がケーブルやラベルで塞がれていないことを確認します。これにより、過熱によってコンポーネントで早期に障害が発生する可能性があります。

- H410C コンピューティングノードと H410S ストレージノード
- H610C コンピューティングノード
- H615C コンピューティングノード
- H610S ストレージノード

H410C コンピューティングノードと H410S ストレージノード

H410C ノードのケーブル接続には、2本のケーブルを使用する方法と6本のケーブルを使用する方法の2つがあります。

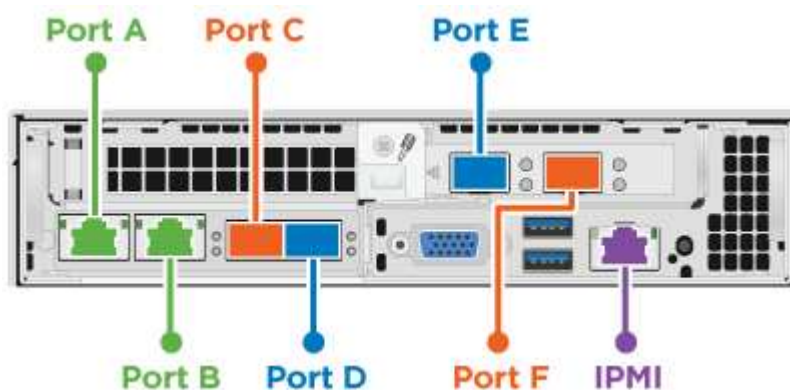
ケーブルを2本使用する構成は次のとおりです。



● ポートDおよびEには、SFP28 / SFP+ケーブルまたはトランシーバを2本接続します（共有管理、仮想マシン、およびストレージ接続用）。

● （オプションですが推奨）CAT5eケーブルをIPMIポートに接続します（アウトオブバンド管理接続用）。

ケーブルを 6 本使用する構成は次のとおりです。



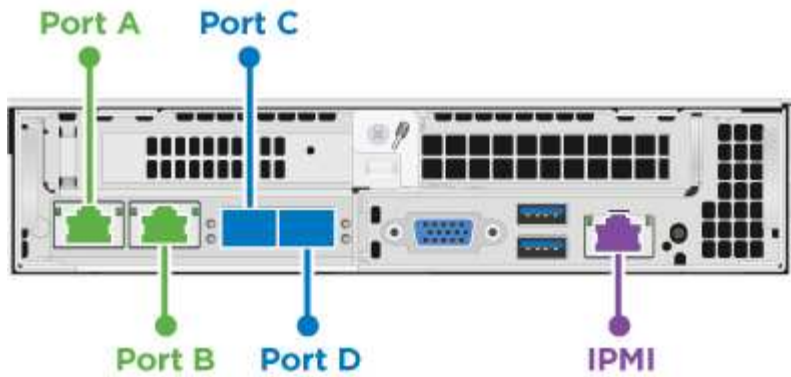
● ポートAおよびBについては、2本のCAT5e以上のケーブルをポートAおよびBに接続します（管理接続用）。

● ポートCおよびFには、仮想マシン接続用のSFP28 / SFP+ケーブルまたはトランシーバを2本接続します。

● ポートDとEには、ストレージ接続用にSFP28 / SFP+ケーブルまたはトランシーバを2本接続します。

● （オプションですが推奨）CAT5eケーブルをIPMIポートに接続します（アウトオブバンド管理接続用）。

H410S ノードのケーブル配線は次のとおりです。



● ポートAおよびBについては、2本のCAT5e以上のケーブルをポートAおよびBに接続します（管理接続用）。

● ポートCおよびDには、ストレージ接続用にSFP28 / SFP+ケーブルまたはトランシーバを2本接続します。

● （オプションですが推奨）CAT5eケーブルをIPMIポートに接続します（アウトオブバンド管理接続用）。

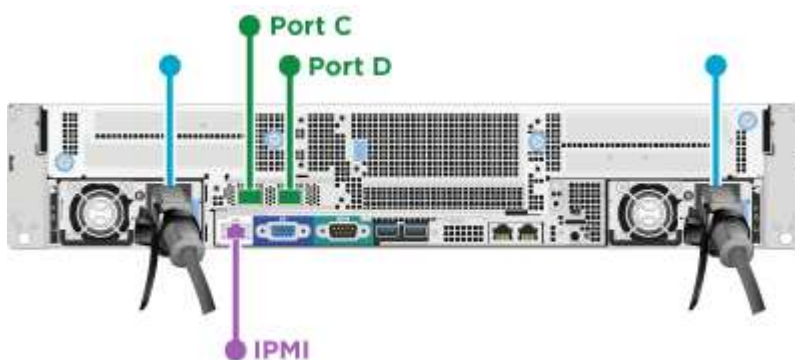
ノードをケーブル接続したら、シャーシごとに2つある電源装置に電源コードを接続し、240VのPDUまたは電源コンセントに差し込みます。

H610C コンピューティングノード

H610C ノードのケーブル配線は次のとおりです。



H610C ノードの導入は、ケーブルを2本使用する構成だけです。すべてのVLANがポートCとポートDに存在することを確認します



● ポートCおよびDについては、SFP28 / SFP+ケーブルを2本使用してノードを10 / 25GbEネットワークに接続します。

● （オプションですが推奨）IPMIポートでRJ45コネクタを使用してノードを1GbEネットワークに接続します。

● 両方の電源ケーブルをノードに接続し、電源ケーブルを200~240Vの電源コンセントに差し込みます。

H615C コンピューティングノード

H615C ノードのケーブル配線は次のとおりです。



H615C ノードの導入は、ケーブルを2本使用する構成だけです。すべてのVLANがポートAとポートBに存在することを確認します



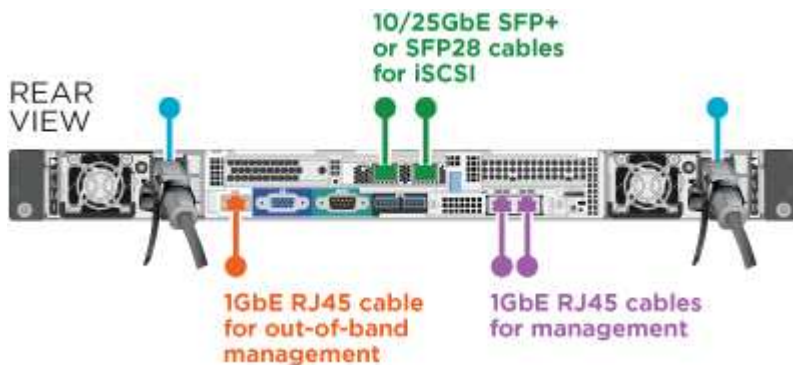
● ポートAとポートBについて、SFP28 / SFP+ケーブルを2本使用してノードを10 / 25GbEネットワークに接続します。

● (オプションですが推奨) IPMIポートでRJ45コネクタを使用してノードを1GbEネットワークに接続します。

● 両方の電源ケーブルをノードに接続し、電源ケーブルを110~140Vの電源コンセントに差し込みます。

H610S ストレージノード


H610S ノードのケーブル配線は次のとおりです。



● IPMIポートで2つのRJ45コネクタを使用してノードを1GbEネットワークに接続します。

● SFP28またはSFP+ケーブルを2本使用してノードを10 / 25GbEネットワークに接続します。

● IPMIポートでRJ45コネクタを使用してノードを1GbEネットワークに接続します。

 両方の電源ケーブルをノードに接続します。

ノードの電源をオンにします

ノードがブートするまでに約 6 分かかります。

次の図は、NetApp HCI 2U シャーシの電源ボタンを示しています。



H610C ノードの電源ボタンを次の図に示します。



H615C および H610S ノードの電源ボタンを次の図に示します。



NetApp HCIの設定

次のいずれかのオプションを選択します。

- [新しい NetApp HCI のインストール](#)
- [既存の NetApp HCI インストールを展開します](#)

新しい NetApp HCI のインストール

手順

1. 1 つの NetApp HCI ストレージノードの管理ネットワーク（Bond1G）で IPv4 アドレスを設定します。



管理ネットワークで DHCP を使用している場合は、DHCP で取得されたストレージシステムの IPv4 アドレスに接続できます。

- a. キーボード、ビデオ、マウス（KVM）を 1 つのストレージノードの背面に接続します。
 - b. ユーザインターフェイスで Bond1G の IP アドレス、サブネットマスク、ゲートウェイアドレスを設定します。Bond1G ネットワークの VLAN ID を設定することもできます。
2. サポート対象の Web ブラウザ（Mozilla Firefox、Google Chrome、Microsoft Edge）を使用し、手順 1 で設定した IPv4 アドレスに接続して NetApp Deployment Engine に移動します。
 3. NetApp Deployment Engine のユーザインターフェイス（UI）を使用して NetApp HCI を設定します。



他のすべての NetApp HCI ノードは自動的に検出されます。

既存の NetApp HCI インストールを展開します

手順

1. Web ブラウザで管理ノードの IP アドレスを開きます。
2. NetApp HCI ストレージクラスタ管理者のクレデンシャルを指定して NetApp Hybrid Cloud Control にログインします。
3. ウィザードの手順に従って、ストレージノードとコンピューティングノードを NetApp HCI 環境に追加します。



H410C コンピューティングノードを追加するには、既存の環境で NetApp HCI 1.4 以降を実行している必要があります。H615C コンピューティングノードを追加するには、既存の環境で NetApp HCI 1.7 以降を実行している必要があります。



同じネットワーク上に新しく設置した NetApp HCI ノードは自動的に検出されます。

設定後のタスクを実行

使用しているノードのタイプによっては、ハードウェアを設置して NetApp HCI を設定したあとで、追加の手順を実行する必要があります。

- [H610C ノード](#)
- [H615C および H610S ノード](#)

H610C ノード

設置した各 H610C ノード用の GPU ドライバを ESXi にインストールし、その機能を検証します。

H615C および H610S ノード

手順

1. Webブラウザを使用して、デフォルトのBMC IPアドレスに移動します。 192.168.0.120
2. ユーザ名とパスワードを `calvin` 使用してログインし `root` ます。
3. ノード管理画面で、 * Settings > Network Settings * と移動し、アウトオブバンド管理ポートのネットワークパラメータを設定します。

H615C ノードに GPU が搭載されている場合は、設置した H615C ノードごとに ESXi に GPU ドライバをインストールし、その機能を検証します。

詳細情報

- ["NetApp HCI のリソースページ"](#)
- ["vCenter Server 向け NetApp Element プラグイン"](#)
- ["TR-4820 : 『 NetApp HCI ネットワーククイックプランニングガイド 』"](#)
- ["NetApp Configuration Advisor"5.8.1以降のネットワーク検証ツール](#)

ストレージパフォーマンスを最適化するために LACP を設定します

NetApp HCI ストレージクラスタのパフォーマンスを最適化するには、各ストレージノードに使用するスイッチポートで Link Aggregation Control Protocol (LACP) を設定します。

必要なもの

- NetApp HCI ストレージノードの 10 / 25GbE インターフェイスに接続されたスイッチポートを LACP ポートチャンネルとして設定しておきます。
- ストレージトラフィックを処理するスイッチの LACP タイマーを「高速モード (1 秒) 」に設定し、フェイルオーバー検出時間を最適化しておきます。導入時に、すべてのストレージノード上の Bond1G インターフェイスが自動的にアクティブ / パッシブモードに対応するように設定されます。
- ストレージネットワークを処理するスイッチで、Cisco Virtual PortChannel (vPC) または同等のスイッチスタッキングテクノロジーを設定しておきます。スイッチスタッキングテクノロジーを使用することで LACP とポートチャンネルを簡単に設定でき、ストレージノード上の 10 / 25GbE ポートとスイッチの間のトポロジでループが発生するのを防ぐことができます。

手順

1. スイッチベンダーの推奨事項に従って、NetApp H シリーズストレージノードに使用するスイッチポートで LACP を有効にします。
2. NetApp HCI を導入する前に、ノード上のユーザインターフェイス (ターミナルユーザインターフェイスまたは TUI と呼ばれる) ですべてのストレージノードのボンディングモードを LACP に変更します。

詳細情報

- ["NetApp HCI のリソースページ"](#)

Active IQ Config Advisor で環境を検証

NetApp HCI ハードウェアを設置して NetApp HCI をインストールする前に、環境が NetApp HCI ネットワークの要件を満たしていることを確認する必要があります。Active IQ Config Advisor は、ネットワーク、スイッチ、および VMware vSphere の設定を検証することで、環境に対してチェックを実行します。このツールでは、問題の解決に役立つレポートが生成されます。また、インストールの準備やスケジュール設定のために、プロフェッショナルサービスエンジニアにレポートを転送できます。

Active IQ Config Advisor をインストールします

NetApp HCI ネットワークにアクセスできる PC に Active IQ Config Advisor をダウンロードしてインストールします。

手順

1. Web ブラウザで、ネットアップのサポートメニューから「* Tools 」を選択し、Active IQ Config Advisor を検索して、ツールをダウンロードします。

"NetAppサポートサイトツール"です。

エンドユーザライセンス契約（EULA）に同意すると、ダウンロードページが表示されます。Microsoft Windows、Linux、および Mac のバイナリは、「* Client Tool *」パネルから入手できます。

2. 実行ファイルを実行します。
3. 言語を選択し、* OK *を選択します。
4. 「* 次へ *」を選択します。
5. EULAを読み、*同意する*を選択します。
6. 「* Install *」を選択します。
7. Active IQ Config Advisorの実行*が選択されていることを確認し、*終了*を選択します。

しばらくすると、新しいブラウザウィンドウまたはタブで Active IQ Config Advisor UI が開きます。

Active IQ Config Advisor を使用します

Active IQ Config Advisor はブラウザウィンドウで実行され、ネットワークと環境に関する情報を収集します。NetApp HCI の導入に支障をきたす可能性のあるネットワークや設定の問題を解決するためのレポートを生成できます。

必要なもの

管理ネットワーク、VMware vCenter Server のネットワークにアクセスできるデバイス（既存の VMware 環境に参加する場合）、および NetApp HCI に使用するスイッチに Active IQ Config Advisor をインストールしておきます。



Mellanox スイッチを使用しており、ネットアッププロフェッショナルサービスを導入の一環として設定する場合は、スイッチの情報を指定する必要はありません。

タスクの内容

Active IQ Config Advisor は、情報収集のために読み取り専用チェックのみを実行します。コレクションの一部として変更される設定はありません。

手順

1. Active IQ Config Advisor を開きます。

Config Advisor が Web ブラウザに * 基本設定 * ウィンドウとともに表示されます。ここでは、グローバル収集設定を定義し、収集結果を暗号化できます。

2. コレクションプロジェクトを暗号化するには、「* 暗号化設定 *」セクションにパスフレーズを入力します。

これにより、このコレクションプロジェクトを作成した後でロードできるのは、そのコレクションプロジェクトだけになります。

3. 「* ユーザー検証 *」セクションに自分の名前とメールアドレスを入力して、このコレクションレポートを自分のものとして特定します。
4. [保存 (Save)] を選択します。
5. [新しいデータ収集を作成する]* を選択します。
6. [Collection Type](コレクションタイプ *) ドロップダウンメニューで [Solution Based *](ソリューションベース *) を選択します。
7. [* プロファイル] ドロップダウンメニューで [NetApp HCI 事前展開 *] を選択します。
8. [Type] 列のデバイスのタイプごとに、[*Actions] ドロップダウンメニューで NetApp HCI ネットワーク内のデバイスのタイプ番号を選択します。

たとえば、3 つの Cisco スイッチがある場合は、その行の [*Actions] カラムドロップダウンメニューから 3 を選択します。指定した Cisco スイッチごとに 1 つずつ、3 行表示されます。



Mellanox スイッチを使用しており、ネットアッププロフェッショナルサービスを導入の一環として設定する場合は、スイッチの情報を指定する必要はありません。

9. 特定したスイッチについて、管理 IP アドレスおよび管理者のクレデンシャルを入力します。
10. 特定した VMware vCenter Server に対して、次のいずれかを実行します。
 - 新しい vCenter Server を導入する場合は、サーバで計画している IP アドレスまたは Fully Qualified Domain Name (FQDN ; 完全修飾ドメイン名) を指定してください。
 - 既存の vCenter Server に参加する場合は、IP アドレスまたは FQDN と、そのサーバの管理者クレデンシャルを入力します。
11. オプション：スイッチに関する情報を追加した場合は、「* Switch Validation *」セクションにコンピューティングノードとストレージノードの数を入力します。
12. 使用するコンピューティングノードのケーブル接続構成は、「コンピューティングノードネットワーク」セクションで選択します。

13. [コンピューティングノードネットワーク*] セクションで、スイッチの管理ネットワーク、vMotion ネットワーク、ストレージネットワークに使用する VLAN タグを、個々のスイッチポートと VLAN タグで入力します。
14. スwitchの管理ネットワークおよびストレージネットワークに使用する VLAN タグは、「ストレージノードネットワーク*」セクションに個別のスイッチポートと VLAN タグで入力します。
15. 「* Network Settings Check *」セクションに、管理ネットワークの IP アドレスとゲートウェイ IP アドレス、および DNS、NTP、vCenter Server（NetApp HCI を使用して新しい vCenter Server を導入する場合）用のサーバのリストを入力します。

このセクションでは、Active IQ Config Advisor を使用して管理ネットワークを確実に利用できるようにするとともに、DNS や NTP などのサービスが適切に機能するようにします。

16. [検証]*を選択して、入力したIPアドレス情報とクレデンシャルがすべて有効であることを確認します。
17. [保存または収集]*を選択します。

これにより収集プロセスが開始され、収集が実行される進行状況と収集コマンドのリアルタイムログを確認できます。[* 進捗状況*] 列には、各収集タスクの進捗バーが色分けされて表示されます。



進捗バーは、次の色を使用してステータスを表示します。

- * 緑 * : 収集はコマンドの失敗なしで終了しました。[アクション]メニューの*[表示と分析]*アイコンを選択すると、展開のリスクと推奨事項を確認できます。
 - * 黄 * : 一部のコマンドエラーで収集が完了しました。[アクション]メニューの*[表示と分析]*アイコンを選択すると、展開のリスクと推奨事項を確認できます。
 - * 赤 * : 収集が失敗しました。エラーを解決してから、収集を再度実行する必要があります。
18. オプション：収集が完了したら、任意の収集行の双眼鏡アイコンを選択して、実行されたコマンドと収集されたデータを表示できます。
 19. [* 表示と解析*（View & Analyze*）] タブを選択します。

このページには、環境の全般的な健全性レポートが表示されます。円グラフのセクションを選択して、特定のチェックに関する詳細や問題の説明のほか、導入の成功に支障をきたす可能性のある問題の解決に関する推奨事項を確認できます。このような問題は、お客様自身で解決することも、ネットアッププロフェッショナルサービスにご依頼いただくこともできます。

20. 収集レポートをPDFまたはMicrosoft Wordドキュメントとしてエクスポートするには、*[エクスポート]*を選択します。



PDF と Microsoft Word のドキュメント出力には、導入環境のスイッチ構成情報が含まれています。ネットアッププロフェッショナルサービスは、この情報を使用してネットワーク設定を検証します。

21. エクスポートしたレポートファイルをネットアッププロフェッショナルサービスの担当者へ送信します。

詳細情報

- ["NetApp HCI のリソースページ"](#)

各ノードに IPMI を設定します

NetApp HCI ハードウェアをラックに設置してケーブル接続し、電源をオンにしたら、各ノードに Intelligent Platform Management Interface (IPMI) アクセスを設定できます。各 IPMI ポートに IP アドレスを割り当て、ノードへのリモート IPMI アクセスが可能になったらすぐにデフォルトの IPMI 管理者パスワードを変更します。

前提条件

環境が NetApp HCI をサポートできる状態になっていることを確認し、潜在的な問題を解決したら、導入前にいくつかの最終的なタスクを完了する必要があります。

- Active IQ Config Advisor からのレポートが正常に作成されていることを確認します。
- ネットワーク、既存または導入予定の VMware インフラ、およびユーザクレデンシャルに関連する情報をすべて収集します。
- NetApp HCI をラックに設置し、ケーブルを配線して、電源をオンにします。

IPMI ポートの IP アドレスを手動で割り当てます

各 NetApp HCI ノードの IPMI ポートでは、動的ホスト構成プロトコル (DHCP) がデフォルトで有効になっています。IPMI ネットワークで DHCP を使用しない場合は、IPMI ポートに静的 IPv4 アドレスを手動で割り当てることができます。

必要なもの

各ノードの BIOS にアクセスするためのキーボード、ビデオ、マウス (KVM) スイッチまたはモニタとキーボードがあることを確認します。

タスクの内容

BIOS 内を移動するには、矢印キーを使用します。を押して、タブまたはオプションを選択し `Enter` ます。を押して前の画面に戻り `ESC` ます。

手順

1. ノードの電源をオンにします。
2. 起動時に、キーを押して BIOS に入り `Del` ます。
3. IPMI タブを選択します。
4. BMC ネットワーク設定*を選択し、を押します Enter。
5. * Yes *を選択し、を押します Enter。
6. [Configuration Address Source]*を選択し、を押します Enter。
7. [*Static]*を選択し、を押します Enter。
8. ステーション IP アドレス * を選択し、IPMI ポートの新しい IP アドレスを入力します。完了したら、を押します Enter。

9. サブネットマスク * を選択し、IPMI ポートの新しいサブネットマスクを入力します。完了したら、を押します Enter。
10. ゲートウェイ IP アドレス * を選択し、IPMI ポートの新しいゲートウェイ IP アドレスを入力します。完了したら、を押します Enter。
11. イーサネットケーブルの一方の端を IPMI ポートに、もう一方の端をスイッチに接続します。

このノードの IPMI ポートが使用可能になります。

12. IPMI ポートが設定されていない他の NetApp HCI ノードについて、この手順を繰り返します。

H410C ノードと H410S ノードのデフォルトの IPMI パスワードを変更します

IPMI ネットワークポートを設定したらすぐに、各コンピューティングノードとストレージノードで IPMI 管理者アカウントのデフォルトパスワードを変更する必要があります。

必要なもの

各コンピューティングノードとストレージノードに IPMI の IP アドレスを設定しておきます。

手順

1. IPMI ネットワークにアクセス可能なコンピュータで Web ブラウザを開き、ノードの IPMI IP アドレスにアクセスします。
2. ログインプロンプトにユーザ名とパスワードを `ADMIN` 入力し `ADMIN` ます。
3. ログインしたら、* Configuration * タブを選択します。
4. [ユーザ]*を選択します。
5. ユーザを選択し ADMIN、*[ユーザの変更]*を選択します。
6. [パスワードの変更 *] チェックボックスをオンにします。
7. [パスワード *] フィールドと [パスワードの確認 *] フィールドに新しいパスワードを入力します。
8. を選択し、[OK]*を選択します。
9. デフォルトの IPMI パスワードを使用するすべての NetApp HCI H410C および H410S ノードについて、この手順を繰り返します。

H610C、H615C、および H610S ノードのデフォルトの IPMI パスワードを変更します

IPMI ネットワークポートを設定したらすぐに、各コンピューティングノードとストレージノードで IPMI 管理者アカウントのデフォルトパスワードを変更する必要があります。

必要なもの

各コンピューティングノードとストレージノードに IPMI の IP アドレスを設定しておきます。

手順

1. IPMI ネットワークにアクセス可能なコンピュータで Web ブラウザを開き、ノードの IPMI IP アドレスにアクセスします。
2. ログインプロンプトにユーザ名とパスワードを `calvin` 入力し `root` ます。
3. ログインしたら、ページ左上のメニューナビゲーションアイコンを選択してサイドバードロワーを開きま

す。

4. [設定]*を選択します。
5. [ユーザ管理]*を選択します。
6. リストから * Administrator * ユーザーを選択します。
7. [パスワードの変更 *] チェックボックスをオンにします。
8. [パスワード *] フィールドと [パスワードの確認 *] フィールドに、新しい強力なパスワードを入力します。
9. ページの下部にある*[保存]*を選択します。
10. デフォルトの IPMI パスワードを使用するすべての NetApp HCI H610C、H615C、または H610S ノードについて、この手順を繰り返します。

詳細情報

- ["NetApp SolidFire Active IQ のドキュメント"](#)
- ["vCenter Server 向け NetApp Element プラグイン"](#)
- ["NetApp HCI のリソースページ"](#)

NetApp HCI を導入します

NetApp Deployment Engine にアクセスします

NetApp Deployment Engine にアクセスします

NetApp HCI を導入するには、いずれかの NetApp H シリーズストレージノード上の NetApp Deployment Engine に、Bond1G インターフェイスに割り当てられた IPv4 アドレスを使用してアクセスする必要があります。Bond1G インターフェイスは、ストレージノードのポート A と B を組み合わせた論理インターフェイスです。このストレージノードを使用して導入プロセスを制御します。環境に応じて、IPv4 アドレスを設定するか、またはいずれかのストレージノードから取得する必要があります。



NetApp Deployment Engine へのアクセスに使用できるのは、ストレージノードの Bond1G インターフェイスのみです。Bond10G インターフェイスを使用して、ストレージノードのポート C とポート D を組み合わせた論理インターフェイスはサポートされていません。

NetApp Deployment Engine にアクセスするには、使用するネットワーク環境に最も近い次の方法のいずれかを使用します。

シナリオ	方法
DHCP を使用していない	"DHCP を使用していない環境では、 NetApp Deployment Engine にアクセスします "
環境で DHCP を使用している	"DHCP を使用している環境で NetApp Deployment Engine にアクセスします "
すべての IP アドレスを手動で割り当てる	" NetApp Deployment Engine にアクセスするには、IP アドレスを手動で割り当ててください "

詳細情報

- "[完全修飾ドメイン名 Web UI アクセスを設定します](#)"

DHCP を使用していない環境では、**NetApp Deployment Engine** にアクセスします

ネットワークで DHCP を使用していない場合は、NetApp Deployment Engine へのアクセスに使用するストレージノード（制御用ストレージノード）の Bond1G インターフェイスに静的 IPv4 アドレスを設定する必要があります。制御用ストレージノードの NetApp Deployment Engine は、他のコンピューティングノードとストレージノードの Bond10G インターフェイスに自動で設定された IPv4 アドレスを使用し、これらのノードを検出して通信を確立します。ネットワークに特別な要件がないかぎり、この方法を使用してください。

必要なもの

- 自分またはネットワーク管理者が、『[セットアップガイド](#)』ドキュメントのタスクを完了している。

- NetApp HCI ノードに物理的にアクセスできるようにしておきます。
- すべての NetApp HCI ノードの電源をオンにしておきます。
- NetApp HCI ネットワークで DHCP が有効になっておらず、NetApp HCI ノードが DHCP サーバから IP アドレスを取得していません。
- すべてのノードの Bond1G インターフェイスと Bond10G インターフェイスについて、NetApp HCI 管理ネットワークをネイティブ VLAN として構成しておきます。

手順

1. いずれかの NetApp HCI ストレージノードの背面に KVM を接続します（このノードが制御用ストレージノードになります）。
2. ユーザインターフェイスで Bond1G の IP アドレス、サブネットマスク、ゲートウェイアドレスを設定します。必要に応じて、Bond1G ネットワークの VLAN ID を設定することもできます。



この IPv4 アドレスは、NetApp Deployment Engine を使用した以降の導入時に再利用することはできません。

3. NetApp HCI 管理ネットワークにアクセスできるコンピュータで Web ブラウザを開きます。
4. 制御用ストレージノードに割り当てた IP アドレスにアクセスします。例：

```
http://<Bond1G IP address>
```

NetApp Deployment Engine のユーザインターフェイスが表示されます。

詳細情報

- ["NetApp HCI でサポートされるファームウェアとESXiドライバのバージョン、NetApp HCI ストレージノードでサポートされるファームウェアのバージョンとファームウェアのバージョン"](#)

DHCP を使用している環境で NetApp Deployment Engine にアクセスします

IPv4 の設定を DHCP から自動的に取得するようにサーバを構成している環境では、いずれかのストレージノードの Bond1G インターフェイスに割り当てられた IPv4 アドレスを使用して NetApp Deployment Engine にアクセスできます。このストレージノードの IPv4 アドレスは USB メモリを使用して取得できます。NetApp Deployment Engine は、DHCP から割り当てられた IPv4 アドレスを使用している他のコンピューティングノードとストレージノードを自動的に検出します。ネットワークに特別な要件がないかぎり、この方法は使用しないでください。

必要なもの

- 自分またはネットワーク管理者が、『セットアップガイド』ドキュメントのタスクを完了している。
- NetApp HCI ノードに物理的にアクセスできるようにしておきます。
- すべての NetApp HCI ノードの電源をオンにしておきます。
- NetApp HCI の管理ネットワークとストレージネットワークで DHCP を有効にしておきます。

- DHCP アドレスプールは、NetApp HCI ノードごとに 2 つの IPv4 アドレスを格納するのに十分な大きさです。



NetApp HCI を適切に導入するためには、環境内のすべてのノードの IPv4 アドレスを DHCP から取得したアドレスか自動で設定したアドレスのどちらかにする必要があります（IPv4 アドレスの割り当て方法を混在させることはできません）。

タスクの内容

DHCP をストレージネットワーク（Bond10G インターフェイス）にのみ使用している場合は、[リンク](#)：で説明されている手順に従って **"DHCP を使用していない環境では、NetApp Deployment Engine にアクセスします"** **"NetApp Deployment Engine にアクセスしてください"**。

手順

1. ノードが IP アドレスを要求するまで数分待ちます。
2. ストレージノードを選択し、そのノードに USB メモリを挿入します。そのまま少なくとも 5 秒間待ちます。
3. USB スティックを取り外し、コンピュータに挿入します。
4. ファイルを開き `readme.html` ます。NetApp Deployment Engine のユーザインターフェイスが表示されません。

詳細情報

- ["NetApp HCI でサポートされるファームウェアと ESXi ドライバのバージョン、NetApp HCI ストレージノードでサポートされるファームウェアのバージョンとファームウェアのバージョン"](#)

NetApp Deployment Engine にアクセスするには、IP アドレスを手動で割り当ててください

すべての NetApp HCI ノードの Bond1G インターフェイスと Bond10G インターフェイスに静的 IPv4 アドレスを手動で割り当て、NetApp Deployment Engine にアクセスして NetApp HCI を導入することができます。ネットワークに特別な要件がないかぎり、この方法は使用しないでください。

必要なもの

- 自分またはネットワーク管理者が、『セットアップガイド』ドキュメントのタスクを完了している。
- NetApp HCI ノードに物理的にアクセスできるようにしておきます。
- すべての NetApp HCI ノードの電源をオンにしておきます。
- NetApp HCI ネットワークで DHCP が有効になっておらず、NetApp HCI ノードが DHCP サーバから IP アドレスを取得していません。注：NetApp Deployment Engine を使用してシステムを導入する前に手動で割り当てる IP アドレスはすべて一時的な IP アドレスであり、再利用することはできません。IP アドレスを手動で割り当てる場合は、最終的な導入時に割り当て可能な、未使用かつ永続的な IP アドレスのセットをもう 1 つ確保しておく必要があります。

タスクの内容

この構成では、導入時にコンピューティングノードとストレージノードが静的 IPv4 アドレスを使用して他のノードを検出して通信を確立します。この構成は推奨されません。

手順

1. いずれかの NetApp HCI ストレージノードの背面に KVM を接続します（このノードが制御用ストレージノードになります）。
2. ユーザーインターフェイスで Bond1G および Bond10G の IP アドレス、サブネットマスク、ゲートウェイアドレスを設定します。必要に応じて、各ネットワークの VLAN ID を設定することもできます。
3. 残りのストレージノードとコンピューティングノードについて手順 2 を繰り返します。
4. NetApp HCI 管理ネットワークにアクセスできるコンピュータで Web ブラウザを開きます。
5. 制御用ストレージノードに割り当てた Bond1G の IP アドレスにアクセスします。例：

```
http://<Bond1G IP address>
```

NetApp Deployment Engine のユーザーインターフェイスが表示されます。

詳細情報

- ["NetApp HCI でサポートされるファームウェアとESXiドライバのバージョン、NetApp HCI ストレージノードでサポートされるファームウェアのバージョンとファームウェアのバージョン"](#)

導入を開始

NetApp HCI の導入を続行する前に、エンドユーザーライセンス契約を読んで内容を理解しておく必要があります。

手順

1. [Welcome to (NetApp HCIへようこそ)]ページで、[Get Started (開始)]*を選択します。
2. [前提条件 *] ページで、次の操作を行います。
 - a. 各前提条件が満たされていることを確認し、関連する各チェックボックスをオンにして確定します。
 - b. 「* Continue *」を選択します。
3. [* エンドユーザーライセンス * (End User Licenses *)] ページで、次の手順を実行します。
 - a. ネットアップのエンドユーザーライセンス契約を読みます
 - b. 契約条件に同意する場合は、契約のテキストの下部にある*[同意します]*を選択します。
 - c. VMware のエンドユーザーライセンス契約を読みます。
 - d. 契約条件に同意する場合は、契約のテキストの下部にある*[同意します]*を選択します。
 - e. 「* Continue *」を選択します。

詳細情報

- ["NetApp HCI でサポートされるファームウェアとESXiドライバのバージョン、NetApp HCI ストレージノードでサポートされるファームウェアのバージョンとファームウェアのバージョン"](#)

VMware vSphere を設定します

VMware vSphere の設定

NetApp HCIは、VMware vSphereのvCenter ServerおよびESXiコンポーネントを使用します。vCenter Serverは、各コンピューティングノードにインストールされているVMware ESXiハイパーバイザーの管理および監視に使用されます。新しいvSphere環境をインストールして設定することができます。この環境にはNetApp Element Plug-in for vCenter Serverもインストールされます。また、既存のvSphere環境に参加して拡張することもできます。

NetApp Deployment Engine を使用して vSphere を新規にインストールする場合は、次の点に注意してください。

- NetApp Deployment Engine は、「小規模」の導入規模オプションを使用して新しい vCenter Server Appliance をインストールします。
- vCenter Server ライセンスは一時的な評価ライセンスです。評価期間後も運用を継続するには、VMware から新しいライセンスキーを取得して vCenter Server ライセンスインベントリに追加する必要があります。



vSphere のインベントリ設定がフォルダを使用して vCenter データセンター内の NetApp HCI クラスタを格納している場合、NetApp HCI コンピューティングリソースの拡張などの一部の処理が失敗します。NetApp HCI クラスタが vSphere Web Client インベントリツリーのデータセンターの直下であり、フォルダに格納されていないことを確認してください。詳細については、NetAppの技術情報アーティクルを参照してください。

新しい vCenter Server をインストールする場合は、ネットワーク構成時に vSphere 標準スイッチまたは vSphere Distributed Switch (VDS) をインストールできます。VDS を使用すると、NetApp HCI の導入後に仮想マシンのネットワーク構成を簡単かつ一元的に管理できます。NetApp HCI のクラウドデータサービス機能には VDS が必要です。クラウドデータサービスでは vSphere Standard Switch はサポートされません。

詳細情報

- ["NetApp HCI でサポートされるファームウェアとESXiドライバのバージョン、NetApp HCI ストレージノードでサポートされるファームウェアのバージョンとファームウェアのバージョン"](#)

新しい VMware vSphere 環境を設定します

NetApp HCI のインストールプロセスでは、vSphere で使用するいくつかのネットワーク情報を指定することで新しい vSphere 環境を導入できます。IP アドレスを使用して vSphere を設定する場合、インストール後にアドレスを変更することはできません。

必要なもの

導入する vSphere 環境のネットワーク情報を入手しておきます。

手順

1. [Configure a new vSphere deployment]*を選択します。
2. 導入時にシステムによってインストールされる vSphere のバージョンを選択します。

3. 次のいずれかの方法で新しい vSphere 環境を設定します。

オプション	手順
ドメイン名を使用します (推奨)。	<ol style="list-style-type: none">[Configure Using a Fully Qualified Domain Name]*を選択します。vCenter Server のドメイン名を「* vCenter Server の完全修飾ドメイン名 *」フィールドに入力します。DNS サーバーの IP アドレスを、*DNS サーバーの IP アドレス* フィールドに入力します。「* Continue *」を選択します。
IP アドレスを使用する。	<ol style="list-style-type: none">[IPアドレスを使用して設定]*を選択します。「* Continue *」を選択します。

詳細情報

- ["NetApp HCI でサポートされるファームウェアとESXiドライバのバージョン、NetApp HCI ストレージノードでサポートされるファームウェアのバージョンとファームウェアのバージョン"](#)

既存の VMware vSphere 環境に参加します

vCenter Server のネットワーク情報とクレデンシャルを指定して、既存の vSphere 環境に NetApp HCI を導入するように設定します。

必要なもの

- 既存の vSphere 6.7 の環境に参加する場合は、vCenter Server がバージョン 6.7 Update 1 を実行していることを確認します。
- 既存の vSphere 6.5 環境に参加する場合は、vCenter Server がバージョン 6.5 Update 2 以降を実行していることを確認します。
- 既存の vSphere 環境のネットワークの詳細と管理者クレデンシャルを取得します。

タスクの内容

vCenter リンクモードを使用して接続されている複数の vCenter Server システムに参加した場合、NetApp HCI は 1 つの vCenter Server システムのみを認識します。



NetApp Element Plug-in for vCenter Serverを使用して他のvCenter Serverのクラスターリソースを管理すること"vCenterリンクモード"は、ローカルストレージクラスタのみに制限されます。

手順

1. [Join and extend an existing vSphere deployment]*を選択します。
2. ドメイン名または IP アドレスを「* vCenter Server ドメイン名または IP アドレス *」フィールドに入力します。ドメイン名を入力する場合は、表示される **DNS Server IP Address** フィールドにアクティブな

DNS サーバの IP アドレスも入力する必要があります。

3. vSphere 管理者のクレデンシャルを「 * User Name 」フィールドと「 Password * 」フィールドに入力します。
4. 「 * Continue * 」を選択します。

詳細情報

- "NetApp HCI でサポートされるファームウェアとESXiドライバのバージョン、NetApp HCI ストレージノードでサポートされるファームウェアのバージョンとファームウェアのバージョン"

NetApp HCI クレデンシャルを設定する

導入時に、新しく導入する VMware vSphere 環境、 NetApp HCI のコンピューティングリソースとストレージリソース、および管理ノードで使用する一連のクレデンシャルを定義します。既存の vSphere 環境に NetApp HCI を導入する場合、既存の vCenter Server にこれらのクレデンシャルは適用されません。

タスクの内容

NetApp HCI Deployment Engine で設定するクレデンシャルについては、次の点に注意してください。

- * NetApp Hybrid Cloud Control (HCC) または Element UI * : 導入の成功時に NetApp HCC または Element ユーザインターフェイスにログインするには、この導入手順で指定したユーザ名とパスワードを使用します。
- * VMware vCenter * : vCenterにログインするには (導入環境の一部としてインストールされている場合) 、ユーザ名にサフィックスまたはビルトイン Administrator@vsphere.local ユーザアカウントを使用し、この導入手順で指定したパスワードを使用します `@vsphere.local`。
- * VMware ESXi * : コンピューティングノードのESXiにログインするには、この導入手順で指定したユーザ名とパスワードを使用し `root` ます。

VMware vCenter インスタンスと連携するために、 NetApp Hybrid Cloud Control では次のいずれかを使用します。

- 導入時にインストールされたvCenterインスタンス上の組み込みの `Administrator@vsphere.local` ユーザアカウント。
- 既存の VMware vCenter Server への NetApp HCI 環境の接続に使用した vCenter クレデンシャル。

手順

1. [Credentials] ページで、 [*User Name] フィールドにユーザ名を入力します。
2. [*パスワード*] フィールドにパスワードを入力します。パスワードは、「 * Password must contain * 」ボックスに表示されるパスワード基準に準拠している必要があります。
3. パスワードの再入力 * フィールドにパスワードを確認します。
4. 「 * Continue * 」を選択します。

詳細情報

- "NetApp HCI でサポートされるファームウェアとESXiドライバのバージョン、NetApp HCI ストレージノ

ードでサポートされるファームウェアのバージョンとファームウェアのバージョン"

- vCenterおよびESXiクレデンシャルをあとで更新するには、を参照してください"[vCenter または ESXi のクレデンシャルを更新します](#)".

ネットワークトポロジを選択してください

NetApp HCI ノードのケーブル接続には、ニーズに応じて異なるネットワークケーブル構成を使用できます。コンピューティングノードについては、6つのすべてのネットワークポートを使用して各ポートペアに異なるタイプのトラフィックを割り当てることも、2つのポートを使用してすべてのタイプのトラフィックをポートに割り当てることもできます。ストレージノードでは標準的なケーブル4本の構成を使用します。選択すると、インベントリでどのコンピューティングノードを選択できるかに影響します。

必要なもの

コンピューティングノードにケーブル2本のネットワークトポロジを使用する場合は、次の要件を考慮してください。

- 導入完了後に適用する VMware vSphere Enterprise Plus ライセンスが必要です。
- ネットワークとネットワークスイッチの構成が正しいことを確認しておきます。
- すべてのコンピューティングノードおよびストレージノードのストレージネットワークと vMotion ネットワークに VLAN タギングが必要です。

手順

1. Network Topology * ページで、NetApp HCI 用のコンピューティングノードのインストール方法に適したコンピューティングノードトポロジを選択します。
 - *6 ケーブルオプション* : 6 ケーブルオプションでは、トラフィックの種類 (管理、仮想マシン、ストレージ) ごとに専用ポートを提供します。必要に応じて、vSphere Distributed Switch (VDS) を有効にすることができます。VDS を有効にすると、分散スイッチが構成され、NetApp HCI の導入完了後に仮想マシンのネットワーク構成を簡単かつ一元的に管理できるようになります。有効にした場合は、導入後に適用する vSphere Enterprise Plus ライセンスが必要です。
 - * 2 Cable Option * : 管理、仮想マシン、およびストレージのトラフィックを2つのボンディングポートに統合します。このケーブル接続オプションでは VDS は必須で、自動的に有効になります。導入後に適用する vSphere Enterprise Plus ライセンスが必要です。
2. 一部のケーブル配線オプションでは、ノードハードウェアのタイプ別に複数の背面パネル図が表示されます。背面パネル図を順に参照して、該当するノードモデルのネットワークケーブルとケーブル配線オプションを確認してください。
3. 完了したら、* Continue (続行) * を選択します。

詳細情報

- "[NetApp HCI でサポートされるファームウェアとESXiドライバのバージョン、NetApp HCI ストレージノードでサポートされるファームウェアのバージョンとファームウェアのバージョン](#)"

在庫の選択

インベントリの選択とノードの互換性

導入するノードを選択する際、同じ環境で組み合わせ可能なノード構成にはいくつかの制限があります。

ストレージノードの互換性

NetApp HCI では、SED（自己暗号化ドライブ）および FIPS 140-2 ドライブ暗号化機能を備えたストレージノードとドライブがサポートされます。NetApp HCI を導入または拡張する際 NetApp HCI には異なる暗号化レベルのノードを混在させることができますが、サポートされるのはより基本的な形式の暗号化のみです。たとえば、FIPS 暗号化対応のストレージノードと SED 暗号化のみをサポートするノードが混在している場合、SED 暗号化はサポートされますが、FIPS ドライブ暗号化はサポートされません。



FIPS ドライブ暗号化に対応したストレージノードをストレージクラスタに追加しても、FIPS ドライブ暗号化機能は自動的に有効になりません。FIPS 対応ノードを含む環境を導入または拡張したら、FIPS ドライブ暗号化を手動で有効にする必要があります。手順については、Element ソフトウェアユーザガイドを参照してください。

同じ導入環境で互換性を確保するためには、すべてのストレージノードが同じマイナーバージョンの Element ソフトウェアを実行している必要があります。たとえば、Element 11.3.1 を実行しているストレージノードと Element 11.5 を実行しているストレージノードを混在させることはできません。



ノードのハードウェア構成によっては、H410S ストレージノードが、H300S、H500S、または H700S ストレージノードとしてインベントリリストに表示される場合があります。

NetApp HCI では、2 ノードストレージクラスタでサポートされるストレージノードのモデルには制限があります。詳細については、または NetApp HCI バージョンのリリースノート [を参照して"2 ノードストレージクラスタ"](#) ください。



2 ノードのストレージクラスタ環境では、ストレージノードのタイプは 480GB と 960GB のドライブを搭載したノードに制限されます。

コンピューティングノードの互換性

コンピューティングノードをインベントリとして選択できるためには、ノードが次の要件を満たしている必要があります。

- VMware vMotion が適切に機能するように、すべてのコンピューティングノードの CPU 世代が一致している必要があります。インベントリからコンピューティングノードを 1 つ選択すると、そのノードとは CPU 世代が異なるノードは選択できなくなります。
- コンピューティングノードと GPU 対応のコンピューティングノードを同じコンピューティングクラスタ内に混在させることはできません。GPU 対応のコンピューティングノードを選択すると、CPU のみのコンピューティングノードは選択できなくなります。その逆も同様です。
- コンピューティングノードで実行されているソフトウェアのバージョンが、導入環境をホストしている NetApp Deployment Engine とメジャーおよびマイナーバージョンの両方で一致している必要があります。一致していない場合は、RTFI プロセスを使用してコンピューティングノードを再イメージ化する必要があります。手順については、RTFI に関する NetApp の技術情報アートを参照してください。

- コンピューティングノードを「* コンピューティングノード*」リストで選択できるようにするには、ネットワークポロジページで選択したケーブル構成がコンピューティングノードに含まれている必要があります。
- 同じモデルのコンピューティングノードのネットワークケーブル構成は、コンピューティングクラスタ内で同じである必要があります。

詳細情報

- ["vCenter Server 向け NetApp Element プラグイン"](#)
- ["SolidFire と Element ソフトウェアドキュメントセンター"](#)

インベントリを選択します

NetApp Deployment Engine は、「* インベントリ」ページで利用可能なコンピューティングノードとストレージノードを自動的に検出し、すべての NetApp HCI リソースを選択して導入環境に追加できるようにします。導入の要件を満たしていないノードは選択できず、問題がエラーとして示されます。ノードの行のエラーにカーソルを合わせると、説明が表示されます。Inventory ページでノードインベントリを選択すると、NetApp Deployment Engine をホストしているストレージノードが自動的に選択され、選択を解除することはできません。

必要なもの

インベントリの検出が正しく機能するためには、ジャンボフレームを有効にする必要があります。インベントリにノードがまったく表示されない場合や、一部のノードしか表示されない場合は、NetApp HCI ノードに使用されているスイッチポート（すべての SFP+ / SFP28 インターフェイス）にジャンボフレームが設定されていることを確認します。

手順

1. [* Inventory] ページで、使用可能なノードのリストを確認します。

システムがインベントリを検出できない場合は、エラーが表示されます。エラーを修正してから続行してください。IP アドレスの割り当てに DHCP を使用するシステムの場合は、ストレージリソースとコンピューティングリソースがすぐにインベントリに表示されないことがあります。

2. オプション：リソースがすぐにインベントリに表示されない場合や、エラーに対処してインベントリを更新する必要がある場合は、*[インベントリを更新]*を選択します。インベントリを複数回更新しなければならない場合があります。
3. オプション：ノードタイプなどのノード属性でインベントリをフィルタリングするには、次の手順を実行します。
 - a. または[ストレージノード]のリストのヘッダーで[フィルタ]*を選択します。
 - b. ドロップダウンリストから条件を選択します。
 - c. ドロップダウンリストの下に、条件を満たす情報を入力します。
 - d. [フィルタの追加 (Add Filter)]を選択します
 - e. アクティブなフィルタの横にある* X を選択して個々のフィルタをクリアするか、フィルタのリストの上にある X *を選択してすべてのフィルタをクリアします。

4. システムに付属しているすべてのコンピューティングノードを * コンピューティングノード * リストから選択します。

導入を進めるには、少なくとも 2 つのコンピューティングノードを選択する必要があります。

5. システムに付属しているすべてのストレージノードを * ストレージノード * リストから選択します。

導入を進めるには、少なくとも 2 つのストレージノードを選択する必要があります。

6. オプション：ストレージノードの選択ボックスにフラグが設定されている場合、そのストレージノードはストレージクラスタの総容量の 33% を超えています。次の手順を実行します。

- フラグが設定されたストレージノードの選択ボックスをオフにします。
- ストレージクラスタの容量がノード間でより均等に分散されるように、追加のストレージノードを選択します。

7. 「* Continue *」を選択します。

詳細情報

- ["vCenter Server 向け NetApp Element プラグイン"](#)
- ["NetApp HCI のリソースページ"](#)
- ["SolidFire と Element ソフトウェアドキュメントセンター"](#)

ネットワークの設定

NetApp HCI には、ネットワーク設定ページが用意されており、ネットワーク設定を簡単に行うことができます。簡易フォームに入力すると、ネットワーク設定ページの残りの情報の多くが NetApp HCI によって自動的に入力されます。その後、最終的なネットワーク設定を入力し、ネットワーク設定が正しいことを確認してから次に進んでください。フォームの項目はすべて入力する必要はありません。

必要なもの

- 次の情報を入手しておきます。
 - ホストとストレージクラスタの命名に使用するプレフィックス
 - 管理ネットワーク、iSCSI ネットワーク、および vMotion ネットワークで使用するサブネットマスク、開始 IP アドレス、デフォルトゲートウェイ、および VLAN ID
 - 導入する VMware vCenter 環境の IP アドレス、デフォルトゲートウェイ、VLAN ID、およびサブネットマスク
 - NetApp HCI のネットワークタイムプロトコル (NTP) サーバアドレス
 - NetApp HCI の DNS サーバの IP アドレス情報
- vSphere Distributed Switch を導入する場合は、導入完了後に適用する vSphere Enterprise Plus ライセンスを準備しておきます。
- ターミナルユーザインターフェイス (TUI) 設定時にノードポートに VLAN ID を割り当てた場合は、ネットワーク設定時に同じ VLAN ID でそれらのポートを設定する必要があります。接続されたスイッチポートで、タグ付きホストポートをアクセスポートまたはネイティブ VLAN として設定する必要はありません。

ん。

- ネットワークスイッチの構成が正しいことを確認しておきます。スイッチの設定（VLAN や MTU サイズ など）に誤りがあると、導入エラーが発生する可能性があります。

タスクの内容

コンピューティングノードにケーブル 2 本のネットワークトポロジを使用する場合は、導入するすべてのコンピューティングノードおよびストレージノードの vMotion ネットワークとストレージネットワークに VLAN ID を使用する必要があります（管理ネットワークの VLAN ID は任意です）。



導入前にホスト側で VLAN タギングが必要な環境で、NetApp Deployment Engine でノードが検出されるようにコンピューティングノードとストレージノードに VLAN ID を設定した場合は、NetApp Deployment Engine でネットワークを設定する際に正しい VLAN を使用するようお願いします。

2 ノードまたは 3 ノードのストレージクラスタを使用して導入する場合は、簡易フォームを使用したあとに、「* Network Settings *」ページで監視ノードの IP アドレス情報を入力できます。

手順

1. オプション：このページで入力したネットワーク情報のライブ検証を無効にするには、* ライブネットワーク検証を * スイッチを * オフ * に切り替えます。
2. [ネットワーク設定 *] ページの [インフラストラクチャサービス *] セクションで、次のフィールドに NetApp HCI の DNS および NTP サーバ情報を入力します。

フィールド	製品説明
* DNS サーバ IP アドレス 1 *	NetApp HCI のプライマリ DNS サーバの IP アドレスです。vCenter の設定ページで DNS サーバを指定した場合は、このフィールドが設定され、読み取り専用になります。
* DNS サーバ IP アドレス 2（オプション） *	NetApp HCI のセカンダリ DNS サーバのオプションの IP アドレスです。
* NTP サーバアドレス 1 *	このインフラのプライマリ NTP サーバの IP アドレスまたは完全修飾ドメイン名です。
* NTP サーバアドレス 2（オプション） *	このインフラのセカンダリ NTP サーバのオプションの IP アドレスまたは完全修飾ドメイン名です。

3. * を選択して時間を節約し、簡易フォーム*を起動して入力するネットワーク設定を減らします。

[* ネットワーク設定簡易フォーム *] ダイアログボックスが表示されます。

4. [名前のプレフィックス *（* Naming Prefix *）] フィールドに名前のプレフィックスを入力します。

この命名プレフィックスは、各ホストの名前およびストレージクラスタの名前に適用されます。プレフィックスの命名には、次のような特徴があります。

- 1 文字目はアルファベットにする必要があります
- アルファベット、数字、およびハイフンを使用できます
- 55 文字以内にする必要があります

5. VLAN ID を割り当てるには、次のいずれかのオプションを選択します。

フォームを使用しているときはいつでも、行の横にある* Clear *を選択して、フィールドの行から入力をクリアします。



VLAN ID を割り当てる場合は、NetApp HCI がネットワークトラフィックに適用する VLAN タグを設定します。ネイティブ VLAN を VLAN ID として入力する必要はありません。ネットワークにネイティブ VLAN を使用する場合は、該当するフィールドを空のままにしておきます。

オプション	手順
VLAN ID を割り当てます	<p>a. [* VLAN ID*] オプションには、[* Yes*]を選択します。</p> <p>b. [* VLAN ID*] 列に、VLAN に割り当てるネットワークトラフィックのタイプごとに使用する VLAN タグを入力します。</p> <p>コンピューティング vMotion トラフィックと iSCSI トラフィックはどちらも、共有されていない VLAN ID を使用する必要があります。</p> <p>c. 「* 次へ *」を選択します。</p> <p>d. [* サブネット *] 列に、各ネットワークのネットワークトラフィックのタイプごとに CIDR 形式でサブネット定義を入力します。たとえば、192.168.1.0/24 のように入力します。</p> <p>e. [* デフォルトゲートウェイ *] 列に、各ネットワークのネットワークトラフィックの種類ごとに、デフォルトゲートウェイの IP アドレスを入力します。</p> <p>f. [* Starting IP*] 列に、各ネットワークの各ネットワークサブネットの使用可能な最初の IP アドレスを入力します。</p>
VLAN ID を割り当てないでください	<p>a. [VLAN ID*] オプションに [No] を選択します。</p> <p>b. [* サブネット *] 列に、各ネットワークのネットワークトラフィックのタイプごとに CIDR 形式でサブネット定義を入力します。たとえば、192.168.1.0/24 のように入力します。</p> <p>c. [* デフォルトゲートウェイ *] 列に、各ネットワークのネットワークトラフィックの種類ごとに、デフォルトゲートウェイの IP アドレスを入力します。</p> <p>d. [Starting IP] 列に、各ネットワークの各タイプのネットワークトラフィックに対して使用可能な最初の IP アドレスを入力します。</p>

6. [ネットワーク設定に適用]*を選択します。

7. 「はい」を選択して確定します。

これにより、[ネットワーク設定 *] ページに簡易フォームに入力した設定が表示されます。入力した IP アドレスは NetApp HCI で検証されます。この検証は、[ライブネットワーク検証を無効にする] ボタンを使用して無効にできます。

8. 自動的に入力されたデータが正しいことを確認します。

9. 「* Continue *」を選択します。

詳細情報

- ["vCenter Server 向け NetApp Element プラグイン"](#)
- ["NetApp HCI のリソースページ"](#)
- ["SolidFire と Element ソフトウェアドキュメントセンター"](#)

構成を確認し、導入します

導入を開始する前に、指定した情報を確認できます。続行する前に、誤った情報や不完全な情報を修正することもできます。



導入時に、管理ノードのインストールプロセスでは、で始まる名前のボリュームがElementストレージクラスタに作成され、で始まる名前のSolidFireアカウントが`tenant_`作成され`NetApp-HCI-`ます。これらのボリュームやアカウントは削除しないでください。削除すると、管理機能が失われます。

手順

1. オプション：インストール情報を CSV 形式でダウンロードするには、「* Download *」アイコンを選択します。

このファイルを保存し、あとで設定情報として参照できます。

2. 各セクションを展開し、情報を確認します。すべてのセクションを一度に展開するには、* すべて展開 * を選択します。

3. オプション：表示されているセクションの情報を変更するには、次の手順を実行します。

a. 対応するセクションで * Edit * を選択します。

b. 必要な変更を行います。

c. [* Review * (レビュー)] ページが表示されるまで、[* Continue (続行)] を選択します。以前の設定は各ページに保存されます。

d. 手順 2 と 3 を繰り返して、必要なその他の変更を行います。

4. NetAppでホストされているSolidFire Active IQサーバにクラスタの統計情報とサポート情報を送信しない場合は、最後のチェックボックスをオフにします。

これにより、NetApp HCI のリアルタイムの健全性診断の監視機能が無効になります。この機能を無効にすると、NetAppがNetApp HCIをプロアクティブにサポートおよび監視して、本番環境が影響を受ける前

に問題を検出して解決できるようになります。

5. すべての情報が正しい場合は、「* 導入の開始 *」を選択します。

ダイアログボックスが表示されます。最終セットアッププロセスでネットワーク接続に問題が発生したり、電源が切断されたりした場合、またはブラウザセッションが切断された場合は、ダイアログに表示された URL をコピーして、最後のセットアップの進捗ページを参照できます。

6. ダイアログ内の情報を確認し、[* クリップボードにコピー *] を選択して URL をクリップボードにコピーします。
7. URL をコンピュータ上のテキストファイルに保存します。
8. 展開を続行する準備ができたなら、* OK * を選択します。

導入が開始され、進捗状況ページが表示されます。導入が完了するまでは、ブラウザウィンドウを閉じたり進捗状況ページから移動したりしないでください。何らかの理由でブラウザセッションが切断された場合は、前の手順でコピーした URL を参照して（および表示されるセキュリティ警告を受け入れて）、最後のセットアップの進捗状況ページへのアクセスを再確立できます。



導入に失敗した場合は、エラーメッセージのテキストを保存し、NetAppサポートにお問い合わせください。

導入が完了すると、コンピューティングノードが複数回リブートしてからサービスを開始できるようになることがあります。

終了後

「vSphere の起動」を選択して、NetApp HCI の使用を開始します。



- vSphere 6.7 を使用する NetApp HCI 環境では、このリンクをクリックすると、HTML5 vSphere Web インターフェイスが起動します。vSphere 6.5 を使用する環境では、このリンクをクリックすると Adobe Flash vSphere Web インターフェイスが起動します。
- ストレージノードを 2 つ構成または 3 つ構成する場合、コンピューティングノード上のローカルデータストアを使用するように監視ノードが設定されます。その結果、vSphere Client に「Datastore usage on disk *」という警告が 2 つ表示されます。続行するには、警告ごとに [緑にリセット] リンクを選択します。

詳細情報

- ["vCenter Server 向け NetApp Element プラグイン"](#)
- ["NetApp HCI のリソースページ"](#)
- ["SolidFire と Element ソフトウェアドキュメントセンター"](#)

導入後のタスク

導入後のタスク

導入プロセスで選択した内容によっては、NetApp HCI システムを本番環境で使用する前に、最終的なタスクをいくつか実行する必要があります。たとえば、ファームウェア

やドライバの更新、必要な最終的な設定変更などです。

- "サポートされるネットワーク変更"
- "NetApp HCI コンピューティングノードで smartd サービスを無効にします"
- "設定済みのスイッチで「lacp-individual」コマンドを無効にします"
- "vCenter で NetApp HCC ロールを作成します"
- "VMware vSphere を最新の状態に維持"
- "GPU 対応のコンピューティングノード用の GPU ドライバをインストールします"
- "完全修飾ドメイン名 Web UI アクセスを設定します"
- "NetApp Hybrid Cloud Control にアクセスします"
- "NetApp HCI コンピューティングノードのブートメディアの摩耗度を低減します"

詳細情報

- "vCenter Server 向け NetApp Element プラグイン"
- "NetApp HCI のリソースページ"

サポートされるネットワーク変更

NetApp HCI を導入したあとは、デフォルトのネットワーク設定に限定的な変更を加えることができます。ただし、円滑な運用と適切なネットワーク検出のために必要な設定もあります。これらの設定を変更すると予期しない動作が発生し、コンピューティングリソースとストレージリソースを拡張できなくなる可能性があります。

システムの導入後、使用するネットワークの要件に応じて、VMware vSphere のデフォルトのネットワーク構成を次の点で変更できます。

- vSwitch の名前を変更します
- ポートグループ名を変更します
- ポートグループを追加および削除します
- 追加のポートの vmnic インターフェイスのフェイルオーバー順序を変更します 追加したグループ

H300E、H500E、H700E、H410C の各コンピューティングノード

NetApp HCI は、H300E、H500E、H700E、H410C の各ノードについて、次のネットワーク構成をサポートします。

VMware vSphere Distributed Switch（VDS）で6つのインターフェイスを使用する構成を次に示します。この構成は、VMware vSphere Distributed Switch でのみサポートされ、VMware vSphere Enterprise Plus ライセンスが必要です。

ネットワーク機能	VMkernel	vmnic（物理インターフェイス）
管理	vmk0	vmnic2（ポートA）、vmnic3（ポートB）

ネットワーク機能	VMkernel	vmnic (物理インターフェイス)
iSCSI-A	vmk1	vmnic5 (ポート E)
iSCSI-B	vmk2	vmnic1 (ポート D)
vMotion	vmk3	vmnic4 (ポート C)、vmnic0 (ポート F)

VMware vSphere Standard Switch (VSS) で 6 つのインターフェイスを使用する構成を次に示します。この構成では、VMware vSphere Standard Switch (VSS) を使用します。

ネットワーク機能	VMkernel	vmnic (物理インターフェイス)
管理	vmk0	vmnic2 (ポート A)、vmnic3 (ポート B)
iSCSI-A	vmk2	vmnic1 (ポート E)
iSCSI-B	vmk3	vmnic5 (ポート D)
vMotion	vmk1	vmnic4 (ポート C)、vmnic0 (ポート F)

2 つのインターフェイスを使用する構成を次に示します。この構成は、VMware vSphere Distributed Switch (VDS) でのみサポートされ、VMware vSphere Enterprise Plus ライセンスが必要です。

ネットワーク機能	VMkernel	vmnic (物理インターフェイス)
管理	vmk0	vmnic1 (ポート D)、vmnic5 (ポート E)
iSCSI-A	vmk1	vmnic1 (ポート E)
iSCSI-B	vmk2	vmnic5 (ポート D)
vMotion	vmk3	vmnic1 (ポート C)、vmnic5 (ポート F)

H610C コンピューティングノード

NetApp HCI は H610C ノードのネットワーク構成を以下に示します。

この構成は、VMware vSphere Distributed Switch (VDS) でのみサポートされ、VMware vSphere Enterprise Plus ライセンスが必要です。



H610C ではポート A とポート B は使用されません。

ネットワーク機能	VMkernel	vmnic (物理インターフェイス)
管理	vmk0	vmnic2 (ポート C)、vmnic3 (ポート D)
iSCSI-A	vmk1	vmnic3 (ポート D)
iSCSI-B	vmk2	vmnic2 (ポート C)

ネットワーク機能	VMkernel	vmnic (物理インターフェイス)
vMotion	vmk3	vmnic2 (ポート C)、vmnic3 (ポート D)

H615C コンピューティングノード

NetApp HCI は H615C ノードのネットワーク構成を以下に示します。

この構成は、VMware vSphere Distributed Switch (VDS) でのみサポートされ、VMware vSphere Enterprise Plus ライセンスが必要です。

ネットワーク機能	VMkernel	vmnic (物理インターフェイス)
管理	vmk0	vmnic0 (ポート A)、vmnic1 (ポート B)
iSCSI-A	vmk1	vmnic0 (ポート B)
iSCSI-B	vmk2	vmnic1 (ポート A)
vMotion	vmk3	vmnic0 (ポート A)、vmnic1 (ポート B)

詳細情報

- ["vCenter Server 向け NetApp Element プラグイン"](#)
- ["NetApp HCI のリソースページ"](#)
- ["SolidFire と Element ソフトウェアドキュメントセンター"](#)

NetApp HCI コンピューティングノードで **smartd** サービスを無効にします

デフォルトでは、`smartd` サービスはコンピューティングノード内のドライブを定期的にポーリングします。NetApp HCI を導入したあとに、すべてのコンピューティングノードでこのサービスを無効にする必要があります。

手順

1. SSH またはローカルコンソールセッションを使用して、コンピューティングノード上の VMware ESXi に root クレデンシャルを使用してログインします。
2. 実行中のサービスを停止し `smartd` ます。

```
/etc/init.d/smartd stop
```

3. 起動時にサービスが開始されないようにし `smartd` ます。

```
chkconfig smartd off
```

4. 環境内の残りのコンピューティングノードについて、上記の手順を繰り返します。

詳細情報

- ["VMware ESXi でスマートサービスをオフにします"](#)
- ["VMwareの技術情報アークル2133286"](#)

設定済みのスイッチで「**lacp-individual**」コマンドを無効にします

デフォルトでは、Mellanoxスイッチ `lacp-individual` コマンドとCiscoスイッチ `lacp suspend-individual` コマンドは導入後も設定されたままです。このコマンドはインストール後には必要ありません。設定を維持すると、スイッチのトラブルシューティングまたはリブート時に原因ボリュームにアクセスできなくなる可能性があります。導入後に、各MellanoxスイッチとCiscoスイッチの設定を確認し、コマンドまたは `lacp suspend-individual` コマンドを削除する必要があります `lacp-individual`。

手順

1. SSH を使用して、スイッチへのセッションを開きます。
2. 実行コンフィギュレーションを表示します。

```
show running-config
```

3. コマンドまたは `lacp suspend-individual` コマンドのスイッチ設定の出力を確認します `lacp-individual`。



は xxx-xxx、ユーザが指定したインターフェイス番号です。必要に応じて、Multi-chassis Link Aggregation Group インターフェイスを表示して、インターフェイス番号にアクセスできます。 `show mlag interfaces`

- a. Mellanox スイッチの場合は、出力に次の行が含まれているかを確認します。

```
interface mlag-port-channel xxx-xxx lacp-individual enable force
```

- b. Cisco スイッチの場合は、出力に次の行が含まれているかどうかを確認します。

```
interface mlag-port-channel xxx-xxx lacp suspend-individual enable force
```

4. コマンドが存在する場合は、そのコマンドをコンフィギュレーションから削除します。

- a. Mellanox スイッチの場合：

```
no interface mlag-port-channel xxx-xxx lacp-individual enable force
```

- b. Cisco スイッチの場合：

```
no interface mlag-port-channel xxx-xxx lacp suspend-individual enable force
```

5. 構成内のスイッチごとに上記の手順を繰り返します。

詳細情報

- ["トラブルシューティング中にストレージノードが停止する"](#)

VMware vSphere を最新の状態に維持

NetApp HCI を導入したら、VMware vSphere Lifecycle Manager を使用して、NetApp HCI で使用されている VMware vSphere バージョンの最新のセキュリティパッチを適用する必要があります。

を使用して ["Interoperability Matrix Tool"](#)、ソフトウェアのすべてのバージョンに互換性があることを確認します。詳細については、[を参照してください "VMware vSphere Lifecycle Manager のドキュメント"](#)。

詳細情報

- ["vCenter Server 向け NetApp Element プラグイン"](#)
- ["NetApp HCI のリソースページ"](#)
- ["SolidFire と Element ソフトウェアドキュメントセンター"](#)

GPU 対応のコンピューティングノード用の GPU ドライバをインストールします

H610C などの NVIDIA グラフィックス処理ユニット（GPU）を搭載したコンピューティングノードでは、NVIDIA ソフトウェアドライバを VMware ESXi にインストールして、強化された処理能力を活用できるようにする必要があります。GPU を搭載したコンピューティングノードを導入したら、GPU 対応の各コンピューティングノードで以下の手順を実行して、GPU ドライバを ESXi にインストールする必要があります。

手順

1. ブラウザを開き、次の URL から NVIDIA ライセンスポータルにアクセスします。

```
https://nvid.nvidia.com/dashboard/
```

2. ご使用の環境に応じて、次のいずれかのドライバパッケージをコンピュータにダウンロードします。

vSphere のバージョン	ドライバパッケージ
vSphere 6.5	NVIDIA-GRID-vSphere-6.5-410.92-410.91-412.16.zip
vSphere 6.7	NVIDIA-GRID-vSphere-6.7-410.92-410.91-412.16.zip

3. ドライバパッケージをコンピュータに展開します。

圧縮されていないドライバファイル .VIB ファイルが展開されます。

4. ドライバファイルをコンピュータからコンピューティングノードで実行されている ESXi にコピーし、.VIB します。次の各バージョンのコマンド例では、ドライバが管理ホストのディレクトリにあることを前提とし

てい`\$HOME/NVIDIA/ESX6.x/`ます。SCP ユーティリティはほとんどの Linux ディストリビューションに搭載されています。または、Windows のすべてのバージョンに対応したユーティリティとしてダウンロードすることもできます。

ESXi のバージョン	製品説明
ESXi 6.5	scp \$HOME/NVIDIA/ESX6.5/NVIDIA**.vib root@<ESXi_IP_ADDR>:/.
ESXi 6.7	scp \$HOME/NVIDIA/ESX6.7/NVIDIA**.vib root@<ESXi_IP_ADDR>:/.

5. 次の手順に従って、root として ESXi ホストにログインし、NVIDIA vGPU Manager を ESXi にインストールします。

a. 次のコマンドを実行して、root ユーザとして ESXi ホストにログインします。

```
ssh root@<ESXi_IP_ADDRESS>
```

b. 次のコマンドを実行して、NVIDIA GPU ドライバが現在インストールされていないことを確認します。

```
nvidia-smi
```

このコマンドを実行すると、メッセージが返され`nvidia-smi: not found`ます。

c. 次のコマンドを実行して、ホストのメンテナンスモードを有効にし、VIB ファイルから NVIDIA vGPU Manager をインストールします。

```
esxcli system maintenanceMode set --enable true  
esxcli software vib install -v /NVIDIA**.vib
```

メッセージが表示されます Operation finished successfully。

d. 次のコマンドを実行して、8 つの GPU ドライバがすべてコマンド出力に表示されることを確認します。

```
nvidia-smi
```

e. 次のコマンドを実行して、NVIDIA vGPU パッケージが正しくインストールされ、ロードされたことを確認します。

```
vmkload_mod -l | grep nvidia
```

次のような出力が返されます。nvidia 816 13808

f. 次のコマンドを実行してホストをリブートします。

```
reboot -f
```

g. 次のコマンドを実行してメンテナンスモードを終了します。

```
esxcli system maintenanceMode set --enable false
```

6. 新たに導入した NVIDIA GPU 搭載の残りのコンピューティングノードについて、手順 4~6 を繰り返します。
7. NVIDIA のドキュメントサイトに記載された手順に従って、次のタスクを実行します。
 - a. NVIDIA ライセンスサーバーをインストールします。
 - b. NVIDIA vGPU ソフトウェア用に仮想マシンゲストを設定します。
 - c. 仮想デスクトップインフラ（VDI）環境で vGPU 対応のデスクトップを使用している場合は、NVIDIA vGPU ソフトウェア用に VMware Horizon View を設定します。

詳細情報

- ["NetApp HCI のリソースページ"](#)
- ["SolidFire と Element ソフトウェアドキュメントセンター"](#)

完全修飾ドメイン名 **Web UI** アクセスを設定します

Element 12.2 以降を搭載した NetApp HCI では、Fully Qualified Domain Name（FQDN；完全修飾ドメイン名）を使用してストレージクラスターの Web インターフェイスにアクセスできます。FQDN を使用して、Element Web UI、ノード UI、管理ノード UI などの Web ユーザーインターフェイスにアクセスする場合は、クラスターで使用される FQDN を特定するストレージクラスター設定を最初に追加する必要があります。これにより、クラスターはログインセッションを適切にリダイレクトできるようになり、キー管理ツールやアイデンティティプロバイダなどの外部サービスとの統合が強化されて、多要素認証に対応できるようになります。

必要なもの

- この機能を使用するには、Element 12.2 以降が必要です。
- NetApp Hybrid Cloud Control REST API を使用してこの機能を設定するには、管理サービス 2.15 以降が必要です。
- NetApp Hybrid Cloud Control の UI を使用してこの機能を設定するには、管理サービス 2.19 以降が必要です。
- REST API を使用するには、バージョン 11.5 以降を実行する管理ノードを導入しておく必要があります。
- 管理ノードおよび各ストレージクラスターの IP アドレスに正しく解決されるように、管理ノードと各ストレージクラスターの IP アドレスを完全修飾ドメイン名する必要があります。

NetApp Hybrid Cloud Control と REST API を使用して、FQDN Web UI アクセスを設定または削除できます。正しく設定されていない FQDN をトラブルシューティングすることもできます。

- [NetApp Hybrid Cloud Control を使用して、FQDN Web UI アクセスを設定します](#)
- [REST API を使用して FQDN Web UI アクセスを設定します](#)
- [NetApp Hybrid Cloud Control を使用して、FQDN Web UI アクセスを削除します](#)
- [REST API を使用して FQDN Web UI アクセスを削除します](#)
- [\[トラブルシューティング\]](#)

NetApp Hybrid Cloud Control を使用して、FQDN Web UI アクセスを設定します

手順

1. Webブラウザで管理ノードのIPアドレスを開きます。

```
https://<ManagementNodeIP>
```

2. ストレージクラスタ管理者のクレデンシャルを指定して NetApp Hybrid Cloud Control にログインします。
3. ページの右上にあるメニューアイコンを選択します。
4. 「* Configure *」を選択します。
5. [完全修飾ドメイン名*] ペインで、[セットアップ*]を選択します。
6. 表示されたウィンドウで、管理ノードおよび各ストレージクラスタの FQDN を入力します。
7. [保存 (Save)]を選択します。

「* Fully Qualified Domain Names *」ペインには、各ストレージクラスタとその MVIP および FQDN が表示されます。



FQDN が設定されている接続されたストレージクラスタのみが、「* Fully Qualified Domain Names *」ペインに表示されます。

REST API を使用して FQDN Web UI アクセスを設定します

手順

1. 環境で FQDN が解決されるように、Element ストレージノードと管理ノードの DNS がネットワーク環境に対して正しく設定されていることを確認します。DNS を設定するには、ストレージノードのノード UI および管理ノードに移動し、* Network Settings * > * Management Network * を選択します。
 - a. ストレージノードのノードUI : https://<storage_node_management_IP>:442
 - b. 管理ノードのノードUI : <https://<ManagementNodeIP>:442>
2. Element API を使用してストレージクラスタの設定を変更します。
 - a. Element APIにアクセスし、APIメソッドを使用して次のクラスタインターフェイス設定を作成し CreateClusterInterfacePreference、その値にクラスタのMVIP FQDNを挿入します。

- 名前： mvip_fqdn
- Value： < クラスタ MVIP の完全修飾ドメイン名 >

たとえば、FQDNは次のようになり `storagecluster.my.org` ます。

```
https://<Cluster_MVIP>/json-rpc/12.2?method=CreateClusterInterfacePreference&name=mvip_fqdn&value=storagecluster.my.org
```

3. 管理ノードで REST API を使用して管理ノードの設定を変更します。

- a. 管理ノードのIPアドレスのあとにを入力して、管理ノードのREST API UIにアクセスし `mnode/2` ます。例：

```
https://<ManagementNodeIP>/mnode/2/
```

- b. 「* Authorize *」またはロックアイコンを選択し、Element クラスタのユーザ名とパスワードを入力します。
- c. クライアントIDにと入力し `mnode-client` ます。
- d. セッションを開始するには、* Authorize * を選択します。
- e. ウィンドウを閉じます。
- f. 「* GET / SETTINGS *」を選択します。
- g. [* 試してみてください *] を選択します。
- h. [* Execute] を選択します。
- i. または `false` で `true` 示されているように、プロキシが使用されているかどうかを確認します `use_proxy`。
- j. 「* PUT / SETTINGS *」を選択します。
- k. [* 試してみてください *] を選択します。
- l. 要求の本文領域で、パラメータの値として管理ノードのFQDNを入力し `mnode_fqdn` ます。また、パラメータにプロキシを使用するか前の手順のどちらを使用するか `false` を指定し(`true` ます `use_proxy`。

```
{
  "mnode_fqdn": "mnode.my.org",
  "use_proxy": false
}
```

- m. [* Execute] を選択します。

NetApp Hybrid Cloud Control を使用して、FQDN Web UI アクセスを削除します

この手順を使用して、管理ノードとストレージクラスタの FQDN Web アクセスを削除できます。

手順

1. [完全修飾ドメイン名 *] ペインで、[編集 *] を選択します。
2. 表示されたウィンドウで、**FQDN** テキストフィールドの内容を削除します。
3. [保存 (Save)] を選択します。

ウィンドウが閉じ、[*Fully Qualified Domain Names] ペインに FQDN が表示されなくなります。

REST API を使用して FQDN Web UI アクセスを削除します

手順

1. Element API を使用してストレージクラスタの設定を変更します。
 - a. Element API にアクセスし、API メソッドを使用して次のクラスタインターフェイス設定を削除し `DeleteClusterInterfacePreference` ます。

▪ 名前: `mvip_fqdn`

例:

```
https://<Cluster_MVIP>/json-rpc/12.2?method=DeleteClusterInterfacePreference&name=mvip_fqdn
```

2. 管理ノードで REST API を使用して管理ノードの設定を変更します。
 - a. 管理ノードの IP アドレスのあとに `/` を入力して、管理ノードの REST API UI にアクセスし `/mnode/2/` ます。例:

```
https://<ManagementNodeIP>/mnode/2/
```

- b. 「* Authorize *」またはロックアイコンを選択し、Element クラスタのユーザ名とパスワードを入力します。
- c. クライアント ID に入力し `mnnode-client` ます。
- d. セッションを開始するには、* Authorize * を選択します。
- e. ウィンドウを閉じます。
- f. 「* PUT / SETTINGS *」を選択します。
- g. [* 試してみてください *] を選択します。
- h. 要求の本文領域には、パラメータの値を入力しないで `mnnode_fqdn`` ください。また、パラメータにプロキシを使用するか (`false`) を `use_proxy`` 指定します (`true`)。`

```
{
  "mnode_fqdn": "",
  "use_proxy": false
}
```

- i. [* Execute] を選択します。

トラブルシューティング

FQDN が正しく設定されていないと、管理ノード、ストレージクラスタ、またはその両方へのアクセスで問題が発生する可能性があります。問題のトラブルシューティングを行うには、次の情報を参照してください。

問題	原因	解決策
<ul style="list-style-type: none"> • FQDN を使用して管理ノードまたはストレージクラスタにアクセスしようとするとブラウザエラーが表示されます。 • IP アドレスを使用して管理ノードまたはストレージクラスタにログインすることはできません。 	管理ノードの FQDN とストレージクラスタ FQDN の両方が正しく設定されていません。	このページの REST API の手順を使用して、管理ノードとストレージクラスタの FQDN 設定を削除して設定し直します。
<ul style="list-style-type: none"> • ストレージクラスタ FQDN にアクセスしようとするとブラウザエラーが表示されます。 • IP アドレスを使用して管理ノードまたはストレージクラスタにログインすることはできません。 	管理ノード FQDN が正しく設定されていますが、ストレージクラスタ FQDN が正しく設定されていません。	このページの REST API の手順を使用して、ストレージクラスタの FQDN 設定を削除して再度設定します。
<ul style="list-style-type: none"> • 管理ノード FQDN にアクセスしようとするとブラウザエラーが表示されます。 • IP アドレスを使用して管理ノードとストレージクラスタにログインできます。 	管理ノード FQDN の設定に誤りがありますが、ストレージクラスタ FQDN が正しく設定されています。	NetApp Hybrid Cloud Control にログインして UI で管理ノードの FQDN 設定を修正するか、このページの REST API の手順を使用して設定を修正します。

詳細情報

- ["SolidFire ドキュメントセンターおよび Element ドキュメントセンターの CreateClusterInterfacePreference API 情報"](#)
- ["NetApp HCI のリソースページ"](#)
- ["SolidFire と Element ソフトウェアドキュメントセンター"](#)

NetApp Hybrid Cloud Control にアクセスします

NetApp Hybrid Cloud Control では NetApp HCI を管理できます。NetApp HCI の管理サービスやその他のコンポーネントをアップグレードして、インストール環境を拡張および監視できます。NetApp Hybrid Cloud Control にログインするには、管理ノードの IP アドレスにアクセスします。

必要なもの

- * クラスタ管理者権限 * : ストレージクラスタに対する管理者権限があります。
- * 管理サービス * : 管理サービスをバージョン 2.1.326 以上にアップグレードしておきます。NetApp Hybrid Cloud Control は、それよりも前のバージョンのサービスバンドルでは利用できません。現在のサービスバンドルバージョンについては、を参照してください ["管理サービスリリースノート"](#)。

手順

1. Webブラウザで管理ノードのIPアドレスを開きます。例：

```
https://<ManagementNodeIP>
```

2. NetApp HCI ストレージクラスタ管理者のクレデンシャルを指定して NetApp Hybrid Cloud Control にログインします。

NetApp Hybrid Cloud Control のインターフェイスが表示されます。



十分な権限を使用してログインしないと、HCC のリソースページ全体で「ロードできません」というメッセージが表示され、リソースを使用できなくなります。

詳細情報

- ["NetApp HCI のリソースページ"](#)
- ["SolidFire と Element ソフトウェアドキュメントセンター"](#)

NetApp HCI コンピューティングノードのブートメディアの摩耗度を低減します

NetApp HCI コンピューティングノードでフラッシュメモリまたは NVDIMM ブートメディアを使用する場合、システムログをそのメディアに保存しておく、そのメディアに頻繁に書き込まれます。これにより、最終的にフラッシュメモリが劣化する可能性があります。ホストロギングとコアダンプファイルを共有ストレージの場所に移動するには、次の技術情報アートの手順に従います。これは、ブートメディアのパフォーマンスが低下しないようにし、ブートディスクのフルエラーを回避するのに役立ちます。

["のブートドライブの摩耗を低減する方法 NetApp HCI コンピューティングノード"](#)

詳細情報

- ["vCenter Server 向け NetApp Element プラグイン"](#)
- ["NetApp HCI のリソースページ"](#)

NetApp HCIの管理

NetApp HCI の管理の概要

NetApp HCI、ユーザアカウント、ストレージクラスタ、ボリューム、ボリュームアクセスグループ、イニシエータ、ボリューム QoS ポリシー、および管理ノードのクレデンシヤルを管理できます。

使用できる項目は次のとおりです。

- ["vCenter および ESXi のクレデンシヤルを更新します"](#)
- ["NetApp HCI ストレージアセットを管理します"](#)
- ["管理ノードを操作します"](#)
- ["NetApp HCI システムの電源をオフまたはオンにします"](#)

詳細情報

- ["NetApp HCI のリソースページ"](#)

vCenter および ESXi のクレデンシヤルを更新します

NetApp HCI 環境向けに NetApp Hybrid Cloud Control の全機能を維持するために、vCenter および ESXi ホストでクレデンシヤルを変更した場合は、管理ノードのアセットサービスでそれらのクレデンシヤルも更新する必要があります。

タスクの内容

NetApp Hybrid Cloud Control は、VMware vSphere ESXi を実行している vCenter および個々のコンピューティングノードと通信し、ダッシュボードの情報を取得して、ファームウェア、ソフトウェア、ドライバのローリングアップグレードを支援します。NetApp Hybrid Cloud Control および管理ノード上の関連サービスでは、クレデンシヤル（ユーザ名とパスワード）を使用して VMware vCenter および ESXi に対して認証されません。

これらのコンポーネント間の通信に障害が発生すると、NetApp Hybrid Cloud Control と vCenter で認証の問題が発生したときにエラーメッセージが表示されます。NetApp HCI 環境の関連付けられた VMware vCenter インスタンスと通信できない場合、NetApp Hybrid Cloud Control に赤色のエラーバナーが表示されます。VMware vCenter では、NetApp Hybrid Cloud Control の使用時に古いクレデンシヤルを使用して個々の ESXi ホストの ESXi アカウントロックアウトメッセージが表示されます。

NetApp HCI の管理ノードは、次の名前を使用してこれらのコンポーネントを参照します。

- 「コントローラアセット」は、NetApp HCI 環境に関連付けられている vCenter インスタンスです。
- 「コンピューティングノードアセット」は、NetApp HCI 環境の ESXi ホストです。

NetApp Deployment Engine を使用した NetApp HCI の初回インストール時には、vCenter で指定した管理ユーザのクレデンシヤルと ESXi サーバの「root」アカウントのパスワードが管理ノードに保存されます。

管理ノードの **REST API** を使用して **vCenter** のパスワードを更新します

手順に従ってコントローラアセットを更新します。を参照して "[既存のコントローラアセットを表示または編集する](#)"

管理ノード **REST** を使用して **ESXi** のパスワードを更新します **API**

手順

1. 管理ノードのREST APIユーザインターフェイスの概要については、を参照して"[管理ノードの REST API ユーザインターフェイスの概要](#)"ください。
2. 管理ノードの管理サービスの REST API UI にアクセスします。

```
https://<ManagementNodeIP>/mnode
```

management node IP> は、 NetApp HCI 用の管理ネットワーク上の管理ノードの IPv4 アドレスです。

3. 「 * Authorize * (認証) 」または任意のロックアイコンを選択し、次の手順を実行します。
 - a. NetApp SolidFire クラスタの管理ユーザ名とパスワードを入力します。
 - b. クライアントIDにと入力し `mnode-client` ます。
 - c. セッションを開始するには、 * Authorize * を選択します。
 - d. ウィンドウを閉じます。
4. REST API UI から、 * get /assets/compute_nodes * を選択します。

管理ノードに格納されているコンピューティングノードアセットのレコードが取得されます。

UI からこの API に直接アクセスするには、次のリンクを使用します。

```
https://<ManagementNodeIP>/mnode/#/assets/routes.v1.assets_api.get_compute_nodes
```

5. [[* 試してみてください *](#)] を選択します。
6. [[* Execute](#)] を選択します。
7. 応答の本文から、クレデンシャルの更新が必要なコンピューティングノードのアセットレコードを特定します。「ip」プロパティと「host_name」プロパティを使用して、正しい ESXi ホストレコードを検索できます。

```
"config": { },
"credentialid": <credential_id>,
"hardware_tag": <tag>,
"host_name": <host_name>,
"id": <id>,
"ip": <ip>,
"parent": <parent>,
"type": ESXi Host
```



次の手順では、コンピューティングアセットレコードの「親」フィールドと「id」フィールドを使用して、更新するレコードを参照します。

8. コンピューティングノードのアセットを設定します。

- a. PUT /assets/ {asset_id} /compute-nodes/ {compute_id} *を選択します。

UI の API への直接リンクを次に示します。

```
https://<ManagementNodeIP>/mnode/#/assets/routes.v1.assets_api.put_asset_s_compute_id
```

- a. [* 試してみてください *] を選択します。
- b. 「parent」情報を指定して「asset_id」を入力します。
- c. "id" 情報を入力して、"compute_id" を入力します。
- d. ユーザーインターフェイスの要求の本文を変更して、コンピューティングアセットレコードのパスワードとユーザー名のパラメータのみを更新します。

```
{
  "password": "<password>",
  "username": "<username>"
}
```

- e. [* Execute] を選択します。
 - f. 応答が HTTP 200 であることを確認します。HTTP 200 は、参照先のコンピューティングアセットレコードに新しいクレデンシャルが格納されたことを示します
- ## 9. 新しいパスワードで更新する必要があるその他のコンピューティングノードアセットについて、前述の 2 つの手順を繰り返します。
- ## 10. に移動します https://<mNode_ip>/inventory/1/。
- a. 「* Authorize * (認証)」または任意のロックアイコンを選択し、次の手順を実行します。
 - i. NetApp SolidFire クラスタの管理ユーザ名とパスワードを入力します。

- ii. クライアントIDに入力し `mnode-client` ます。
 - iii. セッションを開始するには、 * Authorize * を選択します。
 - iv. ウィンドウを閉じます。
- b. REST API UI から、 * GET / Installations * を選択します。
 - c. [* 試してみてください *] を選択します。
 - d. [Refresh 概要 (更新の設定)] ドロップダウンリストから [* True] を選択します。
 - e. [* Execute] を選択します。
 - f. 応答が HTTP 200 であることを確認します。
11. vCenter のアカウントロックアウトメッセージが表示されなくなるまで約 15 分待ちます。

詳細情報

- ["vCenter Server 向け NetApp Element プラグイン"](#)
- ["NetApp HCI のリソースページ"](#)

NetApp HCI ストレージを管理します

Manage NetApp HCI storage の概要を参照してください

NetApp HCI では、 NetApp Hybrid Cloud Control を使用してこれらのストレージアセットを管理できます。

- ["ユーザアカウントを作成および管理します"](#)
- ["ストレージクラスタを追加および管理する"](#)
- ["ボリュームの作成と管理"](#)
- ["ボリュームアクセスグループを作成および管理します"](#)
- ["イニシエータを作成および管理する"](#)
- ["ボリュームの QoS ポリシーの作成と管理"](#)

詳細情報

- ["SolidFireおよびElement 12.2ドキュメントセンター"](#)
- ["vCenter Server 向け NetApp Element プラグイン"](#)
- ["NetApp HCI のリソースページ"](#)

ネットアップハイブリッドクラウドを使用してユーザアカウントを作成、管理します 制御

Element ベースのストレージシステムでは、「管理者」または「読み取り専用」のユーザに付与する権限に応じて、権限のあるクラスタユーザを作成して NetApp Hybrid Cloud Control へのログインアクセスを有効にすることができます。クラスタユーザに加

えてボリュームアカウントもあり、クライアントはこのアカウントを使用してストレージノード上のボリュームに接続できます。

次のタイプのアカウントを管理します。

- [\[権限のあるクラスタアカウントを管理します\]](#)
- [\[ボリュームアカウントを管理する\]](#)

LDAPを有効にする

任意のユーザアカウントで LDAP を使用するには、最初に LDAP を有効にする必要があります。

手順

1. NetApp HCI または Element ストレージクラスタ管理者のクレデンシャルを指定して NetApp Hybrid Cloud Control にログインします。
2. ダッシュボードで右上のオプションアイコンを選択し、*ユーザー管理*を選択します。
3. [ユーザー] ページで、**Configure LDAP** を選択します。
4. LDAP 設定を定義します。
5. 検索とバインドまたは直接バインドの認証タイプを選択します。
6. 変更を保存する前に、ページ上部の「*LDAP ログインのテスト*」を選択し、存在するユーザーのユーザー名とパスワードを入力して、「*テスト*」を選択します。
7. [保存 (Save)] を選択します。

権限のあるクラスタアカウントを管理します

"[権限のあるユーザアカウント](#)"NetAppハイブリッドクラウドコントロールの右上のメニュー[User Management]オプションで管理します。このタイプのアカウントでは、ノードおよびクラスタの NetApp Hybrid Cloud Control インスタンスに関連付けられているストレージセットに対して認証を行うことができます。このアカウントを使用すると、すべてのクラスタのボリューム、アカウント、アクセスグループなどを管理できます。

権限のあるクラスタアカウントを作成してください

NetApp Hybrid Cloud Control を使用してアカウントを作成できます。

このアカウントを使用して、Hybrid Cloud Control、クラスタのノード UI、および NetApp Element ソフトウェアのストレージクラスタにログインできます。

手順

1. NetApp HCI または Element ストレージクラスタ管理者のクレデンシャルを指定して NetApp Hybrid Cloud Control にログインします。
2. ダッシュボードで、右上の[オプション]アイコンを選択し、*[ユーザー管理]*を選択します。
3. [Create User] を選択します。
4. クラスタまたは LDAP の認証タイプを選択します。
5. 次のいずれかを実行します。

- LDAP を選択した場合は、DN を入力します。



LDAP を使用するには、最初に LDAP または LDAPS を有効にする必要があります。を参照して [LDAPを有効にする](#)

- Auth Type として Cluster を選択した場合は、新しいアカウントの名前とパスワードを入力します。

6. 管理者権限または読み取り専用権限のいずれかを選択します。



NetApp Element ソフトウェアからアクセス許可を表示するには、[従来のアクセス許可を表示する *] を選択します。これらの権限のサブセットを選択すると、そのアカウントには読み取り専用権限が割り当てられます。すべてのレガシー権限を選択した場合、そのアカウントには管理者権限が割り当てられます。



グループのすべての子が権限を継承するようにするには、LDAP サーバで DN 組織管理者グループを作成します。そのグループのすべての子アカウントは、これらの権限を継承します。

7. 「ネットアップのエンドユーザライセンス契約を読んで同意します」というボックスをオンにします。

8. [Create User] を選択します。

権限のあるクラスタアカウントを編集してください

NetApp Hybrid Cloud Control を使用して、ユーザアカウントの権限またはパスワードを変更できます。

手順

1. NetApp HCI または Element ストレージクラスタ管理者のクレデンシャルを指定して NetApp Hybrid Cloud Control にログインします。
2. ダッシュボードで右上のアイコンを選択し、* ユーザー管理 * を選択します。
3. 必要に応じて、* Cluster *、* LDAP *、または * IDP * を選択して、ユーザアカウントのリストをフィルタリングします。

ストレージクラスタのユーザにLDAPを設定している場合、それらのアカウントのユーザタイプは「ldap」と表示されます。ストレージクラスタでIDPを使用してユーザを設定した場合、それらのアカウントの[User Type]は「IdP」と表示されます。

4. テーブルの * アクション * 列で、アカウントのメニューを展開し、* 編集 * を選択します。
5. 必要に応じて変更します。
6. [保存 (Save)] を選択します。
7. NetApp Hybrid Cloud Control からログアウトします。
8. ["クレデンシャルを更新します"](#)NetAppハイブリッドクラウドコントロールAPIを使用して、信頼できるクラスタアセットにアクセスします。



NetApp Hybrid Cloud Control の UI でインベントリの更新に最大 15 分かかる場合があります。インベントリを手動で更新するには、REST API UIインベントリサービスにアクセスし [https://<ManagementNodeIP>/inventory/1/`てクラスタに対してを実行します`GET /installations/{id}。`](https://<ManagementNodeIP>/inventory/1/`てクラスタに対してを実行します`GET /installations/{id}。)

9. NetApp Hybrid Cloud Control にログインします。

権限のあるユーザアカウントを削除します

不要になったアカウントを削除できます。LDAP ユーザアカウントを削除できます。

権限のあるクラスタのプライマリ管理者ユーザアカウントを削除することはできません。

手順

1. NetApp HCI または Element ストレージクラスタ管理者のクレデンシャルを指定して NetApp Hybrid Cloud Control にログインします。
2. ダッシュボードで右上のアイコンを選択し、* ユーザー管理 * を選択します。
3. ユーザーテーブルの * アクション * 列で、アカウントのメニューを展開し、* 削除 * を選択します。
4. [はい] を選択して、削除を確認します。

ボリュームアカウントを管理する

"**ボリュームアカウント**" NetApp Hybrid Cloud Control Volumes のテーブルで管理されます。これらのアカウントは、アカウントを作成したストレージクラスタにのみ固有です。これらのタイプのアカウントでは、ネットワーク上のボリュームにアクセス許可を設定できますが、設定したボリューム以外には影響しません。

ボリュームアカウントには、そのボリュームにアクセスするために必要な CHAP 認証が含まれています。

ボリュームアカウントを作成します

このボリュームに固有のアカウントを作成します。

手順

1. NetApp HCI または Element ストレージクラスタ管理者のクレデンシャルを指定して NetApp Hybrid Cloud Control にログインします。
2. ダッシュボードで、* ストレージ * > * ボリューム * を選択します。
3. 「* アカウント *」タブを選択します。
4. 「* アカウントの作成 *」ボタンを選択します。
5. 新しいアカウントの名前を入力します。
6. CHAP Settings (CHAP 設定) セクションで、次の情報を入力します。
 - CHAP ノードセッション認証用のイニシエータシークレット
 - Target Secret : CHAP ノードセッション認証



いずれかのパスワードを自動生成する場合は、クレデンシャルのフィールドを空白のままにします。

7. 「* アカウントの作成 *」を選択します。

ボリュームアカウントを編集します

CHAP 情報を変更し、アカウントがアクティブであるかロックされているかを変更できます。



管理ノードに関連付けられているアカウントを削除またはロックすると、管理ノードにアクセスできなくなります。

手順

1. NetApp HCI または Element ストレージクラスタ管理者のクレデンシャルを指定して NetApp Hybrid Cloud Control にログインします。
2. ダッシュボードで、* ストレージ * > * ボリューム * を選択します。
3. 「* アカウント *」タブを選択します。
4. テーブルの * アクション * 列で、アカウントのメニューを展開し、* 編集 * を選択します。
5. 必要に応じて変更します。
6. 「* はい *」を選択して変更を確定します。

ボリュームアカウントを削除します

不要になったアカウントを削除します。

ボリュームアカウントを削除する前に、そのアカウントに関連付けられているボリュームを削除およびパーージします。



管理ノードに関連付けられているアカウントを削除またはロックすると、管理ノードにアクセスできなくなります。



管理サービスに関連付けられた永続ボリュームは、インストールまたはアップグレード時に新しいアカウントに割り当てられます。永続ボリュームを使用している場合は、ボリュームや関連付けられているアカウントを変更または削除しないでください。これらのアカウントを削除すると、管理ノードが使用できなくなる可能性があります。

手順

1. NetApp HCI または Element ストレージクラスタ管理者のクレデンシャルを指定して NetApp Hybrid Cloud Control にログインします。
2. ダッシュボードで、* ストレージ * > * ボリューム * を選択します。
3. 「* アカウント *」タブを選択します。
4. テーブルの * アクション * 列で、アカウントのメニューを展開し、* 削除 * を選択します。
5. [はい] を選択して、削除を確認します。

詳細情報

- ["アカウントの詳細を確認します"](#)
- ["ユーザアカウントを操作する"](#)
- ["vCenter Server 向け NetApp Element プラグイン"](#)
- ["NetApp HCI のリソースページ"](#)

NetApp Hybrid Cloud Control を使用してストレージクラスタを追加および管理します

ストレージクラスタを管理ノードアセットインベントリに追加すると、NetApp Hybrid Cloud Control (HCC) を使用して管理できるようになります。システムセットアップ時に最初に追加されたストレージクラスタがデフォルト"[信頼できるストレージクラスタ](#)です"ですが、クラスタを追加するにはHCC UIを使用します。

ストレージクラスタを追加したあと、クラスタのパフォーマンスの監視、管理対象アセットのストレージクラスタクREDENTIALの変更、または HCC を使用して管理する必要がなくなった場合に管理ノードのアセットインベントリからストレージクラスタを削除できます。

Element 12.2以降では、機能オプションを使用して、ストレージクラスタノードのメンテナンスモードを有効または無効にでき"[メンテナンスモオト](#)"ます。

必要なもの

- クラスタ管理者の権限：で管理者としての権限があります"[信頼できるストレージクラスタ](#)です"。信頼できるクラスタとは、システムのセットアップ時に管理ノードインベントリに最初に追加されるクラスタです。
- * Element ソフトウェア * : ストレージクラスタで NetApp Element ソフトウェア 11.3 以降を実行している必要があります。
- * 管理ノード * : バージョン 11.3 以降を実行する管理ノードを導入しておきます。
- * 管理サービス * : 管理サービスのバンドルをバージョン 2.17 以降に更新しました。

オプション

- [\[ストレージクラスタを追加\]](#)
- [\[ストレージクラスタのステータスを確認\]](#)
- [\[ストレージクラスタクREDENTIALを編集します\]](#)
- [\[ストレージクラスタを削除\]](#)
- [\[メンテナンスモードを有効または無効にします\]](#)

ストレージクラスタを追加

NetApp Hybrid Cloud Control を使用して、管理ノードアセットインベントリにストレージクラスタを追加できます。これにより、HCC UI を使用してクラスタを管理および監視できます。

手順

1. ストレージクラスタ管理者の正規のクREDENTIALを指定して NetApp Hybrid Cloud Control にログインします。
2. ダッシュボードで右上のオプションメニューを選択し、* 構成 * を選択します。
3. Storage Clusters * ペインで、* Storage Cluster Details * を選択します。
4. Add Storage Cluster (ストレージクラスタの追加) * を選択します。
5. 次の情報を入力します。
 - ストレージクラスタ管理仮想 IP アドレス



追加できるのは、管理ノードで現在管理されていないリモートストレージクラスタだけです。

- ストレージクラスタのユーザ名とパスワード

6. 「* 追加」を選択します。



ストレージクラスタを追加したあとにクラスタのインベントリが更新されて新しい追加が表示されるまでに最大 15 分かかることがあります。変更を反映するには、ブラウザでページの更新が必要になる場合があります。

7. Element ESDS クラスタを追加する場合は、SSH 秘密鍵と SSH ユーザアカウントを入力またはアップロードします。

ストレージクラスタのステータスを確認

NetApp Hybrid Cloud Control の UI を使用して、ストレージクラスタアセットの接続ステータスを監視できます。

手順

1. ストレージクラスタ管理者の正規のクレデンシャルを指定して NetApp Hybrid Cloud Control にログインします。
2. ダッシュボードで右上のオプションメニューを選択し、* 構成 * を選択します。
3. インベントリでのストレージクラスタのステータスを確認します。
4. Storage Clusters * ペインで、詳細を表示する * Storage Cluster Details * を選択します。

ストレージクラスタクレデンシャルを編集します

NetApp Hybrid Cloud Control の UI を使用して、ストレージクラスタ管理者のユーザ名とパスワードを編集できます。

手順

1. ストレージクラスタ管理者の正規のクレデンシャルを指定して NetApp Hybrid Cloud Control にログインします。
2. ダッシュボードで右上のオプションメニューを選択し、* 構成 * を選択します。
3. Storage Clusters * ペインで、* Storage Cluster Details * を選択します。
4. クラスタの * Actions * メニューを選択し、* Edit Cluster Credentials * を選択します。
5. ストレージクラスタのユーザ名とパスワードを更新します。
6. [保存 (Save)] を選択します。

ストレージクラスタを削除

NetApp Hybrid Cloud Control からストレージクラスタを削除すると、管理ノードインベントリからクラスタが削除されます。ストレージクラスタを削除すると、そのクラスタは HCC で管理できなくなり、クラスタの管理 IP アドレスに直接移動する場合にのみアクセスできます。



信頼できるクラスタをインベントリから削除することはできません。権限のあるクラスタを確認するには、* User Management > Users * に移動します。権限のあるクラスタが「* users *」という見出しの横に表示されています。

手順

1. ストレージクラスタ管理者の正規のクレデンシャルを指定して NetApp Hybrid Cloud Control にログインします。
2. ダッシュボードで右上のオプションメニューを選択し、* 構成 * を選択します。
3. Storage Clusters * ペインで、* Storage Cluster Details * を選択します。
4. クラスタの * Actions * メニューを選択し、* Remove Storage Cluster * を選択します。



「* Yes * next」を選択すると、クラスタがインストールから削除されます。

5. 「* はい *」を選択します。

メンテナンスモードを有効または無効にします

この"[メンテナンスモード](#)"機能オプションでは、ストレージクラスタノードの機能と無効化メンテナンスモードを使用できます[可能にする](#)。

必要なもの

- * Element ソフトウェア * : ストレージクラスタで NetApp Element ソフトウェア 12.2 以降を実行している必要があります。
- * 管理ノード * : バージョン 12.2 以降を実行する管理ノードを導入しておきます。
- * 管理サービス * : 管理サービスのバンドルをバージョン 2.19 以降に更新しました。
- 管理者レベルでログインするためのアクセス権があります。

メンテナンスモードを有効にします

次の手順を使用して、ストレージクラスタノードのメンテナンスモードを有効にすることができます。



保守モードにできるノードは一度に 1 つだけです。

手順

1. Webブラウザで管理ノードのIPアドレスを開きます。例：

```
https://<ManagementNodeIP>
```

2. NetApp HCI ストレージクラスタ管理者のクレデンシャルを指定して NetApp Hybrid Cloud Control にログインします。

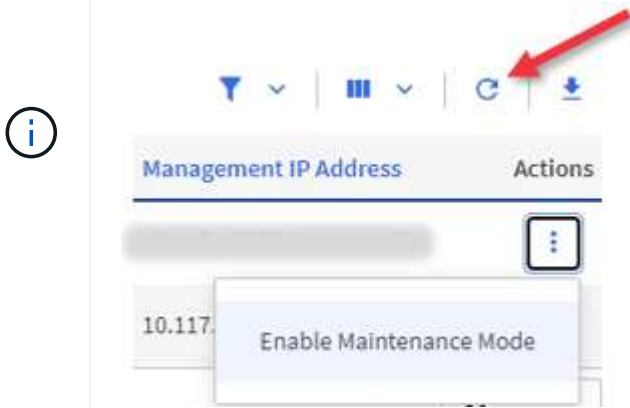


メンテナンスモード機能のオプションは、読み取り専用レベルでは無効になります。

3. 左側のナビゲーション青いボックスで、NetApp HCI のインストールを選択します。

4. 左側のナビゲーションペインで、* ノード * を選択します。
5. ストレージインベントリ情報を表示するには、「* ストレージ *」を選択します。
6. ストレージノードでメンテナンスモードを有効にします。

ストレージノードのテーブルは、ユーザが開始した操作以外では2分ごとに自動的に更新されます。処理の前に、nodes テーブルの右上にある更新アイコンを使用して nodes テーブルを更新し、最新の状態に更新します。



- a. [* アクション *] で、[* メンテナンスモードを有効にする *] を選択します。

メンテナンスモード * を有効にしている間は、選択したノードおよび同じクラスタ上の他のすべてのノードでメンテナンスモードの操作を実行することはできません。

メンテナンスモードを有効にする * が完了すると、* Node Status * 列にレンチアイコンと、メンテナンスモードになっているノードの「* Maintenance Mode *」というテキストが表示されます。

メンテナンスモードを無効にします

ノードがメンテナンスモードになると、このノードで * メンテナンスモードを無効にする * アクションを使用できるようになります。メンテナンス中のノードでメンテナンスモードが無効になるまで、他のノードに対する処理は実行できません。

手順

1. 保守モードのノードの場合は、* アクション * で * メンテナンスモードを無効にする * を選択します。

メンテナンスモード * を無効にしている間は、選択したノードおよび同じクラスタ上の他のすべてのノードでメンテナンスモードの操作を実行することはできません。

メンテナンスモードを無効にする * 完了後、* Node Status * 列に * Active * と表示されます。



ノードが保守モードのときは新しいデータは受け入れられません。そのため、メンテナンスモードを終了する前にノードのデータをバックアップしておく必要があるため、メンテナンスモードを無効にするまでに時間がかかることがあります。保守モードでの作業時間が長くなるほど、保守モードを無効にするためにかかる時間が長くなります。

メンテナンスモードを有効または無効にしているときにエラーが発生した場合は、nodes テーブルの上部にバナーエラーが表示されます。エラーの詳細については、バナーに表示される「* 詳細を表示 *」リンクを選択して、API が返す内容を確認できます。

詳細情報

- ["ストレージクラスタアセットを作成および管理する"](#)
- ["NetApp HCI のリソースページ"](#)

NetApp Hybrid Cloud Control を使用してボリュームを作成および管理する

ボリュームを作成して、指定したアカウントに関連付けることができます。アカウントにボリュームを関連付けると、アカウントは iSCSI イニシエータおよび CHAP クレデンシャルを使用してボリュームにアクセスできるようになります。

作成中に、ボリュームの QoS 設定を指定できます。

NetApp Hybrid Cloud Control では、次の方法でボリュームを管理できます。

- [\[ボリュームの作成\]](#)
- [ボリュームに QoS ポリシーを適用します](#)
- [\[ボリュームの編集\]](#)
- [\[クローンボリューム\]](#)
- [\[ボリュームを削除する\]](#)
- [\[削除したボリュームをリストアします\]](#)
- [\[削除したボリュームをパーズします\]](#)

ボリュームの作成

NetApp Hybrid Cloud Control を使用してストレージボリュームを作成できます。

手順

1. NetApp HCI または Element ストレージクラスタ管理者のクレデンシャルを指定して NetApp Hybrid Cloud Control にログインします。
2. ダッシュボードの左側のナビゲーションメニューで、ストレージクラスタの名前を展開します。
3. [* Volumes (ボリューム) > Overview (概要) *] タブを選択します。

OVERVIEW ACCESS GROUPS ACCOUNTS INITIATORS QoS POLICIES

VOLUMES
Overview

Active Deleted Create Volume Actions

ID ↑	Name	Account	Access Groups	Access	Used	Size	Snapshots	QoS Policy	Min IOPS	Max IOPS	Burst IOPS	ISCSI Sessions	Actions
1	NetApp-HCI-Datastore-01	NetApp-HCI	NetApp-HCI-6ee7b8e7...	Read/Write	4%	2.15 TB	0		50	15000	15000	2	
2	NetApp-HCI-Datastore-02	NetApp-HCI	NetApp-HCI-6ee7b8e7...	Read/Write	0%	2.15 TB	0		50	15000	15000	2	
3	NetApp-HCI-credential...			Read/Write	0%	5.37 GB	0		1000	2000	4000	1	
4	NetApp-HCI-mnode-api			Read/Write	0%	53.69 GB	0		1000	2000	4000	1	
5	NetApp-HCI-hdi-monitor			Read/Write	0%	1.07 GB	0		1000	2000	4000	1	

4. [Create Volume] を選択します。
5. 新しいボリュームの名前を入力します。
6. ボリュームの合計サイズを入力します。



デフォルトで選択されているボリュームサイズの単位は GB です。ボリュームは、GB または GiB 単位のサイズを使用して作成できます。1GB = 1 000 000 000 バイト 1GiB = 1 073 741 824 バイト

7. ボリュームのブロックサイズを選択します。
8. アカウントリストから、ボリュームへのアクセスを許可するアカウントを選択します。

アカウントが存在しない場合は、「* 新規アカウントの作成 *」を選択し、新しいアカウント名を入力して「* 作成 *」を選択します。アカウントが作成され、新しいボリュームに関連付けられます。



アカウント数が 50 個を超える場合、リストは表示されません。名前の先頭部分を入力すると、オートコンプリート機能によって、選択可能な値が表示されます。

9. QoS を設定するには、次のいずれかを実行します。
 - a. 既存の QoS ポリシーを選択してください。
 - b. QoS 設定で、IOPS の最小値、最大値、バースト値をカスタマイズするか、デフォルトの QoS 値を使用します。

最大 IOPS またはバースト IOPS の値が 20、000 IOPS を超える場合、単一のボリュームでこのレベルの IOPS を実現するには、キュー深度を深くするか、複数のセッションが必要になる場合があります。

10. [Create Volume] を選択します。

ボリュームに **QoS** ポリシーを適用します

NetApp Hybrid Cloud Control を使用して、既存のストレージボリュームに QoS ポリシーを適用できます。

手順

1. NetApp HCI または Element ストレージクラスタ管理者のクレデンシャルを指定して NetApp Hybrid Cloud Control にログインします。
2. ダッシュボードの左側のナビゲーションメニューで、ストレージクラスタの名前を展開します。

3. 「 * Volumes * > * Overview * 」を選択します。
4. Volumes (ボリューム) テーブルの * Actions (アクション) * 列で、ボリュームのメニューを展開し、 * Edit (編集) * を選択します。
5. 次のいずれかを実行して QoS を変更します。
 - a. 既存のポリシーを選択してください。
 - b. Custom Settings で、 IOPS の最小値、最大値、バースト値を設定するか、またはデフォルト値を使用します。



ボリュームで QoS ポリシーを使用している場合は、カスタム QoS を設定して、ボリュームとの QoS ポリシーの所属を削除できます。カスタム QoS は、ボリュームの QoS 設定で QoS ポリシーの値を上書きします。



IOPS の値を変更する場合は、10 または 100 単位で増分します。入力値には有効な整数を指定する必要があります。ボリュームのバースト値はできるだけ高くします。バースト値を非常に高く設定することで、たまに発生する大規模ブロックのシーケンシャルワークロードを迅速に処理できる一方で、平常時の IOPS は引き続き抑制することができます。

6. [保存 (Save)] を選択します。

ボリュームの編集

NetApp Hybrid Cloud Control を使用して、QoS 値、ボリュームのサイズ、バイト値の計算単位などのボリューム属性を編集できます。レプリケーションで使用するため、またはボリュームへのアクセスを制限するために、アカウントアクセスを変更することもできます。

タスクの内容

次の状況下でクラスタに十分なスペースがある場合は、ボリュームのサイズを変更できます。

- 正常な動作状態。
- ボリュームのエラーまたは障害が報告されている。
- ボリュームをクローニングしています。
- ボリュームの再同期中。

手順

1. NetApp HCI または Element ストレージクラスタ管理者のクレデンシャルを指定して NetApp Hybrid Cloud Control にログインします。
2. ダッシュボードの左側のナビゲーションメニューで、ストレージクラスタの名前を展開します。
3. 「 * Volumes * > * Overview * 」を選択します。
4. Volumes (ボリューム) テーブルの * Actions (アクション) * 列で、ボリュームのメニューを展開し、 * Edit (編集) * を選択します。
5. 必要に応じて変更を加えます。
 - a. ボリュームの合計サイズを変更します。



ボリュームのサイズは、増やすことはできますが、減らすことはできません。1回の処理でサイズ変更できるのは、1つのボリュームのみです。ガベージコレクションやソフトウェアのアップグレードを実行しても、サイズ変更処理は中断されません。



レプリケーション用にボリュームサイズを調整する場合は、最初にレプリケーションターゲットとして割り当てられているボリュームのサイズを拡張します。次に、ソースボリュームのサイズを変更します。ターゲットボリュームのサイズは、ソースボリュームと同じかそれ以上のサイズにすることはできますが、ソースボリュームより小さくすることはできません。



デフォルトで選択されているボリュームサイズの単位は GB です。ボリュームは、GB または GiB 単位のサイズを使用して作成できます。1GB = 1 000 000 000 バイト 1GiB = 1 073 741 824 バイト

b. 別のアカウントアクセスレベルを選択します。

- 読み取り専用
- 読み取り / 書き込み
- ロック済み
- レプリケーションターゲット

c. ボリュームへのアクセスを許可するアカウントを選択します。

名前の先頭部分を入力すると、オートコンプリート機能によって、候補が表示されます。

アカウントが存在しない場合は、「* 新規アカウントの作成 *」を選択し、新しいアカウント名を入力して「* 作成 *」を選択します。アカウントが作成され、既存のボリュームに関連付けられます。

d. 次のいずれかを実行して QoS を変更します。

- i. 既存のポリシーを選択してください。
- ii. Custom Settings で、IOPS の最小値、最大値、バースト値を設定するか、またはデフォルト値を使用します。



ボリュームで QoS ポリシーを使用している場合は、カスタム QoS を設定して、ボリュームとの QoS ポリシーの所属を削除できます。カスタム QoS は、ボリュームの QoS 設定の QoS ポリシー値を上書きします。



IOPS の値は、10 または 100 単位で増減する必要があります。入力値には有効な整数を指定する必要があります。ボリュームのバースト値はできるだけ高くします。バースト値を非常に高く設定することで、たまに発生する大規模ブロックのシーケンシャルワークロードを迅速に処理できる一方で、平常時の IOPS は引き続き抑制することができます。

6. [保存 (Save)] を選択します。

クローンボリューム

単一のストレージボリュームのクローンを作成したり、ボリュームのグループをクローニングしてデータのポイントインタイムコピーを作成したりできます。ボリュームをクローニングすると、ボリュームの Snapshot

が作成され、次にその Snapshot が参照しているデータのコピーが作成されます。

必要なもの

- クラスタが少なくとも 1 つ追加されて実行されている必要があります。
- 少なくとも 1 つのボリュームが作成されている必要があります。
- ユーザアカウントが作成されている必要があります。
- ボリュームのサイズと同じかそれ以上のプロビジョニングされていない利用可能なスペースが必要です。

タスクの内容

クラスタでは、ボリュームあたり一度に実行できるクローン要求は最大 2 つ、アクティブなボリュームのクローン処理は最大 8 件までサポートされます。これらの制限を超える要求はキューに登録され、あとで処理されます。

ボリュームクローニングは非同期のプロセスであり、クローニングするボリュームのサイズおよび現在のクラスタの負荷によって所要時間が異なります。



クローンボリュームには、ソースボリュームのボリュームアクセスグループメンバーシップは継承されません。

手順

1. NetApp HCI または Element ストレージクラスタ管理者のクレデンシャルを指定して NetApp Hybrid Cloud Control にログインします。
2. ダッシュボードの左側のナビゲーションメニューで、ストレージクラスタの名前を展開します。
3. [* Volumes (ボリューム) > Overview (概要) *] タブを選択します。
4. クローニングする各ボリュームを選択し、表示される*[クローン]*ボタンを選択します。
5. 次のいずれかを実行します。
 - 単一のボリュームをクローニングするには、次の手順を実行します。
 - i. [* Clone Volume * (* クローンボリューム *)] ダイアログボックスで、ボリュームクローンのボリューム名を入力します。



わかりやすい名前のベストプラクティスを使用してください。これは、環境で複数のクラスタや vCenter Server を使用している場合に特に重要です。

- ii. アカウントアクセスレベルを選択します。
 - 読み取り専用
 - 読み取り / 書き込み
 - ロック済み
 - レプリケーションターゲット
- iii. ボリュームクローンのサイズ (GB または GiB) を選択します。



クローンのボリュームサイズを拡張すると、末尾に空きスペースが追加された新しいボリュームが作成されます。ボリュームの使用方法によっては、新しい空きスペースを使用するために、空きスペースでパーティションの拡張または新しいパーティションの作成が必要になる場合があります。

iv. ボリュームクローンに関連付けるアカウントを選択します。

アカウントが存在しない場合は、「* 新規アカウントの作成 *」を選択し、新しいアカウント名を入力して「* 作成 *」を選択します。アカウントが作成され、ボリュームに関連付けられます。

v. [* Clone Volumes] を選択します。

。複数のボリュームをクローニングするには、次の手順を実行します。

i. [* Clone Volumes] ダイアログ・ボックスで '[* New Volume Name Prefix*]' フィールドに 'ボリューム・クローンの任意のプレフィックスを入力します

ii. ボリュームクローンの新しいアクセスタイプを選択するか、アクティブボリュームからアクセスタイプをコピーします。

iii. ボリュームクローンに関連付ける新しいアカウントを選択するか、アクティブボリュームからアカウントの関連付けをコピーします。

iv. [* Clone Volumes] を選択します。



クローニング処理が完了するまでの時間は、ボリュームサイズおよび現在のクラスタの負荷によって異なります。クローンボリュームがボリュームリストに表示されない場合は、ページを更新してください。

ボリュームを削除する

Element ストレージクラスタから 1 つ以上のボリュームを削除できます。

タスクの内容

削除されたボリュームはすぐにパージされるわけではなく、約 8 時間使用可能な状態のままになります。8 時間が経過すると消去され、利用できなくなります。パージされる前にボリュームをリストアすると、ボリュームはオンラインに戻り、iSCSI接続がリストアされます。

Snapshot の作成に使用されたボリュームを削除すると、関連付けられている Snapshot は非アクティブになります。削除したソースボリュームがパージされると、関連する非アクティブな Snapshot もシステムから削除されます。



管理サービスに関連付けられた永続ボリュームが作成され、インストールまたはアップグレード時に新しいアカウントに割り当てられます。永続ボリュームを使用している場合は、ボリュームや関連付けられているアカウントを変更または削除しないでください。これらのボリュームを削除すると、管理ノードが使用できなくなる可能性があります。

手順

1. NetApp HCI または Element ストレージクラスタ管理者のクレデンシャルを指定して NetApp Hybrid Cloud Control にログインします。
2. ダッシュボードの左側のナビゲーションメニューで、ストレージクラスタの名前を展開します。
3. 「* Volumes * > * Overview *」を選択します。

4. 削除するボリュームを 1 つ以上選択します。
5. 次のいずれかを実行します。
 - 複数のボリュームを選択した場合は、テーブル上部の*[Delete]*クイックフィルタを選択します。
 - 単一のボリュームを選択した場合は、Volumes（ボリューム）テーブルの * Actions（アクション） * 列で、ボリュームのメニューを展開し、 * Delete（削除） * を選択します。
6. 「 * はい * 」を選択して削除を確認します。

削除したボリュームをリストアします

削除したストレージボリュームは、削除後 8 時間以内にリストア可能です。

削除されたボリュームはすぐにパージされるわけではなく、約 8 時間使用可能な状態のままになります。8 時間が経過すると消去され、利用できなくなります。パージされる前にボリュームをリストアすると、ボリュームはオンラインに戻り、iSCSI接続がリストアされます。

手順

1. NetApp HCI または Element ストレージクラスタ管理者のクレデンシャルを指定して NetApp Hybrid Cloud Control にログインします。
2. ダッシュボードの左側のナビゲーションメニューで、ストレージクラスタの名前を展開します。
3. 「 * Volumes * > * Overview * 」を選択します。
4. 「削除済み」を選択します。
5. Volumes（ボリューム）テーブルの * Actions（アクション） * 列で、ボリュームのメニューを展開し、 * Restore（リストア） * を選択します。
6. [はい] を選択してプロセスを確認します。

削除したボリュームをパージします

削除したストレージボリュームは、約 8 時間は引き続き使用できます。8 時間が経過すると自動的にパージされ、使用できなくなります。8 時間待つ必要がない場合は、を削除します

手順

1. NetApp HCI または Element ストレージクラスタ管理者のクレデンシャルを指定して NetApp Hybrid Cloud Control にログインします。
2. ダッシュボードの左側のナビゲーションメニューで、ストレージクラスタの名前を展開します。
3. 「 * Volumes * > * Overview * 」を選択します。
4. 「削除済み」を選択します。
5. パージするボリュームを 1 つ以上選択します。
6. 次のいずれかを実行します。
 - 複数のボリュームを選択した場合は、テーブルの上部にある * Purge * クイック・フィルタを選択します。
 - 1 つのボリュームを選択した場合は、Volumes（ボリューム）テーブルの * Actions（アクション） * 列で、ボリュームのメニューを展開し、 * Purge * を選択します。
7. Volumes（ボリューム）テーブルの * Actions（アクション） * 列で、ボリュームのメニューを展開し、 *

Purge * を選択します。

8. [はい] を選択してプロセスを確認します。

詳細情報

- ["ボリュームについて学習する"](#)
- ["ボリュームを操作します"](#)
- ["vCenter Server 向け NetApp Element プラグイン"](#)
- ["NetApp HCI のリソースページ"](#)

ボリュームアクセスグループを作成および管理します

NetApp Hybrid Cloud Control を使用して、新しいボリュームアクセスグループを作成したり、名前、関連付けられているイニシエータ、またはアクセスグループの関連付けられているボリュームを変更したり、既存のボリュームアクセスグループを削除したりできます。

必要なもの

- この NetApp HCI システムの管理者クレデンシャルが必要です。
- 管理サービスをバージョン 2.15.28 以上にアップグレードしておきます。NetApp Hybrid Cloud Control のストレージ管理は、それよりも前のバージョンのサービスバンドルでは利用できません。
- ボリュームアクセスグループの論理的な命名規則があることを確認します。

ボリュームアクセスグループを追加

NetApp Hybrid Cloud Control を使用して、ストレージクラスタにボリュームアクセスグループを追加できます。

手順

1. NetApp HCI または Element ストレージクラスタ管理者のクレデンシャルを指定して NetApp Hybrid Cloud Control にログインします。
2. ダッシュボードの左側のナビゲーションメニューで、ストレージクラスタの名前を展開します。
3. [* Volumes (ボリューム)] を選択します
4. [* アクセスグループ *] タブを選択します。
5. [アクセスグループの作成 *] ボタンを選択します。
6. 表示されたダイアログで、新しいボリュームアクセスグループの名前を入力します。
7. (オプション) 「* Initiators *」セクションで、新しいボリュームアクセスグループに関連付けるイニシエータを 1 つ以上選択します。

イニシエータをボリュームアクセスグループに関連付けると、そのイニシエータはグループ内の各ボリュームに認証なしでアクセスできます。

8. (オプション) * Volumes * セクションで、このボリュームアクセスグループに含めるボリュームを 1 つ以上選択します。

9. [アクセスグループの作成 *] を選択します。

ボリュームアクセスグループを編集します

NetApp Hybrid Cloud Control を使用して、既存のボリュームアクセスグループのプロパティを編集できます。アクセスグループの名前、関連付けられているイニシエータ、または関連付けられているボリュームを変更できます。

手順

1. NetApp HCI または Element ストレージクラスタ管理者のクレデンシャルを指定して NetApp Hybrid Cloud Control にログインします。
2. ダッシュボードの左側のナビゲーションメニューで、ストレージクラスタの名前を展開します。
3. [* Volumes (ボリューム)] を選択します
4. [* アクセスグループ *] タブを選択します。
5. アクセスグループテーブルの *Actions* 列で、編集する必要があるアクセスグループのオプションメニューを展開します。
6. オプションメニューで、* 編集 * を選択します。
7. 名前、関連付けられているイニシエータ、または関連付けられているボリュームに必要な変更を加えます。
8. [保存 (Save)] を選択して変更を確認します。
9. **Access Groups** テーブルで、アクセスグループに変更が反映されていることを確認します。

ボリュームアクセスグループを削除する

NetApp Hybrid Cloud Control を使用してボリュームアクセスグループを削除し、同時にこのアクセスグループに関連付けられているイニシエータをシステムから削除することができます。

手順

1. NetApp HCI または Element ストレージクラスタ管理者のクレデンシャルを指定して NetApp Hybrid Cloud Control にログインします。
2. ダッシュボードの左側のナビゲーションメニューで、ストレージクラスタの名前を展開します。
3. [* Volumes (ボリューム)] を選択します
4. [* アクセスグループ *] タブを選択します。
5. アクセスグループテーブルの *Actions* 列で、削除するアクセスグループのオプションメニューを展開します。
6. オプションメニューで、* 削除 * を選択します。
7. アクセスグループに関連付けられているイニシエータを削除しない場合は、「* このアクセスグループ内のイニシエータを削除する *」チェックボックスの選択を解除します。
8. [はい] を選択して、削除操作を確認します。

詳細情報

- ["ボリュームアクセスグループについて学習する"](#)

- "ボリュームアクセスグループにイニシエータを追加します"
- "vCenter Server 向け NetApp Element プラグイン"
- "NetApp HCI のリソースページ"

イニシエータを作成および管理する

ボリュームへのアカウントベースではなくCHAPベースのアクセスに使用できます"**イニシエータ**". イニシエータを作成および削除したり、管理やボリュームアクセスを簡単にするためにわかりやすいエイリアスを指定したりできます。ボリュームアクセスグループに追加されたイニシエータは、グループ内のすべてのボリュームにアクセスできるようになります。

必要なもの

- クラスタ管理者のクレデンシャルが必要です。
- 管理サービスをバージョン 2.17 以上にアップグレードしておきます。NetApp Hybrid Cloud Control のイニシエータ管理は、それよりも前のバージョンのサービスバンドルでは使用できません。

オプション

- [イニシエータを作成します]
- [ボリュームアクセスグループにイニシエータを追加します]
- [イニシエータエイリアスを変更します]
- [イニシエータを削除する]

イニシエータを作成します

iSCSI イニシエータまたは Fibre Channel イニシエータを作成し、オプションでエイリアスを割り当てることができます。

タスクの内容

イニシエータIQNの有効な形式は、です。 `iqn.yyyy-mm`y`と`m`は数字で、続けて任意の文字列を指定します。使用できる文字は、数字、小文字のアルファベット、ピリオド(、)、コロン、(:ダッシュ) (、)です。形式の例を次に示します。

```
iqn.2010-01.com.solidfire:c2r9.fc0.2100000e1e09bb8b
```

Fibre ChannelイニシエータWWPNの有効な形式は `:Aa:bB:CC:dd:11:22:33:44`、または ``AabBCCdd11223344``です。形式の例を次に示します。

```
5f:47:ac:c0:5c:74:d4:02
```

手順

1. Element ストレージクラスタ管理者のクレデンシャルを指定して NetApp Hybrid Cloud Control にログインします。

2. ダッシュボードの左側のナビゲーションメニューで、ストレージクラスタの名前を展開します。
3. [* Volumes (ボリューム)] を選択します
4. イニシエータ * タブを選択します。
5. イニシエータの作成 * ボタンを選択します。

オプション	手順
1 つ以上のイニシエータを作成します	<ol style="list-style-type: none"> a. IQN または WWPN * フィールドにイニシエータの IQN または WWPN を入力します。 b. [* エイリアス] フィールドにイニシエータのフレンドリ名を入力します。 c. (オプション) Add Initiator * を選択して新しいイニシエータフィールドを開くか、代わりに bulk create オプションを使用します。 d. イニシエータの作成 * を選択します。
イニシエータを一括作成します	<ol style="list-style-type: none"> a. 「* Bulk Add IQs/WWPN *」を選択します。 b. IQN または WWPN のリストをテキストボックスに入力します。各 IQN または WWPN は、カンマまたはスペースで区切って指定するか、または独自の行に入力する必要があります。 c. [* IQN / WWPN の追加 *] を選択します。 d. (オプション) 各イニシエータに一意的エイリアスを追加します。 e. インストール環境にすでに存在する可能性のあるイニシエータをリストから削除します。 f. イニシエータの作成 * を選択します。

ボリュームアクセスグループにイニシエータを追加します

ボリュームアクセスグループにイニシエータを追加できます。イニシエータをボリュームアクセスグループに追加すると、そのイニシエータはそのボリュームアクセスグループ内のすべてのボリュームにアクセスできるようになります。

手順

1. Element ストレージクラスタ管理者のクレデンシャルを指定して NetApp Hybrid Cloud Control にログインします。
2. ダッシュボードの左側のナビゲーションメニューで、ストレージクラスタの名前を展開します。
3. [* Volumes (ボリューム)] を選択します
4. イニシエータ * タブを選択します。
5. 追加するイニシエータを 1 つ以上選択します。
6. [* アクション] > [アクセスグループに追加 *] を選択します。

7. アクセスグループを選択します。
8. [イニシエータの追加] を選択して変更を確認します。

イニシエータエイリアスを変更します

既存のイニシエータのエイリアスを変更するか、既存のエイリアスがない場合はエイリアスを追加できます。

手順

1. Element ストレージクラスタ管理者のクレデンシャルを指定して NetApp Hybrid Cloud Control にログインします。
2. ダッシュボードの左側のナビゲーションメニューで、ストレージクラスタの名前を展開します。
3. [* Volumes (ボリューム)] を選択します
4. イニシエータ * タブを選択します。
5. [*Actions] 列で、イニシエータのオプション・メニューを展開します。
6. 「* 編集 *」を選択します。
7. エイリアスに必要な変更を加えるか、新しいエイリアスを追加します。
8. [保存 (Save)] を選択します。

イニシエータを削除する

1 つ以上のイニシエータを削除できます。イニシエータを削除すると、関連付けられているすべてのボリュームアクセスグループから削除されます。イニシエータを使用した接続は、接続をリセットするまでは有効なままです。

手順

1. Element ストレージクラスタ管理者のクレデンシャルを指定して NetApp Hybrid Cloud Control にログインします。
2. ダッシュボードの左側のナビゲーションメニューで、ストレージクラスタの名前を展開します。
3. [* Volumes (ボリューム)] を選択します
4. イニシエータ * タブを選択します。
5. 1 つ以上のイニシエータを削除します。
 - a. 削除するイニシエータを 1 つ以上選択します。
 - b. [* アクション > 削除 (* Actions > Delete *)] を選択
 - c. 削除操作を確定し、* はい * を選択します。

詳細情報

- ["イニシエータについて学習する"](#)
- ["ボリュームアクセスグループについて学習する"](#)
- ["vCenter Server 向け NetApp Element プラグイン"](#)
- ["NetApp HCI のリソースページ"](#)

ボリュームの QoS ポリシーの作成と管理

標準的なサービス品質設定を QoS ポリシーとして作成および保存して、複数のボリュームに適用することができます。QoS ポリシーを使用するには、Element 10.0 以降のクラスタを選択する必要があります。10.0 より前のクラスタでは QoS ポリシーを使用できません。



個々のボリュームではなくを使用する方法の詳細については、「NetApp HCIの概念」のコンテンツを参照してください"[QoSポリシー](#)"["QoS"](#)。

NetApp Hybrid Cloud Control を使用すると、次のタスクを実行して QoS ポリシーを作成および管理できます。

- [QoS ポリシーを作成する](#)
- [ボリュームに QoS ポリシーを適用します](#)
- [ボリュームの QoS ポリシーの割り当てを変更します](#)
- [QoS ポリシーを編集する](#)
- [QoS ポリシーを削除する](#)

QoS ポリシーを作成する

QoS ポリシーを作成し、同等のパフォーマンスが必要なボリュームに適用することができます。



QoS ポリシーを使用している場合は、ボリュームでカスタム QoS を使用しないでください。カスタム QoS は、ボリュームの QoS 設定に対して QoS ポリシーの値を上書きして調整します。

手順

1. NetApp HCI または Element ストレージクラスタ管理者のクレデンシャルを指定して NetApp Hybrid Cloud Control にログインします。
2. ダッシュボードで、ストレージクラスタのメニューを展開します。
3. Storage > Volumes (ストレージ) を選択します。
4. [* QoS Policies] タブを選択します。
5. [* ポリシーの作成 *] を選択します。
6. 「* ポリシー名 *」を入力します。



わかりやすい名前のベストプラクティスを使用してください。これは、環境で複数のクラスタや vCenter Server を使用している場合に特に重要です。

7. 最小 IOPS、最大 IOPS、バースト IOPS の値を入力します。
8. [Create QoS Policy] を選択します。

ポリシーのシステム ID が生成され、そのポリシーが割り当てられた QoS 値を含む QoS ポリシーページに表示されます。

ボリュームに **QoS** ポリシーを適用します

NetApp Hybrid Cloud Control を使用して、既存の QoS ポリシーをボリュームに割り当てることができます。

必要なもの

割り当てる QoS ポリシーを選択しておき **作成済み** ます。

タスクの内容

このタスクでは、設定を変更して個々のボリュームに QoS ポリシーを割り当てる方法について説明します。最新バージョンの NetApp Hybrid Cloud Control では、複数のボリュームに一括割り当てオプションはありません。一括割り当てする機能が今後のリリースで提供されるまでは、Element Web UI または vCenter Plug-in UI を使用して QoS ポリシーを一括で割り当てることができます。

手順

1. NetApp HCI または Element ストレージクラスタ管理者のクレデンシャルを指定して NetApp Hybrid Cloud Control にログインします。
2. ダッシュボードで、ストレージクラスタのメニューを展開します。
3. Storage > Volumes (ストレージ) を選択します。
4. 変更するボリュームの横にある * Actions * (アクション) メニューを選択します。
5. 表示されたメニューで、「* 編集 *」を選択します。
6. ダイアログボックスで、* QoS ポリシーの割り当て * を有効にし、選択したボリュームに適用する QoS ポリシーをドロップダウンリストから選択します。



QoS を割り当てると、以前に適用されていた個々のボリュームの QoS 値は上書きされま
す。

7. [保存 (Save)] を選択します。

更新されたボリュームが割り当てられた QoS ポリシーで概要ページに表示されます。

ボリュームの **QoS** ポリシーの割り当てを変更します

ボリュームから QoS ポリシーの割り当てを解除したり、別の QoS ポリシーやカスタム QoS を選択したりできます。

必要なもの

変更するボリュームが QoS ポリシーである **割り当て済み**。

手順

1. NetApp HCI または Element ストレージクラスタ管理者のクレデンシャルを指定して NetApp Hybrid Cloud Control にログインします。
2. ダッシュボードで、ストレージクラスタのメニューを展開します。
3. Storage > Volumes (ストレージ) を選択します。
4. 変更するボリュームの横にある * Actions * (アクション) メニューを選択します。
5. 表示されたメニューで、「* 編集 *」を選択します。

6. ダイアログボックスで、次のいずれかを実行します。

- QoS ポリシーの割り当てを無効にし、個々のボリュームの QoS の最小 IOPS *、最大 IOPS *、バースト IOPS * の値を変更します。



QoS ポリシーが無効な場合、特に変更されていないかぎり、ボリュームはデフォルトの QoS IOPS 値を使用します。

- 選択したボリュームに適用する別の QoS ポリシーをドロップダウンリストから選択してください。

7. [保存 (Save)] を選択します。

更新されたボリュームが概要ページに表示されます。

QoS ポリシーを編集する

既存の QoS ポリシーの名前を変更したり、ポリシーに関連付けられている値を編集したりできます。QoS ポリシーのパフォーマンス値を変更すると、そのポリシーに関連付けられているすべてのボリュームの QoS に影響します。

手順

1. NetApp HCI または Element ストレージクラスタ管理者のクレデンシャルを指定して NetApp Hybrid Cloud Control にログインします。
2. ダッシュボードで、ストレージクラスタのメニューを展開します。
3. Storage > Volumes (ストレージ) を選択します。
4. [* QoS Policies] タブを選択します。
5. 変更する QoS ポリシーの横にある * Actions * メニューを選択します。
6. 「* 編集 *」を選択します。
7. [Edit QoS Policy] ダイアログボックスで、次の 1 つ以上を変更します。
 - * Name * : QoS ポリシーのユーザ定義名。
 - * Min IOPS * : ボリュームに対して保証されている最小 IOPS 。デフォルト値は 50 です。
 - * Max IOPS * : ボリュームで許可されている最大 IOPS 。デフォルト値は15,000です。
 - * Burst IOPS * : ボリュームに対して短期間で許可されている最大 IOPS 。デフォルト値は15,000です。
8. [保存 (Save)] を選択します。

更新された QoS ポリシーが [QoS Policies] ページに表示されます。



ポリシーの*[アクティブボリューム]*列でリンクを選択すると、そのポリシーに割り当てられているボリュームだけでフィルタリングされたリストを表示できます。

QoS ポリシーを削除する

不要になった QoS ポリシーを削除できます。QoS ポリシーを削除しても、そのポリシーが割り当てられたすべてのボリュームで、それまでにそのポリシーで定義されていた QoS 値が個々のボリュームの QoS 値とし

て維持されます。削除された QoS ポリシーとの関連付けがすべて削除されます。

手順

1. NetApp HCI または Element ストレージクラスタ管理者のクレデンシャルを指定して NetApp Hybrid Cloud Control にログインします。
2. ダッシュボードで、ストレージクラスタのメニューを展開します。
3. Storage > Volumes (ストレージ) を選択します。
4. [* QoS Policies] タブを選択します。
5. 変更する QoS ポリシーの横にある * Actions * メニューを選択します。
6. 「* 削除」を選択します。
7. 操作を確定します。

詳細情報

- ["vCenter Server 向け NetApp Element プラグイン"](#)
- ["NetApp SolidFire and Element ドキュメントセンター \(ドキュメントセンターのバージョン\) "](#)

管理ノードを操作します

管理ノードの概要

管理ノード (mNode) は、システムサービスの使用、クラスタのアセットと設定の管理、システムのテストとユーティリティの実行、システム監視用の Active IQ の設定、トラブルシューティング用のネットアップサポートアクセスの有効化に使用できます。

Element ソフトウェアバージョン 11.3 以降を実行するクラスタでは、次のいずれかのインターフェイスを使用して管理ノードを操作できます。

- 管理ノードUI('https:// [mNode IP]:442'を使用) では、ネットワークとクラスタの設定を変更したり、システムテストを実行したり、システムユーティリティを使用したりできます。
- 組み込みのREST API UI('https://[mNode IP]/mnode'を使用) を使用して、プロキシサーバの設定、サービスレベルの更新、資産管理など、管理ノードのサービスに関連するAPIを実行したり理解したりできます。

管理ノードをインストールまたはリカバリします。

- ["管理ノードをインストール"](#)
- ["ストレージネットワークインターフェイスコントローラ \(NIC\) の設定"](#)
- ["管理ノードをリカバリ"](#)

管理ノードにアクセスします。

- ["管理ノード \(UI または REST API\) へのアクセス"](#)

デフォルトのSSL証明書を変更します。

- ["管理ノードのデフォルトSSL証明書を変更します"](#)

管理ノード UI を使用してタスクを実行します。

- ["管理ノード UI の概要"](#)

管理ノード REST API を使用してタスクを実行します。

- ["管理ノードの REST API UI の概要"](#)

リモート SSH 機能を無効または有効にするか、ネットアップサポートとのリモートサポートトンネルセッションを開始して、トラブルシューティングに役立ててください。

- ["ネットアップサポートによるリモート接続を有効にする"](#)
- ["管理ノードで SSH 機能を管理します"](#)

詳細情報

- ["vCenter Server 向け NetApp Element プラグイン"](#)
- ["NetApp HCI のリソースページ"](#)

管理ノードをインストールまたはリカバリします

管理ノードをインストール

NetApp Element ソフトウェアを実行しているクラスタの管理ノードは、構成に応じたイメージを使用して手動でインストールできます。

この手動プロセスは、管理ノードのインストールに NetApp Deployment Engine を使用していない NetApp HCI 管理者を対象としています。

必要なもの

- クラスタバージョンで NetApp Element ソフトウェア 11.3 以降が実行されています。
- インストール環境では IPv4 を使用します。管理ノード 11.3 では IPv6 がサポートされません。



IPv6 のサポートが必要な場合は、管理ノード 11.1 を使用してください。

- NetApp Support Site からソフトウェアをダウンロードする権限が必要です。
- 使用するプラットフォームに適した管理ノードイメージのタイプを特定しておきます。

プラットフォーム	インストールイメージのタイプ
Microsoft Hyper-V	.iso
KVM	.iso
VMware vSphere	.iso 、 .ova のいずれかです
Citrix XenServer	.iso

プラットフォーム	インストールイメージのタイプ
OpenStack	.iso

- (管理ノード 12.0 および 12.2 でプロキシサーバを使用) プロキシサーバを設定する前に、NetApp Hybrid Cloud Control を管理サービスバージョン 2.16 に更新しました。

タスクの内容

Element 12.2管理ノードはオプションのアップグレードです。既存の環境では必要ありません。

この手順を実行する前に、これらの手順を理解し、使用するかどうかを判断しておく必要があります"永続ボリューム"。永続ボリュームはオプションですが、仮想マシン (VM) が失われた場合の管理ノードの設定データのリカバリには推奨されます。

手順

1. ISO または OVA をダウンロードし、VM を導入します
2. [管理ノード管理者を作成し、ネットワークを設定]
3. [時刻同期を設定します]
4. [管理ノードをセットアップ]
5. [コントローラアセットを設定する]
6. (NetApp HCI のみ) コンピューティングノードアセットを設定します

ISO または OVA をダウンロードし、VM を導入します

1. NetAppサポートサイトのページから、インストールに対応したOVAまたはISOをダウンロードし "NetApp HCI" ます。
 - a. Download Latest Release * を選択し、EULA に同意します。
 - b. ダウンロードする管理ノードのイメージを選択します。
2. OVA をダウンロードした場合は、次の手順を実行します。
 - a. OVA を導入します。
 - b. ストレージクラスが管理ノード (eth0) とは別のサブネット上にある環境で永続ボリュームを使用する場合は、ストレージサブネット (eth1 など) 上の VM に 2 つ目のネットワークインターフェイスコントローラ (NIC) を追加するか、管理ネットワークからストレージネットワークヘルパーティング可能なことを確認します。
3. ISO をダウンロードした場合は、次の手順を実行します。
 - a. 次の構成でハイパーバイザーから新しい 64 ビットの VM を作成します。
 - 仮想 CPU × 6
 - 24GBのRAM
 - ストレージアダプタのタイプが LSI Logic Parallel に設定されています



管理ノードのデフォルトは LSI Logic SAS になる場合があります。[* 新しい仮想マシン*] ウィンドウで、[* ハードウェアのカスタマイズ* > * 仮想ハードウェア*] を選択して、ストレージ・アダプターの構成を確認します。必要に応じて、LSI Logic SAS を * LSI Logic Parallel * に変更します。

- 400GB の仮想ディスク、シンプロビジョニング
- インターネットアクセスとストレージ MVIP へのアクセスが可能な仮想ネットワークインターフェイス × 1
- ストレージクラスタへの管理ネットワークアクセスが可能な仮想ネットワークインターフェイス × 1。ストレージクラスタが管理ノード（eth0）とは別のサブネット上にある環境で永続ボリュームを使用する場合は、ストレージサブネット（eth1）上の VM に 2 つ目のネットワークインターフェイスコントローラ（NIC）を追加するか、管理ネットワークからストレージネットワークへルーティング可能なことを確認します。



この手順の以降の手順で指示があるまでは、VM の電源をオンにしないでください。

b. ISO を VM に接続し、.iso インストールイメージでブートします。



イメージを使用して管理ノードをインストールすると、スプラッシュ画面が表示されるまでに 30 秒程度かかることがあります。

4. インストールが完了したら、管理ノードの VM の電源をオンにします。

管理ノード管理者を作成し、ネットワークを設定

1. ターミナルユーザインターフェイス（TUI）を使用して、管理ノードの管理ユーザを作成します。



メニューオプションを移動するには、上矢印キーまたは下矢印キーを押します。ボタン間を移動するには、Tab キーを押します。ボタンからフィールドに移動するには、Tab キーを押します。フィールド間を移動するには、上矢印キーまたは下矢印キーを押します。

2. ネットワーク上に、最大伝送ユニット（MTU）が 1500 バイト未満の IP を割り当てる Dynamic Host Configuration Protocol（DHCP；動的ホスト構成プロトコル）サーバがある場合は、次の手順を実行する必要があります。

- a. iSCSI などの DHCP を使用しないで、一時的に管理ノードを vSphere ネットワークに配置します。
- b. VM をリブートするか、VM ネットワークを再起動します。
- c. TUI を使用して、管理ネットワークの正しい IP を 1500 バイト以上の MTU で設定します。
- d. VM に正しい VM ネットワークを再割り当てします。



MTU が 1、500 バイト未満の DHCP を割り当てると、管理ノードネットワークの設定や管理ノード UI の使用ができなくなる可能性があります。

3. 管理ノードネットワーク（eth0）を設定します。



ストレージトラフィックを分離するために追加のNICが必要な場合は、別のNICの設定手順を参照してください。["ストレージネットワークインターフェイスコントローラ（NIC）の設定"](#)

時刻同期を設定します

1. NTP を使用して管理ノードとストレージクラスタの間で時刻が同期されていることを確認します。



Element 12..1 以降では、手順 (a) ~ (e) が自動的に実行されます。管理ノード12.3.1の場合は、に進み、サブステップ (f)時間の同期の設定を完了します。

1. SSH またはハイパーバイザーが提供するコンソールを使用して、管理ノードにログインします。
2. NTPDを停止します。

```
sudo service ntpd stop
```

3. NTP構成ファイルを編集し `etc/ntp.conf` ます。

- a. 各サーバの前に(server 0.gentoo.pool.ntp.org`を追加して、デフォルトサーバをコメントアウトします `#。
- b. 追加するデフォルトのタイムサーバごとに新しい行を追加します。デフォルトのタイムサーバは、で使用するストレージクラスタで使用されているNTPサーバと同じである必要があります"後の手順"。

```
vi /etc/ntp.conf

#server 0.gentoo.pool.ntp.org
#server 1.gentoo.pool.ntp.org
#server 2.gentoo.pool.ntp.org
#server 3.gentoo.pool.ntp.org
server <insert the hostname or IP address of the default time server>
```

- c. 完了したら構成ファイルを保存します。

4. 新しく追加したサーバと NTP 同期を強制します。

```
sudo ntpd -gq
```

5. NTPD を再起動します。

```
sudo service ntpd start
```

6. [[ハイパーバイザーを介したホストとの時間同期を無効にします (VMware の例を次に示します) 。



OpenStack 環境の .iso イメージなどで、VMware 以外のハイパーバイザー環境に mNode を導入する場合は、同等のコマンドについてハイパーバイザーのドキュメントを参照してください。

- a. 定期的な時刻同期を無効にします。

```
vmware-toolbox-cmd timesync disable
```

- b. サービスの現在のステータスを表示して確認します。

```
vmware-toolbox-cmd timesync status
```

- c. vSphereで、VMオプションのチェックボックスがオフになっていることを確認し `Synchronize guest time with host` ます。



今後 VM を変更する場合は、このオプションを有効にしないでください。



時刻の同期設定が完了したらNTPを編集しないでください。管理ノードで実行するとNTPに影響するためです。"[Setup コマンド](#)"

管理ノードをセットアップ

1. 管理ノードのセットアップコマンドを設定して実行します。



セキュアプロンプトにパスワードを入力するように求められます。クラスタがプロキシサーバーの背後にある場合、パブリックネットワークに接続できるようにプロキシを設定する必要があります。

```
sudo /sf/packages/mnode/setup-mnode --mnode_admin_user [username]
--storage_mvip [mvip] --storage_username [username] --telemetry_active
[true]
```

- a. 次の各必須パラメータについて、[] ブラケット（ブラケットを含む）の値を置き換えます。




内はコマンドの省略名で、正式な名前の代わりに使用できます。

- * `--mnode_admin_user (-mu) [username]` * : 管理ノードの管理者アカウントのユーザ名。一般には、管理ノードへのログインに使用したユーザアカウントのユーザ名です。
- * `--storage_mvip (-SM) [MVIP アドレス]` * : Element ソフトウェアを実行しているストレージクラスタの管理仮想 IP アドレス (MVIP)。で使用したストレージクラスタを使用して管理ノードを設定し "[NTP サーバの設定](#)" ます。
- `--storage_username (-su) [username]` : パラメータで指定したクラスタのストレージクラスタ管理者のユーザ名 `--storage_mvip`。
- * `--metal_active (-t) [true]` * : Active IQ による分析のためのデータ収集を有効にする値を true のままにします。

- b. (オプション) : Active IQ エンドポイントのパラメータをコマンドに追加します。

- * `--remote_host (-RH) [AIQ_endpoint]` * : Active IQ のテレメトリデータの処理が行われるエンドポイント。このパラメータを指定しない場合は、デフォルトのエンドポイントが使用されま

す。

- c. (推奨) : 永続ボリュームに関する以下のパラメータを追加します。永続ボリューム機能用に作成されたアカウントとボリュームを変更または削除しないでください。変更または削除すると、管理機能が失われます。
 - * `--use_persistent_volumes (-pv) [true/false、デフォルト: false]*` : 永続ボリュームを有効または無効にします。永続ボリューム機能を有効にするには、`true` を入力します。
 - `--persistent_volumes_account (-pva) [account_name]` : が `true` に設定されている場合、`--use_persistent_volumes` は、このパラメータを使用して、永続ボリュームに使用するストレージアカウント名を入力します。
-  永続ボリュームには、クラスタ上の既存のアカウント名とは異なる一意のアカウント名を使用してください。永続ボリュームのアカウントを他の環境から切り離すことが非常に重要です。
- * `- persistent_volumes_mvip (-pvm) [mvip]*` : 永続ボリュームで使用する Element ソフトウェアを実行しているストレージクラスタの管理仮想 IP アドレス (MVIP) を入力します。このパラメータは、管理ノードで複数のストレージクラスタが管理されている場合にのみ必要です。複数のクラスタを管理していない場合は、デフォルトのクラスタ MVIP が使用されます。
- d. プロキシサーバを設定します。
 - * `--use_proxy (-up) [true/false、default: false]*` : プロキシの使用を有効または無効にします。このパラメータは、プロキシサーバを設定する場合に必要です。
 - * `--proxy_hostname_or_IP (-pi) [-host]*` : プロキシのホスト名または IP。プロキシを使用する場合は必須です。これを指定すると、入力を求めるプロンプトが表示され `--proxy_port` ます。
 - `--proxy_username (-pu) [username]`: プロキシユーザ名。このパラメータはオプションです。
 - `--proxy_password (-pp)[password]`: プロキシパスワード。このパラメータはオプションです。
 - * `--proxy_port (-pq) [port、default: 0]*`: プロキシポート。これを指定すると、プロキシホスト名または IP を入力するように求められ (`--proxy_hostname_or_ip` ます)。
 - * `--proxy_ssh_port (-ps) [port、default: 443]*` : SSH プロキシポート。デフォルト値はポート 443 です。
- e. (オプション) 各パラメータに関する追加情報が必要な場合は、`help` パラメータを使用します。
 - `--help(-h)`: 各パラメータに関する情報を返します。パラメータは、初期導入時に必須またはオプションとして定義します。アップグレードと再導入ではパラメータの要件が異なる場合があります。
- f. コマンドを実行します `setup-mnode`。

コントローラアセットを設定する

1. インストール ID を確認します。
 - a. ブラウザから、管理ノードの REST API UI にログインします。
 - b. ストレージの MVIP に移動してログインします。この操作を実行すると、次の手順で証明書が承認されます。
 - c. 管理ノードでインベントリサービス REST API UI を開きます。

```
https://<ManagementNodeIP>/inventory/1/
```

- d. 「* Authorize *」（認証）を選択して、次の手順を実行
 - i. クラスタのユーザ名とパスワードを入力します。
 - ii. クライアントIDにと入力し `mnode-client` ます。
 - iii. セッションを開始するには、* Authorize * を選択します。
- e. REST API UI で、* 一部のユーザに一時的な処理を開始 / インストール * を選択します。
- f. [* 試してみてください *] を選択します。
- g. [* Execute] を選択します。
- h. コード200応答本文からをコピーして保存し、`id`後の手順で使用できるようにします。

インストール環境には、インストールまたはアップグレード時に作成されたベースアセットの構成が含まれています。

2. （NetApp HCI のみ）vSphere でコンピューティングノードのハードウェアタグを確認します。
 - a. vSphere Web Client ナビゲータでホストを選択します。
 - b. **[Monitor]** タブを選択し、**[Hardware Health]** を選択します。
 - c. ノードの BIOS のメーカーとモデル番号が表示されます。値をコピーして保存し、`tag`後の手順で使用します。
3. 管理ノードの既知のアセットに、NetApp HCI 監視用の vCenter コントローラアセット（NetApp HCI 環境のみ）と Hybrid Cloud Control（すべての環境）を追加します。
 - a. 管理ノードのIPアドレスに続けて次のように入力し、管理ノードのmnodeサービスAPI UIにアクセスし `mnode` ます。

```
https://<ManagementNodeIP>/mnode
```

- b. 「* Authorize *（認証）」または任意のロックアイコンを選択し、次の手順を実行します。
 - i. クラスタのユーザ名とパスワードを入力します。
 - ii. クライアントIDにと入力し `mnode-client` ます。
 - iii. セッションを開始するには、* Authorize * を選択します。
 - iv. ウィンドウを閉じます。
- c. コントローラサブアセットを追加する場合は、「* POST /assets/ { asset_id } /controllers *」を選択します。



コントローラサブアセットを追加する場合は、vCenter で新しい NetApp HCC ロールを作成することを推奨します。この新しい NetApp HCC ロールにより、管理ノードのサービス表示がネットアップ専用のアセットに制限されます。を参照して ["vCenter で NetApp HCC ロールを作成します"](#)

- d. [* 試してみてください *] を選択します。

- e. クリップボードにコピーした親ベースアセットの ID を * asset_id * フィールドに入力します。
- f. 必要なペイロード値をタイプとvCenterクレデンシャルとともに入力し `vCenter` ます。
- g. [* Execute] を選択します。

(NetApp HCI のみ) コンピューティングノードアセットを設定します

1. (NetApp HCI のみ) 管理ノードの既知のアセットにコンピューティングノードのアセットを追加します。
 - a. コンピューティングノードアセットのクレデンシャルを使用してコンピューティングノードサブアセットを追加する場合は、「* POST/assets/ { asset_id } /compute-nodes」を選択します。
 - b. [* 試してみてください*] を選択します。
 - c. クリップボードにコピーした親ベースアセットの ID を * asset_id * フィールドに入力します。
 - d. ペイロードで、 Model タブで定義されているとおりに必要なペイロード値を入力します。と入力し ESXi Host type、の前の手順で保存したハードウェアタグを入力し `hardware_tag` ます。
 - e. [* Execute] を選択します。

詳細はこちら

- ["永続ボリューム"](#)
- ["管理ノードにアセットを追加します"](#)
- ["ストレージ NIC を設定します"](#)
- ["vCenter Server 向け NetApp Element プラグイン"](#)
- ["NetApp HCI のリソースページ"](#)

ストレージネットワークインターフェイスコントローラ (NIC) の設定

ストレージに追加の NIC を使用している場合は、SSH で管理ノードに接続するか、vCenter コンソールを使用して curl コマンドを実行し、タグ付きまたはタグなしのネットワークインターフェイスをセットアップできます。

必要なもの

- eth0 の IP アドレスを確認しておきます。
- クラスタバージョンで NetApp Element ソフトウェア 11.3 以降が実行されています。
- 管理ノード 11.3 以降を導入しておきます。

設定オプション

環境に適したオプションを選択します。

- [タグなしのストレージネットワークインターフェイスコントローラ \(NIC \) を設定します ネットワークインターフェイス](#)
- [タグ付きのストレージネットワークインターフェイスコントローラ \(NIC \) を設定します ネットワークインターフェイス](#)

タグなしのストレージネットワークインターフェイスコントローラ（NIC）を設定します ネットワークインターフェイス

手順

1. SSH または vCenter コンソールを開きます。
2. 次のコマンドテンプレートの値を置き換え、コマンドを実行します。



新しいストレージネットワークインターフェイスの各必須パラメータの値は、で示されます。`cluster` 次のテンプレート内のオブジェクトは必須であり、管理ノードのホスト名の変更に使用できません。`--insecure` または `-k` オプションは本番環境では使用しないでください。

```
curl -u $mnode_user_name:$mnode_password --insecure -X POST \
https://$mnode_IP:442/json-rpc/10.0 \
-H 'Content-Type: application/json' \
-H 'cache-control: no-cache' \
-d ' {
    "params": {
        "network": {
            "$eth1": {
                "#default" : false,
                "address" : "$storage_IP",
                "auto" : true,
                "family" : "inet",
                "method" : "static",
                "mtu" : "9000",
                "netmask" : "$subnet_mask",
                "status" : "Up"
            }
        },
        "cluster": {
            "name": "$mnode_host_name"
        }
    },
    "method": "SetConfig"
}
```

タグ付きのストレージネットワークインターフェイスコントローラ（NIC）を設定します ネットワークインターフェイス

手順

1. SSH または vCenter コンソールを開きます。
2. 次のコマンドテンプレートの値を置き換え、コマンドを実行します。



新しいストレージネットワークインターフェースの各必須パラメータの値は、で示されます。`cluster` 次のテンプレート内のオブジェクトは必須であり、管理ノードのホスト名の変更に使用できます。`--insecure` または `-k` オプションは本番環境では使用しないでください。

```
curl -u $mnode_user_name:$mnode_password --insecure -X POST \
https://$mnode_IP:442/json-rpc/10.0 \
-H 'Content-Type: application/json' \
-H 'cache-control: no-cache' \
-d ' {
    "params": {
        "network": {
            "$eth1": {
                "#default" : false,
                "address" : "$storage_IP",
                "auto" : true,
                "family" : "inet",
                "method" : "static",
                "mtu" : "9000",
                "netmask" : "$subnet_mask",
                "status" : "Up",
                "virtualNetworkTag" : "$vlan_id"
            }
        },
        "cluster": {
            "name": "$mnode_host_name",
            "cipi": "$eth1.$vlan_id",
            "sipi": "$eth1.$vlan_id"
        }
    },
    "method": "SetConfig"
}
```

詳細はこちら

- ["管理ノードにアセットを追加します"](#)
- ["vCenter Server 向け NetApp Element プラグイン"](#)
- ["NetApp HCI のリソースページ"](#)

管理ノードをリカバリ

以前の管理ノードで永続ボリュームを使用していた場合は、NetApp Element ソフトウェアを実行しているクラスタの管理ノードを手動でリカバリして再導入できます。

新しい OVA を導入して再導入スクリプトを実行すると、バージョン 11.3 以降を実行していた以前の管理ノードから設定データを取得することができます。

必要なもの

- 以前の管理ノードで NetApp Element ソフトウェアバージョン 11.3 以降を実行しており、機能を使用していました "永続ボリューム"。
- 永続ボリュームを含むクラスタの MVIP と SVIP が必要です。
- クラスタバージョンで NetApp Element ソフトウェア 11.3 以降が実行されています。
- インストール環境では IPv4 を使用します。管理ノード 11.3 では IPv6 がサポートされません。
- NetApp Support Site からソフトウェアをダウンロードする権限が必要です。
- 使用するプラットフォームに適した管理ノードイメージのタイプを特定しておきます。

プラットフォーム	インストールイメージのタイプ
Microsoft Hyper-V	.iso
KVM	.iso
VMware vSphere	.iso、.ova のいずれかです
Citrix XenServer	.iso
OpenStack	.iso

手順

1. ISO または OVA をダウンロードし、VM を導入します
2. [ネットワークを設定します]
3. [時刻同期を設定します]
4. [管理ノードを設定]

ISO または OVA をダウンロードし、VM を導入します

1. NetApp サポートサイトのページから、インストールに対応した OVA または ISO をダウンロードし "NetApp HCI" ます。
 - a. Download Latest Release * を選択し、EULA に同意します。
 - b. ダウンロードする管理ノードのイメージを選択します。
2. OVA をダウンロードした場合は、次の手順を実行します。
 - a. OVA を導入します。
 - b. ストレージクラスタが管理ノード (eth0) とは別のサブネット上にある環境で永続ボリュームを使用する場合は、ストレージサブネット (eth1 など) 上の VM に 2 つ目のネットワークインターフェイスコントローラ (NIC) を追加するか、管理ネットワークからストレージネットワークヘルパーティング可能なことを確認します。
3. ISO をダウンロードした場合は、次の手順を実行します。
 - a. 以下の構成でハイパーバイザーから新しい 64 ビットの仮想マシンを作成します。
 - 仮想 CPU × 6

- 24GBのRAM
- 400GB の仮想ディスク、シンプロビジョニング
- インターネットアクセスとストレージ MVIP へのアクセスが可能な仮想ネットワークインターフェイス × 1
- ストレージクラスタへの管理ネットワークアクセスが可能な仮想ネットワークインターフェイス × 1。ストレージクラスタが管理ノード（eth0）とは別のサブネット上にある環境で永続ボリュームを使用する場合は、ストレージサブネット（eth1）上の VM に 2 つ目のネットワークインターフェイスコントローラ（NIC）を追加するか、管理ネットワークからストレージネットワークヘルテイング可能なことを確認します。



このあとの手順で指示があるまでは、仮想マシンの電源をオンにしないでください。

b. 仮想マシンに ISO を接続し、.iso インストールイメージでブートします。



イメージを使用して管理ノードをインストールすると、スプラッシュ画面が表示されるまでに 30 秒程度かかることがあります。

4. インストールが完了したら、管理ノードの仮想マシンの電源をオンにします。

ネットワークを設定します

1. ターミナルユーザインターフェイス（TUI）を使用して、管理ノードの管理ユーザを作成します。



メニューオプションを移動するには、上矢印キーまたは下矢印キーを押します。ボタン間を移動するには、Tab キーを押します。ボタンからフィールドに移動するには、Tab キーを押します。フィールド間を移動するには、上矢印キーまたは下矢印キーを押します。

2. 管理ノードネットワーク（eth0）を設定します。



ストレージトラフィックを分離するために追加のNICが必要な場合は、別のNICの設定手順を参照してください。["ストレージネットワークインターフェイスコントローラ（NIC）の設定"](#)

時刻同期を設定します

1. NTP を使用して管理ノードとストレージクラスタの間で時刻が同期されていることを確認します。



Element 12..1 以降では、手順（a）～（e）が自動的に実行されます。管理ノード12.3.1の場合は、に進み、[サブステップ \(f\)](#)時間の同期の設定を完了します。

1. SSH またはハイパーバイザーが提供するコンソールを使用して、管理ノードにログインします。

2. NTPDを停止します。

```
sudo service ntpd stop
```

3. NTP構成ファイルを編集し`/etc/ntp.conf`ます。

- a. 各サーバの前に(server 0.gentoo.pool.ntp.org`を追加して、デフォルトサーバをコメントアウトします`#。
- b. 追加するデフォルトのタイムサーバごとに新しい行を追加します。デフォルトのタイムサーバは、で使用するストレージクラスタで使用されているNTPサーバと同じである必要があります"後の手順"。

```
vi /etc/ntp.conf

#server 0.gentoo.pool.ntp.org
#server 1.gentoo.pool.ntp.org
#server 2.gentoo.pool.ntp.org
#server 3.gentoo.pool.ntp.org
server <insert the hostname or IP address of the default time server>
```

- c. 完了したら構成ファイルを保存します。

4. 新しく追加したサーバと NTP 同期を強制します。

```
sudo ntpd -gq
```

5. NTPD を再起動します。

```
sudo service ntpd start
```

6. [[ハイパーバイザーを使用したホストとの時間同期を無効にします（VMware の例を次に示します）。



OpenStack 環境の .iso イメージなどで、VMware 以外のハイパーバイザー環境に mNode を導入する場合は、同等のコマンドについてハイパーバイザーのドキュメントを参照してください。

- a. 定期的な時刻同期を無効にします。

```
vmware-toolbox-cmd timesync disable
```

- b. サービスの現在のステータスを表示して確認します。

```
vmware-toolbox-cmd timesync status
```

- c. vSphereで、VMオプションのチェックボックスがオフになっていることを確認し`Synchronize guest time with host`ます。



今後 VM を変更する場合は、このオプションを有効にしないでください。



時刻の同期設定が完了したらNTPを編集しないでください。管理ノードで実行するとNTPに影響するためです。再導入コマンド

管理ノードを設定

1. 管理サービスバンドルの内容を保存する一時的なデスティネーションディレクトリを作成します。

```
mkdir -p /sf/etc/mnode/mnode-archive
```

2. 既存の管理ノードにインストールされていた管理サービスバンドル（バージョン2.15.28以降）をダウンロードし、ディレクトリに保存します /sf/etc/mnode/。
3. 次のコマンドを使用して、ダウンロードしたバンドルを展開します。角かっこ内の値をバンドルファイル名に置き換えます。

```
tar -C /sf/etc/mnode -xvf /sf/etc/mnode/[management services bundle file]
```

4. 作成されたファイルをディレクトリに展開し `sf/etc/mnode-archive` ます。

```
tar -C /sf/etc/mnode/mnode-archive -xvf /sf/etc/mnode/services_deploy_bundle.tar.gz
```

5. アカウントとボリュームの構成ファイルを作成します。

```
echo '{"trident": true, "mvip": "[mvip IP address]", "account_name": "[persistent volume account name]"}' | sudo tee /sf/etc/mnode/mnode-archive/management-services-metadata.json
```

- a. 次の各必須パラメータについて、[] ブラケット（ブラケットを含む）の値を置き換えます。

- **[mvip IP address]** : ストレージクラスタの管理仮想 IP アドレス。で使用したストレージクラスタを使用して管理ノードを設定し"NTP サーバの設定"ます。
- *** [persistent volume account name] *** : このストレージクラスタ内のすべての永続ボリュームに関連付けられたアカウントの名前。

6. クラスタでホストされている永続ボリュームに接続し、以前の管理ノードの設定データを使用してサービスを開始するには、管理ノードの再導入コマンドを設定して実行します。



セキュアプロンプトにパスワードを入力するように求められます。クラスタがプロキシサーバの背後にある場合、パブリックネットワークに接続できるようにプロキシを設定する必要があります。


```
sudo /sf/packages/mnode/redeploy-mnode --mnode_admin_user [username]
```

- a. 角かっこ内の値を、管理ノードの管理者アカウントのユーザ名に置き換えます。一般には、管理ノードへのログインに使用したユーザアカウントのユーザ名です。



ユーザ名を追加するか、または情報の入力を求めるプロンプトをスクリプトに表示することができます。

- b. コマンドを実行します `redeploy-mnode`。再導入が完了すると、成功メッセージが表示されます。
- c. システムのFully Qualified Domain Name (FQDN；完全修飾ドメイン名) を使用してElementまたはNetApp HCIのWebインターフェイス（管理ノードやNetApp Hybrid Cloud Controlなど）にアクセスする場合は、を["管理ノードの認証を再設定します"](#)参照してください。



管理ノードで以前にSSH機能を無効にしていた場合は、リカバリした管理ノードで実行する必要があります"[SSHを再度無効にします](#)"ます。のSSH機能"[ネットアップサポートの Remote Support Tunnel \(RST\) セッションアクセス](#)"は、管理ノードではデフォルトで有効になっています。

詳細はこちら

- ["永続ボリューム"](#)
- ["vCenter Server 向け NetApp Element プラグイン"](#)
- ["NetApp HCI のリソースページ"](#)

管理ノードにアクセスします

NetApp Element ソフトウェアバージョン 11.3 以降、管理ノードには 2 つの UI が装備されています。REST ベースのサービスを管理するための UI と、ネットワーク / クラスタ設定の管理とオペレーティングシステムのテスト / ユーティリティを実行するためのノード UI です。

Element ソフトウェアバージョン 11.3 以降を実行するクラスタでは、次の 2 つのインターフェイスのいずれかを使用できます。

- 管理ノード UI (`https://[mNode IP]:442` を使用) を使用して、ネットワークとクラスタの設定を変更したり、システムテストを実行したり、システムユーティリティを使用したりできます。
- 組み込みの REST API UI (`https://[mNode IP]/mnode` を使用) を使用して、プロキシサーバの設定、サービスレベルの更新、資産管理など、管理ノードのサービスに関連する API を実行または把握できます。

管理ノードのノード UI にアクセスします

ノード UI からは、ネットワークとクラスタの設定にアクセスし、システムのテストとユーティリティを利用できます。

手順

1. 管理ノードのノード UI にアクセスするには、と入力します 管理ノードの IP アドレスに続けて： 442 を

追加します

```
https://[IP address]:442
```

Support and Documentation Enable Debug Info: Requests Responses Logout

NetApp

Network Settings Cluster Settings System Tests System Utilities

Management

Network Settings - Management

Method: static

Link Speed: 1000

IPv4 Address: 10.117.148.201

IPv4 Subnet Mask: 255.255.255.0

IPv4 Gateway Address: 10.117.151.254

IPv6 Address:

IPv6 Gateway Address:

MTU: 1500

DNS Servers: 10.117.20.40, 10.116.133.40

Search Domains: den.scoloffre.net, org.den.scoloffre

Status: UpAndRunning

Routes

+ Add

Reset Changes Save Changes

2. プロンプトが表示されたら、管理ノードのユーザ名とパスワードを入力します。

管理ノードの **REST API UI** にアクセスします

REST API UI からは、管理ノード上の管理サービスを制御するサービス関連 API のメニューにアクセスできます。

手順

1. 管理サービスのREST API UIにアクセスするには、管理ノードのIPアドレスに続けて次のように入力し`/mnode`ます。

https://[IP address]/mnode

MANAGEMENT SERVICES API^{1.0}

[Base URL: /mnode]
https://10.117.100.100/mnode/swagger.json

The configuration REST service for MANAGEMENT SERVICES
NetApp - Website
NetApp Commercial Software License

Authorize 

logs Log service

GET /logs Get logs from the MNODE service(s)

assets Asset service

POST /assets Add a new asset

GET /assets Get all assets

GET /assets/compute-nodes Get all compute nodes

GET /assets/compute-nodes/{compute_node_id} Get a specific compute node by ID

GET /assets/controllers Get all controllers

GET /assets/controllers/{controller_id} Get a specific controller by ID

GET /assets/storage-clusters Get all storage clusters

GET /assets/storage-clusters/{storage_cluster_id} Get a specific storage cluster by ID

PUT /assets/{asset_id} Modify an asset with a specific ID

DELETE /assets/{asset_id} Delete an asset with a specific ID

GET /assets/{asset_id} Get an asset by it's ID

POST /assets/{asset_id}/compute-nodes Add a compute asset

GET /assets/{asset_id}/compute-nodes Get compute assets

PUT /assets/{asset_id}/compute-nodes/{compute_id} Update a specific compute node asset

DELETE /assets/{asset_id}/compute-nodes/{compute_id} Delete a specific compute node asset

2. 「* Authorize *」またはロックアイコンを選択し、API を使用する権限を付与するクラスタ管理者のクレデンシャルを入力します。

詳細はこちら

- "Active IQ と NetApp HCI の監視を有効にします"
- "vCenter Server 向け NetApp Element プラグイン"
- "NetApp HCI のリソースページ"

管理ノードのデフォルト**SSL**証明書を変更します

NetApp Element APIを使用して、管理ノードのデフォルトのSSL証明書と秘密鍵を変更

できます。

管理ノードを設定すると、一意の自己署名Secure Sockets Layer (SSL) 証明書と秘密鍵が作成され、Element UI、ノードUI、またはノードAPIを使用してすべてのHTTPS通信に使用されます。Element ソフトウェアは、自己署名証明書に加え、信頼できる認証局 (CA) が発行して検証する証明書をサポートします。

次の API メソッドを使用して、デフォルトの SSL 証明書に関する詳細情報を取得し、変更を加えることができます。

- * [GetNodeSSLCertificate](#) *

を使用すると、現在インストールされている SSL 証明書に関するすべての証明書の詳細を含む情報を取得できます "[GetNodeSSLCertificateメソッド](#)"。

- * [SetNodeSSLCertificate](#) *

を使用して、クラスタおよびノード単位の SSL 証明書を指定した証明書と秘密鍵に設定できます "[SetNodeSSLCertificateメソッド](#)"。証明書と秘密鍵はシステムで検証されるため、無効な証明書が適用されることはありません。

- * [RemoveNodeSSLCertificate](#) *

これにより、"[RemoveNodeSSLCertificateメソッド](#)"現在インストールされている SSL 証明書と秘密鍵が削除されます。そのあと、クラスタで新しい自己署名証明書と秘密鍵が生成されます。

詳細情報

- "[Element ソフトウェアのデフォルトの SSL 証明書を変更](#)"
- "[Element SoftwareでのカスタムSSL証明書の設定に関する要件を教えてください。](#)"
- "[SolidFire および Element ソフトウェアのドキュメント](#)"
- "[vCenter Server 向け NetApp Element プラグイン](#)"

管理ノード UI の操作

管理ノード UI の概要

管理ノード UI (<https://<ManagementNodeIP>:442> を使用) では、ネットワークとクラスタの設定を変更したり、システムテストを実行したり、システムユーティリティを使用したりできます。

管理ノード UI で実行できるタスクは次のとおりです。

- "[NetApp HCI でアラート監視を設定する](#)"
- "[管理ノードのネットワーク、クラスタ、およびシステムの設定を変更してテストする](#)"
- "[管理ノードからシステムユーティリティを実行します](#)"

詳細情報

- "管理ノードにアクセスします"
- "vCenter Server 向け NetApp Element プラグイン"
- "NetApp HCI のリソースページ"

NetApp HCI でアラート監視を設定する



NetApp HCI システムでアラートを監視するように設定を行うことができます。

NetApp HCI のアラート監視は、NetApp HCI ストレージクラスタのシステムアラートを vCenter Server に転送して、vSphere Web Client インターフェイスで NetApp HCI のすべてのアラートを表示できるようにします。

1. ノード管理ノードUIを開き(`https://[IP address]:442`ます)。
2. [Alert Monitor]タブを選択します。
3. アラート監視オプションを設定します。

アラート監視オプション

オプション	製品説明
Alert Monitor テストを実行します	<p>モニタシステムテストを実行して次の項目を確認します。</p> <ul style="list-style-type: none"> • NetApp HCI と VMware vCenter の接続 • データストア情報を使用した NetApp HCI と VMware vCenter のペアリング QoSSIOC サービスによって提供されます • 現在の NetApp HCI アラームと vCenter アラームのリスト
アラートを収集します	<p>NetApp HCI ストレージアラームの vCenter への転送を有効または無効にします。ドロップダウンリストからターゲットのストレージクラスタを選択できます。このオプションのデフォルト設定はです Enabled。</p>
ベストプラクティスアラートを収集	<p>NetApp HCI ストレージのベストプラクティスアラートの vCenter への転送を有効または無効にします。ベストプラクティスアラートは、最適化されていないシステム構成によってトリガーされた障害です。このオプションのデフォルト設定はです Disabled。無効にすると、NetApp HCI ストレージのベストプラクティスアラートは vCenter に表示されません。</p>

オプション	製品説明
サポートデータをAIQに送信	<p>VMware vCenter から NetApp SolidFire Active IQ へのサポートデータと監視データのフローを制御します。</p> <p>オプションは次のとおりです。</p> <ul style="list-style-type: none"> • Enabled : vCenter アラーム、 NetApp HCI ストレージアラーム、 およびサポートデータがすべて NetApp SolidFire Active IQ に送信されます。これにより、 NetAppはNetApp HCIのインストールをプロアクティブにサポートおよび監視できるため、システムに影響を与える前に潜在的な問題を検出して解決できます。 • Disabled : vCenter アラーム、 NetApp HCI ストレージアラーム、 サポートデータはいずれも NetApp SolidFire Active IQ に送信されません。 <div style="border: 1px solid #ccc; padding: 10px; margin-top: 10px;">  <p>NetApp Deployment Engineを使用し、*[Send data to AIQ *]オプションをオフにした場合は、このページから管理ノードのREST APIを使用してサービスを設定する必要がある"テレメータを有効にします"があります。</p> </div>
コンピューティングノードのデータを AIQ に送信	<p>コンピューティングノードから NetApp SolidFire Active IQ へのサポートデータと監視データのフローを制御します。</p> <p>オプションは次のとおりです。</p> <ul style="list-style-type: none"> • Enabled : コンピューティングノードに関するサポートデータと監視データが NetApp SolidFire Active IQ に転送されるため、コンピューティングノードのハードウェアをプロアクティブにサポートできます。 • Disabled : コンピューティングノードに関するサポートデータと監視データは NetApp SolidFire Active IQ に転送されません。 <div style="border: 1px solid #ccc; padding: 10px; margin-top: 10px;">  <p>NetApp Deployment Engineを使用し、*[Send data to AIQ *]オプションをオフにした場合は、このページから管理ノードのREST APIを使用してサービスを設定する必要がある"テレメータを有効にします"があります。</p> </div>

詳細はこちら

- ["vCenter Server 向け NetApp Element プラグイン"](#)
- ["NetApp HCI のリソースページ"](#)

管理ノードのネットワーク、クラスタ、およびシステムの設定を変更してテストする

管理ノードのネットワーク、クラスタ、およびシステムの設定を変更してテストすることができます。

- [\[管理ノードのネットワーク設定を更新します\]](#)
- [\[管理ノードのクラスタ設定を更新します\]](#)
- [\[管理ノードの設定をテストします\]](#)

管理ノードのネットワーク設定を更新します

ノード管理ノード UI のネットワーク設定タブで、管理ノードのネットワークインターフェイスフィールドを変更できます。

1. ノード管理ノード UI を開きます。
2. [*** ネットワーク設定 ***] タブを選択します。
3. 次の情報を表示または入力します。
 - a. *** method *** : インターフェイスを設定するには、次のいずれかの方法を選択します。
 - **loopback** : IPv4 ループバックインターフェイスを定義するために使用します。
 - **manual** : デフォルトで設定されていないインターフェイスを定義する場合に使用します。
 - **dhcp** : DHCP 経由で IP アドレスを取得する場合に使用します。
 - **static** : IPv4 アドレスが静的に割り当てられたイーサネットインターフェイスを定義する場合に使用します。
 - b. *** リンク速度 *** : 仮想 NIC によってネゴシエートされた速度。
 - c. **IPv4 Address**: eth0 ネットワークの IPv4 アドレス。
 - d. **IPv4 Subnet Mask**: IPv4 ネットワークのアドレス分割。
 - e. ***IPv4 ゲートウェイアドレス ***: ローカルネットワークからパケットを送信するためのルータネットワークアドレス。
 - f. **IPv6 Address**: eth0 ネットワークの IPv6 アドレス。
 - g. ***IPv6 ゲートウェイアドレス ***: ローカルネットワークからパケットを送信するためのルータネットワークアドレス。



IPv6 オプションは、11.3 以降のバージョンの管理ノードではサポートされていません。

- h. **MTU** : ネットワークプロトコルが伝送できる最大パケットサイズ。1500 以上にする必要があります。2 つ目のストレージ NIC を追加する場合は、値を 9000 にする必要があります。
- i. **DNS Servers** : クラスタ通信に使用するネットワーク・インターフェイス。
- j. *** 検索ドメイン ***: システムで使用可能な追加の MAC アドレスを検索します。

k. * ステータス * : 有効な値は次のとおりです。

- UpAndRunning
- Down
- Up

l. * Routes * : ルートが使用するように設定されている、関連付けられたインターフェイスを介した特定のホストまたはネットワークへのスタティックルート。

管理ノードのクラスタ設定を更新します

管理ノードのノード UI のクラスタ設定タブで、ノードの状態が Available、Pending、PendingActive、または Active であるときにクラスタインターフェイスのフィールドを変更できます。

1. ノード管理ノード UI を開きます。
2. [クラスタ設定 *] タブを選択します。
3. 次の情報を表示または入力します。
 - * ロール * : 管理ノードがクラスタ内に設定するロール。有効な値: Management
 - * バージョン * : クラスタで実行されている Element ソフトウェアのバージョン。
 - * デフォルトインターフェイス * : Element ソフトウェアを実行しているクラスタとの管理ノード通信に使用されるデフォルトのネットワークインターフェイス。

管理ノードの設定をテストします

管理ノードの管理設定とネットワーク設定を変更して変更をコミットしたら、テストを実行して変更を検証できます。

1. ノード管理ノード UI を開きます。
2. 管理ノード UI で、* システムテスト * を選択します。
3. 次のいずれかを実行します。
 - a. 設定したネットワーク設定がシステムに対して有効であることを確認するには、* ネットワーク設定のテスト * を選択します。
 - b. 1G および 10G の両方のインターフェイスで、ICMP パケットを使用してクラスタ内のすべてのノードへのネットワーク接続をテストするには、「* ping のテスト」を選択します。
4. 次の情報を表示または入力します。
 - * Hosts * : ping を実行するデバイスのアドレスまたはホスト名をカンマで区切って指定します。
 - * attempts * : ping テストを繰り返す回数を指定します。デフォルト値は 5 です。
 - * Packet Size * : 各 IP に送信される ICMP パケットで送信するバイト数を指定します。ネットワーク設定で指定されている最大 MTU より小さい値を指定する必要があります。
 - * Timeout msec * : ping 応答ごとに待機するミリ秒数を指定します。デフォルト値は 500 ミリ秒です。
 - * Total Timeout Sec* : ping 試行の実行前またはプロセスの終了前に、ping がシステム応答を待機する時間を秒単位で指定します。デフォルト値は 5 です。
 - * フラグメンテーションの禁止 * : ICMP パケットの DF (Do not fragment) フラグを有効にします。

詳細はこちら

- ["vCenter Server 向け NetApp Element プラグイン"](#)
- ["NetApp HCI のリソースページ"](#)

管理ノードからシステムユーティリティを実行します

管理ノードのノード UI を使用して、クラスタサポートバンドルの作成または削除、ノード設定のリセット、ネットワークの再起動を実行できます。

手順

1. 管理ノードの管理クレデンシャルを使用して、ノード管理ノード UI を開きます。
2. システムユーティリティ * を選択します。
3. 実行するユーティリティのボタンを選択します。
 - a. * Control Power * : ノードをリブート、電源再投入、またはシャットダウンします。次のいずれかのオプションを指定します。



この処理を実行すると、ネットワーク接続が一時的に失われます。

- アクション: オプションには AND Halt (電源オフ) が含まれます Restart。
 - * Wakeup Delay * : ノードがオンラインに戻るまでの時間。
- b. * クラスタサポートバンドルの作成 * : クラスタ内のノードについてネットアップサポートの診断を受けるためのクラスタサポートバンドルを作成します。次のオプションを指定します。
 - * Bundle Name * : 作成された各サポートバンドルの一意の名前。名前を指定しない場合、「supportbundle」とノード名がファイル名として使用されます。
 - * Mvip * : クラスタの MVIP。バンドルは、クラスタ内のすべてのノードから収集されます。このパラメータは、Nodes パラメータを指定しない場合のみ必要です。
 - * Nodes * : バンドルを収集するノードの IP アドレス。バンドルの収集元のノードを指定するには、Nodes または Mvip のいずれかを使用します。両方を使用することはできません。このパラメータは、Mvip を指定しない場合は必須です。
 - * Username * : クラスタ管理者ユーザ名。
 - * Password * : クラスタ管理者のパスワード。
 - * Allow Incomplete * : 1 つ以上のノードからバンドルを収集できない場合でもスクリプトが引き続き実行されます。
 - * Extra Args * : このパラメータはスクリプトに渡されます sf_make_support_bundle。このパラメータは、NetApp サポートから指示があった場合のみ使用します。
 - c. * Delete All Support Bundles * : 管理ノードに保存されているすべてのサポートバンドルを削除します。
 - d. * ノードのリセット * : 管理ノードを新しいインストールイメージにリセットします。これにより、ネットワーク設定を除くすべての設定がデフォルトの状態に変更されます。次のオプションを指定します。
 - * Build * : ノードをリセットするリモート Element ソフトウェアイメージの URL。
 - * オプション * : リセット操作を実行するための仕様。詳細は、必要に応じて NetApp サポートから

提供されます。



この処理を実行すると、ネットワーク接続が一時的に失われます。

e. * ネットワークの再起動 * : 管理ノード上のすべてのネットワークサービスを再起動します。



この処理を実行すると、ネットワーク接続が一時的に失われます。

詳細はこちら

- ["vCenter Server 向け NetApp Element プラグイン"](#)
- ["NetApp HCI のリソースページ"](#)

管理ノード REST API の操作

管理ノードの REST API UI の概要

組み込みの REST API UI (`https://<ManagementNodeIP>/mnode`` を使用) を使用して、プロキシサーバの設定、サービスレベルの更新、資産管理など、管理ノードのサービスに関連する API を実行または把握できます。

REST API で実行できるタスクは次のとおりです。

許可

- ["REST API を使用するための許可を取得する"](#)

アセットの設定

- ["Active IQ と NetApp HCI の監視を有効にします"](#)
- ["管理ノード用のプロキシサーバを設定します"](#)
- ["NetApp Hybrid Cloud Control を複数の vCenter に設定する"](#)
- ["管理ノードにコンピューティングアセットとコントローラアセットを追加します"](#)
- ["ストレージクラスタアセットを作成および管理する"](#)

資産管理

- ["既存のコントローラアセットを表示または編集する"](#)
- ["ストレージクラスタアセットを作成および管理する"](#)
- ["管理ノードからアセットを削除します"](#)
- ["REST API を使用して NetApp HCI ログを収集します"](#)
- ["管理ノードの OS とサービスのバージョンを確認"](#)
- ["管理サービスからログを取得しています"](#)

詳細情報

- "管理ノードにアクセスします"
- "vCenter Server 向け NetApp Element プラグイン"
- "NetApp HCI のリソースページ"

REST API を使用するための許可を取得する

REST API UI で管理サービス用の API を使用するには、事前に承認が必要です。アクセストークンを取得します。

トークンを取得するには、クラスタ管理者のクレデンシャルとクライアント ID を指定します。各トークンの有効期間は約 10 分です。トークンの期限が切れたら、再度承認して新しいアクセストークンを取得できません。

許可機能は管理ノードのインストールおよび導入時に設定します。トークンサービスは、セットアップ時に定義したストレージクラスタに基づいています。

必要なもの

- クラスタで NetApp Element ソフトウェア 11.3 以降を実行している必要があります。
- バージョン 11.3 以降を実行する管理ノードを導入しておく必要があります。

APIコマンド

```
TOKEN=`curl -k -X POST https://MVIP/auth/connect/token -F client_id=mnode-client -F grant_type=password -F username=CLUSTER_ADMIN -F password=CLUSTER_PASSWORD|awk -F':' '{print $2}'|awk -F',' '{print $1}'|sed s/\"//g`
```

REST API の UI の手順

1. 管理ノードのIPアドレスとサービス名を入力して、サービスのREST API UIにアクセスします。次に例を示します。 /mnode/

```
https://<ManagementNodeIP>/mnode/
```

2. 「* Authorize * (認証)」を選択



または、任意のサービスAPIの横にあるロックアイコンを選択することもできます。

3. 次の手順を実行します。
 - a. クラスタのユーザ名とパスワードを入力します。
 - b. クライアントIDにと入力し `mnode-client` ます。
 - c. クライアントシークレットの値は入力しないでください。
 - d. セッションを開始するには、* Authorize * を選択します。
4. **[Available Authorizations (使用可能な承認)]** ダイアログボックスを閉じます。



トークンの有効期限が切れたあとにコマンドを実行しようとするすると 401 Error: UNAUTHORIZED、メッセージが表示されます。このメッセージが表示された場合は、再度承認してください。

詳細情報

- ["vCenter Server 向け NetApp Element プラグイン"](#)
- ["NetApp HCI のリソースページ"](#)

Active IQ と NetApp HCI の監視を有効にします

インストールまたはアップグレード時にActive IQ ストレージの監視を有効にしていない場合、NetApp HCI とNetApp HCI のコンピューティング監視を有効にすることができます。NetApp HCI Deployment Engineを使用してテレメトリを無効にした場合、この手順の使用が必要になることがあります。

Active IQ コレクタサービスは、履歴データのレポートおよびほぼリアルタイムのパフォーマンス監視用に、設定データと Element ソフトウェアベースのクラスタパフォーマンス指標を NetApp Active IQ に転送します。NetApp HCI 監視サービスを使用すると、ストレージクラスタのエラーを vCenter に転送してアラート通知を送信できます。

必要なもの

- ストレージクラスタで NetApp Element ソフトウェア 11.3 以降が実行されている必要があります。
- バージョン 11.3 以降を実行する管理ノードを導入しておきます。
- インターネットにアクセスできる。Active IQ コレクタサービスをダークサイトから使用することはできません。

手順

1. インストールのベースアセット ID を取得します。
 - a. 管理ノードでインベントリサービス REST API UI を開きます。

```
https://<ManagementNodeIP>/inventory/1/
```

- b. 「* Authorize *」（認証）を選択して、次の手順を実行
 - i. クラスタのユーザ名とパスワードを入力します。
 - ii. クライアントIDにと入力し `mnode-client` ます。
 - iii. セッションを開始するには、* Authorize * を選択します。
 - iv. ウィンドウを閉じます。
- c. REST API UI で、* 一部のユーザに一時的な処理を開始 / インストール * を選択します。
- d. [* 試してみてください *] を選択します。
- e. [* Execute] を選択します。
- f. コード200応答本文から、インストール用のをコピーします id。

```
{
  "installations": [
    {
      "_links": {
        "collection":
"https://10.111.211.111/inventory/1/installations",
        "self":
"https://10.111.217.111/inventory/1/installations/abcd01e2-ab00-1xxx-
91ee-12f111xxc7x0x"
      },
      "id": "abcd01e2-ab00-1xxx-91ee-12f111xxc7x0x",
    }
  ]
}
```



インストール環境には、インストールまたはアップグレード時に作成されたベースアセットの構成が含まれています。

2. テレメータの有効化：

- a. 管理ノードのIPアドレスに続けて次のように入力し、管理ノードのmnodeサービスAPI UIにアクセスし `mnode` ます。

```
https://<ManagementNodeIP>/mnode
```

- b. 「* Authorize * (認証)」または任意のロックアイコンを選択し、次の手順を実行します。
 - i. クラスタのユーザ名とパスワードを入力します。
 - ii. クライアントIDにと入力し `mnode-client` ます。
 - iii. セッションを開始するには、* Authorize * を選択します。
 - iv. ウィンドウを閉じます。
- c. ベースアセットを設定します。
 - i. PUT /assets/ { asset_id } * を選択します。
 - ii. [* 試してみてください *] を選択します。
 - iii. JSON ペイロードに次のコマンドを入力します。

```
{
  "telemetry_active": true
  "config": {}
}
```

- iv. 前の手順のベース ID を * asset_ID * に入力します。
- v. [* Execute] を選択します。

Active IQ サービスは、アセットが変更されるたびに自動的に再起動されます。アセットを変更す

ると、設定が適用されるまで短時間の遅延が発生します。

- 管理ノードの既知のアセットに、NetApp HCI 監視用の vCenter コントローラアセット（NetApp HCI インストールのみ）と Hybrid Cloud Control 用の vCenter コントローラアセット（すべてのインストール環境）を追加しておきます。



NetApp HCI 監視サービスにはコントローラアセットが必要です。

- コントローラサブアセットを追加する場合は、「* POST /assets/ { asset_id } /controllers *」を選択します。
- [* 試してみてください *] を選択します。
- クリップボードにコピーした親ベースアセットの ID を * asset_id * フィールドに入力します。
- 必要なペイロード値を AS `vCenter` および vCenter クレデンシャルとともに入力し `type` ます。

```
{
  "username": "string",
  "password": "string",
  "ip": "string",
  "type": "vCenter",
  "host_name": "string",
  "config": {}
}
```



`ip` は vCenter の IP アドレスです。

- [* Execute] を選択します。

詳細情報

- ["vCenter Server 向け NetApp Element プラグイン"](#)
- ["NetApp HCI のリソースページ"](#)

NetApp Hybrid Cloud Control を複数の vCenter に設定する

リンクモードを使用していない 2 つ以上の vCenter からアセットを管理するように NetApp Hybrid Cloud Control を設定できます。

この手順は、最初のインストール後に、最近拡張した環境のアセットを追加する必要がある場合や、新しいアセットが構成に自動的に追加されない場合に使用してください。これらの API を使用して、最近追加されたアセットを環境に追加します。

必要なもの

- クラスタバージョンで NetApp Element ソフトウェア 11.3 以降が実行されています。
- バージョン 11.3 以降を実行する管理ノードを導入しておきます。

手順

1. "新しい vCenter をコントローラアセットとして追加する"を管理ノードの設定に追加します。
2. "コンピューティングアセットとして新しいコンピューティングノードを追加します"を管理ノードの設定に追加します。



NetAppハイブリッドクラウドコントロールに表示されるまたは`Unable to Detect`エラーの解決`Hardware ID not available`が必要になる場合があります"コンピューティングノードのBMC クレデンシャルを変更します"ます。

3. 管理ノードでインベントリサービス API をリフレッシュします。

```
https://<ManagementNodeIP>/inventory/1/
```



また、 NetApp Hybrid Cloud Control の UI でインベントリが更新されるまで 15 分待つこともできます。

- a. 「* Authorize *」 (認証) を選択して、次の手順を実行
 - i. クラスタのユーザ名とパスワードを入力します。
 - ii. クライアントIDにと入力し`mnode-client`ます。
 - iii. セッションを開始するには、* Authorize * を選択します。
 - iv. ウィンドウを閉じます。
 - b. REST API UI で、* 一部のユーザに一時的な処理を開始 / インストール * を選択します。
 - c. [* 試してみてください *] を選択します。
 - d. [* Execute] を選択します。
 - e. 応答から、インストールアセットID("id"をコピーします)。
 - f. REST API UI から、* GET / Installations / { id } * を選択します。
 - g. [* 試してみてください *] を選択します。
 - h. リフレッシュをに設定します True。
 - i. インストールアセット ID を **id** フィールドに貼り付けます。
 - j. [* Execute] を選択します。
4. NetApp Hybrid Cloud Control のブラウザをリフレッシュして変更を確認します。

詳細情報

- ["vCenter Server 向け NetApp Element プラグイン"](#)
- ["NetApp HCI のリソースページ"](#)

管理ノードにコンピューティングアセットとコントローラアセットを追加します

REST API UI を使用して、管理ノードの構成にコンピューティングアセットとコントローラアセットを追加できます。

アセットの追加は、環境を拡張したあとに、新しいアセットが構成に自動的に追加されなかった場合などに必要になります。これらの API を使用して、最近追加されたアセットを環境に追加します。

必要なもの

- クラスタバージョンで NetApp Element ソフトウェア 11.3 以降が実行されています。
- バージョン 11.3 以降を実行する管理ノードを導入しておきます。
- "vCenter で新しい NetApp HCC ロールを作成しました"管理ノードのサービスの表示をNetAppのみのアセットに制限する必要があります。
- vCenter の管理 IP アドレスとクレデンシャルが必要です。
- コンピューティングノード（ESXi）の管理 IP アドレスとルートクレデンシャルが必要です。
- ハードウェア（BMC）の管理 IP アドレスと管理者のクレデンシャルが必要です。

タスクの内容

（NetApp HCIのみ）NetApp HCIシステムの拡張後にHybrid Cloud Control（HCC）にコンピューティングノードが表示されない場合は、この手順のを使用してコンピューティングノードを追加できます POST /assets/{asset_id}/compute-nodes。

手順

1. インストールのベースアセット ID を取得します。
 - a. 管理ノードでインベントリサービス REST API UI を開きます。

```
https://<ManagementNodeIP>/inventory/1/
```

- b. 「* Authorize *」（認証）を選択して、次の手順を実行
 - i. クラスタのユーザ名とパスワードを入力します。
 - ii. クライアントIDにと入力し `mnode-client` ます。
 - iii. セッションを開始するには、* Authorize * を選択します。
 - iv. ウィンドウを閉じます。
- c. REST API UI で、* 一部のユーザに一時的な処理を開始 / インストール * を選択します。
- d. [* 試してみてください *] を選択します。
- e. [* Execute] を選択します。
- f. コード200応答本文から、インストール用のをコピーします id。

```
{
  "installations": [
    {
      "_links": {
        "collection":
"https://10.111.211.111/inventory/1/installations",
        "self":
"https://10.111.217.111/inventory/1/installations/abcd01e2-ab00-1xxx-
91ee-12f111xxc7x0x"
      },
      "id": "abcd01e2-ab00-1xxx-91ee-12f111xxc7x0x",
    }
  ]
}
```



インストール環境には、インストールまたはアップグレード時に作成されたベースアセットの構成が含まれています。

- g. REST API UI から、* GET / Installations / {id} * を選択します。
 - h. [* 試してみてください *] を選択します。
 - i. インストールアセット ID を **id** フィールドに貼り付けます。
 - j. [* Execute] を選択します。
 - k. 応答から、クラスタコントローラIDをコピーして保存し("controllerId"、あとの手順で使用します。
2. (コンピューティングノードの場合のみ) [コンピューティングノードのハードウェアタグを確認します](#) をvSphereで使用します。
 3. コントローラアセット (vCenter) 、コンピューティングノード (ESXi) 、またはハードウェア (BMC) を既存のベースアセットに追加するには、次のいずれかを選択します。

オプション	製品説明
POST / assets / { asset_id } / コントローラ	<p>a. 管理ノードで mNode サービス REST API UI を開きます。</p> <div data-bbox="760 254 1487 352" style="border: 1px solid #ccc; border-radius: 10px; padding: 10px; text-align: center;"> <p>https://<ManagementNodeIP>/mnode</p> </div> <p>i. 「 * Authorize * 」 (認証) を選択して、次の手順を実行</p> <ul style="list-style-type: none"> A. クラスタのユーザ名とパスワードを入力します。 B. クライアントIDにと入力し `mnode-client` ます。 C. セッションを開始するには、 * Authorize * を選択します。 D. ウィンドウを閉じます。 <p>b. 「 * POST / assets / { asset_id } / controllers * 」 を選択します。</p> <p>c. [* 試してみてください *] を選択します。</p> <p>d. 親ベースアセット ID を 「 * asset_id * 」 フィールドに入力します。</p> <p>e. 必要な値をペイロードに追加します。</p> <p>f. [* Execute] を選択します。</p>

オプション	製品説明
POST /assets/ { asset_id } / compute-nodes	<p>a. 管理ノードで mNode サービス REST API UI を開きます。</p> <div data-bbox="760 254 1487 352" style="border: 1px solid #ccc; border-radius: 10px; padding: 10px; text-align: center;"> <p>https://<ManagementNodeIP>/mnode</p> </div> <p>i. 「* Authorize *」（認証）を選択して、次の手順を実行</p> <ul style="list-style-type: none"> A. クラスタのユーザ名とパスワードを入力します。 B. クライアントIDに入力し `mnode-client` ます。 C. セッションを開始するには、* Authorize * を選択します。 D. ウィンドウを閉じます。 <p>b. 「* POST /assets/ { asset_id } /compute-nodes 」を選択します。</p> <p>c. [* 試してみてください *] を選択します。</p> <p>d. 前の手順でコピーした親ベースアセットの ID を 「* asset_id *」 フィールドに入力します。</p> <p>e. ペイロードで、次の手順を実行します。</p> <ul style="list-style-type: none"> i. フィールドにノードの管理IPを入力し `ip` ます。 ii. には hardwareTag、前の手順で保存したハードウェアタグの値を入力します。 iii. 必要に応じて、他の値を入力します。 <p>f. [* Execute] を選択します。</p>

オプション	製品説明
POST /assets/ { asset_id } /ハードウェアノード	<p>a. 管理ノードで mNode サービス REST API UI を開きます。</p> <div data-bbox="760 254 1485 352" style="border: 1px solid #ccc; border-radius: 5px; padding: 5px; background-color: #f9f9f9; margin: 10px 0;"> <pre>https://<ManagementNodeIP>/mnode</pre> </div> <p>i. 「* Authorize *」（認証）を選択して、次の手順を実行</p> <ol style="list-style-type: none"> A. クラスタのユーザ名とパスワードを入力します。 B. クライアントIDにと入力し `mnode-client` ます。 C. セッションを開始するには、* Authorize * を選択します。 D. ウィンドウを閉じます。 <p>b. 「* POST /assets/ { asset_id } /hardware-nodes 」を選択します。</p> <p>c. [* 試してみてください *] を選択します。</p> <p>d. 親ベースアセット ID を 「* asset_id *」 フィールドに入力します。</p> <p>e. 必要な値をペイロードに追加します。</p> <p>f. [* Execute] を選択します。</p>

詳細情報

- ["vCenter Server 向け NetApp Element プラグイン"](#)
- ["NetApp HCI のリソースページ"](#)

コンピューティングノードのハードウェアタグを確認する方法

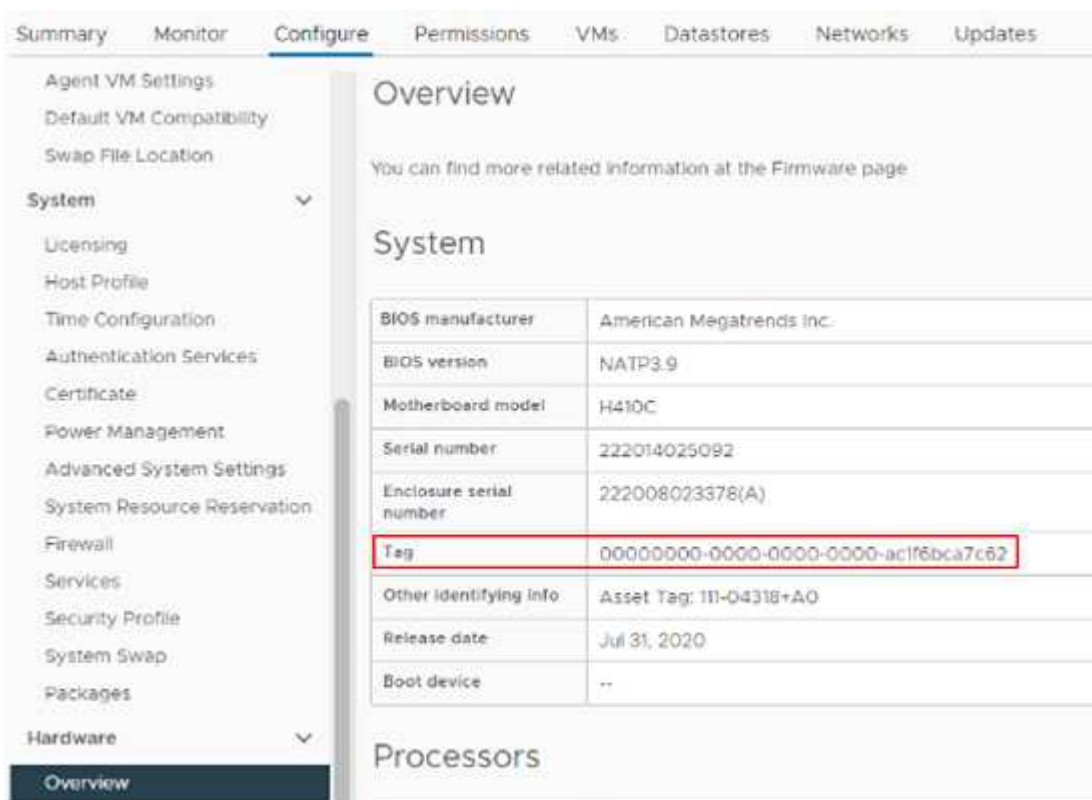
REST API UI を使用してコンピューティングノードアセットを管理ノードの構成に追加するには、ハードウェアタグが必要です。

VMware vSphere 7.0

VMware vSphere Web Client 7.0で、コンピューティングノードのハードウェアタグを探します。

手順

1. vSphere Web Client ナビゲータでホストを選択します。
2. [* 構成 * (Configure *)] タブを選択します。
3. サイドバーから、* Hardware > Overview *を選択します。ハードウェアタグが表に記載されているかどうかを確認します System。



The screenshot shows the VMware vSphere Web Client interface. The 'Configure' tab is selected, and the 'System' section is expanded. The 'Overview' page displays system information in a table. The 'Tag' field is highlighted with a red box.

BIOS manufacturer	American Megatrends Inc.
BIOS version	NATP3.9
Motherboard model	H410C
Serial number	222014025092
Enclosure serial number	222008023378(A)
Tag	00000000-0000-0000-0000-ac1f6bca7c62
Other identifying info	Asset Tag: 111-04318+A0
Release date	Jul 31, 2020
Boot device	--

4. *Tag*の値をコピーして保存します。
5. コンピューティングアセットとコントローラアセットを管理ノードに追加します。

VMware vSphere 6.7および6.5

VMware vSphere Web Client 6.7および6.5で、コンピューティングノードのハードウェアタグを確認します。

手順

1. vSphere Web Client ナビゲータでホストを選択します。
2. [Monitor] タブを選択し、[Hardware Health] を選択します。
3. タグが BIOS の製造元とモデル番号で表示されているかどうかを確認します。

Summary Monitor **Configure** Permissions VMs Datastores Networks Updates

▼ Issues and Alarms
 All Issues
 Triggered Alarms
 ▼ Performance
 Overview
 Advanced
 ▼ Tasks and Events
 Tasks
 Events
 Hardware Health
 Health

Hardware Health

BIOS Manufacturer: , BIOS Version: NA2.1
 Model: H700E, Serial Number: 000172000247, Tag: 00000000-0000-0000-0000-0cc47ad47cac Oth
 No alerts or warnings out of 59 sensors.

SENSORS ALERTS AND WARNINGS SYSTEM EVENT LOG

Expand rows to view more information about SEL entries and FRU data

REFRESH EXPORT

ID	Sensors	Status	Reading	SI
0.29.1.65	Fan Device 1 FAN1	✓ Normal	10300 RPM	C

- *Tag*の値をコピーして保存します。
- コンピューティングアセットとコントローラアセットを管理ノードに追加します。

ストレージクラスタアセットを作成および管理する

新しいストレージクラスタアセットを管理ノードに追加したり、既知のストレージクラスタアセット用に格納されているクレデンシャルを編集したり、REST API を使用して管理ノードからストレージクラスタアセットを削除したりできます。

必要なもの

- ストレージクラスタで NetApp Element ソフトウェア 11.3 以降を実行していることを確認します。
- バージョン 11.3 以降を実行する管理ノードを導入しておきます。

ストレージクラスタのアセット管理オプション

次のいずれかのオプションを選択します。

- [ストレージのインストール ID とクラスタ ID を取得します クラスタアセット](#)
- [\[新しいストレージクラスタアセットを追加します\]](#)
- [\[ストレージクラスタアセットに保存されているクレデンシャルを編集します\]](#)
- [\[ストレージクラスタアセットを削除します\]](#)

ストレージのインストール ID とクラスタ ID を取得します クラスタアセット

REST API のインストール ID およびストレージクラスタの ID を取得できます。インストール ID は、新しいストレージクラスタアセットを追加する場合に必要になります。クラスタ ID は、特定のストレージクラスタアセットを変更または削除する場合に必要になります。

手順

1. 管理ノードのIPアドレスに続けて次のように入力し、インベントリサービスのREST API UIにアクセスし`/inventory/1/`ます。


```
https://<ManagementNodeIP>/inventory/1/
```

2. 「* Authorize *（認証）」または任意のロックアイコンを選択し、次の手順を実行します。
 - a. クラスタのユーザ名とパスワードを入力します。
 - b. クライアントIDにと入力し `mnode-client` ます。
 - c. セッションを開始するには、* Authorize * を選択します。
 - d. ウィンドウを閉じます。
3. [*Get/Installations] を選択します。
4. [* 試してみてください *] を選択します。
5. [* Execute] を選択します。

API は、既知のすべてのインストールのリストを返します。

6. コード200応答本文から、インストールのリストにあるフィールドに値を保存します id。これはインストール ID です。例：

```
"installations": [  
  {  
    "id": "1234a678-12ab-35dc-7b4a-1234a5b6a7ba",  
    "name": "my-hci-installation",  
    "_links": {  
      "collection": "https://localhost/inventory/1/installations",  
      "self": "https://localhost/inventory/1/installations/1234a678-  
12ab-35dc-7b4a-1234a5b6a7ba"  
    }  
  }  
]
```

7. 管理ノードのIPアドレスに続けて次のように入力して、ストレージサービスのREST API UIにアクセスし `/storage/1/` ます。

```
https://<ManagementNodeIP>/storage/1/
```

8. 「* Authorize *（認証）」または任意のロックアイコンを選択し、次の手順を実行します。
 - a. クラスタのユーザ名とパスワードを入力します。
 - b. クライアントIDにと入力し `mnode-client` ます。
 - c. セッションを開始するには、* Authorize * を選択します。
 - d. ウィンドウを閉じます。
9. 「* get/clusters *」を選択します。

10. [* 試してみてください *] を選択します。
11. 前の手順で保存したインストールIDをパラメータに入力し `installationId` ます。
12. [* Execute] を選択します。

API は、このインストール環境内のすべての既知のストレージクラスタのリストを返します。

13. コード200の応答本文で、正しいストレージクラスタを探し、その値をクラスタのフィールドに保存します storageId。これはストレージクラスタの ID です。

新しいストレージクラスタアセットを追加します

REST API を使用して、管理ノードインベントリに新しいストレージクラスタアセットを追加できます。新しいストレージクラスタアセットを追加すると、そのアセットが管理ノードに自動的に登録されます。

必要なもの

- 追加するストレージクラスタのをコピーしておき [ストレージクラスタ ID とインストール ID](#) ます。
- 複数のストレージノードを追加する場合は、および複数のストレージクラスタのサポートの制限事項を確認し、理解しておく ["権限のあるクラスタです"](#) 必要があります。



信頼できるクラスタで定義されたすべてのユーザが、Hybrid Cloud Control インスタンスに関連付けられている他のすべてのクラスタのユーザとして定義されています。

手順

1. 管理ノードのIPアドレスに続けて次のように入力して、ストレージサービスのREST API UIにアクセスし `/storage/1/` ます。

```
https://<ManagementNodeIP>/storage/1/
```

2. 「* Authorize * (認証)」または任意のロックアイコンを選択し、次の手順を実行します。
 - a. クラスタのユーザ名とパスワードを入力します。
 - b. クライアントIDにと入力し `mnode-client` ます。
 - c. セッションを開始するには、* Authorize * を選択します。
 - d. ウィンドウを閉じます。
3. [* POST/clusters] を選択します。
4. [* 試してみてください *] を選択します。
5. 「Request body」フィールドに、次のパラメータで新しいストレージクラスタの情報を入力します。

```
{
  "installationId": "a1b2c34d-e56f-1a2b-c123-1ab2cd345d6e",
  "mvip": "10.0.0.1",
  "password": "admin",
  "userId": "admin"
}
```

パラメータ	タイプ	製品説明
installationId	文字列	新しいストレージクラスタを追加するインストール。以前に保存したインストール ID をこのパラメータに入力します。
mvip	文字列	ストレージクラスタの IPv4 管理仮想 IP アドレス (MVIP)。
password	文字列	ストレージクラスタとの通信に使用するパスワード。
userId	文字列	ストレージクラスタとの通信に使用するユーザ ID (ユーザには管理者権限が必要)。

6. [* Execute] を選択します。

API は、新しく追加したストレージクラスタアセットの名前、バージョン、IP アドレスなどの情報を含むオブジェクトを返します。

ストレージクラスタアセットに保存されているクレデンシャルを編集します

管理ノードがストレージクラスタへのログインに使用する、保存されているクレデンシャルを編集できます。選択するユーザにはクラスタ管理者アクセスが必要です。



続行する前に、の手順を実行していることを確認して [ストレージのインストール ID とクラスタ ID を取得します クラスタアセット](#) ください。

手順

1. 管理ノードの IP アドレスに続けて次のように入力して、ストレージサービスの REST API UI にアクセスし `/storage/1/` ます。

```
https://<ManagementNodeIP>/storage/1/
```

2. 「* Authorize * (認証)」または任意のロックアイコンを選択し、次の手順を実行します。

- クラスタのユーザ名とパスワードを入力します。
- クライアント ID に入力し ``mnode-client`` ます。
- セッションを開始するには、* Authorize * を選択します。

- d. ウィンドウを閉じます。
3. PUT /clusters/ { storagelD } * を選択します。
4. [* 試してみてください *] を選択します。
5. 前の手順でコピーしたストレージクラスIDをパラメータに貼り付け `storagelD` ます。
6. [Request body] フィールドで、次のパラメータの一方または両方を変更します。

```
{
  "password": "adminadmin",
  "userId": "admin"
}
```

パラメータ	タイプ	製品説明
password	文字列	ストレージクラスタとの通信に使用するパスワード。
userId	文字列	ストレージクラスタとの通信に使用するユーザ ID (ユーザには管理者権限が必要)。

7. [* Execute] を選択します。

ストレージクラスタアセットを削除します

ストレージクラスタが使用停止になっている場合は、ストレージクラスタアセットを削除できます。ストレージクラスタのアセットを削除すると、管理ノードから自動的に登録解除されます。



続行する前に、この手順を実行していることを確認して [ストレージのインストール ID とクラスタ ID を取得します](#) クラスタアセットください。

手順

1. 管理ノードのIPアドレスに続けて次のように入力して、ストレージサービスのREST API UIにアクセスし `storage/1/` ます。

```
https://<ManagementNodeIP>/storage/1/
```

2. 「* Authorize * (認証)」または任意のロックアイコンを選択し、次の手順を実行します。
 - a. クラスタのユーザ名とパスワードを入力します。
 - b. クライアントIDにと入力し `mnode-client` ます。
 - c. セッションを開始するには、* Authorize * を選択します。
 - d. ウィンドウを閉じます。
3. DELETE /clusters/ { storagelD } * を選択します。
4. [* 試してみてください *] を選択します。

5. 前の手順でパラメータでコピーしたストレージクラスタIDを入力し `storageId` ます。

6. [* Execute] を選択します。

成功すると、API は空の応答を返します。

詳細情報

- ["権限のあるクラスタです"](#)
- ["vCenter Server 向け NetApp Element プラグイン"](#)
- ["NetApp HCI のリソースページ"](#)

既存のコントローラアセットを表示または編集する

REST API を使用して、管理ノード構成内の既存の VMware vCenter コントローラに関する情報を表示および編集することができます。コントローラは、NetApp HCI 環境の管理ノードに登録されている VMware vCenter インスタンスです。

必要なもの

- クラスタで NetApp Element ソフトウェア 11.3 以降を実行していることを確認します。
- バージョン 11.3 以降を実行する管理ノードを導入しておきます。

管理サービス REST API にアクセスします

手順

1. 管理ノードのIPアドレスに続けて次のように入力し、管理サービスのREST API UIにアクセスし `vcenter/1/` ます。

```
https://<ManagementNodeIP>/vcenter/1/
```

2. 「* Authorize * (認証)」または任意のロックアイコンを選択し、次の手順を実行します。
- a. クラスタのユーザ名とパスワードを入力します。
 - b. クライアントIDにと入力し `mnode-client` ます。
 - c. セッションを開始するには、* Authorize * を選択します。
 - d. ウィンドウを閉じます。

既存のコントローラについて格納されている情報を表示する

管理ノードに登録されている既存の vCenter コントローラをリストし、REST API を使用してそれらのコントローラに関する格納されている情報を表示できます。

手順

1. GET / compute / controllers * を選択します。
2. [* 試してみてください *] を選択します。

3. [* Execute] を選択します。

API は、各コントローラとの通信に使用される IP アドレス、コントローラ ID、ホスト名、およびユーザー ID とともに、認識されているすべての vCenter コントローラのリストを返します。

4. 特定のコントローラの接続ステータスが必要な場合は、そのコントローラのフィールドからクリップボードにコントローラIDをコピーし id、を参照してください。[既存のコントローラのステータスを表示します]

既存のコントローラのステータスを表示します

管理ノードに登録されている既存の vCenter コントローラのステータスを確認できます。この API は、NetApp Hybrid Cloud Control が vCenter コントローラに接続できるかどうか、およびそのステータスの理由を示すステータスを返します。

手順

1. GET / compute / controllers / { controller_id } / status * を選択します。
2. [* 試してみてください *] を選択します。
3. 前の手順でパラメータにコピーしたコントローラIDを入力し `controller_id` ます。
4. [* Execute] を選択します。

API は、この vCenter コントローラのステータスとそのステータスの理由を返します。

コントローラの保存されているプロパティを編集します

管理ノードに登録されている既存のすべての vCenter コントローラについて、格納されているユーザー名とパスワードを編集することができます。既存の vCenter コントローラに格納されている IP アドレスは編集できません。

手順

1. PUT / compute / controllers / { controller_id } * を選択します。
2. vCenter コントローラのコントローラIDをパラメータに入力し `controller_id` ます。
3. [* 試してみてください *] を選択します。
4. [Request body] フィールドで次のいずれかのパラメータを変更します。

パラメータ	タイプ	製品説明
userId	文字列	vCenter コントローラとの通信に使用するユーザー ID を変更します (ユーザには管理者権限が必要です)。
password	文字列	vCenter コントローラとの通信に使用するパスワードを変更します。

5. [* Execute] を選択します。

API から更新されたコントローラ情報が返されます。

詳細情報

- ["管理ノードにアセットを追加します"](#)
- ["vCenter Server 向け NetApp Element プラグイン"](#)
- ["NetApp HCI のリソースページ"](#)

管理ノードからアセットを削除します

コンピューティングノードを物理的に交換した場合や NetApp HCI クラスタから削除する必要がある場合は、管理ノード API を使用してコンピューティングノードのアセットを削除する必要があります。

必要なもの

- ストレージクラスタで NetApp Element ソフトウェア 11.3 以降が実行されている必要があります。
- バージョン 11.3 以降を実行する管理ノードを導入しておきます。

手順

1. 管理ノードのIPアドレスに続けて次のように入力し `mnode/1/` ます。

```
https://<ManagementNodeIP>/mnode/1/
```

2. 「* Authorize *」またはロックアイコンを選択し、API を使用する権限を付与するクラスタ管理者のクレデンシャルを入力します。
 - a. クラスタのユーザ名とパスワードを入力します。
 - b. 値が選択されていない場合は、タイプドロップダウンリストから * リクエスト本文 * を選択します。
 - c. クライアントIDは、値がまだ入力されていない場合と同様に入力し `mnode-client` ます。
 - d. クライアントシークレットの値は入力しないでください。
 - e. セッションを開始するには、* Authorize * を選択します。
 - f. ウィンドウを閉じます。
3. **[Available Authorizations (使用可能な承認)]** ダイアログボックスを閉じます。
4. **[*Get/assets]** を選択します。
5. **[* 試してみてください *]** を選択します。
6. **[* Execute]** を選択します。
7. 応答の本文を下にスクロールして**[*Compute]***セクションに移動し、障害が発生したコンピューティングノードの値との `id`` 値をコピーします `parent`。
8. **削除 / アセット / { asset_id } / コンピュートノード / { compute_id } *** を選択します。
9. **[* 試してみてください *]** を選択します。
10. 前の手順でコピーした値と `id` 値を入力し `parent` ます。
11. **[* Execute]** を選択します。

プロキシサーバを設定します

クラスタがプロキシサーバの背後にある場合、パブリックネットワークに接続できるようにプロキシを設定する必要があります。

プロキシサーバは、テレメトリコレクタとリバーストンネル接続に使用されます。インストールまたはアップグレード時にプロキシサーバを設定しなかった場合は、REST API UI を使用してプロキシサーバを有効にして設定することができます。既存のプロキシサーバ設定を変更したり、プロキシサーバを無効にしたりすることもできます。

プロキシサーバの更新を設定するコマンド。管理ノードの現在のプロキシ設定を返します。プロキシ設定は、Active IQ、NetApp Deployment Engine によって導入される NetApp HCI 監視サービス、およびネットアップサポート用のリバースサポートトンネルなど、管理ノードにインストールされるその他の Element ソフトウェアユーティリティで使用されます。

必要なもの

- 設定するプロキシサーバのホストとクレデンシャルの情報を確認しておく必要があります。
- クラスタで NetApp Element ソフトウェア 11.3 以降を実行していることを確認します。
- バージョン 11.3 以降を実行する管理ノードを導入しておきます。
- (管理ノード 12.0 および 12.2) プロキシサーバを設定する前に、NetApp Hybrid Cloud Control を管理サービスバージョン 2.16 に更新しました。

手順

1. 管理ノードのIPアドレスに続けて次のように入力し、管理ノードのREST API UIにアクセスし `mnode` ます。

```
https://<ManagementNodeIP>/mnode
```

2. 「* Authorize * (認証)」または任意のロックアイコンを選択し、次の手順を実行します。
 - a. クラスタのユーザ名とパスワードを入力します。
 - b. クライアントIDに入力し `mnode-client` ます。
 - c. セッションを開始するには、* Authorize * を選択します。
 - d. ウィンドウを閉じます。
3. 「* PUT / SETTINGS *」を選択します。
4. 「[* 試してみてください *]」を選択します。
5. プロキシサーバを有効にするには、をtrueに設定する必要があります use_proxy。IP またはホスト名とプロキシポートの宛先を入力します。

プロキシユーザ名、プロキシパスワード、および SSH ポートはオプションです。使用しない場合は省略してください。


```
{
  "proxy_ip_or_hostname": "[IP or name]",
  "use_proxy": [true/false],
  "proxy_username": "[username]",
  "proxy_password": "[password]",
  "proxy_port": [port value],
  "proxy_ssh_port": [port value: default is 443]
}
```

6. [* Execute] を選択します。



環境によっては、管理ノードのリポートが必要になることがあります。

詳細情報

- ["vCenter Server 向け NetApp Element プラグイン"](#)
- ["NetApp HCI のリソースページ"](#)

管理ノードの **OS** とサービスのバージョンを確認

管理ノードで REST API を使用して、管理ノードの OS、管理サービスバンドル、および個々のサービスのバージョン番号を確認できます。

必要なもの

- クラスタで NetApp Element ソフトウェア 11.3 以降が実行されている必要があります。
- バージョン 11.3 以降を実行する管理ノードを導入しておきます。

オプション

- [API コマンド](#)
- [REST API の UI の手順](#)

API コマンド

- 管理ノードで実行されている管理ノードの OS、管理サービスバンドル、および管理ノードの API (mnode-API) サービスに関するバージョン情報を取得します。

```
curl -X GET "https://<ManagementNodeIP>/mnode/about" -H "accept: application/json"
```

- 管理ノードで実行されている個々のサービスに関するバージョン情報を取得します。

```
curl -X GET "https://<ManagementNodeIP>/mnode/services?status=running" -H "accept: */*" -H "Authorization: Bearer ${TOKEN}"
```



APIコマンドで使用されるベアラを見つけることができます`\${TOKEN}`"許可する"。ベアラ`\${TOKEN}`はコール応答にあります。

REST API の UI の手順

1. 管理ノードのIPアドレスに続けて次のように入力して、サービスのREST API UIにアクセスし`/mnode/`ます。

```
https://<ManagementNodeIP>/mnode/
```

2. 次のいずれかを実行します。

- 管理ノードで実行されている管理ノードの OS、管理サービスバンドル、および管理ノードの API（mnode-API）サービスに関するバージョン情報を取得します。

- i. **[Get/About]** を選択します。
- ii. **[* 試してみてください *]** を選択します。
- iii. **[* Execute]** を選択します。

("version" 応答の本文には、("mnode_bundle_version" 管理サービスバンドルのバージョン)、 ("os_version" 管理ノードの OSバージョン、 管理ノードの APIバージョン) が表示されます。

- 管理ノードで実行されている個々のサービスに関するバージョン情報を取得します。

- i. **[get/services]** を選択します。
- ii. **[* 試してみてください *]** を選択します。
- iii. ステータスを「* Running *」と選択します。
- iv. **[* Execute]** を選択します。

管理ノードで実行されているサービスは応答の本文に示されます。

詳細情報

- ["vCenter Server 向け NetApp Element プラグイン"](#)
- ["NetApp HCI のリソースページ"](#)

管理サービスからログを取得しています

REST API を使用して、管理ノードで実行されているサービスからログを取得できます。すべてのパブリックサービスからログを取得したり、特定のサービスを指定したりできます。また、クエリパラメータを使用して、取得する内容を細かく絞り込むこともできます。

必要なもの

- クラスタバージョンで NetApp Element ソフトウェア 11.3 以降が実行されています。
- バージョン 11.3 以降を実行する管理ノードを導入しておきます。

手順

1. 管理ノードでREST API UIを開きます。
 - 管理サービス2.2.1.61以降では、次の処理を実行します。

```
https://<ManagementNodeIP>/mnode/4/
```

- 管理サービス2.20.69以前の場合：

```
https://<ManagementNodeIP>/mnode
```

2. 「* Authorize * (認証)」または任意のロックアイコンを選択し、次の手順を実行します。
 - a. クラスタのユーザ名とパスワードを入力します。
 - b. mnode-client の値がまだ入力されていない場合は、クライアント ID を入力します。
 - c. セッションを開始するには、* Authorize * を選択します。
 - d. ウィンドウを閉じます。
3. 「* get/logs *」を選択します。
4. 「* 試してみてください *」を選択します。
5. 次のパラメータを指定します。
 - Lines:ログが返す行数を入力します。このパラメータは整数で、デフォルトは 1000 です。



Lines を 0 に設定して、ログコンテンツの履歴全体を要求しないでください。

- since:サービスログの開始ポイントにISO-8601タイムスタンプを追加します。



より長い期間のログを収集する場合は、適切なパラメータを使用して `since` ください。

- service-name : サービス名を入力します。



コマンドを使用し `GET /services` で、管理ノード上のサービスを一覧表示します。

- stopped : 停止したサービスからログを取得するには、をに設定します true。

6. 「* Execute」を選択します。
7. 応答の本文から「* Download *」を選択して、ログ出力を保存します。

詳細はこちら

- ["vCenter Server 向け NetApp Element プラグイン"](#)
- ["NetApp HCI のリソースページ"](#)

サポート接続を管理します

リモートのネットアップサポートセッションを開始します

NetApp HCI システムのテクニカルサポートが必要な場合は、ネットアップサポートがお客様のシステムにリモートで接続できます。セッションを開始してリモートアクセスを確立するために、ネットアップサポートはお客様の環境へのリバース Secure Shell (SSH) 接続を確立します。

タスクの内容

NetAppサポートとのSSHリバーストンネル接続用のTCPポートを開くことができます。この接続を介して、ネットアップサポートはお客様の管理ノードにログインします。管理ノードがプロキシサーバの背後にある場合は、次の TCP ポートを sshd.config ファイルで設定しておく必要があります。

TCP ポート	製品説明	接続方向
443	オープンサポートトンネルを介したリバースポート転送用の API 呼び出し / HTTPS をクリックします	管理ノードからストレージノードへ
22	SSH ログインアクセス	管理ノードからストレージノードへ、またはストレージノードから管理ノード



デフォルトでは、管理ノードでリモートアクセスの機能が有効になっています。リモートアクセス機能を無効にするには、を参照してください"[管理ノードで SSH 機能を管理します](#)"。必要に応じて、リモートアクセス機能を再度有効にすることができます。

手順

- 管理ノードにログインし、ターミナルセッションを開きます。
- プロンプトで、次のように入力します。

```
rst -r sfsupport.solidfire.com -u element -p <port_number>
```

- リモートサポートトンネルを閉じるには、次のように入力します。

```
rst --killall
```

詳細情報

- "[vCenter Server 向け NetApp Element プラグイン](#)"
- "[NetApp HCI のリソースページ](#)"

管理ノードで SSH 機能を管理します

REST API を使用して、管理ノード (mNode) の SSH 機能の無効化、再有効化、ステータスの確認を行うことができます。のSSH機能"[ネットアップサポートの Remote Support Tunnel \(RST\) セッションアクセス](#)"は、管理ノードではデフォルトで有効になっています。

管理サービス2.20.69以降では、NetApp Hybrid Cloud Control UIを使用して管理ノードのSSH機能を有効または無効にすることができます。

必要なもの

- * NetApp Hybrid Cloud Controlの権限*：管理者の権限が必要です。
- * クラスタ管理者権限 *：ストレージクラスタに対する管理者権限があります。
- * Element ソフトウェア *：クラスタで NetApp Element ソフトウェア 11.3 以降が実行されている必要があります。
- * 管理ノード *：バージョン 11.3 以降を実行する管理ノードを導入しておきます。
- 管理サービスの更新：
 - NetApp Hybrid Cloud Control UIを使用するために、をバージョン2.20.69以降に更新しておき ["管理サービスのバンドル"](#)ます。
 - REST API UIを使用するために、をバージョン2.17に更新しておき ["管理サービスのバンドル"](#)ます。

オプション

- [NetApp Hybrid Cloud ControlのUI](#)を使用して、[管理ノードのSSH機能を無効または有効にします](#)

次のタスクは、実行後に実行でき["認証"](#)ます。

- [APIを使用して、管理ノードのSSH機能を無効または有効にします](#)
- [APIを使用して、管理ノードのSSH機能のステータスを確認します](#)

NetApp Hybrid Cloud ControlのUIを使用して、**管理ノードのSSH機能**を無効または有効にします

管理ノードで SSH 機能を無効にしたり、再度有効にしたりできます。のSSH機能["ネットアップサポートの Remote Support Tunnel（RST）セッションアクセス"](#)は、管理サービス2.18以降を実行する管理ノードではデフォルトで無効になっています。SSH を無効にしても、管理ノードへの既存の SSH クライアントセッションは終了せず、切断もされません。SSHを無効にしたあとで再度有効にすることを選択した場合、NetApp Hybrid Cloud ControlのUIを使用して再度有効にすることができます。



ストレージクラスタでSSHを使用したサポートアクセスを有効または無効にするには、を使用する必要があります ["Element UIクラスタ設定ページ"](#)。

手順

1. ダッシュボードで右上のオプションメニューを選択し、* 構成 * を選択します。
2. Support Access for Management Node *画面で、スイッチを切り替えて管理ノードSSHを有効にします。
3. トラブルシューティングが完了したら、* Support Access for Management Node *画面で、スイッチを切り替えて管理ノードSSHを無効にします。

APIを使用して、**管理ノードのSSH機能**を無効または有効にします

管理ノードで SSH 機能を無効にしたり、再度有効にしたりできます。のSSH機能["ネットアップサポートの Remote Support Tunnel（RST）セッションアクセス"](#)は、管理ノードではデフォルトで有効になっています。SSH を無効にしても、管理ノードへの既存の SSH クライアントセッションは終了せず、切断もされません。SSH を無効にしたあとで再度有効にすることを選択した場合は、同じ API を使用して再度有効にすることができます。

APIコマンド

管理サービス 2.18 以降の場合：

```
curl -k -X PUT
"https://<ManagementNodeIP>/mnode/2/settings/ssh?enabled=<false/true>" -H
"accept: application/json" -H "Authorization: Bearer ${TOKEN}"
```

管理サービス 2.17 以前：

```
curl -X PUT
"https://<ManagementNodeIP>/mnode/settings/ssh?enabled=<false/true>" -H
"accept: application/json" -H "Authorization: Bearer ${TOKEN}"
```



APIコマンドで使用されるベアラを見つけることができます`\${TOKEN}`["許可する"](#)。ベアラ`\${TOKEN}`はカール応答にあります。

REST API の UI の手順

1. 管理ノードのIPアドレスに続けて次のように入力し、管理ノードAPIサービスのREST API UIにアクセスし`/mnode/`ます。

```
https://<ManagementNodeIP>/mnode/
```

2. 「* Authorize *」（認証）を選択して、次の手順を実行
 - a. クラスタのユーザ名とパスワードを入力します。
 - b. クライアントIDにと入力し`mnode-client`ます。
 - c. セッションを開始するには、* Authorize * を選択します。
 - d. ウィンドウを閉じます。
3. REST API UI から、* PUT / settings拘束 / ssh * を選択します。
 - a. [* 試してみてください*] を選択します。
 - b. SSHを無効にするか、以前に無効にしたSSH機能を再度有効にするには true、* enabled *パラメータをに設定し`false`ます。
 - c. [* Execute] を選択します。

APIを使用して、管理ノードのSSH機能のステータスを確認します

管理ノードで SSH 機能が有効になっているかどうかは、管理ノードのサービス API を使用して確認できます。管理ノードでは、SSH がデフォルトで有効になっています。

APIコマンド

管理サービス 2.18 以降の場合：

```
curl -k -X PUT
"https://<<ManagementNodeIP>/mnode/2/settings/ssh?enabled=<false/true>" -H
"accept: application/json" -H "Authorization: Bearer ${TOKEN}"
```

管理サービス 2.17 以前：

```
curl -X PUT
"https://<ManagementNodeIP>/mnode/settings/ssh?enabled=<false/true>" -H
"accept: application/json" -H "Authorization: Bearer ${TOKEN}"
```



APIコマンドで使用されるベアラを見つけることができます ` \${TOKEN} ` "許可する"。ベアラ ` \${TOKEN} ` はコール応答にあります。

REST API の UI の手順

1. 管理ノードのIPアドレスに続けて次のように入力し、管理ノードAPIサービスのREST API UIにアクセスし ` /mnode/ ` ます。

```
https://<ManagementNodeIP>/mnode/
```

2. 「 * Authorize * 」 (認証) を選択して、次の手順を実行
 - a. クラスタのユーザ名とパスワードを入力します。
 - b. クライアントIDにと入力し ` mnode-client ` ます。
 - c. セッションを開始するには、 * Authorize * を選択します。
 - d. ウィンドウを閉じます。
3. REST API UI から、 * GET / settings拘束 / ssh * を選択します。
 - a. [* 試してみてください *] を選択します。
 - b. [* Execute] を選択します。

詳細情報

- ["vCenter Server 向け NetApp Element プラグイン"](#)
- ["NetApp HCI のリソースページ"](#)

NetApp HCI システムの電源をオフまたはオンにします

NetApp HCI システムの電源オン / オフを切り替えます

システム停止が予定されている場合、ハードウェアのメンテナンスを実施する必要がある場合、またはシステムの拡張が必要な場合は、NetApp HCI システムの電源をオフにしたり、オンにしたりできます。必要に応じて、次のタスクを実行して、NetApp HCI

システムの電源をオフにしたり、オンにしたりします。

NetApp HCI システムの電源をオフにする状況としては、次のようなケースが考えられます。

- スケジュールされたシステム停止
- シャーシのファンの交換
- ファームウェアのアップグレード
- ストレージリソースまたはコンピューティングリソースの拡張

NetApp HCI システムの電源をオフにするために必要な作業の概要を次に示します。

- VMware vCenter Server (vCSA) を除くすべての仮想マシンの電源をオフにします。
- vCSA をホストしているサーバ以外のすべての ESXi サーバの電源をオフにします。
- vCSA の電源をオフにします。
- NetApp HCI ストレージシステムの電源をオフにします。

NetApp HCI システムの電源をオンにするために必要な作業の概要を次に示します。

- すべての物理ストレージノードの電源をオンにします。
- すべての物理コンピューティングノードの電源をオンにします。
- vCSA の電源をオンにします。
- システムを確認し、追加の仮想マシンの電源をオンにします。

詳細情報

- ["NetApp HCI でサポートされるファームウェアとESXiドライバのバージョン、NetApp HCI ストレージノードでサポートされるファームウェアのバージョンとファームウェアのバージョン"](#)

NetApp HCI システムのコンピューティングリソースの電源をオフにします

NetApp HCI コンピューティングリソースの電源をオフにするには、個々の VMware ESXi ホストおよび VMware vCenter Server Appliance の電源を一定の順序でオフにする必要があります。

手順

1. NetApp HCI システムを制御する vCenter インスタンスにログインし、vCenter Server Virtual Appliance (vCSA) をホストしている ESXi マシンを特定します。
2. vCSA を実行している ESXi ホストを特定したら、次の手順に従って、vCSA 以外のすべての仮想マシンの電源をオフにします。
 - a. 仮想マシンを選択します。
 - b. 右クリックして、* 電源 > ゲスト OS のシャットダウン * を選択します。
3. vCSA を実行している ESXi ホスト以外のすべての ESXi ホストの電源をオフにします。
4. vCSA の電源をオフにします。

電源をオフにするまで vCSA が切断されるため、vCenter セッションが終了します。これで、1 台の ESXi ホストのみを電源オンにした状態ですべての仮想マシンをシャットダウンできます。

5. 実行中の ESXi ホストにログインします。
6. ホスト上のすべての仮想マシンの電源がオフになっていることを確認します。
7. ESXi ホストをシャットダウンします。

NetApp HCI ストレージクラスタに対して開いている iSCSI セッションがすべて切断されます。

詳細情報

- "NetApp HCI でサポートされるファームウェアとESXiドライバのバージョン、NetApp HCI ストレージノードでサポートされるファームウェアのバージョンとファームウェアのバージョン"

NetApp HCI システムのストレージリソースの電源をオフにします

NetApp HCIのストレージリソースの電源をオフにするときは、Element APIメソッドを使用してストレージノードを適切に停止する必要 `Shutdown` があります。

手順

コンピューティングリソースの電源をオフにしたら、Web ブラウザを使用して、NetApp HCI ストレージクラスタのすべてのノードをシャットダウンします。

1. ストレージクラスタにログインし、正しい MVIP に接続していることを確認します。
2. (オプション) ホストからのすべてのI/O処理が停止したことを確認します。
 - a. 使用している1つ以上のハイパーバイザーに適したコマンドを使用して、ホスト側からのI/Oを休止します。
 - b. クラスタUIで、* Reporting > Overview *を選択します。[クラスタの入出力]グラフにアクティビティが表示されていないことを確認します。
 - c. すべてのI/O処理が停止したら、20分待ってからクラスタをシャットダウンします。
3. iSCSI セッション数が 0 であることを確認します。
4. クラスタ > ノード > アクティブ * と進み、クラスタ内のすべてのアクティブノードのノード ID を記録します。
5. NetApp HCIストレージクラスタの電源をオフにするには、Webブラウザを開き、次のURLを使用して電源オフおよび停止の手順を実行します。はNetApp HCIストレージシステムの管理IPアドレスで、nodes=[] `アレイには手順4で記録したノードIDが含まれています` {MVIP}。例：

```
https://{MVIP}/json-rpc/1.0?method=Shutdown&nodes=[1,2,3,4]&option=halt
```



シークレットウィンドウでコマンドを実行すると、保存されているURLから以降の段階でコマンドが実行されないようにすることができます。

6. クラスタ管理者のユーザ名とパスワードを入力します。

- すべてのストレージクラスターノードがAPI結果のセクションに含まれていることを確認して、API呼び出しが正常に返されたことを確認します `successful`。

すべての NetApp HCI ストレージノードの電源がオフになりました。

- [戻る]ボタンを選択しないようにブラウザまたはタブを閉じてAPI呼び出しを繰り返します。

クラスターを再起動するときは、特定の手順に従ってすべてのノードがオンラインになったことを確認する必要があります。

1. 重大度の重大度とクラスターの障害がすべて解決されたことを確認します `volumesOffline`。
2. クラスターが安定するまで10~15分待ちます。
3. データにアクセスするためのホストの起動を開始します。



メンテナンス後にノードの電源をオンにして正常であることを確認する時間を長くしたい場合は、データの同期を遅らせて不要なビンの同期を回避する方法についてテクニカルサポートにお問い合わせください。

詳細情報

- ["NetApp HCI でサポートされるファームウェアとESXiドライバのバージョン、NetApp HCI ストレージノードでサポートされるファームウェアのバージョンとファームウェアのバージョン"](#)

NetApp HCI システムのストレージリソースの電源をオンにします

スケジュールされたシステム停止の終了後、NetApp HCI の電源をオンにできます。

手順

1. 電源ボタンまたは BMC を使用して、すべてのストレージノードの電源をオンにします。
2. BMC を使用している場合は、各ノードにログインし、* Remote Control > Power Control > Power On Server * と進みます。
3. すべてのストレージノードがオンラインになったら、NetApp HCI ストレージシステムにログインし、すべてのノードが動作していることを確認します。

詳細情報

- ["NetApp HCI でサポートされるファームウェアとESXiドライバのバージョン、NetApp HCI ストレージノードでサポートされるファームウェアのバージョンとファームウェアのバージョン"](#)

NetApp HCI システムのコンピューティングリソースの電源をオンにします

スケジュールされたシステム停止の終了後、NetApp HCI システムのコンピューティングリソースの電源をオンにできます。

手順

1. ストレージノードの電源をオンにする場合と同じ手順で、コンピューティングノードの電源をオンにします。

2. すべてのコンピューティングノードが稼働状態になったら、vCSA を実行していた ESXi ホストにログインします。
3. コンピューティングホストにログインし、すべての NetApp HCI データストアが表示されることを確認します。一般的な NetApp HCI システムでは、すべての ESXi ローカルデータストアと、少なくとも次の共有データストアが表示されます。

NetApp-HCI-Datastore-[01,02]

1. すべてのストレージにアクセスできる場合は、次の手順で vCSA とその他必要な仮想マシンの電源をオンにします。
 - a. ナビゲータで仮想マシンを選択し、パワーオンするすべての仮想マシンを選択して、*[パワーオン]*ボタンを選択します。
2. 仮想マシンの電源をオンにしたら、約 5 分待ってから Web ブラウザを使用して vCSA アプリケーションの IP アドレスまたは FQDN に移動します。

この操作が早すぎると、vSphere Client Web サーバが初期化中であることを示すメッセージが表示されます。
3. vSphere Client の初期化が完了したら、ログインして、すべての ESXi ホストと仮想マシンがオンラインであることを確認します。

詳細情報

- ["NetApp HCI でサポートされるファームウェアとESXiドライバのバージョン、NetApp HCI ストレージノードでサポートされるファームウェアのバージョンとファームウェアのバージョン"](#)

NetApp Hybrid Cloud Control を使用して NetApp HCI システムを監視します

Hybrid Cloud Control でストレージリソースとコンピューティングリソースを監視します ダッシュボード

NetApp Hybrid Cloud Control のダッシュボードでは、すべてのストレージリソースとコンピューティングリソースを一目で確認できます。また、ストレージ容量、ストレージパフォーマンス、コンピューティング利用率も監視できます。



新しい NetApp Hybrid Cloud Control セッションを初めて起動したときに、管理ノードで複数のクラスタを管理しているときに NetApp Hybrid Cloud Control のダッシュボードビューのロードに時間がかかることがあります。ロードにかかる時間は、管理ノードでアクティブに管理されているクラスタの数によって異なります。その後の起動では、読み込み時間が短縮されます。

Hybrid Cloud Control Dashboard には、管理対象のコンピューティングノードと、H シリーズハードウェアに管理対象ノードが少なくとも 1 つ含まれているクラスタだけが表示されます。

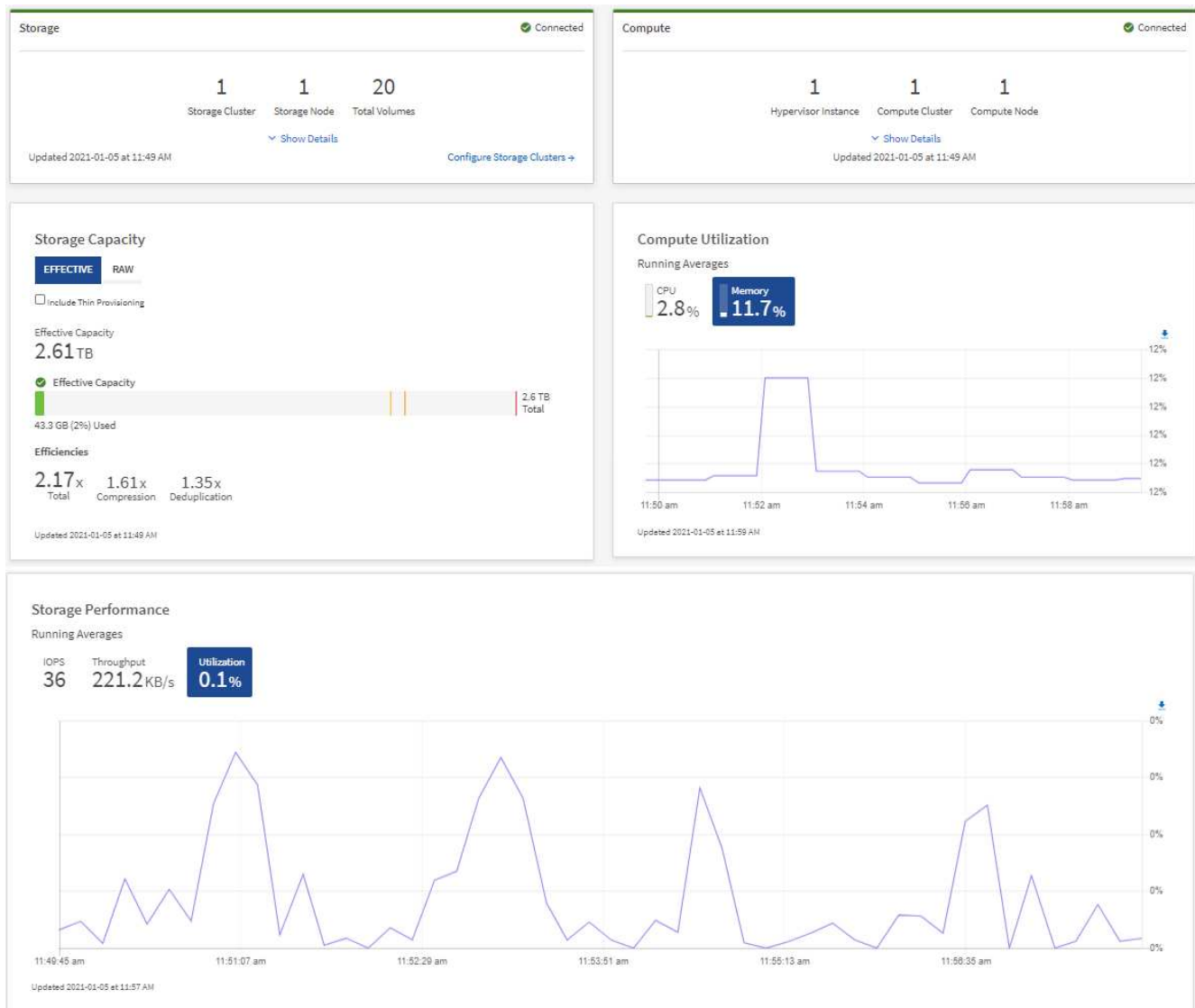
- [NetApp HCC ダッシュボードにアクセスします](#)
- [\[ストレージリソースを監視する\]](#)
- [\[コンピューティングリソースを監視\]](#)
- [\[ストレージ容量を監視\]](#)
- [\[ストレージパフォーマンスを監視\]](#)
- [\[コンピューティング利用率を監視\]](#)

NetApp HCC ダッシュボードにアクセスします

1. Webブラウザで管理ノードのIPアドレスを開きます。例：

```
https://<ManagementNodeIP>
```

2. NetApp HCI ストレージクラスタ管理者のクレデンシャルを指定して NetApp Hybrid Cloud Control にログインします。
3. Hybrid Cloud Control Dashboard を表示します。

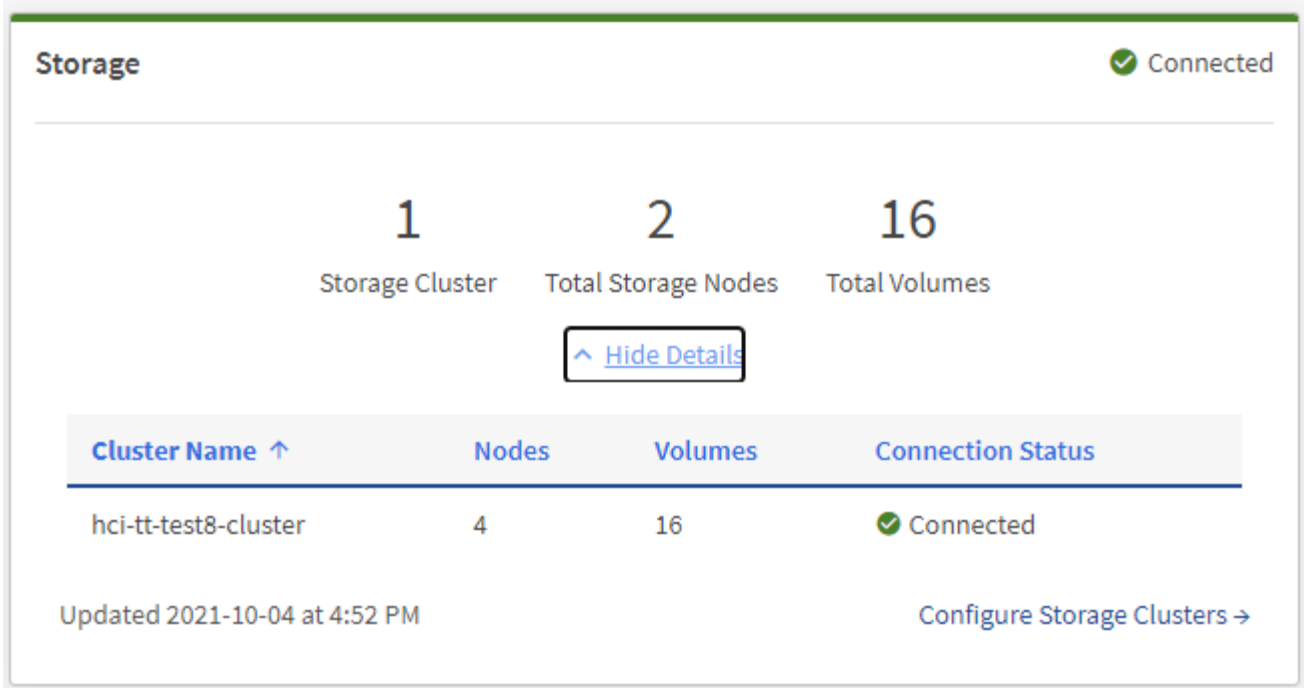


インストール環境によっては、これらのペインの一部またはすべてが表示されます。たとえば、ストレージのみのインストールの場合、Hybrid Cloud Control Dashboard には、Storage ペイン、Storage Capacity ペイン、および Storage Performance ペインのみが表示されます。

ストレージリソースを監視する

「* ストレージ *」パネルを使用して、ストレージ環境全体を確認します。ストレージクラスタ、ストレージノード、およびボリュームの総数を監視できます。

詳細を表示するには、Storage (ストレージ) ペインで * Show Details (詳細の表示) * を選択します。



合計ストレージノード数には、2 ノードストレージクラスタからの監視ノードは含まれません。監視ノードは、そのクラスタの詳細セクションのノード番号に含まれます。



最新のストレージクラスタデータを表示するには、ストレージクラスタページを使用します。ダッシュボードよりもポーリングの頻度が高くなります。

コンピューティングリソースを監視

コンピューティング環境の種類を「* Compute *」パネルで確認してください。コンピューティングクラスタの数とコンピューティングノードの総数を監視できます。

詳細を表示するには、計算ペインで * 詳細を表示 * を選択します。



vCenter インスタンスは、少なくとも 1 つの NetApp HCI コンピューティングノードがそのインスタンスに関連付けられている場合にのみコンピューティングペインに表示されます。NetApp Hybrid Cloud Control でリンクされている vCenter インスタンスを一覧表示するには、を使用し"API"ます。



NetApp Hybrid Cloud Control でコンピューティングノードを管理するには、が必要です **"コンピューティングノードを vCenter ホストクラスタに追加します"**。

ストレージ容量を監視

環境のストレージ容量を監視することが重要です。Storage Capacity ペインを使用すると、圧縮、重複排除、シンプロビジョニングの各機能を有効または無効にして、ストレージ容量の効率化による効果を確認できます。

クラスタ内で使用可能な物理ストレージの合計スペースは、**raw** タブに表示されます。また、プロビジョニングされたストレージに関する情報は、***Effective*** タブに表示されます。



クラスタの健全性を確認するには、SolidFire Active IQ のダッシュボードも参照してください。を参照して "[NetApp SolidFire Active IQ で、パフォーマンス、容量、クラスタの健全性を監視します](#)"

手順

1. Raw タブを選択して、クラスタ内で使用済みおよび使用可能な物理ストレージの合計容量を表示します。

縦の線を見て、使用済み容量が警告、エラー、または重大のしきい値を下回っていないかどうかを確認します。行にカーソルを合わせると詳細が表示されます。



Warning のしきい値はデフォルトで Error のしきい値の 3% 下に設定できます。エラーしきい値とクリティカルしきい値は事前に設定されており、設計上の設定はできません。Error しきい値は、クラスタに容量が残っているノードが 1 つもないことを示します。しきい値の設定手順については、[を参照してください](#) "[クラスタフルしきい値を設定しています](#)"。



関連するクラスタしきい値Element APIの詳細については、[_Element APIガイド_](#)を参照してください "[「getClusterFullThreshold」](#)"。ブロック容量とメタデータ容量の詳細を表示するには、[_Elementユーザガイド_](#)を参照してください "[クラスタフルレベルの概要](#)"。

2. 接続されているホストにプロビジョニングされている合計ストレージの情報を表示し、効率性の評価を表示するには、* Effective * タブを選択します。
 - a. 必要に応じて、[シンプロビジョニングを含める] をオンにして、[実効容量] 棒グラフでシンプロビジョニングの効率化率を確認します。
 - b. * 実効容量の棒グラフ * : 縦の線を見て、使用済み容量が警告、エラー、または重大のしきい値を下回っていないかどうかを確認します。「Raw」タブと同様に、縦線にカーソルを合わせると詳細を確認できます。
 - c. * 効率性 * : 上記の評価を参考に、圧縮機能、重複排除機能、シンプロビジョニング機能を有効にした場合のストレージ容量効率化の効果を判断してください。たとえば、圧縮率が「1.3 倍」と表示される場合、圧縮を有効にした場合のストレージ効率化は、圧縮を有効にしない場合と比べて 1.3 倍向上します。



総削減率は (maxUsedSpace * efficiency factor) / 2 で、 efficiencyFactor = (thinProvisioningFactor * deDuplicationFactor * compressionFactor) です。このチェックボックスをオフにすると、合計効率には含まれません。

- d. 実効ストレージ容量が Error または Critical のしきい値に近づく場合は、システムのデータをクリアすることを検討してください。または、システムの拡張を検討してください。

を参照して "[拡張の概要](#)"

3. 詳細な分析と歴史的背景については、を参照してください "[NetApp SolidFire Active IQ の詳細](#)".

ストレージパフォーマンスを監視

Storage Performance ペインを使用すると、クラスタから取得できる IOPS またはスループットを確認できます。このとき、リソースの有用なパフォーマンスを超過することはありません。ストレージパフォーマンスとは、レイテンシの問題が発生する前に利用率を最大限に高めるポイントです。

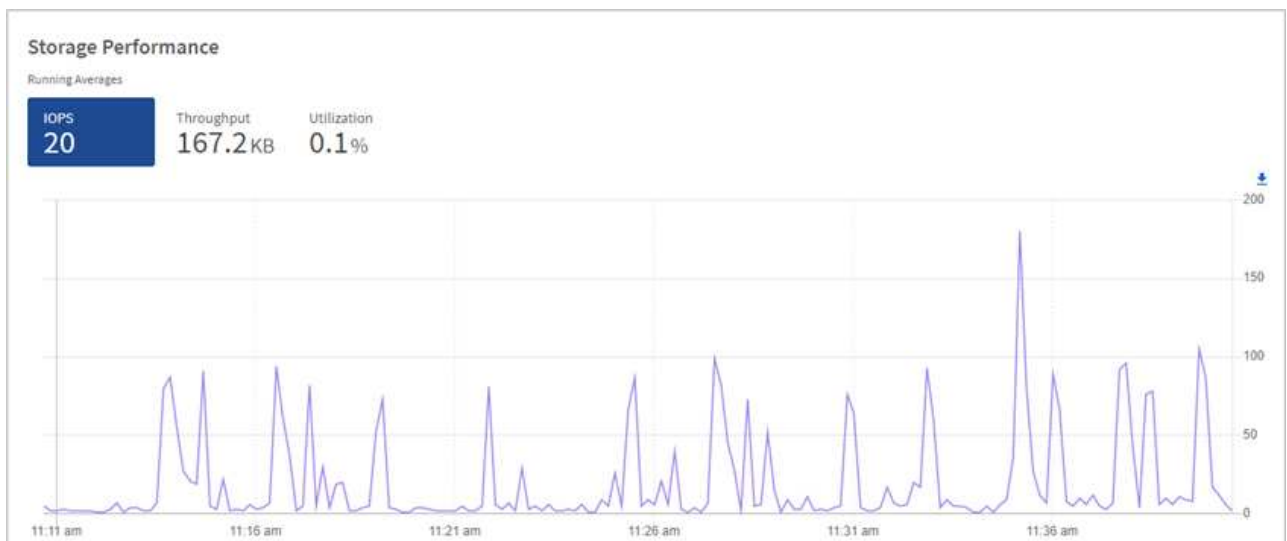
ストレージパフォーマンスペインでは、ワークロードが増加した場合にパフォーマンスが低下する可能性があるポイントにパフォーマンスが達していないかどうかを確認できます。

このペインの情報は 10 秒ごとに更新され、グラフ上のすべてのポイントの平均値が表示されます。

関連付けられているElement APIメソッドの詳細については、_Element APIリファレンスガイド_のメソッドを参照してください "[GetClusterStats から参照できます](#)".

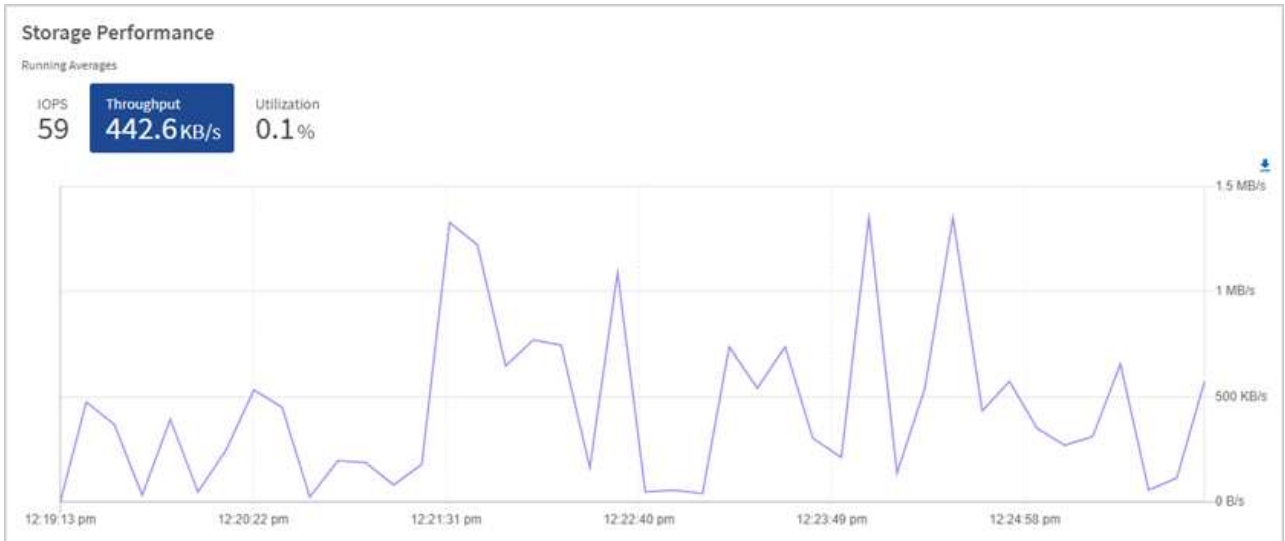
手順

1. Storage Performance ペインを表示します。詳細については、グラフのポイントにカーソルを合わせます。
 - a. * IOPS * タブ：1 秒あたりの現在の処理数を表示します。データや急増しているデータを探す。たとえば、最大 IOPS が 160K で、そのうち 10 万 IOPS が空き IOPS または使用可能 IOPS であることが確認された場合は、このクラスタにワークロードを追加することを検討してください。一方、使用可能な容量が 140K しかない場合は、ワークロードのオフロードやシステムの拡張を検討してください。



- b. * Throughput * タブ：スループットのパターンまたはスパイクを監視します。また、スループットの

値が継続的に高くなっていないかどうか監視します。リソースの使用率が最大値に近づいていることを示している可能性があります。



- c. * Utilization * タブ： IOPS の利用率を、クラスタレベルで合計した使用可能な合計 IOPS を監視します。



2. さらに詳しい分析を行うには、NetApp Element Plug-in for vCenter Server を使用してストレージのパフォーマンスを確認してください。

"NetApp Element Plug-in for vCenter Server に表示されるパフォーマンス"です。

コンピューティング利用率を監視

ストレージリソースの IOPS とスループットだけでなく、コンピューティングアセットの CPU とメモリの使用量も確認することができます。ノードで提供可能な合計 IOPS は、CPU の数、CPU の速度、RAM の容量など、ノードの物理仕様に基づきます。

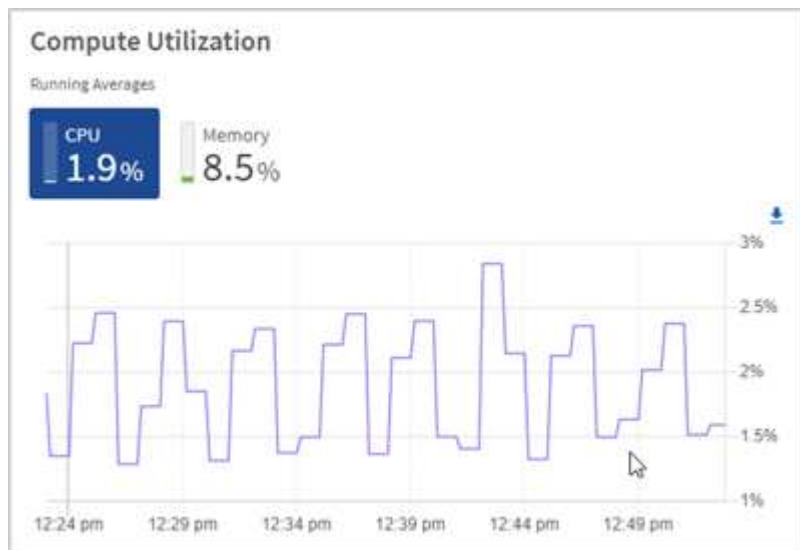
手順

1. [* Compute Utilization] ペインを表示します。CPU タブとメモリタブの両方を使用して、使用率のパターンまたはスパイクを探します。コンピューティングクラスタの最大利用率に近づいている可能性があるこ

とを示す、継続的な高使用率も確認します。



このペインには、このインストールで管理されているコンピューティングクラスタのデータのみが表示されます。



a. * CPU * タブ：コンピューティングクラスタの CPU 利用率の現在の平均値を表示します。

b. * Memory * タブ：コンピューティングクラスタの現在の平均メモリ使用量を確認します。

2. 計算情報の詳細な分析については、を参照してください "[履歴データ用の NetApp SolidFire Active IQ](#)".

詳細情報

- "[vCenter Server 向け NetApp Element プラグイン](#)"
- "[NetApp HCI のリソースページ](#)"
- "[NetApp SolidFire Active IQ のドキュメント](#)"

ノードページでインベントリを表示します

システム内のストレージアセットとコンピューティングアセットの両方を表示し、それらの IP アドレス、名前、およびソフトウェアバージョンを確認することができます。

複数のノードシステム、および 2 ノードまたは 3 ノードクラスタに関連付けられた NetApp HCI 監視ノードのストレージ情報を表示できます。監視ノードはクラスタ内のクォーラムを管理します。監視ノードはストレージには使用されません。監視ノードは NetApp HCI のみに該当し、オールフラッシュストレージ環境には該当しません。

監視ノードの詳細については、を参照してください "[ノードの定義](#)".

SolidFire エンタープライズ SDS ノードの場合、[ストレージ] タブでインベントリを監視できます。

手順

1. Webブラウザで管理ノードのIPアドレスを開きます。例：

https://<ManagementNodeIP>

2. NetApp HCI ストレージクラスタ管理者のクレデンシャルを指定して NetApp Hybrid Cloud Control にログインします。

NetApp Hybrid Cloud Control Dashboard が表示されます。

3. 左側のナビゲーションで、* ノード * を選択します。

Nodes

Only NetApp HCI Nodes are displayed on this page.

STORAGE COMPUTE

Cluster 1 1 of 1 Two-node

Hostname	Node Model	Element Version	Management IP Address
stg01	H410S-0	12.0.0.318	- VLAN 1184
stg02	H410S-0	12.0.0.318	- VLAN 1184

1 - 2 of 2 results

Witness Nodes

Hostname	Management IP Address	Storage (iSCSI) IP Address
wit01		
wit02		



新しい NetApp Hybrid Cloud Control セッションを初めて起動したときは、管理ノードで多数のクラスタを管理しているときに NetApp Hybrid Cloud Control Nodes ページのロードに時間がかかることがあります。ロードにかかる時間は、管理ノードでアクティブに管理されているクラスタの数によって異なります。その後の起動では、読み込み時間が短縮されます。

4. Nodes ページの * Storage * タブで、次の情報を確認します。
 - a. 2 ノードクラスタ：[Storage] タブには [2 ノード] ラベルが表示され、関連する監視ノードが表示されます。
 - b. 3 ノードクラスタ：ストレージノードと関連する監視ノードが表示されます。3 ノードクラスタでは、ノード障害が発生した場合の高可用性を維持するために、監視ノードがスタンバイに導入されます。
 - c. 4 ノード以上のクラスタ：4 ノード以上のクラスタに関する情報が表示されます。監視ノードは適用されません。2 つまたは 3 つのストレージノードから開始してノードを追加しても、監視ノードは表示されたままです。指定しない場合、監視ノードのテーブルは表示されません。
 - d. ファームウェアバンドルバージョンは 2.14 以降です。Element 12.0 以降を実行しているクラスタがある場合は、これらのクラスタのファームウェアバンドルバージョンを確認できます。クラスタ内のノードでファームウェアバージョンが異なる場合は、「* Firmware Bundle Version *」列に「* multiple *」と表示されます。

5. コンピューティングインベントリ情報を表示するには、*[Compute]*を選択します。
6. これらのページの情報は、いくつかの方法で操作できます。
 - a. 結果の項目のリストをフィルタするには、*フィルタ* アイコンを選択してフィルタを選択します。フィルタのテキストを入力することもできます。
 - b. 列を表示または非表示にするには、*列の表示 / 非表示* アイコンを選択します。
 - c. テーブルをダウンロードするには、*ダウンロード* アイコンを選択します。
 - d. BMC接続エラーのあるコンピューティングノードに保存されているBMCクレデンシャルを追加または編集するには、* BMC接続ステータス*列のエラーメッセージテキストで*接続設定の編集*を選択します。コンピューティングノードの接続試行が失敗した場合にのみ、そのノードのこの列にエラーメッセージが表示されます。



ストレージリソースとコンピューティングリソースの数を表示するには、NetApp Hybrid Cloud Control (HCC) ダッシュボードを参照します。を参照して ["HCC ダッシュボードを使用してストレージリソースとコンピューティングリソースを監視する"](#)



NetApp Hybrid Cloud Controlでコンピューティングノードを管理するには、が必要です ["コンピューティングノードを vCenter ホストクラスタに追加します"](#)。

詳細情報

- ["vCenter Server 向け NetApp Element プラグイン"](#)
- ["NetApp HCI のリソースページ"](#)

ベースボード管理コントローラの接続情報を編集します

ベースボード管理コントローラ (BMC) の管理者クレデンシャルは、各コンピューティングノードの NetApp Hybrid Cloud Control で変更できます。BMCファームウェアをアップグレードする前や、NetApp Hybrid Cloud Controlに表示されるまたは `Unable to Detect` エラーを解決するために、クレデンシャルの変更が必要になる場合があります `Hardware ID not available` ます。

必要なもの

BMC クレデンシャルを変更するためのクラスタ管理者の権限。



ヘルスチェック時に BMC クレデンシャルを設定した場合、変更が * Nodes * ページに反映されるまでに最大 15 分かかることがあります。

オプション

BMC クレデンシャルを変更するには、次のいずれかのオプションを選択します。

- [NetApp Hybrid Cloud Control を使用して BMC の情報を編集します](#)
- [BMC の情報を編集するには、REST API を使用します](#)

NetApp Hybrid Cloud Control を使用して BMC の情報を編集します

保存されている BMC クレデンシャルは、NetApp Hybrid Cloud Control Dashboard を使用して編集できます。

手順

1. Webブラウザで管理ノードのIPアドレスを開きます。例：

```
https://<ManagementNodeIP>
```

2. NetApp HCI ストレージクラスタ管理者のクレデンシャルを指定して NetApp Hybrid Cloud Control にログインします。
3. 左側のナビゲーション青いボックスで、NetApp HCI のインストールを選択します。

NetApp Hybrid Cloud Control Dashboard が表示されます。

4. 左側のナビゲーションで、* ノード * を選択します。
5. コンピューティングインベントリ情報を表示するには、*[Compute]*を選択します。

コンピューティングノードのリストが表示されます。「* BMC Connection Status *」列には、各コンピューティングノードでの BMC 接続試行の結果が表示されます。コンピューティングノードの接続試行が失敗した場合は、そのノードのエラーメッセージがこの列に表示されます。

6. BMC接続エラーのあるコンピューティングノードに保存されているBMCクレデンシャルを追加または編集するには、エラーメッセージテキストで*[接続設定の編集]*を選択します。
7. 表示されるダイアログで、このコンピューティングノードの BMC に対応する正しい管理者ユーザ名とパスワードを追加します。
8. [保存 (Save)] を選択します。
9. 保存されている BMC クレデンシャルが不足しているコンピューティングノードまたは正しくないコンピューティングノードに対して、手順 6~8 を繰り返します。



BMC の情報を更新すると、インベントリが更新され、管理ノードのサービスで、アップグレードの完了に必要なすべてのハードウェアパラメータが認識されるようになります。

BMC の情報を編集するには、 REST API を使用します

保存されている BMC クレデンシャルは、NetApp Hybrid Cloud Control REST API を使用して編集できます。

手順

1. コンピューティングノードのハードウェアタグと BMC の情報を確認します。
 - a. 管理ノードでインベントリサービス REST API UI を開きます。

```
https://<ManagementNodeIP>/inventory/1/
```

- b. 「* Authorize *」 (認証) を選択して、次の手順を実行

- i. クラスタのユーザ名とパスワードを入力します。
 - ii. クライアントIDにと入力し `mnode-client` ます。
 - iii. セッションを開始するには、 *** Authorize *** を選択します。
 - iv. 承認ウィンドウを閉じます。
- c. REST API UI から、 *** GET / Installations *** を選択します。
 - d. [*** 試してみてください ***] を選択します。
 - e. [*** Execute**] を選択します。
 - f. 応答から、インストールアセットID(`id`をコピーします)。
 - g. REST API UI から、 *** GET / Installations / {id} *** を選択します。
 - h. [*** 試してみてください ***] を選択します。
 - i. インストールアセット ID を **id** フィールドに貼り付けます。
 - j. [*** Execute**] を選択します。
 - k. 応答から、ノードアセットID(id) 、BMC IPアドレス(chassisSerialNumber) (bmcAddress、ノードシリアル番号をコピーして保存し、あとの手順で使用します。

```

"nodes": [
  {
    "bmcDetails": {
      "bmcAddress": "10.117.1.111",
      "credentialsAvailable": false,
      "credentialsValidated": false
    },
    "chassisSerialNumber": "221111019323",
    "chassisSlot": "C",
    "hardwareId": null,
    "hardwareTag": "00000000-0000-0000-0000-ac1f6ab4ecf6",
    "id": "8cd91e3c-1b1e-1111-b00a-4c9c4900b000",
  }
]

```

- 2. 管理ノードでハードウェアサービス REST API UI を開きます。

```

https://<ManagementNodeIP>/hardware/2/

```

- 3. 「*** Authorize ***」 (認証) を選択して、次の手順を実行
 - a. クラスタのユーザ名とパスワードを入力します。
 - b. クライアントIDは、値がまだ入力されていない場合と同様に入力し `mnode-client` ます。
 - c. セッションを開始するには、 *** Authorize *** を選択します。
 - d. ウィンドウを閉じます。
- 4. PUT /nodes/ {hardware_id} *を選択します。

5. [* 試してみてください *] を選択します。
6. 前の手順でパラメータに保存したノードアセットIDを入力し `hardware_id` ます。
7. ペイロードに次の情報を入力します。

パラメータ	製品説明
assetId	(`id` 手順1 (f) で保存したインストールアセットID)。
bmcIp	(`bmcAddress` 手順1 (k) で保存したBMC IPアドレス)。
bmcPassword	BMC にログインするための更新されたパスワード。
bmcUsername	BMC にログインするために更新されたユーザ名。
serialNumber	ハードウェアのシャーシのシリアル番号。

ペイロードの例：

```
{
  "assetId": "7bb41e3c-2e9c-2151-b00a-8a9b49c0b0fe",
  "bmcIp": "10.117.1.111",
  "bmcPassword": "mypassword1",
  "bmcUsername": "admin1",
  "serialNumber": "221111019323"
}
```

8. BMCクレデンシャルを更新するには、*[実行]*を選択します。成功すると、次のような応答が返されま

```
{
  "credentialid": "33333333-cccc-3333-cccc-333333333333",
  "host_name": "hci-host",
  "id": "8cd91e3c-1b1e-1111-b00a-4c9c4900b000",
  "ip": "1.1.1.1",
  "parent": "abcd01y3-ab30-1ccc-11ee-11f123zx7d1b",
  "type": "BMC"
}
```

詳細情報

- ["コンピューティングノードのアップグレードに関する既知の問題と対処方法"](#)
- ["vCenter Server 向け NetApp Element プラグイン"](#)
- ["NetApp HCI のリソースページ"](#)

ストレージクラスタのボリュームを監視する

SolidFire システムは、ボリュームを使用してストレージをプロビジョニングします。ボリュームは、iSCSI または Fibre Channel クライアントがネットワーク経由でアクセスするブロックデバイスです。ボリュームに関連付けられているアクセスグループ、アカウント、イニシエータ、使用済み容量、Snapshot データ保護のステータス、iSCSI セッションの数、およびサービス品質（QoS）ポリシーに関する詳細を監視できます。

また、アクティブボリュームと削除されたボリュームの詳細も確認できます。

このビューでは、最初に使用済み容量の列を監視することを推奨します。

この情報にアクセスできるのは、NetApp Hybrid Cloud Control の管理者権限がある場合のみです。

手順

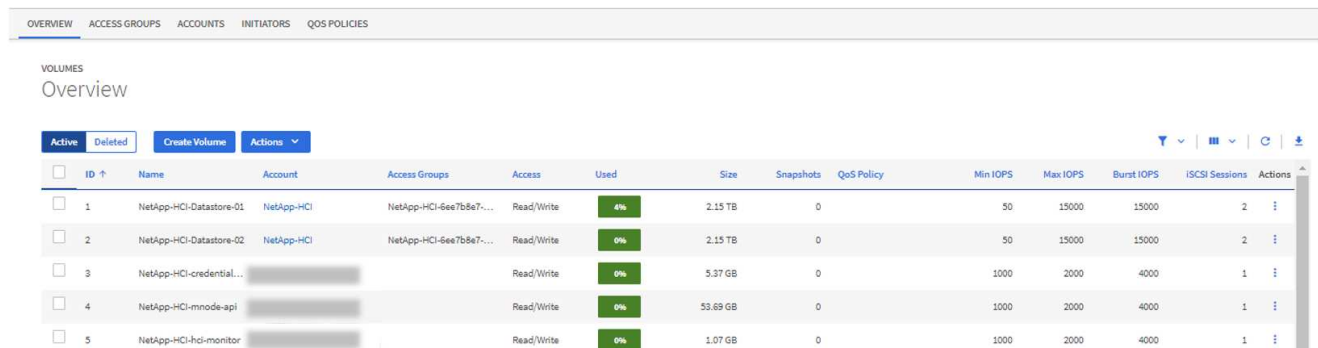
1. Webブラウザで管理ノードのIPアドレスを開きます。例：

`https://<ManagementNodeIP>`

2. NetApp HCI ストレージクラスタ管理者のクレデンシャルを指定して NetApp Hybrid Cloud Control にログインします。
3. 左側のナビゲーション青いボックスで、NetApp HCI のインストールを選択します。

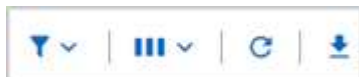
Hybrid Cloud Control Dashboard が表示されます。

4. 左側のナビゲーションで、クラスタを選択し、* Storage * > * Volumes * を選択します。



ID ↑	Name	Account	Access Groups	Access	Used	Size	Snapshots	QoS Policy	Min IOPS	Max IOPS	Burst IOPS	iSCSI Sessions	Actions
1	NetApp-HCI-Datastore-01	NetApp-HCI	NetApp-HCI-6ee7b8e7...	Read/Write	4%	2.15 TB	0		50	15000	15000	2	⋮
2	NetApp-HCI-Datastore-02	NetApp-HCI	NetApp-HCI-6ee7b8e7...	Read/Write	0%	2.15 TB	0		50	15000	15000	2	⋮
3	NetApp-HCI-credential...			Read/Write	0%	5.37 GB	0		1000	2000	4000	1	⋮
4	NetApp-HCI-mmode-api			Read/Write	0%	53.69 GB	0		1000	2000	4000	1	⋮
5	NetApp-HCI-hci-monitor			Read/Write	0%	1.07 GB	0		1000	2000	4000	1	⋮

5. Volumes（ボリューム）ページで、次のオプションを使用します。



- a. [* フィルタ *（* Filter *）] アイコンを選択して、結果をフィルタ処理します。
- b. 列を非表示または表示するには、* 非表示 / 表示 * アイコンを選択します。
- c. [更新（Refresh）] アイコンを選択して、データをリフレッシュします。
- d. 「* ダウンロード *」 アイコンを選択して CSV ファイルをダウンロードします。

6. 使用済み容量の列を監視します。警告、エラー、または重大のしきい値に達すると、使用済み容量のステータスが色で示されます。
 - a. 警告 - 黄色
 - b. エラー - オレンジ
 - c. Critical - 赤
7. ボリュームビューでタブを選択し、ボリュームに関するその他の詳細を確認します。

- a. * アクセスグループ * : イニシエータから一連のボリュームにマッピングされたボリュームアクセスグループを表示して、アクセスを保護できます。

についての情報を参照してください"[ボリュームアクセスグループ](#)"。

- b. * アカウント * : クライアントがノード上のボリュームに接続できるようにするユーザアカウントを表示できます。ボリュームには、作成時に特定のユーザアカウントが割り当てられます。

についての情報を参照してください"[NetApp HCI ユーザアカウント](#)"。

- c. * イニシエータ * : ボリュームの iSCSI イニシエータ IQN または Fibre Channel WWPN を確認できます。アクセスグループに追加された各 IQN は、CHAP 認証なしでグループ内の各ボリュームにアクセスできます。アクセスグループに追加された各 WWPN は、アクセスグループ内のボリュームへの Fibre Channel ネットワークアクセスを許可します。

の詳細については、_NetApp Elementユーザーガイド_を参照してください "[アクセスグループ、イニシエータ、および CHAP 認証方法](#)"。

- d. * QoS ポリシー * : ボリュームに適用されている QoS ポリシーを確認できます。QoS ポリシーは、最小 IOPS、最大 IOPS、バースト時の IOPS の標準的な設定を複数のボリュームに適用します。

についての情報を参照してください"[パフォーマンスポリシーと QoS ポリシー](#)"。

の詳細については、_NetApp Elementユーザーガイド_を参照してください "[QoS ポリシー](#)"。

詳細情報

- "[NetApp SolidFire と Element ドキュメントセンター](#)"
- "[vCenter Server 向け NetApp Element プラグイン](#)"
- "[NetApp HCI のリソースページ](#)"

SolidFire Active IQ を使用して、パフォーマンス、容量、クラスタの健全性を監視できます

SolidFire Active IQ を使用して、クラスタのイベント、パフォーマンス、容量を監視できます。SolidFire Active IQ には、NetApp Hybrid Cloud Control Dashboard からアクセスできます。

- 必要なもの *

- このサービスを利用するには、ネットアップサポートアカウントが必要です。
- 管理ノード REST API を使用するための許可が必要です。
- バージョン 12.0 以降を実行する管理ノードを導入しておきます。
- クラスタバージョンで NetApp Element ソフトウェア 12.0 以降が実行されています。
- インターネットにアクセスできる。Active IQ コレクタサービスをダークサイトから使用することはできません。
- このタスクについて * クラスタ全体の統計の履歴ビューを継続的に更新できます。クラスタで指定したイベント、しきい値、または指標について、通知を設定して迅速に対処できるようにすることができます。

ネットアップサポートは、通常のサポート契約の一環として、このデータを監視し、潜在的なシステムの問題をユーザに警告します。

• 手順 *

1. Webブラウザで管理ノードのIPアドレスを開きます。例：

```
https://<ManagementNodeIP>
```

2. NetApp HCI ストレージクラスタ管理者のクレデンシャルを指定して NetApp Hybrid Cloud Control にログインします。
3. ダッシュボードの右上にあるメニューを選択します。
4. 「* View Active IQ *」を選択します。

が"[SolidFire Active IQ ダッシュボード](#)"表示されます。

5. SolidFire Active IQの詳細については、を参照して "[SolidFire Active IQ のドキュメント](#)"ください。

右上のメニューアイコンを選択して「* SolidFire Active IQ」を選択すると、ダッシュボードからのドキュメントにアクセスすることもできます。

6. SolidFire Active IQ インターフェイスで、NetApp HCI のコンピューティングノードとストレージノードから Active IQ にテレメトリが正しく報告されていることを確認します。
 - a. 複数のNetApp HCI がインストールされている場合は、「*クラスタの選択」を選択し、リストからクラスタを選択します。
 - b. 左側のナビゲーションペインで、* ノード * を選択します。
7. リストに表示されないノードがある場合は、NetAppのサポートにお問い合わせください。



ストレージリソースとコンピューティングリソースの数を表示するには、Hybrid Cloud Control (HCC) ダッシュボードを参照します。を参照して "[HCC ダッシュボードを使用してストレージリソースとコンピューティングリソースを監視する](#)"

詳細情報

- "[NetApp SolidFire Active IQ のドキュメント](#)"
- "[vCenter Server 向け NetApp Element プラグイン](#)"

- ["NetApp HCI のリソースページ"](#)

トラブルシューティング用にログを収集する

NetApp HCI または SolidFire オールフラッシュストレージの設置で問題が発生した場合、ネットアップサポートに送信するログを収集して診断を支援できます。NetApp Hybrid Cloud Control または REST API を使用して、NetApp HCI または Element システムのログを収集できます。

必要なもの

- ストレージクラスタで NetApp Element ソフトウェア 11.3 以降を実行していることを確認します。
- バージョン 11.3 以降を実行する管理ノードを導入しておきます。

ログ収集オプション

次のいずれかのオプションを選択します。

- [NetApp Hybrid Cloud Control を使用してログを収集します](#)
- [REST API を使用してログを収集する](#)

NetApp Hybrid Cloud Control を使用してログを収集します

ログ収集領域には、NetApp Hybrid Cloud Control のダッシュボードからアクセスできます。

手順

1. Webブラウザで管理ノードのIPアドレスを開きます。例：

```
https://<ManagementNodeIP>
```

2. NetApp HCI または Element ストレージクラスタ管理者のクレデンシャルを指定して NetApp Hybrid Cloud Control にログインします。
3. ダッシュボードの右上にあるメニューを選択します。
4. **[Collect Logs]** を選択します。

[Collect Logs] ページが表示されます。以前にログを収集したことがある場合は、既存のログパッケージをダウンロードするか、新しいログ収集を開始できます。

5. **Date Range** ドロップダウンメニューで日付範囲を選択し、ログに含める日付を指定します。

カスタムの開始日を指定する場合は、日付範囲を開始する日付を選択できます。ログは、その日付から現時点まで収集されます。

6. **[* ログ収集 *]** セクションで、ログ・パッケージに含めるログ・ファイルのタイプを選択します。

ストレージとコンピューティングのログの場合は、ストレージノードまたはコンピューティングノードのリストを展開し、ログを収集するノード（またはリスト内のすべてのノード）を個別に選択できます。

7. ログ収集を開始するには、* Collect Logs * を選択します。

ログ収集がバックグラウンドで実行され、ページに進捗状況が表示されます。



収集したログによっては、進捗状況バーが数分間一定のパーセンテージで表示されるか、または非常に遅い時点で進行している可能性があります。

8. [ログのダウンロード] を選択して、ログ・パッケージをダウンロードします。

ログパッケージは、圧縮された unix.tgz ファイル形式です。

REST API を使用してログを収集する

REST API を使用して NetApp HCI ログまたは Element ログを収集できます。

手順

1. ストレージクラスタ ID を確認します。

a. 管理ノードで管理ノード REST API UI を開きます。

```
https://<ManagementNodeIP>/logs/1/
```

b. 「* Authorize *」 (認証) を選択して、次の手順を実行

i. クラスタのユーザ名とパスワードを入力します。

ii. クライアントIDは、値がまだ入力されていない場合と同様に入力し `mnode-client` ます。

iii. セッションを開始するには、* Authorize * を選択します。

2. NetApp HCI または Element からログを収集します。

a. [POST/BUNDLE]*を選択します。

b. [* 試してみてください*] を選択します。

c. 収集する必要があるログのタイプおよび期間に応じて、「* Request body *」フィールドで次のパラメータの値を変更します。

パラメータ	タイプ	製品説明
modifiedSince	日付文字列	この日時以降に変更されたログのみを含めます。たとえば、「2020-07-14T20:19:00.000Z」という値は、2020年7月14日 (20:19 UTC) の開始日を定義します。
computeLogs	ブーリアン	コンピューティングノードのログを含めるには、このパラメータをに設定し `true` ます。

パラメータ	タイプ	製品説明
computeIds	UUID の配列	がに設定されて `true` いる場合 `computeLogs` は、このパラメータにコンピューティングノードの管理ノードアセットIDを入力して、ログの収集対象を特定のコンピューティングノードに限定します。使用可能なすべてのノードIDを確認するには、エンドポイントを使用し `GET <a href="https://<ManagementNodeIP>/logs/1/bundle/options">https://<ManagementNodeIP>/logs/1/bundle/options ` ます。
mnodeLogs	ブーリアン	管理ノードのログを含めるには、このパラメータをに設定し `true` ます。
storageCrashDumps	ブーリアン	ストレージノードのクラッシュデバッグログを含めるには、このパラメータをに設定し `true` ます。
storageLogs	ブーリアン	ストレージノードのログを含めるには、このパラメータをに設定し `true` ます。
storageNodeIds	UUID の配列	がに設定されて `true` いる場合 `storageLogs` は、このパラメータにストレージクラスタのノードIDを入力して、ログの収集対象を特定のストレージノードに限定します。使用可能なすべてのノードIDを確認するには、エンドポイントを使用し `GET <a href="https://<ManagementNodeIP>/logs/1/bundle/options">https://<ManagementNodeIP>/logs/1/bundle/options ` ます。

d. Execute * を選択してログ収集を開始します。次のような応答が返されます。

```
{
  "_links": {
    "self": "https://10.1.1.5/logs/1/bundle"
  },
  "taskId": "4157881b-z889-45ce-adb4-92b1843c53ee",
  "taskLink": "https://10.1.1.5/logs/1/bundle"
}
```

3. ログ収集タスクのステータスを確認します。

- a. [Get/Bundle] を選択します。
- b. [* 試してみてください *] を選択します。

c. 収集タスクのステータスを返すには、 * Execute * を選択します。

d. 応答の本文の一番下までスクロールします。

収集の進捗状況を示す属性が表示されます `percentComplete`。収集が完了すると、`downloadLink` ログパッケージのファイル名を含む完全なダウンロードリンクが属性に含まれます。

e. 属性の末尾にあるファイル名をコピーし `downloadLink` ます。

4. 収集したログパッケージをダウンロードします。

a. `[get/bundle/{filename}]` を選択します。

b. [* 試してみてください *] を選択します。

c. 前の手順でコピーしたファイル名をパラメータテキストフィールドに貼り付け `filename` ます。

d. [* Execute] を選択します。

実行後、応答の本文領域にダウンロードリンクが表示されます。

e. [ファイルのダウンロード] を選択し、結果のファイルをコンピューターに保存します。

ログパッケージは、圧縮された `unix.tgz` ファイル形式です。

詳細情報

- ["vCenter Server 向け NetApp Element プラグイン"](#)
- ["NetApp HCI のリソースページ"](#)

NetApp HCI システムのバージョン1.8をアップグレードします

アップグレード手順の概要

導入後は、すべての NetApp HCI ソフトウェアコンポーネントを順番にアップグレードすることで、NetApp HCI システムを最新の状態に保つことができます。

これらのコンポーネントには、管理サービス、HealthTools、NetApp Hybrid Cloud Control、Element ソフトウェア、管理ノード、コンピューティングファームウェア、コンピューティングドライバ、and the Element Plug-in for vCenter Server.関係 グループ



2023年11月以降、署名キー証明書（プライベートおよびパブリック）の有効期限が2023年11月5日に切れたため、NetApp Hybrid Cloud ControlまたはREST APIを使用してコンポーネントのアップグレードを開始することはできません。この問題を解決するには、Knowledge Baseの記事に記載されている回避策を実行し"[アップグレードパッケージのアップロードエラーが原因でSolidFireとHCIのアップグレードを開始できない](#)"ます。

ここでは[システムのアップグレード順序](#)、NetApp HCIシステムのアップグレードを完了するために必要なタスクについて説明します。これらの手順は、単独でではなく、大規模なアップグレードシーケンスの一部として実行することを推奨します。コンポーネントベースのアップグレードまたは更新が必要な場合は、手順の前提条件を参照して、さらに複雑な作業が対処されるようにしてください。

「Element Plug-in for vCenter Serverを含む」のコンテンツでは、[vSphere のアップグレード順序](#)Element Plug-in for vCenter Serverを再インストールするために必要なアップグレード前後の追加の手順について説明しています。

必要なもの

- 管理ノード 11.3 以降が実行されていることを確認します。新しいバージョンの管理ノードには、個々のサービスを提供するモジュラアーキテクチャが採用されています。



バージョンを確認するには、管理ノードにログインし、ログインバナーに表示されるElementのバージョン番号を確認します。11.3がインストールされていない場合は、[を参照してください](#)"[管理ノードをアップグレードします](#)"。

- 管理サービスをバージョン 2.1.326 以上にアップグレードしておきます。

NetApp Hybrid Cloud Control を使用したアップグレードは、それよりも前のバージョンのサービスバンドルでは利用できません。

- すべてのノードのシステム時間が同期され、NTP がストレージクラスタとノードに対して正しく設定されていることを確認しておきます。各ノードで、ノードWeb UIでDNSネームサーバを設定する必要があります('https://[IP address]:442'ます)。時刻のずれに関連する未解決のクラスタ障害が発生していないことを確認します。

[sys_upgrade_seq]システムアップグレードシーケンス

手順

1. "Hybrid Cloud Control から管理サービスを更新します"です。



管理サービスをバージョン 2.16 以降に更新する場合、管理ノード 11.3 から 11.8 を実行しているときは、管理サービスを更新する前に管理ノード VM の RAM を増やす必要があります。



Element ソフトウェアをアップグレードする前に、最新の管理サービスバンドルに更新する必要があります。

2. "(オプション) 最新の HealthTools にアップグレードします"です。



HealthTools のアップグレードは、実行している管理ノードと Element ソフトウェアが 11.1 以前の場合にのみ必要です。NetApp Hybrid Cloud Control を使用した Element のアップグレードには HealthTools は必要ありません。

3. "ストレージをアップグレードする前に、Element ストレージの健全性チェックを実行します"です。

4. "Element ソフトウェアとストレージファームウェアをアップグレードします"です。

5. "(オプション) Element ストレージファームウェアのみをアップグレードします"です。



このタスクは、メジャーリリース以外で新しいストレージファームウェアアップグレードがリリースされたときに実行することができます。

6. "(オプション) 管理ノードをアップグレードします"です。



ストレージクラスタ上の Element ソフトウェアをアップグレードするために、管理ノードのオペレーティングシステムをアップグレードする必要がなくなりました。管理ノードのバージョンが 11.3 以降である場合は、NetApp Hybrid Cloud Control を使用して管理サービスを最新バージョンにアップグレードするだけで Element をアップグレードできます。管理ノードのオペレーティングシステムをアップグレードする理由がほかにもある場合は、セキュリティの修正など、管理ノードのアップグレード手順に従ってください。

7. "Element Plug-in for vCenter Server をアップグレードします"です。

8. "コンピューティングノードの健全性チェックは、コンピューティングファームウェアをアップグレードする前に実行します"です。

9. "コンピューティングノードのドライバを更新します"です。

10. "NetApp Hybrid Cloud Control を使用してコンピューティングノードのファームウェアを更新します" または "Ansible でコンピューティングファームウェアのアップグレードを自動化できます"。

詳細情報

- "vCenter Server 向け NetApp Element プラグイン"
- "NetApp HCI のリソースページ"
- "NetApp SolidFire オールフラッシュストレージシステムをアップグレード"

システムのアップグレード手順

管理サービスを更新

管理ノード 11.3 以降をインストールしたら、管理サービスを最新のバンドルバージョンに更新できます。

Element 11.3 以降の管理ノードリリースでは、個々のサービスを提供する新しいモジュラアーキテクチャに基づいて管理ノードの設計が変更されました。このモジュラサービスは、NetApp HCI および SolidFire オールフラッシュストレージシステムに幅広い管理機能を一元的に提供します。管理サービスには、システム計測、ロギング、更新のサービス、Element Plug-in for vCenter Server の QoSSIOC サービス、NetApp Hybrid Cloud Control などがあります。

タスクの内容

- Element ソフトウェアをアップグレードする前に、最新の管理サービスバンドルにアップグレードする必要があります。



各サービスバンドルの主なサービス、新機能、バグ修正、および対処方法について説明した最新の管理サービスリリースノートについては、[を参照してください "管理サービスのリリースノート"](#)。

必要なもの

管理サービス2.20.69以降では、NetApp Hybrid Cloud ControlのUIまたはAPIを使用して管理サービスをアップグレードする前に、エンドユーザライセンス契約（EULA）に同意して保存する必要があります。

1. Webブラウザで管理ノードのIPアドレスを開きます。

```
https://<ManagementNodeIP>
```

2. ストレージクラスタ管理者のクレデンシャルを指定して NetApp Hybrid Cloud Control にログインします。
3. インターフェイスの右上にある [* Upgrade] を選択します。
4. EULAがポップアップ表示されます。下にスクロールして、[現在および今後のすべての更新を許可する*] を選択し、[保存*]を選択します。

オプションを更新します

管理サービスは、NetApp Hybrid Cloud Control の UI または管理ノードの REST API を使用して更新できます。

- [Hybrid Cloud Control を使用して管理サービスを更新します](#)（推奨方法）
- [管理ノード API を使用して管理サービスを更新する](#)

Hybrid Cloud Control を使用して管理サービスを更新します

NetApp Hybrid Cloud Control を使用してネットアップの管理サービスを更新できます。

管理サービスバンドルは、メジャーリリースに含まれていない機能の強化とインストールに対する修正を提供

します。

必要なもの

- 管理ノード 11.3 以降が実行されていることを確認します。
- 管理サービスをバージョン 2.16 以降に更新する場合、管理ノード 11.3 から 11.8 を実行しているときは、管理サービスを更新する前に管理ノード VM の RAM を増やす必要があります。
 - a. 管理ノード VM の電源をオフにします。
 - b. 管理ノード VM の RAM を 12GB から 24GB RAM に変更します。
 - c. 管理ノード VM の電源をオンにします。
- クラスタバージョンで NetApp Element ソフトウェア 11.3 以降が実行されています。
- 管理サービスをバージョン 2.1.326 以上にアップグレードしておきます。NetApp Hybrid Cloud Control のアップグレードは、それよりも前のサービスバンドルでは利用できません。



各サービスバンドルバージョンで使用可能なサービスのリストについては、を参照してください ["管理サービスリリースノート"](#)。

手順

1. Webブラウザで管理ノードのIPアドレスを開きます。

```
https://<ManagementNodeIP>
```

2. ストレージクラスタ管理者のクレデンシャルを指定して NetApp Hybrid Cloud Control にログインします。
3. インターフェイスの右上にある [* Upgrade] を選択します。
4. アップグレードページで、* 管理サービス * タブを選択します。

Management Services タブには、管理サービスソフトウェアの現在および使用可能なバージョンが表示されます。



インターネットにアクセスできない環境では、現在のソフトウェアバージョンのみが表示されます。

5. インターネットにアクセスできる環境で、管理サービスのアップグレードが可能な場合は、* アップグレードの開始 * を選択します。
6. インターネットにアクセスできない場合は、次の手順を実行します。
 - a. ページの指示に従って、管理サービスのアップグレードパッケージをダウンロードし、コンピュータに保存します。
 - b. 「* 参照 *」を選択して、保存したパッケージを検索し、アップロードします。

パッケージをアップロードすると、アップグレードが自動的に開始されます。

アップグレードの開始後は、このページにアップグレードのステータスが表示されます。アップグレードの実行中に NetApp Hybrid Cloud Control との接続が失われ、ログインし直さないとアップグレードの結

果が表示されないことがあります。

管理ノード API を使用して管理サービスを更新する

管理サービスの更新は、NetApp Hybrid Cloud Control から実行することを推奨します。ただし、REST API を使用して、管理サービスのサービスバンドルの更新を管理ノードに手動でアップロード、展開、および導入することができます。管理ノード用の REST API UI から各コマンドを実行できます。

必要なもの

- NetApp Element ソフトウェア管理ノード 11.3 以降を導入しておきます。
- 管理サービスをバージョン 2.16 以降に更新する場合、管理ノード 11.3 から 11.8 を実行しているときは、管理サービスを更新する前に管理ノード VM の RAM を増やす必要があります。
 - a. 管理ノード VM の電源をオフにします。
 - b. 管理ノード VM の RAM を 12GB から 24GB RAM に変更します。
 - c. 管理ノード VM の電源をオンにします。
- クラスタバージョンで NetApp Element ソフトウェア 11.3 以降が実行されています。
- 管理サービスをバージョン 2.1.326 以上にアップグレードしておきます。NetApp Hybrid Cloud Control のアップグレードは、それよりも前のサービスバンドルでは利用できません。



各サービスバンドルバージョンで使用可能なサービスのリストについては、を参照してください ["管理サービスリリースノート"](#)。

手順

1. 管理ノードでREST API UIを開きます。 <https://<ManagementNodeIP>/mnode>
2. 「* Authorize *」（認証）を選択して、次の手順を実行
 - a. クラスタのユーザ名とパスワードを入力します。
 - b. クライアントIDは、値がまだ入力されていない場合と同様に入力し `mnode-client` ます。
 - c. セッションを開始するには、* Authorize * を選択します。
 - d. ウィンドウを閉じます。
3. 次のコマンドを使用して、管理ノードにサービスバンドルをアップロードして展開します。 PUT /services/upload
4. 管理ノードに管理サービスを導入します。 PUT /services/deploy
5. 更新のステータスを監視します。 GET /services/update/status

更新が成功すると、次の例のような結果が返されます。

```
{
  "current_version": "2.10.29",
  "details": "Updated to version 2.17.52",
  "status": "success"
}
```

詳細情報

- ["vCenter Server 向け NetApp Element プラグイン"](#)
- ["NetApp HCI のリソースページ"](#)

最新の HealthTools にアップグレードします

Element ストレージのアップグレードを開始する前に、HealthTools スイートをアップグレードする必要があります。HealthTools のアップグレードは、実行している管理ノードと Element ソフトウェアが 11.1 以前の場合にのみ必要です。NetApp Hybrid Cloud Control を使用した Element のアップグレードには HealthTools は必要ありません。

必要なもの

- 実行されている管理ノードは 11.0、11.1、またはそれ以降です。
- 管理サービスをバージョン 2.1.326 以上にアップグレードしておきます。

NetApp Hybrid Cloud Control のアップグレードは、それよりも前のバージョンのサービスバンドルでは利用できません。

- 最新バージョンのをダウンロードし、インストールファイルを管理ノードにコピーしておき **"HealthTools"** ます。



ローカルにインストールされている HealthTools のバージョンは、コマンドを実行して確認できます `sfupdate-healthtools -v`。

- ダークサイトで HealthTools を使用するには、次の追加手順を実行する必要があります。
 - 管理ノードではないコンピュータに NetApp サポートサイトからダウンロードし **"JSON ファイル"**、名前をに変更します。 `metadata.json`
 - 管理ノードをダークサイトで起動して実行します。

タスクの内容

HealthTools スイートのコマンドを実行するには権限を昇格する必要があります。コマンドの先頭に `sudo` を付けるか、ユーザを `root Privileges` にエスカレーションします。



使用する HealthTools のバージョンが、以下の入力例と応答よりも新しい場合があります。

手順

1. コマンドを実行し `sfupdate-healthtools <path to install file>` で、新しい HealthTools ソフトウェアをインストールします。

入力例：

```
sfupdate-healthtools /tmp/solidfire-healthtools-2020.03.01.09.tgz
```

回答例：

```
Checking key signature for file /tmp/solidfirehealthtools-
2020.03.01.09/components.tgz
installing command sfupdate-healthtools
Restarting on version 2020.03.01.09
sfupdate-healthtools /sf/bin/sfupdate-healthtools -r 2020.03.01.09
installing command sfupgradecheck
installing command sfinstall
installing command sfresetupgrade
```

2. コマンドを実行し `sfupdate-healthtools -v` で、インストールされているバージョンがアップグレードされたことを確認します。

回答例：

```
Currently installed version of HealthTools:
2020.03.01.09
```

詳細情報

- ["vCenter Server 向け NetApp Element プラグイン"](#)
- ["NetApp HCI のリソースページ"](#)

ストレージをアップグレードする前に、**Element** ストレージの健全性チェックを実行します

Element ストレージをアップグレードする前に健全性チェックを実行して、クラスタ内のすべてのストレージノードで次回の Element ストレージアップグレードの準備ができていることを確認する必要があります。

必要なもの

- 管理サービス：最新の管理サービスバンドル（2.10.27以降）に更新しました。



Element ソフトウェアをアップグレードする前に、最新の管理サービスバンドルにアップグレードする必要があります。

- 管理ノード：管理ノード11.3以降を実行していることを確認します。
- * Elementソフトウェア*：クラスタバージョンでNetApp Element ソフトウェア11.3以降が実行されている必要があります。
- エンドユーザライセンス契約（**EULA**）：管理サービス2.20.69以降では、NetApp Hybrid Cloud Control のUIまたはAPIを使用してElementストレージの健全性チェックを実行する前に、EULAに同意して保存する必要があります。
 - a. Webブラウザで管理ノードのIPアドレスを開きます。

```
https://<ManagementNodeIP>
```

- b. ストレージクラスタ管理者のクレデンシャルを指定して NetApp Hybrid Cloud Control にログインします。
- c. インターフェイスの右上にある [* Upgrade] を選択します。
- d. EULAがポップアップ表示されます。下にスクロールして、[現在および今後のすべての更新を許可する*]を選択し、[保存*]を選択します。

健全性チェックのオプション

健全性チェックは、 NetApp Hybrid Cloud Control （ HCC ） UI 、 HCC API 、 または HealthTools スイートを使用して実行できます。

- [NetApp Hybrid Cloud Control を使用して Element ストレージの健全性を実行します](#) ストレージをアップグレードする前にチェックします（優先方式）
- [API を使用して、実行前に Element ストレージの健全性チェックを実行](#) ストレージをアップグレードする
- [前に HealthTools を使用して Element ストレージの健全性チェックを実行してください](#) ストレージをアップグレードする

サービスで実行されるストレージ健全性チェックの詳細についても確認できます。

- [\[サービスによるストレージの健全性チェック\]](#)


NetApp Hybrid Cloud Control を使用して **Element** ストレージの健全性を実行します ストレージをアップグレードする前にチェックします

NetApp Hybrid Cloud Control （ HCC ） を使用して、ストレージクラスタをアップグレードする準備が完了していることを確認できます。

手順

1. Webブラウザで管理ノードのIPアドレスを開きます。

```
https://<ManagementNodeIP>
```

2. ストレージクラスタ管理者のクレデンシャルを指定して NetApp Hybrid Cloud Control にログインします。
3. インターフェイスの右上にある [* Upgrade] を選択します。
4. [アップグレード * （ Upgrades * ）] ページで、 [* ストレージ * （ Storage * ）] タブを選択します。
5. アップグレードの準備状況を確認するクラスタの健全性チェックを選択します .
6. [* ストレージヘルスチェック *] ページで、 [* ヘルスチェックの実行 *] を選択します。
7. 問題がある場合は、次の手順を実行します。
 - a. 各問題について記載されている特定の技術情報アティクルに移動するか、指定された対処方法を実行します。

- b. KB を指定した場合は、関連する技術情報アークルに記載されているプロセスを完了します。
- c. クラスタの問題を解決したら、「* Re-Run Health Check *」を選択します。

健全性チェックの完了後、エラーは発生しません。ストレージクラスタをアップグレードする準備は完了しています。続行するにはストレージノードのアップグレードを参照してください"手順"。

API を使用して、実行前に **Element** ストレージの健全性チェックを実行 ストレージをアップグレードする

REST API を使用して、ストレージクラスタをアップグレードする準備が完了していることを確認できます。健全性チェックでは、保留中のノード、ディスクスペースの問題、クラスタ障害など、アップグレードが必要な障害がないことを確認します。

手順

1. ストレージクラスタ ID を確認します。
 - a. 管理ノードで管理ノード REST API UI を開きます。

```
https://<ManagementNodeIP>/mnode
```
 - b. 「* Authorize *」（認証）を選択して、次の手順を実行
 - i. クラスタのユーザ名とパスワードを入力します。
 - ii. クライアントIDは、値がまだ入力されていない場合と同様に入力し `mnode-client` ます。
 - iii. セッションを開始するには、* Authorize * を選択します。
 - iv. 承認ウィンドウを閉じます。
 - c. REST API UIで、を選択し `GET /assets` ます。
 - d. [* 試してみてください *] を選択します。
 - e. [* Execute] を選択します。
 - f. 応答に、アップグレードの準備状況を確認するクラスタのセクションから "storage" `をコピーします ` "id"。



ストレージクラスタのIDではなく管理ノードのIDであるため、このセクションの値は使用しないで `parent` ください。

```
"config": {},
"credentialid": "12bbb2b2-f1be-123b-1234-12c3d4bc123e",
"host_name": "SF_DEMO",
" id": "12cc3a45-e6e7-8d91-a2bb-0bdb3456b789",
"ip": "10.123.12.12",
"parent": "d123ec42-456e-8912-ad3e-4bd56f4a789a",
"sshcredentialid": null,
"ssl_certificate": null
```

2. ストレージクラスタで健全性チェックを実行します。

- a. 管理ノードでストレージ REST API UI を開きます。

```
https://<ManagementNodeIP>/storage/1/
```

- b. 「* Authorize *」（認証）を選択して、次の手順を実行
 - i. クラスタのユーザ名とパスワードを入力します。
 - ii. クライアントIDは、値がまだ入力されていない場合と同様に入力し `mnode-client` ます。
 - iii. セッションを開始するには、* Authorize * を選択します。
 - iv. 承認ウィンドウを閉じます。
- c. [* POST/Health-Checks （POST /ヘルスチェック）] を選択します。
- d. [* 試してみてください*] を選択します。
- e. パラメータフィールドに、手順 1 で取得したストレージクラスタ ID を入力します。

```
{
  "config": {},
  "storageId": "123a45b6-1a2b-12a3-1234-1a2b34c567d8"
}
```

- f. 指定したストレージクラスタでヘルスチェックを実行するには、* Execute * を選択します。

応答の状態は次のとおり `initializing` です。

```
{
  "_links": {
    "collection": "https://10.117.149.231/storage/1/health-checks",
    "log": "https://10.117.149.231/storage/1/health-checks/358f073f-896e-4751-ab7b-ccbb5f61f9fc/log",
    "self": "https://10.117.149.231/storage/1/health-checks/358f073f-896e-4751-ab7b-ccbb5f61f9fc"
  },
  "config": {},
  "dateCompleted": null,
  "dateCreated": "2020-02-21T22:11:15.476937+00:00",
  "healthCheckId": "358f073f-896e-4751-ab7b-ccbb5f61f9fc",
  "state": "initializing",
  "status": null,
  "storageId": "c6d124b2-396a-4417-8a47-df10d647f4ab",
  "taskId": "73f4df64-bda5-42c1-9074-b4e7843dbb77"
}
```


- a. 応答の一部であるをコピーします healthCheckID。
3. 健全性チェックの結果を確認します。
 - a. [* 一時的なもの / 正常性チェックの一時的なもの / { healthCheckId } *] を選択します。
 - b. [* 試してみてください *] を選択します。
 - c. パラメータフィールドにヘルスチェック ID を入力します。
 - d. [* Execute] を選択します。
 - e. 応答の本文の一番下までスクロールします。

すべての健全性チェックが成功した場合の出力例を次に示します。

```
"message": "All checks completed successfully.",
"percent": 100,
"timestamp": "2020-03-06T00:03:16.321621Z"
```

4. クラスタの健全性に関する問題が報告された場合は message、次の手順を実行します。
 - a. [* Get Singges/health-checksSries/ { healthCheckId}/log*] を選択します
 - b. [* 試してみてください *] を選択します。
 - c. パラメータフィールドにヘルスチェック ID を入力します。
 - d. [* Execute] を選択します。
 - e. 特定のエラーを確認し、関連する KB 記事のリンクを取得します。
 - f. 各問題について記載されている特定の技術情報アーティクルに移動するか、指定された対処方法を実行します。
 - g. KB を指定した場合は、関連する技術情報アーティクルに記載されているプロセスを完了します。
 - h. クラスタの問題を解決したら、 * Get Sedges/health-checksRunges/ { healthCheckId } /log * を再度実行します。

前に **HealthTools** を使用して **Element** ストレージの健全性チェックを実行してください ストレージをアップグレードする

コマンドを使用して、ストレージクラスタをアップグレードする準備が完了していることを確認できます `sfupgradecheck`。このコマンドは、保留中のノード、ディスクスペース、クラスタ障害などの情報を検証します。

管理ノードがダークサイトにある場合、アップグレードの準備状況チェックを実行するには、ダウンロードしたファイルが["HealthTools のアップグレード"](#)必要です `metadata.json`。

タスクの内容

ここでは、次のいずれかの結果をもたらすアップグレードチェックに対処する方法について説明します。

- コマンドの実行 `sfupgradecheck` は正常に実行されます。クラスタをアップグレードする準備は完了しています。
- ツール内のチェック `sfupgradecheck` が失敗し、エラーメッセージが表示されます。クラスタをアップグ

レードする準備が完了しておらず、追加の手順が必要です。

- アップグレードチェックが失敗し、HealthTools が最新バージョンでないというエラーメッセージが表示される。
- 管理ノードがダークサイトにあるため、アップグレードチェックが失敗する。

手順

1. 次のコマンドを実行し `sfupgradecheck` ます。

```
sfupgradecheck -u <cluster-user-name> MVIP
```



特殊文字を含むパスワードの場合は、(、\、それぞれの特殊文字の前にバックスラッシュを追加します。たとえば、`mypass!@1`と入力する必要があります `mypass\!\@`。

サンプルの入力コマンド。エラーは表示されず、アップグレードの準備ができている場合の出力例です。

```
sfupgradecheck -u admin 10.117.78.244
```

```
check_pending_nodes:
Test Description: Verify no pending nodes in cluster
More information:
https://kb.netapp.com/support/s/article/kallA00000081tOQAQ/pendingnodes
check_cluster_faults:
Test Description: Report any cluster faults
check_root_disk_space:
Test Description: Verify node root directory has at least 12 GBs of
available disk space
Passed node IDs: 1, 2, 3
More information:
https://kb.netapp.com/support/s/article/kallA00000081tTQAQ/
SolidFire-Disk-space-error
check_mnode_connectivity:
Test Description: Verify storage nodes can communicate with management
node
Passed node IDs: 1, 2, 3
More information:
https://kb.netapp.com/support/s/article/kallA00000081tYQAQ/mNodeconnecti
vity
check_files:
Test Description: Verify options file exists
Passed node IDs: 1, 2, 3
check_cores:
Test Description: Verify no core or dump files exists
Passed node IDs: 1, 2, 3
check_upload_speed:
Test Description: Measure the upload speed between the storage node and
the
management node
Node ID: 1 Upload speed: 90063.90 KBs/sec
Node ID: 3 Upload speed: 106511.44 KBs/sec
Node ID: 2 Upload speed: 85038.75 KBs/sec
```

2. エラーが発生した場合は、追加の操作が必要です。詳細については、次のサブセクションを参照してください。

クラスタをアップグレードする準備が完了していません

いずれかの健全性チェックに関連するエラーメッセージが表示された場合は、次の手順を実行します。

1. エラーメッセージを確認します sfupgradecheck。

回答例：

The following tests failed:

check_root_disk_space:

Test Description: Verify node root directory has at least 12 GBs of available disk space

Severity: ERROR

Failed node IDs: 2

Remedy: Remove unneeded files from root drive

More information:

<https://kb.netapp.com/support/s/article/ka11A00000081tTQAQ/SolidFire-Disk-space-error>

check_pending_nodes:

Test Description: Verify no pending nodes in cluster

More information:

<https://kb.netapp.com/support/s/article/ka11A00000081tOQAQ/pendingnodes>

check_cluster_faults:

Test Description: Report any cluster faults

check_root_disk_space:

Test Description: Verify node root directory has at least 12 GBs of available disk space

Passed node IDs: 1, 3

More information:

<https://kb.netapp.com/support/s/article/ka11A00000081tTQAQ/SolidFire-Disk-space-error>

check_mnode_connectivity:

Test Description: Verify storage nodes can communicate with management node

Passed node IDs: 1, 2, 3

More information:

<https://kb.netapp.com/support/s/article/ka11A00000081tYQAQ/mNodeconnectivity>

check_files:

Test Description: Verify options file exists

Passed node IDs: 1, 2, 3

check_cores:

Test Description: Verify no core or dump files exists

Passed node IDs: 1, 2, 3

check_upload_speed:

Test Description: Measure the upload speed between the storage node and the management node

Node ID: 1 Upload speed: 86518.82 KBs/sec

Node ID: 3 Upload speed: 84112.79 KBs/sec

Node ID: 2 Upload speed: 93498.94 KBs/sec

この例では、ノード 1 のディスクスペースが少なくなっています。詳細については、エラーメッセージに記載されている技術情報 (KB) を参照して "ナレッジベース" ください。

HealthTools が最新バージョンではありません

HealthTools が最新バージョンではないことを示すエラーメッセージが表示された場合は、次の手順に従います。

1. アップグレードチェックが失敗したことをエラーメッセージで確認します。

回答例：

```
sfupgradecheck failed: HealthTools is out of date:
installed version: 2018.02.01.200
latest version: 2020.03.01.09.
The latest version of the HealthTools can be downloaded from:
https://mysupport.netapp.com/NOW/cgi-bin/software/
Or rerun with the -n option
```

2. 応答に記載されている手順に従います。

管理ノードがダークサイトにあります

1. アップグレードチェックが失敗したことをメッセージで確認します。

回答例：

```
sfupgradecheck failed: Unable to verify latest available version of
healthtools.
```

2. 管理ノードではないコンピュータにNetAppサポートサイトからをダウンロードし"[JSONファイル](#)"、名前をに変更します。 metadata.json
3. 次のコマンドを実行します。

```
sfupgradecheck -l --metadata=<path-to-metadata-json>
```

4. 詳細については、ダークサイトの追加情報を参照してください"[HealthTools のアップグレード](#)"。
5. 次のコマンドを実行して、 HealthTools スイートが最新バージョンであることを確認します。

```
sfupgradecheck -u <cluster-user-name> -p <cluster-password> MVIP
```

サービスによるストレージの健全性チェック

ストレージの健全性チェックでは、クラスタごとに以下のチェックが行われます。

[名前 (Name)] を	ノード / クラスタ	製品説明
check_async 結果	クラスタ	データベースの非同期結果の数がしきい値を下回っていることを検証します。
check_cluster_faults	クラスタ	(Element ソースで定義された) アップグレードがブロックされているクラスタエラーがないことを確認します。
check_upload_speed	ノード	ストレージノードと管理ノードの間のアップロード速度を測定します。
connection_speed_check	ノード	ノードがアップグレードパッケージを提供する管理ノードに接続されていることを確認し、接続速度を推定します。
コアをチェックします	ノード	ノード上のカーネルクラッシュダンプファイルとコアファイルをチェックします。直近の期間(しきい値 7 日)にクラッシュが発生した場合、チェックは失敗します。
check_root_disk_space を選択します	ノード	ルートファイルシステムにアップグレードを実行するための十分な空きスペースがあることを確認します。
var_log_disk_space を確認します	ノード	空きスペースが空きのしきい値の割合に達していることを確認します /var/log。サポートされていない場合は、しきい値を下回るために、古いログがローテーションされてパーズされます。十分な空きスペースの作成に失敗した場合、チェックは失敗します。
check_pending_nodes	クラスタ	クラスタに保留状態のノードがないことを確認します。

詳細情報

- ["vCenter Server 向け NetApp Element プラグイン"](#)
- ["NetApp HCI のリソースページ"](#)

Element ソフトウェアをアップグレード

NetApp Element ソフトウェアをアップグレードするには、NetApp Hybrid Cloud Control UI、REST API、または HealthTools ツールセットを使用します。Element ソフトウェアのアップグレードの実行中は、ノードの追加と削除、ドライブの追加と削除、イニシエータ、ボリュームアクセスグループ、仮想ネットワークに関連するコマンドなど、一部の処理は実行できません。

必要なもの

- * admin 権限 * : アップグレードを実行する権限がストレージクラスタ管理者に付与されています。
- 有効なアップグレードパス : アップグレードするElementバージョンのアップグレードパス情報を確認し、アップグレードパスが有効であることを確認しておきます。https://kb.netapp.com/Advice_and_Troubleshooting/Data_Storage_Software/Element_Software/What_is_the_upgrade_matrix_for_storage_clusters_running_NetApp_Element_software%3F%5B%22NetApp%20KB%20%3E%3E%3A%3A%20NetApp%20Element%20ソフトウェア%20を実行%20する%20ストレージ%20クラスタ%20の%20アップグレード%20マトリックス%20%28%20ログイン%20が必要%29%20%5C%5E%5D : NetApp Elementソフトウェアを実行するストレージクラスタのアップグレードマトリックス (ログインが必要) "^\]
- * システム時間の同期 * : すべてのノードのシステム時間が同期されており、NTP がストレージクラスタとノードに対して正しく設定されていることを確認しておきます。各ノードで、ノードWeb UIでDNSネームサーバを設定する必要があります('https://[IP address]:442'ます)。時刻のずれに関連する未解決のクラスタ障害が発生していないことを確認します。
- * システムポート * : NetApp Hybrid Cloud Control をアップグレードに使用している場合は、必要なポートが開いていることを確認しておきます。詳細については、を参照してください "[ネットワークポート](#)".
- * 管理ノード * : NetApp Hybrid Cloud Control の UI および API では、環境内の管理ノードはバージョン 11.3 を実行しています。
- * 管理サービス * : 管理サービスバンドルを最新バージョンに更新しました。



Elementソフトウェアをバージョン12にアップグレードする前に、最新の管理サービスバンドルにアップグレードする必要があります。Elementソフトウェアをバージョン12.2に更新する場合は、管理サービス2.14.60以降が必要です。

- * クラスタの健全性 * : クラスタをアップグレードする準備が完了していることを確認しました。を参照して "[ストレージをアップグレードする前に、Element ストレージの健全性チェックを実行します](#)"
- * H610S ノードの BMC を更新 * : H610S ノードの BMC バージョンをアップグレードしました。を参照してください "[リリースノートおよびアップグレード手順](#)".
- エンドユーザライセンス契約 (EULA) : 管理サービス2.20.69以降では、NetApp Hybrid Cloud Control UI またはAPIを使用してElementソフトウェアをアップグレードする前に、EULAに同意して保存する必要があります。
 - a. Webブラウザで管理ノードのIPアドレスを開きます。

```
https://<ManagementNodeIP>
```

- b. ストレージクラスタ管理者のクレデンシャルを指定して NetApp Hybrid Cloud Control にログインします。
- c. インターフェイスの右上にある [* Upgrade] を選択します。
- d. EULAがポップアップ表示されます。下にスクロールして、[現在および今後のすべての更新を許可する*]を選択し、[保存*]を選択します。

アップグレードオプション

次のいずれかの Element ソフトウェアアップグレードオプションを選択します。

- [NetApp Hybrid Cloud Control UI を使用して Element ストレージをアップグレードします](#)
- [NetApp Hybrid Cloud Control API を使用して Element ストレージをアップグレードします](#)

- HealthTools を使用して接続されているサイトで Element ソフトウェアをアップグレードします
- HealthTools を使用してダークサイトで Element ソフトウェアをアップグレードします



H610SシリーズのノードをElement 12.2にアップグレードする際に、ノードで11.8より前のバージョンのElementが実行されている場合は、ストレージノードごとに追加のアップグレード手順 () を実行する必要があります [フェーズ 2](#)。Element 11.8 以降を実行している場合は、追加のアップグレード手順 (フェーズ 2) は必要ありません。

NetApp Hybrid Cloud Control UI を使用して Element ストレージをアップグレードします

NetApp Hybrid Cloud Control の UI を使用して、ストレージクラスタをアップグレードできます。



NetApp Hybrid Cloud Controlを使用してストレージクラスタをアップグレードする際の潜在的な問題とその対処方法については、を参照してください ["技術情報"](#)。



H610S 以外のプラットフォームでは、ノードあたりのアップグレードプロセスに約 30 分かかります。

手順




1. Webブラウザで管理ノードのIPアドレスを開きます。

```
https://<ManagementNodeIP>
```

2. ストレージクラスタ管理者のクレデンシャルを指定して NetApp Hybrid Cloud Control にログインします。
3. インターフェイスの右上にある [* Upgrade] を選択します。
4. [* Upgrades] ページで、 [* Storage] を選択します。

[* ストレージ *] タブには、インストールの一部であるストレージクラスタが一覧表示されます。NetApp Hybrid Cloud Control からクラスタにアクセスできない場合は、* Upgrades * ページに表示されません。

5. 次のオプションを選択し、クラスタに該当する一連の手順を実行します。

オプション	手順
Element 11.8以降を実行しているすべてのクラスタ	<p>a. [* Browse] を選択して、ダウンロードしたアップグレード・パッケージをアップロードします。</p> <p>b. アップロードが完了するまで待ちます。進捗バーにアップロードのステータスが表示されます。</p> <div style="border: 1px solid #ccc; padding: 5px; margin: 10px 0;"> <p> ブラウザウィンドウから別の場所に移動すると、ファイルのアップロードが失われます。</p> </div> <p>ファイルのアップロードと検証が完了すると、画面にメッセージが表示されます。検証には数分かかることがあります。この段階でブラウザウィンドウから移動しても、ファイルのアップロードは維持されます。</p> <p>c. [* アップグレードの開始 *] を選択します。</p> <div style="border: 1px solid #ccc; padding: 5px; margin: 10px 0;"> <p> アップグレード中は、アップグレードステータス * が変更され、プロセスのステータスが反映されます。また、アップグレードの一時停止など、実行する操作に応じて変更が加えられたか、またはアップグレードでエラーが返された場合も変更されます。を参照して [アップグレードステータスが変わります]</p> </div> <div style="border: 1px solid #ccc; padding: 5px; margin: 10px 0;"> <p> アップグレードの実行中は、ページを離れてあとから表示し、進捗状況の監視を続行できます。クラスタの行が折りたたまれている場合、ページではステータスと現在のバージョンは動的に更新されません。表を更新するには、クラスタの行を展開する必要があります。また、ページを更新することもできます。</p> </div> <p>アップグレードの完了後にログをダウンロードできます。</p>

オプション	手順
Element 11.8 より前のバージョンを実行している H610S クラスタをアップグレードしています。	<p>a. アップグレードするクラスタの横にあるドロップダウン矢印を選択し、アップグレード可能なバージョンから選択します。</p> <p>b. [* アップグレードの開始 *] を選択します。アップグレードが完了すると、プロセスのフェーズ 2 を実行するよう求める画面が表示されます。</p> <p>c. 必要な追加手順（フェーズ2）をで実行し "技術情報"、フェーズ2が完了したことをUIで承認します。</p> <p>アップグレードの完了後にログをダウンロードできます。アップグレードステータスのさまざまな変更については、を参照してください[アップグレードステータスが変わります]。</p>

アップグレードステータスが変わります

アップグレードプロセスの実行前、実行中、実行後に、UI の * アップグレードステータス * 列に表示されるさまざまな状態を以下に示します。

アップグレードの状態	製品説明
最新	クラスタが最新の Element バージョンにアップグレードされました。
使用可能なバージョン	Element / ストレージファームウェアの新しいバージョンをアップグレードできます。
実行中	アップグレードを実行中です。進行状況バーにアップグレードステータスが表示されます。画面にはノードレベルの障害も表示され、アップグレードの進行に伴いクラスタ内の各ノードのノード ID も表示されます。各ノードのステータスは、Element UI または NetApp Element Plug-in for vCenter Server UI を使用して監視できます。
アップグレードを一時停止中	アップグレードを一時停止することもできます。アップグレードプロセスの状態によっては、一時停止処理が成功するか失敗するかが決まります。一時停止処理の確認を求める UI プロンプトが表示されます。アップグレードを一時停止する前にクラスタが安全な場所にあることを確認するには、アップグレード処理が完全に一時停止されるまでに最大 2 時間かかることがあります。アップグレードを再開するには、* Resume *（続行）を選択します。
一時停止	アップグレードを一時停止した。[* Resume（続行）] を選択して、プロセスを再開します。

アップグレードの状態	製品説明
エラー	アップグレード中にエラーが発生しました。エラーログをダウンロードして、ネットアップサポートに送信できます。エラーを解決したら、ページに戻って *Resume* (続行) を選択します。アップグレードを再開すると、システムが健全性チェックを実行してアップグレードの現在の状態を確認している間、進捗状況バーが数分間後方に移動します。
完了 (フォローアップあり)	H610S ノードを 11.8 より前のバージョンからアップグレードした場合のみアップグレードプロセスのフェーズ1が完了すると、アップグレードのフェーズ2を実行するように求められます (を参照 "技術情報")。フェーズ2を完了し、完了したことを確認すると、ステータスが「*最新*」に変わります。

NetApp Hybrid Cloud Control API を使用して Element ストレージをアップグレードします

API を使用して、クラスタ内のストレージノードを最新バージョンの Element ソフトウェアにアップグレードできます。API の実行には、任意の自動化ツールを使用できます。ここで説明する API ワークフローでは、例として管理ノードで使用可能な REST API UI を使用します。

手順

1. 管理ノードからアクセス可能なデバイスにストレージアップグレードパッケージをダウンロードします。NetApp HCIソフトウェアにアクセスし "[ページをダウンロードします](#)"で、最新のストレージノードイメージをダウンロードします。
2. ストレージアップグレードパッケージを管理ノードにアップロードします。
 - a. 管理ノードで管理ノード REST API UI を開きます。

```
https://<ManagementNodeIP>/package-repository/1/
```

- b. 「* Authorize *」 (認証) を選択して、次の手順を実行
 - i. クラスタのユーザ名とパスワードを入力します。
 - ii. クライアントIDにと入力し `mnode-client` ます。
 - iii. セッションを開始するには、* Authorize * を選択します。
 - iv. 承認ウィンドウを閉じます。
 - c. REST API UI から * POST/packages * を選択します。
 - d. [* 試してみてください *] を選択します。
 - e. [* Browse] を選択して、アップグレード・パッケージを選択します。
 - f. 「* Execute *」 を選択してアップロードを開始します。
 - g. 応答から、("id"後の手順で使用するためにパッケージIDをコピーして保存します。
3. アップロードのステータスを確認します。
 - a. REST API UI から、* GEGET 処理対象 / パッケージ間の一時的なグループ / { id } 一時的なグルー

プ / ステータス * を選択します。

- b. [* 試してみてください *] を選択します。
- c. 前の手順でコピーしたパッケージ ID を * id * で入力します。
- d. ステータス要求を開始するには、* Execute * を選択します。

完了すると、応答にと `SUCCESS` 表示され `state` ます。

4. ストレージクラスタ ID を確認します。

- a. 管理ノードで管理ノード REST API UI を開きます。

```
https://<ManagementNodeIP>/inventory/1/
```

- b. 「* Authorize *」 (認証) を選択して、次の手順を実行
 - i. クラスタのユーザ名とパスワードを入力します。
 - ii. クライアントIDにと入力し `mnode-client` ます。
 - iii. セッションを開始するには、* Authorize * を選択します。
 - iv. 承認ウィンドウを閉じます。
- c. REST API UI から、* GET / Installations * を選択します。
- d. [* 試してみてください *] を選択します。
- e. [* Execute] を選択します。
- f. 応答から、インストールアセットID("id"をコピーします)。
- g. REST API UI から、* GET / Installations / { id } * を選択します。
- h. [* 試してみてください *] を選択します。
 - i. インストールアセット ID を **id** フィールドに貼り付けます。
 - j. [* Execute] を選択します。
- k. この応答で、("id"以降の手順で使用するためにアップグレードするクラスタのストレージクラスタIDをコピーして保存します。

5. ストレージのアップグレードを実行します。

- a. 管理ノードでストレージ REST API UI を開きます。

```
https://<ManagementNodeIP>/storage/1/
```

- b. 「* Authorize *」 (認証) を選択して、次の手順を実行
 - i. クラスタのユーザ名とパスワードを入力します。
 - ii. クライアントIDにと入力し `mnode-client` ます。
 - iii. セッションを開始するには、* Authorize * を選択します。

- iv. 承認ウィンドウを閉じます。
- c. **[POST/upgrade]** を選択します。
- d. **[* 試してみてください *]** を選択します。
- e. パラメータフィールドにアップグレードパッケージ ID を入力します。
- f. パラメータフィールドにストレージクラスタ ID を入力します。

ペイロードは次の例のようになります。

```
{
  "config": {},
  "packageId": "884f14a4-5a2a-11e9-9088-6c0b84e211c4",
  "storageId": "884f14a4-5a2a-11e9-9088-6c0b84e211c4"
}
```

- g. アップグレードを開始するには、*** Execute *** を選択します。

応答には、次の状態が示され `initializing` ます。

```
{
  "_links": {
    "collection": "https://localhost:442/storage/upgrades",
    "self": "https://localhost:442/storage/upgrades/3fa85f64-1111-4562-b3fc-2c963f66abc1",
    "log": "https://localhost:442/storage/upgrades/3fa85f64-1111-4562-b3fc-2c963f66abc1/log"
  },
  "storageId": "114f14a4-1a1a-11e9-9088-6c0b84e200b4",
  "upgradeId": "334f14a4-1a1a-11e9-1055`-6c0b84e2001b4",
  "packageId": "774f14a4-1a1a-11e9-8888-6c0b84e200b4",
  "config": {},
  "state": "initializing",
  "status": {
    "availableActions": [
      "string"
    ],
    "message": "string",
    "nodeDetails": [
      {
        "message": "string",
        "step": "NodePreStart",
        "nodeID": 0,
        "numAttempt": 0
      }
    ]
  },
}
```

```
"percent": 0,
"step": "ClusterPreStart",
"timestamp": "2020-04-21T22:10:57.057Z",
"failedHealthChecks": [
  {
    "checkID": 0,
    "name": "string",
    "displayName": "string",
    "passed": true,
    "kb": "string",
    "description": "string",
    "remedy": "string",
    "severity": "string",
    "data": {},
    "nodeID": 0
  }
],
"taskId": "123f14a4-1a1a-11e9-7777-6c0b84e123b2",
"dateCompleted": "2020-04-21T22:10:57.057Z",
"dateCreated": "2020-04-21T22:10:57.057Z"
}
```

- a. ("upgradeld" 応答の一部であるアップグレードIDをコピーします。
6. アップグレードの進捗状況と結果を確認します。
 - a. Get Sebring/upgrades/ { upgradeld } * を選択します。
 - b. [* 試してみてください *] を選択します。
 - c. アップグレード ID は、前の手順のアップグレード ID として * upgradeld * と入力します。
 - d. [* Execute] を選択します。
 - e. アップグレード中に問題または特別な要件が発生した場合は、次のいずれかを実行します。

オプション	手順
<p>応答の本文にメッセージが含まれていることが原因で、クラスタの健全性に関する問題を修正する必要が `failedHealthChecks` あります。</p>	<p>i. 各問題について記載されている特定の技術情報アーティクルに移動するか、指定された対処方法を実行します。</p> <p>ii. KB を指定した場合は、関連する技術情報アーティクルに記載されているプロセスを完了します。</p> <p>iii. クラスタの問題を解決したら、必要に応じて再認証し、 * PUT 処理の際に必要な数 / アップグレード / { upgradeld } * を選択します。</p> <p>iv. [* 試してみてください *] を選択します。</p> <p>v. アップグレード ID は、前の手順のアップグレード ID として * upgradeld * と入力します。</p> <p>vi. 要求の本文にと入力し `\"action\":\"resume\"` ます。</p> <pre data-bbox="914 825 1487 1003"> { \"action\": \"resume\" } </pre> <p>vii. [* Execute] を選択します。</p>
<p>メンテナンス時間が終了しているか別の理由で、アップグレードを一時停止する必要があります。</p>	<p>i. 必要に応じて再認証し、 * PUT に成功 / アップグレード / { upgradeld } * を選択します。</p> <p>ii. [* 試してみてください *] を選択します。</p> <p>iii. アップグレード ID は、前の手順のアップグレード ID として * upgradeld * と入力します。</p> <p>iv. 要求の本文にと入力し `\"action\":\"pause\"` ます。</p> <pre data-bbox="914 1514 1487 1692"> { \"action\": \"pause\" } </pre> <p>v. [* Execute] を選択します。</p>

オプション	手順
<p>11.8より前のバージョンのElementを実行しているH610Sクラスタをアップグレードする場合は、応答の本文に状態が表示され`finishedNeedsAck`ます。H610S ストレージノードごとに、追加のアップグレード手順（フェーズ 2）を実行する必要があります。</p>	<p>i. を参照し[Upgrading H610S storage nodes to Element 12.2 or later (phase 2)]、各ノードの処理を実行します。</p> <p>ii. 必要に応じて再認証し、 * PUT に成功 / アップグレード / { upgradeld } * を選択します。</p> <p>iii. [* 試してみてください *] を選択します。</p> <p>iv. アップグレード ID は、前の手順のアップグレード ID として * upgradeld * と入力します。</p> <p>v. 要求の本文にと入力し `"action":"acknowledge"` ます。</p> <div data-bbox="914 674 1485 852" style="border: 1px solid #ccc; padding: 10px; margin: 10px 0;"> <pre>{ "action": "acknowledge" }</pre> </div> <p>vi. [* Execute] を選択します。</p>

- f. 必要に応じて、処理が完了するまで * Get Theple/upgrades/ { upgradeld } * API を複数回実行します。

アップグレード中、は status`エラーが発生していないかどうかを示します `running。各ノードをアップグレードすると、`step`の値がに変わり`NodeFinished`ます。

の値がで 100、が`state`になって`finished`いれば、アップグレードは正常に完了してい`percent`ます。

NetApp Hybrid Cloud を使用してアップグレードに失敗した場合の動作 制御

アップグレード中にドライブまたはノードで障害が発生した場合は、Element UI にクラスタエラーが表示されます。アップグレードプロセスは次のノードに進まず、クラスタの障害が解決するまで待機します。UI の進捗状況バーには、アップグレードがクラスタの障害の解決を待機していることが表示されます。アップグレードはクラスタが正常に完了するまで待機するため、この段階で UI で * Pause * を選択することはできません。障害の調査に役立てるには、ネットアップサポートに問い合わせる必要があります。

NetApp Hybrid Cloud Control には 3 時間の待機時間があらかじめ設定されています。この時間内に、次のいずれかの状況が発生する可能性があります。

- クラスタの障害は 3 時間以内に解決され、アップグレードが再開されます。このシナリオでは対処は必要ありません。
- 問題は 3 時間後も解消されず、アップグレードのステータスが「Error」（エラー）と赤のバナーを表示します。問題が解決したら、「* Resume」（続行）を選択してアップグレードを再開できます。
- 3 時間以内に対処するために、アップグレードを一時的に中止する必要があることがネットアップサポートによって確認されました。サポートは API を使用してアップグレードを中止します。



ノードの更新中にクラスタのアップグレードを中止すると、そのノードからドライブが強制的に削除されることがあります。ドライブが強制的に削除された場合、ネットアップサポートに依頼して手動でドライブを元に戻す処理がアップグレード時に必要になります。ノードでファームウェアの更新や更新後の同期処理に時間がかかる可能性があります。アップグレードが停止していると思われる場合は、ネットアップサポートにお問い合わせください。

HealthTools を使用して接続されているサイトで **Element** ソフトウェアをアップグレードします

手順

1. ストレージのアップグレードパッケージをダウンロードします。NetApp HCIソフトウェアにアクセス "[ページをダウンロードします](#)"し、管理ノードではないデバイスに最新のストレージノードイメージをダウンロードします。



Element ストレージソフトウェアをアップグレードするには、最新バージョンの HealthTools が必要です。

2. ISO ファイルを、 /tmp などのアクセス可能な場所にある管理ノードにコピーします。

ISO ファイルをアップロードする際には、ファイル名が変更されないようにしてください。変更されると以降の手順が失敗します。

3. * オプション * : アップグレードの前に、管理ノードからクラスタノードに ISO をダウンロードします。

この手順は、ストレージノードに ISO を事前にステージングし、内部チェックを実行してクラスタがアップグレードに適した状態であることを確認することで、アップグレード時間を短縮します。この処理を実行しても、クラスタが「アップグレード」モードになることも、クラスタ処理が制限されることもありません。

```
sfinstall <MVIP> -u <cluster_username> <path-toinstall-file-ISO> --stage
```



で情報の入力を求めるプロンプトが表示されるようにするには、コマンドラインでパスワードを省略し sfinstall`ます。特殊文字を含むパスワードの場合は、(`それぞれの特殊文字の前にバックスラッシュを追加します。たとえば、 `mypass!@1`と入力する必要があります `mypass!\\@`。

- 例 * 次のサンプル入力を参照してください。

```
sfinstall 10.117.0.244 -u admin /tmp/solidfire-rtfisodium-11.0.0.345.iso --stage
```

次の出力例では、が `sfinstall`新しいバージョンのが使用可能かどうかを検証し `sfinstall`ます。

```
sfindall 10.117.0.244 -u admin
/tmp/solidfire-rtfisodium-11.0.0.345.iso 2018-10-01 16:52:15:
Newer version of sfindall available.
This version: 2018.09.01.130, latest version: 2018.06.05.901.
The latest version of the HealthTools can be downloaded from:
https://mysupport.netapp.com/NOW/cgi-bin/software/
or rerun with --skip-version-check
```

以下は、事前ステージング処理に成功した場合の出力例です。



ステージングが完了すると、アップグレードイベントのあとにメッセージが表示され`Storage Node Upgrade Staging Successful`ます。

```
flabv0004 ~ # sfindall -u admin
10.117.0.87 solidfire-rtfi-sodium-patch3-11.3.0.14171.iso --stage
2019-04-03 13:19:58: sfindall Release Version: 2019.01.01.49
Management Node Platform:
Ember Revision: 26b042c3e15a Build date: 2019-03-12 18:45
2019-04-03 13:19:58: Checking connectivity to MVIP 10.117.0.87
2019-04-03 13:19:58: Checking connectivity to node 10.117.0.86
2019-04-03 13:19:58: Checking connectivity to node 10.117.0.87
...
2019-04-03 13:19:58: Successfully connected to cluster and all nodes
...
2019-04-03 13:20:00: Do you want to continue? ['Yes', 'No']: Yes
...
2019-04-03 13:20:55: Staging install pack on cluster nodes
2019-04-03 13:20:55: newVersion: 11.3.0.14171
2019-04-03 13:21:01: nodeToStage: nlabp2814, nlabp2815, nlabp2816,
nlabp2813
2019-04-03 13:21:02: Staging Node nlabp2815 mip=[10.117.0.87]
nodeID=[2] (1 of 4 nodes)
2019-04-03 13:21:02: Node Upgrade serving image at
http://10.117.0.204/rtfi/solidfire-rtfisodium-
patch3-11.3.0.14171/filesystem.squashfs
...
2019-04-03 13:25:40: Staging finished. Repeat the upgrade command
without the --stage option to start the upgrade.
```

ステージングされた ISO は、アップグレードの完了後に自動的に削除されます。ただし、アップグレードが開始されておらず、再スケジュールが必要な場合は、次のコマンドを使用して ISO のステージングを手動で解除できます。

```
sfindall <MVIP> -u <cluster_username> --destage
```

アップグレードの開始後は、デステージオプションは使用できなくなります。

4. コマンドとISOファイルへのパスを使用してアップグレードを開始し `sfinstall` ます。

```
sfinstall <MVIP> -u <cluster_username> <path-toinstall-file-ISO>
```

◦ 例 *

入力コマンドの例を次に示します。

```
sfinstall 10.117.0.244 -u admin /tmp/solidfire-rtfi-sodium-11.0.0.345.iso
```

次の出力例では、が `sfinstall` 新しいバージョンのが使用可能かどうかを検証し `sfinstall` ます。

```
sfinstall 10.117.0.244 -u admin /tmp/solidfire-rtfi-sodium-11.0.0.345.iso
2018-10-01 16:52:15: Newer version of sfinstall available.
This version: 2018.09.01.130, latest version: 2018.06.05.901.
The latest version of the HealthTools can be downloaded from:
https://mysupport.netapp.com/NOW/cgi-bin/software/ or rerun with
--skip-version-check
```

以下は、アップグレードに成功した場合の出力例です。アップグレードイベントを使用して、アップグレードの進捗状況を監視できます。

```
# sfinstall 10.117.0.161 -u admin solidfire-rtfi-sodium-11.0.0.761.iso
2018-10-11 18:28
Checking connectivity to MVIP 10.117.0.161
Checking connectivity to node 10.117.0.23
Checking connectivity to node 10.117.0.24
...
Successfully connected to cluster and all nodes
#####
You are about to start a new upgrade
10.117.0.161
10.3.0.161
solidfire-rtfi-sodium-11.0.0.761.iso
Nodes:
10.117.0.23 nlabp1023 SF3010 10.3.0.161
10.117.0.24 nlabp1025 SF3010 10.3.0.161
10.117.0.26 nlabp1027 SF3010 10.3.0.161
10.117.0.28 nlabp1028 SF3010 10.3.0.161
#####
Do you want to continue? ['Yes', 'No']: yes
```

```
...
Watching for new network faults. Existing fault IDs are set([]).
Checking for legacy network interface names that need renaming
Upgrading from 10.3.0.161 to 11.0.0.761 upgrade method=rtfi
Waiting 300 seconds for cluster faults to clear
Waiting for caches to fall below threshold
...
Installing mip=[10.117.0.23] nodeID=[1] (1 of 4 nodes)
Starting to move primaries.
Loading volume list
Moving primary slice=[7] away from mip[10.117.0.23] nodeID[1] ssid[11]
to new ssid[15]
Moving primary slice=[12] away from mip[10.117.0.23] nodeID[1] ssid[11]
to new ssid[15]
...
Installing mip=[10.117.114.24] nodeID=[2] (2 of 4 nodes)
Starting to move primaries.
Loading volume list
Moving primary slice=[5] away from mip[10.117.114.24] nodeID[2] ssid[7]
to new ssid[11]
...
Install of solidfire-rtfi-sodium-11.0.0.761 complete.
Removing old software
No staged builds present on nodeID=[1]
No staged builds present on nodeID=[2]
...
Starting light cluster block service check
```



H610SシリーズのノードをElement 12.2にアップグレードする際に、ノードで11.8より前のバージョンのElementが実行されている場合は、ストレージノードごとに追加のアップグレード手順 () を実行する必要があります **フェーズ 2**。Element 11.8 以降を実行している場合は、追加のアップグレード手順 (フェーズ 2) は必要ありません。

HealthTools を使用してダークサイトで **Element** ソフトウェアをアップグレードします

ダークサイトで NetApp Element ソフトウェアを更新するには、HealthTools ツールセットを使用します。

必要なもの

1. NetApp HCIソフトウェアに移動し "**ページをダウンロードします**"ます。
2. 適切なソフトウェアリリースを選択し、管理ノードではないコンピュータに最新のストレージノードイメージをダウンロードします。



Element ストレージソフトウェアをアップグレードするには、最新バージョンの HealthTools が必要です。

3. 管理ノードではないコンピュータにNetAppサポートサイトからダウンロードし "**JSONファイル**"、名前を

に変更します。 metadata.json

- 管理ノードのアクセス可能な場所（など）にISOファイルをコピーします /tmp。



これは SCP などを使用して実行できます。ISO ファイルをアップロードする際には、ファイル名が変更されないようにしてください。変更されていると以降の手順が失敗します。

手順

- 次のコマンドを実行し `sfupdate-healthtools` ます。

```
sfupdate-healthtools <path-to-healthtools-package>
```

- インストールされているバージョンを確認します。

```
sfupdate-healthtools -v
```

- 最新バージョンをメタデータ JSON ファイルと照合します。

```
sfupdate-healthtools -l --metadata=<path-to-metadata-json>
```

- クラスタの準備が完了していることを確認します。

```
sudo sfupgradecheck -u <cluster_username> -p <cluster_password> MVIP  
--metadata=<path-to-metadata-json>
```

- ISOファイルとメタデータJSONファイルへのパスを指定してコマンドを実行し `sfinstall` ます。

```
sfinstall -u <cluster_username> <MVIP> <path-toinstall-file-ISO>  
--metadata=<path-to-metadata-json-file>
```

入力コマンドの例を次に示します。

```
sfinstall -u admin 10.117.78.244 /tmp/solidfire-rtfi-11.3.0.345.iso  
--metadata=/tmp/metadata.json
```

*オプション*フラグを `sfinstall` コマンドに追加すると、アップグレードを事前にステージングできます `--stage`。



H610SシリーズのノードをElement 12.2にアップグレードする際に、ノードで11.8より前のバージョンのElementが実行されている場合は、ストレージノードごとに追加のアップグレード手順 () を実行する必要があります **フェーズ 2**。Element 11.8 以降を実行している場合は、追加のアップグレード手順 (フェーズ 2) は必要ありません。

HealthTools を使用してアップグレードに失敗した場合の動作

ソフトウェアのアップグレードに失敗した場合は、アップグレードを一時停止できます。



アップグレードを一時停止する場合は、Ctrl+Cキーを押してください。これにより、システムが自動的にクリーンアップされます。

は `sfinstall`、クラスタ障害がクリアされるまで待機し、障害によって障害が解消されない場合、`'sfinstall'` 次のノードに進みません。

手順

1. Ctrlキーを押しながらCキーを押して停止します。 `sfinstall`
2. ネットアップサポートに問い合わせ、エラーの調査を依頼します。
3. 同じコマンドを使用してアップグレードを再開し `'sfinstall'` ます。
4. Ctrl+C でアップグレードを一時停止した場合、アップグレード中にノードがアップグレードされているときは、次のいずれかのオプションを選択します。
 - * wait * : クラスタ定数をリセットする前に、現在アップグレード中のノードの終了を許可します。
 - * 続行 * : アップグレードを続行します。これにより一時停止がキャンセルされます。
 - * 中止 * : クラスタ定数をリセットし、アップグレードをただちに中止します。



ノードの更新中にクラスタのアップグレードを中止すると、そのノードからドライブが強制的に削除されることがあります。ドライブが強制的に削除された場合、ネットアップサポートに依頼して手動でドライブを元に戻す処理がアップグレード時に必要になります。ノードでファームウェアの更新や更新後の同期処理に時間がかかる可能性があります。アップグレードが停止していると思われる場合は、ネットアップサポートにお問い合わせください。

H610S ストレージノードの Element 12.2 へのアップグレード (フェーズ 2)

H610S シリーズノードを Element 12.2 にアップグレードする場合、ノードで 11.8 よりも前のバージョンの Element が実行されているときは、アップグレードプロセスに 2 つのフェーズがあります。

最初に行うフェーズ 1 は、Element 12.2 プロセスへの標準アップグレードと同じ手順で実行します。Element ソフトウェアと 5 つすべてのファームウェアの更新を、クラスタ内で一度に 1 つのノードずつローリング形式でインストールします。ファームウェアのペイロードが原因で、H610S ノードあたりの所要時間は約 1.5 ~ 2 時間と推定されます。これには、各ノードのアップグレード終了時のコールドブートサイクルが 1 回含まれます。

フェーズ2では、「必須」のに記載された各H610Sノードについて、ノードのシャットダウンと電源切断の手順を実行します **"KB"**。このフェーズには、H610S ノード 1 つにつき約 1 時間かかると推定されます。



フェーズ 1 が完了すると、各 H610S ノードのコールドブート時に 5 つのファームウェア更新のうち 4 つがアクティブになります。ただし、Complex Programmable Logic Device (CPLD ; 複合プログラマブルロジックデバイス) ファームウェアを完全にインストールするには、完全な電源切断と再接続が必要です。CPLD ファームウェア・アップデートは、再起動または電源再投入時に NVDIMM の障害やメタデータ・ドライブの削除から保護します。この電源リセットには、H610S ノード 1 つにつき約 1 時間かかると推定されます。ノードをシャットダウンし、電源ケーブルを取り外すか、スマート PDU を介して電源を切断し、約 3 分待ってから電源を再接続する必要があります。

必要なもの

- H610S のアップグレードプロセスのフェーズ 1 が完了し、Element ストレージの標準のアップグレード手順を使用してストレージノードをアップグレードしておきます。



フェーズ 2 にはオンサイトの担当者が必要です。

手順

1. (フェーズ 2) クラスタ内の H610S ノードごとに、電源リセットプロセスを完了します。



H610S 以外のノードもクラスタに含まれている場合、これらの H610S 以外のノードはフェーズ 2 から除外されるため、シャットダウンしたり電源を切断したりする必要はありません。

1. このアップグレードのサポートやスケジュールについては、ネットアップサポートにお問い合わせください。
2. このフェーズ2のアップグレード手順に従って "**KB**"、各H610Sノードのアップグレードを完了します。

詳細情報

- ["vCenter Server 向け NetApp Element プラグイン"](#)
- ["NetApp HCI のリソースページ"](#)

ストレージファームウェアをアップグレードします

Element 12.0 以降および管理サービスバージョン 2.14 以降では、NetApp Hybrid Cloud Control の UI と REST API を使用して、H シリーズストレージノードでファームウェアのみのアップグレードを実行できます。この手順では、Element ソフトウェアはアップグレードされず、Element のメジャーリリース以外のバージョンのストレージファームウェアもアップグレードできます。

必要なもの

- * admin 権限 * : アップグレードを実行する権限がストレージクラスタ管理者に付与されています。
- * システム時間の同期 * : すべてのノードのシステム時間が同期されており、NTP がストレージクラスタとノードに対して正しく設定されていることを確認しておきます。各ノードで、ノード Web UI で DNS ネームサーバを設定する必要があります('https://[IP address]:442' ます)。時刻のずれに関連する未解決のクラスタ障害が発生していないことを確認します。
- * システムポート * : NetApp Hybrid Cloud Control をアップグレードに使用している場合は、必要なポートが開いていることを確認しておきます。詳細については、を参照してください "[ネットワークポート](#)"。

- * 管理ノード * : NetApp Hybrid Cloud Control の UI および API では、環境内の管理ノードはバージョン 11.3 を実行しています。
- * 管理サービス * : 管理サービスバンドルを最新バージョンに更新しました。



Element ソフトウェアバージョン 12.0 を実行している H610S ストレージノードについては、ストレージファームウェアバンドル 2.27 にアップグレードする前に「D パッチ」「St-909」を適用する必要があります。アップグレード前に、ネットアップサポートに問い合わせで D パッチを入手します。を参照して ["Storage Firmware Bundle 2.27 Release Notes"](#)



ストレージノードのファームウェアをアップグレードする前に、最新の管理サービスバンドルにアップグレードする必要があります。Element ソフトウェアをバージョン 12.2 に更新する場合は、管理サービス 2.14.60 以降が必要です。

- * クラスタの健全性 * : 健全性チェックを実行しました。を参照して ["ストレージをアップグレードする前に、Element ストレージの健全性チェックを実行します"](#)
- * H610S ノードの BMC を更新 * : H610S ノードの BMC バージョンをアップグレードしました。を参照して ["リリースノートおよびアップグレード手順"](#)



ハードウェアのファームウェアとドライバファームウェアの完全なマトリックスについては、を参照してください ["NetApp HCI ストレージノードでサポートされるファームウェアのバージョン"](#)。

- エンドユーザライセンス契約 (EULA) : 管理サービス 2.20.69 以降では、NetApp Hybrid Cloud Control UI または API を使用してストレージファームウェアをアップグレードする前に、EULA に同意して保存する必要があります。

- Web ブラウザで管理ノードの IP アドレスを開きます。

```
https://<ManagementNodeIP>
```

- ストレージクラスタ管理者のクレデンシャルを指定して NetApp Hybrid Cloud Control にログインします。
- インターフェイスの右上にある [* Upgrade] を選択します。
- EULA がポップアップ表示されます。下にスクロールして、[現在および今後のすべての更新を許可する*] を選択し、[保存*] を選択します。

アップグレードオプション

次のいずれかのストレージファームウェアアップグレードオプションを選択します。

- [NetApp Hybrid Cloud Control UI を使用してストレージファームウェアをアップグレードします](#)
- [NetApp Hybrid Cloud Control API を使用してストレージファームウェアをアップグレードします](#)

NetApp Hybrid Cloud Control UI を使用してストレージファームウェアをアップグレードします

NetApp Hybrid Cloud Control の UI を使用して、クラスタ内のストレージノードのファームウェアをアップグレードできます。

必要なもの

- 管理ノードがインターネットに接続されていない場合は、を使用しています ["ストレージファームウェアのバンドルをダウンロードします"](#)。



NetApp Hybrid Cloud Controlを使用してストレージクラスタをアップグレードする際の潜在的な問題とその対処方法については、を参照してください ["技術情報"](#)。



アップグレードプロセスにはノードあたり約 30 分かかります。

手順

1. Webブラウザで管理ノードのIPアドレスを開きます。

```
https://<ManagementNodeIP>
```

2. ストレージクラスタ管理者のクレデンシャルを指定して NetApp Hybrid Cloud Control にログインします。
3. インターフェイスの右上にある [* Upgrade] を選択します。
4. [* Upgrades] ページで、[* Storage] を選択します。



[* ストレージ *] タブには、インストールの一部であるストレージクラスタが一覧表示されます。NetApp Hybrid Cloud Control からクラスタにアクセスできない場合は、* Upgrades * ページに表示されません。Element 12.0 以降を実行しているクラスタでは、これらのクラスタの現在のファームウェアバンドルバージョンが表示されます。1つのクラスタ内のノードでファームウェアバージョンが異なる場合やアップグレードが進むにつれて、「* Current Firmware Bundle Version *」列に「* Multiple *」と表示されます。「* multiple *」を選択すると、「* Nodes *」ページに移動してファームウェアバージョンを比較できます。すべてのクラスタで 12.0 よりも前のバージョンの Element を実行している場合、ファームウェアバンドルのバージョン番号に関する情報は表示されません。この情報は、* Nodes * ページでも確認できます。を参照して ["インベントリを表示します"](#)

クラスタが最新の状態であり、アップグレードパッケージがない場合は、「* Element *」タブと「* Firmware only *」タブは表示されません。これらのタブは、アップグレードの実行中は表示されません。[* 要素 *] タブが表示されているが、[* ファームウェアのみ *] タブが表示されていない場合は、ファームウェアパッケージは利用できません。

5. アップグレードするクラスタの横にあるドロップダウン矢印を選択します。
6. [* Browse] を選択して、ダウンロードしたアップグレード・パッケージをアップロードします。
7. アップロードが完了するまで待ちます。進捗バーにアップロードのステータスが表示されます。



ブラウザウィンドウから別の場所に移動すると、ファイルのアップロードが失われます。

ファイルのアップロードと検証が完了すると、画面にメッセージが表示されます。検証には数分かかることがあります。この段階でブラウザウィンドウから移動しても、ファイルのアップロードは維持されます。

8. 「* ファームウェアのみ *」を選択し、利用可能なアップグレードバージョンから選択します。

9. [* アップグレードの開始 *] を選択します。



アップグレード中は、アップグレードステータス * が変更され、プロセスのステータスが反映されます。また、アップグレードの一時停止など、実行する操作に応じて変更が加えられたか、またはアップグレードでエラーが返された場合も変更されます。を参照して [アップグレードステータスが変わります]



アップグレードの実行中は、ページを離れてあとから表示し、進捗状況の監視を続行できます。クラスタの行が折りたたまれている場合、ページではステータスと現在のバージョンは動的に更新されません。表を更新するには、クラスタの行を展開する必要があります。また、ページを更新することもできます。

アップグレードの完了後にログをダウンロードできます。

アップグレードステータスが変わります

アップグレードプロセスの実行前、実行中、実行後に、UI の * アップグレードステータス * 列に表示されるさまざまな状態を以下に示します。

アップグレードの状態	製品説明
最新	クラスタが最新の Element バージョンにアップグレードされたか、ファームウェアが最新バージョンにアップグレードされました。
検出できません	このステータスは、ストレージサービスAPIがアップグレードステータスの一覧に含まれていないアップグレードステータスを返した場合に表示されます。
使用可能なバージョン	Element / ストレージファームウェアの新しいバージョンをアップグレードできます。
実行中	アップグレードを実行中です。進行状況バーにアップグレードステータスが表示されます。画面にはノードレベルの障害も表示され、アップグレードの進行に伴いクラスタ内の各ノードのノード ID も表示されます。各ノードのステータスは、Element UI または NetApp Element Plug-in for vCenter Server UI を使用して監視できます。
アップグレードを一時停止中	アップグレードを一時停止することもできます。アップグレードプロセスの状態によっては、一時停止処理が成功するか失敗するかが決まります。一時停止処理の確認を求める UI プロンプトが表示されます。アップグレードを一時停止する前にクラスタが安全な場所にあることを確認するには、アップグレード処理が完全に一時停止されるまでに最大 2 時間かかることがあります。アップグレードを再開するには、* Resume * (続行) を選択します。
一時停止	アップグレードを一時停止した。[* Resume (続行)] を選択して、プロセスを再開します。

アップグレードの状態	製品説明
エラー	アップグレード中にエラーが発生しました。エラーログをダウンロードして、ネットアップサポートに送信できます。エラーを解決したら、ページに戻って *Resume*（続行）を選択します。アップグレードを再開すると、システムが健全性チェックを実行してアップグレードの現在の状態を確認している間、進捗状況バーが数分間後方に移動します。

NetApp Hybrid Cloud を使用してアップグレードに失敗した場合の動作制御

アップグレード中にドライブまたはノードで障害が発生した場合は、Element UI にクラスタエラーが表示されます。アップグレードプロセスは次のノードに進まず、クラスタの障害が解決するまで待機します。UI の進捗状況バーには、アップグレードがクラスタの障害の解決を待機していることが表示されます。アップグレードはクラスタが正常に完了するまで待機するため、この段階で UI で *Pause* を選択することはできません。障害の調査に役立てるには、ネットアップサポートにお問い合わせする必要があります。

NetApp Hybrid Cloud Control には 3 時間の待機時間があらかじめ設定されています。この時間内に、次のいずれかの状況が発生する可能性があります。

- クラスタの障害は 3 時間以内に解決され、アップグレードが再開されます。このシナリオでは対処は必要ありません。
- 問題は 3 時間後も解消されず、アップグレードのステータスが「Error」（エラー）と赤のバナーを表示します。問題が解決したら、「*Resume」（続行）を選択してアップグレードを再開できます。
- 3 時間以内に対処するために、アップグレードを一時的に中止する必要があることがネットアップサポートによって確認されました。サポートは API を使用してアップグレードを中止します。



ノードの更新中にクラスタのアップグレードを中止すると、そのノードからドライブが強制的に削除されることがあります。ドライブが強制的に削除された場合、ネットアップサポートに依頼して手動でドライブを元に戻す処理がアップグレード時に必要になります。ノードでファームウェアの更新や更新後の同期処理に時間がかかる可能性があります。アップグレードが停止していると思われる場合は、ネットアップサポートにお問い合わせください。

NetApp Hybrid Cloud Control API を使用してストレージファームウェアをアップグレードします

API を使用して、クラスタ内のストレージノードを最新バージョンの Element ソフトウェアにアップグレードできます。API の実行には、任意の自動化ツールを使用できます。ここで説明する API ワークフローでは、例として管理ノードで使用可能な REST API UI を使用します。

手順

1. 管理ノードからアクセス可能なデバイスに最新のストレージファームウェアアップグレードパッケージをダウンロードします。にアクセスし、"[Element ソフトウェアストレージファームウェアのバンドルページ](#)"最新のストレージファームウェアイメージをダウンロードします。
2. ストレージファームウェアのアップグレードパッケージを管理ノードにアップロードします。
 - a. 管理ノードで管理ノード REST API UI を開きます。

```
https://<ManagementNodeIP>/package-repository/1/
```

- b. 「* Authorize *」（認証）を選択して、次の手順を実行
 - i. クラスタのユーザ名とパスワードを入力します。
 - ii. クライアントIDにと入力し`mnode-client`ます。
 - iii. セッションを開始するには、* Authorize * を選択します。
 - iv. 承認ウィンドウを閉じます。
 - c. REST API UI から * POST/packages * を選択します。
 - d. [* 試してみてください *] を選択します。
 - e. [* Browse] を選択して、アップグレード・パッケージを選択します。
 - f. 「* Execute *」を選択してアップロードを開始します。
 - g. 応答から、(`"id"`後の手順で使用するためにパッケージIDをコピーして保存します。
3. アップロードのステータスを確認します。
- a. REST API UI から、* GEGET 処理対象 / パッケージ間の一時的なグループ / { id } 一時的なグループ / ステータス * を選択します。
 - b. [* 試してみてください *] を選択します。
 - c. 前の手順でコピーしたファームウェアパッケージ ID を * id * で入力します。
 - d. ステータス要求を開始するには、* Execute * を選択します。
- 完了すると、応答にと`SUCCESS`表示され`state`ます。

4. インストールアセット ID を確認します。
- a. 管理ノードで管理ノード REST API UI を開きます。

```
https://<ManagementNodeIP>/inventory/1/
```

- b. 「* Authorize *」（認証）を選択して、次の手順を実行
 - i. クラスタのユーザ名とパスワードを入力します。
 - ii. クライアントIDにと入力し`mnode-client`ます。
 - iii. セッションを開始するには、* Authorize * を選択します。
 - iv. 承認ウィンドウを閉じます。
- c. REST API UI から、* GET / Installations * を選択します。
- d. [* 試してみてください *] を選択します。
- e. [* Execute] を選択します。
- f. 応答から、インストールアセットID(`id`をコピーします)。

```
"id": "abcd01e2-xx00-4ccf-11ee-11f111xx9a0b",
"management": {
  "errors": [],
  "inventory": {
    "authoritativeClusterMvip": "10.111.111.111",
    "bundleVersion": "2.14.19",
    "managementIp": "10.111.111.111",
    "version": "1.4.12"
```

- g. REST API UI から、`* GET / Installations / {id} *` を選択します。
- h. `[* 試してみてください *]` を選択します。
- i. インストールアセット ID を `id` フィールドに貼り付けます。
- j. `[* Execute]` を選択します。
- k. この応答で、 ("`id`" 以降の手順で使用するためにアップグレードするクラスタのストレージクラスタID をコピーして保存します。

```
"storage": {
  "errors": [],
  "inventory": {
    "clusters": [
      {
        "clusterUuid": "a1bd1111-4f1e-46zz-ab6f-0a1111b1111x",
        "id": "a1bd1111-4f1e-46zz-ab6f-a1a1a111b012",
```

5. ストレージファームウェアのアップグレードを実行します。
 - a. 管理ノードでストレージ REST API UI を開きます。

```
https://<ManagementNodeIP>/storage/1/
```

- b. 「`* Authorize *`」 (認証) を選択して、次の手順を実行
 - i. クラスタのユーザ名とパスワードを入力します。
 - ii. クライアントIDにと入力し ``mnode-client`` ます。
 - iii. セッションを開始するには、`* Authorize *` を選択します。
 - iv. ウィンドウを閉じます。
- c. `[POST/upgrade]` を選択します。
- d. `[* 試してみてください *]` を選択します。
- e. パラメータフィールドにアップグレードパッケージ ID を入力します。
- f. パラメータフィールドにストレージクラスタ ID を入力します。

g. アップグレードを開始するには、* Execute * を選択します。

応答の状態は次のとおり `initializing` です。

```
{
  "_links": {
    "collection": "https://localhost:442/storage/upgrades",
    "self": "https://localhost:442/storage/upgrades/3fa85f64-1111-4562-
b3fc-2c963f66abc1",
    "log": https://localhost:442/storage/upgrades/3fa85f64-1111-4562-
b3fc-2c963f66abc1/log
  },
  "storageId": "114f14a4-1a1a-11e9-9088-6c0b84e200b4",
  "upgradeId": "334f14a4-1a1a-11e9-1055-6c0b84e2001b4",
  "packageId": "774f14a4-1a1a-11e9-8888-6c0b84e200b4",
  "config": {},
  "state": "initializing",
  "status": {
    "availableActions": [
      "string"
    ],
    "message": "string",
    "nodeDetails": [
      {
        "message": "string",
        "step": "NodePreStart",
        "nodeID": 0,
        "numAttempt": 0
      }
    ],
    "percent": 0,
    "step": "ClusterPreStart",
    "timestamp": "2020-04-21T22:10:57.057Z",
    "failedHealthChecks": [
      {
        "checkID": 0,
        "name": "string",
        "displayName": "string",
        "passed": true,
        "kb": "string",
        "description": "string",
        "remedy": "string",
        "severity": "string",
        "data": {},
        "nodeID": 0
      }
    ]
  }
}
```

```

    ]
  },
  "taskId": "123f14a4-1a1a-11e9-7777-6c0b84e123b2",
  "dateCompleted": "2020-04-21T22:10:57.057Z",
  "dateCreated": "2020-04-21T22:10:57.057Z"
}

```

- a. ("upgradeld" 応答の一部であるアップグレードIDをコピーします。
6. アップグレードの進捗状況と結果を確認します。
 - a. Get Sebring/upgrades/ { upgradeld } * を選択します。
 - b. [* 試してみてください *] を選択します。
 - c. アップグレード ID は、前の手順のアップグレード ID として * upgradeld * と入力します。
 - d. [* Execute] を選択します。
 - e. アップグレード中に問題または特別な要件が発生した場合は、次のいずれかを実行します。

オプション	手順
<p>応答の本文にメッセージが含まれていることが原因で、クラスタの健全性に関する問題を修正する必要が `failedHealthChecks` あります。</p>	<ol style="list-style-type: none"> i. 各問題について記載されている特定の技術情報アーティクルに移動するか、指定された対処方法を実行します。 ii. KB を指定した場合は、関連する技術情報アーティクルに記載されているプロセスを完了します。 iii. クラスタの問題を解決したら、必要に応じて再認証し、* PUT 処理の際に必要な数 / アップグレード / { upgradeld } * を選択します。 iv. [* 試してみてください *] を選択します。 v. アップグレード ID は、前の手順のアップグレード ID として * upgradeld * と入力します。 vi. 要求の本文にと入力し `action":"resume"` ます。 <div style="border: 1px solid #ccc; padding: 10px; margin: 10px 0;"> <pre> { "action": "resume" } </pre> </div> <ol style="list-style-type: none"> vii. [* Execute] を選択します。

オプション	手順
メンテナンス時間が終了しているか別の理由で、アップグレードを一時停止する必要があります。	<p>i. 必要に応じて再認証し、 * PUT に成功 / アップグレード / { upgradeld } * を選択します。</p> <p>ii. [* 試してみてください *] を選択します。</p> <p>iii. アップグレード ID は、前の手順のアップグレード ID として * upgradeld * と入力します。</p> <p>iv. 要求の本文にと入力し `action":"pause` ます。</p> <pre data-bbox="914 548 1484 726" style="background-color: #f0f0f0; padding: 10px;"> { "action": "pause" } </pre> <p>v. [* Execute] を選択します。</p>

- f. 必要に応じて、処理が完了するまで * Get Theple/upgrades/ { upgradeld } * API を複数回実行します。

アップグレード中、は status `エラーが発生していないかどうかを示します` `running`。各ノードをアップグレードすると、`step`の値がに変わり `NodeFinished` ます。

の値がで 100、が `state` になって `finished` ければ、アップグレードは正常に完了して `percent` ます。

詳細情報

- ["vCenter Server 向け NetApp Element プラグイン"](#)
- ["NetApp HCI のリソースページ"](#)

管理ノードをアップグレードします

管理ノードをバージョン 11.0 以降から管理ノードバージョン 12.2 にアップグレードできます。



ストレージクラスタ上の Element ソフトウェアをアップグレードするために、管理ノードのオペレーティングシステムをアップグレードする必要がなくなりました。管理ノードのバージョンが 11.3 以降である場合は、NetApp Hybrid Cloud Control を使用して管理サービスを最新バージョンにアップグレードするだけで Element をアップグレードできます。管理ノードのオペレーティングシステムをアップグレードする理由がほかにもある場合は、セキュリティの修正など、管理ノードのアップグレード手順に従ってください。

必要なもの

- vCenter Plug-in 4.4 以降では、モジュラーアーキテクチャで作成された管理ノード 11.3 以降が必要であり、個々のサービスを提供します。

アップグレードオプション

次のいずれかの管理ノードアップグレードオプションを選択します。

- 管理ノード12.0からアップグレードする場合は、次の手順を実行します。[12.0 から管理ノードをバージョン 12.2 にアップグレードします](#)
- 管理ノード11.3、11.5、11.7、または11.8からアップグレードする場合は、次の手順を実行します。[管理ノードをバージョン 11.3 からバージョン 12.2 にアップグレードします 11.8.](#)
- 管理ノード11.0または11.1からアップグレードする場合は、次の手順を実行します。[管理ノードをバージョン 11.1 またはから 12.2 にアップグレードします 11.0](#)
- 管理ノードバージョン10.xからアップグレードする場合は、次の手順を実行します。[管理ノードバージョン 10.x から 11.x への移行](#)

このオプションは、管理サービスのバージョンが *シーケンシャル* 更新（1）であり、（2）Element ストレージのバージョンが既存の管理ノードを * 保持する場合に選択します。



管理サービスと Element ストレージを順番に更新しないと、この手順で再認証を再設定することはできません。代わりに、該当するアップグレード手順を実行してください。

- 既存の管理ノードを保持する場合は、次の作業を行います。[管理ノード REST API を使用して認証を再設定します](#)

12.0 から管理ノードをバージョン 12.2 にアップグレードします

新しい管理ノード仮想マシンをプロビジョニングすることなく、管理ノードバージョン 12.0 からバージョン 12.2 へのインプレースアップグレードを実行できます。



Element 12.2管理ノードはオプションのアップグレードです。既存の環境では必要ありません。

必要なもの

- アップグレードする管理ノードのバージョンが 12.0 で、IPv4 ネットワークを使用している。管理ノードバージョン12.2ではIPv6がサポートされません。



管理ノードのバージョンを確認するには、管理ノードにログインし、ログインバナーに表示される Element のバージョン番号を確認します。

- NetApp Hybrid Cloud Control（HCC）を使用して管理サービスバンドルを最新バージョンに更新しておく必要があります。HCCには次のIPからアクセスできます。 `<a href="https://<ManagementNodeIP>" class="bare">https://<ManagementNodeIP>`
- 管理ノードをバージョン12.2に更新する場合は、管理サービス2.14.60以降が必要です。
- の手順に従って、追加のネットワークアダプタを設定しておきます（必要な場合）"[追加のストレージ NIC の設定](#)"。



eth0 を SVIP にルーティングできない場合は、永続ボリュームに追加のネットワークアダプタが必要になることがあります。永続ボリュームを設定できるように、iSCSI ストレージネットワークに新しいネットワークアダプタを設定してください。

- ストレージノードでElement 11.3以降が実行されている。

手順

1. 管理ノードの VM RAM を設定します。
 - a. 管理ノード VM の電源をオフにします。
 - b. 管理ノード VM の RAM を 12GB から 24GB RAM に変更します。
 - c. 管理ノード VM の電源をオンにします。
2. SSH またはコンソールアクセスを使用して管理ノード仮想マシンにログインします。
3. NetAppサポートサイトから管理ノード仮想マシンにfor NetApp HCIをダウンロードし "管理ノード ISO" ます。



ISOの名前は次のようになります。 `solidfire-fdva-<Element release>-patchX-XX.X.X.XXXX.iso`

4. ダウンロードしたファイルに対して `md5sum` を実行し、その出力を、NetApp Support Siteにある NetApp HCI または Element ソフトウェア用の `md5sum` と比較することで、ダウンロードの整合性を確認します。

```
sudo md5sum -b <path to iso>/solidfire-fdva-<Element release>-patchX-XX.X.X.XXXX.iso
```

5. 次のコマンドを使用して、管理ノードの ISO イメージをマウントし、ファイルシステムに内容をコピーします。

```
sudo mkdir -p /upgrade
```

```
sudo mount <solidfire-fdva-<Element release>-patchX-XX.X.X.XXXX.iso>/mnt
```

```
sudo cp -r /mnt/* /upgrade
```

6. ホームディレクトリに移動し、次の場所からISOファイルをアンマウントし ``/mnt`` ます。

```
sudo umount /mnt
```

7. 管理ノードのスペースを節約するために ISO を削除します。

```
sudo rm <path to iso>/solidfire-fdva-<Element release>-patchX-XX.X.X.XXXX.iso
```

8. (永続ボリュームを使用しない構成の場合のみ) バックアップするコンテナフォルダの内容をコピーします。

```
sudo cp -r /var/lib/docker/volumes /sf/etc/mnode
```

9. アップグレードする管理ノードで次のコマンドを実行して管理ノードの OS バージョンをアップグレードします。Active IQ コレクタやプロキシの設定など、必要な設定ファイルはすべてアップグレード後も保持されます。

```
sudo /sf/rtfi/bin/sfrtfi_inplace  
file:///upgrade/casper/filesystem.squashfs sf_upgrade=1
```

アップグレードプロセスが完了すると、管理ノードが新しい OS でリブートします。

10. (永続ボリュームを使用しない構成の場合のみ) コンテナフォルダの内容を元の場所に戻します。

```
sudo su  
mv /sf/etc/mnode/volumes/* /var/lib/docker/volumes/
```

11. 管理ノードで、スクリプトを実行し `redeploy-mnode` で以前の管理サービスの設定を保持します。



設定に応じて、Active IQ コレクタサービス、コントローラ (vCenter)、プロキシなどの以前の管理サービスの設定が適用されます。

```
sudo /sf/packages/mnode/redeploy-mnode -mu <mnode user>
```



管理ノードで以前にSSH機能を無効にしていた場合は、リカバリした管理ノードで実行する必要があります。"SSHを再度無効にします"です。のSSH機能"[ネットアップサポートの Remote Support Tunnel \(RST\) セッションアクセス](#)"は、管理ノードではデフォルトで有効になっています。

管理ノードをバージョン **11.3** からバージョン **12.2** にアップグレードします **11.8**。

新しい管理ノード仮想マシンをプロビジョニングすることなく、管理ノードバージョン 11.3、11.5、11.7、または 11.8 からバージョン 12.2 へのインプレースアップグレードを実行できます。



Element 12.2管理ノードはオプションのアップグレードです。既存の環境では必要ありません。

必要なもの

- アップグレードする管理ノードのバージョンが 11.3、11.5、11.7、または 11.8 で、IPv4 ネットワークを使用していることを確認します。管理ノードバージョン12.2ではIPv6がサポートされません。



管理ノードのバージョンを確認するには、管理ノードにログインし、ログインバナーに表示される Element のバージョン番号を確認します。

- NetApp Hybrid Cloud Control (HCC) を使用して管理サービスバンドルを最新バージョンに更新しておく必要があります。HCCには次のIPからアクセスできます。 `<a href="https://<ManagementNodeIP>" class="bare">https://<ManagementNodeIP>`
- 管理ノードをバージョン12.2に更新する場合は、管理サービス2.14.60以降が必要です。
- の手順に従って、追加のネットワークアダプタを設定しておきます（必要な場合）"[追加のストレージ NIC の設定](#)"。



eth0 を SVIP にルーティングできない場合は、永続ボリュームに追加のネットワークアダプタが必要になることがあります。永続ボリュームを設定できるように、iSCSI ストレージネットワークに新しいネットワークアダプタを設定してください。

- ストレージノードでElement 11.3以降が実行されている。

手順

1. 管理ノードの VM RAM を設定します。
 - a. 管理ノード VM の電源をオフにします。
 - b. 管理ノード VM の RAM を 12GB から 24GB RAM に変更します。
 - c. 管理ノード VM の電源をオンにします。
2. SSH またはコンソールアクセスを使用して管理ノード仮想マシンにログインします。
3. NetAppサポートサイトから管理ノード仮想マシンにfor NetApp HCIをダウンロードし "[管理ノード ISO](#)" ます。



ISOの名前は次のようになります。 `solidfire-fdva-<Element release>-patchX-XX.X.X.XXXX.iso`

4. ダウンロードしたファイルに対して md5sum を実行し、その出力を、NetApp Support Siteにある NetApp HCI または Element ソフトウェア用の md5sum と比較することで、ダウンロードの整合性を確認します。

```
sudo md5sum -b <path to iso>/solidfire-fdva-<Element release>-patchX-XX.X.X.XXXX.iso
```

5. 次のコマンドを使用して、管理ノードの ISO イメージをマウントし、ファイルシステムに内容をコピーします。

```
sudo mkdir -p /upgrade
```

```
sudo mount <solidfire-fdva-<Element release>-patchX-XX.X.X.XXXX.iso>/mnt
```

```
sudo cp -r /mnt/* /upgrade
```

6. ホームディレクトリに移動し、次の場所からISOファイルをアンマウントし `mnt` ます。

```
sudo umount /mnt
```

7. 管理ノードのスペースを節約するために ISO を削除します。

```
sudo rm <path to iso>/solidfire-fdva-<Element release>-patchX-  
XX.X.X.XXXX.iso
```

8. 11.3、11.5、11.7、または 11.8 の管理ノードで、次のコマンドを実行して管理ノードの OS バージョンをアップグレードします。Active IQ コレクタやプロキシの設定など、必要な設定ファイルはすべてアップグレード後も保持されます。

```
sudo /sf/rtfi/bin/sfrtfi_inplace  
file:///upgrade/casper/filesystem.squashfs sf_upgrade=1
```

アップグレードプロセスが完了すると、管理ノードが新しい OS でリポートします。

9. 管理ノードで、スクリプトを実行し `redeploy-mnode` で以前の管理サービスの設定を保持します。



設定に応じて、Active IQ コレクタサービス、コントローラ（vCenter）、プロキシなどの以前の管理サービスの設定が適用されます。

```
sudo /sf/packages/mnode/redeploy-mnode -mu <mnode user>
```



管理ノードで以前にSSH機能を無効にしていた場合は、リカバリした管理ノードで実行する必要があります"SSHを再度無効にします"ます。のSSH機能"ネットアップサポートの Remote Support Tunnel（RST）セッションアクセス"は、管理ノードではデフォルトで有効になっています。

管理ノードをバージョン 11.1 またはから 12.2 にアップグレードします 11.0

新しい管理ノード仮想マシンをプロビジョニングすることなく、管理ノード 11.0 または 11.1 からバージョン 12.2 へのインプレースアップグレードを実行できます。

必要なもの

- ストレージノードでElement 11.3以降が実行されている。



最新の HealthTools を使用して Element ソフトウェアをアップグレードしてください。

- アップグレードする管理ノードのバージョンが 11.0 または 11.1 で、IPv4 ネットワークを使用していることを確認します。管理ノードバージョン12.2ではIPv6がサポートされません。



管理ノードのバージョンを確認するには、管理ノードにログインし、ログインバナーに表示される Element のバージョン番号を確認します。管理ノード 11.0 の場合、VM メモリを手動で 12GB に増やす必要があります。

- 必要に応じて、管理ノードユーザガイドに記載されているストレージ NIC（eth1）の設定手順に従って追加のネットワークアダプタを設定しておきます。



eth0 を SVIP にルーティングできない場合は、永続ボリュームに追加のネットワークアダプタが必要になることがあります。永続ボリュームを設定できるように、iSCSI ストレージネットワークに新しいネットワークアダプタを設定してください。

手順

1. 管理ノードの VM RAM を設定します。
 - a. 管理ノード VM の電源をオフにします。
 - b. 管理ノード VM の RAM を 12GB から 24GB RAM に変更します。
 - c. 管理ノード VM の電源をオンにします。
2. SSH またはコンソールアクセスを使用して管理ノード仮想マシンにログインします。
3. NetApp サポートサイトから管理ノード仮想マシンに for NetApp HCI をダウンロードし "管理ノード ISO" ます。



ISO の名前は次のようになります。solidfire-fdva-`<Element release>-patchX-XX.X.X.XXXX.iso`

4. ダウンロードしたファイルに対して md5sum を実行し、その出力を、NetApp Support Site にある NetApp HCI または Element ソフトウェア用の md5sum と比較することで、ダウンロードの整合性を確認します。

```
sudo md5sum -b <path to iso>/solidfire-fdva-<Element release>-patchX-XX.X.X.XXXX.iso
```

5. 次のコマンドを使用して、管理ノードの ISO イメージをマウントし、ファイルシステムに内容をコピーします。

```
sudo mkdir -p /upgrade
```

```
sudo mount solidfire-fdva-<Element release>-patchX-XX.X.X.XXXX.iso /mnt
```

```
sudo cp -r /mnt/* /upgrade
```

6. ホームディレクトリに移動し、ISO ファイルを /mnt からアンマウントします。

```
sudo umount /mnt
```

7. 管理ノードのスペースを節約するために ISO を削除します。

```
sudo rm <path to iso>/solidfire-fdva-<Element release>-patchX-  
XX.X.X.XXXX.iso
```

8. 次のいずれかのスクリプトを実行して、管理ノードの OS バージョンをアップグレードします。使用しているバージョンに適したスクリプトのみを実行してください。各スクリプトでは、Active IQ コレクタやプロキシの設定など、必要な設定ファイルはすべてアップグレード後も保持されます。

- a. 11.1 (11.1.0.73) の管理ノードの場合は次のコマンドを実行します。

```
sudo /sf/rtfi/bin/sfrtfi_inplace  
file:///upgrade/casper/filesystem.squashfs sf_upgrade=1  
sf_keep_paths="/sf/packages/solidfire-sioc-4.2.3.2288  
/sf/packages/solidfire-nma-1.4.10/conf /sf/packages/sioc  
/sf/packages/nma"
```

- b. 11.1 (11.1.0.72) の管理ノードの場合は次のコマンドを実行します。

```
sudo /sf/rtfi/bin/sfrtfi_inplace  
file:///upgrade/casper/filesystem.squashfs sf_upgrade=1  
sf_keep_paths="/sf/packages/solidfire-sioc-4.2.1.2281  
/sf/packages/solidfire-nma-1.4.10/conf /sf/packages/sioc  
/sf/packages/nma"
```

- c. 11.0 (11.0.0.781) の管理ノードの場合は次のコマンドを実行します。

```
sudo /sf/rtfi/bin/sfrtfi_inplace  
file:///upgrade/casper/filesystem.squashfs sf_upgrade=1  
sf_keep_paths="/sf/packages/solidfire-sioc-4.2.0.2253  
/sf/packages/solidfire-nma-1.4.8/conf /sf/packages/sioc  
/sf/packages/nma"
```

アップグレードプロセスが完了すると、管理ノードが新しい OS でリブートします。

9. 12.2管理ノードで、スクリプトを実行し `upgrade-mnode` で以前の設定を保持します。



11.0 または 11.1 の管理ノードから移行している場合、Active IQ コレクタが新しい形式にコピーされます。

- a. 既存の管理ノード 11.0 または 11.1 で単一のストレージクラスタを管理しており、永続ボリュームがある場合：

```
sudo /sf/packages/mnode/upgrade-mnode -mu <mnode user> -pv <true - persistent volume> -pva <persistent volume account name - storage volume account>
```

- b. 既存の管理ノード 11.0 または 11.1 で単一のストレージクラスタを管理しており、永続ボリュームがない場合：

```
sudo /sf/packages/mnode/upgrade-mnode -mu <mnode user>
```

- c. 既存の管理ノード 11.0 または 11.1 で複数のストレージクラスタを管理しており、永続ボリュームがある場合：

```
sudo /sf/packages/mnode/upgrade-mnode -mu <mnode user> -pv <true - persistent volume> -pva <persistent volume account name - storage volume account> -pvm <persistent volumes mvip>
```

- d. 既存の管理ノード 11.0 または 11.1 で複数のストレージクラスタを管理していて、永続ボリュームがない場合（フラグはクラスタのいずれかの MVIP アドレスを指定する場合 -pvm）：

```
sudo /sf/packages/mnode/upgrade-mnode -mu <mnode user> -pvm <mvip for persistent volumes>
```

10. (NetApp Element Plug-in for vCenter Server がインストールされたすべての NetApp HCI 環境) トピックの手順に従って、12.2 管理ノードで vCenter Plug-in を更新します。"[Element Plug-in for vCenter Server をアップグレードします](#)"
11. 管理ノード API を使用して、インストール環境のアセット ID を確認します。

- a. ブラウザから、管理ノードの REST API UI にログインします。
- i. ストレージの MVIP に移動してログインします。この操作を実行すると、次の手順で証明書が承認されます。
- b. 管理ノードでインベントリサービス REST API UI を開きます。

```
https://<ManagementNodeIP>/inventory/1/
```

- c. 「* Authorize *」（認証）を選択して、次の手順を実行

- i. クラスタのユーザ名とパスワードを入力します。
 - ii. クライアントIDに入力し `mnode-client` ます。
 - iii. セッションを開始するには、 *** Authorize *** を選択します。
 - iv. ウィンドウを閉じます。
- d. REST API UI で、 *** 一部のユーザに一時的な処理を開始 / インストール *** を選択します。
 - e. **[* 試してみてください *]** を選択します。
 - f. **[* Execute]** を選択します。
 - g. コード200応答本文から、インストール用のをコピーします id。

インストール環境には、インストールまたはアップグレード時に作成されたベースアセットの構成が含まれています。

- 12. vSphere でコンピューティングノードのハードウェアタグを確認します。
 - a. vSphere Web Client ナビゲータでホストを選択します。
 - b. **[Monitor]** タブを選択し、 **[Hardware Health]** を選択します。
 - c. ノードの BIOS のメーカーとモデル番号が表示されます。値をコピーして保存し、 `tag` 後の手順で使用します。
- 13. HCI の監視と Hybrid Cloud Control 用の vCenter コントローラアセットを管理ノードの既知のアセットに追加します。
 - a. コントローラサブアセットを追加する場合は、 **「* POST /assets/ { asset_id } /controllers *」** を選択します。
 - b. **[* 試してみてください *]** を選択します。
 - c. クリップボードにコピーした親ベースアセットの ID を *** asset_id *** フィールドに入力します。
 - d. 必要なペイロード値をタイプとvCenterクレデンシャルとともに入力し `vCenter` ます。
 - e. **[* Execute]** を選択します。
- 14. コンピューティングノードアセットを管理ノードの既知のアセットに追加します。
 - a. コンピューティングノードアセットのクレデンシャルを使用してコンピューティングノードサブアセットを追加する場合は、 **「* POST/assets/ { asset_id } /compute-nodes」** を選択します。
 - b. **[* 試してみてください *]** を選択します。
 - c. クリップボードにコピーした親ベースアセットの ID を *** asset_id *** フィールドに入力します。
 - d. ペイロードで、 **Model** タブで定義されているとおりに必要なペイロード値を入力します。と入力し、 **ESXi Host `type`** 前の手順で保存したハードウェアタグを貼り付け `hardware_tag` ます。
 - e. **[* Execute]** を選択します。

管理ノードバージョン **10.x** から **11.x** への移行

管理ノードのバージョンが 10.x の場合、 10.x から 11.x にアップグレードすることはできません代わりに、ここに記載する移行手順を使用して、新しく導入した 11.1 の管理ノードに 10.x から設定をコピーします。現在の管理ノードが 11.0 以降の場合は、この手順は省略してください。Element ソフトウェアを 10.3 以降から 11.x にアップグレードするには、管理ノード 11.0 または 11.1 と最新の HealthTools が必要です

手順

1. VMware vSphere インターフェイスで、管理ノード 11.1 OVA を導入し、電源をオンにします。
2. 管理ノードの VM コンソールを開きます。ターミナルユーザインターフェイス（TUI）が起動します。
3. TUI を使用して新しい管理者の ID を作成し、パスワードを割り当てます。
4. 管理ノードの TUI で、新しい ID とパスワードを使用して管理ノードにログインし、動作を確認します。
5. vCenter または管理ノードの TUI で、管理ノード 11.1 の IP アドレスを取得し、ポート 9443 でこの IP アドレスにアクセスして管理ノード UI を開きます。

```
https://<mNode 11.1 IP address>:9443
```

6. vSphere で、*** NetApp Element Configuration *** > *** mNode Settings *** の順に選択します。（旧バージョンでは、最上位のメニューは *** NetApp SolidFire 構成 *** です）。
7. *** アクション *** > *** クリア *** を選択します。
8. 確認するには、*** はい *** を選択します。mNode Status フィールドに Not Configured と表示されるはずで



最初に「*** mNode Settings ***」タブに移動すると、mNode の Status フィールドに、想定される「**Up ***」ではなく「*** Not Configured ***」と表示されることがあります。*** Actions *** > *** Clear *** を選択できない場合があります。ブラウザの表示を更新します。mNode の Status フィールドには、最終的に **up** と表示されます。

9. vSphere からログアウトします。
10. Web ブラウザで、管理ノード登録ユーティリティを開き、*** QoSSIOC サービス管理 *** を選択します。

```
https://<mNode 11.1 IP address>:9443
```

11. QoSSIOC の新しいパスワードを設定します。



デフォルトのパスワードは `solidfire`。このパスワードは、新しいパスワードを設定するために必要です。

12. [*** vCenter Plug-in Registration ***（vCenter Plug-in の登録*）] タブを選択します。
13. [**プラグインの更新**] を選択します。
14. 必要な値を入力します。完了したら、*** アップデート *** を選択します。
15. vSphere にログインし、*** NetApp Element 構成 *** > *** mNode 設定 *** を選択します。
16. *** アクション *** > *** 設定 *** を選択します。
17. 管理ノードの IP アドレス、管理ノードのユーザ ID（ユーザ名は）、登録ユーティリティの *** QoSSIOC Service Management *** タブで設定したパスワード、および vCenter のユーザ ID とパスワードを入力します `admin`。

vSphere で、**mNode 設定 *** タブに mNode ステータスが *** up *** と表示されます。これは、管理ノード 11.1 が vCenter に登録されていることを示します。

18. 管理ノード登録ユーティリティから(<https://<mNode 11.1 IP address>:9443>)、* QoSSIOC Service Management *からSIOCサービスを再起動します。
19. 1分ほど待ってから、「* NetApp Element Configuration * > * mNode Settings *」タブを確認します。mNodeのステータスが「* up」と表示されるはずですが。

ステータスが* down *の場合は、の権限を確認します /sf/packages/sioc/app.properties。ファイル所有者には、読み取り、書き込み、および実行の各権限が必要です。正しい権限は次のように表示されます。

```
-rwx-----
```

20. SIOCプロセスが開始され、vCenterでmNodeのステータスが* up *と表示されたら、管理ノードでサービスのログを確認します sf-hci-nma。エラーメッセージは表示されません。
21. (管理ノード 11.1 の場合のみ) root 権限で管理ノードバージョン 11.1 に SSH 接続し、次のコマンドを使用して NMA サービスを開始します。

```
# systemctl enable /sf/packages/nma/systemd/sf-hci-nma.service
```

```
# systemctl start sf-hci-nma21
```

22. vCenter から、ドライブの削除、ドライブの追加、またはノードのリブートを実行します。これによりストレージアラートがトリガーされ、vCenter で報告されます。アラートが生成されれば、NMA システムアラートは想定どおりに機能しています。
23. ONTAP SelectがvCenterで設定されている場合は、以前の管理ノードのファイルをバージョン11.1 /sf/packages/nma/conf/.ots.properties`のファイルにコピーしてNMAでONTAP Selectアラートを設定し、`.ots.properties、次のコマンドを使用してNMAサービスを再起動します。

```
systemctl restart sf-hci-nma
```

24. 次のコマンドを使用してログを表示し、ONTAP Select が動作していることを確認します。

```
journalctl -f | grep -i ots
```

25. 次の手順で Active IQ を設定します。
 - a. 管理ノードバージョン11.1にSSH接続し、ディレクトリに移動します /sf/packages/collector。
 - b. 次のコマンドを実行します。

```
sudo ./manage-collector.py --set-username netapp --set-password --set-mvip <MVIP>
```

- c. プロンプトが表示されたら、管理ノード UI のパスワードを入力します。
- d. 次のコマンドを実行します。

```
./manage-collector.py --get-all
```

```
sudo systemctl restart sfcollector
```

- e. ログを検証して動作していることを確認し `sfcollector` ます。
26. vSphere で、`* NetApp Element Configuration *` > `* mNode Settings *` タブに `mNode` ステータスが `* up *` と表示される必要があります。
27. NMA からシステムアラートと ONTAP Select アラートが報告されていることを確認します。
28. すべての動作が想定どおりであることを確認したら、管理ノード 10.x の VM をシャットダウンして削除します。

管理ノード **REST API** を使用して認証を再設定します

既存の管理ノードは、（1）管理サービスと（2）Element ストレージを順番にアップグレードした場合でも維持できます。別のアップグレード順序を使用した場合は、インプレース管理ノードのアップグレード手順を参照してください。

必要なもの

- 管理サービスを2.10.29以降に更新しておきます。
- ストレージクラスタでElement 12.0以降が実行されている。
- 管理ノードは 11.3 以降です。
- 管理サービスを順番に更新し、Element ストレージをアップグレードしておきます。この手順を使用して認証を再設定するには、説明されている順序でアップグレードを完了する必要があります。

手順

1. 管理ノードで管理ノード REST API UI を開きます。

```
https://<ManagementNodeIP>/mnode
```

2. 「`* Authorize *`」（認証）を選択して、次の手順を実行
 - a. クラスタのユーザ名とパスワードを入力します。
 - b. クライアントIDは、値がまだ入力されていない場合と同様に入力し `mnode-client` ます。
 - c. セッションを開始するには、`* Authorize *` を選択します。
3. REST API UI から、`* POST /services/reconfigure -auth*` を選択します。
4. [`* 試してみてください *`] を選択します。
5. `load_images` *パラメータにを選択します `true`。

6. [* Execute] を選択します。

応答の本文は、再設定が正常に完了したことを示します。

詳細情報

- ["vCenter Server 向け NetApp Element プラグイン"](#)
- ["NetApp HCI のリソースページ"](#)

Element Plug-in for vCenter Server をアップグレードします

既存のvSphere環境にNetApp Element Plug-in for vCenter Serverが登録されている場合は、プラグインサービスが含まれている管理サービスパッケージを最初に更新したあとで、プラグインの登録を更新できます。

登録ユーティリティを使用して、vCenter Server Virtual Appliance (vCSA) または Windows でプラグインの登録を更新できます。vCenter Plug-in の登録変更は、プラグインを使用するすべての vCenter Server で行う必要があります。

このアップグレード手順では、次のアップグレードシナリオについて説明します。

- vCenter Server 4.10、4.9、4.8、4.7、4.6、4.5または4.4。
- 7.0、6.7、または6.5のHTML5 vSphere Web Client にアップグレードする。



このプラグインは、VMware vCenter Server 6.5 for Element Plug-in for VMware vCenter Server 4.6、4.7、および4.8とは互換性がありません。

- 6.7 Flash vSphere Web Client にアップグレードする。



このプラグインは、HTML5 vSphere Web Client バージョン 6.7 U2 ビルド 13007421 および更新 2a より前にリリースされたその他の 6.7 U2 ビルド (ビルド 13643870) とは互換性がありません。サポートされるvSphereのバージョンの詳細については、のリリースノートを参照してください ["プラグインのバージョン"](#)。

必要なもの

- * 管理者権限 * : プラグインをインストールするための vCenter Administrator ロールの権限があります。
- * vSphere のアップグレード * : NetApp Element Plug-in for vCenter Server をアップグレードする前に、必要な vCenter のアップグレードを実行しておきます。以下の手順は、vCenter のアップグレードが完了していることを前提としています。
- * vCenter Server * : vCenter Plug-in バージョン 4.x が vCenter Server に登録されている。登録ユーティリティから([Registration Status](#)*)を選択し、必要なフィールドに入力して[[Check Status](#)]*を選択し、vCenter Plug-inがすでに登録されていること、および現在のインストールのバージョン番号を確認します。
- 管理サービスの更新: を最新バージョンに更新しました ["管理サービスのバンドル"](#)。vCenter プラグインの更新は、NetApp HCI および SolidFire オールフラッシュストレージの主要製品リリース以外でリリースされた管理サービスの更新を使用して配布されます。

- 管理ノードのアップグレード：バージョン11.3以降の管理ノードを実行している場合"**アップグレード済み**"。vCenter Plug-in 4.4以降には、個別のサービスを提供するモジュラーアーキテクチャを備えた11.3以降の管理ノードが必要です。管理ノードの電源をオンにして IP アドレスまたは DHCP アドレスを設定しておく必要があります。
- * Element ストレージのアップグレード * : NetApp Element ソフトウェア 11.3 以降を実行しているクラスタが必要です。
- * vSphere Web Client * : プラグインのアップグレードを開始する前に vSphere Web Client からログアウトしました。Web Client からログアウトしないと、このプロセスで行ったプラグインへの更新が認識されません。

手順

1. 登録用TCPポートを含む管理ノードのIPアドレスをブラウザに入力します。
`https://<ManagementNodeIP>:9443` 登録ユーティリティUIが開き、プラグインの*[Manage QoSSIOC Service Credentials]*ページが表示されます。

The screenshot shows the NetApp Element Plug-in for vCenter Server Management Node interface. The top navigation bar includes the NetApp logo and the text "Element Plug-in for vCenter Server Management Node". Below this, there are two tabs: "QoSSIOC Service Management" and "vCenter Plug-in Registration". The main content area is titled "Manage QoSSIOC Service Credentials". On the left, there is a sidebar with "QoSSIOC Management" and two options: "Manage Credentials" (selected) and "Restart QoSSIOC Service". The main form has three password fields: "Old Password" with a placeholder "Current password" and a note "Current password is required"; "New Password" with a placeholder "New password" and a note "Must contain at least 8 characters with at least one lower-case and upper-case alphabet, a number and a special character like #!@&()-/.,+!*~"; and "Confirm Password" with a placeholder "Confirm New Password" and a note "New and confirm passwords must match". A "SUBMIT CHANGES" button is located at the bottom of the form. At the bottom of the page, there is a footer that says "Contact NetApp Support at <http://mysupport.netapp.com>".

2. vCenter Plug-in Registration * を選択します。

Manage vCenter Plug-in

- Register Plug-in
- Update Plug-in
- Unregister Plug-in
- Registration Status

vCenter Plug-in - Registration

Register version of the NetApp Element Plug-in for vCenter Server with your vCenter server. The Plug-in will not be deployed until a fresh vCenter login after registration.

vCenter Address vCenter Server Address

Enter the IPV4, IPV6 or DNS name of the vCenter server to register plug-in on.

vCenter User Name vCenter Admin User Name

Ensure this user is a vCenter user that has administrative privileges for registration.

vCenter Password vCenter Admin Password

The password for the vCenter user name entered.

Customize URL

Select to customize the Zip file URL.

Plug-in Zip URL https://10.117.227.12:9443/solidfire-plugin-4.6.0-bin.zip

URL of XML initialization file

REGISTER

Contact NetApp Support at <http://mysupport.netapp.com>

3. Manage vCenter Plug-in * で、 * Update Plug-in * を選択します。
4. 次の情報を確認し、必要に応じて更新します。
 - a. プラグインを登録する vCenter サービスの IPv4 アドレスまたは FQDN。
 - b. vCenter Administrator のユーザ名。



vCenter Administrator ロールの権限を持つユーザのユーザ名とパスワードを入力する必要があります。

- c. vCenter Administrator のパスワード。
- d. (社内サーバ / ダークサイトの場合) プラグインの ZIP のカスタム URL。



HTTPまたはHTTPSサーバ（ダークサイト）を使用している場合、またはZIPファイル名やネットワーク設定を変更した場合は、「* Custom URL *」を選択してURLをカスタマイズできます。URL をカスタマイズする場合の追加の設定手順については、社内（ダークサイト）の HTTP サーバの vCenter プロパティの変更に関する Element Plug-in for vCenter Server のドキュメントを参照してください。

5. 「 * Update * 」を選択します。

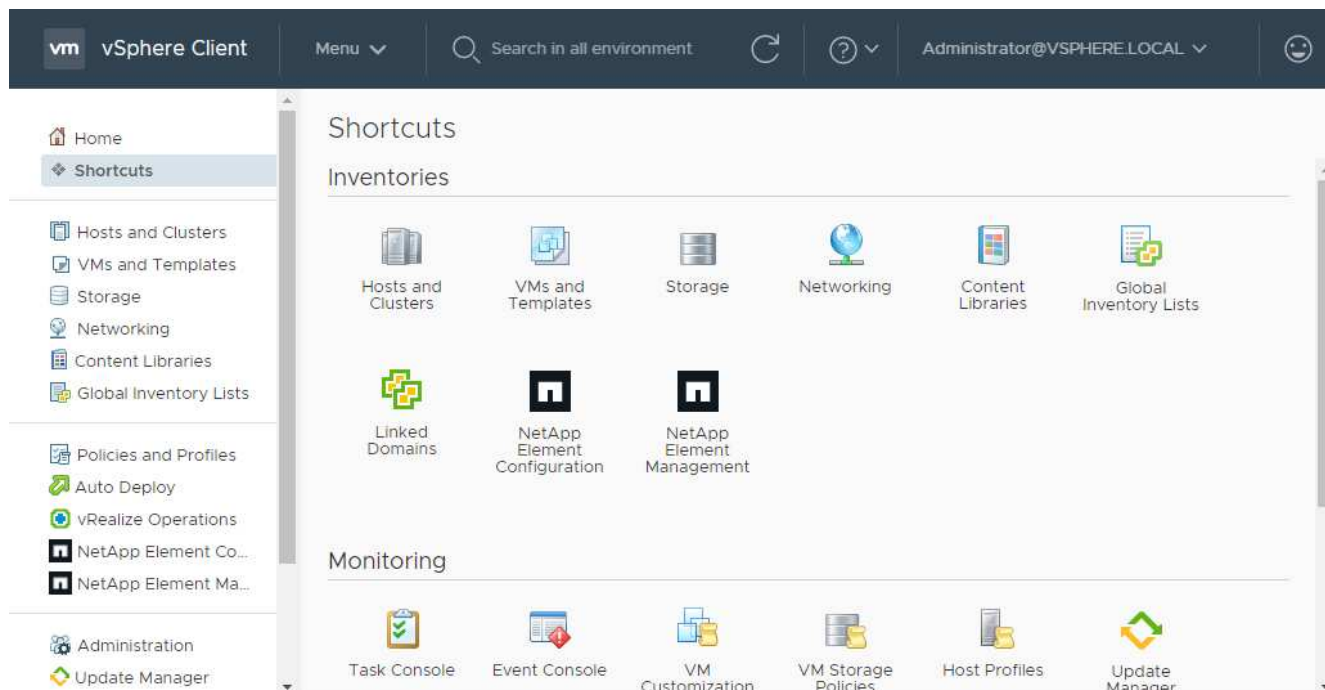
登録が完了すると、登録ユーティリティの UI にバナーが表示されます。

6. vSphere Web Client に vCenter Administrator としてログインします。vSphere Web Clientにすでにログインしている場合は、最初にログアウトしてから再度ログインする必要があります。



この操作により、新しいデータベースが作成され、vSphere Web Client でのインストールが完了します。

- vSphere Web Clientで、タスクモニタで完了したタスクを探し、インストールが完了したことを確認します。Download plug-in Deploy plug-in
- NetApp Element の設定および管理拡張ポイントが vSphere Web Client の * Shortcuts * タブとサイドパネルに表示されていることを確認します。



vCenter Plug-inのアイコンが表示されない場合は、プラグインのトラブルシューティングに関するドキュメントを参照してください"[vCenter Server 向け Element プラグイン](#)".



VMware vCenter Server 6.7U1でNetApp Element Plug-in for vCenter Server 4.8以降にアップグレードしたあとに、NetApp Element構成の*および[QoSSIOC設定]*セクションにストレージクラスタが表示されない場合やサーバエラーが表示される場合は、それらのエラーのトラブルシューティングに関するドキュメントを参照してください。"[vCenter Server 向け Element プラグイン](#)"

- プラグインの * NetApp Element 構成 * 拡張ポイントの * バージョン情報 * タブでバージョンの変更を確認します。

次のバージョンの詳細またはより新しいバージョンの詳細が表示されます。

```
NetApp Element Plug-in Version: 4.10
NetApp Element Plug-in Build Number: 12
```



vCenter Plug-in には、オンラインヘルプが用意されています。ヘルプの最新のコンテンツが読み込まれるようにするために、プラグインをアップグレードしたあとにブラウザキャッシュをクリアしてください。

詳細情報

- ["vCenter Server 向け NetApp Element プラグイン"](#)
- ["NetApp HCI のリソースページ"](#)

コンピューティングノードの健全性チェックは、コンピューティングファームウェアをアップグレードする前に実行します

コンピューティングファームウェアをアップグレードする前に健全性チェックを実行して、クラスタ内のすべてのコンピューティングノードをアップグレードする準備ができていることを確認する必要があります。コンピューティングノードの健全性チェックは、管理対象の 1 つ以上の NetApp HCI コンピューティングノードのコンピューティングクラスタに対してのみ実行できます。

必要なもの

- 管理サービス：最新の管理サービスバンドル（2.11以降）に更新しました。
- 管理ノード：管理ノード11.3以降を実行していることを確認します。
- * Elementソフトウェア*：ストレージクラスタでNetApp Element ソフトウェア11.3以降が実行されている必要があります。
- エンドユーザライセンス契約（**EULA**）：管理サービス2.20.69以降では、NetApp Hybrid Cloud Control のUIまたはAPIを使用してコンピューティングノードの健全性チェックを実行する前に、EULAに同意して保存する必要があります。
 - a. Webブラウザで管理ノードのIPアドレスを開きます。

```
https://<ManagementNodeIP>
```

- b. ストレージクラスタ管理者のクレデンシャルを指定して NetApp Hybrid Cloud Control にログインします。
- c. インターフェイスの右上にある [* Upgrade] を選択します。
- d. EULAがポップアップ表示されます。下にスクロールして、[現在および今後のすべての更新を許可する*]を選択し、[保存*]を選択します。

健全性チェックのオプション

健全性チェックは、NetApp Hybrid Cloud Control（HCC）UI または HCC API を使用して実行できます。

- [NetApp Hybrid Cloud Control を使用して、コンピューティングノードの健全性を実行します](#) ファームウェアをアップグレードする前にチェックします（優先方式）
- [前にコンピューティングノードの健全性チェックを実行するには、API を使用します](#) ファームウェアをアップグレード中です

また、サービスで実行されるコンピューティングノードの健全性チェックの詳細も確認できます。

- [\[コンピューティングノードの健全性チェックはサービスによる機能で\]](#)

NetApp Hybrid Cloud Control を使用して、コンピューティングノードの健全性を実行します。ファームウェアをアップグレードする前にチェックします。

NetApp Hybrid Cloud Control (HCC) を使用して、コンピューティングノードでファームウェアをアップグレードする準備ができているかどうかを確認できます。




2 ノードのストレージクラスタ構成が複数ある場合は、それぞれ独自の vCenter 内で、監視ノードの健全性チェックで正確なレポートが行われないことがあります。そのため、ESXi ホストをアップグレードする準備ができたなら、アップグレードする ESXi ホスト上の監視ノードのみをシャットダウンする必要があります。別の方法で監視ノードの電源をオフにして、NetApp HCI 環境で常に 1 つの監視ノードが実行されていることを確認する必要があります。

手順

1. Webブラウザで管理ノードのIPアドレスを開きます。

```
https://<ManagementNodeIP>/hcc
```

2. ストレージクラスタ管理者のクレデンシャルを指定して NetApp Hybrid Cloud Control にログインします。
3. インターフェイスの右上にある [* Upgrade] を選択します。
4. [* Upgrades] ページで、[* Compute firmware*] タブを選択します。
5. アップグレードの準備状況を確認するクラスタの健全性チェックを選択します .
6. [* コンピュートヘルスチェック *] ページで、[* ヘルスチェックの実行 *] を選択します。
7. 問題がある場合は、ページにレポートが表示されます。次の手順を実行します。
 - a. 各問題について記載されている特定の技術情報アティクルに移動するか、指定された対処方法を実行します。
 - b. KB を指定した場合は、関連する技術情報アティクルに記載されているプロセスを完了します。
 - c. クラスタの問題を解決したら、「* Re-Run Health Check *」を選択します。

健全性チェックがエラーなく完了すると、クラスタ内のコンピューティングノードをアップグレードする準備が整います。を参照してください"[コンピューティングノードのファームウェアを更新します](#)".

前にコンピューティングノードの健全性チェックを実行するには、**API** を使用します。ファームウェアをアップグレード中です。

REST API を使用して、クラスタ内のコンピューティングノードをアップグレードする準備ができているかどうかを確認できます。健全性チェックでは、ESXi ホストの問題や vSphere のその他の問題など、アップグレード時の問題がないことを確認します。環境内の各コンピューティングクラスタについて、コンピューティングノードの健全性チェックを実行する必要があります。

手順

1. コントローラ ID とクラスタ ID を確認します。
 - a. 管理ノードでインベントリサービス REST API UI を開きます。

`https://<ManagementNodeIP>/inventory/1/`

- b. 「* Authorize *」 (認証) を選択して、次の手順を実行
 - i. クラスタのユーザ名とパスワードを入力します。
 - ii. クライアントIDは、値がまだ入力されていない場合と同様に入力し `mnode-client` ます。
 - iii. セッションを開始するには、* Authorize * を選択します。
- c. REST API UI で、* 一部のユーザに一時的な処理を開始 / インストール * を選択します。
- d. [* 試してみてください *] を選択します。
- e. [* Execute] を選択します。
- f. コード200応答本文から、健全性チェックに使用する予定のインストールのをコピーします "id"。
- g. REST API UI から、* Get 操作対象の一時リソース / {id} * を選択します。
- h. [* 試してみてください *] を選択します。
 - i. インストール ID を入力します。
 - j. [* Execute] を選択します。
- k. コード 200 の応答本文から、次のそれぞれの ID をコピーします。
 - i. クラスタID("clusterID")
 - ii. コントローラID("controllerId")

```

{
  "_links": {
    "collection":
    "https://10.117.187.199/inventory/1/installations",
    "self":
    "https://10.117.187.199/inventory/1/installations/xx94f6f0-12a6-
    412f-8b5e-4cf2z58329x0"
  },
  "compute": {
    "errors": [],
    "inventory": {
      "clusters": [
        {
          "clusterId": "domain-1",
          "controllerId": "abc12c3a-aa87-4e33-9f94-xx588c2cdcf6",
          "datacenterName": "NetApp-HCI-Datacenter-01",
          "installationId": "xx94f6f0-12a6-412f-8b5e-
          4cf2z58329x0",
          "installationName": "test-nde-mnode",
          "inventoryType": "managed",
          "name": "NetApp-HCI-Cluster-01",
          "summary": {
            "nodeCount": 2,
            "virtualMachineCount": 2
          }
        }
      ]
    },
  },
}

```

2. クラスタ内のコンピューティングノードで健全性チェックを実行します。

a. 管理ノードでコンピューティングサービス REST API UI を開きます。

```
https://<ManagementNodeIP>/vcenter/1/
```

b. 「* Authorize *」（認証）を選択して、次の手順を実行

- i. クラスタのユーザ名とパスワードを入力します。
- ii. クライアントIDは、値がまだ入力されていない場合と同様に入力し `mnode-client` ます。
- iii. セッションを開始するには、* Authorize * を選択します。

c. [* POST/compute/Patlein/{controller_ID} 一致 / 正常性チェック *] を選択します。

d. [* 試してみてください *] を選択します。

e. 前の手順でコピーしたを* Controller_ID *パラメータフィールドに入力し `controllerId` ます。

f. ペイロードで、前の手順でコピーしたを値として "cluster" `入力し `clusterId`、パラメータ

を削除します "nodes"。

```
{
  "cluster": "domain-1"
}
```

g. クラスタの健全性チェックを実行するには、* Execute * を選択します。

コード200の応答には、ヘルスチェックの結果を確認するために必要なタスクIDが追加されたURLが表示され"resourceLink"れます。

```
{
  "resourceLink": "https://10.117.150.84/vcenter/1/compute/tasks/[This
is the task ID for health check task results]",
  "serviceName": "vcenter-v2-svc",
  "taskId": "ab12c345-06f7-42d7-b87c-7x64x56x321x",
  "taskName": "VCenter service health checks"
}
```

a. URLのタスクID部分をコピーし"resourceLink"で、タスクの結果を確認します。

3. 健全性チェックの結果を確認します。

a. 管理ノードのコンピューティングサービス REST API UI に戻ります。

```
https://<ManagementNodeIP>/vcenter/1/
```

b. [Get/computeTole/tasks/{tasks_id}] を選択します。

c. [* 試してみてください *] を選択します。

d. パラメーターフィールドに、URLのタスクIDの部分を* POST /compute / {controller_ID} / health-checks * code 200応答から`task_id`入力し"resourceLink"ます。

e. [* Execute] を選択します。

f. コンピューティングノードの健全性に問題があることが返された場合は status、次の手順を実行します。

- i. ('KbLink`各問題について記載されている特定の技術情報アートを参照するか、指定された対処方法を実行します。
- ii. KB を指定した場合は、関連する技術情報アートを記載されているプロセスを完了します。
- iii. クラスタの問題を解決したら、* POST /computeates/ { controller_ID } の一時的な不具合 / 健全性チェック * を再度実行します (手順 2 を参照)。

健全性チェックが問題なく完了した場合は、応答コード 200 が成功したことを示します。

コンピューティングノードの健全性チェックはサービスによる機能で

HCC メソッドと API メソッドのどちらを使用して実行するかに関係なく、ノードごとに次のチェックを実行します。環境によっては、一部のチェックが省略されることがあります。検出された問題を解決したあとに、健全性チェックを再実行する必要があります。

説明を確認します	ノード / クラスタ	解決に必要なアクション	手順が記載された技術情報アール
DRS は有効で、完全に自動化されているか。	クラスタ	DRS をオンにして、完全に自動化されていることを確認します。	"こちらの技術情報をご覧ください"です。注：標準ライセンスを使用している場合は、ESXi ホストをメンテナンスモードにし、ヘルスチェックのエラーに関する警告を無視してください。
DPM は vSphere で無効になっていますか。	クラスタ	Distributed Power Management をオフにします。	"こちらの技術情報をご覧ください"です。
vSphere で HA アドミッション制御が無効になっているか。	クラスタ	HA アドミッション制御をオフにします。	"こちらの技術情報をご覧ください"です。
クラスタ内のホストで VM の FT が有効になっているかどうか	ノード	影響を受けるすべての仮想マシンでフォールトトレランスを一時停止します。	"こちらの技術情報をご覧ください"です。
クラスタの重要なアラームは vCenter にありますか。	クラスタ	vSphere を起動し、アラートを解決または承認してから処理を進めてください。	問題を解決するために KB は必要ありません。
vCenter には汎用 / グローバル情報アラートがありますか。	クラスタ	vSphere を起動し、アラートを解決または承認してから処理を進めてください。	問題を解決するために KB は必要ありません。
管理サービスは最新ですか？	HCI システム	アップグレードまたはアップグレード前の健全性チェックを実行する前に、管理サービスを更新する必要があります。	問題を解決するために KB は必要ありません。詳細については、を参照してください " この記事では "。
vSphere の現在の ESXi ノードでエラーが発生していますか？	ノード	vSphere を起動し、アラートを解決または承認してから処理を進めてください。	問題を解決するために KB は必要ありません。
仮想メディアがクラスタ内のホスト上の VM にマウントされているか。	ノード	すべての仮想メディアディスク (CD/DVD またはフロッピー) を VM からアンマウントします。	問題を解決するために KB は必要ありません。

説明を確認します	ノード / クラスタ	解決に必要なアクション	手順が記載された技術情報 記事
BMC バージョンは、Redfish でサポートされている最小要件バージョンですか。	ノード	BMC ファームウェアを手動で更新します。	問題を解決するために KB は必要ありません。
ESXi ホストは稼働していますか？	ノード	ESXi ホストを起動します。	問題を解決するために KB は必要ありません。
ローカルの ESXi ストレージに仮想マシンがありますか。	ノード / VM	仮想マシンに接続されたローカルストレージを削除または移行します。	問題を解決するために KB は必要ありません。
BMC は稼働していますか？	ノード	BMC の電源をオンにして、この管理ノードからアクセス可能なネットワークに接続しておきます。	問題を解決するために KB は必要ありません。
利用可能なパートナー ESXi ホストがあるか？	ノード	仮想マシンを移行するには、クラスタ内の 1 つ以上の ESXi ホストを使用可能な状態にします（保守モードではありません）。	問題を解決するために KB は必要ありません。
IPMI プロトコルで BMC に接続できますか？	ノード	ベースボード管理コントローラ（BMC）で IPMI プロトコルを有効にします。	問題を解決するために KB は必要ありません。
ESXi ホストがハードウェアホスト（BMC）に正しくマッピングされているか。	ノード	ESXi ホストがベースボード管理コントローラ（BMC）に正しくマッピングされていません。ESXi ホストとハードウェアホストの間のマッピングを修正します。	問題を解決するために KB は必要ありません。詳細については、 こちらの記事 を参照してください。
クラスタ内の監視ノードのステータスは何ですか。特定された監視ノードが実行されていません。	ノード	監視ノードは、代替 ESXi ホストでは実行されません。代替 ESXi ホストで監視ノードの電源をオンにし、健全性チェックを再実行します。* HCI 環境では、監視ノードが常に 1 つ実行されている必要があります。*	こちらの技術情報をご覧ください

説明を確認します	ノード / クラスタ	解決に必要なアクション	手順が記載された技術情報 アーティクル
<p>クラスタ内の監視ノードのステータスは何ですか。この ESXi ホストで監視ノードが起動して実行されており、代替監視ノードが起動されて実行されていません。</p>	<p>ノード</p>	<p>監視ノードは、代替 ESXi ホストでは実行されません。代替 ESXi ホストで監視ノードの電源をオンにします。この ESXi ホストをアップグレードする準備ができたなら、この ESXi ホストで実行されている監視ノードをシャットダウンし、健全性チェックを再実行してください。* HCI 環境では、監視ノードが常に 1 つ実行されている必要があります。*</p>	<p>"こちらの技術情報をご覧ください"</p>
<p>クラスタ内の監視ノードのステータスは何ですか。監視ノードはこの ESXi ホストで実行されており、代替ノードは稼働しているが、同じ ESXi ホストで実行されている。</p>	<p>ノード</p>	<p>この ESXi ホストで両方の監視ノードが実行されています。1 つの監視ノードを代替 ESXi ホストに再配置します。この ESXi ホストをアップグレードする準備ができたなら、この ESXi ホストに残っている監視ノードをシャットダウンして健全性チェックを再実行します。* HCI 環境では、監視ノードが常に 1 つ実行されている必要があります。*</p>	<p>"こちらの技術情報をご覧ください"</p>
<p>クラスタ内の監視ノードのステータスは何ですか。監視ノードがこの ESXi ホストで実行されており、別の監視ノードが別の ESXi ホストで実行されています。</p>	<p>ノード</p>	<p>監視ノードは、この ESXi ホスト上でローカルに実行されています。この ESXi ホストをアップグレードする準備ができたなら、この ESXi ホストでのみ監視ノードをシャットダウンして健全性チェックを再実行してください。* HCI 環境では、監視ノードが常に 1 つ実行されている必要があります。*</p>	<p>"こちらの技術情報をご覧ください"</p>

詳細情報

- ["vCenter Server 向け NetApp Element プラグイン"](#)
- ["NetApp HCI のリソースページ"](#)

コンピューティングノードのドライバを更新

Hシリーズのコンピューティングノードでは、ノードで使用されているドライバをVMware Update Manager を使用して更新できます。

必要なもの

お使いのハードウェアのファームウェアとドライバのマトリックスを参照してください"[サポートされているファームウェアおよびESXiドライバのバージョン](#)".

タスクの内容

以下の更新処理は一度に1つずつ実行します。

手順

1. ページを参照し "[NetApp HCI ソフトウェアのダウンロード](#)"、正しいバージョンのNetApp HCIのダウンロードリンクを選択します。
2. ドロップダウンリストから * esxi_drivers * を選択します。
3. エンドユーザライセンス契約に同意します。
4. 使用しているノードタイプと ESXi バージョンに対応したドライバパッケージをダウンロードします。
5. ダウンロードしたドライババンドルをローカルコンピュータに展開します。



NetAppドライババンドルには、VMwareオフラインバンドルのZIPファイルが1つ以上含まれています。これらのZIPファイルは展開しないでください。

6. コンピューティングノードでファームウェアをアップグレードしたあと、VMware vCenter の * VMware Update Manager * に移動します。
7. コンピューティングノードのドライバオフラインバンドルファイルを * パッチリポジトリ * にインポートします。
 - VMware ESXi 7.0 では、NetApp H610C、H615C、H410C、および Hx00E コンピューティングノードとそのビルドインシステムコンポーネントに必要なすべてのドライバが、VMware ESXi 7.0 の標準のインストール ISO イメージに含まれています。VMware ESXi 7.0 (および更新) を実行する NetApp HCI コンピューティングノードのドライバを追加または更新する必要はありません。
 - VMware ESXi 6.x の場合、次の手順を実行して、ドライバのオフラインバンドルファイルをインポートします。
 - i. [* アップデート * (Updates *)] タブを選択します。
 - ii. 「 * ファイルからアップロード 」を選択します。
 - iii. 以前にダウンロードしたオフラインバンドルを参照し、 * import * を選択します。
8. コンピューティングノードの新しいホストベースラインを作成します。
9. 名前とタイプに * Host Extension * を選択し、インポートされたすべてのドライバパッケージを新しいベースラインに含めるように選択します。
10. vCenter の * Host and Clusters * メニューで、更新するコンピュートノードを含むクラスタを選択し、 * Update Manager * タブに移動します。
11. [* 修正 (Remediate*)] を選択し、新しく作成したホストベースラインを選択します。ベースラインに含まれるドライバが選択されていることを確認します。

12. ウィザードの指示に従って、 * Host Remediation Options * に進み、ドライバの更新中に仮想マシンをオンラインの状態に保つために、 * Do Not Change VM Power State * オプションが選択されていることを確認します。



クラスタで VMware DRS (Distributed Resource Scheduler) が有効になっている場合 (NetApp HCI 環境のデフォルト) 、仮想マシンはクラスタ内の他のノードに自動的に移行されます。

13. ウィザードの [*Ready to Complete] ページに進み、 [*Finish] を選択します。

クラスタ内のすべてのコンピューティングノードのドライバが、仮想マシンはオンラインのまま、一度に 1 ノードずつ更新されます。

詳細情報

- ["vCenter Server 向け NetApp Element プラグイン"](#)
- ["NetApp HCI のリソースページ"](#)

コンピューティングノードのファームウェアをアップグレードします

H シリーズコンピューティングノードの場合は、BMC、BIOS、NIC などのハードウェアコンポーネントのファームウェアをアップグレードできます。コンピューティングノードのファームウェアをアップグレードするには、NetApp Hybrid Cloud Control の UI、REST API、最新のファームウェアイメージを含む USB ドライブ、または BMC UI を使用します。

アップグレード後、コンピューティングノードは ESXi でブートされ、以前と同様に動作します。設定は保持されます。

必要なもの

- * コンピューティングドライバ * : コンピューティングノードのドライバをアップグレードしておきます。コンピューティングノードのドライバが新しいファームウェアと互換性がない場合、アップグレードは開始されません。ドライバとファームウェアの互換性情報については、を参照してください ["Interoperability Matrix Tool \(IMT\)"](#)。最新のファームウェアとドライバの重要な詳細については、最新のを確認してください ["コンピューティングノードのファームウェアリリースノート"](#)。
- * admin 権限 * : アップグレードを実行するには、クラスタ管理者権限と BMC 管理者権限が必要です。
- * システムポート * : NetApp Hybrid Cloud Control をアップグレードに使用している場合は、必要なポートが開いていることを確認しておきます。詳細については、を参照してください ["ネットワークポート"](#)。
- * BMC および BIOS の最小バージョン * : NetApp Hybrid Cloud Control を使用してアップグレードするノードが、次の最小要件を満たしていることを確認します。

モデル	BMCの最小バージョン	BIOSの最小バージョン
H410C	サポートされているすべてのバージョン (アップグレードは不要) に一致しました	サポートされているすべてのバージョン (アップグレードは不要) に一致しました
H610C	3.96.07	3B01

モデル	BMCの最小バージョン	BIOSの最小バージョン
H615CFCLSH.(チベ	4.68.07	3B08。CO の一酸化



NetApp Hybrid Cloud Controlを使用して今後のファームウェアアップグレードを実行できるようにするには、H615CコンピューティングノードでBMCファームウェアをバージョン4.68に更新する必要があります"[ファームウェアバンドル 2.27](#) を計算します"。



ハードウェアのファームウェアとドライバファームウェアの完全なマトリックスについては、[を参照してください](#)"[サポートされているファームウェアおよびESXiドライバのバージョン](#)"。

- * BIOSブート順序* : 各ノードのBIOSセットアップでブート順序を手動で変更し、ブートリストにが表示されるようにし`USB CD/DVD`ます。詳細については、[こちらを参照してください](#)"[記事](#)"。
- * BMC クレデンシャル* : NetApp Hybrid Cloud Control がコンピューティングノードの BMC への接続に使用するクレデンシャルを更新します。これには、NetApp Hybrid Cloud Controlまたは[を使用し"UI"API"](#)ます。アップグレード前に BMC 情報を更新すると、インベントリが更新され、アップグレードの完了に必要なすべてのハードウェアパラメータが管理ノードサービスで認識されるようになります。
- * 接続されているメディア* : コンピューティングノードのアップグレードを開始する前に、物理 USB または ISO の接続をすべて解除してください。
- * KVM ESXi コンソール* : コンピューティングノードのアップグレードを開始する前に、BMC UI で開いているすべての Serial-Over-LAN (SOL) セッションとアクティブな KVM セッションを閉じます。
- 監視ノードの要件 : 2ノードおよび3ノードのストレージクラスタでは、NetApp HCI環境で常に1つのクラスタ"[監視ノード](#)"が実行されている必要があります。
- * コンピューティングノードの健全性チェック* : ノードをアップグレードする準備が完了していることを確認しました。[を参照して](#) "[コンピューティングノードの健全性チェックは、コンピューティングファームウェアをアップグレードする前に実行します](#)"
- エンドユーザライセンス契約 (EULA) : 管理サービス2.20.69以降では、NetApp Hybrid Cloud Control UI またはAPIを使用してコンピューティングノードのファームウェアをアップグレードする前に、EULAに同意して保存する必要があります。
 - a. Webブラウザで管理ノードのIPアドレスを開きます。

```
https://<ManagementNodeIP>
```

- b. ストレージクラスタ管理者のクレデンシャルを指定して NetApp Hybrid Cloud Control にログインします。
- c. インターフェイスの右上にある [* Upgrade] を選択します。
- d. EULAがポップアップ表示されます。下にスクロールして、[現在および今後のすべての更新を許可する*]を選択し、[保存*]を選択します。

タスクの内容

本番環境では、一度に1つのコンピューティングノードのファームウェアをアップグレードします。



ヘルスチェックを実行してファームウェアのアップグレードを開始する前に、ESXi ホストのロックダウンモードを解除する必要があります。詳細については、[およびを参照してください](#) "ESXi ホストでロックダウンモードを無効にする方法" "VMware ロックダウンモードの動作"。

NetApp Hybrid Cloud Control の UI または API のアップグレードでは、DRS 機能と必要なライセンスがある場合、アップグレードプロセス中に ESXi ホストが自動的にメンテナンスモードになります。ノードがリブートされ、アップグレードプロセスが完了すると、ESXi ホストがメンテナンスモードから除外されます。USB および BMC UI オプションでは、各手順の説明に従って、ESXi ホストを手動でメンテナンスモードにする必要があります。

アップグレードオプション

アップグレードシナリオに関連するオプションを選択します。

- [NetApp Hybrid Cloud Control UI を使用してコンピューティングをアップグレードします ノード](#) (推奨)
- [NetApp Hybrid Cloud Control API を使用してコンピューティングをアップグレードします ノード](#)
- [最新のコンピューティングファームウェアバンドルでイメージ化されたUSBドライブを使用します](#)
- [ベースボード管理コントローラ \(BMC\) のユーザインターフェイス \(UI\) を使用する](#)

NetApp Hybrid Cloud Control UI を使用してコンピューティングをアップグレードします ノード

管理サービス 2.14 以降では、NetApp Hybrid Cloud Control の UI を使用してコンピューティングノードをアップグレードできます。ノードのリストから、アップグレードするノードを選択する必要があります。[現行バージョン *] タブには現在のファームウェアバージョンが表示され、[提案されたバージョン *] タブには利用可能なアップグレードバージョンが表示されます (存在する場合)。



アップグレードを成功させるには、vSphere クラスターの健全性チェックが成功していることを確認します。



管理ノードと BMC ホスト間のネットワーク接続の速度によっては、NIC、BIOS、および BMC のアップグレードにノードあたり約 60 分かかることがあります。



NetApp Hybrid Cloud Control UI を使用して、H300E、H500E、H700E の各コンピューティングノードのコンピューティングファームウェアをアップグレードできなくなりました。をアップグレードするには、または [BMC UI](#) を使用してコンピューティングファームウェアバンドルをマウントすることを推奨し [USB ドライブ](#) ます。

必要なもの

- 管理ノードがインターネットに接続されていない場合は、[からコンピューティングファームウェアバンドルをダウンロードしておき](#) "NetAppサポートサイト" ます。



ファイルをファイルに TAR `展開してから、コンピューティングファームウェアバンドルに展開する `TAR` 必要があります `TAR.GZ`。

手順

1. Webブラウザで管理ノードのIPアドレスを開きます。

https://<ManagementNodeIP>

2. ストレージクラスタ管理者のクレデンシャルを指定して NetApp Hybrid Cloud Control にログインします。
3. インターフェイスの右上にある [* Upgrade] を選択します。
4. [アップグレード * (Upgrades *)] ページで、[ファームウェアの計算 (Compute firmware)] を選択します。
5. アップグレードするクラスタを選択します。

クラスタ内のノードは、現在のファームウェアバージョンと新しいバージョン（アップグレード可能な場合）に加えてリストに表示されます。

6. からダウンロードしたコンピューティングファームウェアバンドルをアップロードするには、*[参照]*を選択し "NetAppサポートサイト" ます。
7. アップロードが完了するまで待ちます。進捗バーにアップロードのステータスが表示されます。



ブラウザウィンドウから別の場所に移動すると、ファイルのアップロードがバックグラウンドで実行されます。

ファイルのアップロードと検証が完了すると、画面にメッセージが表示されます。検証には数分かかることがあります。

8. コンピューティングファームウェアバンドルを選択します。
9. [* アップグレードの開始 *] を選択します。

[Begin Upgrade] を選択すると、ウィンドウに失敗したヘルスチェックがある場合は表示されます。



アップグレードは開始後に一時停止できません。ファームウェアは、NIC、BIOS、および BMC の順序で順番に更新されます。アップグレード中は BMC UI にログインしないでください。BMC にログインすると、アップグレードプロセスを監視する Hybrid Cloud Control Serial-Over-LAN (SOL) セッションが終了します。

10. クラスタレベルまたはノードレベルでヘルスチェックに警告が渡され、重大な障害がなければ、「* アップグレードの準備が完了しています *」と表示されます。[ノードのアップグレード] を選択します。



アップグレードの実行中は、ページを離れてあとから表示し、進捗状況の監視を続行できます。アップグレードの実行中、アップグレードのステータスに関するさまざまなメッセージが UI に表示されます。



H610C コンピューティングノードのファームウェアをアップグレードする際、BMC Web UI で Serial-Over-LAN (SOL) コンソールを開かないでください。これにより、アップグレードが失敗する場合があります。

アップグレードの完了後に、UI にメッセージが表示されます。アップグレードの完了後にログをダウンロードできます。アップグレードステータスのさまざまな変更については、を参照してください[\[アップグレードステータスが変わります\]](#)。



アップグレード中に障害が発生した場合は、NetApp Hybrid Cloud Control がノードをリポートし、ノードをメンテナンスモードから除外して、エラーステータスとエラーログへのリンクを表示します。エラーログをダウンロードして、特定の手順や KB 記事へのリンクを参照し、問題を診断して修正できます。NetAppハイブリッドクラウドコントロールを使用したコンピューティングノードのファームウェアアップグレードに関する問題の詳細については、こちらの記事を参照して"KB"ください。

アップグレードステータスが変わります

アップグレードプロセスの実行前、実行中、実行後に表示されるさまざまな状態を次に示します。

アップグレードの状態	製品説明
ノードで1つ以上の健全性チェックに失敗しました。を展開して詳細を表示します。	1つ以上の健全性チェックに失敗しました。
エラー	アップグレード中にエラーが発生しました。エラーログをダウンロードして、ネットアップサポートに送信できます。
検出できません	このステータスは、コンピューティングノードアセットにハードウェアタグがないにもかかわらず、NetApp Hybrid Cloud Controlがコンピューティングノードを照会できない場合に表示されます。
アップグレードの準備が完了しました。	すべての健全性チェックにパスし、ノードをアップグレードする準備が完了しました。
アップグレード中にエラーが発生しました。	重大なエラーが発生すると、アップグレードは失敗し、この通知が表示されます。エラーの解決に役立つ [ログのダウンロード] リンクを選択して、ログをダウンロードします。エラーを解決してから、もう一度アップグレードを実行してください。
ノードのアップグレードを実行中です。	アップグレードを実行中です。進行状況バーにアップグレードステータスが表示されます。

NetApp Hybrid Cloud Control API を使用してコンピューティングをアップグレードします ノード

API を使用して、クラスタ内の各コンピューティングノードを最新のファームウェアバージョンにアップグレードできます。API の実行には、任意の自動化ツールを使用できます。ここで説明する API ワークフローでは、例として管理ノードで使用可能な REST API UI を使用します。



NetApp Hybrid Cloud Control UI を使用して、H300E、H500E、H700E の各コンピューティングノードのコンピューティングファームウェアをアップグレードできなくなりました。をアップグレードするには、またはを **BMC UI** 使用してコンピューティングファームウェアバンドルをマウントすることを推奨し **USB ドライブ** ます。

必要なもの

vCenter やハードウェアのアセットなど、コンピューティングノードのアセットを管理ノードのアセットに認識しておく必要があります。インベントリサービスAPIを使用してアセットを検証でき (<https://<ManagementNodeIP>/inventory/1/> ます)。

手順

1. NetApp HCIソフトウェアに移動し "ページをダウンロードします"、管理ノードからアクセス可能なデバイスに最新のコンピューティングファームウェアバンドルをダウンロードします。



ダークサイトのアップグレードでは、アップグレードパッケージと管理ノードがどちらもローカルの場合、アップロード時間を短縮できます。

2. コンピューティングファームウェアバンドルを管理ノードにアップロードします。

- a. 管理ノードで管理ノード REST API UI を開きます。

```
https://<ManagementNodeIP>/package-repository/1/
```

- b. 「* Authorize *」（認証）を選択して、次の手順を実行

- i. クラスタのユーザ名とパスワードを入力します。
- ii. クライアントIDに入力し `mnode-client` ます。
- iii. セッションを開始するには、* Authorize * を選択します。
- iv. 承認ウィンドウを閉じます。

- c. REST API UI から * POST/packages * を選択します。

- d. [* 試してみてください *] を選択します。

- e. * Browse (参照) * を選択し、コンピュートファームウェアバンドルを選択します。

- f. 「* Execute *」を選択してアップロードを開始します。

- g. 応答から、コンピューティングファームウェアバンドルIDをコピーして保存し、("id"あとの手順で使用します。

3. アップロードのステータスを確認します。

- a. REST API UI から、* GEGET 処理対象 / パッケージ間の一時的なグループ / {id} 一時的なグループ / ステータス * を選択します。

- b. [* 試してみてください *] を選択します。

- c. 前の手順でコピーしたコンピューティングファームウェアのバンドルIDを* id *で入力します。

- d. ステータス要求を開始するには、* Execute * を選択します。

完了すると、応答にと `SUCCESS` 表示され `state` ます。

- e. 応答から、コンピューティングファームウェアバンドルの名前("name"とバージョン("version") をコピーして保存し、あとの手順で使用します。

4. アップグレードするノードのコンピューティングコントローラ ID とノードハードウェア ID を確認します。

- a. 管理ノードでインベントリサービス REST API UI を開きます。

```
https://<ManagementNodeIP>/inventory/1/
```

- b. 「* Authorize *」（認証）を選択して、次の手順を実行

- i. クラスタのユーザ名とパスワードを入力します。
 - ii. クライアントIDにと入力し `mnode-client` ます。
 - iii. セッションを開始するには、 *** Authorize *** を選択します。
 - iv. 承認ウィンドウを閉じます。
- c. REST API UI から、 *** GET / Installations *** を選択します。
 - d. [*** 試してみてください ***] を選択します。
 - e. [*** Execute**] を選択します。
 - f. 応答から、インストールアセットID(`id`をコピーします)。
 - g. REST API UI から、 *** GET / Installations / {id} *** を選択します。
 - h. [*** 試してみてください ***] を選択します。
 - i. インストールアセット ID を **id** フィールドに貼り付けます。
 - j. [*** Execute**] を選択します。
 - k. (`hardwareId`この応答から、以降の手順で使用するために、クラスタコントローラID(`controllerId` とノードハードウェアIDをコピーして保存します。

```
"compute": {
  "errors": [],
  "inventory": {
    "clusters": [
      {
        "clusterId": "Test-1B",
        "controllerId": "a1b23456-c1d2-11e1-1234-a12bcdef123a",
```

```
"nodes": [
  {
    "bmcDetails": {
      "bmcAddress": "10.111.0.111",
      "credentialsAvailable": true,
      "credentialsValidated": true
    },
    "chassisSerialNumber": "111930011231",
    "chassisSlot": "D",
    "hardwareId": "123a4567-01b1-1243-a12b-11ab11ab0a15",
    "hardwareTag": "00000000-0000-0000-0000-ab1c2de34f5g",
    "id": "e1111d10-1a1a-12d7-1a23-ab1cde23456f",
    "model": "H410C",
```

5. コンピューティングノードのファームウェアアップグレードを実行します。
 - a. 管理ノードでハードウェアサービス REST API UI を開きます。


```
https://<ManagementNodeIP>/hardware/2/
```

- b. 「 * Authorize * 」 (認証) を選択して、次の手順を実行
 - i. クラスタのユーザ名とパスワードを入力します。
 - ii. クライアントIDに入力し `mnode-client` ます。
 - iii. セッションを開始するには、 * Authorize * を選択します。
 - iv. 承認ウィンドウを閉じます。
- c. 「 * POST/nodes/ { hardware_id } /upgrades * 」 を選択します。
- d. 「 * 試してみてください * 」 を選択します。
- e. 前の手順で保存したハードウェアホストアセットIDを[Parameter]フィールドに入力し("hardwareId") ます。
- f. ペイロード値については、次の手順を実行します。
 - i. ノードで健全性チェックが実行され、ESXiホストがメンテナンスモードに設定されるように、との ` "maintenanceMode": true` 値を保持し ` "force": false` ます。
 - ii. 前の手順で保存したクラスタコントローラIDを入力("controllerId") 。
 - iii. 前の手順で保存したコンピューティングファームウェアバンドル名パッケージのバージョンを入力します。

```
{
  "config": {
    "force": false,
    "maintenanceMode": true
  },
  "controllerId": "a1b23456-c1d2-11e1-1234-a12bcdef123a",
  "packageName": "compute-firmware-12.2.109",
  "packageVersion": "12.2.109"
}
```

- g. アップグレードを開始するには、 * Execute * を選択します。



アップグレードは開始後に一時停止できません。ファームウェアは、NIC、BIOS、および BMC の順序で順番に更新されます。アップグレード中は BMC UI にログインしないでください。BMC にログインすると、アップグレードプロセスを監視する Hybrid Cloud Control Serial-Over-LAN (SOL) セッションが終了します。

- h. リソースリンクの一部であるアップグレードタスクID("resourceLink") を応答にコピーします。
6. アップグレードの進捗状況と結果を確認します。
 - a. 「 * get/task/ { task_id } /logs * 」 を選択します。
 - b. 「 * 試してみてください * 」 を選択します。

- c. 前の手順のタスク ID を * TASK_ID * に入力します。
- d. [* Execute] を選択します。
- e. アップグレード中に問題または特別な要件が発生した場合は、次のいずれかを実行します。

オプション	手順
応答の本文にメッセージが含まれていることが原因で、クラスタの健全性に関する問題を修正する必要が `failedHealthChecks` あります。	<ul style="list-style-type: none"> i. 各問題について記載されている特定の技術情報アティクルに移動するか、指定された対処方法を実行します。 ii. KB を指定した場合は、関連する技術情報アティクルに記載されているプロセスを完了します。 iii. クラスタの問題を解決したら、必要に応じて再認証し、 * POST /nodes/ { hardware_id } /upgrades * を選択します。 iv. アップグレード手順で前述した手順を繰り返します。
アップグレードに失敗し、移行後の手順はアップグレードログに記載されていません。	<ul style="list-style-type: none"> i. これを参照してください "技術情報"(ログインが必要です)。

- f. 必要に応じて、処理が完了するまで * Get Th量 / タスク / { task_id } / ログ * API を複数回実行します。

アップグレード中、は status `エラーが発生していないかどうかを示します` `running`。各手順が完了すると、`status`値がに変わり `completed` ます。

各手順のステータスがで、`percentageCompleted`値が `100` の場合、アップグレードは正常に完了して `completed` ます。

- 7. (オプション) 各コンポーネントのアップグレードされたファームウェアバージョンを確認します。

- a. 管理ノードでハードウェアサービス REST API UI を開きます。

```
https://<ManagementNodeIP>/hardware/2/
```

- b. 「 * Authorize * 」 (認証) を選択して、次の手順を実行
 - i. クラスタのユーザ名とパスワードを入力します。
 - ii. クライアントIDにと入力し `mnode-client` ます。
 - iii. セッションを開始するには、 * Authorize * を選択します。
 - iv. 承認ウィンドウを閉じます。
- c. REST API UI から、 * GET 処理対象の新規 / ノード間の処理 / { hardware_id } の一時的な処理 / アップグレード * を選択します。
- d. (オプション) 日付とステータスのパラメータを入力して、結果をフィルタリングします。

- e. 前の手順で保存したハードウェアホストアセットIDを[Parameter]フィールドに入力し("hardwareid" ます。
- f. [* 試してみてください *] を選択します。
- g. [* Execute] を選択します。
- h. すべてのコンポーネントのファームウェアが以前のバージョンから最新のファームウェアに正常にアップグレードされたことを示す応答を確認します。

最新のコンピューティングファームウェアバンドルでイメージ化された**USB**ドライブを使用します

コンピューティングノードのUSBポートにダウンロードした最新のコンピューティングファームウェアバンドルがインストールされたUSBドライブを挿入できます。この手順に記載されているUSBメモリ方式を使用する代わりに、ベースボード管理コントローラ（BMC）インターフェイスの仮想コンソールで仮想CD/DVDオプションを使用して、コンピューティングノードにコンピューティングファームウェアバンドルをマウントできます。BMCを使用する方法は、USBメモリを使用する方法よりもかなり時間がかかります。ワークステーションまたはサーバに必要なネットワーク帯域幅があること、およびBMCとのブラウザセッションがタイムアウトしないことを確認してください。

必要なもの

- 管理ノードがインターネットに接続されていない場合は、からコンピューティングファームウェアバンドルをダウンロードしておき ["NetAppサポートサイト"](#)ます。



ファイルをファイルに TAR `展開してから、コンピューティングファームウェアバンドルに展開する `TAR` 必要があります `TAR.GZ`。

手順

1. Etcherユーティリティを使用して、コンピュートファームウェアバンドルをUSBドライブにフラッシュします。
2. VMware vCenter を使用してコンピューティングノードをメンテナンスモードに切り替えて、すべての仮想マシンをホストから退避します。



クラスタで VMware DRS （ Distributed Resource Scheduler ） が有効になっている場合（ NetApp HCI 環境のデフォルト）、仮想マシンはクラスタ内の他のノードに自動的に移行されます。

3. コンピューティングノードの USB ポートに USB メモリを挿入し、VMware vCenter を使用してコンピューティングノードをリブートします。
4. コンピューティングノードの POST サイクル中に * F11 * を押して、Boot Manager を開きます。F11 キーを何度も押さなければならない場合があります。この操作は、ビデオ/キーボードを接続するか、のコンソールを使用して実行できます BMC。
5. 表示されたメニューから * One Shot * > * USB Flash Drive * を選択します。USB メモリがメニューに表示されない場合は、USB フラッシュドライブがシステムの BIOS のレガシー起動順序に含まれていることを確認します。
6. Enter キーを押して、USB メモリからシステムを起動します。ファームウェアのフラッシュプロセスが開始されます。

ファームウェアのフラッシュが完了してノードがリブートしたあと、ESXi の起動に数分かかる場合があります。

7. リポートが完了したら、vCenter を使用して、アップグレードしたコンピューティングノードでメンテナンスモードを終了します。
8. アップグレードしたコンピューティングノードから USB フラッシュドライブを取り外します。
9. すべてのコンピューティングノードがアップグレードされるまで、ESXi クラスタ内の他のコンピューティングノードに対してこの手順を繰り返します。

ベースボード管理コントローラ（**BMC**）のユーザインターフェイス（**UI**）を使用する

アップグレードが正常に完了するように、コンピューティングファームウェアバンドルをロードし、ノードをコンピューティングファームウェアバンドルに対してリポートするには、手順を連続して実行する必要があります。コンピューティングファームウェアバンドルは、Webブラウザをホストしているシステムまたは仮想マシン（VM）に配置する必要があります。プロセスを開始する前に、コンピューティングファームウェアバンドルをダウンロードしたことを確認してください。



システムまたは VM とノードを同じネットワークに配置することを推奨します。



BMC UI からのアップグレードには約 25~30 分かかります。

- [H410C ノードと H300E / H500E / H700E ノードのファームウェアをアップグレードします](#)
- [H610C / H615C ノードのファームウェアをアップグレードします](#)

H410C ノードと H300E / H500E / H700E ノードのファームウェアをアップグレードします

ノードがクラスタに参加している場合は、アップグレード前にノードをメンテナンスモードにして、アップグレード後にメンテナンスモードを終了する必要があります。



プロセス中に表示される次の情報メッセージは無視してください。Untrusty Debug Firmware Key is used, SecureFlash is currently in Debug Mode

手順

1. ノードがクラスタに参加している場合は、次のように保守モードにします。そうでない場合は、手順2に進みます。
 - a. VMware vCenter Web Client にログインします。
 - b. ホスト（コンピューティングノード）名を右クリックし、* メンテナンスモード > メンテナンスモードへの切り替え * を選択します。
 - c. 「* OK *」を選択します。ホスト上の VM は、使用可能な別のホストに移行されます。移行する VM の数によっては、VM の移行に時間がかかることがあります。



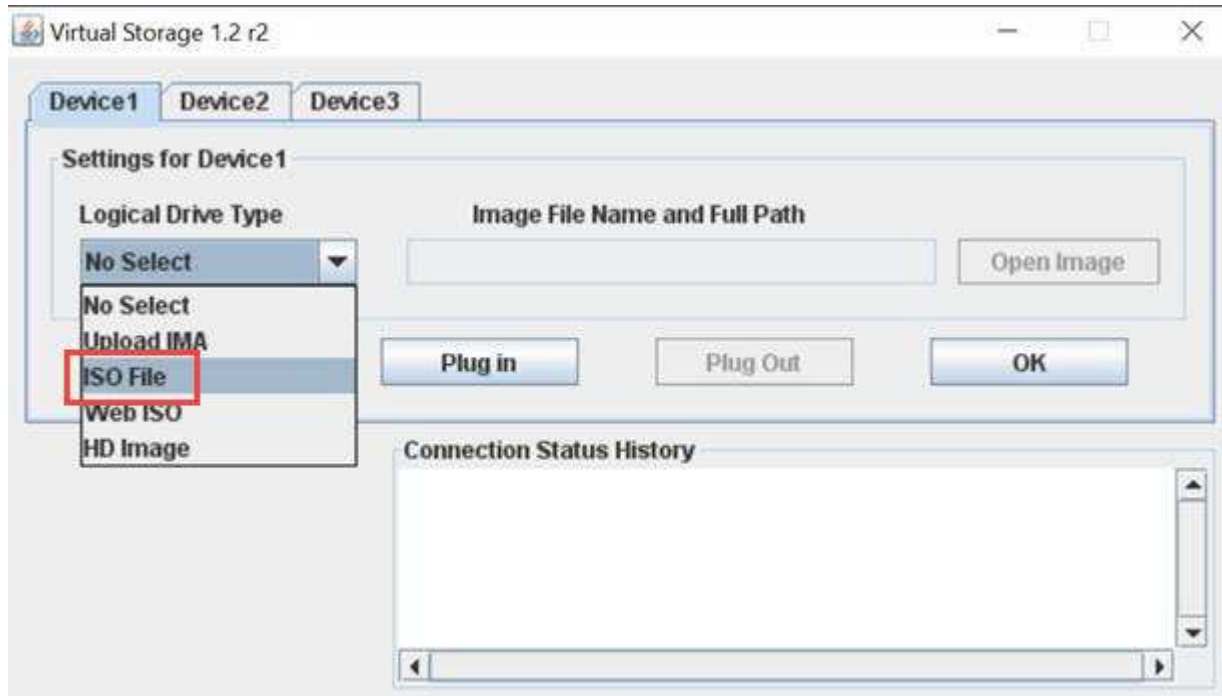
続行する前に、ホスト上のすべての VM が移行されていることを確認してください。

2. BMC UI に移動します <https://BMCIP/#login>。ここで、BMCIPはBMCのIPアドレスです。
3. クレデンシャルを使用してログインします。
4. [* リモートコントロール > [コンソールリダイレクト *] を選択します。
5. [コンソールの起動 *] を選択します。



Java のインストールまたは更新が必要になる場合があります。

6. コンソールが開いたら、* バーチャル・メディア > バーチャル・ストレージ * を選択します。
7. Virtual Storage (仮想ストレージ) 画面で、* Logical Drive Type (論理ドライブタイプ) * を選択し、* ISO File (ISO ファイル) * を選択します。



8. [Open Image* (イメージを開く)] を選択して、コンピュータファームウェアバンドルファイルをダウンロードしたフォルダを参照し、コンピュータファームウェアバンドルファイルを選択します。
9. [* プラグイン *] を選択します。
10. 接続ステータスが表示されたら Device#: VM Plug-in OK!!、* OK * を選択します。
11. ノードを再起動するには、* F12 * を押して * Restart * を選択するか、* Power Control > Set Power Reset * を選択します。
12. リポート中に * F11 * を押してブートオプションを選択し、コンピューティングファームウェアバンドルをロードします。ブートメニューが表示されるまでに F11 キーを何度か押しなければならない場合があります。

次の画面が表示されます。

```
ISOLINUX 6.84 6.84-pre1 ETCD Copyright (C) 1994-2015 H.
Enter Linux Installation LiveCD

Enter to boot: F1 for kernels F2 for options.
Booting enber
boot:
```

13. 上記の画面で、**Enter** キーを押します。ネットワークによっては、アップグレードを開始するために * Enter キーを押してから数分かかることがあります。



ファームウェアのアップグレードによっては、コンソールが切断されたり、BMC のセッションが切断されたりする場合があります。BMC に再度ログインできますが、ファームウェアのアップグレードにより、コンソールなどの一部のサービスを使用できない場合があります。アップグレードが完了すると、ノードのコールドリブートが実行されます。これには約 5 分かかることがあります。

14. BMC UI に再度ログインし、* System * を選択して、OS の起動後に BIOS のバージョンとビルド時間を確認します。アップグレードが正常に完了すると、新しい BIOS と BMC のバージョンが表示されます。



BIOS のバージョンは、ノードのブートが完了するまでアップグレード後のバージョンを表示しません。

15. ノードがクラスタに含まれている場合は、次の手順を実行します。スタンドアロンノードの場合、これ以上の操作は必要ありません。
 - a. VMware vCenter Web Client にログインします。
 - b. ホストのメンテナンスモードを解除します。赤色のフラグが外れている可能性があります。すべてのステータスが解消されるまで待ちます。
 - c. 電源がオフになっていた残りの VM のいずれかの電源をオンにします。

H610C / H615C ノードのファームウェアをアップグレードします

手順は、ノードがスタンドアロンであるかクラスタの一部であるかによって異なります。手順の所要時間は約25分で、ノードの電源オフ、コンピューティングファームウェアバンドルのアップロード、デバイスのフラッシュ、アップグレード後のノードの電源のオンとオフが含まれます。

手順

1. ノードがクラスタに参加している場合は、次のように保守モードにします。そうでない場合は、手順2に進みます。
 - a. VMware vCenter Web Client にログインします。
 - b. ホスト（コンピューティングノード）名を右クリックし、* メンテナンスモード > メンテナンスモードへの切り替え * を選択します。
 - c. 「* OK *」を選択します。ホスト上の VM は、使用可能な別のホストに移行されます。移行する VM の数によっては、VM の移行に時間がかかることがあります。

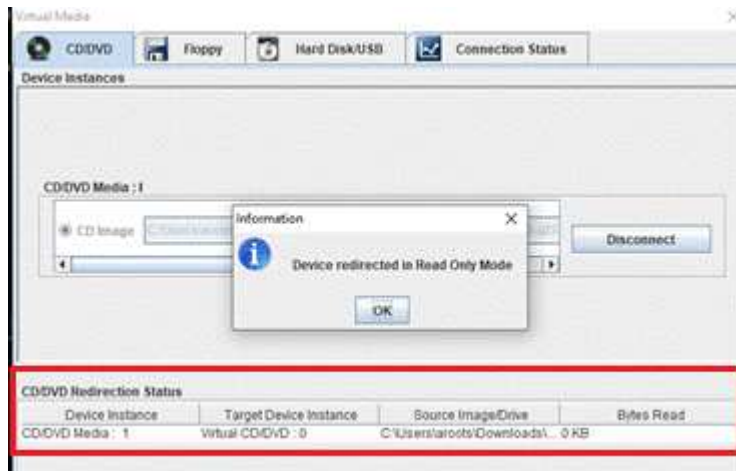


続行する前に、ホスト上のすべての VM が移行されていることを確認してください。

2. BMC UI に移動し `https://BMCIP/#login` ます。ここで、BMC IP は BMC の IP アドレスです。
3. クレデンシャルを使用してログインします。
4. リモート・コントロール > Launch KVM (Java)* を選択します
5. コンソールウィンドウで、* Media > Virtual Media Wizard* を選択します。



- [参照]*を選択し、コンピューティングファームウェアファイルを選択し`.iso`ます。
- 「* 接続」を選択します。成功したことを示すポップアップが表示され、パスとデバイスが下部に表示されます。[仮想メディア*]ウィンドウを閉じることができます。



- ノードを再起動するには、* F12 * を押して * Restart * を選択するか、* Power Control > Set Power Reset * を選択します。
- リブート中に* F11 * を押してブートオプションを選択し、コンピューティングファームウェアバンドルをロードします。
- 表示されたリストから **AMI Virtual CDROM** * を選択し、* Enter * を選択します。リストに AMI Virtual CDROM が表示されない場合は、BIOS にアクセスして起動リストで有効にします。保存するとノードがリポートします。再起動中に * F11 * を押します。



- 表示された画面で、 **Enter** を選択します。



ファームウェアのアップグレードによっては、コンソールが切断されたり、BMC のセッションが切断されたりする場合があります。BMC に再度ログインできますが、ファームウェアのアップグレードが原因で、コンソールなどの一部のサービスを使用できない場合があります。アップグレードが完了すると、ノードのコールドリブートが実行されます。これには約 5 分かかることがあります。

12. コンソールから切断された場合は、* Remote Control * を選択して * Launch KVM * または * Launch KVM (Java) * を選択し、再接続してノードのブートが完了したことを確認します。ノードが正常にブートしたことを確認するために、複数の再接続が必要になる場合があります。



電源投入プロセス中、約 5 分間、KVM コンソールに「* No Signal * (信号なし)」と表示されます。

13. ノードの電源をオンにした後、* ダッシュボード > デバイス情報 > 詳細情報 * を選択して、BIOS と BMC のバージョンを確認します。アップグレード後の BIOS と BMC のバージョンが表示されます。アップグレード後のバージョンの BIOS は、ノードが完全にブートするまで表示されません。
14. ノードをメンテナンスモードにした場合は、ノードが ESXi をブートした後、ホスト (コンピューティングノード) 名を右クリックし、* Maintenance Mode > Exit Maintenance Mode * を選択して VM をホストに戻します。
15. vCenter で、ホスト名を選択し、BIOS のバージョンを設定して確認します。

詳細情報

- ["vCenter Server 向け NetApp Element プラグイン"](#)
- ["NetApp HCI のリソースページ"](#)

を使用して、NetApp HCI システムの vSphere コンポーネントをアップグレードします vCenter Server 向け Element プラグイン

NetApp HCI 環境の VMware vSphere コンポーネントをアップグレードするときは、Element Plug-in for vCenter Server についていくつかの追加の手順を実行する必要があります。

手順

1. vCSAのアップグレードの場合は ["クリア"](#)、プラグインのQoSSIOC設定 (* NetApp Element [QoSSIOC設定]>[QoSSIOC設定])。プロセスが完了すると、QoSSIOC Status *フィールドにと表示されます Not Configured。
2. vCSAおよびWindowsのアップグレードの場合、["登録解除します"](#)登録ユーティリティを使用してプラグインが関連付けられているvCenter Serverからプラグイン。
3. ["vCenter Server、ESXi、VM、その他のVMware コンポーネントを含む vSphere をアップグレードします"](#)です。



VMware vCenter Server 7.0 U3にアップグレードすると、Elementプラグインの導入が失敗します。Spring Framework 4を使用してこの問題を解決するには、を参照してください ["こちらの技術情報アールティクル"](#)。



のコンピューティングノードのESXiをアップグレードする ["2 ノードクラスタ"](#)場合は、一度に1つのコンピューティングノードのみをアップグレードして、一時的に使用できなくなり、クラスタオーラムを維持できるようにします。

4. ["登録"](#)vCenter Server向けElementプラグインが再びvCenterに追加されました。
5. ["クラスタを追加"](#)プラグインを使用する。
6. ["QoS SIOC を設定しません"](#)プラグインを使用する。
7. ["QoS SIOC を有効にします"](#)（プラグインで制御されているすべてのデータストア）。

詳細情報

- ["vCenter Server 向け NetApp Element プラグイン"](#)
- ["NetApp HCI のリソースページ"](#)
- ["NetApp HCI 2 ノードストレージクラスタテクニカルレポート"](#)

NetApp HCI システムを拡張します

拡張の概要

NetApp HCI システムは、NetApp Hybrid Cloud Control を使用して拡張できます。ストレージリソースとコンピューティングリソースは、個別に拡張することも、同時に拡張することもできます。



新規およびスペアの H610S ストレージノードには、既存の Element ソフトウェアバージョンのストレージクラスタに基づいて追加のインストール要件がある場合があります。詳細については、ネットアップサポートにお問い合わせください。

NetApp HCI シャーシにノードを設置したら、NetApp Hybrid Cloud Control を使用して、新しいリソースを使用するように NetApp HCI を設定します。NetApp HCI は既存のネットワーク設定を検出し、既存のネットワークと VLAN（存在する場合）内に設定オプションを提供します。



インストール環境を拡張したあとに新しいアセットが構成に自動的に追加されなかった場合は、アセットを手動で追加しなければならないことがあります。を参照して ["管理ノードの概要"](#)

NetApp HCI は、VMware Enhanced vMotion Compatibility（EVC）を使用して、vSphere クラスタに CPU 世代が異なる複数のコンピューティングノードがある場合の vMotion を可能にします。拡張に EVC が必要な場合、NetApp HCI は可能な場合は自動的に EVC を有効にします。

次の場合は、vSphere クライアントで EVC の設定を手動で変更しなければならないことがあります。

- 既存のコンピューティングノードの CPU 世代が追加するコンピューティングノードよりも新しい。
- 制御用 vCenter インスタンスで必要な EVC レベルがサポートされていない。
- 追加するコンピューティングノードの CPU 世代が制御用 vCenter インスタンスの EVC 設定よりも古い。



NetApp Deployment Engine で NetApp HCI のコンピューティングリソースまたはストレージリソースを拡張する場合は、既存の NetApp HCI コンピューティングノードを管理する vCenter インスタンスに接続してください。

詳細情報

- ["NetApp HCI コンピューティングリソースを展開します"](#)
- ["NetApp HCI ストレージリソースを展開します"](#)
- ["NetApp HCI のストレージリソースとコンピューティングリソースも同時に拡張します 時間"](#)
- ["NetApp HCI のリソースページ"](#)
- ["vCenter Server 向け NetApp Element プラグイン"](#)

NetApp HCI ストレージリソースを展開します

NetApp HCI の導入が完了したら、ネットアップハイブリッドクラウド制御を使用して NetApp HCI のストレージリソースを拡張および設定できます。

必要なもの

- 既存のノードと同じネットワークセグメントに未使用の空いている IPv4 アドレスがあることを確認してください（新しいノードは、同じタイプの既存のノードと同じネットワークにインストールする必要があります）。
- 次のいずれかのタイプの SolidFire ストレージクラスターアカウントがあることを確認しておきます。
 - 初期導入時に作成されたネイティブの管理者アカウント
 - Cluster Admin、Drives、Volumes、Nodes の各権限を持つカスタムユーザアカウント
- 新しいノードごとに次の操作を実行しておきます。
 - の手順に従って、NetApp HCI シャーシに新しいノードを設置し **"インストール手順"** ます。
 - 新しいノードのケーブルを配線して電源をオンにします
- 設置済みのストレージノードの管理 IPv4 アドレスを確認しておきます。IP アドレスは、NetApp Element Plug-in for vCenter Server の * NetApp Element Management* > * Cluster * > * Nodes * タブで確認できます。
- 新しいノードのネットワークポートとケーブル配線が既存のストレージクラスターまたはコンピューティングクラスターと同じであることを確認しておきます。



ストレージリソースを拡張する際は、最大限の信頼性を実現するためにストレージ容量をすべてのシャーシに均等に分割してください。

手順

1. Webブラウザで管理ノードのIPアドレスを開きます。例：

```
https://<ManagementNodeIP>
```

2. NetApp HCI ストレージクラスター管理者のクレデンシャルを指定して NetApp Hybrid Cloud Control にログインします。
3. インターフェイスの右上隅にある ***[Expand]*** を選択します。

ブラウザに NetApp Deployment Engine が表示されます。

4. ローカルの NetApp HCI ストレージクラスター管理者のクレデンシャルを指定して NetApp Deployment Engine にログインします。



Lightweight Directory Access Protocol のクレデンシャルを使用してログインすることはできません。

5. [よろこそ] ページで、**[いいえ]*** を選択し、**[続行]*** を選択します。
6. ページで、追加するストレージノードを選択し、**[続行]*** を選択します。

7. [* ネットワークの設定 *] ページで、初期導入時に一部のネットワーク情報が検出されました。シリアル番号順に表示された新しいストレージノードのそれぞれについて、新しいネットワーク情報を割り当てる必要があります。新しいストレージノードごとに、次の手順を実行します。
 - a. * ホスト名 * : NetApp HCI が名前のプレフィックスを検出した場合は、[検出された名前のプレフィックス] フィールドから名前のプレフィックスをコピーし、[ホスト名] フィールドに追加した新しい一意のホスト名のプレフィックスとして挿入します。
 - b. * 管理アドレス * : 管理ネットワークサブネットにある新しいストレージノードの管理 IP アドレスを入力します。
 - c. * ストレージ (iSCSI) IP アドレス * : iSCSI ネットワークサブネット内にある新しいストレージノードの iSCSI IP アドレスを入力します。
 - d. 「 * Continue * 」を選択します。



入力した IP アドレスの検証には時間がかかることがあります。NetApp HCI IP アドレス検証が完了すると、Continue (続行) ボタンが使用可能になります。

8. [ネットワーク設定] セクションの [* レビュー] ページでは、新しいノードが太字で表示されます。セクションを変更するには、次の手順を実行します。
 - a. そのセクションの * 編集 * を選択します。
 - b. 完了したら、以降のすべてのページで * Continue * を選択して、[Review] ページに戻ります。
9. * オプション * : ネットアップがホストする Active IQ サーバにクラスタの統計情報とサポート情報を送信しない場合は、最後のチェックボックスをオフにします。

これにより、NetApp HCI のリアルタイムの健全性診断の監視機能が無効になります。この機能を無効にすると、ネットアップによる NetApp HCI のプロアクティブなサポートと監視が行われなくなるため、本番環境が影響を受ける前に問題を検出して解決できなくなります。

10. [* ノードの追加 *] を選択します。

リソースの追加と設定の進捗状況は、NetApp HCI で監視できます。

11. * オプション * : 新しいストレージノードが Element Plug-in for vCenter Server に表示されることを確認します。



2 ノードストレージクラスタを 4 ノード以上に拡張した場合でも、ストレージクラスタで以前に使用されていた監視ノードのペアは、vSphere ではスタンバイ仮想マシンとして表示されます。新しく拡張したストレージクラスタでは使用されません。VMリソースを再利用する場合は、監視ノードの仮想マシンを使用できます。**"手動で削除します"**

詳細情報

- ["vCenter Server 向け NetApp Element プラグイン"](#)
- ["NetApp HCI のリソースページ"](#)

NetApp HCI コンピューティングリソースを展開します

NetApp HCI の導入が完了したら、ネットアップハイブリッドクラウド制御を使用して

NetApp HCI コンピューティングリソースを拡張および設定できます。

必要なもの

- 分散仮想スイッチを使用している環境を拡張する場合は、NetApp HCI の vSphere インスタンスで vSphere Enterprise Plus ライセンスが使用されていることを確認してください。
- NetApp HCI で使用しているすべての vCenter インスタンスと vSphere インスタンスでライセンス期間が終了していないことを確認しておきます。
- 既存のノードと同じネットワークセグメントに未使用の空いている IPv4 アドレスがあることを確認してください（新しいノードは、同じタイプの既存のノードと同じネットワークにインストールする必要があります）。
- vCenter 管理者アカウントのクレデンシャルを準備しておきます。
- 新しいノードごとに次の操作を実行しておきます。
 - の手順に従って、NetApp HCI シャーシに新しいノードを設置し **"インストール手順"** ます。
 - 新しいノードのケーブルを配線して電源をオンにします
- 新しいノードのネットワークポートとケーブル配線が既存のストレージクラスタまたはコンピューティングクラスタと同じであることを確認しておきます。

手順

1. Webブラウザで管理ノードのIPアドレスを開きます。例：

```
https://<ManagementNodeIP>
```

2. NetApp HCI ストレージクラスタ管理者のクレデンシャルを指定して NetApp Hybrid Cloud Control にログインします。
3. インターフェイスの右上隅にある ***[Expand]*** を選択します。

ブラウザに NetApp Deployment Engine が表示されます。

4. ローカルの NetApp HCI ストレージクラスタ管理者のクレデンシャルを指定して NetApp Deployment Engine にログインします。



Lightweight Directory Access Protocol のクレデンシャルを使用してログインすることはできません。

5. [ようこそ] ページで ***** を選択し、[続行] ***** を選択します。
6. [End User License] ページで、VMware のエンドユーザーライセンス契約を読み、**[I accept]** ***** を選択して条件に同意し、[Continue] ***** を選択します。
7. vCenter ***** ページで、次の手順を実行します。
 - a. NetApp HCI 環境に関連付けられている vCenter インスタンスの FQDN または IP アドレスと管理者のクレデンシャルを入力します。
 - b. 「*** Continue ***」を選択します。
 - c. コンピューティングノードを追加する vSphere データセンターを選択するか、***[Create New Datacenter]** ***** を選択して新しいデータセンターにコンピューティングノードを追加します。



[Create New Datacenter]*を選択すると、[Cluster]フィールドに値が自動的に入力されま
す。

- d. 既存のデータセンターを選択した場合は、新しいコンピューティングノードを関連付ける vSphere クラスタを選択します。



拡張対象として選択したクラスタのネットワーク設定を NetApp HCI が認識できない場合は、管理、ストレージ、vMotion ネットワーク用の VMkernel と vmnic マッピングが導入時のデフォルトに設定されていることを確認してください。詳細については、を参照してください ["サポートされるネットワーク変更"](#)。

- e. 「* Continue *」を選択します。

8. ESXi クレデンシャル * ページで、追加するコンピューティングノードの ESXi root パスワードを入力します。

NetApp HCI の初期導入時に作成したパスワードを使用する必要があります。

9. 「* Continue *」を選択します。

10. 新しい vSphere データセンタークラスタを作成した場合は、「* ネットワークトポロジ *」ページで、追加する新しいコンピューティングノードと一致するネットワークトポロジを選択します。



ケーブル 2 本のオプションを選択するのは、コンピューティングノードがケーブル 2 本のトポロジを使用しており、既存の NetApp HCI 環境に VLAN ID が設定されている場合のみです。

11. Available Inventory * ページで、既存の NetApp HCI 環境に追加するノードを選択します。



一部のコンピューティングノードでは、vCenter のバージョンでサポートされている最高レベルで EV を有効にしないと、インストール環境に追加できない場合があります。そのようなコンピューティングノードについては、vSphere クライアントを使用して EVC を有効にする必要があります。有効にしたら、インベントリページをリフレッシュし、コンピューティングノードの追加をもう一度実行してください。

12. 「* Continue *」を選択します。

13. * オプション * : 新しい vSphere データセンタークラスタを作成した場合、* ネットワーク設定 * ページで、既存の NetApp HCI 環境から * 既存のクラスタから設定をコピー * チェックボックスを選択してネットワーク情報をインポートします。

これにより、各ネットワークにデフォルトゲートウェイとサブネットの情報が設定されます。

14. [* ネットワークの設定 *] ページで、初期導入時に一部のネットワーク情報が検出されました。シリアル番号順に表示された新しいコンピューティングノードのそれぞれについて、新しいネットワーク情報を割り当てる必要があります。新しいコンピューティングノードごとに、次の手順を実行します。

- a. * ホスト名 * : NetApp HCI が名前のプレフィックスを検出した場合は、[検出された名前のプレフィックス *] フィールドから名前のプレフィックスをコピーし、新しいホスト名のプレフィックスとして挿入します。
- b. * 管理 IP アドレス * : 管理ネットワークサブネットにある新しいコンピューティングノードの管理 IP アドレスを入力します。

- c. * vMotion IP Address * : vMotion ネットワークサブネット内の新しいコンピューティングノードに vMotion IP アドレスを入力します。
 - d. * iSCSI A-IP アドレス * : iSCSI ネットワークサブネットにあるコンピューティングノードの最初の iSCSI ポートの IP アドレスを入力します。
 - e. * iscsi B-IP Address * : iSCSI ネットワークサブネットにあるコンピューティングノードの 2 番目の iSCSI ポートの IP アドレスを入力します
 - f. 「 * Continue * 」を選択します。
15. [ネットワーク設定] セクションの [* レビュー] ページでは、新しいノードが太字で表示されます。セクションを変更するには、次の手順を実行します。
- a. そのセクションの * 編集 * を選択します。
 - b. 完了したら、以降のページで * Continue を選択して Review * ページに戻ります。
16. * オプション * : ネットアップがホストする SolidFire Active IQ サーバにクラスタの統計情報とサポート情報を送信しない場合は、最後のチェックボックスをオフにします。

これにより、NetApp HCI のリアルタイムの健全性診断の監視機能が無効になります。この機能を無効にすると、ネットアップによる NetApp HCI のプロアクティブなサポートと監視が行われなくなるため、本番環境が影響を受ける前に問題を検出して解決できなくなります。

17. [* ノードの追加 *] を選択します。

リソースの追加と設定の進捗状況は、NetApp HCI で監視できます。

18. * オプション * : 新しいコンピューティングノードが VMware vSphere Web Client に表示されることを確認します。

詳細情報

- ["NetApp HCI のリソースページ"](#)
- ["NetApp HCI コンピューティングノードとストレージノードの設置とセットアップの手順"](#)
- ["VMware のナレッジベース : 「Enhanced vMotion Compatibility \(EVC\) processor support」](#)

NetApp HCI のストレージリソースとコンピューティングリソースも同時に拡張します 時間

NetApp HCI の導入が完了したら、NetApp Hybrid Cloud Control を使用して、NetApp HCI のストレージリソースとコンピューティングリソースを同時に拡張および設定することができます。

必要なもの

- 分散仮想スイッチを使用している環境を拡張する場合は、NetApp HCI の vSphere インスタンスで vSphere Enterprise Plus ライセンスが使用されていることを確認してください。
- NetApp HCI で使用しているすべての vCenter インスタンスと vSphere インスタンスでライセンス期間が終了していないことを確認しておきます。
- vCenter 管理者アカウントのクレデンシャルを準備しておきます。

- 既存のノードと同じネットワークセグメントに未使用の空いている IPv4 アドレスがあることを確認してください（新しいノードは、同じタイプの既存のノードと同じネットワークにインストールする必要があります）。
- 次のいずれかのタイプの SolidFire ストレージクラスタアカウントがあることを確認しておきます。
 - 初期導入時に作成されたネイティブの管理者アカウント
 - Cluster Admin、Drives、Volumes、Nodes の各権限を持つカスタムユーザアカウント
- 新しいノードごとに次の操作を実行しておきます。
 - の手順に従って、NetApp HCIシャーシに新しいノードを設置し"インストール手順"ます。
 - 新しいノードのケーブルを配線して電源をオンにします
- 設置済みのストレージノードの管理 IPv4 アドレスを確認しておきます。IP アドレスは、NetApp Element Plug-in for vCenter Server の * NetApp Element Management* > * Cluster * > * Nodes * タブで確認できます。
- 新しいノードのネットワークトポロジとケーブル配線が既存のストレージクラスタまたはコンピューティングクラスタと同じであることを確認しておきます。

タスクの内容

- H410C コンピューティングノードは、NetApp HCI の既存のコンピューティングノードやストレージノードと同じシャーシおよびクラスタに混在させることができます。
- コンピューティングノードと BPU 対応のコンピューティングノードを同じクラスタ内に混在させることはできません。GPU 対応のコンピューティングノードを選択すると、CPU のみのコンピューティングノードは選択できなくなります。その逆も同様です。
- CPU 世代が既存のコンピューティングノードと異なるコンピューティングノードを追加する場合は、Enhanced vMotion Compatibility (EVC) を有効にする必要があります。制御用 vCenter インスタンスで EVC が無効になっている場合は、有効にしてから次に進んでください。これにより、拡張完了後に vMotion を使用できます。

手順

1. Webブラウザで管理ノードのIPアドレスを開きます。例：

```
https://<ManagementNodeIP>
```

2. NetApp HCI ストレージクラスタ管理者のクレデンシャルを指定して NetApp Hybrid Cloud Control にログインします。
3. インターフェイスの右上隅にある*[Expand]*を選択します。

ブラウザに NetApp Deployment Engine が表示されます。

4. ローカルのNetApp HCIストレージクラスタ管理者のクレデンシャルを指定してNetApp Deployment Engineにログインします。



Lightweight Directory Access Protocolのクレデンシャルを使用してログインすることはできません。

5. [よろこそ]ページで*を選択し、[続行]*を選択します。

6. [End User License]ページで、VMwareのエンドユーザライセンス契約を読み、**[I accept]***を選択して条件に同意し、[Continue]*を選択します。
7. vCenter * ページで、次の手順を実行します。
 - a. NetApp HCI 環境に関連付けられている vCenter インスタンスの FQDN または IP アドレスと管理者のクレデンシャルを入力します。
 - b. 「* Continue *」を選択します。
 - c. コンピューティングノードを追加するvSphereデータセンターを選択するか、*[Create New Datacenter]*を選択して新しいデータセンターにコンピューティングノードを追加します。



Create New Datacenter を選択すると、Cluster フィールドに自動的に値が入力されません。

- d. 既存のデータセンターを選択した場合は、新しいコンピューティングノードに関連付ける vSphere クラスタを選択します。



拡張対象として選択したクラスタのネットワーク設定を NetApp HCI が認識できない場合は、管理、ストレージ、vMotion ネットワーク用の VMkernel と vmnic マッピングが導入時のデフォルトに設定されていることを確認してください。詳細については、[を参照してください "サポートされるネットワーク変更"](#)。

- e. 「* Continue *」を選択します。
8. ESXi クレデンシャル * ページで、追加するコンピューティングノードの ESXi root パスワードを入力します。

NetApp HCI の初期導入時に作成したパスワードを使用する必要があります。

9. 「* Continue *」を選択します。
10. 新しい vSphere データセンタークラスタを作成した場合は、「* ネットワークトポロジ *」ページで、追加する新しいコンピューティングノードと一致するネットワークトポロジを選択します。



ケーブル 2 本のオプションを選択するのは、コンピューティングノードがケーブル 2 本のトポロジを使用しており、既存の NetApp HCI 環境に VLAN ID が設定されている場合のみです。

11. ページで、追加するストレージノードとコンピューティングノードを選択し、[続行]*を選択します。



一部のコンピューティングノードでは、vCenter のバージョンでサポートされている最高レベルで EV を有効にしないと、インストール環境に追加できない場合があります。そのようなコンピューティングノードについては、vSphere クライアントを使用して EVC を有効にする必要があります。有効にしたら、インベントリページをリフレッシュし、コンピューティングノードの追加をもう一度実行してください。

12. 「* Continue *」を選択します。
13. * オプション * :新しい vSphere データセンタークラスタを作成した場合、* ネットワーク設定 * ページで、既存の NetApp HCI 環境から * 既存のクラスタから設定をコピー * チェックボックスを選択してネットワーク情報をインポートします。

これにより、各ネットワークにデフォルトゲートウェイとサブネットの情報が設定されます。

14. [* ネットワークの設定 *] ページで、初期導入時に一部のネットワーク情報が検出されました。シリアル番号順に表示された新しいストレージノードのそれぞれについて、新しいネットワーク情報を割り当てる必要があります。新しいストレージノードごとに、次の手順を実行します。
 - a. * ホスト名 * : NetApp HCI が名前のプレフィックスを検出した場合は、[検出された名前のプレフィックス] フィールドから名前のプレフィックスをコピーし、[ホスト名] フィールドに追加した新しい一意のホスト名のプレフィックスとして挿入します。
 - b. * 管理アドレス * : 管理ネットワークサブネットにある新しいストレージノードの管理 IP アドレスを入力します。
 - c. * ストレージ (iSCSI) IP アドレス * : iSCSI ネットワークサブネット内にある新しいストレージノードの iSCSI IP アドレスを入力します。
 - d. 「 * Continue * 」を選択します。



入力した IP アドレスの検証には時間がかかることがあります。NetApp HCI IP アドレス検証が完了すると、Continue (続行) ボタンが使用可能になります。

15. [ネットワーク設定] セクションの [* レビュー] ページでは、新しいノードが太字で表示されます。セクションを変更するには、次の手順を実行します。
 - a. そのセクションの * 編集 * を選択します。
 - b. 完了したら、以降のすべてのページで * Continue * を選択して、[Review] ページに戻ります。
16. * オプション * : ネットアップがホストする Active IQ サーバにクラスタの統計情報とサポート情報を送信しない場合は、最後のチェックボックスをオフにします。

これにより、NetApp HCI のリアルタイムの健全性診断の監視機能が無効になります。この機能を無効にすると、ネットアップによる NetApp HCI のプロアクティブなサポートと監視が行われなくなるため、本番環境が影響を受ける前に問題を検出して解決できなくなります。

17. [* ノードの追加 *] を選択します。

リソースの追加と設定の進捗状況は、NetApp HCI で監視できます。

18. * オプション * : 新しいノードが VMware vSphere Web Client (コンピューティングノードの場合) または Element Plug-in for vCenter Server (ストレージノードの場合) に表示されることを確認します。



2 ノードストレージクラスタを 4 ノード以上に拡張した場合でも、ストレージクラスタで以前に使用されていた監視ノードのペアは、vSphere ではスタンバイ仮想マシンとして表示されます。新しく拡張したストレージクラスタでは使用されません。VMリソースを再利用する場合は、監視ノードの仮想マシンを使用できます。"手動で削除します"

詳細情報

- ["NetApp HCI のリソースページ"](#)
- ["vCenter Server 向け NetApp Element プラグイン"](#)
- ["NetApp HCI コンピューティングノードとストレージノードの設置とセットアップの手順"](#)
- ["VMware のナレッジベース : 「 Enhanced vMotion Compatibility \(EVC \) processor support »](#)

クラスタの拡張後に監視ノードを削除します

2 ノードストレージクラスタを 4 つ以上のノードに拡張したら、監視ノードのペアを削除して、NetApp HCI 環境のコンピューティングリソースを解放できます。以前ストレージクラスタで使用されていた監視ノードは、引き続き vSphere Web Client でスタンバイ仮想マシン（VM）として表示されます。

タスクの内容

監視ノードは、ストレージノードが 5 つ以上あるクラスタでは必要ありません。2 ノードクラスタを 4 つ以上のノードに拡張したあとに CPU とメモリを解放する場合は、この手順はオプションです。



クラスタの障害やエラーが報告されていないことを確認します。システムアラートに関する情報を確認するには、vSphereのNetApp Element Management拡張ポイントで*[Reporting]>[Alerts]*を選択します。

手順

1. vSphere から、NetApp Element Management 拡張ポイントにアクセスするには、* Shortcuts * タブまたはサイドパネルからアクセスします。
2. NetApp Element Management > Cluster > Nodes * の順に選択します。

NetApp Element Management

Cluster	SFPS-CLUSTER	MVIP: 10.146	SVIP: 10.84	vCenter: 10.140							
Getting Started	Reporting	Management	Protection	Cluster	VVols						
<input type="checkbox"/>	Node ID	Node Name	Node State	Available 4k IOPS	Node Role	Node Type	Active Drives	Management IP	Storage IP	Management VLAN ID	Storage VLAN
<input type="checkbox"/>	1	sfps-stg-01	Active	50000	Ensemble Node	H410S-0	6	10.147	10.85	0	101
<input type="checkbox"/>	2	sfps-stg-02	Active	50000	Ensemble Node, Cluster Master	H410S-0	6	10.148	10.86	0	101
<input checked="" type="checkbox"/>	3	sfps-witness-01	Active	0		SFVIRT	0	10.142	10.90		
<input checked="" type="checkbox"/>	4	sfps-witness-02	Active	0		SFVIRT	0	10.143	10.91		
<input type="checkbox"/>	5	sfps-stg-03	Active	50000	Ensemble Node	H410S-0	6	10.149	10.87	0	101
<input type="checkbox"/>	6	sfps-stg-04	Active	50000		H410S-0	6	10.150	10.88	0	101

3. 削除する監視ノードのチェックボックスを選択し、*[操作]>[削除]*を選択します。
4. プロンプトで操作を確認します。
5. [-hostおよびクラスタ]*を選択します。
6. 削除した監視ノード VM に移動します。
7. VM を右クリックして電源をオフにします。
8. 電源をオフにしたVMを右クリックし、*[ディスクから削除]*を選択します。

9. プロンプトで操作を確認します。

詳細情報

- ["NetApp HCI 2 ノードストレージクラスタ | TR-4823"](#)
- ["vCenter Server 向け NetApp Element プラグイン"](#)
- ["NetApp HCI のリソースページ"](#)
- ["SolidFire と Element ソフトウェアドキュメントセンター"](#)

NetApp HCI で Rancher を使用します

NetApp HCI の Rancher の概要

Rancher は、チームがコンテナを採用するための完全なソフトウェアスタックです。Rancher は、さまざまなインフラにわたって複数の Kubernetes クラスタを管理することによる運用上の課題とセキュリティ上の課題に対処しながら、DevOps チームにコンテナ化されたワークロードを実行するための統合ツールを提供しています。

NetApp HCI に Rancher を導入すると、Rancher コントロールプレーン (*rancher server_*とも呼ばれます) が導入され、オンプレミスの Kubernetes クラスタを作成できます。Rancher コントロールプレーンを導入するには、NetApp Hybrid Cloud Control を使用します。

導入後、Rancher コントロールプレーンを使用して、開発チームと運用チームが使用する Kubernetes クラスタをプロビジョニング、管理、監視します。開発チームと運用チームは、Rancher を使用して、NetApp HCI 自体、パブリッククラウドプロバイダ、またはランチ元となるその他のインフラ上に存在するユーザクラスタに対してアクティビティを実行できます。

NetApp HCI の Rancher の利点

- インストールの容易さ：Rancher のインストールおよび設定方法を習得する必要はありません。NetApp HCI と Rancher が共同で開発したテンプレートベースの実装を展開できます。
- ライフサイクル管理：手動ランチサーバの実装では、ランチサーバアプリケーションまたは Rancher Kubernetes Engine (RKE) クラスタのアップデートは自動化されません。NetApp HCI の Rancher は、Rancher サーバおよび RKE を含む管理クラスタのアップデート機能を提供します。

NetApp HCI のランチマーでできること

NetApp HCI のランチマーを使用すると、次のことが可能になります。

- クラウドプロバイダとプライベートクラウドにまたがってサービスを導入できます。
- サービスレベル契約に違反せずに、クラウドの場所に関係なくハイブリッドクラウドアーキテクチャ全体でアプリとデータを移植できます。
- クラウドネイティブなアプリケーションを自分でスピニアップする。
- 複数のクラスタ（新規および既存）の一元管理。
- Kubernetes ベースのハイブリッドクラウドアプリケーションのオーケストレーションを実行

テクニカルサポートオプション

NetApp HCI と Kubernetes オープンソースソフトウェアで Rancher を使用すれば、無償での導入と使用が可能ライセンスキーは必要ありません。

ネットアップの Rancher サポートオプションを選択して、コアベースのエンタープライズサポートを入手できます。

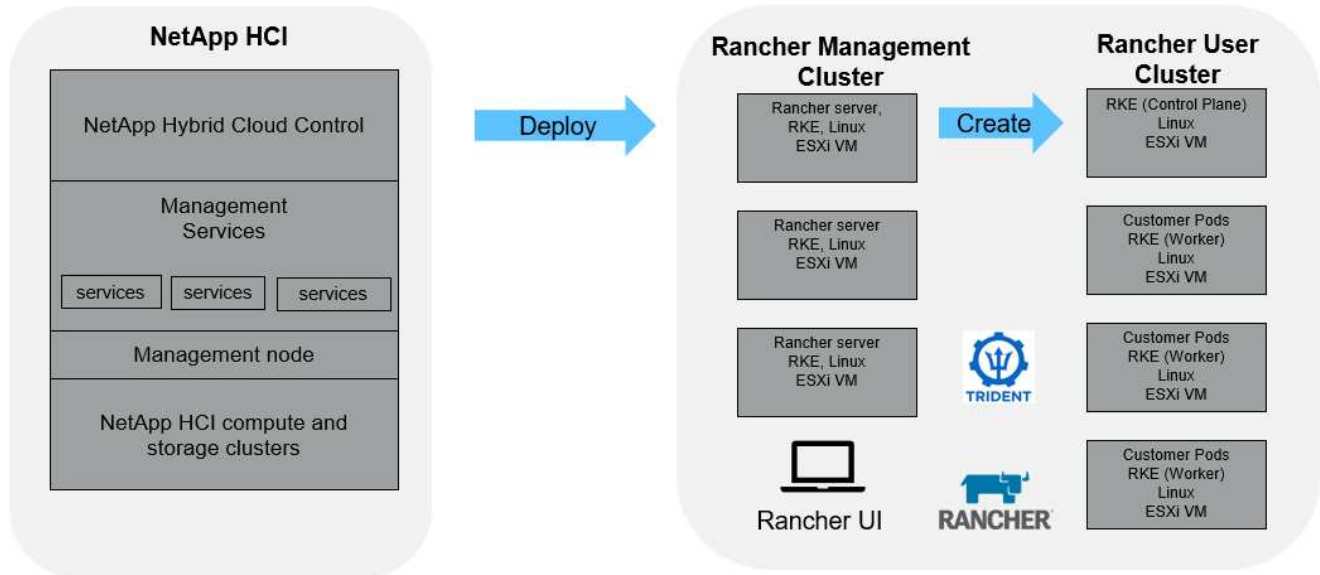


Rancher サポートは、ネットアップサポートエッジ契約には含まれていません。オプションについては、ネットアップの営業担当者または代理店にお問い合わせください。ネットアップから Rancher サポートを購入された場合は、手順が記載された E メールをお送りします。

NetApp HCI のアーキテクチャとコンポーネントに関する Rancher

次に、NetApp HCI の Rancher のさまざまなコンポーネントの概要を示します。

Rancher on NetApp HCI



- * NetApp Hybrid Cloud Control * : このインターフェイスを使用すると、NetApp HCI のランチャに必要な NetApp HCI および NetApp Element ソフトウェアにランチャを導入できます。



NetApp Hybrid Cloud Control を使用して、管理サービスのアップグレード、システムの拡張、ログの収集、インストール環境の監視も行うことができます。

- * 管理サービス * : 管理サービスは管理ノードで実行され、ネットアップハイブリッドクラウド制御を使用して NetApp HCI にランチャを導入できます。
- * 管理クラスタ * : NetApp HCI の Rancher は、Rancher 管理クラスタ上に 3 つの仮想マシンを導入しています。このクラスタでは、NetApp Hybrid Cloud Control、vCenter Server、または Rancher ユーザーインターフェイスを使用して確認できます。管理クラスタの仮想マシンは、Rancher サーバ、Rancher Kubernetes Engine (RKE)、および Linux OS をホストします。



最高のパフォーマンスとセキュリティを実現するために、ランチャサーバ管理サーバ専用の Kubernetes クラスタを使用することを検討してください。管理クラスタではユーザーワークロードを実行しないでください。

- * ユーザクラスタ * : 下流の Kubernetes ユーザクラスタでは、アプリケーションとサービスを実行します。Rancher から展開するクラスタ、または Rancher にインポートするクラスタは、ユーザクラスタです。

- * Trident * : Trident カタログは、NetApp HCI の Rancher で利用でき、ユーザクラスタで実行されます。このカタログが含まれているため、ユーザクラスタへの Trident の導入が簡単になります。

詳細情報

- ["アーキテクチャに関する Rancher ドキュメント"](#)
- ["NetApp HCI のリソースページ"](#)

NetApp HCI の概念に関する Rancher

NetApp HCI の Rancher に関連する基本的な概念を学びます。

- * Rancher サーバー * または * コントロールプレーン * : Rancher コントロールプレーン (_ランチエージェントサーバー_ と呼ばれることもあります) は、開発および運用チームが使用する Kubernetes クラスタをプロビジョニング、管理、監視します。
- * カタログ * : カタログは GitHub リポジトリまたは Helm Chart リポジトリで、すぐに導入できるアプリケーションがいっぱいになっています。Rancher では、Helm チャートのカタログを使用して、アプリケーションを繰り返し簡単に導入できます。Rancher には、組み込みのグローバルカタログとカスタムカタログの 2 種類のカタログが含まれています。Trident はカタログとして導入されています。を参照してください ["カタログに関する Rancher のドキュメント"](#)
- 管理クラスタ : NetApp HCI 上の Rancher は、Rancher 管理クラスタに 3 つの仮想マシンを導入します。Rancher、Hybrid Cloud Control、および vCenter Plug-in を使用して表示できます。管理クラスタ仮想マシンは Rancher サーバ、Rancher Kubernetes Engine (RKE)、および Linux OS をホストします。
- * ユーザクラスタ * : これらのダウンストリーム Kubernetes クラスタは、アプリケーションとサービスを実行します。ランチサーバの Kubernetes 環境では、管理クラスタをユーザクラスタから分離する必要があります。Rancher ユーザーが rancher から展開するか、または rancher にインポートするクラスタは、ユーザークラスタと見なされます。
- * ランチャノードテンプレート * : Hybrid Cloud Control では、ランチャノードテンプレートを使用して導入を簡易化しています。

を参照して ["ノードテンプレートに関する Rancher のドキュメント"](#)

Trident ソフトウェアと永続的ストレージの概念

Trident は Kubernetes ネイティブのアプリケーションであり、Kubernetes クラスタ内で直接実行されます。Trident を使用すると、Kubernetes のユーザ (開発者、データサイエンティスト、Kubernetes 管理者など) は、使い慣れた標準的な Kubernetes 形式で永続ストレージボリュームを作成、管理、操作できます。Trident を使用すると、Kubernetes クラスタが作成した永続的ボリュームに対する要求をネットアップのソリューションで満たすことができます。

Rancher を使用すると、どのポッドからも独立して存在し、独自の有効期間を持つ永続ボリュームを使用できます。Trident を使用して Persistent Volume Claim (PVC ; 永続ボリューム要求) を管理することで、ポッドを作成する開発者は、アクセス対象のストレージの細かな実装作業から解放されます。

コンテナ化されたアプリケーションが永続的ボリューム要求 (PVC) 要求を発行すると、Trident は要求されたパラメータを使用して、NetApp HCI の NetApp Element ソフトウェアストレージレイヤにストレージを動的にプロビジョニングします。

Trident カタログは、NetApp HCI 上の Rancher で利用でき、ユーザクラスタ内で実行されます。NetApp HCI 実装の Rancher の一部として、Trident インストーラはデフォルトで rancher カタログから入手できます。このカタログが含まれているため、ユーザクラスタへの Trident の導入が簡単になります。

を参照して ["Trident を NetApp HCI に Rancher とともにインストール"](#)

詳細については、を参照してください ["Trident のドキュメント"](#)。

詳細情報

- ["アーキテクチャに関する Rancher ドキュメント"](#)
- ["Rancher 用の Kubernetes 用語"](#)
- ["NetApp HCI のリソースページ"](#)

NetApp HCI の Rancher の要件

NetApp HCI に Rancher をインストールする前に、環境および NetApp HCI システムがこれらの要件を満たしていることを確認してください。



誤った情報（不正な Rancher サーバ FQDN など）を使用して NetApp HCI に Rancher を誤って展開した場合、展開を削除して再展開することなく修正する方法はありません。NetApp HCI インスタンスでランチャを削除してから、ネットアップハイブリッドクラウド制御 UI から NetApp HCI 上のランチャを再導入する必要があります。詳細については、[を参照してください "NetApp HCI でランチャツールをインストールした場合は、取り外します"](#)。

ノード要件

- NetApp HCI システムに少なくとも 3 つのコンピューティングノードがあることを確認します。耐障害性を最大限に高めるには、この設定が必要です。NetApp HCI の Rancher は、ストレージ専用の構成ではサポートされていません。
- NetApp HCI 環境で Rancher に使用するデータストアに少なくとも 60GB の空きスペースがあることを確認してください。
- NetApp HCI クラスタで管理サービスバージョン 2.17 以降が実行されていることを確認します。

ノードの詳細

NetApp HCI の Rancher は、3 ノード管理クラスタを導入しました。

すべてのノードに次の特徴があります。

vCPU	RAM (GB)	ディスク (GB)
2	8	20

ネットワーク要件

- NetApp HCI 管理クラスタにランチャサーバを導入するネットワークに、管理ノード管理ネットワークへのルートがあることを確認します。

- NetApp HCI の Rancher は、コントロールプレーン（Rancher サーバ）およびユーザクラスタの DHCP アドレスをサポートしていますが、実稼働環境には静的 IP アドレスを推奨します。本番環境に導入する場合は、必要な静的 IP アドレスを割り当てておきます。
 - Rancher サーバには、3つのスタティック IP アドレスが必要です。
 - 各ユーザクラスタには、クラスタ内のノードと同じ数の静的 IP アドレスが必要です。たとえば、4つのノードからなるユーザクラスタには、静的 IP アドレスが4つ必要です。
 - Rancher コントロールプレーンまたはユーザクラスタに DHCP アドレッシングを使用する場合は、DHCP リース期間が24時間以上であることを確認してください。
- HTTP プロキシを使用して NetApp HCI 上の rancher のインターネットアクセスを有効にする必要がある場合は、管理ノードに展開前の変更を加える必要があります。SSHを使用して管理ノードにログインし、Dockerのドキュメントのに従って、["手順"](#)Dockerのプロキシ設定を手動で更新します。
- 展開時にプロキシサーバをイネーブルにして設定すると、次の IP アドレス範囲とドメインが自動的に rancher server noProxy 設定に追加されます。

```
127.0.0.0/8, 10.0.0.0/8, 172.16.0.0/12, 192.168.0.0/16, .svc,
.cluster.local
```

- 管理ノードがDNSを使用してホスト名をIPアドレスに解決できることを確認します <any IP address>.nip.io。導入時に使用される DNS プロバイダです。管理ノードでこの URL を解決できない場合、導入は失敗します。
- 必要な静的 IP アドレスごとに DNS レコードが設定されていることを確認します。

VMware vSphere の要件

- 使用している VMware vSphere インスタンスがバージョン 6.5、6.7、または 7.0 であることを確認します。
- vSphere Standard Switch（VSS）ネットワーク構成を使用することもできますが、その場合は、ランチ元 VM に使用される仮想スイッチと物理ホストが、通常の VM の場合と同じ方法ですべての同じポートグループにアクセスできるようにします。

導入に関する考慮事項

必要に応じて、次の点を確認してください。

- 導入のタイプ
 - デモ環境
 - 本番環境への導入
- Rancher FQDN



NetApp HCI の Rancher は、何らかのタイプのネットワークロードバランシングを設定しないかぎり、ノード障害に対する復元力がありません。簡単な解決策として、rancher サーバ用に予約されている3つのスタティック IP アドレスのラウンドロビン DNS エントリを作成します。これらの DNS エントリは、Rancher サーバホストにアクセスするために使用する rancher サーバ FQDN に解決する必要があります。これは、展開が完了すると rancher Web UI を提供します。

導入のタイプ

NetApp HCI に Rancher を展開するには、次の方法があります。

- * デモ展開 *: ターゲットの展開環境で DHCP が利用可能で、NetApp HCI 機能で Rancher をデモする場合は、DHCP 展開が最も効果的です。

この配置モデルでは、管理クラスタ内の 3 つのノードのそれぞれから Rancher UI にアクセスできます。

組織で DHCP を使用していない場合でも、本番環境の場合と同様に、導入前に割り当てられた 4 つの静的 IP アドレスを使用して DHCP を試してみることができます。

- * 本番環境の導入 * : 本番環境の導入で DHCP を使用できない場合は、導入前の作業が多少必要です。最初のステップでは、連続する 3 つの IP アドレスを取得します。の導入時に最初に入力します。

本番環境では、L4 ロードバランシングまたはラウンドロビン DNS 構成を使用することを推奨します。これには、4 番目の IP アドレスと、DNS 構成内の個別のエントリが必要です。

- *L4 ロードバランシング*: nginx のようなアプリケーションをホストする仮想マシンまたはコンテナが、管理クラスタの 3 つのノードに要求を分散するように設定されている手法です。
- * ラウンドロビン DNS * : DNS システムで単一のホスト名が設定されている手法で、管理クラスタを形成する 3 つのホスト間で要求の回転を行います。

Rancher FQDN

インストールには、Rancher URL を割り当てる必要があります。これには、インストールの完了後に Rancher UI が提供されるホストの完全修飾ドメイン名 (FQDN) が含まれます。

いずれの場合も、rancher UI には https プロトコル (ポート 443) 経由でブラウザからアクセスできます。

本番環境では、管理クラスタノード全体に負荷が分散されるように FQDN が設定されている必要があります。FQDN とロードバランシングを使用しないと耐障害性に優れないため、デモ環境にのみ適しています。

必要なポート

公式の * Rancher Nodes * セクションの「RKE上のRancher Server Nodesのポート」セクションにあるポートのリストが、Rancherサーバーを実行しているノードとの間でファイアウォール設定で開かれていることを確認します "[Rancher の文書](#)"。

必要な URL

次の URL は、Rancher コントロールプレーンが存在するホストからアクセスできる必要があります。

URL	製品説明
https://charts.jetstack.io/	Kubernetes の統合
https://releases.rancher.com/server-charts/stable	Rancher ソフトウェアのダウンロード
https://entropy.ubuntu.com/	乱数生成用 Ubuntu エントロピーサービス
https://raw.githubusercontent.com/vmware/cloud-init-vmware-guestinfo/v1.3.1/install.sh	VMware ゲストの追加

URL	製品説明
https://download.docker.com/linux/ubuntu/gpg	Docker Ubuntu GPG 公開鍵
https://download.docker.com/linux/ubuntu	Docker ダウンロードリンク
https://hub.docker.com/	NetApp Hybrid Cloud Control 用 Docker Hub

NetApp HCI に Rancher を導入します

NetApp HCI 環境で Rancher を使用するには、最初に NetApp HCI に Rancher を導入します。



導入を開始する前に、データストアの空きスペースなどを確認して"[NetApp HCI の Rancher の要件](#)"ください。



Rancher サポートは、ネットアップサポートエッジ契約には含まれていません。オプションについては、ネットアップの営業担当者または代理店にお問い合わせください。ネットアップから Rancher サポートを購入された場合は、手順が記載された E メールをお送りします。

NetApp HCI に Rancher を導入するとどうなりますか。

の導入では、以下の手順を実行します。各手順についてさらに説明します。

- NetApp Hybrid Cloud Control を使用して導入を開始します。
- Rancher 展開は、3 台の仮想マシンを含む管理クラスタを作成します。

各仮想マシンには、コントロールプレーンとワーカーの両方の Kubernetes ロールがすべて割り当てられます。つまり、rancher UI は各ノードで使用できます。

- Rancher コントロールプレーン（または *rancher Server*）もインストールされます。簡単に導入できるように、Rancher の NetApp HCI ノードテンプレートを使用します。Rancher コントロールプレーンは、NetApp HCI インフラの構築に使用した NetApp Deployment Engine の構成と自動的に連携します。
- 導入後、ネットアップから E メールが届きます。この E メールには、NetApp HCI のランチマ展開に関するネットアップサポートに登録するオプションが記載されています。
- 導入後、開発チームと運用チームは任意の Rancher 環境と同様に、ユーザクラスタを導入できます。

NetApp HCI に Rancher を展開する手順

- [NetApp Hybrid Cloud Control にアクセスします](#)
- [NetApp HCI に Rancher を導入します](#)
- [vCenter Server を使用して導入を確認します](#)

NetApp Hybrid Cloud Control にアクセスします

導入を開始するには、NetApp Hybrid Cloud Control にアクセスしてください。

1. Webブラウザで管理ノードのIPアドレスを開きます。例：

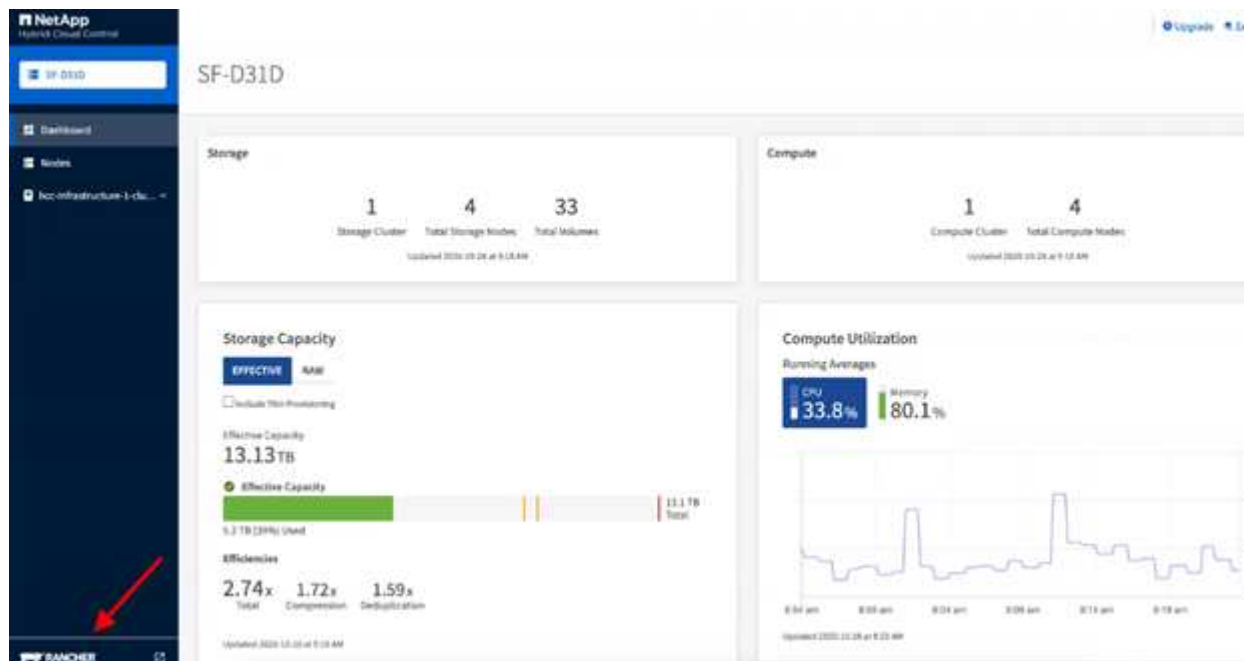
https://<ManagementNodeIP>

2. NetApp HCI ストレージクラスタ管理者のクレデンシャルを指定して NetApp Hybrid Cloud Control にログインします。

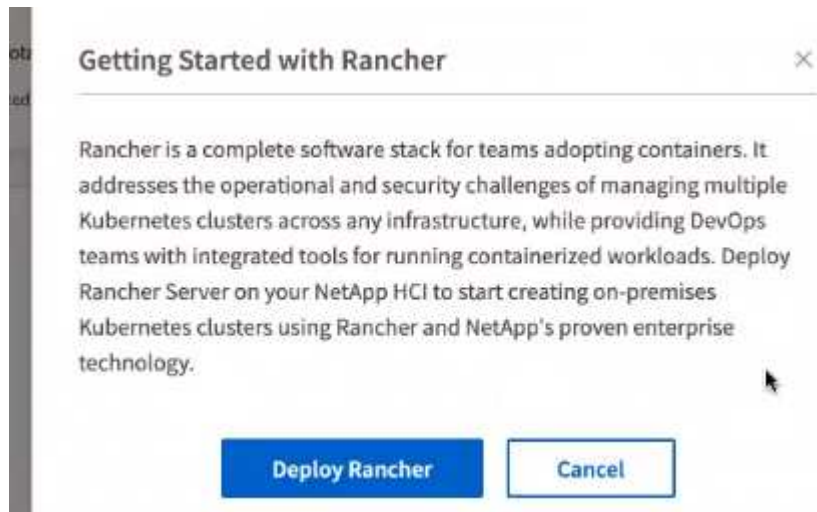
NetApp Hybrid Cloud Control のインターフェイスが表示されます。

NetApp HCI に Rancher を導入します

1. Hybrid Cloud Control で、ナビゲーションバーの左下にある* Rancher *アイコンを選択します。

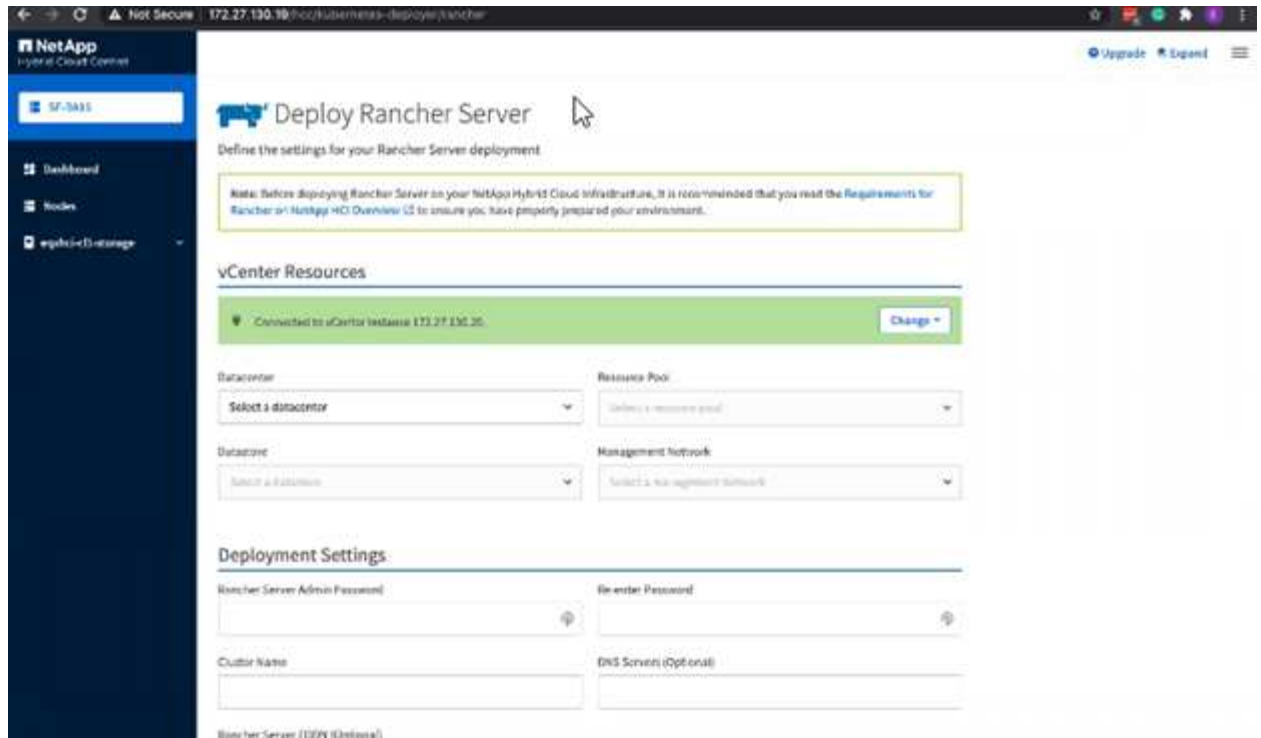


ポップアップウィンドウに、Rancher の使用を開始することを示すメッセージが表示されます。



2. [Deploy Rancher]*を選択します。

Rancher UI が表示されます。



vCenter のクレデンシャルは、NetApp Deployment Engine のインストールに基づいて収集されます。

3. vCenter リソース情報を入力します。次に、一部のフィールドについて説明します。

- *** データセンター ***：データセンターを選択します。データセンターを選択すると、他のフィールドはすべて事前に入力されますが、変更することはできません。
- *** データストア ***：NetApp HCI ストレージノード上のデータストアを選択します。このデータストアは耐障害性が高く、すべての VMware ホストからアクセスできる必要があります。ホストの 1 つにしかアクセスできないローカルデータストアは選択しないでください。
- *** 管理ネットワーク ***：管理ステーションおよびユーザクラスタをホストする仮想マシンネットワークからアクセスできる必要があります。

4. 導入設定 * 情報を入力：

- ***DNS サーバ***: オプション。ロードバランシングを使用する場合は、内部 DNS サーバの情報を入力します。
- **Rancher Server FQDN**: ノード障害時にランチャサーバが使用可能な状態を維持するために、DNS サーバが rancher サーバクラスタのノードに割り当てられた IP アドレスのいずれかに解決できる完全修飾ドメイン名 (FQDN) を指定します。"https" プレフィックスを含むこの FQDN は、ランチャツールの実装にアクセスする際に使用するランチャツール URL になります。

ドメイン名を指定しない場合は、代わりにワイルドカード DNS が使用され、展開の完了後に提示された URL のいずれかを使用してランチャサーバにアクセスできます。

5. 詳細設定 * 情報を入力：

- *** 静的 IP アドレスの割り当て ***：静的 IP アドレスを有効にする場合は、3 つの IPv4 アドレスの開始 IP アドレスを順に指定し、各管理クラスタ仮想マシンに 1 つずつ指定します。NetApp HCI の Rancher は、3 台の管理クラスタ仮想マシンを導入します。
- *** プロキシサーバーの設定 ***：

6. Rancher エンドユーザライセンス契約のチェックボックスを確認して選択します。
7. チェックボックスを確認して選択し、Rancher ソフトウェアに関する情報を確認します。
8. [Deploy]*を選択します。

導入の進捗状況はバーに表示されます。



Rancher の導入には約 15 分かかる場合があります。

展開が完了すると、rancher は完了に関するメッセージを表示し、rancher URL を提供します。



9. 展開の最後に表示される Rancher URL を記録します。この URL を使用して、Rancher UI にアクセスします。

vCenter Server を使用して導入を確認します

vSphere Client には、3 台の仮想マシンを含むランチ元管理クラスタが表示されます。



導入が完了したら、Rancher サーバ仮想マシンクラスタの設定を変更したり、仮想マシンを削除したりしないでください。NetApp HCI の Rancher は、展開された RKE 管理クラスタの設定に依存して、正常に機能します。

次の手順

導入後、次の作業を実行できます。

- "導入後のタスクを実行"
- "Trident を NetApp HCI に Rancher とともにインストール"
- "ユーザクラスタとアプリケーションを導入"
- "NetApp HCI でランチ元を管理します"
- "NetApp HCI でランチをモニターします"

詳細情報

- "Rancher 展開のトラブルシューティング"
- "アーキテクチャに関する Rancher ドキュメント"
- "Rancher 用の Kubernetes 用語"
- "NetApp HCI のリソースページ"

導入後のタスク

導入後のタスクの概要

NetApp HCI に Rancher を導入したら、展開後の作業を続行する必要があります。

- ["Rancher サポートパリティを確認します"](#)
- ["VM の耐障害性を向上"](#)
- ["監視を設定"](#)
- ["Trident をインストール"](#)
- ["ユーザクラスタで Trident のサポートを有効にします"](#)

詳細情報

- ["アーキテクチャに関する Rancher ドキュメント"](#)
- ["Rancher 用の Kubernetes 用語"](#)
- ["vCenter Server 向け NetApp Element プラグイン"](#)
- ["NetApp HCI のリソースページ"](#)

Rancher サポートパリティを確認します

NetApp HCI に Rancher を導入したら、購入した Rancher サポートコアの数が、Rancher 管理 VM およびユーザクラスタに使用している CPU コアの数と一致していることを確認する必要があります。

NetApp HCI コンピューティングリソースの一部のみを対象に Rancher サポートを購入した場合は、NetApp HCI の Rancher とその管理対象ユーザクラスタが Rancher サポートを購入したホストでのみ実行されるようにするために、VMware vSphere でアクションを実行する必要があります。コンピューティングワークロードを特定のホストに限定することでこのような制限を実現する方法については、VMware vSphere のドキュメントを参照してください。

詳細情報

- ["vSphere HA と DRS アフィニティルール"](#)
- ["VM 非アフィニティルールを作成します"](#)
- ["アーキテクチャに関する Rancher ドキュメント"](#)
- ["Rancher 用の Kubernetes 用語"](#)
- ["vCenter Server 向け NetApp Element プラグイン"](#)
- ["NetApp HCI のリソースページ"](#)

VM の耐障害性を向上

NetApp HCI に Rancher を導入すると、vSphere 環境に 3 つの新しいノードが仮想マシン

ンとして含まれ、Rancher 環境をホストできるようになります。Rancher Web UI は、これらの各ノードから使用できます。完全な耐障害性を実現するには、電源再投入やフェイルオーバーなどのイベントが発生したあと、3 台の仮想マシンと対応する仮想ディスクをそれぞれ別の物理ホストに配置する必要があります。

各 VM とそのリソースを別々の物理ホストに維持するために、VMware vSphere Distributed Resource Scheduler (DRS) の非アフィニティルールを作成できます。これは、NetApp HCI の導入で Rancher の一部として自動化されているわけではありません。

DRS 非アフィニティルールの設定方法については、次の VMware ドキュメントを参照してください。

["VM 非アフィニティルールを作成します"](#)

["vSphere HA と DRS アフィニティルール"](#)

詳細情報

- ["アーキテクチャに関する Rancher ドキュメント"](#)
- ["Rancher 用の Kubernetes 用語"](#)
- ["vCenter Server 向け NetApp Element プラグイン"](#)
- ["NetApp HCI のリソースページ"](#)

監視を有効にする

NetApp HCI に Rancher を導入したあと、インストールまたはアップグレード時に Active IQ ストレージ監視機能 (SolidFire オールフラッシュストレージおよび NetApp HCI 用) と NetApp HCI コンピューティング監視機能 (NetApp HCI 専用) を有効にしている場合、有効にすることができます。

監視を有効にする方法については、[を参照してください"Active IQ と NetApp HCI の監視を有効にします"](#)。

詳細情報

- ["アーキテクチャに関する Rancher ドキュメント"](#)
- ["Rancher 用の Kubernetes 用語"](#)
- ["vCenter Server 向け NetApp Element プラグイン"](#)
- ["NetApp HCI のリソースページ"](#)

Trident をインストール

NetApp HCI に Rancher をインストールしたあとに Trident をインストールする方法をご確認ください。Trident は、Docker と Kubernetes に統合されるストレージオーケストレーションツールであり、Red Hat OpenShift、Rancher、IBM Cloud Private などのこれらのテクノロジーを基盤に構築されたプラットフォームです。Trident の目的は、アプリケーションに対して、ストレージのプロビジョニング、接続、利用を透過的かつスムーズに行うことです。Trident は、ネットアップが管理する、完全にサポートされている

オープンソースプロジェクトです。Trident を使用すると、使い慣れた標準の Kubernetes 形式で永続的ストレージボリュームを作成、管理、操作できます。



Tridentの詳細については、を参照して ["Trident のドキュメント"](#) ください。

必要なもの

- NetApp HCI に Rancher をインストールしておきます。
- ユーザクラスタを導入しておきます。
- Trident のユーザクラスタネットワークを設定しておきます。手順については'を参照して ["ユーザクラスタで Trident のサポートを有効にします"](#) ください
- Trident の作業ノードを準備するために必要な準備手順を完了しておきます。を参照してください ["Trident のドキュメント"](#)。

タスクの内容

Trident インストーラカタログは、NetApp Hybrid Cloud Control を使用してランチャインストールの一部としてインストールされます。このタスクでは、インストーラカタログを使用して Trident をインストールおよび設定します。ランチシートインストールの一環として、ネットアップではノードテンプレートを提供しています。ネットアップが提供するノードテンプレートを使用せずに RHEL または CentOS でプロビジョニングする場合は、追加の要件がある可能性があります。ワーカーノードを RHEL または CentOS に変更する場合は、いくつかの前提条件を満たす必要があります。を参照してください ["Trident のドキュメント"](#)。

手順

1. Rancher UI から、ユーザークラスタのプロジェクトを選択します。



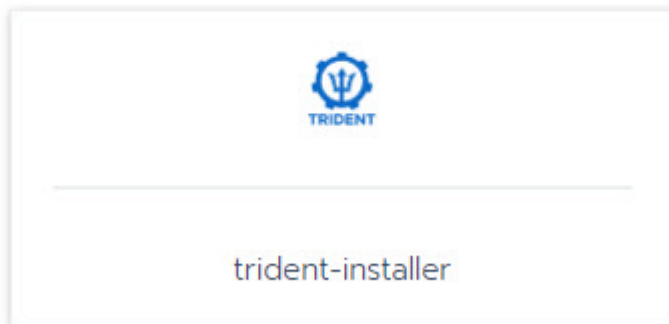
プロジェクトと名前空間の詳細については、を参照してください ["Rancher の文書"](#)。

2. 「* Apps *」を選択し、「* Launch *」を選択します。



3. [Catalog] ページで、Trident インストーラを選択します。

netapp-trident 





表示されたページで*[Detailed Descriptions]*矢印を選択すると、Tridentアプリの詳細とへのリンクが "[Trident のドキュメント](#)"表示されます。

4. [* 構成オプション * (Configurations Options)] 矢印を選択し、クレデンシャルとストレージ構成情報を入力します。

STORAGECONFIGURATION

<p>Storage Tenant *</p> <input type="text" value="NetApp-HCI"/> <p><small>The name of the tenant that is already present on the SolidFire AFA.</small></p>	<p>SVIP *</p> <input type="text" value=""/> <p><small>The virtual/cluster IP address for data (I/O).</small></p>
<p>MVIP *</p> <input type="text" value=""/> <p><small>The virtual/cluster IP address for management.</small></p>	<p>Trident Backend Name *</p> <input type="text" value="solidfire"/> <p><small>The name of this Trident backend configuration.</small></p>
<p>Trident Storage Driver *</p> <input type="text" value="solidfire-san"/> <p><small>The name of the Trident storage driver.</small></p>	



デフォルトのストレージテナントは NetApp HCI です。この値は変更できます。バックエンド名を変更することもできます。ただし、デフォルトのストレージドライバの値である *solidfire-san-* という値は変更しないでください。

5. [* 起動 *] を選択します。

これにより、Trident ワークロードが *trident* 名前空間にインストールされます。

6. リソース > ワークロード * を選択し、* Trident * ネームスペースに次のコンポーネントが含まれていることを確認します。

Namespace: trident

<input type="checkbox"/>	▶	Active	trident-csi
<input type="checkbox"/>	▶	Active	trident-csi
<input type="checkbox"/>	▶	Active	trident-installer
<input type="checkbox"/>	▶	Active	trident-operator

7. (オプション) 永続ボリュームに使用できるストレージクラスを表示するには、ユーザクラスに対して * Storage * を選択します。



3つのストレージクラスは、*solidfire-cold*、*solidfire-plugin-2*、および *solidfire-plugin-2.銅色* です。これらのストレージ・クラスのいずれかをデフォルトにするには'デフォルトの *カラムの下にあるアイコンを選択します

- ["ユーザクラスタで Trident のサポートを有効にします"](#)
- ["アーキテクチャに関する Rancher ドキュメント"](#)
- ["Rancher 用の Kubernetes 用語"](#)
- ["vCenter Server 向け NetApp Element プラグイン"](#)
- ["NetApp HCI のリソースページ"](#)

ユーザクラスタで **Trident** のサポートを有効にします

NetApp HCI 環境の管理ネットワークとストレージネットワークの間にルートがなく、Trident のサポートが必要なユーザクラスタを導入する場合は、Trident のインストール後にユーザクラスタネットワークをさらに設定する必要があります。各ユーザクラスタについて、管理ネットワークとストレージネットワークの間の通信を有効にする必要があります。これを行うには、ユーザクラスタ内の各ノードのネットワーク設定を変更します。

タスクの内容

ユーザクラスタ内の各ノードのネットワーク設定を変更するには、次の一般的な手順を実行します。次の手順では、NetApp HCI に Rancher をインストールしたデフォルトノードテンプレートを使用してユーザクラスタを作成したものとします。



これらの変更をカスタムノードテンプレートの一部として追加すると、以降のユーザクラスタで使用できるようになります。

手順

1. 既存のデフォルトテンプレートを使用してユーザクラスタを導入する。
2. ストレージネットワークをユーザクラスタに接続
 - a. 接続されている vCenter インスタンスの VMware vSphere Web Client を開きます。
 - b. ホストおよびクラスタインベントリツリーで、新しく導入したユーザクラスタ内のノードを選択します。
 - c. ノードの設定を編集します。
 - d. 設定ダイアログで、新しいネットワークアダプタを追加します。
 - e. [新しいネットワーク*] ドロップダウン・リストで、ネットワークを参照し、[* HCI _ 内部 _ ストレージ _ データ _ ネットワーク*] を選択します。
 - f. [ネットワークアダプタ] セクションを展開し、新しいネットワークアダプタの MAC アドレスを記録します。
 - g. 「* OK *」を選択します。
3. rancher で、ユーザクラスタ内の各ノードの SSH 秘密鍵ファイルをダウンロードします。
4. ダウンロードした秘密鍵ファイルを使用して、ユーザクラスタ内のノードに SSH を使用して接続します。

```
ssh -i <private key filename> <ip address>
```

5. スーパーユーザとして、次の例のように、セクションが含まれるようにファイルを `ens224` 編集して保存し ` /etc/netplan/50-cloud-init.yaml` ます。前に記録したMACアドレスに置き換え ` <MAC address>` ます。

```
network:
  ethernets:
    ens192:
      dhcp4: true
      match:
        macaddress: 00:50:56:91:1d:41
      set-name: ens192
    ens224:
      dhcp4: true
      match:
        macaddress: <MAC address>
      set-name: ens224
  version: 2
```

6. 次のコマンドを使用して、ネットワークを再設定します。

```
`netplan try`
```

7. ユーザクラスタの残りのノードについて、手順 4~6 を繰り返します。
8. ユーザクラスタ内の各ノードのネットワークを再設定したら、Trident を利用するユーザクラスタにアプリケーションを導入できます。

ユーザクラスタとアプリケーションを導入

NetApp HCI に Rancher を導入した後、ユーザクラスタを設定し、それらのクラスタにアプリケーションを追加できます。

ユーザクラスタを導入

導入後、開発チームや運用チームは、任意のランチリーダーの導入と同様に、Kubernetes ユーザクラスタを導入してアプリケーションを導入できます。

1. Rancher 展開の最後に提供された URL を使用して、rancher UI にアクセスします。
2. ユーザクラスタを作成についてはRancherのドキュメントを参照してください "[ワークロードの導入](#)".
3. NetApp HCI の Rancher でユーザクラスタをプロビジョニングする。についてはRancherのドキュメントを参照してください "[Rancher で Kubernetes クラスタをセットアップする](#)".

ユーザクラスタにアプリケーションを導入する

任意のランチコンテナ環境と同様に、Kubernetes クラスタにアプリケーションを追加します。

についてはRancherのドキュメントを参照してください "[クラスタ間でのアプリケーションの導入](#)".

詳細情報

- "[アーキテクチャに関する Rancher ドキュメント](#)"
- "[Rancher 用の Kubernetes 用語](#)"
- "[NetApp HCI のリソースページ](#)"

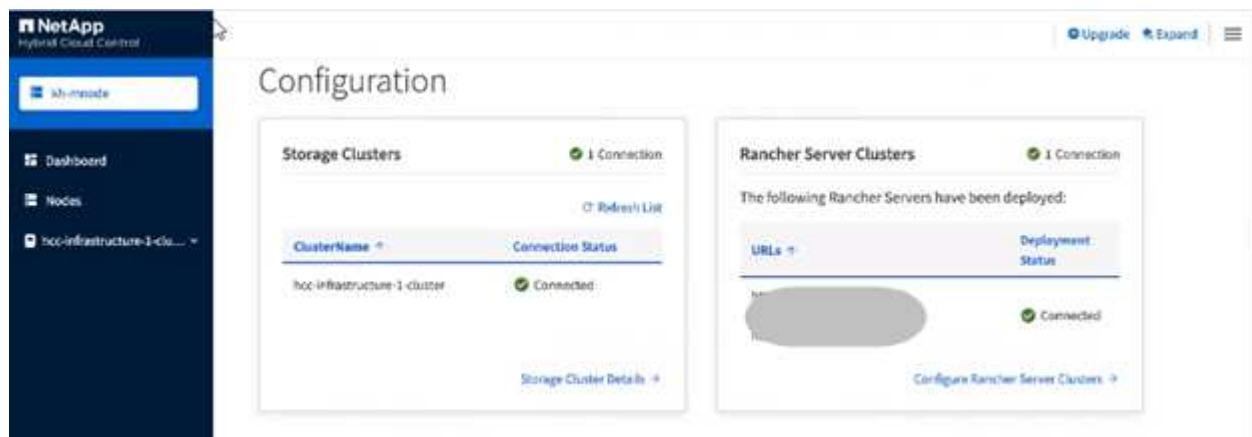
NetApp HCI でランチ元を管理します

NetApp HCI に Rancher を展開した後、Rancher サーバクラスタの URL とステータスを表示できます。Rancher サーバを削除することもできます。

Rancher サーバクラスタの URL とステータスを特定します

Rancher サーバクラスタの URL を識別し、サーバのステータスを確認できます。

1. NetApp HCI または Element ストレージクラスタ管理者のクレデンシャルを指定して NetApp Hybrid Cloud Control にログインします。
2. ダッシュボードで右上のオプションアイコンを選択し、* 構成 * を選択します。



Rancher Server Clusters ページには、展開された Rancher サーバクラスタ、関連する URL、およびステータスのリストが表示されます。

詳細情報

- "[ランチを取り外す](#)"
- "[アーキテクチャに関する Rancher ドキュメント](#)"
- "[Rancher 用の Kubernetes 用語](#)"
- "[NetApp HCI のリソースページ](#)"

NetApp HCI 実装の Rancher を監視する

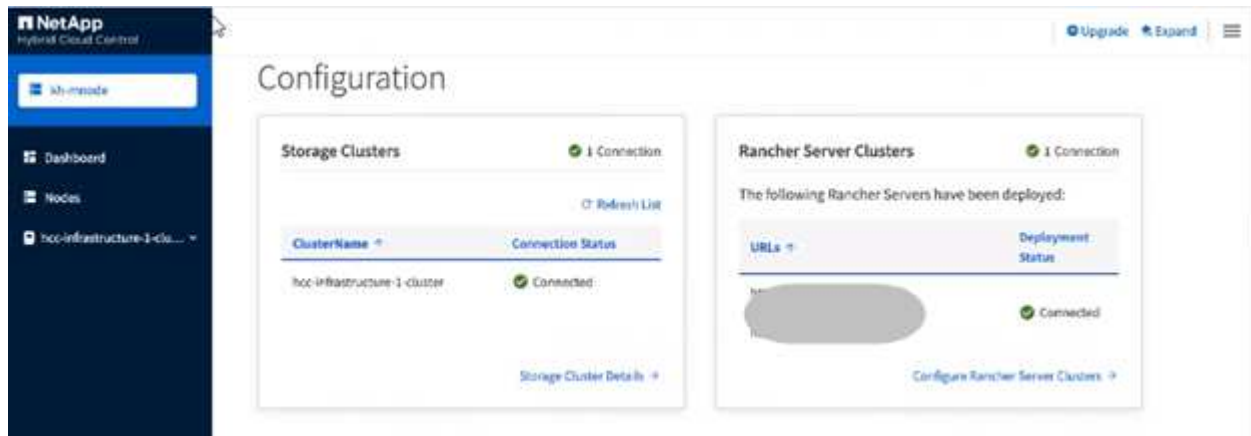
Rancher サーバ、管理クラスタ、およびその他の詳細を監視する方法は複数あります。

- NetAppハイブリッドクラウドコントロール
- Rancher UI
- NetApp Active IQ
- vCenter Server

NetApp Hybrid Cloud Control を使用してランチャを監視します

NetApp Hybrid Cloud Control を使用して、rancher URL と rancher サーバクラスタのステータスを確認できます。Rancher が実行されているノードを監視することもできます。

1. Element ストレージクラスタ管理者のクレデンシャルを指定して NetApp Hybrid Cloud Control にログインします。
2. ダッシュボードで右上のオプションアイコンを選択し、* 構成 * を選択します。



3. ノード情報を表示するには、Hybrid Cloud Controlダッシュボードでストレージクラスタの名前を展開し、*[Nodes]*を選択します。

Rancher UI を使用して Rancher を監視します

Rancher UI を使用すると、NetApp HCI 管理クラスタおよびユーザクラスタ上の rancher に関する情報を確認できます。



Rancher UI では、管理クラスタを「ローカルクラスタ」と呼びます。

1. Rancher 展開の最後に提供された URL を使用して、rancher UI にアクセスします。
2. を参照してください ["Rancher v2.5 でのモニタリング"](#)

NetApp Active IQ を使用してランチを監視

NetApp Active IQ を使用すると、インストール情報、ノード、クラスタ、ステータス、ネームスペース情報などのランチツール計測データを表示できます。

1. Element ストレージクラスタ管理者のクレデンシャルを指定して NetApp Hybrid Cloud Control にログインします。
2. 右上のメニューから * NetApp Active IQ * を選択します。

vCenter Server を使用してランチャ元を監視する

vCenter Server を使用すると、Rancher 仮想マシンを監視できます。

詳細情報

- ["アーキテクチャに関する Rancher ドキュメント"](#)
- ["Rancher 用の Kubernetes 用語"](#)
- ["vCenter Server 向け NetApp Element プラグイン"](#)
- ["NetApp HCI のリソースページ"](#)

NetApp HCI の Rancher をアップグレードします

rancher ソフトウェアをアップグレードするには、NetApp Hybrid Cloud Control (HCC) UI または REST API を使用します。HCC は、Rancher サーバ、Rancher Kubernetes Engine (RKE)、および管理クラスタのノード OS (セキュリティアップデート用) など、Rancher 導入環境のコンポーネントをアップグレードするための簡単なボタンプロセスを提供します。また、API を使用してアップグレードを自動化することもできます。

アップグレードは、累積パッケージではなくコンポーネント単位で実行できます。このため、Ubuntu OS などの一部のコンポーネントのアップグレードを、より迅速に行うことができます。アップグレードは、Rancher サーバインスタンスと Rancher サーバが配置されている管理クラスタにのみ影響します。管理クラスタノードの Ubuntu OS へのアップグレードは、重要なセキュリティパッチのみを対象としており、オペレーティングシステムはアップグレードしません。ユーザクラスタは NetApp Hybrid Cloud Control からアップグレードできません。

必要なもの

- * admin 権限 * : アップグレードを実行する権限がストレージクラスタ管理者に付与されています。
- * 管理サービス * : 管理サービスバンドルを最新バージョンに更新しました。



Rancher 機能を使用するには、最新の管理サービスバンドル 2.17 以降にアップグレードする必要があります。

- * システムポート * : NetApp Hybrid Cloud Control をアップグレードに使用している場合は、必要なポートが開いていることを確認しておきます。詳細については、[を参照してください](#) "ネットワークポート"。
- エンドユーザライセンス契約 (EULA) : 管理サービス 2.20.69 以降では、NetApp Hybrid Cloud Control UI または API を使用してランチャの導入環境をアップグレードする前に、EULA に同意して保存する必要があります。
 - a. Web ブラウザで管理ノードの IP アドレスを開きます。


```
https://<ManagementNodeIP>
```

- b. ストレージクラスタ管理者のクレデンシャルを指定して NetApp Hybrid Cloud Control にログインします。
- c. インターフェイスの右上にある [* Upgrade] を選択します。
- d. EULAがポップアップ表示されます。下にスクロールして、[現在および今後のすべての更新を許可する*]を選択し、[保存*]を選択します。

アップグレードオプション

次のいずれかのアップグレードプロセスを選択します。

- [NetApp Hybrid Cloud Control UI を使用してランチャをアップグレード 導入](#)
- [NetApp Hybrid Cloud Control API を使用してランチャをアップグレード 導入](#)

NetApp Hybrid Cloud Control UI を使用してランチャをアップグレード 導入

NetApp Hybrid Cloud Control の UI を使用して、ランチャ環境の以下のコンポーネントをアップグレードできます。

- Rancher サーバ
- Rancher Kubernetes Engine (RKE)
- ノード OS のセキュリティ更新

必要なもの

- インターネット接続が良好です。ダークサイトのアップグレードはできません。

手順

1. Webブラウザで管理ノードのIPアドレスを開きます。

```
https://<ManagementNodeIP>
```

2. ストレージクラスタ管理者のクレデンシャルを指定して NetApp Hybrid Cloud Control にログインします。
3. インターフェイスの右上にある [* Upgrade] を選択します。
4. [* アップグレード * (Upgrades *)] ページで、[* ランチャー * (* rancher *)] を選択
5. アップグレードするソフトウェアの [* アクション *] メニューを選択します。
 - Rancher サーバ
 - Rancher Kubernetes Engine (RKE)
 - ノード OS のセキュリティ更新
6. Rancher サーバまたは RKE アップグレードの場合は * Upgrade * を、ノード OS のセキュリティアップデートの場合は * Apply Upgrade * を選択します。



ノード OS の場合、セキュリティパッチの無人アップグレードは日単位で実行されますが、ノードは自動的にリブートされません。アップグレードを適用すると、各ノードをリブートしてセキュリティ更新を有効にできます。

コンポーネントのアップグレードが正常に完了したことを示すバナーが表示されます。NetApp Hybrid Cloud Control の UI で更新後のバージョン番号が表示されるまでに最大 15 分かかる場合があります。

NetApp Hybrid Cloud Control API を使用してランチャをアップグレード 導入

API を使用して、Rancher 展開内の次のコンポーネントをアップグレードできます。

- Rancher サーバ
- Rancher Kubernetes Engine (RKE)
- ノード OS (セキュリティ更新用)

任意の自動化ツールを使用して、管理ノードで使用可能な API または REST API UI を実行できます。

オプション

- [Rancher サーバをアップグレードします](#)
- [RKEのアップグレード](#)
- [ノード OS のセキュリティ更新を適用](#)



ノード OS の場合、セキュリティパッチの無人アップグレードは日単位で実行されますが、ノードは自動的にリブートされません。アップグレードを適用すると、各ノードをリブートしてセキュリティ更新を有効にできます。

Rancher サーバをアップグレードします

APIコマンド

1. アップグレードバージョンリストの要求を開始します。

```
curl -X POST "https://<ManagementNodeIP>/k8sdeployer/1/upgrade/rancher-versions" -H "accept: application/json" -H "Authorization: Bearer ${TOKEN}"
```



APIコマンドで使用されるベアラを見つけることができます ``${TOKEN}`` "許可する"。ベアラ ``${TOKEN}`` はコール応答にあります。

2. 前のコマンドのタスク ID を使用してタスクステータスを取得し、応答から最新のバージョン番号をコピーします。

```
curl -X GET "https://<mNodeIP>/k8sdeployer/1/task/<taskID>" -H "accept: application/json" -H "Authorization: Bearer ${TOKEN}"
```

3. Rancher サーバのアップグレード要求を開始します。

```
curl -X PUT "https://<mNodeIP>/k8sdeployer/1/upgrade/rancher/<version number>" -H "accept: application/json" -H "Authorization: Bearer"
```

4. アップグレードコマンドの応答からタスク ID を使用してタスクステータスを取得します。

```
curl -X GET "https://<mNodeIP>/k8sdeployer/1/task/<taskID>" -H "accept: application/json" -H "Authorization: Bearer ${TOKEN}"
```

REST API の UI の手順

1. 管理ノードで管理ノード REST API UI を開きます。

```
https://<ManagementNodeIP>/k8sdeployer/api/
```

2. 「* Authorize *」（認証）を選択して、次の手順を実行
 - a. クラスタのユーザ名とパスワードを入力します。
 - b. クライアントIDにと入力し `mnode-client` ます。
 - c. セッションを開始するには、* Authorize * を選択します。
 - d. 承認ウィンドウを閉じます。
3. 最新のアップグレードパッケージを確認します。
 - a. REST API UI から * POST/upgradeRunce/rancher-versions * を実行します。
 - b. 応答から、タスク ID をコピーします。
 - c. 前の手順で確認したタスク ID で * Get/taskTouled/{taskID}* を実行します。
4. /tasksuses/{taskID}* 応答から、アップグレードに使用する最新バージョン番号をコピーします。
5. Rancher Server アップグレードを実行します。
 - a. REST API UI から、前の手順の最新バージョン番号を使用して * PUT / upgrade/Pedries/rancherRunce/ { version } * を実行します。
 - b. 応答から、タスク ID をコピーします。
 - c. 前の手順で確認したタスク ID で * Get/taskTouled/{taskID}* を実行します。

がと表示され 100、アップグレードされたバージョン番号が `results` 示されると、アップグレードが正常に完了し `PercentComplete` た。

RKEのアップグレード

APIコマンド

1. アップグレードバージョンリストの要求を開始します。

```
curl -X POST "https://<mNodeIP>/k8sdeployer/1/upgrade/rke-versions" -H "accept: application/json" -H "Authorization: Bearer ${TOKEN}"
```



APIコマンドで使用されるベアラを見つけることができます`\${TOKEN}`"許可する"。ベアラ`\${TOKEN}`はコール応答にあります。

2. 前のコマンドのタスク ID を使用してタスクステータスを取得し、応答から最新のバージョン番号をコピーします。

```
curl -X GET "https://<mNodeIP>/k8sdeployer/1/task/<taskID>" -H "accept: application/json" -H "Authorization: Bearer ${TOKEN}"
```

3. RKE アップ・リクエストを開始します

```
curl -X PUT "https://<mNodeIP>/k8sdeployer/1/upgrade/rke/<version number>" -H "accept: application/json" -H "Authorization: Bearer"
```

4. アップグレードコマンドの応答からタスク ID を使用してタスクステータスを取得します。

```
curl -X GET "https://<mNodeIP>/k8sdeployer/1/task/<taskID>" -H "accept: application/json" -H "Authorization: Bearer ${TOKEN}"
```

REST API の UI の手順

1. 管理ノードで管理ノード REST API UI を開きます。

```
https://<ManagementNodeIP>/k8sdeployer/api/
```

2. 「* Authorize *」（認証）を選択して、次の手順を実行
 - a. クラスタのユーザ名とパスワードを入力します。
 - b. クライアントIDにと入力し`mnode-client`ます。
 - c. セッションを開始するには、* Authorize * を選択します。
 - d. 承認ウィンドウを閉じます。
3. 最新のアップグレードパッケージを確認します。
 - a. REST API UI から、* POST/upgradeRunce/RKE -versions * を実行します。
 - b. 応答から、タスク ID をコピーします。
 - c. 前の手順で確認したタスク ID で * Get/taskTouled/{taskID}* を実行します。
4. /tasksuses/{taskID}* 応答から、アップグレードに使用する最新バージョン番号をコピーします。

5. RKE アップグレードを実行します。

- a. REST API UI から、前の手順の最新バージョン番号を使用して * PUT / upgrade / RKE / { version } * を実行します。
- b. 応答からタスク ID をコピーします。
- c. 前の手順で確認したタスク ID で * Get/taskTouled/{taskID}* を実行します。

がと表示され 100、アップグレードされたバージョン番号が `results` 示されると、アップグレードが正常に完了し `PercentComplete` た。

ノード OS のセキュリティ更新を適用

APIコマンド

1. アップグレードチェック要求を開始します。

```
curl -X GET "https://<mNodeIP>/k8sdeployer/1/upgrade/checkNodeUpdates"
-H "accept: application/json" -H "Authorization: Bearer ${TOKEN}"
```



APIコマンドで使用されるベアラを見つけることができます ` \${TOKEN} ` "許可する"。ベアラ ` \${TOKEN} ` はコール応答にあります。

2. 前のコマンドのタスク ID を使用してタスクステータスを取得し、応答から新しいバージョン番号を取得できることを確認します。

```
curl -X GET "https://<mNodeIP>/k8sdeployer/1/task/<taskID>" -H "accept: application/json" -H "Authorization: Bearer ${TOKEN}"
```

3. ノードの更新を適用します。

```
curl -X POST "https://<mNodeIP>/k8sdeployer/1/upgrade/applyNodeUpdates"
-H "accept: application/json" -H "Authorization: Bearer"
```



ノード OS の場合、セキュリティパッチの無人アップグレードは日単位で実行されますが、ノードは自動的にリポートされません。アップグレードを適用すると、各ノードを順番にリポートし、セキュリティ更新を有効にすることができます。

4. アップグレード応答からタスクIDを使用してタスクステータスを取得し `applyNodeUpdates` ます。

```
curl -X GET "https://<mNodeIP>/k8sdeployer/1/task/<taskID>" -H "accept: application/json" -H "Authorization: Bearer ${TOKEN}"
```

REST API の UI の手順

1. 管理ノードで管理ノード REST API UI を開きます。

```
https://<ManagementNodeIP>/k8sdeployer/api/
```

2. 「* Authorize *」（認証）を選択して、次の手順を実行
 - a. クラスタのユーザ名とパスワードを入力します。
 - b. クライアントIDに入力し `mnode-client` ます。
 - c. セッションを開始するには、* Authorize * を選択します。
 - d. 承認ウィンドウを閉じます。
3. アップグレードパッケージがあるかどうかを確認します。
 - a. REST API UI から * get/upgrade/checkNodeUpdates * を実行します。
 - b. 応答から、タスク ID をコピーします。
 - c. 前の手順で確認したタスク ID で * Get/taskTouled/{taskID}* を実行します。
 - d. * /tasksanges/ {taskID} * 応答から、ノードに現在適用されているバージョン番号よりも新しいバージョン番号があることを確認してください。
4. ノード OS のアップグレードを適用します。



ノード OS の場合、セキュリティパッチの無人アップグレードは日単位で実行されますが、ノードは自動的にリブートされません。アップグレードを適用すると、各ノードを順番にリブートし、セキュリティ更新を有効にすることができます。

- a. REST API UI から * POST/upgrade投入 / applyNodeUpdates * を実行します。
- b. 応答から、タスク ID をコピーします。
- c. 前の手順で確認したタスク ID で * Get/taskTouled/{taskID}* を実行します。
- d. /tasksanges/{taskID}* 応答から、アップグレードが適用されたことを確認します。

がと表示され 100、アップグレードされたバージョン番号が `results` 示されると、アップグレードが正常に完了し `PercentComplete` た。

詳細情報

- ["vCenter Server 向け NetApp Element プラグイン"](#)
- ["NetApp HCI のリソースページ"](#)

NetApp HCI でランチツールをインストールした場合は、取り外します

誤った情報（不正な Rancher サーバ FQDN など）を使用して NetApp HCI に Rancher を誤って展開した場合は、インストールを削除してから再展開する必要があります。NetApp HCI インスタンス上の Rancher インストールを削除するには、次の手順を

実行します。

ユーザクラスタは削除されません。



ユーザクラスタを保持しなければならない場合があります。これらを保持しておく、後で別の Rancher 実装に移行できます。ユーザクラスタを削除する場合は、最初に rancher サーバを削除する前に、削除する必要があります。削除しないと、rancher サーバの削除後にユーザクラスタを削除するのが難しくなります。

オプション

- ネットアップのハイブリッドクラウドコントロールを使用して NetApp HCI のランチャを削除 (推奨)
- REST API を使用して NetApp HCI のランチャツールを削除します

ネットアップのハイブリッドクラウドコントロールを使用して NetApp HCI のランチャを削除

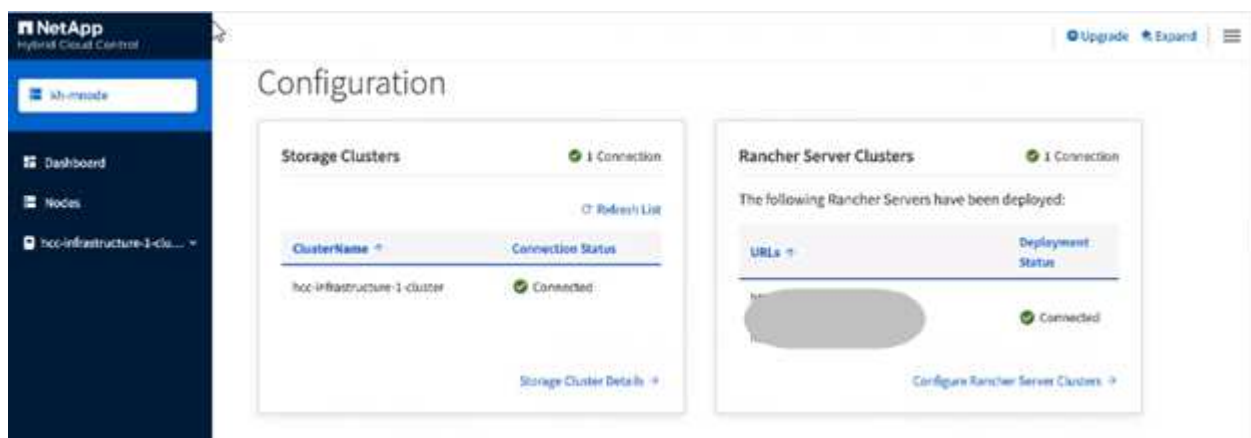
NetApp Hybrid Cloud Control Web UI を使用して、ランチャサーバをホストするために導入時に設定した 3 つの仮想マシンを削除できます。

手順

1. Webブラウザで管理ノードのIPアドレスを開きます。

```
https://<ManagementNodeIP>
```

2. ストレージクラスタ管理者のクレデンシャルを指定して NetApp Hybrid Cloud Control にログインします。
3. ダッシュボードの右上にあるメニューを選択します。
4. 「* Configure *」を選択します。



5. [Rancher Server Clusters] ペインで、*[Configure Rancher Server Clusters]* を選択します。
6. 削除する必要があるランチャのインストールの * アクション * メニューを選択します。



[削除]* を選択すると、NetApp HCI 管理クラスタ上の Rancher がただちに削除されます。

7. 「* 削除」を選択します。

REST API を使用して NetApp HCI のランチツールを削除します

NetApp Hybrid Cloud Control REST API を使用して、ランチサーバをホストするために導入時に設定した 3 つの仮想マシンを削除できます。

手順

1. 管理ノードのIPアドレスに続けて次のように入力し `k8sdeployer/api/` ます。

```
https://[IP address]/k8sdeployer/api/
```

2. 「* Authorize *」またはロックアイコンを選択し、API を使用する権限を付与するクラスタ管理者のクレデンシャルを入力します。
 - a. クラスタのユーザ名とパスワードを入力します。
 - b. 値が選択されていない場合は、タイプドロップダウンリストから * リクエスト本文 * を選択します。
 - c. クライアントIDは、値がまだ入力されていない場合と同様に入力し `mnode-client` ます。
 - d. クライアントシークレットの値は入力しないでください。
 - e. セッションを開始するには、* Authorize * を選択します。
 - f. ウィンドウを閉じます。
3. **[Available Authorizations (使用可能な承認)]** ダイアログボックスを閉じます。
4. **[POST/DESTROY]*** を選択します。
5. **[* 試してみてください *]** を選択します。
6. **[request body]** テキストボックスに、値としてRancherサーバのFQDNを入力し `serverURL` ます。
7. **[* Execute]** を選択します。

数分後、ランチサーバの仮想マシンが vSphere Client のホストおよびクラスタリストに表示されなくなります。削除後は、NetApp Hybrid Cloud Control を使用して NetApp HCI にランチシートを再導入できます。

詳細はこちら

- ["Rancher 展開のトラブルシューティング"](#)
- ["vCenter Server 向け NetApp Element プラグイン"](#)
- ["NetApp HCI のリソースページ"](#)

H シリーズハードウェアのメンテナンス

H シリーズハードウェアのメンテナンスの概要

システムが最適に機能するように、障害のあるノードの交換、ストレージノード内の障害のあるドライブの交換など、ハードウェアのメンテナンス作業を行う必要があります。

ハードウェアメンテナンスタスクへのリンクを次に示します。

- ["2U H シリーズシャーシを交換"](#)
- ["H615C および H610S ノードの DC 電源装置を交換してください"](#)
- ["コンピューティングノードの DIMM を交換します"](#)
- ["ストレージノードのドライブを交換"](#)
- ["H410C ノードを交換してください"](#)
- ["H410S ノードを交換してください"](#)
- ["H610C ノードと H615C ノードを交換してください"](#)
- ["H610S ノードを交換してください"](#)
- ["電源装置を交換してください"](#)
- ["SN2010、SN2100、および SN2700 の各スイッチを交換してください"](#)
- ["2 ノードクラスタのストレージノードを交換"](#)

詳細情報

- ["NetApp HCI のリソースページ"](#)
- ["vCenter Server 向け NetApp Element プラグイン"](#)
- ["TR-4820 : 『NetApp HCI ネットワーククイックプランニングガイド』"](#)
- ["NetApp Configuration Advisor"5.8.1以降のネットワーク検証ツール](#)

2U H シリーズシャーシを交換

シャーシにファンの障害または電源の問題がある場合は、できるだけ早く交換する必要があります。シャーシの交換手順は、NetApp HCI 構成とクラスタの容量によって異なります。そのため、慎重な検討と計画が必要です。ネットアップサポートに連絡して指示を受け、交換用シャーシを注文する必要があります。

タスクの内容

シャーシを交換する前に、次の点を考慮してください。

- ラックに新しいシャーシ用のスペースは追加されていますか。

- 導入環境内のいずれかのシャーシに未使用のノードスロットがありますか？
- ラックにスペースが追加されている場合、障害が発生したシャーシから新しいシャーシに各ノードを一度に1つずつ移動できますか。この処理には時間がかかることがあります。
- 障害が発生したシャーシの一部であるノードを取り外しても、ストレージクラスタをオンラインのままにしておくことはできますか。
- 障害が発生したシャーシの一部であるコンピューティングノードを削除する際、仮想マシン（VM）とESXi クラスタでワークロードを処理できますか？

交換オプション

次のいずれかのオプションを選択します。 [で追加の未使用スペースが使用可能になったら、シャーシを交換します ラック](#) [追加の未使用スペースがない場合は、シャーシを交換します ラック内](#)

で追加の未使用スペースが使用可能になったら、シャーシを交換します ラック

ラックにスペースが追加されている場合は、新しいシャーシを設置し、ノードを一度に1つずつ新しいシャーシに移動できます。取り付けられているシャーシのいずれかに未使用のノードスロットがある場合、障害が発生したシャーシから未使用のスロットに一度に1つずつノードを移動して、障害が発生したシャーシを取り外すことができます。手順を開始する前に、ケーブル長が十分であり、スイッチポートが使用可能であることを確認してください。



コンピューティングノードを移動する手順は、ストレージノードを移動する手順とは異なります。ノードを移動する前に、ノードが正しくシャットダウンされていることを確認する必要があります。障害が発生したシャーシからすべてのノードを移動したら、シャーシをラックから取り外してネットアップに返却する必要があります。

新しいシャーシを設置します

新しいシャーシを設置して使用可能なラックスペースに設置し、ノードを移動できます。

必要なもの

- 静電放電（ESD）リストバンドを装着するか、静電気防止処置を行っておきます。
- 交換用シャーシを用意しておきます。
- ステップを実施するために、リフトを1人または2人以上の作業者がいること。
- No.1プラスドライバを用意しておきます。

手順

1. 静電気防止処置を施します。
2. 交換用シャーシを開封します。障害が発生したシャーシをネットアップに返却するときは、パッケージを保管しておいてください。
3. 出荷時にシャーシに付属していたレールを挿入します。
4. 交換用シャーシをラックに挿入します。



シャーシを設置する際は、常に十分な人員またはリフトを使用してください。

5. 前面取り付け用の蝶ネジでシャーシをラックに固定し、ネジをドライバで締めます。

コンピューティングノードを移動する

コンピューティングノードを新しいシャーシに移動したり、未使用の-slotがある既存のシャーシに移動したりする前に、仮想マシン（VM）を移行し、ノードを正しくシャットダウンして、ノードに挿入されているケーブルにラベルを付けたりする必要があります。



ノードを移動するときは、静電気防止処置を施します。

手順

1. ノード背面のステッカーに記載されているノードのシリアル番号をメモします。
2. VMware vSphere Web Client で、**Hosts and Clusters** を選択し、ノード（ホスト）を選択してから * Monitor > Hardware Status > Sensor* を選択します。
3. 「* Sensors *」セクションで、ノード背面のステッカーに記載されているシリアル番号を探します。
4. 一致するシリアル番号が見つかったら、VM を別の使用可能なホストに移行します。



移行手順については、VMware のドキュメントを参照してください。

5. ノードを右クリックし、* 電源 > シャットダウン * を選択します。これで、ノードをシャーシから物理的に取り外す準備ができました。
6. ノードの背面にあるノードとすべてのケーブルにラベルを付けます。
7. 各ノードの右側にあるカムハンドルを下に引き、両方のカムハンドルを使用してノードをシャーシから引き出します。
8. カチッという音がするまでノードを押し込んで、ノードを新しいシャーシに再度取り付けます。ノードを削除する前に付けておいたラベルは、ヘルプガイドに記載されています。ノードは、正しくインストールすると自動的に電源がオンになります。



ノードをインストールするときは、からサポートしていることを確認してください。ノードをシャーシにプッシュする際に力を入れすぎないようにしてください。



新しいシャーシに設置する場合は、ノードをシャーシの元のスロットに設置します。

9. ノードの背面にある同じポートにケーブルを再接続します。ケーブルを外したときに使用していたラベルは、ガイドとして役立ちます。



ケーブルをポートに無理に押し込まないでください。ケーブル、ポート、またはその両方が破損する可能性があります。

10. コンピューティングノード（ホスト）が VMware vSphere Web Client の ESXi クラスタに表示されることを確認します。
11. 障害が発生したシャーシ内のすべてのコンピューティングノードで次の手順を実行します。

ストレージノードを移動

ストレージノードを新しいシャーシに移動する前に、ドライブを取り外し、ノードを正しくシャットダウンして、すべてのコンポーネントにラベルを付けておく必要があります。

手順

1. 次の手順で、削除するノードを特定します。
 - a. ノード背面のステッカーに記載されているノードのシリアル番号をメモします。
 - b. VMware vSphere Web Client で、 * NetApp Element Management* を選択し、 MVIP IP アドレスをコピーします。
 - c. Web ブラウザで MVIP IP アドレスを使用して、 NetApp Deployment Engine で設定したユーザ名とパスワードを使用して NetApp Element ソフトウェア UI にログインします。
 - d. [*Cluster] > [Nodes] を選択します。
 - e. 書き留めたシリアル番号と、記載されているシリアル番号（サービスタグ）を照合します。
 - f. ノードのノード ID をメモします。

2. ノードを特定したら、次のAPI呼び出しを使用してiSCSIセッションをノードから移動します。

```
\wget --no-check-certificate -q --user=<USER> --password=<PASS> -O - --post-data '{
```

`"method": "MovePrimariesAwayFromNode", "params": {"nodeID": <NODEID>}}' https://<MVIP>/json-rpc/8.0`MVIPはMVIP IPアドレス、NODEIDはノードID、userはNetApp HCIのセットアップ時にNetApp Deployment Engineで設定したユーザ名、passはNetApp Deployment EngineでNetApp HCIのセットアップ時に設定したパスワードです。`

3. クラスタ > ドライブ * を選択して、ノードに関連付けられているドライブを削除します。



取り外したドライブが使用可能として表示されるまで待ってから、ノードを削除します。

4. ノードを削除するには、 * Cluster > Nodes > Actions > Remove * を選択します。
5. 次のAPIコールを使用してノードをシャットダウンします。

```
\wget --no-check-certificate -q --user=<USER> --password=<PASS> -O - --post-data '{
```

`"method": "Shutdown", "params": {"option": "halt", "nodes": [<NODEID>]}}' https://<MVIP>/json-rpc/8.0`MVIPはMVIP IPアドレス、NODEIDはノードID、userはNetApp HCIのセットアップ時にNetApp Deployment Engineで設定したユーザ名、passはNetApp HCIのセットアップ時にNetApp Deployment Engineで設定したパスワードです。ノードがシャットダウンされると、シャーシからノードを物理的に取り外すことができます。`
6. 次の手順で、シャーシ内のノードからドライブを取り外します。
 - a. ベゼルを取り外します。
 - b. ドライブにラベルを付けます。
 - c. カムハンドルを開き、各ドライブを両手で慎重に引き出します。
 - d. ドライブを静電気防止処置を施した平らな場所に置きます。
7. 次の手順でノードをシャーシから取り外します。
 - a. ノードとケーブルが接続されていることを示すラベルを付けます。
 - b. 各ノードの右側にあるカムハンドルを下に引き、両方のカムハンドルを使用してノードを引き出します。
8. カチッという音がするまでノードを押し込んで、ノードをシャーシに再度取り付けます。ノードを削除する前に付けておいたラベルは、ヘルプガイドに記載されています。



ノードをインストールするときは、からサポートしていることを確認してください。ノードをシャーシにプッシュする際に力を入れすぎないようにしてください。



新しいシャーシに設置する場合は、ノードをシャーシの元のスロットに設置します。

9. 各ドライブのカムハンドルをカチッと音がするまで押し下げて、ドライブをノードのそれぞれのスロットに取り付けます。
10. ノードの背面にある同じポートにケーブルを再接続します。ケーブルを外したときに付けたラベルは、ガイドとして役立ちます。



ケーブルをポートに無理に押し込まないでください。ケーブル、ポート、またはその両方が破損する可能性があります。

11. ノードの電源がオンになったら、クラスタにノードを追加します。



ノードが追加されて「* Nodes > Active *」の下に表示されるまでに最大 15 分かかることがあります。

12. ドライブを追加します。
13. シャーシ内のすべてのストレージノードで次の手順を実行します。

追加の未使用スペースがない場合は、シャーシを交換します ラック内

ラックに追加のスペースがない場合や、設置されているシャーシに未使用のノードスロットがない場合は、交換手順を実行する前に、オンラインのまま維持できるノードを確認する必要があります。

タスクの内容

シャーシの交換を行う前に、次の点を考慮する必要があります。

- 障害が発生したシャーシにストレージノードがない状態でも、ストレージクラスタをオンラインのままにしておくことはできますか。「いいえ」の場合は、NetApp HCI 環境内のすべてのノード（コンピューティングとストレージの両方）をシャットダウンする必要があります。答えが「はい」の場合は、障害が発生したシャーシ内のストレージノードだけをシャットダウンできます。
- 障害が発生したシャーシにコンピューティングノードが搭載されていなくても、VM と ESXi クラスタをオンラインのまま維持できますか。「いいえ」の場合は、障害が発生したシャーシのコンピューティングノードをシャットダウンできるように、適切な VM をシャットダウンまたは移行する必要があります。答えが「はい」の場合は、障害が発生したシャーシ内のコンピューティングノードだけをシャットダウンできます。

コンピューティングノードをシャットダウンします

コンピューティングノードを新しいシャーシに移動する前に、VM を移行して正しくシャットダウンし、ノードに挿入したケーブルにラベルを付けます。

手順

1. ノード背面のステッカーに記載されているノードのシリアル番号をメモします。
2. VMware vSphere Web Client で、**Hosts and Clusters** を選択し、ノード（ホスト）を選択してから * Monitor > Hardware Status > Sensor* を選択します。
3. 「* Sensors *」セクションで、ノード背面のステッカーに記載されているシリアル番号を探します。
4. 一致するシリアル番号が見つかったら、VM を別の使用可能なホストに移行します。



移行手順については、VMware のドキュメントを参照してください。

5. ノードを右クリックし、* 電源 > シャットダウン * を選択します。これで、ノードをシャーシから物理的に取り外す準備ができました。

ストレージノードをシャットダウンします

手順を参照してください [ここをクリック](#)。

ノードを削除します

ノードをシャーシから慎重に取り外し、すべてのコンポーネントにラベルを付ける必要があります。ノードを物理的に取り外す手順は、ストレージノードとコンピューティングノードで同じです。ストレージノードの場合は、ノードを削除する前にドライブを取り外してください。

手順

1. ストレージノードの場合は、次の手順でシャーシ内のノードからドライブを取り外します。
 - a. ベゼルを取り外します。
 - b. ドライブにラベルを付けます。
 - c. カムハンドルを開き、各ドライブを両手で慎重に引き出します。
 - d. ドライブを静電気防止処置を施した平らな場所に置きます。
2. 次の手順でノードをシャーシから取り外します。
 - a. ノードとケーブルが接続されていることを示すラベルを付けます。
 - b. 各ノードの右側にあるカムハンドルを下に引き、両方のカムハンドルを使用してノードを引き出します。
3. 削除するすべてのノードで次の手順を実行します。これで、障害が発生したシャーシを取り外す準備ができました。

シャーシを交換してください

ラックのスペースが足りない場合は、障害が発生したシャーシを取り外し、新しいシャーシと交換する必要があります。

手順

1. 静電気防止処置を施します。
2. 交換用シャーシを開封し、平らな場所に保管します。障害ユニットをネットアップに返却するときは、梱包材を保管しておいてください。
3. 障害が発生したシャーシをラックから取り外し、平らな場所に置きます。



シャーシの移動中は、十分な人員またはリフトを使用してください。

4. レールを取り外します。
5. 交換用シャーシに付属している新しいレールを取り付けます。
6. 交換用シャーシをラックに挿入します。

7. 前面取り付け用の蝶ネジでシャーシをラックに固定し、ネジをドライバで締めます。
8. 次の手順に従って、新しいシャーシにノードを設置します。
 - a. カチッという音がするまでノードを押し込んで、ノードをシャーシの元のスロットに再度取り付けます。ノードを削除する前に接続したラベル。




ノードをインストールするときは、からサポートしていることを確認してください。ノードをシャーシにプッシュする際に力を入れすぎないようにしてください。

- b. ストレージノードの場合は、各ドライブのカムハンドルをカチッと音がするまで押し下げて、ドライブをノードのそれぞれのスロットに取り付けます。
- c. ノードの背面にある同じポートにケーブルを再接続します。ケーブルを外したときに付けたラベルは、ガイドとして役立ちます。



ケーブルをポートに無理に押し込まないでください。ケーブル、ポート、またはその両方が破損する可能性があります。

9. ノードが次のようにオンラインになっていることを確認します。

オプション	手順
すべてのノード（ストレージとコンピューティングの両方）を再インストールした場合 NetApp HCI 環境に導入します	<ol style="list-style-type: none"> a. VMware vSphere Web Client で、コンピューティングノード（ホスト）が ESXi クラスタに表示されていることを確認します。 b. Element Plug-in for vCenter Server で、ストレージノードが Active と表示されていることを確認します。
障害が発生したシャーシにノードだけを再設置した場合	<ol style="list-style-type: none"> a. VMware vSphere Web Client で、コンピューティングノード（ホスト）が ESXi クラスタに表示されていることを確認します。 b. vCenter Server 用 Element プラグインで、* Cluster > Nodes > Pending * を選択します。 c. ノードを選択し、* 追加 * を選択します。 <div style="border: 1px solid gray; padding: 5px; margin: 10px 0;">  <p>ノードが追加されて「* Nodes > Active *」の下に表示されるまでに最大 15 分かかることがあります。</p> </div> d. [* Drives] を選択します。 e. 使用可能なリストからドライブを追加します。 f. 再インストールしたすべてのストレージノードで、次の手順を実行します。

10. ボリュームとデータストアが起動してアクセス可能であることを確認してください。

詳細情報

- ["NetApp HCI のリソースページ"](#)
- ["SolidFire と Element ソフトウェアドキュメントセンター"](#)

H615C および H610S ノードの DC 電源装置を交換してください

H615C および H610S ノードは、2 ~ 48 V ~ 60 V の DC 電源装置をサポートします。これらのユニットは、H615C または H610S ノードを発注するとオプションのアドオンとして提供されます。これらの手順を使用して、シャーシ内の AC 電源装置を取り外して DC 電源装置ユニットに交換したり、障害のある DC 電源装置を新しい DC 電源装置ユニットに交換したりできます。

必要なもの

- 障害のある DC 電源装置を交換する場合は、交換用 DC 電源装置ユニットを調達しておきます。
- シャーシ内の AC 電源装置を DC 装置と交換する場合は、手順のダウンタイムを考慮する必要があります。
- 静電放電（ESD）リストバンドを装着するか、静電気防止処置を施しておきます。
- 電源装置の要件が満たされていることを確認します。
 - 電源電圧：-（48-60）V DC
 - 消費電流：37A（最大）
 - ブレーカーの要件：40A ブレーカー
- 環境内の材料が RoHS の仕様に従っていることを確認しておきます。
- ケーブルの要件が満たされていることを確認します。
 - UL 10 AWG、最大 2 m（より線）黒ケーブル × 1（48 ~ 60 V DC）
 - UL 10 AWG、最大 2 m（より線）赤ケーブル × 1（V DC リターン）
 - UL 10 AWG、最大 2 m 緑 / 黄ケーブル、緑、黄のストライプ、より線（安全アース）1 本

タスクの内容

この手順は、次のノードモデルに該当します。

- 1 ラックユニット（1U）H615C コンピューティングシャーシ
- 1U H610S ストレージシャーシ



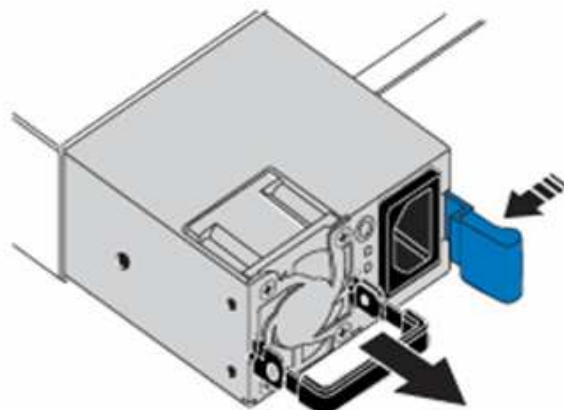
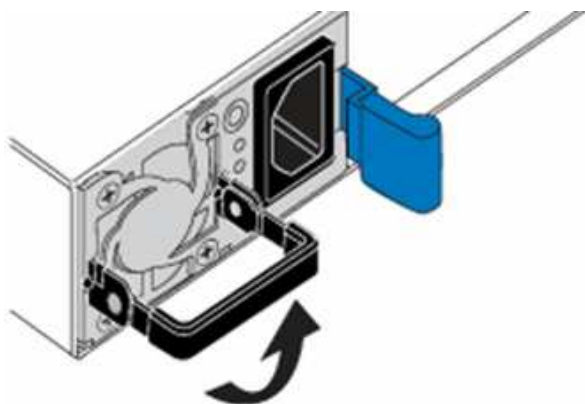
H615C および H610S では、2U / 4 ノードシャーシとは異なり、ノードとシャーシが別々のコンポーネントではないため、「ノード」と「シャーシ」は同じ意味で使用されます。



AC 電源装置と DC 電源装置を混在させることはできません。

手順

1. 電源装置をオフにして、電源コードを抜きます。障害のある DC 電源装置を交換する場合は、電源をオフにして、青色のコネクタに挿入されているすべてのケーブルを取り外します。
2. カムハンドルを持ち上げ、青色のラッチを押して電源装置ユニットを引き出します。

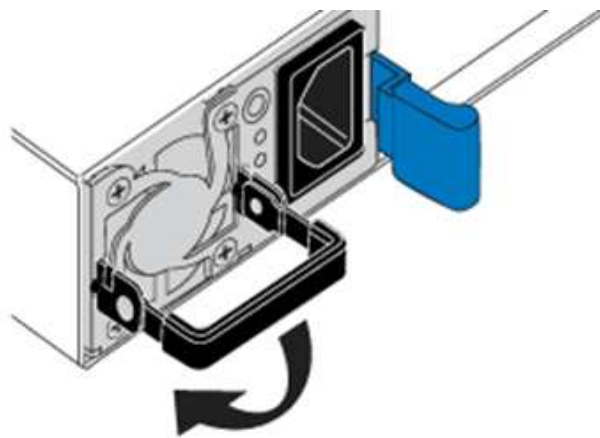
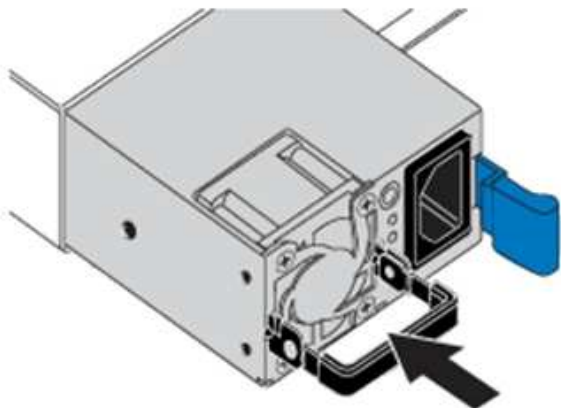


図は一例です。シャーシ内の電源装置の位置とリリースボタンの色は、シャーシのタイプによって異なります。



両手で電源装置の重量を支えてください。

3. 両手で電源装置の端をシャーシの開口部に合わせ、カムハンドルを使用して装置をシャーシにそっと押し込んで、カムハンドルを直立位置に戻します。



4. DC 電源装置をケーブル接続します。DC 電源装置と電源をケーブル接続する際には、電源がオフになっていることを確認してください。
 - a. 青のコネクタに黒、赤、緑 / 黄色のケーブルを差し込みます。
 - b. 青色のコネクタを DC 電源装置ユニットと電源に差し込みます。



5. DC 電源装置の電源をオンにします。



DC 電源装置がオンラインになると、電源装置の LED が点灯します。緑色の LED ライトは、電源装置が正常に動作していることを示します。

6. 出荷時の箱に同梱されている手順に従って、障害が発生したユニットをネットアップに返送してください。

詳細情報

- ["NetApp HCI のリソースページ"](#)
- ["SolidFire と Element ソフトウェアドキュメントセンター"](#)

コンピューティングノードの **DIMM** を交換します

ノード全体を交換する代わりに、NetApp HCI コンピューティングノード内の障害のある Dual Inline Memory Module (DIMM) を交換することができます。

必要なもの

- この手順を開始する前に、ネットアップサポートに連絡して交換用パーツを入手しておく必要があります。交換作業にはサポートが必要です。まだ行っていない場合は、にお問い合わせください ["サポート"](#)。
- ノードの電源をオフにするか再投入して NetApp セーフモードでノードをブートしてターミナルユーザインターフェイス (TUI) にアクセスする必要があるため、システムを停止することを検討しておきます。

タスクの内容

この手順は、次のコンピューティングノードモデルに該当します。

- H410C ノード。2U NetApp HCI シャーシに H410C ノードを挿入しておきます。
- H610C ノード：H610C ノードはシャーシに内蔵されています。
- H615C ノード：H615C ノードはシャーシに内蔵されています。



H410C ノードと H615C ノードには、ベンダーの異なる DIMM が搭載されています。異なるベンダーの DIMM を 1 つのシャーシに混在させないようにします。



H610C および H615C では、ノードとシャーシが別々のコンポーネントではないため、「シャーシ」と「ノード」は同じ意味で使用されます。

コンピューティングノードの DIMM の交換手順は次のとおりです。

- DIMM を交換する準備をします
- シャーシから DIMM を交換します

DIMM を交換する準備をします

DIMM に問題が発生すると、VMware ESXi に、Memory Uncorrectable ECC、Memory Transition to Critical、Memory Configuration Error、Memory Critical Overtemperature などのアラートが表示されます。しばらくするとアラートが消えた場合でも、ハードウェアの問題が解決しないことがあります。障害が発生した DIMM の診断と対処を行う必要があります。障害のある DIMM に関する情報は vCenter Server から入手できます。vCenter Server で確認できる情報よりも多くの情報が必要な場合は、TUI でハードウェアチェックを実行する必要があります。

手順

1. vCenter Server にログインしてノードにアクセスします。
2. エラーを報告しているノードを右クリックし、ノードをメンテナンスモードにするオプションを選択します。
3. 仮想マシン (VM) を使用可能な別のホストに移行します。



移行手順については、VMware のドキュメントを参照してください。

4. コンピューティングノードの電源をオフにします。



交換が必要な DIMM を確認し、TUI にアクセスする必要がない場合は、このセクションの以下の手順をスキップしてかまいません。

5. キーボード、ビデオ、マウス (KVM) をノードの背面に接続し、エラーを報告します。
6. ノード前面の電源ボタンを押します。ノードがブートするまでに約 6 分かかります。画面にブートメニューが表示されます。
7. エラーを記録したスロットを次のように特定します。
 - a. H615C の場合は、次の手順を実行します。
 - i. BMC UI にログインします。
 - ii. [ログとレポート > IPMI イベントログ] を選択します。
 - iii. イベントログで、メモリエラーを探し、エラーが記録されているスロットを特定します。



2: Memory Error: Memory: Uncorrectable ECC(CPU0_C0) - Asserted

8. H410C ノードと H615C ノードについては、手順を実行して DIMM メーカーのパーツ番号を確認してください。



H410C ノードと H615C ノードにはメーカーが異なる DIMM が搭載されています。同じシャーシ内に異なるタイプの DIMM を混在させないでください。障害が発生した DIMM のメーカーを特定し、同じタイプの交換用 DIMM を注文する必要があります。

- BMC にログインして、ノードでコンソールを起動します。
- キーボードの * F2 * を押して、* システムのカスタマイズ / ログの表示 * メニューを表示します。
- プロンプトが表示されたら、パスワードを入力します。



このパスワードは、NetApp HCI のセットアップ時に NetApp Deployment Engine で設定したパスワードと同じである必要があります。



- [システムのカスタマイズ]メニューから下矢印を押して[トラブルシューティングオプション]に移動し、**Enter** キーを押します。



- b. Troubleshooting Mode Options メニューから、上矢印または下矢印を使用して ESXi シェルおよび SSH を有効にします。これらは、デフォルトでは無効になっています。
- c. Esc> キーを 2 回押して、トラブルシューティングオプションを終了します。
- d. 次のいずれかのオプションを使用してコマンドを実行し `smbiosDump` ます。

オプション	手順
オプション A	<p>i. ホストの IP アドレスと定義したルートクレデンシャルを使用して、ESXi ホスト（コンピューティングノード）に接続します。</p> <p>ii. コマンドを実行します <code>smbiosDump</code>。次の出力例を参照してください。</p> <pre data-bbox="867 384 1485 1087"> `Memory Device:#30 Location: "P1-DIMMA1" Bank: "P0_Node0_Channel0_Dimm0" Manufacturer:"Samsung" Serial: "38EB8380" Asset Tag: "P1-DIMMA1_AssetTag (date:18/15)" Part Number: "M393A4K40CB2-CTD" Memory Array: #29 Form Factor: 0x09 (DIMM) Type: 0x1a (DDR4) Type Detail: 0x0080 (Synchronous) Data Width: 64 bits (+8 ECC bits) Size: 32 GB` </pre>
オプション B	<p>i. Alt + F1 * キーを押してシェルに入り、ノードにログインしてコマンドを実行します。</p>

9. 次の手順については、ネットアップサポートにお問い合わせください。ネットアップサポートでパーツの交換を処理するには、次の情報が必要です。

- ノードのシリアル番号
- クラスタ名
- BMC UI からのシステムイベントログです（* ログとレポート * > * IPMI イベント・ログ * > * ダウンロード・イベント・ログ *）
- コマンドの出力 `smbiosDump`

シャーシから DIMM を交換します

障害のあるDIMMをシャーシから物理的に取り外して交換する前に、すべての作業を完了していることを確認して["準備手順"](#)ください。



DIMM は、取り外したスロットと同じスロットで交換する必要があります。

手順

1. シャーシまたはノードの電源をオフにします。



H610C または H615C シャーシの場合は、シャーシの電源をオフにします。2U / 4 ノードシャーシに配置された H410C ノードでは、障害のある DIMM を搭載したノードの電源のみをオフにします。

2. 電源ケーブルとネットワークケーブルを外し、ノードまたはシャーシをラックから慎重に引き出して、静電気防止処置を施した平らな場所に置きます。



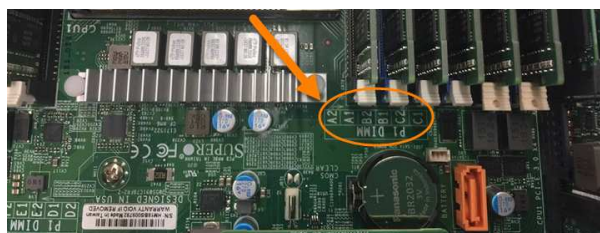
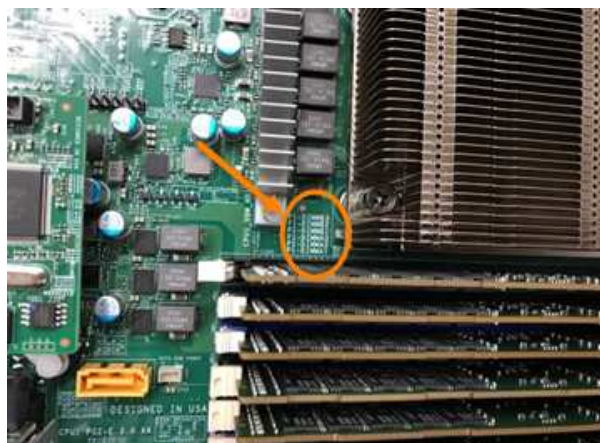
ケーブルにねじれタイを使用することを検討してください。

3. シャーシカバーを開いて DIMM を交換する前に、静電気防止処置を施します。

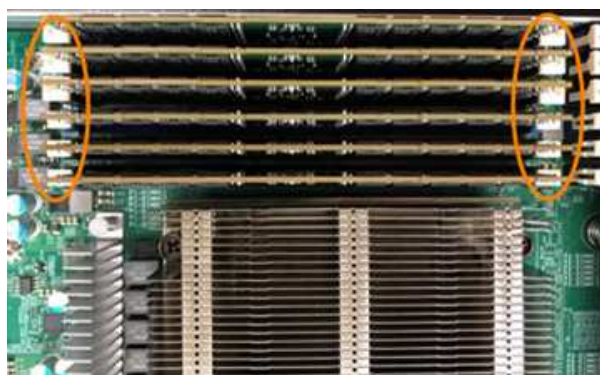
4. 使用しているノードモデルに関連する手順を実行します。

H410C

- a. 前の手順でメモしたスロット番号とマザーボードの番号を照合して、障害が発生した DIMM を特定します。マザーボード上の DIMM スロット番号を示すサンプルイメージを次に示します。



- b. 2つの固定クリップを外側に押し、DIMMを慎重に引き上げます。保持クリップを示すサンプル画像を次に示します。



- c. 交換用 DIMM を正しく取り付けます。DIMM をスロットに正しく挿入すると、2つのクリップが所定の位置に固定されます。



DIMM の背面のみに触れてください。DIMM の他の部分を押し、ハードウェアが破損する可能性があります。

- d. ノードを NetApp HCI シャーシに取り付けます。ノードを所定の位置にスライドさせたら、カチッという音がして固定されたことを確認します。

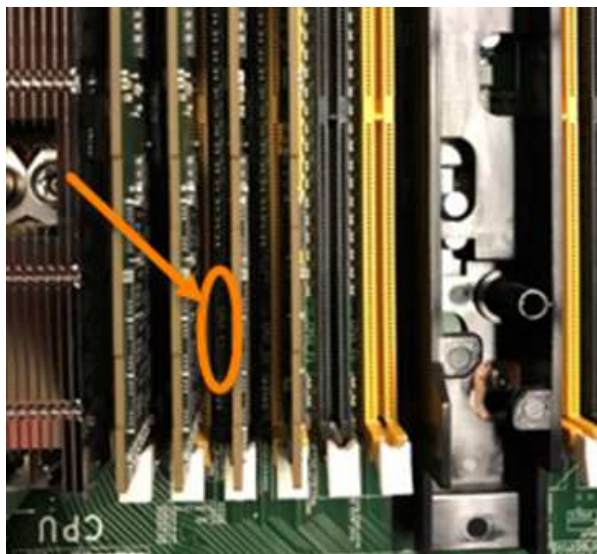
- a. 次の図に示すように、カバーを持ち上げます。



- b. ノード背面の 4 本の青色のロックネジを緩めます。2 本のロックネジの位置を示すサンプルイメージを次に示します。他の 2 本はノードの反対側にあります。



- c. 両方の PCI カードダミーを取り外します。
d. GPU とエアフローカバーを取り外します。
e. 前の手順でメモしたスロット番号とマザーボードの番号を照合して、障害が発生した DIMM を特定します。以下は、マザーボード上の DIMM スロット番号の位置を示すサンプル画像です。



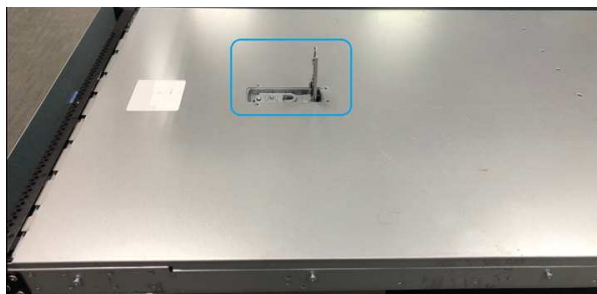
2 つの固定クリップを外側に押し、DIMM を慎重に引き上げます。

ノードモデル

H615C

手順

- a. 次の図に示すように、カバーを持ち上げます。



- b. GPU（H615C ノードに GPU が搭載されている場合）と通気カバーを取り外します。



- c. 前の手順でメモしたスロット番号とマザーボードの番号を照合して、障害が発生した DIMM を特定します。以下は、マザーボード上の DIMM スロット番号の位置を示すサンプル画像です。



- d. 2つの固定クリップを外側に押し、DIMM を慎重に引き上げます。
- e. 交換用 DIMM を正しく取り付けます。DIMM をスロットに正しく挿入すると、2つのクリップが所定の位置に固定されます。



DIMM の背面のみに触れてください。DIMM の他の部分を押し、ハードウェアが破損する可能性があります。

- f. エアフローカバーを取り付けます。
- g. カバーをノードに戻します。

H610C シャーシをラックに設置して、シャーシを所定の位置にスライドさせたときにカチッと音がすることを確認します。

5. 電源ケーブルとネットワークケーブルを差し込みます。^hすべてのポートのライトが点灯していることを確認します。
6. ノードの設置時に電源が自動的にオンにならない場合は、ノード前面の電源ボタンを押します。
7. vSphere にノードが表示されたら、名前を右クリックして、ノードの保守モードを解除します。
8. ハードウェア情報を次のように確認します。
 - a. ベースボード管理コントローラ（BMC）UI にログインします。
 - b. [システム]>[ハードウェア情報*]を選択し、リストされている DIMM を確認します。

次のステップ

ノードが通常動作に戻ったら、vCenter で [Summary] タブをチェックして、メモリ容量が期待どおりであることを確認します。



DIMM が正しく取り付けられていないと、ノードは正常に動作しますが、メモリ容量は想定よりも少なくなります。



DIMM の交換手順が完了したら、vCenter の Hardware Status タブで警告とエラーをクリアできます。この処理は、交換したハードウェアに関連するエラーの履歴を消去する場合に実行できます。"詳細"です。

詳細情報

- ["NetApp HCI のリソースページ"](#)
- ["SolidFire と Element ソフトウェアドキュメントセンター"](#)

ストレージノードのドライブを交換

ドライブに障害が発生した場合や、ドライブの摩耗度がしきい値を下回った場合は、交換する必要があります。Element ソフトウェア UI および VMware vSphere Web Client のアラームで、ドライブで障害が発生したときや障害が発生したときに通知されます。障害が発生したドライブをホットスワップできます。

タスクの内容

この手順は、H410S および H610S ストレージノードのドライブを交換する場合の手順です。削除したドライブはオフラインになります。ドライブ上のデータはすべて削除され、クラスタ内の他のドライブに移行されます。システム内の他のアクティブドライブへのデータ移行には、クラスタの容量利用率とアクティブな I/O に応じて、数分から 1 時間かかります。

ドライブの取り扱いに際してのベストプラクティス

ドライブの取り扱いに際しては、次のベストプラクティスに従う必要があります。

- 取り付け準備ができるまで、ドライブを ESD バッグに入れたままにしておきます。
- ESD バッグを手で開けるか、バッグの上部をハサミで切り落とします。
- 作業中は常に ESD リストストラップを着用し、シャーシの塗装されていない表面部分にリストストラップ

ブを接触させます。

- 取り外し、取り付け、持ち運びなど、ドライブを扱うときは常に両手で作業してください。
- ドライブをシャーシに無理に押し込まないでください。
- ドライブを送付するときは、必ず承認された梱包材を使用し
- ドライブ同士を積み重ねないでください。

ドライブの追加と取り外しを行う際のベストプラクティス


クラスタにドライブを追加し、クラスタからドライブを取り外す際は、次のベストプラクティスに従う必要があります。

- スライスドライブを追加する前に、ブロックドライブをすべて追加し、ブロックの同期が完了していることを確認します。
- Element ソフトウェア 10.x 以降の場合は、すべてのブロックドライブを一度に追加します。一度に3つ以上のノードでこの処理を行わないようにしてください。
- Element ソフトウェア 9.x 以前では、3本のドライブを一度に追加して完全に同期したあとに、次の3つのグループを追加してください。
- スライスドライブを取り外し、ブロックドライブを取り外す前にスライスの同期が完了したことを確認します。
- 一度に1つのノードからすべてのブロックドライブを削除します。ブロックの同期がすべて完了してから次のノードに進んでください。

手順

1. vCenter Server 用 Element プラグインの NetApp Element ソフトウェア UI または NetApp Element 管理拡張ポイントを使用して、クラスタからドライブを削除します。

オプション	手順
Element UI を使用	<ol style="list-style-type: none">a. Element UI で、* Cluster > Drives * を選択します。b. Failed * を選択すると、障害ドライブのリストが表示されます。c. 障害が発生したドライブのロット番号をメモします。この情報は、障害が発生したドライブをシャーシ内で特定する際に必要になります。d. 削除するドライブに対して * Actions * を選択します。e. 「* 削除」を選択します。 <p>これで、ドライブをシャーシから物理的に取り外すことができます。</p>

オプション	手順
vCenter Server UI 用 Element プラグインを使用する	<p>a. vSphere Web Client の NetApp Element Management 拡張ポイントで、 * NetApp Element Management > Cluster * の順に選択します。</p> <p>b. 複数のクラスタが追加されている場合は、このタスクに使用するクラスタがナビゲーションバーで選択されていることを確認してください。</p> <p>c. ドロップダウンリストから「* All *」を選択して、ドライブの完全なリストを表示します。</p> <p>d. 削除する各ドライブのチェックボックスを選択します。</p> <p>e. ドライブの取り外し * を選択します。</p> <p>f. 操作を確定します。</p> <div style="border: 1px solid gray; padding: 5px; margin-top: 10px;"> <p> アクティブドライブを削除するための十分な容量がない場合は、ドライブの削除を確定した時点でエラーメッセージが表示されます。エラーを解決したら、ドライブをシャーシから物理的に取り外すことができます。</p> </div>

2. シャーシからドライブを交換します。

- a. 交換用ドライブを開封し、ラックの近くの静電気防止処置を施した平らな場所に置きます。梱包材は、障害が発生したドライブをNetAppに返却するときのために保管しておいてください。H610S ストレージノードとドライブを搭載した H410S ストレージノードの前面図は次のとおりです。

H610S storage node



H410S storage nodes in a four-node chassis

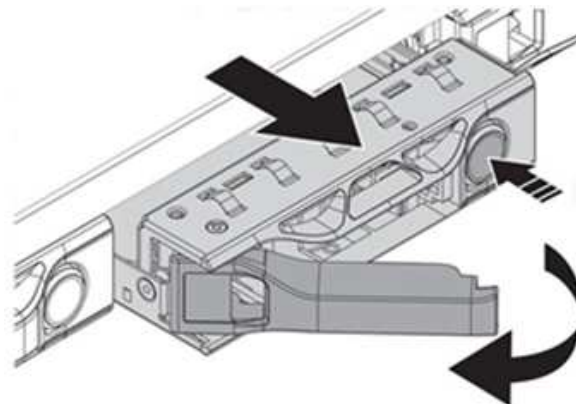


- b. ノードモデルに応じて次の手順を実行します。

ノードモデル	手順
H410S	<p>i. シリアル番号（サービスタグ）と Element UI でメモした番号を照合して、ノードを特定します。シリアル番号は、各ノードの背面にあるステッカーに記載されています。ノードを特定したら、スロット情報を使用して、障害ドライブが搭載されているスロットを特定できます。ドライブは、A_Dおよび05のアルファベット順に配置されています。</p> <p>ii. ベゼルを取り外します。</p> <p>iii. 障害が発生したドライブのリリースボタンを押します。</p> <div data-bbox="915 611 1289 1104" data-label="Image"> </div> <p>リリースボタンを押すと、ドライブのカムハンドルが途中まで開き、ドライブがミッドプレーンから外れます。</p> <p>iv. カムハンドルを開き、両手でドライブを慎重に引き出します。</p> <p>v. 静電気防止処置を施した平らな場所にドライブを置きます。</p> <p>vi. 両手を使用して、交換用ドライブをスロットに最後まで挿入します。</p> <p>vii. カムハンドルをカチッと音がするまで押し下げます。</p> <p>viii. ベゼルを再度取り付けます。</p> <p>ix. ドライブの交換についてNetAppサポートに通知します。NetAppサポートから、障害が発生したドライブの返却手順が提供されます。</p>

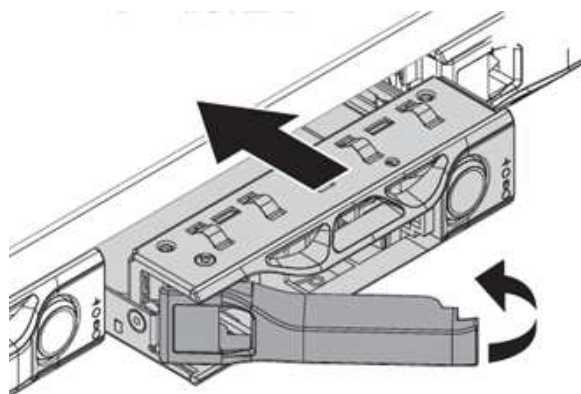
H610S

- i. Element UI から取得した障害ドライブのロット番号を、シャーシの番号と照合します。障害が発生したドライブの LED は黄色に点灯します。
- ii. ベゼルを取り外します。
- iii. リリースボタンを押し、次の図に示すように障害が発生したドライブを取り外します。



ドライブをシャーシから引き出す前に、トレイハンドルが完全に開いていることを確認します。

- iv. ドライブを引き出し、静電気防止処置を施した平らな場所に置きます。
- v. 交換用ドライブをドライブベイに挿入する前に、ドライブのリリースボタンを押します。ドライブトレイのハンドルが開きます。



- vi. 力を入れすぎないように交換用ドライブを挿入します。ドライブが完全に挿入されると、カチッという音がします。
- vii. ドライブトレイのハンドルを慎重に閉じます。

ベゼルを再度取り付けます。

ドライブの交換についてNetAppサポートに通知します。NetAppサポートから、障害が発生

3. vCenter Server 用 Element プラグインの Element UI または NetApp Element Management 拡張ポイントを使用して、ドライブをクラスタに再度追加します。 したドライブの返却手順が提供されます。



既存のノードに新しいドライブをインストールすると、ドライブが自動的に * Available * として Element UI に登録されます。ドライブがクラスタに参加できるようにするには、ドライブをクラスタに追加する必要があります。

オプション	手順
Element UI を使用	<ol style="list-style-type: none"> Element UI で、 * Cluster > Drives * を選択します。 使用可能なドライブのリストを表示するには、「 * Available * 」を選択します。 追加するドライブの Actions (アクション) アイコンを選択し、 * Add * (追加) を選択します。
vCenter Server UI 用 Element プラグインを使用する	<ol style="list-style-type: none"> vSphere Web Client の NetApp Element Management 拡張ポイントで、 * NetApp Element Management > Cluster > Drives * の順に選択します。 Available (使用可能) ドロップダウンリストからドライブを選択し、 * Add * (追加) を選択します。 操作を確定します。

詳細情報

- ["NetApp HCI のリソースページ"](#)
- ["SolidFire と Element ソフトウェアドキュメントセンター"](#)

H410C ノードを交換してください

CPU の障害、その他のマザーボードの問題、または電源が入らない場合は、コンピューティングノードを交換する必要があります。この手順は H410C ノードに該当します。NetApp HCI Bootstrap OS バージョン 1.6P1 以降の H410C コンピューティングノードを使用している場合は、メモリ DIMM に障害が発生した場合でもノードを交換する必要はありません。障害が発生した DIMM のみを交換する必要があります。ノード内の DIMM で障害が発生していない場合は、交換用ノードで使用できます。



交換用ノードには、NetApp HCI 環境の他のコンピューティングノードと同じバージョンの NetApp HCI Bootstrap OS を搭載する必要があります。

必要なもの

- コンピューティングノードの交換が必要であることを確認します。

- 交換用コンピューティングノードを用意します。交換用ノードを注文する場合は、ネットアップサポートにお問い合わせください。コンピューティングノードには、Bootstrap OS がインストールされた状態で出荷されます。ノードは、最新バージョンの Bootstrap OS を搭載した工場出荷状態です。次のシナリオでは、ノードで Return to Factory Image（RTFI）プロセスを実行する必要があります。
 - 現在の NetApp HCI インストールで、最新バージョンよりも前のバージョンの Bootstrap OS を実行しています。この場合、RTFI プロセスによって、新しいノードが NetApp HCI のインストールを実行している OS バージョンにダウングレードされます。
 - 出荷された交換用ノードでは、最新バージョンよりも前のブートストラップ OS バージョンが実行されており、ノードを交換する NetApp HCI インストールではすでに最新バージョンが実行されています。この場合、RTFI プロセスによって、新しいノードの OS バージョンが最新バージョンにアップグレードされます。およびを参照してください"[USB キーを使用して RTFI を実行する方法（ログインが必要）](#)" "[BMC を使用して RTFI を実行する方法（ログインが必要）](#)"。
- 静電放電（ESD）リストバンドを装着するか、静電気防止処置を施しておきます。
- コンピューティングノードに接続される各ケーブルにラベルを付けておきます。

タスクの内容

VMware vSphere Web Client のアラームは、ノードで障害が発生したときに通知されます。VMware vSphere Web Client で障害が発生したノードのシリアル番号を、ノード背面のステッカーに記載されているシリアル番号と照合する必要があります。

H410C コンピューティングノードを交換する場合は、次の点を考慮してください。

- H410C コンピューティングノードは、NetApp HCI の既存のコンピューティングノードやストレージノードと同じシャーシおよびクラスタに混在させることができます。
- H410C コンピューティングノードは高電圧（200~240VAC）でのみ動作します。既存の NetApp HCI システムに H410C ノードを追加する場合は、電源要件が満たされていることを確認しておく必要があります。

手順の概要

ここでは、この手順の概要を示します。

- [\[コンピューティングノードを交換する準備をします\]](#)
- [\[シャーシ内のコンピューティングノードを交換します\]](#)
- [NetApp HCI 1.7 およびのコンピューティングノードアセットを削除します](#) 後で
- [\[コンピューティングノードをクラスタに追加します\]](#)
- [2 ノードおよび 3 ノードのストレージクラスタの監視ノードの再導入](#)

次に、システムに固有の条件がある場合に実行する必要があるその他のタスクを示します。

- ["コンピューティングリソースを解放するには、監視ノードを削除してください"](#)
- [交換用ノードを受け取った場合は、パスワードを変更します](#) BMC の標準以外のパスワード
- [ノードの BMC ファームウェアをアップグレードします](#)

コンピューティングノードを交換する準備をします

ノードでホストされている仮想マシン（VM）を使用可能なホストに移行して、障害ノードをクラスタから削

除する必要があります。シリアル番号やネットワークの情報など、障害が発生したノードの詳細を確認する必要があります。

手順

1. VMware vSphere Web Client で、次の手順を実行して VM を別の使用可能なホストに移行します。




移行手順については、VMware のドキュメントを参照してください。

2. 次の手順を実行してインベントリからノードを削除します。手順は、現在のインストール環境の NetApp HCI のバージョンによって異なります。

NetApp HCI のバージョン番号	手順
NetApp HCI 1.3 以降	<ol style="list-style-type: none">a. 障害が発生したノードを選択し、* Monitor > Hardware Status > Sensors * を選択します。b. 障害が発生したノードのシリアル番号をメモします。これにより、ノード背面のシリアル番号がメモしたシリアル番号とステッカーで示されたシリアル番号と一致するノードを識別できます。c. 障害が発生したノードを右クリックし、* Connection > Disconnect * を選択します。d. 「* はい *」を選択して操作を確定します。e. 障害が発生したノードを右クリックし、* インベントリから削除 * を選択します。f. 「* はい *」を選択して操作を確定します。
NetApp HCI 1.3 より前のバージョン	<ol style="list-style-type: none">a. ノードを右クリックし、* インベントリから削除 * を選択します。b. 障害が発生したノードを選択し、* Monitor > Hardware Status > Sensors * を選択します。c. ノード 0 のシリアル番号をメモします。シリアル番号は障害が発生したノードのシリアル番号です。これにより、ノード背面のシリアル番号がメモしたシリアル番号とステッカーで示されたシリアル番号と一致するノードを識別できます。d. 障害が発生したノードを選択し、* Manage > Networking > VMkernel adapters * を選択して、リストされた 4 つの IP アドレスをコピーします。この情報は、VMware ESXi でネットワークの初期設定手順を実行するときに再利用できます。


シャーシ内のコンピューティングノードを交換します

クラスタから障害ノードを削除したら、ノードをシャーシから取り外し、交換用ノードを設置できます。


 ここで説明する手順を実行する前に、静電気防止処置を施してください。


手順

1. 静電気防止処置を施します。
2. 新しいノードを開封し、シャーシの近くの平らな場所に置きます。障害が発生したノードをネットアップに返却するときは、パッケージ化の資料を保管しておいてください。
3. 取り外すノードの背面に挿入されている各ケーブルにラベルを付けます。新しいノードを設置したら、ケーブルを元のポートに戻す必要があります。
4. ノードからすべてのケーブルを外します。
5. DIMM を再利用する場合は取り外します。
6. ノードの右側にあるカムハンドルを下に引き、両方のカムハンドルを使用してノードを引き出します。カムハンドルを下に引くと、そのハンドルの方向を示す矢印が表示されます。もう一方のカムハンドルは動かず、ノードを引き出せるようになっています。

 シャーシからノードを引き出すときは、両手でノードを支えてください。

7. ノードをレベルサーフェスに配置します。ノードをパッケージ化してネットアップに返却する必要があります。
8. 交換用ノードを設置
9. カチッという音がするまでノードを押し込みます。


 ノードをシャーシに挿入する際に力を入れすぎないように注意してください。


 ノードの電源がオンになっていることを確認します。自動的に電源がオンにならない場合は、ノード前面の電源ボタンを押します。

10. 前の手順で障害ノードから取り外した DIMM は、交換用ノードに挿入します。

 障害が発生したノードの同じスロットの DIMM を交換する必要があります。

11. 元々ケーブルを外したポートにケーブルを再接続します。ケーブルを外したときに付けたラベルは、ガイドとして役立ちます。

 シャーシ背面の通気口がケーブルやラベルで塞がれていると、過熱によってコンポーネントで早期に障害が発生する可能性があります。ケーブルをポートに無理に押し込まないでください。ケーブル、ポート、またはその両方が破損する可能性があります。

 交換用ノードがシャーシ内の他のノードと同じ方法でケーブル接続されていることを確認します。

NetApp HCI 1.7 およびのコンピューティングノードアセットを削除します 後で

NetApp HCI 1.7 以降では、ノードを物理的に交換したあと、管理ノード API を使用してコンピューティングノードのアセットを削除します。REST API を使用するには、ストレージクラスタで NetApp Element ソフトウェア 11.5 以降が実行されていて、バージョン 11.5 以降が実行されている必要があります。

手順

1. 管理ノードのIPアドレスに続けて/mnodeを入力します。
`https://[IP address]/mnode`
2. 「* Authorize *」またはロックアイコンを選択し、API を使用する権限を付与するクラスタ管理者のクレデンシャルを入力します。
 - a. クラスタのユーザ名とパスワードを入力します。
 - b. 値が選択されていない場合は、タイプドロップダウンリストからリクエスト本文を選択します。
 - c. mnode-client の値がまだ入力されていない場合は、クライアント ID を入力します。クライアントシークレットの値は入力しないでください。
 - d. セッションを開始するには、* Authorize * を選択します。



許可を試行したあとにエラーメッセージが表示される場合 `Auth Error TypeError: Failed to fetch` は、クラスタのMVIPのSSL証明書の受け入れが必要になることがあります。トークン URL の IP をコピーし、別のブラウザタブに IP を貼り付けて、再度承認します。トークンの有効期限が切れたあとにコマンドを実行しようとする、エラーが表示され `Error: UNAUTHORIZED` ます。この応答が表示された場合は、再度承認してください。

3. 使用可能な承認ダイアログボックスを閉じます
4. [*Get/assets] を選択します。
5. [* 試してみてください *] を選択します。
6. [* Execute] を選択します。応答の本文を下にスクロールしてコンピューティングセクションに移動し、障害が発生したコンピューティングノードの親と ID の値をコピーします。
7. 削除 / アセット / { asset_id } / コンピュートノード / { compute_id } * を選択します。
8. [* 試してみてください *] を選択します。手順 7 で取得した親と ID の値を入力します。
9. [* Execute] を選択します。

コンピューティングノードをクラスタに追加します

コンピューティングノードをクラスタに再度追加する必要があります。手順は、実行している NetApp HCI のバージョンによって異なります。

NetApp HCI 1.6P1 以降

NetApp Hybrid Cloud Control は、NetApp HCI 環境でバージョン 1.6P1 以降が実行されている場合にのみ使用できます。

必要なもの

- 分散仮想スイッチを使用している環境を拡張する場合は、NetApp HCI で使用している vSphere インスタ

ンスに vSphere Enterprise Plus ライセンスがあることを確認しておきます。

- NetApp HCI で使用しているすべての vCenter インスタンスと vSphere インスタンスでライセンス期間が終了していないことを確認しておきます。
- 既存のノードと同じネットワークセグメントに未使用の空いている IPv4 アドレスがあることを確認してください（新しいノードは、同じタイプの既存のノードと同じネットワークにインストールする必要があります）。
- vCenter 管理者アカウントのクレデンシャルを準備しておきます。
- 新しいノードのネットワークポートとケーブル配線が既存のストレージクラスタまたはコンピューティングクラスタと同じであることを確認しておきます。
- ["イニシエータとボリュームアクセスグループを管理します"](#)をクリックします。

手順

1. Webブラウザで管理ノードのIPアドレスを開きます。例：

```
https://<ManagementNodeIP>
```

2. NetApp HCI ストレージクラスタ管理者のクレデンシャルを指定して NetApp Hybrid Cloud Control にログインします。
3. [インストールの展開] ペインで、[* 展開 *] を選択します。
4. ローカルのNetApp HCIストレージクラスタ管理者のクレデンシャルを指定してNetApp Deployment Engineにログインします。



Lightweight Directory Access Protocolのクレデンシャルを使用してログインすることはできません。

5. ようこそページで、* はい * を選択します。
6. [End User License] ページで、次のアクションを実行します。
 - a. VMware のエンドユーザライセンス契約を読みます。
 - b. 契約条件に同意する場合は、契約テキストの最後にある「* 同意します *」を選択します。
7. 「* Continue *」を選択します。
8. vCenter のページで、次の手順を実行します。
 - a. NetApp HCI 環境に関連付けられている vCenter インスタンスの FQDN または IP アドレスと管理者のクレデンシャルを入力します。
 - b. 「* Continue *」を選択します。
 - c. 新しいコンピューティングノードを追加する既存の vSphere データセンターを選択するか、「* 新しいデータセンターの作成 *」を選択して新しいコンピューティングノードを新しいデータセンターに追加します。



Create New Datacenter を選択すると、Cluster フィールドに自動的に値が入力されま

- d. 既存のデータセンターを選択した場合は、新しいコンピューティングノードを関連付ける vSphere ク

ラスタを選択します。



選択したクラスタのネットワーク設定を NetApp HCI が認識できない場合は、管理、ストレージ、vMotion ネットワーク用の VMkernel と vmnic のマッピングが導入時のデフォルトに設定されていることを確認してください。

e. 「* Continue *」を選択します。

9. ESXi のクレデンシャルページで、追加するコンピューティングノードの ESXi root パスワードを入力します。NetApp HCI の初期導入時に作成したパスワードを使用する必要があります。
10. 「* Continue *」を選択します。
11. 新しい vSphere データセンタークラスタを作成した場合は、ネットワークトポロジページで、追加する新しいコンピューティングノードと一致するネットワークトポロジを選択します。



ケーブル 2 本のオプションを選択できるのは、コンピューティングノードがケーブル 2 本のトポロジを使用しており、既存の NetApp HCI 環境に VLAN ID が設定されている場合のみです。

12. Available Inventory ページで、既存の NetApp HCI インストールに追加するノードを選択します。



一部のコンピューティングノードは、使用している vCenter のバージョンでサポートされる最高レベルで EVC を有効にしないと、インストール環境に追加できません。そのようなコンピューティングノードについては、vSphere クライアントを使用して EVC を有効にしてください。有効にしたら、* Inventory * ページを更新して、もう一度コンピューティングノードを追加してください。

13. 「* Continue *」を選択します。
14. オプション：新しい vSphere データセンタークラスタを作成した場合は、ネットワーク設定ページで既存の NetApp HCI 環境からネットワーク情報をインポートします。既存のクラスタから設定をコピー * チェックボックスを選択します。これにより、各ネットワークにデフォルトゲートウェイとサブネットの情報が設定されます。
15. [ネットワークの設定] ページで、初期展開から一部のネットワーク情報が検出されました。シリアル番号順に表示された新しいコンピューティングノードには、新しいネットワーク情報を割り当てる必要があります。新しいコンピューティングノードについて、次の手順を実行します。
 - a. NetApp HCI が名前のプレフィックスを検出した場合は、[検出された名前のプレフィックス] フィールドから名前のプレフィックスをコピーし、[* ホスト名 *] フィールドに追加した新しい一意のホスト名のプレフィックスとして挿入します。
 - b. [* Management IP Address] フィールドに、管理ネットワークサブネットにあるコンピューティングノードの管理 IP アドレスを入力します。
 - c. vMotion IP Address フィールドに、vMotion ネットワークサブネットにあるコンピューティングノードの vMotion IP アドレスを入力します。
 - d. iSCSI A-IP Address フィールドに、iSCSI ネットワークサブネットにあるコンピューティングノードの最初の iSCSI ポートの IP アドレスを入力します。
 - e. iSCSI B-IP Address フィールドに、iSCSI ネットワークサブネット内にあるコンピューティングノードの 2 番目の iSCSI ポートの IP アドレスを入力します。
16. 「* Continue *」を選択します。

17. [ネットワーク設定] セクションの [確認] ページでは、新しいノードが太字で表示されます。いずれかのセクションの情報を変更する必要がある場合は、次の手順を実行します。
 - a. そのセクションの * 編集 * を選択します。
 - b. 変更が完了したら、以降のすべてのページで [Continue] を選択して [Review] ページに戻ります。
18. オプション：ネットアップがホストしている SolidFire Active IQ サーバにクラスタの統計情報とサポート情報を送信しないようにする場合は、最後のチェックボックスをオフにします。これにより、NetApp HCI のリアルタイムの健全性診断の監視機能が無効になります。この機能を無効にすると、NetApp が NetApp HCI をプロアクティブにサポートおよび監視して、本番環境が影響を受ける前に問題を検出して解決できるようになります。
19. [* ノードの追加 *] を選択します。リソースの追加と設定の進捗状況は、NetApp HCI で監視できます。
20. オプション：新しいコンピューティングノードが vCenter に表示されることを確認します。

NetApp HCI 1.4 P2、1.4、および 1.3

NetApp HCI のインストールでバージョン 1.4P2、1.4、または 1.3 を実行している場合は、ネットアップ導入エンジンを使用してクラスタにノードを追加できます。

必要なもの

- 分散仮想スイッチを使用している環境を拡張する場合は、NetApp HCI で使用している vSphere インスタンスに vSphere Enterprise Plus ライセンスがあることを確認しておきます。
- NetApp HCI で使用しているすべての vCenter インスタンスと vSphere インスタンスでライセンス期間が終了していないことを確認しておきます。
- 既存のノードと同じネットワークセグメントに未使用の空いている IPv4 アドレスがあることを確認してください（新しいノードは、同じタイプの既存のノードと同じネットワークにインストールする必要があります）。
- vCenter 管理者アカウントのクレデンシャルを準備しておきます。
- 新しいノードのネットワークポートとケーブル配線が既存のストレージクラスタまたはコンピューティングクラスタと同じであることを確認しておきます。

手順

1. 既存のいずれかのストレージノードの管理 IP アドレスにアクセスします。
http://<storage_node_management_IP_address>/
2. ローカルの NetApp HCI ストレージクラスタ管理者のクレデンシャルを指定して NetApp Deployment Engine にログインします。



Lightweight Directory Access Protocol のクレデンシャルを使用してログインすることはできません。

3. 「* インストールを展開する *」を選択します。
4. ようこそページで、* はい * を選択します。
5. [End User License] ページで、次のアクションを実行します。
 - a. VMware のエンドユーザライセンス契約を読みます。
 - b. 契約条件に同意する場合は、契約テキストの最後にある「* 同意します *」を選択します。

6. 「 * Continue * 」を選択します。
7. vCenter のページで、次の手順を実行します。
 - a. NetApp HCI 環境に関連付けられている vCenter インスタンスの FQDN または IP アドレスと管理者のクレデンシャルを入力します。
 - b. 「 * Continue * 」を選択します。
 - c. 新しいコンピューティングノードを追加する既存の vSphere データセンターを選択します。
 - d. 新しいコンピューティングノードに関連付ける vSphere クラスタを選択します。



CPU 世代が既存のコンピューティングノードと異なるコンピューティングノードを追加する場合は、制御用 vCenter インスタンスで Enhanced vMotion Compatibility (EVC) を無効にしてから、次に進む必要があります。これにより、拡張完了後に vMotion を使用できます。

- e. 「 * Continue * 」を選択します。
8. ESXi のクレデンシャルページで、追加するコンピューティングノードの ESXi 管理者クレデンシャルを作成します。NetApp HCI の初期導入時に作成したマスタークレデンシャルを使用する必要があります。
9. 「 * Continue * 」を選択します。
10. Available Inventory ページで、既存の NetApp HCI インストールに追加するノードを選択します。



一部のコンピューティングノードは、使用している vCenter のバージョンでサポートされる最高レベルで EVC を有効にしないと、インストール環境に追加できません。そのようなコンピューティングノードについては、vSphere クライアントを使用して EVC を有効にしてください。有効にしたら、インベントリページをリフレッシュし、コンピューティングノードの追加をもう一度実行してください。

11. 「 * Continue * 」を選択します。
12. [Network Settings] ページで、次の手順を実行します。
 - a. 初期導入時に検出された情報を確認します。
 - b. シリアル番号順に表示された新しいコンピューティングノードのそれぞれについて、新しいネットワーク情報を割り当てる必要があります。新しいストレージノードごとに、次の手順を実行します。
 - i. NetApp HCI が命名プレフィックスを検出した場合は、[検出された命名プレフィックス] フィールドからコピーし、[ホスト名] フィールドに追加した新しい一意のホスト名のプレフィックスとして挿入します。
 - ii. Management IP Address フィールドに、管理ネットワークサブネットにあるコンピューティングノードの管理 IP アドレスを入力します。
 - iii. vMotion IP Address フィールドに、vMotion ネットワークサブネットにあるコンピューティングノードの vMotion IP アドレスを入力します。
 - iv. iSCSI A-IP Address フィールドに、iSCSI ネットワークサブネットにあるコンピューティングノードの最初の iSCSI ポートの IP アドレスを入力します。
 - v. iSCSI B-IP Address フィールドに、iSCSI ネットワークサブネット内にあるコンピューティングノードの 2 番目の iSCSI ポートの IP アドレスを入力します。
 - c. 「 * Continue * 」を選択します。

13. [ネットワーク設定]セクションの[確認]ページでは、新しいノードが太字で表示されます。いずれかのセクションの情報を変更する場合は、次の手順を実行します。
 - a. そのセクションの * 編集 * を選択します。
 - b. 変更が完了したら、以降のページで「* 続行」を選択して「レビュー」ページに戻ります。
14. オプション：ネットアップがホストしている Active IQ サーバにクラスタの統計情報とサポート情報を送信しないようにする場合は、最後のチェックボックスをオフにします。これにより、NetApp HCI のリアルタイムの健全性診断の監視機能が無効になります。この機能を無効にすると、NetAppがNetApp HCIをプロアクティブにサポートおよび監視して、本番環境が影響を受ける前に問題を検出して解決できるようになります。
15. [* ノードの追加 *] を選択します。リソースの追加と設定の進捗状況は、NetApp HCI で監視できます。
16. オプション：新しいコンピューティングノードが vCenter に表示されることを確認します。

NetApp HCI 1.2、1.1、および 1.0

ノードを物理的に交換したら、そのノードを VMware ESXi クラスタに再度追加して、使用可能なすべての機能を使用できるようにいくつかのネットワーク構成を実行する必要があります。



これらの手順を実行するには、コンソールまたはキーボード、ビデオ、マウス（KVM）が必要です。

手順

1. 次のように、VMware ESXi バージョン 6.0.0 をインストールして設定します。
 - a. リモートコンソールまたは KVM 画面で、* 電源制御 > 電源リセットの設定 * を選択します。再起動されます。
 - b. 起動メニューウィンドウが開いたら、下矢印キーを押して「* ESXi Install *」を選択します。



このウィンドウは 5 秒間だけ開いたままになります。5 秒経っても選択しない場合は、ノードを再起動します。

- c. Enter キーを押してインストールプロセスを開始します。
 - d. インストールウィザードの手順に従います。



ESXi をインストールするディスクを選択するよう求められたら、下矢印キーを押して、リストから 2 番目のディスクドライブを選択します。root パスワードの入力を求められたら、NetApp HCI のセットアップ時に NetApp Deployment Engine で設定したパスワードと同じパスワードを入力する必要があります。

- e. インストールが完了したら、* Enter * を押してノードを再起動します。



デフォルトでは、ノードは NetApp HCI Bootstrap OS で再起動します。VMware ESXi を使用するには、ノードで 1 回限りの設定を実行する必要があります。

2. ノードで VMware ESXi を次のように設定します。
 - a. NetApp HCI Bootstrap OS Terminal User Interface（TUI；ターミナルユーザインターフェイス）ログインウィンドウで、次の情報を入力します。

- i. ユーザ名 : element
 - ii. パスワード : catchTheFire!
- b. 下矢印キーを押して、**OK** を選択します。
 - c. Enter * を押してログインします。
 - d. メインメニューで、下矢印キーを使用して [* Support Tunnel] > [Open Support Tunnel] を選択します。
 - e. 表示されたウィンドウで、ポート情報を入力します。



この情報については、ネットアップサポートにお問い合わせください。ネットアップサポートがノードにログインしてブート構成ファイルを設定し、設定作業を完了します。

- f. ノードを再起動します。
- 3. 次のように管理ネットワークを設定します。
 - a. 次のクレデンシャルを入力して VMware ESXi にログインします。
 - i. ユーザ名 : root
 - ii. Password : VMware ESXi のインストール時に設定したパスワード。



このパスワードは、NetApp HCI のセットアップ時に NetApp Deployment Engine で設定したパスワードと同じである必要があります。

- b. Configure Management Network* (管理ネットワークの設定) を選択し、* Enter * を押します。
 - c. [ネットワークアダプタ] を選択し、**Enter** キーを押します。
 - d. [* vmnic2*] と [* vmnic3] を選択し、Enter * を押します。
 - e. **[IPv4 Configuration]** を選択し、キーボードのスペースバーを押して、静的設定オプションを選択します。
 - f. IP アドレス、サブネットマスク、およびデフォルトゲートウェイの情報を入力し、* Enter * キーを押します。ノードを削除する前にコピーした情報を再利用できます。ここで入力する IP アドレスは、以前にコピーした管理ネットワークの IP アドレスです。
 - g. **Esc** を押して、Configure Management Network (管理ネットワークの設定) セクションを終了します。
 - h. 「* はい *」を選択して変更を適用します。
- 4. クラスタにノード (ホスト) を追加し、クラスタ内の他のノードと同期されるようにネットワークを設定します。
 - a. VMware vSphere Web Client で、* Hosts and Clusters * を選択します。
 - b. ノードを追加するクラスタを右クリックし、* ホストの追加 * を選択します。ウィザードの指示に従ってホストを追加します。

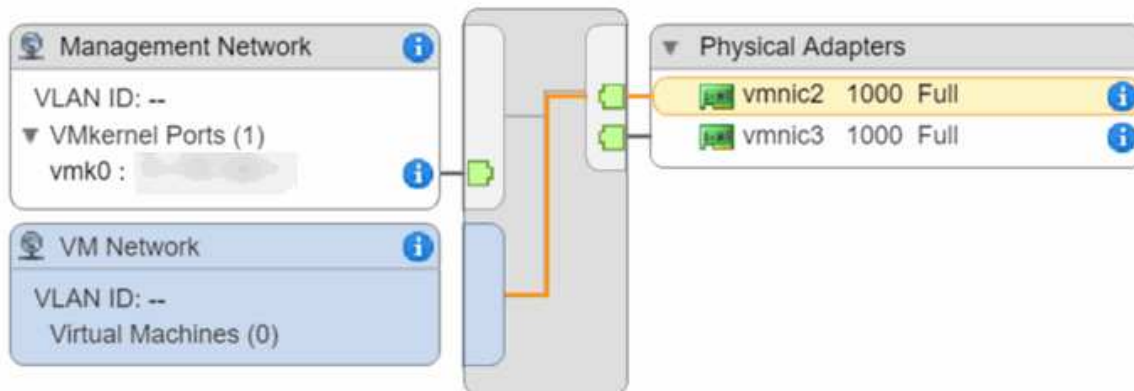


ユーザ名とパスワードの入力を求められたら、次のクレデンシャルを使用します。
User name : root Password : NetApp HCI のセットアップ時に NetApp Deployment Engine で設定したパスワード

ノードがクラスタに追加されるまでに数分かかる場合があります。プロセスが完了すると、新しく追加したノードがクラスタの下に表示されます。

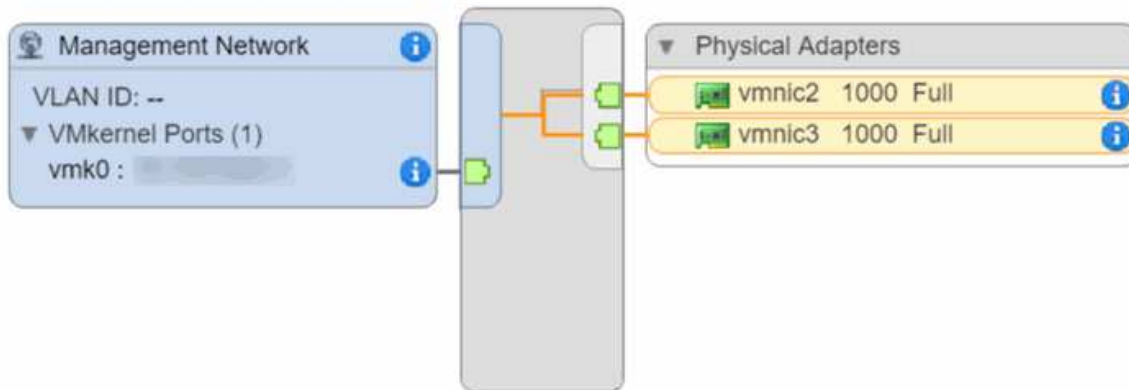
- c. ノードを選択し、 * Manage > Networking > Virtual switches * を選択して、次の手順を実行します。
 - i. vSwitch0 を選択します。表示されるテーブルに vSwitch0 だけが表示されている。
 - ii. 表示された図で、**[VM Network]***を選択し、[X]*を選択してVMネットワークポートグループを削除します。

Standard switch: vSwitch0 (VM Network)



- iii. 操作を確定します。
- iv. vSwitch0 * を選択し、鉛筆アイコンを選択して設定を編集します。
- v. vSwitch0 - 設定の編集ウィンドウで、 * チーミングとフェイルオーバー * を選択します。
- vi. vmnic3 がスタンバイアダプタの下に表示されていることを確認し、 * OK * を選択します。
- vii. 表示された図で、 * 管理ネットワーク * を選択し、鉛筆アイコンを選択して設定を編集します。

Standard switch: vSwitch0 (Management Network)



- viii. 管理ネットワーク - 設定の編集ウィンドウで、 * チーム化とフェイルオーバー * を選択します。

- ix. 矢印アイコンを使用して vmnic3 をスタンバイアダプタに移動し、 * OK * を選択します。
- d. Actions (アクション) ドロップダウンメニューから * Add Networking * (ネットワークの追加) を選択し、表示されるウィンドウに次の詳細を入力します。
 - i. 接続タイプには、標準スイッチ * の * 仮想マシンポートグループを選択し、 * 次へ * を選択します。
 - ii. ターゲット・デバイスの場合 '新しい標準スイッチを追加するオプションを選択して '次へを選択します *
 - iii. 「 * + * 」を選択します。
 - iv. [Add Physical Adapters to Switch]ウィンドウで、[vmnic0]と[vmnic4]を選択し、*[OK]*を選択します。[Active adapters]の下にvmnic0とvmnic4が表示されます。
 - v. 「 * 次へ * 」を選択します。
 - vi. 接続設定で、VM ネットワークがネットワークラベルであることを確認し、 * 次へ * を選択します。
 - vii. 続行する準備ができたなら、*[完了]*を選択します。仮想スイッチのリストにvSwitch1が表示されます。
- e. vSwitch1 * を選択し、鉛筆アイコンを選択して、次のように設定を編集します。
 - i. プロパティ (Properties) で MTU を 9000 に設定し、 * OK * を選択します。表示された図で、*[VM Network]*を選択し、鉛筆アイコンを選択して次のように設定を編集します。
- f. 「 * Security * 」を選択し、次のオプションを選択します。

Promiscuous mode:	<input checked="" type="checkbox"/> Override	Accept	▼
MAC address changes:	<input checked="" type="checkbox"/> Override	Reject	▼
Forged transmits:	<input checked="" type="checkbox"/> Override	Accept	▼

- i. チーム化とフェイルオーバー * を選択し、 * オーバーライド * チェックボックスを選択します。
- ii. 矢印アイコンを使用して、 vmnic0 をスタンバイアダプタに移動します。
- iii. 「 * OK * 」を選択します。
- g. vSwitch1 を選択した状態で、 Actions (アクション) ドロップダウンメニューから * Add Networking (ネットワークの追加) * を選択し、表示されるウィンドウに次の詳細を入力します。
 - i. 接続タイプには、 * VMkernel ネットワークアダプタ * を選択し、 * 次へ * を選択します。
 - ii. ターゲットデバイスには、既存の標準スイッチを使用するオプションを選択し、 vSwitch1 に移動して * Next * を選択します。
 - iii. ポートのプロパティで、ネットワークラベルを vMotion に変更し、 Enable services (サービスを有効にする) の下にある vMotion traffic (vMotion トラフィック) のチェックボックスをオンにして、 * Next (次へ) * を選択します。
 - iv. IPv4 設定で IPv4 情報を入力し、 * 次へ * を選択します。ここで入力する IP アドレスは、以前にコピーした vMotion IP アドレスです。

- v. 続行する準備ができたなら、「* 完了 *」を選択します。
- h. 表示された図で vMotion を選択し、鉛筆アイコンを選択して次のように設定を編集します。
 - i. 「* Security *」を選択し、次のオプションを選択します。

Promiscuous mode:	<input checked="" type="checkbox"/> Override	Accept	▼
MAC address changes:	<input checked="" type="checkbox"/> Override	Reject	▼
Forged transmits:	<input checked="" type="checkbox"/> Override	Accept	▼

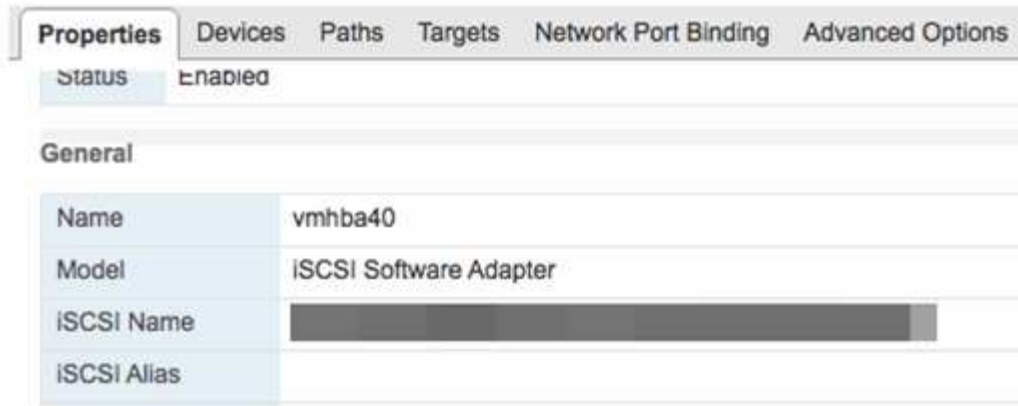
- ii. チーム化とフェイルオーバー * を選択し、* オーバーライド * チェックボックスを選択します。
- iii. 矢印アイコンを使用して、vmnic4 をスタンバイアダプタに移動します。
- iv. 「* OK *」を選択します。
- i. vSwitch1 を選択した状態で、Actions (アクション) ドロップダウンメニューから * Add Networking (ネットワークの追加) * を選択し、表示されるウィンドウに次の詳細を入力します。
 - i. 接続タイプには、* VMkernel ネットワークアダプタ * を選択し、* 次へ * を選択します。
 - ii. ターゲット・デバイスの場合 '新しい標準スイッチを追加するオプションを選択して '次へを選択します *
 - iii. 「* + *」を選択します。
 - iv. [Add Physical Adapters to Switch]ウィンドウで、[vmnic1]と[vmnic5]を選択し、*[OK]*を選択します。[Active adapters]の下にvmnic1とvmnic5が表示されます。
 - v. 「* 次へ *」を選択します。
 - vi. ポートのプロパティで、ネットワークラベルを iSCSI-B に変更し、* Next * を選択します。
 - vii. IPv4 設定で IPv4 情報を入力し、* 次へ * を選択します。ここで入力する IP アドレスは、前にコピーした iSCSI-B の IP アドレスです。
 - viii. 続行する準備ができたなら、*[完了]*を選択します。仮想スイッチのリストにvSwitch2が表示されません。
- j. vSwitch2 * を選択し、鉛筆アイコンを選択して、次のように設定を編集します。
 - i. プロパティ (Properties) で MTU を 9000 に設定し、* OK * を選択します。
- k. 表示された図で 「* iSCSI-B *」を選択し、鉛筆アイコンを選択して次のように設定を編集します。
 - i. 「* Security *」を選択し、次のオプションを選択します。

Promiscuous mode:	<input checked="" type="checkbox"/> Override	Accept	▼
MAC address changes:	<input checked="" type="checkbox"/> Override	Reject	▼
Forged transmits:	<input checked="" type="checkbox"/> Override	Accept	▼

- ii. チーム化とフェイルオーバー * を選択し、* オーバーライド * チェックボックスを選択します。
 - iii. 矢印アイコンを使用して、vmnic1 を未使用のアダプタに移動します。
 - iv. 「* OK *」を選択します。
- l. Actions (アクション) ドロップダウンメニューから、* Add Networking * (ネットワークの追加) を選択し、表示されるウィンドウに次の詳細を入力します。
- i. 接続タイプには、* VMkernel ネットワークアダプタ * を選択し、* 次へ * を選択します。
 - ii. ターゲットデバイスには、既存の標準スイッチを使用するオプションを選択し、vSwitch2 に移動して * Next * を選択します。
 - iii. ポートのプロパティで、ネットワークラベルを iSCSI-A に変更し、* Next * を選択します。
 - iv. IPv4 設定で IPv4 情報を入力し、* 次へ * を選択します。ここで入力する IP アドレスは、以前にコピーした iSCSI-A IP アドレスです。
 - v. 続行する準備ができたなら、「* 完了 *」を選択します。
- m. 表示された図で、* iscsi-a * を選択し、鉛筆アイコンを選択して次のように設定を編集します。
- i. 「* Security *」を選択し、次のオプションを選択します。

Promiscuous mode:	<input checked="" type="checkbox"/> Override	Accept	▼
MAC address changes:	<input checked="" type="checkbox"/> Override	Reject	▼
Forged transmits:	<input checked="" type="checkbox"/> Override	Accept	▼

- ii. チーム化とフェイルオーバー * を選択し、* オーバーライド * チェックボックスを選択します。
 - iii. 矢印アイコンを使用して、vmnic5 を未使用のアダプタに移動します。
 - iv. 「* OK *」を選択します。
- n. 新しく追加したノードを選択し、[管理] タブを開いた状態で、[ストレージ] > [ストレージアダプタ] を選択し、次の手順を実行します。
- i. 「* +」を選択し、「* Software iSCSI Adapter *」を選択します。
 - ii. iSCSI アダプタを追加するには、ダイアログボックスで * OK * を選択します。
 - iii. ストレージアダプタで iSCSI アダプタを選択し、プロパティタブで iSCSI 名をコピーします。



イニシエータを作成するときに iSCSI 名が必要になります。

- a. NetApp SolidFire vCenter Plug-in で、次の手順を実行します。
 - i. [* Management] > [Initiators] > [Create] を選択します。
 - ii. [* 単一イニシエータの作成 *] を選択します。
 - iii. IQN / WWPN フィールドに、前の手順でコピーした IQN アドレスを入力します。
 - iv. 「* OK *」を選択します。
 - v. * Bulk Actions * を選択し、* Add to Volume Access Group * を選択します。
 - vi. * NetApp HCI * を選択し、* Add * を選択します。
- b. VMware vSphere Web Client の [ストレージアダプタ] で、iSCSI アダプタを選択し、次の手順を実行します。
 - i. [アダプターの詳細] で、[* ターゲット]、[動的検出]、[追加] の順に選択します。
 - ii. iSCSI Server フィールドに SVIP IP アドレスを入力します。



SVIP IP アドレスを取得するには、「* NetApp Element 管理 *」を選択し、SVIP IP アドレスをコピーします。デフォルトのポート番号はそのままにしておきます。3260 にする必要があります。

- iii. 「* OK *」を選択します。ストレージアダプタの再スキャンを推奨するメッセージが表示されません。
- iv. 再スキャンアイコンを選択します。



- v. [アダプタの詳細] で、[ネットワークポートバインド] を選択し、[+*] を選択します。
- vi. iSCSI-BとiSCSI-Aのチェックボックスを選択し、[OK]を選択します。ストレージアダプタの再スキャンを推奨するメッセージが表示されます。
- vii. 再スキャンアイコンを選択します。再スキャンが完了したら、クラスタ内のボリュームが新しい

コンピューティングノード（ホスト）で認識されるかどうかを確認します。

2 ノードおよび 3 ノードのストレージクラスタの監視ノードの再導入

障害が発生したコンピューティングノードを物理的に交換したあと、障害が発生したコンピューティングノードが監視ノードをホストしていた場合は、NetApp HCI 監視ノード VM を再導入する必要があります。ここで説明する手順は、2 ノードまたは 3 ノードのストレージクラスタを使用する NetApp HCI 環境に含まれるコンピューティングノードにのみ該当します。

必要なもの

- 次の情報を収集します。
 - ストレージクラスタからクラスタ名
 - 管理ネットワークのサブネットマスク、ゲートウェイ IP アドレス、DNS サーバ、およびドメインの情報
 - ストレージネットワークのサブネットマスク
- クラスタに監視ノードを追加できるように、ストレージクラスタにアクセスできることを確認してください。
- VMware vSphere Web Client またはストレージクラスタから既存の監視ノードを削除するかどうかを決定する際には、次の条件を考慮してください。
 - 新しい監視ノードに同じ VM 名を使用する場合は、古い監視ノードへの参照を vSphere からすべて削除してください。
 - 新しい監視ノードに同じホスト名を使用する場合は、最初に古い監視ノードをストレージクラスタから削除してください。

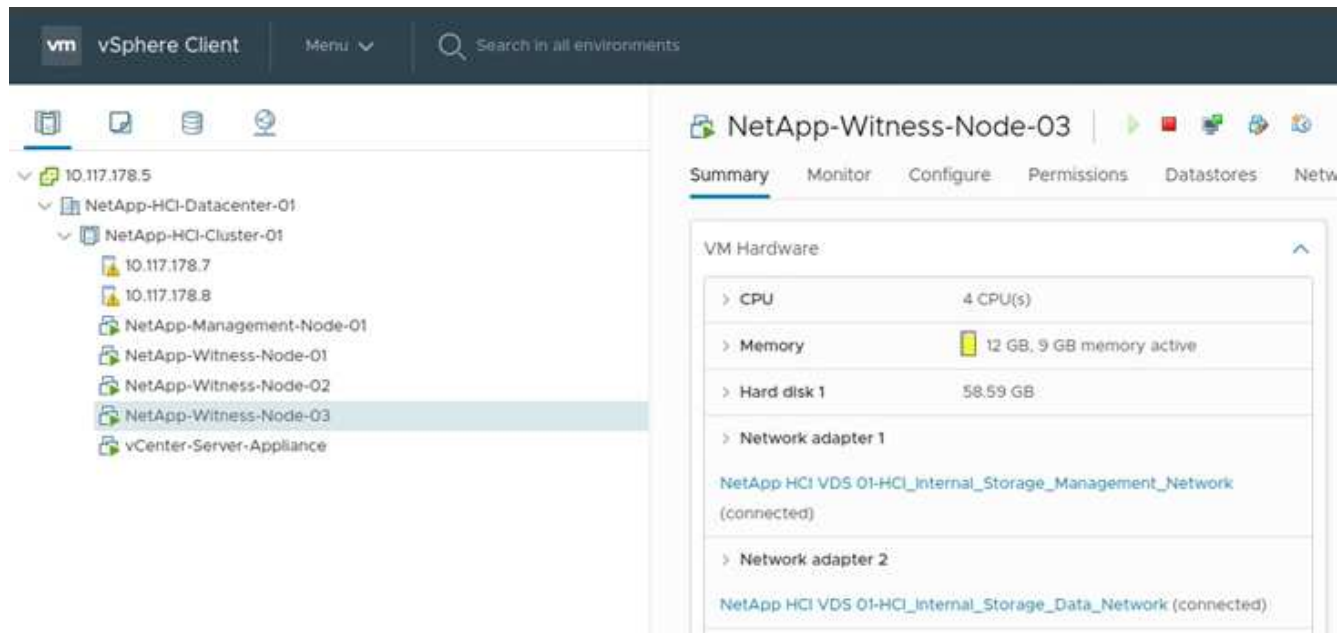


クラスタが停止している物理ストレージノードが 2 つだけ（監視ノードがない状態）になっている場合は、古い監視ノードを削除することはできません。このシナリオでは、古い監視ノードを削除する前に、最初に新しい監視ノードをクラスタに追加する必要があります。NetApp Element Management 拡張ポイントを使用して、クラスタから監視ノードを削除できます。

監視ノードを再導入する必要があるタイミング

次のシナリオで監視ノードを再導入する必要があります。

- NetApp HCI 環境の一部である、障害が発生したコンピューティングノードを交換しました。交換したコンピューティングノードには 2 ノードまたは 3 ノードのストレージクラスタがあり、障害が発生したコンピューティングノードが監視ノード VM をホストしていました。
- コンピューティングノードで Return to Factory Image（RTFI）手順を実行した。
- 監視ノード VM が破損しています。
- 監視ノード VM が誤って ESXi から削除された。この VM は、NetApp Deployment Engine を使用した初期導入時に作成したテンプレートを使用して設定します。監視ノード VM の例を次に示します。



手順

1. VMware vSphere Web Client で、* Hosts and Clusters * を選択します。
2. 監視ノード VM をホストするコンピューティングノードを右クリックし、* 新規仮想マシン * を選択します。
3. [Deploy from template*] を選択し、[Next] を選択します。
4. ウィザードの手順に従います。
 - a. 「* Data Center *」を選択し、VM テンプレートを探して「* Next *」を選択します。
 - b. 次の形式で VM の名前を入力します。NetApp-Witness-Node-##



は数字で置き換えてください。

- c. VM の場所はデフォルトのままにして、* Next * を選択します。
 - d. デスティネーションのコンピューティングリソースのデフォルトの選択をそのままにして、* Next * を選択します。
 - e. ローカルデータストアを選択し、* Next * を選択します。ローカルデータストアの空きスペースはコンピューティングプラットフォームによって異なります。
 - f. 展開オプションのリストから * 作成後に仮想マシンをパワーオン * を選択し、* 次へ * を選択します。
 - g. 選択内容を確認し、「* 完了 *」を選択します。
5. 監視ノードの管理ネットワーク、ストレージネットワーク、およびクラスタを次のように設定します。
 - a. VMware vSphere Web Client で、* Hosts and Clusters * を選択します。
 - b. 監視ノードを右クリックし、電源がオンになっていない場合はオンにします。
 - c. 監視ノードのサマリビューで、* Web コンソールの起動 * を選択します。
 - d. 監視ノードがブートして青い背景のメニューが表示されるまで待ちます。
 - e. コンソール内の任意の場所を選択して、メニューにアクセスします。

f. 次のように管理ネットワークを設定します。

- i. 下矢印キーを押して [ネットワーク] に移動し、 *Enter キーを押して [OK] を押します。
- ii. [ネットワークの設定] に移動して、 *Enter キーを押して [OK] をクリックします。
- iii. net0 に移動し、 Enter *を押して[OK]をクリックします。
- iv. IPv4 フィールドに移動するまで *Tab * を押し、必要に応じてフィールド内の既存の IP を削除して、監視ノードの管理 IP 情報を入力します。サブネットマスクとゲートウェイも確認してください。



VLAN タギングは VM ホストレベルで適用されず、vSwitch で処理されます。

- v. Tab * を押して OK に移動し、 * Enter * を押して変更を保存します。管理ネットワークの設定が完了すると、画面がネットワークに戻ります。

g. ストレージネットワークを次のように設定します。

- i. 下矢印キーを押して [ネットワーク] に移動し、 *Enter キーを押して [OK] を押します。
- ii. [ネットワークの設定] に移動して、 *Enter キーを押して [OK] をクリックします。
- iii. 「 * Net1 * 」に移動し、「 * Enter * 」を押して OK を押します。
- iv. IPv4 フィールドに移動するまで *Tab * を押し、必要に応じてフィールド内の既存の IP を削除して、監視ノードのストレージ IP 情報を入力します。
- v. Tab * を押して OK に移動し、 * Enter * を押して変更を保存します。
- vi. MTU を 9000 に設定します。



クラスタに監視ノードを追加する前に MTU が設定されていない場合は、MTU 設定の不一致を示すクラスタの警告が表示されます。これにより、ガベージコレクションが実行されず、パフォーマンスの問題が発生するのを防ぐことができます。

- vii. Tab * を押して OK に移動し、 * Enter * を押して変更を保存します。ストレージネットワークの構成が完了すると、画面が Network に戻ります。

h. クラスタの設定を次のように行います。

- i. Tab* を押して Cancel (キャンセル) に移動し、 **Enter** を押します。
- ii. 「 * Cluster settings * 」 (クラスタ設定 *) に移動し、「 * Enter 」 (* Enter) を押して OK をクリックします。
- iii. Tab * を押して [設定の変更] に移動し、 Enter キーを押して [設定の変更] を選択します。
- iv. Tab キーを押して [Hostname] フィールドに移動し、ホスト名を入力します。
- v. 下矢印キーを押して Cluster フィールドにアクセスし、ストレージクラスタからクラスタ名を入力します。
- vi. 「 * tab * 」キーを押して「 OK 」ボタンに移動し、「 * Enter * 」キーを押します。

6. ストレージクラスタに監視ノードを次のように追加します。

- a. vSphere Web Client で、 * Shortcuts * タブまたはサイドパネルから NetApp Element 管理拡張ポイントにアクセスします。
- b. NetApp Element Management > Cluster * の順に選択します。

- c. [ノード * (Nodes *)]サブタブを選択します。
- d. ドロップダウンリストから「* Pending *」を選択して、ノードのリストを表示します。監視ノードは保留中のノードのリストに表示されます。
- e. 追加するノードのチェックボックスを選択し、* ノードの追加 * を選択します。操作が完了すると、ノードがクラスタのアクティブノードのリストに表示されます。

交換用ノードを受け取った場合は、パスワードを変更します **BMC** の標準以外のパスワード

一部の交換用ノードには、Baseboard Management Controller (BMC ; ベースボード管理コントローラ) UI 用の標準以外のパスワードが搭載されたものがあります。BMC の標準以外のパスワードを使用して交換用ノードを受け取った場合は、パスワードを default Admin に変更する必要があります。

手順

1. BMC の標準以外のパスワードを使用して交換用ノードを受け取ったかどうかを確認します。
 - a. 交換用ノードの背面にある IPMI ポートの下にステッカーを探します。IPMI ポートの下にラベルが貼付されている場合は、BMC の標準以外のパスワードを記載したノードを受け取っていることを意味します。次のサンプルイメージを参照してください。



- b. パスワードを書き留めます。
2. ステッカーに記載されている一意のパスワードを使用して BMC UI にログインします。
3. [* 出荷時のデフォルト *] を選択し、[現在の設定を削除] を選択して、ユーザーのデフォルトを [管理 / 管理者 *] ラジオボタンに設定します。
4. [* Restore] を選択します。
5. ログアウトしてから再度ログインし、クレデンシャルが変更されたことを確認します。

ノードの **BMC** ファームウェアをアップグレードします

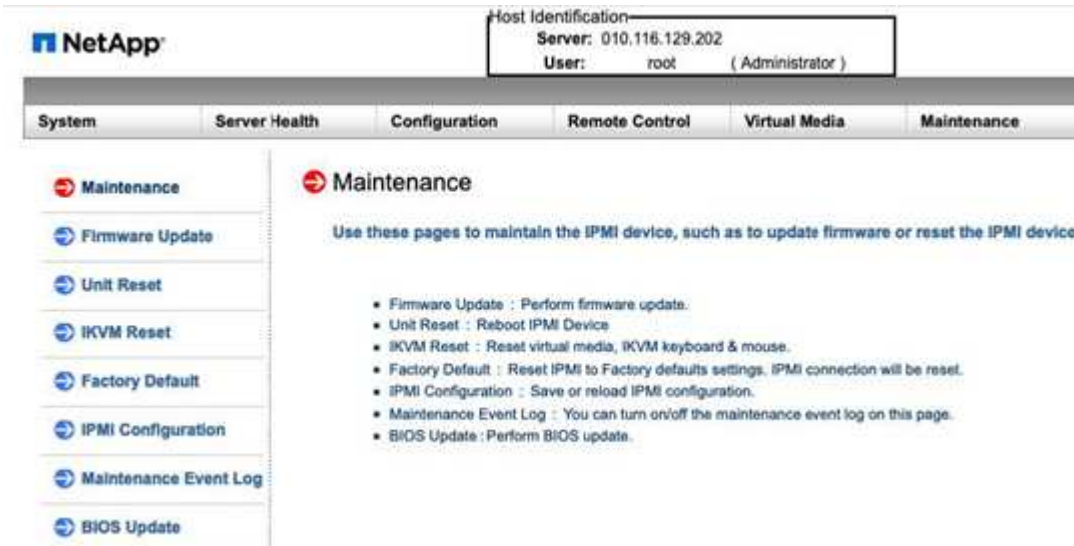
コンピューティングノードを交換したあとで、ファームウェアのバージョンのアップグレードが必要になる場合があります。のドロップダウンメニューから最新のファームウェアファイルをダウンロードできます" [NetApp Support Site \(ログインが必要\)](#) "。

手順

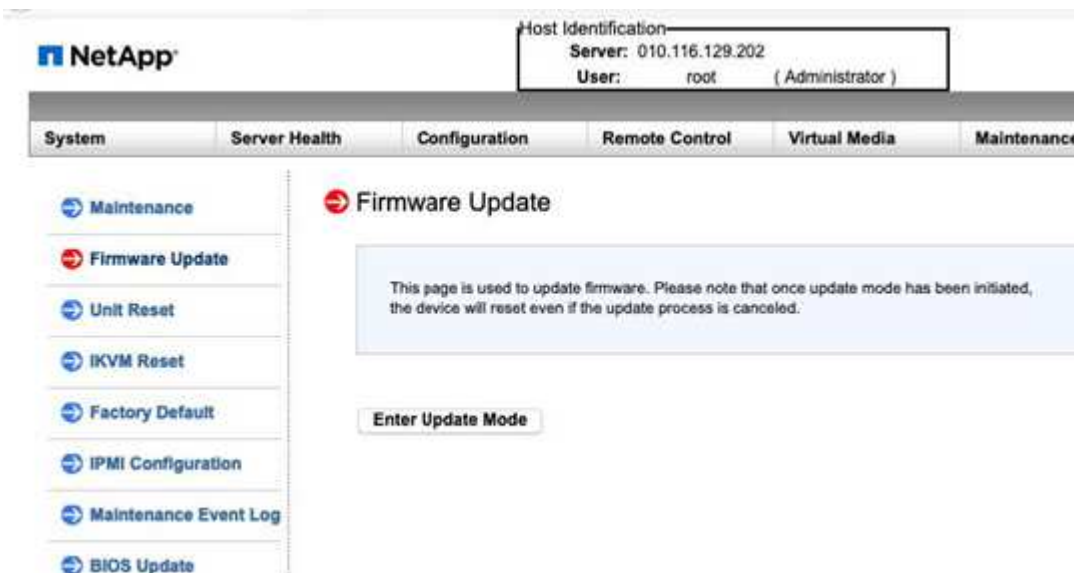
1. ベースボード管理コントローラ (BMC) UI にログインします。
2. [* Maintenance] > [Firmware Update] を選択します。



3. BMC コンソールから、* Maintenance * (メンテナンス) を選択します。



4. [Maintenance] タブで、UI の左側のナビゲーションから [* Firmware Update*] を選択し、[*Enter Update Mode] を選択します。



5. 確認ダイアログボックスで「* はい *」を選択します。

6. * Browse (参照) * を選択してアップロードするファームウェアイメージを選択し、* Upload Firmware (ファームウェアのアップロード) * を選択します。ノードのすぐ近くでない場所からファームウェアをロードすると、ロード時間が長くなり、タイムアウトが発生する可能性があります。

- 構成チェックを保持し、* アップグレードを開始 * を選択します。アップグレードには約 5 分かかります。アップロード時間が 60 分を超える場合は、アップロードをキャンセルし、ノードの近くにあるローカルマシンにファイルを転送します。セッションがタイムアウトした場合、BMC UI のファームウェア更新領域にログインしようとする、いくつかのアラートが表示されることがあります。アップグレードをキャンセルすると、ログインページが表示されます。
- 更新が完了したら、「* OK 」を選択し、ノードがリブートするまで待ちます。アップグレード後にログインし、* システム * を選択して、* ファームウェア・リビジョン * バージョンがアップロードしたバージョンと一致することを確認します。

詳細情報

- ["NetApp HCI のリソースページ"](#)
- ["SolidFire と Element ソフトウェアドキュメントセンター"](#)

H410S ノードを交換してください

Dual Inline Memory Module (DIMM) の障害、CPU の障害、Radian カードの問題、その他のマザーボードの問題、または電源が入らない場合には、ストレージノードを交換する必要があります。ストレージノードに障害が発生すると、VMware vSphere Web Client のアラームで警告されます。NetApp Element ソフトウェア UI を使用して、障害が発生したノードのシリアル番号 (サービスタグ) を確認する必要があります。この情報は、シャーシ内で障害が発生したノードの場所を特定する際に必要になります。

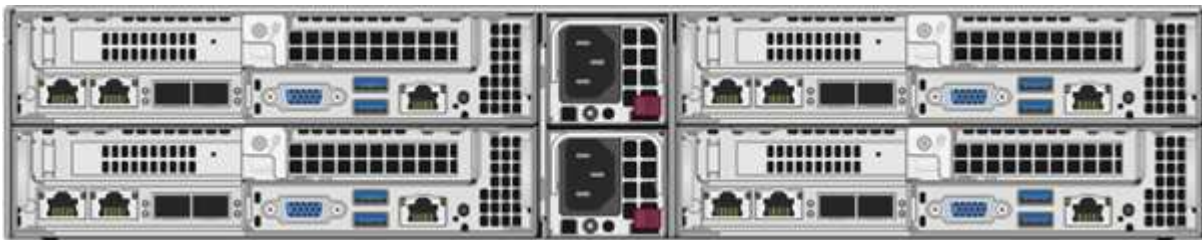
必要なもの

- ストレージノードの交換が必要であることを確認します。
- 交換用ストレージノードが必要です。
- 静電放電 (ESD) リストバンドを装着するか、静電気防止処置を施しておきます。
- ストレージノードに接続された各ケーブルにラベルを付けておきます。

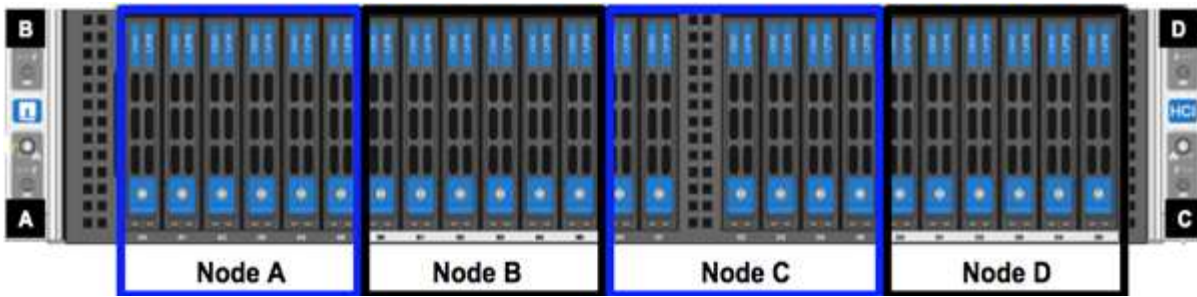
タスクの内容

交換手順は、2 ラックユニット (2U) / 4 ノード NetApp HCI シャーシ内の H410S ストレージノードで実行します。

H410S ノードが設置された 4 ノードシャーシの背面図を次に示します。



H410S ノードが設置された 4 ノードシャーシの前面図と各ノードに対応するベイを示します。



手順の概要

ここでは、この手順の概要を示します。

- [ストレージノードを交換する準備をします]
- [シャーシ内のストレージノードを交換します]
- [クラスタにストレージノードを追加します]

ストレージノードを交換する準備をします

交換用ノードを設置する前に、障害が発生したストレージノードをクラスタから正しく削除する必要があります。これは、サービスを中断することなく実行できます。障害ストレージノードのシリアル番号は、Element UI から取得し、ノード背面のステッカーに記載されているシリアル番号と一致する必要があります。



Dual Inline Memory Module (DIMM) 障害など、ノードがオンラインで機能している状態で障害が発生した場合に、障害ノードを取り外す前にクラスタからドライブを取り外す必要があります。

手順

1. DIMM に障害が発生した場合は、交換するノードに関連付けられているドライブをクラスタから取り外します。ノードを削除する前に、vCenter Server 用 Element プラグインの NetApp Element ソフトウェア UI または NetApp Element 管理拡張ポイントを使用できます。
2. NetApp Element ソフトウェア UI または Element Plug-in for vCenter Server の NetApp Element Management 拡張ポイントを使用して、ノードを削除します。

オプション	手順
Element UI を使用	<p>a. Element UI で、 * Cluster > Nodes * を選択します。</p> <p>b. 障害が発生したノードのシリアル番号（サービスタグ）をメモします。この情報は、ノード背面のステッカーに記載されているシリアル番号と一致する必要があります。</p> <p>c. シリアル番号をメモしたら、次の手順でクラスタからノードを削除します。</p> <p>d. 削除するノードに対して * Actions * を選択します。</p> <p>e. 「 * 削除」 を選択します。</p> <p>これで、ノードをシャーシから物理的に取り外すことができます。</p>
vCenter Server UI 用 Element プラグインを使用する	<p>a. vSphere Web Client の NetApp Element Management 拡張ポイントで、 * NetApp Element Management > Cluster * の順に選択します。</p> <p>b. [ノード * (Nodes *)] サブタブを選択します。</p> <p>c. アクティブビューで、削除する各ノードのチェックボックスを選択し、 * アクション > 削除 * を選択します。</p> <p>d. 操作を確定します。クラスタから削除したノードがすべて Pending 状態のノードのリストに表示されます。</p>

シャーシ内のストレージノードを交換します

障害が発生したノードを取り外すシャーシの同じスロットに交換用ノードを設置する必要があります。UI からメモしたシリアル番号を使用して、ノードの背面にあるシリアル番号と照合します。



ここで説明する手順を実行する前に、静電気防止処置を施してください。

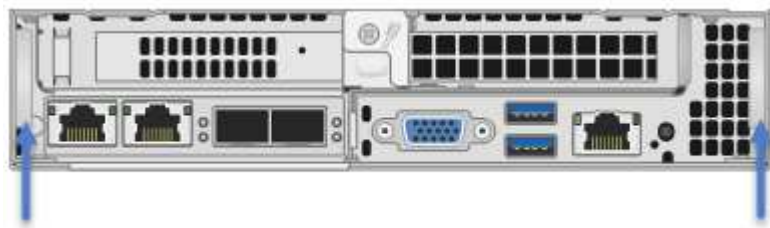
手順

1. 新しいストレージノードを開封し、シャーシの近くの平らな場所に置きます。障害が発生したノードをネットアップに返却するときは、パッケージ化の資料を保管しておいてください。
2. 取り外すストレージノードの背面に挿入されている各ケーブルにラベルを付けます。新しいストレージノードを設置したら、元のポートにケーブルを差し込む必要があります。
3. ストレージノードからすべてのケーブルを外します。
4. ノードの右側にあるカムハンドルを下に引き、両方のカムハンドルを使用してノードを引き出します。カムハンドルを下に引くと、そのハンドルの方向を示す矢印が表示されます。もう一方のカムハンドルは動

かず、ノードを引き出せるようになっています。



シャーシからノードを引き出すときは、両手でノードを支えてください。



5. ノードをレベルサーフェスに配置します。
6. 交換用ノードを設置
7. カチッという音がするまでノードを押し込みます。



ノードをシャーシに挿入する際に力を入れすぎないように注意してください。

8. 元ケーブルを外したポートにケーブルを再接続します。ケーブルを外したときに付けたラベルは、ガイドとして役立ちます。



シャーシ背面の通気口がケーブルやラベルで塞がれていると、過熱によってコンポーネントで早期に障害が発生する可能性があります。ケーブルをポートに無理に押し込まないでください。ケーブル、ポート、またはその両方が破損する可能性があります。



交換用ノードがシャーシ内の他のノードと同じ方法でケーブル接続されていることを確認します。

9. ノード前面のボタンを押して電源をオンにします。

クラスタにストレージノードを追加します

ストレージノードをクラスタに再度追加する必要があります。手順は、実行している NetApp HCI のバージョンによって異なります。

必要なもの

- 既存のノードと同じネットワークセグメントに未使用の空いている IPv4 アドレスが必要です（新しいノードは、同じタイプの既存のノードと同じネットワークにインストールする必要があります）。
- 次のいずれかのタイプの SolidFire ストレージクラスタアカウントが必要です。
 - 初期導入時に作成されたネイティブの管理者アカウント
 - Cluster Admin、Drives、Volumes、Nodes の各権限を持つカスタムユーザアカウント
- 新しいノードをケーブル接続して電源をオンにしておきます。
- 設置済みのストレージノードの管理 IPv4 アドレスを確認しておきます。IP アドレスは、NetApp Element Plug-in for vCenter Server の * NetApp Element Management > Cluster > Nodes * タブで確認できます。
- 新しいノードのネットワークトポロジとケーブル配線が既存のストレージクラスタと同じであることを確認しておきます。



最大限の信頼性を実現するために、ストレージ容量がすべてのシャーシに均等に分割されていることを確認します。

NetApp HCI 1.6P1 以降

NetApp Hybrid Cloud Control は、NetApp HCI 環境でバージョン 1.6P1 以降が実行されている場合にのみ使用できます。

手順

1. Webブラウザで管理ノードのIPアドレスを開きます。例：

```
https://<ManagementNodeIP>/manager/login
```

2. NetApp HCI ストレージクラスタ管理者のクレデンシャルを指定して NetApp Hybrid Cloud Control にログインします。
3. [インストールの展開] ペインで、[* 展開 *] を選択します。
4. ローカルのNetApp HCIストレージクラスタ管理者のクレデンシャルを指定してNetApp Deployment Engineにログインします。



Lightweight Directory Access Protocolのクレデンシャルを使用してログインすることはできません。

5. ようこそページで、* いいえ * を選択します。
6. 「* Continue *」を選択します。
7. Available Inventory ページで、既存の NetApp HCI インストールに追加するストレージノードを選択します。
8. 「* Continue *」を選択します。
9. [ネットワークの設定] ページで、初期展開から一部のネットワーク情報が検出されました。シリアル番号順に表示された新しいストレージノードのそれぞれについて、新しいネットワーク情報を割り当てる必要があります。次の手順を実行します。
 - a. NetApp HCI が命名プレフィックスを検出した場合は、[検出された命名プレフィックス] フィールドからコピーし、[ホスト名] フィールドに追加した新しい一意のホスト名のプレフィックスとして挿入します。
 - b. Management IP Address フィールドに、管理ネットワークサブネットにある新しいストレージノードの管理 IP アドレスを入力します。
 - c. Storage (iSCSI) IP Address フィールドに、iSCSI ネットワークサブネットにある新しいストレージノードの iSCSI IP アドレスを入力します。
 - d. 「* Continue *」を選択します。



入力した IP アドレスの検証には時間がかかることがあります。NetApp HCI IP アドレスの検証が完了すると、Continue (続行) ボタンが使用可能になります。

10. [ネットワーク設定] セクションの [確認] ページでは、新しいノードが太字で表示されます。いずれかの

セクションの情報を変更する必要がある場合は、次の手順を実行します。

- a. そのセクションの * 編集 * を選択します。
 - b. 変更が完了したら、以降のページで「* 続行」を選択して「レビュー」ページに戻ります。
11. オプション：ネットアップがホストしている Active IQ サーバにクラスタの統計情報とサポート情報を送信しないようにする場合は、最後のチェックボックスをオフにします。これにより、NetApp HCI のリアルタイムの健全性診断の監視機能が無効になります。この機能を無効にすると、NetAppがNetApp HCIをプロアクティブにサポートおよび監視して、本番環境が影響を受ける前に問題を検出して解決できるようになります。
 12. [* ノードの追加 *] を選択します。リソースの追加と設定の進捗状況は、NetApp HCI で監視できます。
 13. オプション：新しいストレージノードが VMware vSphere Web Client に表示されることを確認します。

NetApp HCI 1.4 P2、1.4、および 1.3

NetApp HCI のインストールでバージョン 1.4P2、1.4、または 1.3 を実行している場合は、ネットアップ導入エンジンを使用してクラスタにノードを追加できます。

手順

1. 既存のいずれかのストレージノードの管理IPアドレスにアクセスします。
http://<storage_node_management_IP_address>/
2. ローカルのNetApp HCIストレージクラスタ管理者のクレデンシャルを指定してNetApp Deployment Engineにログインします。



Lightweight Directory Access Protocolのクレデンシャルを使用してログインすることはできません。

3. 「* インストールを展開する *」を選択します。
4. ようこそページで、* いいえ * を選択します。
5. 「* Continue *」を選択します。
6. Available Inventory ページで、NetApp HCI インストールに追加するストレージノードを選択します。
7. 「* Continue *」を選択します。
8. [Network Settings] ページで、次の手順を実行します。
 - a. 初期導入時に検出された情報を確認します。シリアル番号順に表示された新しいストレージノードのそれぞれについて、新しいネットワーク情報を割り当てる必要があります。新しいストレージノードごとに、次の手順を実行します。
 - i. NetApp HCI が命名プレフィックスを検出した場合は、[検出された命名プレフィックス] フィールドからコピーし、[ホスト名] フィールドに追加した新しい一意のホスト名のプレフィックスとして挿入します。
 - ii. Management IP Address フィールドに、管理ネットワークサブネットにある新しいストレージノードの管理 IP アドレスを入力します。
 - iii. Storage (iSCSI) IP Address フィールドに、iSCSI ネットワークサブネットにある新しいストレージノードの iSCSI IP アドレスを入力します。
 - b. 「* Continue *」を選択します。
 - c. [ネットワーク設定] セクションの [確認] ページでは、新しいノードが太字で表示されます。いずれ

かのセクションの情報を変更する場合は、次の手順を実行します。

- i. そのセクションの * 編集 * を選択します。
 - ii. 変更が完了したら、以降のページで「* 続行」を選択して「レビュー」ページに戻ります。
9. オプション：ネットアップがホストしている Active IQ サーバにクラスタの統計情報とサポート情報を送信しないようにする場合は、最後のチェックボックスをオフにします。これにより、NetApp HCI のリアルタイムの健全性診断の監視機能が無効になります。この機能を無効にすると、NetAppがNetApp HCIをプロアクティブにサポートおよび監視して、本番環境が影響を受ける前に問題を検出して解決できるようになります。
10. [* ノードの追加 *] を選択します。リソースの追加と設定の進捗状況は、NetApp HCI で監視できます。
11. オプション：新しいストレージノードが VMware vSphere Web Client に表示されることを確認します。

NetApp HCI 1.2、1.1、および 1.0

ノードをインストールすると、ノードの設定に必要なフィールドがターミナルユーザインターフェイス（TUI）に表示されます。ノードをクラスタに追加する前に、ノードに必要な設定情報を入力する必要があります。



TUI を使用して、静的なネットワーク情報とクラスタ情報を設定する必要があります。アウトオブバンド管理を使用している場合は、新しいノードで設定する必要があります。

この手順を実行するには、コンソールまたはキーボード、ビデオ、マウス（KVM）が必要です。また、ノードの設定に必要なネットワーク情報とクラスタ情報が必要です。

手順

1. キーボードとモニタをノードに接続TUI が tty1 端末に表示され、[ネットワーク設定] タブが表示されます。
2. 画面上の指示に従って、ノードの Bond1G および Bond10G ネットワークを設定します。Bond1G について、次の情報を入力する必要があります。
 - IP アドレス障害が発生したノードから管理 IP アドレスを再利用できます。
 - サブネットマスクわからない場合は、ネットワーク管理者からこの情報を提供できます。
 - ゲートウェイアドレス。わからない場合は、ネットワーク管理者からこの情報を提供できます。Bond10G について、次の情報を入力する必要があります。
 - IP アドレス障害が発生したノードからストレージ IP アドレスを再利用できます。
 - サブネットマスクわからない場合は、ネットワーク管理者からこの情報を提供できます。
3. と入力 `s` して設定を保存し、と入力し `y` て変更を確定します。
4. と入力 `c` して[Cluster]タブに移動します。
5. 画面上の指示に従って、ノードのホスト名とクラスタを設定します。



デフォルトのホスト名を、削除したノードの名前に変更する場合は、ここで変更します。



今後混乱しないように、交換したノードと同じ名前を新しいノードに使用することを推奨します。

6. と入力 `s` して設定を保存します。クラスタメンバーシップが「available」から「Pending」に変わります。

7. NetApp Element Plug-in for vCenter Server で、 * NetApp Element Management > Cluster > Nodes * を選択します。
8. ドロップダウンリストから「 * Pending * 」を選択して、使用可能なノードのリストを表示します。
9. 追加するノードを選択し、 * 追加 * を選択します。



ノードがクラスタに追加され、 Nodes > Active の下に表示されるまでに最大 15 分かかることがあります。



ドライブを一度に追加するとシステムが停止する可能性があります。ドライブの追加と削除に関するベストプラクティスについては、(ログインが必要)を参照してください "[こちらの技術情報アールティクル](#)"。

10. [* Drives] を選択します。
11. ドロップダウンリストから「 * Available * 」を選択して、使用可能なドライブを表示します。
12. 追加するドライブを選択し、 * Add * を選択します。

詳細情報

- "[NetApp HCI のリソースページ](#)"
- "[SolidFire と Element ソフトウェアドキュメントセンター](#)"

H610C ノードと H615C ノードを交換してください

シャーシを交換して、CPU、マザーボード、または電源が入らない場合にコンピューティングノードの障害を修復する必要があります。NetApp HCI Bootstrap OS バージョン 1.6 以降を実行する H610C コンピューティングノードで障害のある DIMM がある場合は、DIMM を交換することができ、シャーシを交換する必要はありません。H615C ノードの場合、DIMM に障害が発生したときはシャーシを交換する必要はありません。交換できるのは障害が発生した DIMM のみです。



H610C および H615C では、ノードとシャーシが別々のコンポーネントではないため、「ノード」と「シャーシ」は同じ意味で使用されます。

必要なもの

- ノードで障害が発生したことを確認した。
- 交換用シャーシを用意しておきます。交換品を注文する場合は、ネットアップサポートにお問い合わせください。
- 静電放電 (ESD) リストバンドを装着するか、静電気防止処置を行っておきます。
- シャーシに接続された各ケーブルにラベルを付けておきます。

タスクの内容

VMware vSphere Web Client のアラームでは、ホストで障害が発生するとアラートが通知されます。VMware vSphere Web Client で障害が発生したホストのシリアル番号を、ノード背面のステッカーに記載されているシリアル番号と一致させる必要があります。

手順の概要

ここでは、この手順の概要を示します。[\[ノードを交換する準備をします\]](#)[\[ノードを交換\]](#)[\[クラスタにノードを追加します\]](#) [GPU ドライバをインストールします](#)

ノードを交換する準備をします

ノードを交換する前に、ノードでホストされている仮想マシン（VM）を使用可能なホストに移行し、クラスタからノードを削除しておく必要があります。シリアル番号やネットワークの情報など、ノードの詳細を確認する必要があります。



Dual Inline Memory Module（DIMM）障害など、ノードがオンラインで機能している状態で障害が発生した場合に、障害ノードを取り外す前にクラスタからドライブを取り外す必要があります。

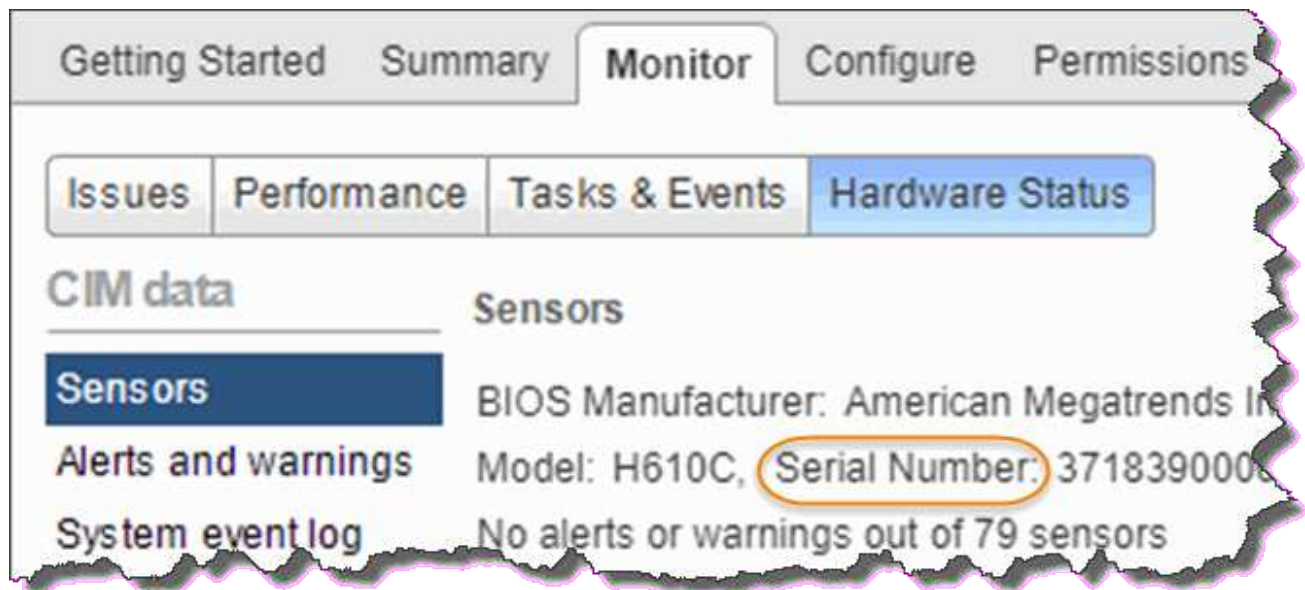
手順

1. VMware vSphere Web Client で、次の手順を実行して VM を別の使用可能なホストに移行します。



移行手順については、VMware のドキュメントを参照してください。

2. 障害が発生したノードを選択し、* Monitor > Hardware Status > Sensors * を選択します。
3. 障害が発生したノードのシリアル番号をメモします。次のスクリーンショットは一例です。



シャーシを識別するには、ノード背面のラベルに記載されているシリアル番号と同じ番号を入力する必要があります。

4. 障害が発生したノードを右クリックし、* Connection > Disconnect * を選択します。
5. 「* はい *」を選択して操作を確定します。
6. 障害が発生したノードを右クリックし、* インベントリから削除 * を選択します。
7. 「* はい *」を選択して操作を確定します。

ノードを交換

クラスタから障害ノードを削除したら、障害が発生したシャーシを取り外し、交換用シャーシを設置できません。



ここで説明する手順を実行する前に、静電気防止処置を施してください。

手順

1. 新しいシャーシを開封し、平らな場所に置きます。障害が発生したシャーシをネットアップに返却するときは、梱包材を保管しておいてください。
2. 取り外すシャーシの背面に挿入されている各ケーブルにラベルを付けます。新しいシャーシを設置したら、ケーブルを元のポートに戻す必要があります。
3. シャーシの背面からすべてのケーブルを外します。
4. 取り付け耳の蝶ネジを外して、シャーシを取り外します。障害が発生したシャーシは、梱包してNetAppに返送する必要があります。
5. 交換用シャーシをレールにスライドさせます。



シャーシをレールにスライドさせる際に力を入れすぎないように注意してください。

6. H615C のみ。障害が発生したシャーシから DIMM を取り外し、交換用シャーシにこれらの DIMM を挿入します。



障害が発生したノードの同じスロットから取り外した DIMM を交換する必要があります。

7. 障害が発生したシャーシの両側にある 2 台の電源装置を取り外し、交換用シャーシに挿入します。
8. 元々ケーブルを外したポートにケーブルを再接続します。ケーブルを外したときに追加したラベルは、ガイドとして役立ちます。



シャーシ背面の通気口がケーブルやラベルで塞がれていると、過熱によってコンポーネントで早期に障害が発生する可能性があります。ケーブルをポートに無理に押し込まないでください。ケーブル、ポート、またはその両方が破損する可能性があります。

9. シャーシの電源をオンにします。

クラスタにノードを追加します

新しいコンピューティングノードを使用するように NetApp HCI を設定する必要があります。

必要なもの

- 分散仮想スイッチを使用している環境にノードを追加する場合は、vSphere インスタンス NetApp HCI で使用している vSphere Enterprise Plus ライセンスがあることを確認しておきます。
- NetApp HCI で使用しているすべての vCenter インスタンスと vSphere インスタンスでライセンス期間が終了していないことを確認しておきます。
- 既存のノードと同じネットワークセグメントに未使用の空いている IPv4 アドレスが必要です（新しいノードは、同じタイプの既存のノードと同じネットワークにインストールする必要があります）。

- vCenter 管理者アカウントのクレデンシャルを準備しておきます。

手順

1. Webブラウザで管理ノードのIPアドレスを開きます。例：

```
https://<ManagementNodeIP>
```

2. NetApp HCI ストレージクラスタ管理者のクレデンシャルを指定して NetApp Hybrid Cloud Control にログインします。
3. [インストールの展開] ペインで、[* 展開 *] を選択します。ブラウザに NetApp Deployment Engine が表示されます。
4. ローカルのNetApp HCIストレージクラスタ管理者のクレデンシャルを指定してNetApp Deployment Engineにログインします。



Lightweight Directory Access Protocolのクレデンシャルを使用してログインすることはできません。

5. ようこそページで、* はい * を選択します。
6. [End User License] ページで、次のアクションを実行します。
 - a. VMware のエンドユーザライセンス契約を読みます。
 - b. 契約条件に同意する場合は、契約テキストの最後にある「* 同意します *」を選択します。
7. 続行を選択します。
8. vCenter のページで、次の手順を実行します。
 - a. NetApp HCI 環境に関連付けられている vCenter インスタンスの FQDN または IP アドレスと管理者のクレデンシャルを入力します。
 - b. 「* Continue *」を選択します。
 - c. 新しいコンピューティングノードを追加する既存の vSphere データセンターを選択するか、Create New Datacenter を選択して新しいコンピューティングノードを新しいデータセンターに追加します。



Create New Datacenter を選択すると、Cluster フィールドに自動的に値が入力されます。

- d. 既存のデータセンターを選択した場合は、新しいコンピューティングノードを関連付ける vSphere クラスタを選択します。



拡張対象として選択したクラスタのネットワーク設定を NetApp HCI が認識できない場合は、管理、ストレージ、vMotion ネットワーク用の VMkernel と vmnic マッピングが導入時のデフォルトに設定されていることを確認します。

- e. 「* Continue *」を選択します。
9. ESXi のクレデンシャルページで、追加するコンピューティングノードの ESXi root パスワードを入力します。NetApp HCI の初期導入時に作成したパスワードを使用する必要があります。
 10. 「* Continue *」を選択します。

11. 新しい vSphere データセンタークラスタを作成した場合は、ネットワークトポロジページで、追加する新しいコンピューティングノードと一致するネットワークトポロジを選択します。



ケーブル 2 本のオプションを選択できるのは、コンピューティングノードがケーブル 2 本のトポロジを使用しており、既存の NetApp HCI 環境に VLAN ID が設定されている場合のみです。

12. Available Inventory ページで、既存の NetApp HCI インストールに追加するノードを選択します。



一部のコンピューティングノードは、使用している vCenter のバージョンでサポートされる最高レベルで EVC を有効にしないと、インストール環境に追加できません。そのようなコンピューティングノードについては、vSphere クライアントを使用して EVC を有効にしてください。有効にしたら、インベントリページをリフレッシュし、コンピューティングノードの追加をもう一度実行してください。

13. 「* Continue *」を選択します。
14. オプション：新しい vSphere データセンタークラスタを作成した場合は、ネットワーク設定ページで既存の NetApp HCI 環境からネットワーク情報をインポートします。既存のクラスタから設定をコピー * チェックボックスを選択します。これにより、各ネットワークにデフォルトゲートウェイとサブネットの情報が設定されます。
15. [ネットワークの設定] ページで、初期展開から一部のネットワーク情報が検出されました。シリアル番号順に表示された新しいコンピューティングノードのそれぞれについて、新しいネットワーク情報を割り当てる必要があります。新しいコンピューティングノードごとに、次の手順を実行します。
 - a. NetApp HCI が命名プレフィックスを検出した場合は、[検出された命名プレフィックス] フィールドからコピーし、[ホスト名] フィールドに追加した新しい一意のホスト名のプレフィックスとして挿入します。
 - b. Management IP Address フィールドに、管理ネットワークサブネットにあるコンピューティングノードの管理 IP アドレスを入力します。
 - c. vMotion IP Address フィールドに、vMotion ネットワークサブネットにあるコンピューティングノードの vMotion IP アドレスを入力します。
 - d. iSCSI A-IP Address フィールドに、iSCSI ネットワークサブネットにあるコンピューティングノードの最初の iSCSI ポートの IP アドレスを入力します。
 - e. iSCSI B-IP Address フィールドに、iSCSI ネットワークサブネット内にあるコンピューティングノードの 2 番目の iSCSI ポートの IP アドレスを入力します。
16. 「* Continue *」を選択します。
17. [ネットワーク設定] セクションの [確認] ページでは、新しいノードが太字で表示されます。いずれかのセクションの情報を変更する必要がある場合は、次の手順を実行します。
 - a. そのセクションの * 編集 * を選択します。
 - b. 変更が完了したら、以降のページで「* 続行」を選択して「レビュー」ページに戻ります。
18. オプション：ネットアップがホストしている SolidFire Active IQ サーバにクラスタの統計情報とサポート情報を送信しないようにする場合は、最後のチェックボックスをオフにします。これにより、NetApp HCI のリアルタイムの健全性診断の監視機能が無効になります。この機能を無効にすると、NetApp が NetApp HCI をプロアクティブにサポートおよび監視して、本番環境が影響を受ける前に問題を検出して解決できるようになります。
19. [* ノードの追加 *] を選択します。リソースの追加と設定の進捗状況は、NetApp HCI で監視できます。

20. オプション：新しいコンピューティングノードがすべて vCenter に表示されることを確認します。

GPU ドライバをインストールします

H610C ノードなどの NVIDIA グラフィックス処理ユニット（GPU）を搭載したコンピューティングノードでは、NVIDIA ソフトウェアドライバを VMware ESXi にインストールして、強化された処理能力を活用できるようにする必要があります。GPU ドライバをインストールするには、コンピューティングノードに GPU カードが必要です。

手順

1. ブラウザを開き、次の URL にある NVIDIA ライセンスポータルにアクセスします。
<https://nvid.nvidia.com/dashboard/>
2. ご使用の環境に応じて、次のいずれかのドライバパッケージをコンピュータにダウンロードします。

vSphere のバージョン	ドライバパッケージ
vSphere 6.0	NVIDIA-GRID-vSphere-6.0-390.94-390.96-392.05.zip
vSphere 6.5	NVIDIA-GRID-vSphere-6.5-410.92-410.91-412.16.zip
vSphere 6.7	NVIDIA-GRID-vSphere-6.7-410.92-410.91-412.16.zip

3. ドライバパッケージをコンピュータに展開します。圧縮されていないドライバファイル .VIB ファイルが展開されます。
4. コンピュータからコンピューティングノード上で実行されている ESXi に .VIB ドライバファイルをコピーします。バージョンごとの次のコマンド例では、ドライバが管理ホストの \$HOME/NVIDIA/ESX6.x/ ディレクトリにあることを前提としています。SCP ユーティリティはほとんどの Linux ディストリビューションに搭載されています。または、Windows のすべてのバージョンに対応したユーティリティとしてダウンロードすることもできます。

オプション	製品説明
ESXi 6.0	SCP\$HOME/ESX/ESX6.0/SCP**.vib NVIDIA <ESXi_IP_ADDR> : / NVIDIA。
ESXi 6.5	SCP\$HOME/ESX/ESX6.5/SCP**.vib NVIDIA <ESXi_IP_ADDR> : / NVIDIA。
ESXi 6.7	SCP \$HOME/nvidia / ESX6.5/nvidia **.vib root@<ESXi_IP_addr> : /。

5. 次の手順に従って、root として ESXi ホストにログインし、NVIDIA vGPU Manager を ESXi にインストールします。
 - a. 次のコマンドを実行して、root ユーザとして ESXi ホストにログインします。
`ssh root@<ESXi_IP_ADDRESS>`

- b. 次のコマンドを実行して、NVIDIA GPUドライバが現在インストールされていないことを確認します。このコマンドはというメッセージを返します `nvidia-smi: not found`。
`nvidia-smi`
 - c. 次のコマンドを実行してホストのメンテナンスモードを有効にし、VIBファイルからNVIDIA vGPU Managerをインストールします。というメッセージが表示されます `Operation finished successfully`。
`esxcli system maintenanceMode set --enable true`
`esxcli software vib install -v /NVIDIA**.vib`
 - d. 次のコマンドを実行して、8つのGPUドライバがすべてコマンド出力に表示されることを確認します。
`nvidia-smi`
 - e. 次のコマンドを実行して、NVIDIA vGPUパッケージが正しくインストールされてロードされたことを確認します。次のような出力が返されます `nvidia 816 13808`。
`vmkload_mod -l | grep nvidia`
 - f. 次のコマンドを実行してメンテナンスモードを終了し、ホストをリブートします。
`esxcli system maintenanceMode set -enable false`
`reboot -f`
6. 新たに導入した NVIDIA GPU 搭載の残りのコンピューティングノードについて、手順 4~6 を繰り返します。
 7. NVIDIA のドキュメントサイトに記載された手順に従って、次のタスクを実行します。
 - a. NVIDIAライセンスサーバーをインストールします。
 - b. NVIDIA vGPU ソフトウェア用に仮想マシンゲストを設定します。
 - c. 仮想デスクトップインフラ（VDI）環境で vGPU 対応のデスクトップを使用している場合は、NVIDIA vGPU ソフトウェア用に VMware Horizon View を設定します。

詳細情報

- ["NetApp HCI のリソースページ"](#)
- ["SolidFire と Element ソフトウェアドキュメントセンター"](#)

H610S ノードを交換してください

ファン、CPU、または Dual Inline Memory Module（DIMM）に障害が発生した場合や、過熱やブートプロセスの問題を解決する場合には、シャーシの交換が必要になることがあります。シャーシ前面の黄色の LED の点滅は、シャーシの交換が必要な可能性があることを示しています。続行する前にネットアップサポートにお問い合わせください。



H610Sノードの設置要件については、を参照してください["技術情報"](#)。新規およびスペアの H610S ストレージノードには、既存の Element ソフトウェアバージョンのストレージクラスタに基づいて追加のインストール要件がある場合があります。詳細については、ネットアップサポートにお問い合わせください。



H610S は、1 ラックユニット（1U）シャーシで、「ノード」と「シャーシ」は同じ意味で使用されます。

ドライブの追加と取り外しを行う際のベストプラクティス

クラスタにドライブを追加する際は、次のベストプラクティスに従う必要があります。

- スライスドライブを追加する前に、ブロックドライブをすべて追加し、ブロックの同期が完了していることを確認します。
- Element ソフトウェア 10.x 以降の場合は、すべてのブロックドライブを一度に追加します。一度に3つ以上のノードでこの処理を行わないようにしてください。
- Element ソフトウェア 9.x 以前では、3本のドライブを一度に追加して完全に同期したあとに、次の3つのグループを追加してください。
- スライスドライブを取り外し、ブロックドライブを取り外す前にスライスの同期が完了したことを確認します。
- 一度に1つのノードからすべてのブロックドライブを削除します。ブロックの同期がすべて完了してから次のノードに進んでください。

必要なもの

- NetAppサポートに連絡しておきます。交換用製品を注文する場合は、ネットアップサポートでケースをオープンする必要があります。
- 交換用ノードを入手します。
- 静電放電（ESD）リストバンドを装着するか、静電気防止処置を行っておきます。
- Return to Factory Image（RTFI）プロセスを実行する必要がある場合は、USB キーを取得します。ネットアップサポートは、RTFI プロセスを実行する必要があるかどうかの判断に役立ちます。
- キーボードとモニタを用意します。
- 障害ノードをクラスタから正しく削除しておきます。
- DIMM で障害が発生した場合は、クラスタからノードを取り外す前にドライブを取り外しておきます。

タスクの内容

VMware vSphere Web Client のアラームでは、ホストで障害が発生するとアラートが通知されます。VMware vSphere Web Client で障害が発生したホストのシリアル番号を、ノード背面のステッカーに記載されているシリアル番号と一致させる必要があります。

手順

1. 障害が発生したシャーシの前面でサービスタグを確認します。



2. 交換用シャーシを発注したときに、サービスタグのシリアル番号がネットアップサポートケース番号と一致していることを確認します。
3. キーボードとモニタを障害が発生したシャーシの背面に接続します。
4. ネットアップサポートで障害ノードのシリアル番号を確認します。
5. シャーシの電源を切ります。
6. 前面のドライブと背面のケーブルに位置を示すラベルを付け、交換後も同じ場所に戻すことができます。

シャーシ内のドライブの配置については、次の図を参照してください。



7. ケーブルを取り外します。
8. 取り付け耳の蝶ネジを外して、シャーシを取り外します。障害が発生したシャーシは、梱包してネットアップに返送してください。
9. 交換用シャーシを設置
10. ドライブを障害が発生したシャーシから慎重に取り外し、交換用シャーシに挿入します。



ドライブを取り外す前に、ドライブが取り付けられていたスロットにドライブを挿入する必要があります。

11. 障害が発生したシャーシから電源装置を取り外し、交換用シャーシに挿入します。
12. 電源装置ケーブルとネットワークケーブルを元のポートに差し込みます。
13. 交換用ノードの 10GbE ポートに、Small Form-Factor Pluggable (SFP) トランシーバが差し込まれている場合があります。10GbE ポートにケーブルを接続する前に、これらを取り外す必要があります。



スイッチがケーブルを認識しない場合は、スイッチベンダーのマニュアルを参照してください。

14. 前面の電源ボタンを押して、シャーシの電源をオンにします。ノードがブートするまでに約 5 分 30 秒かかります。
15. 設定手順を実行します。
 - H610S ノードが NetApp HCI 環境に含まれている場合は、NetApp Hybrid Cloud Control を使用してストレージリソースを設定してください。を参照して "[NetApp HCI ストレージリソースを展開します](#)"
 - H610S ノードが SolidFire オールフラッシュストレージ環境に含まれている場合は、NetApp Element のソフトウェアユーザインターフェイス (UI) を使用してノードを設定します。NetApp サポートにお問い合わせください。

詳細情報

- "[NetApp HCI のリソースページ](#)"
- "[SolidFire と Element ソフトウェアドキュメントセンター](#)"

電源装置を交換してください

各シャーシには、電源を冗長化するために 2 つの電源装置が搭載されています。電源装置に障害が発生した場合は、シャーシの電源の冗長性を維持するために、できるだけ早く交換する必要があります。

必要なもの

- 電源装置に障害があることを確認しておきます。
- 交換用電源装置を用意します。
- 2 台目の電源装置が動作していることを確認します。
- 静電放電 (ESD) リストバンドを装着するか、静電気防止処置を施しておきます。

タスクの内容

交換手順は次のノードモデルに該当します。

- 2 ラックユニット (2U)、4 ノード NetApp HCI シャーシ
- 2U H610C コンピューティングシャーシ
- 1 ラックユニット (1U) H615C コンピューティングシャーシ
- 1U H610S ストレージシャーシ



H610C、H615C、および H610S では、2U、4 ノードのシャーシとは異なり、ノードとシャーシが別々のコンポーネントではないため、「ノード」と「シャーシ」は同じ意味で使用されます。

VMware vSphere Web Client のアラームには、障害が発生した電源装置に関する情報が PS1 または PS2 と記載されています。NetApp HCI 2U の 4 ノードシャーシでは、PS1 はシャーシの一番上の列のユニット、PS2

はシャーシの一番下の列のユニットです。冗長電源装置が機能していれば、シャーシの電源をオンにして稼働したまま、障害のある電源装置を交換できます。

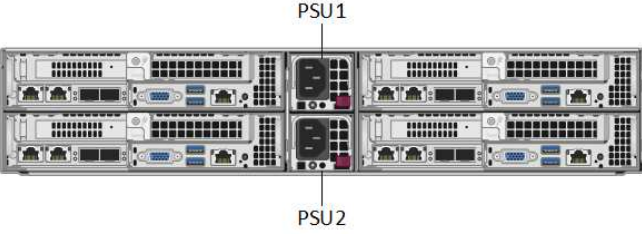


手順

1. シャーシ内で障害のある電源装置の位置を確認します。障害のあるユニットの LED がオレンジに点灯します。

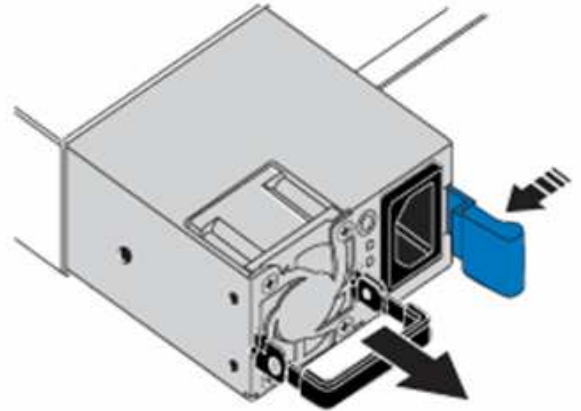
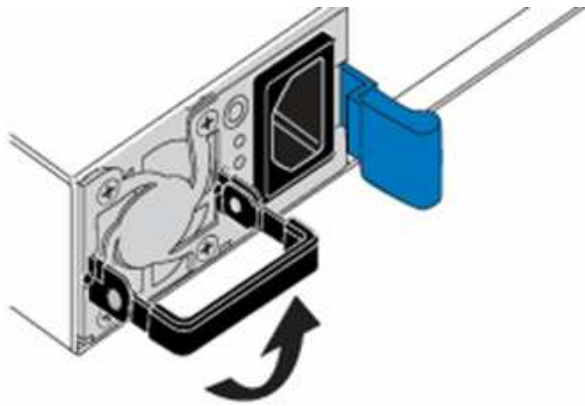


電源装置の位置は、シャーシのタイプによって異なります。

電源装置の位置については、次の図を参照してください。

モデル	電源装置の場所
2U / 4 ノード NetApp HCI ストレージシャーシ	 <p data-bbox="873 905 927 961">i</p> <p data-bbox="987 867 1438 999">シャーシ内のノードの外観は、ノードのタイプ（ストレージまたはコンピューティング）によって異なる場合があります。</p>
H610C シャーシ	 <p data-bbox="911 1213 964 1234">PSU1</p> <p data-bbox="1349 1213 1403 1234">PSU0</p>
H615C シャーシ	 <p data-bbox="902 1388 956 1409">PSU1</p> <p data-bbox="1346 1388 1399 1409">PSU0</p>
H610S シャーシ	 <p data-bbox="902 1560 956 1581">PSU1</p> <p data-bbox="1346 1560 1399 1581">PSU0</p>

2. 電源装置から電源コードを抜きます。
3. カムハンドルを持ち上げ、青色のラッチを押して電源装置ユニットを引き出します。

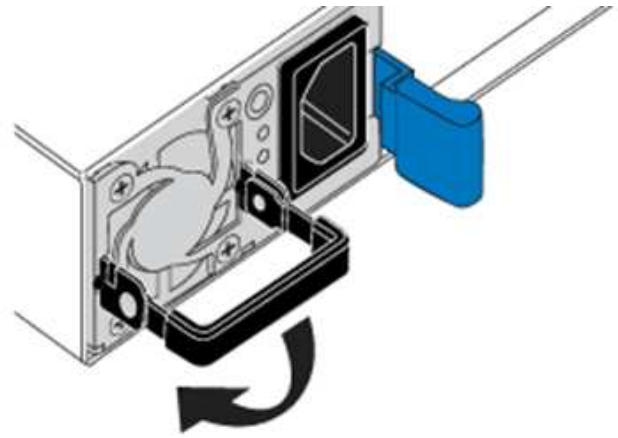
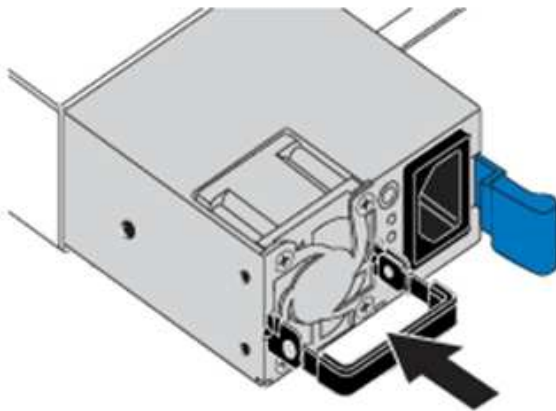


図は一例です。シャーシ内の電源装置の位置とリリースボタンの色は、シャーシのタイプによって異なります。



両手で電源装置の重量を支えてください。

4. 両手で電源装置の端をシャーシの開口部に合わせ、カムハンドルを使用して装置をシャーシにそっと押し込んで、カムハンドルを直立位置に戻します。



5. 電源コードを接続します。
6. 出荷時の箱に同梱されている手順に従って、障害が発生したユニットをネットアップに返送してください。

詳細情報

- ["NetApp HCI のリソースページ"](#)
- ["SolidFire と Element ソフトウェアドキュメントセンター"](#)

SN2010、SN2100、および SN2700 の各スイッチを交換してください

ネットアップが提供するベストプラクティスと手順に従って、障害のある SN2000 シリ

ーズスイッチを無停止で交換できます。

必要なもの

- Putty がラップトップにインストールされていること、および出力をキャプチャしたことを確認します。このビデオでは、Putty を設定して出力セッションをキャプチャする方法を紹介しています。

□ | <https://img.youtube.com/vi/2LZfWH8HffA/maxresdefault.jpg>

- 交換の前後に NetApp Config Advisor を実行していることを確認してください。これは、メンテナンスの開始前に他の問題を特定するのに役立ちます。Config Advisorをダウンロードしてインストールし、からクイックスタートガイドにアクセスし"こちら (ログインが必要です)"ます。
- 電源ケーブル、基本的な手工具、およびラベルを用意します。
- 2 時間から 4 時間のメンテナンス期間を計画していることを確認します。
- 以下のスイッチポートを確認してください。

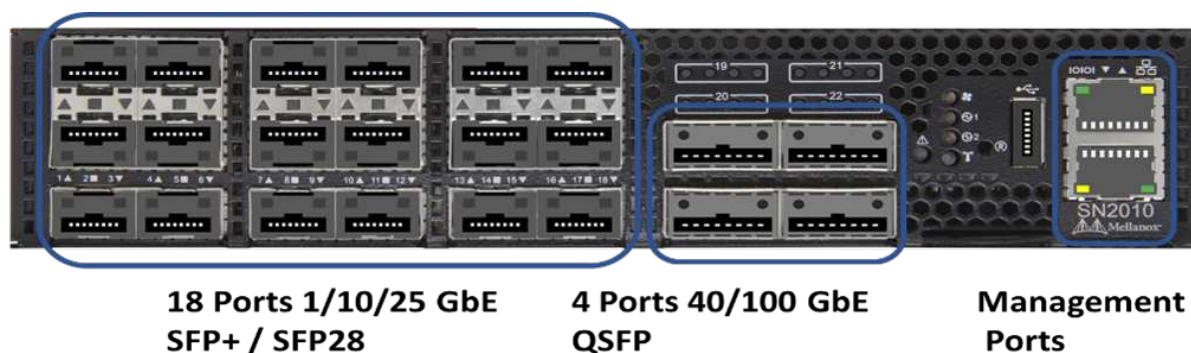


図 1. SN2010 スイッチの前面プレートとポート

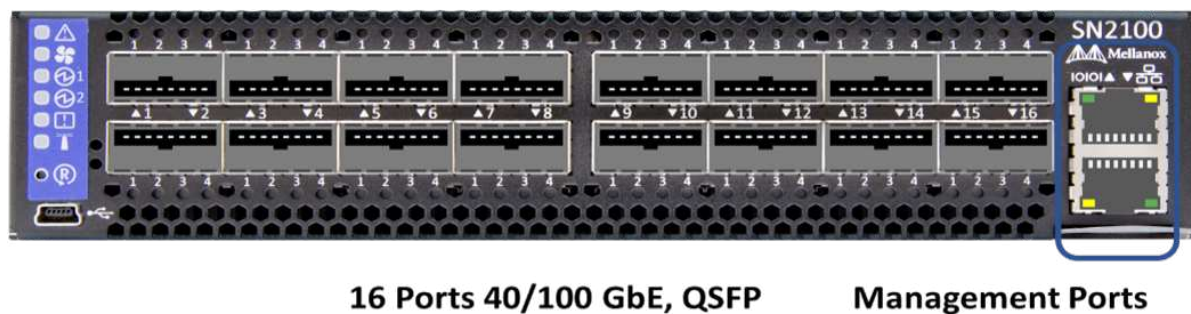


図 2. SN2100 スイッチの前面プレートとポート



図 3. SN2010 および SN2100 スイッチの背面



図 4. SN2700 スイッチの前面と背面

タスクの内容

この手順の手順は、次の順序で実行する必要があります。これにより、スイッチの交換前にダウンタイムを最小限に抑え、交換用スイッチを事前に設定することができます。



ガイダンスが必要な場合は、ネットアップサポートにお問い合わせください。

手順の概要を次に示します。

- [故障したスイッチを交換する準備をします]
- [構成ファイルを作成します]
- [障害のあるスイッチを取り外し、交換用スイッチを取り付けます]
- [スイッチのオペレーティングシステムのバージョンを確認します]
- [交換用スイッチを設定します]
- [交換を完了します]

故障したスイッチを交換する準備をします

障害のあるスイッチを交換する前に、次の手順を実行します。

手順

1. 交換用スイッチのモデルが障害のあるスイッチと同じであることを確認します。
2. 障害のあるスイッチに接続されているすべてのケーブルにラベルを付けます。
3. スイッチ構成ファイルが保存されている外部ファイルサーバを特定します。
4. 次の情報を入手しておきます。
 - a. 初期設定に使用されるインターフェイス： RJ-45 ポートまたはシリアルターミナルインターフェイス。
 - b. スイッチアクセスに必要なクレデンシャル。障害が発生していないスイッチの管理ポートの IP アドレスと、障害が発生したスイッチです。
 - c. 管理アクセス用のパスワード。

構成ファイルを作成します

スイッチは、作成した構成ファイルを使用して設定できます。次のいずれかのオプションを選択して、スイッチの構成ファイルを作成します。

オプション	手順
障害が発生したスイッチからバックアップ構成ファイルを作成します	<ol style="list-style-type: none"><li data-bbox="829 331 1471 401">1. 次の例に示すように、SSH を使用してスイッチにリモート接続します。<pre data-bbox="867 436 1487 533">ssh admin@<switch_IP_address</pre><li data-bbox="829 569 1471 638">2. 次の例に示すように、コンフィギュレーションモードを開始します。<pre data-bbox="867 674 1487 810">switch > enable switch # configure terminal</pre><li data-bbox="829 846 1471 915">3. 使用可能な構成ファイルを次の例のように検索します。<pre data-bbox="867 951 1487 1125">switch (config) # switch (config) # show configuration files</pre><li data-bbox="829 1161 1471 1230">4. アクティブなビン構成ファイルを外部サーバーに保存します。<pre data-bbox="867 1266 1487 1482">switch (config) # configuration upload my-filename scp://myusername@my- server/path/to/my/<file></pre>

オプション	手順
<p>ファイルを変更して、バックアップ構成ファイルを作成します 別のスイッチ</p>	<ol style="list-style-type: none"> 1. 次の例に示すように、SSH を使用してスイッチにリモート接続します。 <pre data-bbox="865 260 1487 359">ssh admin@<switch_IP_address</pre> 2. 次の例に示すように、コンフィギュレーションモードを開始します。 <pre data-bbox="865 495 1487 636">switch > enable switch # configure terminal</pre> 3. 次の例に示すように、テキストベースの構成ファイルをスイッチから外部サーバにアップロードします。 <pre data-bbox="865 806 1487 1066">switch (config) # switch (config) # configuration text file my-filename upload scp://root@my-server/root/tmp/my-filename</pre> 4. 障害が発生したスイッチに合わせて、テキストファイル内の次のフィールドを変更します。 <pre data-bbox="865 1203 1487 1703">## Network interface configuration ## no interface mgmt0 dhcp interface mgmt0 ip address XX.XXX.XX.XXX /22 ## ## Other IP configuration ## hostname oldhostname</pre>

障害のあるスイッチを取り外し、交換用スイッチを取り付けます

手順を実行して障害のあるスイッチを取り外し、交換用スイッチを取り付けます。

手順

1. 障害が発生したスイッチの電源ケーブルを確認します。
2. スwitchの再起動後に、電源ケーブルにラベルを付けて取り外します。
3. すべてのケーブルにラベルを付けてスイッチから取り外し、スイッチ交換時の破損を防ぐために固定します。
4. ラックからスイッチを取り外します。
5. 交換用スイッチをラックに取り付けます。
6. 電源ケーブルと管理ポートケーブルを接続します。



AC 電源を投入すると、スイッチの電源が自動的にオンになります。電源ボタンがありません。システムステータス LED が緑色になるまで、最大 5 分かかることがあります。

7. RJ-45 管理ポートまたはシリアルターミナルインターフェイスを使用してスイッチに接続します。

スイッチのオペレーティングシステムのバージョンを確認します

スイッチの OS ソフトウェアバージョンを確認します。障害が発生したスイッチと正常なスイッチのバージョンが一致している必要があります。

手順

1. SSH を使用して、スイッチにリモート接続します。
2. コンフィギュレーションモードを開始します。
3. コマンドを実行します `show version`。次の例を参照してください。

```
SFPS-HCI-SW02-A (config) #show version
Product name:      Onyx
Product release:   3.7.1134
Build ID:          #1-dev
Build date:        2019-01-24 13:38:57
Target arch:       x86_64
Target hw:         x86_64
Built by:          jenkins@e4f385ab3f49
Version summary:   X86_64 3.7.1134 2019-01-24 13:38:57 x86_64

Product model:     x86onie
Host ID:           506B4B3238F8
System serial num: MT1812X24570
System UUID:       27fe4e7a-3277-11e8-8000-506b4b891c00

Uptime:            307d 3h 6m 33.344s
CPU load averages: 2.40 / 2.27 / 2.21
Number of CPUs:    4
System memory:     3525 MB used / 3840 MB free / 7365 MB total
Swap:              0 MB used / 0 MB free / 0 MB total
```

4. バージョンが一致しない場合は、OS をアップグレードする必要があります。詳細については、を参照してください"[Mellanox ソフトウェアアップグレードガイド](#)"。

交換用スイッチを設定します

次の手順を実行して、交換用スイッチを設定します。詳細は、を参照してください "[Mellanox の構成管理](#)"。

手順

1. 該当するオプションから選択します。

オプション	手順
bin 構成ファイルから	<ol style="list-style-type: none"> 次の例に示すように、bin 構成ファイルを取得します。 <div data-bbox="865 260 1487 438" style="border: 1px solid #ccc; padding: 10px; margin: 10px 0;"> <pre>switch (config) # configuration fetch scp://myusername@my- server/path/to/my/<file></pre> </div> 次の例に示すように、前の手順で取得した bin 構成ファイルをロードします。 <div data-bbox="865 575 1487 711" style="border: 1px solid #ccc; padding: 10px; margin: 10px 0;"> <pre>switch (config) # configuration switch-to my-filename</pre> </div> と入力し `yes` でリポートを確認します。
テキストファイルから	<ol style="list-style-type: none"> スイッチを工場出荷時のデフォルトにリセットします。 <div data-bbox="865 936 1487 1073" style="border: 1px solid #ccc; padding: 10px; margin: 10px 0;"> <pre>switch (config) # reset factory keep-basic</pre> </div> テキストベースの構成ファイルを適用します。 <div data-bbox="865 1178 1487 1314" style="border: 1px solid #ccc; padding: 10px; margin: 10px 0;"> <pre>switch (config) # configuration text file my-filename apply</pre> </div> 次の例に示すように、テキストベースの構成ファイルをスイッチから外部サーバにアップロードします。 <div data-bbox="865 1486 1487 1745" style="border: 1px solid #ccc; padding: 10px; margin: 10px 0;"> <pre>switch (config) # switch (config) # configuration text file my-filename upload scp://root@my- server/root/tmp/my-filename</pre> </div> <div data-bbox="894 1793 954 1854" style="display: inline-block; vertical-align: middle;">  </div> <div data-bbox="1015 1793 1430 1854" style="display: inline-block; vertical-align: middle; margin-left: 10px;"> <p>テキストファイルの適用時にはリブートは必要ありません。</p> </div>

交換を完了します

手順を実行して交換手順を完了します。

手順

1. ケーブルを挿入するときは、ラベルを参考にしてください。
2. NetApp Config Advisor を実行します。からクイックスタートガイドにアクセスし"[こちら（ログインが必要です）](#)"ます。
3. ストレージ環境を確認します。
4. 障害が発生したスイッチをネットアップに返却します。

詳細情報

- "[NetApp HCI のリソースページ](#)"
- "[SolidFire と Element ソフトウェアドキュメントセンター](#)"

2 ノードクラスタのストレージノードを交換

2 ノードクラスタの一部であるストレージノードを交換する前に、最初に 3 つ目のストレージノード（新しい IP アドレスのセットが必要）を追加し、同期を完了させてから、障害ノードを削除してください。交換用ノードがクラスタに追加されるまで、クラスタはデグレード状態のままです。

必要なもの

- 新しい管理 IP アドレスとストレージ IP アドレスを用意します。
- ノードがオフラインになったあとにクラスタにアラートが表示されることを確認しておき `ClusterCannotSync` ます。これにより、新しいノードがクラスタに再度追加されたときに、クラスタの完全な再同期が実行されます。このアラートは、ストレージノードがオフラインになってから約 6 分後に表示されます。
- NetAppサポートに連絡しておきます。交換用製品を注文する場合は、ネットアップサポートでケースをオープンする必要があります。
- 交換用ノードを入手します。
- 静電放電（ESD）リストバンドを装着するか、静電気防止処置を行っておきます。

タスクの内容

VMware vSphere Web Client のアラームでは、ホストで障害が発生するとアラートが通知されます。VMware vSphere Web Client で障害が発生したホストのシリアル番号を、ノード背面のステッカーに記載されているシリアル番号と一致させる必要があります。

手順

1. 障害が発生したノードをラックから物理的に取り外します。実行する手順は、使用するストレージノードのタイプによって異なります。およびを参照してください"[H410S ノードを交換してください](#)" "[H610S ノードを交換してください](#)"。



この時点では、クラスタからノードを削除しないでください。

2. 交換用ノードを同じスロットに設置します。
3. ノードをケーブル接続
4. ノードの電源をオンにします。
5. キーボードとモニタをノードに接続
6. 設定手順を実行します。
 - a. IPMI / BMC IP アドレスを設定します。
 - b. 新しい管理 IP アドレスとストレージ IP アドレス、およびクラスタ名を使用して新しいノードを設定します。
7. ノードをクラスタに追加したら、ドライブを追加します。
8. 同期が完了したら、障害が発生したドライブとノードをクラスタから削除します。
9. NetApp Hybrid Cloud Control を使用して、追加した新しいストレージノードを設定します。を参照して ["NetApp HCI ストレージリソースを展開します"](#)

詳細情報

- ["NetApp HCIドキュメントセンター"](#)
- ["SolidFire と Element ソフトウェアドキュメントセンター"](#)

法的通知

法的通知では、著作権に関する声明、商標、特許などにアクセスできます。

著作権

["https://www.netapp.com/company/legal/copyright/"](https://www.netapp.com/company/legal/copyright/)

商標

NetApp、NetAppのロゴ、およびNetAppの商標ページに記載されているマークは、NetApp、Inc.の商標です。その他の会社名および製品名は、それを所有する各社の商標である場合があります。

["https://www.netapp.com/company/legal/trademarks/"](https://www.netapp.com/company/legal/trademarks/)

特許

NetAppが所有する特許の最新リストは、次のサイトで参照できます。

<https://www.netapp.com/pdf.html?item=/media/11887-patentspage.pdf>

プライバシーポリシー

["https://www.netapp.com/company/legal/privacy-policy/"](https://www.netapp.com/company/legal/privacy-policy/)

オープンソース

通知ファイルには、ネットアップソフトウェアで使用されるサードパーティの著作権およびライセンスに関する情報が記載されています。

- ["Compute Firmware Bundle 2.146 の注意"](#)
- ["ストレージファームウェアバンドル2.146に関する注意事項"](#)
- ["ストレージファームウェアバンドル2.99.2に関する注意事項"](#)
- ["Compute Firmware Bundle 2.76 の注意"](#)
- ["ストレージファームウェアバンドル2.76に関する注意事項"](#)
- ["Compute Firmware Bundle 2.27 の注意"](#)
- ["ストレージファームウェアバンドル2.27に関する注意事項"](#)
- ["コンピューティングファームウェアの ISO についての通知"](#)
- ["H610S BMC に関する注意事項が表示されます"](#)
- ["管理サービス2.23.64 \(NetApp Element Plug-in for VMware vCenter Server 5.1.12\) に関するお知らせ"](#)
- ["管理サービス2.22.7 \(NetApp Element Plug-in for VMware vCenter Server 5.0.37\) に関するお知らせ"](#)
- ["管理サービス2.21.61 \(NetApp Element Plug-in for vCenter Server 4.10.12\) に関する通知"](#)

- ["管理サービス2.20.69 \(NetApp Element Plug-in for vCenter Server 4.9.14\) に関する注意事項"](#)
- ["管理サービス2.19.48 \(NetApp Element Plug-in for vCenter Server 4.8.34\) に関するお知らせ"](#)
- ["管理サービス2.18.91 \(NetApp Element Plug-in for vCenter Server 4.7.10\) に関する通知"](#)
- ["管理サービス2.17.56 \(NetApp Element Plug-in for vCenter Server 4.6.32\) に関する注意事項"](#)
- ["管理サービス2.17 \(vCenter Server 4.6.29用NetApp Element プラグイン\) に関する注意事項"](#)
- ["管理サービス2.16 \(vCenter Server 4.6.29用NetApp Element プラグイン\) に関する注意事項"](#)
- ["管理サービス2.14 \(vCenter Server 4.5.42用NetApp Element プラグイン\) に関する注意事項"](#)
- ["管理サービス2.13 \(vCenter Server 4.5.42用NetApp Element プラグイン\) に関する注意事項"](#)
- ["管理サービス2.11 \(vCenter Server 4.4.72用NetApp Element プラグイン\) に関する注意事項"](#)
- ["NetApp HCI 1.8に関する注意事項"](#)

著作権に関する情報

Copyright © 2025 NetApp, Inc. All Rights Reserved. Printed in the U.S.このドキュメントは著作権によって保護されています。著作権所有者の書面による事前承諾がある場合を除き、画像媒体、電子媒体、および写真複写、記録媒体、テープ媒体、電子検索システムへの組み込みを含む機械媒体など、いかなる形式および方法による複製も禁止します。

ネットアップの著作物から派生したソフトウェアは、次に示す使用許諾条項および免責条項の対象となります。

このソフトウェアは、ネットアップによって「現状のまま」提供されています。ネットアップは明示的な保証、または商品性および特定目的に対する適合性の暗示的保証を含み、かつこれに限定されないいかなる暗示的な保証も行いません。ネットアップは、代替品または代替サービスの調達、使用不能、データ損失、利益損失、業務中断を含み、かつこれに限定されない、このソフトウェアの使用により生じたすべての直接的損害、間接的損害、偶発的損害、特別損害、懲罰的損害、必然的損害の発生に対して、損失の発生の可能性が通知されていたとしても、その発生理由、根拠とする責任論、契約の有無、厳格責任、不法行為（過失またはそうでない場合を含む）にかかわらず、一切の責任を負いません。

ネットアップは、ここに記載されているすべての製品に対する変更を随時、予告なく行う権利を保有します。ネットアップによる明示的な書面による合意がある場合を除き、ここに記載されている製品の使用により生じる責任および義務に対して、ネットアップは責任を負いません。この製品の使用または購入は、ネットアップの特許権、商標権、または他の知的所有権に基づくライセンスの供与とはみなされません。

このマニュアルに記載されている製品は、1つ以上の米国特許、その他の国の特許、および出願中の特許によって保護されている場合があります。

権利の制限について：政府による使用、複製、開示は、DFARS 252.227-7013（2014年2月）およびFAR 5252.227-19（2007年12月）のRights in Technical Data -Noncommercial Items（技術データ - 非商用品目に関する諸権利）条項の(b)(3)項、に規定された制限が適用されます。

本書に含まれるデータは商用製品および/または商用サービス（FAR 2.101の定義に基づく）に関係し、データの所有権はNetApp, Inc.にあります。本契約に基づき提供されるすべてのネットアップの技術データおよびコンピュータソフトウェアは、商用目的であり、私費のみで開発されたものです。米国政府は本データに対し、非独占的かつ移転およびサブライセンス不可で、全世界を対象とする取り消し不能の制限付き使用权を有し、本データの提供の根拠となった米国政府契約に関連し、当該契約の裏付けとする場合にのみ本データを使用できます。前述の場合を除き、NetApp, Inc.の書面による許可を事前に得ることなく、本データを使用、開示、転載、改変するほか、上演または展示することはできません。国防総省にかかる米国政府のデータ使用权については、DFARS 252.227-7015(b)項（2014年2月）で定められた権利のみが認められます。

商標に関する情報

NetApp、NetAppのロゴ、<http://www.netapp.com/TM>に記載されているマークは、NetApp, Inc.の商標です。その他の会社名と製品名は、それを所有する各社の商標である場合があります。