



要件と導入前のタスク HCI

NetApp
October 11, 2024

目次

要件と導入前のタスク	1
NetApp HCI 導入の要件の概要	1
ネットワークポートの要件	1
ネットワークとスイッチの要件	6
ネットワークケーブルの要件	7
IP アドレスの要件	8
ネットワーク設定	9
DNS とタイムキーパー機能の要件	18
環境要件	19
保護ドメイン	19
2 ノードストレージクラスタの場合は、監視ノードのリソース要件が必要です	19

要件と導入前のタスク

NetApp HCI 導入の要件の概要

NetApp HCI には、データセンターで適切に運用するための物理的要件とネットワーク要件があります。導入を開始する前に、以下に示す要件および推奨事項を満たしていることを確認してください。

NetApp HCIハードウェアを受け取る前に、NetAppプロフェッショナルサービスが提供する導入前ワークブックのチェックリスト項目を必ず完了してください。本ドキュメントには、NetApp HCI の導入を成功させるためにネットワークと環境を準備するために必要な作業の包括的なリストが記載されています。

要件と導入前タスクへのリンクを次に示します。

- ["ネットワークポートの要件"](#)
- ["ネットワークとスイッチの要件"](#)
- ["ネットワークケーブルの要件"](#)
- ["IP アドレスの要件"](#)
- ["ネットワーク設定"](#)
- ["DNS とタイムキーパー機能の要件"](#)
- ["環境要件"](#)
- ["保護ドメイン"](#)
- ["2 ノードストレージクラスタの場合は、監視ノードのリソース要件が必要です"](#)

詳細情報

- ["NetApp HCI のリソースページ"](#)
- ["vCenter Server 向け NetApp Element プラグイン"](#)

ネットワークポートの要件

システムをリモートで管理し、データセンター外部のクライアントがリソースに接続できるようにし、内部サービスが正常に機能するようにするために、データセンターのエッジファイアウォールで次のポートを許可する必要があります。システムの使用方法によっては、これらのポート、URL、または IP アドレスの一部は不要な場合もあります。

特に記載がないかぎり、すべてのポートがTCPであり、NetAppサポートサーバ、管理ノード、およびElementソフトウェアを実行するノードの間の3ウェイハンドシェイク通信がすべてサポートされている必要があります。たとえば、管理ノードのソースのホストはTCPポート443を介してストレージクラスタのMVIPデスティネーションのホストと通信し、デスティネーションホストは任意のポートを介してソースホストと通信します。

この表では次の略語を使用します。

- mip : 管理 IP アドレス。ノードごとのアドレスです
- sip : ストレージ IP アドレス。ノードごとのアドレスです
- MVIP : 管理仮想 IP アドレス
- SVIP : ストレージ仮想 IP アドレス

ソース	デスティネーション	ポート	製品説明
コンピューティングノードの BMC / IPMI	管理ノード	111 TCP/UDP	NetApp Hybrid Cloud Control の API 通信
コンピューティングノードの BMC / IPMI	管理ノード	UDP 137-138	NetApp Hybrid Cloud Control の API 通信
コンピューティングノードの BMC / IPMI	管理ノード	445	NetApp Hybrid Cloud Control の API 通信
コンピューティングノードの BMC / IPMI	管理ノード	623 UDP	Remote Management Control Protocol (RMCP) ポート。NetApp Hybrid Cloud Control のコンピューティングファームウェアをアップグレードする場合は必須です。
コンピューティングノードの BMC / IPMI	管理ノード	2049 TCP/UDP	NetApp Hybrid Cloud Control の API 通信
iSCSIクライアント	ストレージクラスタのMVIP	443	(オプション) UI および API アクセス
iSCSIクライアント	ストレージクラスタのSVIP	3260	クライアント iSCSI 通信
iSCSIクライアント	ストレージノード SIP	3260	クライアント iSCSI 通信
管理ノード	sfsupport.solidfire.com	22	サポートアクセス用リバース SSH トンネル
管理ノード	ストレージノード MIP	22	サポート用 SSH アクセス
管理ノード	DNSサーバ	53 TCP/UDP	DNSルックアップ
管理ノード	コンピューティングノードの BMC / IPMI	139	NetApp Hybrid Cloud Control の API 通信
管理ノード	ストレージノード MIP	442	ストレージノードおよび Element ソフトウェアへの UI および API アクセスアップグレード
管理ノード	ストレージノード MVIP	442	ストレージノードおよび Element ソフトウェアへの UI および API アクセスアップグレード
管理ノード	23.32.54.122、 216.240.21.15	443	Element ソフトウェアのアップグレード

ソース	デスティネーション	ポート	製品説明
管理ノード	ベースボード管理コントローラ (BMC)	443	ハードウェア監視およびインベントリ接続 (Redfish および IPMI コマンド)
管理ノード	コンピューティングノードの BMC / IPMI	443	NetApp Hybrid Cloud Control の HTTPS 通信
管理ノード	monitoring.solidfire.com	443	Active IQ に報告するストレージクラスタ
管理ノード	ストレージクラスタの MVIP	443	ストレージノードおよび Element ソフトウェアへの UI および API アクセスアップグレード
管理ノード	VMware vCenter	443	NetApp Hybrid Cloud Control の HTTPS 通信
管理ノード	コンピューティングノードの BMC / IPMI	623 UDP	Remote Management Control Protocol (RMCP) ポート。NetApp Hybrid Cloud Control のコンピューティングファームウェアをアップグレードする場合は必須です。
管理ノード	ストレージノードの BMC / IPMI	623 UDP	RMCPポート。これはIPMI対応のシステムを管理するために必要です。
管理ノード	VMware vCenter	5988-5989	NetApp Hybrid Cloud Control の HTTPS 通信
管理ノード	監視ノード	9442	ノード単位の設定 API サービス
管理ノード	vCenter Server	9443	vCenter Plug-in の登録。登録が完了したら、ポートを閉じることができます。
SNMPサーバ	ストレージクラスタの MVIP	161 UDP	SNMP ポーリング
SNMPサーバ	ストレージノード MIP	161 UDP	SNMP ポーリング
ストレージノードの BMC / IPMI	管理ノード	623 UDP	RMCPポート。これはIPMI対応のシステムを管理するために必要です。
ストレージノード MIP	DNSサーバ	53 TCP/UDP	DNSルックアップ
ストレージノード MIP	管理ノード	80	Element ソフトウェアのアップグレード

ソース	デスティネーション	ポート	製品説明
ストレージノード MIP	S3 / Swift エンドポイント	80	(オプション) バックアップとリカバリ用の S3 / Swift エンドポイントへの HTTP 通信
ストレージノード MIP	NTPサーバ	123 UDP	NTP
ストレージノード MIP	管理ノード	162 UDP	(任意) SNMP トラップ
ストレージノード MIP	SNMPサーバ	162 UDP	(任意) SNMP トラップ
ストレージノード MIP	LDAPサーバ	389 TCP/UDP	(任意) LDAP 検索
ストレージノード MIP	管理ノード	443	Element ソフトウェアのアップグレード
ストレージノード MIP	リモートストレージクラスタのMVIP	443	リモートレプリケーションのクラスタペアリング通信
ストレージノード MIP	リモートストレージノードのMIP	443	リモートレプリケーションのクラスタペアリング通信
ストレージノード MIP	S3 / Swift エンドポイント	443	(オプション) バックアップとリカバリ用の S3 / Swift エンドポイントへの HTTPS 通信
ストレージノード MIP	LDAPSサーバ	636 TCP/UDP	LDAPSルックアップ
ストレージノード MIP	管理ノード	10514 TCP/UDP、514 TCP/UDP	syslog 転送
ストレージノード MIP	syslogサーバ	10514 TCP/UDP、514 TCP/UDP	syslog 転送
ストレージノード MIP	リモートストレージノードのMIP	2181	リモートレプリケーション用のクラスタ間通信
ストレージノード SIP	S3 / Swift エンドポイント	80	(オプション) バックアップとリカバリ用の S3 / Swift エンドポイントへの HTTP 通信
ストレージノード SIP	コンピューティングノードの SIP	442	コンピューティングノード API、設定と検証、ソフトウェアインベントリへのアクセス
ストレージノード SIP	S3 / Swift エンドポイント	443	(オプション) バックアップとリカバリ用の S3 / Swift エンドポイントへの HTTPS 通信
ストレージノード SIP	リモートストレージノードのSIP	2181	リモートレプリケーション用のクラスタ間通信
ストレージノード SIP	ストレージノード SIP	3260	ノード間 iSCSI

ソース	デスティネーション	ポート	製品説明
ストレージノード SIP	リモートストレージノードのSIP	4000~4020	リモートレプリケーションのノード間のデータ転送
システム管理者の PC	ストレージノード MIP	80	(NetApp HCI のみ) NetApp Deployment Engine のランディングページ
システム管理者の PC	管理ノード	442	管理ノードへの HTTPS UI アクセス
システム管理者の PC	ストレージノード MIP	442	NetApp Deployment Engine でのストレージノードへの HTTPS UI および API アクセス (NetApp HCI のみ) の設定と導入の監視
システム管理者の PC	コンピューティングノードBMC/IPMI H410およびH600シリーズ	443	ノードリモート制御への HTTPS UI および API アクセス
システム管理者の PC	管理ノード	443	管理ノードへの HTTPS UI および API アクセス
システム管理者の PC	ストレージクラスタのMVIP	443	ストレージクラスタへの HTTPS UI および API アクセス
システム管理者の PC	ストレージノードBMC/IPMI H410およびH600シリーズ	443	ノードリモート制御への HTTPS UI および API アクセス
システム管理者の PC	ストレージノード MIP	443	HTTPS によるストレージクラスタの作成、ストレージクラスタへの導入後の UI アクセス
システム管理者の PC	コンピューティングノードBMC/IPMI H410およびH600シリーズ	623 UDP	RMCPポート。これはIPMI対応のシステムを管理するために必要です。
システム管理者の PC	ストレージノードBMC/IPMI H410およびH600シリーズ	623 UDP	RMCPポート。これはIPMI対応のシステムを管理するために必要です。
システム管理者の PC	監視ノード	8080	監視ノードのノード Web UI
vCenter Server	ストレージクラスタのMVIP	443	vCenter Plug-in の API アクセス
vCenter Server	管理ノード	8443	(オプション) vCenter Plug-in の QoSSIOC サービス。

ソース	デスティネーション	ポート	製品説明
vCenter Server	ストレージクラスタのMVIP	8444	vCenter VASA プロバイダアクセス（VVolのみ）
vCenter Server	管理ノード	9443	vCenter Plug-in の登録。登録が完了したら、ポートを閉じることができます。

詳細情報

- ["NetApp HCI のリソースページ"](#)
- ["vCenter Server 向け NetApp Element プラグイン"](#)

ネットワークとスイッチの要件

導入を成功させるためには、NetApp HCI に使用するスイッチで特別な設定が必要になります。以降に記載するそれぞれの要件を環境に実装する手順については、使用するスイッチのドキュメントを参照してください。

NetApp HCI 環境には、次のトラフィックタイプごとに1つ、少なくとも3つのネットワークセグメントが必要です。

- 管理
- VMware vMotion
- ストレージ/データ

NetApp H シリーズのコンピューティングノードおよびストレージノードのモデルや計画しているケーブル構成に応じて、別々のスイッチを使用してこれらのネットワークを物理的に分離するか、または VLAN を使用して論理的に分離することができます。ただしほとんどの環境では、これらのネットワーク（およびその他の仮想マシンネットワーク）を VLAN を使用して論理的に分離する必要があります。

コンピューティングノードとストレージノードは、導入中およびその前後に通信可能である必要があります。ストレージノードとコンピューティングノードに別々の管理ネットワークを実装する場合は、それらの管理ネットワーク間にネットワークルートが確立されていることを確認してください。これらのネットワークにはゲートウェイが割り当てられている必要があり、ゲートウェイ間にルートが必要です。ノードと管理ネットワーク間の通信を確保するために、新しい各ノードにゲートウェイが割り当てられていることを確認してください。

NetApp HCI スwitchの要件は次のとおりです。

- NetApp HCI ノードに接続するスイッチポートは、すべてスパニングツリーのエッジポートとして設定する必要があります。
 - Cisco スイッチでは、スイッチモデル、ソフトウェアバージョン、およびポートタイプに応じて、次のいずれかのコマンドを使用してこの操作を実行できます。
 - `spanning-tree port type edge`
 - `spanning-tree port type edge trunk`

- `spanning-tree portfast`
- `spanning-tree portfast trunk`

◦ Mellanoxスイッチでは、コマンドを使用してこの処理を実行できません `spanning-tree port type edge`。

- NetApp HCI ノードには、アウトオブバンド管理を除くすべてのネットワーク機能用に冗長なポートがあります。最大限の耐障害性を実現するには、これらのポートを2つのスイッチに分け、従来の階層型アーキテクチャまたはレイヤ2のスパイン/リーフ型アーキテクチャへの冗長なアップリンクを確保します。
- ストレージ、仮想マシン、vMotionの各トラフィックを処理するスイッチは、ポートあたり10GbE以上の速度をサポートする必要があります（ポートあたり最大25GbEがサポートされます）。
- 管理トラフィックを処理するスイッチは、ポートあたり1GbE以上の速度をサポートする必要があります。
- ストレージおよびvMotionのトラフィックを処理するスイッチポートには、ジャンボフレームを設定する必要があります。インストールを成功させるには、ホストが9000バイトの packets をエンドツーエンドで送信する必要があります。
- すべてのストレージノードとコンピューティングノードの間のラウンドトリップネットワークレイテンシが2ミリ秒を超えないようにする必要があります。

すべての NetApp HCI ノードは、専用の管理ポートを通じてアウトオブバンド管理機能を提供します。NetApp H300S、H300E、H500S、H500E、H700S、H700E、H410Cの各ノードでは、ポートAを介したIPMIアクセスも可能です。ベストプラクティスとして、環境内のすべてのノードに対してアウトオブバンド管理を設定することで、NetApp HCIのリモート管理を簡易化することを推奨します。

詳細情報

- ["NetApp HCI のリソースページ"](#)
- ["vCenter Server 向け NetApp Element プラグイン"](#)

ネットワークケーブルの要件

次のガイドラインを参考に、環境の規模に対応した正しい種類のネットワークケーブルを十分な数用意してください。RJ45 ポートには、Cat 5e または Cat 6 のケーブルを使用する必要があります。

- ケーブル2本のコンピューティングノード構成：各コンピューティングノードを、2つの SFP+ / SFP28 インターフェイスで 10 / 25GbE ネットワークに接続する必要があります（もう1本の Cat 5e / 6 ケーブルはオプションで、アウトオブバンド管理用です）。
- ケーブル6本のコンピューティングノード構成：各コンピューティングノードを、4つの SFP+ / SFP28 インターフェイスで 10 / 25GbE ネットワークに接続し、2本の Cat 5e / 6 ケーブルで 1 / 10GbE ネットワークに接続する必要があります（もう1本の Cat 5e / 6 ケーブルはオプションで、アウトオブバンド管理用です）。
- 各ストレージノードを、2つの SFP+ / SFP28 インターフェイスで 10 / 25GbE ネットワークに接続し、2本の Cat 5e / 6 ケーブルで 1 / 10GbE ネットワークに接続する必要があります（もう1本の Cat 5e / 6 ケーブルはオプションで、アウトオブバンド管理用です）。
- NetApp HCI システムをネットワークに接続するためのネットワークケーブルが、スイッチに届く十分な長さであることを確認します。

たとえば、4つのストレージノードと3つのコンピューティングノード（ケーブル6本の構成を使用）がある環境では、次の本数のネットワークケーブルが必要になります。

- RJ45 コネクタ付属の Cat 5e / 6 ケーブル × 14 （さらに必要に応じて IPMI トラフィック用のケーブル × 7）
- SFP28 / SFP+ コネクタ付属の Twinax ケーブル × 20

これは、次の理由によるものです。

- 4つのストレージノードに Cat 5e / 6 ケーブルと Twinax ケーブルがそれぞれ 8 本必要です。
- ケーブル 6 本の構成を使用する 3 つのコンピューティングノードに Cat 5e / 6 ケーブルが 6 本、Twinax ケーブルが 12 本必要です。



ケーブルを 6 本使用する構成では、2 つのポートが VMware ESXi 用に予約されており、NetApp Deployment Engine によってセットアップおよび管理されます。Element の TUI または Element Web GUI を使用して、これらの ESXi 専用ポートにアクセスしたり管理したりすることはできません。

詳細情報

- ["NetApp HCI のリソースページ"](#)
- ["vCenter Server 向け NetApp Element プラグイン"](#)

IP アドレスの要件

NetApp HCI には、導入の規模に応じた IP アドレスの要件があります。NetApp Deployment Engine を使用してシステムを導入する前に各ノードに割り当てた初期 IP アドレスは、デフォルトでは一時的な IP アドレスであり、再利用することはできません。最終的な導入時に割り当て可能な、未使用かつ永続的な IP アドレスのセットをもう 1 つ確保しておく必要があります。

NetApp HCI の導入ごとに必要な IP アドレスの数

NetApp HCI ストレージネットワークと管理ネットワークでは、それぞれ連続した IP アドレス範囲を使用する必要があります。次の表を参照して、導入に必要な IP アドレスの数を確認してください。

システムコンポーネント	管理ネットワーク IP アドレスが必要です	必要なストレージネットワーク IP アドレス	必要な vMotion ネットワーク IP アドレス	コンポーネントごとに必要な合計 IP アドレス
コンピューティングノード	1	2	1	4
ストレージノード	1	1		2
ストレージクラスタ	1	1		2
VMware vCenter	1			1
管理ノード	1	1		2

システムコンポーネント	管理ネットワーク IP アドレスが必要です	必要なストレージネットワーク IP アドレス	必要な vMotion ネットワーク IP アドレス	コンポーネントごとに必要な合計 IP アドレス
監視ノード	1	1		監視ノードあたり 2 (2 ノードまたは 3 ノードごとに 2 つの監視ノードが導入されます ストレージラスタ)

NetApp HCI で予約されている IP アドレス

NetApp HCI では、システムコンポーネント用に次の IP アドレス範囲が予約されます。ネットワークを計画するときは、次の IP アドレスは使用しないでください。

IP アドレス範囲	製品説明
10.0.0.0/24	Docker overlay ネットワーク
10.0.1.0/24	Docker overlay ネットワーク
10.255.0.0/16	Docker Swarm Ingress ネットワーク
169.254.100.1/22	Docker bridge ネットワーク
169.254.104.0/22	Docker bridge ネットワーク

詳細情報

- ["NetApp HCI のリソースページ"](#)
- ["vCenter Server 向け NetApp Element プラグイン"](#)

ネットワーク設定

ネットワーク設定

NetApp HCI では、複数の異なるネットワークケーブル配線と VLAN 構成を使用できます。導入を成功させるためには、ネットワーク構成を計画することが重要です。

必要なネットワークセグメント

NetApp HCI には、管理トラフィック、ストレージトラフィック、仮想化トラフィック（仮想マシンと VMware vMotion のトラフィックを含む）の少なくとも 3 つのネットワークセグメントが必要です。仮想マシンと vMotion のトラフィックを分けることもできます。これらのネットワークセグメントは、通常、NetApp HCI ネットワークインフラ内で論理的に分離された VLAN として存在します。

これらのネットワークにコンピューティングノードとストレージノードを接続する方法は、ネットワークを設計する方法とノードをケーブル接続する方法によって異なります。このガイドで使用するネットワーク図は、次のネットワークに基づいています。

ネットワーク名	VLAN ID
管理	100
ストレージ	105
vMotion	107
仮想マシン	200、201

NetApp Deployment Engine で NetApp HCI ノードを自動的に検出して設定するには、ノード上の SFP+ / SFP28 インターフェイスに使用されているすべてのスイッチポートで、タグなし VLAN またはネイティブ VLAN として使用できるネットワークセグメントが必要です。これにより、すべてのノード間で検出と導入のためのレイヤ 2 通信が可能になります。ネイティブ VLAN がない場合、すべてのノードの SFP+ / SFP28 インターフェイスに VLAN および IPv4 アドレスを手動で設定し、検出されるようにする必要があります。このドキュメントのネットワーク構成例では、この目的で管理ネットワーク（VLAN ID 100）を使用しています。

NetApp Deployment Engine を使用すると、初期導入時にコンピューティングノードとストレージノードのネットワークを簡単に設定できます。vCenter や管理ノードなどの一部の組み込みの管理コンポーネントを専用のネットワークセグメントに配置することができます。これらのネットワークセグメントには、vCenter や管理ノードがストレージおよびコンピューティングの管理ネットワークと通信できるようにするためのルーティングが必要です。ほとんどの環境では、これらのコンポーネントは同じ管理ネットワーク（この例では VLAN ID 100）を使用します。



仮想マシンのネットワークは vCenter を使用して設定します。NetApp HCI 環境のデフォルトの仮想マシンネットワーク（ポートグループ「VM_Network」）では VLAN ID は設定されません。複数の仮想マシンネットワークをタグ付けして使用する予定の場合は（前述の例の VLAN ID 200 および 201）、ネットワーク計画に最初からそれらのネットワークを含めるようにしてください。

ネットワーク構成とケーブル配線のオプション

H410C コンピューティングノードには、シンプルな配線の 2 ケーブルネットワーク構成を使用できます。この構成では、2 つの SFP+ / SFP28 インターフェイスに加え、IPMI 通信用にオプションで RJ45 インターフェイス（必須ではありませんが使用することを推奨）を使用します。これらのノードでは、2 つの RJ45 インターフェイスと 4 つの SFP28 / SFP+ インターフェイスを備えた 6 ケーブル構成を使用することもできます。

H410S および H610S ストレージノードは、4 つのネットワークポート（ポート A~D）を使用するネットワークトポロジをサポートします。

コンピューティングノードは、ハードウェアプラットフォームに応じて、次の 3 種類のネットワークトポロジをサポートします。

設定オプション	H410C ノードのケーブル配線	H610C ノードのケーブル配線	H615C ノードのケーブル配線
オプション A	ポート D と E を使用する 2 本のケーブル	ポート C と D を使用する 2 本のケーブル	ポート A と B を使用する 2 本のケーブル
オプション B	6 本のケーブルでポート A ~ F を使用	使用不可	使用不可
オプション C	オプション B と同様ですが、管理、ストレージ、および vMotion ネットワーク用の スイッチにネイティブ VLAN（アクセスポート）が搭載されています		

正しい数のケーブルが接続されていないノードを導入することはできません。たとえば、ケーブル 6 本の構成では、ポート D と E しか接続されていないコンピューティングノードを導入することはできません。



NetApp HCI のネットワーク設定は、導入後にインフラのニーズに合わせて調整することができます。ただし、NetApp HCI リソースを拡張する場合は、新しいノードのケーブル構成を既存のコンピューティングノードおよびストレージノードと同じにする必要があります。

ネットワークでジャンボフレームがサポートされていないために NetApp Deployment Engine で障害が発生した場合は、次のいずれかの対処方法を実行します。



- 静的 IP アドレスを使用して、Bond10G ネットワークで 9000 バイトの最大伝送ユニット (MTU) を手動で設定してください。
- Bond10G ネットワークで 9000 バイトのインターフェイス MTU をアダプタイズするように動的ホスト構成プロトコルを設定します。

ネットワーク構成オプション

- ["ネットワーク構成オプション A"](#)
- ["ネットワーク構成オプション B"](#)
- ["ネットワーク構成オプション C"](#)

詳細情報

- ["NetApp HCI のリソースページ"](#)
- ["vCenter Server 向け NetApp Element プラグイン"](#)

ネットワーク設定

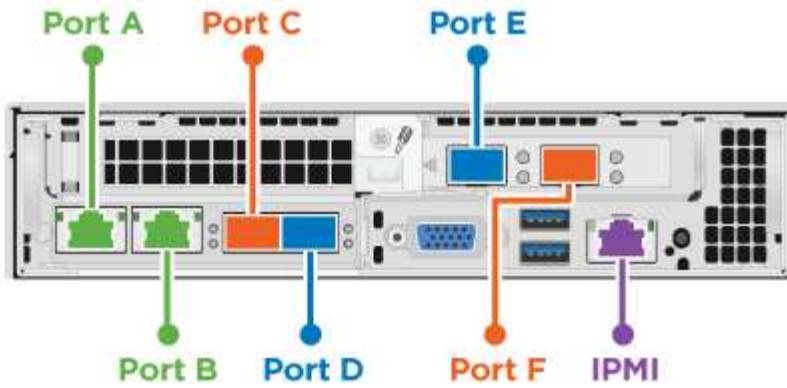
NetApp HCI では、複数の異なるネットワークケーブル配線と VLAN 構成を使用できます。最初の構成では、オプション A でコンピューティングノードごとに 2 本のネットワークケーブルを使用します。

構成オプション A : ケーブル 2 本でのコンピューティングノードの構成

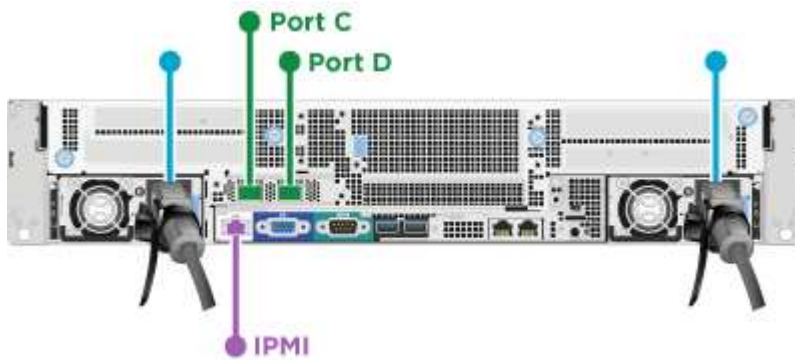
NetApp H410C、H610C、および H615C コンピューティングノードは、2 本のネットワークケーブルを使用してすべての NetApp HCI ネットワークに接続できます。この構成では、ストレージ、vMotion、および仮想マシンの各ネットワークで VLAN タギングを使用する必要があります。すべてのコンピューティングノードとストレージノードで同じ VLAN ID 方式を使用する必要があります。この構成では、VMware vSphere Enterprise Plus のライセンスが必要な vSphere Distributed Switch を使用します。

NetApp HCI のドキュメントでは、H シリーズノードの背面パネルにあるネットワークポートをアルファベットを使用して記載しています。

H410C ストレージノードのネットワークポートと場所は次のとおりです。



H610C コンピューティングノードのネットワークポートと場所は次のとおりです。



H615C コンピューティングノードのネットワークポートと場所は次のとおりです。



この構成では、各ノードで次のネットワークポートを使用します。

ノード	使用するネットワークポート
H410C	D および E
H610C	C および D
H615C	A と B

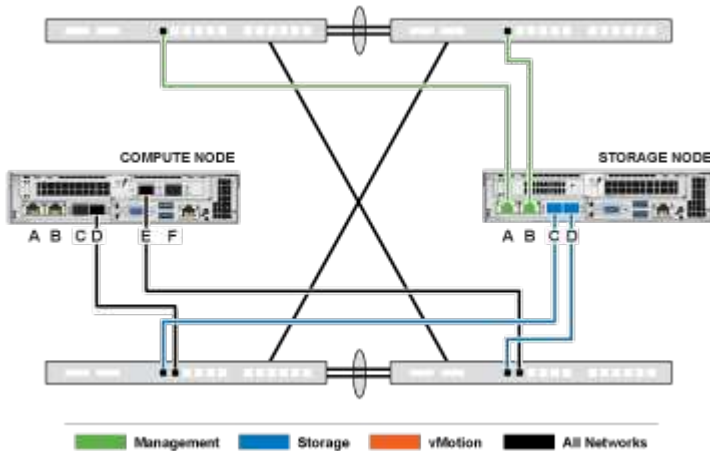
VLANの設定

ベストプラクティスとして、ノードが使用しているすべてのスイッチポート上に必要なネットワークセグメントを構成することを推奨します。例：

ネットワーク名	VLAN ID	スイッチポートの設定
管理	100	ネイティブ

ネットワーク名	VLAN ID	スイッチポートの設定
ストレージ	105	タグ付き
vMotion	107	タグ付き
仮想マシン	200、201	タグ付き

次の図は、ケーブル 2 本の H410C コンピューティングノードとケーブル 4 本の H410S ストレージノードの推奨されるケーブル構成を示しています。この例のスイッチポートはすべて同じ構成です。



スイッチコマンドの例

NetApp HCI ノードで使用するすべてのスイッチポートを構成する場合には次のコマンドを使用できます。このコマンドは Cisco の構成用ですが、少しの変更で Mellanox スイッチにも使用できます。この構成を実装するために必要なコマンドについては、スイッチのマニュアルを参照してください。インターフェイス名、説明、および VLAN を環境に応じた値に置き換えて使用してください。

```
interface {interface name, such as EthernetX/Y or GigabitEthernetX/Y/Z}
description {desired description, such as NetApp-HCI-NodeX-PortY}
mtu 9216
switchport mode trunk
switchport trunk native vlan 100
switchport trunk allowed vlan 105,107,200,201
spanning-tree port type edge trunk
```



一部のスイッチでは、VLAN の許可リストにネイティブ VLAN を含める必要があります。使用しているスイッチモデルとソフトウェアバージョンのドキュメントを参照してください。

詳細情報

- ["NetApp HCI のリソースページ"](#)
- ["vCenter Server 向け NetApp Element プラグイン"](#)

ネットワーク設定

NetApp HCI では、複数の異なるネットワークケーブル配線と VLAN 構成を使用できます。最初の構成のオプション B では、コンピューティングノードごとに 6 本のネットワ

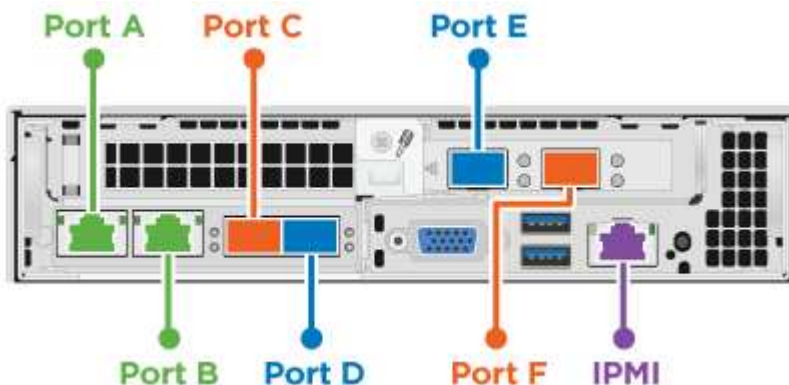
ークケーブルを使用します。

構成オプション B : ケーブル 6 本でのコンピューティングノードの構成

セカンダリネットワーク構成オプションとして、H410C コンピューティングノードでは 6 本のネットワークケーブルを使用してすべての NetApp HCI ネットワークに接続できます。この構成では、ストレージ、vMotion、および仮想マシンの各ネットワークで VLAN タギングを使用する必要があります。この構成は、vSphere Standard Switch または vSphere Distributed Switch (VMware vSphere Enterprise Plus のライセンスが必要) で使用できます。

NetApp HCI のドキュメントでは、H シリーズノードの背面パネルにあるネットワークポートをアルファベットを使用して記載しています。

H410C コンピューティングノードのネットワークポートと場所は次のとおりです。

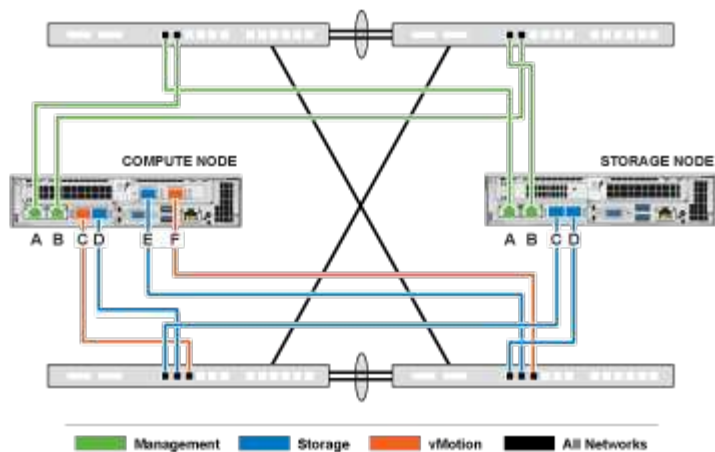


VLANの設定

6 本のケーブルを使用してコンピューティングノードを導入し、4 本のケーブルを使用してストレージノードを導入する場合は、ノードが使用しているすべてのスイッチポート上に必要なネットワークセグメントを構成することを推奨します。例：

ネットワーク名	VLAN ID	スイッチポートの設定
管理	100	ネイティブ
ストレージ	105	タグ付き
vMotion	107	タグ付き
仮想マシン	200、201	タグ付き

次の図は、ケーブル 6 本のコンピューティングノードとケーブル 4 本のストレージノードの推奨されるケーブル構成を示したものです。この例のスイッチポートはすべて同じ構成です。



スイッチコマンドの例

NetApp HCI ノードで使用するすべてのスイッチポートを構成する場合には次のコマンドを使用できます。このコマンドは Cisco の構成用ですが、少しの変更で Mellanox スイッチにも使用できます。この構成を実装するために必要なコマンドについては、スイッチのマニュアルを参照してください。インターフェイス名、説明、および VLAN を環境に応じた値に置き換えて使用してください。

```
interface {interface name, such as EthernetX/Y or GigabitEthernetX/Y/Z}
description {desired description, such as NetApp-HCI-NodeX-PortY}
mtu 9216
switchport mode trunk
switchport trunk native vlan 100
switchport trunk allowed vlan 105,107,200,201
spanning-tree port type edge trunk
```



一部のスイッチでは、VLAN の許可リストにネイティブ VLAN を含める必要があります。使用しているスイッチモデルとソフトウェアバージョンのドキュメントを参照してください。

詳細情報

- ["NetApp HCI のリソースページ"](#)
- ["vCenter Server 向け NetApp Element プラグイン"](#)

ネットワーク設定

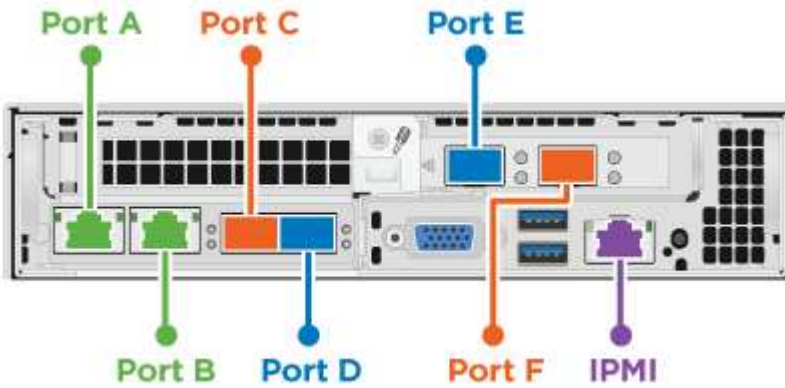
NetApp HCI では、複数の異なるネットワークケーブル配線と VLAN 構成を使用できます。3 つ目の構成では、オプション C でコンピューティングノードごとに 6 本のネットワークケーブルをネイティブ VLAN で使用します。

構成オプション C : ケーブル 6 本でのコンピューティングノードの構成 - ネイティブ **VLAN** を使用

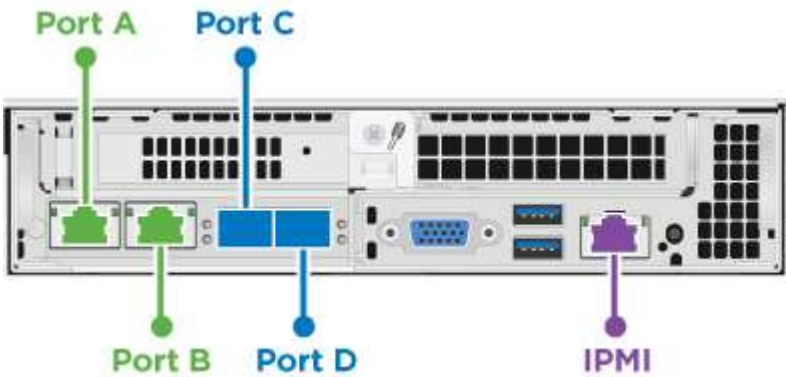
ストレージおよび仮想化トラフィックにタグ付けした VLAN を使用する代わりに、スイッチの設定を使用してネットワークセグメントを分離することで、NetApp HCI を導入できます。この構成は、vSphere Standard Switch または vSphere Distributed Switch (VMware vSphere Enterprise Plus のライセンスが必要) で使用できます。

NetApp HCI のドキュメントでは、H シリーズノードの背面パネルにあるネットワークポートをアルファベットを使用して記載しています。

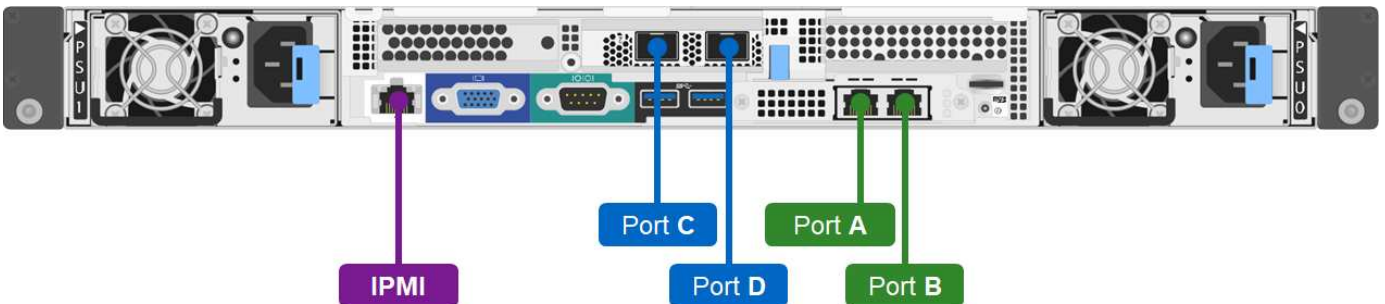
H410C ストレージノードのネットワークポートと場所は次のとおりです。



H410S ストレージノードのネットワークポートと場所は次のとおりです。



H610S ストレージノードのネットワークポートと場所は次のとおりです。



H410C、H410S、および H610S ノードの VLAN 構成

このトポロジオプションは、H410C、H410S、および H610S ノードで次の VLAN 構成を使用します。

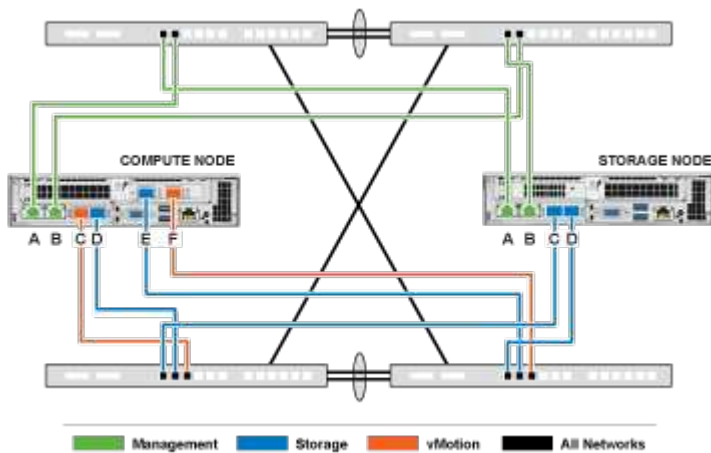
使用するノードポート	ネットワーク名	VLAN ID	接続するスイッチポート設定
コンピューティングノードとストレージノードのポート A と B	管理	100	ネイティブ

使用するノードポート	ネットワーク名	VLAN ID	接続するスイッチポート設定
コンピューティングノードのポート D、E	ストレージ	105	ネイティブ
ストレージノードのポート C、D	ストレージ	105	ネイティブ
コンピューティングノードのポート C、F	vMotion	107	ネイティブ
コンピューティングノードのポート C、F	仮想マシン	200、201	タグ付き



この構成を導入する際は、スイッチポートを慎重に構成してください。このネットワークトポロジの構成に誤りがあると、診断が難しい導入エラーが発生する可能性があります。

次の図は、このトポロジオプションのネットワーク構成の概要を示しています。この例では、個々のスイッチポートを該当するネットワークセグメントでネイティブネットワークとして構成しています。



スイッチコマンドの例

NetApp HCI ノードで使用するスイッチポートを構成する場合には次のコマンドを使用できます。このコマンドは Cisco の構成用ですが、少しの変更で Mellanox スイッチにも使用できます。この構成を実装するために必要なコマンドについては、スイッチのマニュアルを参照してください。

管理ネットワーク用のスイッチポートを構成する場合には次のコマンドを使用できます。インターフェイス名、説明、および VLAN を構成に応じた値に置き換えて使用してください。

```
switchport access vlan 100
spanning-tree port type edge
```

ストレージネットワーク用のスイッチポートを構成する場合には次のコマンドを使用できます。インターフェイス名、説明、および VLAN を構成に応じた値に置き換えて使用してください。

```
mtu 9216
switchport access vlan 105
spanning-tree port type edge
```

vMotion および仮想マシンネットワーク用のスイッチポートを構成する場合には次のコマンドを使用できます。インターフェイス名、説明、および VLAN を構成に応じた値に置き換えて使用してください。

```
interface {interface name, such as EthernetX/Y or GigabitEthernetX/Y/Z}
description {desired description, such as NetApp-HCI-NodeX-PortC|F}
mtu 9216
switchport mode trunk
switchport trunk native vlan 107
switchport trunk allowed vlan 200,201
spanning-tree port type edge trunk
```



一部のスイッチでは、VLAN の許可リストにネイティブ VLAN を含める必要があります。使用しているスイッチモデルとソフトウェアバージョンのドキュメントを参照してください。

詳細情報

- ["NetApp HCI のリソースページ"](#)
- ["vCenter Server 向け NetApp Element プラグイン"](#)

DNS とタイムキーパー機能の要件

導入前に、NetApp HCI システムのドメインネームシステム（DNS）レコードを準備し、NTP サーバの情報を収集する必要があります。NetApp HCI の導入を成功させるには、正しい DNS エントリと NTP サーバが設定された DNS サーバが必要です。

NetApp HCI を導入する前に、次の DNS およびタイムサーバの準備を行ってください。

- ホスト（個々のコンピューティングノードやストレージノードなど）の DNS エントリを必要に応じて作成し、そのエントリと IP アドレスの対応表を作成しておきます。導入時に、各ホストに適用されるプレフィックスをストレージクラスタに割り当てる必要があります。混乱を避けるため、DNS の命名方法を念頭にプレフィックスを決めてください。
- 新しい VMware vSphere と一緒に NetApp HCI を導入するときに完全修飾ドメイン名を使用する場合は、導入前に vCenter Server のポインタ（PTR）レコードとアドレス（A）レコードを 1 つずつ、使用中のすべての DNS サーバに作成しておく必要があります。
- IP アドレスだけを使用する場合は vCenter の新しい DNS レコードを作成する必要はありません。NetApp HCI
- NetApp HCI には、タイムキーパー機能のための有効な NTP サーバが必要です。環境に NTP サーバがない場合は、一般に公開されているタイムサーバを使用してもかまいません。
- ストレージノードとコンピューティングノードのすべてのクロックが相互に同期されていること、および NetApp HCI へのログインに使用するデバイスのクロックが NetApp HCI ノードと同期されていることを確認してください。

詳細情報

- ["NetApp HCI のリソースページ"](#)
- ["vCenter Server 向け NetApp Element プラグイン"](#)

環境要件

NetApp HCI の設置に使用するラックの電源が AC 電源コンセントから供給されること、および NetApp HCI の設置規模に応じた十分な冷却をデータセンターが提供できることを確認します。

NetApp HCIの各コンポーネントの詳細な機能については、『NetApp HCI』を参照してください"[データシート](#)"。



H410C コンピューティングノードは高電圧（200~240VAC）でのみ動作します。既存の NetApp HCI 環境に H410C ノードを追加する場合は、電源要件が満たされていることを確認しておく必要があります。

詳細情報

- "[NetApp HCI のリソースページ](#)"
- "[vCenter Server 向け NetApp Element プラグイン](#)"

保護ドメイン

NetApp Element ソフトウェアでは、保護ドメイン機能がサポートされています。保護ドメインは、ストレージノードのデータレイアウトを最適化してデータの可用性を最大限に高める機能です。この機能を使用するには、3 台以上の NetApp H シリーズシャーシにストレージ容量を均等に分割して、ストレージの信頼性を最適化する必要があります。この場合、ストレージクラスタで保護ドメインが自動的に有効になります。

詳細情報

- "[NetApp HCI のリソースページ](#)"
- "[vCenter Server 向け NetApp Element プラグイン](#)"

2 ノードストレージクラスタの場合は、監視ノードのリソース要件が必要です

NetApp HCI では、最小インストールサイズとして、2つのストレージノードと2つのコンピューティングノードがサポートされます。2ノードまたは3ノードのストレージクラスタを使用して NetApp HCI をインストールする場合は、NetApp HCI 監視ノードとその仮想マシン（VM）リソースの要件について理解しておく必要があります。

ストレージクラスタは、2つまたは3つのノードを使用する場合、各ストレージクラスタと一緒に監視ノードのペアを導入します。監視ノードには、次の VM リソース要件があります。

リソース	要件
vCPU	4

リソース	要件
メモリ	12GB
ディスクサイズ	67GB

NetApp HCI では、2 ノードまたは 3 ノードのストレージクラスタでサポートされるストレージノードのモデルには制限があります。詳細については、ご使用の NetApp HCI バージョンの『リリースノート』を参照してください。

- ベストプラクティス：監視ノードの VM でコンピューティングノードのローカルデータストアを使用するように設定する（NDE のデフォルト設定）。SolidFire ストレージボリュームなどの共有ストレージには設定しないでください。VM が自動的に移行されないようにするには、監視ノード VM の Distributed Resource Scheduler（DRS）自動化レベルを「* Disabled」に設定します。これにより、両方の監視ノードが同じコンピューティングノードで実行されないようにし、非ハイアベイラビリティ（HA）ペア構成を作成することができます。



NetApp HCI のインストールプロセスで監視ノードがインストールされると、VM テンプレートが VMware vCenter に格納されます。これを使用して、誤って削除された場合、失われた場合、または破損した場合に監視ノードを再導入できます。また、監視ノードをホストしていた障害コンピューティングノードと交換する必要がある場合は、テンプレートを使用して監視ノードを再導入することもできます。手順については、*2ノードおよび3ノードのストレージクラスタの監視ノードの再導入*セクションを参照してください"[ここをクリック](#)"。

詳細情報

- "[NetApp HCI のリソースページ](#)"
- "[vCenter Server 向け NetApp Element プラグイン](#)"

著作権に関する情報

Copyright © 2024 NetApp, Inc. All Rights Reserved. Printed in the U.S.このドキュメントは著作権によって保護されています。著作権所有者の書面による事前承諾がある場合を除き、画像媒体、電子媒体、および写真複写、記録媒体、テープ媒体、電子検索システムへの組み込みを含む機械媒体など、いかなる形式および方法による複製も禁止します。

ネットアップの著作物から派生したソフトウェアは、次に示す使用許諾条項および免責条項の対象となります。

このソフトウェアは、ネットアップによって「現状のまま」提供されています。ネットアップは明示的な保証、または商品性および特定目的に対する適合性の暗示的保証を含み、かつこれに限定されないいかなる暗示的な保証も行いません。ネットアップは、代替品または代替サービスの調達、使用不能、データ損失、利益損失、業務中断を含み、かつこれに限定されない、このソフトウェアの使用により生じたすべての直接的損害、間接的損害、偶発的損害、特別損害、懲罰的損害、必然的損害の発生に対して、損失の発生の可能性が通知されていたとしても、その発生理由、根拠とする責任論、契約の有無、厳格責任、不法行為（過失またはそうでない場合を含む）にかかわらず、一切の責任を負いません。

ネットアップは、ここに記載されているすべての製品に対する変更を随時、予告なく行う権利を保有します。ネットアップによる明示的な書面による合意がある場合を除き、ここに記載されている製品の使用により生じる責任および義務に対して、ネットアップは責任を負いません。この製品の使用または購入は、ネットアップの特許権、商標権、または他の知的所有権に基づくライセンスの供与とはみなされません。

このマニュアルに記載されている製品は、1つ以上の米国特許、その他の国の特許、および出願中の特許によって保護されている場合があります。

権利の制限について：政府による使用、複製、開示は、DFARS 252.227-7013（2014年2月）およびFAR 5252.227-19（2007年12月）のRights in Technical Data -Noncommercial Items（技術データ - 非商用品目に関する諸権利）条項の(b)(3)項、に規定された制限が適用されます。

本書に含まれるデータは商用製品および/または商用サービス（FAR 2.101の定義に基づく）に関係し、データの所有権はNetApp, Inc.にあります。本契約に基づき提供されるすべてのネットアップの技術データおよびコンピュータソフトウェアは、商用目的であり、私費のみで開発されたものです。米国政府は本データに対し、非独占的かつ移転およびサブライセンス不可で、全世界を対象とする取り消し不能の制限付き使用権を有し、本データの提供の根拠となった米国政府契約に関連し、当該契約の裏付けとする場合にのみ本データを使用できます。前述の場合を除き、NetApp, Inc.の書面による許可を事前に得ることなく、本データを使用、開示、転載、改変するほか、上演または展示することはできません。国防総省にかかる米国政府のデータ使用権については、DFARS 252.227-7015(b)項（2014年2月）で定められた権利のみが認められます。

商標に関する情報

NetApp、NetAppのロゴ、<http://www.netapp.com/TM>に記載されているマークは、NetApp, Inc.の商標です。その他の会社名と製品名は、それを所有する各社の商標である場合があります。