



新しい Brocade FC スイッチへのアップグレード ONTAP MetroCluster

Ivana Devine, Megan Bock, Ranu Kundu
July 26, 2021

目次

新しい Brocade FC スイッチへのアップグレード	1
------------------------------------	---

新しい Brocade FC スイッチへのアップグレード

新しい Brocade FC スイッチにアップグレードする場合は、最初のファブリック内のスイッチを交換し、MetroCluster 構成が完全に動作していることを確認してから、2 番目のファブリック内のスイッチを交換する必要があります。

- MetroCluster 構成が正常に動作している必要があります。
- MetroCluster スイッチファブリックは 4 つの Brocade スイッチで構成されます。

以下の手順の図は、現在のスイッチを示しています。

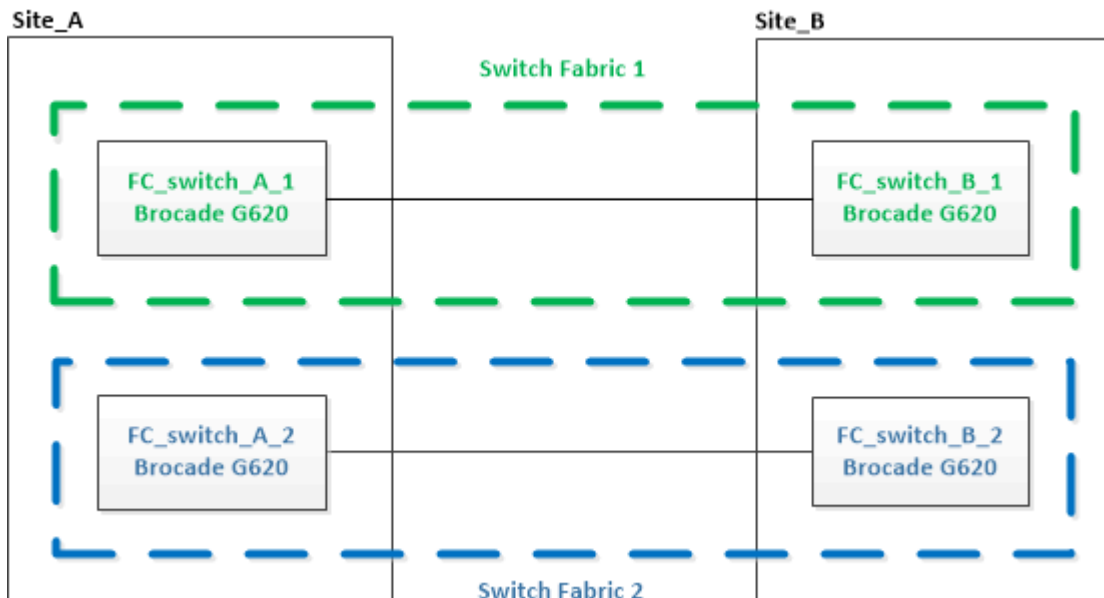
- スイッチがサポート対象の最新のファームウェアを実行している必要があります。

"[NetApp Interoperability Matrix Tool](#) で確認できます"

- これはシステムの停止を伴わない手順であり、完了までに約 2 時間かかります。
- 管理パスワードと FTP サーバまたは SCP サーバへのアクセスが必要です。

スイッチファブリックは一度に 1 つずつアップグレードされます。

この手順の最後に、4 つのスイッチすべてを新しいスイッチにアップグレードします。

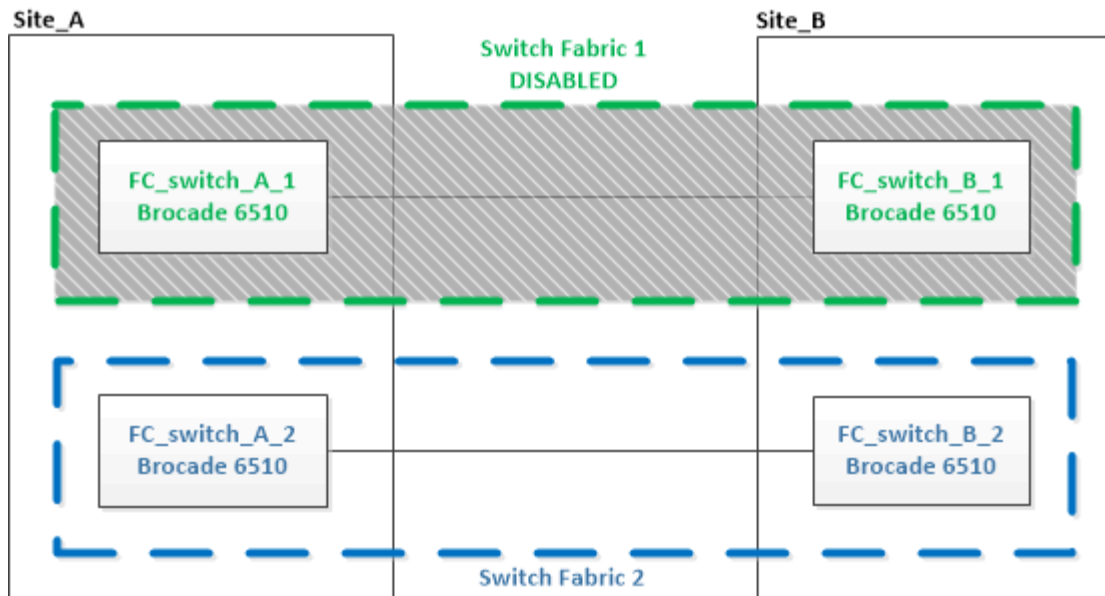


手順

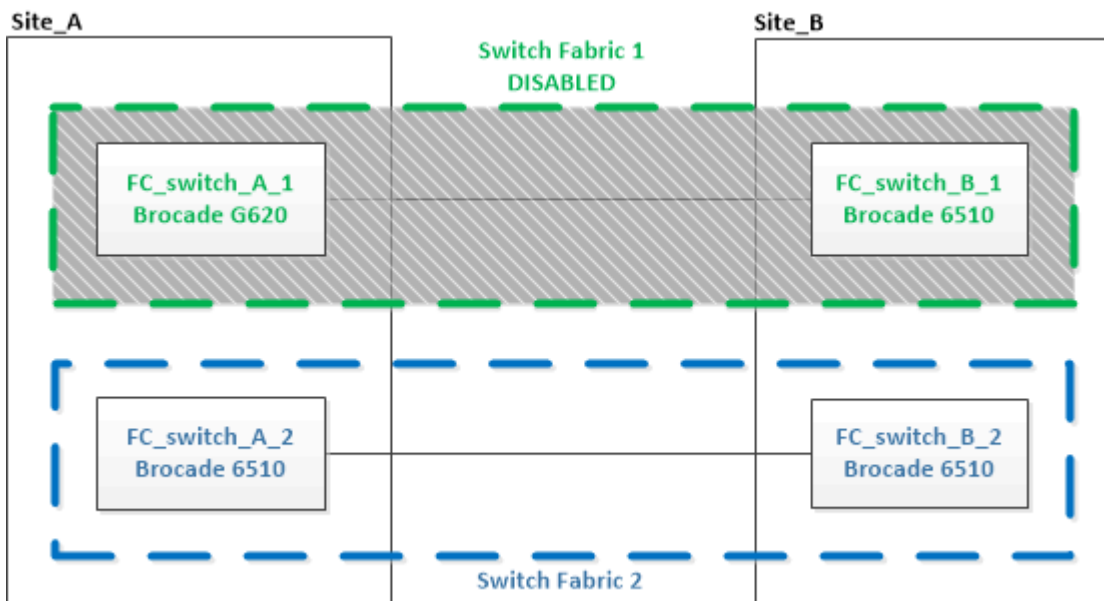
1. 最初のスイッチファブリックを無効にします。

*FC_switch_a_1:admin>switchCfgPersistentDisable *

```
FC_switch_A_1:admin> switchCfgPersistentDisable
```



2. 1つの MetroCluster サイトで古いスイッチを交換します。
 - a. 無効なスイッチのケーブルを外してスイッチを取り外します。
 - b. 新しいスイッチをラックに設置します。



- c. 新しいスイッチを無効にします。 **+switchCfgPersistentDisable**
 コマンドは、スイッチファブリック内の両方のスイッチを無効にします。

```
FC_switch_A_1:admin> switchCfgPersistentDisable
```

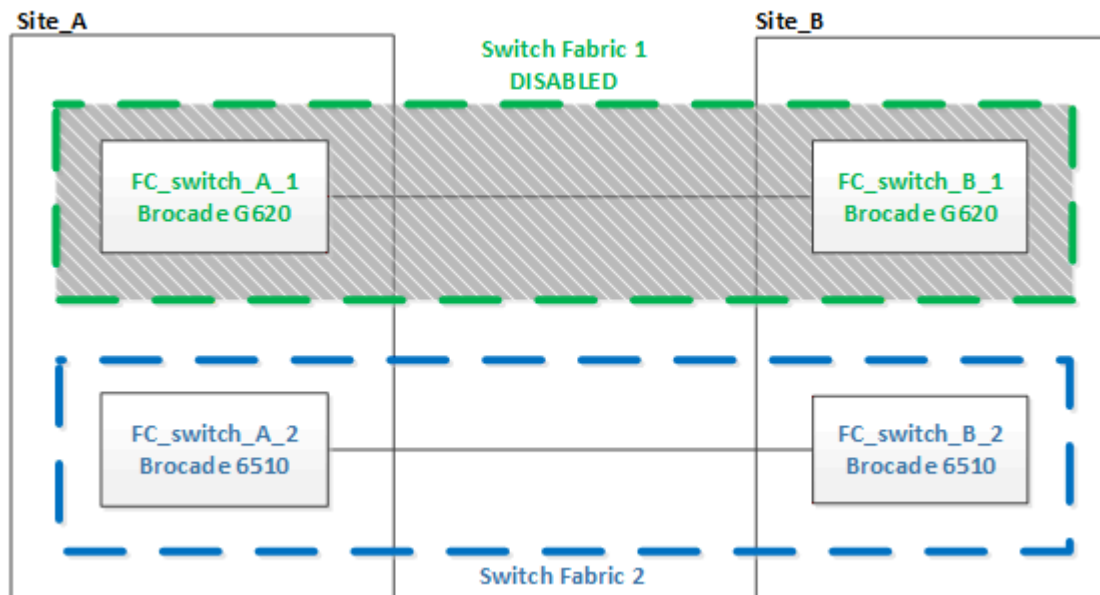
- d. 推奨されるポート割り当てを使用して、新しいスイッチをケーブル接続します。

[ONTAP 9.0 を使用している場合の FC スイッチのポート割り当て](#)

ONTAP 9.1 以降を使用している場合の FC スイッチのポート割り当て

- e. パートナーの MetroCluster サイトで上記の手順を繰り返して、1 つ目のスイッチファブリック内の 2 つ目のスイッチを交換します。

ファブリック 1 の両方のスイッチが交換されている。



3. 新しいスイッチに電源を投入し、起動するのを待ちます。
4. 新しいスイッチ用の RCF ファイルをダウンロードします。
5. ダウンロードページの指示に従って、ファブリック内の両方の新しいスイッチに RCF ファイルを適用します。
6. スイッチの設定を保存します。

「 * cfgSave * 」

7. 設定が安定するまで 10 分待ちます。
8. いずれかの MetroCluster ノードで次のコマンドを入力して、ディスクへの接続を確認します。

```
*run local sysconfig -v *
```

出力には、コントローラのイニシエータポートに接続されているディスクが表示され、FC-to-SAS ブリッジに接続されているシェルフが示されます。

```
node_A_1> run local sysconfig -v
NetApp Release 9.3.2X18: Sun Dec 13 01:23:24 PST 2017
System ID: 4068741258 (node_A_1); partner ID: 4068741260 (node_B_1)
System Serial Number: 940001025471 (node_A_1)
System Rev: 70
System Storage Configuration: Multi-Path HA**<=== Configuration should
be multi-path HA**
.
```

```

.
.
slot 0: FC Host Adapter 0g (QLogic 8324 rev. 2, N-port, <UP>)**<===
Initiator port**
    Firmware rev:      7.5.0
    Flash rev:         0.0.0
    Host Port Id:      0x60130
    FC Node Name:      5:00a:098201:bae312
    FC Port Name:      5:00a:098201:bae312
    SFP Vendor:        UTILITIES CORP.
    SFP Part Number:   FTLF8529P3BCVAN1
    SFP Serial Number: URQ0Q9R
    SFP Capabilities:  4, 8 or 16 Gbit
    Link Data Rate:    16 Gbit
    Switch Port:       brcd6505-fcs40:1
**<List of disks visible to port\>**
    ID      Vendor  Model                      FW      Size
brcd6505-fcs29:12.126L1527 : NETAPP  X302_HJUPI01TSSM NA04
847.5GB (1953525168 512B/sect)
brcd6505-fcs29:12.126L1528 : NETAPP  X302_HJUPI01TSSA NA02
847.5GB (1953525168 512B/sect)
.
.
.
**<List of FC-to-SAS bridges visible to port\>**
FC-to-SAS Bridge:
brcd6505-fcs40:12.126L0      : ATTO      FibreBridge6500N 1.61
FB6500N102980
brcd6505-fcs42:13.126L0     : ATTO      FibreBridge6500N 1.61
FB6500N102980
brcd6505-fcs42:6.126L0      : ATTO      FibreBridge6500N 1.61
FB6500N101167
brcd6505-fcs42:7.126L0     : ATTO      FibreBridge6500N 1.61
FB6500N102974
.
.
.
**<List of storage shelves visible to port\>**
brcd6505-fcs40:12.shelf6: DS4243  Firmware rev. IOM3 A: 0200
IOM3 B: 0200
brcd6505-fcs40:12.shelf8: DS4243  Firmware rev. IOM3 A: 0200
IOM3 B: 0200
.
.
.

```

9. スイッチのプロンプトに戻り、スイッチのファームウェアバージョンを確認します。

'firmwareShow

スイッチがサポート対象の最新のファームウェアを実行している必要があります。

"[NetApp Interoperability Matrix Tool](#) で確認できます"

10. スイッチオーバー処理をシミュレートします。

- a. いずれかのノードのプロンプトで、 `advanced` 権限レベルに切り替えます。 `++ set -privilege advanced *`

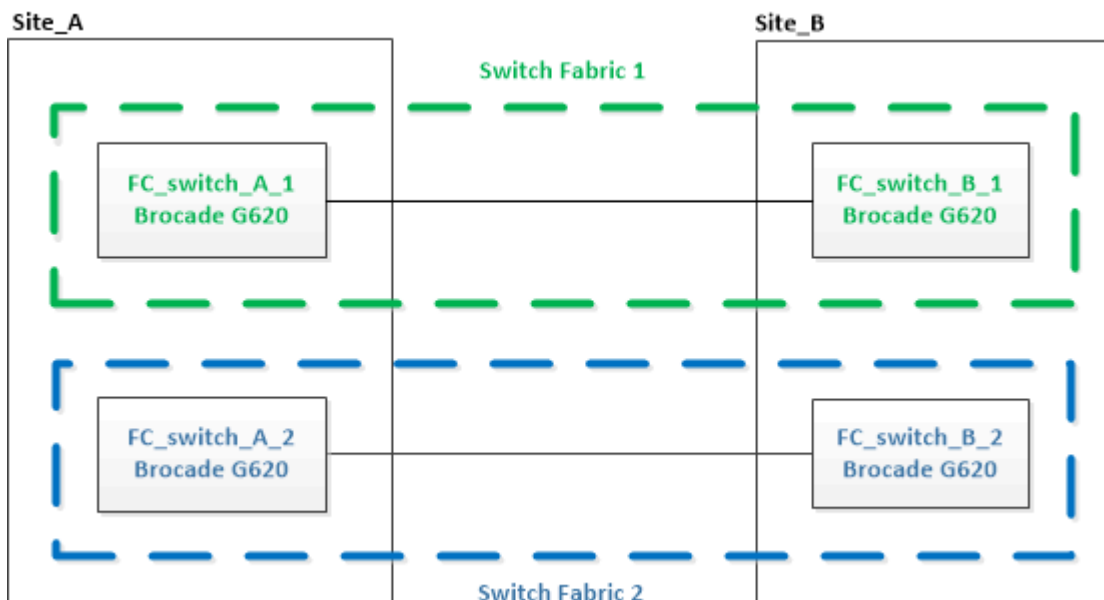
`advanced` モードで続けるかどうかを尋ねられたら、「 * y * 」と入力して応答する必要があります。
`advanced` モードのプロンプトが表示されます (* >)。

- b. 「 `-simulate` 」パラメータ `++ MetroCluster switchover -simulate *` を指定して、スイッチオーバー操作を実行します

- c. `admin` 特権レベルに戻ります :`++set -privilege admin`

11. 2 つ目のスイッチファブリックで、ここまでの手順を繰り返します。

上記の手順を繰り返して実行すると、 4 つのスイッチすべてがアップグレードされ、 MetroCluster 構成は正常に動作します。



Copyright Information

Copyright © 2021 NetApp, Inc. All rights reserved. Printed in the U.S. No part of this document covered by copyright may be reproduced in any form or by any means-graphic, electronic, or mechanical, including photocopying, recording, taping, or storage in an electronic retrieval system- without prior written permission of the copyright owner.

Software derived from copyrighted NetApp material is subject to the following license and disclaimer:

THIS SOFTWARE IS PROVIDED BY NETAPP "AS IS" AND WITHOUT ANY EXPRESS OR IMPLIED WARRANTIES, INCLUDING, BUT NOT LIMITED TO, THE IMPLIED WARRANTIES OF MERCHANTABILITY AND FITNESS FOR A PARTICULAR PURPOSE, WHICH ARE HEREBY DISCLAIMED. IN NO EVENT SHALL NETAPP BE LIABLE FOR ANY DIRECT, INDIRECT, INCIDENTAL, SPECIAL, EXEMPLARY, OR CONSEQUENTIAL DAMAGES (INCLUDING, BUT NOT LIMITED TO, PROCUREMENT OF SUBSTITUTE GOODS OR SERVICES; LOSS OF USE, DATA, OR PROFITS; OR BUSINESS INTERRUPTION) HOWEVER CAUSED AND ON ANY THEORY OF LIABILITY, WHETHER IN CONTRACT, STRICT LIABILITY, OR TORT (INCLUDING NEGLIGENCE OR OTHERWISE) ARISING IN ANY WAY OUT OF THE USE OF THIS SOFTWARE, EVEN IF ADVISED OF THE POSSIBILITY OF SUCH DAMAGE.

NetApp reserves the right to change any products described herein at any time, and without notice. NetApp assumes no responsibility or liability arising from the use of products described herein, except as expressly agreed to in writing by NetApp. The use or purchase of this product does not convey a license under any patent rights, trademark rights, or any other intellectual property rights of NetApp.

The product described in this manual may be protected by one or more U.S. patents, foreign patents, or pending applications.

RESTRICTED RIGHTS LEGEND: Use, duplication, or disclosure by the government is subject to restrictions as set forth in subparagraph (c)(1)(ii) of the Rights in Technical Data and Computer Software clause at DFARS 252.277-7103 (October 1988) and FAR 52-227-19 (June 1987).

Trademark Information

NETAPP, the NETAPP logo, and the marks listed at <http://www.netapp.com/TM> are trademarks of NetApp, Inc. Other company and product names may be trademarks of their respective owners.