



# インストール前のチェックリスト ONTAP Select

NetApp  
February 09, 2024

# 目次

インストール前のチェックリスト .....	1
ホストの設定と準備のチェックリスト .....	1
Deploy ユーティリティのインストールに必要な情報 .....	5
ONTAP Select のインストールに必要な情報 .....	5
NVMe ドライブを使用するためのホストの設定 .....	6

# インストール前のチェックリスト

## ホストの設定と準備のチェックリスト

ONTAP Select ノードを導入する各ハイパーバイザーホストを準備します。ホストの準備の一環として、導入環境を慎重に評価し、ホストが適切に設定されていること、および ONTAP Select クラスタの導入準備ができていることを確認してください。



ONTAP Select Deploy 管理ユーティリティでは、ハイパーバイザーホストのネットワークとストレージの必要な設定が実行されません。ONTAP Select クラスタを導入する前に、各ホストの準備を手動で行う必要があります。

### ハイパーバイザーの一般的な準備

ハイパーバイザーホストを準備する必要があります。

各ホストには次の項目を設定する必要があります。

- サポート対象のプリインストールされたハイパーバイザー
- VMware vSphere ライセンス

また、同じ vCenter Server で、クラスタ内に ONTAP Select ノードが導入されているすべてのホストを管理できる必要があります。

さらに、vSphere へのアクセスを許可するようにファイアウォールポートが設定されていることを確認してください。ONTAP Select 仮想マシンへのシリアルポート接続をサポートするには、これらのポートを開く必要があります。

デフォルトでは、VMware は次のポートでアクセスを許可します。

- ポート 22 およびポート 1024~65535 (インバウンドトラフィック)
- ポート 0~65535 (アウトバウンドトラフィック)

次のファイアウォールポートを開いて vSphere へのアクセスを許可することを推奨します。

- ポート 7200~7400 (インバウンド / アウトバウンドの両方のトラフィック)

また、必要な vCenter の権限についても理解しておく必要があります。を参照してください "[VMware vCenter サーバ](#)" を参照してください。

### ONTAP Select クラスタネットワークの準備

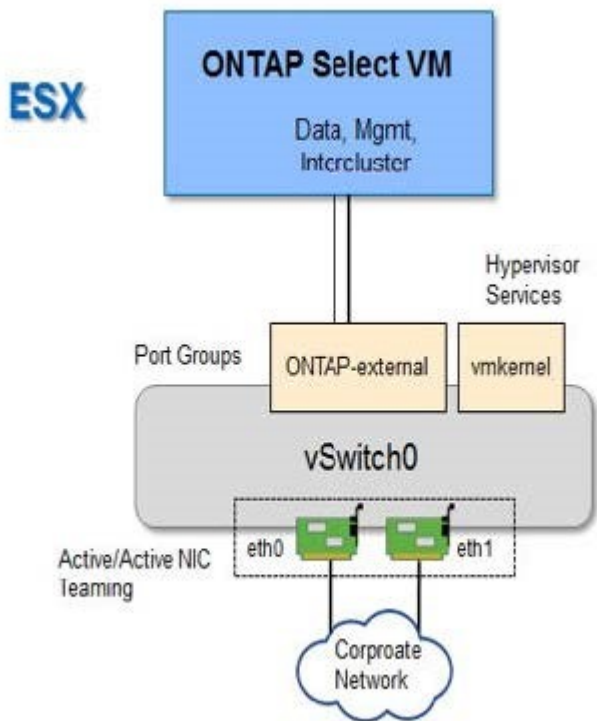
ONTAP Select はマルチノードクラスタまたはシングルノードクラスタとして導入できます。多くの場合、追加のストレージ容量と HA 機能のメリットを考慮して、マルチノードクラスタを推奨します。

### ONTAP Select ネットワークとノードの図

次の図は、シングルノードクラスタと 4 ノードクラスタで使用されるネットワークを示しています。

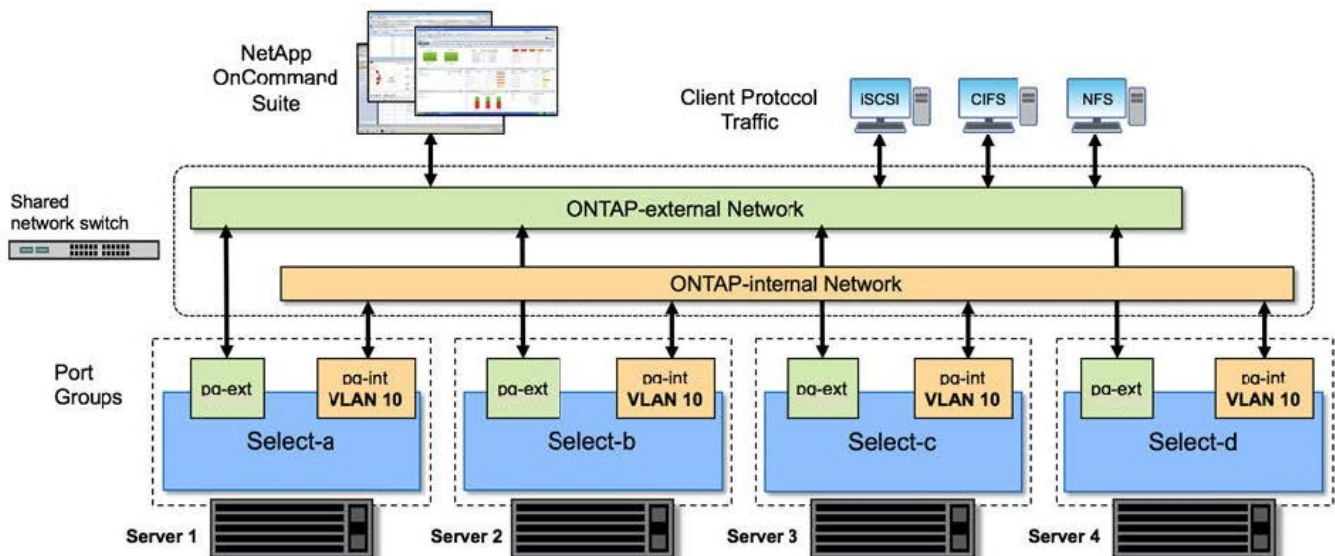
## 1つのネットワークを使用するシングルノードクラスタ

次の図は、シングルノードクラスタを示しています。外部ネットワークは、クライアント、管理、およびクラスタ間のレプリケーションのトラフィックを伝送します（SnapMirror / SnapVault）。



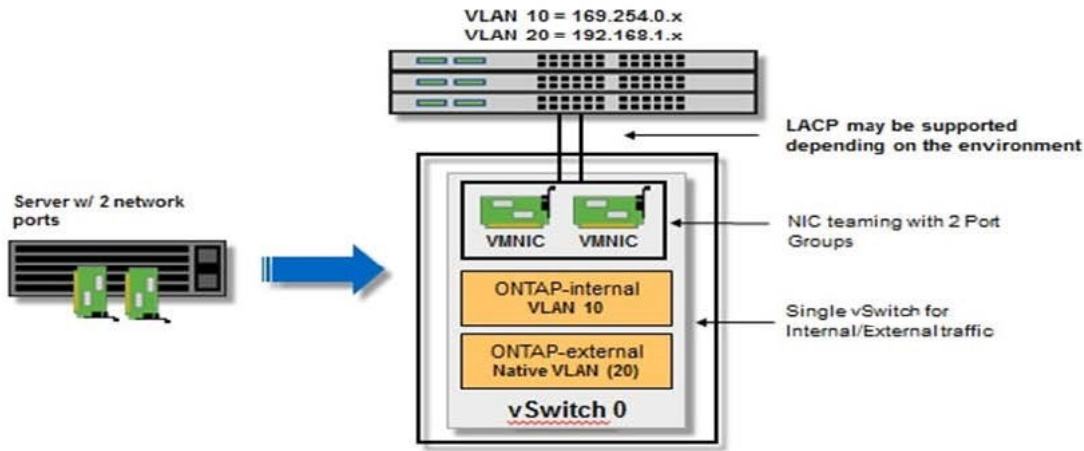
## 2つのネットワークを使用する4ノードクラスタ

次の図は、4ノードクラスタを示しています。内部ネットワークでは、ONTAP クラスタネットワークサービスに対応するためにノード間で通信できます。外部ネットワークは、クライアント、管理、およびクラスタ間のレプリケーションのトラフィックを伝送します（SnapMirror / SnapVault）。



#### 4 ノードクラスタ内のシングルノード

次の図は、4 ノードクラスタ内の単一の ONTAP Select 仮想マシン用の一般的なネットワーク構成を示しています。ネットワークは2つあります。ONTAP 内部と ONTAP 外部です。



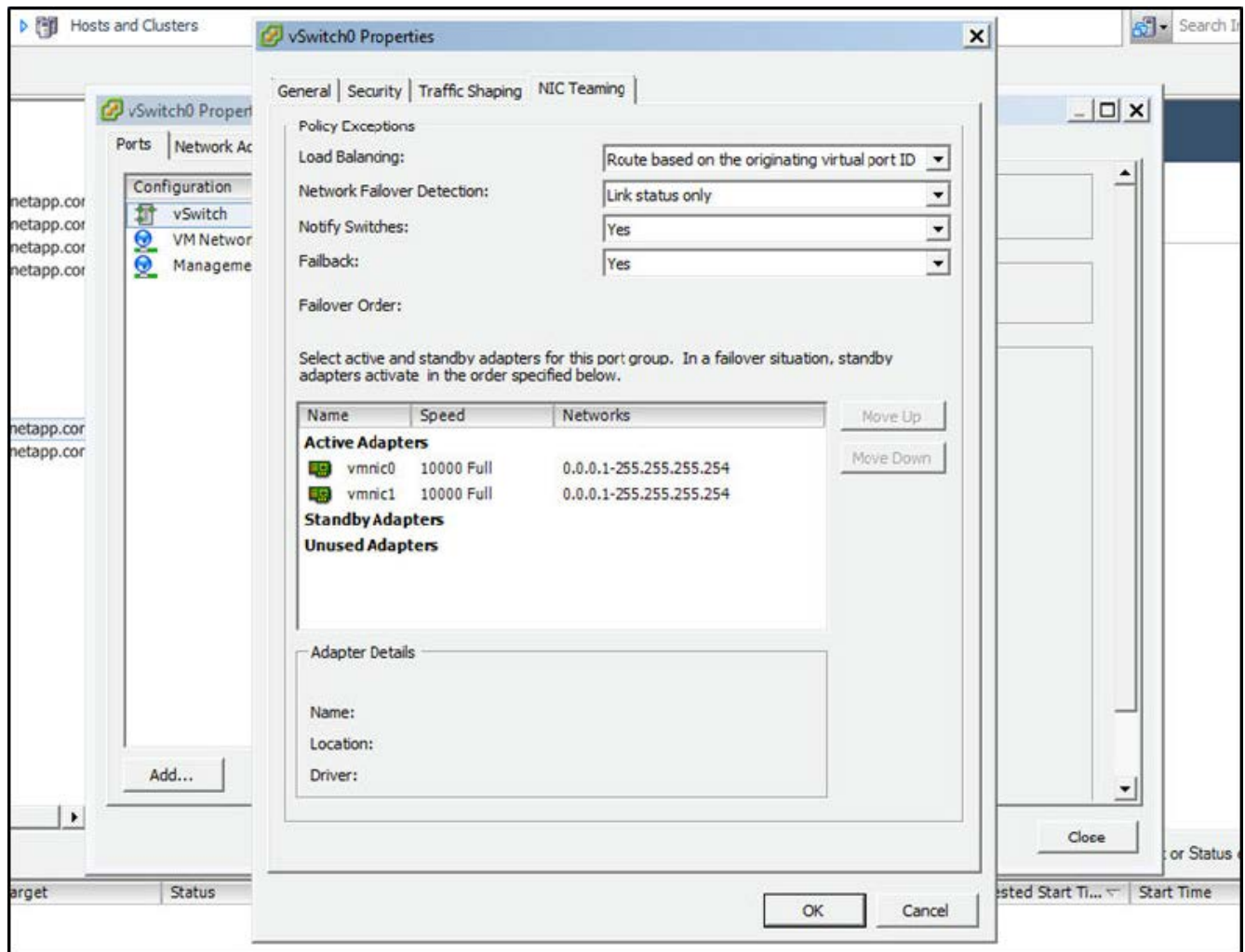
#### ハイパーバイザーホスト上の vSwitch 設定

vSwitch は、内部ネットワークと外部ネットワークの接続のサポートに使用するコアハイパーバイザーコンポーネントです。各ハイパーバイザー vSwitch の設定の一環として考慮する必要がある事項がいくつかあります。

#### 2つの物理ポート（10Gb × 2）を搭載したホストに対する vSwitch の設定

各ホストに2つの10Gbポートが含まれている場合は、次のようにvSwitchを設定する必要があります。

- vSwitchを設定し、両方のポートをvSwitchに割り当てます。2つのポートを使用してNICチームを作成します。
- ロードバランシングポリシーを「Route based on the originating virtual port ID」に設定します。
- 両方のアダプタを「active」としてマークするか、一方のアダプタを「active」としてマークし、もう一方を「standby」としてマークします。
- 「フェールバック」設定を「はい」に設定します。



- ジャンボフレーム（9000MTU）を使用するように vSwitch を設定します。
- 内部トラフィック（ONTAP 内部）用に vSwitch 上のポートグループを設定します。
  - ポートグループは、クラスタ、HA インターコネクト、およびミラーリングのトラフィックに使用する ONTAP Select 仮想ネットワークアダプタ e0c-pe0g に割り当てられます。
  - このネットワークはプライベートネットワークであると想定されるため、ルーティングできない VLAN 上にポートグループを配置する必要があります。この点を考慮して、適切な VLAN タグをポートグループに追加してください。
  - ポートグループのロードバランシング、フェイルバック、フェイルオーバーの順序の設定は vSwitch と同じにする必要があります。
- 外部トラフィック（ONTAP 外部）用に vSwitch 上のポートグループを設定します。
  - ポートグループは、データトラフィックと管理トラフィックに使用する ONTAP Select 仮想ネットワークアダプタ e0a~e0c に割り当てられます。
  - ルーティング可能な VLAN 上にポートグループを配置できます。また、ネットワーク環境によっては、適切な VLAN タグを追加するか、VLAN トランキング用のポートグループを設定する必要があります。
  - ポートグループのロードバランシング、フェイルバック、フェイルオーバーの順序の設定は vSwitch と同じにする必要があります。

上記の vSwitch の設定は、一般的なネットワーク環境における 2 つの 10Gb ポートを搭載したホスト用の設

定です。

## Deploy ユーティリティのインストールに必要な情報

Deploy 管理ユーティリティを VMware 環境にインストールする前に、必要な設定情報とオプションのネットワーク設定情報を確認して、導入を成功させるための準備をしてください。

### 必要な設定情報

導入計画の一環として、ONTAP Select Deploy 管理ユーティリティをインストールする前に、必要な設定情報を特定しておく必要があります。

必要な情報	説明
Deploy 仮想マシンの名前	仮想マシンに使用する ID。
ESXi ホストの名前	Deploy ユーティリティをインストールする VMware ESXi ホストの識別子。
データストアの名前	仮想マシンファイルを格納する VMware データストアの識別子 (約 40GB が必要)。
仮想マシンのネットワーク	Deploy 仮想マシンが接続されているネットワークの識別子。

### オプションのネットワーク構成情報

Deploy 仮想マシンは、デフォルトでは DHCP を使用して設定されます。ただし、必要に応じて、仮想マシンのネットワークインターフェイスを手動で設定できます。

ネットワーク情報	説明
ホスト名	ホスト・マシンの識別子
ホストの IP アドレス	ホストマシンの静的 IPv4 アドレス。
サブネットマスク	仮想マシンが属するネットワークに基づくサブネットワークマスク。
ゲートウェイ	デフォルトゲートウェイまたはルータ。
プライマリ DNS サーバ	プライマリドメインネームサーバ。
セカンダリ DNS サーバ	セカンダリドメインネームサーバ。
検索ドメイン	使用する検索ドメインのリスト。

## ONTAP Select のインストールに必要な情報

VMware 環境への ONTAP Select クラスタの導入準備の一環として、ONTAP Select Deploy 管理ユーティリティを使用してクラスタを導入および設定する際に必要な情報を収集してください。

環境 でクラスタ自体を収集する情報と、クラスタ内の個々のノードを環境 する情報があります。

## クラスタレベルの情報

ONTAP Select クラスタに関連する情報を収集する必要があります。

クラスタ情報	説明
クラスタの名前	クラスタの一意の識別子。
ライセンスモード	評価用ライセンスまたは購入ライセンス。
クラスタの IP 設定	クラスタおよびノードのIP設定。次の情報が含まれます。 *クラスタの管理IPアドレス *サブネットマスク *デフォルトゲートウェイ

## ホストレベルの情報

ONTAP Select クラスタ内の各ノードに関連する情報を収集する必要があります。

クラスタ情報	説明
ホストの名前	ホストの一意の識別子。
ホストのドメイン名	ホストの完全修飾ドメイン名。
ノードの IP 設定	クラスタ内の各ノードの管理 IP アドレス。
ミラーノード	HA ペア内の関連付けられているノードの名前（マルチノードクラスタの場合のみ）。
ストレージプール	使用されるストレージプールの名前。
ストレージディスク	ソフトウェア RAID を使用している場合のディスクのリスト。
シリアル番号	購入ライセンスを使用して導入を行う場合にネットアップから提供される一意の 9 桁のシリアル番号。

## NVMe ドライブを使用するためのホストの設定

ソフトウェア RAID で NVMe ドライブを使用する場合は、ドライブを認識するようにホストを設定する必要があります。

NVMe デバイスで VMDirectPath I/O パススルーを使用することで、データ効率を最大化できます。この設定では、ドライブが ONTAP Select 仮想マシンに公開されるため、ONTAP からデバイスに直接 PCI アクセスできます。

作業を開始する前に

導入環境が次の最小要件を満たしていることを確認します。

- ONTAP Select 9.7以降（サポートされているDeploy管理ユーティリティを使用）
- Premium XL プラットフォームライセンス製品または 90 日間の評価ライセンス
- VMware ESXi バージョン 6.7 以降
- 仕様 1.0 以降に準拠する NVMe デバイス



に従ってください "ホスト準備チェックリスト"を参照してください "Deploy ユーティリティのインストールに必要な情報"および "ONTAP Select のインストールに必要な情報" 詳細については、トピックを参照してください。

このタスクについて

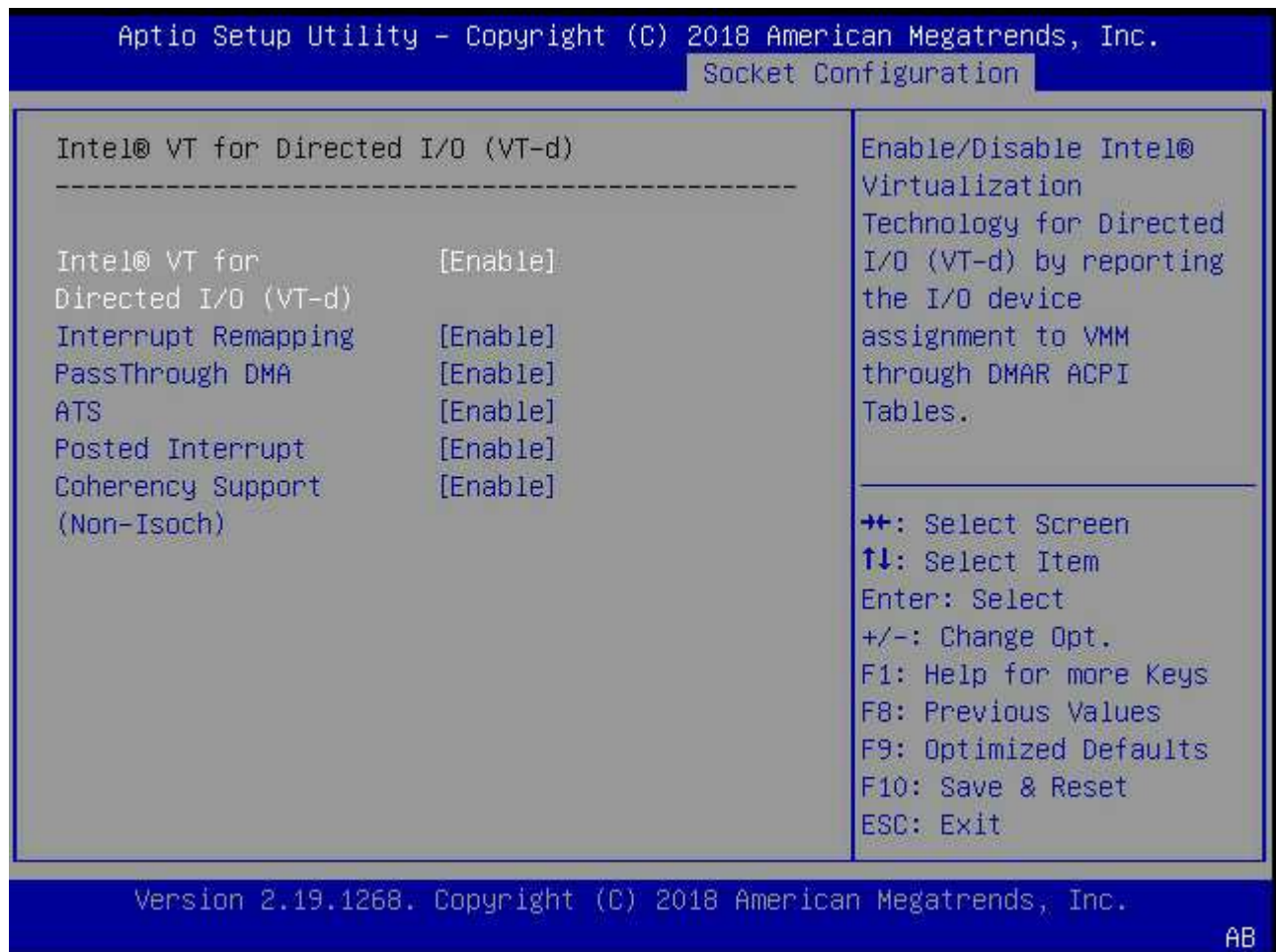
この手順は、新しい ONTAP Select クラスタを作成する前に実行するように設計されています。手順を実行して、既存の SW-RAID NVMe クラスタに追加の NVMe ドライブを設定することもできます。この場合、追加の SSD ドライブと同様に、ドライブを設定したあとに、Deploy を使用してドライブを追加する必要があります。主な違いは、Deploy は NVMe ドライブを検出してノードをリブートする点です。既存のクラスタに NVMe ドライブを追加する場合、リブートプロセスについて次の点に注意してください。

- Deploy は、リブートオーケストレーションを処理します。
- HA のテイクオーバーとギブバックは順序どおりに実行されますが、アグリゲートの再同期には時間がかかることがあります。
- シングルノードクラスタの場合、ダウンタイムが発生します。

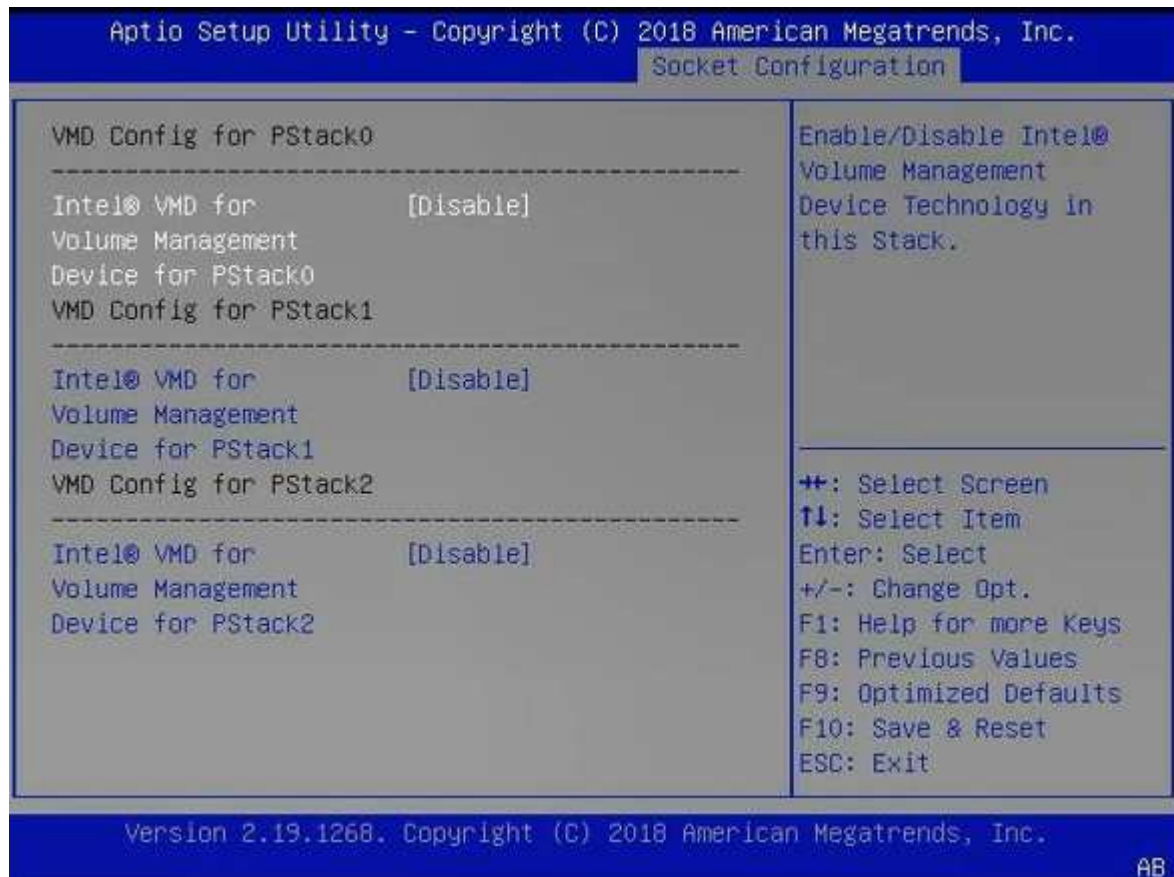
を参照してください "ストレージ容量の拡張" 追加情報 の場合。

手順

1. ホスト上の \*BIOS 設定\* メニューにアクセスして、I/O 仮想化のサポートを有効にします。
2. ダイレクト I/O 向けインテル (R) VT (VT-d) \*設定を有効にします。



3. 一部のサーバーでは、\* インテル® ボリューム・マネジメント・デバイス（インテル VMD）\* をサポートしています。有効にすると、使用可能な NVMe デバイスが ESXi ハイパーバイザーに認識されなくなります。続行する前に、このオプションを無効にしてください。



4. 仮想マシンへのパススルー用に NVMe ドライブを設定します。
- vSphere で、ホスト \* Configure \* ビューを開き、\* Hardware : PCI devices \* の下の \* Edit \* をクリックします。
  - ONTAP Select に使用する NVMe ドライブを選択します。

ID	Status	Vendor Name	Device Name	ESX/ESXi Device
0000:36:01.0	Not Configurable	Intel Corporation	Sky Lake-E PCI Expres...	
0000:38:...	Available (pending)	Seagate Technology ...	Nytro Flash Storage	
0000:36:02.0	Not Configurable	Intel Corporation	Sky Lake-E PCI Expres...	
0000:39:...	Available (pending)	Seagate Technology ...	Nytro Flash Storage	

No items selected

CANCEL

OK



ONTAP Select VM システムディスクおよび仮想 NVRAM をホストするには、NVMe デバイスにもバックアップされている VMFS データストアが必要です。PCI パススルー用に他のドライブを設定する場合は、この目的で少なくとも 1 本の NVMe ドライブを使用可能な状態にしておきます。

- a. [OK] をクリックします。選択されたデバイスは、\* Available (保留中) \* と表示されます。
5. [ホストの再起動 \*] をクリックします。

Configure Permissions VMs Datastores Networks Updates

### DirectPath I/O PCI Devices Available to VMs

REFRESH EDIT...

ID	Status	Vendor Name	Device Name
0000:12:00.0	Available (pending)	Seagate Technology PLC	Nytro Flash Storage
0000:13:00.0	Available (pending)	Seagate Technology PLC	Nytro Flash Storage
0000:14:00.0	Available (pending)	Seagate Technology PLC	Nytro Flash Storage
0000:15:00.0	Available (pending)	Seagate Technology PLC	Nytro Flash Storage
0000:37:00.0	Available (pending)	Seagate Technology PLC	Nytro Flash Storage
0000:38:00.0	Available (pending)	Seagate Technology PLC	Nytro Flash Storage

7 devices will become available when this host is rebooted. [Reboot This Host](#)

完了後

ホストの準備が完了したら、ONTAP Select Deploy ユーティリティをインストールできます。Deploy ガイド新たに準備したホストに ONTAP Select ストレージクラスタを作成する手順が示されます。このプロセスでは、Deploy はパススルー用に設定された NVMe ドライブを検出し、ONTAP データディスクとして使用するドライブを自動的に選択します。必要に応じて、デフォルトの選択を調整できます。



ONTAP Select ノードごとに最大 14 個の NVMe デバイスがサポートされます。

**ONTAP Select Deploy** [Help] [User]

Clusters | Hypervisor Hosts | Administration

Storage

Storage Configuration

RAID Type: Software RAID

Data Disk Type: NVME

System Disk: nvme-snc-01  
sdot-dl380-003-nvme(NVME)  
Capacity: 1.41 TB

Data Disks for nvme-snc-01

	Device Name	Device Type	Capacity
<input checked="" type="checkbox"/>	0000:12:00.0	NVME	-
<input checked="" type="checkbox"/>	0000:13:00.0	NVME	-
<input checked="" type="checkbox"/>	0000:14:00.0	NVME	-
<input checked="" type="checkbox"/>	0000:15:00.0	NVME	-
<input checked="" type="checkbox"/>	0000:37:00.0	NVME	-
<input checked="" type="checkbox"/>	0000:38:00.0	NVME	-
<input checked="" type="checkbox"/>	0000:39:00.0	NVME	-

Selected Capacity: (7/7 disks)

Done

クラスタの導入が完了したら、ONTAP System Manager を使用して、ベストプラクティスに従ってストレージをプロビジョニングできます。ONTAP では、フラッシュ向けに最適化された Storage Efficiency 機能が自動的に有効になり、NVMe ストレージを最大限に活用できます。

ONTAP System Manager (Return to classic version) Search actions, objects, and pages

ots-nvme Version 9.7.0

**Health** →

✓ All systems are healthy

FDvM300

**Capacity** →

The system discovered 6 disks. When you prepare the disk for provisioning, the system will group the disks for optimum performance and resiliency.

Prepare Storage

**Preparing Local Storage.**

The local storage is being prepared.

ONTAP System Manager (Return to classic version) Search actions, objects, and pages

ots-nvme Version 9.7.0

**Health** →

✓ All systems are healthy

FDvM300

**Capacity** →

**0 Bytes** USED | **4.82 TB** AVAILABLE

0% 20% 40% 60% 80% 100%

1 to 1 Data Reduction

No cloud tier

## 著作権に関する情報

Copyright © 2024 NetApp, Inc. All Rights Reserved. Printed in the U.S.このドキュメントは著作権によって保護されています。著作権所有者の書面による事前承諾がある場合を除き、画像媒体、電子媒体、および写真複写、記録媒体、テープ媒体、電子検索システムへの組み込みを含む機械媒体など、いかなる形式および方法による複製も禁止します。

ネットアップの著作物から派生したソフトウェアは、次に示す使用許諾条項および免責条項の対象となります。

このソフトウェアは、ネットアップによって「現状のまま」提供されています。ネットアップは明示的な保証、または商品性および特定目的に対する適合性の暗示的保証を含み、かつこれに限定されないいかなる暗示的な保証も行いません。ネットアップは、代替品または代替サービスの調達、使用不能、データ損失、利益損失、業務中断を含み、かつこれに限定されない、このソフトウェアの使用により生じたすべての直接的損害、間接的損害、偶発的損害、特別損害、懲罰的損害、必然的損害の発生に対して、損失の発生の可能性が通知されていたとしても、その発生理由、根拠とする責任論、契約の有無、厳格責任、不法行為（過失またはそうでない場合を含む）にかかわらず、一切の責任を負いません。

ネットアップは、ここに記載されているすべての製品に対する変更を随時、予告なく行う権利を保有します。ネットアップによる明示的な書面による合意がある場合を除き、ここに記載されている製品の使用により生じる責任および義務に対して、ネットアップは責任を負いません。この製品の使用または購入は、ネットアップの特許権、商標権、または他の知的所有権に基づくライセンスの供与とはみなされません。

このマニュアルに記載されている製品は、1つ以上の米国特許、その他の国の特許、および出願中の特許によって保護されている場合があります。

権利の制限について：政府による使用、複製、開示は、DFARS 252.227-7013（2014年2月）およびFAR 5252.227-19（2007年12月）のRights in Technical Data -Noncommercial Items（技術データ - 非商用品目に関する諸権利）条項の(b)(3)項、に規定された制限が適用されます。

本書に含まれるデータは商用製品および / または商用サービス（FAR 2.101の定義に基づく）に関係し、データの所有権はNetApp, Inc.にあります。本契約に基づき提供されるすべてのネットアップの技術データおよびコンピュータソフトウェアは、商用目的であり、私費のみで開発されたものです。米国政府は本データに対し、非独占的かつ移転およびサブライセンス不可で、全世界を対象とする取り消し不能の制限付き使用権を有し、本データの提供の根拠となった米国政府契約に関連し、当該契約の裏付けとする場合にのみ本データを使用できます。前述の場合を除き、NetApp, Inc.の書面による許可を事前に得ることなく、本データを使用、開示、転載、改変するほか、上演または展示することはできません。国防総省にかかる米国政府のデータ使用権については、DFARS 252.227-7015(b)項（2014年2月）で定められた権利のみが認められます。

## 商標に関する情報

NetApp、NetAppのロゴ、<http://www.netapp.com/TM>に記載されているマークは、NetApp, Inc.の商標です。その他の会社名と製品名は、それを所有する各社の商標である場合があります。