



ネットワークング ONTAP Select

NetApp
April 12, 2024

目次

ネットワークキング	1
ネットワーク：一般的な概念と特徴	1
シングルノードおよびマルチノードのネットワーク構成	3
ONTAP Select の内部および外部ネットワーク	8
サポートされるネットワーク構成	11
VMware vSphere vSwitchの設定	12
物理スイッチの構成	21
データトラフィックと管理トラフィックの分離	23

ネットワーキング

ネットワーク：一般的な概念と特徴

まず、ONTAP Select 環境に適用される一般的なネットワークの概念を理解します。次に、シングルノードクラスタとマルチノードクラスタに対応する特徴とオプションを確認します。

物理ネットワーク

物理ネットワークは、主に基盤となるレイヤ 2 スイッチングインフラを提供することで、ONTAP Select クラスタ環境をサポートします。物理ネットワークに関連する構成には、ハイパーバイザーホストと、広範囲にスイッチ化されたネットワーク環境の両方が含まれます。

ホストの NIC オプション

各 ONTAP Select ハイパーバイザーホストは、2 つまたは 4 つの物理ポートを使用して設定する必要があります。選択する構成は、次に示すいくつかの要因で決まります。

- クラスタに ONTAP Select ホストが 1 つ以上含まれているかどうか
- 使用されているハイパーバイザーのオペレーティングシステム
- 仮想スイッチの設定方法
- リンクで LACP が使用されるかどうか

物理スイッチの構成

物理スイッチの構成で ONTAP Select 環境がサポートされていることを確認する必要があります。物理スイッチは、ハイパーバイザーベースの仮想スイッチと統合されます。選択する構成は、いくつかの要因で決まります。主な考慮事項は次のとおりです。

- 内部ネットワークと外部ネットワークの分離を維持するにはどうすればよいですか。
- データネットワークと管理ネットワークの分離を維持するかどうか
- レイヤ 2 VLAN はどのように設定されますか。

論理ネットワーク

ONTAP Select は 2 つの異なる論理ネットワークを使用し、タイプに応じてトラフィックを分離します。具体的には、トラフィックがクラスタ内のホスト間を流れ、クラスタの外部にあるストレージクライアントやその他のマシンに到達します。論理ネットワークをサポートするのは、ハイパーバイザーによって管理される仮想スイッチです。

内部ネットワーク

マルチノードクラスタ環境では、個々の ONTAP Select ノードは独立した「内部」ネットワークを使用して通信します。このネットワークは公開されておらず、ONTAP Select クラスタ内のノードの外部では使用できません。



内部ネットワークはマルチノードクラスタにのみ対応します。

内部ネットワークには次のような特徴があります。

- 次の ONTAP クラスタ内トラフィックの処理に使用されます。
 - クラスタ
 - High Availability Interconnect (HA-IC ; HA インターコネクト)
 - RAID 同期ミラー (RSM)
- VLAN に基づく単一のレイヤ 2 ネットワーク
- 静的 IP アドレスは ONTAP Select によって割り当てられます。
 - IPv4 のみ
 - DHCP は使用されません
 - リンクローカルアドレス
- MTU サイズはデフォルトで 9000 バイトで、7500~9000 の範囲内で調整できます (両端の値を含む)

外部ネットワーク

外部ネットワークは、ONTAP Select クラスタのノードと外付けストレージクライアントおよびその他のマシンの間のトラフィックを処理します。外部ネットワークはすべてのクラスタ環境に含まれており、次のような特徴があります。

- 次の ONTAP トラフィックの処理に使用されます。
 - データ (NFS、CIFS、iSCSI)
 - 管理 (クラスタとノード。必要に応じて SVM)
 - クラスタ間 (オプション)
- 必要に応じて VLAN をサポート：
 - データポートグループ
 - 管理ポートグループ
- 管理者による設定の選択内容に基づいて割り当てられる IP アドレス：
 - IPv4 または IPv6
- MTU サイズはデフォルトで 1500 バイト (調整可能)

外部ネットワークはあらゆるサイズのクラスタに対応します。

仮想マシンのネットワーク環境

ハイパーバイザーホストは、いくつかのネットワーク機能を提供します。

ONTAP Select は、仮想マシンを通じて次の機能を利用できます。

仮想マシンのポート

ONTAP Select で使用できるポートがいくつかあります。割り当てと使用の基準クラスタのサイズなど、いくつかの要因があります。

仮想スイッチ

ハイパーバイザー環境内の仮想スイッチソフトウェア (vSwitch (VMware) または Open vSwitch (KVM)) : 仮想マシンが公開するポートを物理イーサネットに結合します。NICポート。使用している環境に応じて、ONTAP SelectホストごとにvSwitchを設定する必要があります。環境:

シングルノードおよびマルチノードのネットワーク構成

ONTAP Select は、シングルノードとマルチノードの両方のネットワーク構成をサポートします。

シングルノードネットワーク構成

シングルノード ONTAP Select 構成では、クラスタトラフィック、HA トラフィック、ミラートラフィックが発生しないため、ONTAP 内部ネットワークは必要ありません。

マルチノードバージョンの ONTAP Select 製品とは異なり、各 ONTAP Select VM は 3 つの仮想ネットワークアダプタを搭載し、それぞれのアダプタを ONTAP ネットワークポート e0a、e0b、e0c に提供します。

これらのポートを使用して、管理 LIF、データ LIF、クラスタ間 LIF のサービスが提供されます。

次の図に、これらのポートと基盤の物理アダプタとの関係を示します。この図は、ESX ハイパーバイザー上にある 1 つの ONTAP Select クラスタノードを表しています。

- シングルノード ONTAP Select クラスタのネットワーク構成 *



i シングルノードクラスタには2つのアダプタで十分ですが、NIC チーミングは必要です。

LIF の割り当て

マルチノードの LIF の割り当てに関するセクションで説明したように、ONTAP Select では、クラスタネットワークトラフィックをデータトラフィックと管理トラフィックから分離するために IPspace が使用されます。このプラットフォームのシングルノードバージョンにはクラスタネットワークが含まれません。したがって、クラスタ IPspace にはポートがありません。

i クラスタとノードの管理 LIF は、ONTAP Select クラスタのセットアップ時に自動的に作成されます。残りの LIF は導入後に作成できます。

管理 LIF とデータ LIF (e0a、e0b、e0c)

ONTAP ポート e0a、e0b、e0c は、次のタイプのトラフィックを処理する LIF の候補ポートとして委譲されました。

- SAN / NAS プロトコルのトラフィック (CIFS、NFS、iSCSI)
- クラスタ、ノード、および SVM の管理トラフィック

- クラスタ間トラフィック（SnapMirror、SnapVault）

マルチノードネットワーク構成

マルチノードの ONTAP Select ネットワーク構成は、2つのネットワークで構成されます。

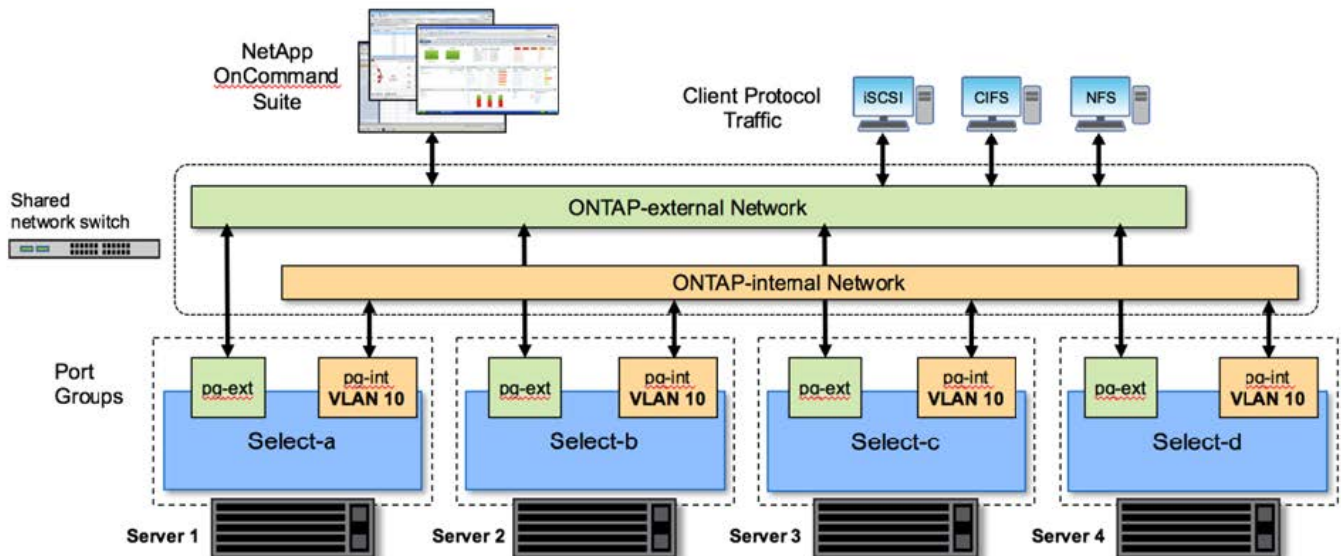
これらは、クラスタおよび内部レプリケーションサービスを提供する内部ネットワークと、データアクセスおよび管理サービスを提供する外部ネットワークです。この2つのネットワークを経由するトラフィックがエンドツーエンドで分離されていることは、クラスタの耐障害性を高める環境を構築できる点できわめて重要です。

次の図は、VMware vSphere プラットフォームで稼働する4ノードの ONTAP Select クラスタにおけるこの2つのネットワークを示しています。6ノードクラスタと8ノードクラスタのネットワークレイアウトは似ています。



各 ONTAP Select インスタンスは、別々の物理サーバに存在します。内部トラフィックと外部トラフィックは別々のネットワークポートグループを使用して分離されます。ネットワークポートグループは各仮想ネットワークインターフェイスに割り当てられ、クラスタノードは同じ物理スイッチングインフラを共有できます。

- ONTAP Select のマルチノードクラスタネットワーク構成の概要 *



各 ONTAP Select VM には、7つのネットワークポート、e0a~e0g のセットとして ONTAP に提示される7つの仮想ネットワークアダプタが含まれています。ONTAP はこれらのアダプタを物理 NIC として扱いますが、実際には仮想 NIC であり、仮想化されたネットワークレイヤを通じて一連の物理インターフェイスにマッピングされます。このため、各ホスティングサーバに6つの物理ネットワークポートを用意する必要はありません。



ONTAP Select VM に仮想ネットワークアダプタを追加することはできません。

これらのポートは、次のサービスを提供するように事前設定されています。

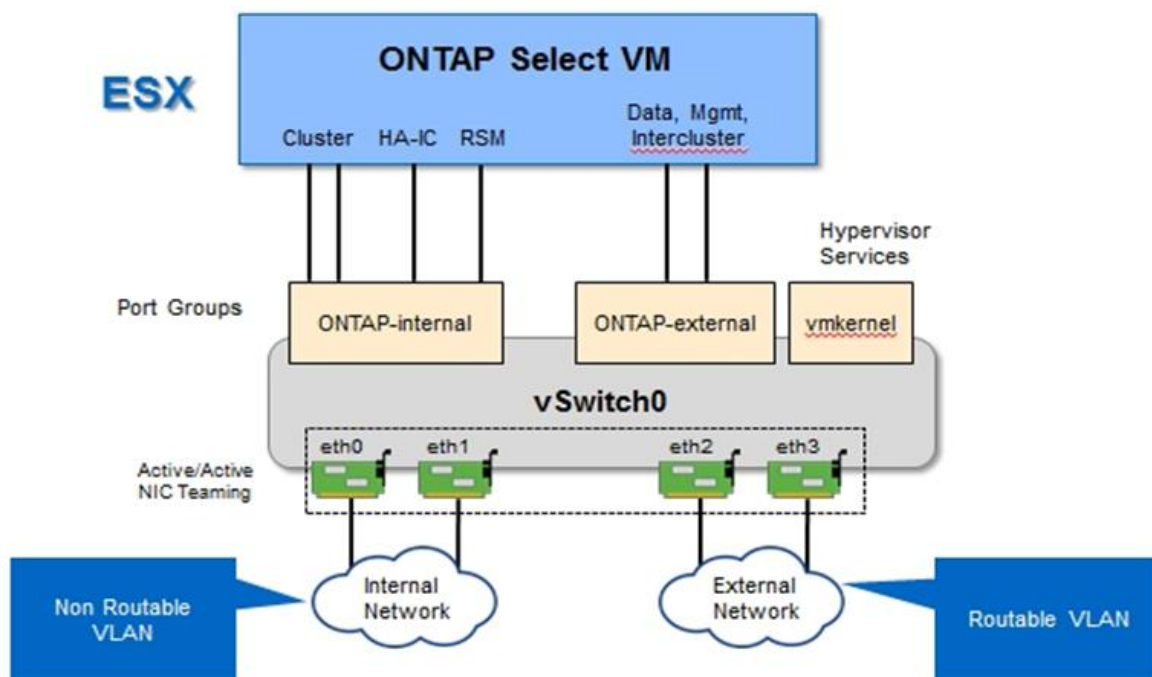
- e0a、e0b、および e0g：管理 LIF とデータ LIF

- e0c、e0d。クラスタネットワーク LIF
- e0e、RSM（RSM）
- e0f：HA インターコネクト

ポート e0a、e0b、e0g は外部ネットワークにあります。ポート e0c~e0f はそれぞれに異なる機能を実行しますが、全体として内部 Select ネットワークを構成します。ネットワーク設計を決める際には、これらのポートを同じ 1 つのレイヤ 2 ネットワークに配置する必要があります。これらの仮想アダプタを別々のネットワークに分ける必要はありません。

次の図は、これらのポートと基盤の物理アダプタとの関係を示しています。この図は、ESX ハイパーバイザー上にある 1 つの ONTAP Select クラスタノードを表しています。

- マルチノード ONTAP Select クラスタ * の一部であるシングルノードのネットワーク構成



内部と外部のトラフィックを異なる物理 NIC に分離することで、ネットワークリソースへの不十分なアクセスが原因でシステムに遅延が発生することを防止できます。NIC チーミングを使用したアグリゲーションによって、1 つのネットワークアダプタで障害が発生しても、ONTAP Select クラスタノードが対応するネットワークにアクセスできなくなることもありません。

外部ネットワークポートグループと内部ネットワークポートグループの両方に、4 つの NIC アダプタが対称的に含まれていることに注意してください。外部ネットワークポートグループのアクティブポートは、内部ネットワークのスタンバイポートです。逆に、内部ネットワークポートグループのアクティブポートは、外部ネットワークポートグループのスタンバイポートです。

LIF の割り当て

IPspace の導入に伴い、ONTAP ポートロールは廃止されました。FAS アレイと同様に、ONTAP Select クラスタにはデフォルト IPspace とクラスタ IPspace の両方が含まれます。ネットワークポート e0a、e0b、e0g をデフォルト IPspace に配置し、ポート e0c と e0d をクラスタ IPspace に配置することで、これらのポ

ートが所属外の LIF をホストすることはなくなりました。ONTAP Select クラスタ内の残りのポートは、インターフェイスの自動割り当てを通じて使用されて内部サービスを提供します。RSM インターフェイスや HA インターコネクトインターフェイスと同様に、これらのポートに ONTAP シェルを通じてアクセスすることはできません。



すべての LIF に ONTAP コマンドシェルからアクセスできるわけではありません。HA インターコネクトインターフェイスと RSM インターフェイスは ONTAP からは認識されず、内部で使用されてそれぞれのサービスを提供します。

ネットワークポートと LIF については、このあとのセクションで詳しく説明します。

管理LIFとデータLIF (e0a、e0b、e0g)

ONTAPポートe0a、e0b、e0gは、次のタイプのトラフィックを処理するLIFのポート候補として委譲されました。

- SAN / NAS プロトコルのトラフィック (CIFS、NFS、iSCSI)
- クラスタ、ノード、および SVM の管理トラフィック
- クラスタ間トラフィック (SnapMirror、SnapVault)



クラスタとノードの管理 LIF は、ONTAP Select クラスタのセットアップ時に自動的に作成されます。残りの LIF は導入後に作成できます。

クラスタネットワーク LIF (e0c、e0d)

ONTAP のポート e0c と e0d は、クラスタインターフェイスのホームポートとして委譲されました。各 ONTAP Select クラスタノード内では、ONTAP のセットアップ時にリンクローカルの IP アドレス (169.254.x.x) を使用して自動的に 2 つのクラスタインターフェイスが生成されます。



これらのインターフェイスには静的 IP アドレスを割り当てることができず、クラスタインターフェイスを追加で作成することはできません。

クラスタネットワークトラフィックは、低レイテンシのルーティングされないレイヤ 2 ネットワークで処理される必要があります。クラスタのスループットとレイテンシの要件を満たすためには、ONTAP Select クラスタを物理的に近い距離に配置する必要があります (たとえば複数のユニットからなる単一のデータセンターなど)。WAN 内または長距離に HA ノードを分離して、4 ノード、6 ノード、または 8 ノードのストレッチクラスタ構成を構築することはできません。メディエーターを使用した 2 ノードのストレッチ構成はサポートされています。

詳細については、を参照してください ["2 ノードストレッチ HA \(MetroCluster SDS\) のベストプラクティス"](#)。



クラスタネットワークトラフィックのスループットを最大限にするため、このネットワークポートはジャンボフレーム (7、500~9、000MTU) を使用するように設定されます。クラスタを適切に動作させるために、ONTAP Select クラスタノードに内部ネットワークサービスを提供するアップストリームのすべての仮想スイッチと物理スイッチでジャンボフレームが有効になっていることを確認してください。

RAID SyncMirror トラフィック (e0e)

HA パートナーノード間でのブロックの同期レプリケーションは、ネットワークポート e0e 上の内部ネットワークインターフェイスを使用して実行されます。この処理は、クラスタセットアップ時に ONTAP で設定されたネットワークインターフェイスを使用して自動的に実行され、管理者による設定を必要としません。



ポート e0e は、ONTAP によって内部レプリケーショントラフィック用に予約されています。そのため、ポートもホストされている LIF も、ONTAP の CLI や System Manager では認識されません。このインターフェイスは、自動生成されるリンクローカルの IP アドレスを使用するように設定され、別の IP アドレスに変更することはできません。このネットワークポートでは、ジャンボフレーム (7、500~9、000MTU) を使用する必要があります。

HA インターコネク (e0f)

NetApp FAS アレイは、専用のハードウェアを使用して ONTAP クラスタの HA ペア間で情報をやり取りします。ただし、Software-Defined 環境ではこの種の機器 (InfiniBand デバイスや iWARP デバイスなど) が使用されないことが多いため、別の解決策が必要となります。いくつかのオプションが検討されましたが、インターコネクの転送に関する ONTAP の要件を満たすためには、この機能をソフトウェアでエミュレートする必要がありました。このため、ONTAP Select クラスタ内では、HA インターコネクの機能 (従来はハードウェアが提供) が OS に組み込まれ、イーサネットが転送メカニズムとして使用されます。

各 ONTAP Select ノードに HA インターコネクポート e0f が設定されます。このポートは、HA インターコネクのネットワークインターフェイスをホストし、次の 2 つの主要機能を提供します。

- HA ペア間で NVRAM の内容をミラーリングします
- HA ペア間で HA ステータス情報とネットワークハートビートメッセージを送受信する

イーサネットパケット内に Remote Direct Memory Access (RDMA) フレームをレイヤ化することで、HA インターコネクトラフィックは、単一のネットワークインターフェイスを使用してこのネットワークポートを経由します。



RSM ポート (e0e) の場合と同様に、この物理ポートもホストされているネットワークインターフェイスも、ONTAP CLI や System Manager では認識されません。このため、このインターフェイスの IP アドレスは変更できず、ポートの状態も変更できません。このネットワークポートでは、ジャンボフレーム (7、500~9、000MTU) を使用する必要があります。

ONTAP Select の内部および外部ネットワーク

ONTAP Select の内部ネットワークと外部ネットワークの特性。

ONTAP Select の内部ネットワーク

マルチノードバージョンの製品にのみ存在する内部 ONTAP Select ネットワークは、クラスタ通信、HA インターコネク、同期レプリケーションの各サービスを ONTAP Select クラスタに提供します。このネットワークには、次のポートとインターフェイスが含まれています。

- * e0c、e0d。* クラスタネットワーク LIF をホストしています
- * e0e。* RSM LIF をホストしています
- * e0f。* HA インターコネク LIF をホストします

このネットワークのスループットとレイテンシは、ONTAP Select クラスタのパフォーマンスと耐障害性を決定する上で非常に重要です。クラスタのセキュリティを確保し、システムインターフェイスを他のネットワークトラフィックから分離するには、ネットワークの分離が必要です。そのため、このネットワークは ONTAP Select クラスタ専用にする必要があります。



Select の内部ネットワークは、アプリケーショントラフィックや管理トラフィックなど、Select のクラスタトラフィック以外のトラフィックに使用することはできません。ONTAP の内部 VLAN には、他の VM やホストを配置できません。

内部ネットワークを経由するネットワークパケットは、専用の VLAN タグ付きレイヤ 2 ネットワークで処理される必要があります。そのためには、次のいずれかの作業を行います。

- VLAN タグ付きポートグループを内部仮想 NIC（e0c~e0f）（VST モード）に割り当てる
- アップストリームのスイッチが提供する、他のどのトラフィックにも使用されないネイティブ VLAN を使用する（VLAN ID なしのポートグループ、つまり EST モードを割り当て）

いずれの場合も、内部ネットワークトラフィックに対する VLAN タギングは ONTAP Select VM の外部で実行されます。



ESX Standard および分散 vSwitch のみがサポートされます。他の仮想スイッチや ESX ホスト間の直接接続はサポートされていません。内部ネットワークは完全に開いている必要があります。NAT やファイアウォールはサポートされていません。

ONTAP Select クラスタ内では、内部トラフィックと外部トラフィックが、ポートグループと呼ばれる仮想レイヤ 2 ネットワークオブジェクトを使用して分離されます。これらのポートグループに vSwitch を適切に割り当てることが、特にクラスタ、HA インターコネクト、ミラーレプリケーションの各サービスを提供する内部ネットワークでは非常に重要です。これらのネットワークポートへのネットワーク帯域幅が不十分な場合、原因のパフォーマンスが低下し、クラスタノードの安定性にも影響する可能性があります。したがって、4 ノード、6 ノード、および 8 ノードのクラスタでは、内部 ONTAP Select ネットワークに 10Gb 接続が必要で、1Gb NIC はサポートされません。ただし外部ネットワークについては、ONTAP Select クラスタへのデータのフローを制限しても動作の信頼性には影響しないため、帯域幅が低くても問題はありません。

2 ノードクラスタでは、4 ノードクラスタに必要な 2 つの 10Gb ポートの代わりに、4 つの 1Gb ポートまたは 1 つの 10Gb ポートを使用できます。サーバに 4 つの 10Gb NIC カードを装着できない環境では、内部ネットワーク用に 10Gb NIC カードを 2 つ、外部 ONTAP ネットワーク用に 1Gb NIC を 2 つ使用できます。

内部ネットワークの検証とトラブルシューティング

マルチノードクラスタの内部ネットワークは、ネットワーク接続チェッカー機能を使用して検証できます。この機能は、次のコマンドを実行している Deploy CLI から呼び出すことができます。network connectivity-check start コマンドを実行します

次のコマンドを実行してテストの出力を表示します。

```
network connectivity-check show --run-id X (X is a number)
```

このツールは、マルチノード Select クラスタでの内部ネットワークのトラブルシューティングにのみ使用します。このツールは、シングルノードクラスタ（vNAS 構成を含む）のトラブルシューティング、ONTAP Deploy から ONTAP Select への接続、クライアント側の接続の問題のトラブルシューティングには使用しないでください。

クラスタ作成ウィザード（ONTAP Deploy GUI に付属）には、マルチノードクラスタの作成時に使用できるオプションの手順として、内部ネットワークチェッカーが含まれています。マルチノードクラスタでは内部ネットワークが果たす役割が大きいため、クラスタ作成ワークフローでこのステップを実行すると、クラスタ作成処理の成功率が向上します。

ONTAP Deploy 2.10 以降では、内部ネットワークで使用される MTU サイズを 7、500~9、000 に設定できます。また、ネットワーク接続チェッカーを使用して、MTU サイズを 7、500~9、000 の範囲でテストすることもできます。デフォルトの MTU 値は、仮想ネットワークスイッチの値に設定されます。VXLAN などのネットワークオーバーレイが環境に存在する場合は、このデフォルト値をより小さい値に置き換える必要があります。

ONTAP Select 外部ネットワーク

ONTAP Select 外部ネットワークは、クラスタによるすべてのアウトバウンド通信を処理するため、シングルノードとマルチノードの両方の構成に存在します。このネットワークには、内部ネットワークのような厳しいスループット要件はありませんが、パフォーマンスの問題が ONTAP Select の問題と誤解される可能性があるため、管理者はクライアントと ONTAP VM の間にネットワークボトルネックが発生しないように注意する必要があります。



内部トラフィックと同様に、外部トラフィックは vSwitch レイヤ（VST）および外部スイッチレイヤ（EST）でタグ付けできます。また、VGT と呼ばれるプロセスで、ONTAP Select VM 自体が外部トラフィックにタグ付けすることもできます。を参照してください ["データトラフィックと管理トラフィックの分離"](#) を参照してください。

次の表に、ONTAP Select の内部ネットワークと外部ネットワークの主な違いを示します。

- 内部ネットワークと外部ネットワークのクイックリファレンス *

説明	内部ネットワーク	外部ネットワーク
ネットワークサービス	クラスタ HA / IC RAID SyncMirror (RSM)	データ管理 クラスタ間 (SnapMirrorとSnapVault)
ネットワークの分離	必須	任意。
フレームサイズ (MTU)	7、500~9、000	1、500 (デフォルト) 9、000 (サポート対象)
IP アドレスの割り当て	自動で生成	ユーザ定義
DHCPのサポート	いいえ	いいえ

NIC チーミング

高いパフォーマンスとフォールトトレランスに必要な帯域幅と耐障害性を内部ネットワークと外部ネットワークに確保するために、物理ネットワークアダプタのチーミングを推奨します。単一の 10Gb リンクを使用する 2 ノードクラスタ構成がサポートされます。ただし、ネットアップでは、ONTAP Select クラスタの内部ネットワークと外部ネットワークの両方で NIC チーミングを使用することをベストプラクティスとして推奨しています。

MAC アドレスの生成

すべての ONTAP Select ネットワークポートに割り当てられた MAC アドレスは、付属の導入ユーティリティ

によって自動的に生成されます。このユーティリティは、ネットアップ固有のプラットフォーム専用 OUI（Organizationally Unique Identifier）を使用して、FAS システムとの競合がないことを確認します。その後のノードの導入時に同じアドレスが誤って割り当てられないように、このアドレスのコピーが ONTAP Select インストール VM（ONTAP Deploy）の内部データベースに保存されます。ネットワークポートに割り当てられた MAC アドレスを管理者が変更することはできません。

サポートされるネットワーク構成

最適なハードウェアを選択し、パフォーマンスと耐障害性を最適化するようにネットワークを設定します。

サーバベンダーは、お客様にさまざまなニーズがあり、選択の自由が重要であることを理解しています。そのため、物理サーバを購入する際には、ネットワーク接続を決定する際に使用できるオプションが多数あります。ほとんどのコモディティシステムでは NIC についてさまざまな選択肢が用意されており、速度とスループットの多様な組み合わせの中から、シングルポートとマルチポートのオプションを選択できます。これには、VMware ESXでの25Gb/秒および40Gb/秒NICアダプタのサポートが含まれます。

ONTAP Select VM のパフォーマンスは基盤のハードウェアの特性に直接左右されるため、高速の NIC を選択して VM へのスループットを高めると、クラスタのパフォーマンスと全体的なユーザエクスペリエンスが向上します。4 つの 10Gb NIC または 2 つの高速 NIC（25/40Gb/秒）を使用すると、ハイパフォーマンスなネットワークレイアウトを実現できます。他にも、サポートされる構成がいくつかあります。2 ノードクラスタの場合は、4 × 1Gb ポートまたは 1 × 10Gb ポートがサポートされます。シングルノードクラスタの場合は、2 × 1Gb ポートがサポートされます。

ネットワークの最小構成と推奨構成

クラスタのサイズに基づいて、サポートされるイーサネット構成がいくつかあります。

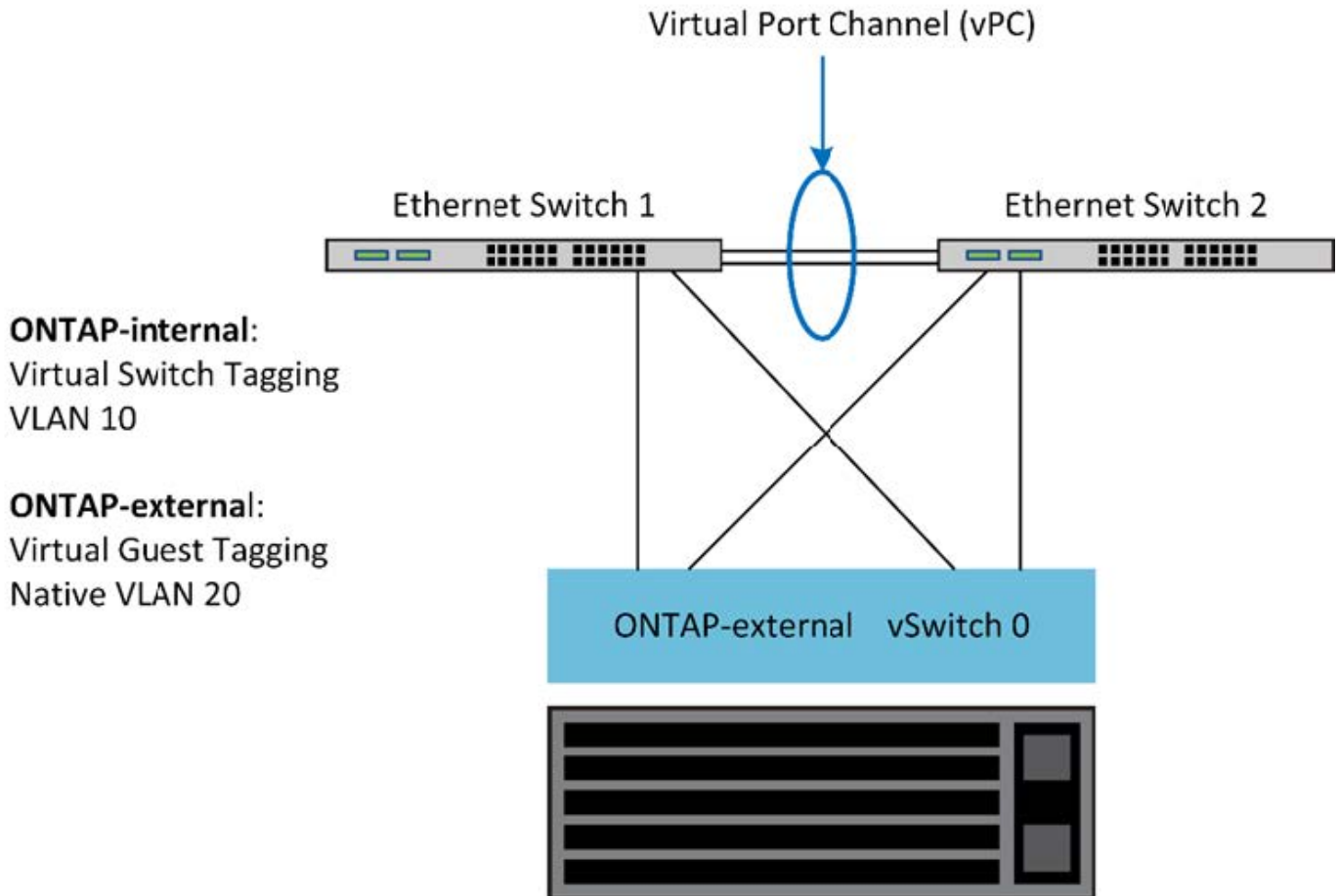
クラスタサイズ	最小要件	推奨事項
シングルノードクラスタ	1GbE×2	10GbE×2
2ノードクラスタまたはMetroCluster SDS	1GbE×4または10GbE×1	10GbE×2
4 / 6 / 8ノードクラスタ	10GbE×2	10GbE×4、または25/40GbE×2



実行中のクラスタでは、単一リンクトポロジと複数リンクトポロジの変換がサポートされていません。トポロジごとに異なるNICチーミング設定を変換する必要がある可能性があるためです。

複数の物理スイッチを使用するネットワーク構成

十分なハードウェアを使用できる場合は、次の図に示すマルチスイッチ構成を推奨します。これは、物理スイッチの障害からの保護を強化するためです。



VMware vSphere vSwitchの設定

2NIC 構成と 4NIC 構成の ONTAP Select vSwitch 構成とロードバランシングポリシー。

ONTAP Select では、標準 vSwitch 構成と分散 vSwitch 構成の両方を使用できます。分散 vSwitch は、リンクアグリゲーションの構成要素（LACP）をサポートします。リンクアグリゲーションは、複数の物理アダプタ間の帯域幅を集約するために使用される共通のネットワーク構造です。LACP はベンダーに依存しない標準プロトコルです。ネットワークエンドポイントのオープンプロトコルとして、物理ネットワークポートのグループを 1 つの論理チャネルにまとめるために使用します。ONTAP Select は、リンクアグリゲーショングループ（LAG）として設定されたポートグループと連携できます。ただし、LAG 設定を回避するために、個々の物理ポートを単純なアップリンク（トランク）ポートとして使用することを推奨します。このような場合、標準 vSwitch と分散 vSwitch のベストプラクティスは同じです。

このセクションでは、2NIC 構成と 4NIC 構成で使用する必要がある vSwitch 構成とロードバランシングポリシーについて説明します。

ONTAP Select で使用するポートグループを設定する際には、次のベストプラクティスに従う必要があります。ポートグループレベルでのロードバランシングポリシーは、「Route Based on Originating Virtual Port ID」です。VMware では、ESXi ホストに接続されたスイッチポートで STP を Portfast に設定することを推奨しています。

すべての vSwitch 構成では、少なくとも 2 つの物理ネットワークアダプタを 1 つの NIC チームにまとめる必要があります。ONTAP Select では、2 ノードクラスタ用に 1 つの 10Gb リンクがサポートされます。ただし、ネットアップでは、NIC アグリゲーションを使用してハードウェアの冗長性を確保することをベストプラクティスとして推奨します。

vSphere サーバでは、NIC チームをアグリゲーションの構成要素として使用し、複数の物理ネットワークアダプタを1つの論理チャンネルにまとめることで、ネットワークの負荷をすべてのメンバーポート間で分散します。重要な点は、物理スイッチのサポートがなくても NIC チームを作成できることです。ロードバランシングポリシーとフェイルオーバーポリシーは NIC チームに直接適用でき、NIC チームはアップストリームのスイッチ構成を認識しません。この場合、ポリシーはアウトバウンドトラフィックにのみ適用されます。



静的なポートチャンネルは、ONTAP Select ではサポートされません。LACP 対応チャンネルは分散 vSwitch でサポートされますが、LACP LAG を使用すると、LAG メンバー間で不均衡な負荷分散が実行される場合があります。

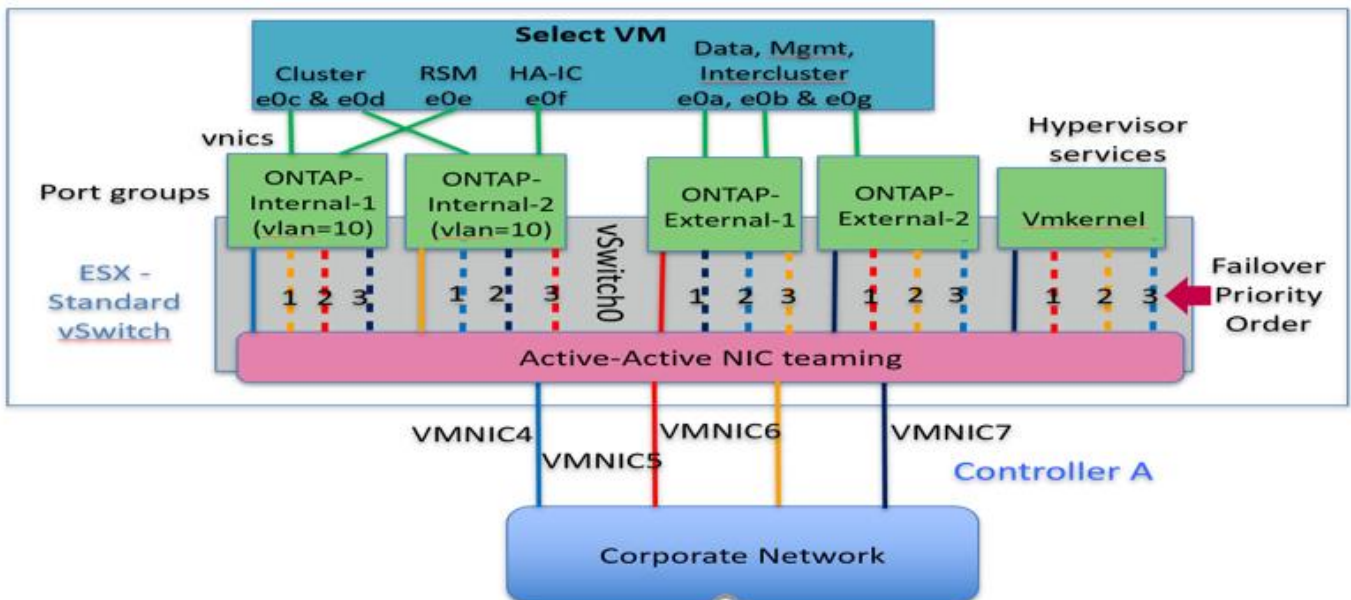
シングルノードクラスタの場合、ONTAP Deploy は、外部ネットワークにポートグループを使用するように ONTAP Select VM を設定し、同じポートグループまたは必要に応じてクラスタとノードの管理トラフィックに別のポートグループを使用するように設定します。シングルノードクラスタの場合は、必要な数の物理ポートを、アクティブアダプタとして外部ポートグループに追加できます。

マルチノードクラスタの場合、ONTAP Deploy は、内部ネットワーク用に1つまたは2つのポートグループを使用し、外部ネットワーク用に1つまたは2つのポートグループを使用するように各 ONTAP Select VM を構成します。クラスタおよびノード管理トラフィックは、外部トラフィックと同じポートグループを使用することも、オプションで別のポートグループを使用することもできます。クラスタおよびノード管理トラフィックは、内部トラフィックと同じポートグループを共有できません。

標準または分散 vSwitch および各ノードの 4 つの物理ポート

マルチノードクラスタの各ノードには、4つのポートグループを割り当てることができます。各ポートグループには、次の図に示すように、1つのアクティブな物理ポートと3つのスタンバイ物理ポートがあります。

- 各ノードに4つの物理ポートを備えた vSwitch *



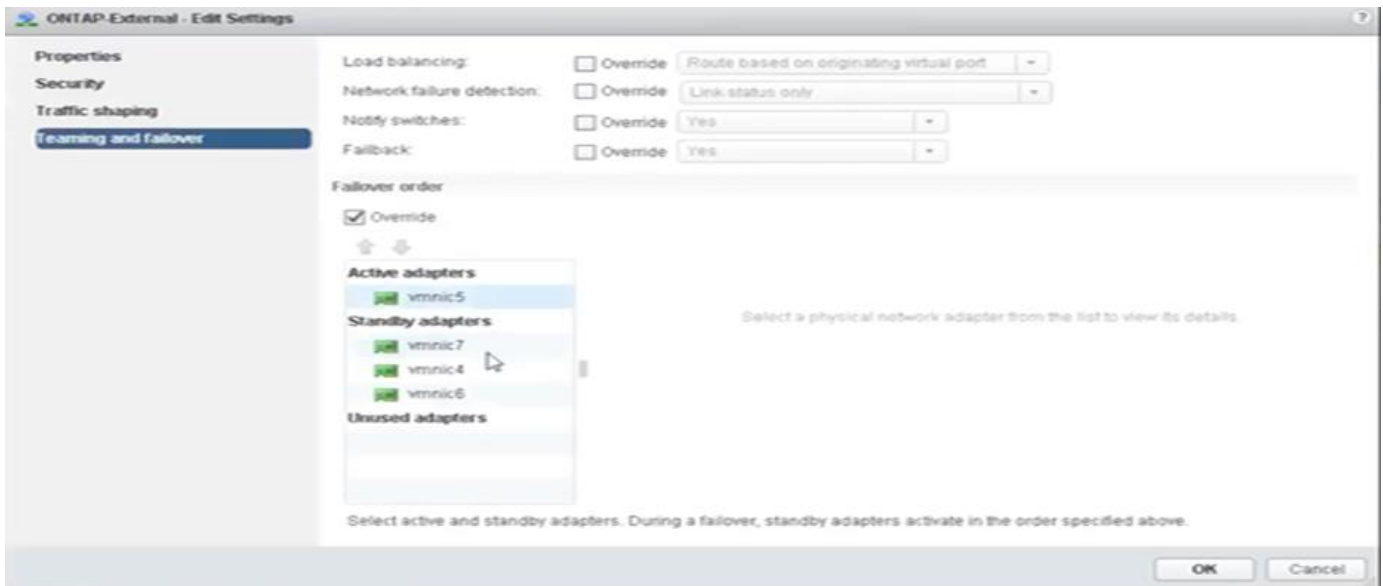
スタンバイリストのポートの順序は重要です。次の表に、4つのポートグループにまたがる物理ポートの分散例を示します。

- ネットワークの最小構成と推奨構成 *

ポートグループ	外部 1.	外部2	内部 1	内部2
アクティブ	vmnic0	vmnic1	vmnic2	vmnic3
スタンバイ 1.	vmnic1	vmnic0	vmnic3	vmnic2
スタンバイ2	vmnic2	vmnic3	vmnic0	vmnic1
スタンバイ3	vmnic3	vmnic2	vmnic1	vmnic0

次の図は、vCenter GUI からの外部ネットワークポートグループの設定（ONTAP-External および ONTAP-External2）を示しています。アクティブなアダプタは、異なるネットワークカードからのものです。この設定では、vmnic 4 と vmnic 5 は同じ物理 NIC 上のデュアルポートであり、vmnic 6 と vmnic 7 は別の NIC 上の同様のデュアルポートです（この例では、vmnic 0~3 は使用していません）。スタンバイアダプタの順序は階層型のフェイルオーバーを提供し、内部ネットワークのポートは最後になります。スタンバイリストの内部ポートの順序も、2つの外部ポートグループ間で同様に入れ替わります。

- パート 1：ONTAP Select 外部ポートグループの設定 *



- パート 2：ONTAP Select 外部ポートグループの設定



見やすさを考慮して、次のように割り当てます。

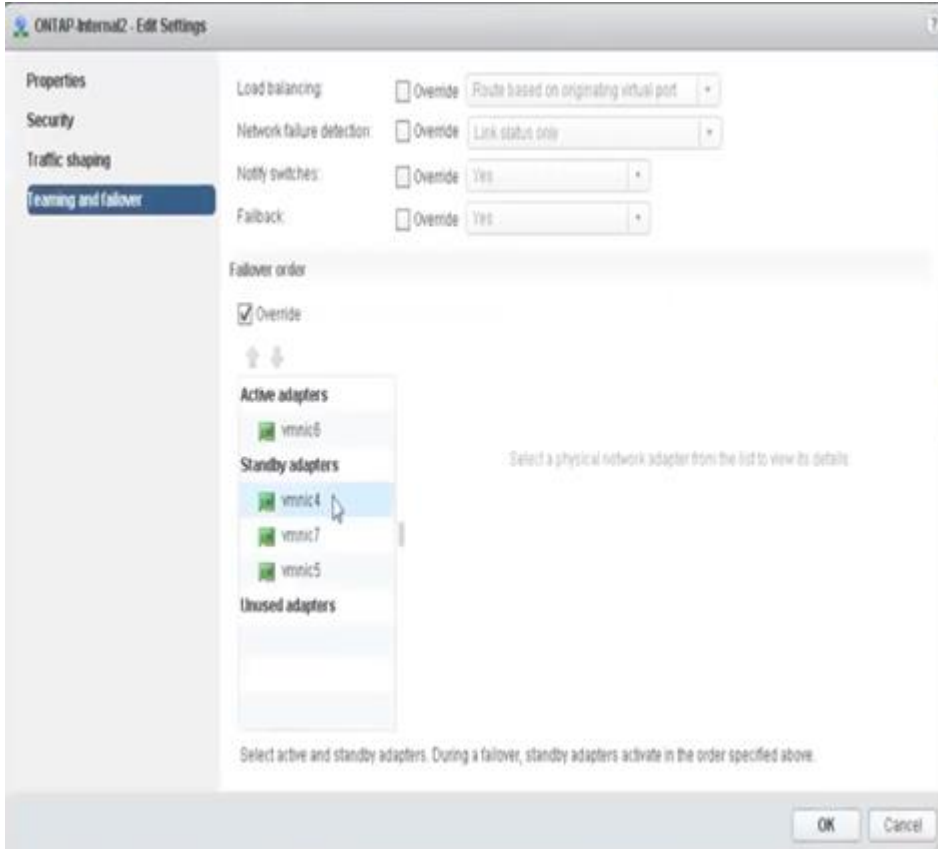
ONTAP - 外部	ONTAP-External2
アクティブアダプタ：vmnic5 スタンバイアダプタ：vmnic7、vmnic4、vmnic6	アクティブアダプタ：vmnic7 スタンバイアダプタ：vmnic5、vmnic6、vmnic4

次の図は、内部ネットワークポートグループの設定（ONTAP-Internal および ONTAP-Internal2）を示しています。アクティブなアダプタは、異なるネットワークカードからのものです。この設定では、vmnic 4 と vmnic 5 は同じ物理 ASIC 上のデュアルポートであり、vmnic 6 と vmnic 7 は別の ASIC 上の同様のデュアルポートです。スタンバイアダプタの順序は階層型のフェイルオーバーを提供し、外部ネットワークのポートは最後になります。スタンバイリストの外部ポートの順序も、2つの内部ポートグループ間で同様に入れ替わります。

- 第 1 部：ONTAP Select 内部ポートグループ設定 *



• 第 2 部： ONTAP Select 内部ポートグループ *



見やすさを考慮して、次のように割り当てます。

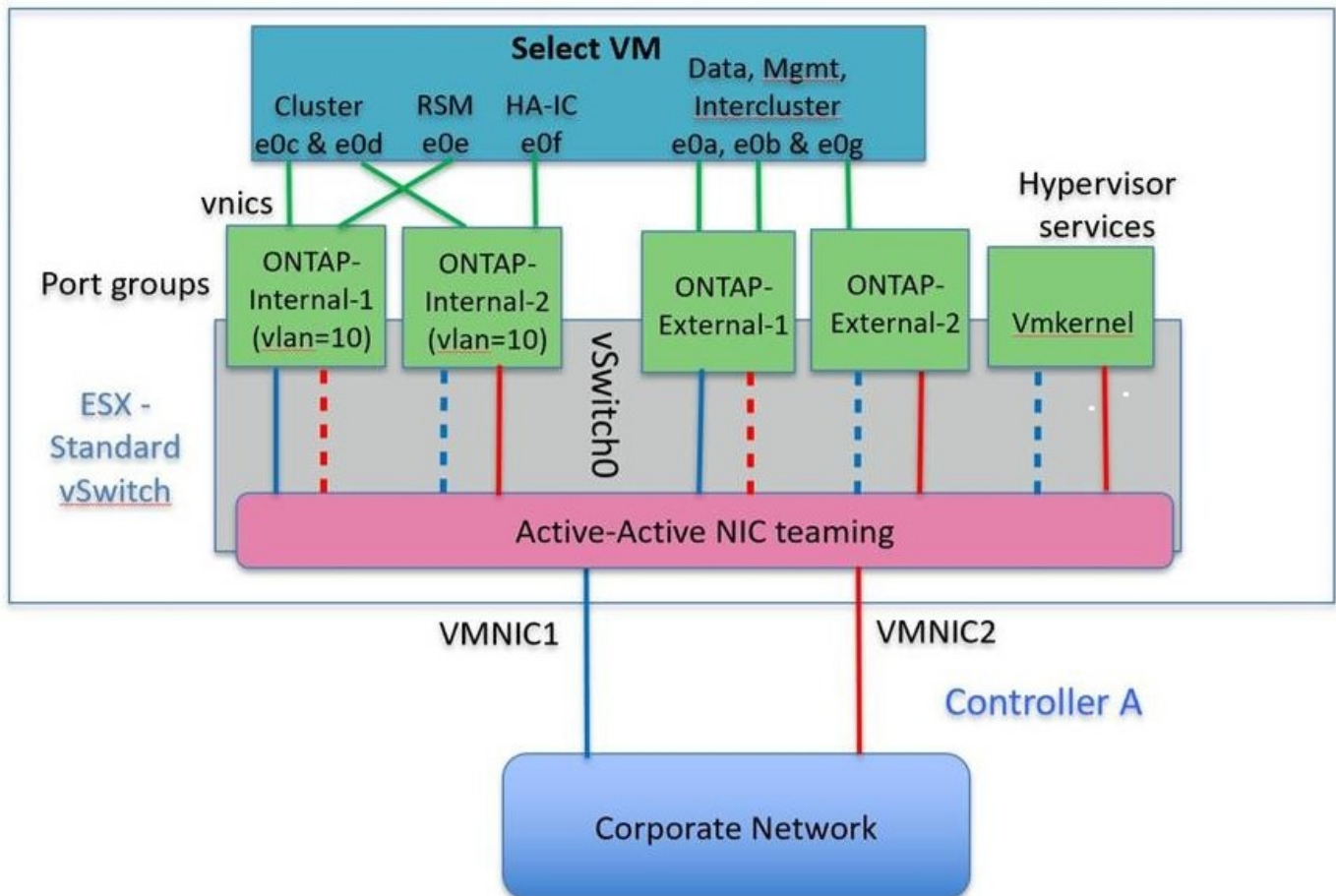
ONTAP - 内部	ONTAP内部2
アクティブアダプタ：vmnic4 スタンバイアダプタ：vmnic6、vmnic5、vmnic7	アクティブアダプタ：vmnic6 スタンバイアダプタ：vmnic4、vmnic7、vmnic5

標準または分散 vSwitch および各ノードに 2 つの物理ポート

2 つの高速（25 / 40GB）NIC を使用する場合は、10Gb アダプタを 4 つ使用する構成と概念的にはほぼ同じです。2 つの物理アダプタだけを使用する場合でも、4 つのポートグループを使用する必要があります。ポートグループの割り当ては次のとおりです。

ポートグループ	外部 1（e0a、e0b）	内部 1（e0c、e0e）	内部 2（e0d、e0f）	外部 2（e0g）
アクティブ	vmnic0	vmnic0	vmnic1	vmnic1
スタンバイ	vmnic1	vmnic1	vmnic0	vmnic0

- ・ ノードごとに 2 つの高速（25 / 40GB）物理ポートを備えた vSwitch *

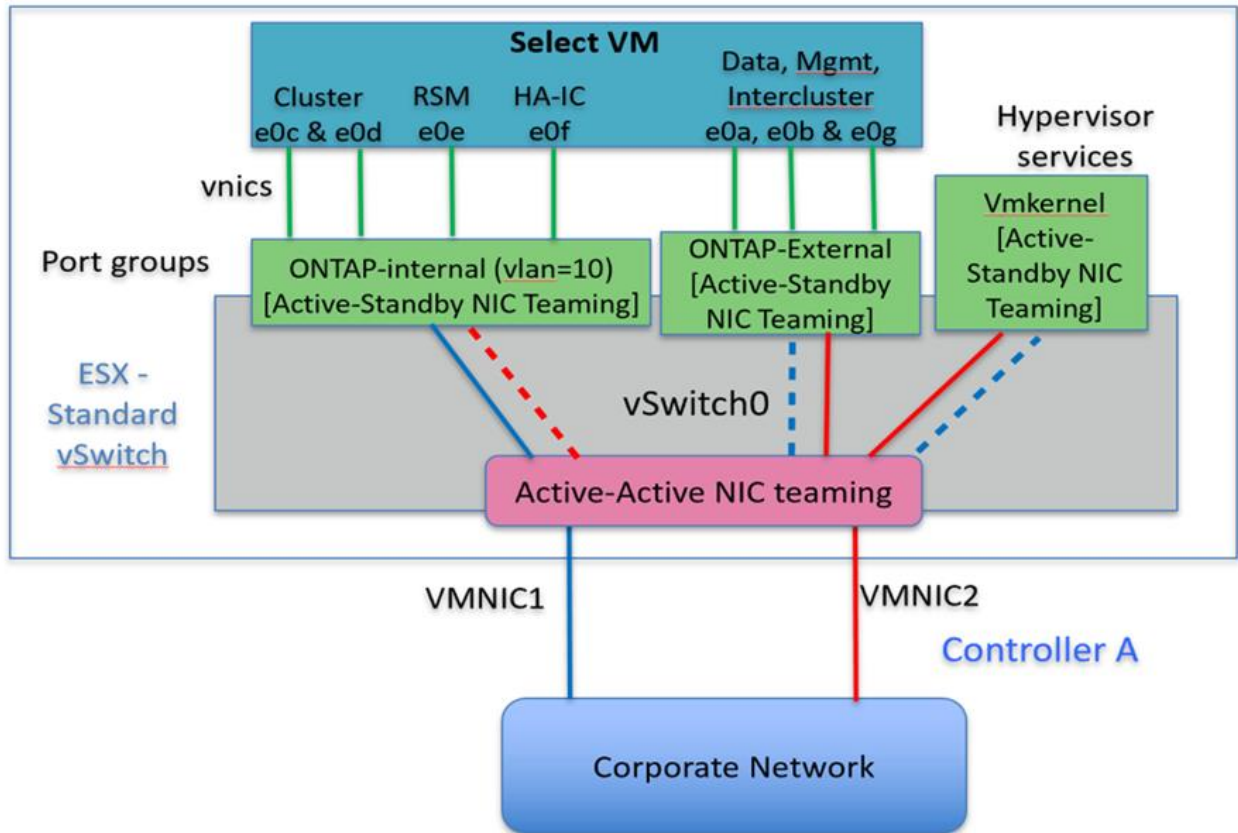


2 つの物理ポート（10Gb 以下）を使用する場合は、各ポートグループにアクティブアダプタとスタンバイアダプタが相互に反対に設定されている必要があります。内部ネットワークは、マルチノード ONTAP Select クラスタにのみ存在します。シングルノードクラスタの場合は、外部ポートグループで両方のアダプタをアクティブとして設定できます。

次の例に示す vSwitch の構成では、2 つのポートグループがマルチノード ONTAP Select クラスタの内部およ

び外部の通信サービスを処理します。内部ネットワークの VMNIC はこのポートグループの一部であり、スタンバイモードで構成されているため、外部ネットワークはネットワーク停止時に内部ネットワークの VMNIC を使用できます。その逆が、外部ネットワークの場合です。2つのポートグループ間でアクティブとスタンバイの VMNIC を交互にすることは、ネットワークの停止中に ONTAP Select VM を適切にフェイルオーバーするために重要です。

- 各ノードに2つの物理ポート（10Gb以下）を備えた vSwitch *



LACP を使用した分散 vSwitch

分散 vSwitch を構成で使用する場合は、ネットワーク構成を簡易化するために LACP を使用できます（ただしベストプラクティスではありません）。サポートされる唯一の LACP 構成では、すべての VMNIC を1つの LAG にまとめる必要があります。アップリンクの物理スイッチは、チャンネル内のすべてのポートで7、500~9、000の MTU をサポートする必要があります。ONTAP Select の内部ネットワークと外部ネットワークは、ポートグループレベルで分離する必要があります。内部ネットワークはルーティングされない（分離された）VLAN を使用する必要があります。外部ネットワークは VST、EST、または VGT を使用できます。

次に、LACP を使用した分散 vSwitch の設定例を示します。

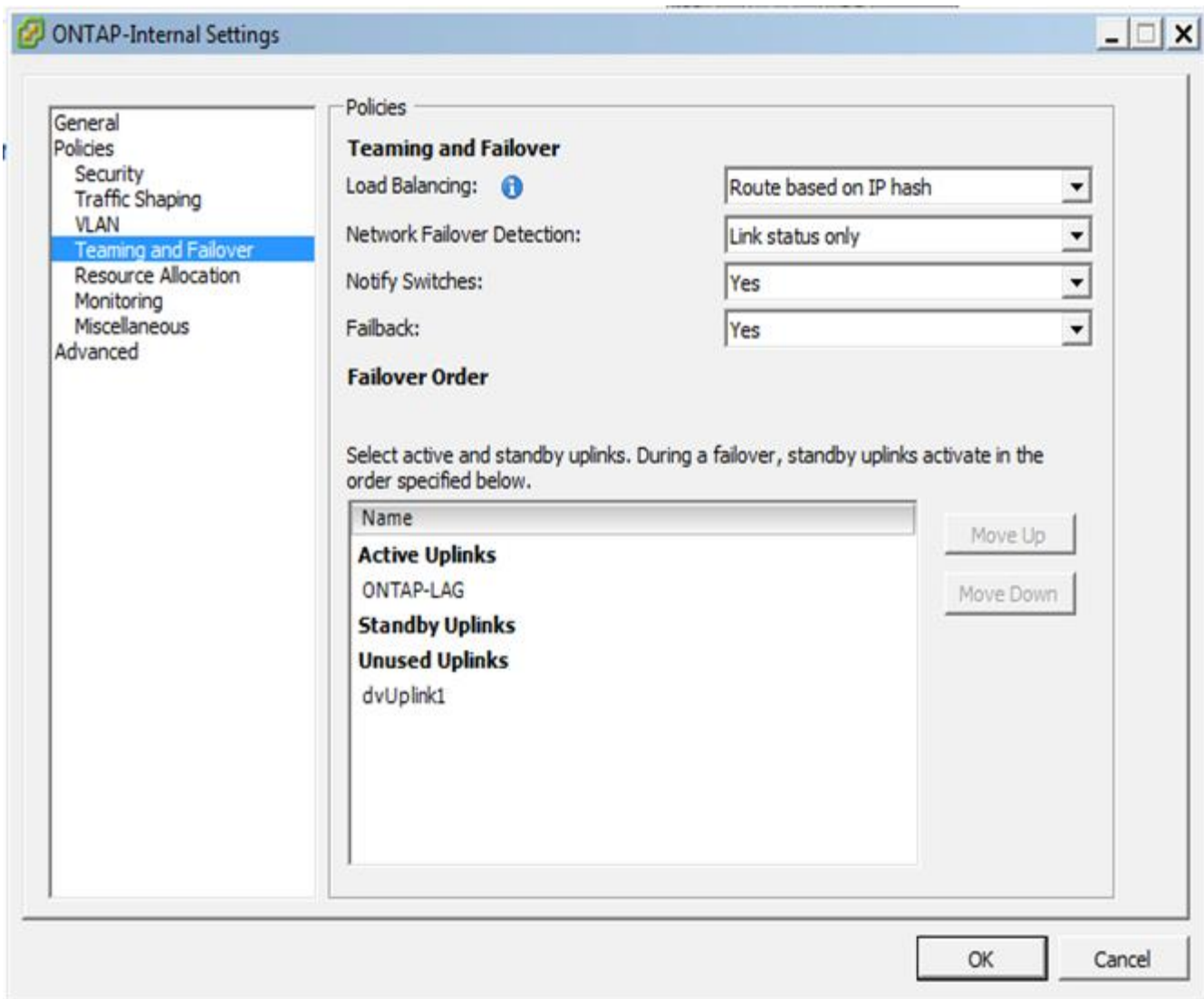
- LACP 使用時の LAG プロパティ *



- LACP が有効な分散 vSwitch を使用する外部ポートグループ構成 *



- LACP が有効な分散 vSwitch を使用する内部ポートグループ構成 *



LACP では、アップストリームスイッチポートをポートチャネルとして設定する必要があります。分散 vSwitch でこの構成を有効にする前に、LACP を有効にしたポートチャネルが適切に構成されていることを確認してください。

物理スイッチの構成

シングルスイッチおよびマルチスイッチの環境に基づくアップストリームの物理スイッチ構成の詳細。

仮想スイッチレイヤから物理スイッチへの接続方法を決定する際には、十分な検討が必要です。アップストリームの物理ネットワークレイヤでも、レイヤ 2 VLAN を使用した分離によって、内部クラスタラフィックを外部データサービスから分離する必要があります。

物理スイッチポートは、トランクポートとして構成する必要があります。ONTAP Select 外部トラフィックは、2 つの方法のいずれかで複数のレイヤ 2 ネットワークに分離できます。1 つの方法は、ONTAP VLAN タグ付き仮想ポートを 1 つのポートグループで使用方法です。もう 1 つの方法は、VST モードで別々のポートグループを管理ポート e0a に割り当てる方法です。また、ONTAP Select のリリースと、シングルノード構成かマルチノード構成かに応じて、データポートを e0b および e0c/e0g に割り当てる必要があります。外部トラフィックが複数のレイヤ 2 ネットワークに分離されている場合は、アップリンクの物理スイッチポ

ートの VLAN が許可されている VLAN のリストに含まれている必要があります。

ONTAP Select の内部ネットワークトラフィックには、リンクローカルの IP アドレスで定義される仮想インターフェイスが使用されます。この IP アドレスはルーティングされないため、クラスタノード間の内部トラフィックは単一のレイヤ 2 ネットワークを経由する必要があります。ONTAP Select クラスタノード間のルートホップはサポートされません。

共有物理スイッチ

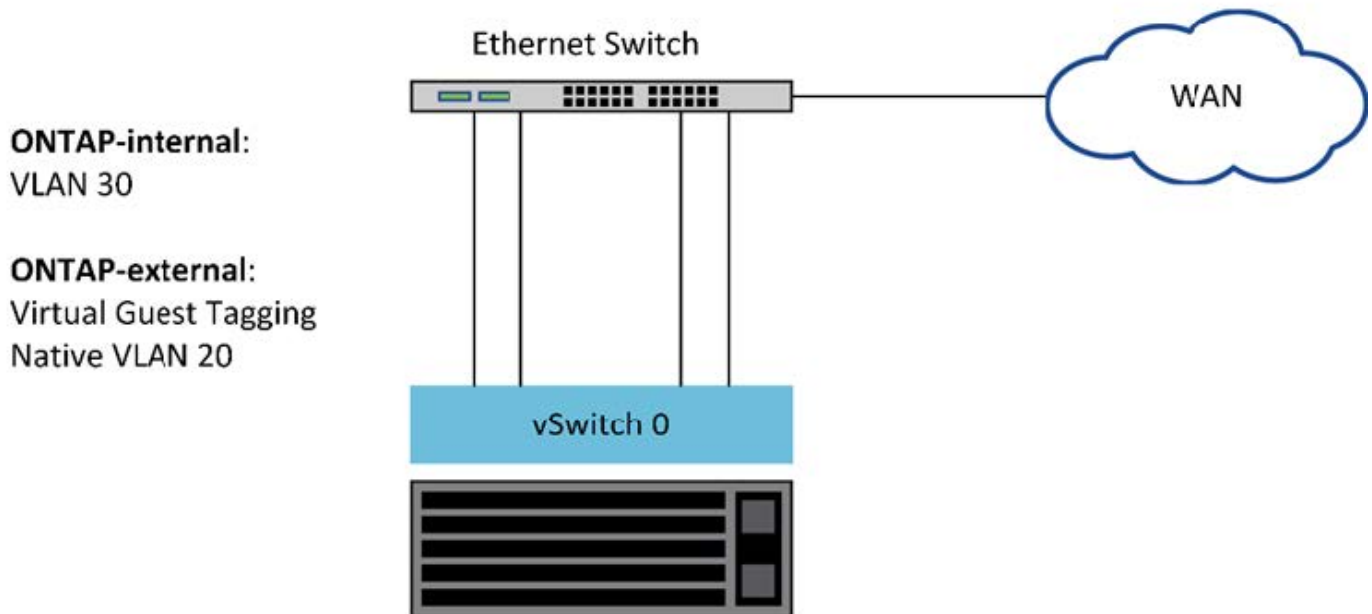
次の図は、マルチノード ONTAP Select クラスタの 1 つのノードが使用するスイッチの構成例です。この例では、内部と外部のネットワークポートグループをホストする vSwitch が使用する物理 NIC が、同じアップストリームスイッチにケーブル接続されています。スイッチトラフィックは、別々の VLAN に含まれているブロードキャストドメインを使用して分離されています。



ONTAP Select 内部ネットワークでは、タグgingはポートグループレベルで行われます。この例では外部ネットワークに VGT が使用されていますが、このポートグループでは VGT と VST の両方がサポートされます。

- 共有物理スイッチを使用したネットワーク構成 *

Single Switch



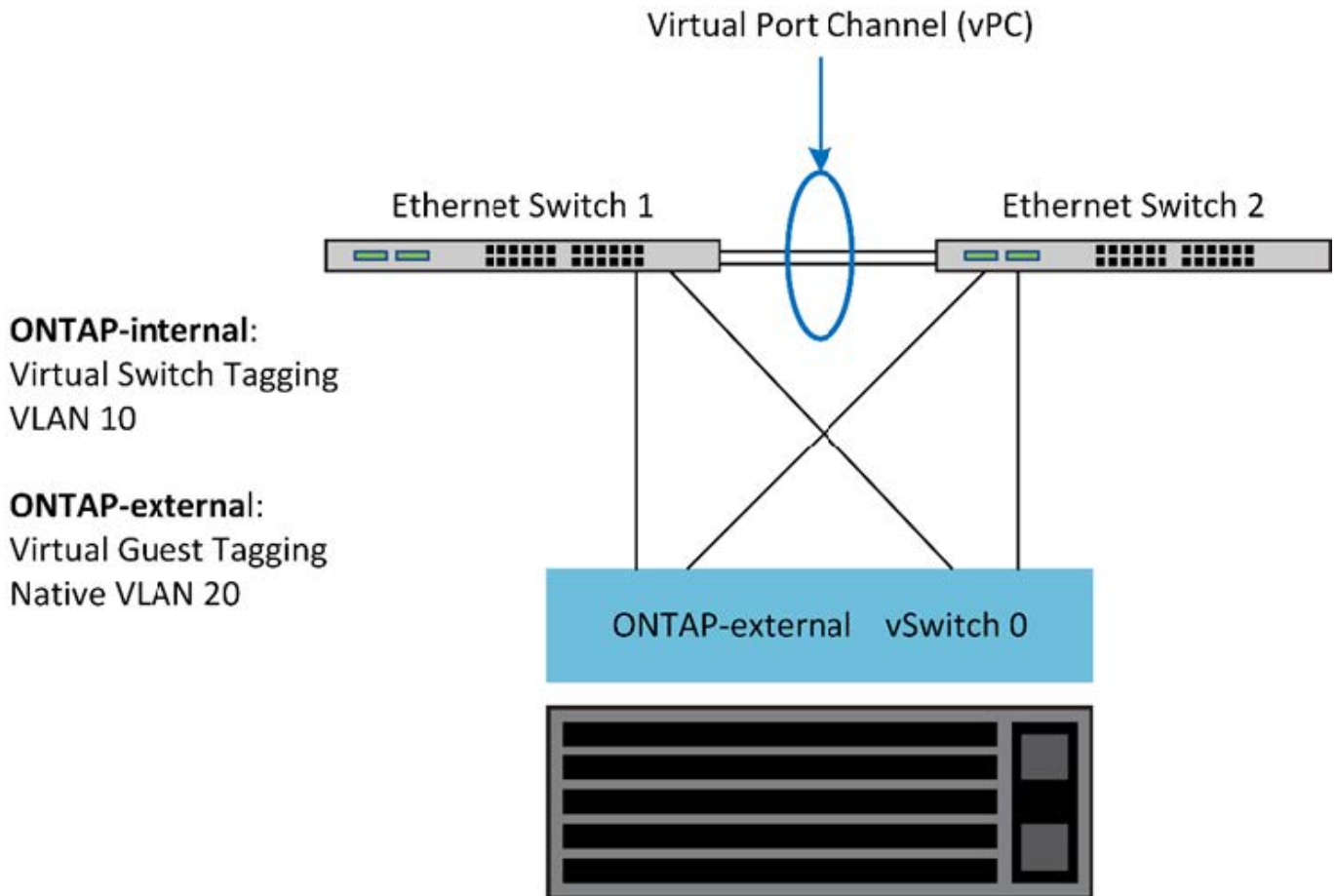
この構成では、共有スイッチが単一点障害となります。可能であれば、複数のスイッチを使用して、物理的なハードウェア障害が発生した場合にクラスタネットワークが停止しないようにする必要があります。

複数の物理スイッチ

冗長性が必要な場合は、複数の物理ネットワークスイッチを使用する必要があります。次の図は、マルチノード ONTAP Select クラスタの 1 つのノードでの推奨構成です。内部と外部のポートグループの NIC を別々の

物理スイッチに接続することで、単一のハードウェアスイッチ障害からユーザを保護しています。スパニングツリーの問題を回避するために、スイッチ間には仮想ポートチャンネルが設定されています。

- 複数の物理スイッチを使用したネットワーク構成 *



データトラフィックと管理トラフィックの分離

データトラフィックと管理トラフィックを別々のレイヤ 2 ネットワークに分離します。

ONTAP Select の外部ネットワークトラフィックは、データトラフィック（CIFS、NFS、iSCSI）、管理トラフィック、およびレプリケーショントラフィック（SnapMirror）の 3 つに分類されます。ONTAP クラスタ内では、それぞれのトラフィック形式が別々の論理インターフェイスを使用しますが、これらのインターフェイスを仮想ネットワークポートでホストする必要があります。マルチノード構成の ONTAP Select では、これらはポート e0a および e0b/e0g として指定されます。シングルノード構成では、これらは e0a および e0b/e0c として指定され、残りのポートは内部クラスタサービス用に予約されます。

データトラフィックと管理トラフィックは、別々のレイヤ 2 ネットワークに分離することを推奨します。ONTAP Select 環境では VLAN タグを使用して分離します。具体的には、管理トラフィック用に、VLAN タグ付きポートグループをネットワークアダプタ 1（ポート e0a）に割り当てます。次に、データトラフィック用に、別のポートグループをポート e0b と e0c（シングルノードクラスタ）、および e0b と e0g（マルチノードクラスタ）に割り当てます。

このドキュメントで前述した VST 解決策では不十分な場合は、データ LIF と管理 LIF の両方を同じ仮想ポートに配置することが必要になる場合があります。そのためには、VM が VLAN タギングを実行する、VGT と呼ばれるプロセスを使用します。

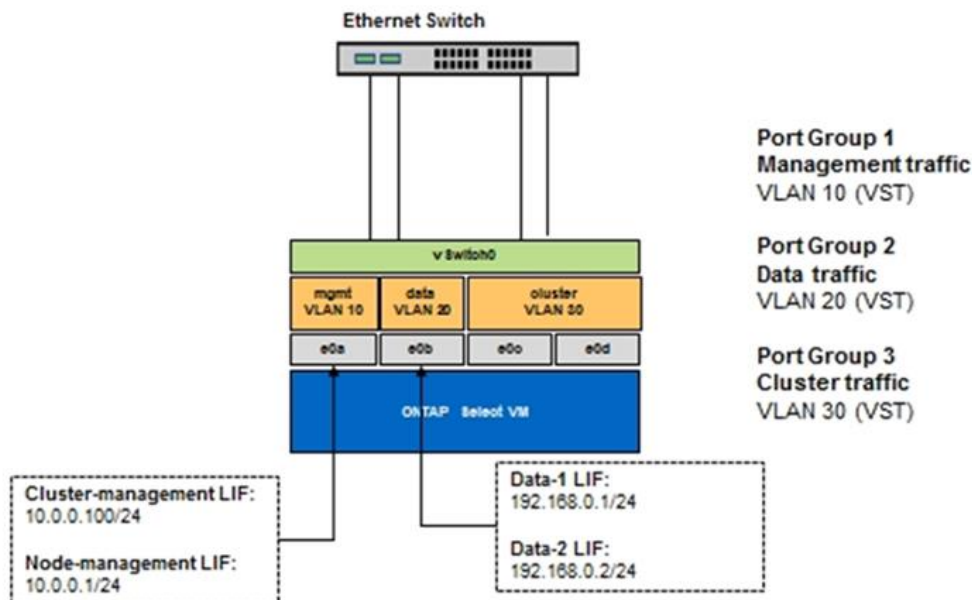


ONTAP Deploy ユーティリティを使用する場合は、VGT でデータネットワークと管理ネットワークを分離することができません。このプロセスはクラスタのセットアップの完了後に実行する必要があります。

VGT と 2 ノードクラスタを使用する場合は、さらに注意が必要です。2 ノードクラスタ構成では、ノード管理 IP アドレスを使用して、ONTAP が完全に使用可能になる前にメディアーターへの接続を確立します。したがって、ノード管理 LIF (ポート e0a) にマッピングされたポートグループでは、EST タギングと VST タギングのみがサポートされます。さらに、管理トラフィックとデータトラフィックの両方が同じポートグループを使用している場合、2 ノードクラスタ全体でサポートされるのは、EST と VST だけです。

VST と VGT のどちらの構成オプションもサポートされます。次の図は VST のシナリオを示しており、トラフィックは割り当てられたポートグループを使用して vSwitch レイヤでタグ付けされます。この構成では、クラスタとノードの管理 LIF が ONTAP ポート e0a に割り当てられ、割り当てられたポートグループを通じて VLAN ID 10 でタグ付けされます。データ LIF は、ポート e0b および e0c または e0g のいずれかに割り当てられ、2 番目のポートグループを使用して VLAN ID 20 が付与されます。クラスタポートは 3 番目のポートグループを使用し、VLAN ID 30 が付与されます。

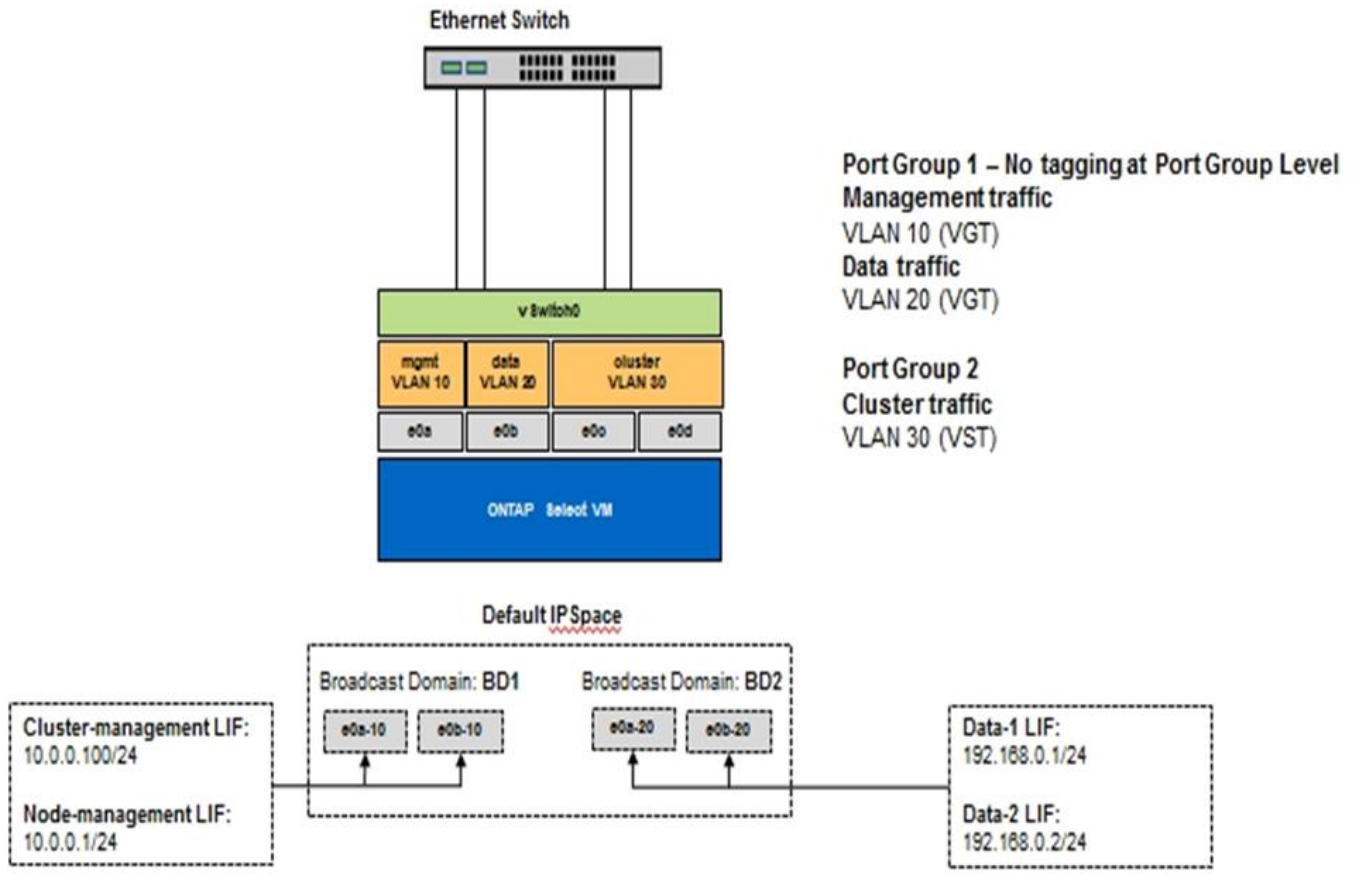
- VST によるデータと管理の分離 *



次の図は 2 つ目の VGT のシナリオを示しており、ONTAP VM が別々のブロードキャストドメインに配置されている VLAN ポートを使用してトラフィックをタグ付けします。この例では、仮想ポート e0a-10 / e0b-10 / (e0c または e0g) -10 および e0a-20 / e0b-20 が VM ポート e0a と e0b の上に配置されています。この構成では、vSwitch レイヤではなく ONTAP 内で直接ネットワークをタグ付けすることが可能です。管理 LIF とデータ LIF はこれらの仮想ポートに配置されているため、1 つの VM ポート内でレイヤ 2 をさらに分離できるようになっています。クラスタ VLAN (VLAN ID 30) は引き続きポートグループでタグ付けされます。

- 注： *
- この構成は、複数の IPspace を使用する場合に特に適しています。さらに細かな論理的な分離とマルチテナンシーが必要である場合は、VLAN ポートを別々のカスタム IPspace にグループ化してください。
- VGT をサポートするため、物理スイッチのトランクポートに ESXi / ESX ホストネットワークアダプタを接続する必要があります。仮想スイッチに接続されたポートグループでトランッキングを有効にするには、VLAN ID を 4095 に設定する必要があります。

- VGT を使用したデータと管理の分離 *



著作権に関する情報

Copyright © 2024 NetApp, Inc. All Rights Reserved. Printed in the U.S.このドキュメントは著作権によって保護されています。著作権所有者の書面による事前承諾がある場合を除き、画像媒体、電子媒体、および写真複写、記録媒体、テープ媒体、電子検索システムへの組み込みを含む機械媒体など、いかなる形式および方法による複製も禁止します。

ネットアップの著作物から派生したソフトウェアは、次に示す使用許諾条項および免責条項の対象となります。

このソフトウェアは、ネットアップによって「現状のまま」提供されています。ネットアップは明示的な保証、または商品性および特定目的に対する適合性の暗示的保証を含み、かつこれに限定されないいかなる暗示的な保証も行いません。ネットアップは、代替品または代替サービスの調達、使用不能、データ損失、利益損失、業務中断を含み、かつこれに限定されない、このソフトウェアの使用により生じたすべての直接的損害、間接的損害、偶発的損害、特別損害、懲罰的損害、必然的損害の発生に対して、損失の発生の可能性が通知されていたとしても、その発生理由、根拠とする責任論、契約の有無、厳格責任、不法行為（過失またはそうでない場合を含む）にかかわらず、一切の責任を負いません。

ネットアップは、ここに記載されているすべての製品に対する変更を随時、予告なく行う権利を保有します。ネットアップによる明示的な書面による合意がある場合を除き、ここに記載されている製品の使用により生じる責任および義務に対して、ネットアップは責任を負いません。この製品の使用または購入は、ネットアップの特許権、商標権、または他の知的所有権に基づくライセンスの供与とはみなされません。

このマニュアルに記載されている製品は、1つ以上の米国特許、その他の国の特許、および出願中の特許によって保護されている場合があります。

権利の制限について：政府による使用、複製、開示は、DFARS 252.227-7013（2014年2月）およびFAR 5252.227-19（2007年12月）のRights in Technical Data -Noncommercial Items（技術データ - 非商用品目に関する諸権利）条項の(b)(3)項、に規定された制限が適用されます。

本書に含まれるデータは商用製品および/または商用サービス（FAR 2.101の定義に基づく）に関係し、データの所有権はNetApp, Inc.にあります。本契約に基づき提供されるすべてのネットアップの技術データおよびコンピュータソフトウェアは、商用目的であり、私費のみで開発されたものです。米国政府は本データに対し、非独占的かつ移転およびサブライセンス不可で、全世界を対象とする取り消し不能の制限付き使用权を有し、本データの提供の根拠となった米国政府契約に関連し、当該契約の裏付けとする場合にのみ本データを使用できます。前述の場合を除き、NetApp, Inc.の書面による許可を事前に得ることなく、本データを使用、開示、転載、改変するほか、上演または展示することはできません。国防総省にかかる米国政府のデータ使用权については、DFARS 252.227-7015(b)項（2014年2月）で定められた権利のみが認められます。

商標に関する情報

NetApp、NetAppのロゴ、<http://www.netapp.com/TM>に記載されているマークは、NetApp, Inc.の商標です。その他の会社名と製品名は、それを所有する各社の商標である場合があります。