



# メンテナンス

## Install and maintain

NetApp  
July 01, 2024

# 目次

メンテナンス	1
AFF A70、AFF A90ハードウェアのメンテナンス	1
ブートメディア	2
シャーシ	20
コントローラ	28
DIMMの交換- AFF A70、AFF A90	46
SSDドライブの交換- AFF A70、AFF A90	53
ファンモジュールの交換- AFF A70、AFF A90	56
NVRAMの交換- AFF A70、AFF A90	63
NVバッテリーの交換- AFF A70、AFF A90	72
I/O モジュール	79
電源装置の交換- AFF A70、AFF A90	95
リアルタイムクロックバッテリーを交換してください- AFF A70、AFF A90	99
システム管理モジュールの交換- AFF A70、AFF A90	107

# メンテナンス

## AFF A70、AFF A90ハードウェアのメンテナンス

AFF A70、AFF A90ストレージシステムでは、次のコンポーネントのメンテナンス手順を実行できます。

### ブートメディア

ブートメディアには、システムがブート時に使用するブートイメージファイルのプライマリセットとセカンダリセットが格納されています。

### シャーシ

シャーシは、コントローラ/CPUユニット、電源装置、I/Oなど、すべてのコントローラコンポーネントを収容する物理エンクロージャです。

### コントローラ

コントローラは、ボード、ファームウェア、ソフトウェアで構成されます。ドライブを制御し、ONTAP機能を実装します。

### DIMM

メモリサイズが異なる場合や DIMM に障害がある場合は、DIMM（デュアルインラインメモリモジュール）を交換する必要があります。

### ドライブ

ドライブは、データの物理ストレージメディアとして使用されるデバイスです。

### ファン

ファンによってコントローラが冷却されます。

### NVRAM

NVRAM（Non-Volatile Random Access Memory）は、システムの電源が切れた場合にコントローラが転送中のデータを保護および保存できるようにするモジュールです。システムIDはNVRAMモジュールにあります。交換したコントローラは、交換用NVRAMモジュールの新しいシステムIDを引き継ぎます。

### NVバッテリー

NVRAMバッテリーは、電力損失後に転送中のデータをフラッシュメモリにデステージしている間、NVRAMモジュールに電力を供給します。

## I/O モジュール

I/Oモジュール（入出力モジュール）は、コントローラと、コントローラとデータを交換する必要があるさまざまなデバイスやシステムとの間の仲介役として機能するハードウェアコンポーネントです。

## 電源装置

電源装置は、コントローラに冗長な電源を提供します。

## リアルタイムクロックバッテリー

リアルタイムクロックバッテリーは、電源がオフの場合にシステムの日付と時刻の情報を保持します。

## システム管理モジュール

システム管理モジュールは、コントローラまたはシステムのメンテナンスを目的として、コントローラとコンソールまたはラップトップ間のインターフェイスを提供します。システム管理モジュールにはブートメディアが格納され、システムシリアル番号（SSN）が格納されています。

## ブートメディア

### ブートメディアの交換の概要- **AFF A70**、**AFF A90**

ブートメディアには、システムがブート時に使用するシステムファイル（ブートイメージ）のプライマリセットとセカンダリセットが格納されています。ネットワーク構成に応じて、無停止または停止を伴う交換を実行できます。

「image\_xxx.tgz」を格納できる適切な容量のストレージを搭載した、FAT32 にフォーマットされた USB フラッシュドライブが必要です。

また、この手順で後で使用するために 'image\_xxx.tgz' ファイルを USB フラッシュドライブにコピーする必要があります

- 障害が発生したコンポーネントは、プロバイダから受け取った交換用 FRU コンポーネントと交換する必要があります。
- これらの手順のコマンドを正しいコントローラに適用することが重要です。
  - `impaired_controller` は、メンテナンスを実行しているコントローラです。
  - `healthy_controller` は、障害のあるコントローラの HA パートナーです。

### オンボード暗号化キーの確認- **AFF A70**、**AFF A90**

障害のあるコントローラをシャットダウンしてオンボード暗号化キーのステータスを確認する前に、障害のあるコントローラのステータスを確認し、自動ギブバックを無効にして、実行中の ONTAP のバージョンを確認する必要があります。

ノードが 3 つ以上あるクラスタは、クォーラムを構成する必要があります。クラスタがクォーラムを構成していない場合、または正常なコントローラで適格性と正常性について `false` と表示される場合は、障害の

あるコントローラをシャットダウンする前に問題を修正する必要があります。を参照してください"[ノードをクラスタと同期します](#)".

**ONTAP 9.15** 以降を実行しているシステムでは、**NVE** または **NSE** を確認します

障害のあるコントローラをシャットダウンする前に、システムでセキュリティキー管理機能が有効になっているかディスクが暗号化されているかを確認する必要があります。

セキュリティキー管理ツールの設定を確認

手順

1. `security key-manager keystore show_` コマンドを使用して、キー管理ツールがアクティブかどうかを確認します。詳細については、"[security key-manager keystore showのマニュアルページ](#)"



他にもキー管理ツールのタイプがある場合があります。タイプは KMIP、AKV、および GCP です。これらのタイプを確認するプロセスは、キー管理ツールのタイプを確認するプロセスと同じ `external onboard` です。

- 出力が表示されない場合は、に進み、障害ノードをシャットダウンします "[障害コントローラをシャットダウン](#)"。
  - コマンドで出力が表示された場合は、システムがアクティブで `security key-manager` あるため、タイプとステータスを表示する必要があります Key Manager ます。
2. `security key-manager key query_` コマンド を使用して、アクティブな情報を表示します Key Manager 。
    - タイプにと表示され、列にと表示されていれば、`Key Manager external Restored true` 障害のあるコントローラを安全にシャットダウンできます。
    - タイプがと表示され、列にが表示された場合は `Key Manager onboard Restored true`、いくつかの手順を追加で実行する必要があります。
    - タイプがと表示され、列に以外の値が表示されている場合は `Key Manager external Restored true`、いくつかの手順を追加で実行する必要があります。
    - タイプがと表示され、列に以外の値が表示されている場合は `Key Manager onboard Restored true`、いくつかの手順を追加で実行する必要があります。  3. タイプがと表示され、列にと表示された場合は `Key Manager onboard Restored true`、OKM情報を手動でバックアップします。
    - a. 続行するかどうかを尋ねられたら、と入力し y ます `set -priv advanced`
    - b. 次のコマンドを入力して、キー管理情報を表示します。 `security key-manager onboard show -backup`
    - c. バックアップ情報の内容を別のファイルまたはログファイルにコピーします。OKM は手動でリカバリする必要がある災害シナリオで必要になります。
    - d. 障害のあるコントローラを安全にシャットダウンできます。
  4. タイプがと表示され、列に次の以外が表示されている場合 `Key Manager onboard Restored true` :
    - a. `onboard security key-manager sync` コマンドを入力します。 `security key-manager onboard sync`



プロンプトで、32文字のオンボードキー管理のパスフレーズを英数字で入力します。パスフレーズを指定できない場合は、NetAppサポートにお問い合わせください。  
["mysupport.netapp.com"](https://mysupport.netapp.com)

- b. すべての認証キーの列にと表示されていることを確認し `Restored true` ます。 `security key-manager key query`
  - c. タイプが表示されていることを確認し `Key Manager onboard`、OKM情報を手動でバックアップします。
  - d. 次のコマンドを入力して、キー管理バックアップ情報を表示します。 `security key-manager onboard show -backup`
  - e. バックアップ情報の内容を別のファイルまたはログファイルにコピーします。OKM は手動でリカバリする必要がある災害シナリオで必要になります。
  - f. コントローラは安全にシャットダウンできます。
5. タイプがと表示され、列に次の以外が表示されている場合 `Key Manager external Restored true` :
- a. 外部キー管理の認証キーをクラスタ内のすべてのノードにリストアします：「 `securitykey-manager external restore`
- コマンドが失敗した場合は、NetAppサポートにお問い合わせください ["mysupport.netapp.com"](https://mysupport.netapp.com)。
- b. すべての認証キーの列にと表示されていることを確認します `Restored true` 。 `security key-manager key query`
  - c. 障害のあるコントローラを安全にシャットダウンできます。

## コントローラのシャットダウン- **AFF A70、AFF A90**

NVE タスクまたは NSE タスクが完了したら、障害のあるコントローラをシャットダウンする必要があります。構成に応じた適切な手順 を使用して、障害のあるコントローラをシャットダウンまたはテイクオーバーします。

## オプション 1：ほとんどのシステム

障害のあるコントローラをシャットダウンするには、コントローラのステータスを確認し、必要に応じて正常なコントローラが障害のあるコントローラストレージからデータを引き続き提供できるようにコントローラをテイクオーバーする必要があります。

### このタスクについて

- SANシステムを使用している場合は、障害コントローラのSCSIブレードのイベントメッセージを確認しておく必要があります (cluster kernel-service show`ます)。コマンド (priv advancedモードから) を実行すると、 `cluster kernel-service show ノード名、そのノードのクォーラムステータス、そのノードの可用性ステータス、およびそのノードの動作ステータスが表示されます。

各 SCSI ブレードプロセスは、クラスタ内の他のノードとクォーラムを構成している必要があります。交換を進める前に、すべての問題を解決しておく必要があります。

- ノードが3つ以上あるクラスタは、クォーラムを構成している必要があります。クラスタがクォーラムを構成していない場合、または正常なコントローラで適格性と正常性についてfalseと表示される場合は、障害のあるコントローラをシャットダウンする前に問題を修正する必要があります。を参照してください "[ノードをクラスタと同期します](#)"。

### 手順

1. AutoSupportが有効になっている場合は、AutoSupportメッセージを呼び出してケースの自動作成を停止します。 `system node autosupport invoke -node * -type all -message MAINT=<# of hours>h`

次のAutoSupport メッセージは、ケースの自動作成を2時間停止します。 `cluster1:> system node autosupport invoke -node * -type all -message MAINT=2h`

2. 正常なコントローラのコンソールから自動ギブバックを無効にします。 `storage failover modify -node local-auto-giveback false`



自動ギブバックを無効にしますか?\_と表示されたら'y'を入力します

3. 障害のあるコントローラに LOADER プロンプトを表示します。

障害のあるコントローラの表示	作業
LOADER プロンプト	次の手順に進みます。
ギブバックを待っています	Ctrl キーを押しながらか C キーを押し'プロンプトが表示されたら y と入力します
システムプロンプトまたはパスワードプロンプト	正常なコントローラから障害のあるコントローラをテイクオーバーまたは停止します。「 storage failover takeover -ofnode impaired_node_name _  障害のあるコントローラに「 Waiting for giveback... 」と表示されたら、 Ctrl+C キーを押し、「 y 」と入力します。

## オプション 2 : コントローラが **MetroCluster** に搭載されている

障害のあるコントローラをシャットダウンするには、コントローラのステータスを確認し、必要に応じて正常なコントローラが障害のあるコントローラストレージからデータを引き続き提供できるようにコントローラをテイクオーバーする必要があります。

- ノードが 3 つ以上あるクラスタは、クォーラムを構成している必要があります。クラスタがクォーラムを構成していない場合、または正常なコントローラで適格性と正常性について false と表示される場合は、障害のあるコントローラをシャットダウンする前に問題を修正する必要があります。を参照してください "[ノードをクラスタと同期します](#)"。
- MetroCluster 構成を使用している場合は、MetroCluster 構成状態が構成済みで、ノードが有効かつ正常な状態であることを確認しておく必要があります ( 「 MetroCluster node show 」 ) 。

### 手順

1. AutoSupport が有効になっている場合は、AutoSupport メッセージを呼び出してケースの自動作成を抑制します。 「 system node AutoSupport invoke -node \* -type all -message MAINT=number\_OF\_hours\_downh

次の AutoSupport メッセージは、ケースの自動作成を 2 時間停止します。 cluster1 : \* > system node AutoSupport invoke -node \* -type all -message MAINT=2h`

2. 正常なコントローラのコンソールから自動ギブバックを無効にします。 storage failover modify -node local-auto-giveback false
3. 障害のあるコントローラに LOADER プロンプトを表示します。

障害のあるコントローラの表示	作業
LOADER プロンプト	次の手順に進みます。
ギブバックを待っています	Ctrl キーを押しながら C キーを押し、プロンプトが表示されたら y と入力します
システムプロンプトまたはパスワードプロンプト (システムパスワードの入力)	正常なコントローラから障害のあるコントローラをテイクオーバーまたは停止します。 「 storage failover takeover -ofnode impaired_node_name _  障害のあるコントローラに 「 Waiting for giveback... 」 と表示されたら、Ctrl+C キーを押し、「 y 」 と入力します。

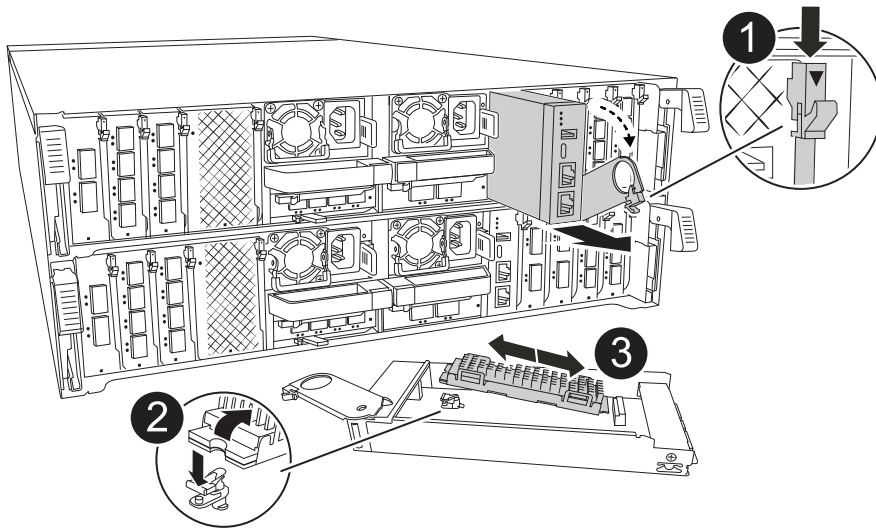
## ブートメディアの交換- **AFF A70**、**AFF A90**

ブートメディアを交換するには、システムの背面から System Management モジュールを取り外し、障害のあるブートメディアを取り外し、交換用ブートメディアを System Management モジュールに取り付けて、ブートイメージを USB フラッシュドライブに転送する必要があります。



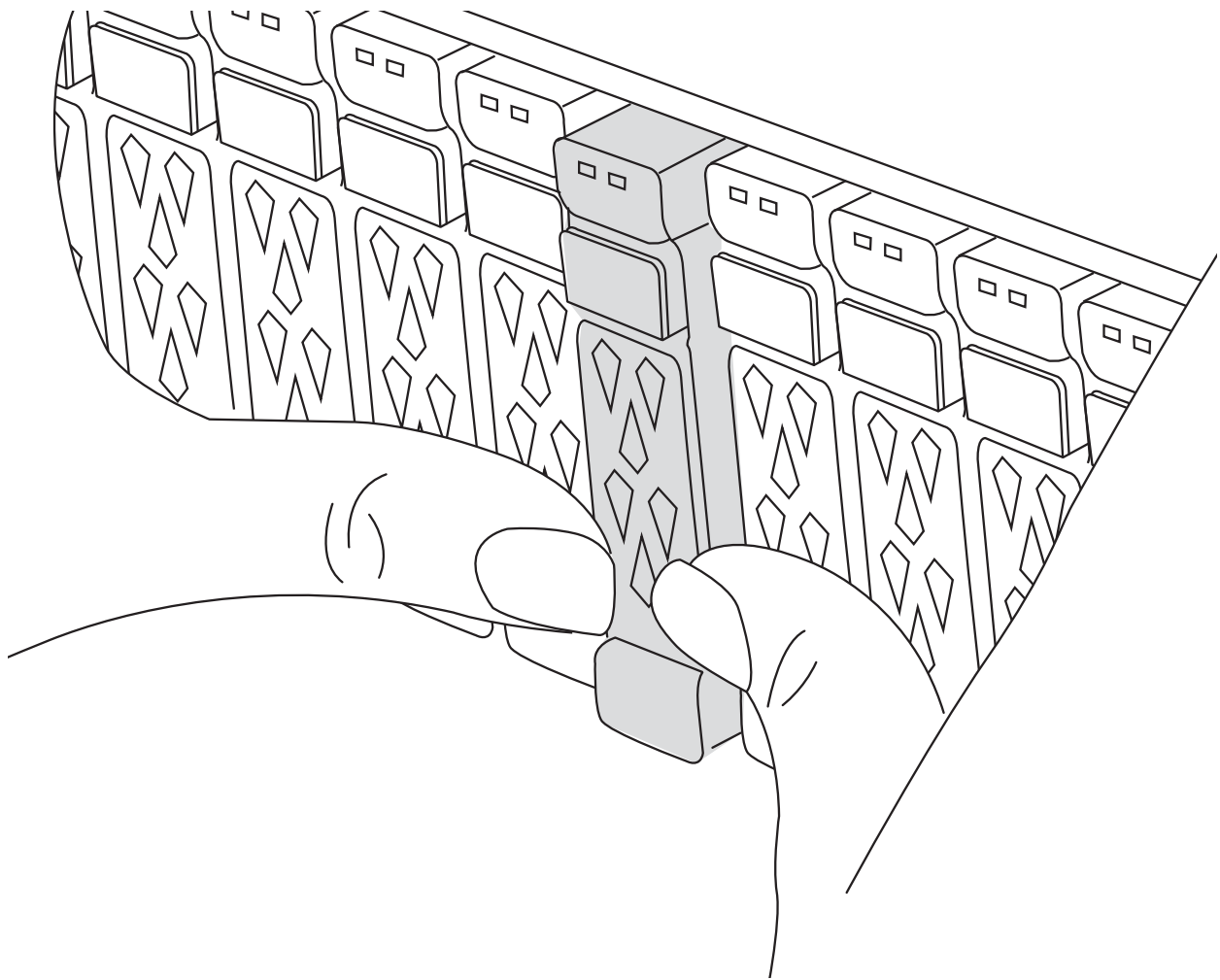
## 手順 1：ブートメディアを交換します

ブートメディアはシステム管理モジュールの内部にあり、モジュールをシステムから取り外すとアクセスできます。



<b>1</b>	システム管理モジュールのカムラッチ
<b>2</b>	ブートメディアロックボタン
<b>3</b>	ブートメディア

1. シャーシの前面で、プラスのストッパーになるまで、親指で各ドライブをしっかりと押し込みます。これにより、ドライブがシャーシのミッドプレーンにしっかりと装着されます。



2. シャーシの背面に移動します。接地対策がまだの場合は、自身で適切に実施します。
3. コントローラモジュールを約3インチ引き出して電源を切断します。



ストレージシステムにDC電源装置が搭載されている場合は、電源装置（PSU）から電源ケーブルブロックを外します。

- a. 両方のロックラッチを押し下げ、両方のラッチを同時に下方向に回転させます。
- b. コントローラモジュールをシャーシから約3インチ引き出して、電源を外します。
- c. システム管理モジュールに接続されているケーブルをすべて取り外します。モジュールを再度取り付けるときに正しいポートに接続できるように、ケーブルが接続されていた場所にラベルが貼られていることを確認してください。
- d. ケーブルマネジメントトレイ内部の両側にあるボタンを引いてケーブルマネジメントトレイを下に回転させ、トレイを下に回転させます。
- e. システム管理カムボタンを押します。カムレバーがシャーシから離れます。
- f. カムレバーを完全に下に回転させ、システム管理モジュールをコントローラモジュールから取り外します。
- g. システム管理モジュールを静電気防止用マットの上に置き、ブートメディアにアクセスできるように

します。

4. 管理モジュールからブートメディアを取り外します。
  - a. 青色のロックボタンを押します。
  - b. ブートメディアを上回転させ、ソケットから引き出して脇に置きます。
5. 交換用ブートメディアをシステム管理モジュールに取り付けます。
  - a. ブートメディアの端をソケットケースに合わせ、ソケットに対して垂直にゆっくりと押し込みます。
  - b. ブートメディアをロックボタンの方に回転させます。
  - c. 固定ボタンを押し、ブートメディアを最後まで回転させて固定ボタンを放します。
6. システム管理モジュールを再インストールします。
  - a. ケーブルマネジメントトレイを上回転させて閉じます。
  - b. システム管理モジュールにケーブルを再接続します。

## 手順 2 : ブートイメージをブートメディアに転送します

取り付けした交換用ブートメディアにはONTAPイメージがないため、USBフラッシュドライブを使用してONTAPイメージを転送する必要があります。

作業を開始する前に

- FAT32 にフォーマットされた、4GB 以上の容量の USB フラッシュドライブが必要です。
- 障害コントローラで実行されていたバージョンのONTAPイメージのコピーが必要です。NetAppサポートサイトのセクションから該当するイメージをダウンロードできます。"[ダウンロード](#)"
  - NVEがサポートされている場合は、NetApp Volume Encryptionを含むイメージをダウンロードします。
  - NVEがサポートされない場合は、NetAppボリューム暗号化なしのイメージをダウンロードします（ダウンロードボタンに表示されます）。
- HAペアのシステムの場合は、コントローラのノード管理ポート（通常はe0Mインターフェイス）間にネットワーク接続を確立する必要があります。

手順

1. 適切なサービスイメージをからUSBフラッシュドライブにダウンロードしてコピーし "[ネットアップサポートサイト](#)" ます。
  - a. ページの[Downloads]リンクから、ラップトップのワークスペースにサービスイメージをダウンロードします。
  - b. サービスイメージを解凍します。



Windows を使用して内容を展開する場合は、winzip を使用してネットブートイメージを展開しないでください。7-Zip や WinRAR など、別の抽出ツールを使用します。

USBフラッシュドライブに、障害のあるコントローラで実行されている適切なONTAPイメージが格納されている必要があります。

- c. USB フラッシュドライブをラップトップから取り外します。
2. USBフラッシュドライブをシステム管理モジュールのUSBスロットに挿入します。

USB フラッシュドライブは、USB コンソールポートではなく、USB デバイス用のラベルが付いたスロットに取り付けてください。

3. 電源装置に電源ケーブルを接続し、電源ケーブル固定クリップを再度取り付けます。

コントローラは、システムに電源を再接続するとすぐにブートを開始します。

4. Ctrl+C キーを押してブートプロセスを中断し、LOADER プロンプトで停止します。

このメッセージが表示されない場合は、Ctrl+C キーを押し、メンテナンスモードでブートするオプションを選択してから、コントローラを停止して LOADER プロンプトを表示します。

5. LOADER プロンプトでネットワーク接続タイプを設定します。

◦ DHCPを設定する場合：`ifconfig e0M -auto`



設定するターゲットポートは、正常なコントローラから障害コントローラへの通信に使用するポートで、var ファイルシステムのリストア時にネットワーク接続で使用します。このコマンドでは e0M ポートを使用することもできます。

◦ 手動接続を設定する場合：`ifconfig e0M -addr=filer_addr -mask=netmask -gw=gateway`

- `filer_addr` は、ストレージシステムの IP アドレスです。
- `netmask` は、HA パートナーに接続されている管理ネットワークのネットワークマスクです。
- `gateway` は、ネットワークのゲートウェイです。



インターフェイスによっては、その他のパラメータが必要になる場合もあります。詳細については、ファームウェアのプロンプトで「`help ifconfig`」と入力してください。

## リカバリイメージのブート- **AFF A70**、**AFF A90**

ONTAP イメージを USB ドライブからブートし、ファイルシステムをリストアして、環境変数を確認する必要があります。

### 手順

1. LOADERプロンプトで、USBフラッシュドライブからリカバリイメージをブートします。`boot_recovery` イメージが USB フラッシュドライブからダウンロードされます。
2. プロンプトが表示されたら、イメージの名前を入力するか、画面に表示されたデフォルトのイメージをそのまま使用します。
3. var ファイルシステムを復元します。

システム構成	作業
ネットワーク接続	<p>a. 障害コントローラで、次のメッセージが表示されたら <code>_Y_</code> を押し ます。 <code>Do you want to restore the backup configuration now?</code></p> <p>b. 障害コントローラで、上書きするかどうかを確認するメッセージ が表示されたら <code>_Y_</code> を押し ます <code>/etc/ssh/ssh_host_ecdsa_key</code>。</p> <p>c. 正常なパートナーコントローラで、障害コントローラ を <code>advanced</code> 権限レベルに設定します。 <code>_set -privilege advanced _</code>。</p> <p>d. 正常なパートナーコントローラで、 <code>restore backup</code> コマン ド <code>_system node restore -backup -node local-target-address impaired_node_IP_address_</code> を実行します。</p> <div style="border: 1px solid gray; padding: 5px; margin: 10px 0;"> <p> 正常に復元された以外のメッセージが表示される 場合は、にお問い合わせください "<a href="#">ネットアップサ ポート</a>"。</p> </div> <p>e. 正常なパートナーコントローラで、障害のあるコントローラ を <code>admin</code> レベルに戻します。 <code>set -privilege admin</code>。</p> <p>f. 障害コントローラで、というメッセージが表示されたら、 <code>_y_</code> を 押し ます <code>Was the restore backup procedure successful?</code>。</p> <p>g. 障害コントローラで、というメッセージが表示されたら、 <code>_y_</code> を 押し ます <code>...would you like to use this restored copy now?</code>。</p> <p>h. 障害コントローラで、障害コントローラのリブートを求めるプロ ンプトが表示されたら <code>_y_</code> を押し、ブートメニューとし て <code>_Ctrl+C_</code> を押し ます。</p> <p>i. システムで暗号化が使用されていない場合は、 <code>_option 1 Normal Boot</code> を選択します。使用されていない場合は、に進みます。 "<a href="#">キー 管理ツールのリストア</a>"</p> <p>j. パートナーコントローラにコンソールケーブルを接続します。</p> <p>k. <code>storage failover giveback -fromnode local_</code> コマンドを使用してコ ントローラをギブバックします。</p> <p style="padding-left: 20px;">i. 自動ギブバックを無効にした場合は、 <code>_storage failover modify -node local-auto-giveback true_</code> コマンドを使用してリ ストアします。</p> <p>l. AutoSupportが有効になっている場合は、 <code>_system node AutoSupport invoke -node *-type all -message MAINT=end_command</code> を使用して、ケースの自動作成をリスト アまたは抑制解除します。</p>
ネットワーク接続がありません	連絡先 " <a href="#">ネットアップサポート</a> "。

システム構成	作業
ネットワークに接続されておらず、MetroCluster IP 構成になっています	連絡先 "ネットアップサポート"。

## 暗号化リストア- **AFF A70**、**AFF A90**

この手順で最初に取得した設定を使用して、オンボードキーマネージャ（OKM）、NetAppストレージ暗号化（NSE）、またはNetAppボリューム暗号化（NVE）が有効になっているシステムに固有の手順を実行する必要があります。



オンボードまたは外部のキーマネージャと一緒にNSEまたはNVEが有効になっている場合は、この手順の最初に取得した設定をリストアする必要があります。

### 手順

1. コンソールケーブルをターゲットコントローラに接続します。

## オプション1：オンボードキーマネージャサーバ構成のシステム

ONATPブートメニューからオンボードキーマネージャの設定をリストアします。

作業を開始する前に

OKM設定をリストアするには、次の情報が必要です。

- クラスタ全体のパスフレーズが入力されました "オンボードキー管理の有効化時"。
- "オンボードキーマネージャのバックアップ情報"です。
- 続行する前に手順を実行して "オンボードキー管理のバックアップとクラスタ全体のパスフレーズを検証する方法" ください。

手順

1. ONTAPのブートメニューからオプション10を選択します。

```
Please choose one of the following:
```

```
(1) Normal Boot.
(2) Boot without /etc/rc.
(3) Change password.
(4) Clean configuration and initialize all disks.
(5) Maintenance mode boot.
(6) Update flash from backup config.
(7) Install new software first.
(8) Reboot node.
(9) Configure Advanced Drive Partitioning.
(10) Set Onboard Key Manager recovery secrets.
(11) Configure node for external key management.
Selection (1-11)? _10_
```

2. プロセスの継続を確認してください。`This option must be used only in disaster recovery procedures. Are you sure? (y or n):`y
3. クラスタ全体のパスフレーズを2回入力します。



パスフレーズの入力中、コンソールに入力内容は表示されません。

```
Enter the passphrase for onboard key management:
```

```
Enter the passphrase again to confirm:
```

4. バックアップ情報を入力します。BEGIN BACKUP行からEND BACKUP行まで、すべての内容を貼り付けます。

入力の最後にあるENTERキーを2回押します。





```
Trying to recover keymanager secrets....
Setting recovery material for the onboard key manager
Recovery secrets set successfully
Trying to delete any existing km_onboard.wkeydb file.

Successfully recovered keymanager secrets.
```

```
*****
*****
* Select option "(1) Normal Boot." to complete recovery process.
*
* Run the "security key-manager onboard sync" command to synchronize
the key database after the node reboots.
*****
*****
```



表示された出力が以外の場合は、先に進まない `Successfully recovered keymanager secrets` でください。トラブルシューティングを実行してエラーを修正します。

6. ブートメニューからオプション1を選択して、ONTAPのブートを続行します。

```
*****
*****
* Select option "(1) Normal Boot." to complete the recovery process.
*
*****
*****
```

```
(1) Normal Boot.
(2) Boot without /etc/rc.
(3) Change password.
(4) Clean configuration and initialize all disks.
(5) Maintenance mode boot.
(6) Update flash from backup config.
(7) Install new software first.
(8) Reboot node.
(9) Configure Advanced Drive Partitioning.
(10) Set Onboard Key Manager recovery secrets.
(11) Configure node for external key management.
Selection (1-11)? 1
```

7. コントローラのコンソールに Waiting for giveback...(Press Ctrl-C to abort wait)

8. パートナーノードから、パートナーコントローラをギブバックします。 `storage failover giveback -fromnode local-only-cfo-aggregates true`
9. CFOアグリゲートでのみ起動したら、`_security key-manager onboard sync`コマンドを実行します。
10. オンボードキーマネージャのクラスタ全体のパスフレーズを入力します。

Enter the cluster-wide passphrase for the Onboard Key Manager:

All offline encrypted volumes will be brought online and the corresponding volume encryption keys (VEKs) will be restored automatically within 10 minutes. If any offline encrypted volumes are not brought online automatically, they can be brought online manually using the "volume online -vserver <vserver> -volume <volume\_name>" command.

11. すべてのキーが同期されていることを確認します。 `security key-manager key query -restored false`

There are no entries matching your query.



restoredパラメータでfalseをフィルタする場合、結果は表示されません。

12. パートナーからのノードのギブバック: `storage failover giveback -fromnode local`

オプション2: 外部キー管理サーバが設定されたシステム

ONATPブートメニューから外部キー管理ツールの設定をリストアします。

作業を開始する前に

外部キー管理ツール (EKM) の設定をリストアするには、次の情報が必要です。

- 別のクラスタノードから/cfcard/kmip/servers.cfgファイルのコピー、または次の情報が必要です。
- KMIPサーバのアドレス。
- KMIPポート。
- 別のクラスタノードの/cfcard/kmip/certs/client.crtファイルのコピー、またはクライアント証明書。
- 別のクラスタノードからの/cfcard/kmip/certs/client.keyファイルのコピー、またはクライアントキー。
- 別のクラスタノード (KMIPサーバCA) の/cfcard/kmip/certs/CA.pemファイルのコピー。

手順

1. ONTAPのブートメニューからオプション11を選択します。

```
(1) Normal Boot.
(2) Boot without /etc/rc.
(3) Change password.
(4) Clean configuration and initialize all disks.
(5) Maintenance mode boot.
(6) Update flash from backup config.
(7) Install new software first.
(8) Reboot node.
(9) Configure Advanced Drive Partitioning.
(10) Set Onboard Key Manager recovery secrets.
(11) Configure node for external key management.
Selection (1-11)? 11
```

2. プロンプトが表示されたら、必要な情報を収集したことを確認します。

- a. Do you have a copy of the /cfcard/kmip/certs/client.crt file? {y/n} *y*
- b. Do you have a copy of the /cfcard/kmip/certs/client.key file? {y/n} *y*
- c. Do you have a copy of the /cfcard/kmip/certs/CA.pem file? {y/n} *y*
- d. Do you have a copy of the /cfcard/kmip/servers.cfg file? {y/n} *y*

代わりに次のプロンプトを使用することもできます。

- e. Do you have a copy of the /cfcard/kmip/servers.cfg file? {y/n} *n*
  - i. Do you know the KMIP server address? {y/n} *y*
  - ii. Do you know the KMIP Port? {y/n} *y*

3. 次の各プロンプトの情報を入力します。

- a. Enter the client certificate (client.crt) file contents:
- b. Enter the client key (client.key) file contents:
- c. Enter the KMIP server CA(s) (CA.pem) file contents:
- d. Enter the server configuration (servers.cfg) file contents:

## Example

Enter the client certificate (client.crt) file contents:

```
-----BEGIN CERTIFICATE-----
MIIDvjCCAqagAwIBAgICN3gwDQYJKoZIhvcNAQELBQAwgY8xCzAJBgNVBAYTA1VT
MRMwEQYDVQQIEwpDYWxpZm9ybmlhMQwwCgYDVQQHEwNTVkwxZDZANBgNVBAoTBk5l
MSUubQusvzAFs8G3P54GG32iIRvaCFnj2gQpCxcilJ0qB2foiBGx5XVQ/Mtk+rlap
Pk4ECW/wqSOUXDYtJs1+RB+w0+SHx8mzxp bz3mXF/X/1PC3YOzVNCq5eieek62si
Fp8=
-----END CERTIFICATE-----
```

Enter the client key (client.key) file contents:

```
-----BEGIN RSA PRIVATE KEY-----
MIIEpQIBAAKCAQEAOUleaajEG6QC2h2Zih0jEaGVtQUexNeoCFwKPomSePmjDNtrU
MSB1SlX3VgCuElHk57XPdq6xSbYl b kIb4bAgLztHEmUDOkGmXYAkblQ=
-----END RSA PRIVATE KEY-----
```

Enter the KMIP server CA(s) (CA.pem) file contents:

```
-----BEGIN CERTIFICATE-----
MIIEIzCCA3OgAwIBAgIBADANBgkqhkiG9w0BAQsFADCBjzELMAkGA1UEBhMVCVMx
7yaumMQETNrpMfP+nQMd34y4AmseWYGM6qG0z37BRnYU0Wf2qDL61cQ3/jkm7Y94
EQBKG1NY8dVyjphmYZv+
-----END CERTIFICATE-----
```

Enter the IP address for the KMIP server: 10.10.10.10

Enter the port for the KMIP server [5696]:

```
System is ready to utilize external key manager(s).
Trying to recover keys from key servers....
kmip_init: configuring ports
Running command '/sbin/ifconfig e0M'
..
..
kmip_init: cmd: ReleaseExtraBSDPort e0M
```

## 4. リカバリプロセスが完了します。

```
System is ready to utilize external key manager(s).
Trying to recover keys from key servers....
[Aug 29 21:06:28]: 0x808806100: 0: DEBUG: kmip2::main:
[initOpenssl]:460: Performing initialization of OpenSSL
Successfully recovered keymanager secrets.
```

5. ブートメニューからオプション1を選択して、ONTAPのブートを続行します。

```
*****
*****
* Select option "(1) Normal Boot." to complete the recovery process.
*
*****
*****

(1) Normal Boot.
(2) Boot without /etc/rc.
(3) Change password.
(4) Clean configuration and initialize all disks.
(5) Maintenance mode boot.
(6) Update flash from backup config.
(7) Install new software first.
(8) Reboot node.
(9) Configure Advanced Drive Partitioning.
(10) Set Onboard Key Manager recovery secrets.
(11) Configure node for external key management.
Selection (1-11)? 1
```

ブートメディアの交換後の処理

通常のブート後に最終チェックを完了してストレージをギブバックし、ブートメディアの交換プロセスを完了します。

1. コンソールの出力を確認します。

コンソールに表示される内容	作業
ログインプロンプト	手順6に進みます。
ギブバックを待っています	a. パートナーコントローラにログインします。 b. storage failover show_コマンドを使用して、ターゲットコントローラでギブバックの準備が完了していることを確認します。

2. パートナーコントローラにコンソールケーブルを接続し、\_storage failover giveback -fromnode local-only -cfo-aggregates true\_コマンドを使用してターゲットコントローラストレージをギブバックします。

- ディスク障害のためにコマンドが失敗した場合は、ディスクを物理的に取り外します。ただし、交換用のディスクを受け取るまでは、ディスクをスロットに残しておきます。
- パートナーの準備ができていないためにコマンドが失敗した場合は、HAサブシステムがパートナー間

で同期されるまで5分待ちます。

- NDMP、SnapMirror、または SnapVault のプロセスが原因でコマンドが失敗する場合は、そのプロセスを無効にします。詳細については、該当するドキュメントセンターを参照してください。

- 3分待ってから、`_storage failover show_` コマンドを使用してフェイルオーバーステータスを確認します。
- clustershellプロンプトで `_network interface show -is-home false_` commandを入力して、ホームコントローラおよびポートにない論理インターフェイスを一覧表示します。

と表示されるインターフェイスがある場合は `false_`、`_net int revert -vserver Cluster -lif_nodename_` コマンドを使用して、それらのインターフェイスをホームポートに戻します。

- ターゲットコントローラにコンソールケーブルを接続し、`_version -v_` コマンドを実行してONTAPのバージョンを確認します。
- を使用し `storage encryption disk show` で出力を確認します。
- `security key-manager key query_` コマンド を使用して、キー管理サーバに格納されている認証キーのキーIDを表示します。
  - リストアされたカラム = 'yes/true' の場合は '終了し' 交換プロセスを完了することができます
  - =と列が以外の場合 `Key Manager type external Restored `yes/true`` は、`_security key-manager external restore_` commandを使用して認証キーのキーIDをリストアします。



コマンドが失敗した場合は、カスタマーサポートにお問い合わせください。

- =と列が以外の場合 `Key Manager type onboard Restored `yes/true`` は、`_security key-manager onboard sync_` コマンドを使用して、修復されたノードで不足しているオンボードキーを同期します。

`security key-manager key query_` commandを使用して、すべての認証キーの列が=であることを確認します `Restored yes/true` 。

- パートナーコントローラにコンソールケーブルを接続します。
- `storage failover giveback -fromnode local` コマンドを使用して、コントローラをギブバックします。
- 自動ギブバックを無効にした場合は、`_storage failover modify -node local-auto-giveback true_` コマンドを使用してリストアします。
- AutoSupportが有効になっている場合は、`_system node AutoSupport invoke -node *-type all -message MAINT=end_` commandを使用して、ケースの自動作成をリストアまたは抑制解除します。

## 故障した部品をNetAppに返却します - AFF A70、AFF A90

障害のある部品は、キットに付属する RMA 指示書に従ってネットアップに返却してください。を参照してください "[パーツの返品と交換](#)" 詳細については、を参照してください。

## シャーシ

### シャーシの交換 - AFF A70、AFF A90

シャーシを交換するには、ベゼル、コントローラモジュール、および NVMe ドライブを

障害のあるシャーシから交換用シャーシに移動し、障害のあるシャーシを装置ラックまたはシステムキャビネットから取り外して、交換用シャーシを所定の位置に取り付ける必要があります。

システムのその他のコンポーネントがすべて正常に動作している必要があります。問題がある場合は、必ずテクニカルサポートにお問い合わせください。

- この手順は、システムでサポートされるすべてのバージョンの ONTAP で使用できます。
- この手順は、ベゼル、NVMe ドライブ、およびコントローラモジュールをネットアップ製の新しいシャーシに移動することを前提としています。
- \*この手順はシステムの停止を伴います。\*2 ノードクラスタではサービスが完全に停止し、マルチノードクラスタでは部分的に停止します。

## コントローラのシャットダウン- AFF A70、AFF A90

この手順は、2ノード、非MetroCluster構成専用です。システムのノードが3つ以上の場合は、を参照してください ["4ノードクラスタで1つのHAペアを正常にシャットダウンして電源をオンにする方法"](#)。

作業を開始する前に

必要なもの：

- ONTAP のローカル管理者のクレデンシャル。
- ストレージ暗号化またはNVE / NAEを使用する場合は、NetAppのオンボードキー管理 (OKM) クラスタ全体のパスフレーズ。
- 各コントローラのBMCへのアクセス性。
- すべてのクライアント/ホストからネットアップシステム上のデータへのアクセスを停止します。
- 外部バックアップジョブを一時停止します。
- 交換に必要な工具と機器。



FabricPool のクラウド階層として使用されるネットアップStorageGRID またはONTAP S3のシステムの場合は、を参照してください ["ストレージシステムの『解決ガイド』を正常にシャットダウンし、電源を投入します"](#) この手順 を実行した後。



SSDを使用している場合は、を参照してください ["SU490：（影響：重大）SSDのベストプラクティス：電源がオフになってから2カ月以上が経過すると、ドライブ障害やデータ損失のリスクを回避できます"](#)

シャットダウン前のベストプラクティスは次のとおりです。

- 追加を実行します ["システムの健全性チェック"](#)。
- ONTAP をシステムの推奨リリースにアップグレードします。
- いずれかを解決します ["Active IQ ウェルネスアラートとリスク"](#)。システムコンポーネントのLEDなど、現在システムに発生している障害をメモします。

## 手順

1. SSHを使用してクラスタにログインするか、クラスタ内の任意のノードからローカルのコンソールケーブルとラップトップ/コンソールを使用してログインします。
2. AutoSupportをオフにして、システムがオフラインになるまでの時間を指定します。

```
system node autosupport invoke -node * -type all -message "MAINT=8h Power Maintenance"
```

3. すべてのノードのSP / BMCアドレスを特定します。

```
system service-processor show -node * -fields address
```

4. クラスタシェルを終了します。 `exit`
5. 前の手順の出力に表示されたいずれかのノードのIPアドレスを使用して、SSH経由でSP / BMCにログインします。

コンソール/ラップトップを使用している場合は、同じクラスタ管理者のクレデンシャルを使用してコントローラにログインします。



進捗状況を監視できるように、すべてのSP / BMC接続とのSSHセッションを開きます。

6. 障害のあるシャーシにある2つのノードを停止します。

```
system node halt -node <node>,<node2> -skip-lif-migration-before-shutdown true -ignore-quorum-warnings true -inhibit-takeover true
```



StrictSyncモードで動作するSnapMirror同期を使用するクラスタの場合：  
`system node halt -node <node>,<node2> -skip-lif-migration-before-shutdown true -ignore-quorum-warnings true -inhibit-takeover true -ignore-strict-sync-warnings true`

7. 表示されたら、クラスタ内の各コントローラに「\*y\*」と入力します。 *Warning: Are you sure you want to halt node "cluster <node-name> number"? {y|n}:*
8. 各コントローラが停止するまで待ち、LOADERプロンプトを表示します。

## ハードウェアの移動と交換- **AFF A70**、**AFF A90**

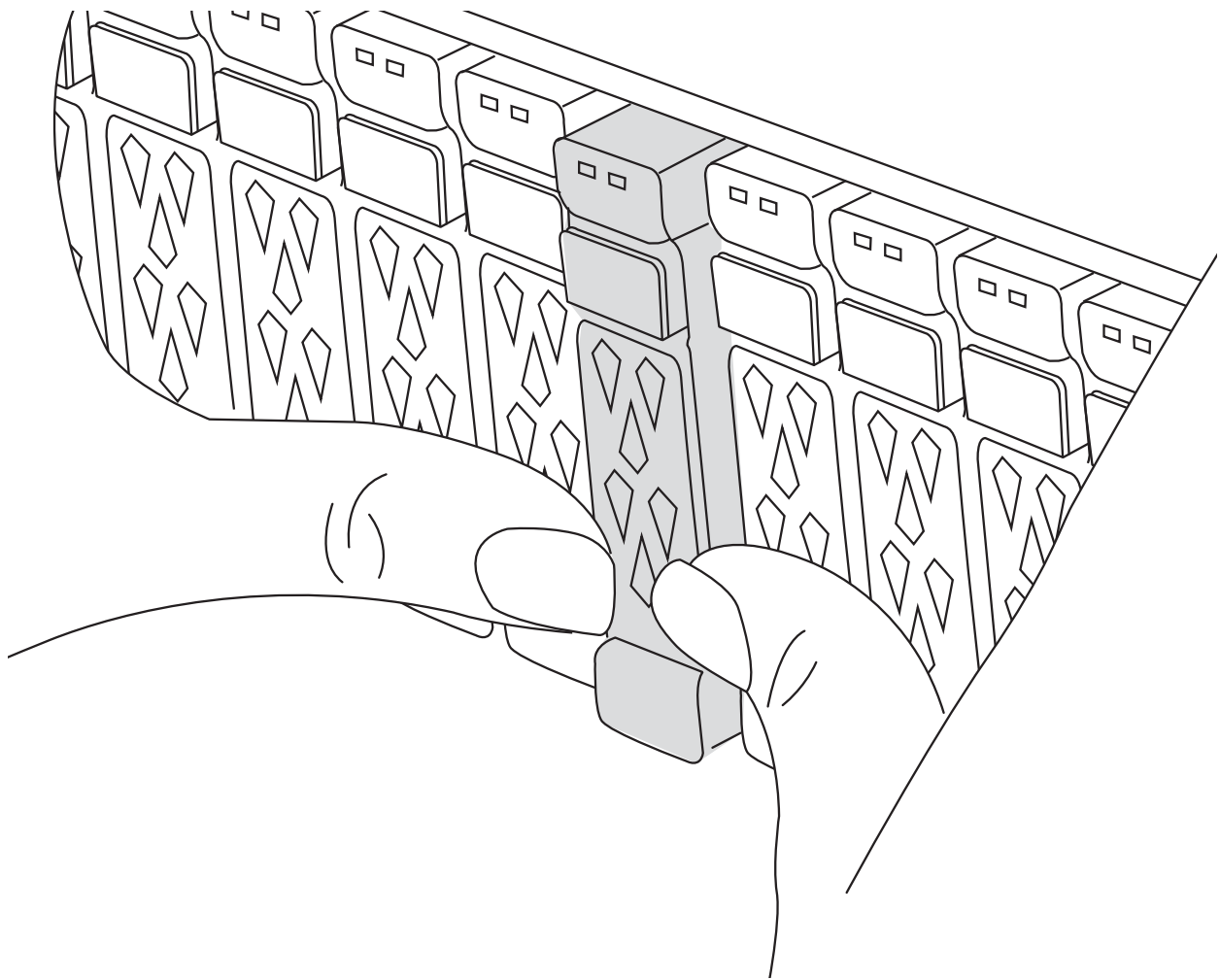
電源装置、ハードドライブ、およびコントローラモジュールを障害のあるシャーシから新しいシャーシに移動し、障害のあるシャーシを障害のあるシャーシと同じモデルの新しいシャーシと交換します。

### 手順 1：コントローラモジュールを取り外す

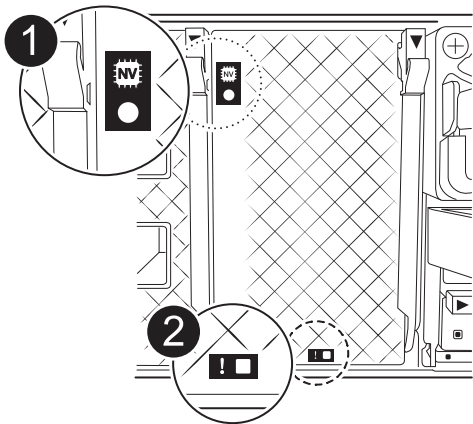
コントローラモジュールを交換する場合やコントローラモジュール内部のコンポーネントを交換する場合は、コントローラモジュールをシャーシから取り外す必要があります。

1. シャーシの前面で、プラスのストッパーになるまで、親指で各ドライブをしっかりと押し込みます。これにより、ドライブがシャーシのミッドプレーンにしっかりと装着されます。





2. 障害コントローラモジュールの背面にあるスロット4 / 5にある黄色のNVRAMのステータスLEDが消灯していることを確認します。NVアイコンを探します。



	NVRAMステータスLED
	NVRAM警告LED



NVRAMステータスLEDが点滅している場合は、コントローラモジュールがテイクオーバーされていないか適切に停止されていない（データがコミットされていない）可能性があります。障害のあるコントローラモジュールがパートナーコントローラモジュールに正常にテイクオーバーされなかった場合は、この手順を続行する前ににお問い合わせください "[ネットアップサポート](#)"。

障害のあるコントローラモジュールのNVRAMステータスLEDの一般的な動作は次のとおりです。

- NVRAMステータスLEDは、コントローラモジュールの電源が切断され、ストレージシステムが「waiting for giveback」状態になるか、コントローラモジュールがテイクオーバーされていないか適切に停止されていない（データがコミットされていない）場合に点滅します。
- コントローラモジュールをシャーシから取り外すとNVRAMステータスLEDが点滅し、コントローラモジュールがテイクオーバーされていないか適切に停止されていない（データがコミットされていない）可能性があります。パートナーコントローラモジュールまたは障害のあるコントローラモジュールによってコントローラモジュールが正常にテイクオーバーされたことを確認します waiting for giveback。この場合、点滅しているLEDは無視してかまいません（コントローラモジュールをシャーシから取り外すこともできます）。

3. 接地対策がまだの場合は、自身で適切に実施します。

4. コントローラモジュールの電源装置（PSU）からコントローラモジュールの電源装置ケーブルを抜きます。



システムにDC電源がある場合は、電源ブロックをPSUから取り外します。

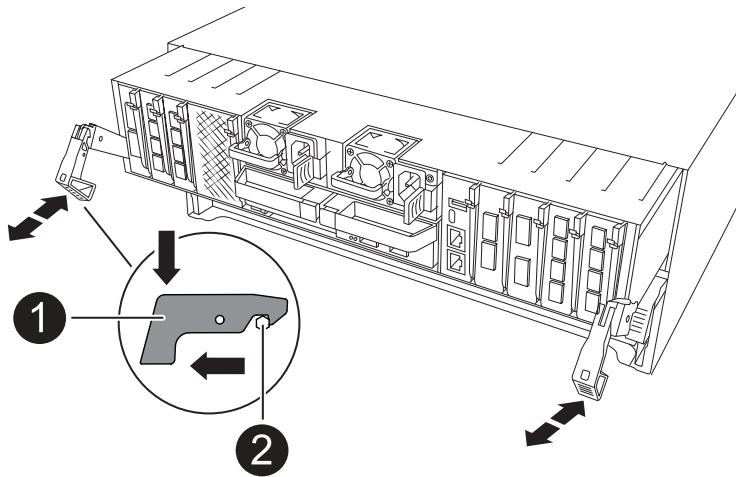
5. システムケーブルとSFPモジュールおよびQSFPモジュール（必要な場合）をコントローラモジュールから外し、ケーブルがどこに接続されていたかを記録します。


ケーブルはケーブルマネジメントデバイスに収めたままにします。これにより、ケーブルマネジメントデバイスを取り付け直すときに、ケーブルを整理する必要がありません。

6. ケーブルマネジメントデバイスをコントローラモジュールから取り外します。

7. 両方のロックラッチを押し下げ、両方のラッチを同時に下方向に回転させます。

コントローラモジュールがシャーシから少し引き出されます。



	Aロックラッチ
	ロッキングピン

8. コントローラモジュールをスライドしてシャーシから引き出し、平らで安定した場所に置きます。

このとき、空いている手でコントローラモジュールの底面を支えてください。

9. シャーシ内の他のコントローラモジュールについて、上記の手順を繰り返します。

手順 2：ドライブを新しいシャーシに移動します

古いシャーシの各ベイから新しいシャーシの同じベイにドライブを移動する必要があります。

1. システムの前面からベゼルをそっと取り外します。
2. ドライブを取り外します。
  - a. LED の下のキャリア前面上部にあるリリースボタンを押します。
  - b. カムハンドルを完全に引き下げてミッドプレーンからドライブを外し、ドライブをシャーシからそっと引き出します。

ドライブがシャーシから外れ、シャーシから取り出せるようになります。



ドライブを取り外すときは、必ず両手で支えながら作業してください。



ドライブは壊れやすいので、損傷を防ぐために、できる限り取り扱いは最小限にしてください。

3. 各ドライブがどのドライブベイに取り付けられていたかを記録し、静電気防止処置を施したカートまたはテーブルにドライブを置きます。

### 手順3：装置ラックまたはシステムキャビネット内からシャーシを交換する

交換用シャーシを設置するには、装置ラックまたはシステムキャビネットから既存のシャーシを取り外す必要があります。

1. シャーシ取り付けポイントからネジを外します。
2. 古いシャーシをシステムキャビネットまたは装置ラックのラックレールからスライドさせて取り出し、脇に置きます。
3. 交換用シャーシを、システムキャビネットまたは装置ラックのラックレールに沿って挿入して、装置ラックまたはシステムキャビネットに設置します。この作業は2人で行ってください。
4. シャーシをスライドさせて装置ラックまたはシステムキャビネットに完全に挿入します。
5. 古いシャーシから取り外したネジを使用して、シャーシの前面を装置ラックまたはシステムキャビネットに固定します。
6. 古いシャーシのドライブを交換用シャーシに取り付けます。
  - a. 古いシャーシから取り外したドライブを、新しいシャーシの同じベイに合わせます。
7. ドライブをシャーシの奥までそっと押し込みます。

カムハンドルが上に戻り始めます。

- a. ドライブをシャーシの奥までしっかりと押し込み、カムハンドルをドライブキャリアに押し上げてロックします。

カムハンドルは、ドライブキャリアの前面に揃うようにゆっくりと閉じてください。安全な状態でカチッと音がします。

- b. システムの残りのドライブに対して同じ手順を繰り返します。

8. まだベゼルを取り付けていない場合は、取り付けます。

### 手順4：コントローラモジュールを再度取り付ける

コントローラモジュールを再度取り付けてリブートします。

1. エアダクトをできるだけ下に回転させて、完全に閉じていることを確認します。

コントローラモジュールのシートメタルと面一になるように配置する必要があります。

2. コントローラモジュールの端をシャーシの開口部に合わせ、コントローラモジュールをシステムに半分までそっと押し込みます。



指示があるまでコントローラモジュールをシャーシに完全に挿入しないでください。

- 必要に応じてシステムにケーブルを再接続します。

トランシーバ（QSFPまたはSFP）を取り外した場合は、光ファイバケーブルを使用しているときに再度取り付けてください。

- コントローラモジュールの再取り付けを完了します。
  - コントローラモジュールをシャーシに挿入し、ミッドプレーンまでしっかりと押し込んで完全に装着します。

コントローラモジュールが完全に装着されると、ロックラッチが上がります。



コネクタの破損を防ぐため、コントローラモジュールをスライドしてシャーシに挿入する際に力を入れすぎないでください。

- ロックラッチを上方向に回してロック位置にします。

- 電源装置に電源コードを接続します。



DC電源装置がある場合は、コントローラモジュールをシャーシに完全に装着したら、電源装置に電源ブロックを再接続します。

電源が回復すると、コントローラモジュールがブートします。LOADERプロンプトが表示されたら、コマンドを使用してコントローラをリブートし `boot_ontap` ます。

- 「 `storage failover modify -node local-auto-giveback true` 」コマンドを使用して自動ギブバックを無効にした場合は、自動ギブバックをリストアします。
- AutoSupportが有効になっている場合は、コマンドを使用してケースの自動作成をリストアまたは抑制解除し `system node autosupport invoke -node * -type all -message MAINT=END` ます。
- 同じ手順を繰り返して、2台目のコントローラを新しいシャーシに取り付けます。

## リストアと交換のプロセスを完了する（AFF A70、AFF A90）

キットに付属のRMA指示書に従って、シャーシのHA状態を確認し、障害が発生した部品をNetAppに返却する必要があります。

手順 1：シャーシの HA 状態を確認して設定します

シャーシの HA 状態を確認し、必要に応じてシステム構成に合わせて更新する必要があります。

- メンテナンスモードでは、いずれかのコントローラモジュールから、ローカルコントローラモジュールとシャーシの HA 状態を表示します。「 `ha-config show` 」

HA 状態はすべてのコンポーネントで同じになっているはずです。

- 表示されたシャーシのシステム状態がシステム構成と一致しない場合は、次の手順を実行します。

- シャーシの HA 状態を設定します `:ha-config modify chassis_ha-state _`

ha-state には、次のいずれかの値を指定できます。

- 「HA」
- 「mcc」

b. 設定が変更されたことを確認します。「ha-config show」

3. システムの残りのケーブルをまだ再接続していない場合は、ケーブルを再接続します。

手順2：故障した部品を**NetApp**に返却する

障害のある部品は、キットに付属する RMA 指示書に従ってネットアップに返却してください。を参照してください ["パーツの返品と交換"](#) 詳細については、を参照してください。

## コントローラ

### コントローラモジュールの交換の概要- **AFF A70**、**AFF A90**

交換手順の前提条件を確認し、ご使用の ONTAP オペレーティングシステムのバージョンに適したバージョンを選択する必要があります。

- すべてのドライブシェルフが適切に動作している必要があります。
- 正常なコントローラは、交換するコントローラをテイクオーバーできる必要があります（この手順では「障害のあるコントローラ」と呼びます）。
- MetroCluster 構成のシステムの場合は、を参照してください ["正しいリカバリ手順の選択"](#) この手順の使用が必要かどうかを判断するには、次の手順を実行
- 障害が発生したコンポーネントは、プロバイダから受け取った交換用 FRU コンポーネントと交換する必要があります。
- コントローラモジュールを、同じモデルタイプのコントローラモジュールと交換する必要があります。コントローラモジュールを交換するだけでは、システムをアップグレードすることはできません。
- この手順の一部としてドライブやドライブシェルフを変更することはできません。
- ブートデバイスはシステムの背面に取り付けられたシステム管理モジュールに配置されているため、コントローラモジュールの交換時にブートデバイスを移動する必要はありません。
- これらの手順のコマンドを正しいシステムに適用することが重要です。
  - `impaired_controller` は、交換するコントローラです。
  - `replacement_controller` は、障害のあるコントローラを交換する新しいコントローラです。
  - `healthy_controller` はサバイバーコントローラです。
- コントローラのコンソール出力を必ずテキストログファイルにキャプチャする必要があります。

これにより、手順の記録が作成され、交換プロセス中に発生する可能性のある問題をトラブルシューティングすることができます。

### 障害のあるコントローラのシャットダウン- **AFF A70**、**AFF A90**

## オプション 1：ほとんどのシステム

障害のあるコントローラをシャットダウンするには、コントローラのステータスを確認し、必要に応じて正常なコントローラが障害のあるコントローラストレージからデータを引き続き提供できるようにコントローラをテイクオーバーする必要があります。

### このタスクについて

- SANシステムを使用している場合は、障害コントローラのSCSIブレードのイベントメッセージを確認しておく必要があります (cluster kernel-service show`ます)。コマンド (priv advancedモードから) を実行すると、`cluster kernel-service show ノード名、そのノードのクォーラムステータス、そのノードの可用性ステータス、およびそのノードの動作ステータスが表示されます。

各 SCSI ブレードプロセスは、クラスタ内の他のノードとクォーラムを構成している必要があります。交換を進める前に、すべての問題を解決しておく必要があります。

- ノードが3つ以上あるクラスタは、クォーラムを構成している必要があります。クラスタがクォーラムを構成していない場合、または正常なコントローラで適格性と正常性についてfalseと表示される場合は、障害のあるコントローラをシャットダウンする前に問題を修正する必要があります。を参照してください "[ノードをクラスタと同期します](#)"。

### 手順

1. AutoSupportが有効になっている場合は、AutoSupportメッセージを呼び出してケースの自動作成を停止します。 `system node autosupport invoke -node * -type all -message MAINT=<# of hours>h`

次のAutoSupport メッセージは、ケースの自動作成を2時間停止します。 `cluster1:> system node autosupport invoke -node * -type all -message MAINT=2h`

2. 正常なコントローラのコンソールから自動ギブバックを無効にします。 `storage failover modify -node local-auto-giveback false`



自動ギブバックを無効にしますか?\_と表示されたら'y'を入力します

3. 障害のあるコントローラに LOADER プロンプトを表示します。

障害のあるコントローラの表示	作業
LOADER プロンプト	次の手順に進みます。
ギブバックを待っています	Ctrl キーを押しながらか C キーを押し'プロンプトが表示されたら y と入力します
システムプロンプトまたはパスワードプロンプト	正常なコントローラから障害のあるコントローラをテイクオーバーまたは停止します。「 storage failover takeover -ofnode impaired_node_name _  障害のあるコントローラに「 Waiting for giveback... 」と表示されたら、 Ctrl+C キーを押し、「 y 」と入力します。



## オプション 2 : コントローラが MetroCluster に搭載されている

障害のあるコントローラをシャットダウンするには、コントローラのステータスを確認し、必要に応じて正常なコントローラが障害のあるコントローラストレージからデータを引き続き提供できるようにコントローラをテイクオーバーする必要があります。

- ノードが 3 つ以上あるクラスタは、クォーラムを構成している必要があります。クラスタがクォーラムを構成していない場合、または正常なコントローラで適格性と正常性について false と表示される場合は、障害のあるコントローラをシャットダウンする前に問題を修正する必要があります。を参照してください "[ノードをクラスタと同期します](#)"。
- MetroCluster 構成を使用している場合は、MetroCluster 構成状態が構成済みで、ノードが有効かつ正常な状態であることを確認しておく必要があります ( 「 MetroCluster node show 」 ) 。

### 手順

1. AutoSupport が有効になっている場合は、AutoSupport メッセージを呼び出してケースの自動作成を抑制します。 「 system node AutoSupport invoke -node \* -type all -message MAINT=number\_OF\_hours\_downh

次の AutoSupport メッセージは、ケースの自動作成を 2 時間停止します。 cluster1 : \* > system node AutoSupport invoke -node \* -type all -message MAINT=2h`

2. 正常なコントローラのコンソールから自動ギブバックを無効にします。 storage failover modify -node local-auto-giveback false
3. 障害のあるコントローラに LOADER プロンプトを表示します。

障害のあるコントローラの表示	作業
LOADER プロンプト	次の手順に進みます。
ギブバックを待っています	Ctrl キーを押しながらか C キーを押し ' プロンプトが表示されたら y と入力します
システムプロンプトまたはパスワードプロンプト (システムパスワードの入力)	正常なコントローラから障害のあるコントローラをテイクオーバーまたは停止します。 「 storage failover takeover -ofnode impaired_node_name _  障害のあるコントローラに 「 Waiting for giveback... 」 と表示されたら、 Ctrl+C キーを押し、 「 y 」 と入力します。

## コントローラモジュールハードウェアの交換- **AFF A70、AFF A90**

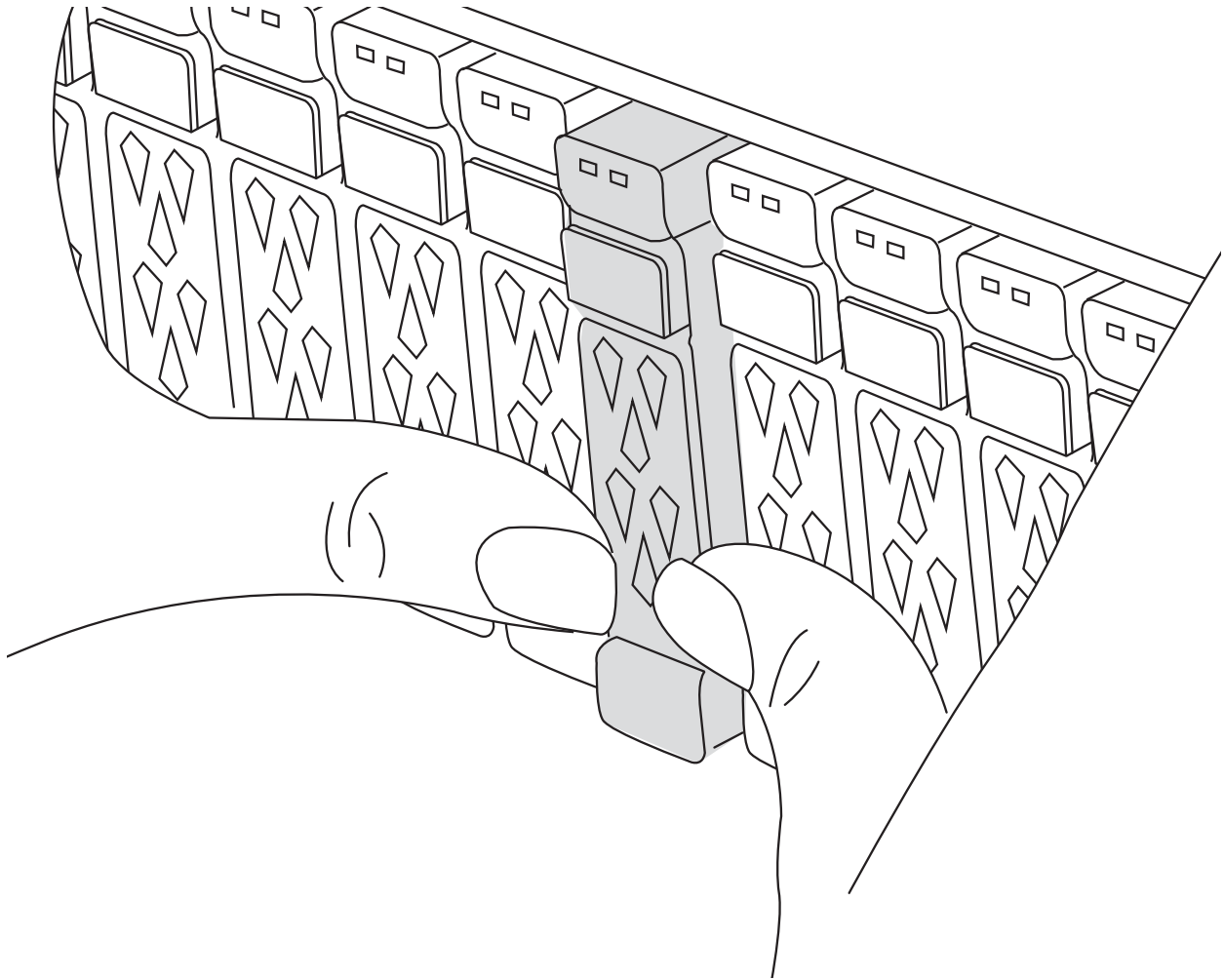
コントローラを交換するには、障害のあるコントローラを取り外し、障害のあるコントローラモジュールから交換用コントローラモジュールにFRUコンポーネントを移動し、交換用コントローラモジュールをシャーシに取り付けてから、システムをメンテナンスモードでブートする必要があります。



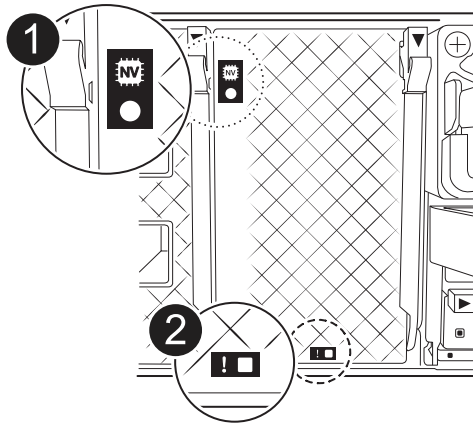
## 手順 1 : コントローラモジュールを取り外す

コントローラモジュールを交換する場合やコントローラモジュール内部のコンポーネントを交換する場合は、コントローラモジュールをシャーシから取り外す必要があります。

1. シャーシの前面で、プラスのストッパーになるまで、親指で各ドライブをしっかりと押し込みます。これにより、ドライブがシャーシのミッドプレーンにしっかりと装着されます。



2. 障害コントローラモジュールの背面にあるスロット4 / 5にある黄色のNVRAMのステータスLEDが消灯していることを確認します。NVアイコンを探します。



<b>1</b>	NVRAMステータスLED
<b>2</b>	NVRAM警告LED



NVRAMステータスLEDが点滅している場合は、コントローラモジュールがテイクオーバーされていないか適切に停止されていない（データがコミットされていない）可能性があります。障害のあるコントローラモジュールがパートナーコントローラモジュールに正常にテイクオーバーされなかった場合は、この手順を続行する前ににお問い合わせください "[ネットアップサポート](#)"。

障害のあるコントローラモジュールのNVRAMステータスLEDの一般的な動作は次のとおりです。

- NVRAMステータスLEDは、コントローラモジュールの電源が切断され、ストレージシステムが「waiting for giveback」状態になるか、コントローラモジュールがテイクオーバーされていないか適切に停止されていない（データがコミットされていない）場合に点滅します。
- コントローラモジュールをシャーシから取り外すとNVRAMステータスLEDが点滅し、コントローラモジュールがテイクオーバーされていないか適切に停止されていない（データがコミットされていない）可能性があります。パートナーコントローラモジュールまたは障害のあるコントローラモジュールによってコントローラモジュールが正常にテイクオーバーされたことを確認します waiting for giveback。この場合、点滅しているLEDは無視してかまいません（コントローラモジュールをシャーシから取り外すこともできます）。

3. 接地対策がまだの場合は、自身で適切に実施します。
4. コントローラモジュールの電源装置（PSU）からコントローラモジュールの電源装置ケーブルを抜きます。



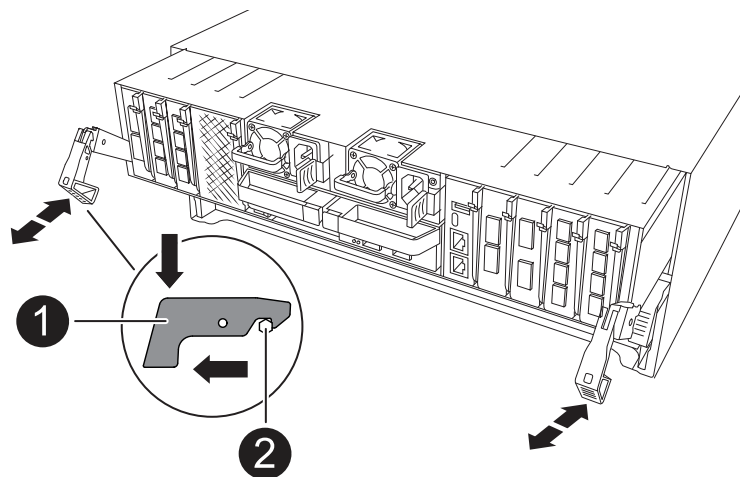
システムにDC電源がある場合は、電源ブロックをPSUから取り外します。

- システムケーブルとSFPモジュールおよびQSFPモジュール（必要な場合）をコントローラモジュールから外し、ケーブルがどこに接続されていたかを記録します。

ケーブルはケーブルマネジメントデバイスに収めたままにします。これにより、ケーブルマネジメントデバイスを取り付け直すときに、ケーブルを整理する必要がありません。

- ケーブルマネジメントデバイスをコントローラモジュールから取り外します。
- 両方のロックラッチを押し下げ、両方のラッチを同時に下方方向に回転させます。

コントローラモジュールがシャーシから少し引き出されます。



	Aロックラッチ
	ロックピン

- コントローラモジュールをスライドしてシャーシから引き出し、平らで安定した場所に置きます。

このとき、空いている手でコントローラモジュールの底面を支えてください。

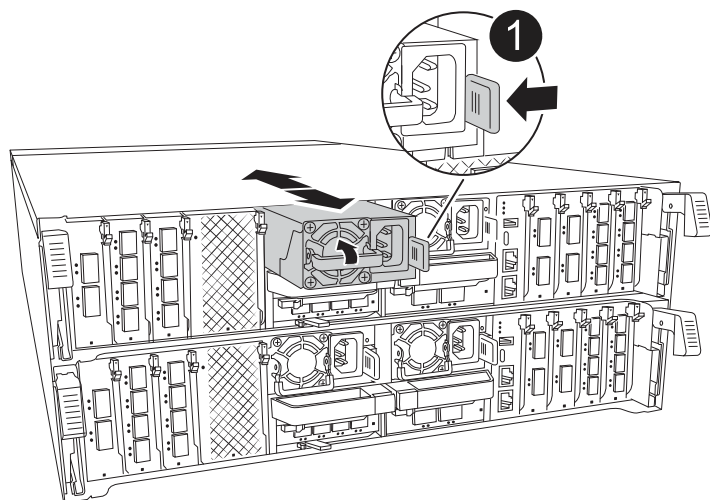
## 手順 2：電源装置を移動します

電源装置を交換用コントローラに移動します。

- 固定ツメを押しながらカムハンドルを回転させて、コントローラモジュールから電源装置を引き出せるようにします。



電源装置は奥行きがないので、コントローラモジュールから突然落下して負傷することがないように、取り外すときは必ず両手で支えてください。



	Terracotta PSUの固定ツメ
	電源装置

2. 電源装置を新しいコントローラモジュールに移して取り付けます。
3. 電源装置の端を両手で支えながらコントローラモジュールの開口部に合わせ、固定ツメがカチッと音を立てて所定の位置に収まるまで電源装置をコントローラモジュールにそっと押し込みます。

電源装置は、内部コネクタに正しく差し込まれ、所定の位置にロックされているだけです。

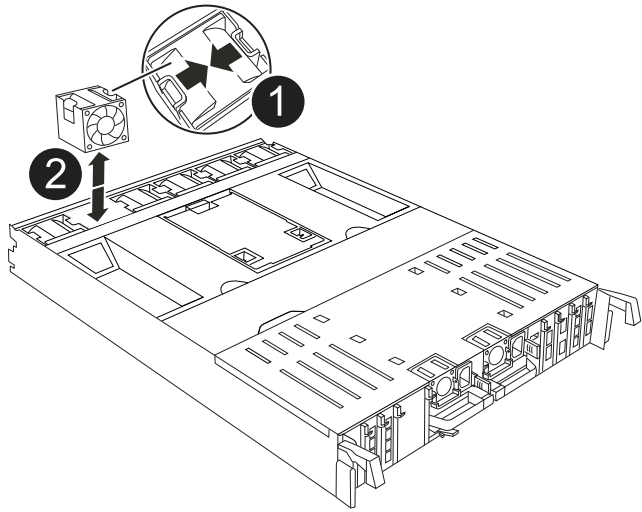


内部コネクタの破損を防ぐため、電源装置をシステムに挿入する際に力を入れすぎないようにしてください。

### 手順 3 : ファンを移動します

ファンモジュールを交換用コントローラモジュールに移動します。

1. ファンモジュールの側面にある固定ツメをつまみ、ファンモジュールを持ち上げてコントローラモジュールから取り出します。



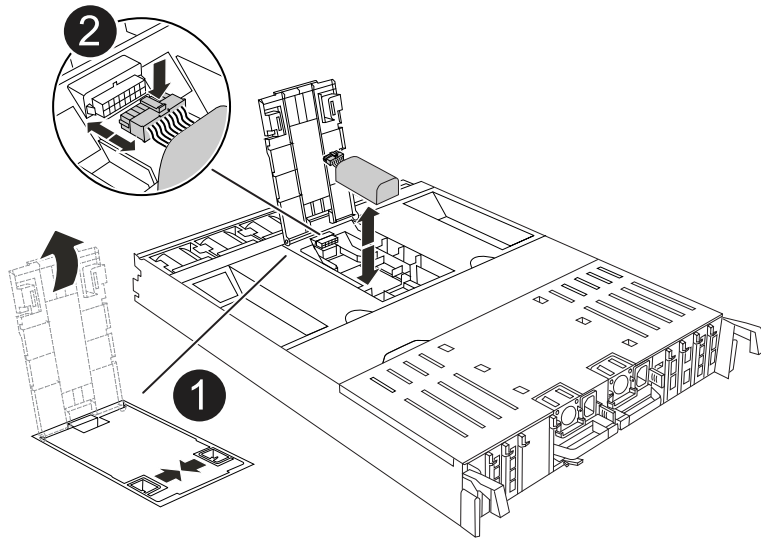
	<p>ファンの固定ツメ</p>
	<p>ファンモジュール</p>

2. ファンモジュールを交換用コントローラモジュールに移動し、ファンモジュールの端をコントローラモジュールの開口部に合わせて取り付けます。次に、ロックラッチが所定の位置にカチッと収まるまでファンモジュールをコントローラモジュールにスライドさせます。
3. 残りのファンモジュールに対して上記の手順を繰り返します。

**手順 4 : NV バッテリーを移動します**

NV バッテリーを交換用コントローラモジュールに移動します。

1. コントローラモジュールの中央にあるエアダクトカバーを開き、NV バッテリーの場所を確認します。



	<p>NVバッテリーエアダクト</p>
	<p>NVバッテリーパックプラグ</p>

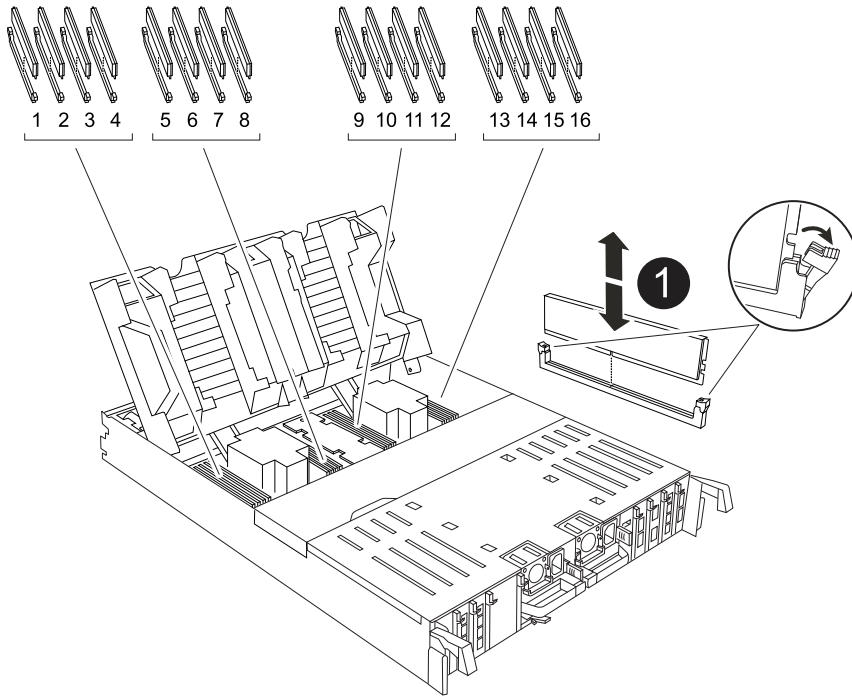
\*注意：\*システムを停止すると、内容をフラッシュメモリにデステージしている間、NVモジュールLEDが点滅します。デステージが完了すると、LEDは消灯します。


2. バッテリを持ち上げて、バッテリープラグにアクセスします。
3. バッテリープラグ前面のクリップを押してプラグをソケットから外し、バッテリーケーブルをソケットから抜きます。
4. バッテリを持ち上げてエアダクトとコントローラモジュールから取り出します。
5. バッテリーパックを交換用コントローラモジュールに移動し、交換用コントローラモジュールに取り付けます。
  - a. 交換用コントローラモジュールのNVバッテリーエアダクトを開きます。
  - b. バッテリープラグをソケットに差し込み、プラグが所定の位置にロックされていることを確認します。
  - c. バッテリーパックをスロットに挿入し、バッテリーパックをしっかりと押し下げて所定の位置に固定します。
  - d. NVバッテリーエアダクトを閉じる。

## 手順 5 : システム DIMM を移動します

DIMMを交換用コントローラモジュールに移動します。

1. コントローラ上部のコントローラエアダクトを開きます。
  - a. エアダクトの遠端にあるくぼみに指を入れます。
  - b. エアダクトを持ち上げ、所定の位置まで上に回転させます。
2. マザーボード上のシステムDIMMの場所を確認します。



	システムDIMM
---	----------

3. DIMM を交換用コントローラモジュールに正しい向きで挿入できるように、ソケット内の DIMM の向きをメモします。
4. DIMM の両側にある 2 つのツメをゆっくり押し開いて DIMM をスロットから外し、そのままスライドさせてスロットから取り出します。



DIMM 回路基板のコンポーネントに力が加わらないように、DIMM の両端を慎重に持ちます。

5. 交換用コントローラモジュールで、DIMMを取り付けるスロットの場所を確認します。
6. DIMM をスロットに対して垂直に挿入します。

DIMM のスロットへの挿入にはある程度の力が必要です。簡単に挿入できない場合は、DIMM をスロットに正しく合わせてから再度挿入してください。

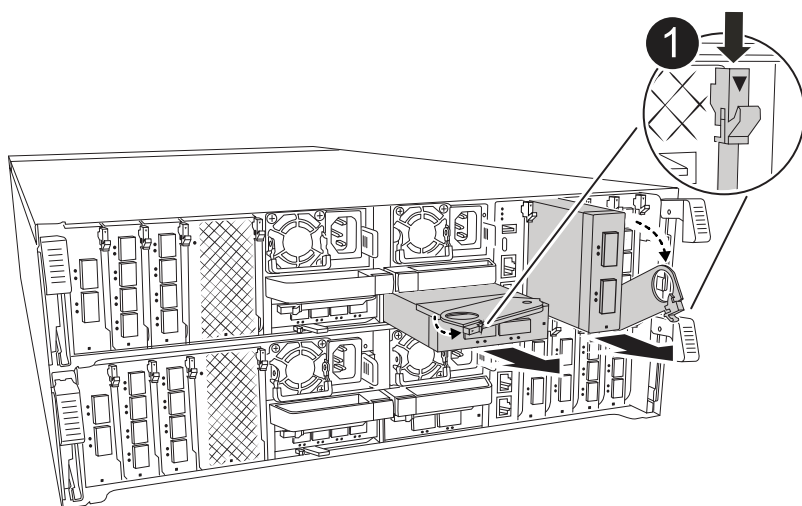


DIMM がスロットにまっすぐ差し込まれていることを目で確認してください。

7. DIMM の両端のノッチにツメがかかるまで、DIMM の上部を慎重にしっかり押し込みます。
8. 残りの DIMM についても、上記の手順を繰り返します。
9. コントローラのエアダクトを閉じます。

#### 手順6：I/Oモジュールを移動する

I/Oモジュールを交換用コントローラモジュールに移動します。



#### I/Oモジュールのカムレバー

1. ターゲット I/O モジュールのケーブルをすべて取り外します。  
元の場所がわかるように、ケーブルにラベルを付けておいてください。
2. ケーブルマネジメントARMの内側にあるボタンを引いて下に回転させ、ケーブルマネジメントARMを下に回転させます。
3. I/Oモジュールをコントローラモジュールから取り外します。
  - a. ターゲットI/Oモジュールのカムラッチボタンを押します。  
カムレバーがコントローラモジュールから離れます。
  - b. カムラッチをできるだけ下に回転させます。水平モジュールの場合は、カムをモジュールからできる



だけ離します。

- c. カムレバーの開口部に指をかけ、モジュールをコントローラモジュールから引き出して、モジュールをコントローラモジュールから取り外します。

I/O モジュールが取り付けられていたスロットを記録しておいてください。

- d. I/Oカムラッチを上を押してモジュールを所定の位置にロックし、I/Oモジュールをスロットにそっと挿入して交換用コントローラモジュールに取り付けます。
4. 上記の手順を繰り返して、スロット6と7のモジュールを除く残りのI/Oモジュールを交換用コントローラモジュールに移動します。

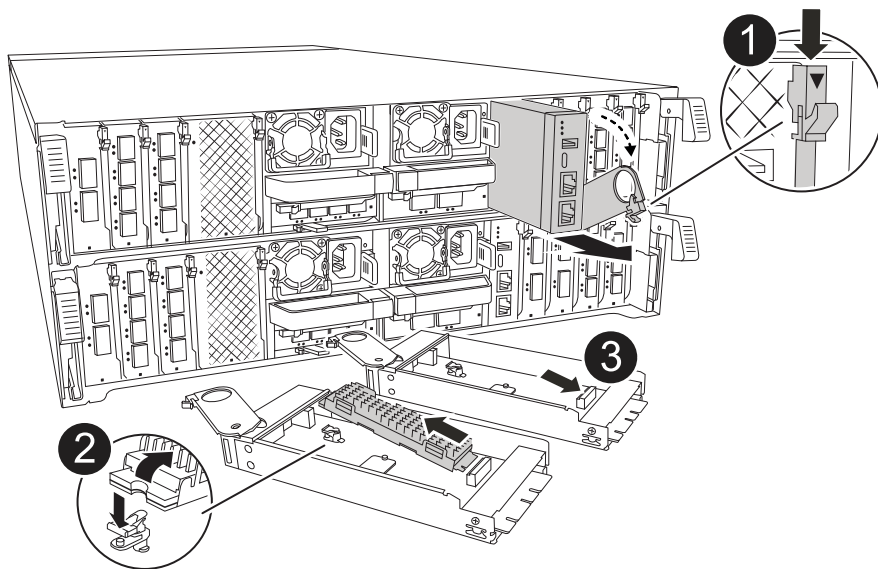


スロット6と7からI/Oモジュールを移動するには、これらのI/Oモジュールが格納されているキャリアを障害のあるコントローラモジュールから交換用コントローラモジュールに移動する必要があります。

5. スロット6と7にI/Oモジュールが格納されているキャリアを交換用コントローラモジュールに移動します。
  - a. キャリアハンドルの右端のハンドルにあるボタンを押します。..キャリアを障害のあるコントローラモジュールから引き出します。障害のあるコントローラモジュールと同じ位置に、交換用コントローラモジュールに挿入します。
  - b. 所定の位置に固定されるまで、キャリアを交換用コントローラモジュールの奥までそっと押し込みます。

#### 手順7：システム管理モジュールを移動する

システム管理モジュールを交換用コントローラモジュールに移動します。

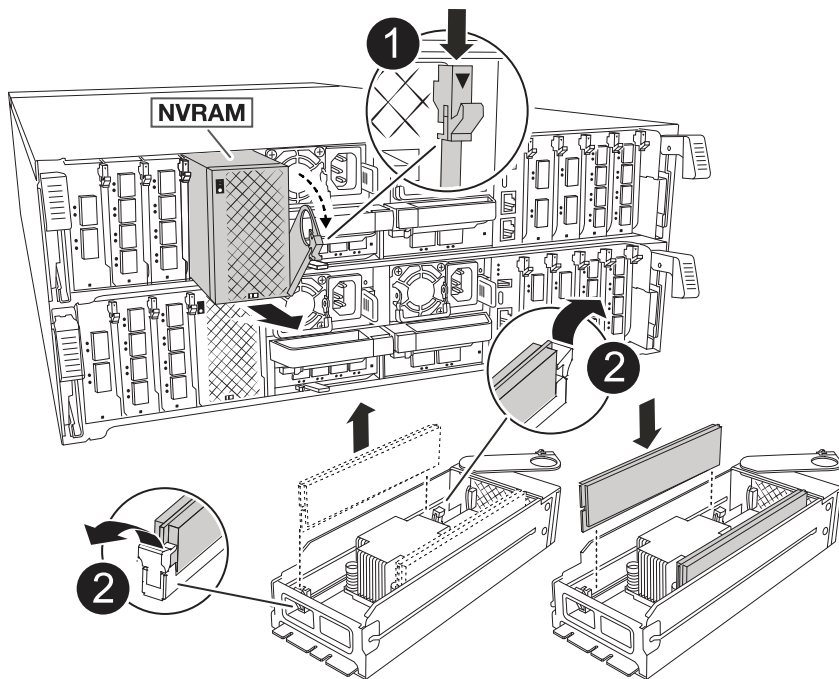


	システム管理モジュールのカムラッチ
	ブートメディアロックボタン
	交換用システム管理モジュール

1. 障害のあるコントローラモジュールからシステム管理モジュールを取り外します。
  - a. システム管理カムボタンを押します。カムレバーがシャーンから離れます。
  - b. カムレバーを完全に下に回転させます。
  - c. カムレバーに指を入れ、モジュールをシステムからまっすぐ引き出します。
2. システム管理モジュールを、障害のあるコントローラモジュールと同じスロットの交換用コントローラモジュールに取り付けます。
  - a. システム管理モジュールの端をシステム開口部に合わせ、コントローラモジュールにそっと押し込みます。
  - b. モジュールをスロットにそっと挿入し、カムラッチを上回転させてモジュールを所定の位置にロックします。

#### 手順8：NVRAMモジュールを移動する

NVRAMモジュールを交換用コントローラモジュールに移動します。



	カムロックボタン
	DIMMの固定ツメ

1. 障害のあるコントローラモジュールからNVRAMモジュールを取り外します。
  - a. カムラッチボタンを押します。  
カムボタンがシャーシから離れます。
  - b. カムラッチを所定の位置まで回転させます。
  - c. カムレバーの開口部に指をかけてモジュールをエンクロージャから引き出し、NVRAMモジュールをエンクロージャから取り外します。
2. 交換用コントローラモジュールの-slot4/5にNVRAMモジュールを取り付けます。
  - a. モジュールを-slot4/5のシャーシ開口部の端に合わせます。
  - b. モジュールを-slot4/5にゆっくりと挿入し、カムラッチを最後まで押し上げてモジュールを所定の位置にロックします。

## 手順 9：コントローラモジュールを取り付ける

コントローラモジュールを再度取り付けてリブートします。

1. エアダクトをできるだけ下に回転させて、完全に閉じていることを確認します。

コントローラモジュールのシートメタルと面一になるように配置する必要があります。

2. コントローラモジュールの端をシャーシの開口部に合わせ、コントローラモジュールをシステムに半分までそっと押し込みます。



指示があるまでコントローラモジュールをシャーシに完全に挿入しないでください。

3. 必要に応じてシステムにケーブルを再接続します。

トランシーバ（QSFPまたはSFP）を取り外した場合は、光ファイバケーブルを使用しているときに再度取り付けてください。

4. コントローラモジュールの再取り付けを完了します。

- a. コントローラモジュールをシャーシに挿入し、ミッドプレーンまでしっかりと押し込んで完全に装着します。

コントローラモジュールが完全に装着されると、ロックラッチが上がります。



コネクタの破損を防ぐため、コントローラモジュールをスライドしてシャーシに挿入する際に力を入れすぎないでください。

- b. ロックラッチを上方向に回してロック位置にします。

5. 電源装置に電源コードを接続します。



DC電源装置がある場合は、コントローラモジュールをシャーシに完全に装着したら、電源装置に電源ブロックを再接続します。

電源が回復すると、コントローラモジュールがブートします。LOADERプロンプトが表示されたら、コマンドを使用してコントローラをリブートし `boot_ontap` ます。

6. 「`storage failover modify -node local-auto-giveback true`」コマンドを使用して自動ギブバックを無効にした場合は、自動ギブバックをリストアします。
7. AutoSupportが有効になっている場合は、コマンドを使用してケースの自動作成をリストアまたは抑制解除し `system node autosupport invoke -node * -type all -message MAINT=END` ます。
8. ケーブルマネジメントデバイスを再度取り付け、コントローラにケーブルを再接続します（まだ接続していない場合）。

## システム構成のリストアと確認（AFF A70、AFF A90）

ハードウェアの交換が完了したら、交換用コントローラの下位システム構成を確認し、必要に応じてシステム設定を再設定します。

## 手順1：システム時間の設定と確認

交換用コントローラモジュールの日付と時刻は、HA ペアの正常なコントローラモジュール、またはスタンダアロン構成の信頼できるタイムサーバに照らして確認する必要があります。日付と時刻が一致しない場合は、時刻の違いによるクライアントの停止を防ぐために、交換用コントローラモジュールで日付と時刻をリセットする必要があります。

このタスクについて

これらの手順のコマンドを正しいシステムに適用することが重要です。

- `replacement_node` は、この手順で障害ノードと交換した新しいノードです。
- `healthy_node` は、`_replacement_node` の HA パートナーです。

手順

1. `_replacement_node` に `LOADER` プロンプトが表示されない場合は、システムを停止して `LOADER` プロンプトを表示します。
2. `_healthy_node` で、システム時間を確認します。 `cluster date show`  
  
日時は設定されたタイムゾーンに基づいています。
3. `LOADER` プロンプトで、`_replacement node` の日付と時刻を確認します。 `'how date]`  
  
日付と時刻は GMT で表示されます。
4. 必要に応じて、交換用ノードの日付を GMT で設定します。 `'et date_mm/dd/yyyy_``
5. 必要に応じて、交換用ノードの時刻を GMT で設定します。 `「set time hh : mm : ss`」`
6. `LOADER` プロンプトで、`_replacement_node` の日時を確認します。 `show date`  
  
日付と時刻は GMT で表示されます。

## 手順 2：シャーシの HA 状態を確認して設定します

コントローラモジュールの「HA」状態を確認し、必要に応じてシステム構成に合わせて状態を更新する必要があります。

1. 新しいコントローラモジュールのメンテナンスモードで「すべてのコンポーネントが同じ HA 状態が表示されることを確認します  
  
HA 状態はすべてのコンポーネントで同じになっているはずですが。
2. 表示されたコントローラモジュールのシステム状態がシステム構成と一致しない場合は、コントローラモジュールの HA 状態を「`ha-config modify controller ha-state`」に設定します  
  
`ha-state` には、次のいずれかの値を指定できます。
  - 「HA」
  - `mcc` (サポートされていません)
  - 「MCCIP」

◦ non-ha (サポートされていません)

3. 表示されたコントローラモジュールのシステム状態がシステム構成と一致しない場合は、コントローラモジュールの HA 状態を「ha-config modify controller ha-state」に設定します
4. 設定が変更されたことを確認します。「ha-config show」

## コントローラのケーブル接続とギブバック-AFF A70、AFF A90

ストレージとネットワーク接続を再接続し、コントローラをギブバックして、交換手順を続行します。

手順 1 : システムにケーブルを再接続します

コントローラモジュールのストレージとネットワークをケーブル接続し直します。

手順

1. コントローラモジュールをストレージ接続とネットワーク接続にケーブルを再接続します。
2. を使用して、ケーブル接続が正しいことを確認します ["Active IQ Config Advisor"](#).
  - a. Config Advisor をダウンロードしてインストールします。
  - b. ターゲットシステムの情報を入力し、データ収集をクリックします。
  - c. Cabling タブをクリックし、出力を確認しますすべてのディスクシェルフが表示されていること、およびすべてのディスクが出力に表示されていることを確認し、ケーブル接続に関する問題が見つかった場合は修正します。
  - d. 該当するタブをクリックして他のケーブル接続を確認し、Config Advisor からの出力を確認します。

手順2 : コントローラをギブバックする

1. ストレージシステムで暗号化が設定されている場合は、次の手順に従ってストレージまたはボリュームの暗号化機能をリストアし、システムをリブートする必要があります。
  - a. メニューから起動し、オプション10を実行します。
  - b. パスフレーズを入力してデータをバックアップし、標準ブートを実行します。を参照してください。 ["オンボードキー管理の暗号化キーをリストア"](#)
  - c. CFOのみのギブバックの実行
  - d. オンボード同期を実行し、SVM-KEKがtrueに設定されていることを確認します。を参照してください。 ["MBの交換に失敗したあとのギブバック-キーマネージャで処理が拒否された"](#)
  - e. SFOのギブバック (強制なし)
2. システムで暗号化が設定されていない場合は、次の手順を実行してシステムをリブートします。
  - a. メニューから起動し、オプション1を実行します。
  - b. コントローラをギブバックします。
  - c. 正常なコントローラから、交換したコントローラのストレージをギブバックします。 `storage failover giveback -ofnode replacement_node_name _``  
`_replacement_controller` はストレージをテイクバックしてブートを完了します。



ギブバックが拒否されている場合は、拒否を無効にすることを検討してください。

"使用しているバージョンの ONTAP 9 に対するハイアベイラビリティ構成のコンテンツを検索してください"

- a. ギブバックが完了したら、HA ペアが正常で、テイクオーバーが可能であることを確認します。「`storage failover show`」
3. システムが MetroCluster 構成になっている場合は、コントローラのステータスを監視します `MetroCluster node show`

MetroCluster 構成では、交換後に通常の状態に戻るまで数分かかります。この時点で各コントローラの状態が設定済みになります。DR ミラーリングは有効で、通常モードになります。`MetroCluster node show -fields node-systemid'` コマンドの出力には、MetroCluster 設定が通常の状態に戻るまで古いシステム ID が表示されます。

4. コントローラが MetroCluster 構成になっている場合は、MetroCluster の状態に応じて、元の所有者がディザスタサイトのコントローラである場合に DR ホーム ID フィールドにディスクの元の所有者が表示されることを確認します。

これは、次の両方に該当する場合に必要です。

- MetroCluster 構成がスイッチオーバー状態である。
- `replacement_controller` は、ディザスタサイトのディスクの現在の所有者です。

"4 ノード MetroCluster 構成での HA テイクオーバーおよび MetroCluster スイッチオーバー中のディスク所有権の変更"

5. システムが MetroCluster 構成になっている場合は、各コントローラが構成されていることを確認します。「`MetroCluster node show -fields configuration-state`」

```
node1_siteA::> metrocluster node show -fields configuration-state

dr-group-id          cluster node          configuration-state
-----
-----
1 node1_siteA        node1mcc-001         configured
1 node1_siteA        node1mcc-002         configured
1 node1_siteB        node1mcc-003         configured
1 node1_siteB        node1mcc-004         configured

4 entries were displayed.
```

6. 各コントローラに、想定されるボリュームが存在することを確認します。 `vol show -node node-name`
7. リポート時の自動テイクオーバーを無効にした場合は、正常なコントローラで `storage failover modify -node replacement-node-name -onreboot true` を有効にします

## システムのリストアの完了- **AFF A70、AFF A90**

システムを完全な状態にリストアするには、LIFを確認し、クラスタの健全性を確認して、障害が発生したパーツをNetAppに戻す必要があります。

手順1：LIFを確認してクラスタの健全性を確認する

`_replacement_node`を使用可能な状態に戻す前に、LIFがホームポートにあることを確認し、クラスタの健全性を確認し、自動ギブバックをリセットする必要があります。

手順

1. 論理インターフェイスがホームサーバとポートに報告されていることを確認します。「`network interface show -is-home false`」

いずれかのLIFがfalseと表示された場合は、ホームポートにリバートします。`network interface revert -vserver * -lif *`

2. クラスタの健全性を確認します。詳細については、技術情報の記事を参照して "[ONTAP でスクリプトを使用してクラスタの健全性チェックを実行する方法](#)" ください。
3. 自動ギブバックを無効にした場合は、再度有効にします。「`storage failover modify -node local-auto-giveback true`」

手順2：故障した部品を**NetApp**に返却する

障害のある部品は、キットに付属する RMA 指示書に従ってネットアップに返却してください。を参照してください "[パーツの返品と交換](#)" 詳細については、を参照してください。

## DIMMの交換- **AFF A70、AFF A90**

システムで登録される修正可能なエラー修正コード（ECC）の数が増え続けている場合は、コントローラモジュールの DIMM を交換する必要があります。そのままにしているとシステムがパニック状態になります。

作業を開始する前に

システムのその他のコンポーネントがすべて正常に動作している必要があります。問題がある場合は、必ずテクニカルサポートにお問い合わせください。

障害が発生したコンポーネントは、プロバイダから受け取った交換用 FRU コンポーネントと交換する必要があります。

手順 1：障害のあるコントローラをシャットダウンします

次のいずれかのオプションを使用して、障害のあるコントローラをシャットダウンまたはテイクオーバーします。



## オプション 1：ほとんどのシステム

障害のあるコントローラをシャットダウンするには、コントローラのステータスを確認し、必要に応じて正常なコントローラが障害のあるコントローラストレージからデータを引き続き提供できるようにコントローラをテイクオーバーする必要があります。

### このタスクについて

- SANシステムを使用している場合は、障害コントローラのSCSIブレードのイベントメッセージを確認しておく必要があります (cluster kernel-service show`ます)。コマンド (priv advancedモードから) を実行すると、 `cluster kernel-service show ノード名、そのノードのクォーラムステータス、そのノードの可用性ステータス、およびそのノードの動作ステータスが表示されます。

各 SCSI ブレードプロセスは、クラスタ内の他のノードとクォーラムを構成している必要があります。交換を進める前に、すべての問題を解決しておく必要があります。

- ノードが3つ以上あるクラスタは、クォーラムを構成している必要があります。クラスタがクォーラムを構成していない場合、または正常なコントローラで適格性と正常性についてfalseと表示される場合は、障害のあるコントローラをシャットダウンする前に問題を修正する必要があります。を参照してください "[ノードをクラスタと同期します](#)"。

### 手順

1. AutoSupportが有効になっている場合は、AutoSupportメッセージを呼び出してケースの自動作成を停止します。 `system node autosupport invoke -node * -type all -message MAINT=<# of hours>h`

次のAutoSupport メッセージは、ケースの自動作成を2時間停止します。 `cluster1:> system node autosupport invoke -node * -type all -message MAINT=2h`

2. 正常なコントローラのコンソールから自動ギブバックを無効にします。 `storage failover modify -node local-auto-giveback false`



自動ギブバックを無効にしますか?\_と表示されたら'y'を入力します

3. 障害のあるコントローラに LOADER プロンプトを表示します。

障害のあるコントローラの表示	作業
LOADER プロンプト	次の手順に進みます。
ギブバックを待っています	Ctrl キーを押しながらか C キーを押し' プロンプトが表示されたら y と入力します
システムプロンプトまたはパスワードプロンプト	正常なコントローラから障害のあるコントローラをテイクオーバーまたは停止します。「 storage failover takeover -ofnode impaired_node_name _  障害のあるコントローラに「 Waiting for giveback... 」と表示されたら、 Ctrl+C キーを押し、「 y 」と入力します。

## オプション 2 : コントローラが MetroCluster に搭載されている

障害のあるコントローラをシャットダウンするには、コントローラのステータスを確認し、必要に応じて正常なコントローラが障害のあるコントローラストレージからデータを引き続き提供できるようにコントローラをテイクオーバーする必要があります。

- ノードが 3 つ以上あるクラスタは、クォーラムを構成している必要があります。クラスタがクォーラムを構成していない場合、または正常なコントローラで適格性と正常性について false と表示される場合は、障害のあるコントローラをシャットダウンする前に問題を修正する必要があります。を参照してください "[ノードをクラスタと同期します](#)"。
- MetroCluster 構成を使用している場合は、MetroCluster 構成状態が構成済みで、ノードが有効かつ正常な状態であることを確認しておく必要があります ( 「 MetroCluster node show 」 ) 。

### 手順

1. AutoSupport が有効になっている場合は、AutoSupport メッセージを呼び出してケースの自動作成を抑制します。 「 system node AutoSupport invoke -node \* -type all -message MAINT=number\_OF\_hours\_downh

次の AutoSupport メッセージは、ケースの自動作成を 2 時間停止します。 cluster1 : \* > system node AutoSupport invoke -node \* -type all -message MAINT=2h`

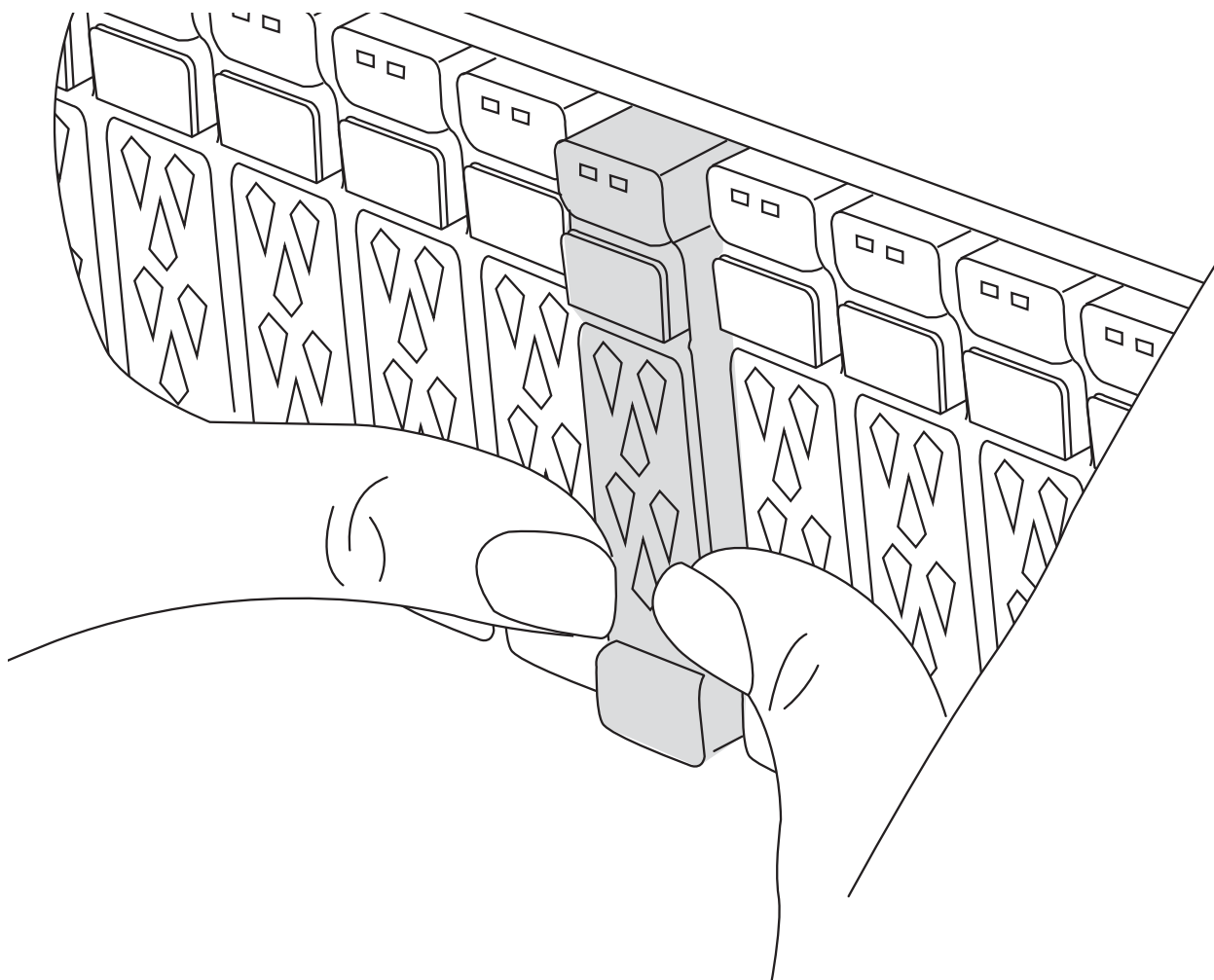
2. 正常なコントローラのコンソールから自動ギブバックを無効にします。 storage failover modify -node local-auto-giveback false
3. 障害のあるコントローラに LOADER プロンプトを表示します。

障害のあるコントローラの表示	作業
LOADER プロンプト	次の手順に進みます。
ギブバックを待っています	Ctrl キーを押しながらか C キーを押し ' プロンプトが表示されたら y と入力します
システムプロンプトまたはパスワードプロンプト (システムパスワードの入力)	正常なコントローラから障害のあるコントローラをテイクオーバーまたは停止します。 「 storage failover takeover -ofnode impaired_node_name _  障害のあるコントローラに 「 Waiting for giveback... 」 と表示されたら、 Ctrl+C キーを押し、 「 y 」 と入力します。

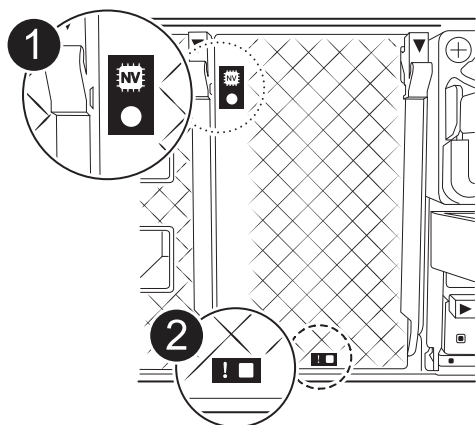
## 手順 2 : コントローラモジュールを取り外す

コントローラモジュールを交換する場合やコントローラモジュール内部のコンポーネントを交換する場合は、コントローラモジュールをシャーシから取り外す必要があります。

1. シャーシの前面で、プラスのストッパーになるまで、親指で各ドライブをしっかりと押し込みます。これにより、ドライブがシャーシのミッドプレーンにしっかりと装着されます。



2. 障害コントローラモジュールの背面にあるスロット4 / 5にある黄色のNVRAMのステータスLEDが消灯していることを確認します。NVアイコンを探します。



	NVRAMステータスLED
	NVRAM警告LED



NVRAMステータスLEDが点滅している場合は、コントローラモジュールがテイクオーバーされていないか適切に停止されていない（データがコミットされていない）可能性があります。障害のあるコントローラモジュールがパートナーコントローラモジュールに正常にテイクオーバーされなかった場合は、この手順を続行する前ににお問い合わせください "[ネットアップサポート](#)"。

障害のあるコントローラモジュールのNVRAMステータスLEDの一般的な動作は次のとおりです。

- NVRAMステータスLEDは、コントローラモジュールの電源が切断され、ストレージシステムが「waiting for giveback」状態になるか、コントローラモジュールがテイクオーバーされていないか適切に停止されていない（データがコミットされていない）場合に点滅します。
- コントローラモジュールをシャーシから取り外すとNVRAMステータスLEDが点滅し、コントローラモジュールがテイクオーバーされていないか適切に停止されていない（データがコミットされていない）可能性があります。パートナーコントローラモジュールまたは障害のあるコントローラモジュールによってコントローラモジュールが正常にテイクオーバーされたことを確認します waiting for giveback。この場合、点滅しているLEDは無視してかまいません（コントローラモジュールをシャーシから取り外すこともできます）。

3. 接地対策がまだの場合は、自身で適切に実施します。

4. コントローラモジュールの電源装置（PSU）からコントローラモジュールの電源装置ケーブルを抜きます。



システムにDC電源がある場合は、電源ブロックをPSUから取り外します。

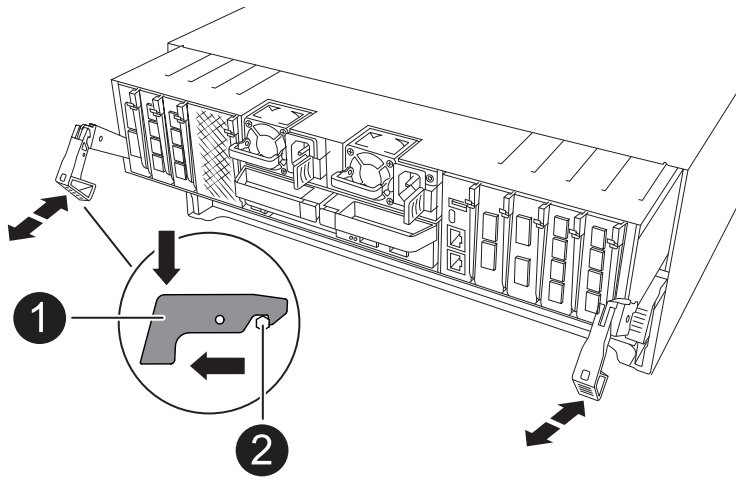
5. システムケーブルとSFPモジュールおよびQSFPモジュール（必要な場合）をコントローラモジュールから外し、ケーブルがどこに接続されていたかを記録します。

ケーブルはケーブルマネジメントデバイスに収めたままにします。これにより、ケーブルマネジメントデバイスを取り付け直すときに、ケーブルを整理する必要がありません。

6. ケーブルマネジメントデバイスをコントローラモジュールから取り外します。

7. 両方のロックラッチを押し下げ、両方のラッチを同時に下方向に回転させます。

コントローラモジュールがシャーシから少し引き出されます。



	Aロックラッチ
	ロッキングピン

8. コントローラモジュールをスライドしてシャーシから引き出し、平らで安定した場所に置きます。  
このとき、空いている手でコントローラモジュールの底面を支えてください。

### 手順 3 : DIMM を交換する

DIMM を交換するには、コントローラ内で DIMM の場所を確認し、特定の手順を実行します。

1. 接地対策がまだの場合は、自身で適切に実施します。
2. コントローラ上部のコントローラエアダクトを開きます。
  - a. エアダクトの遠端にあるくぼみに指を入れます。
  - b. エアダクトを持ち上げ、所定の位置まで上に回転させます。
3. コントローラモジュールでDIMMの場所を確認し、ターゲットDIMMを特定します。

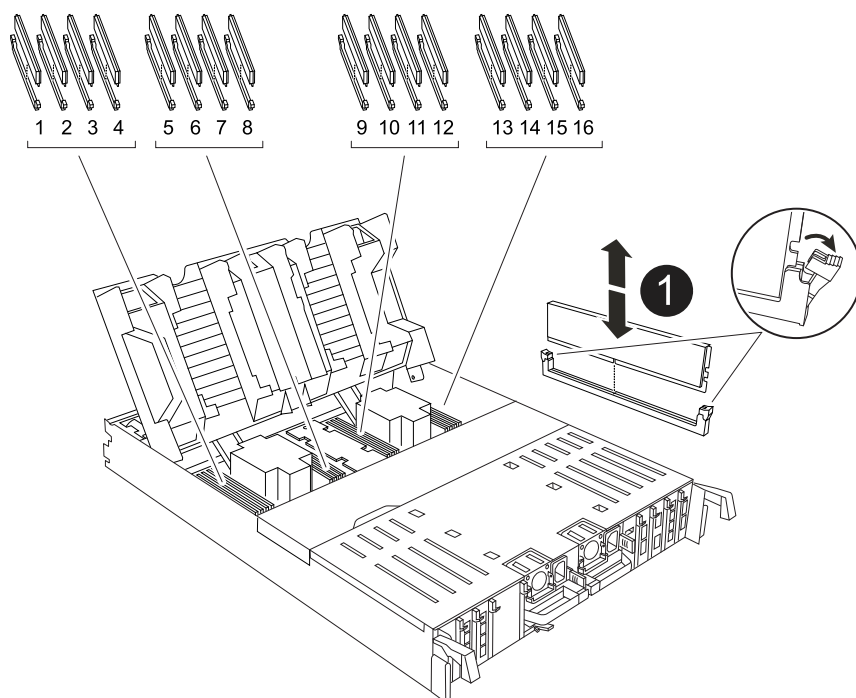


AFF A70またはAFF A90のDIMMの正確な位置については、またはコントローラモジュールのFRUマップを参照してください "[NetApp Hardware Universe](#)"。

4. DIMM の両側にある 2 つのツメをゆっくり押し開いて DIMM をスロットから外し、そのままスライドさせてスロットから取り出します。



DIMM 回路基板のコンポーネントに力が加わらないように、DIMM の両端を慎重に持ちます。



#### DIMM と DIMM のツメ

1. 交換用 DIMM を静電気防止用の梱包バッグから取り出し、DIMM の端を持ってスロットに合わせます。

DIMM のピンのある切り欠きを、ソケットの突起と揃える必要があります。

2. コネクタにある DIMM のツメが開いた状態になっていることを確認し、DIMM をスロットに対して垂直に挿入します。

DIMM のスロットへの挿入にはある程度の力が必要です。簡単に挿入できない場合は、DIMM をスロットに正しく合わせてから再度挿入してください。



DIMM がスロットにまっすぐ差し込まれていることを目で確認してください。

3. DIMM の両端のノッチにツメがかかるまで、DIMM の上部を慎重にしっかり押し込みます。

4. コントローラのアアダクトを閉じます。

### 手順 4 : コントローラモジュールを再度取り付けます

コントローラモジュールを再度取り付けてリブートします。

1. エアダクトをできるだけ下に回転させて、完全に閉じていることを確認します。

コントローラモジュールのシートメタルと面一になるように配置する必要があります。

2. コントローラモジュールの端をシャーシの開口部に合わせ、コントローラモジュールをシステムに半分までそっと押し込みます。



指示があるまでコントローラモジュールをシャーシに完全に挿入しないでください。

3. 必要に応じてシステムにケーブルを再接続します。

トランシーバ (QSFPまたはSFP) を取り外した場合は、光ファイバケーブルを使用しているときに再度取り付けてください。

4. コントローラモジュールの再取り付けを完了します。

a. コントローラモジュールをシャーシに挿入し、ミッドプレーンまでしっかりと押し込んで完全に装着します。

コントローラモジュールが完全に装着されると、ロックラッチが上がります。



コネクタの破損を防ぐため、コントローラモジュールをスライドしてシャーシに挿入する際に力を入れすぎないでください。

b. ロックラッチを上方向に回してロック位置にします。

5. 電源装置に電源コードを接続します。



DC電源装置がある場合は、コントローラモジュールをシャーシに完全に装着したら、電源装置に電源ブロックを再接続します。

電源が回復すると、コントローラモジュールがブートします。LOADERプロンプトが表示されたら、コマンドを使用してコントローラをリブートし `boot_ontap` ます。

6. 「`storage failover modify -node local-auto-giveback true`」コマンドを使用して自動ギブバックを無効にした場合は、自動ギブバックをリストアします。

7. AutoSupportが有効になっている場合は、コマンドを使用してケースの自動作成をリストアまたは抑制解除し `system node autosupport invoke -node * -type all -message MAINT=END` ます。

## 手順 5 : 障害が発生したパーツをネットアップに返却する

障害のある部品は、キットに付属する RMA 指示書に従ってネットアップに返却してください。を参照してください ["パーツの返品と交換"](#) 詳細については、を参照してください。

## SSDドライブの交換- AFF A70、AFF A90

障害が発生したSSDドライブは、I/Oの実行中に無停止で交換できます。

ドライブで障害が発生すると、どのドライブで障害が発生したかを示す警告メッセージがシステムコンソールに記録されます。さらに、オペレータ用ディスプレイパネルの障害 LED と、障害が発生したドライブの障害



LED の両方が点灯します。

作業を開始する前に

- ドライブを交換する前に、ベストプラクティスに従って、最新バージョンの Disk Qualification Package (DQP) をインストールします。
- システムコンソールから「storage disk show -broken」コマンドを実行して、障害が発生したディスクドライブを特定してください。

障害が発生したドライブが障害ドライブのリストに表示されます。表示されない場合は、少し待ってからもう一度コマンドを実行してください。



障害ドライブのリストにドライブが表示されるまでに数時間かかることがあります。

- SED 認証が有効になっているかどうかを確認します。

ディスクの交換方法は、ディスクドライブの使用方法によって異なります。SED 認証が有効になっている場合は、に記載されている SED の交換手順を使用する必要があります ["ONTAP 9 ネットアップ暗号化パワーガイド"](#)。SED の交換前後に行う必要のある作業についても説明しています。

- 交換用ドライブがプラットフォームでサポートされていることを確認してください。を参照してください ["NetApp Hardware Universe の略"](#)。
- システムのその他のコンポーネントがすべて正常に動作していることを確認します。問題がある場合は、必ずテクニカルサポートにお問い合わせください。

このタスクについて

最新のファームウェアバージョンでない新しいドライブのドライブファームウェアは自動的に（無停止で）更新されます。

複数のディスクドライブを交換する場合は、ストレージシステムが新しいディスクの存在を認識できるようにするために、障害が発生した各ディスクドライブを取り外してから交換用ディスクドライブを挿入するまで70秒待機する必要があります。

1. 交換用ドライブのドライブ所有権を手動で割り当てる場合は、ドライブの自動割り当て交換用ドライブが有効になっている場合は無効にする必要があります



ドライブ所有権を手動で割り当てたあと、この手順の以降の手順で自動ドライブ割り当てを再度有効にします。

- a. 自動ドライブ割り当てが有効になっているかどうかを確認します。「storage disk option show

このコマンドは、どちらのコントローラモジュールでも入力できます。

自動ドライブ割り当てが有効になっている場合は、各コントローラモジュールの Auto Assign 列に on と表示されます

- a. 自動ドライブ割り当てが有効になっている場合は無効にします。「storage disk option modify -node node\_name -autoassign off

両方のコントローラモジュールで自動ドライブ割り当てを無効にする必要があります。



2. 自身の適切な接地対策を行います
3. 障害ドライブを物理的に特定します。

ドライブで障害が発生すると、システムコンソールに、障害が発生したドライブを示す警告メッセージが記録されます。また、ドライブシェルフのオペレータディスプレイパネルにある警告（黄色）LEDと障害が発生したドライブが点灯します。



障害が発生したドライブのアクティビティ（緑）LEDは点灯する（点灯）ことがあります。点灯している（点灯）はドライブに電力が供給されていることを示しますが、点滅してはI/Oアクティビティを示します。障害が発生したドライブにはI/Oアクティビティはありません。

4. 障害ドライブを取り外します。
  - a. ドライブの前面にあるリリースボタンを押して、カムハンドルを開きます。
  - b. カムハンドルをつかみ、ドライブをもう一方の手で支えながら、ドライブをシェルフから引き出します。
5. 交換用ドライブは、70秒以上待ってから挿入してください。

これにより、ドライブが取り外されたことがシステムで認識されます。

6. 交換用ドライブを挿入します。
  - a. カムハンドルを開いた状態で、両手で交換用ドライブを挿入します。
  - b. ドライブが停止するまで押します。
  - c. ドライブがミッドプレーンに完全に収まり、カチッという音がして固定されるまで、カムハンドルを閉じます。

カムハンドルは、ドライブの前面に揃うようにゆっくりと閉じてください。

7. ドライブのアクティビティ（緑）LEDが点灯していることを確認します。

ドライブのアクティビティLEDが点灯している場合は、ドライブに電力が供給されています。ドライブのアクティビティLEDが点滅しているときは、ドライブに電力が供給されていて、I/Oが実行中です。ドライブファームウェアが自動的に更新されている場合は、LEDが点滅します。

8. 別のドライブを交換する場合は、手順3~7を繰り返します。
9. 手順1でドライブの自動割り当てを無効にした場合は、ドライブ所有権を手動で割り当ててから、必要に応じてドライブの自動割り当てを再度有効にします。

- a. 所有権が未設定のドライブをすべて表示します。「`storage disk show -container-type unassigned`」

このコマンドは、どちらのコントローラモジュールでも入力できます。

- b. 各ドライブを割り当てます。`storage disk assign -disk disk_name -owner node_name`

このコマンドは、どちらのコントローラモジュールでも入力できます。

ワイルドカード文字を使用すると、一度に複数のドライブを割り当てることができます。

- a. 必要に応じて自動ドライブ割り当てを再度有効にします。「 storage disk option modify -node node\_name -autoassign on 」

両方のコントローラモジュールで自動ドライブ割り当てを再度有効にする必要があります。

10. 障害のある部品は、キットに付属する RMA 指示書に従ってネットアップに返却してください。

テクニカルサポートにお問い合わせください "[ネットアップサポート](#)"RMA 番号を確認する場合や、交換手順にサポートが必要な場合は、日本国内サポート用電話番号：国内フリーダイヤル 0066-33-123-265 または 0066-33-821-274（国際フリーフォン 800-800-80-800 も使用可能）までご連絡ください。

## ファンモジュールの交換- **AFF A70、AFF A90**

ファンを交換するには、障害が発生したファンモジュールを取り外し、新しいファンモジュールと交換します。

### 手順 1：障害のあるコントローラをシャットダウンします

次のいずれかのオプションを使用して、障害のあるコントローラをシャットダウンまたはテイクオーバーします。

## オプション 1：ほとんどのシステム

障害のあるコントローラをシャットダウンするには、コントローラのステータスを確認し、必要に応じて正常なコントローラが障害のあるコントローラストレージからデータを引き続き提供できるようにコントローラをテイクオーバーする必要があります。

### このタスクについて

- SANシステムを使用している場合は、障害コントローラのSCSIブレードのイベントメッセージを確認しておく必要があります (cluster kernel-service show`ます)。コマンド (priv advancedモードから) を実行すると、 `cluster kernel-service show ノード名、そのノードのクォーラムステータス、そのノードの可用性ステータス、およびそのノードの動作ステータスが表示されます。

各 SCSI ブレードプロセスは、クラスタ内の他のノードとクォーラムを構成している必要があります。交換を進める前に、すべての問題を解決しておく必要があります。

- ノードが3つ以上あるクラスタは、クォーラムを構成している必要があります。クラスタがクォーラムを構成していない場合、または正常なコントローラで適格性と正常性についてfalseと表示される場合は、障害のあるコントローラをシャットダウンする前に問題を修正する必要があります。を参照してください "[ノードをクラスタと同期します](#)"。

### 手順

1. AutoSupportが有効になっている場合は、AutoSupportメッセージを呼び出してケースの自動作成を停止します。 `system node autosupport invoke -node * -type all -message MAINT=<# of hours>h`

次のAutoSupportメッセージは、ケースの自動作成を2時間停止します。 `cluster1:> system node autosupport invoke -node * -type all -message MAINT=2h`

2. 正常なコントローラのコンソールから自動ギブバックを無効にします。 `storage failover modify -node local-auto-giveback false`



自動ギブバックを無効にしますか?\_と表示されたら'y'を入力します

3. 障害のあるコントローラに LOADER プロンプトを表示します。

障害のあるコントローラの表示	作業
LOADER プロンプト	次の手順に進みます。
ギブバックを待っています	Ctrl キーを押しながらか C キーを押し'プロンプトが表示されたら y と入力します
システムプロンプトまたはパスワードプロンプト	正常なコントローラから障害のあるコントローラをテイクオーバーまたは停止します。「 storage failover takeover -ofnode impaired_node_name _  障害のあるコントローラに「 Waiting for giveback... 」と表示されたら、 Ctrl+C キーを押し、「 y 」と入力します。

## オプション 2 : コントローラが MetroCluster に搭載されている

障害のあるコントローラをシャットダウンするには、コントローラのステータスを確認し、必要に応じて正常なコントローラが障害のあるコントローラストレージからデータを引き続き提供できるようにコントローラをテイクオーバーする必要があります。

- ノードが 3 つ以上あるクラスタは、クォーラムを構成している必要があります。クラスタがクォーラムを構成していない場合、または正常なコントローラで適格性と正常性について false と表示される場合は、障害のあるコントローラをシャットダウンする前に問題を修正する必要があります。を参照してください "[ノードをクラスタと同期します](#)"。
- MetroCluster 構成を使用している場合は、MetroCluster 構成状態が構成済みで、ノードが有効かつ正常な状態であることを確認しておく必要があります ( 「 MetroCluster node show 」 ) 。

### 手順

1. AutoSupport が有効になっている場合は、AutoSupport メッセージを呼び出してケースの自動作成を抑制します。 「 system node AutoSupport invoke -node \* -type all -message MAINT=number\_OF\_hours\_downh

次の AutoSupport メッセージは、ケースの自動作成を 2 時間停止します。 cluster1 : \* > system node AutoSupport invoke -node \* -type all -message MAINT=2h`

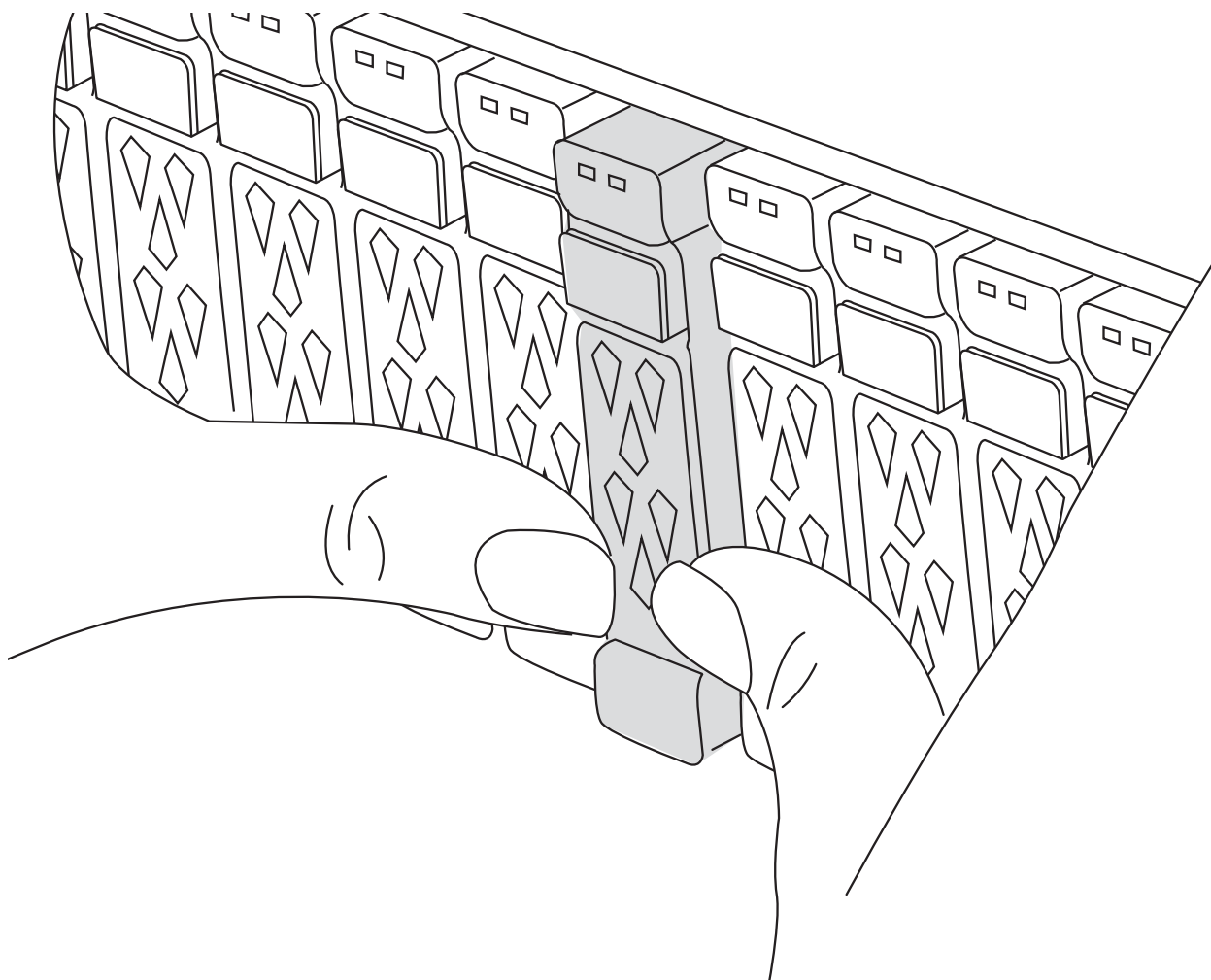
2. 正常なコントローラのコンソールから自動ギブバックを無効にします。 storage failover modify -node local-auto-giveback false
3. 障害のあるコントローラに LOADER プロンプトを表示します。

障害のあるコントローラの表示	作業
LOADER プロンプト	次の手順に進みます。
ギブバックを待っています	Ctrl キーを押しながら C キーを押し、プロンプトが表示されたら y と入力します
システムプロンプトまたはパスワードプロンプト (システムパスワードの入力)	正常なコントローラから障害のあるコントローラをテイクオーバーまたは停止します。 「 storage failover takeover -ofnode impaired_node_name _  障害のあるコントローラに 「 Waiting for giveback... 」 と表示されたら、Ctrl+C キーを押し、「 y 」 と入力します。

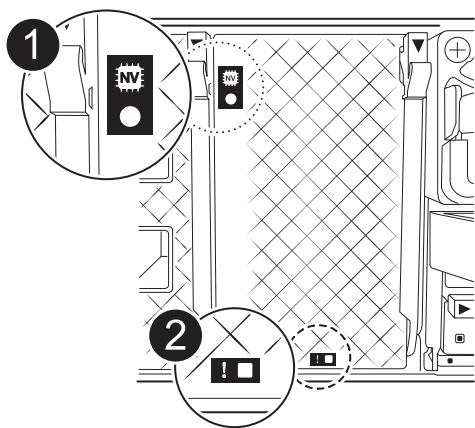
## 手順 2 : コントローラモジュールを取り外す

コントローラモジュールを交換する場合やコントローラモジュール内部のコンポーネントを交換する場合は、コントローラモジュールをシャーシから取り外す必要があります。

1. シャーシの前面で、プラスのストッパーになるまで、親指で各ドライブをしっかりと押し込みます。これにより、ドライブがシャーシのミッドプレーンにしっかりと装着されます。



2. 障害コントローラモジュールの背面にあるスロット4 / 5にある黄色のNVRAMのステータスLEDが消灯していることを確認します。NVアイコンを探します。



	NVRAMステータスLED
	NVRAM警告LED



NVRAMステータスLEDが点滅している場合は、コントローラモジュールがテイクオーバーされていないか適切に停止されていない（データがコミットされていない）可能性があります。障害のあるコントローラモジュールがパートナーコントローラモジュールに正常にテイクオーバーされなかった場合は、この手順を続行する前にににお問い合わせください "[ネットアップサポート](#)"。

障害のあるコントローラモジュールのNVRAMステータスLEDの一般的な動作は次のとおりです。

- NVRAMステータスLEDは、コントローラモジュールの電源が切断され、ストレージシステムが「waiting for giveback」状態になるか、コントローラモジュールがテイクオーバーされていないか適切に停止されていない（データがコミットされていない）場合に点滅します。
- コントローラモジュールをシャーシから取り外すとNVRAMステータスLEDが点滅し、コントローラモジュールがテイクオーバーされていないか適切に停止されていない（データがコミットされていない）可能性があります。パートナーコントローラモジュールまたは障害のあるコントローラモジュールによってコントローラモジュールが正常にテイクオーバーされたことを確認します waiting for giveback。この場合、点滅しているLEDは無視してかまいません（コントローラモジュールをシャーシから取り外すこともできます）。

3. 接地対策がまだの場合は、自身で適切に実施します。
4. コントローラモジュールの電源装置（PSU）からコントローラモジュールの電源装置ケーブルを抜きます。



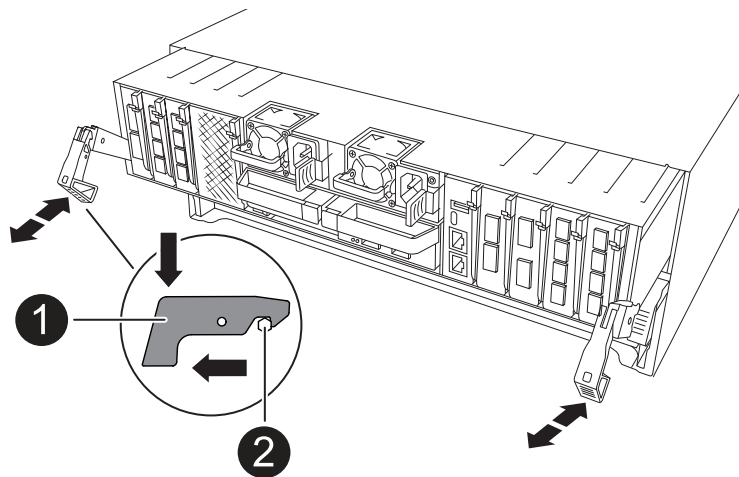
システムにDC電源がある場合は、電源ブロックをPSUから取り外します。

5. システムケーブルとSFPモジュールおよびQSFPモジュール（必要な場合）をコントローラモジュールから外し、ケーブルがどこに接続されていたかを記録します。

ケーブルはケーブルマネジメントデバイスに収めたままにします。これにより、ケーブルマネジメントデバイスを取り付け直すときに、ケーブルを整理する必要がありません。

6. ケーブルマネジメントデバイスをコントローラモジュールから取り外します。
7. 両方のロックラッチを押し下げ、両方のラッチを同時に下方向に回転させます。

コントローラモジュールがシャーシから少し引き出されます。



	Aロックラッチ
	ロックングピン

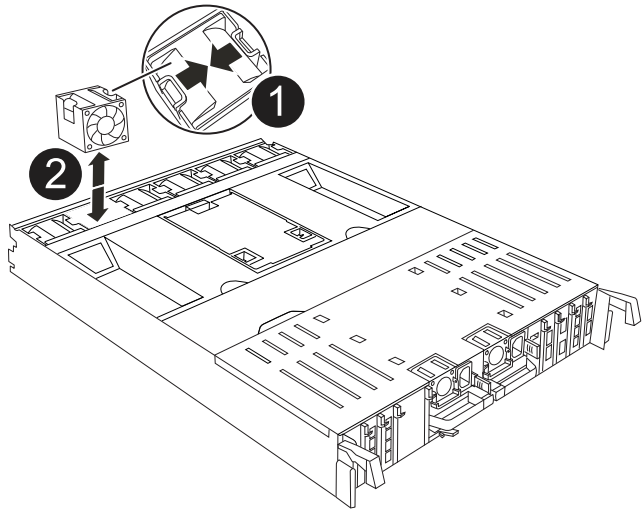
8. コントローラモジュールをスライドしてシャーシから引き出し、平らで安定した場所に置きます。

このとき、空いている手でコントローラモジュールの底面を支えてください。

### 手順3：ファンを交換する

ファンを交換するには、障害が発生したファンモジュールを取り外し、新しいファンモジュールと交換します。

1. 交換が必要なファンモジュールを特定するために、コンソールのエラーメッセージを確認するか、マザーボードでファンモジュールの LED が点灯していることを確認します。
2. ファンモジュールの側面にある固定ツメをつまみ、ファンモジュールを持ち上げてコントローラモジュールから取り出します。



	ファンの固定ツメ
	ファンモジュール

3. 交換用ファンモジュールの端をコントローラモジュールの開口部に合わせ、ロックラッチが所定の位置にカチッと収まるまで、交換用ファンモジュールをコントローラモジュールにスライドさせます。

#### 手順 4：コントローラモジュールを再度取り付けます

コントローラモジュールを再度取り付けてリブートします。

1. エアダクトをできるだけ下に回転させて、完全に閉じていることを確認します。

コントローラモジュールのシートメタルと面一になるように配置する必要があります。

2. コントローラモジュールの端をシャーシの開口部に合わせ、コントローラモジュールをシステムに半分までそっと押し込みます。



指示があるまでコントローラモジュールをシャーシに完全に挿入しないでください。

3. 必要に応じてシステムにケーブルを再接続します。

トランシーバ（QSFPまたはSFP）を取り外した場合は、光ファイバケーブルを使用しているときに再度取り付けてください。

4. コントローラモジュールの再取り付けを完了します。



- a. コントローラモジュールをシャーシに挿入し、ミッドプレーンまでしっかりと押し込んで完全に装着します。

コントローラモジュールが完全に装着されると、ロックラッチが上がります。



コネクタの破損を防ぐため、コントローラモジュールをスライドしてシャーシに挿入する際に力を入れすぎないでください。

- b. ロックラッチを上方向に回してロック位置にします。

5. 電源装置に電源コードを接続します。



DC電源装置がある場合は、コントローラモジュールをシャーシに完全に装着したら、電源装置に電源ブロックを再接続します。

電源が回復すると、コントローラモジュールがブートします。LOADERプロンプトが表示されたら、コマンドを使用してコントローラをリブートし `boot_ontap` ます。

6. 「 `storage failover modify -node local-auto-giveback true` 」 コマンドを使用して自動ギブバックを無効にした場合は、自動ギブバックをリストアします。
7. AutoSupportが有効になっている場合は、コマンドを使用してケースの自動作成をリストアまたは抑制解除し `system node autosupport invoke -node * -type all -message MAINT=END` ます。

## 手順 5：障害が発生したパーツをネットアップに返却する

障害のある部品は、キットに付属する RMA 指示書に従ってネットアップに返却してください。を参照してください "[パーツの返品と交換](#)" 詳細については、を参照してください。

## NVRAMの交換- AFF A70、AFF A90

NVRAMモジュールは、NVRAM12ハードウェアDIMMとフィールド交換可能DIMMで構成されています。障害が発生した NVRAM モジュールまたは NVRAM モジュール内の DIMM を交換できます。障害が発生したNVRAMモジュールを交換するには、シャーシからモジュールを取り外し、DIMMを交換用モジュールに移動して、交換用NVRAMモジュールをシャーシに取り付ける必要があります。

システムのその他のコンポーネントがすべて正常に動作している必要があります。正常に動作していない場合は、にお問い合わせください "[ネットアップサポート](#)"。

障害が発生したコンポーネントは、プロバイダから受け取った交換用 FRU コンポーネントと交換する必要があります。

## 手順 1：障害のあるコントローラをシャットダウンします

次のいずれかのオプションを使用して、障害のあるコントローラをシャットダウンまたはテイクオーバーします。

## オプション 1：ほとんどのシステム

障害のあるコントローラをシャットダウンするには、コントローラのステータスを確認し、必要に応じて正常なコントローラが障害のあるコントローラストレージからデータを引き続き提供できるようにコントローラをテイクオーバーする必要があります。

### このタスクについて

- SANシステムを使用している場合は、障害コントローラのSCSIブレードのイベントメッセージを確認しておく必要があります (cluster kernel-service show`ます)。コマンド (priv advancedモードから) を実行すると、 `cluster kernel-service show ノード名、そのノードのクォーラムステータス、そのノードの可用性ステータス、およびそのノードの動作ステータスが表示されます。

各 SCSI ブレードプロセスは、クラスタ内の他のノードとクォーラムを構成している必要があります。交換を進める前に、すべての問題を解決しておく必要があります。

- ノードが3つ以上あるクラスタは、クォーラムを構成している必要があります。クラスタがクォーラムを構成していない場合、または正常なコントローラで適格性と正常性についてfalseと表示される場合は、障害のあるコントローラをシャットダウンする前に問題を修正する必要があります。を参照してください "[ノードをクラスタと同期します](#)"。

### 手順

1. AutoSupportが有効になっている場合は、AutoSupportメッセージを呼び出してケースの自動作成を停止します。 `system node autosupport invoke -node * -type all -message MAINT=<# of hours>h`

次のAutoSupportメッセージは、ケースの自動作成を2時間停止します。 `cluster1:> system node autosupport invoke -node * -type all -message MAINT=2h`

2. 正常なコントローラのコンソールから自動ギブバックを無効にします。 `storage failover modify -node local-auto-giveback false`



自動ギブバックを無効にしますか?\_と表示されたら'y'を入力します

3. 障害のあるコントローラに LOADER プロンプトを表示します。

障害のあるコントローラの表示	作業
LOADER プロンプト	次の手順に進みます。
ギブバックを待っています	Ctrl キーを押しながらか C キーを押し' プロンプトが表示されたら y と入力します
システムプロンプトまたはパスワードプロンプト	正常なコントローラから障害のあるコントローラをテイクオーバーまたは停止します。「 storage failover takeover -ofnode impaired_node_name _  障害のあるコントローラに「 Waiting for giveback... 」と表示されたら、 Ctrl+C キーを押し、「 y 」と入力します。

## オプション 2 : コントローラが MetroCluster に搭載されている

障害のあるコントローラをシャットダウンするには、コントローラのステータスを確認し、必要に応じて正常なコントローラが障害のあるコントローラストレージからデータを引き続き提供できるようにコントローラをテイクオーバーする必要があります。

- ノードが 3 つ以上あるクラスタは、クォーラムを構成している必要があります。クラスタがクォーラムを構成していない場合、または正常なコントローラで適格性と正常性について false と表示される場合は、障害のあるコントローラをシャットダウンする前に問題を修正する必要があります。を参照してください "[ノードをクラスタと同期します](#)"。
- MetroCluster 構成を使用している場合は、MetroCluster 構成状態が構成済みで、ノードが有効かつ正常な状態であることを確認しておく必要があります ( 「 MetroCluster node show 」 ) 。

### 手順

1. AutoSupport が有効になっている場合は、AutoSupport メッセージを呼び出してケースの自動作成を抑制します。 「 system node AutoSupport invoke -node \* -type all -message MAINT=number\_OF\_hours\_downh

次の AutoSupport メッセージは、ケースの自動作成を 2 時間停止します。 cluster1 : \* > system node AutoSupport invoke -node \* -type all -message MAINT=2h`

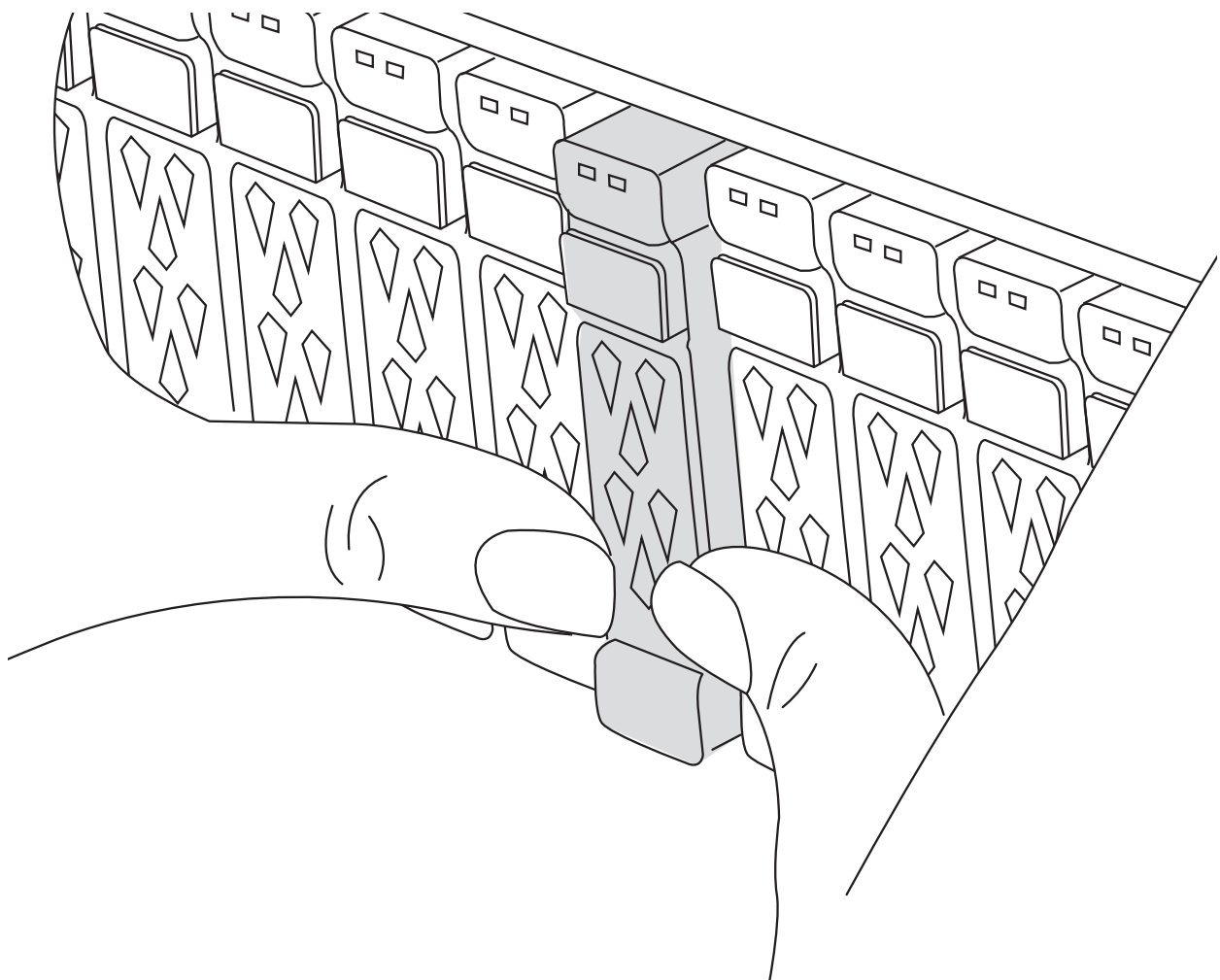
2. 正常なコントローラのコンソールから自動ギブバックを無効にします。 storage failover modify -node local-auto-giveback false
3. 障害のあるコントローラに LOADER プロンプトを表示します。

障害のあるコントローラの表示	作業
LOADER プロンプト	次の手順に進みます。
ギブバックを待っています	Ctrl キーを押しながら C キーを押し、プロンプトが表示されたら y と入力します
システムプロンプトまたはパスワードプロンプト (システムパスワードの入力)	正常なコントローラから障害のあるコントローラをテイクオーバーまたは停止します。 「 storage failover takeover -ofnode impaired_node_name _  障害のあるコントローラに 「 Waiting for giveback... 」 と表示されたら、Ctrl+C キーを押し、「 y 」 と入力します。

## 手順 2 : NVRAM モジュールを交換します

NVRAMモジュールを交換するには、シャーシのロット4/5でモジュールの場所を確認し、特定の手順を実行します。

1. シャーシの前面で、プラスのストッパーになるまで、親指で各ドライブをしっかりと押し込みます。これにより、ドライブがシャーシのミッドプレーンにしっかりと装着されます。



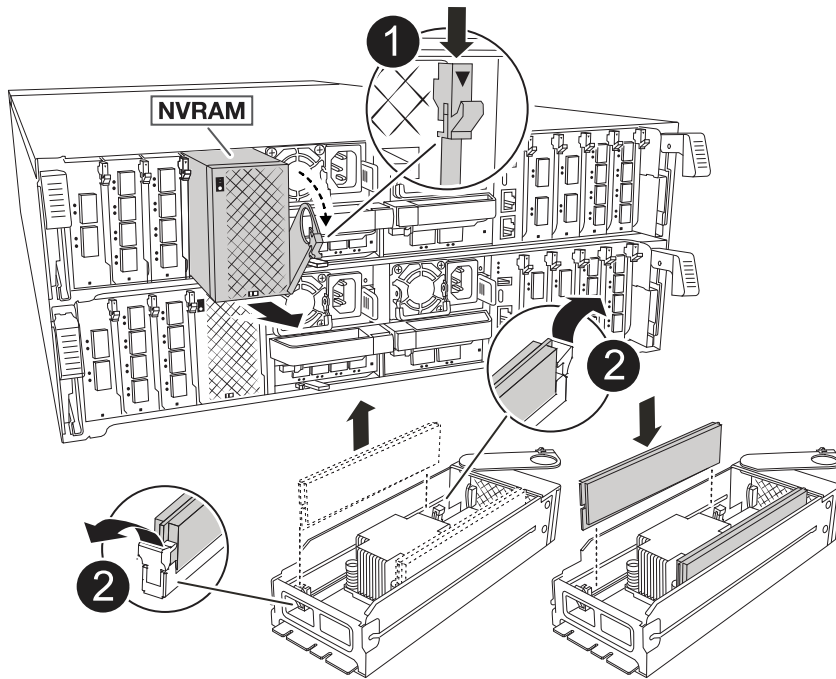
2. シャーシの背面に移動します。接地対策がまだの場合は、自身で適切に実施します。
3. 両方のPSUから電源コードを抜きます。



システムにDC電源装置が搭載されている場合は、電源ケーブルブロックをPSUから取り外します。

4. ケーブルマネジメントトレイの内側にあるボタンを引いて下に回転させ、ケーブルマネジメントトレイを下に回転させます。
5. ターゲットの NVRAM モジュールをシャーシから取り外します。
  - a. カムラッチボタンを押します。

カムボタンがシャーシから離れます。
  - b. カムラッチを所定の位置まで回転させます。
  - c. カムレバーの開口部に指をかけてモジュールをシャーシから引き出し、障害のあるNVRAMモジュールをシャーシから取り外します。



	カムロックボタン
	DIMMの固定ツメ

6. NVRAMモジュールを安定した場所に置きます。
7. 障害のあるNVRAMモジュールからDIMMを1つずつ取り外し、交換用NVRAMモジュールに取り付けます。
8. 交換用 NVRAM モジュールをシャーシに取り付けます。
  - a. モジュールをスロット4/5のシャーシ開口部の端に合わせます。
  - b. モジュールをスロットにゆっくりと挿入し、カムラッチを最後まで押し上げてモジュールを所定の位置にロックします。
9. PSUにケーブルを再接続します。



システムにDC電源装置が搭載されている場合は、電源ケーブルブロックをPSUに再接続します。

10. ケーブルマネジメントトレイを上回転させて閉じます。

### 手順 3 : NVRAM DIMM を交換します

NVRAMモジュールのNVRAM DIMMを交換するには、NVRAMモジュールを取り外してから、ターゲットDIMMを交換する必要があります。

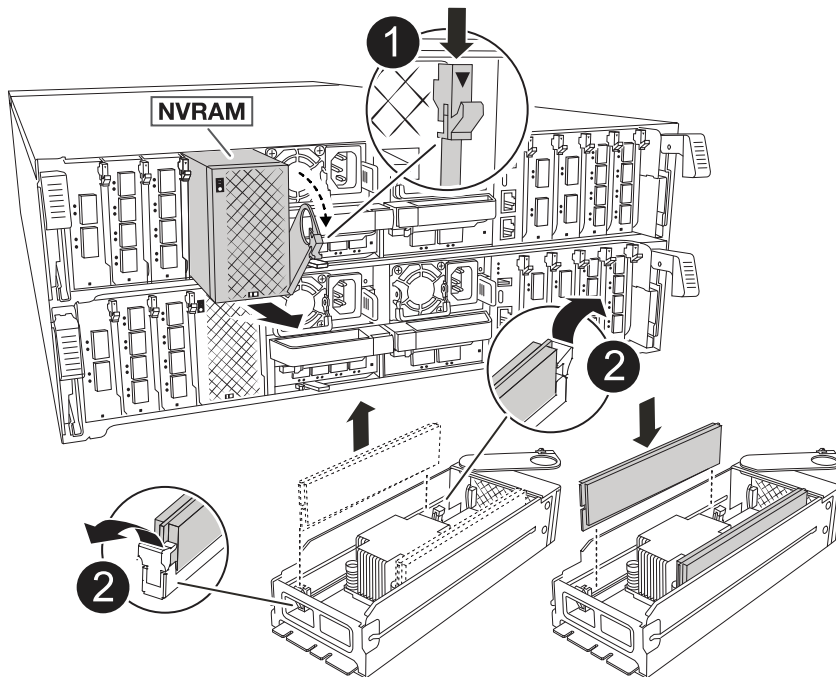
1. 接地対策がまだの場合は、自身で適切に実施します。
2. 両方のPSUから電源コードを抜きます。




システムにDC電源装置が搭載されている場合は、電源ケーブルブロックをPSUから取り外します。

3. ケーブルマネジメントトレイの端にあるピンをそっと引いてトレイを下に回転させ、トレイを下に回転させます。
4. ターゲットの NVRAM モジュールをシャーシから取り外します。
  - a. カムボタンを押します。

カムボタンがシャーシから離れます。
  - b. カムラッチを所定の位置まで回転させます。
  - c. カムレバーの開口部に指をかけてモジュールをシャーシから引き出し、NVRAMモジュールをシャーシから取り外します。



カムロックボタン

	DIMMの固定ツメ
---	-----------

5. NVRAMモジュールを安定した場所に置きます。
6. NVRAMモジュール内で交換するDIMMの場所を確認します。



NVRAMモジュールの側面にあるFRUマッピングラベルを参照して、DIMMスロット1および2の位置を確認します。

7. DIMMの固定ツメを押し下げ、ソケットから持ち上げてDIMMを取り外します。
8. DIMM をソケットに合わせ、固定ツメが所定の位置に収まるまで DIMM をそっとソケットに押し込み、交換用 DIMM を取り付けます。
9. NVRAM モジュールをシャーシに取り付けます。
  - a. モジュールをスロットにそっと挿入し、カムラッチを上回転させてモジュールを所定の位置にロックします。
10. PSUにケーブルを再接続します。



システムにDC電源装置が搭載されている場合は、電源ケーブルブロックをPSUに再接続します。

11. ケーブルマネジメントトレイを上回転させて閉じます。

#### 手順4：コントローラをリポートする

FRU を交換したら、コントローラモジュールをリポートする必要があります。

1. LOADERプロンプトからONTAPをブートするには、\_bye\_と入力します。

#### 手順 5：ディスクを再割り当てする

コントローラのブート時にシステムIDの変更を確認し、変更が実装されたことを確認する必要があります。



ディスクの再割り当てはNVRAMモジュールを交換する場合にのみ必要で、NVRAM DIMMの交換には該当しません。

#### 手順

1. コントローラがメンテナンスモード（プロンプトが表示されている）の場合は \*>、メンテナンスモードを終了してLOADERプロンプトに移動します。 *halt*
2. コントローラのLOADERプロンプトからコントローラをブートし、システムIDが一致しないためにシステムIDを上書きするかどうかを尋ねられたら「y」と入力します。
3. Waiting for giveback... 交換用モジュールを搭載したコントローラのコンソールにメッセージが表示され、正常なコントローラから新しいパートナーシステムIDが自動的に割り当てられたことを確認しま



す。 *storage failover show*

コマンド出力には、障害のあるコントローラでシステム ID が変更されたことを示すメッセージが表示され、正しい古い ID と新しい ID が示されます。次の例では、node2 の交換が実施され、新しいシステム ID として 151759706 が設定されています。

```
node1:> storage failover show
```

Node	Partner	Takeover Possible	State Description
node1	node2	false	System ID changed on partner (Old: 151759706), In takeover
node2	node1	-	Waiting for giveback (HA mailboxes)

4. コントローラをギブバックします。

- a. 正常なコントローラから、交換したコントローラのストレージをギブバックします。 *storage failover giveback -ofnode replacement\_node\_name*

コントローラはストレージをテイクバックしてブートを完了します。

システムIDの不一致が原因でシステムIDを上書きするように求められた場合は、\_y\_と入力します。



ギブバックが拒否されている場合は、拒否を無効にすることを検討してください。

詳細については、を参照してください ["手動ギブバックコマンド"](#) 拒否を無視するトピック。

- a. ギブバックの完了後、HAペアが正常でテイクオーバーが可能であることを確認します。 *storage failover show*

「 storage failover show 」 コマンドの出力に、パートナーメッセージで変更されたシステム ID は含まれません。

5. ディスクが正しく割り当てられたことを確認します。 「 storage disk show -ownership

コントローラに属するディスクに新しいシステムIDが表示されます。次の例では、node1が所有するディスクに新しいシステムID 151759706が表示されています。



```
node1:> storage disk show -ownership
```

Disk Reserver	Aggregate Pool	Home	Owner	DR	Home ID	Home ID	Owner ID	DR	Home ID
1.0.0	aggr0_1	node1	node1	-	151759706	151759706	151759706	-	
151759706	Pool0								
1.0.1	aggr0_1	node1	node1		151759706	151759706	151759706	-	
151759706	Pool0								
.									
.									
.									

6. MetroCluster構成のシステムの場合は、コントローラのステータスを監視します。\_ MetroCluster node show\_

MetroCluster 構成では、交換後に通常の状態に戻るまで数分かかります。この時点で各コントローラの状態が設定済みになります。DR ミラーリングは有効で、通常モードになります。MetroCluster node show -fields node-systemid' コマンドの出力には、MetroCluster 設定が通常の状態に戻るまで古いシステム ID が表示されます。

7. コントローラが MetroCluster 構成になっている場合は、MetroCluster の状態に応じて、元の所有者がディザスタサイトのコントローラである場合に DR ホーム ID フィールドにディスクの元の所有者が表示されることを確認します。

これは、次の両方に該当する場合に必要です。

- MetroCluster 構成がスイッチオーバー状態である。
- コントローラがディザスタサイトのディスクの現在の所有者です。

を参照してください ["4 ノード MetroCluster 構成での HA テイクオーバーおよび MetroCluster スイッチオーバー中のディスク所有権の変更"](#) を参照してください。

8. MetroCluster構成のシステムの場合は、各コントローラが設定されていることを確認します。\_ MetroCluster node show -fields configuration -state\_

```

node1_siteA::> metrocluster node show -fields configuration-state

dr-group-id          cluster node          configuration-state
-----
-----
1 node1_siteA        node1mcc-001         configured
1 node1_siteA        node1mcc-002         configured
1 node1_siteB        node1mcc-003         configured
1 node1_siteB        node1mcc-004         configured

4 entries were displayed.

```

9. 各コントローラに、想定されるボリュームが存在することを確認します。 `vol show -node node-name`
10. ストレージ暗号化が有効になっている場合は、機能をリストアする必要があります。
11. リブート時の自動テイクオーバーを無効にした場合は、正常なコントローラから有効にします。 `storage failover modify -node replacement -node-name -onreboot true`
12. AutoSupportが有効になっている場合は、コマンドを使用してケースの自動作成をリストアまたは抑制解除し `system node autosupport invoke -node * -type all -message MAINT=END` ます。

## 手順 6：障害が発生したパーツをネットアップに返却する

障害のある部品は、キットに付属する RMA 指示書に従ってネットアップに返却してください。を参照してください ["パーツの返品と交換"](#) 詳細については、を参照してください。

## NV バッテリーの交換- AFF A70、AFF A90

NV バッテリーを交換するには、コントローラモジュールを取り外し、バッテリーを取り外し、バッテリーを交換してから、コントローラモジュールを再度取り付ける必要があります。

システムのその他のコンポーネントがすべて正常に動作している必要があります。問題がある場合は、必ずテクニカルサポートにお問い合わせください。

### 手順 1：障害のあるコントローラをシャットダウンします

次のいずれかのオプションを使用して、障害のあるコントローラをシャットダウンまたはテイクオーバーします。

## オプション 1：ほとんどのシステム

障害のあるコントローラをシャットダウンするには、コントローラのステータスを確認し、必要に応じて正常なコントローラが障害のあるコントローラストレージからデータを引き続き提供できるようにコントローラをテイクオーバーする必要があります。

### このタスクについて

- SANシステムを使用している場合は、障害コントローラのSCSIブレードのイベントメッセージを確認しておく必要があります (cluster kernel-service show`ます)。コマンド (priv advancedモードから) を実行すると、`cluster kernel-service show ノード名、そのノードのクォーラムステータス、そのノードの可用性ステータス、およびそのノードの動作ステータスが表示されます。

各 SCSI ブレードプロセスは、クラスタ内の他のノードとクォーラムを構成している必要があります。交換を進める前に、すべての問題を解決しておく必要があります。

- ノードが3つ以上あるクラスタは、クォーラムを構成している必要があります。クラスタがクォーラムを構成していない場合、または正常なコントローラで適格性と正常性についてfalseと表示される場合は、障害のあるコントローラをシャットダウンする前に問題を修正する必要があります。を参照してください "[ノードをクラスタと同期します](#)"。

### 手順

1. AutoSupportが有効になっている場合は、AutoSupportメッセージを呼び出してケースの自動作成を停止します。 `system node autosupport invoke -node * -type all -message MAINT=<# of hours>h`

次のAutoSupportメッセージは、ケースの自動作成を2時間停止します。 `cluster1:> system node autosupport invoke -node * -type all -message MAINT=2h`

2. 正常なコントローラのコンソールから自動ギブバックを無効にします。 `storage failover modify -node local-auto-giveback false`



自動ギブバックを無効にしますか?\_と表示されたら'y'を入力します

3. 障害のあるコントローラに LOADER プロンプトを表示します。

障害のあるコントローラの表示	作業
LOADER プロンプト	次の手順に進みます。
ギブバックを待っています	Ctrl キーを押しながらか C キーを押し'プロンプトが表示されたら y と入力します
システムプロンプトまたはパスワードプロンプト	正常なコントローラから障害のあるコントローラをテイクオーバーまたは停止します。「storage failover takeover -ofnode impaired_node_name _  障害のあるコントローラに「Waiting for giveback...」と表示されたら、Ctrl+C キーを押し、「y」と入力します。

## オプション 2 : コントローラが MetroCluster に搭載されている

障害のあるコントローラをシャットダウンするには、コントローラのステータスを確認し、必要に応じて正常なコントローラが障害のあるコントローラストレージからデータを引き続き提供できるようにコントローラをテイクオーバーする必要があります。

- ノードが 3 つ以上あるクラスタは、クォーラムを構成している必要があります。クラスタがクォーラムを構成していない場合、または正常なコントローラで適格性と正常性について false と表示される場合は、障害のあるコントローラをシャットダウンする前に問題を修正する必要があります。を参照してください "[ノードをクラスタと同期します](#)"。
- MetroCluster 構成を使用している場合は、MetroCluster 構成状態が構成済みで、ノードが有効かつ正常な状態であることを確認しておく必要があります ( 「 MetroCluster node show 」 ) 。

### 手順

1. AutoSupport が有効になっている場合は、AutoSupport メッセージを呼び出してケースの自動作成を抑制します。 「 system node AutoSupport invoke -node \* -type all -message MAINT=number\_OF\_hours\_downh

次の AutoSupport メッセージは、ケースの自動作成を 2 時間停止します。 cluster1 : \* > system node AutoSupport invoke -node \* -type all -message MAINT=2h`

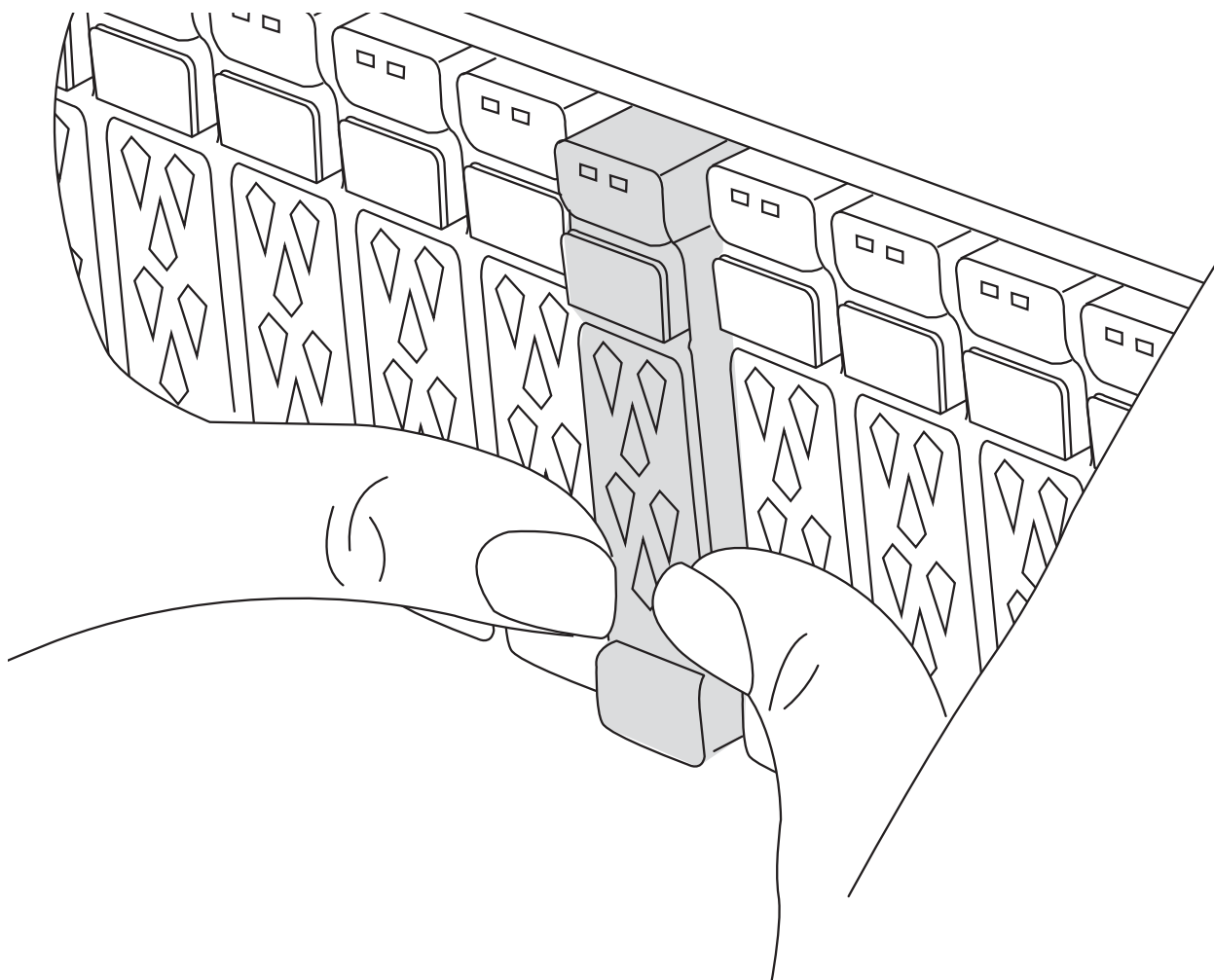
2. 正常なコントローラのコンソールから自動ギブバックを無効にします。 storage failover modify -node local-auto-giveback false
3. 障害のあるコントローラに LOADER プロンプトを表示します。

障害のあるコントローラの表示	作業
LOADER プロンプト	次の手順に進みます。
ギブバックを待っています	Ctrl キーを押しながら C キーを押し、プロンプトが表示されたら y と入力します
システムプロンプトまたはパスワードプロンプト (システムパスワードの入力)	正常なコントローラから障害のあるコントローラをテイクオーバーまたは停止します。 「 storage failover takeover -ofnode impaired_node_name _  障害のあるコントローラに 「 Waiting for giveback... 」 と表示されたら、Ctrl+C キーを押し、「 y 」 と入力します。

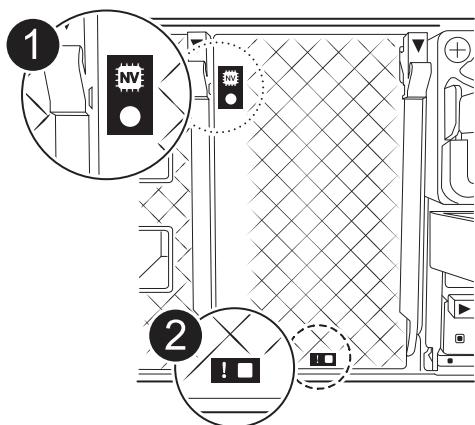
## 手順 2 : コントローラモジュールを取り外す

コントローラモジュールを交換する場合やコントローラモジュール内部のコンポーネントを交換する場合は、コントローラモジュールをシャーシから取り外す必要があります。

1. シャーシの前面で、プラスのストッパーになるまで、親指で各ドライブをしっかりと押し込みます。これにより、ドライブがシャーシのミッドプレーンにしっかりと装着されます。



2. 障害コントローラモジュールの背面にあるスロット4 / 5にある黄色のNVRAMのステータスLEDが消灯していることを確認します。NVアイコンを探します。



	NVRAMステータスLED
	NVRAM警告LED



NVRAMステータスLEDが点滅している場合は、コントローラモジュールがテイクオーバーされていないか適切に停止されていない（データがコミットされていない）可能性があります。障害のあるコントローラモジュールがパートナーコントローラモジュールに正常にテイクオーバーされなかった場合は、この手順を続行する前ににお問い合わせください "[ネットアップサポート](#)"。

障害のあるコントローラモジュールのNVRAMステータスLEDの一般的な動作は次のとおりです。

- NVRAMステータスLEDは、コントローラモジュールの電源が切断され、ストレージシステムが「waiting for giveback」状態になるか、コントローラモジュールがテイクオーバーされていないか適切に停止されていない（データがコミットされていない）場合に点滅します。
- コントローラモジュールをシャーシから取り外すとNVRAMステータスLEDが点滅し、コントローラモジュールがテイクオーバーされていないか適切に停止されていない（データがコミットされていない）可能性があります。パートナーコントローラモジュールまたは障害のあるコントローラモジュールによってコントローラモジュールが正常にテイクオーバーされたことを確認します waiting for giveback。この場合、点滅しているLEDは無視してかまいません（コントローラモジュールをシャーシから取り外すこともできます）。

3. 接地対策がまだの場合は、自身で適切に実施します。

4. コントローラモジュールの電源装置（PSU）からコントローラモジュールの電源装置ケーブルを抜きます。



システムにDC電源がある場合は、電源ブロックをPSUから取り外します。

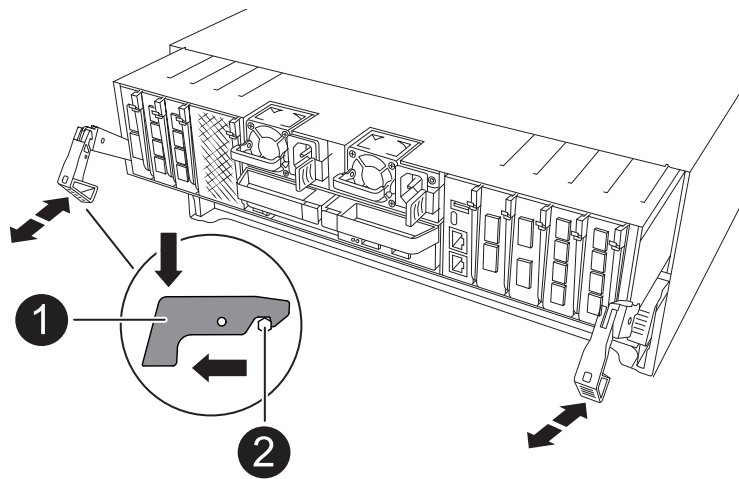
5. システムケーブルとSFPモジュールおよびQSFPモジュール（必要な場合）をコントローラモジュールから外し、ケーブルがどこに接続されていたかを記録します。



ケーブルはケーブルマネジメントデバイスに収めたままにします。これにより、ケーブルマネジメントデバイスを取り付け直すときに、ケーブルを整理する必要がありません。

6. ケーブルマネジメントデバイスをコントローラモジュールから取り外します。

7. 両方のロックラッチを押し下げ、両方のラッチを同時に下方向に回転させます。

コントローラモジュールがシャーシから少し引き出されます。



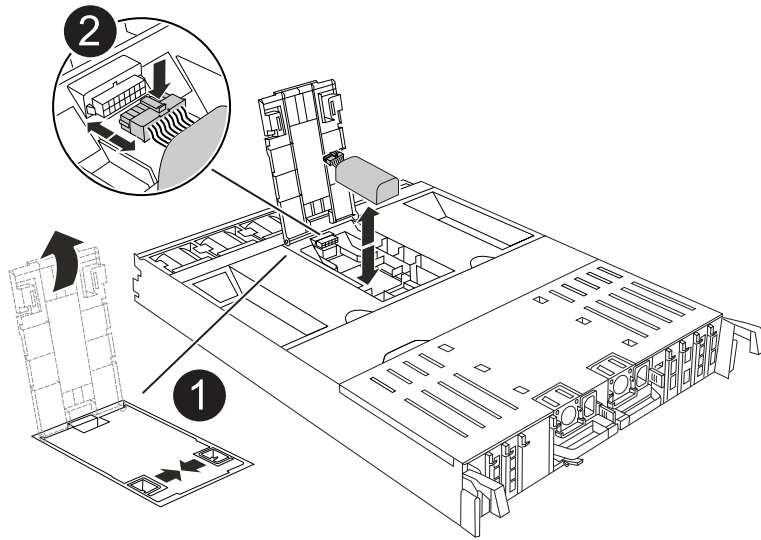
	Aロックラッチ
	ロッキングピン



8. コントローラモジュールをスライドしてシャーシから引き出し、平らで安定した場所に置きます。  
このとき、空いている手でコントローラモジュールの底面を支えてください。

### 手順3：NVバッテリーを交換します

障害が発生したNVバッテリーをコントローラモジュールから取り外し、交換用NVバッテリーを取り付けます。

1. エアダクトカバーを開き、NVバッテリーの位置を確認します。



	NVバッテリーエアダクトカバー
	NVバッテリープラグ

2. バッテリーを持ち上げて、バッテリープラグにアクセスします。
3. バッテリープラグ前面のクリップを押してプラグをソケットから外し、バッテリーケーブルをソケットから抜きます。
4. バッテリーを持ち上げてエアダクトとコントローラモジュールから取り出し、脇に置きます。
5. 交換用バッテリーをパッケージから取り出します。
6. 交換用バッテリーパックをコントローラに取り付けます。
  - a. バッテリープラグをライザーソケットに接続し、プラグが所定の位置に固定されたことを確認します。
  - b. バッテリーパックをスロットに挿入し、バッテリーパックをしっかりと押し下げて所定の位置に固定します。
7. NVエアダクトカバーを閉じます。

プラグがソケットに固定されていることを確認します。

#### 手順 4 : コントローラモジュールを再度取り付けます

コントローラモジュールを再度取り付けてリブートします。



1. エアダクトをできるだけ下に回転させて、完全に閉じていることを確認します。

コントローラモジュールのシートメタルと面一になるように配置する必要があります。

2. コントローラモジュールの端をシャーシの開口部に合わせ、コントローラモジュールをシステムに半分までそっと押し込みます。



指示があるまでコントローラモジュールをシャーシに完全に挿入しないでください。

3. 必要に応じてシステムにケーブルを再接続します。

トランシーバ (QSFPまたはSFP) を取り外した場合は、光ファイバケーブルを使用しているときに再度取り付けてください。

4. コントローラモジュールの再取り付けを完了します。

- a. コントローラモジュールをシャーシに挿入し、ミッドプレーンまでしっかりと押し込んで完全に装着します。

コントローラモジュールが完全に装着されると、ロックラッチが上がります。



コネクタの破損を防ぐため、コントローラモジュールをスライドしてシャーシに挿入する際に力を入れすぎないでください。

- b. ロックラッチを上方向に回してロック位置にします。

5. 電源装置に電源コードを接続します。



DC電源装置がある場合は、コントローラモジュールをシャーシに完全に装着したら、電源装置に電源ブロックを再接続します。

電源が回復すると、コントローラモジュールがブートします。LOADERプロンプトが表示されたら、コマンドを使用してコントローラをリブートし `boot_ontap` ます。

6. 「`storage failover modify -node local-auto-giveback true`」コマンドを使用して自動ギブバックを無効にした場合は、自動ギブバックをリストアします。
7. AutoSupportが有効になっている場合は、コマンドを使用してケースの自動作成をリストアまたは抑制解除し `system node autosupport invoke -node * -type all -message MAINT=END` ます。

## 手順 5：障害が発生したパーツをネットアップに返却する

障害のある部品は、キットに付属する RMA 指示書に従ってネットアップに返却してください。を参照してください ["パーツの返品と交換"](#) 詳細については、を参照してください。

## I/O モジュール

### I/Oモジュールの追加と交換- **AFF A70-90K**の概要

ストレージシステム内の障害が発生したI/Oモジュールは、同じタイプのI/Oモジュール

に交換することも、別の種類のI/Oモジュールに交換することもできます。空きスロットのあるシステムにI/Oモジュールを追加することもできます。

## I/Oモジュールの追加- AFF A70、AFF A90

I/Oモジュールをストレージシステムに追加するには、空きスロットのあるストレージシステムに新しいI/Oモジュールを追加するか、フル装備のストレージシステムでI/Oモジュールを新しいI/Oモジュールに交換します。

作業を開始する前に

- を参照し ["NetApp Hardware Universe の略"](#) で、新しいI/Oモジュールがストレージシステムおよび実行中のONTAPのバージョンと互換性があることを確認します。
- 複数のスロットが使用可能な場合は、スロットの優先順位を確認します ["NetApp Hardware Universe の略"](#) また、お使いの I/O モジュールに最適なものを使用してください。
- 他のすべてのコンポーネントが正常に機能していることを確認します。

オプション1：空きスロットのあるストレージシステムにI/Oモジュールを追加する

ストレージシステムの空のモジュールスロットにI/Oモジュールを追加できます。

手順1：障害のあるコントローラモジュールをシャットダウン

次のいずれかのオプションを使用して、障害のあるコントローラモジュールをシャットダウンまたはテイクオーバーします。

## オプション 1：ほとんどのシステム

障害のあるコントローラをシャットダウンするには、コントローラのステータスを確認し、必要に応じて正常なコントローラが障害のあるコントローラストレージからデータを引き続き提供できるようにコントローラをテイクオーバーする必要があります。

### このタスクについて

ノードが3つ以上あるクラスタは、クォーラムを構成する必要があります。クラスタがクォーラムを構成していない場合、または正常なコントローラで適格性と正常性についてfalseと表示される場合は、障害のあるコントローラをシャットダウンする前に問題を修正する必要があります。を参照してください ["ノードをクラスタと同期します"](#)。

### 手順

1. AutoSupportが有効になっている場合は、AutoSupport message コマンドを呼び出してケースの自動作成を抑制します。 `system node autosupport invoke -node * -type all -message MAINT=number_of_hours_downh`

次のAutoSupportコマンドは、ケースの自動作成を2時間停止します。 `cluster1:*> system node autosupport invoke -node * -type all -message MAINT=2h`

2. 正常なコントローラのコンソールから自動ギブバックを無効にします。 `storage failover modify -node local-auto-giveback false`
3. 障害のあるコントローラに LOADER プロンプトを表示します。

障害のあるコントローラの表示	作業
LOADER プロンプト	次の手順に進みます。
ギブバックを待機しています	Ctrl キーを押しながらか C キーを押し ' プロンプトが表示されたら y と入力します
システムプロンプトまたはパスワードプロンプト (システムパスワードの入力)	障害のあるコントローラを正常なコントローラから停止またはテイクオーバーします。 <code>storage failover takeover -ofnode <i>impaired_node_name</i></code>  障害のあるコントローラに「Waiting for giveback...」と表示されたら、Ctrl+C キーを押し、「y」と入力します。

## オプション 2：コントローラが **MetroCluster** に搭載されている



2 ノード MetroCluster 構成のシステムでは、この手順を使用しないでください。

障害のあるコントローラをシャットダウンするには、コントローラのステータスを確認し、必要に応じて正常なコントローラが障害のあるコントローラストレージからデータを引き続き提供できるようにコントローラをテイクオーバーする必要があります。

- ノードが3つ以上あるクラスタは、クォーラムを構成する必要があります。クラスタがクォーラムを構成していない場合、または正常なコントローラで適格性と正常性についてfalseと表示される場合は、障害のあるコントローラをシャットダウンする前に問題を修正する必要があります。を

参照してください "[ノードをクラスタと同期します](#)".

- MetroCluster 構成を使用している場合は、MetroCluster 構成状態が構成済みで、ノードが有効かつ正常な状態であることを確認しておく必要があります（「MetroCluster node show」）。

#### 手順

1. AutoSupportが有効になっている場合は、AutoSupportコマンドを呼び出してケースの自動作成を抑制します。 `system node autosupport invoke -node * -type all -message MAINT=number_of_hours_downh`

次のAutoSupportコマンドは、ケースの自動作成を2時間停止します。 `cluster1:*> system node autosupport invoke -node * -type all -message MAINT=2h`

2. 正常なコントローラのコンソールから自動ギブバックを無効にします。 `storage failover modify -node local-auto-giveback false`
3. 障害のあるコントローラに LOADER プロンプトを表示します。

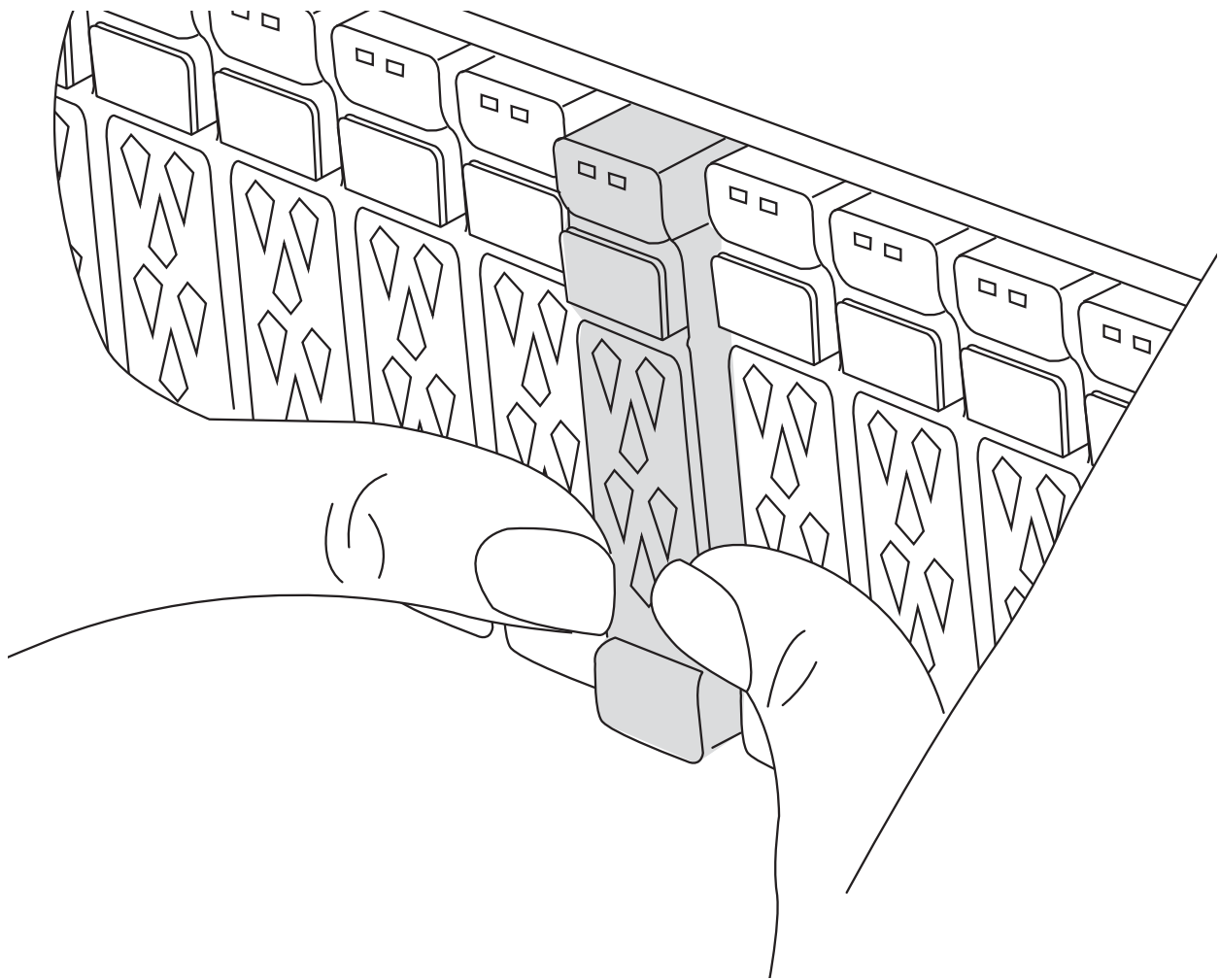
障害のあるコントローラの表示	作業
LOADER プロンプト	次の手順に進みます。
ギブバックを待っています	Ctrl キーを押しながら C キーを押し、プロンプトが表示されたら y と入力します
システムプロンプトまたはパスワードプロンプト（システムパスワードの入力）	障害のあるコントローラを正常なコントローラから停止またはテイクオーバーします。 <code>storage failover takeover -ofnode <i>impaired_node_name</i></code>  障害のあるコントローラに「Waiting for giveback...」と表示されたら、Ctrl+C キーを押し、「y」と入力します。

#### 手順2：I/Oモジュールを追加します

1. シャーシの前面で、プラスのストッパーになるまで、親指で各ドライブをしっかりと押し込みます。これにより、ドライブがシャーシのミッドプレーンにしっかりと装着されます。



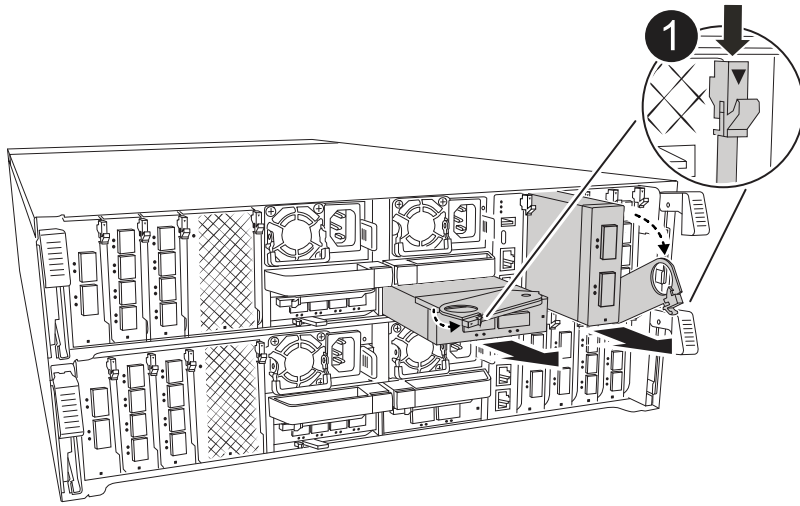
続行する前にNVRAMのデステージが完了していることを確認してください。



2. シャーシの背面に移動します。接地対策がまだの場合は、自身で適切に実施します。
3. コントローラモジュールを約3インチ引き出して電源を切断します。
  - a. 両方のロックラッチを押し下げ、両方のラッチを同時に下方向に回転させます。
  - b. コントローラモジュールをシャーシから約3インチ引き出して、電源を外します。
4. ケーブルマネジメントトレイ内部の両側にあるボタンを引いてケーブルマネジメントトレイを下に回転させ、トレイを下に回転させます。
5. ターゲットスロットブランクモジュールをシャーシから取り外します。



次の図は、水平および垂直I/Oモジュールの取り外しを示しています。通常、取り外したI/Oモジュールは1つだけです。



1

### カムロックボタン

- a. ターゲットスロットの空白モジュールのカムラッチを押し下げます。
  - b. カムラッチをできるだけ下に回転させます。水平モジュールの場合は、カムをモジュールからできるだけ離します。
  - c. ブランキングモジュールを取り外す。
6. I/O モジュールを取り付けます。
- a. I/Oモジュールをコントローラモジュールのスロット開口部の端に合わせます。
  - b. モジュールをスロットの奥までそっとスライドさせ、カムラッチを上回転させてモジュールを所定の位置にロックします。
7. I/Oモジュールをケーブル接続します。

I/OモジュールがNICの場合は、モジュールをデータスイッチにケーブル接続します。

I/Oモジュールがストレージモジュールの場合は、NS224シェルフにケーブル接続します。



使用していない I/O スロットには、熱の問題を防ぐためにblankが取り付けられていることを確認してください。

8. コントローラモジュールをシャーシに再度取り付けます。



DC PSUがある場合は、ケーブルブロックをPSUに再接続します。

9. ケーブルマネジメントトレイを上回転させて閉じます。

10. LOADER プロンプトからコントローラをリポートします: `bye _`



これにより、PCIeカードおよびその他のコンポーネントが再初期化され、ノードがリポートされます。

11. パートナーコントローラからコントローラをギブバックします。 `storage failover giveback -ofnode`

*target\_node\_name*

12. コントローラ B について、上記の手順を繰り返します
13. 「 storage failover modify -node local-auto-giveback true 」 コマンドを使用して自動ギブバックを無効にした場合は、自動ギブバックをリストアします。
14. AutoSupportが有効になっている場合は、コマンドを使用してケースの自動作成をリストアまたは抑制解除し system node autosupport invoke -node \* -type all -message MAINT=END ます。
15. ストレージI/Oモジュールを設置した場合は、NS224シェルフを設置してケーブル接続します（を参照） "[シェルフのホットアド](#)"。

## オプション2：空きスロットのないストレージシステムにI/Oモジュールを追加する

フル装備のシステムのI/OスロットのI/Oモジュールを変更するには、既存のI/Oモジュールを取り外して別のI/Oモジュールに交換します。

### 1. 実行する作業

置換 ...	作業
ポート数が同じ NIC I/O モジュール	LIF は、コントローラモジュールがシャットダウンすると自動的に移行されます。
ポート数が少ない NIC I/O モジュール	選択したLIFを別のホームポートに永続的に再割り当てします。System Managerを使用してLIFを完全に移動する方法については、 <a href="#">を参照してください "LIF を移行する"</a> 。
ストレージ I/O モジュールを搭載した NIC I/O モジュール	System Manager を使用して、LIF を別のホームポートに完全に移行します。手順については、 <a href="#">を参照してください "LIF を移行する"</a> 。

### 手順1：障害のあるコントローラモジュールをシャットダウン

次のいずれかのオプションを使用して、障害のあるコントローラモジュールをシャットダウンまたはテイクオーバーします。

## オプション 1：ほとんどのシステム

障害のあるコントローラをシャットダウンするには、コントローラのステータスを確認し、必要に応じて正常なコントローラが障害のあるコントローラストレージからデータを引き続き提供できるようにコントローラをテイクオーバーする必要があります。

### このタスクについて

ノードが3つ以上あるクラスタは、クォーラムを構成している必要があります。クラスタがクォーラムを構成していない場合、または正常なコントローラで適格性と正常性についてfalseと表示される場合は、障害のあるコントローラをシャットダウンする前に問題を修正する必要があります。を参照してください **"ノードをクラスタと同期します"**。

### 手順

1. AutoSupportが有効になっている場合は、AutoSupport message コマンドを呼び出してケースの自動作成を抑制します。 `system node autosupport invoke -node * -type all -message MAINT=number_of_hours_downh`

次のAutoSupportコマンドは、ケースの自動作成を2時間停止します。 `cluster1:*> system node autosupport invoke -node * -type all -message MAINT=2h`

2. 正常なコントローラのコンソールから自動ギブバックを無効にします。 `storage failover modify -node local-auto-giveback false`
3. 障害のあるコントローラに LOADER プロンプトを表示します。

障害のあるコントローラの表示	作業
LOADER プロンプト	次の手順に進みます。
ギブバックを待機しています	Ctrl キーを押しながらか C キーを押し ' プロンプトが表示されたら y と入力します
システムプロンプトまたはパスワードプロンプト (システムパスワードの入力)	障害のあるコントローラを正常なコントローラから停止またはテイクオーバーします。 <code>storage failover takeover -ofnode <i>impaired_node_name</i></code>  障害のあるコントローラに「Waiting for giveback...」と表示されたら、Ctrl+C キーを押し、「y」と入力します。

## オプション 2：コントローラが **MetroCluster** に搭載されている



2 ノード MetroCluster 構成のシステムでは、この手順を使用しないでください。

障害のあるコントローラをシャットダウンするには、コントローラのステータスを確認し、必要に応じて正常なコントローラが障害のあるコントローラストレージからデータを引き続き提供できるようにコントローラをテイクオーバーする必要があります。

- ノードが3つ以上あるクラスタは、クォーラムを構成している必要があります。クラスタがクォーラムを構成していない場合、または正常なコントローラで適格性と正常性についてfalseと表示される場合は、障害のあるコントローラをシャットダウンする前に問題を修正する必要があります。を



参照してください "[ノードをクラスタと同期します](#)".

- MetroCluster 構成を使用している場合は、MetroCluster 構成状態が構成済みで、ノードが有効かつ正常な状態であることを確認しておく必要があります（「MetroCluster node show」）。

#### 手順

1. AutoSupportが有効になっている場合は、AutoSupportコマンドを呼び出してケースの自動作成を抑制します。 `system node autosupport invoke -node * -type all -message MAINT=number_of_hours_downh`

次のAutoSupportコマンドは、ケースの自動作成を2時間停止します。 `cluster1:*> system node autosupport invoke -node * -type all -message MAINT=2h`

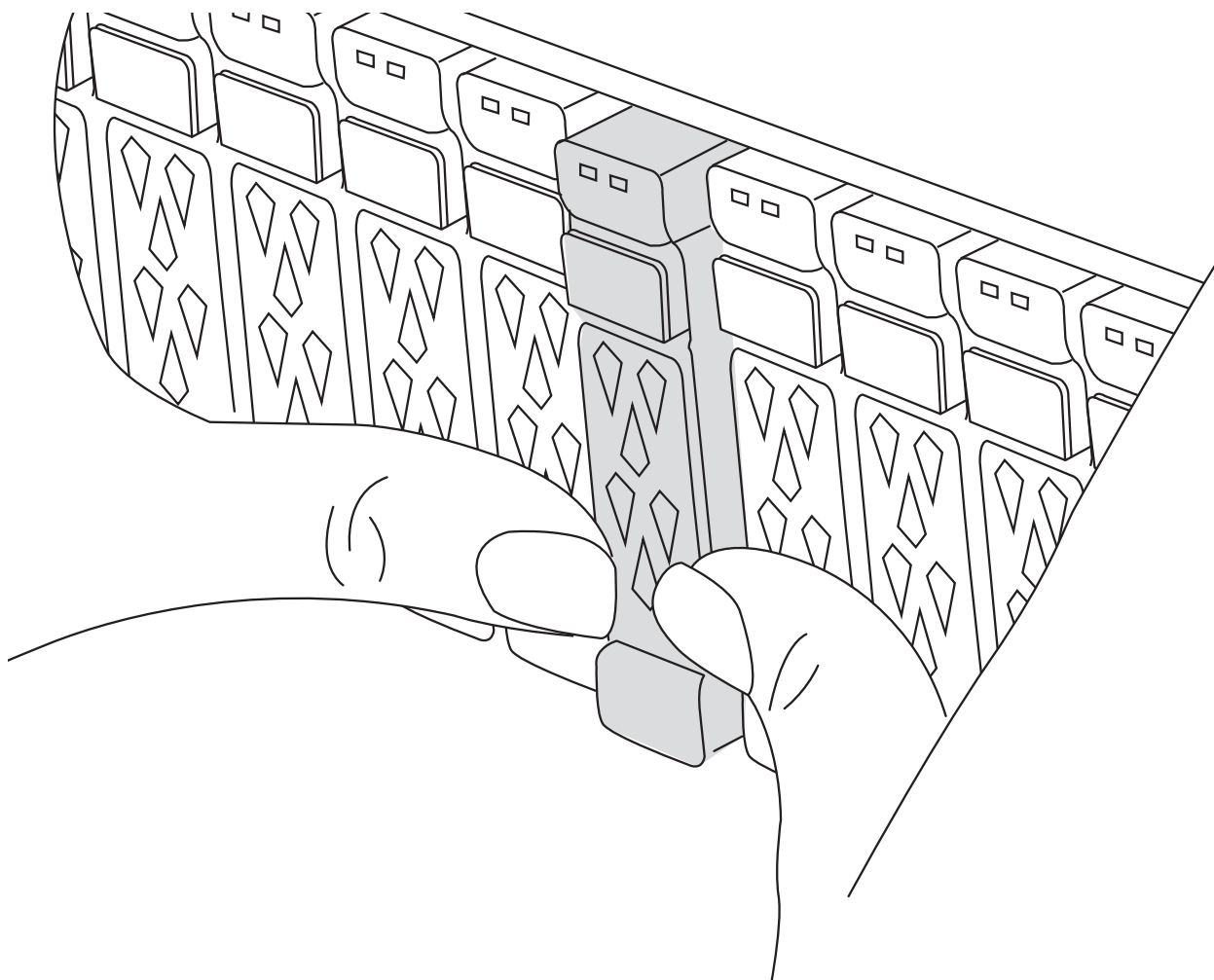
2. 正常なコントローラのコンソールから自動ギブバックを無効にします。 `storage failover modify -node local-auto-giveback false`
3. 障害のあるコントローラに LOADER プロンプトを表示します。

障害のあるコントローラの表示	作業
LOADER プロンプト	次の手順に進みます。
ギブバックを待っています	Ctrl キーを押しながら C キーを押し、プロンプトが表示されたら y と入力します
システムプロンプトまたはパスワードプロンプト（システムパスワードの入力）	障害のあるコントローラを正常なコントローラから停止またはテイクオーバーします。 <code>storage failover takeover -ofnode <i>impaired_node_name</i></code>  障害のあるコントローラに「Waiting for giveback...」と表示されたら、Ctrl+C キーを押し、「y」と入力します。

#### 手順2：I/Oモジュールを交換する

I/Oモジュールを交換するには、コントローラモジュール内でI/Oモジュールの場所を確認し、特定の手順を実行します。

1. シャーシの前面で、プラスのストッパーになるまで、親指で各ドライブをしっかりと押し込みます。これにより、ドライブがシャーシのミッドプレーンにしっかりと装着されます。



2. シャーシの背面に移動します。接地対策がまだの場合は、自身で適切に実施します。

3. コントローラモジュールを約3インチ引き出して電源を切断します。



ストレージシステムにDC電源装置が搭載されている場合は、電源ケーブルブロックをPSUから外します。

a. 両方のロックラッチを押し下げ、両方のラッチを同時に下方向に回転させます。

b. コントローラモジュールをシャーシから約3インチ引き出して、電源を外します。

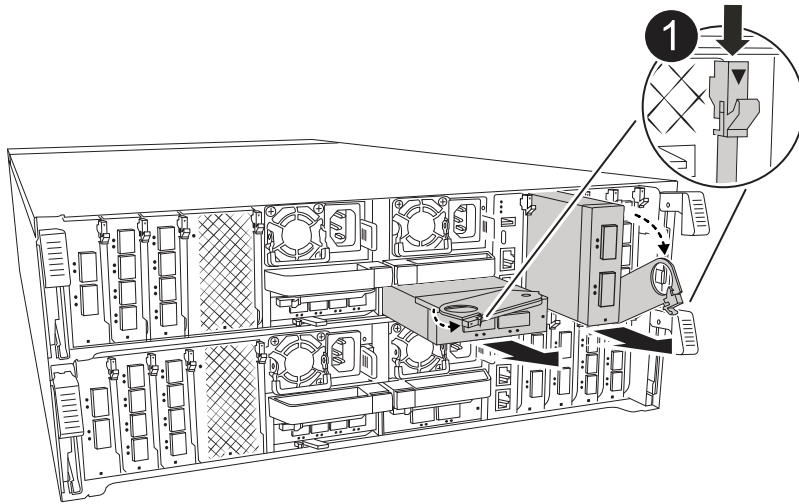
4. ターゲット I/O モジュールのケーブルをすべて取り外します。

5. ケーブルマネジメントトレイの内側にあるボタンを引いて下に回転させ、ケーブルマネジメントトレイを下に回転させます。

6. ターゲットの I/O モジュールをシャーシから取り外します。



次の図は、水平および垂直I/Oモジュールの取り外しを示しています。通常、取り外したI/Oモジュールは1つだけです。



1

### カムロックボタン

a. カムラッチボタンを押します。

カムラッチがシャーシから離れます。

b. カムラッチをできるだけ下に回転させます。水平モジュールの場合は、カムをモジュールからできるだけ離します。

c. カムレバーの開口部に指をかけ、モジュールをシャーシから引き出して、モジュールをシャーシから取り外します。

I/O モジュールが取り付けられていたスロットを記録しておいてください。

7. I/O モジュールをターゲットスロットに取り付けます。

a. I/O モジュールをスロットの端に合わせます。

b. モジュールをスロットにゆっくりとスライドしてシャーシの奥まで押し込み、カムラッチを上回転させてモジュールを所定の位置にロックします。

8. I/Oモジュールをケーブル接続します。

9. 取り外しと取り付けの手順を繰り返して、コントローラモジュール用の追加モジュールを交換します。

10. コントローラモジュールをシャーシに再度取り付けます。



DC PSUがある場合は、ケーブルブロックをPSUに再接続します。

11. ケーブルマネジメントトレイを回転させてロック位置にします。

12. LOADERプロンプトからコントローラモジュールをリポートします。 *bye*

a. コントローラのBMCバージョンを確認します。 *system service-processor show*

b. 必要に応じてBMCファームウェアを更新します。 *system service-processor image update*

c. ノードをリポートします。 *bye*



これにより、PCIeカードおよびその他のコンポーネントが再初期化され、ノードがリブートされます。



リブート中に問題が発生した場合は、を参照してください。"[BURT 1494308 - I/Oモジュールの交換中に環境のシャットダウンがトリガーされることがあります](#)"

13. コントローラモジュールをパートナーコントローラモジュールからギブバックします。 `storage failover giveback -ofnode target_node_name_`
14. 自動ギブバックを無効にした場合は有効にします。 `storage failover modify -node local -auto-giveback true`
15. 追加した場合：

I/O モジュールの種類	作業
NICモジュール	各ポートには 'storage port modify -node * <node name> __port * __<port name> _-mode network 'コマンドを使用します
ストレージモジュール	の説明に従って、NS224シェルフを設置してケーブル接続し " <a href="#">シェルフをホットアドします</a> "ます。

16. コントローラ B について、上記の手順を繰り返します

## I/Oモジュールの交換- **AFF A70**、**AFF A90**

障害が発生したI/Oモジュールを交換するには、次の手順を実行します。

- この手順は、ストレージシステムでサポートされるすべてのバージョンのONTAPで使用できます。
- ストレージシステムのその他のコンポーネントがすべて正常に動作している必要があります。問題がある場合は、必ずテクニカルサポートにお問い合わせください。

手順 1：障害のあるコントローラをシャットダウンします

次のいずれかのオプションを使用して、障害のあるコントローラをシャットダウンまたはテイクオーバーします。

## オプション 1：ほとんどのシステム

障害のあるコントローラをシャットダウンするには、コントローラのステータスを確認し、必要に応じて正常なコントローラが障害のあるコントローラストレージからデータを引き続き提供できるようにコントローラをテイクオーバーする必要があります。

### このタスクについて

- SANシステムを使用している場合は、障害コントローラのSCSIブレードのイベントメッセージを確認しておく必要があります (cluster kernel-service show`ます)。コマンド (priv advancedモードから) を実行すると、`cluster kernel-service show ノード名、そのノードのクォーラムステータス、そのノードの可用性ステータス、およびそのノードの動作ステータスが表示されます。

各 SCSI ブレードプロセスは、クラスタ内の他のノードとクォーラムを構成している必要があります。交換を進める前に、すべての問題を解決しておく必要があります。

- ノードが3つ以上あるクラスタは、クォーラムを構成している必要があります。クラスタがクォーラムを構成していない場合、または正常なコントローラで適格性と正常性についてfalseと表示される場合は、障害のあるコントローラをシャットダウンする前に問題を修正する必要があります。を参照してください "[ノードをクラスタと同期します](#)"。

### 手順

1. AutoSupportが有効になっている場合は、AutoSupportメッセージを呼び出してケースの自動作成を停止します。 `system node autosupport invoke -node * -type all -message MAINT=<# of hours>h`

次のAutoSupportメッセージは、ケースの自動作成を2時間停止します。 `cluster1:> system node autosupport invoke -node * -type all -message MAINT=2h`

2. 正常なコントローラのコンソールから自動ギブバックを無効にします。 `storage failover modify -node local-auto-giveback false`



自動ギブバックを無効にしますか?\_と表示されたら'y'を入力します

3. 障害のあるコントローラに LOADER プロンプトを表示します。

障害のあるコントローラの表示	作業
LOADER プロンプト	次の手順に進みます。
ギブバックを待っています	Ctrl キーを押しながらか C キーを押し'プロンプトが表示されたら y と入力します
システムプロンプトまたはパスワードプロンプト	正常なコントローラから障害のあるコントローラをテイクオーバーまたは停止します。「storage failover takeover -ofnode impaired_node_name _  障害のあるコントローラに「Waiting for giveback...」と表示されたら、Ctrl+C キーを押し、「y」と入力します。

## オプション 2 : コントローラが MetroCluster に搭載されている

障害のあるコントローラをシャットダウンするには、コントローラのステータスを確認し、必要に応じて正常なコントローラが障害のあるコントローラストレージからデータを引き続き提供できるようにコントローラをテイクオーバーする必要があります。

- ノードが 3 つ以上あるクラスタは、クォーラムを構成している必要があります。クラスタがクォーラムを構成していない場合、または正常なコントローラで適格性と正常性について false と表示される場合は、障害のあるコントローラをシャットダウンする前に問題を修正する必要があります。を参照してください "[ノードをクラスタと同期します](#)"。
- MetroCluster 構成を使用している場合は、MetroCluster 構成状態が構成済みで、ノードが有効かつ正常な状態であることを確認しておく必要があります ( 「 MetroCluster node show 」 ) 。

### 手順

1. AutoSupport が有効になっている場合は、AutoSupport メッセージを呼び出してケースの自動作成を抑制します。 「 system node AutoSupport invoke -node \* -type all -message MAINT=number\_OF\_hours\_downh

次の AutoSupport メッセージは、ケースの自動作成を 2 時間停止します。 cluster1 : \* > system node AutoSupport invoke -node \* -type all -message MAINT=2h`

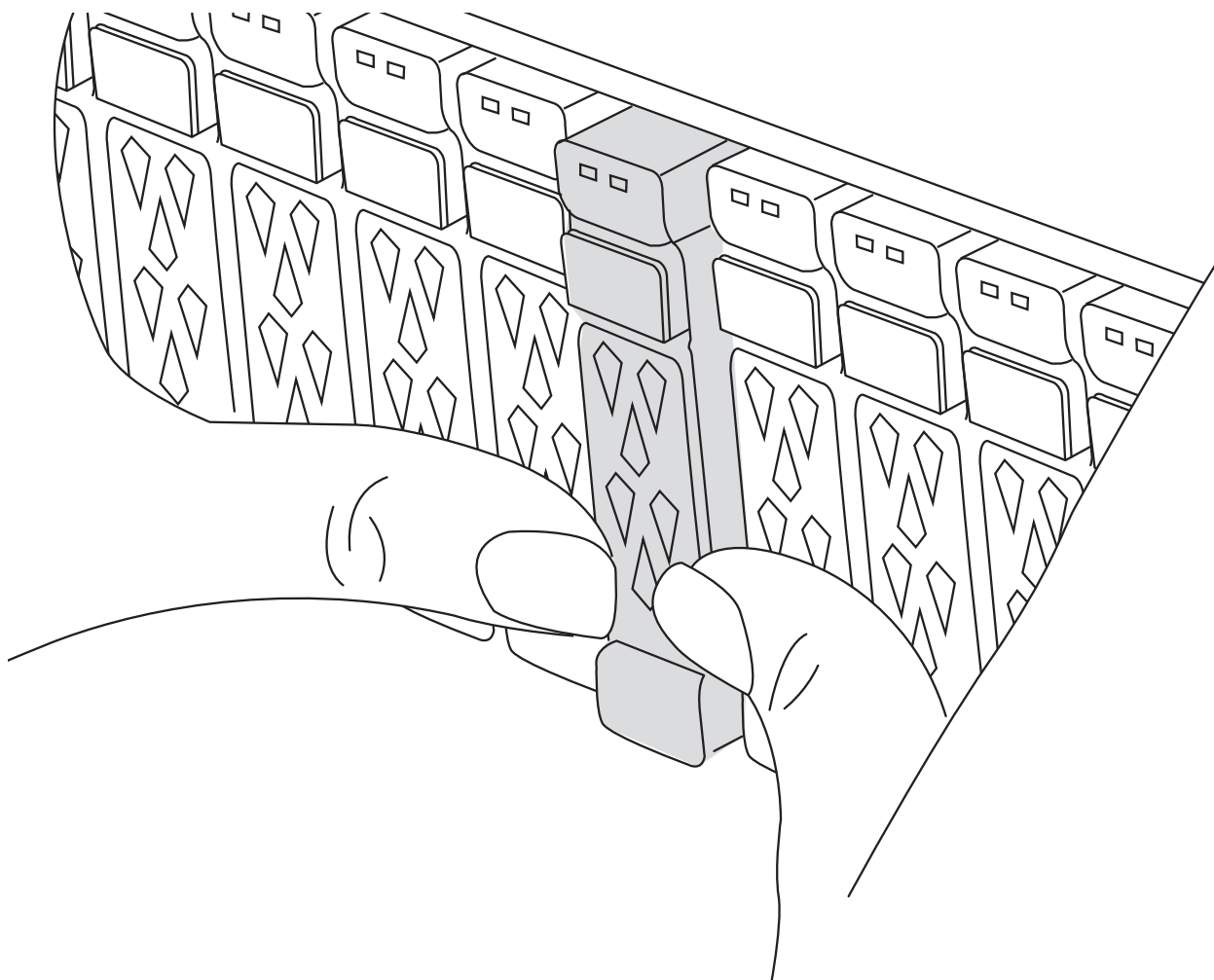
2. 正常なコントローラのコンソールから自動ギブバックを無効にします。 storage failover modify -node local-auto-giveback false
3. 障害のあるコントローラに LOADER プロンプトを表示します。

障害のあるコントローラの表示	作業
LOADER プロンプト	次の手順に進みます。
ギブバックを待っています	Ctrl キーを押しながら C キーを押し、プロンプトが表示されたら y と入力します
システムプロンプトまたはパスワードプロンプト (システムパスワードの入力)	正常なコントローラから障害のあるコントローラをテイクオーバーまたは停止します。 「 storage failover takeover -ofnode impaired_node_name _  障害のあるコントローラに 「 Waiting for giveback... 」 と表示されたら、Ctrl+C キーを押し、「 y 」 と入力します。

### 手順 2 : 障害が発生した I/O モジュールを交換する

I/O モジュールを交換するには、コントローラモジュール内で I/O モジュールの場所を確認し、特定の手順を実行します。

1. シャーシの前面で、プラスのストッパーになるまで、親指で各ドライブをしっかりと押し込みます。これにより、ドライブがシャーシのミッドプレーンにしっかりと装着されます。



2. シャーシの背面に移動します。接地対策がまだの場合は、自身で適切に実施します。
3. コントローラモジュールを約3インチ引き出して電源を切断します。



ストレージシステムにDC電源装置ユニット（PSU）が搭載されている場合は、PSUから電源ケーブルブロックを取り外します。

- a. 両方のロックラッチを押し下げ、両方のラッチを同時に下方方向に回転させます。
  - b. コントローラモジュールをシャーシから約3インチ引き出して、電源を外します。
4. ターゲット I/O モジュールのケーブルをすべて取り外します。

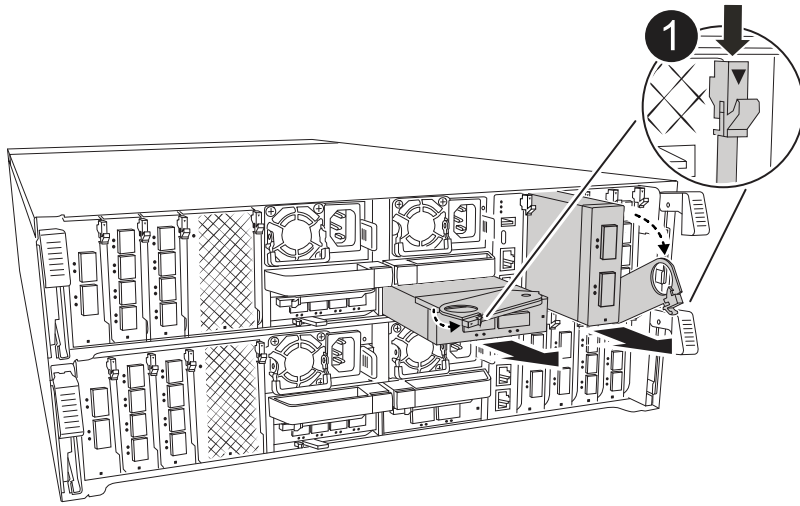
元の場所がわかるように、ケーブルにラベルを付けておいてください。

5. ケーブルマネジメントトレイの内側にあるボタンを引いて下に回転させ、ケーブルマネジメントトレイを下に回転させます。
6. I/Oモジュールをコントローラモジュールから取り外します。



次の図は、水平および垂直I/Oモジュールの取り外しを示しています。通常、取り外したI/Oモジュールは1つだけです。





1

カムロックボタン

a. カムラッチボタンを押します。

カムラッチがコントローラモジュールから離れます。

b. カムラッチをできるだけ下に回転させます。水平モジュールの場合は、カムをモジュールからできるだけ離します。

c. カムレバーの開口部に指をかけ、モジュールをコントローラモジュールから引き出して、モジュールをコントローラモジュールから取り外します。

I/O モジュールが取り付けられていたスロットを記録しておいてください。

7. I/O モジュールを脇へ置きます。

8. 交換用I/Oモジュールをターゲットスロットに取り付けます。

a. I/O モジュールをスロットの端に合わせます。

b. モジュールをスロットにゆっくりとスライドしてコントローラモジュールに最後まで挿入し、カムラッチを上回転させてモジュールを所定の位置にロックします。

9. I/Oモジュールをケーブル接続します。

10. 取り外しと取り付けの手順を繰り返して、コントローラの他のモジュールを交換します。

11. コントローラモジュールをシャーシに再度取り付けます。



DC電源装置がある場合は、ケーブルブロックをPSUに再接続します。

12. ケーブルマネジメントトレイを回転させてロック位置にします。



### 手順3：コントローラをリブートする

I/O モジュールを交換したら、コントローラモジュールをリブートする必要があります。



新しいI/Oモジュールが障害の発生したモジュールと同じモデルでない場合は、最初にBMCをリブートする必要があります。

#### 手順

1. 交換用モジュールのモデルが古いモジュールと同じでない場合は、BMCをリブートします。
  - a. LOADERプロンプトで、advanced権限モードに切り替えます。 `set privilege advanced`
  - b. BMCをリブートします。 `sp reboot`
2. LOADER プロンプトで、ノードをリブートします： `bye _`



これにより、I/Oカードおよびその他のコンポーネントが再初期化され、ノードがリブートされます。



変換が完了したら必ずメンテナンスモードを終了してください。

3. ノードを通常動作に戻します。 `storage failover giveback -ofnode impaired_node_name`
4. 自動ギブバックが無効になっていた場合は、再度有効にします。 `storage failover modify -node local -auto-giveback true`

### 手順 4：障害が発生したパーツをネットアップに返却する

障害のある部品は、キットに付属する RMA 指示書に従ってネットアップに返却してください。を参照してください ["パーツの返品と交換"](#) 詳細については、を参照してください。

## 電源装置の交換- AFF A70、AFF A90

電源装置 (PSU) を交換するには、ターゲットPSUの電源を切断して電源ケーブルを外し、古いPSUを取り外して交換用PSUを取り付けてから、PSUを電源に再接続します。

電源装置は冗長で、ホットスワップに対応しています。

このタスクについて

この手順 は、PSUを1台ずつ交換するためのものです。



異なる効率定格または異なる入力タイプのPSUを混在させないでください。いつものように同じように置換します。

PSUのタイプ (ACまたはDC) に応じた手順 を使用します。

## オプション1：AC PSUを交換します

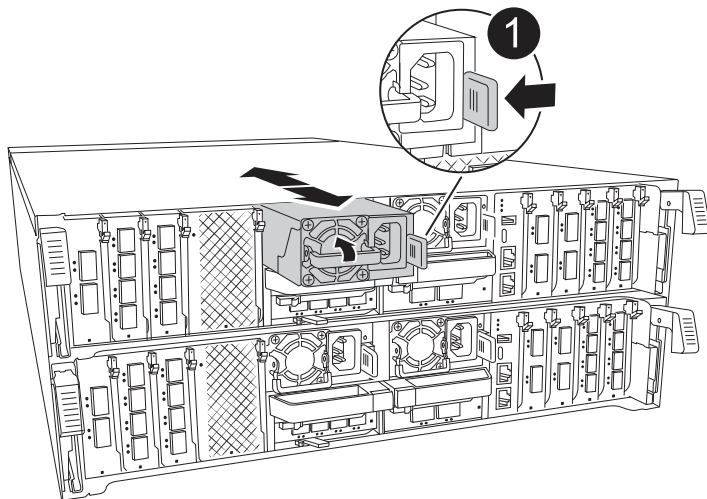
AC PSUを交換するには、次の手順を実行します。

### 手順

1. 接地対策がまだの場合は、自身で適切に実施します。
2. コンソールのエラーメッセージまたはPSUの障害LED（赤）から、交換するPSUを特定します。
3. PSUを取り外します。
  - a. 電源ケーブルの固定クリップを開き、電源ケーブルをPSUから抜きます。
4. PSUを取り外します。ハンドルを上回転させ、固定ツメを押して、PSUをコントローラモジュールから引き出します。



PSUは短い。コントローラモジュールから突然落下して負傷することがないように、取り外すときは必ず両手で支えてください。



Terracotta PSUの固定ツメ

5. コントローラモジュールに交換用PSUを取り付けます。
  - a. 両手で支えながら、交換用PSUの端をコントローラモジュールの開口部に合わせます。
  - b. カチッという音がして固定ツメが所定の位置に収まるまで、PSUをコントローラモジュールにそっと押し込みます。

電源装置は、内部コネクタに正しく差し込まれ、所定の位置にロックされているだけです。



内部コネクタの損傷を防ぐため、PSUをシステムにスライドさせるときは力を入れすぎないでください。

6. PSUケーブルを再接続します。

- a. 電源ケーブルをPSUに再接続します。
- b. 電源ケーブル固定クリップを使用して、電源ケーブルをPSUに固定します。

PSUへの電源が復旧すると、STATUS LEDがグリーンに点灯します。

7. 障害のある部品は、キットに付属する RMA 指示書に従ってネットアップに返却してください。を参照してください ["パーツの返品と交換"](#) 詳細については、を参照してください。

オプション2：DC PSUを交換する

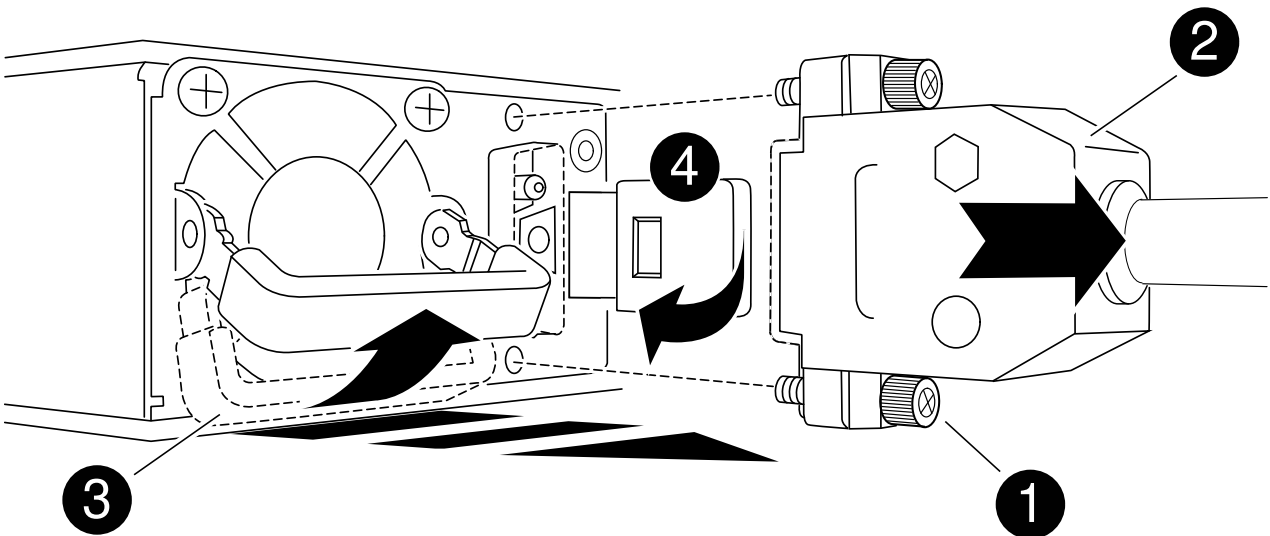
DC PSUを交換するには、次の手順を実行します。

手順

1. 接地対策がまだの場合は、自身で適切に実施します。
2. コンソールのエラーメッセージまたはPSUの障害LED（赤）から、交換するPSUを特定します。
3. PSUを取り外します。
  - a. プラグのつまみネジを使用して、D-SUB DCケーブルコネクタを緩めます。
  - b. PSUからケーブルを抜き、脇に置きます。
4. PSUを取り外します。ハンドルを上に戻して、固定ツメを押して、PSUをコントローラモジュールから引き出します。



PSUは短い。コントローラモジュールから突然落下して負傷することがないように、取り外すときは必ず両手で支えてください。



	サムスクリュー
	D-SUB DC電源PSUケーブルコネクタ
	電源装置ハンドル
	PSUの固定ツメ（青）

5. コントローラモジュールに交換用PSUを取り付けます。

- a. 両手で支えながら、交換用PSUの端をコントローラモジュールの開口部に合わせます。
- b. カチッという音がして固定ツメが所定の位置に収まるまで、PSUをコントローラモジュールにそっと押し込みます。

電源装置は、内部コネクタに正しく差し込まれ、所定の位置にロックされているだけです。



内部コネクタの損傷を防ぐため、PSUをシステムにスライドさせるときは力を入れすぎないでください。

6. D-sub DC電源ケーブルを再接続します。

- a. 電源ケーブルコネクタをPSUに接続します。
- b. 電源ケーブルを蝶ネジでPSUに固定します。

PSUへの電源が復旧すると、STATUS LEDがグリーンに点灯します。

7. 障害のある部品は、キットに付属する RMA 指示書に従ってネットアップに返却してください。を参照してください ["パーツの返品と交換"](#) 詳細については、を参照してください。

# リアルタイムクロックバッテリーを交換してください- **AFF** **A70、AFF A90**

コントローラモジュールのリアルタイムクロック（RTC）バッテリーを交換して、正確な時刻同期に依存するシステムのサービスとアプリケーションが機能を継続できるようにします。

- この手順は、システムでサポートされるすべてのバージョンの ONTAP で使用できます。
- システムのその他のコンポーネントがすべて正常に動作している必要があります。問題がある場合は、必ずテクニカルサポートにお問い合わせください。

## 手順 1：障害のあるコントローラをシャットダウンします

次のいずれかのオプションを使用して、障害のあるコントローラをシャットダウンまたはテイクオーバーします。

## オプション 1：ほとんどのシステム

障害のあるコントローラをシャットダウンするには、コントローラのステータスを確認し、必要に応じて正常なコントローラが障害のあるコントローラストレージからデータを引き続き提供できるようにコントローラをテイクオーバーする必要があります。

### このタスクについて

- SANシステムを使用している場合は、障害コントローラのSCSIブレードのイベントメッセージを確認しておく必要があります (cluster kernel-service show`ます)。コマンド (priv advancedモードから) を実行すると、`cluster kernel-service show ノード名、そのノードのクォーラムステータス、そのノードの可用性ステータス、およびそのノードの動作ステータスが表示されます。

各 SCSI ブレードプロセスは、クラスタ内の他のノードとクォーラムを構成している必要があります。交換を進める前に、すべての問題を解決しておく必要があります。

- ノードが3つ以上あるクラスタは、クォーラムを構成している必要があります。クラスタがクォーラムを構成していない場合、または正常なコントローラで適格性と正常性についてfalseと表示される場合は、障害のあるコントローラをシャットダウンする前に問題を修正する必要があります。を参照してください "[ノードをクラスタと同期します](#)"。

### 手順

1. AutoSupportが有効になっている場合は、AutoSupportメッセージを呼び出してケースの自動作成を停止します。 `system node autosupport invoke -node * -type all -message MAINT=<# of hours>h`

次のAutoSupportメッセージは、ケースの自動作成を2時間停止します。 `cluster1:> system node autosupport invoke -node * -type all -message MAINT=2h`

2. 正常なコントローラのコンソールから自動ギブバックを無効にします。 `storage failover modify -node local-auto-giveback false`



自動ギブバックを無効にしますか?\_と表示されたら'y'を入力します

3. 障害のあるコントローラに LOADER プロンプトを表示します。

障害のあるコントローラの表示	作業
LOADER プロンプト	次の手順に進みます。
ギブバックを待っています	Ctrl キーを押しながらか C キーを押し' プロンプトが表示されたら y と入力します
システムプロンプトまたはパスワードプロンプト	正常なコントローラから障害のあるコントローラをテイクオーバーまたは停止します。「 storage failover takeover -ofnode impaired_node_name _  障害のあるコントローラに「 Waiting for giveback... 」と表示されたら、 Ctrl+C キーを押し、「 y 」と入力します。

## オプション 2 : コントローラが MetroCluster に搭載されている

障害のあるコントローラをシャットダウンするには、コントローラのステータスを確認し、必要に応じて正常なコントローラが障害のあるコントローラストレージからデータを引き続き提供できるようにコントローラをテイクオーバーする必要があります。

- ノードが 3 つ以上あるクラスタは、クォーラムを構成している必要があります。クラスタがクォーラムを構成していない場合、または正常なコントローラで適格性と正常性について false と表示される場合は、障害のあるコントローラをシャットダウンする前に問題を修正する必要があります。を参照してください "[ノードをクラスタと同期します](#)"。
- MetroCluster 構成を使用している場合は、MetroCluster 構成状態が構成済みで、ノードが有効かつ正常な状態であることを確認しておく必要があります ( 「 MetroCluster node show 」 ) 。

### 手順

1. AutoSupport が有効になっている場合は、AutoSupport メッセージを呼び出してケースの自動作成を抑制します。 「 system node AutoSupport invoke -node \* -type all -message MAINT=number\_OF\_hours\_downh

次の AutoSupport メッセージは、ケースの自動作成を 2 時間停止します。 cluster1 : \* > system node AutoSupport invoke -node \* -type all -message MAINT=2h`

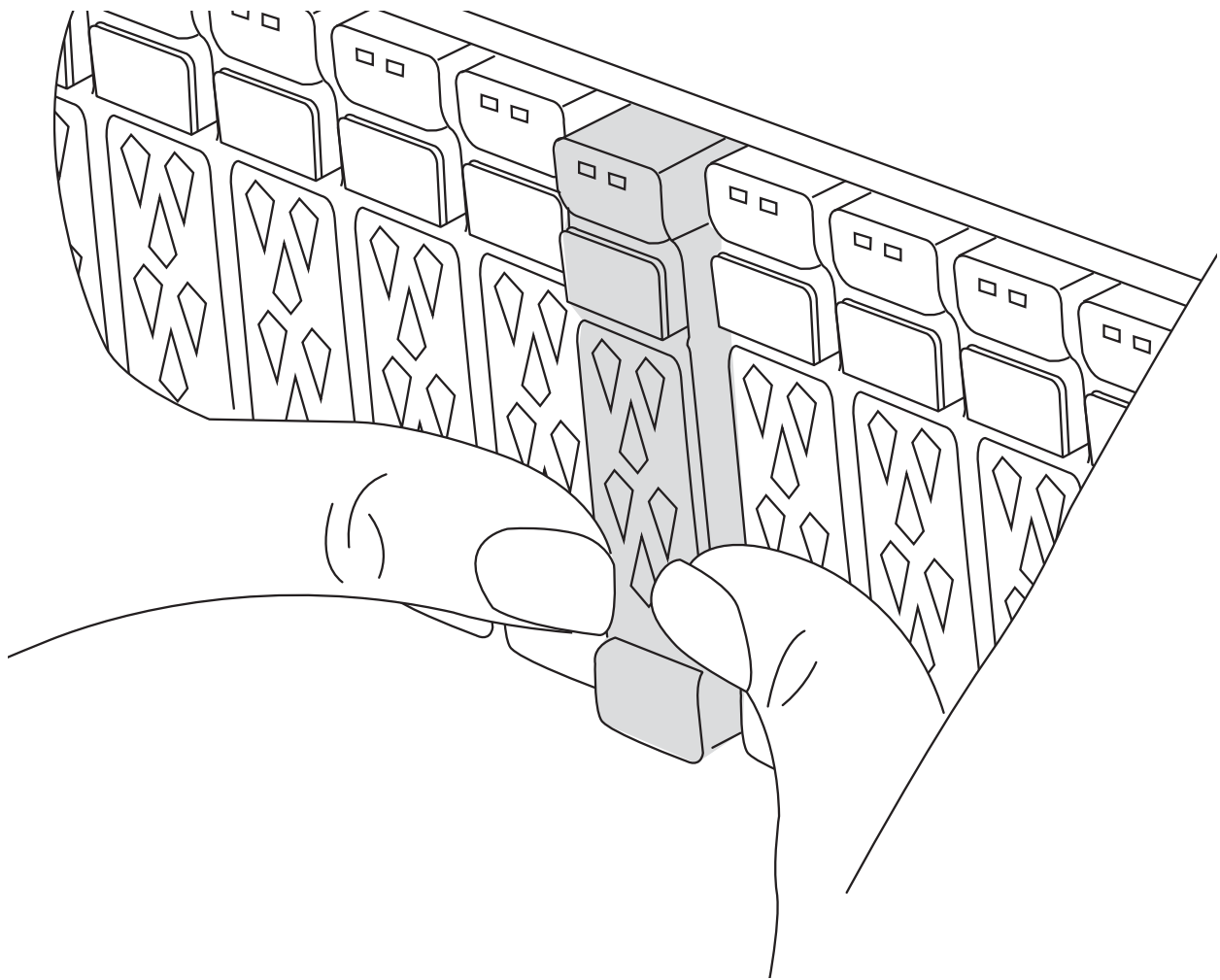
2. 正常なコントローラのコンソールから自動ギブバックを無効にします。 storage failover modify -node local-auto-giveback false
3. 障害のあるコントローラに LOADER プロンプトを表示します。

障害のあるコントローラの表示	作業
LOADER プロンプト	次の手順に進みます。
ギブバックを待っています	Ctrl キーを押しながらか C キーを押し ' プロンプトが表示されたら y と入力します
システムプロンプトまたはパスワードプロンプト (システムパスワードの入力)	正常なコントローラから障害のあるコントローラをテイクオーバーまたは停止します。 「 storage failover takeover -ofnode impaired_node_name _  障害のあるコントローラに 「 Waiting for giveback... 」 と表示されたら、 Ctrl+C キーを押し、 「 y 」 と入力します。

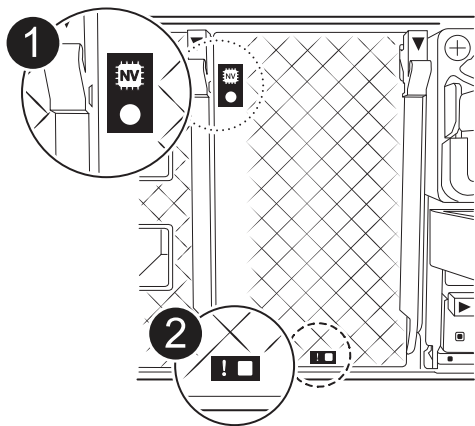
## 手順 2 : コントローラモジュールを取り外す

コントローラモジュールを交換する場合やコントローラモジュール内部のコンポーネントを交換する場合は、コントローラモジュールをシャーシから取り外す必要があります。

1. シャーシの前面で、プラスのストッパーになるまで、親指で各ドライブをしっかりと押し込みます。これにより、ドライブがシャーシのミッドプレーンにしっかりと装着されます。



2. 障害コントローラモジュールの背面にあるスロット4 / 5にある黄色のNVRAMのステータスLEDが消灯していることを確認します。NVアイコンを探します。





	NVRAMステータスLED
	NVRAM警告LED



NVRAMステータスLEDが点滅している場合は、コントローラモジュールがテイクオーバーされていないか適切に停止されていない（データがコミットされていない）可能性があります。障害のあるコントローラモジュールがパートナーコントローラモジュールに正常にテイクオーバーされなかった場合は、この手順を続行する前ににお問い合わせください "[ネットアップサポート](#)"。

障害のあるコントローラモジュールのNVRAMステータスLEDの一般的な動作は次のとおりです。

- NVRAMステータスLEDは、コントローラモジュールの電源が切断され、ストレージシステムが「waiting for giveback」状態になるか、コントローラモジュールがテイクオーバーされていないか適切に停止されていない（データがコミットされていない）場合に点滅します。
- コントローラモジュールをシャーシから取り外すとNVRAMステータスLEDが点滅し、コントローラモジュールがテイクオーバーされていないか適切に停止されていない（データがコミットされていない）可能性があります。パートナーコントローラモジュールまたは障害のあるコントローラモジュールによってコントローラモジュールが正常にテイクオーバーされたことを確認します waiting for giveback。この場合、点滅しているLEDは無視してかまいません（コントローラモジュールをシャーシから取り外すこともできます）。

3. 接地対策がまだの場合は、自身で適切に実施します。
4. コントローラモジュールの電源装置（PSU）からコントローラモジュールの電源装置ケーブルを抜きます。



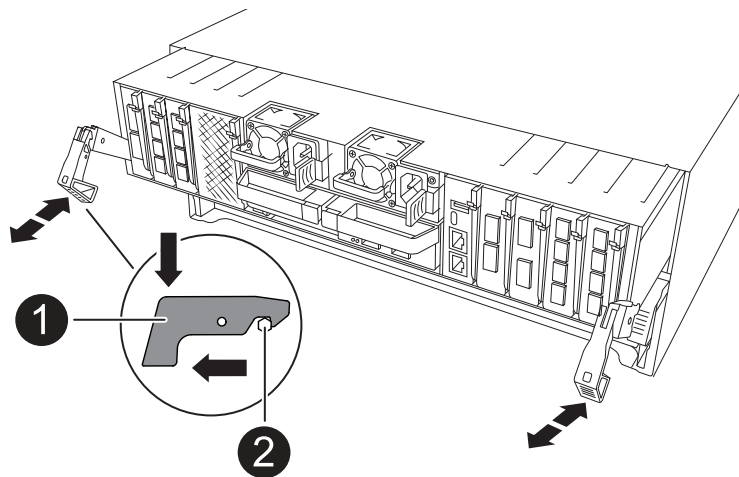
システムにDC電源がある場合は、電源ブロックをPSUから取り外します。


5. システムケーブルとSFPモジュールおよびQSFPモジュール（必要な場合）をコントローラモジュールから外し、ケーブルがどこに接続されていたかを記録します。

ケーブルはケーブルマネジメントデバイスに収めたままにします。これにより、ケーブルマネジメントデバイスを取り付け直すときに、ケーブルを整理する必要がありません。

6. ケーブルマネジメントデバイスをコントローラモジュールから取り外します。
7. 両方のロックラッチを押し下げ、両方のラッチを同時に下方向に回転させます。

コントローラモジュールがシャーシから少し引き出されます。



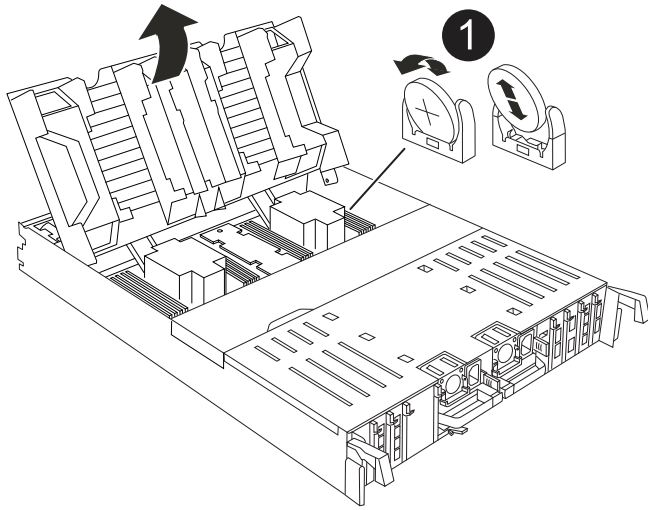
	Aロックラッチ
	ロッキングピン

8. コントローラモジュールをスライドしてシャーシから引き出し、平らで安定した場所に置きます。  
このとき、空いている手でコントローラモジュールの底面を支えてください。

### 手順 3 : RTC バッテリーを交換します

障害が発生したRTCバッテリーを取り外し、交換用RTCバッテリーを取り付けます。

1. コントローラ上部のコントローラエアダクトを開きます。
  - a. エアダクトの遠端にあるくぼみに指を入れます。
  - b. エアダクトを持ち上げ、所定の位置まで上に回転させます。
2. エアダクトの下のRTCバッテリーの場所を確認します。



	<p>RTC バッテリーとホルダー</p>
---	-----------------------

3. バッテリーをそっと押し、ホルダーから離し、持ち上げてホルダーから取り出します。



ホルダーから取り外す際に、バッテリーの極の向きを確認しておいてください。バッテリーに記載されているプラス記号に従って、バッテリーをホルダーに正しく配置する必要があります。ホルダーの近くにプラス記号が表示されているので、バッテリーの位置を確認できます。

4. 交換用バッテリーを静電気防止用の梱包バッグから取り出します。
5. RTC バッテリーの極の向きを確認し、バッテリーを斜めに傾けた状態で押し下げてホルダーに挿入します。
6. バッテリーがホルダーに完全に取り付けられ、かつ極の向きが正しいことを目で見確認します。

#### 手順 4：コントローラモジュールを再度取り付けます

コントローラモジュールを再度取り付けてリブートします。

1. エアダクトをできるだけ下に回転させて、完全に閉じていることを確認します。

コントローラモジュールのシートメタルと面一になるように配置する必要があります。

2. コントローラモジュールの端をシャーシの開口部に合わせ、コントローラモジュールをシステムに半分までそっと押し込みます。



指示があるまでコントローラモジュールをシャーシに完全に挿入しないでください。

3. 必要に応じてシステムにケーブルを再接続します。

トランシーバ（QSFPまたはSFP）を取り外した場合は、光ファイバケーブルを使用しているときに再度

取り付けてください。

4. コントローラモジュールの再取り付けを完了します。
  - a. コントローラモジュールをシャーシに挿入し、ミッドプレーンまでしっかりと押し込んで完全に装着します。

コントローラモジュールが完全に装着されると、ロックラッチが上がります。



コネクタの破損を防ぐため、コントローラモジュールをスライドしてシャーシに挿入する際に力を入れすぎないでください。

- b. ロックラッチを上方向に回してロック位置にします。

5. 電源装置に電源コードを接続します。



DC電源装置がある場合は、コントローラモジュールをシャーシに完全に装着したら、電源装置に電源ブロックを再接続します。

電源が回復すると、コントローラモジュールがブートします。LOADERプロンプトが表示されたら、コマンドを使用してコントローラをリブートし `boot_ontap` ます。

6. 「 `storage failover modify -node local-auto-giveback true` 」 コマンドを使用して自動ギブバックを無効にした場合は、自動ギブバックをリストアします。
7. AutoSupportが有効になっている場合は、コマンドを使用してケースの自動作成をリストアまたは抑制解除し `system node autosupport invoke -node * -type all -message MAINT=END` ます。

## 手順5：コントローラの日時をリセットする



RTCバッテリーを交換し、コントローラを挿入して最初にBIOSをリセットすると、次のエラーメッセージが表示されます。これらのメッセージは省略されており、この手順を続行できます。  
RTC date/time error. Reset date/time to default RTC power failure error

1. コマンドを使用して、正常なコントローラの日時を確認します `cluster date show`。



システムがブートメニューで停止した場合は、オプションを選択し `Reboot node` でプロンプトが表示されたら「y」と応答し、`Ctrl+C`を押してLOADERにブートします。

1. ターゲットコントローラのLOADERプロンプトで、コマンドを使用して日時を確認します `cluster date show`。
2. 必要に応じて `'set date mm/dd/yyyy'` コマンドで日付を変更します
3. 必要に応じて、「 `set time hh : mm : ss` 」 コマンドを使用して、時刻を GMT で設定します。
  - a. ターゲットコントローラの日付と時刻を確認します。
  - b. LOADERプロンプトで `_bye_` と入力してPCIeカードおよびその他のコンポーネントを再初期化し、コントローラをリブートします。
  - c. コントローラのストレージをギブバックして、コントローラを通常動作に戻します。 `storage failover giveback -ofnode_impaired_node_name`

- d. 自動ギブバックが無効になっていた場合は、再度有効にします。 `storage failover modify -node local -auto-giveback true`

## 手順 6：障害が発生したパーツをネットアップに返却する

障害のある部品は、キットに付属する RMA 指示書に従ってネットアップに返却してください。を参照してください ["パーツの返品と交換"](#) 詳細については、を参照してください。

## システム管理モジュールの交換- AFF A70、AFF A90

スロット8のコントローラの背面にあるシステム管理モジュールには、システム管理用のオンボードコンポーネントと外部管理用のポートが搭載されています。障害のあるシステム管理モジュールを交換する場合、またはブートメディアを交換する場合は、ターゲットコントローラをシャットダウンする必要があります。

システム管理モジュールには、次のコンポーネントが搭載されています。

- ブートメディア（コントローラモジュールを取り外さずにブートメディアを交換可能）
- BMC
- 管理スイッチ

システム管理モジュールには、外部管理用の次のポートも含まれています。

- RJ45シリアル
- USBシリアル（Type-C）
- USB Type-A（ブートリカバリ）
- e0M RJ45イーサネット

システム管理モジュールまたはブートメディアを交換するには、障害のあるコントローラをシャットダウンする必要があります。

作業を開始する前に

- この手順では次の用語を使用します。
  - 障害のあるコントローラとは、メンテナンスを実行しているコントローラです。
  - 正常なコントローラとは、障害のあるコントローラの HA パートナーです。
- 他のすべてのシステムコンポーネントが正常に動作している必要があります。
- パートナーコントローラが障害のあるコントローラをテイクオーバーできる必要があります。
- 障害が発生したコンポーネントは、プロバイダから受け取った交換用 FRU コンポーネントと交換する必要があります。

## 手順 1：障害のあるコントローラをシャットダウンします

次のいずれかのオプションを使用して、障害のあるコントローラをシャットダウンまたはテイクオーバーします。

## オプション 1：ほとんどのシステム

障害のあるコントローラをシャットダウンするには、コントローラのステータスを確認し、必要に応じて正常なコントローラが障害のあるコントローラストレージからデータを引き続き提供できるようにコントローラをテイクオーバーする必要があります。

### このタスクについて

- SANシステムを使用している場合は、障害コントローラのSCSIブレードのイベントメッセージを確認しておく必要があります (cluster kernel-service show`ます)。コマンド (priv advancedモードから) を実行すると、 `cluster kernel-service show ノード名、そのノードのクォーラムステータス、そのノードの可用性ステータス、およびそのノードの動作ステータスが表示されます。

各 SCSI ブレードプロセスは、クラスタ内の他のノードとクォーラムを構成している必要があります。交換を進める前に、すべての問題を解決しておく必要があります。

- ノードが3つ以上あるクラスタは、クォーラムを構成している必要があります。クラスタがクォーラムを構成していない場合、または正常なコントローラで適格性と正常性についてfalseと表示される場合は、障害のあるコントローラをシャットダウンする前に問題を修正する必要があります。を参照してください "[ノードをクラスタと同期します](#)"。

### 手順

1. AutoSupportが有効になっている場合は、AutoSupportメッセージを呼び出してケースの自動作成を停止します。 `system node autosupport invoke -node * -type all -message MAINT=<# of hours>h`

次のAutoSupport メッセージは、ケースの自動作成を2時間停止します。 `cluster1:> system node autosupport invoke -node * -type all -message MAINT=2h`

2. 正常なコントローラのコンソールから自動ギブバックを無効にします。 `storage failover modify -node local-auto-giveback false`



自動ギブバックを無効にしますか?\_と表示されたら'y'を入力します

3. 障害のあるコントローラに LOADER プロンプトを表示します。

障害のあるコントローラの表示	作業
LOADER プロンプト	次の手順に進みます。
ギブバックを待っています	Ctrl キーを押しながらか C キーを押し' プロンプトが表示されたら y と入力します
システムプロンプトまたはパスワードプロンプト	正常なコントローラから障害のあるコントローラをテイクオーバーまたは停止します。「 storage failover takeover -ofnode impaired_node_name _  障害のあるコントローラに「 Waiting for giveback... 」と表示されたら、 Ctrl+C キーを押し、「 y 」と入力します。

## オプション 2 : コントローラが MetroCluster に搭載されている

障害のあるコントローラをシャットダウンするには、コントローラのステータスを確認し、必要に応じて正常なコントローラが障害のあるコントローラストレージからデータを引き続き提供できるようにコントローラをテイクオーバーする必要があります。

- ノードが 3 つ以上あるクラスタは、クォーラムを構成している必要があります。クラスタがクォーラムを構成していない場合、または正常なコントローラで適格性と正常性について false と表示される場合は、障害のあるコントローラをシャットダウンする前に問題を修正する必要があります。を参照してください "[ノードをクラスタと同期します](#)"。
- MetroCluster 構成を使用している場合は、MetroCluster 構成状態が構成済みで、ノードが有効かつ正常な状態であることを確認しておく必要があります ( 「 MetroCluster node show 」 ) 。

### 手順

1. AutoSupport が有効になっている場合は、AutoSupport メッセージを呼び出してケースの自動作成を抑制します。 「 system node AutoSupport invoke -node \* -type all -message MAINT=number\_OF\_hours\_downh

次の AutoSupport メッセージは、ケースの自動作成を 2 時間停止します。 cluster1 : \* > system node AutoSupport invoke -node \* -type all -message MAINT=2h`

2. 正常なコントローラのコンソールから自動ギブバックを無効にします。 storage failover modify -node local-auto-giveback false
3. 障害のあるコントローラに LOADER プロンプトを表示します。

障害のあるコントローラの表示	作業
LOADER プロンプト	次の手順に進みます。
ギブバックを待っています	Ctrl キーを押しながら C キーを押し、プロンプトが表示されたら y と入力します
システムプロンプトまたはパスワードプロンプト (システムパスワードの入力)	正常なコントローラから障害のあるコントローラをテイクオーバーまたは停止します。 「 storage failover takeover -ofnode impaired_node_name _  障害のあるコントローラに 「 Waiting for giveback... 」 と表示されたら、Ctrl+C キーを押し、「 y 」 と入力します。

## 手順2 : 障害のあるシステム管理モジュールを交換する

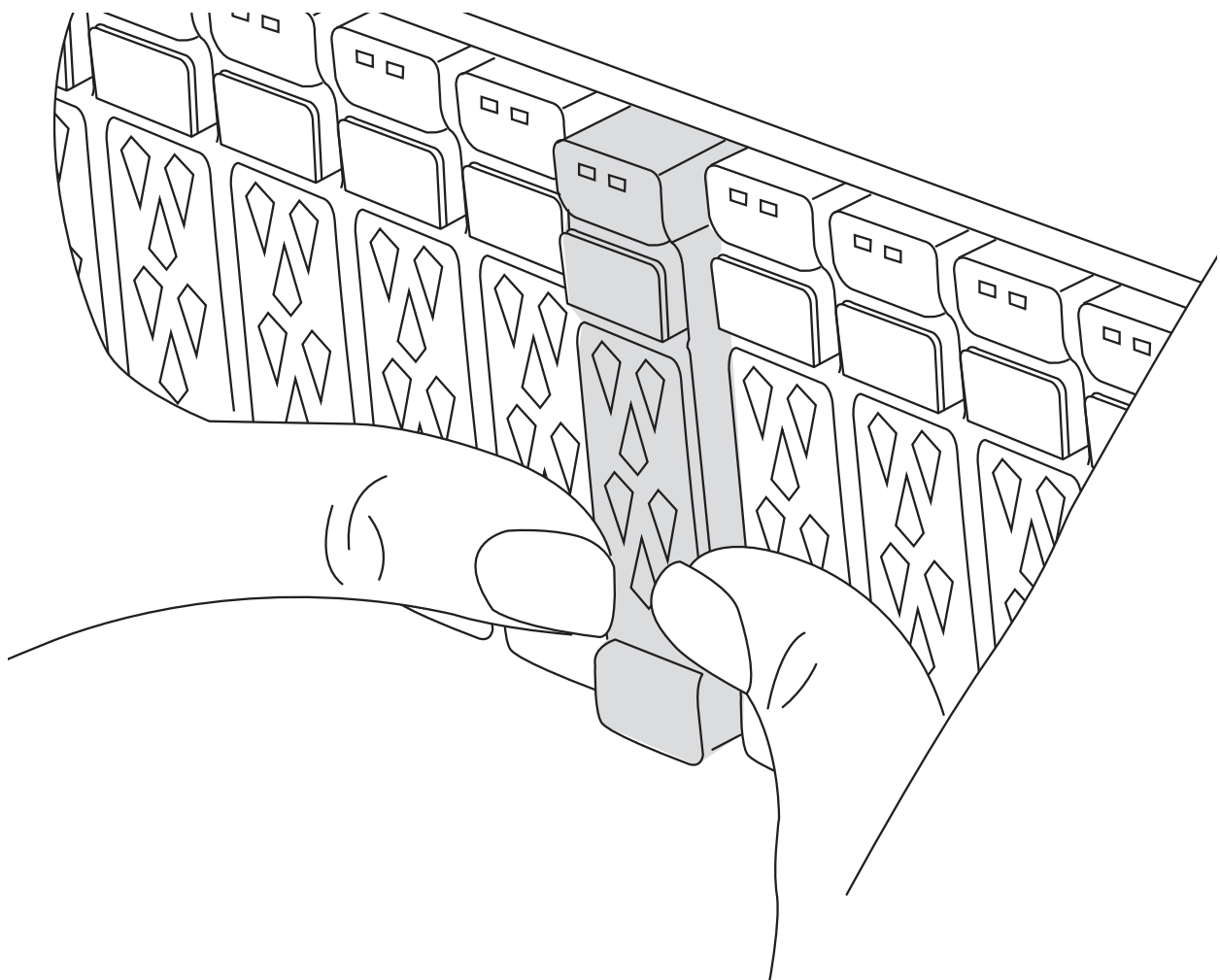
障害のあるシステム管理モジュールを交換してください。

1. シャーシの前面で、プラスのストッパーになるまで、親指で各ドライブをしっかりと押し込みます。これにより、ドライブがシャーシのミッドプレーンにしっかりと装着されます。



続行する前にNVRAMのデステージが完了していることを確認してください。





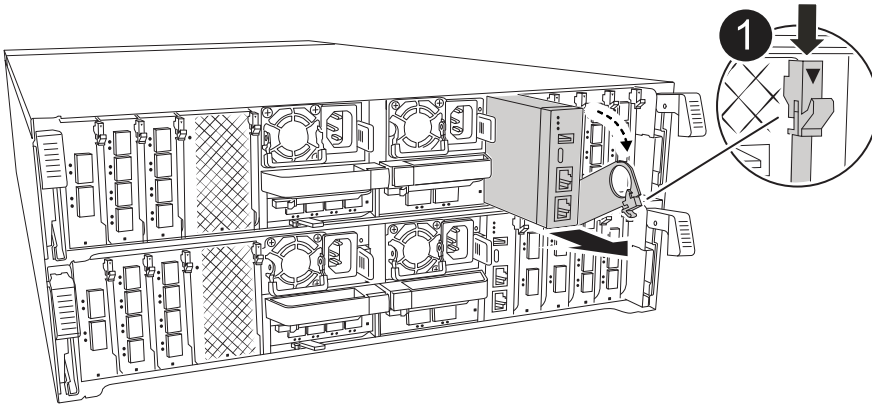
2. シャーシの背面に移動します。接地対策がまだの場合は、自身で適切に実施します。
3. コントローラモジュールを約3インチ引き出して電源を切断します。



システムにDC電源装置が搭載されている場合は、電源ケーブルブロックをPSUから取り外します。

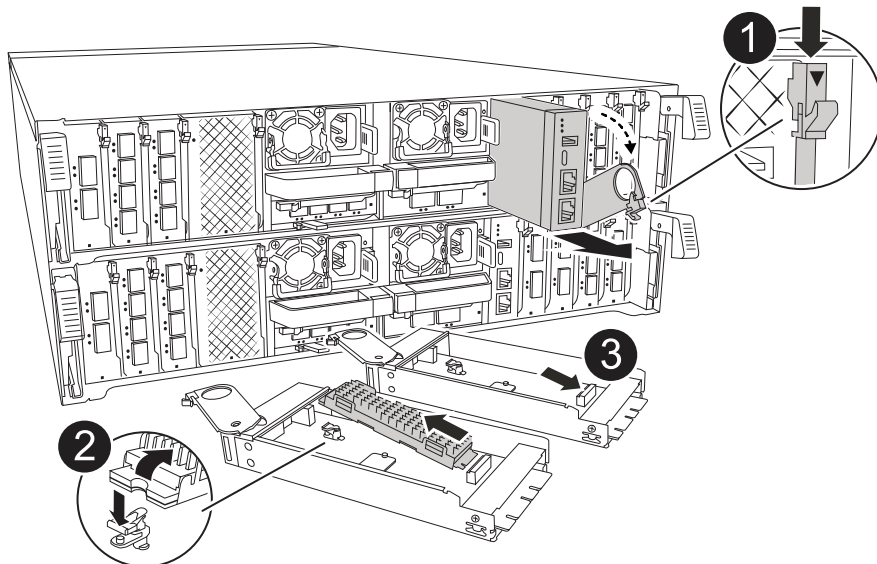
- a. 両方のロックラッチを押し下げ、両方のラッチを同時に下方向に回転させます。
  - b. コントローラモジュールをシャーシから約3インチ引き出して、電源を外します。
4. ケーブルマネジメントトレイ内部の両側にあるボタンを引いてケーブルマネジメントトレイを下に回転させ、トレイを下に回転させます。
  5. システム管理モジュールを取り外します。
    - a. システム管理モジュールに接続されているケーブルをすべて取り外します。モジュールを再度取り付けるときに正しいポートに接続できるように、ケーブルが接続されていた場所にラベルが貼られていることを確認してください。





システム管理モジュールのカムラッチ

6. システム管理モジュールを取り外します。
  - a. システム管理カムボタンを押します。カムレバーがシャーシから離れます。
  - b. カムレバーを完全に下に回転させます。
  - c. カムレバーに指を入れ、モジュールをシステムからまっすぐ引き出します。
  - d. システム管理モジュールを静電気防止用マットの上に置き、ブートメディアにアクセスできるようにします。
7. 交換用システム管理モジュールにブートメディアを移動します。



	システム管理モジュールのカムラッチ
	ブートメディアロックボタン
	ブートメディア

- a. 青色のロックボタンを押します。ブートメディアが少し上に回転します。
- b. ブートメディアを上回転させ、ソケットから引き出します。
- c. 交換用システム管理モジュールにブートメディアを取り付けます。
  - i. ブートメディアの端をソケットケースに合わせ、ソケットに対して垂直にゆっくりと押し込みます。
  - ii. ロックボタンが固定されるまでブートメディアを下に回転させます。必要に応じて、青色のロックを押します。

8. システム管理モジュールを取り付けます。

- a. 交換用システム管理モジュールの端をシステム開口部に合わせ、コントローラモジュールにそっと押し込みます。
- b. モジュールをスロットにそっと挿入し、カムラッチを上回転させてモジュールを所定の位置にロックします。

9. システム管理モジュールにケーブルを再接続します。



システムにDC電源装置が搭載されている場合は、電源ケーブルブロックをPSUに再接続します。

10. コントローラモジュールをシャーシに再度取り付けます。

11. ケーブルマネジメントトレイを上回転させて閉じます。

### 手順3：コントローラモジュールをリブートする

コントローラモジュールをリブートします。

1. LOADERプロンプトで「bye」と入力します。
2. コントローラのストレージをギブバックして、コントローラを通常動作に戻します。 `storage failover giveback -ofnode_impaired_node_name`
3. を使用して自動ギブバックをリストアします `storage failover modify -node local -auto -giveback true` コマンドを実行します
4. AutoSupportのメンテナンス時間がトリガーされた場合は、を使用して終了します `system node autosupport invoke -node * -type all -message MAINT=END` コマンドを実行します

### 手順4：ライセンスをインストールし、シリアル番号を登録する

障害ノードが標準（ノードロック）ライセンスを必要とするONTAP機能を使用していた場合は、ノード用の新しいライセンスをインストールする必要があります。標準ライセンスを使用する機能では、クラスタ内の各ノードにその機能用のキーが必要です。

このタスクについて

ライセンスキーをインストールするまでは、標準ライセンスを必要とする機能を引き続きノードで使用できません。ただし、該当する機能のライセンスがクラスタ内でそのノードにしかなかった場合、機能の設定を変更することはできません。また、ライセンスされていない機能をノードで使用するとライセンス契約に違反する可能性があるため、できるだけ早くノードの交換用ライセンスキーをインストールする必要があります。

作業を開始する前に

ライセンスキーは 28 文字の形式です。

ライセンスキーは 90 日間の猶予期間中にインストールする必要があります。この猶予期間を過ぎると、古いライセンスはすべて無効になります。有効なライセンスキーをインストールしたら、24 時間以内にすべてのキーをインストールする必要があります。

手順

1. 新しいライセンスキーが必要な場合は、で交換用ライセンスキーを取得します ["ネットアップサポートサイト"](#) [ソフトウェアライセンス] の [マイサポート] セクションで、



必要な新しいライセンスキーが自動的に生成され、Eメールで送信されます。ライセンスキーが記載されたEメールが30日以内に届かないは、テクニカルサポートにお問い合わせください。

2. 各ライセンスキーをインストールします `:+system license add-license-code license-key, license-key...+`
3. 必要に応じて、古いライセンスを削除します。
  - a. 使用されていないライセンスを確認してください：「`license clean-up-unused -simulate`」
  - b. リストが正しい場合は、未使用のライセンス「`license clean-up-unused`」を削除します
4. システムのシリアル番号をネットアップサポートに登録します。
  - AutoSupport が有効になっている場合は、AutoSupport メッセージを送信してシリアル番号を登録します。

- AutoSupport が有効になっていない場合は、を呼び出します ["ネットアップサポート"](#) をクリックしてシリアル番号を登録します。

## 手順 5：障害が発生したパーツをネットアップに返却する

障害のある部品は、キットに付属する RMA 指示書に従ってネットアップに返却してください。を参照してください ["パーツの返品と交換"](#) 詳細については、を参照してください。

## 著作権に関する情報

Copyright © 2024 NetApp, Inc. All Rights Reserved. Printed in the U.S.このドキュメントは著作権によって保護されています。著作権所有者の書面による事前承諾がある場合を除き、画像媒体、電子媒体、および写真複写、記録媒体、テープ媒体、電子検索システムへの組み込みを含む機械媒体など、いかなる形式および方法による複製も禁止します。

ネットアップの著作物から派生したソフトウェアは、次に示す使用許諾条項および免責条項の対象となります。

このソフトウェアは、ネットアップによって「現状のまま」提供されています。ネットアップは明示的な保証、または商品性および特定目的に対する適合性の暗示的保証を含み、かつこれに限定されないいかなる暗示的な保証も行いません。ネットアップは、代替品または代替サービスの調達、使用不能、データ損失、利益損失、業務中断を含み、かつこれに限定されない、このソフトウェアの使用により生じたすべての直接的損害、間接的損害、偶発的損害、特別損害、懲罰的損害、必然的損害の発生に対して、損失の発生の可能性が通知されていたとしても、その発生理由、根拠とする責任論、契約の有無、厳格責任、不法行為（過失またはそうでない場合を含む）にかかわらず、一切の責任を負いません。

ネットアップは、ここに記載されているすべての製品に対する変更を随時、予告なく行う権利を保有します。ネットアップによる明示的な書面による合意がある場合を除き、ここに記載されている製品の使用により生じる責任および義務に対して、ネットアップは責任を負いません。この製品の使用または購入は、ネットアップの特許権、商標権、または他の知的所有権に基づくライセンスの供与とはみなされません。

このマニュアルに記載されている製品は、1つ以上の米国特許、その他の国の特許、および出願中の特許によって保護されている場合があります。

権利の制限について：政府による使用、複製、開示は、DFARS 252.227-7013（2014年2月）およびFAR 5252.227-19（2007年12月）のRights in Technical Data -Noncommercial Items（技術データ - 非商用品目に関する諸権利）条項の(b)(3)項、に規定された制限が適用されます。

本書に含まれるデータは商用製品および/または商用サービス（FAR 2.101の定義に基づく）に関係し、データの所有権はNetApp, Inc.にあります。本契約に基づき提供されるすべてのネットアップの技術データおよびコンピュータソフトウェアは、商用目的であり、私費のみで開発されたものです。米国政府は本データに対し、非独占的かつ移転およびサブライセンス不可で、全世界を対象とする取り消し不能の制限付き使用権を有し、本データの提供の根拠となった米国政府契約に関連し、当該契約の裏付けとする場合にのみ本データを使用できます。前述の場合を除き、NetApp, Inc.の書面による許可を事前に得ることなく、本データを使用、開示、転載、改変するほか、上演または展示することはできません。国防総省にかかる米国政府のデータ使用権については、DFARS 252.227-7015(b)項（2014年2月）で定められた権利のみが認められます。

## 商標に関する情報

NetApp、NetAppのロゴ、<http://www.netapp.com/TM>に記載されているマークは、NetApp, Inc.の商標です。その他の会社名と製品名は、それを所有する各社の商標である場合があります。