



# コントローラ

## Install and maintain

NetApp  
December 18, 2024

# 目次

コントローラ .....	1
コントローラの交換ワークフロー- AFF C30とAFF C60 .....	1
要件と考慮事項- AFF C30およびAFF C60 .....	1
障害のあるコントローラをシャットダウンします- AFF C30 and AFF C60 .....	2
コントローラを交換してください- AFF C30とAFF C60 .....	3
システム構成のリストアと検証 (AFF C30 and AFF C60) .....	14
コントローラのケーブルを再接続してギブバック- AFF C30とAFF C60 .....	16
コントローラ交換後の処理- AFF C30とAFF C60 .....	19

# コントローラ

## コントローラの交換ワークフロー- AFF C30とAFF C60

コントローラを交換するには、次のワークフロー手順に従ってください。

1

"コントローラの交換要件を確認"

コントローラを交換するには、一定の要件を満たす必要があります。

2

"障害のあるコントローラをシャットダウンします"

障害のあるコントローラをシャットダウンまたはテイクオーバーして、正常なコントローラが障害のあるコントローラストレージから引き続きデータを提供できるようにします。

3

"コントローラを交換"

コントローラを交換するには、障害のあるコントローラを取り外し、FRUコンポーネントを交換用コントローラに移動してから、交換用コントローラをエンクロージャに取り付けます。

4

"システム構成をリストアおよび検証します"

交換用コントローラの下位システム構成を確認し、必要に応じてシステム設定を再設定します。

5

"コントローラを再ケーブル接続してギブバックする"

コントローラにケーブルを再接続し、ストレージリソースの所有権を交換用コントローラに戻します。

6

"コントローラ交換後の処理"

LIFを確認し、クラスタの健全性を確認して、障害が発生したパーツをNetAppに戻します。

## 要件と考慮事項- AFF C30およびAFF C60

コントローラの交換手順に関する要件と考慮事項を確認しておく必要があります。

### 要件

- すべてのシェルフが適切に動作している必要があります。
- 正常なコントローラは、交換するコントローラをテイクオーバーできる必要があります（この手順では「障害のあるコントローラ」と呼びます）。
- コントローラを同じモデルタイプのコントローラと交換する必要があります。コントローラを交換するだけではシステムをアップグレードできません。

- この手順では、ドライブやシェルフを変更することはできません。
- コントローラのコンソール出力を必ずテキストログファイルにキャプチャする必要があります。

コンソール出力には、交換プロセスで発生する可能性がある問題のトラブルシューティングに使用できる手順が記録されています。

## 考慮事項

- この手順のコマンドを正しいコントローラに適用することが重要です。
  - `impaired_controller` は、交換するコントローラです。
  - `replacement_controller` は、障害のあるコントローラを交換する新しいコントローラです。
  - `healthy_controller` はサバイバーコントローラです。
- 影響を受けるストレージシステムの物理的な位置を特定するために、必要に応じてストレージシステムのロケーション（青色の）LEDを点灯できます。SSHを使用してBMCにログインし、コマンドを入力し ``system location-led on`` ます。

ストレージシステムにはロケーションLEDが3つあります。1つはオペレータ用ディスプレイパネルに、もう1つは各コントローラにあります。ロケーションLEDは30分間点灯したままになります。

無効にするには、コマンドを入力し `system location-led off`` ます。LEDが点灯しているか消灯しているかが不明な場合は、コマンドを入力してLEDの状態を確認できます ``system location-led show``。

## 障害のあるコントローラをシャットダウンします- AFF C30 and AFF C60

障害のあるコントローラをシャットダウンするかテイクオーバーします。

障害のあるコントローラをシャットダウンするには、コントローラのステータスを確認し、必要に応じて正常なコントローラが障害のあるコントローラストレージからデータを引き続き提供できるようにコントローラをテイクオーバーする必要があります。

このタスクについて

- SANシステムを使用している場合は、障害コントローラのSCSIブレードのイベントメッセージを確認しておく必要があります ``cluster kernel-service show`` ます）。コマンド（`priv advanced`モードから）を実行すると、``cluster kernel-service show`` そのノードのノード名、そのノードの可用性ステータス、およびそのノードの動作ステータスが表示され"[クォーラムステータス](#)"ます。

各 SCSI ブレードプロセスは、クラスタ内の他のノードとクォーラムを構成している必要があります。交換を進める前に、すべての問題を解決しておく必要があります。

- ノードが3つ以上あるクラスタは、クォーラムを構成している必要があります。クラスタがクォーラムを構成していない場合、または正常なコントローラで適格性と正常性について`false`と表示される場合は、障害のあるコントローラをシャットダウンする前に問題を修正する必要があります。[を参照してください "ノードをクラスタと同期します"](#)。

手順

1. AutoSupportが有効になっている場合は、AutoSupportメッセージを呼び出してケースの自動作成を停止します。  

```
system node autosupport invoke -node * -type all -message MAINT=<# of hours>h
```

次のAutoSupportメッセージは、ケースの自動作成を2時間停止します。  

```
cluster1:> system node autosupport invoke -node * -type all -message MAINT=2h
```

2. 正常なコントローラのコンソールから自動ギブバックを無効にします。  

```
storage failover modify -node local -auto-giveback false
```



自動ギブバックを無効にしますか?\_と表示されたら'y'を入力します

3. 障害のあるコントローラに LOADER プロンプトを表示します。

障害のあるコントローラの表示	作業
LOADER プロンプト	次の手順に進みます。
ギブバックを待っています	Ctrl キーを押しながら C キーを押し、プロンプトが表示されたら y と入力します
システムプロンプトまたはパスワードプロンプト	正常なコントローラから障害のあるコントローラをテイクオーバーまたは停止します。「storage failover takeover -ofnode impaired_node_name _」  障害のあるコントローラに「Waiting for giveback...」と表示されたら、Ctrl+C キーを押し、「y」と入力します。

## コントローラを交換してください- AFF C30とAFF C60

コントローラを交換するには、障害のあるコントローラを取り外し、障害のあるコントローラから交換用コントローラにFRUコンポーネントを移動し、シャーシに交換用コントローラを取り付け、日時を設定してから、交換用コントローラにケーブルを再接続する必要があります。

### 手順 1 : コントローラを取り外す

コントローラを交換するとき、またはコントローラ内部のコンポーネントを交換するときは、コントローラをシャーシから取り外す必要があります。

作業を開始する前に

ストレージシステムの他のすべてのコンポーネントが正常に動作している必要があります。正常に動作していない場合は、この手順を続行する前ににお問い合わせください ["ネットアップサポート"](#)。

手順

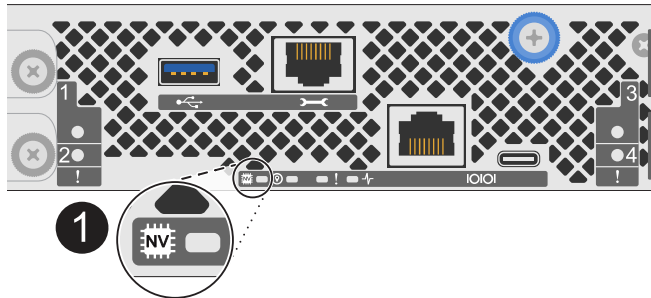
1. 障害のあるコントローラで、NV LEDが消灯していることを確認します。

NV LEDが消灯するとデステージが完了し、障害のあるコントローラを安全に取り外すことができます。



NV LEDが緑色で点滅している場合は、デステージを実行中です。NV LEDが消灯するまで待つ必要があります。ただし、点滅が5分以上続く場合は、に連絡してからこの手順を続行してください ["ネットアップサポート"](#)。

NV LEDは、コントローラのNVアイコンの横にあります。



1

コントローラのNVアイコンとLED

1. 接地対策がまだの場合は、自身で適切に実施します。
2. 障害コントローラの電源を切断します。



電源装置（PSU）には電源スイッチはありません。

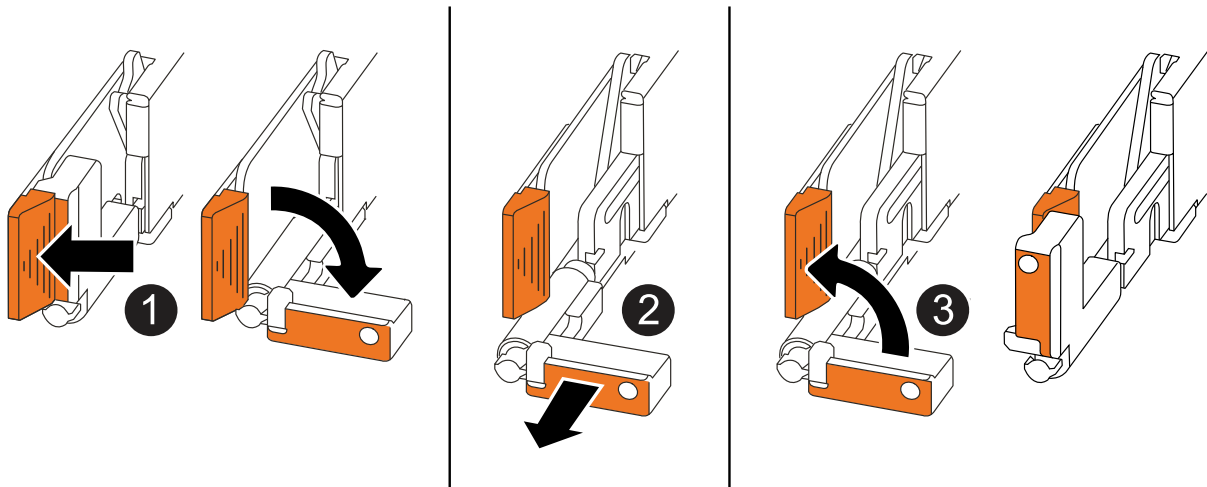
切断対象	作業
AC PSU	<ol style="list-style-type: none"><li>a. 電源コード固定クリップを開きます。</li><li>b. PSUから電源コードを抜き、脇に置きます。</li></ol>
DC PSU	<ol style="list-style-type: none"><li>a. D-SUB DC電源コードコネクタの2本の蝶ネジを外します。</li><li>b. PSUから電源コードを抜き、脇に置きます。</li></ol>

3. 障害のあるコントローラからすべてのケーブルを取り外します。

ケーブルがどこに接続されていたかを記録します。

4. 障害コントローラを取り外します。

次の図は、コントローラを取り外す際のコントローラハンドル（コントローラの左側から）の動作を示しています。



<p>①</p>	<p>コントローラの両端で、垂直方向の固定ツメを外側に押してハンドルを外します。</p>
<p>②</p>	<ul style="list-style-type: none"> <li>• ハンドルを手前に引いて、コントローラをミッドプレーンから外します。</li> </ul> <p>引っ張ると、ハンドルがコントローラから引き出され、抵抗を感じて引っ張り続けます。</p> <ul style="list-style-type: none"> <li>• コントローラの底面を支えながらコントローラをシャーシから引き出し、平らで安定した場所に置きます。</li> </ul>
<p>③</p>	<p>必要に応じて、タブの横にあるハンドルを垂直に回転させて邪魔にならないようにします。</p>

5. 取り付けネジを反時計回りに回して緩め、カバーを開きます。

## 手順 2：電源装置を移動します

電源装置（PSU）を交換用コントローラに移動します。

1. 障害のあるコントローラからPSUを移動します。

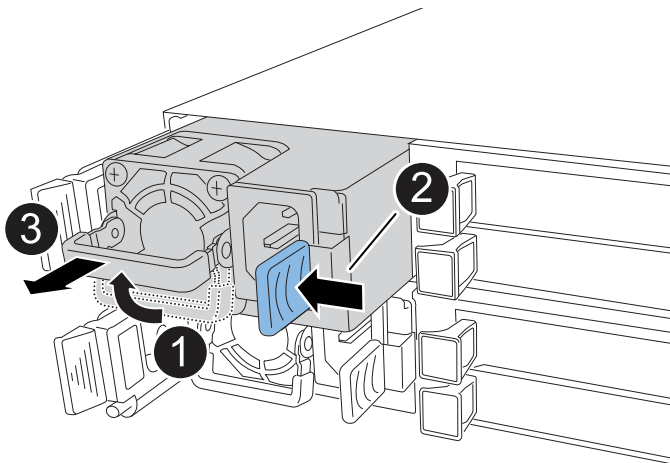
PSUにアクセスできるように、左側のコントローラハンドルが直立した位置にあることを確認します。


### オプション1：AC PSUを移動する

AC PSUを移動するには、次の手順を実行します。

#### 手順

1. 障害のあるコントローラからAC PSUを取り外します。



<b>1</b>	PSUハンドルを水平位置まで上に回転させ、持ちます。
<b>2</b>	青いタブを親指で押してPSUをコントローラから外します。
<b>3</b>	PSUをもう一方の手で支えながらコントローラから引き出します。
	 PSUは短い。コントローラから取り外すときは、コントローラが突然揺れて怪我をしないように、必ず両手で支えてください。

2. 交換用コントローラにPSUを挿入します。

- a. 両手で支えながらPSUの端をコントローラの開口部に合わせます。
- b. カチッという音がして固定ツメが所定の位置に収まるまで、PSUをコントローラにそっと押し込みます。

PSUは内部コネクタに正しくはめ込まれ、所定の位置にロックされます。



内部コネクタの損傷を防ぐため、PSUをコントローラにスライドさせるときに力を入れすぎないでください。

- a. ハンドルを下に回転させて、通常の操作の妨げにならないようにします。

### オプション2：DC PSUを移動する

DC PSUを移動するには、次の手順を実行します。

#### 手順

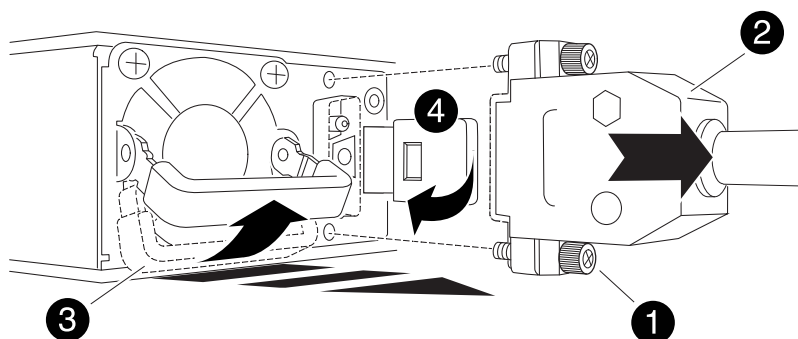


1. 障害のあるコントローラからDC PSUを取り外します。

- a. ハンドルを上回転させて水平位置にし、持ちます。
- b. 親指でテラコッタタブを押してロックを解除します。
- c. PSUをもう一方の手で支えながらコントローラから引き出します。



PSUは短い。コントローラから取り外すときは、コントローラが振動して怪我をしないように、必ず両手で支えてください。



1	サムスクリュー
2	D-SUB DC電源PSUコードコネクタ
3	電源装置ハンドル
4	Terracotta PSUの固定ツメ

2. 交換用コントローラにPSUを挿入します。

- a. 両手で支えながらPSUの端をコントローラの開口部に合わせます。
- b. 固定ツメがカチッと音を立てて所定の位置に収まるまで、PSUをコントローラにそっとスライドさせます。

PSUは内部コネクタとロック機構に正しくはめ込まなければなりません。PSUが正しく装着されていない場合は、この手順を繰り返します。



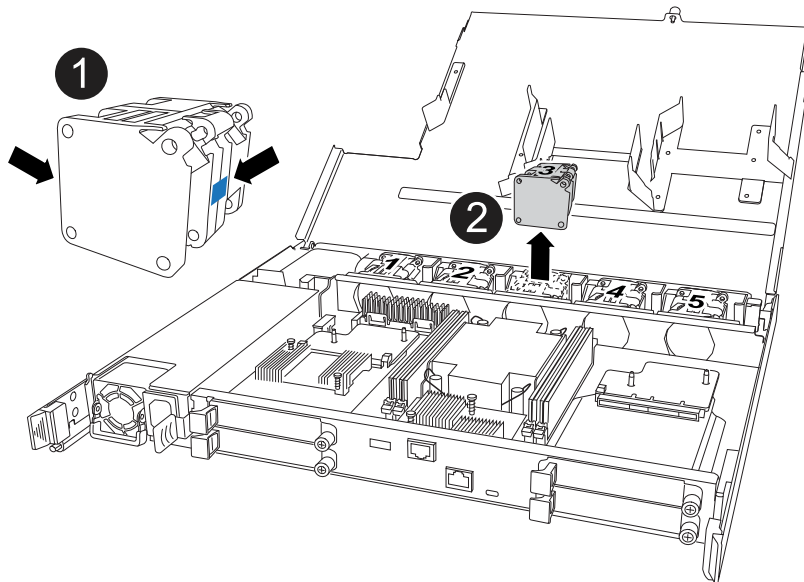
内部コネクタの損傷を防ぐため、PSUをコントローラにスライドさせるときに力を入れすぎないでください。

- a. ハンドルを下に回転させて、通常の操作の妨げにならないようにします。

### 手順 3 : ファンを移動します

ファンを交換用コントローラに移動します。

1. 障害のあるコントローラから一方のファンを取り外します。



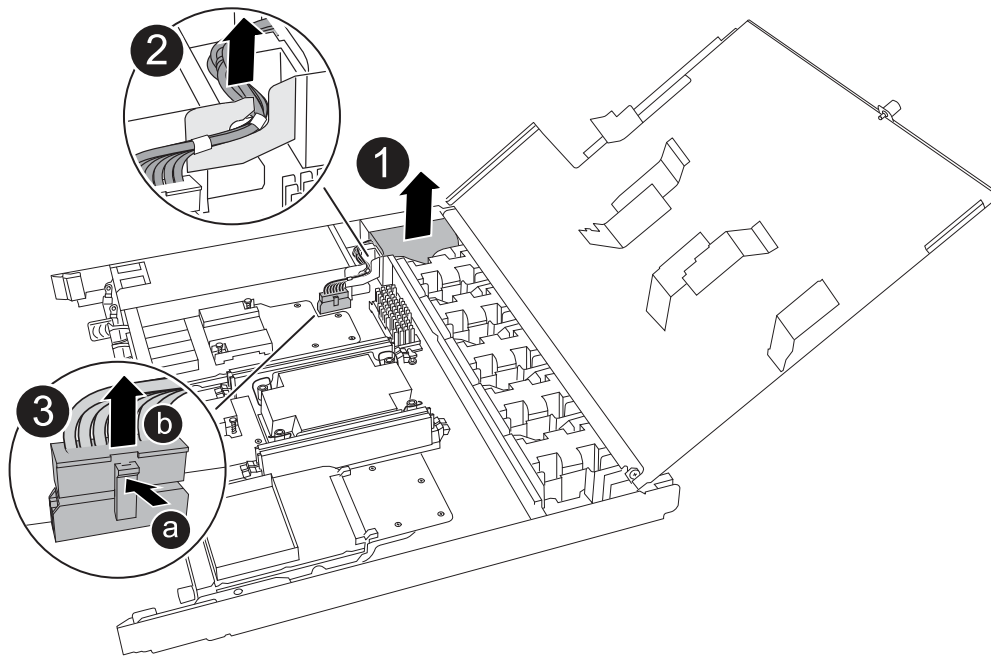
<b>1</b>	ファンの両側の青いタッチポイントを持ちます。
<b>2</b>	ファンをまっすぐ上に引き上げ、ソケットから取り外します。

2. 交換用コントローラのガイド内にファンを合わせて挿入し、ファンコネクタがソケットに完全に装着されるまで押し下げます。
3. 残りのファンについても、上記の手順を繰り返します。

#### 手順 4 : NV バッテリーを移動します

NVバッテリーを交換用コントローラに移動します。

1. 障害のあるコントローラからNVバッテリーを取り外します。



<p>①</p>	<p>NVバッテリーを持ち上げてコンパートメントから取り出します。</p>
<p>②</p>	<p>リテーナからワイヤハーネスを取り外す。</p>
<p>③</p>	<p>a. コネクタのタブを押し込んだままにします。  b. コネクタを引き上げてソケットから取り外します。</p> <p>引き上げながら、コネクタの端から端まで（縦方向に）ゆっくりと揺らして固定を解除します。</p>

2. NVバッテリーを交換用コントローラに取り付けます。

- a. 配線コネクタをソケットに接続します。
- b. 電源装置の側面に沿ってリテーナに配線を通し、NVバッテリーコンパートメントの前面にあるチャンネルを通して配線を配線します。
- c. NVバッテリーをコンパートメントにセットします。

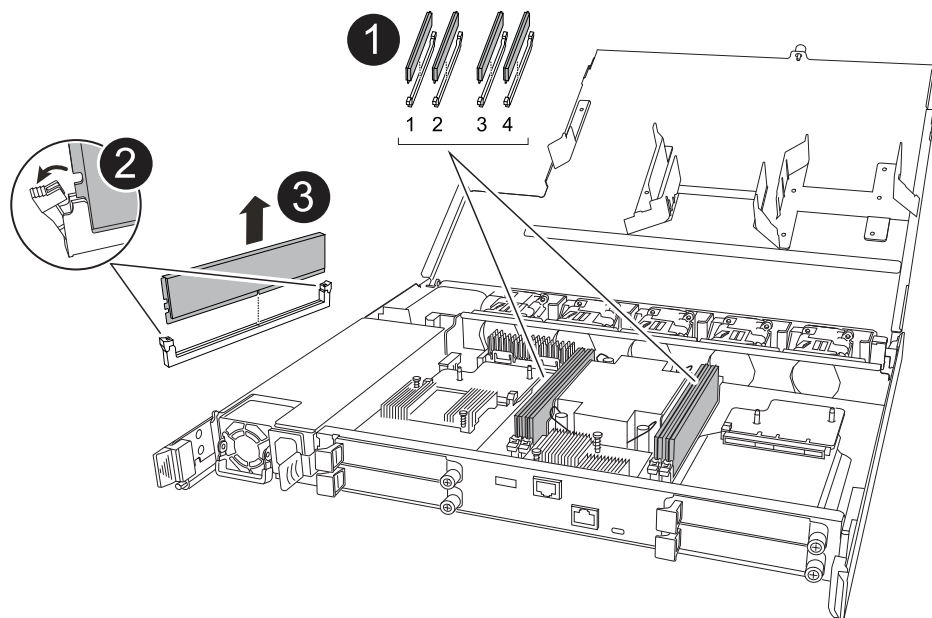
NVバッテリーは、コンパートメント内で同じ高さに収まっている必要があります。

## 手順 5：システム DIMM を移動します

DIMMを交換用コントローラに移動します。

DIMMダミーがある場合は、移動する必要はありません。交換用コントローラにはDIMMが付属しています。

1. 障害のあるコントローラからいずれかのDIMMを取り外します。



<p><b>1</b></p>	<p>DIMMスロットの番号と位置</p> <p><b>i</b> ストレージシステムのモデルに応じて、DIMMが2つまたは4つあります。</p>
<p><b>2</b></p>	<ul style="list-style-type: none"> <li>• DIMMを交換用コントローラに正しい向きで挿入できるように、ソケット内のDIMMの向きをメモします。</li> <li>• DIMMスロットの両端にある2つのツメをゆっくり押し開いて、DIMMを取り外します。</li> </ul> <p><b>i</b> DIMM 回路基板のコンポーネントに力が加わらないように、DIMMの両端を慎重に持ちます。</p>
<p><b>3</b></p>	<p>DIMMを持ち上げてスロットから取り出します。</p> <p>イジェクタタブは開いたままです。</p>

## 2. 交換用コントローラにDIMMを取り付けます。

- コネクタのDIMMのツメが開いていることを確認します。
- DIMMの両端を持ち、スロットに対して垂直に挿入します。

DIMM の下部のピンの間にある切り欠きを、スロットの突起と揃える必要があります。

DIMM をスロットに正しく挿入するにはある程度の力が必要です。DIMM が正しく挿入されていない場合は、再度取り付けます

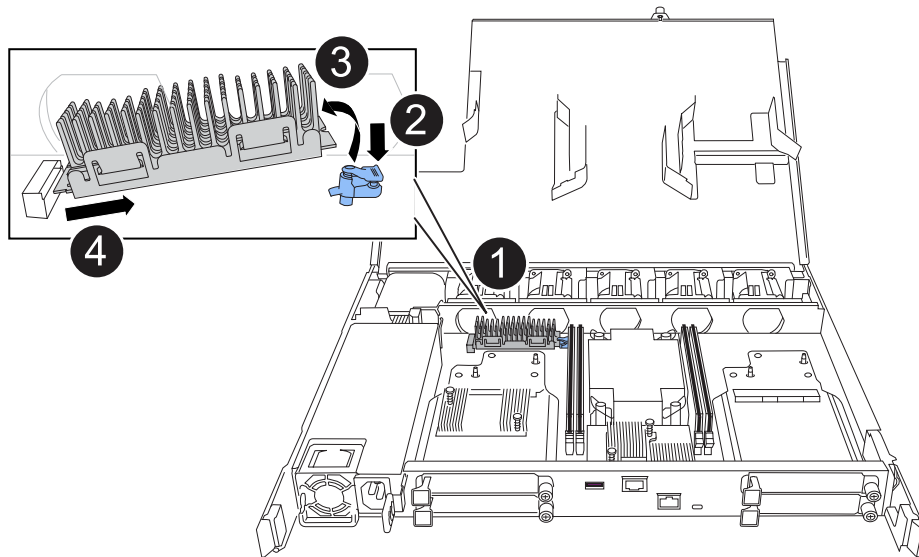
- DIMM がスロットにまっすぐ差し込まれていることを目で確認してください。
- DIMM の両端のノッチにツメがかかるまで、DIMM の上部を慎重にしっかり押し込みます。

3. 残りの DIMM についても、上記の手順を繰り返します。

## 手順 6：ブートメディアを移動します

ブートメディアを交換用コントローラに移動します。

1. 障害のあるコントローラからブートメディアを取り外します。



①	ブートメディアの場所
②	青いタブを押してブートメディアの右端を外します。
③	ブートメディアの右端を少し傾けて持ち上げ、ブートメディアの側面をしっかりとつかみます。
④	ブートメディアの左端をソケットからゆっくりと引き出します。

2. 交換用コントローラにブートメディアを取り付けます。

a. ブートメディアのソケット側をソケットに挿入します。

b. ブートメディアの反対側の端で、青いタブ（開いた状態）を押したまま、ブートメディアの端が止まるまでそっと押し下げ、タブを放してブートメディアを所定の位置にロックします。

## 手順7：I/Oモジュールを移動する

I/OモジュールとI/O空白モジュールを交換用コントローラに移動します。

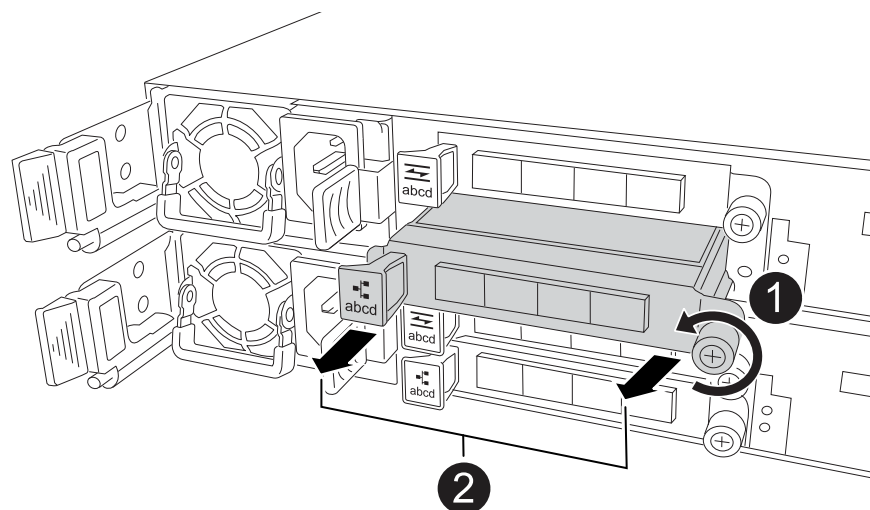
1. いずれかのI/Oモジュールからケーブルを抜きます。

ケーブルの元の場所がわかるように、ケーブルにラベルを付けてください。

2. 障害のあるコントローラからI/Oモジュールを取り外します。

I/O モジュールが取り付けられていたスロットを記録しておいてください。

スロット4でI/Oモジュールを取り外す場合は、右側のコントローラハンドルが直立してI/Oモジュールにアクセスできるようになっていることを確認してください。



①	I/Oモジュールの取り付けネジを反時計回りに回して緩めます。
②	左側のポートラベルタブと取り付けネジを使用して、I/Oモジュールをコントローラから引き出します。

3. I/Oモジュールを交換用コントローラに取り付けます。

- I/O モジュールをスロットの端に合わせます。
- I/Oモジュールをスロットにゆっくりと押し込み、モジュールがコネクタに正しく装着されていることを確認します。

左側のタブと取り付けネジを使用して、I/Oモジュールを押し込むことができます。

- 蝶ネジを時計回りに回して締めます。

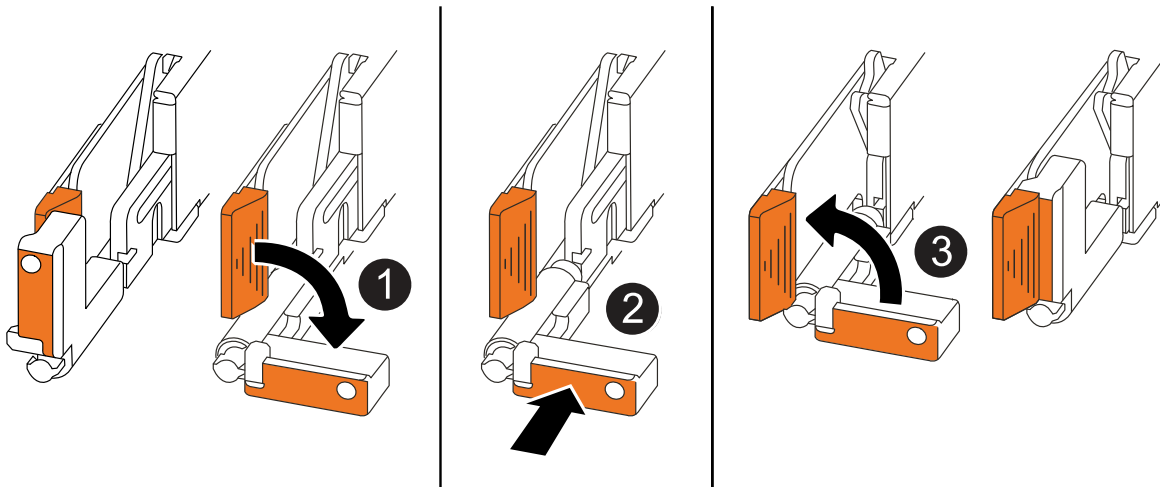
4. 同じ手順を繰り返して、残りのI/OモジュールとI/O空白モジュールを交換用コントローラに移動します。

## 手順8：コントローラを取り付ける

コントローラをシャーシに再度取り付けてリブートします。

このタスクについて

次の図は、コントローラを再取り付けする際のコントローラハンドル（コントローラの左側から）の動作を示しています。以降のコントローラの再取り付け手順の参考として使用できます。



①	作業中にコントローラのハンドルを垂直（タブの横）に回転させて邪魔にならない場所に移動した場合は、ハンドルを水平位置まで下に回転させます。
②	ハンドルを押してコントローラをシャーシに再度挿入し、指示が表示されたらコントローラが完全に装着されるまで押し込みます。
③	ハンドルを直立位置まで回転させ、ロックタブで所定の位置にロックします。

手順

1. コントローラのカバーを閉じ、固定されるまで取り付けネジを時計回りに回します。
2. コントローラをシャーシの途中まで挿入します。

コントローラの背面をシャーシの開口部に合わせ、ハンドルを使用してコントローラをそっと押し込みます。

**i** 指示があるまでコントローラをシャーシに完全に挿入しないでください。

3. コントローラのリブート時にラップトップがコンソールメッセージを受信できるように、コントローラのコンソールポートとラップトップにコンソールケーブルを接続します。
4. コントローラをシャーシに完全に挿入します。
  - a. コントローラがミッドプレーンに接触して完全に装着されるまで、ハンドルをしっかりと押し込みます。

**i** コントローラをシャーシに挿入する際に力を入れすぎないように注意してください。コネクタが破損する可能性があります。

- b. コントローラのハンドルを上回転させ、タブで所定の位置に固定します。

**i** コントローラは、シャーシに完全に装着されるとすぐにブートを開始します。

5. Ctrl+Cキーを押してコントローラのLoaderプロンプトを表示し、自動ブートを中止します。

6. コントローラの日時を設定します。

コントローラのLoaderプロンプトが表示されていることを確認します。

a. コントローラの日時を表示します。

```
show date
```



時刻と日付のデフォルトはGMTです。ローカル時間と24時間モードで表示することもできます。

b. 現在の時刻をGMTで設定します。

```
set time hh:mm:ss
```

現在のGMTは正常なノードから取得できます。

```
date -u
```

c. 現在の日付をGMTで設定します。

```
set date mm/dd/yyyy
```

現在のGMTは正常なノードから取得できます。+date -u

7. 必要に応じてコントローラにケーブルを再接続します。

8. 電源装置 (PSU) に電源コードを再接続します。

PSUへの電源が復旧すると、STATUS LEDがグリーンに点灯します。

再接続の対象	作業
AC PSU	<p>a. 電源コードをPSUに接続します。</p> <p>b. 電源コード固定クリップを使用して電源コードを固定します。</p>
DC PSU	<p>a. D-SUB DC電源コードコネクタをPSUに接続します。</p> <p>b. 2本の蝶ネジを締めて、D-SUB DC電源コードコネクタをPSUに固定します。</p>

## システム構成のリストアと検証 (AFF C30 and AFF C60)

交換用コントローラの下位システム構成を確認し、必要に応じてシステム設定を再設定します。

### 手順1：HA構成を確認する

コントローラの状態を確認し、必要に応じてストレージシステム構成に合わせて更新する必要があります



HA。

1. メンテナンスモードでブートします。

```
boot_ontap maint
```

- a. 「Continue with boot?」と表示されたら、`y`と入力します。

「\_System ID mismatch\_warning」というメッセージが表示された場合は、`y`と入力します。

2. 表示内容を入力し `sysconfig -v` でキャプチャします。



personality mismatch\_customer supportと表示された場合

3. `sysconfig -v` の出力で、アダプタカードの情報を交換用コントローラのカードおよび場所と比較します。
4. すべてのコンポーネントが同じ状態になっていることを確認し `HA` します。

```
ha-config show
```

HA 状態はすべてのコンポーネントで同じになっているはずです。

5. 表示されたコントローラのシステム状態がストレージシステム構成と一致しない場合は、コントローラの状態を設定し `HA` します。

```
ha-config modify controller ha-state
```

ha-state には、次のいずれかの値を指定できます。

- 「HA」
- non-ha (サポートされていません)

6. 設定が変更されたことを確認します。

```
ha-config show
```

## 手順2：ディスクリストを確認する

1. アダプタにすべてのディスクへのパスがリストされていることを確認します。

```
storage show disk -p
```

問題が発生した場合は、ケーブル接続を確認し、ケーブルを抜き差しします。

2. メンテナンスモードを終了します。

```
halt
```

## コントローラのケーブルを再接続してギブバック- **AFF C30** と**AFF C60**

コントローラをギブバックします。

コントローラをギブバック

暗号化をリセットし（有効な場合）、コントローラを通常動作に戻します。

## 暗号化なし

1. Loaderプロンプトで、と入力し `boot\_ontap` ます。
2. コンソールメッセージが停止したら、<enter>キーを押します。
  - `_login_prompt`が表示されたら、このセクションの最後の次の手順に進みます。
  - 「*Waiting for giveback*」と表示された場合は、<enter>キーを押してパートナーノードにログインし、このセクションの最後の次の手順に進みます。
3. 障害コントローラのストレージをギブバックして、障害コントローラを通常動作に戻します。  
`storage failover giveback -ofnode impaired_node_name`
4. 自動ギブバックを無効にした場合は、再度有効にします。 `storage failover modify -node local -auto-giveback true`
5. AutoSupportが有効になっている場合は、ケースの自動作成をリストアまたは抑制解除します。  
`system node autosupport invoke -node * -type all -message MAINT=END`

## オンボード暗号化 (OKM)

1. Loaderプロンプトで、と入力し `boot\_ontap maint` ます。
2. LoaderプロンプトからONTAPメニューを起動し `boot_ontap menu`、オプション10を選択します。
3. OKMパスフレーズを入力します。



パスフレーズの入力を2回求められます。

4. プロンプトが表示されたら、バックアップキーのデータを入力します。
5. ブートメニューで、「option for normal boot」と入力します 1。
6. 「*Waiting for giveback*」と表示されたら、<enter>キーを押します。
7. パートナーノードにコンソールケーブルを接続し、としてログインします `admin`。
8. CFOアグリゲート (ルートアグリゲート) のみをギブバックします。 `storage failover giveback -fromnode local -only-cfo-aggregates true`
  - エラーが発生した場合は、お問い合わせください "[ネットアップサポート](#)"。
9. ギブバックレポートが完了してから5分待って、フェイルオーバーのステータスとギブバックのステータスを確認します (および `storage failover show-giveback`) `storage failover show`。
10. キーの同期とステータスの確認を行います。
  - a. コンソールケーブルを交換用コントローラに戻します。
  - b. 欠落しているキーの同期: `security key-manager onboard sync`



クラスタのOKMのクラスタ全体のパスフレーズを入力するように求められます。

- c. キーのステータスを確認します。 `security key-manager key query -restored false`  
適切に同期されている場合、出力には何の結果も表示されません。

出力に結果（システムの内部キーテーブルにないキーのキーID）が表示された場合は、お問い合わせください ["ネットアップサポート"](#)。

11. 障害コントローラのストレージをギブバックして、障害コントローラを通常動作に戻します。  
`storage failover giveback -ofnode impaired_node_name`
12. 自動ギブバックを無効にした場合は、再度有効にします。 `storage failover modify -node local -auto-giveback true`
13. AutoSupportが有効になっている場合は、ケースの自動作成をリストアまたは抑制解除します。  
`system node autosupport invoke -node * -type all -message MAINT=END`

#### 外部キー管理機能（EKM）

1. ルートボリュームが外部キーマネージャで暗号化されており、コンソールケーブルが交換用ノードに接続されている場合は、と入力 `boot_ontap menu`` してオプションを選択します `11。
2. `n` 次の質問に答えて `y` ください。

`/cfcard/kmip/certs/client.crt` ファイルのコピーはありますか？ {y/n}

`/cfcard/kmip/certs/client.key` ファイルのコピーはありますか？ {y/n}

`/cfcard/kmip/certs/CA.pem` ファイルのコピーはありますか？ {y/n}

または

`/cfcard/kmip/servers.cfg` ファイルのコピーがありますか？ {y/n}

KMIPサーバのアドレスがわかりますか？ {y/n}

KMIPポートを知っていますか？ {y/n}



問題がある場合はお問い合わせください ["ネットアップサポート"](#)。

3. 次の情報を入力します。
  - クライアント証明書（client.crt）ファイルの内容
  - クライアントキー（client.key）ファイルの内容
  - KMIPサーバCA（CA.pem）ファイルの内容
  - KMIPサーバのIPアドレス
  - KMIPサーバのポート
4. システムが処理されると、ブートメニューが表示されます。通常ブートの場合は「1」を選択します。
5. テイクオーバーのステータスを確認します。 `storage failover show`
6. advancedモードに切り替えてから、 `run local partner nosavecore`` 修復されたノードのコアダンプがすべて保存されたことを確認します。 ``set -privilege advanced`
7. 障害コントローラのストレージをギブバックして、障害コントローラを通常動作に戻します。  
`storage failover giveback -ofnode impaired_node_name`

8. 自動ギブバックを無効にした場合は、再度有効にします。 `storage failover modify -node local -auto-giveback true`
9. AutoSupportが有効になっている場合は、ケースの自動作成をリストアまたは抑制解除します。 `system node autosupport invoke -node * -type all -message MAINT=END`

## コントローラ交換後の処理- AFF C30とAFF C60

ストレージシステムを完全な状態にリストアするには、LIFを確認し、クラスタの健全性を確認して、障害が発生したパーツをNetAppに戻す必要があります。

### 手順1：LIFを確認してクラスタの健全性を確認する

`_replacement_node`を使用可能な状態に戻す前に、LIFがホームポートにあることを確認し、クラスタの健全性を確認し、自動ギブバックをリセットする必要があります。

#### 手順

1. 論理インターフェイスがホームサーバとポートに報告されていることを確認します。「`network interface show -is-home false`」  
  
いずれかのLIFがfalseと表示された場合は、ホームポートにリバートします。 `network interface revert -vserver * -lif *`
2. クラスタの健全性を確認します。詳細については、技術情報の記事を参照して "[ONTAPでスクリプトを使用してクラスタの健全性チェックを実行する方法](#)" ください。
3. 自動ギブバックを無効にした場合は、再度有効にします。「`storage failover modify -node local-auto-giveback true`」

### 手順2：故障した部品をNetAppに返却する

障害が発生したパーツは、キットに付属のRMA指示書に従ってNetAppに返却してください。 "[パーツの返品と交換](#)"詳細については、ページを参照してください。

## 著作権に関する情報

Copyright © 2024 NetApp, Inc. All Rights Reserved. Printed in the U.S.このドキュメントは著作権によって保護されています。著作権所有者の書面による事前承諾がある場合を除き、画像媒体、電子媒体、および写真複写、記録媒体、テープ媒体、電子検索システムへの組み込みを含む機械媒体など、いかなる形式および方法による複製も禁止します。

ネットアップの著作物から派生したソフトウェアは、次に示す使用許諾条項および免責条項の対象となります。

このソフトウェアは、ネットアップによって「現状のまま」提供されています。ネットアップは明示的な保証、または商品性および特定目的に対する適合性の暗示的保証を含み、かつこれに限定されないいかなる暗示的な保証も行いません。ネットアップは、代替品または代替サービスの調達、使用不能、データ損失、利益損失、業務中断を含み、かつこれに限定されない、このソフトウェアの使用により生じたすべての直接的損害、間接的損害、偶発的損害、特別損害、懲罰的損害、必然的損害の発生に対して、損失の発生の可能性が通知されていたとしても、その発生理由、根拠とする責任論、契約の有無、厳格責任、不法行為（過失またはそうでない場合を含む）にかかわらず、一切の責任を負いません。

ネットアップは、ここに記載されているすべての製品に対する変更を随時、予告なく行う権利を保有します。ネットアップによる明示的な書面による合意がある場合を除き、ここに記載されている製品の使用により生じる責任および義務に対して、ネットアップは責任を負いません。この製品の使用または購入は、ネットアップの特許権、商標権、または他の知的所有権に基づくライセンスの供与とはみなされません。

このマニュアルに記載されている製品は、1つ以上の米国特許、その他の国の特許、および出願中の特許によって保護されている場合があります。

権利の制限について：政府による使用、複製、開示は、DFARS 252.227-7013（2014年2月）およびFAR 5252.227-19（2007年12月）のRights in Technical Data -Noncommercial Items（技術データ - 非商用品目に関する諸権利）条項の(b)(3)項、に規定された制限が適用されます。

本書に含まれるデータは商用製品および / または商用サービス（FAR 2.101の定義に基づく）に関係し、データの所有権はNetApp, Inc.にあります。本契約に基づき提供されるすべてのネットアップの技術データおよびコンピュータソフトウェアは、商用目的であり、私費のみで開発されたものです。米国政府は本データに対し、非独占的かつ移転およびサブライセンス不可で、全世界を対象とする取り消し不能の制限付き使用权を有し、本データの提供の根拠となった米国政府契約に関連し、当該契約の裏付けとする場合にのみ本データを使用できます。前述の場合を除き、NetApp, Inc.の書面による許可を事前に得ることなく、本データを使用、開示、転載、改変するほか、上演または展示することはできません。国防総省にかかる米国政府のデータ使用权については、DFARS 252.227-7015(b)項（2014年2月）で定められた権利のみが認められます。

## 商標に関する情報

NetApp、NetAppのロゴ、<http://www.netapp.com/TM>に記載されているマークは、NetApp, Inc.の商標です。その他の会社名と製品名は、それを所有する各社の商標である場合があります。