



ASA A70およびASA A90システム

Install and maintain

NetApp
December 18, 2024

目次

ASA A70およびASA A90システム	1
ASA A70およびASA A90ハードウェアのメンテナンス	1
ブートメディア-自動リカバリ	2
ブートメディア-手動リカバリ	11
シャーシ	33
コントローラ	39
DIMMの交換- ASA A70およびASA A90	55
SSDドライブの交換- ASA A70およびASA A90	61
ファンモジュールの交換- ASA A70およびASA A90	62
NVRAMの交換- ASA A70およびASA A90	67
NVバッテリーの交換- ASA A70およびASA A90	74
I/O モジュール	79
電源装置の交換- ASA A70およびASA A90	87
リアルタイムクロックバッテリーを交換してください- ASA A70およびASA A90	90
システム管理モジュールの交換- ASA A70およびASA A90	96

ASA A70およびASA A90システム

ASA A70およびASA A90ハードウェアのメンテナンス

ハードウェアのメンテナンス手順が必要になる場合があります。このセクションでは、ASA A70およびASA A90システムコンポーネントのメンテナンスに固有の手順について説明します。

このセクションの手順は、ASA A70およびASA A90システムがONTAP環境のストレージノードとしてすでに導入されていることを前提としています。

システムコンポーネント

ASA A70およびASA A90ストレージシステムでは、次のコンポーネントのメンテナンス手順を実行できます。

"ブートメディア-手動リカバリ"	障害が発生したブートメディアは、ブートイメージ用のUSBモジュールを使用して手動で交換できます。
"ブートメディア-自動リカバリ"	ブートメディアの自動交換では、パートナーノードのブートイメージが使用され、適切なブートメニューオプションが自動的に実行されて、交換用ブートメディアにブートイメージがインストールされます。
"シャーシ"	シャーシは、コントローラ/CPUユニット、電源装置、I/Oなど、すべてのコントローラコンポーネントを収容する物理エンクロージャです。
"コントローラ"	コントローラは、ボード、ファームウェア、ソフトウェアで構成されます。ストレージ、I/Oカードを制御し、ONTAPオペレーティングシステムソフトウェアを実行します。
"DIMM"	デュアルインラインメモリモジュール (DIMM) は、コンピュータメモリの一種です。コントローラのマザーボードにシステムメモリを追加するために取り付けられます。
"ドライブ"	ドライブは、データに必要な物理ストレージを提供するデバイスです。
"ファン"	ファンがコントローラを冷却します。
"NVRAM"	NVRAM (Non-Volatile Random Access Memory) は、システムの電源が切れた場合にコントローラが転送中のデータを保護および保存できるようにするモジュールです。システムIDはNVRAMモジュールにあります。交換したコントローラは、交換用NVRAMモジュールの新しいシステムIDを引き継ぎます。
"NVバッテリー"	NVバッテリーは、電力損失後に転送中のデータをフラッシュメモリにデステージしている間、NVRAMモジュールに電力を供給します。

"I/O モジュール"	I/Oモジュール（入出力モジュール）は、コントローラと、コントローラとデータを交換する必要があるさまざまなデバイスやシステムとの間の仲介役として機能するハードウェアコンポーネントです。
"電源装置"	電源装置は、コントローラに冗長な電源を提供します。
"リアルタイムクロックバッテリー"	リアルタイムクロックバッテリーは、電源がオフの場合にシステムの日付と時刻の情報を保持します。
"システム管理モジュール"	システム管理モジュールは、コントローラまたはシステムのメンテナンスを目的として、コントローラとコンソールまたはラップトップ間のインターフェイスを提供します。システム管理モジュールにはブートメディアが格納され、システムシリアル番号（SSN）が格納されています。

ブートメディア-自動リカバリ

ブートメディアの自動リカバリの概要- **ASA A70**および**ASA A90**

障害が発生したブートメディアは、Automated Boot Media Recovery（BMR；自動ブートメディアリカバリ）オプションを使用して交換できます。

自動ブートメディアリカバリでは、パートナーノードのブートイメージが使用され、適切なブートメニューオプションが自動的に実行されて、交換用ブートメディアにブートイメージがインストールされます。

ブートメディアの交換ワークフロー- **ASA A70**および**ASA A90**

ブートメディアを交換するには、次のワークフロー手順を実行します。

1

"ブートメディア要件を確認"

ブートメディアを交換するには、一定の要件を満たす必要があります。

2

"障害のあるコントローラをシャットダウンします"

障害のあるコントローラをシャットダウンまたはテイクオーバーして、正常なコントローラが障害のあるコントローラストレージから引き続きデータを提供できるようにします。

3

"ブートメディアの交換"

障害が発生したブートメディアをシステム管理モジュールから取り外し、交換用ブートメディアを取り付けます。

4

"ブートメディアへのイメージのリストア（自動ブートリカバリ）"

パートナーコントローラからONTAPイメージをリストアします。

5

"障害のあるパーツをネットアップに返却します"

障害のある部品は、キットに付属する RMA 指示書に従ってネットアップに返却してください。

要件と考慮事項- ASA A70およびASA A90

ブートメディアを交換する前に、次の要件を確認してください。

- 障害が発生したコンポーネントは、NetAppから受け取った交換用FRUコンポーネントと交換する必要があります。
- これらの手順のコマンドを正しいコントローラに適用することが重要です。
 - `impaired_controller` は、メンテナンスを実行しているコントローラです。
 - `healthy_controller` は、障害のあるコントローラの HA パートナーです。
- 障害のあるコントローラに障害のあるクラスタポートがないことを確認します。

コントローラのシャットダウン- ASA A70およびASA A90

障害のあるコントローラのシャットダウンを完了する必要があります。障害のあるコントローラをシャットダウンするかテイクオーバーします。

障害のあるコントローラをシャットダウンするには、コントローラのステータスを確認し、必要に応じて正常なコントローラが障害のあるコントローラストレージからデータを引き続き提供できるようにコントローラをテイクオーバーする必要があります。

このタスクについて

- SANシステムを使用している場合は、障害コントローラのSCSIブレードのイベントメッセージを確認しておく必要があります (`cluster kernel-service show` ます)。コマンド (`priv advanced` モードから) を実行すると、`cluster kernel-service show` そのノードのノード名、そのノードの可用性ステータス、およびそのノードの動作ステータスが表示され"クォーラムステータス"ます。

各 SCSI ブレードプロセスは、クラスタ内の他のノードとクォーラムを構成している必要があります。交換を進める前に、すべての問題を解決しておく必要があります。

- ノードが3つ以上あるクラスタは、クォーラムを構成している必要があります。クラスタがクォーラムを構成していない場合、または正常なコントローラで適格性と正常性について `false` と表示される場合は、障害のあるコントローラをシャットダウンする前に問題を修正する必要があります。を参照してください "[ノードをクラスタと同期します](#)"。

手順

1. AutoSupportが有効になっている場合は、AutoSupportメッセージを呼び出してケースの自動作成を停止します。

```
system node autosupport invoke -node * -type all -message MAINT=<# of hours>h
```

次のAutoSupportメッセージは、ケースの自動作成を2時間停止します。

```
cluster1:> system node autosupport invoke -node * -type all -message MAINT=2h
```

2. 正常なコントローラのコンソールから自動ギブバックを無効にします。

```
storage failover modify -node local -auto-giveback false
```



自動ギブバックを無効にしますか?_と表示されたら'y'を入力します

3. 障害のあるコントローラに LOADER プロンプトを表示します。

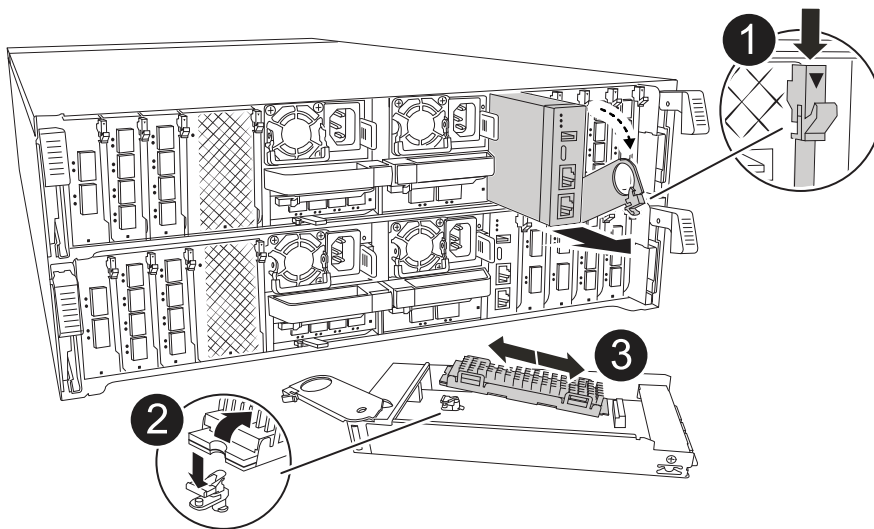
障害のあるコントローラの表示	作業
LOADER プロンプト	次の手順に進みます。
ギブバックを待っています	Ctrl キーを押しながら C キーを押し ' プロンプトが表示されたら y と入力します
システムプロンプトまたはパスワードプロンプト	<p>正常なコントローラから障害のあるコントローラをテイクオーバーまたは停止します。「storage failover takeover -ofnode impaired_node_name _</p> <p>障害のあるコントローラに「Waiting for giveback...」と表示されたら、Ctrl+C キーを押し、「y」と入力します。</p>

ブートメディアの交換- ASA A70およびASA A90

ブートメディアを交換するには、システムの背面からシステム管理モジュールを取り外し、障害のあるブートメディアを取り外して、交換用ブートメディアをシステム管理モジュールに取り付ける必要があります。

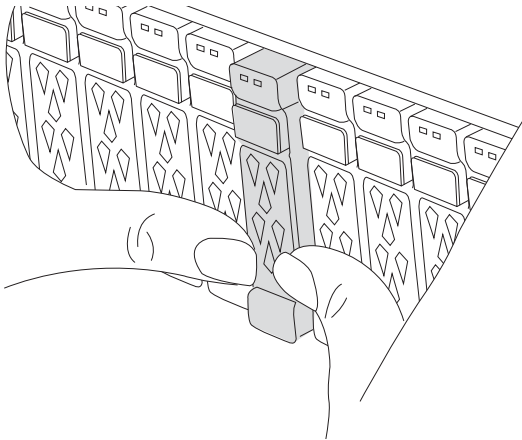
手順

ブートメディアはシステム管理モジュールの内部にあり、モジュールをシステムから取り外すとアクセスできます。



①	システム管理モジュールのカムラッチ
②	ブートメディアロックボタン

1. シャーシの前面で、プラスのストッパーになるまで、親指で各ドライブをしっかりと押し込みます。これにより、ドライブがシャーシのミッドプレーンにしっかりと装着されます。



2. シャーシの背面に移動します。接地対策がまだの場合は、自身で適切に実施します。
3. コントローラモジュールを約3インチ引き出して、コントローラモジュールの電源を切断します。
 - a. コントローラモジュールの両方のロックラッチを押し下げ、両方のラッチを同時に下に回転させます。
 - b. コントローラモジュールをシャーシから約3インチ引き出して、電源を外します。
 - c. システム管理モジュールに接続されているケーブルをすべて取り外します。モジュールを再度取り付けるときに正しいポートにケーブルを接続できるように、ケーブルが接続されていた場所にラベルを付けてください。
 - d. ケーブルマネジメントトレイ内部の両側にあるボタンを引いてケーブルマネジメントトレイを下に回転させ、トレイを下に回転させます。
 - e. システム管理カムボタンを押します。カムレバーがシャーシから離れます。
 - f. カムレバーを完全に下に回転させ、システム管理モジュールをコントローラモジュールから取り外します。
 - g. システム管理モジュールを静電気防止用マットの上に置き、ブートメディアにアクセスできるようにします。
4. 管理モジュールからブートメディアを取り外します。
 - a. 青色のロックボタンを押します。
 - b. ブートメディアを上回転させ、ソケットから引き出して脇に置きます。
5. 交換用ブートメディアをシステム管理モジュールに取り付けます。
 - a. ブートメディアの端をソケットケースに合わせ、ソケットに対して垂直にゆっくりと押し込みます。
 - b. ブートメディアをロックボタンの方に回転させます。
 - c. 固定ボタンを押し、ブートメディアを最後まで回転させて固定ボタンを放します。
6. システム管理モジュールを取り付け直します。

- a. ケーブルマネジメントトレイを上回転させて閉じます。
 - b. システム管理モジュールにケーブルを再接続します。
7. コントローラを再度取り付け、コントローラモジュールの電源を再接続します。
- a. コントローラモジュールをシャーシに挿入し、ミッドプレーンまでしっかりと押し込んで完全に装着します。

コントローラモジュールが完全に装着されると、ロックラッチが上がります。
 - b. ロックラッチを上方向に回してロック位置にします。

コントローラが装着され、電源が回復するとすぐにブートが開始されます。
8. Ctrl+C キーを押してブートプロセスを中断し、LOADER プロンプトで停止します。

自動ブートリカバリ - ASA A70およびASA A90

ブートメディアが破損した場合は、パートナーノードからONTAPイメージをリストアします。

このタスクについて

ノードのブートメディアが破損すると、ブートプロセスがLoaderプロンプトで停止し、ブートエラーメッセージが表示されます。

これらのブートエラーメッセージが表示された場合は、パートナーノードからONTAPイメージをリストアする必要があります。

ブートエラーメッセージの例を表示します。

```
Can't find primary boot device u0a.0
Can't find backup boot device u0a.1
ACPI RSDP Found at 0x777fe014

Starting AUTOBOOT press Ctrl-C to abort...
Could not load fat://boot0/X86_64/freebsd/imagel/kernel: Device not
found

ERROR: Error booting OS on: 'boot0' file:
fat://boot0/X86_64/Linux/imagel/vmlinuz (boot0, fat)
ERROR: Error booting OS on: 'boot0' file:
fat://boot0/X86_64/freebsd/imagel/kernel (boot0, fat)

Autoboot of PRIMARY image failed. Device not found (-6)
LOADER-A>
```

手順

1. Loaderプロンプトで、次のコマンドを入力します。

```
boot_recovery -partner
```

画面に次のメッセージが表示されます。

```
Starting boot media recovery (BMR) process. Press Ctrl-C to abort...
```

2. Loaderでローカルクラスタポートが設定され、パートナーノードから実行されるため、ブートメディアのリカバリプロセスを監視し `netboot` ます。

ネットブートの実行中は Starting BMR、メッセージが表示されます。

3. 暗号化方法に応じて、システム構成に一致するオプションを選択します。

暗号化なし

暗号化が検出されなかった場合は、キー管理を必要とせずにブートメディアのリカバリプロセスが実行されます。

- a. パートナーノードからバックアップ設定、envファイル、mdb、およびrdbがリストアされる間、リカバリプロセスを引き続き監視します。
- b. リカバリプロセスが完了すると、ノードがリブートします。次のメッセージは、リカバリが成功したことを示します。

```
varfs_backup_restore: update checksum for varfs.tgz
varfs_backup_restore: restore using
/cfcard/x86_64/freebsd/oldvarfs.tgz
varfs_backup_restore: Rebooting to load the new varfs
.
Terminated
varfs_backup_restore: bootarg.abandon_varfs is set! Skipping /var
backup.
```

- a. ノードがリブートしたら、システムがオンラインに戻って動作可能になったことを確認して、ブートメディアのリカバリが成功したことを確認します。
- b. 障害コントローラのストレージをギブバックして、障害コントローラを通常動作に戻します。

``storage failover giveback -ofnode impaired_node_name``です。

オンボードキーマネージャ (OKM)

オンボードキーマネージャ (OKM) が検出されると、次のプロンプトが表示されます。

```
key manager is configured.
Entering Bootmenu Option 10...

This option must be used only in disaster recovery procedures. Are
you sure? (y or n):
```

- a. ブートメニューオプションのプロンプトで、`y`を入力して、``Y``ブートメディアリカバリオプションの使用を確定します。
- b. プロンプトが表示されたらオンボードキーマネージャのパスフレーズを入力し、確認のためにもう一度パスフレーズを入力します。

パスフレーズのプロンプトの例を表示します。

```
Enter the passphrase for onboard key management:
Enter the passphrase again to confirm:
Enter the backup data:
TmV0QXBwIEtleSBCbG9iAAECAAAEAAAAcAEAAAAAAAAA3yR6UAAAAACEAAAAAAAA
AA
QAAAAAAAAACJz1u2AAAAAPX84XY5AU0p4Jcb9t8wiwOZoqyJPJ4L6/j5FHJ9yj
/w
RVD01sZB1E4HO79/zYc82nBwtiHaSPWCbkCrMWuQQDsiAAAAAAAAACgAAAAAAA
AA
3WTh7gAAAAAAAAAAAAAAAAIAAAAAAAgAZJEIWvdeHr5RCavHGclo+wAAAAAAA
AA
IgAAAAAAAAoAAAAAAAAEOTcR0AAAAAAAAAAAAAAAACAAAAAAJAGr3tJA/LR
zU
QRHwv+1aWvAAAAAAAAAACQAAAAAAAAAgAAAAAAAAABHVFpxAAAAAHUgdVq0EK
Np
.
.
.
.
```

- c. パートナーノードからバックアップ設定、envファイル、mdb、およびrdbがリストアされる間、リカバリプロセスを引き続き監視します。

リカバリプロセスが完了すると、ノードがリブートします。次のメッセージは、リカバリが成功したことを示します。

```
Trying to recover keymanager secrets....
Setting recovery material for the onboard key manager
Recovery secrets set successfully
Trying to delete any existing km_onboard.wkeydb file.

Successfully recovered keymanager secrets.
```

- d. ノードがリブートしたら、システムがオンラインに戻って動作可能になったことを確認して、ブートメディアのリカバリが成功したことを確認します。
- e. 障害コントローラのストレージをギブバックして、障害コントローラを通常動作に戻します。

`storage failover giveback -ofnode *impaired_node_name*`です。

- f. CFOアグリゲートのみでブートしたら、次のコマンドを実行します。

```
security key-manager onboard sync
```

外部キーマネージャ (EKM)

EKMが設定されている場合は、次のプロンプトが表示されます。

```
Error when fetching key manager config from partner <IP>:
```

```
Has key manager been configured on this system? {y|n}
```

- a. EKMが設定されている場合はと入力します Y。

```
key manager is configured.  
Entering Bootmenu Option 11...
```

セットアップ時に最初に使用されたEKM設定の入力を求められます。

- b. プロンプトが表示されたら、各EKM設定を入力します。
c. クラスタUUIDとキーストアUUIDの属性が正しいことを確認します。

- パートナーノードで、次のコマンドを使用してクラスタUUIDを取得します。

```
cluster identity show
```

- パートナーノードで、次のコマンドを使用してキーストアUUIDを取得します。

```
vserver show -type admin -fields uuid
```

```
key-manager keystore show -vserver <nodename>
```

- パートナーノードを使用できない場合は、Mroot-AKキーを使用してUUIDを取得します。

- [Cluster UUID]に次のコマンドを入力します。

```
x-NETAPP-ClusterName: <cluster name>
```

- キーストアUUIDとして、次のコマンドを入力します。

```
x-NETAPP-KeyUsage: MROOT-AK
```

- d. プロンプトが表示されたら、キーストアUUIDとクラスタUUIDの値を入力します。
e. キーが正常にリストアされたかどうかに応じて、次のいずれかの操作を実行します。
- キーが正常にリストアされると、リカバリプロセスが続き、ノードがリブートされます。手順4に進みます。
 - キーのリストアに失敗すると、システムが停止し、エラーメッセージと警告メッセージが表示されます。リカバリプロセスを再実行します。

キーリカバリのエラーおよび警告メッセージの例を示します。

```
ERROR: kmip_init: halting this system with encrypted
mroot...

WARNING: kmip_init: authentication keys might not be
available.

System cannot connect to key managers.

ERROR: kmip_init: halting this system with encrypted
mroot...

Terminated

Uptime: 11m32s

System halting...

LOADER-B>
```

- f. ノードがリブートしたら、システムがオンラインに戻って動作可能になったことを確認して、ブートメディアのリカバリが成功したことを確認します。
- g. 障害コントローラのストレージをギブバックして、障害コントローラを通常動作に戻します。

``storage failover giveback -ofnode impaired_node_name``です。

4. 自動ギブバックを無効にした場合は、再度有効にします。

``storage failover modify -node local -auto-giveback true``です。

5. AutoSupportが有効になっている場合は、ケースの自動作成をリストアします。

``system node autosupport invoke -node * -type all -message MAINT=END``です。

故障した部品を**NetApp (ASA A70およびASA A90)** に返却します。

障害が発生したパーツは、キットに付属のRMA指示書に従ってNetAppに返却してください。"[パーツの返品と交換](#)"詳細については、ページを参照してください。

ブートメディア-手動リカバリ

手動ブートメディアリカバリの概要- ASA A70およびASA A90

障害が発生したブートメディアは、ブートイメージ用のUSBモジュールを使用して手動で交換できます。

ブートメディアの手動交換では、従来の方法では、NetAppサポートサイトからONTAPイメージをダウンロードし、USBドライブにイメージを転送してターゲットの交換用ブートメディアにダウンロードし、ブートメニューのオプションを手動で指定してONTAPイメージを交換用ブートメディアにインストールします。

ブートメディアの交換ワークフロー- ASA A70およびASA A90

ブートメディアを交換するには、次のワークフロー手順を実行します。

1

"ブートメディア要件を確認"

ブートメディアを交換するには、一定の要件を満たす必要があります。

2

"暗号化キーのサポートおよびステータスの確認"

システムでセキュリティキー管理機能が有効になっているか暗号化されたディスクがあるかを確認します。

3

"障害のあるコントローラをシャットダウンします"

障害のあるコントローラをシャットダウンまたはテイクオーバーして、正常なコントローラが障害のあるコントローラストレージから引き続きデータを提供できるようにします。

4

"ブートメディアの交換"

障害が発生したブートメディアをシステム管理モジュールから取り外し、交換用ブートメディアを取り付けてから、USBフラッシュドライブを使用してONTAPイメージを交換用ブートメディアに転送します。

5

"リカバリイメージをブートします"

USBドライブからONTAPイメージをブートし、ファイルシステムをリストアして、環境変数を確認します。

6

"アンコウカノ"

ONATPブートメニューからオンボードキーマネージャの設定または外部キーマネージャをリストアします。

7

"障害のあるパーツをネットアップに返却します"

障害のある部品は、キットに付属する RMA 指示書に従ってネットアップに返却してください。

ブートメディアの交換要件- ASA A70およびASA A90

ブートメディアを交換する前に、次の要件を確認してください。

- 「image_xxx.tgz」ファイルを格納できる適切な容量のストレージを搭載した、FAT32 にフォーマットされた USB フラッシュドライブが必要です。
- この手順であとで使用できるように、ファイルをUSBフラッシュドライブにコピーする必要があります image_xxx.tgz。
- 障害が発生したコンポーネントは、プロバイダから受け取った交換用 FRU コンポーネントと交換する必要があります。
- これらの手順のコマンドを正しいコントローラに適用することが重要です。
 - impaired_controller は、メンテナンスを実行しているコントローラです。
 - healthy_controller は、障害のあるコントローラの HA パートナーです。

暗号化キーのサポートとステータスの確認- ASA A70およびASA A90

障害のあるコントローラをシャットダウンする前に、使用しているONTAPのバージョンがNetApp Volume Encryption (NVE) をサポートしているかどうか、およびキー管理システムが適切に設定されているかどうかを確認してください。

手順1：使用しているONTAPのバージョンでNetAppボリューム暗号化がサポートされているかどうかを確認する

ONTAPのバージョンでNetApp Volume Encryption (NVE) がサポートされているかどうかを確認します。この情報は、正しいONTAPイメージをダウンロードするために重要です。

1. 次のコマンドを実行して、ONTAPのバージョンが暗号化をサポートしているかどうかを確認します。

```
version -v
```

出力にが含まれている場合、`1Ono-DARE` クラスターのバージョンではNVEがサポートされていません。

2. ご使用のシステムでNVEがサポートされているかどうかに応じて、次のいずれかを実行します。
 - NVEがサポートされている場合は、NetAppボリューム暗号化を使用するONTAPイメージをダウンロードします。
 - NVEがサポートされない場合は、NetAppボリューム暗号化なしのONTAPイメージ*をダウンロードします。

手順2：コントローラを安全にシャットダウンできるかどうかを確認する

コントローラを安全にシャットダウンするには、まず外部キーマネージャ (EKM) とオンボードキーマネージャ (OKM) のどちらがアクティブかを確認します。次に、使用しているキー管理ツールを確認し、適切なキー情報を表示して、認証キーのステータスに基づいて操作を実行します。

1. システムで有効になっているキー管理ツールを確認します。

ONTAP バージョン	実行するコマンド
ONTAP 9.14.1以降	<pre>security key-manager keystore show</pre> <ul style="list-style-type: none"> • EKMが有効になっている場合は、`EKM`がコマンド出力に表示されます。 • OKMが有効になっている場合は、`OKM`がコマンド出力に表示されます。 • 有効になっているキー管理ツールがない場合は <code>No key manager keystores configured</code>、コマンドの出力にと表示されます。
ONTAP 9.13.1 以前	<pre>security key-manager show-key-store</pre> <ul style="list-style-type: none"> • EKMが有効になっている場合は、`external`がコマンド出力に表示されます。 • OKMが有効になっている場合は、`onboard`がコマンド出力に表示されます。 • 有効になっているキー管理ツールがない場合は <code>No key managers configured</code>、コマンドの出力にと表示されます。

2. システムでキー管理ツールが設定されているかどうかに応じて、次のいずれかのオプションを選択します。

キー管理ツールが未設定

障害のあるコントローラを安全にシャットダウンできます。にアクセスします。

外部またはオンボードキーマネージャが設定されました

- a. 次のクエリコマンドを入力して、キー管理ツールの認証キーのステータスを表示します。

```
security key-manager key query
```

- b. キー管理ツールの列の値が出力されていることを確認します Restored。

この列は、キー管理ツール（EKMまたはOKM）の認証キーがリストアされたかどうかを示します。

3. システムで外部キーマネージャとオンボードキーマネージャのどちらを使用しているかに応じて、次のいずれかのオプションを選択します。

外部キーマネージャ

列に表示された出力値に応じて Restored、該当する手順を実行します。

列の出力値 Restored	実行する手順
true	障害のあるコントローラを安全にシャットダウンできます。にアクセスします。
それ以外のすべて true	<p>a. 次のコマンドを使用して、外部キー管理の認証キーをクラスタ内のすべてのノードにリストアします。</p> <pre>security key-manager external restore</pre> <p>コマンドが失敗する場合は、にお問い合わせください "ネットアップサポート"。</p> <p>b. コマンドを入力して、すべての認証キーの security key-manager key query`列にと表示されている `true` ことを確認します `Restored`。</p> <p>すべての認証キーがの場合は true、障害のあるコントローラを安全にシャットダウンできます。にアクセスします。</p>

オンボードキーマネージャ

列に表示された出力値に応じて Restored、該当する手順を実行します。

列の出力値 Restored	実行する手順
true	<p>OKM情報を手動でバックアップします。</p> <p>a. と入力してadvancedモードに切り替え set -priv advanced、プロンプトが表示されたらと入力します Y。</p> <p>b. 次のコマンドを入力して、キー管理情報を表示します。</p> <pre>security key-manager onboard show-backup</pre> <p>c. バックアップ情報の内容を別のファイルまたはログファイルにコピーします。</p> <p>これは、災害時にOKMを手動でリカバリしなければならない場合に必要になります。</p> <p>d. 障害のあるコントローラを安全にシャットダウンできます。にアクセスします。</p>

列の出力値 Restored	実行する手順
それ以外のすべて true	<p>a. onboard security key-manager syncコマンドを入力します。</p> <pre>security key-manager onboard sync</pre> <p>b. プロンプトが表示されたら、32文字のオンボードキー管理のパスフレーズを英数字で入力します。</p> <p>パスフレーズを入力できない場合は、にお問い合わせください "ネットアップサポート"。</p> <p>c. すべての認証キーの列にと表示されている `true` ことを確認し `Restored` ます。</p> <pre>security key-manager key query</pre> <p>d. タイプが表示されていることを確認し Key Manager onboard、OKM情報を手動でバックアップします。</p> <p>e. 次のコマンドを入力して、キー管理バックアップ情報を表示します。</p> <pre>security key-manager onboard show-backup</pre> <p>f. バックアップ情報の内容を別のファイルまたはログファイルにコピーします。</p> <p>これは、災害時にOKMを手動でリカバリしなければならない場合に必要になります。</p> <p>g. 障害のあるコントローラを安全にシャットダウンできます。にアクセスします。</p>

コントローラのシャットダウン- **ASA A70**および**ASA A90**

障害のあるコントローラをシャットダウンするかテイクオーバーします。

障害のあるコントローラをシャットダウンするには、コントローラのステータスを確認し、必要に応じて正常なコントローラが障害のあるコントローラストレージからデータを引き続き提供できるようにコントローラをテイクオーバーする必要があります。

このタスクについて

- SANシステムを使用している場合は、障害コントローラのSCSIブレードのイベントメッセージを確認しておく必要があります(`cluster kernel-service show` ます)。コマンド (priv advancedモードから) を実行すると、`cluster kernel-service show` そのノードのノード名、そのノードの可用性ステータス、およびそのノードの動作ステータスが表示され ["クォーラムステータス"](#) ます。

各 SCSI ブレードプロセスは、クラスタ内の他のノードとクォーラムを構成している必要があります。交換を進める前に、すべての問題を解決しておく必要があります。

- ノードが3つ以上あるクラスタは、クォーラムを構成している必要があります。クラスタがクォーラムを構成していない場合、または正常なコントローラで適格性と正常性についてfalseと表示される場合は、障害のあるコントローラをシャットダウンする前に問題を修正する必要があります。を参照してください "[ノードをクラスタと同期します](#)"。

手順

1. AutoSupportが有効になっている場合は、AutoSupportメッセージを呼び出してケースの自動作成を停止します。


```
system node autosupport invoke -node * -type all -message MAINT=<# of hours>h
```

次のAutoSupportメッセージは、ケースの自動作成を2時間停止します。


```
cluster1:> system node autosupport invoke -node * -type all -message MAINT=2h
```

2. 正常なコントローラのコンソールから自動ギブバックを無効にします。


```
storage failover modify -node local -auto-giveback false
```



自動ギブバックを無効にしますか?_と表示されたら'y'を入力します

3. 障害のあるコントローラに LOADER プロンプトを表示します。

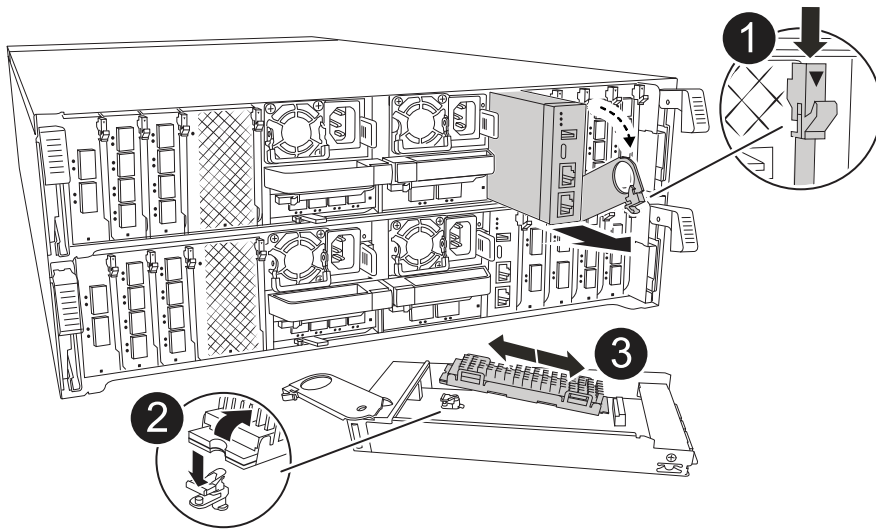
障害のあるコントローラの表示	作業
LOADER プロンプト	次の手順に進みます。
ギブバックを待っています	Ctrl キーを押しながら C キーを押し ' プロンプトが表示されたら y と入力します
システムプロンプトまたはパスワードプロンプト	正常なコントローラから障害のあるコントローラをテイクオーバーまたは停止します。「 storage failover takeover -ofnode impaired_node_name _ 障害のあるコントローラに「 Waiting for giveback... 」と表示されたら、 Ctrl+C キーを押し、「 y 」と入力します。

ブートメディアの交換- ASA A70およびASA A90

コントローラモジュールを取り外し、システムの背面からシステム管理モジュールを取り外し、障害のあるブートメディアを取り外して、交換用ブートメディアをシステム管理モジュールに取り付ける必要があります。

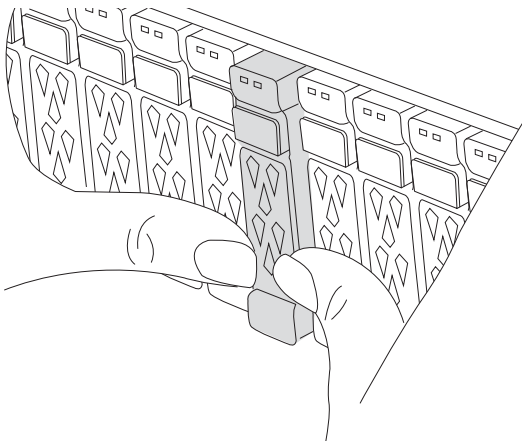
手順 1 : ブートメディアを交換します

ブートメディアはシステム管理モジュールの内部にあり、モジュールをシステムから取り外すとアクセスできません。



①	システム管理モジュールのカムラッチ
②	ブートメディアロックボタン
③	ブートメディア

1. シャーシの前面で、プラスのストッパーになるまで、親指で各ドライブをしっかりと押し込みます。これにより、ドライブがシャーシのミッドプレーンにしっかりと装着されます。



2. シャーシの背面に移動します。接地対策がまだの場合は、自身で適切に実施します。
3. コントローラモジュールを約3インチ引き出して、コントローラモジュールの電源を切断します。
 - a. コントローラモジュールの両方のロックラッチを押し下げ、両方のラッチを同時に下に回転させます。
 - b. コントローラモジュールをシャーシから約3インチ引き出して、電源を外します。
 - c. システム管理モジュールに接続されているケーブルをすべて取り外します。モジュールを再度取り付けるときに正しいポートにケーブルを接続できるように、ケーブルが接続されていた場所にラベルを付けてください。

- d. ケーブルマネジメントトレイ内部の両側にあるボタンを引いてケーブルマネジメントトレイを下に回転させ、トレイを下に回転させます。
 - e. システム管理カムボタンを押します。カムレバーがシャーンから離れます。
 - f. カムレバーを完全に下に回転させ、システム管理モジュールをコントローラモジュールから取り外します。
 - g. システム管理モジュールを静電気防止用マットの上に置き、ブートメディアにアクセスできるようにします。
4. 管理モジュールからブートメディアを取り外します。
 - a. 青色のロックボタンを押します。
 - b. ブートメディアを上回転させ、ソケットから引き出して脇に置きます。
 5. 交換用ブートメディアをシステム管理モジュールに取り付けます。
 - a. ブートメディアの端をソケットケースに合わせ、ソケットに対して垂直にゆっくりと押し込みます。
 - b. ブートメディアをロックボタンの方に回転させます。
 - c. 固定ボタンを押し、ブートメディアを最後まで回転させて固定ボタンを放します。
 6. システム管理モジュールを取り付け直します。
 - a. ケーブルマネジメントトレイを上回転させて閉じます。
 - b. システム管理モジュールにケーブルを再接続します。

手順 2：ブートイメージをブートメディアに転送します

取り付けした交換用ブートメディアにONTAPイメージがありません。適切なONTAPサービスイメージをからUSBフラッシュドライブにダウンロードし、交換用ブートメディアにダウンロードすることで、ONTAPイメージを交換用ブートメディアに転送できます ["ネットアップサポートサイト"](#)。

作業を開始する前に

- FAT32 にフォーマットされた、4GB 以上の容量の USB フラッシュドライブが必要です。
- 障害のあるコントローラで実行されていたバージョンのONTAPイメージのコピーをダウンロードします。NetAppサポートサイトの[Downloads]セクションから該当するイメージをダウンロードできます。使用しているONTAPのバージョンがNVEをサポートしているかどうかを表示するには、コマンドを使用し `version -v` ます。コマンドの出力にと表示された場合、`<10no- DARE>` 使用しているONTAPのバージョンでNVEがサポートされていません。
 - 使用しているONTAPのバージョンでNVEがサポートされている場合は、NetAppボリューム暗号化を使用したイメージをダウンロードします（ダウンロードボタンに表示されます）。
 - NVEがサポートされない場合は、NetAppボリューム暗号化なしのイメージをダウンロードします（ダウンロードボタンに表示されます）。
- HAペアのシステムの場合は、コントローラのノード管理ポート（通常はe0Mインターフェイス）間にネットワーク接続を確立する必要があります。

手順

1. 適切なサービスイメージをからUSBフラッシュドライブにダウンロードしてコピーし ["ネットアップサポートサイト"](#) ます。
 - a. ページの[Downloads]リンクから、ラップトップのワークスペースにサービスイメージをダウンロード

します。

- b. サービスイメージを解凍します。



Windows を使用して内容を展開する場合は、winzip を使用してネットブートイメージを展開しないでください。7-Zip や WinRAR など、別の抽出ツールを使用します。

USBフラッシュドライブに、障害のあるコントローラで実行されている適切なONTAPイメージが格納されている必要があります。

- a. USB フラッシュドライブをラップトップから取り外します。

2. USBフラッシュドライブをシステム管理モジュールのUSB-Aポートに挿入します。

USB フラッシュドライブは、USB コンソールポートではなく、USB デバイス用のラベルが付いたスロットに取り付けてください。

3. コントローラモジュールに電源を再接続します。

- a. コントローラモジュールをシャーシに挿入し、ミッドプレーンまでしっかりと押し込んで完全に装着します。

コントローラモジュールが完全に装着されると、ロックラッチが上がります。

- b. ロックラッチを上方向に回してロック位置にします。

コントローラは、システムに電源を再接続するとすぐにブートを開始します。

4. Ctrl+C キーを押してブートプロセスを中断し、LOADER プロンプトで停止します。

このメッセージが表示されない場合は、Ctrl+C キーを押し、メンテナンスモードでブートするオプションを選択してから、コントローラを停止して LOADER プロンプトを表示します。

5. LOADER プロンプトでネットワーク接続タイプを設定します。

- DHCPを設定する場合：`ifconfig e0M -auto`



設定するターゲットポートは、正常なコントローラから障害コントローラへの通信に使用するポートで、var ファイルシステムのリストア時にネットワーク接続で使用します。このコマンドでは e0M ポートを使用することもできます。

- 手動接続を設定する場合：`ifconfig e0M -addr=filer_addr -mask=netmask -gw=gateway`

- `filer_addr` は、ストレージシステムの IP アドレスです。
- `netmask` は、HA パートナーに接続されている管理ネットワークのネットワークマスクです。
- `gateway` は、ネットワークのゲートウェイです。



インターフェイスによっては、その他のパラメータが必要になる場合もあります。詳細については、ファームウェアのプロンプトで「`help ifconfig`」と入力してください。

リカバリイメージのブート (**ASA A70**および**ASA A90**)

ONTAP イメージを USB ドライブからブートし、ファイルシステムをリストアして、環境変数を確認する必要があります。

手順

1. LOADER プロンプトから、USB フラッシュドライブ「boot_recovery」からリカバリ・イメージをブートします

イメージが USB フラッシュドライブからダウンロードされます。
2. プロンプトが表示されたら、イメージの名前を入力するか、画面に表示されたデフォルトのイメージをそのまま使用します。
3. var ファイルシステムを復元します。

オプション1：ONTAP 9 16.0以前

- a. 障害のあるコントローラで、`Y Do you want to restore the backup configuration now?`
- b. 障害コントローラで、`_/etc/ssh/ssh_host_ECDSA_KEY_`を上書きするかどうかを確認するメッセージが表示されたらと入力し`Y`ます。
- c. 正常なパートナーコントローラで、障害コントローラをadvanced権限レベルに設定します。
`set -privilege advanced`
- d. 正常なパートナーコントローラで、`restore backup`コマンドを実行します `system node restore-backup -node local -target-address impaired_node_IP_address.`

*注：*リストアが正常に完了した以外のメッセージが表示された場合は、にお問い合わせください ["ネットアップサポート"](#)。

- e. 正常なパートナーコントローラで、障害のあるコントローラをadminレベルに戻します `set -privilege admin.`
- f. 障害のあるコントローラで、というメッセージが表示されたら ``Was the restore backup procedure successful?``キーを押し`Y`ます。
- g. 障害のあるコントローラで、というメッセージが表示されたら ``...would you like to use this restored copy now?``キーを押し`Y`ます。
- h. 障害コントローラのリブートを求めるプロンプトが表示されたらと入力し、を押し`Y`てブートメニューを表示します。 ``ctrl-c`
- i. システムが暗号化を使用していない場合は、`_option 1 Normal Boot`を選択します。暗号化を使用していない場合は、に進みます。 ["アンコウカノ"](#)

オプション2：ONTAP 9 16.1以降

- a. 障害のあるコントローラで、バックアップ構成をリストアするかどうかを確認するメッセージが表示されたらと入力し`Y`ます。

リストア手順が正常に完了すると、コンソールにこのメッセージが表示されます
`syncflash_partner: Restore from partner complete.`
- b. 障害コントローラで、リストアバックアップが成功したかどうかを確認するプロンプトが表示されたらと入力し`Y`ます。
- c. 障害コントローラで、リストアした構成を使用するかどうかを確認するメッセージが表示されたらと入力し`Y`ます。
- d. 障害コントローラで、ノードのリブートを求めるプロンプトが表示されたらと入力し`Y`ます。
- e. 障害コントローラのリブートを求めるプロンプトが表示されたらと入力し、を押し`Y`てブートメニューを表示します。 ``ctrl-c`
- f. システムが暗号化を使用していない場合は、`_option 1 Normal Boot`を選択します。暗号化を使用していない場合は、に進みます。 ["アンコウカノ"](#)

4. パートナーコントローラにコンソールケーブルを接続します。
5. `storage failover giveback -fromnode local` コマンドを使用して、コントローラをギブバックします。

6. 「 storage failover modify -node local-auto-giveback true 」 コマンドを使用して自動ギブバックを無効にした場合は、自動ギブバックをリストアします。
7. AutoSupportが有効になっている場合は、コマンドを使用してケースの自動作成をリストアまたは抑制解除し system node autosupport invoke -node * -type all -message MAINT=END ます。

*注意：*プロセスが失敗した場合は、に連絡してください ["ネットアップサポート"](#)。

暗号化のリストア - **ASA A70**および**ASA A90**

交換用ブートメディアで暗号化をリストアします。

オンボードキーマネージャ (OKM)、NetApp Storage Encryption (NSE)、またはNetApp Volume Encryption (NVE) が有効になっているシステムに固有の手順を、ブートメディアの交換手順の最初にキャプチャした設定を使用して実行する必要があります。

システムで設定されているキー管理ツールに応じて、次のいずれかのオプションを選択してブートメニューからキー管理ツールを復元します。

- ["オプション1：オンボードキーマネージャの設定をリストアする"](#)
- ["オプション2：外部キーマネージャの設定をリストアする"](#)

オプション1：オンボードキーマネージャの設定をリストアする

ONTAPブートメニューからオンボードキーマネージャ (OKM) 設定をリストアします。

作業を開始する前に

- OKM設定をリストアする際は、次の情報を確認してください。
 - クラスタ全体のパスフレーズが入力されました ["オンボードキー管理の有効化時"](#)。
 - ["オンボードキーマネージャのバックアップ情報"](#)です。
- 続行する前に手順を実行して ["オンボードキー管理のバックアップとクラスタ全体のパスフレーズを検証する方法"](#) ください。

手順

1. コンソールケーブルをターゲットコントローラに接続します。
2. ONTAPのブートメニューで、ブートメニューから該当するオプションを選択します。

ONTAP バージョン	このオプションを選択します。
ONTAP 9.8 以降	<p data-bbox="621 159 974 195">オプション10を選択します。</p> <p data-bbox="621 233 1032 268">ブートメニューの例を表示します。</p> <div data-bbox="654 306 1455 1087" style="border: 1px solid #ccc; padding: 10px;"><p data-bbox="683 344 1292 375">Please choose one of the following:</p><ul data-bbox="683 422 1369 1016" style="list-style-type: none"><li data-bbox="683 422 976 453">(1) Normal Boot.<li data-bbox="683 464 1133 495">(2) Boot without /etc/rc.<li data-bbox="683 506 1045 537">(3) Change password.<li data-bbox="683 548 1369 615">(4) Clean configuration and initialize all disks.<li data-bbox="683 625 1154 657">(5) Maintenance mode boot.<li data-bbox="683 667 1328 699">(6) Update flash from backup config.<li data-bbox="683 709 1240 741">(7) Install new software first.<li data-bbox="683 751 976 783">(8) Reboot node.<li data-bbox="683 793 1192 858">(9) Configure Advanced Drive Partitioning.<li data-bbox="683 869 1333 934">(10) Set Onboard Key Manager recovery secrets.<li data-bbox="683 945 1317 1010">(11) Configure node for external key management.<p data-bbox="683 1024 1032 1056">Selection (1-11)? 10</p></div>

ONTAP バージョン	このオプションを選択します。
ONTAP 9.7以前	<p>非表示オプションを選択します <code>recover_onboard_keymanager</code> ブートメニューの例を表示します。</p> <div style="border: 1px solid #ccc; padding: 10px; margin: 10px 0;"> <pre> Please choose one of the following: (1) Normal Boot. (2) Boot without /etc/rc. (3) Change password. (4) Clean configuration and initialize all disks. (5) Maintenance mode boot. (6) Update flash from backup config. (7) Install new software first. (8) Reboot node. (9) Configure Advanced Drive Partitioning. Selection (1-19)? recover_onboard_keymanager </pre> </div>

3. リカバリプロセスを続行することを確認します。

プロンプトの例を表示

```
This option must be used only in disaster recovery procedures. Are you
sure? (y or n):
```

4. クラスタ全体のパスフレーズを2回入力します。

パスフレーズの入力中、コンソールに入力内容は表示されません。

プロンプトの例を表示

```
Enter the passphrase for onboard key management:

Enter the passphrase again to confirm:
```

5. バックアップ情報を入力します。

- a. BEGIN BACKUP行からEND BACKUP行まで、すべての内容を貼り付けます。

プロンプトの例を表示

```
Enter the backup data:

-----BEGIN BACKUP-----
0123456789012345678901234567890123456789012345678901234567890123
1234567890123456789012345678901234567890123456789012345678901234
2345678901234567890123456789012345678901234567890123456789012345
3456789012345678901234567890123456789012345678901234567890123456
4567890123456789012345678901234567890123456789012345678901234567
AAAAAAAAAAAAAAAAAAAAAAAAAAAAAAAAAAAAAAAAAAAAAAAAAAAAAAAAAAAAAAAAAAAA
AAAAAAAAAAAAAAAAAAAAAAAAAAAAAAAAAAAAAAAAAAAAAAAAAAAAAAAAAAAAAAAAAAAA
AAAAAAAAAAAAAAAAAAAAAAAAAAAAAAAAAAAAAAAAAAAAAAAAAAAAAAAAAAAAAAAAAAAA
AAAAAAAAAAAAAAAAAAAAAAAAAAAAAAAAAAAAAAAAAAAAAAAAAAAAAAAAAAAAAAAAAAAA
AAAAAAAAAAAAAAAAAAAAAAAAAAAAAAAAAAAAAAAAAAAAAAAAAAAAAAAAAAAAAAAAAAAA
AAAAAAAAAAAAAAAAAAAAAAAAAAAAAAAAAAAAAAAAAAAAAAAAAAAAAAAAAAAAAAAAAAAA
AAAAAAAAAAAAAAAAAAAAAAAAAAAAAAAAAAAAAAAAAAAAAAAAAAAAAAAAAAAAAAAAAAAA
AAAAAAAAAAAAAAAAAAAAAAAAAAAAAAAAAAAAAAAAAAAAAAAAAAAAAAAAAAAAAAAAAAAA
AAAAAAAAAAAAAAAAAAAAAAAAAAAAAAAAAAAAAAAAAAAAAAAAAAAAAAAAAAAAAAAAAAAA
AAAAAAAAAAAAAAAAAAAAAAAAAAAAAAAAAAAAAAAAAAAAAAAAAAAAAAAAAAAAAAAAAAAA
AAAAAAAAAAAAAAAAAAAAAAAAAAAAAAAAAAAAAAAAAAAAAAAAAAAAAAAAAAAAAAAAAAAA
AAAAAAAAAAAAAAAAAAAAAAAAAAAAAAAAAAAAAAAAAAAAAAAAAAAAAAAAAAAAAAAAAAAA
AAAAAAAAAAAAAAAAAAAAAAAAAAAAAAAAAAAAAAAAAAAAAAAAAAAAAAAAAAAAAAAAAAAA
AAAAAAAAAAAAAAAAAAAAAAAAAAAAAAAAAAAAAAAAAAAAAAAAAAAAAAAAAAAAAAAAAAAA
AAAAAAAAAAAAAAAAAAAAAAAAAAAAAAAAAAAAAAAAAAAAAAAAAAAAAAAAAAAAAAAAAAAA
AAAAAAAAAAAAAAAAAAAAAAAAAAAAAAAAAAAAAAAAAAAAAAAAAAAAAAAAAAAAAAAAAAAA
AAAAAAAAAAAAAAAAAAAAAAAAAAAAAAAAAAAAAAAAAAAAAAAAAAAAAAAAAAAAAAAAAAAA
AAAAAAAAAAAAAAAAAAAAAAAAAAAAAAAAAAAAAAAAAAAAAAAAAAAAAAAAAAAAAAAAAAAA
AAAAAAAAAAAAAAAAAAAAAAAAAAAAAAAAAAAAAAAAAAAAAAAAAAAAAAAAAAAAAAAAAAAA
AAAAAAAAAAAAAAAAAAAAAAAAAAAAAAAAAAAAAAAAAAAAAAAAAAAAAAAAAAAAAAAAAAAA
AAAAAAAAAAAAAAAAAAAAAAAAAAAAAAAAAAAAAAAAAAAAAAAAAAAAAAAAAAAAAAAAAAAA
AAAAAAAAAAAAAAAAAAAAAAAAAAAAAAAAAAAAAAAAAAAAAAAAAAAAAAAAAAAAAAAAAAAA
AAAAAAAAAAAAAAAAAAAAAAAAAAAAAAAAAAAAAAAAAAAAAAAAAAAAAAAAAAAAAAAAAAAA
AAAAAAAAAAAAAAAAAAAAAAAAAAAAAAAAAAAAAAAAAAAAAAAAAAAAAAAAAAAAAAAAAAAA
AAAAAAAAAAAAAAAAAAAAAAAAAAAAAAAAAAAAAAAAAAAAAAAAAAAAAAAAAAAAAAAAAAAA
AAAAAAAAAAAAAAAAAAAAAAAAAAAAAAAAAAAAAAAAAAAAAAAAAAAAAAAAAAAAAAAAAAAA
AAAAAAAAAAAAAAAAAAAAAAAAAAAAAAAAAAAAAAAAAAAAAAAAAAAAAAAAAAAAAAAAAAAA
AAAAAAAAAAAAAAAAAAAAAAAAAAAAAAAAAAAAAAAAAAAAAAAAAAAAAAAAAAAAAAAAAAAA
0123456789012345678901234567890123456789012345678901234567890123
1234567890123456789012345678901234567890123456789012345678901234
2345678901234567890123456789012345678901234567890123456789012345
AAAAAAAAAAAAAAAAAAAAAAAAAAAAAAAAAAAAAAAAAAAAAAAAAAAAAAAAAAAAAAAAAAAA
AAAAAAAAAAAAAAAAAAAAAAAAAAAAAAAAAAAAAAAAAAAAAAAAAAAAAAAAAAAAAAAAAAAA
AAAAAAAAAAAAAAAAAAAAAAAAAAAAAAAAAAAAAAAAAAAAAAAAAAAAAAAAAAAAAAAAAAAA
-----END BACKUP-----
```

b. 入力の最後にあるENTERキーを2回押します。

リカバリプロセスが完了します。

プロンプトの例を表示

```
Trying to recover keymanager secrets....
Setting recovery material for the onboard key manager
Recovery secrets set successfully
Trying to delete any existing km_onboard.wkeydb file.

Successfully recovered keymanager secrets.

*****
*****
* Select option "(1) Normal Boot." to complete recovery process.
*
* Run the "security key-manager onboard sync" command to
synchronize the key database after the node reboots.
*****
*****
```



表示された出力が以外の場合は、先に進まない `Successfully recovered keymanager secrets` ください。トラブルシューティングを実行してエラーを修正します。

6. ブートメニューからオプション1を選択して、ONTAPのブートを続行します。

プロンプトの例を表示

```
*****
*****
* Select option "(1) Normal Boot." to complete the recovery process.
*
*****
*****

(1) Normal Boot.
(2) Boot without /etc/rc.
(3) Change password.
(4) Clean configuration and initialize all disks.
(5) Maintenance mode boot.
(6) Update flash from backup config.
(7) Install new software first.
(8) Reboot node.
(9) Configure Advanced Drive Partitioning.
(10) Set Onboard Key Manager recovery secrets.
(11) Configure node for external key management.
Selection (1-11)? 1
```

7. コントローラのコンソールに次のメッセージが表示されていることを確認します。

```
Waiting for giveback...(Press Ctrl-C to abort wait)
```

8. パートナーノードから次のコマンドを入力して、パートナーコントローラをギブバックします。

```
`storage failover giveback -fromnode local -only-cfo-aggregates true`です。
```

9. CFOアグリゲートのみでブートしたら、次のコマンドを実行します。

```
security key-manager onboard sync
```

10. オンボードキーマネージャのクラスタ全体のパスフレーズを入力します。

プロンプトの例を表示

```
Enter the cluster-wide passphrase for the Onboard Key Manager:
```

```
All offline encrypted volumes will be brought online and the
corresponding volume encryption keys (VEKs) will be restored
automatically within 10 minutes. If any offline encrypted volumes
are not brought online automatically, they can be brought online
manually using the "volume online -vserver <vserver> -volume
<volume_name>" command.
```



同期に成功すると、追加のメッセージは表示されずにクラスタプロンプトが返されます。同期に失敗すると、クラスタプロンプトに戻る前にエラーメッセージが表示されます。エラーが修正されて同期が正常に実行されるまで、続行しないでください。

11. 次のコマンドを入力して、すべてのキーが同期されていることを確認します。

```
`security key-manager key query -restored false`です。
```

```
There are no entries matching your query.
```



restoredパラメータでfalseをフィルタする場合、結果は表示されません。

12. 次のコマンドを入力して、パートナーからノードをギブバックします。

```
storage failover giveback -fromnode local
```

13. 自動ギブバックを無効にした場合は、次のコマンドを入力してリストアします。

```
storage failover modify -node local -auto-giveback true
```

14. AutoSupportが有効になっている場合は、次のコマンドを入力してケースの自動作成をリストアします。

```
system node autosupport invoke -node * -type all -message MAINT=END
```

オプション2：外部キーマネージャの設定をリストアする

ONTAPブートメニューから外部キーマネージャの設定をリストアします。

作業を開始する前に

外部キーマネージャ (EKM) 設定をリストアするには、次の情報が必要です。

- 別のクラスタノードの/cfcard/kmip/servers.cfgファイルのコピー、または次の情報。
 - KMIPサーバのアドレス。
 - KMIPポート。

- 別のクラスターノードのファイルのコピー ` /cfcard/kmip/certs/client.crt` またはクライアント証明書。
- 別のクラスターノードまたはクライアントキーからのファイルのコピー
 /cfcard/kmip/certs/client.key。
- 別のクラスターノードまたはKMIPサーバCAのファイルのコピー /cfcard/kmip/certs/CA.pem。

手順

1. コンソールケーブルをターゲットコントローラに接続します。
2. ONTAPのブートメニューからオプション11を選択します。

ブートメニューの例を表示します。

```
(1) Normal Boot.
(2) Boot without /etc/rc.
(3) Change password.
(4) Clean configuration and initialize all disks.
(5) Maintenance mode boot.
(6) Update flash from backup config.
(7) Install new software first.
(8) Reboot node.
(9) Configure Advanced Drive Partitioning.
(10) Set Onboard Key Manager recovery secrets.
(11) Configure node for external key management.
Selection (1-11)? 11
```

3. プロンプトが表示されたら、必要な情報を収集したことを確認します。

プロンプトの例を表示

```
Do you have a copy of the /cfcard/kmip/certs/client.crt file? {y/n}
Do you have a copy of the /cfcard/kmip/certs/client.key file? {y/n}
Do you have a copy of the /cfcard/kmip/certs/CA.pem file? {y/n}
Do you have a copy of the /cfcard/kmip/servers.cfg file? {y/n}
```

4. プロンプトが表示されたら、クライアントとサーバの情報を入力します。

プロンプトを表示

```
Enter the client certificate (client.crt) file contents:
Enter the client key (client.key) file contents:
Enter the KMIP server CA(s) (CA.pem) file contents:
Enter the server configuration (servers.cfg) file contents:
```

例を示します

```
Enter the client certificate (client.crt) file contents:
-----BEGIN CERTIFICATE-----
MIIDvjCCAqagAwIBAgICN3gwDQYJKoZIhvcNAQELBQAwgY8xCzAJBgNVBAYTA1VT
MRMwEQYDVQQIEwpDYWxpZm9ybmlhMQwwCgYDVQQHEwNTVkwxDzANBgNVBAoTBk5l
MSUwQusvzAFs8G3P54GG32iIRvaCFnj2gQpCxcilJ0qB2foiBGx5XVQ/Mtk+rlap
Pk4ECW/wqSOUXDYtJs1+RB+w0+SHx8mzxpzbz3mXF/X/1PC3YOzVNCq5eieek62si
Fp8=
-----END CERTIFICATE-----

Enter the client key (client.key) file contents:
-----BEGIN RSA PRIVATE KEY-----
<key_value>
-----END RSA PRIVATE KEY-----

Enter the KMIP server CA(s) (CA.pem) file contents:
-----BEGIN CERTIFICATE-----
MIIEizCCA3OgAwIBAgIBADANBgkqhkiG9w0BAQsFADCbjzELMAkGA1UEBhMCMVVMx
7yaumMQETNrpMfP+nQMd34y4AmseWYGM6qG0z37BRnYU0Wf2qDL61cQ3/jkm7Y94
EQBKG1NY8dVyjphmYZv+
-----END CERTIFICATE-----

Enter the IP address for the KMIP server: 10.10.10.10
Enter the port for the KMIP server [5696]:

System is ready to utilize external key manager(s).
Trying to recover keys from key servers....
kmp_init: configuring ports
Running command '/sbin/ifconfig e0M'
..
..
kmp_init: cmd: ReleaseExtraBSDPort e0M
```

クライアントとサーバの情報を入力すると、リカバリプロセスが完了します。

例を示します

```
System is ready to utilize external key manager(s).
Trying to recover keys from key servers....
[Aug 29 21:06:28]: 0x808806100: 0: DEBUG: kmip2::main:
[initOpenssl]:460: Performing initialization of OpenSSL
Successfully recovered keymanager secrets.
```

5. ブートメニューからオプション1を選択して、ONTAPのブートを続行します。

プロンプトの例を表示

```
*****
*****
* Select option "(1) Normal Boot." to complete the recovery process.
*
*****
*****

(1) Normal Boot.
(2) Boot without /etc/rc.
(3) Change password.
(4) Clean configuration and initialize all disks.
(5) Maintenance mode boot.
(6) Update flash from backup config.
(7) Install new software first.
(8) Reboot node.
(9) Configure Advanced Drive Partitioning.
(10) Set Onboard Key Manager recovery secrets.
(11) Configure node for external key management.
Selection (1-11)? 1
```

6. 自動ギブバックを無効にした場合は、次のコマンドを入力してリストアします。

```
storage failover modify -node local -auto-giveback true
```

7. AutoSupportが有効になっている場合は、次のコマンドを入力してケースの自動作成をリストアします。

```
system node autosupport invoke -node * -type all -message MAINT=END
```

故障した部品をNetApp (ASA A70およびASA A90) に返却します。

障害が発生したパーツは、キットに付属のRMA指示書に従ってNetAppに返却してください。"[パーツの返品と交換](#)"詳細については、ページを参照してください。

シャーシ

シャーシの交換ワークフロー- ASA A70およびASA A90

シャーシを交換するには、次のワークフロー手順に従ってください。

1

"シャーシの交換要件の確認"

シャーシモジュールを交換するには、一定の要件を満たす必要があります。

2

"コントローラをシャットダウン"

シャーシのメンテナンスを実施できるように、コントローラをシャットダウンします。

3

"シャーシを交換してください"

シャーシを交換するには、障害のあるシャーシから新しいシャーシに電源装置、ハードドライブ、およびコントローラモジュールを移動し、障害のあるシャーシを障害のあるシャーシと同じモデルの新しいシャーシと交換します。

4

"シャーシ交換後の処理"

シャーシのHA状態を確認し、障害が発生した部分をNetAppに戻します。

シャーシの交換要件- ASA A70およびASA A90

シャーシは、コントローラ/CPUユニット、電源装置、I/Oなど、すべてのコントローラコンポーネントを収容する物理エンクロージャです。

シャーシを交換する前に、次の要件を確認してください。

- システムの他のコンポーネントがすべて正常に動作していることを確認します。正常に動作していない場合は、テクニカルサポートにお問い合わせください。
- シャーシの交換手順は、システムでサポートされるすべてのバージョンのONTAPで使用できます。
- シャーシの交換手順は、ベゼル、NVMeドライブ、およびコントローラモジュールを新しいシャーシに移動することを前提としています。また、交換用シャーシはNetAppの新しいコンポーネントであることを前提としています。
- *シャーシの交換手順はシステムの停止を伴います。*2 ノードクラスタではサービスが完全に停止し、マルチノードクラスタでは部分的に停止します。

コントローラのシャットダウン- ASA A70およびASA A90

シャーシのメンテナンスを実施できるように、コントローラをシャットダウンします。

この手順は、2ノード構成のシステムが対象です。システムのノードが3つ以上の場合は、を参照してください ["4ノードクラスタで1つのHAペアの正常なシャットダウンと電源投入の実行方法"](#)。

作業を開始する前に

- すべてのクライアント/ホストからネットアップシステム上のデータへのアクセスを停止します。
- 外部バックアップジョブを一時停止します。
- 必要な権限とクレデンシャルがあることを確認します。
 - ONTAP のローカル管理者のクレデンシャル。
 - ストレージ暗号化またはNVE / NAEを使用する場合は、NetAppのオンボードキー管理 (OKM) クラスタ全体のパスフレーズ。
 - 各コントローラのBMCへのアクセス性。
- 交換に必要な工具と機器が揃っていることを確認します。
- シャットダウン前のベストプラクティスは次のとおりです。
 - 追加を実行します ["システムの健全性チェック"](#)。
 - ONTAP をシステムの推奨リリースにアップグレードします。
 - いずれかを解決します ["Active IQ ウェルネスアラートとリスク"](#)。システムコンポーネントのLEDなど、現在システムに発生している障害をメモします。

手順

1. SSHを使用してクラスタにログインするか、クラスタ内の任意のノードからローカルのコンソールケーブルとラップトップ/コンソールを使用してログインします。
2. AutoSupportをオフにして、システムがオフラインになるまでの時間を指定します。

```
system node autosupport invoke -node * -type all -message "MAINT=8h Power Maintenance"
```

3. すべてのノードのSP / BMCアドレスを特定します。

```
system service-processor show -node * -fields address
```

4. クラスタシェルを終了します。 `exit`
5. 前の手順の出力に表示されたいずれかのノードのIPアドレスを使用して、SSH経由でSP / BMCにログインします。

コンソール/ラップトップを使用している場合は、同じクラスタ管理者のクレデンシャルを使用してコントローラにログインします。



進捗状況を監視できるように、すべてのSP / BMC接続とのSSHセッションを開きます。

6. 障害のあるシャーシにある2つのノードを停止します。

```
system node halt -node <node1>,<node2> -skip-lif-migration-before-shutdown
true -ignore-quorum-warnings true -inhibit-takeover true
```



StrictSyncモードで動作するSnapMirror同期を使用するクラスタの場合：
system node halt -node <node1>,<node2> -skip-lif-migration-before-shutdown true
-ignore-quorum-warnings true -inhibit-takeover true -ignore-strict
-sync-warnings true

7. 表示されたら、クラスタ内の各コントローラに「*y*」と入力します。Warning: Are you sure you want to halt node "cluster <node-name> number"? {y|n}:
8. 各コントローラが停止するまで待ち、LOADERプロンプトを表示します。

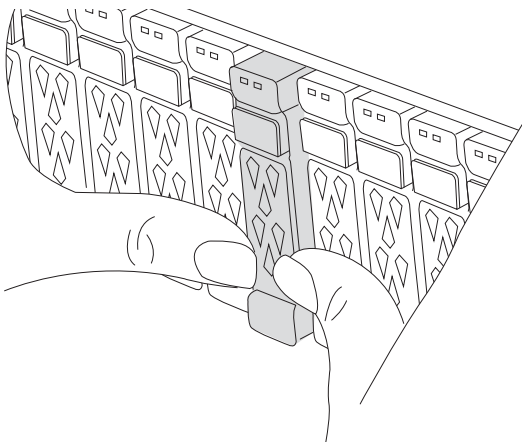
ハードウェアの移動と交換- ASA A70およびASA A90

ハードドライブとコントローラモジュールを障害のあるシャーシから新しいシャーシに移動し、障害のあるシャーシを障害のあるシャーシと同じモデルの新しいシャーシと交換します。

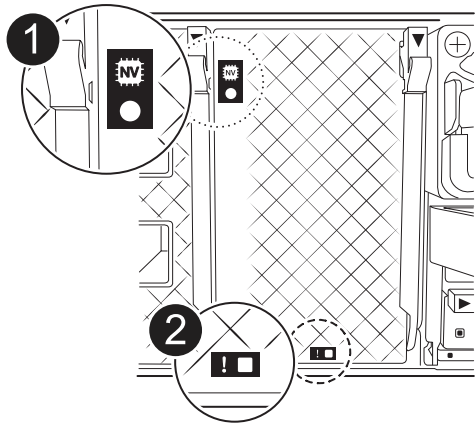
手順 1：コントローラモジュールを取り外す

コントローラモジュールを交換する場合やコントローラモジュール内部のコンポーネントを交換する場合は、コントローラモジュールをシャーシから取り外す必要があります。

1. シャーシの前面で、プラスのストッパーになるまで、親指で各ドライブをしっかりと押し込みます。これにより、ドライブがシャーシのミッドプレーンにしっかりと装着されます。




2. 障害コントローラモジュールの背面にあるスロット4/5にある黄色のNVRAMのステータスLEDが消灯していることを確認します。NVアイコンを探します。



1	NVRAMステータスLED
2	NVRAM警告LED

- NV LEDが消灯している場合は、次の手順に進みます。
- NV LEDが点滅している場合は、点滅が停止するまで待ちます。点滅が5分以上続く場合は、テクニカルサポートにお問い合わせください。

3. 接地対策がまだの場合は、自身で適切に実施します。
4. コントローラモジュールの電源装置（PSU）からコントローラモジュールの電源装置ケーブルを抜きます。

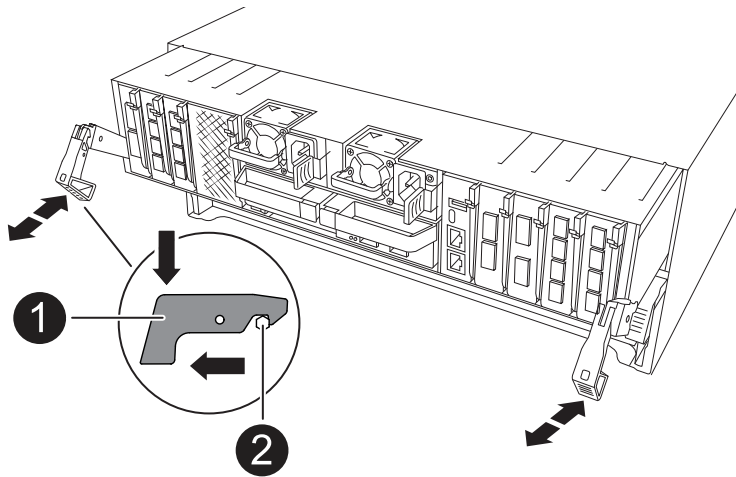
 システムにDC電源がある場合は、電源ブロックをPSUから取り外します。

5. システムケーブルとSFPモジュールおよびQSFPモジュール（必要な場合）をコントローラモジュールから外し、ケーブルがどこに接続されていたかを記録します。

ケーブルはケーブルマネジメントデバイスに収めたままにします。これにより、ケーブルマネジメントデバイスを取り付け直すときに、ケーブルを整理する必要がありません。

6. ケーブルマネジメントデバイスをコントローラモジュールから取り外します。
7. 両方のロックラッチを押し下げ、両方のラッチを同時に下方方向に回転させます。

コントローラモジュールがシャーシから少し引き出されます。



①	固定ラッチ
②	ロックピン


8. コントローラモジュールをスライドしてシャーシから引き出し、平らで安定した場所に置きます。
このとき、空いている手でコントローラモジュールの底面を支えてください。
9. シャーシ内の他のコントローラモジュールについて、上記の手順を繰り返します。


手順 2：ドライブを新しいシャーシに移動します

古いシャーシの各ベイから新しいシャーシの同じベイにドライブを移動する必要があります。

1. システムの前面からベゼルをそっと取り外します。
2. ドライブを取り外します。
 - a. LED の下のキャリア前面上部にあるリリースボタンを押します。
 - b. カムハンドルを完全に引き下げてミッドプレーンからドライブを外し、ドライブをシャーシからそっと引き出します。

ドライブがシャーシから外れ、シャーシから取り出せるようになります。

 ドライブを取り外すときは、必ず両手で支えながら作業してください。

 ドライブは壊れやすいので、損傷を防ぐために、できる限り取り扱いが最小限にしてください。

3. 各ドライブがどのドライブベイに取り付けられていたかを記録し、静電気防止処置を施したカートまたはテーブルにドライブを置きます。

手順3：装置ラックまたはシステムキャビネット内からシャーシを交換する

交換用シャーシを設置するには、装置ラックまたはシステムキャビネットから既存のシャーシを取り外す必要があります。

1. シャーシ取り付けポイントからネジを外します。
2. 古いシャーシをシステムキャビネットまたは装置ラックのラックレールからスライドさせて取り出し、脇に置きます。
3. 交換用シャーシを、システムキャビネットまたは装置ラックのラックレールに沿って挿入して、装置ラックまたはシステムキャビネットに設置します。この作業は2人で行ってください。
4. シャーシをスライドさせて装置ラックまたはシステムキャビネットに完全に挿入します。
5. 古いシャーシから取り外したネジを使用して、シャーシの前面を装置ラックまたはシステムキャビネットに固定します。
6. 古いシャーシのドライブを交換用シャーシに取り付けます。
 - a. 古いシャーシから取り外したドライブを、新しいシャーシの同じベイに合わせます。
7. ドライブをシャーシの奥までそっと押し込みます。

カムハンドルが上に戻り始めます。

- a. ドライブをシャーシの奥までしっかりと押し込み、カムハンドルをドライブキャリアに押し上げてロックします。

カムハンドルは、ドライブキャリアの前面に揃うようにゆっくりと閉じてください。安全な状態でカチッと音がします。

- b. システムの残りのドライブに対して同じ手順を繰り返します。

8. まだベゼルを取り付けていない場合は、取り付けます。

手順4：コントローラモジュールを再度取り付ける

コントローラモジュールをシャーシに再度取り付けてリブートします。

1. エアダクトを開いた場合は、エアダクトをできるだけ下に回転させて閉じます。

コントローラモジュールのシートメタルと面一になるようにしてください。

2. コントローラモジュールの端をシャーシの開口部に合わせ、コントローラをシャーシの奥までそっと押し込みます。
 - a. ロックラッチを上方向に回してロック位置にします。
 - b. ケーブルマネジメントデバイスを再度取り付け、コントローラにケーブルを再接続します（まだ接続していない場合）。

光ファイバケーブルを使用する場合は、メディアコンバータ（QSFP または SFP）を取り付け直してください（取り外した場合）。

3. 同じ手順を繰り返して、2台目のコントローラを新しいシャーシに取り付けます。
4. 電源装置に電源コードを接続します。



DC電源装置がある場合は、コントローラモジュールをシャーシに完全に装着したら、電源装置に電源ブロックを再接続します。

コントローラモジュールが取り付けられて電源が回復すると、すぐにブートが開始されます。LOADERプロンプトが表示されたら、コマンドを使用してコントローラをリブートし `boot_ontap` ます。

シャーシの交換後の処理- **ASA A70**および**ASA A90**

キットに付属のRMA指示書に従って、シャーシのHA状態を確認し、障害が発生した部品をNetAppに返却する必要があります。

手順 1 : シャーシの **HA** 状態を確認して設定します

シャーシの HA 状態を確認し、必要に応じてシステム構成に合わせて更新する必要があります。

1. メンテナンスモードでは、いずれかのコントローラモジュールから、ローカルコントローラモジュールとシャーシの HA 状態を表示します。「`ha-config show`」

HA 状態はすべてのコンポーネントで同じになっているはずです。

2. 表示されたシャーシのシステム状態がシステム構成と一致しない場合は、次の手順を実行します。

- a. シャーシの HA 状態を設定します `:ha-config modify chassis_ha-state _`

`ha-state` には、次のいずれかの値を指定できます。

- 「HA」
- `mcc` (ASAではサポートされません)

- b. 設定が変更されたことを確認します。「`ha-config show`」

3. システムの残りのケーブルをまだ再接続していない場合は、ケーブルを再接続します。

手順2: 故障した部品を**NetApp**に返却する

障害が発生したパーツは、キットに付属のRMA指示書に従ってNetAppに返却してください。"[パーツの返品と交換](#)"詳細については、ページを参照してください。

コントローラ

コントローラの交換ワークフロー- **ASA A70**および**ASA A90**

コントローラモジュールを交換するには、次のワークフロー手順に従ってください。

1

"[コントローラの交換要件を確認](#)"

コントローラモジュールを交換するには、一定の要件を満たす必要があります。

2**"障害のあるコントローラをシャットダウンします"**

障害のあるコントローラをシャットダウンまたはテイクオーバーして、正常なコントローラが障害のあるコントローラストレージから引き続きデータを提供できるようにします。

3**"コントローラを交換"**

コントローラを交換するには、障害のあるコントローラを取り外し、FRUコンポーネントを交換用コントローラモジュールに移動してから、交換用コントローラモジュールをエンクロージャに取り付けます。

4**"システム構成をリストアおよび検証します"**

交換用コントローラの下位システム構成を確認し、必要に応じてシステム設定を再設定します。

5**"コントローラを再ケーブル接続してギブバックする"**

コントローラにケーブルを再接続し、ストレージリソースの所有権を交換用コントローラに戻します。

6**"コントローラ交換後の処理"**

LIFを確認し、クラスタの健全性を確認して、障害が発生したパーツをNetAppに戻します。

コントローラの交換要件- ASA A70およびASA A90

コントローラの交換手順の要件を確認し、使用しているONTAPオペレーティングシステムのバージョンに適した手順を選択する必要があります。

- すべてのドライブシェルフが適切に動作している必要があります。
- 正常なコントローラは、交換するコントローラをテイクオーバーできる必要があります（この手順では「障害のあるコントローラ」と呼びます）。
- 障害が発生したコンポーネントは、プロバイダから受け取った交換用 FRU コンポーネントと交換する必要があります。
- コントローラモジュールは、同じモデルタイプのコントローラモジュールと交換する必要があります。コントローラモジュールを交換するだけでは、システムをアップグレードすることはできません。
- この手順の一部としてドライブやドライブシェルフを変更することはできません。
- ブートデバイスはシステムの背面に取り付けられたシステム管理モジュールに配置されているため、コントローラモジュールの交換時にブートデバイスを移動する必要はありません。
- これらの手順のコマンドを正しいシステムに適用することが重要です。
 - `impaired_controller` は、交換するコントローラです。
 - `replacement_controller` は、障害のあるコントローラを交換する新しいコントローラです。
 - `healthy_controller` はサバイバーコントローラです。
- コントローラのコンソール出力を必ずテキストログファイルにキャプチャする必要があります。

これにより、手順の記録が作成され、交換プロセス中に発生する可能性のある問題をトラブルシューティングすることができます。

障害のあるコントローラのシャットダウン-ASA A70とASA A90

障害のあるコントローラをシャットダウンするかテイクオーバーします。

障害のあるコントローラをシャットダウンするには、コントローラのステータスを確認し、必要に応じて正常なコントローラが障害のあるコントローラストレージからデータを引き続き提供できるようにコントローラをテイクオーバーする必要があります。

このタスクについて

- SANシステムを使用している場合は、障害コントローラのSCSIブレードのイベントメッセージを確認しておく必要があります(`cluster kernel-service show`ます)。コマンド (priv advancedモードから) を実行すると、`cluster kernel-service show`そのノードのノード名、そのノードの可用性ステータス、およびそのノードの動作ステータスが表示され"[クォーラムステータス](#)"ます。

各 SCSI ブレードプロセスは、クラスタ内の他のノードとクォーラムを構成している必要があります。交換を進める前に、すべての問題を解決しておく必要があります。

- ノードが3つ以上あるクラスタは、クォーラムを構成している必要があります。クラスタがクォーラムを構成していない場合、または正常なコントローラで適格性と正常性についてfalseと表示される場合は、障害のあるコントローラをシャットダウンする前に問題を修正する必要があります。[を参照してください "ノードをクラスタと同期します"](#)。

手順

1. AutoSupportが有効になっている場合は、AutoSupportメッセージを呼び出してケースの自動作成を停止します。 `system node autosupport invoke -node * -type all -message MAINT=<# of hours>h`

次のAutoSupport メッセージは、ケースの自動作成を2時間停止します。 `cluster1:> system node autosupport invoke -node * -type all -message MAINT=2h`

2. 正常なコントローラのコンソールから自動ギブバックを無効にします。 `storage failover modify -node local -auto-giveback false`



自動ギブバックを無効にしますか?_と表示されたら'y'を入力します

3. 障害のあるコントローラに LOADER プロンプトを表示します。

障害のあるコントローラの表示	作業
LOADER プロンプト	次の手順に進みます。
ギブバックを待っています	Ctrl キーを押しながら C キーを押し、プロンプトが表示されたら y と入力します

障害のあるコントローラの表示	作業
システムプロンプトまたはパスワードプロンプト	<p>正常なコントローラから障害のあるコントローラをテイクオーバーまたは停止します。「 storage failover takeover -ofnode impaired_node_name _</p> <p>障害のあるコントローラに「 Waiting for giveback... 」と表示されたら、Ctrl+C キーを押し、「 y 」と入力します。</p>

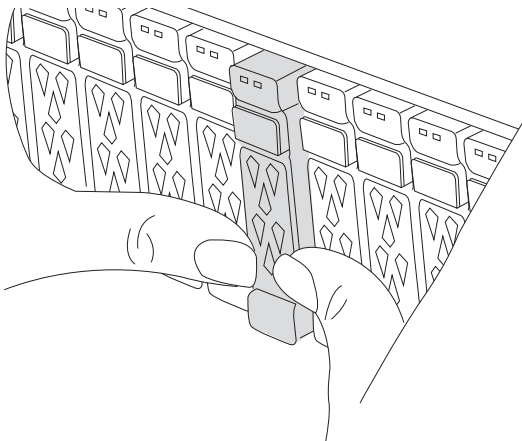
コントローラモジュールハードウェアの交換- **ASA A70**および**ASA A90**

コントローラを交換するには、障害のあるコントローラを取り外し、障害のあるコントローラモジュールから交換用コントローラモジュールにFRUコンポーネントを移動し、交換用コントローラモジュールをシャーシに取り付けてから、システムをメンテナンスモードでブートする必要があります。

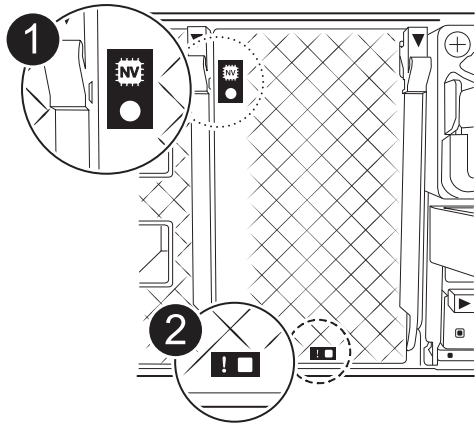
手順 1：コントローラモジュールを取り外す

コントローラモジュールを交換する場合やコントローラモジュール内部のコンポーネントを交換する場合は、コントローラモジュールをシャーシから取り外す必要があります。

1. シャーシの前面で、プラスのストッパーになるまで、親指で各ドライブをしっかりと押し込みます。これにより、ドライブがシャーシのミッドプレーンにしっかりと装着されます。



2. 障害コントローラモジュールの背面にあるスロット4 / 5にある黄色のNVRAMのステータスLEDが消灯していることを確認します。NVアイコンを探します。



1	NVRAMステータスLED
2	NVRAM警告LED

- NV LEDが消灯している場合は、次の手順に進みます。
- NV LEDが点滅している場合は、点滅が停止するまで待ちます。点滅が5分以上続く場合は、テクニカルサポートにお問い合わせください。

3. 接地対策がまだの場合は、自身で適切に実施します。

4. コントローラモジュールの電源装置（PSU）からコントローラモジュールの電源装置ケーブルを抜きます。



システムにDC電源がある場合は、電源ブロックをPSUから取り外します。

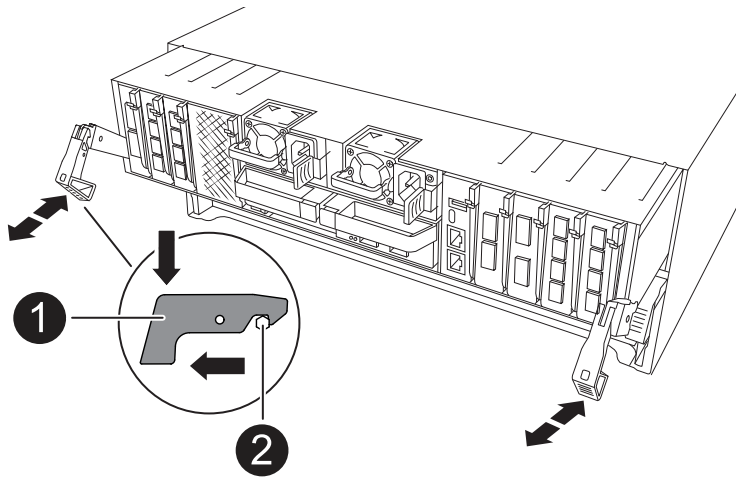
5. システムケーブルとSFPモジュールおよびQSFPモジュール（必要な場合）をコントローラモジュールから外し、ケーブルがどこに接続されていたかを記録します。

ケーブルはケーブルマネジメントデバイスに収めたままにします。これにより、ケーブルマネジメントデバイスを取り付け直すときに、ケーブルを整理する必要がありません。

6. ケーブルマネジメントデバイスをコントローラモジュールから取り外します。

7. 両方のロックラッチを押し下げ、両方のラッチを同時に下方向に回転させます。

コントローラモジュールがシャーシから少し引き出されます。



①	固定ラッチ
②	ロックピン

8. コントローラモジュールをスライドしてシャーシから引き出し、平らで安定した場所に置きます。
このとき、空いている手でコントローラモジュールの底面を支えてください。

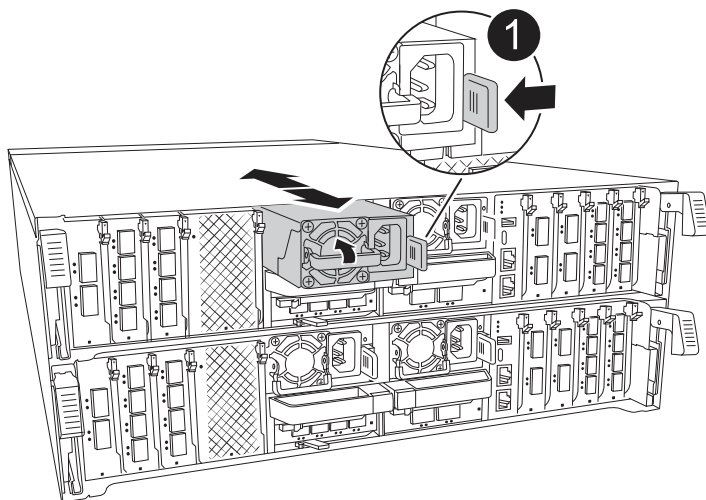
手順 2 : 電源装置を移動します

電源装置を交換用コントローラに移動します。

1. 固定ツメを押しながらカムハンドルを回転させて、コントローラモジュールから電源装置を引き出せるようにします。



電源装置は奥行きがないので、コントローラモジュールから突然落下して負傷することがないように、取り外すときは必ず両手で支えてください。



①	Terracotta PSUの固定ツメ
②	電源装置

- 電源装置を新しいコントローラモジュールに移して取り付けます。
- 電源装置の端を両手で支えながらコントローラモジュールの開口部に合わせ、固定ツメがカチッと音を立てて所定の位置に収まるまで電源装置をコントローラモジュールにそっと押し込みます。

電源装置は、内部コネクタに正しく差し込まれ、所定の位置にロックされているだけです。

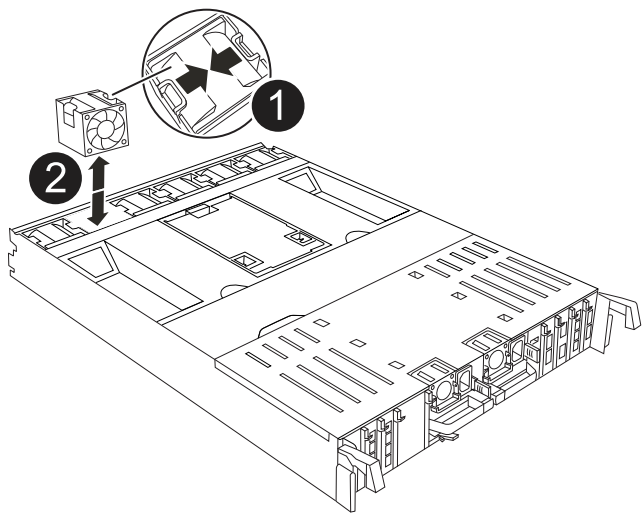


内部コネクタの破損を防ぐため、電源装置をシステムに挿入する際に力を入れすぎないようにしてください。

手順 3 : ファンを移動します

ファンモジュールを交換用コントローラモジュールに移動します。

- ファンモジュールの側面にある固定ツメをつまみ、ファンモジュールを持ち上げてコントローラモジュールから取り出します。



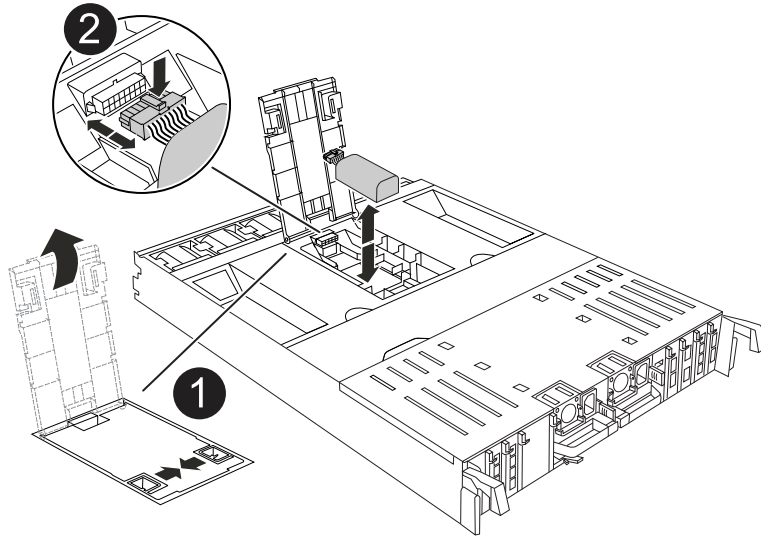
①	ファンの固定ツメ
②	ファンモジュール

- ファンモジュールを交換用コントローラモジュールに移動し、ファンモジュールの端をコントローラモジュールの開口部に合わせて取り付けます。次に、ロックラッチが所定の位置にカチッと収まるまでファンモジュールをコントローラモジュールにスライドさせます。
- 残りのファンモジュールに対して上記の手順を繰り返します。

手順 4 : NV バッテリーを移動します

NVバッテリーを交換用コントローラモジュールに移動します。

1. コントローラモジュールの中央にあるエアダクトカバーを開き、NVバッテリーの場所を確認します。



1	NVバッテリーエアダクト
2	NVバッテリーパックプラグ

*注意：*システムを停止すると、内容をフラッシュメモリにデステージしている間、NVモジュールLEDが点滅します。デステージが完了すると、LEDは消灯します。

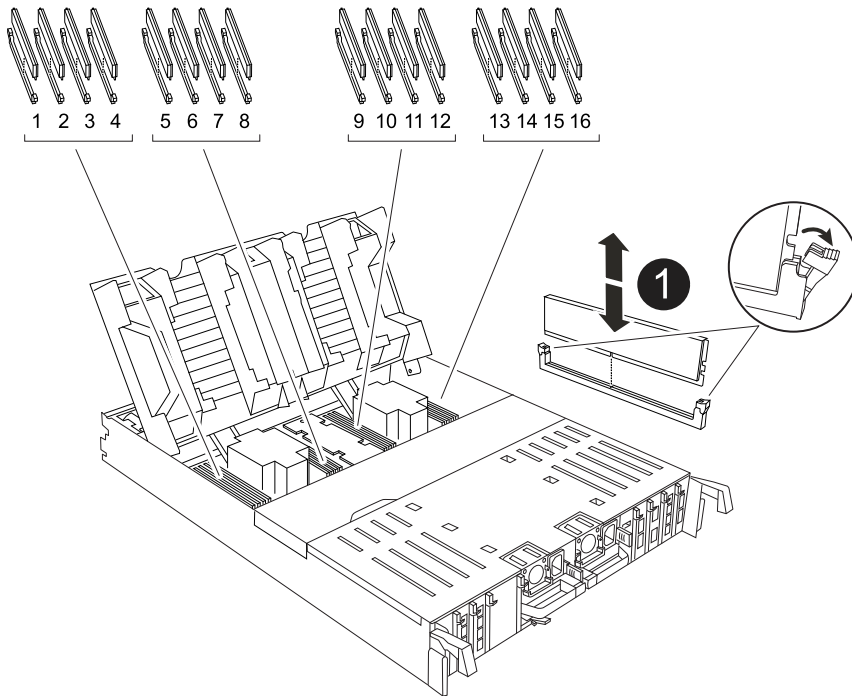
2. バッテリーを持ち上げて、バッテリープラグにアクセスします。
3. バッテリープラグ前面のクリップを押してプラグをソケットから外し、バッテリーケーブルをソケットから抜きます。
4. バッテリーを持ち上げてエアダクトとコントローラモジュールから取り出します。
5. バッテリーパックを交換用コントローラモジュールに移動し、交換用コントローラモジュールに取り付けます。
 - a. 交換用コントローラモジュールのNVバッテリーエアダクトを開きます。
 - b. バッテリープラグをソケットに差し込み、プラグが所定の位置にロックされていることを確認します。
 - c. バッテリーパックをスロットに挿入し、バッテリーパックをしっかりと押し下げて所定の位置に固定します。
 - d. NVバッテリーエアダクトを閉じる。

手順 5 : システム DIMM を移動します

DIMMを交換用コントローラモジュールに移動します。

1. コントローラ上部のコントローラエアダクトを開きます。

- a. エアダクトの遠端にあるくぼみに指を入れます。
 - b. エアダクトを持ち上げ、所定の位置まで上に回転させます。
2. マザーボード上のシステムDIMMの場所を確認します。



1	システムDIMM
----------	----------

3. DIMM を交換用コントローラモジュールに正しい向きで挿入できるように、ソケット内の DIMM の向きをメモします。
4. DIMM の両側にある 2 つのツメをゆっくり押し開いて DIMM をスロットから外し、そのままスライドさせてスロットから取り出します。

i DIMM 回路基板のコンポーネントに力が加わらないように、DIMM の両端を慎重に持ちます。

5. 交換用コントローラモジュールで、DIMMを取り付けるスロットの場所を確認します。
6. DIMM をスロットに対して垂直に挿入します。

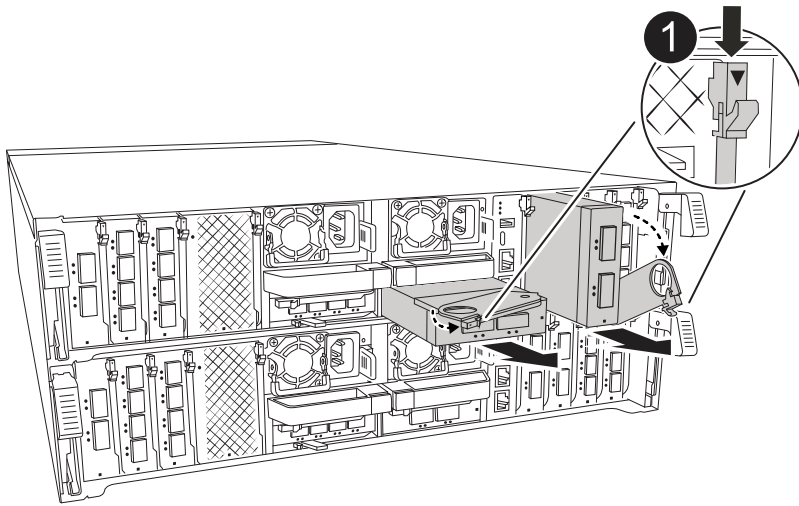
DIMM のスロットへの挿入にはある程度の力が必要です。簡単に挿入できない場合は、DIMM をスロットに正しく合わせてから再度挿入してください。

i DIMM がスロットにまっすぐ差し込まれていることを目で確認してください。

7. DIMM の両端のノッチにツメがかかるまで、DIMM の上部を慎重にしっかり押し込みます。
8. 残りの DIMM についても、上記の手順を繰り返します。
9. コントローラのエアダクトを閉じます。

手順6：I/Oモジュールを移動する

I/Oモジュールを交換用コントローラモジュールに移動します。



1

I/Oモジュールのカムレバー

1. ターゲット I/O モジュールのケーブルをすべて取り外します。

元の場所がわかるように、ケーブルにラベルを付けておいてください。

2. ケーブルマネジメントARMの内側にあるボタンを引いて下に回転させ、ケーブルマネジメントARMを下に回転させます。
3. I/Oモジュールをコントローラモジュールから取り外します。
 - a. ターゲットI/Oモジュールのカムラッチボタンを押します。
 - b. カムラッチをできるだけ下に回転させます。水平モジュールの場合は、カムをモジュールからできるだけ離します。
 - c. カムレバーの開口部に指をかけ、モジュールをコントローラモジュールから引き出して、モジュールをコントローラモジュールから取り外します。

I/O モジュールが取り付けられていたスロットを記録しておいてください。

- d. I/Oカムラッチを上を押してモジュールを所定の位置にロックし、I/Oモジュールをスロットにそっと挿入して交換用コントローラモジュールに取り付けます。
4. 上記の手順を繰り返して、スロット6と7のモジュールを除く残りのI/Oモジュールを交換用コントローラモジュールに移動します。



スロット6と7からI/Oモジュールを移動するには、これらのI/Oモジュールが格納されているキャリアを障害のあるコントローラモジュールから交換用コントローラモジュールに移動する必要があります。

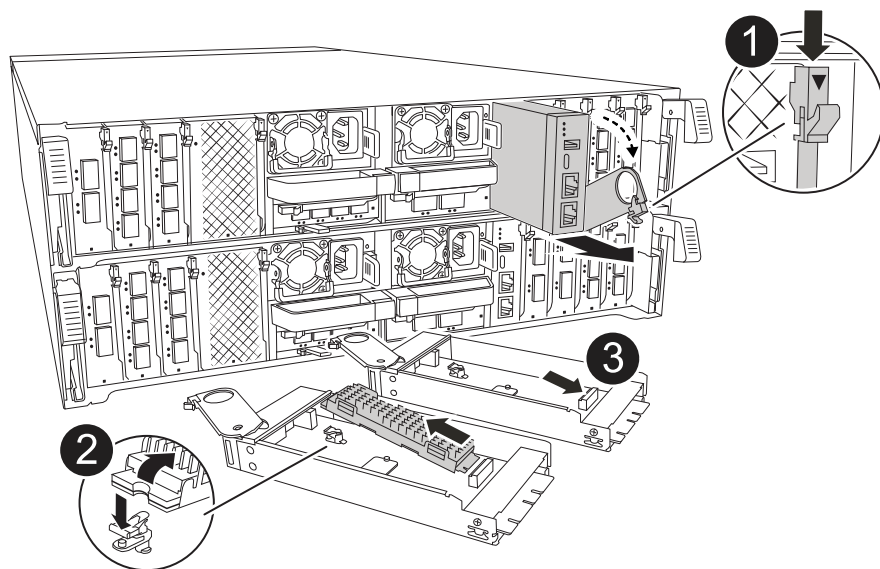
5. スロット6と7にI/Oモジュールが格納されているキャリアを交換用コントローラモジュールに移動します。
 - a. キャリアハンドルの右端のハンドルにあるボタンを押します。..キャリアを障害のあるコントローラモ

ジュールから引き出します。障害のあるコントローラモジュールと同じ位置に、交換用コントローラモジュールに挿入します。

- b. 所定の位置に固定されるまで、キャリアを交換用コントローラモジュールの奥までそっと押し込みます。

手順7：システム管理モジュールを移動する

システム管理モジュールを交換用コントローラモジュールに移動します。

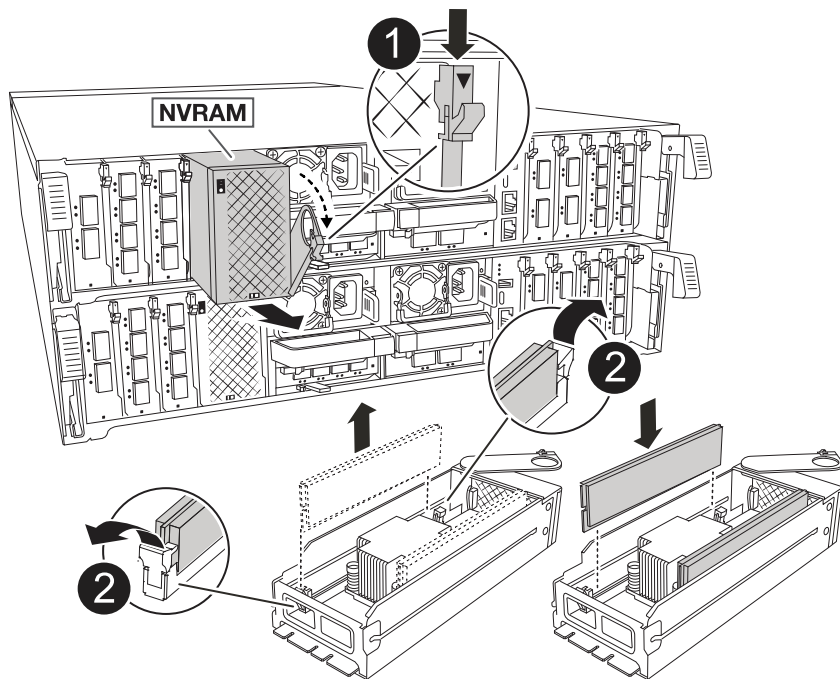


①	システム管理モジュールのカムラッチ
②	ブートメディアロックボタン
③	交換用システム管理モジュール

1. 障害のあるコントローラモジュールからシステム管理モジュールを取り外します。
 - a. システム管理カムボタンを押します。
 - b. カムレバーを完全に下に回転させます。
 - c. カムレバーに指を入れ、モジュールをシステムからまっすぐ引き出します。
2. システム管理モジュールを、障害のあるコントローラモジュールと同じスロットの交換用コントローラモジュールに取り付けます。
 - a. システム管理モジュールの端をシステム開口部に合わせ、コントローラモジュールにそっと押し込みます。
 - b. モジュールをスロットにそっと挿入し、カムラッチを上回転させてモジュールを所定の位置にロックします。

手順8：NVRAMモジュールを移動する

NVRAMモジュールを交換用コントローラモジュールに移動します。



①	カムロックボタン
②	DIMMの固定ツメ

1. 障害のあるコントローラモジュールからNVRAMモジュールを取り外します。
 - a. カムラッチボタンを押します。
カムボタンがシャーシから離れます。
 - b. カムラッチを所定の位置まで回転させます。
 - c. カムレバーの開口部に指をかけてモジュールをエンクロージャから引き出し、NVRAMモジュールをエンクロージャから取り外します。
2. 交換用コントローラモジュールの-slot4/5にNVRAMモジュールを取り付けます。
 - a. モジュールを-slot4/5のシャーシ開口部の端に合わせます。
 - b. モジュールを-slot4/5にゆっくりと挿入し、カムラッチを最後まで押し上げてモジュールを所定の位置にロックします。

手順 9 : コントローラモジュールを取り付ける

コントローラモジュールを再度取り付けてリブートします。

1. エアダクトをできるだけ下に回転させて、完全に閉じていることを確認します。
コントローラモジュールのシートメタルと面一になるように配置する必要があります。
2. コントローラモジュールの端をシャーシの開口部に合わせ、コントローラモジュールをシステムに半分までそっと押し込みます。



指示があるまでコントローラモジュールをシャーシに完全に挿入しないでください。

3. ケーブル管理ARMを取り外した場合は再度取り付けますが、交換用コントローラにはケーブルを再接続しないでください。
4. 交換用コントローラモジュールのコンソールポートにコンソールケーブルを接続し、リポート時にコンソールメッセージを受信できるようにラップトップに再接続します。交換用コントローラは正常なコントローラから給電され、シャーシに完全に装着されるとすぐにリポートを開始します。
5. コントローラモジュールの再取り付けを完了します。
 - a. コントローラモジュールをシャーシに挿入し、ミッドプレーンまでしっかりと押し込んで完全に装着します。

コントローラモジュールが完全に装着されると、ロックラッチが上がります。



コネクタの破損を防ぐため、コントローラモジュールをスライドしてシャーシに挿入する際に力を入れすぎないでください。

- b. ロックラッチを上方向に回してロック位置にします。



コントローラが完全に装着されるとすぐにLoaderプロンプトが表示されます。

6. Loaderプロンプトでと入力して、`show date`交換用コントローラの日時を表示します。日時はGMTで表示されます。



表示される時刻は、常にGMTではなく現地時間であり、24時間モードで表示されます。

7. コマンドを使用して、現在の時刻をGMTで設定し`set time hh:mm:ss`ます。現在のGMTはパートナーノードから「date -u」コマンドで取得できます。
8. 必要に応じて、ストレージシステムにケーブルを再接続します。

トランシーバ（QSFPまたはSFP）を取り外した場合は、光ファイバケーブルを使用しているときに再度取り付けてください。

9. 電源装置に電源コードを接続します。



DC電源装置がある場合は、コントローラモジュールをシャーシに完全に装着したら、電源装置に電源ブロックを再接続します。

システム構成のリストアと確認（ASA A70およびASA A90）

交換用コントローラの下位システム構成を確認し、必要に応じてシステム設定を再設定します。

手順1：HA構成を確認する

コントローラモジュールの「HA」状態を確認し、必要に応じてシステム構成に合わせて状態を更新する必要があります。

1. メンテナンスモードでブートします。 `boot_ontap maint`

a. 「*Continue with boot?*」と表示されたら、と入力します `y`。

「`_System ID mismatch_warning`」というメッセージが表示された場合は、と入力します `y`。

2. 表示内容を入力し ``sysconfig -v`` でキャプチャします。



personality mismatch_customer supportと表示された場合

3. ``sysconfig -v`` の出力で、アダプタカードの情報を交換用コントローラのカードおよび場所と比較します。

4. すべてのコンポーネントが同じ状態になっていることを確認し `HA`` ます。 ``ha-config show`

HA 状態はすべてのコンポーネントで同じになっているはずですが。

5. 表示されたコントローラモジュールのシステム状態がシステム構成と一致しない場合は、コントローラモジュールの HA 状態を「`ha-config modify controller ha-state`」に設定します

ha-state には、次のいずれかの値を指定できます。

- 「HA」
- `mcc` (サポートされていません)
- `mccip` (ASAシステムではサポートされません)
- `non-ha` (サポートされていません)

6. 設定が変更されたことを確認します。「`ha-config show`」

手順2：ディスクリストを確認する

1. アダプタのすべてのディスクへのパスがに表示されていることを確認します `storage show disk -p`。

問題が発生した場合は、ケーブル接続を確認し、ケーブルを抜き差しします。

2. メンテナンスモードを終了します。 `halt`

コントローラのギブバック-ASA A70およびASA A90

ストレージとネットワークの接続を確認し、コントローラをギブバックします。

コントローラをギブバック

暗号化をリセットし (有効な場合)、コントローラを通常動作に戻します。

暗号化なし

1. Loaderプロンプトで、と入力し `boot_ontap` ます。
2. コンソールメッセージが停止したら、<enter>キーを押します。
 - `_login_prompt`が表示されたら、このセクションの最後の次の手順に進みます。
 - 「*Waiting for giveback*」と表示された場合は、<enter>キーを押してパートナーノードにログインし、このセクションの最後の次の手順に進みます。
3. 障害コントローラのストレージをギブバックして、障害コントローラを通常動作に戻します。
`storage failover giveback -ofnode impaired_node_name`
4. 自動ギブバックが無効になっていた場合は、再度有効にします。 `storage failover modify -node local -auto-giveback true`
5. AutoSupportが有効になっている場合は、ケースの自動作成をリストアまたは抑制解除します。
`system node autosupport invoke -node * -type all -message MAINT=END`

オンボード暗号化 (OKM)

1. Loaderプロンプトで、と入力し `boot_ontap maint` ます。
2. LoaderプロンプトからONTAPメニューを起動し `boot_ontap menu`、オプション10を選択します。
3. OKMパスフレーズを入力します。このパスフレーズは、お客様またはにお問い合わせください ["ネットアップサポート"](#)。



パスフレーズの入力を2回求められます。

4. プロンプトが表示されたら、バックアップキーのデータを入力します。
5. ブートメニューで、「option for normal boot」と入力します 1。
6. 「*Waiting for giveback*」と表示されたら、<enter>キーを押します。
7. パートナーノードにコンソールケーブルを接続し、としてログインします `admin`。
8. advancedモードに切り替えて、修復されたノードのコアダンプがすべて保存されたことを確認します。 `set -privilege advanced run local partner savecore`
9. 管理レバーに戻ります `set privilege admin`。
10. CFOアグリゲート (ルートアグリゲート) のみをギブバックします。 `storage failover giveback -fromnode local -only-cfo-aggregates true`
 - エラーが発生した場合は、にお問い合わせください ["ネットアップサポート"](#)。
11. ギブバックレポートが完了してから5分待って、フェイルオーバーのステータスとギブバックのステータスを確認します (および `storage failover show-giveback`) `storage failover show`。
12. コンソールケーブルを交換用ノードに接続し、 `security key-manager onboard sync`



クラスタのOKMのクラスタ全体のパスフレーズを入力するように求められます。

13. 次のコマンドを使用して、キーのステータスを確認します。 `security key-manager key query -key-type svm-KEK`

`_restored_column`に`_true_`以外の値が表示されている場合は、に連絡してください"[ネットアップサポート](#)".

- 障害コントローラのストレージをギブバックして、障害コントローラを通常動作に戻します。
`storage failover giveback -ofnode impaired_node_name`
- 自動ギブバックが無効になっていた場合は、再度有効にします。 `storage failover modify -node local -auto-giveback true`
- AutoSupportが有効になっている場合は、ケースの自動作成をリストアまたは抑制解除します。
`system node autosupport invoke -node * -type all -message MAINT=END`

外部キー管理ツール (EKM)

- ルートボリュームが外部キーマネージャで暗号化されており、コンソールケーブルが交換用ノードに接続されている場合は、と入力 `boot_ontap menu``してオプションを選択します `11。
- `n`次の質問に答えて `y`ください。

`/cfcard/kmip/certs/client.crt`ファイルのコピーはありますか？ {y/n}

`/cfcard/kmip/certs/client.key`ファイルのコピーはありますか？ {y/n}

`/cfcard/kmip/certs/CA.pem`ファイルのコピーはありますか？ {y/n}

または

`/cfcard/kmip/servers.cfg`ファイルのコピーがありますか？ {y/n}

KMIPサーバのアドレスがわかりますか？ {y/n}

KMIPポートを知っていますか？ {y/n}



問題がある場合はにお問い合わせください"[ネットアップサポート](#)".

- 次の情報を入力します。
 - クライアント証明書 (client.crt) ファイルの内容。
 - クライアントキー (client.key) ファイルの内容。
 - KMIPサーバCA (CA.pem) ファイルの内容。
 - KMIPサーバのIPアドレス。
 - KMIPサーバのポート。
- システムが処理されると、ブートメニューが表示されます。通常ブートの場合は「1」を選択します。
- テイクオーバーのステータスを確認します。 `storage failover show`
- advancedモードに切り替えて、修復されたノードのコアダンプがすべて保存されたことを確認します。 `set -privilege advanced run local partner savecore`
- 障害コントローラのストレージをギブバックして、障害コントローラを通常動作に戻します。
`storage failover giveback -ofnode impaired_node_name`

8. 自動ギブバックが無効になっていた場合は、再度有効にします。 `storage failover modify -node local -auto-giveback true`
9. AutoSupportが有効になっている場合は、ケースの自動作成をリストアまたは抑制解除します。 `system node autosupport invoke -node * -type all -message MAINT=END`

システムのリストアの完了- ASA A70およびASA A90

システムを完全な状態にリストアするには、LIFを確認し、クラスタの健全性を確認して、障害が発生したパーツをNetAppに戻す必要があります。

手順1：LIFを確認してクラスタの健全性を確認する

`_replacement_node`を使用可能な状態に戻す前に、LIFがホームポートにあることを確認し、クラスタの健全性を確認し、自動ギブバックをリセットする必要があります。

手順

1. 論理インターフェイスがホームサーバとポートに報告されていることを確認します。「`network interface show -is-home false`」

いずれかのLIFがfalseと表示された場合は、ホームポートにリポートします。 `network interface revert -vserver * -lif *`
2. クラスタの健全性を確認します。詳細については、技術情報の記事を参照して "[ONTAP でスクリプトを使用してクラスタの健全性チェックを実行する方法](#)" ください。
3. 自動ギブバックを無効にした場合は、再度有効にします。「`storage failover modify -node local-auto-giveback true`」

手順2：故障した部品をNetAppに返却する

障害が発生したパーツは、キットに付属のRMA指示書に従ってNetAppに返却してください。 "[パーツの返品と交換](#)" 詳細については、ページを参照してください。

DIMMの交換- ASA A70およびASA A90

ストレージシステムでヘルスマニタアラートに基づく大量のCECC（修正可能なエラー訂正コード）エラーや修正不可能なECCエラーなどのエラーが発生した場合は、コントローラのDIMMを交換する必要があります。これらのエラーは通常、DIMMの1つの障害が原因でストレージシステムがONTAPをブートできないことが原因です。

作業を開始する前に

システムのその他のコンポーネントがすべて正常に動作している必要があります。問題がある場合は、必ずテクニカルサポートにお問い合わせください。

障害が発生したコンポーネントは、プロバイダから受け取った交換用 FRU コンポーネントと交換する必要があります。

手順 1：障害のあるコントローラをシャットダウンします

障害のあるコントローラをシャットダウンするかテイクオーバーします。

障害のあるコントローラをシャットダウンするには、コントローラのステータスを確認し、必要に応じて正常なコントローラが障害のあるコントローラストレージからデータを引き続き提供できるようにコントローラをテイクオーバーする必要があります。

このタスクについて

- SANシステムを使用している場合は、障害コントローラのSCSIブレードのイベントメッセージを確認しておく必要があります（`cluster kernel-service show` ます）。コマンド（priv advancedモードから）を実行すると、`cluster kernel-service show` そのノードのノード名、そのノードの可用性ステータス、およびそのノードの動作ステータスが表示され"[クォーラムステータス](#)"ます。

各 SCSI ブレードプロセスは、クラスタ内の他のノードとクォーラムを構成している必要があります。交換を進める前に、すべての問題を解決しておく必要があります。

- ノードが3つ以上あるクラスタは、クォーラムを構成している必要があります。クラスタがクォーラムを構成していない場合、または正常なコントローラで適格性と正常性についてfalseと表示される場合は、障害のあるコントローラをシャットダウンする前に問題を修正する必要があります。を参照してください "[ノードをクラスタと同期します](#)"。

手順

1. AutoSupportが有効になっている場合は、AutoSupportメッセージを呼び出してケースの自動作成を停止します。

```
system node autosupport invoke -node * -type all -message MAINT=<# of hours>h
```

次のAutoSupportメッセージは、ケースの自動作成を2時間停止します。

```
cluster1:> system node autosupport invoke -node * -type all -message MAINT=2h
```

2. 正常なコントローラのコンソールから自動ギブバックを無効にします。

```
storage failover modify -node local -auto-giveback false
```



自動ギブバックを無効にしますか?_と表示されたら'y'を入力します

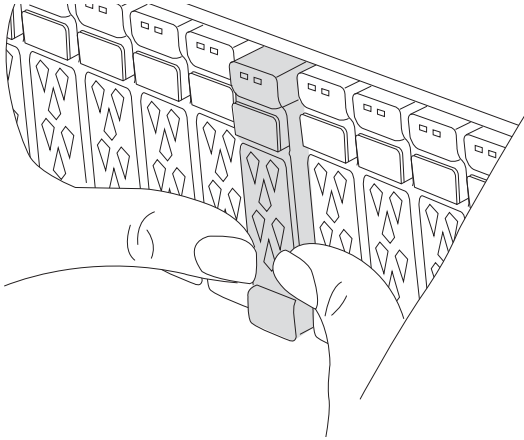
3. 障害のあるコントローラに LOADER プロンプトを表示します。

障害のあるコントローラの表示	作業
LOADER プロンプト	次の手順に進みます。
ギブバックを待っています	Ctrl キーを押しながら C キーを押し ' プロンプトが表示されたら y と入力します
システムプロンプトまたはパスワードプロンプト	正常なコントローラから障害のあるコントローラをテイクオーバーまたは停止します。「 storage failover takeover -ofnode impaired_node_name _ 障害のあるコントローラに「 Waiting for giveback... 」と表示されたら、 Ctrl+C キーを押し、「 y 」と入力します。

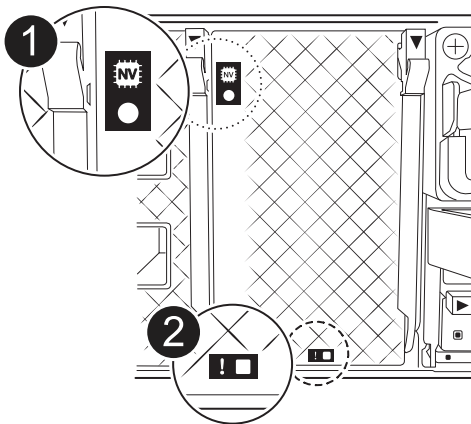
手順 2 : コントローラモジュールを取り外す

コントローラモジュールを交換する場合やコントローラモジュール内部のコンポーネントを交換する場合は、コントローラモジュールをシャーシから取り外す必要があります。

1. シャーシの前面で、プラスのストッパーになるまで、親指で各ドライブをしっかりと押し込みます。これにより、ドライブがシャーシのミッドプレーンにしっかりと装着されます。



2. 障害コントローラモジュールの背面にあるスロット4 / 5にある黄色のNVRAMのステータスLEDが消灯していることを確認します。NVアイコンを探します。



1	NVRAMステータスLED
2	NVRAM警告LED

- NV LEDが消灯している場合は、次の手順に進みます。
 - NV LEDが点滅している場合は、点滅が停止するまで待ちます。点滅が5分以上続く場合は、テクニカルサポートにお問い合わせください。
3. 接地対策がまだの場合は、自身で適切に実施します。
 4. コントローラモジュールの電源装置 (PSU) からコントローラモジュールの電源装置ケーブルを抜きます。



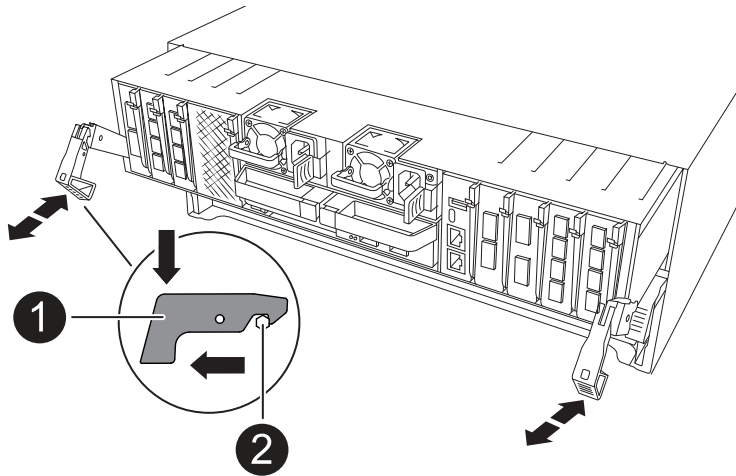
システムにDC電源がある場合は、電源ブロックをPSUから取り外します。

- システムケーブルとSFPモジュールおよびQSFPモジュール（必要な場合）をコントローラモジュールから外し、ケーブルがどこに接続されていたかを記録します。

ケーブルはケーブルマネジメントデバイスに収めたままにします。これにより、ケーブルマネジメントデバイスを取り付け直すときに、ケーブルを整理する必要がありません。

- ケーブルマネジメントデバイスをコントローラモジュールから取り外します。
- 両方のロックラッチを押し下げ、両方のラッチを同時に下方向に回転させます。

コントローラモジュールがシャーシから少し引き出されます。



1	固定ラッチ
2	ロックングピン

- コントローラモジュールをスライドしてシャーシから引き出し、平らで安定した場所に置きます。

このとき、空いている手でコントローラモジュールの底面を支えてください。

手順 3： DIMM を交換する

DIMM を交換するには、コントローラ内で DIMM の場所を確認し、特定の手順を実行します。

- 接地対策がまだの場合は、自身で適切に実施します。
- コントローラ上部のコントローラエアダクトを開きます。
 - エアダクトの遠端にあるくぼみに指を入れます。
 - エアダクトを持ち上げ、所定の位置まで上に回転させます。
- コントローラモジュールでDIMMの場所を確認し、ターゲットDIMMを特定します。

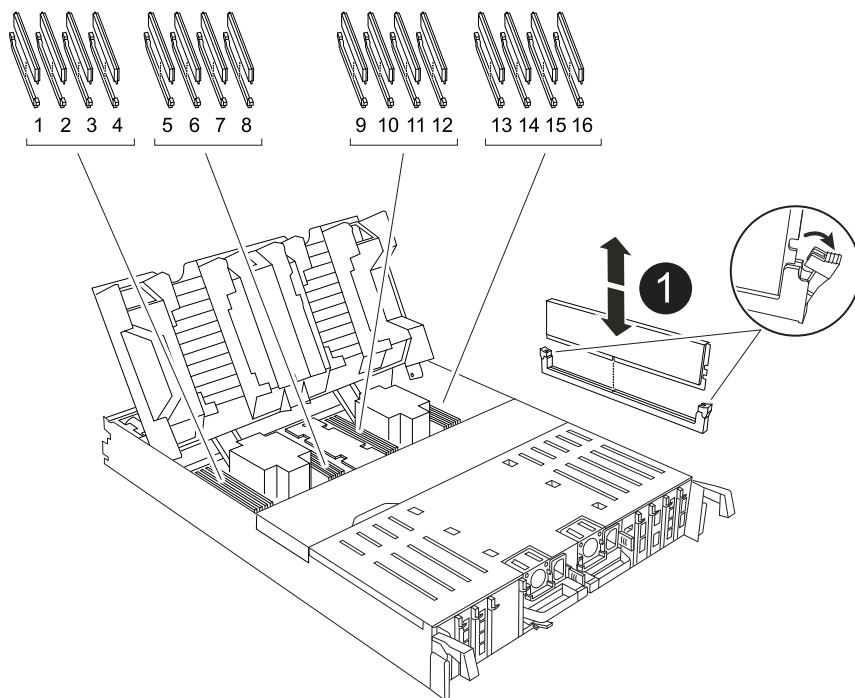


AFF A70またはAFF A90のDIMMの正確な位置については、またはコントローラモジュールのFRUマップを参照してください "[NetApp Hardware Universe](#)"。

4. DIMM の両側にある 2 つのツメをゆっくり押し開いて DIMM をスロットから外し、そのままスライドさせてスロットから取り出します。



DIMM 回路基板のコンポーネントに力が加わらないように、DIMM の両端を慎重に持ちます。



1

DIMM と DIMM のツメ

5. 交換用 DIMM を静電気防止用の梱包バッグから取り出し、DIMM の端を持ってスロットに合わせます。

DIMM のピンの間にある切り欠きを、ソケットの突起と揃える必要があります。

6. コネクタにある DIMM のツメが開いた状態になっていることを確認し、DIMM をスロットに対して垂直に挿入します。

DIMM のスロットへの挿入にはある程度の力が必要です。簡単に挿入できない場合は、DIMM をスロットに正しく合わせてから再度挿入してください。



DIMM がスロットにまっすぐ差し込まれていることを目で確認してください。

7. DIMM の両端のノッチにツメがかかるまで、DIMM の上部を慎重にしっかり押し込みます。
8. コントローラのアエダクトを閉じます。

手順 4 : コントローラモジュールを再度取り付けます

コントローラモジュールを再度取り付けてリブートします。

1. エアダクトをできるだけ下に回転させて、完全に閉じていることを確認します。

コントローラモジュールのシートメタルと面一になるように配置する必要があります。

2. コントローラモジュールの端をシャーシの開口部に合わせ、コントローラモジュールをシステムに半分までそっと押し込みます。



指示があるまでコントローラモジュールをシャーシに完全に挿入しないでください。

3. 必要に応じて、ストレージシステムにケーブルを再接続します。

トランシーバ (QSFPまたはSFP) を取り外した場合は、光ファイバケーブルを使用しているときに再度取り付けてください。



リブート時にコンソールメッセージを受信できるように、修復されたコントローラモジュールにコンソールケーブルが接続されていることを確認します。修復されたコントローラは正常なコントローラから給電され、シャーシに完全に装着されるとすぐにリブートを開始します。

4. コントローラモジュールの再取り付けを完了します。

- a. コントローラモジュールをシャーシに挿入し、ミッドプレーンまでしっかりと押し込んで完全に装着します。

コントローラモジュールが完全に装着されると、ロックラッチが上がります。



コネクタの破損を防ぐため、コントローラモジュールをスライドしてシャーシに挿入する際に力を入れすぎないでください。

- b. ロックラッチを上方向に回してロック位置にします。



コントローラがブートしてLoaderプロンプトが表示されたら、コマンドを使用してリブートし `boot_ontap` ます。

5. 電源装置に電源コードを接続します。



DC電源装置がある場合は、コントローラモジュールをシャーシに完全に装着したら、電源装置に電源ブロックを再接続します。

6. 障害コントローラのストレージをギブバックして、障害コントローラを通常動作に戻します。 `storage failover giveback -ofnode impaired_node_name`

7. 自動ギブバックが無効になっていた場合は、再度有効にします。 `storage failover modify -node local -auto-giveback true`

8. AutoSupportが有効になっている場合は、ケースの自動作成をリストアまたは抑制解除します。 `system node autosupport invoke -node * -type all -message MAINT=END`

手順 5：障害が発生したパーツをネットアップに返却する

障害が発生したパーツは、キットに付属のRMA指示書に従ってNetAppに返却してください。"[パーツの返品と交換](#)"詳細については、ページを参照してください。

SSDドライブの交換- ASA A70およびASA A90

障害が発生したSSDドライブは、I/Oの実行中に無停止で交換できます。

ドライブで障害が発生すると、どのドライブで障害が発生したかを示す警告メッセージがシステムコンソールに記録されます。さらに、オペレータ用ディスプレイパネルの障害 LED と、障害が発生したドライブの障害 LED の両方が点灯します。

作業を開始する前に

- ドライブを交換する前に、ベストプラクティスに従って、最新バージョンの Disk Qualification Package (DQP) をインストールします。
- システムコンソールから「storage disk show -broken」コマンドを実行して、障害が発生したディスクドライブを特定してください。

障害が発生したドライブが障害ドライブのリストに表示されます。表示されない場合は、少し待ってからもう一度コマンドを実行してください。



障害ドライブのリストにドライブが表示されるまでに数時間かかることがあります。

- SED 認証が有効になっているかどうかを確認します。

ディスクの交換方法は、ディスクドライブの使用方法によって異なります。SED 認証が有効になっている場合は、に記載されている SED の交換手順を使用する必要があります "[ONTAP 9 ネットアップ暗号化パーガイド](#)"。SED の交換前後に行う必要のある作業についても説明しています。

- 交換用ドライブがプラットフォームでサポートされていることを確認してください。を参照してください "[NetApp Hardware Universe の略](#)"。
- システムのその他のコンポーネントがすべて正常に動作していることを確認します。問題がある場合は、必ずテクニカルサポートにお問い合わせください。

このタスクについて

最新のファームウェアバージョンでない新しいドライブのドライブファームウェアは自動的に（無停止で）更新されます。

複数のディスクドライブを交換する場合は、ストレージシステムが新しいディスクの存在を認識できるようにするために、障害が発生した各ディスクドライブを取り外してから交換用ディスクドライブを挿入するまで70秒待機する必要があります。

手順

1. 自身の適切な接地対策を行います
2. 障害ドライブを物理的に特定します。

ドライブで障害が発生すると、システムコンソールに、障害が発生したドライブを示す警告メッセージが記録されます。また、ドライブシェルフのオペレータディスプレイパネルにある警告（黄色）LED と障

害が発生したドライブが点灯します。



障害が発生したドライブのアクティビティ（緑）LEDは点灯する（点灯）ことがあります。点灯している（点灯）はドライブに電力が供給されていることを示しますが、点滅してはI/Oアクティビティを示します。障害が発生したドライブにはI/Oアクティビティはありません。

3. 障害ドライブを取り外します。
 - a. ドライブの前面にあるリリースボタンを押して、カムハンドルを開きます。
 - b. カムハンドルをつかみ、ドライブをもう一方の手で支えながら、ドライブをシェルフから引き出します。
4. 交換用ドライブは、70秒以上待ってから挿入してください。

これにより、ドライブが取り外されたことがシステムで認識されます。

5. 交換用ドライブを挿入します。
 - a. カムハンドルを開いた状態で、両手で交換用ドライブを挿入します。
 - b. ドライブが停止するまで押します。
 - c. ドライブがミッドプレーンに完全に収まり、カチッという音がして固定されるまで、カムハンドルを閉じます。

カムハンドルは、ドライブの前面に揃うようにゆっくりと閉じてください。

6. ドライブのアクティビティ（緑）LEDが点灯していることを確認します。

ドライブのアクティビティLEDが点灯している場合は、ドライブに電力が供給されています。ドライブのアクティビティLEDが点滅しているときは、ドライブに電力が供給されていて、I/Oが実行中です。ドライブファームウェアが自動的に更新されている場合は、LEDが点滅します。

7. 別のドライブを交換する場合は、手順2~6を繰り返します。
8. 障害のある部品は、キットに付属するRMA指示書に従ってネットアップに返却してください。

テクニカルサポートにお問い合わせください"[ネットアップサポート](#)"RMA番号を確認する場合や、交換手順にサポートが必要な場合は、日本国内サポート用電話番号：国内フリーダイヤル 0066-33-123-265 または 0066-33-821-274（国際フリーフォン 800-800-80-800も使用可能）までご連絡ください。

ファンモジュールの交換- ASA A70およびASA A90

ファンを交換するには、障害が発生したファンモジュールを取り外し、新しいファンモジュールと交換します。

手順1：障害のあるコントローラをシャットダウンします

障害のあるコントローラをシャットダウンするかテイクオーバーします。

障害のあるコントローラをシャットダウンするには、コントローラのステータスを確認し、必要に応じて正常なコントローラが障害のあるコントローラストレージからデータを引き続き提供できるようにコントローラを

テイクオーバーする必要があります。

このタスクについて

- SANシステムを使用している場合は、障害コントローラのSCSIブレードのイベントメッセージを確認しておく必要があります(`cluster kernel-service show`ます)。コマンド (priv advancedモードから) を実行すると、`cluster kernel-service show`そのノードのノード名、そのノードの可用性ステータス、およびそのノードの動作ステータスが表示され"[クォーラムステータス](#)"ます。

各 SCSI ブレードプロセスは、クラスタ内の他のノードとクォーラムを構成している必要があります。交換を進める前に、すべての問題を解決しておく必要があります。

- ノードが3つ以上あるクラスタは、クォーラムを構成している必要があります。クラスタがクォーラムを構成していない場合、または正常なコントローラで適格性と正常性についてfalseと表示される場合は、障害のあるコントローラをシャットダウンする前に問題を修正する必要があります。を参照してください "[ノードをクラスタと同期します](#)"。

手順

1. AutoSupportが有効になっている場合は、AutoSupportメッセージを呼び出してケースの自動作成を停止します。

```
system node autosupport invoke -node * -type all -message MAINT=<# of hours>h
```

次のAutoSupportメッセージは、ケースの自動作成を2時間停止します。

```
cluster1:> system node autosupport invoke -node * -type all -message MAINT=2h
```

2. 正常なコントローラのコンソールから自動ギブバックを無効にします。

```
storage failover modify -node local -auto-giveback false
```



自動ギブバックを無効にしますか?_と表示されたら'y'を入力します

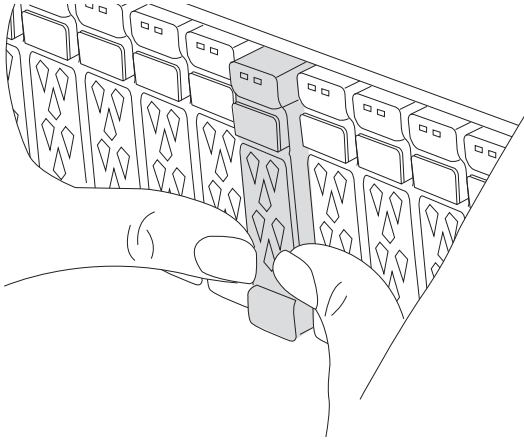
3. 障害のあるコントローラに LOADER プロンプトを表示します。

障害のあるコントローラの表示	作業
LOADER プロンプト	次の手順に進みます。
ギブバックを待っています	Ctrl キーを押しながら C キーを押し、プロンプトが表示されたら y と入力します
システムプロンプトまたはパスワードプロンプト	正常なコントローラから障害のあるコントローラをテイクオーバーまたは停止します。「storage failover takeover -ofnode impaired_node_name _ 障害のあるコントローラに「Waiting for giveback...」と表示されたら、Ctrl+C キーを押し、「y」と入力します。

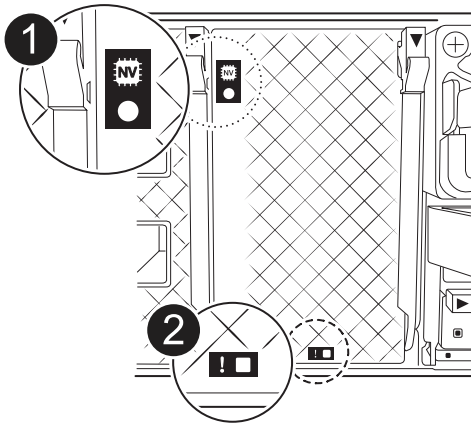
手順 2 : コントローラモジュールを取り外す

コントローラモジュールを交換する場合やコントローラモジュール内部のコンポーネントを交換する場合は、コントローラモジュールをシャーシから取り外す必要があります。

1. シャーシの前面で、プラスのストッパーになるまで、親指で各ドライブをしっかりと押し込みます。これにより、ドライブがシャーシのミッドプレーンにしっかりと装着されます。



2. 障害コントローラモジュールの背面にあるスロット4 / 5にある黄色のNVRAMのステータスLEDが消灯していることを確認します。NVアイコンを探します。



1	NVRAMステータスLED
2	NVRAM警告LED

- NV LEDが消灯している場合は、次の手順に進みます。
- NV LEDが点滅している場合は、点滅が停止するまで待ちます。点滅が5分以上続く場合は、テクニカルサポートにお問い合わせください。

3. 接地対策がまだの場合は、自身で適切に実施します。
4. コントローラモジュールの電源装置（PSU）からコントローラモジュールの電源装置ケーブルを抜きます。



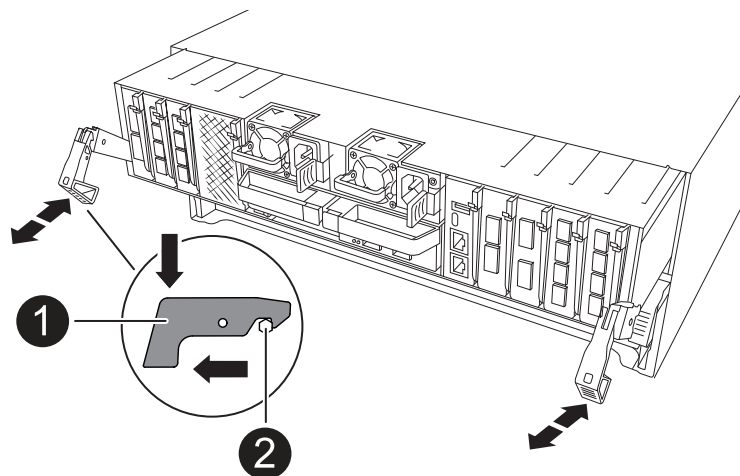
システムにDC電源がある場合は、電源ブロックをPSUから取り外します。

5. システムケーブルとSFPモジュールおよびQSFPモジュール（必要な場合）をコントローラモジュールから外し、ケーブルがどこに接続されていたかを記録します。

ケーブルはケーブルマネジメントデバイスに収めたままにします。これにより、ケーブルマネジメントデバイスを取り付け直すときに、ケーブルを整理する必要がありません。

6. ケーブルマネジメントデバイスをコントローラモジュールから取り外します。
7. 両方のロックラッチを押し下げ、両方のラッチを同時に下方方向に回転させます。

コントローラモジュールがシャーシから少し引き出されます。



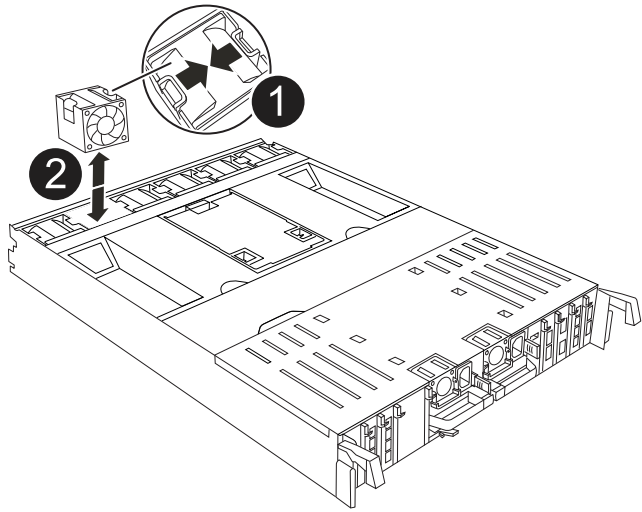
1	固定ラッチ
2	ロックピン

8. コントローラモジュールをスライドしてシャーシから引き出し、平らで安定した場所に置きます。
このとき、空いている手でコントローラモジュールの底面を支えてください。

手順3：ファンを交換する

ファンを交換するには、障害が発生したファンモジュールを取り外し、新しいファンモジュールと交換します。

1. 交換が必要なファンモジュールを特定するために、コンソールのエラーメッセージを確認します。
2. ファンモジュールの側面にある固定ツメをつまみ、ファンモジュールを持ち上げてコントローラモジュールから取り出します。



①	ファンの固定ツメ
②	ファンモジュール

- 交換用ファンモジュールの端をコントローラモジュールの開口部に合わせ、ロックラッチが所定の位置にカチッと収まるまで、交換用ファンモジュールをコントローラモジュールにスライドさせます。

手順 4：コントローラモジュールを再度取り付けます

コントローラモジュールを再度取り付けてリブートします。

- エアダクトをできるだけ下に回転させて、完全に閉じていることを確認します。

コントローラモジュールのシートメタルと面一になるように配置する必要があります。

- コントローラモジュールの端をシャーシの開口部に合わせ、コントローラモジュールをシステムに半分までそっと押し込みます。



指示があるまでコントローラモジュールをシャーシに完全に挿入しないでください。

- 必要に応じて、ストレージシステムにケーブルを再接続します。

トランシーバ（QSFPまたはSFP）を取り外した場合は、光ファイバケーブルを使用しているときに再度取り付けてください。



リブート時にコンソールメッセージを受信できるように、修復されたコントローラモジュールにコンソールケーブルが接続されていることを確認します。修復されたコントローラは正常なコントローラから給電され、シャーシに完全に装着されるとすぐにリブートを開始します。

- コントローラモジュールの再取り付けを完了します。

a. コントローラモジュールをシャーシに挿入し、ミッドプレーンまでしっかりと押し込んで完全に装着

します。

コントローラモジュールが完全に装着されると、ロックラッチが上がります。



コネクタの破損を防ぐため、コントローラモジュールをスライドしてシャーシに挿入する際に力を入れすぎないでください。

b. ロックラッチを上方向に回してロック位置にします。



コントローラがブートしてLoaderプロンプトが表示されたら、コマンドを使用してリブートし `boot_ontap` ます。

5. 電源装置に電源コードを接続します。



DC電源装置がある場合は、コントローラモジュールをシャーシに完全に装着したら、電源装置に電源ブロックを再接続します。

6. 障害コントローラのストレージをギブバックして、障害コントローラを通常動作に戻します。 `storage failover giveback -ofnode impaired_node_name`

7. 自動ギブバックが無効になっていた場合は、再度有効にします。 `storage failover modify -node local -auto-giveback true`

8. AutoSupportが有効になっている場合は、ケースの自動作成をリストアまたは抑制解除します。 `system node autosupport invoke -node * -type all -message MAINT=END`

手順 5：障害が発生したパーツをネットアップに返却する

障害が発生したパーツは、キットに付属のRMA指示書に従ってNetAppに返却してください。"[パーツの返品と交換](#)"詳細については、ページを参照してください。

NVRAMの交換- ASA A70およびASA A90

NVRAMモジュールは、NVRAM12ハードウェアDIMMとフィールド交換可能DIMMで構成されています。障害が発生した NVRAM モジュールまたは NVRAM モジュール内の DIMM を交換できます。障害が発生したNVRAMモジュールを交換するには、シャーシからモジュールを取り外し、DIMMを交換用モジュールに移動して、交換用NVRAMモジュールをシャーシに取り付ける必要があります。

システムのその他のコンポーネントがすべて正常に動作している必要があります。正常に動作していない場合は、にお問い合わせください "[ネットアップサポート](#)"。

障害が発生したコンポーネントは、プロバイダから受け取った交換用 FRU コンポーネントと交換する必要があります。

手順 1：障害のあるコントローラをシャットダウンします

障害のあるコントローラをシャットダウンするかテイクオーバーします。

障害のあるコントローラをシャットダウンするには、コントローラのステータスを確認し、必要に応じて正常

なコントローラが障害のあるコントローラストレージからデータを引き続き提供できるようにコントローラをテイクオーバーする必要があります。

このタスクについて

- SANシステムを使用している場合は、障害コントローラのSCSIブレードのイベントメッセージを確認しておく必要があります(`cluster kernel-service show`ます)。コマンド (priv advancedモードから) を実行すると、`cluster kernel-service show`そのノードのノード名、そのノードの可用性ステータス、およびそのノードの動作ステータスが表示され"クォーラムステータス"ます。

各 SCSI ブレードプロセスは、クラスタ内の他のノードとクォーラムを構成している必要があります。交換を進める前に、すべての問題を解決しておく必要があります。

- ノードが3つ以上あるクラスタは、クォーラムを構成している必要があります。クラスタがクォーラムを構成していない場合、または正常なコントローラで適格性と正常性についてfalseと表示される場合は、障害のあるコントローラをシャットダウンする前に問題を修正する必要があります。を参照してください "[ノードをクラスタと同期します](#)"。

手順

1. AutoSupportが有効になっている場合は、AutoSupportメッセージを呼び出してケースの自動作成を停止します。 `system node autosupport invoke -node * -type all -message MAINT=<# of hours>h`

次のAutoSupportメッセージは、ケースの自動作成を2時間停止します。 `cluster1:> system node autosupport invoke -node * -type all -message MAINT=2h`

2. 正常なコントローラのコンソールから自動ギブバックを無効にします。 `storage failover modify -node local -auto-giveback false`



自動ギブバックを無効にしますか?_と表示されたら'y'を入力します

3. 障害のあるコントローラに LOADER プロンプトを表示します。

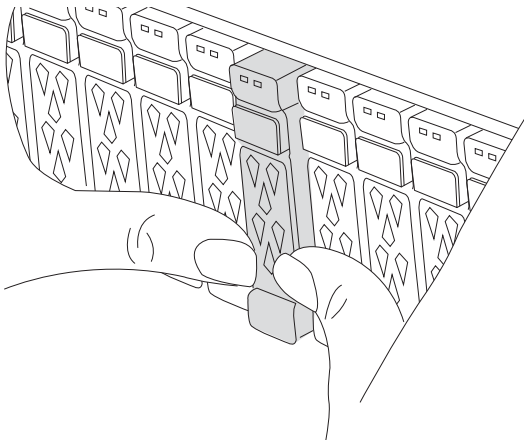
障害のあるコントローラの表示	作業
LOADER プロンプト	次の手順に進みます。
ギブバックを待っています	Ctrl キーを押しながら C キーを押し ' プロンプトが表示されたら y と入力します
システムプロンプトまたはパスワードプロンプト	正常なコントローラから障害のあるコントローラをテイクオーバーまたは停止します。「 <code>storage failover takeover -ofnode impaired_node_name _</code> 障害のあるコントローラに「 <code>Waiting for giveback...</code> 」と表示されたら、Ctrl+C キーを押し、「 <code>y</code> 」と入力します。

手順 2 : NVRAM モジュールを交換します

NVRAMモジュールを交換するには、シャーシのスロット4/5でモジュールの場所を確認し、特定の手順を実行

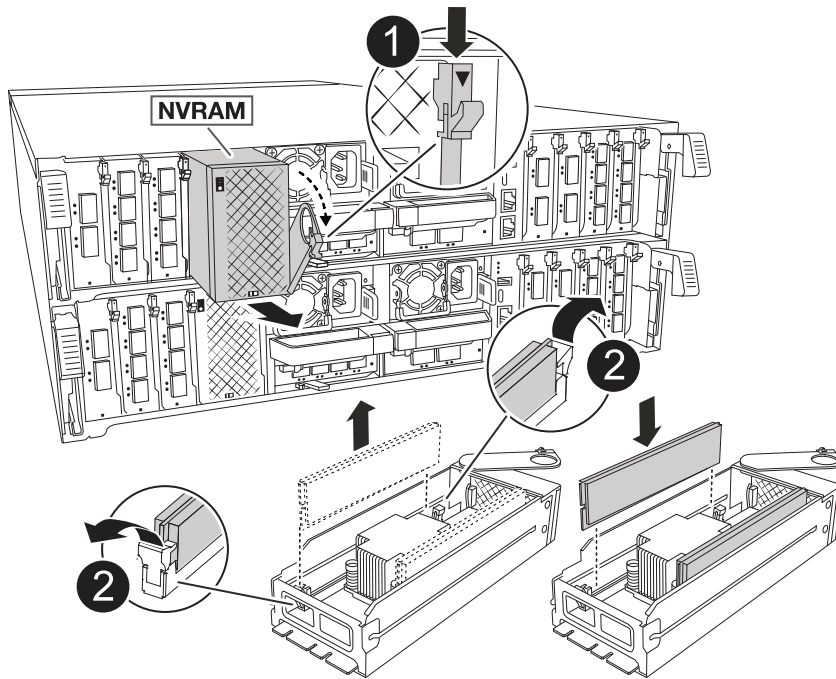
します。

1. シャーシの前面で、プラスのストッパーになるまで、親指で各ドライブをしっかりと押し込みます。これにより、ドライブがシャーシのミッドプレーンにしっかりと装着されます。



2. シャーシの背面に移動します。接地対策がまだの場合は、自身で適切に実施します。
3. コントローラモジュールを約3インチ引き出して、コントローラモジュールの電源を切断します。
 - a. コントローラモジュールの両方のロックラッチを押し下げ、両方のラッチを同時に下に回転させます。
 - b. コントローラモジュールをシャーシから約3インチ引き出して、電源を外します。
4. ケーブルマネジメントトレイの内側にあるボタンを引いて下に回転させ、ケーブルマネジメントトレイを下に回転させます。
5. ターゲットの NVRAM モジュールをシャーシから取り外します。
 - a. カムラッチボタンを押します。

カムボタンがシャーシから離れます。
 - b. カムラッチを所定の位置まで回転させます。
 - c. カムレバーの開口部に指をかけてモジュールをシャーシから引き出し、障害のあるNVRAMモジュールをシャーシから取り外します。



①	カムロックボタン
②	DIMMの固定ツメ

6. NVRAMモジュールを安定した場所に置きます。
7. 障害のあるNVRAMモジュールからDIMMを1つずつ取り外し、交換用NVRAMモジュールに取り付けます。
8. 交換用 NVRAM モジュールをシャーシに取り付けます。
 - a. モジュールをスロット4/5のシャーシ開口部の端に合わせます。
 - b. モジュールをスロットにゆっくりと挿入し、カムラッチを最後まで押し上げてモジュールを所定の位置にロックします。
9. コントローラモジュールに電源を再接続します。
 - a. コントローラモジュールをシャーシに挿入し、ミッドプレーンまでしっかりと押し込んで完全に装着します。

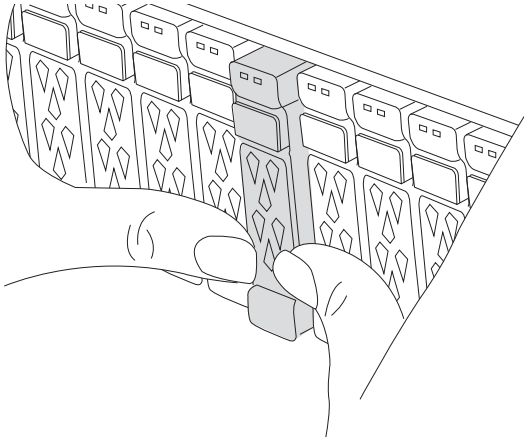
コントローラモジュールが完全に装着されると、ロックラッチが上がります。
 - b. ロックラッチを上方向に回してロック位置にします。

i | コントローラがシャーシに完全に装着されるとすぐにリブートします。
10. ケーブルマネジメントトレイを上回転させて閉じます。

手順 3 : NVRAM DIMM を交換します

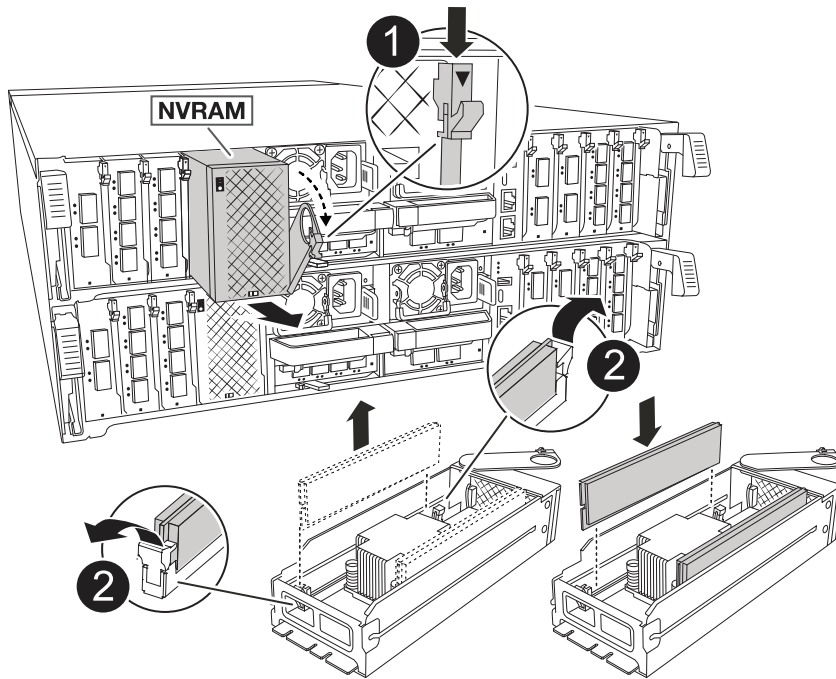
NVRAMモジュールのNVRAM DIMMを交換するには、NVRAMモジュールを取り外してから、ターゲットDIMMを交換する必要があります。

1. シャーシの前面で、プラスのストッパーになるまで、親指で各ドライブをしっかりと押し込みます。これにより、ドライブがシャーシのミッドプレーンにしっかりと装着されます。



2. シャーシの背面に移動します。接地対策がまだの場合は、自身で適切に実施します。
3. コントローラモジュールを約3インチ引き出して、コントローラモジュールの電源を切断します。
 - a. コントローラモジュールの両方のロックラッチを押し下げ、両方のラッチを同時に下に回転させます。
 - b. コントローラモジュールをシャーシから約3インチ引き出して、電源を外します。
4. ケーブルマネジメントトレイの端にあるピンをそっと引いてトレイを下に回転させ、トレイを下に回転させます。
5. ターゲットの NVRAM モジュールをシャーシから取り外します。
 - a. カムボタンを押します。

カムボタンがシャーシから離れます。
 - b. カムラッチを所定の位置まで回転させます。
 - c. カムレバーの開口部に指をかけてモジュールをシャーシから引き出し、NVRAMモジュールをシャーシから取り外します。



①	カムロックボタン
②	DIMMの固定ツメ

6. NVRAMモジュールを安定した場所に置きます。
7. NVRAMモジュール内で交換するDIMMの場所を確認します。



NVRAMモジュールの側面にあるFRUマッピングラベルを参照して、DIMMスロット1および2の位置を確認します。

8. DIMMの固定ツメを押し下げ、ソケットから持ち上げてDIMMを取り外します。
9. DIMMをソケットに合わせ、固定ツメが所定の位置に収まるまでDIMMをそっとソケットに押し込み、交換用DIMMを取り付けます。
10. NVRAMモジュールをシャーシに取り付けます。
 - a. モジュールをスロットにそっと挿入し、カムラッチを上回転させてモジュールを所定の位置にロックします。
11. コントローラモジュールに電源を再接続します。
 - a. コントローラモジュールをシャーシに挿入し、ミッドプレーンまでしっかりと押し込んで完全に装着します。
 コントローラモジュールが完全に装着されると、ロックラッチが上がります。
 - b. ロックラッチを上方向に回してロック位置にします。



コントローラがシャーシに完全に装着されるとすぐにリブートします。

12. ケーブルマネジメントトレイを上回転させて閉じます。

手順4：コントローラの状態を確認する

ディスクプールに接続されているコントローラの状態は、コントローラのブート時に確認する必要があります。

手順

1. コントローラがメンテナンスモード（プロンプトが表示されている）の場合は *>、メンテナンスモードを終了してLOADERプロンプトに移動します。 *halt*
2. コントローラのLOADERプロンプトからコントローラをブートし、システムIDが一致しないためにシステムIDを上書きするかどうかを尋ねられたら「y」と入力します。
3. 交換用モジュールを使用したコントローラのコンソールに「Waiting for giveback...」メッセージが表示されるまで待つてから、正常なコントローラでシステムの状態を確認します。 *storage failover show*

コマンド出力に、コントローラの状態を示すメッセージが表示されます。

```
Node                Partner                Takeover
-----            -
Possible State Description
-----
<nodename>
                <nodename>-      true      Connected to <nodename>-P2-3-178.
                P2-3-178                               Waiting for cluster applications
to
                <nodename>-      true      Connected to <nodename>-P2-3-177,
                P2-3-177                               Partial giveback
AFF-A90-NBC-P2-3-178
2 entries were displayed.
```

4. コントローラをギブバックします。
 - a. 正常なコントローラから、交換したコントローラのストレージをギブバックします。 *storage failover giveback -ofnode replacement_node_name*

コントローラはストレージプールを再接続し、ブートを完了します。

システムIDの不一致が原因でシステムIDを上書きするように求められた場合は、_y_と入力します。



ギブバックが拒否されている場合は、拒否を無効にすることを検討してください。

詳細については、を参照してください ["手動ギブバックコマンド"](#) 拒否を無視するトピック。

- a. ギブバックの完了後、HAペアが正常でテイクオーバーが可能であることを確認します。 *storage failover show*

5. ディスクプールが想定どおりであることを確認します。 `storage disk show -ownership`

```
node1:> storage disk show -ownership

Disk      Aggregate  Home Owner      DR Home      Home ID      Owner ID
DR Home ID Reserver Pool
-----
-----
1.0.0 pod_NVME_SSD_1

0 0 - 0 Pool0
1.0.1 pod_NVME_SSD_1
0 0 - 0 Pool0
1.0.2 pod_NVME_SSD_1
0 0 - 0 Pool0
```

手順 5：障害が発生したパーツをネットアップに返却する

障害が発生したパーツは、キットに付属のRMA指示書に従ってNetAppに返却してください。"[パーツの返品と交換](#)"詳細については、ページを参照してください。

NVバッテリーの交換- ASA A70およびASA A90

NV バッテリーを交換するには、コントローラモジュールを取り外し、バッテリーを取り外し、バッテリーを交換してから、コントローラモジュールを再度取り付ける必要があります。

システムのその他のコンポーネントがすべて正常に動作している必要があります。問題がある場合は、必ずテクニカルサポートにお問い合わせください。

手順 1：障害のあるコントローラをシャットダウンします

障害のあるコントローラをシャットダウンするかテイクオーバーします。-障害のあるコントローラをシャットダウンするには、コントローラのステータスを確認し、必要に応じて正常なコントローラが障害のあるコントローラストレージからデータを引き続き提供できるようにコントローラをテイクオーバーする必要があります。

このタスクについて

- SANシステムを使用している場合は、障害コントローラのSCSIブレードのイベントメッセージを確認しておく必要があります（`cluster kernel-service show` ます）。コマンド（`priv advanced`モードから）を実行すると、`cluster kernel-service show` そのノードのノード名、そのノードの可用性ステータス、およびそのノードの動作ステータスが表示され"[クォーラムステータス](#)"ます。

各 SCSI ブレードプロセスは、クラスタ内の他のノードとクォーラムを構成している必要があります。交換を進める前に、すべての問題を解決しておく必要があります。

- ノードが3つ以上あるクラスタは、クォーラムを構成している必要があります。クラスタがクォーラムを

構成していない場合、または正常なコントローラで適格性と正常性についてfalseと表示される場合は、障害のあるコントローラをシャットダウンする前に問題を修正する必要があります。を参照してください"[ノードをクラスタと同期します](#)"。

手順

1. AutoSupportが有効になっている場合は、AutoSupportメッセージを呼び出してケースの自動作成を停止します。 `system node autosupport invoke -node * -type all -message MAINT=<# of hours>h`

次のAutoSupportメッセージは、ケースの自動作成を2時間停止します。 `cluster1:> system node autosupport invoke -node * -type all -message MAINT=2h`

2. 正常なコントローラのコンソールから自動ギブバックを無効にします。 `storage failover modify -node local -auto-giveback false`



自動ギブバックを無効にしますか?_と表示されたら'y'を入力します

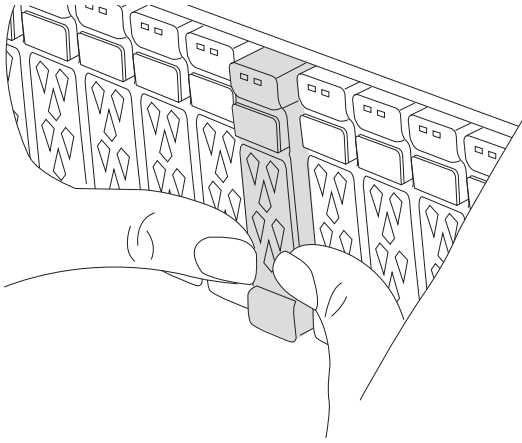
3. 障害のあるコントローラに LOADER プロンプトを表示します。

障害のあるコントローラの表示	作業
LOADER プロンプト	次の手順に進みます。
ギブバックを待っています	Ctrl キーを押しながら C キーを押し ' プロンプトが表示されたら y と入力します
システムプロンプトまたはパスワードプロンプト	正常なコントローラから障害のあるコントローラをテイクオーバーまたは停止します。「 <code>storage failover takeover -ofnode impaired_node_name _</code> 障害のあるコントローラに「 <code>Waiting for giveback...</code> 」と表示されたら、Ctrl+C キーを押し、「 <code>y</code> 」と入力します。

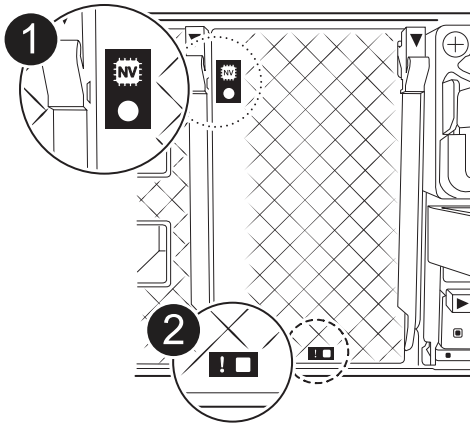
手順 2 : コントローラモジュールを取り外す

コントローラモジュールを交換する場合やコントローラモジュール内部のコンポーネントを交換する場合は、コントローラモジュールをシャーシから取り外す必要があります。

1. シャーシの前面で、プラスのストッパーになるまで、親指で各ドライブをしっかりと押し込みます。これにより、ドライブがシャーシのミッドプレーンにしっかりと装着されます。



- 障害コントローラモジュールの背面にあるスロット4 / 5にある黄色のNVRAMのステータスLEDが消灯していることを確認します。NVアイコンを探します。



1	NVRAMステータスLED
2	NVRAM警告LED

- NV LEDが消灯している場合は、次の手順に進みます。
- NV LEDが点滅している場合は、点滅が停止するまで待ちます。点滅が5分以上続く場合は、テクニカルサポートにお問い合わせください。

- 接地対策がまだの場合は、自身で適切に実施します。
- コントローラモジュールの電源装置（PSU）からコントローラモジュールの電源装置ケーブルを抜きます。



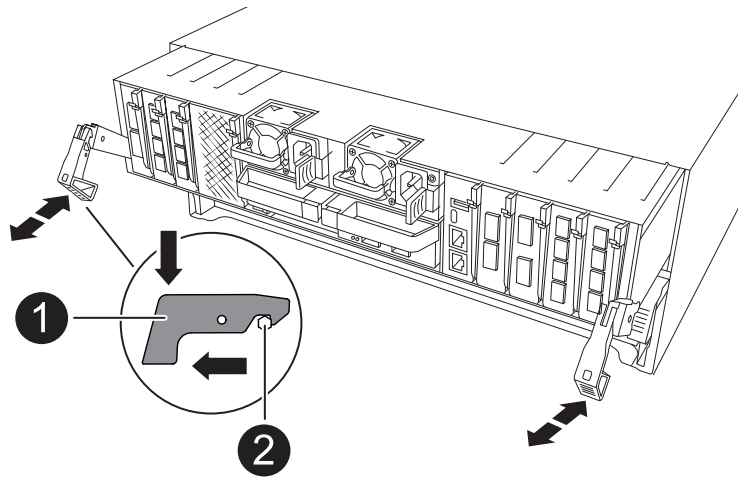
システムにDC電源がある場合は、電源ブロックをPSUから取り外します。

- システムケーブルとSFPモジュールおよびQSFPモジュール（必要な場合）をコントローラモジュールから外し、ケーブルがどこに接続されていたかを記録します。

ケーブルはケーブルマネジメントデバイスに収めたままにします。これにより、ケーブルマネジメントデバイスを取り付け直すときに、ケーブルを整理する必要がありません。

6. ケーブルマネジメントデバイスをコントローラモジュールから取り外します。
7. 両方のロックラッチを押し下げ、両方のラッチを同時に下方方向に回転させます。

コントローラモジュールがシャーシから少し引き出されます。



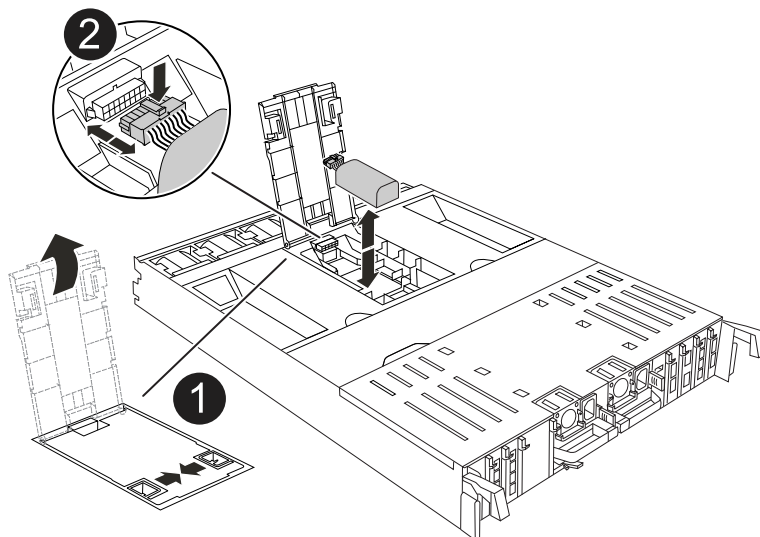
1	固定ラッチ
2	ロックピン

8. コントローラモジュールをスライドしてシャーシから引き出し、平らで安定した場所に置きます。
このとき、空いている手でコントローラモジュールの底面を支えてください。

手順3：NVバッテリーを交換します

障害が発生したNVバッテリーをコントローラモジュールから取り外し、交換用NVバッテリーを取り付けます。

1. エアダクトカバーを開き、NVバッテリーの位置を確認します。



1	NVバッテリーエアダクトカバー
2	NVバッテリープラグ

2. バッテリーを持ち上げて、バッテリープラグにアクセスします。
3. バッテリープラグ前面のクリップを押してプラグをソケットから外し、バッテリーケーブルをソケットから抜きます。
4. バッテリーを持ち上げてエアダクトとコントローラモジュールから取り出し、脇に置きます。
5. 交換用バッテリーをパッケージから取り出します。
6. 交換用バッテリーパックをコントローラに取り付けます。
 - a. バッテリープラグをライザーソケットに接続し、プラグが所定の位置に固定されたことを確認します。
 - b. バッテリーパックをスロットに挿入し、バッテリーパックをしっかりと押し下げて所定の位置に固定します。
7. NVエアダクトカバーを閉じます。

プラグがソケットに固定されていることを確認します。

手順 4：コントローラモジュールを再度取り付けます

コントローラモジュールを再度取り付けてリブートします。

1. エアダクトをできるだけ下に回転させて、完全に閉じていることを確認します。
 コントローラモジュールのシートメタルと面一になるように配置する必要があります。
2. コントローラモジュールの端をシャーシの開口部に合わせ、コントローラモジュールをシステムに半分までそっと押し込みます。



指示があるまでコントローラモジュールをシャーシに完全に挿入しないでください。

3. 必要に応じて、ストレージシステムにケーブルを再接続します。

トランシーバ（QSFPまたはSFP）を取り外した場合は、光ファイバケーブルを使用しているときに再度取り付けてください。



リブート時にコンソールメッセージを受信できるように、修復されたコントローラモジュールにコンソールケーブルが接続されていることを確認します。修復されたコントローラは正常なコントローラから給電され、シャーシに完全に装着されるとすぐにリブートを開始します。

4. コントローラモジュールの再取り付けを完了します。
 - a. コントローラモジュールをシャーシに挿入し、ミッドプレーンまでしっかりと押し込んで完全に装着します。

コントローラモジュールが完全に装着されると、ロックラッチが上がります。



コネクタの破損を防ぐため、コントローラモジュールをスライドしてシャーシに挿入する際に力を入れすぎないでください。

b. ロックラッチを上方向に回してロック位置にします。



コントローラがブートしてLoaderプロンプトが表示されたら、コマンドを使用してリブートし `boot_ontap` ます。

5. 電源装置に電源コードを接続します。



DC電源装置がある場合は、コントローラモジュールをシャーシに完全に装着したら、電源装置に電源ブロックを再接続します。

6. 障害コントローラのストレージをギブバックして、障害コントローラを通常動作に戻します。 `storage failover giveback -ofnode impaired_node_name`

7. 自動ギブバックが無効になっていた場合は、再度有効にします。 `storage failover modify -node local -auto-giveback true`

8. AutoSupportが有効になっている場合は、ケースの自動作成をリストアまたは抑制解除します。 `system node autosupport invoke -node * -type all -message MAINT=END`

手順 5：障害が発生したパーツをネットアップに返却する

障害が発生したパーツは、キットに付属のRMA指示書に従ってNetAppに返却してください。"[パーツの返品と交換](#)"詳細については、ページを参照してください。

I/O モジュール

I/Oモジュールの追加と交換- ASA A70およびASA A90の概要

ストレージシステム内の障害が発生したI/Oモジュールは、同じタイプのI/Oモジュールに交換することも、別の種類のI/Oモジュールに交換することもできます。空きスロットのあるシステムにI/Oモジュールを追加することもできます。

- "[I/Oモジュールの追加](#)"

モジュールを追加すると、冗長性が向上し、1つのモジュールに障害が発生してもシステムが動作し続けるようになります。

- "[I/Oモジュールの交換](#)"

障害が発生したI/Oモジュールを交換すると、システムを最適な動作状態に戻すことができます。

I/Oモジュールの追加- ASA A70およびASA A90

空きスロットがある場合、またはすべてのスロットに空きがある場合は、ASA A70およ

びASA A90ストレージシステムにI/Oモジュールを追加できます。

手順1：障害のあるコントローラモジュールをシャットダウン

障害のあるコントローラモジュールをシャットダウンするかテイクオーバーします。

障害のあるコントローラをシャットダウンするには、コントローラのステータスを確認し、必要に応じて正常なコントローラが障害のあるコントローラストレージからデータを引き続き提供できるようにコントローラをテイクオーバーする必要があります。

作業を開始する前に

ノードが3つ以上あるクラスタは、クォーラムを構成している必要があります。クラスタがクォーラムを構成していない場合、または正常なコントローラで適格性と正常性についてfalseと表示される場合は、障害のあるコントローラをシャットダウンする前に問題を修正する必要があります。を参照してください"[ノードをクラスタと同期します](#)"。

手順

1. AutoSupportが有効になっている場合は、AutoSupport message コマンドを呼び出してケースの自動作成を抑制します。 `system node autosupport invoke -node * -type all -message MAINT=number_of_hours_downh`

次のAutoSupportコマンドは、ケースの自動作成を2時間停止します。 `cluster1:*> system node autosupport invoke -node * -type all -message MAINT=2h`

2. 正常なコントローラのコンソールから自動ギブバックを無効にします。 `storage failover modify -node local-auto-giveback false`
3. 障害のあるコントローラに LOADER プロンプトを表示します。

障害のあるコントローラの表示	作業
LOADER プロンプト	次の手順に進みます。
ギブバックを待機しています	Ctrl キーを押しながら C キーを押し ' プロンプトが表示されたら y と入力します
システムプロンプトまたはパスワードプロンプト (システムパスワードの入力)	障害のあるコントローラを正常なコントローラから停止またはテイクオーバーします。 <code>storage failover takeover -ofnode <i>impaired_node_name</i></code> 障害のあるコントローラに「Waiting for giveback...」と表示されたら、Ctrl+C キーを押し、「y」と入力します。

手順2：新しいI/Oモジュールを追加する

ストレージシステムに使用可能なスロットがある場合は、使用可能なスロットの1つに新しいI/Oモジュールを取り付けます。すべてのスロットに空きがある場合は、既存のI/Oモジュールを取り外してスペースを確保し、新しいI/Oモジュールを取り付けます。

作業を開始する前に

- を参照し ["NetApp Hardware Universe の略"](#) で、新しいI/Oモジュールがストレージシステムおよび実行中のONTAPのバージョンと互換性があることを確認します。
- 複数のスロットが使用可能な場合は、でスロットの優先順位を確認します ["NetApp Hardware Universe の略"](#) また、お使いの I/O モジュールに最適なものを使用してください。
- 他のすべてのコンポーネントが正常に機能していることを確認します。

使用可能なスロットへのI/Oモジュールの追加

使用可能なスロットがあるストレージシステムに、新しいI/Oモジュールを追加できます。

手順

1. 接地対策がまだの場合は、自身で適切に実施します。
2. ケーブルマネジメントトレイの内側にあるボタンを引いて下に回転させ、ケーブルマネジメントトレイを下に回転させます。
3. ターゲットスロットブランキングモジュールをキャリアから取り外します。
 - a. ターゲットスロットのブランクモジュールのカムラッチを押し下げます。
 - b. カムラッチをモジュールからできるだけ離します。
 - c. カムレバーの開口部に指をかけ、モジュールをエンクロージャから引き出して、モジュールをエンクロージャから取り外します。
4. I/Oモジュールを取り付けます。
 - a. I/Oモジュールをエンクロージャスロット開口部の端に合わせます。
 - b. モジュールをスロットにゆっくりと挿入してエンクロージャの奥まで押し込み、カムラッチを上回転させてモジュールを所定の位置にロックします。
5. I/Oモジュールを指定のデバイスにケーブル接続します。



使用していない I/O スロットには、熱の問題を防ぐためにブランクが取り付けられていることを確認してください。

6. ケーブルマネジメントトレイを上回転させて閉じます。
7. Loaderプロンプトで、ノードをリポートします。

bye



これにより、I/Oモジュールとその他のコンポーネントが再初期化され、ノードがリポートされます。

8. パートナーコントローラからコントローラをギブバックします。

```
storage failover giveback -ofnode target_node_name
```

9. コントローラ B について、上記の手順を繰り返します
10. 正常なノードから、自動ギブバックを無効にした場合はリストアします。

```
storage failover modify -node local -auto-giveback true
```

11. AutoSupportが有効になっている場合は、ケースの自動作成をリストアします。

```
system node autosupport invoke -node * -type all -message MAINT=END
```

フル実装したシステムへのI/Oモジュールの追加

フル装備のシステムにI/Oモジュールを追加するには、既存のI/Oモジュールを取り外し、その場所に新しいI/Oモジュールを取り付けます。

このタスクについて

フル装備のシステムに新しいI/Oモジュールを追加する場合は、次のシナリオについて理解しておく必要があります。

シナリオ	アクションが必要です
NICからNIC（同じ数のポート）	LIF は、コントローラモジュールがシャットダウンすると自動的に移行されます。
NICからNIC（異なるポート数）	選択したLIFを別のホームポートに完全に再割り当てします。詳細については、を参照してください " LIF を移行する "。
NICからストレージI/Oモジュール	System Manager を使用して、LIF を別のホームポートに完全に移行します。手順については、を参照してください " LIF を移行する "。

手順

1. 接地対策がまだの場合は、自身で適切に実施します。
2. ターゲット I/O モジュールのケーブルをすべて取り外します。
3. ケーブルマネジメントトレイの内側にあるボタンを引いて下に回転させ、ケーブルマネジメントトレイを下に回転させます。
4. ターゲットの I/O モジュールをシャーシから取り外します。
 - a. カムラッチボタンを押します。
 - b. カムラッチをモジュールからできるだけ離します。
 - c. カムレバーの開口部に指をかけ、モジュールをエンクロージャから引き出して、モジュールをエンクロージャから取り外します。

I/O モジュールが取り付けられていたスロットを記録しておいてください。

5. I/Oモジュールをエンクロージャのターゲットスロットに取り付けます。
 - a. モジュールをエンクロージャスロット開口部の端に合わせます。
 - b. モジュールをスロットにゆっくりと挿入してエンクロージャの奥まで押し込み、カムラッチを上回転させてモジュールを所定の位置にロックします。
6. I/Oモジュールを指定のデバイスにケーブル接続します。
7. 取り外しと取り付けの手順を繰り返して、コントローラの他のモジュールを交換します。
8. ケーブルマネジメントトレイを上回転させて閉じます。
9. LOADERプロンプトからコントローラをリブートします。 *bye*

これにより、PCIeカードおよびその他のコンポーネントが再初期化され、ノードがリブートされます。



リポート中に問題が発生した場合は、を参照してください "[BURT 1494308 - I/Oモジュールの交換中に環境のシャットダウンがトリガーされることがあります](#)"

10. パートナーコントローラからコントローラをギブバックします。

```
storage failover giveback -ofnode target_node_name
```

11. 自動ギブバックを無効にした場合は有効にします。

```
storage failover modify -node local -auto-giveback true
```

12. 次のいずれかを実行します。

- NIC I/Oモジュールを取り外し、新しいNIC I/Oモジュールを取り付けた場合は、ポートごとに次のnetworkコマンドを使用します。

```
storage port modify -node *<node name> -port *<port name> -mode network
```

- NIC I/Oモジュールを取り外してストレージI/Oモジュールを取り付けた場合は、NS224シェルフを取り付けてケーブル接続します（を参照） "[ホットアトワアクフロオ](#)"。

13. コントローラ B について、上記の手順を繰り返します

I/Oモジュールの交換- ASA A70およびASA A90

障害が発生したI/Oモジュールを交換するには、次の手順を実行します。

- この手順は、ストレージシステムでサポートされるすべてのバージョンのONTAPで使用できます。
- ストレージシステムのその他のコンポーネントがすべて正常に動作している必要があります。問題がある場合は、必ずテクニカルサポートにお問い合わせください。

手順 1：障害のあるコントローラをシャットダウンします

障害のあるコントローラをシャットダウンするかテイクオーバーします。

障害のあるコントローラをシャットダウンするには、コントローラのステータスを確認し、必要に応じて正常なコントローラが障害のあるコントローラストレージからデータを引き続き提供できるようにコントローラをテイクオーバーする必要があります。

このタスクについて

- SANシステムを使用している場合は、障害コントローラのSCSIブレードのイベントメッセージを確認しておく必要があります（`cluster kernel-service show` ます）。コマンド（priv advancedモードから）を実行すると、`cluster kernel-service show` そのノードのノード名、そのノードの可用性ステータス、およびそのノードの動作ステータスが表示され "[クォーラムステータス](#)" ます。

各 SCSI ブレードプロセスは、クラスタ内の他のノードとクォーラムを構成している必要があります。交換を進める前に、すべての問題を解決しておく必要があります。

- ノードが3つ以上あるクラスタは、クォーラムを構成している必要があります。クラスタがクォーラムを構成していない場合、または正常なコントローラで適格性と正常性についてfalseと表示される場合は、障害のあるコントローラをシャットダウンする前に問題を修正する必要があります。を参照してください "

ノードをクラスタと同期します”。

手順

1. AutoSupportが有効になっている場合は、AutoSupportメッセージを呼び出してケースの自動作成を停止します。

```
system node autosupport invoke -node * -type all -message MAINT=<# of hours>h
```

次のAutoSupportメッセージは、ケースの自動作成を2時間停止します。

```
cluster1:> system node autosupport invoke -node * -type all -message MAINT=2h
```

2. 正常なコントローラのコンソールから自動ギブバックを無効にします。

```
storage failover modify -node local -auto-giveback false
```



自動ギブバックを無効にしますか?_と表示されたら'y'を入力します

3. 障害のあるコントローラに LOADER プロンプトを表示します。

障害のあるコントローラの表示	作業
LOADER プロンプト	次の手順に進みます。
ギブバックを待っています	Ctrl キーを押しながら C キーを押し、プロンプトが表示されたら y と入力します
システムプロンプトまたはパスワードプロンプト	正常なコントローラから障害のあるコントローラをテイクオーバーまたは停止します。「storage failover takeover -ofnode impaired_node_name _ 障害のあるコントローラに「Waiting for giveback...」と表示されたら、Ctrl+C キーを押し、「y」と入力します。

手順2：障害が発生したI/Oモジュールを交換する

I/Oモジュールを交換するには、コントローラモジュール内でI/Oモジュールの場所を確認し、特定の手順を実行します。

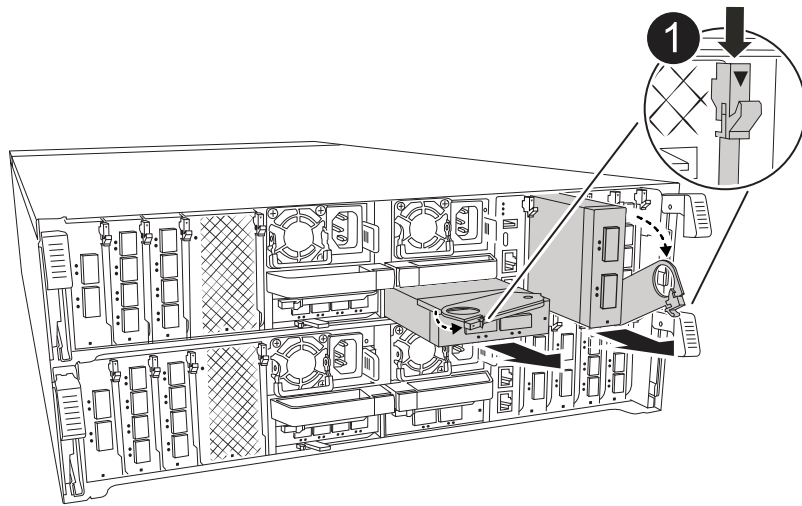
1. 接地対策がまだの場合は、自身で適切に実施します。
2. ターゲット I/O モジュールのケーブルをすべて取り外します。

ケーブルの元の場所がわかるように、ケーブルにラベルを付けてください。

3. ケーブルマネジメントトレイの内側にあるボタンを引いて下に回転させ、ケーブルマネジメントトレイを下に回転させます。
4. I/Oモジュールをコントローラモジュールから取り外します。



次の図は、水平および垂直I/Oモジュールの取り外しを示しています。通常、取り外したI/Oモジュールは1つだけです。



1

カムロックボタン

- a. カムラッチボタンを押します。
- b. カムラッチDOをモジュールからできるだけ離します。
- c. カムレバーの開口部に指をかけ、モジュールをコントローラモジュールから引き出して、モジュールをコントローラモジュールから取り外します。

I/O モジュールが取り付けられていたスロットを記録しておいてください。

5. I/O モジュールを脇へ置きます。
6. 交換用I/Oモジュールをターゲットスロットに取り付けます。
 - a. I/O モジュールをスロットの端に合わせます。
 - b. モジュールをスロットにゆっくりとスライドしてコントローラモジュールに最後まで挿入し、カムラッチを上回転させてモジュールを所定の位置にロックします。
7. I/Oモジュールをケーブル接続します。
8. 取り外しと取り付けの手順を繰り返して、コントローラの他のモジュールを交換します。
9. ケーブルマネジメントトレイを回転させてロック位置にします。

手順3：コントローラをリブートする

I/O モジュールを交換したら、コントローラモジュールをリブートする必要があります。

手順

1. Loaderプロンプトからノードをリブートします。'bye'



これにより、I/Oカードおよびその他のコンポーネントが再初期化され、ノードがリブートされます。



変換が完了したら必ずメンテナンスモードを終了してください。

2. ノードを通常動作に戻します。 `storage failover giveback -ofnode impaired_node_name`
3. 自動ギブバックを無効にした場合は、再度有効にします。「 `storage failover modify -node local-auto-giveback true` 」

手順 4：障害が発生したパーツをネットアップに返却する

障害が発生したパーツは、キットに付属のRMA指示書に従ってNetAppに返却してください。 ["パーツの返品と交換"](#)詳細については、ページを参照してください。

電源装置の交換- **ASA A70**および**ASA A90**

電源装置（PSU）を交換するには、ターゲットPSUの電源を切断して電源ケーブルを外し、古いPSUを取り外して交換用PSUを取り付けてから、PSUを電源に再接続します。

電源装置は冗長で、ホットスワップに対応しています。

このタスクについて

この手順は、PSUを1台ずつ交換するためのものです。



異なる効率定格または異なる入力タイプのPSUを混在させないでください。いつものように同じように置換します。

PSUのタイプ（ACまたはDC）に応じた手順を使用します。

オプション1：AC PSUを交換します

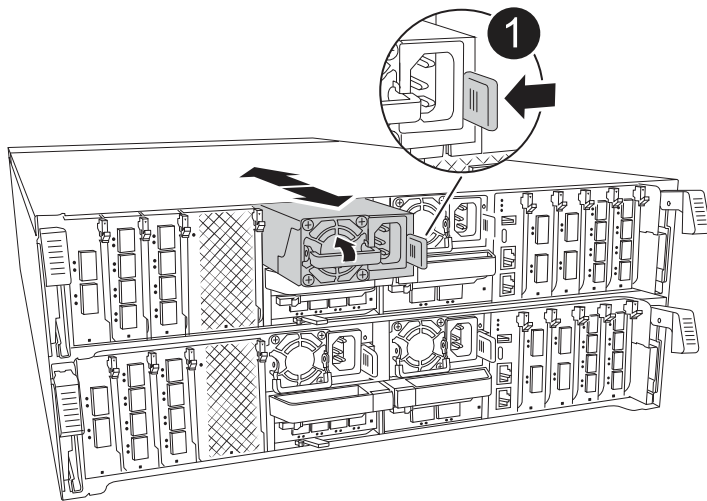
AC PSUを交換するには、次の手順を実行します。

手順

1. 接地対策がまだの場合は、自身で適切に実施します。
2. コンソールのエラーメッセージまたはPSUの障害LED（赤）から、交換するPSUを特定します。
3. PSUを取り外します。
 - a. 電源ケーブルの固定クリップを開き、電源ケーブルをPSUから抜きます。
4. PSUを取り外します。ハンドルを上回転させ、固定ツメを押して、PSUをコントローラモジュールから引き出します。



PSUは短い。コントローラモジュールから突然落下して負傷することがないように、取り外すときは必ず両手で支えてください。



1

Terracotta PSUの固定ツメ

5. コントローラモジュールに交換用PSUを取り付けます。
 - a. 両手で支えながら、交換用PSUの端をコントローラモジュールの開口部に合わせます。
 - b. カチッという音がして固定ツメが所定の位置に収まるまで、PSUをコントローラモジュールにそっと押し込みます。

電源装置は、内部コネクタに正しく差し込まれ、所定の位置にロックされているだけです。



内部コネクタの損傷を防ぐため、PSUをシステムにスライドさせるときは力を入れすぎないでください。

6. PSUケーブルを再接続します。
 - a. 電源ケーブルをPSUに再接続します。

b. 電源ケーブル固定クリップを使用して、電源ケーブルをPSUに固定します。

PSUへの電源が復旧すると、STATUS LEDがグリーンに点灯します。

7. 障害が発生したパーツは、キットに付属のRMA指示書に従ってNetAppに返却してください。"[パーツの返品と交換](#)"詳細については、ページを参照してください。

オプション2：DC PSUを交換する

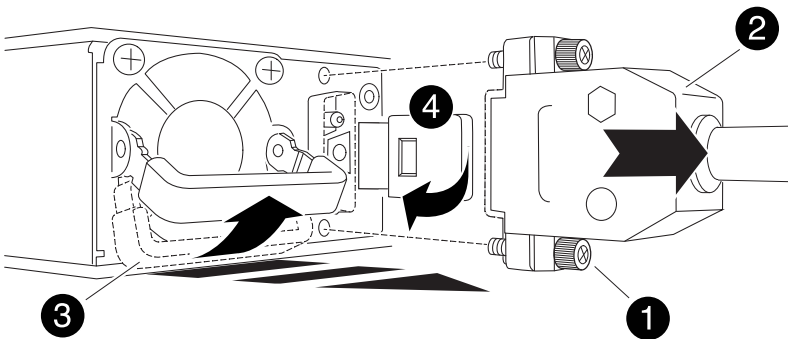
DC PSUを交換するには、次の手順を実行します。

手順

1. 接地対策がまだの場合は、自身で適切に実施します。
2. コンソールのエラーメッセージまたはPSUの障害LED（赤）から、交換するPSUを特定します。
3. PSUを取り外します。
 - a. プラグのつまみネジを使用して、D-SUB DCケーブルコネクタを緩めます。
 - b. PSUからケーブルを抜き、脇に置きます。
4. PSUを取り外します。ハンドルを上に戻させ、固定ツメを押して、PSUをコントローラモジュールから引き出します。



PSUは短い。コントローラモジュールから突然落下して負傷することがないように、取り外すときは必ず両手で支えてください。



1	サムスクリュー
2	D-SUB DC電源PSUケーブルコネクタ
3	電源装置ハンドル
4	PSUの固定ツメ（青）

5. コントローラモジュールに交換用PSUを取り付けます。
 - a. 両手で支えながら、交換用PSUの端をコントローラモジュールの開口部に合わせます。

- b. カチッという音がして固定ツメが所定の位置に収まるまで、PSUをコントローラモジュールにそっと押し込みます。

電源装置は、内部コネクタに正しく差し込まれ、所定の位置にロックされているだけです。



内部コネクタの損傷を防ぐため、PSUをシステムにスライドさせるときは力を入れすぎないでください。

6. D-sub DC電源ケーブルを再接続します。
 - a. 電源ケーブルコネクタをPSUに接続します。
 - b. 電源ケーブルを蝶ネジでPSUに固定します。

PSUへの電源が復旧すると、STATUS LEDがグリーンに点灯します。

7. 障害が発生したパーツは、キットに付属のRMA指示書に従ってNetAppに返却してください。"[パーツの返品と交換](#)"詳細については、ページを参照してください。

リアルタイムクロックバッテリーを交換してください- ASA A70 およびASA A90

コントローラモジュールのリアルタイムクロック（RTC）バッテリーを交換して、正確な時刻同期に依存するシステムのサービスとアプリケーションが機能を継続できるようにします。

- この手順は、システムでサポートされるすべてのバージョンの ONTAP で使用できます。
- システムのその他のコンポーネントがすべて正常に動作している必要があります。問題がある場合は、必ずテクニカルサポートにお問い合わせください。

手順 1：障害のあるコントローラをシャットダウンします

障害のあるコントローラをシャットダウンするかテイクオーバーします。

障害のあるコントローラをシャットダウンするには、コントローラのステータスを確認し、必要に応じて正常なコントローラが障害のあるコントローラストレージからデータを引き続き提供できるようにコントローラをテイクオーバーする必要があります。

このタスクについて

- SANシステムを使用している場合は、障害コントローラのSCSIブレードのイベントメッセージを確認しておく必要があります（`cluster kernel-service show` ます）。コマンド（`priv advanced`モードから）を実行すると、`cluster kernel-service show` そのノードのノード名、そのノードの可用性ステータス、およびそのノードの動作ステータスが表示され"[クォーラムステータス](#)"ます。

各 SCSI ブレードプロセスは、クラスタ内の他のノードとクォーラムを構成している必要があります。交換を進める前に、すべての問題を解決しておく必要があります。

- ノードが3つ以上あるクラスタは、クォーラムを構成している必要があります。クラスタがクォーラムを構成していない場合、または正常なコントローラで適格性と正常性についてfalseと表示される場合は、障

害のあるコントローラをシャットダウンする前に問題を修正する必要があります。を参照してください
"ノードをクラスタと同期します"。

手順

1. AutoSupportが有効になっている場合は、AutoSupportメッセージを呼び出してケースの自動作成を停止します。 `system node autosupport invoke -node * -type all -message MAINT=<# of hours>h`

次のAutoSupportメッセージは、ケースの自動作成を2時間停止します。 `cluster1:> system node autosupport invoke -node * -type all -message MAINT=2h`

2. 正常なコントローラのコンソールから自動ギブバックを無効にします。 `storage failover modify -node local -auto-giveback false`



自動ギブバックを無効にしますか?_と表示されたら'y'を入力します

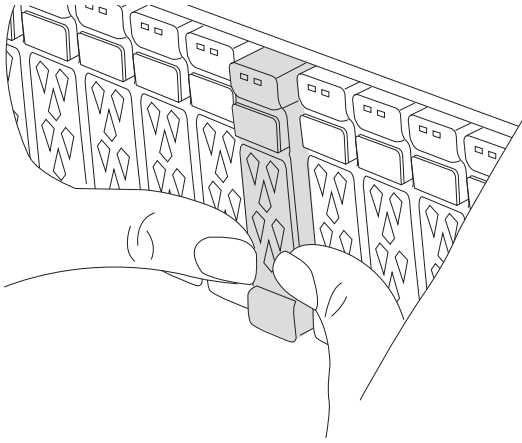
3. 障害のあるコントローラに LOADER プロンプトを表示します。

障害のあるコントローラの表示	作業
LOADER プロンプト	次の手順に進みます。
ギブバックを待っています	Ctrl キーを押しながら C キーを押し、プロンプトが表示されたら y と入力します
システムプロンプトまたはパスワードプロンプト	正常なコントローラから障害のあるコントローラをテイクオーバーまたは停止します。「 <code>storage failover takeover -ofnode impaired_node_name _</code> 障害のあるコントローラに「 <code>Waiting for giveback...</code> 」と表示されたら、Ctrl+C キーを押し、「 <code>y</code> 」と入力します。

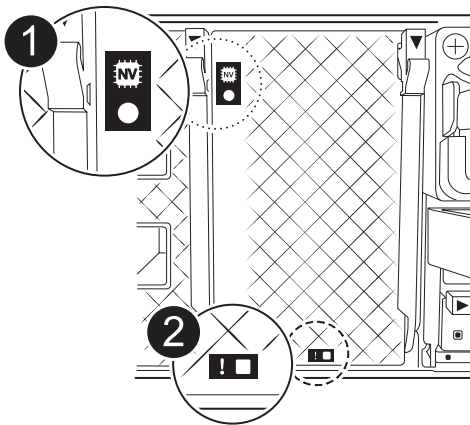
手順 2 : コントローラモジュールを取り外す

コントローラモジュールを交換する場合やコントローラモジュール内部のコンポーネントを交換する場合は、コントローラモジュールをシャーシから取り外す必要があります。

1. シャーシの前面で、プラスのストッパーになるまで、親指で各ドライブをしっかりと押し込みます。これにより、ドライブがシャーシのミッドプレーンにしっかりと装着されます。



- 障害コントローラモジュールの背面にあるスロット4 / 5にある黄色のNVRAMのステータスLEDが消灯していることを確認します。NVアイコンを探します。



1	NVRAMステータスLED
2	NVRAM警告LED

- NV LEDが消灯している場合は、次の手順に進みます。
- NV LEDが点滅している場合は、点滅が停止するまで待ちます。点滅が5分以上続く場合は、テクニカルサポートにお問い合わせください。

- 接地対策がまだの場合は、自身で適切に実施します。
- コントローラモジュールの電源装置（PSU）からコントローラモジュールの電源装置ケーブルを抜きます。



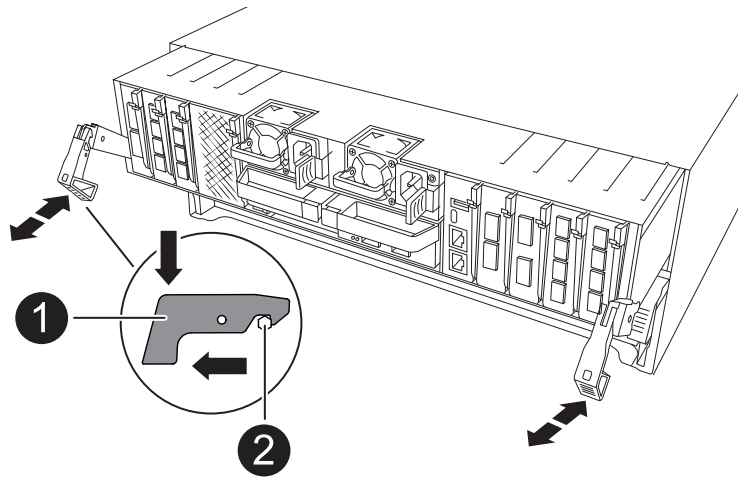
システムにDC電源がある場合は、電源ブロックをPSUから取り外します。

- システムケーブルとSFPモジュールおよびQSFPモジュール（必要な場合）をコントローラモジュールから外し、ケーブルがどこに接続されていたかを記録します。

ケーブルはケーブルマネジメントデバイスに収めたままにします。これにより、ケーブルマネジメントデバイスを取り付け直すときに、ケーブルを整理する必要がありません。

6. ケーブルマネジメントデバイスをコントローラモジュールから取り外します。
7. 両方のロックラッチを押し下げ、両方のラッチを同時に下方方向に回転させます。

コントローラモジュールがシャーシから少し引き出されます。



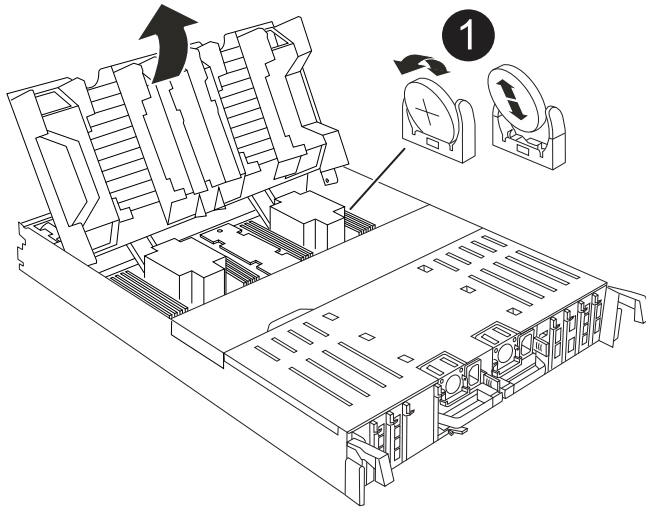
1	固定ラッチ
2	ロックピン

8. コントローラモジュールをスライドしてシャーシから引き出し、平らで安定した場所に置きます。
このとき、空いている手でコントローラモジュールの底面を支えてください。

手順 3 : RTC バッテリーを交換します

障害が発生したRTCバッテリーを取り外し、交換用RTCバッテリーを取り付けます。

1. コントローラ上部のコントローラエアダクトを開きます。
 - a. エアダクトの遠端にあるくぼみに指を入れます。
 - b. エアダクトを持ち上げ、所定の位置まで上に回転させます。
2. エアダクトの下のRTCバッテリーの場所を確認します。



1	RTC バッテリーとホルダー
----------	----------------

3. バッテリーをそっと押してホルダーから離し、持ち上げてホルダーから取り出します。



ホルダーから取り外す際に、バッテリーの極の向きを確認しておいてください。バッテリーに記載されているプラス記号に従って、バッテリーをホルダーに正しく配置する必要があります。ホルダーの近くにプラス記号が表示されているので、バッテリーの位置を確認できます。

4. 交換用バッテリーを静電気防止用の梱包バッグから取り出します。
5. RTC バッテリーの極の向きを確認し、バッテリーを斜めに傾けた状態で押し下げてホルダーに挿入します。
6. バッテリーがホルダーに完全に取り付けられ、かつ極の向きが正しいことを目で見て確認します。

手順 4：コントローラモジュールを再度取り付けます

コントローラモジュールを再度取り付けてリブートします。

1. エアダクトをできるだけ下に回転させて、完全に閉じていることを確認します。

コントローラモジュールのシートメタルと面一になるように配置する必要があります。

2. コントローラモジュールの端をシャーシの開口部に合わせ、コントローラモジュールをシステムに半分までそっと押し込みます。



指示があるまでコントローラモジュールをシャーシに完全に挿入しないでください。

3. 必要に応じて、ストレージシステムにケーブルを再接続します。

トランシーバ (QSFPまたはSFP) を取り外した場合は、光ファイバケーブルを使用しているときに再度取り付けてください。



リブート時にコンソールメッセージを受信できるように、修復されたコントローラモジュールにコンソールケーブルが接続されていることを確認します。修復されたコントローラは正常なコントローラから給電され、シャーシに完全に装着されるとすぐにリブートを開始します。

4. コントローラモジュールの再取り付けを完了します。

- a. コントローラモジュールをシャーシに挿入し、ミッドプレーンまでしっかりと押し込んで完全に装着します。

コントローラモジュールが完全に装着されると、ロックラッチが上がります。



コネクタの破損を防ぐため、コントローラモジュールをスライドしてシャーシに挿入する際に力を入れすぎないでください。

- b. ロックラッチを上方向に回してロック位置にします。



コントローラがブートしてLoaderプロンプトが表示されたら、コマンドを使用してリブートし `boot_ontap` ます。

5. 電源装置に電源コードを接続します。



DC電源装置がある場合は、コントローラモジュールをシャーシに完全に装着したら、電源装置に電源ブロックを再接続します。

6. 障害コントローラのストレージをギブバックして、障害コントローラを通常動作に戻します。 `storage failover giveback -ofnode impaired_node_name`

7. 自動ギブバックが無効になっていた場合は、再度有効にします。 `storage failover modify -node local -auto-giveback true`

8. AutoSupportが有効になっている場合は、ケースの自動作成をリストアまたは抑制解除します。 `system node autosupport invoke -node * -type all -message MAINT=END`

手順5：コントローラの日時をリセットする



RTCバッテリーを交換し、コントローラを挿入して最初にBIOSをリセットすると、次のエラーメッセージが表示されます。これらのメッセージは省略されており、この手順を続行できます。
`RTC date/time error. Reset date/time to default RTC power failure error`

1. コマンドを使用して、正常なコントローラの日時を確認します `cluster date show`。



システムがブートメニューで停止した場合は、オプションを選択し `Reboot node` でプロンプトが表示されたら「y」と応答し、`Ctrl+C_`を押してLOADERにブートします。

1. ターゲットコントローラのLOADERプロンプトで、コマンドを使用して日時を確認します `cluster date show`。

2. 必要に応じて `set date mm/dd/yyyy` コマンドで日付を変更します

3. 必要に応じて、「set time hh : mm : ss」コマンドを使用して、時刻を GMT で設定します。

- a. ターゲットコントローラの日付と時刻を確認します。
- b. LOADERプロンプトで `_bye_` と入力してPCIeカードおよびその他のコンポーネントを再初期化し、コントローラをリブートします。

手順 6：障害が発生したパーツをネットアップに返却する

障害が発生したパーツは、キットに付属のRMA指示書に従ってNetAppに返却してください。"[パーツの返品と交換](#)"詳細については、ページを参照してください。

システム管理モジュールの交換- ASA A70およびASA A90

スロット8のコントローラの背面にあるシステム管理モジュールには、システム管理用のオンボードコンポーネントと外部管理用のポートが搭載されています。障害のあるシステム管理モジュールを交換する場合、またはブートメディアを交換する場合は、ターゲットコントローラをシャットダウンする必要があります。

システム管理モジュールには、次のコンポーネントが搭載されています。

- ブートメディア（コントローラモジュールを取り外さずにブートメディアを交換可能）
- BMC
- 管理スイッチ

システム管理モジュールには、外部管理用の次のポートも含まれています。

- RJ45シリアル
- USBシリアル（Type-C）
- USB Type-A（ブートリカバリ）
- e0M RJ45イーサネット

システム管理モジュールまたはブートメディアを交換するには、障害のあるコントローラをシャットダウンする必要があります。

作業を開始する前に

- この手順では次の用語を使用します。
 - 障害のあるコントローラとは、メンテナンスを実行しているコントローラです。
 - 正常なコントローラとは、障害のあるコントローラの HA パートナーです。
- 他のすべてのシステムコンポーネントが正常に動作している必要があります。
- パートナーコントローラが障害のあるコントローラをテイクオーバーできる必要があります。
- 障害が発生したコンポーネントは、プロバイダから受け取った交換用 FRU コンポーネントと交換する必要があります。

手順 1：障害のあるコントローラをシャットダウンします

障害のあるコントローラをシャットダウンするかテイクオーバーします。

障害のあるコントローラをシャットダウンするには、コントローラのステータスを確認し、必要に応じて正常なコントローラが障害のあるコントローラストレージからデータを引き続き提供できるようにコントローラをテイクオーバーする必要があります。

このタスクについて

- SANシステムを使用している場合は、障害コントローラのSCSIブレードのイベントメッセージを確認しておく必要があります(`cluster kernel-service show`ます)。コマンド (priv advancedモードから) を実行すると、`cluster kernel-service show`そのノードのノード名、そのノードの可用性ステータス、およびそのノードの動作ステータスが表示され"[クォーラムステータス](#)"ます。

各 SCSI ブレードプロセスは、クラスタ内の他のノードとクォーラムを構成している必要があります。交換を進める前に、すべての問題を解決しておく必要があります。

- ノードが3つ以上あるクラスタは、クォーラムを構成している必要があります。クラスタがクォーラムを構成していない場合、または正常なコントローラで適格性と正常性についてfalseと表示される場合は、障害のあるコントローラをシャットダウンする前に問題を修正する必要があります。[を参照してください "ノードをクラスタと同期します"](#)。

手順

1. AutoSupportが有効になっている場合は、AutoSupportメッセージを呼び出してケースの自動作成を停止します。

```
system node autosupport invoke -node * -type all -message MAINT=<# of hours>h
```

次のAutoSupport メッセージは、ケースの自動作成を2時間停止します。

```
cluster1:> system node autosupport invoke -node * -type all -message MAINT=2h
```

2. 正常なコントローラのコンソールから自動ギブバックを無効にします。

```
storage failover modify -node local -auto-giveback false
```



自動ギブバックを無効にしますか?_と表示されたら'y'を入力します

3. 障害のあるコントローラに LOADER プロンプトを表示します。

障害のあるコントローラの表示	作業
LOADER プロンプト	次の手順に進みます。
ギブバックを待っています	Ctrl キーを押しながら C キーを押し、プロンプトが表示されたら y と入力します
システムプロンプトまたはパスワードプロンプト	正常なコントローラから障害のあるコントローラをテイクオーバーまたは停止します。「storage failover takeover -ofnode impaired_node_name _ 障害のあるコントローラに「Waiting for giveback...」と表示されたら、Ctrl+C キーを押し、「y」と入力します。

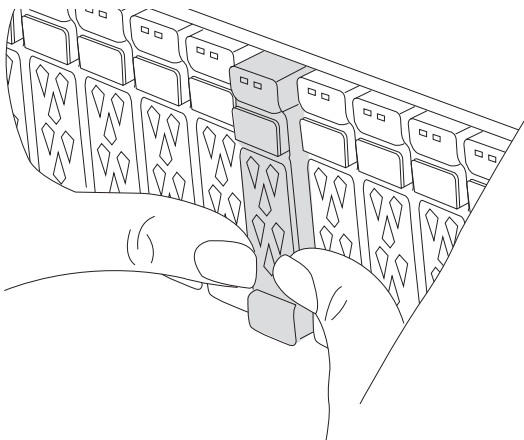
手順2：障害のあるシステム管理モジュールを交換する

障害のあるシステム管理モジュールを交換してください。

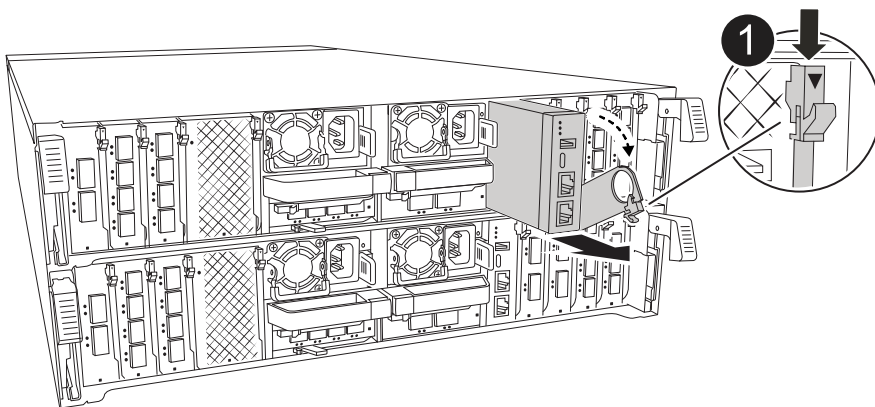
1. シャーシの前面で、プラスのストッパーになるまで、親指で各ドライブをしっかりと押し込みます。これにより、ドライブがシャーシのミッドプレーンにしっかりと装着されます。



続行する前にNVRAMのデステージが完了していることを確認してください。



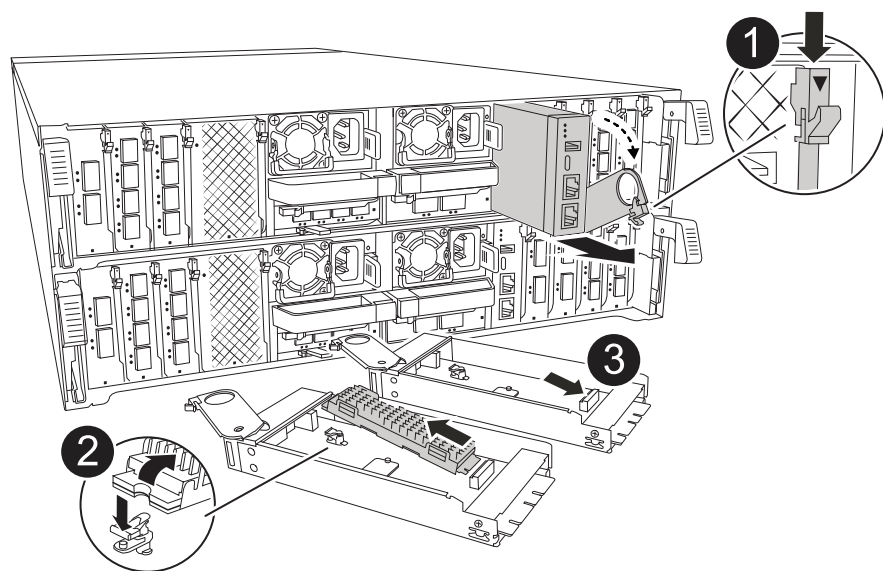
2. シャーシの背面に移動します。接地対策がまだの場合は、自身で適切に実施します。
3. コントローラモジュールを約3インチ引き出して、コントローラモジュールの電源を切断します。
 - a. コントローラモジュールの両方のロックラッチを押し下げ、両方のラッチを同時に下に回転させます。
 - b. コントローラモジュールをシャーシから約3インチ引き出して、電源を外します。
4. ケーブルマネジメントトレイ内部の両側にあるボタンを引いてケーブルマネジメントトレイを下に回転させ、トレイを下に回転させます。
5. システム管理モジュールを取り外します。
 - a. システム管理モジュールに接続されているケーブルをすべて取り外します。モジュールを再度取り付けるときに正しいポートに接続できるように、ケーブルが接続されていた場所にラベルが貼られていることを確認してください。



1

システム管理モジュールのカムラッチ

6. システム管理モジュールを取り外します。
 - a. システム管理カムボタンを押します。カムレバーがシャーシから離れます。
 - b. カムレバーを完全に下に回転させます。
 - c. カムレバーに指を入れ、モジュールをシステムからまっすぐ引き出します。
 - d. システム管理モジュールを静電気防止用マットの上に置き、ブートメディアにアクセスできるようにします。
7. 交換用システム管理モジュールにブートメディアを移動します。



1	システム管理モジュールのカムラッチ
2	ブートメディアロックボタン
3	ブートメディア

- a. 青色のロックボタンを押します。ブートメディアが少し上に回転します。
- b. ブートメディアを上回転させ、ソケットから引き出します。
- c. 交換用システム管理モジュールにブートメディアを取り付けます。
 - i. ブートメディアの端をソケットケースに合わせ、ソケットに対して垂直にゆっくりと押し込みます。
 - ii. ロックボタンが固定されるまでブートメディアを下に回転させます。必要に応じて、青色のロックボタンを押します。
8. システム管理モジュールを取り付けます。
 - a. 交換用システム管理モジュールの端をシステム開口部に合わせ、コントローラモジュールにそっと押

し込みます。

- b. モジュールをスロットにそっと挿入し、カムラッチを上回転させてモジュールを所定の位置にロックします。
9. システム管理モジュールにケーブルを再接続します。
 10. コントローラモジュールに電源を再接続します。
 - a. コントローラモジュールをシャーシに挿入し、ミッドプレーンまでしっかりと押し込んで完全に装着します。

コントローラモジュールが完全に装着されると、ロックラッチが上がります。

- b. ロックラッチを上方向に回してロック位置にします。
11. ケーブルマネジメントトレイを上回転させて閉じます。

手順3：コントローラモジュールをリブートする

コントローラモジュールをリブートします。

1. LOADERプロンプトで「bye」と入力します。
2. コントローラのストレージをギブバックして、コントローラを通常動作に戻します。 `storage failover giveback -ofnode_impaired_node_name`
3. を使用して自動ギブバックをリストアします `storage failover modify -node local -auto-giveback true` コマンドを実行します
4. AutoSupportのメンテナンス時間がトリガーされた場合は、を使用して終了します `system node autosupport invoke -node * -type all -message MAINT=END` コマンドを実行します

手順4：ライセンスをインストールし、シリアル番号を登録する

障害ノードが標準（ノードロック）ライセンスを必要とするONTAP機能を使用していた場合は、ノード用の新しいライセンスをインストールする必要があります。標準ライセンスを使用する機能では、クラスタ内の各ノードにその機能用のキーが必要です。

このタスクについて

ライセンスキーをインストールするまでは、標準ライセンスを必要とする機能を引き続きノードで使用できません。ただし、該当する機能のライセンスがクラスタ内でそのノードにしかなかった場合、機能の設定を変更することはできません。また、ライセンスされていない機能をノードで使用するとライセンス契約に違反する可能性があるため、できるだけ早くノードの交換用ライセンスキーをインストールする必要があります。

作業を開始する前に

ライセンスキーは 28 文字の形式です。

ライセンスキーは 90 日間の猶予期間中にインストールする必要があります。この猶予期間を過ぎると、古いライセンスはすべて無効になります。有効なライセンスキーをインストールしたら、24 時間以内にすべてのキーをインストールする必要があります。



システムで最初にONTAP 9.10.1以降を実行していた場合は、に記載されている手順を使用してください"[マザーボードの交換後プロセスを実行して、AFF / FASシステムのライセンスを更新](#)". システムの最初のONTAPリリースが不明な場合は、を参照してください"[NetApp Hardware Universe の略](#)".

手順

1. 新しいライセンスキーが必要な場合は、で交換用ライセンスキーを取得します "[ネットアップサポートサイト](#)" [ソフトウェアライセンス] の [マイサポート] セクションで、



必要な新しいライセンスキーが自動的に生成され、Eメールで送信されます。ライセンスキーが記載されたEメールが30日以内に届かないは、テクニカルサポートにお問い合わせください。

2. 各ライセンスキーをインストールします :`+system license add-license-code license-key, license-key...+`
3. 必要に応じて、古いライセンスを削除します。
 - a. 使用されていないライセンスを確認してください : 「`license clean-up-unused -simulate`」
 - b. リストが正しい場合は、未使用のライセンス「`license clean-up-unused`」を削除します
4. システムのシリアル番号をネットアップサポートに登録します。
 - AutoSupport が有効になっている場合は、AutoSupport メッセージを送信してシリアル番号を登録します。
 - AutoSupport が有効になっていない場合は、を呼び出します "[ネットアップサポート](#)" をクリックしてシリアル番号を登録します。

手順 5 : 障害が発生したパーツをネットアップに返却する

障害が発生したパーツは、キットに付属のRMA指示書に従ってNetAppに返却してください。 "[パーツの返品と交換](#)" 詳細については、ページを参照してください。

著作権に関する情報

Copyright © 2024 NetApp, Inc. All Rights Reserved. Printed in the U.S.このドキュメントは著作権によって保護されています。著作権所有者の書面による事前承諾がある場合を除き、画像媒体、電子媒体、および写真複写、記録媒体、テープ媒体、電子検索システムへの組み込みを含む機械媒体など、いかなる形式および方法による複製も禁止します。

ネットアップの著作物から派生したソフトウェアは、次に示す使用許諾条項および免責条項の対象となります。

このソフトウェアは、ネットアップによって「現状のまま」提供されています。ネットアップは明示的な保証、または商品性および特定目的に対する適合性の暗示的保証を含み、かつこれに限定されないいかなる暗示的な保証も行いません。ネットアップは、代替品または代替サービスの調達、使用不能、データ損失、利益損失、業務中断を含み、かつこれに限定されない、このソフトウェアの使用により生じたすべての直接的損害、間接的損害、偶発的損害、特別損害、懲罰的損害、必然的損害の発生に対して、損失の発生の可能性が通知されていたとしても、その発生理由、根拠とする責任論、契約の有無、厳格責任、不法行為（過失またはそうでない場合を含む）にかかわらず、一切の責任を負いません。

ネットアップは、ここに記載されているすべての製品に対する変更を随時、予告なく行う権利を保有します。ネットアップによる明示的な書面による合意がある場合を除き、ここに記載されている製品の使用により生じる責任および義務に対して、ネットアップは責任を負いません。この製品の使用または購入は、ネットアップの特許権、商標権、または他の知的所有権に基づくライセンスの供与とはみなされません。

このマニュアルに記載されている製品は、1つ以上の米国特許、その他の国の特許、および出願中の特許によって保護されている場合があります。

権利の制限について：政府による使用、複製、開示は、DFARS 252.227-7013（2014年2月）およびFAR 5252.227-19（2007年12月）のRights in Technical Data -Noncommercial Items（技術データ - 非商用品目に関する諸権利）条項の(b)(3)項、に規定された制限が適用されます。

本書に含まれるデータは商用製品および/または商用サービス（FAR 2.101の定義に基づく）に関係し、データの所有権はNetApp, Inc.にあります。本契約に基づき提供されるすべてのネットアップの技術データおよびコンピュータソフトウェアは、商用目的であり、私費のみで開発されたものです。米国政府は本データに対し、非独占的かつ移転およびサブライセンス不可で、全世界を対象とする取り消し不能の制限付き使用权を有し、本データの提供の根拠となった米国政府契約に関連し、当該契約の裏付けとする場合にのみ本データを使用できます。前述の場合を除き、NetApp, Inc.の書面による許可を事前に得ることなく、本データを使用、開示、転載、改変するほか、上演または展示することはできません。国防総省にかかる米国政府のデータ使用权については、DFARS 252.227-7015(b)項（2014年2月）で定められた権利のみが認められます。

商標に関する情報

NetApp、NetAppのロゴ、<http://www.netapp.com/TM>に記載されているマークは、NetApp, Inc.の商標です。その他の会社名と製品名は、それを所有する各社の商標である場合があります。