



I/O モジュール

Install and maintain

NetApp
February 13, 2026

目次

I/O モジュール	1
I/Oモジュールの交換- ASA A900	1
手順 1 : 障害ノードをシャットダウンします	1
手順 2 : I/O モジュールを交換します	3
手順3 : コントローラをリブートする	4
手順 4 : 障害が発生したパーツをネットアップに返却する	5
I/Oモジュールの追加- ASA A900	5

I/O モジュール

I/Oモジュールの交換- ASA A900

I/O モジュールを交換するには、特定の順序でタスクを実行する必要があります。

- この手順は、システムでサポートされるすべてのバージョンの ONTAP で使用できます。
- システムのその他のコンポーネントがすべて正常に動作している必要があります。問題がある場合は、必ずテクニカルサポートにお問い合わせください。

手順 1：障害ノードをシャットダウンします

次のいずれかのオプションを使用して、障害のあるコントローラをシャットダウンまたはテイクオーバーします。

オプション 1：ほとんどのシステム

障害のあるコントローラをシャットダウンするには、コントローラのステータスを確認し、必要に応じて正常なコントローラが障害のあるコントローラストレージからデータを引き続き提供できるようにコントローラをテイクオーバーする必要があります。

作業を開始する前に

ノードが3つ以上あるクラスタは、クォーラムを構成する必要があります。クラスタがクォーラムを構成していない場合、または正常なコントローラで適格性と正常性についてfalseと表示される場合は、障害のあるコントローラをシャットダウンする前に問題を修正する必要があります。を参照してください **"ノードをクラスタと同期します"**。

手順

1. AutoSupportが有効になっている場合は、AutoSupport message コマンドを呼び出してケースの自動作成を抑制します。 `system node autosupport invoke -node * -type all -message MAINT=number_of_hours_downh`

次のAutoSupportコマンドは、ケースの自動作成を2時間停止します。 `cluster1:*> system node autosupport invoke -node * -type all -message MAINT=2h`

2. 障害のあるコントローラのコンソールからの自動ギブバックを無効にします。

```
storage failover modify -node impaired-node -auto-giveback-of false
```



「自動ギブバックを無効にしますか？」と表示されたら、次のように入力します。 `y`。

- a. 障害のあるコントローラを起動できない場合、またはすでに引き継がれている場合は、障害のあるコントローラを起動する前に、正常なコントローラから HA 相互接続リンクを停止する必要があります。これにより、障害のあるコントローラによる自動ギブバックの実行が防止されます。

```
system ha interconnect link off -node healthy-node -link 0
```

```
system ha interconnect link off -node healthy-node -link 1
```

3. 障害のあるコントローラに LOADER プロンプトを表示します。

障害のあるコントローラの表示	作業
LOADER プロンプト	次の手順に進みます。
システムプロンプトまたはパスワードプロンプト（システムパスワードの入力）	障害のあるコントローラを正常なコントローラから停止またはテイクオーバーします。 <code>storage failover takeover -ofnode impaired_node_name</code> 障害のあるコントローラに「Waiting for giveback...」と表示されたら、Ctrl+C キーを押し、「y」と入力します。

オプション 2：コントローラが **MetroCluster** に搭載されている



2 ノード MetroCluster 構成のシステムでは、この手順を使用しないでください。

障害のあるコントローラをシャットダウンするには、コントローラのステータスを確認し、必要に応じて正常なコントローラが障害のあるコントローラストレージからデータを引き続き提供できるようにコントローラをテイクオーバーする必要があります。

- ノードが3つ以上あるクラスタは、クォーラムを構成している必要があります。クラスタがクォーラムを構成していない場合、または正常なコントローラで適格性と正常性についてfalseと表示される場合は、障害のあるコントローラをシャットダウンする前に問題を修正する必要があります。を参照してください "[ノードをクラスタと同期します](#)"。
- MetroCluster 構成を使用している場合は、MetroCluster 構成状態が構成済みで、ノードが有効かつ正常な状態であることを確認しておく必要があります（「MetroCluster node show」）。

手順

1. AutoSupportが有効になっている場合は、AutoSupportコマンドを呼び出してケースの自動作成を抑制します。


```
system node autosupport invoke -node * -type all -message MAINT=number_of_hours_downh
```

次のAutoSupportコマンドは、ケースの自動作成を2時間停止します。


```
cluster1:*> system node autosupport invoke -node * -type all -message MAINT=2h
```

2. 正常なコントローラのコンソールから自動ギブバックを無効にします。


```
storage failover modify -node local-auto-giveback false
```
3. 障害のあるコントローラに LOADER プロンプトを表示します。

障害のあるコントローラの表示	作業
LOADER プロンプト	次の手順に進みます。
ギブバックを待っています	Ctrl キーを押しながら C キーを押し ' プロンプトが表示されたら y と入力します
システムプロンプトまたはパスワードプロンプト（システムパスワードの入力）	<p>障害のあるコントローラを正常なコントローラから停止またはテイクオーバーします。 <pre>storage failover takeover -ofnode impaired_node_name</pre></p> <p>障害のあるコントローラに「Waiting for giveback...」と表示されたら、Ctrl+C キーを押し、「y」と入力します。</p>

手順 2：I/O モジュールを交換します

I/O モジュールを交換するには、シャーシ内で I/O モジュールの場所を確認し、特定の順序で手順を実行します。

1. 接地対策がまだの場合は、自身で適切に実施します。
2. ターゲットの I/O モジュールに接続されているケーブルをすべて取り外します。

元の場所がわかるように、ケーブルにラベルを付けておいてください。

3. ターゲットの I/O モジュールをシャーシから取り外します。

a. 文字と数字が記載されたカムボタンを押し下げます。

カムボタンがシャーシから離れます。

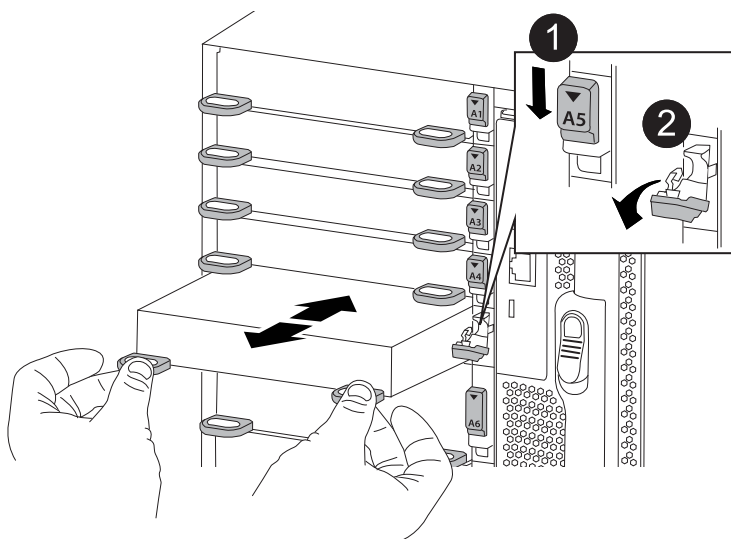
b. カムラッチを下に回転させて水平にします。

I/O モジュールがシャーシから外れ、I/O スロットから約 1/2 インチアウトします。

c. I/O モジュール前面の両側にあるプルタブを引いて、I/O モジュールをシャーシから取り外します。

I/O モジュールが取り付けられていたスロットを記録しておいてください。

アニメーション-I/Oモジュールの取り外し/取り付け



①	文字と数字が記載された I/O カムラッチ
②	ロックが完全に解除された I/O カムラッチ

4. I/O モジュールを脇へ置きます。

5. 交換用 I/O モジュールを I/O モジュールをスロットにそっと挿入し、文字と数字が記載された I/O カムラッチを上を押してモジュールを所定の位置にロックし、I/O モジュールをシャーシに取り付けます。

6. 必要に応じて、I/O モジュールにケーブルを再接続します。

手順3：コントローラをリブートする

I/O モジュールを交換したら、コントローラモジュールをリブートする必要があります。



新しいI/Oモジュールが障害の発生したモジュールと同じモデルでない場合は、最初にBMCをリブートする必要があります。

手順

1. 交換用モジュールのモデルが古いモジュールと同じでない場合は、BMCをリブートします。
 - a. LOADERプロンプトから、advanced権限モードに切り替えます。「priv set advanced」
 - b. BMCを再起動します：「SP reboot」
2. LOADERプロンプトからノードをリブートします。bye



これにより、PCIeカードおよびその他のコンポーネントが再初期化され、ノードがリブートされます。

3. システムが40GbE NICで10GbEのクラスタインターコネクとデータ接続をサポートするように設定されている場合は、保守モードでnicadmin convertコマンドを使用して、これらのポートを10GbE接続に変換します。を参照してください ["10GbE 接続用に、40GbE NIC ポートを複数の 10GbE ポートに変換します"](#) を参照してください。



変換が完了したら必ずメンテナンスモードを終了してください。

4. ノードを通常動作に戻します。 storage failover giveback -ofnode impaired_node_name
5. 自動ギブバックを無効にした場合は、再度有効にします。「 storage failover modify -node local-auto-giveback true 」

手順 4：障害が発生したパーツをネットアップに返却する

障害が発生したパーツは、キットに付属のRMA指示書に従ってNetAppに返却してください。 ["パーツの返品と交換"](#)詳細については、ページを参照してください。

I/Oモジュールの追加- ASA A900

ストレージシステムに空きスロットがある場合は、新しいI/Oモジュールを使用可能なスロットの1つに取り付けます。すべてのスロットに空きがある場合は、既存のI/Oモジュールを取り外してスペースを確保し、新しいI/Oモジュールを取り付けます。

作業を開始する前に

- を確認します ["NetApp Hardware Universe の略"](#) 新しい I/O モジュールが、お使いのシステムおよび実行中の ONTAP のバージョンと互換性があることを確認します。
- 複数のスロットが使用可能な場合は、スロットの優先順位を確認します ["NetApp Hardware Universe の略"](#) また、お使いの I/O モジュールに最適なものを使用してください。
- 無停止で I/O モジュールを追加するには、ターゲットコントローラをテイクオーバーし、ターゲットスロットのスロットブランクカバーを取り外すか、既存の I/O モジュールを取り外し、新しい I/O モジュールまたは交換用 I/O モジュールを追加して、ターゲットコントローラをギブバックする必要があります。
- 他のすべてのコンポーネントが正常に機能していることを確認します。

空のスロットへのI/Oモジュールの追加

空きスロットがあるストレージシステムに、新しいI/Oモジュールを追加できます。

手順

1. 接地対策がまだの場合は、自身で適切に実施します。
2. ターゲットスロットのブランクカバーを取り外します。
 - a. 文字と数字が記載されたカムラッチを押し下げます。
 - b. カムラッチを開いた状態になるまで下に回転させます。
 - c. ブランキングカバーを取り外す。
3. I/O モジュールを取り付けます。
 - a. I/O モジュールをスロットの端に合わせます。
 - b. 文字と数字が記載された I/O カムラッチが I/O カムピンにかみ合うまで、I/O モジュールをスロットにスライドさせます。
 - c. I/O カムラッチを上にしてモジュールを所定の位置にロックします。
4. 交換用 I/O モジュールが NIC の場合は、モジュールをデータスイッチにケーブル接続します。



使用していない I/O スロットには、熱の問題を防ぐためにブランクが取り付けられていることを確認してください。

5. LOADER プロンプトからコントローラをリポートします： `bye _`



これにより、PCIeカードおよびその他のコンポーネントが再初期化され、ノードがリブートされます。

6. パートナーコントローラからコントローラをギブバックします。 `storage failover giveback -ofnode target_node_name`
7. 自動ギブバックを無効にした場合は、有効にします。「 `storage failover modify -node local-auto-giveback true` 」
8. ネットワーク用にスロット 3 または 7 を使用している場合は、「 `storage port modify -node <node name> port_<port name> -mode network` 」コマンドを使用して、ネットワーク用にスロットを変換します。
9. コントローラ B について、上記の手順を繰り返します
10. ストレージI/Oモジュールを設置した場合は、NS224シェルフを設置してケーブル接続します（を参照）"[ホットアトワアクフロオ](#)"。

フル実装したシステムへのI/Oモジュールの追加

フル装備のシステムにI/Oモジュールを追加するには、既存のI/Oモジュールを取り外し、その場所に新しいI/Oモジュールを取り付けます。

このタスクについて

フル装備のシステムに新しいI/Oモジュールを追加する場合は、次のシナリオについて理解しておく必要があります。

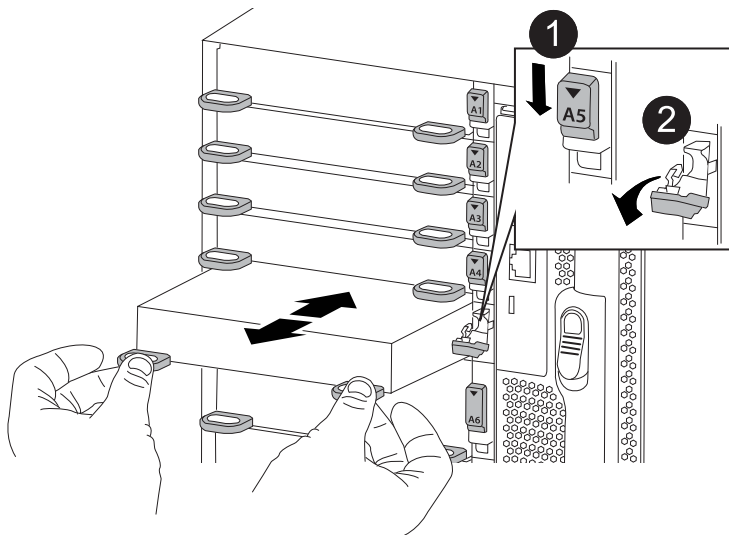
シナリオ	アクションが必要です
NICからNIC（同じ数のポート）	LIF は、コントローラモジュールがシャットダウンすると自動的に移行されます。
NICからNIC（異なるポート数）	選択したLIFを別のホームポートに完全に再割り当てします。詳細については、を参照してください " LIF を移行する "。
NICからストレージI/Oモジュール	System Manager を使用して、LIF を別のホームポートに完全に移行します。手順については、を参照してください " LIF を移行する "。

手順

1. 接地対策がまだの場合は、自身で適切に実施します。
2. ターゲット I/O モジュールのケーブルをすべて取り外します。
3. ターゲットの I/O モジュールをシャーシから取り外します。
 - a. 文字と数字が記載されたカムラッチを押し下げます。
カムラッチがシャーシから離れます。
 - b. カムラッチを下に回転させて水平にします。
I/O モジュールがシャーシから外れ、I/O スロットから約 1/2 インチアウトします。
 - c. I/O モジュール前面の両側にあるプルタブを引いて、I/O モジュールをシャーシから取り外します。

I/O モジュールが取り付けられていたスロットを記録しておいてください。

アニメーション-I/Oモジュールの取り外しまたは交換



1	文字と数字が記載された I/O カムラッチ
2	ロックが完全に解除された I/O カムラッチ

4. I/O モジュールをターゲットスロットに取り付けます。
 - a. I/O モジュールをスロットの端に合わせます。
 - b. 文字と数字が記載された I/O カムラッチが I/O カムピンにかみ合うまで、I/O モジュールをスロットにスライドさせます。
 - c. I/O カムラッチを上を押してモジュールを所定の位置にロックします。
5. コントローラ A の他のモジュールについても、取り外しと取り付けの手順を繰り返して交換します
6. 交換用 I/O モジュールが NIC の場合は、モジュールをデータスイッチにケーブル接続します。
7. LOADERプロンプトからコントローラをリブートします。
 - a. コントローラのBMCのバージョンを確認します。 `system service-processor show`
 - b. 必要に応じてBMCファームウェアを更新します。 `system service-processor image update`
 - c. ノードをリブートします。 `bye`



これにより、PCIeカードおよびその他のコンポーネントが再初期化され、ノードがリブートされます。



リブート中に問題が発生した場合は、を参照してください "[BURT 1494308 - I/Oモジュールの交換中に環境のシャットダウンがトリガーされることがあります](#)"

8. パートナーコントローラからコントローラをギブバックします。 `storage failover giveback -ofnode target_node_name`
9. 自動ギブバックを無効にした場合は、有効にします。「 `storage failover modify -node local-auto-giveback true` 」
10. 追加した場合：

I/O モジュールの種類	作業
スロット 3 または 7 の NIC モジュール	各ポートには 'storage port modify -node * <node name> __port * __<port name> _-mode network 'コマンドを使用します
ストレージモジュール	の説明に従って、NS224シェルフを設置してケーブル接続し " ホットアトワアクフロオ "ます。

11. コントローラ B について、上記の手順を繰り返します

著作権に関する情報

Copyright © 2026 NetApp, Inc. All Rights Reserved. Printed in the U.S.このドキュメントは著作権によって保護されています。著作権所有者の書面による事前承諾がある場合を除き、画像媒体、電子媒体、および写真複写、記録媒体、テープ媒体、電子検索システムへの組み込みを含む機械媒体など、いかなる形式および方法による複製も禁止します。

ネットアップの著作物から派生したソフトウェアは、次に示す使用許諾条項および免責条項の対象となります。

このソフトウェアは、ネットアップによって「現状のまま」提供されています。ネットアップは明示的な保証、または商品性および特定目的に対する適合性の暗示的保証を含み、かつこれに限定されないいかなる暗示的な保証も行いません。ネットアップは、代替品または代替サービスの調達、使用不能、データ損失、利益損失、業務中断を含み、かつこれに限定されない、このソフトウェアの使用により生じたすべての直接的損害、間接的損害、偶発的損害、特別損害、懲罰的損害、必然的損害の発生に対して、損失の発生の可能性が通知されていたとしても、その発生理由、根拠とする責任論、契約の有無、厳格責任、不法行為（過失またはそうでない場合を含む）にかかわらず、一切の責任を負いません。

ネットアップは、ここに記載されているすべての製品に対する変更を随時、予告なく行う権利を保有します。ネットアップによる明示的な書面による合意がある場合を除き、ここに記載されている製品の使用により生じる責任および義務に対して、ネットアップは責任を負いません。この製品の使用または購入は、ネットアップの特許権、商標権、または他の知的所有権に基づくライセンスの供与とはみなされません。

このマニュアルに記載されている製品は、1つ以上の米国特許、その他の国の特許、および出願中の特許によって保護されている場合があります。

権利の制限について：政府による使用、複製、開示は、DFARS 252.227-7013（2014年2月）およびFAR 5252.227-19（2007年12月）のRights in Technical Data -Noncommercial Items（技術データ - 非商用品目に関する諸権利）条項の(b)(3)項、に規定された制限が適用されます。

本書に含まれるデータは商用製品および / または商用サービス（FAR 2.101の定義に基づく）に関係し、データの所有権はNetApp, Inc.にあります。本契約に基づき提供されるすべてのネットアップの技術データおよびコンピュータソフトウェアは、商用目的であり、私費のみで開発されたものです。米国政府は本データに対し、非独占的かつ移転およびサブライセンス不可で、全世界を対象とする取り消し不能の制限付き使用权を有し、本データの提供の根拠となった米国政府契約に関連し、当該契約の裏付けとする場合にのみ本データを使用できます。前述の場合を除き、NetApp, Inc.の書面による許可を事前に得ることなく、本データを使用、開示、転載、改変するほか、上演または展示することはできません。国防総省にかかる米国政府のデータ使用权については、DFARS 252.227-7015(b)項（2014年2月）で定められた権利のみが認められます。

商標に関する情報

NetApp、NetAppのロゴ、<http://www.netapp.com/TM>に記載されているマークは、NetApp, Inc.の商標です。その他の会社名と製品名は、それを所有する各社の商標である場合があります。