



メンテナンス

Install and maintain

NetApp
December 18, 2024

目次

メンテナンス	1
FAS2820ハードウェアのメンテナンス	1
ブートメディア	2
キャッシングモジュールの交換- FAS2820	24
シャーシ	29
コントローラ	35
DIMMの交換- FAS2820	51
SSDドライブまたはHDDドライブの交換- FAS2820	57
NVMEMバッテリーの交換- FAS2820	62
メザニンカードを交換してください- FAS2820	68
電源装置の交換- FAS2820	72
リアルタイムクロックバッテリーの交換- FAS2820	75

メンテナンス

FAS2820ハードウェアのメンテナンス

FAS2820ストレージシステムでは、次のコンポーネントに対してメンテナンス手順を実行できます。

ブートメディア

ブートメディアには、システムがブート時に使用するブートイメージファイルのプライマリセットとセカンダリセットが格納されています。

キャッシングモジュール

モジュールがオフラインになったことを示す単一のAutoSupport (ASUP) メッセージがシステムで登録された場合は、コントローラのキャッシングモジュールを交換する必要があります。

シャーシ

シャーシは、コントローラ/CPUユニット、電源装置、I/Oなど、すべてのコントローラコンポーネントを収容する物理エンクロージャです。

コントローラ

コントローラは、ボード、ファームウェア、ソフトウェアで構成されます。ドライブを制御し、ONTAP機能を実装します。

DIMM

メモリサイズが異なる場合や DIMM に障害がある場合は、DIMM (デュアルインラインメモリモジュール) を交換する必要があります。

ドライブ

ドライブは、データの物理ストレージメディアとして使用されるデバイスです。

NVMEM バッテリ

バッテリーはコントローラに付属しており、AC電源に障害が発生した場合にキャッシュデータを保持します。

メザニンカード

メザニンカードは、マザーボードの専用スロットに挿入するように設計された拡張カードです。

電源装置

電源装置は、コントローラシェルフに電源の冗長性を提供します。

リアルタイムクロックバッテリー

リアルタイムクロックバッテリーは、電源がオフの場合にシステムの日付と時刻の情報を保持します。

ブートメディア

ブートメディアの交換の概要- FAS2820

ブートメディアには、システムがブート時に使用するシステムファイル（ブートイメージ）のプライマリセットとセカンダリセットが格納されています。ネットワーク構成に応じて、無停止または停止を伴う交換を実行できます。

「image_xxx.tgz」ファイルを格納できる適切な容量のストレージを搭載した、FAT32 にフォーマットされた USB フラッシュドライブが必要です。

また、この手順で後で使用するために 'image_xxx.tgz' ファイルを USB フラッシュドライブにコピーする必要があります。

- ブート・メディアを交換するための無停止かつ停止を伴う方法では 'var' ファイル・システムをリストアする必要があります。
 - 無停止で交換するには 'var' ファイル・システムをリストアするために HA ペアをネットワークに接続する必要があります。
 - 停止を伴う交換の場合 'var' ファイル・システムをリストアするためにネットワーク接続は必要ありませんが、再起動が 2 回必要です。
- 障害が発生したコンポーネントは、プロバイダから受け取った交換用 FRU コンポーネントと交換する必要があります。
- 以下の手順のコマンドを正しいノードに適用することが重要です。
 - `impaired_node` は、保守を実行しているノードです。
 - `Healthy node_name` は、障害が発生したノードの HA パートナーです。

暗号化キーのサポートとステータスの確認- FAS2820

障害のあるコントローラをシャットダウンする前に、使用している ONTAP のバージョンが NetApp Volume Encryption (NVE) をサポートしているかどうか、およびキー管理システムが適切に設定されているかどうかを確認してください。

手順 1: 使用している ONTAP のバージョンで NetApp ボリューム暗号化がサポートされているかどうかを確認する

ONTAP のバージョンで NetApp Volume Encryption (NVE) がサポートされているかどうかを確認します。この情報は、正しい ONTAP イメージをダウンロードするために重要です。

1. 次のコマンドを実行して、ONTAP のバージョンが暗号化をサポートしているかどうかを確認します。

```
version -v
```

出力にが含まれている場合、`1Ono-DARE` クラスターのバージョンでは NVE がサポートされていません。

2. ご使用のシステムでNVEがサポートされているかどうかに応じて、次のいずれかを実行します。
 - NVEがサポートされている場合は、NetAppボリューム暗号化を使用するONTAPイメージをダウンロードします。
 - NVEがサポートされない場合は、NetAppボリューム暗号化なしのONTAPイメージ*をダウンロードします。

手順2：コントローラを安全にシャットダウンできるかどうかを確認する

コントローラを安全にシャットダウンするには、まず外部キーマネージャ（EKM）とオンボードキーマネージャ（OKM）のどちらがアクティブかを確認します。次に、使用しているキー管理ツールを確認し、適切なキー情報を表示して、認証キーのステータスに基づいて操作を実行します。

1. システムで有効になっているキー管理ツールを確認します。

ONTAP バージョン	実行するコマンド
ONTAP 9.14.1以降	<pre>security key-manager keystore show</pre> <ul style="list-style-type: none"> • EKMが有効になっている場合は、`EKM`がコマンド出力に表示されます。 • OKMが有効になっている場合は、`OKM`がコマンド出力に表示されます。 • 有効になっているキー管理ツールがない場合は <code>No key manager keystores configured</code>、コマンドの出力にと表示されます。
ONTAP 9.13.1 以前	<pre>security key-manager show-key-store</pre> <ul style="list-style-type: none"> • EKMが有効になっている場合は、`external`がコマンド出力に表示されます。 • OKMが有効になっている場合は、`onboard`がコマンド出力に表示されます。 • 有効になっているキー管理ツールがない場合は <code>No key managers configured</code>、コマンドの出力にと表示されます。

2. システムでキー管理ツールが設定されているかどうかに応じて、次のいずれかのオプションを選択します。

キー管理ツールが未設定

障害のあるコントローラを安全にシャットダウンできます。にアクセスします。

外部またはオンボードキーマネージャが設定されました

- a. 次のクエリコマンドを入力して、キー管理ツールの認証キーのステータスを表示します。

```
security key-manager key query
```

- b. キー管理ツールの列の値が出力されていることを確認します Restored。

この列は、キー管理ツール（EKMまたはOKM）の認証キーがリストアされたかどうかを示します。

3. システムで外部キーマネージャとオンボードキーマネージャのどちらを使用しているかに応じて、次のいずれかのオプションを選択します。

外部キーマネージャ

列に表示された出力値に応じて Restored、該当する手順を実行します。

列の出力値 Restored	実行する手順
true	障害のあるコントローラを安全にシャットダウンできます。にアクセスします。
それ以外のすべて true	<p>a. 次のコマンドを使用して、外部キー管理の認証キーをクラスタ内のすべてのノードにリストアします。</p> <pre>security key-manager external restore</pre> <p>コマンドが失敗する場合は、にお問い合わせください "ネットアップサポート"。</p> <p>b. コマンドを入力して、すべての認証キーの security key-manager key query`列にと表示されている `true` ことを確認します `Restored`。</p> <p>すべての認証キーがの場合は true、障害のあるコントローラを安全にシャットダウンできます。にアクセスします。</p>

オンボードキーマネージャ

列に表示された出力値に応じて Restored、該当する手順を実行します。

列の出力値 Restored	実行する手順
true	<p>OKM情報を手動でバックアップします。</p> <p>a. と入力してadvancedモードに切り替え set -priv advanced、プロンプトが表示されたらと入力します Y。</p> <p>b. 次のコマンドを入力して、キー管理情報を表示します。</p> <pre>security key-manager onboard show-backup</pre> <p>c. バックアップ情報の内容を別のファイルまたはログファイルにコピーします。</p> <p>これは、災害時にOKMを手動でリカバリしなければならない場合に必要になります。</p> <p>d. 障害のあるコントローラを安全にシャットダウンできます。にアクセスします。</p>

列の出力値 Restored	実行する手順
それ以外のすべて true	<p>a. onboard security key-manager syncコマンドを入力します。</p> <pre>security key-manager onboard sync</pre> <p>b. プロンプトが表示されたら、32文字のオンボードキー管理のパスフレーズを英数字で入力します。</p> <p>パスフレーズを入力できない場合は、にお問い合わせください "ネットアップサポート"。</p> <p>c. すべての認証キーの列にと表示されている `true` ことを確認し `Restored` ます。</p> <pre>security key-manager key query</pre> <p>d. タイプが表示されていることを確認し Key Manager onboard、OKM情報を手動でバックアップします。</p> <p>e. 次のコマンドを入力して、キー管理バックアップ情報を表示します。</p> <pre>security key-manager onboard show-backup</pre> <p>f. バックアップ情報の内容を別のファイルまたはログファイルにコピーします。</p> <p>これは、災害時にOKMを手動でリカバリしなければならない場合に必要になります。</p> <p>g. 障害のあるコントローラを安全にシャットダウンできます。にアクセスします。</p>

障害のあるコントローラをシャットダウン- FAS2820

障害のあるコントローラをシャットダウンするかテイクオーバーします。

NVE タスクまたは NSE タスクが完了したら、障害のあるコントローラをシャットダウンする必要があります。

手順

1. 障害のあるコントローラに LOADER プロンプトを表示します。

障害のあるコントローラが表示された場合	作業
LOADER プロンプト	コントローラモジュールの取り外しに進みます。

障害のあるコントローラが表示された場合	作業
ギブバックを待機しています	Ctrl キーを押しながら C キーを押し、プロンプトが表示されたら y と入力します
システムプロンプトまたはパスワードプロンプト（システムパスワードの入力）	<p>正常なコントローラから障害のあるコントローラをテイクオーバーまたは停止します。 storage failover takeover -ofnode impaired_node_name</p> <p>障害のあるコントローラに「Waiting for giveback...」と表示されたら、Ctrl+C キーを押し、「y」と入力します。</p>

2. LOADER プロンプトで「printenv」と入力し、すべてのブート環境変数をキャプチャします。出力をログファイルに保存します。



ブートデバイスが壊れているか機能していない場合、このコマンドは機能しない可能性があります。

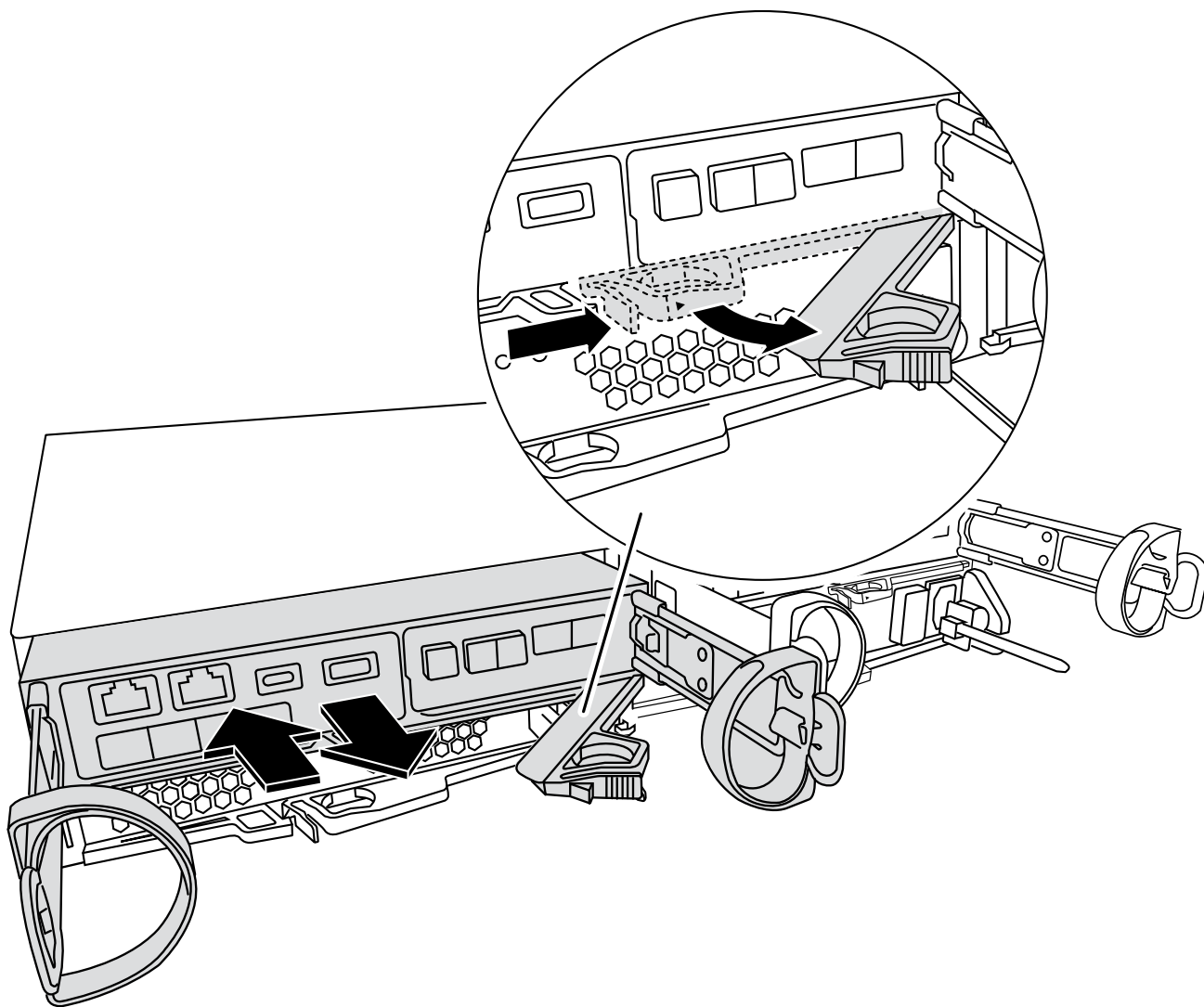
ブートメディアの交換- FAS2820

ブートメディアを交換するには、障害のあるコントローラモジュールを取り外し、交換用ブートメディアを取り付けて、ブートイメージを USB フラッシュドライブに転送する必要があります。

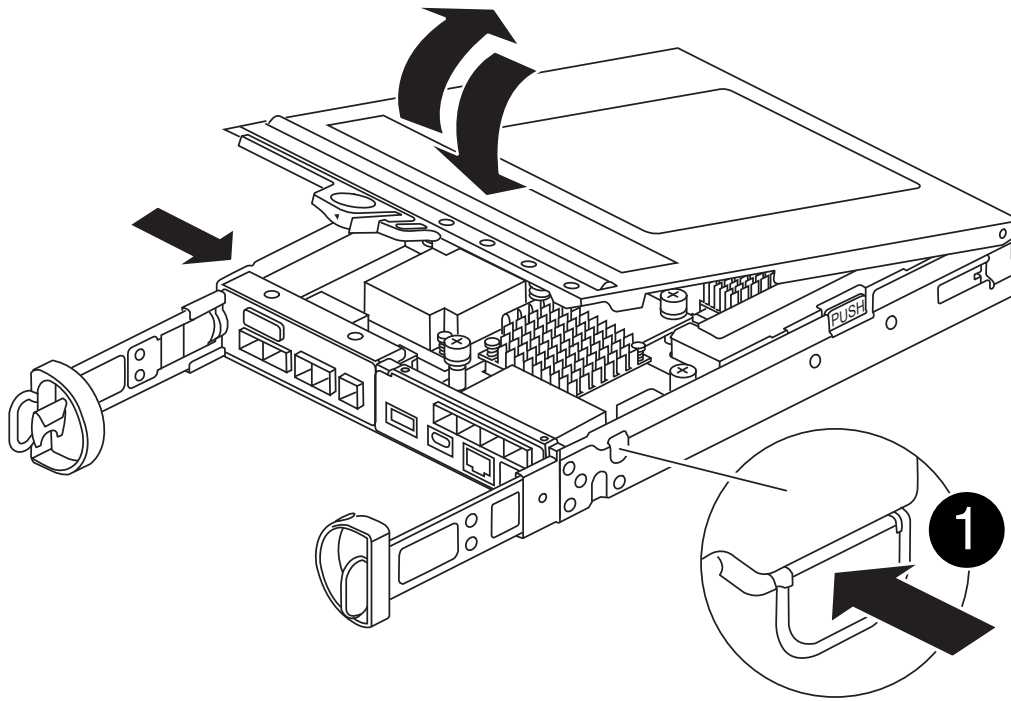
手順 1：コントローラモジュールを取り外す

コントローラ内部のコンポーネントにアクセスするには、まずコントローラモジュールをシステムから取り外し、続いてコントローラモジュールのカバーを外す必要があります。

1. 接地対策がまだの場合は、自身で適切に実施します。
2. ケーブルマネジメントデバイスに接続しているケーブルをまとめているフックとループストラップを緩め、システムケーブルと SFP をコントローラモジュールから外し（必要な場合）、どのケーブルが何に接続されていたかを記録します。
3. カムハンドルのラッチをつかんで解除し、カムハンドルを最大限に開いてコントローラモジュールをミッドプレーンから離し、両手でコントローラモジュールをシャーシから外します。



4. コントローラモジュールを裏返し、平らで安定した場所に置きます。
5. コントローラモジュールの側面にある青いボタンを押してカバーを開き、カバーを上に戻してコントローラモジュールから取り外します。



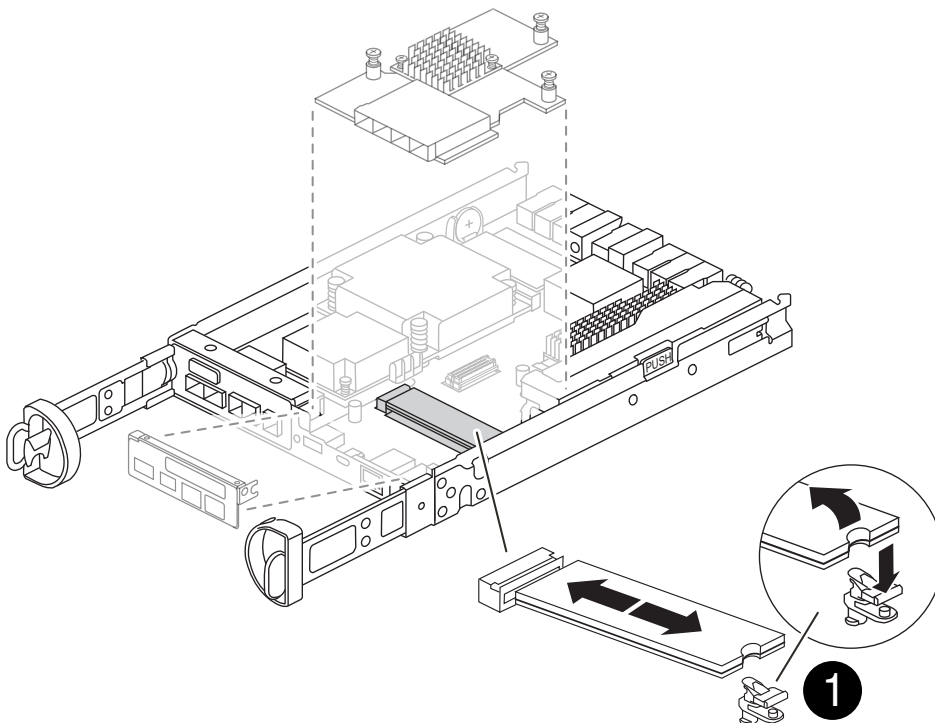
1

コントローラモジュールカバーのリリースボタン

手順 2 : ブートメディアを交換します

メザニカードの下にあるコントローラモジュールのブートメディアの場所を確認し、手順に従って交換します。

アニメーション-ブートメディアを交換します



手順

1. 接地対策がまだの場合は、自身で適切に実施します。
2. 次の図またはコントローラモジュールのFRUマップを使用して、メザニンカードを取り外します。
 - a. IOプレートをコントローラモジュールからまっすぐ引き出して取り外します。
 - b. メザニンカードの取り付けネジを緩めます。



つまみネジは、指またはドライバで緩めることができます。指を使用する場合は、NVバッテリーの横にある取り付けネジで指で購入しやすくするために、NVバッテリーを上回転させなければならない場合があります。

- c. メザニンカードをまっすぐ持ち上げます。
3. ブートメディアを交換します。
 - a. ブートメディアケースの青いボタンを押してブートメディアをケースから外し、ブートメディアを上回転させ、ブートメディアソケットからゆっくりと引き出します。



ソケットやブートメディアが損傷する可能性があるため、ブートメディアをねじったり、真上に引き出したりしないでください。

- b. 交換用ブートメディアの端をブートメディアソケットに合わせ、ソケットにゆっくりと押し込みます。ブートメディアが正しい向きでソケットに完全に装着されたことを確認し、必要に応じてブートメディアを取り外してソケットに装着し直します。
 - c. 青色の固定ボタンを押し、ブートメディアを最後まで回転させ、ロックボタンを放してブートメディアを所定の位置にロックします。
4. メザニンカードを再度取り付けます。
 - a. マザーボードのソケットをメザニンカードのソケットに合わせ、カードをソケットに慎重に装着します。
 - b. メザニンカードの3本の取り付けネジを締めます。
 - c. IOプレートを取り付け直します。
 5. コントローラモジュールのカバーを再度取り付け、所定の位置にロックします。

手順 3 : ブートイメージをブートメディアに転送します

イメージがインストールされたUSBフラッシュドライブを使用して、交換用ブートメディアにシステムイメージをインストールします。この手順の実行中にvarファイルシステムをリストアする必要があります。

作業を開始する前に

- 4GB以上の容量がある、MBR / FAT32にフォーマットされたUSBフラッシュドライブが必要です。
- ネットワーク接続が必要です。

手順

1. 適切なバージョンのONTAPイメージを、フォーマットされたUSBフラッシュドライブにダウンロードし

ます。

- a. 使用 "実行しているONTAPのバージョンでNetApp Volume Encryption (NVE) がサポートされているかどうかを確認する方法" ボリューム暗号化が現在サポートされているかどうかを確認します。

- クラスタでNVEがサポートされている場合は、NetApp Volume Encryptionを含むイメージをダウンロードします。
- クラスタでNVEがサポートされていない場合は、NetApp Volume Encryptionを含まないイメージをダウンロードします。を参照してください "どのONTAPイメージをダウンロードすればよいですか？ボリューム暗号化を使用するかどうか" 詳細：

2. ダウンロードしたイメージを解凍します。



Windows を使用して内容を展開する場合は、winzip を使用してネットブートイメージを展開しないでください。7-Zip や WinRAR など、別の抽出ツールを使用します。

解凍されたサービスイメージファイルには、次の 2 つのフォルダがあります。

- 「boot」を指定します
- 「EFI」
 - i. EFI フォルダを USB フラッシュドライブの最上位ディレクトリにコピーします

USB フラッシュドライブには、EFI フォルダと、障害のあるコントローラが実行しているものと同じバージョンの Service Image (BIOS) が必要です。

- ii. USB フラッシュドライブをラップトップから取り外します。

3. コントローラモジュールを設置します。

- a. コントローラモジュールの端をシャーシの開口部に合わせ、コントローラモジュールをシステムに半分までそっと押し込みます。
- b. コントローラモジュールにケーブルを再接続します。

ケーブルを再接続する際は、メディアコンバータ (SFP) も取り付け直してください (メディアコンバータを取り外した場合)。

4. USB フラッシュドライブをコントローラモジュールの USB スロットに挿入します。

USB フラッシュドライブは、USB コンソールポートではなく、USB デバイス用のラベルが付いたスロットに取り付けてください。

5. コントローラモジュールをシステムに最後まで押し込み、カムハンドルの位置が USB フラッシュドライブに干渉していないことを確認します。カムハンドルを強く押し込んでコントローラモジュールを装着し、カムハンドルを閉じ、取り付けネジを締めます。

コントローラは、シャーシに完全に取り付けられるとすぐにブートを開始します。

6. ブートを開始するときに Ctrl+C キーを押し、ブートプロセスを中断して LOADER プロンプトで停止します。「Starting autoboot」というメッセージが表示されたら、Ctrl+C を押して中止します

このメッセージが表示されない場合は、Ctrl+C キーを押し、メンテナンスモードでブートするオプションを選択してから、コントローラを停止して LOADER プロンプトを表示します。

7. シャーシ内にコントローラが 1 台しかないシステムの場合は、電源を再接続して電源装置の電源をオンにします。

システムがブートを開始し、LOADER プロンプトで停止します。

8. LOADER プロンプトでネットワーク接続タイプを設定します。

- DHCP を構成している場合： `ifconfig e0a-auto`



設定するターゲットポートは、正常なコントローラから障害コントローラへの通信に使用するポートで、var ファイルシステムのリストア時にネットワーク接続で使用します。このコマンドでは e0M ポートを使用することもできます。

- 手動接続を設定する場合は、「`ifconfig e0a-addr= filer_addr-mask= netmask -gw= gateway -dns= dns_addr-domain= dns_domain'`」のように入力します

- `filer_addr` は、ストレージシステムの IP アドレスです。
- `netmask` は、HA パートナーに接続されている管理ネットワークのネットワークマスクです。
- `gateway` は、ネットワークのゲートウェイです。
- `dns_addr` は、ネットワーク上のネームサーバの IP アドレスです。
- `dns_domain` は、DNS ドメイン名です。

このオプションパラメータを使用する場合は、ネットブートサーバの URL に完全修飾ドメイン名を指定する必要はありません。必要なのはサーバのホスト名だけです。



インターフェイスによっては、その他のパラメータが必要になる場合もあります。ファームウェア・プロンプトで「`help ifconfig`」と入力すると、詳細を確認できます。

リカバリイメージのブート - FAS2820

ONTAP イメージを USB ドライブからブートし、ファイルシステムをリストアして、環境変数を確認する必要があります。

手順

1. LOADER プロンプトから、USB フラッシュドライブ「`boot_recovery`」からリカバリ・イメージをブートします

イメージが USB フラッシュドライブからダウンロードされます。

2. プロンプトが表示されたら、イメージの名前を入力するか、画面に表示されたデフォルトのイメージをそのまま使用します。

3. var ファイルシステムを復元します。

オプション1：ONTAP 9 16.0以前

- a. 障害のあるコントローラで、`Y Do you want to restore the backup configuration now?`
- b. 障害コントローラで、`_/etc/ssh/ssh_host_ECDSA_KEY_`を上書きするかどうかを確認するメッセージが表示されたらと入力し`Y`ます。
- c. 正常なパートナーコントローラで、障害コントローラをadvanced権限レベルに設定します。
`set -privilege advanced`
- d. 正常なパートナーコントローラで、`restore backup`コマンドを実行します `system node restore-backup -node local -target-address impaired_node_IP_address.`

*注：*リストアが正常に完了した以外のメッセージが表示された場合は、にお問い合わせください ["ネットアップサポート"](#)。

- e. 正常なパートナーコントローラで、障害のあるコントローラをadminレベルに戻します `set -privilege admin.`
- f. 障害のあるコントローラで、というメッセージが表示されたら ``Was the restore backup procedure successful?``キーを押し`Y`ます。
- g. 障害のあるコントローラで、というメッセージが表示されたら ``...would you like to use this restored copy now?``キーを押し`Y`ます。
- h. 障害コントローラのリブートを求めるプロンプトが表示されたらと入力し、を押し`Y`てブートメニューを表示します。 ``ctrl-c`
- i. システムが暗号化を使用していない場合は、`_option 1 Normal Boot`を選択します。暗号化を使用していない場合は、に進みます。 ["アンコウカノ"](#)

オプション2：ONTAP 9 16.1以降

- a. 障害のあるコントローラで、バックアップ構成をリストアするかどうかを確認するメッセージが表示されたらと入力し`Y`ます。

リストア手順が正常に完了すると、コンソールにこのメッセージが表示されます
`syncflash_partner: Restore from partner complete.`
- b. 障害コントローラで、リストアバックアップが成功したかどうかを確認するプロンプトが表示されたらと入力し`Y`ます。
- c. 障害コントローラで、リストアした構成を使用するかどうかを確認するメッセージが表示されたらと入力し`Y`ます。
- d. 障害コントローラで、ノードのリブートを求めるプロンプトが表示されたらと入力し`Y`ます。
- e. 障害コントローラのリブートを求めるプロンプトが表示されたらと入力し、を押し`Y`てブートメニューを表示します。 ``ctrl-c`
- f. システムが暗号化を使用していない場合は、`_option 1 Normal Boot`を選択します。暗号化を使用していない場合は、に進みます。 ["アンコウカノ"](#)

4. パートナーコントローラにコンソールケーブルを接続します。
5. `storage failover giveback -fromnode local` コマンドを使用して、コントローラをギブバックします。

6. 「 storage failover modify -node local-auto-giveback true 」 コマンドを使用して自動ギブバックを無効にした場合は、自動ギブバックをリストアします。
7. AutoSupportが有効になっている場合は、コマンドを使用してケースの自動作成をリストアまたは抑制解除し system node autosupport invoke -node * -type all -message MAINT=END ます。

*注意：*プロセスが失敗した場合は、に連絡してください "[ネットアップサポート](#)"。

リストア暗号化- FAS2820

交換用ブートメディアで暗号化をリストアします。

オンボードキーマネージャ (OKM) 、NetApp Storage Encryption (NSE) 、またはNetApp Volume Encryption (NVE) が有効になっているシステムに固有の手順を、ブートメディアの交換手順の最初にキャプチャした設定を使用して実行する必要があります。

システムで設定されているキー管理ツールに応じて、次のいずれかのオプションを選択してブートメニューからキー管理ツールを復元します。

- "[オプション1：オンボードキーマネージャの設定をリストアする](#)"
- "[オプション2：外部キーマネージャの設定をリストアする](#)"

オプション1：オンボードキーマネージャの設定をリストアする

ONTAPブートメニューからオンボードキーマネージャ (OKM) 設定をリストアします。

作業を開始する前に

- OKM設定をリストアする際は、次の情報を確認してください。
 - クラスタ全体のパスフレーズが入力されました "[オンボードキー管理の有効化時](#)"。
 - "[オンボードキーマネージャのバックアップ情報](#)"です。
- 続行する前に手順を実行して "[オンボードキー管理のバックアップとクラスタ全体のパスフレーズを検証する方法](#)" ください。

手順

1. コンソールケーブルをターゲットコントローラに接続します。
2. ONTAPのブートメニューで、ブートメニューから該当するオプションを選択します。

ONTAP バージョン	このオプションを選択します。
ONTAP 9.8 以降	<p data-bbox="621 159 974 195">オプション10を選択します。</p> <p data-bbox="621 226 1031 262">ブートメニューの例を表示します。</p> <div data-bbox="654 304 1455 1087" style="border: 1px solid #ccc; padding: 10px;"><p data-bbox="683 342 1292 373">Please choose one of the following:</p><ul data-bbox="683 422 1369 1014" style="list-style-type: none"><li data-bbox="683 422 976 453">(1) Normal Boot.<li data-bbox="683 464 1133 495">(2) Boot without /etc/rc.<li data-bbox="683 506 1045 537">(3) Change password.<li data-bbox="683 548 1369 615">(4) Clean configuration and initialize all disks.<li data-bbox="683 625 1154 657">(5) Maintenance mode boot.<li data-bbox="683 667 1328 699">(6) Update flash from backup config.<li data-bbox="683 709 1240 741">(7) Install new software first.<li data-bbox="683 751 976 783">(8) Reboot node.<li data-bbox="683 793 1192 858">(9) Configure Advanced Drive Partitioning.<li data-bbox="683 869 1333 936">(10) Set Onboard Key Manager recovery secrets.<li data-bbox="683 947 1317 1014">(11) Configure node for external key management.<p data-bbox="683 1024 1032 1056">Selection (1-11)? 10</p></div>

ONTAP バージョン	このオプションを選択します。
ONTAP 9.7以前	<p>非表示オプションを選択します <code>recover_onboard_keymanager</code> ブートメニューの例を表示します。</p> <div style="border: 1px solid #ccc; padding: 10px; margin: 10px 0;"> <pre> Please choose one of the following: (1) Normal Boot. (2) Boot without /etc/rc. (3) Change password. (4) Clean configuration and initialize all disks. (5) Maintenance mode boot. (6) Update flash from backup config. (7) Install new software first. (8) Reboot node. (9) Configure Advanced Drive Partitioning. Selection (1-19)? recover_onboard_keymanager </pre> </div>

3. リカバリプロセスを続行することを確認します。

プロンプトの例を表示

```
This option must be used only in disaster recovery procedures. Are you
sure? (y or n):
```

4. クラスタ全体のパスフレーズを2回入力します。

パスフレーズの入力中、コンソールに入力内容は表示されません。

プロンプトの例を表示

```
Enter the passphrase for onboard key management:

Enter the passphrase again to confirm:
```

5. バックアップ情報を入力します。

- a. BEGIN BACKUP行からEND BACKUP行まで、すべての内容を貼り付けます。

プロンプトの例を表示

```
Enter the backup data:
```

```
-----BEGIN BACKUP-----  
01234567890123456789012345678901234567890123456789012345678901234567890123  
12345678901234567890123456789012345678901234567890123456789012345678901234  
23456789012345678901234567890123456789012345678901234567890123456789012345  
34567890123456789012345678901234567890123456789012345678901234567890123456  
45678901234567890123456789012345678901234567890123456789012345678901234567  
AAAAAAAAAAAAAAAAAAAAAAAAAAAAAAAAAAAAAAAAAAAAAAAAAAAAAAAAAAAAAAAAAAAAAAAAAAAA  
AAAAAAAAAAAAAAAAAAAAAAAAAAAAAAAAAAAAAAAAAAAAAAAAAAAAAAAAAAAAAAAAAAAAAAAAAAAA  
AAAAAAAAAAAAAAAAAAAAAAAAAAAAAAAAAAAAAAAAAAAAAAAAAAAAAAAAAAAAAAAAAAAAAAAAAAAA  
AAAAAAAAAAAAAAAAAAAAAAAAAAAAAAAAAAAAAAAAAAAAAAAAAAAAAAAAAAAAAAAAAAAAAAAAAAAA  
AAAAAAAAAAAAAAAAAAAAAAAAAAAAAAAAAAAAAAAAAAAAAAAAAAAAAAAAAAAAAAAAAAAAAAAAAAAA  
AAAAAAAAAAAAAAAAAAAAAAAAAAAAAAAAAAAAAAAAAAAAAAAAAAAAAAAAAAAAAAAAAAAAAAAAAAAA  
AAAAAAAAAAAAAAAAAAAAAAAAAAAAAAAAAAAAAAAAAAAAAAAAAAAAAAAAAAAAAAAAAAAAAAAAAAAA  
AAAAAAAAAAAAAAAAAAAAAAAAAAAAAAAAAAAAAAAAAAAAAAAAAAAAAAAAAAAAAAAAAAAAAAAAAAAA  
AAAAAAAAAAAAAAAAAAAAAAAAAAAAAAAAAAAAAAAAAAAAAAAAAAAAAAAAAAAAAAAAAAAAAAAAAAAA  
AAAAAAAAAAAAAAAAAAAAAAAAAAAAAAAAAAAAAAAAAAAAAAAAAAAAAAAAAAAAAAAAAAAAAAAAAAAA  
AAAAAAAAAAAAAAAAAAAAAAAAAAAAAAAAAAAAAAAAAAAAAAAAAAAAAAAAAAAAAAAAAAAAAAAAAAAA  
AAAAAAAAAAAAAAAAAAAAAAAAAAAAAAAAAAAAAAAAAAAAAAAAAAAAAAAAAAAAAAAAAAAAAAAAAAAA  
AAAAAAAAAAAAAAAAAAAAAAAAAAAAAAAAAAAAAAAAAAAAAAAAAAAAAAAAAAAAAAAAAAAAAAAAAAAA  
AAAAAAAAAAAAAAAAAAAAAAAAAAAAAAAAAAAAAAAAAAAAAAAAAAAAAAAAAAAAAAAAAAAAAAAAAAAA  
AAAAAAAAAAAAAAAAAAAAAAAAAAAAAAAAAAAAAAAAAAAAAAAAAAAAAAAAAAAAAAAAAAAAAAAAAAAA  
AAAAAAAAAAAAAAAAAAAAAAAAAAAAAAAAAAAAAAAAAAAAAAAAAAAAAAAAAAAAAAAAAAAAAAAAAAAA  
AAAAAAAAAAAAAAAAAAAAAAAAAAAAAAAAAAAAAAAAAAAAAAAAAAAAAAAAAAAAAAAAAAAAAAAAAAAA  
AAAAAAAAAAAAAAAAAAAAAAAAAAAAAAAAAAAAAAAAAAAAAAAAAAAAAAAAAAAAAAAAAAAAAAAAAAAA  
AAAAAAAAAAAAAAAAAAAAAAAAAAAAAAAAAAAAAAAAAAAAAAAAAAAAAAAAAAAAAAAAAAAAAAAAAAAA  
AAAAAAAAAAAAAAAAAAAAAAAAAAAAAAAAAAAAAAAAAAAAAAAAAAAAAAAAAAAAAAAAAAAAAAAAAAAA  
01234567890123456789012345678901234567890123456789012345678901234567890123  
12345678901234567890123456789012345678901234567890123456789012345678901234  
23456789012345678901234567890123456789012345678901234567890123456789012345  
AAAAAAAAAAAAAAAAAAAAAAAAAAAAAAAAAAAAAAAAAAAAAAAAAAAAAAAAAAAAAAAAAAAAAAAAAAAA  
AAAAAAAAAAAAAAAAAAAAAAAAAAAAAAAAAAAAAAAAAAAAAAAAAAAAAAAAAAAAAAAAAAAAAAAAAAAA  
AAAAAAAAAAAAAAAAAAAAAAAAAAAAAAAAAAAAAAAAAAAAAAAAAAAAAAAAAAAAAAAAAAAAAAAAAAAA  
-----END BACKUP-----
```

b. 入力の最後にあるENTERキーを2回押します。

リカバリプロセスが完了します。

プロンプトの例を表示

```
Trying to recover keymanager secrets....
Setting recovery material for the onboard key manager
Recovery secrets set successfully
Trying to delete any existing km_onboard.wkeydb file.

Successfully recovered keymanager secrets.

*****
*****
* Select option "(1) Normal Boot." to complete recovery process.
*
* Run the "security key-manager onboard sync" command to
synchronize the key database after the node reboots.
*****
*****
```



表示された出力が以外の場合は、先に進まない `Successfully recovered keymanager secrets` ください。トラブルシューティングを実行してエラーを修正します。

6. ブートメニューからオプション1を選択して、ONTAPのブートを続行します。

プロンプトの例を表示

```
*****
*****
* Select option "(1) Normal Boot." to complete the recovery process.
*
*****
*****

(1) Normal Boot.
(2) Boot without /etc/rc.
(3) Change password.
(4) Clean configuration and initialize all disks.
(5) Maintenance mode boot.
(6) Update flash from backup config.
(7) Install new software first.
(8) Reboot node.
(9) Configure Advanced Drive Partitioning.
(10) Set Onboard Key Manager recovery secrets.
(11) Configure node for external key management.
Selection (1-11)? 1
```

7. コントローラのコンソールに次のメッセージが表示されていることを確認します。

```
Waiting for giveback...(Press Ctrl-C to abort wait)
```

8. パートナーノードから次のコマンドを入力して、パートナーコントローラをギブバックします。

```
`storage failover giveback -fromnode local -only-cfo-aggregates true`です。
```

9. CFOアグリゲートのみでブートしたら、次のコマンドを実行します。

```
security key-manager onboard sync
```

10. オンボードキーマネージャのクラスタ全体のパスフレーズを入力します。

プロンプトの例を表示

```
Enter the cluster-wide passphrase for the Onboard Key Manager:
```

```
All offline encrypted volumes will be brought online and the corresponding volume encryption keys (VEKs) will be restored automatically within 10 minutes. If any offline encrypted volumes are not brought online automatically, they can be brought online manually using the "volume online -vserver <vserver> -volume <volume_name>" command.
```



同期に成功すると、追加のメッセージは表示されずにクラスタプロンプトが返されます。同期に失敗すると、クラスタプロンプトに戻る前にエラーメッセージが表示されます。エラーが修正されて同期が正常に実行されるまで、続行しないでください。

11. 次のコマンドを入力して、すべてのキーが同期されていることを確認します。

```
`security key-manager key query -restored false`です。
```

```
There are no entries matching your query.
```



restoredパラメータでfalseをフィルタする場合、結果は表示されません。

12. 次のコマンドを入力して、パートナーからノードをギブバックします。

```
storage failover giveback -fromnode local
```

13. 自動ギブバックを無効にした場合は、次のコマンドを入力してリストアします。

```
storage failover modify -node local -auto-giveback true
```

14. AutoSupportが有効になっている場合は、次のコマンドを入力してケースの自動作成をリストアします。

```
system node autosupport invoke -node * -type all -message MAINT=END
```

オプション2：外部キーマネージャの設定をリストアする

ONTAPブートメニューから外部キーマネージャの設定をリストアします。

作業を開始する前に

外部キーマネージャ (EKM) 設定をリストアするには、次の情報が必要です。

- 別のクラスタノードの/cfcard/kmip/servers.cfgファイルのコピー、または次の情報。
 - KMIPサーバのアドレス。
 - KMIPポート。

- 別のクラスターノードのファイルのコピー ` /cfcard/kmip/certs/client.crt` またはクライアント証明書。
- 別のクラスターノードまたはクライアントキーからのファイルのコピー
 /cfcard/kmip/certs/client.key。
- 別のクラスターノードまたはKMIPサーバCAのファイルのコピー /cfcard/kmip/certs/CA.pem。

手順

1. コンソールケーブルをターゲットコントローラに接続します。
2. ONTAPのブートメニューからオプション11を選択します。

ブートメニューの例を表示します。

```
(1) Normal Boot.
(2) Boot without /etc/rc.
(3) Change password.
(4) Clean configuration and initialize all disks.
(5) Maintenance mode boot.
(6) Update flash from backup config.
(7) Install new software first.
(8) Reboot node.
(9) Configure Advanced Drive Partitioning.
(10) Set Onboard Key Manager recovery secrets.
(11) Configure node for external key management.
Selection (1-11)? 11
```

3. プロンプトが表示されたら、必要な情報を収集したことを確認します。

プロンプトの例を表示

```
Do you have a copy of the /cfcard/kmip/certs/client.crt file? {y/n}
Do you have a copy of the /cfcard/kmip/certs/client.key file? {y/n}
Do you have a copy of the /cfcard/kmip/certs/CA.pem file? {y/n}
Do you have a copy of the /cfcard/kmip/servers.cfg file? {y/n}
```

4. プロンプトが表示されたら、クライアントとサーバの情報を入力します。

プロンプトを表示

```
Enter the client certificate (client.crt) file contents:
Enter the client key (client.key) file contents:
Enter the KMIP server CA(s) (CA.pem) file contents:
Enter the server configuration (servers.cfg) file contents:
```

例を示します

```
Enter the client certificate (client.crt) file contents:
-----BEGIN CERTIFICATE-----
MIIDvjCCAqagAwIBAgICN3gwDQYJKoZIhvcNAQELBQAwgY8xCzAJBgNVBAYTA1VT
MRMwEQYDVQQIEwpDYWxpZm9ybmlhMQwwCgYDVQQHEwNTVkwxDzANBgNVBAoTBk5l
MSUwQusvzAFs8G3P54GG32iIRvaCFnj2gQpCxcilJ0qB2foiBGx5XVQ/Mtk+rlap
Pk4ECW/wqSOUXDYtJs1+RB+w0+SHx8mzxpzbz3mXF/X/1PC3YOzVNCq5eieek62si
Fp8=
-----END CERTIFICATE-----

Enter the client key (client.key) file contents:
-----BEGIN RSA PRIVATE KEY-----
<key_value>
-----END RSA PRIVATE KEY-----

Enter the KMIP server CA(s) (CA.pem) file contents:
-----BEGIN CERTIFICATE-----
MIIEizCCA3OgAwIBAgIBADANBgkqhkiG9w0BAQsFADCBjzELMAkGA1UEBhMCMVVMx
7yaumMQETNrpMfP+nQMd34y4AmseWYGM6qG0z37BRnYU0Wf2qDL61cQ3/jkm7Y94
EQBKGlNY8dVyjphmYZv+
-----END CERTIFICATE-----

Enter the IP address for the KMIP server: 10.10.10.10
Enter the port for the KMIP server [5696]:

System is ready to utilize external key manager(s).
Trying to recover keys from key servers....
kmp_init: configuring ports
Running command '/sbin/ifconfig e0M'
..
..
kmp_init: cmd: ReleaseExtraBSDPort e0M
```

クライアントとサーバの情報を入力すると、リカバリプロセスが完了します。

例を示します

```
System is ready to utilize external key manager(s).
Trying to recover keys from key servers....
[Aug 29 21:06:28]: 0x808806100: 0: DEBUG: kmip2::main:
[initOpenssl]:460: Performing initialization of OpenSSL
Successfully recovered keymanager secrets.
```

5. ブートメニューからオプション1を選択して、ONTAPのブートを続行します。

プロンプトの例を表示

```
*****
*****
* Select option "(1) Normal Boot." to complete the recovery process.
*
*****
*****

(1) Normal Boot.
(2) Boot without /etc/rc.
(3) Change password.
(4) Clean configuration and initialize all disks.
(5) Maintenance mode boot.
(6) Update flash from backup config.
(7) Install new software first.
(8) Reboot node.
(9) Configure Advanced Drive Partitioning.
(10) Set Onboard Key Manager recovery secrets.
(11) Configure node for external key management.
Selection (1-11)? 1
```

6. 自動ギブバックを無効にした場合は、次のコマンドを入力してリストアします。

```
storage failover modify -node local -auto-giveback true
```

7. AutoSupportが有効になっている場合は、次のコマンドを入力してケースの自動作成をリストアします。

```
system node autosupport invoke -node * -type all -message MAINT=END
```

障害が発生したパーツを**NetApp - FAS2820**に返却します。

障害が発生したパーツは、キットに付属のRMA指示書に従ってNetAppに返却してください。"[パーツの返品と交換](#)"詳細については、ページを参照してください。

キャッシングモジュールの交換- FAS2820

モジュールがオフラインになったことを示す単一の AutoSupport (ASUP) メッセージがシステムに登録された場合は、コントローラモジュールのキャッシングモジュールを交換する必要があります。交換しないと、パフォーマンスが低下します。

- 障害が発生したコンポーネントは、プロバイダから受け取った交換用 FRU コンポーネントと交換する必要があります。

手順 1 : 障害のあるコントローラをシャットダウンします

障害のあるコントローラをシャットダウンするには、コントローラのステータスを確認し、必要に応じて正常なコントローラが障害のあるコントローラストレージからデータを引き続き提供できるようにコントローラをテイクオーバーする必要があります。

このタスクについて

ノードが3つ以上あるクラスタは、クォーラムを構成する必要があります。クラスタでクォーラムを使用していない場合や、正常なコントローラで適格性と正常性について `false` と表示される場合は、障害のあるコントローラをシャットダウンする前に問題を修正する必要があります。

"ONTAP 9 システムアドミニストレーションリファレンス"

キャッシングモジュールを交換する前に、その内容を消去することを推奨します。

手順

1. キャッシングモジュールのデータは暗号化されていますが、障害のあるキャッシングモジュールからデータをすべて消去してデータが残らないようにしたい場合があります。
 - a. キャッシングモジュールのデータを消去します。 `system controller flash-cache secure-erase run -node node_name localhost -device-id device_number`



を実行します `system controller flash-cache show` FlashCacheのデバイスIDがわからない場合は、コマンドを実行します。

- b. キャッシングモジュールからデータが消去されたことを確認します。 `system controller flash-cache secure-erase show`

出力には、キャッシングモジュールのステータスが消去済みと表示されます。

2. AutoSupport が有効になっている場合は、AutoSupport メッセージを呼び出してケースの自動作成を抑制します。「 `system node AutoSupport invoke -node * -type all -message MAINT=number_OF_hours_downh`

次の AutoSupport メッセージは、ケースの自動作成を 2 時間停止します。 `cluster1 : * > system node AutoSupport invoke -node * -type all -message MAINT=2h``

- 障害のあるコントローラが HA ペアの一部である場合は、正常なコントローラのコンソールから自動ギブバックを無効にします。 `storage failover modify -node local-auto-giveback false`
- 障害のあるコントローラに LOADER プロンプトを表示します。

障害のあるコントローラの表示	作業
LOADER プロンプト	次の手順に進みます。
ギブバックを待っています	Ctrl キーを押しながら C キーを押し、プロンプトが表示されたら y と入力します
システムプロンプトまたはパスワードプロンプト（システムパスワードの入力）	<p>障害のあるコントローラをテイクオーバーまたは停止します。</p> <ul style="list-style-type: none"> HA ペアの場合は、正常なコントローラから障害のあるコントローラをテイクオーバーします。「<code>storage failover takeover -ofnode impaired_node_name _</code> <p>障害のあるコントローラに「Waiting for giveback...」と表示されたら、Ctrl+C キーを押し、「y」と入力します。</p> <ul style="list-style-type: none"> スタンドアロンシステムの場合：「<code>system node halt _impaired_node_name _</code>

手順 2：コントローラモジュールを取り外す

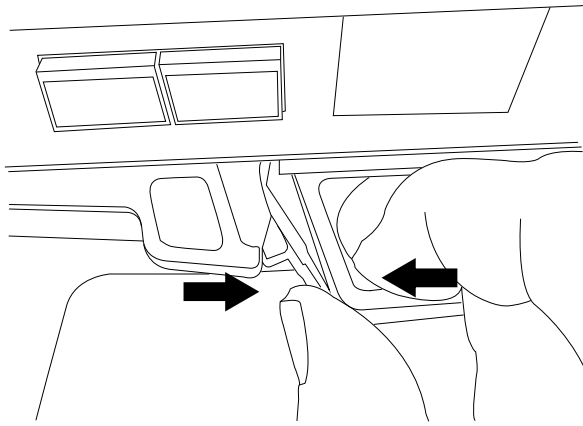
コントローラモジュールをシステムから取り外し、コントローラモジュールのカバーを取り外します。

手順

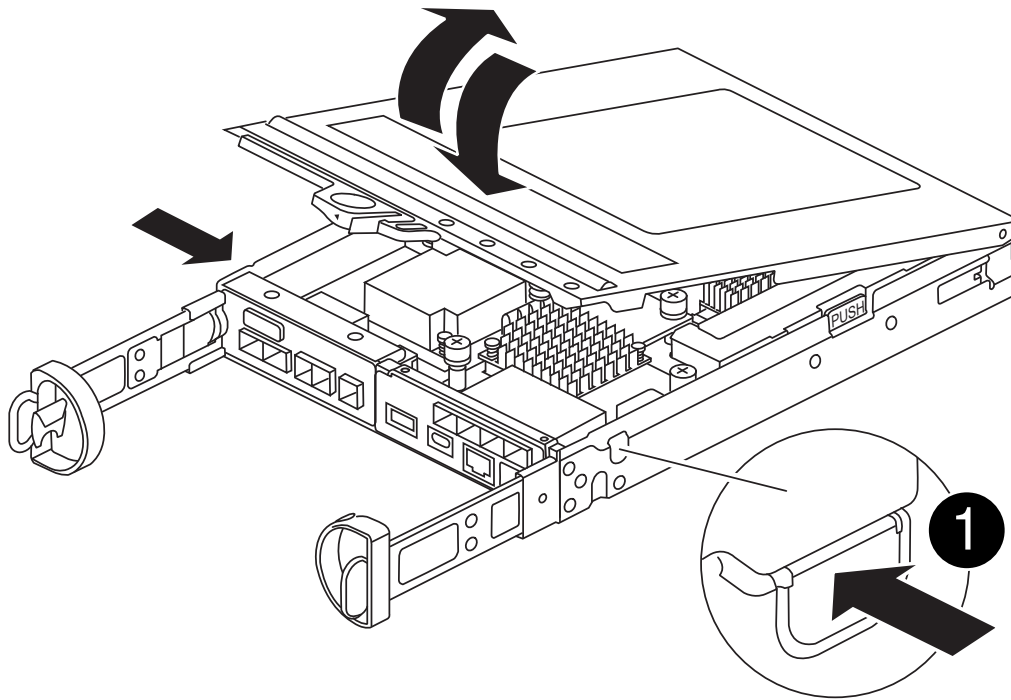
- 接地対策がまだの場合は、自身で適切に実施します。
- ケーブルマネジメントデバイスに接続しているケーブルをまとめているフックとループストラップを緩め、システムケーブルと SFP をコントローラモジュールから外し（必要な場合）、どのケーブルが何に接続されていたかを記録します。

ケーブルはケーブルマネジメントデバイスに収めたままにします。これにより、ケーブルマネジメントデバイスを取り付け直すときに、ケーブルを整理する必要がありません。

- ケーブルマネジメントデバイスをコントローラモジュールの右側と左側から取り外し、脇に置きます。
- カムハンドルのラッチをつかんで解除し、カムハンドルを最大限に開いてコントローラモジュールをミッドプレーンから離し、両手でコントローラモジュールをシャーシから外します。



5. コントローラモジュールを裏返し、平らで安定した場所に置きます。
6. コントローラモジュールの側面にある青いボタンを押してカバーを開き、カバーを上に戻してコントローラモジュールから取り外します。



①

コントローラモジュールカバーのリリースボタン

手順 3 : キャッシングモジュールを交換する

コントローラ内のキャッシングモジュールの場所を確認し、障害が発生したキャッシングモジュールを取り外して交換します。

アニメーション-キャッシングモジュールを交換します

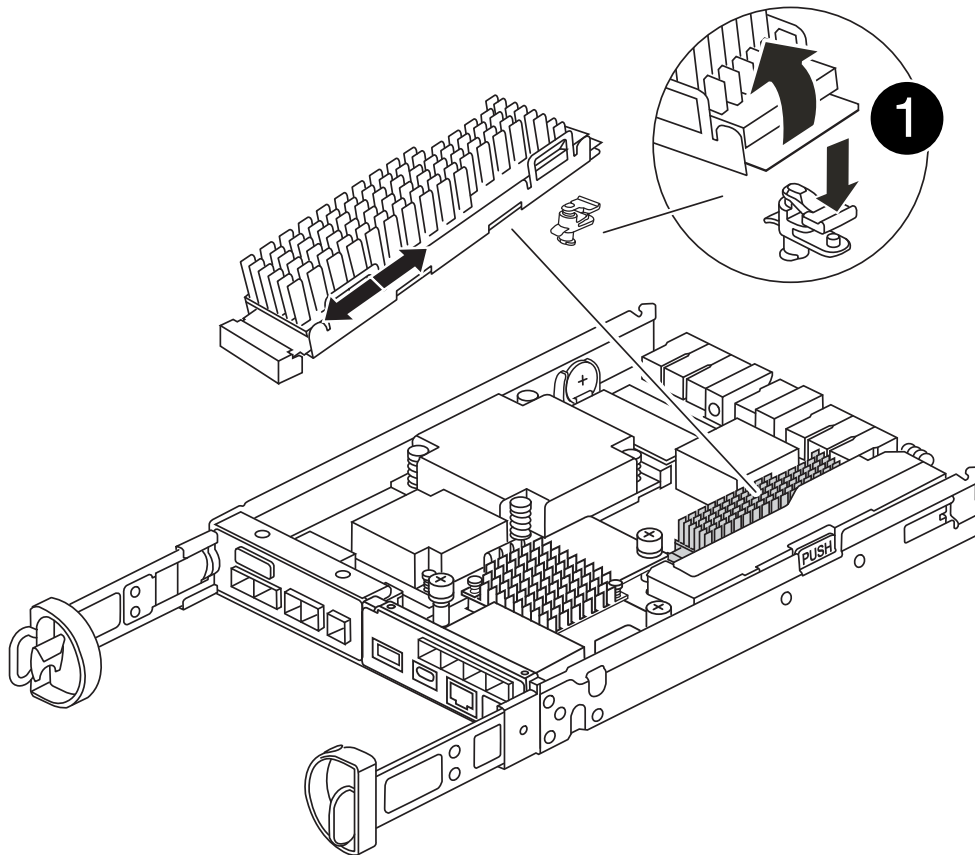
状況に応じて、ストレージシステムが次に示す特定の条件を満たしている必要があります。

- 取り付けるキャッシングモジュールに適したオペレーティングシステムが必要です。

- キャッシュ容量をサポートする必要があります。
- ストレージシステムのその他のコンポーネントがすべて正常に動作している必要があります。問題がある場合は、必ずテクニカルサポートにお問い合わせください。

手順

1. 接地対策がまだの場合は、自身で適切に実施します。
2. コントローラモジュールの背面にある障害が発生したキャッシングモジュールの場所を確認して取り外します。
 - a. 青色のリリースボタンを押し、キャッシングモジュールを上に戻します。
 - b. キャッシングモジュールをケースからまっすぐにゆっくりと引き出します。



1

キャッシングモジュールのリリースボタン

3. 交換用キャッシングモジュールの端をケースのソケットに合わせ、ソケットにゆっくりと押し込みます。
4. キャッシングモジュールが正しい向きでソケットに完全に装着されたことを確認します。
必要に応じて、キャッシングモジュールを取り外してソケットへの装着をやり直します。
5. 青色の固定ボタンを押し、キャッシングモジュールを最後まで回転させ、ロックボタンを放してキャッシングモジュールを所定の位置にロックします。
6. コントローラモジュールのカバーを再度取り付け、所定の位置にロックします。

手順 4 : コントローラモジュールを再度取り付けます

コントローラモジュールをシャーシに再度取り付けます。

手順

1. 接地対策がまだの場合は、自身で適切に実施します。
2. コントローラモジュールのカバーをまだ取り付けていない場合は取り付けます。
3. コントローラモジュールを裏返し、シャーシの開口部に端を合わせます。
4. コントローラモジュールをシステムの途中までそっと押し込みます。



指示があるまでコントローラモジュールをシャーシに完全に挿入しないでください。

5. 必要に応じてシステムにケーブルを再接続します。

光ファイバケーブルを使用する場合は、メディアコンバータ（QSFP または SFP）を取り付け直してください（取り外した場合）。

6. コントローラモジュールの再取り付けを完了します。
 - a. カムハンドルを開き、コントローラモジュールをミッドプレーンまでしっかりと押し込んで完全に装着し、カムハンドルをロック位置まで閉じます。



コネクタの破損を防ぐため、コントローラモジュールをスライドしてシャーシに挿入する際に力を入れすぎないでください。

コントローラは、シャーシに完全に装着されるとすぐにブートを開始します。

- a. ケーブルマネジメントデバイスをまだ取り付けていない場合は、取り付け直します。
- b. ケーブルマネジメントデバイスに接続されているケーブルをフックとループストラップでまとめます。

手順5 : 自動ギブバックとAutoSupportをリストアする

自動ギブバックとAutoSupportが無効になっている場合はリストアします。

1. を使用して自動ギブバックをリストアします `storage failover modify -node local -auto-giveback true` コマンドを実行します
2. AutoSupportのメンテナンス時間がトリガーされた場合は、を使用して終了します `system node autosupport invoke -node * -type all -message MAINT=END`

手順 6 : 障害が発生したパーツをネットアップに返却する

障害が発生したパーツは、キットに付属のRMA指示書に従ってNetAppに返却してください。"[パーツの返品と交換](#)"詳細については、ページを参照してください。

シャーシ

シャーシの交換の概要- FAS2820

シャーシを交換するには、電源装置、ハードドライブ、およびコントローラモジュールを障害のあるシャーシから新しいシャーシに移動し、障害のあるシャーシを装置ラックまたはシステムキャビネットから障害のあるシャーシと同じモデルの新しいシャーシと交換する必要があります。

システムのその他のコンポーネントがすべて正常に動作している必要があります。問題がある場合は、必ずテクニカルサポートにお問い合わせください。

- この手順は、システムでサポートされるすべてのバージョンの ONTAP で使用できます。
- この手順は、すべてのドライブとコントローラモジュールをネットアップ製の新しいシャーシに移動することを前提としています。
- この手順はシステムの停止を伴います。2 台のコントローラからなるクラスタではサービスが完全に停止し、マルチノードクラスタでは部分的に停止します。

コントローラのシャットダウン- FAS2820

シャーシのメンテナンスを実施できるように、コントローラをシャットダウンします。

この手順は、2ノード構成のシステムが対象です。システムのノードが3つ以上の場合は、を参照してください ["4ノードクラスタで1つのHAペアの正常なシャットダウンと電源投入の実行方法"](#)。

作業を開始する前に

- すべてのクライアント/ホストからネットアップシステム上のデータへのアクセスを停止します。
- 外部バックアップジョブを一時停止します。
- 必要な権限とクレデンシャルがあることを確認します。
 - ONTAP のローカル管理者のクレデンシャル。
 - ストレージ暗号化またはNVE / NAEを使用する場合は、NetAppのオンボードキー管理 (OKM) クラスタ全体のパスフレーズ。
 - 各コントローラのBMCへのアクセス性。
- 交換に必要な工具と機器が揃っていることを確認します。
- シャットダウン前のベストプラクティスは次のとおりです。
 - 追加を実行します ["システムの健全性チェック"](#)。
 - ONTAP をシステムの推奨リリースにアップグレードします。
 - いずれかを解決します ["Active IQ ウェルネスアラートとリスク"](#)。システムコンポーネントのLEDなど、現在システムに発生している障害をメモします。

手順

1. SSHを使用してクラスタにログインするか、クラスタ内の任意のノードからローカルのコンソールケーブルとラップトップ/コンソールを使用してログインします。

2. AutoSupportをオフにして、システムがオフラインになるまでの時間を指定します。

```
system node autosupport invoke -node * -type all -message "MAINT=8h Power Maintenance"
```

3. すべてのノードのSP / BMCアドレスを特定します。

```
system service-processor show -node * -fields address
```

4. クラスタシェルを終了します。 `exit`

5. 前の手順の出力に表示されたいずれかのノードのIPアドレスを使用して、SSH経由でSP / BMCにログインします。

コンソール/ラップトップを使用している場合は、同じクラスタ管理者のクレデンシャルを使用してコントローラにログインします。



進捗状況を監視できるように、すべてのSP / BMC接続とのSSHセッションを開きます。

6. 障害のあるシャーシにある2つのノードを停止します。

```
system node halt -node <node1>,<node2> -skip-lif-migration-before-shutdown true -ignore-quorum-warnings true -inhibit-takeover true
```



StrictSyncモードで動作するSnapMirror同期を使用するクラスタの場合：
`system node halt -node <node1>,<node2> -skip-lif-migration-before-shutdown true -ignore-quorum-warnings true -inhibit-takeover true -ignore-strict-sync-warnings true`

7. 表示されたら、クラスタ内の各コントローラに「*y*」と入力します。 *Warning: Are you sure you want to halt node "cluster <node-name> number"? {y|n}:*

8. 各コントローラが停止するまで待ち、LOADERプロンプトを表示します。

ハードウェアの移動と交換- FAS2820

電源装置、ハードドライブ、およびコントローラモジュールを障害のあるシャーシから交換用シャーシに移動し、障害のあるシャーシを装置ラックまたはシステムキャビネットから障害のあるシャーシと同じモデルの交換用シャーシと交換します。

手順 1：電源装置を移動します

シャーシを交換するときに電源装置を移動するには、障害のあるシャーシの電源装置の電源をオフにして接続を解除し、電源装置を交換用シャーシに取り付けて接続します。

1. 接地対策がまだの場合は、自身で適切に実施します。
2. 電源装置をオフにし、電源ケーブルを外します。
 - a. 電源装置の電源スイッチをオフにします。
 - b. 電源ケーブルの固定クリップを開き、電源装置から電源ケーブルを抜きます。

- c. 電源から電源ケーブルを抜きます。
3. 電源装置のカムハンドルのラッチを押し、カムハンドルを最大まで開いて電源装置をミッドプレーンから外します。
4. カムハンドルをつかみ、電源装置をスライドしてシステムから引き出します。



電源装置を取り外すときは、重量があるので必ず両手で支えながら作業してください。

5. 残りの電源装置に対して上記の手順を繰り返します。
6. 両手で支えながら電源装置の端をシステムシャーシの開口部に合わせ、カムハンドルを使用して電源装置をシャーシにそっと押し込みます。

電源装置にはキーが付いており、一方向のみ取り付けることができます。



電源装置をスライドさせてシステムに挿入する際に力を入れすぎないようにしてください。コネクタが破損する可能性があります。

7. カムハンドルを閉じます。ラッチがカチッという音を立ててロックされ、電源装置が完全に収まります。
8. 電源ケーブルを再接続し、電源ケーブル固定用ツメを使用して電源装置に固定します。



電源ケーブルは電源装置にのみ接続してください。この時点では、電源ケーブルを電源に接続しないでください。

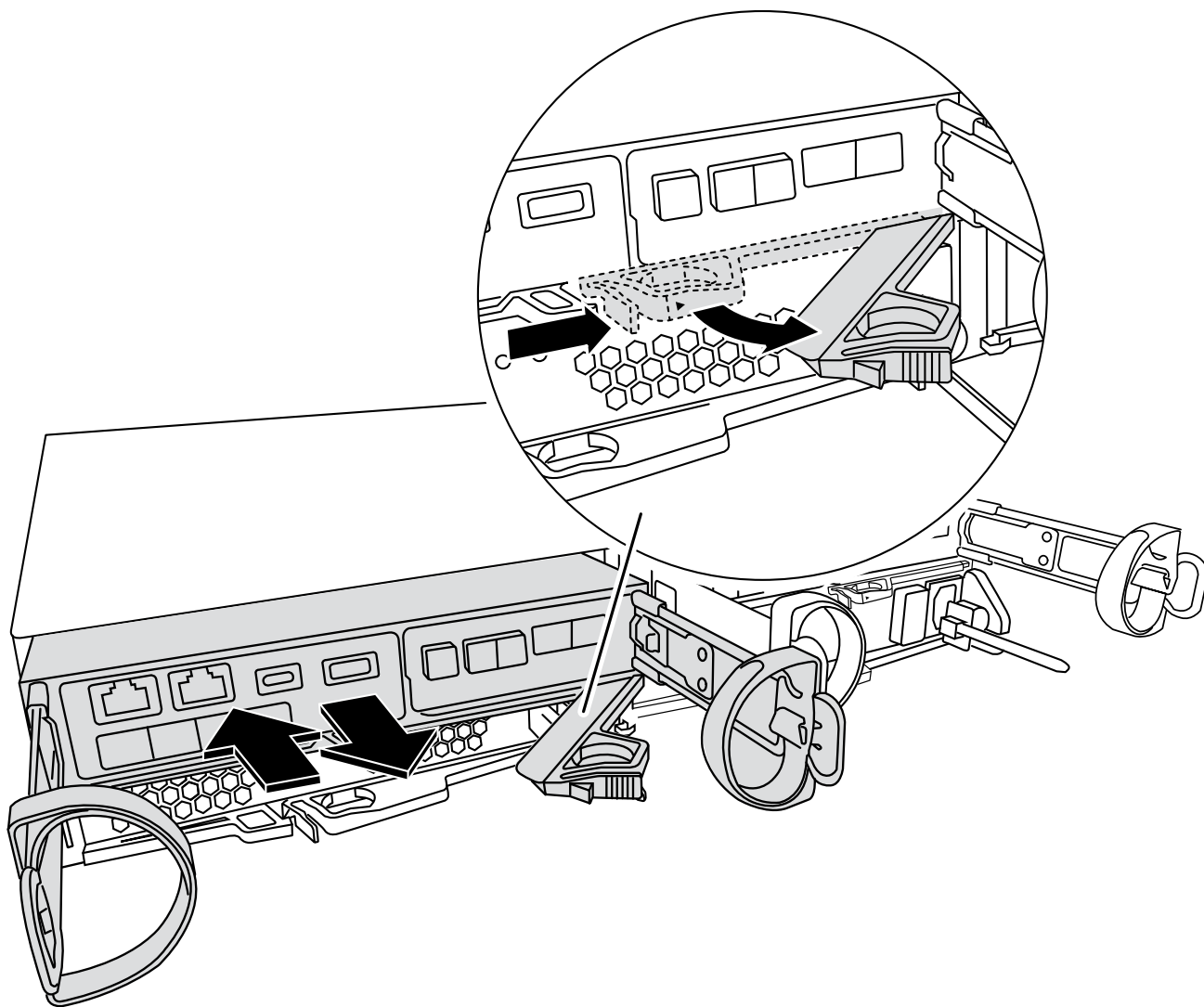
手順 2 : コントローラモジュールを取り外す

障害のあるシャーシからコントローラモジュールを取り外します。

1. ケーブルマネジメントデバイスに接続しているケーブルをまとめているフックとループストラップを緩め、システムケーブルと SFP をコントローラモジュールから外し（必要な場合）、どのケーブルが何に接続されていたかを記録します。

ケーブルはケーブルマネジメントデバイスに収めたままにします。これにより、ケーブルマネジメントデバイスを取り付け直すときに、ケーブルを整理する必要がありません。

2. ケーブルマネジメントデバイスをコントローラモジュールの右側と左側から取り外し、脇に置きます。
3. カムハンドルのラッチをつかんで解除し、カムハンドルを最大限に開いてコントローラモジュールをミッドプレーンから離し、両手でコントローラモジュールをシャーシから外します。



4. コントローラモジュールを安全な場所に置いておきます。
5. シャーシ内の2台目のコントローラモジュールについて、上記の手順を繰り返します。

手順3：交換用シャーシにドライブを移動する

障害のあるシャーシの各ドライブベイの開口部から、交換用シャーシの同じ開口部にドライブを移動します。

1. システムの前面からベゼルをそっと取り外します。
2. ドライブを取り外します。
 - a. LEDの反対側にあるリリースボタンを押します。
 - b. カムハンドルを完全に引き下げてミッドプレーンからドライブを外し、ドライブをシャーシからそっと引き出します。

ドライブがシャーシから外れ、シャーシから取り出せるようになります。



ドライブを取り外すときは、必ず両手で支えながら作業してください。



ドライブは壊れやすいので、損傷を防ぐために、できる限り取り扱いは最小限にしてください。

3. 障害シャーシのドライブを交換用シャーシの同じベイ開口部に合わせます。
4. ドライブをシャーシの奥までそっと押し込みます。

カムハンドルが噛み合い、閉じた位置まで回転し始めます。

5. ドライブをシャーシの奥までしっかりと押し込み、カムハンドルをドライブホルダーに押し付けてロックします。

カムハンドルは、ドライブキャリアの前面に揃うようにゆっくりと閉じてください。カチッという音がして固定されます。

6. システムの残りのドライブに対して同じ手順を繰り返します。

手順 4：装置ラックまたはシステムキャビネット内のシャーシを交換する

装置ラックまたはシステムキャビネットから既存のシャーシを取り外し、交換用シャーシを装置ラックまたはシステムキャビネットに設置します。

1. シャーシ取り付けポイントからネジを外します。
2. 障害のあるシャーシをシステムキャビネットのラックレールまたは装置ラックの `_L_brackets` からスライドさせて外し、脇に置きます。この作業は2~3人で行ってください。
3. 接地対策がまだの場合は、自身で適切に実施します。
4. 交換用シャーシを、システムキャビネットのラックレールまたは装置ラックの `_L_Brackets` に沿って挿入して、装置ラックまたはシステムキャビネットに設置します。この作業は 2~3 人で行ってください。
5. シャーシをスライドさせて装置ラックまたはシステムキャビネットに完全に挿入します。
6. 障害のあるシャーシから取り外したネジを使用して、シャーシの前面を装置ラックまたはシステムキャビネットに固定します。
7. まだベゼルを取り付けていない場合は、取り付けます。

手順 5：コントローラを取り付ける

コントローラモジュールとその他のコンポーネントを交換用シャーシに取り付け、メンテナンスモードでブートします。

2 台のコントローラモジュールを同じシャーシに搭載する HA ペアでは、シャーシへの設置が完了すると同時にリポートが試行されるため、コントローラモジュールの取り付け順序が特に重要です。

1. コントローラモジュールの端をシャーシの開口部に合わせ、コントローラモジュールをシステムに半分までそっと押し込みます。



指示があるまでコントローラモジュールをシャーシに完全に挿入しないでください。

2. コンソールとコントローラモジュールを再度ケーブル接続し、管理ポートを再接続します。
3. 交換用シャーシの2台目のコントローラで上記の手順を繰り返します。

4. コントローラモジュールの取り付けを完了します。
 - a. カムハンドルを開き、コントローラモジュールをミッドプレーンまでしっかりと押し込んで完全に装着し、カムハンドルをロック位置まで閉じます。



コネクタの破損を防ぐため、コントローラモジュールをスライドしてシャーシに挿入する際に力を入れすぎないでください。

- b. ケーブルマネジメントデバイスをまだ取り付けしていない場合は、取り付け直します。
 - c. ケーブルマネジメントデバイスに接続されているケーブルをフックとループストラップでまとめます。
 - d. 交換用シャーシの2台目のコントローラモジュールで上記の手順を繰り返します。
5. 電源装置を別の電源に接続し、電源をオンにします。
6. 各コントローラをメンテナンスモードでブートします。
 - a. 各コントローラがブートを開始したら 'Press Ctrl-C for Boot Menu' というメッセージが表示されたら 'Ctrl+C キーを押して' ブートプロセスを中断します



プロンプトを見逃してコントローラモジュールが ONTAP で起動する場合は、「halt」と入力し、LOADER プロンプトで「boot_ontap」と入力して、プロンプトが表示されたら「Ctrl+C」を押して、この手順を繰り返します。

- b. ブートメニューからメンテナンスモードのオプションを選択します。

構成のリストアと確認- FAS2820

キットに付属のRMA指示書の説明に従って、シャーシのHA状態でシステムを起動し、障害が発生した部品をNetAppに戻します。

手順 1 : シャーシの **HA** 状態を確認して設定します

シャーシの HA 状態を確認し、必要に応じてシステム構成に合わせて更新する必要があります。

1. メンテナンスモードでは、いずれかのコントローラモジュールから、ローカルコントローラモジュールとシャーシの HA 状態を表示します。「ha-config show」

HA 状態はすべてのコンポーネントで同じになっているはずですが。

2. 表示されたシャーシのシステム状態がシステム構成と一致しない場合は、次の手順を実行します。
 - a. システムの既存の構成に基づいて、シャーシのHA状態を設定します。ha-config modify chassis ha-state

ha-state には、次のいずれかの値を指定できます。

- 「HA」
- 「non-ha」

- b. 設定が変更されたことを確認します。「ha-config show」
3. システムの残りのケーブルをまだ再接続していない場合は、ケーブルを再接続します。

4. メンテナンスモードを終了します。halt。LOADER プロンプトが表示されます。
5. コントローラモジュールをブートします。

手順2：システムを起動します

1. 電源ケーブルをPSUに接続し直します（まだ接続していない場合）。
2. ロッカーのスイッチを*オン*に切り替えてPSUをオンにし、コントローラの電源が完全にオンになるまで待ちます。
3. 電源投入後、シャーシとコントローラの前面と背面に障害LEDがないかどうかを確認します。
4. SSHを使用してノードのSPまたはBMCのIPアドレスに接続します。このアドレスは、ノードのシャットダウンに使用するアドレスと同じです。
5. の説明に従って、追加の健全性チェックを実行します ["ONTAPでスクリプトを使用してクラスタの健全性チェックを実行する方法"](#)
6. AutoSupportのメンテナンス時間がトリガーされた場合は、を使用して終了します system node autosupport invoke -node * -type all -message MAINT=END コマンドを実行します



ベストプラクティスとして、次のことを実行することを推奨します。

- いずれかを解決します ["Active IQ ウェルネスアラートとリスク"](#)（Active IQ は電源投入後のAutoSupportの処理に時間がかかります。結果が遅れることが予想されます）
- を実行します ["Active IQ Config Advisor"](#)
- を使用してシステムヘルスを確認します ["ONTAPでスクリプトを使用してクラスタの健全性チェックを実行する方法"](#)

手順3：障害が発生したパーツをネットアップに返却する

障害が発生したパーツは、キットに付属のRMA指示書に従ってNetAppに返却してください。 ["パーツの返品と交換"](#)詳細については、ページを参照してください。

コントローラ

コントローラモジュールの交換の概要- FAS2820

交換手順の前提条件を確認し、ご使用の ONTAP オペレーティングシステムのバージョンに適したバージョンを選択する必要があります。

- すべてのドライブシェルフが適切に動作している必要があります。
- システムが HA ペアに含まれている場合、正常なコントローラが交換するコントローラをテイクオーバーできる必要があります（この手順では「障害のあるコントローラ」と呼びます）。
- この手順には、システムの構成に応じて、_replacement_controller にドライブを自動的に再割り当てする手順、または手動で再割り当てする手順が含まれています。

手順の指示に従って、ドライブの再割り当てを実行する必要があります。

- 障害が発生したコンポーネントは、プロバイダから受け取った交換用 FRU コンポーネントと交換する必要があります。
- コントローラモジュールを、同じモデルタイプのコントローラモジュールと交換する必要があります。コントローラモジュールを交換するだけでは、システムをアップグレードすることはできません。
- この手順の一部としてドライブやドライブシェルフを変更することはできません。
- この手順では、障害のあるコントローラから `_replacement_controller` にブートデバイスが移動され、古いコントローラモジュールと同じバージョンの ONTAP で `_replacement_controller` がブートします。
- これらの手順のコマンドを正しいシステムに適用することが重要です。
 - `impaired_controller` は、交換するコントローラです。
 - `replacement_controller` は、障害のあるコントローラを交換する新しいコントローラです。
 - `healthy_controller` はサバイバーコントローラです。
- コントローラのコンソール出力を必ずテキストファイルにキャプチャする必要があります。

これにより、手順の記録が作成され、交換プロセス中に発生する可能性のある問題をトラブルシューティングすることができます。

障害のあるコントローラをシャットダウン- FAS2820

障害のあるコントローラをシャットダウンするには、コントローラのステータスを確認し、必要に応じて正常なコントローラが障害のあるコントローラストレージからデータを引き続き提供できるようにコントローラをテイクオーバーする必要があります。

ノードが3つ以上あるクラスタは、クォーラムを構成する必要があります。クラスタがクォーラムを構成していない場合、または正常なコントローラで適格性と正常性について `false` と表示される場合は、障害のあるコントローラをシャットダウンする前に問題を修正する必要があります。を参照してください"[ノードをクラスタと同期します](#)"。

手順

1. AutoSupport が有効になっている場合は、AutoSupport メッセージを呼び出してケースの自動作成を抑制します。


```
system node AutoSupport invoke -node * -type all -message MAINT=_Number_OF_hours_down_h
```

次の AutoSupport メッセージは、ケースの自動作成を 2 時間停止します。 cluster1 : * > system node AutoSupport invoke -node * -type all -message MAINT=2h`
2. 障害のあるコントローラが HA ペアの一部である場合は、正常なコントローラのコンソールから自動ギブバックを無効にします。 `storage failover modify -node local-auto-giveback false`
3. 障害のあるコントローラに LOADER プロンプトを表示します。

障害のあるコントローラの表示	作業
LOADER プロンプト	コントローラモジュールの取り外しに進みます。
ギブバックを待っています	Ctrl キーを押しながらか C キーを押し、「y」と入力します。

障害のあるコントローラの表示	作業
システムプロンプトまたはパスワードプロンプト（システムパスワードの入力）	<p>正常なコントローラから障害のあるコントローラをテイクオーバーまたは停止します。「 storage failover takeover -ofnode impaired_node_name _</p> <p>障害のあるコントローラに「 Waiting for giveback... 」と表示されたら、Ctrl+C キーを押し、「 y 」と入力します。</p>

コントローラモジュールハードウェアの交換- FAS2820

障害のあるコントローラモジュールハードウェアを交換するには、障害のあるコントローラを取り外し、FRUコンポーネントを交換用コントローラモジュールに移動し、交換用コントローラモジュールをシャーシに取り付け、交換用コントローラモジュールをブートします。

アニメーション-コントローラモジュールを交換

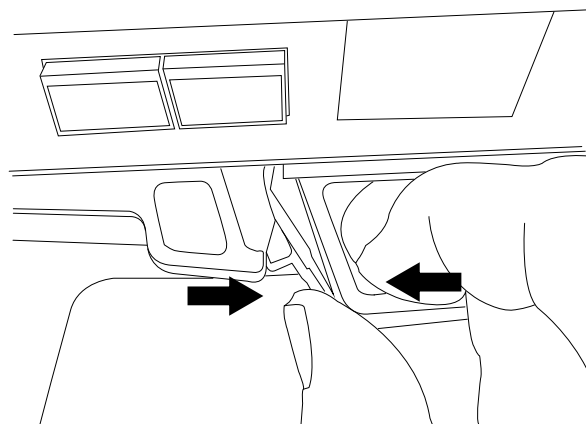
手順 1：コントローラモジュールを取り外す

障害のあるコントローラモジュールをシャーシから取り外します。

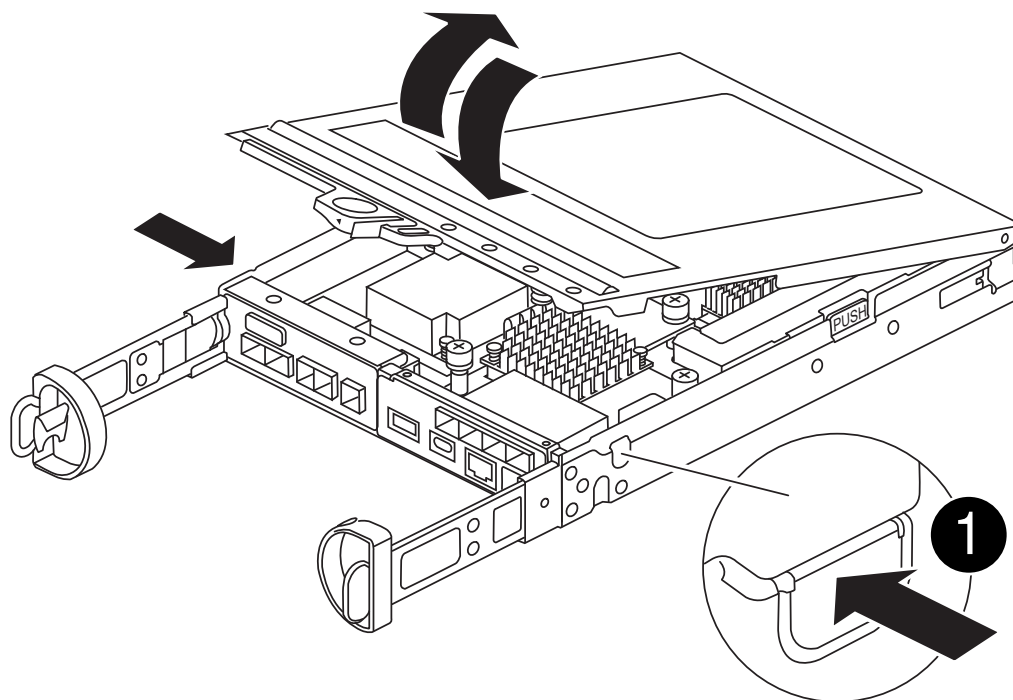
1. 接地対策がまだの場合は、自身で適切に実施します。
2. ケーブルマネジメントデバイスに接続しているケーブルをまとめているフックとループストラップを緩め、システムケーブルと SFP をコントローラモジュールから外し（必要な場合）、どのケーブルが何に接続されていたかを記録します。

ケーブルはケーブルマネジメントデバイスに収めたままにします。これにより、ケーブルマネジメントデバイスを取り付け直すときに、ケーブルを整理する必要がありません。

3. ケーブルマネジメントデバイスをコントローラモジュールの右側と左側から取り外し、脇に置きます。
4. ケーブルを取り外したあとにSFPモジュールをシステムに残した場合は、それらを交換用コントローラモジュールに移動します。
5. カムハンドルのラッチをつかんで解除し、カムハンドルを最大限に開いてコントローラモジュールをミッドプレーンから離し、両手でコントローラモジュールをシャーシから外します。



6. コントローラモジュールを裏返し、平らで安定した場所に置きます。
7. コントローラモジュールの側面にある青いボタンを押してカバーを開き、カバーを上に戻してコントローラモジュールから取り外します。



1

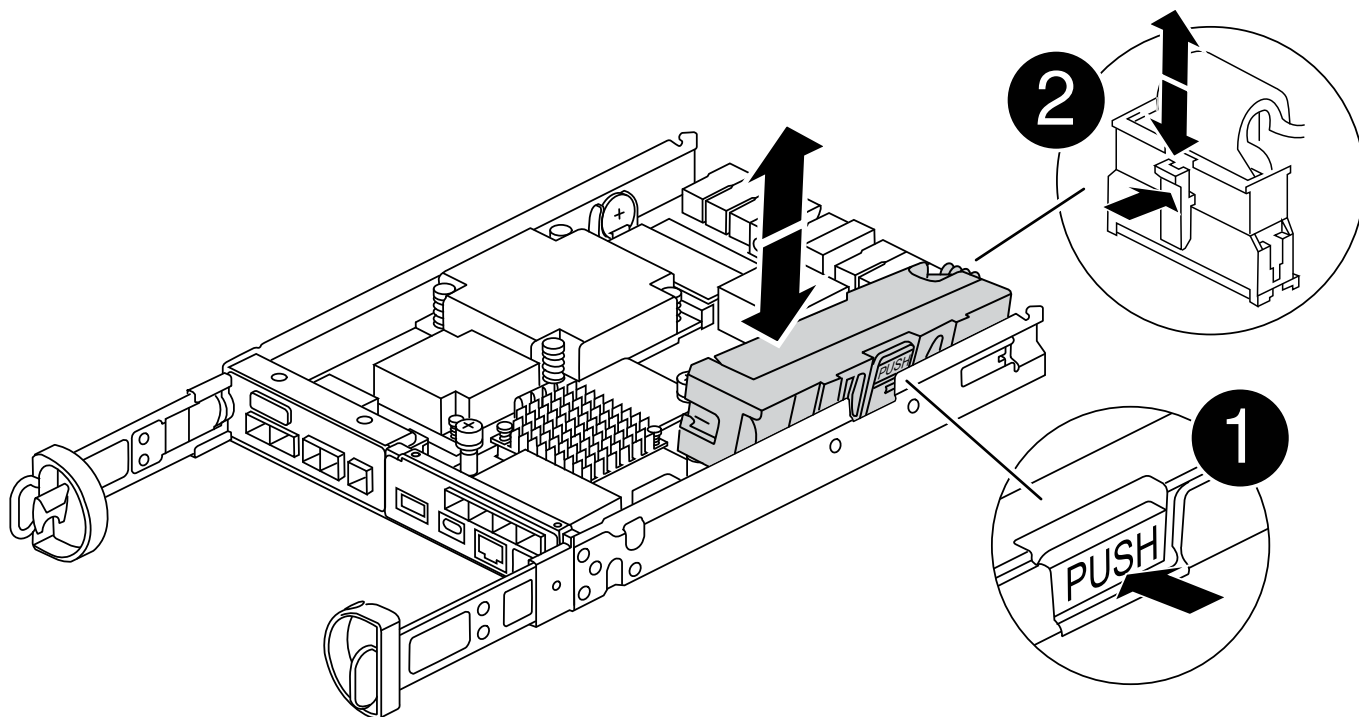
コントローラモジュールカバーのリリースボタン

手順 2 : NVMEM バッテリーを移動します

障害のあるコントローラモジュールからNVMEMバッテリーを取り外し、交換用コントローラモジュールに取り付けます。



指示があるまでNVMEMバッテリーを接続しないでください。



①	NVMEMバッテリーリリースボタン
②	NVMEMバッテリープラグ

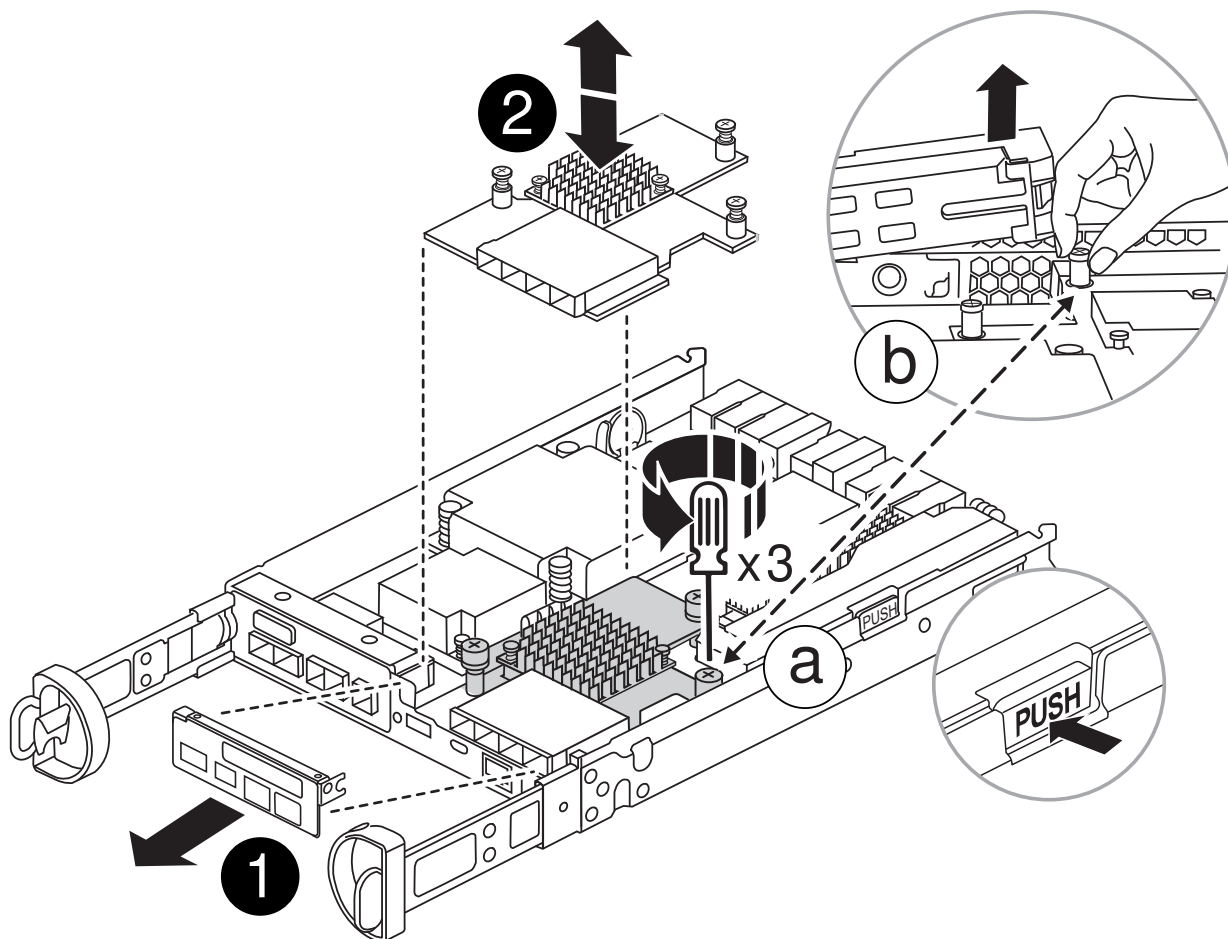
1. コントローラモジュールからバッテリーを取り外します。
 - a. コントローラモジュールの側面にある青いボタンを押します。
 - b. 保持ブラケットからバッテリーを上へスライドさせ、持ち上げてコントローラモジュールから取り出します。
 - c. バッテリープラグ前面のクリップを押してプラグをソケットから外し、バッテリーケーブルをソケットから抜きます。
2. バッテリーを交換用コントローラモジュールに移動して取り付けます。
 - a. バッテリーを金属板の側壁の保持ブラケットに合わせます。
 - b. バッテリーラッチがカチッという音がして側壁の開口部に収まるまで、バッテリーパックを下へスライドさせます。



バッテリーのプラグはまだ差し込まないでください。残りのコンポーネントを交換用コントローラモジュールに移動したら、プラグインします。


ステップ3：メザニンカードを取り外します

障害のあるコントローラモジュールからIOプレートとPCIeメザニンカードを取り外します。



①	IOプレート
②	PCIeメザニンカード

1. IOプレートをコントローラモジュールからまっすぐ引き出して取り外します。
2. メザニンカードの取り付けネジを緩めます。

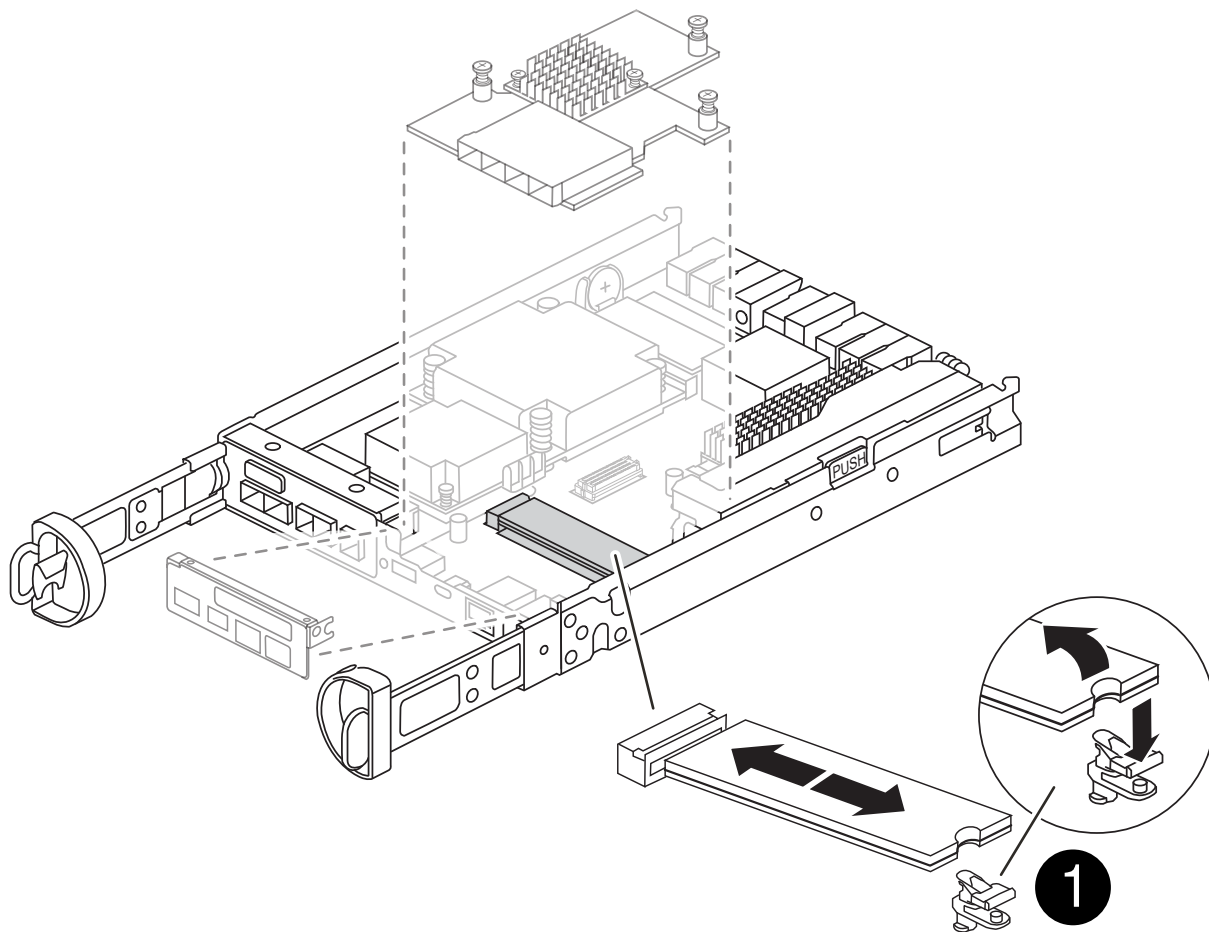
 つまみネジは、指またはドライバーで緩めることができます。

3. メザニンカードをまっすぐ上に持ち上げ、静電気防止処置を施した場所に置きます。

手順 4 : ブートメディアを移動します

障害のあるコントローラモジュールからブートメディアを取り外し、交換用コントローラモジュールに取り付けます。

1. メザニンカードを取り外したら、次の図またはコントローラモジュールのFRUマップを使用してブートメディアの場所を確認します。



1	ブートメディアのリリースボタン
----------	-----------------

2. ブートメディアを取り外します。
 - a. ブートメディアケースの青いボタンを押して、ブートメディアをケースから外します。
 - b. ブートメディアを上回転させ、ブートメディアソケットからゆっくりと引き出します。

i ソケットやブートメディアが損傷する可能性があるため、ブートメディアをねじったり、真上に引き出したりしないでください。

3. 交換用コントローラモジュールにブートメディアを取り付けます。
 - a. 交換用ブートメディアの端をブートメディアソケットに合わせ、ソケットにゆっくりと押し込みます。
 - b. ブートメディアが正しい向きでソケットに完全に装着されたことを確認します。

必要に応じて、ブートメディアを取り外してソケットへの装着をやり直します。
 - c. ブートメディアケースの青いロックボタンを押し、ブートメディアを最後まで回転させてから、ロックボタンを放してブートメディアを所定の位置にロックします。

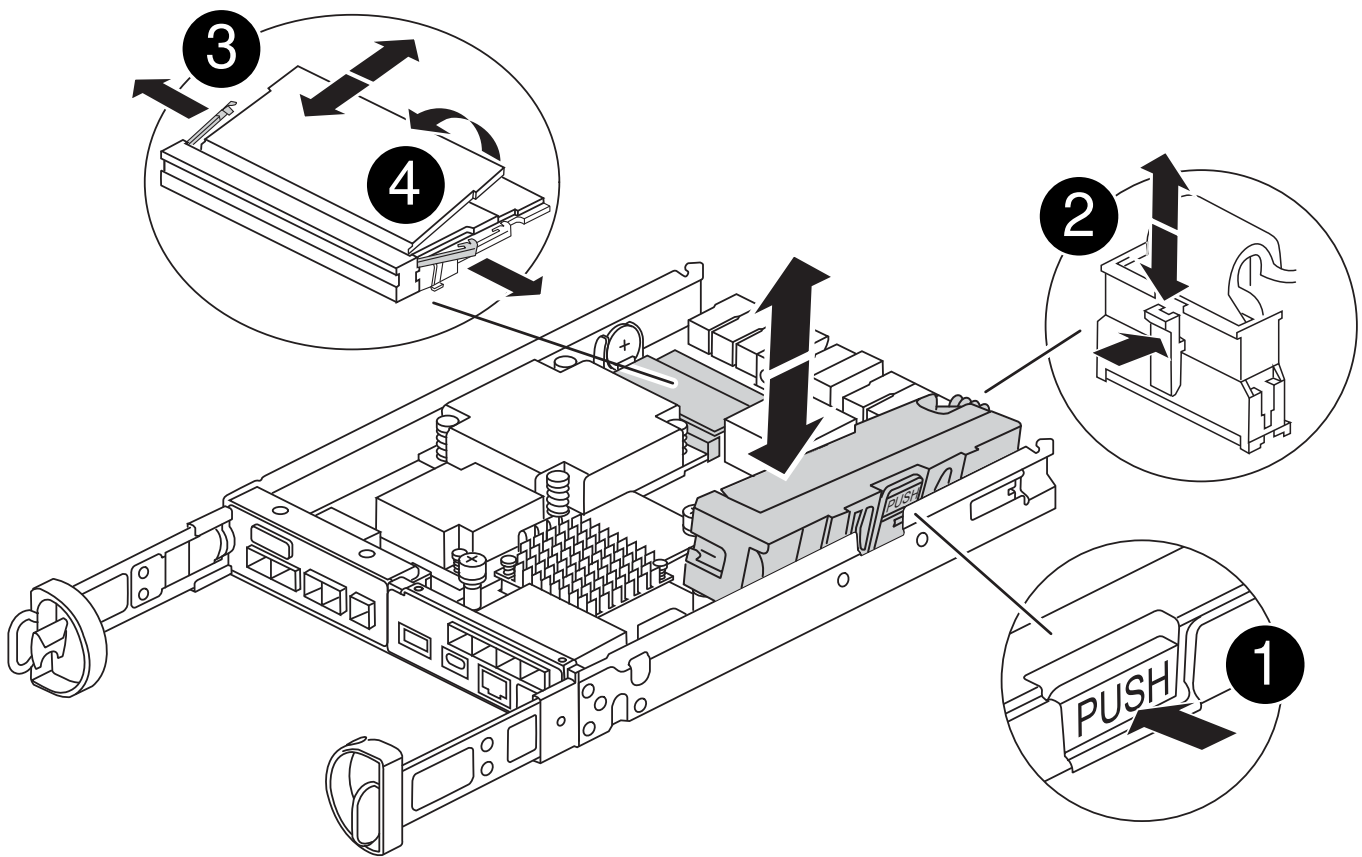
手順5：交換用コントローラにメザニンカードを取り付ける

交換用コントローラモジュールにメザニンカードを取り付けます。

1. メザニンカードを再度取り付けます。
 - a. メザニンカードをマザーボードのソケットに合わせます。
 - b. カードをそっと押し下げて、カードをソケットに装着します。
 - c. メザニンカードの3本の取り付けネジを締めます。
2. IOプレートを取り付け直します。

手順6：DIMMを移動します

障害のあるコントローラモジュールからDIMMを取り外し、交換用コントローラモジュールに取り付けます。



①	DIMMロックラッチ
②	DIMM

1. コントローラモジュールでDIMMの場所を確認します



DIMMを交換用コントローラモジュールの同じ場所に正しい向きで挿入できるように、ソケット内のDIMMの場所をメモします。

2. 障害のあるコントローラモジュールからDIMMを取り外します。
 - a. DIMMの両側にある2つのツメをゆっくり押し開いて、DIMMをスロットから外します。

DIMMが少し上に回転します。

- b. DIMMを所定の位置まで回転させ、ソケットから引き出します。



DIMM 回路基板のコンポーネントに力が加わらないように、DIMM の両端を慎重に持ちます。

3. NVMEMバッテリーが交換用コントローラモジュールに接続されていないことを確認します。
4. DIMMは、障害コントローラと同じ場所に交換用コントローラに取り付けます。
 - a. DIMM の両端のノッチにツメがかかるまで、DIMM の上部を慎重にしっかり押し込みます。

DIMM のスロットへの挿入にはある程度の力が必要です。簡単に挿入できない場合は、DIMM をスロットに正しく合わせてから再度挿入してください。

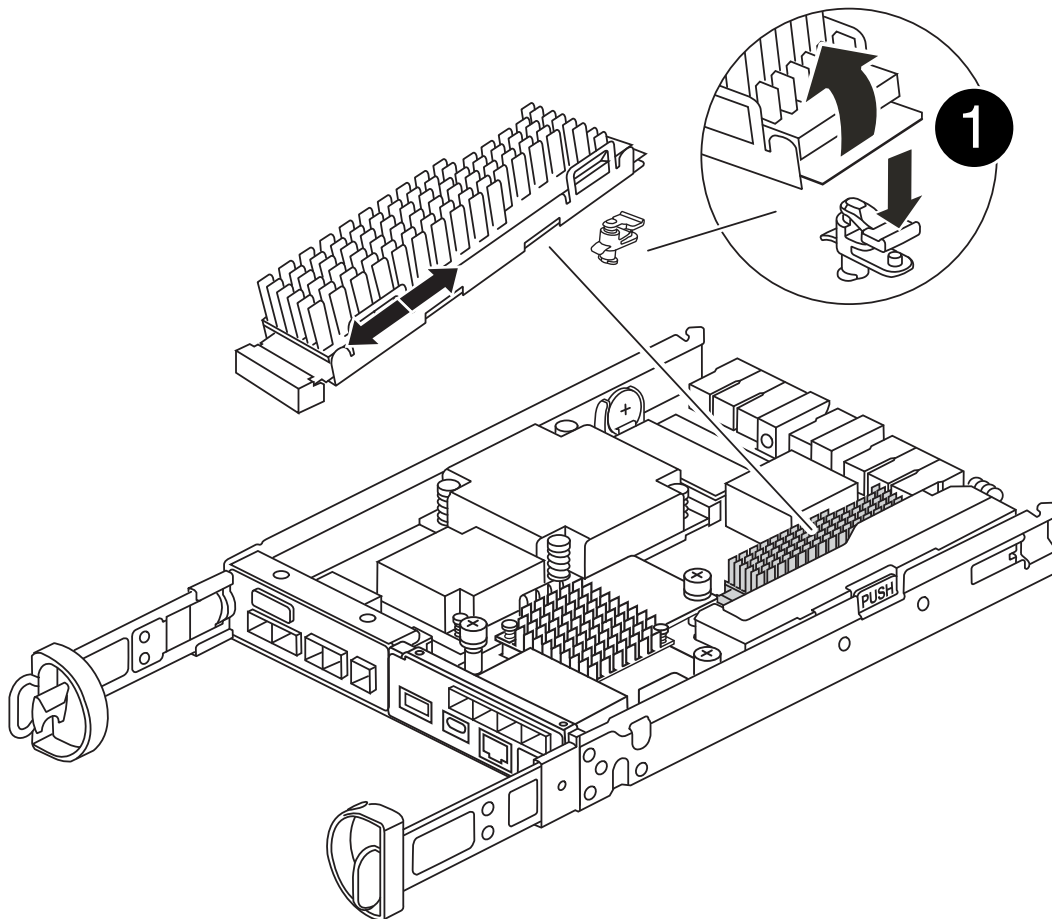


DIMM がスロットにまっすぐ差し込まれていることを目で確認してください。

5. 他のDIMMについても同じ手順を繰り返します。

手順7：キャッシングモジュールを移動する

障害のあるコントローラモジュールからキャッシングモジュールを取り外し、交換用コントローラモジュールに取り付けます。



1

キャッシングモジュールのロックボタン

1. コントローラモジュールの背面にあるキャッシングモジュールの場所を確認し、取り外します。
 - a. 青色のロックボタンを押し、キャッシングモジュールを上回転させます。
 - b. キャッシングモジュールをケースからまっすぐにゆっくりと引き出します。
2. 交換用コントローラモジュールにキャッシングモジュールを取り付けます。
 - a. キャッシングモジュールの端をケースのソケットに合わせ、ソケットにゆっくりと押し込みます。
 - b. キャッシングモジュールが正しい向きでソケットに完全に装着されたことを確認します。
必要に応じて、キャッシングモジュールを取り外してソケットへの装着をやり直します。
 - c. 青色の固定ボタンを押し、キャッシングモジュールを最後まで回転させ、ロックボタンを放してキャッシングモジュールを所定の位置にロックします。
3. NVMEMバッテリーを接続します。

プラグがマザーボードのバッテリー電源ソケットに固定されていることを確認します。



バッテリーの接続が難しい場合は、コントローラモジュールからバッテリーを取り外して接続し、バッテリーをコントローラモジュールに再度取り付けます。

4. コントローラモジュールのカバーを再度取り付けます。

手順8：NVバッテリーを取り付けます

NVバッテリーを交換用コントローラモジュールに取り付けます。

1. バッテリープラグをコントローラモジュールのソケットに再度接続します。

プラグがマザーボードのバッテリーソケットに固定されていることを確認します。

2. バッテリーを金属板の側壁の保持ブラケットに合わせます。
3. バッテリーラッチがカチッという音がして側壁の開口部に収まるまで、バッテリーパックを下にスライドさせます。
4. コントローラモジュールのカバーを再度取り付け、所定の位置にロックします。

手順9：コントローラを取り付ける

交換用コントローラモジュールをシステムシャーシに取り付け、ONTAPをブートします。



システムのブート時にシステムファームウェアが更新されることがあります。このプロセスは中止しないでください。手順ではブートプロセスを中断する必要があります。通常はプロンプトが表示されたあとにいつでも中断できます。ただし、システムがブート時にシステムファームウェアの更新を開始した場合は、更新が完了してからブートプロセスを中断する必要があります。

1. 接地対策がまだの場合は、自身で適切に実施します。
2. コントローラモジュールのカバーをまだ取り付けていない場合は取り付けます。
3. コントローラモジュールの向きを変えます。
4. コントローラモジュールの端をシャーシの開口部に合わせ、コントローラモジュールをシステムに半分までそっと押し込みます。



指示があるまでコントローラモジュールをシャーシに完全に挿入しないでください。

5. コントローラモジュールの再取り付けを完了します。
 - a. カムハンドルを開き、コントローラモジュールをミッドプレーンまでしっかりと押し込んで完全に装着し、カムハンドルをロック位置まで閉じます。



コネクタの破損を防ぐため、コントローラモジュールをスライドしてシャーシに挿入する際に力を入れすぎないでください。

コントローラは、シャーシに装着されるとすぐにブートを開始します。

- a. ケーブルマネジメントデバイスをまだ取り付けていない場合は、取り付け直します。
- b. ケーブルマネジメントデバイスに接続されているケーブルをフックとループストラップでまとめます。



自動ファームウェア更新コンソールメッセージを確認する必要があります。アップデートメッセージが表示された場合は、を押さないでください `Ctrl-C` 更新の完了を確認するメッセージが表示されるまでブートプロセスを中断する。ファームウェアの更新を中止すると、ブートプロセスが終了して `LOADER` プロンプトに戻ります。を実行する必要があります `update_flash` コマンドを入力し、と入力します `bye -g` システムを再起動します。

- 重要： * ブートプロセス中に、次のプロンプトが表示されることがあります。
- システム ID が一致していないためにシステム ID の上書きを求める警告プロンプト。応答しろ `y` をクリックします。
- HA 構成でメンテナンスモードに切り替えたときに表示される、正常なコントローラが停止したままであることを確認を求めるプロンプト。応答しろ `y` をクリックします。

システム構成のリストアと確認- **FAS2820**

ハードウェアの交換が完了して交換用コントローラをブートしたら、交換用コントローラの下位システム構成を確認し、必要に応じてシステム設定を再設定します。

手順 1：コントローラを交換したあとにシステム時間を設定して確認します

交換用コントローラモジュールの日付と時刻は、HA ペアの正常なコントローラモジュール、またはスタンダード構成の信頼できるタイムサーバに照らして確認する必要があります。日付と時刻が一致しない場合は、時刻の違いによるクライアントの停止を防ぐために、交換用コントローラモジュールで日付と時刻をリセットする必要があります。

このタスクについて

これらの手順のコマンドを正しいシステムに適用することが重要です。

- `replacement_node` は、この手順で障害ノードと交換した新しいノードです。
- `healthy_node` は、`_replacement_node` の HA パートナーです。

手順

1. `_replacement_node` に `LOADER` プロンプトが表示されない場合は、システムを停止して `LOADER` プロンプトを表示します。
2. `_healthy_node` で、システム時間を確認します。 `cluster date show`
日時は設定されたタイムゾーンに基づいています。
3. `LOADER` プロンプトで、`_replacement node` の日付と時刻を確認します。 `'how date]`
日付と時刻は GMT で表示されます。
4. 必要に応じて、交換用ノードの日付を GMT で設定します。 `'et date_mm/dd/yyyy_``
5. 必要に応じて、交換用ノードの時刻を GMT で設定します。 `「 set time hh : mm : ss`」`
6. `LOADER` プロンプトで、`_replacement_node` の日時を確認します。 `show date`
日付と時刻は GMT で表示されます。

手順 2 : コントローラモジュールの HA 状態を確認して設定します

コントローラモジュールの「HA」状態を確認し、必要に応じてシステム構成に合わせて状態を更新する必要があります。

1. 新しいコントローラモジュールのメンテナンスモードで 'すべてのコンポーネントが同じ HA 状態が表示されることを確認します

HA 状態はすべてのコンポーネントで同じになっているはずですが。

2. 表示されたコントローラのシステム状態がシステム構成と一致しない場合は、交換用コントローラモジュールの HA 状態を設定します。 `ha-config modify controller HA-state`

hA-state には、次のいずれかの値を指定できます。

- 「HA」
- 「mcc」
- 「mcc-2n」
- 「MCCIP」
 - i. 設定が変更されたことを確認します。「ha-config show」

3. コントローラモジュールをリブートします。



ブートプロセス中に、次のプロンプトが表示される場合があります。

- システム ID が一致していないためにシステム ID の上書きを求める警告プロンプト。
- HA 構成でメンテナンスモードに切り替えたときに表示される、正常なコントローラが停止したままであることの確認を求めるプロンプト。これらのプロンプトには「y」と入力できます。

システムをケーブル接続し直してディスクを再割り当て - FAS2820

交換用手順を完了してシステムを完全に動作状態に戻すには、ストレージのケーブル接続をやり直し、ディスクの再割り当てを確認し、必要に応じてネットアップストレージ暗号化構成をリストアし、新しいコントローラのライセンスをインストールする必要があります。システムを完全に動作状態にリストアするには、一連の作業を完了しておく必要があります。

手順 1 : システムにケーブルを再接続します

コントローラモジュールのストレージ接続とネットワーク接続を確認します。

手順

1. を使用して、ケーブル接続が正しいことを確認します **"Active IQ Config Advisor"**。
 - a. Config Advisor をダウンロードしてインストールします。
 - b. ターゲットシステムの情報を入力し、データ収集をクリックします。
 - c. Cabling タブをクリックし '出力を確認しますすべてのディスクセルフが表示されていること、およびすべてのディスクが出力に表示されていることを確認し、ケーブル接続に関する問題が見つかった

場合は修正します。

- d. 該当するタブをクリックして他のケーブル接続を確認し、Config Advisor からの出力を確認します。

手順 2 : ディスクを再割り当てする

`_replacement_controller` をブートしたときにシステム ID の変更を確認し、その変更が実装されたことを確認する必要があります。

1. `_replacement_controller` が Maintenance モードになっている場合 (*> プロンプトが表示されている場合は 'Maintenance モードを終了して 'LOADER プロンプト :halt に進みます
2. システム ID が一致していないためにシステム ID を上書きするかどうかを尋ねられた場合は 'boot_ontap ` `を」と入力して 'コントローラをブートします
3. `_replacement_controller` コンソールに Waiting for giveback... というメッセージが表示されるまで待ち、正常なコントローラから、新しいパートナーシステム ID が自動的に割り当てられていることを確認します。 `storage failover show`

コマンド出力には、障害のあるコントローラでシステム ID が変更されたことを示すメッセージが表示され、正しい古い ID と新しい ID が示されます。次の例では、node2 の交換が実施され、新しいシステム ID として 151759706 が設定されています。

```
node1> `storage failover show`
```

Node	Partner	Takeover Possible	State Description
node1	node2	false	System ID changed on partner (Old: 151759755, New: 151759706), In takeover
node2	node1	-	Waiting for giveback (HA mailboxes)

4. 正常なコントローラから、コアダンプがすべて保存されたことを確認します。

- a. advanced 権限レベルに切り替えます。「set -privilege advanced」

advanced モードで続行するかどうかを確認するプロンプトが表示されたら、「y」と入力します。advanced モードのプロンプトが表示されます (*>)。

- b. コアダンプをすべて保存します。「system node run -node `_local-node-name_partner savecore`」

- c. を待ちます `savecore` ギブバックを実行する前に完了するコマンド。

次のコマンドを入力すると、`savecore` コマンドの進行状況を監視できます。'system node run -node `_local-node-name_partner savecore -s`

- d. admin 権限レベルに戻ります。「set -privilege admin」

5. コントローラをギブバックします。

- a. 正常なコントローラから、交換したコントローラのストレージをギブバックします。 `storage failover giveback -ofnode replacement_node_name _``

`_replacement_controller` はストレージをテイクバックしてブートを完了します。

システム ID が一致しないためにシステム ID を上書きするかどうかを確認するメッセージが表示された場合は 'y' と入力する必要があります



ギブバックが拒否された場合は、拒否問題を解決します。拒否の解決が重要でない場合は、無視してかまいません。

"使用しているバージョンの ONTAP 9 に対するハイアベイラビリティ構成のコンテンツを検索してください"

- a. ギブバックが完了したら、HA ペアが正常で、テイクオーバーが可能であることを確認します。「`storage failover show`

「`storage failover show`」コマンドの出力に、パートナーメッセージで変更されたシステム ID は含まれません。

6. ディスクが正しく割り当てられたことを確認します。「`storage disk show -ownership`

`replacement_controller` に属するディスクには、新しいシステム ID が表示されます。次の例では、`node1` で所有されているディスクに、新しいシステム ID 1873775277 が表示されています。

```
node1> `storage disk show -ownership`

Disk   Aggregate Home   Owner  DR Home   Home ID   Owner ID  DR Home ID
Reserver Pool
-----
-----
-----
1.0.0  aggr0_1  node1 node1  -        1873775277 1873775277 -
1873775277 Pool10
1.0.1  aggr0_1  node1 node1  -        1873775277 1873775277 -
1873775277 Pool10
.
.
.
```

システムのリストアの完了 - FAS2820

NetAppストレージ暗号化またはボリューム暗号化の設定をリストアし（必要な場合）、交換用コントローラのライセンスをインストールし、障害が発生したパーツをNetAppに返却することで、システムを完全な運用状態にリストアします。手順については、キットに付属のRMA指示書を参照してください。

手順 1：交換用コントローラのライセンスを **ONTAP** にインストールする

障害ノードが標準（ノードロック）ライセンスを必要とする ONTAP 機能を使用していた場合は、`_replacement node` に新しいライセンスをインストールする必要があります。標準ライセンスを使用する機能では、クラスタ内の各ノードにその機能用のキーが必要です。

このタスクについて

ライセンスキーをインストールするまでの間も、標準ライセンスを必要とする機能を `_replacement_node` から引き続き使用できます。ただし、該当する機能のライセンスがクラスタ内でその障害ノードにしかなかった場合、機能の設定を変更することはできません。また、ライセンスされていない機能をノードで使用するとライセンス契約に違反する可能性があるため、できるだけ早く `_replacement` にライセンスキーをインストールする必要があります。

作業を開始する前に

ライセンスキーは 28 文字の形式です。

ライセンスキーは 90 日間の猶予期間中にインストールする必要があります。この猶予期間を過ぎると、古いライセンスはすべて無効になります。有効なライセンスキーをインストールしたら、24 時間以内にすべてのキーをインストールする必要があります。



システムで最初に ONTAP 9.10.1 以降を実行していた場合は、に記載されている手順を使用してください。"マザーボードの交換後プロセスを実行して、AFF / FAS システムのライセンスを更新"。システムの最初の ONTAP リリースが不明な場合は、を参照してください。"NetApp Hardware Universe の略"。

手順

1. 新しいライセンスキーが必要な場合は、で交換用ライセンスキーを取得します "ネットアップサポートサイト" [ソフトウェアライセンス] の [マイサポート] セクションで、



必要な新しいライセンスキーが自動的に生成され、Eメールで送信されます。ライセンスキーが記載された Eメールが 30 日以内に届かないは、テクニカルサポートにお問い合わせください。

2. 各ライセンスキーをインストールします `:+system license add-license-code license-key, license-key...+`
3. 必要に応じて、古いライセンスを削除します。
 - a. 使用されていないライセンスを確認してください：「`license clean-up-unused -simulate`」
 - b. リストが正しい場合は、未使用のライセンス「`license clean-up-unused`」を削除します

手順2：LIFを確認してシリアル番号を登録する

`replacement_node` を使用可能な状態に戻す前に、LIF がホームポートにあることを確認し、AutoSupport が有効になっている場合は `_replacement_node` のシリアル番号を登録して、自動ギブバックをリセットする必要があります。

手順

1. 論理インターフェイスがホームサーバとポートに報告されていることを確認します。「`network interface show -is-home false`」

いずれかの LIF が `false` と表示された場合は、ホームポートにリバートします。 `network interface`

```
revert -vserver * -lif *
```

2. システムのシリアル番号をネットアップサポートに登録します。
 - AutoSupport が有効になっている場合は、AutoSupport メッセージを送信してシリアル番号を登録します。
 - AutoSupport が有効になっていない場合は、を呼び出します **"ネットアップサポート"** をクリックしてシリアル番号を登録します。
3. AutoSupportのメンテナンス時間がトリガーされた場合は、を使用して終了します `system node autosupport invoke -node * -type all -message MAINT=END` コマンドを実行します
4. 自動ギブバックを無効にした場合は、再度有効にします。「`storage failover modify -node local-auto-giveback true`」

手順 3：障害が発生したパーツをネットアップに返却する

障害が発生したパーツは、キットに付属のRMA指示書に従ってNetAppに返却してください。["パーツの返品と交換"](#)詳細については、ページを参照してください。

DIMMの交換- FAS2820

ストレージシステムでヘルスマニタアラートに基づく大量のCECC（修正可能なエラー訂正コード）エラーや修正不可能なECCエラーなどのエラーが発生した場合は、コントローラのDIMMを交換する必要があります。これらのエラーは通常、DIMMの1つの障害が原因でストレージシステムがONTAPをブートできないことが原因です。

システムのその他のコンポーネントがすべて正常に動作している必要があります。問題がある場合は、必ずテクニカルサポートにお問い合わせください。

障害が発生したコンポーネントは、プロバイダから受け取った交換用 FRU コンポーネントと交換する必要があります。

[アニメーション- DIMMを交換します](#)

手順 1：障害のあるコントローラをシャットダウンします

障害のあるコントローラをシャットダウンするには、コントローラのステータスを確認し、必要に応じて正常なコントローラが障害のあるコントローラストレージからデータを引き続き提供できるようにコントローラをテイクオーバーする必要があります。

ノードが3つ以上あるクラスタは、クォーラムを構成している必要があります。クラスタがクォーラムを構成していない場合、または正常なコントローラで適格性と正常性についてfalseと表示される場合は、障害のあるコントローラをシャットダウンする前に問題 を修正する必要があります。を参照してください **"ノードをクラスタと同期します"**。

手順

1. AutoSupport が有効になっている場合は、AutoSupport メッセージを呼び出してケースの自動作成を抑制します。「`system node AutoSupport invoke -node * -type all -message MAINT=_Number_OF_hours_down_h`」

次の AutoSupport メッセージは、ケースの自動作成を 2 時間停止します。 cluster1 : * > system node AutoSupport invoke -node * -type all -message MAINT=2h`

2. 障害のあるコントローラが HA ペアの一部である場合は、正常なコントローラのコンソールから自動ギブバックを無効にします。 `storage failover modify -node local-auto-giveback false`
3. 障害のあるコントローラに LOADER プロンプトを表示します。

障害のあるコントローラの表示	作業
LOADER プロンプト	コントローラモジュールの取り外しに進みます。
ギブバックを待っています	Ctrl キーを押しながら C キーを押し、「y」と入力します。
システムプロンプトまたはパスワードプロンプト（システムパスワードの入力）	正常なコントローラから障害のあるコントローラをテイクオーバーまたは停止します。「storage failover takeover -ofnode impaired_node_name _ 障害のあるコントローラに「Waiting for giveback...」と表示されたら、Ctrl+C キーを押し、「y」と入力します。

手順 2：コントローラモジュールを取り外す

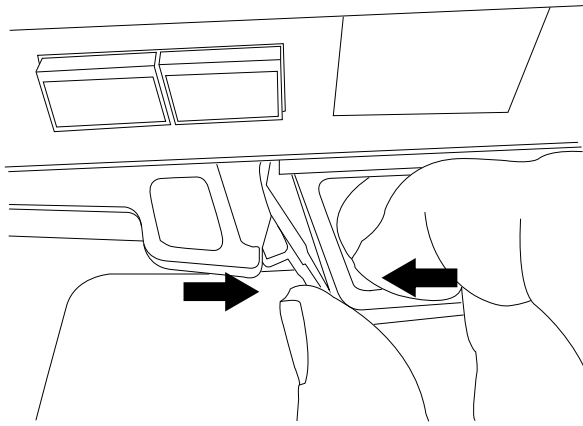
コントローラモジュールをシステムから取り外し、コントローラモジュールカバーを取り外します。

手順

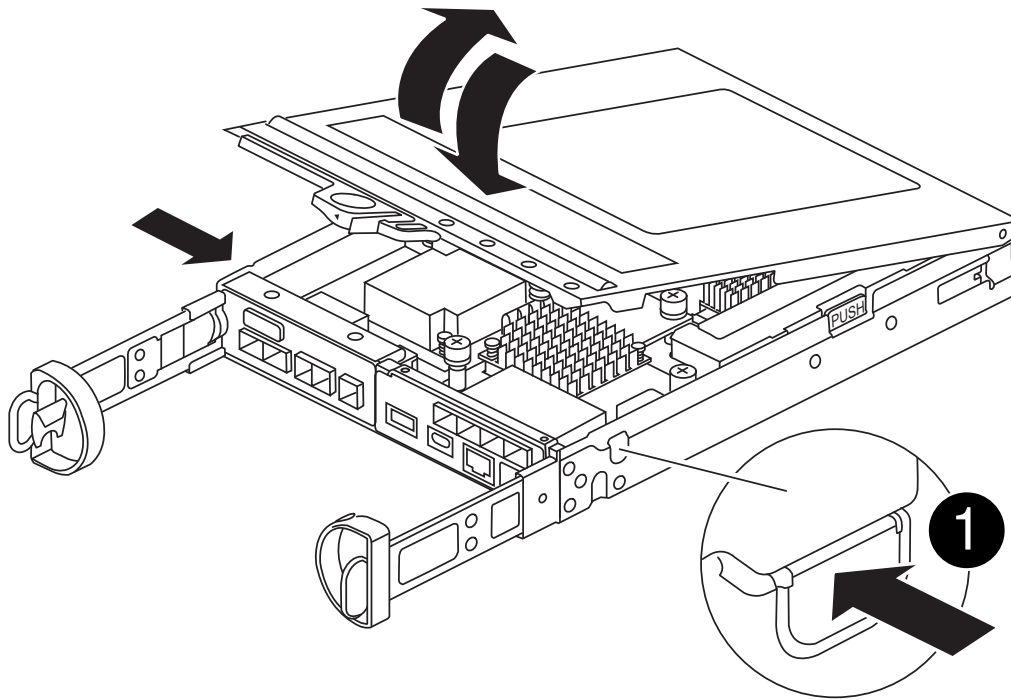
1. 接地対策がまだの場合は、自身で適切に実施します。
2. ケーブルマネジメントデバイスに接続しているケーブルをまとめているフックとループストラップを緩め、システムケーブルと SFP をコントローラモジュールから外し（必要な場合）、どのケーブルが何に接続されていたかを記録します。

ケーブルはケーブルマネジメントデバイスに収めたままにします。これにより、ケーブルマネジメントデバイスを取り付け直すときに、ケーブルを整理する必要がありません。

3. ケーブルマネジメントデバイスをコントローラモジュールの右側と左側から取り外し、脇に置きます。
4. カムハンドルのラッチをつかんで解除し、カムハンドルを最大限に開いてコントローラモジュールをミッドプレーンから離し、両手でコントローラモジュールをシャーシから外します。



5. コントローラモジュールを裏返し、平らで安定した場所に置きます。
6. コントローラモジュールの側面にある青いボタンを押してカバーを開き、カバーを上に戻してコントローラモジュールから取り外します。



①

コントローラモジュールカバーのリリースボタン

手順 3 : DIMM を交換します

コントローラ内部のDIMMの場所を確認して取り外し、交換します。



DIMMを交換する前に、NVMEMバッテリーをコントローラモジュールから取り外す必要があります。

手順

1. 接地対策がまだの場合は、自身で適切に実施します。

システムコンポーネントを交換する前にシステムのクリーンシャットダウンを実行し、不揮発性メモリ（NVMEM）内の書き込み前のデータが失われないようにする必要があります。LED はコントローラモジュールの背面にあります。次のアイコンを探します。



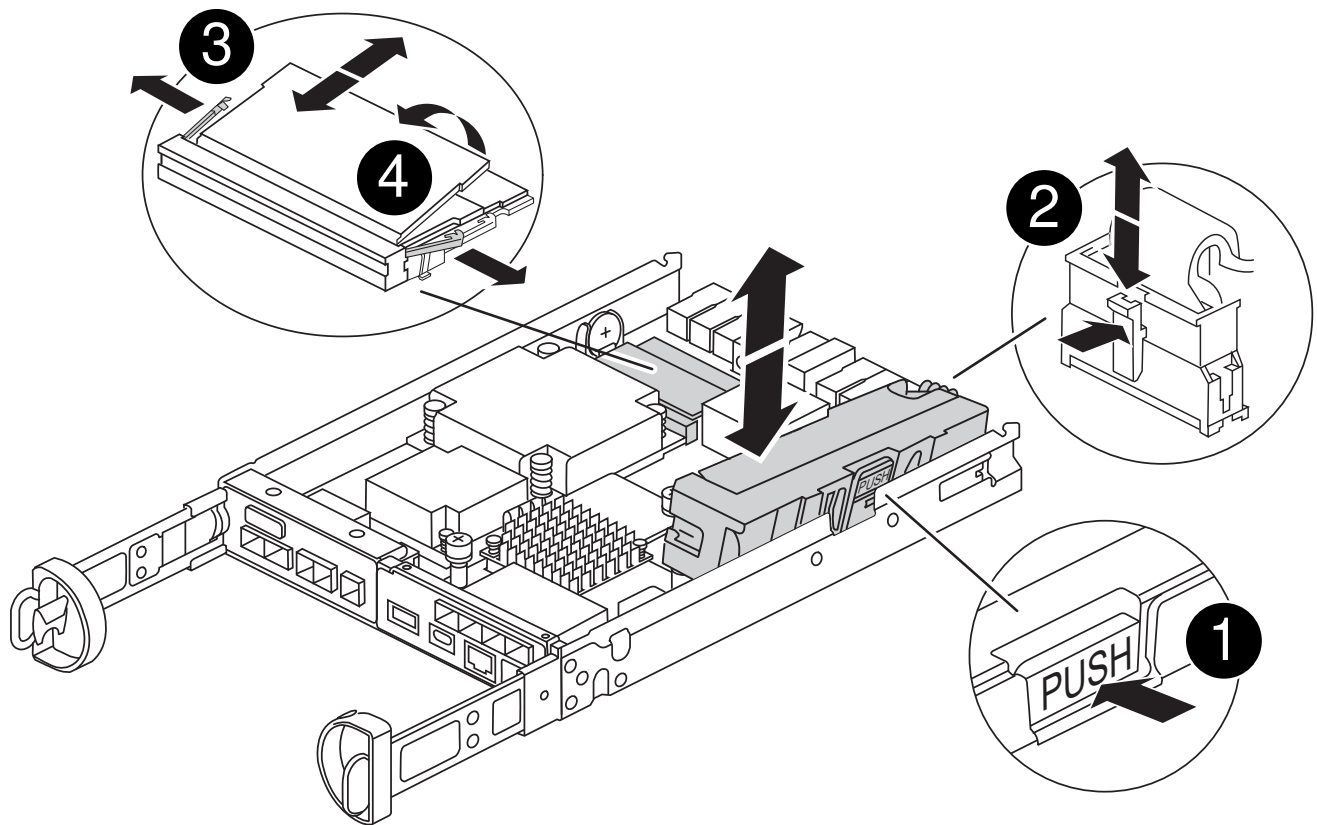
2. NVMEM LED が点滅していない場合は、NVMEM が空の状態です。以降の手順を省略して、この手順の次のタスクに進むことができます。
3. NVMEM LED が点滅している場合は、NVMEM にデータが含まれています。バッテリーを取り外してメモリをクリアする必要があります。
 - a. コントローラモジュールの側面にある青いボタンを押して、バッテリーをコントローラモジュールから取り外します。
 - b. 保持ブラケットからバッテリーを上スライドさせ、持ち上げてコントローラモジュールから取り出します。
 - c. バッテリーケーブルの場所を確認し、バッテリープラグのクリップを押してプラグソケットからロッククリップを外し、バッテリーケーブルをソケットから抜きます。
 - d. NVMEM LED が点灯していないことを確認します。
 - e. バッテリーコネクタを再接続し、コントローラ背面のLEDを再度確認します。
 - f. バッテリーケーブルを抜きます。
4. コントローラモジュールで DIMM の場所を確認します。
5. 交換用DIMMを正しい向きで挿入できるように、ソケット内のDIMMの向きと位置をメモします。
6. DIMM の両側にある 2 つのツメをゆっくり押し開いて DIMM をスロットから外し、そのままスライドさせてスロットから取り出します。

DIMMが少し上に回転します。

7. DIMMを所定の位置まで回転させ、ソケットから引き出します。



DIMM 回路基板のコンポーネントに力が加わらないように、DIMM の両端を慎重に持ちます。



①	NVRAMバッテリーリリースボタン
②	NVRAM バッテリプラグ
③	DIMM のツメ
④	DIMM

8. 交換用 DIMM を静電気防止用の梱包バッグから取り出し、DIMM の端を持ってスロットに合わせます。

DIMM のピンのある切り欠きを、ソケットの突起と揃える必要があります。

9. DIMM をスロットに対して垂直に挿入します。

DIMM のスロットへの挿入にはある程度の力が必要です。簡単に挿入できない場合は、DIMM をスロットに正しく合わせてから再度挿入してください。



DIMM がスロットにまっすぐ差し込まれていることを目で確認してください。

10. DIMM の両端のノッチにツメがかかるまで、DIMM の上部を慎重にしっかり押し込みます。

11. NVMRMバッテリーを再接続します。

a. NVRAMバッテリーを接続します。

プラグがマザーボードのバッテリー電源ソケットに固定されていることを確認します。

- b. バッテリーを金属板の側壁の保持ブラケットに合わせます。
- c. バッテリーラッチがカチッという音がして側壁の開口部に収まるまで、バッテリーパックを下にスライドさせます。

12. コントローラモジュールのカバーを再度取り付けます。

手順 4 : コントローラモジュールを再度取り付けます

コントローラモジュールをシャーシに再度取り付けます。

手順

1. 接地対策がまだの場合は、自身で適切に実施します。
2. コントローラモジュールのカバーをまだ取り付けていない場合は取り付けます。
3. コントローラモジュールを裏返し、シャーシの開口部に端を合わせます。
4. コントローラモジュールをシステムの途中までそっと押し込みます。コントローラモジュールの端をシャーシの開口部に合わせ、コントローラモジュールをシステムの途中までそっと押し込みます。



指示があるまでコントローラモジュールをシャーシに完全に挿入しないでください。

5. 必要に応じてシステムにケーブルを再接続します。

光ファイバケーブルを使用する場合は、メディアコンバータ（QSFP または SFP）を取り付け直してください（取り外した場合）。

6. コントローラモジュールの再取り付けを完了します。

- a. カムハンドルを開き、コントローラモジュールをミッドプレーンまでしっかりと押し込んで完全に装着し、カムハンドルをロック位置まで閉じます。



コネクタの破損を防ぐため、コントローラモジュールをスライドしてシャーシに挿入する際に力を入れすぎないでください。

コントローラは、シャーシに装着されるとすぐにブートを開始します。

- a. ケーブルマネジメントデバイスをまだ取り付けていない場合は、取り付け直します。
- b. ケーブルマネジメントデバイスに接続されているケーブルをフックとループストラップでまとめます。

7. コントローラモジュールをリブートします。



ブートプロセス中に、次のプロンプトが表示される場合があります。

- システム ID が一致していないためにシステム ID の上書きを求める警告プロンプト。
- HA 構成でメンテナンスモードに切り替えたときに表示される、正常なコントローラが停止したままであることの確認を求めるプロンプト。これらのプロンプトには「y」と入力できます。

手順5：自動ギブバックとAutSupportをリストアします

自動ギブバックとAutoSupportが無効になっている場合はリストアします。

1. を使用して自動ギブバックをリストアします `storage failover modify -node local -auto-giveback true` コマンドを実行します
2. AutoSupportのメンテナンス時間がトリガーされた場合は、を使用して終了します `system node autosupport invoke -node * -type all -message MAINT=END` コマンドを実行します

手順 6：障害が発生したパーツをネットアップに返却する

障害が発生したパーツは、キットに付属のRMA指示書に従ってNetAppに返却してください。"[パーツの返品と交換](#)"詳細については、ページを参照してください。

SSDドライブまたはHDDドライブの交換- FAS2820

I/O の実行中に障害が発生したドライブを無停止で交換できます。SSD の交換手順 は回転式でないドライブ用、HDD の交換手順 は回転式ドライブ用です。

ドライブで障害が発生すると、どのドライブで障害が発生したかを示す警告メッセージがシステムコンソールに記録されます。さらに、オペレータ用ディスプレイパネルの障害 LED と、障害が発生したドライブの障害 LED の両方が点灯します。

作業を開始する前に

- ドライブを交換する前に、ベストプラクティスに従って、最新バージョンの Disk Qualification Package (DQP) をインストールします。
- システムコンソールからコマンドを実行して、障害が発生したドライブを特定し `storage disk show -broken` ます。

障害が発生したドライブが障害ドライブのリストに表示されます。表示されない場合は、少し待ってからもう一度コマンドを実行してください。



タイプと容量によっては、ドライブが障害ドライブのリストに表示されるまでに数時間かかることがあります。

- SED 認証が有効になっているかどうかを確認します。

ドライブの交換方法は、ドライブの使用方法によって異なります。SED認証が有効になっている場合は、のSEDの交換手順を使用する必要があります "[ONTAP 9 ネットアップ暗号化パワーガイド](#)"。SED の交換前後に行う必要のある作業についても説明しています。

- 交換用ドライブがプラットフォームでサポートされていることを確認してください。を参照してください "[NetApp Hardware Universe の略](#)"。
- システムのその他のコンポーネントがすべて正常に動作していることを確認します。問題がある場合は、必ずテクニカルサポートにお問い合わせください。

このタスクについて

- 最新のファームウェアバージョンでない新しいドライブでは、ドライブファームウェアは自動的に（無停

止で) 更新されます。

- ドライブを交換する場合は、ストレージシステムが新しいドライブを認識できるように、障害が発生したドライブを取り外してから交換用ドライブを挿入するまで1分間待機する必要があります。

オプション 1 : SSD を交換する

手順

1. 交換用ドライブのドライブ所有権を手動で割り当てる場合は、ドライブの自動割り当て交換用ドライブが有効になっている場合は無効にする必要があります



ドライブ所有権を手動で割り当てたあと、この手順の以降の手順で自動ドライブ割り当てを再度有効にします。

- a. 自動ドライブ割り当てが有効になっているかどうかを確認します。「storage disk option show」
このコマンドは、どちらのコントローラモジュールでも入力できます。

自動ドライブ割り当てが有効になっている場合は '各コントローラモジュールの Auto Assign 列に on と表示されます

- a. 自動ドライブ割り当てが有効になっている場合は無効にします。「storage disk option modify -node node_name -autoassign off

両方のコントローラモジュールで自動ドライブ割り当てを無効にする必要があります。

2. 自身の適切な接地対策を行います
3. 障害ドライブを物理的に特定します。

ドライブで障害が発生すると、システムコンソールに、障害が発生したドライブを示す警告メッセージが記録されます。また、ドライブシェルフのオペレータディスプレイパネルにある警告（黄色）LED と障害が発生したドライブが点灯します。



障害が発生したドライブのアクティビティ（緑）LED は点灯する（点灯）ことがあります。点灯している（点灯）はドライブに電力が供給されていることを示しますが、点滅しては I/O アクティビティを示します。障害が発生したドライブには I/O アクティビティはありません。

4. 障害ドライブを取り外します。
 - a. ドライブの前面にあるリリースボタンを押して、カムハンドルを開きます。
 - b. カムハンドルをつかみ、ドライブをもう一方の手で支えながら、ドライブをシェルフから引き出します。
5. 交換用ドライブは、70 秒以上待ってから挿入してください。

これにより、ドライブが取り外されたことがシステムで認識されます。

6. 交換用ドライブを挿入します。
 - a. カムハンドルを開いた状態で、両手で交換用ドライブを挿入します。
 - b. ドライブが停止するまで押します。
 - c. ドライブがミッドプレーンに完全に収まり、カチッという音がして固定されるまで、カムハンドルを閉じます。

カムハンドルは、ドライブの前面に揃うようにゆっくりと閉じてください。

7. ドライブのアクティビティ（緑）LED が点灯していることを確認します。

ドライブのアクティビティ LED が点灯している場合は、ドライブに電力が供給されています。ドライブのアクティビティ LED が点滅しているときは、ドライブに電力が供給されていて、I/O が実行中です。ドライブファームウェアが自動的に更新されている場合は、LED が点滅します。

8. 別のドライブを交換する場合は、手順 3~7 を繰り返します。

9. 手順 1 でドライブの自動割り当てを無効にした場合は、ドライブ所有権を手動で割り当ててから、必要に応じてドライブの自動割り当てを再度有効にします。

- a. 所有権が未設定のドライブをすべて表示します。「storage disk show -container-type unassigned」

このコマンドは、どちらのコントローラモジュールでも入力できます。

- b. 各ドライブを割り当てます。storage disk assign -disk disk_name -owner node_name

このコマンドは、どちらのコントローラモジュールでも入力できます。

ワイルドカード文字を使用すると、一度に複数のドライブを割り当てることができます。

- a. 必要に応じて自動ドライブ割り当てを再度有効にします。「storage disk option modify -node node_name -autoassign on」

両方のコントローラモジュールで自動ドライブ割り当てを再度有効にする必要があります。

10. 障害のある部品は、キットに付属する RMA 指示書に従ってネットアップに返却してください。

テクニカルサポートにお問い合わせください "[ネットアップサポート](#)" RMA 番号を確認する場合や、交換手順にサポートが必要な場合は、日本国内サポート用電話番号：国内フリーダイヤル 0066-33-123-265 または 0066-33-821-274（国際フリーフォン 800-800-80-800 も使用可能）までご連絡ください。

オプション 2：HDD を交換

1. 交換用ドライブのドライブ所有権を手動で割り当てる場合は、ドライブの自動割り当て交換用ドライブが有効になっている場合は無効にする必要があります



ドライブ所有権を手動で割り当てたあと、この手順の以降の手順で自動ドライブ割り当てを再度有効にします。

- a. 自動ドライブ割り当てが有効になっているかどうかを確認します。「storage disk option show

このコマンドは、どちらのコントローラモジュールでも入力できます。

自動ドライブ割り当てが有効になっている場合は '各コントローラモジュールの Auto Assign 列に on と表示されます

- a. 自動ドライブ割り当てが有効になっている場合は無効にします。「storage disk option modify -node node_name -autoassign off

両方のコントローラモジュールで自動ドライブ割り当てを無効にする必要があります。

- 自身の適切な接地対策を行います
- プラットフォームの前面からベゼルをそっと取り外します。
- システムコンソールの警告メッセージと、ディスクドライブで点灯している障害 LED から、障害が発生しているディスクドライブを特定します
- ディスクドライブの前面にあるリリースボタンを押します。

ストレージシステムに応じて、リリースボタンがディスクドライブの上側の面にある場合と、左側の面にある場合があります。

たとえば、次の図は、ディスクドライブの上側の面にリリースボタンがあるディスクドライブを示しています。

ディスクドライブのカムハンドルが途中まで開き、ディスクドライブがミッドプレーンから外れません。

- カムハンドルを完全に引き下げて、ミッドプレーンからディスクドライブを取り外します。
- ディスクドライブを少し引き出してからディスクが安全にスピンドウンするようにします。この処理には 1 分かかりません。そのあと、両手でディスクシェルフからディスクドライブを取り外します。
- カムハンドルを開いた状態で、交換用ディスクドライブをドライブベイに挿入し、ディスクドライブが停止するまでしっかりと押し込みます。



新しいディスクドライブは、10 秒以上待ってから挿入してください。これにより、システムはディスクドライブが取り外されたことを認識できます。



プラットフォームドライブベイにドライブが完全に装着されていない場合は、障害が発生したドライブを取り外したドライブベイに交換用ドライブを取り付けることが重要です。



ディスクドライブを挿入するときは両手を使いますが、ディスクキャリアの下側のむき出しになっているディスクドライブボードには手を置かないでください。

- ディスクドライブがミッドプレーンに完全に収まり、カチッという音がして固定されるまで、カムハンドルを閉じます。

ディスクドライブの前面に揃うように、カムハンドルをゆっくりと閉じてください。

- 別のディスクドライブを交換する場合は、手順 4~9 を繰り返します。
- ベゼルを再度取り付けます。
- 手順 1 でドライブの自動割り当てを無効にした場合は、ドライブ所有権を手動で割り当ててから、必要に応じてドライブの自動割り当てを再度有効にします。
 - 所有権が未設定のドライブをすべて表示します。「storage disk show -container-type unassigned」

このコマンドは、どちらのコントローラモジュールでも入力できます。

- b. 各ドライブを割り当てます。「storage disk assign -disk disk_name -owner owner_name」

このコマンドは、どちらのコントローラモジュールでも入力できます。

ワイルドカード文字を使用すると、一度に複数のドライブを割り当てることができます。

- a. 必要に応じて自動ドライブ割り当てを再度有効にします。「storage disk option modify -node node_name -autoassign on」

両方のコントローラモジュールで自動ドライブ割り当てを再度有効にする必要があります。

13. 障害のある部品は、キットに付属する RMA 指示書に従ってネットアップに返却してください。

テクニカルサポートにお問い合わせください ["ネットアップサポート"](#)RMA 番号を確認する場合や、交換手順にサポートが必要な場合は、日本国内サポート用電話番号：国内フリーダイヤル 0066-33-123-265 または 0066-33-821-274（国際フリーフォン 800-800-80-800 も使用可能）までご連絡ください。

NVME バッテリーの交換- FAS2820

システムの NVMEM バッテリーを交換するには、コントローラモジュールをシステムから取り出して開き、バッテリーを交換し、コントローラモジュールを閉じて交換する必要があります。

システムの他のすべてのコンポーネントが正常に動作している必要があります。正常に動作していない場合は、["ネットアップサポート"](#)。

手順 1：障害のあるコントローラをシャットダウンします

障害のあるコントローラをシャットダウンするには、コントローラのステータスを確認し、必要に応じて正常なコントローラが障害のあるコントローラストレージからデータを引き続き提供できるようにコントローラをテイクオーバーする必要があります。

ノードが 3 つ以上あるクラスタは、クォーラムを構成する必要があります。クラスタがクォーラムを構成していない場合、または正常なコントローラで適格性と正常性について false と表示される場合は、障害のあるコントローラをシャットダウンする前に問題を修正する必要があります。を参照してください ["ノードをクラスタと同期します"](#)。

手順

1. AutoSupport が有効になっている場合は、AutoSupport メッセージを呼び出してケースの自動作成を抑制します。「system node AutoSupport invoke -node * -type all -message MAINT=_Number_OF_hours_down_h

次の AutoSupport メッセージは、ケースの自動作成を 2 時間停止します。 cluster1 : * > system node AutoSupport invoke -node * -type all -message MAINT=2h`

2. 障害のあるコントローラが HA ペアの一部である場合は、正常なコントローラのコンソールから自動ギブバックを無効にします。 storage failover modify -node local-auto-giveback false

3. 障害のあるコントローラに LOADER プロンプトを表示します。

障害のあるコントローラの表示	作業
LOADER プロンプト	コントローラモジュールの取り外しに進みます。
ギブバックを待っています	Ctrl キーを押しながら C キーを押し、「y」と入力します。
システムプロンプトまたはパスワードプロンプト（システムパスワードの入力）	正常なコントローラから障害のあるコントローラをテイクオーバーまたは停止します。「storage failover takeover -ofnode impaired_node_name _ 障害のあるコントローラに「Waiting for giveback...」と表示されたら、Ctrl+C キーを押し、「y」と入力します。

手順2：コントローラモジュールを取り外して開きます

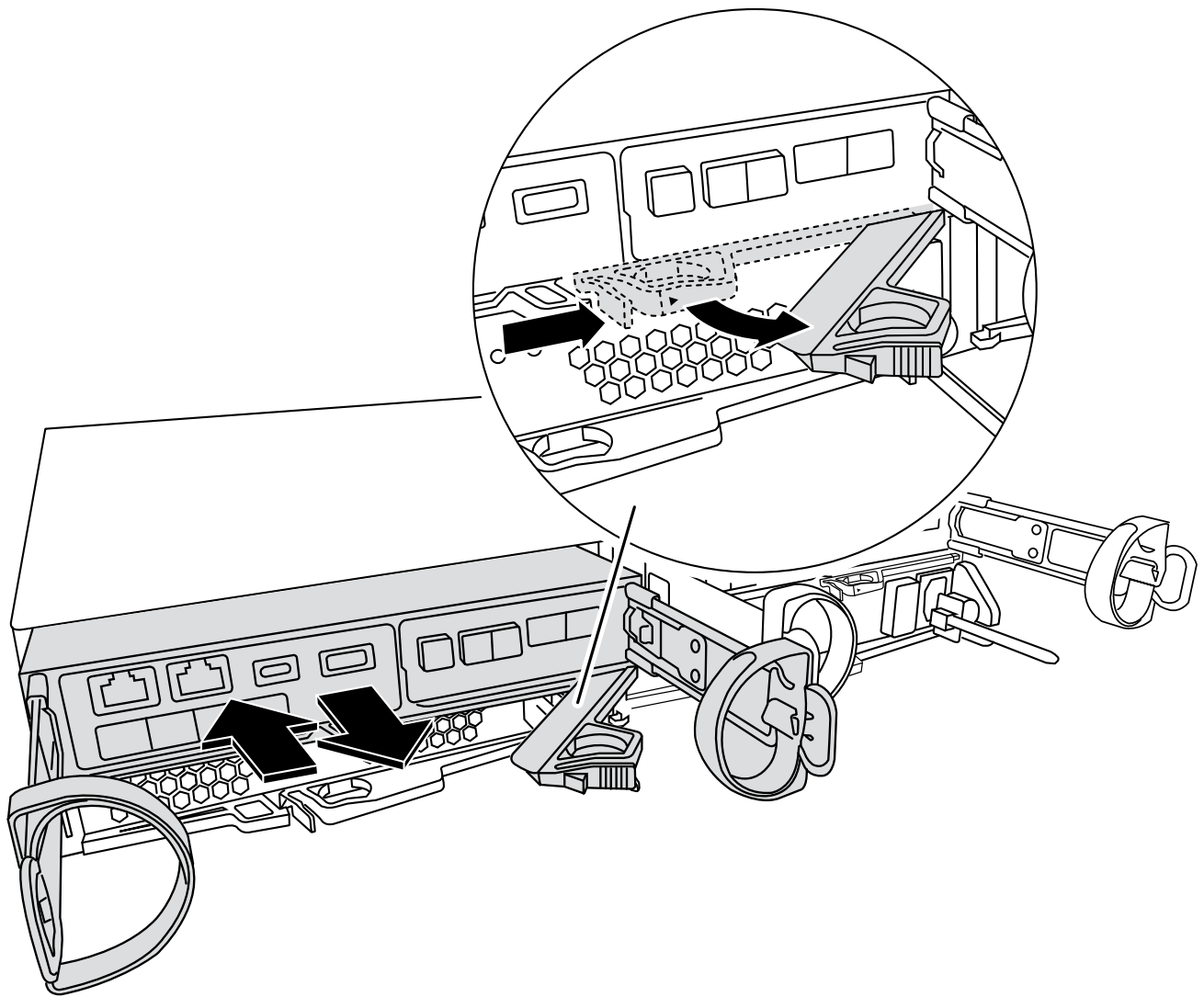
コントローラモジュールを取り外して開きます。

手順

1. 接地対策がまだの場合は、自身で適切に実施します。
2. ケーブルマネジメントデバイスに接続しているケーブルをまとめているフックとループストラップを緩め、システムケーブルと SFP をコントローラモジュールから外し（必要な場合）、どのケーブルが何に接続されていたかを記録します。

ケーブルはケーブルマネジメントデバイスに収めたままにします。これにより、ケーブルマネジメントデバイスを取り付け直すときに、ケーブルを整理する必要がありません。

3. ケーブルマネジメントデバイスをコントローラモジュールの右側と左側から取り外し、脇に置きます。
4. カムハンドルのラッチを外れるまで押し、カムハンドルをいっぱいまで開いてコントローラモジュールをミッドプレーンから外し、両手でコントローラモジュールをシャーシから半分引き出します。



5. コントローラモジュールの背面にあるNVMEM LEDを確認します。NVアイコンを探します。



システムが「waiting for giveback」状態だった場合、またはシステムがテイクオーバーされていないか適切に停止されていない（データがコミットされていない）場合、コントローラの電源をオフにすると前面プレートの緑色のNV LEDが点滅します。障害のあるコントローラモジュールがパートナーコントローラモジュールに正常にテイクオーバーされなかった場合は、「[ネットアップサポート](#)」

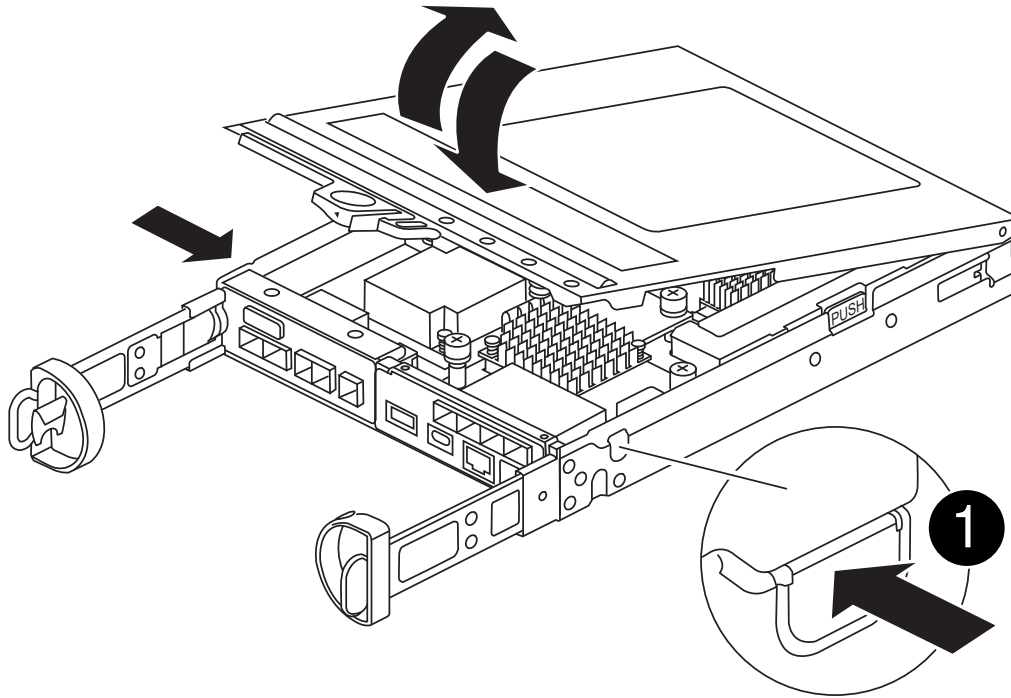
- コントローラモジュールをシャーシから取り外すときに緑色のNVステータスLEDが点滅し始めた場合は、次の手順を実行します。
 - パートナーコントローラモジュールまたは障害のあるコントローラによってコントローラが完全にテイクオーバーされたことを確認します。「*waiting for giveback*」と表示されます。このLEDの点滅は無視してかまいません。障害のあるコントローラをシャーシから取り外します。
- 緑色のNV LEDが消灯している場合は、障害のあるコントローラをシャーシから取り外したあとで完了できます。

手順 3 : NVMEM バッテリーを交換します

障害が発生したNVMEMバッテリーをシステムから取り外し、新しいNVMEMバッテリーと交換します。

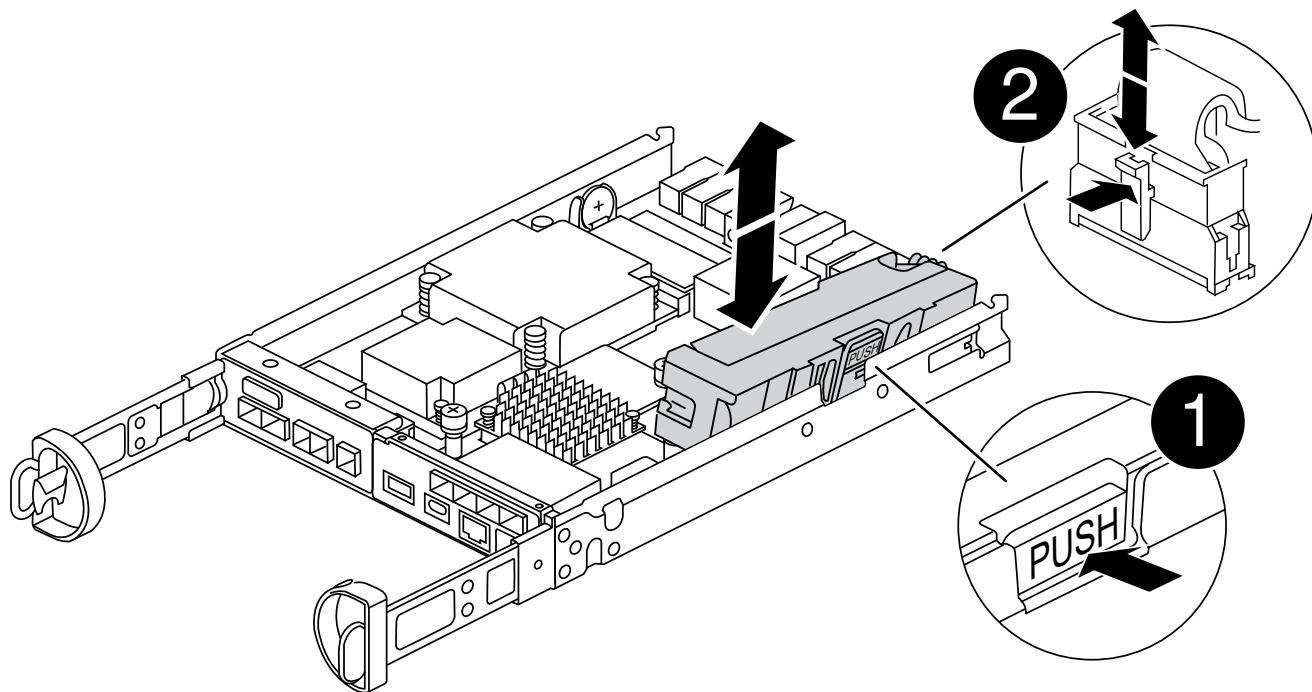
手順

1. 接地対策がまだの場合は、自身で適切に実施します。
2. コントローラモジュールをシャーシから取り外します。
3. コントローラモジュールを裏返し、平らで安定した場所に置きます。
4. コントローラモジュールの側面にある青いボタンを押してカバーを開き、カバーを上に戻してコントローラモジュールから取り外します。



5. コントローラモジュールで NVMEM バッテリーの場所を確認します。

[アニメーション- NVバッテリーを交換します](#)



1	バッテリーリリースタブ
2	バッテリー電源コネクタ

6. 障害が発生したバッテリーをコントローラモジュールから取り外します。
 - a. コントローラモジュールの側面にある青いボタンを押します。
 - b. 保持ブラケットからバッテリーを上へスライドさせ、持ち上げてコントローラモジュールから取り出します。
 - c. コントローラモジュールからバッテリーを取り外します。
7. 交換用バッテリーをパッケージから取り出します。交換用バッテリーを取り付けます。
 - a. バッテリープラグをコントローラモジュールのソケットに再度接続します。
プラグがマザーボードのバッテリーソケットに固定されていることを確認します。
 - b. バッテリーを金属板の側壁の保持ブラケットに合わせます。
 - c. バッテリーラッチがカチッという音がして側壁の開口部に収まるまで、バッテリーパックを下へスライドさせます。
8. コントローラモジュールのカバーを再度取り付け、所定の位置にロックします。

手順 4 : コントローラモジュールを再度取り付けます

コントローラモジュールのコンポーネントを交換したら、モジュールをシャーシに再度取り付けます。

手順

1. 接地対策がまだの場合は、自身で適切に実施します。

2. コントローラモジュールのカバーをまだ取り付けていない場合は取り付けます。
3. コントローラモジュールを裏返し、シャーシの開口部に端を合わせます。
4. コントローラモジュールの端をシャーシの開口部に合わせ、コントローラモジュールをシステムに半分までそっと押し込みます。



指示があるまでコントローラモジュールをシャーシに完全に挿入しないでください。

5. 必要に応じてシステムにケーブルを再接続します。

光ファイバケーブルを使用する場合は、メディアコンバータ（QSFP または SFP）を取り付け直してください（取り外した場合）。

6. コントローラモジュールの再取り付けを完了します。
 - a. カムハンドルを開き、コントローラモジュールをミッドプレーンまでしっかりと押し込んで完全に装着し、カムハンドルをロック位置まで閉じます。



コネクタの破損を防ぐため、コントローラモジュールをスライドしてシャーシに挿入する際に力を入れすぎないでください。

コントローラは、シャーシに装着されるとすぐにブートを開始します。

- a. ケーブルマネジメントデバイスをまだ取り付けていない場合は、取り付け直します。
 - b. ケーブルマネジメントデバイスに接続されているケーブルをフックとループストラップでまとめます。
7. コントローラモジュールをリブートします。



ブートプロセス中に、次のプロンプトが表示される場合があります。

- システム ID が一致していないためにシステム ID の上書きを求める警告プロンプト。
- HA 構成でメンテナンスモードに切り替えたときに表示される、正常なコントローラが停止したままであることの確認を求めるプロンプト。これらのプロンプトには「y」と入力できます。

手順5：自動ギブバックとAutSupportをリストアします

自動ギブバックとAutoSupportが無効になっている場合はリストアします。

1. を使用して自動ギブバックをリストアします `storage failover modify -node local -auto-giveback true` コマンドを実行します
2. AutoSupportのメンテナンス時間がトリガーされた場合は、を使用して終了します `system node autosupport invoke -node * -type all -message MAINT=END` コマンドを実行します

手順 6：障害が発生したパーツをネットアップに返却する

障害が発生したパーツは、キットに付属のRMA指示書に従ってNetAppに返却してください。"[パーツの返品と交換](#)"詳細については、ページを参照してください。

メザニンカードを交換してください- FAS2820

メザニンカードを交換するには、カードからケーブルとSFPモジュールとQSFPモジュールを取り外し、障害が発生したメザニンカードを交換してから、カードにケーブルを再接続します。

- この手順は、システムでサポートされるすべてのバージョンの ONTAP で使用できます
- システムのその他のコンポーネントがすべて正常に動作している必要があります。問題がある場合は、必ずテクニカルサポートにお問い合わせください。

アニメーション-メザニンカードを交換します

手順 1：障害のあるコントローラをシャットダウンします

障害のあるコントローラをシャットダウンするには、コントローラのステータスを確認し、必要に応じて正常なコントローラが障害のあるコントローラストレージからデータを引き続き提供できるようにコントローラをテイクオーバーする必要があります。

ノードが3つ以上あるクラスタは、クォーラムを構成している必要があります。クラスタがクォーラムを構成していない場合、または正常なコントローラで適格性と正常性についてfalseと表示される場合は、障害のあるコントローラをシャットダウンする前に問題を修正する必要があります。を参照してください"[ノードをクラスタと同期します](#)"。

手順

1. AutoSupport が有効になっている場合は、AutoSupport メッセージを呼び出してケースの自動作成を抑制します。「`system node AutoSupport invoke -node * -type all -message MAINT=_Number_OF_hours_down_h`

次の AutoSupport メッセージは、ケースの自動作成を 2 時間停止します。 `cluster1 : * > system node AutoSupport invoke -node * -type all -message MAINT=2h``

2. 障害のあるコントローラが HA ペアの一部である場合は、正常なコントローラのコンソールから自動ギブバックを無効にします。 `storage failover modify -node local-auto-giveback false`
3. 障害のあるコントローラに LOADER プロンプトを表示します。

障害のあるコントローラの表示	作業
LOADER プロンプト	コントローラモジュールの取り外しに進みます。
ギブバックを待っています	Ctrl キーを押しながら C キーを押し、「y」と入力します。
システムプロンプトまたはパスワードプロンプト（システムパスワードの入力）	正常なコントローラから障害のあるコントローラをテイクオーバーまたは停止します。「 <code>storage failover takeover -ofnode impaired_node_name _</code> 障害のあるコントローラに「Waiting for giveback...」と表示されたら、Ctrl+C キーを押し、「y」と入力します。

手順 2 : コントローラモジュールを取り外す

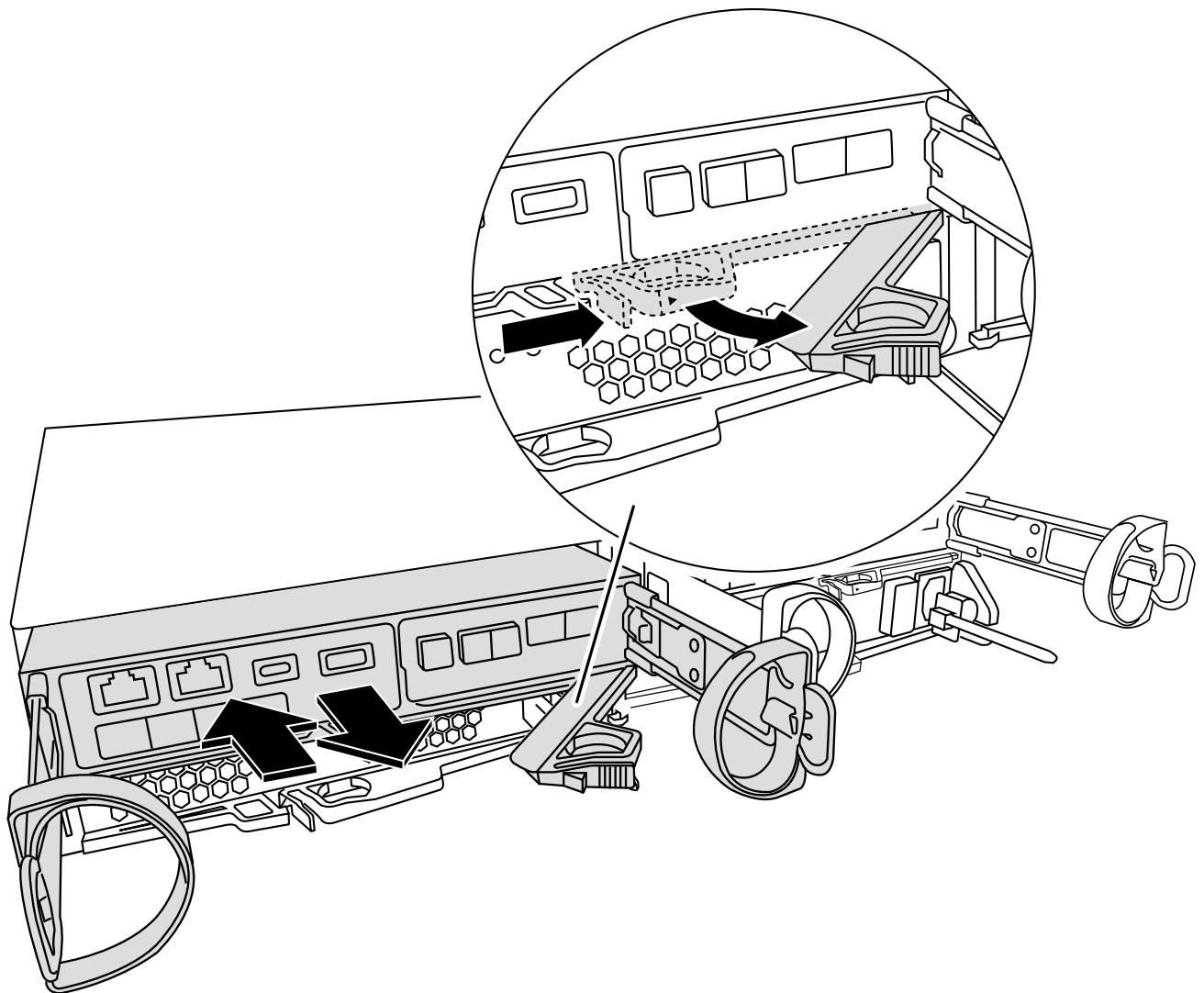
コントローラモジュールをシステムから取り外し、コントローラモジュールのカバーを取り外します。

手順

1. 接地対策がまだの場合は、自身で適切に実施します。
2. ケーブルマネジメントデバイスに接続しているケーブルをまとめているフックとループストラップを緩め、システムケーブルと SFP をコントローラモジュールから外し（必要な場合）、どのケーブルが何に接続されていたかを記録します。

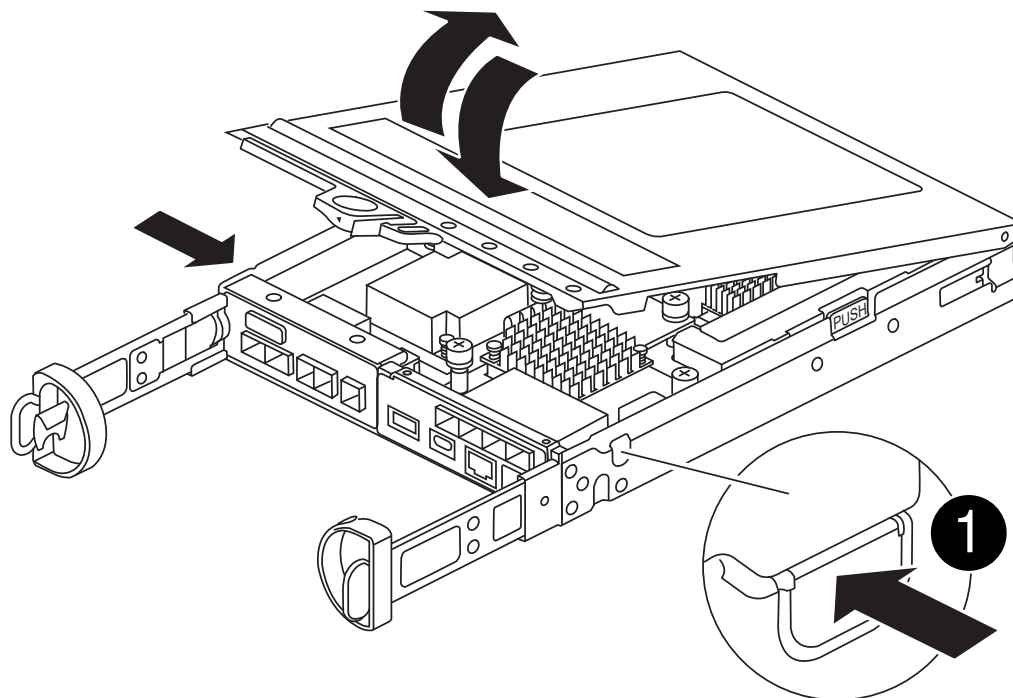
ケーブルはケーブルマネジメントデバイスに収めたままにします。これにより、ケーブルマネジメントデバイスを取り付け直すときに、ケーブルを整理する必要がありません。

3. ケーブルマネジメントデバイスをコントローラモジュールの右側と左側から取り外し、脇に置きます。
4. カムハンドルのラッチをつかんで解除し、カムハンドルを最大限に開いてコントローラモジュールをミッドプレーンから離し、両手でコントローラモジュールをシャーシから外します。



5. コントローラモジュールを裏返し、平らで安定した場所に置きます。
6. コントローラモジュールの側面にある青いボタンを押してカバーを開き、カバーを上に戻してコントローラ

ラモジュールから取り外します。



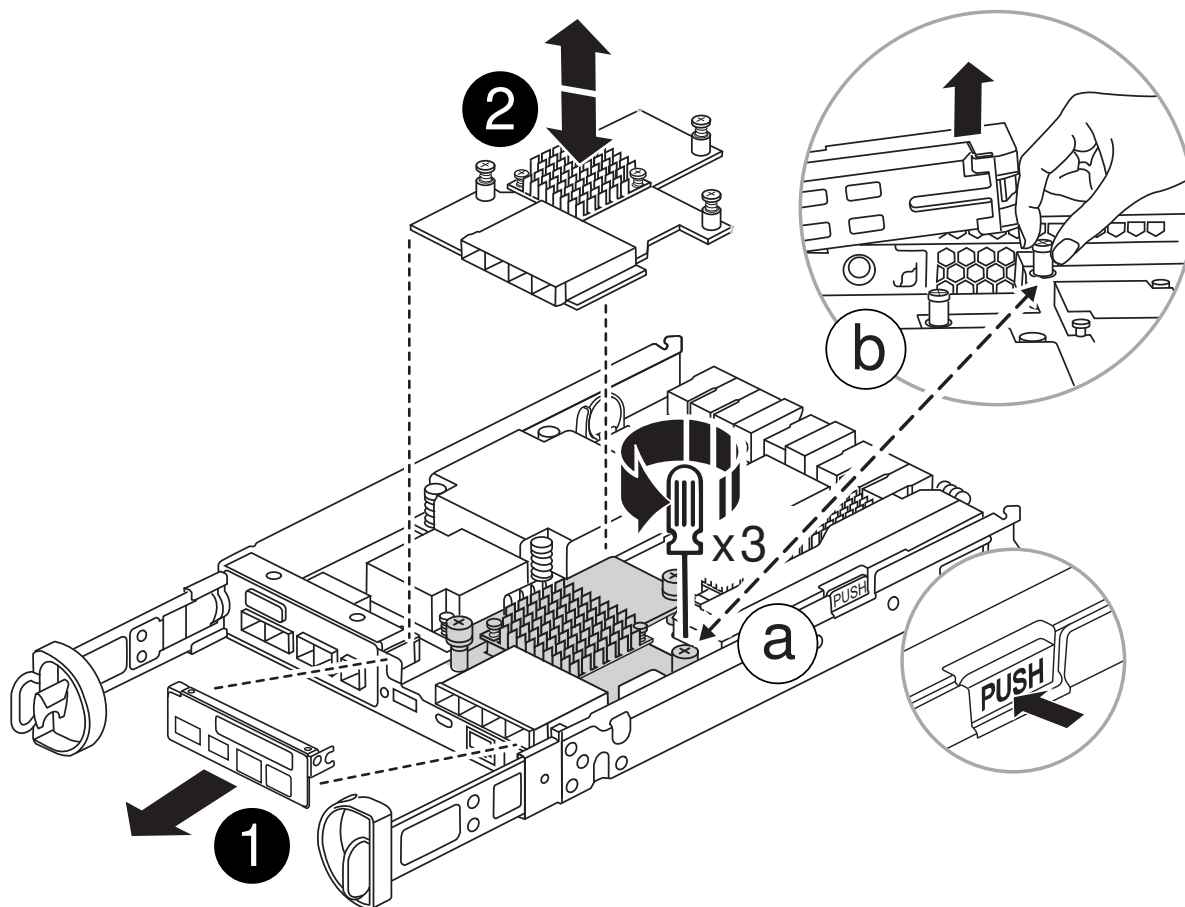
①

コントローラモジュールカバーのリリースボタン

手順3：メザニンカードを交換します

メザニンカードを交換してください。

1. 接地対策がまだの場合は、自身で適切に実施します。
2. 次の図またはコントローラモジュールのFRUマップを使用して、メザニンカードを取り外します。



1	IOプレート
2	PCIeメザニンカード

- a. IOプレートをコントローラモジュールからまっすぐ引き出して取り外します。
- b. メザニンカードの取り付けネジを緩め、メザニンカードを真上に持ち上げます。



つまみネジは、指またはドライバで緩めることができます。指を使用する場合は、NVバッテリーの横にある取り付けネジで指で購入しやすくするために、NVバッテリーを上回転させなければならない場合があります。

- 3. メザニンカードを再度取り付けます。
 - a. 交換用メザニンカードプラグのソケットをマザーボードのソケットに合わせ、カードをソケットに対して垂直にそっと装着します。
 - b. メザニンカードの3本の取り付けネジを締めます。
 - c. IOプレートを取り付け直します。
- 4. コントローラモジュールのカバーを再度取り付け、所定の位置にロックします。

手順 4 : コントローラモジュールを取り付ける

コントローラモジュールを再度取り付けます。

手順

1. 接地対策がまだの場合は、自身で適切に実施します。
2. コントローラモジュールのカバーをまだ取り付けていない場合は取り付けます。
3. コントローラモジュールを裏返し、シャーシの開口部に端を合わせます。
4. コントローラモジュールをシステムの途中までそっと押し込みます。コントローラモジュールの端をシャーシの開口部に合わせ、コントローラモジュールをシステムの途中までそっと押し込みます。



指示があるまでコントローラモジュールをシャーシに完全に挿入しないでください。

5. 必要に応じてシステムにケーブルを再接続します。

光ファイバケーブルを使用する場合は、メディアコンバータ（QSFP または SFP）を取り付け直してください（取り外した場合）。

6. コントローラモジュールの再取り付けを完了します。
 - a. カムハンドルを開き、コントローラモジュールをミッドプレーンまでしっかりと押し込んで完全に装着し、カムハンドルをロック位置まで閉じます。



コネクタの破損を防ぐため、コントローラモジュールをスライドしてシャーシに挿入する際に力を入れすぎないでください。

コントローラは、シャーシに装着されるとすぐにブートを開始します。

- a. ケーブルマネジメントデバイスをまだ取り付けていない場合は、取り付け直します。
 - b. ケーブルマネジメントデバイスに接続されているケーブルをフックとループストラップでまとめます。
7. ストレージをギブバックして、コントローラを通常の動作に戻します。 `storage failover giveback -ofnode impaired_node_name _``
 8. を使用して自動ギブバックをリストアします `storage failover modify -node local -auto-giveback true` コマンドを実行します
 9. AutoSupportのメンテナンス時間がトリガーされた場合は、を使用して終了します `system node autosupport invoke -node * -type all -message MAINT=END` コマンドを実行します

手順 5 : 障害が発生したパーツをネットアップに返却する

障害が発生したパーツは、キットに付属のRMA指示書に従ってNetAppに返却してください。"[パーツの返品と交換](#)"詳細については、ページを参照してください。

電源装置の交換- FAS2820

電源装置を交換するには、障害のある電源装置の電源を切り、接続を解除してから取り

外し、交換用電源装置を取り付けて接続し、電源をオンにします。

システムのその他のコンポーネントがすべて正常に動作している必要があります。問題がある場合は、必ずテクニカルサポートにお問い合わせください。

- 電源装置は冗長で、ホットスワップに対応しています。
- この手順は、一度に 1 台の電源装置を交換するために作成されたものです。



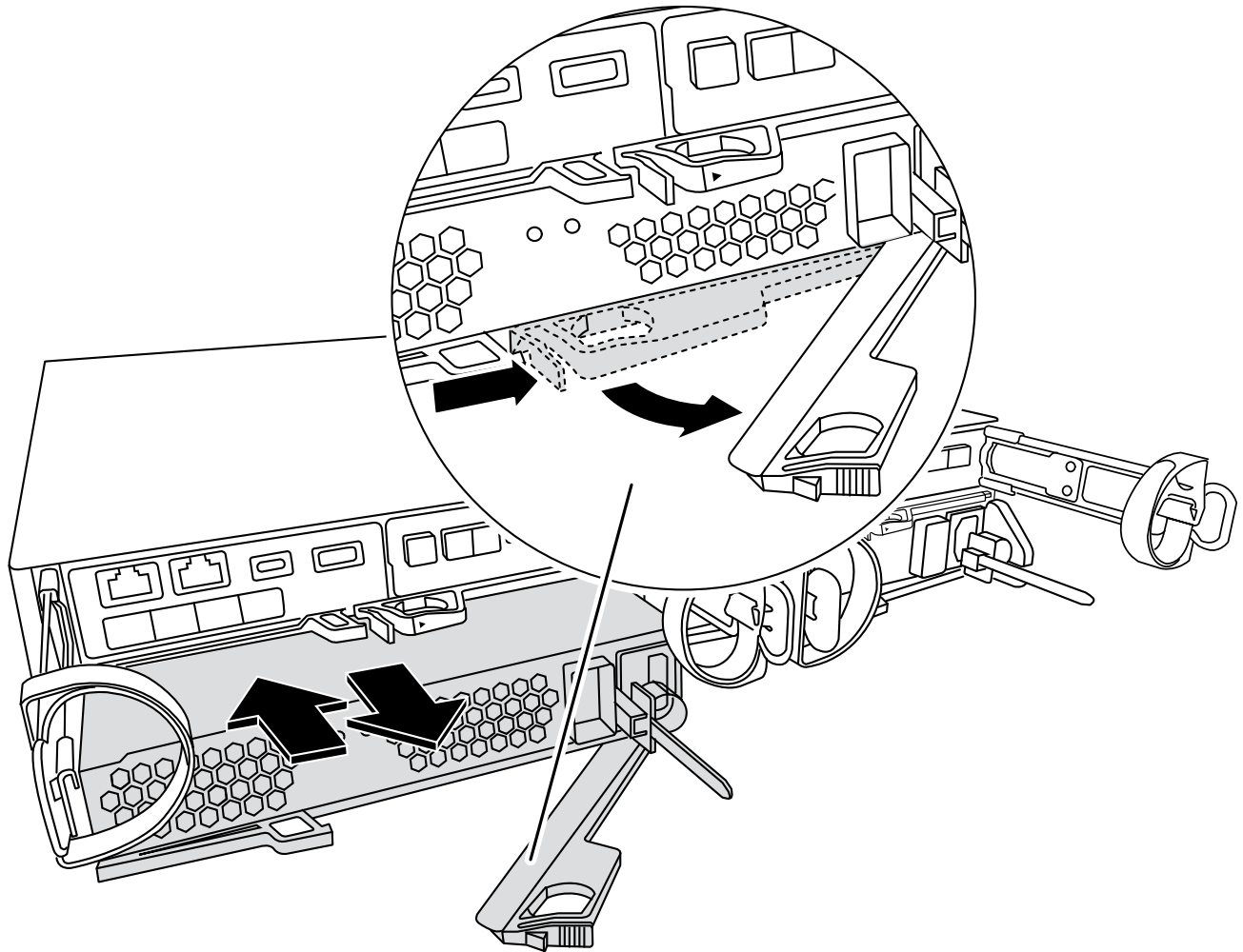
シャーシから電源装置を取り外してから 2 分以内に電源装置を交換することを推奨します。システムは引き続き動作しますが、電源装置が交換されるまでは、デグレード状態の電源装置に関するメッセージが ONTAP からコンソールに送信されます。

- 電源装置では自動で電圧が調整されます。

アニメーション-電源装置を交換します

手順

1. コンソールのエラーメッセージまたは電源装置の LED から、交換する電源装置を特定します。
2. 接地対策がまだの場合は、自身で適切に実施します。
3. 電源装置をオフにし、電源ケーブルを外します。
 - a. 電源装置の電源スイッチをオフにします。
 - b. 電源ケーブルの固定クリップを開き、電源装置から電源ケーブルを抜きます。
 - c. 電源から電源ケーブルを抜きます。
4. 電源装置のカムハンドルのラッチを押し、カムハンドルを最大まで開いて電源装置をミッドプレーンから外します。



5. カムハンドルをつかみ、電源装置をスライドしてシステムから引き出します。



電源装置を取り外すときは、重量があるので必ず両手で支えながら作業してください。

6. 新しい電源装置のオン/オフスイッチがオフになっていることを確認します。

7. 両手で支えながら電源装置の端をシステムシャーシの開口部に合わせ、カムハンドルを使用して電源装置をシャーシにそっと押し込みます。

電源装置にはキーが付いており、一方向のみ取り付けることができます。



電源装置をスライドさせてシステムに挿入する際に力を入れすぎないようにしてください。コネクタが破損する可能性があります。

8. カムハンドルを閉じます。ラッチがカチッという音を立ててロックされ、電源装置が完全に収まります。

9. 電源装置のケーブルを再接続します。

a. 電源装置と電源に電源ケーブルを再接続します。

b. 電源ケーブルの固定クリップを使用して電源ケーブルを電源装置に固定します。

電源装置への電力供給が復旧すると、ステータス LED が緑色に点灯します。

10. 新しい電源装置の電源をオンにし、電源装置のアクティビティ LED を確認します。

電源装置がオンラインになると、電源装置の LED が点灯します。

11. 障害が発生したパーツは、キットに付属のRMA指示書に従ってNetAppに返却してください。"[パーツの返品と交換](#)"詳細については、ページを参照してください。

リアルタイムクロックバッテリーの交換- FAS2820

コントローラモジュールのリアルタイムクロック（RTC）バッテリーを交換して、正確な時刻同期に依存するシステムのサービスとアプリケーションが機能を継続できるようにします。

- この手順は、システムでサポートされるすべてのバージョンの ONTAP で使用できます
- システムのその他のコンポーネントがすべて正常に動作している必要があります。問題がある場合は、必ずテクニカルサポートにお問い合わせください。

手順 1：障害のあるコントローラをシャットダウンします

障害のあるコントローラをシャットダウンするには、コントローラのステータスを確認し、必要に応じて正常なコントローラが障害のあるコントローラストレージからデータを引き続き提供できるようにコントローラをテイクオーバーする必要があります。

このタスクについて

- SANシステムを使用している場合は、障害コントローラのSCSIブレードのイベントメッセージを確認しておく必要があります（`cluster kernel-service show` ます）。コマンド（priv advancedモードから）を実行すると、`cluster kernel-service show` そのノードのノード名、そのノードの可用性ステータス、およびそのノードの動作ステータスが表示され"[クォーラムステータス](#)"ます。

各 SCSI ブレードプロセスは、クラスタ内の他のノードとクォーラムを構成している必要があります。交換を進める前に、すべての問題を解決しておく必要があります。

- ノードが3つ以上あるクラスタは、クォーラムを構成している必要があります。クラスタがクォーラムを構成していない場合、または正常なコントローラで適格性と正常性についてfalseと表示される場合は、障害のあるコントローラをシャットダウンする前に問題を修正する必要があります。[を参照してください "ノードをクラスタと同期します"](#)。

手順

1. AutoSupportが有効になっている場合は、AutoSupportメッセージを呼び出してケースの自動作成を停止します。

```
system node autosupport invoke -node * -type all -message MAINT=<# of hours>h
```

次のAutoSupportメッセージは、ケースの自動作成を2時間停止します。

```
cluster1:> system node autosupport invoke -node * -type all -message MAINT=2h
```

2. 正常なコントローラのコンソールから自動ギブバックを無効にします。

```
storage failover modify -node local -auto-giveback false
```



自動ギブバックを無効にしますか?_と表示されたら'y'を入力します

3. 障害のあるコントローラに LOADER プロンプトを表示します。

障害のあるコントローラの表示	作業
LOADER プロンプト	次の手順に進みます。
ギブバックを待っています	Ctrl キーを押しながら C キーを押し、プロンプトが表示されたら y と入力します
システムプロンプトまたはパスワードプロンプト	正常なコントローラから障害のあるコントローラをテイクオーバーまたは停止します。「storage failover takeover -ofnode impaired_node_name _ 障害のあるコントローラに「Waiting for giveback...」と表示されたら、Ctrl+C キーを押し、「y」と入力します。

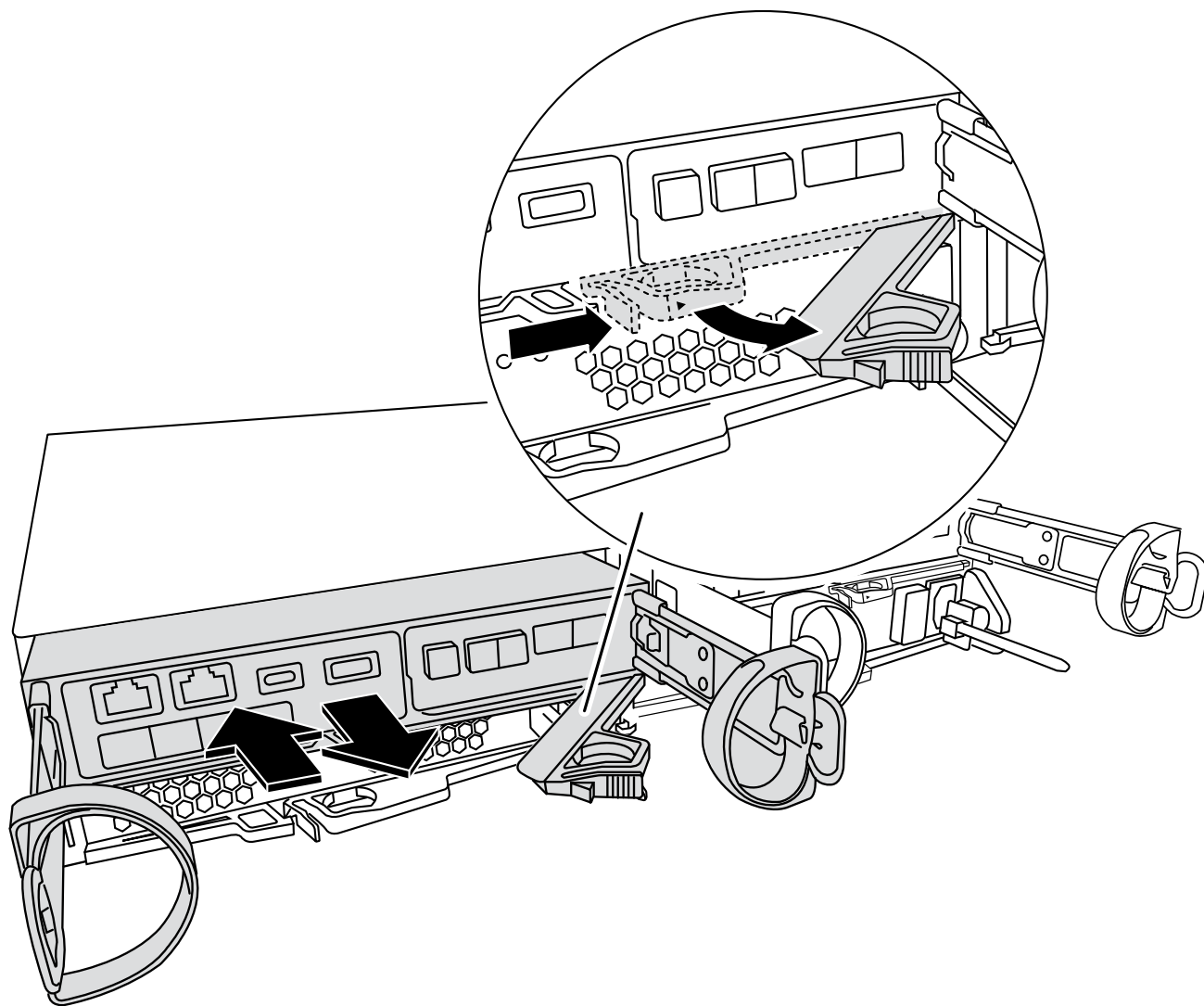
手順 2：コントローラモジュールを取り外す

コントローラモジュールをシステムから取り外し、コントローラモジュールのカバーを取り外します。

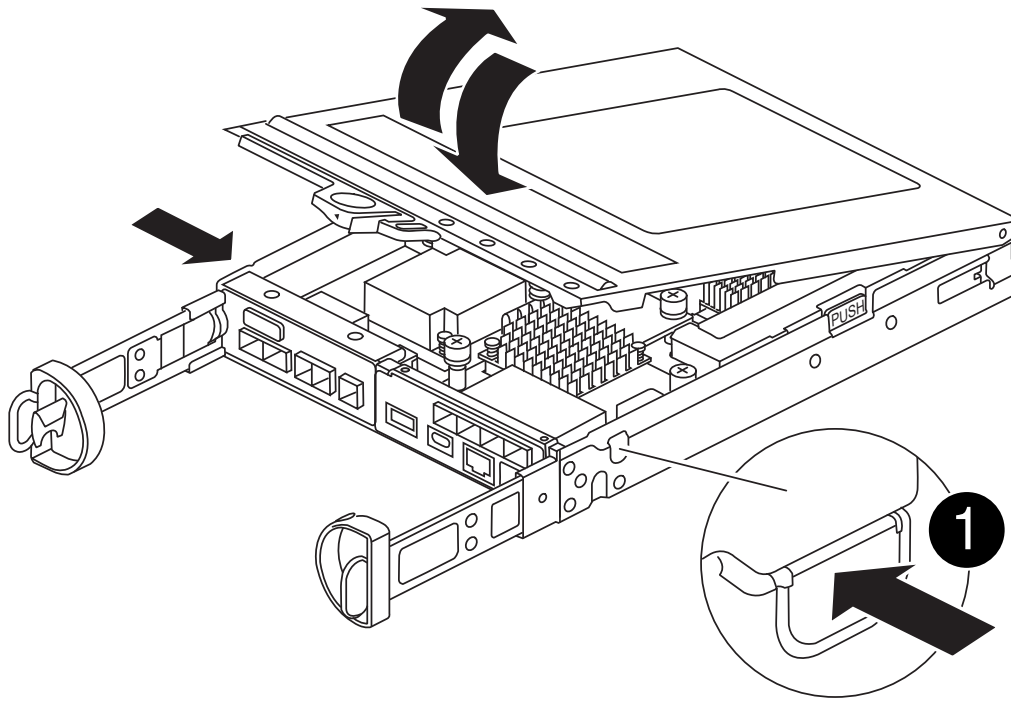
1. 接地対策がまだの場合は、自身で適切に実施します。
2. ケーブルマネジメントデバイスに接続しているケーブルをまとめているフックとループストラップを緩め、システムケーブルと SFP をコントローラモジュールから外し（必要な場合）、どのケーブルが何に接続されていたかを記録します。

ケーブルはケーブルマネジメントデバイスに収めたままにします。これにより、ケーブルマネジメントデバイスを取り付け直すときに、ケーブルを整理する必要がありません。

3. ケーブルマネジメントデバイスをコントローラモジュールの右側と左側から取り外し、脇に置きます。
4. カムハンドルのラッチをつかんで解除し、カムハンドルを最大限に開いてコントローラモジュールをミッドプレーンから離し、両手でコントローラモジュールをシャーシから外します。



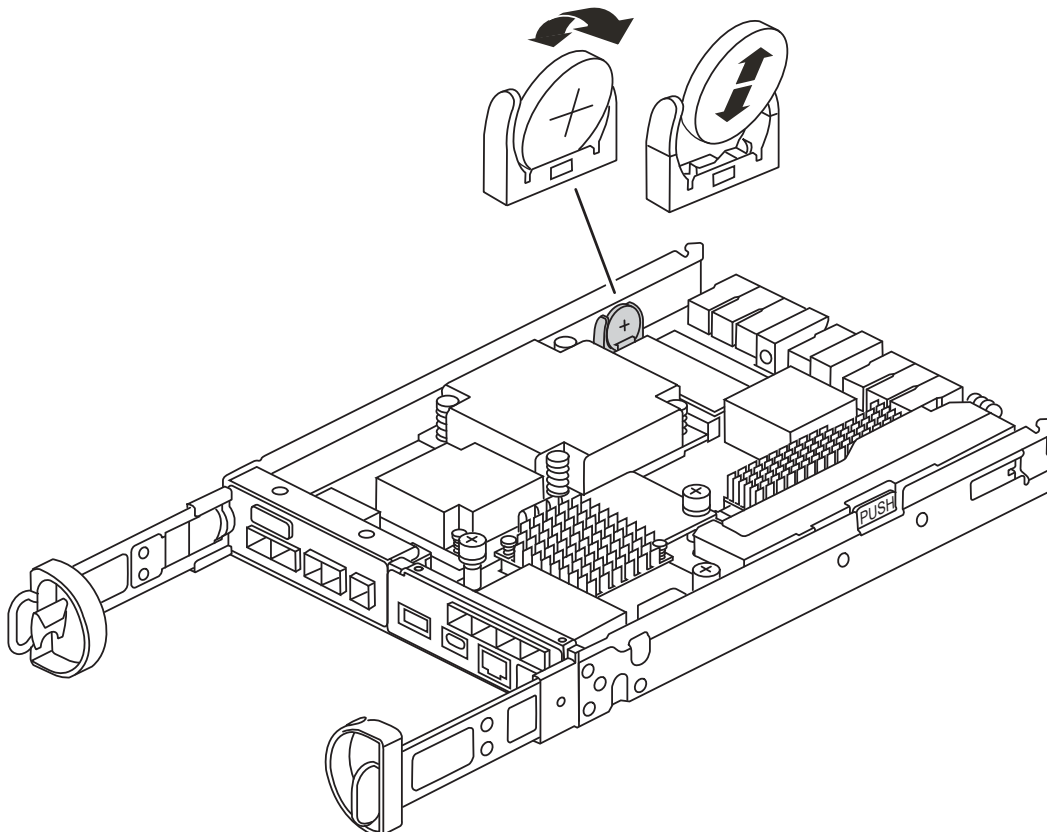
5. コントローラモジュールを裏返し、平らで安定した場所に置きます。
6. コントローラモジュールの側面にある青いボタンを押してカバーを開き、カバーを上に戻してコントローラモジュールから取り外します。



手順 3 : RTC バッテリーを交換します

RTC バッテリーをコントローラ内部の場所に移動して交換し、特定の手順を実行します。

[アニメーション-RTC バッテリーを交換します](#)



1. 接地対策がまだの場合は、自身で適切に実施します。
2. RTC バッテリーの場所を確認します。
3. バッテリーをそっと押してホルダーから離し、持ち上げてホルダーから取り出します。



ホルダーから取り外す際に、バッテリーの極の向きを確認しておいてください。バッテリーに記載されているプラス記号に従って、バッテリーをホルダーに正しく配置する必要があります。ホルダーの近くにプラス記号が表示されているので、バッテリーの位置を確認できます。

4. 交換用バッテリーを静電気防止用の梱包バッグから取り出します。
5. コントローラモジュールで空のバッテリーホルダーの場所を確認します。
6. RTC バッテリーの極の向きを確認し、バッテリーを斜めに傾けた状態で押し下げてホルダーに挿入します。
7. バッテリーがホルダーに完全に取り付けられ、かつ極の向きが正しいことを目で見確認します。

手順 4：コントローラモジュールを再度取り付けます

コントローラモジュールを再度取り付けてブートし、LOADERプロンプトを表示します。

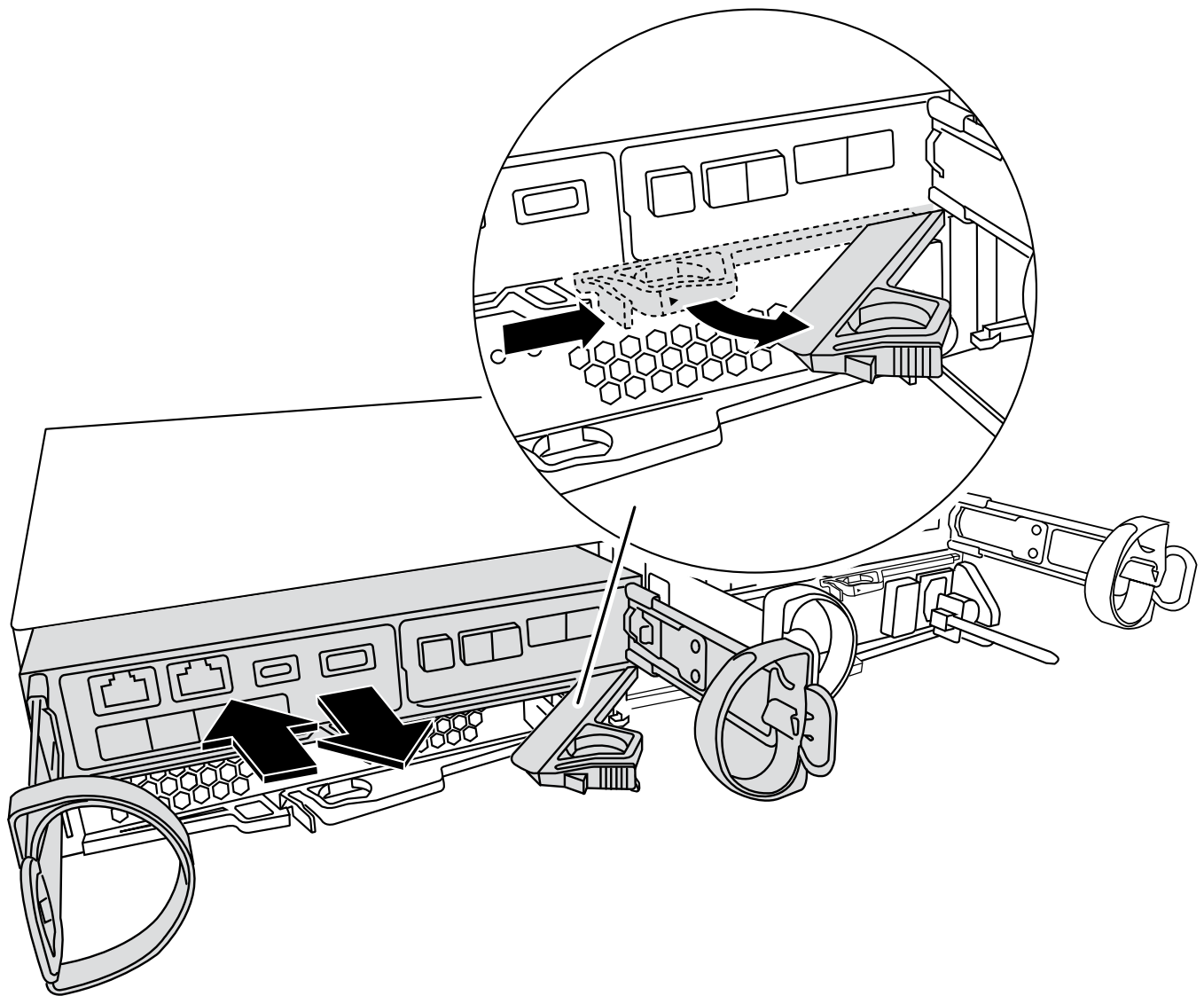
1. コントローラモジュールを裏返し、シャーシの開口部に端を合わせます。
2. コントローラモジュールをシステムの途中までそっと押し込みます。コントローラモジュールの端をシャーシの開口部に合わせ、コントローラモジュールをシステムの途中までそっと押し込みます。

指示があるまでコントローラモジュールをシャーシに完全に挿入しないでください。

3. 必要に応じてシステムにケーブルを再接続します。

光ファイバケーブルを使用する場合は、メディアコンバータ（QSFP または SFP）を取り付け直してください（取り外した場合）。

4. 電源装置を取り外した場合は、電源装置を再度接続し、電源ケーブルの固定クリップを再度取り付けます。
5. コントローラモジュールの再取り付けを完了します。



1. カムハンドルを開き、コントローラモジュールをミッドプレーンまでしっかりと押し込んで完全に装着し、カムハンドルをロック位置まで閉じます。



コネクタの破損を防ぐため、コントローラモジュールをスライドしてシャーシに挿入する際に力を入れすぎないでください。

コントローラは、シャーシに装着されるとすぐにブートを開始します。

2. ケーブルマネジメントデバイスをまだ取り付けしていない場合は、取り付け直します。
3. ケーブルマネジメントデバイスに接続されているケーブルをフックとループストラップでまとめます。
4. 電源装置と電源に電源ケーブルを再接続し、電源をオンにしてブートプロセスを開始します。
5. LOADER プロンプトでコントローラを停止します。

手順5：RTCバッテリー交換後の日時を設定します

1. コントローラの時刻と日付をリセットします。

- a. show date コマンドを使用して ' 正常なコントローラの日付と時刻を確認します
 - b. ターゲットコントローラの LOADER プロンプトで、日時を確認します。
 - c. 必要に応じて 'set date mm/dd/yyyy` コマンドで日付を変更します
 - d. 必要に応じて、「 set time hh : mm : ss 」コマンドを使用して、時刻を GMT で設定します。
 - e. ターゲットコントローラの日付と時刻を確認します。
2. LOADER プロンプトで「 bye 」と入力して、 PCIe カードおよびその他のコンポーネントを再初期化し、コントローラをリブートさせます。
 3. ストレージをギブバックして、コントローラを通常の動作に戻します。 `storage failover giveback -ofnode impaired_node_name _``
 4. を使用して自動ギブバックをリストアします `storage failover modify -node local -auto -giveback true` コマンドを実行します
 5. AutoSupportのメンテナンス時間がトリガーされた場合は、を使用して終了します `system node autosupport invoke -node * -type all -message MAINT=END` コマンドを実行します

手順 6 : 障害が発生したパーツをネットアップに返却する

障害が発生したパーツは、キットに付属のRMA指示書に従ってNetAppに返却してください。 ["パーツの返品と交換"](#)詳細については、ページを参照してください。

著作権に関する情報

Copyright © 2024 NetApp, Inc. All Rights Reserved. Printed in the U.S.このドキュメントは著作権によって保護されています。著作権所有者の書面による事前承諾がある場合を除き、画像媒体、電子媒体、および写真複写、記録媒体、テープ媒体、電子検索システムへの組み込みを含む機械媒体など、いかなる形式および方法による複製も禁止します。

ネットアップの著作物から派生したソフトウェアは、次に示す使用許諾条項および免責条項の対象となります。

このソフトウェアは、ネットアップによって「現状のまま」提供されています。ネットアップは明示的な保証、または商品性および特定目的に対する適合性の暗示的保証を含み、かつこれに限定されないいかなる暗示的な保証も行いません。ネットアップは、代替品または代替サービスの調達、使用不能、データ損失、利益損失、業務中断を含み、かつこれに限定されない、このソフトウェアの使用により生じたすべての直接的損害、間接的損害、偶発的損害、特別損害、懲罰的損害、必然的損害の発生に対して、損失の発生の可能性が通知されていたとしても、その発生理由、根拠とする責任論、契約の有無、厳格責任、不法行為（過失またはそうでない場合を含む）にかかわらず、一切の責任を負いません。

ネットアップは、ここに記載されているすべての製品に対する変更を随時、予告なく行う権利を保有します。ネットアップによる明示的な書面による合意がある場合を除き、ここに記載されている製品の使用により生じる責任および義務に対して、ネットアップは責任を負いません。この製品の使用または購入は、ネットアップの特許権、商標権、または他の知的所有権に基づくライセンスの供与とはみなされません。

このマニュアルに記載されている製品は、1つ以上の米国特許、その他の国の特許、および出願中の特許によって保護されている場合があります。

権利の制限について：政府による使用、複製、開示は、DFARS 252.227-7013（2014年2月）およびFAR 5252.227-19（2007年12月）のRights in Technical Data -Noncommercial Items（技術データ - 非商用品目に関する諸権利）条項の(b)(3)項、に規定された制限が適用されます。

本書に含まれるデータは商用製品および / または商用サービス（FAR 2.101の定義に基づく）に関係し、データの所有権はNetApp, Inc.にあります。本契約に基づき提供されるすべてのネットアップの技術データおよびコンピュータソフトウェアは、商用目的であり、私費のみで開発されたものです。米国政府は本データに対し、非独占的かつ移転およびサブライセンス不可で、全世界を対象とする取り消し不能の制限付き使用权を有し、本データの提供の根拠となった米国政府契約に関連し、当該契約の裏付けとする場合にのみ本データを使用できます。前述の場合を除き、NetApp, Inc.の書面による許可を事前に得ることなく、本データを使用、開示、転載、改変するほか、上演または展示することはできません。国防総省にかかる米国政府のデータ使用权については、DFARS 252.227-7015(b)項（2014年2月）で定められた権利のみが認められます。

商標に関する情報

NetApp、NetAppのロゴ、<http://www.netapp.com/TM>に記載されているマークは、NetApp, Inc.の商標です。その他の会社名と製品名は、それを所有する各社の商標である場合があります。