



コントローラ Install and maintain

NetApp
September 25, 2024

目次

コントローラ	1
コントローラの交換ワークフロー- FAS70およびFAS90.....	1
コントローラの交換要件- FAS70およびFAS90.....	1
障害のあるコントローラ FAS70 および FAS90 をシャットダウンします	2
コントローラモジュール - FAS70 と FAS90 を交換します.....	4
システム構成をリストアして検証します。 FAS70 と FAS90.....	10
コントローラのギブバック- FAS70とFAS90.....	11
コントローラ交換後の処理- FAS70およびFAS90.....	13

コントローラ

コントローラの交換ワークフロー- FAS70およびFAS90

コントローラモジュールを交換するには、次のワークフロー手順に従ってください。

1

"コントローラの交換要件を確認"

コントローラモジュールを交換するには、一定の要件を満たす必要があります。

2

"障害のあるコントローラをシャットダウンします"

障害のあるコントローラをシャットダウンまたはテイクオーバーして、正常なコントローラが障害のあるコントローラストレージから引き続きデータを提供できるようにします。

3

"コントローラを交換"

コントローラを交換するには、障害のあるコントローラを取り外し、FRUコンポーネントを交換用コントローラモジュールに移動してから、交換用コントローラモジュールをエンクロージャに取り付けます。

4

"システム構成をリストアおよび検証します"

交換用コントローラの下位システム構成を確認し、必要に応じてシステム設定を再設定します。

5

"コントローラをギブバック"

ストレージリソースの所有権を交換用コントローラに戻します。

6

"コントローラ交換後の処理"

LIFを確認し、クラスタの健全性を確認して、障害が発生したパーツをNetAppに戻します。

コントローラの交換要件- FAS70およびFAS90

コントローラの交換手順の要件を確認し、使用しているONTAPオペレーティングシステムのバージョンに適した手順を選択します。

- すべてのドライブシェルフが適切に動作している必要があります。
- 正常なコントローラは、交換するコントローラをテイクオーバーできる必要があります（この手順では「障害のあるコントローラ」と呼びます）。
- MetroCluster構成のシステムの場合は、セクションを参照し ["正しいリカバリ手順の選択"](#) で、このコントローラの交換手順を使用する必要があるかどうかを確認します。

- 障害が発生したコンポーネントは、プロバイダから受け取った交換用 FRU コンポーネントと交換する必要があります。
- コントローラモジュールは、同じモデルタイプのコントローラモジュールと交換する必要があります。コントローラモジュールを交換するだけでは、システムをアップグレードすることはできません。
- この手順の一部としてドライブやドライブシェルフを変更することはできません。
- ブートデバイスはシステムの背面に取り付けられたシステム管理モジュールに配置されているため、コントローラモジュールの交換時にブートデバイスを移動する必要はありません。
- これらの手順のコマンドを正しいシステムに適用することが重要です。
 - `impaired_controller` は、交換するコントローラです。
 - `replacement_controller` は、障害のあるコントローラを交換する新しいコントローラです。
 - `healthy_controller` はサバイバーコントローラです。
- コントローラのコンソール出力を必ずテキストログファイルにキャプチャする必要があります。

これにより、手順の記録が作成され、交換プロセス中に発生する可能性のある問題をトラブルシューティングすることができます。

障害のあるコントローラ **FAS70** および **FAS90** をシャットダウンします

構成に応じた適切な手順 を使用して、障害のあるコントローラをシャットダウンまたはテイクオーバーします。

オプション 1：ほとんどのシステム

障害のあるコントローラをシャットダウンするには、コントローラのステータスを確認し、必要に応じて正常なコントローラが障害のあるコントローラストレージからデータを引き続き提供できるようにコントローラをテイクオーバーする必要があります。

このタスクについて

- SANシステムを使用している場合は、障害コントローラのSCSIブレードのイベントメッセージを確認しておく必要があります (cluster kernel-service show`ます)。コマンド (priv advancedモードから) を実行すると、`cluster kernel-service show ノード名、そのノードのクォーラムステータス、そのノードの可用性ステータス、およびそのノードの動作ステータスが表示されます。

各 SCSI ブレードプロセスは、クラスタ内の他のノードとクォーラムを構成している必要があります。交換を進める前に、すべての問題を解決しておく必要があります。

- ノードが3つ以上あるクラスタは、クォーラムを構成している必要があります。クラスタがクォーラムを構成していない場合、または正常なコントローラで適格性と正常性についてfalseと表示される場合は、障害のあるコントローラをシャットダウンする前に問題を修正する必要があります。を参照してください "[ノードをクラスタと同期します](#)"。

手順

1. AutoSupportが有効になっている場合は、AutoSupportメッセージを呼び出してケースの自動作成を停止します。 `system node autosupport invoke -node * -type all -message MAINT=<# of hours>h`

次のAutoSupportメッセージは、ケースの自動作成を2時間停止します。 `cluster1:> system node autosupport invoke -node * -type all -message MAINT=2h`

2. 正常なコントローラのコンソールから自動ギブバックを無効にします。 `storage failover modify -node local-auto-giveback false`



自動ギブバックを無効にしますか?_と表示されたら'y'を入力します

3. 障害のあるコントローラに LOADER プロンプトを表示します。

障害のあるコントローラの表示	作業
LOADER プロンプト	次の手順に進みます。
ギブバックを待っています	Ctrl キーを押しながらか C キーを押し'プロンプトが表示されたら y と入力します
システムプロンプトまたはパスワードプロンプト	正常なコントローラから障害のあるコントローラをテイクオーバーまたは停止します。「storage failover takeover -ofnode impaired_node_name _ 障害のあるコントローラに「Waiting for giveback...」と表示されたら、Ctrl+C キーを押し、「y」と入力します。

オプション 2 : コントローラが MetroCluster に搭載されている

障害のあるコントローラをシャットダウンするには、コントローラのステータスを確認し、必要に応じて正常なコントローラが障害のあるコントローラストレージからデータを引き続き提供できるようにコントローラをテイクオーバーする必要があります。

- ノードが 3 つ以上あるクラスタは、クォーラムを構成している必要があります。クラスタがクォーラムを構成していない場合、または正常なコントローラで適格性と正常性について false と表示される場合は、障害のあるコントローラをシャットダウンする前に問題を修正する必要があります。を参照してください "[ノードをクラスタと同期します](#)"。
- MetroCluster 構成を使用している場合は、MetroCluster 構成状態が構成済みで、ノードが有効かつ正常な状態であることを確認しておく必要があります (「 MetroCluster node show 」) 。

手順

1. AutoSupport が有効になっている場合は、AutoSupport メッセージを呼び出してケースの自動作成を抑制します。 「 system node AutoSupport invoke -node * -type all -message MAINT=number_OF_hours_downh

次の AutoSupport メッセージは、ケースの自動作成を 2 時間停止します。 cluster1 : * > system node AutoSupport invoke -node * -type all -message MAINT=2h`

2. 正常なコントローラのコンソールから自動ギブバックを無効にします。 storage failover modify -node local-auto-giveback false
3. 障害のあるコントローラに LOADER プロンプトを表示します。

障害のあるコントローラの表示	作業
LOADER プロンプト	次の手順に進みます。
ギブバックを待っています	Ctrl キーを押しながらか C キーを押し ' プロンプトが表示されたら y と入力します
システムプロンプトまたはパスワードプロンプト (システムパスワードの入力)	正常なコントローラから障害のあるコントローラをテイクオーバーまたは停止します。 「 storage failover takeover -ofnode impaired_node_name _ 障害のあるコントローラに 「 Waiting for giveback... 」 と表示されたら、 Ctrl+C キーを押し、 「 y 」 と入力します。

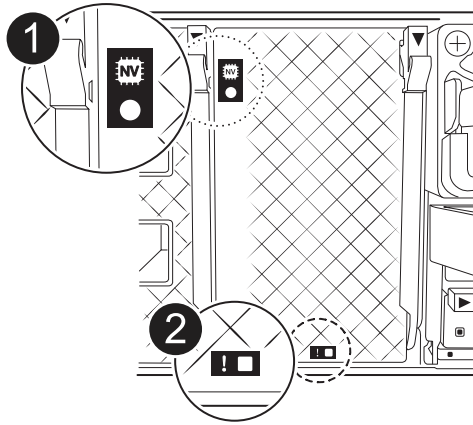
コントローラモジュール - FAS70 と FAS90 を交換します

コントローラを交換するには、障害のあるコントローラを取り外し、FRUコンポーネントを交換用コントローラモジュールに移動し、交換用コントローラモジュールをエンクロージャに取り付けてから、システムをメンテナンスモードでブートする必要があります。

手順 1 : コントローラモジュールを取り外す

コントローラモジュールを交換する場合、またはコントローラモジュール内部のコンポーネントを交換する場合は、コントローラモジュールをエンクロージャから取り外す必要があります。

1. システムのスロット4/5にあるNVRAMステータスLEDを確認します。コントローラモジュールの前面パネルにもNVRAM LEDがあります。NVアイコンを探します。



	NVRAMステータスLED
	NVRAM警告LED



NVRAMステータスLEDが点滅している場合は、コントローラモジュールがテイクオーバーされていないか適切に停止されていない（データがコミットされていない）可能性があります。障害のあるコントローラモジュールがパートナーコントローラモジュールに正常にテイクオーバーされなかった場合は、この手順を続行する前に「お問い合わせください」["ネットアップサポート"](#)。

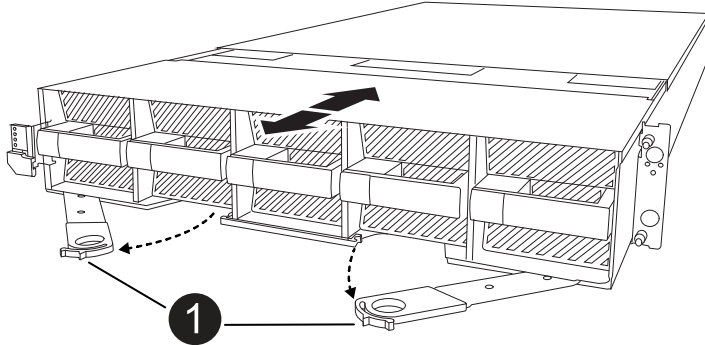
障害のあるコントローラモジュールのNVRAMステータスLEDの一般的な動作は次のとおりです。

- コントローラモジュールの電源をオフにしてコントローラモジュールが「waiting for giveback」状態になるか、コントローラモジュールがテイクオーバーされていないか適切に停止されていない（データがコミットされていない）と、NVRAMステータスLEDが点滅します。
- コントローラモジュールをエンクロージャから取り外すとNVRAMステータスLEDが点滅します。コントローラモジュールがテイクオーバーされていないか、適切に停止されていない（データがコミットされていない）可能性があります。パートナーコントローラモジュールまたは障害のあるコントローラモジュールによってコントローラモジュールが正常にテイクオーバーされたことを確認します waiting for giveback。その後、点滅しているLEDは無視してかまいません（コントローラをエ

ンクロージャから取り外すこともできます)。

2. 接地対策がまだの場合は、自身で適切に実施します。
3. ユニットの前面で、ロックカム穴に指をかけ、カムレバーのタブを軽く押しながら、両方のラッチを同時に手前にしっかりと回転させます。

コントローラモジュールがエンクロージャから少し引き出します。



A ロッキングカムラッチ

4. コントローラモジュールをエンクロージャから引き出し、平らで安定した場所に置きます。

このとき、コントローラモジュールをエンクロージャから引き出すときは、必ず底面を支えてください。

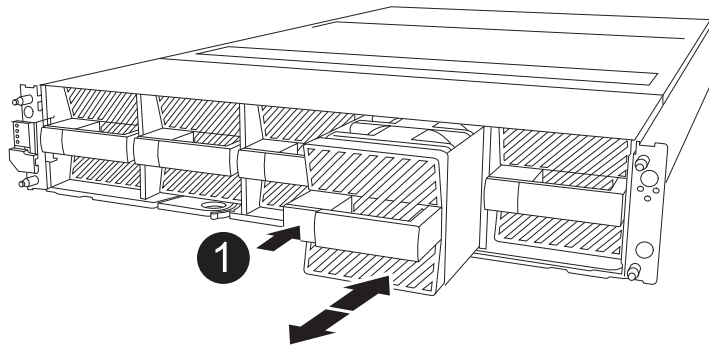
手順 2：ファンを移動します

障害のあるコントローラモジュールから交換用コントローラモジュールに5つのファンモジュールを取り外す必要があります。

1. 接地対策がまだの場合は、自身で適切に実施します。
2. (必要な場合) 両手でベゼルの両側の開口部を持ち、手前に引いてシャーシフレームのボールスタッドからベゼルを外します。
3. ファンモジュールのグレーのロックボタンを押し、空いている手で支えながらファンモジュールをシャーシからまっすぐ引き出します。



ファンモジュールは奥行きがないので、シャーシから突然落下してけがをすることがないように、必ず空いている手でファンモジュールの底面を支えてください。



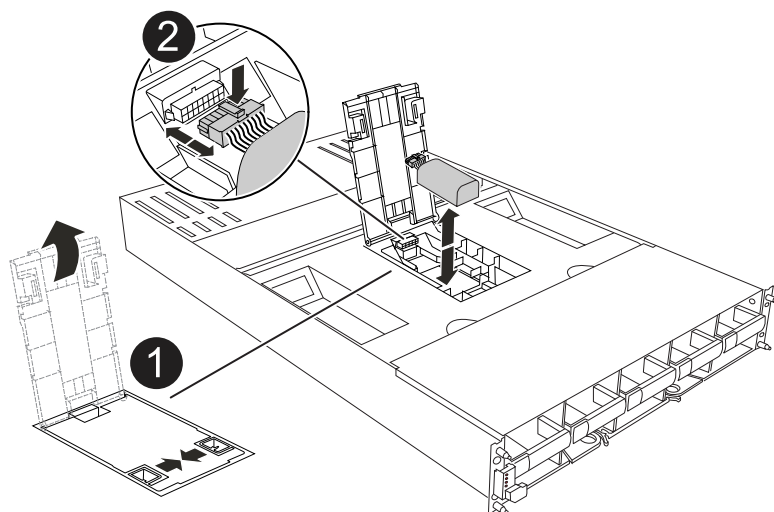
	<p>黒のロックボタン</p>
--	-----------------

4. 交換用コントローラモジュールにファンを取り付けます。
 - a. ファンケースの端を交換用コントローラモジュール前面の開口部に合わせます。
 - b. ファンモジュールを所定の位置に固定されるまで、交換用コントローラモジュールの奥までそっとスライドさせます。
5. 残りのファンモジュールに対して上記の手順を繰り返します。

手順 3 : NV バッテリーを移動します

NVバッテリーを交換用コントローラに移動します。

1. NVバッテリーエアダクトカバーを開き、NVバッテリーの場所を確認します。



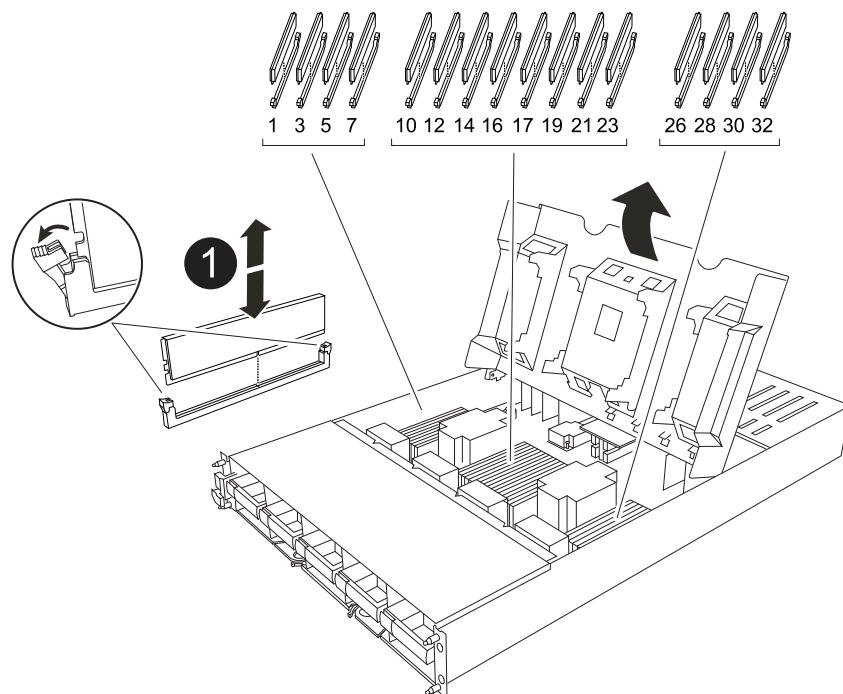
	NVバッテリーエアダクトカバー
	NVバッテリープラグ
	NVバッテリーパック


2. バッテリを持ち上げて、バッテリープラグにアクセスします。
3. バッテリプラグ前面のクリップを押してプラグをソケットから外し、バッテリーケーブルをソケットから抜きます。
4. バッテリを持ち上げてエアダクトとコントローラモジュールから取り出します。
5. バッテリパックを交換用コントローラモジュールに移動し、NVバッテリーエアダクトに取り付けます。
 - a. 交換用コントローラモジュールのNVバッテリーエアダクトを開きます。
 - b. バッテリプラグをソケットに差し込み、プラグが所定の位置にロックされていることを確認します。
 - c. バッテリパックをスロットに挿入し、バッテリーパックをしっかりと押し下げて所定の位置に固定します。
 - d. エアダクトカバーを閉じます。

手順 4：システム DIMM を移動します

DIMMを交換用コントローラモジュールに移動します。

1. マザーボードのエアダクトを開き、DIMMの場所を確認します。



	<p>システムDIMM</p>
--	-----------------

2. DIMM を交換用コントローラモジュールに正しい向きで挿入できるように、ソケット内の DIMM の向きをメモします。
3. DIMM の両側にある 2 つのツメをゆっくり押し開いて DIMM をスロットから外し、そのままスライドさせてスロットから取り出します。



DIMM 回路基板のコンポーネントに力が加わらないように、DIMM の両端を慎重に持ちます。

4. 交換用コントローラモジュールでDIMMを取り付けるスロットの場所を確認します。
5. DIMM をスロットに対して垂直に挿入します。

DIMM のスロットへの挿入にはある程度の力が必要です。簡単に挿入できない場合は、DIMM をスロットに正しく合わせてから再度挿入してください。



DIMM がスロットにまっすぐ差し込まれていることを目で確認してください。

6. DIMM の両端のノッチにツメがかかるまで、DIMM の上部を慎重にしっかり押し込みます。
7. 残りのDIMMについても、上記の手順を繰り返します。マザーボードのエアダクトを閉じます。

手順 5：コントローラモジュールを取り付ける

コントローラモジュールを再度取り付けてブートします。

1. まだ行っていない場合は、エアダクトを閉じます。
2. コントローラモジュールの端をエンクロージャの開口部に合わせ、レバーをシステム前面から離すようにしてコントローラモジュールをシャーシに挿入します。
3. コントローラモジュールの奥へのスライドを止めたら、ファンの下に固定されるまでカムハンドルを内側に回転させます。



コネクタの損傷を防ぐため、コントローラモジュールをエンクロージャにスライドさせるときは力を入れすぎないでください。

コントローラモジュールは、エンクロージャに完全に装着されるとすぐにブートを開始します。

4. 「`storage failover modify -node local-auto-giveback true`」コマンドを使用して自動ギブバックを無効にした場合は、自動ギブバックをリストアします。
5. AutoSupportが有効になっている場合は、コマンドを使用してケースの自動作成をリストアまたは抑制解除し `system node autosupport invoke -node * -type all -message MAINT=END` ます。

システム構成をリストアして検証します。 FAS70 と FAS90

ハードウェアの交換が完了したら、交換用コントローラの下位システム構成を確認し、必要に応じてシステム設定を再設定します。

手順1：システム時間の設定と確認

交換用コントローラモジュールの日付と時刻は、HA ペアの正常なコントローラモジュール、またはスタンダアロン構成の信頼できるタイムサーバに照らして確認する必要があります。日付と時刻が一致しない場合は、時刻の違いによるクライアントの停止を防ぐために、交換用コントローラモジュールで日付と時刻をリセットする必要があります。

このタスクについて

これらの手順のコマンドを正しいシステムに適用することが重要です。

- `replacement_node` は、この手順で障害ノードと交換した新しいノードです。
- `healthy_node` は、`_replacement_node` の HA パートナーです。

手順

1. `_replacement_node` に `LOADER` プロンプトが表示されない場合は、システムを停止して `LOADER` プロンプトを表示します。
2. `_healthy_node` で、システム時間を確認します。 `cluster date show`

日時は設定されたタイムゾーンに基づいています。

3. `LOADER` プロンプトで、`_replacement node` の日付と時刻を確認します。 `'how date]`

日付と時刻は GMT で表示されます。

4. 必要に応じて、交換用ノードの日付を GMT で設定します。`et date_mm/dd/yyyy`
5. 必要に応じて、交換用ノードの時刻を GMT で設定します。「set time hh : mm : ss`」
6. LOADERプロンプトで、_replacement_nodeの日時を確認します。show date

日付と時刻は GMT で表示されます。

手順 2 : シャーシの HA 状態を確認して設定します

コントローラモジュールの「HA」状態を確認し、必要に応じてシステム構成に合わせて状態を更新する必要があります。

1. 交換用コントローラモジュールでメンテナンスモードでブートし、すべてのコンポーネントが同じ状態になっていることを確認し HA ます。ha-config show

HA 状態はすべてのコンポーネントで同じになっているはずですが。

2. 表示されたコントローラモジュールのシステム状態がシステム構成と一致しない場合は、コントローラモジュールの HA 状態を「ha-config modify controller_A_2 state_」に設定します

hA-state には、次のいずれかの値を指定できます。

- 「HA」
 - mcc (サポートされていません)
 - mccip (ASAシステムではサポートされません)
 - non-ha (サポートされていません)
3. 表示されたコントローラモジュールのシステム状態がシステム構成と一致しない場合は、コントローラモジュールの HA 状態を「ha-config modify controller_A_2 state_」に設定します
 4. 設定が変更されたことを確認します。「ha-config show」

コントローラのギブバック - FAS70とFAS90

ストレージリソースの所有権を交換用コントローラに戻します。

手順

1. ストレージシステムで暗号化が設定されている場合は、次の手順に従ってストレージまたはボリュームの暗号化機能をリストアし、システムをリブートする必要があります。
 - a. メニューから起動し、オプション10を実行します。
 - b. パスフレーズを入力してデータをバックアップし、標準ブートを実行します。を参照してください。"[オンボードキー管理の暗号化キーをリストア](#)"
 - c. CFOのみのギブバックの実行
 - d. オンボード同期を実行し、SVM-KEKがtrueに設定されていることを確認します。を参照してください。"["MBの交換に失敗したあとのギブバック-キーマネージャで処理が拒否された"](#)

e. SFOのギブバック（強制なし）

2. システムで暗号化が設定されていない場合は、次の手順を実行してシステムをリブートします。

a. メニューから起動し、オプション1を実行します。

b. コントローラをギブバックします。

c. 正常なコントローラから、交換したコントローラのストレージをギブバックします。 `storage failover giveback -ofnode replacement_node_name _``

`_replacement_controller` はストレージをテイクバックしてブートを完了します。



ギブバックが拒否されている場合は、拒否を無効にすることを検討してください。

"使用しているバージョンの ONTAP 9 に対するハイアベイラビリティ構成のコンテンツを検索してください"

a. ギブバックが完了したら、HA ペアが正常で、テイクオーバーが可能であることを確認します。「`storage failover show`

3. システムが MetroCluster 構成になっている場合は、コントローラのステータスを監視します `MetroCluster node show`

MetroCluster 構成では、交換後に通常の状態に戻るまで数分かかります。この時点で各コントローラの状態が設定済みになります。DR ミラーリングは有効で、通常モードになります。 `MetroCluster node show -fields node-systemid` コマンドの出力には、MetroCluster 設定が通常の状態に戻るまで古いシステム ID が表示されます。

4. コントローラが MetroCluster 構成になっている場合は、MetroCluster の状態に応じて、元の所有者がディザスタサイトのコントローラである場合に DR ホーム ID フィールドにディスクの元の所有者が表示されることを確認します。

これは、次の両方に該当する場合に必要です。

- MetroCluster 構成がスイッチオーバー状態である。
- `replacement_controller` は、ディザスタサイトのディスクの現在の所有者です。

"4 ノード MetroCluster 構成での HA テイクオーバーおよび MetroCluster スイッチオーバー中のディスク所有権の変更"

5. システムが MetroCluster 構成になっている場合は、各コントローラが構成されていることを確認します。「`MetroCluster node show -fields configuration-state`」

```

node1_siteA::> metrocluster node show -fields configuration-state

dr-group-id          cluster node          configuration-state
-----
-----
1 node1_siteA        node1mcc-001         configured
1 node1_siteA        node1mcc-002         configured
1 node1_siteB        node1mcc-003         configured
1 node1_siteB        node1mcc-004         configured

4 entries were displayed.

```

6. 各コントローラに、想定されるボリュームが存在することを確認します。 `vol show -node node-name`
7. リブート時の自動テイクオーバーを無効にした場合は、正常なコントローラで `storage failover modify -node replacement-node-name -onreboot true` を有効にします
8. AutoSupportが有効になっている場合は、コマンドを使用してケースの自動作成をリストアまたは抑制解除し `system node autosupport invoke -node * -type all -message MAINT=END` ます。

コントローラ交換後の処理- FAS70およびFAS90

システムを完全な状態にリストアするには、LIFを確認し、クラスタの健全性を確認して、障害が発生したパーツをNetAppに戻す必要があります。

手順1：LIFを確認し、クラスタの健全性を確認する

`_replacement_node`を使用可能な状態に戻す前に、LIFがホームポートにあることを確認し、クラスタの健全性を確認し、自動ギブバックをリセットする必要があります。

手順

1. 論理インターフェイスがホームサーバとポートに報告されていることを確認します。「`network interface show -is-home false`」

いずれかのLIFがfalseと表示された場合は、ホームポートにリバートします。`network interface revert -vserver * -lif *`
2. クラスタの健全性を確認します。詳細については、技術情報の記事を参照して "[ONTAPでスクリプトを使用してクラスタの健全性チェックを実行する方法](#)" ください。
3. 自動ギブバックを無効にした場合は、再度有効にします。「`storage failover modify -node local-auto-giveback true`」

手順2：故障した部品をNetAppに返却する

障害が発生したパーツは、キットに付属のRMA指示書に従ってNetAppに返却してください。"[パーツの返品と交換](#)"詳細については、ページを参照してください。

著作権に関する情報

Copyright © 2024 NetApp, Inc. All Rights Reserved. Printed in the U.S.このドキュメントは著作権によって保護されています。著作権所有者の書面による事前承諾がある場合を除き、画像媒体、電子媒体、および写真複写、記録媒体、テープ媒体、電子検索システムへの組み込みを含む機械媒体など、いかなる形式および方法による複製も禁止します。

ネットアップの著作物から派生したソフトウェアは、次に示す使用許諾条項および免責条項の対象となります。

このソフトウェアは、ネットアップによって「現状のまま」提供されています。ネットアップは明示的な保証、または商品性および特定目的に対する適合性の暗示的保証を含み、かつこれに限定されないいかなる暗示的な保証も行いません。ネットアップは、代替品または代替サービスの調達、使用不能、データ損失、利益損失、業務中断を含み、かつこれに限定されない、このソフトウェアの使用により生じたすべての直接的損害、間接的損害、偶発的損害、特別損害、懲罰的損害、必然的損害の発生に対して、損失の発生の可能性が通知されていたとしても、その発生理由、根拠とする責任論、契約の有無、厳格責任、不法行為（過失またはそうでない場合を含む）にかかわらず、一切の責任を負いません。

ネットアップは、ここに記載されているすべての製品に対する変更を随時、予告なく行う権利を保有します。ネットアップによる明示的な書面による合意がある場合を除き、ここに記載されている製品の使用により生じる責任および義務に対して、ネットアップは責任を負いません。この製品の使用または購入は、ネットアップの特許権、商標権、または他の知的所有権に基づくライセンスの供与とはみなされません。

このマニュアルに記載されている製品は、1つ以上の米国特許、その他の国の特許、および出願中の特許によって保護されている場合があります。

権利の制限について：政府による使用、複製、開示は、DFARS 252.227-7013（2014年2月）およびFAR 5252.227-19（2007年12月）のRights in Technical Data -Noncommercial Items（技術データ - 非商用品目に関する諸権利）条項の(b)(3)項、に規定された制限が適用されます。

本書に含まれるデータは商用製品および / または商用サービス（FAR 2.101の定義に基づく）に関係し、データの所有権はNetApp, Inc.にあります。本契約に基づき提供されるすべてのネットアップの技術データおよびコンピュータソフトウェアは、商用目的であり、私費のみで開発されたものです。米国政府は本データに対し、非独占的かつ移転およびサブライセンス不可で、全世界を対象とする取り消し不能の制限付き使用权を有し、本データの提供の根拠となった米国政府契約に関連し、当該契約の裏付けとする場合にのみ本データを使用できます。前述の場合を除き、NetApp, Inc.の書面による許可を事前に得ることなく、本データを使用、開示、転載、改変するほか、上演または展示することはできません。国防総省にかかる米国政府のデータ使用权については、DFARS 252.227-7015(b)項（2014年2月）で定められた権利のみが認められます。

商標に関する情報

NetApp、NetAppのロゴ、<http://www.netapp.com/TM>に記載されているマークは、NetApp, Inc.の商標です。その他の会社名と製品名は、それを所有する各社の商標である場合があります。