



メンテナンス

Install and maintain

NetApp
September 25, 2024

目次

メンテナンス	1
FAS70およびFAS90ハードウェアのメンテナンスガイド	1
ブートメディア	2
コントローラ	22
DIMMの交換- FAS70およびFAS90	36
ファンの交換- FAS70およびFAS90	42
FlashCacheモジュールキャリアまたはキャッシングモジュールの交換- FAS70およびFAS90	43
NVRAMの交換- FAS70およびFAS90	51
NVバッテリーの交換- FAS70およびFAS90	59
I/O モジュール	65
電源装置を交換します - FAS70 および FAS90	77
リアルタイムクロックバッテリー -FAS70 および FAS90 を交換してください	78
システム管理モジュールの交換- FAS70およびFAS90	85

メンテナンス

FAS70およびFAS90ハードウェアのメンテナンスガイド

ハードウェアのメンテナンス手順が必要になる場合があります。ここでは、FAS70およびFAS90システム・コンポーネントのメンテナンスに固有の手順について説明します。

このセクションの手順は、FAS70およびFAS90システムがONTAP環境のストレージノードとしてすでに導入されていることを前提としています。

システムコンポーネント

FAS70およびFAS90ストレージ・システムでは、次のコンポーネントのメンテナンス手順を実行できます。

"ブートメディア"	ブートメディアには、システムがブート時に使用するONTAPイメージファイルのプライマリセットとセカンダリセットが格納されています。
"コントローラ"	コントローラは、ボード、ファームウェア、ソフトウェアで構成されます。ドライブを制御し、ONTAPオペレーティングシステムソフトウェアを実行します。
"DIMM"	デュアルインラインメモリモジュール (DIMM) は、コンピュータメモリの一種です。コントローラのマザーボードにシステムメモリを追加するために取り付けられます。
"ファン"	ファンがコントローラを冷却します。
"FlashCache"	Flash Cache は、最近読み取られたユーザデータとネットアップのメタデータをリアルタイムでインテリジェントにキャッシングすることで、データへのアクセスを高速化します。データベース、Eメール、ファイルサービスなど、ランダムリードが大量に発生するワークロードに効果的です。
"NVRAM"	NVRAM (Non-Volatile Random Access Memory) は、システムの電源が切れた場合にコントローラが転送中のデータを保護および保存できるようにするモジュールです。システムIDはNVRAMモジュールにあります。交換したコントローラは、交換用NVRAMモジュールの新しいシステムIDを引き継ぎます。
"NVバッテリー"	NVバッテリーは、電力損失後に転送中のデータをフラッシュメモリにデステージしている間、NVRAMモジュールに電力を供給します。
"I/O モジュール"	I/Oモジュール (入出力モジュール) は、コントローラと、コントローラとデータを交換する必要があるさまざまなデバイスやシステムとの間の仲介役として機能するハードウェアコンポーネントです。
"電源装置"	電源装置は、コントローラに冗長な電源を提供します。

"リアルタイムクロックバッテリー"	リアルタイムクロックバッテリーは、電源がオフの場合にシステムの日付と時刻の情報を保持します。
"システム管理モジュール"	システム管理モジュールは、コントローラまたはシステムのメンテナンスを目的として、コントローラとコンソールまたはラップトップ間のインターフェイスを提供します。システム管理モジュールにはブートメディアが格納され、システムシリアル番号（SSN）が格納されています。

ブートメディア

ブートメディアの交換ワークフロー- FAS70およびFAS90

ブートメディアを交換するには、次のワークフロー手順を実行します。

1

"ブートメディアの交換要件の確認"

ブートメディアを交換するには、一定の要件を満たす必要があります。

2

"オンボード暗号化キーを確認"

システムでセキュリティキー管理機能が有効になっているか暗号化されたディスクがあるかを確認します。

3

"障害のあるコントローラをシャットダウンします"

障害のあるコントローラをシャットダウンまたはテイクオーバーして、正常なコントローラが障害のあるコントローラストレージから引き続きデータを提供できるようにします。

4

"ブートメディアの交換"

障害が発生したブートメディアをシステム管理モジュールから取り外し、交換用ブートメディアを取り付けてから、USBフラッシュドライブを使用してONTAPイメージを交換用ブートメディアに転送します。

5

"リカバリイメージをブートします"

USBドライブからONTAPイメージをブートし、ファイルシステムをリストアして、環境変数を確認します。

6

"アンコウカノ"

ONATPブートメニューからオンボードキーマネージャの設定または外部キーマネージャをリストアします。

7

"障害のあるパーツをネットアップに返却します"

障害のある部品は、キットに付属する RMA 指示書に従ってネットアップに返却してください。

ブートメディアの交換要件- FAS70およびFAS90

ブートメディアを交換する前に、次の要件を確認してください。

- 「image_xxx.tgz」を格納できる適切な容量のストレージを搭載した、FAT32にフォーマットされたUSBフラッシュドライブが必要です。
- この手順であとで使用できるように、ファイルをUSBフラッシュドライブにコピーする必要があります image_xxx.tgz。
- 障害が発生したコンポーネントは、プロバイダから受け取った交換用FRUコンポーネントと交換する必要があります。
- これらの手順のコマンドを正しいコントローラに適用することが重要です。
 - impaired_controller は、メンテナンスを実行しているコントローラです。
 - healthy_controller は、障害のあるコントローラの HA パートナーです。

オンボード暗号化キーの確認- FAS70およびFAS90

障害のあるコントローラをシャットダウンしてオンボード暗号化キーのステータスを確認する前に、障害のあるコントローラのステータスを確認し、自動ギブバックを無効にして、実行中の ONTAP のバージョンを確認する必要があります。

ノードが3つ以上あるクラスタは、クォーラムを構成している必要があります。クラスタがクォーラムを構成していない場合、または正常なコントローラで適格性と正常性についてfalseと表示される場合は、障害のあるコントローラをシャットダウンする前に問題を修正する必要があります。を参照してください"[ノードをクラスタと同期します](#)"。

NVEまたはNSEの確認

障害のあるコントローラをシャットダウンする前に、システムでセキュリティキー管理機能が有効になっているかディスクが暗号化されているかを確認する必要があります。

セキュリティキー管理ツールの設定を確認

手順

1. security key-manager keystore show_コマンドを使用して、キー管理ツールがアクティブかどうかを確認します。詳細については、"[security key-manager keystore showのマニュアルページ](#)"



他にもキー管理ツールのタイプがある場合があります。タイプはKMIP、AKV、およびGCPです。これらのタイプを確認するプロセスは、キー管理ツールのタイプを確認するプロセスと同じ external onboard です。

- 出力が表示されない場合は、に進み、障害ノードをシャットダウンします "[障害コントローラをシャットダウン](#)"。
 - コマンドで出力が表示された場合は、システムがアクティブで security key-manager あるため、タイプとステータスを表示する必要があります Key Manager ます。
2. security key-manager key query_コマンド を使用して、アクティブな情報を表示します Key Manager

- タイプにと表示され、列にと表示されていれば、Key Manager external Restored `true` 障害のあるコントローラを安全にシャットダウンできます。
 - タイプがと表示され、列にが表示された場合は Key Manager onboard Restored true、いくつかの手順を追加で実行する必要があります。
 - タイプがと表示され、列に以外の値が表示されている場合は Key Manager external Restored true、いくつかの手順を追加で実行する必要があります。
 - タイプがと表示され、列に以外の値が表示されている場合は Key Manager onboard Restored true、いくつかの手順を追加で実行する必要があります。
3. タイプがと表示され、列にと表示された場合は Key Manager onboard Restored true、OKM情報を手動でバックアップします。
 - a. 続行するかどうかを尋ねられたら、と入力し y ます `set -priv advanced`
 - b. 次のコマンドを入力して、キー管理情報を表示します。 `security key-manager onboard show -backup`
 - c. バックアップ情報の内容を別のファイルまたはログファイルにコピーします。OKM は手動でリカバリする必要がある災害シナリオで必要になります。
 - d. 障害のあるコントローラを安全にシャットダウンできます。
 4. タイプがと表示され、列に次の以外が表示されている場合 Key Manager onboard Restored true :
 - a. `onboard security key-manager sync` コマンドを入力します。 `security key-manager onboard sync`



プロンプトで、32文字のオンボードキー管理のパスフレーズを英数字で入力します。パスフレーズを指定できない場合は、NetAppサポートにお問い合わせください。
["mysupport.netapp.com"](https://mysupport.netapp.com)

- b. すべての認証キーの列にと表示されていることを確認し Restored true ます。 `security key-manager key query`
 - c. タイプが表示されていることを確認し Key Manager onboard、OKM情報を手動でバックアップします。
 - d. 次のコマンドを入力して、キー管理バックアップ情報を表示します。 `security key-manager onboard show -backup`
 - e. バックアップ情報の内容を別のファイルまたはログファイルにコピーします。OKM は手動でリカバリする必要がある災害シナリオで必要になります。
 - f. コントローラは安全にシャットダウンできます。
5. タイプがと表示され、列に次の以外が表示されている場合 Key Manager external Restored true :
 - a. 外部キー管理の認証キーをクラスタ内のすべてのノードにリストアします：「 `securitykey-manager external restore`

コマンドが失敗した場合は、NetAppサポートにお問い合わせください ["mysupport.netapp.com"](https://mysupport.netapp.com)。
 - b. すべての認証キーの列にと表示されていることを確認します Restored true 。 `security key-manager key query`
 - c. 障害のあるコントローラを安全にシャットダウンできます。

障害のあるコントローラ **FAS70** および **FAS90** をシャットダウンします

NVE タスクまたは NSE タスクが完了したら、障害のあるコントローラをシャットダウンする必要があります。構成に応じた適切な手順を使用して、障害のあるコントローラをシャットダウンまたはテイクオーバーします。

オプション 1：ほとんどのシステム

障害のあるコントローラをシャットダウンするには、コントローラのステータスを確認し、必要に応じて正常なコントローラが障害のあるコントローラストレージからデータを引き続き提供できるようにコントローラをテイクオーバーする必要があります。

このタスクについて

- SANシステムを使用している場合は、障害コントローラのSCSIブレードのイベントメッセージを確認しておく必要があります (cluster kernel-service show`ます)。コマンド (priv advancedモードから) を実行すると、 `cluster kernel-service show ノード名、そのノードのクォーラムステータス、そのノードの可用性ステータス、およびそのノードの動作ステータスが表示されます。

各 SCSI ブレードプロセスは、クラスタ内の他のノードとクォーラムを構成している必要があります。交換を進める前に、すべての問題を解決しておく必要があります。

- ノードが3つ以上あるクラスタは、クォーラムを構成している必要があります。クラスタがクォーラムを構成していない場合、または正常なコントローラで適格性と正常性についてfalseと表示される場合は、障害のあるコントローラをシャットダウンする前に問題を修正する必要があります。を参照してください "[ノードをクラスタと同期します](#)"。

手順

1. AutoSupportが有効になっている場合は、AutoSupportメッセージを呼び出してケースの自動作成を停止します。 `system node autosupport invoke -node * -type all -message MAINT=<# of hours>h`

次のAutoSupportメッセージは、ケースの自動作成を2時間停止します。 `cluster1:> system node autosupport invoke -node * -type all -message MAINT=2h`

2. 正常なコントローラのコンソールから自動ギブバックを無効にします。 `storage failover modify -node local-auto-giveback false`



自動ギブバックを無効にしますか?_と表示されたら'y'を入力します

3. 障害のあるコントローラに LOADER プロンプトを表示します。

障害のあるコントローラの表示	作業
LOADER プロンプト	次の手順に進みます。
ギブバックを待っています	Ctrl キーを押しながらか C キーを押し'プロンプトが表示されたら y と入力します
システムプロンプトまたはパスワードプロンプト	正常なコントローラから障害のあるコントローラをテイクオーバーまたは停止します。「 storage failover takeover -ofnode impaired_node_name _ 障害のあるコントローラに「 Waiting for giveback... 」と表示されたら、 Ctrl+C キーを押し、「 y 」と入力します。

オプション 2 : コントローラが **MetroCluster** に搭載されている

障害のあるコントローラをシャットダウンするには、コントローラのステータスを確認し、必要に応じて正常なコントローラが障害のあるコントローラストレージからデータを引き続き提供できるようにコントローラをテイクオーバーする必要があります。

- ノードが 3 つ以上あるクラスタは、クォーラムを構成している必要があります。クラスタがクォーラムを構成していない場合、または正常なコントローラで適格性と正常性について false と表示される場合は、障害のあるコントローラをシャットダウンする前に問題を修正する必要があります。を参照してください "[ノードをクラスタと同期します](#)"。
- MetroCluster 構成を使用している場合は、MetroCluster 構成状態が構成済みで、ノードが有効かつ正常な状態であることを確認しておく必要があります (「 MetroCluster node show 」) 。

手順

1. AutoSupport が有効になっている場合は、AutoSupport メッセージを呼び出してケースの自動作成を抑制します。 「 system node AutoSupport invoke -node * -type all -message MAINT=number_OF_hours_downh

次の AutoSupport メッセージは、ケースの自動作成を 2 時間停止します。 cluster1 : * > system node AutoSupport invoke -node * -type all -message MAINT=2h`

2. 正常なコントローラのコンソールから自動ギブバックを無効にします。 storage failover modify -node local-auto-giveback false
3. 障害のあるコントローラに LOADER プロンプトを表示します。

障害のあるコントローラの表示	作業
LOADER プロンプト	次の手順に進みます。
ギブバックを待っています	Ctrl キーを押しながらか C キーを押し ' プロンプトが表示されたら y と入力します
システムプロンプトまたはパスワードプロンプト (システムパスワードの入力)	正常なコントローラから障害のあるコントローラをテイクオーバーまたは停止します。 「 storage failover takeover -ofnode impaired_node_name _ 障害のあるコントローラに 「 Waiting for giveback... 」 と表示されたら、 Ctrl+C キーを押し、 「 y 」 と入力します。

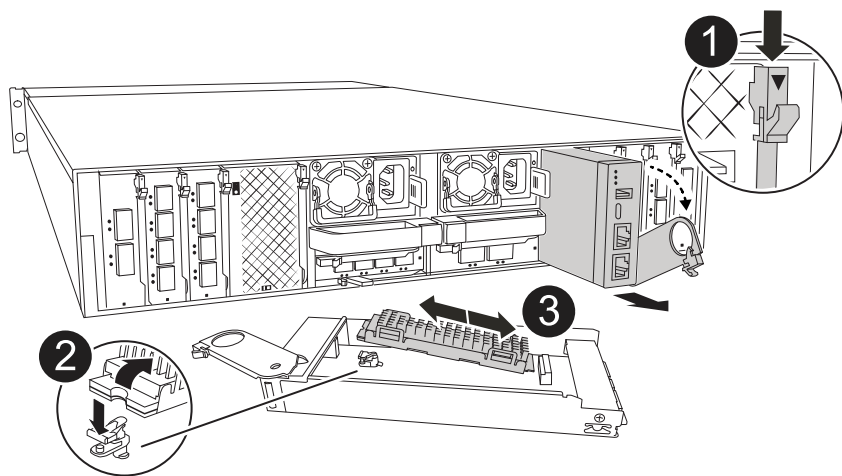
ブートメディア - **FAS70** および **FAS90** を交換します

ブートメディアを交換するには、システムの背面からシステム管理モジュールを取り外し、障害のあるブートメディアを取り外し、交換用ブートメディアをシステム管理モジュールに取り付ける必要があります。

手順 1 : ブートメディアを交換します

ブートメディアはシステム管理モジュールの内部にあり、モジュールをシステムから取り外すとアクセスでき

ます。



	システム管理モジュールのカムラッチ
	ブートメディアロックボタン
	ブートメディア

1. 接地対策がまだの場合は、自身で適切に実施します。
2. コントローラからPSUから電源装置ケーブルを抜きます。



ストレージシステムにDC電源装置が搭載されている場合は、電源装置（PSU）から電源ケーブルブロックを外します。

- a. システム管理モジュールに接続されているケーブルをすべて取り外します。モジュールを再度取り付けるときに正しいポートにケーブルを接続できるように、ケーブルの接続先にラベルを付けておいてください。

- b. ケーブルマネジメントトレイ内部の両側にあるボタンを引いてケーブルマネジメントトレイを下に回転させ、トレイを下に回転させます。
 - c. システム管理カムボタンを押します。
 - d. カムラッチをできるだけ下に回転させます。
 - e. カムレバーの開口部に指をはさみ、モジュールをエンクロージャから引き出して、システム管理モジュールをエンクロージャから取り外します。
 - f. システム管理モジュールを静電気防止用マットの上に置き、ブートメディアにアクセスできるようにします。
3. 管理モジュールからブートメディアを取り外します。
 - a. 青色のロックボタンを押します。
 - b. ブートメディアを上回転させ、ソケットから引き出して脇に置きます。
 4. 交換用ブートメディアをシステム管理モジュールに取り付けます。
 - a. ブートメディアの端をソケットケースに合わせ、ソケットに対して垂直にゆっくりと押し込みます。
 - b. ブートメディアをロックボタンの方に回転させます。
 - c. 固定ボタンを押し、ブートメディアを最後まで回転させて固定ボタンを放します。
 5. システム管理モジュールを取り付け直します。
 - a. モジュールをエンクロージャスロット開口部の端に合わせます。
 - b. モジュールをスロットにゆっくりと挿入してエンクロージャの奥まで押し込み、カムラッチを上回転させてモジュールを所定の位置にロックします。
 6. ケーブルマネジメントトレイを上回転させて閉じます。
 - a. システム管理モジュールにケーブルを再接続します。

手順2：ONTAPイメージをブートメディアに転送する

取り付けられた交換用ブートメディアにONTAPイメージがない場合は、適切なONTAPサービスイメージをから ["ネットアップサポートサイト"](#) USBフラッシュドライブにダウンロードしてから交換用ブートメディアにダウンロードすることで、ONTAPイメージを交換用ブートメディアに転送できます。

作業を開始する前に

- 4GB以上の容量がある、FAT32にフォーマットされた空のUSBフラッシュドライブが必要です。
- 障害コントローラで実行されていたバージョンのONTAPイメージのコピーが必要です。NetAppサポートサイトのセクションから該当するイメージをダウンロードできます。 ["ダウンロード"](#)
 - NVEがサポートされている場合は、NetApp Volume Encryptionを含むイメージをダウンロードします。
 - NVEがサポートされない場合は、NetAppボリューム暗号化なしのイメージをダウンロードします（ダウンロードボタンに表示されます）。
- HAペアのシステムの場合は、コントローラのノード管理ポート（通常はe0Mインターフェイス）間にネットワーク接続を確立する必要があります。

手順

1. 適切なサービスイメージをからUSBフラッシュドライブにダウンロードしてコピーし ["ネットアップサポ](#)

ートサイト" ます。

- a. ページの[Downloads]リンクから、ラップトップのワークスペースにサービスイメージをダウンロードします。
- b. サービスイメージを解凍します。



Windows を使用して内容を展開する場合は、winzip を使用してネットブートイメージを展開しないでください。7-Zip や WinRAR など、別の抽出ツールを使用します。

USBフラッシュドライブに、障害のあるコントローラで実行されている適切なONTAPイメージが格納されている必要があります。

- c. USB フラッシュドライブをラップトップから取り外します。

2. USBフラッシュドライブをシステム管理モジュールのUSBスロットに挿入します。

USB フラッシュドライブは、USB コンソールポートではなく、USB デバイス用のラベルが付いたスロットに取り付けてください。

3. 電源装置に電源ケーブルを接続し、電源ケーブル固定クリップを再度取り付けます。

コントローラは、システムに電源を再接続するとすぐにブートを開始します。

4. Ctrl+C キーを押してブートプロセスを中断し、LOADER プロンプトで停止します。

このメッセージが表示されない場合は、Ctrl+C キーを押し、メンテナンスモードでブートするオプションを選択してから、コントローラを停止して LOADER プロンプトを表示します。

5. LOADER プロンプトでネットワーク接続タイプを設定します。

- DHCPを設定する場合：`ifconfig e0M -auto`



設定するターゲットポートは、正常なコントローラから障害コントローラへの通信に使用するポートで、var ファイルシステムのリストア時にネットワーク接続で使用します。このコマンドでは e0M ポートを使用することもできます。

- 手動接続を設定する場合：`ifconfig e0M -addr=filer_addr -mask=netmask -gw=gateway`
 - `filer_addr` は、ストレージシステムの IP アドレスです。
 - `netmask` は、HA パートナーに接続されている管理ネットワークのネットワークマスクです。
 - `gateway` は、ネットワークのゲートウェイです。



インターフェイスによっては、その他のパラメータが必要になる場合もあります。詳細については、ファームウェアのプロンプトで「`help ifconfig`」と入力してください。

リカバリイメージのブート - FAS70およびFAS90

ONTAP イメージを USB ドライブからブートし、ファイルシステムをリストアして、環境変数を確認する必要があります。

手順

1. LOADERプロンプトで、USBフラッシュドライブからリカバリイメージをブートします。 *boot_recovery* イメージが USB フラッシュドライブからダウンロードされます。
2. プロンプトが表示されたら、イメージの名前を入力するか、画面に表示されたデフォルトのイメージをそのまま使用します。
3. var ファイルシステムを復元します。

システムで実行しているバージョン	作業
ONTAP 9.16.0 以前	<p>a. 障害コントローラで、次のメッセージが表示されたら <code>_Y_</code> を押します。Do you want to restore the backup configuration now?</p> <p>b. 障害コントローラで、上書きするかどうかを確認するメッセージが表示されたら <code>_Y_</code> を押します <code>/etc/ssh/ssh_host_ecdsa_key</code>。</p> <p>c. 正常なパートナーコントローラで、障害コントローラを advanced 権限レベルに設定します。<code>_set -privilege advanced _</code>。</p> <p>d. 正常なパートナーコントローラで、restore backup コマンド <code>_system node restore -backup -node local-target-address impaired_node_IP_address_</code> を実行します。</p> <p>*注：*リストアが正常に完了した以外のメッセージが表示された場合は、にお問い合わせください "ネットアップサポート"。</p> <p>e. 正常なパートナーコントローラで、障害のあるコントローラを admin レベルに戻します。<code>set -privilege admin</code>。</p> <p>f. 障害コントローラで、というメッセージが表示されたら、<code>_y_</code> を押します Was the restore backup procedure successful?。</p> <p>g. 障害コントローラで、というメッセージが表示されたら、<code>_y_</code> を押します ...would you like to use this restored copy now?。</p> <p>h. 障害コントローラで、障害コントローラのリブートを求めるプロンプトが表示されたら <code>_y_</code> を押し、ブートメニューとして <code>_Ctrl+C_</code> を押します。</p> <p>i. システムで暗号化が使用されていない場合は、<code>_option 1 Normal Boot</code> を選択します。使用されていない場合は、に進みます。"キー管理ツールのリストア"</p> <p>j. パートナーコントローラにコンソールケーブルを接続します。</p> <p>k. <code>storage failover giveback -fromnode local_</code> コマンドを使用してコントローラをギブバックします。</p> <p>l. 自動ギブバックを無効にした場合は、<code>_storage failover modify -node local-auto-giveback true_</code> コマンドを使用してリストアします。</p> <p>m. AutoSupport が有効になっている場合は、<code>_system node AutoSupport invoke -node *-type all -message MAINT=end_command</code> を使用して、ケースの自動作成をリストアまたは抑制解除します。</p> <p>*注意：*プロセスが失敗した場合は、に連絡してください "ネットアップサポート"。</p>

システムで実行しているバージョン	作業
ONTAP 9.16.1以降	<p>a. 障害コントローラで、バックアップ構成をリストアするかどうかを確認するメッセージが表示されたら、<code>_y_</code>を押します。</p> <p>リストア手順が正常に完了すると、コンソールにこのメッセージが表示されます <code>syncflash_partner: Restore from partner complete.</code></p> <p>b. 障害のあるコントローラで、リストアバックアップが成功したかどうかを確認するプロンプトが表示されたら、<code>_y_</code>を押します。</p> <p>c. 障害コントローラで、リストアした構成を使用するかどうかを確認するメッセージが表示されたら、<code>_y_</code>を押します。</p> <p>d. 障害コントローラで、ノードをリブートするように求められたら、<code>_y_</code>を押します。</p> <p>e. 障害コントローラで、障害コントローラのリブートを求めるプロンプトが表示されたら <code>_y_</code> を押し、ブートメニューとして <code>_Ctrl+C_</code> を押します。</p> <p>f. システムで暗号化が使用されていない場合は、<code>_option 1 Normal Boot</code> を選択します。使用されていない場合は、に進みます。"キー管理ツールのリストア"</p> <p>g. パートナーコントローラにコンソールケーブルを接続します。</p> <p>h. <code>storage failover giveback -fromnode local_</code> コマンドを使用してコントローラをギブバックします。</p> <p>i. 自動ギブバックを無効にした場合は、<code>_storage failover modify -node local-auto-giveback true_</code> コマンドを使用してリストアします。</p> <p>j. AutoSupportが有効になっている場合は、<code>_system node AutoSupport invoke -node *-type all -message MAINT=end_</code> commandを使用して、ケースの自動作成をリストアまたは抑制解除します。</p> <p>*注意：*プロセスが失敗した場合は、に連絡してください "ネットアップサポート"。</p>

リストアの暗号化- FAS70およびFAS90

交換用ブートメディアで暗号化をリストアします。

手順1：オンボードキーマネージャをリストアする

この手順で最初に取得した設定を使用して、オンボードキーマネージャ (OKM)、NetAppストレージ暗号化 (NSE)、またはNetAppボリューム暗号化 (NVE) が有効になっているシステムに固有の手順を実行する必要があります。



オンボードまたは外部のキーマネージャと一緒にNSEまたはNVEが有効になっている場合は、この手順の最初に取得した設定をリストアする必要があります。

手順

1. コンソールケーブルをターゲットコントローラに接続します。
2. 次のいずれかのオプションを選択して、ONATPブートメニューからオンボードキーマネージャの設定をリストアします。

オプション1：オンボードキーマネージャサーバ構成のシステム

ONATPブートメニューからオンボードキーマネージャの設定をリストアします。

作業を開始する前に

OKM設定をリストアするには、次の情報が必要です。

- クラスタ全体のパスフレーズが入力されました "オンボードキー管理の有効化時"。
- "オンボードキーマネージャのバックアップ情報"です。
- 続行する前に手順を実行して "オンボードキー管理のバックアップとクラスタ全体のパスフレーズを検証する方法" ください。

手順

1. ONTAPのブートメニューからオプション10を選択します。

```
Please choose one of the following:
```

```
(1) Normal Boot.
(2) Boot without /etc/rc.
(3) Change password.
(4) Clean configuration and initialize all disks.
(5) Maintenance mode boot.
(6) Update flash from backup config.
(7) Install new software first.
(8) Reboot node.
(9) Configure Advanced Drive Partitioning.
(10) Set Onboard Key Manager recovery secrets.
(11) Configure node for external key management.
Selection (1-11)? 10
```

2. プロセスの継続を確認してください。`This option must be used only in disaster recovery procedures. Are you sure? (y or n):`y
3. クラスタ全体のパスフレーズを2回入力します。



パスフレーズの入力中、コンソールに入力内容は表示されません。

```
Enter the passphrase for onboard key management:
```

```
Enter the passphrase again to confirm:
```

4. バックアップ情報を入力します。BEGIN BACKUP行からEND BACKUP行まで、すべての内容を貼り付けます。

入力の最後にあるENTERキーを2回押します。


```
Trying to recover keymanager secrets....
Setting recovery material for the onboard key manager
Recovery secrets set successfully
Trying to delete any existing km_onboard.wkeydb file.

Successfully recovered keymanager secrets.
```

```
*****
*****
* Select option "(1) Normal Boot." to complete recovery process.
*
* Run the "security key-manager onboard sync" command to synchronize
the key database after the node reboots.
*****
*****
```



表示された出力が以外の場合は、先に進まない `Successfully recovered keymanager secrets` でください。トラブルシューティングを実行してエラーを修正します。

6. ブートメニューからオプション1を選択して、ONTAPのブートを続行します。

```
*****
*****
* Select option "(1) Normal Boot." to complete the recovery process.
*
*****
*****
```

```
(1) Normal Boot.
(2) Boot without /etc/rc.
(3) Change password.
(4) Clean configuration and initialize all disks.
(5) Maintenance mode boot.
(6) Update flash from backup config.
(7) Install new software first.
(8) Reboot node.
(9) Configure Advanced Drive Partitioning.
(10) Set Onboard Key Manager recovery secrets.
(11) Configure node for external key management.
Selection (1-11)? 1
```

7. コントローラのコンソールに Waiting for giveback...(Press Ctrl-C to abort wait)

8. パートナーノードから、パートナーコントローラをギブバックします。 `storage failover giveback -fromnode local-only-cfo-aggregates true`
9. CFOアグリゲートでのみ起動したら、`_security key-manager onboard sync`コマンドを実行します。
10. オンボードキーマネージャのクラスタ全体のパスフレーズを入力します。

Enter the cluster-wide passphrase for the Onboard Key Manager:

All offline encrypted volumes will be brought online and the corresponding volume encryption keys (VEKs) will be restored automatically within 10 minutes. If any offline encrypted volumes are not brought online automatically, they can be brought online manually using the "volume online -vserver <vserver> -volume <volume_name>" command.

11. すべてのキーが同期されていることを確認します。 `security key-manager key query -restored false`

There are no entries matching your query.



restoredパラメータでfalseをフィルタする場合、結果は表示されません。

12. パートナーからのノードのギブバック: `storage failover giveback -fromnode local`

オプション2: 外部キー管理サーバが設定されたシステム

ONATPブートメニューから外部キー管理ツールの設定をリストアします。

作業を開始する前に

外部キー管理ツール (EKM) の設定をリストアするには、次の情報が必要です。

- 別のクラスタノードから/cfcard/kmip/servers.cfgファイルのコピー、または次の情報が必要です。
- KMIPサーバのアドレス。
- KMIPポート。
- 別のクラスタノードの/cfcard/kmip/certs/client.crtファイルのコピー、またはクライアント証明書。
- 別のクラスタノードからの/cfcard/kmip/certs/client.keyファイルのコピー、またはクライアントキー。
- 別のクラスタノード (KMIPサーバCA) の/cfcard/kmip/certs/CA.pemファイルのコピー。

手順

1. ONTAPのブートメニューからオプション11を選択します。

```
(1) Normal Boot.
(2) Boot without /etc/rc.
(3) Change password.
(4) Clean configuration and initialize all disks.
(5) Maintenance mode boot.
(6) Update flash from backup config.
(7) Install new software first.
(8) Reboot node.
(9) Configure Advanced Drive Partitioning.
(10) Set Onboard Key Manager recovery secrets.
(11) Configure node for external key management.
Selection (1-11)? 11
```

2. プロンプトが表示されたら、必要な情報を収集したことを確認します。

- a. Do you have a copy of the /cfcard/kmip/certs/client.crt file? {y/n} *y*
- b. Do you have a copy of the /cfcard/kmip/certs/client.key file? {y/n} *y*
- c. Do you have a copy of the /cfcard/kmip/certs/CA.pem file? {y/n} *y*
- d. Do you have a copy of the /cfcard/kmip/servers.cfg file? {y/n} *y*

代わりに次のプロンプトを使用することもできます。

- e. Do you have a copy of the /cfcard/kmip/servers.cfg file? {y/n} *n*
 - i. Do you know the KMIP server address? {y/n} *y*
 - ii. Do you know the KMIP Port? {y/n} *y*

3. 次の各プロンプトの情報を入力します。

- a. Enter the client certificate (client.crt) file contents:
- b. Enter the client key (client.key) file contents:
- c. Enter the KMIP server CA(s) (CA.pem) file contents:
- d. Enter the server configuration (servers.cfg) file contents:

Example

Enter the client certificate (client.crt) file contents:

```
-----BEGIN CERTIFICATE-----
MIIDvjCCAqagAwIBAgICN3gwDQYJKoZIhvcNAQELBQAwwY8xCzAJBgNVBAYTA1VT
MRMwEQYDVQQIEwpDYWxpZm9ybmlhMQwwCgYDVQQHEwNTVkwxDzANBgNVBAoTBk5l
MSUubQusvzAFs8G3P54GG32iIRvaCFnj2gQpCxcilJ0qB2foiBGx5XVQ/Mtk+rlap
Pk4ECW/wqSOUXDYtJs1+RB+w0+SHx8mzxp bz3mXF/X/1PC3YOzVNCq5eieek62si
Fp8=
-----END CERTIFICATE-----
```

Enter the client key (client.key) file contents:

```
-----BEGIN RSA PRIVATE KEY-----
MIIEpQIBAAKCAQEAOUleaajEG6QC2h2Zih0jEaGVtQUexNeoCFwKPomSePmjDNtrU
MSB1SlX3VgCuElHk57XPdq6xSbYl b kIb4bAgLztHEmUDOkGmXYAkblQ=
-----END RSA PRIVATE KEY-----
```

Enter the KMIP server CA(s) (CA.pem) file contents:

```
-----BEGIN CERTIFICATE-----
MIIEIzCCA3OgAwIBAgIBADANBgkqhkiG9w0BAQsFADCBjzELMAkGA1UEBhMVCVMx
7yaumMQETNrpMfP+nQMd34y4AmseWYGM6qG0z37BRnYU0Wf2qDL61cQ3/jkm7Y94
EQBKG1NY8dVyjphmYZv+
-----END CERTIFICATE-----
```

Enter the IP address for the KMIP server: 10.10.10.10

Enter the port for the KMIP server [5696]:

```
System is ready to utilize external key manager(s).
Trying to recover keys from key servers....
kmip_init: configuring ports
Running command '/sbin/ifconfig e0M'
..
..
kmip_init: cmd: ReleaseExtraBSDPort e0M
```

4. リカバリプロセスが完了します。

```
System is ready to utilize external key manager(s).
Trying to recover keys from key servers....
[Aug 29 21:06:28]: 0x808806100: 0: DEBUG: kmip2::main:
[initOpenssl]:460: Performing initialization of OpenSSL
Successfully recovered keymanager secrets.
```

5. ブートメニューからオプション1を選択して、ONTAPのブートを続行します。

```
*****
*****
* Select option "(1) Normal Boot." to complete the recovery process.
*
*****
*****

(1) Normal Boot.
(2) Boot without /etc/rc.
(3) Change password.
(4) Clean configuration and initialize all disks.
(5) Maintenance mode boot.
(6) Update flash from backup config.
(7) Install new software first.
(8) Reboot node.
(9) Configure Advanced Drive Partitioning.
(10) Set Onboard Key Manager recovery secrets.
(11) Configure node for external key management.
Selection (1-11)? 1
```

手順2：ブートメディアの交換が完了します。

通常のブート後に最終チェックを実行してストレージをギブバックし、ブートメディアの交換プロセスを完了します。

1. コンソールの出力を確認します。

コンソールに表示される内容	作業
ログインプロンプト	手順6に進みます。
ギブバックを待っています	a. パートナーコントローラにログインします。 b. <code>storage failover show_</code> コマンドを使用して、ターゲットコントローラでギブバックの準備が完了していることを確認します。

2. パートナーコントローラにコンソールケーブルを接続し、`_storage failover giveback -fromnode local-only -cfo-aggregates true_` コマンドを使用してターゲットコントローラストレージをギブバックします。

- ディスク障害のためにコマンドが失敗した場合は、ディスクを物理的に取り外します。ただし、交換用のディスクを受け取るまでは、ディスクをスロットに残しておきます。
- パートナーの準備ができていないためにコマンドが失敗した場合は、HAサブシステムがパートナー間

で同期されるまで5分待ちます。

- NDMP、SnapMirror、または SnapVault のプロセスが原因でコマンドが失敗する場合は、そのプロセスを無効にします。詳細については、該当するドキュメントセンターを参照してください。

- 3分待ってから、`_storage failover show_` コマンドを使用してフェイルオーバーステータスを確認します。
- clustershellプロンプトで `_network interface show -is-home false_` commandを入力して、ホームコントローラおよびポートにない論理インターフェイスを一覧表示します。

と表示されるインターフェイスがある場合は `false_`、`_net int revert -vserver Cluster -lif_nodename_` コマンドを使用して、それらのインターフェイスをホームポートに戻します。

- ターゲットコントローラにコンソールケーブルを接続し、`_version -v_` コマンドを実行してONTAPのバージョンを確認します。
- を使用し `storage encryption disk show` で出力を確認します。
- `security key-manager key query_` コマンド を使用して、キー管理サーバに格納されている認証キーのキーIDを表示します。
 - リストアされたカラム = 'yes/true' の場合は '終了し' 交換プロセスを完了することができます
 - =と列が以外の場合 `Key Manager type external Restored `yes/true`` は、`_security key-manager external restore_` commandを使用して認証キーのキーIDをリストアします。



コマンドが失敗した場合は、カスタマーサポートにお問い合わせください。

- =と列が以外の場合 `Key Manager type onboard Restored `yes/true`` は、`_security key-manager onboard sync_` コマンドを使用して、修復されたノードで不足しているオンボードキーを同期します。

`security key-manager key query_` commandを使用して、すべての認証キーの列が=であることを確認します `Restored yes/true` 。

- パートナーコントローラにコンソールケーブルを接続します。
- `storage failover giveback -fromnode local` コマンドを使用して、コントローラをギブバックします。
- 自動ギブバックを無効にした場合は、`_storage failover modify -node local-auto-giveback true_` コマンドを使用してリストアします。
- AutoSupportが有効になっている場合は、`_system node AutoSupport invoke -node *-type all -message MAINT=end_` commandを使用して、ケースの自動作成をリストアまたは抑制解除します。

障害が発生したパーツを**NetApp - FAS70**および**FAS90**に返却します。

障害が発生したパーツは、キットに付属のRMA指示書に従ってNetAppに返却してください。"[パーツの返品と交換](#)"詳細については、ページを参照してください。

コントローラ

コントローラの交換ワークフロー- **FAS70**および**FAS90**

コントローラモジュールを交換するには、次のワークフロー手順に従ってください。

1

"コントローラの交換要件を確認"

コントローラモジュールを交換するには、一定の要件を満たす必要があります。

2

"障害のあるコントローラをシャットダウンします"

障害のあるコントローラをシャットダウンまたはテイクオーバーして、正常なコントローラが障害のあるコントローラストレージから引き続きデータを提供できるようにします。

3

"コントローラを交換"

コントローラを交換するには、障害のあるコントローラを取り外し、FRUコンポーネントを交換用コントローラモジュールに移動してから、交換用コントローラモジュールをエンクロージャに取り付けます。

4

"システム構成をリストアおよび検証します"

交換用コントローラの下位システム構成を確認し、必要に応じてシステム設定を再設定します。

5

"コントローラをギブバック"

ストレージリソースの所有権を交換用コントローラに戻します。

6

"コントローラ交換後の処理"

LIFを確認し、クラスタの健全性を確認して、障害が発生したパーツをNetAppに戻します。

コントローラの交換要件- FAS70およびFAS90

コントローラの交換手順の要件を確認し、使用しているONTAPオペレーティングシステムのバージョンに適した手順を選択します。

- すべてのドライブシェルフが適切に動作している必要があります。
- 正常なコントローラは、交換するコントローラをテイクオーバーできる必要があります（この手順では「障害のあるコントローラ」と呼びます）。
- MetroCluster構成のシステムの場合は、セクションを参照し ["正しいリカバリ手順の選択"](#) で、このコントローラの交換手順を使用する必要があるかどうかを確認します。
- 障害が発生したコンポーネントは、プロバイダから受け取った交換用 FRU コンポーネントと交換する必要があります。
- コントローラモジュールは、同じモデルタイプのコントローラモジュールと交換する必要があります。コントローラモジュールを交換するだけでは、システムをアップグレードすることはできません。
- この手順の一部としてドライブやドライブシェルフを変更することはできません。
- ブートデバイスはシステムの背面に取り付けられたシステム管理モジュールに配置されているため、コントローラモジュールの交換時にブートデバイスを移動する必要はありません。

- これらの手順のコマンドを正しいシステムに適用することが重要です。
 - `impaired_controller` は、交換するコントローラです。
 - `replacement_controller` は、障害のあるコントローラを交換する新しいコントローラです。
 - `healthy_controller` はサバイバーコントローラです。
- コントローラのコンソール出力を必ずテキストログファイルにキャプチャする必要があります。

これにより、手順の記録が作成され、交換プロセス中に発生する可能性のある問題をトラブルシューティングすることができます。

障害のあるコントローラ **FAS70** および **FAS90** をシャットダウンします

構成に応じた適切な手順 を使用して、障害のあるコントローラをシャットダウンまたはテイクオーバーします。

オプション 1：ほとんどのシステム

障害のあるコントローラをシャットダウンするには、コントローラのステータスを確認し、必要に応じて正常なコントローラが障害のあるコントローラストレージからデータを引き続き提供できるようにコントローラをテイクオーバーする必要があります。

このタスクについて

- SANシステムを使用している場合は、障害コントローラのSCSIブレードのイベントメッセージを確認しておく必要があります (cluster kernel-service show`ます)。コマンド (priv advancedモードから) を実行すると、 `cluster kernel-service show ノード名、そのノードのクォーラムステータス、そのノードの可用性ステータス、およびそのノードの動作ステータスが表示されます。

各 SCSI ブレードプロセスは、クラスタ内の他のノードとクォーラムを構成している必要があります。交換を進める前に、すべての問題を解決しておく必要があります。

- ノードが3つ以上あるクラスタは、クォーラムを構成している必要があります。クラスタがクォーラムを構成していない場合、または正常なコントローラで適格性と正常性についてfalseと表示される場合は、障害のあるコントローラをシャットダウンする前に問題を修正する必要があります。を参照してください "[ノードをクラスタと同期します](#)"。

手順

1. AutoSupportが有効になっている場合は、AutoSupportメッセージを呼び出してケースの自動作成を停止します。 `system node autosupport invoke -node * -type all -message MAINT=<# of hours>h`

次のAutoSupportメッセージは、ケースの自動作成を2時間停止します。 `cluster1:> system node autosupport invoke -node * -type all -message MAINT=2h`

2. 正常なコントローラのコンソールから自動ギブバックを無効にします。 `storage failover modify -node local-auto-giveback false`



自動ギブバックを無効にしますか?_と表示されたら'y'を入力します

3. 障害のあるコントローラに LOADER プロンプトを表示します。

障害のあるコントローラの表示	作業
LOADER プロンプト	次の手順に進みます。
ギブバックを待っています	Ctrl キーを押しながらか C キーを押し' プロンプトが表示されたら y と入力します
システムプロンプトまたはパスワードプロンプト	正常なコントローラから障害のあるコントローラをテイクオーバーまたは停止します。「 storage failover takeover -ofnode impaired_node_name _ 障害のあるコントローラに「 Waiting for giveback... 」と表示されたら、 Ctrl+C キーを押し、「 y 」と入力します。

オプション 2 : コントローラが **MetroCluster** に搭載されている

障害のあるコントローラをシャットダウンするには、コントローラのステータスを確認し、必要に応じて正常なコントローラが障害のあるコントローラストレージからデータを引き続き提供できるようにコントローラをテイクオーバーする必要があります。

- ノードが 3 つ以上あるクラスタは、クォーラムを構成している必要があります。クラスタがクォーラムを構成していない場合、または正常なコントローラで適格性と正常性について false と表示される場合は、障害のあるコントローラをシャットダウンする前に問題を修正する必要があります。を参照してください "[ノードをクラスタと同期します](#)"。
- MetroCluster 構成を使用している場合は、MetroCluster 構成状態が構成済みで、ノードが有効かつ正常な状態であることを確認しておく必要があります (「 MetroCluster node show 」) 。

手順

1. AutoSupport が有効になっている場合は、AutoSupport メッセージを呼び出してケースの自動作成を抑制します。 「 system node AutoSupport invoke -node * -type all -message MAINT=number_OF_hours_downh

次の AutoSupport メッセージは、ケースの自動作成を 2 時間停止します。 cluster1 : * > system node AutoSupport invoke -node * -type all -message MAINT=2h`

2. 正常なコントローラのコンソールから自動ギブバックを無効にします。 storage failover modify -node local-auto-giveback false
3. 障害のあるコントローラに LOADER プロンプトを表示します。

障害のあるコントローラの表示	作業
LOADER プロンプト	次の手順に進みます。
ギブバックを待っています	Ctrl キーを押しながら C キーを押し、プロンプトが表示されたら y と入力します
システムプロンプトまたはパスワードプロンプト (システムパスワードの入力)	正常なコントローラから障害のあるコントローラをテイクオーバーまたは停止します。 「 storage failover takeover -ofnode impaired_node_name _ 障害のあるコントローラに 「 Waiting for giveback... 」 と表示されたら、Ctrl+C キーを押し、「 y 」 と入力します。

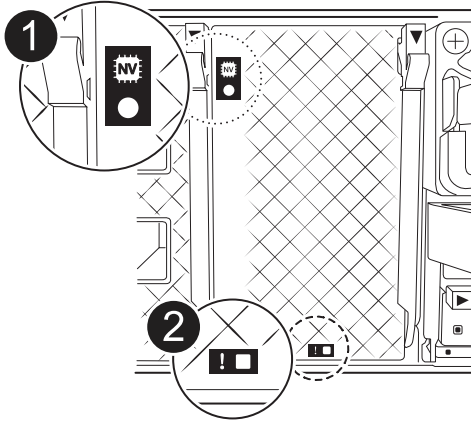
コントローラモジュール - **FAS70** と **FAS90** を交換します


コントローラを交換するには、障害のあるコントローラを取り外し、FRUコンポーネントを交換用コントローラモジュールに移動し、交換用コントローラモジュールをエンクロージャに取り付けてから、システムをメンテナンスモードでブートする必要があります。

手順 1 : コントローラモジュールを取り外す

コントローラモジュールを交換する場合、またはコントローラモジュール内部のコンポーネントを交換する場合は、コントローラモジュールをエンクロージャから取り外す必要があります。

1. システムのスロット4/5にあるNVRAMステータスLEDを確認します。コントローラモジュールの前面パネルにもNVRAM LEDがあります。NVアイコンを探します。



	NVRAMステータスLED
	NVRAM警告LED



NVRAMステータスLEDが点滅している場合は、コントローラモジュールがテイクオーバーされていないか適切に停止されていない（データがコミットされていない）可能性があります。障害のあるコントローラモジュールがパートナーコントローラモジュールに正常にテイクオーバーされなかった場合は、この手順を続行する前に「[お問い合わせ](#)」または「[ネットアップサポート](#)」。

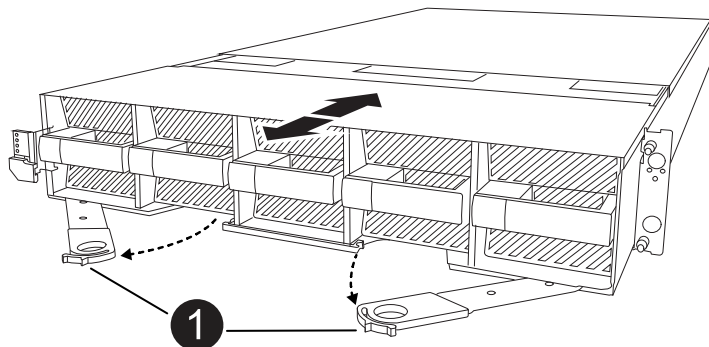
障害のあるコントローラモジュールのNVRAMステータスLEDの一般的な動作は次のとおりです。


- コントローラモジュールの電源をオフにしてコントローラモジュールが「waiting for giveback」状態になるか、コントローラモジュールがテイクオーバーされていないか適切に停止されていない（データがコミットされていない）と、NVRAMステータスLEDが点滅します。
- コントローラモジュールをエンクロージャから取り外すとNVRAMステータスLEDが点滅します。コントローラモジュールがテイクオーバーされていないか、適切に停止されていない（データがコミットされていない）可能性があります。パートナーコントローラモジュールまたは障害のあるコントローラモジュールによってコントローラモジュールが正常にテイクオーバーされたことを確認します。その後、点滅しているLEDは無視してかまいません（コントローラをエ

ンクロージャから取り外すこともできます)。

2. 接地対策がまだの場合は、自身で適切に実施します。
3. ユニットの前面で、ロックカム穴に指をかけ、カムレバーのタブを軽く押しながら、両方のラッチを同時に手前にしっかりと回転させます。

コントローラモジュールがエンクロージャから少し引き出します。



	A ロッキングカムラッチ
---	--------------

4. コントローラモジュールをエンクロージャから引き出し、平らで安定した場所に置きます。

このとき、コントローラモジュールをエンクロージャから引き出すときは、必ず底面を支えてください。

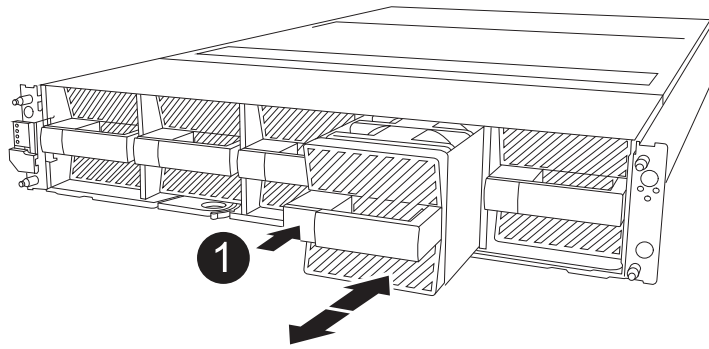
手順 2 : ファンを移動します

障害のあるコントローラモジュールから交換用コントローラモジュールに5つのファンモジュールを取り外す必要があります。

1. 接地対策がまだの場合は、自身で適切に実施します。
2. (必要な場合) 両手でベゼルの両側の開口部を持ち、手前に引いてシャーシフレームのボールスタッドからベゼルを外します。
3. ファンモジュールのグレーのロックボタンを押し、空いている手で支えながらファンモジュールをシャーシからまっすぐ引き出します。



ファンモジュールは奥行きがないので、シャーシから突然落下してけがをすることがないように、必ず空いている手でファンモジュールの底面を支えてください。



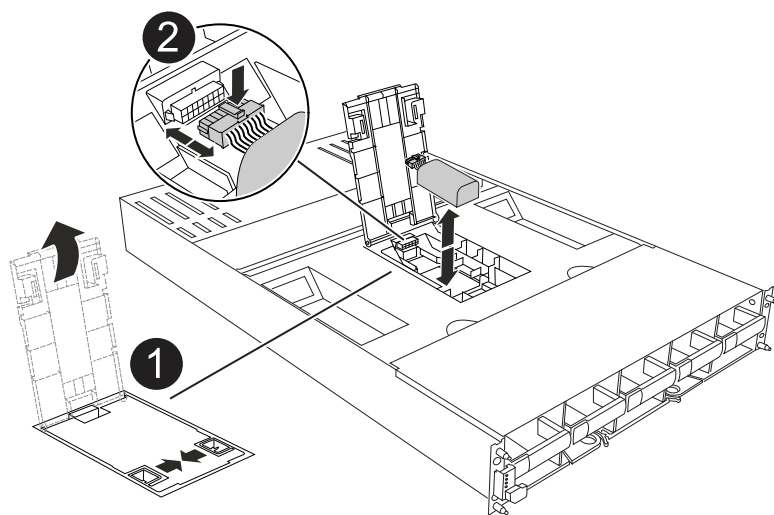
	<p>黒のロックボタン</p>
--	-----------------

4. 交換用コントローラモジュールにファンを取り付けます。
 - a. ファンケースの端を交換用コントローラモジュール前面の開口部に合わせます。
 - b. ファンモジュールを所定の位置に固定されるまで、交換用コントローラモジュールの奥までそっとスライドさせます。
5. 残りのファンモジュールに対して上記の手順を繰り返します。

手順 3 : NV バッテリーを移動します

NVバッテリーを交換用コントローラに移動します。

1. NVバッテリーエアダクトカバーを開き、NVバッテリーの場所を確認します。



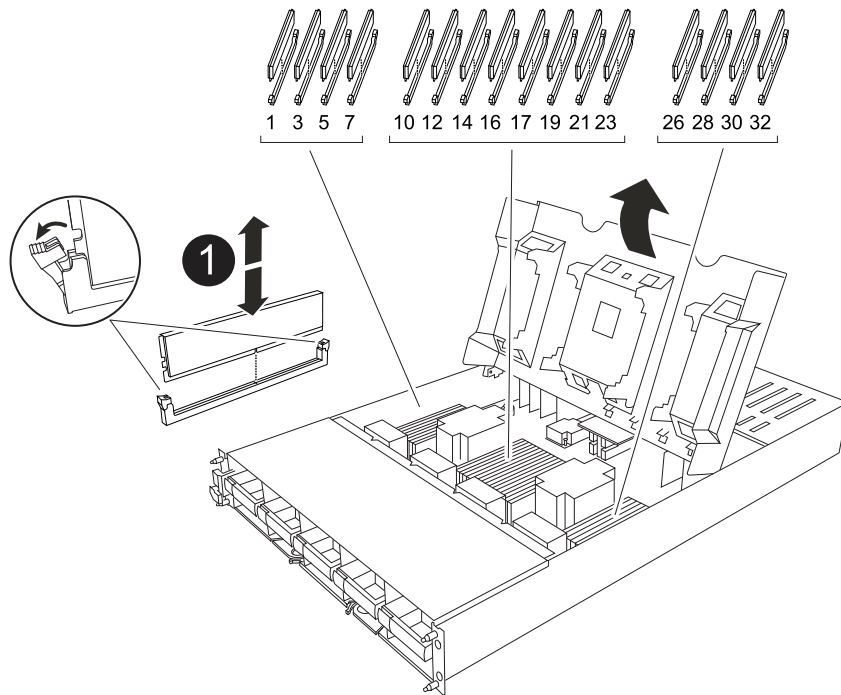
	NVバッテリーエアダクトカバー
	NVバッテリープラグ
	NVバッテリーパック


2. バッテリを持ち上げて、バッテリープラグにアクセスします。
3. バッテリプラグ前面のクリップを押してプラグをソケットから外し、バッテリーケーブルをソケットから抜きます。
4. バッテリを持ち上げてエアダクトとコントローラモジュールから取り出します。
5. バッテリパックを交換用コントローラモジュールに移動し、NVバッテリーエアダクトに取り付けます。
 - a. 交換用コントローラモジュールのNVバッテリーエアダクトを開きます。
 - b. バッテリプラグをソケットに差し込み、プラグが所定の位置にロックされていることを確認します。
 - c. バッテリパックをスロットに挿入し、バッテリーパックをしっかりと押し下げて所定の位置に固定します。
 - d. エアダクトカバーを閉じます。

手順 4 : システム DIMM を移動します

DIMMを交換用コントローラモジュールに移動します。

1. マザーボードのエアダクトを開き、DIMMの場所を確認します。



	<p>システムDIMM</p>
--	-----------------

2. DIMM を交換用コントローラモジュールに正しい向きで挿入できるように、ソケット内の DIMM の向きをメモします。
3. DIMM の両側にある 2 つのツメをゆっくり押し開いて DIMM をスロットから外し、そのままスライドさせてスロットから取り出します。



DIMM 回路基板のコンポーネントに力が加わらないように、DIMM の両端を慎重に持ちます。

4. 交換用コントローラモジュールでDIMMを取り付けるスロットの場所を確認します。
5. DIMM をスロットに対して垂直に挿入します。

DIMM のスロットへの挿入にはある程度の力が必要です。簡単に挿入できない場合は、DIMM をスロットに正しく合わせてから再度挿入してください。



DIMM がスロットにまっすぐ差し込まれていることを目で確認してください。

6. DIMM の両端のノッチにツメがかかるまで、DIMM の上部を慎重にしっかり押し込みます。
7. 残りのDIMMについても、上記の手順を繰り返します。マザーボードのエアダクトを閉じます。

手順 5 : コントローラモジュールを取り付ける

コントローラモジュールを再度取り付けてブートします。

1. まだ行っていない場合は、エアダクトを閉じます。
2. コントローラモジュールの端をエンクロージャの開口部に合わせ、レバーをシステム前面から離すようにしてコントローラモジュールをシャーシに挿入します。
3. コントローラモジュールの奥へのスライドを止めたら、ファンの下に固定されるまでカムハンドルを内側に回転させます。



コネクタの損傷を防ぐため、コントローラモジュールをエンクロージャにスライドさせるときは力を入れすぎないでください。

コントローラモジュールは、エンクロージャに完全に装着されるとすぐにブートを開始します。

4. 「 `storage failover modify -node local-auto-giveback true` 」 コマンドを使用して自動ギブバックを無効にした場合は、自動ギブバックをリストアします。
5. AutoSupportが有効になっている場合は、コマンドを使用してケースの自動作成をリストアまたは抑制解除し `system node autosupport invoke -node * -type all -message MAINT=END` ます。

システム構成をリストアして検証します。 **FAS70** と **FAS90**

ハードウェアの交換が完了したら、交換用コントローラの下位システム構成を確認し、必要に応じてシステム設定を再設定します。

手順1 : システム時間の設定と確認

交換用コントローラモジュールの日付と時刻は、HA ペアの正常なコントローラモジュール、またはスタンダアロン構成の信頼できるタイムサーバに照らして確認する必要があります。日付と時刻が一致しない場合は、時刻の違いによるクライアントの停止を防ぐために、交換用コントローラモジュールで日付と時刻をリセットする必要があります。

このタスクについて

これらの手順のコマンドを正しいシステムに適用することが重要です。

- `replacement_node` は、この手順で障害ノードと交換した新しいノードです。
- `healthy_node` は、`_replacement_node` の HA パートナーです。

手順

1. `_replacement_node` に `LOADER` プロンプトが表示されない場合は、システムを停止して `LOADER` プロンプトを表示します。
2. `_healthy_node` で、システム時間を確認します。 `cluster date show`

日時は設定されたタイムゾーンに基づいています。

3. `LOADER` プロンプトで、`_replacement node` の日付と時刻を確認します。 `'how date]`

日付と時刻は GMT で表示されます。

4. 必要に応じて、交換用ノードの日付を GMT で設定します。`et date_mm/dd/yyyy`
5. 必要に応じて、交換用ノードの時刻を GMT で設定します。「set time hh : mm : ss」
6. LOADERプロンプトで、_replacement_nodeの日時を確認します。show date

日付と時刻は GMT で表示されます。

手順 2 : シャーシの HA 状態を確認して設定します

コントローラモジュールの「HA」状態を確認し、必要に応じてシステム構成に合わせて状態を更新する必要があります。

1. 交換用コントローラモジュールでメンテナンスモードでブートし、すべてのコンポーネントが同じ状態になっていることを確認し HA ます。ha-config show

HA 状態はすべてのコンポーネントで同じになっているはずですが。

2. 表示されたコントローラモジュールのシステム状態がシステム構成と一致しない場合は、コントローラモジュールの HA 状態を「ha-config modify controller_A_2 state_」に設定します

hA-state には、次のいずれかの値を指定できます。

- 「HA」
 - mcc (サポートされていません)
 - mccip (ASAシステムではサポートされません)
 - non-ha (サポートされていません)
3. 表示されたコントローラモジュールのシステム状態がシステム構成と一致しない場合は、コントローラモジュールの HA 状態を「ha-config modify controller_A_2 state_」に設定します
 4. 設定が変更されたことを確認します。「ha-config show」

コントローラのギブバック- FAS70とFAS90

ストレージリソースの所有権を交換用コントローラに戻します。

手順

1. ストレージシステムで暗号化が設定されている場合は、次の手順に従ってストレージまたはボリュームの暗号化機能をリストアし、システムをリポートする必要があります。
 - a. メニューから起動し、オプション10を実行します。
 - b. パスフレーズを入力してデータをバックアップし、標準ブートを実行します。を参照してください。"[オンボードキー管理の暗号化キーをリストア](#)"
 - c. CFOのみのギブバックの実行
 - d. オンボード同期を実行し、SVM-KEKがtrueに設定されていることを確認します。を参照してください。"[MBの交換に失敗したあとのギブバック-キーマネージャで処理が拒否された](#)"
 - e. SFOのギブバック (強制なし)
2. システムで暗号化が設定されていない場合は、次の手順を実行してシステムをリポートします。

- a. メニューから起動し、オプション1を実行します。
- b. コントローラをギブバックします。
- c. 正常なコントローラから、交換したコントローラのストレージをギブバックします。 `storage failover giveback -ofnode replacement_node_name _``

`_replacement_controller` はストレージをテイクバックしてブートを完了します。



ギブバックが拒否されている場合は、拒否を無効にすることを検討してください。

"使用しているバージョンの ONTAP 9 に対するハイアベイラビリティ構成のコンテンツを検索してください"

- a. ギブバックが完了したら、HA ペアが正常で、テイクオーバーが可能であることを確認します。「`storage failover show`
3. システムが MetroCluster 構成になっている場合は、コントローラのステータスを監視します `MetroCluster node show`

MetroCluster 構成では、交換後に通常の状態に戻るまで数分かかります。この時点で各コントローラの状態が設定済みになります。DR ミラーリングは有効で、通常モードになります。`MetroCluster node show -fields node-systemid` コマンドの出力には、MetroCluster 設定が通常の状態に戻るまで古いシステム ID が表示されます。

4. コントローラが MetroCluster 構成になっている場合は、MetroCluster の状態に応じて、元の所有者がディザスタサイトのコントローラである場合に DR ホーム ID フィールドにディスクの元の所有者が表示されることを確認します。

これは、次の両方に該当する場合に必要です。

- MetroCluster 構成がスイッチオーバー状態である。
- `replacement_controller` は、ディザスタサイトのディスクの現在の所有者です。

"4 ノード MetroCluster 構成での HA テイクオーバーおよび MetroCluster スイッチオーバー中のディスク所有権の変更"

5. システムが MetroCluster 構成になっている場合は、各コントローラが構成されていることを確認します。「`MetroCluster node show -fields configuration-state`」

```

node1_siteA::> metrocluster node show -fields configuration-state

dr-group-id          cluster node          configuration-state
-----
-----
1 node1_siteA        node1mcc-001         configured
1 node1_siteA        node1mcc-002         configured
1 node1_siteB        node1mcc-003         configured
1 node1_siteB        node1mcc-004         configured

4 entries were displayed.

```

6. 各コントローラに、想定されるボリュームが存在することを確認します。 `vol show -node node-name`
7. リブート時の自動テイクオーバーを無効にした場合は、正常なコントローラで `storage failover modify -node replacement-node-name -onreboot true` を有効にします
8. AutoSupportが有効になっている場合は、コマンドを使用してケースの自動作成をリストアまたは抑制解除し `system node autosupport invoke -node * -type all -message MAINT=END` ます。

コントローラ交換後の処理- FAS70およびFAS90

システムを完全な状態にリストアするには、LIFを確認し、クラスタの健全性を確認して、障害が発生したパーツをNetAppに戻す必要があります。

手順1：LIFを確認し、クラスタの健全性を確認する

`_replacement_node`を使用可能な状態に戻す前に、LIFがホームポートにあることを確認し、クラスタの健全性を確認し、自動ギブバックをリセットする必要があります。

手順

1. 論理インターフェイスがホームサーバとポートに報告されていることを確認します。「`network interface show -is-home false`」

いずれかのLIFがfalseと表示された場合は、ホームポートにリバートします。`network interface revert -vserver * -lif *`
2. クラスタの健全性を確認します。詳細については、技術情報の記事を参照して ["ONTAPでスクリプトを使用してクラスタの健全性チェックを実行する方法"](#) ください。
3. 自動ギブバックを無効にした場合は、再度有効にします。「`storage failover modify -node local-auto-giveback true`」

手順2：故障した部品をNetAppに返却する

障害が発生したパーツは、キットに付属のRMA指示書に従ってNetAppに返却してください。 ["パーツの返品と交換"](#)詳細については、ページを参照してください。

DIMMの交換- FAS70およびFAS90

システムで登録される修正可能なエラー修正コード（ECC）の数が増え続けている場合は、コントローラモジュールの DIMM を交換する必要があります。そのままにしているとシステムがパニック状態になります。

作業を開始する前に

システムのその他のコンポーネントがすべて正常に動作している必要があります。問題がある場合は、必ずテクニカルサポートにお問い合わせください。

障害が発生したコンポーネントは、プロバイダから受け取った交換用 FRU コンポーネントと交換する必要があります。

手順 1：障害のあるコントローラをシャットダウンします

次のいずれかのオプションを使用して、障害のあるコントローラをシャットダウンまたはテイクオーバーします。

オプション 1：ほとんどのシステム

障害のあるコントローラをシャットダウンするには、コントローラのステータスを確認し、必要に応じて正常なコントローラが障害のあるコントローラストレージからデータを引き続き提供できるようにコントローラをテイクオーバーする必要があります。

このタスクについて

- SANシステムを使用している場合は、障害コントローラのSCSIブレードのイベントメッセージを確認しておく必要があります (cluster kernel-service show`ます)。コマンド (priv advancedモードから) を実行すると、 `cluster kernel-service show ノード名、そのノードのクォーラムステータス、そのノードの可用性ステータス、およびそのノードの動作ステータスが表示されます。

各 SCSI ブレードプロセスは、クラスタ内の他のノードとクォーラムを構成している必要があります。交換を進める前に、すべての問題を解決しておく必要があります。

- ノードが3つ以上あるクラスタは、クォーラムを構成している必要があります。クラスタがクォーラムを構成していない場合、または正常なコントローラで適格性と正常性についてfalseと表示される場合は、障害のあるコントローラをシャットダウンする前に問題を修正する必要があります。を参照してください "[ノードをクラスタと同期します](#)"。

手順

1. AutoSupportが有効になっている場合は、AutoSupportメッセージを呼び出してケースの自動作成を停止します。 `system node autosupport invoke -node * -type all -message MAINT=<# of hours>h`

次のAutoSupport メッセージは、ケースの自動作成を2時間停止します。 `cluster1:> system node autosupport invoke -node * -type all -message MAINT=2h`

2. 正常なコントローラのコンソールから自動ギブバックを無効にします。 `storage failover modify -node local-auto-giveback false`



自動ギブバックを無効にしますか?_と表示されたら'y'を入力します

3. 障害のあるコントローラに LOADER プロンプトを表示します。

障害のあるコントローラの表示	作業
LOADER プロンプト	次の手順に進みます。
ギブバックを待っています	Ctrl キーを押しながらか C キーを押し'プロンプトが表示されたら y と入力します
システムプロンプトまたはパスワードプロンプト	正常なコントローラから障害のあるコントローラをテイクオーバーまたは停止します。「 storage failover takeover -ofnode impaired_node_name _ 障害のあるコントローラに「 Waiting for giveback... 」と表示されたら、 Ctrl+C キーを押し、「 y 」と入力します。

オプション 2 : コントローラが MetroCluster に搭載されている

障害のあるコントローラをシャットダウンするには、コントローラのステータスを確認し、必要に応じて正常なコントローラが障害のあるコントローラストレージからデータを引き続き提供できるようにコントローラをテイクオーバーする必要があります。

- ノードが 3 つ以上あるクラスタは、クォーラムを構成している必要があります。クラスタがクォーラムを構成していない場合、または正常なコントローラで適格性と正常性について false と表示される場合は、障害のあるコントローラをシャットダウンする前に問題を修正する必要があります。を参照してください "[ノードをクラスタと同期します](#)"。
- MetroCluster 構成を使用している場合は、MetroCluster 構成状態が構成済みで、ノードが有効かつ正常な状態であることを確認しておく必要があります (「 MetroCluster node show 」) 。

手順

1. AutoSupport が有効になっている場合は、AutoSupport メッセージを呼び出してケースの自動作成を抑制します。 「 system node AutoSupport invoke -node * -type all -message MAINT=number_OF_hours_downh

次の AutoSupport メッセージは、ケースの自動作成を 2 時間停止します。 cluster1 : * > system node AutoSupport invoke -node * -type all -message MAINT=2h`

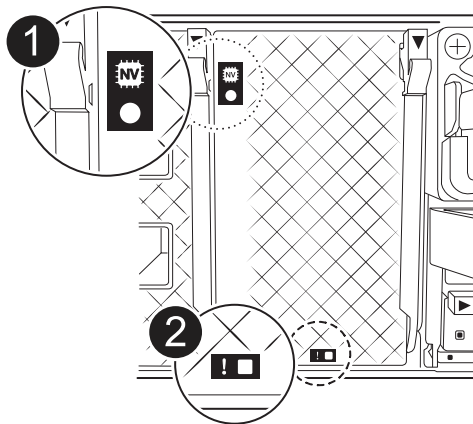
2. 正常なコントローラのコンソールから自動ギブバックを無効にします。 storage failover modify -node local-auto-giveback false
3. 障害のあるコントローラに LOADER プロンプトを表示します。

障害のあるコントローラの表示	作業
LOADER プロンプト	次の手順に進みます。
ギブバックを待っています	Ctrl キーを押しながら C キーを押し、プロンプトが表示されたら y と入力します
システムプロンプトまたはパスワードプロンプト (システムパスワードの入力)	正常なコントローラから障害のあるコントローラをテイクオーバーまたは停止します。 「 storage failover takeover -ofnode impaired_node_name _ 障害のあるコントローラに 「 Waiting for giveback... 」 と表示されたら、Ctrl+C キーを押し、「 y 」 と入力します。

手順 2 : コントローラモジュールを取り外す

コントローラモジュールを交換する場合、またはコントローラモジュール内部のコンポーネントを交換する場合は、コントローラモジュールをエンクロージャから取り外す必要があります。

1. システムのスロット 4/5 にある NVRAM ステータス LED を確認します。コントローラモジュールの前面パネルにも NVRAM LED があります。NV アイコンを探します。



1	NVRAMステータスLED
2	NVRAM警告LED

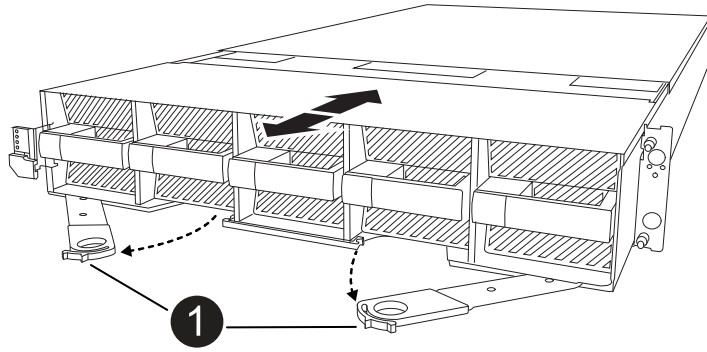


NVRAMステータスLEDが点滅している場合は、コントローラモジュールがテイクオーバーされていないか適切に停止されていない（データがコミットされていない）可能性があります。障害のあるコントローラモジュールがパートナーコントローラモジュールに正常にテイクオーバーされなかった場合は、この手順を続行する前に「お問い合わせください」["ネットアップサポート"](#)。

障害のあるコントローラモジュールのNVRAMステータスLEDの一般的な動作は次のとおりです。

- コントローラモジュールの電源をオフにしてコントローラモジュールが「waiting for giveback」状態になるか、コントローラモジュールがテイクオーバーされていないか適切に停止されていない（データがコミットされていない）と、NVRAMステータスLEDが点滅します。
 - コントローラモジュールをエンクロージャから取り外すとNVRAMステータスLEDが点滅します。コントローラモジュールがテイクオーバーされていないか、適切に停止されていない（データがコミットされていない）可能性があります。パートナーコントローラモジュールまたは障害のあるコントローラモジュールによってコントローラモジュールが正常にテイクオーバーされたことを確認します waiting for giveback。その後、点滅しているLEDは無視してかまいません（コントローラをエンクロージャから取り外すこともできます）。
2. 接地対策がまだの場合は、自身で適切に実施します。
 3. ユニットの前面で、ロックカム穴に指をかけ、カムレバーのタブを軽く押しながら、両方のラッチを同時に手前にしっかりと回転させます。

コントローラモジュールがエンクロージャから少し引き出します。



1

A ロッキングカムラッチ

4. コントローラモジュールをエンクロージャから引き出し、平らで安定した場所に置きます。

このとき、コントローラモジュールをエンクロージャから引き出すときは、必ず底面を支えてください。

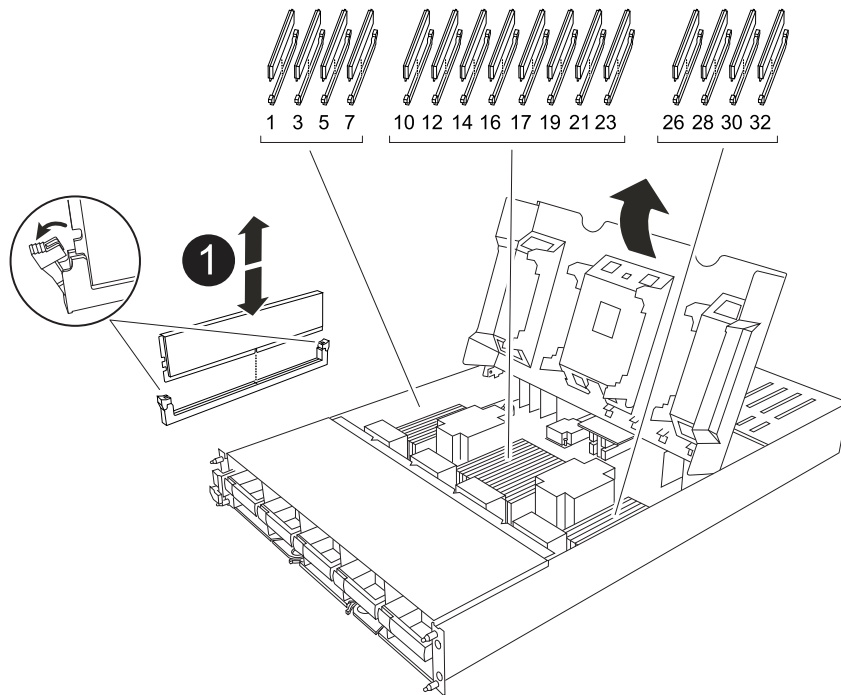
手順 3 : DIMM を交換する

システムでDIMMの永続的な障害が報告された場合は、DIMMを交換する必要があります。

1. 接地対策がまだの場合は、自身で適切に実施します。
2. コントローラ上部のコントローラエアダクトを開きます。
 - a. エアダクトの遠端にあるくぼみに指を入れます。
 - b. エアダクトを持ち上げ、所定の位置まで上に回転させます。
3. コントローラモジュールでDIMMの場所を確認し、交換用のDIMMを特定します。
4. DIMM の両側にある 2 つのツメをゆっくり押し開いて DIMM をスロットから外し、そのままスライドさせてスロットから取り出します。



DIMM 回路基板のコンポーネントに力が加わらないように、DIMM の両端を慎重に持ちます。



<div data-bbox="186 850 365 1029" data-label="Text"> <h1>1</h1> </div>	<div data-bbox="446 850 730 871" data-label="Section-Header"> <h2>DIMM と DIMM のツメ</h2> </div>
--	---

5. 交換用 DIMM を静電気防止用の梱包バッグから取り出し、DIMM の端を持ってスロットに合わせます。

DIMM のピンのある切り欠きを、ソケットの突起と揃える必要があります。

6. コネクタにある DIMM のツメが開いた状態になっていることを確認し、DIMM をスロットに対して垂直に挿入します。

DIMM のスロットへの挿入にはある程度の力が必要です。簡単に挿入できない場合は、DIMM をスロットに正しく合わせてから再度挿入してください。



DIMM がスロットにまっすぐ差し込まれていることを目で確認してください。

7. DIMM の両端のノッチにツメがかかるまで、DIMM の上部を慎重にしっかり押し込みます。

8. コントローラのエアダクトを閉じます。

手順 4 : コントローラを取り付ける

コントローラモジュールを再度取り付けてブートします。

1. まだ行っていない場合は、エアダクトを閉じます。

2. コントローラモジュールの端をエンクロージャの開口部に合わせ、レバーをシステム前面から離すようにしてコントローラモジュールをシャーシに挿入します。

3. コントローラモジュールの奥へのスライドを止めたら、ファンの下に固定されるまでカムハンドルを内側に回転させます。



コネクタの損傷を防ぐため、コントローラモジュールをエンクロージャにスライドさせるときは力を入れすぎないでください。

コントローラモジュールは、エンクロージャに完全に装着されるとすぐにブートを開始します。

4. 「 storage failover modify -node local-auto-giveback true 」 コマンドを使用して自動ギブバックを無効にした場合は、自動ギブバックをリストアします。
5. AutoSupportが有効になっている場合は、コマンドを使用してケースの自動作成をリストアまたは抑制解除し `system node autosupport invoke -node * -type all -message MAINT=END` ます。

手順 5：障害が発生したパーツをネットアップに返却する

障害が発生したパーツは、キットに付属のRMA指示書に従ってNetAppに返却してください。"[パーツの返品と交換](#)"詳細については、ページを参照してください。

ファンの交換- FAS70およびFAS90

サービスを中断せずにファンモジュールを交換するには、特定の順序でタスクを実行する必要があります。

手順

1. 接地対策がまだの場合は、自身で適切に実施します。
2. (必要な場合) 両手でベゼルの両側の開口部を持ち、手前に引いてシャーシフレームのボールスタッドからベゼルを外します。
3. 交換が必要なファンモジュールを特定するために、コンソールのエラーメッセージを確認し、ファンモジュールの警告 LED を確認します。

ファンモジュールには、コントローラモジュールに向かって左から右に1~5の番号が付けられています。

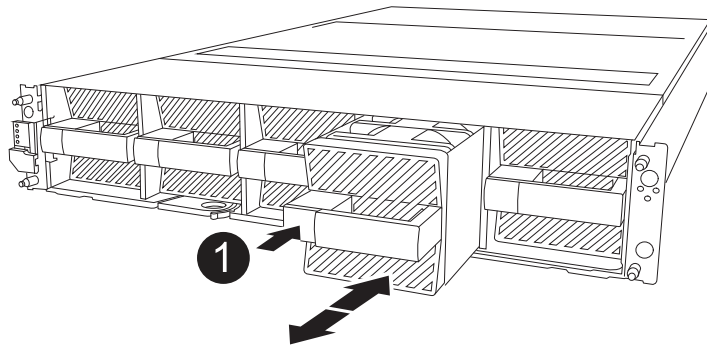



各ファンには1つのLEDがあります。ファンが正常に機能している場合は緑色、正常に機能していない場合は黄色になります。

4. ファンモジュールの黒いボタンを押し、空いている手で支えながらファンモジュールをシャーシからまっすぐ引き出します。



ファンモジュールは奥行きがないので、シャーシから突然落下してけがをすることがないように、必ず空いている手でファンモジュールの底面を支えてください。



	黒いリリースボタン
---	-----------

5. ファンモジュールを脇へ置きます。
6. 交換用ファンモジュールの端をシャーシの開口部に合わせ、完全に固定されるまでシャーシに挿入します。

稼働中のシステムにファンが認識されると、黄色の警告LEDが消灯します。

7. ベゼルをボールスタッドに合わせ、ボールスタッドにそっと押し込みます。
8. 障害が発生したパーツは、キットに付属のRMA指示書に従ってNetAppに返却してください。"[パーツの返品と交換](#)"詳細については、ページを参照してください。

FlashCacheモジュールキャリアまたはキャッシングモジュールの交換- FAS70およびFAS90

NVMe SSD FlashCacheモジュールキャリアには、1つまたは2つのFlashCacheモジュール（キャッシングモジュール）が搭載されており、それぞれのキャッシングモジュールにSSD FlashCacheドライブが1本搭載されています。

FAS70は2TBのキャッシングモジュールをサポートし、FAS90は4TBのキャッシングモジュールをサポートします。FlashCacheモジュールキャリアに容量の異なるキャッシングモジュールを混在させることはできません。

交換が必要な項目（FlashCacheモジュールキャリア全体またはキャッシングモジュール）に応じて、次のいずれかの手順を実行できます。

- [FlashCacheモジュールキャリアを交換](#)
- [\[キャッシングモジュールを交換\]](#)

FlashCacheモジュールキャリアを交換

FlashCacheモジュールキャリアはスロット6にあり、FlashCacheモジュールを2つまで搭載できます。FlashCacheモジュールキャリアはホットスワップできません。

作業を開始する前に

- 交換用FlashCacheモジュールキャリアに対応したオペレーティングシステムがストレージシステムにインストールされていることを確認します。
- 他のすべてのコンポーネントが正常に動作していることを確認します。正常に動作していない場合は、テクニカルサポートにお問い合わせください。

手順 1：障害ノードをシャットダウンします

次のいずれかのオプションを使用して、障害のあるコントローラをシャットダウンまたはテイクオーバーします。

オプション1 MOSTシステム

障害のあるコントローラをシャットダウンするには、コントローラのステータスを確認し、必要に応じて正常なコントローラが障害のあるコントローラストレージからデータを引き続き提供できるようにコントローラをテイクオーバーする必要があります。

このタスクについて

ノードが3つ以上あるクラスタは、クォーラムを構成する必要があります。クラスタがクォーラムを構成していない場合、または正常なコントローラで適格性と正常性についてfalseと表示される場合は、障害のあるコントローラをシャットダウンする前に問題を修正する必要があります。を参照してください ["ノードをクラスタと同期します"](#)。

手順

1. AutoSupportが有効になっている場合は、AutoSupport message コマンドを呼び出してケースの自動作成を抑制します。 `system node autosupport invoke -node * -type all -message MAINT=number_of_hours_downh`

次のAutoSupportコマンドは、ケースの自動作成を2時間停止します。 `cluster1:*> system node autosupport invoke -node * -type all -message MAINT=2h`

2. 正常なコントローラのコンソールから自動ギブバックを無効にします。 `storage failover modify -node local-auto-giveback false`
3. 障害のあるコントローラに LOADER プロンプトを表示します。

障害のあるコントローラの表示	作業
LOADER プロンプト	次の手順に進みます。
ギブバックを待機しています	Ctrl キーを押しながら C キーを押し、プロンプトが表示されたら y と入力します
システムプロンプトまたはパスワードプロンプト (システムパスワードの入力)	障害のあるコントローラを正常なコントローラから停止またはテイクオーバーします。 <code>storage failover takeover -ofnode <i>impaired_node_name</i></code> 障害のあるコントローラに「Waiting for giveback...」と表示されたら、Ctrl+C キーを押し、「y」と入力します。



2 ノード MetroCluster 構成のシステムでは、この手順を使用しないでください。

障害のあるコントローラをシャットダウンするには、コントローラのステータスを確認し、必要に応じて正常なコントローラが障害のあるコントローラストレージからデータを引き続き提供できるようにコントローラをテイクオーバーする必要があります。

- ノードが3つ以上あるクラスタは、クォーラムを構成している必要があります。クラスタがクォーラムを構成していない場合、または正常なコントローラで適格性と正常性についてfalseと表示される場合は、障害のあるコントローラをシャットダウンする前に問題を修正する必要があります。を参照してください "[ノードをクラスタと同期します](#)"。
- MetroCluster 構成を使用している場合は、MetroCluster 構成状態が構成済みで、ノードが有効かつ正常な状態であることを確認しておく必要があります（「MetroCluster node show」）。

手順

1. AutoSupportが有効になっている場合は、AutoSupportコマンドを呼び出してケースの自動作成を抑制します。


```
system node autosupport invoke -node * -type all -message MAINT=number_of_hours_downh
```

次のAutoSupportコマンドは、ケースの自動作成を2時間停止します。


```
cluster1:*> system node autosupport invoke -node * -type all -message MAINT=2h
```

2. 正常なコントローラのコンソールから自動ギブバックを無効にします。


```
storage failover modify -node local-auto-giveback false
```
3. 障害のあるコントローラに LOADER プロンプトを表示します。

障害のあるコントローラの表示	作業
LOADER プロンプト	次の手順に進みます。
ギブバックを待っています	Ctrl キーを押しながら C キーを押し、プロンプトが表示されたら y と入力します
システムプロンプトまたはパスワードプロンプト（システムパスワードの入力）	<p>障害のあるコントローラを正常なコントローラから停止またはテイクオーバーします。 <pre>storage failover takeover -ofnode impaired_node_name</pre> </p> <p>障害のあるコントローラに「Waiting for giveback...」と表示されたら、Ctrl+C キーを押し、「y」と入力します。</p>

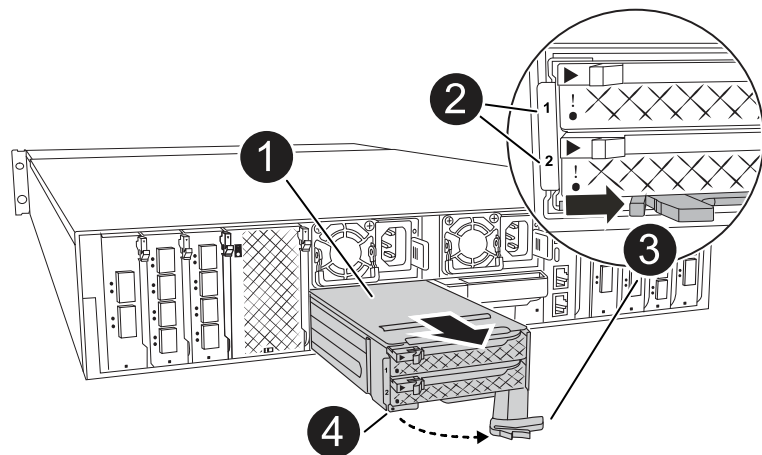
手順2：FlashCacheモジュールキャリアを交換する

FlashCacheモジュールキャリアを交換するには、次の手順を実行します。

手順

1. 接地対策がまだの場合は、自身で適切に実施します。

2. スロット6で、FlashCacheモジュールキャリアの前面にある黄色の警告LEDが点灯している、障害が発生したFlashCacheモジュールキャリアの場所を確認します。



1	FlashCacheモジュールキャリア
2	キャッシングモジュールのスロット番号
3	FlashCacheモジュールキャリアのカムハンドル
4	FlashCacheモジュールキャリア障害LED

3. 障害が発生したFlashCacheモジュールキャリアを取り外します。
- ケーブルマネジメントトレイ内部の両側にあるボタンを引いてケーブルマネジメントトレイを下に回転させ、トレイを下に回転させます。
 - FlashCacheモジュールキャリアの下部にある青いタブをつまみます。
 - タブを回転させてモジュールから離します。

4. FlashCacheモジュールキャリアをコントローラモジュールから引き出し、静電気防止用マットの上に置きます。
5. キャッシングモジュールを交換用FlashCacheモジュールキャリアに移動します。
 - a. キャッシングモジュールの上部にある[Terra Cotta]タブをつまみ、カムハンドルを回転させてキャッシングモジュールから取り外します。
 - b. カムレバーの開口部に指をかけ、モジュールをFlashCacheモジュールキャリアから引き出して、モジュールをエンクロージャから取り外します。
 - c. 交換用FlashCacheモジュールキャリアの同じスロットにキャッシングモジュールを取り付け、カムハンドルをキャッシングモジュールの閉じた位置に回転させて所定の位置にロックします。
6. 2つ目のキャッシングモジュールがある場合は、上記の手順を繰り返します。
7. 交換用FlashCacheモジュールキャリアをシステムに取り付けます。
 - a. モジュールをエンクロージャスロット開口部の端に合わせます。
 - b. モジュールをスロットにゆっくりと挿入してエンクロージャの奥まで押し込み、カムラッチを上回転させてモジュールを所定の位置にロックします。
 - c. ケーブルマネジメントトレイを上回転させて閉じます。

手順3：コントローラをリブートする

FlashCacheモジュールキャリアを交換したら、コントローラモジュールをリブートする必要があります。

手順

1. LOADER プロンプトで、ノードをリブートします： `bye _`



これにより、I/Oカードおよびその他のコンポーネントが再初期化され、ノードがリブートされます。

2. ノードを通常動作に戻します。 `storage failover giveback -ofnode impaired_node_name`
3. 自動ギブバックが無効になっていた場合は、再度有効にします。 `storage failover modify -node local -auto-giveback true`

手順 4：障害が発生したパーツをネットアップに返却する

障害が発生したパーツは、キットに付属のRMA指示書に従ってNetAppに返却してください。"[パーツの返品と交換](#)"詳細については、ページを参照してください。

キャッシングモジュールを交換

作業を開始する前に

FlashCacheモジュール（キャッシングモジュール）は、スロット6-1、スロット6-2、またはスロット6-1とスロット6-2の両方に搭載されています。

個々のキャッシングモジュールを、同じベンダーまたはサポート対象の別のベンダーの同じ容量のキャッシングモジュールとホットスワップできます。

作業を開始する前に

- 交換用キャッシングモジュールの容量が、障害が発生したキャッシングモジュールと同じベンダーまたはサポートされている別のベンダーのものであることを確認してください。
- 他のすべてのコンポーネントが正常に動作していることを確認します。正常に動作していない場合は、テクニカルサポートにお問い合わせください。
- キャッシングモジュールのドライブは、Field Replaceable Unit (FRU; フィールド交換可能ユニット) ではありません。キャッシングモジュール全体を交換する必要があります。

手順

1. 接地対策がまだの場合は、自身で適切に実施します。
2. スロット 6 で、キャッシングモジュールの前面にある黄色の警告 LED が点灯している、障害が発生したキャッシングモジュールの場所を確認します。
3. 交換用のキャッシングモジュールスロットを次のように準備します。
 - a. ターゲットノードのキャッシングモジュールの容量、パーツ番号、およびシリアル番号を記録します。 `system node run local sysconfig -av 6`
 - b. admin権限レベルで、ターゲットキャッシングモジュールスロットを取り外す準備をし、`y` 続行するかどうかを確認するメッセージが表示されたらと入力します。 `_system controller slot module remove -node node_name -slot slot_number` 次のコマンドは、node1のスロット6-1を取り外す準備をし、安全に取り外すことができるというメッセージを表示します。

```
::> system controller slot module remove -node node1 -slot 6-1
```

```
Warning: SSD module in slot 6-1 of the node node1 will be powered off for removal.
```

```
Do you want to continue? (y|n): _y_
```

```
The module has been successfully removed from service and powered off. It can now be safely removed.
```

- c. 「system controller slot module show」コマンドを使用して、スロットのステータスを表示します。

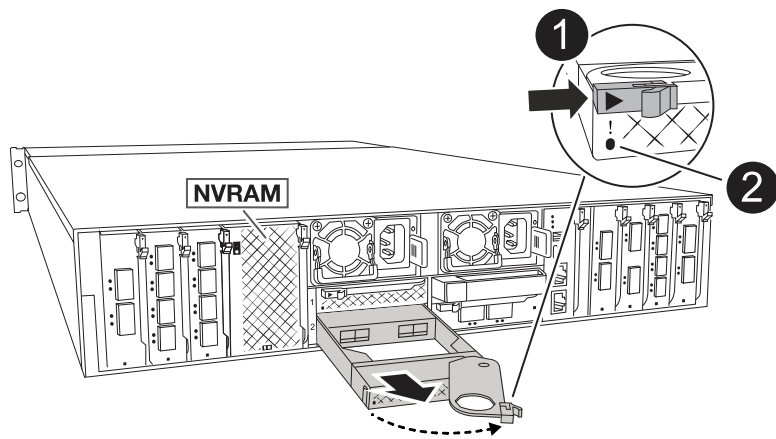
```
`powered-
```

```
off` 交換が必要なキャッシングモジュールの画面出力に、キャッシングモジュールのスロットステータスが表示されます。
```



を参照してください ["コマンドマニュアルページ"](#) 詳細については、お使いのバージョンの ONTAP を参照してください。

4. キャッシングモジュールを取り外します。



	キャッシングモジュールのカムハンドル
	キャッシングモジュール障害LED

- a. ケーブルマネジメントトレイ内部の両側にあるボタンを引いてケーブルマネジメントトレイを下に回転させ、トレイを下に回転させます。
- b. キャッシングモジュールの前面にあるテラコッタリリースボタンを押します。
- c. カムハンドルを所定の位置まで回転させます。
- d. カムレバーの開口部に指をかけ、FlashCacheモジュールキャリアからモジュールを引き出して、キャッシングモジュールをエンクロージャから取り外します。

FlashCacheモジュールキャリアから取り外す際は、必ずキャッシングモジュールを支えてください。

5. 交換用キャッシングモジュールを取り付けます。
 - a. キャッシングモジュールの端をコントローラモジュールの開口部に合わせます。
 - b. キャッシングモジュールをゆっくりとベイに押し込んで、カムハンドルをはめ込みます。
 - c. 所定の位置に固定されるまでカムハンドルを回転させます。
 - d. ケーブルマネジメントトレイを上回転させて閉じます。
6. 次のように「system controller slot module insert」コマンドを使用して、交換用キャッシングモジュールをオンラインにします。

次のコマンドでは、node1のスロット6-1の電源投入の準備を行い、電源がオンになったことを示すメッセージを表示します。

```
::> system controller slot module insert -node node1 -slot 6-1
```

```
Warning: NVMe module in slot 6-1 of the node localhost will be powered on and initialized.
```

```
Do you want to continue? (y|n): `y`
```

```
The module has been successfully powered on, initialized and placed into service.
```

7. 「system controller slot module show」コマンドを使用して、スロットのステータスを確認します。

コマンド出力で、のステータスが「電源オン」と表示され、操作可能であることを確認します。

8. 交換用キャッシングモジュールがオンラインで認識されていることを確認し、黄色の警告 LED が点灯していないことを目視で確認します。「sysconfig -av slot_number」



キャッシングモジュールを別のベンダーのキャッシングモジュールに交換すると、コマンド出力に新しいベンダー名が表示されます。

9. 障害が発生したパーツは、キットに付属のRMA指示書に従ってNetAppに返却してください。"[パーツの返品と交換](#)"詳細については、ページを参照してください。

NVRAMの交換- FAS70およびFAS90

NVRAMモジュールは、NVRAM12ハードウェアDIMMとフィールド交換可能DIMMで構成されています。障害が発生した NVRAM モジュールまたは NVRAM モジュール内の DIMM を交換できます。障害が発生したNVRAMモジュールを交換するには、モジュールをエンクロージャから取り外し、DIMMを交換用モジュールに移動して、交換用NVRAMモジュールをエンクロージャに取り付ける必要があります。

システムのその他のコンポーネントがすべて正常に動作している必要があります。正常に動作していない場合は、にお問い合わせください "[ネットアップサポート](#)"。

障害が発生したコンポーネントは、プロバイダから受け取った交換用 FRU コンポーネントと交換する必要があります。

手順 1：障害のあるコントローラをシャットダウンします

次のいずれかのオプションを使用して、障害のあるコントローラをシャットダウンまたはテイクオーバーします。

オプション 1：ほとんどのシステム

障害のあるコントローラをシャットダウンするには、コントローラのステータスを確認し、必要に応じて正常なコントローラが障害のあるコントローラストレージからデータを引き続き提供できるようにコントローラをテイクオーバーする必要があります。

このタスクについて

- SANシステムを使用している場合は、障害コントローラのSCSIブレードのイベントメッセージを確認しておく必要があります (cluster kernel-service show`ます)。コマンド (priv advancedモードから) を実行すると、`cluster kernel-service show ノード名、そのノードのクォーラムステータス、そのノードの可用性ステータス、およびそのノードの動作ステータスが表示されます。

各 SCSI ブレードプロセスは、クラスタ内の他のノードとクォーラムを構成している必要があります。交換を進める前に、すべての問題を解決しておく必要があります。

- ノードが3つ以上あるクラスタは、クォーラムを構成している必要があります。クラスタがクォーラムを構成していない場合、または正常なコントローラで適格性と正常性についてfalseと表示される場合は、障害のあるコントローラをシャットダウンする前に問題を修正する必要があります。を参照してください "[ノードをクラスタと同期します](#)"。

手順

1. AutoSupportが有効になっている場合は、AutoSupportメッセージを呼び出してケースの自動作成を停止します。 `system node autosupport invoke -node * -type all -message MAINT=<# of hours>h`

次のAutoSupportメッセージは、ケースの自動作成を2時間停止します。 `cluster1:> system node autosupport invoke -node * -type all -message MAINT=2h`

2. 正常なコントローラのコンソールから自動ギブバックを無効にします。 `storage failover modify -node local-auto-giveback false`



自動ギブバックを無効にしますか?_と表示されたら'y'を入力します

3. 障害のあるコントローラに LOADER プロンプトを表示します。

障害のあるコントローラの表示	作業
LOADER プロンプト	次の手順に進みます。
ギブバックを待っています	Ctrl キーを押しながらか C キーを押し'プロンプトが表示されたら y と入力します
システムプロンプトまたはパスワードプロンプト	正常なコントローラから障害のあるコントローラをテイクオーバーまたは停止します。「storage failover takeover -ofnode impaired_node_name _ 障害のあるコントローラに「Waiting for giveback...」と表示されたら、Ctrl+C キーを押し、「y」と入力します。

オプション 2 : コントローラが MetroCluster に搭載されている

障害のあるコントローラをシャットダウンするには、コントローラのステータスを確認し、必要に応じて正常なコントローラが障害のあるコントローラストレージからデータを引き続き提供できるようにコントローラをテイクオーバーする必要があります。

- ノードが 3 つ以上あるクラスタは、クォーラムを構成している必要があります。クラスタがクォーラムを構成していない場合、または正常なコントローラで適格性と正常性について false と表示される場合は、障害のあるコントローラをシャットダウンする前に問題を修正する必要があります。を参照してください "[ノードをクラスタと同期します](#)"。
- MetroCluster 構成を使用している場合は、MetroCluster 構成状態が構成済みで、ノードが有効かつ正常な状態であることを確認しておく必要があります (「 MetroCluster node show 」) 。

手順

1. AutoSupport が有効になっている場合は、AutoSupport メッセージを呼び出してケースの自動作成を抑制します。 「 system node AutoSupport invoke -node * -type all -message MAINT=number_OF_hours_downh

次の AutoSupport メッセージは、ケースの自動作成を 2 時間停止します。 cluster1 : * > system node AutoSupport invoke -node * -type all -message MAINT=2h`

2. 正常なコントローラのコンソールから自動ギブバックを無効にします。 storage failover modify -node local-auto-giveback false
3. 障害のあるコントローラに LOADER プロンプトを表示します。

障害のあるコントローラの表示	作業
LOADER プロンプト	次の手順に進みます。
ギブバックを待っています	Ctrl キーを押しながらか C キーを押し ' プロンプトが表示されたら y と入力します
システムプロンプトまたはパスワードプロンプト (システムパスワードの入力)	正常なコントローラから障害のあるコントローラをテイクオーバーまたは停止します。 「 storage failover takeover -ofnode impaired_node_name _ 障害のあるコントローラに 「 Waiting for giveback... 」 と表示されたら、 Ctrl+C キーを押し、 「 y 」 と入力します。

手順 2 : NVRAM モジュールを交換します

NVRAMモジュールを交換するには、エンクロージャのスロット4/5でモジュールの場所を確認し、特定の手順を実行します。

1. 接地対策がまだの場合は、自身で適切に実施します。
2. 両方のPSUから電源コードを抜きます。
3. ケーブルマネジメントトレイの端にあるピンをそっと引いてトレイを下に回転させ、トレイを下に回転させます。

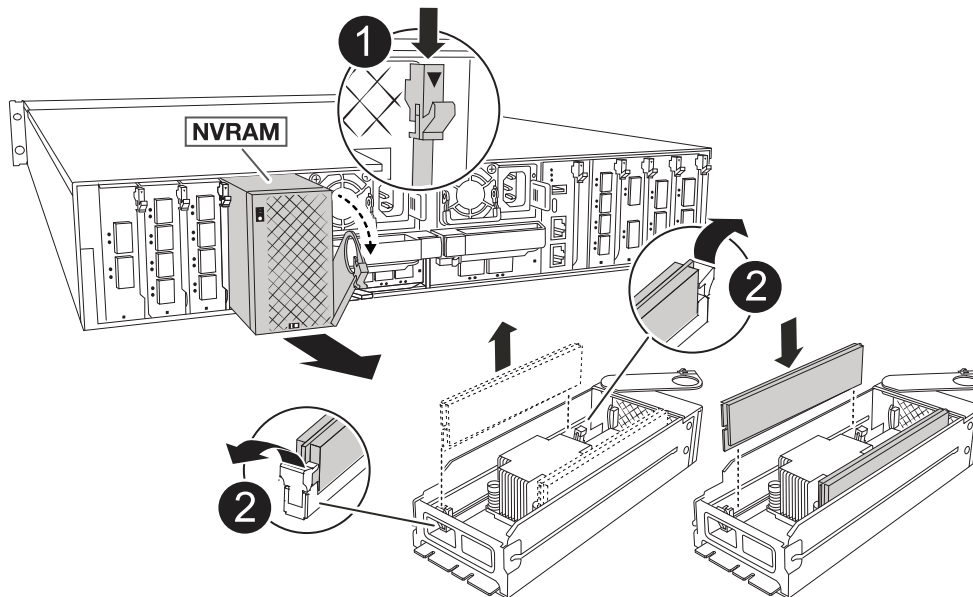
4. 障害のあるNVRAMモジュールをエンクロージャから取り外します。

- a. ロックカムボタンを押します。

カムボタンがエンクロージャから離れます。

- b. カムラッチをできるだけ下に回転させます。

- c. カムレバーの開口部に指をかけ、モジュールをエンクロージャから引き出して、障害のあるNVRAMモジュールをエンクロージャから取り外します。



	カムロックボタン
	DIMMの固定ツメ

5. NVRAMモジュールを安定した場所に置きます。

6. 障害のあるNVRAMモジュールからDIMMを1つずつ取り外し、交換用NVRAMモジュールに取り付けます。

7. 交換用NVRAMモジュールをエンクロージャに取り付けます。

- a. モジュールをスロット4/5のエンクロージャ開口部の端に合わせます。

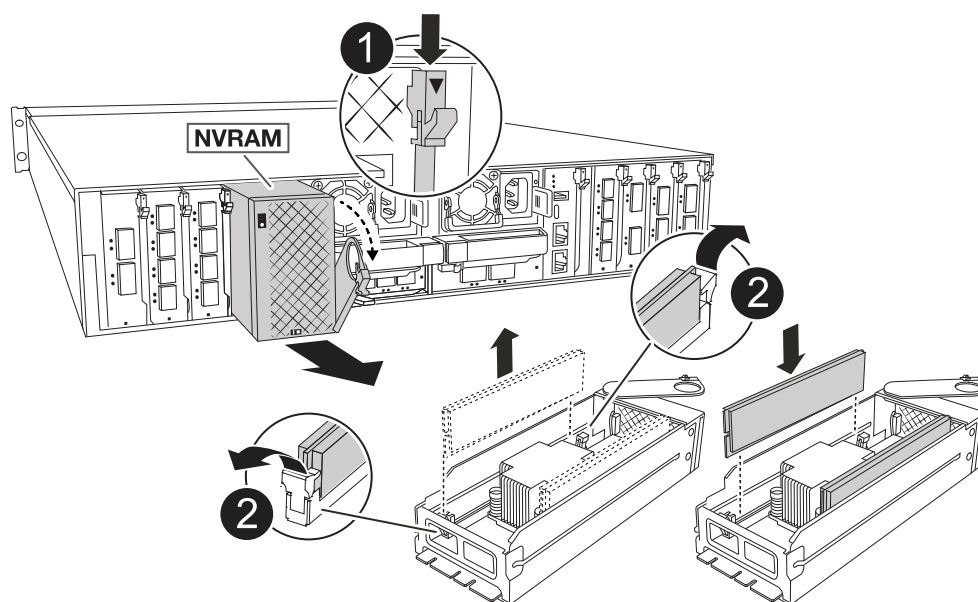
- b. モジュールをスロットにゆっくりと挿入し、カムラッチを上回転させてモジュールを所定の位置にロックします。

8. PSUにケーブルを再接続します。
9. ケーブルマネジメントトレイを上に戻して閉じます。

手順 3 : NVRAM DIMM を交換します

NVRAMモジュールのNVRAM DIMMを交換するには、NVRAMモジュールを取り外してから、ターゲットDIMMを交換する必要があります。

1. 接地対策がまだの場合は、自身で適切に実施します。
2. 両方のPSUから電源コードを抜きます。
3. ケーブルマネジメントトレイの端にあるピンをそっと引いてトレイを下に回転させ、トレイを下に回転させます。
4. ターゲットNVRAMモジュールをエンクロージャから取り外します。



1	カムロックボタン
2	DIMMの固定ツメ

5. NVRAMモジュールを安定した場所に置きます。
6. NVRAMモジュール内で交換するDIMMの場所を確認します。



NVRAMモジュールの側面にあるFRUマappableを参照して、DIMMスロット1および2の位置を確認します。

7. DIMMの固定ツメを押し下げ、ソケットから持ち上げてDIMMを取り外します。
8. DIMM をソケットに合わせ、固定ツメが所定の位置に収まるまで DIMM をそっとソケットに押し込み、交換用 DIMM を取り付けます。
9. NVRAMモジュールをエンクロージャに取り付けます。
 - a. モジュールをスロットにそっと挿入し、カムラッチを上回転させてモジュールを所定の位置にロックします。
10. PSUにケーブルを再接続します。
11. ケーブルマネジメントトレイを上回転させて閉じます。

手順4：コントローラをリブートする

FRU を交換したら、コントローラモジュールをリブートする必要があります。

1. LOADERプロンプトからONTAPをブートするには、_bye_と入力します。

手順 5：ディスクを再割り当てする

コントローラのブート時にシステムIDの変更を確認し、変更が実装されたことを確認する必要があります。



ディスクの再割り当てではNVRAMモジュールを交換する場合にのみ必要で、NVRAM DIMMの交換には該当しません。

手順

1. コントローラがメンテナンスモード（プロンプトが表示されている）の場合は *>、メンテナンスモードを終了してLOADERプロンプトに移動します。 *halt*
2. コントローラのLOADERプロンプトからコントローラをブートし、システムIDが一致しないためにシステムIDを上書きするかどうかを尋ねられたら「y」と入力します。
3. Waiting for giveback... 交換用モジュールを搭載したコントローラのコンソールにメッセージが表示され、正常なコントローラから新しいパートナーシステムIDが自動的に割り当てられたことを確認します。 *storage failover show*

コマンド出力には、障害のあるコントローラでシステム ID が変更されたことを示すメッセージが表示され、正しい古い ID と新しい ID が示されます。次の例では、node2 の交換が実施され、新しいシステム ID として 151759706 が設定されています。

```

node1:> storage failover show

```

Node	Partner	Takeover Possible	State Description
node1	node2	false	System ID changed on partner (Old: 151759706), In takeover
node2	node1	-	151759755, New: Waiting for giveback (HA mailboxes)

4. コントローラをギブバックします。

- a. 正常なコントローラから、交換したコントローラのストレージをギブバックします。 *storage failover giveback -ofnode replacement_node_name*

コントローラはストレージをテイクバックしてブートを完了します。

システムIDの不一致が原因でシステムIDを上書きするように求められた場合は、`_y_`と入力します。



ギブバックが拒否されている場合は、拒否を無効にすることを検討してください。

詳細については、を参照してください ["手動ギブバックコマンド"](#) 拒否を無視するトピック。

- a. ギブバックの完了後、HAペアが正常でテイクオーバーが可能であることを確認します。 *storage failover show*

「`storage failover show`」コマンドの出力に、パートナーメッセージで変更されたシステム ID は含まれません。

5. ディスクが正しく割り当てられたことを確認します。「`storage disk show -ownership`」

コントローラに属するディスクに新しいシステムIDが表示されます。次の例では、node1が所有するディスクに新しいシステムID 151759706が表示されています。

```
node1:> storage disk show -ownership
```

Disk Reserver	Aggregate Pool	Home	Owner	DR	Home ID	Home ID	Owner ID	DR	Home ID
1.0.0	aggr0_1	node1	node1	-	151759706	151759706	151759706	-	
151759706	Pool0								
1.0.1	aggr0_1	node1	node1		151759706	151759706	151759706	-	
151759706	Pool0								
.									
.									
.									

6. MetroCluster構成のシステムの場合は、コントローラのステータスを監視します。 `_ MetroCluster node show _`

MetroCluster 構成では、交換後に通常の状態に戻るまで数分かかります。この時点で各コントローラの状態が設定済みになります。DR ミラーリングは有効で、通常モードになります。`metrocluster node show -fields node-systemid` コマンド出力には、MetroCluster構成が通常の状態に戻るまで、障害のあるシステムIDが表示されます。

7. コントローラが MetroCluster 構成になっている場合は、MetroCluster の状態に応じて、元の所有者がディザスタサイトのコントローラである場合に DR ホーム ID フィールドにディスクの元の所有者が表示されることを確認します。

これは、次の両方に該当する場合に必要です。

- MetroCluster 構成がスイッチオーバー状態である。
- コントローラがディザスタサイトのディスクの現在の所有者です。

を参照してください ["4 ノード MetroCluster 構成での HA テイクオーバーおよび MetroCluster スイッチオーバー中のディスク所有権の変更"](#) を参照してください。

8. MetroCluster構成のシステムの場合は、各コントローラが設定されていることを確認します。 `_ MetroCluster node show -fields configuration -state _`

```

node1_siteA::> metrocluster node show -fields configuration-state

dr-group-id          cluster node          configuration-state
-----
-----
1 node1_siteA        node1mcc-001         configured
1 node1_siteA        node1mcc-002         configured
1 node1_siteB        node1mcc-003         configured
1 node1_siteB        node1mcc-004         configured

4 entries were displayed.

```

9. 各コントローラに、想定されるボリュームが存在することを確認します。 `vol show -node node-name`
10. ストレージ暗号化が有効になっている場合は、機能をリストアする必要があります。
11. リポート時の自動テイクオーバーを無効にした場合は、正常なコントローラから有効にします。 `storage failover modify -node replacement -node-name -onreboot true`
12. AutoSupportが有効になっている場合は、コマンドを使用してケースの自動作成をリストアまたは抑制解除し `system node autosupport invoke -node * -type all -message MAINT=END` ます。

手順 6：障害が発生したパーツをネットアップに返却する

障害が発生したパーツは、キットに付属のRMA指示書に従ってNetAppに返却してください。"[パーツの返品と交換](#)"詳細については、ページを参照してください。

NVバッテリーの交換- FAS70およびFAS90

NV バッテリーを交換するには、コントローラモジュールを取り外し、バッテリーを取り外し、バッテリーを交換してから、コントローラモジュールを再度取り付ける必要があります。

システムのその他のコンポーネントがすべて正常に動作している必要があります。問題がある場合は、必ずテクニカルサポートにお問い合わせください。

手順 1：障害のあるコントローラをシャットダウンします

次のいずれかのオプションを使用して、障害のあるコントローラをシャットダウンまたはテイクオーバーします。

オプション 1：ほとんどのシステム

障害のあるコントローラをシャットダウンするには、コントローラのステータスを確認し、必要に応じて正常なコントローラが障害のあるコントローラストレージからデータを引き続き提供できるようにコントローラをテイクオーバーする必要があります。

このタスクについて

- SANシステムを使用している場合は、障害コントローラのSCSIブレードのイベントメッセージを確認しておく必要があります (cluster kernel-service show`ます)。コマンド (priv advancedモードから) を実行すると、`cluster kernel-service show ノード名、そのノードのクォーラムステータス、そのノードの可用性ステータス、およびそのノードの動作ステータスが表示されます。

各 SCSI ブレードプロセスは、クラスタ内の他のノードとクォーラムを構成している必要があります。交換を進める前に、すべての問題を解決しておく必要があります。

- ノードが3つ以上あるクラスタは、クォーラムを構成している必要があります。クラスタがクォーラムを構成していない場合、または正常なコントローラで適格性と正常性についてfalseと表示される場合は、障害のあるコントローラをシャットダウンする前に問題を修正する必要があります。を参照してください "[ノードをクラスタと同期します](#)"。

手順

1. AutoSupportが有効になっている場合は、AutoSupportメッセージを呼び出してケースの自動作成を停止します。 `system node autosupport invoke -node * -type all -message MAINT=<# of hours>h`

次のAutoSupportメッセージは、ケースの自動作成を2時間停止します。 `cluster1:> system node autosupport invoke -node * -type all -message MAINT=2h`

2. 正常なコントローラのコンソールから自動ギブバックを無効にします。 `storage failover modify -node local-auto-giveback false`



自動ギブバックを無効にしますか?_と表示されたら'y'を入力します

3. 障害のあるコントローラに LOADER プロンプトを表示します。

障害のあるコントローラの表示	作業
LOADER プロンプト	次の手順に進みます。
ギブバックを待っています	Ctrl キーを押しながらか C キーを押し'プロンプトが表示されたら y と入力します
システムプロンプトまたはパスワードプロンプト	正常なコントローラから障害のあるコントローラをテイクオーバーまたは停止します。「storage failover takeover -ofnode impaired_node_name _ 障害のあるコントローラに「Waiting for giveback...」と表示されたら、Ctrl+C キーを押し、「y」と入力します。

オプション 2 : コントローラが MetroCluster に搭載されている

障害のあるコントローラをシャットダウンするには、コントローラのステータスを確認し、必要に応じて正常なコントローラが障害のあるコントローラストレージからデータを引き続き提供できるようにコントローラをテイクオーバーする必要があります。

- ノードが 3 つ以上あるクラスタは、クォーラムを構成している必要があります。クラスタがクォーラムを構成していない場合、または正常なコントローラで適格性と正常性について false と表示される場合は、障害のあるコントローラをシャットダウンする前に問題を修正する必要があります。を参照してください "[ノードをクラスタと同期します](#)"。
- MetroCluster 構成を使用している場合は、MetroCluster 構成状態が構成済みで、ノードが有効かつ正常な状態であることを確認しておく必要があります (「 MetroCluster node show 」) 。

手順

1. AutoSupport が有効になっている場合は、AutoSupport メッセージを呼び出してケースの自動作成を抑制します。 「 system node AutoSupport invoke -node * -type all -message MAINT=number_OF_hours_downh

次の AutoSupport メッセージは、ケースの自動作成を 2 時間停止します。 cluster1 : * > system node AutoSupport invoke -node * -type all -message MAINT=2h`

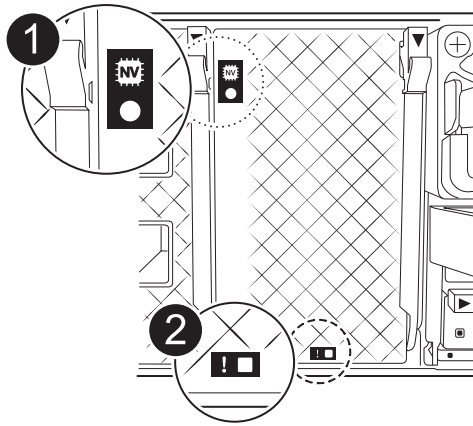
2. 正常なコントローラのコンソールから自動ギブバックを無効にします。 storage failover modify -node local-auto-giveback false
3. 障害のあるコントローラに LOADER プロンプトを表示します。

障害のあるコントローラの表示	作業
LOADER プロンプト	次の手順に進みます。
ギブバックを待っています	Ctrl キーを押しながら C キーを押し、プロンプトが表示されたら y と入力します
システムプロンプトまたはパスワードプロンプト (システムパスワードの入力)	正常なコントローラから障害のあるコントローラをテイクオーバーまたは停止します。 「 storage failover takeover -ofnode impaired_node_name _ 障害のあるコントローラに 「 Waiting for giveback... 」 と表示されたら、Ctrl+C キーを押し、「 y 」 と入力します。

手順 2 : コントローラモジュールを取り外す

コントローラモジュールを交換する場合、またはコントローラモジュール内部のコンポーネントを交換する場合は、コントローラモジュールをエンクロージャから取り外す必要があります。

1. システムのスロット 4/5 にある NVRAM ステータス LED を確認します。コントローラモジュールの前面パネルにも NVRAM LED があります。NV アイコンを探します。



1	NVRAMステータスLED
2	NVRAM警告LED



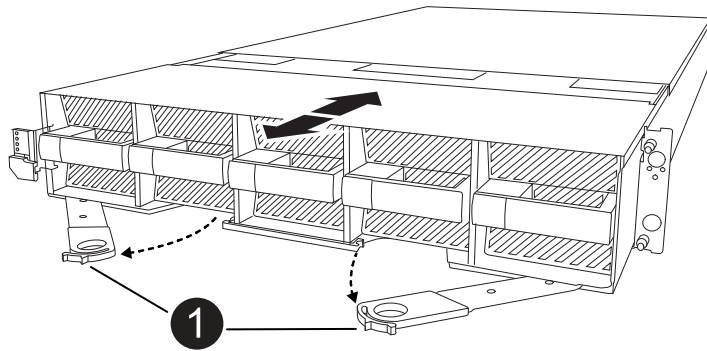
NVRAMステータスLEDが点滅している場合は、コントローラモジュールがテイクオーバーされていないか適切に停止されていない（データがコミットされていない）可能性があります。障害のあるコントローラモジュールがパートナーコントローラモジュールに正常にテイクオーバーされなかった場合は、この手順を続行する前に「お問い合わせください」["ネットアップサポート"](#)。

障害のあるコントローラモジュールのNVRAMステータスLEDの一般的な動作は次のとおりです。

- コントローラモジュールの電源をオフにしてコントローラモジュールが「waiting for giveback」状態になるか、コントローラモジュールがテイクオーバーされていないか適切に停止されていない（データがコミットされていない）と、NVRAMステータスLEDが点滅します。
- コントローラモジュールをエンクロージャから取り外すとNVRAMステータスLEDが点滅します。コントローラモジュールがテイクオーバーされていないか、適切に停止されていない（データがコミットされていない）可能性があります。パートナーコントローラモジュールまたは障害のあるコントローラモジュールによってコントローラモジュールが正常にテイクオーバーされたことを確認します waiting for giveback。その後、点滅しているLEDは無視してかまいません（コントローラをエンクロージャから取り外すこともできます）。

2. 接地対策がまだの場合は、自身で適切に実施します。
3. ユニットの前面で、ロックカム穴に指をかけ、カムレバーのタブを軽く押しながら、両方のラッチを同時に手前にしっかりと回転させます。

コントローラモジュールがエンクロージャから少し引き出します。



	<p>A ロッキングカムラッチ</p>
--	---------------------

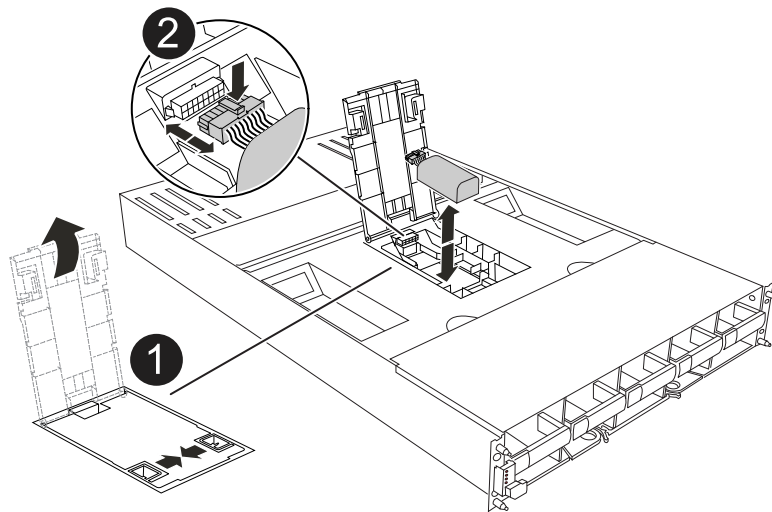
4. コントローラモジュールをエンクロージャから引き出し、平らで安定した場所に置きます。

このとき、コントローラモジュールをエンクロージャから引き出すときは、必ず底面を支えてください。


手順3：NVバッテリーを交換します

障害が発生したNVバッテリーをコントローラモジュールから取り外し、交換用NVバッテリーを取り付けます。

1. エアダクトカバーを開き、NVバッテリーの位置を確認します。



	<p>NVバッテリーエアダクトカバー</p>
--	------------------------

	<p>NVバッテリープラグ</p>
---	-------------------

2. バッテリーを持ち上げて、バッテリープラグにアクセスします。
3. バッテリープラグ前面のクリップを押してプラグをソケットから外し、バッテリーケーブルをソケットから抜きます。
4. バッテリーを持ち上げてエアダクトとコントローラモジュールから取り出し、脇に置きます。
5. 交換用バッテリーをパッケージから取り出します。
6. 交換用バッテリーパックをコントローラに取り付けます。
 - a. バッテリープラグをライザーソケットに接続し、プラグが所定の位置に固定されたことを確認します。
 - b. バッテリーパックをスロットに挿入し、バッテリーパックをしっかりと押し下げて所定の位置に固定します。
7. NVエアダクトカバーを閉じます。

プラグがソケットに固定されていることを確認します。

手順 4：コントローラモジュールを再度取り付けます

コントローラモジュールを再度取り付けてブートします。

1. まだ行っていない場合は、エアダクトを閉じます。
2. コントローラモジュールの端をエンクロージャの開口部に合わせ、レバーをシステム前面から離すようにしてコントローラモジュールをシャーシに挿入します。
3. コントローラモジュールの奥へのスライドを止めたら、ファンの下に固定されるまでカムハンドルを内側に回転させます。



コネクタの損傷を防ぐため、コントローラモジュールをエンクロージャにスライドさせるときは力を入れすぎないでください。

コントローラモジュールは、エンクロージャに完全に装着されるとすぐにブートを開始します。

4. 「`storage failover modify -node local-auto-giveback true`」コマンドを使用して自動ギブバックを無効にした場合は、自動ギブバックをリストアします。
5. AutoSupportが有効になっている場合は、コマンドを使用してケースの自動作成をリストアまたは抑制解除し `system node autosupport invoke -node * -type all -message MAINT=END` ます。

手順 5：障害が発生したパーツをネットアップに返却する

障害が発生したパーツは、キットに付属のRMA指示書に従ってNetAppに返却してください。 ["パーツの返品と交換"](#)詳細については、ページを参照してください。

I/O モジュール

I/Oモジュールの追加と交換- FAS70およびFAS90

ストレージシステム内の障害が発生したI/Oモジュールは、同じタイプのI/Oモジュールに交換することも、別の種類のI/Oモジュールに交換することもできます。空きスロットのあるシステムにI/Oモジュールを追加することもできます。

- "I/Oモジュールの追加"

モジュールを追加すると、冗長性が向上し、1つのモジュールに障害が発生してもシステムが動作し続けるようになります。

- "I/Oモジュールの交換"

障害が発生したI/Oモジュールを交換すると、システムを最適な動作状態に戻すことができます。

I/Oモジュールの追加- FAS70およびFAS90

I/Oモジュールをストレージシステムに追加するには、空きスロットのあるストレージシステムに新しいI/Oモジュールを追加するか、フル装備のストレージシステムでI/Oモジュールを新しいI/Oモジュールに交換します。

作業を開始する前に

- を参照し ["NetApp Hardware Universe の略"](#) で、新しいI/Oモジュールがストレージシステムおよび実行中のONTAPのバージョンと互換性があることを確認します。
- 複数のスロットが使用可能な場合は、でスロットの優先順位を確認します ["NetApp Hardware Universe の略"](#) また、お使いの I/O モジュールに最適なものを使用してください。
- 他のすべてのコンポーネントが正常に機能していることを確認します。

オプション1：空きスロットのあるストレージシステムにI/Oモジュールを追加する

ストレージシステムの空のモジュールスロットにI/Oモジュールを追加できます。

手順1：障害のあるコントローラモジュールをシャットダウン

障害のあるコントローラモジュールをシャットダウンするかテイクオーバーします。

オプション 1：ほとんどのシステム

障害のあるコントローラをシャットダウンするには、コントローラのステータスを確認し、必要に応じて正常なコントローラが障害のあるコントローラストレージからデータを引き続き提供できるようにコントローラをテイクオーバーする必要があります。

このタスクについて

ノードが3つ以上あるクラスタは、クォーラムを構成する必要があります。クラスタがクォーラムを構成していない場合、または正常なコントローラで適格性と正常性についてfalseと表示される場合は、障害のあるコントローラをシャットダウンする前に問題を修正する必要があります。を参照してください **"ノードをクラスタと同期します"**。

手順

1. AutoSupportが有効になっている場合は、AutoSupport message コマンドを呼び出してケースの自動作成を抑制します。 `system node autosupport invoke -node * -type all -message MAINT=number_of_hours_downh`

次のAutoSupportコマンドは、ケースの自動作成を2時間停止します。 `cluster1:*> system node autosupport invoke -node * -type all -message MAINT=2h`

2. 正常なコントローラのコンソールから自動ギブバックを無効にします。 `storage failover modify -node local-auto-giveback false`
3. 障害のあるコントローラに LOADER プロンプトを表示します。

障害のあるコントローラの表示	作業
LOADER プロンプト	次の手順に進みます。
ギブバックを待機しています	Ctrl キーを押しながら C キーを押し、プロンプトが表示されたら y と入力します
システムプロンプトまたはパスワードプロンプト（システムパスワードの入力）	障害のあるコントローラを正常なコントローラから停止またはテイクオーバーします。 <code>storage failover takeover -ofnode <i>impaired_node_name</i></code> 障害のあるコントローラに「Waiting for giveback...」と表示されたら、Ctrl+C キーを押し、「y」と入力します。

オプション 2：コントローラが **MetroCluster** に搭載されている



2 ノード MetroCluster 構成のシステムでは、この手順を使用しないでください。

障害のあるコントローラをシャットダウンするには、コントローラのステータスを確認し、必要に応じて正常なコントローラが障害のあるコントローラストレージからデータを引き続き提供できるようにコントローラをテイクオーバーする必要があります。

- ノードが3つ以上あるクラスタは、クォーラムを構成する必要があります。クラスタがクォーラムを構成していない場合、または正常なコントローラで適格性と正常性についてfalseと表示される場合は、障害のあるコントローラをシャットダウンする前に問題を修正する必要があります。を

参照してください "[ノードをクラスタと同期します](#)".

- MetroCluster 構成を使用している場合は、MetroCluster 構成状態が構成済みで、ノードが有効かつ正常な状態であることを確認しておく必要があります（「MetroCluster node show」）。

手順

1. AutoSupportが有効になっている場合は、AutoSupportコマンドを呼び出してケースの自動作成を抑制します。 `system node autosupport invoke -node * -type all -message MAINT=number_of_hours_downh`

次のAutoSupportコマンドは、ケースの自動作成を2時間停止します。 `cluster1:*> system node autosupport invoke -node * -type all -message MAINT=2h`

2. 正常なコントローラのコンソールから自動ギブバックを無効にします。 `storage failover modify -node local-auto-giveback false`
3. 障害のあるコントローラに LOADER プロンプトを表示します。

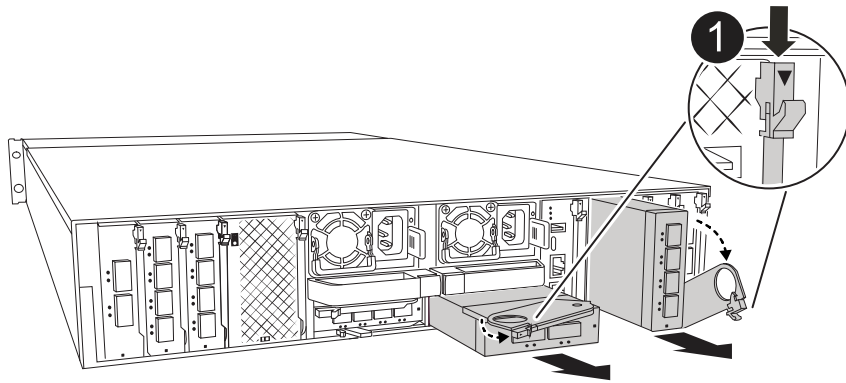
障害のあるコントローラの表示	作業
LOADER プロンプト	次の手順に進みます。
ギブバックを待っています	Ctrl キーを押しながらか C キーを押し、プロンプトが表示されたら y と入力します
システムプロンプトまたはパスワードプロンプト（システムパスワードの入力）	障害のあるコントローラを正常なコントローラから停止またはテイクオーバーします。 <code>storage failover takeover -ofnode <i>impaired_node_name</i></code> 障害のあるコントローラに「Waiting for giveback...」と表示されたら、Ctrl+C キーを押し、「y」と入力します。

手順2：I/Oモジュールを追加します

1. 接地対策がまだの場合は、自身で適切に実施します。
2. ケーブルマネジメントトレイの内側にあるボタンを引いて下に回転させ、ケーブルマネジメントトレイを下に回転させます。
3. ターゲットスロットブランキングモジュールをキャリアから取り外します。



次の図は、水平および垂直I/Oモジュールの取り外しを示しています。通常、取り外したI/Oモジュールは1つだけです。



1	カムロックボタン
----------	----------

- a. ターゲットスロットのブランクモジュールのカムラッチを押し下げます。
 - b. カムラッチをモジュールからできるだけ離します。
 - c. カムレバーの開口部に指をかけ、モジュールをエンクロージャから引き出して、モジュールをエンクロージャから取り外します。
4. I/O モジュールを取り付けます。
- a. I/Oモジュールをエンクロージャスロット開口部の端に合わせます。
 - b. モジュールをスロットにゆっくりと挿入してエンクロージャの奥まで押し込み、カムラッチを上回転させてモジュールを所定の位置にロックします。
5. I/Oモジュールをケーブル接続します。

I/OモジュールがNICの場合は、モジュールをデータスイッチにケーブル接続します。

I/Oモジュールがストレージモジュールの場合は、NS224シェルフにケーブル接続します。

i 使用していない I/O スロットには、熱の問題を防ぐためにブランクが取り付けられていることを確認してください。

6. ケーブルマネジメントトレイを上回転させて閉じます。
7. LOADER プロンプトからコントローラをリブートします： `bye _`

i これにより、PCIeカードおよびその他のコンポーネントが再初期化され、ノードがリブートされます。

8. パートナーコントローラからコントローラをギブバックします。 `storage failover giveback -ofnode target_node_name`
9. コントローラ B について、上記の手順を繰り返します
10. 「 `storage failover modify -node local-auto-giveback true` 」 コマンドを使用して自動ギブバックを無効にした場合は、自動ギブバックをリストアします。
11. AutoSupportが有効になっている場合は、コマンドを使用してケースの自動作成をリストアまたは抑制解除し `system node autosupport invoke -node * -type all -message MAINT=END` ます。

12. ストレージI/Oモジュールを設置した場合は、NS224シェルフを設置してケーブル接続します（を参照）"[ホットアトワアクフロオ](#)"。

オプション2：空きスロットのないストレージシステムにI/Oモジュールを追加する

フル装備のシステムのI/OスロットのI/Oモジュールを変更するには、既存のI/Oモジュールを取り外して別のI/Oモジュールに交換します。

1. 実行する作業

置換 ...	作業
ポート数が同じ NIC I/O モジュール	LIF は、コントローラモジュールがシャットダウンすると自動的に移行されます。
ポート数が少ない NIC I/O モジュール	選択したLIFを別のホームポートに完全に再割り当てします。System Managerを使用してLIFを完全に移動する方法については、を参照してください " LIF を移行する "。
ストレージ I/O モジュールを搭載した NIC I/O モジュール	System Manager を使用して、LIF を別のホームポートに完全に移行します。手順については、を参照してください " LIF を移行する "。

手順1：障害のあるコントローラモジュールをシャットダウン

障害のあるコントローラモジュールをシャットダウンするかテイクオーバーします。

オプション 1：ほとんどのシステム

障害のあるコントローラをシャットダウンするには、コントローラのステータスを確認し、必要に応じて正常なコントローラが障害のあるコントローラストレージからデータを引き続き提供できるようにコントローラをテイクオーバーする必要があります。

このタスクについて

ノードが3つ以上あるクラスタは、クォーラムを構成する必要があります。クラスタがクォーラムを構成していない場合、または正常なコントローラで適格性と正常性についてfalseと表示される場合は、障害のあるコントローラをシャットダウンする前に問題を修正する必要があります。を参照してください **"ノードをクラスタと同期します"**。

手順

1. AutoSupportが有効になっている場合は、AutoSupport message コマンドを呼び出してケースの自動作成を抑制します。 `system node autosupport invoke -node * -type all -message MAINT=number_of_hours_downh`

次のAutoSupportコマンドは、ケースの自動作成を2時間停止します。 `cluster1:*> system node autosupport invoke -node * -type all -message MAINT=2h`
2. 正常なコントローラのコンソールから自動ギブバックを無効にします。 `storage failover modify -node local-auto-giveback false`
3. 障害のあるコントローラに LOADER プロンプトを表示します。

障害のあるコントローラの表示	作業
LOADER プロンプト	次の手順に進みます。
ギブバックを待機しています	Ctrl キーを押しながら C キーを押し、プロンプトが表示されたら y と入力します
システムプロンプトまたはパスワードプロンプト（システムパスワードの入力）	障害のあるコントローラを正常なコントローラから停止またはテイクオーバーします。 <code>storage failover takeover -ofnode <i>impaired_node_name</i></code> 障害のあるコントローラに「Waiting for giveback...」と表示されたら、Ctrl+C キーを押し、「y」と入力します。

オプション 2：コントローラが **MetroCluster** に搭載されている



2 ノード MetroCluster 構成のシステムでは、この手順を使用しないでください。

障害のあるコントローラをシャットダウンするには、コントローラのステータスを確認し、必要に応じて正常なコントローラが障害のあるコントローラストレージからデータを引き続き提供できるようにコントローラをテイクオーバーする必要があります。

- ノードが3つ以上あるクラスタは、クォーラムを構成する必要があります。クラスタがクォーラムを構成していない場合、または正常なコントローラで適格性と正常性についてfalseと表示される場合は、障害のあるコントローラをシャットダウンする前に問題を修正する必要があります。を

参照してください "[ノードをクラスタと同期します](#)".

- MetroCluster 構成を使用している場合は、MetroCluster 構成状態が構成済みで、ノードが有効かつ正常な状態であることを確認しておく必要があります（「MetroCluster node show」）。

手順

1. AutoSupportが有効になっている場合は、AutoSupportコマンドを呼び出してケースの自動作成を抑制します。 `system node autosupport invoke -node * -type all -message MAINT=number_of_hours_downh`

次のAutoSupportコマンドは、ケースの自動作成を2時間停止します。 `cluster1:*> system node autosupport invoke -node * -type all -message MAINT=2h`

2. 正常なコントローラのコンソールから自動ギブバックを無効にします。 `storage failover modify -node local-auto-giveback false`
3. 障害のあるコントローラに LOADER プロンプトを表示します。

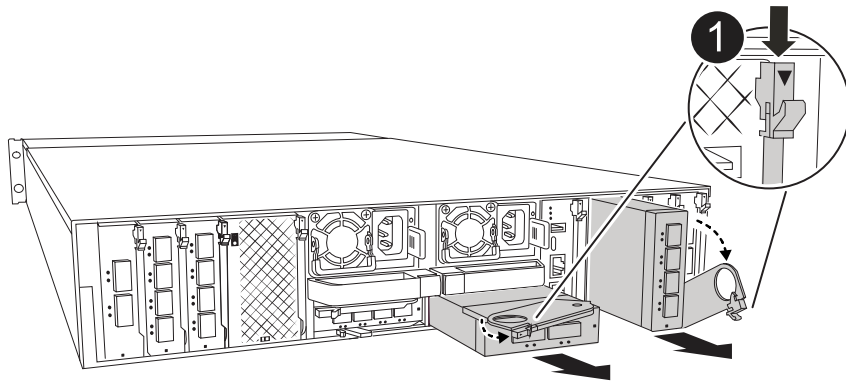
障害のあるコントローラの表示	作業
LOADER プロンプト	次の手順に進みます。
ギブバックを待っています	Ctrl キーを押しながら C キーを押し、プロンプトが表示されたら y と入力します
システムプロンプトまたはパスワードプロンプト（システムパスワードの入力）	障害のあるコントローラを正常なコントローラから停止またはテイクオーバーします。 <code>storage failover takeover -ofnode <i>impaired_node_name</i></code> 障害のあるコントローラに「Waiting for giveback...」と表示されたら、Ctrl+C キーを押し、「y」と入力します。

手順2：I/Oモジュールを交換する

1. 接地対策がまだの場合は、自身で適切に実施します。
2. ターゲット I/O モジュールのケーブルをすべて取り外します。
3. ケーブルマネジメントトレイの内側にあるボタンを引いて下に回転させ、ケーブルマネジメントトレイを下に回転させます。
4. ターゲットの I/O モジュールをシャーシから取り外します。



次の図は、水平および垂直I/Oモジュールの取り外しを示しています。通常、取り外したI/Oモジュールは1つだけです。



1

カムロックボタン

- a. カムラッチボタンを押します。
- b. カムラッチをモジュールからできるだけ離します。
- c. カムレバーの開口部に指をかけ、モジュールをエンクロージャから引き出して、モジュールをエンクロージャから取り外します。

I/O モジュールが取り付けられていたスロットを記録しておいてください。

5. I/Oモジュールをエンクロージャのターゲットスロットに取り付けます。
 - a. モジュールをエンクロージャスロット開口部の端に合わせます。
 - b. モジュールをスロットにゆっくりと挿入してエンクロージャの奥まで押し込み、カムラッチを上回転させてモジュールを所定の位置にロックします。
6. I/Oモジュールをケーブル接続します。
7. 取り外しと取り付けの手順を繰り返して、コントローラの他のモジュールを交換します。
8. ケーブルマネジメントトレイを上回転させて閉じます。
9. LOADERプロンプトからコントローラをリブートします。 *bye*
 - a. コントローラのBMCバージョンを確認します。 *system service-processor show*
 - b. 必要に応じてBMCファームウェアを更新します。 *system service-processor image update*
 - c. ノードをリブートします。 *bye*



これにより、PCIeカードおよびその他のコンポーネントが再初期化され、ノードがリブートされます。



リブート中に問題が発生した場合は、を参照してください "[BURT 1494308 - I/Oモジュールの交換中に環境のシャットダウンがトリガーされることがあります](#)"

10. パートナーコントローラからコントローラをギブバックします。 *storage failover giveback -ofnode target_node_name*
11. 自動ギブバックを無効にした場合は有効にします。 *storage failover modify -node local -auto-giveback true*

12. 追加した場合：

I/Oモジュールの状態	作業
NICモジュール	各ポートには 'storage port modify -node * <node name> __port * __<port name> _-mode network 'コマンドを使用します
ストレージモジュール	の説明に従って、NS224シェルフを設置してケーブル接続し "ホットアトワアクフロオ"ます。

13. コントローラ B について、上記の手順を繰り返します

I/Oモジュールの交換- FAS70およびFAS90

障害が発生したI/Oモジュールを交換するには、次の手順を実行します。

- この手順は、ストレージシステムでサポートされるすべてのバージョンのONTAPで使用できます。
- ストレージシステムのその他のコンポーネントがすべて正常に動作している必要があります。問題がある場合は、必ずテクニカルサポートにお問い合わせください。

手順 1：障害ノードをシャットダウンします

次のいずれかのオプションを使用して、障害のあるコントローラをシャットダウンまたはテイクオーバーします。

オプション 1：ほとんどのシステム

障害のあるコントローラをシャットダウンするには、コントローラのステータスを確認し、必要に応じて正常なコントローラが障害のあるコントローラストレージからデータを引き続き提供できるようにコントローラをテイクオーバーする必要があります。

このタスクについて

ノードが3つ以上あるクラスタは、クォーラムを構成する必要があります。クラスタがクォーラムを構成していない場合、または正常なコントローラで適格性と正常性についてfalseと表示される場合は、障害のあるコントローラをシャットダウンする前に問題を修正する必要があります。を参照してください **"ノードをクラスタと同期します"**。

手順

1. AutoSupportが有効になっている場合は、AutoSupport message コマンドを呼び出してケースの自動作成を抑制します。 `system node autosupport invoke -node * -type all -message MAINT=number_of_hours_downh`

次のAutoSupportコマンドは、ケースの自動作成を2時間停止します。 `cluster1:*> system node autosupport invoke -node * -type all -message MAINT=2h`

2. 正常なコントローラのコンソールから自動ギブバックを無効にします。 `storage failover modify -node local-auto-giveback false`
3. 障害のあるコントローラに LOADER プロンプトを表示します。

障害のあるコントローラの表示	作業
LOADER プロンプト	次の手順に進みます。
ギブバックを待機しています	Ctrl キーを押しながら C キーを押し、プロンプトが表示されたら y と入力します
システムプロンプトまたはパスワードプロンプト（システムパスワードの入力）	障害のあるコントローラを正常なコントローラから停止またはテイクオーバーします。 <code>storage failover takeover -ofnode <i>impaired_node_name</i></code> 障害のあるコントローラに「Waiting for giveback...」と表示されたら、Ctrl+C キーを押し、「y」と入力します。

オプション 2：コントローラが **MetroCluster** に搭載されている



2 ノード MetroCluster 構成のシステムでは、この手順を使用しないでください。

障害のあるコントローラをシャットダウンするには、コントローラのステータスを確認し、必要に応じて正常なコントローラが障害のあるコントローラストレージからデータを引き続き提供できるようにコントローラをテイクオーバーする必要があります。

- ノードが3つ以上あるクラスタは、クォーラムを構成する必要があります。クラスタがクォーラムを構成していない場合、または正常なコントローラで適格性と正常性についてfalseと表示される場合は、障害のあるコントローラをシャットダウンする前に問題を修正する必要があります。を

参照してください "[ノードをクラスタと同期します](#)".

- MetroCluster 構成を使用している場合は、MetroCluster 構成状態が構成済みで、ノードが有効かつ正常な状態であることを確認しておく必要があります（「MetroCluster node show」）。

手順

1. AutoSupportが有効になっている場合は、AutoSupportコマンドを呼び出してケースの自動作成を抑制します。 `system node autosupport invoke -node * -type all -message MAINT=number_of_hours_downh`

次のAutoSupportコマンドは、ケースの自動作成を2時間停止します。 `cluster1:*> system node autosupport invoke -node * -type all -message MAINT=2h`

2. 正常なコントローラのコンソールから自動ギブバックを無効にします。 `storage failover modify -node local-auto-giveback false`
3. 障害のあるコントローラに LOADER プロンプトを表示します。

障害のあるコントローラの表示	作業
LOADER プロンプト	次の手順に進みます。
ギブバックを待っています	Ctrl キーを押しながらか C キーを押し、プロンプトが表示されたら y と入力します
システムプロンプトまたはパスワードプロンプト（システムパスワードの入力）	障害のあるコントローラを正常なコントローラから停止またはテイクオーバーします。 <code>storage failover takeover -ofnode <i>impaired_node_name</i></code> 障害のあるコントローラに「Waiting for giveback...」と表示されたら、Ctrl+C キーを押し、「y」と入力します。

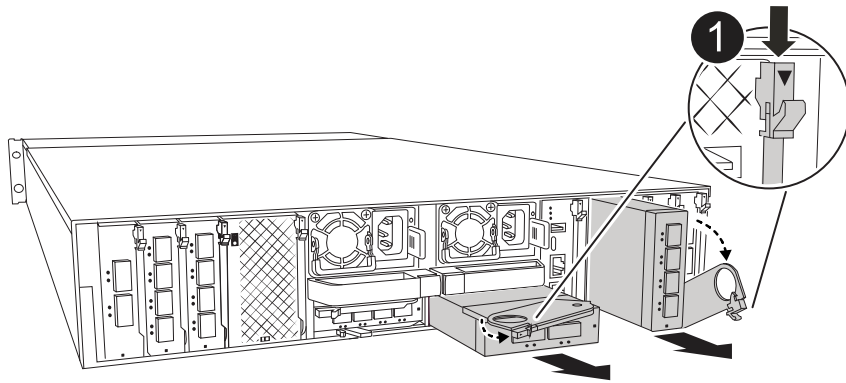
手順2：障害が発生したI/Oモジュールを交換する


I/Oモジュールを交換するには、エンクロージャ内でI/Oモジュールの場所を確認し、特定の手順を実行します。

1. 接地対策がまだの場合は、自身で適切に実施します。
2. ターゲット I/O モジュールのケーブルをすべて取り外します。
3. ケーブルマネジメントトレイ内部の両側にあるボタンを引いてケーブルマネジメントトレイを下に回転させ、トレイを下に回転させます。



次の図は、水平および垂直I/Oモジュールの取り外しを示しています。通常、取り外したI/Oモジュールは1つだけです。



	<p>I/Oカムラッチ</p>
---	-----------------

元の場所がわかるように、ケーブルにラベルを付けておいてください。

4. ターゲットI/Oモジュールをエンクロージャから取り外します。
 - a. ターゲットモジュールのカムボタンを押します。
 - b. カムラッチをモジュールからできるだけ離します。
 - c. カムレバーの開口部に指をかけ、モジュールをエンクロージャから引き出して、モジュールをエンクロージャから取り外します。

I/O モジュールが取り付けられていたスロットを記録しておいてください。

5. I/O モジュールを脇へ置きます。
6. 交換用I/Oモジュールをエンクロージャに取り付けます。
 - a. モジュールをエンクロージャスロット開口部の端に合わせます。
 - b. モジュールをスロットにゆっくりと挿入してエンクロージャの奥まで押し込み、カムラッチを上回転させてモジュールを所定の位置にロックします。
7. I/Oモジュールをケーブル接続します。
8. ケーブルマネジメントトレイを上回転させて閉じます。

手順3：コントローラをリブートする

I/O モジュールを交換したら、コントローラモジュールをリブートする必要があります。



新しいI/Oモジュールが障害の発生したモジュールと同じモデルでない場合は、最初にBMCをリブートする必要があります。

手順

1. 交換用モジュールのモデルが古いモジュールと同じでない場合は、BMCをリブートします。

a. LOADERプロンプトで、advanced権限モードに切り替えます。 *set privilege advanced*

b. BMCをリブートします。 *sp reboot*

2. LOADER プロンプトで、ノードをリブートします： *bye _*



これにより、I/Oカードおよびその他のコンポーネントが再初期化され、ノードがリブートされます。

3. ノードを通常動作に戻します。 *storage failover giveback -ofnode impaired_node_name*

4. 自動ギブバックが無効になっていた場合は、再度有効にします。 *storage failover modify -node local -auto -giveback true*

手順 4：障害が発生したパーツをネットアップに返却する

障害が発生したパーツは、キットに付属のRMA指示書に従ってNetAppに返却してください。 "[パーツの返品と交換](#)"詳細については、ページを参照してください。

電源装置を交換します - FAS70 および FAS90

電源装置 (PSU) を交換するには、ターゲットPSUの電源を切断して電源ケーブルを外し、古いPSUを取り外して交換用PSUを取り付けてから、PSUを電源に再接続します。

電源装置は冗長で、ホットスワップに対応しています。

このタスクについて

この手順は、PSUを1台ずつ交換するためのものです。



効率性の異なる PSU を混在させないでください。いつものように同じように置換します。

手順

1. 接地対策がまだの場合は、自身で適切に実施します。

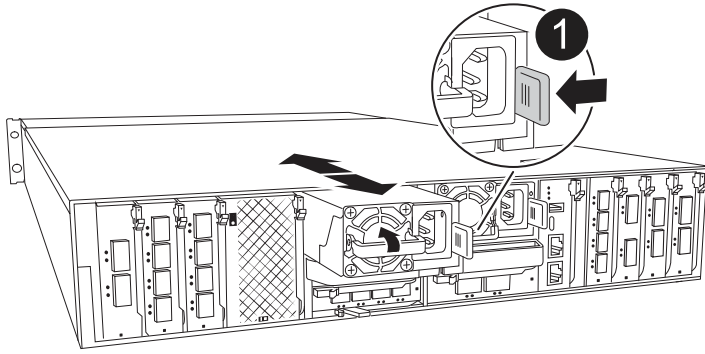
2. コンソールのエラーメッセージまたはPSUの障害LED (赤) から、交換するPSUを特定します。


3. 電源ケーブルの固定クリップを開いてPSUを取り外し、PSUから電源ケーブルを抜きます。

4. PSUを取り外します。ハンドルを上回転させ、固定ツメを押して、PSUをコントローラモジュールから引き出します。



PSUは短い。コントローラモジュールから突然落下して負傷することがないように、取り外すときは必ず両手で支えてください。



	<p>Terracotta PSUの固定ツメ</p>
---	----------------------------

5. コントローラモジュールに交換用PSUを取り付けます。
 - a. 両手で支えながら、交換用PSUの端をコントローラモジュールの開口部に合わせます。
 - b. カチッという音がして固定ツメが所定の位置に収まるまで、PSUをコントローラモジュールにそっと押し込みます。

電源装置は、内部コネクタに正しく差し込まれ、所定の位置にロックされているだけです。



内部コネクタの損傷を防ぐため、PSUをシステムにスライドさせるときは力を入れすぎないでください。

6. PSUケーブルを再接続します。
 - a. 電源ケーブルをPSUに再接続します。
 - b. 電源ケーブル固定クリップを使用して、電源ケーブルをPSUに固定します。

PSUへの電源が復旧すると、STATUS LEDがグリーンに点灯します。
7. 障害が発生したパーツは、キットに付属のRMA指示書に従ってNetAppに返却してください。 ["パーツの返品と交換"](#)詳細については、ページを参照してください。

リアルタイムクロックバッテリー -FAS70 および FAS90 を交換してください

コントローラモジュールのリアルタイムクロック（RTC）バッテリーを交換して、正確な時刻同期に依存するシステムのサービスとアプリケーションが機能を継続できるようにします。

- この手順は、システムでサポートされるすべてのバージョンの ONTAP で使用できます。
- システムのその他のコンポーネントがすべて正常に動作している必要があります。問題がある場合は、必

ずテクニカルサポートにお問い合わせください。

手順 1：障害のあるコントローラをシャットダウンします

次のいずれかのオプションを使用して、障害のあるコントローラをシャットダウンまたはテイクオーバーします。

オプション 1：ほとんどのシステム

障害のあるコントローラをシャットダウンするには、コントローラのステータスを確認し、必要に応じて正常なコントローラが障害のあるコントローラストレージからデータを引き続き提供できるようにコントローラをテイクオーバーする必要があります。

このタスクについて

- SANシステムを使用している場合は、障害コントローラのSCSIブレードのイベントメッセージを確認しておく必要があります (cluster kernel-service show`ます)。コマンド (priv advancedモードから) を実行すると、 `cluster kernel-service show ノード名、そのノードのクォーラムステータス、そのノードの可用性ステータス、およびそのノードの動作ステータスが表示されます。

各 SCSI ブレードプロセスは、クラスタ内の他のノードとクォーラムを構成している必要があります。交換を進める前に、すべての問題を解決しておく必要があります。

- ノードが3つ以上あるクラスタは、クォーラムを構成している必要があります。クラスタがクォーラムを構成していない場合、または正常なコントローラで適格性と正常性についてfalseと表示される場合は、障害のあるコントローラをシャットダウンする前に問題を修正する必要があります。を参照してください "[ノードをクラスタと同期します](#)"。

手順

1. AutoSupportが有効になっている場合は、AutoSupportメッセージを呼び出してケースの自動作成を停止します。 `system node autosupport invoke -node * -type all -message MAINT=<# of hours>h`

次のAutoSupport メッセージは、ケースの自動作成を2時間停止します。 `cluster1:> system node autosupport invoke -node * -type all -message MAINT=2h`

2. 正常なコントローラのコンソールから自動ギブバックを無効にします。 `storage failover modify -node local-auto-giveback false`



自動ギブバックを無効にしますか?_と表示されたら'y'を入力します

3. 障害のあるコントローラに LOADER プロンプトを表示します。

障害のあるコントローラの表示	作業
LOADER プロンプト	次の手順に進みます。
ギブバックを待っています	Ctrl キーを押しながらか C キーを押し、プロンプトが表示されたら y と入力します
システムプロンプトまたはパスワードプロンプト	正常なコントローラから障害のあるコントローラをテイクオーバーまたは停止します。「 storage failover takeover -ofnode impaired_node_name _ 障害のあるコントローラに「 Waiting for giveback... 」と表示されたら、 Ctrl+C キーを押し、「 y 」と入力します。

オプション 2 : コントローラが MetroCluster に搭載されている

障害のあるコントローラをシャットダウンするには、コントローラのステータスを確認し、必要に応じて正常なコントローラが障害のあるコントローラストレージからデータを引き続き提供できるようにコントローラをテイクオーバーする必要があります。

- ノードが 3 つ以上あるクラスタは、クォーラムを構成している必要があります。クラスタがクォーラムを構成していない場合、または正常なコントローラで適格性と正常性について false と表示される場合は、障害のあるコントローラをシャットダウンする前に問題を修正する必要があります。を参照してください "[ノードをクラスタと同期します](#)"。
- MetroCluster 構成を使用している場合は、MetroCluster 構成状態が構成済みで、ノードが有効かつ正常な状態であることを確認しておく必要があります (「 MetroCluster node show 」) 。

手順

1. AutoSupport が有効になっている場合は、AutoSupport メッセージを呼び出してケースの自動作成を抑制します。 「 system node AutoSupport invoke -node * -type all -message MAINT=number_OF_hours_downh

次の AutoSupport メッセージは、ケースの自動作成を 2 時間停止します。 cluster1 : * > system node AutoSupport invoke -node * -type all -message MAINT=2h`

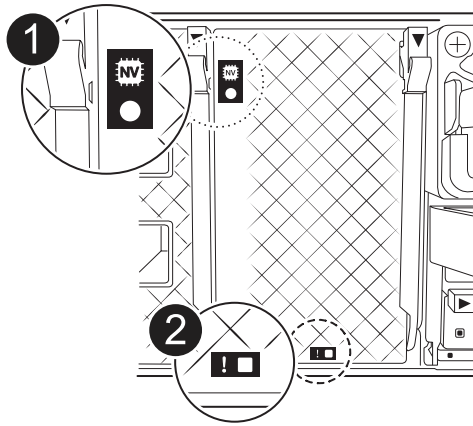
2. 正常なコントローラのコンソールから自動ギブバックを無効にします。 storage failover modify -node local-auto-giveback false
3. 障害のあるコントローラに LOADER プロンプトを表示します。

障害のあるコントローラの表示	作業
LOADER プロンプト	次の手順に進みます。
ギブバックを待っています	Ctrl キーを押しながらか C キーを押し、プロンプトが表示されたら y と入力します
システムプロンプトまたはパスワードプロンプト (システムパスワードの入力)	正常なコントローラから障害のあるコントローラをテイクオーバーまたは停止します。 「 storage failover takeover -ofnode impaired_node_name _ 障害のあるコントローラに 「 Waiting for giveback... 」 と表示されたら、Ctrl+C キーを押し、「 y 」 と入力します。

手順 2 : コントローラモジュールを取り外す

コントローラモジュールを交換する場合、またはコントローラモジュール内部のコンポーネントを交換する場合は、コントローラモジュールをエンクロージャから取り外す必要があります。

1. システムのスロット 4/5 にある NVRAM ステータス LED を確認します。コントローラモジュールの前面パネルにも NVRAM LED があります。NV アイコンを探します。



1	NVRAMステータスLED
2	NVRAM警告LED



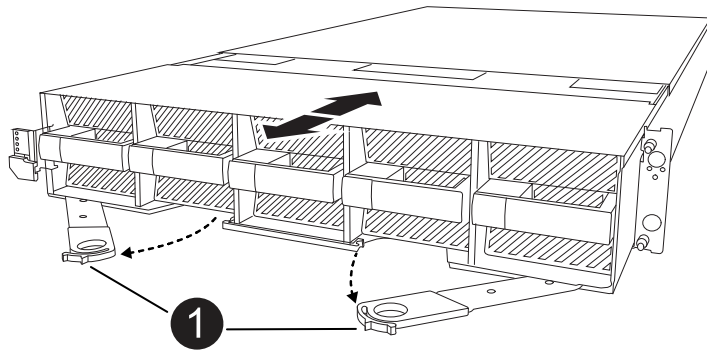
NVRAMステータスLEDが点滅している場合は、コントローラモジュールがテイクオーバーされていないか適切に停止されていない（データがコミットされていない）可能性があります。障害のあるコントローラモジュールがパートナーコントローラモジュールに正常にテイクオーバーされなかった場合は、この手順を続行する前に「お問い合わせください」["ネットアップサポート"](#)。


障害のあるコントローラモジュールのNVRAMステータスLEDの一般的な動作は次のとおりです。

- コントローラモジュールの電源をオフにしてコントローラモジュールが「waiting for giveback」状態になるか、コントローラモジュールがテイクオーバーされていないか適切に停止されていない（データがコミットされていない）と、NVRAMステータスLEDが点滅します。
- コントローラモジュールをエンクロージャから取り外すとNVRAMステータスLEDが点滅します。コントローラモジュールがテイクオーバーされていないか、適切に停止されていない（データがコミットされていない）可能性があります。パートナーコントローラモジュールまたは障害のあるコントローラモジュールによってコントローラモジュールが正常にテイクオーバーされたことを確認します waiting for giveback。その後、点滅しているLEDは無視してかまいません（コントローラをエンクロージャから取り外すこともできます）。

2. 接地対策がまだの場合は、自身で適切に実施します。
3. ユニットの前面で、ロックカムの穴に指をかけ、カムレバーのタブを軽く押しながら、両方のラッチを同時に手前にしっかりと回転させます。

コントローラモジュールがエンクロージャから少し引き出します。



	<p>A ロッキングカムラッチ</p>
---	---------------------

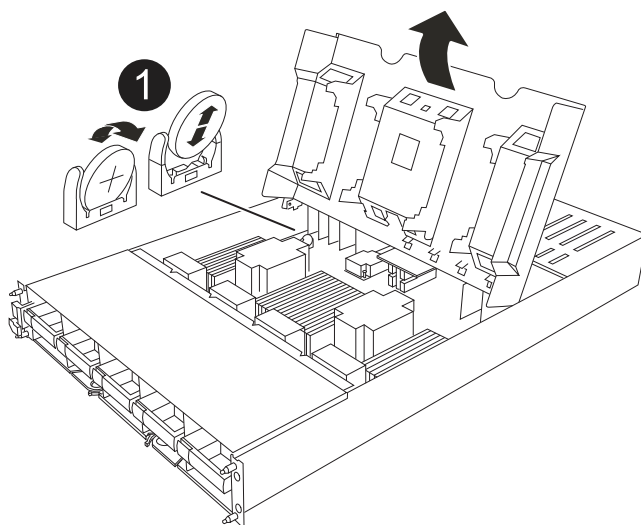
4. コントローラモジュールをエンクロージャから引き出し、平らで安定した場所に置きます。

このとき、コントローラモジュールをエンクロージャから引き出すときは、必ず底面を支えてください。

手順 3 : RTC バッテリーを交換します

障害が発生したRTCバッテリーを取り外し、交換用RTCバッテリーを取り付けます。

1. コントローラ上部のコントローラエアダクトを開きます。
 - a. エアダクトの遠端にあるくぼみに指を入れます。
 - b. エアダクトを持ち上げ、所定の位置まで上に回転させます。
2. エアダクトの下のRTCバッテリーの場所を確認します。



	<p>RTC バッテリーとホルダー</p>
---	-----------------------

3. バッテリーをそっと押してホルダーから離し、持ち上げてホルダーから取り出します。



ホルダーから取り外す際に、バッテリーの極の向きを確認しておいてください。バッテリーに記載されているプラス記号に従って、バッテリーをホルダーに正しく配置する必要があります。ホルダーの近くにプラス記号が表示されているので、バッテリーの位置を確認できます。

4. 交換用バッテリーを静電気防止用の梱包バッグから取り出します。

5. RTC バッテリーの極の向きを確認し、バッテリーを斜めに傾けた状態で押し下げてホルダーに挿入します。

6. バッテリーがホルダーに完全に取り付けられ、かつ極の向きが正しいことを目で見確認します。

手順 4：コントローラモジュールを再度取り付けます

コントローラモジュールを再度取り付けてブートします。

1. まだ行っていない場合は、エアダクトを閉じます。

2. コントローラモジュールの端をエンクロージャの開口部に合わせ、レバーをシステム前面から離すようにしてコントローラモジュールをシャーシに挿入します。

3. コントローラモジュールの奥へのスライドを止めたら、ファンの下に固定されるまでカムハンドルを内側に回転させます。



コネクタの損傷を防ぐため、コントローラモジュールをエンクロージャにスライドさせるときは力を入れすぎないでください。

コントローラモジュールは、エンクロージャに完全に装着されるとすぐにブートを開始します。

4. 「`storage failover modify -node local-auto-giveback true`」コマンドを使用して自動ギブバックを無効にした場合は、自動ギブバックをリストアします。

5. AutoSupportが有効になっている場合は、コマンドを使用してケースの自動作成をリストアまたは抑制解除し `system node autosupport invoke -node * -type all -message MAINT=END` ます。

手順5：コントローラの日時をリセットする



RTCバッテリーを交換し、コントローラを挿入して最初にBIOSをリセットすると、次のエラーメッセージが表示されます。これらのメッセージは省略されており、この手順を続行できます。
`RTC date/time error. Reset date/time to default RTC power failure error`

1. `cluster date show_`コマンドを使用して、正常なコントローラの日時を確認します。



システムがブートメニューで停止した場合は、オプションを選択し `Reboot node` でプロンプトが表示されたら「y」と応答し、`Ctrl+C` を押してLOADERにブートします。

1. ターゲットコントローラのLOADERプロンプトで、コマンドを使用して日時を確認します `cluster date show`。
2. 必要に応じて `'set date mm/dd/yyyy'` コマンドで日付を変更します
3. 必要に応じて、「`set time hh : mm : ss`」コマンドを使用して、時刻を GMT で設定します。
 - a. ターゲットコントローラの日付と時刻を確認します。
 - b. LOADERプロンプトで `_bye_` と入力してPCIeカードおよびその他のコンポーネントを再初期化し、コントローラをリブートします。
 - c. コントローラのストレージをギブバックして、コントローラを通常動作に戻します。 `storage failover giveback -ofnode_impaired_node_name`
 - d. 自動ギブバックが無効になっていた場合は、再度有効にします。 `storage failover modify -node local -auto-giveback true`

手順 6：障害が発生したパーツをネットアップに返却する

障害が発生したパーツは、キットに付属のRMA指示書に従ってNetAppに返却してください。"[パーツの返品と交換](#)"詳細については、ページを参照してください。

システム管理モジュールの交換- FAS70およびFAS90

スロット8のコントローラの背面にあるシステム管理モジュールには、システム管理用のオンボードコンポーネントと外部管理用のポートが搭載されています。障害のあるシステム管理モジュールを交換する場合、またはブートメディアを交換する場合は、ターゲットコントローラをシャットダウンする必要があります。

システム管理モジュールには、次のコンポーネントが搭載されています。

- ブートメディア（コントローラモジュールを取り外さずにブートメディアを交換可能）
- BMC
- 管理スイッチ

システム管理モジュールには、外部管理用の次のポートも含まれています。

- RJ45シリアル
- USBシリアル（Type-C）
- USB Type-A（ブートリカバリ）
- e0M RJ45イーサネット

システム管理モジュールまたはブートメディアを交換するには、障害のあるコントローラをシャットダウンする必要があります。

作業を開始する前に

- この手順では次の用語を使用します。
 - 障害のあるコントローラとは、メンテナンスを実行しているコントローラです。
 - 正常なコントローラとは、障害のあるコントローラの HA パートナーです。
- 他のすべてのシステムコンポーネントが正常に動作している必要があります。
- パートナーコントローラが障害のあるコントローラをテイクオーバーできる必要があります。
- 障害が発生したコンポーネントは、プロバイダから受け取った交換用 FRU コンポーネントと交換する必要があります。

手順 1：障害のあるコントローラをシャットダウンします

次のいずれかのオプションを使用して、障害のあるコントローラをシャットダウンまたはテイクオーバーします。

オプション 1：ほとんどのシステム

障害のあるコントローラをシャットダウンするには、コントローラのステータスを確認し、必要に応じて正常なコントローラが障害のあるコントローラストレージからデータを引き続き提供できるようにコントローラをテイクオーバーする必要があります。

このタスクについて

- SANシステムを使用している場合は、障害コントローラのSCSIブレードのイベントメッセージを確認しておく必要があります (cluster kernel-service show`ます)。コマンド (priv advancedモードから) を実行すると、 `cluster kernel-service show ノード名、そのノードのクォーラムステータス、そのノードの可用性ステータス、およびそのノードの動作ステータスが表示されます。

各 SCSI ブレードプロセスは、クラスタ内の他のノードとクォーラムを構成している必要があります。交換を進める前に、すべての問題を解決しておく必要があります。

- ノードが3つ以上あるクラスタは、クォーラムを構成している必要があります。クラスタがクォーラムを構成していない場合、または正常なコントローラで適格性と正常性についてfalseと表示される場合は、障害のあるコントローラをシャットダウンする前に問題を修正する必要があります。を参照してください "[ノードをクラスタと同期します](#)"。

手順

1. AutoSupportが有効になっている場合は、AutoSupportメッセージを呼び出してケースの自動作成を停止します。 `system node autosupport invoke -node * -type all -message MAINT=<# of hours>h`

次のAutoSupport メッセージは、ケースの自動作成を2時間停止します。 `cluster1:> system node autosupport invoke -node * -type all -message MAINT=2h`

2. 正常なコントローラのコンソールから自動ギブバックを無効にします。 `storage failover modify -node local-auto-giveback false`



自動ギブバックを無効にしますか?_と表示されたら'y'を入力します

3. 障害のあるコントローラに LOADER プロンプトを表示します。

障害のあるコントローラの表示	作業
LOADER プロンプト	次の手順に進みます。
ギブバックを待っています	Ctrl キーを押しながらか C キーを押し' プロンプトが表示されたら y と入力します
システムプロンプトまたはパスワードプロンプト	正常なコントローラから障害のあるコントローラをテイクオーバーまたは停止します。「 storage failover takeover -ofnode impaired_node_name _ 障害のあるコントローラに「 Waiting for giveback... 」と表示されたら、 Ctrl+C キーを押し、「 y 」と入力します。

オプション 2 : コントローラが MetroCluster に搭載されている

障害のあるコントローラをシャットダウンするには、コントローラのステータスを確認し、必要に応じて正常なコントローラが障害のあるコントローラストレージからデータを引き続き提供できるようにコントローラをテイクオーバーする必要があります。

- ノードが 3 つ以上あるクラスタは、クォーラムを構成している必要があります。クラスタがクォーラムを構成していない場合、または正常なコントローラで適格性と正常性について false と表示される場合は、障害のあるコントローラをシャットダウンする前に問題を修正する必要があります。を参照してください "[ノードをクラスタと同期します](#)"。
- MetroCluster 構成を使用している場合は、MetroCluster 構成状態が構成済みで、ノードが有効かつ正常な状態であることを確認しておく必要があります (「 MetroCluster node show 」) 。

手順

1. AutoSupport が有効になっている場合は、AutoSupport メッセージを呼び出してケースの自動作成を抑制します。 「 system node AutoSupport invoke -node * -type all -message MAINT=number_OF_hours_downh

次の AutoSupport メッセージは、ケースの自動作成を 2 時間停止します。 cluster1 : * > system node AutoSupport invoke -node * -type all -message MAINT=2h`

2. 正常なコントローラのコンソールから自動ギブバックを無効にします。 storage failover modify -node local-auto-giveback false
3. 障害のあるコントローラに LOADER プロンプトを表示します。

障害のあるコントローラの表示	作業
LOADER プロンプト	次の手順に進みます。
ギブバックを待っています	Ctrl キーを押しながらか C キーを押し ' プロンプトが表示されたら y と入力します
システムプロンプトまたはパスワードプロンプト (システムパスワードの入力)	正常なコントローラから障害のあるコントローラをテイクオーバーまたは停止します。 「 storage failover takeover -ofnode impaired_node_name _ 障害のあるコントローラに 「 Waiting for giveback... 」 と表示されたら、 Ctrl+C キーを押し、 「 y 」 と入力します。

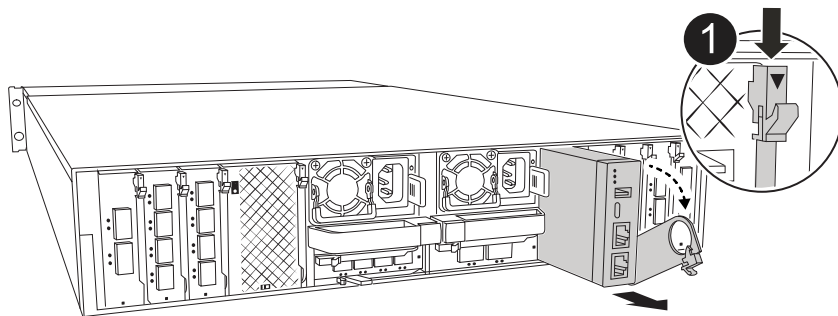
手順2 : 障害のあるシステム管理モジュールを交換する

障害のあるシステム管理モジュールを交換してください。

1. システム管理モジュールを取り外します。



続行する前にNVRAMのデステージが完了していることを確認してください。



システム管理モジュールのカムラッチ

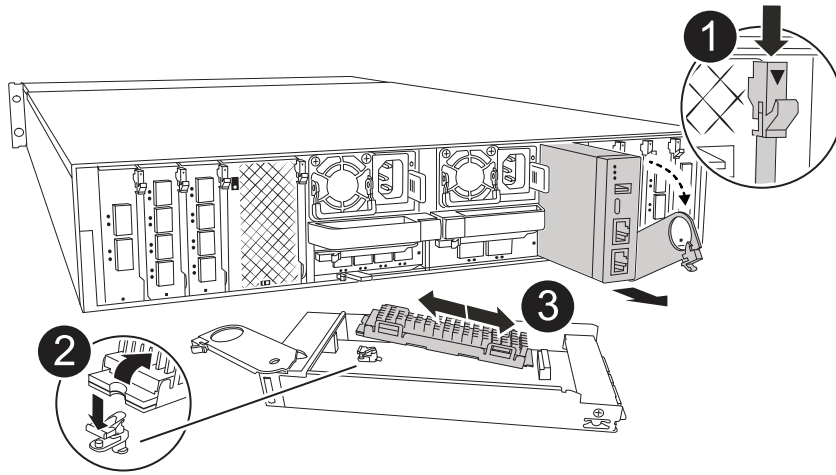
a. 接地対策がまだの場合は、自身で適切に実施します。



続行する前にNVRAMのデステージが完了していることを確認してください。

- b. システム管理モジュールに接続されているケーブルをすべて取り外します。モジュールを再度取り付けるときに正しいポートに接続できるように、ケーブルが接続されていた場所にラベルが貼られていることを確認してください。
- c. 障害のあるコントローラのPSUから電源コードを取り外します。
- d. ケーブルマネジメントトレイ内部の両側にあるボタンを引いてケーブルマネジメントトレイを下に回転させ、トレイを下に回転させます。
- e. システム管理モジュールのカムボタンを押します。
- f. カムレバーをできるだけ下に回転させます。
- g. カムレバーの穴に指を入れ、モジュールをシステムからまっすぐ引き出します。
- h. システム管理モジュールを静電気防止用マットの上に置き、ブートメディアにアクセスできるようにします。

2. 交換用システム管理モジュールにブートメディアを移動します。



	<p>システム管理モジュールのカムラッチ</p>
	<p>ブートメディアロックボタン</p>
	<p>ブートメディア</p>

- a. 障害のあるシステム管理モジュールの青色のブートメディアロックボタンを押します。
- b. ブートメディアを上回転させ、ソケットから引き出します。
3. 交換用システム管理モジュールにブートメディアを取り付けます。
 - a. ブートメディアの端をソケットケースに合わせ、ソケットに対して垂直にゆっくりと押し込みます。
 - b. ロックボタンに触れるまでブートメディアを下回転させます。
 - c. 青色の固定ボタンを押してブートメディアを最後まで回転させ、青色の固定ボタンを放します。
4. 交換用システム管理モジュールをエンクロージャに取り付けます。
 - a. 交換用システム管理モジュールの端をシステム開口部に合わせ、コントローラモジュールにそっと押し込みます。

- b. モジュールをスロットにそっと挿入し、カムラッチを上回転させてモジュールを所定の位置にロックします。
5. ケーブルマネジメントARMを閉位置まで回転させます。
6. システム管理モジュールにケーブルを再接続します。

手順3：コントローラモジュールをリブートする

コントローラモジュールをリブートします。

1. 電源ケーブルをPSUに接続し直します。

システムのリブートが開始され、通常はLOADERプロンプトが表示されます。

2. LOADERプロンプトで「bye」と入力します。
3. コントローラのストレージをギブバックして、コントローラを通常動作に戻します。 `storage failover giveback -ofnode_impaired_node_name`
4. を使用して自動ギブバックをリストアします `storage failover modify -node local -auto-giveback true` コマンドを実行します
5. AutoSupportのメンテナンス時間がトリガーされた場合は、を使用して終了します `system node autosupport invoke -node * -type all -message MAINT=END` コマンドを実行します

手順4：ライセンスをインストールし、シリアル番号を登録する

障害ノードが標準（ノードロック）ライセンスを必要とするONTAP機能を使用していた場合は、ノード用の新しいライセンスをインストールする必要があります。標準ライセンスを使用する機能では、クラスタ内の各ノードにその機能用のキーが必要です。

このタスクについて

ライセンスキーをインストールするまでは、標準ライセンスを必要とする機能を引き続きノードで使用できません。ただし、該当する機能のライセンスがクラスタ内でそのノードにしかなかった場合、機能の設定を変更することはできません。また、ライセンスされていない機能をノードで使用するとライセンス契約に違反する可能性があるため、できるだけ早くノードのに交換用ライセンスキーをインストールする必要があります。

作業を開始する前に

ライセンスキーは 28 文字の形式です。

ライセンスキーは 90 日間の猶予期間中にインストールする必要があります。この猶予期間を過ぎると、古いライセンスはすべて無効になります。有効なライセンスキーをインストールしたら、24 時間以内にすべてのキーをインストールする必要があります。

手順

1. 新しいライセンスキーが必要な場合は、で交換用ライセンスキーを取得します "[ネットアップサポートサイト](#)" [ソフトウェアライセンス] の [マイサポート] セクションで、



必要な新しいライセンスキーが自動的に生成され、Eメールで送信されます。ライセンスキーが記載されたEメールが30日以内に届かないは、テクニカルサポートにお問い合わせください。

2. 各ライセンスキーをインストールします :+system license add-license-code license-key, license-key...+`
3. 必要に応じて、古いライセンスを削除します。
 - a. 使用されていないライセンスを確認してください：「 license clean-up-unused -simulate 」
 - b. リストが正しい場合は、未使用のライセンス「 license clean-up-unused 」を削除します
4. システムのシリアル番号をネットアップサポートに登録します。
 - AutoSupport が有効になっている場合は、AutoSupport メッセージを送信してシリアル番号に登録します。
 - AutoSupport が有効になっていない場合は、を呼び出します ["ネットアップサポート"](#) をクリックしてシリアル番号に登録します。

手順 5：障害が発生したパーツをネットアップに返却する

障害が発生したパーツは、キットに付属のRMA指示書に従ってNetAppに返却してください。 ["パーツの返品と交換"](#)詳細については、ページを参照してください。

著作権に関する情報

Copyright © 2024 NetApp, Inc. All Rights Reserved. Printed in the U.S.このドキュメントは著作権によって保護されています。著作権所有者の書面による事前承諾がある場合を除き、画像媒体、電子媒体、および写真複写、記録媒体、テープ媒体、電子検索システムへの組み込みを含む機械媒体など、いかなる形式および方法による複製も禁止します。

ネットアップの著作物から派生したソフトウェアは、次に示す使用許諾条項および免責条項の対象となります。

このソフトウェアは、ネットアップによって「現状のまま」提供されています。ネットアップは明示的な保証、または商品性および特定目的に対する適合性の暗示的保証を含み、かつこれに限定されないいかなる暗示的な保証も行いません。ネットアップは、代替品または代替サービスの調達、使用不能、データ損失、利益損失、業務中断を含み、かつこれに限定されない、このソフトウェアの使用により生じたすべての直接的損害、間接的損害、偶発的損害、特別損害、懲罰的損害、必然的損害の発生に対して、損失の発生の可能性が通知されていたとしても、その発生理由、根拠とする責任論、契約の有無、厳格責任、不法行為（過失またはそうでない場合を含む）にかかわらず、一切の責任を負いません。

ネットアップは、ここに記載されているすべての製品に対する変更を随時、予告なく行う権利を保有します。ネットアップによる明示的な書面による合意がある場合を除き、ここに記載されている製品の使用により生じる責任および義務に対して、ネットアップは責任を負いません。この製品の使用または購入は、ネットアップの特許権、商標権、または他の知的所有権に基づくライセンスの供与とはみなされません。

このマニュアルに記載されている製品は、1つ以上の米国特許、その他の国の特許、および出願中の特許によって保護されている場合があります。

権利の制限について：政府による使用、複製、開示は、DFARS 252.227-7013（2014年2月）およびFAR 5252.227-19（2007年12月）のRights in Technical Data -Noncommercial Items（技術データ - 非商用品目に関する諸権利）条項の(b)(3)項、に規定された制限が適用されます。

本書に含まれるデータは商用製品および/または商用サービス（FAR 2.101の定義に基づく）に関係し、データの所有権はNetApp, Inc.にあります。本契約に基づき提供されるすべてのネットアップの技術データおよびコンピュータソフトウェアは、商用目的であり、私費のみで開発されたものです。米国政府は本データに対し、非独占的かつ移転およびサブライセンス不可で、全世界を対象とする取り消し不能の制限付き使用权を有し、本データの提供の根拠となった米国政府契約に関連し、当該契約の裏付けとする場合にのみ本データを使用できます。前述の場合を除き、NetApp, Inc.の書面による許可を事前に得ることなく、本データを使用、開示、転載、改変するほか、上演または展示することはできません。国防総省にかかる米国政府のデータ使用权については、DFARS 252.227-7015(b)項（2014年2月）で定められた権利のみが認められます。

商標に関する情報

NetApp、NetAppのロゴ、<http://www.netapp.com/TM>に記載されているマークは、NetApp, Inc.の商標です。その他の会社名と製品名は、それを所有する各社の商標である場合があります。