



# ネットワークトポロジの例

## StorageGRID 11.5

NetApp  
April 11, 2024

# 目次

ネットワークトポロジの例 .....	1
グリッドネットワークトポロジ .....	1
管理ネットワークトポロジ .....	2
クライアントネットワークトポロジ .....	4
3つのネットワークすべてのトポロジ .....	6

# ネットワークトポロジの例

単一サイト環境またはマルチサイト環境のネットワークトポロジを設計する際に、必要なグリッドネットワークに加え、管理ネットワークとクライアントネットワークのインターフェイスを設定するかどうかを選択できます。

内部ポートには、グリッドネットワーク経由でのみアクセスできます。外部ポートには、すべてのタイプのネットワークからアクセスできます。この柔軟性により、StorageGRID 展開の設計と、スイッチおよびファイアウォールでの外部 IP およびポートフィルタリングの設定に複数のオプションを使用できます。内部ポートと外部ポートの詳細については、ネットワークポートリファレンスを参照してください。

ノードのクライアントネットワークインターフェイスを信頼されていないものとして指定する場合は、インバウンドトラフィックを受け入れるようにロードバランサエンドポイントを設定します。信頼されていないクライアントネットワークとロードバランサエンドポイントの設定については、StorageGRID の管理手順を参照してください。

関連情報

["StorageGRID の管理"](#)

["ネットワークポートのリファレンス"](#)

## グリッドネットワークトポロジ

グリッドネットワークのみを設定すると、最もシンプルなネットワークトポロジが作成されます。

グリッドネットワークを設定するときは、各グリッドノードの eth0 インターフェイスについて、ホスト IP アドレス、サブネットマスク、およびゲートウェイ IP アドレスを確立します。

設定時に、グリッドネットワークサブネットリスト（GNSL）にすべてのグリッドネットワークサブネットを追加する必要があります。このリストには、すべてのサイトのすべてのサブネットが含まれ、NTP、DNS、LDAP などの重要なサービスへのアクセスを提供する外部サブネットも含まれます。

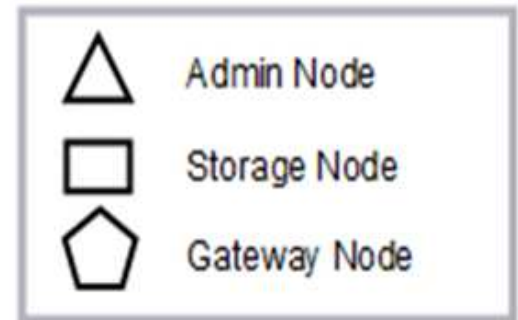
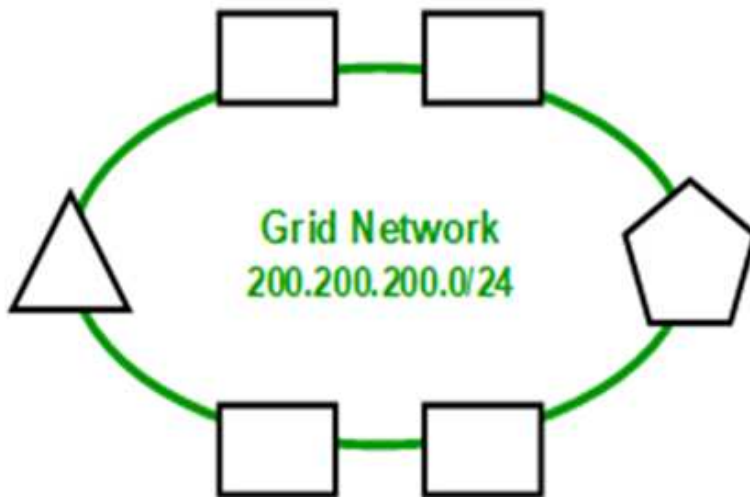
インストール時に、グリッドネットワークのインターフェイスでは、GNSL に含まれるすべてのサブネットに静的ルートが適用され、設定されている場合はノードのデフォルトルートがグリッドネットワークゲートウェイに設定されます。クライアントネットワークがなく、グリッドネットワークゲートウェイがノードのデフォルトルートである場合、GNSL は必要ありません。グリッド内の他のすべてのノードへのホストルートも生成されます。

この例では、S3 および Swift クライアント要求と管理機能およびメンテナンス機能に関連するトラフィックを含むすべてのトラフィックが、同じネットワークを共有しています。



このトポロジは、外部からは使用できない単一サイトの配置、概念実証またはテスト用の配置、またはサードパーティのロードバランサがクライアントアクセス境界として機能する場合に適しています。可能な場合は、グリッドネットワークを内部トラフィック専用にします。管理ネットワークとクライアントネットワークの両方に、内部サービスへの外部トラフィックをブロックするファイアウォール制限が追加されています。グリッドネットワークを使用した外部クライアントトラフィックの処理はサポートされていますが、この使用によって保護レイヤが少なくなります。

## Topology example: Grid Network only



Provisioned		
GNSL → 200.200.200.0/24		
Grid Network		
Nodes	IP/mask	Gateway
Admin	200.200.200.32/24	200.200.200.1
Storage	200.200.200.33/24	200.200.200.1
Storage	200.200.200.34/24	200.200.200.1
Storage	200.200.200.35/24	200.200.200.1
Storage	200.200.200.36/24	200.200.200.1
Gateway	200.200.200.37/24	200.200.200.1

System Generated			
Nodes	Routes	Type	From
All	0.0.0.0/0 → 200.200.200.1	Default	Grid Network gateway
	200.200.200.0/24 → eth0	Link	Interface IP/mask

## 管理ネットワークトポロジ

管理ネットワークの使用はオプションです。管理ネットワークとグリッドネットワークを使用する方法の1つは、ノードごとにルーティング可能なグリッドネットワークと境界で保護された管理ネットワークを設定することです。

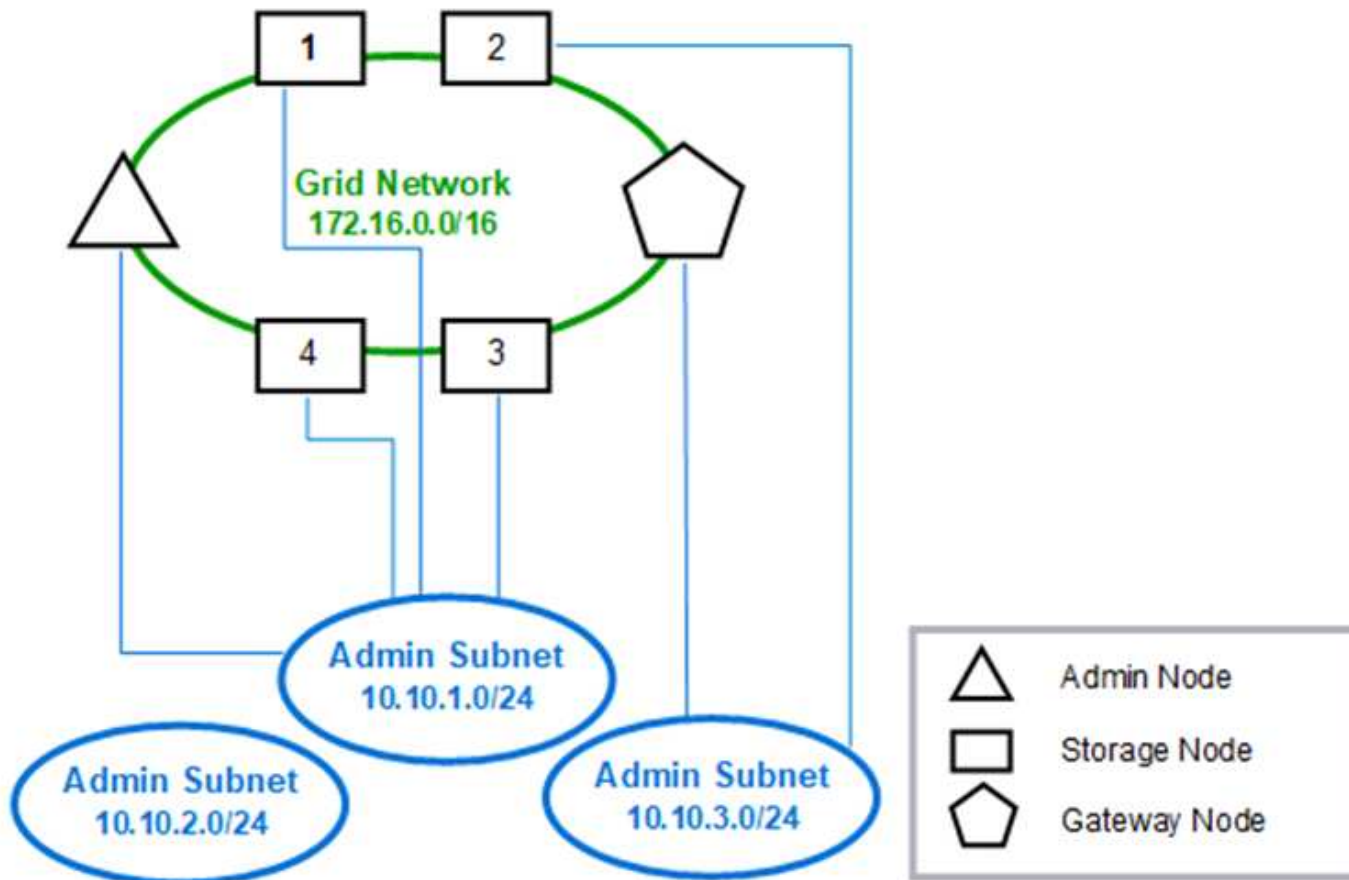
管理ネットワークを設定するときは、各グリッドノードの eth1 インターフェイスについて、ホスト IP アドレス、サブネットマスク、およびゲートウェイ IP アドレスを確立します。

管理ネットワークは各ノードに一意にすることができ、複数のサブネットで構成することができます。各ノードで Admin External Subnet List (AESL) を設定できます。AESL リストには、各ノードの管理ネットワーク経由で到達できるサブネットが表示されます。AESL には、NTP、DNS、KMS、LDAP など、管理ネッ

トワーク経由でアクセスするすべてのサービスのサブネットも含める必要があります。AESL に含まれるサブネットごとに静的ルートが適用されます。

次の例では、S3 および Swift クライアント要求とオブジェクト管理に関連するトラフィックにグリッドネットワークが使用されています。一方、管理機能には管理ネットワークが使用されます。

### Topology example: Grid and Admin Networks



GNSL → 172.16.0.0/16

AESL (all) → 10.10.1.0/24 10.10.2.0/24 10.10.3.0/24

Nodes	Grid Network		Admin Network	
	IP/mask	Gateway	IP/mask	Gateway
Admin	172.16.200.32/24	172.16.200.1	10.10.1.10/24	10.10.1.1
Storage 1	172.16.200.33/24	172.16.200.1	10.10.1.11/24	10.10.1.1
Storage 2	172.16.200.34/24	172.16.200.1	10.10.3.65/24	10.10.3.1
Storage 3	172.16.200.35/24	172.16.200.1	10.10.1.12/24	10.10.1.1
Storage 4	172.16.200.36/24	172.16.200.1	10.10.1.13/24	10.10.1.1
Gateway	172.16.200.37/24	172.16.200.1	10.10.3.66/24	10.10.3.1

## System Generated

Nodes	Routes	Type	From
All	0.0.0.0/0 → 172.16.200.1	Default	Grid Network gateway
Admin,	172.16.0.0/16 → eth0	Static	GNSL
Storage 1,	10.10.1.0/24 → eth1	Link	Interface IP/mask
3, and 4	10.10.2.0/24 → 10.10.1.1	Static	AESL
	10.10.3.0/24 → 10.10.1.1	Static	AESL
Storage 2,	172.16.0.0/16 → eth0	Static	GNSL
Gateway	10.10.1.0/24 → 10.10.3.1	Static	AESL
	10.10.2.0/24 → 10.10.3.1	Static	AESL
	10.10.3.0/24 → eth1	Link	Interface IP/mask

## クライアントネットワークトポロジ

クライアントネットワークの使用はオプションです。クライアントネットワークを使用すると、クライアントネットワークのトラフィック（S3 や Swift など）をグリッドの内部トラフィックから分離できるため、グリッドネットワークのセキュリティを強化できます。管理ネットワークが設定されていない場合、管理トラフィックはクライアントネットワークまたはグリッドネットワークのどちらでも処理できます。

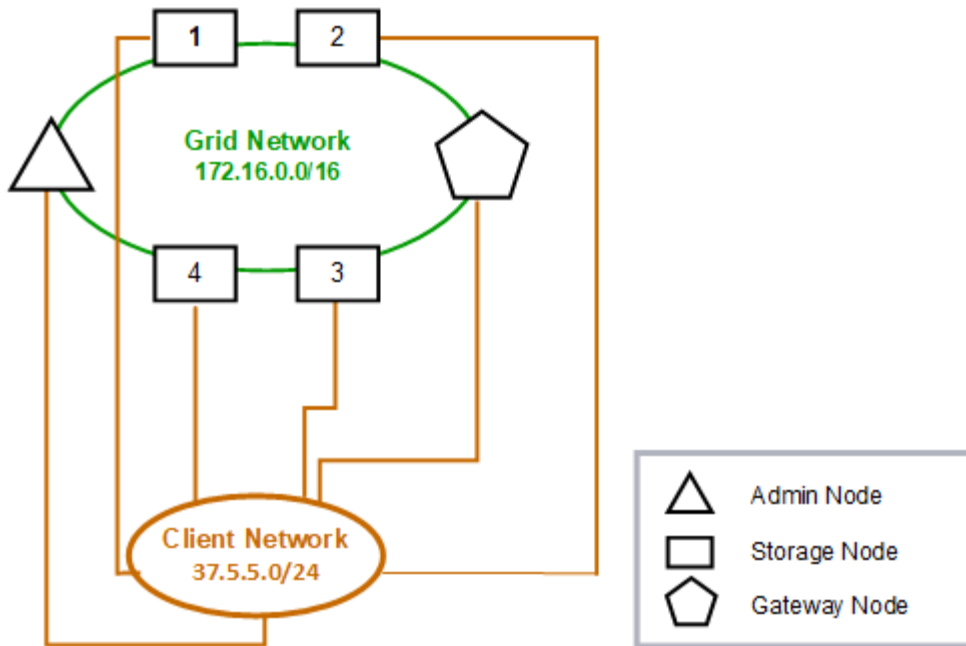
クライアントネットワークを構成するときは、構成済みノードの eth2 インターフェイスについて、ホスト IP アドレス、サブネットマスク、およびゲートウェイ IP アドレスを確立します。各ノードのクライアントネットワークは、他のノードのクライアントネットワークとは独立している可能性があります。

インストール時にノードのクライアントネットワークを設定すると、インストールの完了時にノードのデフォルトゲートウェイがグリッドネットワークゲートウェイからクライアントネットワークゲートウェイに切り替わります。クライアントネットワークをあとで追加した場合、ノードのデフォルトゲートウェイが同じように切り替わります。

次の例では、クライアントネットワークが S3 および Swift クライアント要求と管理機能に使用され、グリッ

ドネットワークが内部のオブジェクト管理処理専用となっています。

**Topology example: Grid and Client Networks**



*Provisioned*

**GNSL → 172.16.0.0/16**

Nodes	Grid Network	Client Network	
	IP/mask	IP/mask	Gateway
Admin	172.16.200.32/24	37.5.5.10/24	37.5.5.1
Storage	172.16.200.33/24	37.5.5.11/24	37.5.5.1
Storage	172.16.200.34/24	37.5.5.12/24	37.5.5.1
Storage	172.16.200.35/24	37.5.5.13/24	37.5.5.1
Storage	172.16.200.36/24	37.5.5.14/24	37.5.5.1
Gateway	172.16.200.37/24	37.5.5.15/24	37.5.5.1

*System Generated*

Nodes	Routes	Type	From
All	0.0.0.0/0 → 37.5.5.1	Default	Client Network gateway
	172.16.0.0/16 → eth0	Link	Interface IP/mask
	37.5.5.0/24 → eth2	Link	Interface IP/mask

### 3つのネットワークすべてのトポロジ

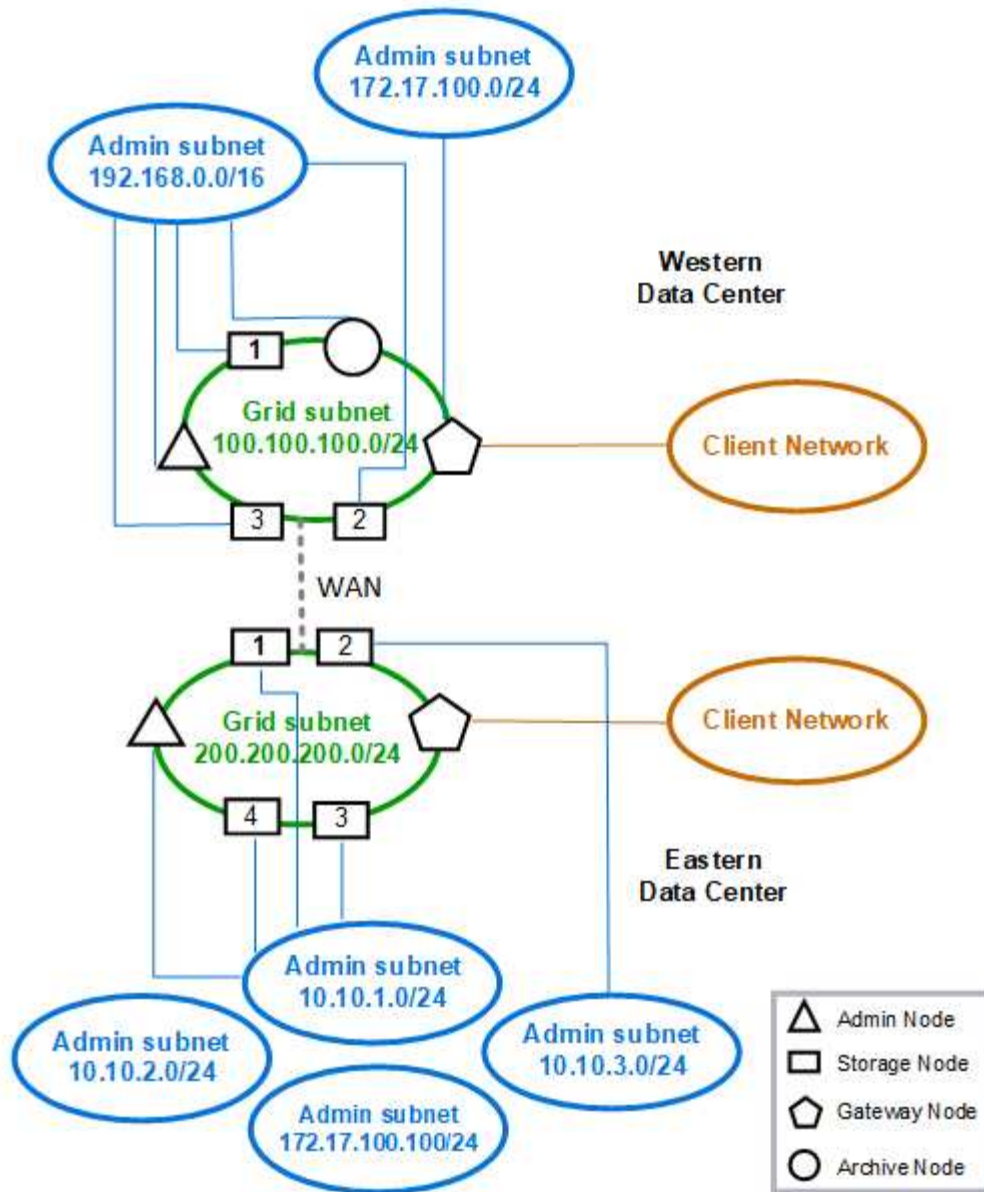
3つのネットワークをすべて組み合わせて、プライベートグリッドネットワーク、サイトごとに境界を設定した管理ネットワーク、およびオープンなクライアントネットワークで構成されるネットワークトポロジを構成できます。ロードバランサエンドポイントと信頼されていないクライアントネットワークを使用すると、必要に応じてセキュリティを強化できます。

次の例では、

- グリッドネットワークは、内部のオブジェクト管理処理に関連するネットワークトラフィックに使用されます。
- 管理ネットワークは、管理機能に関連するトラフィックに使用されます。
- クライアントネットワークは、S3 および Swift クライアント要求に関連するトラフィックに使用されます。



### Topology example: Grid, Admin, and Client Networks



## 著作権に関する情報

Copyright © 2024 NetApp, Inc. All Rights Reserved. Printed in the U.S.このドキュメントは著作権によって保護されています。著作権所有者の書面による事前承諾がある場合を除き、画像媒体、電子媒体、および写真複写、記録媒体、テープ媒体、電子検索システムへの組み込みを含む機械媒体など、いかなる形式および方法による複製も禁止します。

ネットアップの著作物から派生したソフトウェアは、次に示す使用許諾条項および免責条項の対象となります。

このソフトウェアは、ネットアップによって「現状のまま」提供されています。ネットアップは明示的な保証、または商品性および特定目的に対する適合性の暗示的保証を含み、かつこれに限定されないいかなる暗示的な保証も行いません。ネットアップは、代替品または代替サービスの調達、使用不能、データ損失、利益損失、業務中断を含み、かつこれに限定されない、このソフトウェアの使用により生じたすべての直接的損害、間接的損害、偶発的損害、特別損害、懲罰的損害、必然的損害の発生に対して、損失の発生の可能性が通知されていたとしても、その発生理由、根拠とする責任論、契約の有無、厳格責任、不法行為（過失またはそうでない場合を含む）にかかわらず、一切の責任を負いません。

ネットアップは、ここに記載されているすべての製品に対する変更を随時、予告なく行う権利を保有します。ネットアップによる明示的な書面による合意がある場合を除き、ここに記載されている製品の使用により生じる責任および義務に対して、ネットアップは責任を負いません。この製品の使用または購入は、ネットアップの特許権、商標権、または他の知的所有権に基づくライセンスの供与とはみなされません。

このマニュアルに記載されている製品は、1つ以上の米国特許、その他の国の特許、および出願中の特許によって保護されている場合があります。

権利の制限について：政府による使用、複製、開示は、DFARS 252.227-7013（2014年2月）およびFAR 5252.227-19（2007年12月）のRights in Technical Data -Noncommercial Items（技術データ - 非商用品目に関する諸権利）条項の(b)(3)項、に規定された制限が適用されます。

本書に含まれるデータは商用製品および/または商用サービス（FAR 2.101の定義に基づく）に関係し、データの所有権はNetApp, Inc.にあります。本契約に基づき提供されるすべてのネットアップの技術データおよびコンピュータソフトウェアは、商用目的であり、私費のみで開発されたものです。米国政府は本データに対し、非独占的かつ移転およびサブライセンス不可で、全世界を対象とする取り消し不能の制限付き使用权を有し、本データの提供の根拠となった米国政府契約に関連し、当該契約の裏付けとする場合にのみ本データを使用できます。前述の場合を除き、NetApp, Inc.の書面による許可を事前に得ることなく、本データを使用、開示、転載、改変するほか、上演または展示することはできません。国防総省にかかる米国政府のデータ使用权については、DFARS 252.227-7015(b)項（2014年2月）で定められた権利のみが認められます。

## 商標に関する情報

NetApp、NetAppのロゴ、<http://www.netapp.com/TM>に記載されているマークは、NetApp, Inc.の商標です。その他の会社名と製品名は、それを所有する各社の商標である場合があります。