



リンクコストとは

StorageGRID 11.5

NetApp
April 11, 2024

目次

リンクコストとは.....	1
リンクコストを更新しています.....	2

リンクコストとは

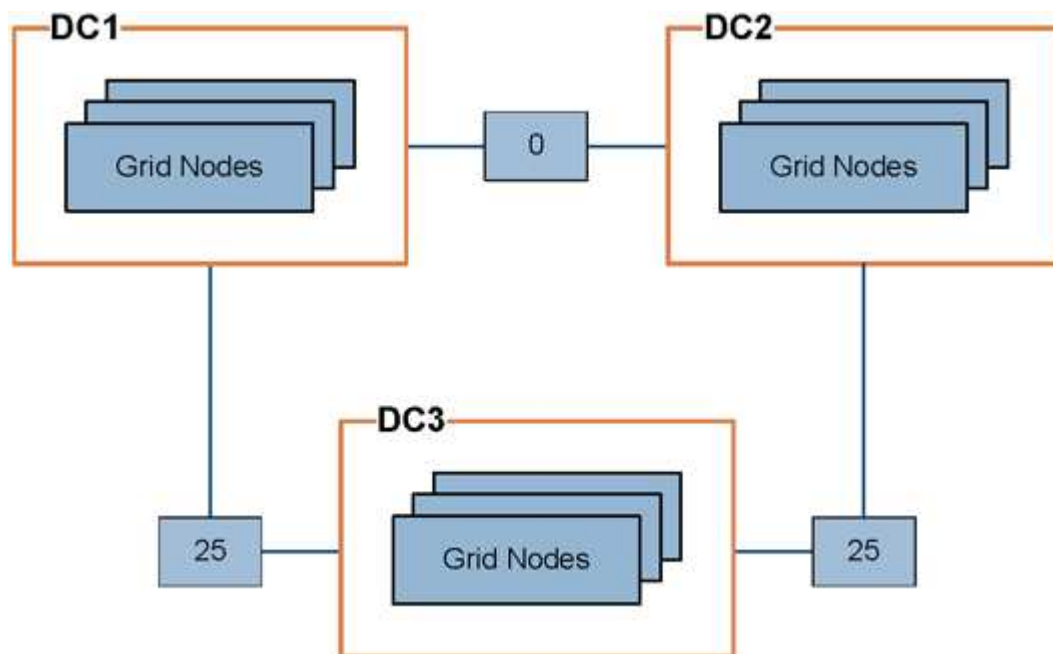
リンクコストを使用すると、複数のデータセンターサイトが存在する場合に、要求されたサービスを提供するデータセンターサイトの優先順位を決定できます。サイト間のレイテンシに合わせてリンクコストを調整できます。

- リンクコストは、オブジェクトの読み出しにどのオブジェクトコピーを使用するかを優先的に処理するために使用されます。
- リンクコストは、グリッド管理 API およびテナント管理 API で、使用する内部 StorageGRID サービスを決定するために使用されます。
- リンクコストは、ゲートウェイノード上のCLBサービスがクライアント接続を転送するために使用します。



CLB サービスは廃止されました。

次の図は、サイト間でリンクコストが設定されている3つのサイトグリッドを示しています。



- ゲートウェイノード上の CLB サービスは、同じデータセンターサイトにあるすべてのストレージノード、およびリンクコストが0のデータセンターサイトにクライアント接続を均等に分散します。

この例で、データセンターサイト1（DC1）にあるゲートウェイノードは、DC1にあるストレージノードとDC2にあるストレージノードにクライアント接続を均等に分散します。DC3にあるゲートウェイノードは、DC3にあるストレージノードにのみクライアント接続を送信します。

- 複数のレプリケートコピーが存在するオブジェクトを読み出す場合、StorageGRID はリンクコストが最も低いデータセンターにあるコピーを読み出します。

この例で、DC2にあるクライアントアプリケーションがDC1とDC3の両方に格納されているオブジェクトを読み出す場合、DC1からDC2へのリンクコストは0で、DC3からDC2へのリンクコスト（25）よりも低いため、オブジェクトはDC1から読み出されます。

リンクコストは、測定単位を伴わない任意の相対的な数値です。たとえば、使用にあたってリンクコスト 50 の優先度はリンクコスト 25 よりも低くなります。次の表に、よく使用されるリンクコストを示します。

リンク	リンクコスト	注：
物理データセンターサイト間	25（デフォルト）	WAN リンクで接続されたデータセンター。
同じ物理的な場所にある論理データセンターサイト間	0	同じ物理ビルディングまたはキャンパスにある論理データセンターを LAN で接続します。

関連情報

["ロードバランシングの仕組み - CLB サービス"](#)

リンクコストを更新しています

データセンターサイト間のリンクコストを更新して、サイト間のレイテンシを反映させることができます。

必要なもの

- Grid Managerにはサポートされているブラウザを使用してサインインする必要があります。
- Grid Topology Page Configuration権限が必要です。

手順

1. [環境設定]>[ネットワーク設定]>[リンクコスト]を選択します。

Link Cost
Updated: 2021-03-29 12:28:41 EDT

Site Names (1 - 2 of 2)

Site ID	Site Name	Actions
10	Data Center 1	
20	Data Center 2	


Show 50 Records Per Page Previous « 1 » Next

Link Costs

Link Source	Link Destination	Actions
10	20	

2. [リンク先*]でサイトを選択し、[リンク先*]に0～100のコスト値を入力します。

リンク元がリンク先と同じ場合は、リンクコストを変更できません。

変更をキャンセルするには、をクリックします  * 復帰 *。

3. [変更の適用 *] をクリックします。

著作権に関する情報

Copyright © 2024 NetApp, Inc. All Rights Reserved. Printed in the U.S.このドキュメントは著作権によって保護されています。著作権所有者の書面による事前承諾がある場合を除き、画像媒体、電子媒体、および写真複写、記録媒体、テープ媒体、電子検索システムへの組み込みを含む機械媒体など、いかなる形式および方法による複製も禁止します。

ネットアップの著作物から派生したソフトウェアは、次に示す使用許諾条項および免責条項の対象となります。

このソフトウェアは、ネットアップによって「現状のまま」提供されています。ネットアップは明示的な保証、または商品性および特定目的に対する適合性の暗示的保証を含み、かつこれに限定されないいかなる暗示的な保証も行いません。ネットアップは、代替品または代替サービスの調達、使用不能、データ損失、利益損失、業務中断を含み、かつこれに限定されない、このソフトウェアの使用により生じたすべての直接的損害、間接的損害、偶発的損害、特別損害、懲罰的損害、必然的損害の発生に対して、損失の発生の可能性が通知されていたとしても、その発生理由、根拠とする責任論、契約の有無、厳格責任、不法行為（過失またはそうでない場合を含む）にかかわらず、一切の責任を負いません。

ネットアップは、ここに記載されているすべての製品に対する変更を随時、予告なく行う権利を保有します。ネットアップによる明示的な書面による合意がある場合を除き、ここに記載されている製品の使用により生じる責任および義務に対して、ネットアップは責任を負いません。この製品の使用または購入は、ネットアップの特許権、商標権、または他の知的所有権に基づくライセンスの供与とはみなされません。

このマニュアルに記載されている製品は、1つ以上の米国特許、その他の国の特許、および出願中の特許によって保護されている場合があります。

権利の制限について：政府による使用、複製、開示は、DFARS 252.227-7013（2014年2月）およびFAR 5252.227-19（2007年12月）のRights in Technical Data -Noncommercial Items（技術データ - 非商用品目に関する諸権利）条項の(b)(3)項、に規定された制限が適用されます。

本書に含まれるデータは商用製品および/または商用サービス（FAR 2.101の定義に基づく）に関係し、データの所有権はNetApp, Inc.にあります。本契約に基づき提供されるすべてのネットアップの技術データおよびコンピュータソフトウェアは、商用目的であり、私費のみで開発されたものです。米国政府は本データに対し、非独占的かつ移転およびサブライセンス不可で、全世界を対象とする取り消し不能の制限付き使用权を有し、本データの提供の根拠となった米国政府契約に関連し、当該契約の裏付けとする場合にのみ本データを使用できます。前述の場合を除き、NetApp, Inc.の書面による許可を事前に得ることなく、本データを使用、開示、転載、改変するほか、上演または展示することはできません。国防総省にかかる米国政府のデータ使用权については、DFARS 252.227-7015(b)項（2014年2月）で定められた権利のみが認められます。

商標に関する情報

NetApp、NetAppのロゴ、<http://www.netapp.com/TM>に記載されているマークは、NetApp, Inc.の商標です。その他の会社名と製品名は、それを所有する各社の商標である場合があります。