



# **SG5700**ハードウェアのメンテナンス StorageGRID 11.7

NetApp  
April 12, 2024

# 目次

SG5700ハードウェアのメンテナンス .....	1
SG5700 アプライアンスをメンテナンスする .....	1
メンテナンス設定手順 .....	1
ハードウェアの手順 .....	20

# SG5700ハードウェアのメンテナンス

## SG5700 アプライアンスをメンテナンスする

E2800 コントローラでの SANtricity OS ソフトウェアのアップグレード、E5700SG コントローラのイーサネットリンク設定の変更、E2800 コントローラまたは E5700SG コントローラの交換、または特定のコンポーネントの交換が必要になることがあります。このセクションの手順は、アプライアンスが StorageGRID システムにストレージノードとしてすでに導入されていることを前提としています。

ここでは、SG5700アプライアンスのメンテナンスに固有の手順について説明します。

を参照してください ["一般的な手順"](#) すべてのアプライアンスで使用するメンテナンス手順。

を参照してください ["ハードウェアをセットアップする"](#) アプライアンスの初期インストールおよび設定時にも実行されるメンテナンス手順。

## メンテナンス設定手順

### ストレージコントローラの **SANtricity OS** をアップグレードします

ストレージコントローラが最適に機能するようにするには、StorageGRID アプライアンスに対応した最新の SANtricity OS メンテナンスリリースにアップグレードする必要があります。

を参照してください ["ネットアップの Interoperability Matrix Tool \(IMT\)"](#) をクリックして、使用する必要があるバージョンを確認します。

から新しいSANtricity OSソフトウェアファイルをダウンロードします ["ネットアップのダウンロード : StorageGRID アプライアンス"](#)。

現在インストールされている SANtricity OS のバージョンに応じて、次のいずれかの手順を実行します。

- ストレージコントローラで SANtricity OS 08.42.20.00 (11.42) 以降を使用している場合、Grid Manager を使用してアップグレードを実行します。

["Grid Manager を使用してストレージコントローラの SANtricity OS をアップグレード"](#)

- ストレージコントローラで 08.42.20.00 (11.42) より前のバージョンの SANtricity OS を使用している場合、メンテナンスモードを使用してアップグレードを実行します。

["E2800 コントローラでメンテナンスモードを使用して SANtricity OS をアップグレードします"](#)

### **Grid Manager** を使用してストレージコントローラの **SANtricity OS** をアップグレード

現在 SANtricity OS 08.42.20.00 (11.42) 以降を使用しているストレージコントローラの場合、Grid Manager を使用してアップグレードを適用する必要があります。

作業を開始する前に

- を参照してください "[ネットアップの Interoperability Matrix Tool \(IMT\)](#)" アップグレードに使用している SANtricity OS のバージョンがアプライアンスと互換性があることを確認します。
- を使用することができます "[Maintenance 権限または Root Access 権限](#)"。
- を使用して Grid Manager にサインインします "[サポートされている Web ブラウザ](#)"。
- プロビジョニングパスフレーズを用意します。
- にアクセスできます "[ネットアップのダウンロード：StorageGRID アプライアンス](#)"。

このタスクについて

SANtricity OS のアップグレードプロセスが完了するまで、他のソフトウェア更新 (StorageGRID ソフトウェアのアップグレードまたはホットフィックス) を実行することはできません。SANtricity OS のアップグレードプロセスが完了する前にホットフィックスや StorageGRID ソフトウェアのアップグレードを開始しようとすると、SANtricity OS のアップグレードページが表示されます。

手順は、アップグレード対象として選択されたすべての該当ノードに SANtricity OS のアップグレードが正常に適用されるまでは完了しません。各ノードの SANtricity OS を (順次) ロードする場合は 30 分以上、各 StorageGRID ストレージアプライアンスをリポートする場合は最大 90 分かかることがあります。グリッド内の SANtricity OS を使用していないノードは、この手順の影響を受けません。



次の手順は、Grid Manager を使用してアップグレードを実行する場合にのみ実行できます。08.42.20.00 (11.42) より前の SANtricity OS をコントローラで使用している場合、アプライアンスのストレージコントローラを Grid Manager を使用してアップグレードできません。



この手順は、SANtricity OS のアップグレードに関連付けられた最新バージョンに NVSRAM を自動的にアップグレードします。NVSRAM のアップグレードファイルを別途適用する必要はありません。



この手順を開始する前に、最新の StorageGRID ホットフィックスを適用してください。を参照してください "[StorageGRID ホットフィックス手順](#)" を参照してください。

手順

1. [download-santricity-os] から新しい SANtricity OS ソフトウェアファイルをダウンロードします "[ネットアップのダウンロード：StorageGRID アプライアンス](#)"。

ご使用のストレージコントローラに対応する SANtricity OS バージョンを選択してください。

2. 「\* maintenance \* > \* System \* > \* Software update \*」を選択します。

## Software update

You can upgrade StorageGRID software, apply a hotfix, or upgrade the SANtricity OS software on StorageGRID storage appliances. NetApp recommends you apply the latest hotfix before and after each software upgrade. Some hotfixes are required to prevent data loss.

StorageGRID upgrade	StorageGRID hotfix	SANtricity OS update
Upgrade to the next StorageGRID version and apply the latest hotfix for that version.	Apply a hotfix to your current StorageGRID software version.	Update the SANtricity OS software on your StorageGRID storage appliances.
<a href="#">Upgrade →</a>	<a href="#">Apply hotfix →</a>	<a href="#">Update →</a>

3. SANtricity OS アップデートセクションで、\* アップデート \* を選択します。

SANtricity OSのアップグレードページが表示され、各アプライアンスノードの次の詳細が表示されます。

- ノード名
- サイト
- アプライアンスのモデル
- SANtricity OSのバージョン
- ステータス
- 前回のアップグレードステータス

4. アップグレード可能なすべてのアプライアンスの表の情報を確認します。すべてのストレージコントローラのステータスが「Nominal」であることを確認します。いずれかのコントローラのステータスが\* Unknown である場合は、Nodes >\***appliance node**>\* Hardware \*に移動して問題を調査し、解決してください。
5. NetApp Support Site からダウンロードしたSANtricity OSアップグレードファイルを選択します。

- a. [\* 参照 \*] を選択します。
- b. ファイルを探して選択します。
- c. 「\* 開く \*」 を選択します。

ファイルがアップロードされて検証されます。検証プロセスが完了すると、\* Browse \*ボタンの横に緑色のチェックマークが付いたファイル名が表示されます。ファイル名は検証プロセスの一部であるため、変更しないでください。

6. プロビジョニングパスフレーズを入力し、\* Continue \*を選択します。

アップグレードされたノードのサービスを再起動するとブラウザの接続が一時的に失われる可能性があることを示す警告ボックスが表示されます。

7. [はい]\*を選択して、SANtricity OSのアップグレードファイルをプライマリ管理ノードにステージングしま

す。

SANtricity OS のアップグレードを開始すると、次の処理が行わ

- a. 健全性チェックが実行されます。このプロセスにより、ステータスが「Needs Attention」になっているノードがないかどうかを確認されます。



エラーが報告された場合は、エラーを解決してから、「\* Start \*（開始）」を再度選択します。

- b. SANtricity OS Upgrade Progress テーブルが表示されます。この表には、グリッド内のすべてのストレージノードと、各ノードのアップグレードの現在のステージが表示されます。



すべてのアプライアンスストレージノードが表に表示されます。ソフトウェアベースのストレージノードは表示されません。アップグレードが必要なすべてのノードに対して「\* 承認」を選択します。

## SANtricity OS

1 Upload files — 2 Upgrade

Approved nodes are added to a queue and upgraded sequentially. Each node can take up to 30 minutes, which includes updating NVSRAM. When the upgrade is complete, the node is rebooted.

Select **Approve all** or approve nodes one at a time. To remove nodes from the queue, select **Remove all** or remove nodes one at a time. If the uploaded file doesn't apply to an approved node, the upgrade process skips that node and moves to the next node in the queue.

Optionally, select **Skip nodes and finish** to end the upgrade and skip any unapproved nodes.

SANtricity OS upgrade file: RCB\_11.70.3\_280x\_6283a64d.dlp

0 out of 3 completed

Node name	Current version	Progress	Stage	Details	Status	Actions
10-224-2-24-S1	08.40.60.01	<div style="width: 100%;"></div>	Waiting for you to approve		Nominal	Approve
lab-37-sgws-quanta-10	08.73.00.00	<div style="width: 100%;"></div>	Waiting for you to approve		Nominal	Approve
storage-7	98.72.09.00	<div style="width: 100%;"></div>	Waiting for you to approve		Nominal	Approve

8. 必要に応じて、リストのノードを昇順または降順でソートします。

- ノード名
- 現在のバージョン

- 進捗状況
- 段階
- ステータス

[検索 (Search) ]ボックスに用語を入力して、特定のノードを検索することもできます。

- アップグレードキューに追加する準備ができたグリッドノードを承認します。承認されたノードは一度に1つつアップグレードされます。



アプライアンスストレージノードを停止およびリブートする準備ができていることを確認するまでは、そのノードのSANtricity OSのアップグレードを承認しないでください。ノードで SANtricity OS のアップグレードが承認されると、そのノードのサービスが停止し、アップグレードプロセスが開始されます。その後、ノードのアップグレードが完了すると、アプライアンスノードがリブートされます。このような処理を実行すると、ノードと通信しているクライアントで原因 サービスが中断する可能性があります。

- すべてのストレージノードをSANtricity OSのアップグレードキューに追加するには、\***[すべてを承認]**\* ボタンを選択します。



ノードのアップグレード順序が重要な場合は、ノードまたはノードのグループを1つつ承認し、各ノードでアップグレードが完了するまで待ってから次のノードを承認します。

- 1 つ以上の \* **承認** \* ボタンを選択して、SANtricity OS アップグレードキューに 1 つ以上のノードを追加します。[Status]が[Nominal]でない場合、[Approve]\*ボタンは無効になります。

[\* Approve \* (承認) ]を選択すると、アップグレードプロセスによってノードをアップグレードできるかどうかが決まります。ノードをアップグレード可能な場合は、アップグレードキューに追加されます。

ノードによっては、選択したアップグレードファイルが意図的に適用されていないため、これらのノードをアップグレードせずにアップグレードプロセスを完了することができます。ノードが意図的にアップグレードされていない状態になると、「complete」(アップグレード試行)と表示され、ノードがアップグレードされなかった理由が Details 列に表示されます。

- SANtricity OS アップグレードキューからノードまたはすべてのノードを削除する必要がある場合は、「\* **Remove** \*」または「\* **Remove All** \*」を選択します。

ステージが Queued を超えると、「\* **Remove** \*」ボタンは非表示になり、SANtricity OS のアップグレード処理からノードを削除できなくなります。

- 承認された各グリッドノードに SANtricity OS のアップグレードが適用されるまで待ちます。

- SANtricity OSのアップグレードの適用中にいずれかのノードの[Stage]列が「Error」になっている場合、そのノードのアップグレードは失敗しています。テクニカルサポートの助言を受けて、アプライアンスをリカバリするためにメンテナンスモードに切り替えることが必要になる場合があります。
- ノードのファームウェアが古すぎてGrid Managerを使用してアップグレードできない場合は、[Stage]列に「Error」と表示され、ノードのSANtricity OSをアップグレードするにはメンテナンスモードを使用する必要があるという詳細情報が表示されます。エラーを解決するには、次の手順を実行します。
  - メンテナンスモードを使用して、「エラー」のステージが表示されるノードの SANtricity OS をアップグレードします。

- ii. Grid Manager を使用して、SANtricity OS のアップグレードを再起動して完了します。

承認済みのすべてのノードでSANtricity OSのアップグレードが完了すると、SANtricity OS Upgrade Progress]テーブルが閉じ、アップグレードされたノード数とアップグレードが完了した日時を示す緑のバーが表示されます。

12. ノードをアップグレードできない場合は、[Details]列に表示された理由をメモして適切に対処します。



表示されたすべてのストレージノードで SANtricity OS のアップグレードを承認するまで、SANtricity OS のアップグレードプロセスは完了しません。

理由	推奨される対処方法
ストレージノードはすでにアップグレードされています。	これ以上の操作は必要ありません。
このノードではSANtricity OSのアップグレードは実行できません。	StorageGRID システムで管理できるストレージコントローラがノードにありません。このメッセージが表示されているノードをアップグレードせずに、アップグレードプロセスを完了します。
SANtricity OSファイルがこのノードに対応していません。	ノードには、選択したファイルとは別のSANtricity OSファイルが必要です。現在のアップグレードが完了したら、ノードの正しいSANtricity OS ファイルをダウンロードして、アップグレードプロセスを繰り返します。

13. ノードの承認を終了し、SANtricity OS ページに戻って新しい SANtricity OS ファイルのアップロードを許可する場合は、次の手順を実行します。

- a. [ノードをスキップして終了]を選択します。

該当するすべてのノードをアップグレードせずにアップグレードプロセスを終了するかどうかを確認する警告が表示されます。

- b. 「\* OK \*」を選択して、「\* SANtricity OS \*」ページに戻ります。

- c. ノードの承認を続行する準備ができたなら、[SANtricity OSをダウンロードします](#) をクリックしてアップグレードプロセスを再開してください。



すでに承認され、エラーなしでアップグレードされたノードはアップグレードされたまま

14. 別の SANtricity OS アップグレードファイルが必要な、完了段階のノードすべてについて、このアップグレード手順を繰り返します。



ステータスが「Needs Attention」のノードがある場合は、メンテナンスモードを使用してアップグレードを実行します。

#### 関連情報

["NetApp Interoperability Matrix Tool で確認できます"](#)



"E2800 コントローラでメンテナンスモードを使用して SANtricity OS をアップグレードします"

**E2800** コントローラでメンテナンスモードを使用して **SANtricity OS** をアップグレードします

08.42.20.00 ( 11.42 ) より前の SANtricity OS を使用しているストレージコントローラの場合、メンテナンスモード手順を使用してアップグレードを適用する必要があります。

作業を開始する前に

- を参照してください "[ネットアップの Interoperability Matrix Tool \( IMT \)](#)" アップグレードに使用している SANtricity OS のバージョンがアプライアンスと互換性があることを確認します。
- E5700SG コントローラをに配置する必要があります "[メンテナンスモード](#)" をクリックすると、E2800 コントローラへの接続が中断されます。



まれに、StorageGRID アプライアンスをメンテナンスモードにすると、アプライアンスにリモートアクセスできなくなることがあります。

このタスクについて

一度に複数の StorageGRID アプライアンスで E シリーズコントローラの SANtricity OS または NVSRAM をアップグレードしないでください。



一度に複数の StorageGRID アプライアンスをアップグレードすると、導入モデルや ILM ポリシーによっては、原因 データを使用できなくなる可能性があります。

手順

1. アプライアンスがに接続されていることを確認します "[メンテナンスモード](#)"。
2. サービスラップトップから、SANtricity System Manager にアクセスしてサインインします。
3. 新しい SANtricity OS ソフトウェアファイルと NVSRAM ファイルを管理クライアントにダウンロードします。



NVSRAM は、StorageGRID アプライアンスに固有です。標準の NVSRAM ダウンロードは使用しないでください。

4. E2800 and E5700 SANtricity Software and Firmware Upgrade Guide または SANtricity System Manager のオンラインヘルプに記載されている手順に従って、E2800 コントローラのファームウェアと NVSRAM をアップグレードします。



アップグレードファイルはただちにアクティブ化する必要があります。アクティベーションを延期しないでください。

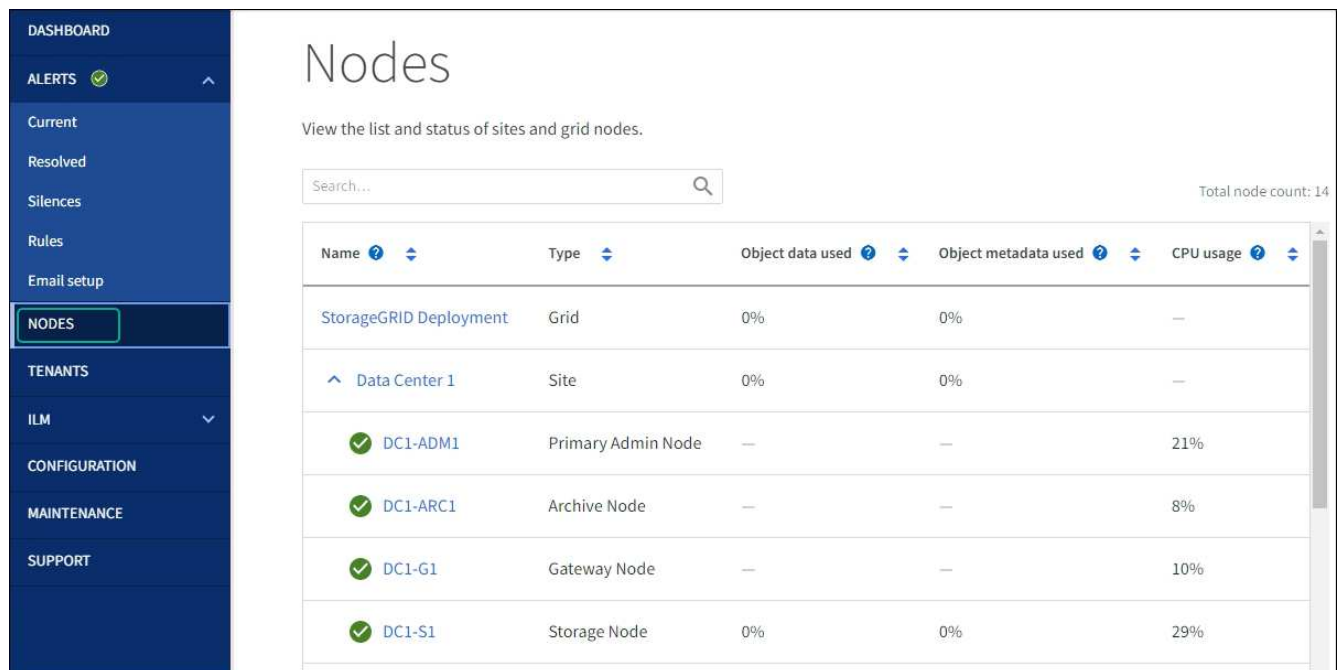
5. この手順が正常に完了し、ノードを保守モードにしている間に実行する追加の手順がある場合は、すぐに実行します。処理が完了した場合、または何らかの障害が発生して最初からやり直したい場合は、\* **Advanced** \* > \* **Reboot Controller** \* を選択し、次のいずれかのオプションを選択します。

- [Reboot into StorageGRID (の再起動)] を選択します
- メンテナンスモードを維持したままコントローラをリブートするには、\* **Reboot into Maintenance Mode** \* を選択します。手順で障害が発生したために最初からやり直す場合は、このオプションを選

択します。ノードのリポートが完了したら、障害が発生した手順の該当する手順から再起動します。



アプライアンスがリポートしてグリッドに再参加するまでに最大 20 分かかることがあります。リポートが完了し、ノードが再びグリッドに参加したことを確認するには、Grid Manager に戻ります。[Nodes] ページに正常なステータス（緑のチェックマークアイコン）が表示されます（ノード名の左側）に表示されます。これは、アクティブなアラートがなく、ノードがグリッドに接続されていることを示します。



### 関連情報

["Grid Manager を使用してストレージコントローラの SANtricity OS をアップグレード"](#)

**SANtricity System Manager** を使用してドライブファームウェアをアップグレードします

## SANtricity System Managerオンライン方式を使用したSG5700ドライブファームウェアのアップグレード

SANtricity System Managerオンライン方式を使用してアプライアンスのドライブのファームウェアをアップグレードし、最新の機能とバグ修正をすべて適用します。

作業を開始する前に

- ストレージアプライアンスのステータスが「最適」であることを確認します。
- すべてのドライブのステータスが最適な状態である必要があります



一度に複数のStorageGRID アプライアンスでドライブファームウェアをアップグレードしないでください。ご使用の導入モデルとILMポリシーによっては、原因のデータを使用できなくなる可能性があります。

このタスクについて

ドライブは、アプライアンスのI/O実行中に一度に1つずつアップグレードされます。この方法では、アプライアンスをメンテナンスモードにする必要はありません。ただし、システムのパフォーマンスに影響が出る可能性があり、アップグレードにはオフラインの場合よりも数時間かかることがあります。



冗長性がないボリュームに属するドライブは、を使用して更新する必要があります。"オフラインハウシキ"。フラッシュ読み取りキャッシュに関連付けられているドライブ、またはデグレード状態のプールやボリュームグループには、オフライン方式を使用する必要があります。を使用する必要があります "オフラインハウシキ" SSDドライブのアップグレード時。

手順

1. 次のいずれかの方法で SANtricity System Manager にアクセスします。
  - StorageGRID アプライアンス・インストーラを使用して、 \* アドバンスト \* > \* SANtricity システム・マネージャ \* を選択します
  - グリッドマネージャを使用して、 \* nodes > \* **Storage Node** > \* SANtricity System Manager \* を選択します
  - SANtricity System ManagerでストレージコントローラのIPにアクセスします。

**`https://Storage_Controller_IP`**

2. 必要に応じて、SANtricity System Manager 管理者のユーザ名とパスワードを入力します。
3. ストレージアプライアンスに現在インストールされているドライブファームウェアのバージョンを確認します。
  - a. SANtricity システムマネージャで、 \* support \* > \* Upgrade Center \* を選択します。
  - b. ドライブファームウェアのアップグレードで、 \* アップグレードの開始 \* を選択します。

[ドライブファームウェアのアップグレード]ページには、現在インストールされているドライブファームウェアファイルが表示されます。

- c. 現在のドライブファームウェア列に表示されているドライブファームウェアのリビジョンとドライブIDをメモします。

## Upgrade Drive Firmware

### 1 Select Upgrade Files

Review your current drive firmware and select upgrade files below...

[What do I need to know before upgrading drive firmware?](#)

#### Current Drive Firmware

MS02, KPM51VUG800G

Total rows: 1



次の例では、

- ドライブファームウェアのリビジョンは \* MS02 \* です。
  - ドライブ識別子は **KPM51VUG800G** です。
- d. Associated Drives 列で「\* View drives 」を選択して、ストレージアプライアンス内のドライブがどこに取り付けられているかを表示します。
- e. ドライブファームウェアのアップグレードウィンドウを閉じます。
4. 使用可能なドライブファームウェアのアップグレードをダウンロードして準備します。
- a. ドライブファームウェアのアップグレードで、 \* ネットアップサポート \* を選択します。
  - b. NetApp Support Site で、[ダウンロード]\*タブを選択し、[Eシリーズディスクドライブファームウェア]\*を選択します。
- E-Series Disk Firmware ページが表示されます。
- c. ストレージアプライアンスにインストールされているドライブ識別子 \* をそれぞれ検索し、各ドライブ識別子に最新のファームウェアリビジョンが適用されていることを確認します。
- ファームウェアリビジョンがリンクでない場合、このドライブ識別子には最新のファームウェアリビジョンが含まれます。
  - ドライブ識別子が記載されたドライブのパーツ番号が 1 つ以上であれば、それらのドライブでファームウェアのアップグレードを実行できます。任意のリンクを選択してファームウェアファイルをダウンロードできます。

PRODUCTS ▾ SYSTEMS ▾ DOCS & KNOWLEDGEBASE ▾ COMMUNITY ▾ DOWNLOADS ▾ TOOLS ▾ CASES ▾ PARTS ▾

Downloads > Firmware > E-Series Disk Firmware

## E-Series Disk Firmware

Download all current E-Series Disk Firmware

Drive Part Number ▾	Descriptions ▾	Drive Identifier ▾	Firmware Rev. (Download)	Notes and Config Info	Release Date ▾
Drive Part Number	Descriptions	KPM51VUG800G	Firmware Rev. (Download)		
E-X4041C	SSD, 800GB, SAS, PI	KPM51VUG800G	MS03	MS02 Fixes <a href="#">Bug 1194908</a> MS03 Fixes <a href="#">Bug 1334862</a>	04-Sep-2020

- d. 新しいファームウェアリビジョンがリストされている場合は、ファームウェアリビジョンのリンクを選択します（ダウンロード）列をクリックしてをダウンロードします .zip ファームウェアファイルを含むアーカイブ。
  - e. サポートサイトからダウンロードしたドライブファームウェアのアーカイブファイルを展開（解凍）します。
5. ドライブファームウェアのアップグレードをインストールします。
- a. SANtricity システムマネージャのドライブファームウェアアップグレードで、\* アップグレードの開始 \* を選択します。
  - b. [\* Browse] を選択し、サポートサイトからダウンロードした新しいドライブファームウェアファイルを選択します。

ドライブファームウェアファイルの名前は次のようになります。

D\_HUC101212CSS600\_30602291\_MS01\_2800\_0002.dlp。

ドライブファームウェアファイルは一度に 1 つずつ、最大 4 つまで選択できます。同じドライブに複数のドライブファームウェアファイルが対応している場合は、ファイル競合エラーが発生します。アップグレードに使用するドライブファームウェアファイルを決定し、それ以外のファイルは削除します。

- c. 「\* 次へ \*」を選択します。
  - ドライブの選択 \* には、選択したファームウェアファイルでアップグレードできるドライブがリストされています。

対応しているドライブのみが表示されます。

ドライブに対して選択したファームウェアが\* Proposed Firmware \*列に表示されます。このファームウェアを変更する必要がある場合は、\* 戻る \* を選択します。

- d. [すべてのドライブをオンラインにアップグレード]\*を選択します。ストレージレイでのI/O処理中に、ファームウェアのダウンロードが可能なドライブをアップグレードします。このアップグレード方式を選択した場合、これらのドライブを使用している関連ボリュームへのI/Oを停止する必要はありません。



オンラインアップグレードは、オフラインアップグレードよりも数時間かかることがあります。

e. テーブルの最初の列で、アップグレードするドライブを選択します。

ベストプラクティスとして、同じモデルのドライブをすべて同じファームウェアリビジョンにアップグレードすることを推奨します。

f. [開始]\*を選択し、アップグレードを確定します。

アップグレードを停止する必要がある場合は、\*停止\*を選択します。実行中のファームウェアのダウンロードは完了します。開始されていないファームウェアのダウンロードはキャンセルされます。



ドライブファームウェアのアップグレードを停止すると、データが失われたり、ドライブを使用できなくなったりする可能性があります。

g. (オプション) アップグレードされた内容のリストを表示するには、\*ログを保存\*を選択します。

ログファイルは、ブラウザのダウンロードフォルダにという名前で保存されます latest-upgrade-log-timestamp.txt。

"必要に応じて、ドライバファームウェアのアップグレードエラーのトラブルシューティングを行う"。

オフライン方式を使用した**SANtricity System Manager**を使用した**SG5700**ドライブファームウェアのアップグレード

**SANtricity System Manager**オンライン方式を使用してアプライアンスのドライブのファームウェアをアップグレードし、最新の機能とバグ修正をすべて適用します。

作業を開始する前に

- ストレージアプライアンスのステータスが「最適」であることを確認します。
- すべてのドライブのステータスが最適な状態である必要があります
- これで完了です "**StorageGRID アプライアンスをメンテナンスモードに切り替えました**"。



アプライアンスがメンテナンスモードの間は、停止を伴うストレージ処理を安全に行うために、ストレージコントローラへのI/O (入出力) アクティビティが停止します。



一度に複数のStorageGRID アプライアンスでドライブファームウェアをアップグレードしないでください。ご使用の導入モデルとILMポリシーによっては、原因のデータを使用できなくなる可能性があります。

このタスクについて

アプライアンスがメンテナンスモードのときに、ドライブが並行してアップグレードされます。プールまたはボリュームグループで冗長性がサポートされていない場合、またはデグレード状態の場合は、オフライン方式を使用してドライブファームウェアをアップグレードする必要があります。フラッシュ読み取りキャッシュに関連付けられたドライブ、またはデグレード状態のプールやボリュームグループにも、オフライン方式を使用する必要があります。オフライン方式では、アップグレード対象のドライブですべてのI/Oアクティビティが停止している間のみファームウェアがアップグレードされます。I/Oアクティビティを停止するには、ノードをメンテナンスモードにします。

オフライン方式はオンライン方式よりも高速で、1台のアプライアンス内の多数のドライブをアップグレード

する必要がある場合は、はるかに高速です。ただし、ノードを停止する必要があるため、メンテナンス時間のスケジュール設定や進捗状況の監視が必要になる場合があります。運用手順とアップグレードが必要なドライブの数に最も適した方法を選択します。

#### 手順

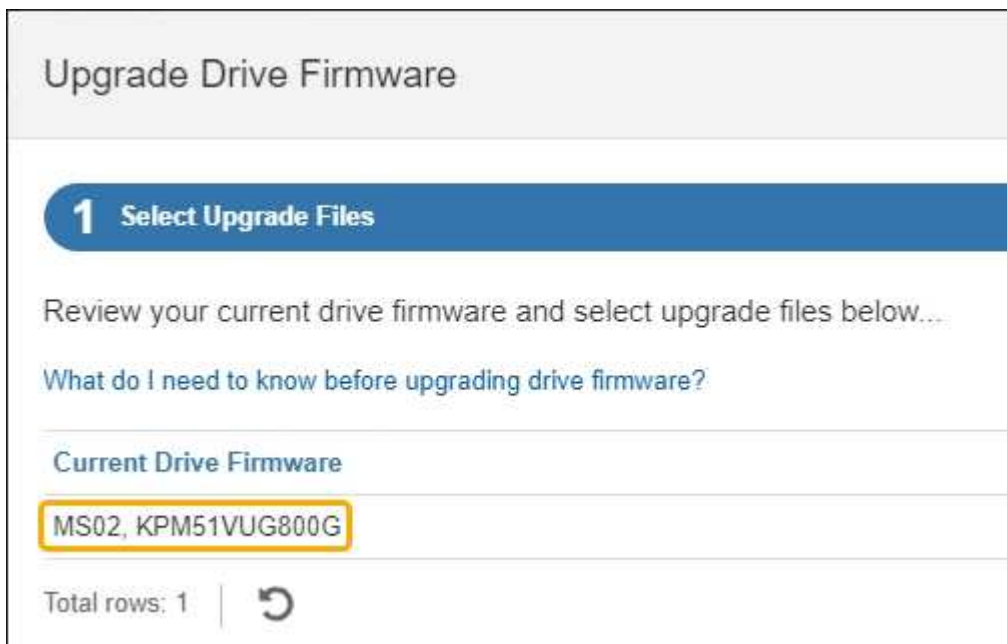
1. アプライアンスがに接続されていることを確認します **"メンテナンスモード"**。
2. 次のいずれかの方法で SANtricity System Manager にアクセスします。
  - StorageGRID アプライアンス・インストーラを使用して、\* アドバンスト \* > \* SANtricity システム・マネージャ \* を選択します
  - グリッドマネージャを使用して、\* nodes > \* **\_ Storage Node \_** > \* SANtricity System Manager \* を選択します
  - SANtricity System Manager でストレージコントローラのIPにアクセスします。

**https://Storage\_Controller\_IP**

3. 必要に応じて、SANtricity System Manager 管理者のユーザ名とパスワードを入力します。
4. ストレージアプライアンスに現在インストールされているドライブファームウェアのバージョンを確認します。
  - a. SANtricity システムマネージャで、\* support \* > \* Upgrade Center \* を選択します。
  - b. ドライブファームウェアのアップグレードで、\* アップグレードの開始 \* を選択します。

[ドライブファームウェアのアップグレード]ページには、現在インストールされているドライブファームウェアファイルが表示されます。

- c. 現在のドライブファームウェア列に表示されているドライブファームウェアのリビジョンとドライブIDをメモします。



次の例では、

- ドライブファームウェアのリビジョンは \* MS02 \* です。

- ドライブ識別子は **KPM51VUG800G** です。
  - d. Associated Drives 列で「\* View drives 」を選択して、ストレージアプライアンス内のドライブがどこに取り付けられているかを表示します。
  - e. ドライブファームウェアのアップグレードウィンドウを閉じます。
5. 使用可能なドライブファームウェアのアップグレードをダウンロードして準備します。
- a. ドライブファームウェアのアップグレードで、 \* ネットアップサポート \* を選択します。
  - b. NetApp Support Site で、[ダウンロード]\*タブを選択し、[Eシリーズディスクドライブファームウェア]\*を選択します。

E-Series Disk Firmware ページが表示されます。

- c. ストレージアプライアンスにインストールされているドライブ識別子 \* をそれぞれ検索し、各ドライブ識別子に最新のファームウェアリビジョンが適用されていることを確認します。
  - ファームウェアリビジョンがリンクでない場合、このドライブ識別子には最新のファームウェアリビジョンが含まれます。
  - ドライブ識別子が記載されたドライブのパーツ番号が 1 つ以上であれば、それらのドライブでファームウェアのアップグレードを実行できます。任意のリンクを選択してファームウェアファイルをダウンロードできます。

Drive Part Number	Descriptions	Drive Identifier	Firmware Rev. (Download)	Notes and Config Info	Release Date
E-X4041C	SSD, 800GB, SAS, PI	KPM51VUG800G	MS03	MS02 Fixes Bug 1194908 MS03 Fixes Bug 1334862	04-Sep-2020

- d. 新しいファームウェアリビジョンがリストされている場合は、ファームウェアリビジョンのリンクを選択します（ダウンロード）列をクリックしてをダウンロードします。 .zip ファームウェアファイルを含むアーカイブ。
  - e. サポートサイトからダウンロードしたドライブファームウェアのアーカイブファイルを展開（解凍）します。
6. ドライブファームウェアのアップグレードをインストールします。
- a. SANtricity システムマネージャのドライブファームウェアアップグレードで、 \* アップグレードの開始 \* を選択します。
  - b. [\* Browse] を選択し、サポートサイトからダウンロードした新しいドライブファームウェアファイルを選択します。

ドライブファームウェアファイルの名前は次のようになります。

D\_HUC101212CSS600\_30602291\_MS01\_2800\_0002.dlp。

ドライブファームウェアファイルは一度に 1 つずつ、最大 4 つまで選択できます。同じドライブに複



数のドライブファームウェアファイルが対応している場合は、ファイル競合エラーが発生します。アップグレードに使用するドライブファームウェアファイルを決定し、それ以外のファイルは削除します。

c. 「\* 次へ \*」を選択します。

- ドライブの選択 \* には、選択したファームウェアファイルでアップグレードできるドライブがリストされています。

対応しているドライブのみが表示されます。

ドライブに対して選択したファームウェアが\* Proposed Firmware \*列に表示されます。このファームウェアを変更する必要がある場合は、\* 戻る \* を選択します。

d. [すべてのドライブをオフライン（並行処理）にアップグレード]\*を選択します。ドライブを使用するすべてのボリュームですべてのI/Oアクティビティが停止している間のみ、ファームウェアのダウンロードが可能なドライブをアップグレードします。



この方法を使用する前に、アプライアンスをメンテナンスモードにする必要があります。ドライブファームウェアをアップグレードするには、\*オフライン\*方式を使用する必要があります。



オフライン（並行）アップグレードを使用する場合は、アプライアンスがメンテナンスモードであることが確実でないかぎり、次の手順に進まないでください。オフラインのドライブファームウェア更新を開始する前にアプライアンスをメンテナンスモードにしないと、原因のデータが失われる可能性があります。

e. テーブルの最初の列で、アップグレードするドライブを選択します。

ベストプラクティスとして、同じモデルのドライブをすべて同じファームウェアリビジョンにアップグレードすることを推奨します。

f. [開始]\*を選択し、アップグレードを確定します。

アップグレードを停止する必要がある場合は、\* 停止 \* を選択します。実行中のファームウェアのダウンロードは完了します。開始されていないファームウェアのダウンロードはキャンセルされます。



ドライブファームウェアのアップグレードを停止すると、データが失われたり、ドライブを使用できなくなったりする可能性があります。

g. （オプション）アップグレードされた内容のリストを表示するには、\* ログを保存 \* を選択します。

ログファイルは、ブラウザのダウンロードフォルダにという名前で作成されます latest-upgrade-log-timestamp.txt。

**"必要に応じて、ドライブファームウェアのアップグレードエラーのトラブルシューティングを行う"**。

7. 手順が正常に完了したら、ノードをメンテナンスモードにして、追加のメンテナンス手順を実行します。完了したら、または障害が発生してやり直したい場合は、StorageGRID アプライアンスインストーラで >[コントローラのレポート]\*を選択します。次に、次のいずれかのオプションを選択します。

- \* StorageGRID \*で再起動します。

- メンテナンスモードで再起動します。コントローラをリブートし、ノードをメンテナンスモードのままにします。手順の実行中に障害が発生し、最初からやり直す場合は、このオプションを選択します。ノードのリブートが完了したら、障害が発生した手順の該当する手順から再起動します。

アプライアンスがリブートしてグリッドに再参加するまでに最大 20 分かかることがあります。リブートが完了し、ノードが再びグリッドに参加したことを確認するには、Grid Manager に戻ります。

[Nodes] ページに正常なステータス（緑のチェックマークアイコン）が表示されます（ノード名の左側）に表示されます。これは、アクティブなアラートがなく、ノードがグリッドに接続されていることを示します。

Name	Type	Object data used	Object metadata used	CPU usage
StorageGRID Deployment	Grid	0%	0%	—
Data Center 1	Site	0%	0%	—
DC1-ADM1	Primary Admin Node	—	—	21%
DC1-ARC1	Archive Node	—	—	8%
DC1-G1	Gateway Node	—	—	10%
DC1-S1	Storage Node	0%	0%	29%

## ドライブファームウェアのアップグレードエラーのトラブルシューティング

SANtricity System Managerを使用してアプライアンスのドライブのファームウェアをアップグレードするときに発生する可能性があるエラーのトラブルシューティングを行います。

- \* 割り当て済みドライブの障害 \*
  - エラーの理由の 1 つとして、ドライブに適切な署名がない可能性があります。該当するドライブが認定済みのドライブであることを確認します。詳細については、テクニカルサポートにお問い合わせください。
  - ドライブを交換する場合は、交換用ドライブの容量が交換する障害ドライブと同じかそれよりも大きいことを確認してください。
  - 障害が発生したドライブの交換は、ストレージアレイで I/O を受信中に実行できます
- \* ストレージアレイを確認してください \*
  - 各コントローラに IP アドレスが割り当てられていることを確認します。
  - コントローラに接続されているすべてのケーブルが破損していないことを確認します。
  - すべてのケーブルがしっかりと接続されていることを確認します。

• \* 内蔵ホットスペアドライブ \*

ファームウェアをアップグレードする前に、このエラーを修正する必要があります。

• \* 不完全なボリュームグループ \*

1 つ以上のボリュームグループまたはディスクプールが不完全な場合は、ファームウェアをアップグレードする前に、このエラーを修正する必要があります。

• \* すべてのボリュームグループで実行中の排他的な処理（バックグラウンドメディア / パリティスキャン以外） \*

1 つ以上の排他的な処理を実行中の場合は、その処理を完了してからファームウェアをアップグレードする必要があります。System Manager で処理の進捗状況を監視します。

• \* 見つからないボリューム \*

ファームウェアをアップグレードする前に、ボリュームが見つからない状態を修正する必要があります。

• \* いずれかのコントローラが最適以外の状態 \*

いずれかのストレージレイコントローラを確認する必要があります。ファームウェアをアップグレードする前に、この状態を修正する必要があります。

• \* コントローラオブジェクトグラフ間でストレージパーティション情報が一致しません \*

コントローラ上のデータの検証中にエラーが発生しました。この問題を解決するには、テクニカルサポートにお問い合わせください。

• \* SPM によるデータベースコントローラの検証が失敗します \*

コントローラでストレージパーティションマッピングデータベースのエラーが発生しました。この問題を解決するには、テクニカルサポートにお問い合わせください。

• \* 構成データベースの検証（ストレージレイのコントローラのバージョンでサポートされている場合） \*

コントローラで構成データベースのエラーが発生しました。この問題を解決するには、テクニカルサポートにお問い合わせください。

• \* MEL 関連のチェック \*

この問題を解決するには、テクニカルサポートにお問い合わせください。

• \* 過去 7 日間に 10 個を超える DDE 情報または重大 MEL イベントが報告されました \*

この問題を解決するには、テクニカルサポートにお問い合わせください。

• \* 過去 7 日間に 2 ページ 2C 重大 MEL イベントが報告されました \*

この問題を解決するには、テクニカルサポートにお問い合わせください。

• \* 過去 7 日間に 2 個以上の低下したドライブチャネル重大 MEL イベントが報告されました \*

この問題を解決するには、テクニカルサポートにお問い合わせください。

- \* 過去 7 日間に 4 個を超える重大 MEL エントリがあります \*

この問題を解決するには、テクニカルサポートにお問い合わせください。

## E5700SG コントローラのリンク設定の変更

E5700SG コントローラのイーサネットリンク設定を変更できます。ポートボンディングモード、ネットワークボンディングモード、およびリンク速度を変更できます。

作業を開始する前に

"E5700SG コントローラをメンテナンスモードにしてください"。



まれに、StorageGRID アプライアンスをメンテナンスモードにすると、アプライアンスにリモートアクセスできなくなることがあります。

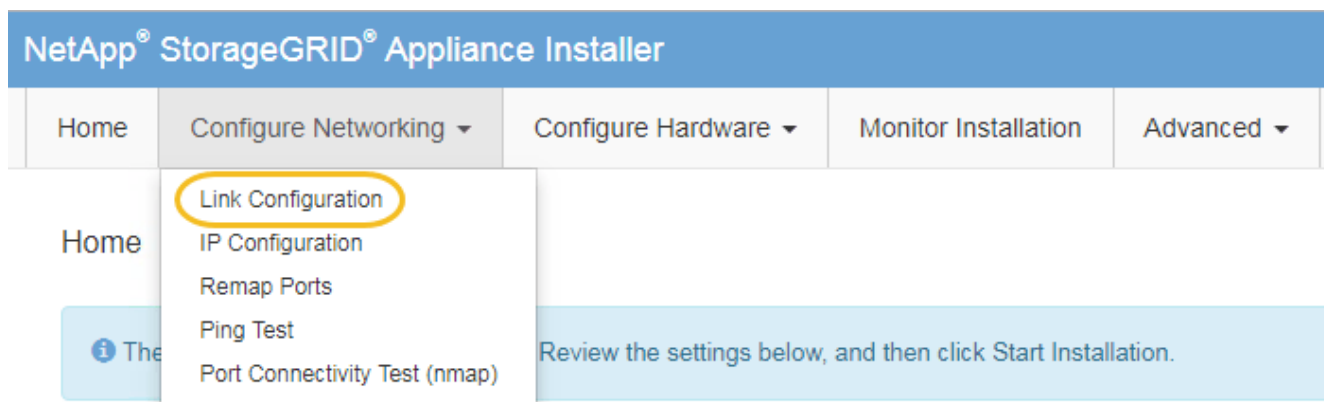
このタスクについて

E5700SG コントローラのイーサネットリンク設定を変更するためのオプションは次のとおりです。

- ポートボンディングモード \* を「Fixed」から「Aggregate」または「Aggregate」から「Fixed」に変更します
- ネットワークボンディングモード \* を Active-Backup から LACP に、または LACP から Active-Backup に変更
- VLAN タグを有効または無効にするか、VLAN タグの値を変更します
- リンク速度を 10GbE から 25GbE に、または 25GbE から 10GbE に変更する

手順

1. メニューから \* Configure Networking \* > \* Link Configuration \* を選択します。



2. [[Change\_link\_configuration\_sg5700、start=2]] リンク設定に必要な変更を加えます。

オプションの詳細については、を参照してください "[ネットワークリンクを設定する](#)".

3. 選択に問題がなければ、\* 保存 \* をクリックします。



接続しているネットワークまたはリンクを変更すると、接続が失われる可能性があります。1分以内に再接続されない場合は、アプライアンスに割り当てられている他のIPアドレスのいずれかを使用してStorageGRID アプライアンスインストーラのURLを再入力します  
: + [https://E5700SG\\_Controller\\_IP:8443](https://E5700SG_Controller_IP:8443)

VLAN 設定を変更した場合は、アプライアンスのサブネットが変更されている可能性があります。アプライアンスの IP アドレスを変更する必要がある場合は、に従います "[StorageGRID IPアドレスを設定します](#)" 手順

- StorageGRID アプライアンスインストーラから、 **Configure Networking**>\*Ping Test\* を選択します。
- ping テストツールを使用して、で行ったリンク設定の変更によって影響を受けた可能性のあるネットワーク上の IP アドレスへの接続を確認します [リンク設定を変更します](#) ステップ。

最低でもプライマリ管理ノードのグリッド IP アドレスと、1つ以上の他のストレージノードのグリッド IP アドレスについて、ping が通ることを確認します。必要に応じて、リンク設定の問題を修正します。

- リンク設定の変更が問題なく機能していることを確認したら、ノードをリブートします。StorageGRID アプライアンス・インストーラから、 **Advanced**>\*Reboot Controller\* を選択し、次のいずれかのオプションを選択します。
  - Reboot into StorageGRID \* を選択し、ノードをグリッドに再追加してコントローラをリブートします。メンテナンスモードで作業を完了し、ノードを通常動作に戻す準備ができている場合は、このオプションを選択します。
  - メンテナンスモードを維持したままコントローラをリブートするには、 \* Reboot into Maintenance Mode \* を選択します。（このオプションは、コントローラがメンテナンスモードのときのみ使用できます）。このオプションは、グリッドに再追加する前にノードで追加のメンテナンス処理を実行する必要がある場合に選択します。



アプライアンスがリブートしてグリッドに再参加するまでに最大 20 分かかることがあります。リブートが完了し、ノードが再びグリッドに参加したことを確認するには、Grid Manager に戻ります。nodes \*ページに正常なステータス（緑色のチェックマークアイコン）が表示されます （ノード名の左側）に表示されます。これは、アクティブなアラートがなく、ノードがグリッドに接続されていることを示します。

Name	Type	Object data used	Object metadata used	CPU usage
StorageGRID Deployment	Grid	0%	0%	—
Data Center 1	Site	0%	0%	—
DC1-ADM1	Primary Admin Node	—	—	21%
DC1-ARC1	Archive Node	—	—	8%
DC1-G1	Gateway Node	—	—	10%
DC1-S1	Storage Node	0%	0%	29%

## ハードウェアの手順

### SG5700内のE2800シリーズストレージコントローラを交換します

E2800シリーズのコントローラが適切に機能しない場合や障害が発生した場合は、交換が必要となることがあります。

このタスクについて

- 交換するコントローラと同じパーツ番号の交換用コントローラを用意しておきます。



StorageGRID アプライアンスのコントローラを交換する際は、Eシリーズの手順書を参考にしないでください。手順が異なります。

- コントローラに接続する各ケーブルを識別するためのラベルを用意しておきます。
- すべてのドライブがセキュリティ保護されている場合は、["シンプレックスE2800シリーズコントローラの交換手順"](#)たとえば、NetApp Support SiteからEシリーズSANtricity System Managerをダウンロードしてインストールし、コントローラの交換後にEnterprise Management Window (EMW) を使用してセキュリティ保護されたドライブのロックを解除します。



保存されたキーでドライブのロックを解除するまでは、アプライアンスを使用できません。

- 特定のアクセス権限が必要です。
- を使用して Grid Manager にサインインする必要があります ["サポートされている Web ブラウザ"](#)。

このタスクについて

コントローラキャニスターに障害が発生したかどうかは、次の2つの方法で確認できます。

- SANtricity System Manager の Recovery Guru から、コントローラを交換するように指示されます。
- コントローラの黄色の警告 LED が点灯して、コントローラに障害が発生したことが通知されます。

コントローラを交換すると、アプライアンスストレージノードにアクセスできなくなります。E2800シリーズのコントローラが問題なく機能している場合は、[を使用できます "E5700SG コントローラをメンテナンスモードにしてください"](#)。

コントローラを交換するときは、元のコントローラからバッテリーを取り外し、交換用コントローラに取り付ける必要があります。場合によっては、元のコントローラからホストインターフェイスカードを取り外して、交換用コントローラに取り付ける必要があります。

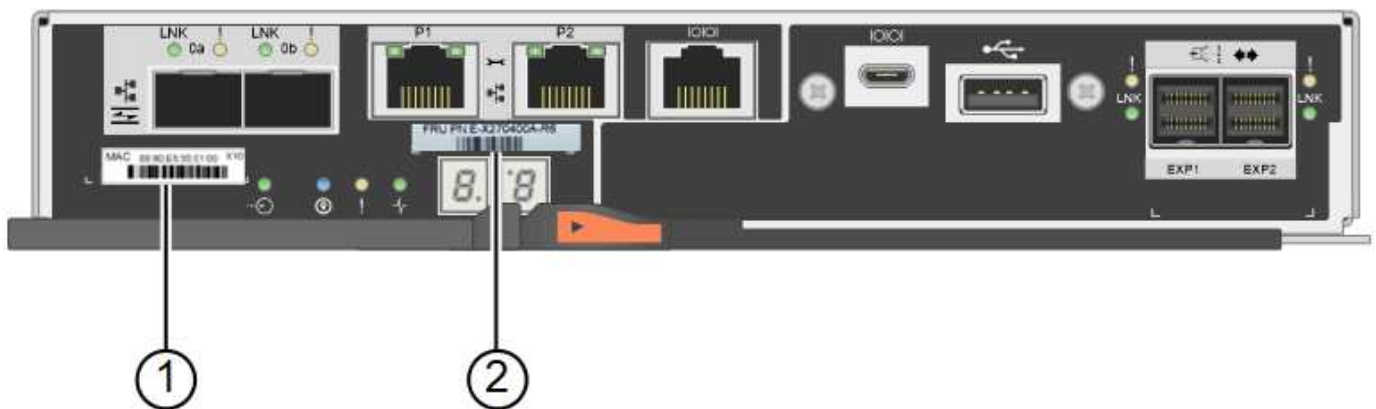


ほとんどのアプライアンスモデルのストレージコントローラには、ホストインターフェイスカード（HIC）は搭載されていません。

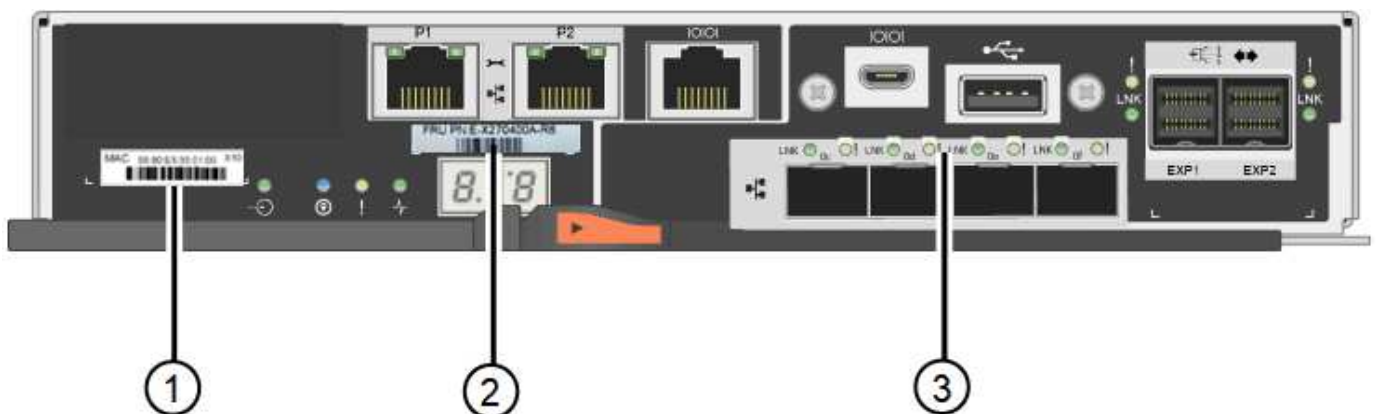
#### 手順1：コントローラを取り外す準備

次の図は、E2800AコントローラとE2800Bコントローラを示しています。E2800シリーズのコントローラとEF570コントローラの交換用手順 は同じです。

E2800Aストレージコントローラ：



E2800Bストレージコントローラ：



ラベル	コンポーネント	説明
1.	MAC アドレス	管理ポート1のMACアドレス（E2800Aの場合は「P1」、E2800Bの場合は「0a」）。元のコントローラの IP アドレスが DHCP を使用して取得したアドレスである場合は、新しいコントローラに接続する際にこのアドレスが必要になります。
2.	FRU パーツ番号	FRU パーツ番号。この番号は、現在取り付けられているコントローラの交換パーツ番号と一致している必要があります。
3.	4ポートHIC	4ポートのホストインターフェイスカード（HIC）。このカードは、交換の際に新しいコントローラに移動する必要があります。  *注：E2800AコントローラにはHICが搭載されていません。

E2800 コントローラの交換手順 の手順に従って、コントローラを取り外す準備をします。

これらの手順を実行するには、SANtricity System Manager を使用します。

#### 手順

1. コントローラに現在インストールされている SANtricity OS ソフトウェアのバージョンを書き留めます。
2. 現在インストールされている NVSRAM のバージョンを書き留めます。
3. ドライブセキュリティ機能が有効になっている場合は、保存されたキーが存在すること、およびそのインストールに必要なパスフレーズを確認しておきます。



\*データアクセスが失われる可能性—アプライアンスのすべてのドライブでセキュリティが有効になっている場合、SANtricity System Managerの[エンタープライズ管理]ウィンドウを使用してセキュリティ保護されたドライブのロックを解除するまで、新しいコントローラはアプライアンスにアクセスできません。

4. 構成データベースをバックアップします。

コントローラを取り外すときに問題が発生した場合は、保存したファイルを使用して構成をリストアできます。

5. アプライアンスのサポートデータを収集します。



コンポーネントを交換する前後にサポートデータを収集することで、交換しても問題が解決しない場合に、テクニカルサポートにすべてのログを送信できます。

#### 手順2：コントローラをオフラインにする

コントローラをオフラインにし、すべての処理が完了したことを確認します。

#### 手順

1. StorageGRID アプライアンスを StorageGRID システムで実行している場合は、"[E5700SG コントローラ](#)



をメンテナンスモードにしてください"。

2. E2800 コントローラが動作していて通常の方法でシャットダウンできる場合は、すべての処理が完了していることを確認します。
3. SANtricity システムマネージャのホームページで、「\* 進行中の処理を表示」を選択します。
4. すべての処理が完了したことを確認します。
5. コントローラシェルフの電源をオフにします。

### 手順3：コントローラを取り外す

コントローラをアプライアンスから取り外します。

#### 手順

1. ESD リストバンドを装着するか、静電気防止処置を施します。
2. ケーブルにラベルを付け、ケーブルと SFP を外します。



パフォーマンスの低下を防ぐため、ケーブルをねじったり、折り曲げたり、挟んだり、踏んだりしないでください。

3. カムハンドルのラッチを押してコントローラをアプライアンスから外し、カムハンドルを右側に開きます。
4. 両手でカムハンドルをつかみ、コントローラをスライドしてアプライアンスから引き出します。



コントローラは重いので、必ず両手で支えながら作業してください。

5. 取り外し可能なカバーを上にして、静電気防止処置を施した平らな場所にコントローラを置きます。
6. カバーをボタンを押し下げながらスライドして取り外します。

### 手順4：新しいコントローラにバッテリーを移動する

障害が発生したコントローラからバッテリーを取り外し、交換用コントローラに取り付けます。

#### 手順

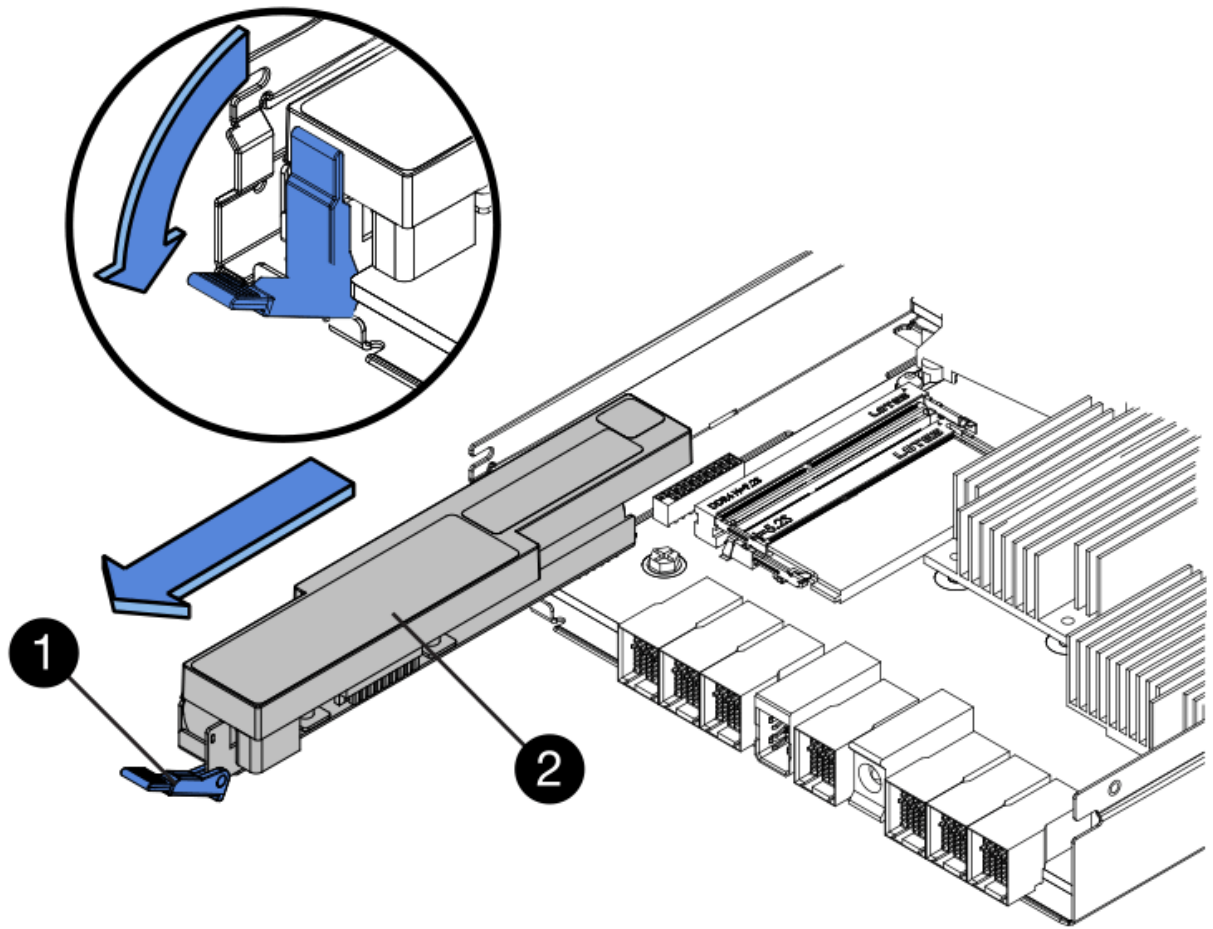
1. コントローラ内部（バッテリーと DIMM の間）の緑の LED が消灯していることを確認します。

この緑の LED が点灯している場合は、コントローラがまだバッテリー電源を使用しています。この LED が消灯するのを待ってから、コンポーネントを取り外す必要があります。



項目	説明
1.	内部キャッシュアクティブ LED
2.	バッテリー

2. バッテリーの青色のリリースラッチの位置を確認します。
3. バッテリーをリリースラッチを押し下げながら引き出し、コントローラから外します。



項目	説明
1.	バッテリーのリリースラッチ
2.	バッテリー

4. バッテリーを持ち上げながらスライドし、コントローラから引き出します。
5. 交換用コントローラのカバーを取り外します。
6. バッテリーのロットが手前になるよう交換用コントローラの向きを変えます。
7. バッテリーを少し下に傾けながらコントローラに挿入します。

バッテリー前部の金属製のフランジをコントローラ下部のロットに挿入し、バッテリーの上部がコントローラの左側にある小さな位置決めピンの下にくるまでスライドする必要があります。

8. バッテリーラッチを上動かしてバッテリーを固定します。

カチッという音がしてラッチが固定されると、ラッチの下部がシャーシの金属製のロットに収まります。

9. コントローラを裏返し、バッテリーが正しく取り付けられていることを確認します。



\* ハードウェアの破損の可能性 \* - バッテリ前部の金属製のフランジがコントローラのスロットにしっかりと挿入されている必要があります（1つ目の図）。バッテリーが正しく取り付けられていないと（2つ目の図）、金属製のフランジがコントローラボードに接触し、破損の原因となる可能性があります。

- 正解—バッテリーの金属製のフランジがコントローラのスロットに完全に挿入されています



- \* 不正解—バッテリーの金属製のフランジがコントローラのスロットに挿入されていません \*



10. コントローラカバーを取り付けます。

手順5：HICを新しいコントローラに移動（必要な場合）

障害が発生したコントローラにホストインターフェイスカード（HIC）が搭載されている場合は、障害が発生したコントローラから交換用コントローラにHICを移動します。

E2800Bコントローラにのみ、別のHICを使用します。HICはメインコントローラボードにマウントされ、2つのSPFコネクタが含まれています。



この手順の図は2ポートHICを示しています。コントローラのHICのポート数は異なる場合があります。

## E2800A

E2800AコントローラにはHICは搭載されていません。

E2800Aコントローラカバーを交換し、に進みます。 [手順6：コントローラを交換する](#)

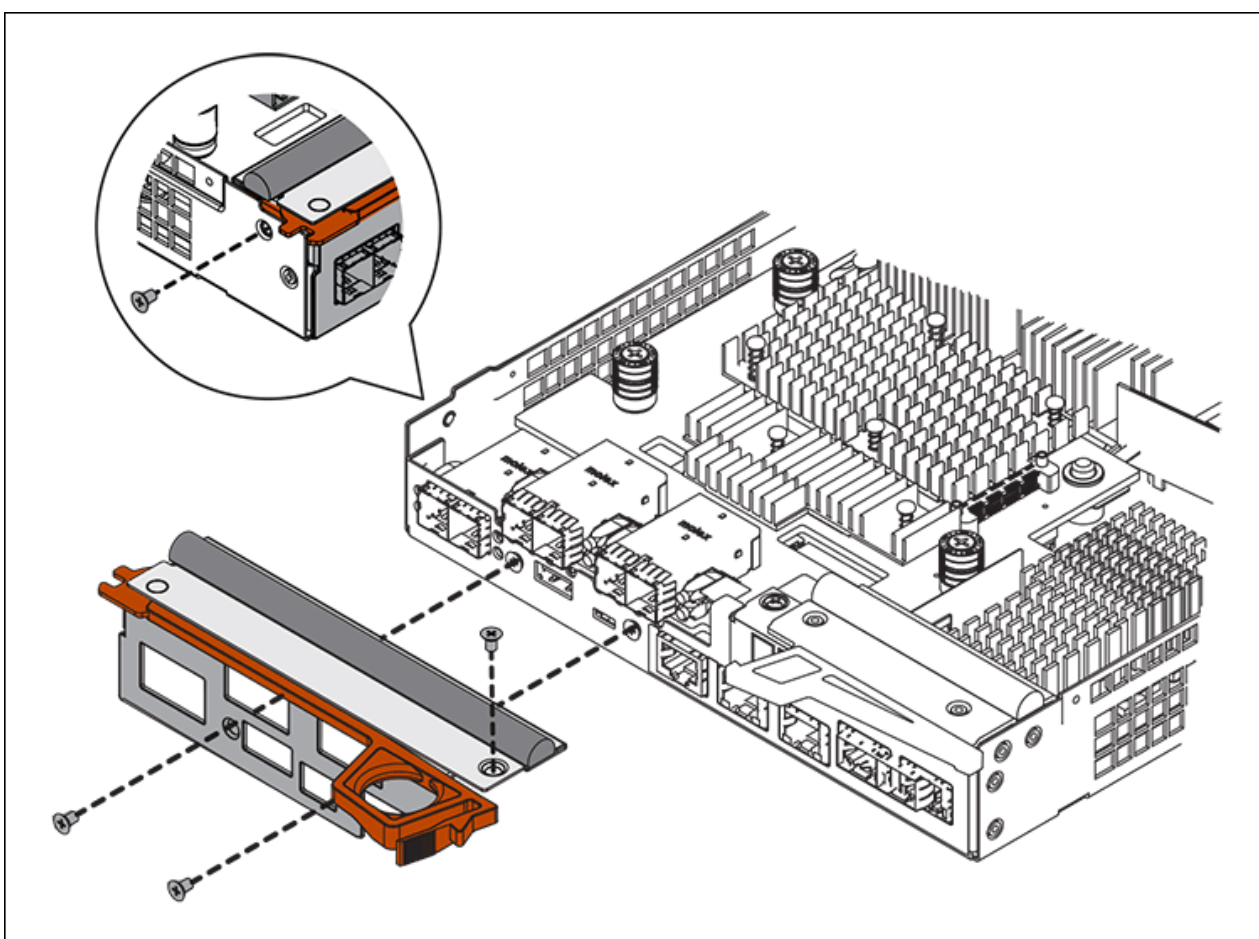
## E2800B

障害が発生したE2800Bコントローラから交換用コントローラにHICを移動します。

手順

1. HICからSFPをすべて取り外します。
2. コントローラにHICカバーを固定しているネジをNo.1プラスドライバを使用して外します。

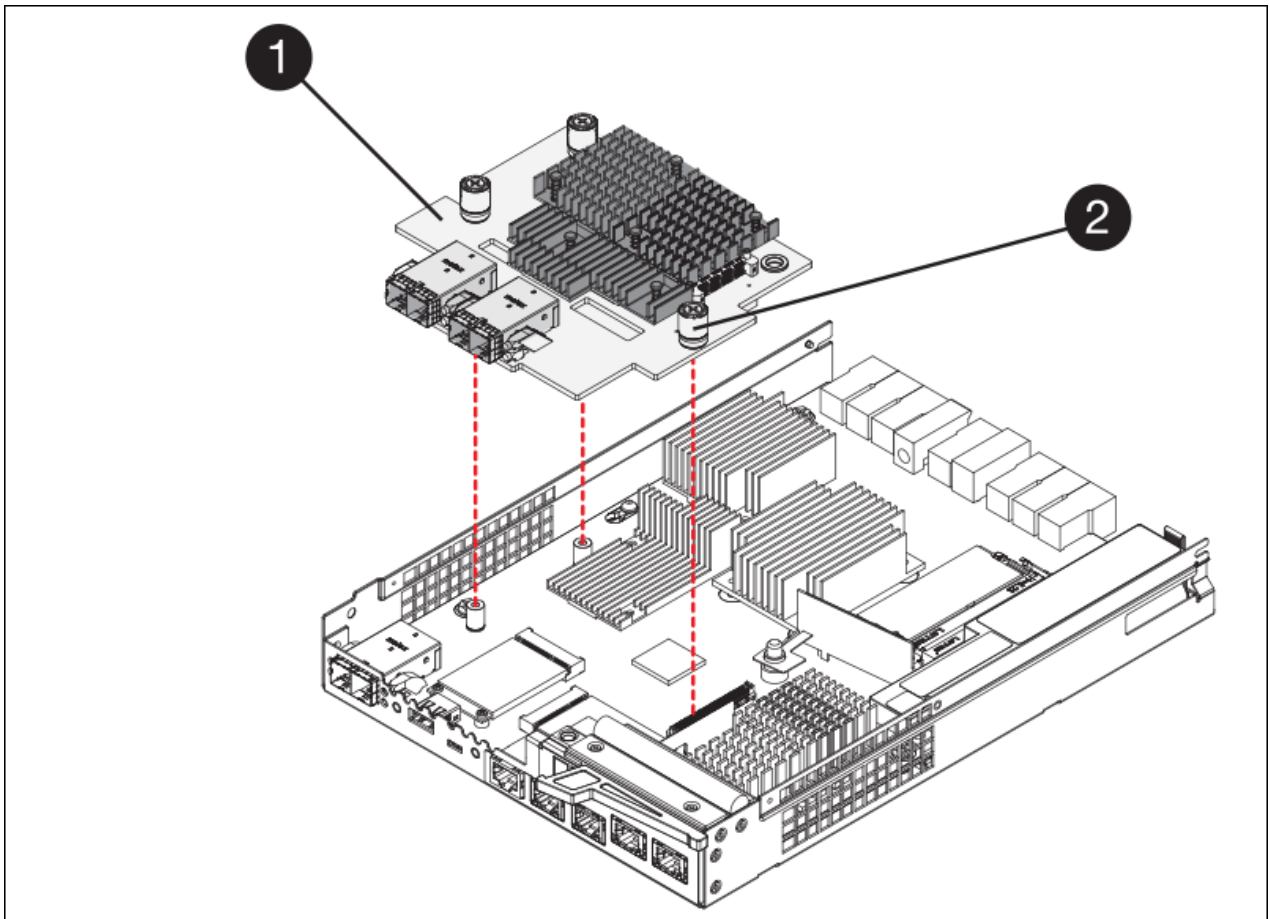
ネジは4本あります。1本は上部に、もう1本は側面に、2本は前面にあります。



3. HIC カバーを取り外します。
4. コントローラカードに HIC を固定している 3 本の取り付けネジを手またはプラスドライバで緩めます。
5. HIC を持ち上げながら後方にスライドし、コントローラカードから慎重に外します。



HIC の底面やコントローラカードの表面のコンポーネントをこすったりぶついたりしないように注意してください。



ラベル	説明
1.	ホストインターフェイスカード
2.	蝶ネジ

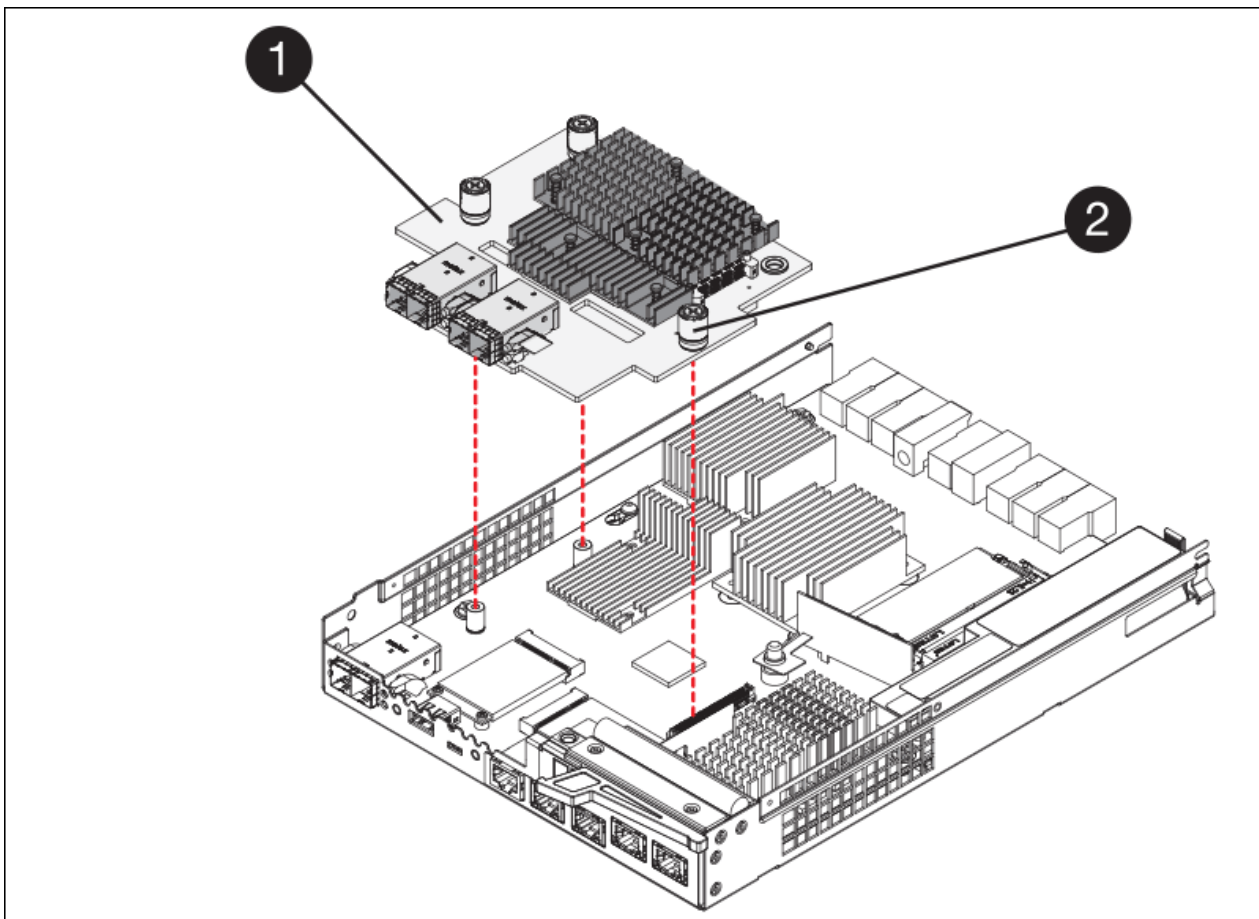
6. HIC を静電気防止処置を施した場所に置きます。
7. 交換用コントローラにブランクカバーを固定している4本のネジをNo.1プラスドライバを使用して外し、カバーを取り外します。
8. HICの3本の取り付けネジを交換用コントローラの対応する穴に合わせ、HICの底面のコネクタをコントローラカードのHICインターフェイスコネクタに合わせます。

HIC の底面やコントローラカードの表面のコンポーネントをこすったりぶついたりしないように注意してください。

9. HIC を所定の位置に慎重に置き、HIC をそっと押して HIC コネクタを固定します。



機器の破損の可能性- HICと取り付けネジの間にあるコントローラLEDの金色のリボンコネクタを挟まないように注意してください。

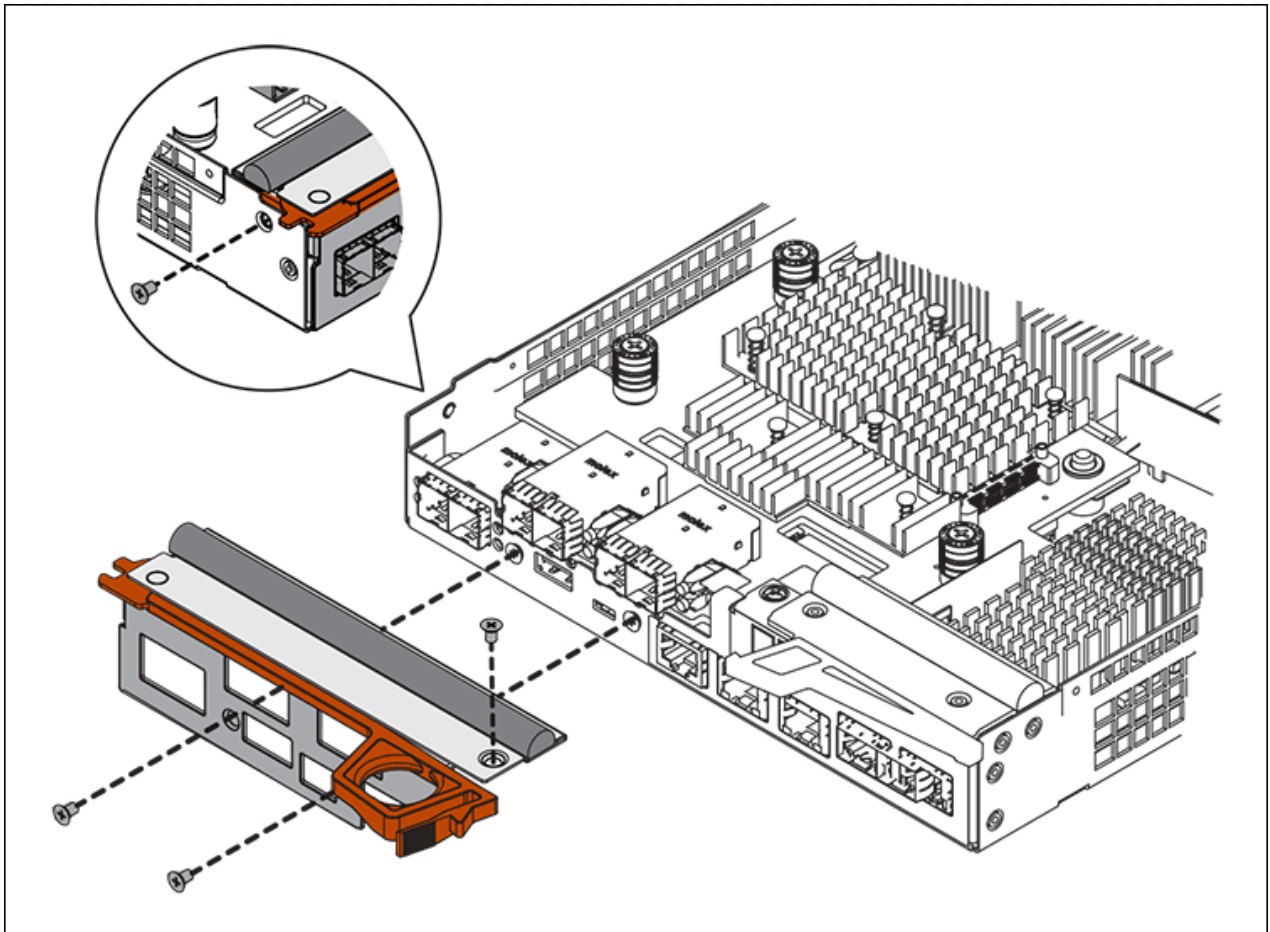


ラベル	説明
1.	ホストインターフェイスカード
2.	蝶ネジ

10. HIC の取り付けネジを手で締めます。

ネジを締めすぎてしまう可能性があるため、ドライバは使用しないでください。

11. 元のコントローラから取り外したHICカバーを新しいコントローラに取り付け、No.1プラスドライバを使用して4本のネジで固定します。



12. 取り外したSFPをHICに再度取り付けます。

#### 手順6：コントローラを交換する

交換用コントローラを設置し、コントローラがグリッドに再参加したことを確認します。

#### 手順

1. 交換用コントローラをアプライアンスに取り付けます。
  - a. 取り外し可能なカバーが下になるようにコントローラを裏返します。
  - b. カムハンドルを開いた状態でコントローラをスライドし、アプライアンスに最後まで挿入します。
  - c. カムハンドルを左側に動かして、コントローラを所定の位置にロックします。
  - d. ケーブルと SFP を交換します。
  - e. コントローラシェルフの電源をオンにします。
  - f. E2800 コントローラがリブートするまで待ちます。デジタル表示ディスプレイの状態がになっていることを確認します 99。
  - g. 交換用コントローラに IP アドレスを割り当てる方法を決定します。





交換用コントローラに IP アドレスを割り当てる手順は、管理ポート 1 を接続したネットワークに DHCP サーバがあるかどうか、またすべてのドライブがセキュリティ保護されているかどうかによって異なります。

管理ポート 1 が DHCP サーバがあるネットワークに接続されている場合は、新しいコントローラの IP アドレスが DHCP サーバから取得されます。この値は、元のコントローラの IP アドレスと異なる場合があります。

2. アプライアンスで使用されるドライブがセキュリティ保護されている場合は、E2800 コントローラの交換手順の手順に従ってドライブセキュリティキーをインポートします。
3. アプライアンスを通常の動作モードに戻します。StorageGRID アプライアンス・インストーラから、**Advanced**>\* Reboot Controller\* を選択し、\* Reboot into StorageGRID \* を選択します。



4. リブート中に、ノードのステータスを監視して、ノードが再びグリッドに参加したタイミングを確認します。

アプライアンスがリブートし、グリッドに再度参加します。この処理には最大 20 分かかることがあります。

5. リブートが完了し、ノードが再びグリッドに参加したことを確認します。Grid Managerで、[Nodes]ページのステータスが[Normal]（緑のチェックマークアイコン）になっていることを確認します ✓（ノード名の左側）に表示されます。これは、アクティブなアラートがなく、ノードがグリッドに接続されていることを示します。

**DASHBOARD**

**ALERTS** ✓

Current

Resolved

Silences

Rules

Email setup

**NODES**

TENANTS

ILM

CONFIGURATION

MAINTENANCE

SUPPORT

# Nodes

View the list and status of sites and grid nodes.

Search...

Total node count: 14

Name	Type	Object data used	Object metadata used	CPU usage
StorageGRID Deployment	Grid	0%	0%	—
^ Data Center 1	Site	0%	0%	—
✓ DC1-ADM1	Primary Admin Node	—	—	21%
✓ DC1-ARC1	Archive Node	—	—	8%
✓ DC1-G1	Gateway Node	—	—	10%
✓ DC1-S1	Storage Node	0%	0%	29%

6. SANtricity System Manager で、新しいコントローラのステータスが「Optimal」であることを確認し、サポートデータを収集します。

部品の交換後、障害のある部品は、キットに付属する RMA 指示書に従ってネットアップに返却してください。を参照してください ["パーツの返品と交換"](#) 詳細については、を参照してください。

#### 関連情報

["NetApp E シリーズシステムのドキュメントのサイト"](#)

## E5700SG コンピューティングコントローラの交換

E5700SG コントローラが適切に機能しない場合や障害が発生した場合は、交換が必要となることがあります。

作業を開始する前に

- 交換するコントローラと同じパーツ番号の交換用コントローラを用意しておきます。
- 障害が発生した E5700 コントローラを交換するための E シリーズの手順書をダウンロードしておきます。



E シリーズの手順書は、特定の手順の詳細を知る必要がある場合のみ参照してください。StorageGRID アプライアンスのコントローラを交換する際は、E シリーズの手順書を参考にしないでください。手順が異なります。たとえば、E5700 コントローラ向けの E シリーズの手順書では、障害が発生したコントローラからバッテリーとホストインターフェイスカード（HIC）を取り外して交換用コントローラに取り付ける方法が説明されています。この手順はE5700SGコントローラには適用されません。

- コントローラに接続する各ケーブルを識別するためのラベルを用意しておきます。

このタスクについて

コントローラを交換すると、アプライアンスストレージノードにアクセスできなくなります。E5700SG コン

トローラが動作している場合は、この手順の起動時に通常の方法でシャットダウンを実行してください。



StorageGRID ソフトウェアをインストールする前にコントローラを交換すると、この手順の完了後すぐに StorageGRID アプライアンスインストーラにアクセスできない場合があります。StorageGRID アプライアンスインストーラには、アプライアンスと同じサブネット上の他のホストからはアクセスできますが、他のサブネット上のホストからはアクセスできません。この状態は 15 分以内に（元のコントローラのいずれかの ARP キャッシュエントリがタイムアウトした時点で）自動的に解消されます。あるいは、古い ARP キャッシュエントリをローカルルータまたはゲートウェイから手動でパージすれば、すぐにこの状態を解消できます。

## 手順

### 1. E5700SGコントローラをシャットダウンします。

#### a. グリッドノードにログインします。

- i. 次のコマンドを入力します。 `ssh admin@grid_node_IP`
- ii. に記載されているパスワードを入力します `Passwords.txt` ファイル。
- iii. 次のコマンドを入力してrootに切り替えます。 `su -`
- iv. に記載されているパスワードを入力します `Passwords.txt` ファイル。

rootとしてログインすると、プロンプトがから変わります \$ 終了: #。

#### b. E5700SGコントローラのをシャットダウンしてください: + **shutdown -h now**

#### c. キャッシュメモリ内のデータがドライブに書き込まれるまで待ちます。

キャッシュされたデータをドライブに書き込む必要がある場合は、E2800 コントローラの背面にある緑のキャッシュアクティブ LED が点灯します。この LED が消灯するまで待つ必要があります。

### 2. 電源をオフにします。

- a. SANtricity システムマネージャのホームページで、「\* 進行中の処理を表示」を選択します。
- b. すべての処理が完了したことを確認します。
- c. アプライアンスの両方の電源スイッチをオフにします。
- d. すべての LED が消灯するまで待ちます。

### 3. コントローラに接続されている StorageGRID ネットワークが DHCP サーバを使用している場合は、次の作業を行い

- a. 交換用コントローラのポートの MAC アドレス（コントローラのラベルに記載）を書き留めます。
- b. ネットワーク管理者に元のコントローラの IP アドレス設定を更新するよう依頼して、交換用コントローラの MAC アドレスを反映させます。



交換用コントローラに電源を投入する前に、元のコントローラの IP アドレスが更新されたことを確認する必要があります。そうしないと、コントローラの起動時に新しい DHCP IP アドレスが取得されて、StorageGRID に再接続できなくなることがあります。この手順では、コントローラに接続されているすべての StorageGRID ネットワークを環境 接続します。

### 4. コントローラをアプライアンスから取り外します。

- a. ESD リストバンドを装着するか、静電気防止処置を施します。
- b. ケーブルにラベルを付け、ケーブルと SFP を外します。



パフォーマンスの低下を防ぐため、ケーブルをねじったり、折り曲げたり、挟んだり、踏んだりしないでください。

- c. カムハンドルのラッチを押してコントローラをアプライアンスから外し、カムハンドルを右側に開きます。
- d. 両手でカムハンドルをつかみ、コントローラをスライドしてアプライアンスから引き出します。



コントローラは重いので、必ず両手で支えながら作業してください。

5. 交換用コントローラをアプライアンスに取り付けます。
  - a. 取り外し可能なカバーが下になるようにコントローラを裏返します。
  - b. カムハンドルを開いた状態でコントローラをスライドし、アプライアンスに最後まで挿入します。
  - c. カムハンドルを左側に動かして、コントローラを所定の位置にロックします。
  - d. ケーブルと SFP を交換します。

6. アプライアンスの電源を入れ、コントローラの LED とデジタル表示ディスプレイを監視します。

コントローラが正常にブートされると、デジタル表示ディスプレイに次のコードが表示されます。

- E2800 シリーズコントローラ :

最後の状態はです 99。

- E5700SG コントローラ :

最後の状態はです HA。

7. アプライアンスストレージノードが Grid Manager に表示され、アラームが表示されていないことを確認します。

部品の交換後、障害のある部品は、キットに付属する RMA 指示書に従ってネットアップに返却してください。を参照してください ["パーツの返品と交換"](#) 詳細については、を参照してください。

#### 関連情報

["NetApp E シリーズシステムのドキュメントのサイト"](#)

#### 他のハードウェアコンポーネントを交換します

StorageGRID アプライアンスのコントローラバッテリー、ドライブ、ファン、または電源装置の交換が必要になることがあります。

#### 作業を開始する前に

- E シリーズハードウェアの交換手順 を用意しておきます。
- アプライアンスは次のようになりました ["メンテナンスモードに切り替えられます"](#) コンポーネントの交換

用手順 でアプライアンスをシャットダウンする必要がある場合。

このタスクについて

E2800 コントローラのバッテリーを交換する場合は、E2800 コントローラの交換手順の説明を参照してください。これらの手順では、アプライアンスからのコントローラの取り外し、コントローラからのバッテリーの取り外し、バッテリーの取り付け、およびコントローラの交換の方法について説明します。

アプライアンスのドライブ、電源 / ファンキャニスター、ファンキャニスター、電源キャニスター、またはドライブドロワーを交換する場合は、E2800 ハードウェアのメンテナンスに関する E シリーズの手順書を参照してください。

#### SG5712 コンポーネントの交換手順

FRU	については、E シリーズの手順書を参照してください
ドライブ	E2800 12 ドライブまたは 24 ドライブシェルフのドライブの交換
電源 / ファンキャニスター	E2800 シェルフの電源 / ファンキャニスターの交換

#### SG5760 のコンポーネントの交換手順

FRU	については、E シリーズの手順書を参照してください
ドライブ	E2860 シェルフのドライブの交換
電源キャニスター	E2860 シェルフの電源キャニスターの交換
ファンキャニスター	E2860 シェルフのファンキャニスターの交換
ドライブドロワー	E2860 シェルフのドライブドロワーの交換

関連情報

["E2800 コントローラを交換"](#)

["NetApp E シリーズシステムのドキュメントのサイト"](#)

## 著作権に関する情報

Copyright © 2024 NetApp, Inc. All Rights Reserved. Printed in the U.S.このドキュメントは著作権によって保護されています。著作権所有者の書面による事前承諾がある場合を除き、画像媒体、電子媒体、および写真複写、記録媒体、テープ媒体、電子検索システムへの組み込みを含む機械媒体など、いかなる形式および方法による複製も禁止します。

ネットアップの著作物から派生したソフトウェアは、次に示す使用許諾条項および免責条項の対象となります。

このソフトウェアは、ネットアップによって「現状のまま」提供されています。ネットアップは明示的な保証、または商品性および特定目的に対する適合性の暗示的保証を含み、かつこれに限定されないいかなる暗示的な保証も行いません。ネットアップは、代替品または代替サービスの調達、使用不能、データ損失、利益損失、業務中断を含み、かつこれに限定されない、このソフトウェアの使用により生じたすべての直接的損害、間接的損害、偶発的損害、特別損害、懲罰的損害、必然的損害の発生に対して、損失の発生の可能性が通知されていたとしても、その発生理由、根拠とする責任論、契約の有無、厳格責任、不法行為（過失またはそうでない場合を含む）にかかわらず、一切の責任を負いません。

ネットアップは、ここに記載されているすべての製品に対する変更を随時、予告なく行う権利を保有します。ネットアップによる明示的な書面による合意がある場合を除き、ここに記載されている製品の使用により生じる責任および義務に対して、ネットアップは責任を負いません。この製品の使用または購入は、ネットアップの特許権、商標権、または他の知的所有権に基づくライセンスの供与とはみなされません。

このマニュアルに記載されている製品は、1つ以上の米国特許、その他の国の特許、および出願中の特許によって保護されている場合があります。

権利の制限について：政府による使用、複製、開示は、DFARS 252.227-7013（2014年2月）およびFAR 5252.227-19（2007年12月）のRights in Technical Data -Noncommercial Items（技術データ - 非商用品目に関する諸権利）条項の(b)(3)項、に規定された制限が適用されます。

本書に含まれるデータは商用製品および/または商用サービス（FAR 2.101の定義に基づく）に関係し、データの所有権はNetApp, Inc.にあります。本契約に基づき提供されるすべてのネットアップの技術データおよびコンピュータソフトウェアは、商用目的であり、私費のみで開発されたものです。米国政府は本データに対し、非独占的かつ移転およびサブライセンス不可で、全世界を対象とする取り消し不能の制限付き使用权を有し、本データの提供の根拠となった米国政府契約に関連し、当該契約の裏付けとする場合にのみ本データを使用できます。前述の場合を除き、NetApp, Inc.の書面による許可を事前に得ることなく、本データを使用、開示、転載、改変するほか、上演または展示することはできません。国防総省にかかる米国政府のデータ使用权については、DFARS 252.227-7015(b)項（2014年2月）で定められた権利のみが認められます。

## 商標に関する情報

NetApp、NetAppのロゴ、<http://www.netapp.com/TM>に記載されているマークは、NetApp, Inc.の商標です。その他の会社名と製品名は、それを所有する各社の商標である場合があります。