



Ubuntu または Debian へのインストールを計画し、準備します StorageGRID 11.7

NetApp
April 12, 2024

目次

Ubuntu または Debian へのインストールを計画し、準備します	1
インストールする前に（Ubuntu または Debian）	1
前提要件	2
StorageGRID インストールファイルをダウンロードして展開します	2
CPU と RAM の要件	4
ストレージとパフォーマンスの要件	5
ノードコンテナの移行要件	10
導入ツール	12
ホストの準備（Ubuntu または Debian）	12

Ubuntu または Debian へのインストールを計画し、準備します

インストールする前に（Ubuntu または Debian）

グリッドノードの導入とStorageGRID の設定を行う前に、手順 を完了するための手順と要件を理解しておく必要があります。

StorageGRID の導入手順と設定手順を実行するには、StorageGRID システムのアーキテクチャと運用に関する十分な知識が必要です。

一度に 1 つ以上のサイトを導入できますが、ストレージノードが少なくとも 3 つ必要であるという最小要件をすべてのサイトが満たしている必要があります。

StorageGRID のインストールを開始する前に、次の作業を実行する必要があります

- ノードごとのCPUとRAMの最小要件など、コンピューティング要件を確認します。
- トラフィックの分離、セキュリティ、および管理性の向上のために複数のネットワークをサポートする StorageGRID の仕組みについて理解し、StorageGRID の各ノードに接続するネットワークを決めます。

StorageGRID を参照してください ["ネットワークのガイドライン"](#)。

- 各タイプのグリッドノードのストレージ要件とパフォーマンス要件を把握します。
- 導入予定の StorageGRID ノードの数とタイプに応じて、それらをサポートできる十分なリソースを備えた一連のサーバ（物理、仮想、またはその両方）を特定します。
- を理解します ["ノード移行の要件"](#)（サービスを中断せずに物理ホストで定期的なメンテナンスを実行する場合）。
- すべてのネットワーク情報を事前に収集します。DHCPを使用している場合を除き、各グリッドノードに割り当てるIPアドレス、および使用するDNSサーバとNTPサーバのIPアドレスを収集します。
- StorageGRID アプライアンスを含む必要なすべてのハードウェアを仕様に従って設置、接続、設定します。



StorageGRID 環境でStorageGRID アプライアンス（ハードウェア）ストレージノードを使用しない場合は、バッテリーバックアップ式書き込みキャッシュ（BBWC）を備えたハードウェアRAIDストレージを使用する必要があります。StorageGRID は、Virtual Storage Area Network（VSAN;仮想ストレージエリアネットワーク）、ソフトウェアRAID、またはRAID 保護なしの使用をサポートしていません。



ハードウェア固有のインストールと統合の手順は、StorageGRID のインストール手順 には含まれていません。StorageGRID アプライアンスのインストール方法については、[を参照してください](#) ["アプライアンスハードウェアを設置"](#)。

- 使用する導入ツールと設定ツールを決定します。

前提要件

StorageGRID をインストールする前に、必要な情報やデータ、機器を揃えておく必要があります。

項目	注：
NetApp StorageGRID ライセンス	デジタル署名された有効なネットアップライセンスが必要です。 • 注： StorageGRID インストールアーカイブには、グリッドのテストとコンセプトの実証に使用できる非本番環境のライセンスが含まれていません。
StorageGRID インストールアーカイブ	実行する必要があります "StorageGRID インストールアーカイブをダウンロードして、ファイルを展開します" 。
サービスラップトップ	StorageGRID システムは、サービスラップトップを介してインストールされます。 サービスラップトップには次のものがが必要です。 <ul style="list-style-type: none">• ネットワークポート• SSH クライアント（PuTTY など）• "サポートされている Web ブラウザ"
StorageGRID のドキュメント	<ul style="list-style-type: none">• "リリースノート"• "StorageGRID の管理手順"

関連情報

["NetApp Interoperability Matrix Tool で確認できます"](#)

StorageGRID インストールファイルをダウンロードして展開します

StorageGRID インストールアーカイブをダウンロードし、必要なファイルを展開する必要があります。

手順

1. にアクセスします ["ネットアップの StorageGRID ダウンロードページ"](#)。
2. 最新のリリースをダウンロードするボタンを選択するか、ドロップダウンメニューから別のバージョンを選択して、「* Go *」を選択します。
3. ネットアップアカウントのユーザ名とパスワードを使用してサインインします。

4. Caution/MustRead文が表示された場合は'その文を読み'チェックボックスをオンにします



StorageGRID リリースのインストール後に、必要な修正プログラムを適用する必要があります。詳細については、を参照してください "[リカバリとメンテナンスの手順の Hotfix 手順](#)"

5. [End User License Agreement]を読み、チェックボックスをオンにして、*[Accept & Continue]*を選択します。

選択したバージョンのダウンロードページが表示されます。このページには 3 つの列があります。

6. Install StorageGRID * 列で、 Ubuntu または Debian の .tgz ファイルまたは .zip ファイルを選択します。



を選択します .zip ファイルサービスラップトップでWindowsを実行している場合。

7. アーカイブファイルを保存して展開します。

8. 次のリストから必要なファイルを選択します。

必要なファイルは、計画したグリッドトポロジおよび StorageGRID グリッドの導入方法によって異なります。



次の表に示すパスは、展開されたインストールアーカイブによってインストールされた最上位ディレクトリに対する相対パスです。

パスとファイル名	説明
	StorageGRID ダウンロードファイルに含まれているすべてのファイルについて説明するテキストファイル。
	テスト環境およびコンセプトの実証環境に使用できる、非本番環境のネットアップライセンスファイル。
	Ubuntu ホストまたは Debian ホストに StorageGRID ノードイメージをインストールするための DEB パッケージ。
	ファイルのMD5チェックサム /debs/storagegrid-webscale-images-version-SHA.deb。
	Ubuntu ホストまたは Debian ホストに StorageGRID ホストサービスをインストールするための DEB パッケージ。
導入スクリプトツール	説明

パスとファイル名	説明
	StorageGRID システムの設定を自動化するための Python スクリプト。
	StorageGRID アプライアンスの設定を自動化するための Python スクリプト。
	シングルサインオンが有効な場合にグリッド管理 API にサインインするために使用できる Python スクリプトの例。このスクリプトは、Pingフェデレーションにも使用できます。
	で使用する構成ファイルの例 <code>configure-storagegrid.py</code> スクリプト：
	で使用する空の構成ファイル <code>configure-storagegrid.py</code> スクリプト：
	StorageGRID コンテナ導入用の Ubuntu ホストまたは Debian ホストを設定するためのサンプルの Ansible のロールとプレイブック。必要に応じて、ロールまたはプレイブックをカスタマイズできます。
	Active DirectoryまたはPingフェデレーションを使用してシングルサインオン（SSO）が有効になっている場合にグリッド管理APIにサインインするために使用できるPythonスクリプトの例。
	仲間によって呼び出されたヘルパースクリプト <code>storagegrid-ssoauth-azure.py</code> AzureとのSSO対話を実行するPythonスクリプト。
	<p>StorageGRID の API スキーマ</p> <p>注：アップグレードを実行する前に、これらのスキーマを使用して、アップグレード互換性テスト用の非本番環境のStorageGRID 環境がない場合、StorageGRID 管理APIを使用するように記述したコードが新しいStorageGRID リリースと互換性があることを確認できます。</p>

CPU と RAM の要件

StorageGRID ソフトウェアをインストールする前に、ハードウェアの確認と設定を行って、StorageGRID システムをサポートできる状態にしておきます。

サポートされているサーバの詳細については、を参照してください "[NetApp Interoperability Matrix Tool](#) で確認できます"。

各 StorageGRID ノードに必要な最小リソースは次のとおりです。

- CPU コア：ノードあたり 8 個
- RAM：システムで実行されている StorageGRID 以外のソフトウェアの合計 RAM 容量によって、ノードあたり 24 GB 以上、システム RAM の合計容量から 2 ~ 16 GB 削減されます

それぞれの物理ホストまたは仮想ホストで実行する StorageGRID ノードの数が、利用可能な CPU コアや物理 RAM を超えないようにしてください。ホストが StorageGRID 専用でない場合（非推奨）は、他のアプリケーションのリソース要件を考慮してください。



CPU とメモリの使用状況を定期的に監視して、ワークロードに継続的に対応できるようにします。たとえば、仮想ストレージノードの RAM 割り当てと CPU 割り当てを 2 倍にすると、StorageGRID アプライアンスノードの場合と同様のリソースが提供されます。また、ノードあたりのメタデータの量が 500GB を超える場合は、ノードあたりの RAM を 48GB 以上に増やすことを検討してください。オブジェクトメタデータストレージの管理、Metadata Reserved Space 設定の拡張、および CPU とメモリの使用状況の監視については、の手順を参照してください "[管理](#)"、"[監視](#)" および "[をアップグレードして](#)" StorageGRID の略。

基盤となる物理ホストでハイパースレッディングが有効である場合は、ノードあたり 8 個の仮想コア（4 個の物理コア）で構成できます。基盤となる物理ホストでハイパースレッディングが有効でない場合は、ノードあたり 8 個の物理コアを用意する必要があります。

仮想マシンをホストとして使用する場合、VM のサイズと数を制御可能であれば、StorageGRID ノードごとに 1 つの VM を使用し、それに応じて VM のサイズを設定する必要があります。

本番環境では、複数のストレージノードを同じ物理ストレージハードウェアまたは仮想ホストで実行しないでください。単一の StorageGRID 環境の各ストレージノードをそれぞれ独自の分離された障害ドメインに配置するようにします。単一のハードウェア障害が単一のストレージノードにしか影響しないようにすることで、オブジェクトデータの耐久性と可用性を最大限に高めることができます。

も参照してください "[ストレージとパフォーマンスの要件](#)"。

ストレージとパフォーマンスの要件

初期設定と将来のストレージ拡張に対応できる十分なスペースを確保できるよう、StorageGRID ノードのストレージ要件を把握しておく必要があります。

StorageGRID ノードに必要なストレージは、3 つの論理カテゴリに分類されます。

- * コンテナプール * - ノードコンテナ用のパフォーマンス階層（10K SAS または SSD）のストレージ。StorageGRID ノードをサポートするホストに Docker をインストールして設定するときに、Docker ストレージドライバに割り当てられます。
- * システムデータ * - システムデータとトランザクションログのノード単位の永続的ストレージ用のパフォーマンス階層（10K SAS または SSD）ストレージ。StorageGRID ホストサービスで個々のノードにマッピングされて使用されます。
- * オブジェクトデータ * - オブジェクトデータとオブジェクトメタデータの永続的なストレージを実現するパフォーマンス階層（10K SAS または SSD）のストレージと大容量階層（NL-SAS / SATA）のスト

レージ。

カテゴリに関係なく、いずれのストレージにも RAID ベースのブロックデバイスを使用する必要があります。冗長ディスク、SSD、JBODはサポートされていません。いずれのカテゴリのストレージにも、共有またはローカルのRAIDストレージを使用できます。ただし、StorageGRID のノード移行機能を使用する場合は、システムデータとオブジェクトデータの両方を共有ストレージに格納する必要があります。詳細については、を参照してください "[ノードコンテナの移行要件](#)"。

パフォーマンス要件

コンテナプールのボリューム、システムデータのボリューム、およびオブジェクトメタデータのボリュームのパフォーマンスは、システム全体のパフォーマンスに大きく影響します。ボリュームのディスクパフォーマンスが、レイテンシ、1秒あたりの入出力操作（IOPS）、スループットの点で適切になるように、それらのボリュームにはパフォーマンス階層（10K SAS または SSD）のストレージを使用します。オブジェクトデータの永続的なストレージには、大容量階層（NL-SAS / SATA）のストレージを使用できます。

コンテナプール、システムデータ、およびオブジェクトデータ用のボリュームでは、ライトバックキャッシュを有効にする必要があります。キャッシュは、保護されたメディアまたは永続的なメディアに配置する必要があります。

NetApp ONTAP ストレージを使用するホストの要件

StorageGRID ノードがNetApp ONTAP システムから割り当てられたストレージを使用している場合は、ボリュームでFabricPool 階層化ポリシーが有効になっていないことを確認してください。StorageGRID ノードで使用するボリュームで FabricPool による階層化を無効にすることで、トラブルシューティングとストレージの処理がシンプルになります。



StorageGRID を使用して StorageGRID に関連するデータを FabricPool 自体に階層化しないでください。StorageGRID データを StorageGRID に階層化すると、トラブルシューティングと運用がより複雑になります。

必要なホストの数

各 StorageGRID サイトに、少なくとも 3 つのストレージノードが必要です。



本番環境では、1つの物理ホストまたは仮想ホストで複数のストレージノードを実行しないでください。各ストレージノードに専用のホストを使用すると、分離された障害ドメインが提供されます。

管理ノードやゲートウェイノードなど、他のタイプのノードは、同じホストに導入するか、必要に応じて独自の専用ホストに導入することができます。

各ホストのストレージボリュームの数

次の表に、ホストに導入するノードの種類別に、各ホストに必要なストレージボリューム（LUN）の数と各 LUN に必要な最小サイズを示します。

テストで使用できる LUN の最大サイズは 39TB です。



これらはホストごとの数値を示したものであり、グリッド全体の数値ではありません。

LUN の目的	ストレージのカテゴリ	LUN の数	LUN あたりの最小サイズ
コンテナエンジンのストレージプール	コンテナプール	1.	ノードの総数 × 100GB
/var/local ボリューム	システムデータ	このホストのノードごとに 1 個	90GB
ストレージノード	オブジェクトデータ	このホストのストレージノードごとに 3 個 • 注：ソフトウェアベースのストレージノードには 1~16 個のストレージボリュームを設定できます。3 個以上のストレージボリュームを推奨します。	12TB（4TB / LUN）詳細については、ストレージノードのストレージ要件を参照してください。
管理ノードの監査ログ	システムデータ	このホストの管理ノードごとに 1 個	200GB
管理ノードのテーブル	システムデータ	このホストの管理ノードごとに 1 個	200GB



設定されている監査レベルに応じて、S3オブジェクトキー名、また、保持する必要がある監査ログデータの量については、各管理ノードで監査ログLUNのサイズを拡張する必要があります。一般に、グリッドではS3処理ごとに約1KBの監査データが生成され、つまり、200 GB のLUNでは、1日あたり7、000万件の処理、または2~3日間は1秒あたり800件の処理がサポートされます。

ホストの最小ストレージスペース

次の表に、各タイプのノードに必要な最小ストレージスペースを示します。この表を参照して、ホストに導入するノードの種類に応じて、ストレージカテゴリごとにホストで確保しなければならない最小ストレージ容量を決定できます。



ディスクSnapshotを使用してグリッドノードをリストアすることはできません。代わりに、を参照してください ["グリッドノードのリカバリ"](#) ノードのタイプごとの手順。

ノードのタイプ	コンテナプール	システムデータ	オブジェクトデータ
ストレージノード	100 GB	90GB	4、000GB
管理ノード	100 GB	490GB（3 個の LUN）	_ 該当なし _

ノードのタイプ	コンテナプール	システムデータ	オブジェクトデータ
ゲートウェイノード	100 GB	90GB	_ 該当なし _
アーカイブノード	100 GB	90GB	_ 該当なし _

例：ホストのストレージ要件の計算

同じホストに3つのノードを導入することを計画しているとします。ストレージノードが1つ、管理ノードが1つ、ゲートウェイノードが1つです。ホストには少なくとも9個のストレージボリュームを用意する必要があります。ノードコンテナ用にパフォーマンス階層のストレージが300GB以上、システムデータとトランザクションログ用にパフォーマンス階層のストレージが670GB以上、オブジェクトデータ用に容量階層のストレージが12TB以上、それぞれ必要になります。

ノードのタイプ	LUNの目的	LUNの数	LUNサイズ
ストレージノード	Docker ストレージプール	1.	300GB (100GB/ ノード)
ストレージノード	/var/local ボリューム	1.	90GB
ストレージノード	オブジェクトデータ	3.	12TB (4TB / LUN)
管理ノード	/var/local ボリューム	1.	90GB
管理ノード	管理ノードの監査ログ	1.	200GB
管理ノード	管理ノードのテーブル	1.	200GB
ゲートウェイノード	/var/local ボリューム	1.	90GB
• 合計 *		• 9 *	<ul style="list-style-type: none"> • コンテナプール： * 300GB • システムデータ： *670GB • オブジェクトデータ ： 12、000GB

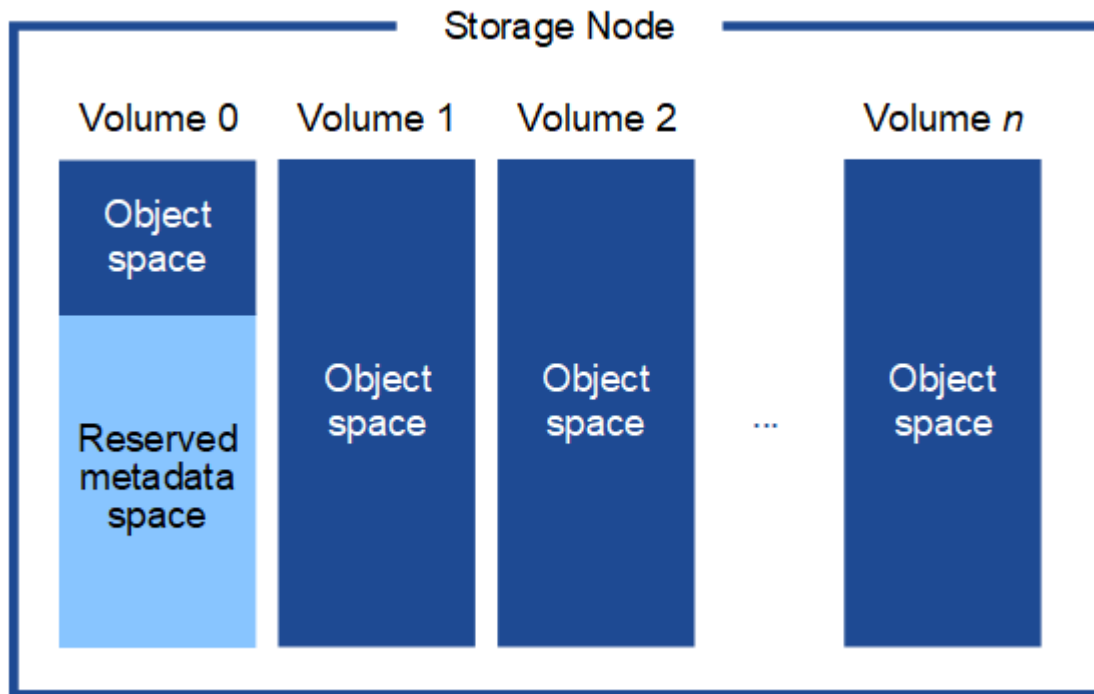
ストレージノードのストレージ要件

ソフトウェアベースのストレージノードのストレージボリューム数は1~16個までにすることを推奨します。3個以上のストレージボリュームを使用することを推奨します。各ストレージボリュームのサイズは4TB以上にします。



アプライアンスストレージノードには、最大48個のストレージボリュームを設定できます。

図に示すように、StorageGRID は各ストレージノードのストレージボリューム 0 にオブジェクトメタデータ用のスペースをリザーブします。ストレージボリューム 0 の残りのスペースとストレージノード内のその他のストレージボリュームは、オブジェクトデータ専用に使われます。



冗長性を確保し、オブジェクトメタデータを損失から保護するために、StorageGRID は各サイトのシステム内のすべてのオブジェクトにメタデータのコピーを 3 つずつ格納します。オブジェクトメタデータの 3 つのコピーが各サイトのすべてのストレージノードに均等に分散されます。

新しいストレージノードのボリューム 0 にスペースを割り当てる場合は、そのノードのすべてのオブジェクトメタデータの一部に対して十分なスペースを確保する必要があります。

- 少なくとも 4TB をボリューム 0 に割り当てる必要があります。



ストレージノードでストレージボリュームを 1 つしか使用していない場合に、そのボリュームに 4TB 以下を割り当てると、ストレージノードが起動時にストレージ読み取り専用状態になり、オブジェクトメタデータのみが格納される可能性があります。



ボリューム 0 への割り当てが 500GB 未満の場合（非本番環境での使用のみ）は、ストレージボリュームの容量の 10% がメタデータ用にリザーブされます。

- 新しいシステム（StorageGRID 11.6以降）をインストールし、各ストレージノードに 128GB 以上の RAM がある場合は、8TB 以上をボリューム 0 に割り当てます。ボリューム 0 に大きな値を設定すると、各ストレージノードでメタデータに使用できるスペースが増加する可能性があります。
- サイトに複数のストレージノードを設定する場合は、可能であればボリューム 0 にも同じ設定を使用します。サイトにサイズが異なるストレージノードがある場合、ボリューム 0 が最も小さいストレージノードがそのサイトのメタデータ容量を決定します。

詳細については、を参照してください ["オブジェクトメタデータストレージを管理する"](#)。

ノードコンテナの移行要件

ノード移行機能を使用すると、ホスト間でノードを手動で移動できます。通常、両方のホストが同じ物理データセンターにあります。

ノード移行を使用すると、グリッドの運用を中断せずに物理ホストのメンテナンスを実行できます。物理ホストをオフラインにする前に、すべてのStorageGRID ノードを一度に1つずつ別のホストに移動します。ノードを1つずつ移行するため、それぞれのダウンタイムはごくわずかであり、グリッドサービスの運用や可用性には影響しません。

StorageGRID のノード移行機能を使用する場合は、いくつかの追加の要件を満たす必要があります。

- 単一の物理データセンターのホスト間で一貫したネットワークインターフェイス名を使用する必要があります
- StorageGRID のメタデータとオブジェクトのリポジトリボリューム用に、単一の物理データセンターのすべてのホストからアクセスできる共有ストレージを用意する必要があります。たとえば、NetApp E シリーズストレージアレイなどを使用できます。

仮想ホストを使用していて、基盤となるハイパーバイザーレイヤでVMの移行がサポートされている場合は、StorageGRID のノード移行機能の代わりにこの機能を使用できます。その場合、これらの追加要件は無視してかまいません。

移行またはハイパーバイザーのメンテナンスを実行する前に、ノードを正常にシャットダウンしてください。の手順を参照してください ["グリッドノードをシャットダウンしています"](#)。

VMware のライブマイグレーションはサポートされていません

OpenStack Live MigrationとVMware live vMotion原因 仮想マシンのクロック時間がジャンプするため、どのタイプのグリッドノードでもサポートされていません。まれにはありますが、クロック時間が不正確だとデータや設定の更新が失われることがあります。

コールドマイグレーションはサポートされています。コールドマイグレーションでは、StorageGRID ノードをホスト間で移行する前にシャットダウンします。の手順を参照してください ["グリッドノードをシャットダウンしています"](#)。

一貫したネットワークインターフェイス名

ノードを別のホストに移動する場合、StorageGRID ホストサービスでは、ノードが現在の場所で使用している外部ネットワーク接続を新しい場所でも確実に複製できるようにする必要があります。これは、ホスト内で一貫したネットワークインターフェイス名を使用することで実現されます。

たとえば、Host1 で実行されている StorageGRID NodeA で、インターフェイスのマッピングが次のように設定されているとします。

eth0 → bond0.1001

eth1 → bond0.1002

eth2 → bond0.1003

矢印の左側は、StorageGRID コンテナ内から見た従来のインターフェイス（グリッドネットワーク、管理ネットワーク、およびクライアントネットワークのインターフェイス）です。矢印の右側は、これらのネットワークを提供する実際のホストインターフェイスに対応しています。この3つの VLAN インターフェイスは、同じ物理インターフェイスボンダに従属します。

この NodeA を Host2 に移行するとします。Host2 に bond0.1001、bond0.1002、および bond0.1003 という名前のインターフェイスがある場合、Host2 では同じ名前のインターフェイスが Host1 と同じ接続を提供すると仮定して、移動が許可されます。Host2 に同じ名前のインターフェイスがなければ、移動は許可されません。

複数のホストで一貫したネットワークインターフェイス名を使用する方法は多数あります。を参照してください ["ホストネットワークを設定する"](#) を参照してください。

共有ストレージ

オーバーヘッドを抑えて迅速にノードを移行するために、StorageGRID ノード移行機能ではノードのデータの物理的な移動は行いません。代わりに、エクスポート処理とインポート処理を組み合わせ、次のようにノードが移行されます。

手順

1. 「ノードのエクスポート」操作中に、HostA で実行されているノードコンテナから永続的な状態の少量のデータが抽出され、そのノードのシステムデータボリュームにキャッシュされます。その後、HostA のノードコンテナのインスタンス化が解除されます。
2. 「ノードのインポート」操作中に、HostA と同じネットワークインターフェイスマッピングおよびブロックストレージマッピングを使用する HostB 上のノードコンテナがインスタンス化されます。次に、キャッシュされた永続状態データが新しいインスタンスに挿入されます。

この処理では、ノードのすべてのシステムデータボリュームとオブジェクトストレージボリュームに HostA と HostB の両方からアクセスできないと移行は実行できません。また、HostA と HostB で同じ LUN を参照するように、同じ名前を使用してノードにマッピングされている必要があります。

次の例は、StorageGRID ストレージノードのブロックデバイスマッピング用の解決策を示しています。これらのホストでは DM マルチパスを使用しており、`alias` フィールドを使用しています `/etc/multipath.conf` すべてのホストで使用できる一貫性のあるわかりやすいブロックデバイス名を提供します。

`/var/local` → `/dev/mapper/sgws-sn1-var-local`

`rangedb0` → `/dev/mapper/sgws-sn1-rangedb0`

`rangedb1` → `/dev/mapper/sgws-sn1-rangedb1`

`rangedb2` → `/dev/mapper/sgws-sn1-rangedb2`

`rangedb3` → `/dev/mapper/sgws-sn1-rangedb3`

導入ツール

StorageGRID のインストールのすべてまたは一部を自動化するとメリットが得られる場合があります。

導入を自動化すると、次のいずれかの場合に役立ちます。

- 物理ホストや仮想ホストの導入と設定に Ansible、Puppet、Chef などの標準のオーケストレーションフレームワークをすでに使用している場合。
- 複数の StorageGRID インスタンスを導入する場合。
- 大規模で複雑な StorageGRID インスタンスを導入する場合。

StorageGRID ホストサービスはパッケージでインストールされ、構成ファイルで制御されます。構成ファイルは、手動インストール時に対話形式で作成できるほか、あらかじめ用意して（またはプログラム化して）標準のオーケストレーションフレームワークを使用した自動インストールに使用できます。StorageGRID には、StorageGRID アプライアンスと StorageGRID システム全体（「グリッド」）の設定を自動化するためのオプションの Python スクリプトが用意されています。これらのスクリプトは直接使用することも、StorageGRID インストール REST API の使用方法を調べることもできます。グリッドの導入ツールや設定ツールを独自に開発する際の参考としても使用できます。

StorageGRID の導入のすべてまたは一部の自動化については、を参照してください ["インストールを自動化します"](#) インストールプロセスを開始する前に、

ホストの準備（Ubuntu または Debian）

インストール時にホスト全体の設定がどのように変更されるか

ベアメタルシステムでは、StorageGRID によってホスト全体にいくつかの変更が加えられます `sysctl` 設定：

次の変更が行われます。

```
# Recommended Cassandra setting: CASSANDRA-3563, CASSANDRA-13008, DataStax
```

```
documentation
vm.max_map_count = 1048575

# core file customization
# Note: for cores generated by binaries running inside containers, this
# path is interpreted relative to the container filesystem namespace.
# External cores will go nowhere, unless /var/local/core also exists on
# the host.
kernel.core_pattern = /var/local/core/%e.core.%p

# Set the kernel minimum free memory to the greater of the current value
or
# 512MiB if the host has 48GiB or less of RAM or 1.83GiB if the host has
more than 48GiB of RAM
vm.min_free_kbytes = 524288

# Enforce current default swappiness value to ensure the VM system has
some
# flexibility to garbage collect behind anonymous mappings. Bump
watermark_scale_factor
# to help avoid OOM conditions in the kernel during memory allocation
bursts. Bump
# dirty_ratio to 90 because we explicitly fsync data that needs to be
persistent, and
# so do not require the dirty_ratio safety net. A low dirty_ratio combined
with a large
# working set (nr_active_pages) can cause us to enter synchronous I/O mode
unnecessarily,
# with deleterious effects on performance.
vm.swappiness = 60
vm.watermark_scale_factor = 200
vm.dirty_ratio = 90

# Turn off slow start after idle
net.ipv4.tcp_slow_start_after_idle = 0

# Tune TCP window settings to improve throughput
net.core.rmem_max = 8388608
net.core.wmem_max = 8388608
net.ipv4.tcp_rmem = 4096 524288 8388608
net.ipv4.tcp_wmem = 4096 262144 8388608
net.core.netdev_max_backlog = 2500

# Turn on MTU probing
net.ipv4.tcp_mtu_probing = 1
```

```
# Be more liberal with firewall connection tracking
net.ipv4.netfilter.ip_conntrack_tcp_be_liberal = 1

# Reduce TCP keepalive time to reasonable levels to terminate dead
connections
net.ipv4.tcp_keepalive_time = 270
net.ipv4.tcp_keepalive_probes = 3
net.ipv4.tcp_keepalive_intvl = 30

# Increase the ARP cache size to tolerate being in a /16 subnet
net.ipv4.neigh.default.gc_thresh1 = 8192
net.ipv4.neigh.default.gc_thresh2 = 32768
net.ipv4.neigh.default.gc_thresh3 = 65536
net.ipv6.neigh.default.gc_thresh1 = 8192
net.ipv6.neigh.default.gc_thresh2 = 32768
net.ipv6.neigh.default.gc_thresh3 = 65536

# Disable IP forwarding, we are not a router
net.ipv4.ip_forward = 0

# Follow security best practices for ignoring broadcast ping requests
net.ipv4.icmp_echo_ignore_broadcasts = 1

# Increase the pending connection and accept backlog to handle larger
connection bursts.
net.core.somaxconn=4096
net.ipv4.tcp_max_syn_backlog=4096
```

Linux をインストールします

すべてのグリッドホストに Linux をインストールする必要があります。を使用します "[ネットアップの Interoperability Matrix Tool \(IMT\)](#)" をクリックすると、サポートされるバージョンのリストが表示されます。



オペレーティングシステムがLinuxカーネル4.15以降にアップグレードされていることを確認します。

手順

1. ディストリビュータの指示または標準の手順に従って、すべての物理グリッドホストまたは仮想グリッドホストに Linux をインストールします。



グラフィカルデスクトップ環境はインストールしないでください。Ubuntu をインストールする場合は、* 標準のシステムユーティリティ * を選択する必要があります。Ubuntu ホストへの SSH アクセスを有効にするには、* OpenSSH サーバ * を選択することを推奨します。その他のオプションはすべてクリアしたままにできます。

2. すべてのホストが Ubuntu または Debian のパッケージリポジトリにアクセスできることを確認します。
3. スワップが有効になっている場合：
 - a. 次のコマンドを実行します。 `$ sudo swapoff --all`
 - b. からすべてのスワップエントリを削除します `/etc/fstab` をクリックして設定を保持します。



スワップを完全に無効にできないと、パフォーマンスが大幅に低下する可能性があります

AppArmor プロファイルのインストールを理解する

自社で導入した Ubuntu 環境を運用し、AppArmor の必須のアクセス制御システムを使用している場合、ベースシステムにインストールするパッケージに関連付けられた AppArmor プロファイルが、StorageGRID と一緒にインストールされた対応するパッケージによってブロックされる可能性があります。

デフォルトでは、AppArmor プロファイルは、ベースのオペレーティングシステムにインストールするパッケージに対してインストールされます。StorageGRID システムコンテナからこれらのパッケージを実行すると、AppArmor プロファイルがブロックされます。DHCP、MySQL、NTP、tcdump のベースパッケージが AppArmor と競合するほか、これら以外のベースパッケージも競合する可能性があります。

AppArmor プロファイルの対処方法としては、次の 2 つの選択肢があります。

- ベースシステムにインストールされたパッケージのうち、StorageGRID システムコンテナに含まれるパッケージと重複するパッケージのプロファイルを個々に無効にする。各プロファイルを無効にすると、StorageGRID ログファイルに AppArmor が有効であることを示すエントリが表示されます。

次のコマンドを使用します。

```
sudo ln -s /etc/apparmor.d/<profile.name> /etc/apparmor.d/disable/  
sudo apparmor_parser -R /etc/apparmor.d/<profile.name>
```

- 例：*

```
sudo ln -s /etc/apparmor.d/bin.ping /etc/apparmor.d/disable/  
sudo apparmor_parser -R /etc/apparmor.d/bin.ping
```

- AppArmor 全体を無効にする。Ubuntu 9.10 以降の場合は、Ubuntu のオンラインコミュニティに記載されている手順に従います。"[AppArmor を無効にします](#)"。新しいバージョンの Ubuntu では、AppArmor を完全に無効にできない場合があります。

AppArmor を無効にしたあとは、StorageGRID ログファイルに AppArmor が有効であることを示すエントリは表示されません。

ホストネットワークの設定（Ubuntu または Debian）

ホストへの Linux のインストールの完了後、このあとに導入する StorageGRID ノードにマッピングする一連のネットワークインターフェイスを準備するために、各ホストでいくつかの追加の設定が必要になることがあります。

作業を開始する前に

- を確認しておきます ["StorageGRID ネットワークのガイドライン"](#)。
- についての情報を確認しておきます ["ノードコンテナの移行要件"](#)。
- 仮想ホストを使用している場合は、を参照してください [MAC アドレスのクローニングに関する考慮事項と推奨事項](#) ホストネットワークを設定する前に、



VM をホストとして使用する場合は、仮想ネットワークアダプタとして VMXNET 3 を選択する必要があります。VMware E1000 ネットワークアダプタは、特定の Linux のディストリビューションで導入された StorageGRID コンテナで接続の問題が発生しました。

このタスクについて

グリッドノードは、グリッドネットワークにアクセスする必要があります。また、管理ネットワークとクライアントネットワークにアクセスすることもできます。このアクセスを確立するには、ホストの物理インターフェイスを各グリッドノードの仮想インターフェイスに関連付けるマッピングを作成します。ホストインターフェイスを作成するときにわかりやすい名前を使用すると、すべてのホストへの導入が簡単になり、移行も可能になります。

ホストと1つ以上のノードで、同じインターフェイスを共有できます。たとえば、ホストアクセス用とノード管理ネットワークアクセス用のインターフェイスに同じものを使用すると、ホストとノードをメンテナンスしやすくなります。ホストと個々のノードで同じインターフェイスを共有できますが、IP アドレスはすべて異なっている必要があります。IP アドレスは、ノード間、またはホストと任意のノード間で共有できません。

グリッドネットワークのインターフェイスについては、ホストのすべての StorageGRID ノードで同じホストネットワークインターフェイスを使用したり、ノードごとに異なるホストネットワークインターフェイスを使用したり、任意のインターフェイスを使用したりできます。ただし、通常は、単一のホストのグリッドネットワークと管理ネットワークの両方のインターフェイス、またはいずれかのノードのグリッドネットワークのインターフェイスと別のホストのクライアントネットワークのインターフェイスに同じホストネットワークインターフェイスを使用することはありません。

このタスクはさまざまな方法で実行できます。たとえば、ホストが仮想マシンで、ホストごとに1つまたは2つの StorageGRID ノードを導入する場合は、ハイパーバイザーで正しい数のネットワークインターフェイスを作成し、1対1のマッピングを使用できます。本番環境用のベアメタルホストに複数のノードを導入する場合は、Linux ネットワークスタックの VLAN と LACP のサポートを利用してフォールトトレランスと帯域幅の共有を実現できます。以降のセクションでは、これら両方の例について詳細なアプローチを紹介します。これらのいずれかの例を使用する必要はありません。ニーズに合ったアプローチを使用できます。



ボンドデバイスやブリッジデバイスをコンテナネットワークインターフェイスとして直接使用しないでください。これにより、カーネル問題 が原因で発生するノードの起動が妨げられ、コンテナ名前空間内のボンドデバイスおよびブリッジデバイスで MACVLAN が使用される可能性があります。代わりに、VLAN ペアや仮想イーサネット（veth）ペアなどの非ボンディングデバイスを使用してください。このデバイスをノード構成ファイルのネットワークインターフェイスとして指定してください。

MAC アドレスのクローニングに関する考慮事項と推奨事項

MAC アドレスのクローニングでは、コンテナでホストの MAC アドレスが使用され、ホストでは指定したアドレスまたはランダムに生成されたアドレスの MAC アドレスが使用されます。プロミスキャスモードのネットワーク設定を使用しないようにするには、MAC アドレスのクローニングを使用します。

MAC クローニングのイネーブル化

環境によっては、管理ネットワーク、グリッドネットワーク、およびクライアントネットワークに専用の仮想 NIC を使用できるため、MAC アドレスのクローニングによってセキュリティを強化できます。コンテナでホストの専用 NIC の MAC アドレスを使用すると、プロミスキャスモードのネットワーク設定を回避できます。



MAC アドレスクローニングは、仮想サーバ環境で使用するためのものであり、物理アプライアンスのすべての構成で正常に機能しない場合があります。



MAC クローニングのターゲットインターフェイスがビジー状態のためにノードを起動できない場合は、ノードを起動する前にリンクを「停止」に設定しなければならないことがあります。また、リンクが稼働しているときに仮想環境でネットワークインターフェイス上の MAC クローニングが実行されないことがあります。インターフェイスがビジーなためにノードで MAC アドレスの設定が失敗してノードが起動しなかった場合は、問題を修正する前にリンクを「停止」に設定することがあります。

MAC アドレスクローニングは、デフォルトでは無効になっており、ノード設定キーで設定する必要があります。StorageGRID をインストールするときに有効にする必要があります。

ネットワークごとに 1 つのキーがあります。

- ADMIN_NETWORK_TARGET_TYPE_INTERFACE_CLONE_MAC
- GRID_NETWORK_TARGET_TYPE_INTERFACE_CLONE_MAC
- CLIENT_NETWORK_TARGET_TYPE_INTERFACE_CLONE_MAC

キーを「true」に設定すると、コンテナでホストの NIC の MAC アドレスが使用されます。さらに、ホストは指定されたコンテナネットワークの MAC アドレスを使用します。デフォルトでは、コンテナアドレスはランダムに生成されたアドレスですが、を使用して設定した場合は、必ず NETWORK_MAC ノード設定キー。アドレスを代わりに使用します。ホストとコンテナの MAC アドレスは常に異なります。



ハイパーバイザーでプロミスキャスモードも有効にせずに仮想ホストの MAC クローニングを有効にすると、ホストのインターフェイスを使用して原因 Linux ホストのネットワークが停止する可能性があります。

MAC クローン作成の使用例

MAC クローニングでは、次の 2 つのユースケースを検討します。

- MACクローン作成が有効になっていない場合、_CLONE_MAC ノード構成ファイルのキーが設定されていないか「false」に設定されていない場合、ホストはホストNIC MACを使用し、にMACを指定しないかぎりコンテナにStorageGRIDによって生成されたMACが含まれます。_NETWORK_MAC キーを押します。アドレスがに設定されている場合、_NETWORK_MAC キーを指定すると、コンテナのアドレスがに指定されます。_NETWORK_MAC キーを押します。このキーの設定では、プロミスキャスモードを使用する必要があります。

す。

- MACクローン作成が有効になっている場合 `_CLONE_MAC` ノード構成ファイルのキーは「true」に設定されています。コンテナではホストNIC MACを使用し、でMACを指定しないかぎりStorageGRIDによって生成されたMACをホストで使用します `_NETWORK_MAC` キーを押します。アドレスがに設定されている場合 `_NETWORK_MAC` キー。ホストは、生成されたアドレスではなく、指定されたアドレスを使用します。このキーの設定では、プロミスキャスモードは使用しないでください。



MACアドレスクローニングを使用せず、ハイパーバイザーによって割り当てられたMACアドレス以外のMACアドレスのデータをすべてのインターフェイスで送受信できるようにする場合は、[Promiscuous Mode]、[MAC Address Changes]、および[Forged Transmits]で、仮想スイッチおよびポートグループレベルのセキュリティプロパティが[Accept]に設定されていることを確認します。仮想スイッチに設定された値は、ポートグループレベルの値によって上書きできるため、両方のレベルで設定が同じであることを確認してください。

MAC クローニングをイネーブルにするには、を参照してください "[ノード構成ファイルの作成手順](#)"。

MAC クローニングの例

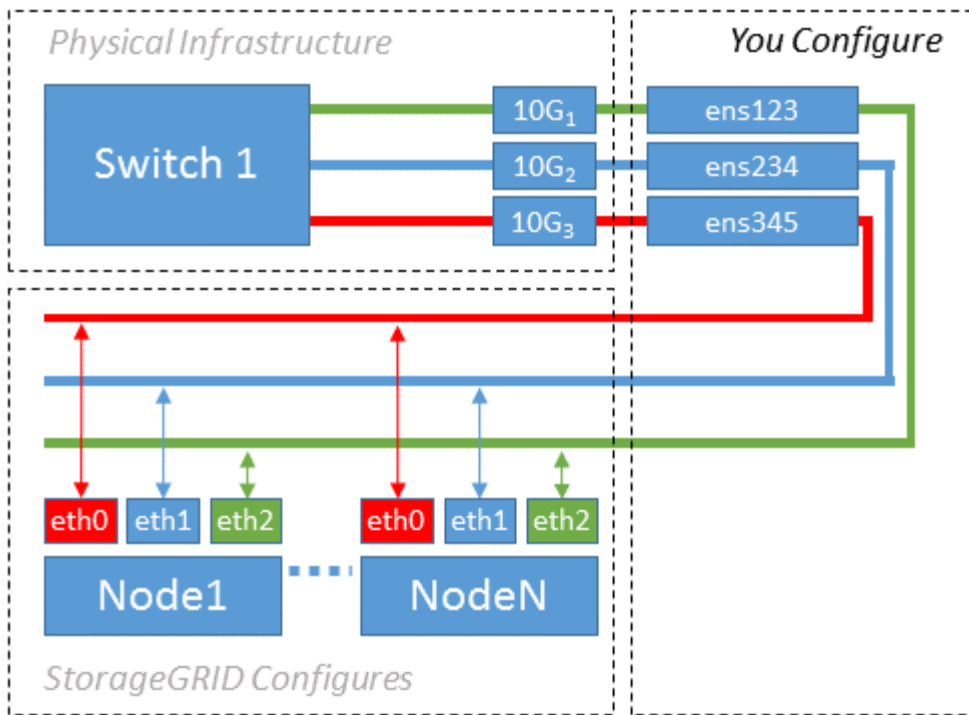
MAC アドレスが 11 : 22 : 33 : 44 : 55 : 66 のホストでインターフェイス `ens256` の MAC クローニングをイネーブルにし、ノード構成ファイルで次のキーを使用する例：

- `ADMIN_NETWORK_TARGET = ens256`
- `ADMIN_NETWORK_MAC = b2:9c:02:c2:27:10`
- `ADMIN_NETWORK_TARGET_TYPE_INTERFACE_CLONE_MAC = true`

結果： `ens256` のホスト MAC は `b2 : 9C : 02 : c2 : 27 : 10`、管理ネットワーク MAC は `11 : 22 : 33 : 44 : 55 : 66` になります

例 1：物理 NIC または仮想 NIC への 1 対 1 のマッピング

例 1 では、ホスト側の設定がほとんどまたはまったく必要ない単純な物理インターフェイスのマッピングについて説明します。



Linux オペレーティングシステムは、インストールまたはブート時、またはインターフェイスのホットアド時に ensXYZ インターフェイスを自動的に作成します。インターフェイスがブート後に自動的に起動するように設定されていることを確認する以外に必要な設定はありません。あとで設定プロセスでマッピングを正しく指定できるように、どの ensXYZ がどの StorageGRID ネットワーク（グリッド、管理、またはクライアント）に対応しているかを決定する必要があります。

この図は複数の StorageGRID ノードを示していますが、通常はこの構成をシングルノードの VM に使用します。

スイッチ 1 が物理スイッチの場合は、インターフェイス 10G₁、10G₃ に接続されたポートをアクセスモードとして設定し、適切な VLAN に配置します。

例 2：LACP ボンドを使用した VLAN の伝送

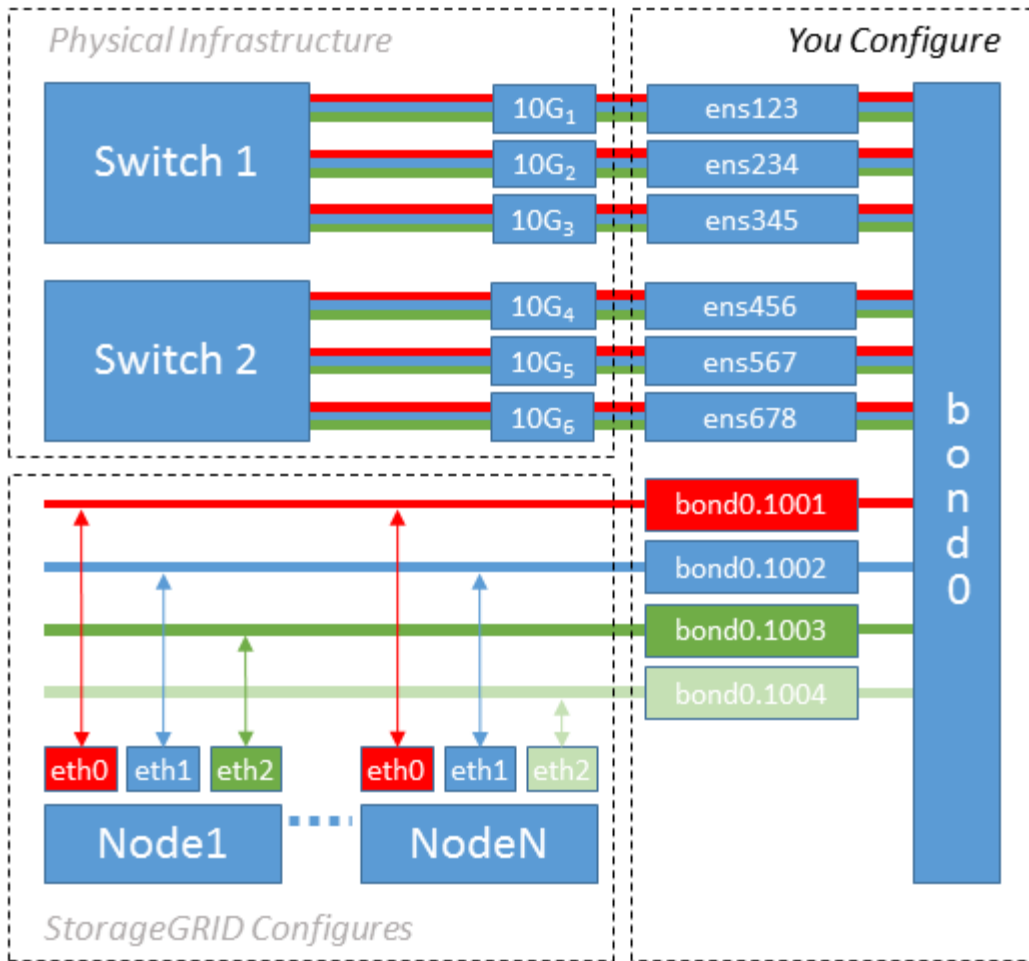
例 2 は、ネットワークインターフェイスのボンディングおよび使用している Linux ディストリビューションでの VLAN インターフェイスの作成に関する十分な知識があることを前提としています。

このタスクについて

例 2 では、汎用の柔軟な VLAN ベースのスキームを使用して、使用可能なすべてのネットワーク帯域幅を単一のホスト上のすべてのノードで共有する方法について説明します。この例は、ベアメタルホストに特に該当します。

この例を理解するために、各データセンターにグリッドネットワーク、管理ネットワーク、クライアントネットワーク用に 3 つのサブネットがあるとします。サブネットは個別の VLAN（1001、1002、1003）上にあり、LACP ボンディングされたトランクポート（bond0）でホストに提示されます。この場合、ボンドに bond0.1001、bond0.1002、および bond0.1003 の 3 つの VLAN インターフェイスを設定します。

同じホスト上のノードネットワークに別々の VLAN とサブネットが必要な場合は、ボンドに VLAN インターフェイスを追加してホストにマッピングできます（図の bond0.1004 と表示）。



手順

1. StorageGRID ネットワークの接続に使用するすべての物理ネットワークインターフェイスを単一の LACP ボンドとしてまとめます。

すべてのホストのボンドに同じ名前（bond0 など）を使用してください。

2. このボンドを関連する「物理デバイス」として使用するVLANインターフェイスを作成します," using the standard VLAN interface naming convention `\physdev-name.VLAN ID`。

手順 1 と 2 のそれぞれについて、ネットワークリンクの反対側の終端にあるエッジスイッチで適切な設定を行う必要があります。エッジスイッチのポートも LACP ポートチャネルに集約してトランクとして設定し、必要なすべての VLAN を許可する必要があります。

このホストごとのネットワーク構成スキームに使用できるサンプルのインターフェイス構成ファイルが提供されています。

関連情報

["/etc/network/interfaces の例"](#)

ホストストレージを設定する

各ホストにブロックストレージボリュームを割り当てる必要があります。

作業を開始する前に

以下のトピックで、このタスクを実行するために必要な情報を確認しておきます。

"ストレージとパフォーマンスの要件"

"ノードコンテナの移行要件"

このタスクについて

ブロック・ストレージ・ボリューム（LUN）をホストに割り当てるときは、'ストレージ要件の表'を使用して、次の項目を決定します

- 各ホストに必要なボリュームの数（そのホストに導入するノードの数とタイプに応じて異なる）
- 各ボリュームのストレージのカテゴリ（システムデータまたはオブジェクトデータ）
- 各ボリュームのサイズ

ホストに StorageGRID ノードを導入するときは、この情報に加え、各物理ボリュームに Linux から割り当てられた永続的な名前を使用します。



これらのボリュームをパーティショニング、フォーマット、マウントする必要はありません。ボリュームがホストから認識できることを確認するだけで済みます。

「raw」形式の特殊なデバイス・ファイルは使用しないでください（`/dev/sdb``たとえば、）ボリューム名のリストを作成する際に、これらのファイルはホストのリブート時に変わることがあり、システムの適切な運用に影響します。iSCSI LUNとDevice Mapperマルチパスを使用している場合は、でマルチパスエイリアスを使用することを検討してください。``/dev/mapper` ディレクトリ、特にSANトポロジに共有ストレージへの冗長ネットワークパスが含まれている場合。または、システムで作成されたのソフトリンクをで使用することもできます `/dev/disk/by-path/` をクリックします。

例：

```
ls -l
$ ls -l /dev/disk/by-path/
total 0
lrwxrwxrwx 1 root root 9 Sep 19 18:53 pci-0000:00:07.1-ata-2 -> ../../sr0
lrwxrwxrwx 1 root root 9 Sep 19 18:53 pci-0000:03:00.0-scsi-0:0:0:0 ->
../../sda
lrwxrwxrwx 1 root root 10 Sep 19 18:53 pci-0000:03:00.0-scsi-0:0:0:0-part1
-> ../../sda1
lrwxrwxrwx 1 root root 10 Sep 19 18:53 pci-0000:03:00.0-scsi-0:0:0:0-part2
-> ../../sda2
lrwxrwxrwx 1 root root 9 Sep 19 18:53 pci-0000:03:00.0-scsi-0:0:1:0 ->
../../sdb
lrwxrwxrwx 1 root root 9 Sep 19 18:53 pci-0000:03:00.0-scsi-0:0:2:0 ->
../../sdc
lrwxrwxrwx 1 root root 9 Sep 19 18:53 pci-0000:03:00.0-scsi-0:0:3:0 ->
../../sdd
```

結果はインストールごとに異なります。

これらのブロックストレージボリュームのそれぞれにわかりやすい名前を割り当てると、StorageGRID の最初のインストールや以降のメンテナンスの手順が簡単になります。デバイスマッパーマルチパスドライバを使用して共有ストレージボリュームへのアクセスを冗長化する場合は、を使用することができます alias フィールドに入力します /etc/multipath.conf ファイル。

例：

```
multipaths {
    multipath {
        wwid 3600a09800059d6df00005df2573c2c30
        alias docker-storage-volume-hostA
    }
    multipath {
        wwid 3600a09800059d6df00005df3573c2c30
        alias sgws-adm1-var-local
    }
    multipath {
        wwid 3600a09800059d6df00005df4573c2c30
        alias sgws-adm1-audit-logs
    }
    multipath {
        wwid 3600a09800059d6df00005df5573c2c30
        alias sgws-adm1-tables
    }
    multipath {
        wwid 3600a09800059d6df00005df6573c2c30
        alias sgws-gw1-var-local
    }
    multipath {
        wwid 3600a09800059d6df00005df7573c2c30
        alias sgws-sn1-var-local
    }
    multipath {
        wwid 3600a09800059d6df00005df7573c2c30
        alias sgws-sn1-rangedb-0
    }
    ...
}
```

これにより、でブロックデバイスとして表示されるエイリアスが原因 されます /dev/mapper ホスト上のディレクトリ。設定処理やメンテナンス処理の際にブロックストレージボリュームの指定が必要となったときに、わかりやすい、検証が容易な名前を指定できます。



StorageGRID ノードの移行およびDevice Mapperマルチパスの使用をサポートするために共有ストレージを設定する場合は、共通のを作成してインストールできます
/etc/multipath.conf 共同配置されたすべてのホスト。各ホストで使用する Docker ストレージボリュームが異なる点に注意してください。エイリアスを使用し、各 Docker ストレージボリュームの LUN のエイリアスにターゲットのホスト名を含めると覚えやすいので、この方法で設定することを推奨します。

関連情報

["ストレージとパフォーマンスの要件"](#)

["ノードコンテナの移行要件"](#)

Docker ストレージボリュームを設定します

Dockerをインストールする前に、Dockerストレージボリュームをフォーマットして、にマウントする必要があります /var/lib/docker。

このタスクについて

Dockerストレージボリュームにローカルストレージを使用する予定で、を含むホストパーティションに十分なスペースがある場合は、以下の手順をスキップできます /var/lib。

手順

1. Docker ストレージボリュームにファイルシステムを作成します。

```
sudo mkfs.ext4 docker-storage-volume-device
```

2. Docker ストレージボリュームをマウントします。

```
sudo mkdir -p /var/lib/docker  
sudo mount docker-storage-volume-device /var/lib/docker
```

3. /etc/fstab に docker -storage-volume-device のエントリを追加します。

これにより、ホストのリブート後にストレージボリュームが自動的に再マウントされます。

Docker をインストールする

StorageGRID システムは、Docker コンテナの集合として Linux 上で実行されます。StorageGRID をインストールする前に、Docker をインストールする必要があります。

手順

1. 使用している Linux ディストリビューションの手順に従って Docker をインストールします。



Docker が Linux ディストリビューションに含まれていない場合は、Docker の Web サイトからダウンロードできます。

2. 次の 2 つのコマンドを実行して、Docker が有効化され、起動されたことを確認します。

```
sudo systemctl enable docker
```

```
sudo systemctl start docker
```

3. 次のコマンドを入力して、必要なバージョンの Docker がインストールされたことを確認します。

```
sudo docker version
```

クライアントとサーバのバージョンは 1.11.0 以降である必要があります。

関連情報

["ホストストレージを設定する"](#)

StorageGRID ホストサービスをインストールする

StorageGRID ホストサービスをインストールするには、StorageGRID の DEB パッケージを使用します。

このタスクについて

以下の手順では、DEB パッケージからホストサービスをインストールする方法を説明します。また、インストールアーカイブに含まれている APT リポジトリメタデータを使用して、DEB パッケージをリモートでインストールすることもできます。使用している Linux オペレーティングシステムの APT リポジトリに関する手順を参照してください。

手順

1. StorageGRID の DEB パッケージを個々のホストにコピーするか、共有ストレージに置きます。

たとえば、に配置します /tmp ディレクトリ。次の手順でコマンドの例を使用できます。

2. 各ホストに root アカウントまたは sudo 権限を持つアカウントでログインし、次のコマンドを実行します。

をインストールする必要があります images パッケージを最初に、および service パッケージ2番目。パッケージを以外のディレクトリに配置した場合は `tmp` をクリックし、使用したパスに応じてコマンドを変更します。

```
sudo dpkg --install /tmp/storagegrid-webscale-images-version-SHA.deb
```

```
sudo dpkg --install /tmp/storagegrid-webscale-service-version-SHA.deb
```



StorageGRID パッケージをインストールするには、Python 2.7 がインストールされている必要があります。。 `sudo dpkg --install /tmp/storagegrid-webscale-images-version-SHA.deb` 完了するまでコマンドは失敗します。

著作権に関する情報

Copyright © 2024 NetApp, Inc. All Rights Reserved. Printed in the U.S.このドキュメントは著作権によって保護されています。著作権所有者の書面による事前承諾がある場合を除き、画像媒体、電子媒体、および写真複写、記録媒体、テープ媒体、電子検索システムへの組み込みを含む機械媒体など、いかなる形式および方法による複製も禁止します。

ネットアップの著作物から派生したソフトウェアは、次に示す使用許諾条項および免責条項の対象となります。

このソフトウェアは、ネットアップによって「現状のまま」提供されています。ネットアップは明示的な保証、または商品性および特定目的に対する適合性の暗示的保証を含み、かつこれに限定されないいかなる暗示的な保証も行いません。ネットアップは、代替品または代替サービスの調達、使用不能、データ損失、利益損失、業務中断を含み、かつこれに限定されない、このソフトウェアの使用により生じたすべての直接的損害、間接的損害、偶発的損害、特別損害、懲罰的損害、必然的損害の発生に対して、損失の発生の可能性が通知されていたとしても、その発生理由、根拠とする責任論、契約の有無、厳格責任、不法行為（過失またはそうでない場合を含む）にかかわらず、一切の責任を負いません。

ネットアップは、ここに記載されているすべての製品に対する変更を随時、予告なく行う権利を保有します。ネットアップによる明示的な書面による合意がある場合を除き、ここに記載されている製品の使用により生じる責任および義務に対して、ネットアップは責任を負いません。この製品の使用または購入は、ネットアップの特許権、商標権、または他の知的所有権に基づくライセンスの供与とはみなされません。

このマニュアルに記載されている製品は、1つ以上の米国特許、その他の国の特許、および出願中の特許によって保護されている場合があります。

権利の制限について：政府による使用、複製、開示は、DFARS 252.227-7013（2014年2月）およびFAR 5252.227-19（2007年12月）のRights in Technical Data -Noncommercial Items（技術データ - 非商用品目に関する諸権利）条項の(b)(3)項、に規定された制限が適用されます。

本書に含まれるデータは商用製品および/または商用サービス（FAR 2.101の定義に基づく）に関係し、データの所有権はNetApp, Inc.にあります。本契約に基づき提供されるすべてのネットアップの技術データおよびコンピュータソフトウェアは、商用目的であり、私費のみで開発されたものです。米国政府は本データに対し、非独占的かつ移転およびサブライセンス不可で、全世界を対象とする取り消し不能の制限付き使用权を有し、本データの提供の根拠となった米国政府契約に関連し、当該契約の裏付けとする場合にのみ本データを使用できます。前述の場合を除き、NetApp, Inc.の書面による許可を事前に得ることなく、本データを使用、開示、転載、改変するほか、上演または展示することはできません。国防総省にかかる米国政府のデータ使用权については、DFARS 252.227-7015(b)項（2014年2月）で定められた権利のみが認められます。

商標に関する情報

NetApp、NetAppのロゴ、<http://www.netapp.com/TM>に記載されているマークは、NetApp, Inc.の商標です。その他の会社名と製品名は、それを所有する各社の商標である場合があります。