



# ハードウェアの手順

## StorageGRID 11.7

NetApp  
April 12, 2024

# 目次

ハードウェアの手順.....	1
SG5700内のE2800シリーズストレージコントローラを交換します.....	1
E5700SGコンピューティングコントローラの交換.....	13
他のハードウェアコンポーネントを交換します.....	15

# ハードウェアの手順

## SG5700内のE2800シリーズストレージコントローラを交換します

E2800シリーズのコントローラが適切に機能しない場合や障害が発生した場合は、交換が必要となることがあります。

このタスクについて

- 交換するコントローラと同じパーツ番号の交換用コントローラを用意しておきます。



StorageGRID アプライアンスのコントローラを交換する際は、Eシリーズの手順書を参考にしないでください。手順が異なります。

- コントローラに接続する各ケーブルを識別するためのラベルを用意しておきます。
- すべてのドライブがセキュリティ保護されている場合は、"[シンプレックスE2800シリーズコントローラの交換手順](#)"たとえば、NetApp Support SiteからEシリーズSANtricity System Managerをダウンロードしてインストールし、コントローラの交換後にEnterprise Management Window (EMW) を使用してセキュリティ保護されたドライブのロックを解除します。



保存されたキーでドライブのロックを解除するまでは、アプライアンスを使用できません。

- 特定のアクセス権限が必要です。
- を使用して Grid Manager にサインインする必要があります "[サポートされている Web ブラウザ](#)"。

このタスクについて

コントローラキャニスターに障害が発生したかどうかは、次の2つの方法で確認できます。

- SANtricity System Manager の Recovery Guru から、コントローラを交換するように指示されます。
- コントローラの黄色の警告 LED が点灯して、コントローラに障害が発生したことが通知されます。

コントローラを交換すると、アプライアンスストレージノードにアクセスできなくなります。E2800シリーズのコントローラが問題なく機能している場合は、を使用できます "[E5700SG コントローラをメンテナンスモードにしてください](#)"。

コントローラを交換するときは、元のコントローラからバッテリーを取り外し、交換用コントローラに取り付ける必要があります。場合によっては、元のコントローラからホストインターフェイスカードを取り外して、交換用コントローラに取り付ける必要があります。



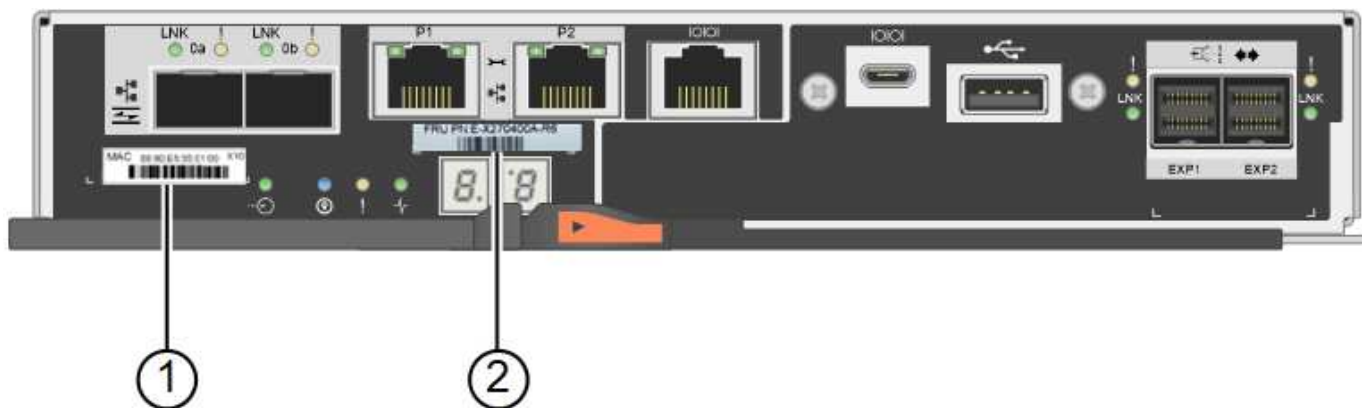
ほとんどのアプライアンスモデルのストレージコントローラには、ホストインターフェイスカード (HIC) は搭載されていません。

### 手順1：コントローラを取り外す準備

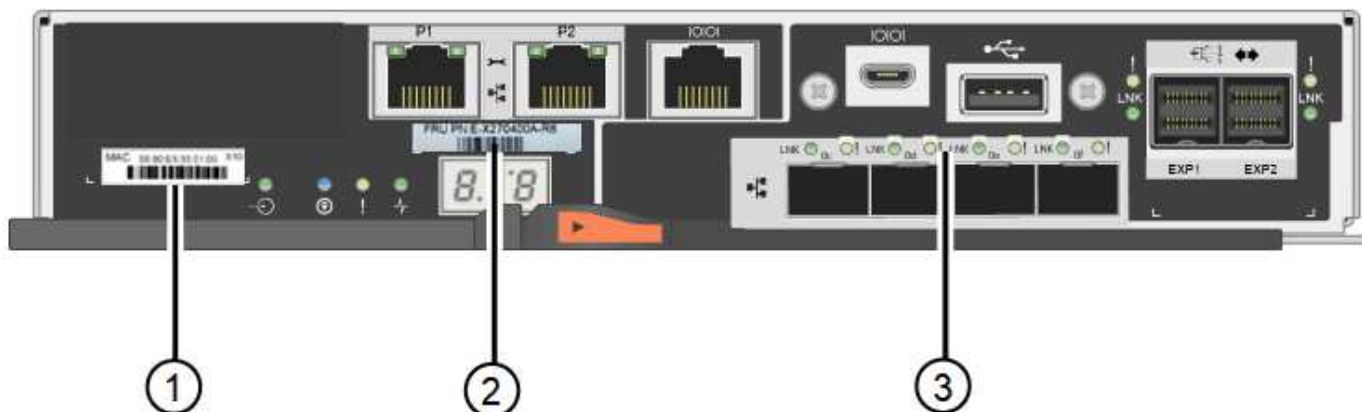
次の図は、E2800AコントローラとE2800Bコントローラを示しています。E2800シリーズのコントローラ

とEF570コントローラの交換手順は同じです。

E2800Aストレージコントローラ：



E2800Bストレージコントローラ：



ラベル	コンポーネント	説明
1.	MAC アドレス	管理ポート1のMACアドレス（E2800Aの場合は「P1」、E2800Bの場合は「0a」）。元のコントローラの IP アドレスが DHCP を使用して取得したアドレスである場合は、新しいコントローラに接続する際にこのアドレスが必要になります。
2.	FRU パーツ番号	FRU パーツ番号。この番号は、現在取り付けられているコントローラの交換パーツ番号と一致している必要があります。
3.	4ポートHIC	4ポートのホストインターフェイスカード（HIC）。このカードは、交換の際に新しいコントローラに移動する必要があります。  *注：E2800AコントローラにはHICが搭載されていません。

E2800 コントローラの交換手順の手順に従って、コントローラを取り外す準備をします。

これらの手順を実行するには、SANtricity System Manager を使用します。

## 手順

1. コントローラに現在インストールされている SANtricity OS ソフトウェアのバージョンを書き留めます。
2. 現在インストールされている NVSRAM のバージョンを書き留めます。
3. ドライブセキュリティ機能が有効になっている場合は、保存されたキーが存在すること、およびそのインストールに必要なパスフレーズを確認しておきます。



\*データアクセスが失われる可能性—\*アプライアンスのすべてのドライブでセキュリティが有効になっている場合、SANtricity System Managerの[エンタープライズ管理]ウィンドウを使用してセキュリティ保護されたドライブのロックを解除するまで、新しいコントローラはアプライアンスにアクセスできません。

4. 構成データベースをバックアップします。

コントローラを取り外すときに問題が発生した場合は、保存したファイルを使用して構成をリストアできます。

5. アプライアンスのサポートデータを収集します。



コンポーネントを交換する前後にサポートデータを収集することで、交換しても問題が解決しない場合に、テクニカルサポートにすべてのログを送信できます。

## 手順2：コントローラをオフラインにする

コントローラをオフラインにし、すべての処理が完了したことを確認します。

### 手順

1. StorageGRID アプライアンスを StorageGRID システムで実行している場合は、"[E5700SG コントローラをメンテナンスモードにしてください](#)"。
2. E2800 コントローラが動作していて通常の方法でシャットダウンできる場合は、すべての処理が完了していることを確認します。
3. SANtricity システムマネージャのホームページで、「\* 進行中の処理を表示」を選択します。
4. すべての処理が完了したことを確認します。
5. コントローラシェルフの電源をオフにします。

## 手順3：コントローラを取り外す

コントローラをアプライアンスから取り外します。

### 手順

1. ESD リストバンドを装着するか、静電気防止処置を施します。
2. ケーブルにラベルを付け、ケーブルと SFP を外します。



パフォーマンスの低下を防ぐため、ケーブルをねじったり、折り曲げたり、挟んだり、踏んだりしないでください。

- カムハンドルのラッチを押してコントローラをアプライアンスから外し、カムハンドルを右側に開きます。
- 両手でカムハンドルをつかみ、コントローラをスライドしてアプライアンスから引き出します。



コントローラは重いので、必ず両手で支えながら作業してください。

- 取り外し可能なカバーを上にして、静電気防止処置を施した平らな場所にコントローラを置きます。
- カバーをボタンを押しながらスライドして取り外します。

#### 手順4：新しいコントローラにバッテリーを移動する

障害が発生したコントローラからバッテリーを取り外し、交換用コントローラに取り付けます。

手順

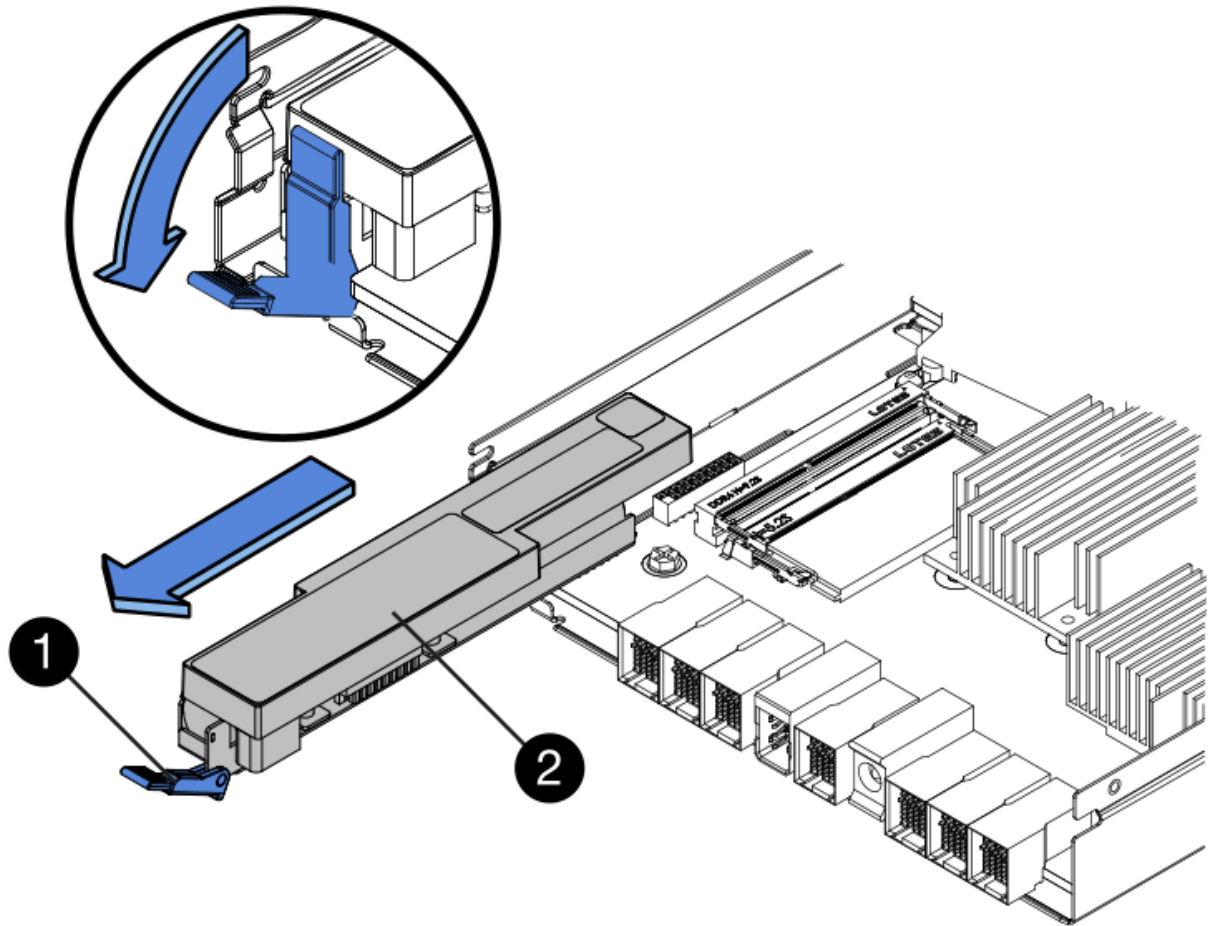
- コントローラ内部（バッテリーと DIMM の間）の緑の LED が消灯していることを確認します。

この緑の LED が点灯している場合は、コントローラがまだバッテリー電源を使用しています。この LED が消灯するのを待ってから、コンポーネントを取り外す必要があります。



項目	説明
1.	内部キャッシュアクティブ LED
2.	バッテリー

2. バッテリーの青色のリリースラッチの位置を確認します。
3. バッテリーをリリースラッチを押し下げながら引き出し、コントローラから外します。



項目	説明
1.	バッテリーのリリースラッチ
2.	バッテリー

4. バッテリーを持ち上げながらスライドし、コントローラから引き出します。
5. 交換用コントローラのカバーを取り外します。
6. バッテリーのロットが手前になるよう交換用コントローラの向きを変えます。
7. バッテリーを少し下に傾けながらコントローラに挿入します。

バッテリー前部の金属製のフランジをコントローラ下部のロットに挿入し、バッテリーの上部がコントローラの左側にある小さな位置決めピンの下にくるまでスライドする必要があります。

8. バッテリーラッチを上動かしてバッテリーを固定します。

カチッという音がしてラッチが固定されると、ラッチの下部がシャーシの金属製のロットに収まりま

す。

9. コントローラを裏返し、バッテリーが正しく取り付けられていることを確認します。



\* ハードウェアの破損の可能性 \* - バッテリー前部の金属製のフランジがコントローラのスロットにしっかりと挿入されている必要があります（1つ目の図）。バッテリーが正しく取り付けられていないと（2つ目の図）、金属製のフランジがコントローラボードに接触し、破損の原因となる可能性があります。

◦ 正解—バッテリーの金属製のフランジがコントローラのスロットに完全に挿入されています



◦ \* 不正解—バッテリーの金属製のフランジがコントローラのスロットに挿入されていません \*



10. コントローラカバーを取り付けます。

### 手順5：HICを新しいコントローラに移動（必要な場合）

障害が発生したコントローラにホストインターフェイスカード（HIC）が搭載されている場合は、障害が発生したコントローラから交換用コントローラにHICを移動します。

E2800Bコントローラにのみ、別のHICを使用します。HICはメインコントローラボードにマウントされ、2つのSPFコネクタが含まれています。





この手順の図は2ポートHICを示しています。コントローラのHICのポート数は異なる場合があります。

## E2800A

E2800AコントローラにはHICは搭載されていません。

E2800Aコントローラカバーを交換し、に進みます。 [手順6：コントローラを交換する](#)

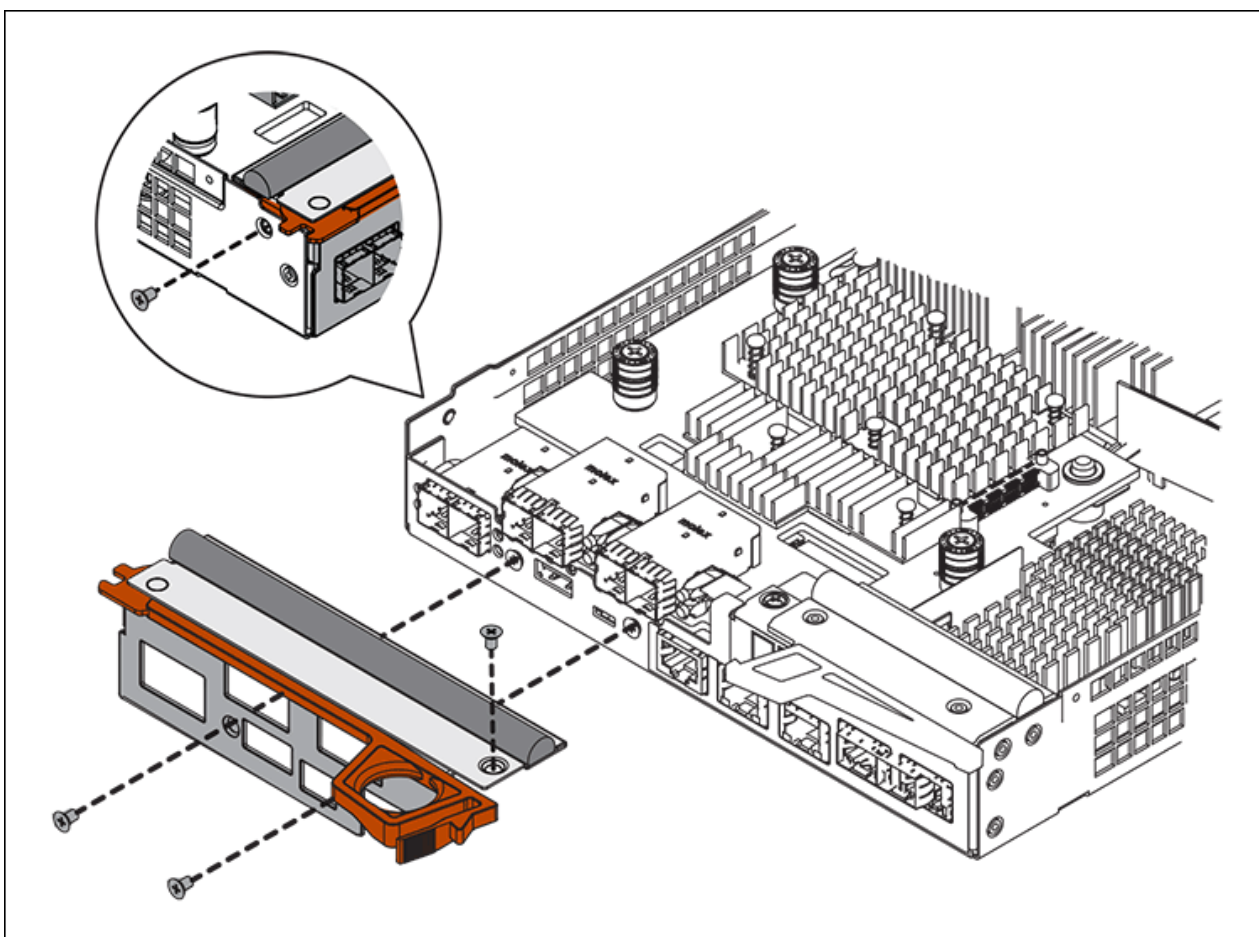
## E2800B

障害が発生したE2800Bコントローラから交換用コントローラにHICを移動します。

手順

1. HICからSFPをすべて取り外します。
2. コントローラにHICカバーを固定しているネジをNo.1プラスドライバを使用して外します。

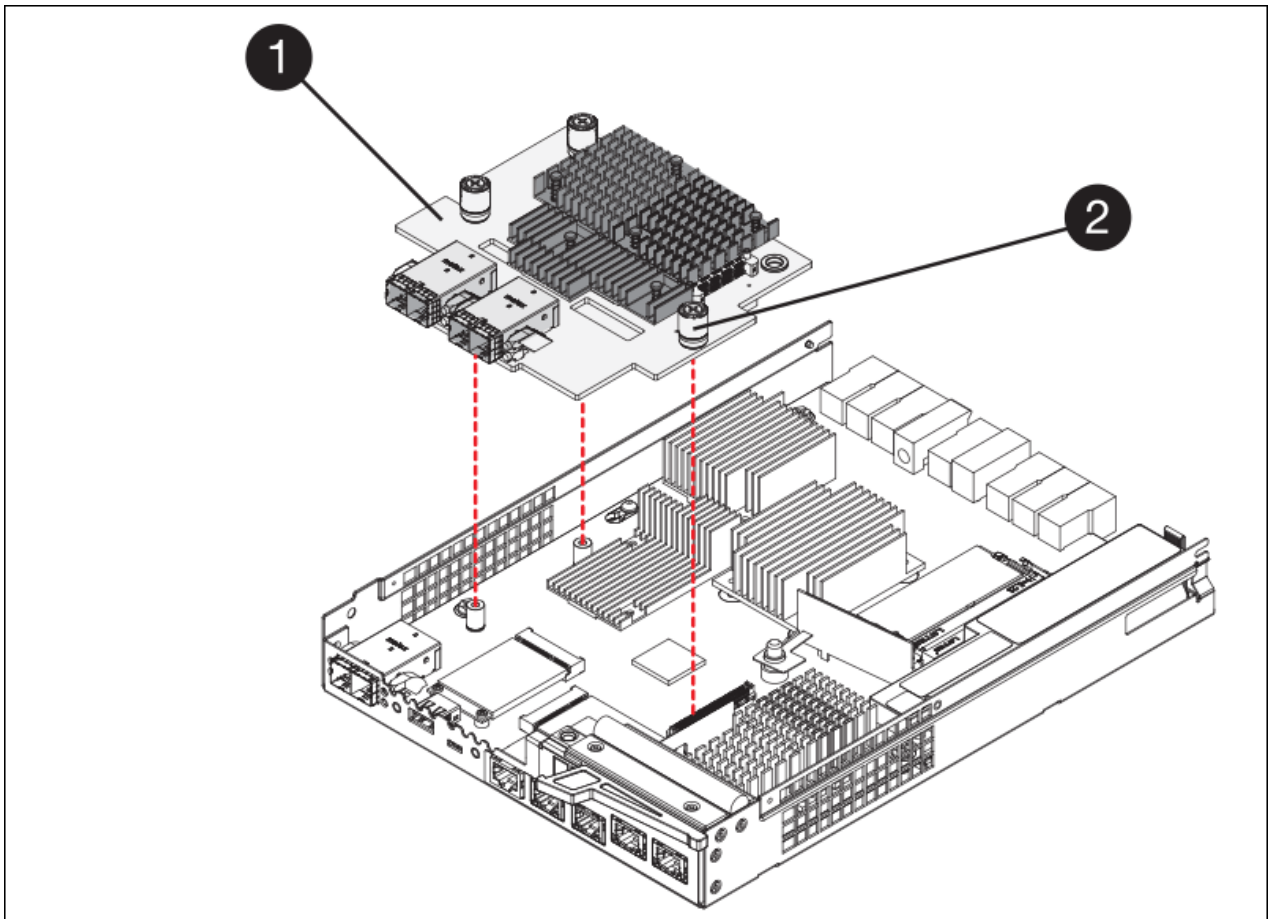
ネジは4本あります。1本は上部に、もう1本は側面に、2本は前面にあります。



3. HIC カバーを取り外します。
4. コントローラカードに HIC を固定している 3 本の取り付けネジを手またはプラスドライバで緩めます。
5. HIC を持ち上げながら後方にスライドし、コントローラカードから慎重に外します。



HIC の底面やコントローラカードの表面のコンポーネントをこすったりぶついたりしないように注意してください。



ラベル	説明
1.	ホストインターフェイスカード
2.	蝶ネジ

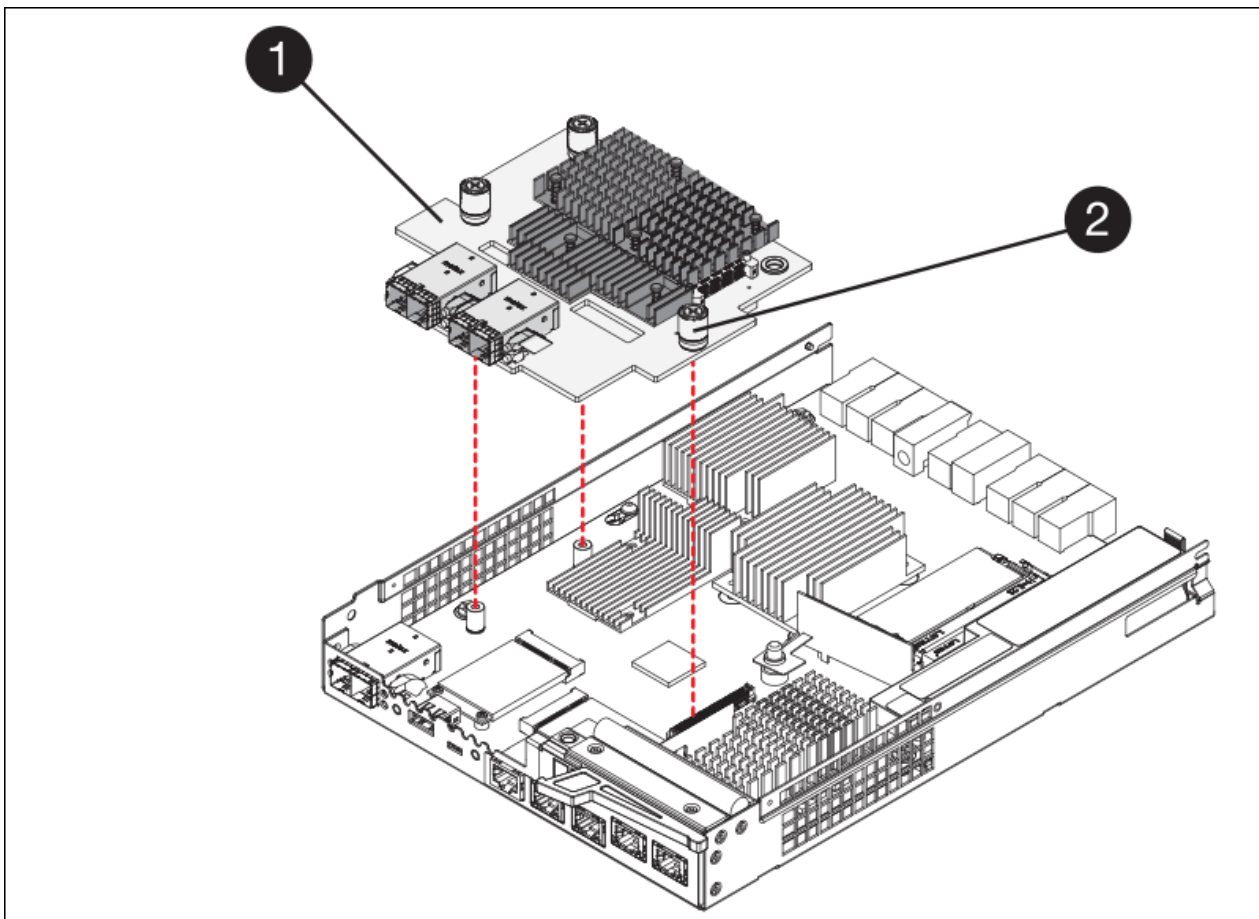
6. HIC を静電気防止処置を施した場所に置きます。
7. 交換用コントローラにblankカバーを固定している4本のネジをNo.1プラスドライバを使用して外し、カバーを取り外します。
8. HICの3本の取り付けネジを交換用コントローラの対応する穴に合わせ、HICの底面のコネクタをコントローラカードのHICインターフェイスコネクタに合わせます。

HIC の底面やコントローラカードの表面のコンポーネントをこすったりぶついたりしないように注意してください。

9. HIC を所定の位置に慎重に置き、HIC をそっと押して HIC コネクタを固定します。



機器の破損の可能性- HICと取り付けネジの間にあるコントローラLEDの金色のリボンコネクタを挟まないように注意してください。

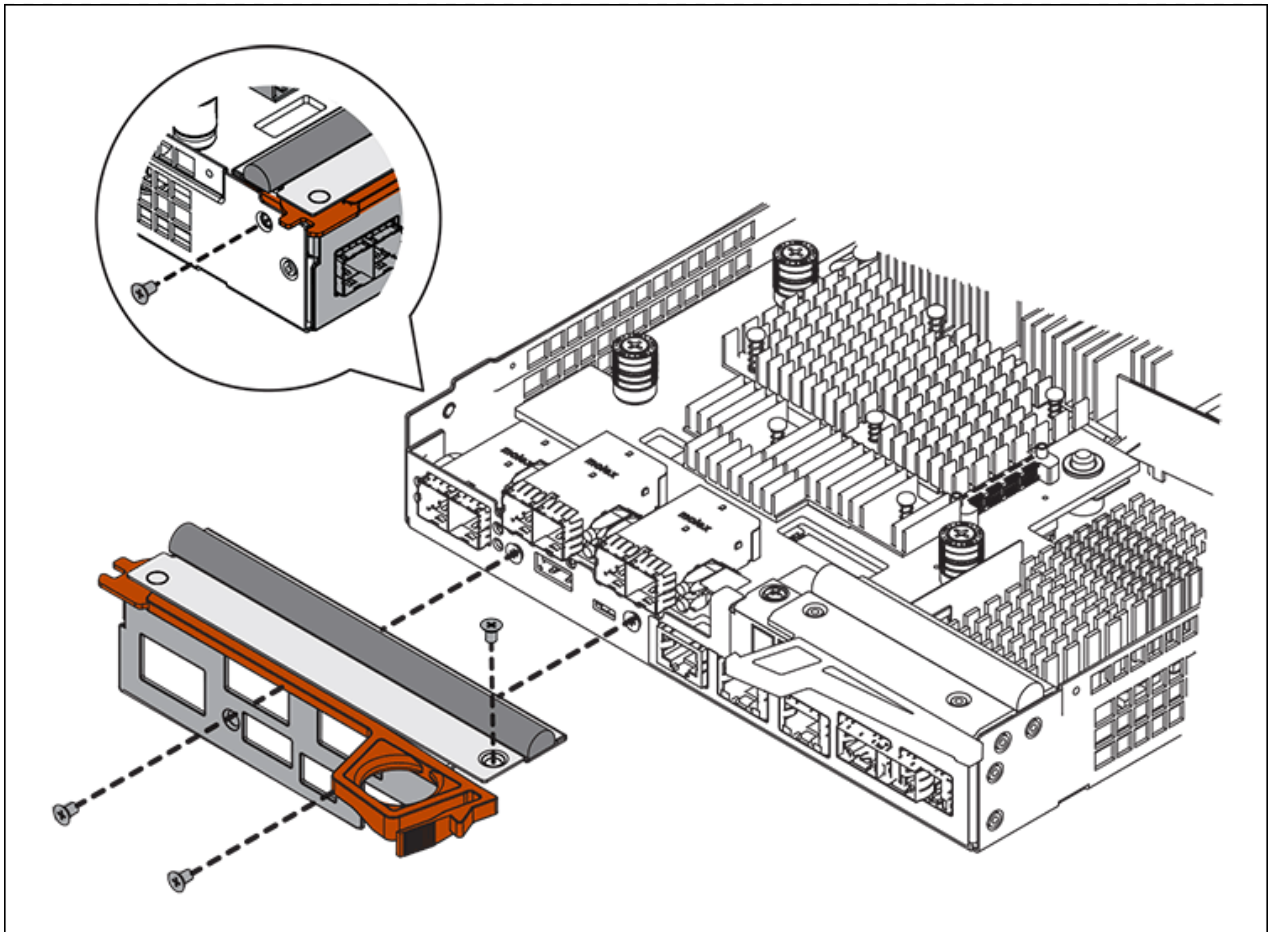


ラベル	説明
1.	ホストインターフェイスカード
2.	蝶ネジ

10. HIC の取り付けネジを手で締めます。

ネジを締めすぎてしまう可能性があるため、ドライバは使用しないでください。

11. 元のコントローラから取り外したHICカバーを新しいコントローラに取り付け、No.1プラスドライバを使用して4本のネジで固定します。



12. 取り外したSFPをHICに再度取り付けます。

## 手順6：コントローラを交換する

交換用コントローラを設置し、コントローラがグリッドに再参加したことを確認します。

### 手順

1. 交換用コントローラをアプライアンスに取り付けます。
  - a. 取り外し可能なカバーが下になるようにコントローラを裏返します。
  - b. カムハンドルを開いた状態でコントローラをスライドし、アプライアンスに最後まで挿入します。
  - c. カムハンドルを左側に動かして、コントローラを所定の位置にロックします。
  - d. ケーブルと SFP を交換します。
  - e. コントローラシェルフの電源をオンにします。
  - f. E2800 コントローラがリブートするまで待ちます。デジタル表示ディスプレイの状態がになっていることを確認します 99。
  - g. 交換用コントローラに IP アドレスを割り当てる方法を決定します。



交換用コントローラに IP アドレスを割り当てる手順は、管理ポート 1 を接続したネットワークに DHCP サーバがあるかどうか、またすべてのドライブがセキュリティ保護されているかどうかによって異なります。

管理ポート 1 が DHCP サーバがあるネットワークに接続されている場合は、新しいコントローラの IP アドレスが DHCP サーバから取得されます。この値は、元のコントローラの IP アドレスと異なる場合があります。

2. アプライアンスで使用されるドライブがセキュリティ保護されている場合は、E2800 コントローラの交換手順の手順に従ってドライブセキュリティキーをインポートします。
3. アプライアンスを通常の動作モードに戻します。StorageGRID アプライアンス・インストーラから、**Advanced**>\* Reboot Controller\* を選択し、\* Reboot into StorageGRID \* を選択します。



4. リブート中に、ノードのステータスを監視して、ノードが再びグリッドに参加したタイミングを確認します。

アプライアンスがリブートし、グリッドに再度参加します。この処理には最大 20 分かかることがあります。

5. リブートが完了し、ノードが再びグリッドに参加したことを確認します。Grid Managerで、[Nodes]ページのステータスが[Normal]（緑のチェックマークアイコン）になっていることを確認します ✓（ノード名の左側）に表示されます。これは、アクティブなアラートがなく、ノードがグリッドに接続されていることを示します。

Name	Type	Object data used	Object metadata used	CPU usage
StorageGRID Deployment	Grid	0%	0%	—
^ Data Center 1	Site	0%	0%	—
✓ DC1-ADM1	Primary Admin Node	—	—	21%
✓ DC1-ARC1	Archive Node	—	—	8%
✓ DC1-G1	Gateway Node	—	—	10%
✓ DC1-S1	Storage Node	0%	0%	29%

6. SANtricity System Manager で、新しいコントローラのステータスが「Optimal」であることを確認し、サポートデータを収集します。

部品の交換後、障害のある部品は、キットに付属する RMA 指示書に従ってネットアップに返却してください。を参照してください ["パーツの返品と交換"](#) 詳細については、を参照してください。

#### 関連情報

["NetApp E シリーズシステムのドキュメントのサイト"](#)

## E5700SG コンピューティングコントローラの交換

E5700SG コントローラが適切に機能しない場合や障害が発生した場合は、交換が必要となることがあります。

作業を開始する前に

- 交換するコントローラと同じパーツ番号の交換用コントローラを用意しておきます。
- 障害が発生した E5700 コントローラを交換するための E シリーズの手順書をダウンロードしておきます。



E シリーズの手順書は、特定の手順の詳細を知る必要がある場合のみ参照してください。StorageGRID アプライアンスのコントローラを交換する際は、E シリーズの手順書を参考にしないでください。手順が異なります。たとえば、E5700 コントローラ向けの E シリーズの手順書では、障害が発生したコントローラからバッテリーとホストインターフェイスカード（HIC）を取り外して交換用コントローラに取り付ける方法が説明されています。この手順は E5700SG コントローラには適用されません。

- コントローラに接続する各ケーブルを識別するためのラベルを用意しておきます。

このタスクについて

コントローラを交換すると、アプライアンスストレージノードにアクセスできなくなります。E5700SG コン

トローラが動作している場合は、この手順の起動時に通常の方法でシャットダウンを実行してください。



StorageGRID ソフトウェアをインストールする前にコントローラを交換すると、この手順の完了後すぐに StorageGRID アプライアンスインストーラにアクセスできない場合があります。StorageGRID アプライアンスインストーラには、アプライアンスと同じサブネット上の他のホストからはアクセスできますが、他のサブネット上のホストからはアクセスできません。この状態は 15 分以内に（元のコントローラのいずれかの ARP キャッシュエントリがタイムアウトした時点で）自動的に解消されます。あるいは、古い ARP キャッシュエントリをローカルルータまたはゲートウェイから手動でパージすれば、すぐにこの状態を解消できます。

## 手順

### 1. E5700SGコントローラをシャットダウンします。

#### a. グリッドノードにログインします。

- i. 次のコマンドを入力します。 `ssh admin@grid_node_IP`
- ii. に記載されているパスワードを入力します `Passwords.txt` ファイル。
- iii. 次のコマンドを入力してrootに切り替えます。 `su -`
- iv. に記載されているパスワードを入力します `Passwords.txt` ファイル。

rootとしてログインすると、プロンプトがから変わります `$ 終了: #`。

#### b. E5700SGコントローラのをシャットダウンしてください：`+ shutdown -h now`

#### c. キャッシュメモリ内のデータがドライブに書き込まれるまで待ちます。

キャッシュされたデータをドライブに書き込む必要がある場合は、E2800 コントローラの背面にある緑のキャッシュアクティブ LED が点灯します。この LED が消灯するまで待つ必要があります。

### 2. 電源をオフにします。

- a. SANtricity システムマネージャのホームページで、「\* 進行中の処理を表示」を選択します。
- b. すべての処理が完了したことを確認します。
- c. アプライアンスの両方の電源スイッチをオフにします。
- d. すべての LED が消灯するまで待ちます。

### 3. コントローラに接続されている StorageGRID ネットワークが DHCP サーバを使用している場合は、次の作業を行い

- a. 交換用コントローラのポートの MAC アドレス（コントローラのラベルに記載）を書き留めます。
- b. ネットワーク管理者に元のコントローラの IP アドレス設定を更新するよう依頼して、交換用コントローラの MAC アドレスを反映させます。



交換用コントローラに電源を投入する前に、元のコントローラの IP アドレスが更新されたことを確認する必要があります。そうしないと、コントローラの起動時に新しい DHCP IP アドレスが取得されて、StorageGRID に再接続できなくなることがあります。この手順では、コントローラに接続されているすべての StorageGRID ネットワークを環境 接続します。

### 4. コントローラをアプライアンスから取り外します。



- a. ESD リストバンドを装着するか、静電気防止処置を施します。
- b. ケーブルにラベルを付け、ケーブルと SFP を外します。



パフォーマンスの低下を防ぐため、ケーブルをねじったり、折り曲げたり、挟んだり、踏んだりしないでください。

- c. カムハンドルのラッチを押してコントローラをアプライアンスから外し、カムハンドルを右側に開きます。
- d. 両手でカムハンドルをつかみ、コントローラをスライドしてアプライアンスから引き出します。



コントローラは重いので、必ず両手で支えながら作業してください。

5. 交換用コントローラをアプライアンスに取り付けます。
  - a. 取り外し可能なカバーが下になるようにコントローラを裏返します。
  - b. カムハンドルを開いた状態でコントローラをスライドし、アプライアンスに最後まで挿入します。
  - c. カムハンドルを左側に動かして、コントローラを所定の位置にロックします。
  - d. ケーブルと SFP を交換します。

6. アプライアンスの電源を入れ、コントローラの LED とデジタル表示ディスプレイを監視します。

コントローラが正常にブートされると、デジタル表示ディスプレイに次のコードが表示されます。

- E2800 シリーズコントローラ :

最後の状態はです 99。

- E5700SG コントローラ :

最後の状態はです HA。

7. アプライアンスストレージノードが Grid Manager に表示され、アラームが表示されていないことを確認します。

部品の交換後、障害のある部品は、キットに付属する RMA 指示書に従ってネットアップに返却してください。を参照してください ["パーツの返品と交換"](#) 詳細については、を参照してください。

#### 関連情報

["NetApp E シリーズシステムのドキュメントのサイト"](#)

## 他のハードウェアコンポーネントを交換します

StorageGRID アプライアンスのコントローラバッテリー、ドライブ、ファン、または電源装置の交換が必要になることがあります。

作業を開始する前に

- E シリーズハードウェアの交換手順 を用意しておきます。

- アプライアンスは次のようになりました ["メンテナンスモードに切り替えられます"](#) コンポーネントの交換手順でアプライアンスをシャットダウンする必要がある場合。

このタスクについて

E2800 コントローラのバッテリーを交換する場合は、E2800 コントローラの交換手順の説明を参照してください。これらの手順では、アプライアンスからのコントローラの取り外し、コントローラからのバッテリーの取り外し、バッテリーの取り付け、およびコントローラの交換の方法について説明します。

アプライアンスのドライブ、電源 / ファンキャニスター、ファンキャニスター、電源キャニスター、またはドライブドロワーを交換する場合は、E2800 ハードウェアのメンテナンスに関する E シリーズの手順書を参照してください。

## SG5712 コンポーネントの交換手順

FRU	については、 <a href="#">E シリーズの手順書を参照してください</a>
ドライブ	E2800 12 ドライブまたは 24 ドライブシェルフのドライブの交換
電源 / ファンキャニスター	E2800 シェルフの電源 / ファンキャニスターの交換

## SG5760 のコンポーネントの交換手順

FRU	については、 <a href="#">E シリーズの手順書を参照してください</a>
ドライブ	E2860 シェルフのドライブの交換
電源キャニスター	E2860 シェルフの電源キャニスターの交換
ファンキャニスター	E2860 シェルフのファンキャニスターの交換
ドライブドロワー	E2860 シェルフのドライブドロワーの交換

関連情報

["E2800 コントローラを交換"](#)

["NetApp E シリーズシステムのドキュメントのサイト"](#)

## 著作権に関する情報

Copyright © 2024 NetApp, Inc. All Rights Reserved. Printed in the U.S.このドキュメントは著作権によって保護されています。著作権所有者の書面による事前承諾がある場合を除き、画像媒体、電子媒体、および写真複写、記録媒体、テープ媒体、電子検索システムへの組み込みを含む機械媒体など、いかなる形式および方法による複製も禁止します。

ネットアップの著作物から派生したソフトウェアは、次に示す使用許諾条項および免責条項の対象となります。

このソフトウェアは、ネットアップによって「現状のまま」提供されています。ネットアップは明示的な保証、または商品性および特定目的に対する適合性の暗示的保証を含み、かつこれに限定されないいかなる暗示的な保証も行いません。ネットアップは、代替品または代替サービスの調達、使用不能、データ損失、利益損失、業務中断を含み、かつこれに限定されない、このソフトウェアの使用により生じたすべての直接的損害、間接的損害、偶発的損害、特別損害、懲罰的損害、必然的損害の発生に対して、損失の発生の可能性が通知されていたとしても、その発生理由、根拠とする責任論、契約の有無、厳格責任、不法行為（過失またはそうでない場合を含む）にかかわらず、一切の責任を負いません。

ネットアップは、ここに記載されているすべての製品に対する変更を随時、予告なく行う権利を保有します。ネットアップによる明示的な書面による合意がある場合を除き、ここに記載されている製品の使用により生じる責任および義務に対して、ネットアップは責任を負いません。この製品の使用または購入は、ネットアップの特許権、商標権、または他の知的所有権に基づくライセンスの供与とはみなされません。

このマニュアルに記載されている製品は、1つ以上の米国特許、その他の国の特許、および出願中の特許によって保護されている場合があります。

権利の制限について：政府による使用、複製、開示は、DFARS 252.227-7013（2014年2月）およびFAR 5252.227-19（2007年12月）のRights in Technical Data -Noncommercial Items（技術データ - 非商用品目に関する諸権利）条項の(b)(3)項、に規定された制限が適用されます。

本書に含まれるデータは商用製品および/または商用サービス（FAR 2.101の定義に基づく）に関係し、データの所有権はNetApp, Inc.にあります。本契約に基づき提供されるすべてのネットアップの技術データおよびコンピュータソフトウェアは、商用目的であり、私費のみで開発されたものです。米国政府は本データに対し、非独占的かつ移転およびサブライセンス不可で、全世界を対象とする取り消し不能の制限付き使用权を有し、本データの提供の根拠となった米国政府契約に関連し、当該契約の裏付けとする場合にのみ本データを使用できます。前述の場合を除き、NetApp, Inc.の書面による許可を事前に得ることなく、本データを使用、開示、転載、改変するほか、上演または展示することはできません。国防総省にかかる米国政府のデータ使用权については、DFARS 252.227-7015(b)項（2014年2月）で定められた権利のみが認められます。

## 商標に関する情報

NetApp、NetAppのロゴ、<http://www.netapp.com/TM>に記載されているマークは、NetApp, Inc.の商標です。その他の会社名と製品名は、それを所有する各社の商標である場合があります。