



ハードウェアの手順

StorageGRID 11.7

NetApp
April 12, 2024

目次

ハードウェアの手順.....	1
導入済み SG6060 に拡張シェルフを追加します.....	1
SG6000のストレージコントローラを交換します.....	6
ストレージコントローラシェルフのハードウェアコンポーネントを交換します.....	17
オプションの 60 ドライブ拡張シェルフのハードウェアコンポーネントを交換します.....	18
SG6000-CN コントローラを交換します.....	19
SG6000-CN コントローラ的一方または両方の電源装置を交換します.....	21
ラック内のコントローラを交換します.....	23
コントローラのカバーを取り付けます.....	26
SG6000-CN コントローラの Fibre Channel HBA を交換します.....	27

ハードウェアの手順

導入済み SG6060 に拡張シェルフを追加します

ストレージ容量を増やすには、StorageGRID システムにすでに導入されている SG6060 に拡張シェルフを 1 台または 2 台追加します。

作業を開始する前に

- プロビジョニングパスフレーズが必要です。
- StorageGRID 11.4 以降が実行されている必要があります。
- 拡張シェルフごとに、拡張シェルフと SAS ケーブルを 2 本用意します。
- データセンターに拡張シェルフを追加するストレージアプライアンスを物理的に配置しておきます。

["データセンターでコントローラを探します"](#)

このタスクについて

拡張シェルフを追加するには、次の手順を実行します。

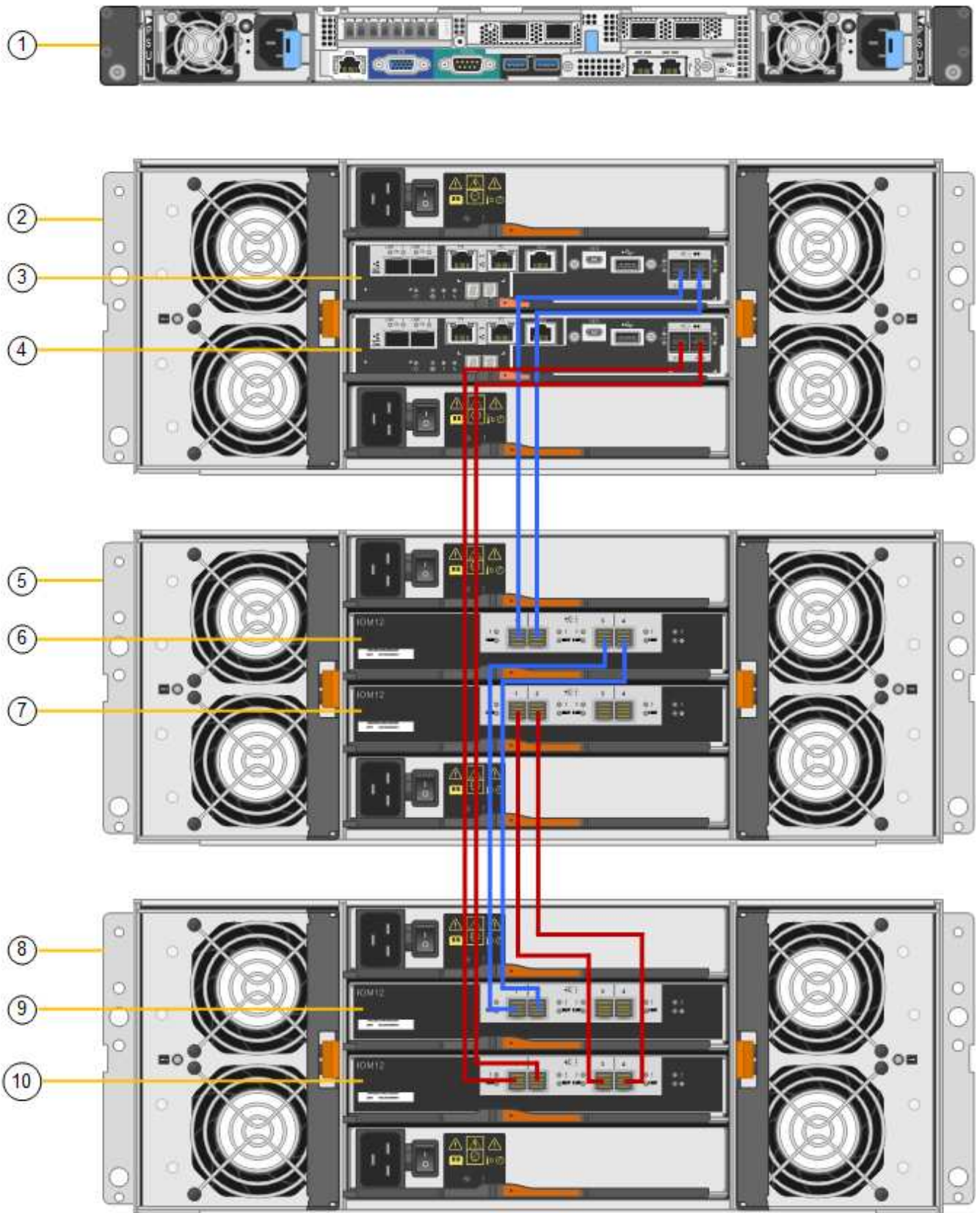
- キャビネットまたはラックにハードウェアを設置します。
- SG6060 をメンテナンスモードにします。
- 拡張シェルフを E2860 コントローラシェルフまたは別の拡張シェルフに接続します。
- StorageGRID アプライアンスインストーラを使用して拡張を開始します
- 新しいボリュームが設定されるまで待ちます。

拡張シェルフ 1 台または 2 台の手順を完了するには、アプライアンスノードあたり 1 時間以内に作業を行う必要があります。ダウンタイムを最小限に抑えるために、次の手順では、SG6060 をメンテナンスモードにする前に新しい拡張シェルフとドライブを設置するように指示します。残りの手順には、アプライアンスノード 1 台あたり 20~30 分かかります。

手順

1. の手順に従ってください ["キャビネットまたはラックへの60ドライブシェルフの設置"](#)。
2. の手順に従ってください ["ドライブの取り付け"](#)。
3. Grid Manager から ["SG6000-CN コントローラをメンテナンスモードにします"](#)。
4. 次の図に示すように、各拡張シェルフを E2860 コントローラシェルフに接続します。

この図は、2 台の拡張シェルフを示しています。IOM A のみをコントローラ A に接続し、IOM B をコントローラ B に接続します



コールアウト

説明

1.

SG6000-CN の情報

コールアウト	説明
2.	E2860 コントローラシェルフです
3.	コントローラ A
4.	コントローラ B
5.	拡張シェルフ 1
6.	拡張シェルフ 1 の IOM A
7.	拡張シェルフ 1 の IOM B
8.	拡張シェルフ 2
9.	拡張シェルフ 2 の IOM A
10.	拡張シェルフ 2 の IOM B

5. 電源コードを接続し、拡張シェルフに電源を投入

- a. 各拡張シェルフの 2 つ電源装置のそれぞれに電源コードを接続します。
- b. 各拡張シェルフの 2 本の電源コードを、キャビネットまたはラック内の別々の PDU に接続します。
- c. 拡張シェルフごとに 2 つの電源スイッチをオンにします。
 - 電源投入プロセス中は、電源スイッチをオフにしないでください。
 - 拡張シェルフのファンは、初回起動時に大きな音を立てることがあります。起動時に大きな音がしても問題はありません。

6. StorageGRID アプライアンスインストーラのホームページを監視します。

拡張シェルフの電源投入が完了してシステムで検出されるまでに約 5 分かかります。ホームページに、検出された新しい拡張シェルフの数と、拡張の開始ボタンが有効になっていることが表示されます。

次のスクリーンショットは、既存または新規の拡張シェルフの数に応じて、ホームページに表示されるメッセージの例を示しています。

- ページ上部の丸で囲まれたバナーには、検出された拡張シェルフの総数が表示されます。
 - バナーには拡張シェルフの総数が表示され、シェルフの構成と導入が完了しているか、新規および未設定のいずれであるかが示されます。
 - 拡張シェルフが検出されなかった場合は、バナーは表示されません。
- ページ下部の丸で囲まれたメッセージは、拡張を開始する準備ができていることを示します。
 - メッセージには、StorageGRID が検出した新しい拡張シェルフの数が示されます。「Attached」は、シェルフが検出されたことを示します。「Unconfigured」は、シェルフが新規であり、StorageGRID アプライアンス・インストーラを使用してまだ構成されていないことを示します。



すでに導入されている拡張シェルフはこのメッセージに含まれません。これらの値は、ページ上部のバナーの数に含まれています。

- このメッセージは、新しい拡張シェルフが検出されない場合は表示されません。

The expansion is ready to be started. Make sure this page accurately indicates the number of new storage shelves you are trying to add, then click Start Expansion.

The storage system contains 2 expansion shelves.

This Node

Node type: Storage

Node name: NetApp-SGA

Cancel Save

Primary Admin Node connection

Enable Admin Node discovery:

Primary Admin Node IP: 172.16.4.71

Connection state: Connection to 172.16.4.71 ready

Cancel Save

Installation

Current state: Ready to start configuration of 1 attached but unconfigured expansion shelf.

Start Expansion

- 必要に応じて、ホームページのメッセージに記載されている問題を解決します。

たとえば、ストレージハードウェアの問題を解決するには、SANtricity System Manager を使用します。

- ホームページに表示される拡張シェルフの数が、追加する拡張シェルフの数と一致していることを確認します。



新しい拡張シェルフが検出されていない場合は、適切にケーブル接続され、電源がオンになっていることを確認します。

- * Start Expansion をクリックして、拡張シェルフを設定し、オブジェクトストレージで使用できるようにします。
- 拡張シェルフ構成の進捗状況を監視します。

初期インストール時と同様に、進行状況バーが Web ページに表示されます。

1. Configure storage		Running
Step	Progress	Status
Connect to storage controller	<div style="width: 100%; height: 10px; background-color: green;"></div>	Complete
Clear existing configuration	<div style="width: 100%; height: 10px; background-color: green;"></div>	Skipped
Configure volumes	<div style="width: 30%; height: 10px; background-color: blue;"></div>	Creating volume StorageGRID-obj-22
Configure caching	<div style="width: 0%; height: 10px; background-color: blue;"></div>	Pending
Configure host settings	<div style="width: 0%; height: 10px; background-color: blue;"></div>	Pending

2. Complete storage expansion		Pending

設定が完了すると、アプライアンスが自動的にリポートしてメンテナンスモードを終了し、グリッドに再参加します。この処理には最大 20 分かかることがあります。



拡張シェルフの構成に失敗した場合に再試行するには、StorageGRID アプライアンスインスタンスで *** Advanced * > * Reboot Controller *** を選択し、*** Reboot into Maintenance Mode *** を選択します。ノードがリポートしたら、を再試行します [拡張シェルフ構成](#)。

リポートが完了すると、*** Tasks *** タブは次のスクリーンショットのようになります。

11. アプライアンスストレージノードおよび新しい拡張シェルフのステータスを確認します。

- a. Grid Managerで、*** nodes ***を選択し、アプライアンスストレージノードに緑のチェックマークアイコンが表示されていることを確認します。

緑のチェックマークアイコンは、アクティブなアラートがなく、ノードがグリッドに接続されていることを示します。ノードアイコンの概要については、[を参照してください "ノードの接続状態を監視します"](#)。

- b. 「*** Storage ***」タブを選択し、追加した各拡張シェルフのオブジェクトストレージテーブルに 16 個の新しいオブジェクトストアが表示されていることを確認します。
- c. 新しい各拡張シェルフのシェルフステータスが **Nominal** であり、構成ステータスが **Configured** になっていることを確認します。

SG6000のストレージコントローラを交換します

E2800シリーズコントローラまたはEF570コントローラが適切に機能しない場合や障害が発生した場合は、コントローラの交換が必要となることがあります。

作業を開始する前に

- 交換するコントローラと同じパーツ番号の交換用コントローラを用意しておきます。
- コントローラに接続する各ケーブルを識別するためのラベルを用意しておきます。
- ESD リストバンドを装着するか、静電気防止処置を施しておきます。
- No.1 プラスドライバを用意しておきます。
- データセンター内のコントローラを交換するストレージアプライアンスの物理的な場所を確認しておきます。

"データセンターでコントローラを探します"



StorageGRID アプライアンスのコントローラを交換する際は、Eシリーズの手順書を参考にしないでください。手順が異なります。

このタスクについて

コントローラに障害が発生したかどうかは、次の2つの方法で確認できます。

- SANtricity System Manager の Recovery Guru から、コントローラを交換するように指示されます。
- コントローラの黄色の警告 LED が点灯して、コントローラに障害が発生したことが通知されます。



シェルフ内の両方のコントローラの警告 LED が点灯している場合は、テクニカルサポートに連絡してください。

アプライアンスにストレージコントローラが2台搭載されている場合は、次の条件を満たしていれば、アプライアンスの電源がオンで読み取り/書き込み処理が行われている間に片方のコントローラを交換できます。

- シェルフのもう一方のコントローラのステータスが「最適」である。
- SANtricity System Manager の Recovery Guru の詳細領域の「* 削除してもよろしいですか?」というメッセージが表示され、このコンポーネントを削除しても安全であることを示します。



可能な場合は、この交換用手順のアプライアンスをメンテナンスモードにして、予期しないエラーや障害が発生した場合の影響を最小限にしてください。



シェルフの2台目のコントローラのステータスが「最適」でない場合や、Recovery Guruにコントローラを削除しないよう記載されている場合は、テクニカルサポートにお問い合わせください。

コントローラを交換するときは、元のコントローラからバッテリーを取り外し、交換用コントローラに取り付ける必要があります。場合によっては、元のコントローラからホストインターフェイスカードを取り外して、交換用コントローラに取り付ける必要があります。



ほとんどのアプライアンスモデルのストレージコントローラには、ホストインターフェイスカード（HIC）は搭載されていません。

手順1：交換用コントローラを準備する

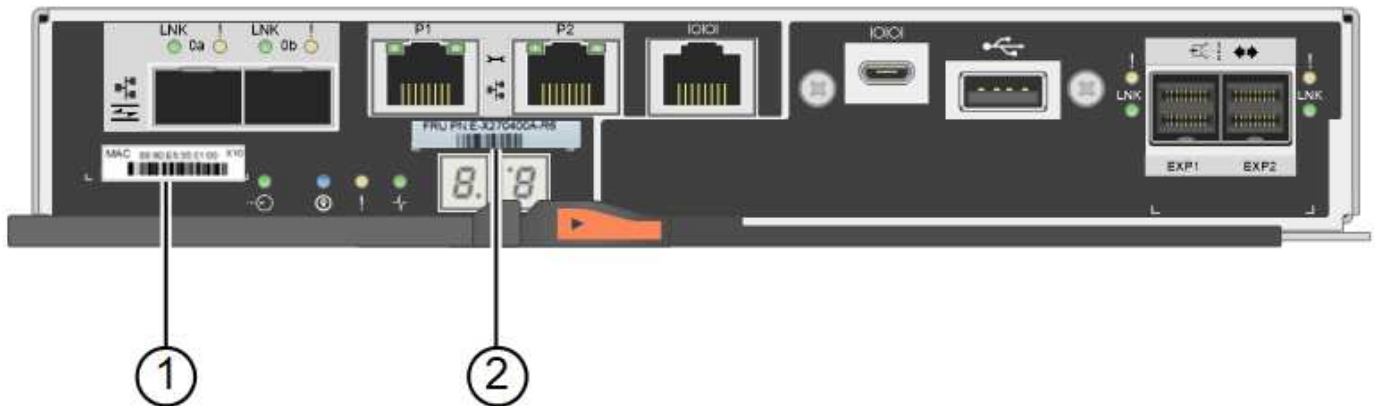
交換用E2800AまたはE2800Bコントローラを準備します。

手順

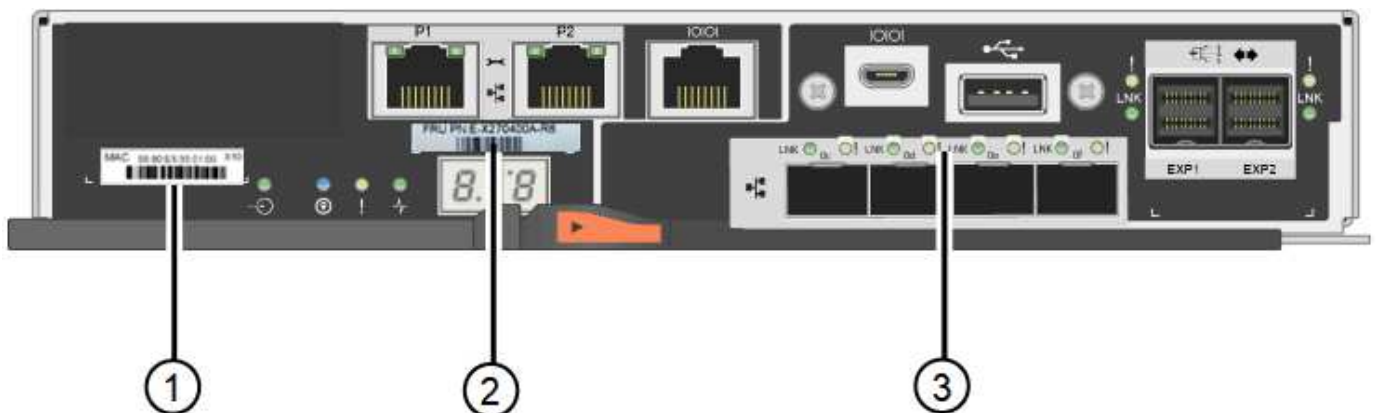
1. 新しいコントローラを開封し、静電気防止処置を施した平らな場所に置きます。
梱包材は、障害が発生したコントローラを発送するときのために保管しておいてください。
2. 交換用コントローラの背面にある MAC アドレスと FRU パーツ番号のラベルを確認します。

次の図は、E2800AコントローラとE2800Bコントローラを示しています。E2800シリーズのコントローラとEF570コントローラの交換用手順は同じです。

E2800Aストレージコントローラ：



E2800Bストレージコントローラ：



ラベル	コンポーネント	説明
1.	MAC アドレス	管理ポート1のMACアドレス（E2800Aの場合は「P1」、E2800Bの場合は「0a」）。元のコントローラの IP アドレスが DHCP を使用して取得したアドレスである場合は、新しいコントローラに接続する際にこのアドレスが必要になります。
2.	FRU パーツ番号	FRU パーツ番号。この番号は、現在取り付けられているコントローラの交換パーツ番号と一致している必要があります。
3.	4ポートHIC	4ポートのホストインターフェイスカード（HIC）。このカードは、交換の際に新しいコントローラに移動する必要があります。 *注：E2800AコントローラにはHICが搭載されていません。

STE 2：コントローラをオフラインにする

障害が発生したコントローラを取り外してオフラインにする準備をします。

手順

1. コントローラを取り外す準備をします。これらの手順を実行するには、SANtricity System Manager を使用します。
 - a. 障害が発生したコントローラの交換パーツ番号が交換用コントローラの FRU パーツ番号と同じであることを確認します。

コントローラに障害が発生しているため交換が必要な場合は、Recovery Guru の詳細領域に交換パーツ番号が表示されます。この番号を手動で確認する必要がある場合は、コントローラの * Base * タブを参照してください。



データアクセスが失われる可能性があります—2つのパーツ番号が同じでない場合は、この手順を使用しないでください。

- a. 構成データベースをバックアップします。

コントローラを取り外すときに問題が発生した場合は、保存したファイルを使用して構成をリストアできます。

- b. アプライアンスのサポートデータを収集します。



コンポーネントを交換する前後にサポートデータを収集することで、交換しても問題が解決しない場合に、テクニカルサポートにすべてのログを送信できます。

- c. 交換するコントローラをオフラインにします。

2. コントローラシェルフの電源をオフにします。

手順3：コントローラを取り外す

コントローラをアプライアンスから取り外します。

手順

1. ESD リストバンドを装着するか、静電気防止処置を施します。
2. ケーブルにラベルを付け、ケーブルと SFP を外します。



パフォーマンスの低下を防ぐため、ケーブルをねじったり、折り曲げたり、挟んだり、踏んだりしないでください。

3. カムハンドルのラッチを押してコントローラをアプライアンスから外し、カムハンドルを右側に開きます。
4. 両手でカムハンドルをつかみ、コントローラをスライドしてアプライアンスから引き出します。



コントローラは重いので、必ず両手で支えながら作業してください。

5. 取り外し可能なカバーを上にして、静電気防止処置を施した平らな場所にコントローラを置きます。
6. カバーをボタンを押し下げながらスライドして取り外します。

手順4：新しいコントローラにバッテリーを移動する

障害が発生したコントローラからバッテリーを取り外し、交換用コントローラに取り付けます。

手順

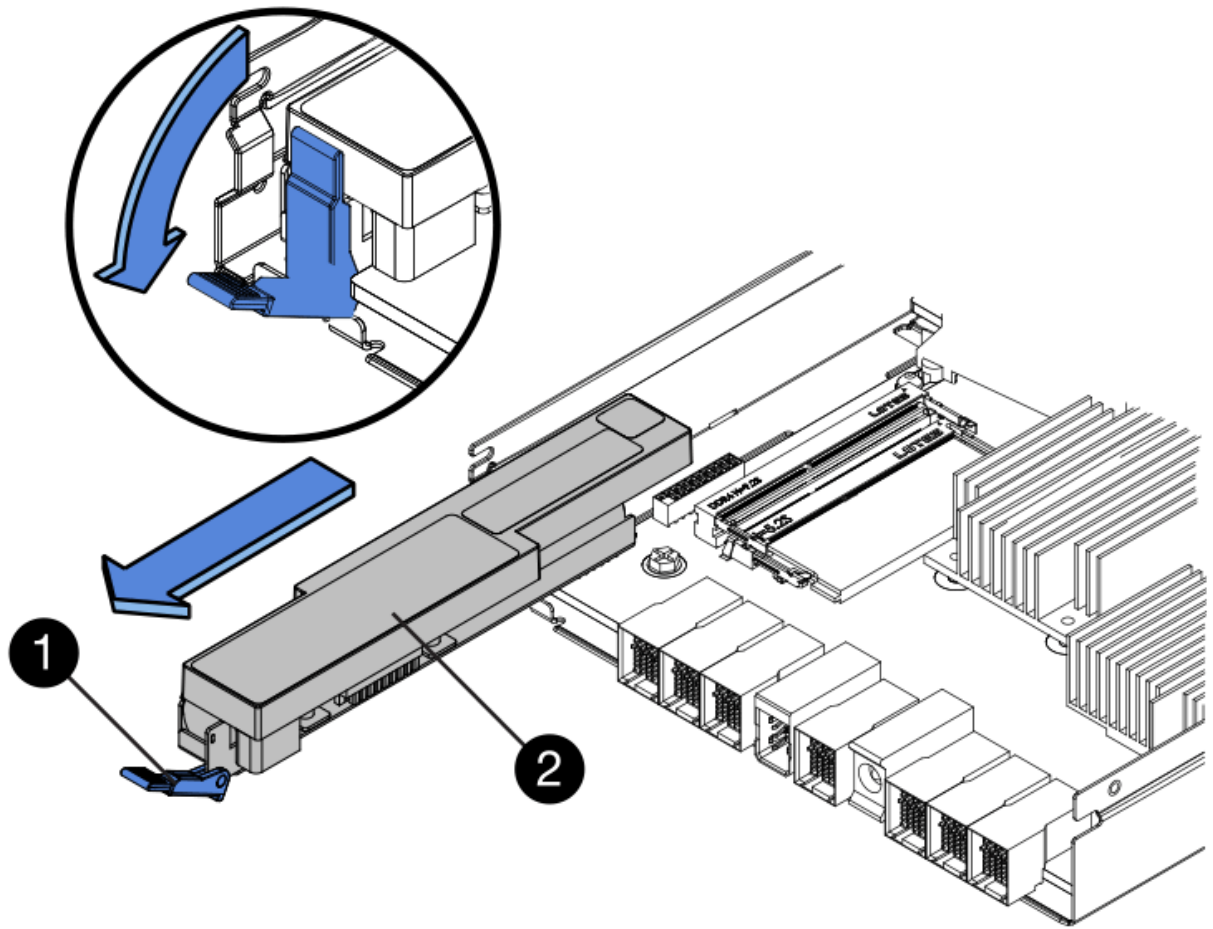
1. コントローラ内部（バッテリーと DIMM の間）の緑の LED が消灯していることを確認します。

この緑の LED が点灯している場合は、コントローラがまだバッテリー電源を使用しています。この LED が消灯するのを待ってから、コンポーネントを取り外す必要があります。



項目	説明
1.	内部キャッシュアクティブ LED
2.	バッテリー

2. バッテリーの青色のリリースラッチの位置を確認します。
3. バッテリーをリリースラッチを押し下げながら引き出し、コントローラから外します。



項目	説明
1.	バッテリーのリリースラッチ
2.	バッテリー

4. バッテリーを持ち上げながらスライドし、コントローラから引き出します。
5. 交換用コントローラのカバーを取り外します。
6. バッテリーのロットが手前になるよう交換用コントローラの向きを変えます。
7. バッテリーを少し下に傾けながらコントローラに挿入します。

バッテリー前部の金属製のフランジをコントローラ下部のロットに挿入し、バッテリーの上部がコントローラの左側にある小さな位置決めピンの下にくるまでスライドする必要があります。

8. バッテリーラッチを上動かしてバッテリーを固定します。

カチッという音がしてラッチが固定されると、ラッチの下部がシャーシの金属製のロットに収まります。

9. コントローラを裏返し、バッテリーが正しく取り付けられていることを確認します。



* ハードウェアの破損の可能性 * - バッテリ前部の金属製のフランジがコントローラのスロットにしっかりと挿入されている必要があります（1つ目の図）。バッテリーが正しく取り付けられていないと（2つ目の図）、金属製のフランジがコントローラボードに接触し、破損の原因となる可能性があります。

- 正解—バッテリーの金属製のフランジがコントローラのスロットに完全に挿入されています



- * 不正解—バッテリーの金属製のフランジがコントローラのスロットに挿入されていません *



10. コントローラカバーを取り付けます。

手順5：HICを新しいコントローラに移動（必要な場合）

障害が発生したコントローラにホストインターフェイスカード（HIC）が搭載されている場合は、障害が発生したコントローラから交換用コントローラにHICを移動します。

E2800Bコントローラにのみ、別のHICを使用します。HICはメインコントローラボードにマウントされ、2つのSPFコネクタが含まれています。



この手順の図は2ポートHICを示しています。コントローラのHICのポート数は異なる場合があります。

E2800A

E2800AコントローラにはHICは搭載されていません。

E2800Aコントローラカバーを交換し、に進みます。 [手順6：コントローラを交換する](#)

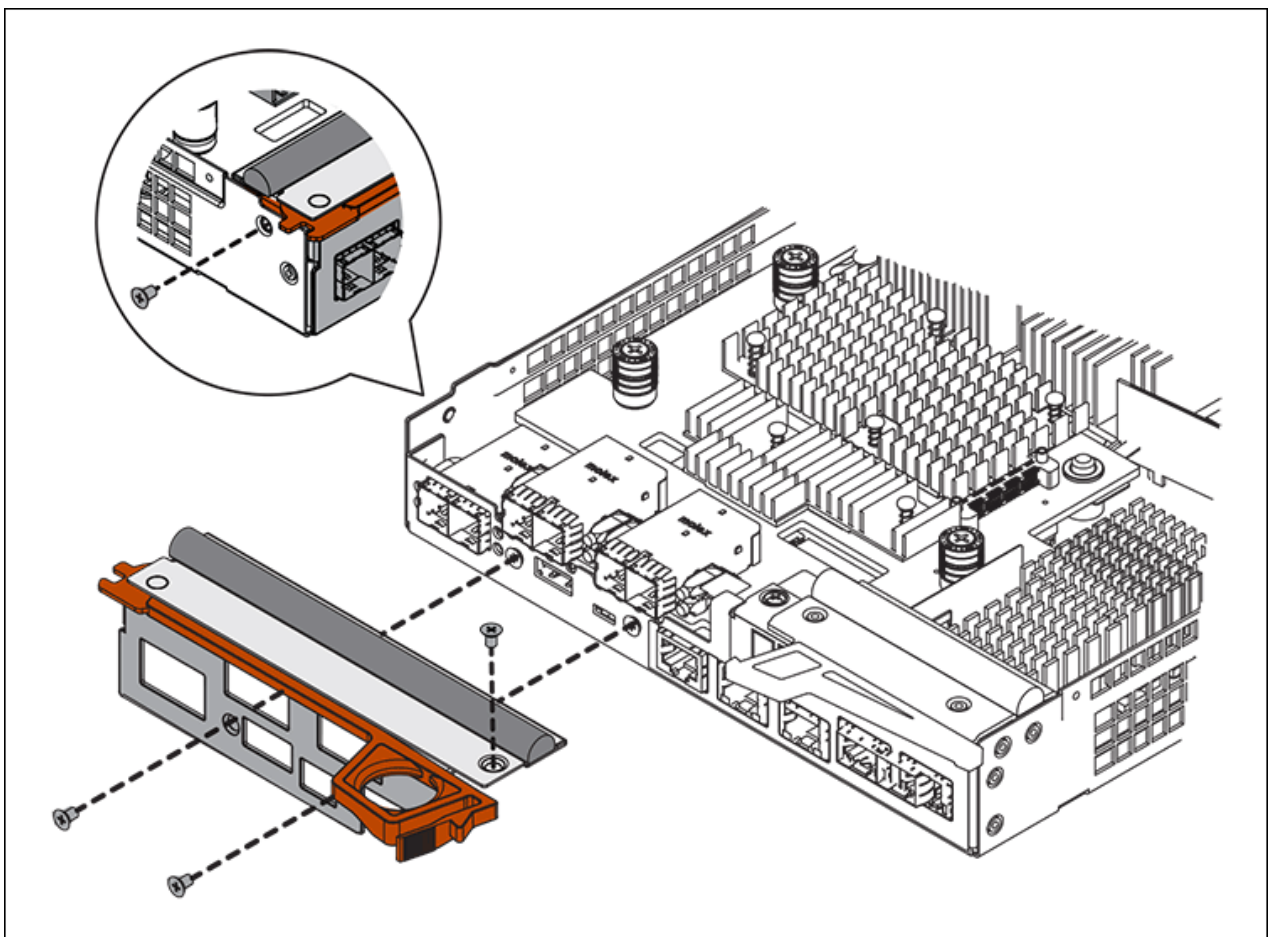
E2800B

障害が発生したE2800Bコントローラから交換用コントローラにHICを移動します。

手順

1. HICからSFPをすべて取り外します。
2. コントローラにHICカバーを固定しているネジをNo.1プラスドライバを使用して外します。

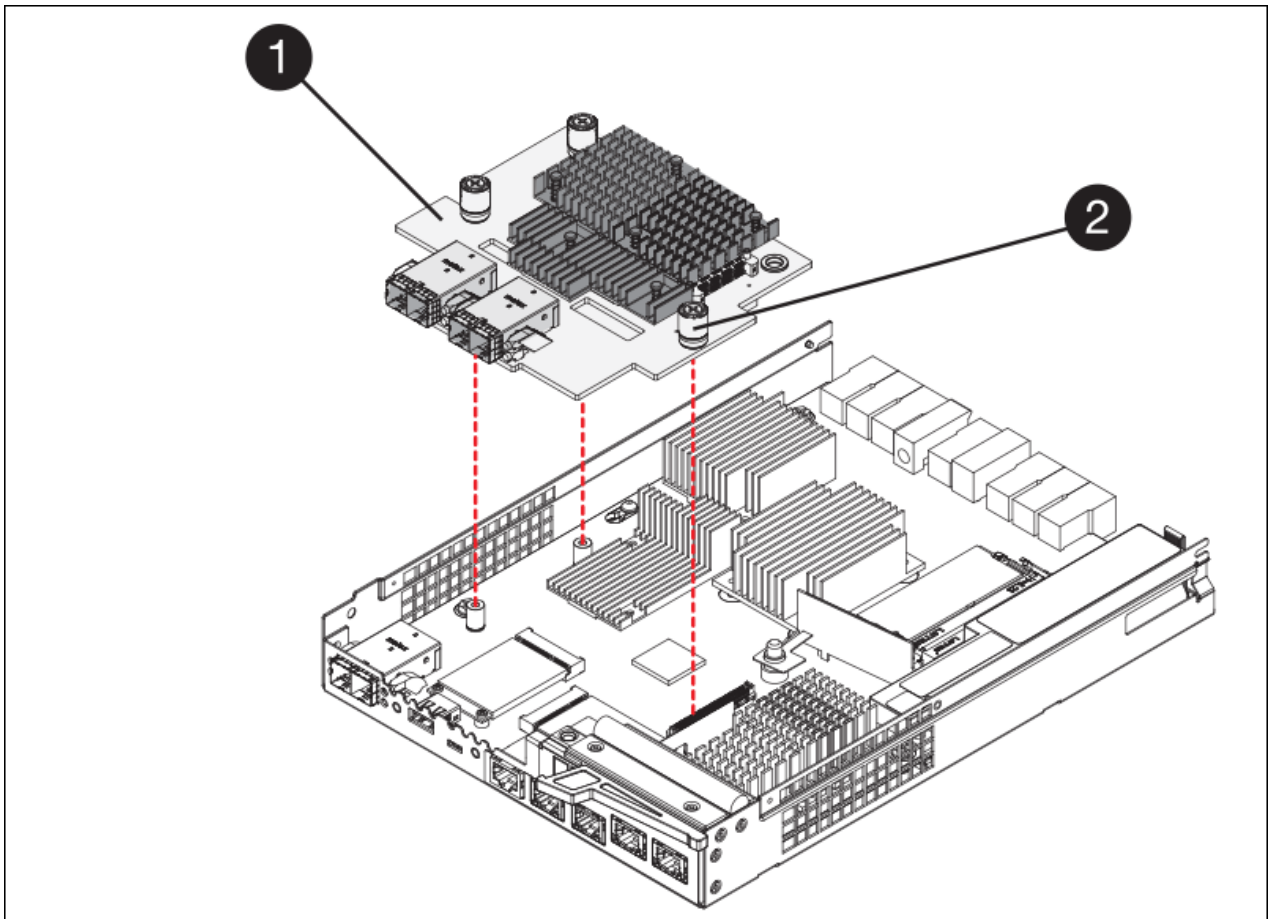
ネジは4本あります。1本は上部に、もう1本は側面に、2本は前面にあります。



3. HIC カバーを取り外します。
4. コントローラカードに HIC を固定している 3 本の取り付けネジを手またはプラスドライバで緩めます。
5. HIC を持ち上げながら後方にスライドし、コントローラカードから慎重に外します。



HIC の底面やコントローラカードの表面のコンポーネントをこすったりぶついたりしないように注意してください。



ラベル	説明
1.	ホストインターフェイスカード
2.	蝶ネジ

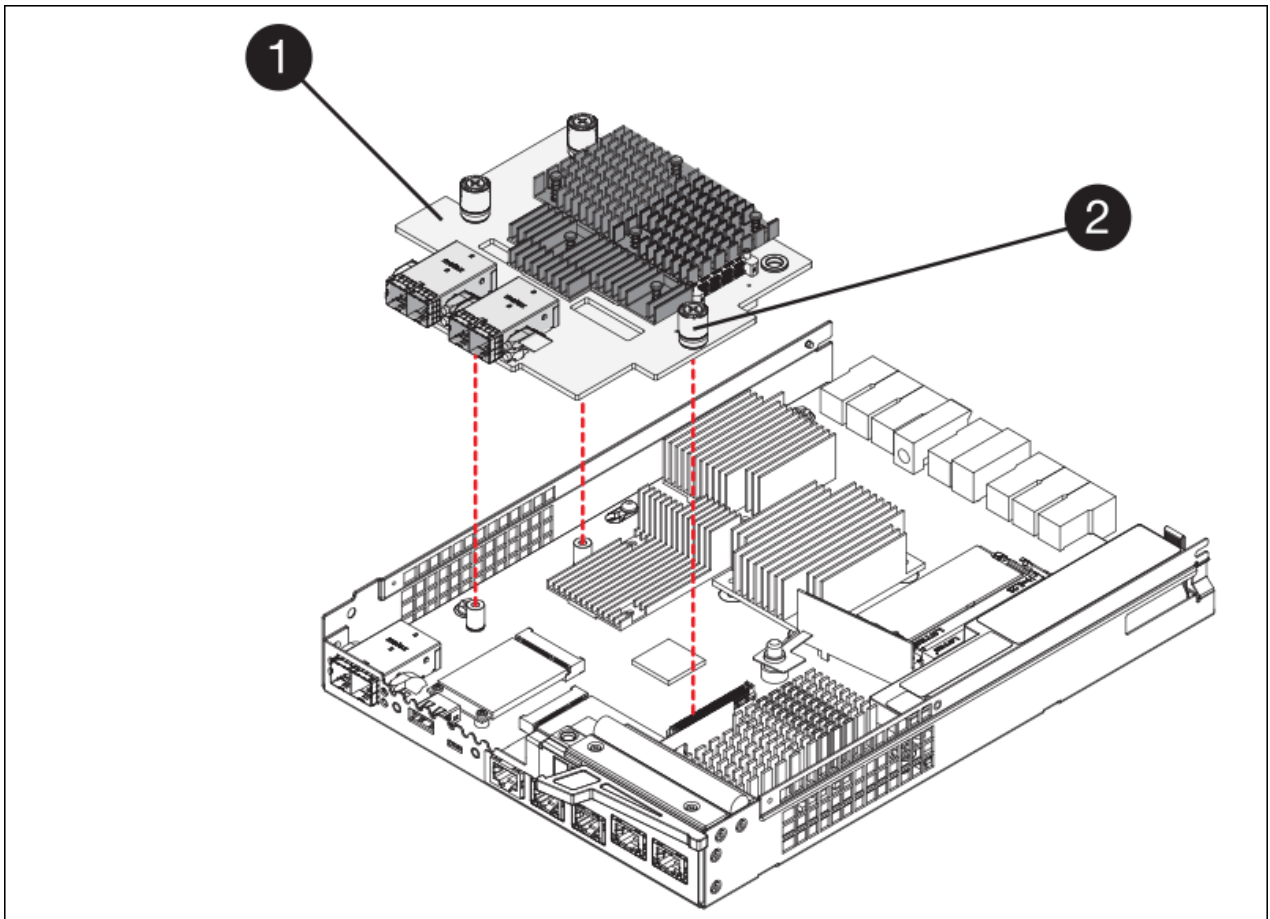
6. HIC を静電気防止処置を施した場所に置きます。
7. 交換用コントローラにブランクカバーを固定している4本のネジをNo.1プラスドライバを使用して外し、カバーを取り外します。
8. HICの3本の取り付けネジを交換用コントローラの対応する穴に合わせ、HICの底面のコネクタをコントローラカードのHICインターフェイスコネクタに合わせます。

HIC の底面やコントローラカードの表面のコンポーネントをこすったりぶついたりしないように注意してください。

9. HIC を所定の位置に慎重に置き、HIC をそっと押して HIC コネクタを固定します。



機器の破損の可能性- HICと取り付けネジの間にあるコントローラLEDの金色のリボンコネクタを挟まないように注意してください。

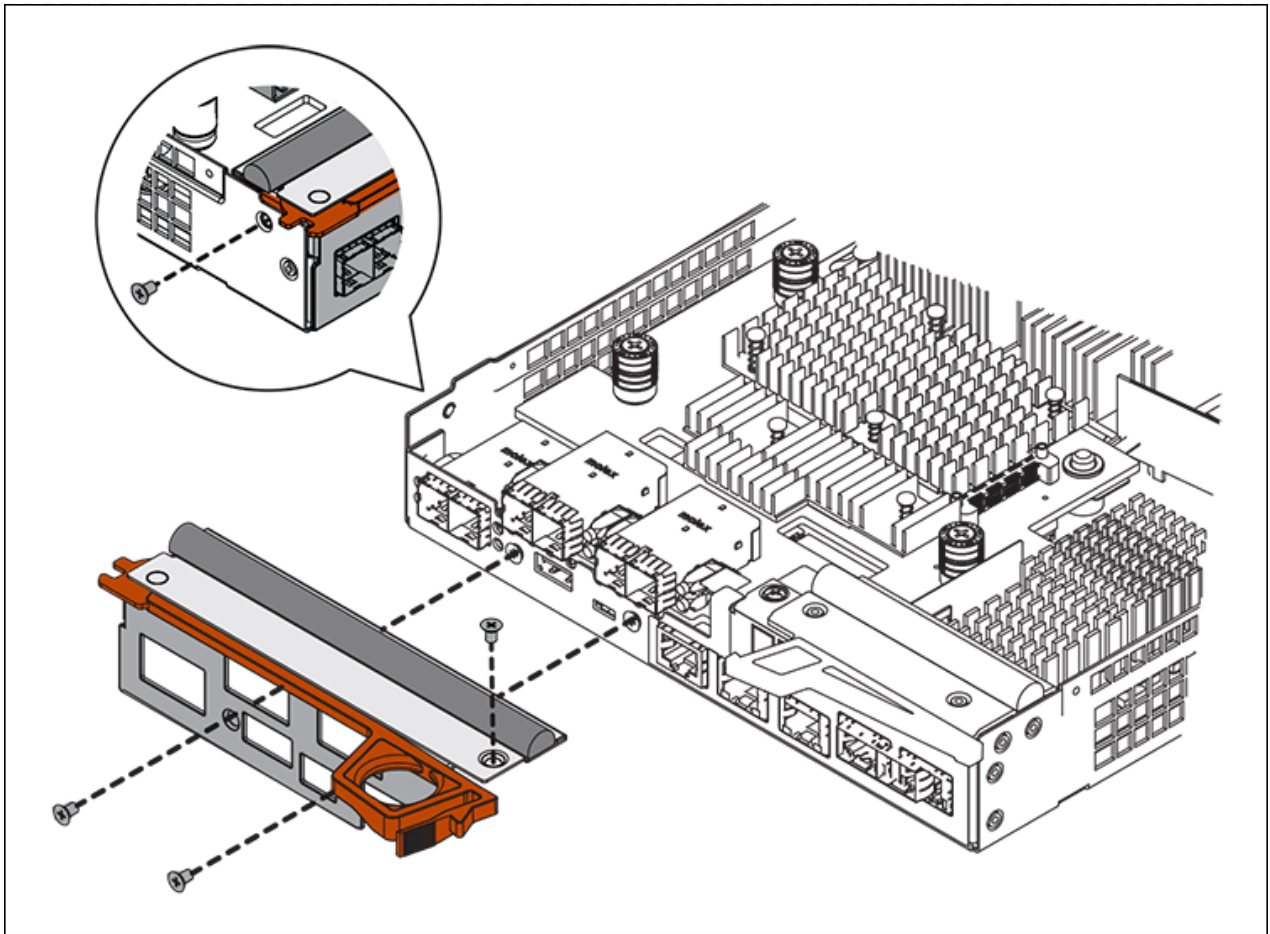


ラベル	説明
1.	ホストインターフェイスカード
2.	蝶ネジ

10. HIC の取り付けネジを手で締めます。

ネジを締めすぎてしまう可能性があるため、ドライバは使用しないでください。

11. 元のコントローラから取り外したHICカバーを新しいコントローラに取り付け、No.1プラスドライバを使用して4本のネジで固定します。



12. 取り外したSFPをHICに再度取り付けます。

手順6：コントローラを交換する

交換用コントローラを設置し、コントローラがグリッドに再参加したことを確認します。

手順

1. 交換用コントローラをアプライアンスに取り付けます。
 - a. 取り外し可能なカバーが下になるようにコントローラを裏返します。
 - b. カムハンドルを開いた状態でコントローラをスライドし、アプライアンスに最後まで挿入します。
 - c. カムハンドルを左側に動かして、コントローラを所定の位置にロックします。
 - d. ケーブルと SFP を交換します。
 - e. コントローラシェルフの電源をオンにします。
 - f. 元のコントローラの IP アドレスが DHCP を使用して取得したアドレスである場合は、交換用コントローラの背面のラベルに記載された MAC アドレスを確認します。取り外したコントローラの DNS / ネットワークおよび IP アドレスを交換用コントローラの MAC アドレスと関連付けるよう、ネットワーク管理者に依頼します。



元のコントローラの IP アドレスが DHCP を使用して取得したアドレスでなければ、取り外したコントローラの IP アドレスが新しいコントローラで使用されます。

2. SANtricity System Manager を使用して、コントローラをオンラインにします。
 - a. 「* ハードウェア *」を選択します。
 - b. 図にドライブが表示されている場合は、* シェルフの背面を表示 * を選択します。
 - c. オンラインに切り替えるコントローラを選択します。
 - d. コンテキストメニューから * オンラインに配置 * を選択し、操作を確定します。
 - e. デジタル表示ディスプレイの状態がになっていることを確認します 99。
3. 新しいコントローラのステータスが「Optimal」であることを確認し、サポートデータを収集します。

部品の交換後、障害のある部品は、キットに付属する RMA 指示書に従ってネットアップに返却してください。を参照してください ["パーツの返品と交換"](#) 詳細については、を参照してください。

関連情報

["NetApp E シリーズシステムのドキュメントのサイト"](#)

ストレージコントローラシェルフのハードウェアコンポーネントを交換します

ハードウェアの問題が発生した場合は、ストレージコントローラシェルフのコンポーネントの交換が必要となることがあります。

作業を開始する前に

- E シリーズハードウェアの交換手順 を用意しておきます。
- データセンターでストレージシェルフのハードウェアコンポーネントを交換するストレージアプライアンスを物理的に配置しておきます。

["データセンターでコントローラを探します"](#)

このタスクについて

ストレージコントローラのバッテリーを交換するには、の手順を参照してください ["ストレージコントローラの交換"](#)。これらの手順では、アプライアンスからのコントローラの取り外し、コントローラからのバッテリーの取り外し、バッテリーの取り付け、およびコントローラの交換の方法について説明します。

コントローラシェルフの他の Field Replaceable Unit (FRU ; フィールド交換可能ユニット) に関する手順については、システムメンテナンスに関する E シリーズの手順書を参照してください。

FRU	手順を参照してください
バッテリー	StorageGRID (以下の手順) : ストレージコントローラの交換
ドライブ	E シリーズ : <ul style="list-style-type: none"> • ドライブの交換 (60 ドライブ) • ドライブの交換 (12 ドライブまたは 24 ドライブ)

FRU	手順を参照してください
電源キャニスター	E シリーズ <ul style="list-style-type: none"> 電源キャニスターの交換（60 ドライブ） 電源装置の交換（12 ドライブまたは 24 ドライブ）
ファンキャニスター（60 ドライブシェルフのみ）	E シリーズ：ファンキャニスターの交換（60 ドライブ）
ドライブドロワー（60 ドライブシェルフのみ）	E シリーズ：ドライブドロワーの交換（60 ドライブ）

部品の交換後、障害のある部品は、キットに付属する RMA 指示書に従ってネットアップに返却してください。を参照してください ["パーツの返品と交換"](#) 詳細については、を参照してください。

関連情報

["NetApp E シリーズシステムのドキュメントのサイト"](#)

["ストレージコントローラを交換します"](#)

オプションの 60 ドライブ拡張シェルフのハードウェアコンポーネントを交換します

拡張シェルフの入出力モジュール、電源装置、またはファンの交換が必要になることがあります。

作業を開始する前に

- E シリーズハードウェアの交換用手順 を用意しておきます。
- データセンターの拡張シェルフのハードウェアコンポーネントを交換するストレージアプライアンスが物理的に配置されている。

["データセンターでコントローラを探します"](#)

このタスクについて

60 ドライブ拡張シェルフの入出力モジュール（IOM）を交換するには、の手順書の手順を参照してください ["ストレージコントローラの交換"](#)。

60 ドライブ拡張シェルフの電源装置またはファンを交換するには、60 ドライブハードウェアのメンテナンスに関する E シリーズの手順書を参照してください。

FRU	については、E シリーズの手順書を参照してください
入出力モジュール（IOM）	IOM の交換

FRU	については、E シリーズの手順書を参照してください
電源キャニスター	電源キャニスターの交換（60 ドライブ）
ファンキャニスター	ファンキャニスターの交換（60 ドライブ）

SG6000-CN コントローラを交換します

SG6000-CN コントローラが適切に機能しない場合や障害が発生した場合は、交換が必要となることがあります。

作業を開始する前に

- 交換するコントローラと同じパーツ番号の交換用コントローラを用意しておきます。
- コントローラに接続する各ケーブルを識別するためのラベルを用意しておきます。
- データセンター内で交換するコントローラの物理的な場所を確認しておきます。

"データセンターでコントローラを探します"

このタスクについて

SG6000-CN コントローラを交換すると、アプライアンスストレージノードにアクセスできなくなります。SG6000-CN コントローラが十分に機能している場合は、この手順の開始時に通常の方法でシャットダウンを実行できます。



StorageGRID ソフトウェアをインストールする前にコントローラを交換すると、この手順の完了後すぐに StorageGRID アプライアンスインストーラにアクセスできない場合があります。StorageGRID アプライアンスインストーラには、アプライアンスと同じサブネット上の他のホストからはアクセスできますが、他のサブネット上のホストからはアクセスできません。この状態は 15 分以内に（元のコントローラのいずれかの ARP キャッシュエントリがタイムアウトした時点で）自動的に解消されます。あるいは、古い ARP キャッシュエントリをローカルルータまたはゲートウェイから手動でパージすれば、すぐにこの状態を解消できます。

手順

1. アプライアンスの現在の設定を表示して記録します。
 - a. 交換するアプライアンスにログインします。
 - i. 次のコマンドを入力します。 `ssh admin@grid_node_IP`
 - ii. に記載されているパスワードを入力します Passwords.txt ファイル。
 - iii. 次のコマンドを入力してrootに切り替えます。 `su -`
 - iv. に記載されているパスワードを入力します Passwords.txt ファイル。

rootとしてログインすると、プロンプトがから変わります `$ 終了: #`。
 - b. 入力するコマンド `run-host-command ipmitool lan print` をクリックして、アプライアンスの現在のBMC設定を表示します。

2. SG6000-CN コントローラが動作していて通常の方法でシャットダウンできる場合は、SG6000-CN コントローラをシャットダウンします。

"SG6000-CN コントローラをシャットダウンします"

3. このStorageGRID アプライアンスのいずれかのネットワークインターフェイスがDHCP用に設定されている場合は、交換用アプライアンスのMACアドレスを参照するために、DHCPサーバの永続的なDHCPリース割り当てを更新する必要があります。この更新により、アプライアンスに想定されるIPアドレスが割り当てられます。を参照してください "[MACアドレス参照を更新します](#)"。
4. SG6000-CN コントローラを取り外して交換します。
 - a. ケーブルにラベルを付けてから、ケーブルと SFP+ または SFP28 トランシーバを取り外します。



パフォーマンスの低下を防ぐため、ケーブルをねじったり、折り曲げたり、挟んだり、踏んだりしないでください。

- b. 障害が発生したコントローラをキャビネットまたはラックから取り外します。
 - c. 交換用コントローラをキャビネットまたはラックに取り付けます。
 - d. ケーブルと SFP+ または SFP28 トランシーバを交換します。
 - e. コントローラの電源を入れ、コントローラの LED とブート時のコードを監視します。
5. コントローラを交換したアプライアンスでキー管理サーバ (KMS) を使用してデータを暗号化していた場合は、ノードをグリッドに追加する前に追加の設定が必要になることがあります。ノードが自動的にグリッドに追加されない場合は、次の設定が新しいコントローラに転送されたことを確認し、想定される設定と異なる設定があれば手動で設定します。
 - "[ネットワークリンクを設定する](#)"
 - "[StorageGRID IP アドレスを設定する](#)"
 - "[アプライアンスのノード暗号化を設定します](#)"
 6. コントローラを交換したアプライアンスにログインします。

- a. 次のコマンドを入力します。 `ssh admin@grid_node_IP`
- b. に記載されているパスワードを入力します Passwords.txt ファイル。
- c. 次のコマンドを入力してrootに切り替えます。 `su -`
- d. に記載されているパスワードを入力します Passwords.txt ファイル。

7. アプライアンスのBMCネットワーク接続をリストアします。次の2つのオプションがあります。

- 静的IP、ネットマスク、およびゲートウェイを使用します
- DHCPを使用して、IP、ネットマスク、およびゲートウェイを取得します
 - i. 静的IP、ネットマスク、およびゲートウェイを使用するようにBMCの設定をリストアするには、次のコマンドを入力します。

```
run-host-command ipmitool lan set 1 ipsrc static
```

```
run-host-command ipmitool lan set 1 ipaddr Appliance_IP
```



```
run-host-command ipmitool lan set 1 netmask Netmask_IP
```

```
run-host-command ipmitool lan set 1 defgw ipaddr Default_gateway
```

- i. DHCPを使用してIP、ネットマスク、およびゲートウェイを取得するようにBMCの設定を復元するには、次のコマンドを入力します。

```
run-host-command ipmitool lan set 1 ipsrc dhcp
```

8. BMCネットワーク接続をリストアしたら、BMCインターフェイスに接続して監査し、追加で適用したBMCのカスタム設定をリストアします。たとえば、SNMPトラップの送信先やEメール通知の設定を確認する必要があります。を参照してください ["BMCインターフェイスの設定"](#)。
9. アプライアンスノードが Grid Manager に表示され、アラートが表示されていないことを確認します。

部品の交換後、障害のある部品は、キットに付属する RMA 指示書に従ってネットアップに返却してください。を参照してください ["パーツの返品と交換"](#) 詳細については、を参照してください。

関連情報

["SG6000-CNをキャビネットまたはラックに設置します"](#)

["ステータスインジケータを表示します"](#)

["SG6000-CN コントローラのブート時のコードを確認します"](#)

SG6000-CN コントローラ的一方または両方の電源装置を交換します

SG6000-CN コントローラには、冗長性を確保するために電源装置が 2 つあります。いずれかの電源装置で障害が発生した場合は、コンピューティングコントローラの電源の冗長性を維持するために、できるだけ早く交換する必要があります。コントローラで動作する電源装置は、両方とも同じモデル、ワット数である必要があります。

作業を開始する前に

- 交換する電源装置があるコントローラのデータセンターの物理的な場所を決めておきます。

["コントローラのデータセンターへの配置"](#)

- 1 台の電源装置のみを交換する場合は、次の手順を実行します
 - 交換用電源装置を開封し、交換する電源装置と同じモデルおよびワット数であることを確認しておきます。
 - もう 1 つの電源装置が搭載され、動作していることを確認しておきます。
- 両方の電源装置を同時に交換する場合は、次の手順を実行します。
 - 交換用電源装置を開封し、モデルとワット数が同じであることを確認しておきます。

このタスクについて

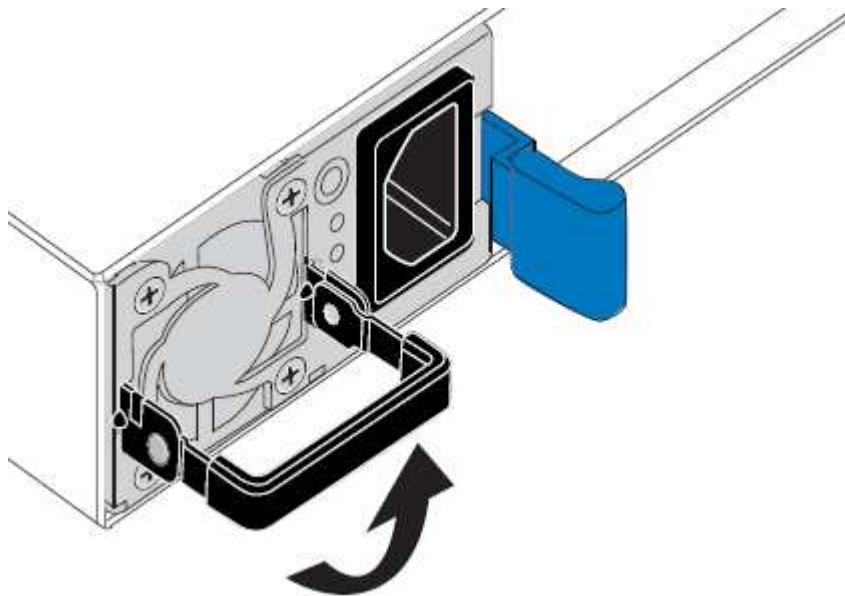
次の図は、SG6000-CN コントローラの 2 つの電源装置を示しています。これらの装置には、コントローラの背面からアクセスできます。この手順 を使用して、一方または両方の電源装置を交換します。両方の電源

装置を交換する場合は、最初にアプライアンスの制御シャットダウンを実行する必要があります。

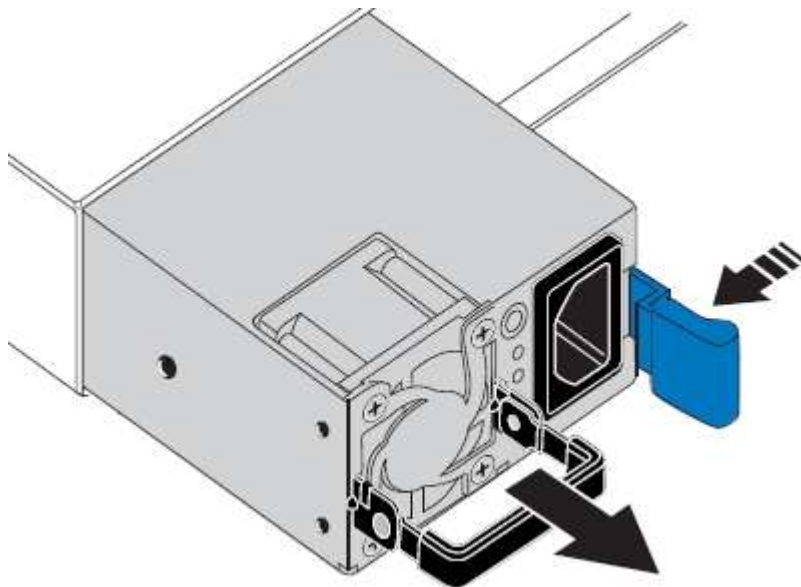


手順

1. 電源装置を 1 台だけ交換する場合は、アプライアンスをシャットダウンする必要はありません。にアクセスします **電源コードを抜きます** ステップ。両方の電源装置を同時に交換する場合は、電源コードを取り外す前に次の手順を実行します。
 - a. "アプライアンスをシャットダウンします"。
2. [[power_power_cord、 start=2] 交換する各電源装置から電源コードを抜きます。
3. 交換する最初の電源装置のカムハンドルを持ち上げます。



4. 青色のラッチを押し、電源装置を引き出します。

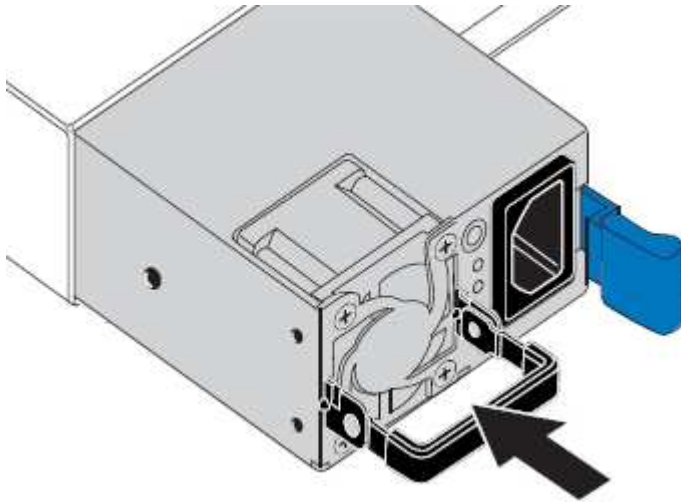


5. 右側の青色のラッチを使用して、交換用電源装置をシャーシにスライドさせます。



両方の電源装置のモデルとワット数が同じである必要があります。

交換用ユニットをスライドするときは、青色のラッチが右側にあることを確認してください。



6. カムハンドルを下に押し、交換用電源装置を固定します。

7. 両方の電源装置を交換する場合は、手順 2～6 を繰り返して 2 台目の電源装置を交換します。

8. "交換したユニットに電源コードを接続し、電源を投入"。

部品の交換後、障害のある部品は、キットに付属する RMA 指示書に従ってネットアップに返却してください。を参照してください "[パーツの返品と交換](#)" 詳細については、を参照してください。

ラック内のコントローラを交換します

キャビネットまたはラックから **SG6000-CN** コントローラを取り外します

キャビネットまたはラックから SG6000-CN コントローラを取り外して上部カバーにアクセスしたり、コントローラを別の場所に移動したりします。

作業を開始する前に

- SG6000-CN コントローラに接続する各ケーブルを識別するためのラベルを用意しておきます。
- データセンターでメンテナンスを実行する SG6000-CN コントローラを物理的に配置しておきます。

"[データセンターでコントローラを探します](#)"

- SG6000-CN コントローラをシャットダウンしておきます。

"[SG6000-CN コントローラをシャットダウンします](#)"



電源スイッチを使用してコントローラをシャットダウンしないでください。

手順

1. コントローラの電源ケーブルにラベルを付けてから外します。
2. ESD リストバンドのストラップの端を手首に巻き付け、静電気の放電を防ぐためにクリップの端をメタルアースに固定します。
3. コントローラのデータケーブルと SFP+ または SFP28 トランシーバにラベルを付けてから外します。



パフォーマンスの低下を防ぐため、ケーブルをねじったり、折り曲げたり、挟んだり、踏んだりしないでください。

4. コントローラの前面パネルにある 2 本の非脱落型ネジを緩めます。



5. 取り付けレールが完全に引き出されて両側のラッチがカチッという音がするまで、SG6000-CN コントローラをラックから前方にスライドします。

コントローラの上部カバーに手が届くようになっています。

6. オプション：キャビネットまたはラックからコントローラを完全に取り外す場合は、レールキットの手順に従ってレールからコントローラを取り外します。

部品の交換後、障害のある部品は、キットに付属する RMA 指示書に従ってネットアップに返却してください。を参照してください "[パーツの返品と交換](#)" 詳細については、を参照してください。

関連情報

["SG6000-CN コントローラのカバーを取り外します"](#)

SG6000-CN コントローラをキャビネットまたはラックに再度取り付けます

ハードウェアのメンテナンスが完了したら、コントローラをキャビネットまたはラックに再度取り付けます。

作業を開始する前に

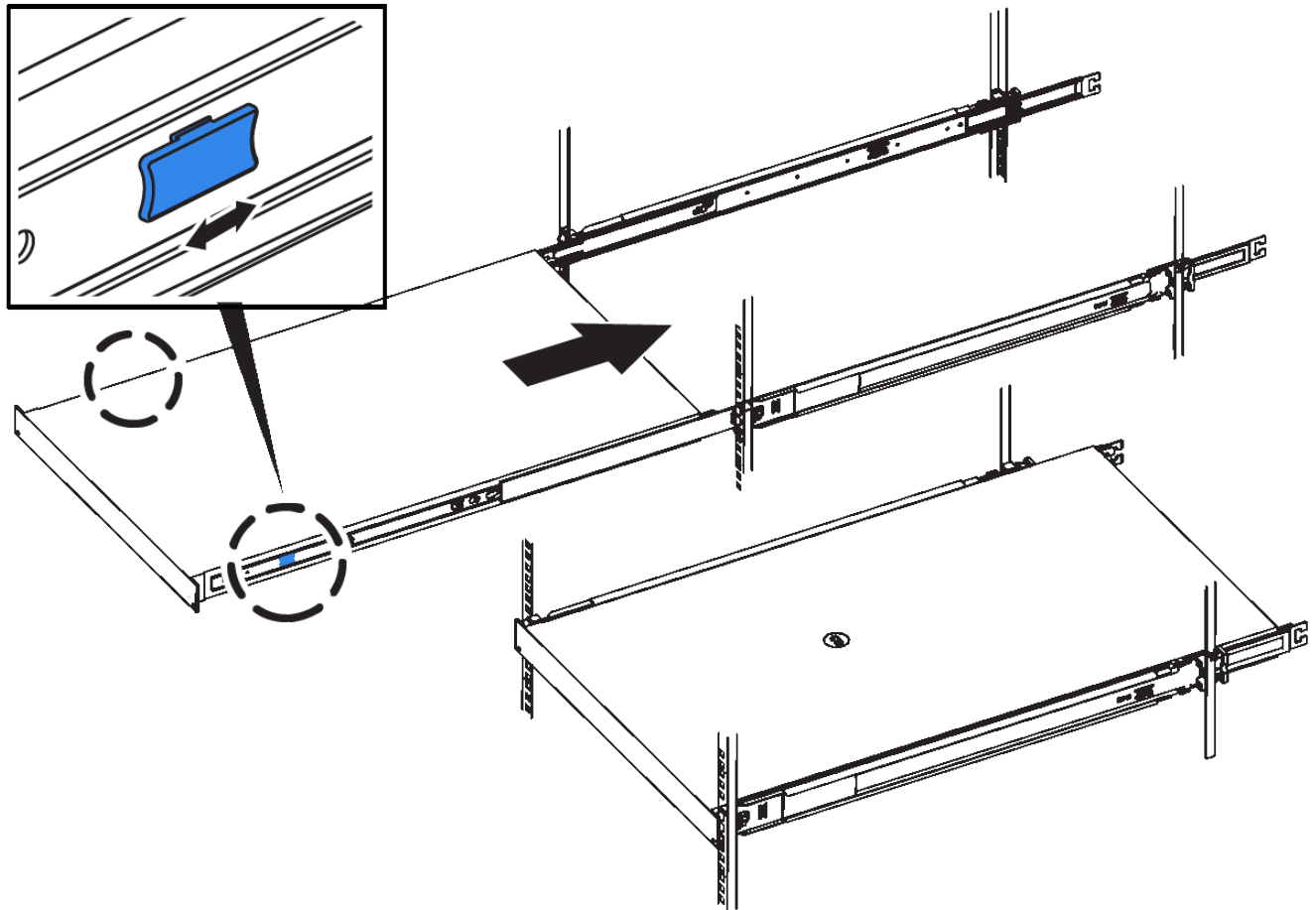
コントローラカバーを再度取り付けておきます。

["SG6000-CN コントローラのカバーを再度取り付けます"](#)

手順

1. 青色のレールを同時に押して両方のラックレールを外し、SG6000-CN コントローラをラックに完全に挿入するまでスライドします。

コントローラをこれ以上動かさない場合は、シャーシの両側にある青いラッチを引いて、コントローラを奥までスライドさせます。



コントローラの電源を入れるまでは、前面ベゼルを取り付けないでください。

2. コントローラの前面パネルの非脱落型ネジを締めて、コントローラをラックに固定します。



3. ESD リストバンドのストラップの端を手首に巻き付け、静電気の放電を防ぐためにクリップの端をメタルアースに固定します。
4. コントローラのデータケーブルと SFP+ または SFP28 トランシーバを再接続します。



パフォーマンスの低下を防ぐため、ケーブルをねじったり、折り曲げたり、挟んだり、踏んだりしないでください。

"アプライアンスをケーブル接続 (SG6000) "

5. コントローラの電源ケーブルを再接続します。

"電源コードを接続して電源 (SG6000) を投入"

完了後

コントローラは再起動可能です。

"SG6000-CN コントローラの電源をオンにして、動作を確認します"

コントローラのカバーを取り付けます

SG6000-CN コントローラのカバーを取り外します

メンテナンスのために内部コンポーネントにアクセスするために、コントローラカバーを取り外します。

作業を開始する前に

コントローラをキャビネットまたはラックから取り外して、上部カバーにアクセスします。

"キャビネットまたはラックから SG6000-CN コントローラを取り外します"

手順

1. SG6000-CN コントローラのカバーラッチがロックされていないことを確認します。必要に応じて、ラッチロックに表示されているように、プラスチック製ラッチロックの青色の 4 分の 1 回転をアンロック方向に回します。
2. ラッチを SG6000-CN コントローラシャーシの背面方向に回して止まるまで回し、シャーシから慎重にカバーを持ち上げて脇に置きます。



ESD リストバンドのストラップの端を手首に巻き付け、SG6000-CN コントローラの内部で静電気の放電を防ぐためにクリップの端をメタルアースに固定します。

部品の交換後、障害のある部品は、キットに付属する RMA 指示書に従ってネットアップに返却してください。を参照してください ["パーツの返品と交換"](#) 詳細については、を参照してください。

関連情報

"ファイバチャネル HBA を取り外します"

SG6000-CN コントローラのカバーを再度取り付けます

内蔵ハードウェアのメンテナンスが完了したら、コントローラカバーを再度取り付けます。

作業を開始する前に

コントローラ内部のすべてのメンテナンス手順を完了しておきます。

手順

1. カバーラッチを開いた状態で、シャーシの上にあるカバーを持ち、上部カバーラッチの穴をシャーシのピンに合わせます。カバーの位置が合ったら、シャーシに下ろします。



2. カバーラッチが止まるまで前後に回し、カバーをシャーシに完全に固定します。カバーの前端に隙間がないことを確認します。

カバーが完全に装着されていないと、SG6000-CN コントローラをラックにスライドして挿入できないことがあります。

3. オプション：ラッチロックに表示されているように、青色のプラスチックラッチロックを 1/4 回転させてロック方向に回します。

完了後

コントローラをキャビネットまたはラックに再度取り付けます。

"SG6000-CN コントローラをキャビネットまたはラックに再度取り付けます"

SG6000-CN コントローラの Fibre Channel HBA を交換します

交換するファイバチャネル HBA を確認します

交換する Fibre Channel Host Bus Adapter (HBA ; ホストバスアダプタ) が不明な場合は、この手順を確認してください。

作業を開始する前に

- Fibre Channel HBA を交換する必要があるストレージアプライアンスまたは SG6000-CN コントローラのシリアル番号を確認しておきます。



交換するファイバチャネル HBA を搭載したストレージアプライアンスのシリアル番号が先頭の文字が Q である場合、Grid Manager には表示されません。データセンター内の各 SG6000-CN コントローラの前面に接続されているタグが一致するまで確認しておく必要があります。

- を使用して Grid Manager にサインインします "[サポートされている Web ブラウザ](#)"。

手順

1. Grid Manager から * nodes * を選択します。
2. ノードページのテーブルで、アプライアンスストレージノードを選択します。
3. [* ハードウェア *] タブを選択します。

StorageGRID アプライアンスのセクションで、ストレージアプライアンスのシャーシのシリアル番号 * とコンピューティングコントローラのシリアル番号 * を確認します。これらのシリアル番号のいずれかが、ファイバ・チャネル HBA を交換するストレージ・アプライアンスのシリアル番号と一致しているかどうかを確認します。いずれかのシリアル番号が一致していれば、正しいアプライアンスが見つかりました。

StorageGRID Appliance

Appliance model: ?	SG5660	
Storage controller name: ?	StorageGRID-SGA-Lab11	
Storage controller A management IP: ?	10.224.2.192	
Storage controller WWID: ?	600a098000a4a707000000005e8ed5fd	
Storage appliance chassis serial number: ?	1142FG000135	
Storage controller firmware version: ?	08.40.60.01	
Storage hardware: ?	Nominal	
Storage controller failed drive count: ?	0	
Storage controller A: ?	Nominal	
Storage controller power supply A: ?	Nominal	
Storage controller power supply B: ?	Nominal	
Storage data drive type: ?	NL-SAS HDD	
Storage data drive size: ?	2.00 TB	
Storage RAID mode: ?	RAID6	
Storage connectivity: ?	Nominal	
Overall power supply: ?	Nominal	
Compute controller serial number: ?	SV54365519	
Compute controller CPU temperature: ?	Nominal	
Compute controller chassis temperature: ?	Nominal	

Storage shelves

Shelf chassis serial number ?	Shelf ID ?	Shelf status ?	IOM status ?
SN SV13304553	0	Nominal	N/A

- StorageGRID アプライアンスのセクションが表示されない場合、選択したノードは StorageGRID アプライアンスではありません。ツリービューから別のノードを選択する。
 - アプライアンスモデルがSG6060またはSG6060Xでない場合は、ツリービューから別のノードを選択します。
 - シリアル番号が一致しない場合は、ツリービューから別のノードを選択します。
4. Fibre Channel HBA を交換する必要があるノードの場所を特定したら、コンピューティングコントローラの BMC IP アドレスをメモします。StorageGRID アプライアンスのセクションに記載されています。

この IP アドレスを使用すると、コンピューティングコントローラの識別 LED をオンにして、データセンターでアプライアンスを探す際に役立ちます。

"コントローラ識別 LED をオンまたはオフにします"

関連情報

"ファイバチャネル HBA を取り外します"

ファイバチャネル HBA を取り外します

SG6000-CN コントローラが適切に機能しない場合や障害が発生した場合は、SG6000-CN コントローラの Fibre Channel Host Bus Adapter (HBA ; ホストバスアダプタ) の交換が必要となることがあります。

作業を開始する前に

- 正しい交換用の Fibre Channel HBA を用意しておきます。
- これで完了です "交換するファイバチャネルHBAが搭載されているSG6000-CNコントローラを特定"。
- これで完了です "SG6000-CNコントローラの物理的な場所を確認します" 実現します。
- これで完了です "SG6000-CNコントローラをシャットダウンします"。



コントローラをラックから取り外す前に、通常の方法でシャットダウンする必要があります。

- これで完了です "キャビネットまたはラックからコントローラを取り外した"。
- これで完了です "コントローラのカバーを取り外した"。

このタスクについて

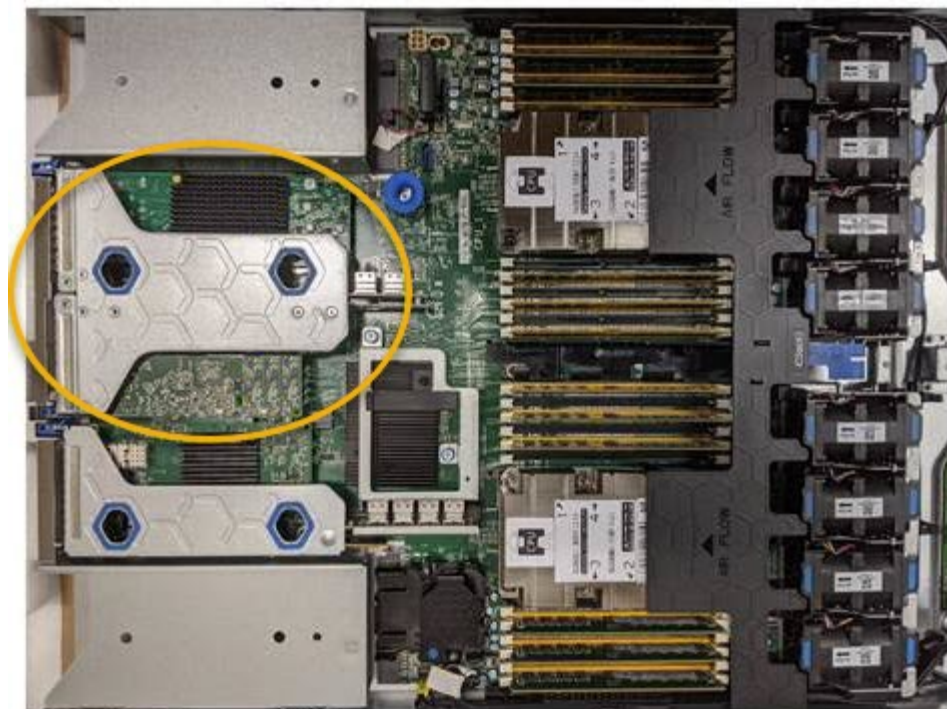
サービスの中断を回避するには、Fibre Channel HBA の交換を開始する前に他のすべてのストレージノードがグリッドに接続されていることを確認するか、定期的なメンテナンスの実行中にサービスの中断が通常どおりに発生するようにアダプタを交換してください。の情報を参照してください "[ノードの接続状態を監視しています](#)"。



オブジェクトのコピーを 1 つだけ作成する ILM ルールを使用したことがある場合は、スケジュールされたメンテナンス期間中に Fibre Channel HBA を交換する必要があります。そうしないと、この手順中にオブジェクトへのアクセスが一時的に失われる可能性があります。+についての情報を参照してください "[シングルコピーレプリケーションを使用しない理由](#)"。

手順

1. ESD リストバンドのストラップの端を手首に巻き付け、静電気の放電を防ぐためにクリップの端をメタルアースに固定します。
2. ファイバチャネル HBA を搭載したコントローラの背面にあるライザーアセンブリを探します。



3. 青いマークの付いた穴を通してライザーアセンブリをつかみ、慎重に持ち上げます。取り付けられているアダプタの外部コネクタがシャーシから外れるように、ライザーアセンブリをシャーシの前面方向に持ち上げます。
4. 金属製フレーム側を下にしてライザーカードを静電気防止用の平らな場所に置き、アダプタにアクセスします。



ライザーアセンブリには、ファイバチャネル HBA とイーサネットネットワークアダプタの 2 つのアダプタがあります。この図では Fibre Channel HBA を示しています。

5. 青色のアダプタラッチ（丸で囲んだ部分）を開き、ファイバチャネル HBA をライザーアセンブリから慎重に取り外します。アダプタをわずかにロックして、アダプタをコネクタから取り外します。力を入れすぎはいけません。
6. アダプタを静電気防止処置を施した平らな場所に置きます。

完了後

"交換用ファイバチャネルHBAを取り付けます"。

部品の交換後、障害のある部品は、キットに付属する RMA 指示書に従ってネットアップに返却してください。を参照してください "[パーツの返品と交換](#)" 詳細については、を参照してください。

Fibre Channel HBA を再度取り付けます

交換用のファイバチャネル HBA は、取り外した HBA と同じ場所に取り付けます。

作業を開始する前に

- 正しい交換用の Fibre Channel HBA を用意しておきます。
- 既存の Fibre Channel HBA を削除しておきます。

["ファイバチャネル HBA を取り外します"](#)

手順

1. ESD リストバンドのストラップの端を手首に巻き付け、静電気の放電を防ぐためにクリップの端をメタルアースに固定します。
2. 交換用の Fibre Channel HBA をパッケージから取り出します。
3. 青色のアダプタラッチを開いた状態で、ファイバチャネル HBA をライザーアセンブリのコネクタに合わせ、アダプタが完全に装着されるまで慎重にコネクタに押し込みます。



ライザーアセンブリには、ファイバチャネル HBA とイーサネットネットワークアダプタの 2 つのアダプタがあります。この図では Fibre Channel HBA を示しています。

4. ライザーアセンブリの位置合わせ穴（丸で囲んだ箇所）を見つけます。この穴は、システム基板のガイドピンに合わせて配置されており、ライザーアセンブリの位置が正しいことを確認します。



5. ライザーアセンブリをシャーシに配置し、システム基板のコネクタとガイドピンの位置が合っていることを確認してから、ライザーアセンブリを挿入します。
6. ライザーアセンブリが完全に装着されるまで、青いマークの付いた穴の横にある中心線に沿って慎重に押し込みます。
7. ケーブルを再取り付けするファイバチャネル HBA ポートから保護キャップを取り外します。

完了後

コントローラで他のメンテナンス手順を実行する必要がある場合は、コントローラカバーを再度取り付けます。

"SG6000-CN コントローラのカバーを再度取り付けます"

著作権に関する情報

Copyright © 2024 NetApp, Inc. All Rights Reserved. Printed in the U.S.このドキュメントは著作権によって保護されています。著作権所有者の書面による事前承諾がある場合を除き、画像媒体、電子媒体、および写真複写、記録媒体、テープ媒体、電子検索システムへの組み込みを含む機械媒体など、いかなる形式および方法による複製も禁止します。

ネットアップの著作物から派生したソフトウェアは、次に示す使用許諾条項および免責条項の対象となります。

このソフトウェアは、ネットアップによって「現状のまま」提供されています。ネットアップは明示的な保証、または商品性および特定目的に対する適合性の暗示的保証を含み、かつこれに限定されないいかなる暗示的な保証も行いません。ネットアップは、代替品または代替サービスの調達、使用不能、データ損失、利益損失、業務中断を含み、かつこれに限定されない、このソフトウェアの使用により生じたすべての直接的損害、間接的損害、偶発的損害、特別損害、懲罰的損害、必然的損害の発生に対して、損失の発生の可能性が通知されていたとしても、その発生理由、根拠とする責任論、契約の有無、厳格責任、不法行為（過失またはそうでない場合を含む）にかかわらず、一切の責任を負いません。

ネットアップは、ここに記載されているすべての製品に対する変更を随時、予告なく行う権利を保有します。ネットアップによる明示的な書面による合意がある場合を除き、ここに記載されている製品の使用により生じる責任および義務に対して、ネットアップは責任を負いません。この製品の使用または購入は、ネットアップの特許権、商標権、または他の知的所有権に基づくライセンスの供与とはみなされません。

このマニュアルに記載されている製品は、1つ以上の米国特許、その他の国の特許、および出願中の特許によって保護されている場合があります。

権利の制限について：政府による使用、複製、開示は、DFARS 252.227-7013（2014年2月）およびFAR 5252.227-19（2007年12月）のRights in Technical Data -Noncommercial Items（技術データ - 非商用品目に関する諸権利）条項の(b)(3)項、に規定された制限が適用されます。

本書に含まれるデータは商用製品および/または商用サービス（FAR 2.101の定義に基づく）に関係し、データの所有権はNetApp, Inc.にあります。本契約に基づき提供されるすべてのネットアップの技術データおよびコンピュータソフトウェアは、商用目的であり、私費のみで開発されたものです。米国政府は本データに対し、非独占的かつ移転およびサブライセンス不可で、全世界を対象とする取り消し不能の制限付き使用权を有し、本データの提供の根拠となった米国政府契約に関連し、当該契約の裏付けとする場合にのみ本データを使用できます。前述の場合を除き、NetApp, Inc.の書面による許可を事前に得ることなく、本データを使用、開示、転載、改変するほか、上演または展示することはできません。国防総省にかかる米国政府のデータ使用权については、DFARS 252.227-7015(b)項（2014年2月）で定められた権利のみが認められます。

商標に関する情報

NetApp、NetAppのロゴ、<http://www.netapp.com/TM>に記載されているマークは、NetApp, Inc.の商標です。その他の会社名と製品名は、それを所有する各社の商標である場合があります。