



# ハードウェアのメンテナンス手順

## StorageGRID 11.7

NetApp  
April 12, 2024

# 目次

ハードウェアのメンテナンス手順 .....	1
SGF6112で交換するコンポーネントを確認します .....	1
SGF6112アプライアンスの一方または両方の電源装置を交換します .....	3
SGF6112アプライアンスのファンを交換します .....	6
SGF6112アプライアンスのドライブを交換します .....	11
SGF6112のNICを交換してください .....	14
SGF6112のCMOSバッテリーを交換してください .....	21
SGF6112アプライアンスを交換してください .....	26
キャビネットまたはラック内のSGF6112を移動します .....	29
SGF6112カバーを交換してください .....	32

# ハードウェアのメンテナンス手順

## SGF6112で交換するコンポーネントを確認します

アプライアンス内で交換するハードウェアコンポーネントが不明な場合は、この手順に記入して、データセンター内のアプライアンスのコンポーネントと場所を特定します。

作業を開始する前に

- コンポーネントを交換する必要があるストレージアプライアンスのシリアル番号を確認しておきます。
- を使用して Grid Manager にサインインします ["サポートされている Web ブラウザ"](#)。

このタスクについて

この手順を使用して、ハードウェアに障害が発生したアプライアンスを特定し、次の交換可能なハードウェアコンポーネントのうち、適切に動作していないコンポーネントを特定します。

- 電源装置
- ファン
- ソリッドステートドライブ (SSD)
- ネットワークインターフェイスカード (NIC)
- CMOSバッテリー

手順

1. 障害が発生したコンポーネントと、そのコンポーネントがインストールされているアプライアンスの名前を特定します。

- a. Grid Managerで、\* alerts > current \*を選択します。

[Alerts] ページが表示されます。

- b. アラートを選択してアラートの詳細を表示します。



アラートグループの見出しではなく、アラートを選択します。

- c. 障害が発生したコンポーネントのノード名と一意の識別ラベルを記録します。

# Appliance NIC fault detected

A problem with a network interface card (NIC) in the appliance was detected.

## Recommended actions

1. Reseat the NIC. Refer to the instructions for your appliance.
2. If necessary, replace the NIC. See the maintenance instructions for your appliance.

## Time triggered

2023-02-17 13:36:31 EST (2023-02-17 18:36:31 UTC)

## Status

Active (silence this alert )

## Site / Node

Data Center 1 SGF6112-032-X6606A

## Severity

 Critical

## Description

ConnectX-6 Lx EN adapter card,  
25GbE, Dual-port SFP28, PCIe 4.0 x8,  
No Crypto

## Firmware Version

26.33.1048 (MT\_0000000531)

## Device

hic3

## Part number

X1153A

2. 交換が必要なコンポーネントを含むシャーシを特定します。
  - a. Grid Manager から \* nodes \* を選択します。
  - b. [Nodes]ページのテーブルで、障害が発生したコンポーネントを含むアプライアンスストレージノードの名前を選択します。
  - c. [\* ハードウェア \*] タブを選択します。

「StorageGRID アプライアンス」セクションの\*コンピューティングコントローラのシリアル番号\*を確認します。コンポーネントを交換するストレージアプライアンスのシリアル番号とシリアル番号が一致しているかどうかを確認します。シリアル番号が一致している場合は、正しいアプライアンスが見つかりました。

## StorageGRID Appliance

Appliance model: ?	SGF6112	
Storage controller failed drive count: ?	2	
Storage data drive type: ?	SSD	
Storage data drive size: ?	1.92 TB	
Storage RAID mode: ?	MRAIDA [failed SSD in slot 7 (lower), 8 (upper)]	
Storage connectivity: ?	Nominal	
Overall power supply: ?	Degraded	
Compute controller BMC IP: ?	10.227.102.33	
Compute controller serial number: ?	XXXXXXXXXXXX	
Compute hardware: ?	Needs Attention	
Compute controller CPU temperature: ?	Nominal	
Compute controller chassis temperature: ?	Nominal	
Compute controller power supply A: ?	Failed	
Compute controller power supply B: ?	Nominal	

- Grid ManagerのStorageGRID Appliance]セクションが表示されない場合は、選択したノードはStorageGRID アプライアンスではありません。ツリービューから別のノードを選択する。
  - シリアル番号が一致しない場合は、ツリービューから別のノードを選択します。
3. コンポーネントを交換する必要があるノードを見つけたら、「StorageGRID Appliance」セクションに表示されたアプライアンスのBMC IPアドレスを書き留めます。

データセンターでアプライアンスの場所を確認するには、BMCのIPアドレスを使用してアプライアンスの識別LEDを点灯します。

"アプライアンスの識別LEDのオンとオフを切り替えます"

## SGF6112アプライアンスの一方または両方の電源装置を交換します

SGF6112アプライアンスには、冗長性を確保するために電源装置が2つ搭載されています。いずれかの電源装置に障害が発生した場合は、アプライアンスの電源の冗長性を維持するために、できるだけ早く交換する必要があります。アプライアンスで動作する両方の電源装置のモデルとワット数が同じである必要があります。

作業を開始する前に

- これで完了です "アプライアンスを物理的に設置します" 交換する電源装置を使用していること。
- これで完了です "交換するPSUの場所を確認"。
- 1台の電源装置のみを交換する場合は、次の手順を実行します

- 交換用電源装置を開封し、交換する電源装置と同じモデルおよびワット数であることを確認しておきます。
- もう1つの電源装置が搭載され、動作していることを確認しておきます。
- 両方の電源装置を同時に交換する場合は、次の手順を実行します。
  - 交換用電源装置を開封し、モデルとワット数が同じであることを確認しておきます。

このタスクについて

次の図は、SGF6112の2つの電源装置を示しています。電源装置には、アプライアンスの背面からアクセスできます。



手順

1. 電源装置を1台だけ交換する場合は、アプライアンスをシャットダウンする必要はありません。にアクセスします **電源コードを抜きます** ステップ。両方の電源装置を同時に交換する場合は、電源コードを取り外す前に次の手順を実行します。
  - a. "アプライアンスをシャットダウンします"。

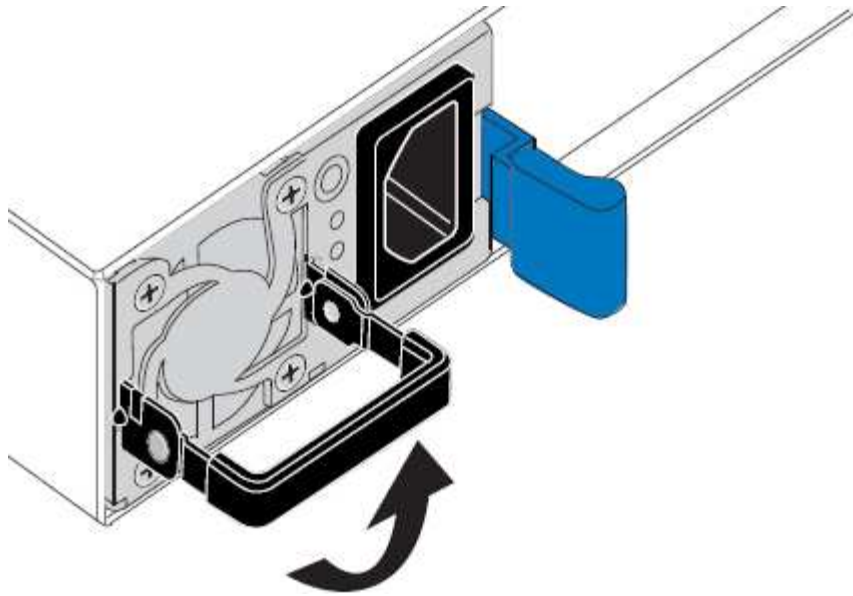


オブジェクトのコピーを1つだけ作成するILMルールを使用したことがあり、両方の電源装置を同時に交換する場合は、スケジュールされたメンテナンス時間に電源装置を交換する必要があります。そうしないと、この手順中にオブジェクトへのアクセスが一時的に失われる可能性があります。については、を参照してください "[シングルコピーレプリケーションを使用しない理由](#)"。

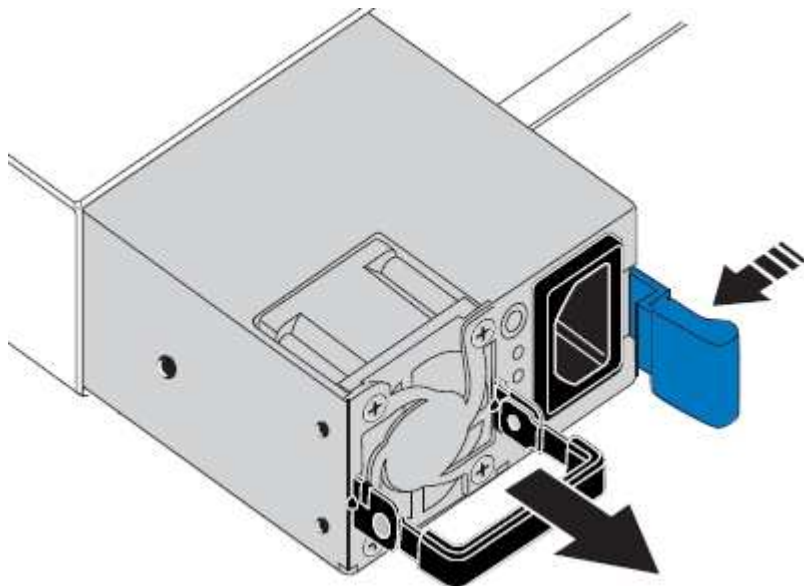
2. [[power\_power\_cord、 start=2 ] 交換する各電源装置から電源コードを抜きます。

アプライアンスの背面から見た場合、電源装置A (PSU0) は右側、電源装置B (PSU1) は左側にあります。

3. 交換する最初のサプライ品のハンドルを持ち上げます。



4. 青色のラッチを押し、電源装置を引き出します。



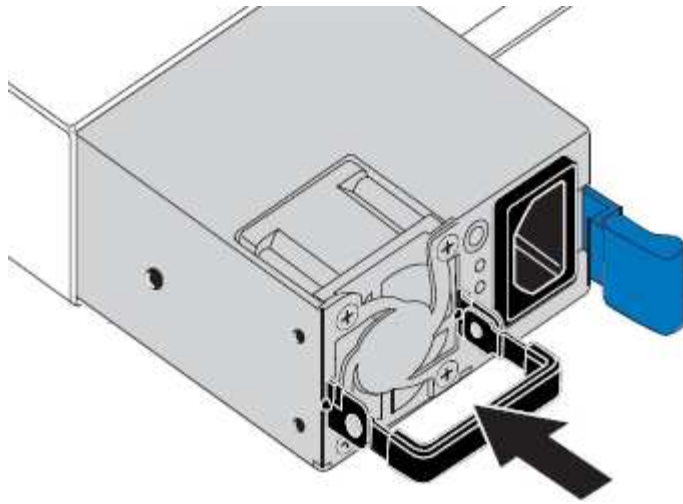
5. 右側の青色のラッチを使用して、交換用電源装置をシャーシにスライドさせます。



取り付けられている両方の電源装置のモデルとワット数が同じである必要があります。

交換用ユニットをスライドするときは、青色のラッチが右側にあることを確認してください。

電源装置が所定の位置に固定されると、カチッという音がします。



6. ハンドルをPSUの本体に押し下げます。
7. 両方の電源装置を交換する場合は、手順 2～6 を繰り返して 2 台目の電源装置を交換します。
8. "交換したユニットに電源コードを接続し、電源を投入"。

部品の交換後、障害のある部品は、キットに付属する RMA 指示書に従ってネットアップに返却してください。を参照してください ["パーツの返品と交換"](#) 詳細については、を参照してください。

## SGF6112アプライアンスのファンを交換します

SGF6112アプライアンスには、8つの冷却ファンがあります。いずれかのファンで障害が発生した場合は、アプライアンスの冷却が適切に行われるように、できるだけ早く交換する必要があります。

作業を開始する前に

- 正しい交換用ファンを用意しておきます。
- 交換するファンの場所を確認しておきます。

["交換するコンポーネントを確認します"](#)

- データセンターのファンを交換するSGF6112アプライアンスの物理的な場所を確認しておきます。

["データセンターにアプライアンスを配置します"](#)



A ["アプライアンスの通常のシャットダウン"](#) は、アプライアンスをラックから取り外す前に必要です。

- すべてのケーブルを外し、アプライアンスのカバーを取り外しておきます。

["SGF6112カバーを取り外します"](#)

- 他のファンが取り付けられ、動作していることを確認しておきます。

このタスクについて

サービスの中断を防ぐには、ファンの交換を開始する前に他のすべてのストレージノードがグリッドに接続さ



れていることを確認するか、スケジュールされたメンテナンス時間中にサービスが通常停止する可能性がある時間帯にファンを交換してください。の情報を参照してください"[ノードの接続状態を監視しています](#)"。



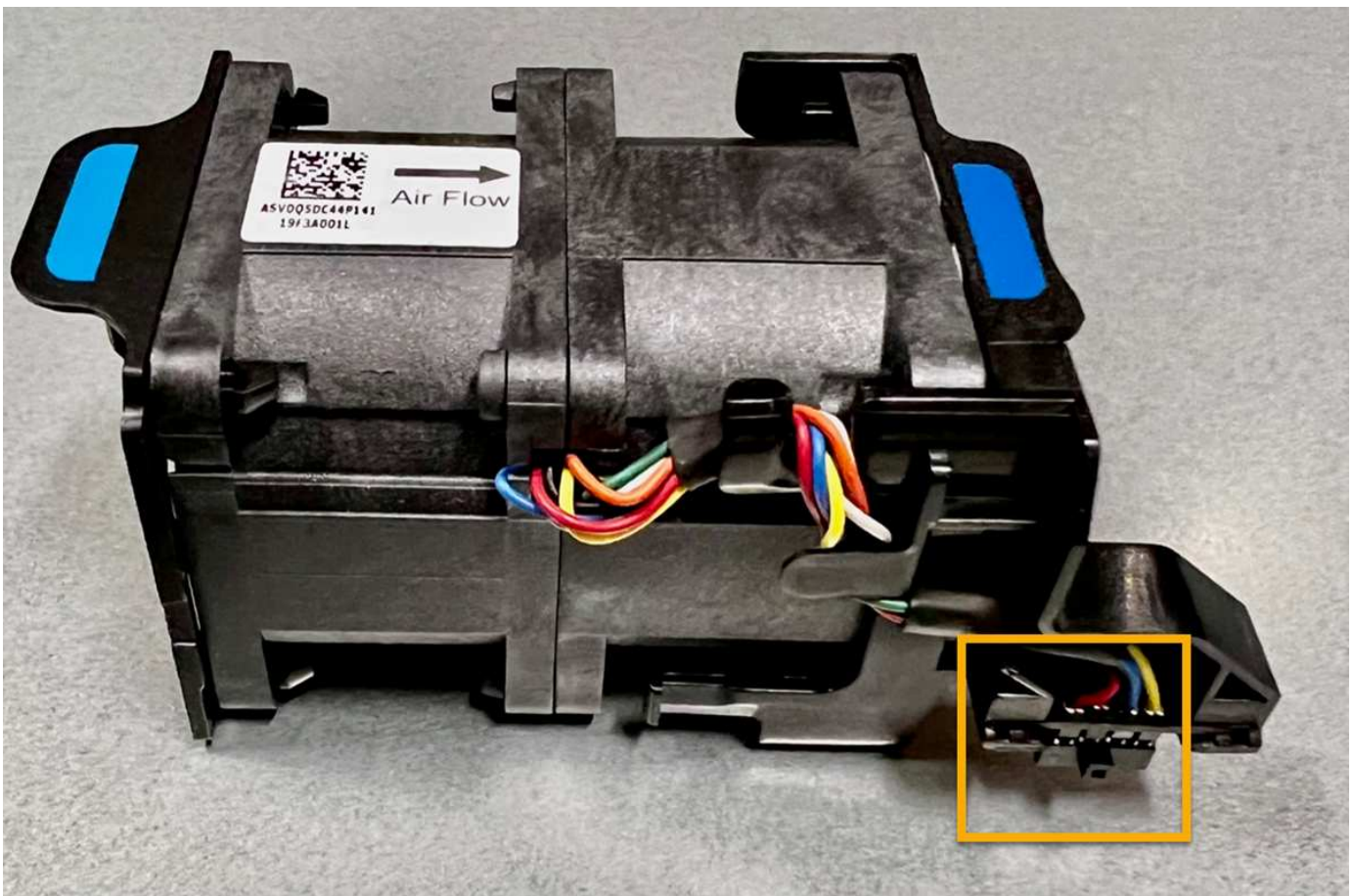
オブジェクトのコピーを1つだけ作成するILMルールを使用したことがある場合は、スケジュールされたメンテナンス時間にファンを交換する必要があります。そうしないと、この手順中にオブジェクトへのアクセスが一時的に失われる可能性があります。については、[を参照してください](#) "[シングルコピーレプリケーションを使用しない理由](#)"。

ファンの交換中は、アプライアンスノードにアクセスできなくなります。

次の図は、アプライアンスのファンを示しています。コネクタが強調表示されます。アプライアンスの上部カバーを取り外すと、冷却ファンがあります。



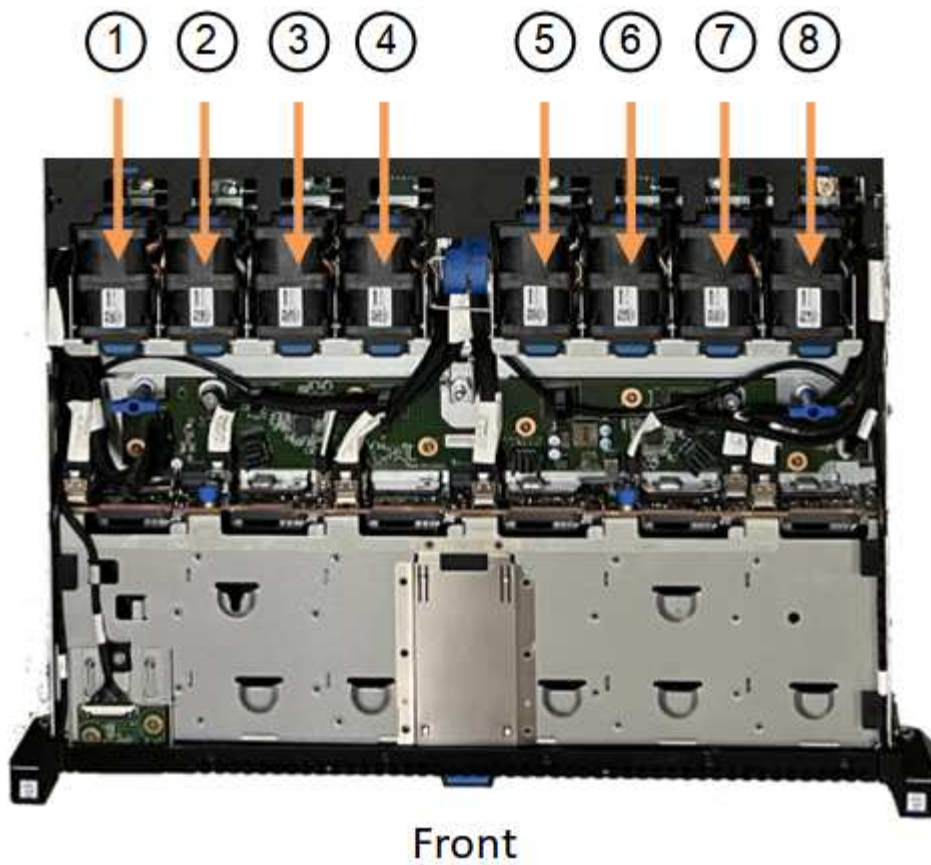
2つの電源装置にもそれぞれファンが搭載されています。電源装置ファンは、この手順には含まれていません。



#### 手順

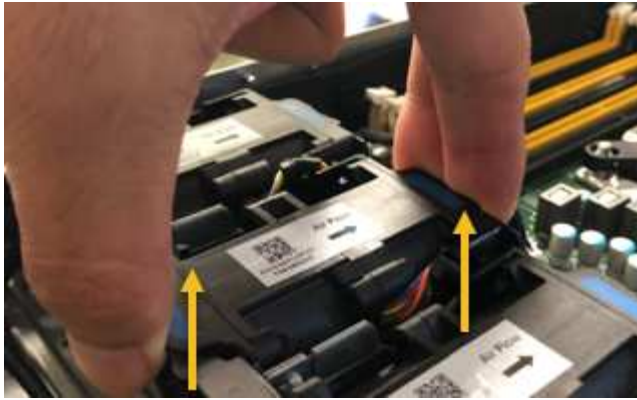
1. ESD リストバンドのストラップの端を手首に巻き付け、静電気の放電を防ぐためにクリップの端をメタルアースに固定します。
2. 交換が必要なファンの場所を確認します。

8つのファンはシャーシ内で次の位置にあります（上部カバーを取り外したSGF6112の前面半分）。

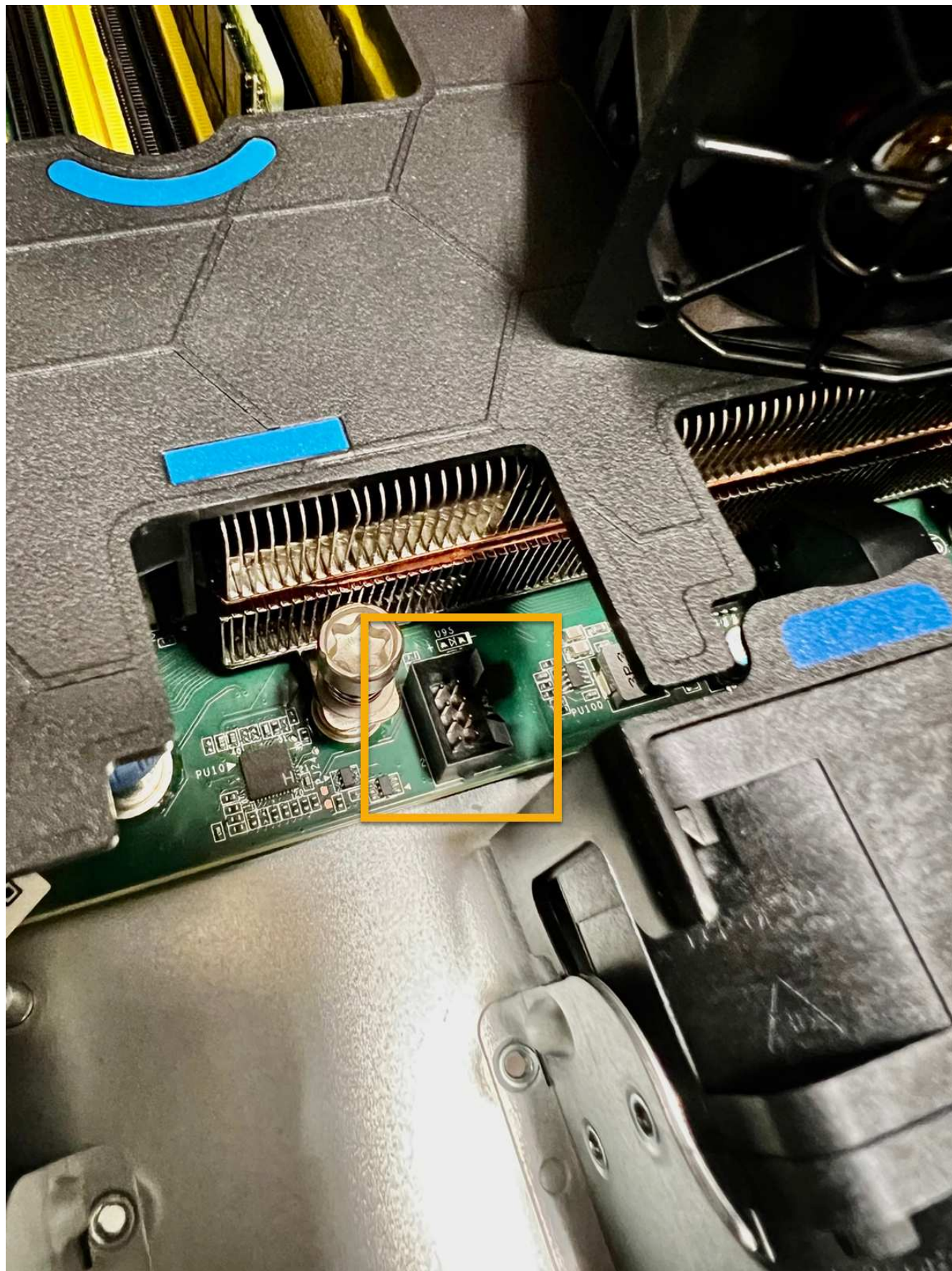


	ファンユニット
1.	FAN_SYS0
2.	FAN_SYS1
3.	FAN_SYS2
4.	FAN_SYS3の略
5.	FAN_SYS4
6.	FAN_SYS5
7.	FAN_SYS6
8.	FAN_SYS7

1. ファンの青いタブを使用して、障害が発生したファンをシャーシから持ち上げます。



2. 交換用ファンをシャーシのオープンスロットにスライドさせて挿入します。  
ファンのコネクタを回路基板のソケットに合わせてください。
3. ファンのコネクタを回路基板にしっかりと押し込みます（ソケットがハイライトされています）。



4. 上部カバーをアプライアンスに戻し、ラッチを押し下げてカバーを所定の位置に固定します。

5. アプライアンスの電源を入れ、アプライアンスの LED とブート時のコードを監視します。

BMC インターフェイスを使用して、ブート時のステータスを監視します。

6. アプライアンスノードが Grid Manager に表示され、アラートが表示されていないことを確認します。

部品の交換後、障害のある部品は、キットに付属する RMA 指示書に従ってネットアップに返却してください。を参照してください "[パーツの返品と交換](#)" 詳細については、を参照してください。

## SGF6112アプライアンスのドライブを交換します

SGF6112ストレージアプライアンスには、12本のSSDドライブが搭載されています。ドライブ上のデータはRAIDスキームによって保護されます。RAIDスキームを使用すると、単一のドライブ障害からアプライアンスをリカバリでき、別のノードからデータをコピーする必要はありません。

最初のドライブ障害が修正される前に2つ目のドライブで障害が発生した場合、冗長性を回復するために他のノードからデータをコピーしなければならないことがあります。シングルコピーILMルールを使用しているか過去に使用されていた場合や、他のノードの障害によってデータの冗長性が影響を受けている場合は、冗長性のリストアに時間がかかることがあります、リストアできない可能性があります。そのため、いずれかのSGF6112ドライブに障害が発生した場合は、できるだけ早く交換して冗長性を確保する必要があります。

作業を開始する前に

- これで完了です "[アプライアンスを物理的に設置します](#)".
- 障害が発生したドライブを確認しておきます。ドライブの左側のLEDが黄色に点灯していることを確認するか、Grid Managerを使用してに移動します "[障害ドライブが原因のアラートを表示します](#)".



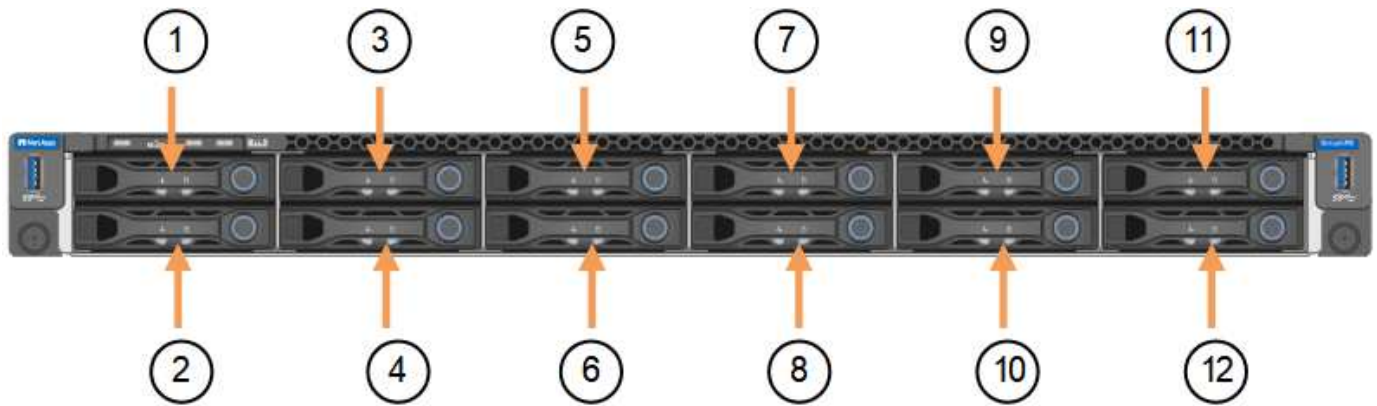
ステータスインジケータの表示に関する情報を参照して、障害を確認してください。

- 交換用ドライブを入手します。
- 適切な ESD 保護を用意しておきます。

手順

1. ドライブの左側の障害LEDがオレンジになっていることを確認するか、アラートのドライブスロットIDを使用してドライブの場所を特定します。

12本のドライブは、シャーシ内で次の位置にあります（ベゼルを取り外した状態のシャーシ前面）。



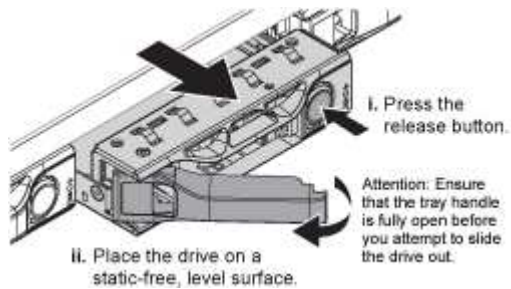
位置 ( Position )	ドライブ
1.	HDD00
2.	HDD01
3.	HDD02
4.	HDD03
5.	HDD04
6.	HDD05
7.	HDD06.
8.	HDD07
9.	HDD08
10.	HDD09
11.	HDD10
12.	HDD11

Grid Managerを使用してSSDドライブのステータスを監視することもできます。[\* nodes (ノード) ]を選択します次に、を選択します **Storage Node** >\*ハードウェア\*。ドライブで障害が発生すると、Storage RAID Mode フィールドに、障害が発生したドライブに関するメッセージが表示されます。

1. ESD リストバンドのストラップの端を手首に巻き付け、静電気の放電を防ぐためにクリップの端をメタルアースに固定します。
2. 交換用ドライブを開封し、アプライアンスの近くの、静電気防止処置を施した平らな場所に置きます。

梱包材はすべて保管しておいてください。

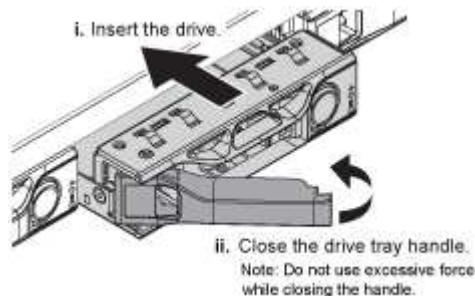
3. 障害が発生したドライブのリリースボタンを押します。



ドライブのハンドルが途中まで開き、ドライブがスロットから外れます。

4. ハンドルを開き、ドライブを引き出して、静電気防止処置を施した平らな場所に置きます。
5. 交換用ドライブをドライブスロットに挿入する前に、ドライブのリリースボタンを押します。

ラッチが開きます。



6. 交換用ドライブをスロットに挿入し、ドライブのハンドルを閉じます。



ハンドルを閉じるときに力を入れすぎないでください。

ドライブが完全に挿入されると、カチッという音がします。

交換したドライブは、動作中のドライブのミラーデータで自動的にリビルドされます。最初はドライブLEDが点滅しますが、ドライブに十分な容量があり、機能しているとシステムが判断するとすぐに点滅を停止します。

グリッドマネージャを使用して、再構築のステータスを確認できます。

7. 複数のドライブで障害が発生して交換された場合は、一部のボリュームでデータのリストアが必要であることを示すアラートが表示されることがあります。アラートが表示された場合は、ボリュームのリカバリを実行する前に **\* nodes >** を選択します **\*appliance Storage Node >\***ハードウェア\*。ページの[RAID Appliance]セクションで、ストレージStorageGRID モードが正常または再構築中であることを確認します。ステータスに障害ドライブが1つ以上表示される場合は、この状況を解決してからボリュームのリストアを実行してください。
8. Grid Managerで、**\* nodes >**に移動します **\*appliance Storage Node >\***ハードウェア\*。ページの[RAID Appliance]セクションで、ストレージStorageGRID モードが正常であることを確認します。

部品の交換後、障害のある部品は、キットに付属する RMA 指示書に従ってネットアップに返却してください。を参照してください ["パーツの返品と交換"](#) 詳細については、を参照してください。

# SGF6112のNICを交換してください

SGF6112が適切に機能しない場合や障害が発生した場合は、SGF6112のネットワークインターフェイスカード（NIC）の交換が必要になることがあります。

次の手順を実行します。

- NICを取り外します
- NICを取り付け直します

## NICを取り外します

作業を開始する前に

- 正しい交換用NICを用意しておきます。
- 交換するNICの場所を確認しておきます。

["交換するコンポーネントの場所を確認します"](#)

- データセンターのNICを交換するSGF6112アプライアンスの物理的な場所を確認しておきます。

["データセンターにアプライアンスを配置します"](#)



A ["アプライアンスの通常のシャットダウン"](#) は、アプライアンスをラックから取り外す前に必要です。

- すべてのケーブルを外し、アプライアンスのカバーを取り外しておきます。

["SGF6112カバーを取り外します"](#)

このタスクについて

サービスの中断を防ぐために、ネットワークインターフェイスカード（NIC）の交換を開始する前に他のすべてのストレージノードがグリッドに接続されていることを確認するか、サービスの中断が通常予想されるスケジュールされたメンテナンス時間内にNICを交換してください。の情報を参照してください ["ノードの接続状態を監視しています"](#)。



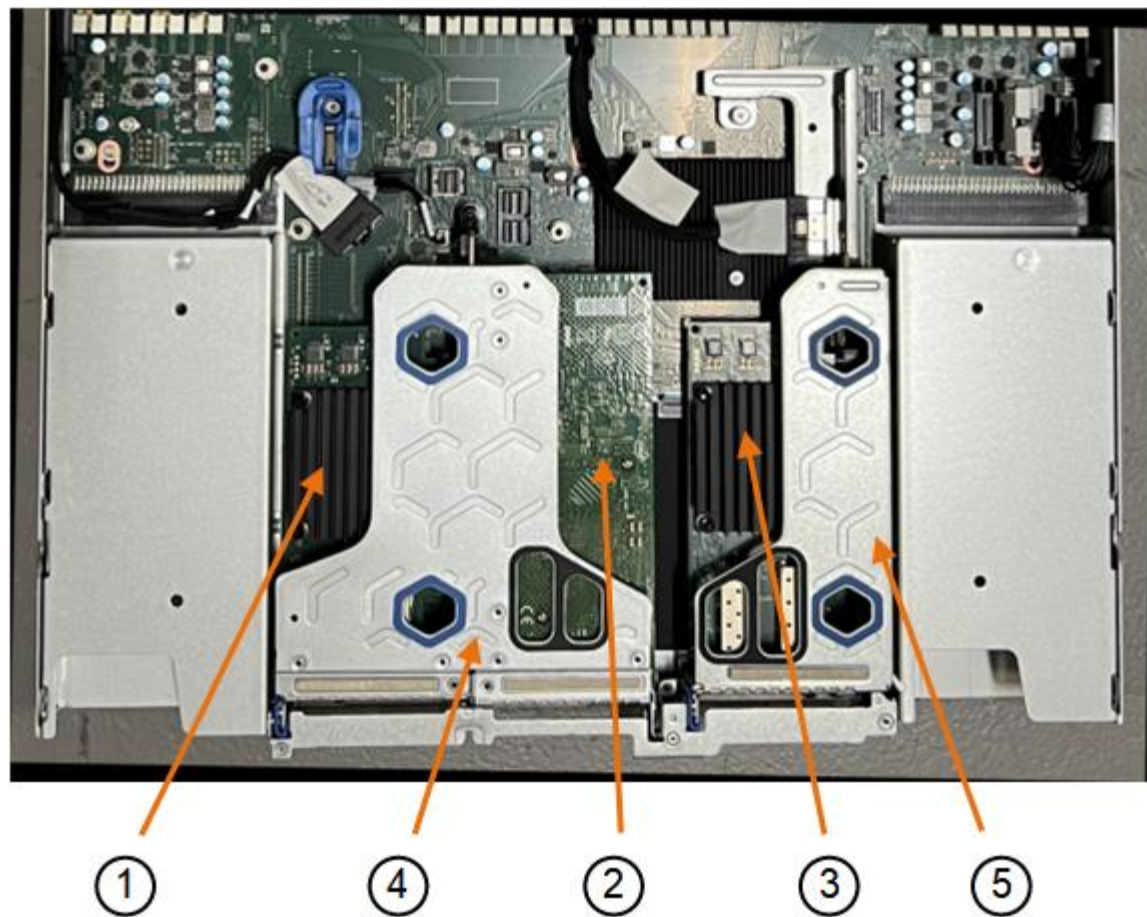
オブジェクトのコピーを1つだけ作成するILMルールを使用したことがある場合は、スケジュールされたメンテナンス時間にNICを交換する必要があります。そうしないと、この手順中にオブジェクトへのアクセスが一時的に失われる可能性があります。については、[を参照してください](#) ["シングルコピーレプリケーションを使用しない理由"](#)。

手順

1. ESD リストバンドのストラップの端を手首に巻き付け、静電気の放電を防ぐためにクリップの端をメタルアースに固定します。
2. アプライアンスの背面にあるNICを含むライザーアセンブリの場所を確認します。

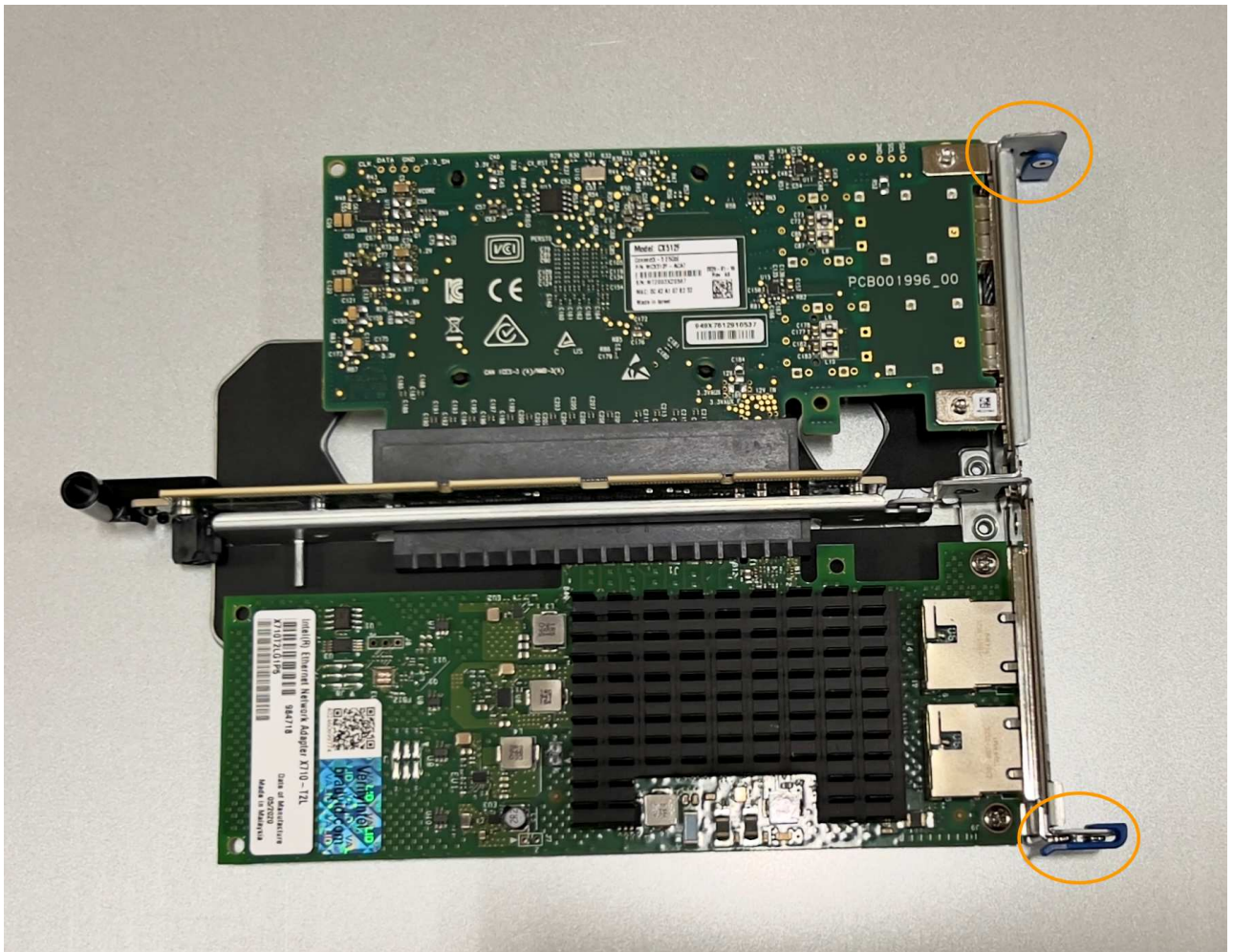
SGF6112の3つのNICは、写真のシャーシの位置にある2つのライザーアセンブリにあります（上部カバーを取り外した状態のSGF6112の背面）。



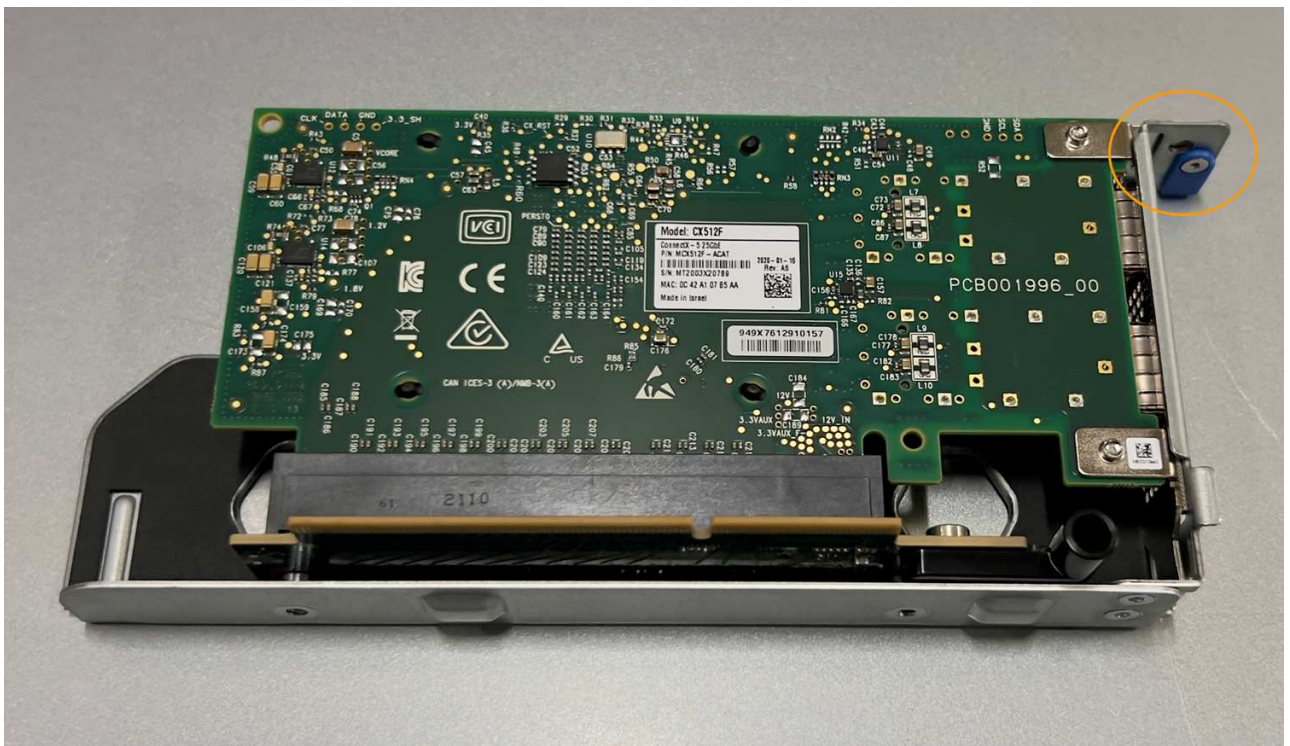


	デバイス名またはパーツ名	説明
1.	hic1/hic2	2ポートライザーアセンブリ内の10 / 25GbEイーサネットネットワークポート
2.	mtc1/mtc2	2ポートライザーアセンブリの1/10GBASE-T管理ポート
3.	hic3/hic4.	1ポートライザーアセンブリ内の10 / 25GbEイーサネットネットワークポート
4.	2スロットライザーアセンブリ	10 / 25GbE NICと1 / 10GBASE-T NICのいずれかをサポートします
5.	1スロットライザーアセンブリ	いずれかの10 / 25GbE NICをサポートします

1. 障害が発生したNICのライザーアセンブリを青色のマークが付いた穴からつかんで、慎重に持ち上げます。ライザーアセンブリを持ち上げながらシャーシの前面方向に移動し、取り付けられているNICの外部コネクタがシャーシから外れるようにします。
2. NICにアクセスできるように、ライザーを金属フレーム側を下にした平らな静電気防止面に置きます。
  - **2枚のNICを搭載した2スロットライザーアセンブリ**



◦ \* NICを1つ搭載した1スロットライザーアセンブリ\*



- 交換するNICの青いラッチ（丸で囲まれた部分）を開き、NICをライザーアセンブリから慎重に取り外します。NICを少し揺らして、NICをコネクタから取り外します。力を入れすぎたはいけません。
- NICを静電気防止処置を施した平らな場所に置きます。

## NICを取り付け直します

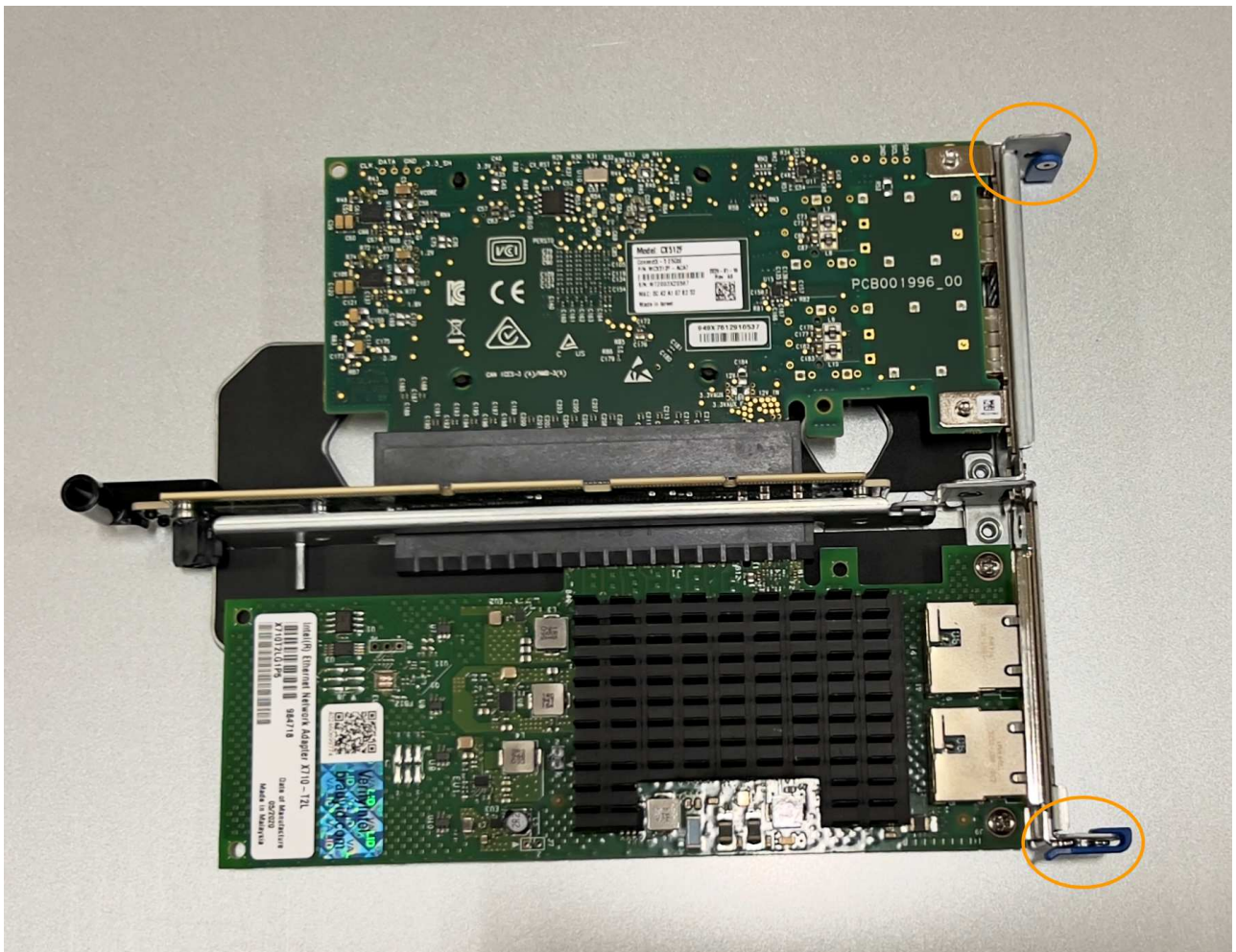
取り外したNICと同じ場所に交換用NICを取り付けます。

作業を開始する前に

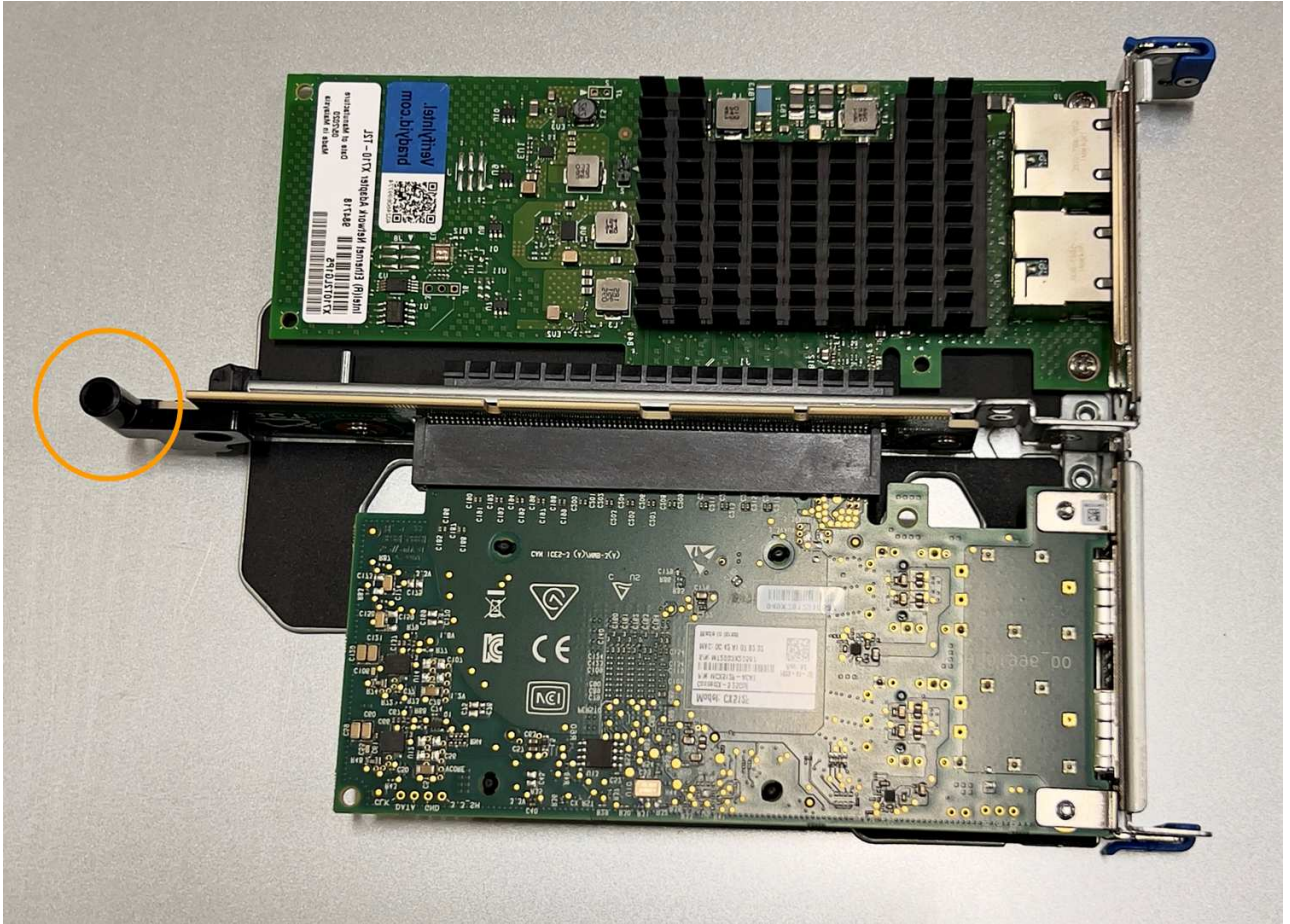
- 正しい交換用NICを用意しておきます。
- 障害が発生した既存のNICを取り外しておきます。

手順

- ESD リストバンドのストラップの端を手首に巻き付け、静電気の放電を防ぐためにクリップの端をメタルアースに固定します。
- 交換用NICをパッケージから取り出します。
- 2スロットライザーアセンブリのいずれかのNICを交換する場合は、次の手順を実行します。
  - 青色のラッチが開いた位置にあることを確認します。
  - NICをライザーアセンブリのコネクタに合わせます。写真に示すように、NICが完全に装着されるまで慎重にコネクタに押し込み、青色のラッチを閉じます。



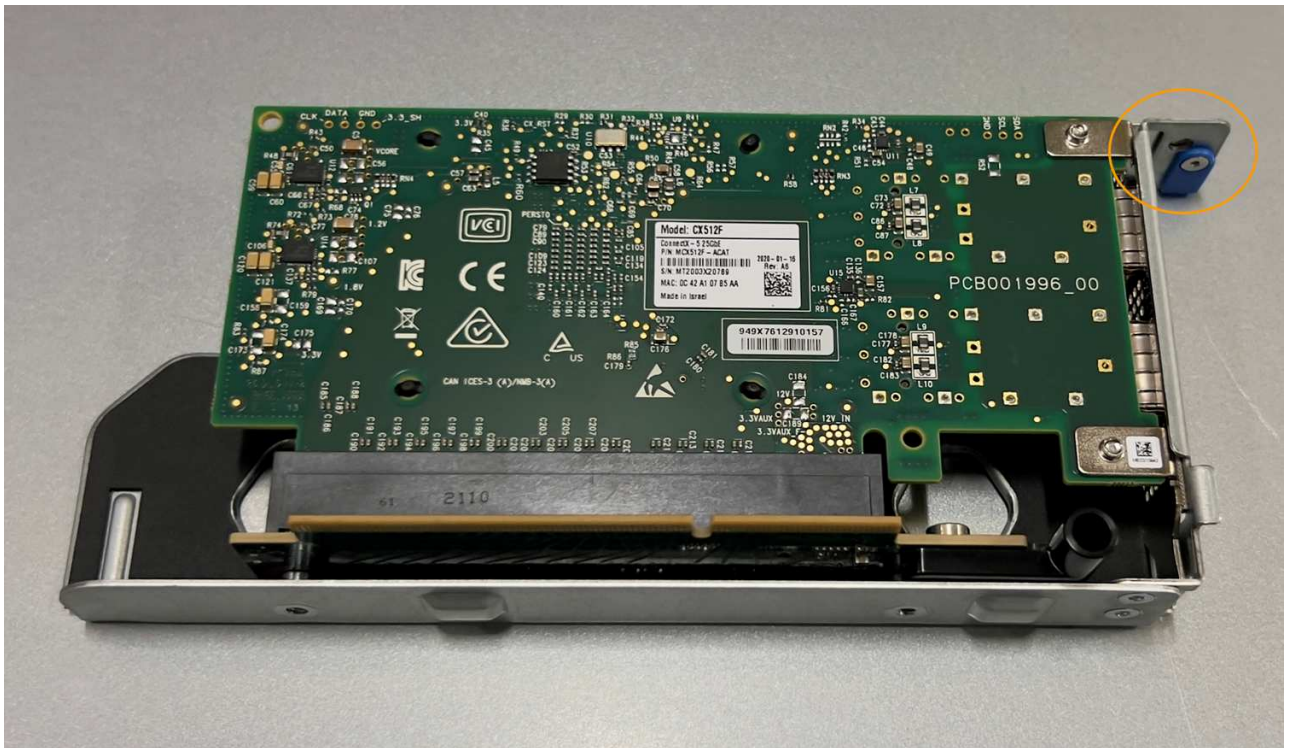
- c. 2スロットライザーアセンブリ（丸で囲んだ部分）の位置合わせ穴の位置をシステム基板のガイドピンに合わせて確認し、ライザーアセンブリの位置が正しいことを確認します。



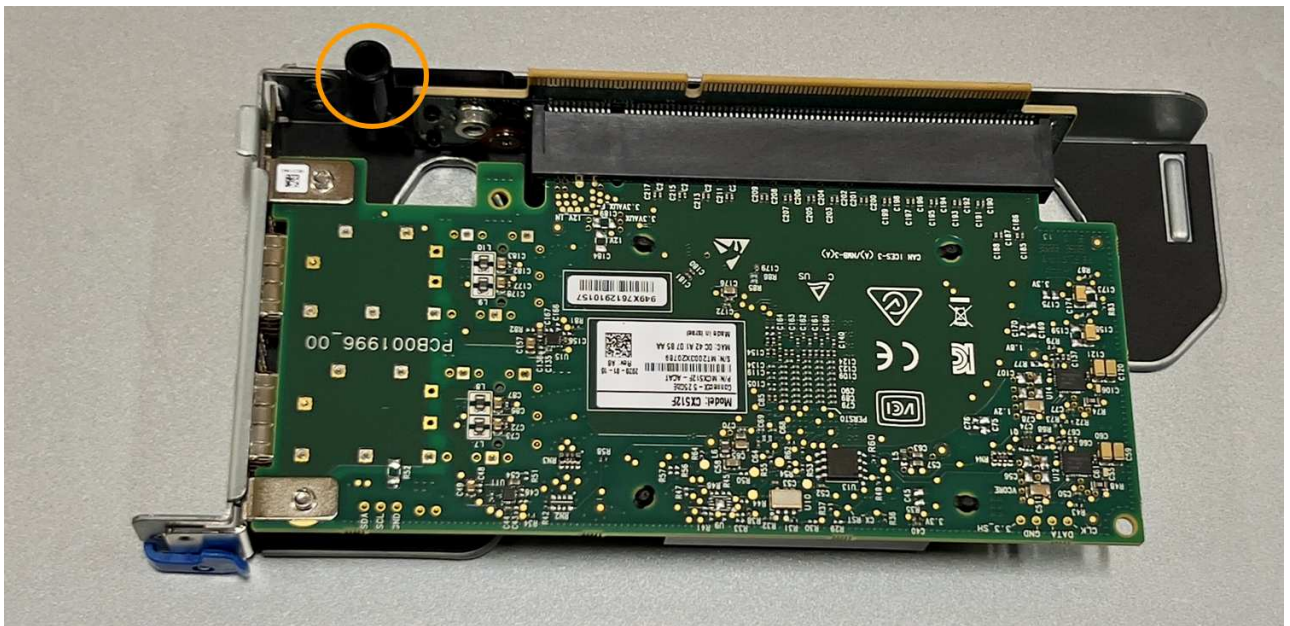
- d. システム基板上のガイドピンの位置を確認します



- e. ライザーアセンブリがシステム基板のコネクタおよびガイドピンに揃うように、ライザーアセンブリをシャーシに配置します。
  - f. 2スロットライザーアセンブリを、青色のマークが付いた穴の横の中心線に沿って、完全に装着されるまで慎重に押し込みます。
4. 1スロットライザーアセンブリのNICを交換する場合は、次の手順を実行します。
- a. 青色のラッチが開いた位置にあることを確認します。
  - b. NICをライザーアセンブリのコネクタに合わせます。写真に示すように、NICが完全に装着されるまで慎重にコネクタに押し込み、青色のラッチを閉じます。



- c. 1スロットライザーアセンブリ（丸で囲んだ部分）の位置合わせ穴の位置をシステム基板のガイドピンに合わせて確認し、ライザーアセンブリの位置が正しいことを確認します。



- d. システム基板上のガイドピンの位置を確認します



- e. 1スロットライザーアセンブリをシャーシに配置し、システム基板のコネクタとガイドピンの位置が合っていることを確認します。
- f. 1スロットライザーアセンブリを、青色のマークが付いた穴の横の中心線に沿って、完全に装着されるまで慎重に押し込みます。

5. ケーブルを再取り付けするNICポートから保護キャップを取り外します。

完了後

アプライアンスで実行する他のメンテナンス手順がない場合は、アプライアンスのカバーを再度取り付け、アプライアンスをラックに戻してケーブルを接続し、電源を投入します。

部品の交換後、障害のある部品は、キットに付属する RMA 指示書に従ってネットアップに返却してください。を参照してください ["パーツの返品と交換"](#) 詳細については、を参照してください。

## SGF6112のCMOSバッテリーを交換してください

この手順 を使用して、システム基板のCMOSコイン型電池を交換します。

次の手順を実行します。

- CMOSバッテリーを取り外します
- CMOSバッテリーを取り付け直します

### CMOSバッテリーを取り外します

作業を開始する前に

- SGF6112のCMOSバッテリーを交換する必要があることを確認しておきます。

["交換するコンポーネントを確認します"](#)

- データセンターのCMOSバッテリーを交換するSGF6112アプライアンスの物理的な場所を確認しておきます。

#### "データセンターにアプライアンスを配置します"



A "アプライアンスの通常のシャットダウン" は、アプライアンスをラックから取り外す前に必要です。

- すべてのケーブルを外し、アプライアンスのカバーを取り外しておきます。

#### "SGF6112カバーを取り外します"

#### このタスクについて

サービスの中断を防ぐには、CMOSバッテリーの交換を開始する前に他のすべてのストレージノードがグリッドに接続されていることを確認するか、サービスの中断が通常予想される時間帯にスケジュールされたメンテナンス期間中にバッテリーを交換してください。の情報を参照してください "[ノードの接続状態を監視しています](#)"。



オブジェクトのコピーを1つだけ作成するILMルールを使用したことがある場合は、スケジュールされたメンテナンス時間にバッテリーを交換する必要があります。そうしないと、この手順中にオブジェクトへのアクセスが一時的に失われる可能性があります。については、[を参照してください](#) "[シングルコピーレプリケーションを使用しない理由](#)"。

#### 手順

1. ESD リストバンドのストラップの端を手首に巻き付け、静電気の放電を防ぐためにクリップの端をメタルアースに固定します。
2. アプライアンスの背面にある2スロットライザーアセンブリの場所を確認します。





3. 青いマークの付いた穴を通してライザーアセンブリをつかみ、慎重に持ち上げます。ライザーアセンブリを持ち上げながらシャーシの前面方向に移動し、取り付けられているNICの外部コネクタがシャーシから外れるようにします。
4. ライザーを金属製フレームの面を下にして、静電気防止処置を施した平らな場所に置きます。
5. 取り外したライザーアセンブリの下にあるシステム基板上のCMOSバッテリーの位置を確認します。



6. 指またはプラスチック製のこじ開け工具を使用して、固定クリップ（強調表示されている）をバッテリーから離して押し、ソケットからスプリングします。



7. バッテリーを取り外し、適切に廃棄してください。

## CMOSバッテリーを取り付け直します

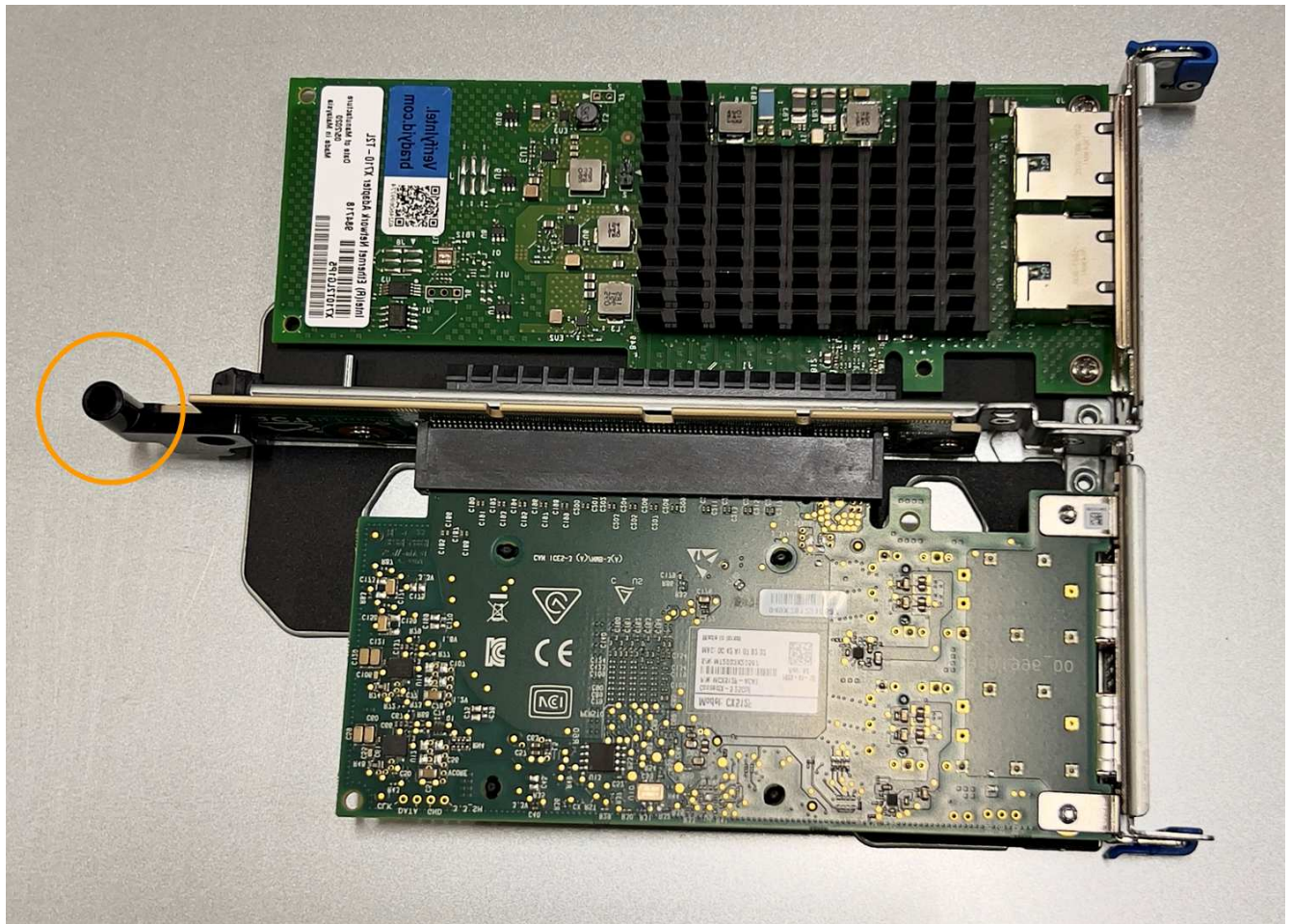
交換用CMOSバッテリーをシステム基板のソケットに取り付けます。

作業を開始する前に

- 正しい交換用CMOSバッテリー（CR2032）を用意しておきます。
- 障害が発生したCMOSバッテリーを取り外しておきます。

手順

1. ESD リストバンドのストラップの端を手首に巻き付け、静電気の放電を防ぐためにクリップの端をメタルアースに固定します。
2. CMOSバッテリーをパッケージから取り出します。
3. バッテリーがカチッと所定の位置に収まるまで、交換用バッテリーをプラス (+) 側を上にしてシステム基板の空のソケットに押し込みます。
4. 2スロットライザーアセンブリ（丸で囲んだ部分）の位置合わせ穴の位置をシステム基板のガイドピンに合わせて確認し、ライザーアセンブリが正しい位置にあることを確認します。



5. システム基板上のガイドピンの位置を確認します



6. ライザーアセンブリがシステム基板のコネクタおよびガイドピンに揃うように、ライザーアセンブリをシャーシに配置します。
7. 2スロットライザーアセンブリを、青色のマークが付いた穴の横の中心線に沿って、完全に装着されるまで慎重に押し込みます。
8. アプライアンスで実行する他のメンテナンス手順がない場合は、アプライアンスのカバーを再度取り付け、アプライアンスをラックに戻してケーブルを接続し、電源を投入します。
9. アプライアンスを交換したアプライアンスでキー管理サーバ (KMS) を使用してデータを暗号化していた場合は、ノードをグリッドに追加する前に追加の設定が必要になることがあります。ノードが自動的にグリッドに追加されない場合は、次の設定が新しいアプライアンスに転送されたことを確認し、想定される設定と異なる設定があれば手動で設定します。
  - "StorageGRID 接続を設定します"
  - "アプライアンスのノード暗号化を設定します"
10. アプライアンスにログインします。
  - a. 次のコマンドを入力します。 `ssh admin@grid_node_IP`
  - b. に記載されているパスワードを入力します Passwords.txt ファイル。
  - c. 次のコマンドを入力してrootに切り替えます。 `su -`
  - d. に記載されているパスワードを入力します Passwords.txt ファイル。
11. アプライアンスのBMCネットワーク接続をリストアします。次の2つのオプションがあります。
  - 静的IP、ネットマスク、およびゲートウェイを使用します
  - DHCPを使用して、IP、ネットマスク、およびゲートウェイを取得します
    - i. 静的IP、ネットマスク、およびゲートウェイを使用するようにBMCの設定をリストアするには、

次のコマンドを入力します。

```
run-host-command ipmitool lan set 1 ipsrc static
```

```
run-host-command ipmitool lan set 1 ipaddr Appliance_IP
```

```
run-host-command ipmitool lan set 1 netmask Netmask_IP
```

```
run-host-command ipmitool lan set 1 defgw ipaddr Default_gateway
```

- i. DHCPを使用してIP、ネットマスク、およびゲートウェイを取得するようにBMCの設定を復元するには、次のコマンドを入力します。

```
run-host-command ipmitool lan set 1 ipsrc dhcp
```

12. BMCネットワーク接続をリストアしたら、BMCインターフェイスに接続して監査し、追加で適用したBMCのカスタム設定をリストアします。たとえば、SNMPトラップの送信先やEメール通知の設定を確認する必要があります。を参照してください "[BMCインターフェイスの設定](#)"。
13. アプライアンスノードが Grid Manager に表示され、アラートが表示されていないことを確認します。

## SGF6112アプライアンスを交換してください

アプライアンスが適切に機能しない場合や障害が発生した場合は、交換が必要となる場合があります。

作業を開始する前に

- 交換するアプライアンスと同じパーツ番号の交換用アプライアンスを用意しておきます。
- アプライアンスに接続する各ケーブルを識別するためのラベルを用意しておきます。
- これで完了です "[アプライアンスを物理的に設置します](#)"。

このタスクについて

アプライアンスの交換中は、StorageGRID ノードにアクセスできなくなります。アプライアンスが動作している場合は、この手順の起動時に通常の方法でシャットダウンを実行できます。



StorageGRID ソフトウェアをインストールする前にアプライアンスを交換すると、この手順の完了後すぐに StorageGRID アプライアンスインストーラにアクセスできない場合があります。StorageGRID アプライアンスインストーラには、アプライアンスと同じサブネット上の他のホストからはアクセスできますが、他のサブネット上のホストからはアクセスできません。この状態は 15 分以内に（元のアプライアンスのいずれかの ARP キャッシュエントリがタイムアウトした時点で）自動的に解消されます。あるいは、古い ARP キャッシュエントリをローカルルータまたはゲートウェイから手動でパージすれば、すぐにこの状態を解消できます。

手順

1. アプライアンスの現在の設定を表示して記録します。
  - a. 交換するアプライアンスにログインします。
    - i. 次のコマンドを入力します。 `ssh admin@grid_node_IP`
    - ii. に記載されているパスワードを入力します `Passwords.txt` ファイル。

iii. 次のコマンドを入力してrootに切り替えます。 su -

iv. に記載されているパスワードを入力します Passwords.txt ファイル。

rootとしてログインすると、プロンプトがから変わります \$ 終了: #。

b. 入力するコマンド **run-host-command ipmitool lan print** をクリックして、アプライアンスの現在のBMC設定を表示します。

2. アプライアンスをシャットダウンします。

"SGF6112をシャットダウンします"

3. このStorageGRID アプライアンスのいずれかのネットワーク・インターフェイスがDHCP用に設定されている場合は、交換用アプライアンスのMACアドレスを参照するために、DHCPサーバの永続的なDHCPリース割り当てを更新して、アプライアンスに想定されるIPアドレスが割り当てられていることを確認する必要があります。を参照してください "[MACアドレス参照を更新します](#)"。

4. アプライアンスを取り外して交換します。

a. ケーブルにラベルを付け、ケーブルとネットワークトランシーバを取り外します。

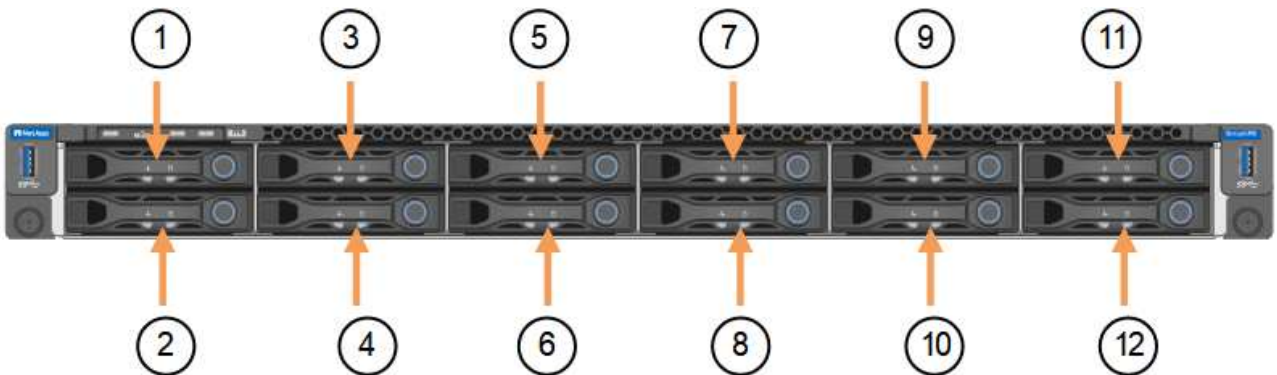


パフォーマンスの低下を防ぐため、ケーブルをねじったり、折り曲げたり、挟んだり、踏んだりしないでください。

b. 障害が発生したアプライアンスをキャビネットまたはラックから取り外します。

c. 障害が発生したアプライアンスの交換可能なコンポーネント（電源装置2台、冷却ファン8台、NIC 3枚、SSD 12本）の位置をメモします。

12本のドライブは、シャーシ内で次の位置にあります（ベゼルを取り外した状態のシャーシ前面）。



	ドライブ
1.	HDD00
2.	HDD01
3.	HDD02
4.	HDD03

	ドライブ
5.	HDD04
6.	HDD05
7.	HDD06.
8.	HDD07
9.	HDD08
10.	HDD09
11.	HDD10
12.	HDD11

- d. 交換可能なコンポーネントを交換用アプライアンスに移動します。

交換可能なコンポーネントの再取り付けについては、説明されているメンテナンス手順に従ってください。



ドライブのデータを保持する場合は、障害が発生したアプライアンスと同じドライブスロットにSSDドライブを挿入してください。そうしないと、アプライアンスインストーラに警告メッセージが表示されます。アプライアンスをグリッドに再参加させるには、ドライブを正しいスロットに配置し、アプライアンスをリブートする必要があります。

- a. 交換用アプライアンスをキャビネットまたはラックに設置します。
- b. ケーブルと光トランシーバを交換してください。
- c. アプライアンスの電源をオンにし、グリッドに再参加するまで待ちます。アプライアンスがグリッドに再参加しない場合は、StorageGRID アプライアンスインストーラのホームページのガイダンスに従って問題に対処してください。



ディスクドライブを別のスロットに移動するなど、物理ハードウェアの変更が必要であることがアプライアンスインストーラによって示された場合は、ハードウェアを変更する前にアプライアンスの電源をオフにしてください。

5. アプライアンスを交換したアプライアンスでキー管理サーバ (KMS) を使用してデータを暗号化していた場合は、ノードをグリッドに追加する前に追加の設定が必要になることがあります。ノードが自動的にグリッドに追加されない場合は、次の設定が新しいアプライアンスに転送されたことを確認し、想定される設定と異なる設定があれば手動で設定します。

- "StorageGRID 接続を設定します"
- "アプライアンスのノード暗号化を設定します"

6. 交換したアプライアンスにログインします。

- a. 次のコマンドを入力します。 `ssh admin@grid_node_IP`
  - b. に記載されているパスワードを入力します `Passwords.txt` ファイル。
  - c. 次のコマンドを入力してrootに切り替えます。 `su -`
  - d. に記載されているパスワードを入力します `Passwords.txt` ファイル。
7. 交換したアプライアンスのBMCネットワーク接続をリストアします。次の2つのオプションがあります。
- 静的IP、ネットマスク、およびゲートウェイを使用します
  - DHCPを使用して、IP、ネットマスク、およびゲートウェイを取得します
- i. 静的IP、ネットマスク、およびゲートウェイを使用するようにBMCの設定をリストアするには、次のコマンドを入力します。

```
run-host-command ipmitool lan set 1 ipsrc static
```

```
run-host-command ipmitool lan set 1 ipaddr Appliance_IP
```

```
run-host-command ipmitool lan set 1 netmask Netmask_IP
```

```
run-host-command ipmitool lan set 1 defgw ipaddr Default_gateway
```

- i. DHCPを使用してIP、ネットマスク、およびゲートウェイを取得するようにBMCの設定を復元するには、次のコマンドを入力します。

```
run-host-command ipmitool lan set 1 ipsrc dhcp
```

8. BMCネットワーク接続をリストアしたら、BMCインターフェイスに接続して監査し、追加で適用したBMCのカスタム設定をリストアします。たとえば、SNMPトラップの送信先やEメール通知の設定を確認する必要があります。を参照してください "[BMCインターフェイスの設定](#)"。
9. アプライアンスノードが Grid Manager に表示され、アラートが表示されていないことを確認します。

#### 関連情報

"[キャビネットまたはラックへのアプライアンスの設置 \(SGF6112\)](#)"

"[ステータスインジケータを表示します](#)"

"[アプライアンスのブート時のコードを確認します](#)"

部品の交換後、障害のある部品は、キットに付属する RMA 指示書に従ってネットアップに返却してください。を参照してください "[パーツの返品と交換](#)" 詳細については、を参照してください。

## キャビネットまたはラック内のSGF6112を移動します

SGF6112をキャビネットまたはラックから取り外して上部カバーにアクセスしたり、アプライアンスを別の場所に移動したりします。ハードウェアのメンテナンスが完了したら、アプライアンスをキャビネットまたはラックに再度取り付けます。

## SGF6112をキャビネットまたはラックから取り外します

作業を開始する前に

- SGF6112に接続する各ケーブルを識別するためのラベルを用意しておきます。
- データセンターでメンテナンスを実施するSGF6112の物理的な場所を確認しておきます。

"データセンターでSGF6112の場所を確認します"

- SGF6112をシャットダウンしておきます。

"SGF6112をシャットダウンします"



電源スイッチを使用してアプライアンスをシャットダウンしないでください。

手順

1. アプライアンスの電源ケーブルにラベルを付けてから外します。
2. ESD リストバンドのストラップの端を手首に巻き付け、静電気の放電を防ぐためにクリップの端をメタルアースに固定します。
3. アプライアンスのデータケーブルとSFP+またはSFP28トランシーバにラベルを付けてから外します。



パフォーマンスの低下を防ぐため、ケーブルをねじったり、折り曲げたり、挟んだり、踏んだりしないでください。

4. アプライアンスの前面パネルの2本の非脱落型ネジを緩めます。



5. マウントレールが完全に伸び、両側のラッチがカチッという音がするまで、SGF6112をラックから前方にスライドさせます。

アプライアンスの上部カバーには手が届きます。

6. オプション：キャビネットまたはラックからアプライアンスを完全に取り外す場合は、レールキットの手順に従ってレールからアプライアンスを取り外します。

部品の交換後、障害のある部品は、キットに付属する RMA 指示書に従ってネットアップに返却してください。を参照してください "[パーツの返品と交換](#)" 詳細については、を参照してください。

## SGF6112をキャビネットまたはラックに再度取り付けます

作業を開始する前に

アプライアンスカバーを取り付け直しておきます。

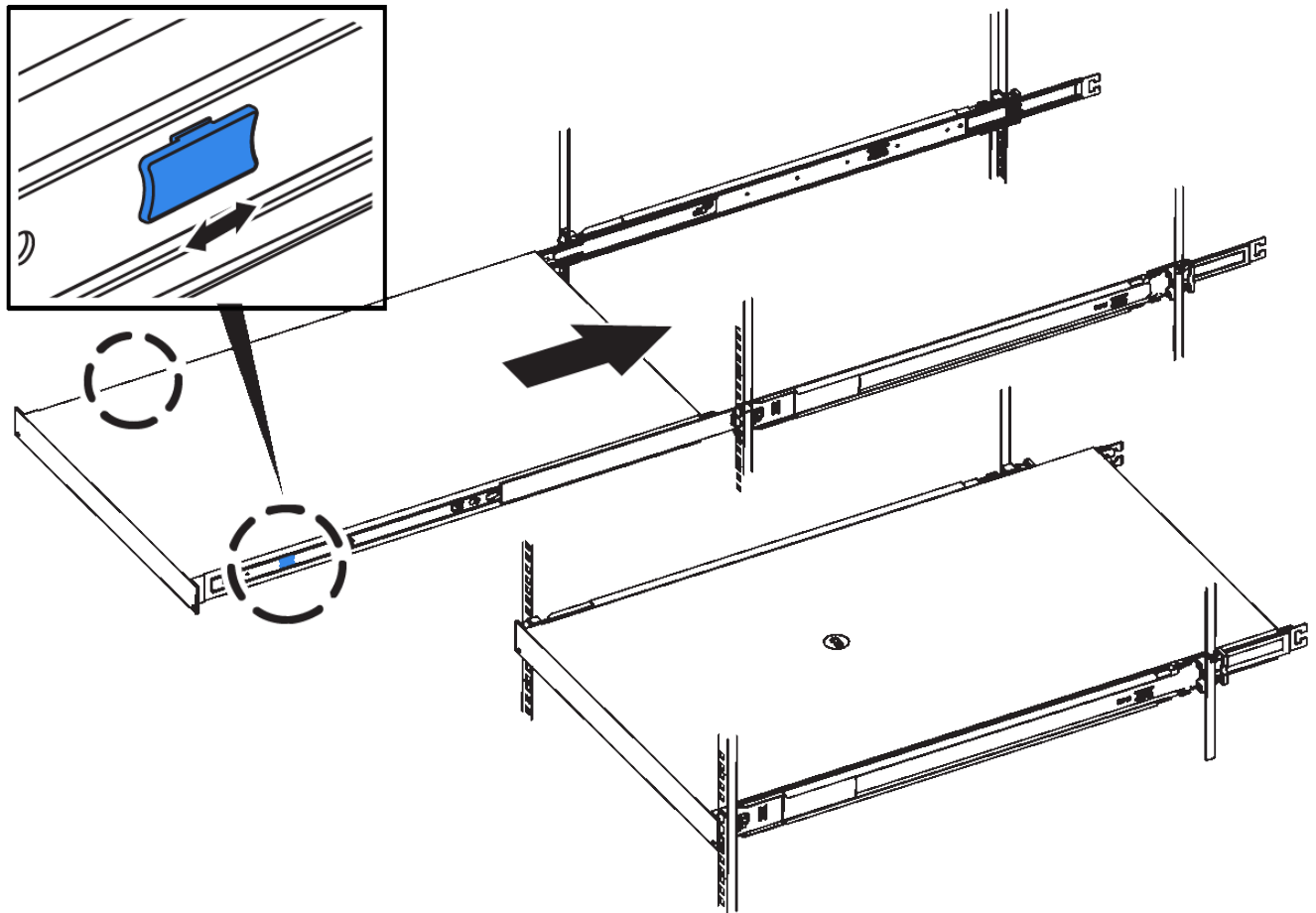
"SGF6112カバーを再度取り付けます"

手順



1. 青色のレールを押し両方のラックレールを同時に外し、SGF6112をラックにスライドさせて完全に装着します。

コントローラをこれ以上動かせない場合は、シャーシの両側にある青いラッチを引いて、コントローラを奥までスライドさせます。



コントローラの電源を入れるまでは、前面ベゼルを取り付けしないでください。

2. コントローラの前面パネルの非脱落型ネジを締めて、コントローラをラックに固定します。



3. ESD リストバンドのストラップの端を手首に巻き付け、静電気の放電を防ぐためにクリップの端をメタルアースに固定します。
4. コントローラのデータケーブルと SFP+ または SFP28 トランシーバを再接続します。



パフォーマンスの低下を防ぐため、ケーブルをねじったり、折り曲げたり、挟んだり、踏んだりしないでください。

"ケーブルアプライアンス (SGF6112) "

5. コントローラの電源ケーブルを再接続します。

"電源コードを接続して電源を投入 (SGF6112) "

完了後

アプライアンスを再起動できます。

"SGF6112の電源をオンにし、動作を確認します"

## SGF6112カバーを交換してください

メンテナンスのためにアプライアンスのカバーを取り外して内部コンポーネントにアクセスし、作業が完了したらカバーを元に戻します。

### カバーを取り外します

作業を開始する前に

上部カバーに手が届くように、キャビネットまたはラックからアプライアンスを取り外します。

"SGF6112をキャビネットまたはラックから取り外します"

手順

1. SGF6112のカバーラッチがロックされていないことを確認します。必要に応じて、ラッチロックに表示されているように、プラスチック製ラッチロックの青色の4分の1回転をアンロック方向に回します。
2. ラッチをSGF6112シャーシの背面方向に上下に回転させて停止し、カバーをシャーシから慎重に持ち上げて脇に置きます。



静電気防止用リストバンドのストラップの端を手首に巻き付け、SGF6112内部での作業時に静電気が発生しないようにクリップの端を金属製のアースに固定します。

## カバーを再度取り付けます

作業を開始する前に

アプライアンス内ですべてのメンテナンス手順を完了しておきます。

手順

1. カバーラッチを開いた状態で、シャーシの上にあるカバーを持ち、上部カバーラッチの穴をシャーシのピンに合わせます。カバーの位置が合ったら、シャーシに下ろします。



2. カバーラッチが止まるまで前後に回し、カバーをシャーシに完全に固定します。カバーの前端に隙間がないことを確認します。

カバーが完全に装着されていないと、SGF6112をラックにスライドできない場合があります。

3. オプション：ラッチロックに表示されているように、青色のプラスチックラッチロックを 1/4 回転させてロック方向に回します。

完了後

キャビネットまたはラックにアプライアンスを再度取り付けます。

"SGF6112をキャビネットまたはラックに再度取り付けます"

## 著作権に関する情報

Copyright © 2024 NetApp, Inc. All Rights Reserved. Printed in the U.S.このドキュメントは著作権によって保護されています。著作権所有者の書面による事前承諾がある場合を除き、画像媒体、電子媒体、および写真複写、記録媒体、テープ媒体、電子検索システムへの組み込みを含む機械媒体など、いかなる形式および方法による複製も禁止します。

ネットアップの著作物から派生したソフトウェアは、次に示す使用許諾条項および免責条項の対象となります。

このソフトウェアは、ネットアップによって「現状のまま」提供されています。ネットアップは明示的な保証、または商品性および特定目的に対する適合性の暗示的保証を含み、かつこれに限定されないいかなる暗示的な保証も行いません。ネットアップは、代替品または代替サービスの調達、使用不能、データ損失、利益損失、業務中断を含み、かつこれに限定されない、このソフトウェアの使用により生じたすべての直接的損害、間接的損害、偶発的損害、特別損害、懲罰的損害、必然的損害の発生に対して、損失の発生の可能性が通知されていたとしても、その発生理由、根拠とする責任論、契約の有無、厳格責任、不法行為（過失またはそうでない場合を含む）にかかわらず、一切の責任を負いません。

ネットアップは、ここに記載されているすべての製品に対する変更を随時、予告なく行う権利を保有します。ネットアップによる明示的な書面による合意がある場合を除き、ここに記載されている製品の使用により生じる責任および義務に対して、ネットアップは責任を負いません。この製品の使用または購入は、ネットアップの特許権、商標権、または他の知的所有権に基づくライセンスの供与とはみなされません。

このマニュアルに記載されている製品は、1つ以上の米国特許、その他の国の特許、および出願中の特許によって保護されている場合があります。

権利の制限について：政府による使用、複製、開示は、DFARS 252.227-7013（2014年2月）およびFAR 5252.227-19（2007年12月）のRights in Technical Data -Noncommercial Items（技術データ - 非商用品目に関する諸権利）条項の(b)(3)項、に規定された制限が適用されます。

本書に含まれるデータは商用製品および/または商用サービス（FAR 2.101の定義に基づく）に関係し、データの所有権はNetApp, Inc.にあります。本契約に基づき提供されるすべてのネットアップの技術データおよびコンピュータソフトウェアは、商用目的であり、私費のみで開発されたものです。米国政府は本データに対し、非独占的かつ移転およびサブライセンス不可で、全世界を対象とする取り消し不能の制限付き使用权を有し、本データの提供の根拠となった米国政府契約に関連し、当該契約の裏付けとする場合にのみ本データを使用できます。前述の場合を除き、NetApp, Inc.の書面による許可を事前に得ることなく、本データを使用、開示、転載、改変するほか、上演または展示することはできません。国防総省にかかる米国政府のデータ使用权については、DFARS 252.227-7015(b)項（2014年2月）で定められた権利のみが認められます。

## 商標に関する情報

NetApp、NetAppのロゴ、<http://www.netapp.com/TM>に記載されているマークは、NetApp, Inc.の商標です。その他の会社名と製品名は、それを所有する各社の商標である場合があります。