



Red Hatでのインストールの計画と準備

StorageGRID 11.8

NetApp
March 19, 2024

目次

Red Hatでのインストールの計画と準備	1
必要な情報と資料	1
StorageGRID インストールファイルをダウンロードして展開します	2
Red Hat Enterprise Linuxのソフトウェア要件	4
CPUおよびRAMの要件	5
ストレージとパフォーマンスの要件	6
ノードコンテナの移行要件	11
ホストの準備 (Red Hat)	13

Red Hatでのインストールの計画と準備

必要な情報と資料

StorageGRIDをインストールする前に、必要な情報や資料を収集して準備します。

必要な情報

ネットワーク計画

各StorageGRIDノードに接続するネットワーク。StorageGRIDは、トラフィックの分離、セキュリティ、および管理上の利便性のために、複数のネットワークをサポートしています。

StorageGRID を参照してください ["ネットワークのガイドライン"](#)。

ネットワーク情報

DHCPを使用している場合を除き、各グリッドノードに割り当てるIPアドレス、およびDNSサーバとNTPサーバのIPアドレス。

グリッドノード専用サーバ

導入予定の StorageGRID ノードの数とタイプに応じて、それらをサポートできる十分なリソースを備えた一連のサーバ（物理、仮想、またはその両方）を特定します。



StorageGRID 環境でStorageGRID アプライアンス（ハードウェア）ストレージノードを使用しない場合は、バッテリーバックアップ式書き込みキャッシュ（BBWC）を備えたハードウェアRAIDストレージを使用する必要があります。StorageGRID は、Virtual Storage Area Network (VSAN;仮想ストレージエリアネットワーク)、ソフトウェアRAID、またはRAID保護なしの使用をサポートしていません。

ノード移行（必要な場合）

を理解します ["ノード移行の要件"](#)（サービスを中断せずに物理ホストで定期的なメンテナンスを実行する場合）。

関連情報

["NetApp Interoperability Matrix Tool で確認できます"](#)

前提要件

NetApp StorageGRID ライセンス

デジタル署名された有効なネットアップライセンスが必要です。



StorageGRIDのインストールアーカイブには、グリッドのテストとコンセプトの実証に使用できる非本番環境のライセンスが含まれています。

StorageGRID インストールアーカイブ

["StorageGRIDインストールアーカイブをダウンロードしてファイルを展開する"](#)。

サービ斯拉ップトップ

StorageGRID システムは、サービ斯拉ップトップを介してインストールされます。

サービ斯拉ップトップには次のものがが必要です。

- ネットワークポート
- SSH クライアント（PuTTY など）
- ["サポートされている Web ブラウザ"](#)

StorageGRID のドキュメント

- ["リリースノート"](#)
- ["StorageGRID の管理手順"](#)

StorageGRID インストールファイルをダウンロードして展開します

StorageGRID インストールアーカイブをダウンロードし、必要なファイルを展開する必要があります。

手順

1. にアクセスします ["ネットアップの StorageGRID ダウンロードページ"](#)。
2. 最新のリリースをダウンロードするボタンを選択するか、ドロップダウンメニューから別のバージョンを選択して、「* Go *」を選択します。
3. ネットアップアカウントのユーザ名とパスワードを使用してサインインします。
4. Caution/MustRead文が表示された場合は'その文を読み'チェックボックスをオンにします



StorageGRID リリースのインストール後に、必要な修正プログラムを適用する必要があります。詳細については、[を参照してください "リカバリとメンテナンスの手順の Hotfix 手順"](#)。

5. [End User License Agreement]を読み、チェックボックスをオンにして、*[Accept & Continue]*を選択します。
6. [Install StorageGRID *]列で、Red Hat Enterprise Linuxの.tgzファイルまたは.zipファイルを選択します。



を選択します .zip ファイルサービ斯拉ップトップでWindowsを実行している場合。

7. アーカイブファイルを保存して展開します。
8. 次のリストから必要なファイルを選択します。

必要なファイルは、計画したグリッドトポロジおよび StorageGRID システムの導入方法によって異なります。



次の表に示すパスは、展開されたインストールアーカイブによってインストールされた最上位ディレクトリに対する相対パスです

パスとファイル名	説明
	StorageGRID ダウンロードファイルに含まれているすべてのファイルについて説明するテキストファイル。
	製品サポートのない無償ライセンス。
	RHELホストにStorageGRIDノードイメージをインストールするためのRPMパッケージ。
	RHELホストにStorageGRIDホストサービスをインストールするためのRPMパッケージ。
導入スクリプトツール	説明
	StorageGRID システムの設定を自動化するための Python スクリプト。
	StorageGRID アプライアンスの設定を自動化するための Python スクリプト。
	で使用する構成ファイルの例 <code>configure-storagegrid.py</code> スクリプト：
	シングルサインオンが有効な場合にグリッド管理 API にサインインするために使用できる Python スクリプトの例。このスクリプトは、Pingフェデレーションにも使用できます。
	で使用する空の構成ファイル <code>configure-storagegrid.py</code> スクリプト：
	StorageGRIDコンテナ導入用のRHELホストを設定するためのサンプルのAnsibleのロールとプレイブック。必要に応じて、ロールまたはプレイブックをカスタマイズできます。
	Active DirectoryまたはPingフェデレーションを使用してシングルサインオン（SSO）が有効になっている場合にグリッド管理APIにサインインするために使用できるPythonスクリプトの例。
	仲間によって呼び出されたヘルパースクリプト <code>storagegrid-ssoauth-azure.py</code> AzureとのSSO対話を実行するPythonスクリプト。

パスとファイル名	説明
	<p>StorageGRID の API スキーマ</p> <p>注：アップグレードを実行する前に、これらのスキーマを使用して、アップグレード互換性テスト用の非本番環境のStorageGRID 環境がない場合、StorageGRID 管理APIを使用するように記述したコードが新しいStorageGRID リリースと互換性があることを確認できます。</p>

Red Hat Enterprise Linuxのソフトウェア要件

仮想マシンを使用して、あらゆるタイプのStorageGRIDノードをホストできます。グリッドノードごとに仮想マシンが1つ必要です。

Red Hat Enterprise Linux (RHEL) にStorageGRIDをインストールするには、いくつかのサードパーティソフトウェアパッケージをインストールする必要があります。一部のサポートされているLinuxディストリビューションには、デフォルトでこれらのパッケージが含まれていません。StorageGRIDのインストールがテストされているソフトウェアパッケージのバージョンには、このページに記載されているバージョンも含まれます。



これらのパッケージのいずれかを必要とするLinuxディストリビューションおよびコンテナランタイムインストールオプションを選択し、それらがLinuxディストリビューションによって自動的にインストールされない場合は、プロバイダまたはLinuxディストリビューションのサポートベンダーから入手可能な場合は、ここに記載されているいずれかのバージョンをインストールします。それ以外の場合は、ベンダーが提供しているデフォルトのパッケージバージョンを使用します。



すべてのインストールオプションには、PodmanまたはDockerのいずれかが必要です。両方のパッケージをインストールしないでください。インストールオプションに必要なパッケージのみをインストールします。

テスト対象のPythonバージョン

- 3.5.2-2
- 3.6.8-2
- 3.6.8-38
- 3.6.9-1
- 3.7.3-1
- 3.8.10-0
- 3.9.2-1
- 3.9.10-2
- 3.9.16-1
- 3.10.6-1
- 3.11.2-6

テスト済みのPodmanバージョン

- 3.2.3-0
- 3.4.4 + DS1
- 4.1.1-7
- 4.2.0-11
- 4.3.1 + DS1-8 + B1
- 4.4.1-8
- 4.4.1-12

テスト済みのDockerバージョン



Dockerのサポートは廃止され、今後のリリースで削除される予定です。

- Docker - CE 20.10.7
- Docker - CE 20.10.20-3
- Docker - CE 23.0.6-1
- Docker - CE 24.0.2-1
- Docker - CE 24.0.4-1
- Docker - CE 24.0.5-1
- Docker - CE 24.0.7-1
- 1.5-2

CPUオヨビRAMノヨウケン

StorageGRID ソフトウェアをインストールする前に、ハードウェアの確認と設定を行って、StorageGRID システムをサポートできる状態にしておきます。

各 StorageGRID ノードに必要な最小リソースは次のとおりです。

- CPU コア：ノードあたり 8 個
- RAM：システムで実行されている StorageGRID 以外のソフトウェアの合計 RAM 容量によって、ノードあたり 24 GB 以上、システム RAM の合計容量から 2 ~ 16 GB 削減されます

それぞれの物理ホストまたは仮想ホストで実行する StorageGRID ノードの数が、利用可能な CPU コアや物理 RAM を超えないようにしてください。ホストがStorageGRID 専用でない場合（非推奨）は、他のアプリケーションのリソース要件を考慮してください。



CPU とメモリの使用状況を定期的に監視して、ワークロードに継続的に対応できるようにします。たとえば、仮想ストレージノードの RAM 割り当てと CPU 割り当てを 2 倍にすると、StorageGRID アプライアンスノードの場合と同様のリソースが提供されます。また、ノードあたりのメタデータの量が 500GB を超える場合は、ノードあたりの RAM を 48GB 以上に増やすことを検討してください。オブジェクトメタデータストレージの管理、Metadata Reserved Space設定の拡張、およびCPUとメモリの使用状況の監視については、の手順を参照してください ["管理"](#)、["監視"](#)および ["をアップグレードして"](#) StorageGRID の略。

基盤となる物理ホストでハイパースレッディングが有効である場合は、ノードあたり 8 個の仮想コア（4 個の物理コア）で構成できます。基盤となる物理ホストでハイパースレッディングが有効でない場合は、ノードあたり 8 個の物理コアを用意する必要があります。

仮想マシンをホストとして使用する場合、VM のサイズと数を制御可能であれば、StorageGRID ノードごとに 1 つの VM を使用し、それに応じて VM のサイズを設定する必要があります。

本番環境では、複数のストレージノードを同じ物理ストレージハードウェアまたは仮想ホストで実行しないでください。単一の StorageGRID 環境の各ストレージノードをそれぞれ独自の分離された障害ドメインに配置するようにします。単一のハードウェア障害が単一のストレージノードにしか影響しないようにすることで、オブジェクトデータの耐久性と可用性を最大限に高めることができます。

も参照してください ["ストレージとパフォーマンスの要件"](#)。

ストレージとパフォーマンスの要件

初期設定と将来のストレージ拡張に対応できる十分なスペースを確保できるよう、StorageGRID ノードのストレージ要件を把握しておく必要があります。

StorageGRID ノードに必要なストレージは、3 つの論理カテゴリに分類されます。

- *** コンテナプール *** — ノードコンテナ用のパフォーマンス階層（10K SAS または SSD）ストレージ。StorageGRID ノードをサポートするホストにコンテナエンジンをインストールして設定するときに、コンテナエンジンストレージドライバに割り当てられます。
- *** システムデータ *** — システムデータとトランザクションログのノード単位の永続的ストレージ用のパフォーマンス階層（10K SAS または SSD）ストレージ。StorageGRID ホストサービスで個々のノードにマッピングされて使用されます。
- *** オブジェクトデータ *** — オブジェクトデータとオブジェクトメタデータの永続的なストレージを実現するパフォーマンス階層（10K SAS または SSD）のストレージと大容量階層（NL-SAS / SATA）のストレージ。

カテゴリに関係なく、いずれのストレージにも RAID ベースのブロックデバイスを使用する必要があります。非冗長ディスク、SSD、JBODはサポートされていません。いずれのカテゴリのストレージにも、共有またはローカルのRAIDストレージを使用できます。ただし、StorageGRID のノード移行機能を使用する場合は、システムデータとオブジェクトデータの両方を共有ストレージに格納する必要があります。詳細については、を参照してください ["ノードコンテナの移行要件"](#)。

パフォーマンス要件

コンテナプールのボリューム、システムデータのボリューム、およびオブジェクトメタデータのボリュームのパフォーマンスは、システム全体のパフォーマンスに大きく影響します。ボリュームのディスクパフォーマンスが、レイテンシ、1 秒あたりの入出力操作（IOPS）、スループットの点で適切になるように、それらのボ

ボリュームにはパフォーマンス階層（10K SAS または SSD）のストレージを使用します。オブジェクトデータの永続的なストレージには、大容量階層（NL-SAS / SATA）のストレージを使用できます。

コンテナプール、システムデータ、およびオブジェクトデータ用のボリュームでは、ライトバックキャッシュを有効にする必要があります。キャッシュは、保護されたメディアまたは永続的なメディアに配置する必要があります。

NetApp ONTAPストレージを使用するホストの要件

StorageGRID ノードがNetApp ONTAP システムから割り当てられたストレージを使用している場合は、ボリュームでFabricPool 階層化ポリシーが有効になっていないことを確認してください。StorageGRID ノードで使用するボリュームで FabricPool による階層化を無効にすることで、トラブルシューティングとストレージの処理がシンプルになります。



StorageGRID を使用して StorageGRID に関連するデータを FabricPool 自体に階層化しないでください。StorageGRID データを StorageGRID に階層化すると、トラブルシューティングと運用がより複雑になります。

必要なホストの数

各 StorageGRID サイトに、少なくとも 3 つのストレージノードが必要です。



本番環境では、1つの物理ホストまたは仮想ホストで複数のストレージノードを実行しないでください。各ストレージノードに専用のホストを使用すると、分離された障害ドメインが提供されます。

管理ノードやゲートウェイノードなど、他のタイプのノードは、同じホストに導入するか、必要に応じて独自の専用ホストに導入することができます。

各ホストのストレージボリュームの数

次の表に、ホストに導入するノードの種類別に、各ホストに必要なストレージボリューム（LUN）の数と各 LUN に必要な最小サイズを示します。

テストで使用できる LUN の最大サイズは 39TB です。



これらはホストごとの数値を示したものであり、グリッド全体の数値ではありません。

LUNの用途	ストレージのカテゴリ	LUN の数	LUN あたりの最小サイズ
コンテナエンジンのストレージプール	コンテナプール	1.	ノードの総数 × 100GB
/var/local ボリューム	システムデータ	このホストのノードごとに 1 個	90GB

LUNの用途	ストレージのカテゴリ	LUN の数	LUN あたりの最小サイズ
ストレージノード	オブジェクトデータ	このホストのストレージノードごとに3個 • 注：ソフトウェアベースのストレージノードには1~16個のストレージボリュームを設定できます。3個以上のストレージボリュームを推奨します。	12TB（4TB/LUN）。 を参照してください ストレージノードのストレージ要件 を参照してください。
ストレージノード（メタデータのみ）	オブジェクトメタデータ	1.	4 TB（を参照） ストレージノードのストレージ要件 を参照してください。 注：メタデータのみストレージノードに必要なrangedbは1つだけです。
管理ノードの監査ログ	システムデータ	このホストの管理ノードごとに1個	200GB
管理ノードのテーブル	システムデータ	このホストの管理ノードごとに1個	200GB



設定されている監査レベルに応じて、S3オブジェクトキー名、また、保持する必要がある監査ログデータの量については、各管理ノードで監査ログLUNのサイズを拡張する必要があります。一般に、グリッドではS3処理ごとに約1KBの監査データが生成され、つまり、200 GBのLUNでは、1日あたり7,000万件の処理、または2~3日間は1秒あたり800件の処理がサポートされます。

ホストの最小ストレージスペース

次の表に、各タイプのノードに必要な最小ストレージスペースを示します。この表を参照して、ホストに導入するノードの種類に応じて、ストレージカテゴリごとにホストで確保しなければならない最小ストレージ容量を決定できます。



ディスクSnapshotを使用してグリッドノードをリストアすることはできません。代わりに、を参照してください ["グリッドノードのリカバリ"](#) ノードのタイプごとの手順。

ノードのタイプ	コンテナプール	システムデータ	オブジェクトデータ
ストレージノード	100GB	90GB	4,000GB

ノードのタイプ	コンテナプール	システムデータ	オブジェクトデータ
管理ノード	100GB	490GB (3個の LUN)	_該当なし_
ゲートウェイノード	100GB	90GB	_該当なし_
アーカイブノード	100GB	90GB	_該当なし_

例：ホストのストレージ要件の計算

同じホストに3つのノードを導入することを計画しているとします。ストレージノードが1つ、管理ノードが1つ、ゲートウェイノードが1つです。ホストには少なくとも9個のストレージボリュームを用意する必要があります。ノードコンテナ用にパフォーマンス階層のストレージが300GB以上、システムデータとトランザクションログ用にパフォーマンス階層のストレージが670GB以上、オブジェクトデータ用に容量階層のストレージが12TB以上、それぞれ必要になります。

ノードのタイプ	LUNの用途	LUNの数	LUNサイズ
ストレージノード	コンテナエンジンのストレージプール	1.	300GB (100GB/ノード)
ストレージノード	/var/local ボリューム	1.	90GB
ストレージノード	オブジェクトデータ	3.	12TB (4TB/LUN)
管理ノード	/var/local ボリューム	1.	90GB
管理ノード	管理ノードの監査ログ	1.	200GB
管理ノード	管理ノードのテーブル	1.	200GB
ゲートウェイノード	/var/local ボリューム	1.	90GB
• 合計 *		9	<ul style="list-style-type: none"> • コンテナプール： * 300GB • システムデータ： *670GB • オブジェクトデータ： 12、000GB

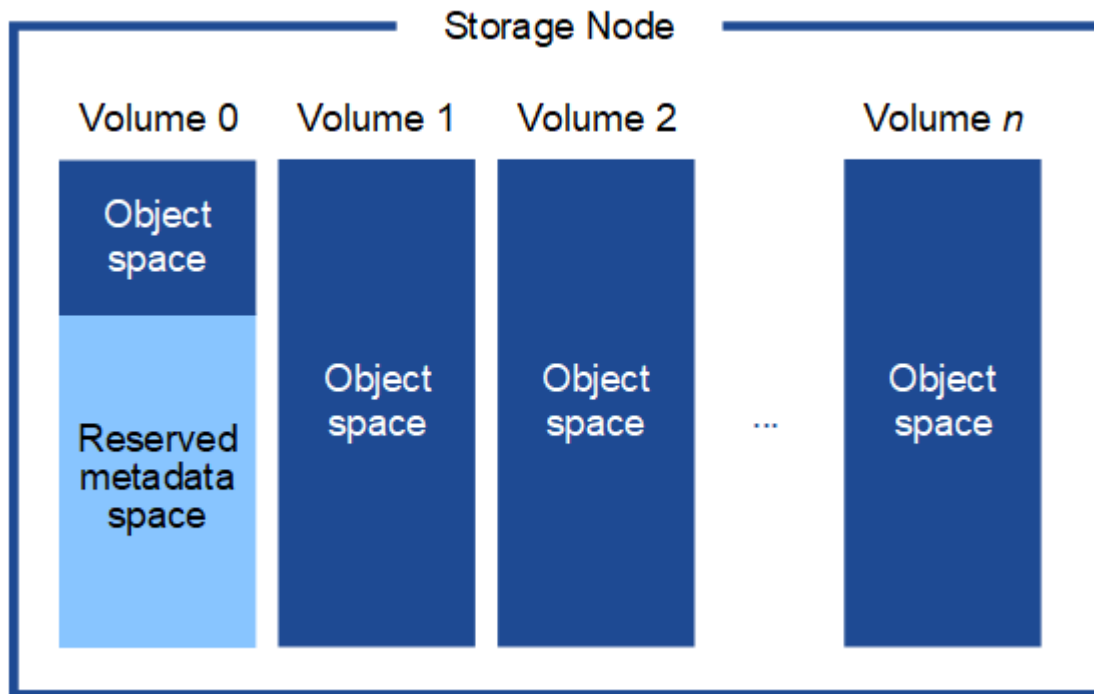
ストレージノードのストレージ要件

ソフトウェアベースのストレージノードのストレージボリューム数は1~16個までにすることを推奨します。3個以上のストレージボリュームを使用することを推奨します。各ストレージボリュームのサイズは4TB以上にします。



アプライアンスストレージノードには、最大 48 個のストレージボリュームを設定できます。

図に示すように、StorageGRID は各ストレージノードのストレージボリューム 0 にオブジェクトメタデータ用のスペースをリザーブします。ストレージボリューム 0 の残りのスペースとストレージノード内のその他のストレージボリュームは、オブジェクトデータ専用で使用されます。



冗長性を確保し、オブジェクトメタデータを損失から保護するために、StorageGRID は各サイトのシステム内のすべてのオブジェクトにメタデータのコピーを 3 つずつ格納します。オブジェクトメタデータの 3 つのコピーが各サイトのすべてのストレージノードに均等に分散されます。

メタデータみのストレージノードを含むグリッドをインストールする場合は、グリッドにオブジェクトストレージ用のノードの最小数も含まれている必要があります。を参照してください "[ストレージノードのタイプ](#)" メタデータ専用ストレージノードの詳細については、を参照してください。

- 単一サイトのグリッドの場合は、オブジェクトとメタデータ用に少なくとも2つのストレージノードが設定されます。
- マルチサイトグリッドの場合は、サイトごとに少なくとも1つのストレージノードがオブジェクトとメタデータ用に設定されます。

新しいストレージノードのボリューム 0 にスペースを割り当てる場合は、そのノードのすべてのオブジェクトメタデータの一部に対して十分なスペースを確保する必要があります。

- 少なくとも 4TB をボリューム 0 に割り当てる必要があります。



ストレージノードでストレージボリュームを 1 つしか使用していない場合に、そのボリュームに 4TB 以下を割り当てると、ストレージノードが起動時にストレージ読み取り専用状態になり、オブジェクトメタデータのみが格納される可能性があります。



ボリューム0への割り当てが500GB未満の場合（非本番環境での使用のみ）は、ストレージボリュームの容量の10%がメタデータ用にリザーブされます。

- 新しいシステム (StorageGRID 11.6以降) をインストールし、各ストレージノードに128GB以上のRAMがある場合は、8TB以上をボリューム0に割り当てます。ボリューム0に大きな値を設定すると、各ストレージノードでメタデータに使用できるスペースが増加する可能性があります。
- サイトに複数のストレージノードを設定する場合は、可能であればボリューム0にも同じ設定を使用します。サイトにサイズが異なるストレージノードがある場合、ボリューム0が最も小さいストレージノードがそのサイトのメタデータ容量を決定します。

詳細については、を参照してください ["オブジェクトメタデータストレージを管理する"](#)。

ノードコンテナの移行要件

ノード移行機能を使用すると、ホスト間でノードを手動で移動できます。通常、両方のホストが同じ物理データセンターにあります。

ノード移行を使用すると、グリッドの運用を中断せずに物理ホストのメンテナンスを実行できます。物理ホストをオフラインにする前に、すべてのStorageGRID ノードを一度に1つずつ別のホストに移動します。ノードを1つずつ移行するため、それぞれのダウンタイムはごくわずかであり、グリッドサービスの運用や可用性には影響しません。

StorageGRID のノード移行機能を使用する場合は、いくつかの追加の要件を満たす必要があります。

- 単一の物理データセンターのホスト間で一貫したネットワークインターフェイス名を使用する必要があります
- StorageGRID のメタデータとオブジェクトのリポジトリボリューム用に、単一の物理データセンターのすべてのホストからアクセスできる共有ストレージを用意する必要があります。たとえば、NetApp E シリーズストレージアレイなどを使用できます。

仮想ホストを使用していて、基盤となるハイパーバイザーレイヤでVMの移行がサポートされている場合は、StorageGRID のノード移行機能の代わりにこの機能を使用できます。その場合、これらの追加要件は無視してかまいません。

移行またはハイパーバイザーのメンテナンスを実行する前に、ノードを正常にシャットダウンしてください。の手順を参照してください ["グリッドノードをシャットダウンしています"](#)。

VMware のライブマイグレーションはサポートされていません

VMware VMでベアメタルインストールを実行する場合、OpenStack Live MigrationとVMwareのライブvMotion原因で仮想マシンのクロック時間がジャンプするため、どのタイプのグリッドノードでもサポートされていません。まれにはありますが、クロック時間が不正確だとデータや設定の更新が失われることがあります。

コールドマイグレーションはサポートされています。コールドマイグレーションでは、StorageGRID ノードをホスト間で移行する前にシャットダウンします。の手順を参照してください ["グリッドノードをシャットダウンしています"](#)。

一貫したネットワークインターフェイス名

ノードを別のホストに移動する場合、StorageGRID ホストサービスでは、ノードが現在の場所で使用している外部ネットワーク接続を新しい場所でも確実に複製できるようにする必要があります。これは、ホスト内で一貫したネットワークインターフェイス名を使用することで実現されます。

たとえば、Host1 で実行されている StorageGRID NodeA で、インターフェイスのマッピングが次のように設定されているとします。

eth0 → bond0.1001
eth1 → bond0.1002
eth2 → bond0.1003

矢印の左側は、StorageGRID コンテナ内から見た従来のインターフェイス（グリッドネットワーク、管理ネットワーク、およびクライアントネットワークのインターフェイス）です。矢印の右側は、これらのネットワークを提供する実際のホストインターフェイスに対応しています。この3つの VLAN インターフェイスは、同じ物理インターフェイスボンドに従属します。

この NodeA を Host2 に移行するとします。Host2 に bond0.1001、bond0.1002、および bond0.1003 という名前のインターフェイスがある場合、Host2 では同じ名前のインターフェイスが Host1 と同じ接続を提供すると仮定して、移動が許可されます。Host2 に同じ名前のインターフェイスがなければ、移動は許可されません。

複数のホストで一貫したネットワークインターフェイス名を使用する方法は多数あります。を参照してください ["ホストネットワークを設定する"](#) を参照してください。

共有ストレージ

オーバーヘッドを抑えて迅速にノードを移行するために、StorageGRID ノード移行機能ではノードのデータの物理的な移動は行いません。代わりに、エクスポート処理とインポート処理を組み合わせ、次のようにノードが移行されます。

1. 「ノードのエクスポート」処理で、HostAで実行されているノードコンテナから永続的な状態の少量のデータが抽出され、そのノードのシステムデータボリュームにキャッシュされます。そのあと、HostA のノードコンテナのインスタンス化が解除されます。
2. 「ノードのインポート」処理では、HostAと同じネットワークインターフェイスマッピングとブロックストレージマッピングを使用するHostBのノードコンテナがインスタンス化されます。次に、キャッシュされた永続状態データが新しいインスタンスに挿入されます。

この処理では、ノードのすべてのシステムデータボリュームとオブジェクトストレージボリュームに HostA と HostB の両方からアクセスできないと移行は実行できません。また、HostA と HostB で同じ LUN を参照するように、同じ名前を使用してノードにマッピングされている必要があります。

次の例は、StorageGRID ストレージノードのブロックデバイスマッピング用の解決策を示しています。これらのホストではDMマルチパスを使用しており、`alias` フィールドを使用しています
`/etc/multipath.conf` すべてのホストで使用できる一貫性のあるわかりやすいブロックデバイス名を提供します。

`/var/local` → `/dev/mapper/sgws-sn1-var-local`

`rangedb0` → `/dev/mapper/sgws-sn1-rangedb0`

`rangedb1` → `/dev/mapper/sgws-sn1-rangedb1`

`rangedb2` → `/dev/mapper/sgws-sn1-rangedb2`

`rangedb3` → `/dev/mapper/sgws-sn1-rangedb3`

ホストの準備 (Red Hat)

インストール時にホスト全体の設定がどのように変更されるか

ベアメタルシステムでは、StorageGRID によってホスト全体にいくつかの変更が加えられます `sysctl` 設定:

次の変更が行われます。

```
# Recommended Cassandra setting: CASSANDRA-3563, CASSANDRA-13008, DataStax
documentation
vm.max_map_count = 1048575

# core file customization
# Note: for cores generated by binaries running inside containers, this
# path is interpreted relative to the container filesystem namespace.
# External cores will go nowhere, unless /var/local/core also exists on
# the host.
kernel.core_pattern = /var/local/core/%e.core.%p

# Set the kernel minimum free memory to the greater of the current value
or
# 512MiB if the host has 48GiB or less of RAM or 1.83GiB if the host has
more than 48GiB of RTAM
vm.min_free_kbytes = 524288

# Enforce current default swappiness value to ensure the VM system has
some
# flexibility to garbage collect behind anonymous mappings. Bump
watermark_scale_factor
# to help avoid OOM conditions in the kernel during memory allocation
bursts. Bump
```

```
# dirty_ratio to 90 because we explicitly fsync data that needs to be
persistent, and
# so do not require the dirty_ratio safety net. A low dirty_ratio combined
with a large
# working set (nr_active_pages) can cause us to enter synchronous I/O mode
unnecessarily,
# with deleterious effects on performance.
vm.swappiness = 60
vm.watermark_scale_factor = 200
vm.dirty_ratio = 90

# Turn off slow start after idle
net.ipv4.tcp_slow_start_after_idle = 0

# Tune TCP window settings to improve throughput
net.core.rmem_max = 8388608
net.core.wmem_max = 8388608
net.ipv4.tcp_rmem = 4096 524288 8388608
net.ipv4.tcp_wmem = 4096 262144 8388608
net.core.netdev_max_backlog = 2500

# Turn on MTU probing
net.ipv4.tcp_mtu_probing = 1

# Be more liberal with firewall connection tracking
net.ipv4.netfilter.ip_conntrack_tcp_be_liberal = 1

# Reduce TCP keepalive time to reasonable levels to terminate dead
connections
net.ipv4.tcp_keepalive_time = 270
net.ipv4.tcp_keepalive_probes = 3
net.ipv4.tcp_keepalive_intvl = 30

# Increase the ARP cache size to tolerate being in a /16 subnet
net.ipv4.neigh.default.gc_thresh1 = 8192
net.ipv4.neigh.default.gc_thresh2 = 32768
net.ipv4.neigh.default.gc_thresh3 = 65536
net.ipv6.neigh.default.gc_thresh1 = 8192
net.ipv6.neigh.default.gc_thresh2 = 32768
net.ipv6.neigh.default.gc_thresh3 = 65536

# Disable IP forwarding, we are not a router
net.ipv4.ip_forward = 0

# Follow security best practices for ignoring broadcast ping requests
net.ipv4.icmp_echo_ignore_broadcasts = 1
```



```
# Increase the pending connection and accept backlog to handle larger
connection bursts.
net.core.somaxconn=4096
net.ipv4.tcp_max_syn_backlog=4096
```

Linux をインストールします

StorageGRIDは、すべてのRed Hat Enterprise Linuxグリッドホストにインストールする必要があります。サポートされているバージョンの一覧については、NetApp Interoperability Matrix Toolを参照してください。



オペレーティングシステムがLinuxカーネル4.15以降にアップグレードされていることを確認します。

手順

1. ディストリビュータの指示または標準の手順に従って、すべての物理グリッドホストまたは仮想グリッドホストにLinuxをインストールします。



標準のLinuxインストーラを使用している場合NetAppは、「コンピューティングノード」のソフトウェア設定（可能な場合）または「最小限のインストール」ベース環境を選択することを推奨します。グラフィカルデスクトップ環境はインストールしないでください。

2. Extras チャンネルを含むすべてのホストがパッケージリポジトリにアクセスできることを確認します。

これらの追加パッケージは、このインストール手順の後半で必要になる場合があります。

3. スワップが有効になっている場合：

- a. 次のコマンドを実行します。\$ sudo swapoff --all
- b. からすべてのスワップエントリを削除します /etc/fstab をクリックして設定を保持します。



スワップを完全に無効にできないと、パフォーマンスが大幅に低下する可能性があります

ホストネットワークの設定（Red Hat Enterprise Linux）

ホストへのLinuxのインストールの完了後、このあとに導入するStorageGRIDノードにマッピングする一連のネットワークインターフェイスを準備するために、各ホストでいくつかの追加の設定が必要になることがあります。

作業を開始する前に

- を確認しておきます ["StorageGRID ネットワークのガイドライン"](#)。
- についての情報を確認しておきます ["ノードコンテナの移行要件"](#)。
- 仮想ホストを使用している場合は、を参照してください [MAC アドレスのクローニングに関する考慮事項と推奨事項](#) ホストネットワークを設定する前に、



VM をホストとして使用する場合は、仮想ネットワークアダプタとして VMXNET 3 を選択する必要があります。VMware E1000 ネットワークアダプタは、特定の Linux のディストリビューションで導入された StorageGRID コンテナで接続の問題が発生しました。

このタスクについて

グリッドノードは、グリッドネットワークにアクセスできる必要があります。また、管理ネットワークとクライアントネットワークにアクセスすることもできます。このアクセスを確立するには、ホストの物理インターフェイスを各グリッドノードの仮想インターフェイスに関連付けるマッピングを作成します。ホストインターフェイスを作成するときにわかりやすい名前を使用すると、すべてのホストへの導入が簡単になり、移行も可能になります。

ホストと1つ以上のノードで、同じインターフェイスを共有できます。たとえば、ホストアクセス用とノード管理ネットワークアクセス用のインターフェイスに同じものを使用すると、ホストとノードをメンテナンスしやすくなります。ホストと個々のノードで同じインターフェイスを共有できますが、IPアドレスはすべて異なっている必要があります。IPアドレスは、ノード間、またはホストと任意のノード間で共有できません。

グリッドネットワークのインターフェイスについては、ホストのすべての StorageGRID ノードで同じホストネットワークインターフェイスを使用したり、ノードごとに異なるホストネットワークインターフェイスを使用したり、任意のインターフェイスを使用したりできます。ただし、通常は、単一のホストのグリッドネットワークと管理ネットワークの両方のインターフェイス、またはいずれかのノードのグリッドネットワークのインターフェイスと別のホストのクライアントネットワークのインターフェイスに同じホストネットワークインターフェイスを使用することはありません。

このタスクはさまざまな方法で実行できます。たとえば、ホストが仮想マシンで、ホストごとに1つまたは2つのStorageGRID ノードを導入する場合は、ハイパーバイザーで正しい数のネットワークインターフェイスを作成し、1対1のマッピングを使用できます。本番環境用のベアメタルホストに複数のノードを導入する場合は、Linux ネットワークスタックの VLAN と LACP のサポートを利用してフォールトトレランスと帯域幅の共有を実現できます。以降のセクションでは、これら両方の例について詳細なアプローチを紹介します。これらのいずれかの例を使用する必要はありません。ニーズに合ったアプローチを使用できます。



ボンドデバイスやブリッジデバイスをコンテナネットワークインターフェイスとして直接使用しないでください。これにより、カーネル問題が原因で発生するノードの起動が妨げられ、コンテナ名前空間内のボンドデバイスおよびブリッジデバイスで MACVLAN が使用される可能性があります。代わりに、VLAN ペアや仮想イーサネット (veth) ペアなどの非ボンディングデバイスを使用してください。このデバイスをノード構成ファイルのネットワークインターフェイスとして指定してください。

関連情報

["ノード構成ファイルを作成しています"](#)

MAC アドレスのクローニングに関する考慮事項と推奨事項

MAC アドレスのクローニングでは、コンテナでホストの MAC アドレスが使用され、ホストでは指定したアドレスまたはランダムに生成されたアドレスの MAC アドレスが使用されます。プロミスキャスモードのネットワーク設定を使用しないようにするには、MAC アドレスのクローニングを使用します。

MAC クローニングのイネーブル化

環境によっては、管理ネットワーク、グリッドネットワーク、およびクライアントネットワークに専用の仮想 NIC を使用できるため、MAC アドレスのクローニングによってセキュリティを強化できます。コンテナでホ

ホストの専用 NIC の MAC アドレスを使用すると、プロミスキャスモードのネットワーク設定を回避できます。



MAC アドレスクローニングは、仮想サーバ環境で使用するためのものであり、物理アプライアンスのすべての構成で正常に機能しない場合があります。



MAC クローニングのターゲットインターフェイスがビジー状態のためにノードを起動できない場合は、ノードを起動する前にリンクを「停止」に設定しなければならないことがあります。また、リンクが稼働しているときに仮想環境でネットワークインターフェイス上の MAC クローニングが実行されないことがあります。インターフェイスがビジーなためにノードで MAC アドレスの設定が失敗してノードが起動しなかった場合は、問題を修正する前にリンクを「停止」に設定することができます。

MAC アドレスクローニングは、デフォルトでは無効になっており、ノード設定キーで設定する必要があります。StorageGRID をインストールするときに有効にする必要があります。

ネットワークごとに 1 つのキーがあります。

- ADMIN_NETWORK_TARGET_TYPE_INTERFACE_CLONE_MAC
- GRID_NETWORK_TARGET_TYPE_INTERFACE_CLONE_MAC
- CLIENT_NETWORK_TARGET_TYPE_INTERFACE_CLONE_MAC

キーを「true」に設定すると、コンテナでホストの NIC の MAC アドレスが使用されます。さらに、ホストは指定されたコンテナネットワークの MAC アドレスを使用します。デフォルトでは、コンテナアドレスはランダムに生成されたアドレスですが、を使用して設定した場合は、です NETWORK_MAC ノード設定キー。アドレスを代わりに使用します。ホストとコンテナの MAC アドレスは常に異なります。



ハイパーバイザーでプロミスキャスモードも有効にせず仮想ホストの MAC クローニングを有効にすると、ホストのインターフェイスを使用して原因 Linux ホストのネットワークが停止する可能性があります。

MAC クローン作成の使用例

MAC クローニングでは、次の 2 つのユースケースを検討します。

- MACクローン作成が有効になっていない場合 CLONE_MAC ノード構成ファイルのキーが設定されていないか「false」に設定されていない場合、ホストはホストNIC MACを使用し、にMACを指定しないかぎりコンテナにStorageGRIDによって生成されたMACが含まれます NETWORK_MAC キーを押します。アドレスがに設定されている場合 NETWORK_MAC キーを指定すると、コンテナのアドレスがに指定されます NETWORK_MAC キーを押します。このキーの設定では、プロミスキャスモードを使用する必要があります。
- MACクローン作成が有効になっている場合 CLONE_MAC ノード構成ファイルのキーは「true」に設定されています。コンテナではホストNIC MACを使用し、でMACを指定しないかぎりStorageGRIDによって生成されたMACをホストで使用します NETWORK_MAC キーを押します。アドレスがに設定されている場合 NETWORK_MAC キー。ホストは、生成されたアドレスではなく、指定されたアドレスを使用します。このキーの設定では、プロミスキャスモードは使用しないでください。



MACアドレスクローニングを使用せず、ハイパーバイザーによって割り当てられたMACアドレス以外のMACアドレスのデータをすべてのインターフェイスで送受信できるようにする場合は、[Promiscuous Mode]、[MAC Address Changes]、および[Forged Transmits]で、仮想スイッチおよびポートグループレベルのセキュリティプロパティが[Accept]に設定されていることを確認します。仮想スイッチに設定された値は、ポートグループレベルの値によって上書きできるため、両方のレベルで設定が同じであることを確認してください。

MAC クローニングをイネーブルにするには、を参照してください "[ノード構成ファイルの作成手順](#)"。

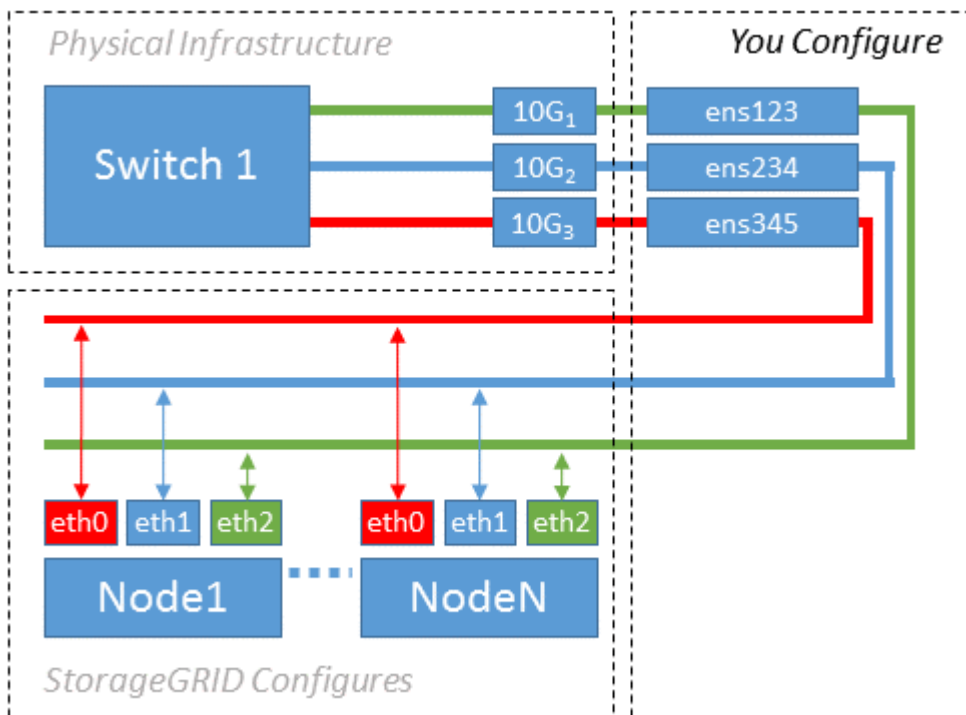
MAC クローニングの例

MAC アドレスが 11 : 22 : 33 : 44 : 55 : 66 のホストでインターフェイス ens256 の MAC クローニングをイネーブルにし、ノード構成ファイルで次のキーを使用する例：

- ADMIN_NETWORK_TARGET = ens256
- ADMIN_NETWORK_MAC = b2:9c:02:c2:27:10
- ADMIN_NETWORK_TARGET_TYPE_INTERFACE_CLONE_MAC = true
- 結果 * : ens256 のホスト MAC は b2 : 9C : 02 : c2 : 27 : 10 で、管理ネットワーク MAC は 11 : 22 : 33 : 44 : 55 : 66 です

例 1 : 物理 NIC または仮想 NIC への 1 対 1 のマッピング

例 1 では、ホスト側の設定がほとんどまたはまったく必要ない単純な物理インターフェイスのマッピングについて説明します。



Linuxオペレーティングシステムによってが作成されます ensXYZ インターフェイスは、インストール時、ブート時、またはインターフェイスがホットアドされたときに自動的に実行されます。インターフェイスがブート後に自動的に起動するように設定されていることを確認する以外に必要な設定はありません。どちらを決定する必要があります ensXYZ は、あとで設定プロセスで正しいマッピングを指定できるように、ど

のStorageGRID ネットワーク（グリッド、管理、またはクライアント）に対応しています。

この図は複数の StorageGRID ノードを示していますが、通常はこの構成をシングルノードの VM に使用しません。

スイッチ 1 が物理スイッチの場合は、インターフェイス 10G1 ~ 10G3 に接続されたポートをアクセスモードに設定し、適切な VLAN に配置する必要があります。

例 2：LACP ボンドを使用した VLAN の伝送

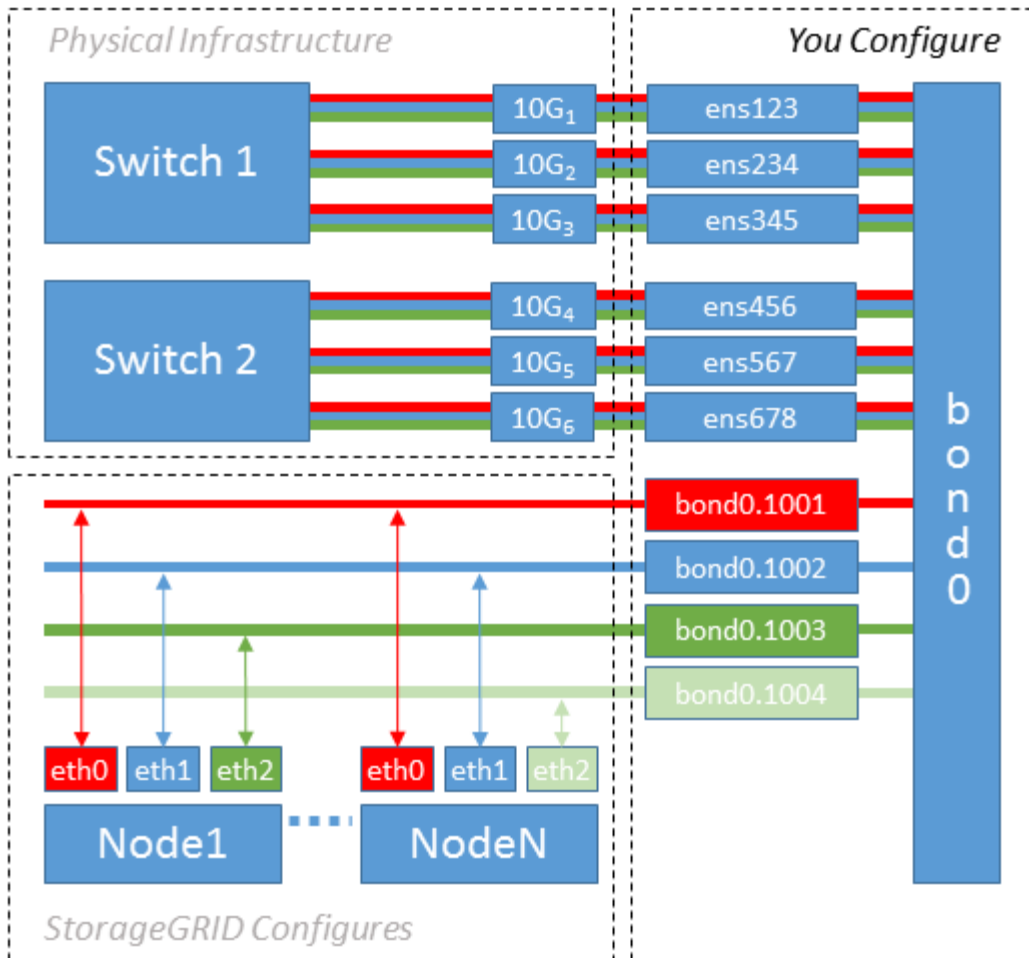
このタスクについて

例 2 は、ネットワークインターフェイスのボンディングおよび使用している Linux ディストリビューションでの VLAN インターフェイスの作成に関する十分な知識があることを前提としています。

例 2 では、汎用の柔軟な VLAN ベースのスキームを使用して、使用可能なすべてのネットワーク帯域幅を単一のホスト上のすべてのノードで共有する方法について説明します。この例は、ベアメタルホストに特に該当します。

この例を理解するために、各データセンターにグリッドネットワーク、管理ネットワーク、クライアントネットワーク用に 3 つのサブネットがあるとします。サブネットは個別の VLAN（1001、1002、1003）上にあり、LACP ボンディングされたトランクポート（bond0）でホストに提示されます。この場合、ボンドに bond0.1001、bond0.1002、および bond0.1003 の 3 つの VLAN インターフェイスを設定します。

同じホスト上のノードネットワークに別々の VLAN とサブネットが必要な場合は、ボンドに VLAN インターフェイスを追加してホストにマッピングできます（図の bond0.1004 と表示）。



手順

1. StorageGRID ネットワークの接続に使用するすべての物理ネットワークインターフェイスを単一の LACP ボンドとしてまとめます。

各ホストのボンドに同じ名前を使用します。例：bond0。

2. このボンドを関連する「物理デバイス」として使用するVLANインターフェイスを、VLANインターフェイスの標準の命名規則に従って作成します。physdev-name.VLAN ID。

手順 1 と 2 のそれぞれについて、ネットワークリンクの反対側の終端にあるエッジスイッチで適切な設定を行う必要があります。エッジスイッチのポートも LACP ポートチャネルに集約してトランクとして設定し、必要なすべての VLAN を許可する必要があります。

このホストごとのネットワーク構成スキームに使用できるサンプルのインターフェイス構成ファイルが提供されています。

関連情報

["/etc/sysconfig/network-scripts の例"](#)

ホストストレージを設定する

各ホストにブロックストレージボリュームを割り当てる必要があります。

作業を開始する前に

以下のトピックで、このタスクを実行するために必要な情報を確認しておきます。

"ストレージとパフォーマンスの要件"

"ノードコンテナの移行要件"

このタスクについて

ブロックストレージボリューム（LUN）をホストに割り当てるときは、「ストレージ要件」の表を使用して次の項目を確認してください。

- 各ホストに必要なボリュームの数（そのホストに導入するノードの数とタイプに応じて異なる）
- 各ボリュームのストレージのカテゴリ（システムデータまたはオブジェクトデータ）
- 各ボリュームのサイズ

ホストに StorageGRID ノードを導入するときは、この情報に加え、各物理ボリュームに Linux から割り当てられた永続的な名前を使用します。



これらのボリュームをパーティショニング、フォーマット、マウントする必要はありません。ボリュームがホストから認識できることを確認するだけで済みます。



メタデータ専用ストレージノードに必要なオブジェクトデータLUNは1つだけです。

「raw」特殊デバイスファイルを使用しない（`/dev/sdb`` たとえば、）ボリューム名のリストを作成する際に、これらのファイルはホストのリブート時に変わることがあり、システムの適切な運用に影響します。iSCSI LUNとDevice Mapperマルチパスを使用している場合は、でマルチパスエイリアスを使用することを検討してください。``/dev/mapper` ディレクトリ、特にSANトポロジに共有ストレージへの冗長ネットワークパスが含まれている場合。または、システムで作成されたのソフトリンクをで使用することもできます `/dev/disk/by-path/` をクリックします。

例：

```
ls -l
$ ls -l /dev/disk/by-path/
total 0
lrwxrwxrwx 1 root root 9 Sep 19 18:53 pci-0000:00:07.1-ata-2 -> ../../sr0
lrwxrwxrwx 1 root root 9 Sep 19 18:53 pci-0000:03:00.0-scsi-0:0:0:0 ->
../../sda
lrwxrwxrwx 1 root root 10 Sep 19 18:53 pci-0000:03:00.0-scsi-0:0:0:0-part1
-> ../../sda1
lrwxrwxrwx 1 root root 10 Sep 19 18:53 pci-0000:03:00.0-scsi-0:0:0:0-part2
-> ../../sda2
lrwxrwxrwx 1 root root 9 Sep 19 18:53 pci-0000:03:00.0-scsi-0:0:1:0 ->
../../sdb
lrwxrwxrwx 1 root root 9 Sep 19 18:53 pci-0000:03:00.0-scsi-0:0:2:0 ->
../../sdc
lrwxrwxrwx 1 root root 9 Sep 19 18:53 pci-0000:03:00.0-scsi-0:0:3:0 ->
../../sdd
```

結果はインストールごとに異なります。

これらのブロックストレージボリュームのそれぞれにわかりやすい名前を割り当てると、StorageGRID の最初のインストールや以降のメンテナンスの手順が簡単になります。デバイスマッパーマルチパスドライバを使用して共有ストレージボリュームへのアクセスを冗長化する場合は、を使用することができます alias フィールドに入力します /etc/multipath.conf ファイル。

例：


```

multipaths {
    multipath {
        wwid 3600a09800059d6df00005df2573c2c30
        alias docker-storage-volume-hostA
    }
    multipath {
        wwid 3600a09800059d6df00005df3573c2c30
        alias sgws-adml-var-local
    }
    multipath {
        wwid 3600a09800059d6df00005df4573c2c30
        alias sgws-adml-audit-logs
    }
    multipath {
        wwid 3600a09800059d6df00005df5573c2c30
        alias sgws-adml-tables
    }
    multipath {
        wwid 3600a09800059d6df00005df6573c2c30
        alias sgws-gw1-var-local
    }
    multipath {
        wwid 3600a09800059d6df00005df7573c2c30
        alias sgws-sn1-var-local
    }
    multipath {
        wwid 3600a09800059d6df00005df7573c2c30
        alias sgws-sn1-rangedb-0
    }
    ...
}

```

これにより、でブロックデバイスとして表示されるエイリアスが原因 されます /dev/mapper ホスト上のディレクトリ。設定処理やメンテナンス処理の際にブロックストレージボリュームの指定が必要となったときに、わかりやすい、検証が容易な名前を指定できます。



StorageGRID ノードの移行およびDevice Mapperマルチパスの使用をサポートするために共有ストレージを設定する場合は、共通のを作成してインストールできます
 /etc/multipath.conf 共同配置されたすべてのホスト。各ホストで別のコンテナエンジンのストレージボリュームを使用するだけで済みます。エイリアスを使用し、各コンテナエンジンのストレージボリュームの LUN のエイリアスにターゲットのホスト名を含めると覚えやすいので、この方法で設定することを推奨します。

関連情報

["コンテナエンジンのストレージボリュームを設定します"](#)

コンテナエンジンのストレージボリュームを設定します

コンテナエンジン（ Docker または Podman ）をインストールする前に、ストレージボリュームをフォーマットしてマウントする必要があります。

このタスクについて

Docker または Podman のストレージボリュームにローカルストレージを使用する予定で、を含むホストパーティションに十分なスペースがある場合は、これらの手順を省略できます /var/lib/docker Docker およびの場合 /var/lib/containers ポドマンのために



Podman は、Red Hat Enterprise Linux （ RHEL ）でのみサポートされます。

手順

1. コンテナエンジンのストレージボリュームにファイルシステムを作成します。

```
sudo mkfs.ext4 container-engine-storage-volume-device
```

2. コンテナエンジンのストレージボリュームをマウントします。

◦ Docker の場合：

```
sudo mkdir -p /var/lib/docker
sudo mount container-storage-volume-device /var/lib/docker
```

◦ Podman の場合：

```
sudo mkdir -p /var/lib/containers
sudo mount container-storage-volume-device /var/lib/containers
```

3. container-storage-volume-device のエントリを /etc/fstab に追加します。

これにより、ホストのリブート後にストレージボリュームが自動的に再マウントされます。

Docker をインストールする

StorageGRID システムは、コンテナの集合として Red Hat Enterprise Linux 上で実行されます。 Docker コンテナエンジンを使用することを選択した場合は、次の手順に従って Docker をインストールします。それ以外の場合、 [Podman をインストールします](#)。

手順

1. 使用している Linux ディストリビューションの手順に従って Docker をインストールします。



Docker が Linux ディストリビューションに含まれていない場合は、 Docker の Web サイトからダウンロードできます。

2. 次の2つのコマンドを実行して、Dockerが有効化され、起動されたことを確認します。

```
sudo systemctl enable docker
```

```
sudo systemctl start docker
```

3. 次のコマンドを入力して、必要なバージョンのDockerがインストールされたことを確認します。

```
sudo docker version
```

クライアントとサーバのバージョンは1.11.0以降である必要があります。

Podman をインストールします

StorageGRID システムは、コンテナの集合として Red Hat Enterprise Linux 上で実行されます。Podman コンテナエンジンの使用を選択した場合は、次の手順に従って Podman をインストールします。それ以外の場合、[Docker をインストールする](#)。



Podman は、Red Hat Enterprise Linux (RHEL) でのみサポートされます。

手順

1. 使用している Linux ディストリビューションの手順に従って、Podman および Podman-Docker をインストールします。



また、Podman をインストールする際には、Podman-Docker パッケージもインストールする必要があります。

2. 次のように入力して、必要なバージョンの Podman および Podman-Docker がインストールされていることを確認します。

```
sudo docker version
```



Podman-Docker パッケージでは、Docker コマンドを使用できます。

クライアントとサーバのバージョンは3.2.3以降である必要があります。

```
Version: 3.2.3
API Version: 3.2.3
Go Version: go1.15.7
Built: Tue Jul 27 03:29:39 2021
OS/Arch: linux/amd64
```

StorageGRID ホストサービスをインストールする

StorageGRID ホストサービスをインストールするには、StorageGRID RPM パッケージを使用します。

このタスクについて

以下の手順では、RPM パッケージからホストサービスをインストールする方法について説明します。また、インストールアーカイブに含まれている Yum リポジトリメタデータを使用して、RPM パッケージをリモートでインストールすることもできます。使用している Linux オペレーティングシステムの Yum リポジトリに関する手順を参照してください。

手順

1. 各ホストに StorageGRID RPM パッケージをコピーするか、共有ストレージに置きます。

たとえば、に配置します /tmp ディレクトリ。次の手順でコマンドの例を使用できます。

2. 各ホストに root アカウントまたは sudo 権限を持つアカウントでログインし、次のコマンドをこの順序で実行します。

```
sudo yum --nogpgcheck localinstall /tmp/StorageGRID-Webscale-Images-  
version-SHA.rpm
```

```
sudo yum --nogpgcheck localinstall /tmp/StorageGRID-Webscale-Service-  
version-SHA.rpm
```



まずイメージパッケージをインストールし、次にサービスパッケージをインストールする必要があります。



パッケージを以外のディレクトリに配置した場合は `tmp` をクリックし、使用したパスに応じてコマンドを変更します。

著作権に関する情報

Copyright © 2024 NetApp, Inc. All Rights Reserved. Printed in the U.S.このドキュメントは著作権によって保護されています。著作権所有者の書面による事前承諾がある場合を除き、画像媒体、電子媒体、および写真複写、記録媒体、テープ媒体、電子検索システムへの組み込みを含む機械媒体など、いかなる形式および方法による複製も禁止します。

ネットアップの著作物から派生したソフトウェアは、次に示す使用許諾条項および免責条項の対象となります。

このソフトウェアは、ネットアップによって「現状のまま」提供されています。ネットアップは明示的な保証、または商品性および特定目的に対する適合性の暗示的保証を含み、かつこれに限定されないいかなる暗示的な保証も行いません。ネットアップは、代替品または代替サービスの調達、使用不能、データ損失、利益損失、業務中断を含み、かつこれに限定されない、このソフトウェアの使用により生じたすべての直接的損害、間接的損害、偶発的損害、特別損害、懲罰的損害、必然的損害の発生に対して、損失の発生の可能性が通知されていたとしても、その発生理由、根拠とする責任論、契約の有無、厳格責任、不法行為（過失またはそうでない場合を含む）にかかわらず、一切の責任を負いません。

ネットアップは、ここに記載されているすべての製品に対する変更を随時、予告なく行う権利を保有します。ネットアップによる明示的な書面による合意がある場合を除き、ここに記載されている製品の使用により生じる責任および義務に対して、ネットアップは責任を負いません。この製品の使用または購入は、ネットアップの特許権、商標権、または他の知的所有権に基づくライセンスの供与とはみなされません。

このマニュアルに記載されている製品は、1つ以上の米国特許、その他の国の特許、および出願中の特許によって保護されている場合があります。

権利の制限について：政府による使用、複製、開示は、DFARS 252.227-7013（2014年2月）およびFAR 5252.227-19（2007年12月）のRights in Technical Data -Noncommercial Items（技術データ - 非商用品目に関する諸権利）条項の(b)(3)項、に規定された制限が適用されます。

本書に含まれるデータは商用製品および/または商用サービス（FAR 2.101の定義に基づく）に関係し、データの所有権はNetApp, Inc.にあります。本契約に基づき提供されるすべてのネットアップの技術データおよびコンピュータソフトウェアは、商用目的であり、私費のみで開発されたものです。米国政府は本データに対し、非独占的かつ移転およびサブライセンス不可で、全世界を対象とする取り消し不能の制限付き使用权を有し、本データの提供の根拠となった米国政府契約に関連し、当該契約の裏付けとする場合にのみ本データを使用できます。前述の場合を除き、NetApp, Inc.の書面による許可を事前に得ることなく、本データを使用、開示、転載、改変するほか、上演または展示することはできません。国防総省にかかる米国政府のデータ使用权については、DFARS 252.227-7015(b)項（2014年2月）で定められた権利のみが認められます。

商標に関する情報

NetApp、NetAppのロゴ、<http://www.netapp.com/TM>に記載されているマークは、NetApp, Inc.の商標です。その他の会社名と製品名は、それを所有する各社の商標である場合があります。