



ホストの準備（ **Ubuntu** または **Debian** ）

StorageGRID 11.8

NetApp
March 19, 2024

目次

ホストの準備（Ubuntu または Debian）	1
インストール時にホスト全体の設定がどのように変更されるか	1
Linux をインストールします	2
AppArmor プロファイルのインストールを理解する	3
ホストネットワークの設定（Ubuntu または Debian）	4
ホストストレージを設定する	8
Docker ストレージボリュームを設定します	12
Docker をインストールする	12
StorageGRID ホストサービスをインストールする	13

ホストの準備（Ubuntu または Debian）

インストール時にホスト全体の設定がどのように変更されるか

ベアメタルシステムでは、StorageGRID によってホスト全体にいくつかの変更が加えられます `sysctl` 設定：

次の変更が行われます。

```
# Recommended Cassandra setting: CASSANDRA-3563, CASSANDRA-13008, DataStax
documentation
vm.max_map_count = 1048575

# core file customization
# Note: for cores generated by binaries running inside containers, this
# path is interpreted relative to the container filesystem namespace.
# External cores will go nowhere, unless /var/local/core also exists on
# the host.
kernel.core_pattern = /var/local/core/%e.core.%p

# Set the kernel minimum free memory to the greater of the current value
or
# 512MiB if the host has 48GiB or less of RAM or 1.83GiB if the host has
more than 48GiB of RAM
vm.min_free_kbytes = 524288

# Enforce current default swappiness value to ensure the VM system has
some
# flexibility to garbage collect behind anonymous mappings. Bump
watermark_scale_factor
# to help avoid OOM conditions in the kernel during memory allocation
bursts. Bump
# dirty_ratio to 90 because we explicitly fsync data that needs to be
persistent, and
# so do not require the dirty_ratio safety net. A low dirty_ratio combined
with a large
# working set (nr_active_pages) can cause us to enter synchronous I/O mode
unnecessarily,
# with deleterious effects on performance.
vm.swappiness = 60
vm.watermark_scale_factor = 200
vm.dirty_ratio = 90

# Turn off slow start after idle
net.ipv4.tcp_slow_start_after_idle = 0
```

```
# Tune TCP window settings to improve throughput
net.core.rmem_max = 8388608
net.core.wmem_max = 8388608
net.ipv4.tcp_rmem = 4096 524288 8388608
net.ipv4.tcp_wmem = 4096 262144 8388608
net.core.netdev_max_backlog = 2500

# Turn on MTU probing
net.ipv4.tcp_mtu_probing = 1

# Be more liberal with firewall connection tracking
net.ipv4.netfilter.ip_conntrack_tcp_be_liberal = 1

# Reduce TCP keepalive time to reasonable levels to terminate dead
connections
net.ipv4.tcp_keepalive_time = 270
net.ipv4.tcp_keepalive_probes = 3
net.ipv4.tcp_keepalive_intvl = 30

# Increase the ARP cache size to tolerate being in a /16 subnet
net.ipv4.neigh.default.gc_thresh1 = 8192
net.ipv4.neigh.default.gc_thresh2 = 32768
net.ipv4.neigh.default.gc_thresh3 = 65536
net.ipv6.neigh.default.gc_thresh1 = 8192
net.ipv6.neigh.default.gc_thresh2 = 32768
net.ipv6.neigh.default.gc_thresh3 = 65536

# Disable IP forwarding, we are not a router
net.ipv4.ip_forward = 0

# Follow security best practices for ignoring broadcast ping requests
net.ipv4.icmp_echo_ignore_broadcasts = 1

# Increase the pending connection and accept backlog to handle larger
connection bursts.
net.core.somaxconn=4096
net.ipv4.tcp_max_syn_backlog=4096
```

Linux をインストールします

StorageGRIDは、すべてのUbuntuまたはDebianグリッドホストにインストールする必要があります。サポートされているバージョンの一覧については、NetApp Interoperability Matrix Toolを参照してください。



オペレーティングシステムがLinuxカーネル4.15以降にアップグレードされていることを確認します。

手順

1. ディストリビュータの指示または標準の手順に従って、すべての物理グリッドホストまたは仮想グリッドホストに Linux をインストールします。



グラフィカルデスクトップ環境はインストールしないでください。Ubuntu をインストールする場合は、* 標準のシステムユーティリティ * を選択する必要があります。Ubuntu ホストへの SSH アクセスを有効にするには、* OpenSSH サーバ * を選択することを推奨します。その他のオプションはすべてクリアしたままにできます。

2. すべてのホストが Ubuntu または Debian のパッケージリポジトリにアクセスできることを確認します。
3. スワップが有効になっている場合：
 - a. 次のコマンドを実行します。\$ `sudo swapoff --all`
 - b. からすべてのスワップエントリを削除します `/etc/fstab` をクリックして設定を保持します。



スワップを完全に無効にできないと、パフォーマンスが大幅に低下する可能性があります

AppArmor プロファイルのインストールを理解する

自社で導入した Ubuntu 環境を運用し、AppArmor の必須のアクセス制御システムを使用している場合、ベースシステムにインストールするパッケージに関連付けられた AppArmor プロファイルが、StorageGRID と一緒にインストールされた対応するパッケージによってブロックされる可能性があります。

デフォルトでは、AppArmor プロファイルは、ベースのオペレーティングシステムにインストールするパッケージに対してインストールされます。StorageGRID システムコンテナからこれらのパッケージを実行すると、AppArmor プロファイルがブロックされます。DHCP、MySQL、NTP、tcdump のベースパッケージが AppArmor と競合するほか、これら以外のベースパッケージも競合する可能性があります。

AppArmor プロファイルの対処方法としては、次の 2 つの選択肢があります。

- ベースシステムにインストールされたパッケージのうち、StorageGRID システムコンテナに含まれるパッケージと重複するパッケージのプロファイルを個々に無効にする。各プロファイルを無効にすると、StorageGRID ログファイルに AppArmor が有効であることを示すエントリが表示されます。

次のコマンドを使用します。

```
sudo ln -s /etc/apparmor.d/<profile.name> /etc/apparmor.d/disable/  
sudo apparmor_parser -R /etc/apparmor.d/<profile.name>
```

- 例：*

```
sudo ln -s /etc/apparmor.d/bin.ping /etc/apparmor.d/disable/  
sudo apparmor_parser -R /etc/apparmor.d/bin.ping
```

- AppArmor 全体を無効にする。Ubuntu 9.10 以降の場合は、Ubuntu のオンラインコミュニティに記載されている手順に従います。"[AppArmor を無効にします](#)"。新しいバージョンのUbuntuでは、AppArmorを完全に無効にできない場合があります。

AppArmorを無効にすると、StorageGRIDログファイルにAppArmorが有効であることを示すエントリは表示されません。

ホストネットワークの設定（Ubuntu または Debian）

ホストへの Linux のインストールの完了後、このあとに導入する StorageGRID ノードにマッピングする一連のネットワークインターフェイスを準備するために、各ホストでいくつかの追加の設定が必要になることがあります。

作業を開始する前に

- を確認しておきます "[StorageGRID ネットワークのガイドライン](#)".
- についての情報を確認しておきます "[ノードコンテナの移行要件](#)".
- 仮想ホストを使用している場合は、を参照してください [MAC アドレスのクローニングに関する考慮事項と推奨事項](#) ホストネットワークを設定する前に、



VM をホストとして使用する場合は、仮想ネットワークアダプタとして VMXNET 3 を選択する必要があります。VMware E1000 ネットワークアダプタは、特定の Linux のディストリビューションで導入された StorageGRID コンテナで接続の問題が発生しました。

このタスクについて

グリッドノードは、グリッドネットワークにアクセスできる必要があります。また、管理ネットワークとクライアントネットワークにアクセスすることもできます。このアクセスを確立するには、ホストの物理インターフェイスを各グリッドノードの仮想インターフェイスに関連付けるマッピングを作成します。ホストインターフェイスを作成するときにわかりやすい名前を使用すると、すべてのホストへの導入が簡単になり、移行も可能になります。

ホストと1つ以上のノードで、同じインターフェイスを共有できます。たとえば、ホストアクセス用とノード管理ネットワークアクセス用のインターフェイスに同じものを使用すると、ホストとノードをメンテナンスしやすくなります。ホストと個々のノードで同じインターフェイスを共有できますが、IPアドレスはすべて異なっている必要があります。IPアドレスは、ノード間、またはホストと任意のノード間で共有できません。

グリッドネットワークのインターフェイスについては、ホストのすべての StorageGRID ノードで同じホストネットワークインターフェイスを使用したり、ノードごとに異なるホストネットワークインターフェイスを使用したり、任意のインターフェイスを使用したりできます。ただし、通常は、単一のホストのグリッドネットワークと管理ネットワークの両方のインターフェイス、またはいずれかのノードのグリッドネットワークのインターフェイスと別のホストのクライアントネットワークのインターフェイスに同じホストネットワークインターフェイスを使用することはありません。

このタスクはさまざまな方法で実行できます。たとえば、ホストが仮想マシンで、ホストごとに1つまたは2つのStorageGRID ノードを導入する場合は、ハイパーバイザーで正しい数のネットワークインターフェイス

を作成し、1対1のマッピングを使用できます。本番環境用のベアメタルホストに複数のノードを導入する場合は、Linux ネットワークスタックの VLAN と LACP のサポートを利用してフォールトトレランスと帯域幅の共有を実現できます。以降のセクションでは、これら両方の例について詳細なアプローチを紹介します。これらのいずれかの例を使用する必要はありません。ニーズに合ったアプローチを使用できます。



ボンドデバイスやブリッジデバイスをコンテナネットワークインターフェイスとして直接使用しないでください。これにより、カーネル問題 が原因で発生するノードの起動が妨げられ、コンテナ名前スペース内のボンドデバイスおよびブリッジデバイスで MACVLAN が使用される可能性があります。代わりに、VLAN ペアや仮想イーサネット（veth）ペアなどの非ボンディングデバイスを使用してください。このデバイスをノード構成ファイルのネットワークインターフェイスとして指定してください。

MAC アドレスのクローニングに関する考慮事項と推奨事項

MAC アドレスのクローニングでは、コンテナでホストの MAC アドレスが使用され、ホストでは指定したアドレスまたはランダムに生成されたアドレスの MAC アドレスが使用されます。プロミスキャスモードのネットワーク設定を使用しないようにするには、MAC アドレスのクローニングを使用します。

MAC クローニングのイネーブル化

環境によっては、管理ネットワーク、グリッドネットワーク、およびクライアントネットワークに専用の仮想 NIC を使用できるため、MAC アドレスのクローニングによってセキュリティを強化できます。コンテナでホストの専用 NIC の MAC アドレスを使用すると、プロミスキャスモードのネットワーク設定を回避できます。



MAC アドレスクローニングは、仮想サーバ環境で使用するためのものであり、物理アプライアンスのすべての構成で正常に機能しない場合があります。



MAC クローニングのターゲットインターフェイスがビジー状態のためにノードを起動できない場合は、ノードを起動する前にリンクを「停止」に設定しなければならないことがあります。また、リンクが稼働しているときに仮想環境でネットワークインターフェイス上の MAC クローニングが実行されないことがあります。インターフェイスがビジーなためにノードで MAC アドレスの設定が失敗してノードが起動しなかった場合は、問題を修正する前にリンクを「停止」に設定することができます。

MAC アドレスクローニングは、デフォルトでは無効になっており、ノード設定キーで設定する必要があります。StorageGRID をインストールするときに有効にする必要があります。

ネットワークごとに 1 つのキーがあります。

- ADMIN_NETWORK_TARGET_TYPE_INTERFACE_CLONE_MAC
- GRID_NETWORK_TARGET_TYPE_INTERFACE_CLONE_MAC
- CLIENT_NETWORK_TARGET_TYPE_INTERFACE_CLONE_MAC

キーを「true」に設定すると、コンテナでホストの NIC の MAC アドレスが使用されます。さらに、ホストは指定されたコンテナネットワークの MAC アドレスを使用します。デフォルトでは、コンテナアドレスはランダムに生成されたアドレスですが、を使用して設定した場合は、です NETWORK_MAC ノード設定キー。アドレスを代わりに使用します。ホストとコンテナの MAC アドレスは常に異なります。



ハイパーバイザーでプロミスクラスモードも有効にせずに仮想ホストの MAC クローニングを有効にすると、ホストのインターフェイスを使用して原因 Linux ホストのネットワークが停止する可能性があります。

MAC クローン作成の使用例

MAC クローニングでは、次の 2 つのユースケースを検討します。

- MACクローン作成が有効になっていない場合 `_CLONE_MAC` ノード構成ファイルのキーが設定されていないか「false」に設定されていない場合、ホストはホストNIC MACを使用し、にMACを指定しないかぎりコンテナにStorageGRIDによって生成されたMACが含まれます `_NETWORK_MAC` キーを押します。アドレスがに設定されている場合 `_NETWORK_MAC` キーを指定すると、コンテナのアドレスがに指定されます `_NETWORK_MAC` キーを押します。このキーの設定では、プロミスクラスモードを使用する必要があります。
- MACクローン作成が有効になっている場合 `_CLONE_MAC` ノード構成ファイルのキーは「true」に設定されています。コンテナではホストNIC MACを使用し、でMACを指定しないかぎりStorageGRIDによって生成されたMACをホストで使用します `_NETWORK_MAC` キーを押します。アドレスがに設定されている場合 `_NETWORK_MAC` キー。ホストは、生成されたアドレスではなく、指定されたアドレスを使用します。このキーの設定では、プロミスクラスモードは使用しないでください。



MACアドレスクローニングを使用せず、ハイパーバイザーによって割り当てられたMACアドレス以外のMACアドレスのデータをすべてのインターフェイスで送受信できるようにする場合は、[Promiscuous Mode]、[MAC Address Changes]、および[Forged Transmits]で、仮想スイッチおよびポートグループレベルのセキュリティプロパティが[Accept]に設定されていることを確認します。仮想スイッチに設定された値は、ポートグループレベルの値によって上書きできるため、両方のレベルで設定が同じであることを確認してください。

MAC クローニングをイネーブルにするには、を参照してください "[ノード構成ファイルの作成手順](#)"。

MAC クローニングの例

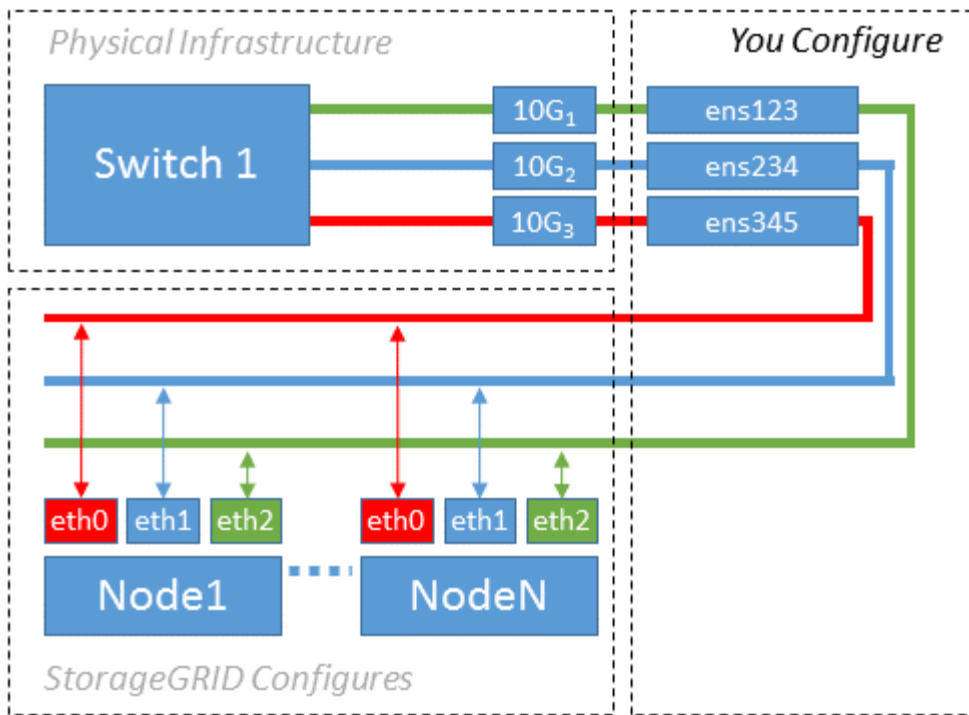
MAC アドレスが 11 : 22 : 33 : 44 : 55 : 66 のホストでインターフェイス `ens256` の MAC クローニングをイネーブルにし、ノード構成ファイルで次のキーを使用する例：

- `ADMIN_NETWORK_TARGET = ens256`
- `ADMIN_NETWORK_MAC = b2:9c:02:c2:27:10`
- `ADMIN_NETWORK_TARGET_TYPE_INTERFACE_CLONE_MAC = true`

結果： `ens256` のホスト MAC は `b2 : 9C : 02 : c2 : 27 : 10`、管理ネットワーク MAC は `11 : 22 : 33 : 44 : 55 : 66` になります

例 1：物理 NIC または仮想 NIC への 1 対 1 のマッピング

例 1 では、ホスト側の設定がほとんどまたはまったく必要ない単純な物理インターフェイスのマッピングについて説明します。



Linux オペレーティングシステムは、インストールまたはブート時、またはインターフェイスのホットアド時に ensXYZ インターフェイスを自動的に作成します。インターフェイスがブート後に自動的に起動するように設定されていることを確認する以外に必要な設定はありません。あとで設定プロセスでマッピングを正しく指定できるように、どの ensXYZ がどの StorageGRID ネットワーク（グリッド、管理、またはクライアント）に対応しているかを決定する必要があります。

この図は複数の StorageGRID ノードを示していますが、通常はこの構成をシングルノードの VM に使用します。

スイッチ 1 が物理スイッチの場合は、インターフェイス 10G₁、10G₃ に接続されたポートをアクセスモードとして設定し、適切な VLAN に配置します。

例 2：LACP ボンドを使用した VLAN の伝送

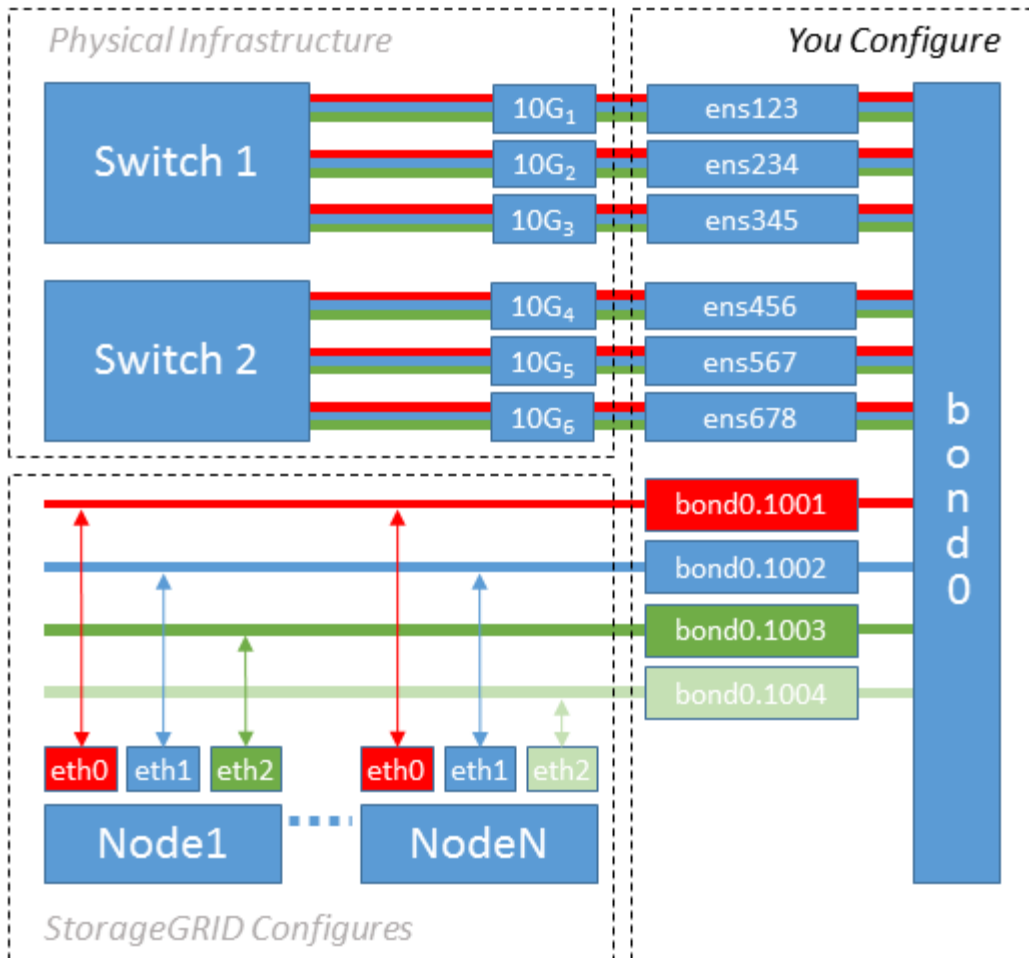
例 2 は、ネットワークインターフェイスのボンディングおよび使用している Linux ディストリビューションでの VLAN インターフェイスの作成に関する十分な知識があることを前提としています。

このタスクについて

例 2 では、汎用の柔軟な VLAN ベースのスキームを使用して、使用可能なすべてのネットワーク帯域幅を単一のホスト上のすべてのノードで共有する方法について説明します。この例は、ベアメタルホストに特に該当します。

この例を理解するために、各データセンターにグリッドネットワーク、管理ネットワーク、クライアントネットワーク用に 3 つのサブネットワークがあるとします。サブネットワークは個別の VLAN（1001、1002、1003）上にあり、LACP ボンディングされたトランクポート（bond0）でホストに提示されます。この場合、ボンドに bond0.1001、bond0.1002、および bond0.1003 の 3 つの VLAN インターフェイスを設定します。

同じホスト上のノードネットワークに別々の VLAN とサブネットワークが必要な場合は、ボンドに VLAN インターフェイスを追加してホストにマッピングできます（図の bond0.1004 と表示）。



手順

1. StorageGRID ネットワークの接続に使用するすべての物理ネットワークインターフェイスを単一の LACP ボンドとしてまとめます。

すべてのホストのボンドに同じ名前（bond0 など）を使用してください。

2. このボンドを関連する「物理デバイス」として使用するVLANインターフェイスを、VLANインターフェイスの標準の命名規則に従って作成します。 `physdev-name.VLAN ID`。

手順 1 と 2 のそれぞれについて、ネットワークリンクの反対側の終端にあるエッジスイッチで適切な設定を行う必要があります。エッジスイッチのポートも LACP ポートチャネルに集約してトランクとして設定し、必要なすべての VLAN を許可する必要があります。

このホスト単位のネットワーク構成スキームのインターフェイス構成ファイルの例を示します。

関連情報

["/etc/network/interfaces の例"](#)

ホストストレージを設定する

各ホストにブロックストレージボリュームを割り当てる必要があります。

作業を開始する前に

以下のトピックで、このタスクを実行するために必要な情報を確認しておきます。

"ストレージとパフォーマンスの要件"

"ノードコンテナの移行要件"

このタスクについて

ブロックストレージボリューム（LUN）をホストに割り当てるときは、「ストレージ要件」の表を使用して次の項目を確認してください。

- 各ホストに必要なボリュームの数（そのホストに導入するノードの数とタイプに応じて異なる）
- 各ボリュームのストレージのカテゴリ（システムデータまたはオブジェクトデータ）
- 各ボリュームのサイズ

ホストに StorageGRID ノードを導入するときは、この情報に加え、各物理ボリュームに Linux から割り当てられた永続的な名前を使用します。



これらのボリュームをパーティショニング、フォーマット、マウントする必要はありません。ボリュームがホストから認識できることを確認するだけで済みます。



メタデータ専用ストレージノードに必要なオブジェクトデータLUNは1つだけです。

「raw」特殊デバイスファイルを使用しない（`/dev/sdb`` たとえば、）ボリューム名のリストを作成する際に、これらのファイルはホストのリブート時に変わることがあり、システムの適切な運用に影響します。iSCSI LUNとDevice Mapperマルチパスを使用している場合は、でマルチパスエイリアスを使用することを検討してください。``/dev/mapper` ディレクトリ、特にSANトポロジに共有ストレージへの冗長ネットワークパスが含まれている場合。または、システムで作成されたのソフトリンクをで使用することもできます `/dev/disk/by-path/` をクリックします。

例：

```
ls -l
$ ls -l /dev/disk/by-path/
total 0
lrwxrwxrwx 1 root root  9 Sep 19 18:53 pci-0000:00:07.1-ata-2 -> ../../sr0
lrwxrwxrwx 1 root root  9 Sep 19 18:53 pci-0000:03:00.0-scsi-0:0:0:0 ->
../../sda
lrwxrwxrwx 1 root root 10 Sep 19 18:53 pci-0000:03:00.0-scsi-0:0:0:0-part1
-> ../../sda1
lrwxrwxrwx 1 root root 10 Sep 19 18:53 pci-0000:03:00.0-scsi-0:0:0:0-part2
-> ../../sda2
lrwxrwxrwx 1 root root  9 Sep 19 18:53 pci-0000:03:00.0-scsi-0:0:1:0 ->
../../sdb
lrwxrwxrwx 1 root root  9 Sep 19 18:53 pci-0000:03:00.0-scsi-0:0:2:0 ->
../../sdc
lrwxrwxrwx 1 root root  9 Sep 19 18:53 pci-0000:03:00.0-scsi-0:0:3:0 ->
../../sdd
```

結果はインストールごとに異なります。

これらのブロックストレージボリュームのそれぞれにわかりやすい名前を割り当てると、StorageGRID の最初のインストールや以降のメンテナンスの手順が簡単になります。デバイスマッパーマルチパスドライバを使用して共有ストレージボリュームへのアクセスを冗長化する場合は、を使用することができます alias フィールドに入力します /etc/multipath.conf ファイル。

例：

```

multipaths {
    multipath {
        wwid 3600a09800059d6df00005df2573c2c30
        alias docker-storage-volume-hostA
    }
    multipath {
        wwid 3600a09800059d6df00005df3573c2c30
        alias sgws-adml-var-local
    }
    multipath {
        wwid 3600a09800059d6df00005df4573c2c30
        alias sgws-adml-audit-logs
    }
    multipath {
        wwid 3600a09800059d6df00005df5573c2c30
        alias sgws-adml-tables
    }
    multipath {
        wwid 3600a09800059d6df00005df6573c2c30
        alias sgws-gw1-var-local
    }
    multipath {
        wwid 3600a09800059d6df00005df7573c2c30
        alias sgws-sn1-var-local
    }
    multipath {
        wwid 3600a09800059d6df00005df7573c2c30
        alias sgws-sn1-rangedb-0
    }
    ...
}

```

これにより、でブロックデバイスとして表示されるエイリアスが原因 されます /dev/mapper ホスト上のディレクトリ。設定処理やメンテナンス処理の際にブロックストレージボリュームの指定が必要となったときに、わかりやすい、検証が容易な名前を指定できます。



StorageGRID ノードの移行およびDevice Mapperマルチパスの使用をサポートするために共有ストレージを設定する場合は、共通のを作成してインストールできます
/etc/multipath.conf 共同配置されたすべてのホスト。各ホストで使用する Docker ストレージボリュームが異なる点に注意してください。エイリアスを使用し、各 Docker ストレージボリュームの LUN のエイリアスにターゲットのホスト名を含めると覚えやすいので、この方法で設定することを推奨します。

関連情報

["ストレージとパフォーマンスの要件"](#)

["ノードコンテナの移行要件"](#)

Docker ストレージボリュームを設定します

Dockerをインストールする前に、Dockerストレージボリュームをフォーマットして、にマウントする必要があります `/var/lib/docker`。

このタスクについて

Dockerストレージボリュームにローカルストレージを使用する予定で、を含むホストパーティションに十分なスペースがある場合は、以下の手順をスキップできます `/var/lib`。

手順

1. Docker ストレージボリュームにファイルシステムを作成します。

```
sudo mkfs.ext4 docker-storage-volume-device
```

2. Docker ストレージボリュームをマウントします。

```
sudo mkdir -p /var/lib/docker
sudo mount docker-storage-volume-device /var/lib/docker
```

3. `/etc/fstab` に `docker-storage-volume-device` のエントリを追加します。

これにより、ホストのリブート後にストレージボリュームが自動的に再マウントされます。

Docker をインストールする

StorageGRID システムは、Docker コンテナの集合として Linux 上で実行されます。StorageGRID をインストールする前に、Docker をインストールする必要があります。

手順

1. 使用している Linux ディストリビューションの手順に従って Docker をインストールします。



Docker が Linux ディストリビューションに含まれていない場合は、Docker の Web サイトからダウンロードできます。

2. 次の 2 つのコマンドを実行して、Docker が有効化され、起動されたことを確認します。

```
sudo systemctl enable docker
```

```
sudo systemctl start docker
```

3. 次のコマンドを入力して、必要なバージョンの Docker がインストールされたことを確認します。

```
sudo docker version
```

クライアントとサーバのバージョンは 1.11.0 以降である必要があります。

関連情報

["ホストストレージを設定する"](#)

StorageGRID ホストサービスをインストールする

StorageGRID ホストサービスをインストールするには、StorageGRID の DEB パッケージを使用します。

このタスクについて

以下の手順では、DEB パッケージからホストサービスをインストールする方法を説明します。また、インストールアーカイブに含まれている APT リポジトリメタデータを使用して、DEB パッケージをリモートでインストールすることもできます。使用している Linux オペレーティングシステムの APT リポジトリに関する手順を参照してください。

手順

1. StorageGRID の DEB パッケージを個々のホストにコピーするか、共有ストレージに置きます。

たとえば、に配置します /tmp ディレクトリ。次の手順でコマンドの例を使用できます。

2. 各ホストに root アカウントまたは sudo 権限を持つアカウントでログインし、次のコマンドを実行します。

をインストールする必要があります images パッケージを最初に、および service パッケージ2番目。パッケージを以外のディレクトリに配置した場合は `tmp` をクリックし、使用したパスに応じてコマンドを変更します。

```
sudo dpkg --install /tmp/storagegrid-webscale-images-version-SHA.deb
```

```
sudo dpkg --install /tmp/storagegrid-webscale-service-version-SHA.deb
```



StorageGRID パッケージをインストールするには、Python 2.7 がインストールされている必要があります。 sudo dpkg --install /tmp/storagegrid-webscale-images-version-SHA.deb 完了するまでコマンドは失敗します。

著作権に関する情報

Copyright © 2024 NetApp, Inc. All Rights Reserved. Printed in the U.S.このドキュメントは著作権によって保護されています。著作権所有者の書面による事前承諾がある場合を除き、画像媒体、電子媒体、および写真複写、記録媒体、テープ媒体、電子検索システムへの組み込みを含む機械媒体など、いかなる形式および方法による複製も禁止します。

ネットアップの著作物から派生したソフトウェアは、次に示す使用許諾条項および免責条項の対象となります。

このソフトウェアは、ネットアップによって「現状のまま」提供されています。ネットアップは明示的な保証、または商品性および特定目的に対する適合性の暗示的保証を含み、かつこれに限定されないいかなる暗示的な保証も行いません。ネットアップは、代替品または代替サービスの調達、使用不能、データ損失、利益損失、業務中断を含み、かつこれに限定されない、このソフトウェアの使用により生じたすべての直接的損害、間接的損害、偶発的損害、特別損害、懲罰的損害、必然的損害の発生に対して、損失の発生の可能性が通知されていたとしても、その発生理由、根拠とする責任論、契約の有無、厳格責任、不法行為（過失またはそうでない場合を含む）にかかわらず、一切の責任を負いません。

ネットアップは、ここに記載されているすべての製品に対する変更を随時、予告なく行う権利を保有します。ネットアップによる明示的な書面による合意がある場合を除き、ここに記載されている製品の使用により生じる責任および義務に対して、ネットアップは責任を負いません。この製品の使用または購入は、ネットアップの特許権、商標権、または他の知的所有権に基づくライセンスの供与とはみなされません。

このマニュアルに記載されている製品は、1つ以上の米国特許、その他の国の特許、および出願中の特許によって保護されている場合があります。

権利の制限について：政府による使用、複製、開示は、DFARS 252.227-7013（2014年2月）およびFAR 5252.227-19（2007年12月）のRights in Technical Data -Noncommercial Items（技術データ - 非商用品目に関する諸権利）条項の(b)(3)項、に規定された制限が適用されます。

本書に含まれるデータは商用製品および / または商用サービス（FAR 2.101の定義に基づく）に関係し、データの所有権はNetApp, Inc.にあります。本契約に基づき提供されるすべてのネットアップの技術データおよびコンピュータソフトウェアは、商用目的であり、私費のみで開発されたものです。米国政府は本データに対し、非独占的かつ移転およびサブライセンス不可で、全世界を対象とする取り消し不能の制限付き使用权を有し、本データの提供の根拠となった米国政府契約に関連し、当該契約の裏付けとする場合にのみ本データを使用できます。前述の場合を除き、NetApp, Inc.の書面による許可を事前に得ることなく、本データを使用、開示、転載、改変するほか、上演または展示することはできません。国防総省にかかる米国政府のデータ使用权については、DFARS 252.227-7015(b)項（2014年2月）で定められた権利のみが認められます。

商標に関する情報

NetApp、NetAppのロゴ、<http://www.netapp.com/TM>に記載されているマークは、NetApp, Inc.の商標です。その他の会社名と製品名は、それを所有する各社の商標である場合があります。